

LIST OF TABLE

- Table 1** - Engine - Gearbox and supports
Table 2 - Crankcase
Table 3 - Crankshaft - Connecting rods and pistons
Table 4 - Flywheel and clutch housing spacer
Table 5 - Cylinder head (Right)
Table 6 - Cylinder head (Left)
Table 7 - Timing system - Tappets
Table 8 - Timing system - Controls
Table 9 - Fuel system
Table 10 - Carburettors and air cleaner
Table 11 - Throttle control
Table 12 - Exhaust system
Table 13 - Blow - by system
Table 14 - Lubrification system
Table 15 - Cooling system
Table 16 - Water pump and pipings
Table 17 - Clutch operating control
Table 18 - Clutch unit and cover
Table 19 - Gearbox transmission
Table 20 - Gearbox - differential housing and oil sump
Table 21 - Main shaft gears
Table 22 - Lay shaft gears
Table 23 - Inside gearbox controls
Table 24 - Outside gearbox controls
Table 25 - Differential and axle shaft
Table 26 - Pedal board - Brake and clutch controls
Table 27 - Brake system
Table 28 - Calipers for front and rear brakes
Table 29 - Hand - brake control
Table 30 - Steering box and linkage
Table 31 - Steering column
Table 32 - Front suspension - Shock absorber and brake disc
Table 33 - Front suspension - Wishbones
Table 34 - Rear suspension - Shock absorber and brake disc
Table 35 - Rear suspension - Wishbones
Table 36 - Wheels
Table 37 - Engine ignition
Table 38 - Electric generating system
Table 39 - Air conditioning system
Table 40 - Air conditioning compressor and controls
Table 41 - Tool - kit

ELENCO DELLE TAVOLE

- Tavola 101** - Scocca elementi esterni
- Tavola 102** - Scocca elementi interni
- Tavola 103** - Scocca elementi interni
- Tavola 104** - Isolamento abitacolo e baule

- Tavola 105** - Cofano anteriore
- Tavola 106** - Cofano post. e tappezzeria baule

- Tavola 107** - Porte
- Tavola 108** - Paraurti e modanature
- Tavola 109** - Cristalli
- Tavola 110** - Accessori rivestimenti interni e sedili
- Tavola 111** - Tunnel centrale e padiglione
- Tavola 112** - Plancia
- Tavola 113** - Strumentazione e accessori abitacolo
- Tavola 113** - Valvole e teleruttori
- Tavola 115** - Dispositivo alzafari
- Tavola 116** - Fanaleria
- Tavola 117** - Tergicristallo - lavacristallo e trombe
- Tavola 118** - Gruppo riscaldatore

LISTE DES TABLES

- Table 101** - Coque, éléments extérieurs
- Table 102** - Coque, éléments intérieurs
- Table 103** - Coque, éléments intérieurs
- Table 104** - Isolation habitacle et coffre a bagages

- Table 105** - Coffre avant
- Table 106** - Coffre arrière et tapis coffre a bagages

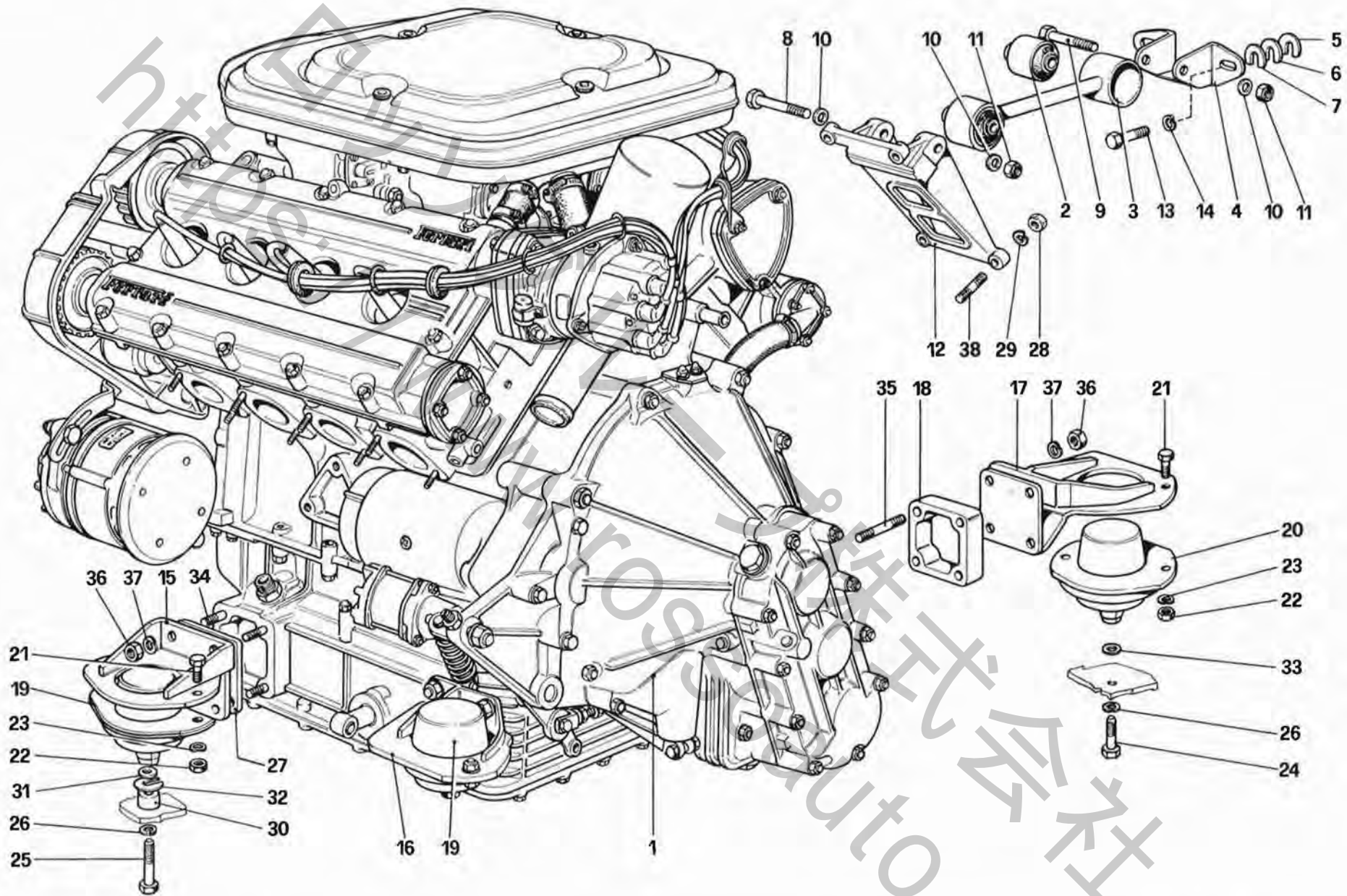
- Table 107** - Portes
- Table 108** - Pare - chocs et moulures
- Table 109** - Pare - brise
- Table 110** - Accessoires garnitures intérieurs et sièges
- Table 111** - Tunnel et pavillon
- Table 112** - Tableau de bord
- Table 113** - Instruments et accessoires
- Table 114** - Fusibles et relais
- Table 115** - Dispositif pour soulevement projecteurs
- Table 116** - Feux
- Table 117** - Essuie-Lave-glace et avertisseur sonores
- Table 118** - Appareil de chauffage

LIST OF TABLES

- Table 101** - Body shell - Outer elements
- Table 102** - Body shell - Inner elements
- Table 103** - Body shell - Inner elements
- Table 104** - Passenger and luggage compartments insulation

- Table 105** - Front compartment lid
- Table 106** - Rear bonnet and luggage compartment covering

- Table 107** - Doors
- Table 108** - Bumpers and mouldings
- Table 109** - Glasses
- Table 110** - Interior trim, accessories and seats
- Table 111** - Tunnel and roof
- Table 112** - Instrument panel
- Table 113** - Instruments and accessories
- Table 114** - Fuses and relays
- Table 115** - Headlights lifting device
- Table 116** - Lights
- Table 117** - Windshield wiper, washer and horn
- Table 118** - Heating system



Ferrari

208 208
GTB GTS

GRUPPO MOTORE - CAMBIO E SUPPORTI

TAV. 1

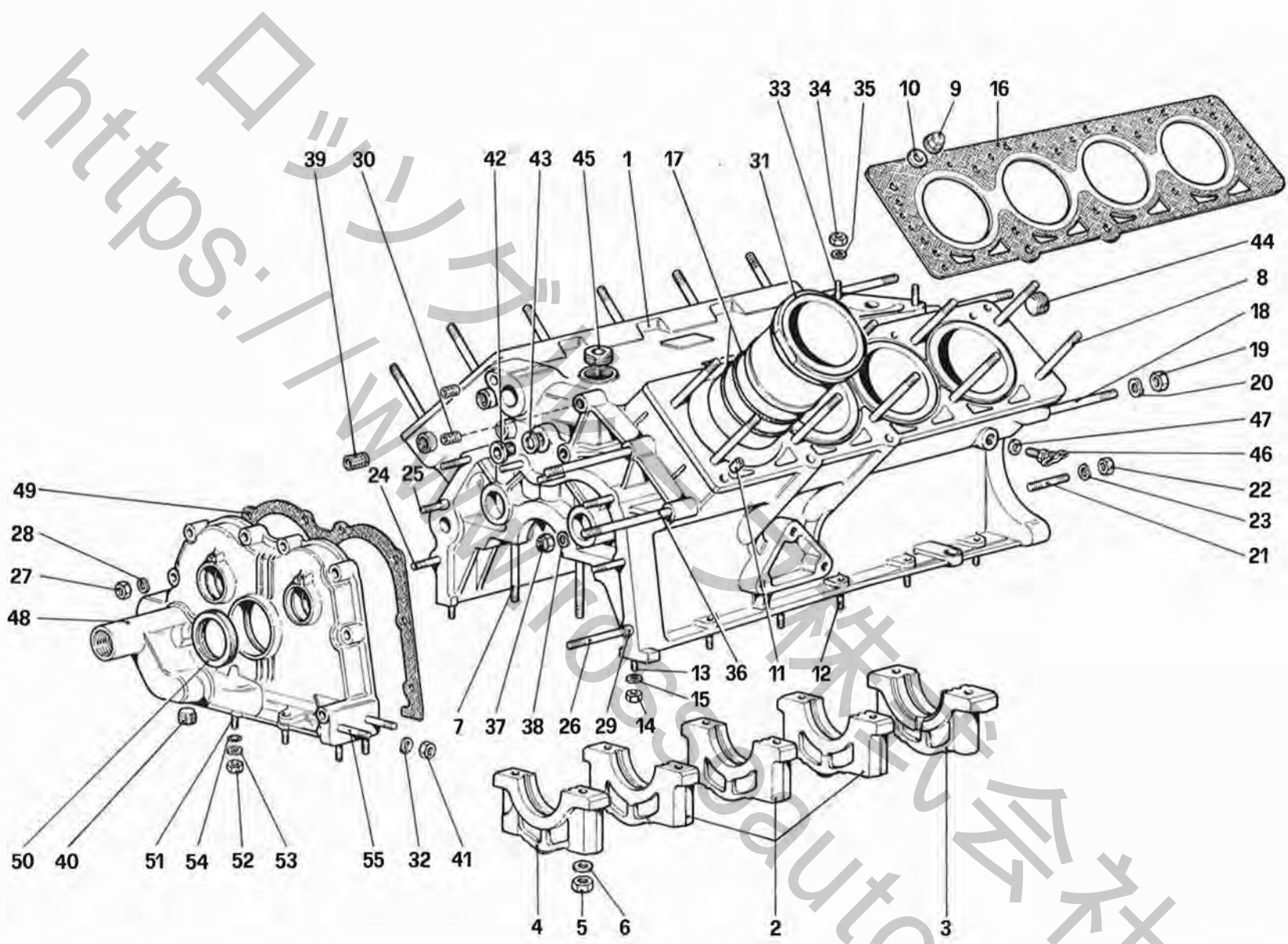
ESPONENTE MODIFICA :

DATA : **GENNAIO 1981**

TAVOLA 1

N. Fig.	DISEGNO	Quantità	DENOMINAZIONE	NOTE
1	—	1	Motopropulsore completo	Vedere foglio A dei complessivi forniti a ricambio
—	—	1	Motore completo	
2	106418	2	Tampone per tirante	
3	108394	1	Tirante di reazione	Vale fino al motore n.
3	114641	1	Tirante di reazione	Vale dal motore n.
4	106469	1	Supporto per tirante	
5	106470	—	Rondella di rasamento mm 1 (di eventuale montaggio)	
6	106471	—	Rondella di rasamento mm 2 (di eventuale montaggio)	
7	106472	2	Rondella di rasamento	
8	15541621	1	Bullone	
9	15541321	1	Bullone	
10	13550521	2	Rondella	
11	16105111	2	Dado	
12	107313	1	Supporto sul coperchio testa Dx.	
13	13830521	2	Bullone	
14	12638621	2	Rondella	
15	107527	2	Supporto Dx. sulla scatola cambio	
16	107528	1	Supporto anteriore Sx.	
17	107529	1	Supporto posteriore Sx.	
18	107530	2	Distanziale per supporti posteriori	

N. Fig.	DISEGNO	Quantità	DENOMINAZIONE	NOTE
19	106034	2	Tampone VIBRACHOC anteriore	
20	106035	2	Tampone VIBRACHOC posteriore	
21	16043421	8	Bullone	
22	16100811	8	Dado	
23	106852	8	Rondella	
24	106527	2	Vite per tamponi posteriori	
25	105799	2	Vite per tamponi anteriori	
26	106854	4	Rondella	
27	107531	2	Distanziale per supporti anteriori	
28	101239	4	Dado	
29	12601271	4	Rondella	
30	107424	2	Distanziale tamponi anteriori	
31	12646901	4	Rondella di rasamento	
32	106029	4	Rondella di spessore (di eventuale montaggio)	
33	12646901	4	Rondella di rasamento posteriore	
34	13449521	8	Prigioniero anteriore	
35	13450021	8	Prigioniero posteriore	
36	12164711	16	Dado	
37	10516871	16	Rondella	
38	10982021	4	Prigioniero	



00204

Ferrari

208 **208**
GTB **GTS**

BASAMENTO

TAV. 2

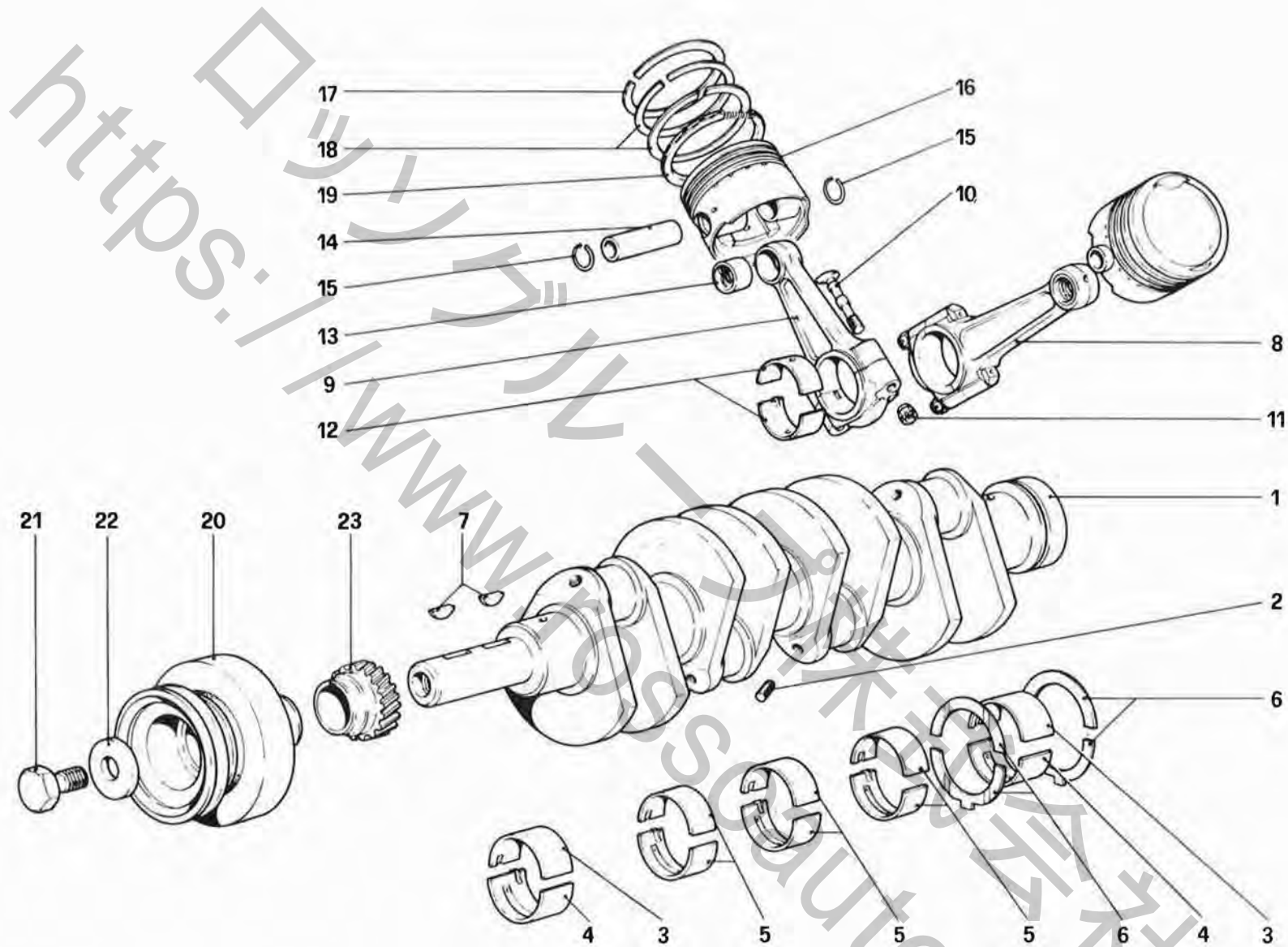
ESPONENTE MODIFICA :

DATA : GENNAIO 1981

TAVOLA 2

N. Fig.	DISEGNO	Quantità	DENOMINAZIONE	NOTE
-	114229	1	Basamento completo	
1	114228	1	Basamento	Col complessivo n. 114229
2	103764	3	Cappello per supporto intermedio anteriore e centrale	Col basamento completo
3	103765	1	Cappello per supporto posteriore	Col basamento completo
4	103766	1	Cappello per supporto anteriore	Col basamento completo
5	103841	10	Dado	
6	103842	10	Rondella	
7	104075	10	Prigioniero	
8	100098	20	Prigioniero	
9	100101	20	Dado cieco	
10	100100	20	Rondella	
11	100097	4	Grano di centraggio	
12	13517221	6	Prigioniero	
13	13516921	2	Prigioniero	
-	13516821	1	Prigioniero	
14	16100811	9	Dado	
15	11198071	9	Rondella	
16	107993	2	Guarnizione	
17	107940	16	Anello di tenuta	
18	13953521	5	Prigioniero	
19	12164711	5	Dado	
20	12601471	5	Rondella	
21	11500621	6	Prigioniero	
22	15896211	6	Dado	
23	11197771	6	Rondella	
24	13517321	6	Prigioniero	
25	13517421	1	Prigioniero	
26	13518221	1	Prigioniero	
27	16104411	8	Dado	

N. Fig.	DISEGNO	Quantità	DENOMINAZIONE	NOTE
28	12601371	8	Rondella	
29	102704	2	Grano	
30	103830	4	Heli-coil per vite fiss. corpo pompa	
31	109192	8	Canna cilindro	In alternativa n. 108379
32	12601471	2	Rondella	
33	13517221	3	Prigioniero base filtro olio	
34	16104411	3	Dado autobloccante	
35	12601371	3	Rondella	
36	107923	2	Prigioniero fiss. carter SX.	Dopo esaur. vale n. 115237
37	102742	2	Dado autobloccante	
38	12601471	2	Rondella	
39	104657	2	Heli-coil	
40	14326150	1	Tappo	
41	12164711	2	Dado	
42	10275001	2	Tappo	
43	10263460	2	Guarnizione	
44	10269850	2	Tappo posteriore	
45	10269950	3	Tappo superiore	
46	103948	1	Rubinetto scarico acqua	
47	100511	1	Guarnizione	
48	112473	1	Coperchio anteriore (col basamento completo)	
49	103791	1	Guarnizione	
50	108224	1	Anello di tenuta	
51	12354521	6	Prigioniero	
52	16100811	6	Dado	
53	11198071	6	Rondella	
54	103039	2	Anello di tenuta	
55	13546221	2	Prigioniero	



00304

Ferrari

208 **208**
GTB **GTS**

ALBERO MOTORE - BIELLE E PISTONI

TAV. 3

ESPONENTE MODIFICA :

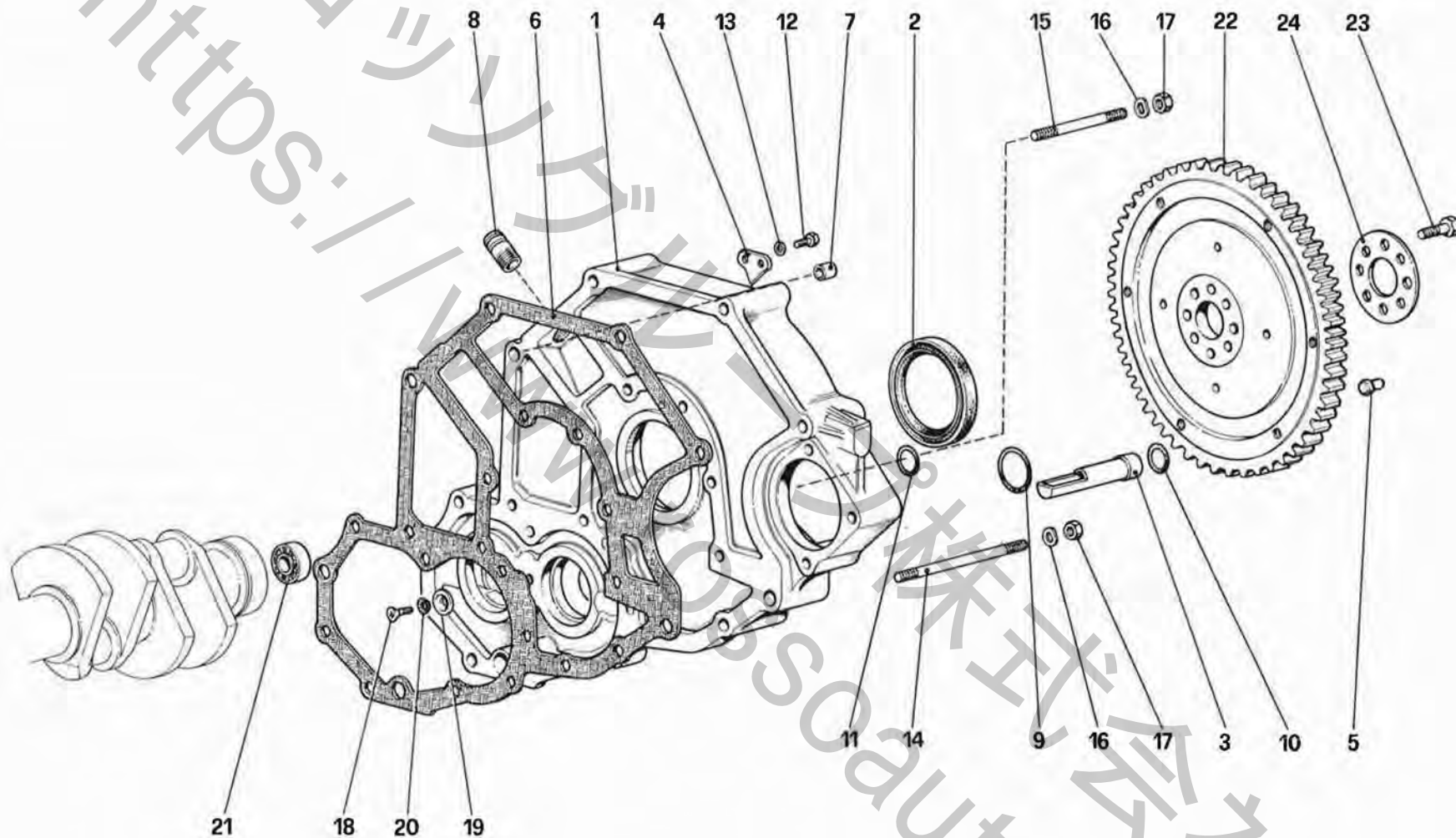
DATA : **GENNAIO 1981**

TAVOLA 3

N. Fig.	DISEGNO	Quantità	DENOMINAZIONE	NOTE
1	105623	1	Albero motore	
2	14326150	8	Tappo	
			Semicuscinetti anteriori e posteriori	
3	100118	2	Semicuscinetto superiore	
-	100119	-	1 ^a minorazione mm 0,254 sul ϕ	
-	100120	-	2 ^a minorazione mm 0,508 sul ϕ	
4	100122	2	Semicuscinetto inferiore	
-	100123	-	1 ^a minorazione mm 0,254 sul ϕ	
-	100124	-	2 ^a minorazione mm 0,508 sul ϕ	
			Semicuscinetti centrali e intermedi	
5	104023	6	Semicuscinetto superiore e inferiore	
-	104024	-	1 ^a minorazione mm 0,254 sul ϕ	
-	104025	-	2 ^a minorazione mm 0,508 sul ϕ	
			Anello di rasamento	
6	100146	2	Anello di rasamento per supporto posteriore	
-	113984	-	1 ^a maggiorazione mm 0,127	
-	100147	-	2 ^a maggiorazione mm 0,25	
7	10206020	2	Linguetta	

N. Fig.	DISEGNO	Quantità	DENOMINAZIONE	NOTE
8	109738	8	Biella completa	
9	109688	8	Biella e cappello	Col complessivo n. 109738
10	100156	16	Bullone serraggio biella	
11	104011	16	Dado per bullone biella	
12	100150	16	Semicuscinetto di biella	
-	100151	-	1 ^a minorazione mm 0,254 sul ϕ	
-	100152	-	2 ^a minorazione mm 0,508 sul ϕ	
13	107100	8	Boccola per spinotto	
14	107942	8	Spinotto per pistone	
15	100174	16	Anello per spinotto	
16	107941	8	Pistone motore	
-	108208	1	Serie segmenti ϕ normale mm 81	
17	107943	8	Anello di tenuta	
18	107944	16	Anello di tenuta AC conico (2 ^a - 3 ^a gola) ϕ normale	Con la serie completa n. 108208
19	107945	8	Anello raschiaolio ROF con molla (4 ^a gola) ϕ normale	
20	105160	1	Smorzatore torsionale con puleggia	
21	100476	1	Vite	
22	102775	1	Rondella	
23	103781	1	Pignone comando distribuzione	Vale fino al motore n.
23	117655	1	Pignone comando distribuzione	Vale dal motore n.

https://www.technikauto.com



00402

Ferrari

208 **208**
GTB **GTS**

CORPO INTERMEDIO E VOLANO MOTORE

TAV. 4

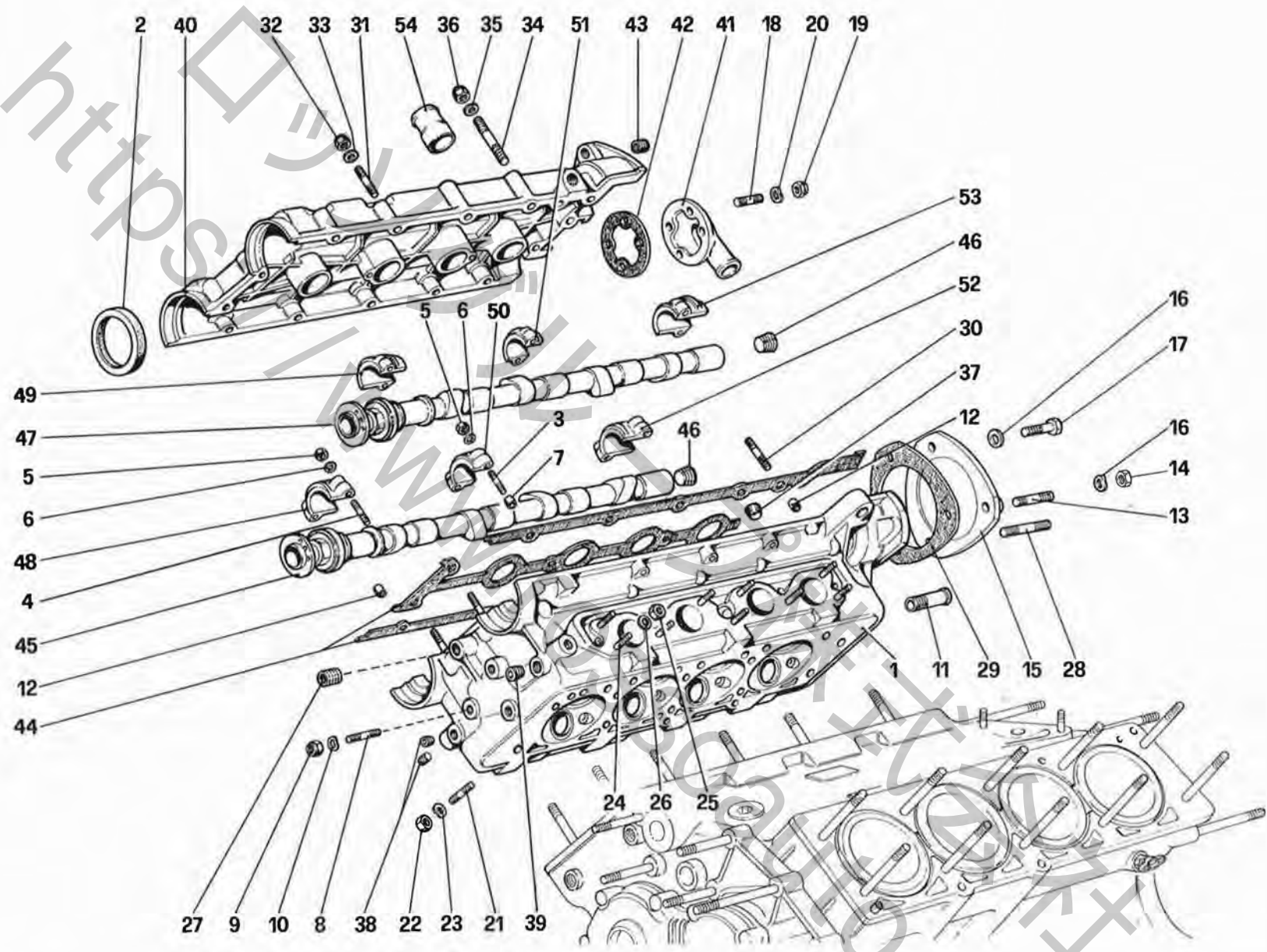
ESPONENTE MODIFICA :

DATA : **GENNAIO 1981**

TAVOLA 4

N. Fig.	DISEGNO	Quantità	DENOMINAZIONE	NOTE
-	109117	1	Corpo intermedio completo	
1	107997	1	Corpo intermedio	Col complessivo n. 109117
2	106244	1	Anello di tenuta	
3	104035	1	Tubo passaggio olio	
4	114603	1	Piastrina riferimento fasatura	
5	101535	3	Grano	
6	104202	1	Guarnizione	
7	102692	1	Grano	
8	102705	1	Raccordo	
9	114947	1	Anello di tenuta	
10	103775	1	Anello di tenuta	
11	104214	1	Anello di tenuta	
12	10977621	2	Vite	

N. Fig.	DISEGNO	Quantità	DENOMINAZIONE	NOTE
13	106849	2	Rondella elastica	
14	104217	1	Prigioniero lungo	
15	13518521	1	Prigioniero corto	
16	11198071	2	Rondella	
17	16100811	2	Dado	
18	111213	1	Vite	Dopo esaur. vale n. 108040
19	108039	1	Rondella	
20	108041	1	Rondella	
21	103877	1	Cuscinetto	
22	114347	1	Volano motore	
23	103875	8	Bullone	
24	103876	1	Rondella	



Ferrari

208 **208**
GTB **GTS**

TESTA CILINDRI DESTRA

TAV. 5

ESPOSANTE MODIFICA:

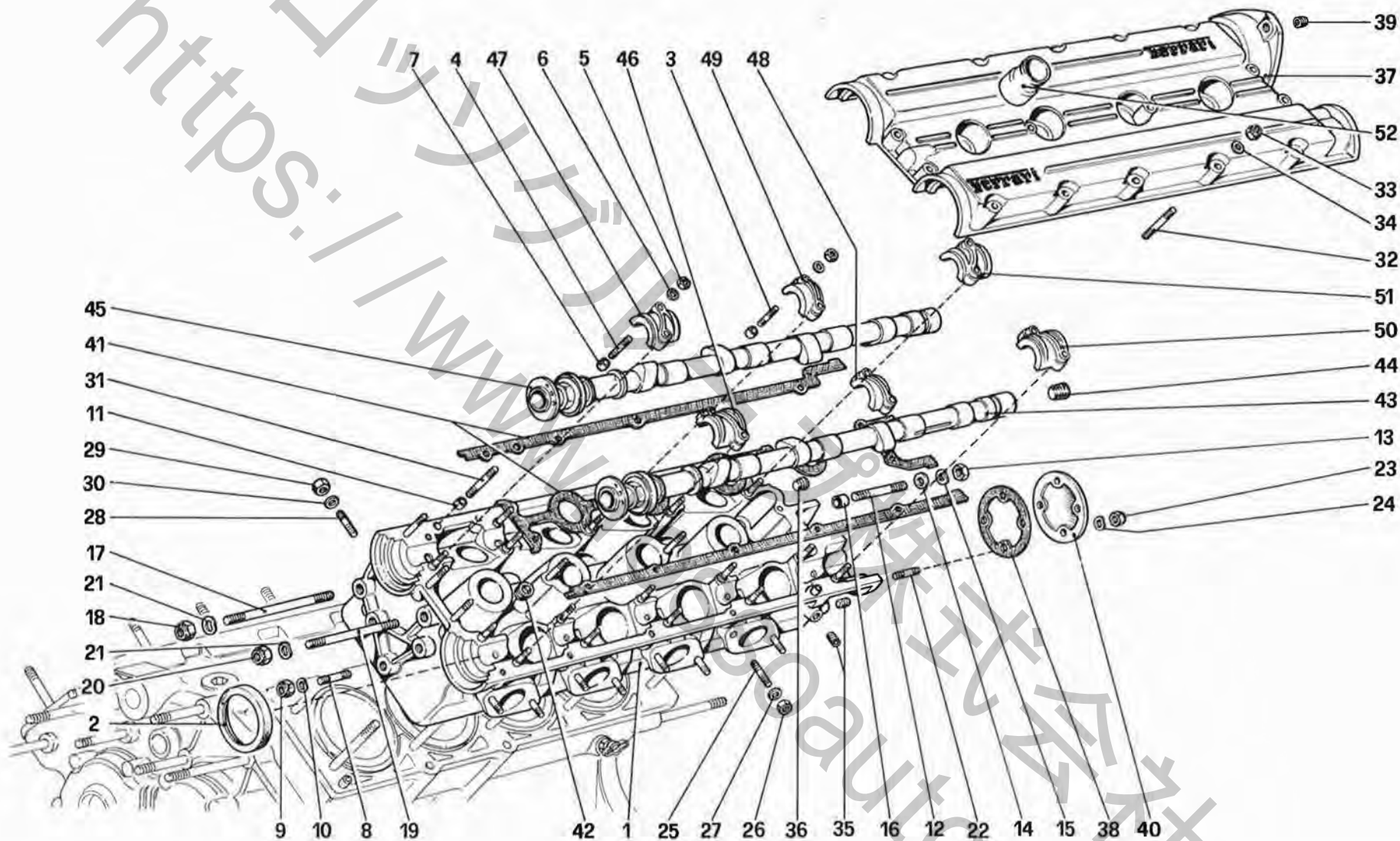
DATA : **GENNAIO 1981**

00504

TAVOLA 5

N. Fig.	DISEGNO	Quantità	DENOMINAZIONE	NOTE
-	116498	1	Testa cilindri Dx. completa	
1	116500	1	Testa cilindri	Col complessivo n. 116498
2	105389	2	Anello di tenuta	
3	102735	12	Prigioniero per cappelli intermedi	
4	102754	8	Prigioniero per cappelli esterni	
5	15896211	20	Dado	
6	11197773	20	Rondella	
7	102725	20	Grano	
8	13517121	3	Prigioniero per supporto tendicinghia	
9	16104411	3	Dado autobloccante	
10	12601371	3	Rondella	
11	106227	1	Raccordo per uscita acqua	
12	102725	2	Grano di centraggio	
13	13517011	1	Prigioniero corto	
14	16100811	2	Dado	
15	108889	1	Coperchietto interno testa Dx.	
16	12601371	3	Rondella	
17	16043611	1	Vite	
18	11500321	2	Prigioniero fiss. coperchietto	
-	11500521	2	Prigioniero fiss. coperchietto e compensatore	
19	102741	4	Dado autobloccante	
20	12601271	4	Rondella	
21	13543321	8	Prigioniero	
22	105938	8	Dado	
23	106852	8	Rondella	
24	13543321	9	Prigioniero	
25	16100811	9	Dado	
26	11198071	9	Rondella	
27	105197	1	Heli-coil	
28	13517211	1	Prigioniero lungo	

N. Fig.	DISEGNO	Quantità	DENOMINAZIONE	NOTE
29	103815	1	Guarnizione	
30	13541721	1	Prigioniero	
31	13541621	10	Prigioniero	
32	100044	12	Dado autobloccante	
33	12601271	12	Rondella	
34	10982021	4	Prigioniero	
35	12601271	4	Rondella	
36	101239	4	Dado autobloccante	
37	10269750	3	Tappo	
38	14326150	3	Tappo	
39	10269450	1	Tappo	
40	107316	1	Coperchio testa Dx. (con la testa completa)	
41	103808	1	Coperchio e sfiato posteriore	
42	103809	1	Guarnizione	
43	103830	1	Heli-coil	
44	107312	1	Guarnizione	
-	108471	1	Albero distribuzione scarico Dx. completo	
45	108438	1	Albero distribuzione scarico Dx.	Col complessivo n. 108471
46	10269750	2	Tappo	
-	114286	1	Albero distribuzione aspirazione Dx. completo	
47	114285	1	Albero distribuzione aspirazione Dx.	Col complessivo n. 114286
48	115464	1	Cappello anteriore	
49	115465	1	Cappello anteriore	
50	116461	3	Cappello intermedio	
51	116458	3	Cappello intermedio	Con la testa cilindri completa
52	116459	1	Cappello posteriore	
53	116460	1	Cappello posteriore	
54	112903	4	Terminale per sede candela	



00604

Ferrari

208 **208**
GTB **GTS**

TESTA CILINDRI SINISTRA

TAV. 6

ESPONENTE MODIFICA :

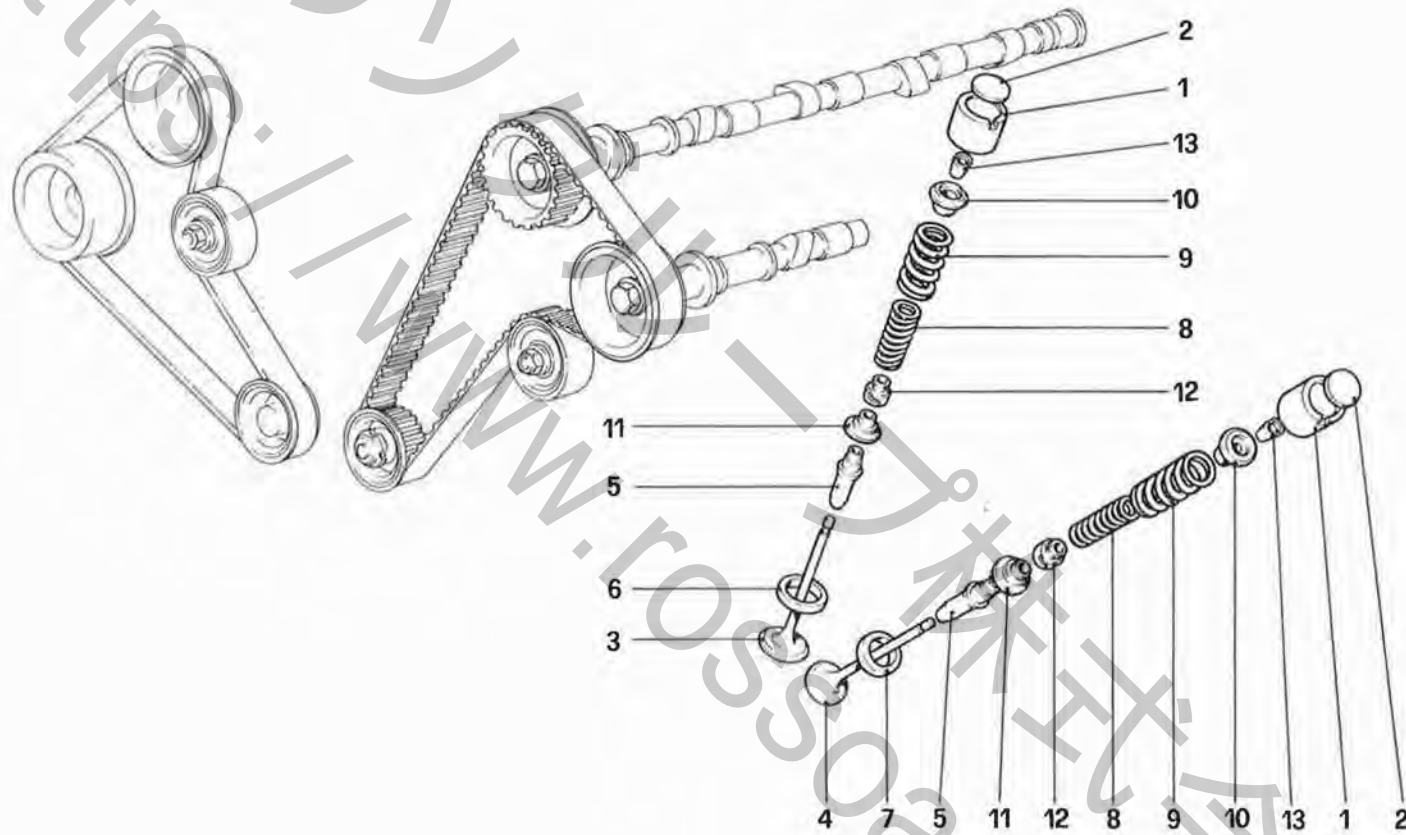
DATA : **GENNAIO 1981**

TAVOLA 6

N. Fig.	DISEGNO	Quantità	DENOMINAZIONE	NOTE
-	116499	1	Testa cilindri Sx. completa	
1	116501	1	Testa cilindri Sx.	Col complessivo n. 116499
2	105389	2	Anello di tenuta	
3	102735	12	Prigioniero per cappelli intermedi	
4	102754	8	Prigioniero per cappelli esterni	
5	15896211	20	Dado	
6	11197773	20	Rondella	
7	102725	20	Grano	
8	13517121	3	Prigioniero fissaggio supporto tendicinghia	
9	16104411	3	Dado autobloccante	
10	12601371	3	Rondella	
11	102725	2	Grano di centraggio	
12	13517421	2	Prigioniero fissaggio distributore	
13	16100811	2	Dado	
14	10519601	1	Rondella	
15	11198071	2	Rondella	
16	102704	2	Grano di centraggio	
17	107923	1	Prigioniero fissaggio carter	Dopo esaur. vale n. 115237
18	12574521	1	Dado autobloccante	
19	13953221	1	Prigioniero	
20	102742	1	Dado autobloccante	
21	12601471	2	Rondella	
22	11500321	4	Prigioniero	
23	102741	4	Dado autobloccante	
24	12601271	4	Rondella	
25	13543321	8	Prigioniero	
26	105938	8	Dado	
27	106852	8	Rondella	
28	13543321	8	Prigioniero fissaggio collettore	

N. Fig.	DISEGNO	Quantità	DENOMINAZIONE	NOTE
-	13516921	1	Prigioniero fissaggio collettore e fascetta tubo acqua	
29	16100811	9	Dado	
30	11198071	9	Rondella	
31	13541721	2	Prigioniero	
32	13541621	14	Prigioniero	
33	100044	16	Dado autobloccante	
34	12601271	16	Rondella	
35	14326150	3	Tappo	
36	10269450	1	Tappo	
37	105964	1	Coperchio testa Sx. (Non a ricambio)	Con la testa cilindri completa
38	104694	1	Guarnizione	
39	103830	1	Heli-coil	
40	103796	1	Coperchio posteriore	
41	105965	1	Guarnizione	
42	10269750	3	Tappo	
-	108472	1	Albero distribuzione scarico Sx. completo	
43	108440	1	Albero distribuzione scarico Sx.	Col complessivo n. 108472
44	10269750	1	Tappo	
-	114287	1	Albero distribuzione aspirazione Sx. completo	
45	114284	1	Albero distribuzione asp. Sx.	Col complessivo n. 114287
46	115466	1	Cappello anteriore	
47	115467	1	Cappello anteriore	
48	116461	3	Cappello intermedio	} Con la testa cilindri completa
49	116458	3	Cappello intermedio	
50	116459	1	Cappello posteriore	
51	116460	1	Cappello posteriore	
52	112903	4	Terminale per sede candela	

http://www.rossi-
auto.com



Ferrari

208 **208**
GTB **GTS**

DISTRIBUZIONE - PUNTERIE

TAV. 7

ESPONENTE MODIFICA :

DATA : **GENNAIO** 1981

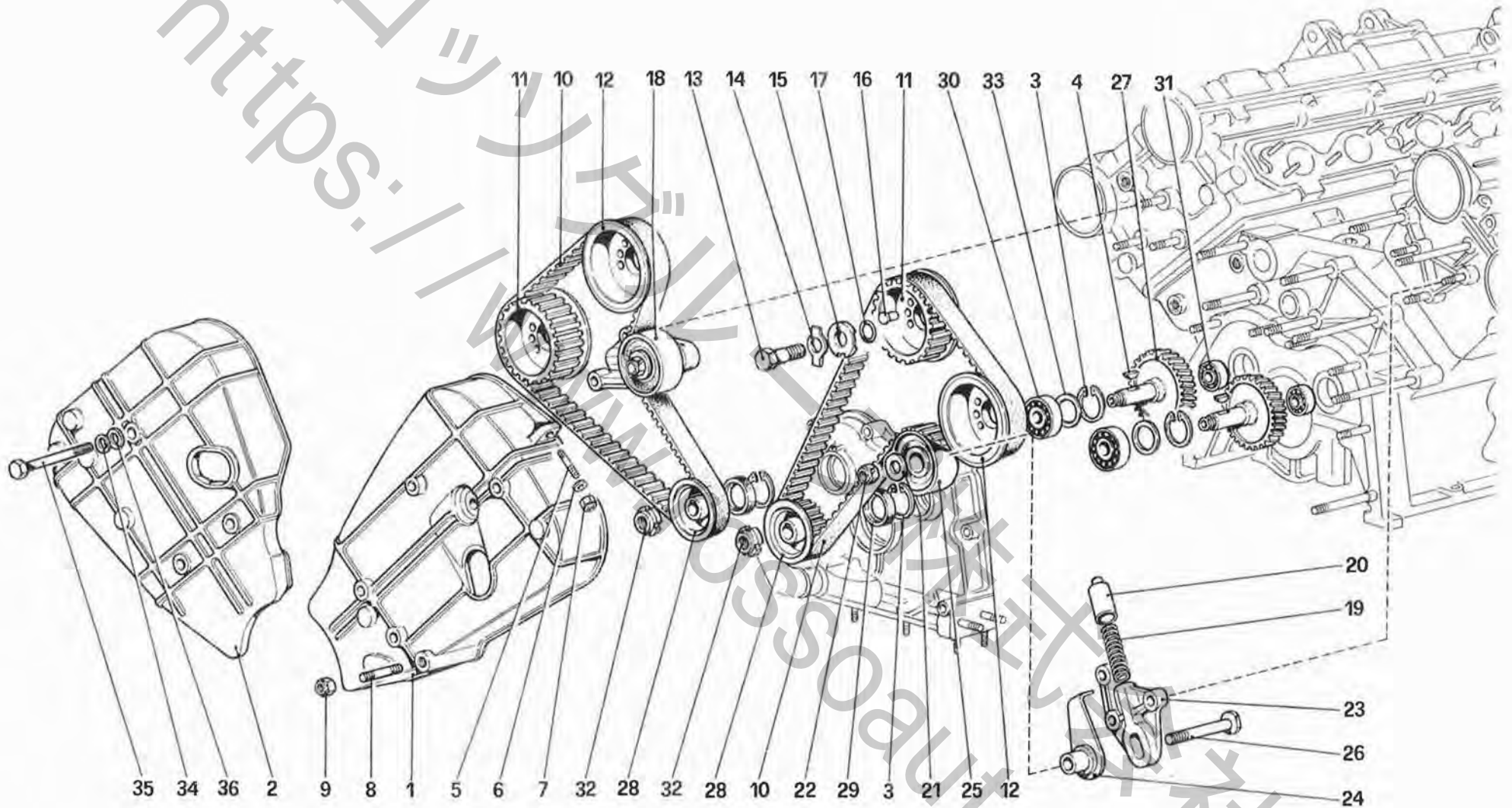
00702

TAVOLA 7

N. Fig.	DISEGNO	Quantità	DENOMINAZIONE	NOTE
1	100232	16	Punteria comando valvola	
2	102848	16	Piattello registrazione valvole spessore mm. 3,95	
-	108667	16	Idem spessore mm. 3,25	
-	108668	16	Idem spessore mm. 3,30	
-	108669	16	Idem spessore mm. 3,35	
-	108670	16	Idem spessore mm. 3,40	
-	108671	16	Idem spessore mm. 3,45	
-	102833	16	Idem spessore mm. 3,50	
-	102834	16	Idem spessore mm. 3,55	
-	102835	16	Idem spessore mm. 3,60	
-	102836	16	Idem spessore mm. 3,65	
-	116100	16	Idem spessore mm. 3,67	
-	102837	16	Idem spessore mm. 3,70	
-	116101	16	Idem spessore mm. 3,72	
-	102838	16	Idem spessore mm. 3,75	
-	116102	16	Idem spessore mm. 3,77	
-	102839	16	Idem spessore mm. 3,80	
-	116103	16	Idem spessore mm. 3,82	
-	102840	16	Idem spessore mm. 3,85	
-	116104	16	Idem spessore mm. 3,87	
-	102841	16	Idem spessore mm. 3,90	
-	116105	16	Idem spessore mm. 3,92	
-	116106	16	Idem spessore mm. 3,97	
-	102843	16	Idem spessore mm. 4,00	
-	116107	16	Idem spessore mm. 4,02	
-	102844	16	Idem spessore mm. 4,05	

N. Fig.	DISEGNO	Quantità	DENOMINAZIONE	NOTE
-	116108	16	Idem spessore mm. 4,07	
-	102845	16	Idem spessore mm. 4,10	
-	116109	16	Idem spessore mm. 4,12	
-	102846	16	Idem spessore mm. 4,15	
-	116110	16	Idem spessore mm. 4,17	
-	102847	16	Idem spessore mm. 4,20	
-	102842	16	Idem spessore mm. 4,25	
-	102849	16	Idem spessore mm. 4,30	
-	102850	16	Idem spessore mm. 4,35	
-	102851	16	Idem spessore mm. 4,40	
-	102852	16	Idem spessore mm. 4,45	
-	102853	16	Idem spessore mm. 4,50	
-	102854	16	Idem spessore mm. 4,55	
-	104347	16	Idem spessore mm. 4,60	
3	107946	8	Valvola di aspirazione	
4	107947	8	Valvola di scarico	
5	102857	16	Guida valvola	
5	107026	16	Guida valvola maggiorata	
6	107948	8	Sede valvola aspirazione	
7	107949	8	Sede valvola scarico	
8	100239	16	Molla interna richiamo valvola	
9	100240	16	Molla esterna richiamo valvola	
10	106180	16	Scodellino superiore tenuta molle	
11	106181	16	Scodellino inferiore tenuta molle	
12	100243	16	Paraolio sulla guida valvola	
13	102862	32	Semicono per scodellino molla valvola	

https://www.technik.com



Ferrari

208 208
GTB GTS

DISTRIBUZIONE - COMANDI

TAV. 8

ESPOSIZIONE MODIFICA :

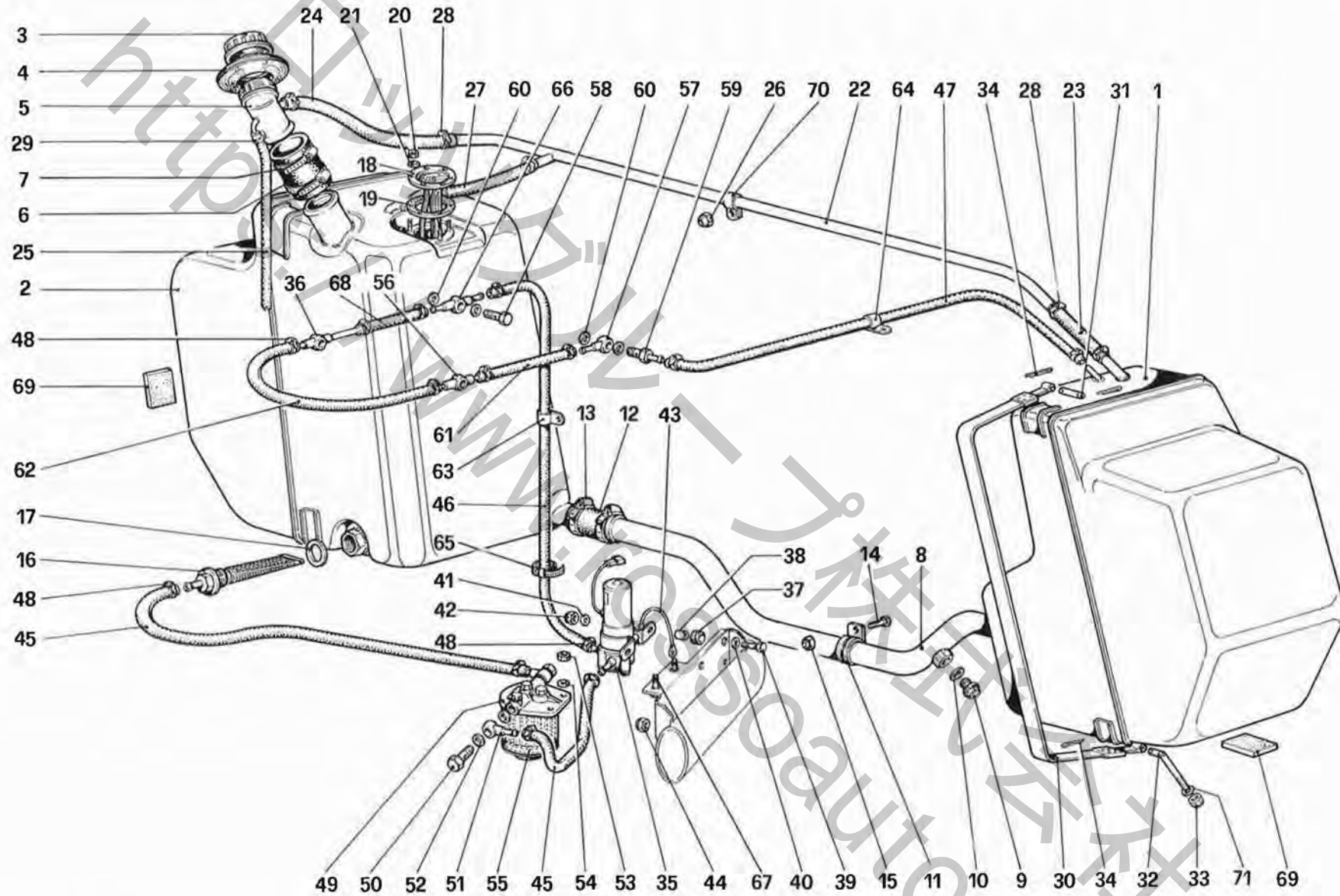
DATA : GENNAIO 1981

00905

TAVOLA 8

N. Fig.	DISEGNO	Quantità	DENOMINAZIONE	NOTE
1	108098	1	Carter Sx. completo	
2	105927	1	Carter destro	
3	11059975	4	Anello seeger	
4	10206320	2	Linguetta	
5	13540820	1	Prigioniero per asta livello	
6	1264421	1	Rondella	
7	12574211	1	Dado autobloccante	
8	13546221	1	Prigioniero	
9	13598021	1	Dado	
10	107833	2	Cinghia comando distribuzione	In alternativa n. 102877
11	110994	2	Ingranaggio condotto	
12	110995	2	Ingranaggio condotto	
13	106606	4	Vite fissaggio ingranaggio	
14	102777	4	Piastrina di sicurezza	
15	106605	4	Rondella tenuta ingranaggio	
16	106203	4	Grano di trascinamento	
17	101031	4	Anello di tenuta	
18	105201	2	Tendicinghia completo (non a ricambio)	
19	104148	2	Molla	
20	102819	2	Puntalino	
21	102824	2	Rondella	

N. Fig.	DISEGNO	Quantità	DENOMINAZIONE	NOTE
22	16105121	2	Dado autobloccante	
23	105200	2	Supporto tendicinghia	
24	105202	2	Piastrina per supporto	
25	105206	2	Anello tendicinghia	
26	105205	2	Vite	
27	112017	2	Ingranaggio comando alberi a camme pompa acqua e pompa olio	Montare con pignone 103781
27	117656	2	Ingranaggio comando alberi a camme pompa acqua e pompa olio	Montare con pignone 117655
28	112018	2	Puleggia conduttrice	
29	112020	2	Anello paraolio	
30	112019	2	Cuscinetto sul coperchio anteriore	
31	114766	2	Cuscinetto sul basamento	In alternativa n. 104918
32	104919	2	Ghiera autobloccante	
33	104915	2	Rosetta	
34	106853	3	Rondella elastica	
35	111668	2	Vite fissaggio carter al basamento	
	15972031	1	Vite fissaggio carter e compensatore al basamento	
36	12638601	3	Rondella	



01402

Ferrari

208 **208**
GTB **GTS**

IMPIANTO ALIMENTAZIONE

TAV. 9

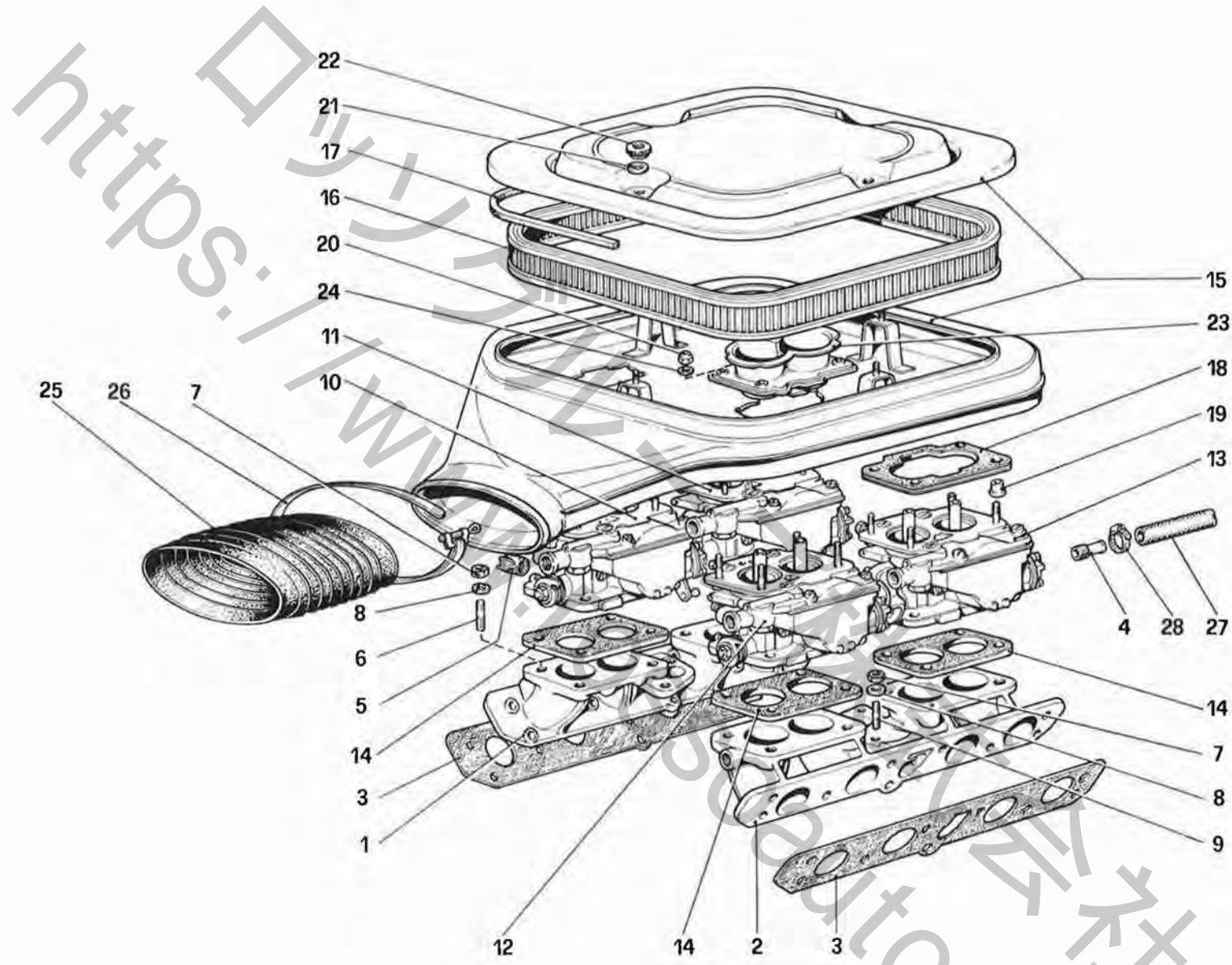
ESPONENTE MODIFICA :

DATA : **GENNAIO 1981**

TAVOLA 9

N. Fig.	DISEGNO	Quantità	DENOMINAZIONE	NOTE
1	108137	1	Serbatoio carburante Dx.	
2	108138	1	Serbatoio carburante Sx.	
3	101453	1	Tappo di carico	Dopo esaur., vale n. 113401
4	101465	1	Guarnizione per bocchettone	
5	109321	1	Bocchettone di carico	
6	114282	1	Manicotto per bocchettone	
7	12174790	2	Fascetta	
8	106675	1	Tubo collegamento serbatoi	
9	10300771	1	Tappo scarico carburante	
10	10278650	1	Guarnizione	
11	106195	1	Fascetta fissaggio tubo	
12	114277	2	Manicotto	
13	108785	4	Fascetta	
14	10902121	1	Vite	
15	12574211	1	Dado	
16	104528	1	Filtro carburante sul serbatoio	
17	102645	1	Guarnizione	
18	108644	1	Comando indicatore di livello	
19	101462	1	Guarnizione	
20	10794011	6	Dado	
21	106848	6	Rondella	
22	108521	1	Tubo sfiato serbatoio Dx. col bocchettone	
23	109353	1	Tubo per sfiato	
24	109354	1	Tubo per sfiato	
25	106666	1	Tubo per sfiato	
26	12574211	3	Dado autobloccante	
27	109353	1	Tubo sfiato serbatoio Sx.	
28	100507	6	Fascetta	
29	101296	1	Fascetta	
30	109328	2	Nastro fissaggio serbatoi	
31	103447	2	Perno	
32	12311271	2	Tirante	
33	16104111	2	Dado	
34	10796401	6	Copiglia	
35	105454	1	Pompa benzina elettrica	
36	107795	1	Raccordo posteriore Sx.	
37	103549	2	Gommino fissaggio pompa	
38	103550	2	Boccola	
39	10902611	2	Bullone	

N. Fig.	DISEGNO	Quantità	DENOMINAZIONE	NOTE
40	12643701	2	Rondella	
41	12644401	2	Rondella	
42	12574211	1	Dado autobloccante	
43	106153	1	Cavo di massa	
44	16104111	3	Dado autobloccante	
45	106654	2	Tubo da filtro su serbatoio al filtro FISPA e dal filtro FISPA alla pompa	Dopo esaurimento vale n. 116765
46	103927	1	Tubo dalla pompa al raccordo sui carburatori	Dopo esaurimento vale n. 116775
47	103928	1	Tubo dai carburatori al serbatoio Dx. per riciclo	Dopo esaurimento vale n. 116757
48	10168590	14	Fascetta per tubazioni alimentazione	
49	103401	1	Filtro carburante FISPA	
49	107486	1	Filtro carburante FIAMM	In alternativa a n. 103401
50	103402	2	Bocchettone per orientabile	
51	105826	2	Orientabile	
52	103403	4	Guarnizione	Dopo esaur. vale n. 10280060
53	16100811	2	Dado	
54	12601371	2	Rondella	
55	95180050	1	Elemento filtrante per filtro FISPA	Per filtro FIAMM vale n. 95180061
56	106199	1	Raccordo posteriore Dx.	
57	106200	1	Raccordo anteriore Dx.	
58	10181717	3	Bocchettone per tubo alimentazione	
59	108032	1	Bocchettone per tubo alimentazione e riciclo	
60	10296160	8	Guarnizione	
61	106201	1	Tubo collegamento carburatori	Dopo esaur., vale n. 114877
62	106202	1	Tubo collegamento carburatori	Dopo esaur., vale n. 114880
63	10418600	2	Fascetta sostegno tubo	
64	10418400	1	Fascetta sostegno tubo	
65	105549	1	Fascetta fissaggio tubo	
66	107793	1	Raccordo ingresso carburante	
67	16043621	2	Vite fissaggio filtro al supporto	
68	105489	2	Tubo collegamento carburatori	Dopo esaur., vale n. 114875
69	107889	10	Spessore adattamento serbatoio	
70	10441590	3	Fascetta	
71	13605711	2	Distanziale	



02102

Ferrari

208 **208**
GTB **GTS**

CARBURATORI E FILTRO ARIA

TAV. 10

ESPONENTE MODIFICA :

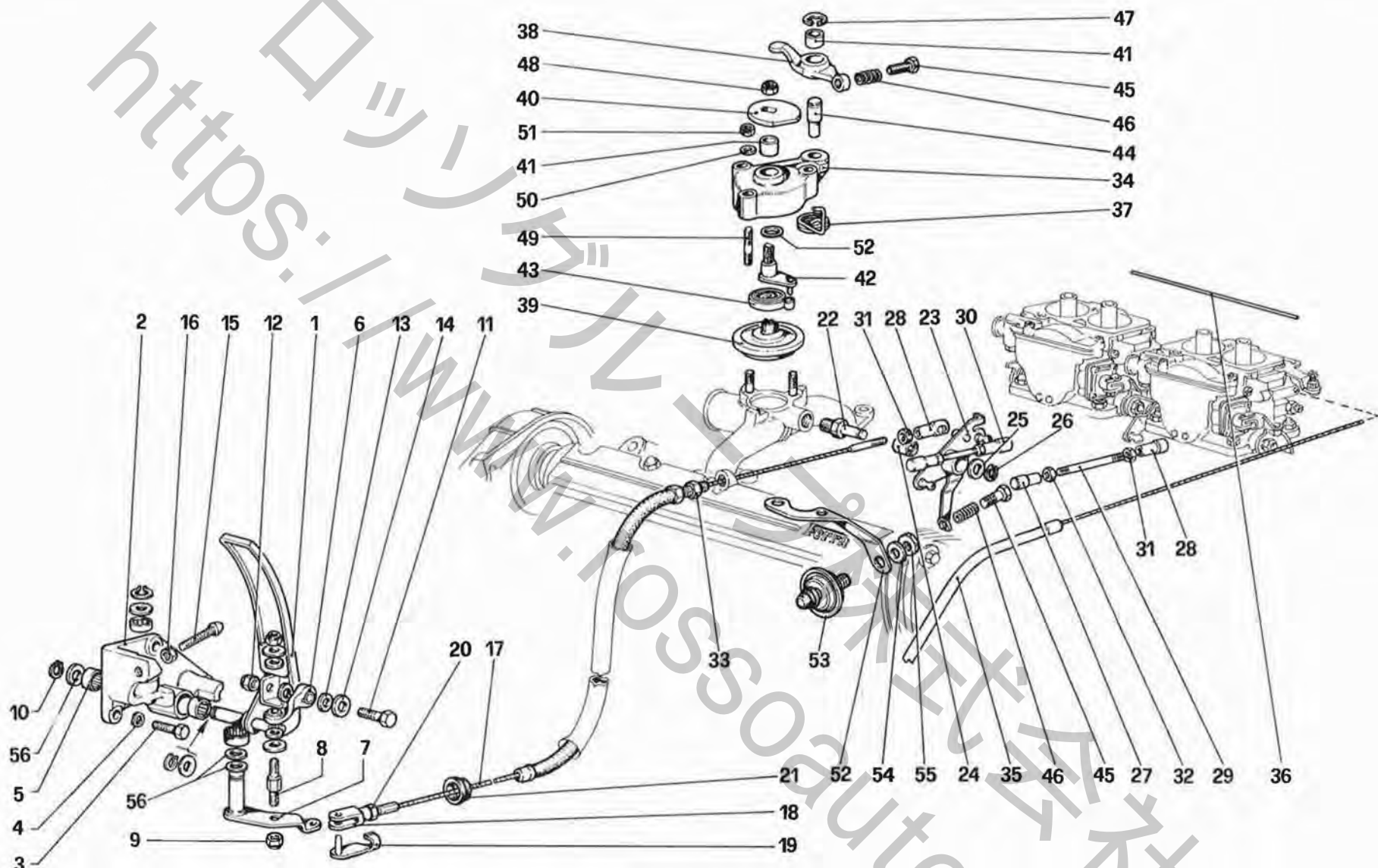
DATA : **GENNAIO 1981**

TAVOLA 10

N. Fig.	DISEGNO	Quantità	DENOMINAZIONE	NOTE
	107968	1	Collettore di aspirazione Dx. compl.	
1	108125	1	Collettore di aspirazione Dx.	Col complessivo n. 107968
	107969	1	Collettore di aspirazione Sx. compl.	
2	108126	1	Collettore di aspirazione Sx.	Col complessivo n. 107969
3	107938	2	Guarnizione	
4	103870	1	Raccordo sul collettore Dx.	
5	111182	10	Cappuccio inviolabilità	
6	13517121	16	Prigioniero fissaggio carburatori	
7	16100811	20	Dado	
8	11198071	20	Rondella conica	
9	13516921	2	Prigioniero, parte Sx. per collettore uscita acqua	
	13516821	2	Prigioniero, parte Dx. per collettore uscita acqua	
10	114302	1	Carburatore Dx. posteriore (WEBER 34 DCNF 85)	
11	114304	1	Carburatore Sx. posteriore (WEBER 34 DCNF 84)	
12	114301	1	Carburatore anteriore Dx. (WEBER 34 DCNF 83)	

N. Fig.	DISEGNO	Quantità	DENOMINAZIONE	NOTE
13	114303	1	Carburatore anteriore Sx. (WEBER 34 DCNF 82)	
14	108127	4	Distanziale	
15	111253	1	Assieme presa aria	
16	114432	1	Elemento filtrante	Non serve per tropico
16	108948	1	Elemento filtrante	Serve per tropico
17	104548	1	Guarnizione sul coperchio	
18	103923	4	Guarnizione	
19	103925	16	Distanziale	
20	12574111	16	Dado autobloccante	
21	104549	4	Guarnizione	
22	104550	4	Pomello fissaggio coperchio	
23	108661	4	Trombetta	
24	10519301	16	Rondella	
25	107103	1	Soffietto fra presa aria e carrozzeria	
26	10300190	2	Fascetta	
27	107982	1	Tubo dal collettore alla valvola di non ritorno	
28	100507	1	Fascetta	

https://www.oshima.com



Ferrari

208 208
GTB GTS

COMANDO ACCELERATORE

TAV. 11

ESPONENTE MODIFICA :

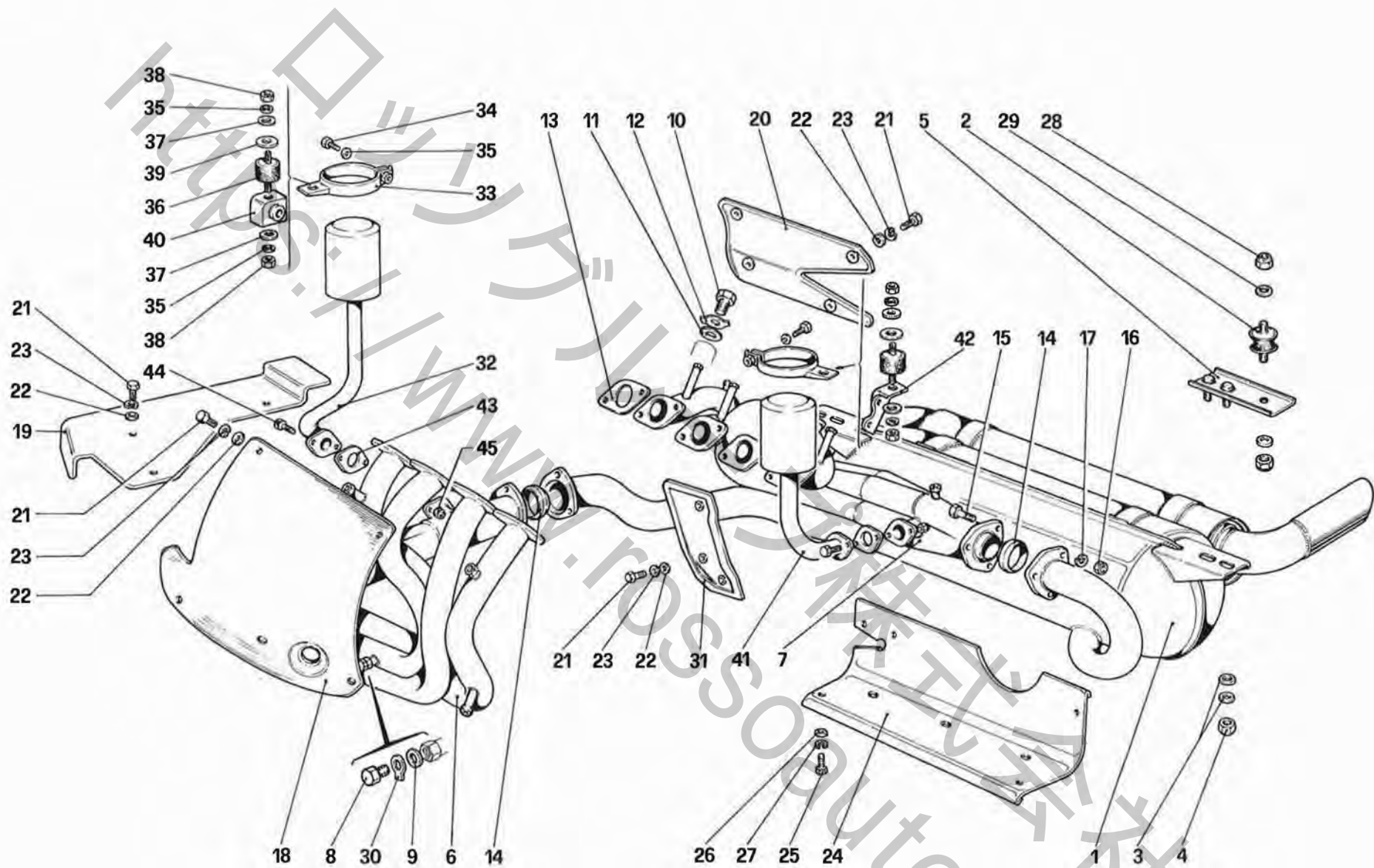
DATA : GENNAIO 1981

02305

TAVOLA 11

N. Fig.	DISEGNO	Quantità	DENOMINAZIONE	NOTE
1	108578	1	Pedale acceleratore	
2	110932	1	Supporto pedale acceleratore	
3	16135721	3	Bullone	
4	12601371	3	Rondella elastica	
5	101677	4	Astuccio a rulli	
6	105237	1	Puntone	
7	108582	1	Leva rinvio pedale	
8	105679	1	Colonna sulla leva rinvio	
9	16104411	1	Dado	
10	11066075	3	Anello seeger	
11	10902621	1	Bullone	
12	12574211	2	Dado	
13	10519401	4	Rondella di rasamento	
14	12643701	3	Rondella	
15	105232	1	Registro	
16	16102311	1	Dado	
17	106492	1	Cavo comando acceleratore	
18	100655	1	Forcellino	
19	100656	1	Perno con molletta	
20	10725911	1	Controdado	
21	105369	1	Passafilo	
22	103907	1	Perno	
23	112639	1	Leva comando carburatori	
24	103921	1	Boccola a rullini	
25	10730501	1	Rondella	
26	11065975	1	Anello elastico	
27	105619	2	Testina	
28	105617	3	Testina	
29	103904	2	Asta filettata	
30	103906	1	Assieme asta comando carburatori anteriore (non a ricambio)	

N. Fig.	DISEGNO	Quantità	DENOMINAZIONE	NOTE
-	103905	1	Assieme asta comando carburatori posteriore (non a ricambio)	
31	15896411	3	Controdado	
32	105586	2	Controdado filetto Sx.	
33	16100811	1	Dado	
34	107677	1	Coperchio spirale termostatica	
35	60160405	1	Cavo innesto starter	
36	108276	2	Filo collegamento starter carburatori	
37	107722	1	Molla richiamo bilanciere	
38	107753	1	Bilanciere comando minimo accelerato	
39	107817	1	Colpo tenuta spirale	
40	108908	1	Camma regolazione minimo	
41	100958	1	Bussola	
42	100581	1	Perno piastrina per camma regolazione minimo accelerato	
43	107821	1	Lamina termostatica	
44	107822	1	Perno per bilanciere	
45	107823	1	Vite registro	
46	107824	1	Molla ad elica	
47	11087975	1	Anello elastico	
48	102741	1	Dado	
49	11501021	3	Prigioniero	
50	11197771	3	Rondella	
51	10720121	3	Dado	
52	112640	1	Staffa supporto dashpot	
53	112638	1	Dashpot comando carburatori	
54	106852	1	Rondella elastica	
55	110859	1	Dado	
56	108576	5	Rondella di rasamento	



02705

Ferrari

208 GTB **208 GTS**

IMPIANTO DI SCARICO

TAV. 12

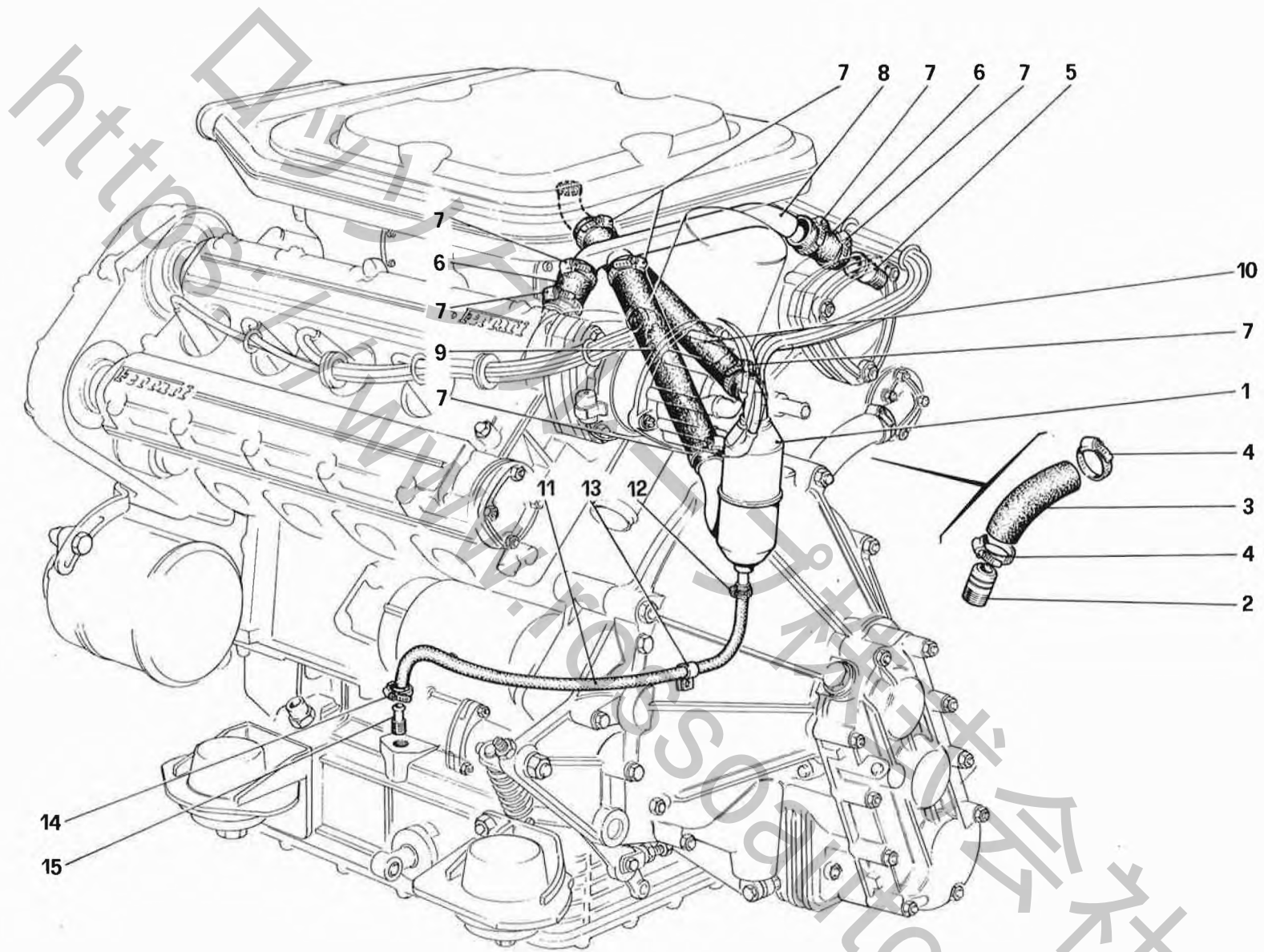
ESPONENTE MODIFICA :

DATA : **GENNAIO 1981**

TAVOLA 12

N. Fig.	DISEGNO	Quantità	DENOMINAZIONE	NOTE
1	114099	1	Marmitta	
2	116351	2	Supporto elastico	
3	12646701	8	Rondella	
4	114748	4	Dado	
5	116349	2	Staffa	
6	114078	1	Collettore di scarico anteriore	
7	114079	1	Collettore di scarico posteriore	
8	110860	4	Tappo	
9	10298460	4	Guarnizione	
10	103748	4	Tappo	
11	103749	4	Guarnizione	
12	103587	4	Piastrina di sicurezza	
13	107975	8	Guarnizione	
14	108483	2	Guarnizione fra marmitta e collettori	
15	16044121	6	Bullone	
16	114748	6	Dado	
17	106852	12	Rondella elastica	
18	108549	1	Paratia protezione schienale	
19	114083	1	Paratia protezione alternatore	
20	108550	1	Paratia protezione baule	
21	10902121	14	Bullone	
22	12643701	14	Rondella	
23	106850	14	Rondella elastica	

N. Fig.	DISEGNO	Quantità	DENOMINAZIONE	NOTE
24	114084	1	Convogliatore inferiore aria	
25	10902021	4	Vite	
26	106744	4	Rondella	
27	106850	4	Rondella elastica	
28	16100821	2	Dado fissaggio supporto elastico	
29	10516670	4	Rondella	
30	14198901	4	Rondella di fermo	
31	116312	1	Paratia sul collettore post. protezione semiasse	
32	114063	1	Compensatore sul collettore anteriore	
33	114928	2	Fascetta fiss. compensatori	
34	10902621	2	Vite	
35	106850	6	Rondella	
36	102947	2	Supporto elastico	
37	12643701	4	Rondella	
38	15896211	4	Dado	
39	105924	2	Guarnizione	
40	114931	1	Staffa fissaggio compensatore	
41	114062	1	Compensatore sul collettore posteriore	
42	114934	1	Staffa fiss. compensatore	
43	114086	2	Guarnizione	
44	16043621	4	Vite	
45	108272	4	Dado	Dopo esaur. vale n. 114748



Ferrari

208 **208**
GTB **GTS**

RICICLO VAPORI OLIO

TAV. 13

ESPONENTE MODIFICA :

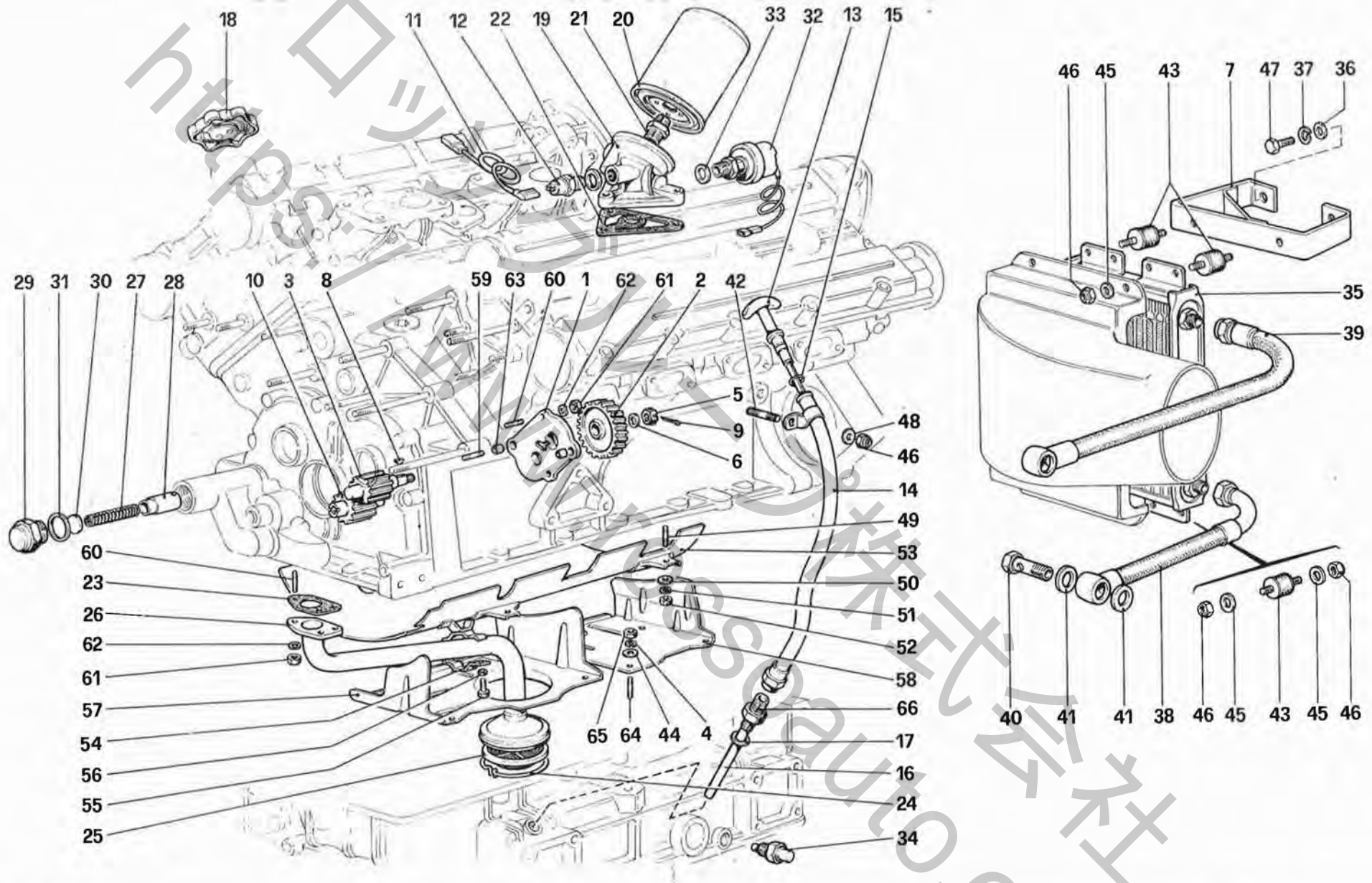
DATA : **GENNAIO 1981**

03105

TAVOLA 13

N. Fig.	DISEGNO	Quantità	DENOMINAZIONE	NOTE
1	106330	1	Corpo sfiato	
2	102705	1	Raccordo sul corpo intermedio per sfiato	
3	106981	1	Tubo	
4	10169290	2	Fascetta	
5	106883	2	Raccordo sui coperchi teste per sfiato	Dopo esaur. vale n. 116783
6	106335	2	Manicotto	
7	10169090	8	Fascetta	

N. Fig.	DISEGNO	Quantità	DENOMINAZIONE	NOTE
8	106982	1	Tubo a 3 vie	
9	106336	1	Tubo dal 3 vie al corpo sfiato	Dopo esaur. vale n. 116786
10	106337	1	Tubo dal corpo sfiato alla presa aria	Dopo esaur. vale n. 107812
11	108099	1	Tubo dal corpo sfiato alla coppa	
12	10168790	1	Fascetta	
13	10450490	1	Staffa fissaggio tubo	
14	10168890	1	Fascetta	
15	103870	1	Raccordo	



03401

Ferrari

208 GTB **208 GTS**

LUBRIFICAZIONE

TAV. 14

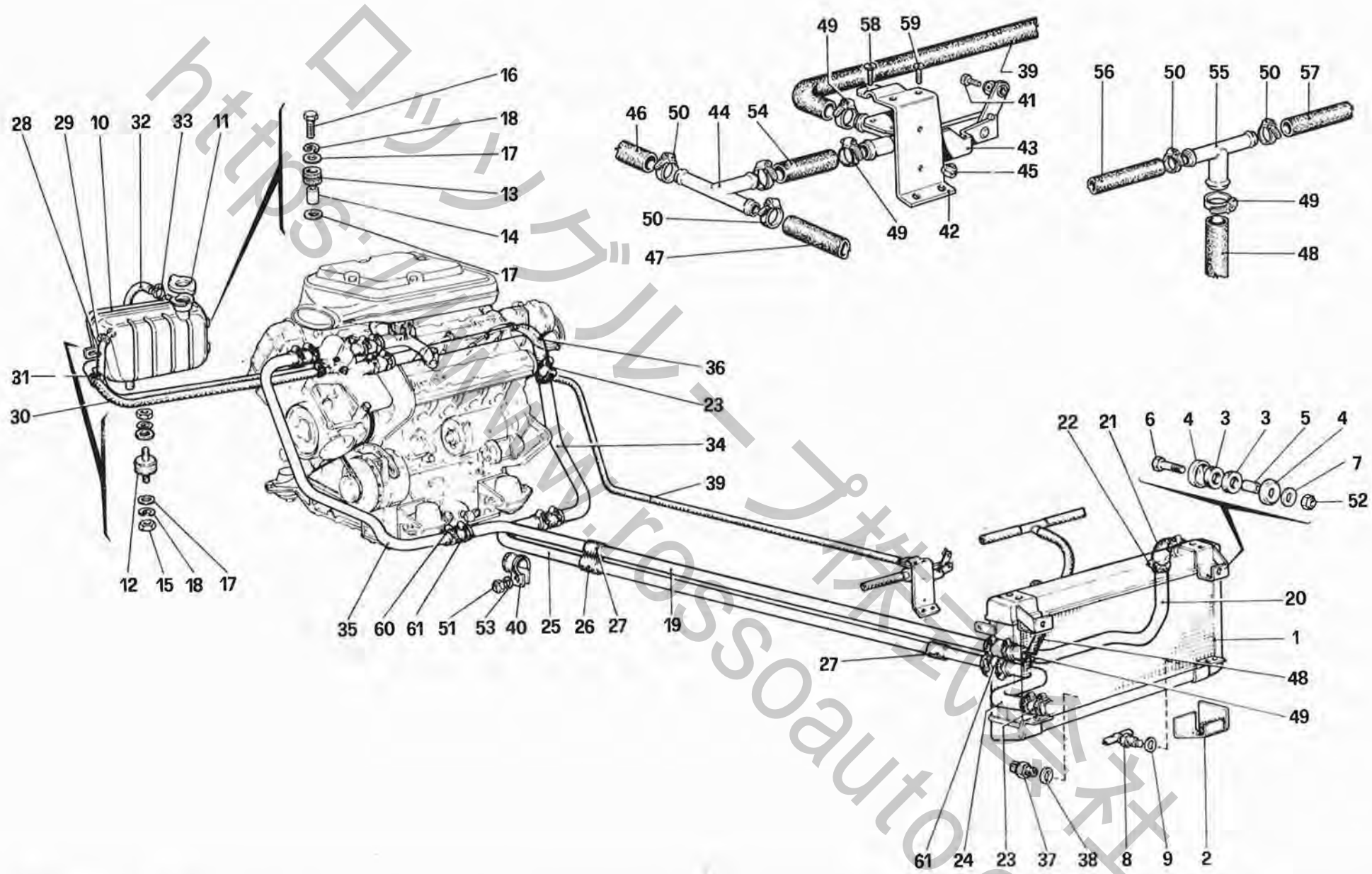
ESPONENTE MODIFICA :

DATA : **GENNAIO 1981**

TAVOLA 14

N. Fig.	DISEGNO	Quantità	DENOMINAZIONE	NOTE
11	109300	1	Coperchio pompa olio	
2	104574	1	Ingranaggio comando pompa olio	Montare con pignone 103781
2	117659	1	Ingranaggio comando pompa olio	Montare con pignone 117655
3	109956	1	Ingranaggio conduttore	
4	106849	8	Rondella elastica	
5	102900	1	Dado	
6	102901	1	Rondella	
7	110034	1	Supporto radiatore	
8	10205620	1	Linguetta	
9	10734301	1	Copiglia	
10	109308	1	Ingranaggio condotto	
11	112388	1	Cavetto collegamento termostato	
12	110664	1	Interruttore a pressione olio	
13	105657	1	Asta livello olio	
14	110371	1	Tubo asta livello olio	
15	100317	1	Anello di tenuta	
16	107868	1	Tubo per asta livello	
17	10259960	1	Guarnizione	
18	103936	1	Tappo introduzione olio	
19	115655	1	Base filtro	
20	111782	1	Cappuccio filtro olio	In alternativa n. 100325
21	100327	1	Raccordo	
22	106179	1	Guarnizione	
23	103942	1	Guarnizione	
24	103944	1	Anello tenuta	
25	100332	1	Filtro pescante	
26	105998	1	Pescante olio	
27	106900	1	Molla per valvola regolazione pressione	
28	106236	1	Pistoncino	
29	106237	1	Tappo	
30	106238	1	Distanziale	
31	10264660	1	Guarnizione	
32	114927	1	Trasmettitore	
33	10259960	1	Guarnizione	

N. Fig.	DISEGNO	Quantità	DENOMINAZIONE	NOTE
34	107576	1	Termistore	
35	106965	1	Radiatore olio	
36	10519601	2	Rondella	
37	106852	2	Rondella elastica	
38	110930	1	Tubo dal radiatore al basamento	
39	110931	1	Tubo dal radiatore alla base filtro	
40	102302	2	Bocchettone	
41	10279550	4	Guarnizione	
42	13540821	1	Prigioniero	
43	102947	3	Supporto antivibrante	
44	12638101	8	Rondella	
45	12643701	4	Rondella	
46	12574211	5	Dado	
47	16043321	2	Vite	
48	12644421	1	Rondella	
49	13516521	4	Prigioniero sul basamento	
50	10519601	4	Rondella	
51	106852	4	Rondella spaccata	
52	16102311	4	Dado	
53	103929	1	Paratia superiore	
54	103933	1	Staffa fissaggio pescante.	Con paratia n. 103929
55	10977621	2	Bullone	
56	106849	2	Rondella	
57	107073	1	Paratia inferiore anteriore	
58	107074	1	Paratia inferiore posteriore	
59	13541121	2	Prigioniero lungo	
60	13540821	5	Prigioniero corto	
61	15896211	7	Dado	
62	11197771	7	Rondella	
63	102725	2	Grano	
64	11000821	8	Prigioniero per paratia inferiore	
65	15896411	8	Dado	
66	102668	1	Raccordo	



03906

Ferrari

208 GTB **208 GTS**

IMPIANTO DI RAFFREDDAMENTO

TAV. 15

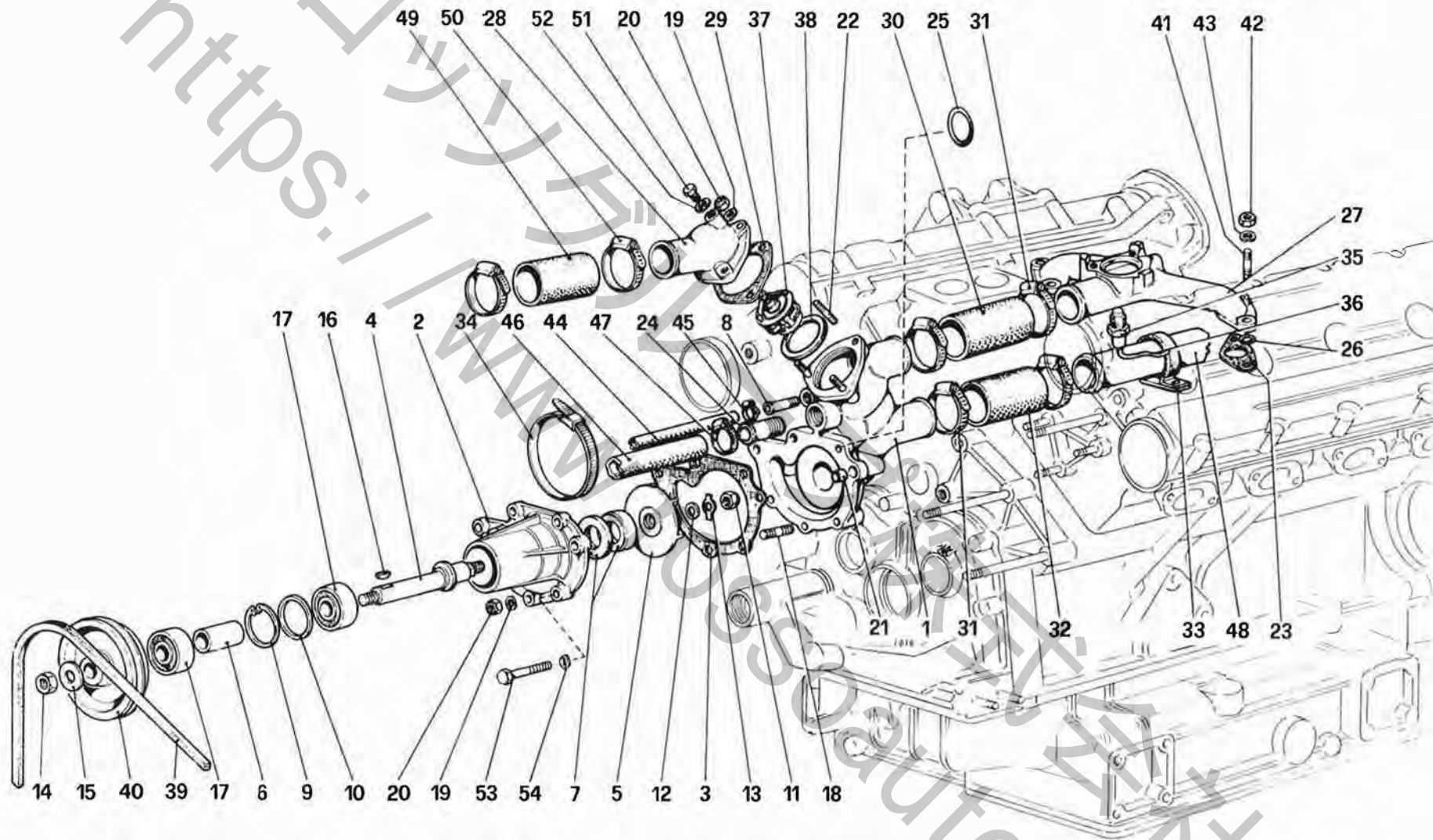
ESPOSANTE MODIFICA :

DATA : **GENNAIO 1981**

TAVOLA 15

N. Fig.	DISEGNO	Quantità	DENOMINAZIONE	NOTE
1	116285	1	Radiatore acqua	
2	107782	2	Spessore gomma antivibrante	
3	107978	4	Tassello elastico	
4	107979	4	Scodellino	
5	107980	2	Distanziale	
6	16043821	2	Bullone	
7	112761	2	Rondella	
8	101488	1	Rubinetto scarico acqua	
9	101496	1	Guarnizione	
10	109003	1	Nourrice per radiatore	
11	101499	1	Tappo per nourrice	
12	102947	1	Supporto antivibrante	
13	103549	2	Boccola antivibrante	
14	103550	2	Distanziale	
15	15896211	1	Dado	
16	10902621	2	Vite	
17	106850	3	Rondella	
18	12643701	3	Rondella	
19	114246	1	Tubo centrale per mandata al rad.	
20	114248	1	Tubo anteriore per mandata al rad.	
21	102956	1	Manicotto	
22	102958	1	Fascetta	
23	102957	6	Manicotto	
24	114249	1	Tubo anteriore per ritorno	
25	114247	1	Tubo centrale per ritorno	
26	108307	1	Manicotto antivibrante	
27	108305	4	Manicotto antivibrante	
28	103471	1	Tubo sfiato colleg. motore-nourrice	
29	104879	2	Fascetta	
30	109355	1	Tubo alimentazione dalla nourrice al motore	
		1	Tubo alimentazione dalla nourrice al motore	

N. Fig.	DISEGNO	Quantità	DENOMINAZIONE	NOTE
31	105622	2	Fascetta	
32	105960	1	Tubo sfiato	
33	101296	1	Fascetta	
34	108303	1	Tubo posteriore Sx.	
35	108297	1	Tubo posteriore Dx.	
36	109178	1	Tubo fra le teste	
37	101507	1	Termocontatto	
38	101508	1	Guarnizione	
39	109750	1	Tubo dal motore al rubinetto	
40	106195	1	Fascetta	
41	110077	1	Vite	
42	110560	1	Staffa fissaggio rubinetto	
43	110066	1	Rubinetto riscaldatore	
44	104303	1	Tre vie sul rubinetto	
45	12574211	2	Dado	
46	109751	1	Tubo al riscaldatore Dx.	
47	110561	1	Tubo al riscaldatore Sx.	
48	109755	1	Tubo al 3 vie	
49	100507	6	Fascetta	
50	100507	8	Fascetta	
51	12574221	1	Dado	
52	16104411	2	Dado	
53	12643701	1	Rondella	
54	110277	1	Tubo dal rubinetto al 3 vie	
55	104303	1	Tre vie	
56	109752	1	Tubo dal riscaldatore Dx. al 3 vie	
57	109752	1	Tubo dal riscaldatore Sx. al 3 vie	
58	110105	1	Vite	
59	110106	2	Vite	
60	101292	10	Fascetta	
61	108306	5	Manicotto	



04003

Ferrari

208 208
GTB GTS

POMPA ACQUA E TUBAZIONI

TAV. 16

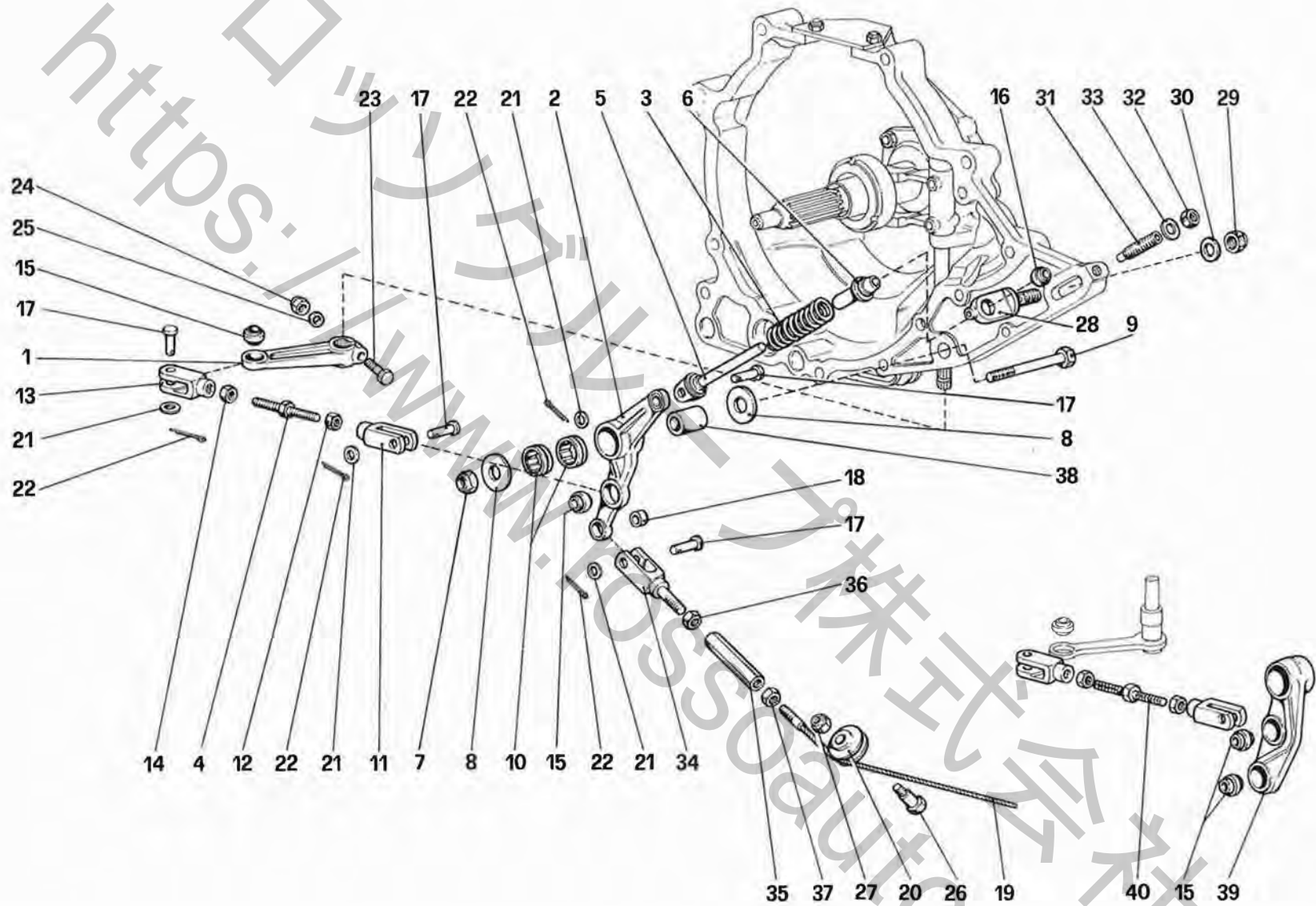
ESPONENTE MODIFICA :

DATA : **GENNAIO 1981**

TAVOLA 16

N. Fig.	DISEGNO	Quantità	DENOMINAZIONE	NOTE
-	116174	1	Pompa acqua completa	
-	116173	1	Complessivo pompa acqua parte ant.	
-	107128	1	Corpo pompa acqua completo	
1	105163	1	Corpo pompa acqua	Col complessivo n. 107128
2	116156	1	Coperchio pompa	
3	103952	1	Guarnizione	
4	103795	1	Alberino per puleggia	
5	103806	1	Girante	
6	116157	1	Distanziale	
7	100433	1	Anello di tenuta	In alternativa n. 114410
8	106241	1	Raccordo	
9	11060076	1	Anello seeger	
10	116158	1	Rondella	
11	100436	1	Dado cieco	
12	10730301	1	Rondella	
13	100434	1	Piastrina	
14	16101521	1	Dado	
15	11198671	1	Rondella conica	
16	10205820	1	Linguetta	
17	116159	2	Cuscinetto	
18	11500721	3	Prigioniero	
19	12601271	6	Rondella ondulata	
20	12574211	6	Dado	
21	102704	2	Grano	
22	11500421	3	Prigioniero	
23	103954	2	Guarnizione	
24	105195	1	Raccordo	
25	105196	1	Anello di tenuta	
26	103039	2	Anello di tenuta	

N. Fig.	DISEGNO	Quantità	DENOMINAZIONE	NOTE
27	107678	1	Collettore uscita acqua	
28	105165	1	Bocchettone uscita acqua	
29	105189	1	Guarnizione	
30	105190	2	Manicotto	
31	102958	4	Fascetta	
32	102957	1	Manicotto	
33	109179	1	Fascetta	
34	103755	1	Fascetta	
35	104628	1	Termistore acqua	
36	108295	1	Cavo per termistore	
37	109671	1	Termostato	
38	105192	1	Guarnizione	
39	104336	1	Cinghia comando pompa acqua e alternatore	
40	105166	1	Puleggia	
41	13516921	2	Prigioniero sul collettore	
42	16100811	4	Dado	
43	106852	4	Rondella	
44	103471	1	Tube dal motore alla nourrice	
45	104879	2	Fascetta	
46	109355	1	Tube dalla nourrice al motore	
47	105622	2	Fascetta	
48	109178	1	Tube	
49	102957	1	Manicotto	
50	102958	2	Fascetta	
51	16042940	1	Vite spurgo aria	
52	10260060	1	Guarnizione	
53	16044421	4	Vite	
54	12601371	4	Rondella	



Ferrari

208 **208**
GTB **GTS**

COMANDO DISINNESTO FRIZIONE

TAV. 17

ESPOSENTE MODIFICA :

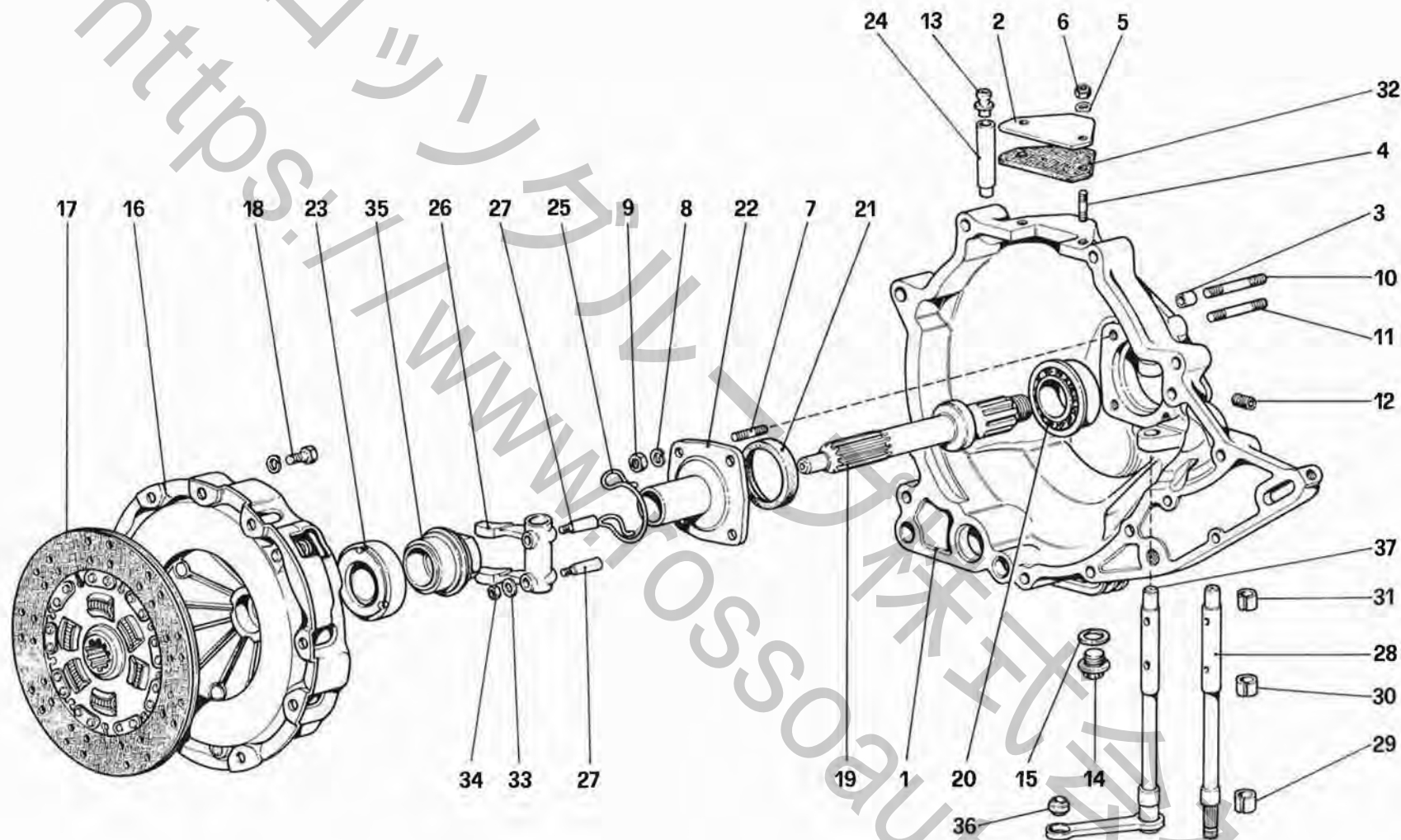
DATA : **GENNAIO 1981**

04302

TAVOLA 17

N. Fig.	DISEGNO	Quantità	DENOMINAZIONE	NOTE
1	103995	1	Leva sull'alberino comando frizione	Con l'assieme n. 109794 Vale fino alla vettura 32733
2	106750	1	Leva rinvio comando frizione	
3	106417	1	Molla assistenza	
4	103999	1	Tirante registro	Vale fino alla vettura n. 32733
5	108725	1	Piattello inferiore	
6	106138	1	Piattello superiore	
7	16105121	1	Dado	
8	108939	2	Distanziale per leva rinvio	
9	15541121	1	Vite	
10	103223	2	Gabbia a rullini	
11	100855	1	Forcella (filetto Sx.)	
12	100862	1	Dado filetto Sx.	
13	103238	1	Forcella	
14	100861	2	Controdado	
15	100860	2	Snodo sferico	
16	100424	1	Snodo sferico	Vale fino alla vettura n. 32733
17	103218	4	Perno	
18	104855	2	Boccola	Vale fino alla vettura n. 32733
19	106745	1	Cavo comando frizione	
20	105665	1	Carrucola	

N. Fig.	DISEGNO	Quantità	DENOMINAZIONE	NOTE
21	12639701	4	Rondella	
22	10734201	4	Copiglia	
23	16043921	1	Bullone	} Solo con l'assieme n. 109794
24	16100821	1	Dado	
25	10516670	1	Rondella	
26	10902621	1	Bullone	
27	102741	1	Dado	
28	106239	1	Perno tenuta molla assistenza	
29	16105121	1	Dado	
30	10520021	1	Rondella	} Vale fino alla vettura n. 32733
31	106413	1	Grano di registro	
32	10791011	1	Controdado	
33	12601471	1	Rondella	
34	106579	1	Forcellino	
35	10091011	1	Manicotto di registro	
36	10725911	1	Controdado	
37	10727311	1	Controdado (filetto Sx.)	
38	107437	1	Boccola per leva rinvio	
39	116472	1	Leva rinvio comando frizione	} Vale dalla vettura n. 32735
40	116329	1	Tirante registro	



Ferrari

208 GTB **208 GTS**

GRUPPO FRIZIONE E CAMPANA

TAV. 18

ESPOSENTE MODIFICA :

DATA : **GENNAIO 1981**

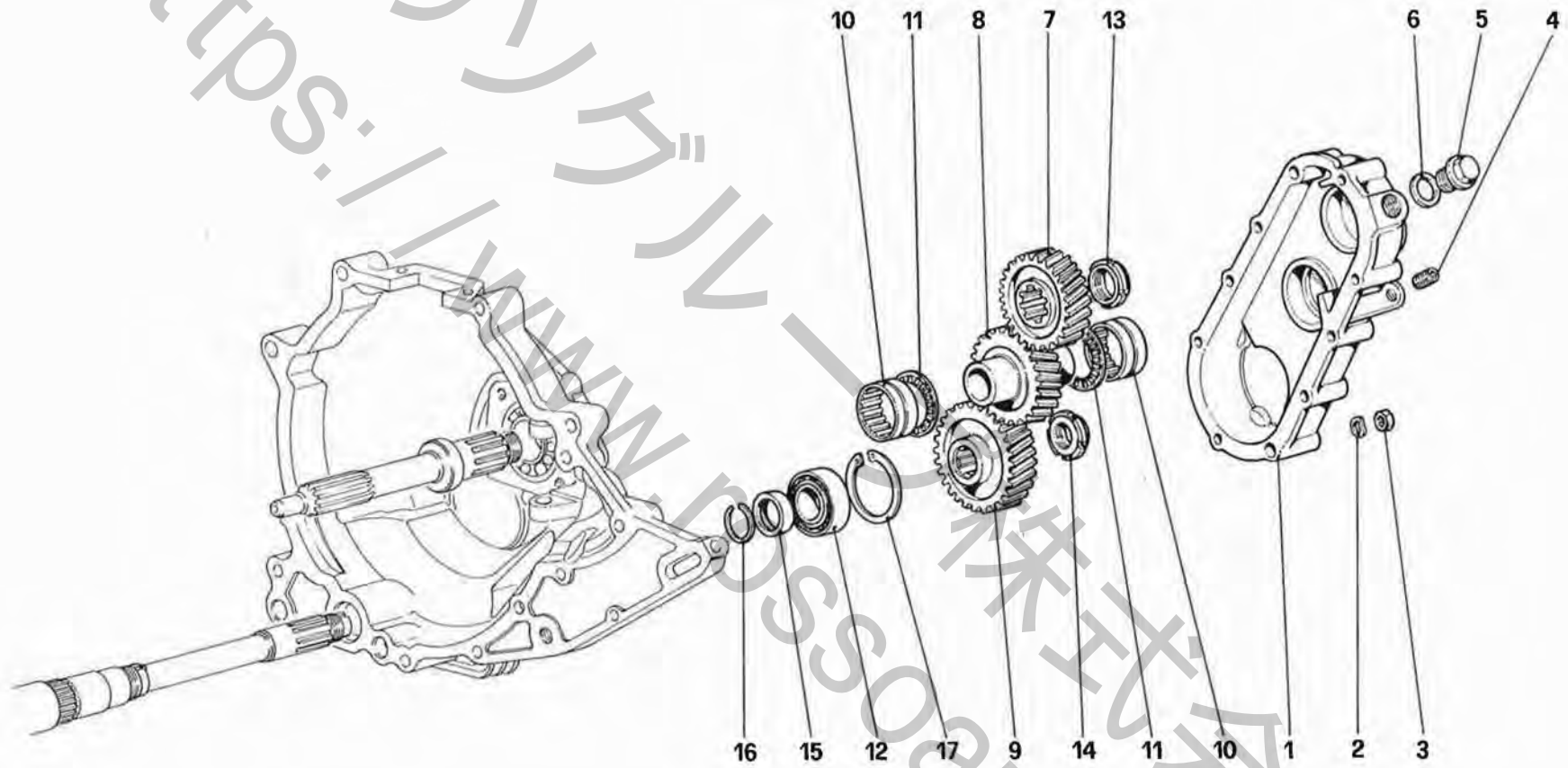
04401

TAVOLA 18

N. Fig.	DISEGNO	Quantità	DENOMINAZIONE	NOTE
-	109118	1	Campana frizione completa	Vale fino a vettura n. 32733
-	116801	1	Campana frizione completa	Vale dalla vettura n. 32735
1	114952	1	Campana frizione	Col complessivo n. 109118
1	116377	1	Campana frizione	Col complessivo n. 116801
2	109404	1	Coperchietto ispezione	
3	102704	2	Grano di centraggio coperchio	
4	11000821	2	Prigioniero	
5	12601171	2	Rondella	
6	15896411	2	Dado	
7	13516521	4	Prigioniero	
8	106852	4	Rondella	
9	16102311	4	Dado	
10	13517621	2	Prigioniero	
11	13517521	8	Prigioniero	
12	14326150	1	Tappo	
13	13411990	1	Tappo sfiato	
14	14326540	1	Tappo scarico olio	
15	10279560	1	Guarnizione	
-	110294	1	Frizione 9" 1/2 (Non a ricambio)	Vale fino alla vettura n. 34041
16	101533	1	Spingidisco frizione	Per complessivo n. 110294
-	115452	1	Frizione 9" 1/2 (Non a ricambio)	Vale dalla vettura n. 34043
16	115451	1	Spingidisco frizione	Per complessivo n. 115452
17	110296	1	Disco frizione	
18	13825821	6	Bullone	

N. Fig.	DISEGNO	Quantità	DENOMINAZIONE	NOTE
19	109400	1	Albero frizione	
20	103042	1	Cuscinetto	
21	110314	1	Anello paraolio	Vale dopo esaur. n. 105055
22	105136	1	Flangia con manicotto	
23	100849	1	Cuscinetto reggispinga	
24	109789	1	Prolunga per sfiatatoio	
25	105732	1	Molla ritegno bussola	Vale fino alla vettura n. 32733
-	109794	1	Assieme leva e alberino comando frizione	Fino ad esaurimento
26	108428	1	Leva comando frizione	Con l'assieme n. 109794 e 116327
27	108429	2	Spina	
28	109792	1	Alberino comando frizione	Con l'assieme n. 109794
29	103226	1	Boccola esterna	
30	103227	1	Boccola interna	
31	106500	1	Boccola interna	
32	109405	1	Guarnizione per coperchietto	
33	108430	2	Rondella	
34	12574121	2	Dado	
35	100848	1	Boccola porta cuscinetto	Vale fino alla vettura n. 32733
35	116326	1	Boccola porta cuscinetto	Vale dalla vettura n. 32735
36	100860	1	Snodo sferico	
37	116327	1	Assieme leva e alberino comando frizione	Dopo esaurimento n. 109794

https://www.ferrari.com



Ferrari

208 **208**
GTB **GTS**

RINVIO CAMBIO

TAV. 19

ESPONENTE MODIFICA :

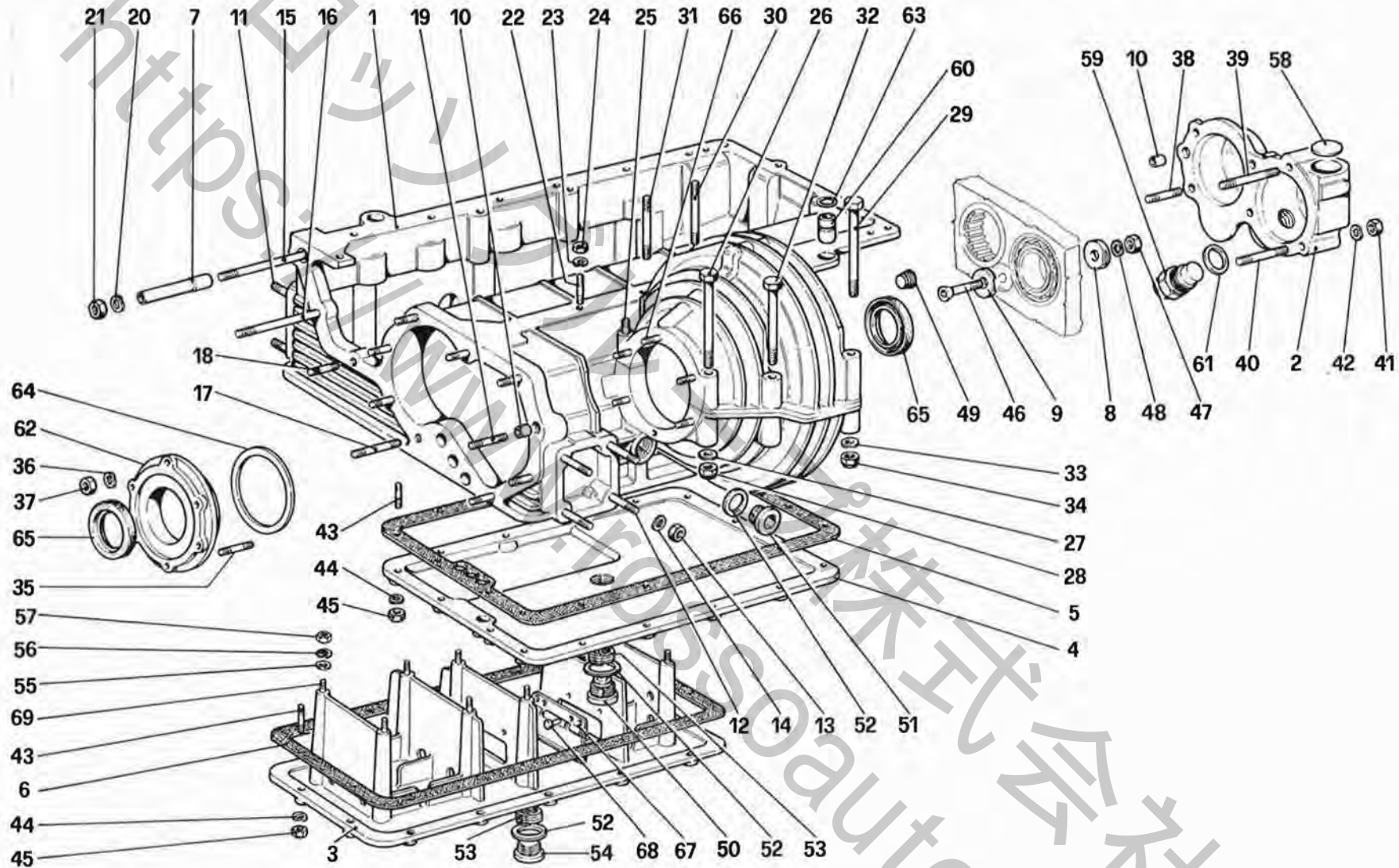
DATA : **GENNAIO 1981**

04602

TAVOLA 19

N. Fig.	DISEGNO	Quantità	DENOMINAZIONE	NOTE
1	105127	1	Coperchio campana frizione	Con l'assieme n. 109118 o 116801
2	11198071	10	Rondella	
3	16100811	10	Dado	
4	14326150	1	Tappo	
5	10275001	1	Tappo carico olio	Vale dopo esaur. n. 10305171
6	10279560	1	Guarnizione	
7	105542	1	Ingranaggio conduttore	
8	105543	1	Ingranaggio intermedio	

N. Fig.	DISEGNO	Quantità	DENOMINAZIONE	NOTE
9	105544	1	Ingranaggio condotto	
10	105142	2	Cuscinetto a rullini	
11	105143	2	Cuscinetto assiale a rullini	
12	108655	1	Cuscinetto per albero primario	
13	106095	1	Ghiera	
14	105137	1	Ghiera	
15	105134	1	Distanziale per cuscinetto	
16	105138	1	Anello di arresto	
17	11061075	1	Anello seeger	



05103

Ferrari

208 208
GTB GTS

SCATOLA CAMBIO - DIFFERENZIALE E COPPA OLIO

TAV. 20

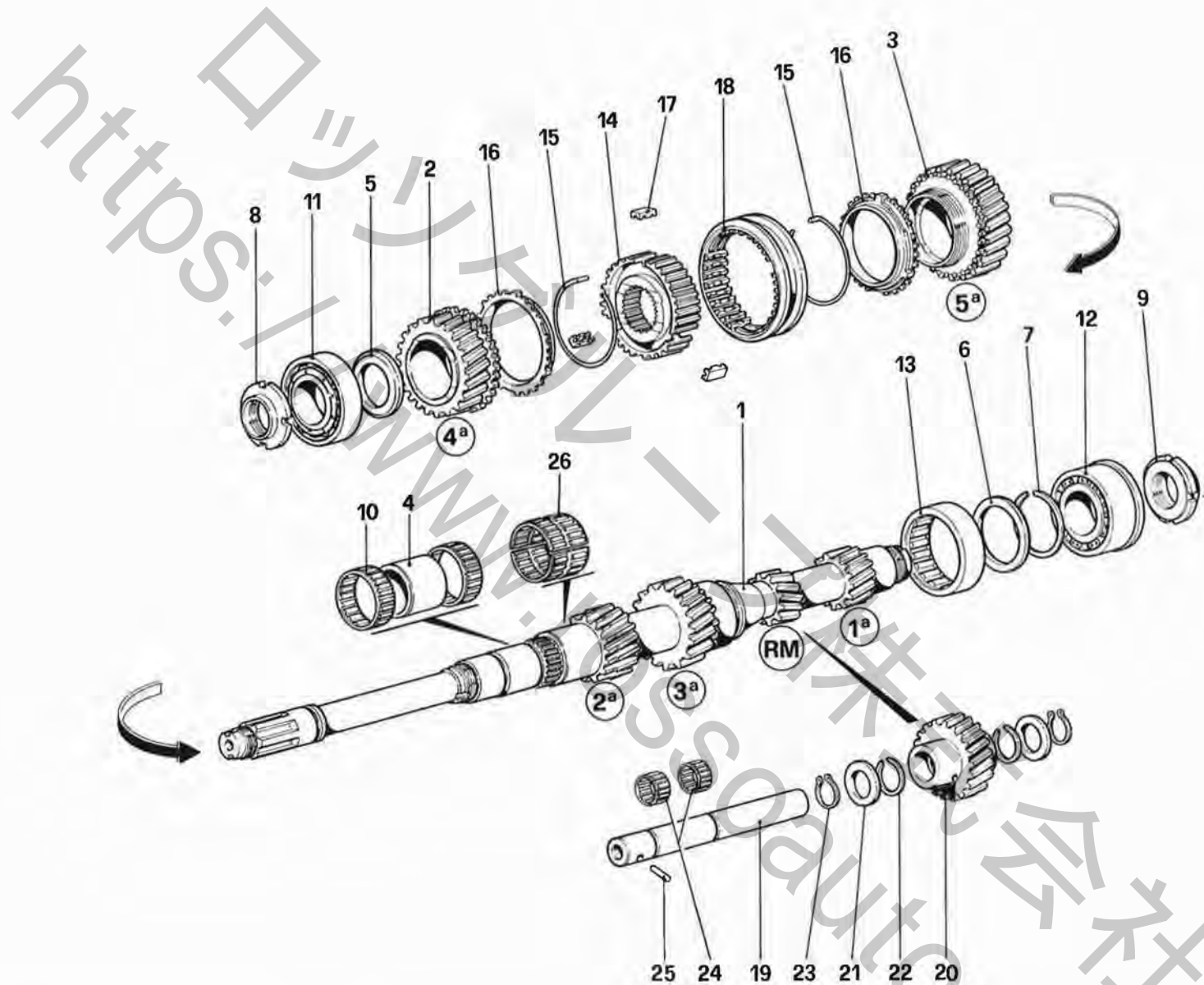
ESPONENTE MODIFICA :

DATA : **GENNAIO 1981**

TAVOLA 20

N. Fig.	DISEGNO	Quantità	DENOMINAZIONE	NOTE
-	114461		Cambio completo di ruotismi, differenziale e supporti	
-	109586		Scatola cambio completa	
1	108238	1	Scatola cambio differenziale e coppa olio	Col complessivo n. 109586
2	113961	1	Coperchio posteriore	
-	107875	1	Coperchio coppa olio completo	
3	104192	1	Coperchio coppa olio	Col complessivo n. 107875
4	108491	1	Coperchio inferiore	Dopo esaur. n.104194
5	104196	1	Guarnizione	
6	104197	1	Guarnizione	
7	104033	1	Grano di centraggio	
8	104198	1	Rondella tenuta cuscinetti	
9	104199	1	Rondella tenuta cuscinetti	
10	102704	2	Grano di centraggio	
11	13449521	8	Prigioniero per tamponi anteriori	
12	13450021	8	Prigioniero per tamponi posteriori	
13	12164711	16	Dado	
14	10516871	16	Rondella	
15	13518921	1	Prigioniero	
16	13518721	1	Prigioniero	
17	13517421	1	Prigioniero	
18	13517221	8	Prigioniero	
19	13517321	1	Prigioniero	
20	11198071	12	Rondella	
21	16100811	12	Dado	
22	108966	4	Prigioniero fissaggio basamento	
23	11198071	4	Rondella	
24	16100811	4	Dado	
25	13550421	2	Prigioniero	
26	15972021	2	Bullone	
27	12638601	4	Rondella	
28	12574511	4	Dado autobloccante	
29	104189	1	Bullone	
30	13518021	2	Prigioniero	
31	13517821	1	Prigioniero	
32	107711	1	Bullone	
33	10519601	4	Rondella	
34	16104111	4	Dado autobloccante	
35	12429721	5	Prigioniero	
36	12601371	6	Rondella elastica	
37	16104111	6	Dado	

N. Fig.	DISEGNO	Quantità	DENOMINAZIONE	NOTE
38	13517221	3	Prigioniero	
39	13517821	1	Prigioniero	
40	13517621	2	Prigioniero	
41	16100811	6	Dado	
42	11198071	6	Rondella	
43	13541121	30	Prigioniero	
44	11197771	30	Rondella	
45	15896211	30	Dado	
46	104218	1	Vite	
47	16100811	1	Dado	
48	10516670	1	Rondella	
49	10269650	1	Tappo	
50	104280	1	Tappo	
51	10275001	1	Tappo	
52	10263460	3	Guarnizione	
53	112254	2	Heli - coil	
54	10275040	1	Tappo	
55	12638101	8	Rondella	
56	106849	8	Rondella elastica	
57	15896411	8	Dado	
58	10159201	1	Tappo	
59	113962	1	Generatore d'impulsi	
60	103838	2	Grano	
61	10263460	1	Guarnizione per generatore d'impulsi	
62	108226	1	Coperchio laterale differenziale	
63	103839	2	Anellino	
64	103231	1	Distanziale per cuscinetti differenziale, spessore mm. 2,862 (di eventuale montaggio)	
-	103422	1	Idem spessore mm. 2,40	
-	103423	1	Idem spessore mm. 2,60	
-	103424	1	Idem spessore mm. 2,80	
-	103425	1	Idem spessore mm. 3,00	
-	103426	1	Idem spessore mm. 3,20	
-	109145	1	Idem spessore mm. 4,3	
65	104300	2	Anello di tenuta	
66	13543421	1	Prigioniero	In alternativa al n. 108157
67	107589	2	Paratia verticale	
68	100033	4	Ribattino	
69	11000821	8	Prigioniero per paratia inferiore	



05302

Ferrari

208 **208**
GTB **GTS**

RUOTISMI ALBERO PRIMARIO CAMBIO

TAV. 21

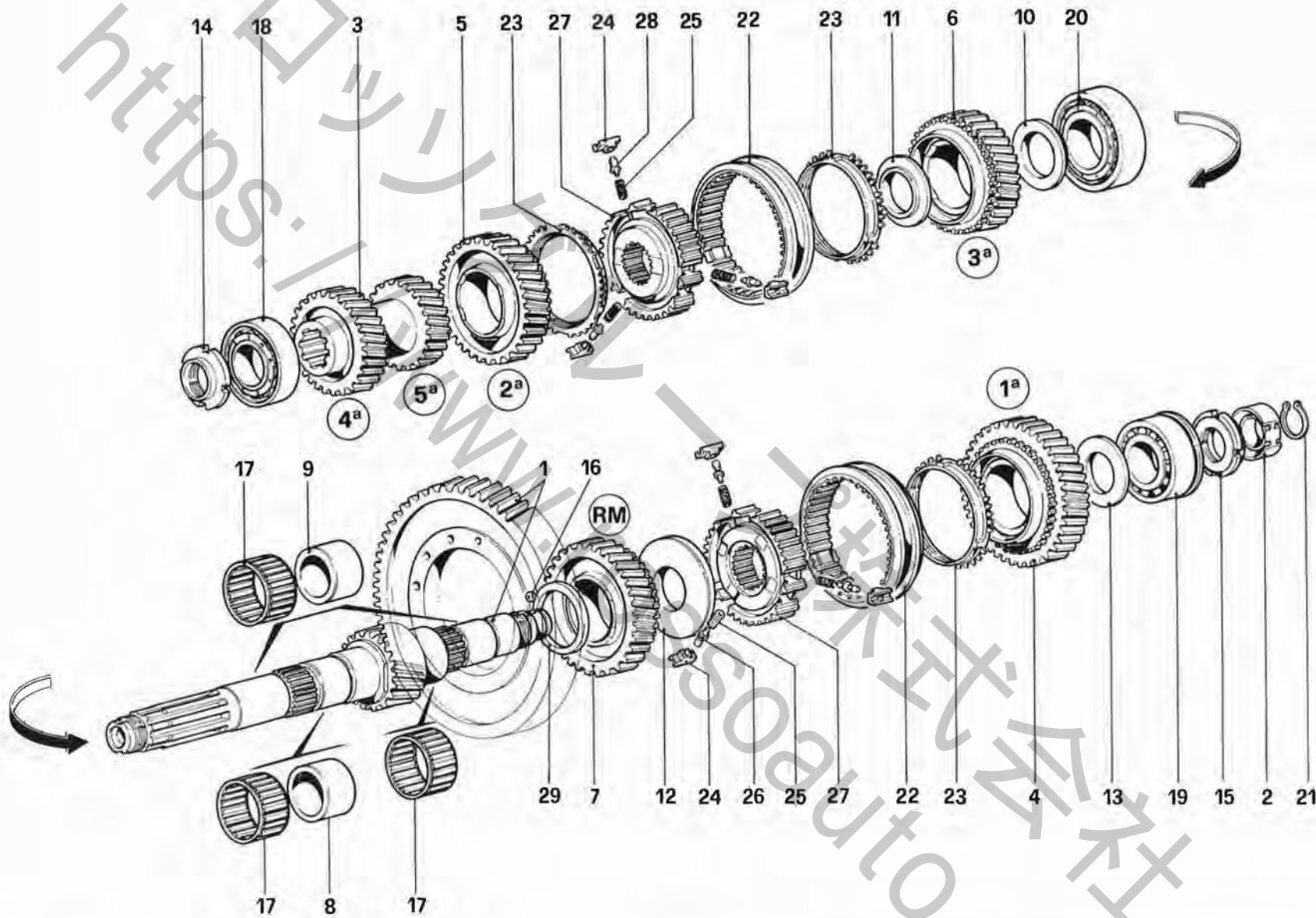
ESPONENTE MODIFICA :

DATA : **GENNAIO 1981**

TAVOLA 21

N. Fig.	DISEGNO	Quantità	DENOMINAZIONE	NOTE
1	105529	1	Albero primario	
2	104236	1	Ingranaggio 4 ^a velocità	
3	104237	1	Ingranaggio 5 ^a velocità	
4	104241	1	Pista per rullini 4 ^a velocità	
5	104242	1	Distanziale	
6	105538	1	Distanziale	
7	112699	1	Anello elastico	
8	104252	1	Ghiera	
9	104253	1	Ghiera	
10	104255	2	Gabbia rullini per 4 ^a velocità	
11	108656	1	Cuscinetto lato frizione	
12	103042	1	Cuscinetto	
13	105539	1	Cuscinetto centrale	

N. Fig.	DISEGNO	Quantità	DENOMINAZIONE	NOTE
14	106046	1	Corpo sincronizzatore	
15	108363	2	Molla ad anello per tassello	
16	106048	2	Anello flottante sincronizzatore	
17	106049	3	Tassello per sincronizzatore	
18	106051	1	Manicotto per sincronizzatore	
19	104221	1	Perno per ingranaggio folle RM	
20	105541	1	Ingranaggio folle RM	
21	104249	2	Distanziale	
22	104250	2	Anello elastico	
23	11067075	2	Anello elastico	
24	104256	2	Gabbia rullini ingranaggio folle RM	
25	10336210	1	Spina	
26	109002	2	Gabbia rullini per 5 ^a velocità	



Ferrari
208 GTB **208 GTS**

RUOTISMI ALBERO SECONDARIO CAMBIO

TAV. 22

ESPONENTE MODIFICA :

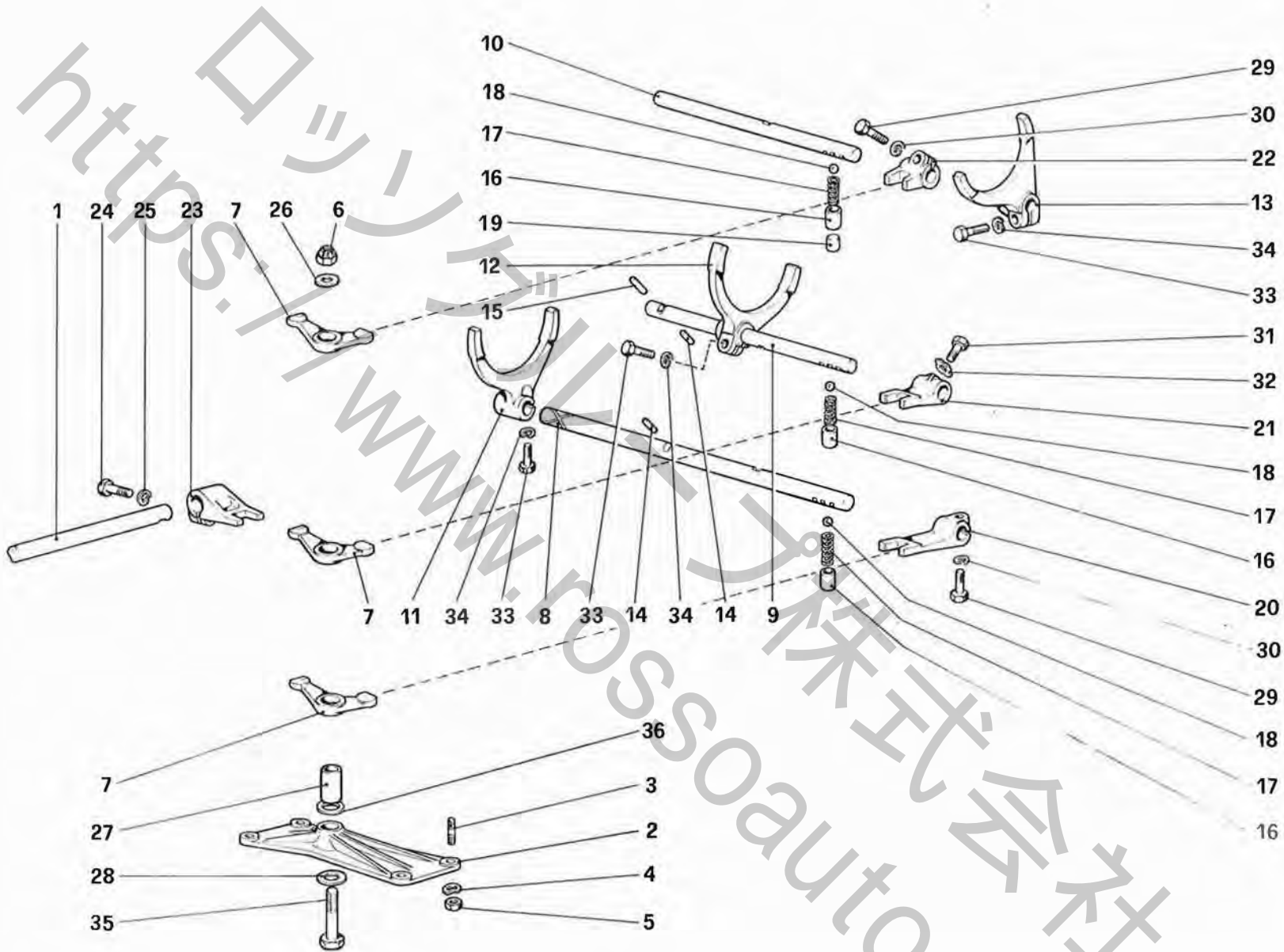
DATA : GENNAIO 1981

05404

TAVOLA 22

N. Fig.	DISEGNO	Quantità	DENOMINAZIONE	NOTE
1	108663	1	Coppia cilindrica completa	
2	113960	1	Disco trasmettitore per generatore d'impulsi	
3	108141	1	Ingranaggio 4 ^a e 5 ^a velocità	
4	104233	1	Ingranaggio 1 ^a velocità	
5	104234	1	Ingranaggio 2 ^a velocità	
6	104235	1	Ingranaggio 3 ^a velocità	
7	104238	1	Ingranaggio RM	
8	104239	1	Pista per rullini 3 ^a velocità	
9	104240	2	Pista per rullini 1 ^a e 2 ^a velocità	
10	104245	1	Distanziale	
11	104246	1	Distanziale	
12	104247	1	Distanziale	
13	104248	1	Distanziale	
14	104252	1	Ghiera	

N. Fig.	DISEGNO	Quantità	DENOMINAZIONE	NOTE
15	104253	1	Ghiera	
16	101611	1	Sfera per vite senza fine	
17	104254	4	Gabbia a rullini 1 ^a , 2 ^a , 3 ^a vel. e RM	
18	108656	1	Cuscinetto lato frizione	
19	103042	1	Cuscinetto	
20	108657	1	Cuscinetto centrale	
21	11067375	1	Anello elastico	
22	106038	2	Manicotto per sincronizzatore	
23	106040	3	Anello flottante sincronizzatore	
24	106042	6	Tassello per sincronizzatore	
25	106043	6	Molla per puntalino	
26	106044	6	Puntalino per tassello	
27	106050	2	Corpo sincronizzatore	
28	113412	3	Puntalino per tassello	
29	108096	1	Distanziale	



Ferrari

208 **208**
GTB **GTS**

COMANDI INTERNI CAMBIO

TAV. 23

ESPONENTE MODIFICA :

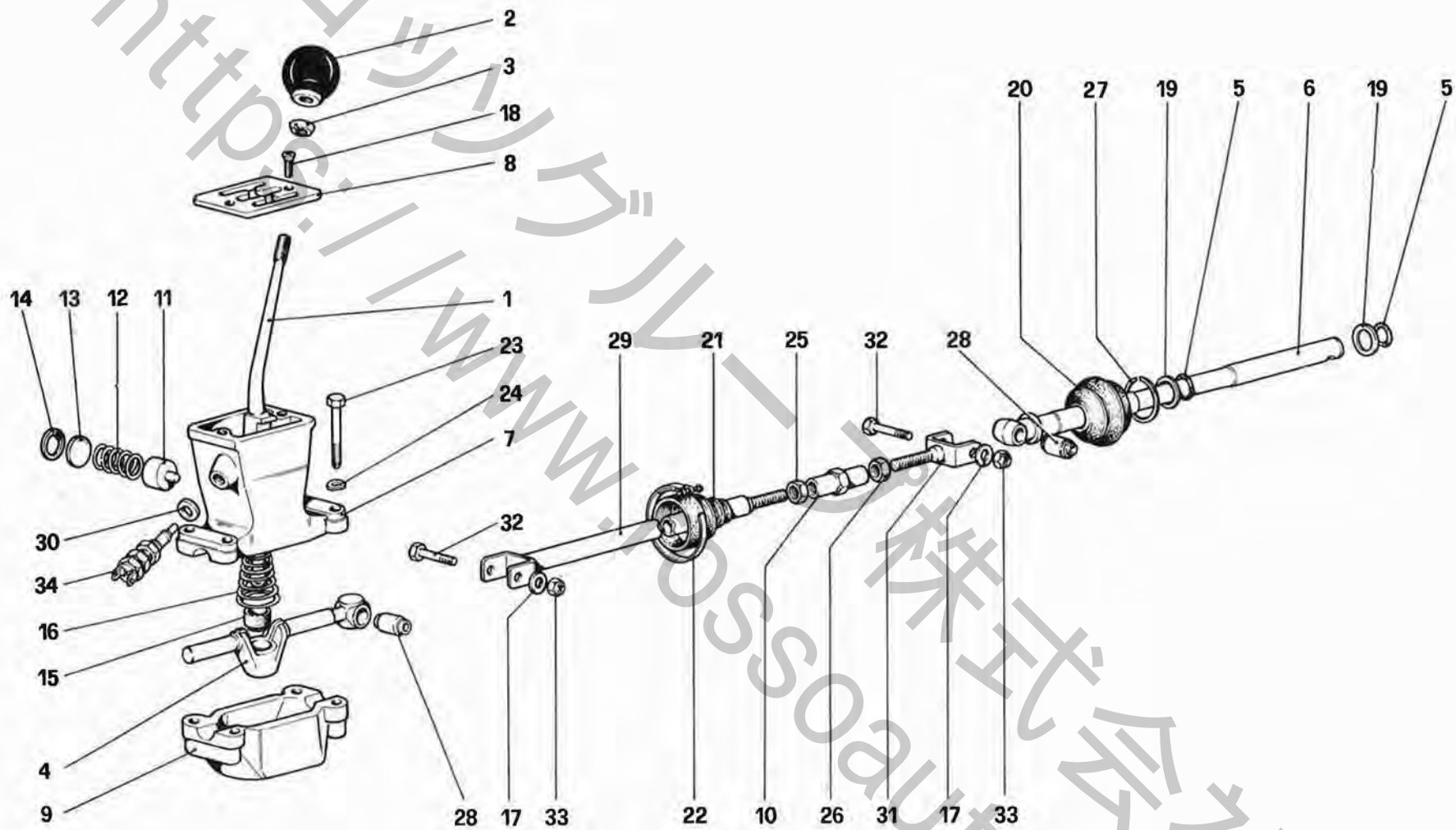
DATA : **GENNAIO 1981**

05701

TAVOLA 23

N. Fig.	DISEGNO	Quantità	DENOMINAZIONE	NOTE
1	109767	1	Albero per leva	
2	114864	1	Supporto perno	
3	13540821	4	Prigioniero	
4	11197771	4	Rondella	
5	15896211	4	Dado	
6	16109221	1	Dado	
7	104265	3	Bilanciere	
8	104270	1	Asta comando 1ª velocità e RM	
9	104271	1	Asta comando 2ª e 3ª velocità	
10	104272	1	Asta comando 4ª e 5ª velocità	
11	104273	1	Forcella 1ª velocità e RM	
12	104274	1	Forcella 2ª e 3ª velocità	
13	104275	1	Forcella 4ª e 5ª velocità	
14	106374	2	Rullino arresto aste laterali	
15	106375	1	Rullino arresto asta centrale	
16	104277	3	Boccola per puntalino arresto aste	
17	100750	3	Molla	
18	101612	3	Sfera	
19	104278	1	Distanziale	

N. Fig.	DISEGNO	Quantità	DENOMINAZIONE	NOTE
20	106214	1	Forcellino comando asta 1ª velocità e RM	
21	106215	1	Forcellino comando 2ª e 3ª velocità	
22	106216	1	Forcellino comando 4ª e 5ª velocità	
23	106213	1	Leva	
24	16043621	1	Bullone	
25	106852	1	Rondella	
26	106426	1	Rondella	
27	108917	1	Boccola	
28	108281	1	Rondella	
29	16043521	2	Bullone	
30	106852	2	Rondella	
31	104279	1	Bullone	
32	103587	1	Piastrina	
33	16043521	3	Bullone	
34	106852	3	Rondella	
35	15541121	1	Bullone	
36	114865	1	Rondella di rasamento	



Ferrari

208 **208**
GTB **GTS**

COMANDI ESTERNI CAMBIO

TAV. 24

ESPONENTE MODIFICA :

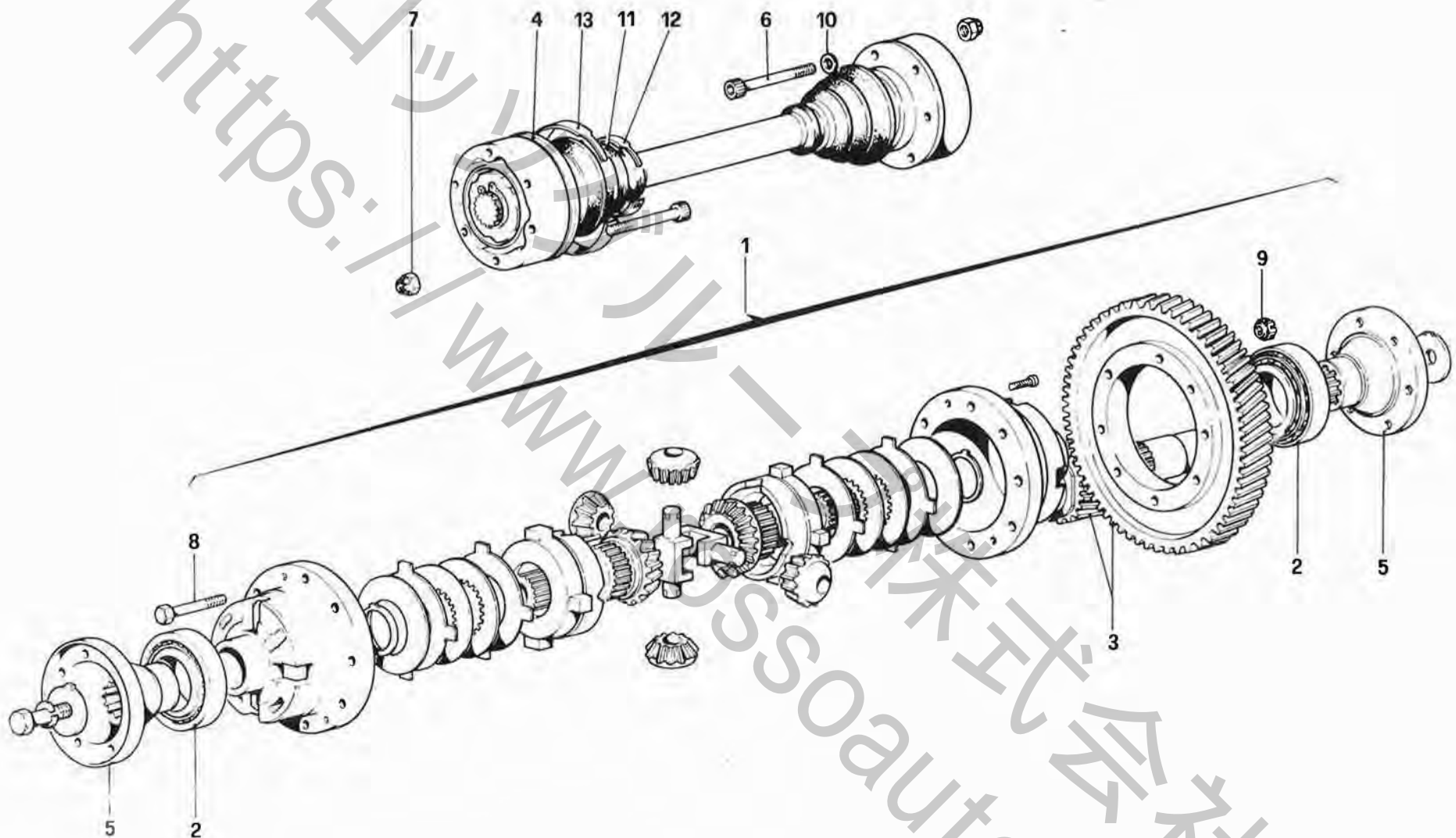
DATA : **GENNAIO 1981**

05801

TAVOLA 24

N. Fig.	DISEGNO	Quantità	DENOMINAZIONE	NOTE
1	108822	1	Leva comando cambio	Fino alla vettura n.
1	116738	1	Leva comando cambio	Dalla vettura n.
2	103301	1	Pomello	
3	108010	1	Controdado	
4	111445	1	Perno con sede snodo	
5	105558	2	Anello di tenuta	
6	109767	1	Albero per leva comando bilancieri	
-	108848	1	Scatola comando cambio completa	
7	105438	1	Scatola comando cambio	Col complessivo n. 108848
8	106433	1	Selettore marce	
9	104315	1	Coperchio inferiore	Col complessivo n. 108848
10	103321	1	Tirante registro	
11	108824	1	Puntalino richiamo leva	
12	103318	1	Molla	Dalla vettura n. vale n. 115339
13	103319	1	Dischetto ritegno molla	
14	103326	1	Anello seeger	
15	108214	1	Sede sferica	
16	108823	1	Molla	Dalla vettura n. vale n. 115340

N. Fig.	DISEGNO	Quantità	DENOMINAZIONE	NOTE
17	10519601	2	Rondella	
18	101619	2	Vite	
19	108247	2	Rondella di spallamento	
20	106168	1	Soffietto di protezione	
21	106687	1	Soffietto di protezione	
22	10291490	1	Fascetta	
23	16136621	4	Vite	
24	12601371	4	Rondella ondulata	
25	10791221	1	Controdado (filetto Dx.)	
26	10791921	1	Controdado (filetto Sx.)	
27	104244	1	Anello tenuta soffietto	
28	106814	2	Silentbloc	
29	108087	1	Barra comando cambio	
30	12601571	1	Rondella ondulata	
31	106820	1	Forcellino	
32	107830	2	Bullone	
33	101309	2	Dado autobloccante	
34	104320	1	Interruttore RM	



06304

Ferrari

208 **208**
GTB **GTS**

DIFFERENZIALE E SEMIASSI

TAV. 25

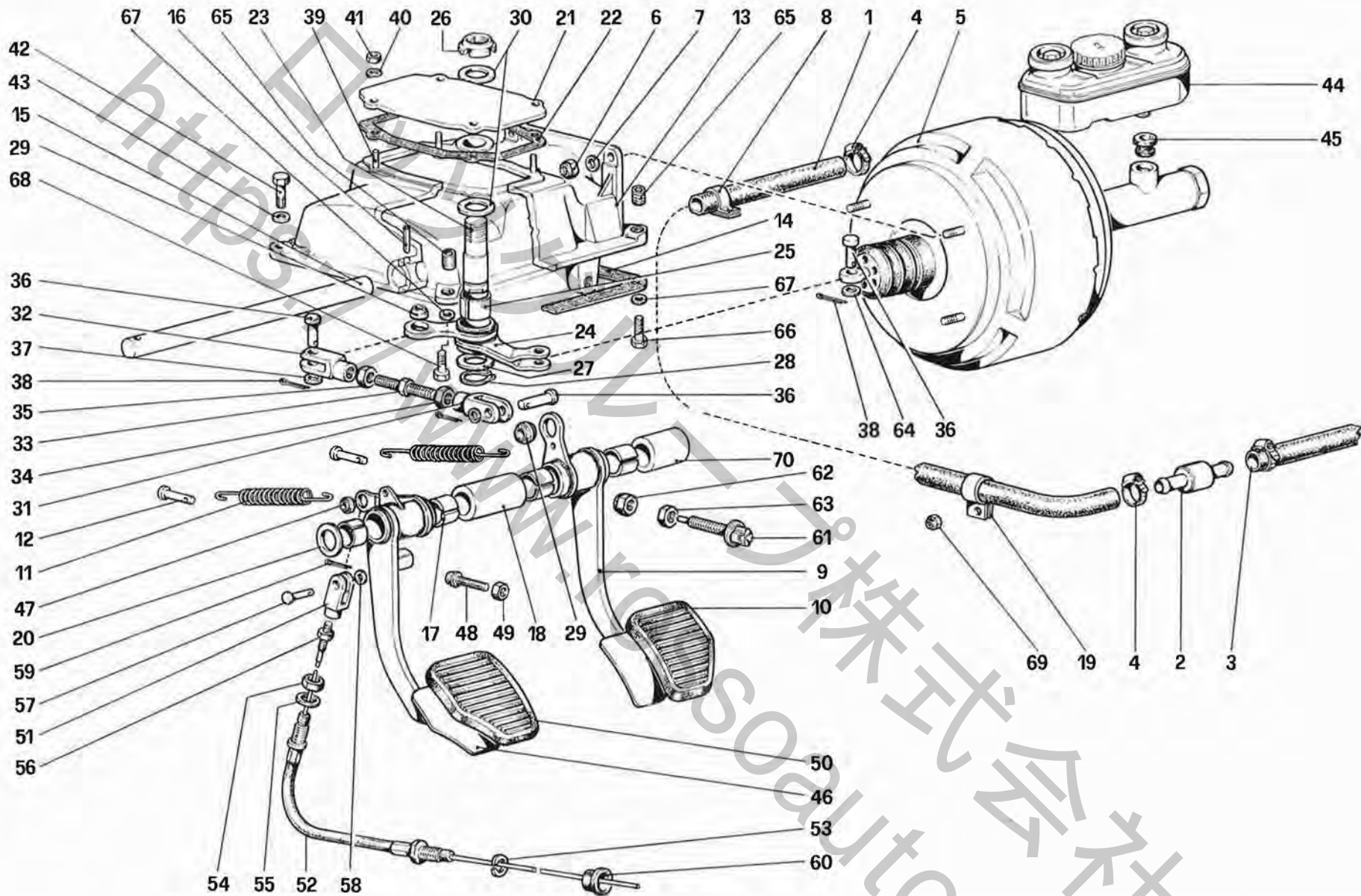
ESPONENTE MODIFICA :

DATA : **GENNAIO 1981**

TAVOLA 25

N. Fig.	DISEGNO	Quantità	DENOMINAZIONE	NOTE
1	106769	1	Differenziale completo di bulloni	
2	101634	2	Cuscinetto	
3	108663	1	Coppia cilindrica	
4	103885	2	Assieme attacco semiasse	
5	111522	2	Flangia attacco semiasse	
6	101632	24	Bullone	
7	101633	24	Dado autobloccante	

N. Fig.	DISEGNO	Quantità	DENOMINAZIONE	NOTE
8	106777	8	Vite fissaggio corona	
9	104011	8	Dado	
10	12638621	6	Rondella tranciata	Solo per flangia Sx.
11	95860404	4	Cuffia semiasse	
12	117956	4	Fascetta piccola	
13	117957	4	Fascetta grande	



Ferrari

208 **208**
GTB GTS

PEDALIERA COMANDO FRIZIONE E FRENI

TAV. 26

ESPONENTE MODIFICA :

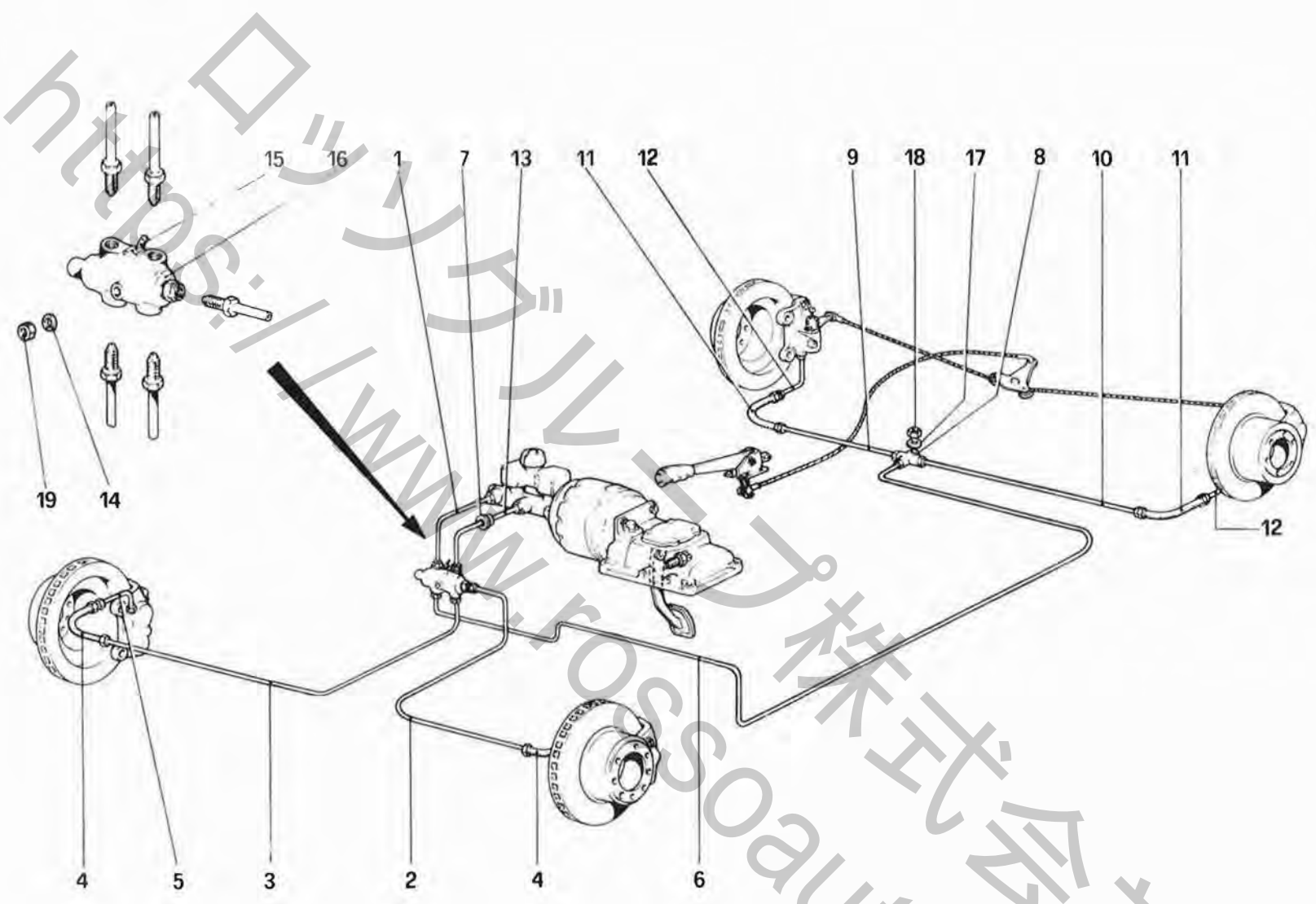
DATA : **GENNAIO 1981**

106601

TAVOLA 26

N. Fig.	DISEGNO	Quantità	DENOMINAZIONE	NOTE
1	108951	1	Tubo dal servofreno alla valvola di non ritorno	
2	101538	1	Valvola non ritorno	
3	107982	1	Tubo dalla valvola al collettore	
4	100507	4	Fascetta	
5	111338	1	Servofreno	
6	16104411	4	Dado	
7	12601371	4	Rondella	
8	10418900	1	Fascetta	
9	108533	1	Pedale freno	
10	106950	1	Copri pedale freno	
11	117374	2	Molla richiamo pedale	
12	104896	2	Perno tenuta molla	
-	108022	-	Supporto pedaliera completo	Col complessivo n. 108022
13	106187	1	Supporto pedaliera	
14	104899	1	Guarnizione	
15	104900	1	Perno supporto pedali	
16	104901	1	Spina	
17	103163	4	Boccola	
18	104902	1	Distanziale	
19	10441890	1	Fascetta	
20	106083	1	Rondella	
21	104904	1	Coperchio	
22	104905	1	Guarnizione	
23	106081	1	Perno supporto leva rinvio	
24	108313	1	Leva rinvio servofreno	
25	100787	1	Boccola	
26	106082	1	Chiera	
27	108382	1	Distanziale	
28	11066875	1	Anello seeger	
29	100424	2	Snodo sferico	
30	106084	2	Rondella	
31	104910	1	Forcellino (filetto Sx.)	
32	104911	1	Forcellino	
33	104912	1	Vite registro	
34	103157	1	Dado (filetto Sx.)	
35	103160	1	Dado	

N. Fig.	DISEGNO	Quantità	DENOMINAZIONE	NOTE
36	10033411	3	Perno	
37	103167	2	Rondella	
38	10796301	3	Copiglia	
39	11500021	4	Prigioniero	
40	12601271	4	Rondella ondulata	
41	15896211	4	Dado	
42	16139021	2	Bullone	
43	12601471	2	Rondella ondulata	
44	108802	1	Vaschetta per liquido freni	
45	106625	2	Anello di tenuta	
46	108534	1	Pedale frizione	Vale fino alla vettura n.32733 Vale dalla vettura n. 32735
46	116324	1	Pedale frizione	
47	100423	1	Snodo sferico	
48	106409	1	Vite registro	Solo con pedale 108534
49	16100821	1	Dado	Solo con pedale 108534
50	106949	1	Copri pedale	
51	108575	1	Forcellino	
52	106745	1	Cavo comando frizione	
53	12601671	1	Rondella elastica	
54	16103611	1	Dado	
55	12601571	1	Rondella elastica	
56	100861	1	Controdado	
57	103218	1	Perno	
58	12639701	1	Rondella	
59	10734201	1	Copiglia	
60	105369	3	Passafilo	
61	101663	1	Interruttore per luci arresto	
62	101662	1	Dado paracolpi	
63	10791211	1	Dado registro	
64	10730521	1	Rondella	
65	106188	2	Boccola filettata	
66	16044321	1	Vite fissaggio pedaliera	
67	106852	2	Rondella	
68	16043621	1	Vite fissaggio pedaliera	
69	102741	1	Dado	
70	104903	1	Distanziale	



Ferrari

208 208
GTB GTS

IMPIANTO FRENI

TAV. 27

ESPONENTE MODIFICA :

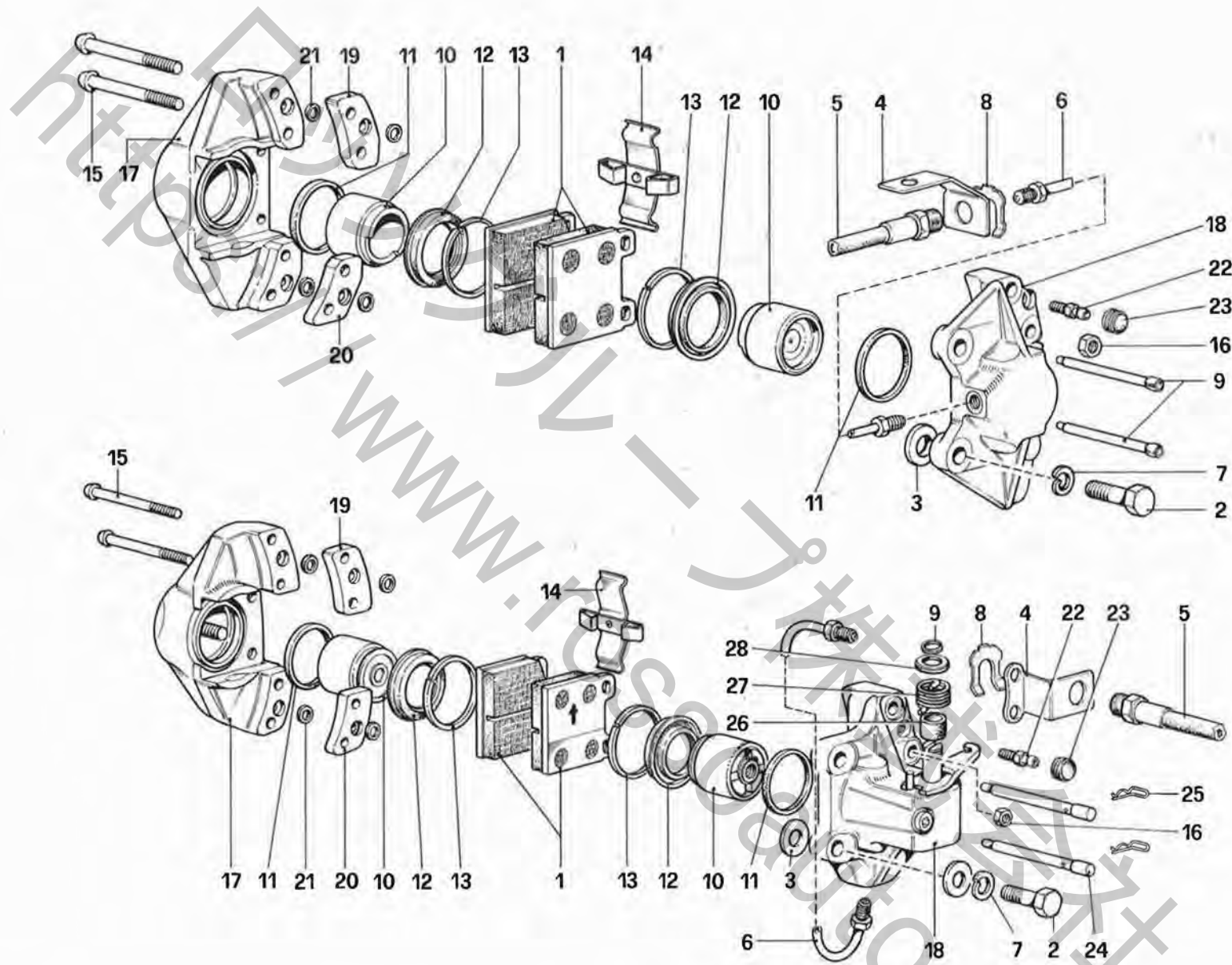
DATA : **GENNAIO 1981**

06803

TAVOLA 27

N. Fig.	DISEGNO	Quantità	DENOMINAZIONE	NOTE
1	101407	1	Tubetto dal servofreno al segnalatore inefficienza freni circuito post.	
2	105850	1	Tubetto dal segnalatore al flessibile anteriore Sx.	
3	104469	1	Tubetto dal segnalatore al flessibile anteriore Dx.	
4	116489	2	Tubo flessibile circuito anteriore	Fino al 15-6-80vale n.101393
5	106671	2	Tubetto dal flessibile al caliper	Dopo esaur. vale n. 117344
6	113022	1	Tubetto dalla valvola al 3 vie	
7	105369	1	Passafilo	
8	101394	1	Raccordo a 3 vie	

N. Fig.	DISEGNO	Quantità	DENOMINAZIONE	NOTE
9	104470	1	Tubetto dal 3 vie al flessibile Dx.	
10	106672	1	Tubetto dal 3 vie al flessibile Sx.	
11	116491	2	Tubo flessibile posteriore	Fino 15-6-80vale n.107910
12	101401	2	Tubetto dal flessib. al caliper post.	
13	105278	1	Tubetto dal servofreno al segnalatore	
14	106850	1	Rondella	
15	108955	1	Segnalatore elettrico	
16	108803	1	Segnalatore inefficienza freni	
17	12639701	1	Rondella	
18	12574211	1	Dado	
19	15896211	1	Dado	



Ferrari
208 GTB **208 GTS**

PINZE FRENI ANTERIORI E POSTERIORI

TAV. 28

ESPONENTE MODIFICA :

DATA : **GENNAIO 1981**

07004

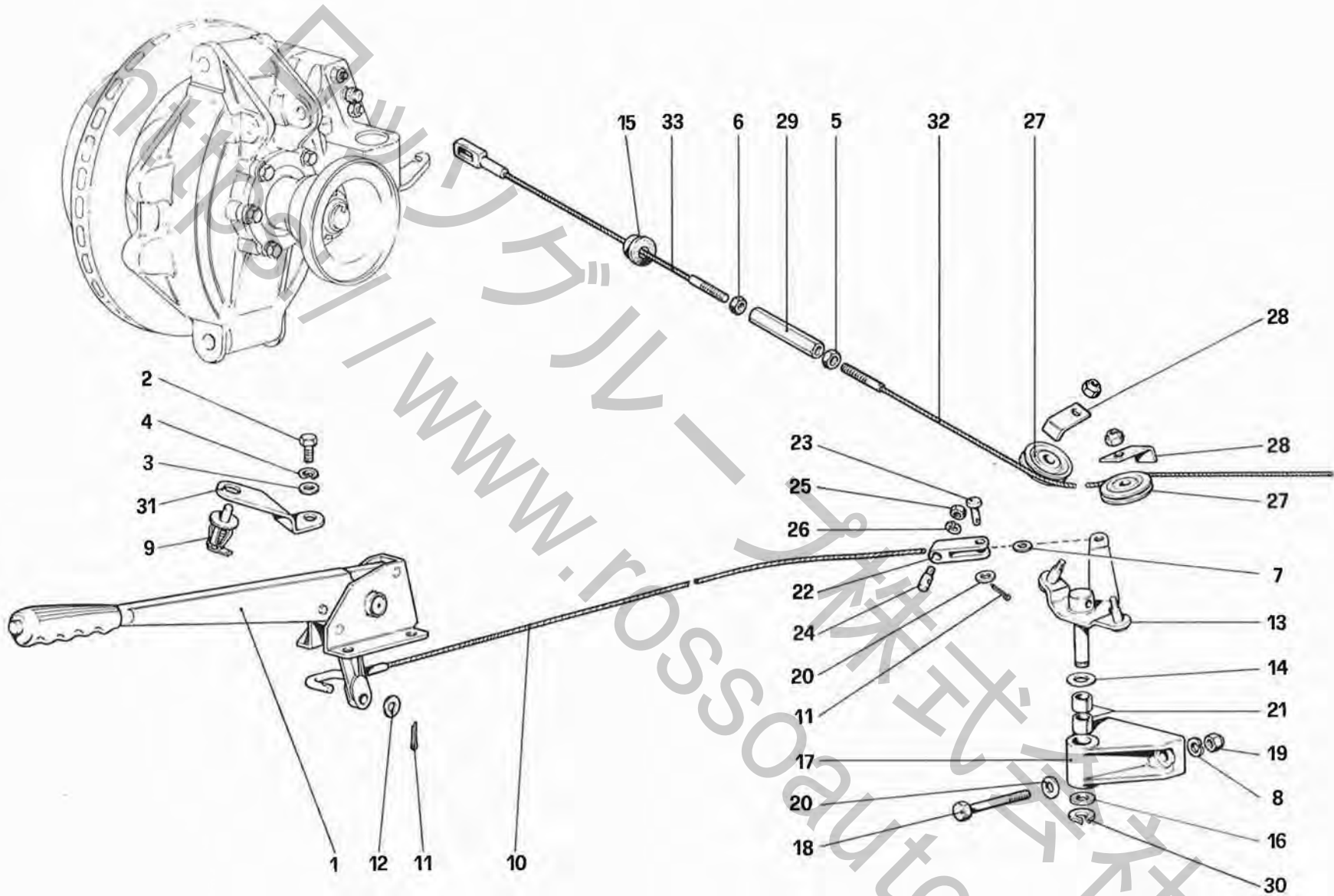
TAVOLA 28

N. Fig.	DISEGNO	Quantità	DENOMINAZIONE	NOTE
-	106357	1	PINZE PER FRENI ANTERIORI Assieme pinze anteriore Dx. con pastiglie FERODO I/D 332	
-	106358	1	Assieme pinza anteriore Sx. con pastiglie FERODO I/D 332	
1	108133		Serie pastiglie anteriori FERODO I/D 332	
2	104598	4	Bullone fissaggio pinze anteriori	
3	108918	4	Rondella rasamento spessore mm. 0,2 (di eventuale montaggio)	
-	108919	4	Idem spessore mm. 0,3	
-	108920	4	Idem spessore mm. 0,5	
-	108921	4	Idem spessore mm. 0,6	
-	108922	4	Idem spessore mm. 0,7	
-	108923	4	Idem spessore mm. 0,8	
-	108924	4	Idem spessore mm. 1	
4	104476	2	Staffa sostegno flessibile	Fino 15-6-80 vale n. 104476
5	116489	2	Tubo flessibile	Fino 15-6-80 vale n. 101393
6	106671	2	Tubetto dal flessibile alle pinze	
7	106854	4	Rondella elastica	
8	116374	2	Molletta flessibile	Fino 15-6-80 vale n. 14199111
9	ATE	2	Spina per pastiglie	
10	ATE	4	Cilindretto	
-	95691535	1	Serie anelli di tenuta per 1 caliper	
11	ATE	4	Anello di tenuta	Con l'assieme n. 95691535
12	ATE	4	Anello parapolvere	Con l'assieme n. 95691535
13	ATE	4	Anello di fermo	
14	ATE	2	Molla pressione pastiglie	
15	ATE	4	Bullone	
16	ATE	4	Dadi	
17	ATE	2	Corpo esterno cilindretti	
18	ATE	2	Corpo interno cilindretti	
19	ATE	2	Distanziale superiore	
20	ATE	2	Distanziale inferiore	
21	ATE	8	Anello di tenuta	
22	ATE	2	Valvola di spurgo	
23	ATE	2	Cappuccio per valvola di spurgo	

N.B. I particolari ATE n. 10 - 11 - 12 - 13 - 14 - 15 - 16 - 17 - 18 - 19 - 20 - 21 - 22 - 23 non sono forniti a ricambio ma con i complessivi 106357 - 106358

N. Fig.	DISEGNO	Quantità	DENOMINAZIONE	NOTE
-	106360	1	PINZE PER FRENI POSTERIORI Assieme pinze posteriori Dx. con pastiglie FERODO I/D 332	
-	106359	1	Assieme pinza posteriore Sx. con pastiglie FERODO I/D 332	
1	111785		Serie pastiglie posteriori FERODO I/D 332	
2	104455	4	Bullone fissaggio pinze	
3	108918	4	Rondella rasamento spessore mm. 0,2 (di eventuale montaggio)	
-	108919	4	Idem spessore mm. 0,3	
-	108920	4	Idem spessore mm. 0,5	
-	108921	4	Idem spessore mm. 0,6	
-	108922	4	Idem spessore mm. 0,7	
-	108923	4	Idem spessore mm. 0,8	
-	108924	4	Idem spessore mm. 1	
4	116490	2	Staffa sostegno flessibile	Fino 15-6-80 vale n. 107911
5	116491	2	Tubo flessibile	Fino 15-6-80 vale n. 107910
6	101401	2	Tubetto dal flessibile alla pinza	
7	10517071	4	Rondella elastica	
8	116374	2	Molletta per flessibile	Fino 15-6-80 vale n. 14199111
9	ATE	2	Anello di fermo	
10	ATE	4	Cilindretto	
-	95691536	1	Serie anelli di tenuta per caliper	
11	ATE	4	Anello di tenuta interno	Con l'assieme n. 95691536
12	ATE	4	Anello parapolvere	Con l'assieme n. 95691536
13	ATE	4	Anello di fermo	
14	ATE	2	Molla pressione pastiglie	
15	ATE	4	Bullone	
16	ATE	4	Dadi	
17	ATE	2	Corpo esterno cilindretti	
18	ATE	2	Corpo interno cilindretti	
19	ATE	2	Distanziale superiore	
20	ATE	2	Distanziale inferiore	
21	ATE	8	Anello di tenuta sui distanziali	
22	ATE	2	Valvola di spurgo	
23	ATE	2	Cappuccio per valvola di spurgo	
24	ATE	4	Spina per pastiglie	
25	ATE	4	Fermo per spina	
26	ATE	2	Boccola	
27	ATE	2	Molla	
28	ATE	2	Rondella	

N.B. I particolari ATE n. 10 - 13 - 14 - 15 - 16 - 17 - 18 - 19 - 20 - 21 - 22 - 23 - 24 - 25 - 26 - 27 - 28 non sono forniti a ricambio ma con i complessivi n. 106360 - 106359.



Ferrari

208 **208**
GTB **GTS**

COMANDO FRENO A MANO

TAV. 29

ESPOSANTE MODIFICA :

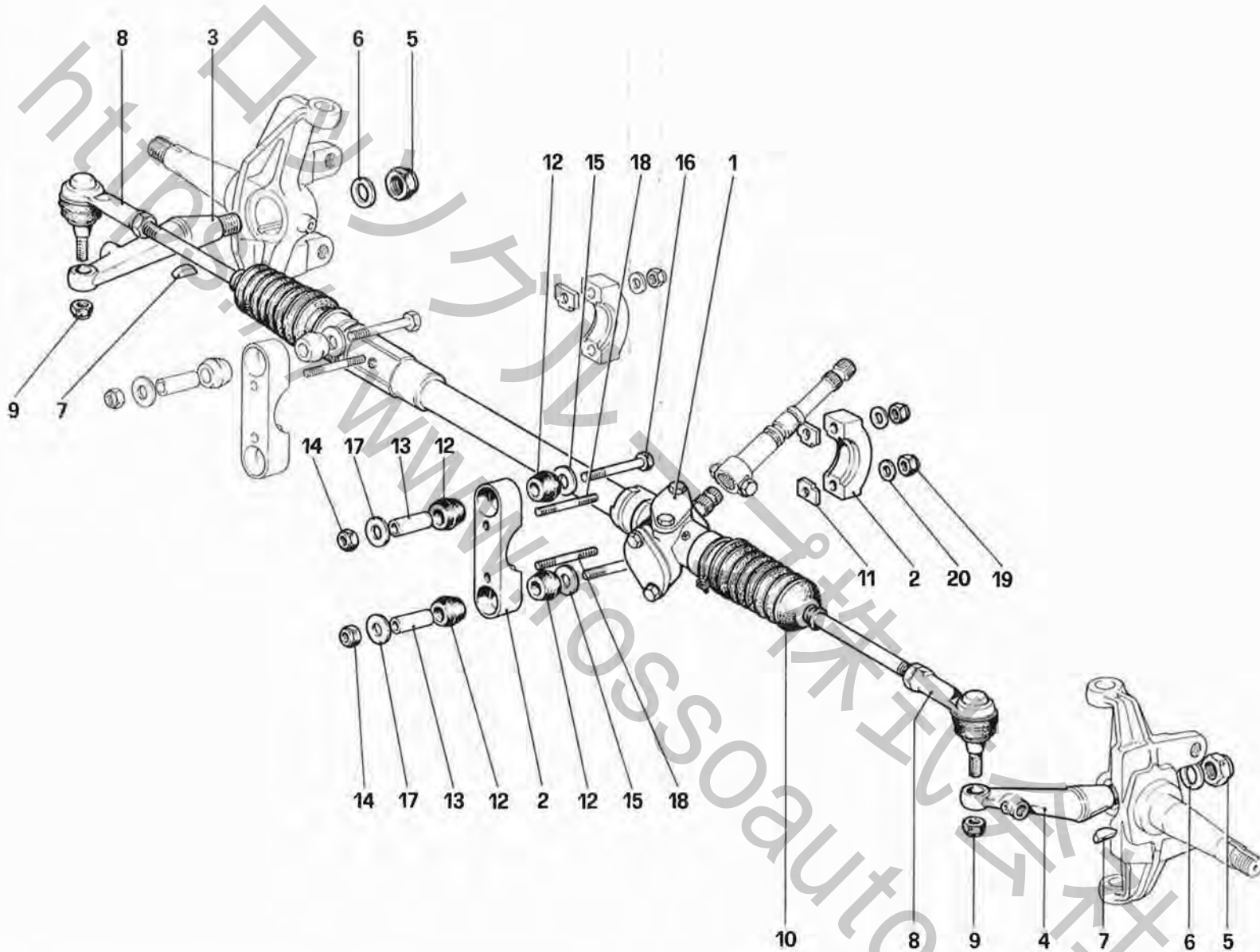
DATA : **GENNAIO 1981**

07105

TAVOLA 29

N. Fig.	DISEGNO	Quantità	DENOMINAZIONE	NOTE
1	108965	1	Leva freno a mano	
2	16043221	3	Bullone	
3	10519621	3	Rondella	
4	106852	3	Rondella elastica	
5	10725911	1	Controdado (filetto Dx.)	
6	10727311	1	Controdado (filetto Sx.)	
7	107618	1	Rondella	
8	106852	2	Rondella	
9	60054509	1	Interruttore per spia	
10	106482	1	Cavo anteriore	
11	10734201	2	Copiglia	
12	12625201	1	Rondella	
13	113056	1	Leva posteriore	
14	106416	1	Rondella di rasamento	
15	105794	2	Passafilo	
16	106416	1	Rondella	
17	106415	1	Supporto	

N. Fig.	DISEGNO	Quantità	DENOMINAZIONE	NOTE
18	16044621	2	Bullone	
19	16100811	2	Dado	
20	10519601	3	Rondella	
21	103227	2	Boccola	
22	106170	1	Forcellino	
23	10050811	1	Perno	
24	105789	1	Perno filettato	
25	16100811	1	Dado	
26	106852	1	Rondella elastica	
27	104006	2	Carrucola	
28	105790	2	Piastrina di protezione cavo	
29	10091011	1	Manicotto	
30	11066476	1	Anello seeger	
31	114417	1	Staffa interruttore	
32	105792	1	Cavo posteriore lungo	
33	105793	1	Cavo posteriore corto	



07402

Ferrari

208 **208**
GTB GTS

SCATOLA GUIDA E ORGANI STERZO

TAV. 30

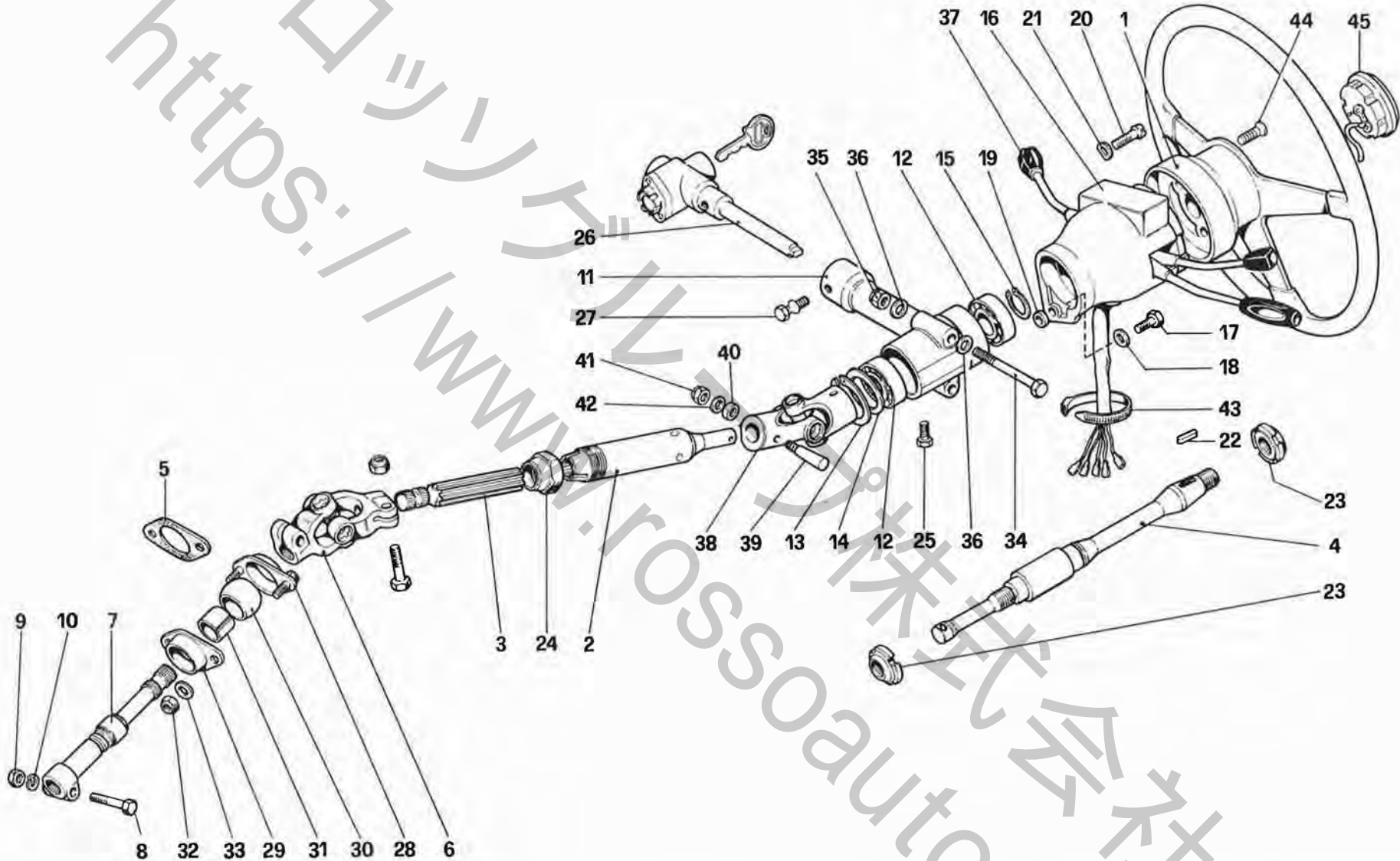
ESPONENTE MODIFICA :

DATA : **GENNAIO 1981**

TAVOLA 30

N. Fig.	DISEGNO	Quantità	DENOMINAZIONE	NOTE
1	104498	1	Complessivo scatola guida	
2	108241	2	Supporto	
3	104502	1	Leva sul fuso Dx.	
4	104501	1	Leva sul fuso Sx.	
5	106957	2	Dado autobloccante	
6	104485	2	Rondella	
7	104484	2	Chiavetta	
8	104499	2	Assieme giunto sferico	
9	104500	2	Dado	
10	95860403	2	Soffietto di protezione	
11	108293	4	Distanziale	

N. Fig.	DISEGNO	Quantità	DENOMINAZIONE	NOTE
-	108584	4	Distanziale	Di eventuale montaggio
12	108244	8	Gommino	
13	108294	4	Tube distanziale	
14	16104121	4	Dado	
15	108242	4	Rondella	
16	16044321	4	Vite	
17	108292	4	Rosetta	
18	13543821	4	Prigioniero	
19	16104121	4	Dado	
20	10519621	4	Rondella	



07603

Ferrari

208 **208**
GTB **GTS**

COMANDO STERZO

TAV. 31

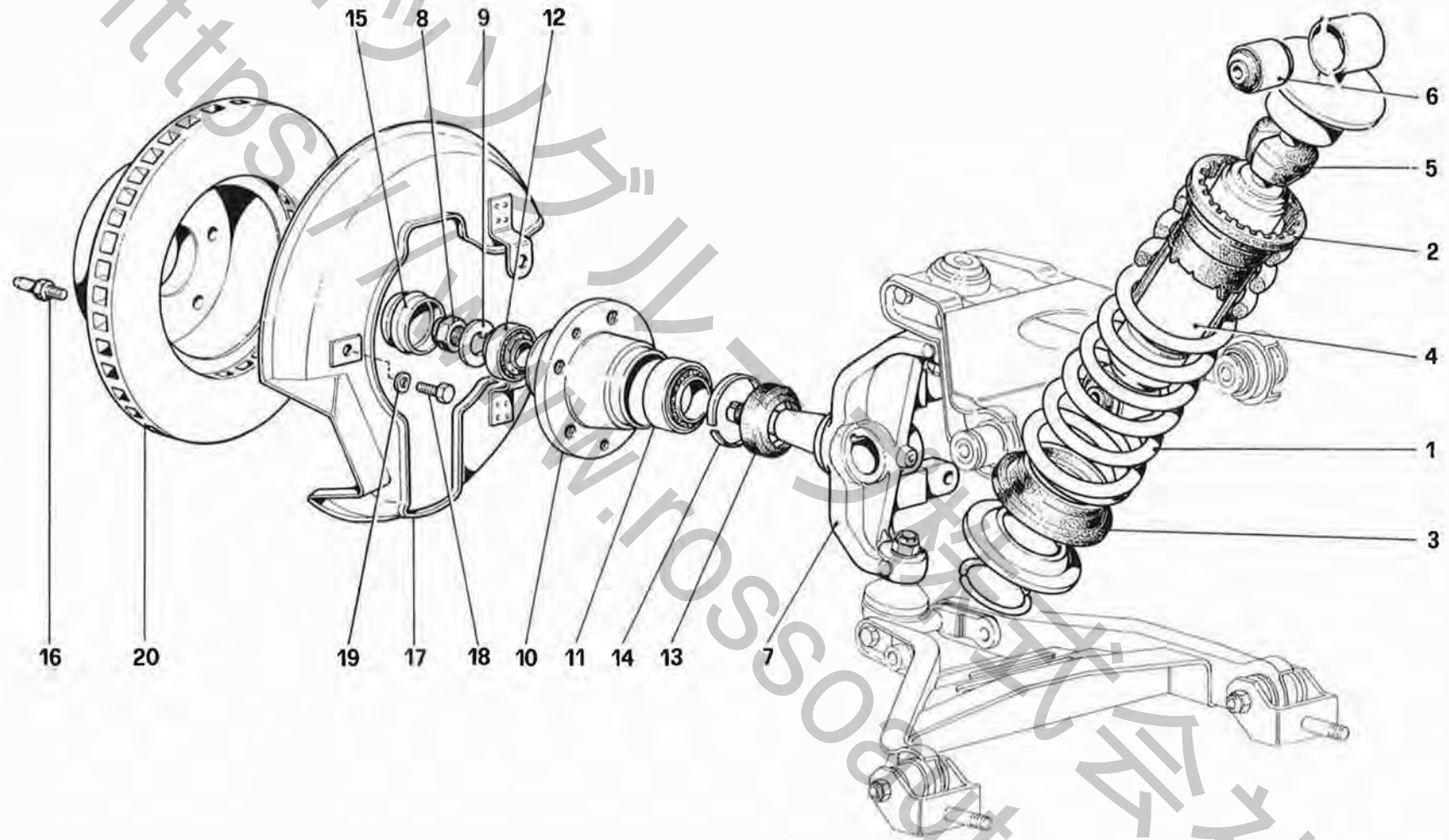
ESPONENTE MODIFICA :

DATA : **GENNAIO 1981**

TAVOLA 31

N. Fig.	DISEGNO	Quantità	DENOMINAZIONE	NOTE
1	108761	1	Assieme volante guida	Vale fino ad esaurimento
1	116603	1	Assieme volante guida	Vale dopo esaur. n. 108761
2	108735	1	Tubo guida	Dopo esaur. vale n. 117379
3	108737	1	Albero guida	
4	108413	1	Albero superiore	
5	109173	1	Guarnizione	
6	108362	1	Giunto cardanico	In alternativa n. 103343
7	107308	1	Estensione del pignone scatola guida completo	
8	103371	1	Bullone	
9	103373	1	Dado	
10	103372	1	Rondella	
11	106611	1	Supporto piantone guida e antifurto	
12	101104	2	Cuscinetto	In alternativa n. 114751
13	11060576	1	Anello seeger	
14	101101	1	Rondella di rasamento 0,5 mm. (di eventuale montaggio)	
	107488	1	Idem spessore mm. 0,4	
	107489	1	Idem spessore mm. 0,3	
	107490	1	Idem spessore mm. 0,2	
15	11067376	1	Anello seeger	
16	114379	1	Cannotto porta commutatori	Non vale per GTS
16	116282	1	Cannotto porta commutatori	Vale per GTS
17	10902221	1	Bullone fissaggio cannotto	
18	12601271	1	Rondella	
19	12639701	1	Distanziale	
20	10389901	2	Vite fissaggio commutatore	
21	12541670	2	Rondella elastica	

N. Fig.	DISEGNO	Quantità	DENOMINAZIONE	NOTE
22	101106	1	Chiavetta	
23	106610	2	Ghiera	
24	106870	1	Dado registro	
25	10979421	1	Bullone fissaggio rivestimento	
26	106614	1	Antifurto	
27	106615	1	Bullone fissaggio antifurto	
28	105667	1	Flangia per articolazione sferica superiore	
29	103292	1	Flangia per articolazione sferica inferiore	
30	103297	1	Sfera per articolazione	
31	103370	1	Boccola sulla sfera	
32	16104121	2	Dado	
33	10519621	2	Rondella	
34	103576	2	Bullone	
35	16104421	4	Dado	
36	10519621	4	Rondella	
37	109004	1	Deviosgancio	Dopo esaur. vale n. 116780
38	112572	1	Giunto cardanico	
39	112573	2	Spina conica	
40	112571	2	Distanziale	
41	12574221	2	Dado	
42	10519401	2	Rondella	
43	103755	1	Fascetta fissaggio cavi	
44	111189	6	Vite	Per volante 108761
44	116599	6	Vite	Per volante 116603
45	101071	1	Contenitore e clacson	Per volante 108761
45	116086	1	Contenitore e clacson	Per volante 116603



07802

Ferrari

208 208
GTB GTS

SOSPENSIONE ANTERIORE - AMMORTIZZATORE E DISCO FRENO

TAV. 32

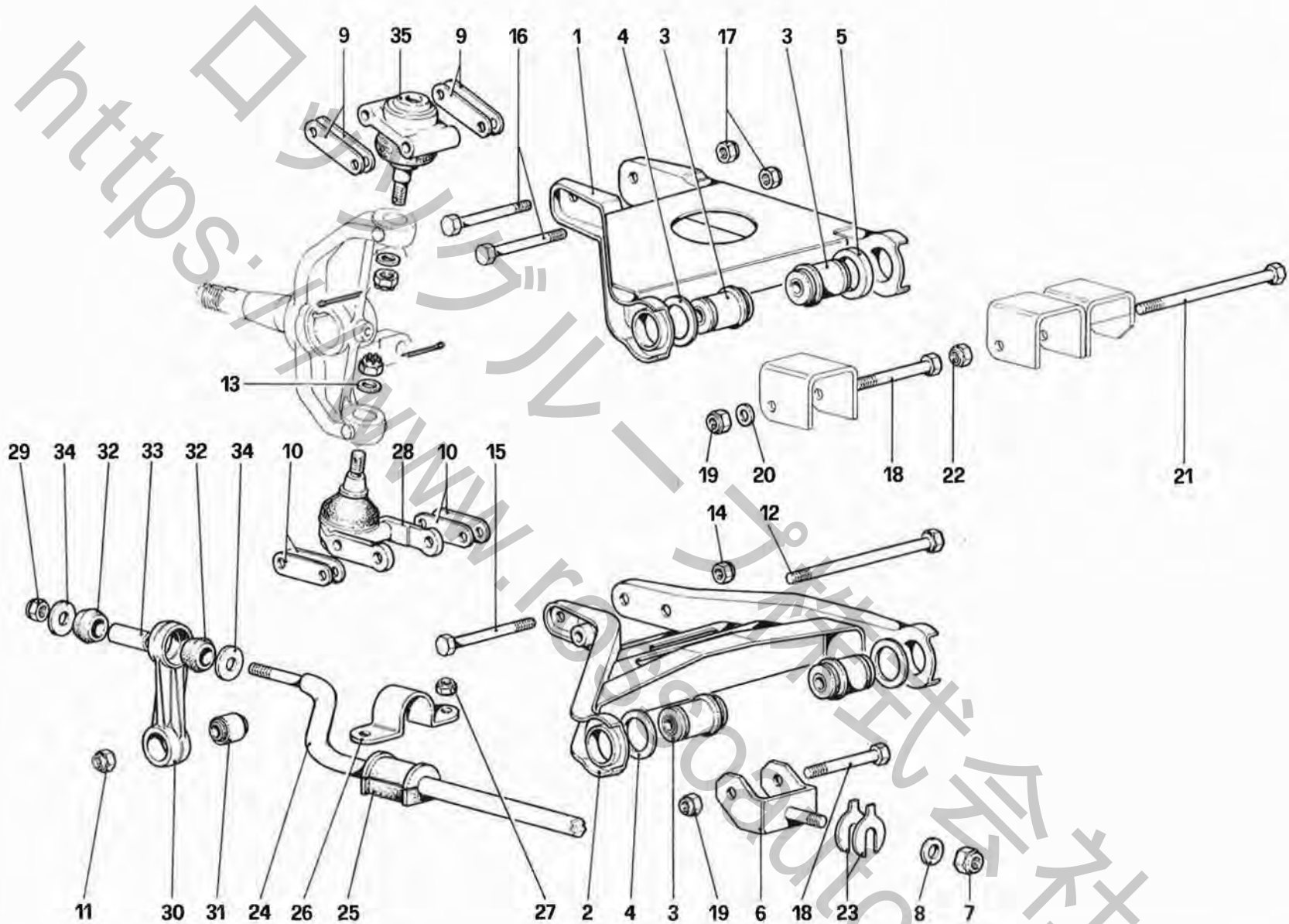
ESPONENTE MODIFICA :

DATA : **GENNAIO 1981**

TAVOLA 32

N. Fig.	DISEGNO	Quantità	DENOMINAZIONE	NOTE
1	110784	2	Molla sospensione (GTB)	
1	112876	2	Molla sospensione (GTS)	
2	105223	2	Distanziale superiore	
3	103264	2	Distanziale inferiore	
4	110786	2	Ammortizzatore anteriore	
5	104414	2	Tampone fine corsa	Con l'ammortizzatore
6	100809	4	Estendiblok per ammortizzatore	
7	115964	1	Fuso a snodo Dx.	
-	115965	1	Fuso a snodo Sx.	
8	14044171	1	Dado Dx.	
-	14044871	1	Dado Sx.	
9	101446	2	Rondella	

N. Fig.	DISEGNO	Quantità	DENOMINAZIONE	NOTE
10	115966	2	Mozzo ruote anteriori	
11	105844	2	Cuscinetto interno	
12	105845	2	Cuscinetto esterno	
13	115968	2	Anello di tenuta	
14	115967	2	Distanziale	
15	104361	2	Coppa per mozzo	
16	104368	4	Vite di centraggio	
17	108722	1	Protezione disco freno Dx.	
-	108723	1	Protezione disco freno Sx.	
18	16043221	2	Vite	
19	106852	2	Rondella	
20	106072	2	Disco freno anteriore	



07903

Ferrari

208 208
GTB GTS

SOSPENSIONE ANTERIORE - LEVE

TAV. 33

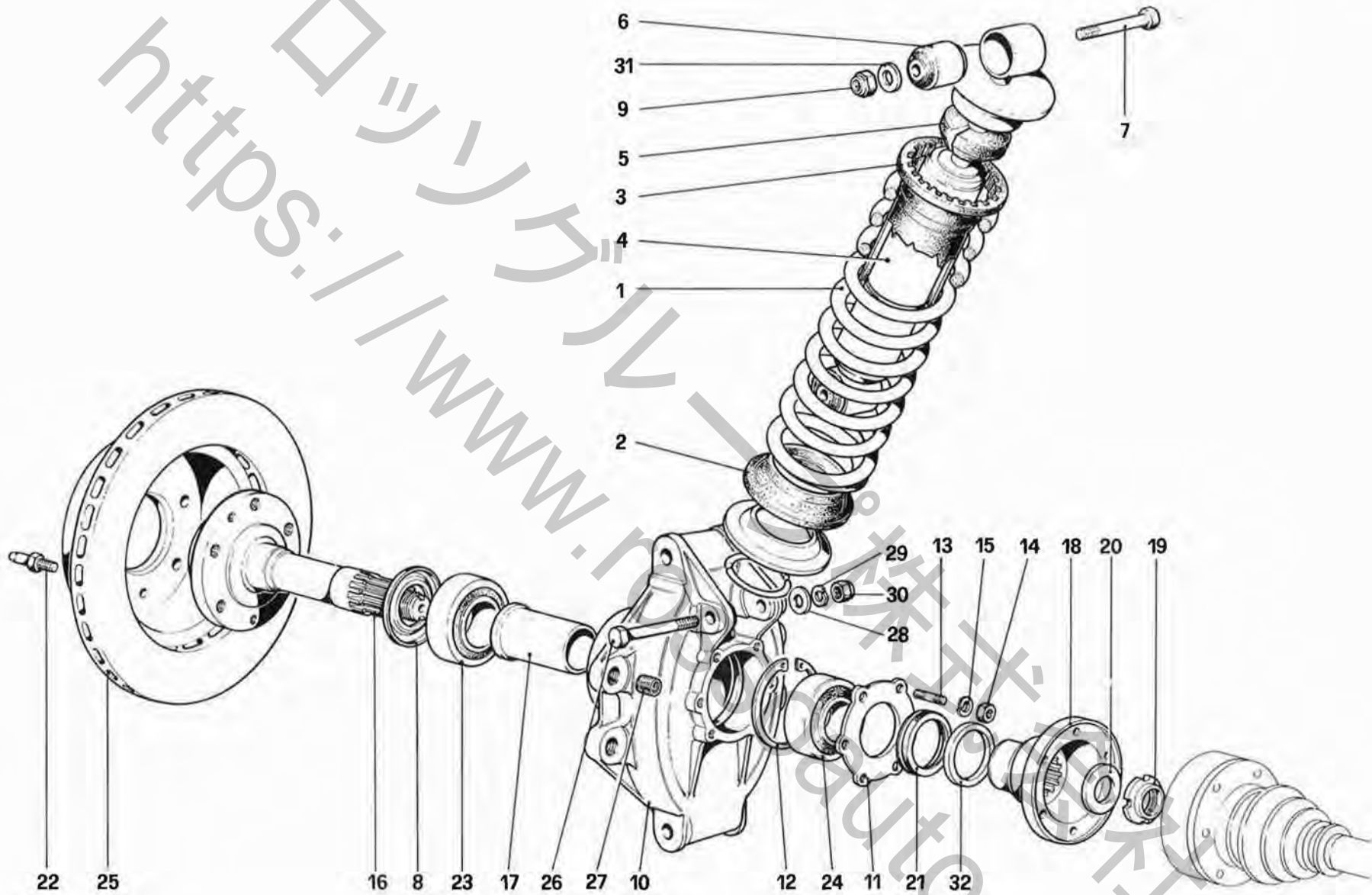
ESPONENTE MODIFICA :

DATA : **GENNAIO 1981**

TAVOLA 33

N. Fig.	DISEGNO	Quantità	DENOMINAZIONE	NOTE
1	104392	1	Leva superiore Dx.	
-	104393	1	Leva superiore Sx.	
2	104401	1	Leva inferiore Dx.	
-	104402	1	Leva inferiore Sx.	
3	104398	8	Flandblock per leva	
4	104399	6	Rondella distanziale	
5	104400	2	Distanziale per bracci superiori posteriori	
6	104409	4	Forcella inferiore	
7	12575821	4	Dado	
8	101041	4	Rondella	
9	103256	8	Piastrina superiore registraz. chasse	
10	101022	8	Piastrina inferiore registraz. chasse	
11	16105121	2	Dado	
12	107886	2	Bullone	
13	101445	2	Rondella	
14	12574521	2	Dado	
15	15971621	2	Bullone	
16	15971421	4	Bullone	
17	12574521	4	Dado	
18	106419	6	Bullone	
19	16105121	6	Dado	
20	106426	2	Rondella per leva superiore	

N. Fig.	DISEGNO	Quantità	DENOMINAZIONE	NOTE
21	105901	2	Bullone	
22	16105121	2	Dado	
23	107025	8	Rondella di rasamento per forcelle inferiore spessore mm. 1 (di eventuale montaggio)	
-	107418	8	Idem spessore mm. 1,5	
-	107419	8	Idem spessore mm. 2	
-	107420	8	Idem spessore mm. 2,5	
-	107421	8	Idem spessore mm. 3	
-	107422	8	Idem spessore mm. 3,25	
24	105053	1	Barra stabilizzatrice	
25	108746	1	Tampone tenuta barra	
26	106577	2	Cavallotto tenuta barra	
27	102742	4	Dado	
28	101442	2	Giunto sferico inferiore	Vale fino esaurimento
28	114462	2	Giunto sferico inferiore	Dopo esaurimento n. 101442
29	16105121	2	Dado	
30	108431	2	Biscottino per barra	
31	100773	2	Silentblock per biscottino	
32	100984	4	Gommino per barra	
33	108998	2	Tubo distanziale	
34	105334	4	Rondella	
35	101441	2	Giunto sferico superiore	Dopo esaur. vale n. 116280



08301

Ferrari

208 GTB **208 GTS**

SOSPENSIONE POSTERIORE - AMMORTIZZATORE E DISCO FRENO

TAV. 34

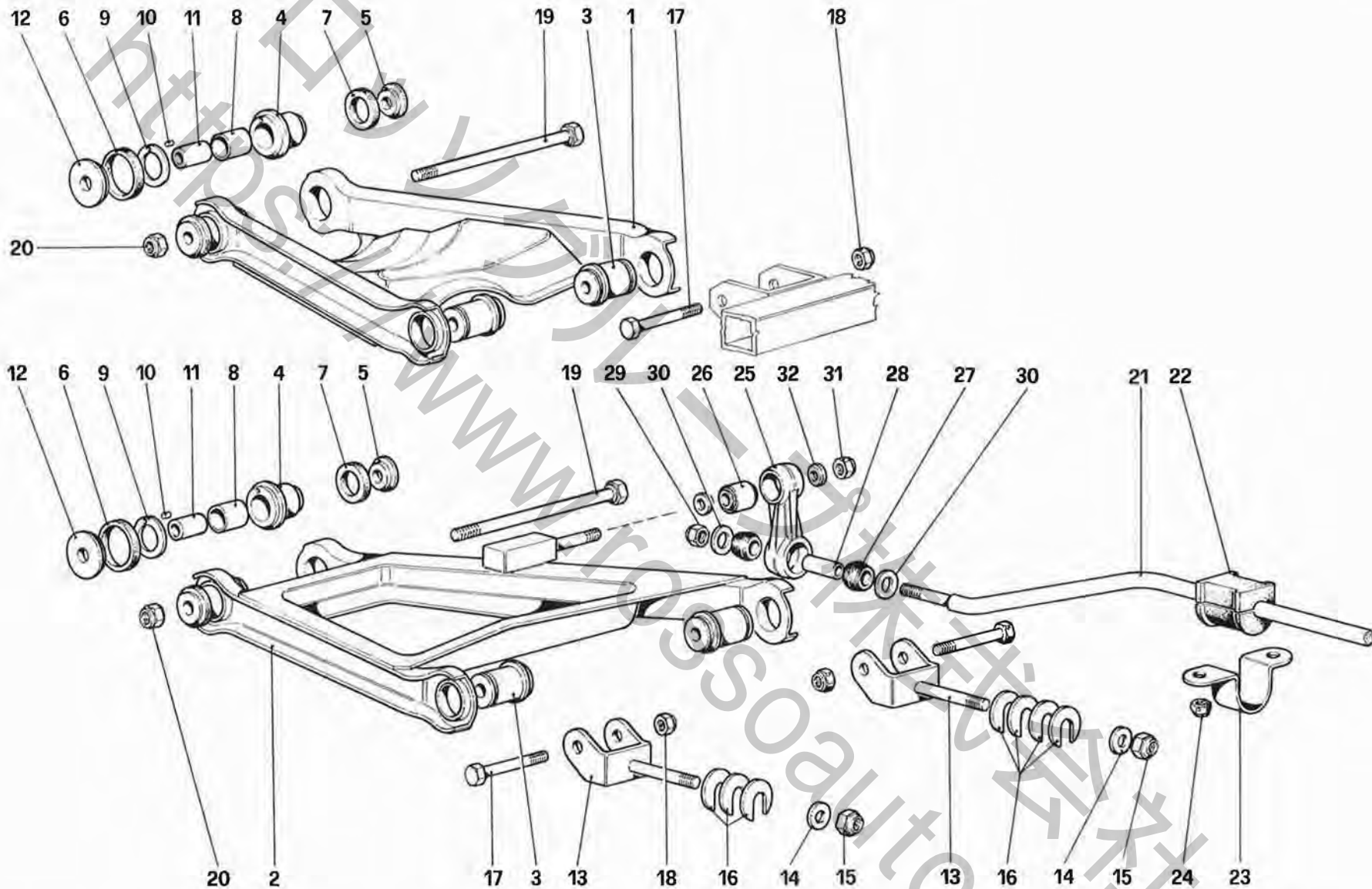
ESPONENTE MODIFICA :

DATA : **GENNAIO 1981**

TAVOLA 34

N. Fig.	DISEGNO	Quantità	DENOMINAZIONE	NOTE
1	112971	2	Molla sospensione (GTB)	
1	112877	2	Molla sospensione (GTS)	
2	103264	2	Distanziale inferiore	
3	103263	2	Distanziale superiore	
4	110787	2	Ammortizzatore	
5	104442	2	Tampone fine corsa	Con l'ammortizzatore
6	100809	4	Estenblok per ammortizzatore	
7	106419	2	Bullone fissaggio ammortizzatore	
8	108047	2	Anello centrifugatore	
9	16105121	2	Dado	
-	112484	1	Portamozzo Dx. completo	
-	112485	1	Portamozzo Sx. completo	
10	106245	1	Portamozzo Dx.	Col complessivo n. 112484
-	107441	1	Portamozzo Sx.	Col complessivo n. 112485
11	108049	2	Flangia tenuta cuscinetto	
12	11061575	2	Anello seeger	
13	13543121	12	Prigioniero	
14	16100821	12	Dado	

N. Fig.	DISEGNO	Quantità	DENOMINAZIONE	NOTE
15	106852	12	Rondella	
16	108046	2	Albero con mozzo posteriore	
17	106129	2	Distanziale	
18	111521	2	Flangia attacco semiassi	
19	102289	2	Ghiera	
20	105511	2	Rondella	
21	108048	2	Anello di tenuta	
22	104370	4	Vite di centriaggio	
23	101221	2	Cuscinetto esterno	
24	101220	2	Cuscinetto interno	
25	104458	2	Disco freno	
26	106290	2	Bullone	
27	105621	4	Heli - coil	
28	106616	2	Rondella	
29	106854	2	Rondella	
30	16103621	2	Dado	
31	106616	2	Rondella	
32	112475	2	Distanziale	Di eventuale montaggio



08203

Ferrari

208 208
GTB GTS

SOSPENSIONE POSTERIORE - LEVE

TAV. 35

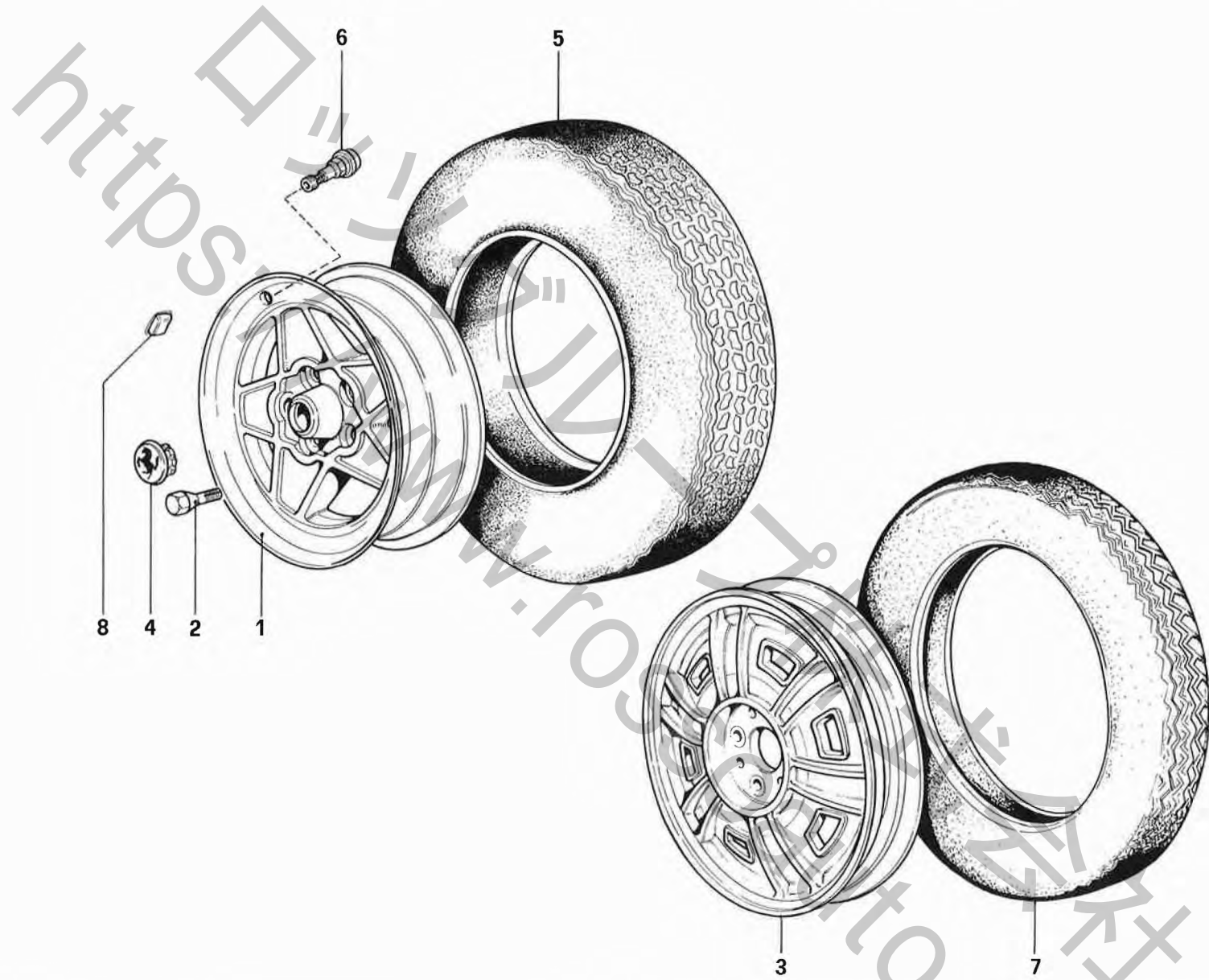
ESPONENTE MODIFICA :

DATA : **GENNAIO 1981**

TAVOLA 35

N. Fig.	DISEGNO	Quantità	DENOMINAZIONE	NOTE
1	104423	1	Leva superiore Dx.	
-	104422	1	Leva superiore Sx.	
2	104428	1	Leva inferiore Dx.	
-	104429	1	Leva inferiore Sx.	
3	103170	8	Boccola attacco leva	
4	105340	8	Boccola esterna	
5	105341	8	Rondella tenuta boccola	
6	105342	8	Gommino parapolvere grande	
7	105343	8	Gommino parapolvere piccolo	
8	100787	8	Boccola	
9	101009	8	Anello reggispinta	
10	100796	8	Grano	
11	109905	8	Distanziale	
12	109902	8	Rondella di rasamento	
13	114236	4	Forcella inferiore	
14	101041	4	Rondella	
15	12575821	4	Dado	
16	107340	14	Rondella di rasamento per forcella inferiore mm. 2,5 (di eventuale montaggio)	
-	101039	14	Idem spessore mm. 1	
-	107338	14	Idem spessore mm. 1,5	

N. Fig.	DISEGNO	Quantità	DENOMINAZIONE	NOTE
-	107339	14	Idem spessore mm. 2	
-	107341	14	Idem spessore mm. 3	
-	107342	14	Idem spessore mm. 3,25	
17	106419	8	Bullone	
18	16105121	8	Dado	
19	105344	4	Bullone	
20	16105121	4	Dado	
21	108841	1	Barra stabilizzatrice	Per GTS vale n. 112872
22	109010	1	Tampone tenuta barra	Per GTS vale n. 108748
23	104417	2	Cavallotto tenuta barra	
24	102742	4	Dado	
25	108432	2	Biscottino per barra	
26	100773	2	Silentblock per biscottino	
27	108244	4	Gommino	Per GTS vale n. 107335
28	108294	2	Tubo distanziale (GTB)	
29	16104421	2	Dado	Per GTS vale n. 12575621
30	107409	4	Rondella tenuta gommino (GTB)	
30	112873	4	Rondella int. tenuta gommino (GTS)	
30	112874	4	Rondella est. tenuta gommino (GTS)	
31	16105121	2	Dado	
32	108913	2	Rondella di rasamento	



Ferrari

208 **208**
GTB **GTS**

RUOTE

TAV. 36

ESPONENTE MODIFICA :

DATA : **GENNAIO 1981**

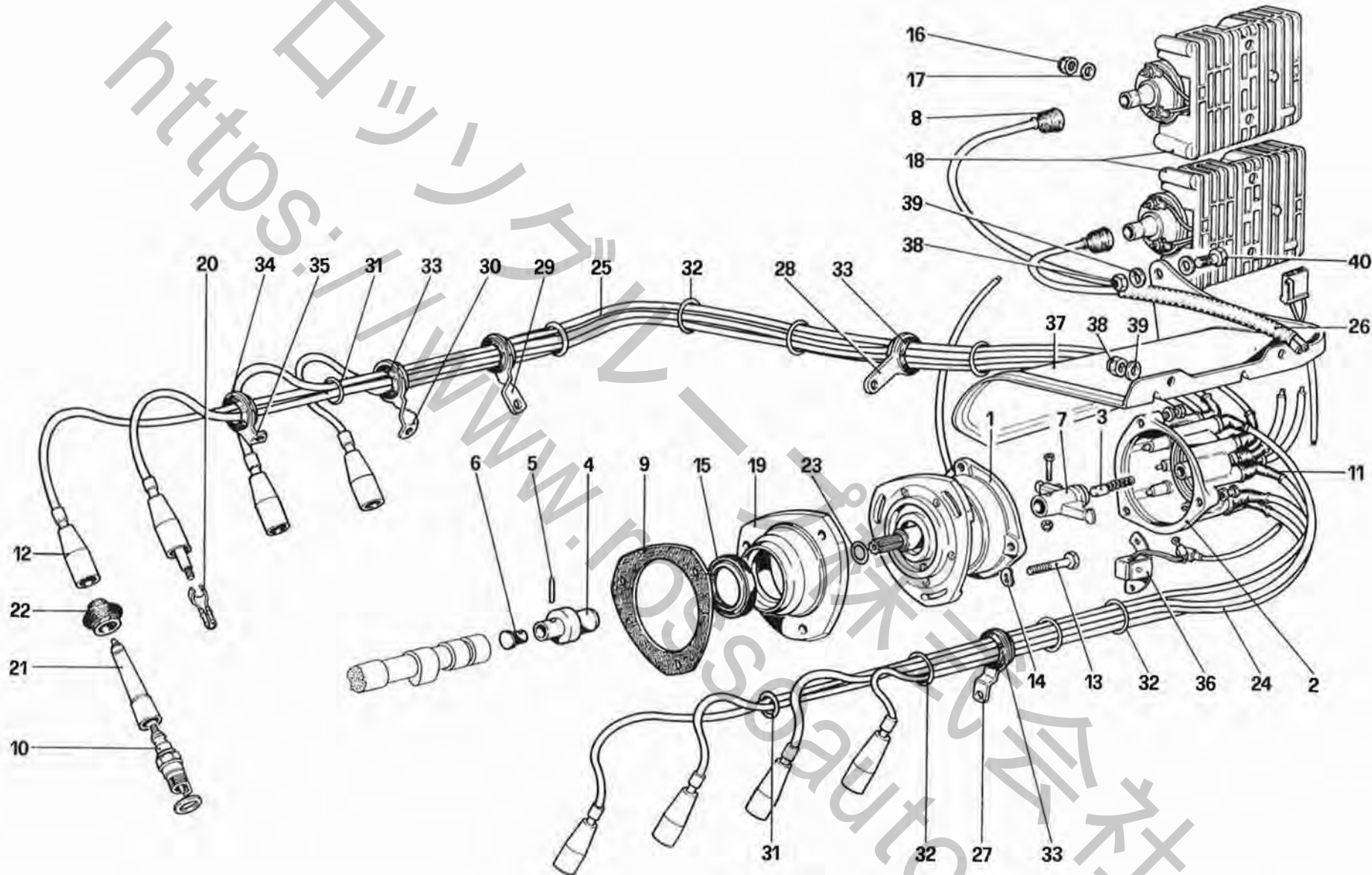
08603

TAVOLA 36

N. Fig.	DISEGNO	Quantità	DENOMINAZIONE	NOTE
1	108751	4	Ruota 14" x 6 ¹ / ₂ " (Campagnolo)	
1	111289	4	Ruota 14" x 6 ¹ / ₂ " (Cromodora)	In alternativa
1	108752	4	Ruota 14" x 7 ¹ / ₂ " (Campagnolo)	A richiesta
1	111290	4	Ruota 14" x 7 ¹ / ₂ " (Cromodora)	A richiesta
1	114441	4	Ruota 14" x 7 ¹ / ₂ " (Speedline)	A richiesta
1	116627	4	Ruota 14" x 7 ¹ / ₂ " (Speedline)	A richiesta
1	111965	3	Ruota anteriore 7Jx16" (Speedline)	A richiesta
1	111966	2	Ruota posteriore 8Jx16" (Speedline)	A richiesta
1	116134	4	Ruota 165TR 390 FH-PR (Speedline)	A richiesta
2	108842	10	Colonna per ruote anteriori	
-	108843	10	Colonna per ruote posteriori	
3	105593	1	Ruota di scorta 3 ¹ / ₄ B x 18"	
4	108947	4	Coppa per ruota	

N. Fig.	DISEGNO	Quantità	DENOMINAZIONE	NOTE
5	104372	4	Copertura tubeless MICHELIN 205 70 VR 14 XWX	
-	112471	3	Copertura tubeless anteriore PIRELLI P7-205/55 VR 16	Serve per ruota n. 111965
-	112472	2	Copertura tubeless posteriore PIRELLI P7-225/50 VR 16	Serve per ruota n. 111966
-	116136	4	Copertura tubeless MICHELIN TRX 220/55 VR 390	Serve per ruota n. 116134
6	105069	5	Valvola per copertura tubeless	
7	105595	1	Copertura per ruota di scorta MICHELIN 105 R 18 x T	Serve per ruota n. 105593
8	108851	-	Contrappeso da gr. 10	

https://www.truckparts.com



Ferrari

208 **208**
GTB **GTS**

ACCENSIONE MOTORE

TAV. 37

ESPOSIZIONE MODIFICA :-

DATA : **GENNAIO 1981**

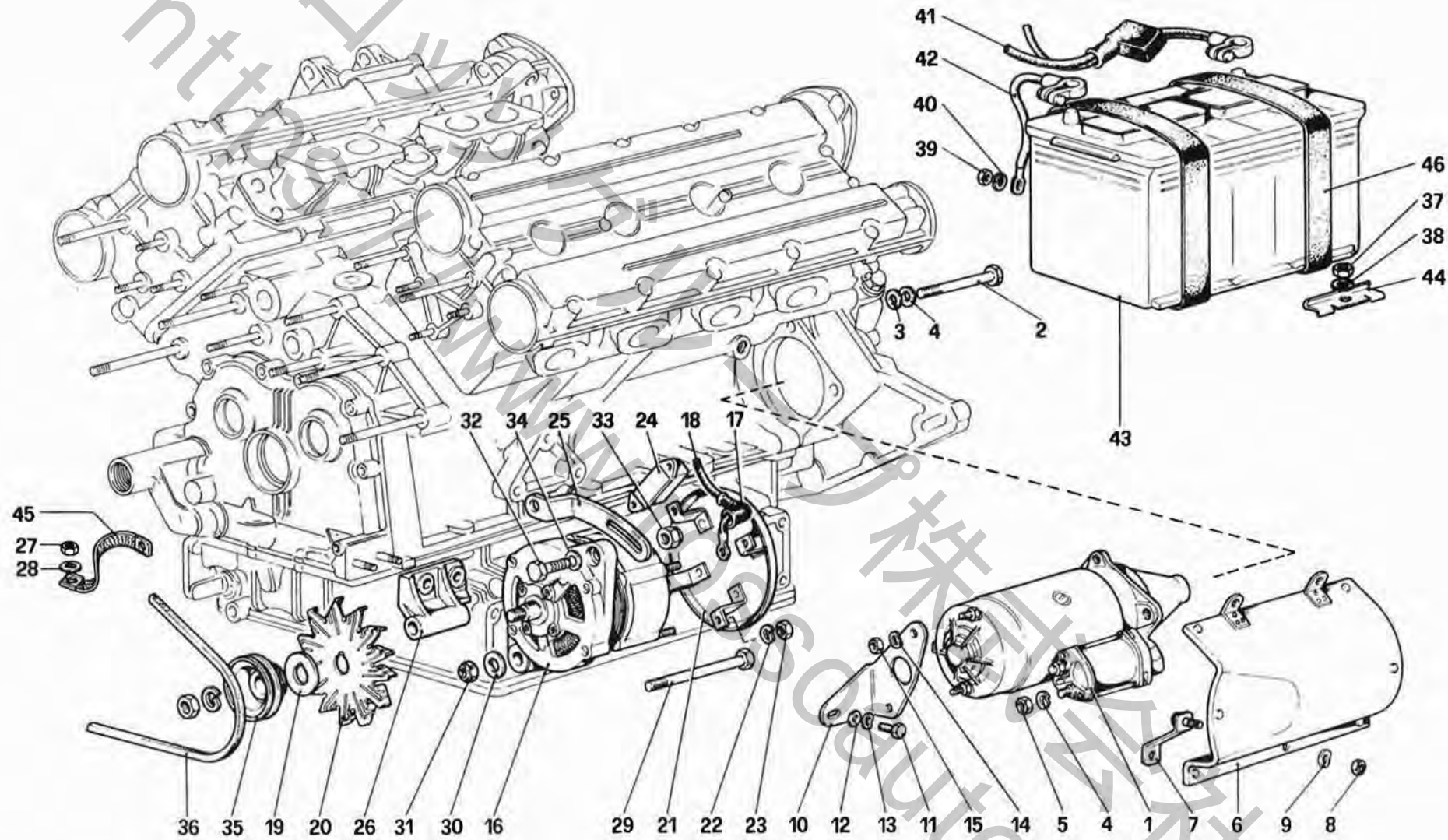
08705

TAVOLA 37

N. Fig.	DISEGNO	Quantità	DENOMINAZIONE	NOTE
1	114265	1	Distributore di accensione completo MARELLI SM805B	
2	95300046	1	Calotta distributore	
3	95300069	1	Carboncino con molla	Non a ricambio
4	108005	1	Innesco	
5	100279	1	Spina	
6	112547	1	Tappo	
7	95300317	1	Spazzola rotante	
8	12056286	2	Cappuccio di protezione	
9	103815	1	Guarnizione	
10	107603	8	Candela di accensione (CHAMPION N 7 Y)	
11	100284	12	Cappuccio protezione cavi sul distributore	
12	12056886	8	Terminale	
13	16043921	1	Vite	
14	11198071	1	Rondella conica	
15	108009	1	Anello di tenuta	
16	102741	4	Dado autobloccante	
17	12643721	4	Rondella	
18	112902	2	Bobina di accensione con gruppo modulo elettronico	
19	107992	1	Supporto distributore	

N. Fig.	DISEGNO	Quantità	DENOMINAZIONE	NOTE
20	12056340	8	Capocorda	
21	109356	8	Prolunga per cavi	In alternativa al n. 107310
22	108333	8	Cappuccio protezione candele	
23	100015	1	Anello toroidale	
24	113638	1	Assieme cavi accensione lato Sx.	
25	113639	1	Assieme cavi accensione lato Dx.	
26	113640	1	Assieme cavi collegamento bobina - distributore	
27	105902	1	Staffa	
28	109670	1	Staffa	
29	110092	1	Staffa	
30	107361	1	Staffa	
31	109672	2	Anello tenuta cavi	
32	103702	9	Anello tenuta cavi	
33	100286	4	Passafilo	
34	10396480	4	Passafilo	
35	110094	1	Staffa	
36	95300027	2	Bobinetta completa di filo e squadretta	
37	114465	1	Paratia per distributore	
38	102741	3	Dado	
39	12643701	3	Rondella	
40	10902121	1	Vite	

I particolari n. 27 - 28 - 29 - 30 - 31 - 32 - 33 - 34 - 35 non sono forniti a ricambio ma con i complessivi n. 113638 e 113639



08903

Ferrari

208 **208**
GTB GTS

GENERAZIONE DI CORRENTE

TAV. 38

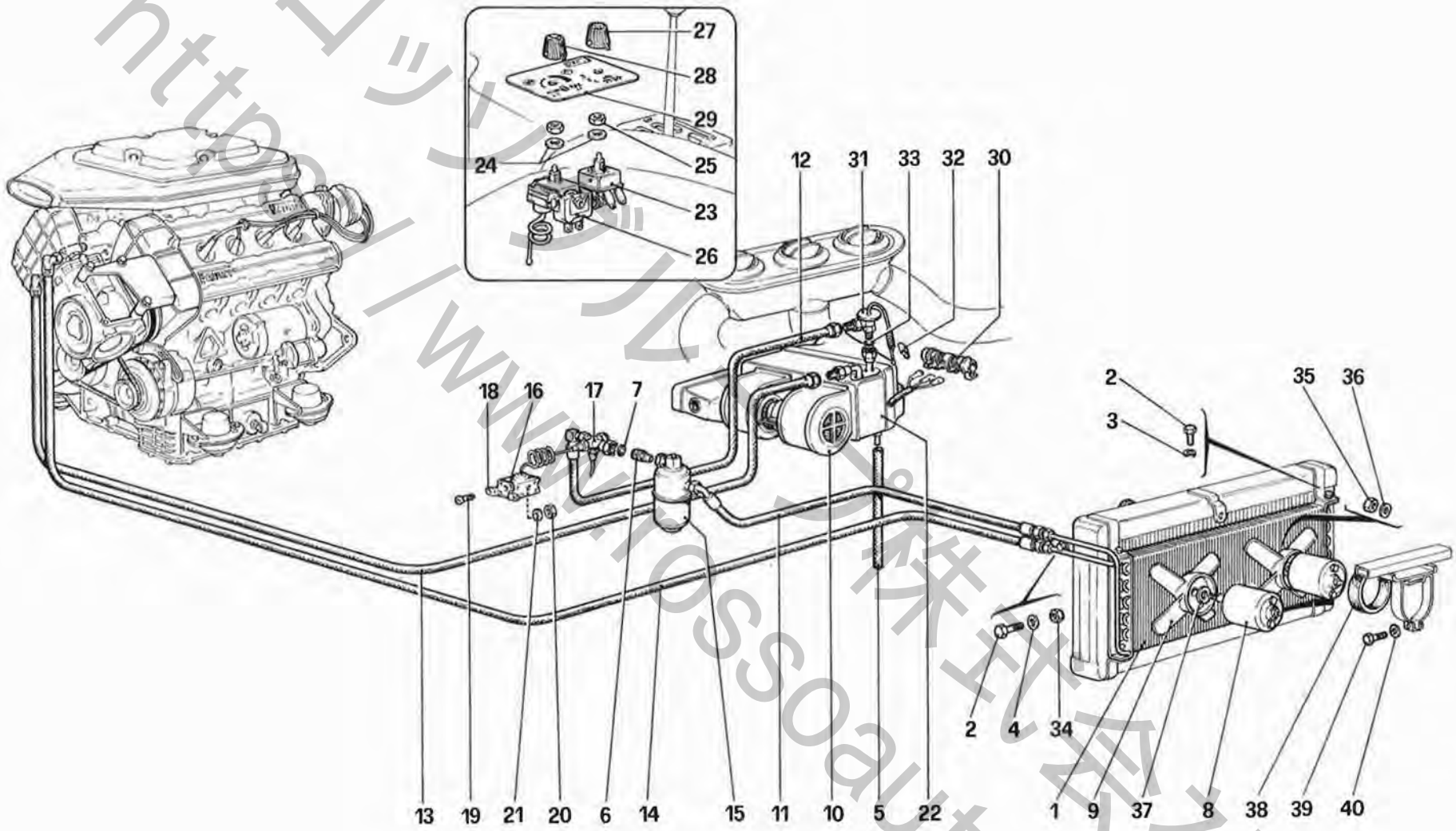
ESPONENTE MODIFICA :

DATA : **GENNAIO 1981**

TAVOLA 38

N. Fig.	DISEGNO	Quantità	DENOMINAZIONE	NOTE
1	103959 oppure	1	Motorino avviamento (FIAT)	
1	106966	1	Motorino avviamento (BOSCH)	
2	16045031	3	Bullone fissaggio motorino	
3	11198071	3	Rondella	
4	10519621	2	Rondella	
5	16100811	1	Dado (solo per motorino BOSCH)	
	10516670	1	Rondella (solo per motorino BOSCH)	
6	107038	1	Paratia di protezione	
7	107039	1	Staffa sostegno paratia	
8	15896211	1	Dado	
9	12643701	1	Rondella	
10	107129	1	Staffa sostegno (solo per motorino BOSCH)	
11	15970721	1	Bullone (solo per motorino BOSCH)	
12	105391	1	Rondella (solo per motorino BOSCH)	
13	106853	1	Rondella (solo per motorino BOSCH)	
14	106850	2	Rondella (solo per motorino BOSCH)	
15	15896211	2	Dado (solo per motorino BOSCH)	
16	111680	1	Alternatore BOSCH 55A	
17	107003	1	Cappuccio protezione cavo	
18	106989	1	Cavi collegamento alternatore	
19	106543	1	Rondella di spallamento	
20	110111	1	Ventola	Serve dopo esaur. n. 106544
21	107221	1	Paratia di protezione	
22	106849	4	Rondella	

N. Fig.	DISEGNO	Quantità	DENOMINAZIONE	NOTE
23	15896411	4	Dado	
24	107396	1	Regolatore di tensione	
25	105940	1	Staffa di regolazione	
26	105158	1	Supporto inferiore	
27	16100821	1	Dado	
28	12601371	1	Rondella	
29	105390	1	Bullone	
30	11198671	1	Rondella conica	
31	16109221	1	Dado	
32	15970931	1	Vite	
33	13598021	1	Dado	
34	105391	1	Distanziale	
35	106542	1	Puleggia	
36	104336	1	Cinghia comando alternatore e pompa acqua	
37	16100811	1	Dado	
38	106852	1	Rondella	
39	16100811	1	Dado	
40	10516670	1	Rondella	
41	109588	1	Cavo collegamento batteria	
42	107547	1	Cavo massa batteria	
43	107630	1	Batteria 12V - 60 Ah.	
44	106525	1	Staffa	
45	100901	1	Cavo massa motore	
46	105694	2	Nastro sollevamento batteria	



Ferrari

208 208
GTB GTS

IMPIANTO ARIA CONDIZIONATA

TAV. 39

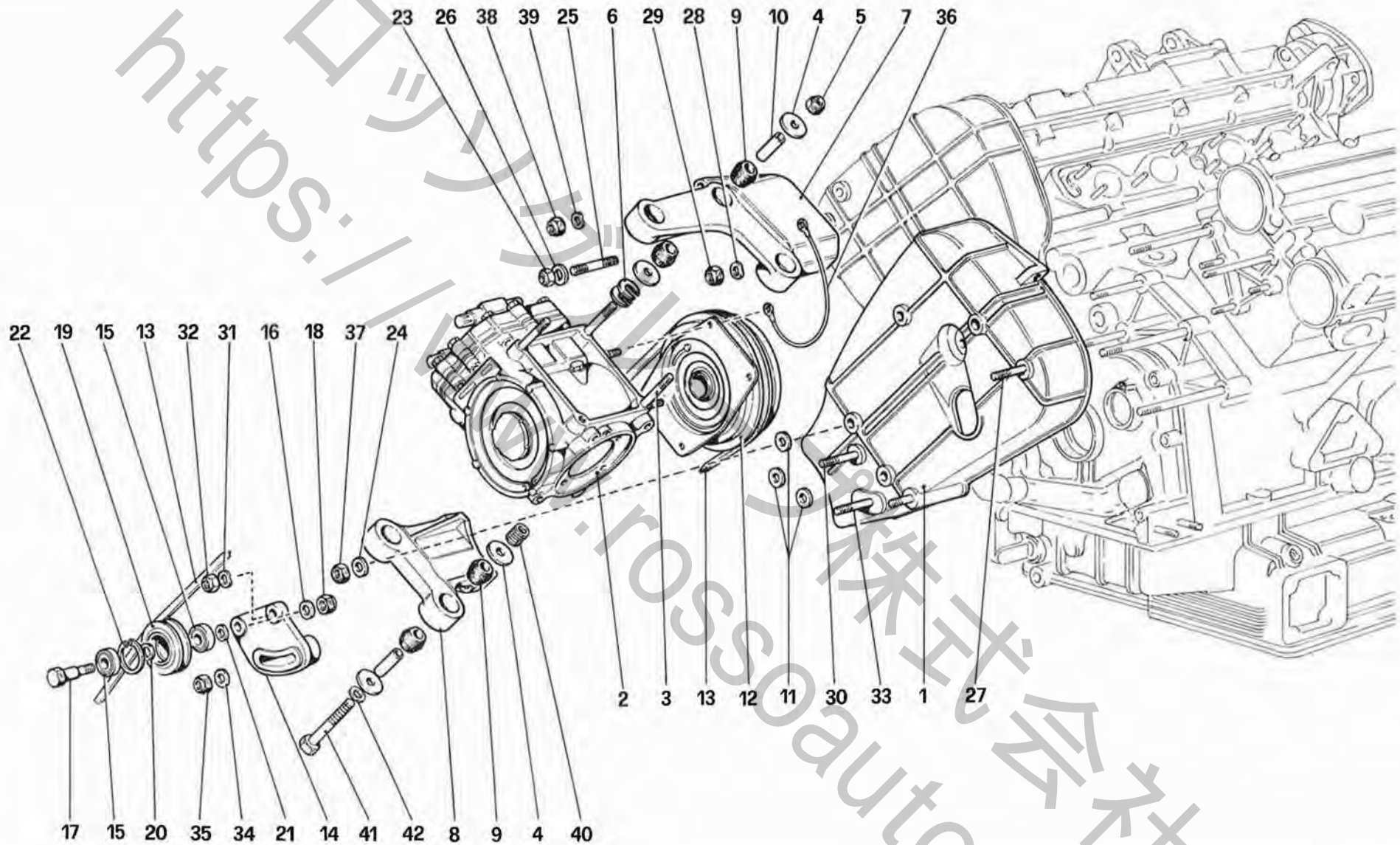
ESPOSANTE MODIFICA :

DATA : **GENNAIO 1981**

TAVOLA 39

N. Fig.	DISEGNO	Quantità	DENOMINAZIONE	NOTE
1	106697	1	Condensatore.	
2	10902121	5	Vite	
3	106850	4	Rondella	
4	12643701	1	Rondella	
5	106710	1	Tubo scarico condensa	
6	107402	1	Raccordo per depuratore	
7	103039	1	Anello di tenuta	
8	109826	2	Motorino per ventilatore	
9	107175	2	Ventola a 4 pale	
10	109039	1	Gruppo ventilatore	
11	109322	1	Tubo dal condensatore al depuratore	In alternativa n. 116725
12	109867	1	Tubo dal depuratore all'evaporatore	In alternativa n. 116726
13	109868	1	Tubo dall'evaporatore al compressore	In alternativa n. 60724800
14	110367	1	Tubo dal compressore al condensatore	In alternativa n. 116727
15	106647	1	Depuratore	
16	100460	1	Pressostato di massima	
17	106646	1	Raccordo per pressostato	
18	106498	1	Supporto pressostato	
19	17668901	3	Vite	
20	15896211	2	Dado	
21	12601278	2	Rondella	

N. Fig.	DISEGNO	Quantità	DENOMINAZIONE	NOTE
-	60183605	1	Gruppo condizionatore completo	
22	109818	1	Evaporatore completo	Col complessivo n. 60183605
23	101990	1	Interruttore	
24	107144	2	Rondella	
25	105911	1	Dado	
26	109819	1	Termostato tarato	
27	105908	1	Pomello per commutatore	
28	105907	1	Pomello per termostato	
29	109820	1	Piastrina indice comandi	
30	107142	1	Resistenza per commutatore	
31	106644	1	Valvola espansione	
32	105905	1	Fascetta per bulbo	
33	107216	1	Anello OR per valvola	
34	12574211	1	Dado	
35	109481	2	Dado fissaggio ventola	
36	109483	2	Rondella	
37	109482	2	Rondella di spallamento ventola	
38	111872	2	Guarnizione motorino	
39	112012	2	Vite	
40	106850	2	Rondella	



09502

Ferrari

208 **208**
GTB **GTS**

COMPRESSORE ARIA CONDIZIONATA E COMANDI

TAV. 40

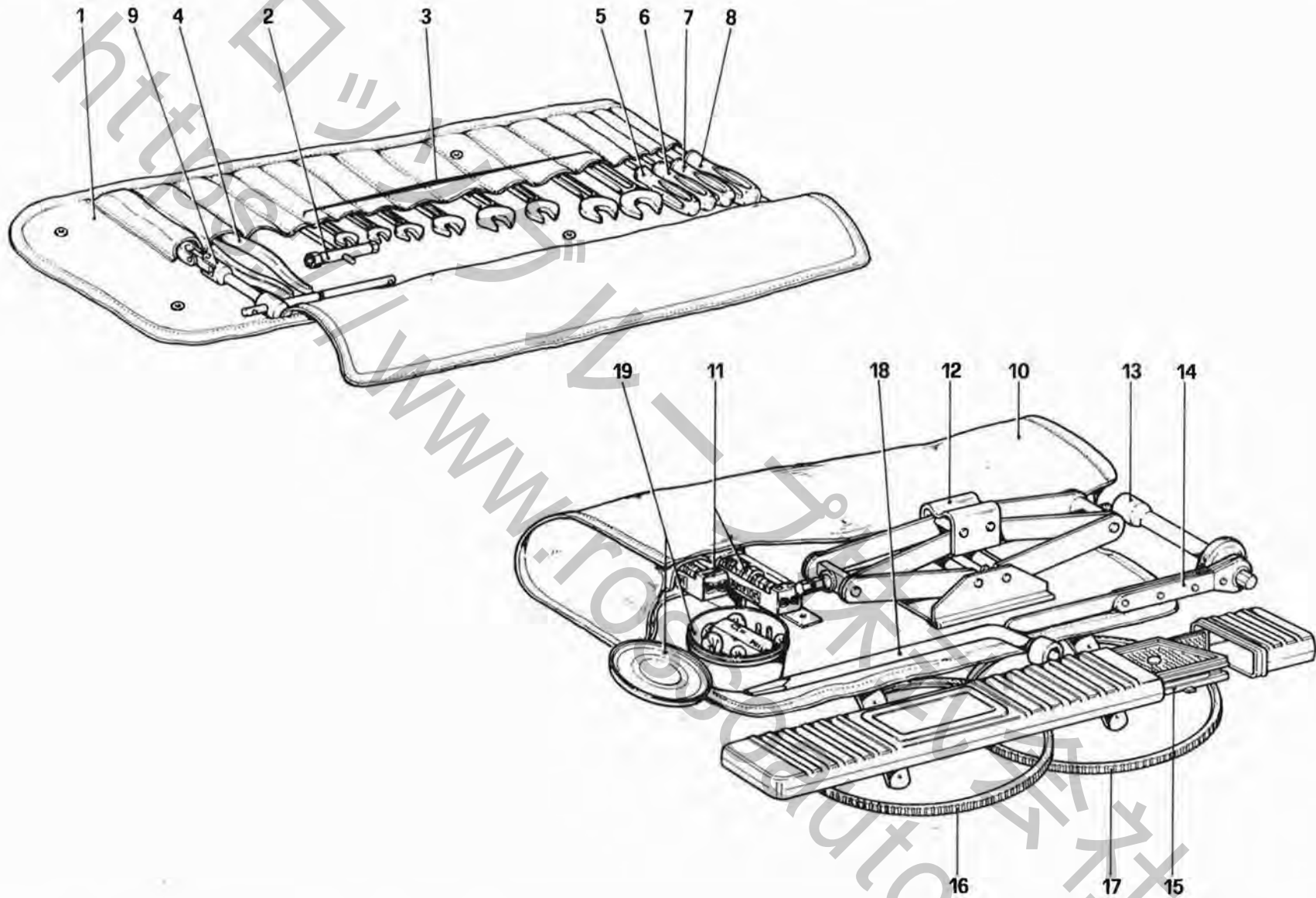
ESPONENTE MODIFICA :

DATA : **GENNAIO 1981**

TAVOLA 40

N. Fig.	DISEGNO	Quantità	DENOMINAZIONE	NOTE
1	108098	1	Carter Sx	
2	115776	1	Compressore (ASPERA Frigo HG 700 AP)	
3	105044	3	Prigioniero	
4	108051	10	Rondella frangiata	
5	12574511	3	Dado autobloccante	
6	105039	6	Rondella (di eventuale montaggio)	
7	108050	1	Supporto superiore	
8	108056	1	Supporto inferiore	
9	107335	10	Supporto in gomma	
10	108052	5	Tubetto distanziale	
11	107835	3	Rondella distanziale fra Carter e supporto inferiore	
12	105148	1	Giunto con rotazione antirotaria	
13	105046	1	Cinghia comando compressore	
14	105051	1	Supporto galoppino tendicinghia	
15	105038	2	Cuscinetto	
16	103025	1	Rondella	
17	105048	1	Perno per supporto	
18	16105121	1	Dado autobloccante	
19	107840	1	Puleggia per tendicinghia	
20	107841	1	Distanziale interno	

N. Fig.	DISEGNO	Quantità	DENOMINAZIONE	NOTE
21	107842	1	Distanziale	
22	11059075	1	Anello seeger	
23	12574511	1	Dado	
24	107993	1	Rondella	
25	13546621	1	Prigioniero fissaggio supporto super.	
26	12601471	1	Rondella	
27	13517221	1	Prigioniero per supporto superiore	
28	12601371	1	Rondella	
29	16104111	1	Dado autobloccante	
30	13449921	1	Prigioniero	
31	12601471	1	Rondella	
32	12574511	1	Dado autobloccante	
33	13517421	1	Prigioniero fissaggio tendicinghia	
34	13550321	1	Rondella	
35	16104111	1	Dado autobloccante	
36	108043	1	Cavetto di massa	
37	102742	2	Dado autobloccante	
38	12574521	1	Dado autobloccante	
39	12601471	1	Rondella	
40	13526070	2	Heli-coil	
41	11288031	2	Bullone	
42	106853	2	Rondella	



Ferrari

208 **208**
GTB **GTS**

DOTAZIONE ATTREZZI

TAV. 41

ESPONENTE MODIFICA :

DATA : **GENNAIO 1981**

09703

TAVOLA 41

N. Fig.	DISEGNO	Quantità	DENOMINAZIONE	NOTE
1	106876	1	Valigetta porta attrezzi contenente :	
2	100520	1	Chiave per carburatore	
3	114440	1	Serie chiavi fisse	
4	101515	1	Pinza universale da 180 mm.	
5	101516	1	Cacciavite per viti ad intaglio	
6	101517	1	Cacciavite per viti ad intaglio	
7	101518	1	Cacciavite tipo Philips per viti fino a ϕ 4 mm.	
8	101519	1	Cacciavite tipo Philips per viti da ϕ 5 a 9 mm.	
9	114438	1	Chiave estrazione candele	Con la serie n. 114440
10	106878	1	Trousse in finta pelle nera contenente attrezzi d'emergenza composti di:	
11	107603	2	Candele d'accensione (CHAMPION N7Y)	
12	106530	1	Martinetto sollevamento vettura tipo 232 F	
13	106531	1	Chiave a bussola per avviamento a mano marlinetto	
<p>Le voci n. 3 - 4 - 5 - 6 - 7 - 8 sono fornite a ricambio solo con il complessivo n. 106876</p>				

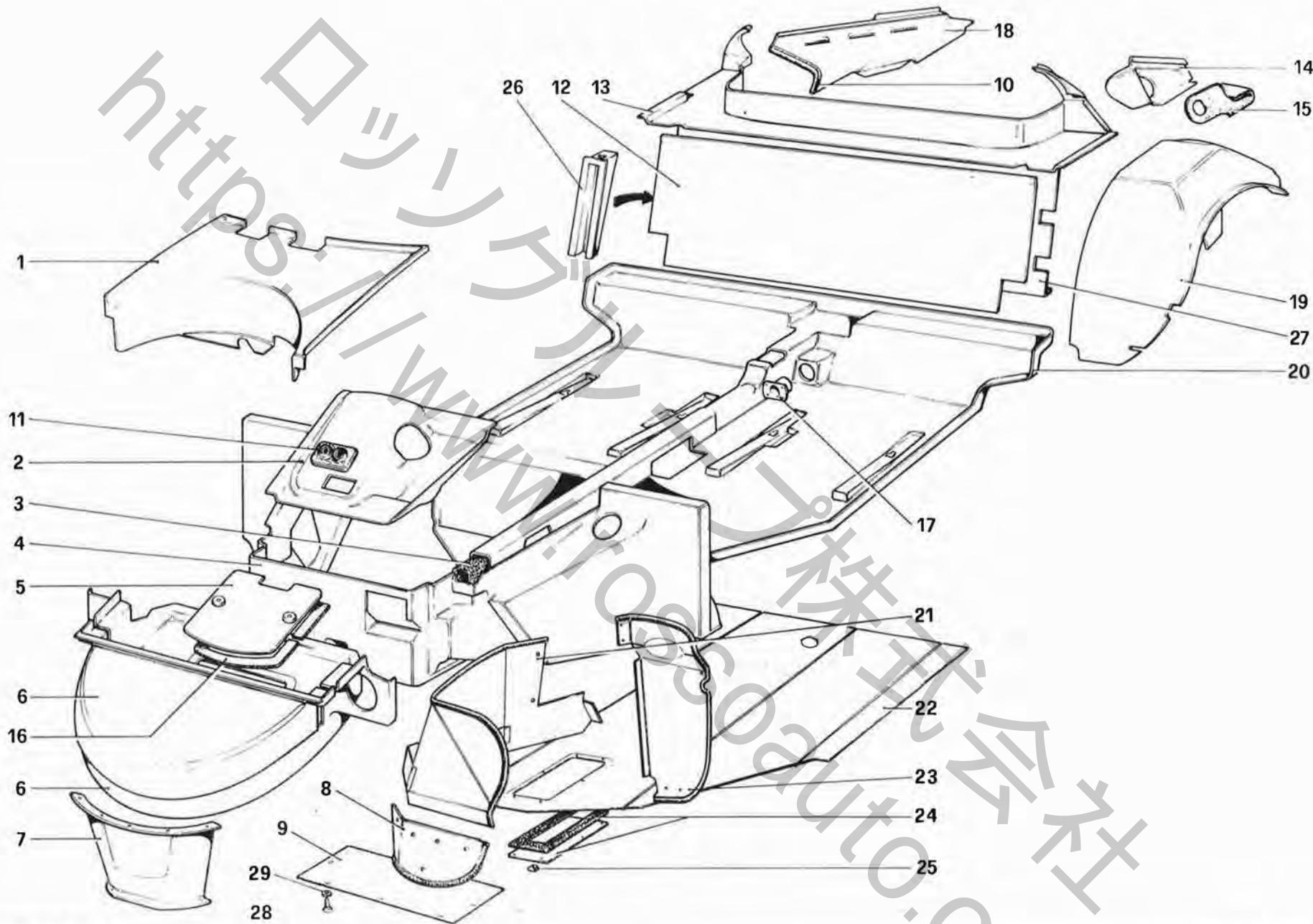
N. Fig.	DISEGNO	Quantità	DENOMINAZIONE	NOTE
14	106532	1	Chiave a cricchetto zinco-cromata	
15	106879	1	Triangolo di segnalazione	
16	105046	1	Cinghia comando compressore (solo per vetture con aria condizionata)	
17	104336	1	Cinghia comando pompa acqua e alternatore	
18	106877	1	Chiave per ruote	
19	-	1	Contenitore lampade composto di:	
-	101522	1	Lampada da 12V - 21W	
-	101523	1	Lampada da 12V - 5/21W	
-	101524	1	Lampada da 12V - 5W	
-	101525	1	Lampada da 12V - 3W	
-	109879	1	Lampada per fari allo jodio 12V - 55W	
-	101528	1	Lampada da 12V - 4W	
-	10858090	2	Fusibili da 8 Amp.	
-	11048990	2	Fusibili da 16 Amp.	
-	108132	1	Fusibile da 25 Amp.	

TAVOLA 101

N. Fig.	DISEGNO	Quantità	DENOMINAZIONE	NOTE
1	60213907	1	Rivestimento anteriore	
2	15186501	1	Vite fissaggio condotto post. presa aria Dx.	
3	107533	1	Manicotto presa aria Sx.	
4	60258803	1	Sottopiano	
5	60217403	1	Rivestimento sede farga	
6	60381308	1	Rivestimento piantone Dx. GTB	
	60381407	1	Rivestimento piantone Sx. GTB	
7	60359106	1	Parafango posteriore Dx. GTB	
	60358900	1	Parafango posteriore Dx. GTS	
	60359205	1	Parafango posteriore Sx. GTB	
	60359007	1	Parafango posteriore Sx. GTS	
8	60042108	2	Perno per cerniere (GTB)	
9	60216801	1	Lesena Dx.	
	60216900	1	Lesena Sx.	
10	60398104	2	Guarnizione di tenuta (GTS)	
11	60325305	2	Cerniera griglia (GTS)	
12	60159001	20	Rivetto fissaggio sottoscocca post.	
13	20287504	8	Vite fissaggio scontrino	
14	60708900	1	Condotto presa aria Dx.	
15	60214806	1	Rivestimento padiglione GTB	
16	60040706	1	Cerniera inferiore griglia GTB	
17	60040805	1	Cerniera superiore griglia GTB	
18	60370004	1	Griglia laterale Dx. GTB	
	60337409	1	Griglia laterale Sx. GTB	
19	60395902	1	Sottoscocca anteriore	
	60280500	1	Sottoscocca anteriore	Spoyler normale
20	15903801	5	Vite fissaggio sottoscocca anteriore	Spoyler maggiorato
21	12574121	22	Dado fissaggio rivestimenti ant. e post.	
22	12638101	49	Rondella fiss. rivestimenti ant. e post.	
23	10977721	18	Vite fissaggio rivestimenti ant. e post.	

N. Fig.	DISEGNO	Quantità	DENOMINAZIONE	NOTE
24	60163003	2	Distanziale	
25	60222304	1	Condotto post. presa aria Sx.	
26	20106001	2	Paracolpi griglia GTS	
27	60395506	2	Riparo maniglia apertura tetto GTS	
28	60602400	2	Guarnizione scontrino serratura porta	
29	60214905	1	Rivestimento posteriore GTB	
	60339009	1	Rivestimento posteriore GTS	
30	60817200	1	Rivestimento posteriore inferiore	
31	60373602	1	Condotto ant. presa aria Sx.	
32	20019105	1	Riscontro serratura Dx.	
	20019204	1	Riscontro serratura Sx.	
33	60760100	1	Tetto apribile GTS	
34	60750100	1	Rivestimento interno tetto GTS	
35	60189008	2	Perno fiss. anteriore tetto GTS	
36	60421500	2	Maniglia apertura tetto GTS	
37	60075009	2	Serratura per griglie GTS	
38	60608300	1	Canalino laterale Dx. GTS	
	60608400	1	Canalino laterale Sx. GTS	
39	60608500	2	Guarnizione ompigoccia GTS	
40	60172509	1	Rivestimento padiglione GTS	
41	60336203	1	Griglia laterale Dx. GTS	
	60336302	1	Griglia laterale Sx. GTS	
42	60500500	2	Staffa posteriore fissaggio tetto GTS	
43	60551400	2	Gommino centrale battuta griglia GTS	
44	60608700	1	Ossatura parabrezza GTS	
	60872700	1	Ossatura parabrezza GTS	
45	10978021	4	Vite fissaggio rivestimento ant.	
46	60528300	2	Guarnizione su pinne padiglione	
47	60225901	30	Rivetto fissaggio rivestimento post.	
48	60892600	4	Gommino cerniera griglia	

Fino al 15-11-81
Dal 16-11-81



51001

Ferrari

208 208
GTB GTS

SCocca ELEMENTI INTERNI

TAV. 102

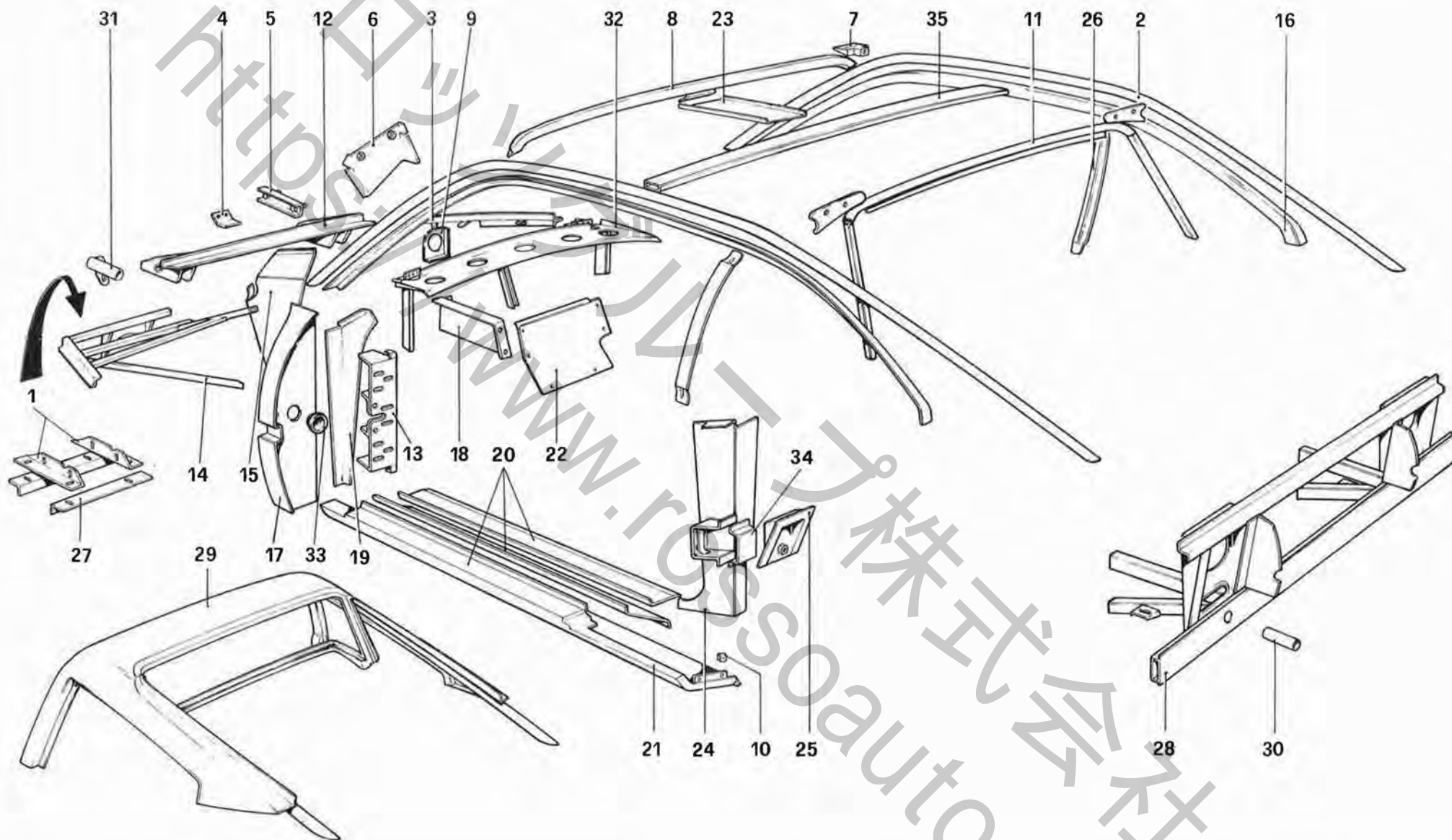
ESPONENTE MODIFICA :

DATA : **GENNAIO 1981**

TAVOLA 102

N. Fig.	DISEGNO	Quantità	DENOMINAZIONE	NOTE
1	60350501	1	Paratia vano ruota di scorta	
2	60054004	1	Riparto superiore riparo ant.	
3	60109006	1	Isolante tunnel centrale	
4	60044609	1	Riparo anteriore GTB	
-	60327301	1	Riparo anteriore GTS	
5	60279809	1	Coperchio coperchio-batteria	
6	60351608	1	Contenitore inferiore ruota scorta	
-	60380102	1	Contenitore superiore ruota scorta	
7	60351707	1	Riparo batteria	
8	60298304	1	Parasassi anteriore Dx.	Spoiler normale
-	60307501	1	Parasassi anteriore Dx.	Spoiler maggiorato
-	60298403	1	Parasassi anteriore Sx.	Spoiler normale
-	60307600	1	Parasassi anteriore Sx.	Spoiler maggiorato
9	60059706	1	Paratia sottofondo anteriore	
10	60251808	2	Guarnizione	
11	60054905	1	Passafilo per tubi A.C.	
12	60431103	1	Paratia per schienale GTB	
-	60314705	1	Paratia schienale lato abitacolo GTS	Fino al 30-6-81
-	60856600	1	Paratia schienale lato abitacolo GTS	Dal 1-7-81
13	60411600	1	Piano sottolunotto GTB	
-	60402906	1	Piano sottolunotto GTS	
14	60441201	1	Contenitore bocchettone benzina GTB	
-	60342904	1	Contenitore bocchettone benzina GTS	

N. Fig.	DISEGNO	Quantità	DENOMINAZIONE	NOTE
15	60134202	1	Guarnizione bocchettone	
16	60031101	1	Guarnizione coperchio batteria	
17	60084704	1	Boccola passaggio leva cambio	
18	60296100	1	Rivestimento interno pinna Dx.	Fino al 31-5-81
-	60849400	1	Rivestimento interno pinna Dx.	Dal 1-6-81
-	60296209	1	Rivestimento interno pinna Sx.	Fino al 31-5-81
-	60849600	1	Rivestimento interno pinna Sx.	Dal 1-6-81
19	60091303	1	Passaruota post. Dx.	
-	60091402	1	Passaruota post. Sx.	
20	60009800	1	Pianale in resina GTB	
-	60327103	1	Pianale in resina GTS	
21	60256302	1	Passaruota anteriore Dx.	
-	60256401	1	Passaruota anteriore Sx.	
22	60059607	1	Sottopianale	
23	60259603	1	Parasassi per passaruota Dx. GTB	
-	60308301	1	Parasassi per passaruota Dx. GTS	
-	60259702	1	Parasassi per passaruota Sx. GTB	
-	60308400	1	Parasassi per passaruota Sx. GTS	
24	60060001	1	Coperchio ispezione acceleratore con guarnizione	
25	20273603	6	Molletta	
26	60093903	1	Riparo tubi GTB	
27	60431301	1	Paratia schienale lato motore GTS	
28	20146601	6	Vite	
29	12643701	6	Rondella	



Ferrari

208 208
GTB GTS

SCocca ELEMENTI INTERNI

TAV. 103

ESPONENTE MODIFICA :

DATA : **GENNAIO 1981**

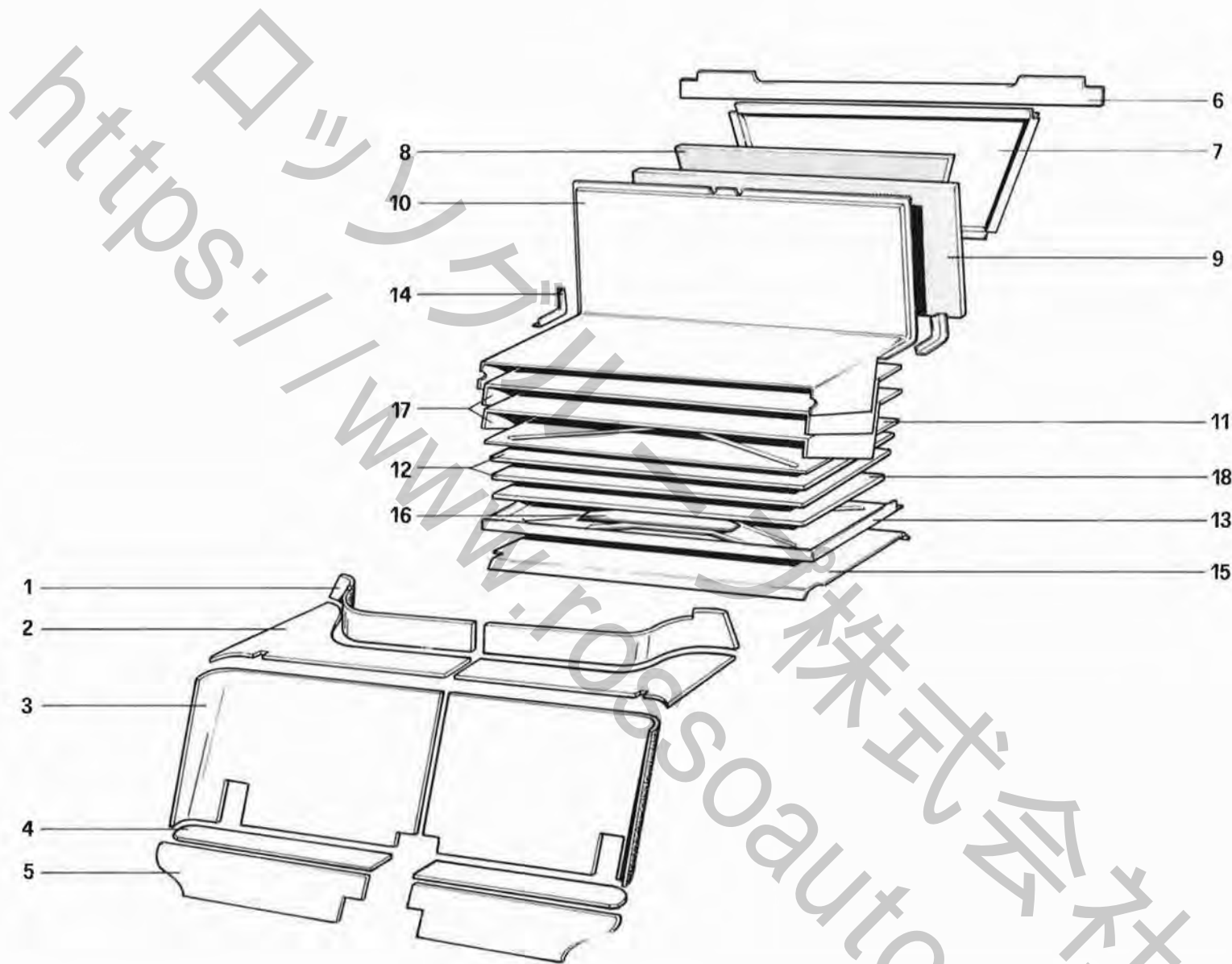
51501

TAVOLA 103

N. Fig.	DISEGNO	Quantità	DENOMINAZIONE	NOTE
1	60581800	2	Staffa Dx. fissaggio supporto fari	
-	60581900	2	Staffa Sx. fissaggio supporto fari	
2	60260205	1	Tubo longherina Dx. GTB	
-	60260304	1	Tubo longherina Sx. GTB	
3	60350006	1	Rinforzo Dx. vano anteriore	
4	60309804	1	Staffetta per trombe	
5	40111601	1	Supporto per compressore	
6	60766700	1	Supporto fissaggio tergi GTB e GTS	Dal 1-9-80
-	60399904	1	Supporto fissaggio tergi GTB	Fino al 31-8-80
-	60414505	1	Supporto fissaggio tergi GTS	Fino al 31-8-80
-	60370905	1	Assieme intelaiatura padiglione GTB	
7	60336807	2	Staffa ant. fissaggio tetto GTS	
8	60371309	1	Centina ant. sostegno padiglione GTB	
9	60352002	1	Paratia Dx.	
-	60352101	1	Paratia Sx.	
10	60361805	4	Molletta fiss. passaruota	
11	60296001	1	Centina post. sostegno padiglione	
12	60301504	1	Rinforzo ant. vano ant.	
13	60285202	2	Montante fissaggio cerniera	
14	60651800	1	Telaio ant. Dx. GTB	
-	60651900	1	Telaio ant. Sx. GTB	
15	60304102	1	Paratia Dx. radiatore	
-	60304201	1	Paratia Sx. radiatore	
16	60260106	1	Lamiera longherina Dx. GTB	
-	60260007	1	Lamiera longherina Sx. GTB	
17	60252400	1	Montante cerniera porta Dx.	
-	60252509	1	Montante cerniera porta Sx.	
18	60106903	1	Staffa sostegno paratia appoggiapiedi	
19	60397106	1	Riparto montante Dx.	

N. Fig.	DISEGNO	Quantità	DENOMINAZIONE	NOTE
-	60397205	1	Riparto montante Sx.	
20	60303203	1	Rivestimento sottoporta Dx. GTB	
-	60303302	1	Rivestimento sottoporta Sx. GTB	
-	60419504	1	Rivestimento sottoporta Dx. GTS	
-	60419603	1	Rivestimento sottoporta Sx. GTS	
21	60003803	1	Rivestimento esterno sottoporta Dx.	
-	60003902	1	Rivestimento esterno sottoporta Sx.	
22	60107109	1	Paratia appoggiapiedi passeggero GTB	
-	60306404	1	Paratia appoggiapiedi passeggero GTS	
23	60371002	1	Rinforzo centine anteriori GTB	
24	60302403	1	Fianchetto Dx. GTB	
-	60421203	1	Fianchetto Dx. GTS	
-	60302304	1	Fianchetto Sx. GTB	
-	60421302	1	Fianchetto Sx. GTS	
25	60347705	2	Supporto arroliatore	
26	60260403	1	Montante Dx. completo GTB	
-	60260502	1	Montante Sx. completo GTB	
27	60652200	4	Staffa fissaggio supporto fari	
28	60728400	1	Telaio posteriore	
29	60387404	1	Padiglione completo GTS	
-	60879800	1	Padiglione completo GTS	
30	60064508	2	Tubo fissaggio paraurti post.	
31	60592200	1	Tubo fissaggio paraurti ant. Dx.	
-	60592300	1	Tubo fissaggio paraurti ant. Sx.	
32	60351004	1	Rinforzo sottoparabrezza	
33	60284304	2	Tappo	
34	60302601	2	Rinforzo post. scottino serratura	
35	60371705	1	Centina centrale GTB	

Fino al 31-1-81
Dal 1-2-81



52001

Ferrari

208 208
GTB GTS

ISOLAMENTO ABITACOLO E BAULE

TAV. 104

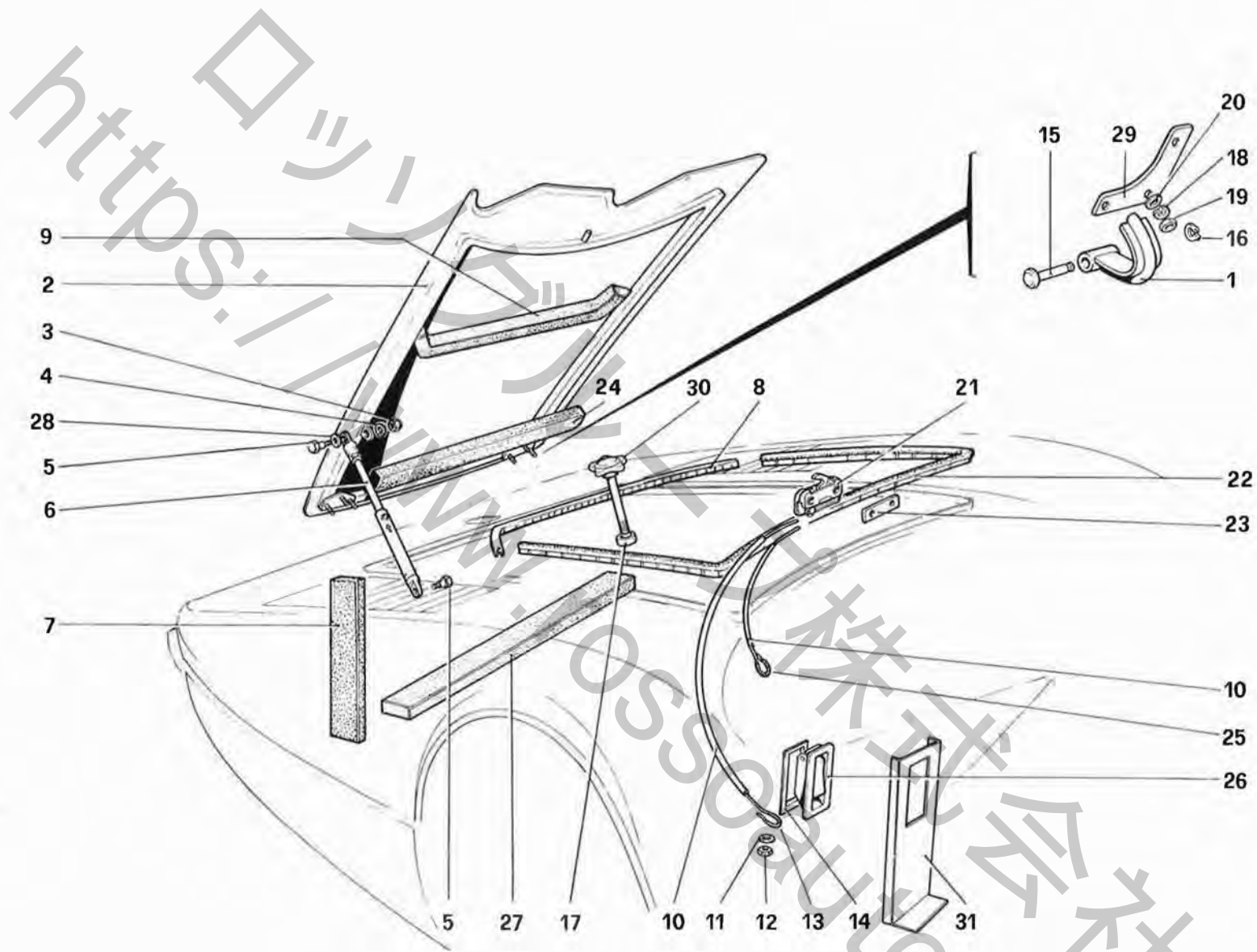
ESPONENTE MODIFICA :

DATA : **GENNAIO 1981**

TAVOLA 104

N. Fig.	DISEGNO	Quantità	DENOMINAZIONE	NOTE
	60412608	1	Pannellatura isolante abitacolo GTB	
1	60352705	1	Pannellatura isolante abitacolo GTS	
	60352804	1	Pannello parete sotto lunotto Dx.	
-	60352903	1	Pannello parete sotto lunotto Sx.	
2	60412202	1	Pannello piano sotto lunotto Dx. GTB	
-	60353000	1	Pannello piano sotto lunotto Dx. GTS	
-	60412301	1	Pannello piano sotto lunotto Sx. GTB	
-	60353109	1	Pannello piano sotto lunotto Sx. GTS	
3	60158201	1	Pannello schienale Dx. GTB	
-	60353208	1	Pannello schienale Dx. GTS	
-	60158300	1	Pannello schienale Sx. GTB	
-	60353307	1	Pannello schienale Sx. GTS	
4	60158409	1	Pannello piano sotto schienale Dx. GTB	
-	60158508	1	Pannello piano sotto schienale Sx. GTS	
5	60158607	1	Pannello parete gradino Dx. GTB	
-	60353604	1	Pannello parete gradino Dx. GTS	
-	60158706	1	Pannello parete gradino Sx. GTB	

N. Fig.	DISEGNO	Quantità	DENOMINAZIONE	NOTE
-	60353703	1	Pannello parete gradino Sx. GTS	
6	60873200	1	Angolare per guarnizione	
7	60010907	1	Paratia baule e motore	Fino al 31-5-81
-	60856500	1	Paratia baule e motore	Fino al 31-5-81
8	60011509	1	Cerafelt baule e motore	Dal 1-6-81
9	60727400	1	Pannello isolante	
10	60727300	1	Ossatura in resina	
11	60728000	1	Paratia fra isolanti fondo baule	
12	60011400	2	Isolante fondo baule	
13	60727100	1	Vaschetta fondo baule	
14	60727800	1	Fianchetto Dx.	
-	60727900	1	Fianchetto Sx.	
15	60374501	1	Paratia	
16	60810000	1	Coperchio vaschetta fondo baule	
17	60727700	2	Isolante superiore fondo baule	
18	60728300	1	Isolante inferiore fondo baule	



52501

Ferrari

208 208
GTB GTS

COFANO ANTERIORE

TAV. 105

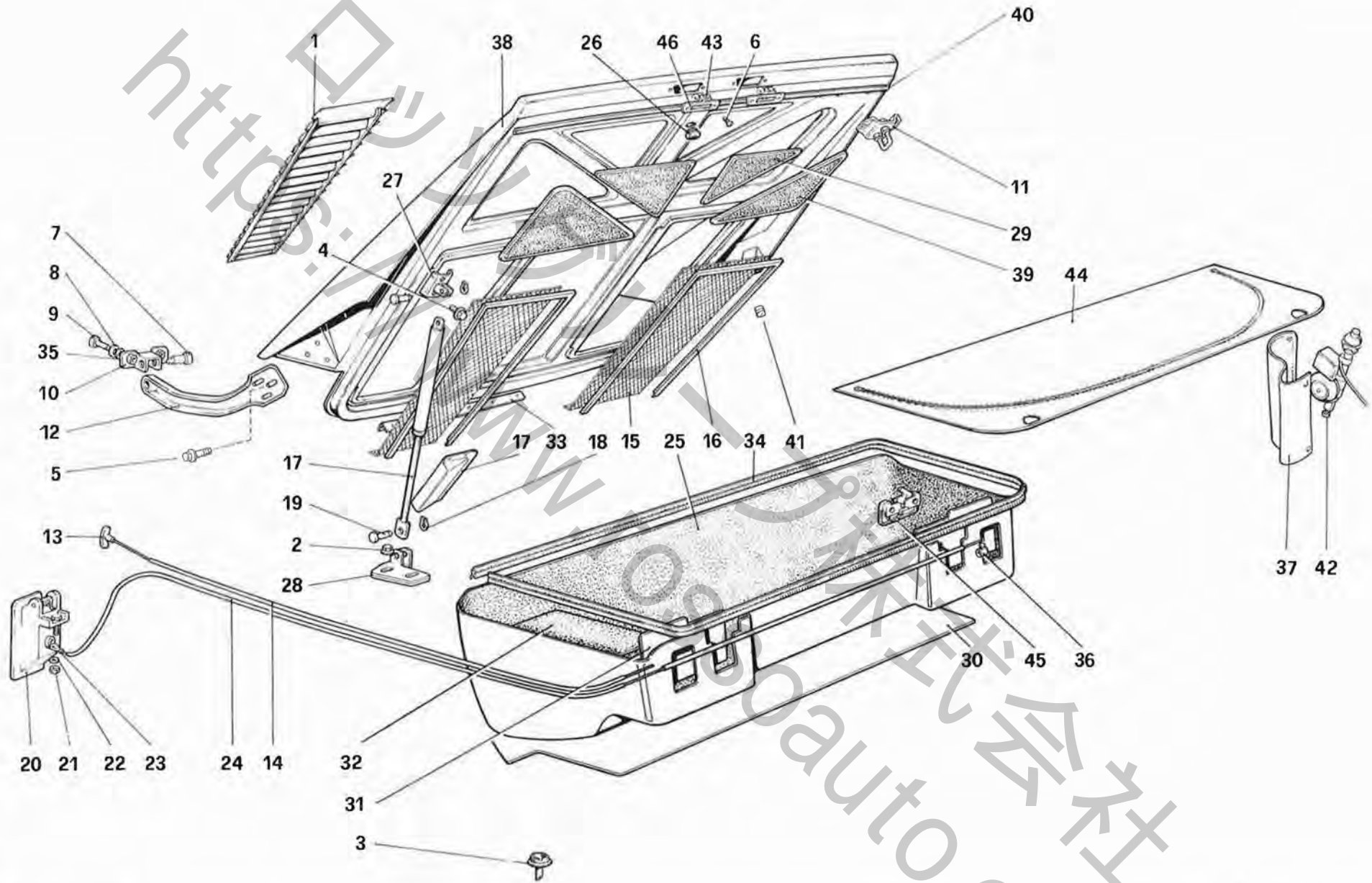
ESPONENTE MODIFICA :

DATA : **GENNAIO 1981**

TAVOLA 105

N. Fig.	DISEGNO	Quantità	DENOMINAZIONE	NOTE
1	60275302	2	Braccio cerniera	
2	60349404	1	Cofano anteriore	
3	15896411	1	Dado	
4	10615371	1	Rondella	
5	40161903	2	Perno	
6	60118007	1	Asta sostegno cofano	
7	60250701	2	Guarnizione laterale radiatore acqua	
8	60428901	1	Guarnizione sul porta ruota di scorta	
9	60422904	1	Guarnizione battuta sul portaruota	
10	60126604	2	Guaina per cavi apricofano	
11	12638101	1	Rondella	
12	15896411	1	Dado	
13	60126505	1	Cavo per maniglia apricofano	
14	60765500	1	Flangia per maniglia apricofano GTB	
15	60061504	2	Perno	
16	11065675	2	Seeger	

N. Fig.	DISEGNO	Quantità	DENOMINAZIONE	NOTE
17	60553000	1	Boccola perno fissaggio ruota di scorta	
18	10516673	6	Rondella	
19	16100811	6	Dado	
20	12946701	6	Rondella fianciata	
21	60277407	1	Serratura per cofano anteriore	
22	60388204	1	Guarnizione posteriore vano cofano	
23	60276508	1	Pastina filettata	
24	40150104	1	Guarnizione superiore radiatore	
25	60126703	1	Cavo di sicurezza	
26	60297207	1	Maniglia apricofano anteriore	
27	40231805	1	Guarnizione inferiore radiatore	
28	12638101	2	Rondella	
29	60275401	2	Pasta cerniere	
30	60276300	1	Gallettone fissaggio ruota di scorta	
31	60640200	1	Supporto per maniglia GTS	



Ferrari

208 208
GTB GTS

COFANO POSTERIORE E TAPPEZZERIA BAULE

TAV. 106

ESPONENTE MODIFICA :

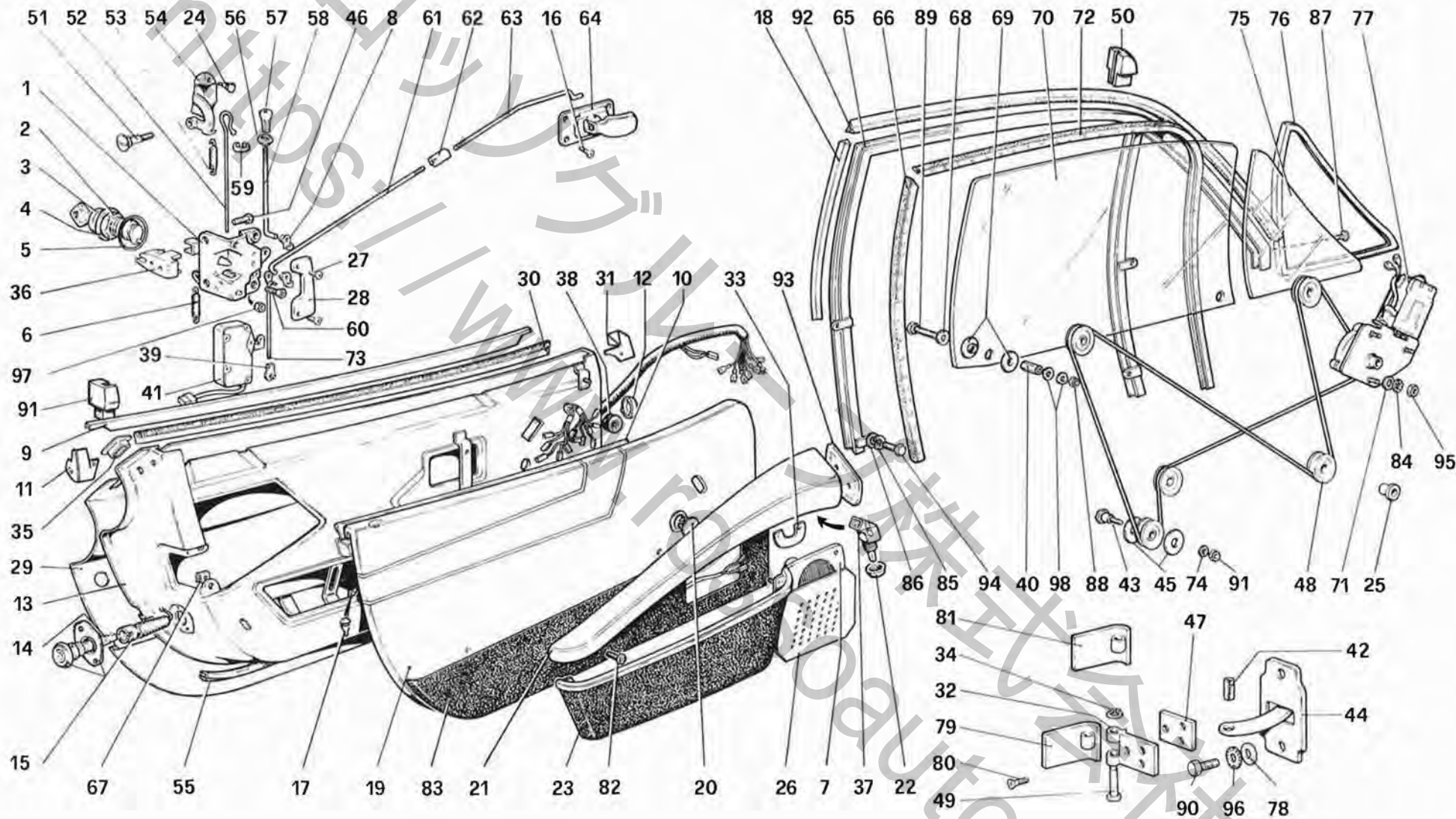
DATA : **GENNAIO 1981**

53001

TAVOLA 106

N. Fig.	DISEGNO	Quantità	DENOMINAZIONE	NOTE
1	60023900	1	Griglia Dx.	
	60024007	1	Griglia Sx.	
2	13832101	4	Dado	
3	60731300	2	Tappo scarico acqua	
4	13835871	4	Vite	
5	13838971	6	Vite	
6	20297800	4	Vite	
7	60017506	2	Perno fulcro	
8	12646701	4	Rondella	
9	16043321	4	Vite	
10	60257706	1	Cerniera Dx. fissa	
	60257805	1	Cerniera Sx. fissa	
11	60510200	2	Perno per chiusura	
12	60256807	1	Cerniera Dx. mobile	
	60256906	1	Cerniera Sx. mobile	
13	60510500	1	Cavo di sicurezza	
14	60024502	1	Tubo cavo di sicurezza	
15	60149606	1	Rete di protezione sottogriglia Dx.	
	60149705	1	Rete di protezione sottogriglia Sx.	
16	60152402	1	Cornice Dx.	
	60152501	1	Cornice Sx.	
17	60592800	2	Ammortizzatore	
18	11087876	4	Seeger	
19	60599500	4	Perno	
20	60086105	1	Maniglia apricofano	
21	15896411	1	Dado	
22	10519301	1	Rondella	
23	60277001	1	Cavo apricofano	

N. Fig.	DISEGNO	Quantità	DENOMINAZIONE	NOTE
24	60024601	1	Tubo per cavo apricofano	
25	60778500	1	Tappeto preformato per baule	
26	40134108	1	Tappo chiusura foro sigla Ferrari	
27	60597700	1	Staffa Dx. su cofano	
	60597800	1	Staffa Sx. su cofano	
28	60597900	1	Staffa Dx. su telaio	
	60598000	1	Staffa Sx. su telaio	
29	60286705	1	Tappeto Dx. interno cofano	Fino al 1-4-80
	60286804	1	Tappeto Sx. interno cofano	Fino al 1-4-80
30	60131307	1	Cartone chiamato pavimento	
31	60777900	1	Tappeto sulla paratia Dx. fanali	
	60777800	1	Tappeto sulla paratia Sx. fanali	
32	60778100	1	Tappeto laterale di fondo	
33	60218906	1	Gocciolatoio	
34	60286200	1	Guarnizione	
35	10615671	4	Rondella fiss. cerniera fissa	
36	60276607	2	Morsetto	
37	40279606	1	Protezione antenna radio	
38	60517600	1	Cofano posteriore	
39	60286903	1	Tappeto Dx. esterno cofano	Fino al 1-4-80
	60287000	1	Tappeto Sx. esterno cofano	Fino al 1-4-80
40	60564600	1	Guarnizione	
41	60568000	2	Tassello appoggio cofano	
42	20270609	1	Antenna radio	
43	20083002	2	Lampada	
44	60114808	1	Copertura baule	
45	60277407	2	Serratura	
46	60044906	2	Fanale illuminazione Larga	



53501

Ferrari

208 208
GTB GTS

PORTE

TAV. 107

ESPONENTE MODIFICA :

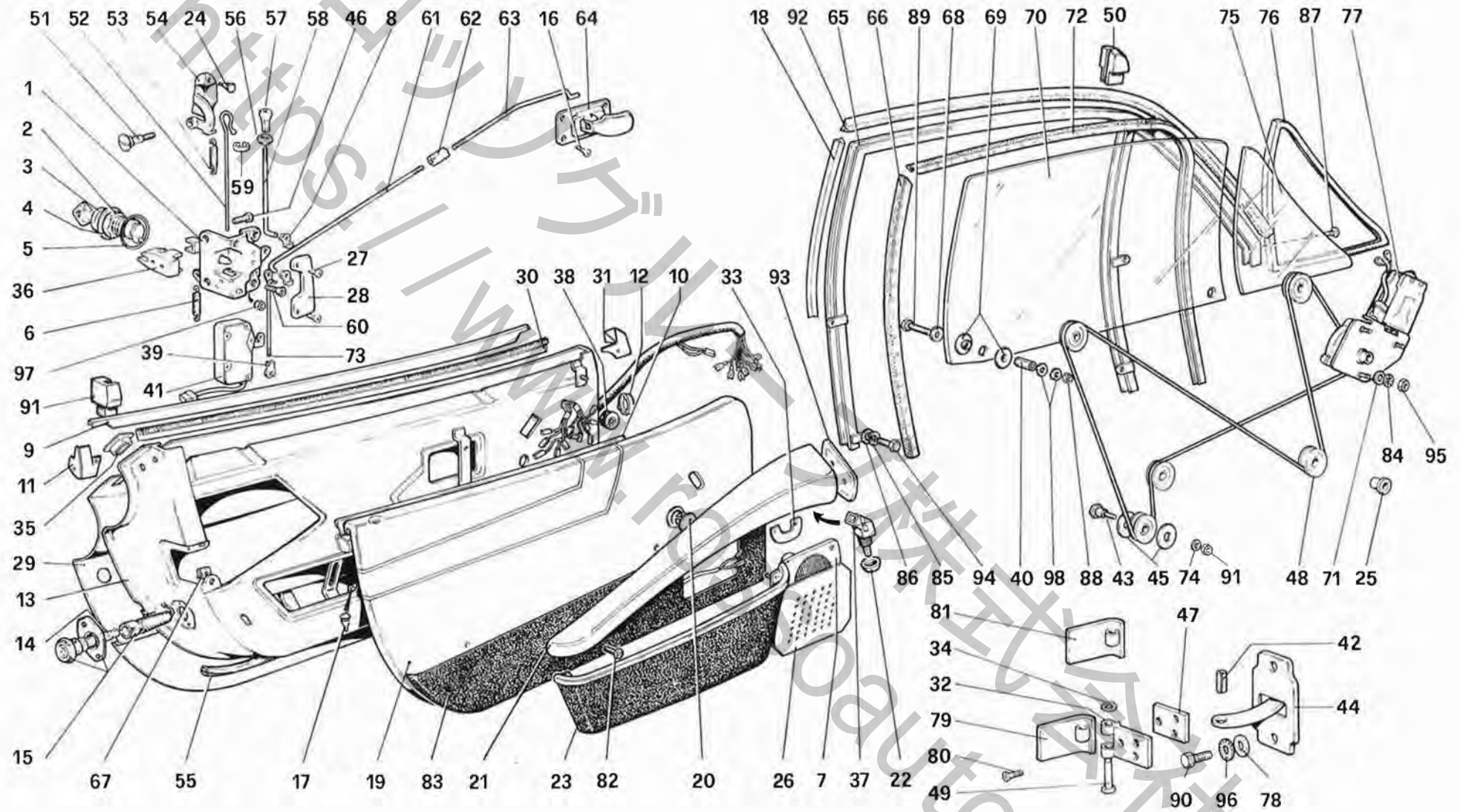
DATA : **GENNAIO 1981**

TAVOLA 107

N. Fig.	DISEGNO	Quantità	DENOMINAZIONE	NOTE
1	20170809	1	Serratura porta Dx.	
-	20170908	1	Serratura porta Sx.	
2	20063202	2	Ghiera	
3	20035606	1	Bloccetto serratura Dx.	
-	20035705	1	Bloccetto serratura Sx.	
4	20035804	2	Distanziale	
5	20181103	2	Guarnizione per bloccetto serratura	
6	60046000	2	Molla richiamo maniglia	
7	60507900	2	Altoparlante	
8	30016107	-	Molletta	
9	60415106	1	Modanatura porta Dx. GTB	
-	60508200	1	Modanatura porta Dx. GTS	
-	60415205	1	Modanatura porta Sx. GTB	
-	60508300	1	Modanatura porta Sx. GTS	
10	60136207	2	Guarnizione interna	
11	60269206	1	Modanatura posteriore Dx. GTB	
-	60601900	1	Modanatura posteriore Dx. GTS	
-	60269305	1	Modanatura posteriore Sx. GTB	
-	60602000	1	Modanatura posteriore Sx. GTS	
12	40127409	3	Tappo	
13	60293206	1	Telaio porta Dx. GTB	
-	60347804	1	Telaio porta Dx. GTS	
-	60293305	1	Telaio porta Sx. GTB	
-	60347903	1	Telaio porta Sx. GTS	
14	20083309	2	Lampada	
15	60291200	2	Fanale porta aperta	
16	15903902	2	Vite fiss. maniglia int. apriporta	
17	40195703	4	Tappo fine corsa cristallo	
18	60278405	2	Guarnizione (GTB)	
19	60763800	1	Pannello interno porta Dx. GTB	
-	60760900	1	Pannello interno porta Dx. GTS	
-	60746600	1	Rivestimento pannello Dx.	
-	60763900	1	Pannello interno porta Sx. GTB	
-	60761000	1	Pannello interno porta Sx. GTS	
-	60746700	1	Rivestimento pannello porta Sx.	
20	30063101	2	Tappo	
21	60760700	1	Appoggiabraccia Dx.	
-	60067402	1	Rivestimento appoggiabraccia Dx.	
-	60804700	1	Appoggiabraccia Sx.	
-	60067501	1	Rivestimento appoggiabraccia Sx.	
22	60730900	1	Ghiera fiss. interruttore specchio	
23	60803800	1	Tasca portaoggetti Dx.	
-	60753000	1	Rivestimento tasca Dx.	
-	60803900	1	Tasca portaoggetti Sx.	
-	60753100	1	Rivestimento tasca Sx.	
24	20043808	2	Gommino paracolpi GTB	
25	60441607	4	Boccola	
26	60745500	1	Modanatura altoparlante Dx.	
-	60745600	1	Modanatura altoparlante Sx.	
27	15908502	4	Vite per modanatura serratura	
28	60304805	1	Modanatura sulla serratura Dx.	
-	60304904	1	Modanatura sulla serratura Sx.	

N. Fig.	DISEGNO	Quantità	DENOMINAZIONE	NOTE
29	60214004	1	Rivestimento esterno porta Dx. GTB	
-	60649200	1	Rivestimento esterno porta Dx. GTS	
-	60214103	1	Rivestimento esterno porta Sx. GTB	
-	60649300	1	Rivestimento esterno porta Sx. GTS	
30	60433703	1	Guarnizione esterna Dx.	
-	60641000	1	Guarnizione esterna Sx.	
31	60269008	1	Modanatura anteriore Dx. GTB	
-	60602100	1	Modanatura anteriore Dx. GTS	
-	60269107	1	Modanatura anteriore Sx. GTB	
-	60602200	1	Modanatura anteriore Sx. GTS	
32	60251204	4	Cerniera fissa porta	
33	60138807	1	Modanatura Dx. per maniglia interna	
-	60138906	1	Modanatura Sx. per maniglia interna	
34	11065775	2	Seegei	
35	60567000	2	Guarnizione esterna sede maniglia	
36	60606500	1	Bloccetto Dx.	
-	60606600	1	Bloccetto Sx.	
37	60730700	1	Interruttore comando specchio est.	
38	40134801	4	Passafilo	
39	40063208	4	Molletta asta sicurezza inferiore	
40	60441409	4	Distanziale	
41	60636800	1	Dispositivo bloccaggio porta Dx.	
-	60636900	1	Dispositivo bloccaggio porta Sx.	
42	60730200	2	Spina per tirante	
43	60078805	6	Perno per carrucole superiori	
-	1414 1410	4	Perno carrucole fisse inferiori GTB	
-	10902421	4	Perno per carrucole fisse inf. GTS	
44	60666800	2	Tirante arresto porta	
45	12644401	16	Rondella	
46	60088705	2	Vite speciale fissaggio cavo	
47	60269404	4	Plastra fiss. cerniera fissa	
48	60056306	10	Carrucola GTB	
-	60398007	10	Carrucola GTS	
49	20074100	4	Perno cerniera	
50	60265808	1	Terminale superiore Dx. GTS	
-	60265907	1	Terminale superiore Sx. GTS	
51	60273901	2	Perno	
52	60116803	2	Cavo per maniglia apriporta	
53	20036000	2	Molla superiore richiamo maniglia	
54	60271004	1	Maniglia apriporta esterna Dx.	
-	60271103	1	Maniglia apriporta esterna Sx.	
55	60159605	2	Guarnizione inferiore	
56	40162307	2	Boccola per asta di sicurezza	
57	20170403	2	Pomello per asta di sicurezza	
58	60059409	2	Asta di sicurezza superiore	
59	20043709	2	Boccola fiss. cavo a maniglia	
60	20298303	8	Vite fiss. serratura	
61	40132706	2	Semiasta posteriore	
62	60088606	2	Manicotto	
63	60305208	2	Semiasta anteriore	
64	60035607	2	Maniglia apriporta interna	
65	60263506	1	Telaio per cristallo porta Dx. GTB	

Dopo esami, vale n. 60827500
Dopo esami, vale n. 60827600



53501

Ferrari

208 208
GTB GTS

PORTE

TAV. 107

ESPONENTE MODIFICA :

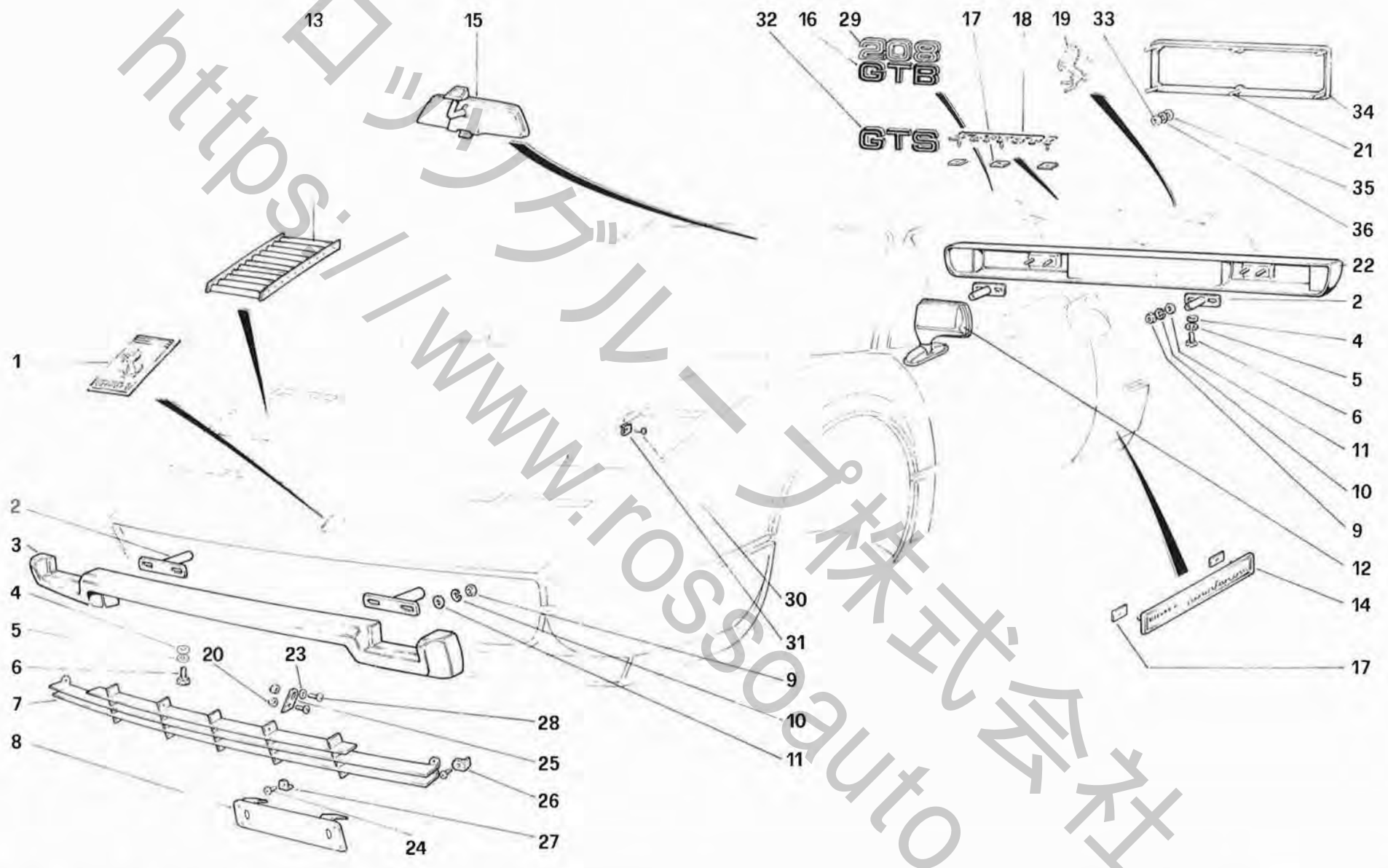
DATA : **GENNAIO 1981**

TAVOLA 107

N. Fig.	DISEGNO	Quantità	DENOMINAZIONE	NOTE	N. Fig.	DISEGNO	Quantità	DENOMINAZIONE	NOTE
-	60292000	1	Telaino ant. per cristallo porta Dx. GTS		79	50031608	2	Cerniera mobile inferiore porta	
-	60292208	1	Telaino post. per cristallo porta Dx. GTS		80	50206408	12	Vite fiss. cerniera al telaio	
-	60263605	1	Telaino per cristalli porta Sx. GTB		81	60265402	1	Cerniera mobile superiore porta Dx.	
-	60292109	1	Telaino ant. per cristallo porta Sx. GTS		-	60265501	1	Cerniera mobile superiore porta Sx.	
-	60292307	1	Telaino post. per cristallo porta Sx. GTS		82	14779700	-	Vite fissaggio appoggiabraccia	
66	60302205	2	Canalino scorrevolo posteriore GTB		83	60747000	1	Rivestimento inferiore pannello Dx.	
-	60343308	2	Canalino scorrevolo posteriore GTS		-	60747100	1	Rivestimento inferiore pannello Sx.	
67	20037008	8	Molletta fiss. serratura porta		84	10615371	6	Rondella elastica fiss. motorino	
68	12643701	4	Rondella		85	12605371	6	Rondella fiss. inferiore telaio	
69	50086909	8	Boccola		86	12643701	6	Rondella fiss. inferiore telaio	
70	60263803	1	Cristallo scendente azzurrato Dx. GTB		87	20286704	4	Vite (GTB) fissaggio ant. telaio	
-	60162401	1	Cristallo scendente azzurrato Dx. GTS		88	13832101	4	Dado fissaggio cristallo a cavo	
-	60263902	1	Cristallo scendente azzurrato Sx. GTB		89	60657800	4	Vite fissaggio cristallo a cavo	
-	60162500	1	Cristallo scendente azzurrato Sx. GTS		90	10977721	4	Vite fissaggio tirante	
71	12638101	6	Rondella fiss. motorino alzacristallo		91	15896211	10	Dado	
72	60302106	2	Canalino scorrevolo ant. GTB		92	60278504	2	Guarnizione GTB	
-	60343407	2	Canalino scorrevolo ant. GTS		-	60343100	2	Guarnizione GTS	
73	60803000	2	Asta di sicurezza inferiore		93	60261807	1	Modanatura appoggiabraccia Dx.	
74	10615471	10	Rondella		-	60261906	1	Modanatura appoggiabraccia Sx.	
75	60264405	1	Cristallo fisso Dx.		-	60125309	2	Rivest. modanatura appoggiabraccia	
-	60264504	1	Cristallo fisso Sx.		94	10902221	2	Vite fissaggio telaio	
76	60322500	2	Guarnizione cristallo fisso GTB		-	10902621	2	Vite fiss. telaio zona ant. inf.	
-	60519100	2	Guarnizione cristallo fisso GTS		-	20030003	2	Vite fiss. telaio zona post. inf.	
77	60030509	2	Dispositivo alzacristalli		95	15896411	6	Dado fiss. motorino	
78	12638101	4	Rondella tranciata per tirante		96	12035471	4	Rondella elastica per tirante	
					97	12574211	8	Dado	
					98	12640601	8	Rondella fiss. cavo a cristallo	

Per GTS vale n. 60815200

www.rossorossoauto.com



54001

Ferrari

208 208
GTB GTS

PARAURTI E MODANATURE

TAV. 108

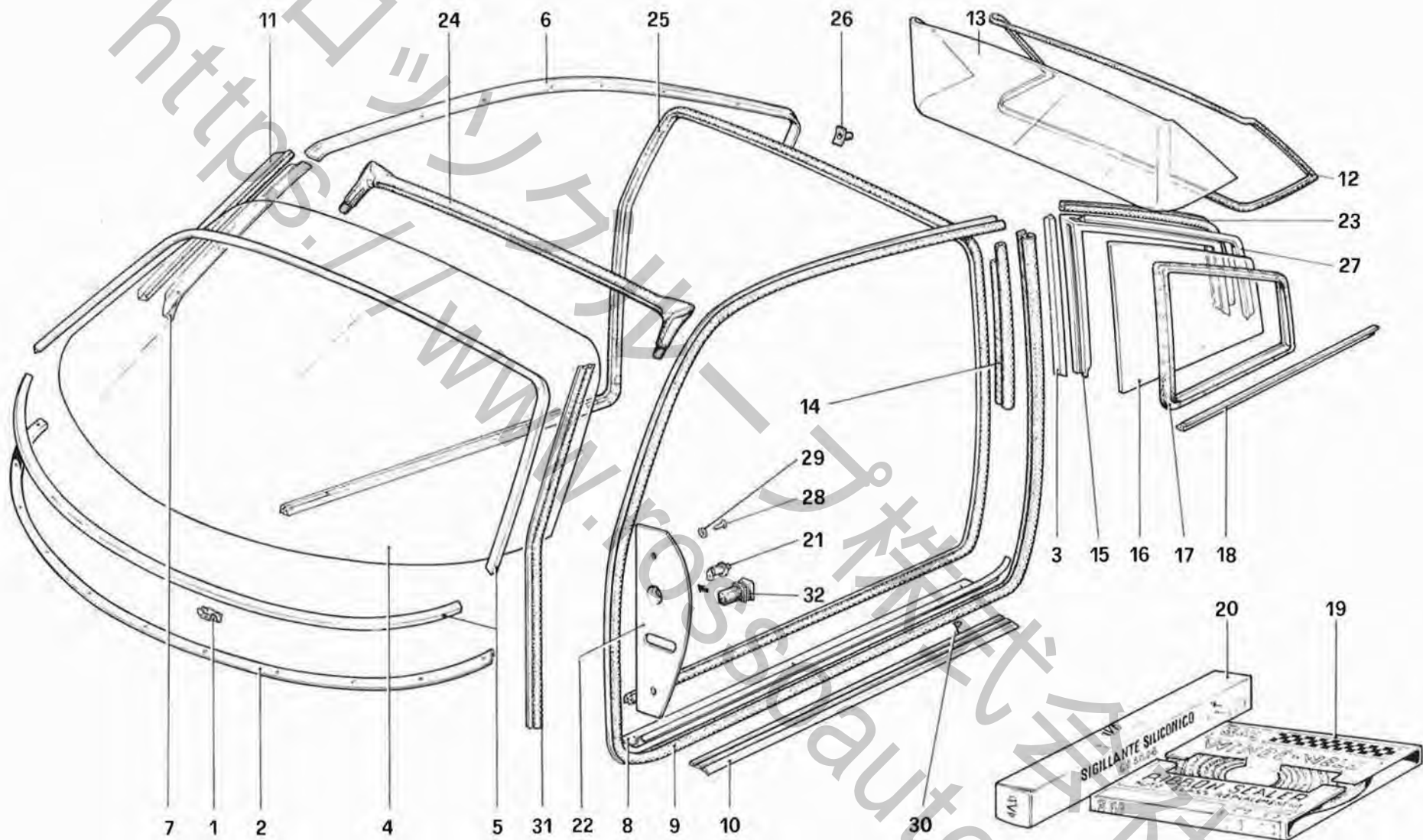
ESPONENTE MODIFICA :

DATA : **GENNAIO 1981**

TAVOLA 108

N. Fig.	DISEGNO	Quantità	DENOMINAZIONE	NOTE
1	60043007	1	Fregio "Ferrari" anteriore con dadi	
2	60118700	4	Staffa registrazione paraurti	
3	60209301	1	Paraurti anteriore	
4	10519601	4	Rondella	
5	10615671	4	Rondella	
6	16043221	4	Vite	
7	60024304	1	Griglia radiatore	
8	20108205	1	Supporto targa anteriore	
9	16100811	8	Dado	
10	10615671	8	Rondella	
11	12642001	8	Rondella	
12	60812600	1	Specchio retrovisore esterno	
13	60024106	1	Griglia retro proiettore Dx.	
	60024205	1	Griglia retro proiettore Sx.	
14	20043105	1	Fregio "Disegno Pininfarina"	
15	60032703	1	Specchio retrovisore interno	
16	60044203	1	Sigla GTB	
17	60324506	-	Molletta fiss. diciture	
18	60307006	1	Sigla Ferrari	

N. Fig.	DISEGNO	Quantità	DENOMINAZIONE	NOTE
19	60032109	1	Cavallino rampante posteriore	
20	12574121	4	Dado autobloccante	
21	13272416	6	Vite fiss. portatarga post.	
22	60206802	1	Paraurti posteriore	
23	12638101	2	Rondella	
24	13271801	4	Vite fissaggio griglia	
25	40347007	2	Staffa registro	
26	60227709	1	Staffa Dx. fissaggio griglia	
	60227808	1	Staffa Sx. fissaggio griglia	
27	60227907	2	Staffa inferiore fissaggio griglia	
28	14779711	4	Vite	
29	60557600	1	Sigla 208	
30	60644100	8	Vite fissaggio griglia fari	
31	60679600	8	Molletta fissaggio griglia fari	
32	60170602	1	Sigla GTS	
33	10794011	6	Dado	
34	60097003	1	Portatarga posteriore	
35	12642801	6	Rondella	
36	10615271	6	Rondella	



Ferrari

208 **208**
GTB **GTS**

CRISTALLI

TAV. 109

ESPONENTE MODIFICA :

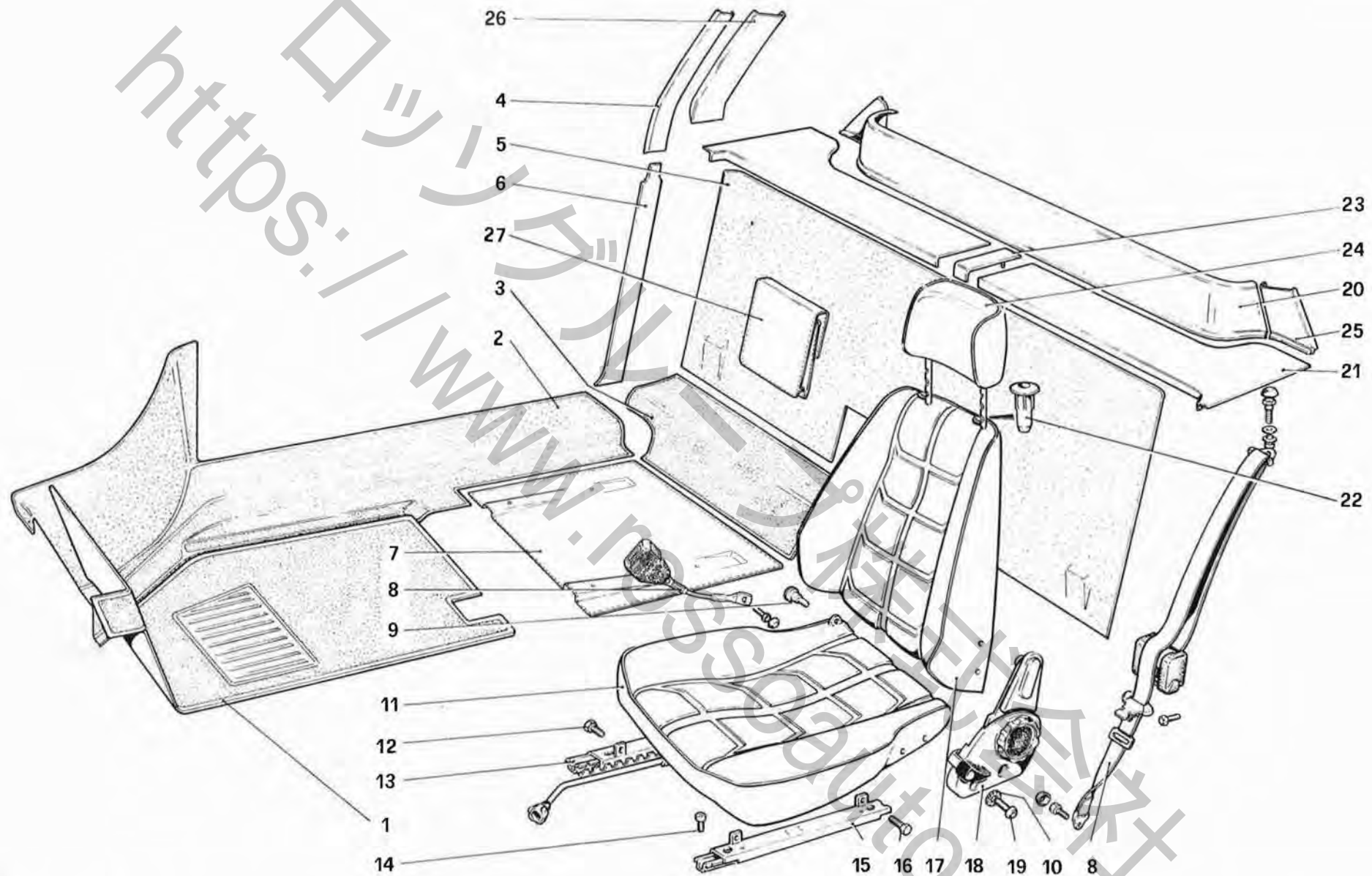
DATA : **GENNAIO 1981**

54501

TAVOLA 109

N. Fig.	DISEGNO	Quantità	DENOMINAZIONE	NOTE
1	40208209	15	Molletta	
2	60121506	1	Filetto sulla plancia	
3	60517100	2	Guarnizione	
4	60019908	1	Parabrezza	
5	60295102	1	Cornice parabrezza	
6	60248002	1	Gocciolatoio laterale Dx. GTB	
-	60248101	1	Gocciolatoio laterale Sx. GTB	
7	60269800	1	Gocciolatoio ant. Dx. GTB	
-	60269909	1	Gocciolatoio ant. Sx. GTB	
-	60415502	1	Modanatura Dx. parabrezza GTS	Vale fino al 15-11-81
-	60872500	1	Modanatura Dx. parabrezza GTS	Vale dal 16-11-81
-	60415601	1	Modanatura Sx. parabrezza GTS	Vale fino al 15-11-81
-	60872600	1	Modanatura Sx. parabrezza GTS	Vale dal 16-11-81
8	60099207	1	Modanatura inferiore porta Dx. GTB	
-	60099306	1	Modanatura inferiore porta Sx. GTB	
-	60352309	2	Modanatura inferiore porta GTS	Vale fino al 31-12-80
9	60298007	2	Guarnizione vano porta GTB	
10	60116704	2	Modanatura sottoporta	
11	60375904	2	Guarnizione montante laterale parabrezza GTS	
12	60370301	1	Guarnizione lunotto	
13	60338704	1	Lunotto	
14	60313301	2	Guarnizione GTB	
15	60262904	1	Telaietto Dx. GTB	
-	60263704	1	Telaietto Sx. GTB	
16	60264801	1	Cristallo Dx. GTB	

N. Fig.	DISEGNO	Quantità	DENOMINAZIONE	NOTE
-	60162807	1	Cristallo Dx. GTS	
-	60264900	1	Cristallo Sx. GTB	
-	60162906	1	Cristallo SX. GTS	
17	60058302	2	Guarnizione perimetrale GTB	
-	60522800	1	Guarnizione perimetrale Dx. GTS	
-	60522900	1	Guarnizione perimetrale Sx. GTS	
18	60267804	1	Modanatura inf. cristallo Dx. GTB	
-	60267903	1	Modanatura inf. cristallo Sx. GTB	
19	60089505	1	Sigillante parabrezza Windo-Weld	
20	60156106	1	Cartuccia sigillante siliconico	
21	60054509	2	Interruttore luce di cortesia	
22	60320603	1	Riparo cerniere Dx. GTB	
-	60370103	1	Riparo cerniere Dx. GTS	
-	60368602	1	Riparo cerniere Sx. GTB	
-	60368701	1	Riparo cerniere Sx. GTS	
23	60155801	2	Guarnizione GTB	
24	60607900	1	Guarnizione GTS	
25	60433505	1	Guarnizione GTS	
26	40065005	1	Gommino per telaietto Dx. GTB	
27	60516900	1	Guarnizione sul telaietto Dx. GTB	
-	60517000	1	Guarnizione sul telaietto Sx. GTB	
28	20297800	4	Vite fissaggio riparo cerniere	
29	10615371	4	Rondella fissaggio riparo cerniere	
30	17687700	8	Vite	
31	60609100	2	Guarnizione vano ant. porta GTS	
32	60801500	2	Protezione interruttore luci di cortesia	



55001

Ferrari

208 208
GTB GTS

ACCESSORI RIVESTIMENTI INTERNI E SEDILI

TAV. 110

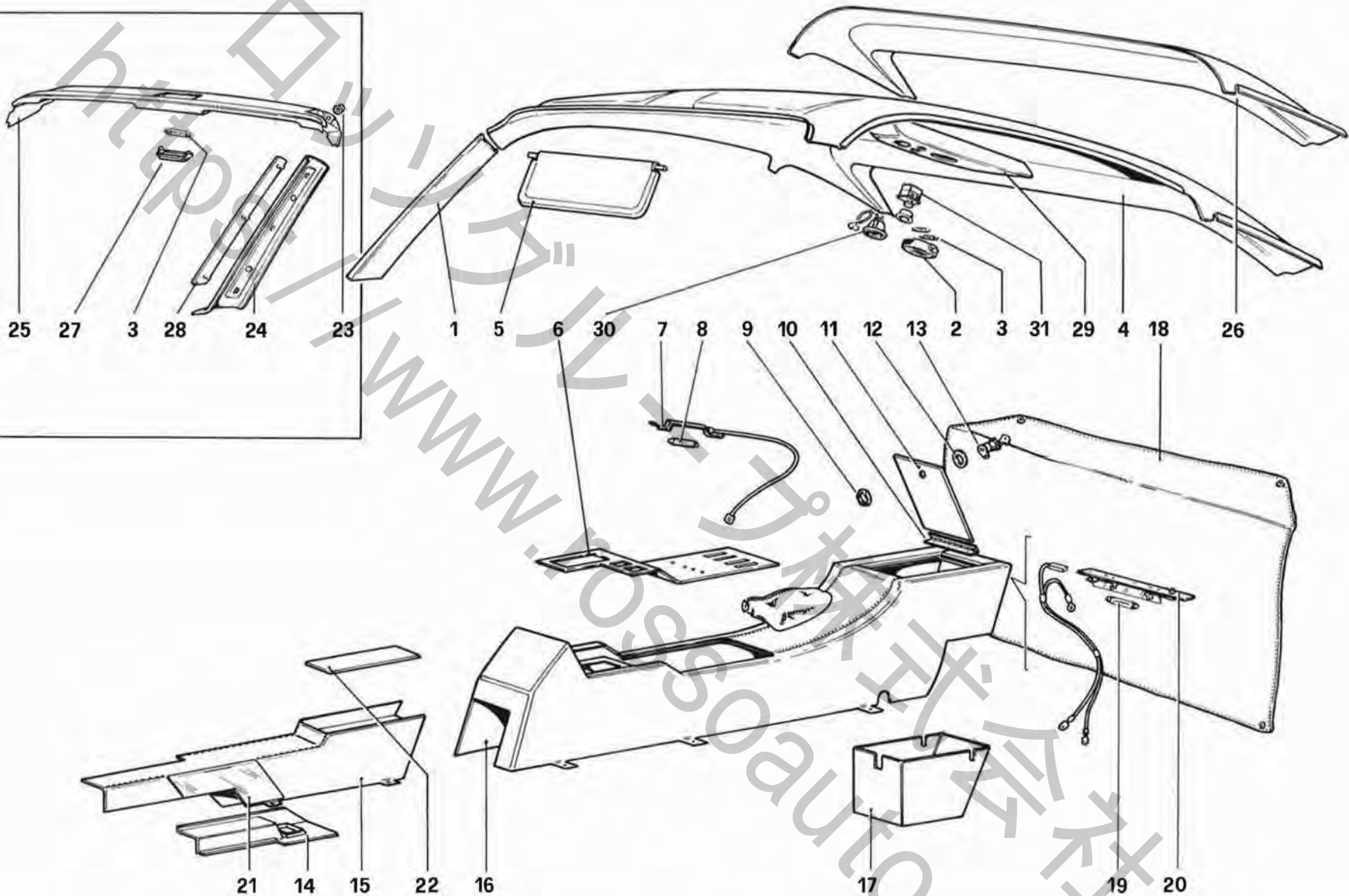
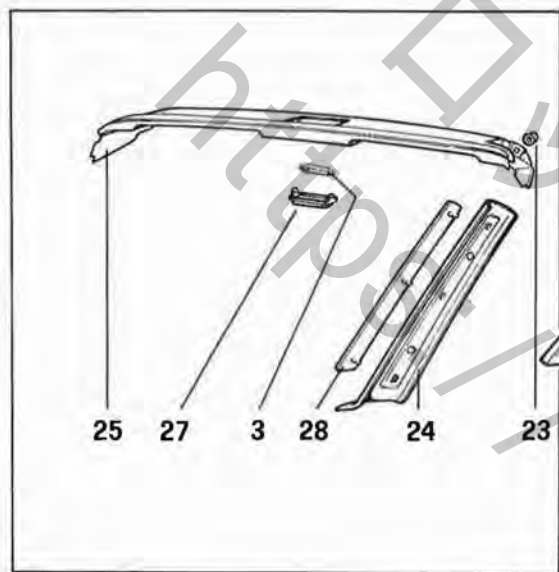
ESPONENTE MODIFICA :

DATA : **G E N N A I O 1 9 8 1**

TAVOLA 110

N. Fig.	DISEGNO	Quantità	DENOMINAZIONE	NOTE
1	60744300	1	Tappeto anteriore Dx. GTB	
-	60776500	1	Tappeto anteriore Dx. GTS	
-	60143104	1	Tappeto anteriore Sx.	
2	60744200	1	Tappeto sul brancardo Dx. GTB	
-	60778600	1	Tappeto sul brancardo Dx. GTS	Fino al 31-12-80
-	60744100	1	Tappeto sul brancardo Sx. GTB	
-	60778700	1	Tappeto sul brancardo Sx. GTS	Fino al 31-12-80
-	60816400	1	Tappeto sul brancardo Dx. GTS	Dal 1-1-81
-	60816500	1	Tappeto sul brancardo Sx. GTS	Dal 1-1-81
3	60079209	1	Tappeto inf. divisoria Dx. GTB	
-	60079308	1	Tappeto inf. divisoria Sx.	
4	60756300	1	Modanatura piantone centrale Dx. GTB	
-	60756400	1	Modanatura piantone centrale Sx. GTB	
-	60747800	2	Rivestimento modanatura piantone GTB	
5	60079407	1	Tappeto sulla divisoria GTB	
-	60530100	1	Tappeto sulla divisoria GTS	
6	60296308	1	Modanatura inf. piantone Dx. GTB	
-	60787500	1	Modanatura inf. piantone Dx. GTS	
-	60112000	1	Rivestimento modanatura Dx. GTB	
-	60787700	1	Rivestimento modanatura Dx. GTS	
-	60296407	1	Modanatura inf. piantone Sx. GTB	
-	60787600	1	Modanatura inf. piantone Sx. GTS	
-	60112109	1	Rivestimento modanatura Sx. GTB	
-	60787800	1	Rivestimento modanatura Sx. GTS	
7	60144904	1	Tappeto sottosedile Dx.	
-	60145000	1	Tappeto sottosedile Sx.	
8	60791600	2	Cinture di sicurezza	
9	60773600	2	Vite	
10	10615601	8	Rondella	
-	60757900	1	Sedile Dx. completo GTB	
-	60765700	1	Sedile Dx. completo GTS	
-	60758000	1	Sedile Sx. completo	

N. Fig.	DISEGNO	Quantità	DENOMINAZIONE	NOTE
11	60757600	1	Cuscino sedile Dx.	
-	60757700	1	Cuscino sedile Sx.	
-	60757300	2	Rivestimento cuscini sedili	
12	16043221	4	Vite	
13	60369006	1	Guida sedile Dx. con regolatore	
-	60369105	1	Guida sedile Sx. con regolatore	
14	40294308	8	Vite	
15	60147402	1	Guida sedile Dx.	
-	60147501	1	Guida sedile Sx.	
16	40294407	4	Vite	
17	60757400	1	Schienale sedile Dx.	
-	60757500	1	Schienale sedile Sx.	
-	60757200	2	Rivestimento schienale	
18	40124604	1	Regolatore sedile Dx.	
-	40124703	1	Regolatore sedile Sx.	
19	14306426	8	Vite	
20	60755800	1	Modanatura sottolunotto GTS	
21	60755900	1	Modanatura sottolunotto Dx. GTB	
-	60758900	1	Modanatura sottolunotto Dx. GTS	
-	60747200	1	Rivestimento modanatura Dx.	
-	60756000	1	Modanatura sottolunotto Sx. GTB	
-	60759000	1	modanatura sottolunotto Sx. GTS	
-	60747300	1	Rivestimento modanatura Sx.	
22	20058905	4	Boccola per appoggiatesta	
23	60756100	1	Modanatura coprigiunta GTB	
24	60757100	2	Appoggiatesta	
-	60748300	2	Rivestimento appoggiatesta	
25	60756500	1	Modanatura Dx. sottolunotto	
26	60756600	1	Modanatura Sx. sottolunotto	
26	60759200	1	Modanatura piantone centrale Dx. GTS	
-	60759300	1	Modanatura piantone centrale Sx. GTS	
-	60747800	2	Rivestimento modanatura piant. GTS	
27	60765300	1	Tasca post. sedile passeggero GTS	



55501

Ferrari

208 208
GTB GTS

TUNNEL CENTRALE E PADIGLIONE

TAV. 111

ESPONENTE MODIFICA :

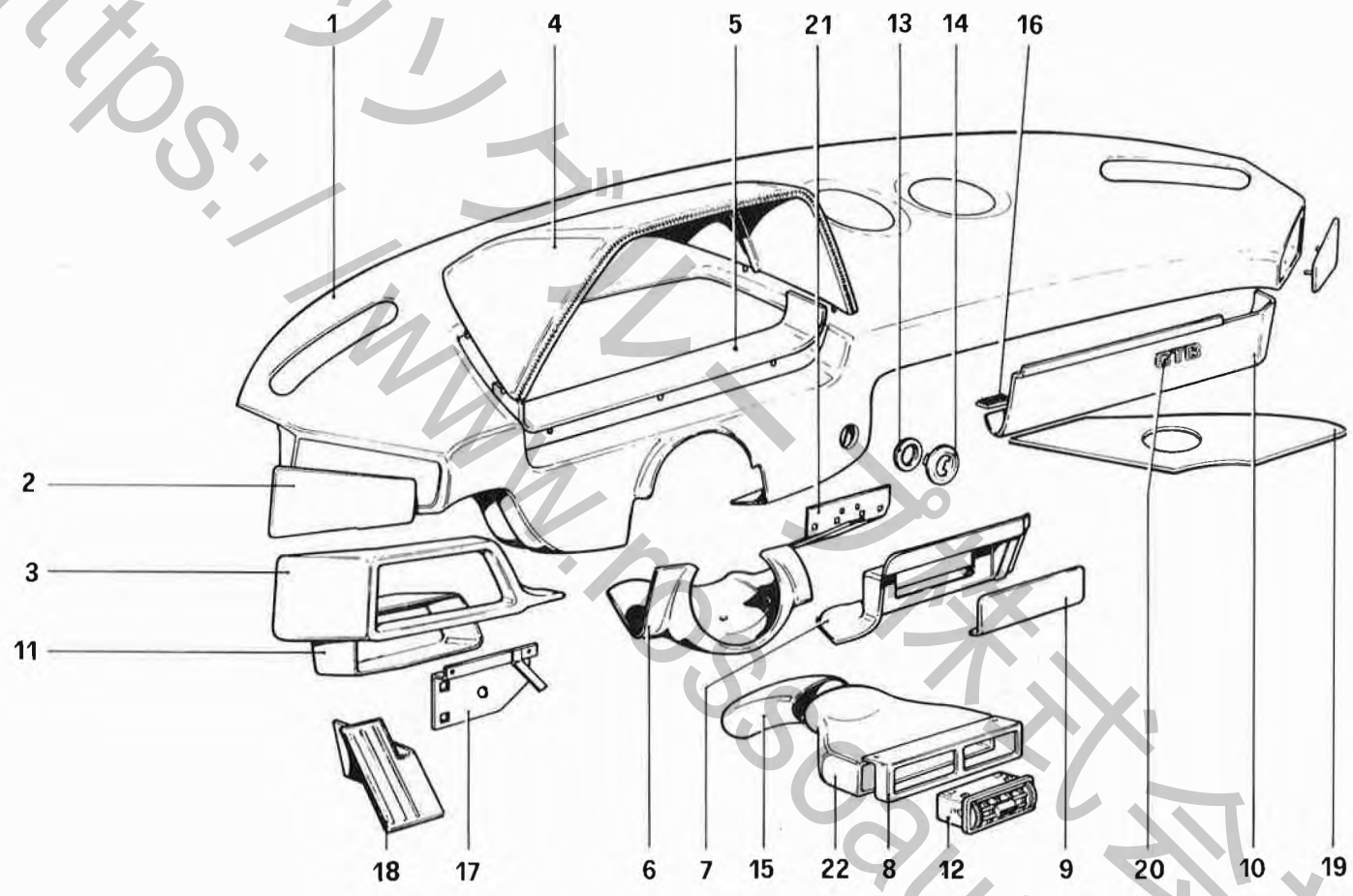
DATA : **GENNAIO 1981**

TAVOLA 111

N. Fig.	DISEGNO	Quantità	DENOMINAZIONE	NOTE
1	60300308	1	Modanatura laterale Dx. GTB	
-	60300407	1	Modanatura laterale Sx. GTB	
-	60154002	2	Rivestimento modanatura	
2	60811000	1	Plafoniera GTB	
3	40144909	2	Lampada GTB	
-	50100205	1	Lampada GTS	
4	60795800	1	Imperiale GTB	
-	60795500	1	Rivestimento imperiale GTB	
5	60755600	1	Aletta parasole lato pilota GTB	
-	60781400	1	Aletta parasole lato passeggero GTB	
-	60218708	1	Aletta parasole lato pilota GTS	
-	60421005	1	Aletta parasole lato passeggero GTS	
6	60797900	1	Piastra portastrumenti	
-	60797500	1	Rivestimento piastra portastrumenti	
7	60040409	1	Plafoniera illuminazione strumenti	
8	40143307	1	Lampada	
9	60066404	1	Ghiera GTB	
10	60075405	1	Cerniera sportello cassetto GTB	
11	60755100	1	Sportello cassetto GTB	
-	60746300	1	Rivestimento sportello cassetto GTB	
12	60124609	1	Rondella GTB	
13	60075009	1	Serratura cassetto GTB	
14	60070703	1	Copripedale acceleratore	
15	60792900	1	Tunnel anteriore	
-	60792400	1	Rivestimento tunnel anteriore	
16	60798000	1	Tunnel centrale GTB	
-	60805600	1	Tunnel centrale GTS	
-	60798400	1	Rivestimento tunnel centrale GTB	

N. Fig.	DISEGNO	Quantità	DENOMINAZIONE	NOTE
-	60805800	1	Rivestimento tunnel centrale GTS	
17	60075207	1	Cassetto portaoggetti GTB	
-	60076601	1	Rivestimento cassetto GTB	
18	60418209	1	Copertura tetto apribile GTS	
19	60126307	1	Lampada GTB	
20	60068103	1	Plafoniera cassetto GTB	
21	60131406	1	Protezione tunnel anteriore	
22	60793200	1	Pianetto sede portaoggetti	
-	60792600	1	Rivestimento pianetto portaoggetti	
23	60342607	2	Boccola GTS	
24	60356706	1	Modanatura Dx. GTS	
-	60356805	1	Modanatura Sx. GTS	
25	60355005	1	Ossatura superiore parabrezza GTS	
-	60354909	1	Rivestimento ossatura superiore parabrezza GTS	
26	60758400	1	Modanatura interna roll-bar GTB	
-	60750000	1	Rivestimento modanatura interna roll-bar GTS	
27	60326709	1	Plafoniera GTS	
28	60355906	1	Inserito modanatura Dx. GTS	
-	60355807	1	Inserito modanatura Sx. GTS	
-	60355708	2	Rivestimento inserito GTS	
29	60796300	1	Modanatura plafoniera e spot	Solo per GTB9
-	60796400	1	Rivestimento modanatura plaf. e spot	Solo per GTB
30	60811000	1	Faro orientabile illuminazione interna vettura	Solo per GTB
31	60819000	2	Interruttore accensione plafoniere	Solo per GTB

https://www.technoauto.com



56001

Ferrari

208 208
GTB GTS

PLANCIA

TAV. 112

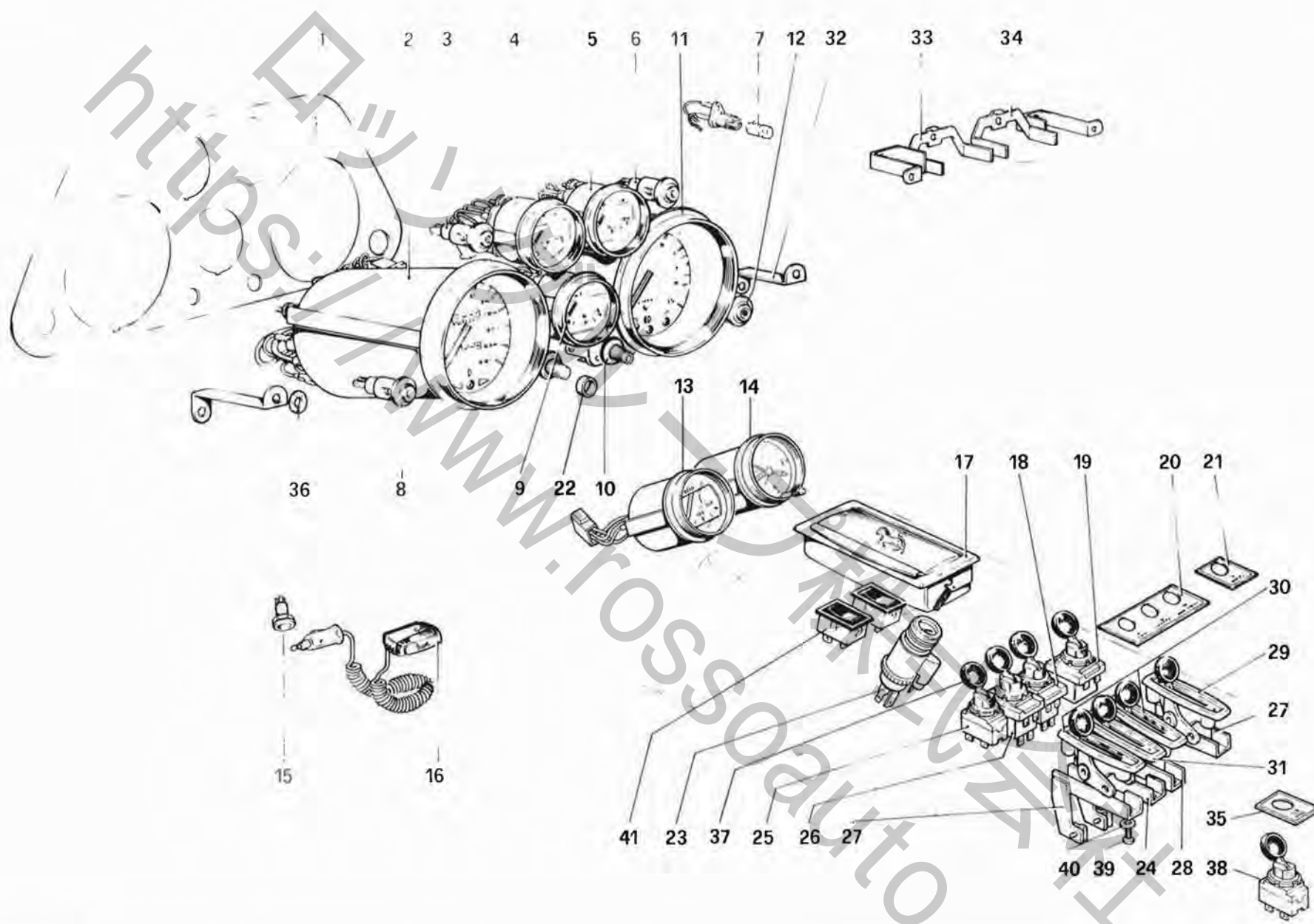
ESPONENTE MODIFICA :

DATA : **GENNAIO 1981**

TAVOLA 112

N. Fig.	DISEGNO	Quantità	DENOMINAZIONE	NOTE
1	60303500	1	Plancia portastrumenti	
-	60068806	1	Rivestimento plancia	
2	60069408	1	Modanatura Dx.	
-	60069507	1	Modanatura Sx.	
-	60069606	2	Rivestimento modanatura Dx. e Sx.	
3	60752300	1	Modanatura portaoggetti sottopancia	
-	60752400	1	Rivestimento modanatura portaoggetti	
4	60066909	1	Visiera cruscotto	
-	60066800	1	Rivestimento visiera	
5	60069804	1	Modanatura inferiore cruscotto	
-	60069705	1	Rivestimento modanatura	
6	60092103	1	Copripiantone	
-	60092202	1	Rivestimento copripiantone	
7	60068707	1	Plancetta autoradio	
-	60068608	1	Rivestimento plancetta	
8	60375409	1	Supporto per bocchetta A.C.	
9	60146206	1	Paratia coprisede radio	
10	60752700	1	Sportello coprivalvole e relais	
-	60078706	1	Rivestimento esterno sportello	
-	60078607	1	Rivestimento interno sportello	

N. Fig.	DISEGNO	Quantità	DENOMINAZIONE	NOTE
11	60752500	1	Portaoggetti sottopancia	
-	60752600	1	Rivestimento portaoggetti sottopancia	
12	60124302	2	Bocchetta A.C.	Solo per A.C.
13	60164101	1	Ghiera di fissaggio	
14	60164001	1	Modanatura per foro chiave accensione	
15	60133204	1	Condotto A.C.	Solo per A.C.
16	50101708	4	Blocchetto di fissaggio	
17	60085800	1	Supporto blocchetti devio e temporizzatore tergi	
18	60091006	1	Suoletta appoggiapiedi GTB	
-	60372002	1	Suoletta appoggiapiedi GTS	
19	60143609	1	Tappeto sottopancia Dx. GTB	
-	60378403	1	Tappeto sottopancia Dx. GTS	
-	60143708	1	Tappeto sottopancia Sx. GTB	
-	60378502	1	Tappeto sottopancia Sx. GTS	
20	60044203	1	Sigla GTB	
-	60170602	1	Sigla GTS	
21	60094109	1	Suppo blocchetti alimentazione strumenti	
22	60375021	1	Convogliatore bocchetta A.C.	



56501

Ferrari

208 208
GTB GTS

STRUMENTAZIONE E ACCESSORI ABITACOLO

TAV. 113

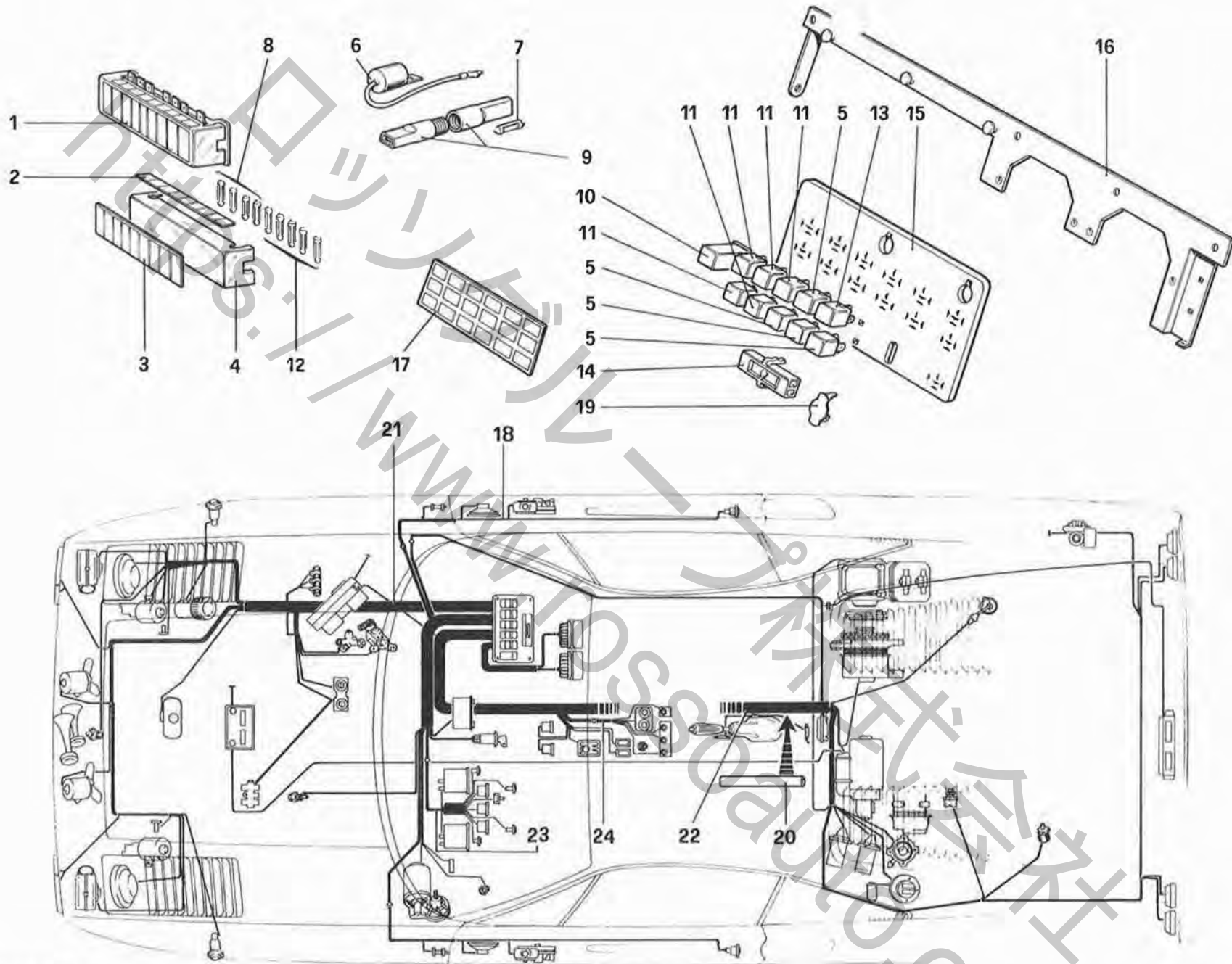
ESPOSANTE MODIFICA :

DATA : **GENNAIO 1981**

TAVOLA 113

N. Fig.	DISEGNO	Quantità	DENOMINAZIONE	NOTE
1	60768200	1	Piastra portastrumenti	
2	114459	1	Conta Km. con azzeratore	
3	40083701	1	Spia arancio elettroventole riscald.	
4	113046	1	Indicatore livello benzina	Fino esaurimento
	116958	1	Indicatore livello benzina	Dopo esaurimento n. 113046
5	113043	1	Termometro acqua	Fino esaurimento
	117120	1	Termometro acqua	Dopo esaur. n. 113043
6	40083602	1	Spia gialla libera	
7	20083309	7	Lampada per strumenti 12V - 4W	
8	60771400	1	Spia emergenza rossa	
9	113045	1	Indicatore pressione olio	Fino esaurimento
	117122	1	Indicatore pressione olio	Dopo esaur. n. 113045
10	104151	1	Reostato luci strumenti	Fino esaurimento
	117099	1	Reostato luci strumenti	Dopo esaur. n. 104151
11	113041	1	Contagiri elettronico	
12	60771300	1	Spia generatore G	
13	113044	1	Indicatore temperatura olio	Fino esaurimento
	117121	1	Termometro olio	Dopo esaur. n. 113044
14	113047	1	Orologio elettrico	
15	40179301	1	Presa corrente	
16	40179202	1	Lampada di soccorso	
17	60781300	1	Portacenere con cavallino	
18	60063104	1	Commutatore velocità tergi (senza pomello)	
19	40168007	1	Interruttore antenna radio (senza pomello)	

N. Fig.	DISEGNO	Quantità	DENOMINAZIONE	NOTE
20	60770800	1	Targhetta identificazione interruttore	
21	60063203	1	Targhetta interruttore antenna	
22	40302903	1	Distanziale per reostato	
23	60603000	1	Accendisigari	
24	60258704	1	Ponticello leva rubinetto	Dopo esaur. n. 104151
25	50322077	1	Interruttore ventole riscaldamento (senza pomello)	
26	60053600	1	Interruttore emergenza (senza pomello)	
27	40136905	2	Ponticello leva defroster Sx. e starter	
28	50073402	1	Ponticello leva defroster Dx.	
29	60548000	1	Leva starter	
30	60548100	2	Leva defroster	
31	60548200	1	Leva rubinetto riscaldamento	
32	60078003	2	Staffa inferiore fiss. piastra	
33	60077906	1	Staffa superiore Sx.	
34	60077807	1	Staffa superiore Dx.	
35	60273109	1	Targhetta per interruttore fendinebbia	A richiesta
36	60160801	1	Spessore	
37	50117201	-	Pomello	
38	60053709	1	Interruttore per fendinebbia	A richiesta
39	17671201	6	Vite fissaggio leve a ponticelli	
40	12638101	6	Rondella fissaggio leve a ponticelli	
41	114633	2	Interruttore alzacrystallo porte	



57001

Ferrari

208 **208**
GTB **GTS**

VALVOLE E TELERUTTORI

TAV. 114

ESPONENTE MODIFICA :

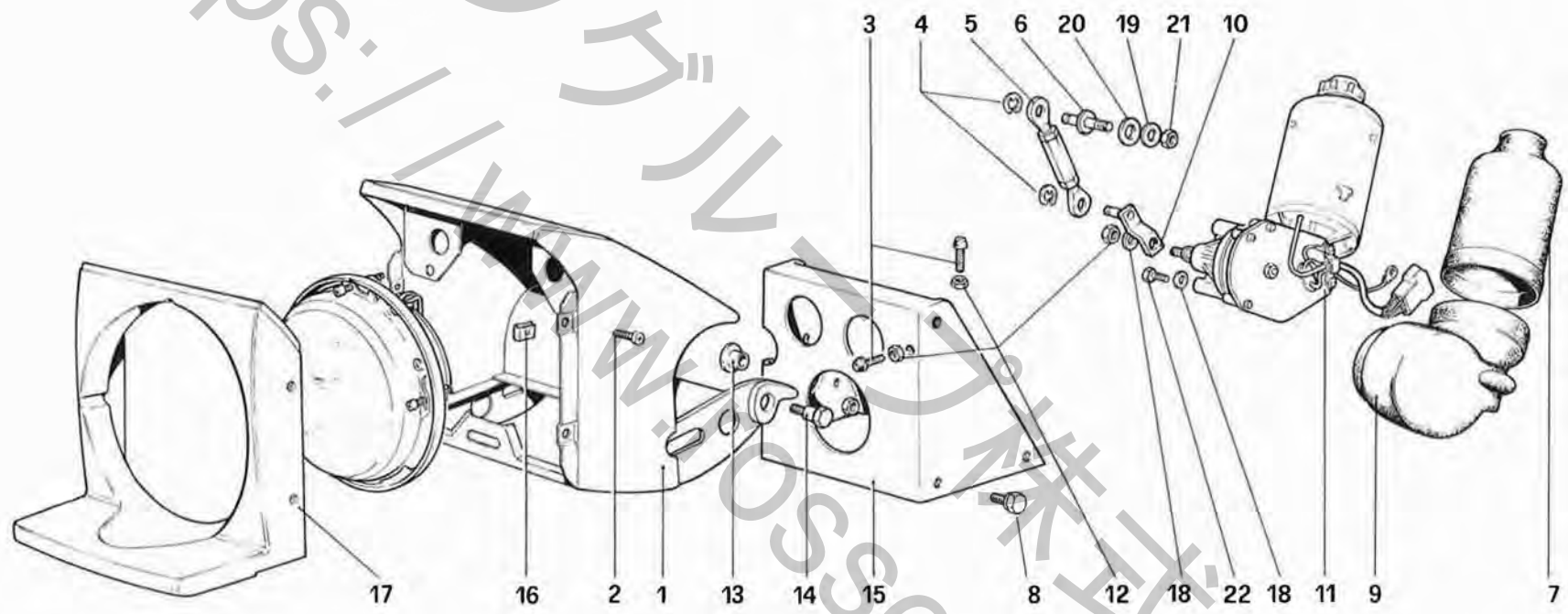
DATA : **GENNAIO 1981**

TAVOLA 114

N. Fig.	DISEGNO	Quantità	DENOMINAZIONE	NOTE
1	60862500	1	Scatola portavalvole n. 1 nera	
-	60862600	1	Scatola portavalvole n. 2 bianca	
2	60750600	1	Targhetta laterale per scatola n. 1	
-	60743300	1	Targhetta laterale per scatola n. 2	
3	60101706	1	Targhetta autoadesiva per scatola n. 1	
-	50201003	1	Targhetta autoadesiva per scatola n. 2	
4	60822300	1	Coperchio per scatola portavalvole nera	
-	60822400	1	Coperchio per scatola portavalvole bianca	
5	40130106	3	Microrelay BOCH 0332-204-101	Con proiettori ausiliari Q.tà=4
6	114820	1	Condensatore schermatura pompa benzina	
7	10858190	1	Valvola fusibile da 3 Ampere	
8	11048990	-	Valvola fusibile da 16 Ampere	
9	60846100	1	Astuccio tubolare valvola fusibile volante	
10	50356609	1	Intermittenza elettronica	

N. Fig.	DISEGNO	Quantità	DENOMINAZIONE	NOTE
11	40130007	5	Microrelay BOCH 0-332-014-113	
12	10858090	-	Valvola fusibile da 8 Ampere	
13	40283905	1	Microrelay BOCH 0-332-015-006	
14	40130205	1	Protezione morsettiera cavi	
15	60035805	1	Piastra per centralina elettrica	
16	60290905	1	Supporto per scatola portavalvole e relais	
17	60041209	1	Targhetta identificazione teleruttori	
18	60382306	1	Astuccio tubolare valvola fusibile volante	
19	60279007	1	Ponticello collegamento cavi fari ausiliari	Vale in assenza del 4013010
20	40135907	1	Tubo di protezione al silicone	
21	117009	1	Assieme cavi parte anteriore	
22	117465	1	Assieme cavi parte posteriore	
23	117011	1	Assieme cavi plancia porta strumenti	
24	117012	1	Assieme cavi comandi sulla console	
25	117129	1	Cavi porta Dx.	
	117130	1	Cavi porta Sx.	

https://www.rossi-automobili.com



Ferrari

208 GTB 208 GTS

DISPOSITIVO ALZAFARI

TAV. 115

ESPONENTE MODIFICA :

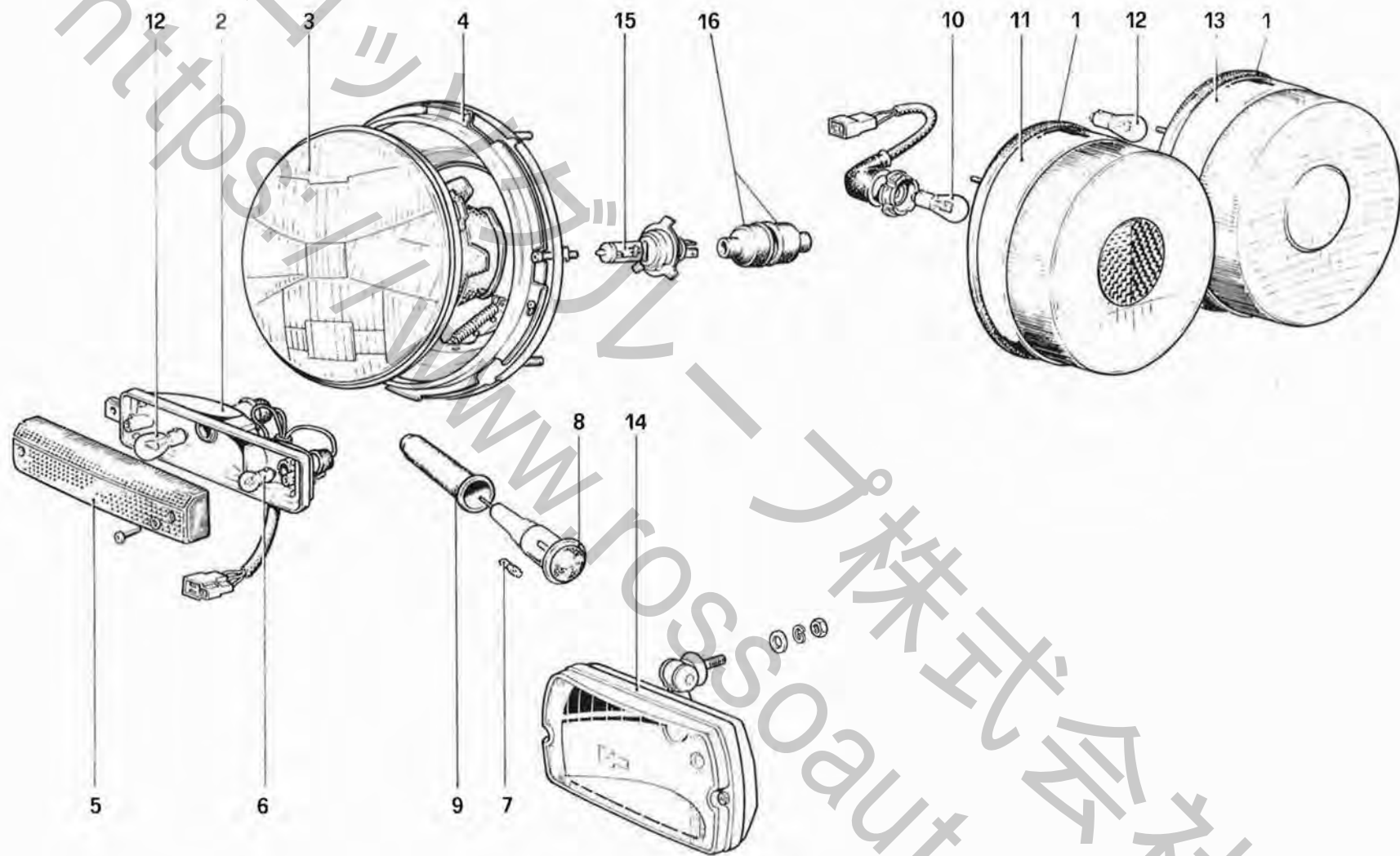
DATA : GENNAIO 1981

57501

TAVOLA 115

N. Fig.	DISEGNO	Quantità	DENOMINAZIONE	NOTE
1	60570600	1	Contenitore proiettore Dx.	
-	60570700	1	Contenitore proiettore Sx.	
2	60644600	8	Vite	
3	50087709	6	Puntalino ferma corsa	
4	11087975	4	Seeger	
5	60172400	2	Biella	
6	60098801	2	Perno	
7	60331402	2	Protezione superiore motorino	
8	13842471	16	Vite	
9	60331204	1	Protezione inferiore motorino Dx.	
-	60331303	1	Protezione inferiore motorino Sx.	
10	40213902	2	Biella mm 28	
11	40089401	1	Motorino alzafari Dx.	
-	40089500	1	Motorino alzafari Sx.	

N. Fig.	DISEGNO	Quantità	DENOMINAZIONE	NOTE
12	15896211	8	Dado	
13	50070507	4	Boccola	
14	50070606	4	Perno fulcro	
15	60648000	1	Supporto ghiera Dx.	
-	60648100	1	Supporto ghiera Sx.	
16	40136707	8	Molletta	
17	60570800	1	Rivestimento ant. Dx.	
-	60570900	1	Rivestimento ant. Sx.	
18	12605371	8	Rondella	
19	10615770	2	Rondella	
20	12638601	2	Rondella	
21	12164721	2	Dado	
22	10902121	6	Vite	



Ferrari
208 **208**
GTB **GTS**

FANALERIA

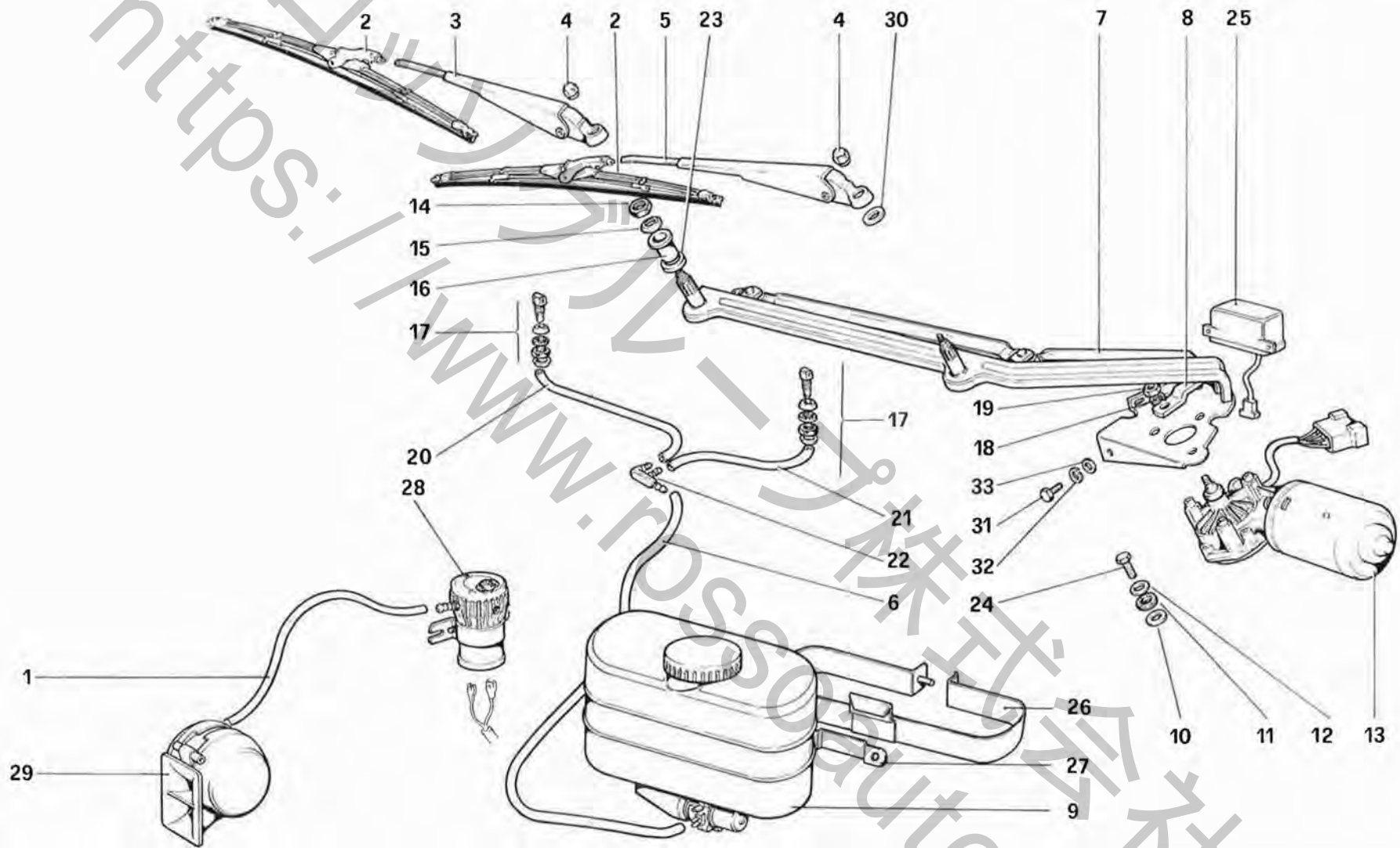
TAV. 116
 ESPONENTE, MODIFICA :
 DATA : **GENNAIO 1981**

58001

TAVOLA 116

N. Fig.	DISEGNO	Quantità	DENOMINAZIONE	NOTE
1	60592100	4	Guarnizione fanali posteriori	
2	60121001	1	Fanale ant. Dx. luci direzione posizione	Con lente
-	60121100	1	Fanale ant. Sx. luci direzione posizione	Con lente
3	60154903	2	Gruppo ottico H4 con lampada	Fino esaurimento
4	60865000	2	Gruppo ottico H4 con lampada	Dopo esaur. n. 60154903
-	60154804	2	Protettore con occhiaia vuota	
5	60329604	1	Lente fanale Dx. bianco-arancio	
-	60329703	1	Lente fanale Sx. bianco-arancio	
6	20083002	2	Lampada 12V - 5W	
7	20083309	2	Lampada 12V - 4W	
8	60054103	2	Fanale laterale direzione	
9	60101201	2	Cappuccio di protezione	
10	20082905	4	Lampada 12V - 5/21W	

N. Fig.	DISEGNO	Quantità	DENOMINAZIONE	NOTE
11	60170305	2	Fanale posteriore posizione stop con lampada	
12	20083200	8	Lampada 12V - 21W	
13	60170206	2	Fanale posteriore direzione e R.M. con lampada	
14	60273208	serie	Proiettore fendinebbia (giallo)	Opzionale
-	60273307	serie	Proiettore fendinebbia (bianco)	Opzionale
-	60273406	serie	Proiettore lampi luce (bianco)	Opzionale
-	60273505	serie	Proiettore lampi luce (bianco)	Opzionale
15	60121704	2	Lampada proiettore	
16	60645100	4	Cappuccio protettivo connettore proiettori	



58501

Ferrari

208 208
GTB GTS

TERGICRISTALLO - LAVACRISTALLO E TROMBE

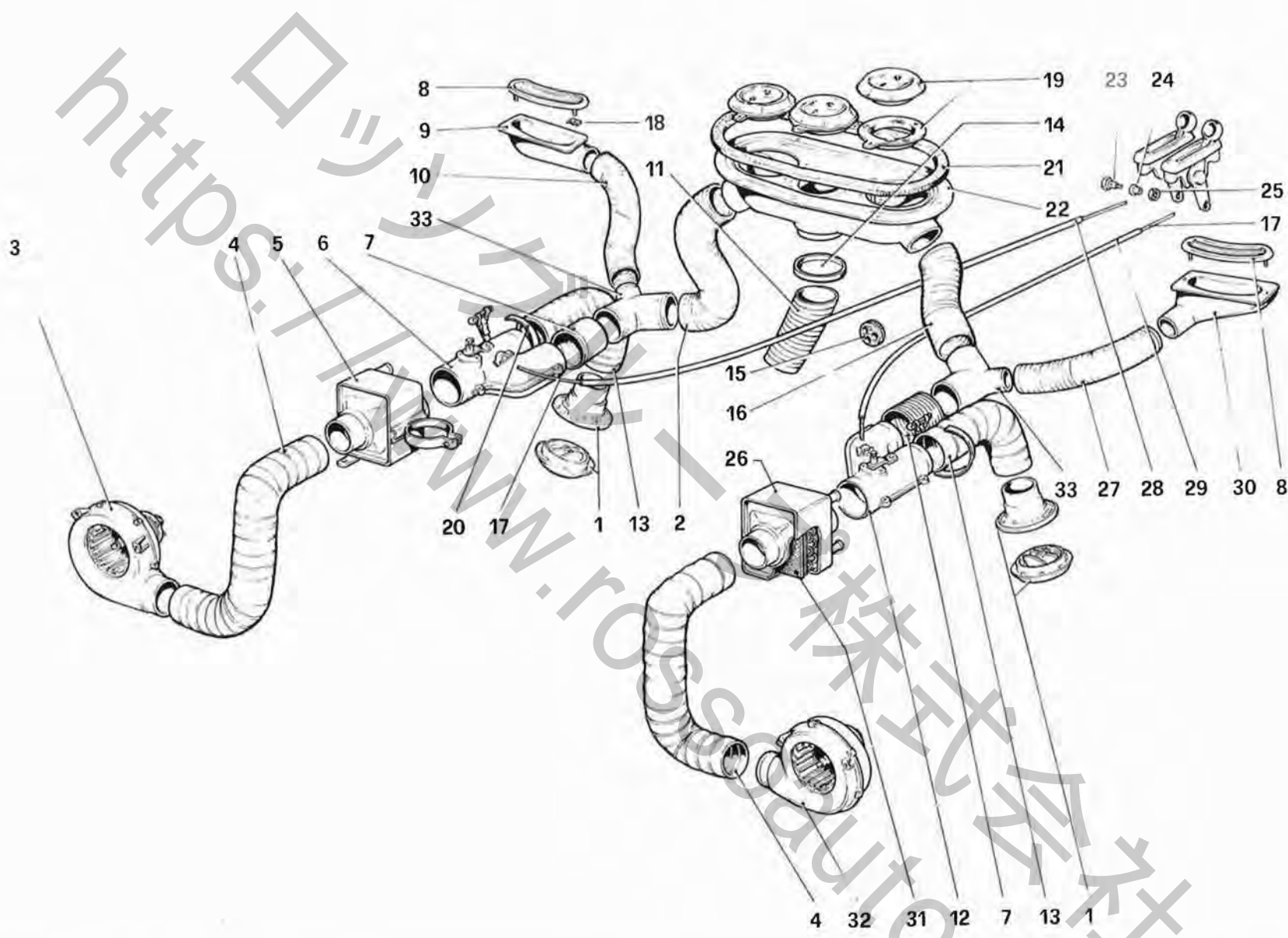
TAV. 117

ESPONENTE MODIFICA :

DATA : **GENNAIO 1981**

N. Fig.	DISEGNO	Quantità	DENOMINAZIONE	NOTE
	60309903	1	Complessivo trombe e compressore	
	60004702	1	Complessivo gruppo tergi	
1	60342201	1	Condotto dal compressore alla tromba	
2	108741	2	Spazzola	
3	108740	1	Braccio Dx.	
4	16100811	2	Dado	
5	108739	1	Braccio Sx.	
6	60326402	1	Condotto dalla vaschetta al 3 vie	
7	60044500	1	Leveraggio tergi	
8	60134004	1	Bielletta 45 mm.	
9	60375706	1	Vaschetta acqua	
10	50208800	3	Rondella	
11	40222408	3	Gommino	
12	40222705	3	Rondella	
13	60039609	1	Motorino tergi	
14	60133907	2	Ghiera	
15	108324	2	Distanziale esterno	
16	108325	2	Distanziale interno	

N. Fig.	DISEGNO	Quantità	DENOMINAZIONE	NOTE
17	60532900	2	Ugello lavacrystallo completo di fissaggi	
18	10516673	1	Rondella spaccata	
19	16102311	1	Dado	
20	60124708	1	Condotto per ugello Dx.	
21	60124807	1	Condotto per ugello Sx.	
22	50103100	1	Raccordo a 3 vie	
23	60275609	2	Rondella	
24	10902321	3	Vite	
25	40284309	1	Intermittenza tergi	
26	60399102	1	Fascetta fiss. vaschetta tergi	
27	60399201	1	Staffetta fiss. vaschetta tergi	
28	60342003	1	Compressore	
29	60342101	1	Trombe Gemini	
30	12642711	2	Rondella	
31	10902121	4	Vite	
32	12605371	4	Rondella	
33	12643701	3	Rondella	



59001

Ferrari

208 GTB **208 GTS**

GRUPPO RISCALDATORE

TAV. 118

ESPONENTE MODIFICA :

DATA : **GENNAIO 1981**

TAVOLA 118

N. Fig.	DISEGNO	Quantità	DENOMINAZIONE	NOTE
1	60054400	1	Diffusore aria inferiore	
2	60123700	1	Condotto aria	
3	60658600	1	Elettroventilatore Dx.	
4	60034808	2	Condotto aria	
5	60151305	1	Riscaldatore Dx.	
6	60135001	1	Deviatore Dx.	
7	60124500	2	Condotto aria ϕ 80	
8	60044401	2	Diffusore aria laterale	
9	60055407	1	Convogliatore per diffusore Dx.	
10	60123809	1	Condotto aria ϕ 60	
11	60124005	1	Condotto per aria condizionata	Opzionale A.C.
12	60135100	1	Deviatore Sx.	
13	60034907	2	Condotto aria	
14	20143202	1	Tappo	Non vale per A.C.
15	60714200	1	Passafilo	
16	60035003	1	Condotto aria	
17	60126109	2	Cavo comando defroster	

N. Fig.	DISEGNO	Quantità	DENOMINAZIONE	NOTE
18	60048501	8	Molletta	
19	60054301	3	Diffusore aria	
20	30047609	2	Fascetta	
21	50091503	1	Guarnizione	
22	20142709	1	Distributore aria	
23	20091609	2	Vite	
24	20046900	2	Bussola	
25	10794011	2	Dado	
26	60208907	1	Riscaldatore Sx.	
27	60123908	1	Condotto aria ϕ 60	
28	60125903	1	Guaina cavo defroster Dx.	
29	60126000	1	Guaina cavo defroster Sx.	
30	60055506	1	Convogliatore per diffusore Sx.	
31	60151909	2	Reticella interna riscaldatori	
32	60658700	1	Elettroventilatore Sx.	
33	60153608	2	Raccordo a 3 vie	