

## LIST OF TABLE

- Table 1** - Engine - gearbox and supports
- Table 2** - Crankcase
- Table 3** - Crankshaft - Connecting rods and pistons
- Table 4** - Flywheel and clutch housing spacer
- Table 5** - Cylinder head (Right)
- Table 6** - Cylinder head (Left)
- Table 7** - Timing system - Tappets
- Table 8** - Timing system - Controls
- Table 9** - Air pump and pipings
- Table 10** - Antieaporative emission control system
- Table 11** - Fuel pump and pipes
- Table 12** - Fuel injection system - Fuel distributors, lines
- Table 13** - Air intake and manifolds
- Table 14** - Throttle housing and linkage
- Table 15** - Exhaust system
- Table 16** - EGR system
- Table 17** - Blow - by system
- Table 18** - Lubrication system
- Table 19** - Cooling system
- Table 20** - Water pump and pipings
- Table 21** - Clutch and controls
- Table 22** - Gearbox transmission
- Table 23** - Gearbox - Differential housing and oil sump
- Table 24** - Main shaft gears
- Table 25** - Lay shaft gears
- Table 26** - Inside gearbox controls
- Table 27** - Outside gearbox controls
- Table 28** - Differential and axle shafts
- Table 29** - Pedal board - Brake and clutch controls
- Table 30** - Brake system
- Table 31** - Calipers for front and rear brakes
- Table 32** - Hand - brake control
- Table 33** - Steering box and linkage
- Table 34** - Steering column
- Table 35** - Front suspension - Shock absorber and brake disc
- Table 36** - Front suspension - Wishbones
- Table 37** - Rear suspension - Shock absorber and brake disc
- Table 38** - Rear suspension - Wishbones
- Table 39** - Wheels
- Table 40** - Engine ignition
- Table 41** - Electric generating system
- Table 42** - Air conditioning system
- Table 43** - Air conditioning compressor and controls
- Table 44** - Tool - kit

## ELENCO DELLE TAVOLE

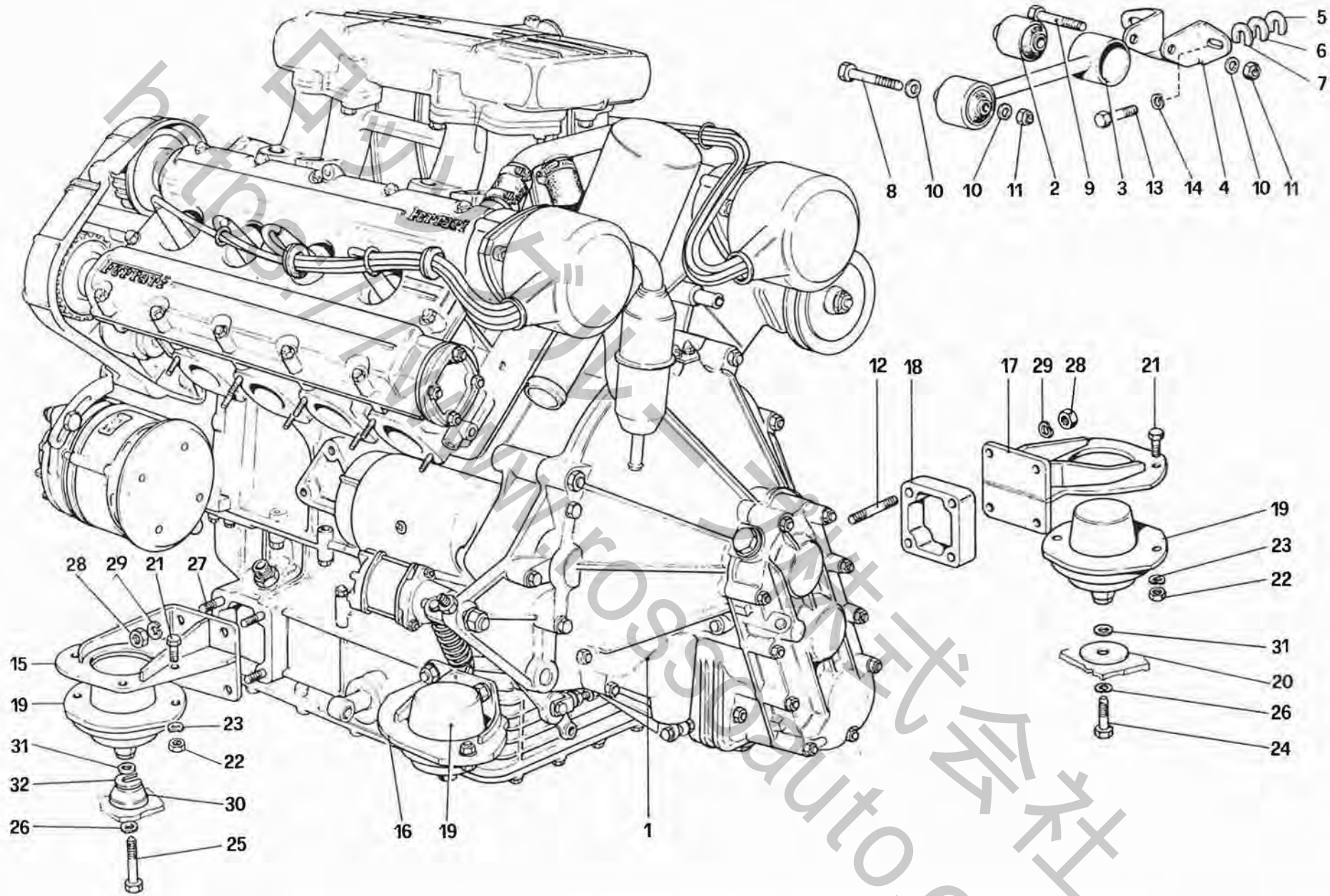
- Tavola 101 - Scocca elementi esterni
- Tavola 102 - Scocca elementi interni
- Tavola 103 - Scocca elementi interni
- Tavola 104 - Isolamento abitacolo e baule
  
- Tavola 105 - Cofano anteriore
- Tavola 106 - Cofano post. e tappezzeria baule
  
- Tavola 107 - Porte
- Tavola 108 - Paraurti e modanature
- Tavola 109 - Cristalli
- Tavola 110 - Accessori rivestimenti interni e sedili
- Tavola 111 - Tunnel centrale e padiglione
- Tavola 112 - Plancia
- Tavola 113 - Strumentazione e accessori abitacolo
- Tavola 114 - Valvole e teleruttori
- Tavola 115 - Dispositivo alzafari
- Tavola 116 - Fanaleria
- Tavola 117 - Tergicristallo - lavacristallo e trombe
- Tavola 118 - Gruppo riscaldatore

## LISTE DES TABLES

- Table 101 - Coque, éléments extérieurs
- Table 102 - Coque, éléments intérieurs
- Table 103 - Coque, éléments intérieurs
- Table 104 - Isolation habitacle et coffre a bagages
  
- Table 105 - Coffre avant
- Table 106 - Coffre arrière et tapis coffre a bagages
  
- Table 107 - Portes
- Table 108 - Pare - chocs et moulures
- Table 109 - Pare - brise
- Table 110 - Accessoires garnitures intérieurs et sièges
- Table 111 - Tunnel et pavillon
- Table 112 - Tableau de bord
- Table 113 - Instruments et accessoires
- Table 114 - Fusibles et relais
- Table 115 - Dispositif pour soulèvement projecteurs
- Table 116 - Feux
- Table 117 - Essuie-Lave-glace et avertisseur sonores
- Table 118 - Appareil de chauffage

## LISTE OF TABLES

- Table 101 - Body shell - Outer elements
- Table 102 - Body shell - Inner elements
- Table 103 - Body shell - Inner elements
- Table 104 - Passenger and luggage compartments insulation
  
- Table 105 - Front compartment lid
- Table 106 - Rear bonnet and luggage compartment covering
  
- Table 107 - Doors
- Table 108 - Bumpers and mouldings
- Table 109 - Glasses
- Table 110 - Interior trim, accessories and seats
- Table 111 - Tunnel and roof
- Table 112 - Instrument panel
- Table 113 - Instruments and accessories
- Table 114 - Fuses and relays
- Table 115 - Headlights lifting device
- Table 116 - Lights
- Table 117 - Windshield wiper, washer and horn
- Table 118 - Heating system



**308**  
GTB*i*

**308**  
GTS*i*

**GRUPPO MOTORE - CAMBIO E SUPPORTI**  
**ENGINE - GEARBOX AND SUPPORTS**

**TAV. 1**

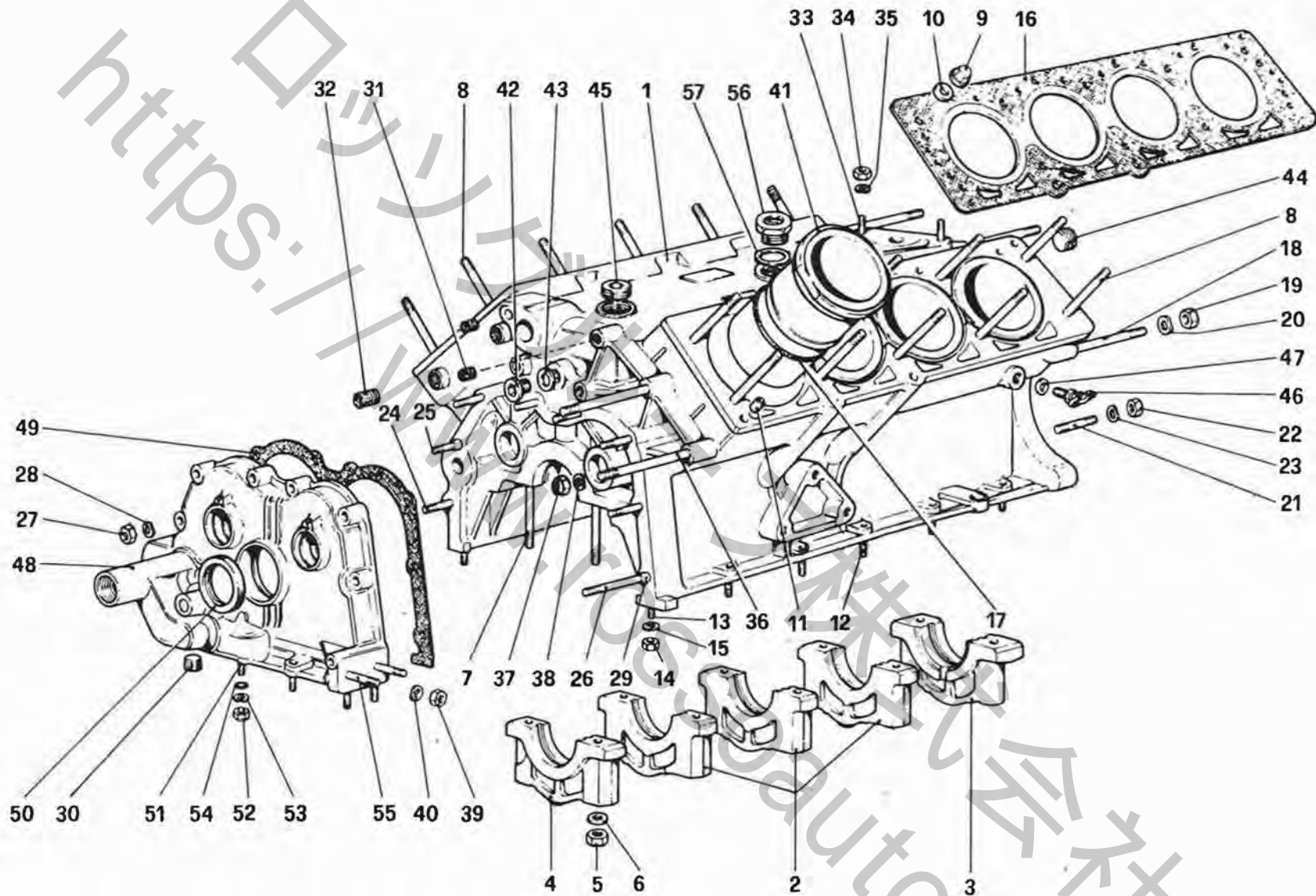
DATA : NOVEMBRE 1981

10:01

TAVOLA 1

Rif.	Dis.No. Part.No.	Q.ty	DENOMINAZIONE	DESCRIPTION
1	-	1	Motopropulsore completo di cambio e differenziale - Vedere foglio A dei complessivi forniti a ricambio	Propelling unit with gearbox and differential - See table A for spare assembly units
2	106418	2	Tampone per tirante	Buffer for link
3	114641	1	Tirante di reazione	Reaction tie rod
4	106469	1	Supporto per tirante	Tie rod support
5	106470	-	Rondella di rasamento mm. 1 (di eventuale montaggio)	Shim 1 mm. (possible mounting)
6	106471	-	Rondella di rasamento mm. 2 (di eventuale montaggio)	Shim 2 mm. (possible mounting)
7	106472	2	Rondella di rasamento	Shim
8	14332531	1	Bullone	Bolt
9	15541321	1	Bullone	Bolt
10	13550521	2	Rondella	Washer
11	16105111	2	Dado	Nut
12	13450021	8	Prigioniero posteriore	Rear stud
13	13830521	2	Bullone	Bolt
14	12638621	2	Rondella	Washer
15	107529	1	Supporto Dx. anteriore	Front right support

Rif.	Dis.No. Part.No.	Q.ty	DENOMINAZIONE	DESCRIPTION
-	107528	1	Supporto Dx. posteriore	Rear right support
16	115712	1	Supporto anteriore Sx.	Front left support
17	115713	1	Supporto posteriore Sx.	Rear left support
18	107530	2	Distanziale per supporti posteriori	Spacer for rear supports
19	106034	4	Tampone VIBRACHOC anteriore	VIBRACHOC front pad
20	111794	2	Distanziale per tamponi posteriori	Spacer for rear pads
21	16043421	8	Bullone	Bolt
22	16100811	8	Dado	Nut
23	106852	8	Rondella	Washer
24	106527	2	Vite per tamponi posteriori	Screw for rear pads
25	105799	2	Vite per tamponi anteriori	Screw for front pads
26	106854	4	Rondella	Washer
27	13449321	8	Prigioniero anteriore	Front stud
28	12164711	16	Dado	Nut
29	10516871	16	Rondella	Washer
30	111793	2	Distanziale tamponi anteriori	Spacer for front pads
31	12646901	6	Rondella di rasamento	Shim
32	106029	-	Rondella di spessore (di eventuale montaggio)	Shim (possible mounting)



308 GTB / 308 GTS

BASAMENTO  
CRANKCASE

TAV. 2

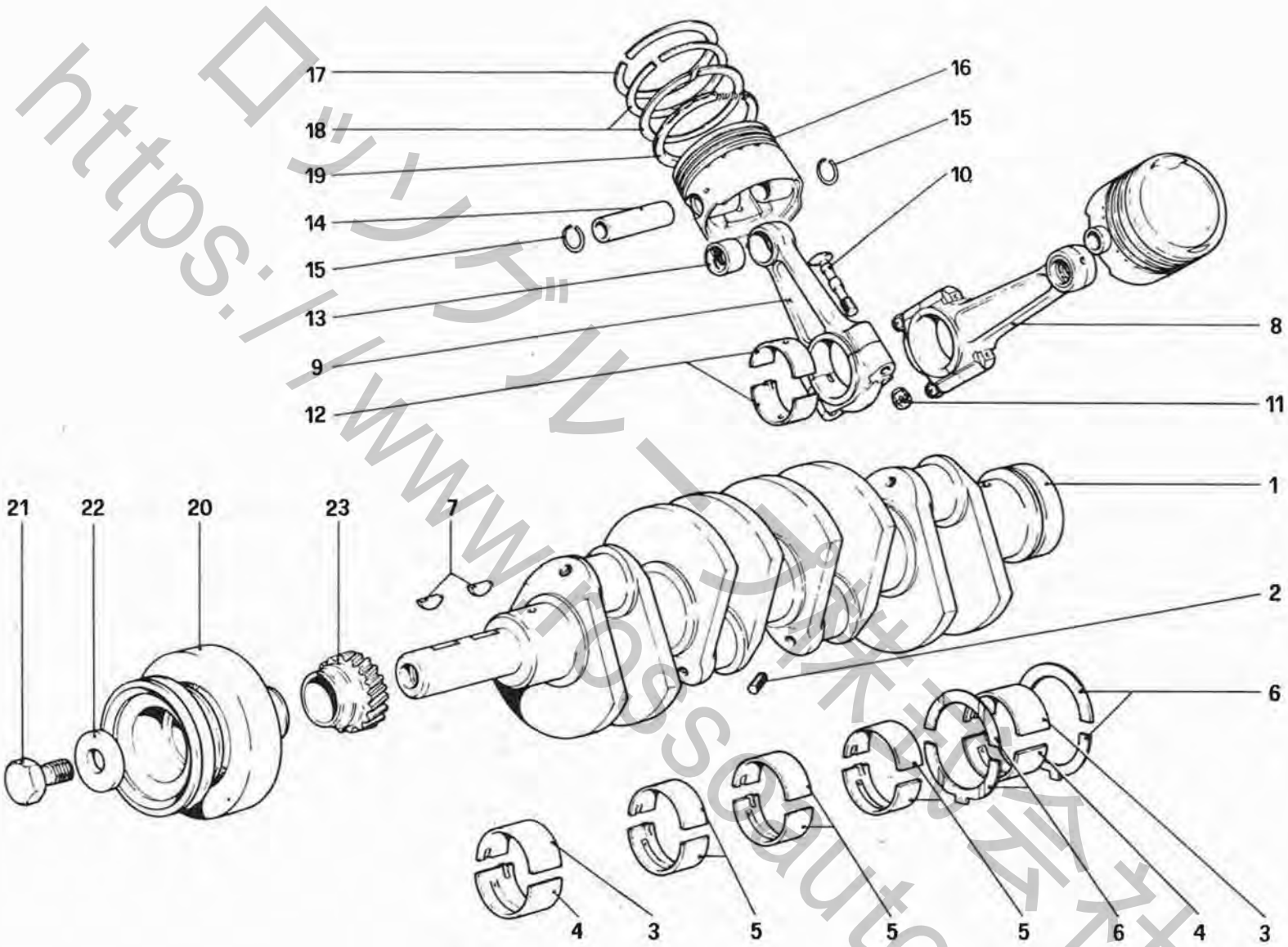
DATA : NOVEMBRE 1981

00205

TAVOLA 2

Rif.	Dis. No. Part. No.	Q. ty	DENOMINAZIONE	DESCRIPTION
1	114995	1	Basamento completo	Crankcase, complete
	114994	1	Basamento	Crankcase
			Col complessivo n. 114995	With assembly no. 114995
2	103764	3	Cappello per supporto intermedio	Cap for intermediate support
			Col complessivo n. 117979	With assembly no. 117979
3	103765	1	Cappello per supporto posteriore	Cap for rear support
			Col complessivo n. 117979	With assembly no. 117979
4	103766	1	Cappello per supporto anteriore	Cap for front support
			Col complessivo n. 117979	With assembly no. 117979
5	103841	10	Dado	Nut
6	103842	10	Rondella	Washer
7	104075	10	Prigioniero	Stud
8	100098	20	Prigioniero	Stud
9	100101	20	Dado cieco	Cap nut
10	100100	20	Rondella	Washer
11	100097	4	Grano	Dowel
12	13517221	6	Prigioniero	Stud
13	13516921	2	Prigioniero	Stud
	13516821	1	Prigioniero post. destro fissaggio scatola cambio	Right rear stud securing gearbox
14	16100811	9	Dado	Nut
15	11198071	9	Rondella	Washer
16	108384	2	Guarnizione	Gasket
17	110021	8	Anello di tenuta In alternativa a n. 102797	Sealing ring Option to no. 102797
18	13953521	5	Prigioniero	Stud
19	12164711	5	Dado	Nut
20	12601471	5	Rondella	Washer
21	11500621	6	Prigioniero	Stud
22	15896211	6	Dado	Nut
23	11197771	6	Rondella	Washer
24	13517321	6	Prigioniero	Stud
25	13517421	1	Prigioniero	Stud
26	13518221	1	Prigioniero	Stud
27	16104411	8	Dado	Nut

Rif.	Dis. No. Part. No.	Q. ty	DENOMINAZIONE	DESCRIPTION
28	12601371	8	Rondella	Washer
29	102704	2	Grano	Dowel
30	14326150	1	Tappo	Plug
31	13525770	4	Heli - coil per fiss. pompa acqua	Heli - Coil securing water pump
32	13526070	2	Heli - coil per fiss. carter	Heli - Coil securing cover
33	13517221	3	Prigioniero base filtro olio	Stud for oil filter base
34	16104411	3	Dado autobloccante	Selflocking nut
35	12601371	3	Rondella	Washer
36	115237	2	Prigioniero fissaggio carter Sx. e supporto compressore	Stud securing left cover and compressor support
37	102742	2	Dado autobloccante	Self-locking nut
38	107993	2	Rondella	Washer
39	12164711	2	Dado	Nut
40	12601471	2	Rondella	Washer
41	103588	8	Canna cilindro	Cylinder barrel
42	10275001	2	Tappo	Plug
43	10263460	2	Guarnizione	Gasket
44	10269850	2	Tappo posteriore	Rear plug
45	10269950	2	Tappo superiore	Upper plug
46	103948	1	Rubinetto scarico acqua	Cock, water drain
47	10280060	1	Guarnizione	Gasket
	112474	1	Coperchio anteriore completo (col basamento completo)	Front cover, complete (with complete crankcase)
48	112473	1	Coperchio anteriore (col coperchio completo)	Front cover (with complete cover)
49	103791	1	Guarnizione	Gasket
50	108224	1	Anello di tenuta	Sealing ring
51	12354521	6	Prigioniero	Stud
52	16100811	6	Dado	Nut
53	11198071	6	Rondella	Washer
54	103039	1	Anello di tenuta	Sealing ring
55	13546221	2	Prigioniero	Stud
56	115245	1	Raccordo per interruttore termico	Union for thermal switch
57	10296260	1	Guarnizione	Gasket



**308**  
GTB *i* **308**  
GTS *i*

**ALBERO MOTORE – BIELLE E PISTONI**  
**CRANKSHAFT – CONNECTING RODS AND PISTONS**

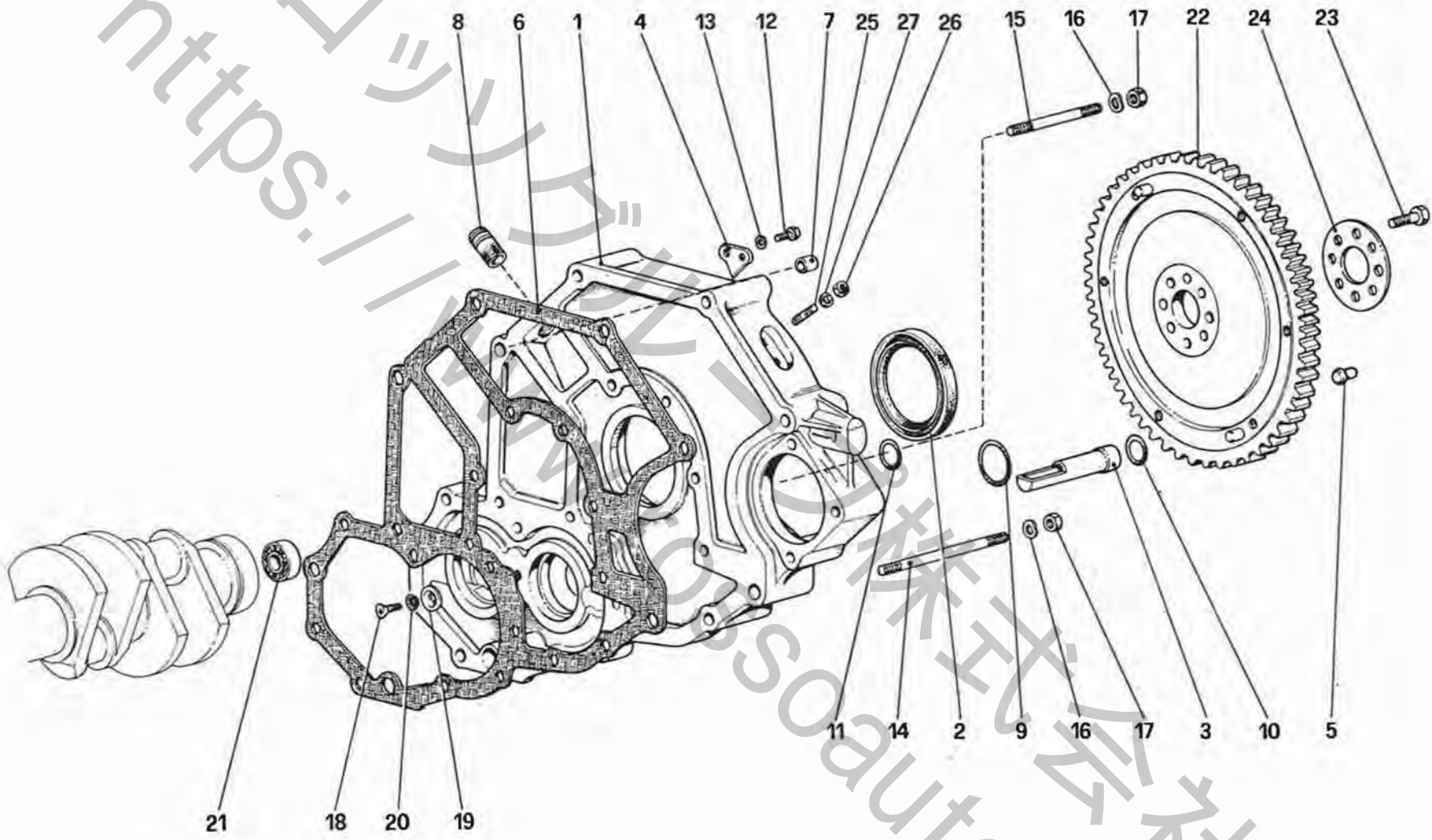
**TAV. 3**  
DATA : NOVEMBRE 1981

00304

TAVOLA 3

Rif.	Dis. No. Part. No.	Q. ty	DENOMINAZIONE	DESCRIPTION	Rif.	Dis. No. Part. No.	Q. ty	DENOMINAZIONE	DESCRIPTION
1	105623	1	Albero motore	Crankshaft	12	100150	16	Semicuscinetto di biella	Con. rod half bearing
2	14326150	8	Tappo	Plug	-	100151	-	1ª minorazione mm. 0,254 sul $\phi$	1st undersize 0,254 mm. on $\phi$
		-	Semicuscinetti anteriori e posteriori	Half bearing, front and rear	-	100152	-	2ª minorazione mm. 0,508 sul $\phi$	2nd undersize 0,508 mm. on $\phi$
3	100118	2	Semicuscinetto superiore	Upper half bearing	13	107100	8	Boccola per spinotto	Bush for gudgeon pin
-	100119	-	1ª minorazione mm. 0,254 sul $\phi$	1st undersize 0,254 mm. on $\phi$				Dopo esaur. n. 100155	On exhaustion n. 100155
-	100120	-	2ª minorazione mm. 0,508 sul $\phi$	2st undersize 0,508 mm. on $\phi$	14	104487	8	Spinotto per pistone	Gudgeon pin
4	100122	2	Semicuscinetto inferiore	Lower half bearing	15	100174	16	Anello per spinotto	Ring for gudgeon pin
-	100123	-	1ª minorazione mm. 0,254 sul $\phi$	1st undersize 0,254 mm. on $\phi$	16	107183	8	Pistone motore $\phi$ normale	Piston, standard $\phi$
-	100124	-	2ª minorazione mm. 0,508 sul $\phi$	2nd undersize 0,508 mm. on $\phi$	-	106937	1	Serie segmenti $\phi$ normale mm.81	Set of piston rings, standard $\phi$ 81 mm.
			Semicuscinetti centrali e intermedi	Half bearing, central and intermediate	17	107184	8	Anello di tenuta	Sealing ring
5	104023	6	Semicuscinetto superiore e inferiore	Half bearing, upper and lower				Con la serie completa n. 106937	With complete set n. 106937
-	104024	-	1ª minorazione mm. 0,254 sul $\phi$	1st undersize 0,254 mm. on $\phi$	18	107185	16	Anello di tenuta AC conico (2ª - 3ª gola)	AC conical seal ring (2nd-3rd groove)
-	104025	-	2ª minorazione mm. 0,508 sul $\phi$	2nd undersize 0,508 mm. on $\phi$				Con la serie completa n. 106937	With complete set n. 106937
			Anello di rasamento	Shim	19	107186	8	Anello raschiaolio ROF con molla (4ª gola)	ROF scraper ring with spring (4th groove)
6	100146	2	Anello di rasamento per supporto posteriore	Shim for rear support				Con la serie completa n. 106937	With complete set n. 106937
-	113984	-	1ª maggiorazione mm. 0,127	1st oversize 0,127 mm.	20	105160	1	Smorzatore torsionale con puleggia	Torsion damper with pulley
-	100147	-	2ª maggiorazione mm. 0,25	2nd oversize 0,25 mm.	21	100476	1	Vite	Screw
7	10206020	2	Linguetta	Tongue	22	102775	1	Rondella	Washer
8	109738	8	Biella completa	Connecting rod, complete	23	103781	1	Pignone comando distribuzione	Driving sprocket for timing system
9	109688	8	Biella e cappello	Connecting rod and cap				Fino al motore n. 01634	Up to engine n. 01634
			Col complessivo n. 109738	With assembly n. 109738	23	117655	1	Pignone comando distribuzione	Driving sprocket for timing system
10	100156	16	Bullone serraggio biella	Bolt securing con. rod				Dal motore n. 01635	From engine n. 01635
11	104011	16	Dado per bullone biella	Nut for con. rod bolt					





**308** GTB *i* **308** GTS *i*

**CORPO INTERMEDIO E VOLANO MOTORE**  
**FLYWHEEL AND CLUTCH HOUSING SPACER**

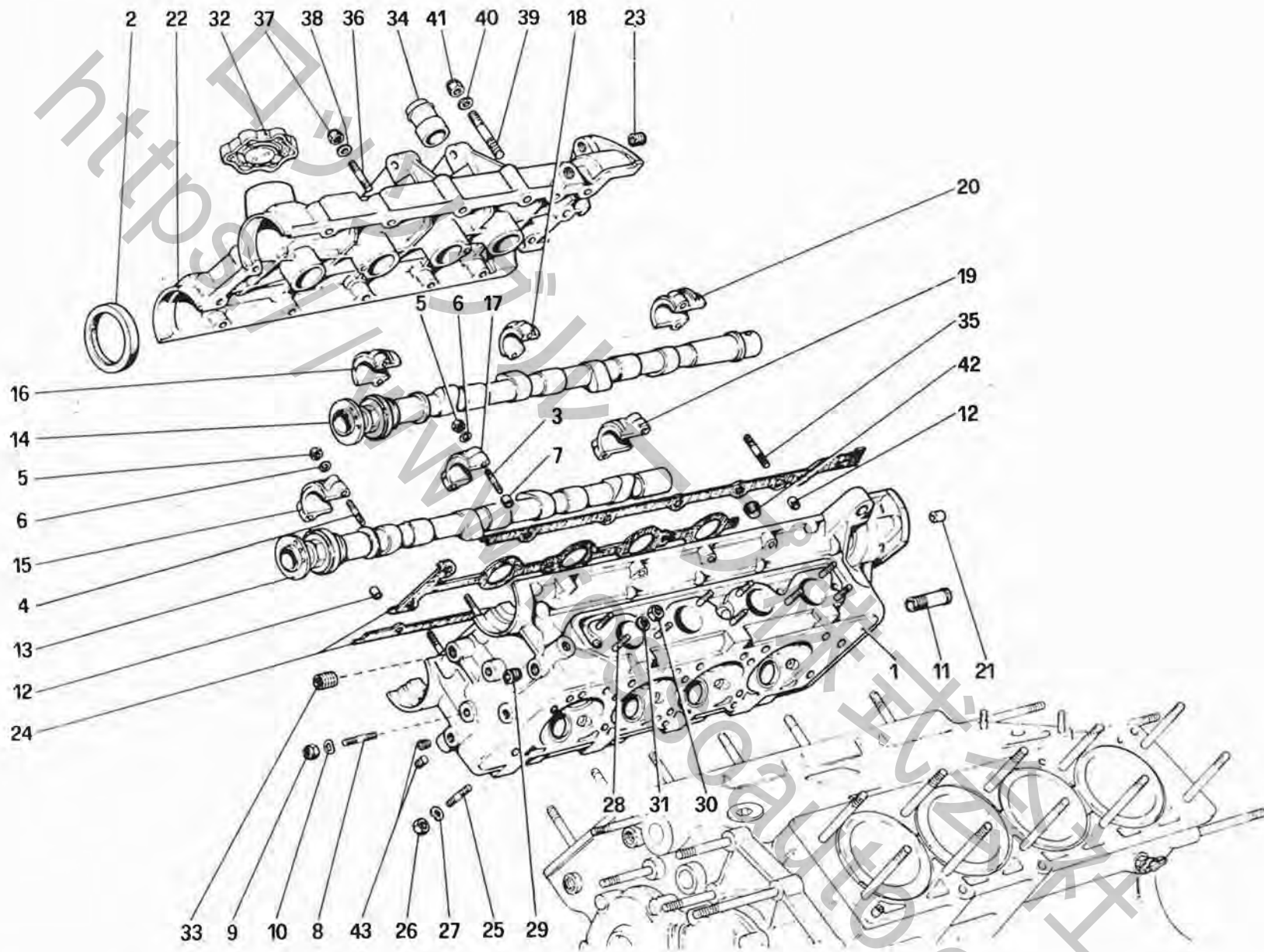
**TAV. 4**  
 DATA : NOVEMBRE 1981

00401

TAVOLA 4

Rif.	Dis. No. Part. No.	Q. ty	DENOMINAZIONE	DESCRIPTION
	116881	1	Corpo intermedio completo	Intermediate body, complete
1	115580	1	Corpo intermedio Col complessivo n. 116881	Intermediate body With assembly n. 116881
2	106244	1	Anello di tenuta In alternativa al n. 40000230	Sealing ring As option to n. 40000230
3	104035	1	Tubo passaggio olio	Oil tube
4	114603	1	Piastrina riferimento fasatura	Plate, timing refer.
5	101535	3	Grano	Dowel
6	104202	1	Guarnizione	Gasket
7	102692	1	Grano	Dowel
8	102705	1	Raccordo	Union
9	114947	1	Anello di tenuta	Sealing ring
10	103775	1	Anello di tenuta	Sealing ring
11	104214	1	Anello di tenuta	Sealing ring
12	10977621	2	Vite	Screw

Rif.	Dis. No. Part. No.	Q. ty	DENOMINAZIONE	DESCRIPTION
13	106849	2	Rondella elastica	Spring washer
14	104217	1	Prigioniero lungo	Long stud
5	13952421	1	Prigioniero corto	Short stud
16	11198071	2	Rondella	Washer
17	16100811	2	Dado	Nut
18	111213	1	Vite	Screw
19	108039	1	Rondella	Washer
20	108041	1	Rondella	Washer
21	103877	1	Cuscinetto	Bearing
22	115641	1	Volano motore	Engine flywheel
23	103875	8	Bullone	Bolt
24	103876	1	Rondella	Washer
25	13539021	6	Prigioniero fissaggio sensori	Stud fixing sensor
26	15896411	6	Dado	Nut
27	106849	6	Rondella	Washer



**308**  
GTB

**308**  
GTS

**TESTA CILINDRI DESTRA**  
**CYLINDER HEAD (RIGHT)**

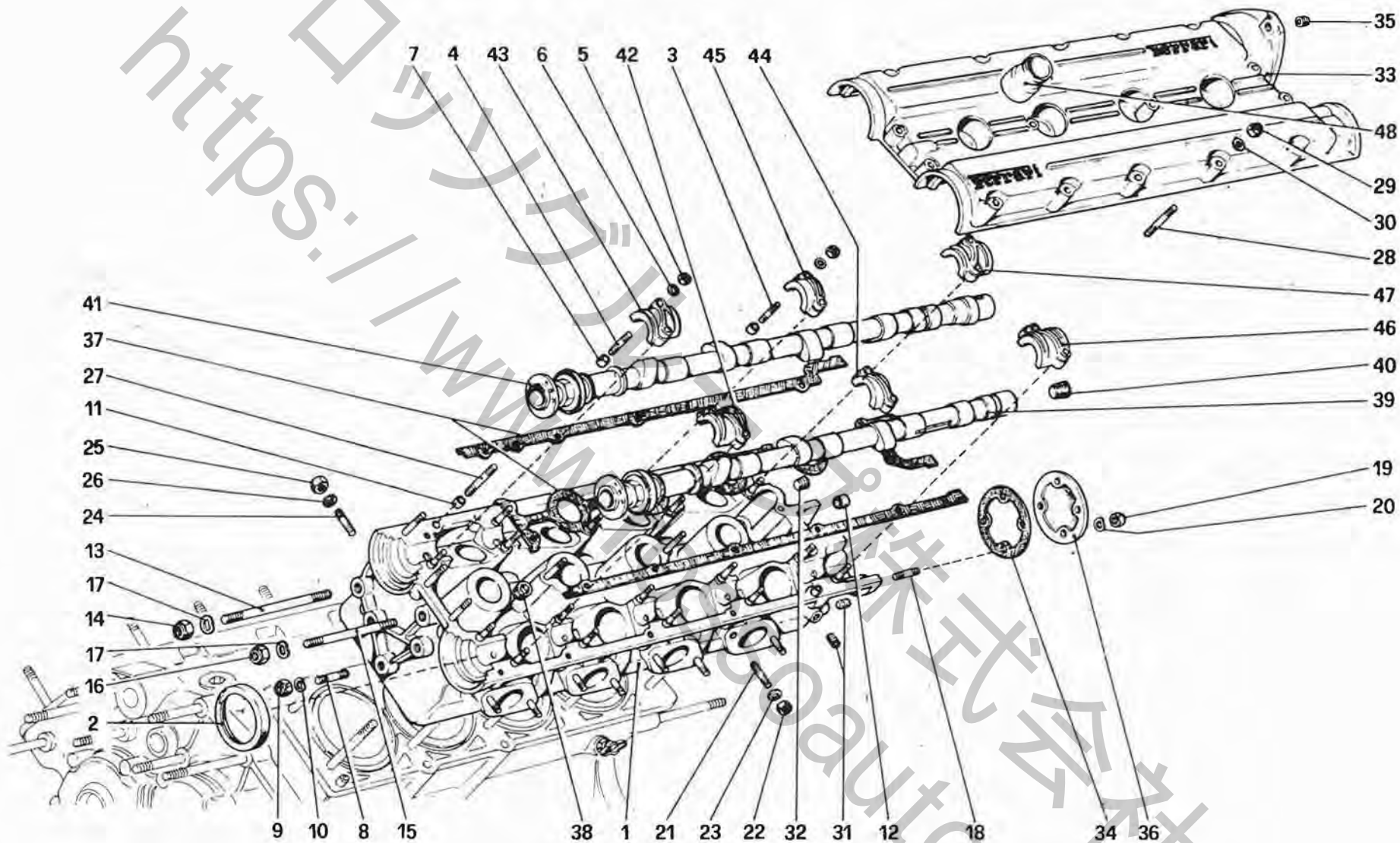
**TAV. 5**

DATA : NOVEMBRE 1981

TAVOLA 5

Rif.	Dis. No. Part. No.	Q. ty	DENOMINAZIONE	DESCRIPTION
	114643	1	Testa cilindri Dx. completa	Right cylinder head, complete
1	116462	1	Testa cilindri Dx. - Col complessivo n. 114643	Right cylinder head - With assembly n. 114643
2	105389	2	Anello di tenuta	Sealing ring
3	102735	12	Prigioniero per cappelli intermedi	Stud for intermediate caps
4	102754	8	Prigioniero per cappelli esterni	Stud for outer caps
5	15896211	20	Dado	Nut
6	11197773	20	Rondella	Washer
7	102725	20	Grano	Dowel
8	13517121	3	Prigioniero per supporto tendicinghia	Stud for idler support
9	16104411	3	Dado autobloccante	Selflocking nut
10	12601371	3	Rondella	Washer
11	106227	1	Raccordo per uscita acqua	Union for water outlet
12	102725	2	Grano di centraggio	Centering dowel
	114070	1	Albero distribuzione scarico destro completo	Right exhaust camshaft, complete
13	111696	1	Albero distribuzione scarico Dx. - col complessivo n. 114070	Right exhaust camshaft with assembly n. 114070
	115047	1	Albero distribuzione aspirazione destro completo (con spazzola n. 115520)	Right intake camshaft, complete (only for rotor arm n. 115520)
	118814	1	Albero distribuzione aspirazione destro completo (con spazzola n. 118030)	Right intake camshaft, complete (only for rotor arm n. 118030)
14	115423	1	Albero distribuzione aspir. destro Col complessivo n. 115047 e 118814	Right intake camshaft - With assembly n. 115047 and 118814
15	115464	1	Cappello anteriore - Con la testa cilindri completa n. 114643	Front cap - With complete cylinder head n. 114643
16	115465	1	Cappello anteriore - Con la testa cilindri completa n. 114643	Front cap - With complete cylinder head n. 114643
17	116461	3	Cappello intermedio - Con la testa cilindri completa n. 114643	Intermediate cap - With complete cylinder head n. 114643
18	116458	3	Cappello intermedio - Con la testa cilindri completa n. 114643	Intermediate cap - With complete cylinder head n. 114643

Rif.	Dis. No. Part. No.	Q. ty	DENOMINAZIONE	DESCRIPTION
19	116459	1	Cappello posteriore - Con la testa cilindri completa n. 114643	Rear cap - With complete cylinder head n. 114643
20	116460	1	Cappello posteriore - Con la testa cilindri completa n. 114643	Rear cap - With complete cylinder head n. 114643
21	102704	2	Grano di centraggio	Centering dowel
	113038	1	Coperchio testa completo Con la testa cilindri	Head cover, complete - with complete cylinder
22	113024	1	Coperchio testa Dx. - Con il coperchio completo	Right head cover - with complete cover
23	13525770	1	Heli - coil	Heli - coil
24	107312	1	Guarnizione	Gasket
25	13543321	4	Prigioniero fissaggio collettori scarico	Stud securing exhaust manifolds
	108365	4	Prigioniero fissaggio collettori scarico	Stud securing exhaust manifolds
26	105938	8	Dado	Nut
27	106852	8	Rondella	Washer
28	13543621	9	Prigioniero	Stud
29	10269450	1	Tappo	Plug
30	16100811	9	Dado	Nut
31	11198071	9	Rondella	Washer
32	103936	1	Tappo carico olio motore	Plug for engine oil filler
33	13526170	1	Heli - coil	Heli - coil
34	112903	4	Terminale per sede candela	Terminal for spark plug seat
35	13541721	3	Prigioniero	Stud
36	13541621	11	Prigioniero	Stud
37	100044	14	Dado autobloccante	Selflocking nut
38	12601271	14	Rondella	Washer
39	10981821	4	Prigioniero	Stud
40	12601271	4	Rondella	Washer
41	101239	4	Dado autobloccante	Selflocking nut
42	10269750	3	Tappo	Plug
43	14326150	3	Tappo	Plug



**308**  
GTB

**308**  
GTS

**TESTA CILINDRI SINISTRA**  
**CYLINDER HEAD ( LEFT )**

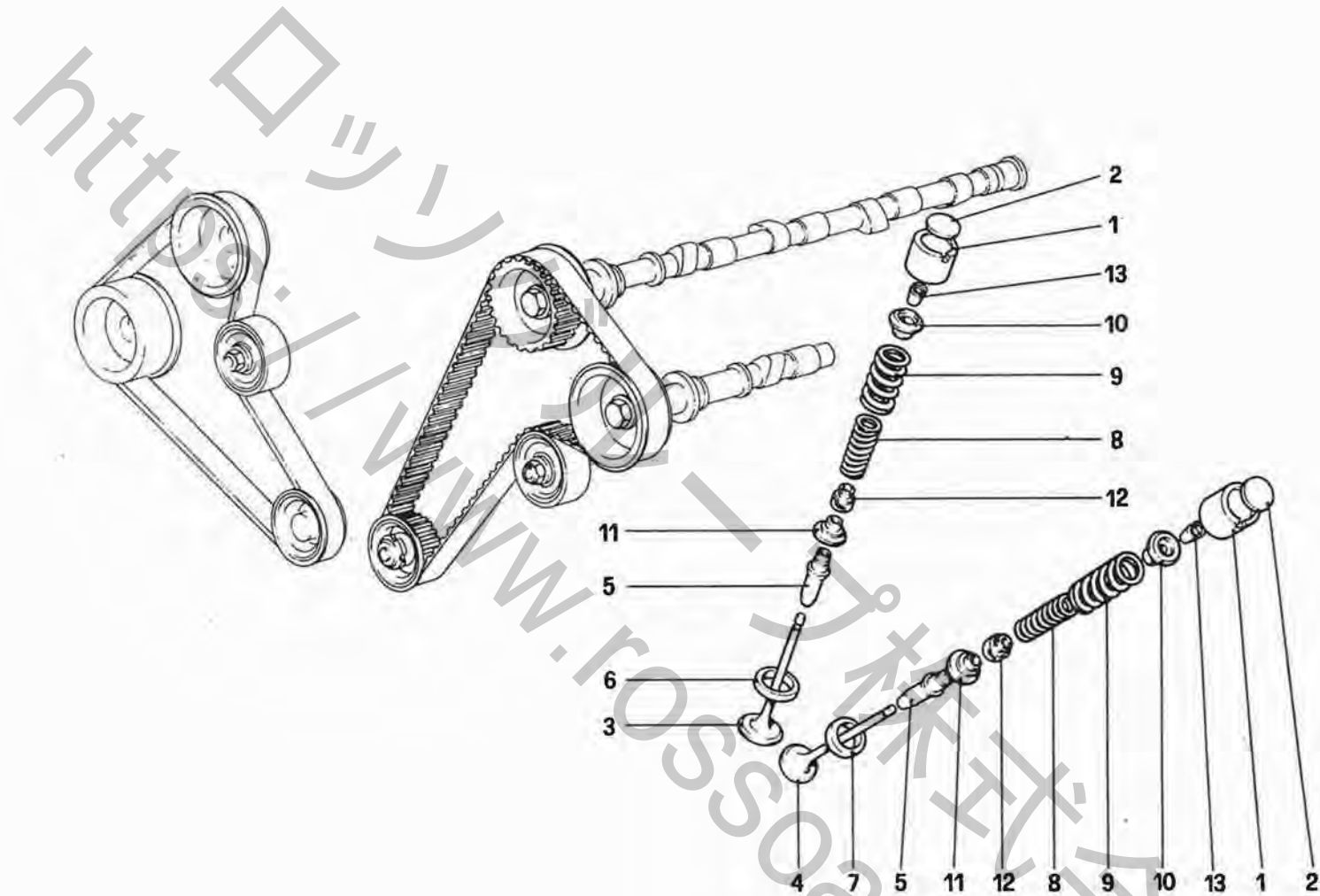
**TAV. 6**

DATA : NOVEMBRE 1981

TAVOLA 6

Rif.	Dis. No. Part. No.	Q. ty	DENOMINAZIONE	DESCRIPTION
-	114644	1	Testa cilindri sinistra Sx. completa	Left cylinder head, complete
1	116463	1	Testa cilindri Sx. Col complessivo n. 114644	Left cylinder head With assembly n. 114644
2	105389	2	Anello di tenuta	Sealing ring
3	102735	12	Prigioniero per cappelli intermedi	Stud for intermediate caps
4	102754	8	Prigioniero per cappelli esterni	Stud for outer caps
5	15896211	20	Dado	Nut
6	11197773	20	Rondella	Washer
7	102725	20	Grano	Dowel
8	13517121	3	Prigioniero fissaggio supporto tendi- cinghia	Stud for idler support
9	16104411	3	Dado autobloccante	Selflocking nut
10	12601371	3	Rondella	Washer
11	102725	2	Grano di centraggio	Centering dowel
12	102704	2	Grano di centraggio	Centering dowel
13	115237	1	Prigioniero fissaggio carter	Stud securing cover
14	12574521	1	Dado autobloccante	Selflocking nut
15	13953221	1	Prigioniero	Stud
16	102742	1	Dado autobloccante	Selflocking nut
17	12601471	2	Rondella	Washer
18	11500321	4	Prigioniero	Stud
19	102741	4	Dado autobloccante	Selflocking nut
20	12601271	4	Rondella	Washer
21	13543321	8	Prigioniero fiss. collettori scarico	Stud securing exhaust manifold
22	105938	8	Dado	Nut
23	106852	8	Rondella	Washer
24	13543621	9	Prigioniero	Stud
25	16100811	9	Dado	Nut
26	11198071	9	Rondella	Washer
27	13541721	3	Prigioniero	Stud
28	13541621	14	Prigioniero	Stud
29	100044	16	Dado autobloccante	Selflocking nut
30	12601271	16	Rondella	Washer
31	14326150	3	Tappo	Plug

Rif.	Dis. No. Part. No.	Q. ty	DENOMINAZIONE	DESCRIPTION
32	10269450	3	Tappo	Plug
-	107113	1	Coperchio testa Sx. completo	Left head cover, complete
			Con la testa cilindri	With complete cylinder head
33	105964	1	Coperchio testa Sx.	Left head cover
			Con il coperchio testa completo	With complete head cover
34	104694	1	Guarnizione	Gasket
35	13525770	1	Heli - Coil	Heli - Coil
36	103796	1	Coperchio posteriore	Rear cover
37	105965	1	Guarnizione	Gasket
38	10269750	3	Tappo	Plug
-	114093	1	Albero distribuzione scarico sinistro completo	Left exhaust camshaft, complete
39	113258	1	Albero distribuzione scarico sinistro	Left exhaust camshaft
			Col complessivo n. 114093	With assembly n. 114093
40	10269750	1	Tappo	Plug
-	115048	1	Albero distribuzione aspirazione sinistro completo (con spazzola n. 115520)	Left intake camshaft, complete (only for rotor arm n. 115520)
-	118815	1	Albero distribuzione aspirazione sinistro completo (con spazzola n. 118030)	Left intake camshaft complete (only for rotor arm n. 118030)
41	115427	1	Albero distribuzione aspir. sinistro	Left intake camshaft
			Col complessivo n. 115048 e 118815	With assembly n. 115048 and 118815
42	115466	1	Cappello anteriore	Front cap
			Con la testa cilindri completa n. 114644	With complete cylinder head n.114644
43	115467	1	Cappello anteriore	Front cap
			Con la testa cilindri completa n. 114644	With complete cylinder head n.114644
44	116461	3	Cappello intermedio	Intermediate cap
			Con la testa cilindri completa n. 114644	With complete cylinder head n.114644
45	116458	3	Cappello intermedio	Intermediate cap -
			Con la testa cilindri completa n. 114644	With complete cylinder head n.114644
46	116459	1	Cappello posteriore	Rear cap
			Con la testa cilindri completa n. 114644	With complete cylinder head n.114644
47	116460	1	Cappello posteriore	Rear cap
			Con la testa cilindri completa n. 114644	With complete cylinder head n.114644
48	112903	4	Terminale per la sede candela	Terminal for spark plug seat



308  
GTB *1.6*

308  
GTS *1.6*

**DISTRIBUZIONE – PUNTERIE**  
**TIMING SYSTEM – TAPPETS**

**TAV. 7**

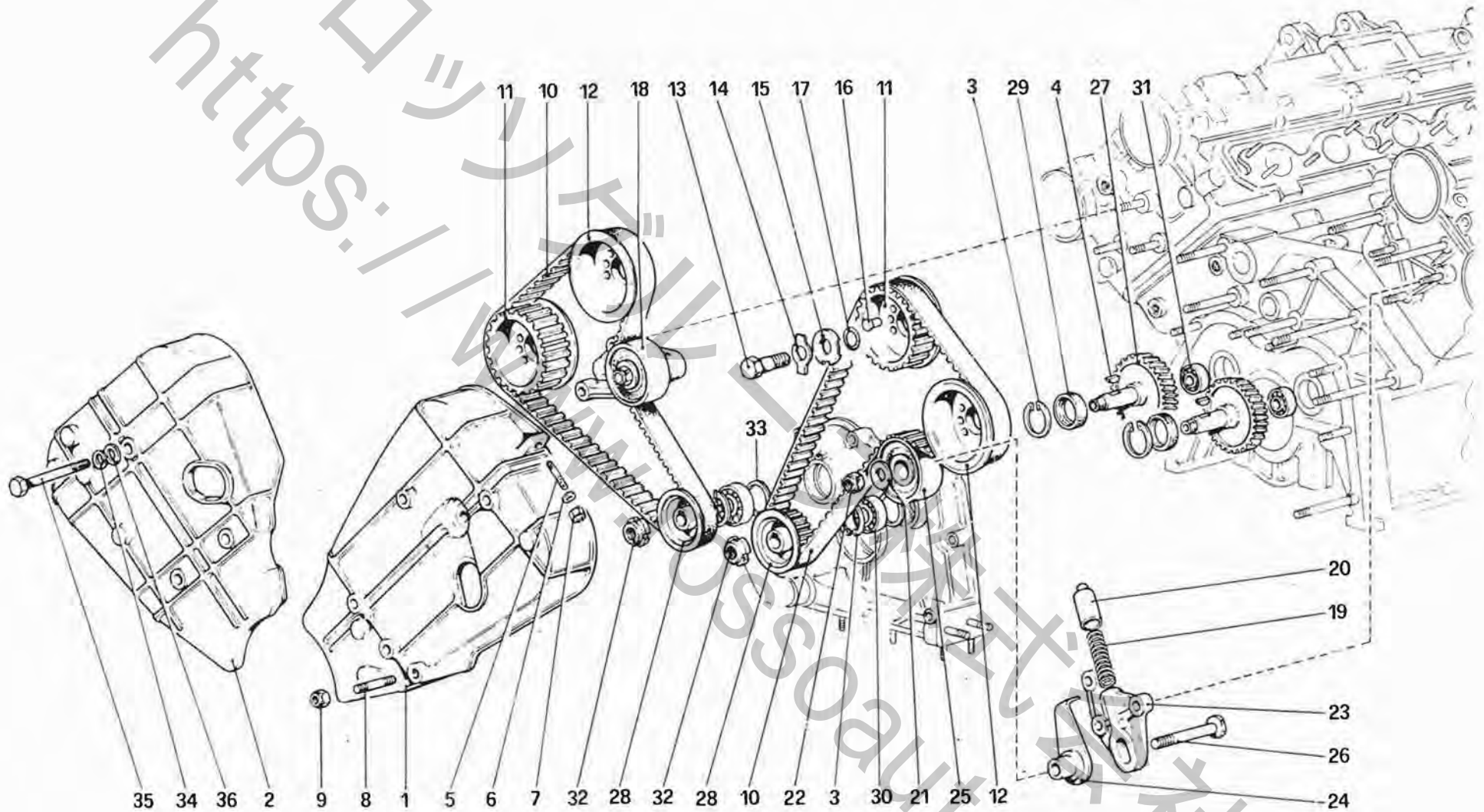
DATA : NOVEMBRE 1981

TAVOLA 7

Rif.	Dis No. Part. No.	Q. ty	DENOMINAZIONE	DESCRIPTION	Rif.	Dis No. Part. No.	Q. ty	DENOMINAZIONE	DESCRIPTION
1	100232	16	Punteria comando valvola	Tappet for valve control	-	116108	16	Idem spessore mm. 4,07	Ditto, thickness 4,07 mm.
2	102848	16	Piattello registrazione valvole spessore mm. 3,95	Shim for valve adjusting, thickness 3,95 mm.	-	102845	16	Idem spessore mm. 4,10	Ditto, thickness 4,10 mm.
-	108667	16	Idem spessore mm. 3,25	Ditto, thickness 3,25 mm.	-	116109	16	Idem spessore mm. 4,12	Ditto, thickness 4,12 mm.
-	108668	16	Idem spessore mm. 3,30	Ditto, thickness 3,30 mm.	-	102846	16	Idem spessore mm. 4,15	Ditto, thickness 4,15 mm.
-	108669	16	Idem spessore mm. 3,35	Ditto, thickness 3,35 mm.	-	116110	16	Idem spessore mm. 4,17	Ditto, thickness 4,17 mm.
-	108670	16	Idem spessore mm. 3,40	Ditto, thickness 3,40 mm.	-	102847	16	Idem spessore mm. 4,20	Ditto, thickness 4,20 mm.
-	108671	16	Idem spessore mm. 3,45	Ditto, thickness 3,45 mm.	-	102842	16	Idem spessore mm. 4,25	Ditto, thickness 4,25 mm.
-	102833	16	Idem spessore mm. 3,50	Ditto, thickness 3,50 mm.	-	102849	16	Idem spessore mm. 4,30	Ditto, thickness 4,30 mm.
-	102834	16	Idem spessore mm. 3,55	Ditto, thickness 3,55 mm.	-	102850	16	Idem spessore mm. 4,35	Ditto, thickness 4,35 mm.
-	102835	16	Idem spessore mm. 3,60	Ditto, thickness 3,60 mm.	-	102851	16	Idem spessore mm. 4,40	Ditto, thickness 4,40 mm.
-	102836	16	Idem spessore mm. 3,65	Ditto, thickness 3,65 mm.	-	102852	16	Idem spessore mm. 4,45	Ditto, thickness 4,45 mm.
-	116100	16	Idem spessore mm. 3,67	Ditto, thickness 3,67 mm.	-	102853	16	Idem spessore mm. 4,50	Ditto, thickness 4,50 mm.
-	102837	16	Idem spessore mm. 3,70	Ditto, thickness 3,70 mm.	-	102854	16	Idem spessore mm. 4,55	Ditto, thickness 4,55 mm.
-	116101	16	Idem spessore mm. 3,72	Ditto, thickness 3,72 mm.	-	104347	16	Idem spessore mm. 4,60	Ditto, thickness 4,60 mm.
-	102838	16	Idem spessore mm. 3,75	Ditto, thickness 3,75 mm.	3	103575	8	Valvola di aspirazione	Intake valve
-	116102	16	Idem spessore mm. 3,77	Ditto, thickness 3,77 mm.	4	106553	8	Valvola di scarico	Exhaust valve
-	102839	16	Idem spessore mm. 3,80	Ditto, thickness 3,80 mm.	5	102857	16	Guida valvola	Valve guide
-	116103	16	Idem spessore mm. 3,82	Ditto, thickness 3,82 mm.	5	107026	16	Guida valvola maggiorata	Oversize valve guide
-	102840	16	Idem spessore mm. 3,85	Ditto, thickness 3,85 mm.	6	105722	8	Sede valvola aspirazione	Intake valve seat
-	116104	16	Idem spessore mm. 3,87	Ditto, thickness 3,87 mm.	7	102859	8	Sede valvola scarico	Exhaust valve seat
-	102841	16	Idem spessore mm. 3,90	Ditto, thickness 3,90 mm.	8	100239	16	Molla interna richiamo valvola	Inner spring for valve return
-	116105	16	Idem spessore mm. 3,92	Ditto, thickness 3,92 mm.	9	100240	16	Molla esterna richiamo valvola	Outer spring for valve return
-	116106	16	Idem spessore mm. 3,97	Ditto, thickness 3,97 mm.	10	106180	16	Scodellino superiore tenuta molle	Upper cup for retaining spring
-	102843	16	Idem spessore mm. 4,00	Ditto, thickness 4,00 mm.	11	106181	16	Scodellino inferiore tenuta molle	Lower cup for retaining spring
-	116107	16	Idem spessore mm. 4,02	Ditto, thickness 4,02 mm.	12	100243	16	Paraolio sulla guida valvola	Oil retainer on valve guide
-	102844	16	Idem spessore mm. 4,05	Ditto, thickness 4,05 mm.	13	102862	32	Semicono per scodellino molla valvola	Cotter for cup



<https://www.technik.com>



**308**  
GTB*i*

**308**  
GTS*i*

**DISTRIBUZIONE – COMANDI**  
**TIMING SYSTEM – CONTROLS**

**TAV. 8**

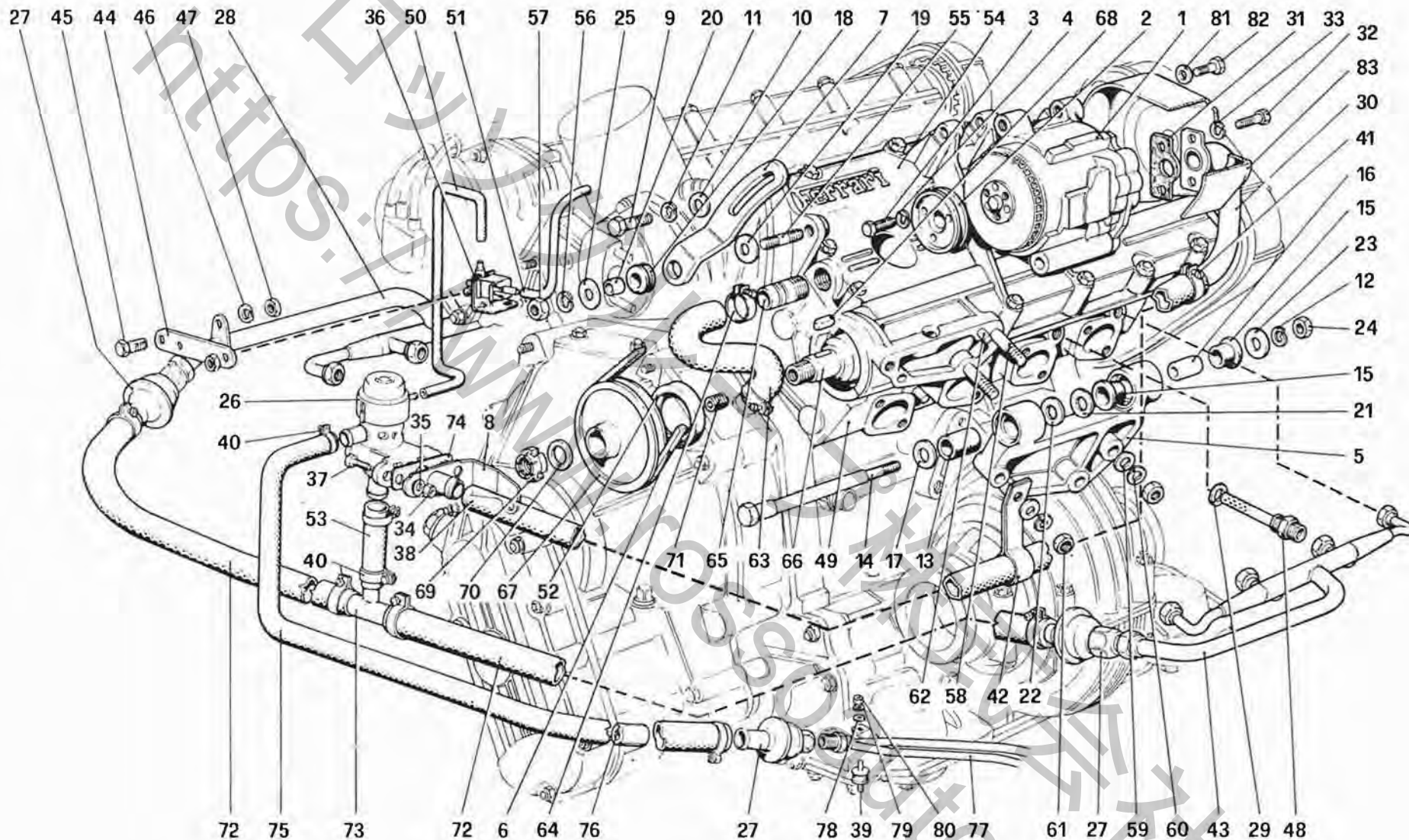
DATA : NOVEMBRE 1981

00907

TAVOLA 8

Rif.	Dis. No. Part. No.	Q. ty	DENOMINAZIONE	DESCRIPTION
-	108098	1	Carter sinistro completo	Left cover, complete
1	108054	1	Carter sinistro	Left cover
1	10		Col complessivo n. 108098	With assembly n. 108098
2	105927	1	Carter destro	Right cover
3	11059975	4	Anello seeger	Seeger ring
4	10206320	2	Linguetta	Tongue
5	13540820	1	Prigioniero per asta livello	Stud for dipstick
6	12644421	1	Rondella	Washer
7	12574211	1	Dado autobloccante	Selflocking nut
8	13546221	1	Prigioniero	Stud
9	13598021	1	Dado	Nut
10	107833	2	Cinghia comando distribuzione In alternativa al n. 102877	Timing chain As option to n. 102877
11	110994	2	Ingranaggio condotto	Driven gear
12	110995	2	Ingranaggio condotto	Driven gear
13	106606	4	Vite fissaggio ingranaggio	Gear fixing screw
14	102777	4	Piastrina di sicurezza	Locking plate
15	106605	4	Rondella tenuta ingranaggio	Gear seal washer
16	106203	4	Grano di trascinamento	Driving dowel
17	101031	4	Anello di tenuta	Sealing ring
18	105201	2	Tendicinghia completo (non a ricambio)	Belt idler, complete (no spare part)
19	104148	2	Molla	Spring

Rif.	Dis. No. Part. No.	Q. ty	DENOMINAZIONE	DESCRIPTION
20	102819	2	Puntalino	Pin
21	102824	2	Rondella	Washer
22	16105121	2	Dado autobloccante	Selflocking nut
23	105200	2	Supporto tendicinghia	Belt idler bracket
24	105202	2	Piastrina per supporto	Bracket plate
25	105206	2	Anello tendicinghia	Belt idler ring
26	105205	2	Vite	Screw
27	112017	2	Ingranaggio comando alberi a camme e pompa olio Montare con pignone n.103781	Drive gear for camshaft and oil pump Fit with pinion n. 103781
27	117656	2	Ingranaggio comando alberi a camme e pompa olio Montare con pignone n. 117655	Drive gear for camshaft and oil pump Fit with pinion n. 117655
28	112018	2	Puleggia conduttrice	Driving pulley
29	112020	2	Anello paraolio	Oil retaining ring
30	112019	2	Cuscinetto sul coperchio anteriore	Bearing on front cover
31	114766	2	Cuscinetto sul basamento In alternativa n. 104918	Bearing on crankcase As option to n. 104918
32	104919	2	Ghiera autobloccante	Selflocking ring nut
33	104915	2	Rosetta	Washer
34	106853	3	Rondella elastica	Spring washer
35	111668	3	Vite fissaggio carter al basamento	Screw fixing cover to crankcase
36	12638601	3	Rondella	Washer



**308**  
GTB

**308**  
GTS

**POMPA ARIA E TUBAZIONI**  
**AIR PUMP AND PIPINGS**

**TAV. 9**

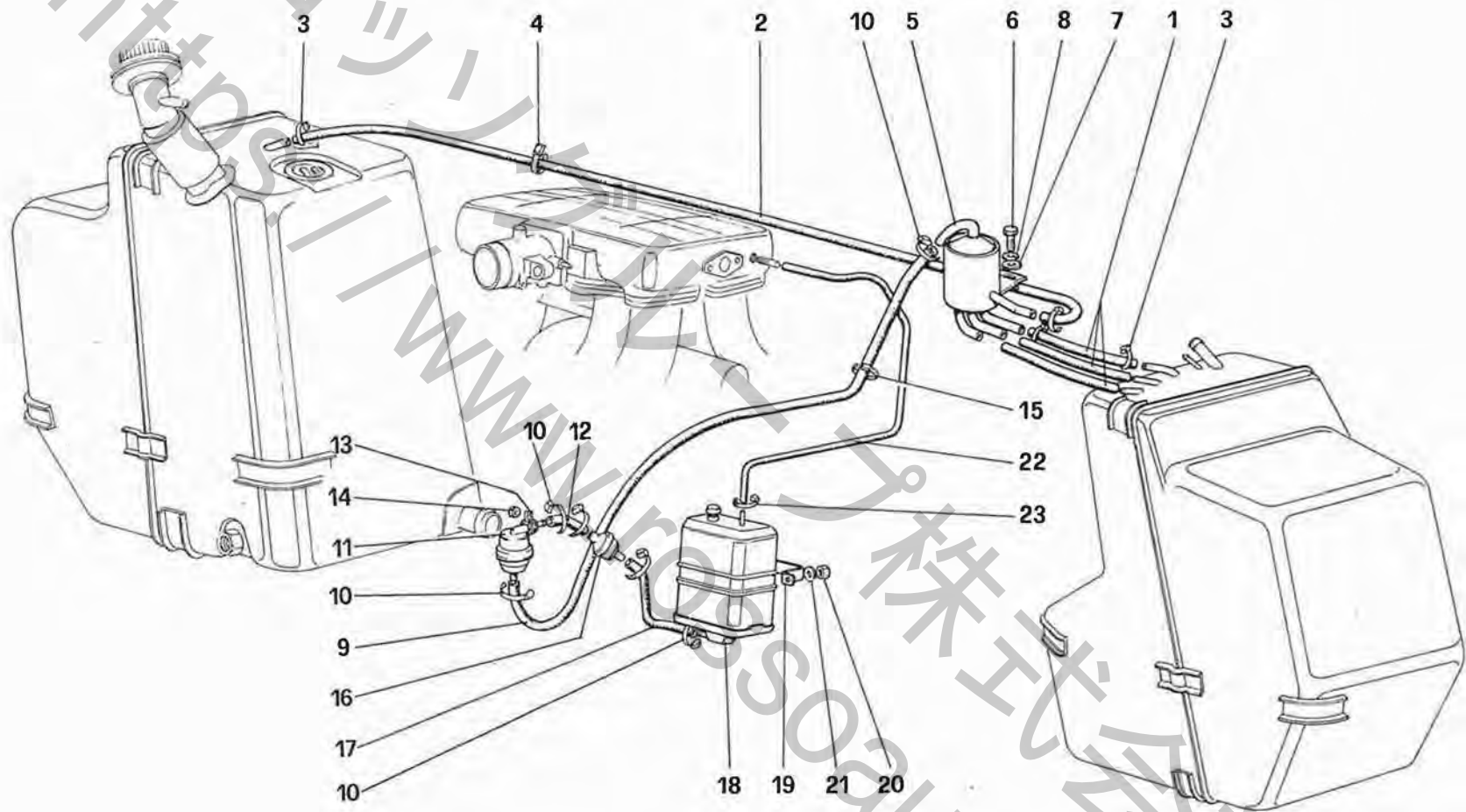
DATA : NOVEMBRE 1981

01103

TAVOLA 9

Rif.	Dis. No. Part. No.	Q. ty	DENOMINAZIONE	DESCRIPTION
1	114466	1	Pompa aria Dopo es.vale n. 117545	Air pump On exhauston n. 117545
2	107758	1	Puleggia pompa aria	Air pump pulley
3	10902421	3	Bullone	Bolt
4	106850	3	Rondella spaccata	Split washer
5	107676	1	Supporto pompa aria	Air pump support
6	107774	1	Cinghia comando pompa aria	Pump control belt
7	114988	1	Staffa di regolazione pompa aria	Pump adjusting bracket
8	114992	1	Supporto diverter	Diverter support
9	11106421	1	Bullone	Bolt
10	12638620	1	Rondella tranciata	Sheared washer
11	106853	1	Rondella elastica	Spring washer
12	106852	1	Rondella elastica	Spring washer
13	108277	1	Isolante	Insulating piece
14	114989	1	Vite	Screw
15	108279	2	Isolante	Insulating piece
16	108280	1	Distanziale	Spacer
17	108281	1	Rosetta di spallamento	Thrust washer
18	108282	1	Isolante	Insulating piece
19	108283	1	Rosetta di spallamento	Thrust washer
20	108284	1	Distanziale	Spacer
21	108292	1	Rosetta di spallamento	Thrust washer
22	114990	1	Distanziale	Spacer
23	12642021	1	Rondella	Washer
24	16100821	1	Dado	Nut
25	12646821	1	Rondella	Washer
26	115056	1	Valvola diverter	Diverter valve
27	100564	3	Single check - valve	Single check valve
28	107803	1	Tubo anteriore immissione aria	Front pipe for air inlet
29	10280060	8	Guarnizione	Gasket
30	115055	1	Tubo sulla pompa aria	Pipe on air pump
31	115053	1	Guarnizione	Gasket
32	16043221	2	Bullone	Bolt
33	106852	2	Rondella	Washer
34	15896211	2	Dado	Nut
35	106850	2	Rondella	Washer
36	111704	2	Elettrovalvola	Solenoid valve
37	10902321	2	Vite	Screw
38	107813	1	Tubo	Pipe
39	102947	1	Tampone	Pad
40	10169290	8	Fascetta	Clip
41	10169290	2	Fascetta	Clip
42	109890	1	Staffa	Bracket
-	107832	1	Staffa	Bracket
-	109888	1	Staffa	Bracket
43	109884	1	Tubo posteriore immissione aria	Rear pipe for air inlet
44	108196	1	Staffa	Bracket

Rif.	Dis. No. Part. No.	Q. ty	DENOMINAZIONE	DESCRIPTION
45	10902121	1	Bullone	Bolt
46	106850	1	Rondella	Washer
47	15896211	1	Dado	Nut
48	108205	8	Tubo iniezione aria	Air injection pipe
-	114643	1	Testa cilindri destra completa	Right cylinder head, complete
49	116462	1	Testa cilindri destra Col complessivo n. 114643	Right cylinder head With assembly n. 114643
50	115042	1	Tubo	Pipe
51	115002	1	Tubo	Pipe
52	107786	1	Anello paraolio	Oil retaining ring
53	111774	1	Manicotto	Sleeve
-	113038	1	Coperchio testa destra completo Col complessivo n. 114643	Right head cover, complete With assembly n. 114643
54	113024	1	Coperchio testa destra Col complessivo n. 114643	Right head cover With assembly n. 114643
55	13449520	1	Prigioniero	Stud
56	106853	1	Rondella	Washer
57	12164721	1	Dado	Nut
58	13449921	3	Prigioniero	Stud
59	10730521	3	Rondella	Washer
60	106853	3	Rondella	Washer
61	12164721	3	Dado	Nut
62	10839510	2	Grano	Dowel
63	107783	1	Tubo	Pipe
64	105622	2	Fascetta	Clip
65	102705	1	Raccordo	Union piece
-	114070	1	Albero distribuzione scarico destro completo	Right exhaust camshaft complete
66	111696	1	Albero distribuzione scarico destro Col complessivo n. 114070	Right exhaust camshaft With assembly n. 114070
67	107756	1	Puleggia comando pompa aria	Control pulley for air pump
68	14723020	1	Linguetta	Tongue
69	104919	1	Ghiera	Ring nut
70	103149	1	Rondella	Washer
71	14326050	1	Tappo	Plug
72	111707	2	Tubo	Pipe
73	109887	1	Raccordo a T	T-union
74	107810	1	Guarnizione	Gasket
75	115043	1	Tubo	Pipe
76	115659	1	Distanziale	Spacer
77	115057	1	Tubo	Pipe
78	12643701	2	Rondella tranciata	Sheared washer
79	106850	2	Rondella elastica	Spring washer
80	15896240	2	Dado	Nut
81	12601471	2	Rondella	Washer
82	10979321	2	Vite	Screw
83	109876	1	Paratia protezione pompa aria	Protective plate for air pump



**308**  
GTB*i*

**308**  
GTS*i*

**IMPIANTO ANTIEVAPORAZIONE**  
**ANTIEVAPORATIVE EMISSION CONTROL SYSTEM**

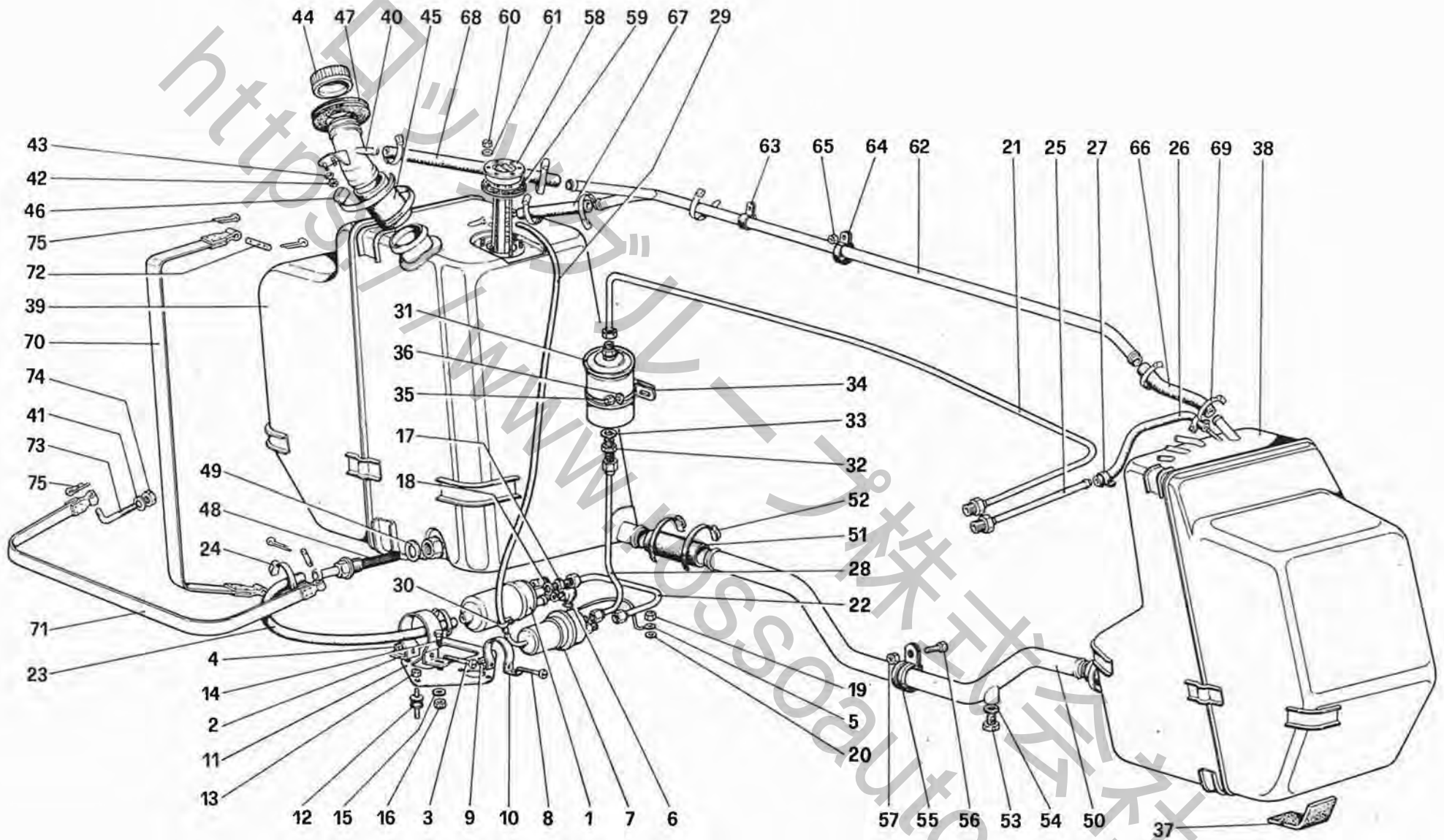
**TAV. 10**

DATA : NOVEMBRE 1981

TAVOLA 10

Rif.	Dis. No. Part. No.	Q. ty	DENOMINAZIONE	DESCRIPTION
1	114876	3	Tubo dal serbatoio al separatore	Pipe from tank to separator
2	114887	1	Tubo	Pipe
3	10168590	8	Fascetta	Clip
4	103755	3	Fascetta sostegno tubo	Clip holding pipe
5	114846	1	Separatore vapori	Vapor separator
6	10902121	2	Vite	Screw
7	12643701	2	Rondella	Washer
8	106850	2	Rondella elastica	Spring washer
9	116771	1	Tubo	Pipe
10	10168590	6	Fascetta	Clip
11	114843	1	Valvola antireflusso	Anti-downflow valve
12	114876	1	Tubo	Pipe

Rif.	Dis. No. Part. No.	Q. ty	DENOMINAZIONE	DESCRIPTION
13	10441490	1	Fascetta	Clip
14	12574211	1	Dado	Nut
15	110381	1	Fascetta	Clip
16	114910	1	Valvola ventilazione serbatoio	Valve for tank ventilation
17	114880	1	Tubo	Pipe
18	114675	1	Filtro vapori combustibile	Filter for fuel vapor
19	114676	1	Staffa sostegno filtro	Bracket for filter
20	15896211	2	Dado	Nut
21	106850	2	Rondella	Washer
22	114845	1	Tubo	Pipe
23	102721	2	Fascetta	Clip



**308 GTB** **308 GTS**

**POMPA E TUBAZIONI E ALIMENTAZIONE**  
**FUEL PUMP AND PIPES**

**TAV. 11**  
 DATA : *NOVEMBRE 1981*

01504

TAVOLA 11

Rif.	Dis. No. Part. No.	Q. ty	DENOMINAZIONE	DESCRIPTION
1	113976	1	Pompa carburante	Fuel pump
2	113673	1	Fascetta tenuta pompa	Pump strap
3	10377311	1	Vite	Screw
4	14089311	1	Dado	Nut
5	115153	1	Cavetto di massa	Earth cable
6	107003	2	Cappuccio in gomma	Rubber boot
7	113978	1	Accumulatore	Accumulator
8	10376111	1	Vite	Screw
9	14089311	1	Dado	Nut
10	113674	1	Fascetta	Strap
11	115513	1	Supporto pompa e accumulatore	Support for pump and accumulator
12	102947	3	Tassello elastico	Pad
13	12574221	3	Dado	Nut
14	10902121	4	Vite	Screw
15	10519421	2	Rondella	Washer
16	12574221	4	Dado	Nut
17	109797	1	Raccordo pompa	Pump connection
18	113910	1	Guarnizione	Gasket
19	15896221	1	Dado	Nut
20	10571570	1	Rosetta	Washer
21	116571	1	Tubo dal filtro al dosatore	Pipe, filter to metering device
22	115532	1	Tubo dalla pompa all'accumulatore	Pipe, pump to accumulator
23	115137	1	Tubo filtro - pompa	Pipe, filter to pump
24	12179590	2	Fascetta	Strap
25	115234	1	Tubo riflusso	Return pipe
26	114879	1	Tubo	Pipe
27	12179490	2	Fascetta	Strap
28	115205	1	Tubo dall'accumulatore al filtro	Pipe, accumulator to filter
29	115236	1	Tubo riflusso	Return pipe
30	10168590	2	Fascetta	Strap
31	117792	1	Filtro benzina	Fuel filter
32	109797	1	Raccordo entrata carburante	Union
33	113910	1	Guarnizione	Gasket
34	117791	1	Staffa fissaggio filtro	Bracket for filter
35	12574521	1	Dado	Nut
36	13550401	1	Rondella	Washer
37	107889	14	Spessore adattamento serbatoi	Shim for tanks
38	114605	1	Serbatoio destro	R.H. tank

Rif.	Dis. No. Part. No.	Q. ty	DENOMINAZIONE	DESCRIPTION
39	114606	1	Serbatoio sinistro	L.H. tank
40	115680	1	Bocchettone di carico	Fuel filler
41	13605711	-	Distanziale (di eventuale montaggio)	Spacer (possible fitting)
42	12574211	2	Dado	Nut
43	12643701	2	Rondella	Washer
44	113401	1	Tappo di carico	Fuel filler plug
45	114278	1	Manicotto	Sleeve
46	12174790	2	Fascetta	Strap
47	101465	1	Guarnizione	Gasket
48	116870	1	Filtro sul serbatoio	Filter on tank
49	102645	1	Guarnizione	Gasket
50	115482	1	Tubo collegamento serbatoi	Pipe, tanks connection
51	114277	2	Manicotto	Sleeve
52	108785	4	Fascetta	Strap
53	10300771	1	Tappo scarico	Drain plug
54	10278650	1	Guarnizione	Gasket
55	106195	1	Fascetta sostegno tubo	Strap for pipe
56	10902121	1	Vite	Screw
57	12574211	1	Dado	Nut
58	108644	1	Comando indicatore livello	Level gauge control
59	101462	1	Guarnizione	Gasket
60	10794011	6	Dado	Nut
61	106848	6	Rondella	Washer
62	108521	1	Tubo sfiato	Breather pipe
63	10450490	1	Fascetta	Strap
64	10441790	2	Fascetta	Strap
65	12574211	3	Dado	Nut
66	114917	1	Tubo	Pipe
67	114916	1	Tubo	Pipe
68	109354	1	Tubo	Pipe
69	12179590	6	Fascetta	Strap
70	109328	2	Nastro fiss. verticale serbatoi	Vertical band for tanks
71	110937	2	Nastro fiss. trasversale serbatoi	Transverse band for tanks
72	103447	4	Perno	Pin
73	12311271	4	Tirante	Tie rod
74	16104111	4	Dado	Nut
75	10796401	12	Copiglia	Split pin



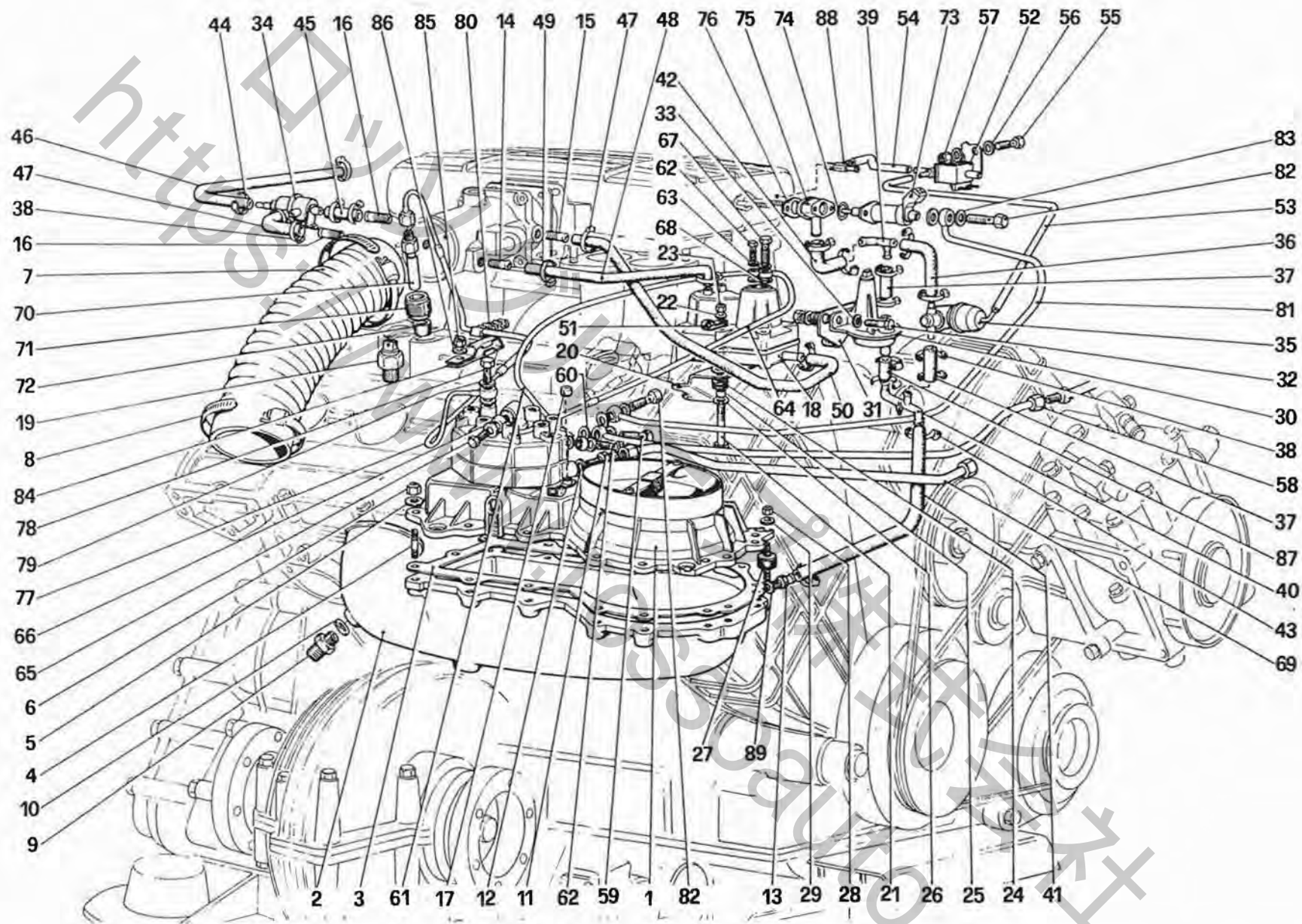
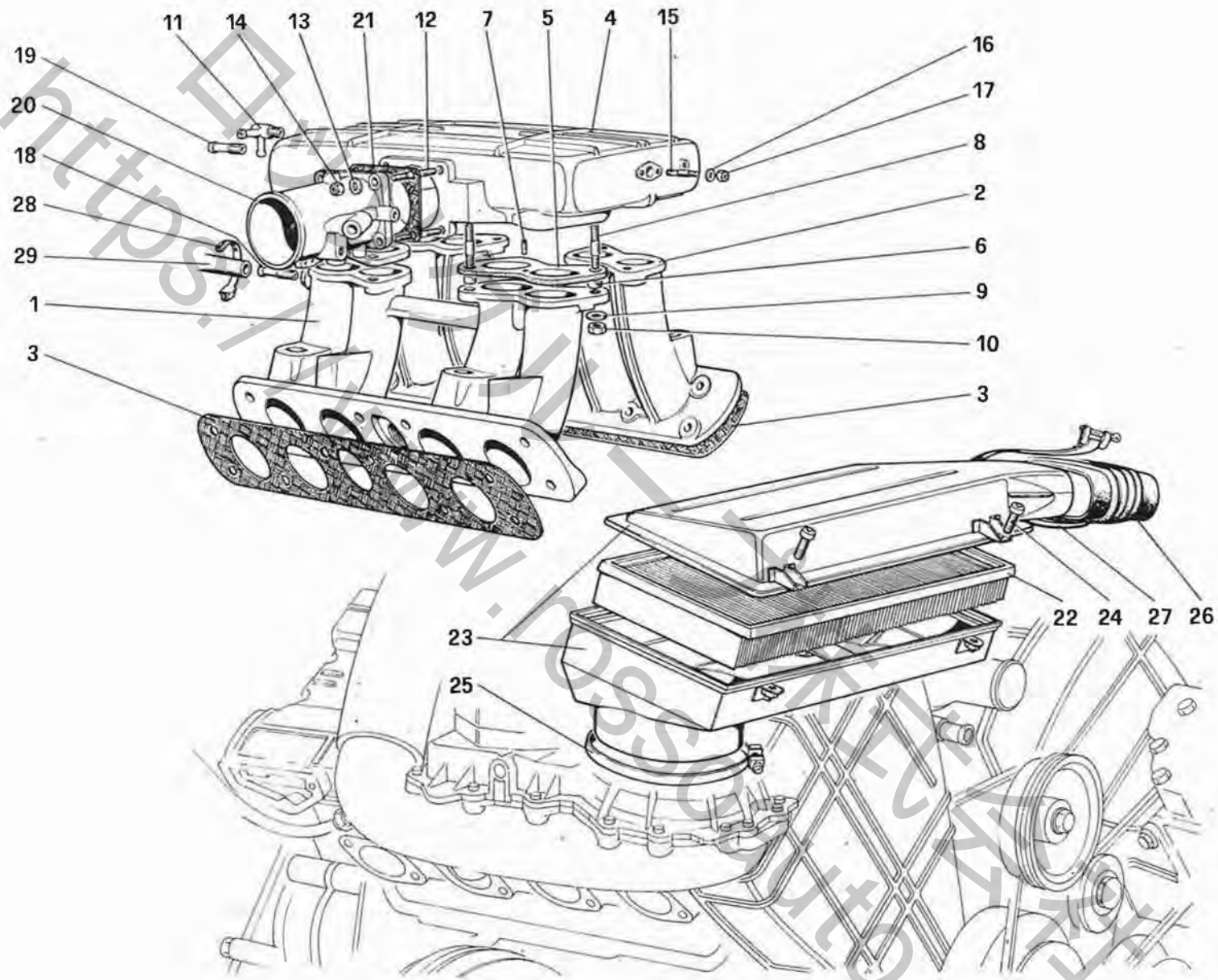


TAVOLA 12

Rif.	Dis. No. Part. No.	Q.ty	DENOMINAZIONE	DESCRIPTION
1	115329	1	Dosatore	Metering device
	117079		Supporto dosatore completo	Support for metering device, complete
2	115504	1	Supporto dosatore Col complessivo n. 117079	Support for metering device With unit n. 117079
3	115011	1	Guarnizione	Gasket
4	13541121	15	Prigioniero	Stud
5	12601271	15	Rondella	Washer
6	12574221	15	Dado	Nut
7	114850	1	Tubo dal supporto al corpo farfalla	Pipe from support to throttle valve body
8	12174990	2	Fascetta	Clamp
9	114993	1	Raccordo per riciclo gas	Union for gas recycle
10	11270560	1	Guarnizione	Gasket
11	115498	1	Raccordo con filtro	Union with filter
12	11270160	1	Rondella	Washer
13	115751	1	Raccordo filettato	Threaded union
14	113637	1	Raccordo filettato	Threaded union
15	113652	1	Raccordo filettato	Threaded union
16	112030	2	Raccordo per by-pass	Union for by-pass
17	117242	1	Cappuccio inviolabilità	Inviolability cap
18	115473	1	Regolatore fase riscaldamento	Warm-up regulator
19	113980	1	Interruttore termico a tempo Dal motore n. .... vale n. 118790	Time thermal switch From engine n. .... is valid no. 118790
20	115731	1	Supporto	Support
21	10903821	2	Vite	Screw
22	12643701	2	Rondella	Washer
23	12574221	4	Dado	Nut
24	103549	4	Tassello in gomma	Rubber small block
25	103550	4	Distanziale	Spacer
26	12643701	6	Rondella	Washer
27	102947	3	Supporto antivibrante	Vibration-damping support
28	12575411	3	Dado	Nut
29	12601271	3	Rondella	Washer
30	115223	1	Valvola aria supplementare	Additional air valve
31	115224	1	Supporto	Support
32	10902621	2	Vite	Screw
33	12601271	2	Rondella	Washer
34	115741	1	Valvola per by-pass	Valve for by-pass
35	115413	1	Valvola avviamento a freddo	Valve for cold starting
36	115405	1	Tubo	Pipe
37	115406	1	Tubo	Pipe
38	12179590	12	Fascetta	Clamp
39	115409	1	Tre vie superiore	Upper three-way union
40	115410	1	Tre vie inferiore	Lower three-way union
41	115403	1	Tubo	Pipe
42	115404	1	Tubo	Pipe
43	12179990	4	Fascetta	Clamp
44	115230	1	Tubo	Pipe
45	115227	1	Tubo	Pipe
46	115412	1	Tubo	Pipe
47	102721	2	Fascetta	Clamp
48	115750	1	Tubo	Pipe

Rif.	Dis. No. Part. No.	Q.ty	DENOMINAZIONE	DESCRIPTION
49	12179190	2	Fascetta	Clamp
50	115676	1	Tubo	Pipe
51	10418300	1	Fascetta sostegno tubo	Clamp for pipe
52	111704	1	Elettrovalvola	Solenoid valve
53	115411	1	Tubo	Pipe
54	115412	1	Tubo	Pipe
55	16043821	1	Vite	Screw
56	10730301	2	Rondella	Washer
57	16104411	1	Dado	Nut
58	115207	1	Tubo riflusso	Return pipe
59	111644	1	Bocchettone	Union
60	113910	2	Guarnizione	Gasket
61	115505	1	Tubo riflusso dal regolatore	Return pipe from regulator
62	113664	2	Bocchettone	Union
63	14330260	4	Guarnizione	Gasket
64	115507	1	Tubo mandata al regolatore	Delivery pipe to regulator
65	113664	1	Bocchettone	Union
66	14330260	2	Guarnizione	Gasket
67	113670	1	Bocchettone	Union
68	10260160	2	Guarnizione	Gasket
69	115205	1	Tubo arrivo carburante	Pipe from fuel tank
70	113975	8	Iniettore	Injector
71	114660	8	Bussola	Bush
72	114661	8	Gommino	Grommet
73	115474	1	Iniettore avviamento	Auxiliary starting assembly
74	103039	1	Anello di tenuta	Sealing ring
75	115004	1	Raccordo	Union
76	115005	1	Guarnizione	Gasket
77	115322	1	Tubo dal dosatore al cilindro n. 3	Pipe from metering device to cylinder 3
	115320	1	Tubo dal dosatore al cilindro n. 1	Pipe from metering device to cylinder 1
	115321	1	Tubo dal dosatore al cilindro n. 2	Pipe from metering device to cylinder 2
	115323	1	Tubo dal dosatore al cilindro n. 4	Pipe from metering device to cylinder 4
	115324	1	Tubo dal dosatore al cilindro n. 5	Pipe from metering device to cylinder 5
	115325	1	Tubo dal dosatore al cilindro n. 6	Pipe from metering device to cylinder 6
	115326	1	Tubo dal dosatore al cilindro n. 7	Pipe from metering device to cylinder 7
	115327	1	Tubo dal dosatore al cilindro n. 8	Pipe from metering device to cylinder 8
78	113670	8	Bocchettone	Pipe union
79	10260160	16	Guarnizione	Gasket
80	115595	1	Morsetto sostegno (4 tubi)	Support clamp (4 pipes)
	113896	1	Morsetto sostegno (3 tubi)	Support clamp (3 pipes)
	115418	1	Morsetto sostegno (4 tubi)	Support clamp (4 pipes)
	117279	2	Morsetto sostegno (2 tubi)	Support clamp (2 pipes)
81	115735	1	Tubo dosatore-iniettore avviamento	Pipe metering device to auxiliary starting assembly
82	113664	2	Bocchettone	Pipe union
83	14330260	4	Rondella in rame	Copper washer
84	115417	1	Staffa reggi-morsetto	Bracket for clamp
85	12574511	1	Dado	Nut
86	11197771	1	Rondella	Washer
87	115407	2	Tubo	Pipe
88	115656	1	Raccordo	Union
89	10259960	1	Guarnizione	Gasket



**308**  
GTB *i*

**308**  
GTS *i*

**PRESA ARIA E COLLETTORI**  
**AIR INTAKE AND MANIFOLDS**

**TAV. 13**

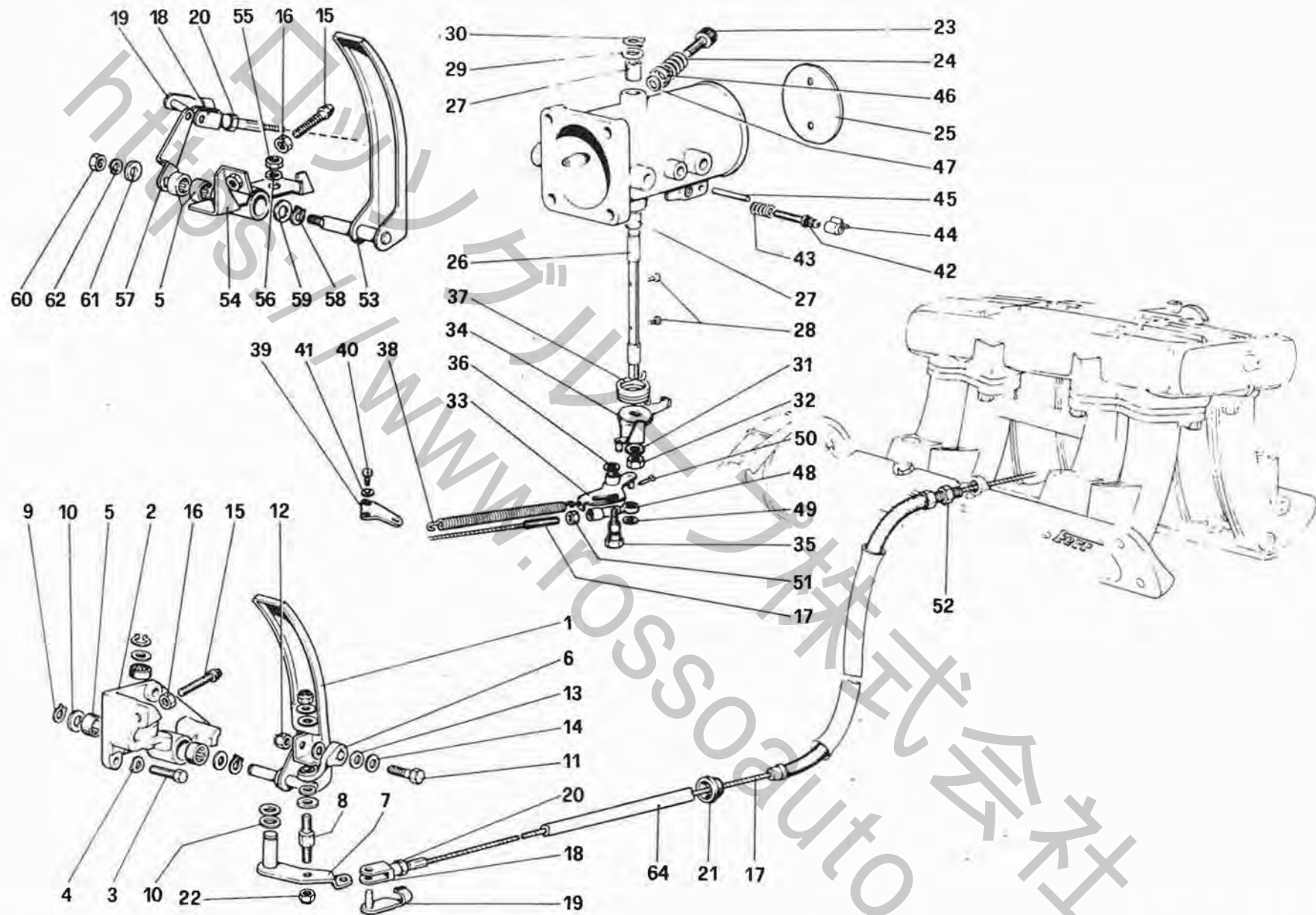
DATA : NOVEMBRE 1981

02002

TAVOLA 13

Rif.	Dis. No. Part. No.	Q. ty	DENOMINAZIONE	DESCRIPTION
1	114604	1	Collettore aspirazione destro	Intake manifold, right
2	114987	1	Collettore aspirazione sinistro	Intake manifold, left
3	104031	2	Guarnizione	Gasket
-	117078	-	Corpo mandata aria ai collettori completo	Body, air delivery to manifolds complete.
4	115363	1	Corpo mandata aria ai collettori Col complessivo n. 117078	Body for air delivery to manifolds With assembly n. 117078
5	114983	4	Guarnizione	Gasket
6	114984	8	Distanziale	Spacer
7	10331111	4	Grano di centraggio	Centering dowel
8	13543621	8	Prigioniero	Stud
9	12601371	8	Rondella	Washer
10	16104121	8	Dado	Nut
11	115365	1	Raccordo filettato	Threaded union
12	13541321	4	Prigioniero	Stud
13	12601271	4	Rondella	Washer
14	12574221	4	Dado	Nut
15	13541521	2	Prigioniero	Stud

Rif.	Dis. No. Part. No.	Q. ty	DENOMINAZIONE	DESCRIPTION
16	12601271	2	Rondella	Washer
17	14054511	2	Dado cieco	Cap nut
18	103870	1	Raccordo presa depressione servofreno	Vacuum inlet for brake vacuum servs
19	113652	1	Raccordo	Union
-	117080	-	Corpo farfalla completo	Complete throttle body
20	115633	1	Corpo farfalla Col complessivo n. 117080	Throttle body With assembly n. 117080
21	115038	1	Guarnizione	Gasket
22	115743	1	Elemento filtrante	Cartridge
23	115742	1	Presa aria	Air inlet
24	13276611	4	Vite	Screw
25	114996	1	Fascetta	Clamp
26	114019	1	Manicotto	Sleeve
27	10300190	2	Fascetta	Clamp
28	100507	2	Fascetta	Clamp
29	107982	1	Tubo dal collettore al servofreno	Pipe from manifold to brake vacuum servo



**308**  
GTB<sup>i</sup>

**308**  
GTS<sup>i</sup>

**CORPO FARFALLA E COMANDO ACCELERATORE**  
**THROTTLE HOUSING AND LINKAGE**

**TAV. 14**

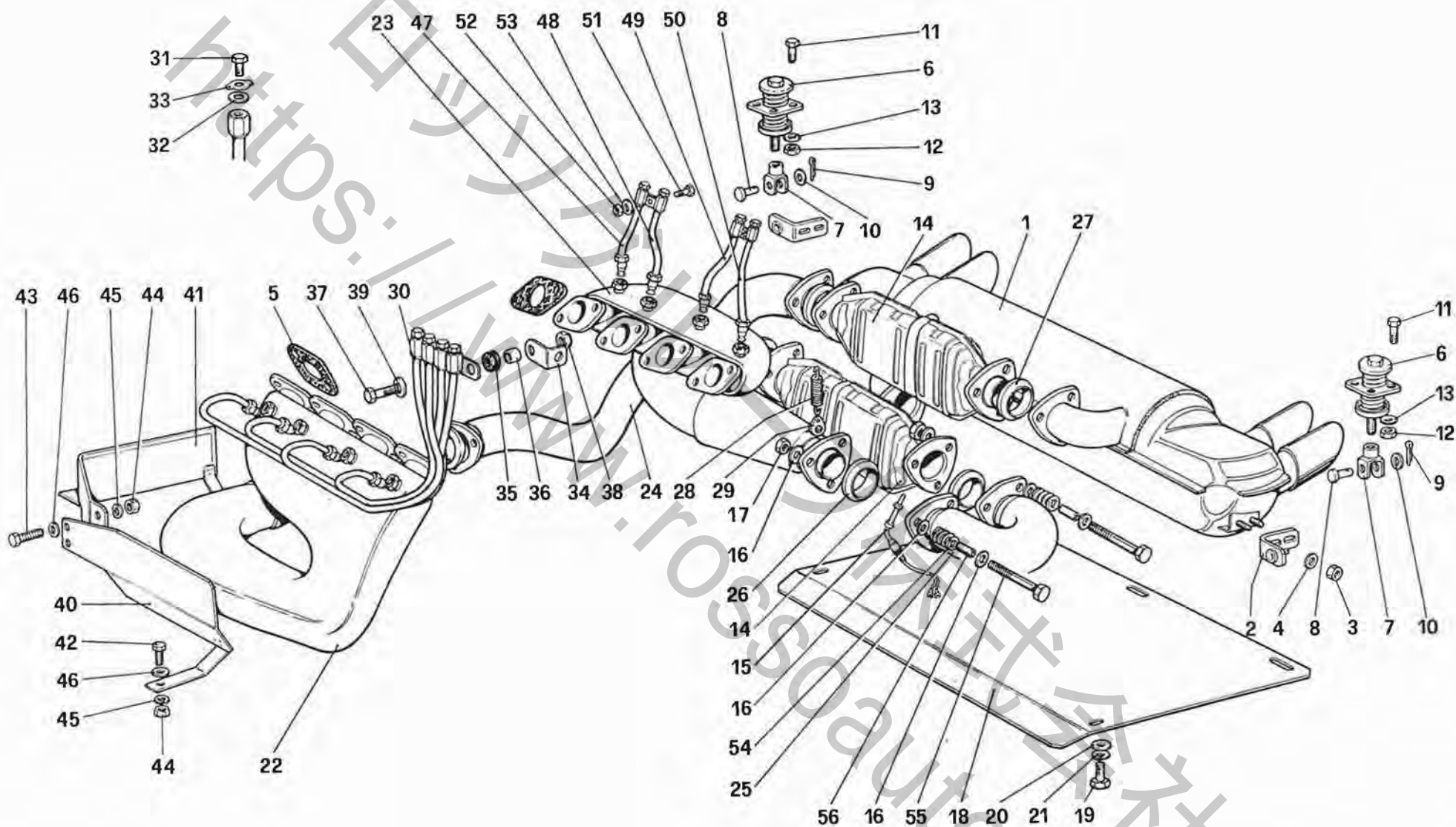
DATA : NOVEMBRE 1981

02504

TAVOLA 14

Rif.	Dis. No. Part. No.	Q. ty	DENOMINAZIONE	DESCRIPTION
1	108578	1	Pedale acceleratore (fino alla vettura n. 39509)	Accelerator pedal (up to car no. 39509)
2	110932	1	Supporto pedale acceleratore (fino alla vettura n. 39509)	Support for accelerator pedal (up to car no. 39509)
3	16135721	3	Bullone (fino alla vettura n. 39509)	Bolt (up to car no. 39509)
4	12601371	3	Rondella elastica (fino alla vettura n. 39509)	Spring washer (up to car no. 39509)
5	101677	4	Astuccio a rullini (fino alla vettura n. 39509)	Roller cage (up to car no. 39509)
6	105237	1	Puntone (fino alla vettura n. 39509)	Strut (up to car no. 39509)
7	108582	1	Leva rinvio pedale (fino alla vettura n. 39509)	Lever (up to car no. 39509)
8	105679	1	Colonna sulla leva rinvio (fino alla vettura n. 39509)	Stud on lever (up to car no. 39509)
9	11066075	3	Seeger (fino alla vettura n. 39509)	Seeger (up to car no. 39509)
10	108576	5	Rondella di rasamento (fino alla vettura n. 39509)	Shim (up to car no. 39509)
11	10902621	1	Bullone (fino alla vettura n. 39509)	Bolt (up to car no. 39509)
12	12574211	2	Rondella (fino alla vettura n. 39509)	Washer (up to car no. 39509)
13	10519401	4	Rondella di rasamento (fino alla vettura n. 39509)	Shim (up to car no. 39509)
14	12643701	3	Rondella (fino alla vettura n. 39509)	Washer (up to car no. 39509)
15	105232	1	Registro	Adjusting screw
16	16102311	1	Dado	Nut
17	115134	1	Cavo comando acceleratore (fino alla vettura n. 39509)	Control cable for accelerator (up to car no. 39509)
18	100655	1	Forcellino	Fork
19	100656	1	Perno con molletta	Pin with strap
20	10725911	1	Controdado	Locknut
21	105369	1	Passafilo (fino alla vettura n. 39509)	Fair - lead (up to car no. 39509)
22	16104411	1	Dado autobloccante (fino alla vettura n. 39509)	Selflocking nut (up to car no. 39509)
23	113556	1	Vite regolazione aria	Air adjusting screw
24	113571	1	Molla	Spring
25	114851	1	Farfalla	Throttle
26	114852	1	Alberino per farfalla	Throttle spindle
27	107443	2	Bussola	Bush
28	115361	2	Vite	Screw
29	13550401	1	Rondella	Washer

Rif.	Dis. No. Part. No.	Q. ty	DENOMINAZIONE	DESCRIPTION
30	11065975	1	Anello seeger	Seeger ring
31	113566	1	Rosetta di fermo	Lock washer
32	16102321	1	Dado	Nut
33	114853	1	Leva rinvio comando farfalla	Throttle control lever
34	115590	1	Leva comando registro farfalla	Throttle adjust lever
35	114863	1	Perno leva rinvio	Lever pin
36	114986	1	Rondella distanziale	Spacing washer
37	115573	1	Molla di torsione	Spring
38	102951	1	Molla di assistenza	Spring
39	115594	1	Piastrina attacco molla	Plate
40	10977721	2	Vite	Screw
41	10571471	2	Rondella	Washer
42	114366	1	Vite registro leva comando farfalla	Adjust screw for throttle control lever
43	107824	1	Molla	Spring
44	111182	1	Cappuccio inviolabilità	Inviolability cap
45	114367	1	Perno per cappuccio	Pin for cap
46	115204	1	Piattello	Plate
47	114919	1	Gommino	Seal ring
48	111530	1	Snodo sferico	Ball joint
49	10519301	1	Rondella	Washer
50	10794601	1	Copiglia	Split pin
51	15896411	1	Dado	Nut
52	16100811	1	Dado	Nut
53	115393	1	Pedale acceleratore (dalla vettura n. 39511)	Accelerator pedal (from car no. 39511)
54	115396	1	Supporto pedale acceleratore (dalla vettura n. 39511)	Support for accelerator pedal (from car no. 39511)
55	16100811	2	Dado (dalla vettura n. 39511)	Nut (from car no. 39511)
56	106852	2	Rondella (dalla vettura n. 39511)	Washer (from car no. 39511)
57	115399	1	Leva (dalla vettura n. 39511)	Lever (from car no. 39511)
58	11066075	1	Seeger (dalla vettura n. 39511)	Seeger (from car no. 39511)
59	108576	1	Rondella (dalla vettura n. 39511)	Washer (from car no. 39511)
60	16100811	1	Dado (dalla vettura n. 39511)	Nut (from car no. 39511)
61	10519601	1	Rondella (dalla vettura n. 39511)	Washer (from car no. 39511)
62	106852	1	Rondella elastica (dalla vettura n. 39511)	Spring washer (from car no. 39511)
63	117636	1	Cavo comando acceleratore (dalla vettura n. 39511)	Control cable for accelerator (from car no. 39511)
64	107016	1	Protezione guaina	Sheath protection



**308**  
GTB*i*

**308**  
GTS*i*

**IMPIANTO DI SCARICO**  
**EXHAUST SYSTEM**

**TAV. 15**

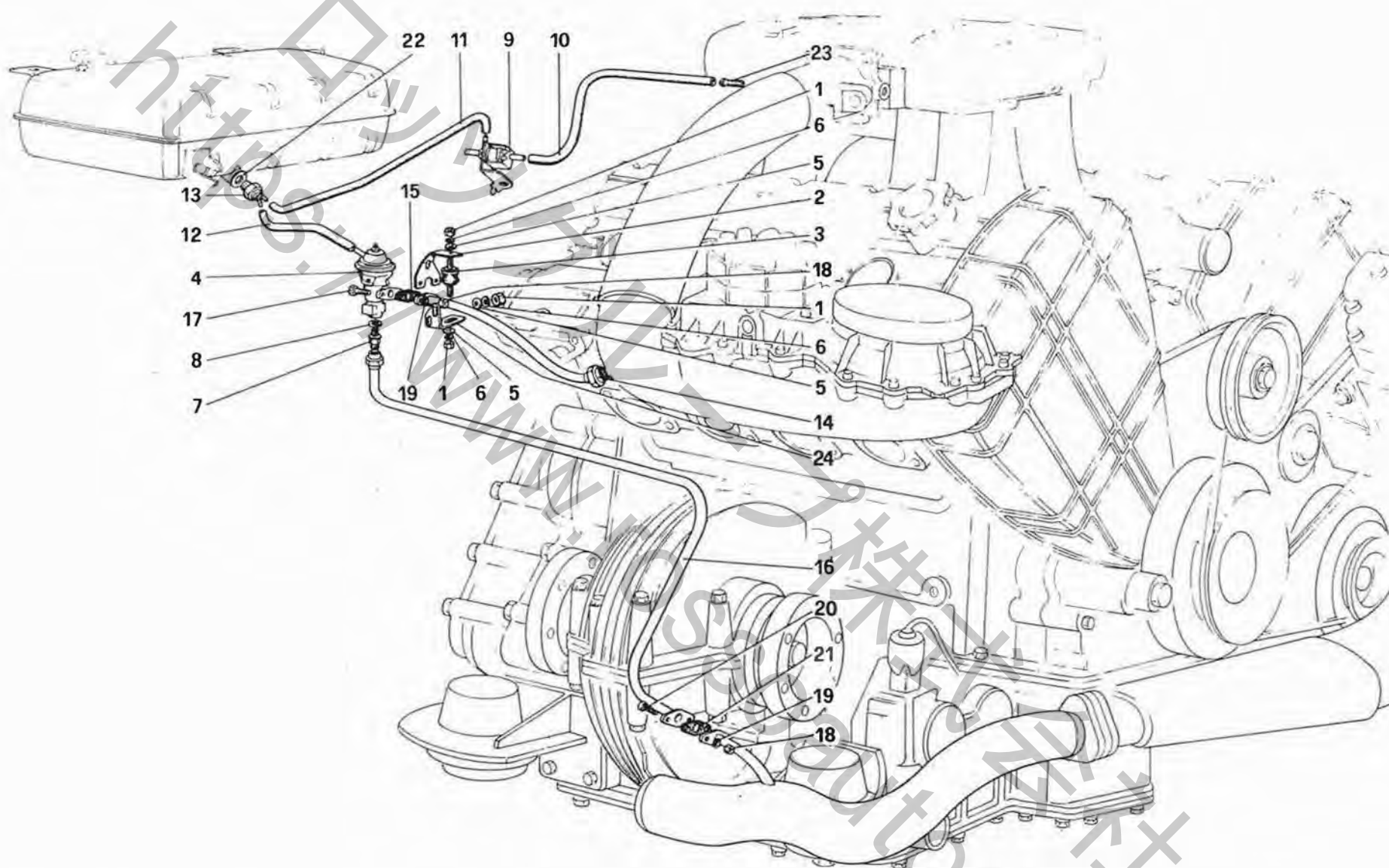
DATA : NOVEMBRE 1981

## TAVOLA 15

Rif.	Dis. No. Part. No.	Q. ty	DENOMINAZIONE	DESCRIPTION
1	114683	1	Marmitta	Exhaust silencer
2	108290	2	Staffa sostegno silenziatore	Bracket
3	114748	4	Dado	Nut
4	10519601	1	Rondella	Washer
5	106125	8	Guarnizione	Gasket
6	106052	2	Tampone sostegno silenziatore	Buffer for supporting silencer
7	108257	2	Forcella sul tampone sostegno silenziatore	Fork on buffer
8	10033411	2	Perno con forcella	Pin for fork
9	10796401	2	Copiglia sul perno forcella	Split pin
10	103167	2	Rondella	Washer
11	10977621	8	Vite fiss. tampone al telaio	Screw fixing buffer to chassis
12	15896411	8	Dado	Nut
13	106849	8	Rondella	Washer
14	114469	2	Catalizzatore	Catalytic converters
15	111703	2	Termocoppia tipo "Cromel-alumel" per impianto di scarico	"Cromel-alumel" thermo- couple for exhaust unit
16	112761	53	Rondella	Washer
17	114748	18	Dado autobloccante	Self-locking nut
18	114745	1	Paratia	Protection plate
19	10902021	4	Vite	Screw
20	12643701	4	Rondella	Washer
21	106850	4	Rondella elastica	Spring washer
22	111697	1	Collettore di scarico anteriore	Front exhaust manifold
23	111698	1	Collettore di scarico posteriore	Rear exhaust manifold
24	114835	1	Tubo dal collettore al catalizzatore	Hose
25	114836	1	Tubo dal collettore al catalizzatore	Hose
26	103377	4	Guarnizione	Gasket
27	111693	2	Guarnizione	Gasket
28	112982	2	Molla sostegno collettore posteriore	Supporting spring for rear manifold

Rif.	Dis. No. Part. No.	Q. ty	DENOMINAZIONE	DESCRIPTION
29	112983	1	Piastrina aggancio molla	Plate
30	108258	1	Tubetti analizzatori anteriori	Analyzing pipes, front
31	103748	8	Tappo	Plug
32	103749	8	Guarnizione	Gasket
33	103587	8	Piastrina	Plate
34	108260	1	Staffa fiss. tubetti analizzatori	Fixing bracket for pipes
35	103549	1	Gommino antivibrante	Anti-vibration rubber
36	103550	1	Boccola per gommino	Bush for rubber
37	10902621	1	Vite fiss. tubetti	Screw for pipes
38	12574211	1	Dado autobloccante	Selflocking nut
39	106744	1	Rondella di rasamento	Washer
40	115557	1	Paratia protezione tubo coll. serbatoi	Protection
41	115552	1	Paratia protezione serbatoio Dx.	Protection
42	10902321	2	Vite	Screw
43	10902121	2	Vite fiss. inf. paratia	Screw
44	15896211	4	Dado fiss. superiore	Nut
45	106850	4	Rondella	Washer
46	12643701	6	Rondella	Washer
47	114837	1	Tubetto analizzatore- cilindro n. 1	Analyzing pipe, cylinder 1
48	114838	1	Tubetto analizzatore- cilindro n. 2	Analyzing pipe, cylinder 2
49	113222	1	Tubetto analizzatore- cilindro n. 3	Analyzing pipe, cylinder 3
50	113223	1	Tubetto analizzatore- cilindro n. 4	Analyzing pipe, cylinder 4
51	10977621	2	Vite	Screw
52	15896411	2	Dado	Nut
53	106849	2	Rondella	Washer
54	111743	18	Molla fissaggio flange	Spring, fixing flanges
55	114746	18	Vite	Screw
			Dopo esaurim. vale n. 115675	On exhaustion use n. 115675
56	114749	18	Distanziale per molla	Spacer for spring





**308 GTB** **308 GTS**

**IMPIANTO RICIRCOLAZIONE GAS DI SCARICO  
EGR SYSTEM**

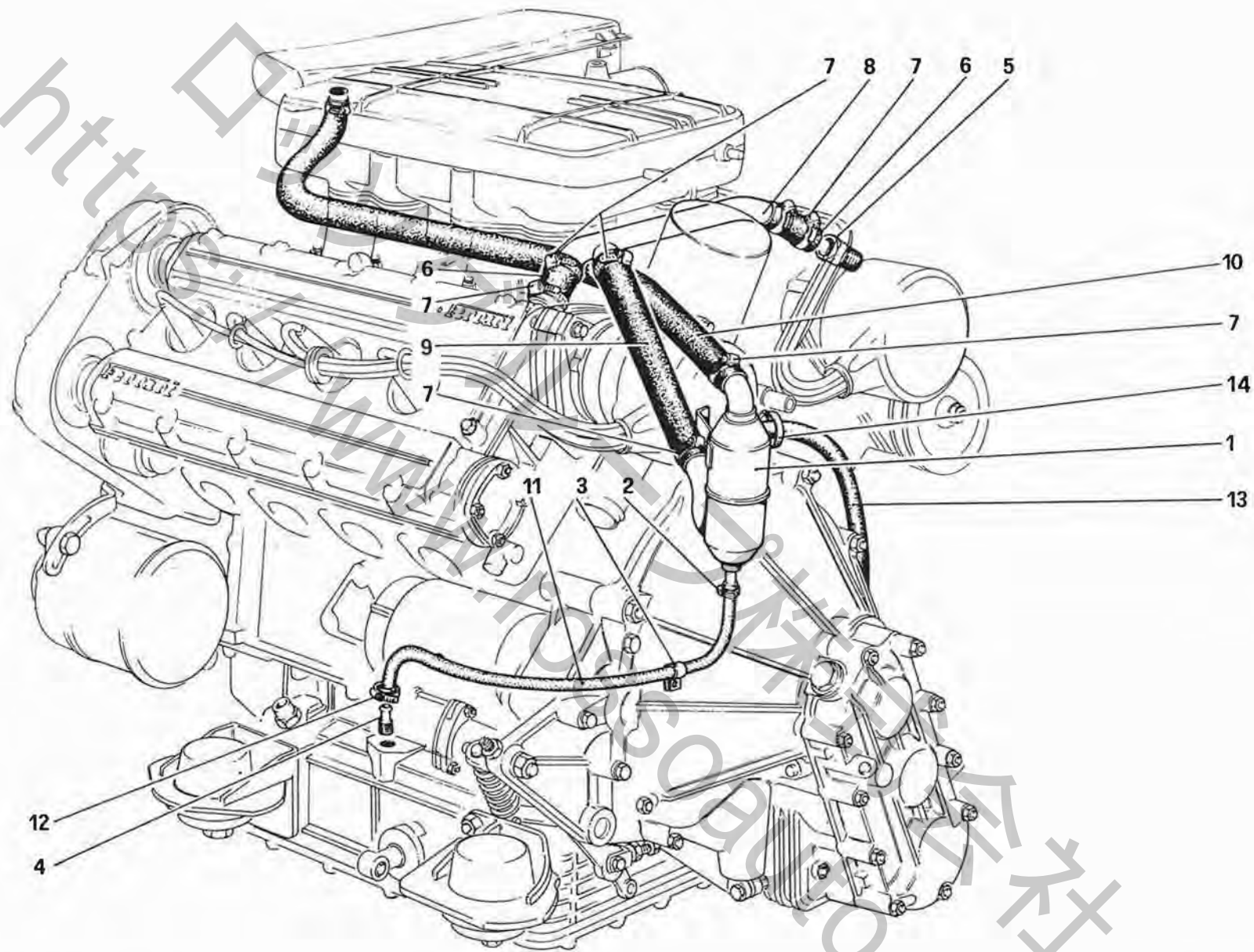
**TAV. 16**  
DATA : *NOVEMBRE 1981*

02901

TAVOLA 16

Rif.	Dis. No. Part. No.	Q. ty	DENOMINAZIONE	DESCRIPTION
1	15896211	4	Dado	Nut
2	115144	1	Supporto per valvola E.G.R.	Support for E.G.R. valve
3	102947	1	Supporto antivibrante	Shock-isolating mounting
4	115143	1	Valvola E.G.R.	E.G.R. valve
5	12643701	4	Rondella piana	Washer
6	106850	4	Rondella elastica	Spring washer
7	115146	1	Raccordo	Union
8	10278660	1	Rondella	Washer
9	111704	1	Elettrovalvola	Solenoid valve
10	115147	1	Tubo	Tube
11	115148	1	Tubo	Tube
12	115149	1	Tubo	Tube
13	115150	1	Termovalvola	Thermal valve

Rif.	Dis. No. Part. No.	Q. ty	DENOMINAZIONE	DESCRIPTION
14	115151	1	Tubo dalla E.G.R. al supporto inferiore dosatore	Pipe from E.G.R. valve to lower support of metering device
15	115197	1	Guarnizione	Gasket
16	115198	1	Tubo dalla E.G.R. al collettore	Pipe from E.G.R. valve to manifold
17	115200	2	Vite	Screw
18	115201	4	Dado	Nut
19	11193779	4	Rondella	Washer
20	115202	2	Vite	Screw
21	115232	1	Guarnizione	Gasket
22	14330260	1	Guarnizione	Gasket
23	115634	1	Raccordo	Union
24	115830	1	Supporto	Bracket



**308**  
GTB<sup>+</sup> **308**  
GTS<sup>+</sup>

**RICICLO VAPORI OLIO  
BLOW - BY SYSTEM**

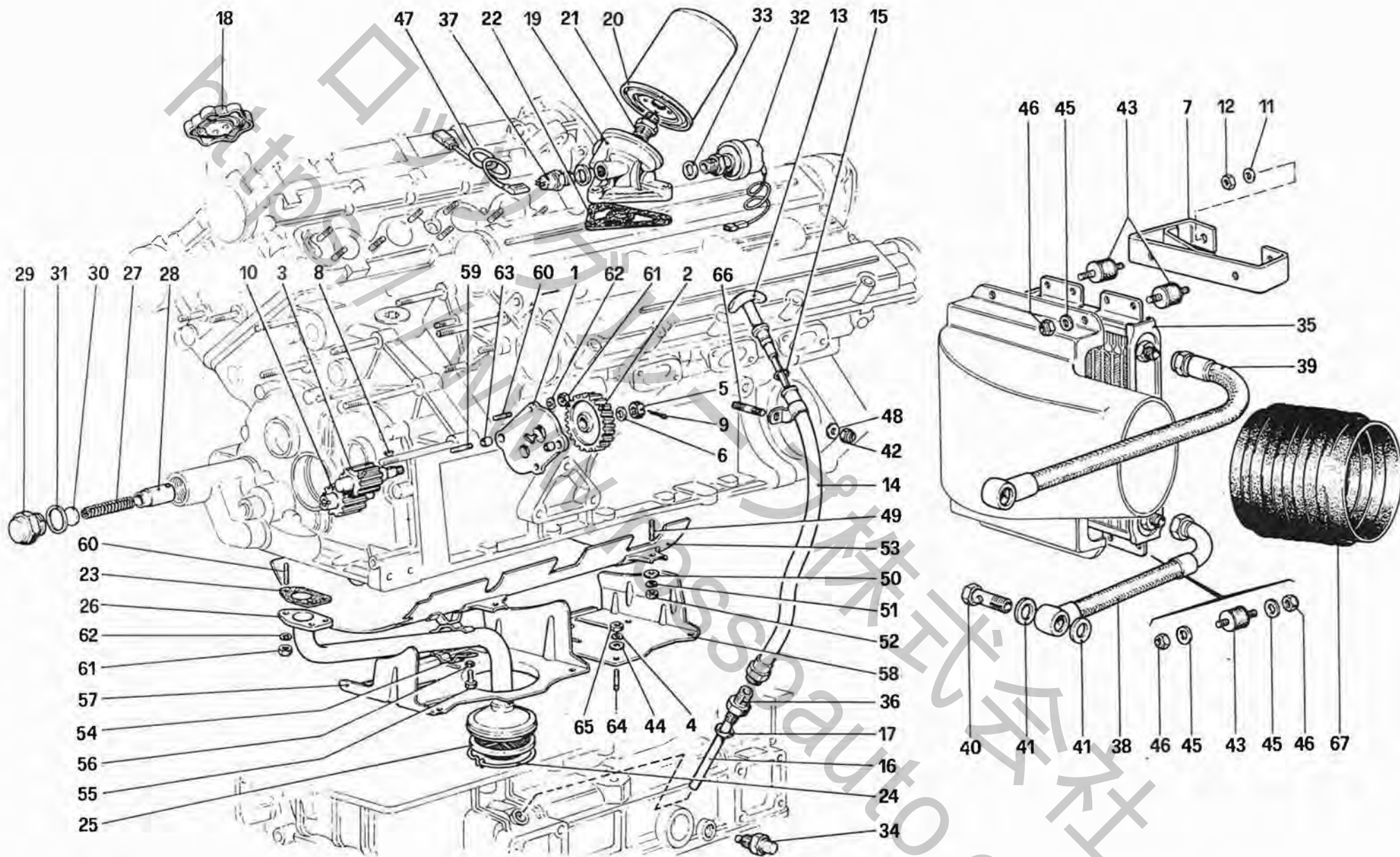
**TAV. 17**

DATA : *NOVEMBRE 1981*

TAVOLA 17

Rif.	Dis. No. Part. No.	Q. ty	DENOMINAZIONE	DESCRIPTION
1	115461	1	Corpo sfiato	Oil vapour separator
2	10168790	1	Fascetta	Clamp
3	10450490	1	Staffa fissaggio tubo	Pipe securing clamp
4	115934	1	Raccordo	Union
5	106883	2	Raccordo sui coperchi teste per sfiato	Union on head covers
6	116783	2	Manicotto	Sleeve
7	10169090	8	Fascetta	Clamp

Rif.	Dis. No. Part. No.	Q. ty	DENOMINAZIONE	DESCRIPTION
8	106982	1	Tubo a 3 vie	3 way pipe
9	116788	1	Tubo dal 3 vie al corpo sfiato	Tube from 3-way pipe to vapour separator
10	116791	1	Tubo dal corpo sfiato alla presa aria	Tube from vapour separator to air inlet
11	106338	1	Tubo dal corpo sfiato alla coppa	Tube from vapour separator to oil sump
12	10168890	1	Fascetta	Clamp
13	115366	1	Tubo per sfiato sulla campana frizione	Breather pipe on clutch housing
14	12179190	2	Fascetta	Clamp



**308**  
GTB<sup>i</sup> **308**  
GTS<sup>i</sup>

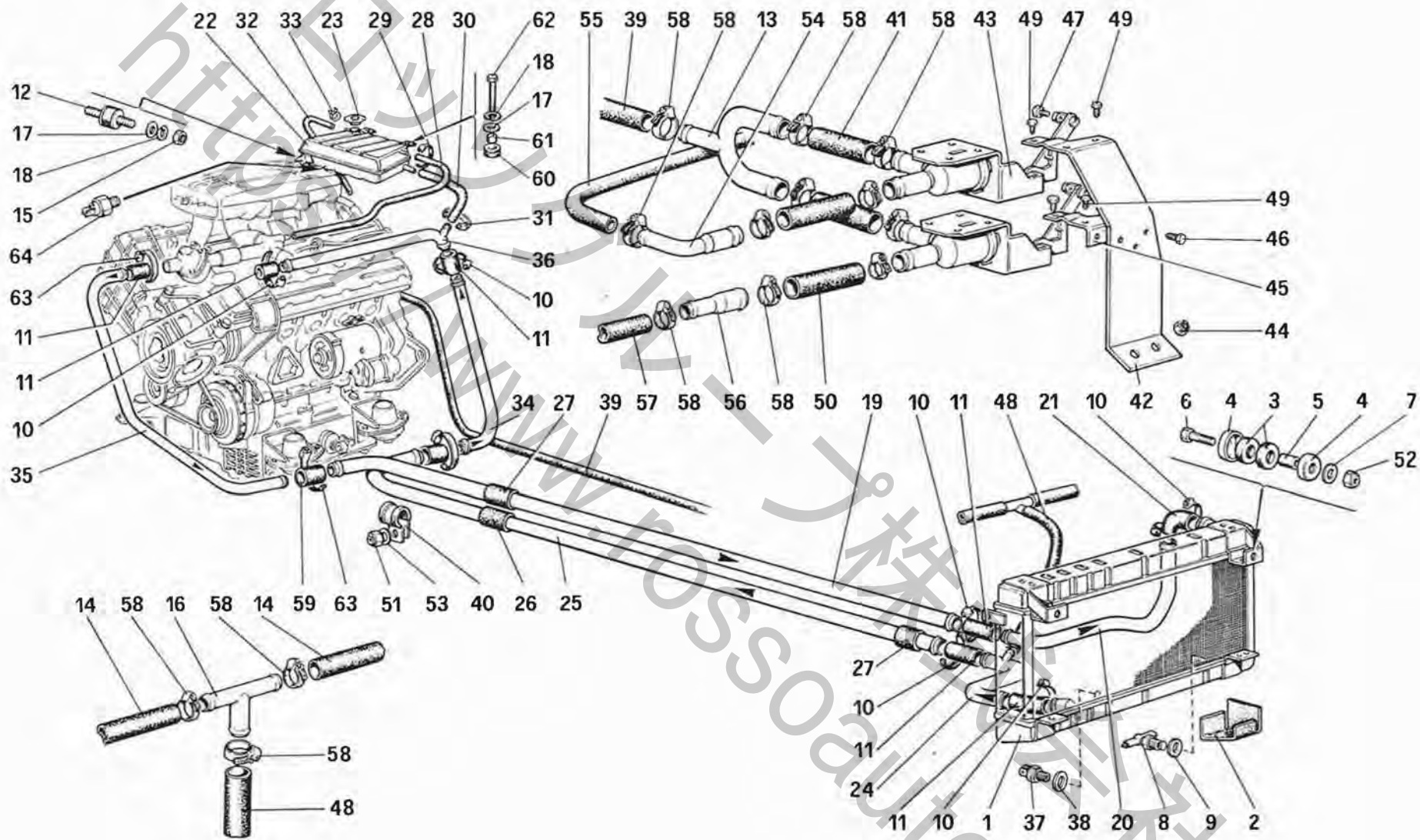
**LUBRIFICAZIONE**  
**LUBRICATION SYSTEM**

**TAV. 18**

DATA : NOVEMBRE 1981

Rif.	Dis. No. Part. No.	Q. ty	DENOMINAZIONE	DESCRIPTION
1	109300	1	Coperchio pompa olio	Cover for oil pump
2	104574	1	Ingranaggio comando pompa olio	Control gear
			Montare con pignone n. 103781	Fit with pinion n. 103781
2	117659	1	Ingranaggio comando pompa olio	Control gear
			Montare con pignone n. 117655	Fit with pinion n. 117655
3	109956	1	Ingranaggio conduttore	Driving gear
4	106849	8	Rondella elastica	Spring washer
5	102900	1	Dado	Nut
6	102901	1	Rondella	Washer
7	114735	1	Supporto radiatore	Support
8	10205620	1	Linguetta	Tongue
9	10734301	1	Copiglia	Split pin
10	109308	1	Ingranaggio condotto	Driven gear
11	10516671	2	Rondella	Washer
12	16100811	2	Dado	Nut
13	105657	1	Asta livello olio	Oil level rod
14	110371	1	Tubo asta livello olio	Hose for level rod
15	100317	1	Anello di tenuta	Sealing ring
16	107868	1	Tubo per raccordo	Pipe
17	10259960	1	Guarnizione	Gasket
18	103936	1	Tappo introduzione olio	Cap
19	115655	1	Base filtro	Filter base
20	100325	1	Cartuccia filtro olio	Oil cartridge
			In alternativa n. 111782	Option to n. 111782
21	100327	1	Raccordo	Union
22	106179	1	Guarnizione	Gasket
23	103942	1	Guarnizione	Gasket
24	103944	1	Anello di tenuta	Sealing ring
25	100332	1	Filtro pescante	Filter
26	105998	1	Pescante olio	Suction pipe
27	106900	1	Molla per valvola regolazione pressione	Spring for pressure adjusting valve
28	106236	1	Pistoncino	Piston
29	106237	1	Tappo	Plug
30	106238	1	Distanziale	Spacer
31	10264660	1	Guarnizione	Gasket
32	114927	1	Trasmettitore	Transmitter
			Dopo esaur. vale n. 118000	On exhaustion, use n. 118000

Rif.	Dis. No. Part. No.	Q. ty	DENOMINAZIONE	DESCRIPTION
33	10259960	1	Guarnizione	Gasket
34	107576	1	Termistore	Thermistor
35	114734	1	Radiatore olio	Oil radiator
36	102668	1	Raccordo	Union
37	110664	1	Interruttore per spia pressione olio	Switch for oil pressure warning light
38	114920	1	Tubo dal radiatore al basamento	Tube from radiator to crankcase
39	110931	1	Tubo dal radiatore alla base filtro	Tube from radiator to filter base
40	102302	2	Bocchettone	Union
41	10279550	2	Guarnizione	Gasket
42	12574211	1	Dado autobloccante	Selflocking nut
43	102947	3	Supporto antivibrante	Vibration-damping support
44	12638101	8	Rondella	Washer
45	12643701	6	Rondella	Washer
46	102741	6	Dado	Nut
47	112388	1	Cavetto per interruttore	Switch cable
48	12644421	1	Rondella	Washer
49	13516521	4	Prigioniero sul basamento	Stud on crankcase
50	10519601	4	Rondella	Washer
51	106852	4	Rondella spaccata	Split washer
52	16102311	4	Dado	Nut
53	103929	1	Paratia superiore	Upper protection plate
54	103933	1	Staffa fissaggio pescante	Fixing bracket
			Col complessivo n. 103929	With assembly n. 103929
55	10977721	2	Bullone	Bolt
56	106849	2	Rondella	Washer
57	107073	1	Paratia inferiore anteriore	Front lower bulkhead
58	107074	1	Paratia inferiore posteriore	Rear lower bulkhead
59	13541121	2	Prigioniero lungo	Long stud
60	13540821	5	Prigioniero corto	Short stud
61	15896211	7	Dado	Nut
62	11197771	7	Rondella	Washer
63	102725	2	Grano	Dowel
64	11000821	8	Prigioniero per paratia inferiore	Stud for protection
65	15896411	8	Dado	Nut
66	13540821	1	Prigioniero	Stud
67	107533	1	Soffietto	Bellows



**308 GTB** **308 GTS**

**IMPIANTO RAFFREDDAMENTO**  
**COOLING SYSTEM**

**TAV. 19**  
DATA : NOVEMBRE 1981

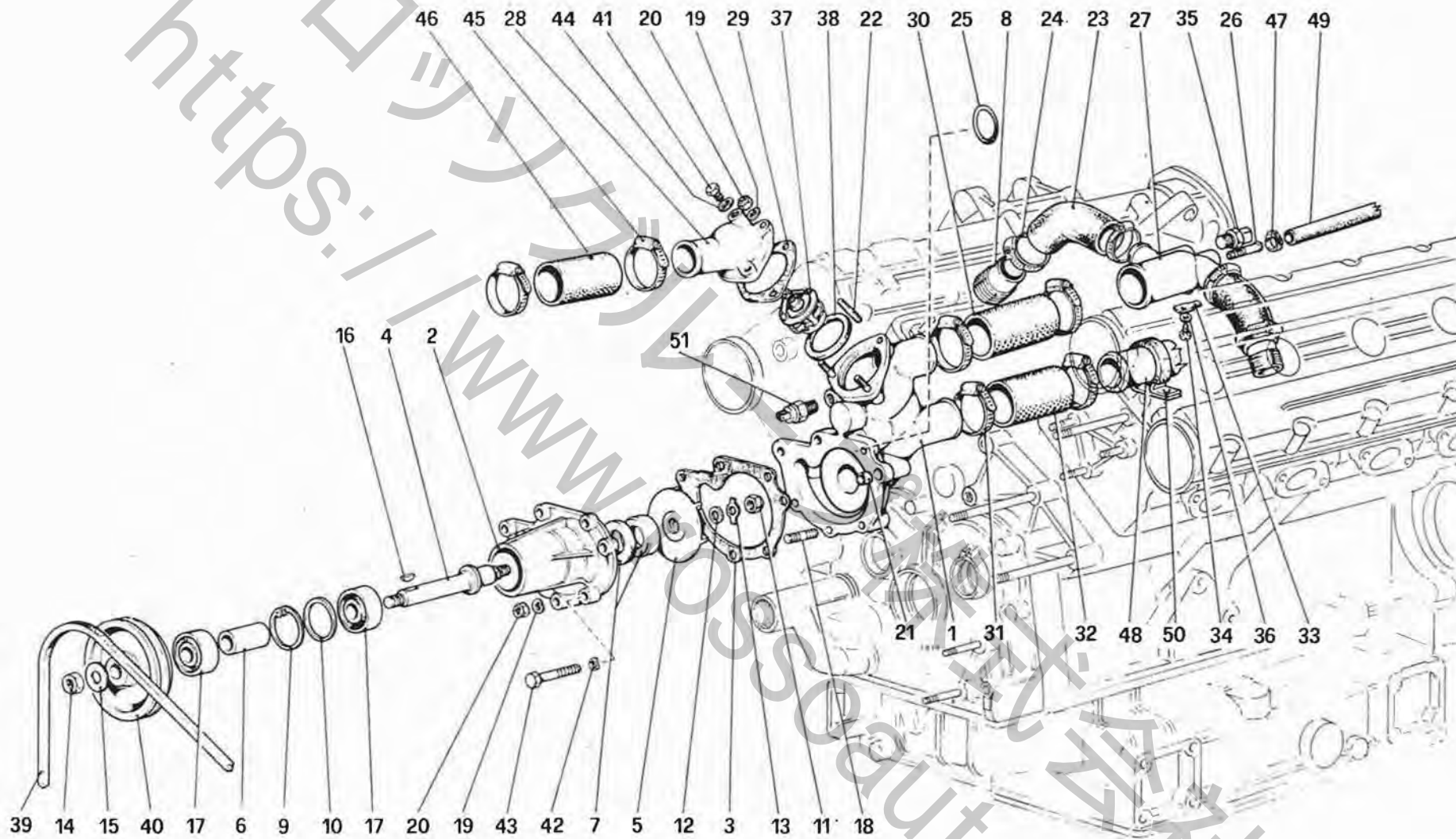
03904

TAVOLA 19

Rif.	Dis. No. Part. No.	Q. ty	DENOMINAZIONE	DESCRIPTION
1	111351	1	Radiatore acqua In alternativa n. 116286	Water radiator Option n. 116286
2	107782	2	Spessore gomma antivibrante	Rubber shim, vibration-damping
3	107978	4	Tassello elastico	Pad
4	107979	4	Scodellino	Cup
5	107980	2	Distanziale	Spacer
6	16043821	2	Bullone	Bolt
7	10519601	2	Rondella	Washer
8	101488	1	Rubinetto scarico acqua	Water drain tap
9	101496	1	Guarnizione	Gasket
10	102958	16	Fascetta	Strap
11	102957	7	Manicotto	Sleeve
12	102947	1	Supporto antivibrante	Vibration-damping support
13	116319	1	Raccordo a 3 vie	3-way union
14	109752	2	Tubo dai riscaldatori al 3 vie	Pipe, heaters to 3-way union
15	15896211	1	Dado	Nut
16	104303	1	Raccordo a 3 vie	3-way union
17	12643701	3	Rondella	Washer
18	106850	3	Rondella	Washer
19	108081	1	Tubo centrale per mandata al radiatore	Centre pipe, delivery to radiator
20	109369	1	Tubo anteriore per mandata al radiatore	Front pipe, delivery to radiator
21	102956	1	Manicotto	Sleeve
22	114475	1	Nourrice per radiatore	Water reservoir for radiator
23	101499	1	Tappo per nourrice	Plug for water reservoir
24	109370	1	Tubo anteriore per ritorno	Return pipe, front
25	108082	1	Tubo centrale per ritorno	Return pipe, central
26	107465	1	Manicotto antivibrante	Vibration-damping sleeve
27	105385	3	Manicotto antivibrante	Vibration-damping sleeve
28	115636	1	Tubo sfciato collegamento motore - nourrice	Breather pipe, engine to water reservoir
29	12179490	2	Fascetta	Strap
30	115637	1	Tubo alimentazione dalla nourrice al motore	Feeding pipe, water reservoir to engine

Rif.	Dis. No. Part. No.	Q. ty	DENOMINAZIONE	DESCRIPTION
31	105622	2	Fascetta	Strap
32	105959	1	Tubo sfciato	Breather pipe
33	101296	1	Fascetta	Strap
34	106690	1	Tubo posteriore Sx.	Rear pipe, L.H.
35	108042	1	Tubo posteriore Dx.	Rear pipe, R.H.
36	115136	1	Tubo fra le teste	Pipe between heads
37	101507	1	Termocontatto	Thermal contact
38	101508	1	Guarnizione	Gasket
39	106699	1	Tubo dal motore al 3 vie	Pipe, engine to 3-way union
40	107002	1	Fascetta	Strap
41	116680	2	Manicotto	Sleeve
42	116320	1	Staffa fiss. rubinetto superiore	Bracket for upper valve
43	110066	2	Rubinetto riscaldatore	Water valve for heater
44	12574211	2	Dado	Nut
45	116321	1	Staffa fiss. rubinetto inferiore	Bracket for lower valve
46	110106	2	Vite	Screw
47	110105	2	Vite fissaggio guaina	Screw
48	109755	1	Tubo dal 3 vie al tubo ritorno	Pipe, 3-way union to return pipe
49	110106	4	Vite	Screw
50	110277	2	Manicotto	Sleeve
51	12574221	1	Dado	Nut
52	16104411	2	Dado	Nut
53	12643701	1	Rondella	Washer
54	116322	1	Tubo a 90°	Pipe 90°
55	110561	1	Tubo al riscaldatore Sx.	Pipe to left heater
56	116323	1	Tubo di riduzione	Pipe
57	110276	1	Tubo al riscaldatore Dx.	Pipe to right heater
58	100507	20	Fascetta	Strap
59	105190	1	Manicotto	Sleeve
60	103549	2	Boccola antivibrante	Vibration-damping bushing
61	103550	2	Distanziale	Spacer
62	10902421	2	Vite	Screw
63	12174090	4	Fascetta	Strap
64	115477	1	Termostato bimetallico	Bimetal thermostat





**308** **308**  
**GTB** **GTS**

**POMPA ACQUA E TUBAZIONI**  
**WATER PUMP AND PIPINGS**

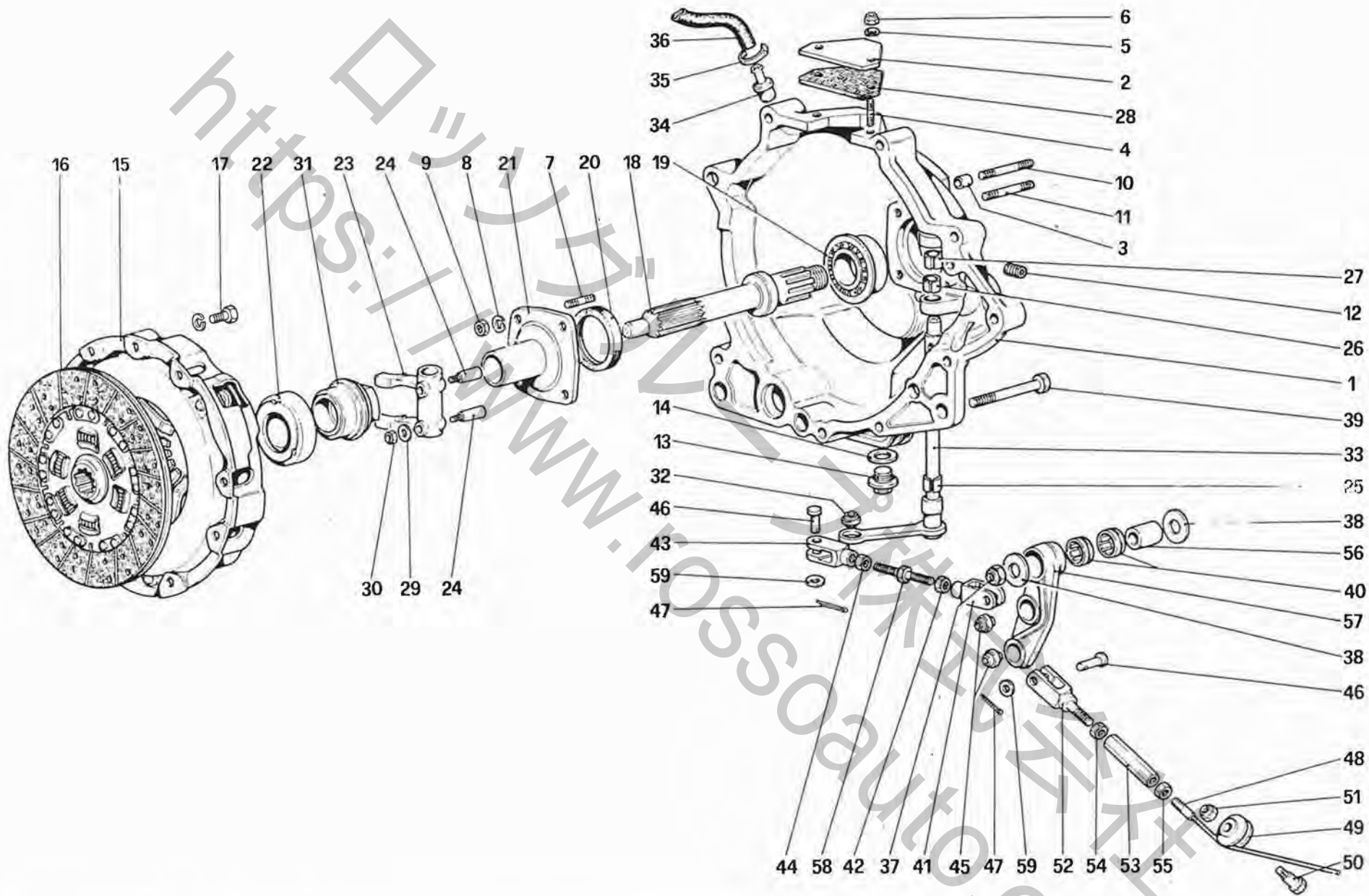
**TAV. 20**

DATA : NOVEMBRE 1981

TAVOLA 20

Rif.	Dis. No. Part. No.	Q.ty	DENOMINAZIONE	DESCRIPTION
-	115654		Pompa acqua completa	Water pump, complete
-	116173		Pompa acqua completa (parte ant.)	Water pump, complete (front)
-	115653	1	Corpo pompa acqua completo	Water pump body, complete
1	115651	1	Corpo pompa acqua Col complessivo n. 115653	Water pump body With assembly n. 115653
2	116156	1	Coperchio pompa acqua	Pump cover
3	103952	1	Guarnizione	Gasket
4	103795	1	Alberino per puleggia	Spindle for pulley
5	103806	1	Girante	Impeller
6	116157	1	Distanziale	Spacer
7	100433	1	Anello di tenuta In alternativa n. 114410	Sealing ring Option n. 114410
8	115246	2	Raccordo	Union
9	11060076	1	Anello seeger	Seeger ring
10	116158	1	Rondella	Washer
11	100436	1	Dado cieco	Cap nut
12	10730301	1	Rondella	Washer
13	100434	1	Piastrina	Plate
14	16101521	1	Dado	Nut
15	11198671	1	Rondella conica	Conic washer
16	10205820	1	Linguetta	Tongue
17	116159	2	Cuscinetto a tenuta	Bearing
18	11500721	3	Prigioniero	Stud
19	12601271	6	Rondella ondulata	Corrugated washer
20	12574211	6	Dado	Nut
21	102704	2	Grano	Dowel
22	11500421	3	Prigioniero	Stud
23	115247	2	Manicotto	Sleeve
24	102958	4	Fascetta	Clamp
25	105196	1	Anello di tenuta	Sealing ring

Rif.	Dis. No. Part. No.	Q.ty	DENOMINAZIONE	DESCRIPTION
26	106241	1	Raccordo	Union
27	115248	1	Raccordo uscita acqua dalle teste	Water outlet union from heads
28	105165	1	Bocchettone uscita acqua	Water outlet union
29	105189	1	Guarnizione	Gasket
30	115936	1	Manicotto	Sleeve
31	102958	4	Fascetta	Clamp
32	102957	1	Manicotto	Sleeve
33	115600	1	Linguetta	Tongue
34	10374701	1	Vite	Screw
35	104628	1	Termistore acqua	Thermistor
36	10569071	1	Rondella	Washer
37	109671	1	Termostato	Thermostat
38	105192	1	Guarnizione	Gasket
39	104336	1	Cinghia comando pompa acqua e alternatore	Control belt for pump and alternator
40	105166	1	Puleggia	Pulley
41	16042940	1	Vite	Screw
42	12601371	4	Rondella	Washer
43	16044421	4	Vite fissaggio corpo pompa	Fixing screw for pump
44	10260060	1	Guarnizione	Gasket
45	12174090	2	Fascetta	Clamp
46	102957	1	Manicotto	Sleeve
47	104879	2	Fascetta	Clamp
48	115136	1	Tubo	Tube
49	115636	1	Tubo sfiato collegamento motore - nourrice	Breather pipe
50	107002	1	Fascetta sostegno tubo	Clamp for pipe
51	115652	1	Termostato bimetallico Fino al motore n. ....	Bimetal thermostat Up to engine no. ....



**308** **308**  
GTB GTS

**FRIZIONE E COMANDI**  
**CLUTCH AND CONTROL**

**TAV. 21**

DATA : NOVEMBRE 1981

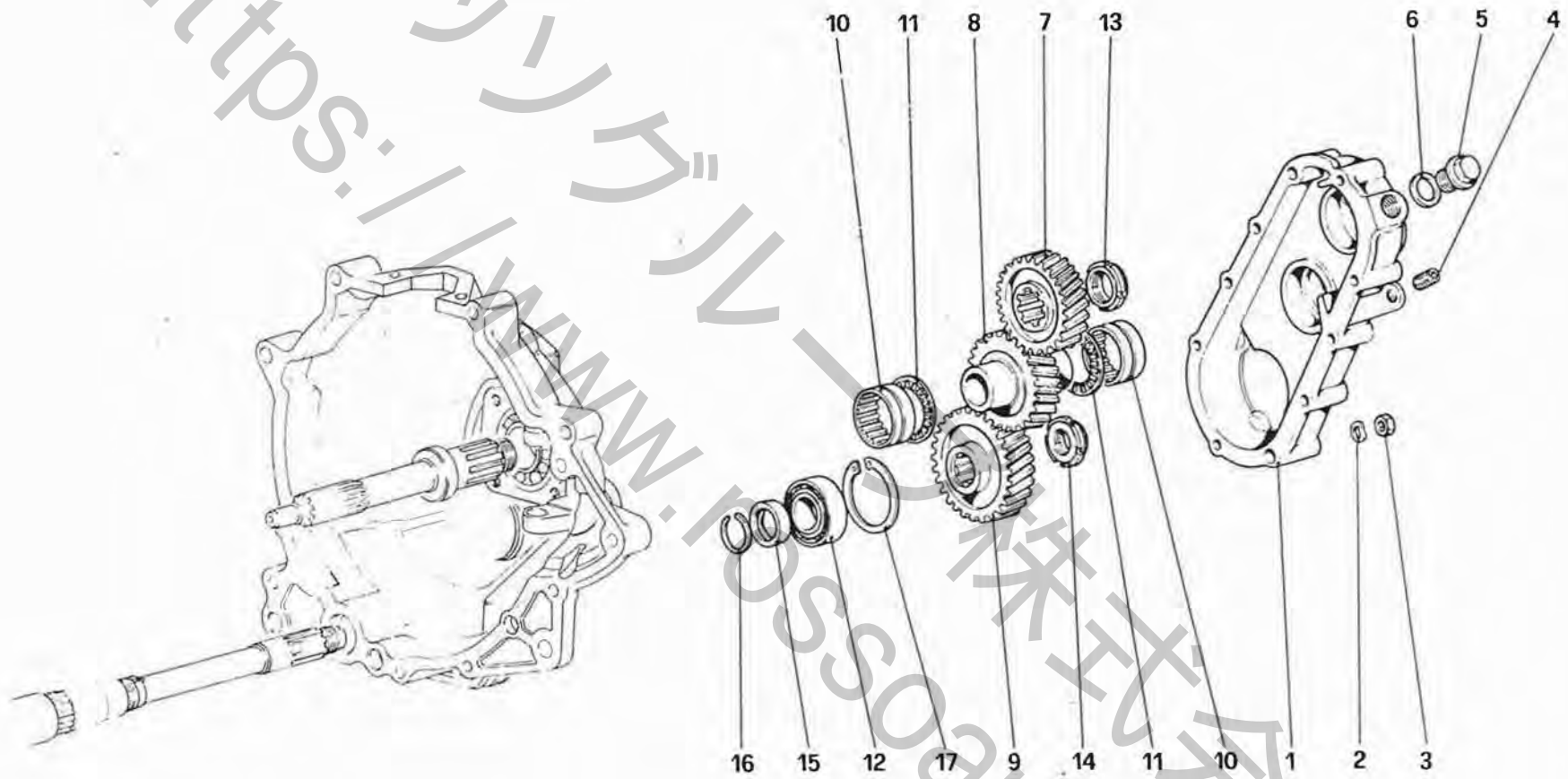
04204

TAVOLA 21

Rif.	Dis. No. Part. No.	Q. ty	DENOMINAZIONE	DESCRIPTION
-	116801	1	Campana frizione completa	Clutch housing, complete
1	116377	1	Campana frizione Col complessivo N. 116801	Clutch housing With assembly no. 116801
2	109404	1	Coperchio ispezione	Inspection cover
3	102704	2	Grano di centraggio coperchio	Centering dowel
4	11000821	2	Prigioniero	Stud
5	12601171	2	Rondella	Washer
6	15896411	2	Dado	Nut
7	13516521	4	Prigioniero	Stud
8	106852	4	Rondella	Washer
9	16102311	4	Dado	Nut
10	13517621	2	Prigioniero	Stud
11	13517521	8	Prigioniero	Stud
12	14326150	1	Tappo	Cap
13	14326540	1	Tappo scarico olio	Oil drain plug
14	10279560	1	Guarnizione	Gasket
-	115452	1	Frizione 9" 1/2 (Non a ricambio)	Clutch 9" 1/2 (Not for spare)
15	115451	1	Spingidisco frizione	Pressure plate
16	110296	1	Disco frizione	Clutch disc
17	13825821	6	Bullone	Bolt
18	109400	1	Albero frizione	Clutch shaft
19	103042	1	Cuscinetto	Bearing
20	110314	1	Anello paraolio	Oil retainer
21	105136	1	Flangia con manicotto	Flange with sleeve
22	100849	1	Cuscinetto reggispinta	Thrust bearing
23	108428	1	Leva comando frizione Con l'assieme n. 116327	Clutch control lever With assembly no. 116327
24	108429	2	Spina	Pin
25	103226	1	Boccola esterna	Outer bushing
26	103227	1	Boccola interna	Inner bushing
27	106500	1	Boccola interna	Inner bushing
28	109405	1	Guarnizione per coperchietto	Gasket for cover

Rif.	Dis. No. Part. No.	Q. ty	DENOMINAZIONE	DESCRIPTION
29	108430	2	Rondella	Washer
30	12574121	2	Dado	Nut
31	116326	1	Boccola porta cuscinetto	Bushing for bearing
32	100860	1	Snodo sferico	Ball joint
33	116327	1	Assieme leva e alberino comando frizione	Lever and control shaft
34	115463	1	Raccordo per sfiato	Union for breather pipe
35	102604	1	Fascetta	Strap
36	115366	1	Tubo sfiato	Breather pipe
37	16105121	1	Dado	Nut
38	108939	2	Distanziale per leva rinvio	Spacer for lever
39	15541121	1	Vite	Screw
40	103223	2	Gabbia a rullini	Roller cage
41	100855	1	Forcella filetto Sx.	Fork, L.H. thread
42	100862	1	Dado filetto Sx.	Nut, L.H. thread
43	103238	1	Forcella	Fork
44	100861	2	Controdado	Lock nut
45	100860	2	Snodo sferico	Ball joint
46	103218	3	Perno	Pin
47	10734201	3	Copiglia	Split pin
48	106745	1	Cavo comando frizione	Clutch control cable
49	105665	1	Carrucola	Sheave
50	10902621	1	Bullone	Bolt
51	12575411	1	Dado	Nut
52	106579	1	Forcellino	Fork
53	10091011	1	Manicotto di registro	Adjusting sleeve
54	10725911	1	Controdado	Lock nut
55	10727311	1	Controdado (filetto Sx.)	Lock nut (L.H. thread)
56	107437	1	Boccola per leva rinvio	Bushing for lever
57	116472	1	Leva rinvio comando frizione	Clutch control lever
58	116329	1	Tirante registro	Tie rod
59	12639701	3	Rondella	Washer

https://www.rossotecnica.com



**308**  
GTB*i* **308**  
GTS*i*

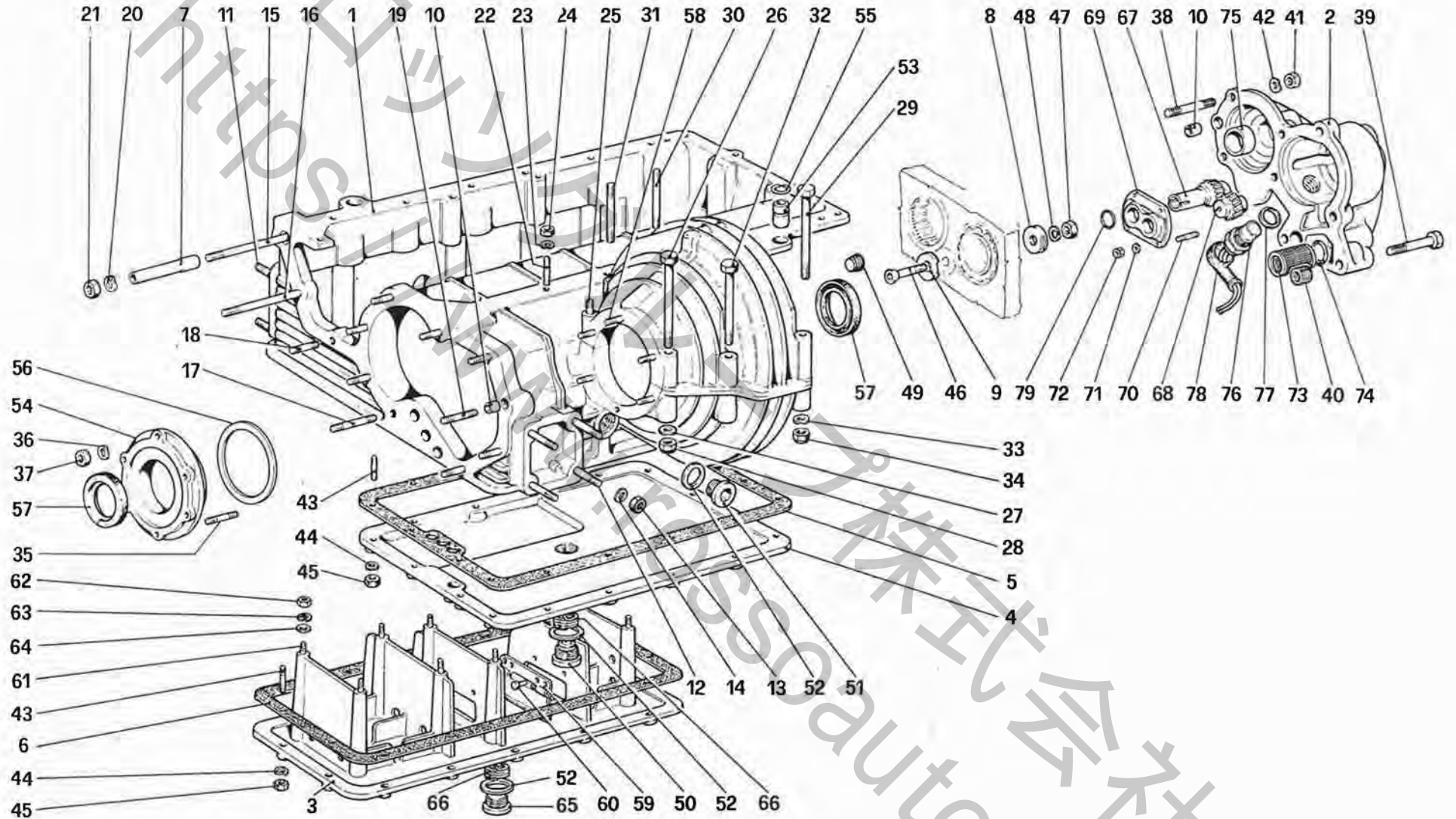
**RINVIO CAMBIO**  
**GEARBOX TRANSMISSION**

**TAV. 22**  
DATA : **NOVEMBRE 1981**

04604

Rif.	Dis. No. Part. No.	Q. ty	DENOMINAZIONE	DESCRIPTION
1	105127	1	Coperchio	Cover
2	11198071	10	Rondella	Washer
3	16100811	10	Dado	Nut
4	14326150	1	Tappo	Plug
5	10275001	1	Tappo carico olio	Oil filler plug
			Vale dopo esaur. n. 10305171	On exhaust use n. 10305171
6	10279560	1	Guarnizione	Gasket
7	105542	1	Ingranaggio conduttore	Driving gear
8	105543	1	Ingranaggio intermedio	Intermediate gear
9	105544	1	Ingranaggio condotto	Driven gear

Rif.	Dis. No. Part. No.	Q. ty	DENOMINAZIONE	DESCRIPTION
10	105142	2	Cuscinetto a rullini	Roller bearing
11	105143	2	Cuscinetto assiale a rullini	Axial roller bearing
12	108655	1	Cuscinetto per albero primario	Bearing for mainshaft
			In alternativa n. 105141	Option to n. 105141
13	106095	1	Ghiera	Ring nut
14	105137	1	Ghiera	Ring nut
15	105134	1	Distanziale per cuscinetto	Spacer
16	105138	1	Anello di arresto	Stop ring
17	11061075	1	Anello seeger	Seeger ring



**308** **308**  
**GTB** **GTS**

**SCATOLA CAMBIO – DIFFERENZIALE E COPPA OLIO**  
**GEARBOX – DIFFERENTIAL HOUSING AND OIL SUMP**

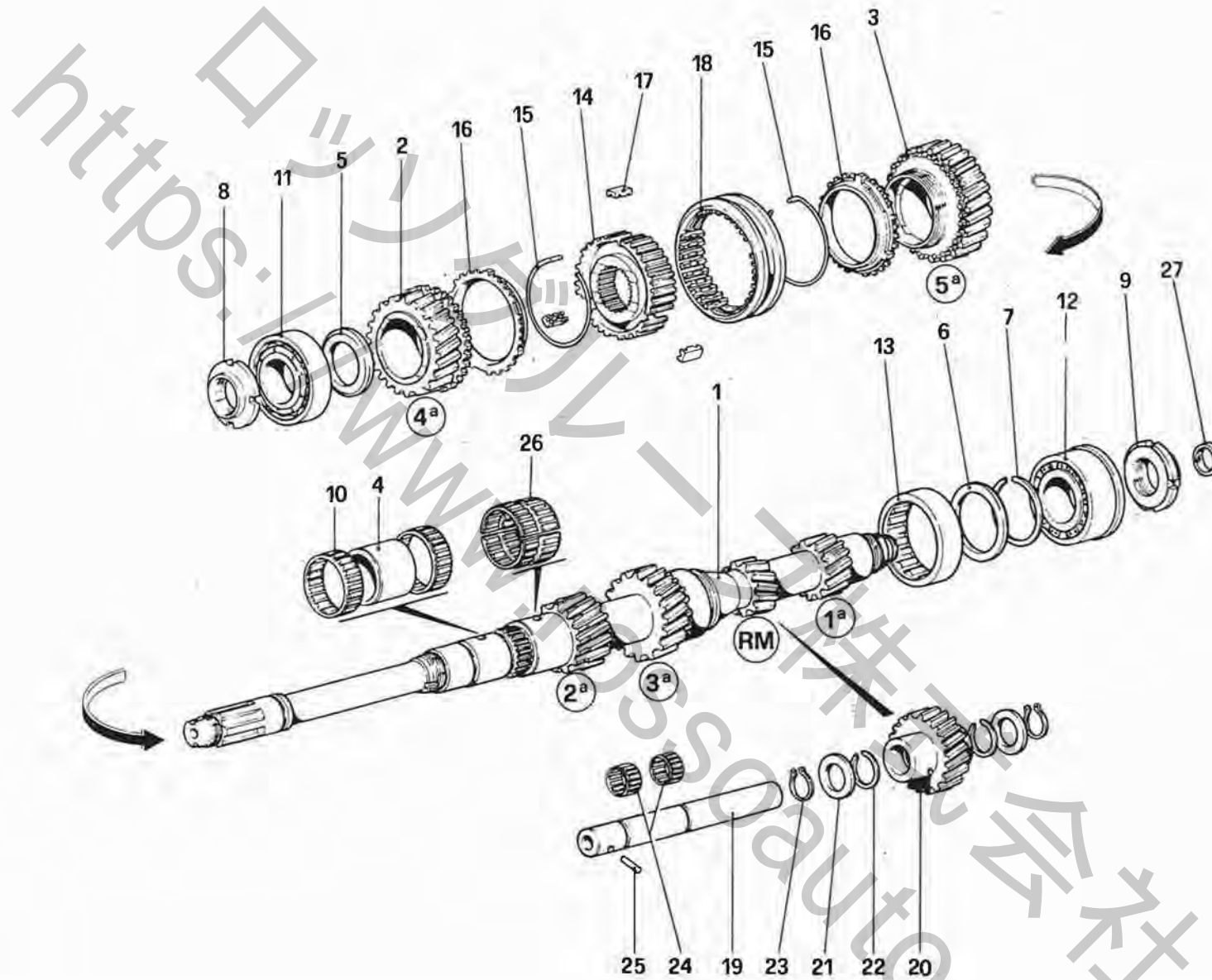
**TAV. 23**  
 DATA : *NOVEMBRE 1981*

05108

Rif.	Dis. No. Part. No.	Q. ty	DENOMINAZIONE	DESCRIPTION
-	118485		Cambio completo di ruotismi, differenziale e supporti	Transmission complete with gears, differential and supports
-	115179		Scatola cambio completa	Complete gearbox
1	113072	1	Scatola cambio differenziale e coppa olio - Col compless. n. 115179	Gearbox differential and oil sump With assembly n. 115179
2	113073	1	Coperchio posteriore Col complessivo n. 115179	Rear cover With assembly n. 115179
-	107875	1	Coperchio coppa olio completo	Oil sump cover, complete
3	104192	1	Coperchio coppa olio Col complessivo n. 107875	Oil sump cover With assembly n. 107875
4	115353	1	Coperchio inferiore	Lower cover
5	104196	1	Guarnizione	Gasket
6	104197	1	Guarnizione	Gasket
7	104033	1	Grano di centraggio	Centering dowel
8	104198	1	Rondella tenuta cuscinetti	Washer
9	104199	1	Rondella tenuta cuscinetti	Washer
10	102704	2	Grano di centraggio	Centering dowel
11	13449321	8	Prigioniero per tamponi anteriori	Stud for front pads
12	13450021	8	Prigioniero per tamponi posteriori	Stud for rear pads
13	12164711	16	Dado	Nut
14	10516871	16	Rondella	Washer
15	13952821	1	Prigioniero	Stud
16	13518721	1	Prigioniero	Stud
17	13517421	1	Prigioniero	Stud
18	13517221	8	Prigioniero	Stud
19	13517321	1	Prigioniero	Stud
20	11194071	12	Rondella	Washer
21	16100811	12	Dado	Nut
22	108966	4	Prigioniero fissaggio basamento	Stud for crankcase
23	11194071	4	Rondella	Washer
24	16100811	4	Dado	Nut
25	13450421	2	Prigioniero	Stud
26	15972021	2	Bullone	Bolt
27	12638601	4	Rondella	Washer
28	12574511	4	Dado autobloccante	Selflocking nut
29	104189	1	Bullone	Bolt
30	13518021	2	Prigioniero	Stud
31	13517821	1	Prigioniero	Stud
32	107711	1	Bullone	Bolt
33	10519601	5	Rondella	Washer
34	16104111	5	Dado autobloccante	Selflocking nut
35	12429721	5	Prigioniero	Stud
36	12601371	6	Rondella elastica	Spring washer
37	16104111	6	Dado	Nut
38	13517221	5	Prigioniero	Stud
39	16044121	2	Vite	Screw
-	16044221	1	Vite fiss. coperchio e massa gruppo propulsore	Screw for cover and propelling unit earth
40	13525779	3	Heli - coil	Heli - coil

Rif.	Dis. No. Part. No.	Q. ty	DENOMINAZIONE	DESCRIPTION
41	16100811	5	Dado	Nut
42	11194071	8	Rondella	Washer
43	13541121	30	Prigioniero	Stud
44	11197771	30	Rondella	Washer
45	15896211	30	Dado	Nut
46	104218	1	Vite	Screw
47	16100811	1	Dado	Nut
48	10516670	1	Rondella	Washer
49	10269650	1	Tappo	Plug
50	104280	1	Tappo	Plug
51	10275001	1	Tappo	Plug
52	10263460	3	Guarnizione	Gasket
53	103838	2	Grano	Dowel
54	108226	1	Coperchio laterale differenziale Con l'assieme n. 115179	Differential side cover With assembly n. 115179
55	103839	2	Anellino	Ring
56	103231	1	Distanziale per cuscinetti differenziale, spessore mm. 2,862 (di eventuale montaggio)	Spacer for differential bearings, thickness mm. 2,862 (eventual use)
-	103422	1	Idem spessore mm. 2,40	Ditto, thickness mm. 2,40
-	103423	1	Idem spessore mm. 2,60	Ditto, thickness mm. 2,60
-	103424	1	Idem spessore mm. 2,80	Ditto, thickness mm. 3,80
-	103425	1	Idem spessore mm. 3,00	Ditto, thickness mm. 3,00
-	103426	1	Idem spessore mm. 3,20	Ditto, thickness mm. 3,20
-	109145	1	Idem spessore mm. 4,30	Ditto, thickness mm. 4,30
57	104300	2	Anello di tenuta In alternativa al n. 108157	Sealing ring Option to n. 108157
58	13543421	1	Prigioniero	Stud
59	107589	2	Paratia verticale	Vertical protection
601	100033	4	Ribattino	Rivet
61	13539021	8	Prigioniero per paratia inferiore	Stud for lower
62	15896411	8	Dado	Nut
63	11195471	8	Rondella elastica	Spring washer
64	12638101	8	Rondella	Washer
65	10275040	1	Tappo	Plug
66	112254	2	Heli - coil	Heli - coil
67	116953	1	Ingranaggio conduttore pompa olio	Oil pump drive gear
68	113082	1	Ingranaggio condotto pompa olio	Oil pump driven gear
69	113086	1	Coperchio pompa olio	Oil pump cover
70	11000921	4	Prigioniero	Stud
71	12601171	4	Rondella	Washer
72	15896411	4	Dado	Nut
73	115538	1	Filtro pompa olio	Oil pump filter
74	101034	1	Anello di tenuta	Sealing ring
75	113088	1	Sede	Seat
76	116987	1	Generatore d'impulsi	Pulse generator
77	10263460	1	Guarnizione	Gasket
79	101032	1	Anello di tenuta	Sealing ring





**308 GTB** **308 GTS**

**RUOTISMI ALBERO PRIMARIO CAMBIO**  
**MAIN SHAFT GEARS**

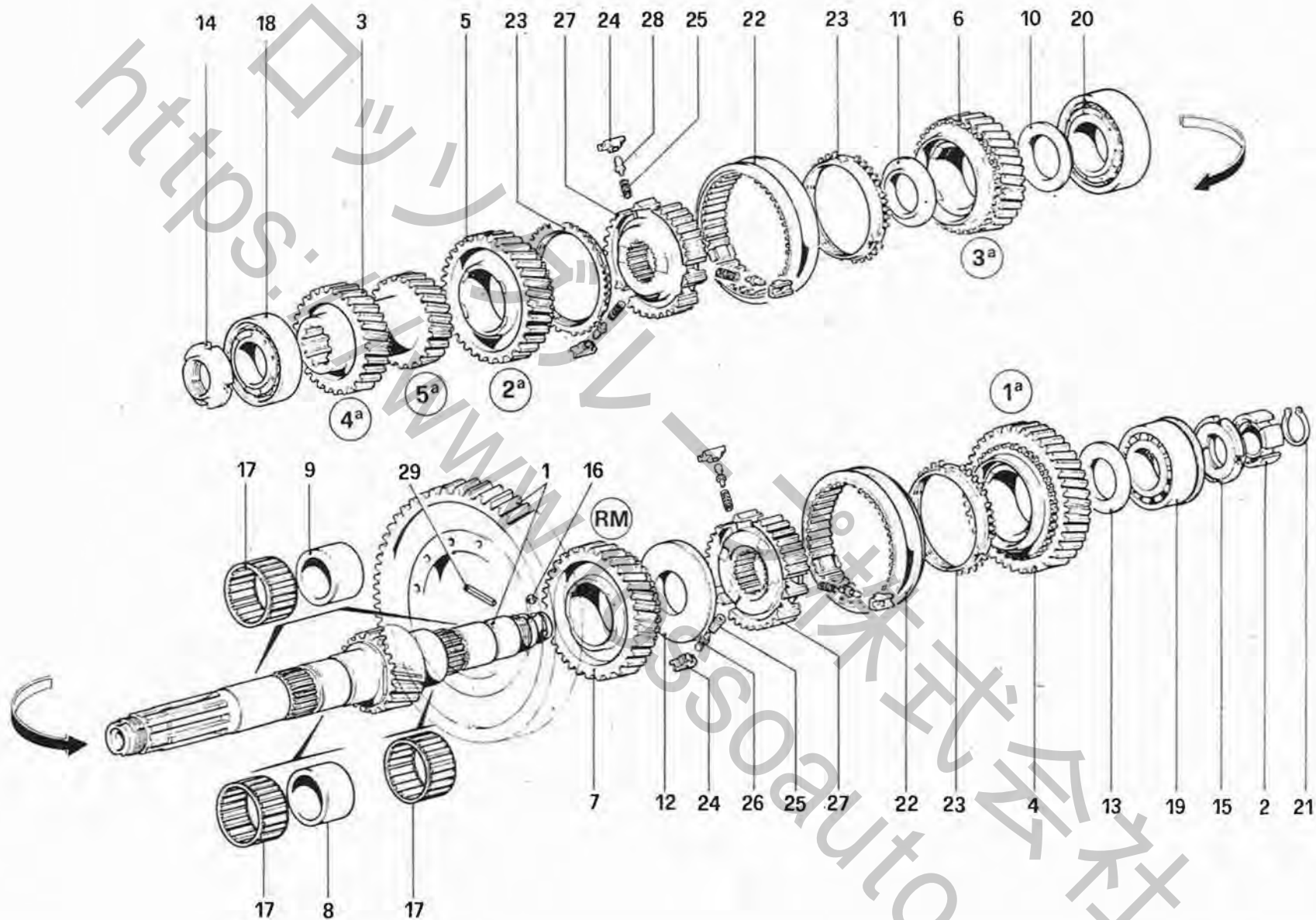
**TAV. 24**  
 DATA : *NOVEMBRE 1981*

05303

TAVOLA 24

Rif.	Dis. No. Part. No.	Q. ty	DENOMINAZIONE	DESCRIPTION
1	115817	1	Albero primario	Mainshaft
2	113464	1	Ingranaggio 4ª velocità	Gear, 4th speed
3	115718	1	Ingranaggio 5ª velocità	Gear, 5th speed
4	113085	1	Pista per rullini 4ª velocità	Bearing race, 4th speed
5	104242	1	Distanziale	Spacer
6	105538	1	Distanziale	Spacer
7	112699	1	Anello elastico	Spring ring
8	104252	1	Ghiera	Ring nut
9	104253	1	Ghiera	Ring nut
10	104255	2	Gabbia a rullini per 4ª velocità	Roller cage, 4th speed
11	108656	1	Cuscinetto lato frizione In alternativa n. 104257	Bearing, clutch side Option to n. 104257
12	103042	1	Cuscinetto	Bearing
13	105539	1	Cuscinetto centrale	Central bearing

Rif.	Dis. No. Part. No.	Q. ty	DENOMINAZIONE	DESCRIPTION
14	106046	1	Corpo sincronizzatore	Synchronizer
15	108363	2	Molla ad anello per tassello	Ring spring
16	106048	2	Anello flottante sincronizzatore	Synchromesh ring
17	106049	3	Tassello per sincronizzatore	Pad
18	106051	1	Manicotto per sincronizzatore	Sleeve
19	104221	1	Perno per ingranaggio folle RM	Shaft for reverse idle gear
20	105541	1	Ingranaggio folle RM	Reverse idle gear
21	104249	2	Distanziale	Spacer
22	104250	2	Anello elastico	Spring ring
23	11067075	2	Anello elastico	Spring ring
24	104256	2	Gabbia a rullini ingranaggio folle RM	Roller cage for reverse idle gear
25	10336210	1	Spina	Pin
26	109002	2	Gabbia a rullini per 5ª velocità	Roller cage, 5th speed
27	113087	1	Anello	Ring



**308**  
GTB

**308**  
GTS

**RUOTISMI ALBERO SECONDARIO CAMBIO**  
**LAY SHAFT GEARS**

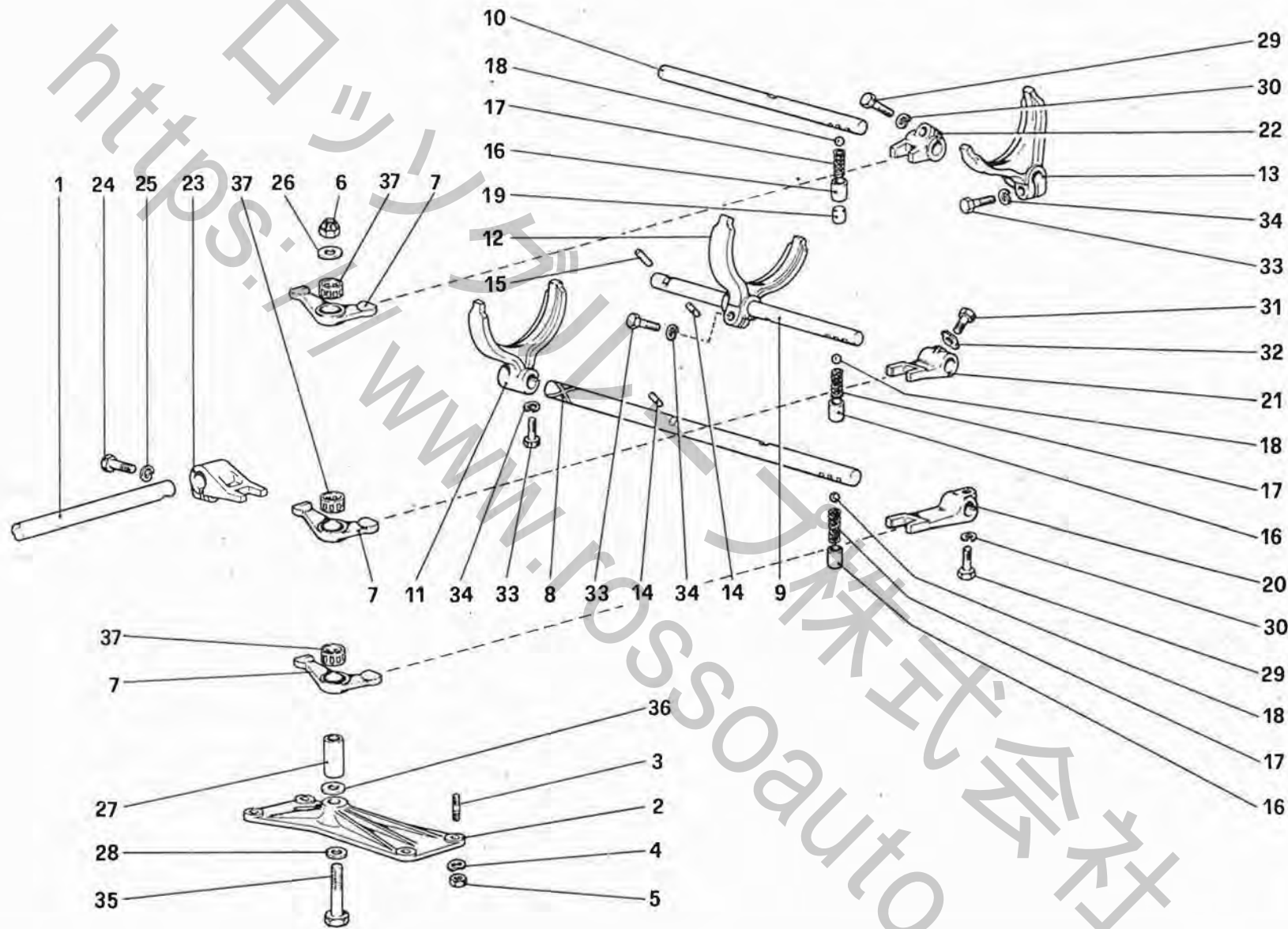
**TAV. 25**

DATA : NOVEMBRE 1981

05405

Rif.	Dis. No. Part. No.	Q. ty	DENOMINAZIONE	DESCRIPTION
1	115821	1	Coppia cilindrica completa	Crown and pignon, complete
-	115818	1	Albero secondario	Layshaft
			Col complessivo n. 115821	With assembly n. 115821
2	116352	1	Disco trasmettitore per generatore d'impulsi	Disc for pulse generator
3	105532	1	Ingranaggio 4 <sup>a</sup> e 5 <sup>a</sup> velocità	Gear, 4th - 5th speeds
4	115820	1	Ingranaggio 1 <sup>a</sup> velocità	Gear, 1st speed
5	113462	1	Ingranaggio 2 <sup>a</sup> velocità	Gear, 2nd speed
6	113463	1	Ingranaggio 3 <sup>a</sup> velocità	Gear, 3rd speed
7	113467	1	Ingranaggio RM	Gear, reverse
8	113083	1	Pista per rullini 3 <sup>a</sup> velocità	Bearing race, 3rd speed
9	113084	2	Pista per rullini 1 <sup>a</sup> e 2 <sup>a</sup> velocità	Bearing race, 1st - 2nd speeds
10	104245	1	Distanziale	Spacere
11	104246	1	Distanziale	Spacer
12	104247	1	Distanziale	Spacer
13	104248	1	Distanziale	Spacer
14	104252	1	Ghiera	Ring nut

Rif.	Dis. No. Part. No.	Q. ty	DENOMINAZIONE	DESCRIPTION
15	104253	1	Ghiera	Ring nut
16	101611	1	Sfera per vite senza fine	Ball for worm screw
17	104254	4	Gabbia a rullini 1a, 2a, 3a, velocità e RM	Roller cage for 1st,2nd,3rd speeds and reverse
18	108656	1	Cuscinetto lato frizione	Bearing, clutch side
19	103042	1	Cuscinetto	Bearing
20	108657	1	Cuscinetto centrale	Central bearing
21	11067375	1	Anello elastico	Spring ring
22	106038	2	Manicotto per sincronizzatore	Sleeve for synchronizer
23	106040	3	Anello flottante sincronizzatore	Synchromesh ring
24	106042	6	Tassello per sincronizzatore	Pad
25	106043	6	Molla per puntalino	Spring
26	106044	3	Puntalino per tassello	Pin
27	106050	2	Corpo per sincronizzatore	Synchronizer body
28	113412	3	Puntalino per tassello	Pin
29	13907570	1	Spina	Plug



308  
GTB<sup>i</sup>

308  
GTS<sup>i</sup>

COMANDI INTERNI CAMBIO  
INSIDE GEARBOX CONTROLS

TAV. 26

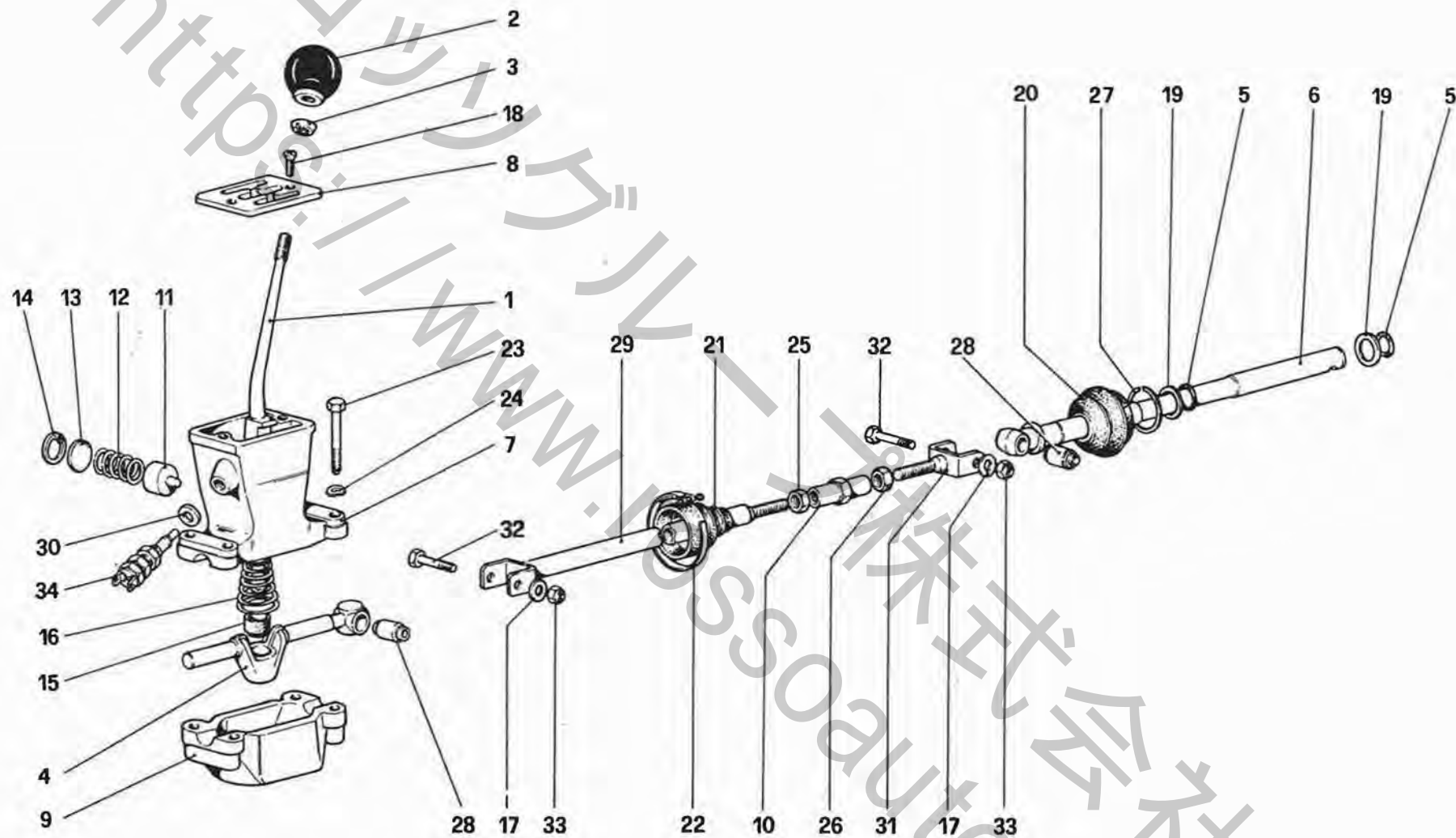
DATA : NOVEMBRE 1981

05702

TAVOLA 26

Rif.	Dis No. Part. No.	Q. ty	DENOMINAZIONE	DESCRIPTION
1	109767	1	Albero per leva	Shaft for lever
2	114864	1	Supporto perno	Support
3	11500121	4	Prigioniero	Stud
4	11197771	4	Rondella	Washer
5	15896211	4	Dado	Nut
6	16109221	1	Dado	Nut
7	115249	3	Bilanciere	Rocker arm
8	115350	1	Asta comando 1ª velocità	Control rod, 1st speed and reverse
9	115351	1	Asta comando 2ª e 3ª velocità	Control rod, 2nd - 3rd speeds
10	115352	1	Asta comando 4ª e 5ª velocità	Control rod, 4th - 5th speeds
11	115341	1	Forcella 1ª velocità e RM	Fork, 1st speed and reverse
12	115349	1	Forcella 2ª e 3ª velocità	Fork, 2nd - 3rd speeds
13	115348	1	Forcella 4ª e 5ª velocità	Fork, 4th - 5th speeds
14	115355	2	Rullino arresto aste laterali	Stop roller
15	115356	1	Rullino arresto asta centrale	Stop roller
16	115376	3	Boccola per puntalino arresto aste	Bush
17	116336	3	Molla	Spring
18	101612	3	Sfera	Ball
19	115357	1	Distanziale	Spacer

Rif.	Dis. No. Part. No.	Q. ty	DENOMINAZIONE	DESCRIPTION
20	115358	1	Forcellino comando asta 1ª velocità e RM	Control fork for 1st speed and reverse
21	115359	1	Forcellino comando 2ª e 3ª velocità	Control fork for 2nd and 3rd speeds
22	115360	1	Forcellino comando 4ª e 5ª velocità	Control fork for 4th and 5th speeds
23	106213	1	Leva	Lever
24	16043621	1	Bullone	Bolt
25	106852	1	Rondella	Washer
26	114865	1	Rondella	Washer
27	115374	1	Boccola	Bush
28	108281	1	Rondella	Washer
29	16043621	2	Bullone	Bolt
30	106852	2	Rondella	Washer
31	104279	1	Bullone	Bolt
32	103587	1	Piastrina	Plate
33	16043621	3	Bullone	Bolt
34	106852	3	Rondella	Washer
35	15541121	1	Bullone	Bolt
36	114865	1	Rondella di rasamento	Shim
37	115373	3	Astuccio a rullini	Roller cage



308 GTB *i* 308 GTS *i*

COMANDI ESTERNI CAMBIO  
OUTSIDE GEARBOX CONTROLS

TAV. 27

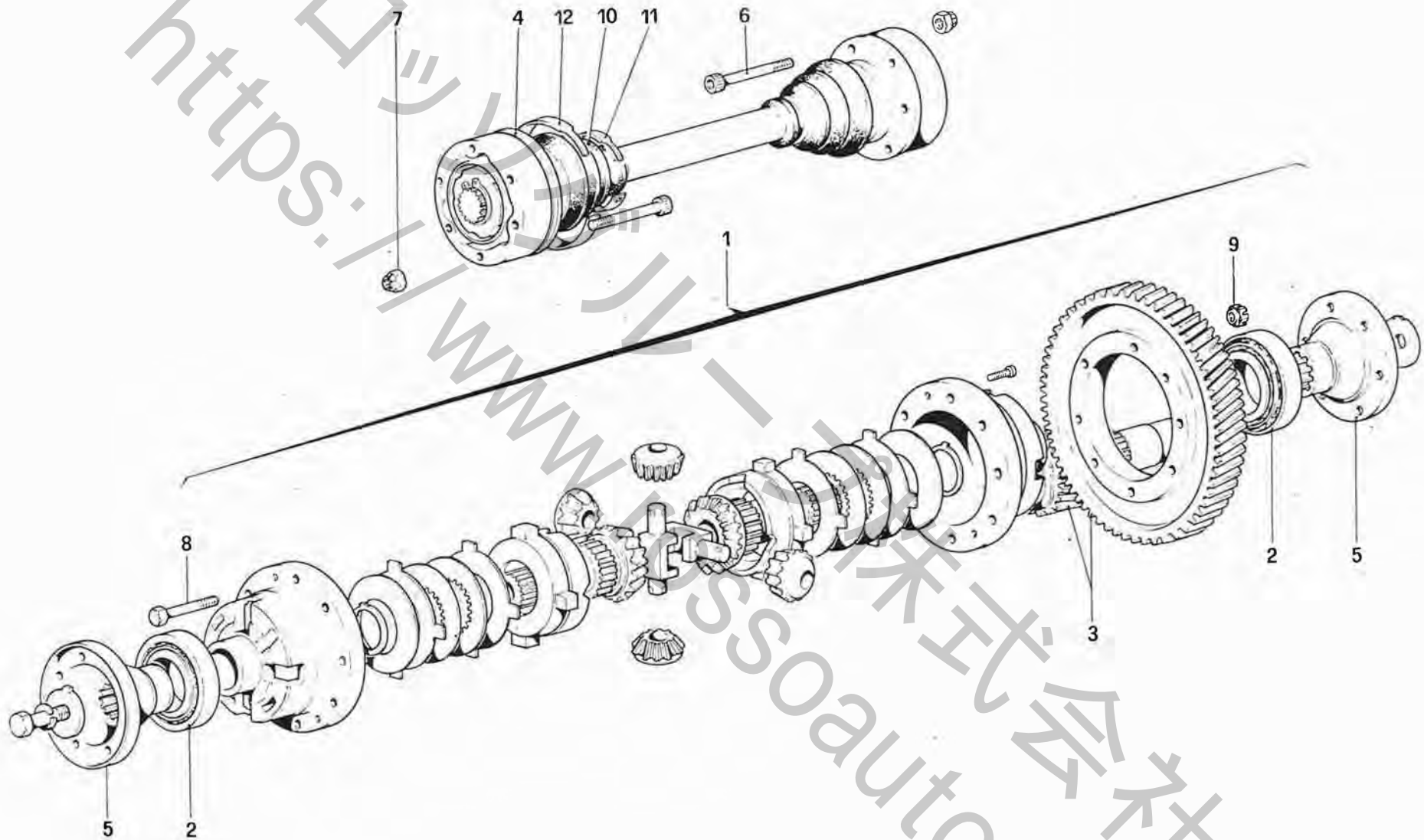
DATA : NOVEMBRE 1981

TAVOLA 27

Rif.	Dis. No. Part. No.	Q. ty	DENOMINAZIONE	DESCRIPTION
1	116738	1	Leva comando cambio	Gearbox lever
2	103301	1	Pomello	Knob for gearshift lever
3	108010	1	Controdado	Locknut
4	111445	1	Perno con sede snodo	Pin with joint seat
5	105553	2	Anello di tenuta	Sealing ring
6	109767	1	Albero per leva comando bilancieri	Shaft for control lever
-	108848	1	Scatola comando cambio completa	Gearbox casing, complete
7	105438	1	Scatola comando cambio Col complessivo n. 108848	Gearbox casing With unit n. 108848
8	106433	1	Selettore marce	Speed selector
9	104315	1	Coperchio inferiore Col complessivo n. 108848	Lower cover With unit n. 108848
10	103321	1	Tirante registro	Tie rod
11	108824	1	Puntalino richiamo leva	Lever push rod
12	115339	1	Molla	Spring
13	103319	1	Dischetto ritegno molla	Disc for spring
14	103326	1	Anello seeger	Seeger ring
15	108214	1	Sede sferica	Ball joint seat
16	115340	1	Molla	Spring

Rif.	Dis. No. Part. No.	Q. ty	DENOMINAZIONE	DESCRIPTION
17	10519601	2	Rondella	Washer
18	101619	2	Vite	Screw
19	108247	2	Rondella di spallamento	Thrust washer
20	106168	1	Soffietto di protezione	Bellows
21	106687	1	Soffietto di protezione	Bellows
22	10291490	1	Fascetta	Clamp
23	16136621	4	Vite	Screw
24	12601371	4	Rondella ondulata	Corrugated washer
25	10791221	1	Controdado (filetto Dx.)	Locknut (threaded insert, right)
26	10791921	1	Controdado (filetto Sx.)	Locknut (threaded insert, left)
27	104244	1	Anello di tenuta soffietto	Sealing ring
28	106814	2	Silentbloc	Silentblock
29	108087	1	Barra comando cambio lato torretta	Control rod
30	12601571	1	Rondella	Washer
31	106820	1	Forcellino	Fork
32	107830	2	Bullone	Bolt
33	101309	2	Dado autobloccante	Selflocking nut
34	104310	1	Interruttore RM	Reserve switch





**308**  
GTB*i*

**308**  
GTS*i*

**DIFFERENZIALE E SEMIASSI**  
**DIFFERENTIAL AND AXLE SHAFTS**

**TAV. 28**

DATA : NOVEMBRE 1981

TAVOLA 28

Rif.	Dis. No. Part. No.	Q. ty	DENOMINAZIONE	DESCRIPTION
1	106769	1	Differenziale	Differential
2	101634	2	Cuscinetto	Bearing
3	115821	1	Coppia cilindrica	Crown and pinion
-	107095	1	Corona differenziale	Differential crown
			Col complessivo n. 115821	With unit n. 115821
4	103885	2	Assieme semiasse	Axle shaft
5	111522	2	Flangia attacco semiasse	Mounting flange
6	101632	24	Bullone	Bolt

Rif.	Dis. No. Part. No.	Q. ty	DENOMINAZIONE	DESCRIPTION
7	101633	24	Dado autobloccante	Selflocking nut
8	106777	8	Vite fissaggio corona	Screw for crown
9	104011	8	Dado	Nut
10	12638621	6	Fascetta (solo per flangia Sx.)	Clamp (for left mounting flange)
11	95860404	4	Cuffia semiasse	Axle shaft housing
12	111796	4	Fascetta	Clamp
13	111797	4	Fascetta	Clamp

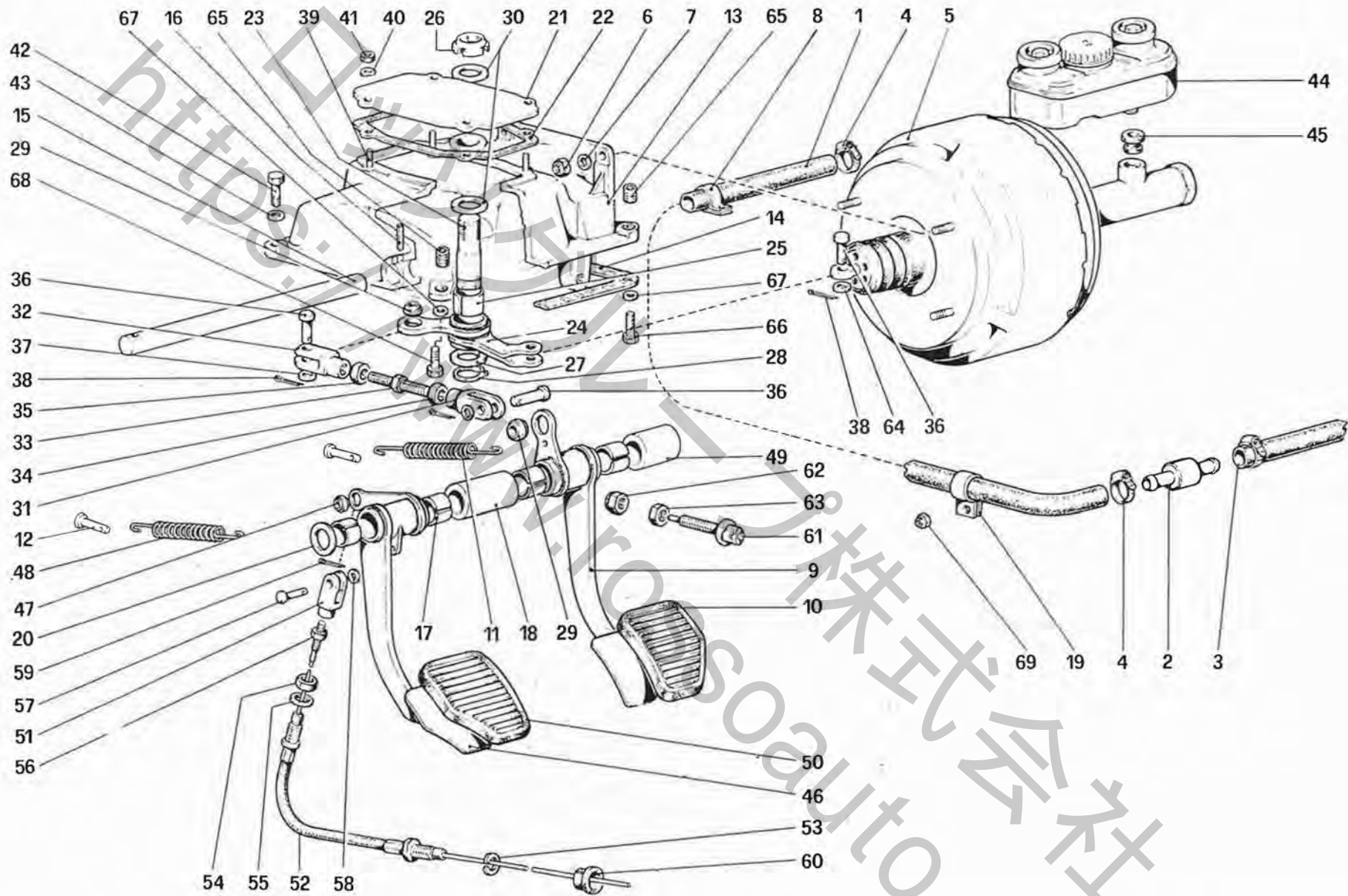
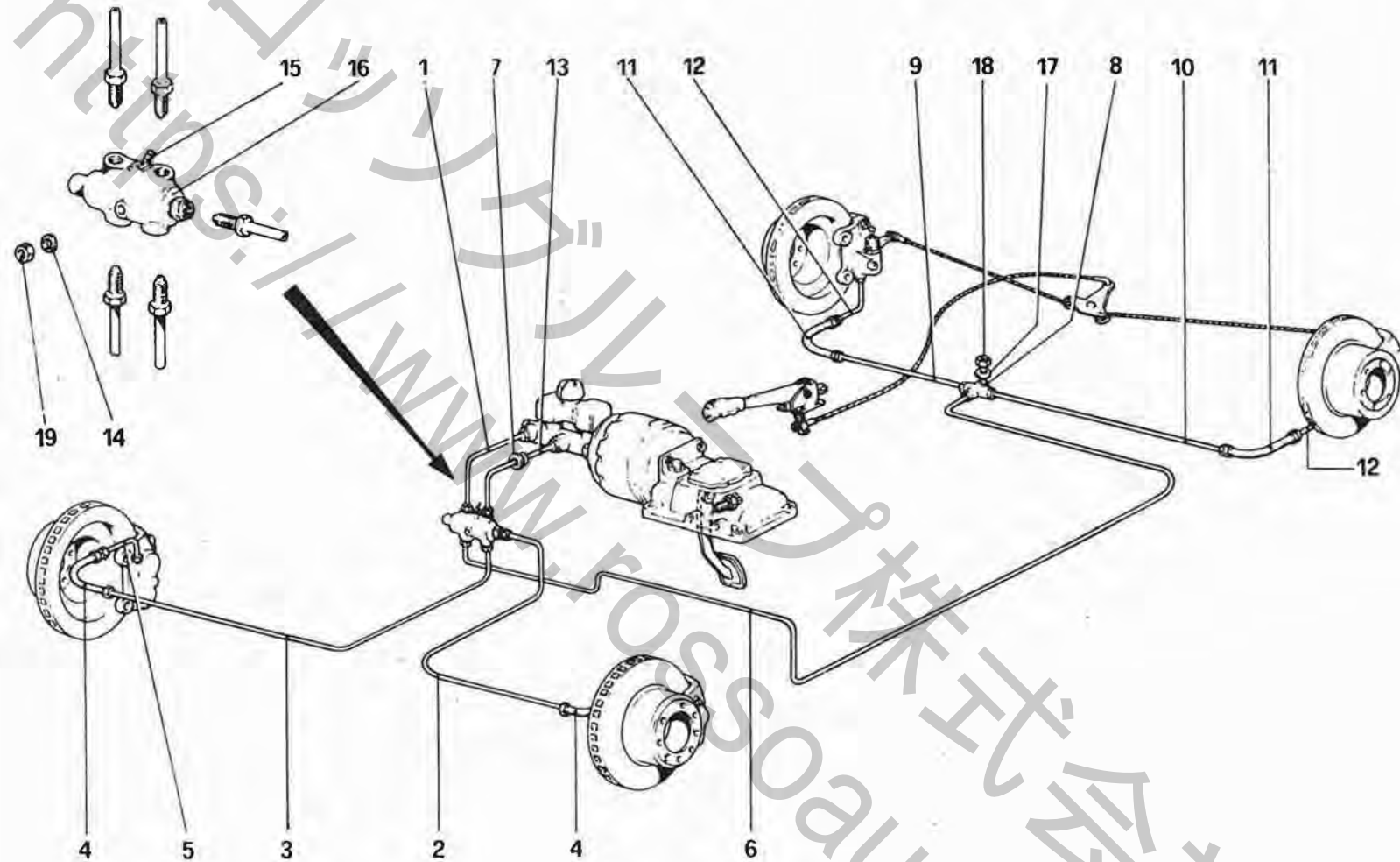


TAVOLA 29

Rif.	Dis. No. Part. No.	Q. ty	DENOMINAZIONE	DESCRIPTION
1	110198	1	Tubo dal servofreno alla valvola di non ritorno	Pipe, vacuum servo to check valve
2	101538	1	Valvola non ritorno	Check valve
3	107982	1	Tubo dalla valvola al collettore	Pipe, check valve to manifold
4	12179590	4	Fascetta	Strap
5	111338	1	Servofreno	Vacuum servo
6	16104411	4	Dado	Nut
7	12601371	4	Rondella	Washer
8	10418900	1	Fascetta	Strap
9	108533	1	Pedale freno	Brake pedal
10	106950	1	Copri pedale freno	Cover for brake pedal
11	104895	1	Molla richiamo pedale freno	Return spring for brake pedal
12	104896	2	Perno tenuta molla	Pin
	108022	-	<b>Supporto pedaliera completo</b>	<b>Pedals support, complete</b>
13	106187	1	Supporto pedaliera	Pedals support
			Col complessivo n. 108022	With assembly no. 108022
14	104899	1	Guarnizione	Gasket
15	104900	1	Perno supporto pedali	Pin
16	104901	1	Spina	Pin
17	103163	4	Boccola	Bushing
18	104902	1	Distanziale	Spacer
19	106195	1	Fascetta	Strap
20	106083	1	Rondella	Washer
21	104904	1	Coperchio	Cover
22	104905	1	Guarnizione	Gasket
23	106081	1	Perno supporto leva rinvio	Pin
24	108313	1	Leva rinvio servofreno	Vacuum servo lever
25	100787	1	Boccola	Bushing
26	106082	1	Ghiera	Ring nut
27	108382	1	Distanziale	Spacer
28	11066875	1	Anello seeger	Seeger ring
29	100424	2	Snodo sferico	Ball joint
30	106084	2	Rondella	Washer
31	104910	1	Forcellino (filetto Sx.)	Fork (L.H. thread)
32	104911	1	Forcellino	Fork
33	104912	1	Vite registro	Adjusting screw

Rif.	Dis. No. Part. No.	Q. ty	DENOMINAZIONE	DESCRIPTION
34	103157	1	Dado (filetto Sx.)	Nut (L.H. thread)
35	103160	1	Dado	Nut
36	10033411	3	Perno	Pin
37	103167	2	Rondella	Washer
38	10796401	3	Copiglia	Split pin
39	11500021	4	Prigioniero	Stud
40	12601271	4	Rondella ondulata	Corrugated washer
41	15896211	4	Dado	Nut
42	16139021	2	Bullone	Bolt
43	12601471	2	Rondella ondulata	Corrugated washer
44	108802	1	Vaschetta per liquido freni	Brake fluid reservoir
45	106625	2	Anello di tenuta	Sealing ring
46	116324	1	Pedale frizione	Clutch pedal
47	100423	1	Snodo sferico	Ball joint
48	117374	1	Molla richiamo pedale frizione	Return spring for clutch pedal
49	104903	1	Distanziale	Spacer
50	106949	1	Copripedale	Cover for pedal
51	108575	1	Forcellino	Fork
52	106745	1	Cavo comando frizione	Clutch control cable
53	12601671	1	Rondella elastica	Spring washer
54	16103611	1	Dado	Nut
55	12601571	1	Rondella elastica	Spring washer
56	100861	1	Controdado	Lock nut
57	103218	1	Perno	Pin
58	12639701	1	Rondella	Washer
59	10734221	1	Copiglia	Split pin
60	105369	1	Passafilo	Fair-lead
61	101663	1	Interruttore per luci arresto	Switch for stop lights
62	101662	1	Dado paracolpi	Nut
63	10791211	1	Dado registro	Nut
64	10730521	1	Rondella	Washer
65	106188	2	Boccola filettata	Threaded bushing
66	16044321	1	Vite fiss. pedaliera	Screw, fixing pedals
67	106852	2	Rondella	Washer
68	16043621	1	Vite fiss. pedaliera	Screw, fixing pedals
69	12574211	1	Dado	Nut



**308**  
GTB<sup>i</sup> **308**  
GTS<sup>i</sup>

**IMPIANTO FRENI**  
**BRAKE SYSTEM**

**TAV. 30**

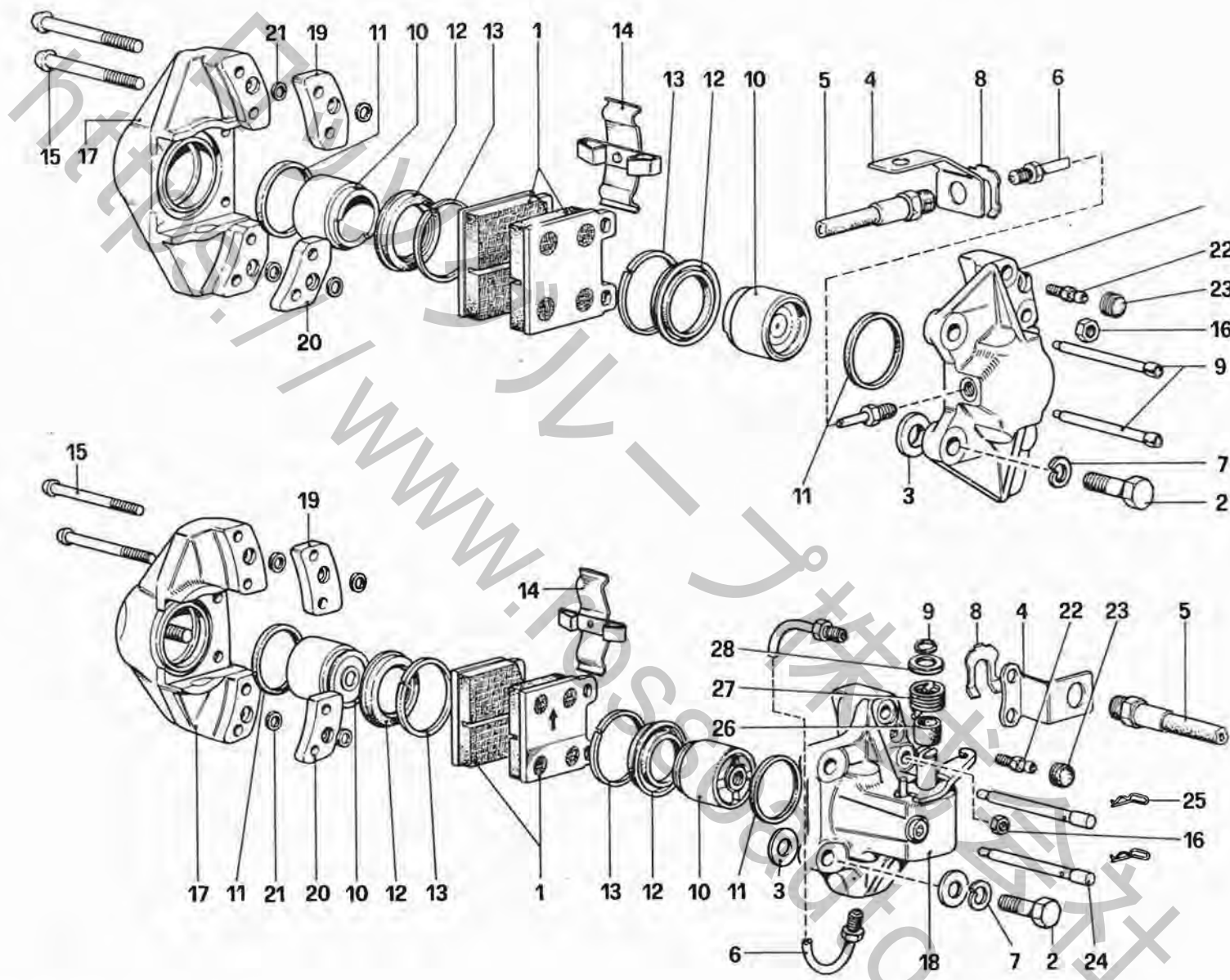
DATA : NOVEMBRE 1981

06803

## TAVOLA 30

Rif.	Dis. No. Part. No.	Q. ty	DENOMINAZIONE	DESCRIPTION
1	101407	1	Tubetto dal servofreno al segnalatore inefficienza freni circuito posteriore	Pipe from brake booster to indicator of rear
2	105850	1	Tubetto dal segnalatore al flessibile anteriore Sx.	Pipe from indicator to left front hose
3	104469	1	Tubetto dal segnalatore al flessibile anteriore Dx.	Pipe from indicator to right front hose
4	116489	2	Tubo flessibile circuito anteriore	Front circuit hose
5	106671	2	Tubetto dal flessibile al caliper	Pipe from hose to caliper
6	113022	1	Tubetto dalla valvola al 3 vie Dopo esaurimento vale n. 117344	Pipe from valve to 3 way union On exhaustion use no. 117344
7	105369	1	Passafilo	Fair - lead
8	101394	1	Raccordo a 3 vie	3-way union

Rif.	Dis. No. Part. No.	Q. ty	DENOMINAZIONE	DESCRIPTION
9	104470	1	Tubetto dal 3 vie al flessibile Dx.	Pipe from 3-way union to right hose
10	106672	1	Tubetto dal 3 vie al flessibile Sx.	Pipe from 3-way union to left hose
11	116491	2	Tubo flessibile posteriore	Rear hose
12	101401	2	Tubetto dal flessibile al caliper posteriore	Pipe from hose to rear caliper
13	105278	1	Tubetto dal servofreno al segnalatore	Pipe from brake booster to indicator
14	106850	1	Rondella	Washer
15	108955	1	Segnalatore elettrico	Electric indicator
16	108803	1	Segnalatore inefficienza freni	Brake failure indicator
17	12639701	1	Rondella	Washer
18	12574211	1	Dado	Nut
19	15896211	1	Dado	Nut



**308** GTB  
**308** GTS

**PINZE FRENI ANTERIORI E POSTERIORI**  
**CALIPERS FOR FRONT AND REAR BRAKES**

**TAV. 31**  
 DATA : NOVEMBRE 1981

07004

TAVOLA 31

Rif.	Dis. No. Part. No.	Q. ty	DENOMINAZIONE	DESCRIPTION
-	106357	1	PINZE PER FRENI ANTERIORI Assieme pinza anteriore Dx. con pastiglie FERODO I/D 332	FRONT BRAKE CALIPERS Right front caliper unit with pads FERODO I/D 332
-	106358	1	Assieme pinza anteriore Sx. con pastiglie FERODO I/D 332	Left front caliper unit with pads FERODO I/D 332
1	108133		Serie pastiglie anteriori FERODO I/D 332	Set of front pads FERODO I/D 332
2	104598	4	Bullone fiss. pinze anteriori	Bolt, fixing front calipers
3	108918	4	Rondella rasamento spessore mm. 0,2 (di eventuale montaggio)	Shim, thickness 0,2 mm. (possible fitting)
-	108919	4	Idem spessore mm. 0,3	Ditto, thickness 0,3 mm.
-	108920	4	Idem spessore mm. 0,5	Ditto, thickness 0,5 mm.
-	108921	4	Idem spessore mm. 0,6	Ditto, thickness 0,6 mm.
-	108922	4	Idem spessore mm. 0,7	Ditto, thickness 0,7 mm.
-	108923	4	Idem spessore mm. 0,8	Ditto, thickness 0,8 mm.
-	108924	4	Idem spessore mm. 1	Ditto, thickness 1 mm.
4	116396	2	Staffa sostegno flessibile	Bracket for hose
5	116489	2	Tube flessibile	Hose
6	106671	2	Tubetto dal flessibile alle pinze	Piping, hose to calipers
7	106854	4	Rondella elastica	Spring washer
8	116374	2	Molletta flessibile	Clip for hose
9	ATE	2	Spina per pastiglie	Pin for pads
10	ATE	4	Cilindretto	Brake cylinder
-	95691535	1	Serie anelli di tenuta per 1 caliper	Set of sealing rings for 1 caliper
11	ATE	4	Anello di tenuta Con l'assieme n. 95691535	Sealing ring With assembly no. 95691535
12	ATE	4	Anello parapolvere Con l'assieme n. 95691535	Dust protection ring With assembly no. 95691535
13	ATE	4	Anello di fermo	Stop ring
14	ATE	2	Molla pressione pastiglie	Pad pressure spring
15	ATE	4	Bullone	Bolt
16	ATE	4	Dado	Nuts
17	ATE	2	Corpo esterno cilindretti	Cylinder body, outside
18	ATE	2	Corpo interno cilindretti	Cylinder body, inside
19	ATE	2	Distanziale superiore	Upper spacer
20	ATE	2	Distanziale inferiore	Lower spacer
21	ATE	8	Anello di tenuta	Sealing ring on spacers
22	ATE	2	Valvola di spurgo	Bleeder
23	ATE	2	Cappuccio per valvola di spurgo	Bleeder cap

N.B. I particolari ATE n. 9 - 10 - 13 - 14 - 15 - 16 - 17 - 18 - 19 - 20 - 21 - 22 - 23 - non sono forniti a ricambio ma con i complessivi n. 106357 - 106358

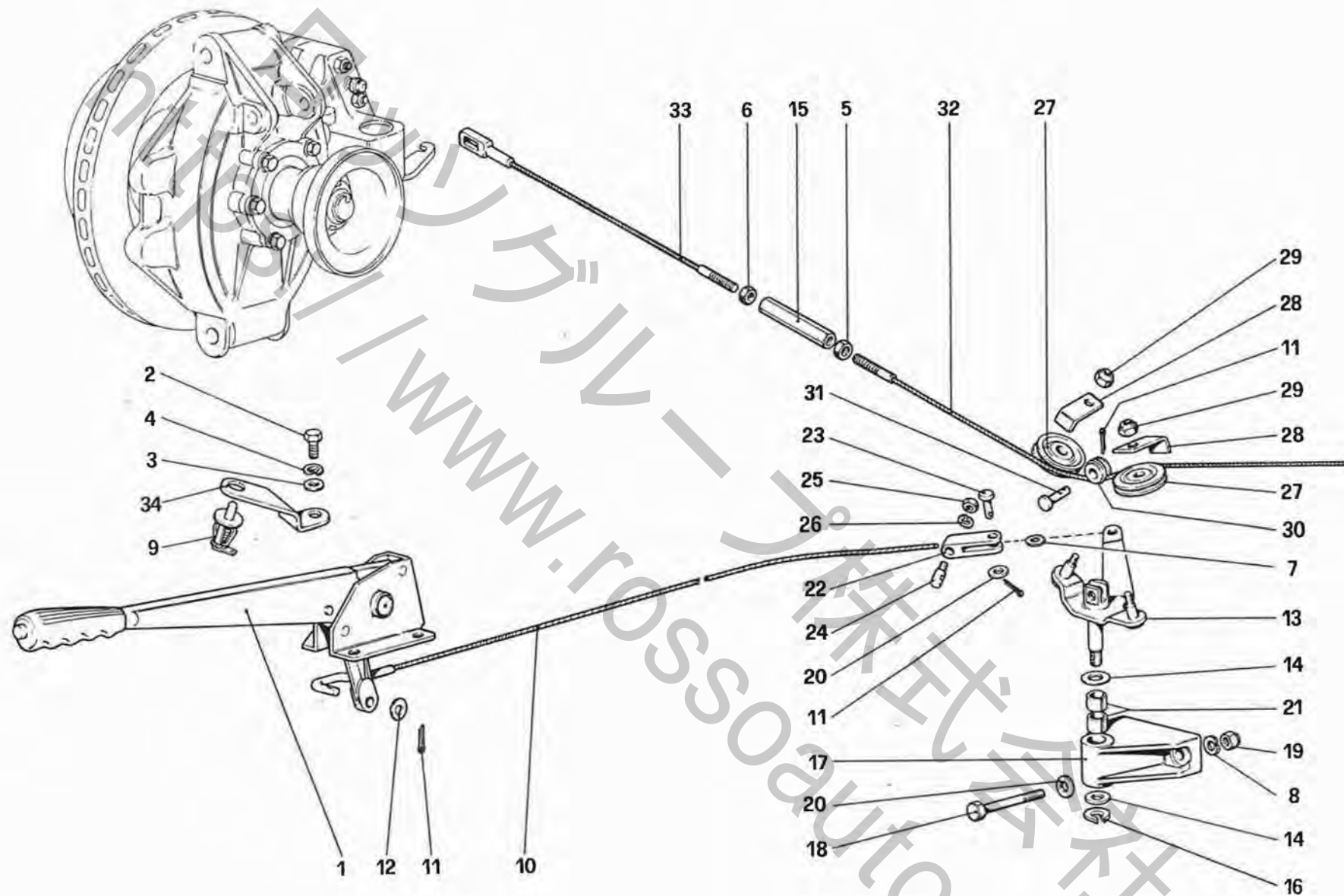
N.B. Items n. 9 - 10 - 13 - 14 - 15 - 16 - 17 - 18 - 19 - 20 - 21 - 22 - 23 are not available as spare parts but they are supplied with assemblies nos. 106357 and 106358

Rif.	Dis. No. Part. No.	Q. ty	DENOMINAZIONE	DESCRIPTION
-	106360	1	PINZE PER FRENI POSTERIORI Assieme pinze posteriori Dx. con pastiglie FERODO I/D 332	REAR BRAKE CALIPERS Right rear caliper unit with pads FERODO I/D 332
-	106359	1	Assieme pinza posteriore Sx. con pastiglie FERODO I/D 332	Left rear caliper unit with pads FERODO I/D 332
1	111785		Serie pastiglie posteriori FERODO I/D 332	Set of rear pads FERODO I/D 332
2	104455	4	Bullone fiss. pinze	Bolt, fixing rear calipers
3	108918	4	Rondella rasamento spessore mm. 0,2 (di eventuale montaggio)	Shim, thickness 0,2 mm. (possible fitting)
-	108919	4	Idem spessore mm. 0,3	Ditto, thickness 0,3 mm.
-	108920	4	Idem spessore mm. 0,5	Ditto, thickness 0,5 mm.
-	108921	4	Idem spessore mm. 0,6	Ditto, thickness 0,6 mm.
-	108922	4	Idem spessore mm. 0,7	Ditto, thickness 0,7 mm.
-	108923	4	Idem spessore mm. 0,8	Ditto, thickness 0,8 mm.
-	108924	4	Idem spessore mm. 1	Ditto, thickness 1 mm.
4	116490	2	Staffa sostegno flessibile	Bracket for hose
5	116491	2	Tube flessibile	Hose
6	101401	2	Tubetto dal flessibile alla pinza	Piping, hose to calipers
7	10517071	4	Rondella elastica	Spring washer
8	116374	2	Molletta per flessibile	Clip for hose
9	ATE	2	Anello di fermo	Stop ring
10	ATE	4	Cilindretto	Brake cylinder
-	95691536	1	Serie anelli di tenuta per 1 caliper	Set of sealing rings for 1 caliper
11	ATE	4	Anello di tenuta interno Con l'assieme n. 95691536	Sealing ring With assembly no. 95691536
12	ATE	4	Anello parapolvere Con l'assieme n. 95691536	Dust protection ring With assembly no. 95691536
13	ATE	4	Anello di fermo	Stop ring
14	ATE	2	Molla pressione pastiglie	Pad pressure spring
15	ATE	4	Bullone	Bolt
16	ATE	4	Dado	Nuts
17	ATE	2	Corpo esterno cilindretti	Cylinder body, outside
18	ATE	2	Corpo interno cilindretti	Cylinder body, inside
19	ATE	2	Distanziale superiore	Upper spacer
20	ATE	2	Distanziale inferiore	Lower spacer
21	ATE	8	Anello di tenuta sui distanziali	Sealing ring on spacers
22	ATE	2	Valvola di spurgo	Bleeder
23	ATE	2	Cappuccio per valvola di spurgo	Bleeder cap
24	ATE	4	Spina per pastiglie	Pin for pads
25	ATE	4	Fermo per spina	Clamp for pin
26	ATE	2	Boccola	Bushing
27	ATE	2	Molla	Spring
28	ATE	2	Rondella	Washer

N.B. I particolari ATE n. 9 - 10 - 13 - 14 - 15 - 16 - 17 - 18 - 19 - 20 - 21 - 22 - 23 - 24 - 25 - 26 - 27 - 28 non sono forniti a ricambio ma con i complessivi n. 106360 - 106359

N.B. Items n. 9 - 10 - 13 - 14 - 15 - 16 - 17 - 18 - 19 - 20 - 21 - 22 - 23 - 24 - 25 - 26 - 27 - 28 are not available as spare parts but they are supplied with assemblies nos. 106360 and 106359.





**308**  
GTB*i* **308**  
GTS*i*

**COMANDO FRENO A MANO**  
**HAND - BRAKE CONTROL**

**TAV. 32**

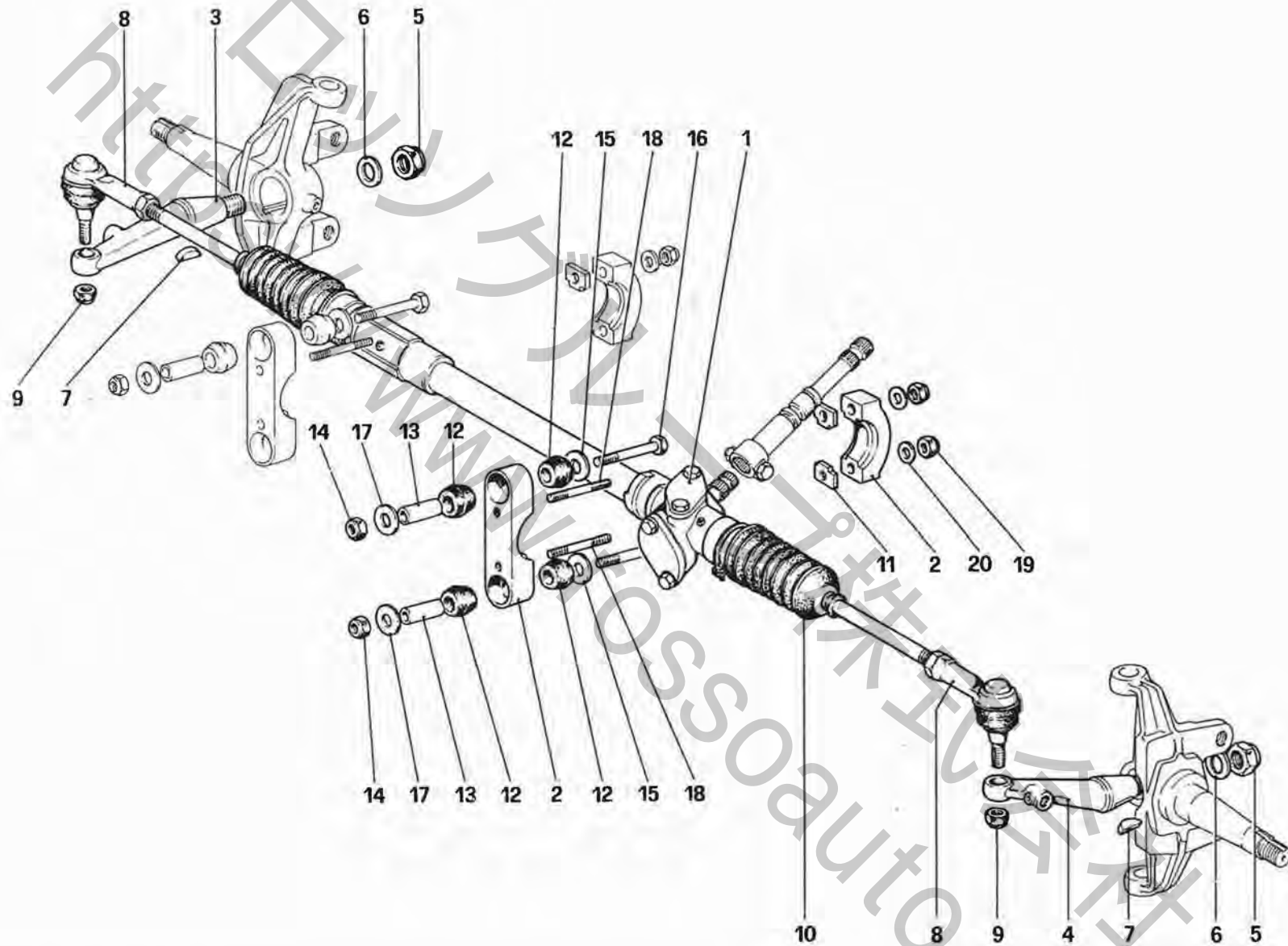
DATA : NOVEMBRE 1981

07103

## TAVOLA 32

Rif.	Dis No. Part. No.	Q.ty	DENOMINAZIONE	DESCRIPTION
1	108965	1	Leva comando freno a mano	Hand brake lever
2	16043221	3	Bullone	Bolt
3	10519621	2	Rondella	Washer
4	106852	3	Rondella elastica	Spring washer
5	10725911	1	Controdado (filetto Dx.)	Lock nut (R.H. thread)
6	10727311	1	Controdado (filetto Sx.)	Lock nut (L.H. thread)
7	107618	1	Rondella	Washer
8	106852	2	Rondella	Washer
9	60054509	1	Interruttore per spia	Switch
10	106482	1	Cavo anteriore	Front cable
11	10734201	3	Copiglia	Split pin
12	12625201	1	Rondella	Washer
13	113056	1	Leva posteriore Vale dopo esaur. n. 111349	Rear lever Valid on exhaustion no. 111349
14	106416	2	Rondella di rasamento	Washer
15	10091011	1	Manicotto	Sleeve
16	11066476	1	Anello seeger	Seeger ring
17	106415	1	Supporto	Support

Rif.	Dis No. Part. No.	Q.ty	DENOMINAZIONE	DESCRIPTION
18	16044621	2	Bullone	Bolt
19	16100811	2	Dado	Nut
20	10519601	3	Rondella	Washer
21	103227	2	Boccola	Bush
22	106170	1	Forcellino	Fork
23	10050811	1	Perno	Pin
24	105789	1	Perno filettato	Pin
25	16100811	1	Dado	Nut
26	106852	1	Rondella elastica	Spring washer
27	104006	2	Carrucola	Sheave
28	105790	2	Piastrina di protezione cavo	Protection plate for cable
29	12574211	2	Dado	Nut
			Serve per leva n. 111349	(Use for lever no. 111349)
30	105791	1	Carrucola	Sheave
			Serve per leva n. 111349	(Use for lever no. 111349)
31	101195	1	Perno	Pin
32	112891	1	Cavo posteriore lungo	Rear cable, long
33	112892	1	Cavo posteriore corto	Rear cable, short
34	114417	1	Staffa fiss. interruttore	Bracket, fixing switch



308 GTB 308 GTS

SCATOLA GUIDA E ORGANI STERZO  
STEERING BOX AND LINKAGE

TAV. 33

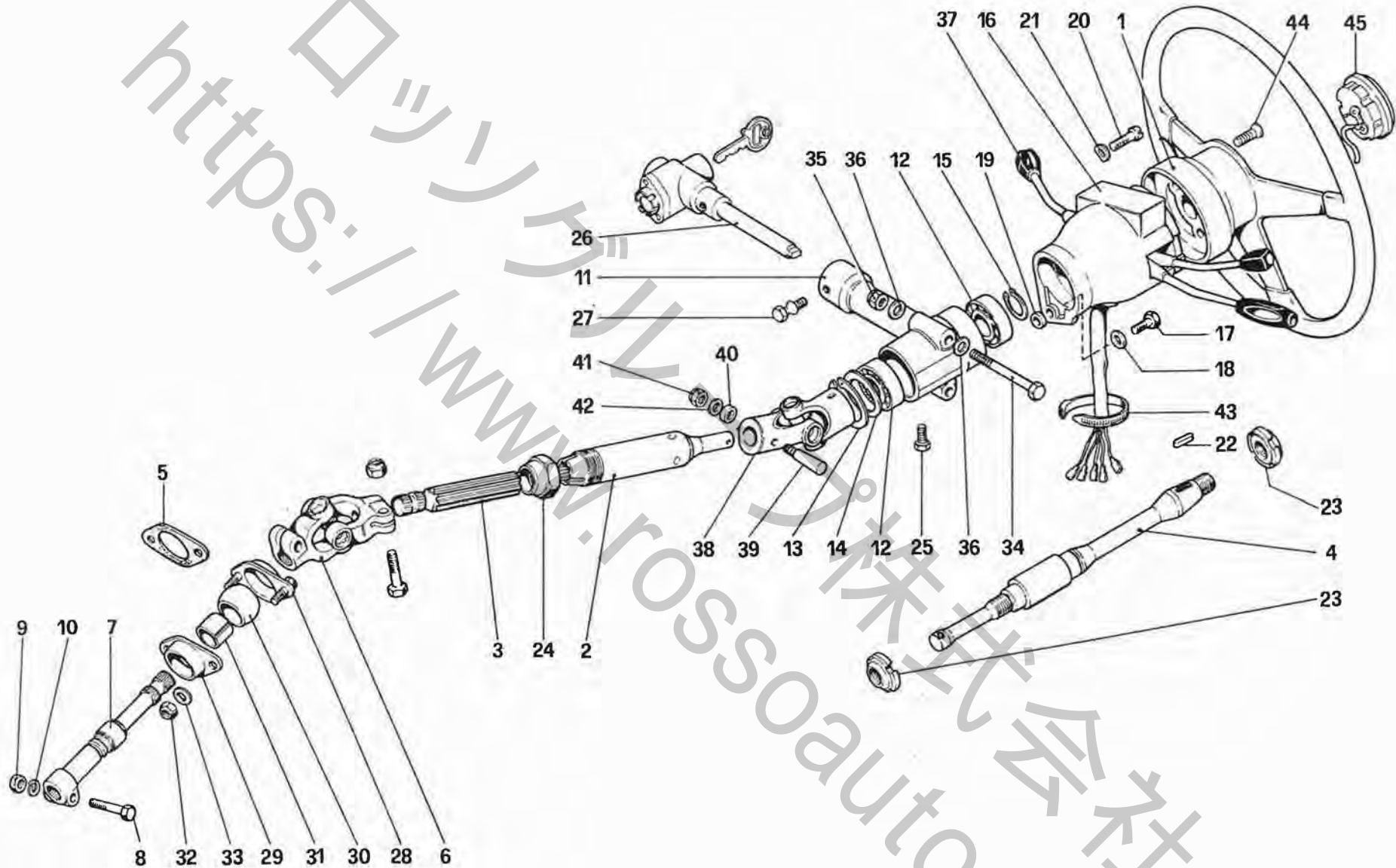
DATA : NOVEMBRE 1981

07402

TAVOLA 33

Rif.	Dis. No. Part. No.	Q. ty	DENOMINAZIONE	DESCRIPTION
1	104498	1	Complessivo scatola guida	Steering box assembly
2	108241	2	Supporto	Support
3	104502	1	Leva sul fuso Dx.	Lever on R.H. spindle
4	104501	1	Leva sul fuso Sx.	Lever on L.H. spindle
5	106957	2	Dado autobloccante	Selflocking nut
6	104485	2	Rondella	Washer
7	104484	2	Chiavetta	Key
8	104499	2	Assieme giunto sferico	Ball joint
9	104500	2	Dado	Nut
10	95860403	2	Soffietto di protezione	Bellows
11	108293	4	Distanziale	Spacer

Rif.	Dis. No. Part. No.	Q. ty	DENOMINAZIONE	DESCRIPTION
-	108584	4	Distanziale (Di eventuale montaggio)	Spacer (Possible fitting)
12	108244	8	Gommino	Grommet
13	108294	4	Tubo distanziale	Spacer pipe
14	16104121	4	Dado	Nut
15	108242	4	Rondella	Washer
16	16044321	4	Vite	Screw
17	108292	4	Rosetta	Washer
18	13543821	4	Prigioniero	Stud
19	16104121	4	Dado	Nut
20	10519621	4	Rondella	Washer



308 GTB  
308 GTS

COMANDO STERZO  
STEERING COLUMN

TAV. 34

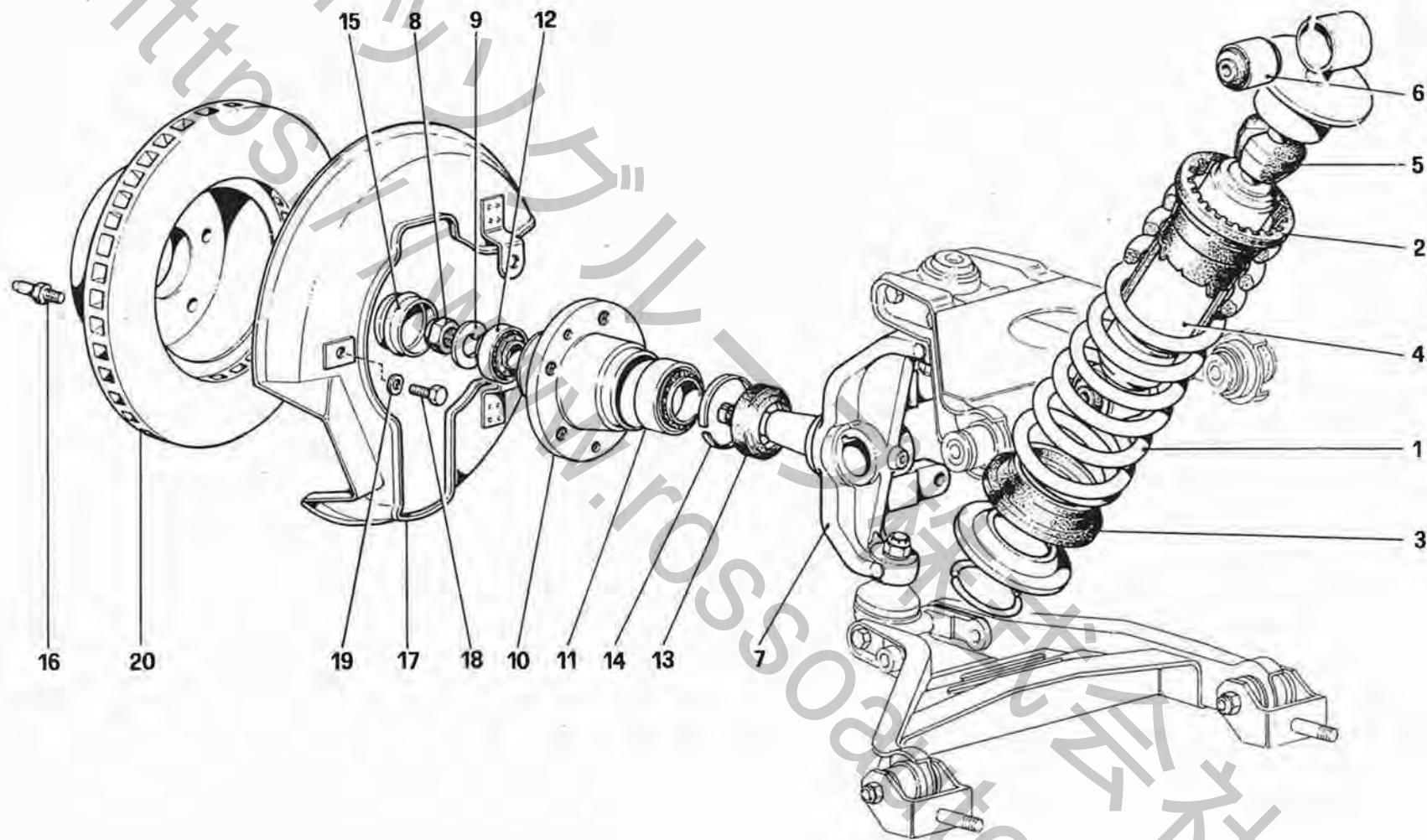
DATA : NOVEMBRE 1981

07603

TAVOLA 34

Rif.	Dis. No. Part. No.	Q. ty	DENOMINAZIONE	DESCRIPTION
1	116603	1	Assieme volante guida	Steering wheel
2	108735	1	Tube guida Dopo esaur. vale n. 117379	Guide tube (On exhaustion, use 117379)
3	108737	1	Albero guida	Steering shaft
4	108413	1	Albero superiore	Upper shaft
5	109173	1	Guarnizione	Gasket
6	108362	1	Giunto cardanico In alternativa al n. 103343	Universal joint (Option n. 103343)
7	107308	1	Estensione del pignone scatola guida completo	Pinion extension
8	103371	1	Bullone	Bolt
9	103373	1	Dado	Nut
10	103372	1	Rondella	Washer
11	106611	1	Supporto piantone guida e antifurto	Support, steering column and anti-theft device
12	101104	2	Cuscinetto In alternativa al n. 114751	Bearing (Option n. 114751)
13	11060576	1	Anello seeger	Seeger ring
14	101101	1	Rondella di rasamento 0,5 mm. (di eventuale montaggio)	Shim, thickness 0,5 mm. (possible fitting)
-	107488	1	Idem spessore mm. 0,4	Shim, thickness 0,4 mm.
-	107489	1	Idem spessore mm. 0,3	Shim, thickness 0,3 mm.
-	107490	1	Idem spessore mm. 0,2	Shim, thickness 0,2 mm.
15	11067376	1	Anello seeger	Seeger ring
16	115419	1	Cannotto porta commutatori Per GTS vale n. 115420	Commutator housing (no. 115420 valid for GTS)
17	10902221	1	Bullone fissaggio cannotto	Bolt
18	12601271	1	Rondella	Washer
19	12639701	1	Distanziale	Spacer
20	10389901	2	Vite fiss. commutatore	Screw

Rif.	Dis. No. Part. No.	Q. ty	DENOMINAZIONE	DESCRIPTION
21	12541670	2	Rondella elastica	Spring washer
22	101106	1	Chiavetta	Key
23	106610	2	Ghiera	Ring nut
24	106870	1	Dado registro	Adjust nut
25	10979421	1	Bullone fiss. rivestimento	Bolt
26	106664	1	Antifurto	Anti-theft device
-	100285	1	Cappuccio protezione antifurto	Anti-theft device protection
27	106615	1	Bullone fiss. antifurto	Bolt
28	105667	1	Flangia per articolazione sferica superiore	Flange for upper ball joint
29	103292	1	Flangia per articolazione sferica inferiore	Flange for lower ball joint
30	103297	1	Sfera per articolazione	Ball joint
31	103370	1	Boccola sulla sfera	Bushing
32	16104121	2	Dado	Nut
33	10519621	2	Rondella	Washer
34	103576	2	Bullone	Bolt
35	16104421	2	Dado	Nut
36	10519621	4	Rondella	Washer
37	116780	1	Deviosgancio Dopo esaur. vale n. 118303	Mainswitch (On exhaustion use 118303)
38	112572	1	Giunto cardanico	Universal joint
39	112573	2	Spina conica	Pin
40	112571	2	Distanziale	Spacer
41	12574221	2	Dado	Nut
42	10519401	2	Rondella	Washer
43	103755	1	Fascetta fiss. cavi	Strap
44	116599	6	Vite	Screw
45	116086	1	Contenitore e clacson	Horn button and retainer



**308**  
GTB*i*

**308**  
GTS*i*

**SOSPENSIONE ANTERIORE – AMMORTIZZATORE E DISCO FRENO**  
**FRONT SUSPENSION – SHOCK ABSORBER AND BRAKE DISC**

**TAV. 35**

DATA : *NOVEMBRE 1981*

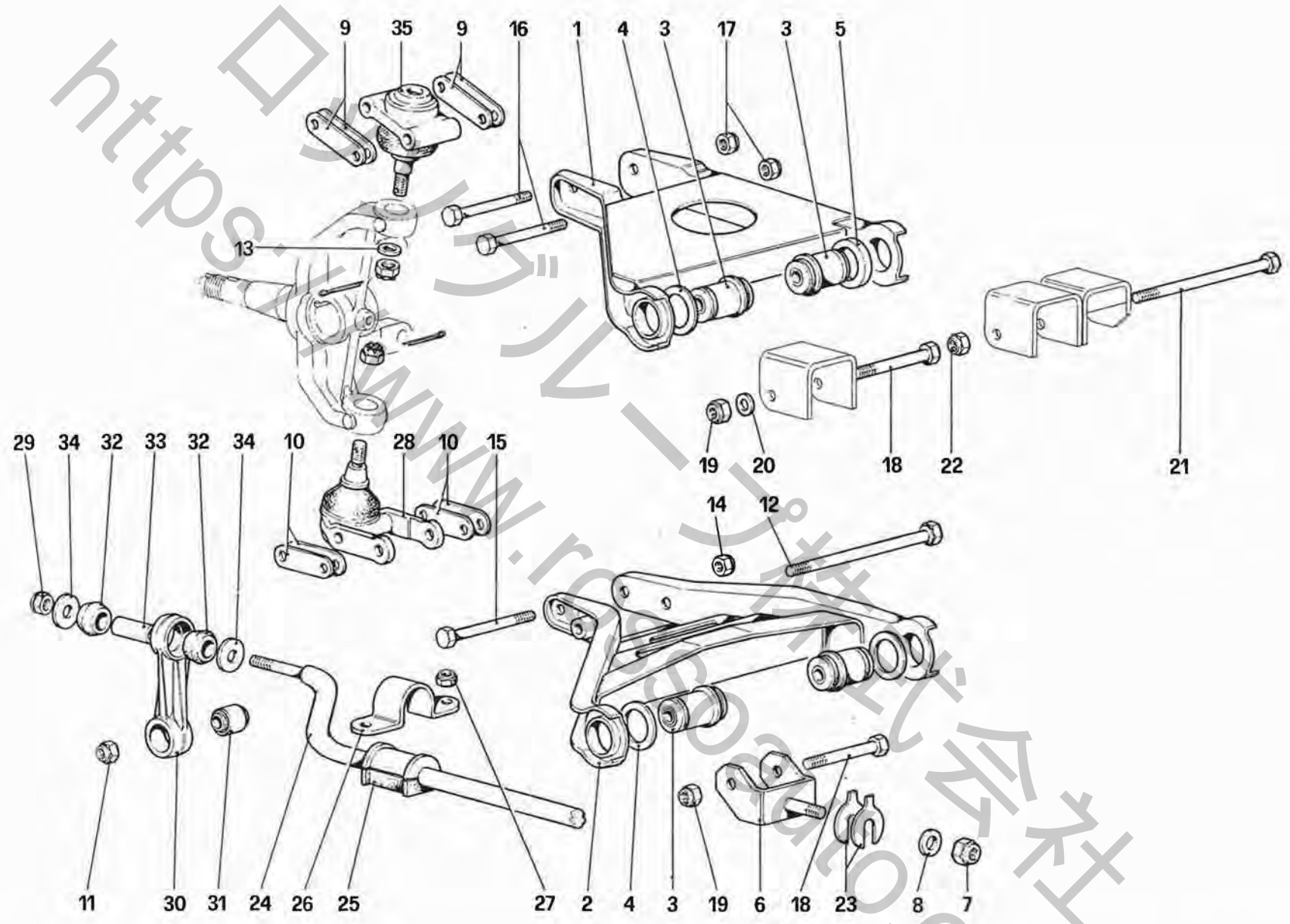
07802

TAVOLA 35

Rif.	Dis. No. Part. No.	Q. ty	DENOMINAZIONE	DESCRIPTION
1	113516	2	Molla sospensione (Solo per GTB)	Suspension spring (GTB only)
1	113040	2	Molla sospensione (Solo per GTS)	Suspension spring (GTS only)
2	105223	2	Distanziale superiore	Upper spacer
3	103264	2	Distanziale inferiore	Lower spacer
4	110786	2	Ammortizzatore	Shock absorber
5	104414	2	Tampone fine corsa (Non a ricambio)	Pad (No spare)
6	100809	4	Estendblok per ammortizzatore	Estendblok
7	115964	1	Fuso a snodo Dx.	Stud axle right
-	115965	1	Fuso a snodo Sx.	Stud axle left
8	14044171	1	Dado Dx.	Right nut
-	14044871	1	Dado Sx.	Left nut

Rif.	Dis. No. Part. No.	Q. ty	DENOMINAZIONE	DESCRIPTION
9	101446	2	Rondella	Washer
10	115966	2	Mozzo ruote anteriori	Front wheel hub
11	105844	2	Cuscinetto interno	Inner bearing
12	105845	2	Cuscinetto esterno	Outer bearing
13	115968	2	Anello di tenuta	Sealing ring
14	115967	2	Distanziale	Spacer
15	114095	2	Coppa per mozzo	Wheel hub cap
16	104368	4	Vite di centraggio	Centering screw
17	108722	1	Protezione disco freno Dx.	Protection for R.H. brake disc
-	108723	1	Protezione disco freno Sx.	Protection for L.H. brake disc
18	16043221	2	Vite	Screw
19	106852	2	Rondella	Washer
20	106072	2	Disco freno anteriore	Brake disc, front





308 GTB  
308 GTS

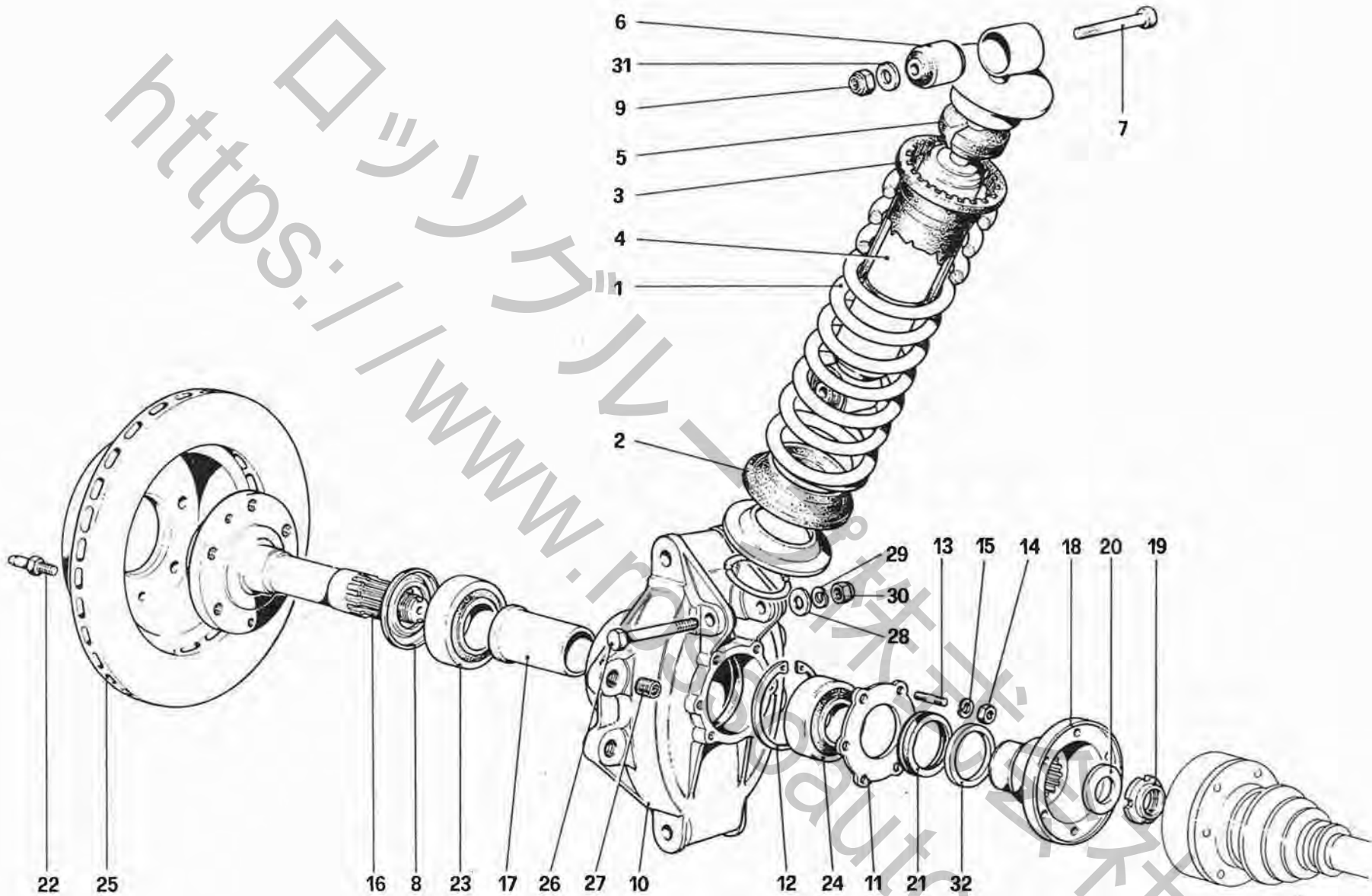
**SOSPENSIONE ANTERIORE – LEVE**  
**FRONT SUSPENSION – WISHBONES**

**TAV. 36**  
DATA : NOVEMBRE 1981

07903

Rif.	Dis. No. Part. No.	Q. ty	DENOMINAZIONE	DESCRIPTION
1	104392	1	Leva superiore Dx.	Upper lever, right
-	104393	1	Leva superiore Sx.	Upper lever, left
2	104401	1	Leva inferiore Dx.	Lower lever, right
-	104402	1	Leva inferiore Sx.	Lower lever, left
3	104398	8	Flandblock per leve	Flandblock for lever
4	104399	6	Rondella distanziale	Spacer washer
5	104400	2	Distanziale per bracci superiori posteriori	Spacer for rear upper wishbones
6	104409	4	Forcella inferiore	Lower fork
7	12575821	4	Dado	Nut
8	101041	4	Rondella	Washer
9	103256	8	Piastrina superiore registraz. chasse	Upper adjusting plate
10	101022	8	Piastrina inferiore registraz. chasse	Lower adjusting plate
11	16105121	2	Dado	Nut
12	107886	2	Bullone	Bolt
13	101445	2	Rondella	Washer
14	12574521	2	Dado	Nut
15	15971621	2	Bullone	Bolt
16	15971421	4	Bullone	Bolt
17	12574521	4	Dado	Nut
18	106419	6	Bullone	Bolt
19	16105121	6	Dado	Nut
20	106426	2	Rondella per leva superiore	Washer for upper wishbone
21	105901	2	Bullone	Bolt

Rif.	Dis. No. Part. No.	Q. ty	DENOMINAZIONE	DESCRIPTION
22	16105121	2	Dado	Nut
23	107025	8	Rondella di rasamento per forcella inferiore spessore mm. 1 (di eventuale montaggio)	Shim for lower fork, thickness 1 mm. (possible fitting)
-	107418	8	Idem spessore mm. 1,5	Ditto thickness 1,5 mm.
-	107419	8	Idem spessore mm. 2	Ditto thickness 2 mm.
-	107420	8	Idem spessore mm. 2,5	Ditto thickness 2,5 mm.
-	107421	8	Idem spessore mm. 3	Ditto thickness 3 mm.
-	107422	8	Idem spessore mm. 3,25	Ditto thickness 3,25 mm.
24	105053	1	Barra stabilizzatrice	Stabilizer rod
25	108746	2	Tampone tenuta barra	Pad for rod
26	106577	2	Cavallotto tenuta barra	Retainer for stabilizer rod
27	102742	4	Dado	Nut
28	101442	2	Giunto sferico inferiore Dopo esaurim. vale n. 114462	Lower ball joint On exhaustion use 114462
29	16105121	2	Dado	Nut
30	108431	2	Biscottino per barra	Rod link
31	100773	2	Silentblok per biscottino	Silentblock for link
32	100984	4	Gommino per barra	Grommet for stabilizer rod
33	108998	2	Tubo distanziale	Spacer tube
34	105334	4	Rondella	Washer
35	101441	2	Giunto sferico superiore Dopo esaurim. vale n. 116280	Upper ball joint (On exhaustion use 116280)



308 GTB / 308 GTS

SOSPENSIONE POSTERIORE – AMMORTIZZATORE E DISCO FRENO  
 REAR SUSPENSION – SHOCK ABSORBER AND BRAKE DISC

TAV. 37

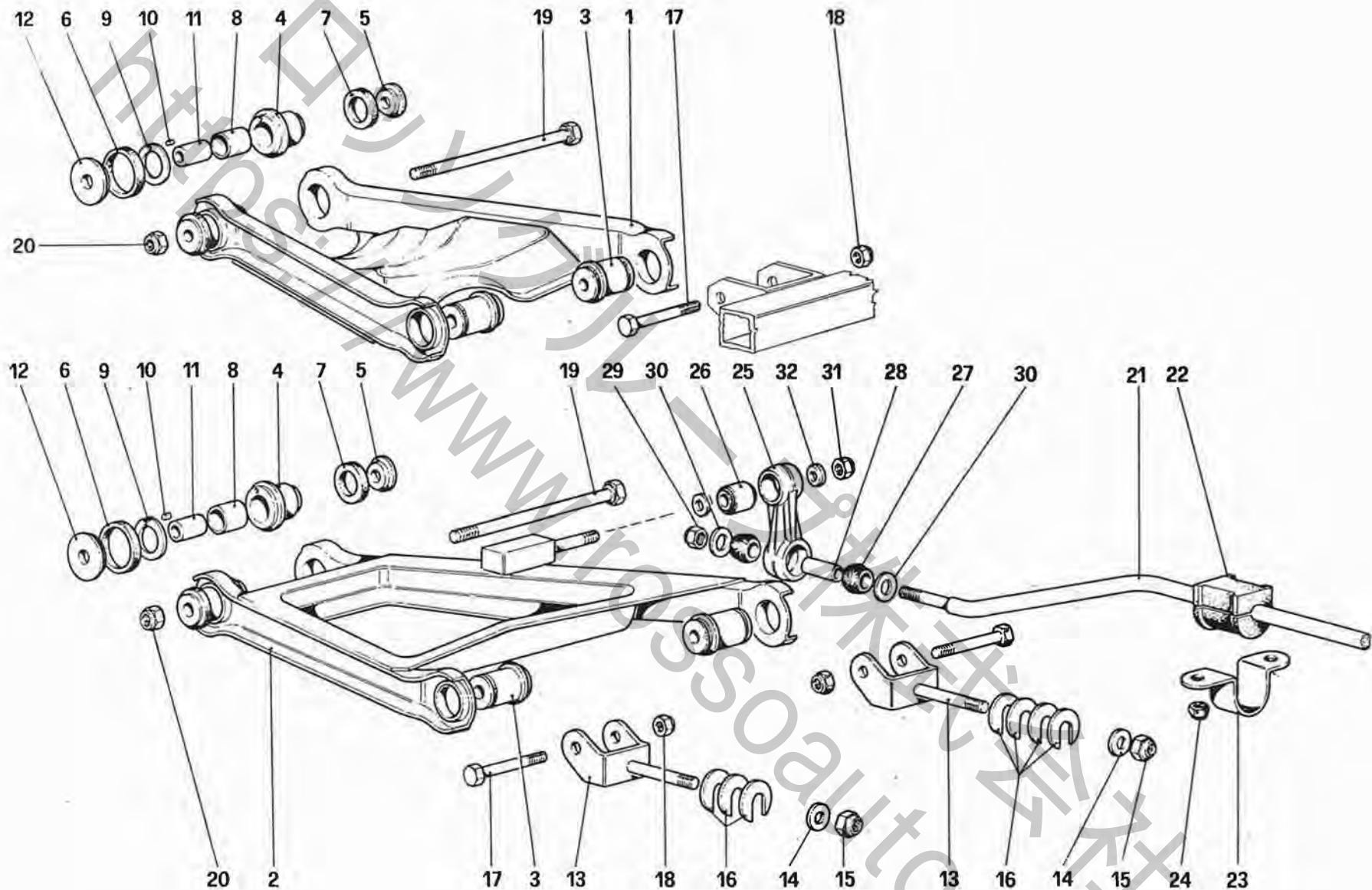
DATA : NOVEMBRE 1981

08301

TAVOLA 37

Rif.	Dis. No. Part. No.	Q.ty	DENOMINAZIONE	DESCRIPTION
1	113517	2	Molla sospensione (Serve per GTB)	Suspension spring ((GTB only)
1	113039	2	Molla sospensione (Serve per GTS)	Suspension spring ((GTS only)
2	103264	2	Distanziale inferiore	Lower spacer
3	103263	2	Distanziale superiore	Upper spacer
4	110787	2	Ammortizzatore	Shock absorber
5	104442	2	Tampone fine corsa (Non a ricambio)	Pad (no spare)
6	100809	4	Estendblok per ammortizzatore	Estendblock
7	106419	2	Bullone fiss. ammortizzatore	Bolt
8	108047	2	Anello centrifugatore	Centrifugal ring
9	16105121	2	Dado	Nut
-	112484	1	Portamozzo Dx. completo	Hub holder, right complete
-	112485	1	Portamozzo Sx. completo	Hub holder, left complete
10	106245	1	Portamozzo Dx. Col complessivo n. 112484	Hub holder, right With assembly 112484
-	107441	1	Portamozzo Sx. Col complessivo n. 112485	Hub holder, left With assembly 112485
11	108049	2	Flangia tenuta cuscinetto	Flange for bearing
12	11061575	2	Anello seeger	Seeger ring
13	13543121	12	Prigioniero	Stud

Rif.	Dis. No. Part. No.	Q.ty	DENOMINAZIONE	DESCRIPTION
14	16100821	12	Dado	Nut
15	106852	12	Rondella	Washer
16	108046	2	Albero con mozzo posteriore	Shaft with rear hub
17	106129	2	Distanziale	Spacer
18	111521	2	Flangia attacco semiassi Dopo esaur. n. 104604	Flange connecting axle shafts (On exhauston no. 104604)
19	102289	2	Ghiera	Ring nut
20	105511	2	Rondella	Washer
21	108048	2	Anello di tenuta	Sealing ring
22	104370	4	Vite di centraggio	Centering screw
23	101221	2	Cuscinetto esterno	Outer bearing
24	101220	2	Cuscinetto interno	Inner bearing
25	104458	2	Disco freno	Brake disc
26	106290	2	Bullone	Bolt
27	13524570	4	Heli - coil	Heli - coil
28	106616	2	Rondella	Washer
29	106854	2	Rondella	Washer
30	16103621	2	Dado	Nut
31	106616	2	Rondella	Washer
32	112475	2	Distanziale sulla flangia (di eventuale montaggio)	Spacer on flange (possible fitting)



308  
GTB

308  
GTS

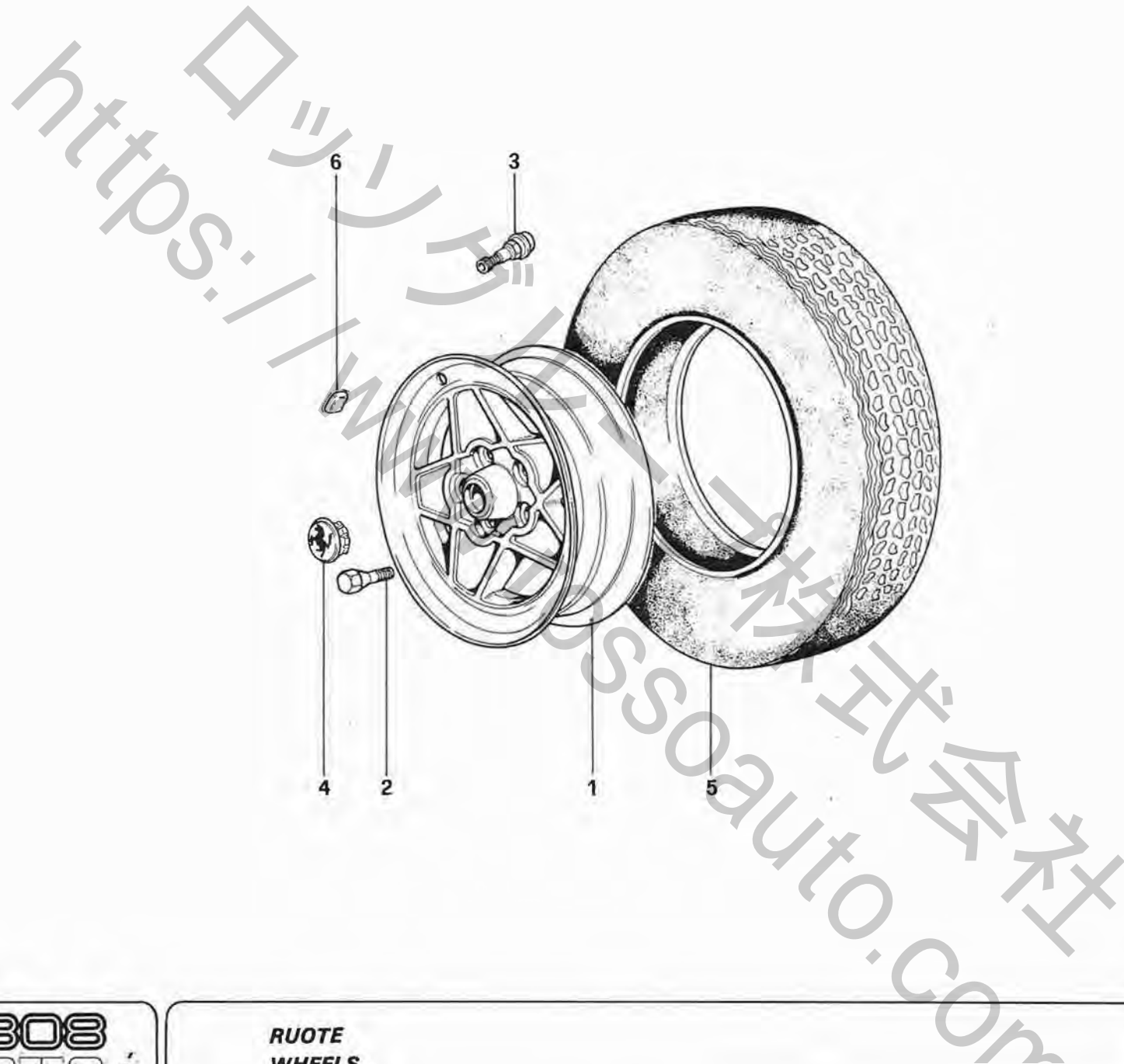
SOSPENSIONE POSTERIORE – LEVE  
REAR SUSPENSION – WISHBONES

TAV. 38

DATA : NOVEMBRE 1981

TAVOLA 38

Rif.	Dis. No. Part. No.	Q. ty	DENOMINAZIONE	DESCRIPTION	Rif.	Dis. No. Part. No.	Q. ty	DENOMINAZIONE	DESCRIPTION
1	104423	1	Leva superiore Dx.	Upper lever, right	-	107341	14	Idem spessore mm. 3	Ditto, thickness 3 mm.
-	104422	1	Leva superiore Sx.	Upper lever, left	-	107342	14	Idem spessore mm. 3,25	Ditto, thickness 3,25 mm.
2	104428	1	Leva inferiore Dx.	Lower lever, right	17	106419	8	Bullone	Bolt
-	104429	1	Leva inferiore Sx.	Lower lever, left	18	16105121	8	Dado	Nut
3	103170	8	Boccola attacco leve In alternativa al n. 111616	Bushing (Option to no. 111616)	19	105344	4	Bullone	Bolt
4	105340	8	Boccola esterna	Outer bushing	20	16105121	4	Dado	Nut
5	105341	8	Rondella tenuta boccola	Sealing washer for bushing	21	108841	1	Barra stabilizzatrice (Solo per GTB)	Stabilizer rod (GTB only)
6	105342	8	Gommino parapolvere grande	Grommet	21	112872	1	Barra stabilizzatrice (Solo per GTS)	Stabilizer rod (GTS only)
7	105343	8	Gommino parapolvere piccolo	Grommet	22	109010	2	Tampone tenuta barra (Solo per GTB)	Pad for rod (GTB only)
8	100787	8	Boccola	Bushing	22	108748	2	Tampone tenuta barra (Solo per GTS)	Pad for rod (GTS only)
9	101009	8	Anello reggispinta	Thrust washer	23	104417	2	Cavallotto tenuta barra	Rod retainer
10	100796	8	Grano	Dowel	24	102742	4	Dado	Nut
11	109905	8	Distanziale	Spacer	25	108432	2	Biscottino per barra	Rod link
12	109902	8	Rondella di rasamento	Shim	26	100773	2	Silentblok per biscottino	Silentblock for link
13	114236	4	Forcella inferiore	Lower fork	27	108244	4	Gommino	Grommet
14	101041	4	Rondella	Washer	28	108294	2	Tubo distanziale	Spacer tube
15	12575821	4	Dado	Nut	29	16104421	2	Dado	Nut
16	107340	14	Rondella di rasamento per forcella inferiore mm. 2,5 (di eventuale montaggio)	Shim for lower fork, thickness 2,5 mm. (possible fitting)	30	107409	4	Rondella tenuta gommino	Washer
-	101039	14	Idem spessore mm. 1	Ditto, thickness 1 mm.	31	16105121	2	Dado	Nut
-	107338	14	Idem spessore mm. 1,5	Ditto, thickness 1,5 mm.	32	108913	4	Rondella di rasamento	Shim
-	107339	14	Idem spessore mm. 2	Ditto, thickness 2 mm.					



308  
GTB

308  
GTS

RUOTE  
WHEELS

TAV. 39

DATA : NOVEMBRE 1981

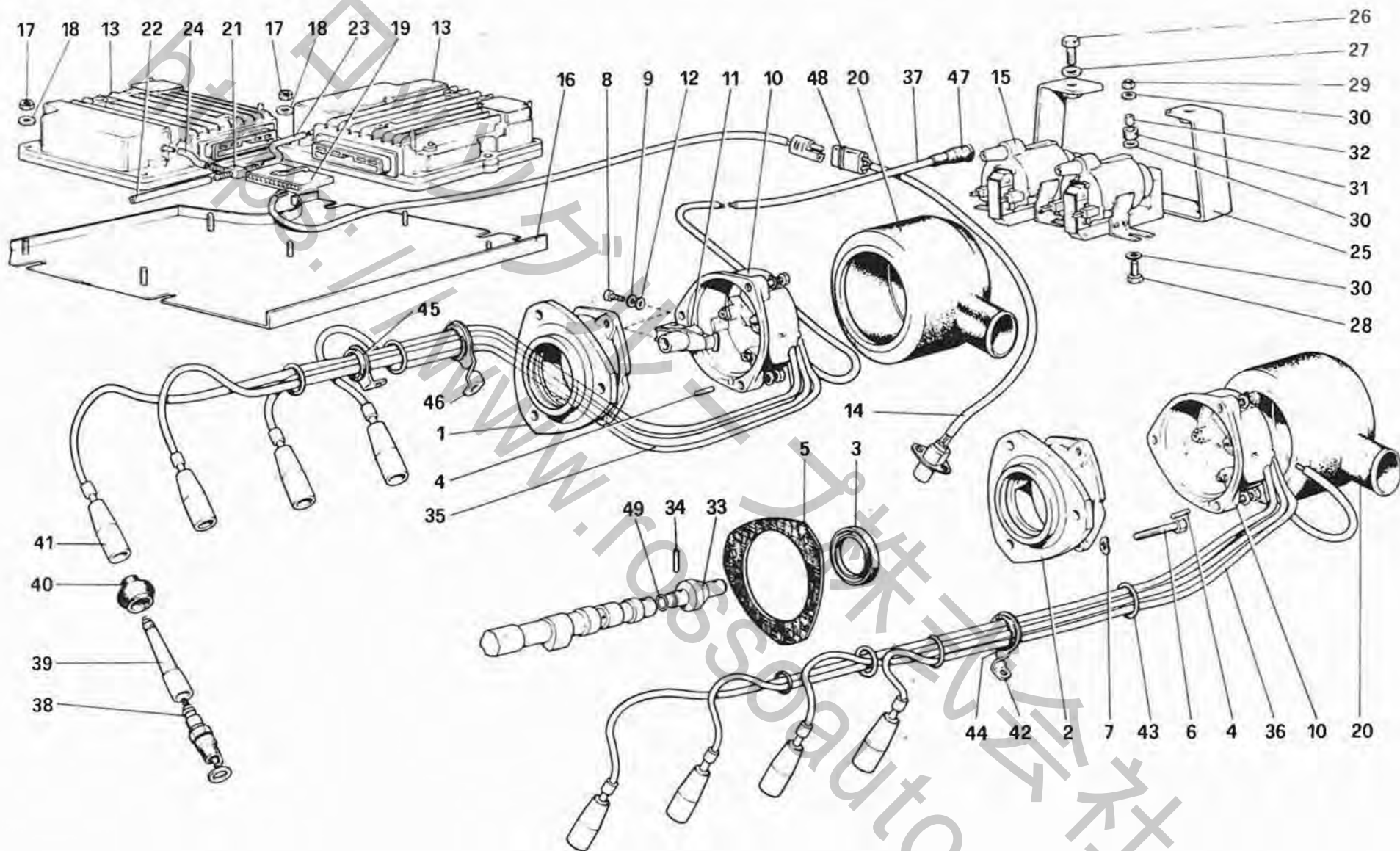
08603

TAVOLA 39

Rif.	Dis No. Part. No.	Q. ty	DENOMINAZIONE	DESCRIPTION
1	108752	5	Ruota 14"x 7 1/2" (Campagnolo)	Tyre rim 14"x 7 1/2" (Campagnolo)
	111290	5	Ruota 14"x 7 1/2" (Cromodora) In alternativa	Tyre rim 14"x 7 1/2" (Cromodora) (By request)
	114441	5	Ruota 14"x 7 1/2" (Speedline) In alternativa	Tyre rim 14"x 7 1/2" (Speedline) (By request)
	116627	5	Ruota 14"x 7 1/2" (Speedline) In alternativa	Tyre rim 14"x 7 1/2" (Speedline) (By request)
	117000	5	Ruota 165 TR 390 FH-PR A richiesta	Tyre rim 165 TR 390 FH-PR (By request)
2	108842	10	Colonna per ruote anteriori	Wheel Stud

Rif.	Dis.No. Part.No.	Q. ty	DENOMINAZIONE	DESCRIPTION
-	108843	10	Colonna per ruote posteriori	Wheel rear
3	105069	5	Valvola per copertura tubeless	Valve for tubeless tyre
4	108947	4	Coppa per ruota	Wheel cover
5	104372	5	Copertura tubeless MICHELIN 205/70 VR 14 XWX	Tubeless tyre MICHELIN 205/70 VR 14 XWX
5	116136	5	Copertura MICHELIN (TRX 220/55 - VR 390) Solo per ruota n. 117000	Tyre MICHELIN (TRX 220/55 - VR 390) Only for wheel n. 117000-
6	108851	-	Contrappeso da gr 10	Counter weight 10 gr.





**308 GTB** **308 GTS**

**ACCENSIONE MOTORE**  
**ENGINE IGNITION**

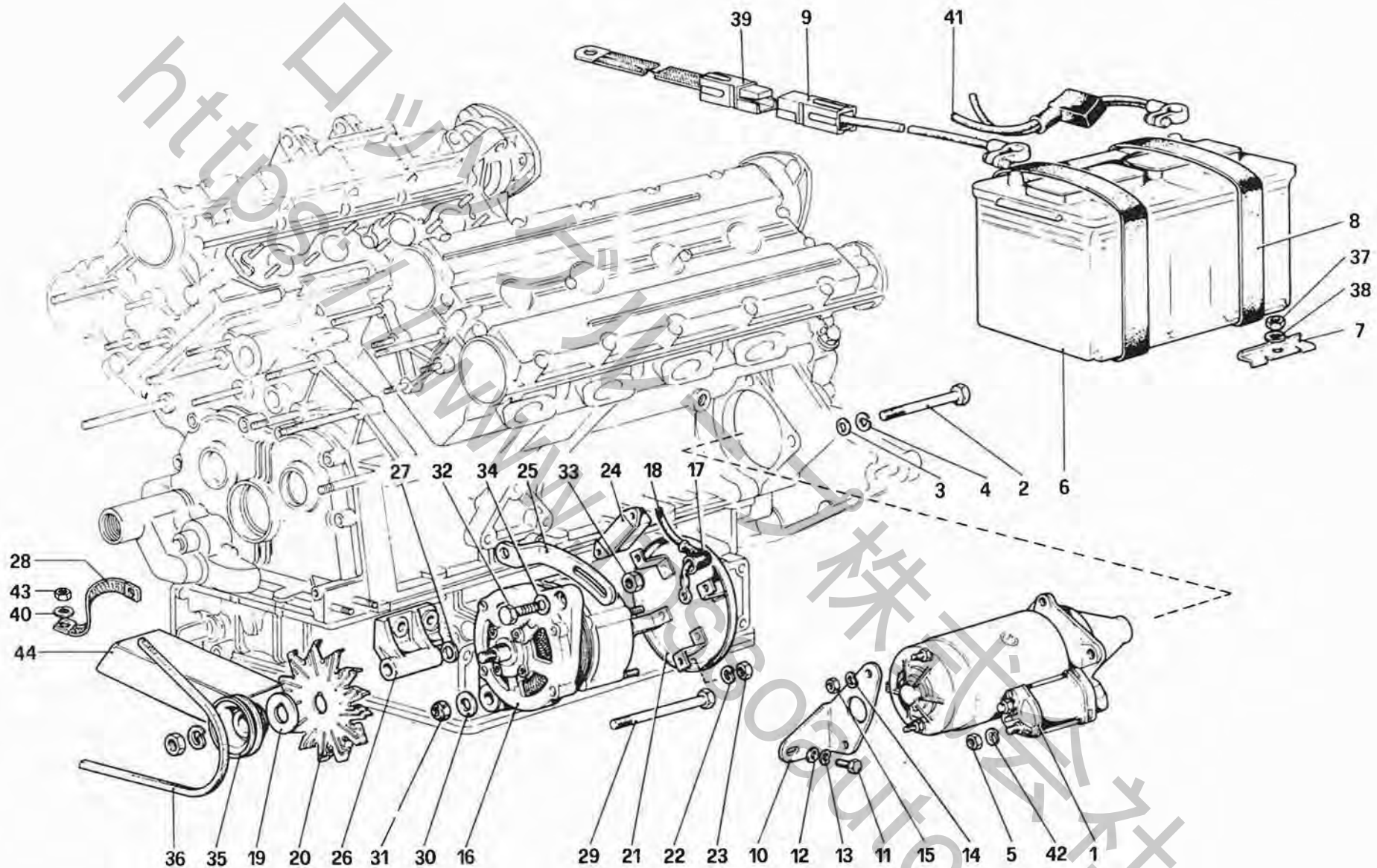
**TAV. 40**

DATA : NOVEMBRE 1981

08713

Rif.	Dis. No. Part. No.	Q. ty	DENOMINAZIONE	DESCRIPTION
1	115578	1	Supporto calotta Dx.	Cap support, right
2	115579	1	Supporto calotta Sx.	Cap support, left
3	115574	2	Anello di tenuta	Sealing ring
4	10331111	2	Grano	Dowel
5	103815	2	Guarnizione	Gasket
6	115577	4	Vite per teste cilindri	Screw for cylinder head
-	118456	2	Vite per coperchi	Screw for head cover
7	12601371	6	Rondella	Washer
8	13272111	2	Vite fissaggio spazzola (con spazzola n. 115520)	Screw for rotor arm (only for rotor arm n. 115520)
9	12604071	2	Rondella elastica (con spazzola n. 115520)	Spring washer (only for rotor arm n. 115520)
10	115518	2	Calotta distributrice	Distributor cap
11	115520	2	Spazzola rotante (dopo esaurimento vale n. 118030)	Rotor arm On exhaust use n. 118030
12	14496201	2	Rondella	Washer
13	115747	2	Centralina elettronica di accensione	Electronic ignition module
14	115019	3	Sensore elettromagnetico per velocità angolare e punto morto	Electromagnetic sensor
15	115013	2	Bobine di accensione	Coils
16	115597	1	Piastra fissaggio centralina	Plate
17	12575411	6	Dado	Nut
18	12601271	6	Rondella	Washer
19	115598	2	Blocchetto a 11 vie	11 way block
20	110626	2	Cuffia protezione distributore	Distributor boot
21	107440	1	Raccordo a 3 vie	3 way union
22	115665	1	Tube dal 3 vie al corpo mandata aria ai collettori	Tube from 3 way union to air delivery body
23	115666	1	Tube in gomma	Rubber hose
24	115149	1	Tube in gomma (centralina inf.)	Rubber hose
25	115646	1	Staffa supporto bobine	Bracket for coil
26	16043121	2	Vite	Screw
27	10571771	2	Rondella	Washer

Rif.	Dis. No. Part. No.	Q. ty	DENOMINAZIONE	DESCRIPTION
28	10902621	3	Vite	Screw
29	12575411	3	Dado	Nut
30	12643701	9	Rondella	Washer
31	103549	2	Boccola antivibrante	Bush, vibration - damping
32	103550	3	Distanziale	Spacer
33	115587	2	Innesto solo con spazzola n. 115520	Coupling (only for rotor arm n. 115520)
33	117342	2	Innesto con spazzola n. 118030	Coupling (only for rotor arm n. 118030)
34	100279	2	Spina solo con spazzola n. 115520	Pin (only for rotor arm n. 115520)
34	13904870	2	Spina con spazzola n. 118030	Pin (only for rotor arm n. 118030)
35	114474	1	Assieme cavi candela Sx.	Cables, left spark plugs
36	114473	1	Assieme cavi candela Dx.	Cables, right spark plugs
37	115601	2	Cavo distributore bobina	Cable, distributor-coil
38	115642	8	Candela di accensione CHAMPION N 7 GY.	Spark plug CHAMPION N 7 GY
39	115647	8	Prolunga	Extension
40	108333	8	Cappuccio candele	Boot for spark plug
41	12056886	8	Terminale per candela	Spark plug terminal
42	107361	1	Staffa	Bracket
43	103702	3	Anello di tenuta	Sealing ring
44	100286	3	Passafilo	Fair - lead
45	100289	1	Staffa	Bracket
46	105903	1	Staffa	Bracket
47	12056986	2	Cappuccio	Boot
48	117429	1	Copertura (rossa) per blocchetto sensore P.M. 5-8	Cover (red) for sensor P.M. 5-8
49	117430	1	Copertura (bianca) per blocchetto sensore P.M. 1-4	Cover (white) for sensor P.M. 1-4
50	109478	2	Anello di tenuta	Sealing ring



**308 GTB/i**    **308 GTS/i**

**GENERAZIONE DI CORRENTE**  
**ELECTRIC GENERATING SYSTEM**

**TAV. 41**

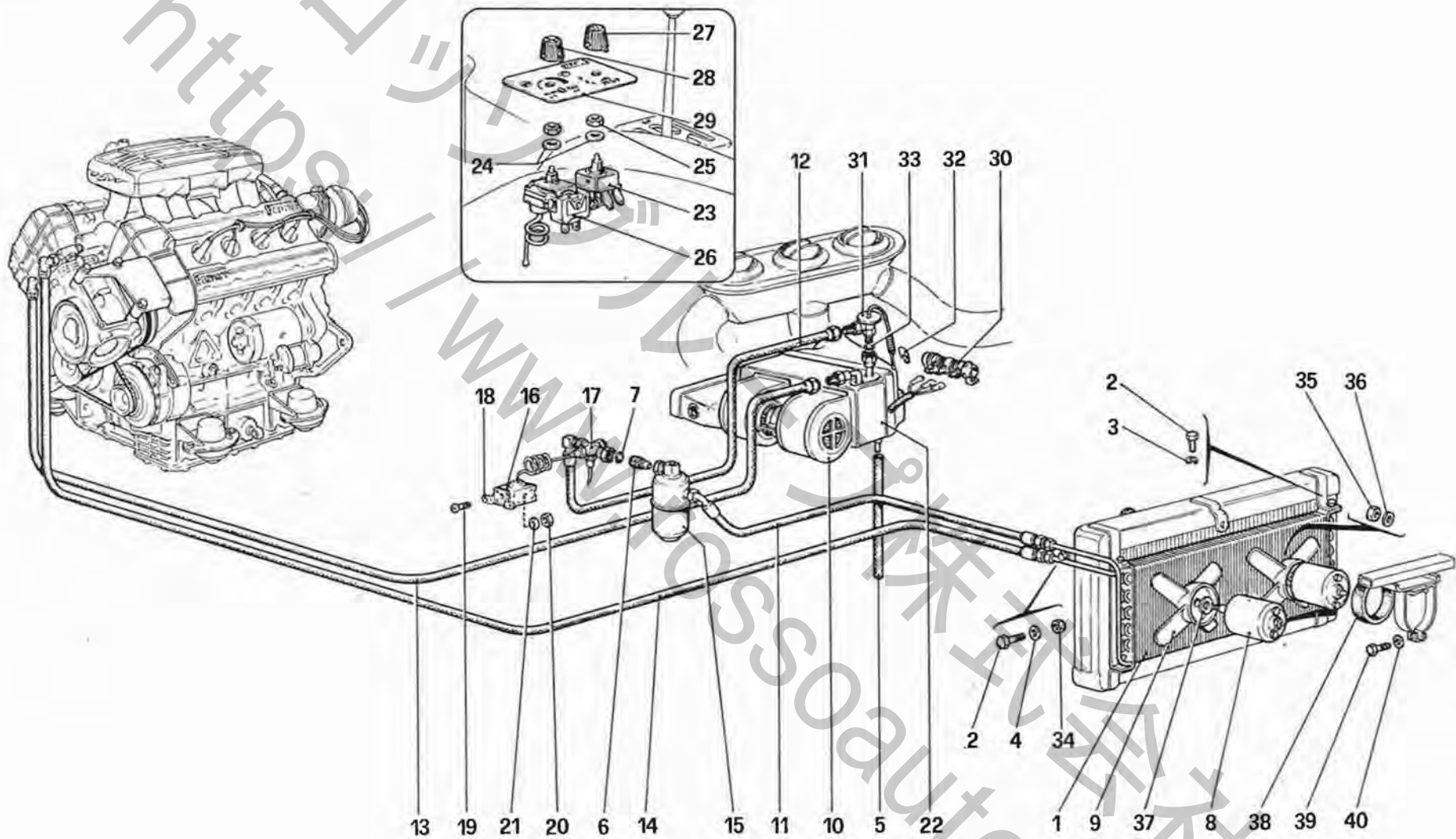
DATA : NOVEMBRE 1981

089090

TAVOLA 41

Rif.	Dis. No. Part. No.	Q. ty	DENOMINAZIONE	DESCRIPTION
1	103959 oppure	1	Motorino avviamento (FIAT)	Starter motor (FIAT) or
1	106966	1	Motorino avviamento (BOSCH)	Starter motor (BOSCH)
2	16045031	2	Bullone fissaggio motorino	Fixing bolt
3	11198071	3	Rondella	Washer
4	10519621	2	Rondella	Washer
5	16100811	1	Dado (solo per motorino BOSCH)	Nut (only for BOSCH)
6	104163	1	Batteria 12V - 66AH - 300A In alternativa n. 118060	Battery 12V - 66AH - 300A Option to n. 118060
7	106525	1	Staffa	Bracket
8	105694	1	Nastro sollevamento batteria	Band for lifting battery
9	115660	1	Cavo dalla batteria al blocchetto stacca batteria o a massa	Cable from battery to block
10	107129	1	Staffa sostegno (solo per motorino BOSCH)	Support bracket (only for BOSCH motor)
11	15970721	1	Bullone (solo per motorino BOSCH)	Bolt (only for BOSCH)
12	105391	1	Rondella (solo per motorino BOSCH)	Washer (only for BOSCH)
13	106853	1	Rondella (solo per motorino BOSCH)	Washer (only for BOSCH)
14	106850	2	Rondella (solo per motorino BOSCH)	Washer (only for BOSCH)
15	15896211	2	Dado (solo per motorino BOSCH)	Nut (only for BOSCH)
16	110073	1	Alternatore BOSCH 65A	Alternator BOSCH 65A
17	107003	1	Cappuccio protezione cavo	Boot
18	106989	1	Cavi collegamento alternatore	Cables, connecting alternator
19	106543	1	Rondella di spallamento	Washer
20	110111	1	Ventola	Fan
21	107221	1	Paratia di protezione	Protection plate

Rif.	Dis. No. Part. No.	Q. ty	DENOMINAZIONE	DESCRIPTION
22	106849	4	Rondella	Washer
23	15896221	4	Dado	Nut
24	107396	1	Regolatore di tensione	Voltage regulator
25	105940	1	Staffa regolazione	Adjusting bracket
26	105158	1	Supporto inferiore	Lower support
27	106426	1	Rondella	Washer
28	115668	1	Cavo di massa motore	Earth cable
29	105390	1	Bullone	Bolt
30	11198671	1	Rondella conica	Washer
31	16109221	1	Dado	Nut
32	15970931	1	Vite	Screw
33	13598021	1	Dado	Nut
34	105391	1	Rondella	Washer
35	106542	1	Puleggia	Pulley
36	104336	1	Cinghia comando alternatore e pompa acqua	Control belt for alternator and water pump
37	16100811	1	Dado	Nut
38	106852	1	Rondella	Washer
39	115667	1	Treccia in rame stacca batteria-massa telaio	Copper plait
40	12601371	1	Rondella	Washer
41	109588	1	Cavo batteria-motorino	Cable battery-motor
42	10516670	1	Rondella (solo per motorino BOSCH)	Washer (only for BOSCH)
43	16100821	1	Dado	Nut
44	108304	1	Paratia protezione alternatore	Shieldpanel for alternator



**308** **308**  
**GTB<sup>i</sup>** **GTS<sup>i</sup>**

**IMPIANTO ARIA CONDIZIONATA**  
**AIR CONDITIONING SYSTEM**

**TAV. 42**

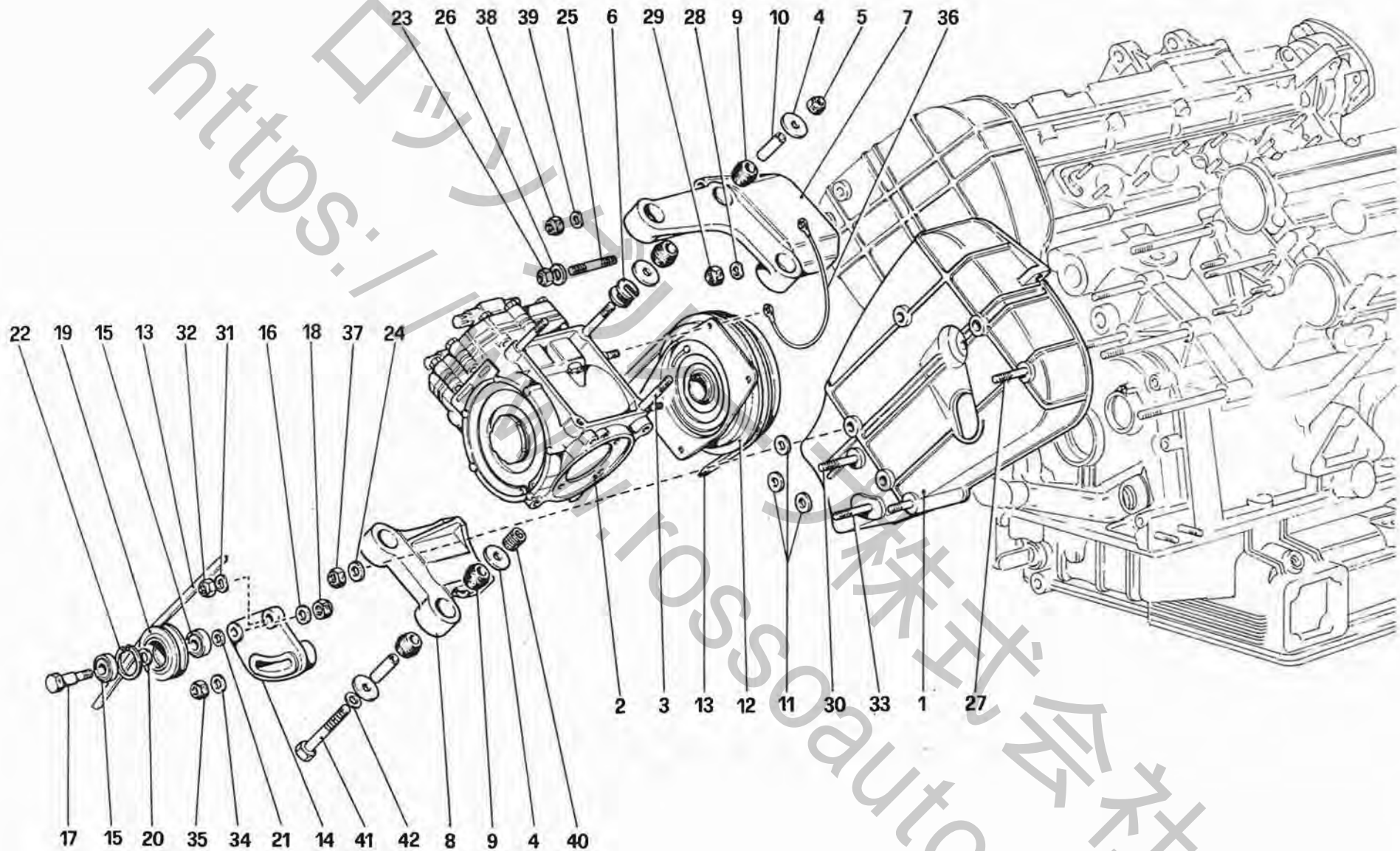
DATA · NOVEMBRE 1981

09203

TAVOLA 42

Rif.	Dis. No. Part. No.	Q. ty	DENOMINAZIONE	DESCRIPTION
1	106697	1	Condensatore	Condenser
2	10902121	5	Vite	Screw
3	10516477	4	Rondella	Washer
4	12643701	1	Rondella	Washer
5	106710	1	Tubo scarico condensa	Condensate drainage pipe
6	107402	1	Raccordo per depuratore	Union for receiver/drier
7	103039	1	Anello di tenuta	Sealing ring
8	109826	2	Motorino per ventilatore	Fan motor
9	107175	2	Ventola a 4 pale	4 - blade fan
10	109039	1	Gruppo ventilatore	Fan assembly
11	109322	1	Tubo $\phi$ 3/8" dal condensatore al depuratore	Pipe $\phi$ 3/8", condenser to receiver/drier
			In alternativa n. 116725	Option no. 116725
12	109867	1	Tubo $\phi$ 3/8" dal depuratore allo evaporatore	Pipe $\phi$ 3/8", condenser to evaporator
			In alternativa n. 116726	Option no. 116726
13	109868	1	Tubo $\phi$ 5/8" dall'evaporatore al compressore	Pipe $\phi$ 5/8", evaporator to compressor
			In alternativa n. 118265	Option no. 118265
14	110367	1	Tubo $\phi$ 1/2" dal compressore al condensatore	Pipe $\phi$ 1/2", compressor to condenser
			In alternativa n. 116727	Option no. 116727
15	106647	1	Depuratore	Receiver/drier
16	100460	1	Pressostato di massima	Max. pressure switch
17	106646	1	Raccordo per pressostato	Union for pressure switch
18	106498	1	Supporto pressostato	Support for pressure switch

Rif.	Dis. No. Part. No.	Q. ty	DENOMINAZIONE	DESCRIPTION
19	17668901	3	Vite	Screw
20	15896211	2	Dado	Nut
21	12601278	2	Rondella	Washer
-	60183605	1	Gruppo condizionatore completo di convogliatore	A.C. assembly with conveyor
22	109818	1	Evaporatore completo Col complessivo n. 60183605	Evaporator unit, complete With assembly no. 60183605
23	105913	1	Interruttore	Switch
24	107144	2	Rondella	Washer
25	105911	1	Dado	Nut
26	109819	1	Termostato tarato	Thermostat, calibrated
27	105908	1	Pomello per commutatore	Knob for switch
28	105907	1	Pomello per termostato	Knob for thermostat
29	109820	1	Piastrina indice comandi	Plate, controls index
30	107142	1	Resistenza per commutatore	Resistance for switch
31	106644	1	Valvola espansione	Expansion valve
32	105905	1	Fascetta per hulbo	Strap for bulb
33	107216	1	Anello OR per valvola	OR ring for valve
34	12574211	1	Dado	Nut
35	109481	2	Dado fissaggio ventola	Nut, fixing fan
36	109483	2	Rondella	Washer
37	109482	2	Rondella di spallamento ventola	Washer for fan
38	111872	2	Guarnizione motorino	Gasket for motor
39	112012	2	Vite	Screw
40	106850	2	Rondella	Washer



09502

**308** GTB *i* **308** GTS *i*

**COMPRESSORE ARIA CONDIZIONATA E COMANDI**  
**AIR CONDITIONING COMPRESSOR AND CONTROLS**

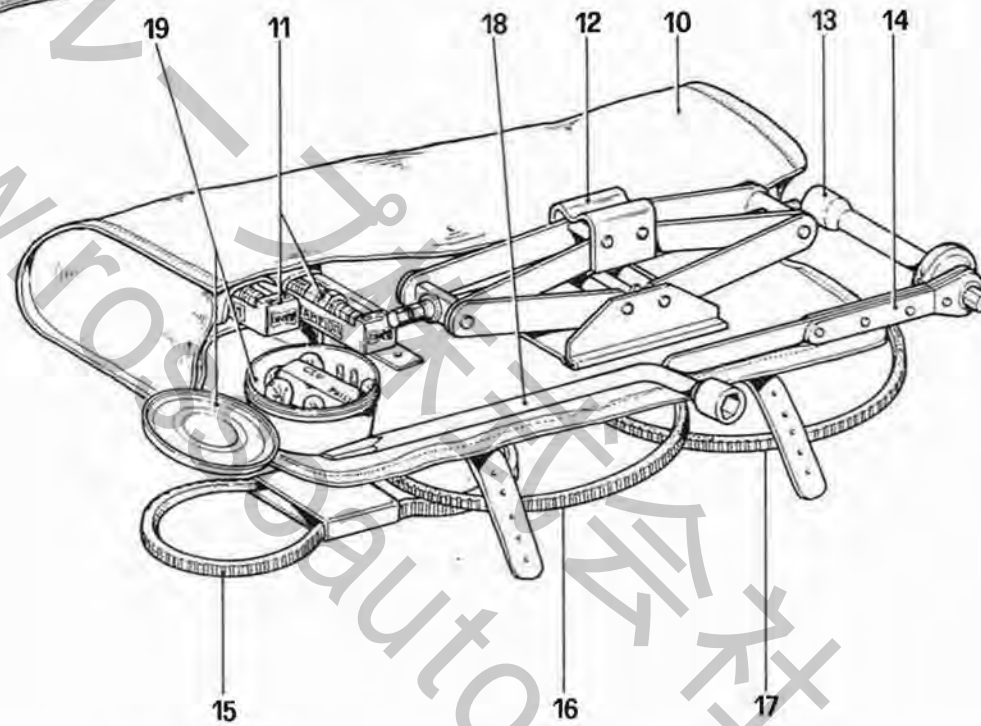
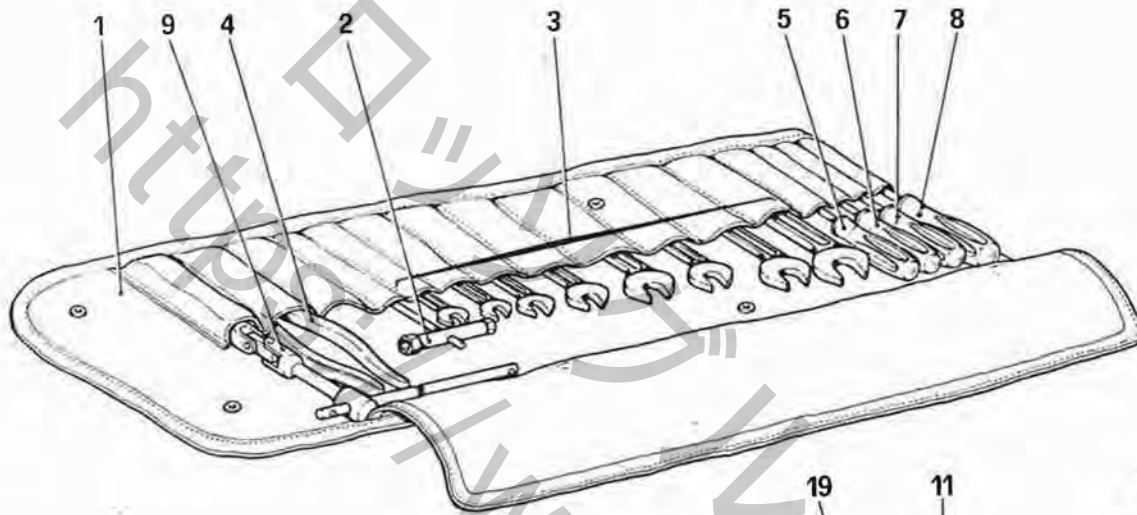
**TAV. 43**  
 DATA : NOVEMBRE 1981

TAVOLA 43

Rif.	Dis. No. Part. No.	Q. ty	DENOMINAZIONE	DESCRIPTION
1	108098	1	Carter Sx. completo	Left, cover, complete
2	115362	1	Compressore (ASPERA Frigo HG 700 AP)	Compressor (ASPERA HG 700 AP)
3	105044	3	Prigioniero	Stud
4	108051	10	Rondella tranciata	Sheared washer
5	12574511	3	Dado autobloccante	Selflocking nut
6	105039	6	Rondella (di eventuale montaggio)	Washer (possible fitting)
7	108050	1	Supporto superiore	Upper support
8	108056	1	Supporto inferiore	Lower support
9	107335	10	Supporto in gomma	Rubber support
10	108052	5	Tubetto distanziale	Spacer tube
11	107835	3	Rondella distanziale fra carter e supporto inferiore	Washer between cover and lower support
12	105148	1	Giunto con rotazione antioraria	Joint, anticlockwise rotation
13	105046	1	Cinghia comando compressore	Control belt for compressor
14	105051	1	Supporto galoppino tendicinghia	Support
15	105038	2	Cuscinetto	Bearing
16	103025	1	Rondella	Washer
17	105048	1	Perno per supporto	Pin for support
18	16105121	1	Dado autobloccante	Selflocking nut
19	107840	1	Puleggia per tendicinghia	Pulley for belt stretcher
20	107841	1	Distanziale interno	Inner spacer
21	107842	1	Distanziale	Spacer

Rif.	Dis. No. Part. No.	Q. ty	DENOMINAZIONE	DESCRIPTION
22	11059075	1	Anello seeger	Seeger ring
23	12574511	1	Dado autobloccante	Selflocking nut
24	107993	2	Rondella	Washer
25	13546621	1	Prigioniero fissaggio supporto superiore al carter	Stud fixing upper support to cover
26	12601471	1	Rondella	Washer
27	13517221	1	Prigioniero per supporto superiore	Stud for upper support
28	12601371	1	Rondella	Washer
29	16104111	1	Dado autobloccante	Selflocking nut
30	13449921	1	Prigioniero	Stud
31	12601471	1	Rondella	Washer
32	12574511	1	Dado autobloccante	Selflocking nut
33	13517421	1	Prigioniero fissaggio tendicinghia	Stud for belt stretcher
34	13550321	1	Rondella	Washer
35	16104111	1	Dado autobloccante	Selflocking nut
36	108043	1	Cavetto di massa	Earth cable
37	102742	1	Dado autobloccante	Selflocking nut
38	12574521	1	Dado autobloccante	Selflocking nut
39	12601471	1	Rondella	Washer
40	13526070	2	Heli - coil	Heli - coil
41	11288031	2	Bullone	Bolt
42	106853	2	Rondella	Washer





**308**  
GTB<sup>i</sup>

**308**  
GTS<sup>i</sup>

**DOTAZIONE ATTREZZI**  
**TOOL - KIT**

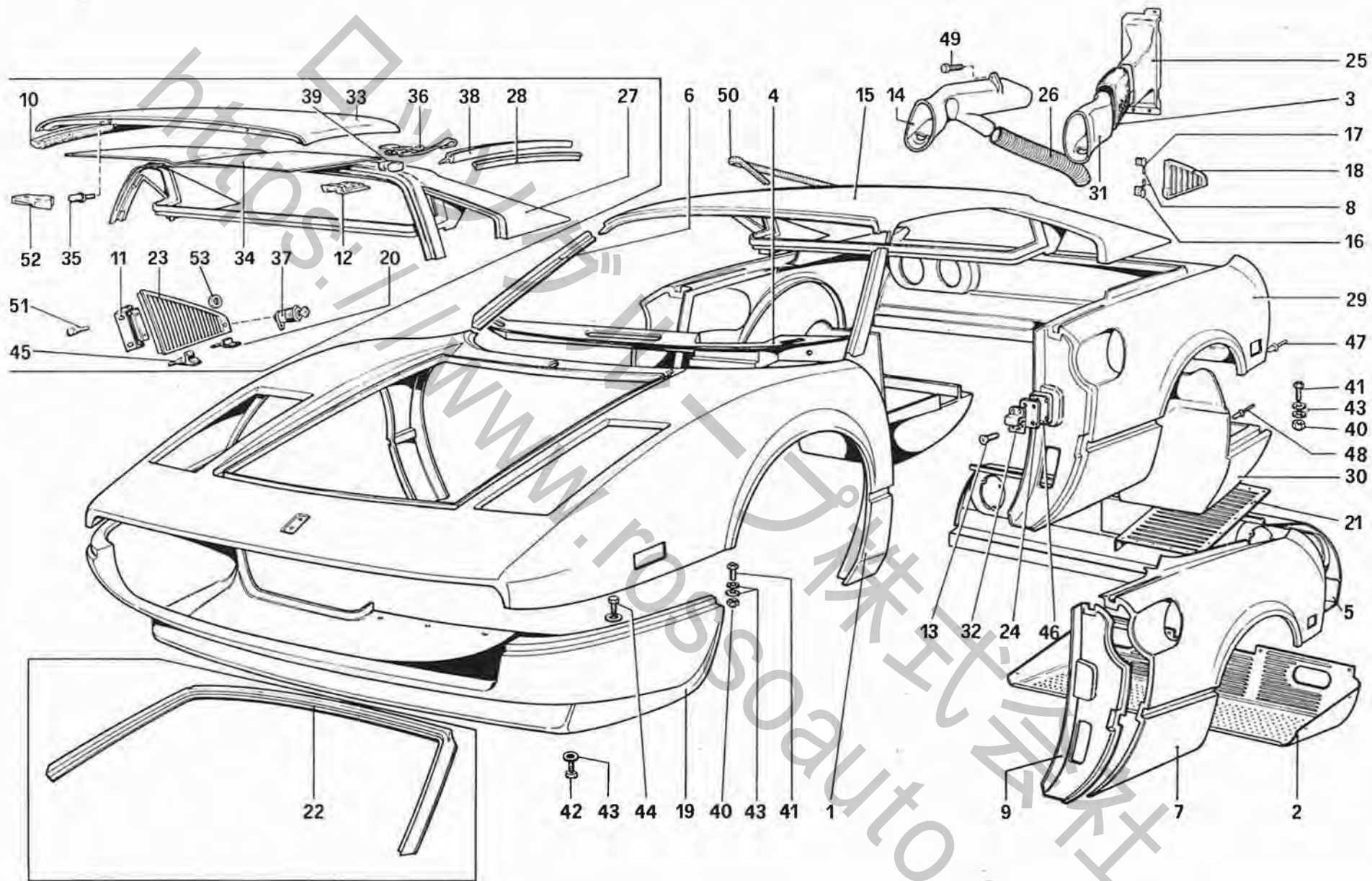
**TAV. 44**

DATA : NOVEMBRE 1981.

## TAVOLA 44

Rif.	Dis. No. Part. No.	Q. ty	DENOMINAZIONE	DESCRIPTION
1	106876	1	Valigetta porta attrezzi contenente:	Box, containing:
2	100520	1	Chiave a tubo	Socket spanner
3	114440	8	Serie chiavi fisse	Set of spanner
4	101515	1	Pinza universale da 180 mm.	Pliers, 180 mm.
5	101516	1	Cacciavite per viti ad intaglio da 150 mm.	Screwdriver, 150 mm.
6	101517	1	Cacciavite per viti ad intaglio da 120 mm.	Screwdriver, 120 mm.
7	101518	1	Cacciavite tipo Philips per viti fino a $\phi$ 4 mm.	Philips screwdriver up to $\phi$ 4 mm.
8	101519	1	Cacciavite tipo Philips per viti da $\phi$ 5 a 9 mm.	Philips screwdriver up to $\phi$ 5 to 9 mm.
9	114438	1	Chiave estrazione candele	Spanner for spark plug
10	118345	1	Trousse in finta pelle nera contenente attrezzi d'emergenza composti di:	Bag, black imitation leather, containing first aid tools:
11	115642	2	Candele d'accensione (CHAMPION N 7 GY)	Sparking plugs (CHAMPION N 7 GY)
12	106530	1	Martinetto sollevamento vettura tipo 232 F	Jack, type 232 F
13	106531	1	Chiave a bussola per avviamento a mano martinetto	Socket spanner for jack
		1		
			I particolari n. 2 - 3 - 4 - 5 - 6 - 7 non sono forniti a ricambio ma con il complessivo 106876	Items nos. 2 - 3 - 4 - 5 - 6 - 7 are not supplied as spare sparts but only with unit 106876

Rif.	Dis. No. Part. No.	Q. ty	DENOMINAZIONE	DESCRIPTION
14	106532	1	Chiave a cricchetto zinco-cromata	Ratchet spanner, zinc-plated
15	107774	1	Cinghia comando pompa aria	Air pump belt
16	105046	1	Cinghia comando compressore	Compressor belt
17	104336	1	Cinghia comando pompa acqua e alternatore	Water pump and alternator belt
18	106877	1	Chiave per ruote	Spanner for wheels
19	-	1	Contenitore lampade composto di:	Box, containing:
-	14145890	1	Lampada da 12V - 4W (SAE tipo 518 - 2 cp)	Bulb, 12V - 4W (SAE type 518 - 2 cp)
-	14145990	1	Lampada da 12V - 5W (SAE tipo 67 - 4 cp)	Bulb, 12V - 5W (SAE type 67 - 4 cp)
-	14146090	1	Lampada da 12V - 21W (SAE tipo 1073 - 32 cp)	Bulb, 12V - 21W (SAE type 1073 - 32 cp)
-	14146190	1	Lampada da 12V - 5/21W (SAE tipo 1034 - 3/32 cp)	Bulb, 12V - 5/21W (SAE type 1034 - 3/32 cp)
-	101525	1	Lampada 12V - 3W	Bulb, 12V - 3W
-	10858090	2	Fusibili da 8 Amp	8 amp, fuse
-	11048990	2	Fusibile da 16 Amp.	16 amp, fuse



**308**  
GTB<sup>i</sup>

**308**  
GTS<sup>i</sup>

**SCocca ELEMENTI ESTERNI**  
**BODY SHELL - OUTER ELEMENTS**

**TAV. 101**

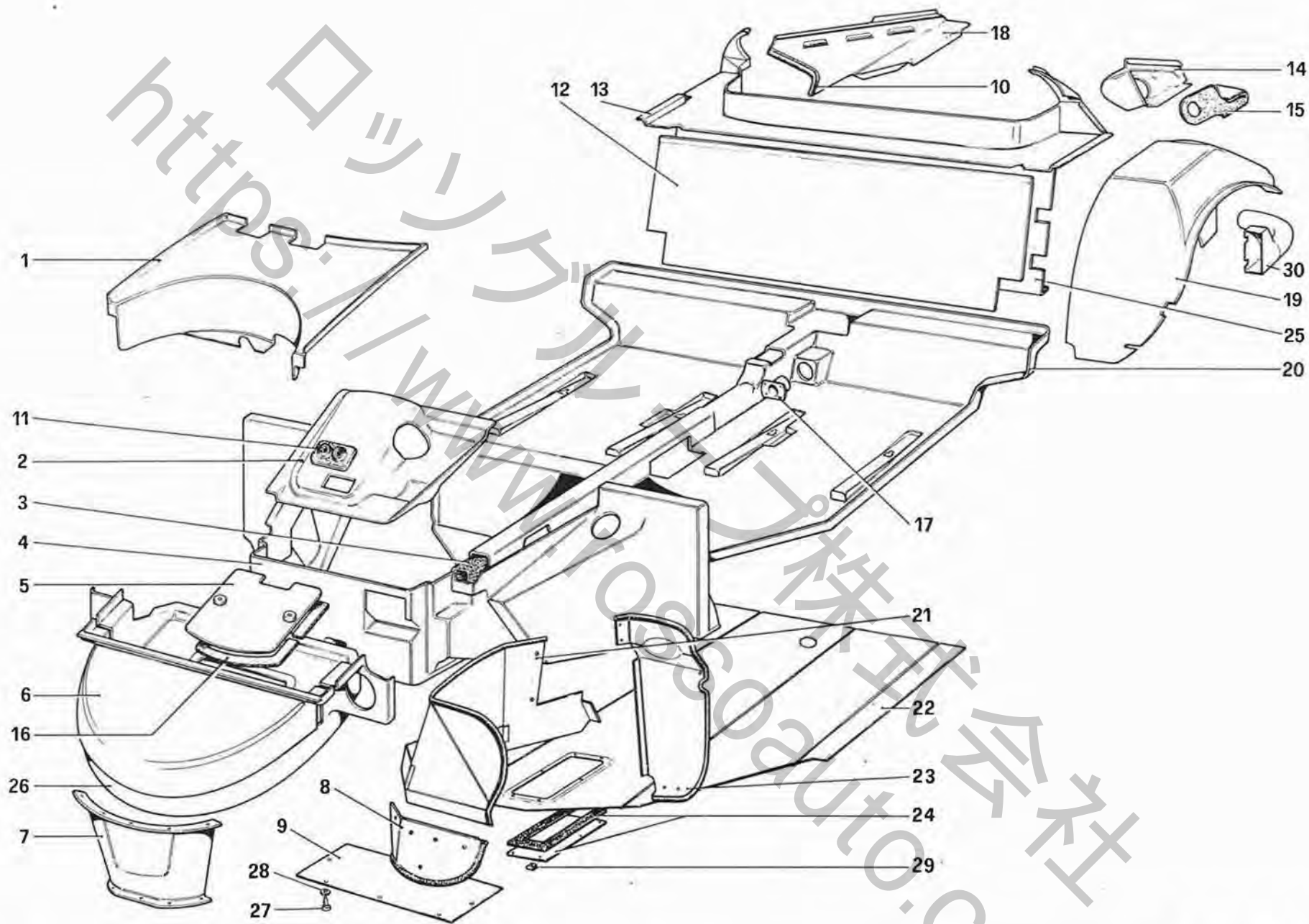
DATA : NOVEMBRE 1981

50508

TAVOLA 101

Rif.	Dis. No. Part. No.	Q. ty	DENOMINAZIONE	DESCRIPTION
1	60299302	1	Rivestimento ant.	Front covering
2	60705000	1	Riparo marmitta	Shield for muffler
3	107533	1	Manicotto	Sleeve
4	60258803	1	Sottopancia	Panel, under instrument board
5	60995300	1	Rivestimento sede targa	Covering, number plate seat
6	60381308	1	Rivestimento piantone Dx. GTB	Covering for R.H. post GTB
-	60381407	1	Rivestimento piantone Sx. GTB	Covering for L.H. post GTB
7	60785700	1	Parafango post Dx. GTB	Rear fender, R.H. GTB
-	60585900	1	Parafango post. Dx. GTS	Rear fender, R.H. GTS
-	60585800	1	Parafango post. Sx. GTB	Rear fender, L.H. GTB
-	60586000	1	Parafango post. Sx. GTS	Rear fender, L.H. GTS
8	60042108	2	Perno cerniere GTB	Hinge pin GTB
9	60216801	1	Lesena Dx.	R.H. pillar for fender
-	60216900	1	Lesena Sx.	L.H. pillar for fender
10	60398104	2	Guarnizione GTS	Gasket GTS
11	60325305	2	Cerniera griglia GTS	Grill hinge GTS
12	60500500	2	Staffa post. fiss. tetto GTS fino al 15/11/81	Rear bracket, roof GTS Up to 15/11/81
-	60879900	2	Staffa post. fiss. tetto GTS dal 16/11/81	Rear bracket, roof GTS from 16/11/81
13	20287504	8	Vite	Screw
14	60708900	1	Condotto presa aria Dx.	Air duct, R.H.
15	60214806	1	Rivestimento padiglione GTB	Roof covering GTB
16	60040706	1	Cerniera inferiore GTB	Lower hinge GTB
17	60040805	1	Cerniera superiore GTB	Upper hinge GTB
18	60370004	1	Griglia Dx. GTB	R.H. grill GTB
-	60337409	1	Griglia Sx. GTB	L.H. grill GTB
19	60395900	1	Rivestimento ant. inferiore resina	Resin covering, front lower
-	60892700	1	Rivestimento ant. inferiore acciaio	Steel covering, front lower
-	60280500	1	Rivestimento ant. inferiore (Maggiorato)	Front covering, lower (Oversize)
20	20106001	2	Gommino battuta griglia GTS	Rubber piece, grill GTS
21	60705300	1	Griglia sottoscocca Dx.	Grill, under body R.H.
-	60705400	1	Griglia sottoscocca Sx.	Grill, under body L.H.
22	60608700	1	Ossatura parabrezza GTS fino al 15/11/81	Framework, windshield GTS Up to 15/11/81
-	60872700	1	Ossatura parabrezza GTS dal 16/11/81	Framework, windshield GTS from 16/11/81
23	60336203	1	Griglia Dx. GTS	R.H. grill GTS

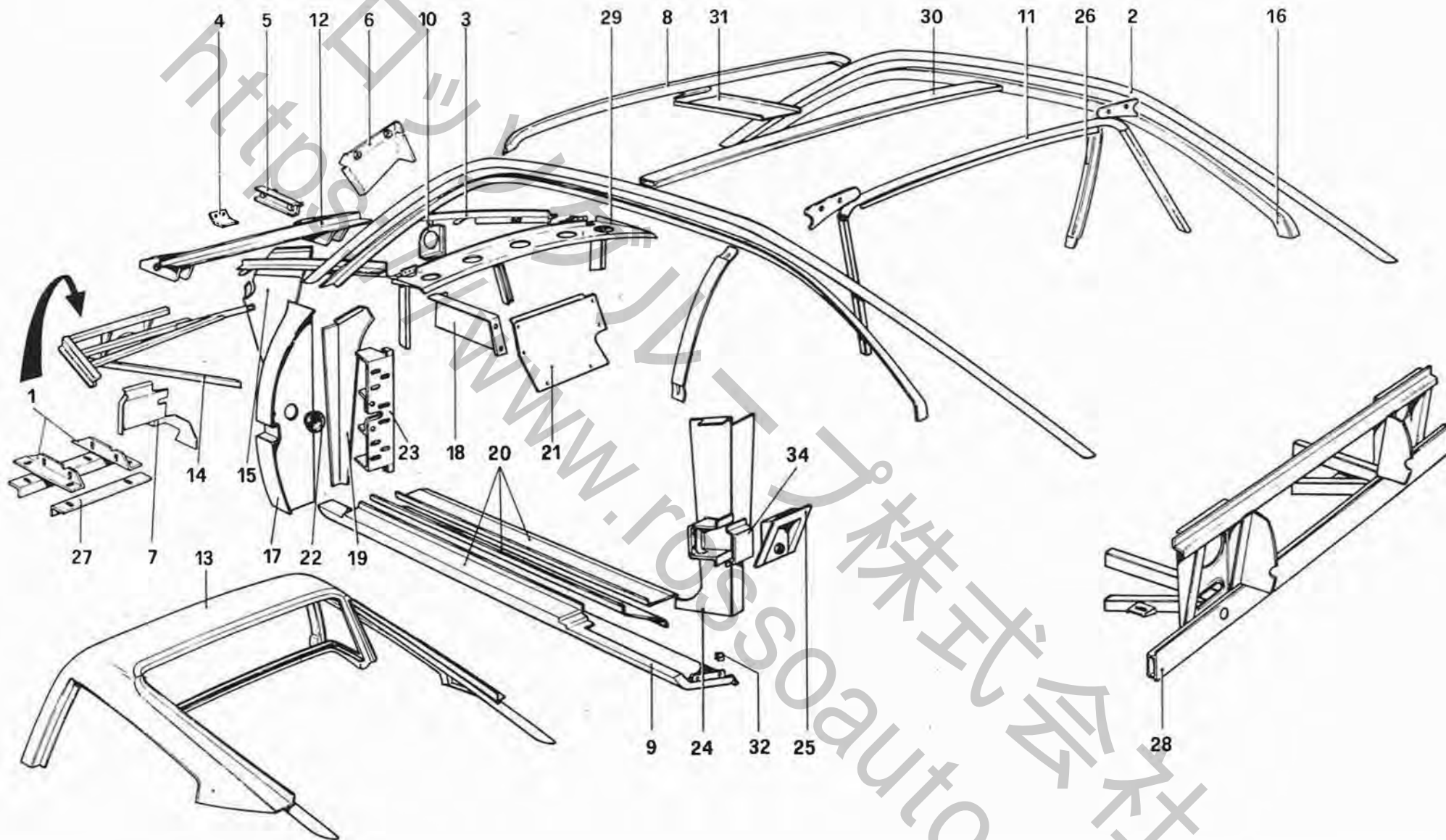
Rif.	Dis. No. Part. No.	Q. ty	DENOMINAZIONE	DESCRIPTION
-	60336302	1	Griglia Sx. GTS	L.H. grill GTS
24	60163003	2	Distanziale	Spacer
25	60222304	1	Condotto post. Sx.	Rear duct, L.H.
26	60439700	1	Tubo presa aria Sx.	Air duct, R.H.
27	60172509	1	Rivestimento padiglione GTS fino al 31/1/81	Roof covering GTS up to 31/1/81
-	60879600	1	Rivestimento padiglione GTS dal 1/2/81	Roof covering GTS from 1/2/81
28	60608500	2	Guarnizione rompigoccia GTS	Gasket GTS
29	60299401	1	Rivestimento post. GTB	Rear covering GTB
-	60338902	1	Rivestimento post. GTS	Rear covering GTS
30	60716600	1	Rivestimento post. Dx.	Rear covering, R.H.
-	60716700	1	Rivestimento post. Sx.	Rear covering, L.H.
31	60373602	1	Condotto presa aria Sx.	Air duct, L.H.
32	20019105	1	Riscontro serratura Dx.	Lock striker, R.H.
-	20019204	1	Riscontro serratura Sx.	Lock striker, L.H.
33	60760100	1	Tetto apribile GTS	Sun roof GTS
34	60750100	1	Rivestimento interno tetto GTS	Inner covering, roof GTS
35	60189008	2	Perno fiss. ant. tetto GTS	Fixing pin, front, roof GTS
36	60421500	2	Maniglia apertura tetto GTS	Handle, roof GTS
37	60075009	2	Serratura griglia GTS	Lock, grill GTS
38	60608300	1	Grondina Dx. GTS	Gutter, R.H. GTS
-	60608400	1	Grondina Sx. GTS	Gutter, L.H. GTS
39	60395506	2	Riparo per maniglia GTS	Handle protection GTS
40	12574121	22	Dado	Nut
41	10977721	18	Vite	Screw
42	13903801	6	Vite per rivestimento in acciaio	Screw for steel covering
-	15645501	6	Vite per rivestimento in resina	Screw for resin covering
43	12638101	49	Rondella	Washer
44	10978021	4	Vite	Screw
45	60551400	2	Gommino GTS	Grommet GTS
46	60602400	2	Guarnizione scontrino	Striker gasket
47	60159001	20	Rivetto	Rivet
48	60225901	30	Rivetto	Rivet
49	15186501	1	Vite	Screw
50	60528300	2	Guarnizione	Gasket
51	60892600	4	Gommino GTS	Grommet GTS
52	60336807	2	Staffa ant. fiss. tetto GTS	Front bracket, roof GTS
53	60066404	2	Ghiera serratura griglia GTS	Ring nut, grill GTS



## TAVOLA 102

Rif.	Dis No. Part. No.	Q. ty	DENOMINAZIONE	DESCRIPTION
1	60351905	1	Paratia vano ruota di scorta	Panel, spare wheel compartment
2	60054004	1	Riparto superiore cruscotto	Upper additional panel
3	60109006	1	Isolante per tunnel centrale	Insulation for central tunnel
4	60044609	1	Cruscotto parafiamma GTB	Front shield panel, passenger compartment GTB
-	60327301	1	Cruscotto parafiamma GTS	Front shield panel, passenger compartment GTS
5	60279809	1	Coperchio copri - batteria	Protection cover for battery
6	60380102	1	Contenitore superiore ruota	Upper housing for wheel
7	60351707	1	Riparo batteria	Battery protection
8	60298304	1	Parasassi ant. Dx. per spoyler normale	Front gravel guard, R.H. For standard spoiler
-	60307501	1	Parasassi ant. Dx. per spoyler maggiorato	Front gravel guard, R.H. For oversize spoiler
-	60298403	1	Parasassi ant. Sx. per spoyler normale	Front gravel guard, L.H. For standard spoiler
-	60307600	1	Parasassi ant. Sx. per spoyler maggiorato	Front gravel guard, L.H. For oversize spoiler
9	60059706	1	Paratia sottofondo ant.	Panel
10	60251808	2	Guarnizione	Gasket
11	60054905	1	Passafilo per tubi A.C.	Fair - lead for A.C. pipes
12	60895200	1	Paratia schienale lato abitacolo GTS fino al 30/6/81	Panel on passenger comp. side GTS up to 30/6/81
-	60432804	1	Paratia schienale lato abitacolo GTB fino al 30/6/81	Panel on passenger comp. side GTB up to 30/6/81
-	60850800	1	Paratia schienale lato abitacolo Dal 1/7/81	Panel on passenger comp. side From 1/7/81
13	60411600	1	Pianetto sottolunotto GTB	Plane, rear window GTB
-	60402906	1	Pianetto sottolunotto GTS	Plane, rear window GTS
14	60441201	1	Contenitore bocchettone benzina GTB	Fuel filler chamber GTB
-	60342904	1	Contenitore bocchettone benzina GTS	Fuel filler chamber GTS
15	60134202	1	Guarnizione bocchettone	Gasket, fuel filler
16	60031101	1	Guarnizione	Gasket
17	60084704	1	Boccola	Bushing
18	60296100	1	Rivestimento interno pinna Dx. Fino al 31/5/81	Inner covering, R.H. fins Up to 31/5/81

Rif.	Dis No. Part. No.	Q. ty	DENOMINAZIONE	DESCRIPTION
-	60720500	1	Rivestimento interno pinna Sx. Fino al 31/5/81	Inner covering, L.H. fins Up to 31/5/81
-	60849400	1	Rivestimento interno pinna Dx. Dal 1/6/81	Inner covering, R.H. fins From 1/6/81
-	60849800	1	Rivestimento interno pinna Sx. Dal 1/6/81	Inner covering, L.H. fins From 1/6/81
19	60091303	1	Passaruota post. Dx.	Rear wheelhouse, R.H.
-	60091402	1	Passaruota post. Sx.	Rear wheelhouse, L.H.
20	60009800	1	Pianale in resina GTB fino al 31/8/81	Resin flat bed GTB up to 31/8/81
-	60327103	1	Pianale in resina GTS fino al 31/8/81	Resin flat bed GTS up to 31/8/81
-	60880700	1	Pianale in resina GTB dal 1/9/81	Resin flat bed GTB from 1/9/81
-	60880800	1	Pianale in resina GTS dal 1/9/81	Resin flat bed GTS from 1/9/81
21	60256302	1	Passaruota ant. Dx.	Front wheelhouse, R.H.
-	60256401	1	Passaruota ant. Sx.	Front wheelhouse, L.H.
22	60059607	1	Sottopianale Fino al 30/9/81	Under flat bed Up to 30/9/81
-	60880900	1	Sottopianale Dal 1/10/81	Under flat bed From 1/10/81
23	60259603	1	Parasassi passaruota Dx. GTB	Gravel guard for R.H. wheelhouse GTB
-	60308301	1	Parasassi passaruota Dx. GTS	Gravel guard for R.H. wheelhouse GTS
-	60259702	1	Parasassi passaruota Sx. GTB	Gravel guard for L.H. wheelhouse GTB
-	60308400	1	Parasassi passaruota Sx. GTS	Gravel guard for L.H. wheelhouse GTS
24	60060001	1	Coperchio con guarnizione ispezione acceleratore	Cover and gasket, accelerator inspection
25	60719400	1	Paratia schienale lato motore GTS	Panel on engine comp. side GTS
-	60706500	1	Paratia schienale lato motore GTB	Panel on engine comp. side GTB
26	60351608	1	Contenitore inferiore ruota	Lower housing for wheel
27	20146601	6	Vite	Screw
28	12643701	6	Rondella	Washer
29	20273603	6	Molletta	Strap
30	60739700	1	Convogliatore Dx. aria per catalizzatori	R.H. air conveyor
-	60739800	1	Convogliatore Sx. aria per catalizzatori	L.H. air conveyor



**308**  
GTB*i* **308**  
GTS*i*

**SCocca ELEMENTI INTERNI**  
**BODY SHELL - INNER ELEMENTS**

**TAV. 103**

DATA : NOVEMBRE 1981.

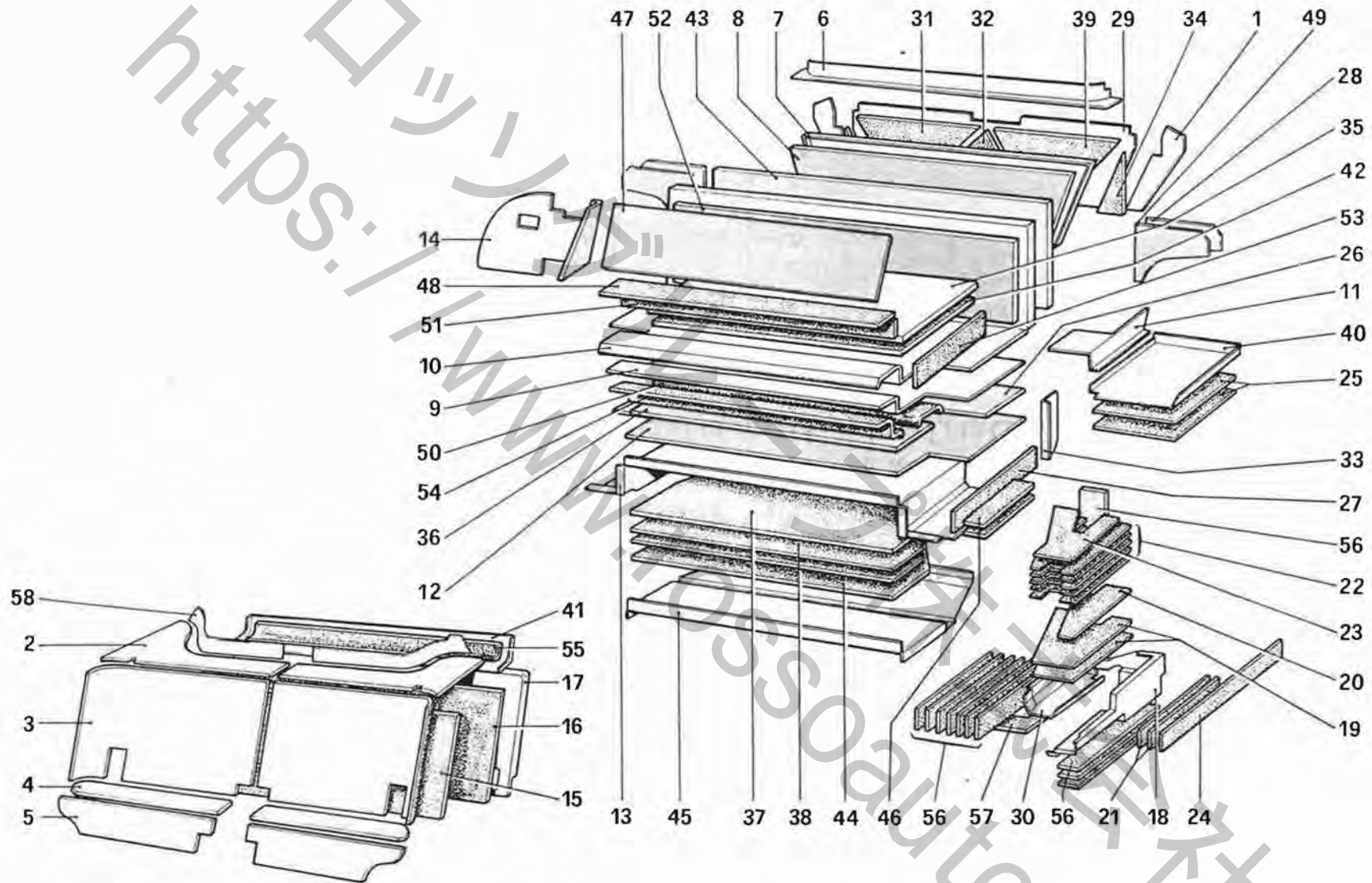
## TAVOLA 103

Rif.	Dis. No. Part. No.	Q. ty	DENOMINAZIONE	DESCRIPTION
1	60581800	2	Staffa fiss. gruppo fari Dx.	Bracket, fixing R.H. headlamps
-	60581900	2	Staffa fiss. gruppo fari Sx.	Bracket, fixing L.H. headlamps
2	60260205	1	Tubo longherina Dx. GTB	Tube, R.H. rail GTB
-	60260304	1	Tubo longherina Sx. GTB	Tube, L.H. rail GTB
3	60350808	1	Rinforzo Dx. vano cofano ant.	R.H. stiffening, front bonnet
-	60350907	1	Rinforzo Sx. vano cofano ant.	L.H. stiffening, front bonnet
4	60309804	1	Supporto trombe	Horns support
5	40111604	1	Supporto compressore trombe	Support, horns compressor
6	60766700	1	Supporto tergi	Support, windshield wiper
7	60770600	1	Paratia Dx. Solo con spoyler piccolo	R.H. shieldpanel. Only with small spoiler
-	60770700	1	Paratia Sx. Solo con spoyler piccolo	L.H. shieldpanel. Only with small spoiler
8	60371309	1	Centina ant. sostegno padiglione GTB	Front rib for roof
9	60003803	1	Rivestimento esterno sottoporta Dx.	Outside covering, R.H. door sill
-	60003902	1	Rivestimento esterno sottoporta Sx.	Outside covering, L.H. door sill
10	60352002	1	Paratia Dx.	Shieldpanel, R.H.
-	60352101	1	Paratia Sx.	Shieldpanel, L.H.
11	60296001	1	Centina post. sostegno padiglione	Rear rib for roof
12	60301603	1	Rinforzo ant. vano cofano ant.	Front stiffening, front bonnet
13	60387404	1	Assieme padiglione GTS fino al 31/1/81	Roof assembly, GTS up to 31/1/81
-	60879800	1	Assieme padiglione GTS dal 1/2/81	Roof assembly GTS from 1/2/81
14	60652000	1	Telaio ant. Dx.	Front frame, R.H.
-	60652100	1	Telaio ant. Sx.	Front frame, L.H.
15	60291408	1	Paratia Dx. radiatore	R.H. shieldpanel, radiator
-	60291705	1	Paratia Sx. radiatore	L.H. shieldpanel, radiator
16	60260106	1	Lamiera longherina Dx.	Sheet, R.H. rail
-	60260007	1	Lamiera longherina Sx.	Sheet, L.H. rail
17	60252400	1	Montante cerniera porta Dx.	Hinge post, R.H. door
*	60252509			

Rif.	Dis. No. Part. No.	Q. ty	DENOMINAZIONE	DESCRIPTION
-	60252509	1	Montante cerniera porta Sx.	Hinge post, L.H. door
18	60106903	1	Staffa sostegno paratia appoggiapiedi	Bracket
-	60370905	1	Assieme intelaiatura padiglione GTB	Roof frame assembly GTB
19	60397106	1	Riparto montante Dx.	Sheef for R.H. pillar
-	60397205	1	Riparto montante Sx.	Sheef for L.H. pillar
20	60303203	1	Rivestimento sottoporta Dx. completo GTB	Covering, R.H. door sill, complete GTB
-	60303302	1	Rivestimento sottoporta Sx. completo GTB	Covering, L.H. door sill, complete GTB
-	60419504	1	Complessivo rivestimento sottoporta destro GTS	Covering, R.H. door sill GTS
-	60419603	1	Complessivo rivestimento sottoporta sinistro GTS	Covering, L.H. door sill GTS
21	60426905	1	Paratia appoggiapiedi passeggero GTB	Shieldpanel, passenger footrest GTB
-	60426202	1	Paratia appoggiapiedi passeggero GTS	Shieldpanel, passenger footrest GTS
22	60284304	2	Tappo	Plug
23	60285202	2	Montante fiss. cerniere	Post, fixing hinge
24	60295201	1	Fianchetto Dx. GTB	Panel, R.H. GTB
-	60432002	1	Fianchetto Dx. GTS	Panel, R.H. GTS
-	60295300	1	Fianchetto Sx. GTB	Panel, L.H. GTB
-	60432101	1	Fianchetto Sx. GTS	Panel, L.H. GTS
25	60347705	2	Supporto arritolatore	Support
26	60260403	1	Montante Dx. completo GTB	R.H. post, complete GTB
-	60260502	1	Montante Sx. completo GTB	L.H. post, complete GTB
27	60652200	4	Staffa supporto proiettori	Bracket for headlamps
28	60422805	1	Telaio posteriore	Rear frame
29	60351202	1	Rinforzo sottoparabrezza	Stiffening, under windshield
30	60371705	1	Centina centrale GTB	Central rib GTB
31	60371002	1	Centina rinforzo ant. GTB	Stiffening for front rib GTB
32	60361805	4	Molletta fiss. passaruota post.	Strap for rear wheelhouse

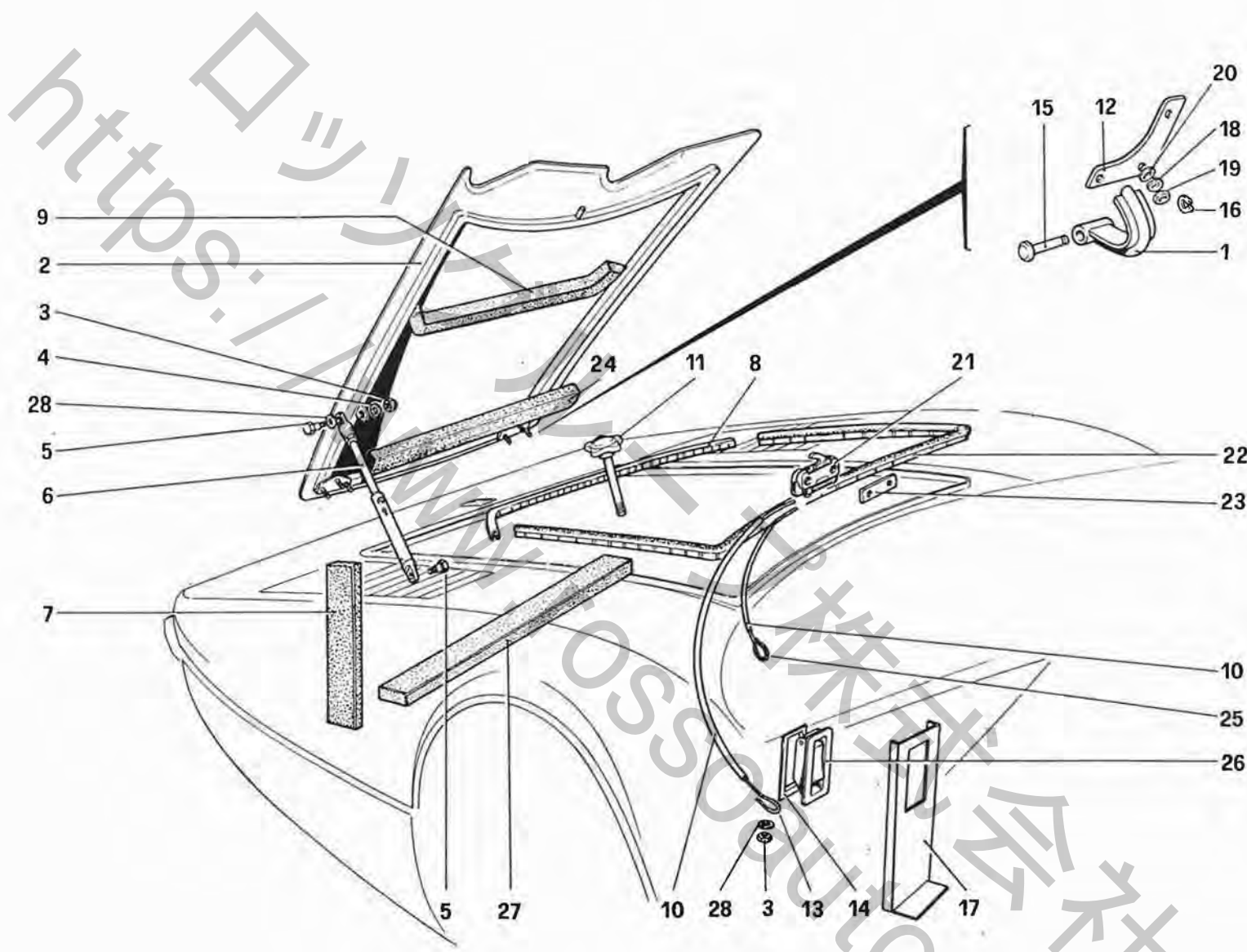


https://www.308auto.com



Rif.	Dis. No. Part. No.	Q.ty	DENOMINAZIONE	DESCRIPTION
	60412608	1	Serie isolanti abitacolo GTB	Insulations, passenger compartment GTB
	60352705	1	Serie isolanti abitacolo GTS	Insulations, passenger compartment GTS
1	60706800	1	Paratia Dx. baule motore	R.H. shieldpanel, trunk - engine
-	60706900	1	Paratia Sx. baule motore	L.H. shieldpanel, trunk - engine
2	60412202	1	Pannello sottolunotto Dx. GTB	Panel, R.H. rear window GTB
-	60353000	1	Pannello sottolunotto Dx. GTS	Panel, R.H. rear window GTS
-	60412301	1	Pannello sottolunotto Sx. GTB	Panel, L.H. rear window GTB
-	60353109	1	Pannello sottolunotto Sx. GTS	Panel, L.H. rear window GTS
3	60158201	1	Pannello schienale Dx. GTB	Panel, R.H. squab GTB
-	60353208	1	Pannello schienale Dx. GTS	Panel, R.H. squab GTS
-	60158300	1	Pannello schienale Sx. GTB	Panel, L.H. squab GTB
-	60353307	1	Pannello schienale Sx. GTS	Panel, L.H. squab GTS
4	60158409	1	Pannello sottoschienale Dx. GTB	Panel, under R.H. squab GTB
-	60158508	1	Pannello sottoschienale Sx. GTB	Panel, under L.H. squab GTB
5	60158607	1	Pannello inferiore Dx. GTB	Lower panel, R.H. GTB
-	60353604	1	Pannello inferiore Dx. GTS	Lower panel, R.H. GTS
-	60158706	1	Pannello inferiore Sx. GTB	Lower panel, L.H. GTB
-	60353703	1	Pannello inferiore Sx. GTS	Lower panel, L.H. GTS
6	60721100	1	Angolare per guarnizione fino al 31/5/81	Angle piece for gasket Up to 31/5/81
-	60849300	1	Angolare per guarnizione Dal 1/6/81	Angle piece for gasket From 1/6/81
7	60405008	1	Paratia baule - motore Fino al 31/5/81	Shieldpanel, trunk - engine Up to 31/5/81
8	60404001	1	Isolante	Insulation
9	60403805	1	Isolante	Insulation
10	60404209	1	Alluminio fondo baule	Aluminium sheet on trunk bottom
11	60420106	1	Coperchio sede assorbitoro Dx.	Cover, R.H. absorber seat
-	60420205	1	Coperchio sede assorbitoro Sx.	Cover, L.H. absorber seat
12	60403300	1	Isolante	Insulation
13	60423001	1	Vaschetta fondo baule	Container on trunk bottom
14	60435807	1	Pannello isolante Dx.	Insulation panel, R.H.
-	60766500	1	Pannello isolante Sx.	Insulation panel, L.H.
15	60580400	2	Isolante superiore Sx. GTB	Upper insulation, L.H. GTB
-	60580500	2	Isolante superiore centrale GTB	Upper insulation, centre GTB
-	60580600	2	Isolante superiore Dx. GTB	Upper insulation, R.H. GTB
-	60580700	4	Isolante inferiore GTB	Lower insulation GTB
-	60501000	1	Isolante GTS	Insulation GTS
16	60500400	1	Isolante GTB	Insulation GTB
-	60402203	1	Isolante GTS	Insulation GTS
17	60568600	1	Paratia ritegno isolante GTB	Shieldpanel, holding insulation GTB
-	60314002	1	Paratia ritegno isolante GTS	Shieldpanel, holding insulation GTS
18	60423704	1	Paratia esterna Dx.	Outside shieldpanel, R.H.
-	60423803	1	Paratia esterna Sx.	Outside shieldpanel, L.H.

Rif.	Dis. No. Part. No.	Q.ty	DENOMINAZIONE	DESCRIPTION
19	60422003	4	Isolante	Insulation
20	60422409	2	Isolante	Insulation
21	60422102	4	Isolante	Insulation
22	60421906	10	Isolante	Insulation
23	60421807	2	Isolante	Insulation
24	60422300	2	Isolante	Insulation
25	60407608	4	Isolante	Insulation
26	60403706	1	Isolante	Insulation
27	60422607	2	Isolante	Insulation
28	60707600	2	Isolante	Insulation
29	60706700	1	Paratia	Shieldpanel
30	60423100	1	Contenitore Dx.	Container R.H.
-	60423209	1	Contenitore Sx.	Container L.H.
31	60405305	1	Isolante Sx.	Insulation, L.H.
32	60405107	1	Isolante centrale	Centre insulation
33	60408507	1	Paratia Dx.	Shieldpanel, R.H.
-	60408606	1	Paratia Sx.	Shieldpanel, L.H.
34	60405602	2	Isolante	Insulation
35	60435609	1	Piano baule	Trunk bottom
36	60403409	1	Isolante	Insulation
37	60435906	1	Isolante	Insulation
38	60421708	2	Isolante	Insulation
39	60405206	1	Isolante Dx.	Insulation, R.H.
40	60767900	1	Paratia Sx.	Shieldpanel, L.H.
-	60768000	1	Paratia Dx.	Shieldpanel, R.H.
41	60401908	1	Contenitore isolante sottolunotto	Insulation container, rear window
42	60439007	1	Isolante	Insulation
43	60404100	1	Isolante	Insulation
44	60421609	1	Isolante	Insulation
45	60707000	1	Lamiera inferiore	Lower sheet
46	60422201	4	Isolante	Insulation
47	60435708	1	Isolante	Insulation
-	60500800	1	Serie completa isolanti baule	Complete set of trunk insulations
48	60439205	1	Isolante	Insulation
49	60707500	2	Isolante	Insulation
50	60422508	1	Isolante	Insulation
51	60439304	1	Isolante	Insulation
52	60439106	1	Isolante	Insulation
53	60439403	2	Isolante	Insulation
54	60435708	1	Isolante	Insulation
55	60402104	1	Isolante	Insulation
56	60587400	22	Spezzoni isolanti	Sections of insulation
57	40227001	2	Isolante	Insulation
58	60352804	1	Pannello Dx.	Panel, R.H.
-	60352903	1	Pannello Sx.	Panel, L.H.



308 GTB  
308 GTS

COFANO ANTERIORE  
FRONT COMPARTMENT LID

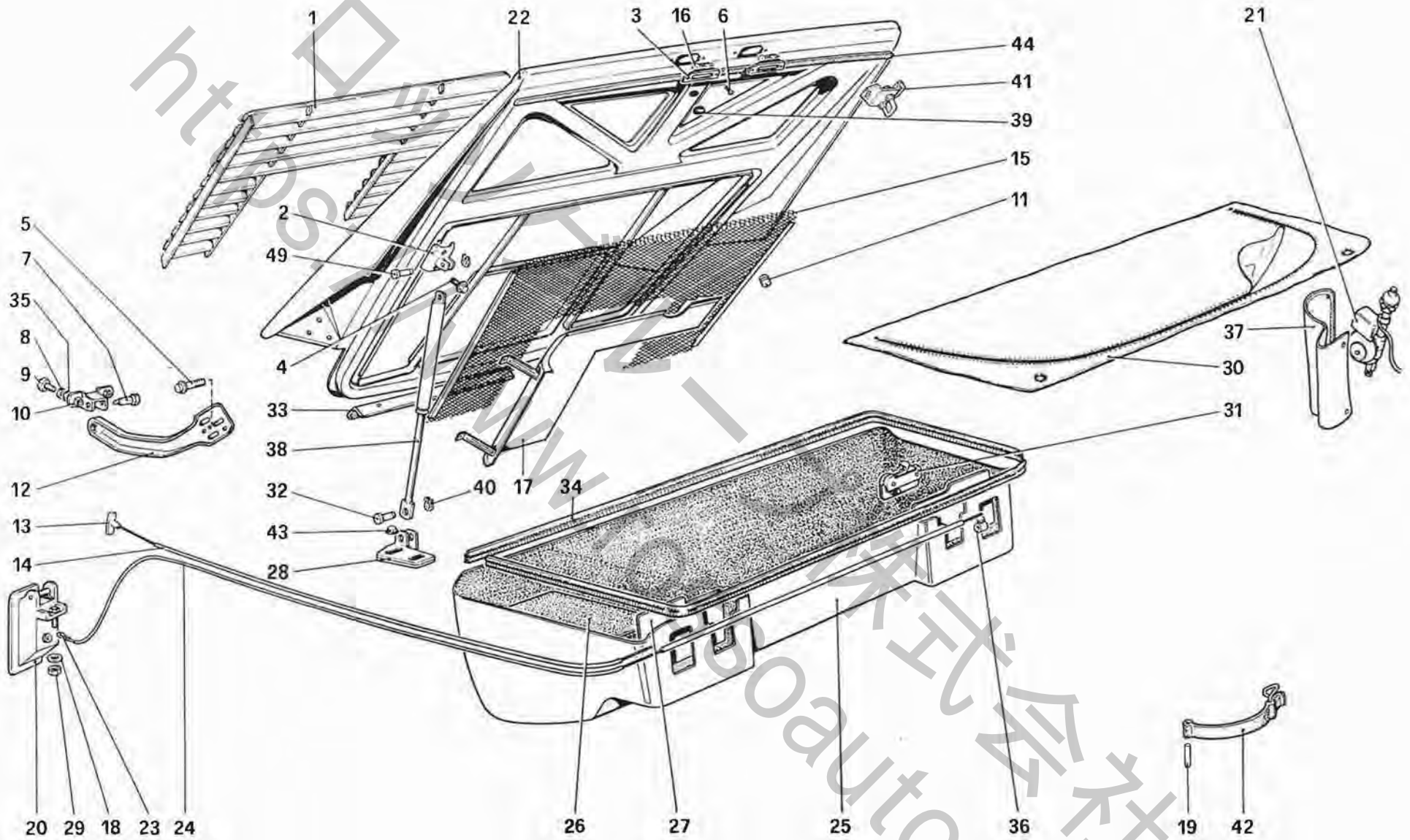
TAV. 105  
DATA : NOVEMBRE 1981

52507

TAVOLA 105

Rif.	Dis. No. Part. No.	Q. ty	DENOMINAZIONE	DESCRIPTION
1	60275302	2	Braccio cerniera	Hinge arm
2	60276102	1	Cofano anteriore	Front bonnet
3	15896411	2	Dado	Nut
4	10615371	1	Rondella	Washer
5	40161903	2	Perno	Pin
6	60118007	1	Asta sostegno cofano	Support rod, bonnet
7	60250701	2	Guarnizione laterale radiatore	Side gasket, radiator
8	60428901	1	Guarnizione sul porta ruota	Gasket, wheel carrier
9	60422904	1	Guarnizione	Gasket
10	60277209	2	Guaina cavi apricofano	Sheath, bonnet cables
11	60276300	1	Gallettone	Wing nut
12	60275401	2	Piastra cerniere	Hinge plate
13	60276904	1	Cavo maniglia apricofano	Cable, bonnet handle
14	60765500	1	Flangia maniglia apricofano GTB	Flange, bonnet handle GTB

Rif.	Dis. No. Part. No.	Q. ty	DENOMINAZIONE	DESCRIPTION
15	60061504	2	Perno	Pin
16	60962400	2	Seeger	Seeger ring
17	60640200	1	Supporto per maniglia GTS	Handle support GTS
18	10516673	6	Rondella	Washer
19	16100811	6	Dado	Nut
20	12646701	6	Rondella tranciata	Washer
21	60277407	2	Serratura cofano	Bonnet catch
22	60388204	1	Guarnizione posteriore vano cofano	Rear gasket, bonnet
23	60276508	1	Piastrina filettata	Plate with threaded holes
24	40150104	1	Guarnizione superiore radiatore	Upper gasket, radiator
25	60277100	1	Cavo di sicurezza	Safety cable
26	60297207	1	Maniglia apricofano anteriore	Handle, front bonnet
27	40231805	1	Guarnizione inferiore radiatore	Lower gasket, radiator
28	12638101	2	Rondella	Washer



**308**  
GTB*i*

**308**  
GTS*i*

**COFANO POSTERIORE E TAPPEZZERIA BAULE**  
**REAR BONNET AND LUGGAGE COMPARTMENT COVERING**

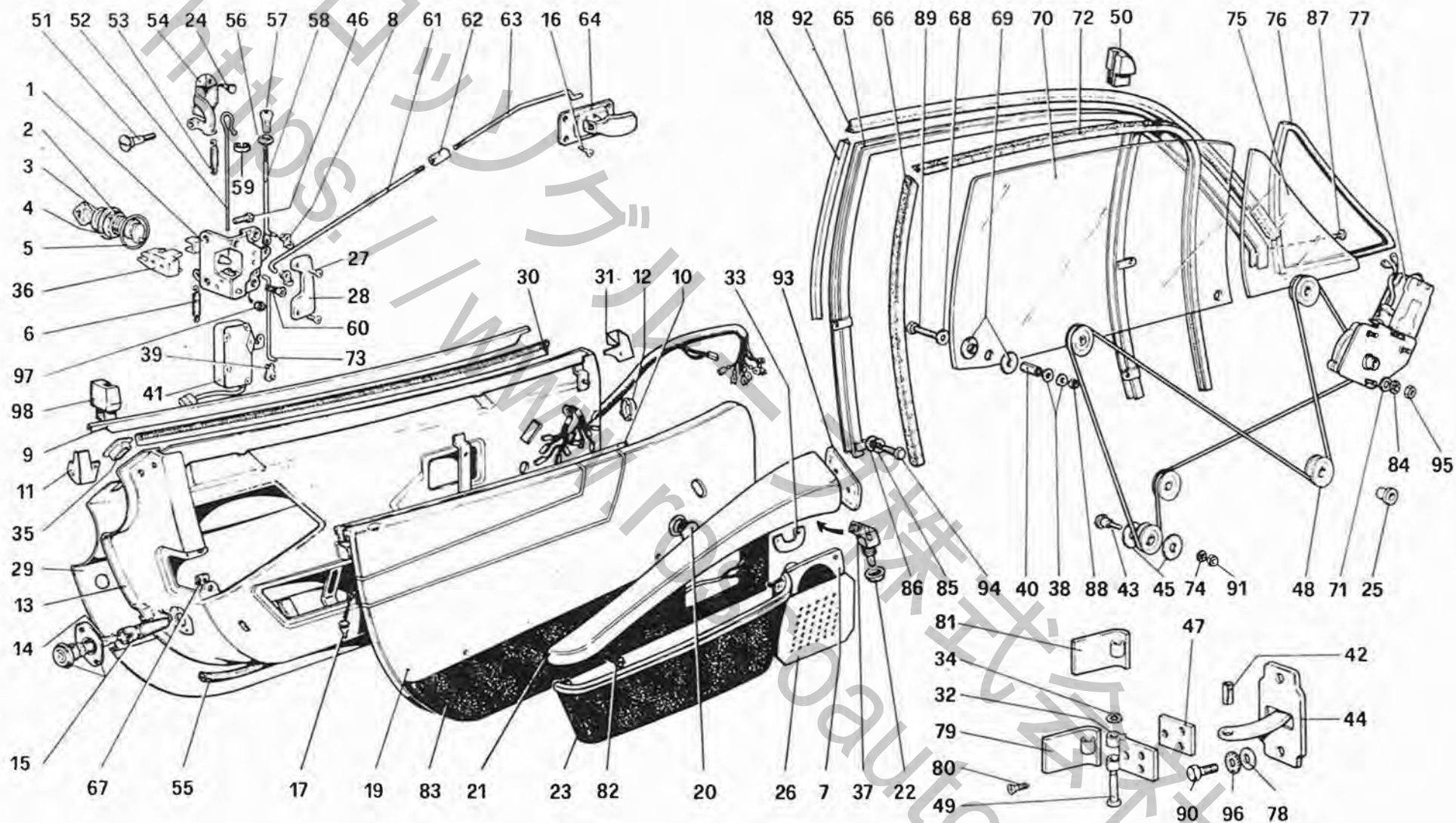
**TAV. 106**  
DATA : *NOVEMBRE 1981*

53004

## TAVOLA 106

Rif.	Dis.No. Part.No.	Q.ty	DENOMINAZIONE	DESCRIPTION
1	60427408	1	Griglia cofano	Bonnet grill
2	60597700	1	Staffa Dx. su cofano	R.H. bracket
-	60597800	1	Staffa Sx. su cofano	L.H. bracket
3	60044906	2	Fanali illuminazione targa	Number plate lamps
4	13835871	4	Vite con bordo dentato	Screw
5	13838971	6	Vite	Screw
6	20297800	4	Vite	Screw
7	60017506	2	Perno fulcro	Pin, fulcrum
8	12646701	4	Rondella	Washer
9	16043321	4	Vite	Screw
10	60257706	1	Cerniera fissa Dx.	Fixed hinge, R.H.
-	60257805	1	Cerniera fissa Sx.	Fixed hinge, L.H.
11	60568000	2	Tassello	Rubber piece
12	60256807	1	Cerniera mobile Dx.	Mobile hinge, R.H.
-	60256906	1	Cerniera mobile Sx.	Mobile hinge, L.H.
13	60510500	1	Cavo di sicurezza	Safety cable
14	60024502	1	Tube cavo di sicurezza	Sheath, safety cable
15	60434602	1	Rete di protezione sottogriglia	Net under the grill
16	14145990	2	Lampada	Lamp
17	60735800	1	Riparo acqua	Water shield panel
18	10519301	2	Rondella	Washer
19	20103107	1	Perno	Pin
20	60086105	1	Maniglia apricofano	Bonnet handle
21	20270609	1	Antenna radio	Radio aerial
-	21020900	1	Antenna radio dopo esaurimento 20270609	Radio aerial on exhaustion no. 20270609
22	60525400	1	Cofano	Bonnet

Rif.	Dis.No. Part.No.	Q.ty	DENOMINAZIONE	DESCRIPTION
23	60277001	1	Cavo apricofano	Emergency cable, opening bonnet
24	60024601	1	Tube per cavo apricofano	Sheath, bonnet cable
25	60778200	1	Tappeto baule	Carpet, trunk
26	60821100	1	Tappeto copri sede centralina	Carpet
27	60777900	1	Tappeto Dx.	Carpet, R.H.
-	60777800	1	Tappeto Sx.	Carpet, L.H.
28	60597900	1	Staffa Dx. sul telaio	R.H. bracket
-	60598000	1	Staffa Sx. sul telaio	L.H. bracket
29	15896411	1	Dado	Nut
30	60114808	1	Copertura baule	Trunk covering
31	60277407	2	Serratura cofano	Bonnet catch
32	60599500	4	Perno fiss. asta	Pin
33	60218906	1	Gocciolatoio	Drip
34	60286200	1	Guarnizione	Gasket
35	10615671	4	Rondella	Washer
36	60276607	2	Morsetto	Clamp
37	40279606	1	Protezione antenna radio	Aerial protection
-	61021000	1	Con antenna 20270609	for radio aerial no. 20270609
-	61021000	1	Protezione antenna radio	Aerial protection
-	61021000	1	Con antenna 21020900	for radio aerial no. 21020900
38	60592800	2	Asta sostegno cofano	Support rod, bonnet
39	40134108	1	Tappo	Plug
40	11087876	4	Seeger	Seeger ring
41	60894000	2	Gancio serratura	Hook
42	20171005	1	Cinghia fiss. borsa attrezzi	Belt, fastening tool - kit
43	13832101	4	Dado con bordo dentato	Nut
44	60564600	1	Guarnizione	Gasket



**308**  
 GTB*l*

**308**  
 GTS*l*

PORTE  
 DOORS

TAV. 107

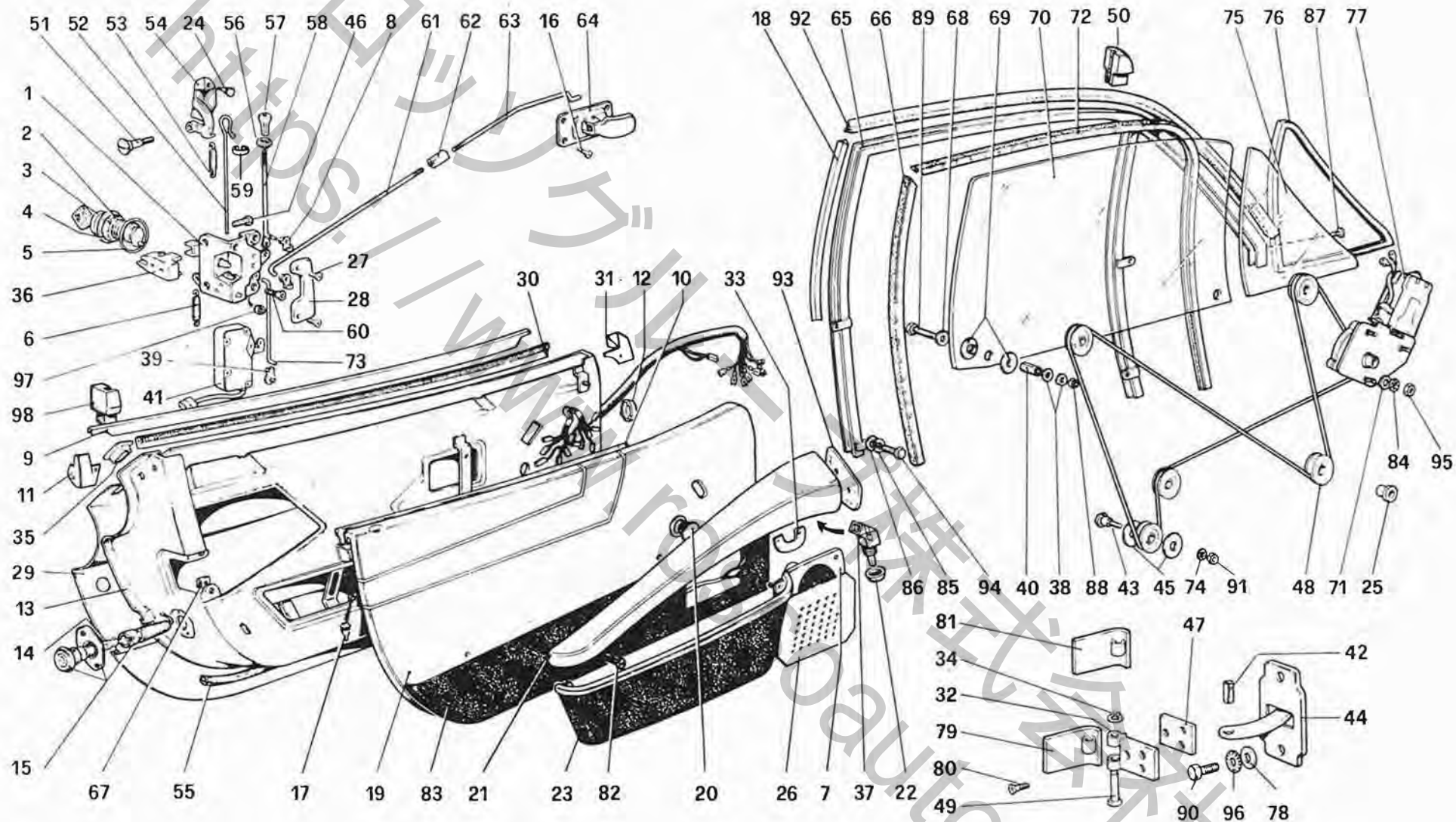
DATA : NOVEMBRE 1981

53507

Rif.	Dis No. Part. No.	Q. ty	DENOMINAZIONE	DESCRIPTION
1	20170809	1	Serratura Dx	Door lock, R.H.
-	20170908	1	Serratura Sx.	Door lock, L.H.
2	20063202	2	Ghiera	Ring nut
3	20035606	1	Bloccetto serratura Dx.	Block, R.H. door lock
-	20035705	1	Bloccetto serratura Sx.	Block, L.H. door lock
4	20035804	2	Distanziale	Spacer
5	20181103	2	Guarnizione	Gasket
6	60046000	2	Molla richiamo maniglia	Return spring, handle
7	60507900	2	Altoparlante	Loud - speaker
8	30016109	-	Molletta	Clip
9	60415106	1	Modanatura Dx. GTB	R.H. moulding, GTB
-	60508200	1	Modanatura Dx. GTS	R.H. moulding, GTS
-	60415205	1	Modanatura Sx. GTB	L.H. moulding, GTB
-	60508300	1	Modanatura Sx. GTS	L.H. moulding, GTS
10	60136207	2	Guarnizione interna	Inner gasket
11	60269206	1	Modanatura post. Dx. GTB	Rear R.H. moulding, GTB
-	60601900	1	Modanatura post. Dx. GTS	Rear R.H. moulding, GTS
-	60269305	1	Modanatura post. Sx. GTB	Rear L.H. moulding, GTB
-	60602000	1	Modanatura post. Sx. GTS	Rear L.H. moulding, GTS
12	40127409	3	Tappo	Plug
13	60293404	1	Telaio porta Dx. GTB	Door frame, R.H. GTB
-	60348000	1	Telaio porta Dx. GTS	Door frame, R.H. GTS
-	60293500	1	Telaio porta Sx. GTB	Door frame, L.H. GTB
-	60348109	1	Telaio porta Sx. GTS	Door frame, L.H. GTS
14	20083309	2	Lampada	Lamp
15	60291200	2	Fanale porta aperta	Open - door marker light
16	15903902	2	Vite	Screw
17	40195703	4	Tappo fine corsa cristallo	Limit block for glass
18	60278405	2	Guarnizione GTB	Gasket GTB
19	60763800	1	Pannello interno Dx. GTB	Inner panel, R.H. GTB
-	60760900	1	Pannello interno Dx. GTS	Inner panel, R.H. GTS
-	60746600	1	Rivestimento pannello Dx.	Covering, R.H. panel
-	60763900	1	Pannello interno Sx. GTB	Inner panel, L.H. GTB
-	60761000	1	Pannello interno Sx. GTS	Inner panel, L.H. GTS
-	60746700	1	Rivestimento pannello porta Sx.	Covering, L.H. panel
20	30063101	2	Tappo	Plug
21	60760700	1	Appoggiabraccia Dx.	Armrest, R.H.
-	60067402	1	Rivestimento appoggiabraccia Dx.	Covering, R.H. armrest
-	60804700	1	Appoggiabraccia Sx.	Armrest, L.H.
-	60067501	1	Rivestimento appoggiabraccia Sx.	Covering, L.H. armrest
22	60730900	1	Ghiera fiss. interruttore specchio	Ring nut, switch for mirror
23	60803800	1	Tasca portaoggetti Dx.	Pocket, R.H.
-	60753000	1	Rivestimento tasca Dx.	Covering, R.H. pocket
-	60803900	1	Tasca portaoggetti Sx.	Pocket, L.H.
-	60753100	1	Rivestimento tasca Sx.	Covering, L.H. pocket
24	20043808	2	Gommino paracolpi GTB	Rubber buffer GTB
25	60441607	4	Boccola	Bushing

Rif.	Dis No. Part. No.	Q. ty	DENOMINAZIONE	DESCRIPTION
26	60745500	1	Modanatura altoparlante Dx.	Moulding, R.H. loud - speaker
-	60745600	1	Modanatura altoparlante Sx.	Moulding, L.H. loud - speaker
27	15908502	4	Vite per modanatura serratura	Screw for lock moulding
28	60304805	1	Modanatura sulla serratura Dx.	Moulding on R.H. lock
-	60304904	1	Modanatura sulla serratura Sx.	Moulding on L.H. lock
29	60214004	1	Rivestimento esterno Dx. GTB	Outer covering, R.H. GTB
-	60649200	1	Rivestimento esterno Dx. GTS	Outer covering, R.H. GTS
-	60214103	1	Rivestimento esterno Sx. GTB	Outer covering, L.H. GTB
-	60649300	1	Rivestimento esterno Sx. GTS	Outer covering, L.H. GTS
30	60827500	1	Guarnizione esterna Dx.	Outside gasket, R.H.
-	60827600	1	Guarnizione esterna Sx.	Outside gasket, L.H.
31	60269008	1	Modanatura ant. Dx. GTB	Front R.H. moulding GTB
-	60602100	1	Modanatura ant. Dx. GTS	Front R.H. moulding GTS
-	60269107	1	Modanatura ant. Sx. GTB	Front L.H. moulding GTB
-	60602200	1	Modanatura ant. Sx. GTS	Front L.H. moulding GTS
32	60251204	4	Cerniera fissa porta	Fixed hinge, door
33	60138807	1	Modanatura Dx. per maniglia interna	R.H. moulding for inner handle
-	60138906	1	Modanatura Sx. per maniglia interna	L.H. moulding for inner handle
34	11065775	2	Seegeer	Seegeer ring
35	60567000	2	Guarnizione esterna sede maniglia	Outside gasket, handle seat
36	60606500	1	Bloccetto Dx.	R.H. block
-	60606600	1	Bloccetto Sx.	L.H. block
37	60730700	1	Interruttore comando specchio est.	Control switch for outside mirror
38	12640601	8	Rondella fiss. cavo a cristallo	Washer
39	40063208	4	Molletta asta sicurezza inferiore	Clip, lower safety rod
40	60441409	4	Distanziale	Spacer
41	60636800	1	Dispositivo bloccaggio porta Dx.	Locking device, R.H. door
-	60636900	1	Dispositivo bloccaggio porta Sx.	Locking device, L.H. door
42	60730200	2	Spina	Pin
43	60078805	6	Perno carrucole superiori	Pin for upper pulleys
-	14141410	4	Perno carrucole fisse inferiori GTB	Pin for lower fixed pulleys GTB
-	10902421	4	Perno carrucole fisse inf. GTS	Pin for lower fixed pulleys GTS
44	60666800	2	Tirante arresto porta	Tie rod
45	12644401	16	Rondella	Washer
46	60088705	2	Vite speciale fissaggio cavo	Special screw for cable
47	60269404	4	Piastra fiss. cerniera fissa	Fixing plate for fixed hinge
48	60056306	10	Carrucola GTB	Pulley GTB
-	60398807	10	Carrucola GTS	Pulley GTS
49	20074100	4	Perno cerniera	Pin for hinge
50	60265808	1	Terminale superiore Dx. GTS	Upper R.H. terminal GTS
-	60265907	1	Terminale superiore Sx. GTS	Upper L.H. terminal GTS
51	60273901	2	Perno	Pin
52	60116803	2	Cavo per maniglia apriporta	Cable for door handle
53	20036000	2	Molla superiore richiamo maniglia	Handle return spring, upper
54	60271004	1	Maniglia esterna Dx.	Outside handle, R.H.
-	60271103	1	Maniglia esterna Sx.	Outside handle, L.H.
55	60159605	2	Guarnizione inferiore	Lower gasket





**308** GTB  
**308** GTS

**PORTE**  
**DOORS**

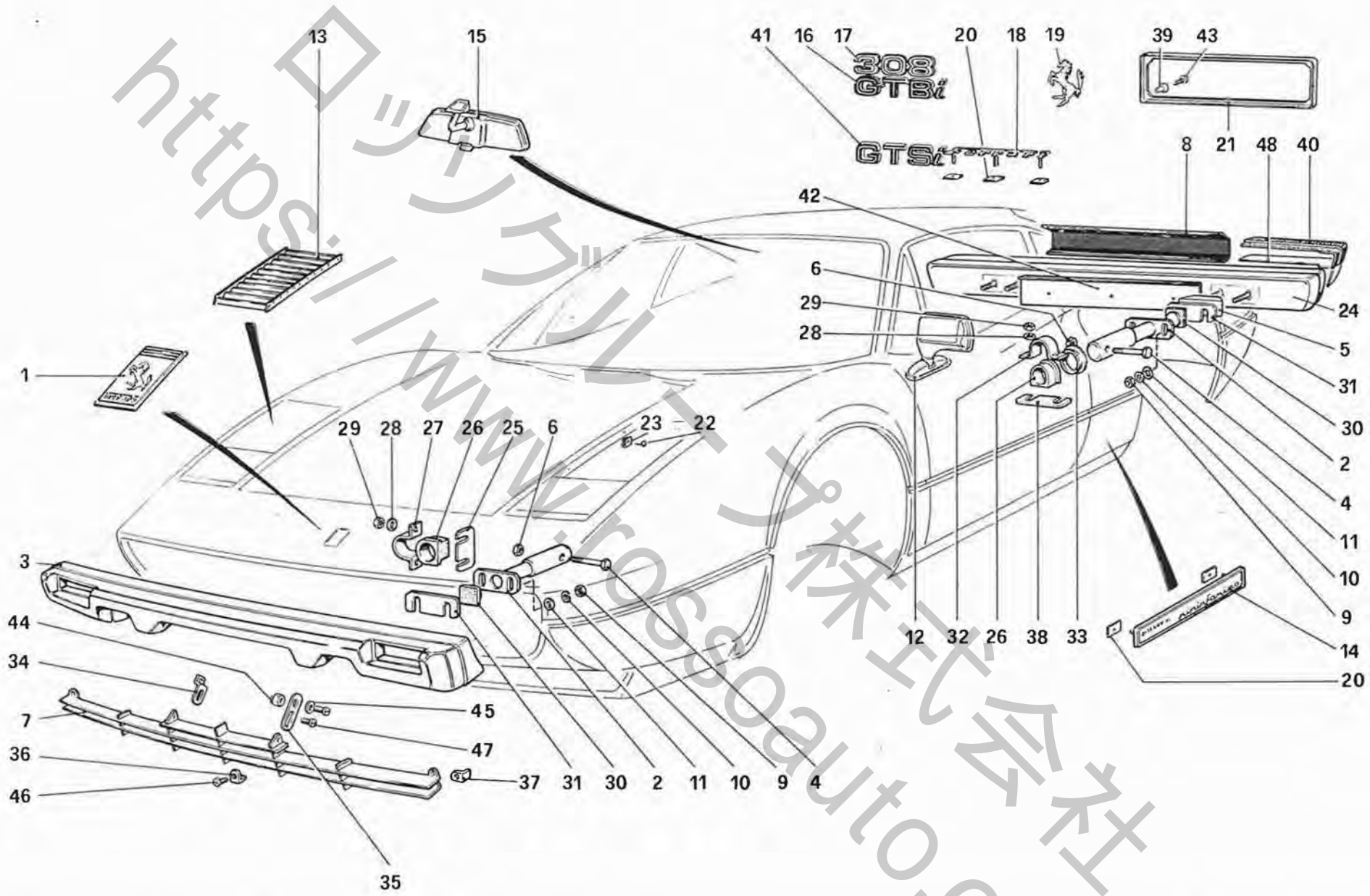
**TAV. 107**

DATA : NOVEMBRE 1981

53507

Rif.	Dis. No. Part. No.	Q. ty	DENOMINAZIONE	DESCRIPTION
56	40162307	2	Boccola per asta di sicurezza	Bushing for safety rod
57	20170403	2	Pomello per asta di sicurezza	Knob for safety rod
58	60803000	2	Asta di sicurezza superiore	Safety rod, upper
59	20043709	2	Boccola, fiss. cavo a maniglia	Bushing, fixing cable to handle
60	20298303	3	Vite	Screw
61	40132706	2	Semiasta superiore	Rear half rod
62	60088606	2	Manicotto	Sleeve
63	60305208	2	Semiasta anteriore	Front half rod
64	60035607	2	Maniglia apriporta interna	Door handle, inside
65	60263506	1	Telaino cristallo Dx. GTB	R.H. glass frame, GTB
-	60292000	1	Telaino ant. cristallo Dx. GTS	Front glass frame, R.H. GTS
-	60292208	1	Telaino post. cristallo Dx. GTS	Rear glass frame, R.H. GTS
-	60263605	1	Telaino cristallo Sx. GTB	L.H. glass frame GTB
-	60292109	1	Telaino ant. cristallo Sx. GTS	Front glass frame, L.H. GTS
-	60292307	1	Telaino post. cristallo Sx. GTS	Rear glass frame, L.H. GTS
66	60302205	2	Canalino scorrevetro posteriore GTB	Channel, rear glass GTB
-	60343308	2	Canalino scorrevetro posteriore GTS	Channel, rear glass GTS
67	20037008	8	Molletta fiss. serratura porta	Clip, door lock
68	12643701	4	Rondella	Washer
69	50086909	8	Boccola	Bushing
70	60263803	1	Cristallo scendente Dx. GTB	Mobile glass, R.H. GTB
-	60162409	1	Cristallo scendente Dx. GTS	Mobile glass, R.H. GTS
-	60263902	1	Cristallo scendente Sx. GTB	Mobile glass, L.H. GTB
-	60162508	1	Cristallo scendente Sx. GTS	Mobile glass, L.H. GTS
71	12638101	6	Rondella	Washer
72	60302106	2	Canalino scorrevetro ant. GTB	Channel, front glass GTB
-	60343407	2	Canalino scorrevetro ant. GTS	Channel, front glass GTS
73	60803100	2	Asta di sicurezza inferiore	Safety rod, lower
74	10615471	10	Rondella	Washer
75	60264405	1	Cristallo fisso Dx.	Fixed glass, R.H.
-	60264504	1	Cristallo fisso Sx.	Fixed glass, L.H.
76	60322500	2	Guarnizione cristallo fisso GTB	Weatherstrip, fixed glass GTB
-	60519100	2	Guarnizione cristallo fisso GTS	Weatherstrip, fixed glass GTS

Rif.	Dis. No. Part. No.	Q. ty	DENOMINAZIONE	DESCRIPTION
77	60030509	2	Dispositivo alzacrystalli	Window regulator
78	12638101	4	Rondella tranciata per tirante	Washer for tie rod
79	50031608	2	Cerniera mobile inferiore porta	Mobile hinge, lower
80	50206408	12	Vite fiss. al telaio	Screw, fixing hinge to frame
81	60265402	1	Cerniera mobile superiore porta Dx.	Mobile hinge, upper, R.H. door
-	60265501	1	Cerniera mobile superiore porta Sx.	Mobile hinge, upper, L.H. door
82	13274818	-	Vite fiss. appoggiabraccia	Screw for armrest
83	60747000	1	Rivestimento inferiore pannello Dx.	Lower covering, R.H. panel
-	60747100	1	Rivestimento inferiore pannello Sx.	Lower covering, L.H. panel
84	10615371	6	Rondella elastica	Spring washer
85	12605371	6	Rondella fiss. inferiore telaino	Washer, fixing lower frame
86	12643701	6	Rondella fiss. inferiore telaino	Washer, fixing lower frame
87	20286704	4	Vite fiss. ant. telaino GTB	Screw, fixing front frame GTB
-	60815200	4	Vite fiss. ant. telaino GTS	Screw, fixing front frame GTS
88	13832101	4	Dado fiss. cristallo a cavo	Nut, glass to cable
89	60657800	4	Vite fiss. cristallo a cavo	Screw, glass to cable
90	10977721	4	Vite fiss. tirante	Screw for tie rod
91	15896211	10	Dado	Nut
92	60278504	2	Guarnizione GTB	Gasket GTB
-	60343100	2	Guarnizione GTS	Gasket GTS
93	60261807	1	Modanatura appoggiabraccia Dx.	Moulding, R.H. armrest
-	60261906	1	Modanatura appoggiabraccia Sx.	Moulding, L.H. armrest
-	60125309	2	Rivest. modanatura appoggiabraccia	Covering for armrest moulding
94	10902221	2	Vite fiss. telaino	Screw, fixing glass frame
-	10902621	2	Vite fiss. telaino zona ant. inf.	Screw, fixing glass frame
-	20033003	2	Vite fiss. telaino zona post. inf.	Screw, fixing glass frame
95	15896411	6	Dado	Nut
96	12035471	4	Rondella elastica per tirante	Spring ring for tie rod
97	12574211	8	Dado	Nut
98	60266004	1	Terminale Dx. GTS	R.H. terminal GTS
-	60266103	1	Terminale Sx. GTS	L.H. terminal GTS



308 GTB  
308 GTS

**PARAURTI E MODANATURE  
BUMPERS AND MOULDINGS**

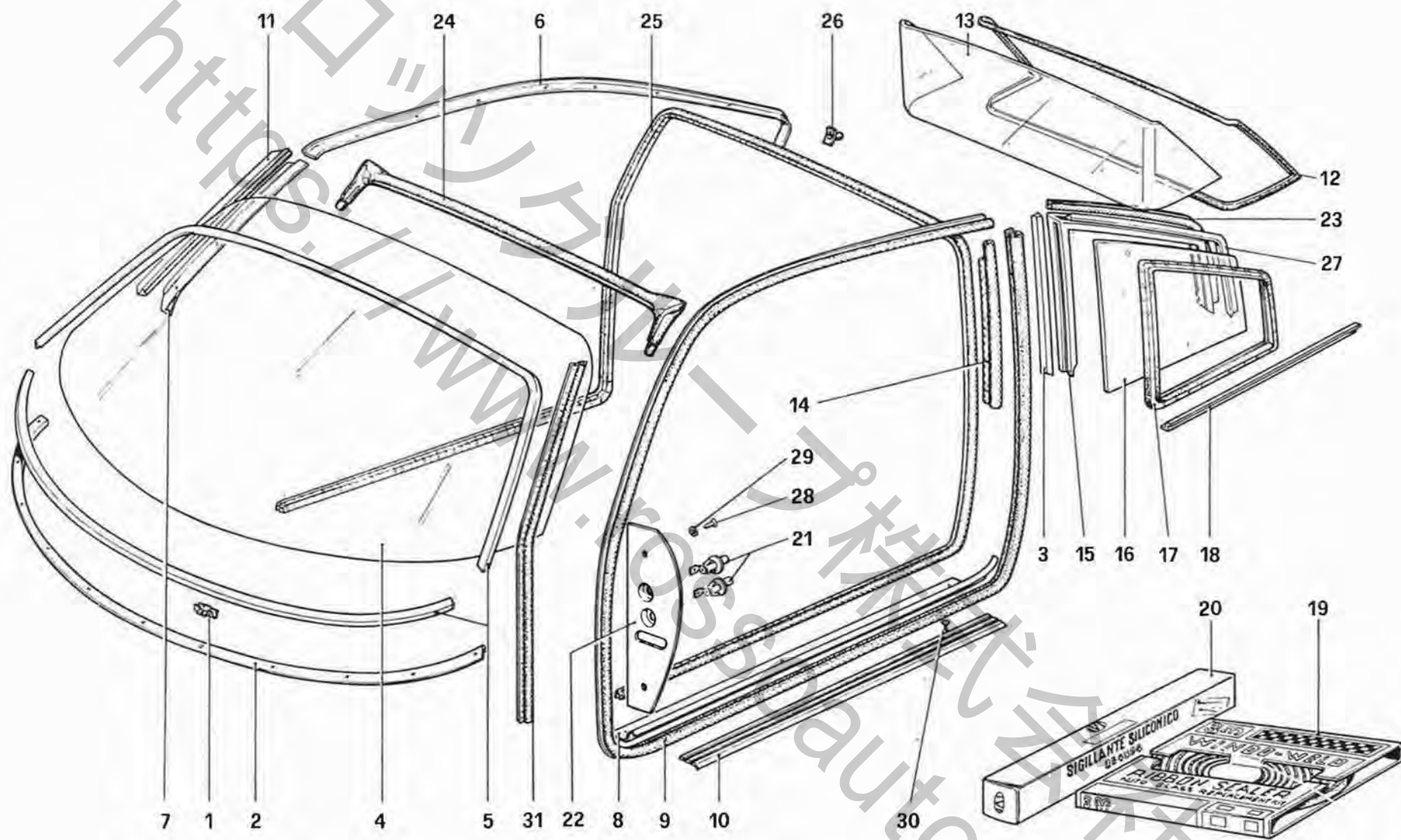
**TAV. 108**  
DATA : NOVEMBRE 1981

54007

TAVOLA 108

Rif.	Dis. No. Part. No.	Q. ty	DENOMINAZIONE	DESCRIPTION
1	60043007	1	Fregio "Ferrari" Fino esaurimento	"Ferrari" name Valid up to exhaustion
	60795400	1	Fregio "Ferrari" Dopo esaurimento 60043007	"Ferrari" name On exhaustion no. 60043007
2	40283202	4	Assorbitore di energia	Energy absorber
3	60186806	1	Paraurti ant.	Front bumper
4	40217200	4	Bullone	Bolt
5	60708800	2	Distanziale	Spacer
6	12574821	4	Dado	Nut
7	60226206	1	Griglia radiatore	Radiator grill
8	60796600	1	Griglia superiore	Upper grill
9	16100811	8	Dado	Nut
10	10615671	8	Rondella	Washer
11	12642001	8	Rondella	Washer
12	60812600	1	Specchio retrovisore esterno	Outside rear view mirror
13	60024106	1	Griglia retro proiettore Dx.	Headlamp grill, R.H.
	60024205	1	Griglia retro proiettore Sx.	Headlamp grill, L.H.
14	20043105	1	Fregio "Disegno Pininfarina"	Ornament "Disegno Pininfarina"
15	60032703	1	Specchio retrovisore interno	Inside rear view mirror
16	60715000	1	Sigla "GTB i"	"GTB i" mark
17	60044104	1	Sigla "308"	"308" mark
18	60307006	1	Sigla "Ferrari" Fino esaurimento	"Ferrari" mark Valid up to exhaustion
	60716800	1	Sigla "Ferrari" Dopo esaurimento 60307006	"Ferrari" mark On exhaustion no. 60307006
19	60032109	1	Cavallino	Ferrari horse
20	60324506	9	Molletta	Clip
21	60987900	1	Portatarga post.	Rear plate holder
22	60644100	8	Vite	Screw
23	60679600	8	Molletta	Clip
24	60708500	1	Paraurti post.	Rear bumper

Rif.	Dis. No. Part. No.	Q. ty	DENOMINAZIONE	DESCRIPTION
25	60258407	4	Spessore (di eventuale montaggio)	Shim (possible fitting)
26	40204109	4	Elemento in gomma fiss. assorbitori	Rubber element for absorber
27	60198801	2	Staffa fiss. assorbitore ant.	Bracket for front absorber
28	12638621	16	Rondella	Washer
29	12574521	16	Dado	Nut
30	60120607	4	Spessore in gomma	Rubber shim
31	60248903	4	Spessore (di eventuale montaggio)	Shim (possible fitting)
32	40204208	2	Staffa fiss. assorbitore post.	Bracket for rear absorber
33	60188901	2	Guarnizione	Gasket
34	60235405	1	Staffa Dx. fiss. griglia	R.H. bracket for grill
35	60163409	1	Staffa Sx. fiss. griglia	L.H. bracket for grill
36	60227907	2	Staffa inferiore	Lower bracket
37	60227709	1	Staffa Dx.	R.H. bracket
	60227808	1	Staffa Sx.	L.H. bracket
38	60259405	4	Spessore (di eventuale montaggio)	Shim (possible fitting)
39	14201980	4	Blocchetto per vite targa	Small block for number plate screw
40	60703100	1	Riparto Dx. paraurti post.	R.H. rubber, bumper
	60703200	1	Riparto Sx. paraurti post.	L.H. rubber, bumper
41	60715100	1	Sigla "GTS i"	"GTS i" mark
42	60420700	1	Protezione paraurti post.	Protection for rear bumper
43	15643908	4	Vite	Screw
44	12574121	4	Dado	Nut
45	12638101	2	Rondella	Washer
46	13271801	4	Vite	Screw
47	14779711	4	Vite	Screw
48	60708600	1	Protezione riparto Dx.	Protection
	60708700	1	Protezione riparto Sx.	Protection



**308 GTB<sub>i</sub>** **308 GTS<sub>i</sub>**

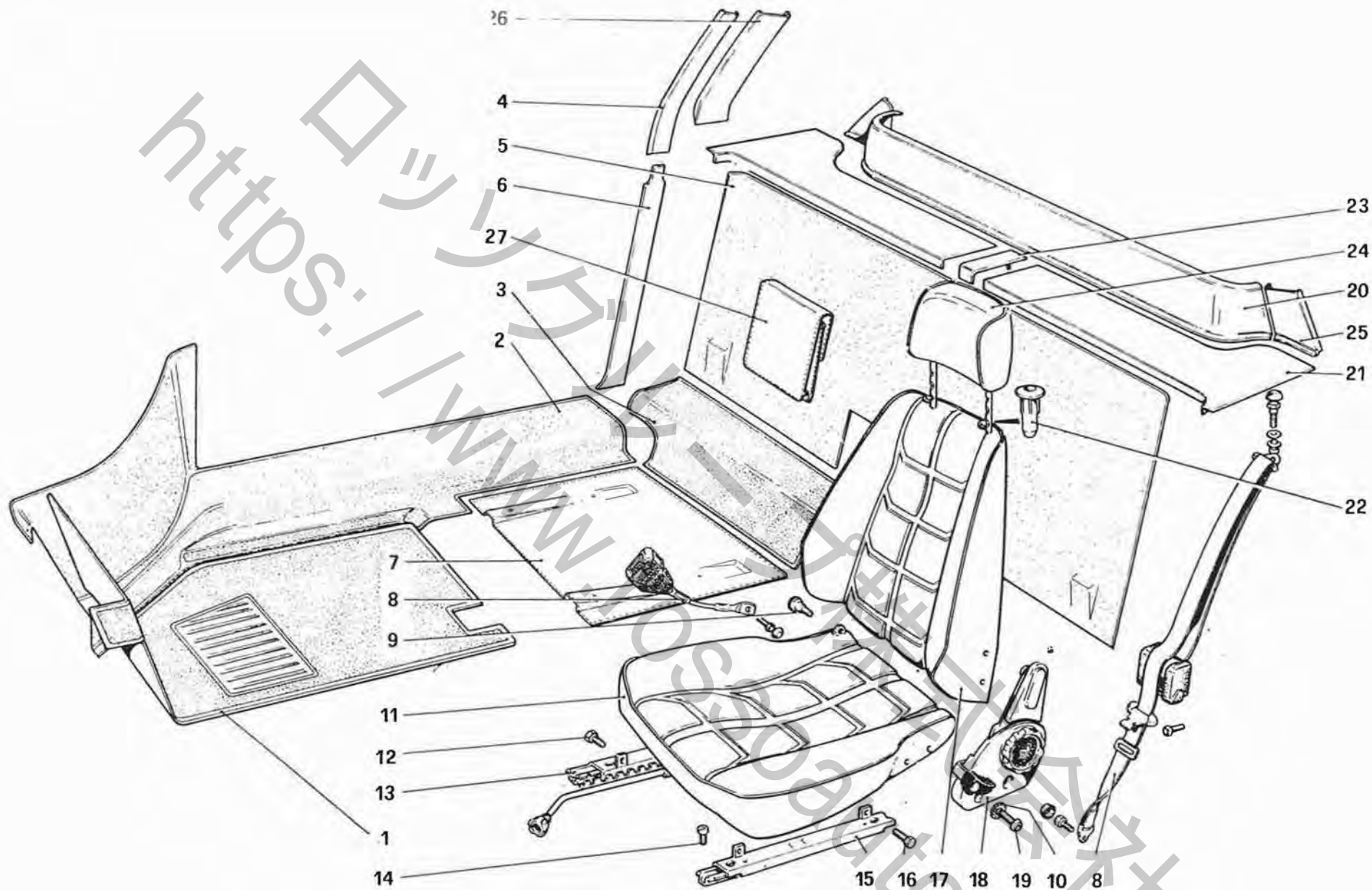
**CRISTALLI GLASSES**

**TAV. 109**  
DATA: NOVEMBRE 1981

54505

Rif.	Dis. No. Part. No.	Q. ty	DENOMINAZIONE	DESCRIPTION
1	40208209	11	Molletta	Clip
2	60121506	1	Filetto sulla plancia	Rim on instrument plate
3	60517100	2	Guarnizione	Weatherstrip
4	60019908	1	Cristallo parabrezza	Windshield glass
5	60295102	1	Cornice parabrezza	Windshield trim
6	60248002	1	Gocciolatoio Dx. GTB	R.H. drip GTB
-	60248101	1	Gocciolatoio Sx. GTB	L.H. drip GTB
7	60269800	1	Gocciolatoio ant. Dx. GTB	Front R.H. drip GTB
-	60269909	1	Gocciolatoio ant. Sx. GTB	Front L.H. drip GTB
-	60872500	1	Modanatura Dx. parabrezza GTS	R.H. moulding, windshield GTS
-	60872600	1	Modanatura Sx. parabrezza GTS	L.H. moulding, windshield GTS
8	60099207	1	Modanatura inferiore porta Dx. GTB	Lower moulding, R.H. door GTB
-	60099306	1	Modanatura inferiore porta Sx. GTB	Lower moulding, L.H. door GTB
-	60352309	2	Modanatura inferiore porta GTS	Lower moulding, door GTS
9	60298007	2	Guarnizione vano porta GTB	Weatherstrip, door opening GTB
10	60116704	2	Modanatura sottoporta	Moulding, door sill
11	60375904	2	Guarnizione montante parabrezza GTS	Weatherstrip for windshield post GTS
12	60370301	1	Guarnizione lunotto	Weatherstrip for rear window
13	60339207	1	Cristallo lunotto	Rear window glass
14	60313301	2	Guarnizione GTB	Gasket GTB
15	60262904	1	Telaietto Dx. GTB	R.H. frame GTB
-	60263704	1	Telaietto Sx. GTB	L.H. frame GTB
16	60264801	1	Cristallo Dx. GTB	R.H. glass GTB
-	60162807	1	Cristallo Dx. GTS	R.H. glass GTS
-	60264900	1	Cristallo Sx. GTB	L.H. glass GTB
-	60162906	1	Cristallo Sx. GTS	L.H. glass GTS

Rif.	Dis. No. Part. No.	Q. ty	DENOMINAZIONE	DESCRIPTION
17	60058302	2	Guarnizione perimetrale GTB	Gasket GTB
-	60522800	1	Guarnizione perimetrale Dx. GTS	Gasket, R.H. GTS
-	60522900	1	Guarnizione perimetrale Sx. GTS	Gasket, L.H. GTS
18	60267804	1	Modanatura inf. cristallo Dx. GTB	Lower moulding, R.H. glass GTB
-	60267903	1	Modanatura inf. cristallo Sx. GTB	Lower moulding, L.H. glass GTB
19	60089505	1	Sigillante parabrezza Windo - Weld	Windo - Weld sealant for windshield
20	60156106	1	Cartuccia sigillante siliconico	Cartridge of silicone sealant
21	60054509	3	Interruttore	Switch
22	60320603	1	Riparo cerniere Dx. GTB	Guard for R.H. hinge GTB
-	60370103	1	Riparo cerniere Dx. GTS	Guard for R.H. hinge GTS
-	60291903	1	Riparo cerniere Sx. GTB	Guard for L.H. hinge GTB
-	60339306	1	Riparo cerniere Sx. GTS	Guard for L.H. hinge GTS
23	60155801	2	Guarnizione GTB	Gasket GTB
24	60607900	1	Guarnizione GTS	Gasket GTS
25	60433505	1	Guarnizione GTS	Gasket GTS
-	60879200	1	Guarnizione GTS	Gasket GTS
-			Fino al 28/2/81	Up to 28/2/81
-			Dal 1/3/81	From 1/3/81
26	40065005	1	Gommino per telaietto Dx. GTB	Grommet for R.H. frame GTB
27	60516900	1	Guarnizione	Gasket
-	60517000	1	Guarnizione	Gasket
28	60297800	4	Vite fiss. riparo cerniere	Screw for hinge guard
29	10615371	4	Rondella riparo cerniere	Washer
30	17686770	8	Vite fiss. modanatura	Screw for moulding
31	60609100	2	Guarnizione tenuta vano ant. porta	Weatherstrip, door opening



**308** GTB *i* **308** GTS *i*

**ACCESSORI - RIVESTIMENTI INTERNI E SEDILI**  
**INTERIOR TRIM - ACCESSORIES AND SEATS**

**TAV. 110**

DATA : NOVEMBRE 1981

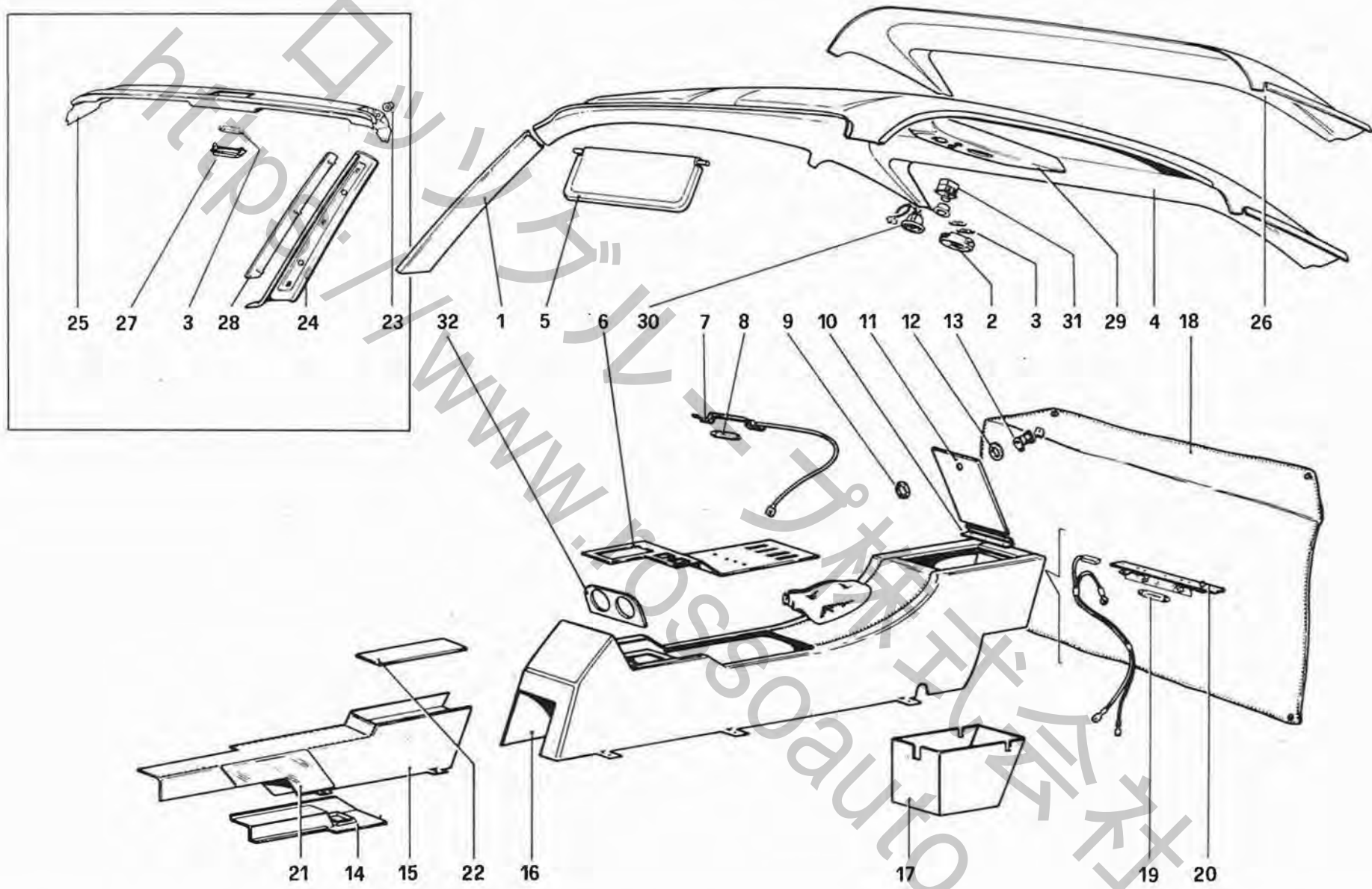
55001

TAVOLA 110

Rif.	Dis.No. Part.No.	Q.ty	DENOMINAZIONE	DESCRIPTION
1	60143104	1	Tappeto ant. Sx.	Front carpet, L.H.
-	60776500	1	Tappeto ant. Dx. GTS	Front carpet, R.H. GTS
-	60744300	1	Tappeto ant. Dx. GTB	Front carpet, R.H. GTB
2	60744200	1	Tappeto brancardo Dx. GTB	Carpet, R.H. framework GTB
-	60816400	1	Tappeto brancardo Dx. GTS	Carpet, R.H. framework GTS
-	60744110	1	Tappeto brancardo Sx. GTB	Carpet, L.H. framework GTB
-	60816500	1	Tappeto brancardo Sx. GTS	Carpet, L.H. framework GTS
3	60079209	1	Tappeto inf. divisoria Dx.	Lower carpet, right division
-	60079308	1	Tappeto inf. divisoria Sx.	Lower carpet, left division
4	60756300	1	Modanatura piantone centrale Dx. GTB	Moulding for central R.H. post GTB
-	60756400	1	Modanatura piantone centrale Sx. GTB	Moulding for central L.H. post GTB
5	60079407	1	Tappeto sulla divisoria GTB	Carpet GTB
-	60530100	1	Tappeto sulla divisoria GTS	Carpet GTS
6	60296308	1	Modanatura inf. piantone Dx. GTB	Lower moulding for R.H. post GTB
-	60787500	1	Modanatura inf. piantone Dx. GTS	Lower moulding for R.H. post GTS
-	60296407	1	Modanatura inf. piantone Sx. GTB	Lower moulding for L.H. post GTB
-	60787600	1	Modanatura inf. piantone Sx. GTS	Lower moulding for L.H. post GTS
7	60144904	1	Tappeto sottosedile Dx.	Carpet, under R.H. seat
-	60145000	1	Tappeto sottosedile Sx.	Carpet, under L.H. seat
8	113890	1	Serie cinture di sicurezza	Set of safety belts
9	60773600	2	Vite	Screw
10	10615601	8	Rondella dentata	Tab washer
11	60757600	1	Cuscino sedile Dx.	Cushion, R.H. seat
-	60757700	1	Cuscino sedile Sx.	Cushion, L.H. seat
-	60757300	2	Rivestimento cuscini sedili	Cushion covering
12	16043221	4	Vite	Screw
-	60757900	1	Sedile Dx. completo GTB	R.H. seat, complete GTB
-	60765700	1	Sedile Dx. completo GTS	R.H. seat, complete GTS
-	60758000	1	Sedile Sx. completo	L.H. seat, complete

Rif.	Dis.No. Part.No.	Q.ty	DENOMINAZIONE	DESCRIPTION
13	60369006	1	Guida con regolatore sedile Dx.	Guide with adjuster, R.H. seat
-	60369105	1	Guida con regolatore sedile Sx.	Guide with adjuster, L.H. seat
14	40294308	8	Vite	Screw
15	60147402	1	Guida sedile Dx.	Guide for R.H. seat
-	60147501	1	Guida sedile Sx.	Guide for L.H. seat
16	40294407	4	Vite	Screw
17	60757400	1	Schienale sedile Dx.	Squab, R.H. seat
-	60757500	1	Schienale sedile Sx.	Squab, L.H. seat
-	60757200	2	Rivestimento schienale	Squab covering
18	40124604	1	Regolatore sedile Dx.	Adjuster, R.H. seat
-	40124703	1	Regolatore sedile Sx.	Adjuster, L.H. seat
19	14306426	8	Vite	Screw
20	60755800	1	Modanatura sottolunotto	Moulding
-	60747500	1	Rivestimento modanatura sottolunotto	Moulding covering
21	60755900	1	Modanatura sottolunotto Dx. GTB	Moulding, rear window plane, R.H. GTB
-	60758900	1	Modanatura sottolunotto Dx. GTS	Moulding, rear window plane, R.H. GTS
-	60747200	1	Rivestimento modanatura Dx.	Moulding covering, R.H.
-	60756000	1	Modanatura sottolunotto Sx. GTB	Moulding, rear window plane, L.H. GTB
-	60759000	1	Modanatura sottolunotto Sx. GTS	Moulding, rear window plane, L.H. GTS
-	60747300	1	Rivestimento modanatura Sx.	Moulding covering, L.H.
22	20058905	4	Boccola per appoggiatesta	Bushing for headrest
23	60756100	1	Modanatura coprigiunta	Moulding
24	60757100	2	Appoggiatesta	Headrest
-	60748300	2	Rivestimento appoggiatesta	Headrest covering
25	60756500	1	Modanatura Dx. sottolunotto	R.H. moulding, rear window plane
-	60756600	1	Modanatura Sx. sottolunotto	L.H. moulding, rear window plane
26	60759200	1	Modanatura piantone centrale Dx. GTS	Moulding for central R.H. post GTS
-	60759300	1	Modanatura piantone centrale Sx. GTS	Moulding for central L.H. post GTS
27	60765300	1	Tasca post. sedile passeggero	Pocket, behind passenger seat





**308**  
GTBi

**308**  
GTSi

**TUNNEL CENTRALE E PADIGLIONE**  
**TUNNEL AND ROOF**

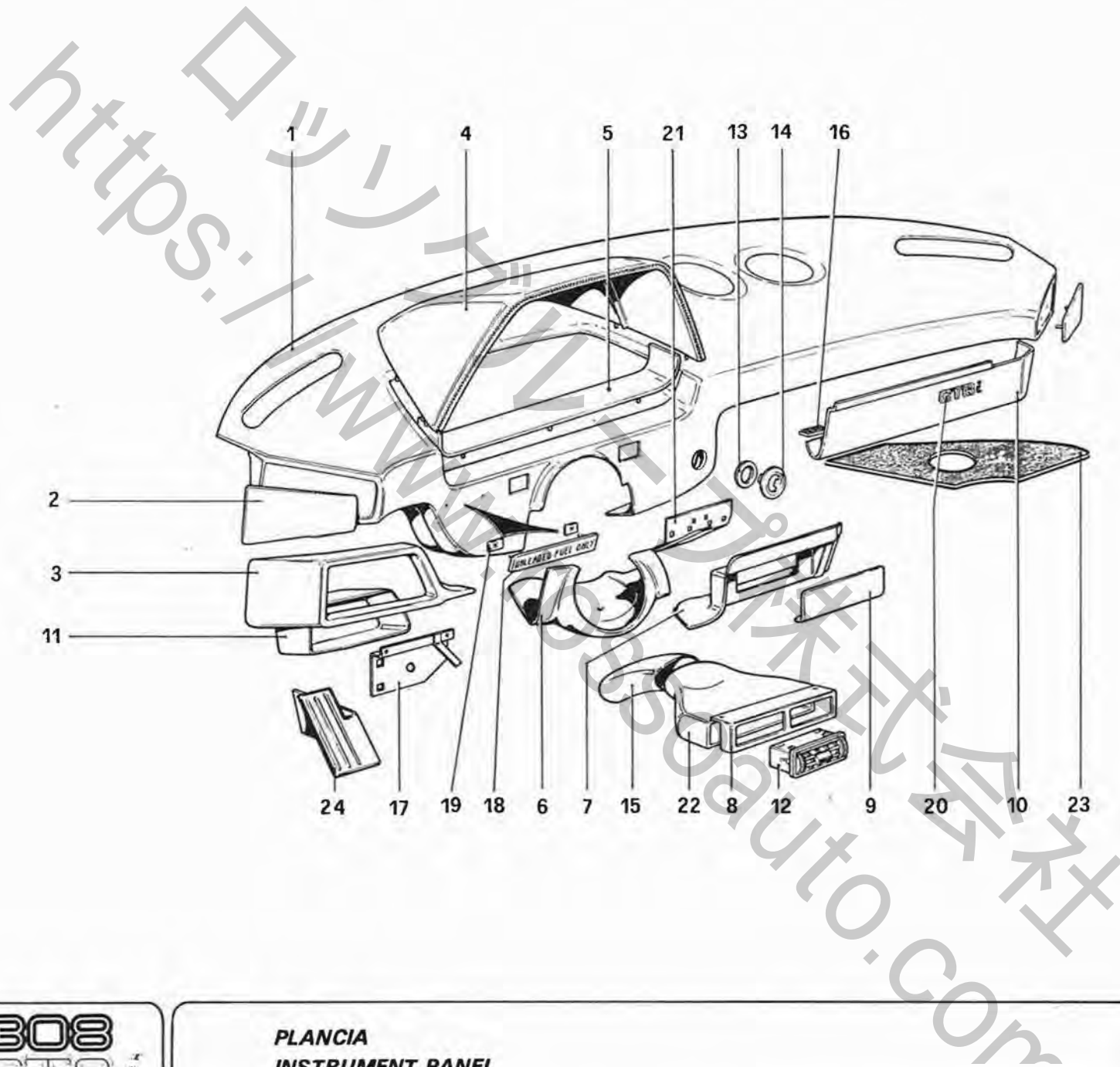
**TAV. 111**  
DATA : NOVEMBRE 1981

55506

TAVOLA 111

Rif.	Dis. No. Part. No.	Q. ty	DENOMINAZIONE	DESCRIPTION
1	60300308	1	Modanatura Dx. GTB	R.H. moulding, GTB
-	60300407	1	Modanatura Sx. GTB	L.H. moulding, GTB
-	60154002	2	Rivestimento modanatura	Moulding covering
2	60811000	1	Plafoniera GTB	Roof light, GTB
3	40144909	1	Lampada GTB	Lamp GTB
-	50100205	1	Lampada GTS	Lamp GTS
4	60795800	1	Imperiale GTB	Roof GTB
-	60795500	1	Rivestimento imperiale GTB	Roof covering GTB
5	60755600	2	Aletta parasole GTB	Sun visor GTB
-	60218708	2	Aletta parasole GTS	Sun visor GTS
6	60754200	1	Piastra portastrumenti	Instrument panel
-	60746400	1	Rivestimento piastra	Panel covering
7	60040409	1	Plafoniera illuminazione strumenti	Instrument light
8	40143307	1	Lampada	Lamp
9	60066404	1	Ghiera GTB	Ring nut GTB
10	60075405	1	Cerniera sportello cassetto GTB	Hinge, glove box lid GTB
11	60755100	1	Sportello cassetto GTB	Glove box lid GTB
12	60124609	1	Rondella GTB	Washer GTB
13	60075009	1	Serratura cassetto	Latch, glove box
14	60070703	1	Copripedale acceleratore	Cover for accelerator pedal
-			Fino al 30/9/81	Up to 30/9/81
-	60881200	1	Copripedale acceleratore	Cover for accelerator pedal
-			Dal 1/10/81	From 1/10/81
15	60792900	1	Tunnel anteriore	Front tunnel
-			Fino al 30/9/81	Up to 30/9/81
-	60881100	1	Tunnel anteriore	Front tunnel
-			Dal 1/10/81	From 1/10/81
-	60792400	1	Rivestimento tunnel anteriore	Covering for front tunnel
16	60795700	1	Tunnel centrale GTB	Centre tunnel GTB

Rif.	Dis. No. Part. No.	Q. ty	DENOMINAZIONE	DESCRIPTION
-	60792800	1	Tunnel centrale GTS	Centre tunnel GTS
-	60796200	1	Rivestimento tunnel centrale GTB	Covering for centre tunnel GTB
-	60793100	1	Rivestimento tunnel centrale GTS	Covering for centre tunnel GTS
17	60075207	1	Cassetto portaoggetti GTB	Glove box GTB
18	60418209	1	Telo copri tetto apribile GTS	Cloth cover for sun roof GTS
19	60126307	1	Lampada GTB	Lamp GTB
20	60068103	1	Plafoniera cassetto GTB	Glove box lamp GTB
21	60131400	1	Protezione tunnel	Tunnel guard
-			Fino al 30/9/81	Up to 30/9/81
-	60881400	1	Protezione tunnel	Tunnel guard
-			Dal 1/10/81	From 1/10/81
22	60793200	1	Piano sede portaoggetti	Plane, glove box seat
-	60792600	1	Rivestimento piano	Covering for plane
23	60342600	2	Boccola GTS	Bushing GTS
24	60356706	1	Modanatura Dx. GTS	R.H. moulding GTS
-	60356805	1	Modanatura Sx. GTS	L.H. moulding GTS
25	60355005	1	Ossatura superiore parabrezza GTS	Upper framework, windshield GTS
-	60354909	1	Rivestimento ossatura GTS	Framework covering GTS
26	60758400	1	Modanatura interna roll-bar GTS	inner moulding, roll - bar GTS
-	60750000	1	Rivestimento modanatura roll-bar GTS	Covering for roll-bar moulding GTS
27	60326709	1	Plafoniera GTS	Roof light GTS
28	60355906	1	Inserito modanatura Dx. GTS	Moulding insert, R.H., GTS
-	60355807	1	Inserito modanatura Sx. GTS	Moulding insert, L.H., GTS
29	60796300	1	Modanatura plafoniera e spot GTB	Moulding for roof light and spot GTB
-	60796400	1	Rivestimento modanatura plafoniera GTB	Covering for moulding GTB
30	60811000	1	Faro orientabile illuminazione interna GTB	Adjustable lamp, inside lighting GTB
31	60810900	2	Interruttore plafoniere GTB	Switch, roof lamps GTB
32	60793400	1	Piastra portastrumenti riporto tunnel GTB	Instrument plate, tunnel GTB



308 GTB *i* 308 GTS *i*

PLANCIA  
INSTRUMENT PANEL

TAV. 112

DATA : NOVEMBRE 1981

TAVOLA 112

Rif.	Dis. No. Part. No.	Q.ty	DENOMINAZIONE	DESCRIPTION
1	60411006	1	Plancia portastrumenti	Instrument panel
-	60068806	1	Rivestimento plancia	Covering for instrument panel
2	60069408	1	Modanatura Dx.	Moulding, R.H.
-	60069507	1	Modanatura Sx.	Moulding, L.H.
-	60069606	1	Rivestimento modanatura	Covering for moulding
3	60752300	1	Portaoggetti	Glove box
-	60752400	1	Rivestimento portaoggetti	Covering for glove box
4	60066909	1	Visiera cruscotto	Dashboard visor
-	60066800	1	Rivestimento visiera	Visor covering
5	60069804	1	Modanatura inferiore cruscotto	Lower moulding, dashboard
6	60092103	1	Copripiantone	Cover for steering column
-	60092202	1	Rivestimento copripiantone	Covering for column cover
7	60068707	1	Plancetta autoradio	Radio board
-	60068608	1	Rivestimento plancetta	Covering for radio board
8	60375409	1	Convogliatore bocchetta A.C.	Conveyor A.C.
9	60146206	1	Paratia coprisede radio	Shield for radio seat
10	60840700	1	Sportello coprivalvole e relais GTB	Lid for valves and relays GTB
-	60078706	1	Rivestimento esterno sportello	Outside covering for lid
11	60752500	1	Cassetto Sx.	Glove box, L.H.
-	60752600	1	Rivestimento cassetto Sx.	Covering for glove box, L.H.
12	60124302	2	Bocchetta A.C.	Air outlet A.C.

Rif.	Dis. No. Part. No.	Q.ty	DENOMINAZIONE	DESCRIPTION
13	60164100	1	Ghiera	Ring nut
14	60164009	1	Modanatura foro chiave accensione	Moulding for ignition key opening
15	60133204	1	Condotto A.C.	Duct A.C.
16	50101708	4	Blocchetto di fissaggio	Securing block
17	60085800	1	Supporto blocchetti devio e temporizzatore tergi	Support for blocks of mainswitch and wiper timer
18	60406600	1	Targhetta benzina senza piombo	Fuel data plate without lead
19	20043204	2	Molletta	Clip
20	60715000	1	Sigla GTB i	GTB mark
-	60715100	1	Sigla GTS i	GTS mark
21	60094109	1	Supporto blocchetti alimentazione strumenti	Support for blocks of fuel system and instruments
22	60375201	1	Convogliatore A.C.	Conveyor A.C.
23	60143609	1	Tappeto sottoplancia Dx. GTB	Carpet, R.H., GTB
-	60378403	1	Tappeto sottoplancia Dx. GTS	Carpet, R.H., GTS
-	60143708	1	Tappeto sottoplancia Sx. GTB	Carpet, L.H., GTB
-	60378502	1	Tappeto sottoplancia Sx. GTS	Carpet, L.H., GTS
24	60091006	1	Suoletta appoggiapiedi GTB	Toeboard, GTB
-	60370202	1	Suoletta appoggiapiedi GTS	Toeboard, GTS

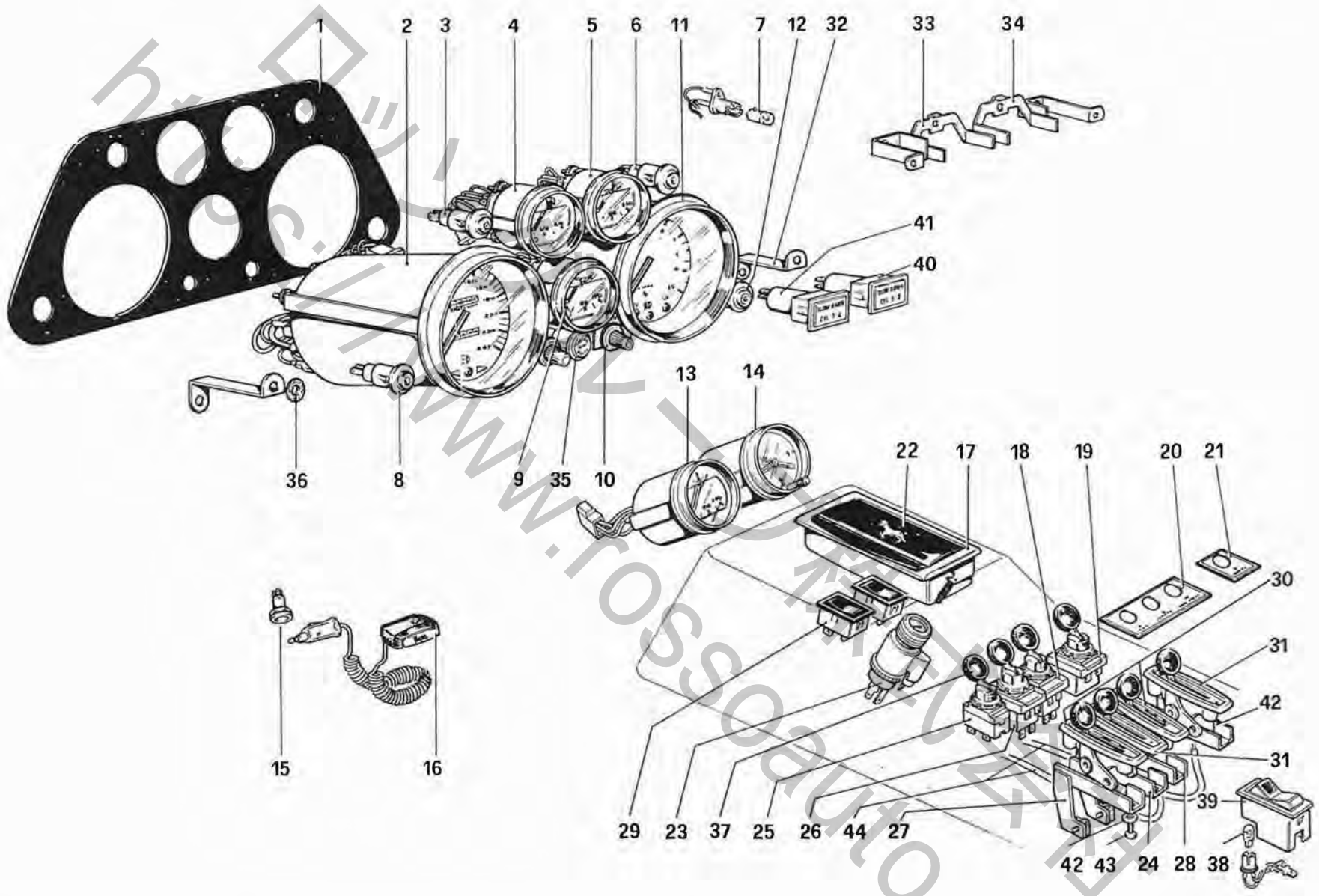
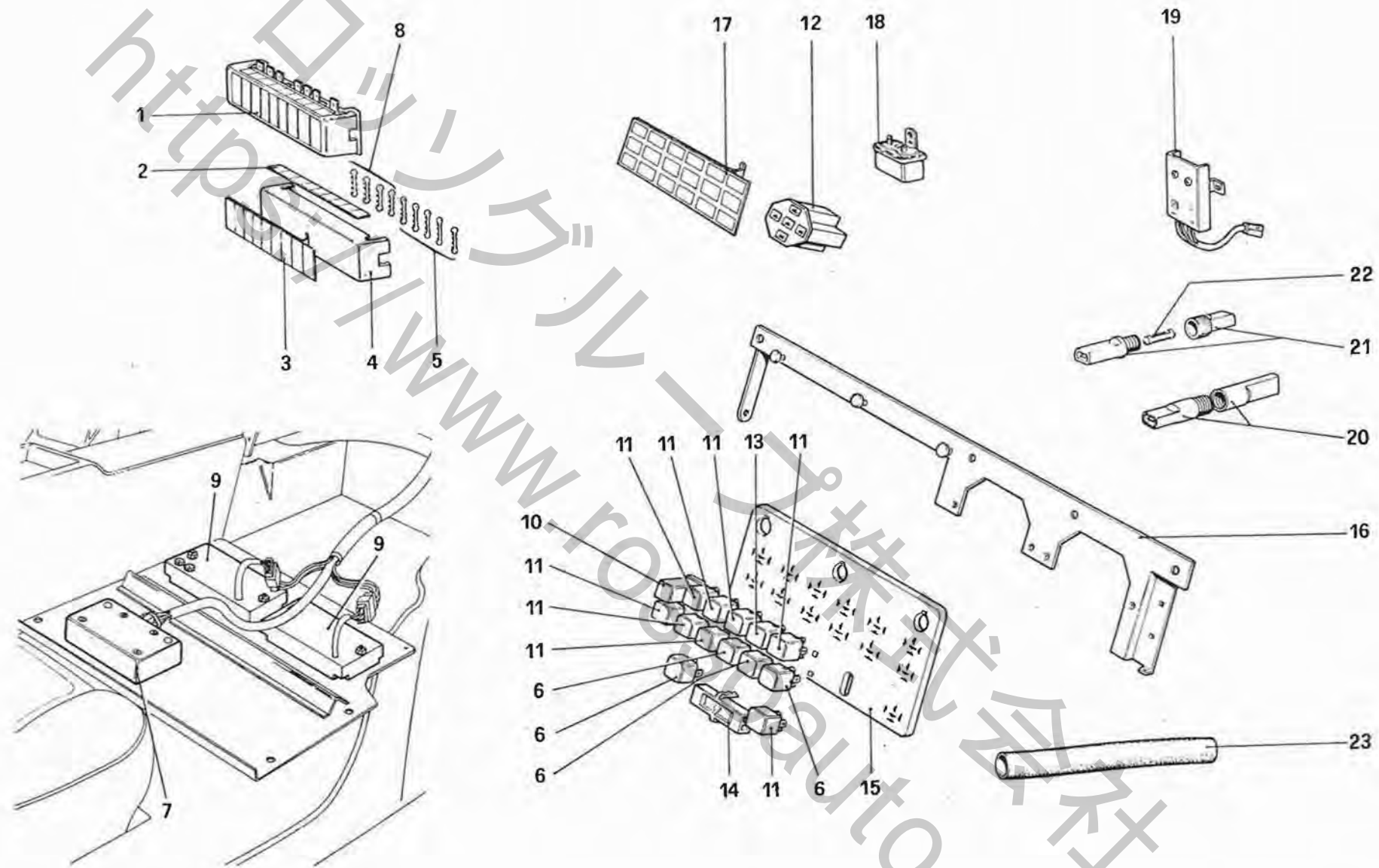


TAVOLA 113

Rif.	Dis. No. Part. No.	Q. ty	DENOMINAZIONE	DESCRIPTION
1	60745100	1	Piastra portastrumenti	Instrument plate
2	118031	1	Contamiglia con azzeratore U.S.A.	Mileage counter with zero adjuster U.S.A.
	118032	1	Conta Km. con azzeratore C.D.N.	Speedometer with zero adjuster C.D.N.
3	40083701	1	Spia	Warning light
4	116958	1	Indicatore livello benzina	Fuel level gauge
5	116955	1	Termometro acqua	Water temperature gauge
6	40083602	1	Spia gialla	Yellow warning light
7	20083309	7	Lampada per strumenti	Instrument lamp
8	60771400	1	Spia emergenza rossa	Red warning light, emergency
9	116957	1	Indicatore pressione olio	Oil pressure gauge
10	117099	1	Reostato luci strumenti	Rheostat for instrument light
11	113053	1	Contagiri elettronico	Electronic rev. counter
12	60771300	1	Spia generatore G	Generator warning light, G
13	116956	1	Indicatore temperatura olio	Oil temperature gauge
14	113047	1	Orologio	Clock
15	40179301	1	Presa corrente	Current socket
16	40179202	1	Lampada di soccorso	Aid lamp
17	60781300	1	Portacenere	Ash - tray
18	60063104	1	Commutatore velocità tergi	Speed control switch, windshield wiper
19	40168007	1	Interruttore antenna	Aerial switch
20	60770800	1	Targhetta identificazione interruttori	Identification plate switches
21	60063203	1	Targhetta interruttore antenna	Plate, aerial switch
22	60036100	1	Cavallino	Ferrari horse

Rif.	Dis. No. Part. No.	Q. ty	DENOMINAZIONE	DESCRIPTION
23	60603000	1	Accendisigari	Cigarette lighter
24	60258704	1	Ponticello leva rubinetto	Connection, lever - cock
25	50322007	1	Interruttore ventole riscaldamento	Switch, heating fans
26	60053600	1	Interruttore emergenza	Emergency switch
27	40136905	1	Ponticello leva defroster Sx.	Connection, lever - R.H. defroster
28	50073402	1	Ponticello leva defroster Dx.	Connection, lever - L.H. defroster
29	114633	1	Pulsante alzacristallo	Window control pushbutton
30	60770900	2	Leva defroster	Lever, defroster
31	60548200	2	Leva rubinetto riscaldamento	Lever, heating system valve
32	60078003	2	Staffa inferiore fiss. piastra	Lower bracket
33	60077906	1	Staffa superiore Sx.	Upper bracket, L.H.
34	60077807	1	Staffa superiore Dx.	Upper bracket, R.H.
35	60787000	1	Spia cinture sicurezza	Buzzer, safety belts
36	60160801	2	Spessore	Shim
37	50017201	8	Pomello	Knob
38	40158404	1	Lampada 12V - 1,2W	Bulb 12V - 1,2W
39	60794800	1	Interruttore lunotto termico	Switch, thermic rear window
40	60398609	1	Spia controllo temperatura scarichi cilindri 5/8	Warning light, exhaust system temperature (5/8 cyl.)
41	60398500	1	Spia controllo temperatura scarichi cilindri 1/4	Warning light, exhaust system temperature (1/4 cyl.)
42	12638101	8	Rondella	Washer
43	17671201	8	Vite	Screw
44	60126206	2	Guaina per cavo	Sheath for cable



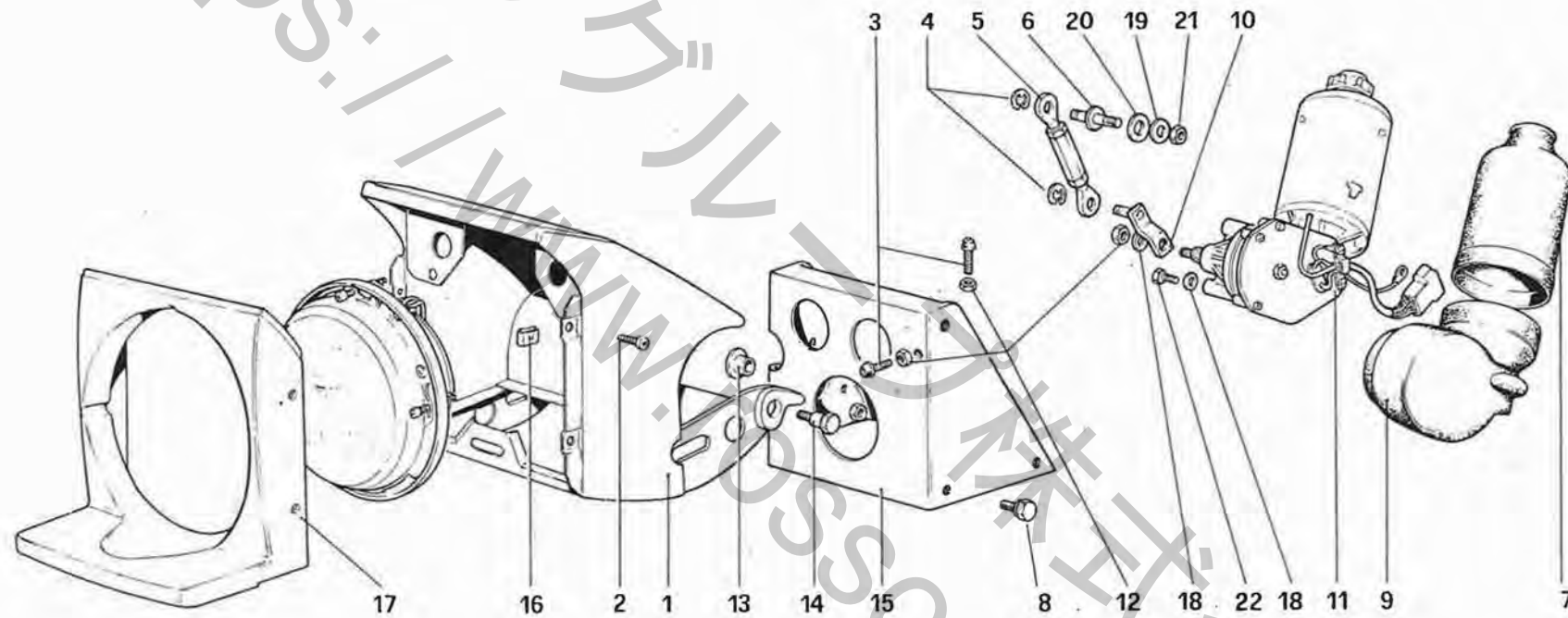
57006

TAVOLA 114

Rif.	Dis.No. Part.No.	Q.ty	DENOMINAZIONE	DESCRIPTION
	117138	1	Assieme cavi impianto elettrico	Cables, electric system
1	60750400	1	Scatola portavalvole n. 1 nera	Valve box no. 1 black
-	60743400	1	Scatola portavalvole n. 2 bianca	Valve box no. 2 white
2	60750600	1	Targhetta per scatola n. 1	Plate for box no. 1
-	60743300	1	Targhetta per scatola n. 2	Plate for box no. 2
3	40188203	1	Targhetta per scatola n. 1	Plate for box no. 1
-	40188302	1	Targhetta per scatola n. 2	Plate for box no. 2
4	60751000	1	Coperchio scatola portavalvole nera	Cover, black valve box
-	60751100	1	Coperchio scatola portavalvole bianca	Cover, white valve box
5	10858090	8	Valvole fusibili da 8 Ampere	Fuse, 8 amp.
6	40130106	4	Microrelay	Microrelay
7	112198	1	Interruttore tachimetrico comando elettrovalvola	Tachymetric switch for solenoid valve
8	11048990	11	Valvole fusibili da 16 Ampere	Fuse, 16 amp.
9	111745	9	Centralina elettronica per catalizzatore impianto scarico	Electronic system for catalyst
10	50356609	1	Intermittenza luci direzione	Flasher for direction lights

Rif.	Dis.No. Part.No.	Q.ty	DENOMINAZIONE	DESCRIPTION
11	40130007	8	Microrelay	Microrelay
12	50115401	1	Blocchetto 5 vie su paratia appoggia-piedi	5-way connection on footrest shield
13	40283905	1	Microrelay luci esterne	Microrelay, outside lights
14	40130205	1	Protezione morsettiera cavi	Protection for cables terminal board
15	60035805	1	Piastra centralina elettrica	Plate, electric system
16	60290905	1	Supporto scatole portavalvole e relays	Support for valve and relay boxes
17	60743200	1	Targhetta identificazione teleruttori	Plate for relays
18	20135307	1	Cicalina cinture e antifurto	Buzzer for safety belts and anti-theft device
19	60528200	1	Centralina cinture sicurezza	Electronic system for safety belts
20	60382306	1	Astuccio fusibile circuito iniettore avviamento	Fuse sheath, auxiliary starting circuit
21	60846100	1	Astuccio fusibile	Fuse sheath
22	10858190	1	Valvola fusibile da 3 Ampere	Fuse, 3 amp.
23	40135907	1	Tubo al silicone protezione cavi impianto elettrico	Silicone boot for cables





308 GTB  
308 GTS

DISPOSITIVO ALZAFARI  
HEADLIGHTS LIFTING DEVICE

TAV. 115

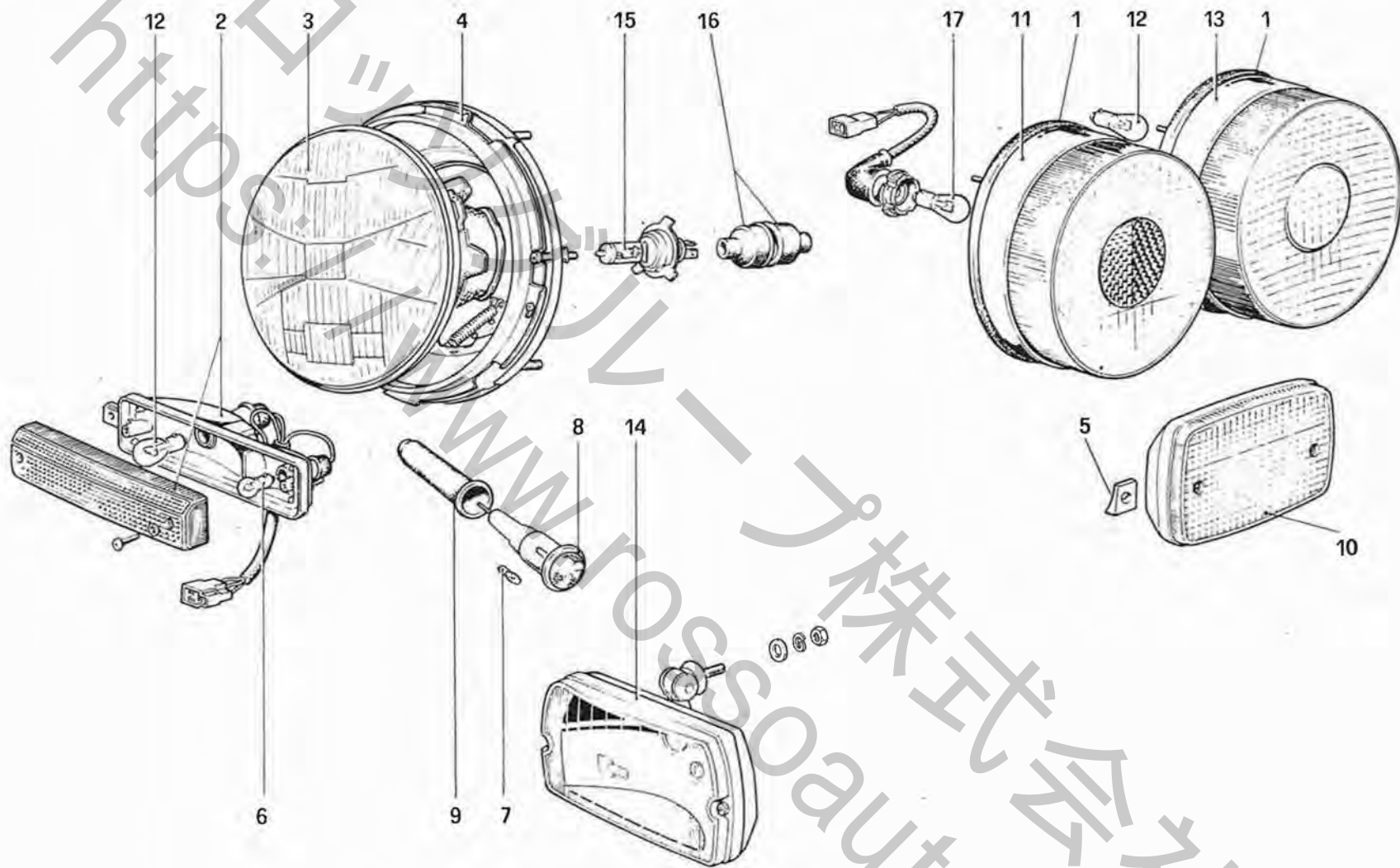
DATA : NOVEMBRE 1981

57501

TAVOLA 115

Rif.	Dis.No. Part.No.	Q.ty	DENOMINAZIONE	DESCRIPTION
1	60570600	1	Contenitore proiettore Dx.	Housing, R.H. headlamp
-	60570700	1	Contenitore proiettore Sx.	Housing, L.H. headlamp
2	60644600	8	Vite	Screw
3	50087709	6	Puntalino ferma corsa	Rod
4	11087975	4	Seeger	Seeger ring
5	60172400	2	Biella	Connecting rod
6	60098801	2	Perno	Pin
7	60331402	2	Protezione superiore motorino	Upper guard, motor
8	13842471	16	Vite	Screw
9	60331204	1	Protezione inferiore motorino Dx.	Lower guard, R.H. motor
-	60331303	1	Protezione inferiore motorino Sx.	Lower guard, L.H. motor
10	40213902	2	Biella mm. 28	Connecting rod 28 mm.
11	40089401	1	Motorino alzafari Dx.	Headlamp lifting motor, R.H.
-	40089500	1	Motorino alzafari Sx.	Headlamp lifting motor, L.H.

Rif.	Dis.No. Part.No.	Q.ty	DENOMINAZIONE	DESCRIPTION
12	15896211	8	Dado	Nut
13	50070507	4	Boccola	Bushing
14	50070606	4	Perno fulcro	Fulcrum pin
15	60648000	1	Supporto Dx.	R.H. support
-	60648100	1	Supporto Sx.	L.H. support
16	40136707	8	Molletta	Clip
17	60570800	1	Rivestimento Dx.	Covering, R.H.
-	60570900	1	Rivestimento Sx.	Covering, L.H.
18	12605371	8	Rondella	Washer
19	10615770	2	Rondella	Washer
20	12638601	2	Rondella	Washer
21	12164721	2	Dado	Nut
22	10902121	6	Vite	Screw



308 GTB *i* 308 GTS *i*

FANALERIA  
LIGHTS

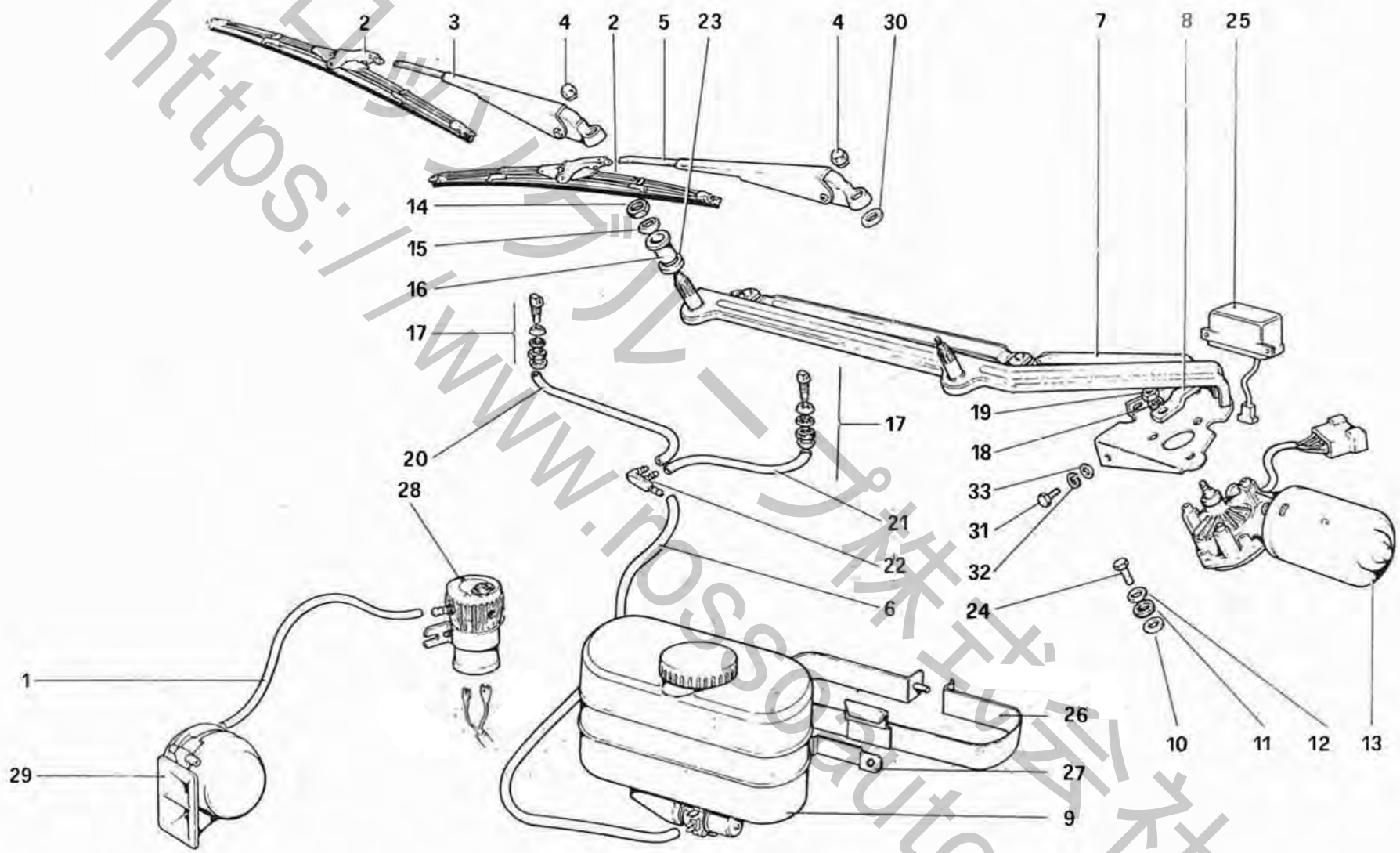
TAV. 116

DATA : NOVEMBRE 1981

TAVOLA 116

Rif.	Dis. No. Part. No.	Q. ty	DENOMINAZIONE	DESCRIPTION
1	14146090	6	Lampada 12V - 21W	Bulb 12V - 21W
2	60123205	1	Fanale ant. posizione e direzione Dx. con lente	Front headlamp, parking and R.H. direction indicator with lens
	60123304	1	Fanale ant. posizione e direzione Sx. con lente	Front headlamp, parking and L.H. direction indicator with lens
3	60192903	2	Sealed Beam Fino esaurimento	Sealed beam Valid up to exhaustion
	60796700	2	Sealed beam Dopo esaurimento n. 60192903	Sealed beam On exhaustion no. 60192903
4	60154804	2	Proiettore occhiaia vuota	Headlamp, without lens
5	60197000	1	Lente fanale Dx.	Lens, R.H. headlamp
	60197109	1	Lente fanale Sx.	Lens, L.H. headlamp
6	14145990	2	Lampada 12V - 5W	Bulb 12V - 5W

Rif.	Dis. No. Part. No.	Q. ty	DENOMINAZIONE	DESCRIPTION
7	14145890	4	Lampada side marker	Side marker bulb
8	60192705	2	Side marker ant. In alternativa n. 60780300	Front side marker Option to 60780300
9	60192804	2	Side marker post. In alternativa n. 60780400	Rear side marker Option to 60780400
10	60261302	4	Lampada 12V - 5/21W	Bulb 12V - 5/21W
11	60170503	2	Fanale post. posizione stop con lampada	Parking - stop rear light with bulb
12	60101201	2	Cappuccio per ripetitore laterale	Cap
13	60179404	2	Fanale post. direzione e R.M. con lampada	Direction - reverse light with bulb
14	60224003	2	Protezione side marker post.	Protection, rear side marker
15	60592100	4	Guarnizione fanali post.	Weatherstrip for rear lamps



**308**  
GTB*i*

**308**  
GTS*i*

**TERGICRISTALLO - LAVACRISTALLO E TROMBE**  
**WINDSHIELD WIPER - WASHER AND HORN.**

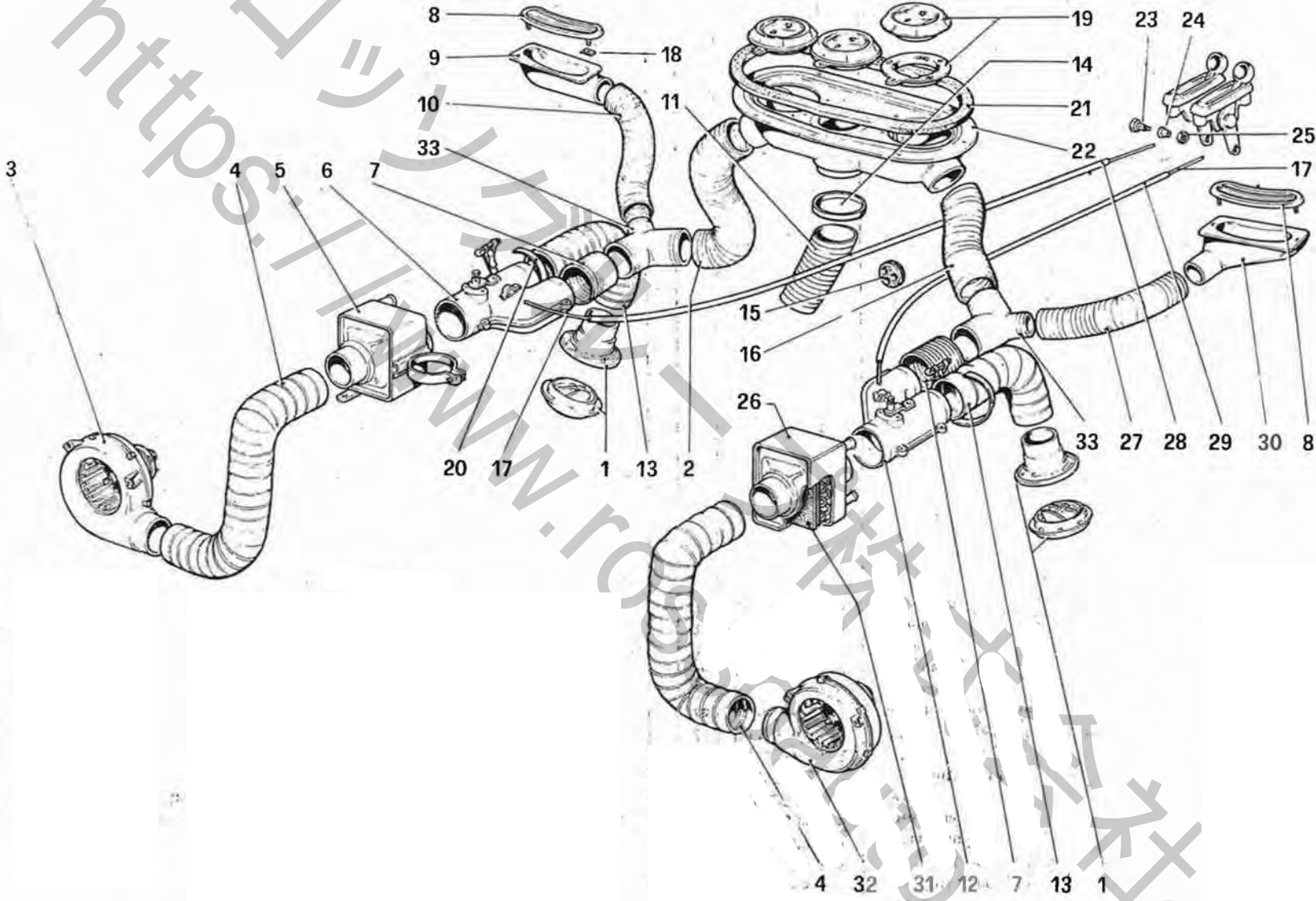
**TAV. 117**

DATA : NOVEMBRE 1987

TAVOLA 117

Rif.	Dis. No. Part. No.	Q. ty	DENOMINAZIONE	DESCRIPTION
	60309903	1	Complessivo trombe e compressore	Horns and compressor
1	60342201	1	Condotto trombe compressore	Duct, horns to compressor
2	108741	2	Spazzofa	Wiper brush
3	108740	1	Braccio Dx.	R. H. wiper arm
4	16100811	2	Dado	Nut
5	108739	1	Braccio Sx.	L. H. wiper arm
6	60326402	1	Condotto dalla vaschetta al 3 vie	Duct, water reservoir to 3-way union
	60004702	1	Complessivo gruppo tergi	Windshield wiper unit
7	60044500	1	Leveraggio tergi	Levers, windshield wiper
8	60134004	1	Bielletta 45 mm.	Link rod, 45 mm.
9	60375706	1	Vaschetta acqua	Water reservoir
10	50208800	3	Rondella	Washer
11	40222408	3	Gommino	Grommet
12	40222705	3	Rondella	Washer
13	60039609	1	Motorino tergi	Motor, windshield wiper
14	60133907	2	Ghiera	Ring nut
15	108324	2	Distanziale esterno	Outer spacer
16	108325	2	Distanziale interno	Inner spacer

Rif.	Dis. No. Part. No.	Q. ty	DENOMINAZIONE	DESCRIPTION
17	60532900	2	Ugello lava cristalli con organi di fiss.	Nozzle and fixing parts
18	10516673	1	Rondella spaccata	Washer
19	16102311	1	Dado	Nut
20	60124708	1	Condotto per ugello Dx.	Duct, R. H. nozzle
21	60124807	1	Condotto per ugello Sx.	Duct, L. H. nozzle
22	50103100	1	Raccordo 3 vie	3-way union
23	60275609	2	Rondella	Washer
24	10902321	3	Vite	Screw
25	40284309	1	Intermittenza tergi	Intermittence, windshield wiper
26	60399102	1	Fascetta fiss. borsa tergi	Clamp, fixing windshield wiper bag
27	60399201	1	Staffa ancoraggio borsa tergi	Bracket
28	60342003	1	Compressore trombe	Compressor, horns
29	60342102	1	Trombe	Horns
30	12642711	2	Rondella	Washer
31	10902121	4	Vite	Screw
32	12605371	4	Rondella	Washer
33	12643701	3	Rondella	Washer



**308**  
**GTB<sup>i</sup>** **308**  
**GTS<sup>i</sup>**

**GRUPPO RISCALDATORE**  
**HEATING SYSTEM**

**TAV. 118**

DATA NOVEMBRE 1981

59001

TAVOLA 118

Rif.	Dis. No. Part. No.	Q. ty	DENOMINAZIONE	DESCRIPTION
1	60054400	1	Diffusore inferiore aria	Air outlet, lower
2	60123700	1	Condotto aria	Air duct
3	60658600	1	Elettroventilatore Dx.	Electric fan, R.H.
4	60034808	2	Condotto aria	Air duct
5	60151305	1	Riscaldatore Dx.	Heather, R.H.
6	60135001	1	Deviatore Dx.	Switch, R.H.
7	60124500	2	Condotto aria $\phi$ 80	Air duct, $\phi$ 80
8	60044401	2	Diffusore aria laterale	Air outlet, side
9	60055407	1	Convogliatore per diffusore Dx.	Conveyor for R.H. outlet
10	60123809	1	Condotto aria $\phi$ 60	Air duct, $\phi$ 60
11	60124005	1	Condotto per aria condizionata	A.C. duct
12	60135100	1	Deviatore Sx.	Switch, L.H.
13	60034907	2	Condotto aria	Air duct
14	20143202	1	Tappo (non vale per A.C.)	Plug (not valid for A.C.)
15	60714200	1	Passafilo	Fair - lead
16	60035003	1	Condotto aria	Air duct
17	60126109	4	Cavo comando defroster	Cable, defroster control

Rif.	Dis. No. Part. No.	Q. ty	DENOMINAZIONE	DESCRIPTION
18	60048501	8	Molletta	Clip
19	60054301	3	Diffusore aria	Air outlet
20	30047609	2	Fascetta	Clamp
21	50091503	1	Guarnizione	Gasket
22	20142709	1	Distributore aria	Air diffuser
23	20091609	2	Vite	Screw
24	20046900	2	Bussola	Bush
25	10794011	2	Dado	Nut
26	60208907	1	Riscaldatore Sx.	Heather, L.H.
27	60123908	1	Condotto aria $\phi$ 60	Air duct, $\phi$ 60
28	60125903	1	Guaina cavo defroster Dx.	Cable sheath, R.H. defroster
29	60126000	1	Guaina cavo defroster Sx.	Cable sheath, L.H. defroster
30	60055506	1	Convogliatore per diffusore Sx.	Conveyor for L.H. outlet
31	60151909	2	Reticella interna riscaldatori	Wire gauze, inside heater
32	60658700	1	Elettroventilatore Sx.	Electric fan, L.H.
33	60153608	2	Raccordo a 3 vie	3 - way union