

LIST OF TABLES

- Table 1** - Engine - gearbox and supports
Table 2 - Crankcase
Table 3 - Crankshaft - Connecting rods and pistons
Table 4 - Flywheel and clutch housing spacer
Table 5 - Cylinder head (Right)
Table 6 - Cylinder head (Left)
Table 7 - Timing system - Tappets
Table 8 - Timing system - Controls
Table 9 - Air injection (For U.S. Version)
Table 10 - Air injection (For CH Version)
Table 11 - Antieaporative emission control system (For U.S. and SA Version)
Table 12 - Fuel pump and pipes
Table 13 - Fuel distributors lines (Not for U.S. Version)
Table 14 - Fuel distributors lines (For U.S. Version)
Table 15 - Air intake and manifolds
Table 16 - Throttle housing and linkage
Table 17 - Exhaust system (Not for U.S. and SA Version)
Table 18 - Exhaust system (For U.S. and SA Version)
Table 19 - Blow - by system
Table 20 - Lubrication system
Table 21 - Cooling system
Table 22 - Water pump and pipings
Table 23 - Clutch and controls
Table 24 - Gearbox transmission
Table 25 - Gearbox - Differential housing and oil sump
Table 26 - Main shaft gears
Table 27 - Lay shaft gears
Table 28 - Inside gearbox controls
Table 29 - Outside gearbox controls
Table 30 - Differential and axle shafts
Table 31 - Pedal board - Brake and clutch controls
Table 32 - Brake system
Table 33 - Calipers for front and rear brakes
Table 34 - Hand - brake control
Table 35 - Steering box and linkage
Table 36 - Steering column
Table 37 - Front suspension - Shock absorber and brake disc
Table 38 - Front suspension - Wishbones
Table 39 - Rear suspension - Shock absorber and brake disc
Table 40 - Rear suspension - Wishbones
Table 41 - Wheels
Table 42 - Engine ignition
Table 43 - Electric generating system
Table 44 - Air conditioning compressor and controls (Not for U.S. version)
Table 45 - Air conditioning compressor and controls (For U.S. version)
Table 46 - Tool - kit
- VARIANTS FOR R.H.D. VERSION**
Table 47 - Throttle control
Table 48 - Pedal board - Clutch control
Table 49 - Brake hydraulic system

ELENCO DELLE TAVOLE

- Tavola 101** - Scocca elementi esterni (Non vale per USA e SA)
Tavola 102 - Scocca elementi esterni (Per USA e SA)
Tavola 103 - Scocca elementi interni
Tavola 104 - Scocca elementi interni (Non vale per USA e SA)
Tavola 105 - Scocca elementi interni (Per USA e SA)
Tavola 106 - Isolamento abitacolo e baule (Non vale per USA e SA)
Tavola 107 - Isolamento abitacolo e baule (Per USA e SA)
Tavola 108 - Cofano anteriore
Tavola 109 - Cofano post. e tappezzeria baule

Tavola 110 - Porte
Tavola 111 - Cristalli
Tavola 112 - Accessori, rivestimenti interni e sedili
Tavola 113 - Tunnel centrale e padiglione
Tavola 114 - Plancia
Tavola 115 - Strumentazione e accessori abitacolo
Tavola 116 - Impianto elettrico - Cavi, valvole e teleruttori
Tavola 117 - Luci esterne e modanature
Tavola 118 - Dispositivo alzafari e proiettore
Tavola 119 - Tergicristallo - lava cristallo e trombe
Tavola 120 - Gruppo riscaldatore
Tavola 121 - Impianto aria condizionata

LISTE DES TABLES

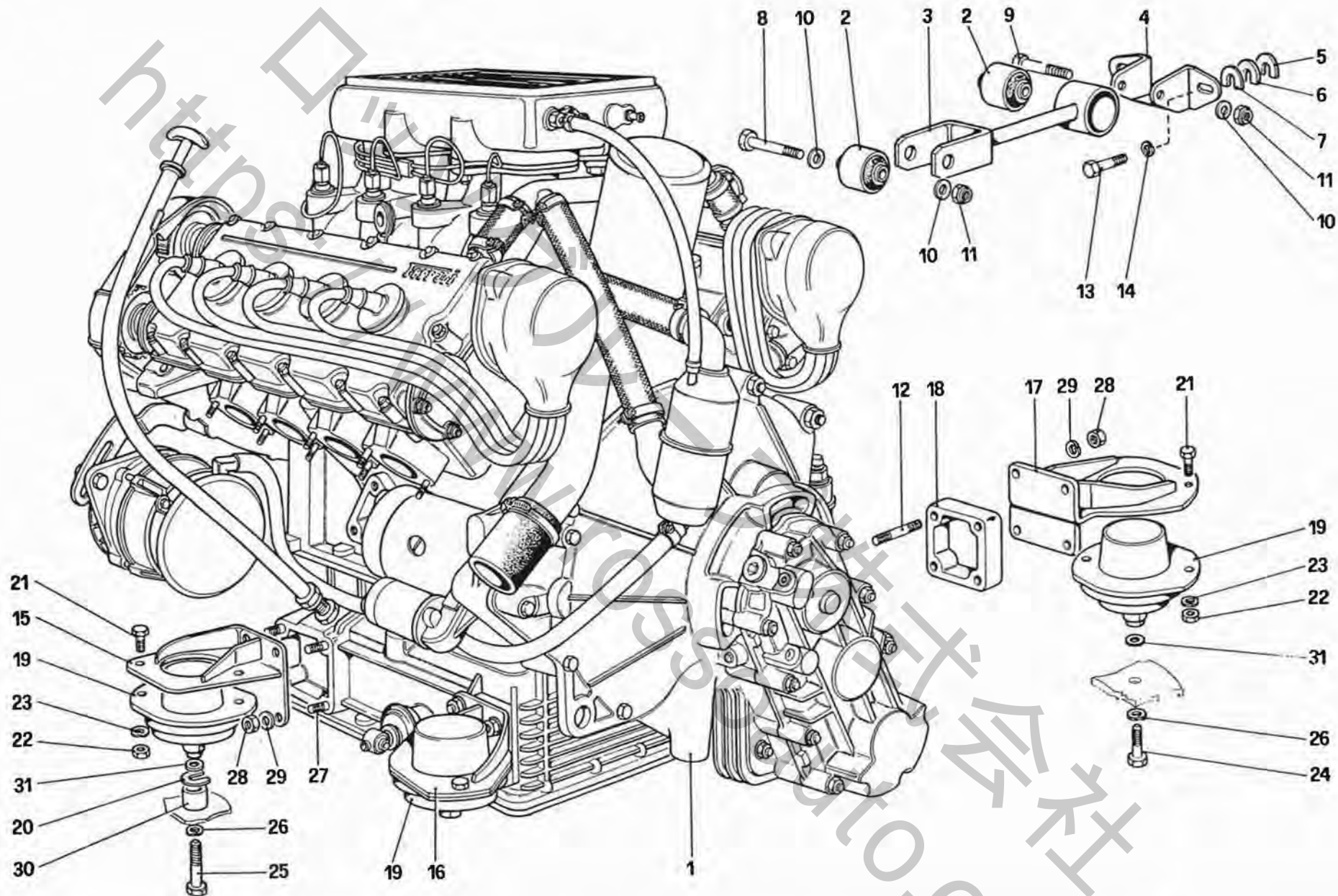
- Table 101** - Coque, éléments extérieurs (Version USA et SA exclue)
Table 102 - Coque éléments extérieurs (Pour la version USA et SA)
Table 103 - Coque, éléments intérieurs
Table 104 - Coque éléments intérieurs (Version USA et SA exclue)
Table 105 - Coque, éléments intérieurs (Pour la version USA et SA)
Table 106 - Isolation habitacle et coffre a bagages (Version USA et SA exclue)
Table 107 - Isolation habitacle et coffre a bagages (Pour la version USA et SA)
Table 108 - Coffre avant
Table 109 - Coffre arrière et tapis coffre a bagages

Table 110 - Portes
Table 111 - Pare - brise
Table 112 - Accessoires, garnitures intérieurs et sièges
Table 113 - Tunnel et pavillon
Table 114 - Tableau de bord
Table 115 - Instruments et accessoire
Table 116 - Installation électrique - Câbles, fusibles relais
Table 117 - Feux extérieurs et moulures
Table 118 - Dispositif leve - phares et projecteurs
Table 119 - Essuie-lave-glace et avertisseur sonores
Table 120 - Appareil de chauffage
Table 121 - Système de l'air conditionné

LIST OF TABLES

- Table 101** - Body shell - Outer elements (Not for U.S. and SA Version)
Table 102 - Body shell - Outer elements (For U.S. and SA Version)
Table 103 - Body shell - Inner elements
Table 104 - Body shell - Inner elements (Not for U.S. and SA Version)
Table 105 - Body shell - Inner elements (For U.S. and SA Version)
Table 106 - Passenger and luggage compartments insulation (Not for U.S. and SA Version)
Table 107 - Passenger and luggage compartments insulation (For U.S. and SA Version)
Table 108 - Front compartment lid
Table 109 - Rear bonnet and luggage compartment covering

Table 110 - Doors
Table 111 - Glasses
Table 112 - Interior trim, accessories and seats
Table 113 - Tunnel and roof
Table 114 - Instrument panel
Table 115 - Instruments and accessories
Table 116 - Electrical system - Cables, fuses and relays
Table 117 - External lights and mouldings
Table 118 - Lights lifting device and headlights
Table 119 - Windshield wiper, washer and horn
Table 120 - Heating system
Table 121 - Air conditioning system



328 / 328
GTB / GTS

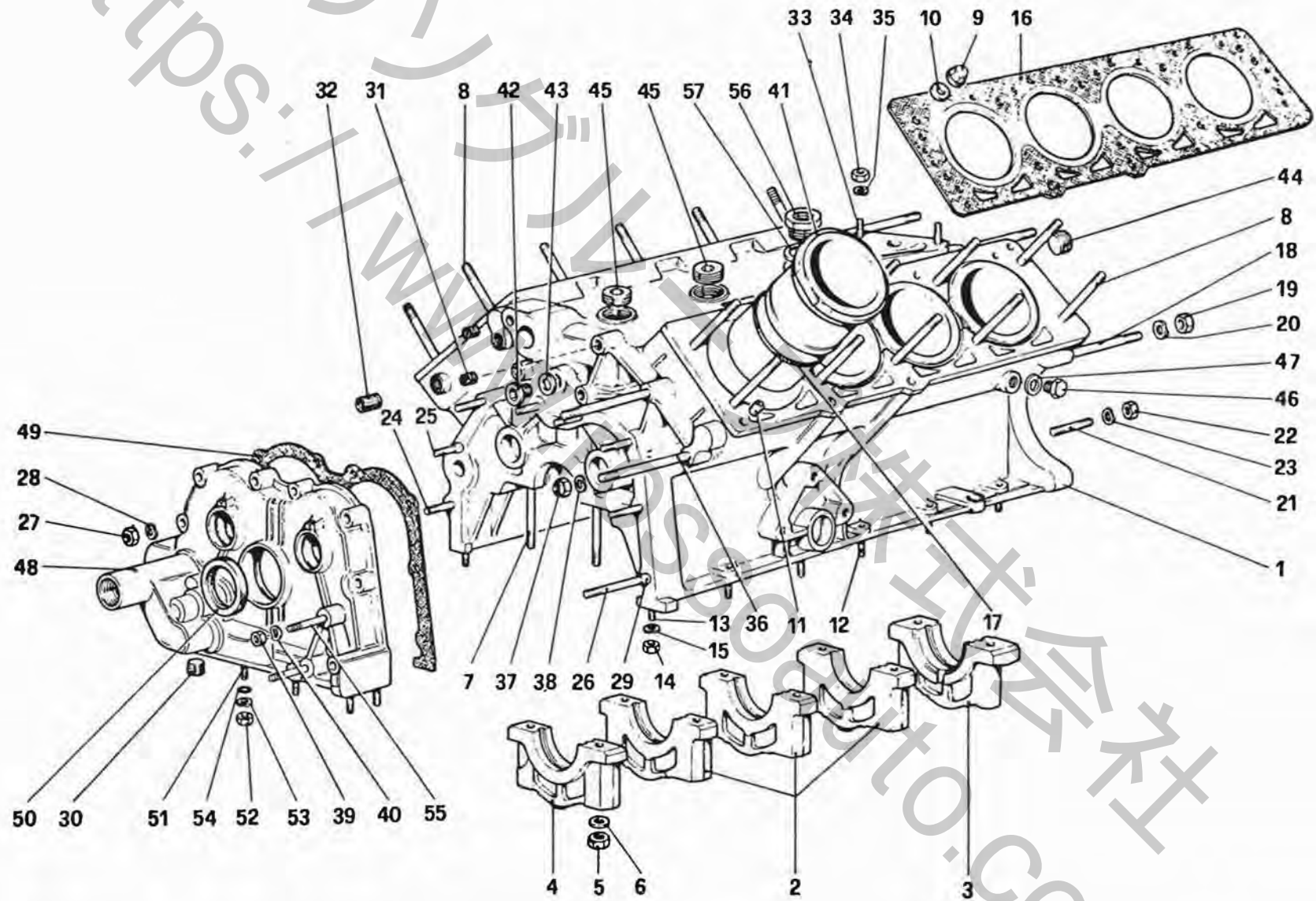
GRUPPO MOTORE – CAMBIO E SUPPORTI
ENGINE – GEARBOX AND SUPPORTS

TAV. 1
DATA : NOVEMBRE 1985

00113

Rif.	Dis. No. Part No.	Q.ty	DENOMINAZIONE	DESCRIPTION
1	-	1	Motopropulsore completo di cambio e differenziale - Vedere foglio A dei complessivi forniti a cambio	Propelling unit with gearbox and differential - See table A for spare assembly units
2	106418	2	Tampone per tirante	Buffer for link
3	117973	1	Tirante di reazione	Reaction tie rod
4	106469	1	Supporto per tirante	Tie rod support
5	106470	-	Rondella di rasamento mm. 1 (di eventuale montaggio)	Shim 1 mm. (possible mounting)
6	106471	-	Rondella di rasamento mm. 2 (di eventuale montaggio)	Shim 2 mm. (possible mounting)
7	106472	2	Rondella di rasamento	Shim
8	15541321	1	Bullone	Bolt
9	15541321	1	Bullone	Bolt
10	13550521	2	Rondella	Washer
11	16105111	2	Dado	Nut
12	13450021	8	Prigioniero posteriore	Rear nut
13	13830521	2	Bullone	Bolt
14	12638621	2	Rondella	Washer
15	107529	1	Supporto Dx. anteriore	Front right support

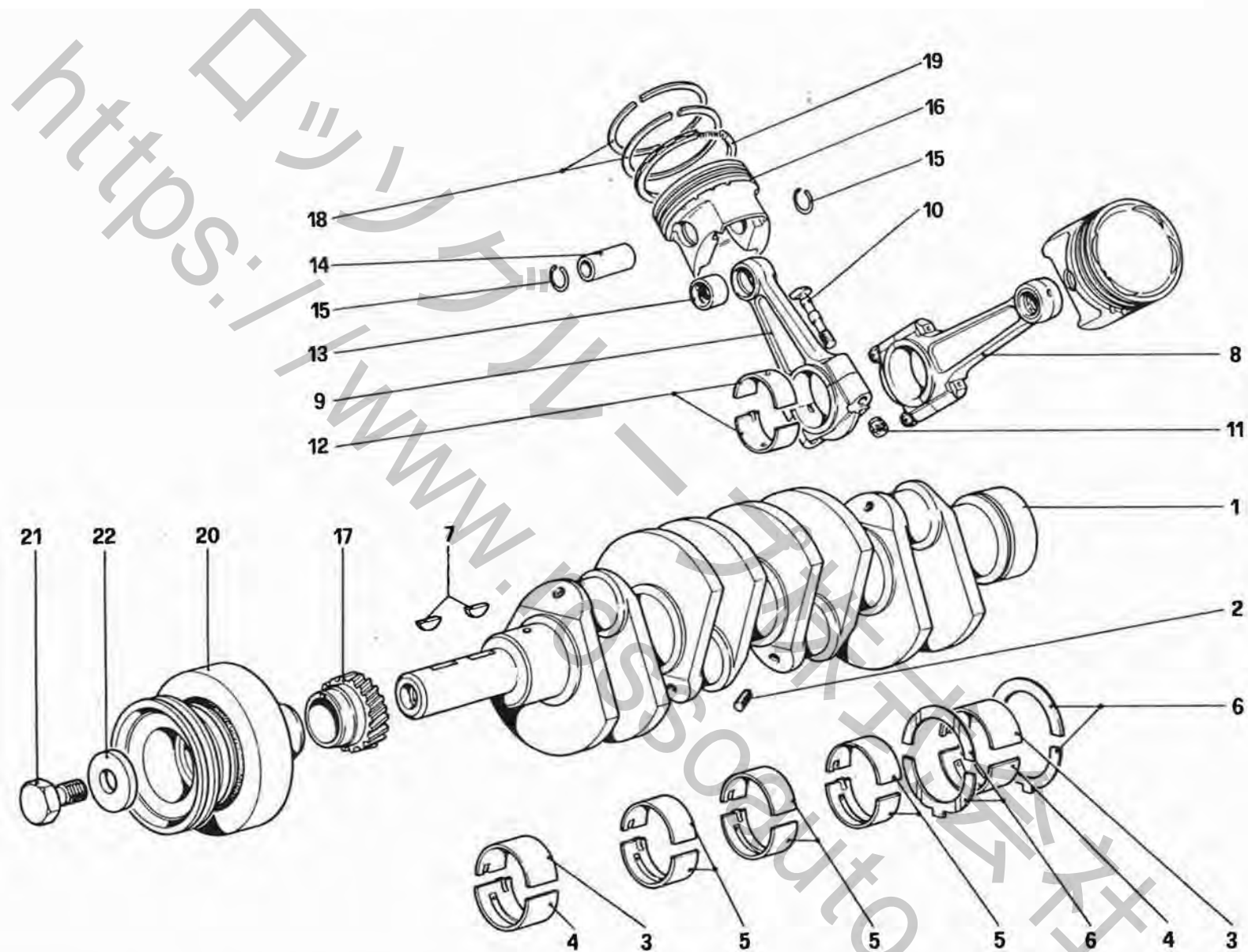
Rif.	Dis. No. Part No.	Q.ty	DENOMINAZIONE	DESCRIPTION
-	107528	1	Supporto Dx. posteriore	Rear right support
16	115712	1	Supporto anteriore Sx.	Front left support
17	115713	1	Supporto posteriore Sx.	Rear left support
18	107530	2	Distanziale per supporti posteriori	Spacer for rear supports
19	106034	4	Tampone VIBRACHOC anteriore	VIBRACHOC front pad
20	106029	-	Rondella di spessore (di eventuale montaggio)	Shim (possible mounting)
21	16043421	8	Bullone	Bolt
22	16100811	8	Dado	Nut
23	106852	8	Rondella	Washer
24	106527	2	Vite per tamponi posteriori	Screw for rear pads
25	105799	2	Vite per tamponi anteriori	Screw for front pads
26	106854	4	Rondella	Washer
27	13449321	8	Prigioniero anteriore	Front stud
28	12164711	16	Dado	Nut
29	106853	16	Rondella	Washer
30	120978	2	Distanziale tamponi anteriori Per USA vale n. 120977	Spacer for front pads - For For U.S. Version use no 120977
31	12646901	6	Rondella di rasamento	Shim



00214

Rif.	Dis. No. Part No.	Q.ty	DENOMINAZIONE	DESCRIPTION
-	126193	1	Basamento completo	Crankcase, complete
1	126191	1	Basamento (col complessivo n. 126193)	Crankcase (with assembly no. 126193)
2	103764	3	Cappello per supporto intermedio Col basamento completo	Cap for intermediate support With crankcase complete
3	103765	1	Cappello per supporto posteriore Col basamento completo	Cap for rear support With crankcase complete
4	103766	1	Cappello supporto anteriore Col basamento completo	Cap for front support With crankcase complete
5	103841	10	Dado	Nut
6	103842	10	Rondella	Washer
7	104075	10	Prigioniero	Stud
8	126647	20	Prigioniero	Stud
9	126646	20	Dado cieco	Cap nut
10	126648	20	Rondella	Washer
11	123864	4	Grano	Dowel
12	13543621	6	Prigioniero	Stud
13	12354521	2	Prigioniero	Stud
-	13543321	1	Prigioniero post. destro fissaggio scatola cambio	Right rear stud securing gearbox
14	16100811	9	Dado	Nut
15	11198071	9	Rondella	Washer
16	126789	2	Guarnizione	Gasket
17	126183	8	Anello di tenuta	Sealing ring
18	13953521	5	Prigioniero	Stud
19	12164711	5	Dado	Nut
20	12601471	5	Rondella	Washer
21	11500621	6	Prigioniero	Stud
22	15896211	6	Dado	Nut
23	11197771	6	Rondella	Washer
24	13517321	3	Prigioniero - Per USA q = 6	Stud - For U.S. Version q = 6
25	13517421	3	Prigioniero - Per USA q = 1	Stud - For U.S. Version q = 1
-	13517521	1	Prigioniero - No per USA	Stud - Not for U.S. Version
26	13952521	1	Prigioniero	Stud
27	16104411	8	Dado	Nut

Rif.	Dis. No. Part No.	Q.ty	DENOMINAZIONE	DESCRIPTION
28	12601371	8	Rondella	Washer
29	102704	2	Grano	Dowel
30	14326150	1	Tappo	Plug
31	13525770	4	Heli - coil per fiss. pompa acqua	Heli - coil securing water pump
32	13526070	2	Heli - coil per fiss. carter	Heli - coil securing cover
33	13517221	3	Prigioniero base filtro olio	Stud for oil filter base
34	16104411	3	Dado autobloccante	Selflocking nut
35	12601371	3	Rondella	Washer
36	115237	2	Prigioniero fissaggio carter Sx. e supporto compressore	Stud securing left cover and compressor support
37	12575621	2	Dado autobloccante	Selflocking nut
38	107993	2	Rondella	Washer
39	16104411	2	Dado	Nut
40	12601371	2	Rondella	Washer
41	126190	8	Canna cilindro	Cylinder barrel
42	10275001	2	Tappo	Plug
43	10263460	2	Guarnizione	Gasket
44	10269850	2	Tappo posteriore	Rear plug
45	10269950	2	Tappo superiore	Upper plug
46	10300640	1	Tappo	Plug
47	10280060	1	Guarnizione	Gasket
-	125276	1	Coperchio anteriore completo (Col basamento completo n. 126193)	Front cover complete (With complete crankcase no 126193)
48	123862	1	Coperchio anteriore (Per coperchio completo n. 125276)	Front cover (For complete cover no 125276)
49	103791	1	Guarnizione	Gasket
50	108224	1	Anello di tenuta	Sealing ring
51	12354521	6	Prigioniero	Stud
52	16100811	6	Dado	Nut
53	11198071	6	Rondella	Washer
54	103039	1	Anello di tenuta	Sealing ring
55	13543621	2	Prigioniero	Stud
56	115245	1	Raccordo per interruttore termico	Union for thermo-time switch
57	10296260	1	Guarnizione	Gasket



328 / 328
GTB / GTS

ALBERO MOTORE – BIELLE E PISTONI
CRANKSHAFT – CONNECTING RODS AND PISTONS

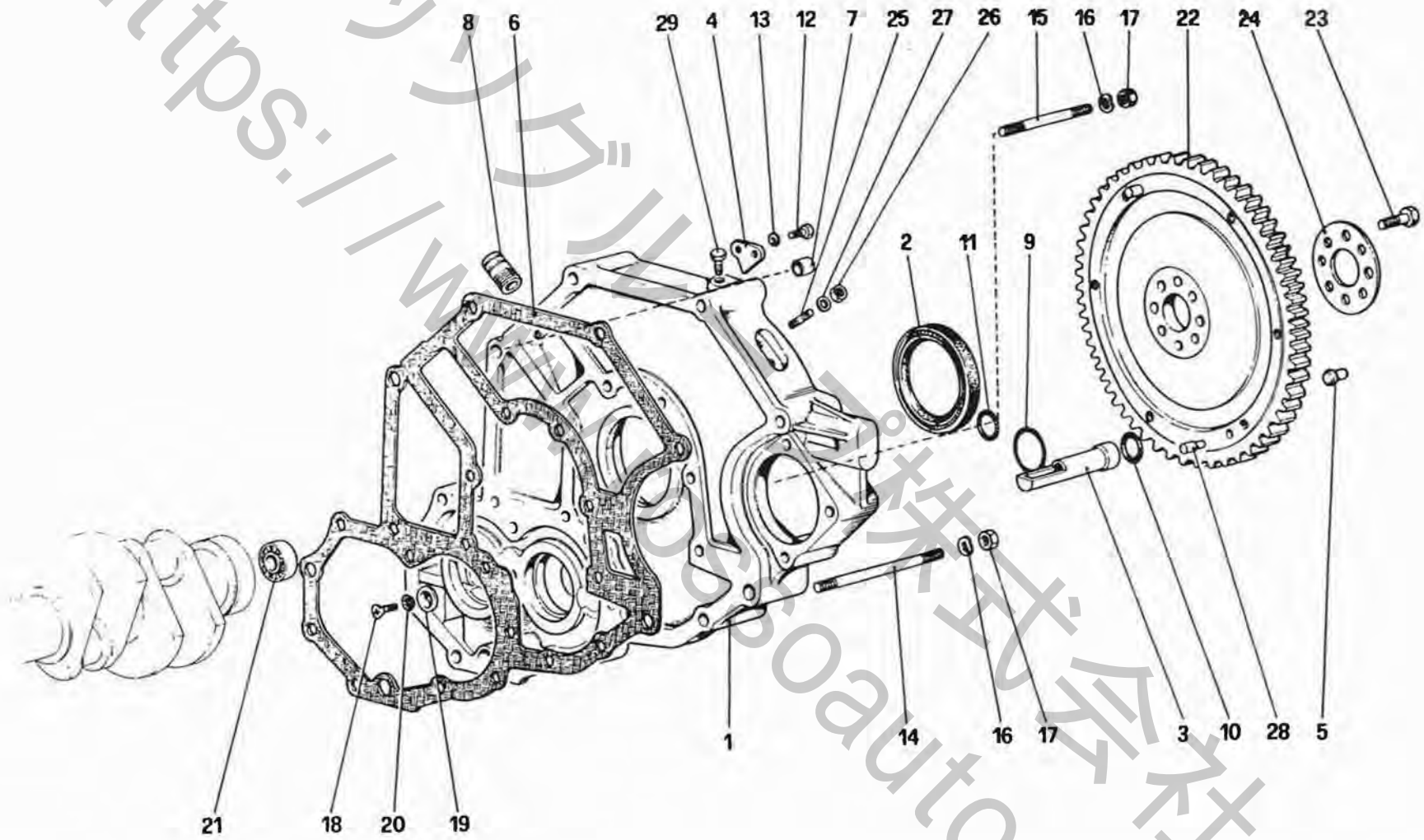
TAV. 3

DATA NOVEMBRE 1985

00317

Rif.	Dis. No. Part No.	Q.ty	DENOMINAZIONE	DESCRIPTION
1	116961	1	Albero motore	Crankshaft
2	14326150	8	Tappo	Plug
	-	-	Semicuscinetti anteriori e posteriori	Half bearing, front and rear
3	100118	2	Semicuscinetto superiore	Upper half bearing
	100119	-	1ª minorazione mm. 0,254 sul ϕ	1st undersize 0,254 mm. on ϕ
	100120	-	2ª minorazione mm. 0,508 sul ϕ	2nd undersize 0,508 mm. on ϕ
4	100122	2	Semicuscinetto inferiore	Lower half bearing
	100123	-	1ª minorazione mm. 0,254 sul ϕ	1st undersize 0,254 mm. on ϕ
	100124	-	2ª minorazione mm. 0,508 sul ϕ	2nd undersize 0,508 mm. on ϕ
	-	-	Semicuscinetti centrali e intermedi	Half bearing, central and intermediate
5	104023	6	Semicuscinetto superiore e inferiore	Half bearing, upper and lower
	104024	-	1ª minorazione mm. 0,254 sul ϕ	1st undersize 0,254 mm. on ϕ
	104025	-	2ª minorazione mm. 0,508 sul ϕ	2nd undersize 0,508 mm. on ϕ
	-	-	Anello di rasamento	Shim
6	100146	2	Anello di rasamento per supporto posteriore	Shim for rear support
	113984	-	1ª maggiorazione mm. 0,127	1st oversize 0,127 mm.
	100147	-	2ª maggiorazione mm. 0,25	2nd oversize 0,25 mm.
7	10206020	2	Linguetta	Tongue
8	109738	8	Biella completa	Connecting rod, complete
9	109688	8	Biella e cappello	Connecting rod and cap
	-	-	Col complessivo n. 109738	With assembly no. 109738
10	100156	16	Bullone serraggio biella	Bolt securing connecting rod
11	104011	16	Dado per bullone biella	Nut for connecting rod bolt

Rif.	Dis. No. Part No.	Q.ty	DENOMINAZIONE	DESCRIPTION
12	100150	16	Semicuscinetto di biella	Connecting rod half bearing
	100151	-	1ª minorazione mm. 0,254 sul ϕ	1st undersize 0,254 mm. on ϕ
	100152	-	2ª minorazione mm. 0,508 sul ϕ	2nd undersize 0,508 mm. on ϕ
13	107100	8	Boccola per spinotto	Bush for gudgeon pin
14	119537	8	Spinotto per pistone	Gudgeon pin
15	100174	16	Anello per spinotto	Ring for gudgeon pin
16	126580	8	Pistone completo di segmenti	Piston with piston ring
	-	-	No per USA	Not for U.S. Version
16	126754	8	Pistone completo di segmenti	Piston with piston ring
	-	-	Solo per USA	For U.S. Version
17	117655	1	Pignone comando distribuzione	Driving sprocket for timing system
	126582	1	Serie segmenti	Set of pistons rings
18	126583	16	Anello di tenuta AC torsionale (1ª 2ª gola)	Ac torsion seal ring (1st - 2nd groove)
	-	-	Con la serie completa di n. 126582	With complete set no 126582
19	119851	8	Anello raschiaolio ROF con molla (3ª gola)	ROF scraper ring with spring (3rd groove)
	-	-	Con la serie completa n. 126582	With complete set no 126582
20	126189	1	Smorzatore torsionale con puleggia	Torsion damper with pulley
21	100476	1	Vite	Screw
22	102775	1	Rondella	Washer



328 / 328
GTB / GTS

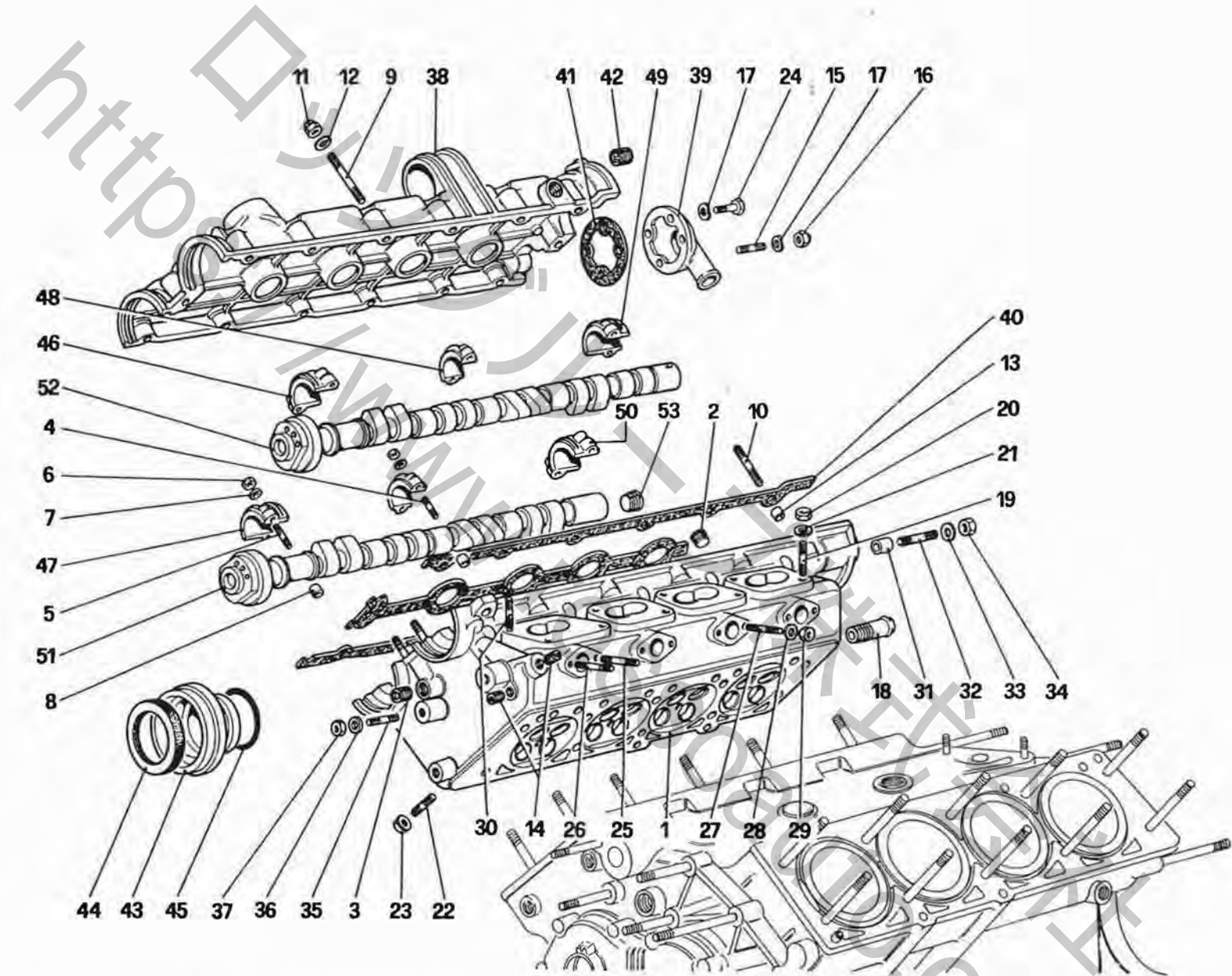
CORPO INTERMEDIO E VOLANO MOTORE
FLYWHEEL AND CLUTCH HOUSING SPACER

TAV. 4
DATA : *NOVEMBRE 1985*

00408

Rif.	Dis. No. Part No.	Q.ty	DENOMINAZIONE	DESCRIPTION
1	129821 127456	1	Corpo intermedio completo	Intermediate body complete
		1	Corpo intermedio	Intermediate body
			Col complessivo n. 129821	With assembly no. 129821
2	106244	1	Anello di tenuta	Sealing ring
			In alternativa al n. 40000230	As option to no. 40000230
3	104035	1	Tubo passaggio olio	Oil tube
4	114603	1	Piastrina riferimento fasatura	Plate, timing refer
5	101535	3	Grano	Dowel
6	104202	1	Guarnizione	Gasket
7	102692	1	Grano	Dowel
8	102705	1	Raccordo	Union
9	114947	1	Anello di tenuta	Sealing ring
10	103775	1	Anello di tenuta	Sealing ring
11	104214	1	Anello di tenuta	Sealing ring
12	10977621	2	Vite	Screw
13	106849	2	Rondella elastica	Spring washer
14	104217	1	Prigioniero lungo	Long stud
15	13952421	1	Prigioniero corto	Short stud

Rif.	Dis. No. Part No.	Q.ty	DENOMINAZIONE	DESCRIPTION
16	11198071	2	Rondella	Washer
17	16100811	2	Dado	Nut
18	111213	1	Vite	Screw
19	108039	1	Rondella	Washer
20	108041	1	Rondella	Washer
21	103877	1	Cuscinetto	Bearing
22	124751	1	Volano motore	Engine flywheel
			No per USA e CH	Not for U.S. and CH Version
22	127506	1	Volano motore - Per USA	Engine flywheel - For U.S. Version
22	129648	1	Volano motore - Per CH	Engine flywheel - For CH Version
23	103875	8	Bullone	Bolt
24	103876	1	Rondella	Washer
25	13539021	4	Prigioniero fissaggio sensori	Stud fixing sensor
26	15896411	4	Dado	Nut
27	106849	4	Rondella	Washer
28	114769	2	Grano	Dowel
29	13825821	1	Vite	Screw



328 / 328
GTB / GTS

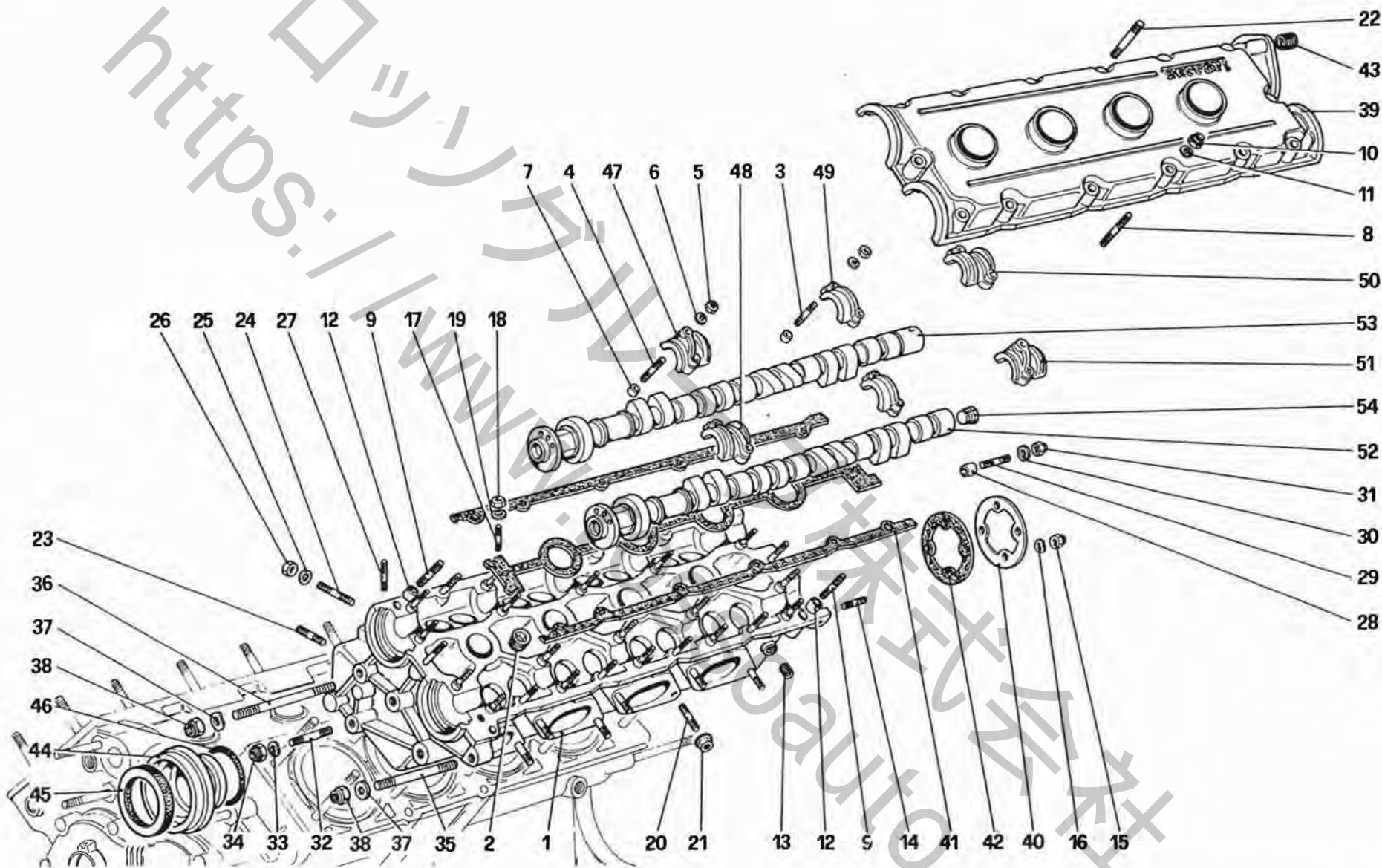
TESTA CILINDRI DESTRA
CYLINDER HEAD (RIGHT)

TAV. 5
DATA : NOVEMBRE 1985

00514

Rif.	Dis. No. Part No.	Q.ty	DENOMINAZIONE	DESCRIPTION
-	126194	1	Testa cilindri Dx. completa (No per USA e CH)	Right cylinder head, complete (Not for U.S. and CH Version)
1	126195	1	Testa Dx. (con la testa completa n. 126194)	Right cylinder head (With complete cylinder head no 126194)
-	127488	1	Testa cilindri Dx. completa (Per USA e CH)	Right cylinder head, complete (For U.S. and CH Version)
1	127489	1	Testa Dx. (Con la testa completa n. 127488)	Right cylinder head (With complete cylinder head no 127488)
2	127635	5	Tappo	Plug
3	13526070	1	Heli - coil	Heli - coil
4	102735	12	Prigioniero per cappelli intermedi	Stud for intermediate caps
5	102754	8	Prigioniero per cappelli esterni	Stud for outer caps
6	15896211	20	Dado	Nut
7	11197773	20	Rondella	Washer
8	102725	20	Grano	Dowel
9	13541621	12	Prigioniero per coperchio	Stud
10	13541721	2	Prigioniero sul grano	Stud
11	100044	14	Dado autobloccante	Selflocking nut
12	11197771	14	Rondella	Washer
13	102725	2	Grano	Dowel
14	14326150	3	Tappo	Plug
15	11500521	2	Prigioniero	Stud
16	12575411	2	Dado	Nut
17	12601271	4	Rondella	Washer
18	106227	1	Raccordo per riscaldatore	Nipple for heater
19	13543321	8	Prigioniero fiss. collettori aspirazione	Stud
20	16100811	10	Dado	Nut
21	11198071	10	Rondella	Washer
22	12354521	8	Prigioniero fiss. collettori scarico	Stud securing exhaust manifold
23	124525	8	Dado	Nut
24	10902221	2	Vite	Screw
25	13541621	3	Prigioniero corto per collettori acqua	Short stud
26	13541721	4	Prigioniero lungo per collettori acqua	Long stud
27	13541821	1	Prigioniero per collettori acqua (cilindro n. 3)	Stud for water manifold (cylinder no 3)
28	11197773	8	Rondella	Washer
29	15896211	8	Dado	Nut
30	13543521	2	Prigioniero fiss. collettori aspirazione (parte anteriore)	Stud for fixing suction manifold (front part)

Rif.	Dis. No. Part No.	Q.ty	DENOMINAZIONE	DESCRIPTION
31	102725	2	Grano	Dowel
32	11500521	2	Prigioniero fiss. supporto calotta	Stud for fixing calotte support
33	11197773	2	Rondella	Washer
34	15896211	2	Dado	Nut
35	13543321	3	Prigioniero	Stud
36	12601371	3	Rondella	Washer
37	16104411	3	Dado	Nut
-	111564	1	Coperchio testa completo - Col la testa cilindri	Head cover, complete - With complete cylinder
38	117220	1	Coperchio testa Dx. - Con il coperchio completo	Right head cover - With complete cover
39	103808	1	Coperchio sfiato posteriore	End cover with blow-by inlet
40	117263	1	Guarnizione	Gasket
41	119067	1	Guarnizione	Gasket
42	13525470	3	Heli - coil	Heli - coil
43	117257	2	Coperchietto anteriore	Front cover
44	105389	2	Anello di tenuta	Sealing ring
45	117275	2	Anello di tenuta	Sealing ring
46	117039	1	Cappello anteriore lato aspirazione Con la testa cilindri completa	Front cap inlet side With complete cylinder head
47	117040	1	Cappello anteriore lato scarico Con la testa cilindri completa	Front cap exhaust side With complete cylinder head
48	126811	6	Cappello intermedio - Con la testa cilindri completa	Intermediate cap - With complete cylinder head
49	126813	1	Cappello posteriore lato aspirazione Con la testa cilindri completa	Rear cap inlet side With complete cylinder head
50	126812	1	Cappello posteriore lato scarico Con la testa cilindri completa	Rear cap exhaust side With complete cylinder head
-	126556	1	Albero distribuzione scarico Dx. completo	Right exhaust camshaft, complete
51	126555	1	Albero distribuzione scarico Dx. Col complessivo n. 126556	Right exhaust camshaft With assembly no. 126556
-	126186	1	Albero distribuzione aspirazione Dx. completo	Right intake camshaft complete
52	126185	1	Albero distribuzione aspirazione Dx. Col complessivo n. 126186	Right intake camshaft With assembly no. 126186
53	10269750	1	Tappo	Plug



328 / 328
GTB / GTS

TESTA CILINDRI SINISTRA
CYLINDER HEAD (LEFT)

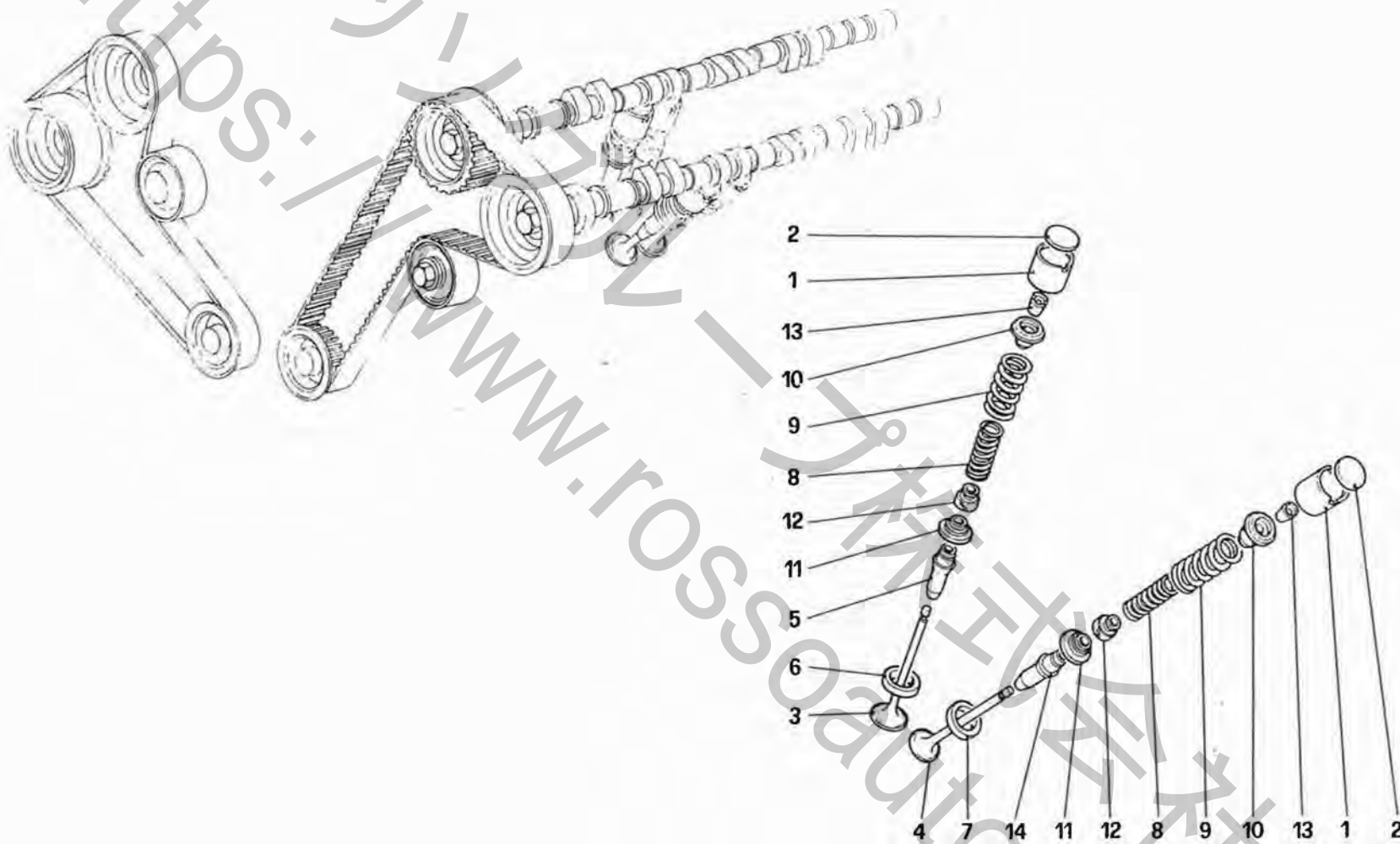
TAV. 6

DATA : NOVEMBRE 1985

006161

Rif.	Dis. No. Part No.	Q.ty	DENOMINAZIONE	DESCRIPTION
-	126196	1	Testa cilindri Sx. completa (No per USA e CH)	Left cylinder head, complete (Not for U.S. and CH Version)
1	126197	1	Testa Sx. (Con la testa completa n. 126196)	Left cylinder head (With complete cylinder head no 126196)
-	127490	1	Testa cilindri Sx. completa (Per USA e CH)	Left cylinder head, complete (For U.S. and CH Version)
1	127491	1	Testa Sx. (Con la testa completa n. 127490)	Left cylinder head (With complete cylinder head no. 127490)
2	127635	5	Tappo	Plug
3	102735	12	Prigioniero per cappelli intermedi	Stud for intermediate caps
4	102754	8	Prigioniero per cappelli esterni	Stud for outer caps
5	15896211	20	Dado	Nut
6	11197773	20	Rondella	Washer
7	102725	20	Grano	Dowel
8	13541621	11	Prigioniero per coperchio	Stud
9	13541721	2	Prigioniero sul grano	Stud
10	100044	14	Dado autobloccante	Selflocking nut
11	11197771	14	Rondella	Washer
12	102725	2	Grano	Dowel
13	14326150	3	Tappo	Plug
14	11500321	4	Prigioniero	Stud
15	12575411	4	Dado	Nut
16	12601271	4	Rondella	Washer
17	13543321	9	Prigioniero fiss. collettori aspirazione	Stud
18	16100811	10	Dado	Nut
19	11198071	10	Rondella	Washer
20	12354521	8	Prigioniero fiss. collettori scarico	Stud securing exhaust manifold
21	124525	8	Dado	Nut
22	13541721	1	Prigioniero	Stud
23	13541621	3	Prigioniero corto per collettori acqua	Short stud
24	13541721	5	Prigioniero lungo per collettori acqua	Long stud
25	11197773	8	Rondella	Washer
26	15896211	8	Dado	Nut
27	13543521	1	Prigioniero fiss. collettori aspirazione (parte anteriore)	Stud for fixing suction manifold (front part)
28	102725	2	Grano	Dowel
29	11500521	2	Prigioniero fiss. supporto calotta	Stud for fixing distributor cap support
30	11197773	2	Rondella	Washer
31	15896211	2	Dado	Nut
32	13543721	3	Prigioniero	Stud
33	12601371	3	Rondella	Washer
34	16104411	3	Dado	Nut

Rif.	Dis. No. Part No.	Q.ty	DENOMINAZIONE	DESCRIPTION
35	13953821	1	Prigioniero fissaggio carter Per USA	Stud securing cover For U.S. Version
35	13953421	1	Prigioniero fissaggio carter No per USA	Stud securing cover Not for U.S. Version
36	13451821	1	Prigioniero fissaggio carter e supporto compressore Per USA	Stud to fix. crankcase and compressor support For U.S. Version
36	115237	1	Prigioniero fissaggio carter e supporto compressore No per USA	Stud to fix crankcase and compressor support Not for U.S. Version
37	107993	1	Rondella	Washer
-	14496621	1	Rondella	Washer
38	12575621	2	Dado	Nut
-	111565	1	Coperchio testa Sx. completo Con la testa cilindri	Left head cover, complete With complete cylinder head
39	117221	1	Coperchio testa Sx. Con il coperchio testa completo	Left head cover With complete head cover
40	103796	1	Coperchio posteriore	Rear cover
41	117264	1	Guarnizione	Gasket
42	104694	1	Guarnizione	Gasket
43	13525470	3	Heli - coil	Heli - coil
44	117257	2	Coperchietto anteriore	Front cover
45	105389	2	Anello di tenuta	Sealing ring
46	117275	2	Anello di tenuta	Sealing ring
47	117042	1	Cappello anteriore lato aspirazione Con la testa cilindri completa	Front cap inlet side With complete cylinder head
48	117041	1	Cappello anteriore lato scarico Con la testa cilindri completa	Front cap exhaust side With complete cylinder head
49	126811	6	Cappello intermedio - Con la testa cilindri completa	Intermediate cap - With complete cylinder head
50	126202	1	Cappello posteriore lato aspirazione Con la testa cilindri completa	Rear cap inlet side With complete cylinder head
51	126203	1	Cappello posteriore lato scarico Con la testa cilindri completa	Rear cap exhaust side With complete cylinder head
-	126558	1	Albero distribuzione scarico Sx. completo	Left exhaust camshaft complete
52	126557	1	Albero distribuzione scarico Sx. Col complessivo n. 126558	Left exhaust camshaft With assembly no. 126558
-	126188	1	Albero distribuzione aspirazione Sx. completo	Left intake camshaft complete
53	126187	1	Albero distribuzione aspirazione Sx. Col complessivo n. 126188	Left intake camshaft With assembly no. 126188
54	10269750	1	Tappo	Plug



328 / 328
GTB / GTS

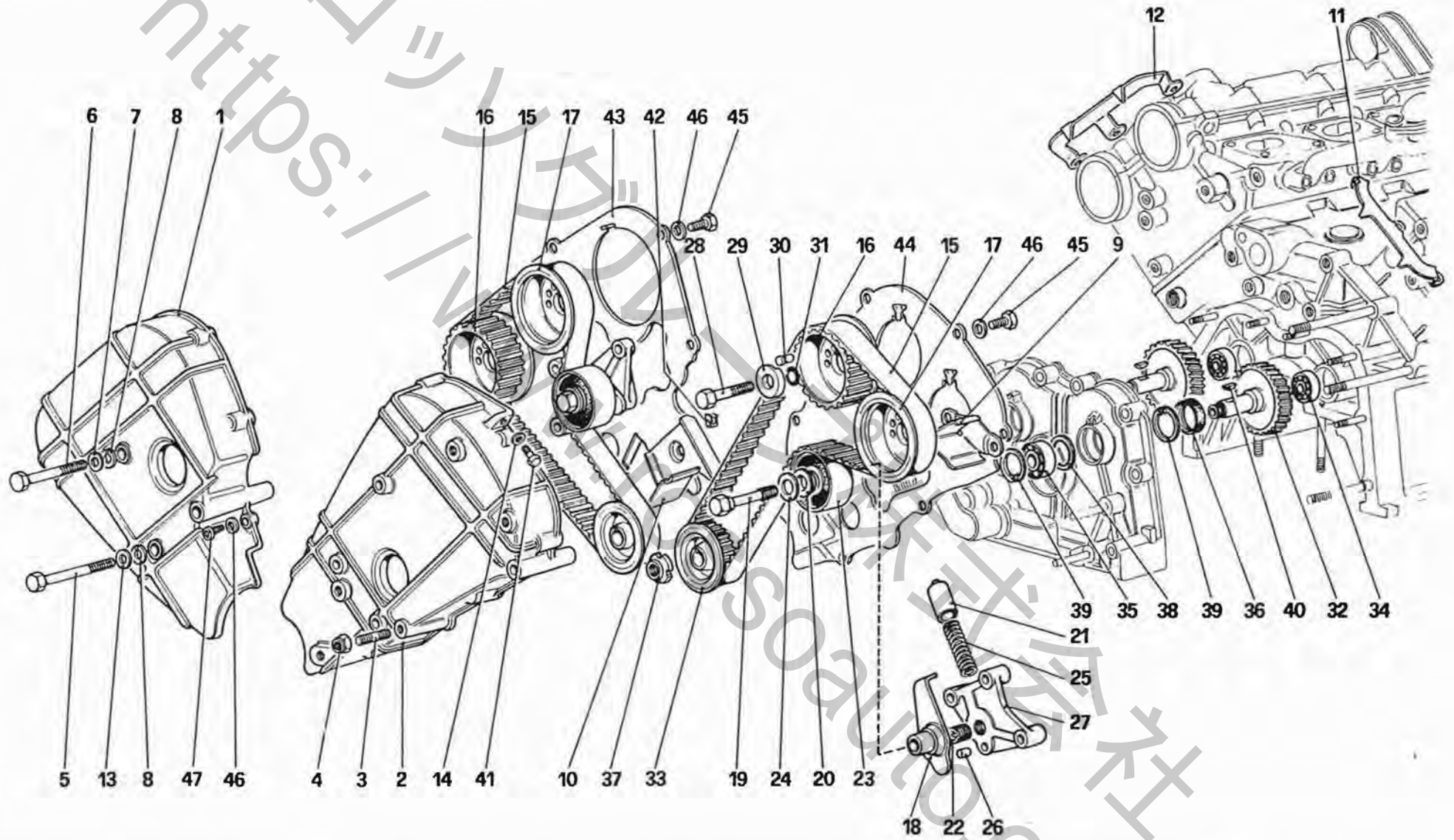
DISTRIBUZIONE – PUNTERIE
TIMING SYSTEM – TAPPETS

TAV. 7
DATA : *NOVEMBRE 1985*

TAVOLA 7

Rif.	Dis. No. Part. No.	Q. ty	DENOMINAZIONE	DESCRIPTION
1	117562	32	Punteria comando valvola	Tappet for valve control
2	117569	32	Piattello registrazione valvole spessore mm. 3,25	Shim for valve adjusting, thickness 3,25 mm.
-	117570	32	Idem spessore mm. 3,30	Ditto, thickness 3,30 mm.
-	117571	32	Idem spessore mm. 3,35	Ditto, thickness 3,35 mm.
-	117572	32	Idem spessore mm. 3,40	Ditto, thickness 3,40 mm.
-	117573	32	Idem spessore mm. 3,45	Ditto, thickness 3,45 mm.
-	117574	32	Idem spessore mm. 3,50	Ditto, thickness 3,50 mm.
-	117575	32	Idem spessore mm. 3,55	Ditto, thickness 3,55 mm.
-	117576	32	Idem spessore mm. 3,60	Ditto, thickness 3,60 mm.
-	117577	32	Idem spessore mm. 3,65	Ditto, thickness 3,65 mm.
-	117578	32	Idem spessore mm. 3,70	Ditto, thickness 3,70 mm.
-	117579	32	Idem spessore mm. 3,75	Ditto, thickness 3,75 mm.
-	117580	32	Idem spessore mm. 3,80	Ditto, thickness 3,80 mm.
-	117581	32	Idem spessore mm. 3,85	Ditto, thickness 3,85 mm.
-	117582	32	Idem spessore mm. 3,90	Ditto, thickness 3,90 mm.
-	117583	32	Idem spessore mm. 3,95	Ditto, thickness 3,95 mm.
-	117584	32	Idem spessore mm. 4,00	Ditto, thickness 4,00 mm.
-	117585	32	Idem spessore mm. 4,05	Ditto, thickness 4,05 mm.
-	117586	32	Idem spessore mm. 4,10	Ditto, thickness 4,10 mm.
-	117587	32	Idem spessore mm. 4,15	Ditto, thickness 4,15 mm.
-	117588	32	Idem spessore mm. 4,20	Ditto, thickness 4,20 mm.
-	117589	32	Idem spessore mm. 4,25	Ditto, thickness 4,25 mm.

Rif.	Dis. No. Part No.	Q. ty	DENOMINAZIONE	DESCRIPTION
-	117590	32	Idem spessore mm. 4,30	Ditto, thickness 4,30 mm.
-	117591	32	Idem spessore mm. 4,35	Ditto, thickness 4,35 mm.
-	117592	32	Idem spessore mm. 4,40	Ditto, thickness 4,40 mm.
-	117593	32	Idem spessore mm. 4,45	Ditto, thickness 4,45 mm.
-	117594	32	Idem spessore mm. 4,50	Ditto, thickness 4,50 mm.
-	117595	32	Idem spessore mm. 4,55	Ditto, thickness 4,55 mm.
-	117596	32	Idem spessore mm. 4,60	Ditto, thickness 4,60 mm.
3	117363	16	Valvola di aspirazione	Intake valve
4	117364	16	Valvola di scarico	Exhaust valve
5	117563	16	Guida valvola aspirazione	Intake valve guide
-	117564	16	Guida valvola aspirazione maggiorata di 0,2 mm.	Intake valve guide oversized of 0,2 mm.
6	125768	16	Sede valvola aspirazione	Intake valve seat
7	119171	16	Sede valvola scarico	Exhaust valve seat
8	117558	32	Molla interna richiamo valvola	Inner spring for valve return
9	117559	32	Molla esterna richiamo valvola	Outer spring for valve return
10	117567	32	Scodellino superiore tenuta molle	Upper cup for retaining spring
11	117568	32	Scodellino inferiore tenuta molle	Lower cup for retaining spring
12	119051	32	Paraolio sulla guida valvola	Oil retainer on valve guide
13	117283	64	Semicono per scodellino molla valvola	Keeper
14	117565	16	Guida valvola di scarico	Exhaust valve guide
-	117566	16	Guida valvola di scarico maggiorata di 0,2 mm.	Exhaust valve guide oversized of 0,2 mm.



328 / 328
GTB / GTS

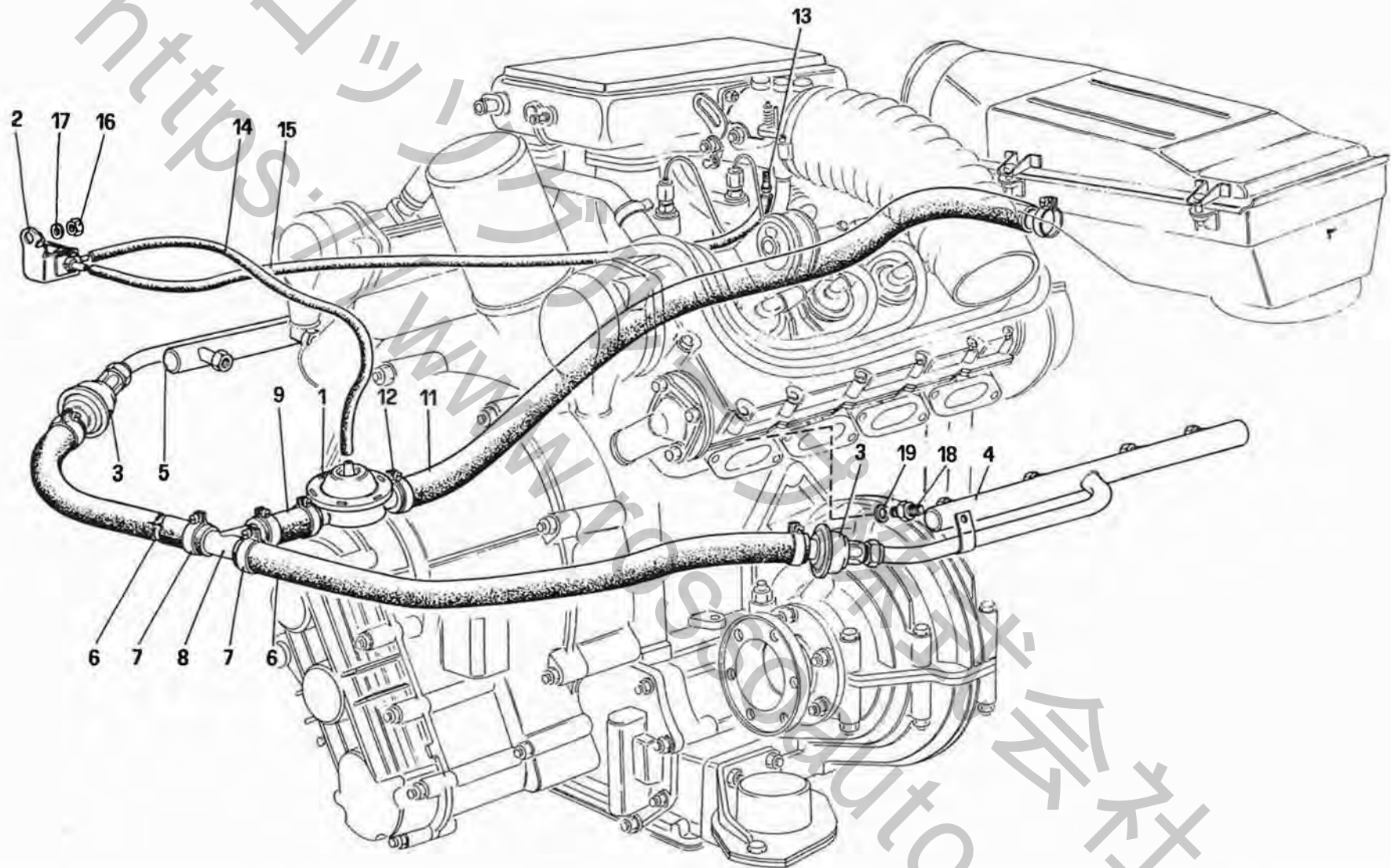
DISTRIBUZIONE – COMANDI
TIMING SYSTEM – CONTROL

TAV. 8

DATA : **NOVEMBRE 1985**

00916

Rif.	Dis. No. Part No.	Q.ty	DENOMINAZIONE	DESCRIPTION	Rif.	Dis. No. Part No.	Q.ty	DENOMINAZIONE	DESCRIPTION
1	121653	1	Carter Dx.	Right cover	20	111460	2	Distanziale	Spacer
-	117438	-	Carter Sx. completo	Left cover, complete	21	102819	2	Puntalino	Pin
2	123697	1	Carter Sx. Col complessivo n. 117438 Solo per USA	Left cover - With assembly no. 117438 - For U.S. Version	22	13524670	2	Heli coil	Heli coil
-	124681	1	Carter Sx. completo	Left cover, complete	23	126720	2	Anello tendicinghia	Belt idler ring
2	117351	1	Carter Sx. Col complessivo n. 124681 No per USA	Left cover - With assembly no. 124681 - Not for U.S. Version	24	102824	2	Rosetta	Washer
3	13546221	1	Prigioniero	Stud	25	104148	2	Molla	Spring
4	13598021	1	Dado	Nut	26	10839610	2	Grano	Dowel pin
5	121660	2	Vite	Screw	27	118153	1	Supporto tendicinghia Sx.	Support for left belt stretcher
6	109013	1	Vite	Screw	-	118152	1	Supporto tendicinghia Dx.	Support for right belt stretcher
7	12638601	2	Rondella	Washer	28	16326431	4	Vite	Screw
8	106853	3	Rondella	Washer	29	117274	4	Rondella	Washer
9	125115	1	Protezione cinghia Sx. No per USA	Protection left belt Not for U.S. Version	30	106203	4	Grano	Dowel pin
10	125114	1	Protezione cinghia Dx. No per USA	Protection right belt Not for U.S. Version	31	114808	4	Anello di tenuta	Sealing ring
11	125110	1	Piastrino fasatura testa Sx. No per USA	Timing reference plate left cylinder head Not for U.S. Version	32	121272	2	Ingranaggio comando albero distribuzione	Drive gear for camshaft
12	125109	1	Piastrina fasatura testa Dx. No per USA	Timing reference plate right cylinder head Not for U.S. Version	33	121273	2	Puleggia conduttrice	Driving pulley
13	105391	1	Rondella	Washer	34	121275	2	Cuscinetto sul basamento	Bearing of crankcase
14	12601271	1	Rondella	Washer	35	121274	2	Cuscinetto sul coperchio anteriore	Bearing on front cover
15	111334	2	Cinghia distribuzione	Timing belt	36	121276	2	Paraolio	Oil retaining
16	126569	2	Ingranaggio condotto	Driver gear	37	104919	2	Ghiera	Ring nut
17	126568	2	Ingranaggio condotto	Driver gear	38	121279	2	Rosetta	Washer
18	117256	2	Piastra per tendicinghia	Belt stretcher plate	39	121277	4	Seeger	Seeger
19	111458	2	Vite	Screw	40	10206320	2	Linguetta	Tonque
					41	10902011	1	Vite per tubo asta livello olio	Screw
					42	60793500	1	Molletta - Vale per USA	Spring clip - For U.S. Version
					43	117628	1	Protezione cinghia Dx. - Vale per USA	Protection right belt - For U.S. Version
					44	117627	1	Protezione cinghia Sx. - Vale per USA	Protection left belt - For U.S. Version
					45	10977711	12	Vite - Vale per USA	Screw - For U.S. Version
					46	12601171	13	Rondella - Vale per USA	Washer - For U.S. Version
					47	15688502	1	Vite - Vale per USA	Screw - For U.S. Version



328 / 328
GTB / GTS

INIEZIONE ARIA PER VERSIONE USA
AIR - INJECTION FOR U.S. VERSION

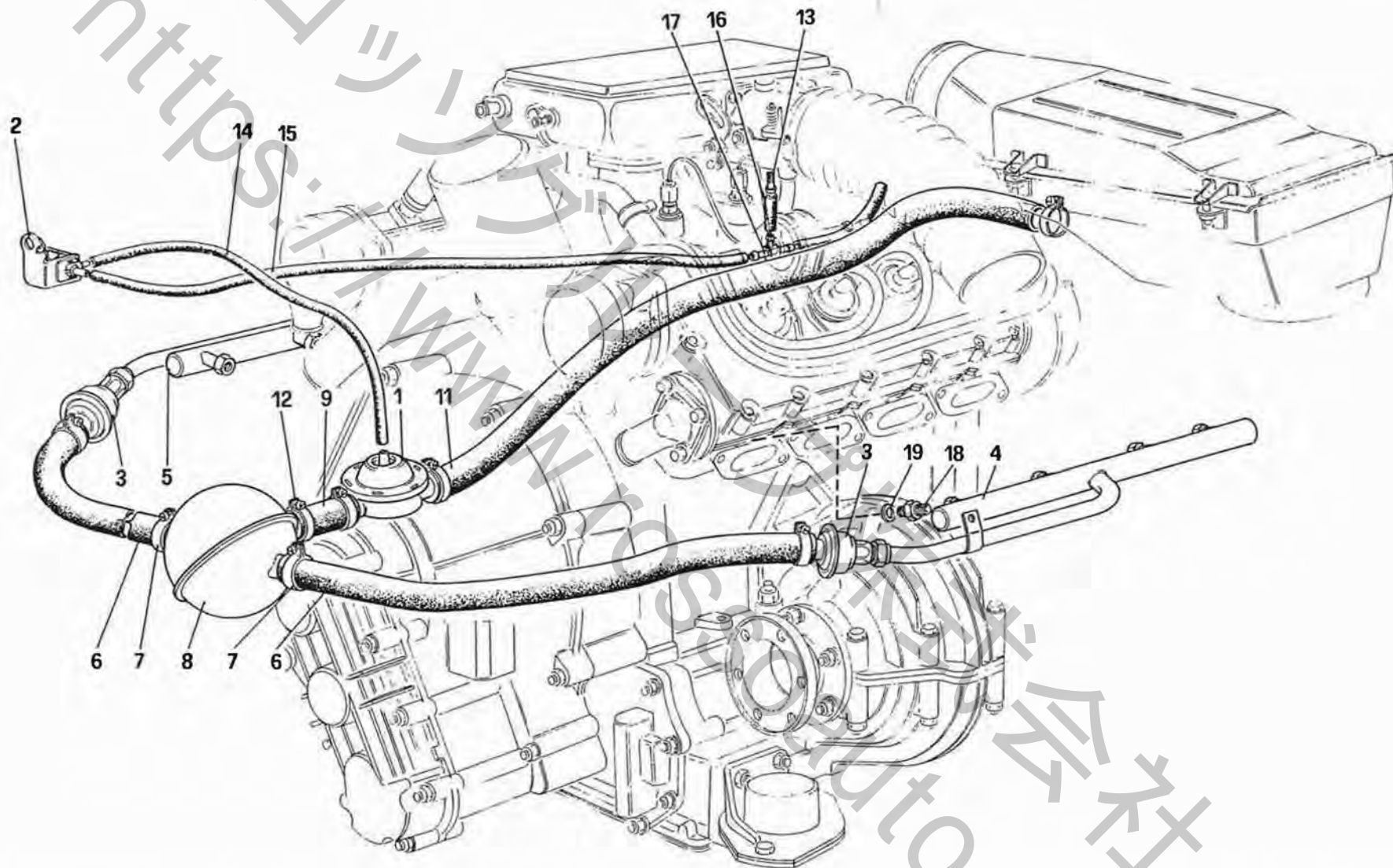
TAV. 9

DATA : **NOVEMBRE 1985**

01604

Rif.	Dis. No. Part No.	Q.ty	DENOMINAZIONE	DESCRIPTION
1	121751	1	Valvola Cut - Off	Cut - Off valve
2	129059	1	Elettrovalvola	Electrovalve
3	121769	2	Valvola di non ritorno	Single check valve
4	121808	1	Tubo destro immissione aria	Right manifold for air injection
5	121783	1	Tubo sinistro immissione aria	Left manifold for air injection
6	121825	2	Tubo	Pipe
7	10176190	4	Fascette	Clip
8	109887	1	Raccordo a T	T union
9	116783	1	Manicotto	Sleeve
10	10176190	2	Fascetta	Clip

Rif.	Dis. No. Part No.	Q.ty	DENOMINAZIONE	DESCRIPTION
11	121826	1	Tubo	Pipe
12	10176190	2	Fascetta	Clip
13	113637	1	Raccordo	Union
14	118502	1	Tubo	Pipe
15	117170	1	Tubo	Pipe
16	16104111	1	Dado	Nut
17	14496501	1	Rondella	Washer
18	121718	8	Raccordo	Unión
19	10257060	8	Guarnizione	Gasket



328 / 328
GTB / GTS

INIEZIONE ARIA PER VERSIONE CH

AIR - INJECTION FOR CH VERSION

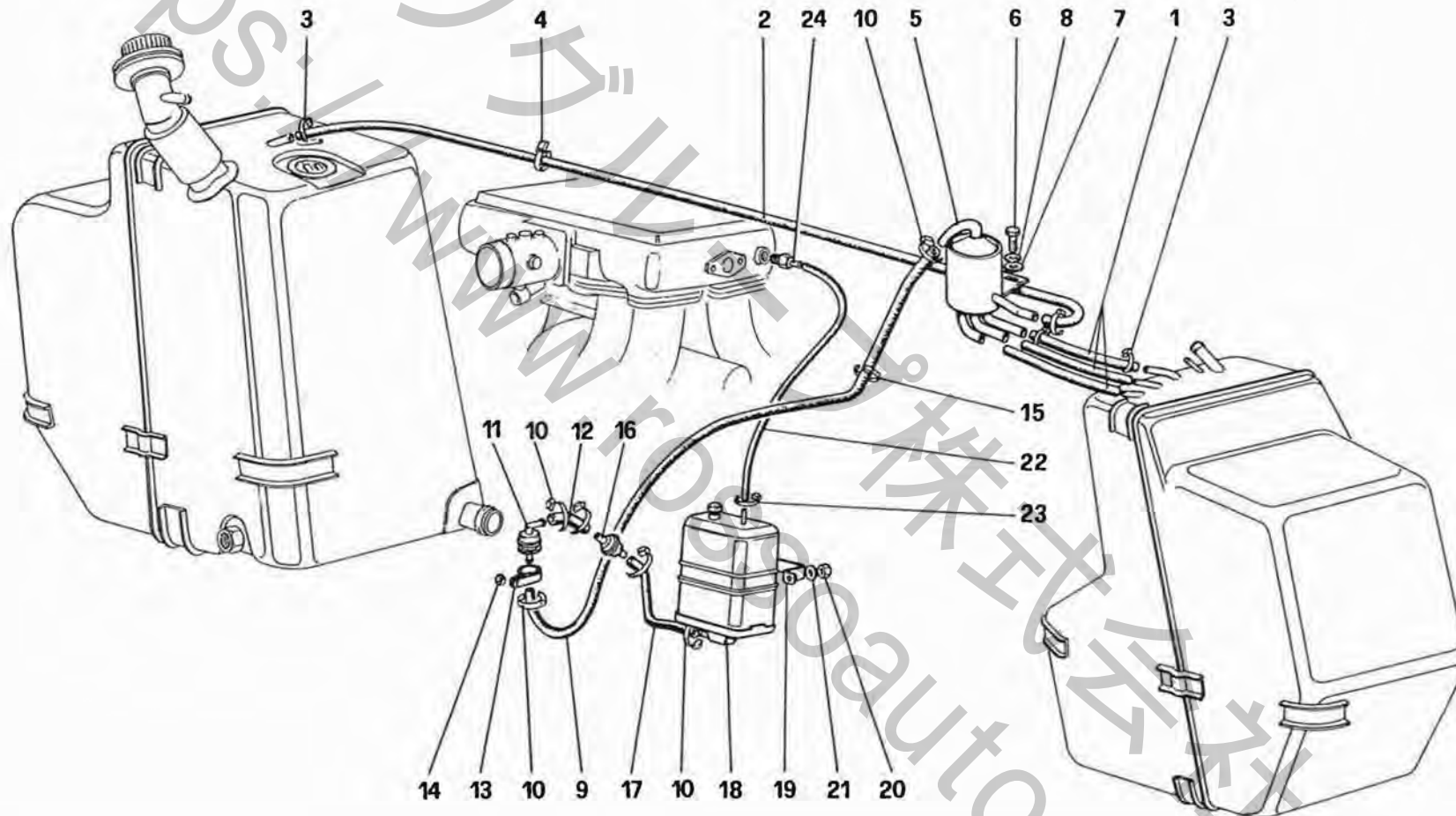
TAV. 10

DATA : **NOVEMBRE 1985**

TAVOLA 10

Rif.	Dis. No. Part No.	Q.ty	DENOMINAZIONE	DESCRIPTION
1	121751	1	Valvola Cut-Off	Cut-Off valve
2	129059	1	Elettrovalvola	Solenoid valve
3	128011	2	Single check valve	Single check valve
4	121808	1	Tubo destro immissione aria	Right manifold for air injection
5	121783	1	Tubo sinistro immissione aria	Left manifold for air injection
6	111707	2	Tubo	Pipe
7	10176190	4	Fascette	Clip
8	129670	1	Serbatoio di espansione	Expansion tank
9	116783	1	Manicotto	Sleeve
10	10176190	2	Fascetta	Clip

Rif.	Dis. No. Part No.	Q.ty	DENOMINAZIONE	DESCRIPTION
11	121826	1	Tubo	Pipe
12	10176190	2	Fascetta	Clip
13	113637	1	Raccordo	Union
14	118501	1	Tubo	Pipe
15	118501	1	Tubo	Pipe
16	122759	1	Tubo	Pipe
17	121793	1	Raccordo a T	T union
18	121718	8	Raccordo	Union
19	10257060	8	Guarnizione	Gasket



328 / 328
GTB / GTS

IMPIANTO ANTIEVAPORAZIONE PER VERSIONE USA E S.A.

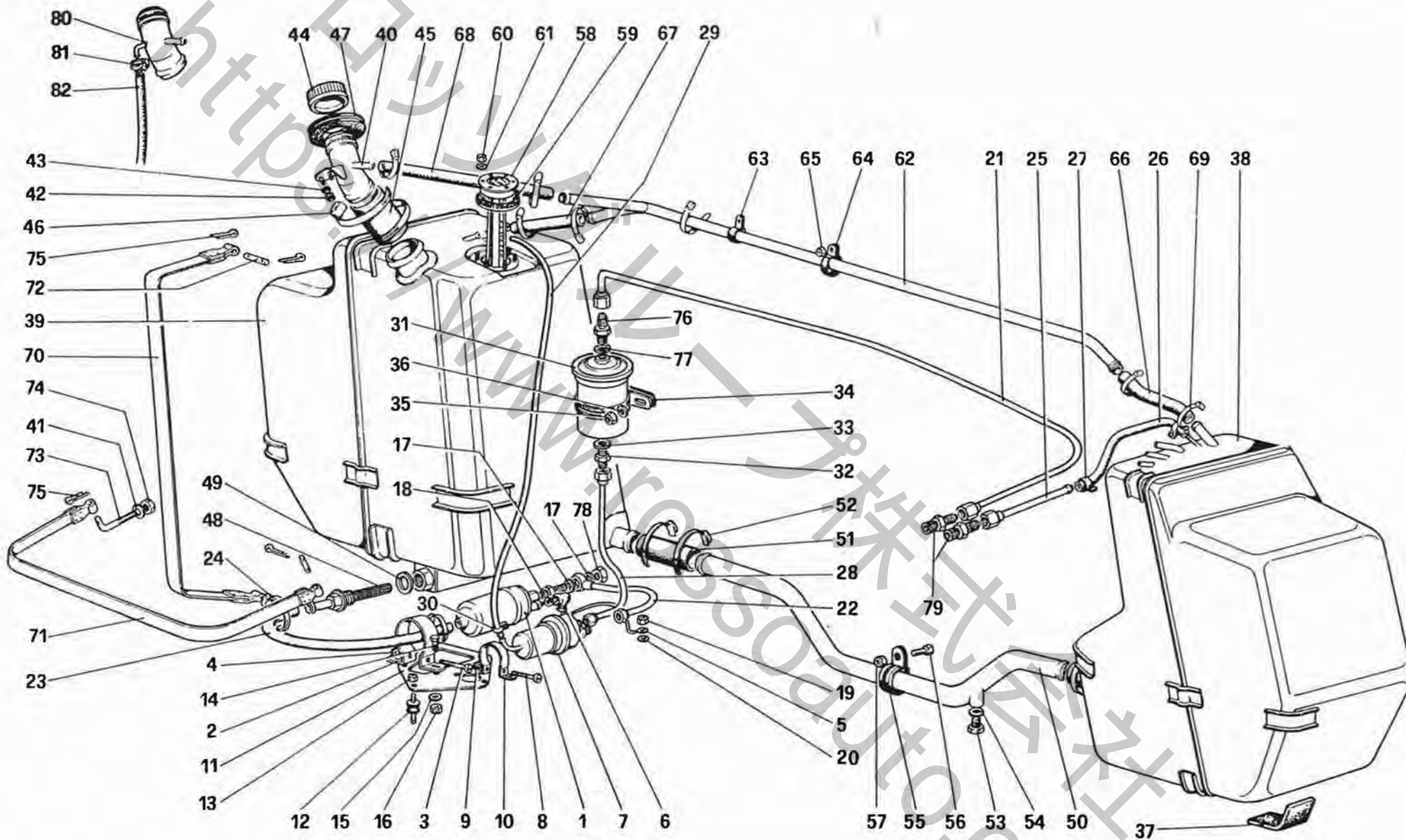
ANTIEVAPORATIVE EMISSION CONTROL SYSTEM FOR U.S. VERSION AND S.A.

TAV. 11

DATA : NOVEMBRE 1985

01308

Rif.	Dis. No. Part No.	Q.ty	DENOMINAZIONE	DESCRIPTION	Rif.	Dis. No. Part No.	Q.ty	DENOMINAZIONE	DESCRIPTION
1	114876	3	Tubo dal serbatoio al separatore	Pipe from tank to separator	14	12574211	1	Dado	Nut
2	114887	1	Tubo	Pipe	15	110381	1	Fascetta	Clamp
3	10175090	8	Fascetta	Clip	16	114910	1	Valvola a due vie	Two - way valve
4	103755	3	Fascetta sostegno tubo	Clip holding pipe	17	114880	1	Tubo	Pipe
5	114846	1	Separatore vapori	Vapor separator	18	114675	1	Filtro vapori combustibile	Activated carbon trap
6	10902121	2	Vite	Screw	19	114676	1	Staffa sostegno filtro	Bracket for filter
7	12643701	2	Rondella	Washer	20	15896211	2	Dado	Nut
8	106850	2	Rondella elastica	Spring washer	21	106850	2	Rondella	Washer
9	116771	1	Tubo	Pipe	22	114845	1	Tubo	Pipe
10	10175090	6	Fascetta	Clip	23	12179090	2	Fascetta	Clip
11	124193	1	Valvola antireflusso	Roll - over valve	24	117286	1	Raccordo - Per USA	Union - For U.S. Version
12	114876	1	Tubo	Pipe	24	129839	1	Raccordo - Per SA	Union - For SA Version
13	124226	1	Fascetta	Clamp					



328 / 328
GTB / GTS

POMPA E TUBAZIONI ALIMENTAZIONE
FUEL PUMP AND PIPES

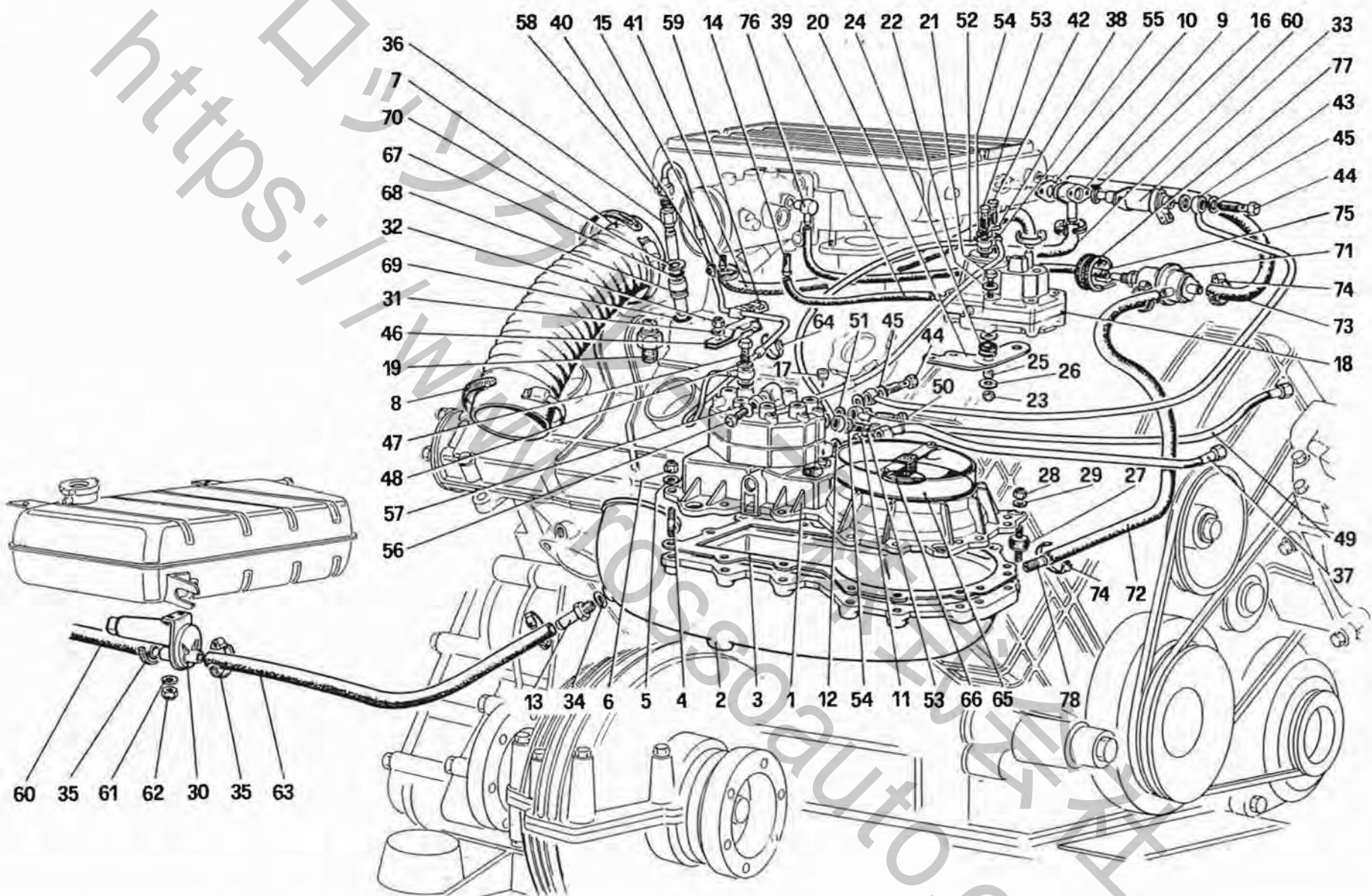
TAV. 12

DATA : *NOVEMBRE 1985*

01515

Rif.	Dis. No. Part No.	Q.ty	DENOMINAZIONE	DESCRIPTION
1	121727	1	Pompa carburante	Fuel pump
2	113673	1	Fascetta tenuta pompa	Pump strap
3	10377311	1	Vite	Screw
4	14089311	1	Dado	Nut
5	115153	1	Cavetto di massa	Earth cable
6	107003	2	Cappuccio in gomma	Rubber boot
7	113978	1	Accumulatore	Accumulator
8	10376111	1	Vite	Screw
9	14089311	1	Dado	Nut
10	113674	1	Fascetta	Strap
11	115513	1	Supporto pompa e accumulatore	Support for pump and accumulator
12	102947	3	Tassello elastico	Pad
13	12574211	5	Dado	Nut
14	10902121	4	Vite	Screw
15	10519421	2	Rondella	Washer
16	12574211	4	Dado	Nut
17	11270160	1	Guarnizione	Gasket
18	120098	1	Valvola non ritorno	Check -valve
19	14896211	1	Dado	Nut
20	10571570	1	Rosetta	Washer
21	116571	1	Tubo dal filtro al dosatore Fino vettura n. 59619	Pipe, filter to metering device Up to car no. 59619
21	128477	1	Tubo dal filtro al dosatore Dalla vettura n. 59621	Pipe, filter to metering device From car no. 59621
22	119305	1	Tubo dalla pompa all'accumulatore	Pipe, pump to accumulator
23	119281	1	Tubo filtro - pompa	Pipe, filter to pump
24	12179590	2	Fascetta	Strap
25	115234	1	Tubo riflusso - Fino vettura n. 59619	Return pipe - Up to car no. 59619
25	128479	1	Tubo riflusso - Dalla vettura n. 59621	Return pipe - From car no. 59621
26	116767	1	Tubo	Pipe
27	12179490	2	Fascetta	Strap
28	119278	1	Tubo dall'accumulatore al filtro	Pipe, accumulator to filter
29	115236	1	Tubo riflusso - Per SA e USA	Return pipe - For SA and U.S. Version
30	10175290	2	Fascetta - Per SA e USA	Strap - For SA and U.S. Version
31	115738	1	Filtro benzina - No per USA	Fuel filter - Not for U.S. version
31	117791	1	Filtro benzina - Per USA	Fuel filter - For U.S. Version
32	109797	1	Raccordo - No per USA	Union - Not for U.S. Version
32	109889	1	Raccordo - Solo per USA	Union - For U.S. Version
33	113910	1	Guarnizione - No per USA	Gasket - Not for U.S. Version
33	10280060	1	Guarnizione - Per USA	Gasket - For U.S. Version
34	115140	1	Staffa fissaggio filtro - No per USA	Bracket for filter - For U.S. Version
34	117791	1	Staffa fissaggio filtro - Per USA	Bracket for filter - For U.S. Version
35	12574521	1	Dado	Nut
36	13550401	1	Rondella	Washer
37	107889	14	Spessore adattamento serbatoi	Shim for tanks
38	116605	1	Serbatoio Dx - No per USA e SA	R.H. tank - Not for U.S.-SA Version
38	114605	1	Serbatoio Dx - Per USA e SA	R.H. tank - For U.S. - SA Version
39	121318	1	Serbatoio Sx - No per USA e SA	L.H. tank - Not for U.S.-SA Version
39	119015	1	Serbatoio Sx - Per USA e SA	L.H. tank - For U.S. - SA Version
40	115680	1	Bocchettone di carico - Solo per USA	Fuel filler - For U.S. Version
40	113865	1	Bocchettone di carico - Solo per SA-GTB	Fuel filler - For SA-GTB Version
40	113866	1	Bocchettone di carico - Solo per SA-GTS	Fuel filler - For SA-GTS Version

Rif.	Dis. No. Part No.	Q.ty	DENOMINAZIONE	DESCRIPTION
41	13605711	-	Distanziale (di eventuale montaggio)	Spacer (possible fitting)
42	12574211	2	Dado - Solo per USA	Nut - For U.S. Version
43	12643701	2	Rondella - Solo per USA	Washer - For U.S. Version
44	113401	1	Tappo di carico	Fuel filler plug
45	117618	1	Manicotto - No per USA	Sleeve - Not for U.S. Version
45	114278	1	Manicotto - Solo per USA	Sleeve - For U.S. Version
46	12174790	2	Fascetta	Strap
47	101465	1	Guarnizione	Gasket
48	116870	1	Filtro sul serbatoio	Filter
49	117884	1	Guarnizione	Gasket
50	115482	1	Tubo collegamento serbatoi	Pipe, tanks connection
51	114277	2	Manicotto	Sleeve
52	12173990	4	Fascetta	Strap
53	10300771	1	Tappo scarico	Drain plug
54	10278650	1	Guarnizione	Gasket
55	106195	1	Fascetta sostegno tubo	Strap for pipe
56	10902121	1	Vite	Screw
57	12574211	1	Dado	Nut
58	108664	1	Comando indicatore livello	Level gauge control
59	101462	1	Guarnizione	Gasket
60	10794011	6	Dado	Nut
61	106848	6	Rondella	Washer
62	108521	1	Tubo sfiato	Breather pipe
63	10450490	1	Fascetta	Strap
64	10441790	2	Fascetta	Strap
65	12574211	3	Dado	Nut
66	109353	2	Tubo - No per USA	Pipe - Not for U.S. Version
66	114917	1	Tubo - (Per USA)	Pipe - (For U.S. Version)
67	114916	1	Tubo - (Per USA)	Pipe - (For U.S. Version)
68	109354	1	Tubo	Pipe
69	12179590	6	Fascetta	Strap
70	109328	2	Nastro fiss. verticale serbatoi	Vertical band for tanks
71	110937	2	Nastro fiss. trasversale serbatoi Solo per USA	Transverse band for tanks (For U.S. Version)
72	103447	-	Perno	Pin
73	12311271	-	Tirante	Tie rod
74	16104111	-	Dado	Nut
75	10796401	-	Copiglia	Split pin
76	125216	1	Raccordo - Per tubo n. 128477 No per USA	Union - For pipe no 128477 Not U.S. Version
76	109797	1	Raccordo - Per tubo n. 116571 Solo per USA	Union - For pipe no 116571 For U.S. Version
76	127756	1	Raccordo - Per tubo n. 128477 Solo per USA	Union - For pipe no 128477 For U.S. Version
77	113910	1	Guarnizione - Per raccordo n. 109797	Gasket - For union no 109797
77	10298460	1	Guarnizione - Per raccordo n. 127756	Gasket - For union no 127756
78	10183217	1	Tappo	Plug
79	125215	2	Raccordo - Per tubo n. 128477-128479	Union - For pipe no 128477-128479
80	109321	1	Bocchettone di carico - No per USA e SA	Fuel filler - Not for U.S.-SA Version
81	101296	1	Fascetta - No per SA e USA	Strap - Not for SA-U.S. Version
82	106666	1	Tubo sfiato - No per SA e USA	Pipe - Not for SA-U.S. Version



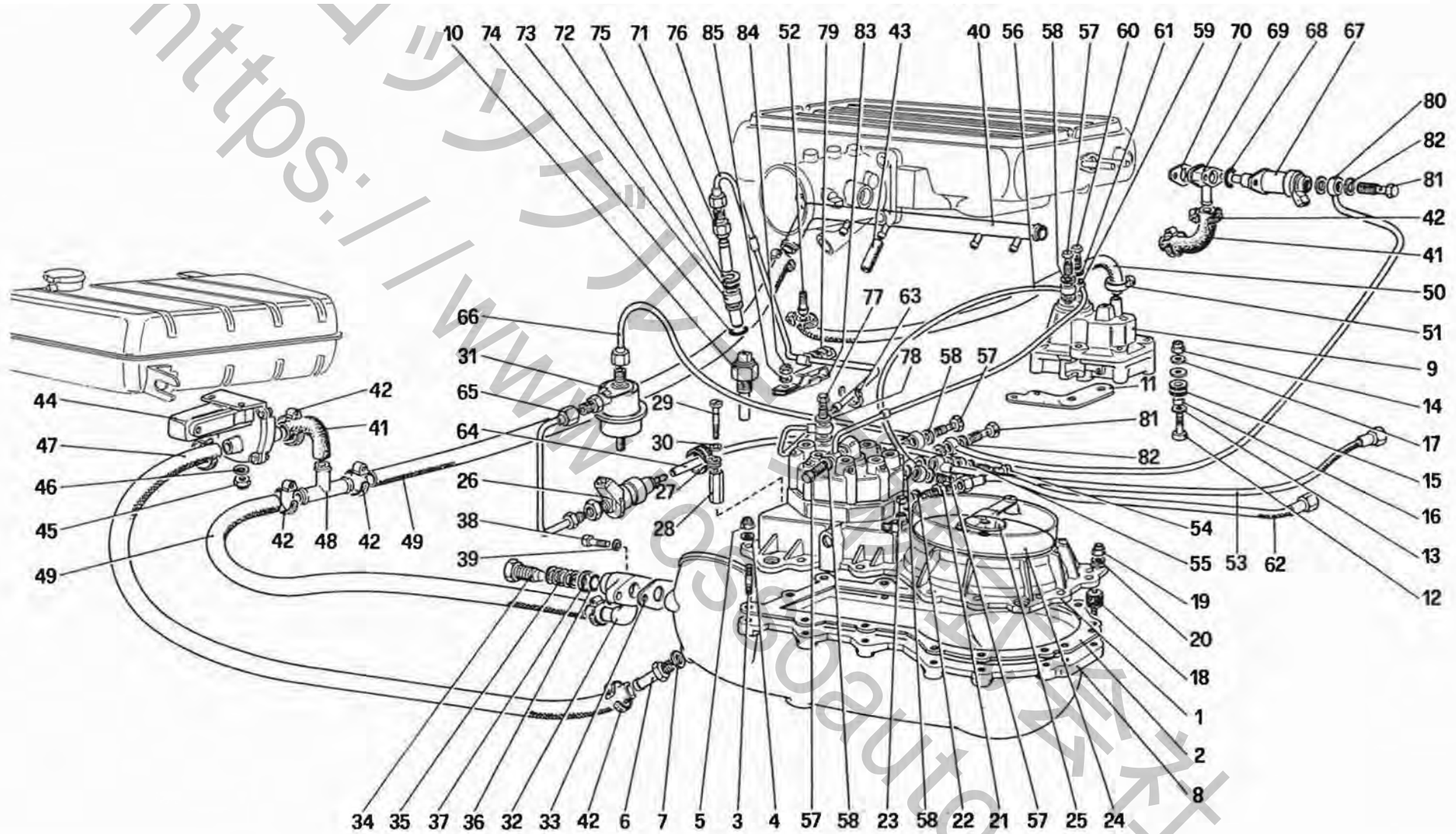
328 / 328
GTB / GTS

RIPARTITORE CARBURANTE E TUBAZIONI NON VALE PER USA
FUEL INJECTION SYSTEM – FUEL DISTRIBUTORS LINES NOT FOR U.S. VERSION

TAV. 13
DATA : *NOVEMBRE 1985*

01816

Rif.	Dis. No. Part No.	Q.ty	DENOMINAZIONE	DESCRIPTION	Rif.	Dis. No. Part No.	Q.ty	DENOMINAZIONE	DESCRIPTION
1	124754	1	Dosatore	Metering device	39	115002	1	Tubo - Per CH vale n. 115412	Pipe - For CH use no. 115412
-	127159	-	Supporto dosatore completo	Support for metering device, complete	40	12179190	2	Fascetta	Clamp
2	127157	1	Supporto dosatore	Support for metering device	41	118293	1	Tubo	Pipe
-	129645	1	Col compressivo n. 127159	With unit no. 127159	42	113670	1	Bocchettone	Pipe union
-	129645	1	Supporto dosatore completo	Support for metering device, complete	43	115735	1	Tubo	Pipe
-	129645	1	Solo per CH	For CH Version	44	113664	2	Bocchettone	Pipe union
2	129644	1	Supporto dosatore	Support for metering device	45	14330260	4	Rondella in rame	Washer
-	129645	1	Col compressivo n. 129645	With unit no. 129645	46	115417	1	Staffa reggi-morsetto	Bracket for clamp
3	115011	1	Guarnizione	Gasket	47	113670	8	Bocchettone	Pipe union
4	13541121	15	Prigioniero	Stud	48	10260160	16	Guarnizione	Gasket
5	12601271	15	Rondella	Washer	49	117787	1	Tubo riflusso	Return pipe
6	12574211	15	Dado	Nut	50	111644	1	Bocchettone	Union
7	112030	1	Raccordo	Union	51	113910	2	Guarnizione	Gasket
8	117437	2	Fascetta	Clamp	52	118398	1	Tubo riflusso dal regolatore	Return pipe from regulator
9	121056	1	Raccordo	Union	53	113664	2	Bocchettone	Union
10	115005	1	Guarnizione	Gasket	54	14330260	4	Guarnizione	Gasket
11	115498	1	Raccordo col filtro	Union with filter	55	115507	1	Tubo mandata al regolatore	Delivery pipe to regulator
12	11270160	1	Guarnizione	Gasket	56	113664	1	Bocchettone	Union
13	116860	1	Raccordo filettato	Threaded union	57	14330260	1	Guarnizione	Gasket
-	116860	1	Per CH vale n. 115751	For CH use no. 115751	58	118592	1	Tubo dal dosatore al cilindro n. 3	Pipe from metering device to cylinder 3
14	113637	1	Raccordo filettato	Threaded union	-	118590	1	Tubo dal dosatore al cilindro n. 1	Pipe from metering device to cylinder 1
15	113652	1	Raccordo filettato	Threaded union	-	118591	1	Tubo dal dosatore al cilindro n. 2	Pipe from metering device to cylinder 2
16	103039	1	Anello di tenuta	Sealing ring	-	118593	1	Tubo dal dosatore al cilindro n. 4	Pipe from metering device to cylinder 4
17	115650	1	Cappuccio inviolabilità	Inviolability cap	-	118594	1	Tubo dal dosatore al cilindro n. 5	Pipe from metering device to cylinder 5
18	119825	1	Regolatore fase riscaldamento	Warm up regulator	-	118595	1	Tubo dal dosatore al cilindro n. 6	Pipe from metering device to cylinder 6
19	113980	1	Interruttore termico a tempo	Time termal switch	-	118596	1	Tubo dal dosatore al cilindro n. 7	Pipe from metering device to cylinder 7
-	113980	1	Per CH vale n. 118790	For CH use no. 118790	-	118597	1	Tubo dal dosatore al cilindro n. 8	Pipe from metering device to cylinder 8
20	118291	1	Supporto	Support	59	115595	1	Morsetto sostegno (4 tubi)	Support clamp (4 pipes)
21	10903821	2	Vite	Screw	-	113896	1	Morsetto sostegno (3 tubi)	Support clamp (3 pipes)
22	12604271	2	Rondella	Washer	-	115418	1	Morsetto sostegno (4 tubi)	Support clamp (4 pipes)
23	12574211	-	Dado	Nut	-	117279	2	Morsetto sostegno	Support clamp
24	103549	-	Gommino	Grommet	60	128204	1	Tubo - Per CH vale n. 100570	Pipe - For CH use no. 100570
25	103550	-	Distanziale	Spacer	61	12601271	2	Rondella	Washer
26	12643701	-	Rondella	Washer	62	12574211	2	Dado	Nut
27	102947	3	Supporto antivibrante	Vibration damping support	63	117548	1	Tubo - Per CH vale n. 125776	Pipe - For CH use no. 125776
28	12575411	3	Dado	Nut	64	110381	2	Fascetta	Clamp
29	12601271	2	Rondella	Washer	-	111193	2	Fascetta	Clamp
-	12640601	1	Rondella fiss. supporto al telaio	Washer	65	120812	1	Piattello regolazione flusso	Air sensor plate
30	120222	1	Valvola aria supplementare	Additional air valve	66	120809	1	Rondella di sostegno	Washer
-	120222	1	Per CH vale n. 121744	For CH use no. 121744	67	113570	8	Anello di tenuta	Sealing ring
31	11197771	1	Rondella	Washer	68	113309	8	Bussola	Bushing
32	12575411	1	Dado	Nut	69	101031	8	Anello toroidale	Sealing ring
33	115739	1	Iniettore avviamento	Auxiliary starting assembly	70	103326	8	Anello seeger	Seeger
34	10280060	1	Guarnizione	Gasket	71	115741	1	Valvola by - pass	Valve for by - pass
35	12179590	4	Fascetta	Clamp	72	121823	1	Tubo dalla valvola al supporto	Hose from valve to support
-	12179590	4	Per CH vale n. 12180290	For CH use no. 12180290	73	128309	1	Tubo dalla valvola al corpo mandata aria	Pipe to valve from air delivery
36	113975	8	Iniettore	Injector	74	12179490	4	Fascetta	Clamp
37	117885	1	Tubo arrivo carburante	Pipe from fuel tank	75	124790	1	Tubo	Pipe
38	10260160	2	Guarnizione	Gasket	76	127164	1	Raccordo	Union



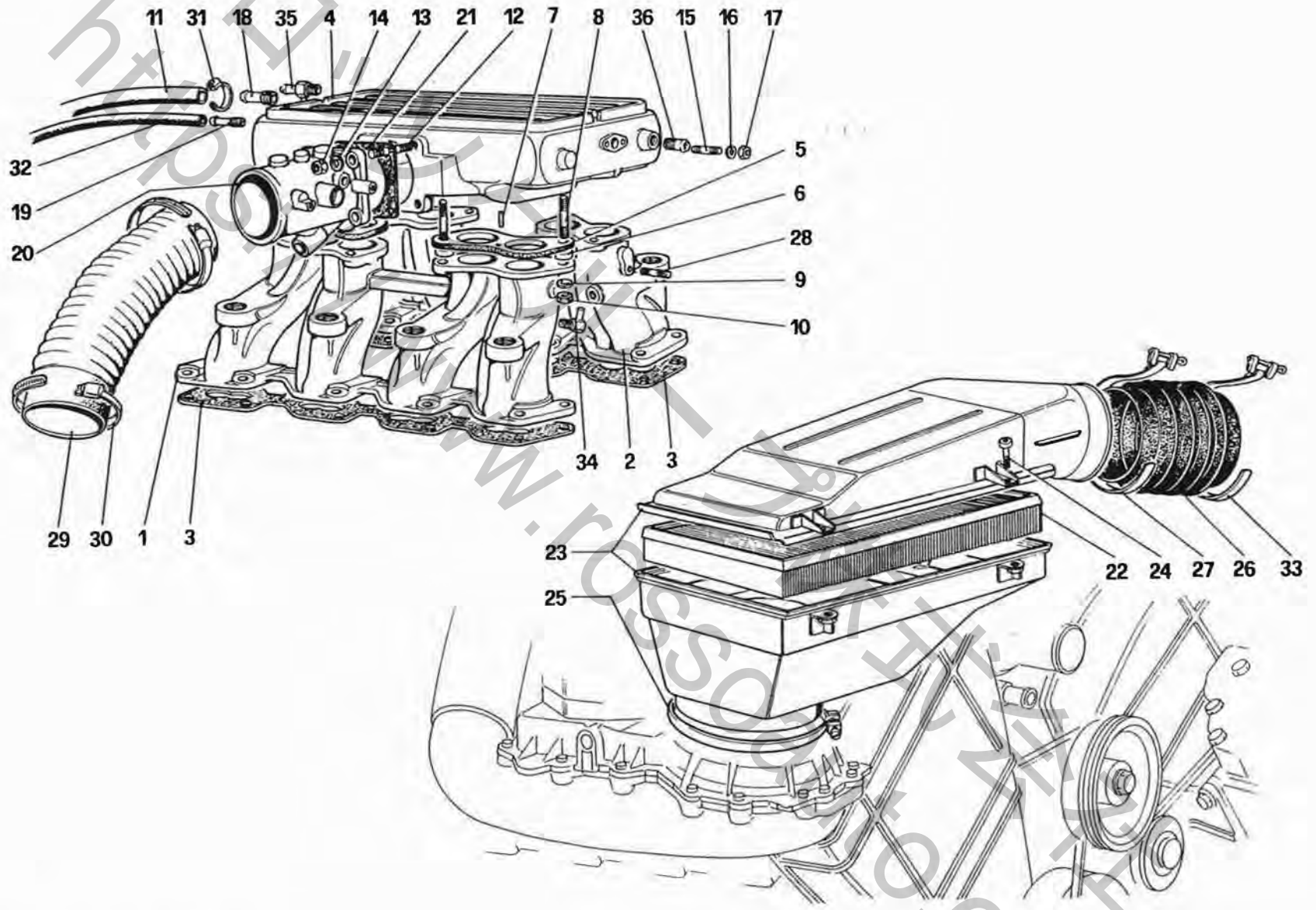
01817

328 / 328
GTB / GTS

RIPARTITORE CARBURANTE E TUBAZIONI PER VERSIONE USA
FUEL INJECTION SYSTEM - FUEL DISTRIBUTORS LINES FOR U.S. VERSION

TAV. 14
DATA : *NOVEMBRE 1985*

Rif.	Dis. No. Part No.	Q.ty	DENOMINAZIONE	DESCRIPTION	Rif.	Dis. No. Part No.	Q.ty	DENOMINAZIONE	DESCRIPTION
1	121745	1	Dosatore	Metering device	49	115403	2	Tubo	Pipe
2	115011	1	Guarnizione	Gasket	50	118293	1	Tubo	Pipe
3	13541121	15	Prigioniero	Stud	51	12179190	2	Fascetta	Clamp
4	12601271	15	Rondella	Washer	52	113651	1	Raccordo filettato	Threaded union
5	12574211	15	Dado	Nut	53	117787	1	Tubo riflusso	Return pipe
6	115751	1	Raccordo filettato	Threaded union	54	121752	1	Bocchettone	Pipe union
7	10259960	1	Guarnizione	Gasket	55	113910	2	Guarnizione	Gasket
-	128028	1	Supporto dosatore completo	Support for metering device, complete	56	118398	1	Tubo riflusso dal regolatore	Return pipe from regulator
8	128027	1	Supporto dosatore Col complessivo n. 128028	Support for metering device With unit no 128028	57	113664	4	Bocchettone	Pipe union
9	121743	1	Regolatore fase riscaldamento	Warm-up regulator	58	14330260	8	Guarnizione	Gasket
10	121778	1	Interruttore termico a tempo	Termo-time switch	59	115507	1	Tubo mandata al regolatore	Delivery pipe to regulator
11	118291	1	Supporto	Support	60	113670	1	Bocchettone	Pipe union
12	14305521	2	Vite	Screw	61	10260160	2	Guarnizione	Gasket
13	12604271	2	Rondella	Washer	62	117885	1	Tubo arrivo carburante	Pipe from fuel tank
14	12574211	2	Dado	Nut	63	110381	4	Fascetta	Clamp
15	103549	2	Tassello in gomma	Rubber small block	64	121753	1	Tubo dalla valvola di frequenza al dosatore	Pipe from frequency valve to metering unit
16	103550	2	Distanziale	Spacer	65	121755	1	Tubo dalla valvola di frequenza allo smorzatore	Pipe from damper to frequency valve
17	12643701	4	Rondella	Washer	66	121757	1	Tubo dallo smorzatore al dosatore	Pipe from metering unit to damper
18	102947	3	Supporto antivibrante	Vibration - damping support	67	115474	1	Iniettore avviamento	Auxiliary starting assembly
19	12575411	3	Dado	Nut	68	103039	1	Anello di tenuta	Sealing ring
20	12601271	2	Rondella	Washer	69	115004	1	Raccordo	Union
-	12640601	1	Rondella	Washer	70	115005	1	Guarnizione	Gasket
21	115498	1	Raccordo con filtro	Union with filter	71	113975	8	Iniettore	Injector
22	11270160	1	Guarnizione	Gasket	72	113570	8	Anello di tenuta	Sealing ring
23	121751	1	Tappo inviolabilità	Inviolability plug	73	113309	8	Bussola	Bushing
24	120810	1	Piattello regolazione flusso	Air sensor plate	74	101031	8	Anello di tenuta	Sealing ring
25	120809	1	Rondella di sostegno	Washer	75	103326	8	Anello seeger	Seeger
26	121513	1	Valvola di frequenza	Frequency valve	76	118592	1	Tubo dal dosatore al cilindro n. 3	Pipe from metering device to cylinder 3
27	121834	1	Fascetta	Clamp	-	118590	1	Tubo dal dosatore al cilindro n. 1	Pipe from metering device to cylinder 1
28	121836	1	Colonna	Spacer	-	118591	1	Tubo dal dosatore al cilindro n. 2	Pipe from metering device to cylinder 2
29	10979421	1	Vite	Screw	-	118593	1	Tubo dal dosatore al cilindro n. 4	Pipe from metering device to cylinder 4
30	106850	1	Rondella	Washer	-	118594	1	Tubo dal dosatore al cilindro n. 5	Pipe from metering device to cylinder 5
31	121514	1	Smorzatore per valvola di frequenza	Damper for frequency valve	-	118595	1	Tubo dal dosatore al cilindro n. 6	Pipe from metering device to cylinder 6
32	128158	1	Corpo valvola regolazione flusso aria	Housing for air by-pass adj.	-	118596	1	Tubo dal dosatore al cilindro n. 7	Pipe from metering device to cylinder 7
33	128159	1	Guarnizione	Gasket	-	118597	1	Tubo dal dosatore al cilindro n. 8	Pipe from metering device to cylinder 8
34	119308	1	Vite regolazione aria	Air adjusting screw	77	113670	8	Bocchettone	Pipe union
35	113571	1	Molla	Spring	78	10260160	16	Guarnizione	Gasket
36	114919	1	Anello di tenuta	Sealing ring	79	115595	1	Morsetto sostegno (4 tubi)	Support clamp (4 pipes)
37	115204	1	Piattello	Plate	-	113896	1	Morsetto sostegno (3 tubi)	Support clamp (3 pipes)
38	14305221	2	Vite	Screw	-	115418	1	Morsetto sostegno (4 tubi)	Support clamp (4 pipes)
39	12604271	4	Rondella	Washer	-	117279	2	Morsetto sostegno	Support clamp
40	128242	1	Tubo ripartitore aria	Air delivery pipe	80	115735	1	Tubo dosatore - iniettore avviamento	Pipe metering device to auxiliary starting assembly
41	123860	2	Manicotto	Sleeve	81	113664	2	Bocchettone	Pipe union
42	12180290	10	Fascetta	Clamp	82	14330260	4	Guarnizione	Gasket
43	121831	8	Tubo	Pipe	83	115417	1	Staffa reggimorsetto	Bracket for clamp
44	121744	1	Valvola aria supplementare	Additional air valve	84	12575411	1	Dado	Nut
45	15896211	2	Dado	Nut	85	11197771	1	Rondella	Washer
46	12601271	1	Tubo	Pipe					
48	109887	1	Raccordo 3 vie	3 way union					



328 / 328
GTB / GTS

PRESA ARIA E COLLETTORI
AIR INTAKE AND MANIFOLDS

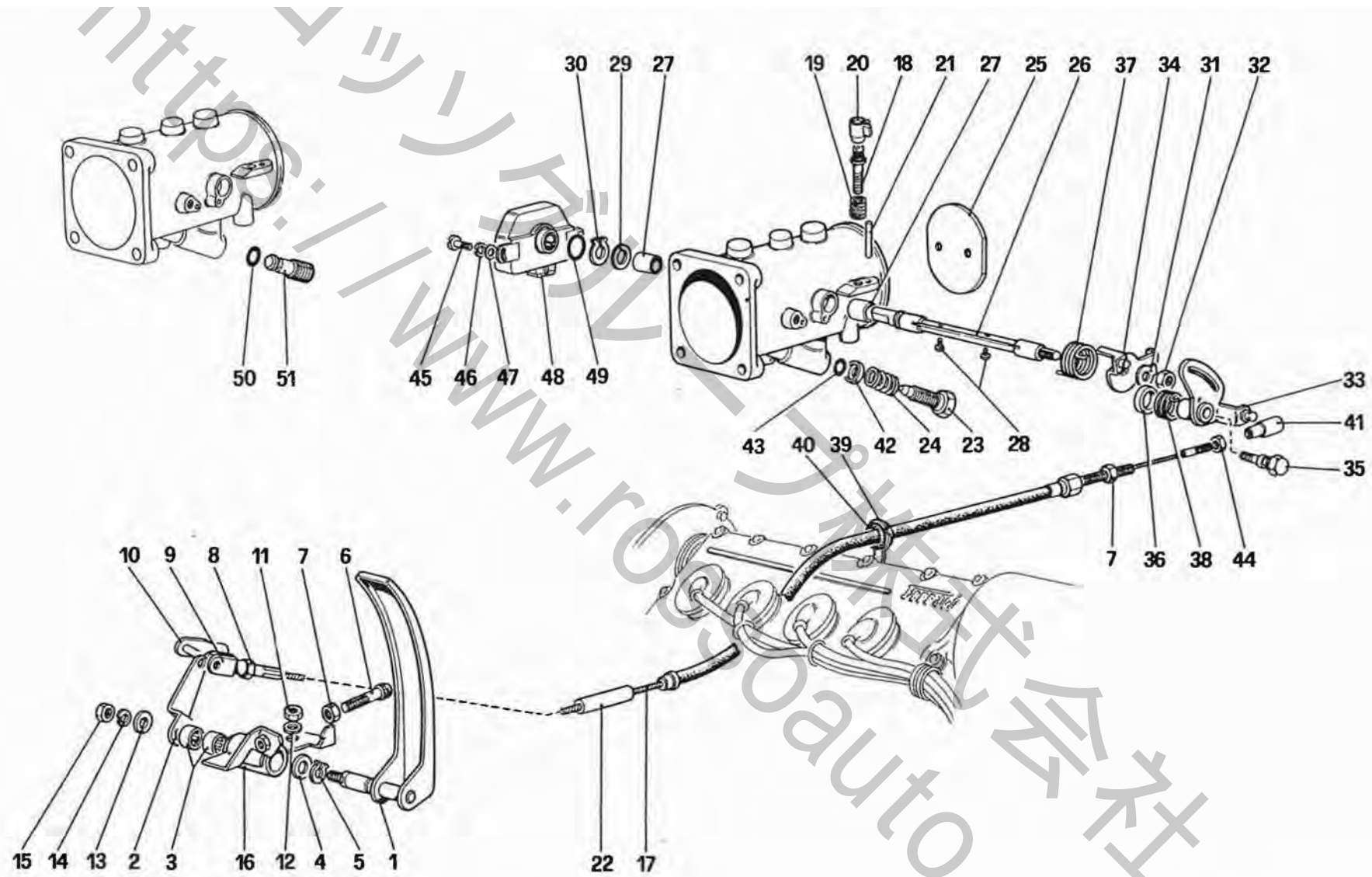
TAV. 15

DATA : *NOVEMBRE 1985*

02117

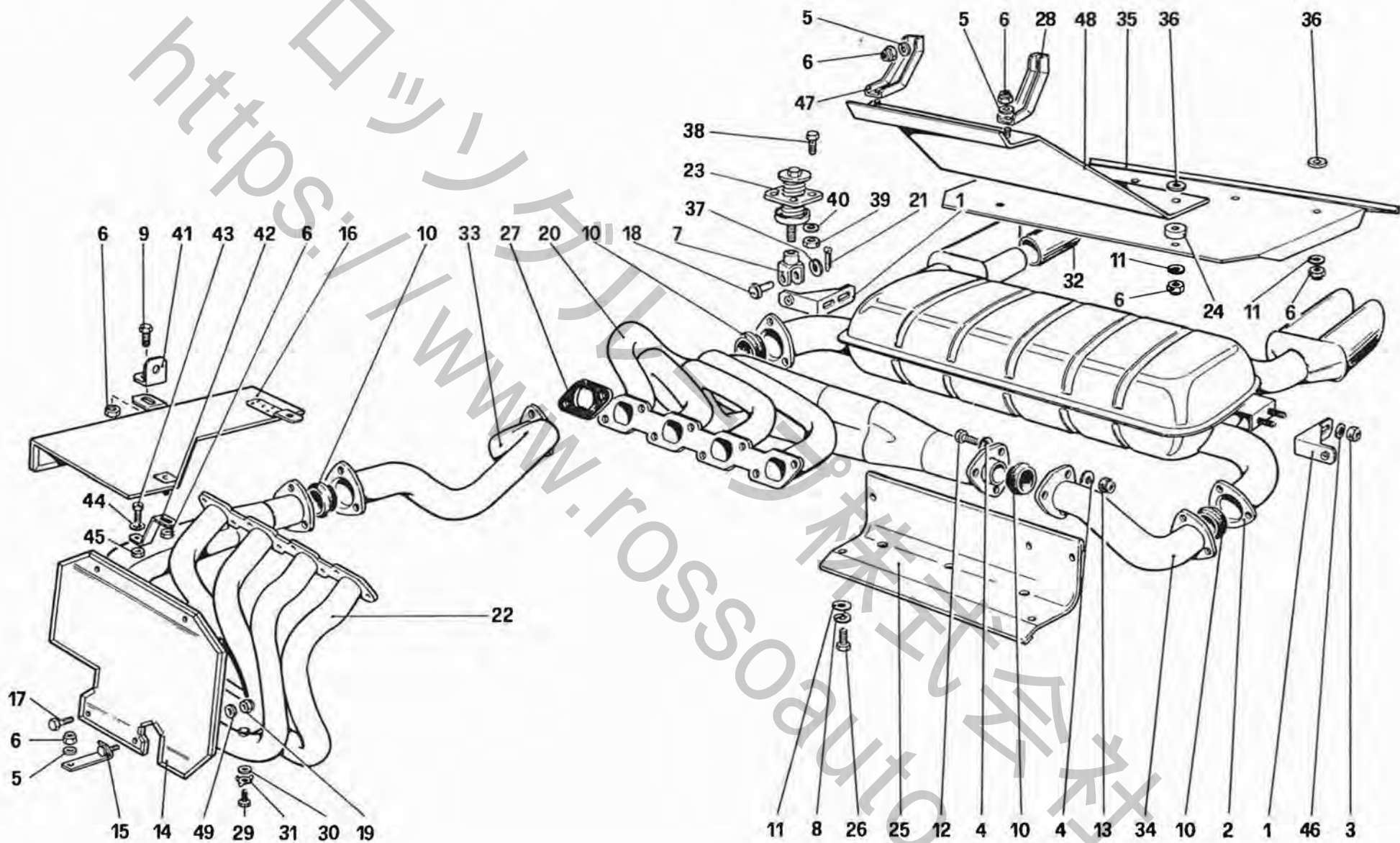
Rif.	Dis. No. Part No.	Q.ty	DENOMINAZIONE	DESCRIPTION
1	128199	1	Collettore aspirazione Dx. completo No per USA	Intake manifold, right complete Not for U.S. Version
1	128034	1	Collettore aspirazione Dx. completo Solo per USA	Intake manifold, right complete For U.S. Version
2	128201	1	Collettore aspirazione Sx. completo No per USA	Intake manifold, left complete Not for U.S. Version
2	128035	1	Collettore aspirazione Sx. completo Solo per USA	Intake manifold, left complete For U.S. Version
3	117262	2	Guarnizione	Gasket
-	127097	-	Corpo mandata aria ai collettori completo - No per USA	Body, air delivery to manifolds complete - Not for U.S. Version
4	128023	1	Corpo mandata aria ai collettori Col complessivo n. 127097	Body for air delivery to manifolds With assembly no. 127097
-	127544	-	Corpo mandata aria ai collettori completo - Solo per USA	Body, air delivery to manifolds complete - For U.S. Version
4	128203	1	Corpo mandata aria ai collettori Col complessivo n. 127544	Body for air delivery to manifolds With assembly no 127544
5	114983	4	Guarnizione	Gasket
6	114984	8	Distanziale	Spacer
7	10331111	4	Grano di centraggio	Centering dowel
8	13543521	8	Prigioniero	Stud
9	11198071	8	Rondella	Washer
10	16100811	8	Dado	Nut
11	107982	1	Tubo depressione servofreno	Rubber hose for servo - brake depression
12	13541121	4	Prigioniero	Stud
13	12601271	4	Rondella	Washer
14	12574211	4	Dado	Nut
15	13541621	2	Prigioniero	Stud
16	12601271	2	Rondella	Washer
17	12574211	2	Dado	Nut

Rif.	Dis. No. Part No.	Q.ty	DENOMINAZIONE	DESCRIPTION
18	103870	1	Raccordo presa depressione servofreno	Nipple for intake servo - brake depression
19	113652	1	Raccordo per depressione centralina accensione	Nipple for depression on the central ignition station
-	127161	-	Corpo farfalla completo No per USA	Complete throttle body Not for U.S. Version
20	127163	1	Corpo farfalla Col complessivo n. 127161	Throttle body With assembly no. 127161
-	127921	-	Corpo farfalla completo - Solo per USA	Complete throttle body For U.S. Version
20	127899	1	Corpo farfalla Col complessivo n. 127921	Throttle body With assembly no 127921
21	115038	1	Guarnizione	Gasket
22	118006	1	Elemento filtrante	Cartridge
23	121736	1	Presa aria - No per USA	Air inlet - Not for U.S. Version
23	121736	1	Presa aria - Solo per USA	Air inlet - For U.S. Version
24	14305426	4	Vite	Screw
25	114996	1	Fascetta	Clamp
26	114019	1	Manicotto	Sleeve
27	10300190	1	Fascetta	Clamp
28	11500021	1	Prigioniero per staffa reggimorsetto	Stud
29	118310	1	Tubo dal supporto al corpo farfalla	Pipe from support throttle valve body
30	12174990	2	Fascetta	Clamp
31	12179590	1	Fascetta	Clamp
32	128305	1	Tubo depressione centralina accensione	Vacuum hose to digiplex
33	10301890	1	Fascetta	Clamp
34	128016	8	Raccordo - Solo per USA	Union - For U.S. Version
35	119465	1	Raccordo per presa depressione blow - by - No per USA	Nipple for blow - by Not for U.S. Version
36	128208	1	Raccordo - No per USA e SA	Union - Not for U.S. and SA Version



Rif.	Dis. No. Part No.	Q.ty	DENOMINAZIONE	DESCRIPTION
1	115393	1	Pedale acceleratore	Accelerator pedal
2	115399	1	Leva	Lever
3	101677	2	Astuccio a rullini	Roller cage
4	108576	1	Rondella di rasamento	Shim
5	11066076	1	Anello seeger	Seeger
6	105232	1	Registro	Adjusting screw
7	16102311	2	Dado	Nut
8	10725911	1	Controdado	Locknut
9	100655	1	Forcellino	Fork
10	100656	1	Perno con molletta	Pin with strap
11	16100811	2	Dado	Nut
12	106852	2	Rondella	Washer
13	10519601	1	Distanziale	Spacer
14	106852	1	Rondella	Washer
15	16100811	1	Dado	Nut
16	115396	1	Supporto pedale acceleratore	Support for accelerator pedal
17	120260	1	Cavo comando acceleratore	Control cable for accelerator
18	114366	1	Vite registro leva comando farfalla	Adjust screw for throttle control lever
19	107824	1	Molla	Spring
20	111182	1	Cappuccio inviolabilità	Inviolability cap
21	114367	1	Perno per cappuccio	Pin for cap
22	118810	1	Protezione cavo Per GD vale n. 120499	Cable protection For RHD use no 120499
23	119308	1	Vite regolazione aria No per USA	Air adjusting screw Not for U.S. Version
24	113571	1	Molla - No per USA	Spring - Not for U.S. Version
25	114851	1	Farfalla	Throttle

Rif.	Dis. No. Part No.	Q.ty	DENOMINAZIONE	DESCRIPTION
26	121802	1	Alberino per farfalla	Throttle spindle
27	107443	2	Bussola	Bush
28	115361	2	Vite	Screw
29	121835	1	Rondella	Washer
30	104182	1	Anello seeger	Seeger
31	113566	1	Rosetta di fermo	Lock washer
32	16102311	1	Dado	Nut
33	118296	1	Leva rinvio comando farfalla	Throttle control lever
34	115590	1	Leva comando registro farfalla	Throttle adjust lever
35	114863	1	Perno leva rinvio	Lever pin
36	114986	1	Rondella distanziale	Spacer washer
37	115573	1	Molla di torsione	Spring
38	118294	1	Molla di assistenza	Spring
39	118809	1	Staffa di sostegno cavo	Support plate for cable
40	10396580	1	Passafilo	Fair - lead
41	105617	1	Giunto sferico	Ball ring
42	115204	1	Piattello - No per USA	Plate - Not for U.S. Version
43	114919	1	Gommino - No per USA	Grommet - Not for U.S. Version
44	15896411	1	Dado	Nut
45	10444621	2	Vite	Screw
46	106848	2	Rondella	Washer
47	10519201	2	Rondella	Washer
48	121517	1	Microinterruttore	Throttle microswitch
49	116736	1	Anello di tenuta	Sealing ring
50	127916	1	Vite - Solo per USA	Screw - For U.S. Version
51	105661	1	Anello di tenuta - Solo per USA	Sealing ring - For U.S. Version



328 / 328
GTB / GTS

IMPIANTO DI SCARICO NON VALE PER USA
EXHAUST SYSTEM NOT FOR U.S. VERSION

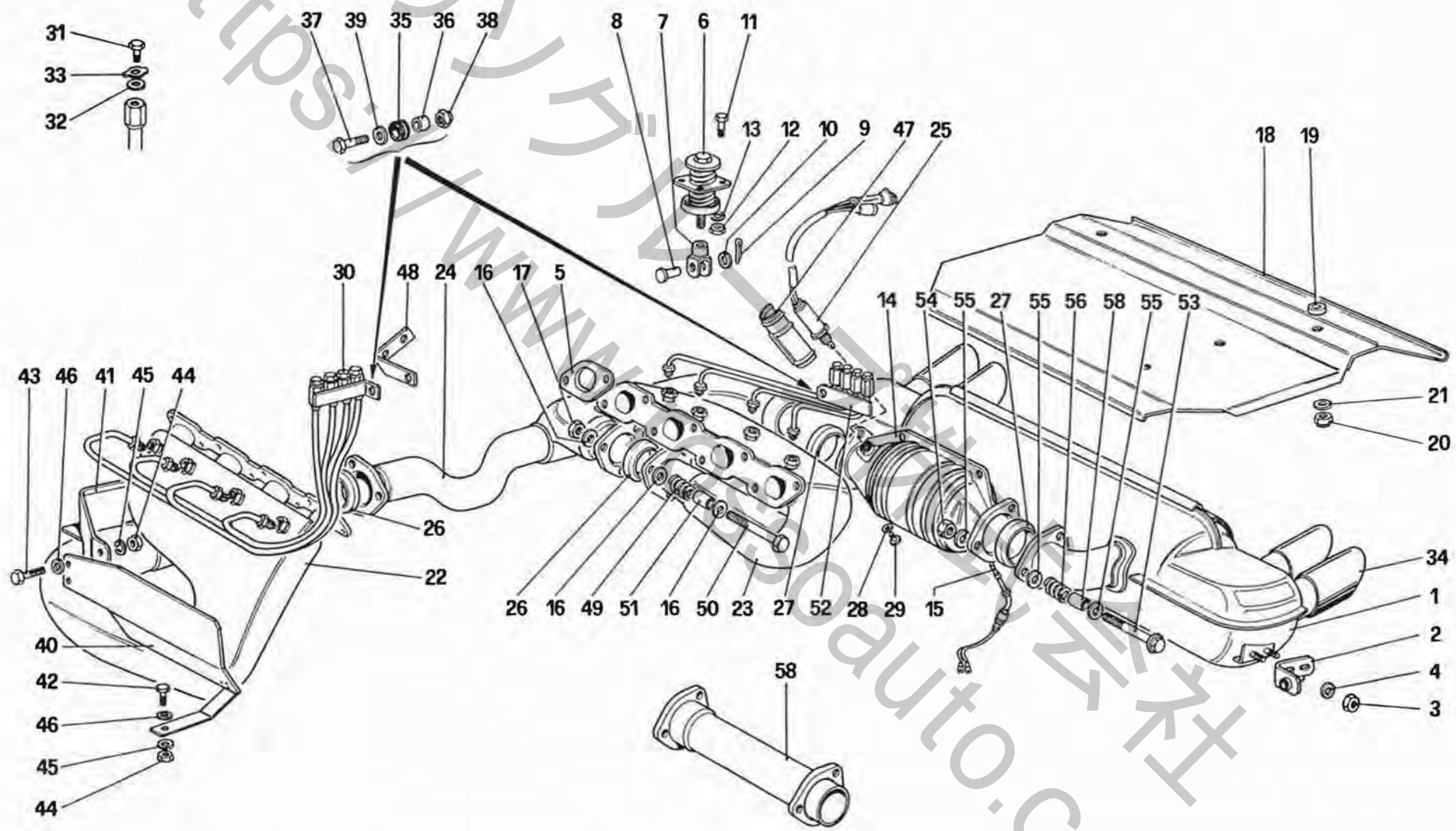
TAV. 17

DATA : *NOVEMBRE 1985*

Rif.	Dis. No. Part No.	Q.ty	DENOMINAZIONE	DESCRIPTION
1	108290	2	Staffa sostegno silenziatore	Bracket
2	127942	1	Marmitta - No per CH e D Per D vale n. 129131 Per CH vale n. 129407	Exhaust silencer - Not for CH e D For D use no 129131 For CH use no. 129407
3	114748	4	Dado	Nut
4	10519601	24	Rondella	Washer
5	12643701	4	Rondella	Washer
6	116416	12	Dado	Nut
7	108257	2	Forcella per tampone	Fork on buffer
8	106850	8	Rondella elastica	Washer
9	10902121	2	Vite	Screw
10	118338	4	Guarnizione collettore + silenziatore	Gasket
11	106744	10	Rondella	Washer
12	119632	12	Vite	Screw
13	114748	12	Dado	Nut
14	118632	1	Paratia protezione schienale	Protection plate
15	118786	1	Staffa fiss. paratia al telaio	Bracket
16	118612	1	Paratia protezione alternatore	Protection plate
17	10902121	1	Vite	Screw
18	10033411	2	Perno	Pin
19	15896211	3	Dado	Nut
20	118156	1	Collettore di scarico posteriore Per CH vale n. 129409	Rear exhaust manifold For CH use no. 129409
21	10796401	2	Copiglia	Split
22	118155	1	Collettore di scarico anteriore Per CH vale n. 129408	Front exhaust manifold For CH use no. 129408
23	106052	2	Tampone sostegno silenziatore	Buffer for supporting silencer
24	128284	2	Distanziale	Spacer
25	128572	1	Convogliatore aria inferiore per collettore posteriore	Lower conveyor for air to manifold

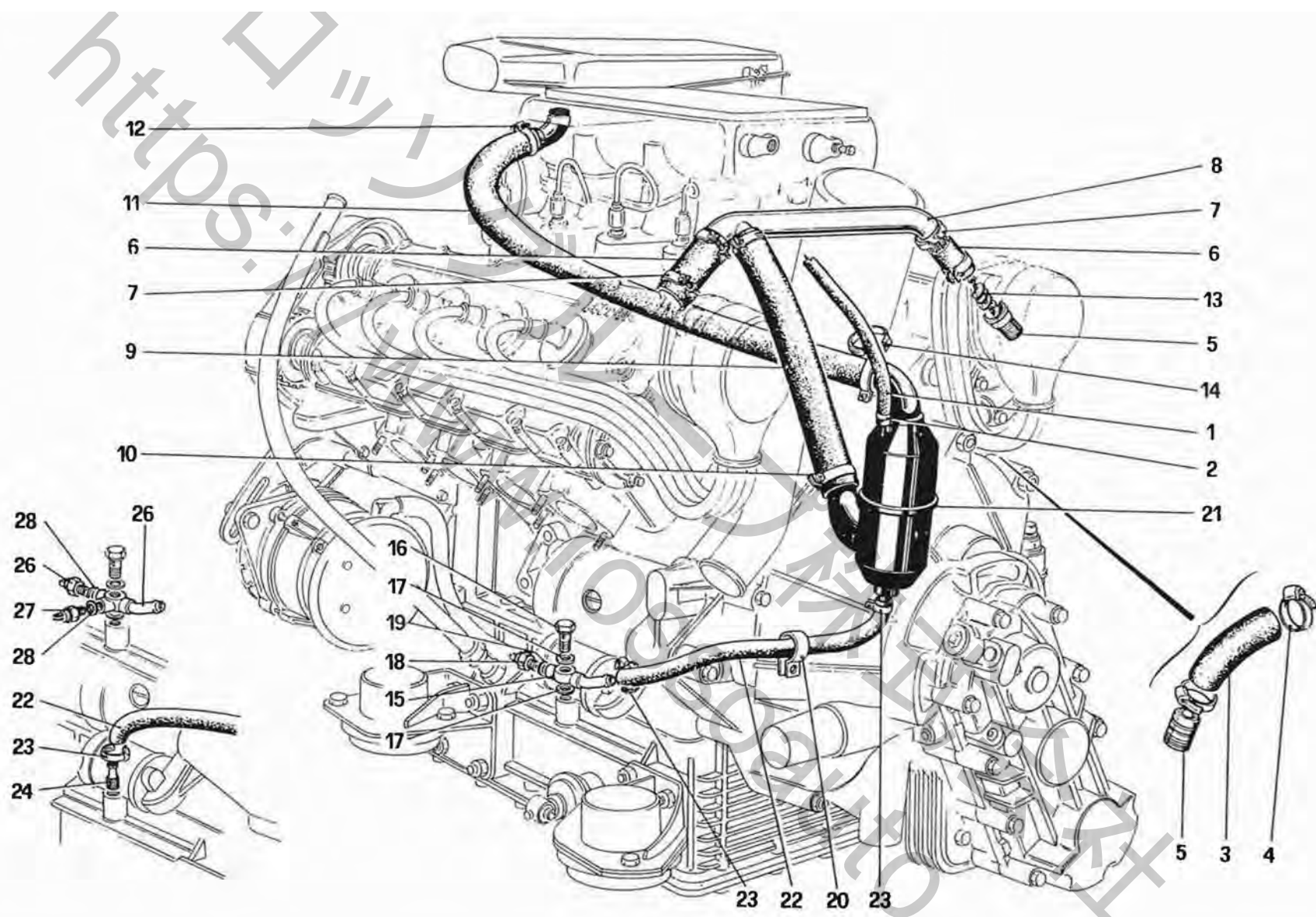
Rif.	Dis. No. Part No.	Q.ty	DENOMINAZIONE	DESCRIPTION
26	10902021	4	Vite	Screw
27	111532	8	Guarnizione	Gasket
28	118603	1	Staffa	Bracket
29	110860	8	Tappo	Plug
30	10298460	8	Rondella	Washer
31	14198901	8	Piastrina	Plate
32	127843	4	Terminale	Terminal
33	118157	1	Per D vale n. 118774 Tubo dal collettore anteriore al silenziatore Per CH vale n. 129410	For D use no 118774 Intermediate pipe from front manifold to muffler For CH use no. 129410
34	118158	1	Tubo dal collettore posteriore al silenziatore Per CH vale n. 129411	Intermediate pipe from rear manifold to muffler For CH use no. 129411
35	127989	1	Protezione tra silenziatore e bagagliaio	Protection plate
36	105924	6	Rondella distanziale	Washer spacer
37	103167	2	Rondella	Washer
38	10977621	8	Vite	Screw
39	15896411	8	Dado	Nut
40	106849	8	Rondella	Washer
41	118618	1	Staffa	Bracket
42	118619	1	Staffa	Bracket
43	16043421	1	Bullone	Bolt
44	106852	1	Rondella	Washer
45	16100811	1	Dado	Nut
46	10519601	4	Rondella	Washer
47	118602	2	Staffa	Bracket
48	118495	1	Paratia protezione baule	Protection plate
49	12643701	4	Rondella	Washer

N.B. - Per le paratie Versione CH vedere tav. 18
N.B. - For Swiss Version shields, refer to table 18



Rif.	Dis. No. Part No.	Q.ty	DENOMINAZIONE	DESCRIPTION
1	128524	1	Marmitta	Exhaust silencer
2	108290	2	Staffa sostegno silenziatore	Bracket
3	114748	4	Dado	Nut
4	10519601	1	Rondella	Washer
5	111532	8	Guarnizione	Gasket
6	106052	2	Tampone sostegno silenziatore	Buffer for supporting silencer
7	108257	2	Forcella sul tampone sostegno silenziatore	Fork on buffer
8	10033411	2	Perno	Pin
9	10796401	2	Copiglia	Split pin
10	103167	2	Rondella	Washer
11	10977621	8	Vite fissaggio tampone al telaio	Screw fixing buffer to chassis
12	15896411	8	Dado	Nut
13	106849	8	Rondella	Washer
14	121385	1	Catalizzatore	Catalytic converter
15	61402400	1	Termocoppia tipo "Cromel alume1" per impianto di scarico	"Cromel alume1" thermocouple for exhaust unit
16	112761	18	Rondella	Washer
17	114748	6	Dado autobloccante	Selflocking nut
18	128711	1	Paratia	Protection plate
19	105924	6	Distanziale	Spacer
20	116416	6	Dado	Nut
21	106744	6	Rondella	Washer
22	118821	1	Collettore di scarico anteriore	Front exhaust manifold
23	129003	1	Collettore di scarico posteriore	Rear exhaust manifold
24	128188	1	Prolunga fra catalizzatori e collettori	Extension pipe from manifold to converter
25	121515	1	Sonda Lambda	Oxygen sensor
26	103377	2	Guarnizione	Gasket
27	121426	2	Guarnizione	Gasket
28	10298460	1	Guarnizione	Gasket
29	110860	1	Tappo	Plug

Rif.	Dis. No. Part No.	Q.ty	DENOMINAZIONE	DESCRIPTION
30	118886	1	Tubetti analizzatori anteriori	Analyzing pipes, front
31	103748	8	Tappo	Plug
32	103749	8	Guarnizione	Gasket
33	103587	8	Piastrina	Plate
34	114743	4	Terminale	Terminal
35	103549	2	Gommino antivibrante	Anti - vibration rubber
36	103550	2	Boccola per gommino	Bush for rubber
37	10902621	2	Vite fiss. tubetti	Screw for pipes
38	12574211	2	Dado autobloccante	Selflocking nut
39	106744	2	Rondella di rasamento	Washer
40	115557	1	Paratia protezione tubo	Protection
41	115552	1	Paratia protezione serbatoio Dx.	Protection
42	10902321	2	Vite	Screw
43	10902121	2	Vite	Screw
44	15896211	4	Dado	Nut
45	106850	4	Rondella	Washer
46	12643701	6	Rondella	Washer
47	121833	1	Protezione per sonda Lambda	Protection for oxygen sensor
48	118999	1	Staffa (testa Sx.)	Bracket (L.H. cylinder head)
49	111743	6	Molla fissaggio flange	Spring, fixing flanges
50	115675	6	Vite	Screw
51	114749	6	Distanziale per molla	Spacer for spring
52	121780	1	Tubetti analizzatori posteriori	Analyzing pipes, rear
53	121676	6	Vite	Screw
54	121677	6	Dado	Nut
55	121678	18	Rondella	Washer
56	121674	6	Molla	Spring
57	121675	6	Distanziale	Spacer
58	126534	1	Tubo dalla prolunga alla marmitta Solo per SA	Pipe to extension pipe from silencer For SA Version



328 / 328
GTB / GTS

RICICLO VAPORI OLIO
BLOW - BY SYSTEM

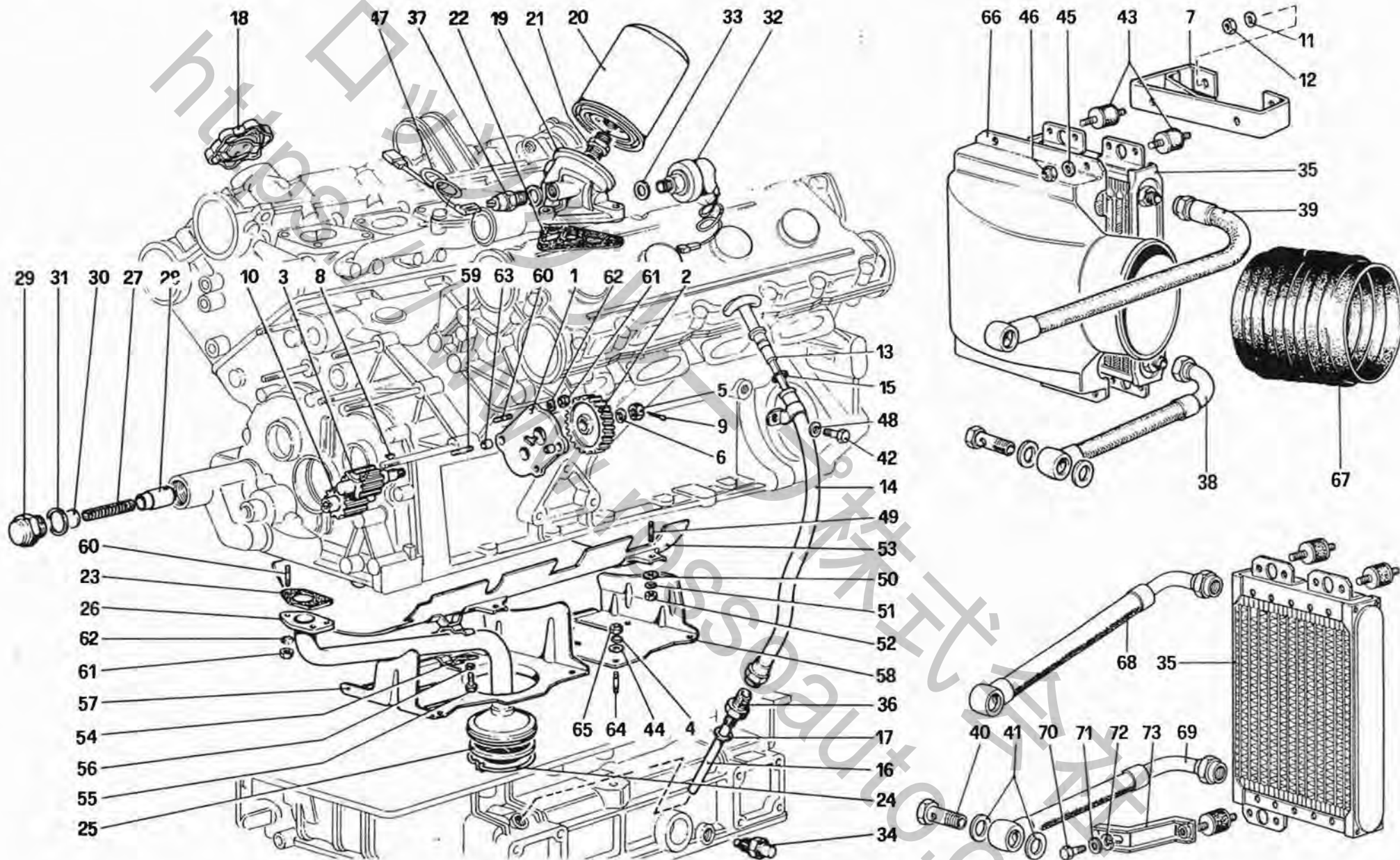
TAV. 19

DATA : *NOVEMBRE 1985*

03119

Rif.	Dis. No. Part No.	Q.ty	DENOMINAZIONE	DESCRIPTION
1	111199	1	Tubo dal corpo sfiato al corpo mandata aria No per USA	Hose from separator to air intake Not for U.S. Version
1	129109	1	Tubo dal corpo sfiato al tubo ripartitore aria Solo per USA	Hose from vapor separator to air delivery pipe - For U.S. Version
2	12179090	2	Fascetta	Clamp
3	118216	1	Manicotto	Sleeve
4	10176290	2	Fascetta	Clamp
5	119236	1	Raccordo	Union
6	116783	2	Manicotto	Sleeve
7	10176190	4	Fascetta	Clamp
8	118312	1	Tubo a 3 vie	3 way pipe
9	118958	1	Tubo dal 3 vie al corpo sfiato	Tube from 3 way pipe to vapour separator
10	10176290	2	Fascetta	Clamp
11	118959	1	Tubo dal corpo sfiato alla presa aria	Tube from vapor separator to oil sump
12	10176290	2	Fascetta	Clamp
13	119237	2	Paraspruzzo	Splash screen

Rif.	Dis. No. Part No.	Q.ty	DENOMINAZIONE	DESCRIPTION
14	14560287	3	Fascetta	Clamp
15	121842	1	Orientabile per blow - by - No per CH	Revolving device - Not for CH
16	121424	1	Bocchettone	Union
17	10282460	2	Guarnizione	Gasket
18	115652	1	Termostato bimetallico - No per CH	Bimetal thermostat - Not for CH
19	10260060	1	Guarnizione - No per CH	Gasket - Not for CH
20	10450490	1	Staffa fissaggio tubo	Pipe securing clamp
21	128532	1	Corpo sfiato	Oil vapour separator
22	106338	1	Tubo dal corpo sfiato alla coppa	Hose from vapor separator to oil sump
23	12179490	2	Fascetta	Clamp
24	115934	1	Raccordo - No per CH e USA	Union - Not for CH and U.S. Version
25	129650	1	Orientabile per blow-by Solo per CH	Revolving device For CH
26	125857	1	Termostato - Solo per CH	Thermostat - For CH
27	127155	1	Termostato - Solo per CH	Thermostat - For CH
28	10260060	2	Guarnizione - Solo per CH	Gasket - For CH



328 / 328
GTB / GTS

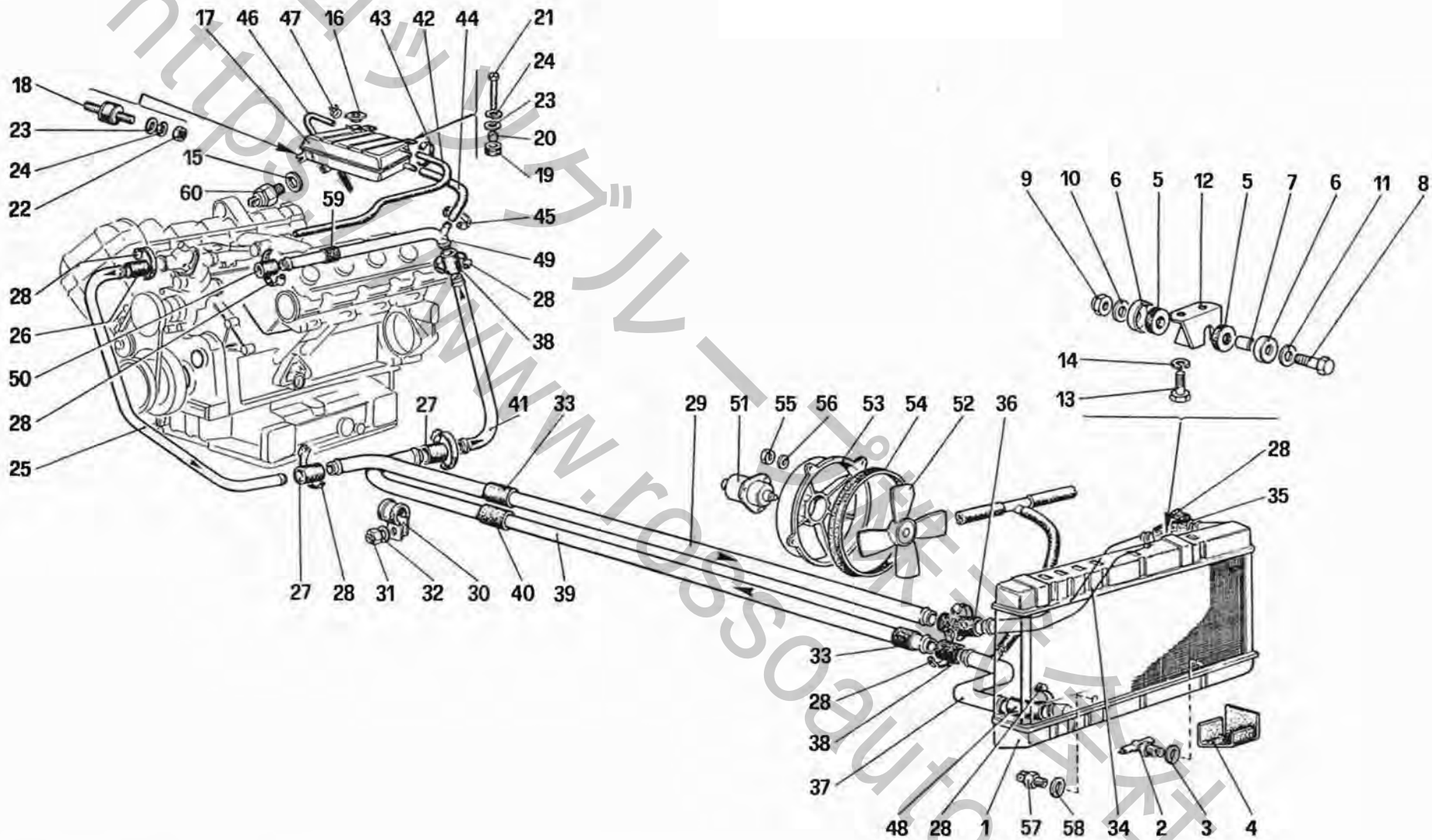
LUBRIFICAZIONE
LUBRICATION SYSTEM

TAV. 20

DATA : *NOVEMBRE 1985*

Rif.	Dis. No. Part No.	Q.ty	DENOMINAZIONE	DESCRIPTION
1	109300	1	Coperchio pompa olio	Cover for oil pump
2	117659	1	Ingranaggio comando pompa olio	Control gear
3	109956	1	Ingranaggio conduttore	Driving gear
4	106849	8	Rondella elastica	Spring washer
5	102900	1	Dado	Nut
6	11198570	1	Rondella	Washer
7	114735	1	Supporto radiatore No per USA	Radiator support Not for U.S. Version
8	10205620	1	Linguetta	Tongue
9	10734301	1	Copiglia	Split pin
10	109308	1	Ingranaggio condotto	Driven gear
11	14496501	2	Rondella	Washer
12	16104111	2	Dado	Nut
13	105657	1	Asta livello olio	Oil level rod
14	120001	1	Tubo asta livello olio	Hose for level rod
15	100317	1	Anello di tenuta	Sealing ring
16	107868	1	Tubo per raccordo	Pipe
17	10259960	1	Guarnizione	Gasket
18	103936	1	Tappo introduzione olio	Cap
19	123863	1	Base filtro	Filter base
20	111782	1	Cartuccia filtro olio	Oil cartridge
21	121246	1	Raccordo	Union
22	123869	1	Guarnizione	Gasket
23	103942	1	Guarnizione	Gasket
24	103944	1	Anello di tenuta	Sealing ring
25	100332	1	Filtro pescante	Filter
26	105998	1	Pescante olio	Suction pipe
27	106900	1	Molla per valvola regolazione pressione	Spring for pressure adjusting valve
28	125885	1	Pistoncino	Piston
29	106237	1	Tappo	Plug
30	106238	1	Distanziale	Spacer
31	10264660	1	Guarnizione	Gasket
32	122592	1	Trasmittitore	Transmitter
33	10259960	1	Guarnizione	Gasket
34	107576	1	Termistore	Thermistor
35	126917	1	Radiatore olio	Oil radiator
36	102668	1	Raccordo	Union
37	110664	1	Interruttore per spa pressione olio	Switch for oil pressure warning light
38	126912	1	Tubo dal radiatore al basamento No per USA	Hose from cooler to crankcase Not for U.S. Version

Rif.	Dis. No. Part No.	Q.ty	DENOMINAZIONE	DESCRIPTION
39	126913	1	Tubo dal radiatore alla base filtro No per USA	Hose from cooler to filter support Not for U.S. Version
40	123881	2	Bocchettone	Union
41	10246160	4	Guarnizione	Gasket
42	10902011	1	Vite	Screw
43	102947	3	Supporto antivibrante	Vibration damping support
44	12638101	8	Rondella	Washer
45	14496401	3	Rondella	Washer
46	12575411	3	Dado	Nut
47	112388	1	Cavetto per interruttore	Switch cable
48	12601271	1	Rondella	Washer
49	13516521	4	Prigioniero sul basamento	Stud on crankcase
50	10519601	4	Rondella	Washer
51	10516671	4	Rondella spaccata	Split washer
52	16102311	4	Dado	Nut
53	103929	1	Paratia superiore	Upper protection plate
54	103933	1	Staffa fissaggio pescante	Fixing bracket
55	10977710	2	Bullone	Bolt
56	11195471	2	Rondella	Washer
57	107073	1	Paratia inferiore anteriore	Front lower bulkhead
58	107074	1	Paratia inferiore posteriore	Rear lower bulkhead
59	13541121	2	Prigioniero lungo	Long stud
60	13540821	5	Prigioniero corto	Short stud
61	15896211	7	Dado	Nut
62	11197771	7	Rondella	Washer
63	102725	2	Grano	Dowel
64	13539021	8	Prigioniero per paratia inferiore	Stud for protection
65	15896411	8	Dado	Nut
66	127035	1	Covogliatore per radiatore No per USA	Conveyor Not for U.S. Version
67	107533	1	Soffietto - No per USA	Bellows - Not U.S. Version
68	128239	1	Tubo dal radiatore al basamento Solo per USA	Hose from cooler to crankcase For U.S. Version
69	128238	1	Tubo dal radiatore alla base filtro Solo per USA	Hose from cooler to filter support For U.S. Version
70	10902021	2	Vite - Solo per USA	Screw - For U.S. version
71	127494	2	Rondella - Solo per USA	Washer - For U.S. Version
72	12644401	2	Rondella - Solo per USA	Washer - For U.S. Version
73	119168	1	Supporto radiatore Solo per USA	Radiator support For U.S. Version



328 / 328
GTB / GTS

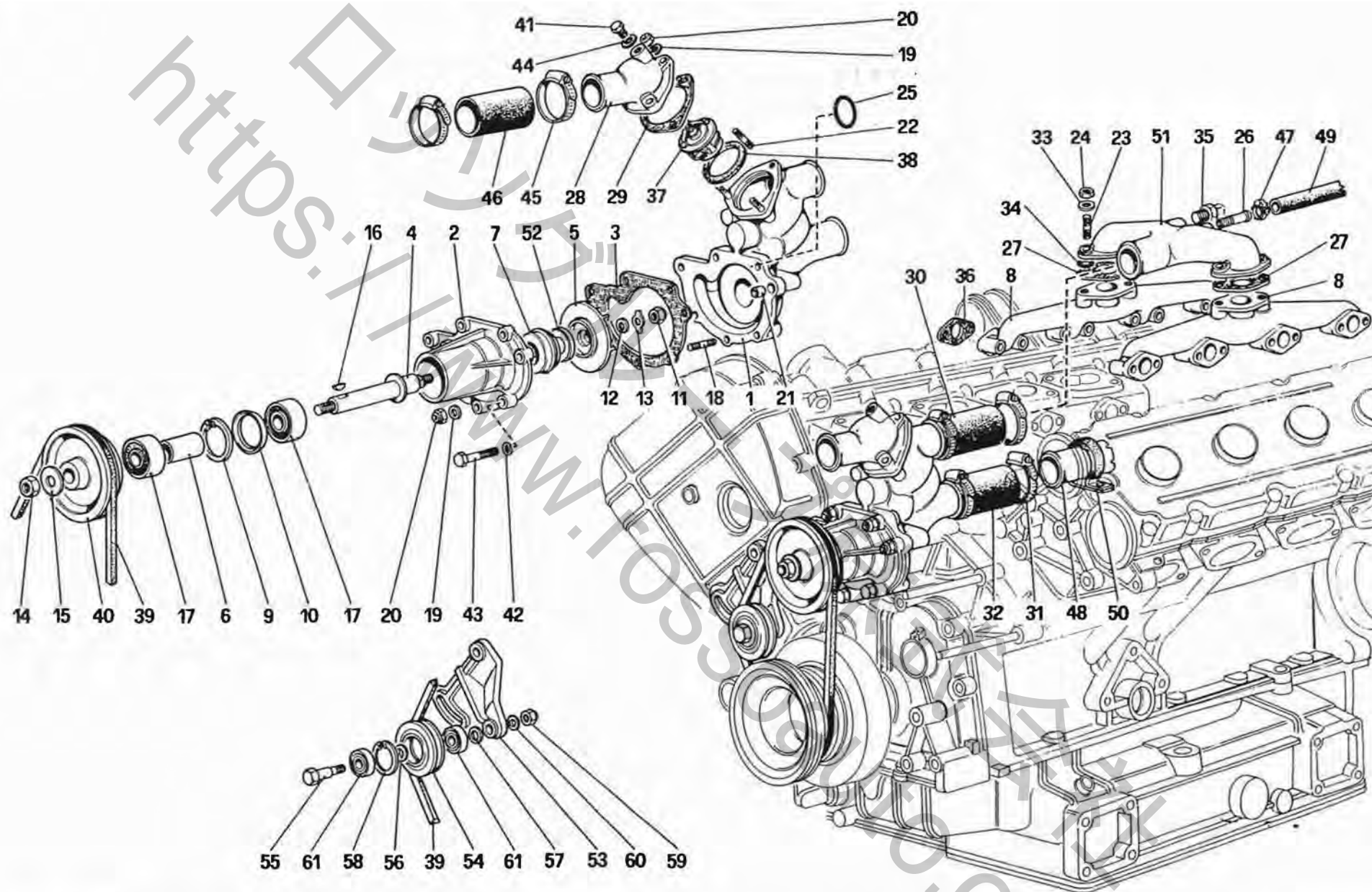
IMPIANTO DI RAFFREDDAMENTO
COOLING SYSTEM

TAV. 21

DATA : *NOVEMBRE 1985*

03923

Rif.	Dis. No. Part No.	Q.ty	DENOMINAZIONE	DESCRIPTION	Rif.	Dis. No. Part No.	Q.ty	DENOMINAZIONE	DESCRIPTION
1	126879	1	Radiatore acqua	Water radiator	30	107002	1	Fascetta	Clamp
2	101488	1	Rubinetto scarico acqua	Water drain cock	31	12574211	1	Dado	Nut
3	101496	1	Guarnizione	Gasket	32	12643701	1	Rondella	Washer
4	117994	2	Spessore gomma antivibrante	Rubber shim, vibration damping	33	105385	2	Manicotto antivibrante	Vibration damping sleeve
5	107978	4	Tassello elastico	Pad	34	127393	1	Tube anteriore per mandata al radiatore Per GD vale n. 109503	Front pipe delivery to radiator For RHD use no. 109503
6	107979	4	Scodellino	Cup	35	122819	1	Manicotto - Per GD vale n. 102956	Sleeve - For RHD use no. 102956
7	107980	2	Distanziale	Spacer	36	102957	1	Manicotto	Sleeve
8	16043821	2	Vite	Screw	37	118636	1	Tube anteriore per ritorno	Return pipe, front
9	16104411	2	Dado	Nut	38	102957	2	Manicotto	Sleeve
10	112761	2	Rondella	Washer	39	108082	1	Tube centrale per ritorno Per GD vale n. 129069	Return pipe, central For RHD use no. 129069
11	108292	2	Rondella	Washer	40	107465	1	Manicotto antivibrante	Vibration damping sleeve
12	117995	2	Staffa	Bracket	41	118795	1	Tube posteriore Sx. Per GD vale n. 120497	Rear pipe, L.H. For RHD use no. 120497
13	16043021	4	Vite	Screw	42	122218	1	Tube sfiato collegamento motore- nourrice	Breather pipe, engine to water reservoir
14	11194071	4	Rondella	Washer	43	12179490	2	Fascetta	Clamp
15	10260060	1	Guarnizione - Solo per USA	Gasket - For U.S. Version	44	122221	1	Tube alimentazione della nourrice al motore	Feeding pipe, expansion tank to engine
16	101499	1	Tappo per nourrice	Plug for tank	45	12179990	2	Fascetta	Clamp
17	120273	1	Nourrice per radiatore No per USA	Expansion tank Not for U.S. Version	46	126292	1	Tube sfiato	Breather pipe
17	121647	1	Nourrice per radiatore Solo per USA	Expansion tank For U.S. Version	47	13423379	1	Fascetta	Clamp
18	102947	1	Supporto antivibrante	Vibration - damping support	48	122819	1	Manicotto - Per GD vale n. 102957	Sleeve - For RHD use no. 102957
19	103549	2	Boccola antivibrante	Vibration - damping bushing	49	115136	1	Tube fra le teste	Pipe between heads
20	103550	2	Distanziale	Spacer	50	121259	1	Manicotto	Sleeve
21	10902421	2	Vite	Screw	51	117546	2	Motorino per elettroventilatore	Electric fan motor
22	15896211	1	Dado	Nut	52	122953	2	Ventola	Fan
23	12643701	3	Rondella	Washer	53	60870300	2	Convogliatore	Conveyor
24	106850	3	Rondella	Washer	54	126883	2	Guarnizione	Gasket
25	108042	1	Tube posteriore Dx. Per GD vale n. 108053	Rear pipe, R.H. For RHD use no. 108053	55	12574211	8	Dado	Nut
26	122817	1	Manicotto Per GD vale n. 102957	Sleeve For RHD use no. 102957	56	12643701	8	Rondella	Washer
27	105190	2	Manicotto Per GD vale n. 102957	Sleeve For RHD use no. 102957	57	101507	1	Termocontatto	Thermocontact
28	12177090	18	Fascetta	Clamp	58	101508	1	Guarnizione	Gasket
29	108081	1	Tube centrale per mandata al radiatore Per GD vale n. 108082	Central pipe delivery to radiator For RHD use no. 108082	59	105385	1	Manicotto	Sleeve
					60	121177	1	Termostato - Solo per USA	Thermostat - For U.S. Version



328 / 328
GTB / GTS

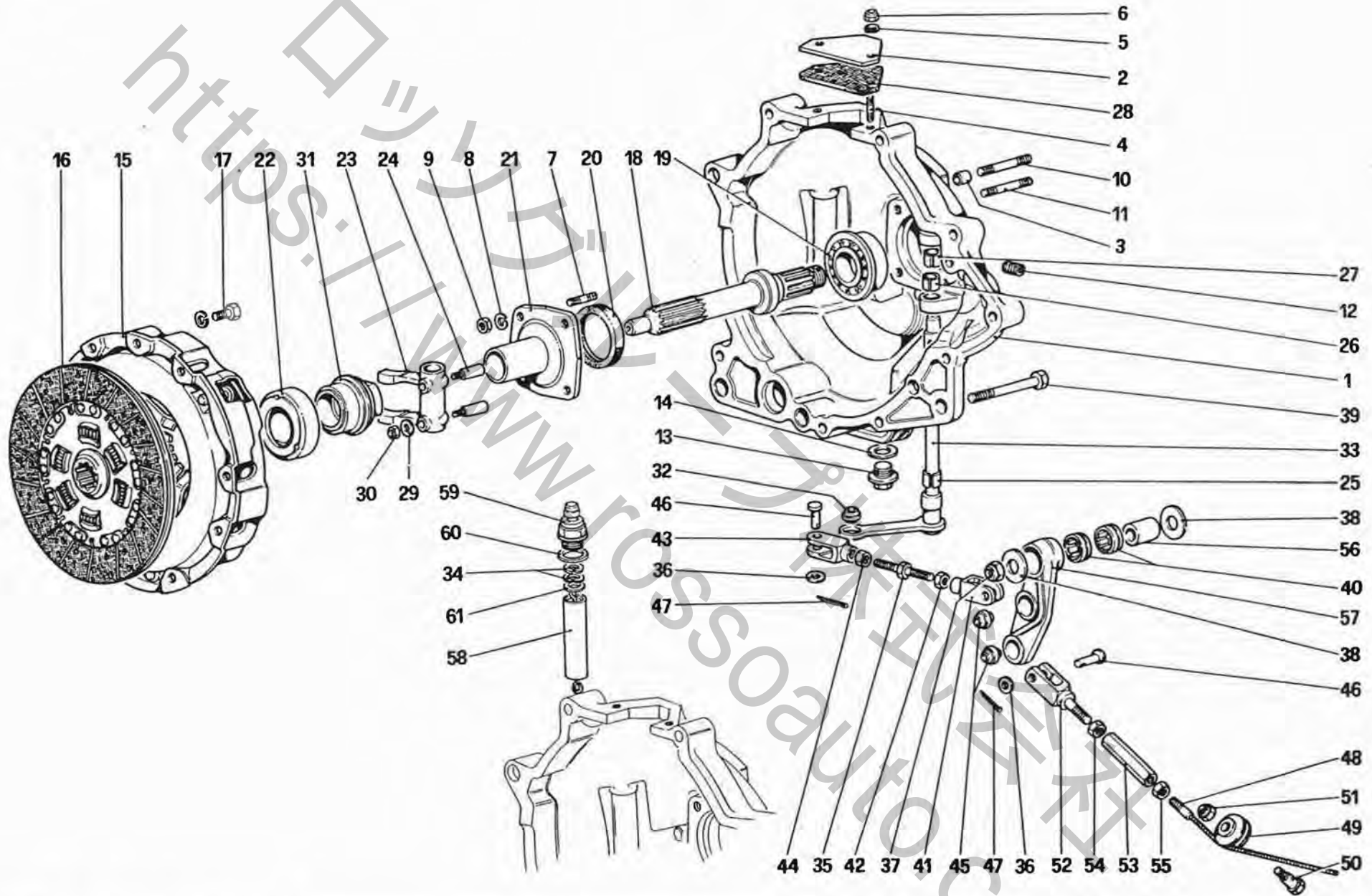
POMPA ACQUA E TUBAZIONI
WATER PUMP AND PIPINGS

TAV. 22

DATA : *NOVEMBRE 1985*

Rif.	Dis. No. Part No.	Q.ty	DENOMINAZIONE	DESCRIPTION
-	121290		Pompa acqua completa	Water pump complete
-	121255		Pompa acqua completa (Parte ant.)	Water pump complete (Front)
-	115471	1	Corpo pompa acqua completo	Water pump body, complete
1	115470	1	Corpo pompa acqua	Water pump body
			Col complessivo n. 115471	With assembly no. 115471
2	121252	1	Coperchio pompa acqua	Pump cover
			Col complessivo n. 121255	With assembly no 121255
3	103952	1	Guarnizione	Gasket
4	121253	1	Alberino per puleggia	Spindle for pulley
5	121254	1	Girante	Impeller
6	116157	1	Distanziale	Spacer
7	120948	1	Anello di tenuta	Sealing ring
8	116967	2	Collettore uscita acqua dalle teste	Manifold of output water to the heads
9	11060076	1	Anello seeger	Seeger ring
10	116158	1	Rondella	Washer
11	100436	1	Dado cieco	Cap nut
12	10730301	1	Rondella	Washer
13	100434	1	Piastrina	Plate
14	16101521	1	Dado	Nut
15	11198671	1	Rondella conica	Conic washer
16	10205820	1	Linguetta	Tongue
17	116159	2	Cuscinetto a tenuta	Bearing
18	11500721	3	Prigioniero	Stud
19	12601271	6	Rondella ondulata	Corrugated washer
20	12574211	6	Dado	Nut
21	102704	2	Grano	Dowel
22	11500421	3	Prigioniero	Stud
23	13516821	4	Prigioniero	Stud
24	16100811	4	Dado	Nut
25	105196	1	Anello di tenuta	Sealing ring
26	106241	1	Raccordo	Union
27	111481	1	Guarnizione	Gasket
28	105165	1	Bocchettone uscita acqua	Water outlet union
29	105189	1	Guarnizione	Gasket

Rif.	Dis. No. Part No.	Q.ty	DENOMINAZIONE	DESCRIPTION
30	121258	1	Manicotto	Sleeve
31	12177090	4	Fascetta	Clamp
32	121259	1	Manicotto	Sleeve
33	11198071	4	Rondella	Washer
34	103039	4	Anello di tenuta	Sealing ring
35	104628	1	Termistore acqua	Thermistor
36	111480	8	Guarnizione	Gasket
37	128991	1	Termostato	Thermostat
38	105192	1	Guarnizione	Gasket
39	121655	1	Cinghia comando pompa acqua	Control belt for water pump
40	121654	1	Puleggia	Pulley
41	16042940	1	Vite	Screw
42	12601371	4	Rondella	Washer
43	16044421	4	Vite fissaggio corpo pompa	Fixing screw for pump
44	10260060	1	Guarnizione	Gasket
45	12177090	2	Fascetta	Clamp
46	122817	1	Manicotto	Sleeve
47	12179490	2	Fascetta	Clamp
48	115136	1	Tubo	Tube
49	122218	1	Tubo sfiato motore - nuorrice	Breather pipe
50	107002	1	Fascetta sostegno tubo	Clamp for pipe
51	116968	1	Condotto collegamento collettori uscita acqua	Joint piping to manifolds of output water
52	121553	1	Controflangia per anello	Backplate for ring
53	121658	1	Supporto galoppino	Support
54	121659	1	Puleggia	Pulley
55	105048	1	Perno	Pin
56	107841	1	Distanziale	Spacer
57	107842	1	Distanziale	Spacer
58	11059076	1	Seeger	Seeger
59	16105121	1	Dado	Nut
60	103025	1	Rondella	Washer
61	105038	2	Cuscinetto	Bearing



328 / 328
GTB / GTS

FRIZIONE E COMANDI
CLUTCH SYSTEM AND CONTROL

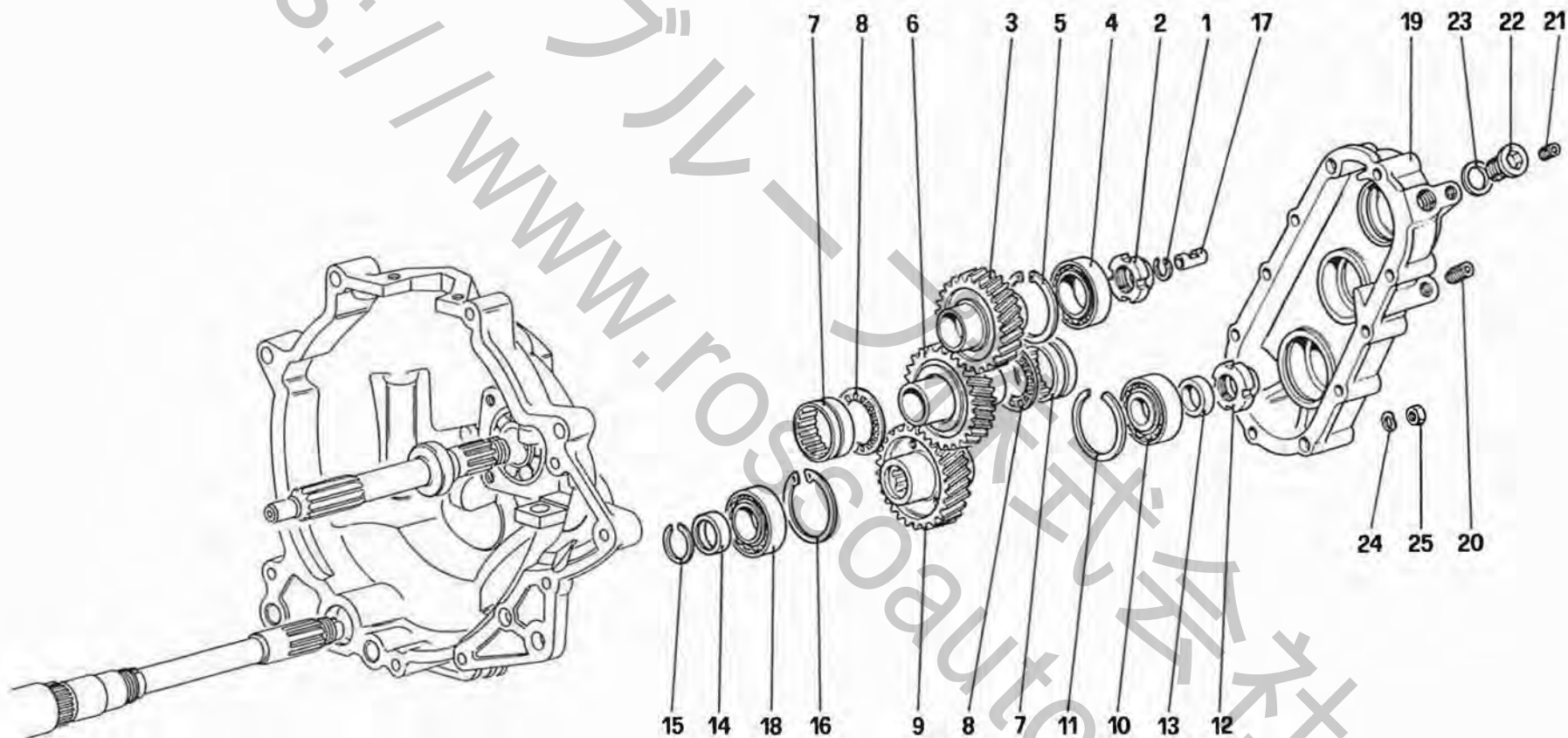
TAV. 23

DATA : NOVEMBRE 1985

04211

Rif.	Dis. No. Part No.	Q.ty	DENOMINAZIONE	DESCRIPTION	Rif.	Dis. No. Part No.	Q.ty	DENOMINAZIONE	DESCRIPTION
-	127752	1	Campana frizione completa	Clutch housing, complete	30	12574121	2	Dado	Nut
1	126025	1	Campana frizione Col complessivo n. 127752	Clutch housing With assembly no. 127752	31	116326	1	Boccola porta cuscinetto	Bushing for bearing
2	109404	1	Coperchio ispezione	Inspection cover	32	100860	1	Snodo sferico	Ball joint
3	102704	2	Grano di centraggio coperchio	Centering dowel	33	116327	1	Assieme leva e alberino comando frizione	Lever and control shaft
4	11000921	2	Prigioniero	Stud	34	12604571	2	Rondella	Washer
5	12601171	2	Rondella	Washer	35	116329	1	Tirante di registro	Tie rod
6	15896411	2	Dado	Nut	36	12639701	3	Rondella	Washer
7	13516521	4	Prigioniero	Stud	37	16105121	1	Dado	Nut
8	106852	4	Rondella	Washer	38	108939	2	Distanziale per leva rinvio	Spacer for lever
9	16102311	4	Dado	Nut	39	15541121	1	Vite	Screw
10	13517621	2	Prigioniero	Stud	40	103223	2	Gabbia a rullini	Roller cage
11	13517521	8	Prigioniero	Stud	41	100855	1	Forcella filetto Sx.	Fork, L.H. thread
12	14326150	1	Tappo	Cap	42	100862	1	Dado filettato Sx.	Nut, L.H. thread
13	14326540	1	Tappo scarico olio	Oil drain plug	43	103238	1	Forcella	Fork
14	10279560	1	Guarnizione	Gasket	44	100861	2	Controdado	Locknut
-	121478	1	Frizione 9" 1/2 (non a ricambio)	Clutch 9" 1/2 (not for spare)	45	100860	2	Snodo sferico	Ball joint
15	121562	1	Spingidisco frizione	Pressure plate	46	103218	3	Perno	Pin
16	120482	1	Disco frizione	Clutch disc	47	10734201	3	Copiglia	Split pin
17	13825821	6	Bullone	Bolt	48	106745	1	Cavo comando frizione	Clutch control cable
18	126815	1	Albero frizione	Clutch shaft	49	105665	1	Carrucola	Sheave
19	103042	1	Cuscinetto	Bearing	50	10902621	1	Bullone	Bolt
20	110314	1	Anello paraolio	Oil retainer	51	12575411	1	Dado	Nut
21	105136	1	Flangia con manicotto	Flange with sleeve	52	106579	1	Forcellino	Fork
22	100849	1	Cuscinetto reggispinta	Thrust bearing	53	10091011	1	Manicotto di registro	Adjusting sleeve
23	108428	1	Leva comando frizione Con l'assieme n. 116327	Clutch control lever With assembly no. 116327	54	10725911	1	Controdado	Locknut
24	108429	2	Spina	Pin	55	10727311	1	Controdado (filetto Sx.)	Locknut (L.H. thread)
25	103226	1	Boccola esterna	Outer bushing	56	107437	1	Boccola per leva rinvio	Bushing for lever
26	103227	1	Boccola interna	Inner bushing	57	116472	1	Leva rinvio comando frizione	Clutch control lever
27	106500	1	Boccola interna	Inner bushing	58	126044	1	Tubo sfiato olio	Pipe
28	109405	1	Guarnizione per coperchio	Gasket for cover	59	126046	1	Tappo per sfiato olio	Plug for breather
29	108430	2	Rondella	Washer	60	10263460	1	Guarnizione	Gasket
					61	12625201	1	Distanziale	Spacer

<https://www.rosauto.it>



328 / 328
GTB / GTS

RINVIO CAMBIO
GEARBOX TRANSMISSION

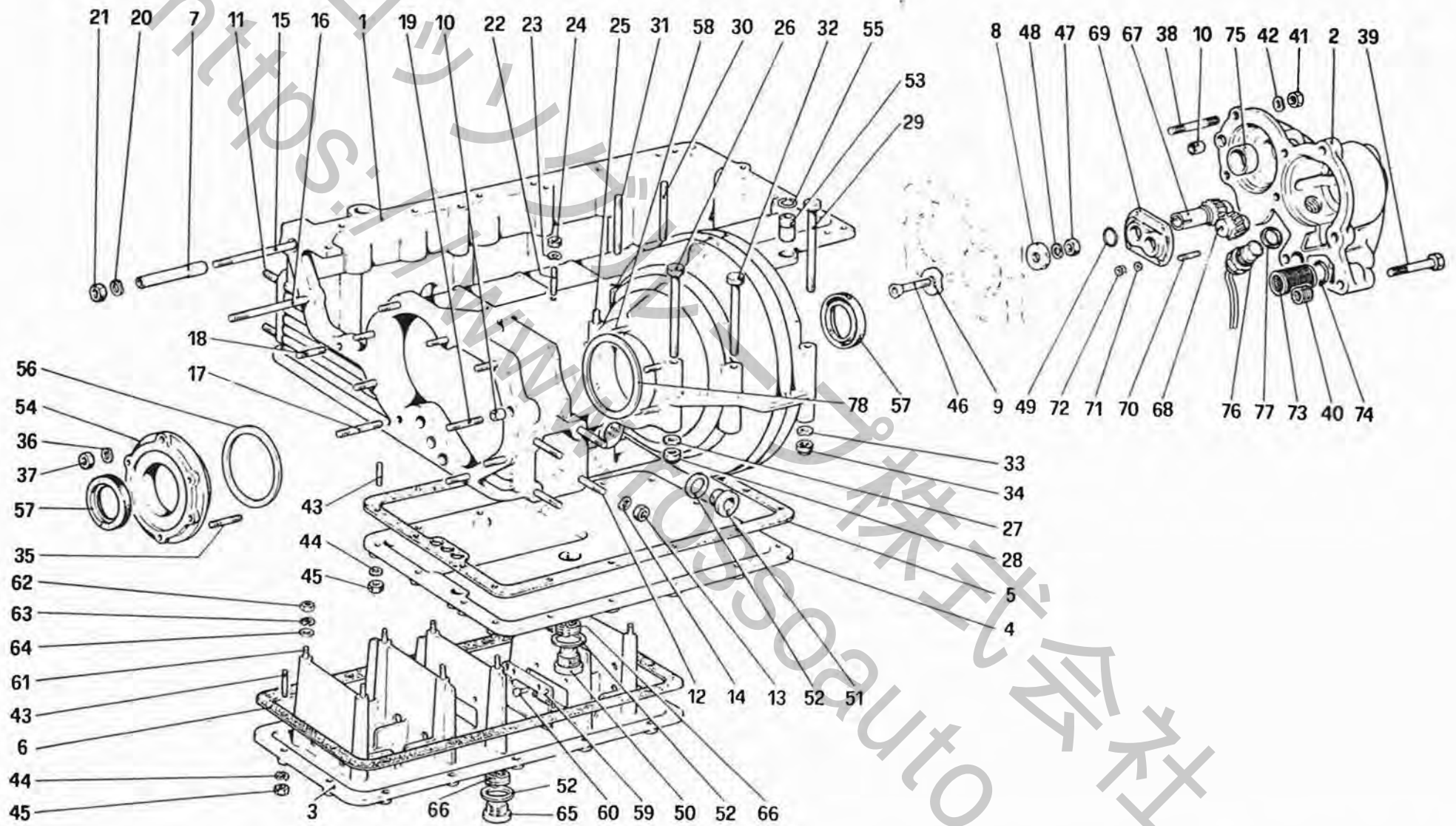
TAV. 24

DATA : *NOVEMBRE 1985*

04609

Rif.	Dis. No. Part No.	Q.ty	DENOMINAZIONE	DESCRIPTION
1	109342	1	Anello di spallamento	Ring
2	125500	1	Ghiera	Ring nut
3	126850	1	Ingranaggio conduttore No per USA e CH	Driving gear Not for U.S. and CH Version
3	128331	1	Ingranaggio conduttore Per USA e CH	Driving gear For U.S. and CH Version
4	112981	1	Cuscinetto	Bearing
5	11061076	1	Anello seeger	Seeger ring
6	119722	1	Ingranaggio intermedio No per USA e CH	Intermediate gear Not for U.S. and CH Version
6	126026	1	Ingranaggio intermedio Per USA e CH	Intermediate gear For U.S. and CH Version
7	105142	2	Cuscinetto a rullini	Roller bearing
8	105143	2	Cuscinetto assiale a rullini	Axial roller bearing
9	126863	1	Ingranaggio condotto No per USA e CH	Driven gear Not for U.S. and CH Version
9	128332	1	Ingranaggio condotto Per USA e CH	Driven gear For U.S. and CH Version

Rif.	Dis. No. Part No.	Q.ty	DENOMINAZIONE	DESCRIPTION
10	126234	1	Cuscinetto sul coperchio	Bearing
11	126861	1	Anello seeger	Seeger ring
12	126853	1	Ghiera	Ring nut
13	126859	1	Distanziale	Spacer
14	105134	1	Distanziale per cuscinetto	Spacer for bearing
15	105138	1	Anello di arresto	Stop ring
16	11061076	1	Anello seeger	Seeger ring
17	109336	1	Tubetto raccolta olio	Oil recovery pipe
18	108655	1	Cuscinetto per albero primario	Bearing for mainshaft
19	127120	1	Coperchio	Cover
20	14326150	1	Tappo	Plug
21	10269450	1	Tappo	Plug
22	10275001	1	Tappo carico olio	Plug
23	10279560	1	Guarnizione	Gasket
24	11198071	10	Rondella	Washer
25	16100811	10	Dado	Nut



328 / 328
GTB / GTS

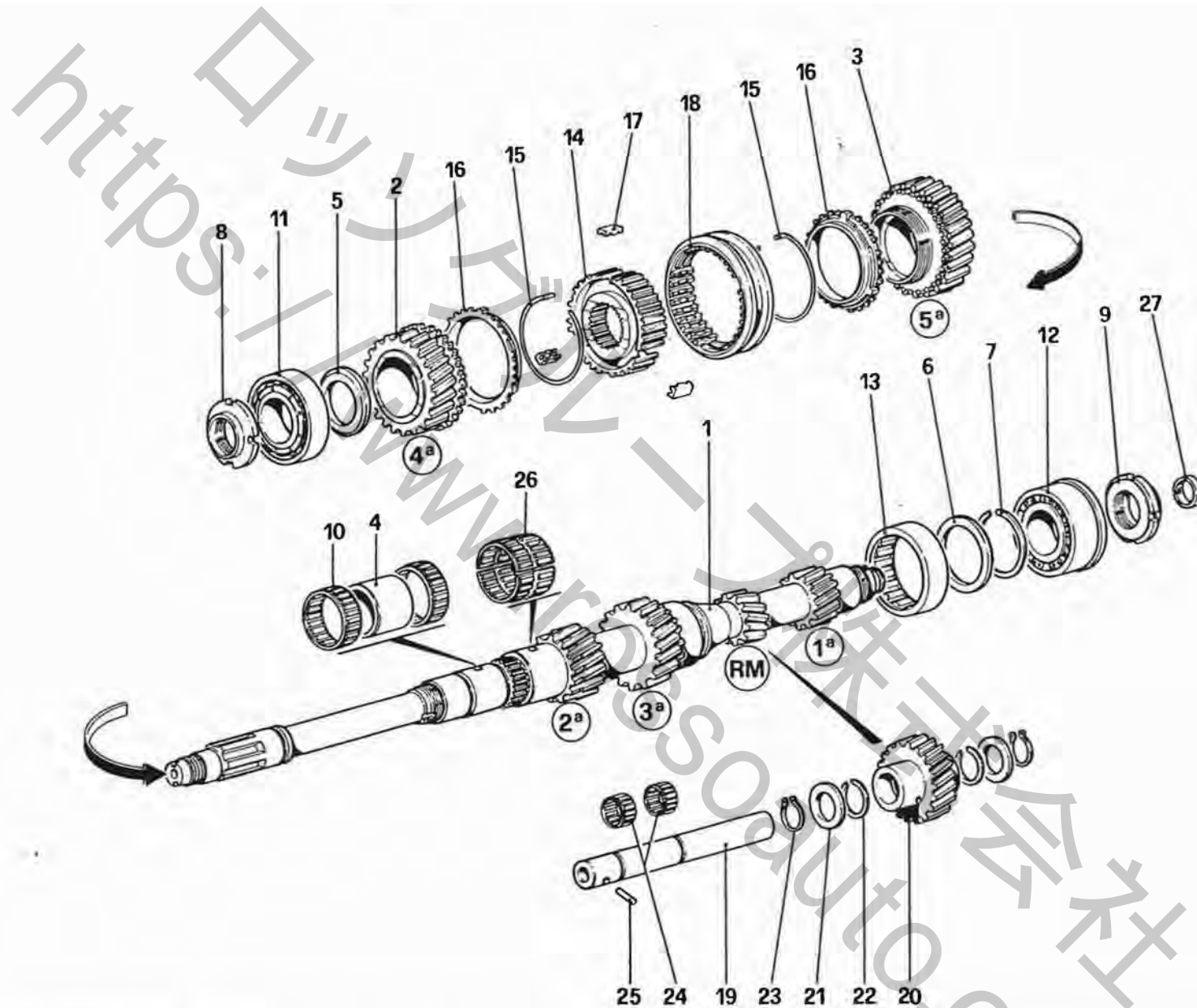
SCATOLA CAMBIO – DIFFERENZIALE E COPPA OLIO
GEARBOX – DIFFERENTIAL HOUSING AND OIL SUMP

TAV. 25

DATA : *NOVEMBRE 1985*

Rif.	Dis. No. Part No.	Q.ty	DENOMINAZIONE	DESCRIPTION
-	115179		Scatola cambio completa	Complete gearbox
1	118341	1	Scatola cambio differenziale e coppa olio - Col compless. n. 115179	Gearbox differential and oil sump With assembly no 115179
2	113073	1	Coperchio posteriore	Rear cover
-	107875	1	Col complessivo n. 115179	With assembly no 115179
3	104192	1	Coperchio coppa olio completo	Oil sump cover, complete
			Col complessivo n. 107875	Oil sump cover With assembly no 107875
4	115353	1	Coperchio inferiore	Lower cover
5	104196	1	Guarnizione	Gasket
6	104197	1	Guarnizione	Gasket
7	104033	1	Grano di centraggio	Centering dowel
8	104198	1	Rondella tenuta cuscinetti	Washer
9	104199	1	Rondella tenuta cuscinetti	Washer
10	102704	2	Grano di centraggio	Centering dowel
11	13449321	8	Prigioniero per tamponi anteriori	Stud for front pads
12	13450021	8	Prigioniero per tamponi posteriori	Stud for rear pads
13	12164711	16	Dado	Nut
14	106853	16	Rondella	Washer
15	13952821	1	Prigioniero	Stud
16	13952621	1	Prigioniero	Stud
17	13517421	1	Prigioniero	Stud
18	13517221	8	Prigioniero	Stud
19	13517321	1	Prigioniero	Stud
20	11198071	12	Rondella	Washer
21	16100811	12	Dado	Nut
22	108966	4	Prigioniero fissaggio basamento	Stud for crankcase
23	11198071	4	Rondella	Washer
24	16100811	4	Dado	Nut
25	13450421	2	Prigioniero	Stud
26	15972021	2	Bullone	Bolt
27	12638601	4	Rondella	Washer
28	12574511	4	Dado autobloccante	Selflocking nut
29	104189	1	Bullone	Bolt
30	13518021	2	Prigioniero	Stud
31	13517821	1	Prigioniero	Stud
32	107711	1	Bullone	Bolt
33	10519601	5	Rondella	Washer
34	16104111	5	Dado autobloccante	Selflocking nut
35	12429721	5	Prigioniero	Stud
36	12601371	6	Rondella elastica	Spring washer
37	16104111	6	Dado	Nut
38	13517221	5	Prigioniero	Stud
39	16044121	2	Vite	Screw
-	16044221	1	Vite fiss. coperchio e massa gruppo propulsore	Screw for cover and propelling unit earth

Rif.	Dis. No. Part No.	Q.ty	DENOMINAZIONE	DESCRIPTION
40	13525770	3	Heli - coil	Heli - coil
41	16100811	5	Dado	Nut
42	11198071	8	Rondella	Washer
43	13541121	30	Prigioniero	Stud
44	11197771	30	Rondella	Washer
45	15896211	30	Dado	Nut
46	104218	1	Vite	Screw
47	16100811	1	Dado	Nut
48	106852	1	Rondella	Washer
49	101032	1	Anello di tenuta	Sealing ring
50	104280	1	Tappo	Plug
51	10275001	1	Tappo	Plug
52	10263460	3	Guarnizione	Gasket
53	103838	1	Grano	Dowel
54	108226	1	Coperchio laterale differenziale Con l'assieme n. 115179	Differential side code With assembly no. 115179
55	103839		Anellino	Ring
56	103422	1	Distanziale per cuscinetto Sx. spessore mm. 2,4 (di eventuale montaggio)	Spacer for L.H. bearing, thickness mm. 2,4 (eventual use)
-	103423	1	Idem spessore mm. 2,60	Ditto, thickness mm. 2,60
-	103424	1	Idem spessore mm. 2,80	Ditto, thickness mm. 2,80
-	103425	1	Idem spessore mm. 3,00	Ditto, thickness mm. 3,00
-	103426	1	Idem spessore mm. 3,20	Ditto, thickness mm. 3,20
-	109145	1	Idem spessore mm. 4,3	Ditto, thickness mm. 4,3
57	125078		Anello di tenuta	Sealing ring
58	13543421	1	Prigioniero	Stud
59	107589	2	Paratia verticale	Vertical protection
60	100033	4	Ribattino	Rivet
61	13539021	8	Prigioniero per paratia inferiore	Stud for lower
62	15896411	8	Dado	Nut
63	106849	8	Rondella elastica	Spring washer
64	12638101	8	Rondella	Washer
65	10275040	1	Tappo	Plug
66	112254	2	Heli - coil	Heli - coil
67	116953	1	Ingranaggio conduttore pompa olio	Oil pump drive gear
68	113082	1	Ingranaggio condotto pompa olio	Oil pump driven gear
69	113086	1	Coperchio pompa olio	Oil pump cover
70	11000921	4	Prigioniero	Stud
71	12601171	4	Rondella	Washer
72	15896411	4	Dado	Nut
73	115538	1	Filtro pompa olio	Oil pump filter
74	101034	1	Anello di tenuta	Sealing ring
75	113088	1	Sede	Seat
76	116987	1	Generatore di impulsi	Pulse generator
77	10263460	1	Guarnizione	Gasket
78	103424	1	Distanziale per cuscinetto Dx.	Space for R.H. bearing



328 / 328
GTB / GTS

RUOTISMI ALBERO PRIMARIO CAMBIO
MAIN SHAFT GEARS

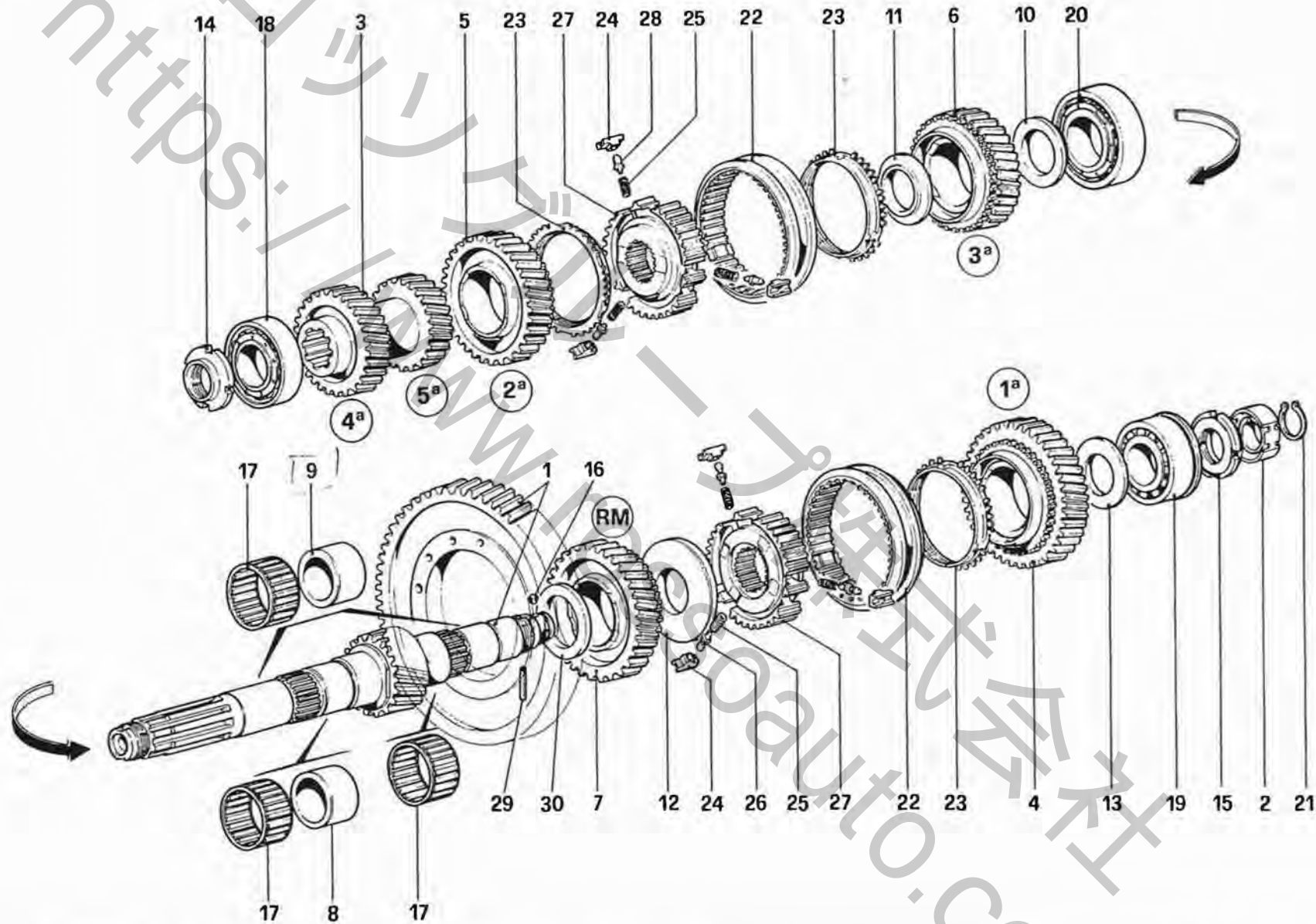
TAV. 26

DATA : *NOVEMBRE 1985*

05307

Rif.	Dis. No. Part No.	Q.ty	DENOMINAZIONE	DESCRIPTION
1	126843	1	Albero primario	Mainshaft
2	119718	1	Ingranaggio 4 ^a velocità	Gear, 4th speed
3	119719	1	Ingranaggio 5 ^a velocità	Gear, 5th speed
4	113085	1	Pista per rullini 4 ^a velocità	Bearing race 4th speed
5	104242	1	Distanziale	Spacer
6	105538	1	Distanziale	Spacer
7	112699	1	Anello elastico	Spring ring
8	104252	1	Ghiera	Ring nut
9	104253	1	Ghiera	Ring nut
10	104255	2	Gabbia a rullini per 4 ^a velocità	Roller cage, 4th speed
11	108656	1	Cuscinetto lato frizione	Bearing, clutch side
12	103042	1	Cuscinetto	Bearing
13	105539	1	Cuscinetto centrale	Central bearing
14	106046	1	Corpo sincronizzatore	Synchronizer

Rif.	Dis. No. Part No.	Q.ty	DENOMINAZIONE	DESCRIPTION
15	108363	2	Molla ad anello per tassello	Ring spring
16	106048	2	Anello flottante sincronizzatore	Synchromesh ring
17	126201	3	Tassello per sincronizzatore	Pad
18	106051	1	Manicotto per sincronizzatore	Sleeve
19	104221	1	Perno per ingranaggio folle RM	Shaft for reverse idle gear
20	119713	1	Ingranaggio folle RM	Reverse idle gear
21	104249	2	Distanziale	Spacer
22	104250	2	Anello elastico	Spring ring
23	11067076	2	Anello elastico	Spring ring
24	104256	2	Gabbia a rullini ingranaggio folle RM	Roller cage for reverse idle gear
25	10336210	1	Spina	Pin
26	109002	2	Gabbia a rullini per 5 ^a velocità	Roller cage, 5th speed
27	113087	1	Anello	Ring



328 / 328
ATD / ATC

RUOTISMI ALBERO SECONDARIO CAMBIO
LAY SHAFT GEARS

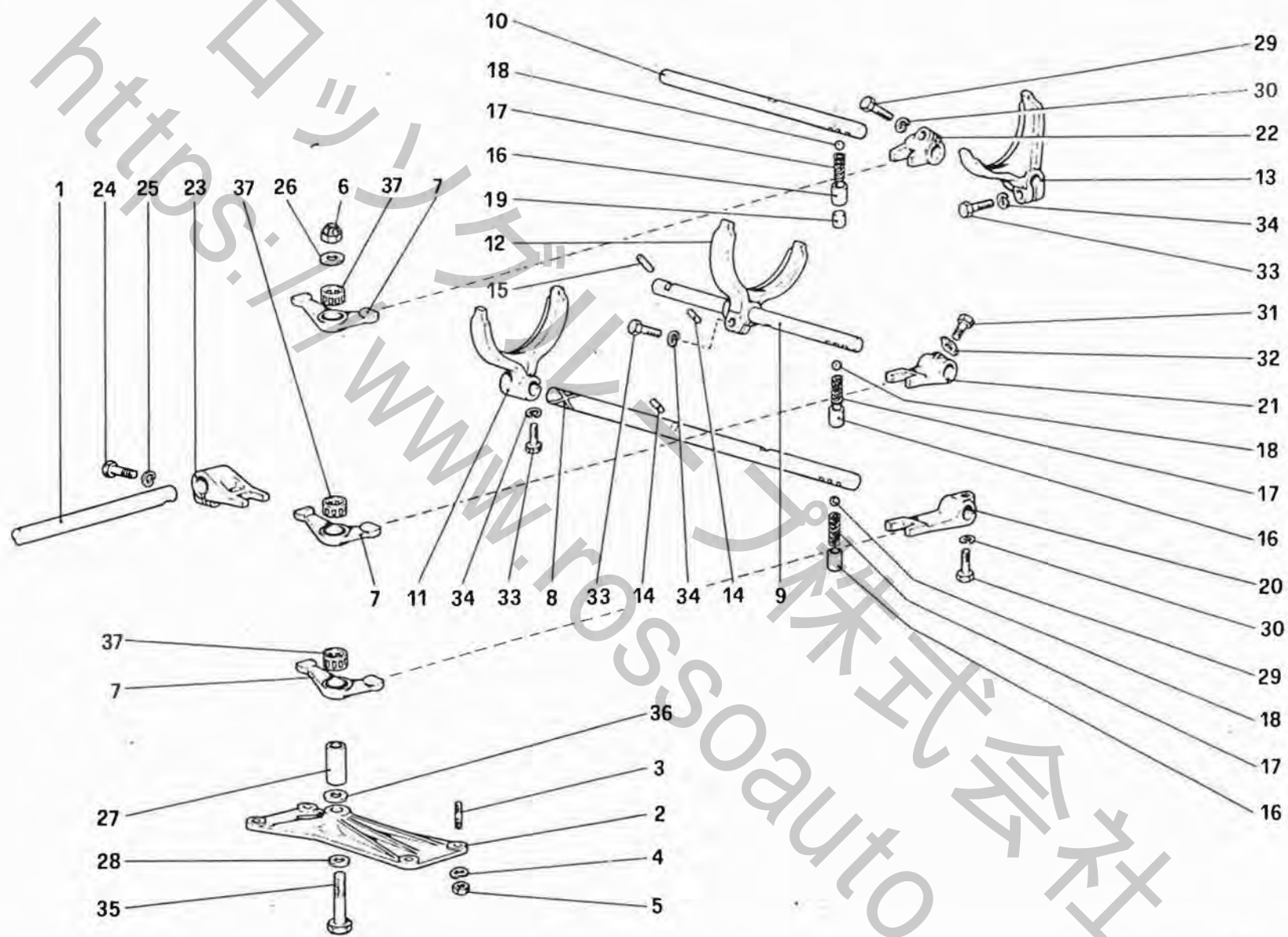
TAV. 27

DATA **NOVEMBRE 1985**

USA405

Rif.	Dis. No. Part No.	Q.ty	DENOMINAZIONE	DESCRIPTION
1	119748	1	Coppia cilindrica completa No per USA	Crown and pinion, complete Not for U.S. Version
-	119741	1	Albero secondario Col complessivo n. 119748	Layshaft With assembly no 119748
1	119725	1	Coppia cilindrica completa Solo per USA	Crown and pinion, complete For U.S. version
-	119706	1	Albero secondario Col complessivo n. 119725	Layshaft With assembly no 119725
2	116352	1	Disco trasmettitore per generatore d'impulsi	Disc for pulse generator
3	119707	1	Ingranaggio 4 ^a e 5 ^a velocità	Gear, 4th - 5th speeds
3	129835	1	Ingranaggio 4 ^a velocità Dopo esaur. n. 119707	Gear, 4th speed After exhaustion no. 119707
3	129836	1	Ingranaggio 5 ^a velocità Dopo esaur. n. 119707	Gear, 5th speed After exhaustion no. 119707
4	119715	1	Ingranaggio 1 ^a velocità	Gear, 1st speed
5	119716	1	Ingranaggio 2 ^a velocità	Gear, 2nd speed
6	119717	1	Ingranaggio 3 ^a velocità	Gear, 3rd speed
7	119720	1	Ingranaggio RM	Gear, reverse
8	113083	1	Pista per rullini 3 ^a velocità	Bearing race, 3rd speed
9	113084	2	Pista per rullini 1 ^a e 2 ^a velocità	Bearing race, 1st - 2nd speeds

Rif.	Dis. No. Part No.	Q.ty	DENOMINAZIONE	DESCRIPTION
10	104245	1	Distanziale	Spacer
11	104246	1	Distanziale	Spacer
12	104247	1	Distanziale	Spacer
13	104248	1	Distanziale	Spacer
14	104252	1	Ghiera	Ring nut
15	104253	1	Ghiera	Ring nut
16	101611	1	Sfera per vite senza fine	Ball for worm screw
17	104254	4	Gabbia a rullini 1 ^a , 2 ^a , 3 ^a , velocità e RM	Roller cage for 1st, 2nd, 3rd speeds and reverse
18	108656	1	Cuscinetto lato frizione	Bearing, clutch side
19	103042	1	Cuscinetto	Bearing
20	108657	1	Cuscinetto centrale	Central bearing
21	11067376	1	Anello elastico	Spring ring
22	106038	2	Manicotto per sincronizzatore	Sleeve for synchronizer
23	106040	3	Anello flottante sincronizzatore	Synchromesh ring
24	106042	6	Tassello per sincronizzatore	Pad
25	106043	6	Molla per puntalino	Spring
26	106044	3	Puntalino per tassello	Pin
27	106050	2	Corpo per sincronizzatore	Synchronizer body
28	113412	3	Puntalino per tassello	Pin
29	13907570	1	Spina	Pin



328 / 328
GTB / GTS

COMANDI INTERNI CAMBIO
INSIDE GEARBOX CONTROLS

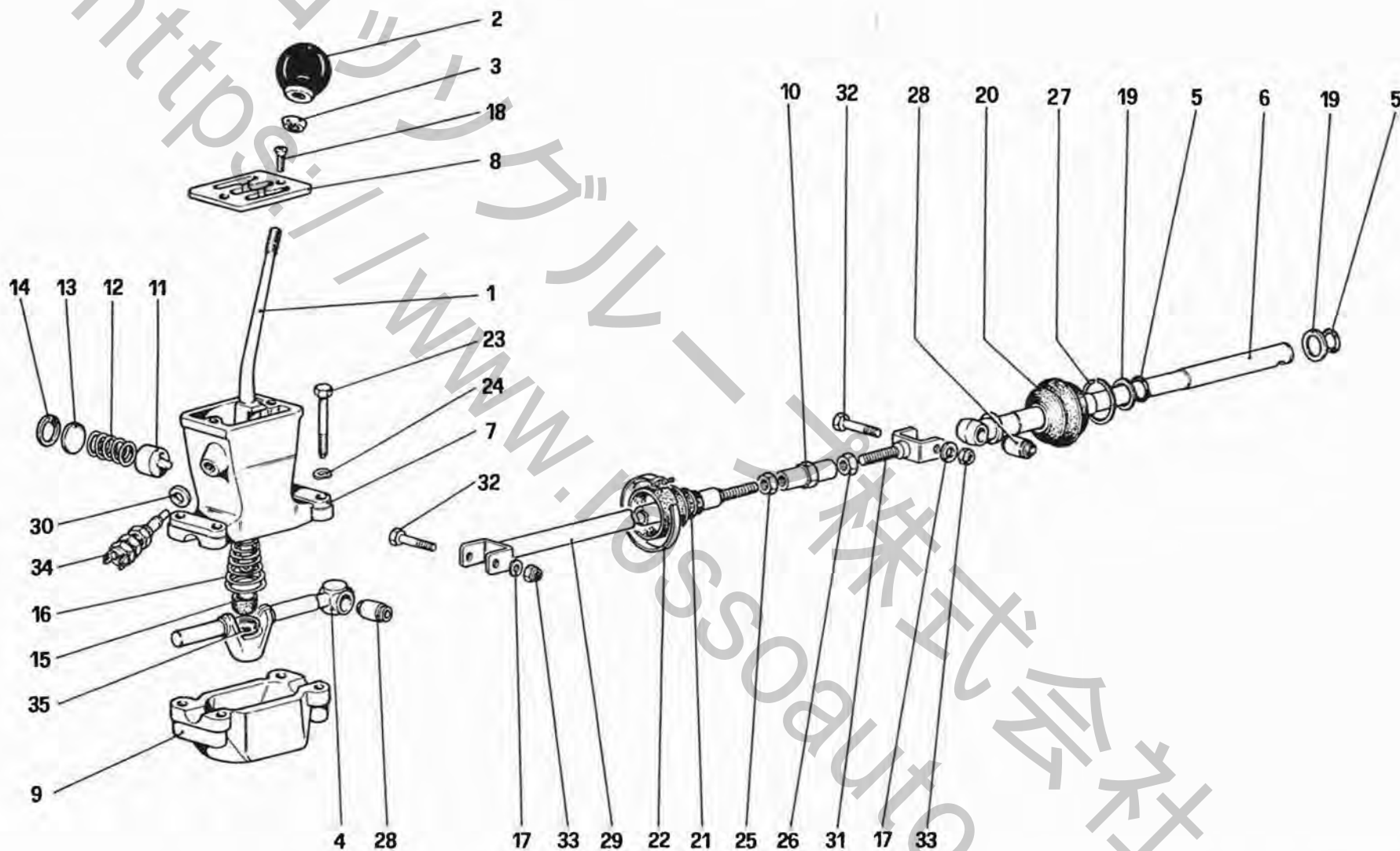
TAV. 28

DATA : *NOVEMBRE 1985*

05702

Rif.	Dis. No. Part No.	Q.ty	DENOMINAZIONE	DESCRIPTION
1	109767	1	Albero per leva	Shaft for lever
2	114864	1	Supporto perno	Support
3	11500121	4	Prigioniero	Stud
4	11197771	4	Rondella	Washer
5	15896211	4	Dado	Nut
6	16109221	1	Dado	Nut
7	115249	3	Bilanciere	Rocker arm
8	120923	1	Asta comando 1 ^a velocità	Control rod, 1st speed and reverse
9	120924	1	Asta comando 2 ^a e 3 ^a velocità	Control rod, 2nd - 3rd speeds
10	120925	1	Asta comando 4 ^a e 5 ^a velocità	Control rod, 4th - 5th speeds
11	115341	1	Forcella 1 ^a velocità e RM	Fork, 1st speed and reverse
12	115349	1	Forcella 2 ^a e 3 ^a velocità	Fork, 2nd - 3rd speeds
13	115348	1	Forcella 4 ^a e 5 ^a velocità	Fork, 4th - 5th speeds
14	115355	2	Rullino arresto aste laterali	Stop roller
15	115356	1	Rullino arresto asta centrale	Stop roller
16	115376	3	Boccola per puntalino arresto aste	Bush
17	100750	3	Molla	Spring
18	101612	3	Sfera	Ball
19	115357	1	Distanziale	Spacer

Rif.	Dis. No. Part No.	Q.ty	DENOMINAZIONE	DESCRIPTION
20	115358	1	Forcellino comando asta 1 ^a velocità e RM	Control fork for 1st speed and reverse
21	115359	1	Forcellino comando 2 ^a e 3 ^a velocità	Control fork for 2nd and 3rd speeds
22	115360	1	Forcellino comando 4 ^a e 5 ^a velocità	Control fork for 4th and 5th speeds
23	106213	1	Leva	Lever
24	16043621	1	Bullone	Bolt
25	106852	1	Rondella	Washer
26	114865	1	Rondella	Washer
27	115374	1	Boccola	Bush
28	108281	1	Rondella	Washer
29	16043621	2	Bullone	Bolt
30	106852	2	Rondella	Washer
31	104279	1	Bullone	Bolt
32	103587	1	Piastrina	Plate
33	16043621	3	Bullone	Bolt
34	106852	3	Rondella	Washer
35	15541121	1	Bullone	Bolt
36	114865	1	Rondella di rasamento	Shim
37	115373	3	Astuccio a rullini	Roller cage



328 / 328
GTB / GTS

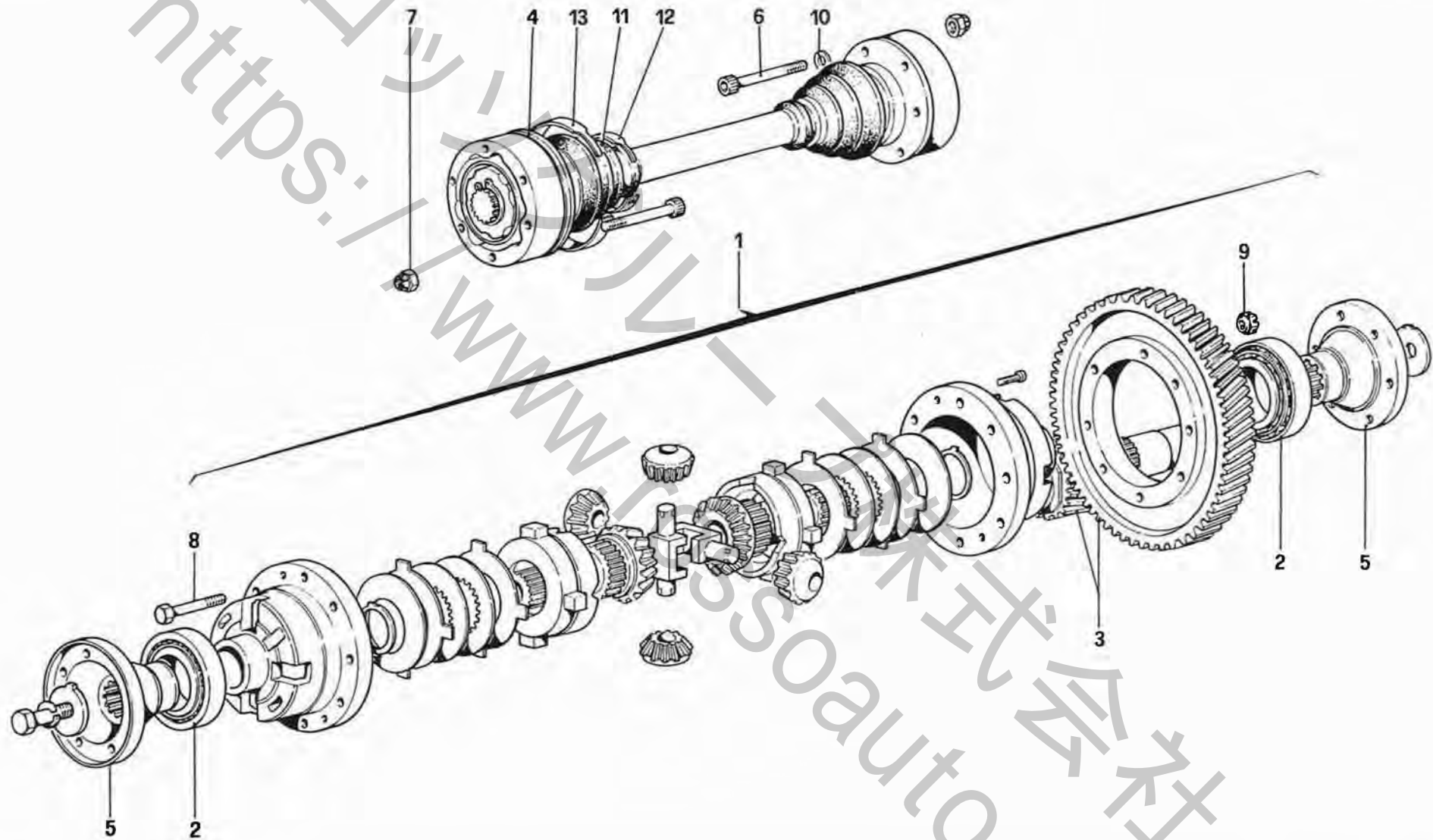
COMANDI ESTERNI CAMBIO
OUTSIDE GEARBOX CONTROLS

TAV. 29

DATA : NOVEMBRE 1985

Rif.	Dis. No. Part No.	Q.ty	DENOMINAZIONE	DESCRIPTION
1	116738	1	Leva comando cambio Per GD vale n. 116739 Dopo esaurimento vale n. 124598	Gearbox lever For RHD use no. 116739 After exhaustion use no. 124598
2	128529	1	Pomello	Knob for gearshift lever
3	108010	1	Controdado	Locknut
4	127443	1	Perno con sede snodo Per GD vale n. 128161	Pin with joint seat For RHD use no. 128161
5	115372	2	Anello di tenuta	Sealing ring
6	109767	1	Albero per leva comando bilancieri	Shaft for control lever
-	108848	1	Scatola comando cambio completa	Gearbox casing, complete
7	105438	1	Scatola comando cambio Col complessivo n. 108848	Gearbox casing With unit no. 108848
8	128535	1	Selettore marce Dopo esaurimento vale n. 127444	Speed selector After exhaustion use no 127444
9	104315	1	Coperchio inferiore Col complessivo n. 108848	Lower cover With unit no. 108848
10	103321	1	Tirante registro	Tie rod
11	108824	1	Puntalino richiamo leva Per GD vale n. 103317	Lever push rod For GD use no 103317
12	103318	1	Molla	Spring
13	103319	1	Dischetto ritegno molla	Disc for spring
14	103326	1	Anello seeger	Seeger ring

Rif.	Dis. No. Part No.	Q.ty	DENOMINAZIONE	DESCRIPTION
15	127446	1	Sede sferica	Ball joint seat
16	115340	1	Molla	Spring
17	10519601	2	Rondella	Washer
18	101619	2	Vite	Screw
19	108247	2	Rondella di spallamento	Thrust washer
20	106168	1	Soffietto di protezione	Bellows
21	106687	1	Soffietto di protezione	Bellows
22	10291490	1	Fascetta	Clamp
23	16136621	4	Vite	Screw
24	12601371	4	Rondella ondulata	Corrugated washer
25	10791221	1	Controdado (filetto Dx.)	Locknut (threaded insert, right)
26	10791921	1	Controdado (filetto Sx.)	Locknut (threaded insert, left)
27	104244	1	Anello di tenuta soffietto	Sealing ring
28	106814	2	Silentblock	Silentblock
29	108087	1	Barra comando cambio lato torretta	Control rod
30	12601571	1	Rondella	Washer
31	106820	1	Forcellino	Fork
32	107830	2	Bullone	Bolt
33	101309	2	Dado autobloccante	Selflocking nut
34	115980	1	Interruttore RM	Reserve switch
35	127447	1	Anello di arresto	Stop ring



328 / 328
GTB / GTS

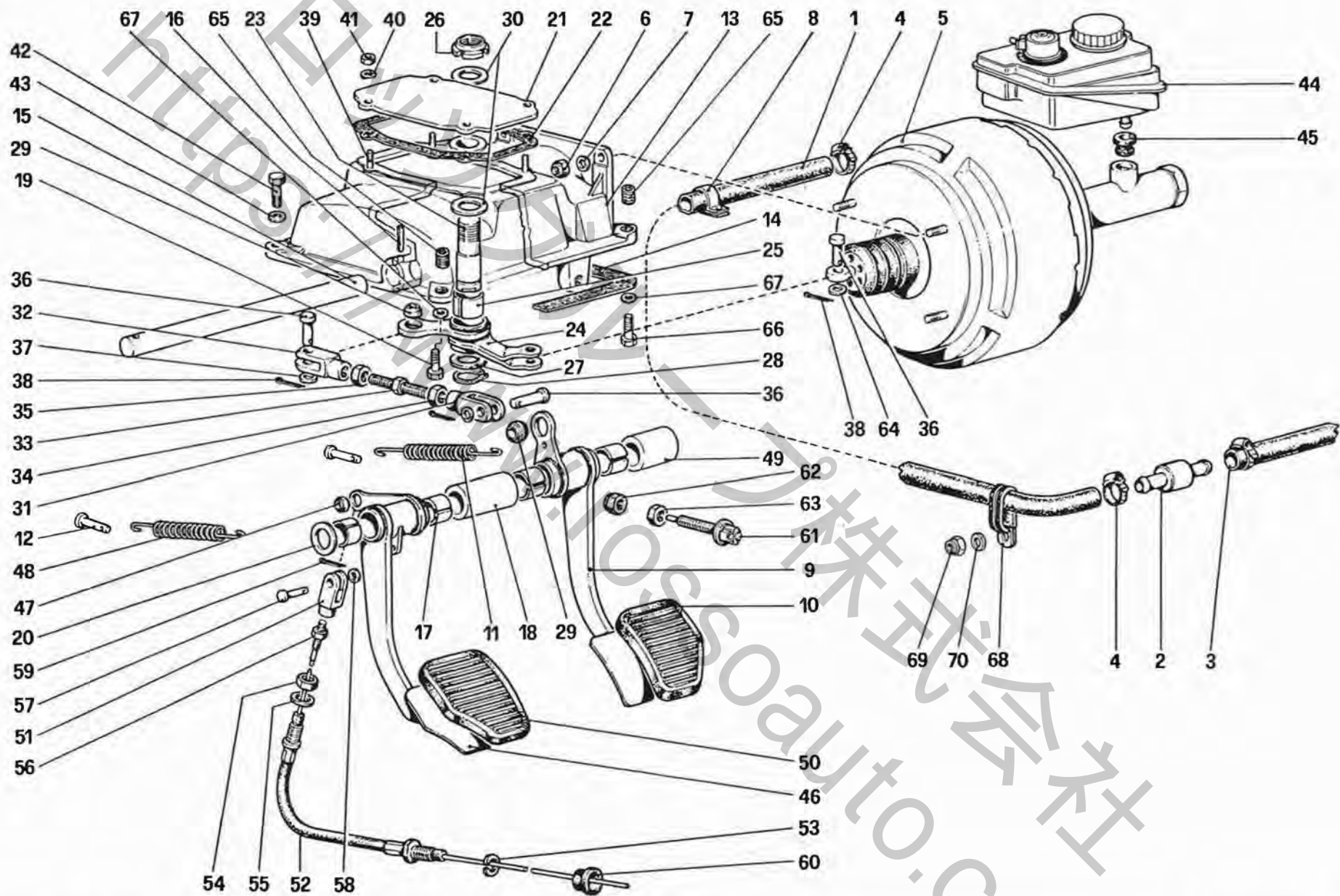
DIFFERENZIALE E SEMIASSI
 DIFFERENTIAL AND AXLE SHAFT

TAV. 30

DATA : *NOVEMBRE 1985*

06306

Rif.	Dis. No. Part No.	Q.ty	DENOMINAZIONE	DESCRIPTION	Rif.	Dis. No. Part No.	Q.ty	DENOMINAZIONE	DESCRIPTION
1	106769	1	Differenziale	Differential	5	119377	2	Flangia attacco semiasse	Mounting flange
2	101634	2	Cuscinetto	Bearing	6	101632	24	Bullone	Bolt
3	119748	1	Coppia cilindrica No per USA	Crown and pinion Not for U.S. Version	7	101633	24	Dado autobloccante	Selflocking nut
-	119747	1	Corona differenziale Col complessivo n. 119748	Differential crown With unit n. 119748	8	106777	8	Vite fissaggio corona	Screw for crown
3	119725	1	Coppia cilindrica Per USA	Crown and pinion For U.S. Version	9	104011	8	Dado	Nut
-	119724	1	Corona differenziale Col complessivo n. 119725	Differential crown With unit no 119725	10	12638621	6	Rondella (Solo per flangia Sx.)	Washer (For left mounting flange)
4	103885	2	Assieme semiasse	Axle shaft	11	95860404	4	Cuffia semiasse	Axle shaft housing
					12	117956	4	Fascetta	Clamp
					13	117957	4	Fascetta	Clamp



328 / 328
GTB / GTS

PEDALIERA COMANDO FRIZIONE E FRENI
PEDAL BOARD - BRAKE AND CLUTCH CONTROL

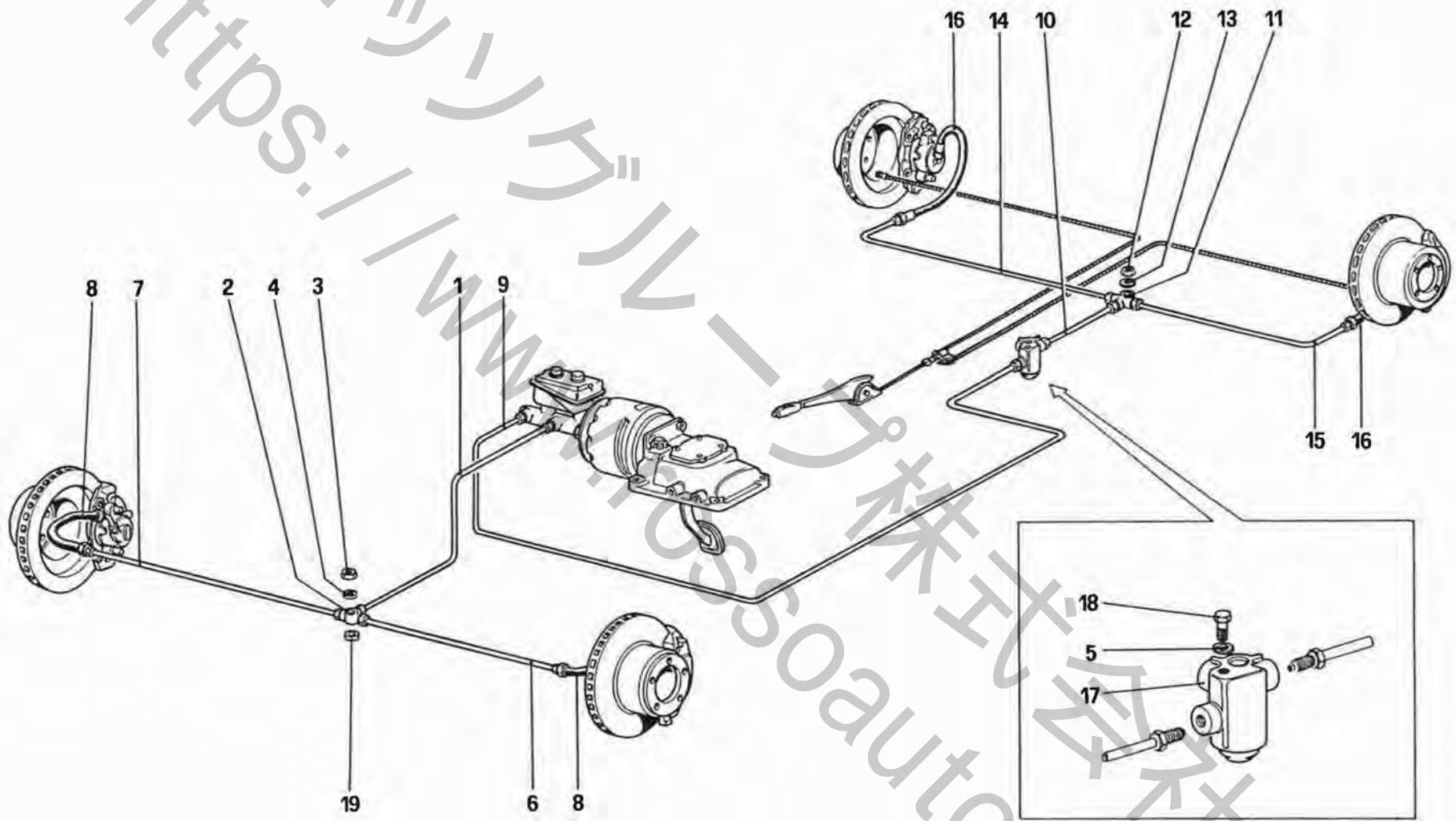
TAV. 31

DATA : *NOVEMBRE 1985*

06605

Rif.	Dis. No. Part No.	Q.ty	DENOMINAZIONE	DESCRIPTION
1	120233	1	Tubo dil servofreno alla valvola di non ritorno - Per GD vale n. 129230	Pipe, vacuum servo to check valve For RHD use no 129230
2	101538	1	Valvola non ritorno Dopo esaurimento vale n. 128435	Check valve After exhaustion use no 128435
3	107982	1	Tubo dalla valvola al collettore	Pipe, check valve to manifold
4	12179590	4	Fascetta	Strap
5	124514	1	Servofreno	Vacuum servo
6	16104411	4	Dado	Nut
7	12601371	4	Rondella	Washer
8	10418901	1	Fascetta	Strap
9	108533	1	Pedale freno	Brake pedal
10	106950	1	Copri pedale freno	Cover for brake pedal
11	104895	1	Molla richiamo pedale freno	Return spring for brake pedal
12	104896	2	Perno tenuta molla	Pin
	108022	-	Supporto pedaliera completo	Pedals support, complete
13	106187	1	Supporto pedaliera Col complessivo n. 108022	Pedals support With assembly no. 108022
14	104899	1	Guarnizione	Gasket
15	104900	1	Perno supporto pedali	Pin
16	104901	1	Spina	Pin
17	103163	4	Boccola	Bushing
18	104902	1	Distanziale	Spacer
19	16043621	1	Vite fiss. pedaliera	Screw, fixing pedals
20	106083	1	Rondella	Washer
21	104904	1	Coperchio	Cover
22	104905	1	Guarnizione	Gasket
23	106081	1	Perno supporto leva rinvio	Pin
24	108313	1	Leva rinvio servofreno	Vacuum servo lever
25	100787	1	Boccola	Bushing
26	106082	1	Ghiera	Ring nut
27	108382	1	Distanziale	Spacer
28	11066875	1	Anello seeger	Seeger ring
29	100424	2	Snodo sferico	Ball joint
30	106084	2	Rondella	Washer
31	104910	1	Forcellino (filetto Sx.)	Fork (L.H. thread)
32	104911	1	Forcellino	Fork
33	104912	1	Vite registro	Adjusting screw

Rif.	Dis. No. Part No.	Q.ty	DENOMINAZIONE	DESCRIPTION
34	11690911	1	Dado (filetto Sx.)	Nut (L.H. thread)
35	10788711	1	Dado (filetto Dx.)	Nut (R.H. thread)
36	10033411	3	Perno	Pin
37	103167	2	Rondella	Washer
38	10796301	3	Copiglia	Split pin
39	11500021	4	Prigioniero	Stud
40	12601271	4	Rondella ondulata	Corrugated washer
41	15896211	4	Dado	Nut
42	16139021	2	Bullone	Bolt
43	12601471	2	Rondella ondulata	Corrugated washer
44	119556	1	Vaschetta liquido freni	Brake fluid reservoir
45	106625	2	Anello di tenuta	Sealing ring
46	116324	1	Pedale frizione	Clutch pedal
47	100423	1	Snodo sferico	Ball joint
48	117374	1	Molla richiamo pedale frizione	Return spring for clutch pedal
49	104903	1	Distanziale	Spacer
50	106949	1	Copripedale	Cover for pedal
51	108575	1	Forcellino	Fork
52	106745	1	Cavo comando frizione	Clutch control cable
53	12601671	1	Rondella elastica	Spring washer
54	16103611	1	Dado	Nut
55	12601571	1	Rondella elastica	Spring washer
56	100861	1	Controdado	Lock nut
57	103218	1	Perno	Pin
58	12639701	1	Rondella	Washer
59	10734201	1	Copiglia	Split pin
60	105369	3	Passafilo	Fair lead
61	101663	1	Interruttore per luci arresto	Switch for stop lights
62	101662	1	Dado paracolpi	Nut
63	10791211	1	Dado registro	Nut
64	10730521	1	Rondella	Washer
65	106188	2	Boccola filettata	Threaded bushing
66	10644321	1	Vite fissaggio pedaliera	Screw, fixing pedals
67	106852	2	Rondella	Washer
68	61712600	1	Fascetta	Strap
69	12574211	1	Dado	Nut
70	14496401	1	Rondella	Washer



328 / 328
GTB / GTS

IMPIANTO FRENI
BRAKE SYSTEM

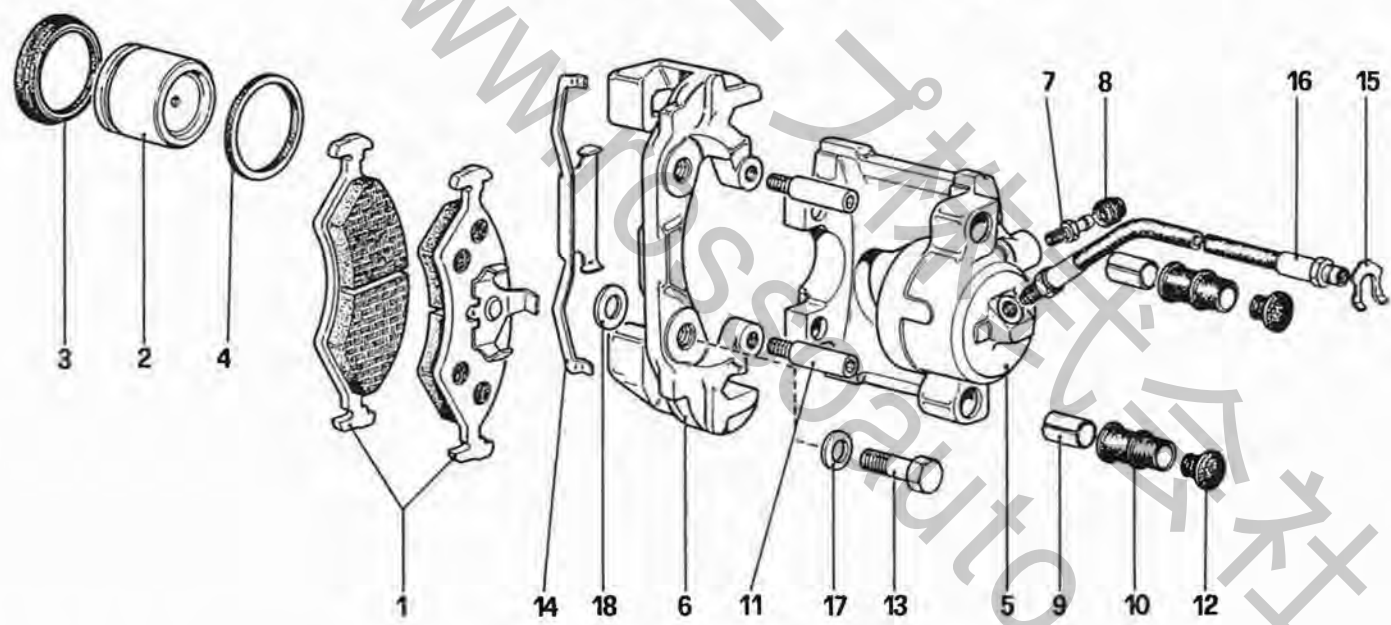
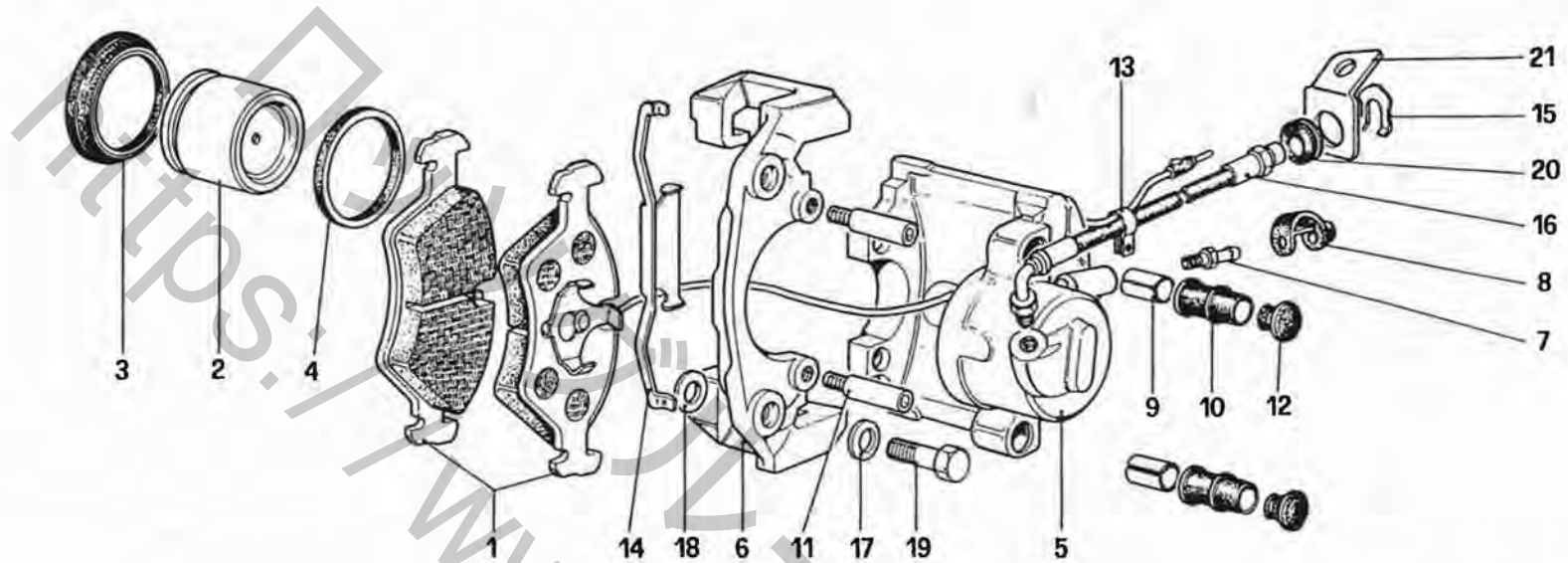
TAV. 32

DATA : *NOVEMBRE 1985*

06813

Rif.	Dis. No. Part No.	Q.ty	DENOMINAZIONE	DESCRIPTION
1	105278	1	Tubo dalla pompa al 3 vie anteriore	Pipe from pump to front 3 way fitting
2	101394	1	Raccordo a 3 vie	3 way fitting
3	12574211	1	Dado	Nut
4	12639701	1	Rondella	Washer
5	106852	1	Rondella	Washer
6	105278	1	Tubetto dal 3 vie al flessibile anteriore Sx.	Pipe from 3 way to left front hose
7	105278	1	Tubetto dal 3 vie al flessibile anteriore Dx.	Pipe from 3 way to right front hose
8	118101	2	Tubo flessibile anteriore	Front circuit hose
9	106670	1	Tubo dalla pompa al correttore di frenata Per GD vale n. 101407	Pipe from pump to pressure regulator For GD use no. 101407

Rif.	Dis. No. Part No.	Q.ty	DENOMINAZIONE	DESCRIPTION
10	128370	1	Tubo dal correttore al 3 vie Per GD vale n. 117344	Pipe from pressure regulator to 3 way fitting For GD use no. 117344
11	101394	1	Raccordo a 3 vie	3 way fitting
12	12574211	1	Dado	Nut
13	12639701	1	Rondella	Washer
14	104470	1	Tubetto dal 3 vie al flessibile Dx.	Pipe from 3 way union to right hose
15	101395	1	Tubetto dal 3 vie al flessibile Sx.	Pipe from 3 way union to left hose
16	127838	2	Tubo flessibile posteriore	Rear circuit hose
17	124373	1	Correttore di frenata	Pressure regulator
18	16043021	1	Vite	Screw
19	104339	1	Distanziale	Spacer



328 / 328
GTB / GTS

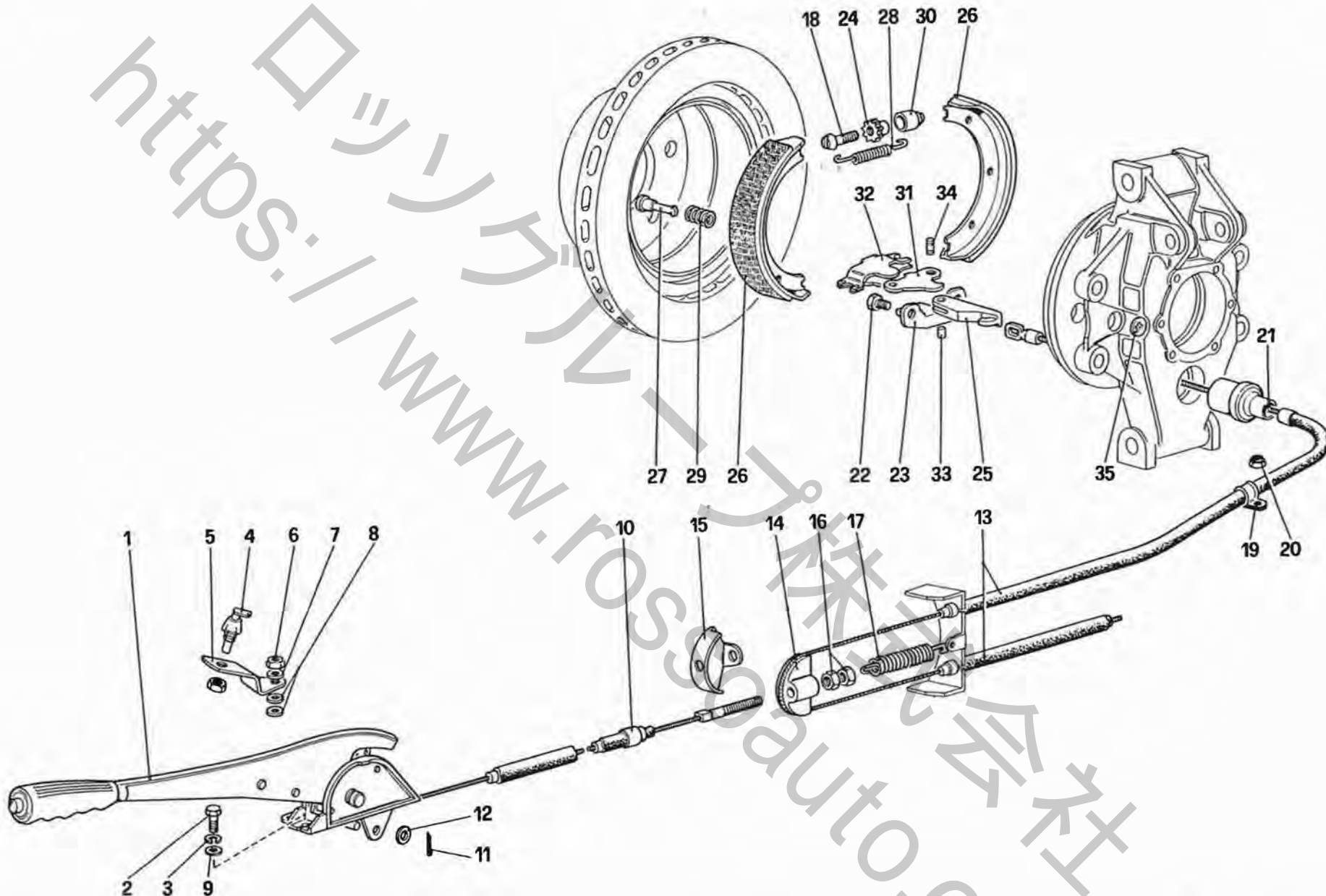
PINZE FRENI ANTERIORI E POSTERIORI
CALIPERS FOR FRONT AND REAR BRAKES

TAV. 33

DATA : *NOVEMBRE 1985*

11070

Rif.	Dis. No. Part No.	Q.ty	DENOMINAZIONE	DESCRIPTION	Rif.	Dis. No. Part No.	Q.ty	DENOMINAZIONE	DESCRIPTION
			PINZE PER FRENI ANTERIORI	FRONT BRAKE CALIPERS				PINZE PER FRENI POSTERIORI	REAR BRAKE CALIPERS
-	117182	1	Caliper anteriore Dx. con pastiglie	Right front caliper unit with pads	-	117184	1	Caliper posteriore Dx. con pastiglie	Right rear caliper unit with pads
-	117181	1	Caliper pinza anteriore Sx. con pastiglie	Left front caliper unit with pads	-	117183	1	Caliper posteriore Sx. con pastiglie	Left rear caliper unit with pads
1	118588		Serie pastiglie anteriori FERIT 1/D 346GG	Set of FERIT 1/D 346GG front pads	1	118589		Serie pastiglie posteriori FERIT 1/D 346GG	Set of FERIT 1/D 346GG rear pads
2	ATE	2	Cilindretto	Brake cylinder	2	ATE	2	Cilindretto	Brake cylinder
3	ATE	2	Anello di tenuta Col kit n. 116927	Sealing ring With kit no 116927	3	ATE	2	Anello di tenuta Col kit n. 116928	Sealing ring With kit n. 116928
4	ATE	2	Anello di fermo	Stop ring	4	ATE	2	Anello di fermo	Stop ring
5	ATE	2	Corpo cilindretto	Cylinder body	5	ATE	2	Corpo cilindretto	Cylinder body
6	ATE	2	Supporto pinza	Support for caliper	6	ATE	2	Supporto pinza	Support for caliper
7	ATE	2	Valvola di spurgo	Bleeder	7	ATE	2	Valvola di spurgo	Bleeder
8	ATE	2	Cappuccio per valvola di spurgo	Bleeder cap	8	ATE	2	Cappuccio per valvola di spurgo	Bleeder cap
-	116927	1	Kit riparazione calipers anteriore	Overhaul kit front calipers	-	116928	1	Kit riparazione calipers posteriori	Overhaul kit rear calipers
9	ATE	2	Boccola di guida Col kit n. 116927	Guide bush With kit n. 116927	9	ATE	2	Boccola di guida Col kit n. 116928	Guide bush With kit n. 116928
10	ATE	4	Anello parapolvere Col kit n. 116927	Dust protection ring With kit n. 116927	10	ATE	4	Anello parapolvere Col kit n. 116928	Dust protection ring With kit n. 116928
11	95691540	4	Spinotto filettato	Threaded pin	11	95691540	4	Spinotto filettato	Threaded pin
12	ATE	4	Cappuccio Col kit n. 116927	Cap With kit n. 116927	12	ATE	4	Cappuccio - Col kit n. 116928	Cap -With kit no. 116928
13	40135402	8	Fascetta fiss. cavo pastiglie	Clamp for pad cable	13	117194	4	Vite per caliper	Calipers fixing screw
14	95691541	2	Molletta fissaggio pinza	Clip for caliper	14	95691542	2	Molletta fissaggio pinza	Clip for caliper
15	116374	2	Molletta per flessibile	Clamp for hose	15	116374	2	Molletta per flessibile	Clamp for hose
16	118101	2	Tubo flessibile	Hose	16	127838	2	Tubo flessibile	Hose
17	106854	4	Rondella	Washer	17	11198371	4	Rondella	Washer
18	108918	4	Rondella di rasamento tra caliper e fuso a snodo sp. mm. 0,2	Shim between caliper and stub axle, 0,2 mm. thickness	18	117084	4	Rondella di rasamento fra caliper e portamozzo sp. mm. 0,2	Shim between caliper and hub holder 0,2 mm. thickness
-	108919	4	Idem sp. mm. 0,3	Ditto, thickness 0,3 mm.	-	117085	4	Idem sp. mm. 0,3	Ditto, thickness 0,3 mm.
-	108920	4	Idem sp. mm. 0,5	Ditto, thickness 0,5 mm.	-	108283	4	Idem sp. mm. 0,4	Ditto, thickness 0,4 mm.
-	108921	4	Idem sp. mm. 0,6	Ditto, thickness 0,6 mm.	-	117086	4	Idem sp. mm. 0,5	Ditto, thickness 0,5 mm.
-	108922	4	Idem sp. mm. 0,7	Ditto, thickness 0,7 mm.	-	107835	4	Idem sp. mm. 1	Ditto, thickness 1 mm.
-	108923	4	Idem sp. mm. 0,8	Ditto, thickness 0,8 mm.					
-	108924	4	Idem sp. mm. 1	Ditto, thickness 1 mm.					
19	117193	4	Vite fiss. caliper al fuso a snodo	Screw fixing caliper to stub axle					
20	10397680	2	Passafilo	Fair-lead					
21	127847	1	Staffa ritegno flessibile Dx.	Right braket for hose					
-	127839	1	Staffa ritegno flessibile Sx.	Left braket for hose					
			I particolari n. 2 - 4 - 5 - 6 - 7 - 8 non sono forniti a ricambio ma con i complessivi n. 117181 e 117182					I particolari n. 2 - 4 - 5 - 6 - 7 - 8 non sono forniti a ricambio ma con i complessivi n. 117183 e 117184	
			Items Nos. 2 - 4 - 5 - 6 - 7 - 8 are not supplied as spare parts but only with units 117181 and 117182					Items Nos. 2 - 4 - 5 - 6 - 7 - 8 are not supplied as spare parts but only with units 117183 and 117184	



328 / 328
GTB / GTS

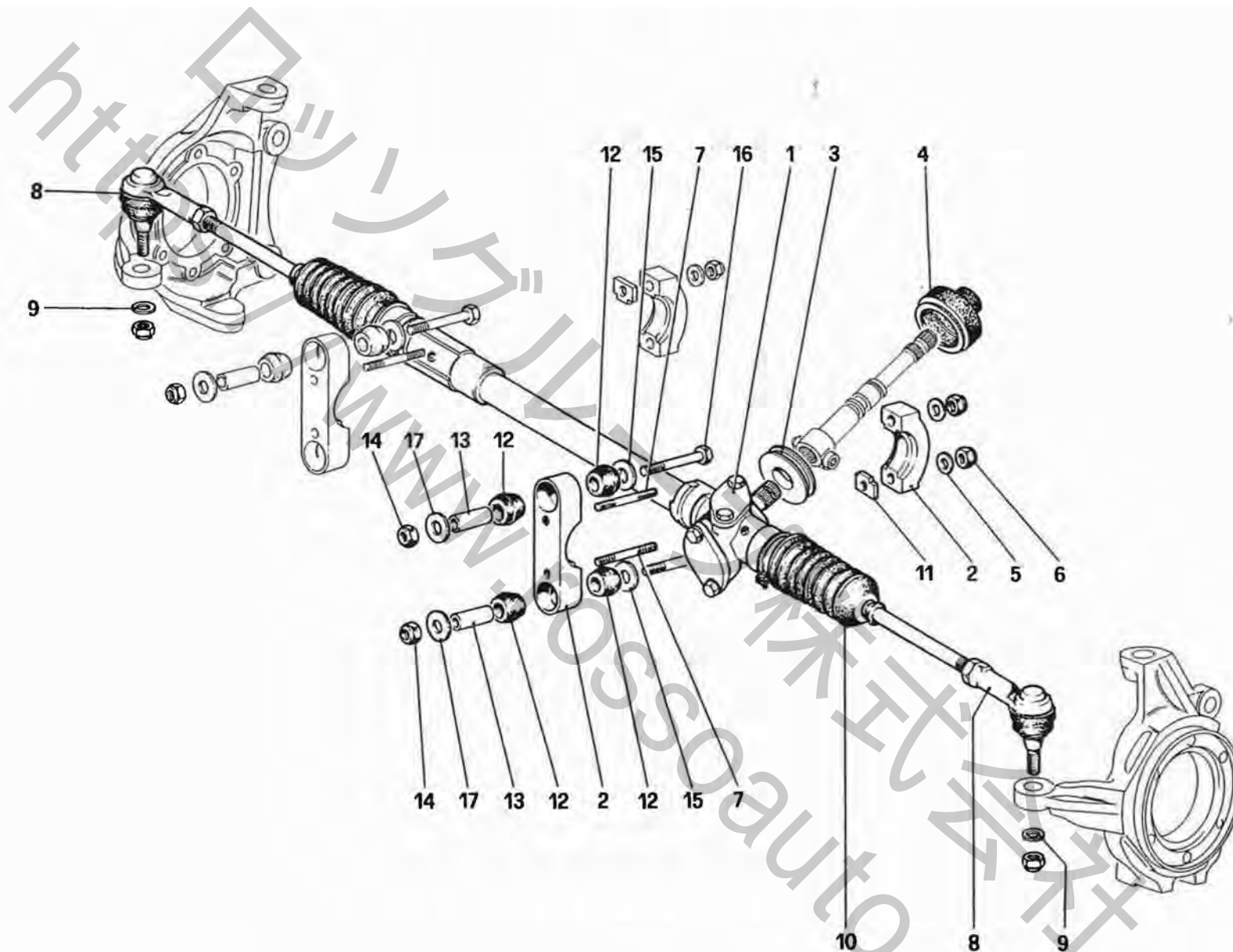
COMANDO FRENO A MANO
 HAND - BRAKE CONTROL

TAV. 34

DATA : NOVEMBRE 1985

11110

Rif.	Dis. No. Part No.	Q.ty	DENOMINAZIONE	DESCRIPTION	Rif.	Dis. No. Part No.	Q.ty	DENOMINAZIONE	DESCRIPTION
1	126679	1	Leva comando freno a mano - Per GS	Hand brake lever - For LHD	18	101285	2	Vite	Screw
1	126681	1	Leva comando freno a mano - Per GD	Hand brake lever - For RHD	19	10418501	3	Fascetta	Clamp
2	10902121	3	Vite	Screw	-	10115701	2	Fascetta	Clamp
3	106850	3	Rondella	Washer	20	12575411	5	Dado	Nut
4	114318	1	Interruttore	Switch	21	105735	2	Coperchietto protezione forcellino	Fork protective cap
5	114320	1	Staffa fissaggio interruttore	Bracket fixing switch	22	106242	4	Vite	Screw
6	15896411	1	Dado	Nut	23	106243	2	Tassello	Small block
7	12605270	1	Rondella	Washer	24	101286	2	Dado per vite di regolazione	Nut
8	10519301	2	Rondella (di eventuale montaggio)	Washer - Possible fitting	25	105270	2	Forcellino comando leva interna	Control fork for inner lever
9	14496501	1	Rondella	Washer	26	101270	4	Ceppo freno	Brake shoe
10	127522	1	Cavo anteriore	Front cable	27	101275	4	Perno fissaggio molla	Pin for spring
11	10796401	1	Copiglia	Split pin	28	101276	4	Molla richiamo ceppi	Return spring for shoes
12	10519601	1	Rondella di rasamento	Shim	29	101277	4	Molla	Spring
13	127521	1	Cavo posteriore - Per GS	Rear cable - For LHD	30	101279	2	Sede per vite di regolazione	Seat for adjust screw
13	129114	1	Cavo posteriore - Per GD	Rear cable - For RHD	31	101280	2	Leva di comando interna	Inner control lever
14	118552	1	Ancoraggio per cavo posteriore	Anchorage for rear cable	32	101281	2	Leva di comando esterna	Outer control lever
15	118553	1	Piastrina ritegno cavo	Cable retaining plate	33	101282	2	Perno fiss. forcellino alla leva interna	Pin fixing fork to inner lever
16	16102311	2	Controdado	Locknut	34	101283	2	Perno per snodo	Pin for joint
17	104895	1	Molla di richiamo	Return spring	35	101284	4	Piattello per molla	Plate for spring



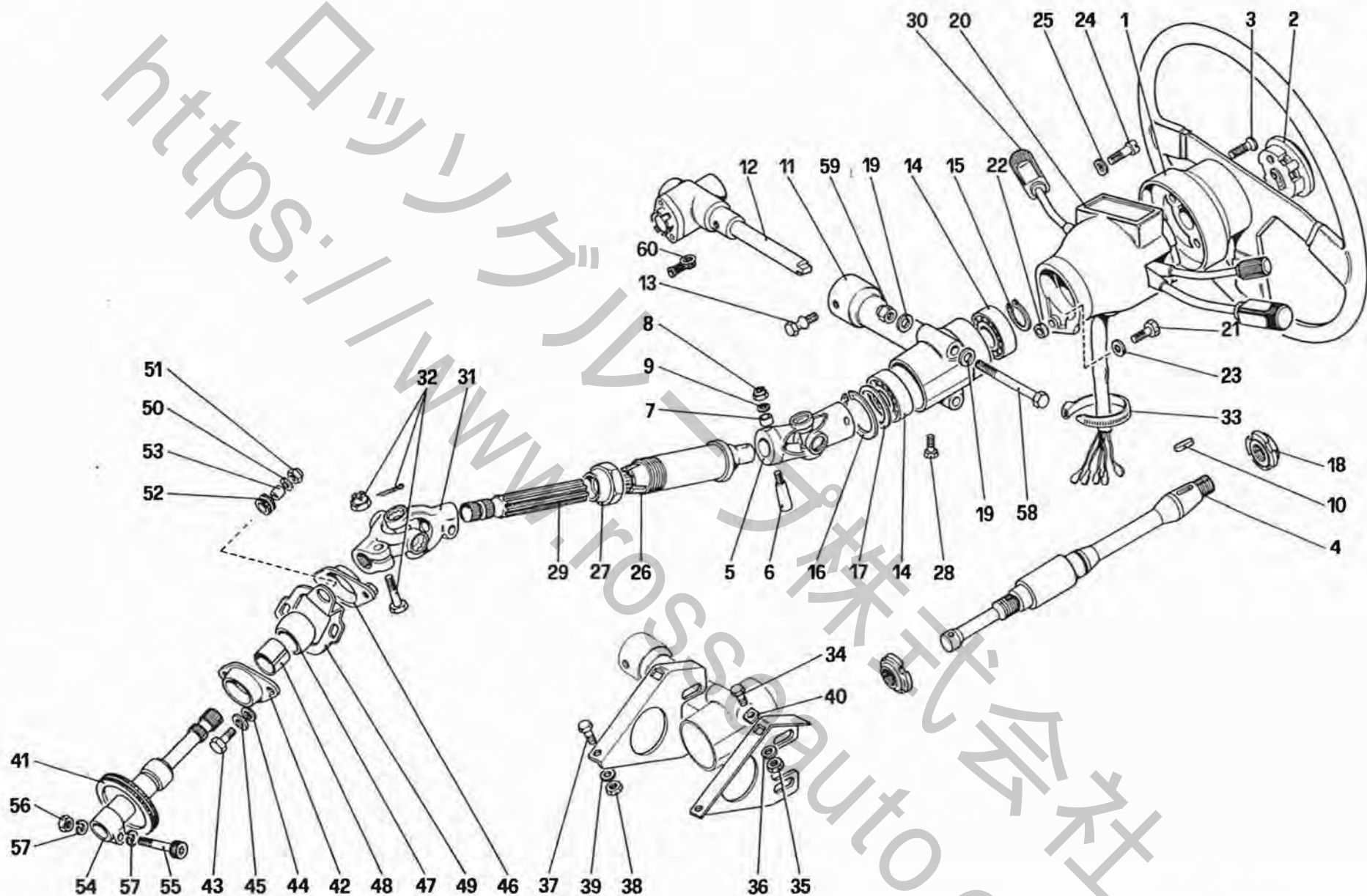
328 / 328
GTB / GTS

SCATOLA GUIDA E ORGANI STERZO
STEERING BOX AND LINKAGE

TAV. 35
DATA : NOVEMBRE 1985

U/409

Rif.	Dis. No. Part No.	Q.ty	DENOMINAZIONE	DESCRIPTION	Rif.	Dis. No. Part No.	Q.ty	DENOMINAZIONE	DESCRIPTION
1	123909	1	Scatola guida - Per GD vale n. 123910	Steering box - For RHD use no 123910	10	95860403	2	Soffietto di protezione	Bellows
2	108241	2	Supporto	Support	11	108293	2	Distanziale	Spacer
3	127285	1	Anello per cuffia	Ring for cover	12	108244	8	Gommino	Grommet
4	127284	1	Cuffia per estensione	Extension cover	13	108294	4	Tubo distanziale	Spacer pipe
5	10519621	4	Rondella	Washer	14	16104121	4	Dado	Nut
6	16104121	4	Dado	Nut	15	108242	4	Rondella	Washer
7	13543821	4	Prigioniero	Stud	16	10644321	4	Vite	Screw
8	103592	2	Assieme giunto sferico	Ball joint	17	108292	4	Rosetta	Washer
9	100100	2	Rondella	Washer					



328 / 328
GTB / GTS

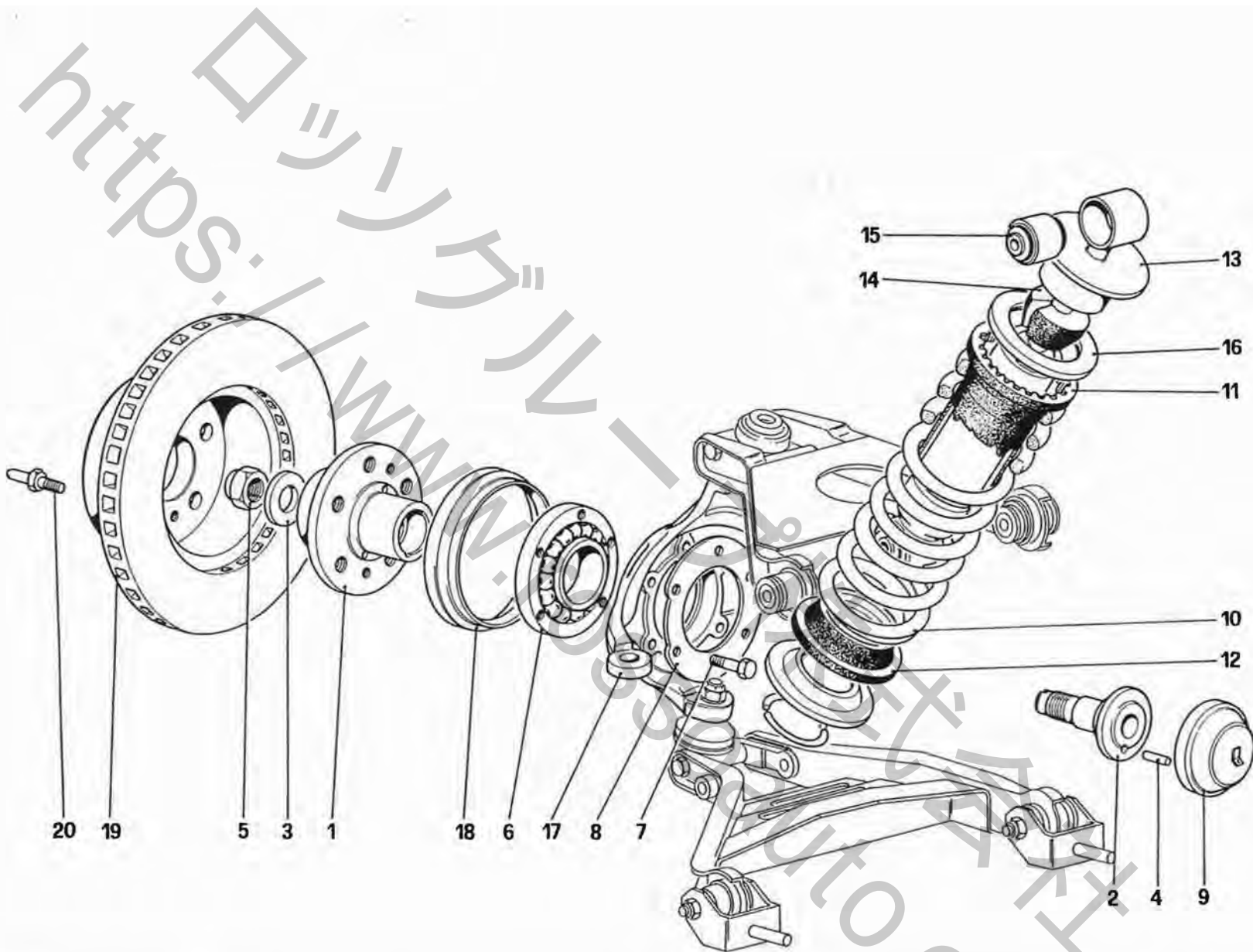
COMANDO STERZO
 STEERING COLUMN

TAV. 36

DATA : NOVEMBRE 1985

U/618

Rif.	Dis. No. Part No.	Q.ty	DENOMINAZIONE	DESCRIPTION	Rif.	Dis. No. Part No.	Q.ty	DENOMINAZIONE	DESCRIPTION
1	119023	1	Volante guida completo	Steering wheel complete	26	117379	1	Tubo guida	Guide tube
2	101071	1	Contenitore e clacson	Horn button and retainer	27	106870	1	Dado registro	Nut
3	111189	6	Vite	Screw	28	10979421	1	Vite	Screw
4	108413	1	Albero superiore comando sterzo	Upper steering shaft	29	108737	1	Albero inferiore comando sterzo	Lower steering shaft
5	112572	1	Giunto cardanico	Universal joint	30	61838400	1	Deviosgancio	Mainswitch
6	112573	2	Spina conica	Pin	31	103343	1	Giunto cardanico	Universal joint
7	112571	2	Distanziale	Spacer	32	105032	1	Assieme parti di fissaggio giunto	Fixing items for joint
8	12574221	2	Dado	Nut	33	103755	1	Fascetta	Clamp
9	10519401	2	Rondella	Washer	34	10902121	2	Vite	Screw
10	101106	1	Chiavetta	Key	35	15896211	2	Dado	Nut
11	106611	1	Supporto piantone guida e antifurto	Mounting, steering column and anti-theft device	36	106850	2	Rondella	Washer
12	127297	1	Antifurto	Anti-theft device	37	16043221	2	Vite	Screw
			No per USA e SA	Not for U.S. and SA Version	38	16100811	2	Dado	Nut
12	127298	1	Antifurto - Per USA	Anti-theft device - For U.S. Version	39	106852	2	Rondella	Washer
12	106664	1	Antifurto - Per SA	Anti-theft device - For SA	40	106425	2	Piastrina	Plate
13	106615	1	Vite	Screw	41	112466	1	Passafilo	Guiding bush
14	101104	2	Cuscinetto	Bearing	42	103292	1	Flangia inferiore	Lower flange
15	11067376	1	Anello seeger	Seeger ring	43	10902321	2	Vite	Screw
16	11060576	1	Anello seeger	Seeger ring	44	106850	2	Rondella	Washer
17	107490	1	Rondella di rasamento spess. mm. 0,2	Shim, thickness 0,2 mm.	45	10519401	2	Rondella	Washer
			Di eventuale montaggio	Possible fitting	46	123683	1	Flangia superiore	Upper flange
-	107489	1	Idem spess. mm. 0,3	Ditto, thickness 0,3 mm.	47	103297	1	Sfera	Ball
			Di eventuale montaggio	Possible fitting	48	103370	1	Boccola	Bush
-	107488	1	Idem spess. mm. 0,4	Ditto, thickness 0,4 mm.	49	123682	1	Supporto articolazione sferica	Mounting for joint
			Di eventuale montaggio	Possible fitting	50	12643701	2	Rondella	Washer
-	101101	1	Idem spess. mm. 0,5	Ditto, thickness 0,5 mm.	51	12574211	2	Dado	Nut
			Di eventuale montaggio	Possible fitting	52	103549	2	Tampone	Anti-vibration rubber
18	106610	2	Ghiera	Ring nut	53	103550	2	Boccola	Bush
19	10519621	4	Rondella	Washer	54	123905	1	Estensione del pignone scatola guida	Pinion extension
20	120429	1	Cannotto porta commutatori	Main swith housing	55	125518	1	Vite	Screw
21	10902221	1	Vite	Screw	56	125519	1	Dado	Nut
22	12639701	1	Distanziale	Spacer	57	12601271	2	Rondella	Washer
23	12601271	1	Rondella	Washer	58	103576	2	Bullone	Bolt
24	10389901	2	Vite	Screw	59	16104421	2	Dado	Nut
25	12544171	2	Rondella	Washer	60	100285	1	Cappuccio	Cap
								Solo per USA e SA	For U.S. and SA Version



328 / 328
GTB / GTS

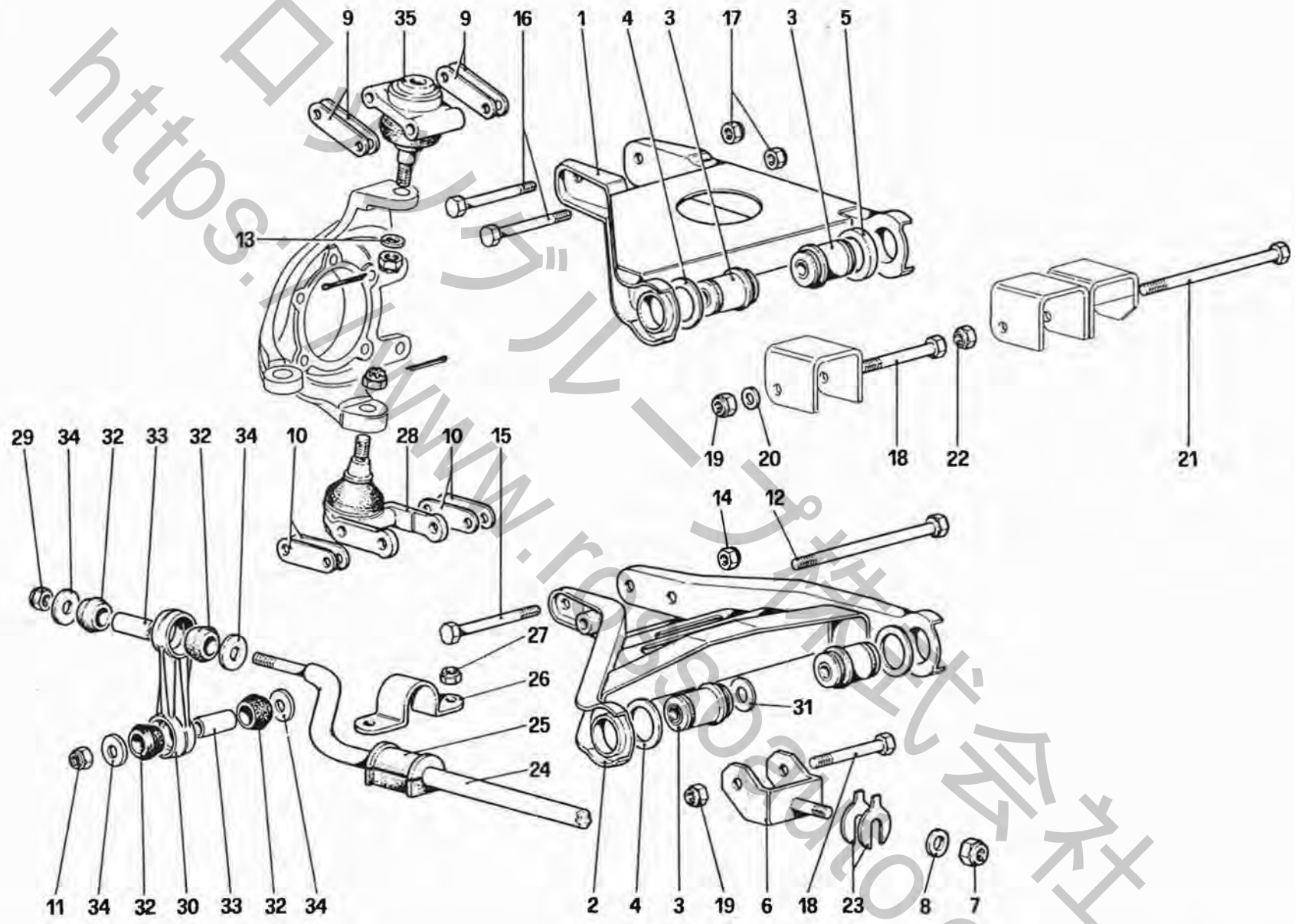
SOSPENSIONE ANTERIORE – AMMORTIZZATORE E DISCO FRENO
FRONT SUSPENSION – SHOCK ABSORBER AND BRAKE DISC

TAV. 37

DATA : **NOVEMBRE 1985**

Rif.	Dis. No. Part No.	Q.ty	DENOMINAZIONE	DESCRIPTION
1	125672	2	Mozzo ruote anteriori	Front wheel hub
2	124464	2	Perno fissaggio cuscinetto	Stay bolt for bearing
3	124465	2	Rondella	Washer
4	13909870	2	Spina	Pin
5	124642	2	Dado	Nut
6	112799	2	Cuscinetto	Bearing
7	14238731	12	Vite	Screw
8	118522	2	Rondella	Washer
9	117171	2	Coppetta riparo cuscinetto	Bearing cover
10	110784	2	Molla sospensione (GTB)	Suspension spring (GTB)
10	112876	2	Molla sospensione (GTS)	Suspension spring (GTS)
10	113516	2	Molla sospensione (GTB-USA)	Suspension spring (GTB-U.S. Version)
10	113040	2	Molla sospensione (GTS-USA)	Suspension spring (GTS-U.S. Version)

Rif.	Dis. No. Part No.	Q.ty	DENOMINAZIONE	DESCRIPTION
11	105223	2	Distanziale superiore	Upper spacer
12	103264	2	Distanziale inferiore	Lower spacer
13	128177	2	Ammortizzatore	Shock absorber
14	104414	2	Tampone fine corsa - Non a ricambio	Pad - No spare
15	100809	4	Estendblock	Estendblock
16	128380	2	Distanziale - No per GTB-USA	Spacer - Not for GTB-U.S. Version
-	129435	2	Distanziale - (GTB - USA)	Spacer - (For GTB-U.S. Version)
17	125711	1	Fuso a snodo Dx.	Stud axle right
-	125712	1	Fuso a snodo Sx.	Stud axle left
18	125714	2	Coppetta riparo cuscinetto	Bearing cover
19	125671	2	Disco freno anteriore	Brake disc, front
20	104370	2	Vite di centraggio	Centering screw



328 / 328
GTB / GTS

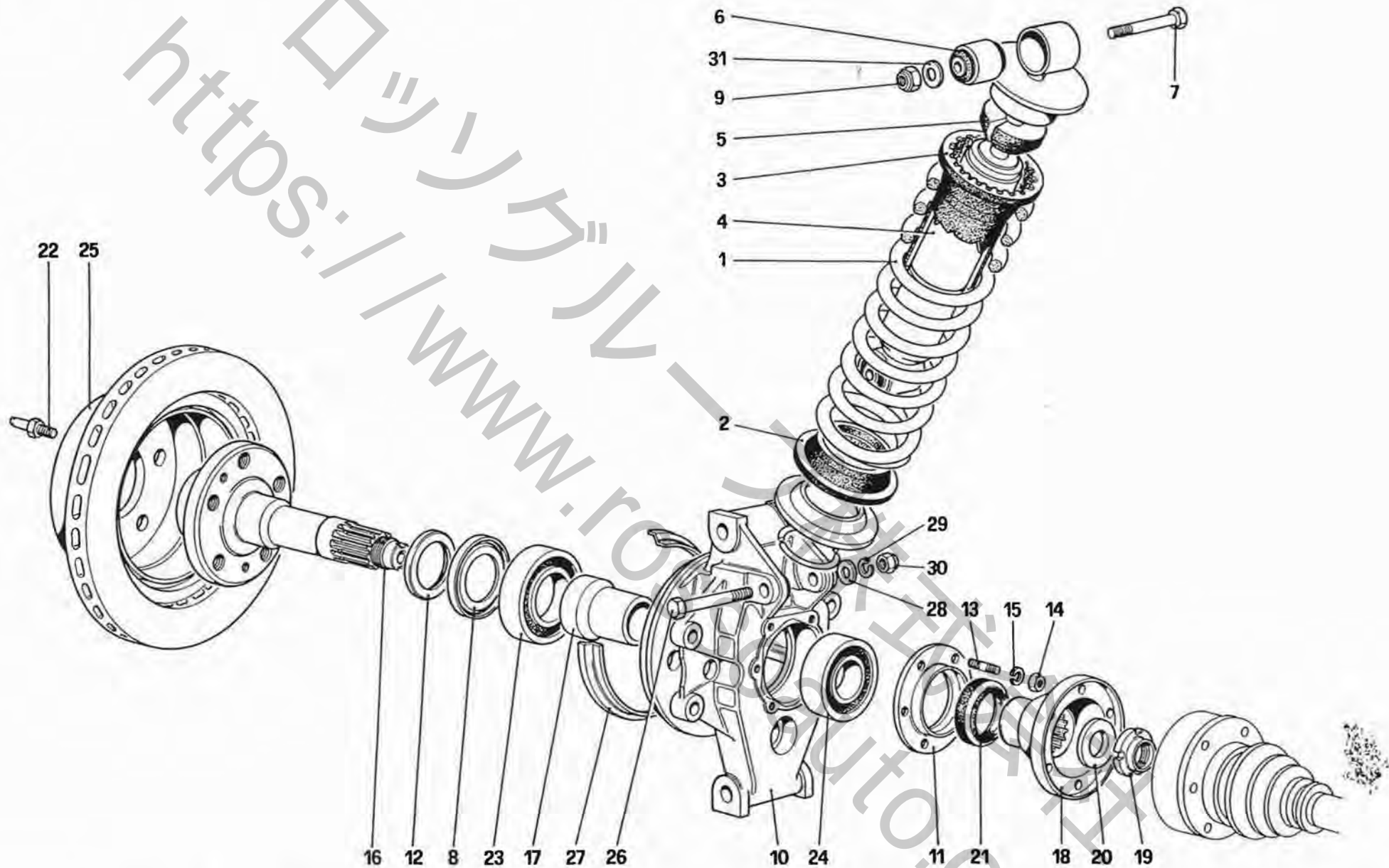
SOSPENSIONE ANTERIORE - LEVE
FRONT SUSPENSION - WISHBONES

TAV. 38
DATA : *NOVEMBRE 1985*

07910

TAVOLA 38

Rif.	Dis. No. Part No.	Q.ty	DENOMINAZIONE	DESCRIPTION	Rif.	Dis. No. Part No.	Q.ty	DENOMINAZIONE	DESCRIPTION
1	104392	1	Leva superiore Dx.	Upper lever, right	21	105901	2	Bullone	Bolt
-	104393	1	Leva superiore Sx.	Upper lever, left	22	16105121	2	Dado	Nut
2	104401	1	Leva inferiore Dx.	Lower lever, right 14-2 DC	23	107025	8	Rondella di rasamento per forcella inferiore spessore mm. 1 (di eventuale montaggio)	Shim for lower fork, thickness 1 mm. (possible fitting)
-	104402	1	Leva inferiore Sx.	Lower lever, left	-	107418	8	Idem spessore mm. 1,5	Ditto thickness 1,5 mm.
3	104398	8	Flandblock per leve	Flandblock for lever	-	107419	8	Idem spessore mm. 2	Ditto thickness 2 mm.
4	104399	6	Rondella distanziale	Spacer washer	-	107420	8	Idem spessore mm. 2,5	Ditto thickness 2,5 mm.
5	104400	2	Distanziale per bracci superiori posteriori	Spacer for rear upper wishbones	-	107421	8	Idem spessore mm. 3	Ditto thickness 3 mm.
6	127636	4	Forcella inferiore	Lower fork	-	107422	8	Idem spessore mm. 3,5	Ditto thickness 3,5 mm.
7	12575821	4	Dado	Nut	24	125111	1	Barrra stabilizzatrice	Stabilizer rod
8	101041	4	Rondella	Washer	25	108746	2	Tampone tenuta barra	Pad for rod
9	103256	8	Piastrina superiore registraz. chasse	Upper adjusting plate	26	106577	2	Cavallotto tenuta barra	Pad for rod
10	101022	8	Piastrina inferiore registraz. chasse	Lower adjusting plate	27	12575621	4	Dado	Nut
11	16105121	2	Dado	Nut	28	114462	2	Giunto sferico inferiore	Lower ball joint
12	105344	2	Bullone	Bolt	29	16105121	2	Dado	Nut
13	101445	2	Rondella	Washer	30	127809	2	Biscottino per barra	Rod link
14	12574521	2	Dado	Nut	31	105434	2	Rondella di rasamento (di eventuale montaggio)	Shim (Possible fitting)
15	15971621	2	Bullone	Bolt	32	100984	8	Gommino per barra	Grommet for stabilizer rod
16	15971421	4	Bullone	Bolt	33	108998	4	Tubo distanziale	Spacer tube
17	12574521	4	Dado	Nut	34	117730	8	Rondella	Washer
18	121693	6	Bullone	Bolt	35	116280	2	Giunto sferico superiore	Upper ball joint
19	16105121	6	Dado	Nut					
20	106426	2	Rondella per leva superiore	Washer for upper wishbone					



328 / 328
GTB / GTS

SOSPENSIONE POSTERIORE – AMMORTIZZATORE E DISCO FRENO
 REAR SUSPENSION – SHOCK ABSORBER AND BRAKE DISC

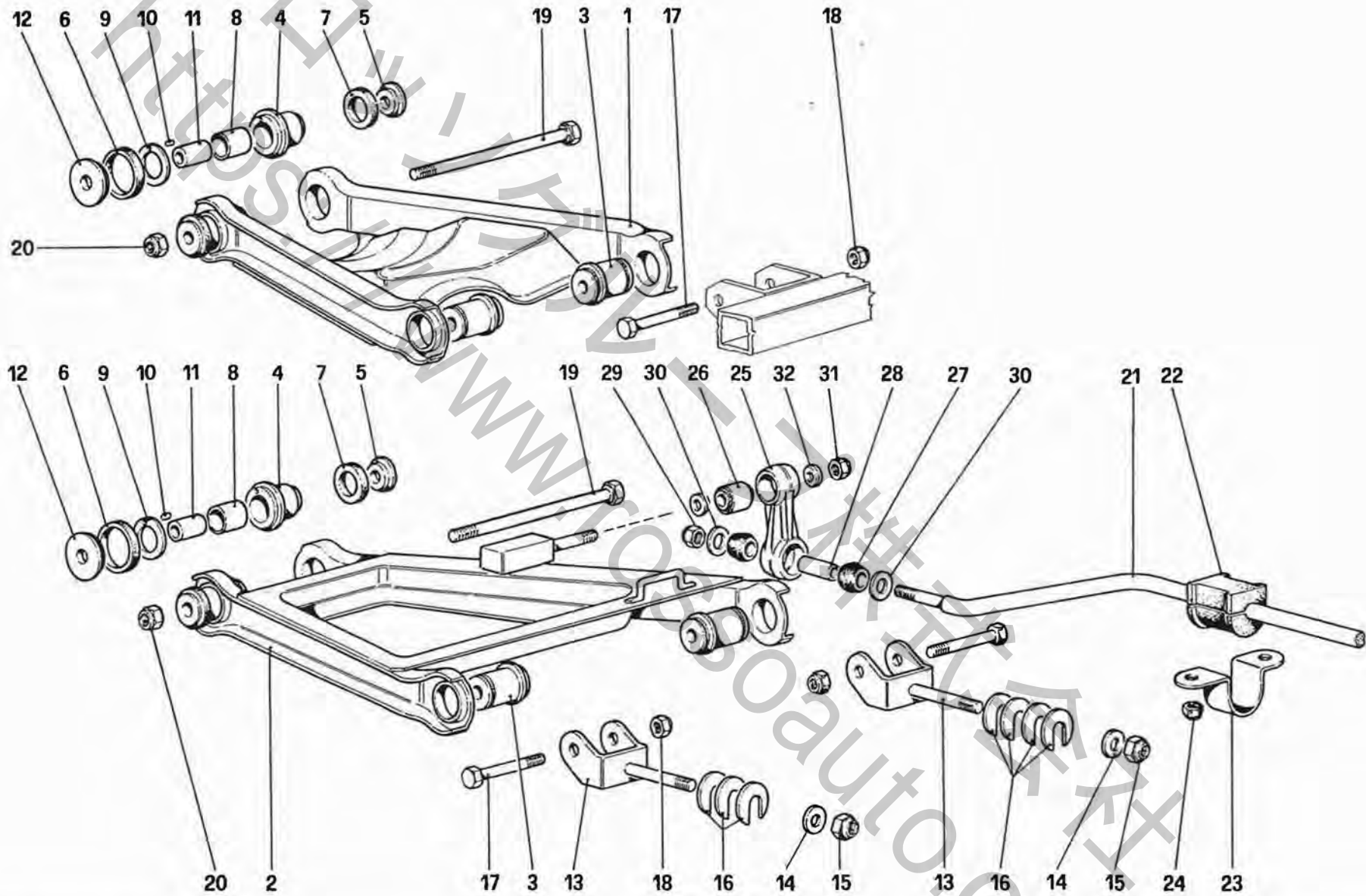
TAV. 39

DATA : *NOVEMBRE 1985*

08106

Rif.	Dis. No. Part No.	Q.ty	DENOMINAZIONE	DESCRIPTION
1	112971	2	Molla sospensione (GTB)	Suspension spring (GTB)
1	112877	2	Molla sospensione (GTS)	Suspension spring (GTS)
1	113517	2	Molla sospensione (GTB-USA)	Suspension spring (U.S. Version GTB)
1	113039	2	Molla sospensione (GTS-USA)	Suspension spring (U.S. Version GTS)
2	103264	2	Distanziale inferiore	Lower spacer
3	103263	2	Distanziale superiore	Upper spacer
4	128178	2	Ammortizzatore	Shock absorber
5	104442	2	Tampone fine corsa (Non a ricambio)	Pad (No spare)
6	100809	4	Estendiblok per ammortizzatore	Estendiblock
7	127849	2	Bullone fiss. ammortizzatore	Bolt
8	124966	2	Anello centrifugatore	Centrifugal ring
9	16105121	2	Dado	Nut
-	129819	2	Portamozzo completo	Hub holder complete
10	129312	2	Portamozzo Col complessivo n. 129819	Hub holder With assembly no. 129819
11	125976	2	Flangia tenuta cuscinetto	Flange for bearing
12	124965	2	Distanziale	Spacer
13	13543321	12	Prigioniero	Stud

Rif.	Dis. No. Part No.	Q.ty	DENOMINAZIONE	DESCRIPTION
14	16100821	12	Dado	Nut
15	106852	12	Rondella	Washer
16	124964	2	Albero con mozzo posteriore	Shaft with rear hub
17	120876	2	Distanziale	Spacer
18	119372	2	Flangia attacco semiassi	Flange connecting axle shafts
19	102289	2	Ghiera	Ring nut
20	105511	2	Rondella	Washer
21	115968	2	Anello di tenuta	Sealing ring
22	104370	4	Vite di centraggio	Centering screw
23	125935	2	Cuscinetto esterno	Outer bearing
24	125934	2	Cuscinetto interno	Inner bearing
25	117186	2	Disco freno	Brake disc
26	106290	2	Bullone	Bolt
27	103117	2	Coperchietto paraspruzzi	Splash guard
28	106616	2	Rondella	Washer
29	106854	2	Rondella	Washer
30	16103621	2	Dado	Nut
31	106616	2	Rondella	Washer



328 / 328
GTB / GTS

SOSPENSIONE POSTERIORE – LEVE
 REAR SUSPENSION – WISHBONES

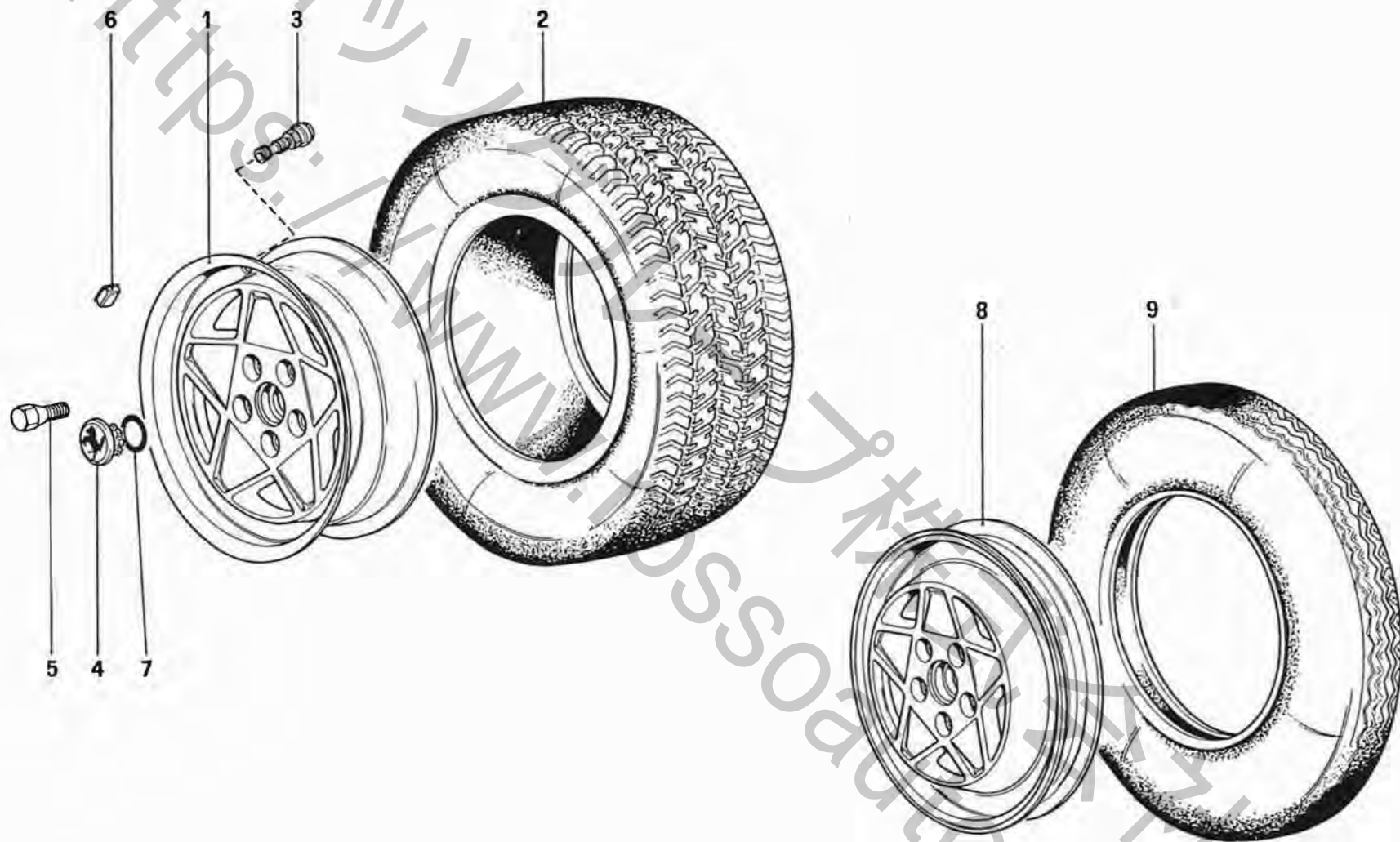
TAV. 40
 DATA : *NOVEMBRE 1985*

08210

TAVOLA 40

Rif.	Dis. No. Part No.	Q.ty	DENOMINAZIONE	DESCRIPTION
1	104423	1	Leva superiore Dx.	Upper lever, right
-	104422	1	Leva superiore Sx.	Upper lever, left
2	127868	1	Leva inferiore Dx. - Per GS	Lower lever, right - For LHD
2	129218	1	Leva inferiore Dx. - Per GD	Lower lever, right - For RHD
-	127869	1	Leva inferiore Sx.	Lower lever, left
3	103170	8	Boccola attacco leva	Bushing
4	105340	8	Rondella esterna	Outer bushing
5	105341	8	Rondella tenuta boccola	Sealing washer for bushing
6	105342	8	Gommino parapolvere grande	Grommet
7	105343	8	Gommino parapolvere piccolo	Grommet
8	100787	8	Boccola	Bushing
9	101009	8	Anello reggispinta	Thrust washer
10	100796	8	Grano	Dowel
11	109905	8	Distanziale	Spacer
12	109902	8	Rondella di rasamento	Shim
13	127638	4	Forcella inferiore	Lower fork
14	101041	4	Rondella	Washer
15	12575821	4	Dado	Nut
16	107340	14	Rondella di rasamento per forcella inferiore mm. 2,5 (di eventuale montaggio)	Shim for lower fork, thickness 2,5 mm. (possible fitting)
-	101039	14	Idem spessore mm. 1	Ditto, thickness 1 mm.
-	107338	14	Idem spessore mm. 1,5	Ditto, thickness 1,5 mm.
-	107339	14	Idem spessore mm. 2	Ditto, thickness 2 mm.

Rif.	Dis. No. Part No.	Q.ty	DENOMINAZIONE	DESCRIPTION
-	107341	14	Idem spessore mm. 3	Ditto, thickness 3 mm.
-	107342	14	Idem spessore mm. 3,5	Ditto, thickness 3,5 mm.
17	121693	8	Bullone	Bolt
18	16105121	8	Dado	Nut
19	105344	4	Bullone	Bolt
20	16105121	4	Dado	Nut
21	108841	1	Barra stabilizzatrice (GTB)	Stabilizer rod (GTB)
21	112872	1	Barra stabilizzatrice (GTS)	Stabilizer rod (GTS)
22	109010	2	Tampone tenuta barra (GTB)	Pad for rod (GTB)
22	108748	2	Tampone tenuta barra (GTS)	Pad for rod (GTS)
23	104417	2	Cavallotto tenuta barra	Rod retainer
24	12575621	4	Dado	Nut
25	108432	2	Biscottino per barra	Rod link
26	100773	2	Silentblok per biscottino	Silentblok for link
27	108244	4	Gommino (GTB)	Grommet (GTB)
27	107335	4	Gommino (GTS)	Grommet (GTS)
28	108294	2	Tubo distanziale (GTB)	Spacer tube (GTB)
29	16104421	2	Dado (GTB)	Nut (GTB)
29	16105121	2	Dado (GTS)	Nut (GTS)
30	107409	4	Rondella tenuta gommino (GTB)	Washer (GTB)
30	112873	4	Rondella int. tenuta gommino (GTS)	Washer (GTS)
31	16105121	2	Dado	Nut
32	108913	4	Rondella di rasamento	Shim



328 / 328
GTB / GTS

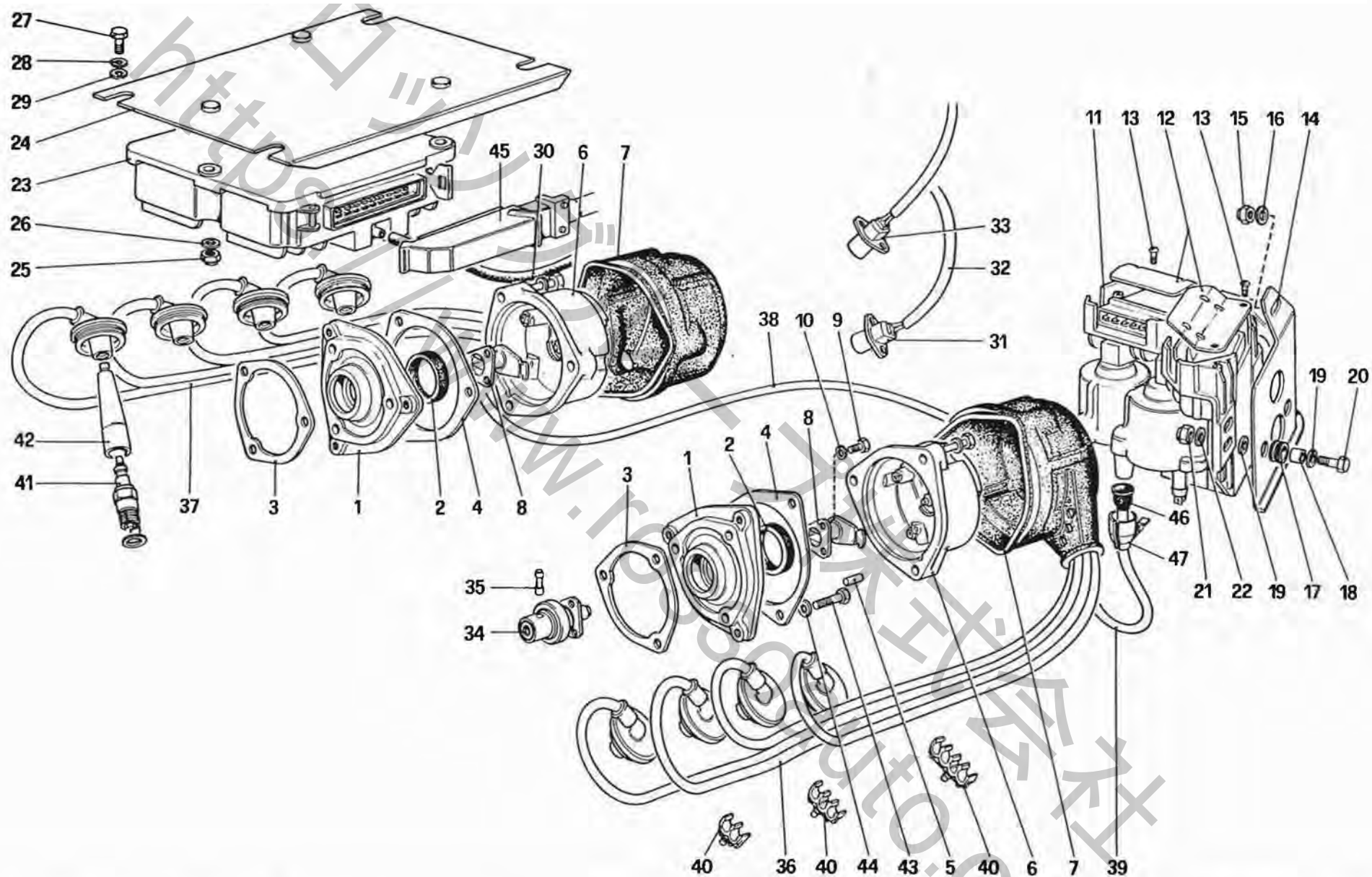
RUOTE
WHEELS

TAV. 41

DATA : *NOVEMBRE 1985*

08615

Rif.	Dis. No. Part No.	Q.ty	DENOMINAZIONE	DESCRIPTION	Rif.	Dis. No. Part No.	Q.ty	DENOMINAZIONE	DESCRIPTION
1	125757	-	Ruota anteriore 7J x 16"	Front rim 7J x 16"	3	105069	5	Valvola per copertura tubeless	Valve for tubeless tyre
-	125925	-	Ruota posteriore 8J x 16"	Rear rim 8J x 16"	4	108947	4	Coppa per ruota	Wheel cover
2	124344	-	Copertura tubeless anteriore	Front tyre	5	108843	20	Colonna per ruote	Wheel stud
			GOODYEAR 205/55 VR 16-EAGLE	GOODYEAR 205/55 VR 16-EAGLE	6	108851	-	Contrappeso gr. 10	Counter weight 10 gr.
2	129866	-	Copertura tubeless posteriore	Rear tyre	7	120065	4	Anello di tenuta	Sealing ring
			GOODYEAR 225/50 VR 16-EAGLE	GOODYEAR 225/50 VR 16-EAGLE	8	127378	1	Ruota di scorta 3 1/4 B x 18"	Spare rim 3 1/4 B x 18"
2	112271	-	Copertura tubeless anteriore	Front tyre				No per USA e SA	Not for U.S. and SA Version
			PIRELLI P7 205/55 VR 16	PIRELLI P7 205/55 VR 16	9	123253	1	Copertura per ruota di scorta	Spare tyre
			(a richiesta)	(optional)				GOODYEAR T 105/80 R 18	GOODYEAR T 105/80 R 18
2	112472	-	Copertura tubeless posteriore	Rear tyre					
			PIRELLI P7 225/50 VR 16	PIRELLI P7 225/50 VR 16					
			(a richiesta)	(optional)					



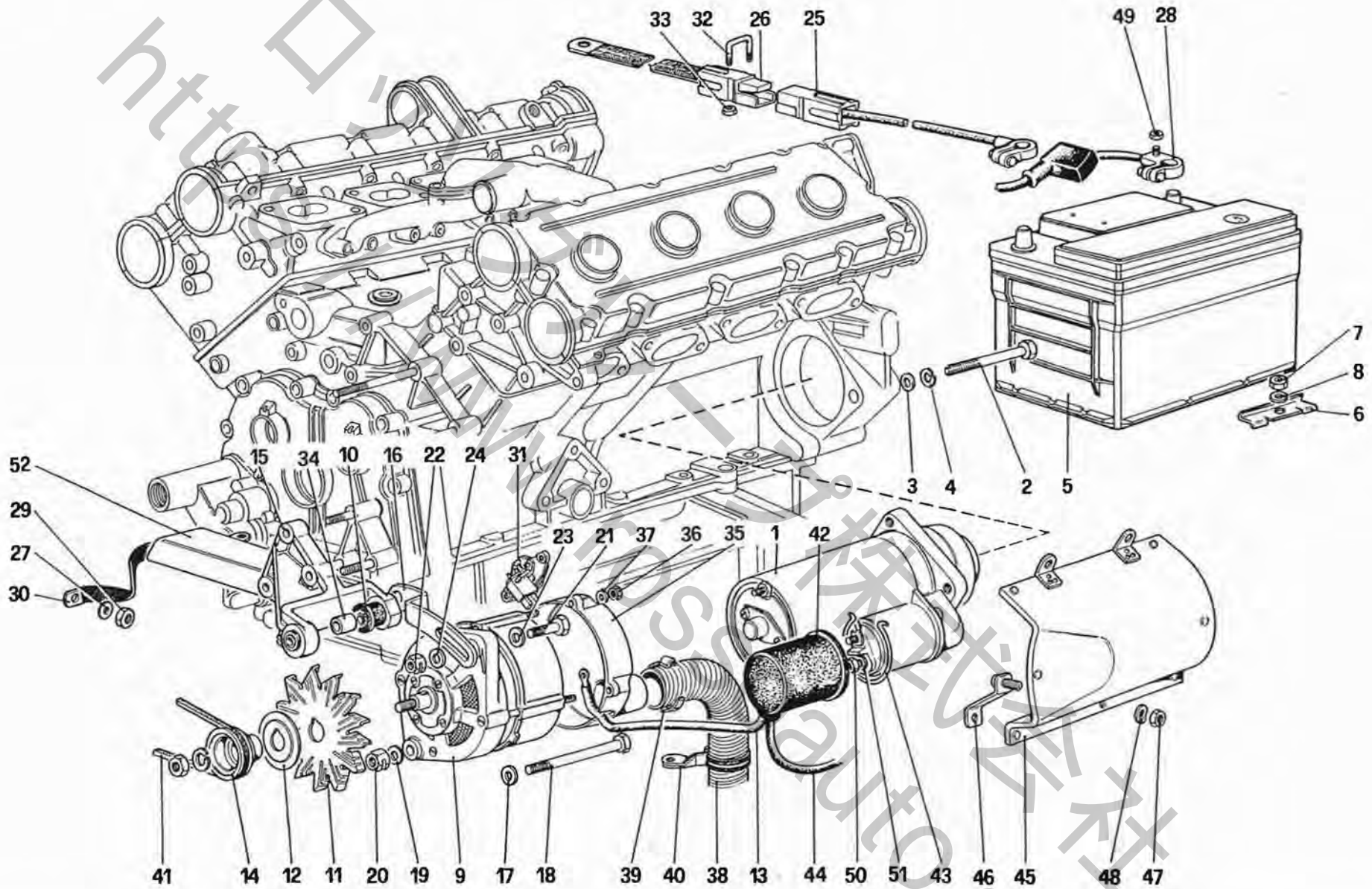
328 / 328
GTB / GTS

ACCESIONE MOTORE
ENGINE IGNITION

TAV. 42

DATA : NOVEMBRE 1985

Rif.	Dis. No. Part No.	Q.ty	DENOMINAZIONE	DESCRIPTION	Rif.	Dis. No. Part No.	Q.ty	DENOMINAZIONE	DESCRIPTION
1	126115	2	Supporto calotta distributore	Cap distributor support	24	127918	1	Piastra fissaggio centralina - Solo per USA	Plate - For U.S. Version
2	126105	2	Anello di tenuta	Sealing ring	25	12574211	3	Dado	Nut
3	117261	2	Guarnizione	Gasket	26	14496401	3	Rondella	Washer
4	119409	2	Guarnizione	Gasket	27	10902021	4	Vite	Screw
5	10331111	2	Grano	Dowel	28	12643701	4	Rondella	Washer
6	115518	2	Calotta distributrice	Distributor cap	29	106850	4	Rondella	Washer
7	118889	2	Cuffia protezione calotta	Distributor boot	30	128305	1	Tubo	Pipe
8	126139	2	Spazzola rotante	Rotor arm	31	128364	1	Sensore punto morto superiore	TDC sensor
9	10444521	6	Vite	Screw	32	128365	1	Tubo color nero	Black pipe
10	12544071	6	Rondella	Washer	33	119052	1	Sensore velocità angolare	Angular speed sensor
11	127134	2	Modulo di potenza completo di bobina Dopo esaurimento vale n. 124273	Power module with coil After exhaustion use PN 124273	34	129121	2	Innesto	Coupling
12	128169	2	Protezione	Protection	35	129120	2	Spina	Pin
13	14063018	4	Vite	Screw	36	118826	1	Assieme cavi candele Sx.	Cables, left spark plugs
14	127136	1	Supporto bobine	Coil support	37	118827	1	Assieme cavi candele Dx.	Cables, right spark plugs
15	12574211	2	Dado	Nut	38	119356	1	Cavo bobina - distributore Dx.	Cable coil - right distributor
16	14496401	2	Rondella	Washer	39	128166	1	Cavo bobina - distributore Sx.	Cable coil - left distributor
17	103549	4	Boccola antivibrante	Bush vibration damping	40	121788	4	Molletta supporto cavi (4 cavi)	Small clip for cable support
18	103550	4	Distanziale	Spacer	-	121789	2	Molletta supporto cavi (3 cavi)	Small clip for cable support
19	12643701	8	Rondella	Washer	-	121790	2	Molletta supporto cavi (2 cavi)	Small clip for cable support
20	10902821	3	Vite	Screw	41	124274	8	Candela di accensione	Spark plug
-	10903021	1	Vite	Screw	42	126699	8	Prolunga	Extension
21	12574211	4	Dado	Nut	43	10902321	2	Vite	Screw
22	14496401	4	Rondella	Washer	44	11197771	2	Rondella	Washer
23	127422	1	Centralina elettronica di accensione	Electronic ignition module	45	61916900	1	Connettore a 25 vie	25 way connector
24	127138	1	Piastra fissaggio centralina - No per USA	Plate - Not for U.S. Version	46	122970	2	Cappuccio	Cover
					47	129620	2	Protezione	Cover protection

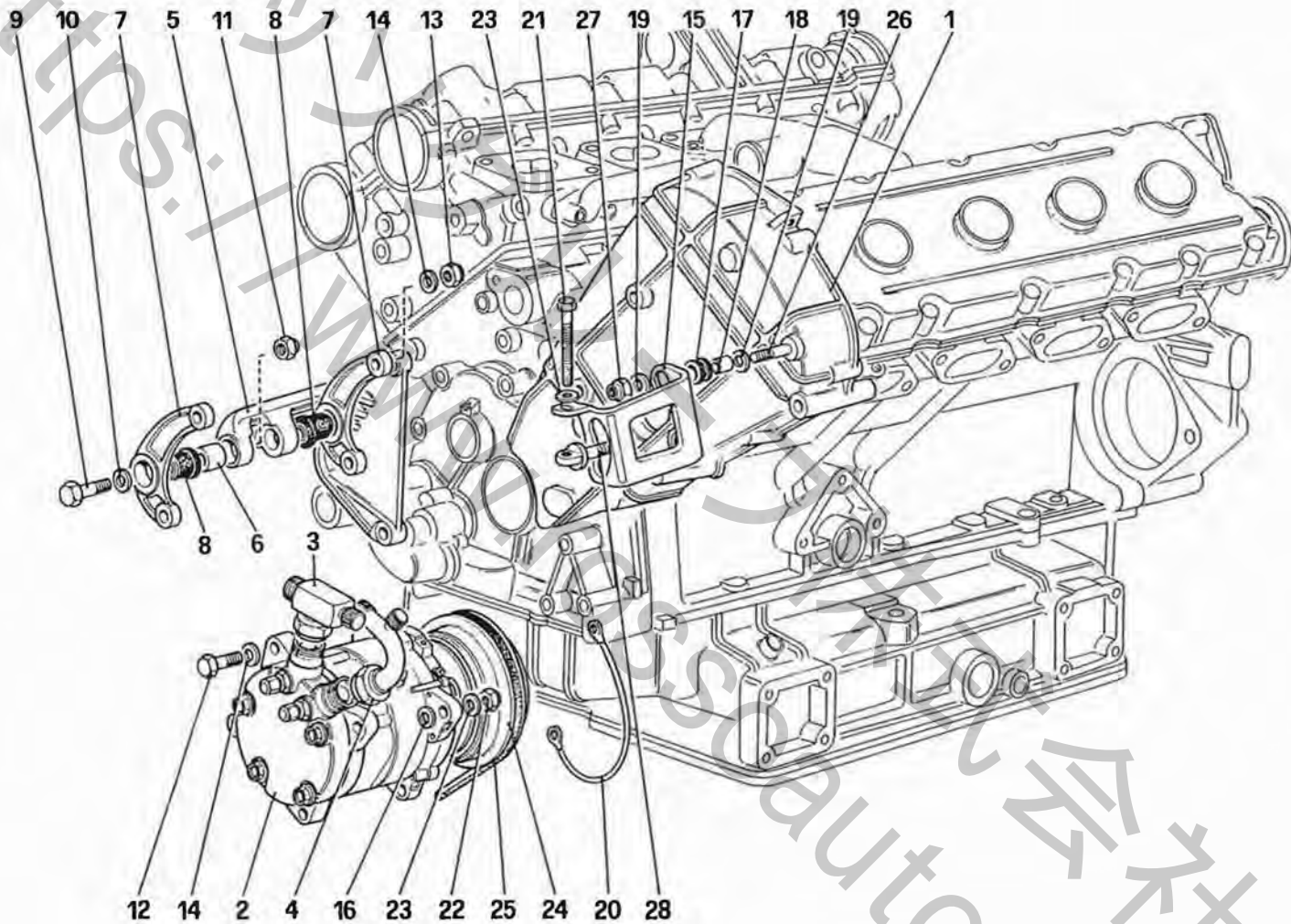


328 / 328
GTB / GTS

GENERAZIONE DI CORRENTE
 ELECTRIC GENERATING SYSTEM

TAV. 43
 DATA : NOVEMBRE 1985

Rif.	Dis. No. Part No.	Q.ty	DENOMINAZIONE	DESCRIPTION	Rif.	Dis. No. Part No.	Q.ty	DENOMINAZIONE	DESCRIPTION
1	120967	1	Motorino avviamento (BOSCH)	Starter motor (BOSCH)	29	16100821	1	Dado	Nut
2	16045121	3	Bullone fissaggio motorino	Fixing bolt	30	115668	1	Cavo di massa motore	Earth cable for engine
3	11198071	3	Rondella	Washer	31	121840	1	Regolatore di tensione	Voltage regulator
4	10519621	3	Rondella	Washer	32	116591	1	Cavallotto fissaggio cavo motorino	Fixing plate of cable for motor
5	118060	1	Batteria 12V 66AH 300A In alternativa vale n. 61933900	Battery 12V 66AH 300A In alternative use no. 61933900	33	12574011	2	Dado	Nut
6	106525	1	Staffa	Bracket	34	124678	1	Boccola	Nut
7	16100811	1	Dado	Nut	35	121837	1	Convogliatore aria	Air conveyor
8	106852	1	Rondella	Washer	36	15896421	1	Dado	Nut
9	121761	1	Alternatore BOSCH 85A	Alternator BOSCH 85A	37	12601171	4	Rondella	Washer
10	117969	2	Boccola elastica	Elastic bush	38	121190	1	Tubo	Pipe
11	118802	1	Ventola	Fan	39	12180090	1	Fascetta	Clamp
12	114305	1	Rondella distanziale	Washer	40	121839	1	Fascetta	Clamp
13	121188	1	Cavi collegamento generatore	Generator connecting cables	41	123709	1	Cinghia comando alternatore	Alternator control belt
14	123708	1	Puleggia	Pulley	42	113990	1	Cappuccio di protezione	Cover protection
15	124655	1	Supporto alternatore	Support for alternator	43	14560287	1	Anello di fermo	Ring
16	117937	1	Staffa di regolazione	Plate for regulation	44	116415	1	Cavo dal motorino al connettore sul motore	Cable to starter motor from engine connector
17	13550421	1	Rondella	Washer	45	107038	1	Paratia per motorino No per USA e CH	Shield panel Not for U.S. and CH Version
18	15972921	1	Bullone	Bolt	46	107039	1	Staffa No per USA e CH	Bracket Not for U.S. and CH Version
19	12601471	1	Rondella	Washer	47	15896211	1	Dado	Nut
20	117702	1	Dado	Nut	48	12643701	1	Rondella No per USA e CH	Washer Not for U.S. and CH Version
21	11343821	1	Vite	Screw	49	16104411	1	Dado	Nut
22	117702	1	Dado	Nut	50	16100811	1	Dado	Nut
23	13550421	1	Rondella	Washer	51	10516670	1	Rondella	Washer
24	105391	1	Rondella	Washer	52	108304	1	Paratia - Solo per USA	Shield panel - For U.S. Version
25	115660	1	Cavo della batteria al blocchetto stacca batteria	Cable from battery to battery switch					
26	115667	1	Treccia in rame stacca batteria massa telaio	Copper braid from battery terminal to earth chassis					
27	10615671	1	Rondella	Washer					
28	61804100	1	Cavo batteria motorino	Cable from battery to starter motor					



328 / 328
GTB / GTS

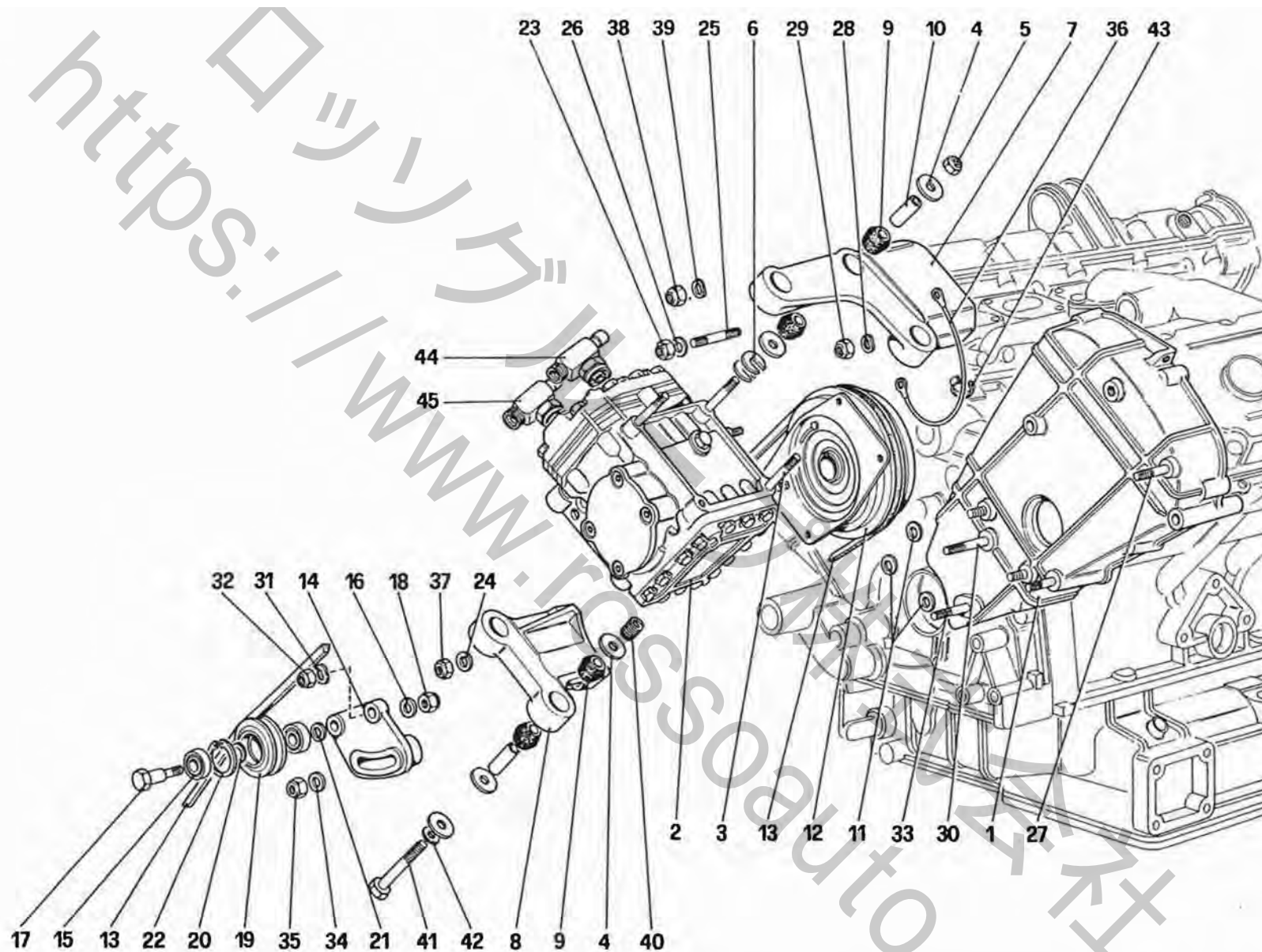
COMPRESSORE ARIA CONDIZIONATA E COMANDI NON VALE PER USA
AIR CONDITIONING COMPRESSOR AND CONTROLS NOT FOR U.S. VERSION

TAV. 44

DATA : **NOVEMBRE 1985**

Rif.	Dis. No. Part No.	Q.ty	DENOMINAZIONE	DESCRIPTION
1	124681	1	Carter Sx. completo	Left, cover complete
2	121966	1	Compressore (Sankyo SD 507)	Compressor (Sankyo SD 507)
3	124333	1	Raccordo di aspirazione	Inlet union
4	124335	1	Raccordo di scarico	Exhaust union
5	123698	1	Supporto compressore	Support
6	123707	1	Distanziale	Spacer
7	123699	2	Staffa intermedia	Bracket
8	117969	2	Boccola elastica	Elastic bush
9	11343821	2	Vite	Screw
10	14496621	2	Rondella	Washer
11	12575611	2	Dado	Nut
12	11307021	4	Vite	Screw
13	12574511	4	Dado	Nut
14	14496621	8	Rondella	Washer

Rif.	Dis. No. Part No.	Q.ty	DENOMINAZIONE	DESCRIPTION
15	123704	1	Staffa regolazione cinghia	Bracket
16	14496621	1	Rondella	Washer
17	123701	2	Isolante	Insulation
18	123702	2	Boccola	Bush
19	108283	4	Rondella	Washer
20	123188	1	Perno filettato	Pin
21	125668	1	Vite	Screw
22	16104111	1	Dado	Nut
23	14496521	2	Rondella	Washer
24	122422	1	Giunto elettromagnetico	Electro - magnetic clutch
25	124108	1	Cinghia comando compressore	Control belt for compressor
26	13449521	1	Prigioniero	Stud
27	12574511	2	Dado	Nut
28	108043	1	Cavetto di massa	Earth cable



328 / 328
GTB / GTS

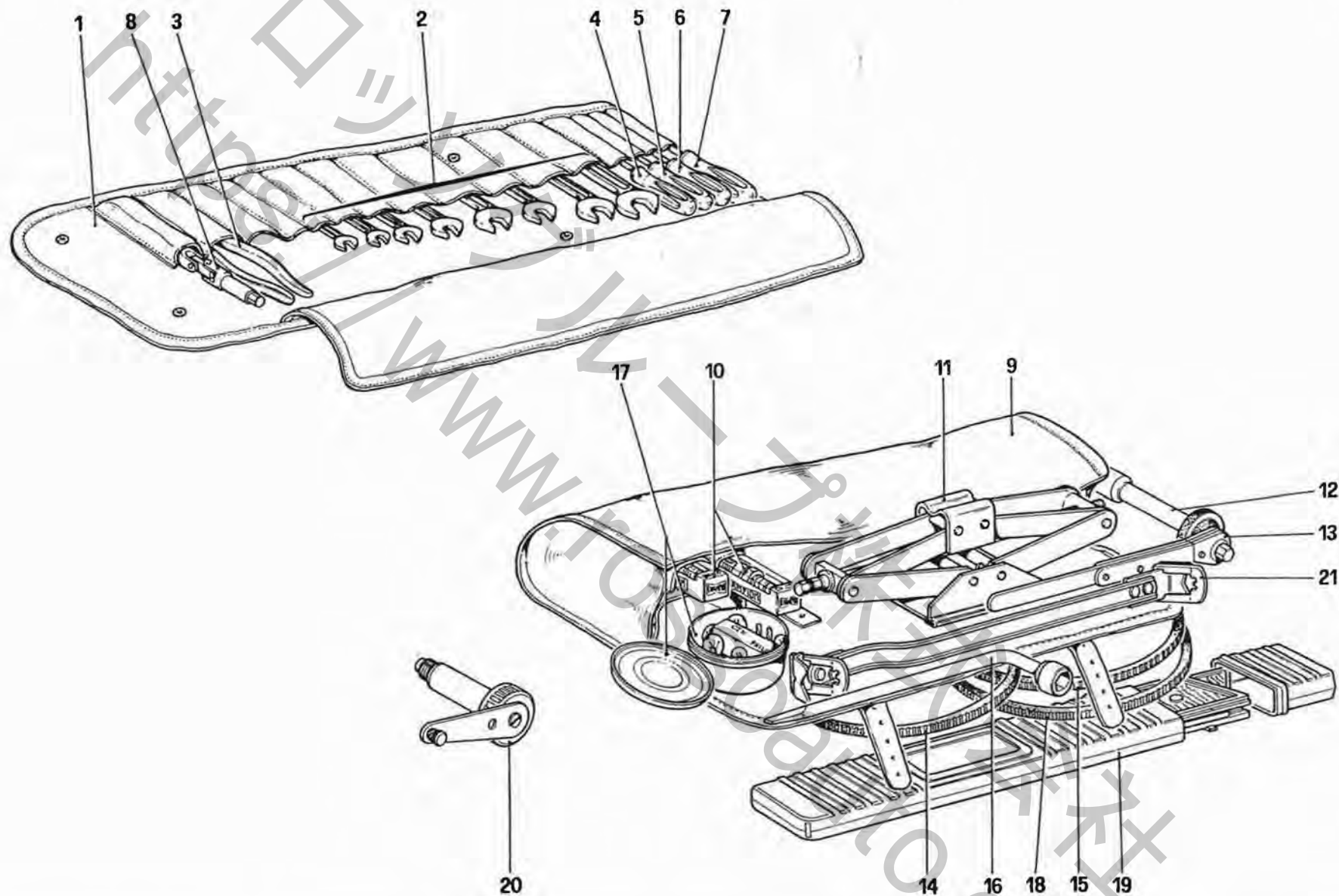
COMPRESSORE ARIA CONDIZIONATA E COMANDI PER VERSIONE USA
AIR CONDITIONING COMPRESSOR AND CONTROLS FOR U.S. VERSION

TAV. 45

DATA : **NOVEMBRE 1985**

09510

Rif.	Dis. No. Part No.	Q.ty	DENOMINAZIONE	DESCRIPTION	Rif.	Dis. No. Part No.	Q.ty	DENOMINAZIONE	DESCRIPTION
1	117438	1	Carter Sx. completo	Left, cover complete	24	107993	2	Rondella	Washer
2	115776	1	Compressore (York 206)	Compressor (York 206)	25	13546621	1	Prigioniero fissaggio supporto superiore al carter	Stud fixing upper support to cover
3	105044	3	Prigioniero	Stud	26	12601471	1	Rondella	Washer
4	108051	10	Rondella tranciata	Sheared washer	27	13543621	1	Prigioniero per supporto superiore	Stud for upper support
5	12574511	3	Dado autobloccante	Selflocking nut	28	12601471	1	Rondella	Washer
6	105039	6	Rondella (di eventuale montaggio)	Washer (possible fitting)	29	16104111	1	Dado autobloccante	Selflocking nut
7	111539	1	Supporto superiore	Upper support	30	13449921	1	Prigioniero	Stud
8	108056	1	Supporto inferiore	Lower support	31	12601471	1	Rondella	Washer
9	107335	10	Supporto in gomma	Rubber support	32	12574511	1	Dado autobloccante	Selflocking nut
10	108052	5	Tubeetto distanziale	Spacer tube	33	13517421	1	Prigioniero fissaggio tendicinghia	Stud for belt stretcher
11	107835	3	Rondella distanziale fra carter e supporto inferiore	Washer between cover and lower support	34	13550321	1	Rondella	Washer
12	105148	1	Giunto con rotazione antioraria	Joint, anticlockwise rotation	35	16104111	1	Dado autobloccante	Selflocking nut
13	105046	1	Cinghia comando compressore	Control belt for compressor	36	108043	1	Cavetto di massa	Earth cable
14	105051	1	Supporto galoppino tendicinghia	Support	37	12575621	1	Dado autobloccante	Selflocking nut
15	105038	2	Cuscinetto	Bearing	38	12575621	1	Dado autobloccante	Selflocking nut
16	103025	1	Rondella	Washer	39	107993	1	Rondella	Washer
17	105048	1	Perno per supporto	Pin for support	40	13526070	2	Heli - coil	Heli - coil
18	16105121	1	Dado autobloccante	Selflocking nut	41	11288031	2	Bullone	Bolt
19	121405	1	Puleggia puer tendicinghia	Pulley for belt stretcher	42	106853	2	Rondella	Washer
20	107841	1	Distanziale interno	Inner spacer	43	110381	3	Fascetta	Clamp
21	107842	1	Distanziale	Spacer	44	123722	1	Raccordo di scarico	Exhaust union
22	11059076	1	Anello seeger	Seeger ring	45	123721	1	Raccordo di aspirazione	Inlet union
23	12574511	1	Dado autobloccante	Selflocking nut					



328 / 328
GTB / GTS

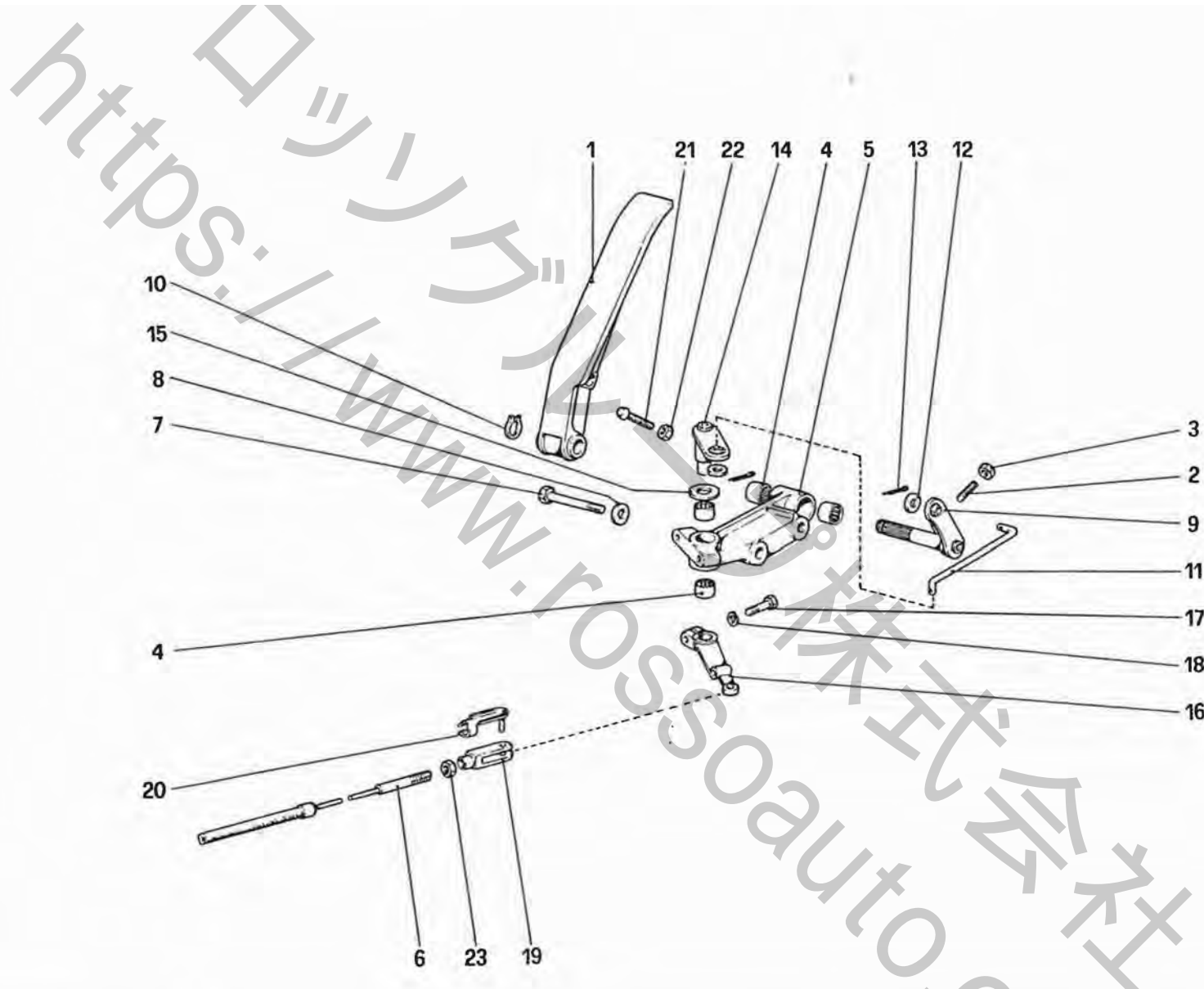
DOTAZIONE ATTREZZI
TOOL - KIT

TAV. 46

DATA : *NOVEMBRE 1985*

09718

Rif.	Dis. No. Part No.	Q.ty	DENOMINAZIONE	DESCRIPTION	Rif.	Dis. No. Part No.	Q.ty	DENOMINAZIONE	DESCRIPTION
1	127589	1	Valigetta porta attrezzi contenente: Serie chiavi fisse	Box, containing: Set of spanner	11	106530	1	Martinetto sollevamento vettura tipo 232 F	Jack, tipo 232 F
2	114440	1	Pinza universale da 180 mm.	Pliers, 180 mm.	12	106531	1	Chiave bussola per avviamento a mano martinetto	Socket spanner for jack
3	101515	1	Cacciaviti per viti ad intaglio da 150 mm.	Screwdriver, 150 mm.	13	106532	1	Chiave a cricchetto zinco cromata	Ratchet spanner, zinc plated
4	101516	1	Cacciavite per viti ad intaglio da 120 mm.	Screwdriver, 120 mm.	14	124108	1	Cinghia comando compressore No per USA	Compressor belt Not for U.S. Version
5	101517	1	Cacciavite tipo Philips per viti fino a ϕ 4 mm.	Philips screwdriver up to ϕ 4 mm.	14	105046	1	Cinghia comando compressore Solo per USA	Compressor belt For U.S. Version
6	101518	1	Cacciavite tipo Philips per viti da ϕ 5 a 9 mm.	Philips screwdriver up to ϕ 5 a 9 mm.	15	123709	1	Cinghia comando alternatore	Alternator belt
7	101519	1	Chiave estrazione candele	Spanner for spark plug	16	106877	1	Chiave per ruote	Spanner for wheels
8	127590	1	Trousse in finta pelle nera contenente attrezzi d'emergenza composto di: No per F e USA	Bag, black imitation leather containing first aid tools: Not for F and U.S. Version	17	127424	1	Contenitore lampade e fusibili completo Non vale per F e USA	Bulb and fuses box, complete Not for F and U.S. Version
9	129183	1	Trousse in finta pelle nera contenente attrezzi d'emergenza composto di: Per F	Bag, black imitation leather containing first aid tools: For F	17	129194	1	Contenitore lampade e fusibili completo Per F	Bulb and fuses box, complete For F
9	129248	1	Trousse in finta pelle nera contenente attrezzi d'emergenza composto di: Per USA	Bag, black imitation leather containing first aid tools: For U.S. Version	17	127823	1	Contenitore lampade e fusibili completo Per USA	Bulb and fuses box, complete For U.S. Version
9	129191	1	Candele d'accensione (CHAMPION A - 6G)	Sparking plugs (CHAMPION A - 6G)	18	121655	1	Cinghia comando pompa acqua	Water pump belt
10	124274	2	I particolari n. 2 - 3 - 4 - 5 - 6 - 7 non sono forniti a ricambio ma con il complessivo n. 127589	Items nos. 2 - 3 - 4 - 5 - 6 - 7 are not supplied as spare parts but only with unit no 127589	19	106879	1	Triangolo di segnalazione No per USA	Warning device Not for U.S. Version
					20	61813700	1	Maniglia di soccorso alzacristallo (nel cassetto porta oggetti)	Emergency handle for window regulator (in the glove box)
					21	116832	1	Arpione sollevamento batteria	Hook for battery



328 / 328
GTB / GTS

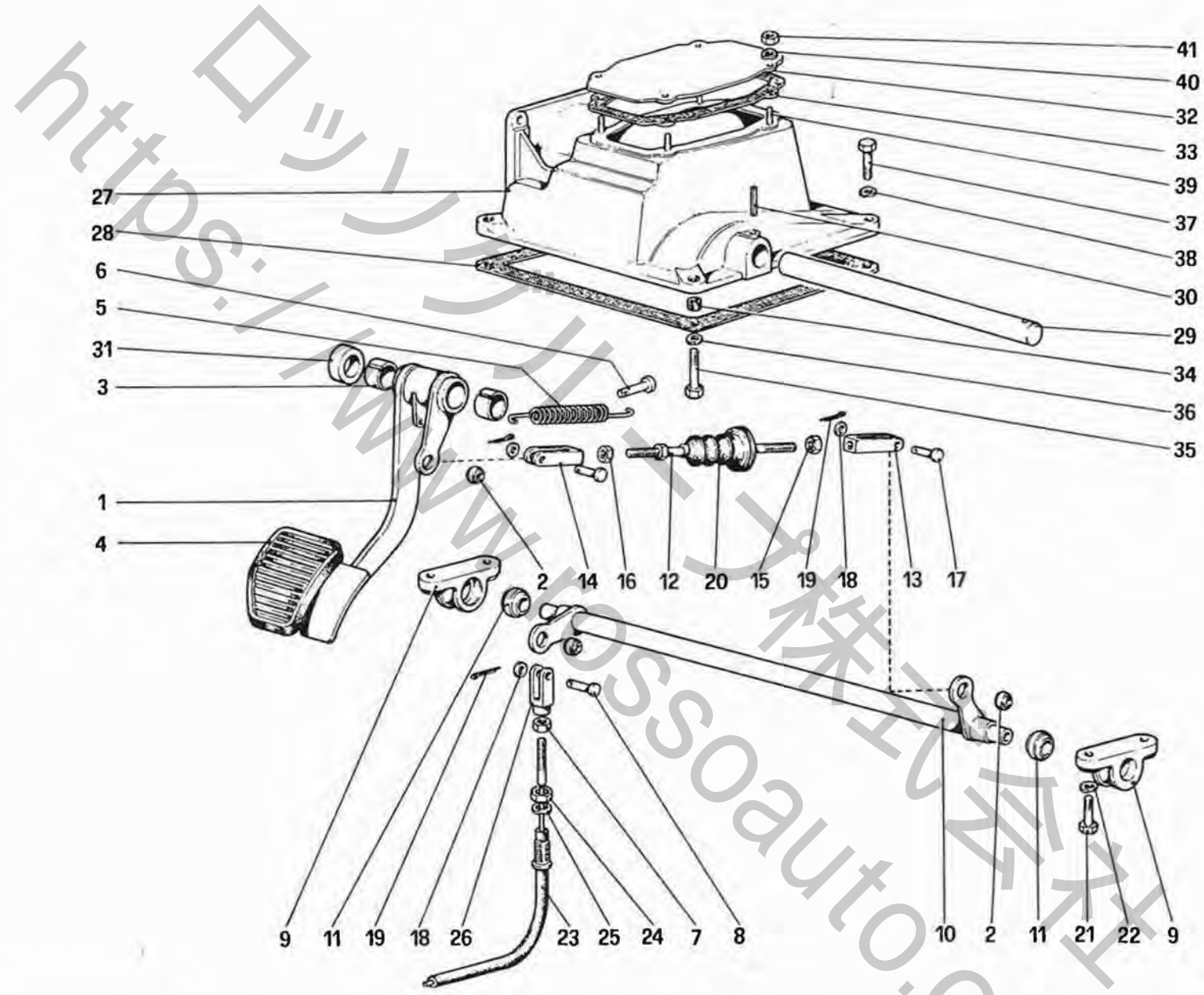
COMANDO ACCELERATORE
THROTTLE HOUSING AND LINKAGE

TAV. 47
DATA : *NOVEMBRE 1985*

09803

Rif.	Dis.No. Part.No.	Q.ty	DENOMINAZIONE	DESCRIPTION
1	105006	1	Pedale acceleratore	Accelerator pedal
2	13708910	1	Vite di registro	Adjust screw
3	15889611	1	Controdado per registro	Locknut
4	101677	4	Astuccio a rullini	Roller cage
5	110933	1	Supporto pedale	Support for accelerator pedal
6	120498	1	Cavo comando acceleratore	Control cable for accelerator
7	16136321	2	Vite fissaggio supporto	Screw
8	12601371	2	Rondella	Washer
9	106295	1	Perno e leva rinvio	Pin
10	11066076	1	Anello seeger	Seeger ring
11	106297	1	Tirante di rinvio	Tie rod
12	12643701	2	Rondella	Washer

Rif.	Dis.No. Part.No.	Q.ty	DENOMINAZIONE	DESCRIPTION
13	10734201	2	Copiglia	Split pin
14	107158	1	Perno e leva rinvio superiore	Pin
15	107826	1	Rondella di rasamento	Shim
16	110934	1	Leva inferiore	Lower lever
17	16043421	1	Vite	Screw
18	106852	1	Rondella elastica	Washer
19	100655	1	Forcella per flessibile	Fork
20	100656	1	Perno con molletta	Pin with strap
21	100640	1	Vite registro pedale	Adjust screw
22	16102311	1	Controdado	Locknut
24	10752911	1	Controdado per flessibile	Locknut



328 / 328
GTB / GTS

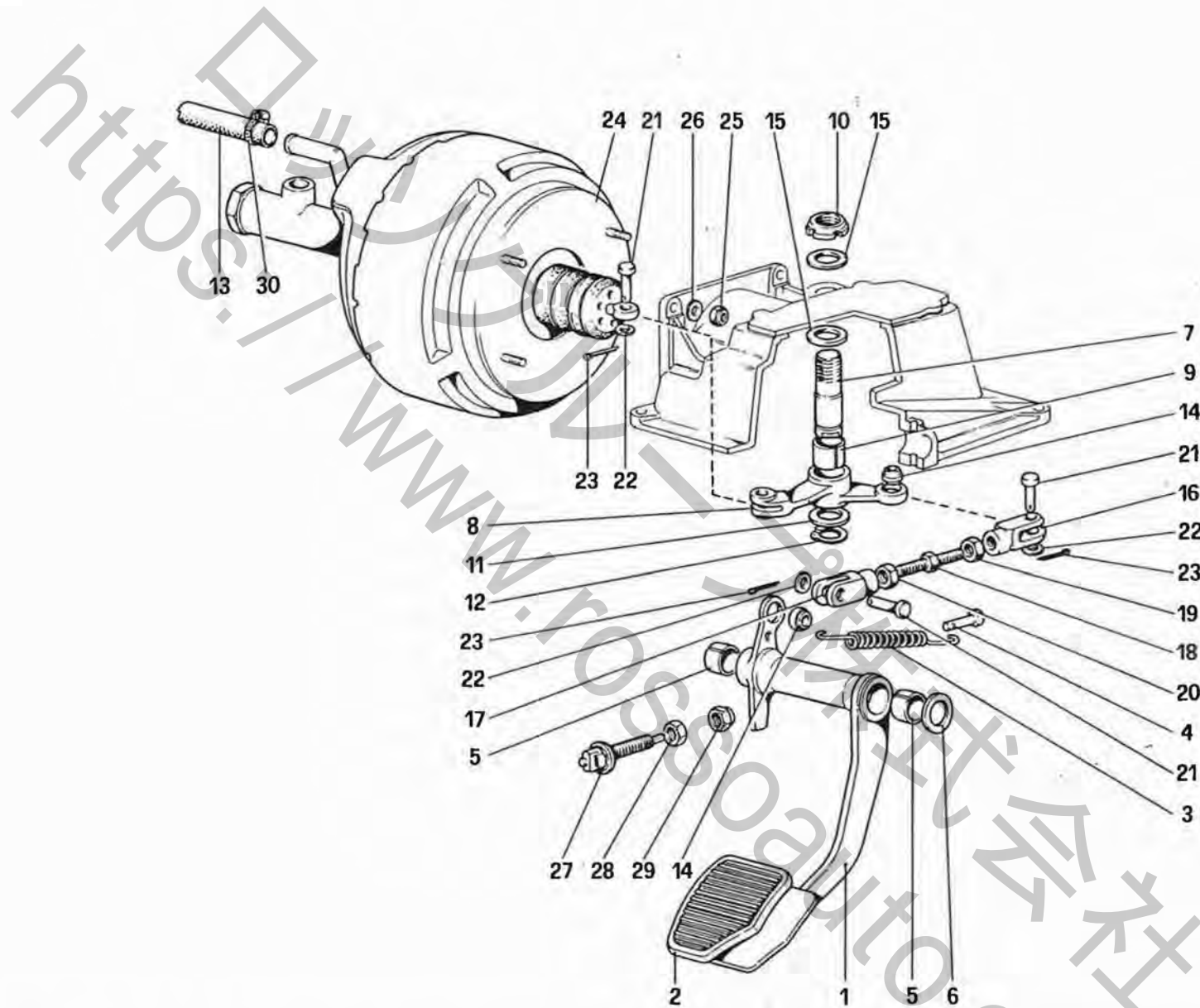
PEDALIERA COMANDO FRIZIONE
PEDAL BOARD - CLUTCH CONTROL

TAV. 48
DATA : *NOVEMBRE 1985*

09905

Rif.	Dis. No. Part. No.	Q. ty	DENOMINAZIONE	DESCRIPTION
1	116513	1	Pedale frizione	Clutch pedal
2	100423	3	Snodo sferico	Ball joint
3	103163	2	Boccola	Bush
4	106949	1	Gommino protezione pedale	Pedal cover
5	117374	1	Molla richiamo pedale	Return spring
6	104896	1	Perno ritegno molla	Pin
7	100861	1	Controdado	Locknut
8	103218	1	Perno	Pin
9	106070	2	Supporto albero rinvio	Support
10	106751	1	Albero di rinvio	Return camshaft
11	106102	2	Snodo sferico	Ball joint
12	108343	1	Tirante	Tie rod
13	106901	1	Forcellino (filetto Sx.)	Fork, left thread
14	106594	1	Forcellino (filetto Dx.)	Fork, right thread
15	16102911	1	Dado (filetto Sx.)	Nut, left thread
16	16102311	1	Dado (filetto Dx.)	Nut, right thread
17	10004910	2	Perno	Pin
18	12639701	3	Rondella	Washer
19	10734201	3	Copiglia	Split pin
20	106120	1	Soffietto	Bellows
21	16135921	4	Bullone	Bolt
22	12601371	4	Rondella	Washer
23	108342	1	Cavo comando frizione	Clutch control cable

Rif.	Dis. No. Part. No.	Q. ty	DENOMINAZIONE	DESCRIPTION
24	16103611	1	Dado	Nut
25	12601571	1	Rondella	Washer
26	108575	1	Forcellino	Fork
-	107878	1	Supporto pedaliera completo	Pedal support, complete
27	106069	1	Supporto pedaliera Col complessivo n. 107878	Pedal support With assembly no. 107878
28	106109	1	Guarnizione	Gasket
29	104900	1	Perno supporto pedali	Pin
30	104901	1	Spina	Plug
31	106110	1	Distanziale	Spacer
32	104904	1	Coperchio supporto pedaliera Per vetture senza A.C.	Cover Car with A.C. excluded
32	112116	1	Coperchio supporto pedaliera Per vettura con A.C.	Cover For car with A.C.
33	104905	1	Guarnizione	Gasket
34	105510	2	Heli - coil	Heli - coil
35	16043621	2	Bullone	Bolt
36	106852	2	Rondella	Washer
37	16139021	2	Bullone	Bolt
38	12601471	2	Rondella	Washer
39	11500021	4	Prigioniero	Stud
40	106850	4	Rondella	Washer
41	15896211	4	Dado	Nut



328 / 328
GTB / GTS

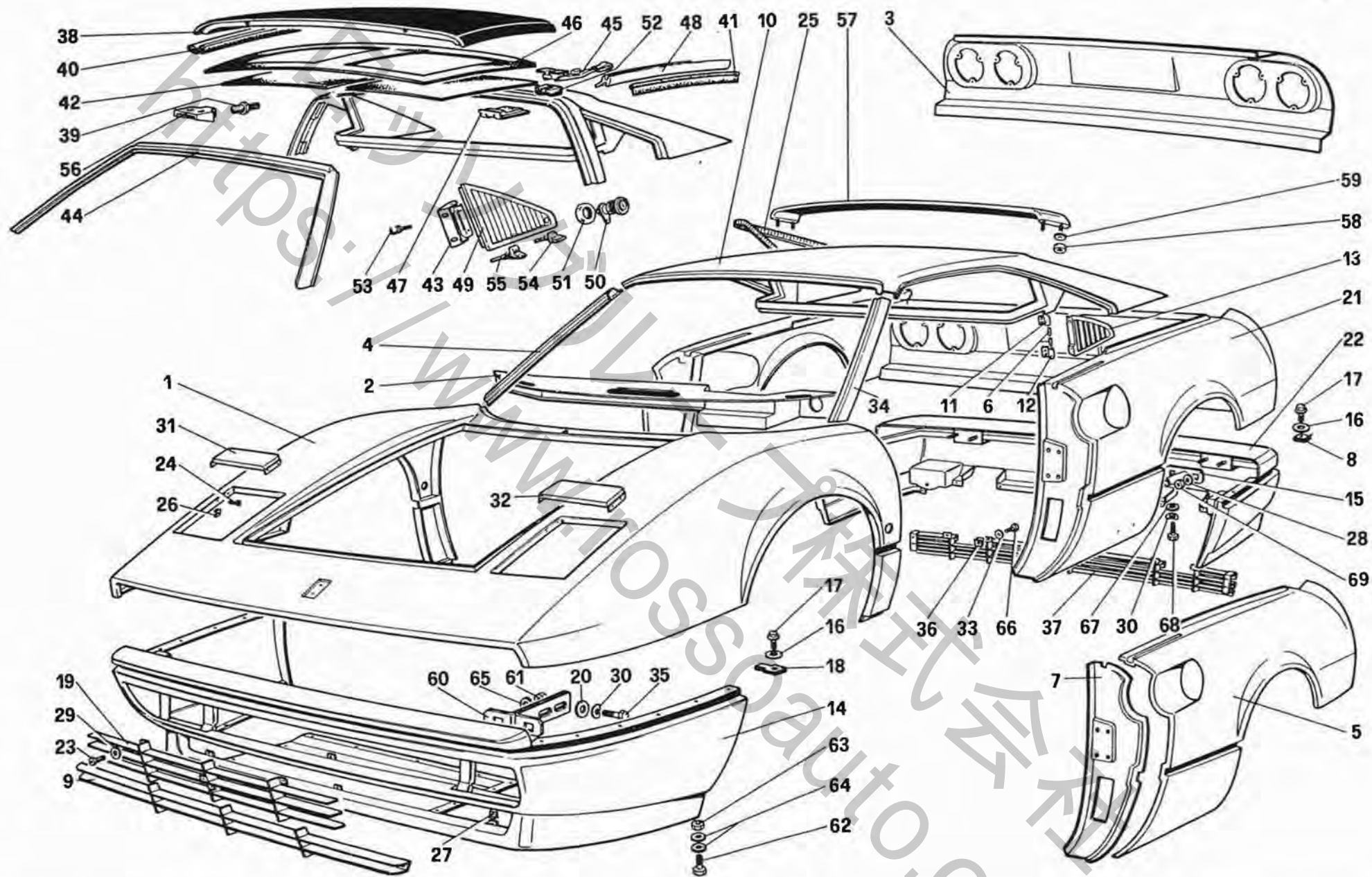
COMANDO IDRAULICO FRENI
BRAKE HYDRAULIC SYSTEM

TAV. 49

DATA : *NOVEMBRE 1985*

Rif.	Dis. No. Part No.	Q.ty	DENOMINAZIONE	DESCRIPTION
1	108526	1	Pedale freno	Brake pedal
2	106950	1	Gommino protezione pedale	Pedal cover
3	104895	1	Molla richiamo	Return spring
4	104896	1	Perno ritegno molla	Pin
5	103163	2	Boccola	Bush
6	106083	1	Rondella di rasamento	Shim
7	106081	1	Perno	Pin
8	108313	1	Leva rinvio	Lever
9	100787	1	Boccola	Bush
10	106082	1	Ghiera	Ring nut
11	108382	1	Distanziale	Spacer
12	11066875	1	Anello elastico	Seeger ring
13	120233	1	Tube dal servofreno alla valvola non ritorno	Pipe vacuum servo to check valve
14	100424	2	Snodo sferico	Ball joint
15	106084	2	Rondella	Washer

Rif.	Dis. No. Part No.	Q.ty	DENOMINAZIONE	DESCRIPTION
16	104910	1	Forcella (filetto Sx.)	Fork, left thread
17	104911	1	Forcella (filetto Dx.)	Fork, right thread
18	104912	1	Registro	Adjust
19	11690911	1	Dado filetto Sx.	Nut, left thread
20	10788711	1	Dado filetto Dx.	Nut, right thread
21	10033411	3	Perno	Pin
22	103167	3	Rondella	Washer
23	10796301	3	Copiglia	Split pin
24	124515	1	Servofreno	Brake booster
25	16104411	4	Dado	Nut
26	12601371	4	Rondella	Washer
27	101663	1	Interruttore per luci arresto	Stop light switch
28	10791211	1	Dado registro	Nut
29	101662	1	Dado paracolpi	Nut
30	100507	1	Fascetta	Clamp



328 / 328
GTB / GTS

SCocca ELEMENTI ESTERNI NON VALE PER USA E S.A.

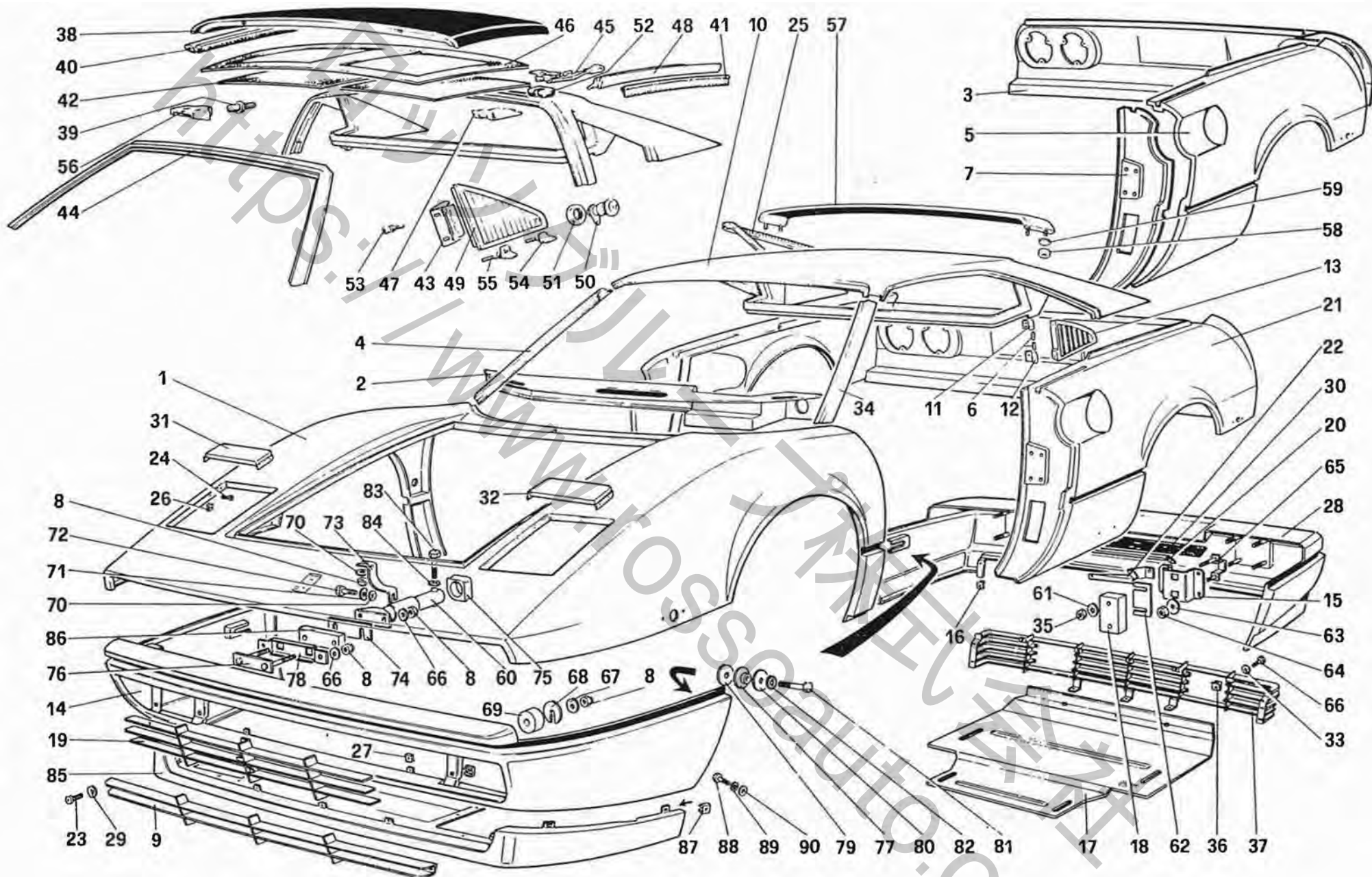
BODY SHELL - OUTER ELEMENTS NOT FOR U.S. VERSION AND S.A.

TAV. 101

DATA : NOVEMBRE 1985

77000

Rif.	Dis. No. Part No.	Q.ty	DENOMINAZIONE	DESCRIPTION	Rif.	Dis. No. Part No.	Q.ty	DENOMINAZIONE	DESCRIPTION
1	61751200	1	Rivestimento ant.	Front panel	33	12637806	9	Rondella	Washer
2	61797700	1	Sottopancia GS	Panel L.H.D.	34	61141200	1	Rivestimento piantone Sx. GTB	Covering for L.H. post. GTB
-	61851100	1	Sottopancia GD	Panel R.H.D.	35	16043421	4	Vite	Screw
3	61109600	1	Rivestimento sede targa	Panel for number plate seat	36	61066500	9	Molletta	Clip
4	61141100	1	Rivestimento piantone Dx. GTB	Panel for R.H. post GTB	37	61734400	1	Griglia post.	Rear grill
5	60359106	1	Parafango post. Dx. GTB	Rear fender R.H. GTB	38	61128700	1	Tetto apribile GTS	Hard top GTS
-	60359205	1	Parafango post. Sx. GTB	Rear fender L.H. GTB	39	60189008	2	Perno fiss. ant. tetto GTS	Front pin GTS
-	60358900	1	Parafango post. Dx. GTS	Rear fender R.H. GTS	40	60398104	2	Guarnizione di tenuta GTS	Gasket GTS
-	60359007	1	Parafango post. Sx. GTS	Rear fender L.H. GTS	41	60608500	2	Guarnizione GTS	Gasket GTS
6	60042108	2	Perno cerniere GTB	Hinge pin GTB	42	61202800	1	Rivestimento interno Dx. GTS	R.H. covering GTS
7	60216801	1	Lesena Dx. GS	R.H. pillar for fender L.H.D.	-	61202900	1	Rivestimento interno Sx. GTS	L.H. covering GTS
-	60216900	1	Lesena Sx. GS	L.H. pillar for fender L.H.D.	43	60325305	2	Cerniera griglia GTS	Grill hinge GTS
-	60891000	1	Lesena Dx. GD	R.H. pillar for fender R.H.D.	44	60872700	1	Ossatura parabrezza GTS	Framework for windshield GTS
-	60891100	1	Lesena Sx. GD	L.H. pillar for fender R.H.D.	45	60421500	2	Maniglia apertura tetto GTS	Hard top opening handle GTS
8	61878200	8	Molletta	Clip	46	61203000	1	Rivestimento interno GTS	Covering GTS
9	61797300	1	Griglia inferiore	Under grill	47	60500500	2	Staffa post. fiss. tetto GTS	Rear bracket GTS
10	60214806	1	Rivestimento padiglione GTB	Roof panel GTB	48	60608300	1	Canalino Dx. GTS	R.H. gutter GTS
11	60040805	1	Cerniera superiore GTB	Upper hinge GTB	-	60608400	1	Canalino Sx. GTS	L.H. gutter GTS
12	60040706	1	Cerniera inferiore GTB	Lower hinge GTB	49	61818600	1	Griglia Dx. GTS	R.H. grill GTS
13	60370004	1	Griglia Dx. GTB	R.H. grill GTB	-	61818700	1	Griglia Sx. GTS	L.H. grill GTS
-	60337409	1	Griglia Sx. GTB	L.H. grill GTB	50	61819300	2	Serratura griglia GTS	Block for grill GTS
14	61741700	1	Sottoscocca ant.	Front lower panel	51	61819400	2	Ghiera griglia GTS	Ring nut for grill GTS
15	61640600	2	Staffa	Bracket	52	60395506	2	Riparo maniglia GTS	Handle portection GTS
16	12640608	20	Rondella piana	Washer	53	60892600	4	Gommino cerniere GTS	Grommet GTS
17	15926101	20	Vite	Screw	54	20106001	2	Paracolpi post. GTS	Rear grommet GTS
18	61848800	12	Molletta	Clip	55	60551400	2	Paracolpi centrale GTS	Central grommet GTS
19	61736800	1	Griglia radiatore	Grill	56	60336807	2	Staffa ant. fiss. tetto GTS	Front bracket GTS
20	12642001	4	Rondella piana	Washer	57	61024700	1	Alettone liscio	Sleek spoyler
21	61901500	1	Rivestimento post. GTB	Rear panel GTB	-	61290200	1	Alettone ruvido	Rough spoyler
-	61901700	1	Rivestimento post. GTS	Rear panel GTS	58	12574211	4	Dado	Nut
22	61740400	1	Sottoscocca post.	Rear lower panel	59	12643701	4	Rondella	Washer
23	15688178	8	Vite	Screw	60	61741500	2	Staffa	Braket
24	15903878	8	Vite	Screw	61	16104111	4	Dado	Nut
25	60528300	2	Guarnizione pinne	Gasket	62	10902221	10	Vite	Screw
26	60679600	8	Molletta	Clip	63	15896211	10	Dado	Nut
27	60696300	8	Molletta	Clip	64	12643701	20	Rondella	Washer
28	20291308	4	Rondella	Washer	65	12646201	4	Rondella	Washer
29	10519306	8	Rondella	Washer	66	15688278	9	Vite	Screw
30	106852	6	Rondella elastica	Washer	67	12642001	2	Rondella piana	Washer
31	61810800	1	Riporto Dx.	R.H. cover	68	16043411	2	Vite	Screw
32	61810900	1	Riporto Sx.	L.H. cover	69	16104111	4	Dado	Nut



328 / 328
GTB / GTS

SCocca ELEMENTI ESTERNI PER VERSIONE USA E S.A.

BODY SHELL - OUTER ELEMENTS FOR U.S. VERSION AND S.A.

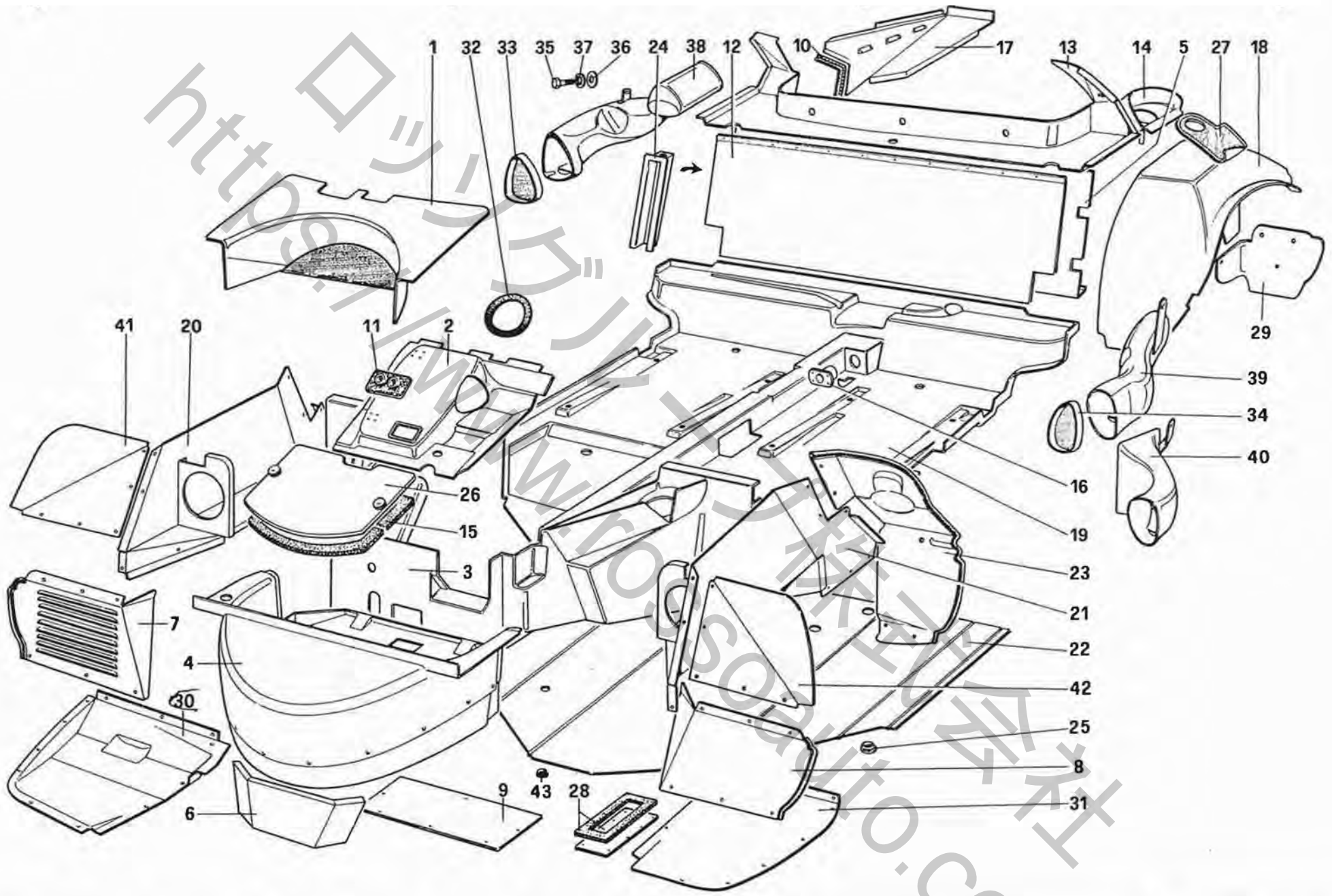
TAV. 102

DATA : NOVEMBRE 1985

50523

Rif.	Dis. No. Part No.	Q.ty	DENOMINAZIONE	DESCRIPTION
1	61778000	1	Rivestimento ant.	Front panel
2	61797700	1	Sottopancia	Panel
3	61874600	1	Rivestimento sede targa	Panel for number plate seat
4	61141100	1	Rivestimento piantone Dx. GTB	Panel for R.H. post. GTB
5	60585700	1	Parafango post. Dx. GTB	Rear fender, R.H. GTB
-	60585800	1	Parafango post. Sx. GTB	Rear fender, L.H. GTB
-	60585900	1	Parafango post. Dx. GTS - USA	Rear fender, R.H. GTS - U.S. Version
-	60586000	1	Parafango post. Sx. GTS - USA	Rear fender, L.H. GTS - U.S. Version
-	60358900	1	Parafango post. Dx. GTS - SA	Rear fender, R.H. GTS - For SA
-	60359007	1	Parafango post. Sx. GTS - SA	Rear fender, L.H. GTS - For SA
6	60042108	2	Perno cerniere GTB	Hinge pin, GTB
7	60216801	1	Lesena Dx.	R.H. pillar for fender
-	60216900	1	Lesena Sx.	L.H. pillar for fender
8	12574511	12	Dado	Nut
9	61797300	1	Griglia inferiore	Under grill
10	60214806	1	Rivestimento padiglione GTB	Roof panel GTB
11	60040805	1	Cerniera superiore GTB	Upper hinge GTB
12	60040706	1	Cerniera inferiore GTB	Lower hinge GTB
13	60370004	1	Griglia Dx. GTB	R.H. grill GTB
-	60337409	1	Griglia Sx. GTB	L.H. grill GTB
14	61747400	1	Sottoscocca ant.	Front lower panel
15	61736300	2	Staffa	Bracket
16	61787900	9	Molletta	Clip
17	61881000	1	Paratia riparo marmitte	Plate for exhaust silencer
18	61791900	2	Tampone	Pad
19	61736800	1	Griglia radiatore	Grill for radiator
20	61923600	1	Profilo fiss. rete	Angle for grill fixing
21	61874500	1	Rivestimento post. GTB	Rear panel GTB
-	61874800	1	Rivestimento post. GTS	Rear panel GTS
22	-	1	Staffa Dx. fiss. rete	R.H. bracket
-	-	1	Staffa Sx. fiss. rete	L.H. bracket
23	15688178	8	Vite	Screw
24	15903878	8	Vite	Screw
25	60528300	2	Guarnizione	Gasket
26	60679600	8	Molletta	Clip
27	60696300	8	Molletta	Clip
28	61735900	1	Sottoscocca post.	Rear lower panel
29	10519306	8	Rondella	Washer
30	61918300	1	Rete	Net
31	61810800	1	Riporto Dx.	R.H. cover
32	61810900	1	Riporto Sx.	L.H. cover
33	12637806	9	Rondella	Washer
34	61141200	1	Rivestimento piantone Sx. GTB	Covering for L.H. post. GTB
35	12574511	4	Dado	Nut
36	61066508	9	Molletta	Clip
37	61737700	1	Griglia	Grill
38	61128700	1	Tetto apribile GTS	Hard top GTS
39	60189008	2	Perno fiss. ant. tetto GTS	Front pin GTS
40	60398104	2	Guarnizione di tenuta GTS	Gasket GTS
41	60608500	2	Guarnizione GTS	Gasket GTS
42	61202800	1	Rivestimento interno Dx. GTS	R.H. covering GTS
-	61202900	1	Rivestimento interno Sx. GTS	L.H. covering GTS

Rif.	Dis. No. Part No.	Q.ty	DENOMINAZIONE	DESCRIPTION
43	60325305	2	Cerniera griglia GTS	Hinge for grill GTS
44	60872700	1	Ossatura parabrezza GTS	Framework for windshield GTS
45	60421500	2	Maniglia apertura tetto GTS	Hard top opening handle GTS
46	61203000	1	Rivestimento interno GTS	Covering GTS
47	60500500	2	Staffa post. fiss. tetto GTS	Rear bracket GTS
48	60608300	1	Canalino Dx. GTS	R.H. gutter GTS
-	60608400	1	Canalino Sx. GTS	L.H. gutter GTS
49	61818600	1	Griglia Dx. GTS	R.H. grill GTS
-	61818700	1	Griglia Sx. GTS	L.H. grill GTS
50	61819300	2	Serratura griglia GTS	Block for grill GTS
51	61819400	2	Ghiera griglia GTS	Ring nut for grill GTS
52	60395506	2	Riparo maniglia GTS	Handle protection GTS
53	60892600	4	Gommino cerniere GTS	Grommet GTS
54	20106001	2	Paracolpi post. GTS	Rear grommet GTS
55	60551400	2	Paracolpi centrale GTS	Central grommet GTS
56	60336807	2	Staffa ant. fiss. tetto GTS	Front bracket
57	61024700	1	Alettone liscio	Sleek spoiler
-	61290200	1	Alettone ruvido	Rough spoiler
58	12574211	4	Dado	Nut
59	12643701	4	Rondella	Washer
60	61736700	2	Staffa	Bracket
61	12638601	4	Rondella	Washer
62	61792000	-	Distanziale	Spacer
63	10519601	8	Rondella	Washer
64	16104111	8	Dado	Nut
65	61791700	2	Staffa	Bracket
66	12638601	8	Rondella	Washer
67	12644301	2	Rondella	Washer
68	61747700	6	Distanziale	Spacer
69	61747800	2	Tampone	Pad
70	12646801	4	Rondella piana	Washer
71	10571871	2	Rondella elastica	Washer
72	15970521	2	Vite	Screw
73	60801400	2	Cavallotto	Bracket
74	61919300	6	Distanziale	Spacer
75	61262200	2	Tampone fiss. staffa	Rubber pad
76	61736500	2	Staffa	Bracket
77	61693400	4	Boccola	Bushing
78	61747600	2	Staffa	Bracket
79	61802800	-	Distanziale	Spacer
80	12646201	4	Rondella	Washer
81	16043821	4	Vite	Screw
82	10615670	4	Rondella dentata	Screw
83	60777400	2	Vite	Screw
84	10572071	2	Rondella elastica	Washer
85	61777900	1	Spoiler	Spoiler
86	61919200	2	Tampone	Rubber pad
87	60758600	4	Dado in gabbia	Nut
88	10902121	6	Vite	Screw
89	10615471	6	Rondella elastica	Washer
90	12646601	6	Rondella piana	Washer



328 / 328
GTB / GTS

SCOCCA ELEMENTI INTERNI
 BODY SHELL - INNER ELEMENTS

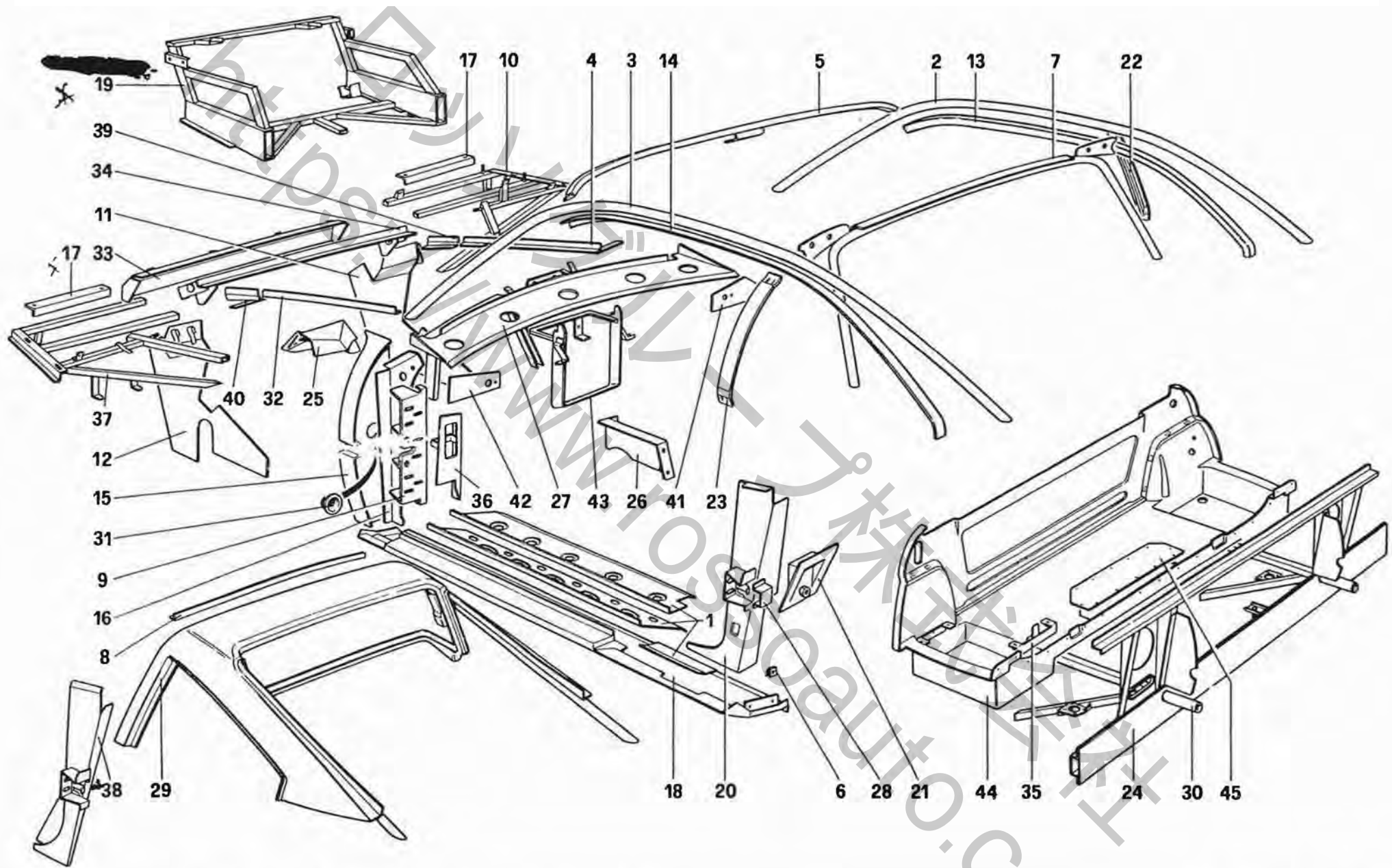
TAV. 103

DATA : NOVEMBRE 1985

51020

Rif.	Dis. No. Part No.	Q.ty	DENOMINAZIONE	DESCRIPTION
1	60350501	1	Vano ruota No per USA - SA - GD	Wheel compartment Not for U.S. Version - SA - GD
-	60351905	1	Vano ruota USA - SA	Wheel compartment U.S. Version - SA
-	60351806	1	Vano ruota GD	Wheel compartment R.H.D.
2	61827700	1	Riparto riparo ant. GS	Front additional panel L.H.D.
-	61851500	1	Riparto riparo ant. GD	Front additional panel R.H.D.
3	61755800	1	Riparo ant. GTB - GS	Front panel GTB - L.H.D.
-	61851600	1	Riparo ant. GTB - GD	Front panel GTB - R.H.D.
-	61778600	1	Riparo ant. GTS - GS	Front panel GTS - L.H.D.
-	61872800	1	Riparo ant. GTS - GD	Front panel GTS - R.H.D.
4	61748800	1	Contenitore ruota	Housing for wheel
5	61194200	1	Paratia GTS No per USA - SA - GD	Panel GTS Not for U.S. Version - SA - GD
-	61194300	1	Paratia GTS - GD	Panel GTS - R.H.D.
-	60706500	1	Paratia GTB - USA - SA	Panel GTB - U.S. Version - SA
-	60719400	1	Paratia GTS - USA - SA	Panel GTS - U.S. Version - SA
6	60351707	1	Riparo batteria	Battery protection
7	61750200	1	Parasassi ant. Dx. No per USA - SA	R.H. front gravel guard Not for U.S. Version - SA
-	61897200	1	Parasassi ant. USA - SA	R.H. front gravel guard U.S. Version - SA
8	61750300	1	Parasassi ant. Sx. No per USA - SA	L.H. front gravel guard Not for U.S. Version - SA
-	61897300	1	Parasassi ant. Sx. USA - SA	L.H. front gravel guard U.S. Version - SA
9	60059706	1	Paratia inferiore ant. GS	Panel L.H.D.
-	60208600	1	Paratia inferiore ant. GD	Panel R.H.D.
10	60251808	2	Guarnizione	Gasket
11	101100	1	Passafilo tubi AC. GS	Fair lead for A.C. pipes L.H.D.
-	60197704	1	Passafilo tubi AC. GD	Fair lead for A.C. pipes R.H.D.
12	61193700	1	Paratia schienale GTB - No per USA - SA	Panel GTB - Not for U.S. Version - SA
-	60850800	1	Paratia schienale GTS - GS	Panel GTS - L.H.D.
-	61081000	1	Paratia schienale GTS - GD	Panel GTS - R.H.D.
-	60850800	1	Paratia schienale GTB - USA - SA	Panel GTB - U.S. Version - SA
13	61010800	1	Piano sottolunotto GTB	Plane rear window GTB
-	61128400	1	Piano sottolunotto GTS	Plane rear window GTS
14	60441201	1	Sede bocchettone benzina GTB	Fuel filler chambel GTB
-	60342904	1	Sede bocchettone benzina GTS	Fuel filler chambel GTS
15	60031101	1	Guarnizione	Gasket
16	60084704	1	Boccola passaggio leva cambio GS	Bushing L.H.D.
-	40169005	1	Boccola passaggio leva cambio GD	Bushing R.H.D.
17	60956900	1	Interno pinna Dx.	Inner panel R.H. fins
-	60956800	1	Interno pinna Sx.	Inner panel L.H. fins
18	61874900	1	Passaruota post. Dx. GS	R.H. rear wheelhouse L.H.D.
-	61875000	1	Passaruota post. Sx. GS	L.H. rear wheelhouse L.H.D.
-	60091303	1	Passaruota post. Dx. GD	R.H. rear wheelhouse R.H.D.
-	60091402	1	Passaruota post. Sx. GD	L.H. rear wheelhouse R.H.D.

Rif.	Dis. No. Part No.	Q.ty	DENOMINAZIONE	DESCRIPTION
19	61748100	1	Pianale GTB - GS	Resin flat bed GTB - L.H.D.
-	61842400	1	Pianale GTB - GD	Resin flat bed GTB - R.H.D.
-	61767200	1	Pianale GTS - GS	Resin flat bed GTS - L.H.D.
-	61856800	1	Pianale GTS - GD	Resin flat bed GTS - R.H.D.
20	61749800	1	Passaruota ant. Dx.	R.H. front wheelhouse
21	61749900	1	Passaruota ant. Sx.	L.H. front wheelhouse
22	60880900	1	Sottopianale GS	Under flat bed L.H.D.
-	60270006	1	Sottopianale GD	Under flat bed R.H.D.
23	61849700	1	Parasassi Dx. GTB - GS	R.H. gravel guard GTB - L.H.D.
-	61859100	1	Parasassi Dx. GTB - GD	R.H. gravel guard GTB - R.H.D.
-	61849900	1	Parasassi Dx. GTS - GS	R.H. gravel guard GTS - L.H.D.
-	61870600	1	Parasassi Dx. GTS - GD	R.H. gravel guard GTS - R.H.D.
-	61849800	1	Parasassi Sx. GTB	L.H. gravel guard GTB
-	61850000	1	Parasassi Sx. GTS	L.H. gravel guard GTS
24	60093903	1	Riparo tubi GTB No per USA - SA - GD	Protection for pipes GTB Not for U.S. Version - SA - GD
-	60241908	1	Riparo tubi GTB - GD	Protection for pipes GTB - R.H.D.
25	40305203	1	Tappo	Plug
26	60279809	1	Coperchio batteria	Cover for battery
27	60134202	1	Guarnizione bocchettone	Gasket for filler
28	60225000	1	Coperchio GD	Cover R.H.D.
29	61770300	1	Riparto post. Dx. No per USA - SA	R.H. rear cover Not for U.S. Version - SA
-	61770400	1	Riparto post. Sx. No per USA - SA	L.H. rear cover Not for U.S. Version - SA
-	61883700	1	Riparto post. Dx. USA - SA	R.H. rear cover U.S. Version - SA
-	61883800	1	Riparto post. Sx. USA - SA	L.H. rear cover U.S. Version - SA
30	61771800	1	Paratia Dx. sottoscocca No per USA - SA	R.H. cover Not for U.S. Version - SA
31	61771900	1	Paratia Sx. sottoscocca No per USA - SA	L.H. cover Not for U.S. Version - SA
32	60055001	1	Guarnizione GS - Solo per AC.	Gasket L.H.D. AC. only
-	60186103	1	Guarnizione GD - Solo per AC.	Gasket R.H.D. AC. only
33	60200300	1	Griglia Dx. - Solo D.	R.H. grill D. only
34	60200409	1	Griglia Sx. - Solo D.	L.H. grill D. only
35	10902121	2	Vite (Per USA - SA q.= 1)	Screw (For U.S. Version - SA q.ty = 1)
36	12643721	2	Rondella (Per USA - SA q. = 1)	Washer (For U.S. Version - SA q.ty = 1)
37	106850	2	Rondella	Washer
38	61299600	1	Condotto aria Dx.	R.H. air duct
39	60373602	1	Condotto aria Sx. No per USA - SA	L.H. air duct Not for U.S. Version - SA
40	61823500	1	Condotto aria Sx. USA - SA	L.H. air duct U.S. Version - SA
41	61755400	1	Parasassi superiore Dx.	R.H. gravel guard
42	61755500	1	Parasassi superiore Sx.	L.H. gravel guard
43		1	Tappo	Plug



328 / 328
GTB / GTS

SCocca ELEMENTI INTERNI NON VALE PER USA E S.A.

BODY SHELL - INNER ELEMENTS NOT FOR U.S. VERSION AND S.A.

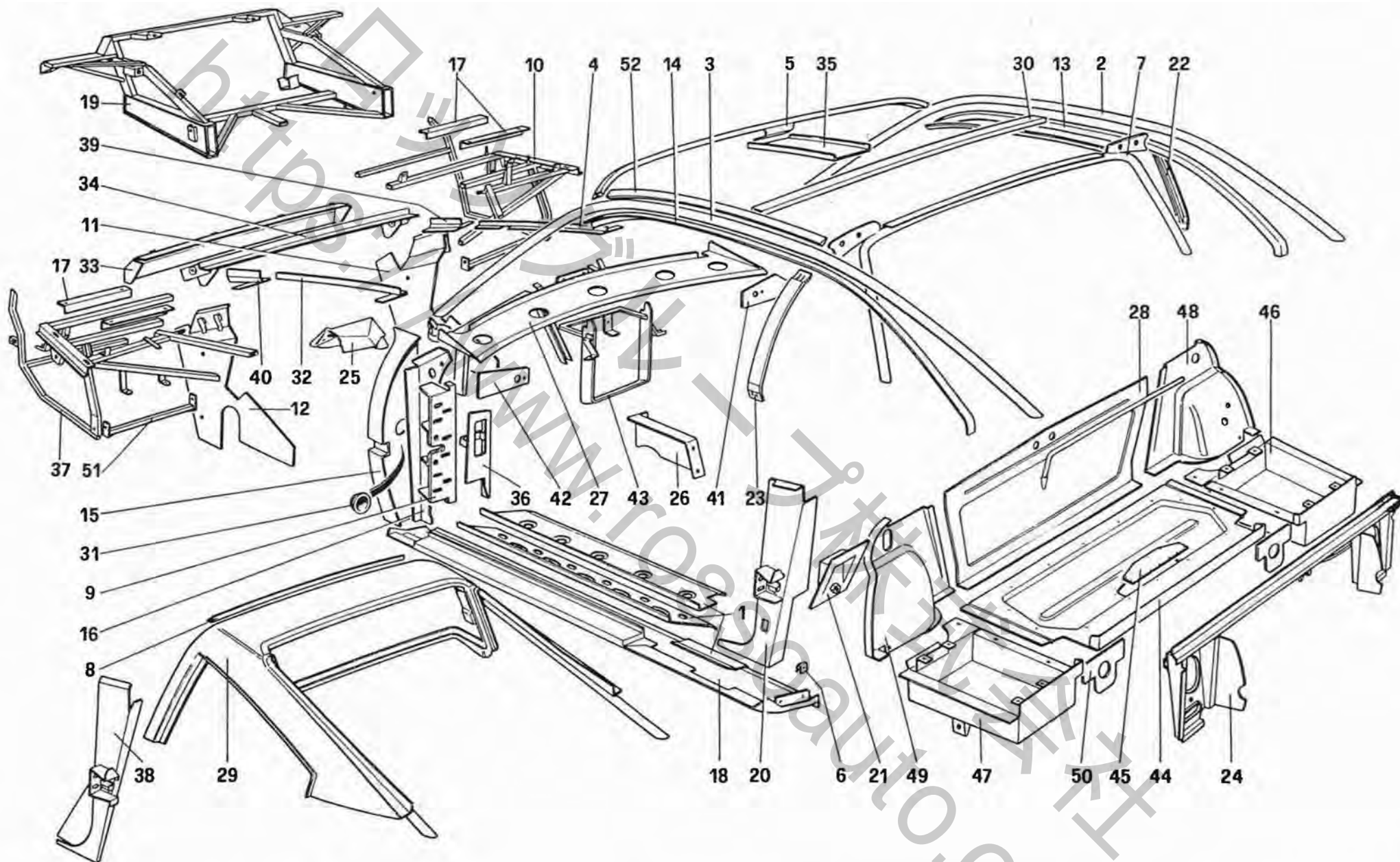
TAV. 104

DATA : NOVEMBRE 1985

51524

Rif.	Dis. No. Part No.	Q.ty	DENOMINAZIONE	DESCRIPTION
1	60303203	1	Rivestimento sottoporta Dx. GTB	Panel, R.H. door sill GTB
-	60303302	1	Rivestimento sottoporta Sx. GTB	Panel, L.H. door sill GTB
-	60419504	1	Rivestimento sottoporta Dx. GTS	Panel, R.H. door sill GTS
-	60419603	1	Rivestimento sottoporta Sx. GTS	Panel, L.H. door sill GTS
2	61010000	1	Longherina Dx. GTB	R.H. rail GTB
3	61010100	1	Longherina Sx. GTB	L.H. rail GTB
4	60350006	1	Rinforzo Dx. vano ant. GS	R.H. stiffening front bonnet L.H.D.
-	60350204	1	Rinforzo Dx. vano ant. GD	R.H. stiffening front bonnet R.H.D.
5	60371309	1	Centina ant. padiglione GTB	Front rib roof GTB
6	60361801	4	Molletta fiss. passaruota	Clip
7	60296001	1	Centina post. padiglione	Rear rib for roof
8	60560400	1	Angolare	Angle
9	60285202	2	Montante fiss. cerniera	Post fixing hinge
10	61748400	1	Telaio ant. Dx.	R.H. front frame
11	61748200	1	Paratia Dx. radiatore GS	R.H. shield panel radiator L.H.D.
-	61842600	1	Paratia Dx. radiatore GD	R.H. shield panel radiator R.H.D.
12	61748300	1	Paratia Sx. radiatore GS	L.H. shield panel radiator L.H.D.
-	61842700	1	Paratia Sx. radiatore GD	L.H. shield panel radiator R.H.D.
13	60260106	1	Lamiera longherina Dx. GTB	Sheet R.H. rail GTB
14	60260007	1	Lamiera longherina Sx. GTB	Sheet L.H. rail GTB
15	60252400	1	Montante cerniera porta Dx.	Hinge post R.H. door
-	60252500	1	Montante cerniera porta Sx.	Hinge post L.H. door
16	61009800	1	Ripporto montante Dx. GTB	Sheet for R.H. pillar GTB
-	61009900	1	Ripporto montante Sx. GTB	Sheet for L.H. pillar GTB
-	60397106	1	Ripporto montante Dx. GTS	Sheet for R.H. pillar GTS
-	60397205	1	Ripporto montante Sx. GTS	Sheet for L.H. pillar GTS
17	60652200	4	Staffa fiss. supporto fari	Bracket for headlamps
18	60003803	1	Rivestimento sottoporta esterno Dx.	Outer panel R.H. door sill
-	60003902	1	Rivestimento sottoporta esterno Sx.	Outer panel L.H. door sill
19	129904	1	Traliccio anteriore	Front frame
20	60302403	1	Fianchetto Dx. GTB	R.H. panel GTB
-	60302304	1	Fianchetto Sx. GTB	L.H. panel GTB
21	60347705	2	Supporto arrotolatore	Support
22	60260403	1	Montante Dx. completo GTB	R.H. post complete GTB
23	60260502	1	Montante Sx. completo GTB	L.H. post complete GTB

Rif.	Dis. No. Part No.	Q.ty	DENOMINAZIONE	DESCRIPTION
24	61754700	1	Telaio post. GS	Rear frame L.H.D.
-	61847100	1	Telaio post. GD	Rear frame R.H.D.
25	61851800	1	Supporto tergi GS	Bracket for windshield wiper motor L.H.D.
-	61902300	1	Supporto tergi GD	Bracket for windshield wiper motor R.H.D.
26	60106903	1	Sostegno appoggiapiedi GS	Support L.H.D.
-	60193109	1	Sostegno appoggiapiedi GD	Support R.H.D.
27	61862100	1	Rinforzo sottoparabrezza GS	Stiffening under wind shield L.H.D.
-	61862600	1	Rinforzo sottoparabrezza GD	Stiffening under wind shield R.H.D.
28	60302601	2	Rinforzo post. scontrino serratura	Rear bracket for support lock striker
29	61128800	1	Padiglione completo GTS	Roof assembly GTS
30	61825400	2	Tube fiss. sottoscocca post.	Bracket for rear lower panel
31	60284304	2	Tappo	Plug
32	60397908	1	Rinforzo Sx. vano ant. GS	L.H. stiffening front bonnet L.H.D.
-	60350402	1	Rinforzo Sx. vano ant. GD	L.H. stiffening front bonnet R.H.D.
33	61772600	1	Paratia superiore radiatore GS	Shield panel radiator L.H.D.
-	61776200	1	Paratia superiore radiatore GD	Shield panel radiator R.H.D.
34	61772400	2	Supporto cerniere cofano ant.	Support
35	61861200	1	Staffa fiss. piastra centraline	Bracket fixing plate for module
36	60640200	1	Supporto maniglia GTS - GS	Support GTS - L.H.D.
-	60640100	1	Supporto maniglia GTS - GD	Support GTS - R.H.D.
37	61748500	1	Telaio ant. Sx.	L.H. front frame
38	60421203	1	Fianchetto Dx. GTS	R.H. panel GTS
-	60421302	1	Fianchetto Sx. GTS	L.H. panel GTS
39	61854600	1	Angolare Dx.	R.H. stiffening
40	61844700	1	Angolare Sx.	L.H. stiffening
41	61850300	1	Ripporto Dx. sottoparabrezza GS	R.H. plate under windshield L.H.D.
-	61851400	1	Ripporto Dx. sottoparabrezza GD	R.H. plate under windshield R.H.D.
42	60259306	1	Ripporto Sx. sottoparabrezza GS	L.H. plate under windshield L.H.D.
-	61883300	1	Ripporto Sx. sottoparabrezza GD	L.H. plate under windshield R.H.D.
43	61793300	1	Supporto GS	Support L.H.D.
-	61846900	1	Supporto GD	Support R.H.D.
44	61862800	1	Resina baule	Fiber panel for luggage comp.
45	60810000	1	Coperchio	Cover
-	61010500	1	Assieme intelaiatura padiglione GTB	Roof frame assembly GTB



328 / 328
GTB / GTS

SCocca ELEMENTI INTERNI PER VERSIONE USA E S.A.
BODY SHELL - INNER ELEMENTS FOR U.S. VERSION AND S.A.

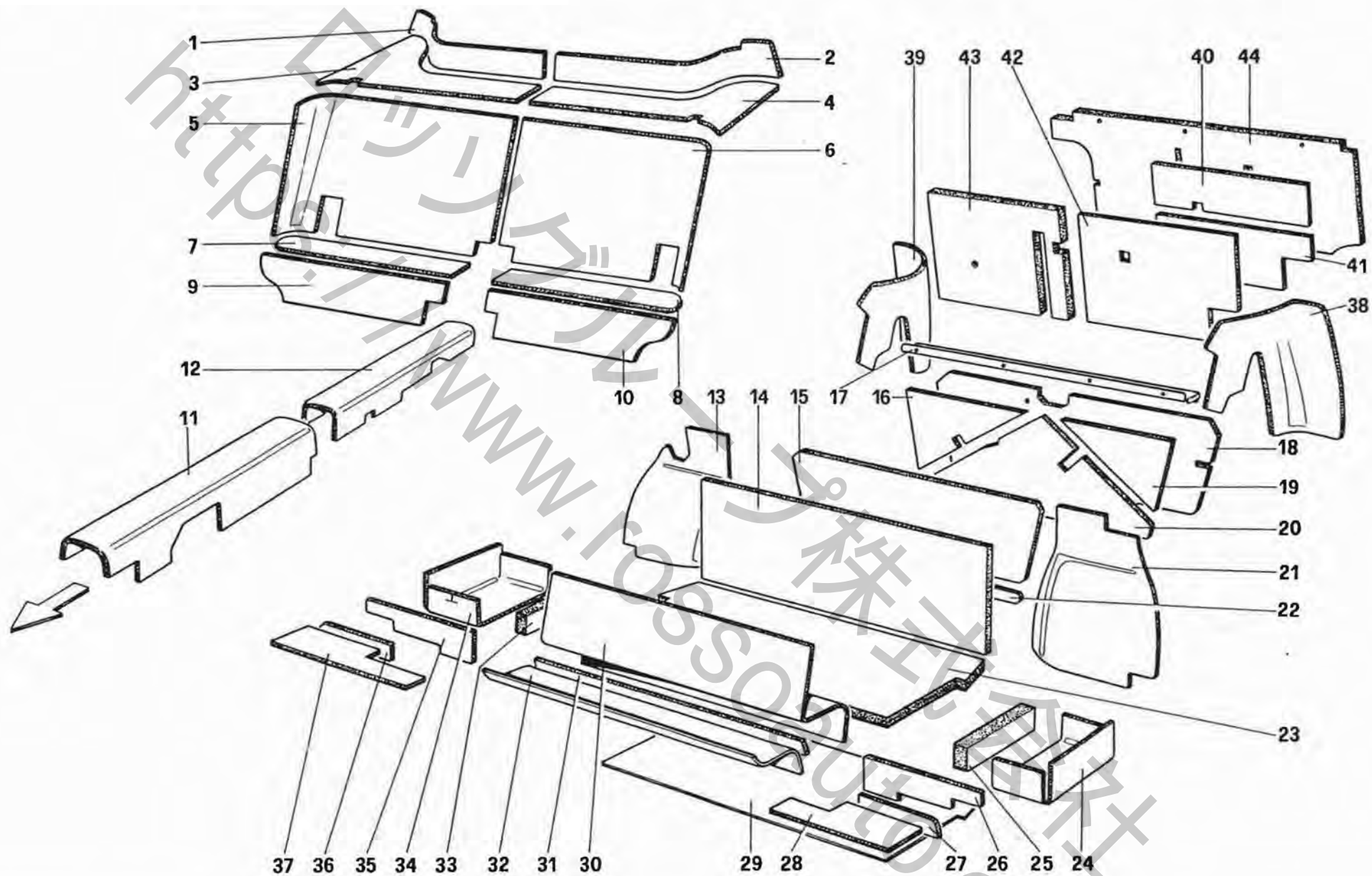
TAV. 105

DATA : **NOVEMBRE 1985**

51525

Rif.	Dis. No. Part No.	Q.ty	DENOMINAZIONE	DESCRIPTION
1	60303203	1	Rivestimento sottoporta Dx. GTB	Panel, R.H. door sill GTB
-	60303302	1	Rivestimento sottoporta Sx. GTB	Panel, L.H. door sill GTB
-	60419504	1	Rivestimento sottoporta Dx. GTS	Panel, R.H. door sill GTS
-	60419603	1	Rivestimento sottoporta Sx. GTS	Panel, L.H. door sill GTS
2	60260205	1	Longherina Dx. GTB	R.H. rail GTB
3	60260304	1	Longherina Sx. GTB	L.H. rail GTB
4	60350808	1	Rinforzo Dx. vano ant.	R.H. stiffening front bonnet
5	60371309	1	Centina ant. padiglione GTB	Front rib for roof GTB
6	60361801	4	Molletta	Clip
7	60296001	1	Centina post. padiglione	Rear rib for roof
8	61885400	1	Angolare con staffa stop-lamp GTS	Angle and bracket stop lamp GTS
9	60285202	2	Montante fiss. cerniere	Post. fixing hinge
10	61743400	1	Telaio ant. Dx.	R.H. front frame
11	61775900	1	Paratia Dx. radiatore	R.H. shield panel radiator
12	61776000	1	Paratia Sx. radiatore	L.H. shield panel radiator
13	60260106	1	Lamiera longherina Dx. GTB	Sheet R.H. rail GTB
14	60260007	1	Lamiera longherina Sx. GTB	Sheet L.H. rail GTB
15	60252400	1	Montante cerniere porta Dx.	Hinge post R.H. door
-	60252500	1	Montante cerniere porta Sx.	Hinge post L.H. door
16	61009800	1	Riporto montante Dx. GTB	Sheet for R.H. pillar GTB
-	61009900	1	Riporto montante Sx. GTB	Sheet for L.H. pillar GTB
-	60397106	1	Riporto montante Dx. GTS	Sheet for R.H. pillar GTS
-	60397205	1	Riporto montante Sx. GTS	Sheet for L.H. pillar GTS
17	60652200	4	Staffa fiss. supporto fari	Bracket for headlamps
18	60003803	1	Rivestimento sottoporta esterno Dx.	Outer panel, R.H. door sill
-	60003902	1	Rivestimento sottoporta esterno Sx.	Outer panel, L.H. door sill
19	129904	1	Traliccio anteriore	Front frame
20	60295201	1	Fianchetto Dx. GTB	R.H. panel GTB
-	60295300	1	Fianchetto Sx. GTB	L.H. panel GTB
21	60347705	2	Supporto arrotolatore	Support
22	60260403	1	Montante Dx. completo GTB	R.H. post complete GTB
23	60260502	1	Montante Sx. completo GTB	L.H. post complete GTB

Rif.	Dis. No. Part No.	Q.ty	DENOMINAZIONE	DESCRIPTION
24	61805700	1	Telaio post.	Rear frame
25	61851800	1	Supporto tergi	Bracket for windshield wiper motor
26	60106903	1	Sostegno appoggiapiedi	Support
27	61862500	1	Rinforzo sottoparabrezza	Stiffening under windshield
28	61805800	1	Paratia baule-motore	Bulkhead
29	61128800	1	Padiglione completo GTS	Roof assembly GTS
30	60371705	1	Centina centrale GTB	Central rib GTB
31	60284304	2	Tappo	Plug
32	60350907	1	Rinforzo Sx. vano ant.	L.H. stiffening front bonnet
33	61772600	1	Paratia superiore radiatore	Shield panel radiator
34	61898200	1	Supporto cerniere cofano ant.	Support
35	60371002	1	Centina longitudinale GTB	Stiffening for front rib GTB
36	60640200	1	Supporto maniglia GTS	Support GTS
37	61743500	1	Telaio ant. Sx.	L.H. front frame
38	60432002	1	Fianchetto Dx. GTS	R.H. panel GTS
-	60432101	1	Fianchetto Sx. GTS	L.H. panel GTS
39	61854600	1	Angolare Dx.	R.H. angle
40	61854700	1	Angolare Sx.	L.H. angle
41	61850300	1	Riporto Dx. sottoparabrezza	R.H. plate under windshield
42	60259306	1	Riporto Sx. sottoparabrezza	L.H. plate under windshield
43	61793300	1	Supporto	Support
44	61828600	1	Lamiera fondo baule	Bottom panel for luggage comp.
45	60810000	1	Coperchio	Cover
46	61806200	1	Fondo baule Dx.	R.H. side bottom for luggage comp.
47	61806300	1	Fondo baule Sx.	L.H. side bottom for luggage comp.
48	61883700	1	Riporto passaruota Dx.	Sheet for rear wheelhouse, R.H.
49	61883800	1	Riporto passaruota Sx.	Sheet for rear wheelhouse, L.H.
50	61806900	2	Lamierino	Sheet
51	61746100	2	Traversino	Tubular reinforcement
52	60371606	2	Rinforzo GTB	Reinforcement GTB
-	60370905	1	Assieme intelaiatura padiglione GTB	Roof frame assembly GTB



328 / 328
GTB / GTS

ISOLAMENTO ABITACOLO E BAULE NON VALE PER USA E S.A.
 PASSENGER AND LUGGAGE COMPARTMENTS INSULATION NOT FOR U.S. VERSION AND S.A.

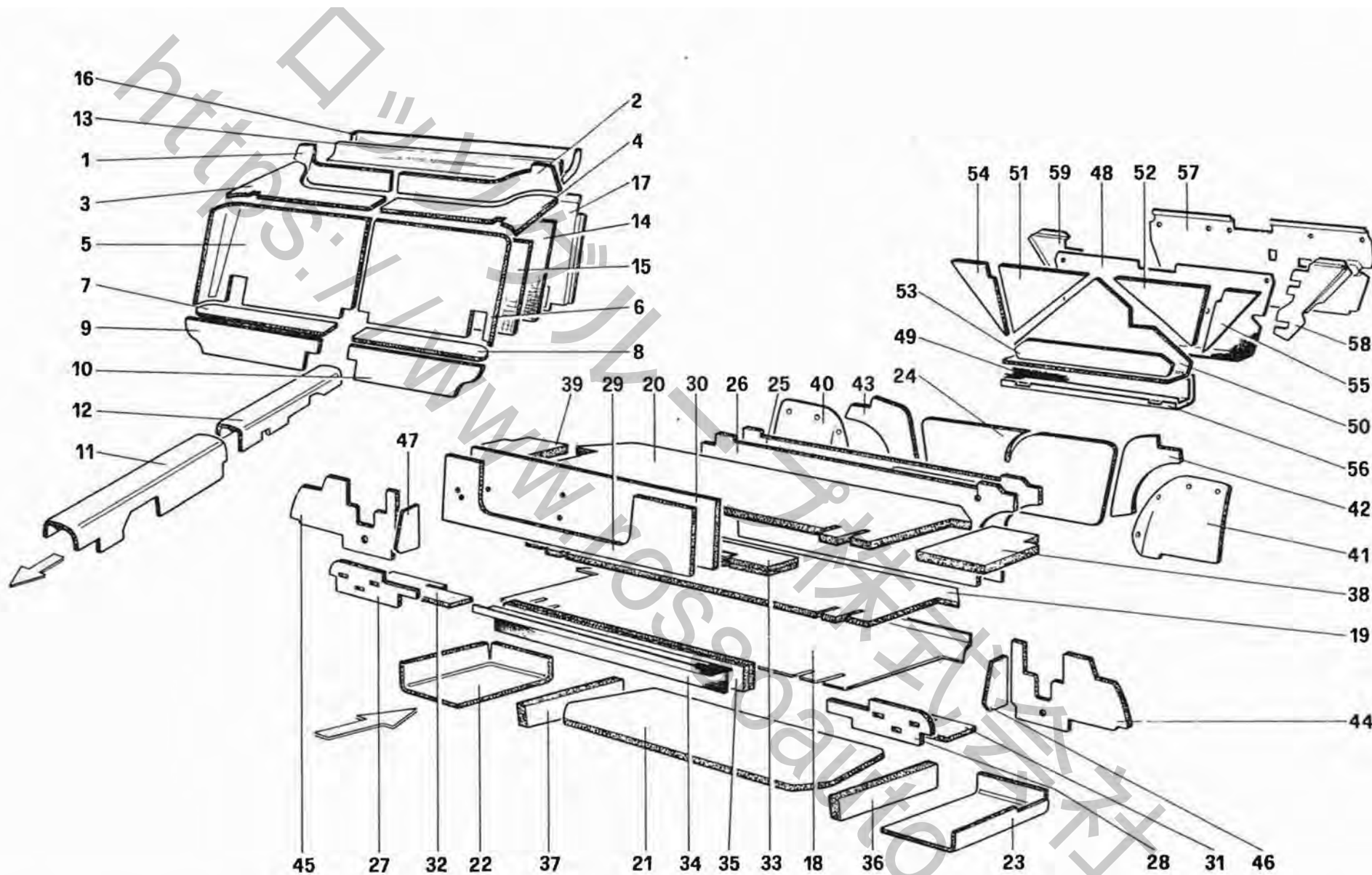
TAV. 106

DATA : NOVEMBRE 1985

52018

Rif.	Dis. No. Part No.	Q.ty	DENOMINAZIONE	DESCRIPTION
	60412608	1	Isolanti abitacolo GTB	Insulation passenger compartment GTB
	60352705	1	Isolanti abitacolo GTS	Insulation passenger compartment GTS
1	60352804	1	Isolante	Insulation
2	60352903	1	Isolante	Insulation
3	60412202	1	Isolante GTB	Insulation GTB
-	60353000	1	Isolante GTS	Insulation GTS
4	60412301	1	Isolante GTB	Insulation GTB
-	60353109	1	Isolante GTS	Insulation GTS
5	60158201	1	Isolante GTB	Insulation GTB
-	60353208	1	Isolante GTS	Insulation GTS
6	60158300	1	Isolante GTB	Insulation GTB
-	60353307	1	Isolante GTS	Insulation GTS
7	60158409	1	Isolante GTB	Insulation GTB
8	60158508	1	Isolante GTB	Insulation GTB
9	60158607	1	Isolante GTB	Insulation GTB
-	60353604	1	Isolante GTS	Insulation GTS
10	60158706	1	Isolante GTB	Insulation GTB
-	60353703	1	Isolante GTS	Insulation GTS
11	60109006	1	Isolante GS	Insulation L.H.D
-	60218307	1	Isolante GD	Insulation R.H.D.
12	61860100	1	Isolante GS	Insulation L.H.D.
-	61860500	1	Isolante GD	Insulation R.H.D.
13	61798900	1	Isolante	Insulation
14	61798800	1	Isolante	Insulation
15	61799700	1	Isolante	Insulation
16	61275800	1	Isolante	Insulation
17	61830800	1	Profilo fiss. isolante	Insulation fixing support

Rif.	Dis. No. Part No.	Q.ty	DENOMINAZIONE	DESCRIPTION
18	61823600	1	Isolante	Insulation
19	61275600	1	Isolante	Insulation
20	61275700	1	Isolante	Insulation
21	61799000	1	Isolante	Insulation
22	61799400	1	Isolante	Insulation
23	61818900	1	Isolante	Insulation
24	61799100	1	Isolante	Insulation
25	61819000	1	Isolante	Insulation
26	61799600	1	Isolante	Insulation
27	61876000	1	Isolante	Insulation
28	61875800	1	Isolante	Insulation
29	61875400	1	Isolante	Insulation
30	61799300	1	Isolante	Insulation
31	61875900	1	Isolante	Insulation
32	61875600	1	Isolante	Insulation
33	61819100	1	Isolante	Insulation
34	61799200	1	Isolante	Insulation
35	61799500	1	Isolante	Insulation
36	61876100	1	Isolante	Insulation
37	61875700	1	Isolante	Insulation
38	61278500	1	Isolante Dx. - Per CH	R.H. insulation - For CH
39	61278600	1	Isolante Sx. - Per CH	L.H. insulation - For CH
40	61275200	1	Isolante GTB - Per CH	Insulation GTB - For CH
41	61275300	1	Isolante GTB - Per CH	Insulation GTB - For CH
42	61275400	1	Isolante GTB - Per CH	Insulation GTB - For CH
43	61275500	1	Isolante GTB - Per CH	Insulation GTB - For CH
44	61276100	1	Isolante GTS - Per CH	Insulation GTS - For CH



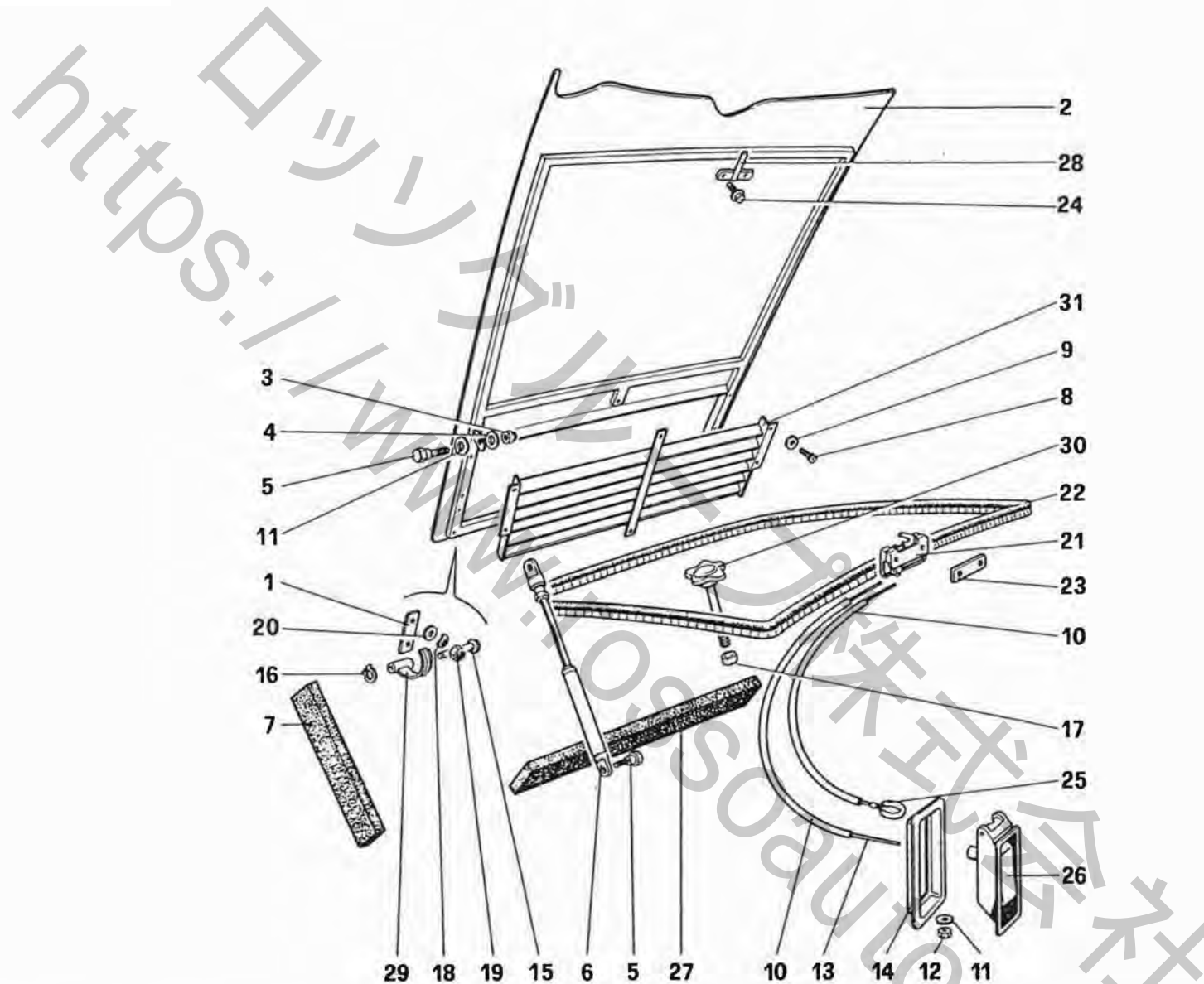
328 / 328
GTB / GTS

ISOLAMENTO ABITACOLO E BAULE PER VERSIONE USA E S.A.
 PASSENGER AND LUGGAGE COMPARTMENTS INSULATION FOR U.S. VERSION AND S.A.

TAV. 107

DATA : NOVEMBRE 1985

Rif.	Dis. No. Part No.	Q.ty	DENOMINAZIONE	DESCRIPTION	Rif.	Dis. No. Part No.	Q.ty	DENOMINAZIONE	DESCRIPTION
	60412608	1	Isolanti abitacolo GTB	Insulation passenger compartment GTB	24	61889900	1	Isolante	Insulation
	60352705	1	Isolanti abitacolo GTS	Insulation passenger compartment GTS	25	61890000	1	Isolante	Insulation
1	60352804	1	Isolante	Insulation	26	61890100	1	Isolante	Insulation
2	60352903	1	Isolante	Insulation	27	61890200	1	Isolante	Insulation
3	60412202	1	Isolante GTB	Insulation GTB	28	61890300	1	Isolante	Insulation
-	60353000	1	Isolante GTS	Insulation GTS	29	61890400	1	Isolante	Insulation
4	60412301	1	Isolante GTB	Insulation GTB	30	61890600	1	Isolante	Insulation
-	60353109	1	Isolante GTS	Insulation GTS	31	61890700	1	Isolante	Insulation
5	60158201	1	Isolante GTB	Insulation GTB	32	61890800	1	Isolante	Insulation
-	60353208	1	Isolante GTS	Insulation GTS	33	61890900	1	Isolante	Insulation
6	60158300	1	Isolante GTB	Insulation GTB	34	61891000	1	Isolante	Insulation
-	60353307	1	Isolante GTS	Insulation GTS	35	61891100	1	Isolante	Insulation
7	60158409	1	Isolante GTB	Insulation GTB	36	61891200	1	Isolante	Insulation
8	60158508	1	Isolante GTB	Insulation GTB	37	61891300	1	Isolante	Insulation
9	60158607	1	Isolante GTB	Insulation GTB	38	61891400	1	Isolante	Insulation
-	60353604	1	Isolante GTS	Insulation GTS	39	61891500	1	Isolante	Insulation
10	60158706	1	Isolante GTB	Insulation GTB	40	61891600	1	Isolante	Insulation
-	60353703	1	Isolante GTS	Insulation GTS	41	61891700	1	Isolante	Insulation
11	60109006	1	Parte ant. isolante tunnel	Front tunnel insulation	42	61894600	1	Isolante	Insulation
12	61860100	1	Parte post. isolante tunnel	Rear tunnel insulation	43	61894700	1	Isolante	Insulation
13	60402104	1	Isolante	Insulation	44	61891800	1	Isolante	Insulation
14	60500400	1	Isolante GTB	Insulation GTB	45	61891900	1	Isolante	Insulation
-	60402203	1	Isolante GTS	Insulation GTS	46	61892000	1	Isolante	Insulation
15	60580400	2	Isolante superiore Sx. GTB	L.H. upper insulation - GTB	47	61894900	1	Isolante	Insulation
-	60580500	2	Isolante superiore centrale GTB	Central upper insulation - GTB	48	61892100	1	Isolante	Insulation
-	60580600	2	Isolante superiore Dx. GTB	R.H. upper insulation - GTB	49	61892200	1	Isolante	Insulation
-	60580700	4	Isolante inferiore GTB	Under insulation - GTB	50	61892300	1	Isolante	Insulation
-	60501000	1	Isolante GTS	Insulation GTS	51	61892400	1	Isolante	Insulation
16	60401908	1	Contenitore isolante sottolunotto	Container for rear window insulation	52	61892500	1	Isolante	Insulation
17	60568600	1	Paratia ritegno isolante GTB	Shield panel GTB	53	61892600	1	Isolante	Insulation
-	60314002	1	Paratia ritegno isolante GTS	Shield panel GTS	54	61892700	1	Isolante	Insulation
18	61889300	1	Isolante	Insulation	55	61892800	1	Isolante	Insulation
19	61889400	1	Isolante	Insulation	56	61879300	1	Paratia inferiore	Under shield
20	61889500	1	Isolante	Insulation	57	61879400	1	Paratia centrale	Central shield
21	61889600	1	Isolante	Insulation	58	61879500	1	Paratia Dx.	R.H. shield
22	61889700	1	Isolante	Insulation	59	61879600	1	Paratia Sx.	L.H. shield
23	61889800	1	Isolante	Insulation					



328 / 328
GTB / GTS

COFANO ANTERIORE
FRONT COMPARTMENT LID

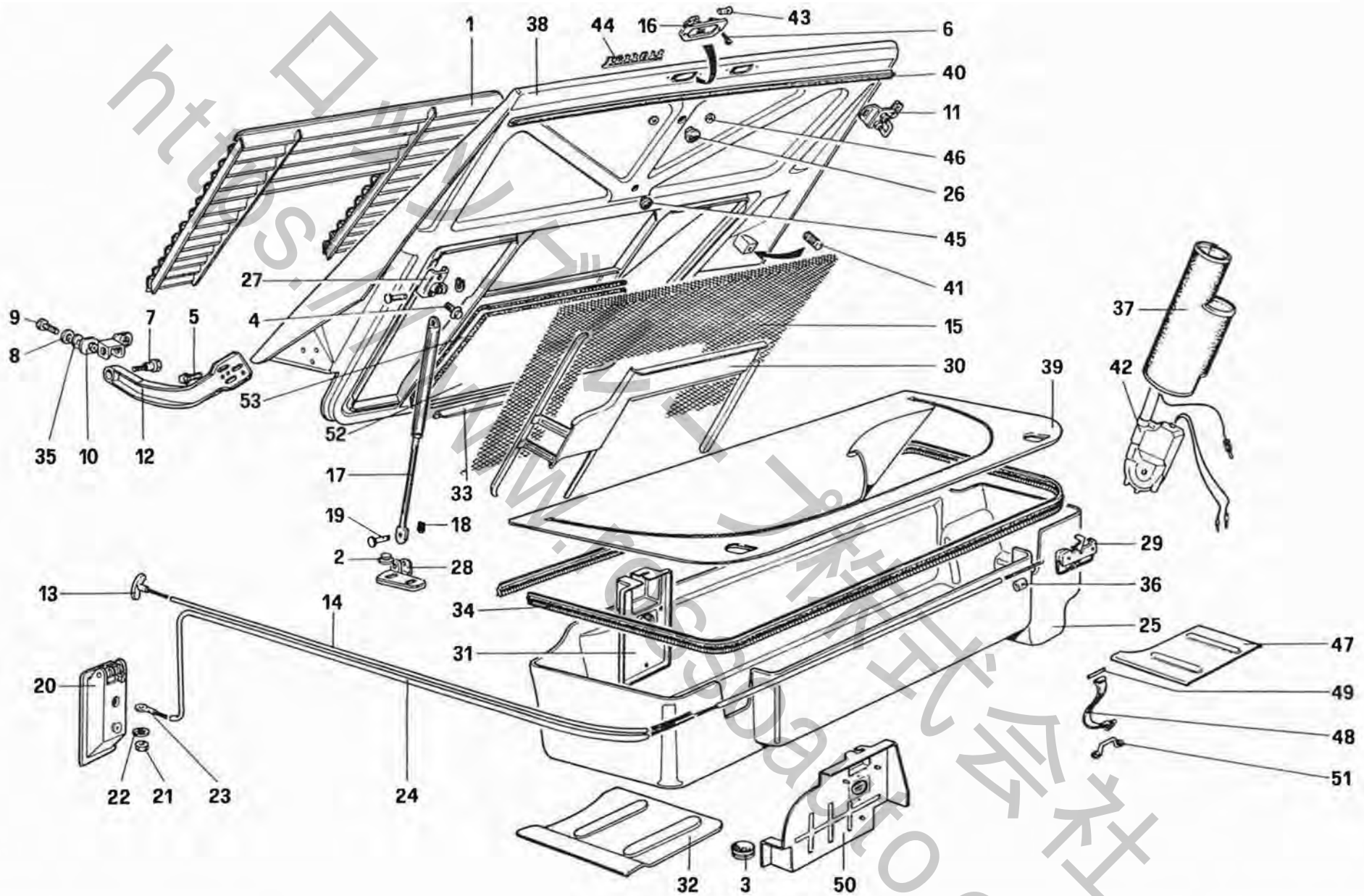
TAV. 108

DATA : *NOVEMBRE 1985*

52515

Rif.	Dis. No. Part No.	Q.ty	DENOMINAZIONE	DESCRIPTION
1	61751900	2	Piastra cerniere	Hinge plate
2	61751500	1	Cofano GS No per USA - SA	Bonnet L.H.D. Not for SA and U.S. Version
-	61756000	1	Cofano USA - SA	Bonnet - For SA and U.S. Version
-	61858100	1	Cofano GD	Bonnet R.H.D.
3	12574111	1	Dado	Nut
4	12638101	1	Rondella	Washer
5	40161903	2	Perno	Pin
6	60118007	1	Asta	Support
7	60773500	2	Guarnizione laterale radiatore	Side gasket radiator
8	20297800	6	Vite	Screw
9	61276300	6	Rondella	Washer
10	60126604	2	Guaina cavi No per USA - SA	Sheath Not for SA and U.S. Version
-	60277209	2	Guaina cavi USA - SA	Sheath - For SA and U.S. Version
11	12638101	2	Rondella	Washer
12	15896411	1	Dado	Nut
13	60126505	1	Cavo maniglia No per USA - SA	Cable Not for SA and U.S. Version
-	60276904	1	Cavo maniglia USA - SA	Cable - For SA and U.S. Version
14	60765500	1	Flangia maniglia GTB	Flange GTB
15	60061504	2	Perno	Pin
16	60962400	2	Seeger	Seeger
17	61609500	1	Boccola fiss. ruota No per USA - SA	Spacer Not for SA and U.S. Version

Rif.	Dis. No. Part No.	Q.ty	DENOMINAZIONE	DESCRIPTION
18	106852	4	Rondella	Washer
19	16100811	4	Dado	Nut
20	12646701	4	Rondella	Washer
21	60277407	1	Serratura Per USA - SA Q.tà = 2	Lock For SA and U.S. Version q.ty 2
22	61826600	1	Guarnizione	Gasket
23	60276508	1	Piastrina filettata Per USA - SA Q.tà = 2	Plate For SA and U.S. Version q.ty 2
24	13835871	2	Vite	Screw
-	-	-	No per USA - SA	Not for SA and U.S. Version
25	60126703	1	Cavo emergenza No per USA - SA	Safety cable Not for SA and U.S. Version
-	60277100	1	Cavo emergenza Per USA - SA	Safety cable For SA and U.S. Version
26	61756700	1	Maniglia con cavo No per USA - SA	Handle bonnet Not for SA and U.S. Version
-	60297207	1	Maniglia con cavo Per USA - SA	Handle bonnet For SA and U.S. Version
27	60773400	1	Guarnizione	Gasket
28	61090400	1	Perno serratura No per USA - SA	Pin lock Not for SA and U.S. Version
29	60275302	2	Braccio cerniere	Hing arm
30	61609400	1	Gallettone fiss. ruota	Wind nut
31	61752500	1	Griglia	Grill



328 / 328
GTB / GTS

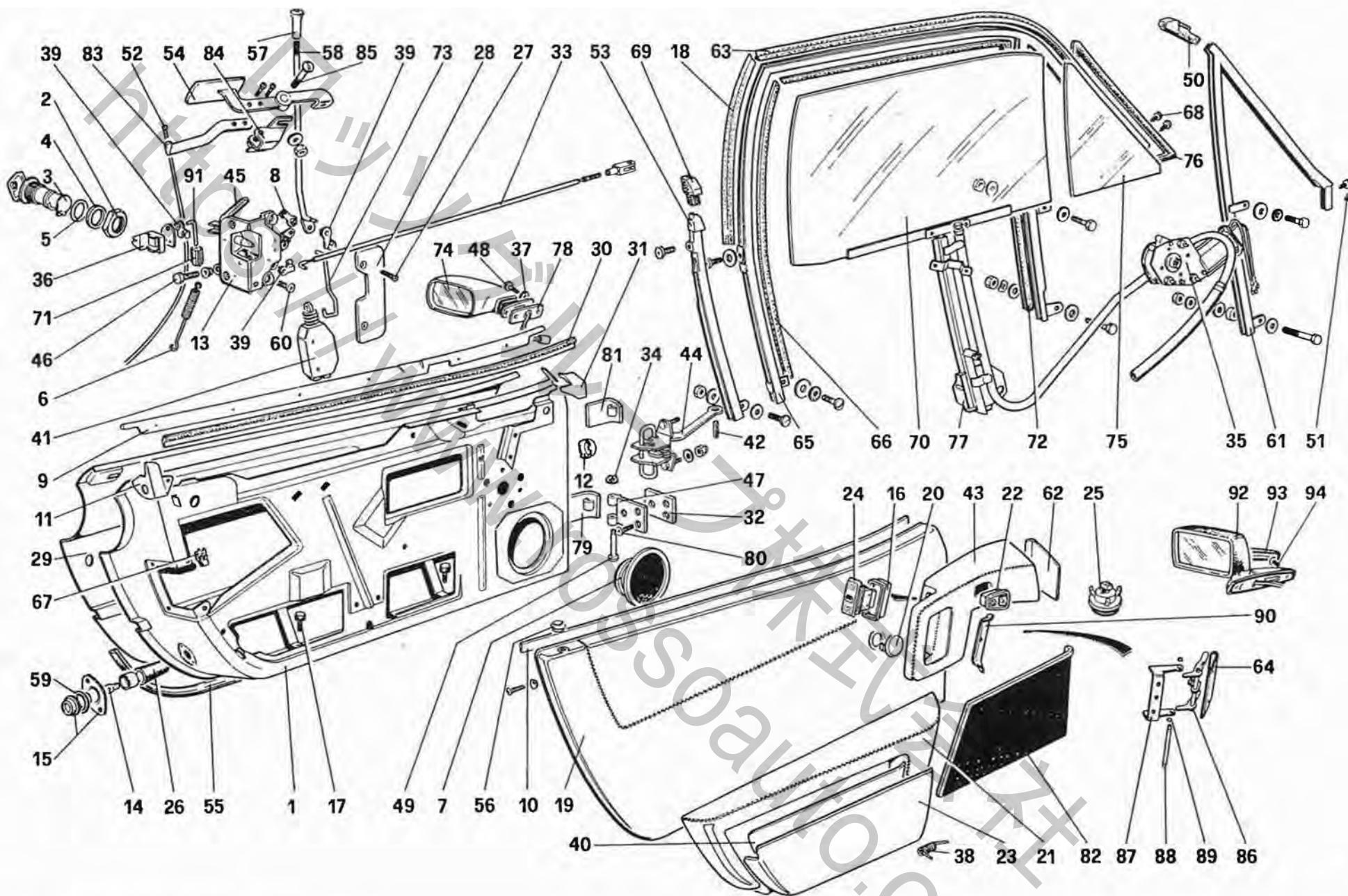
COFANO POSTERIORE E TAPPEZZERIA BAULE
REAR BONNET AND LUGGAGE COMPARTMENTS COVERING

TAV. 109

DATA : NOVEMBRE 1985

Rif.	Dis. No. Part No.	Q.ty	DENOMINAZIONE	DESCRIPTION
1	60427408	1	Griglia Dopo esaurimento vale N. 61896300	Grille After exhaustion use PN 61896300
2	13832101	4	Dado	Nut
3	108585	2	Tappo No per USA - SA	Plug Not for SA and U.S. Version
-	14507187	4	Tappo - USA - SA	Plug - For SA and U.S. Version
4	13835871	4	Vite	Screw
5	13838971	6	Vite	Screw
6	20297800	4	Vite	Screw
7	60017506	2	Perno fulcro	Pin
8	12646701	4	Rondella	Washer
9	16043321	4	Vite	Screw
10	60257706	1	Cerniera Dx. fissa	R.H. fixed hinge
-	60257805	1	Cerniera Sx. fissa	L.H. fixed hinge
11	60560100	2	Perno chiusura	Pin
12	60256807	1	Cerniera Dx. mobile	R.H. mobile hinge
-	60256906	1	Cerniera Sx. mobile	L.H. mobile hinge
13	60510500	1	Cavo emergenza	Safety cable
14	60024502	1	Tubo cavo emergenza	Sheath, safety cable
15	60434602	1	Rete sotto griglia	Net under the grille
16	60044906	2	Fanale targa	Number plate lights
17	60592800	2	Ammortizzatore	Support
18	11087876	4	Seeger	Seeger
19	60599500	4	Perno	Pin
20	60086105	1	Maniglia apricofano	Bonnet handle
21	15896411	1	Dado	Nut
22	10615371	1	Rondella	Washer
23	60277001	1	Cavo apricofano	Cable
24	60191509	1	Tubo cavo GS	Sheath bonnet cable L.H.D.
-	60024601	1	Tubo cavo GD	Sheath bonnet cable R.H.D.
25	61813100	1	Tappeto preformato No per USA - SA	Carpet Not for SA and U.S. Version
-	61814800	1	Tappeto centrale Per USA - SA	Central carpet For SA and U.S. Version
26	40134108	1	Tappo	Plug
27	60597700	1	Staffa Dx. su cofano	R.H. bracket
-	60597800	1	Staffa Sx. su cofano	L.H. bracket
28	60597900	1	Staffa Dx. su telaio	R.H. bracket
-	60598000	1	Staffa Sx. su telaio	L.H. bracket
29	60277407	2	Serratura	Lock

Rif.	Dis. No. Part No.	Q.ty	DENOMINAZIONE	DESCRIPTION
30	60753800	1	Riparo acqua	Water shield panel
31	61903700	2	Paratia completa - GS No per SA - USA	Shield, complete - L.H.D. Not for SA and U.S. Version
-	61927700	2	Paratia completa - GD	Shield, complete - R.H.D.
32	61813200	1	Tappeto copri centralina No per USA - SA	L.H. carpet Not for SA and U.S. Version
-	61815000	1	Tappeto copri centralina Per USA - SA	L.H. carpet For SA and U.S. Version
33	60218906	1	Gocciolatoio	Drip
34	60286200	1	Guarnizione	Gasket
35	10615671	4	Rondella	Washer
36	60276607	2	Morsetto	Clamp
37	61903600	1	Protezione antenna	Protection
38	60525400	1	Cofano - senza sede alettone No per USA - SA	Bonnet - without spoiler seat Not for SA and U.S. Version
-	61024000	1	Cofano - con sede alettone	Bonnet - with spoiler side
39	60114808	1	Copertura baule	Trunk covering
40	60564600	1	Guarnizione	Gasket
41	60568000	2	Tassello appoggio	Rubber piece
42	61717900	1	Antenna radio - Dopo esaurimento vale N. 61897500	Radio aerial - After exhaustion use PN. 61897500
43	101524	2	Lampada - No per USA	Lamp - Not for U.S. Version
-	14145990	2	Lampada - Per USA	Lamp - For U.S. Version
44	61025000	1	Sigla Ferrari	Ferrari name
45	112926	1	Tappo	Plug
46	60324506	3	Molletta	Clip
47	61814900	1	Tappeto copri centralina sonda Lambda Per SA - USA	R.H. carpet For SA and U.S. Version
48	20171005	1	Cinghia fiss. borsa Per SA - USA	Belt For SA and U.S. Version
49	20103107	1	Perno fiss. cinghia Per SA - USA	Pin For SA and U.S. Version
50	61904000	1	Paratia Dx. completa Per SA - USA	R.H. plate For SA and U.S. Version
-	61904100	1	Paratia Sx. completa Per SA - USA	L.H. plate For SA and U.S. Version
51	30029904	1	Staffa Solo per USA - SA	Bracket For SA and U.S. Version
52	61940100	1	Isolante - Per CH	Insulation - For CH
53	61940200	1	Isolante - Per CH	Insulation - For CH



328 / 328
GTB / GTS

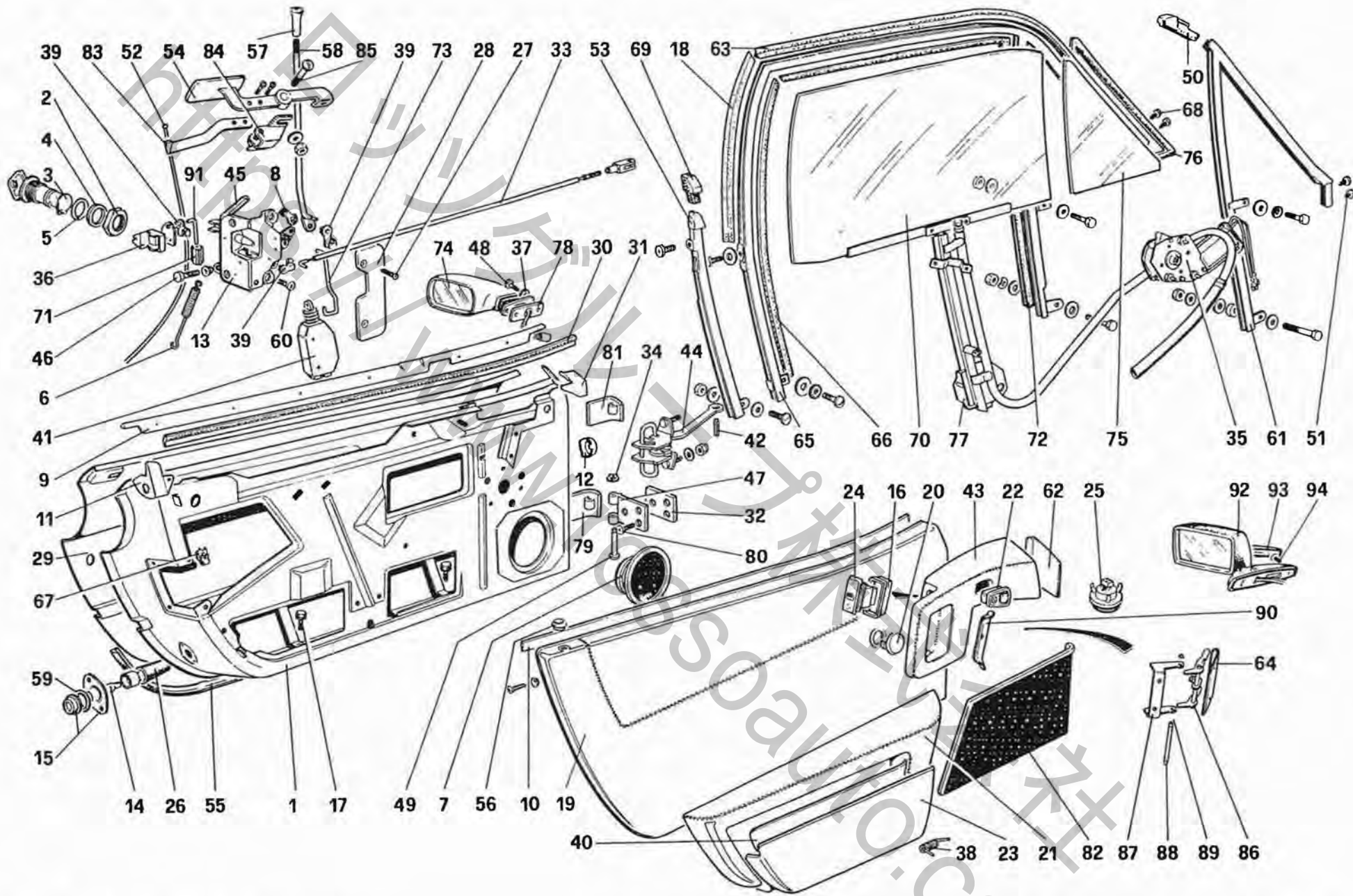
PORTE
DOORS

TAV. 110

DATA : *NOVEMBRE 1985*

53525

Rif.	Dis. No Part No.	Q.ty	DENOMINAZIONE	DESCRIPTION	Rif.	Dis. No Part No.	Q.ty	DENOMINAZIONE	DESCRIPTION
	62312200	1	Dispositivo alzacrystallo Dx. con motore	R.H. window lifting guide with motor	26	60101200	2	Protezione fanale porta	Protection for door marker light
	62312300	1	Dispositivo alzacrystallo Sx. con motore	L.H. window lifting guide with motor	27	15908502	4	Vite	Screw
1	62303000*	1	Porta Dx. GTB - GS	R.H. door GTB - L.H.D.	28	60304805	1	Modanatura serratura Dx.	Moulding for R.H. block
-	62303100*	1	Porta Sx. GTB - GS	L.H. door GTB - L.H.D.	-	60304904	1	Modanatura serratura Sx.	Moulding for L.H. block
-	62326500*	1	Porta Dx. GTS - GS	R.H. door GTS - L.H.D.	29	62306300	1	Rivestimento Dx.	R.H. covering
-	62326600*	1	Porta Sx. GTS - GS	L.H. door GTS - L.H.D.	-	-	-	-	-
-	61809800*	1	Porta Dx. GTB	R.H. door GTB	-	62306400	1	Rivestimento Sx.	L.H. covering
-	61809900*	1	Porta Sx. GTB	L.H. door GTB	30	60827500	1	Guarnizione esterna Dx.	Outsider gasket R.H.
-	61814200*	1	Porta Dx. GTS	R.H. door GTS	-	60827600	1	Guarnizione esterna Sx.	Outsider gasket L.H.
-	61814300*	1	Porta Sx. GTS	L.H. door GTS	31	60269008	1	Modanatura ant. Dx. GTB	Front R.H. moulding GTB
-	61857100*	1	Porta Dx. GTB	R.H. door GTB	-	60602100	1	Modanatura ant. Dx. GTS	Front R.H. moulding GTS
-	61857200*	1	Porta Sx. GTB	L.H. door GTB	-	60269107	1	Modanatura ant. Sx. GTB	Front L.H. moulding GTB
-	61873400*	1	Porta Dx. GTS	R.H. door GTS	-	60602200	1	Modanatura ant. Sx. GTS	Front L.H. moulding GTS
-	61873500*	1	Porta Sx. GTS	L.H. door GTS	32	60269404	4	Piastra fiss. cerniera fissa	Plate for fixed hinge
2	20063202	2	Ghiera	Ring nut	33	61841300	2	Cavo maniglia interna	Cable for inside door handle
3	20035606	1	Bloccetto serratura Dx.	Block, R.H. door lock	34	11065775	2	Seeger	Seeger
-	20035705	1	Bloccetto serratura Sx.	Block, L.H. door lock	35	62312400	1	Motorino alzacrystallo Dx.	R.H. window motor
4	20035804	2	Distanziale	Spacer	-	62312500	1	Motorino alzacrystallo Sx.	L.H. window motor
5	20181103	2	Guarnizione	Gasket	36	60606500	1	Bloccetto Dx.	R.H. block
6	60046000	2	Molla richiamo maniglia	Return spring handle	-	60606600	1	Bloccetto Sx.	L.H. block
7	61835200	2	Altoparlante	Loud speaker	37	106849	4	Rondella	Washer
8	61813500	2	Molletta	Clip	-	-	-	-	-
9	61861700	1	Modanatura Dx.	R.H. moulding	38	62311700	2	Molla ant. Dx. e post. Sx.	Spring
-	61861800	1	Modanatura Sx.	L.H. moulding	-	62311800	2	Molla ant. Sx. e post. Dx.	Spring
10	60811100	2	Guarnizione interna	Inner gasket	39	40063208	8	Molletta asta sicurezza inf.	Clip for lower safety rod
11	60269206	1	Modanatura post. Dx. GTB	Rear R.H. moulding GTB	40	62304400	1	Interno tasca rivestito Dx.	R.H. covered interior for pocket
-	60269305	1	Modanatura post. Sx. GTB	Rear L.H. moulding GTB	-	62304500	1	Interno tasca rivestito Sx.	L.H. covered interior for pocket
-	60601900	1	Modanatura post. Dx. GTS	Rear R.H. moulding GTS	41	61329400	1	Dispositivo blocca porte Dx.	R.H. door locking device
-	60602000	1	Modanatura post. Sx. GTS	Rear L.H. moulding GTS	-	61329500	1	Dispositivo blocca porte Sx.	L.H. door locking device
12	40127409	3	Tappo	Plug	42	60730200	2	Spina	Pin
13	20170809	1	Serratura Dx.	R.H. lock	43	62304900	1	Maniglia Dx. rivestita	R.H. handle with covering
-	20170908	1	Serratura Sx.	L.H. lock	-	62305000	1	Maniglia Sx. rivestita	L.H. handle with covering
14	101525	2	Lampada	Lamp	44	61260800	2	Tirante arresto porta	Tie rod
15	60291200	2	Fanale porta aperta	Open-door marker light	45	60566200	2	Guarnizione serratura	Gasket
16	61896600	3	Mostrina interruttori	Switchs frame	46	60088705	2	Vite fissaggio cavo	Screw
17	62302700	4	Tappo fine corsa	Plug	47	60251204	4	Cerniera fissa	Fixed hinge
18	60278405	2	Guarnizione GTB	Gasket GTB	48	14304220	4	Vite	Screw
19	62304600	1	Pannello interno Dx. rivestito	R.H. inner panel with covering	-	-	-	-	-
-	62308600	1	Rivestimento	R.H. covering	49	20074100	4	Perno cerniera	Pin for hinge
-	62304700	1	Pannello interno Sx. rivestito	L.H. inner panel with covering	50	60265808	1	Terminale superiore Dx. GTS	Upper R.H. terminal GTS
-	62308700	1	Rivestimento	L.H. covering	-	60265907	1	Terminale superiore Sx. GTS	Upper L.H. terminal GTS
20	62305700	2	Tappo	Plug	51	60815200	4	Vite GTS	Screw GTS
21	62303800	1	Appoggiabraccia Dx. rivestito	R.H. armrest with covering	52	61822400	2	Cavo maniglia apri porta	Cable for door handle
-	62303900	1	Appoggiabraccia Sx. rivestito	L.H. armrest with covering	53	60292208	1	Telaino post. cristallo Dx. GTS	Rear glass frame, R.H. - GTS
22	61803100	1	Interruttore specchio	Outside mirror switch	-	60292307	1	Telaino post. cristallo Sx. GTS	Rear glass frame, L.H. - GTS
23	62304000	1	Tasca Dx. rivestita	R.H. pocket with covering	54	62313200	1	Maniglia esterna Dx.	R.H. outsider handle
-	62310900	1	Rivestimento	Covering for R.H. pocket	-	62313300	1	Maniglia esterna Sx.	L.H. outsider handle
-	62304100	1	Tasca Sx. rivestita	L.H. pocket with covering	55	60159605	2	Guarnizione inferiore	Under gasket
-	62311000	1	Rivestimento	Covering for L.H. pocket	56	40162307	2	Boccola asta di sicurezza	Bushing for safety rod
24	126817	2	Interruttore alzacrystallo Dx.	R.H. window control switch	57	20170403	2	Pomello asta di sicurezza	Knob for safety rod
-	126818	1	Interruttore alzacrystallo Sx.	L.H. window control switch	58	61920200	1	Asta sicurezza superiore Dx.	Upper safety rod, R.H.
25	61804700	2	Plafoniera	Light					



328 / 328
GTB / GTS

PORTE
DOORS

TAV. 110

DATA : *NOVEMBRE 1985*

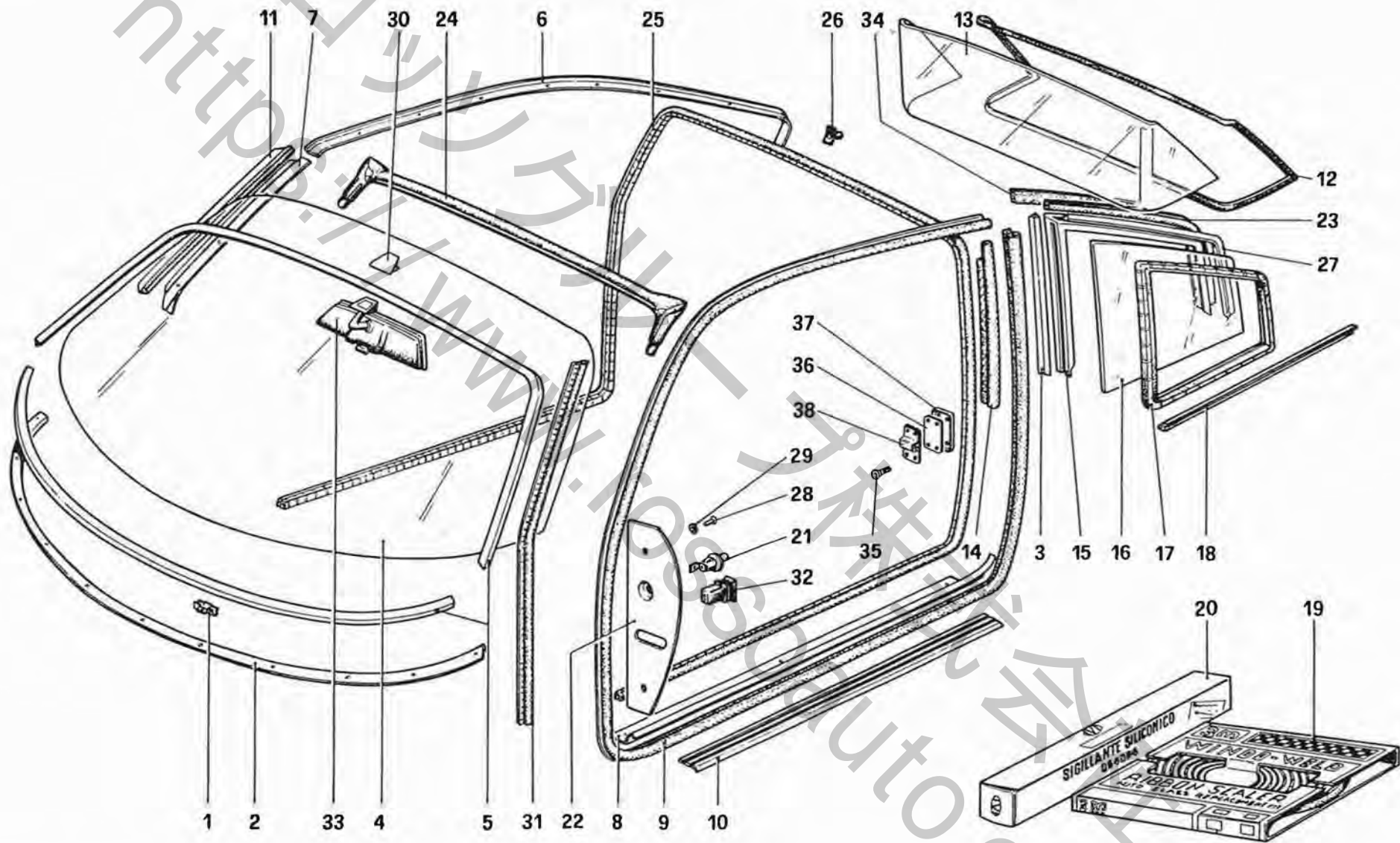
07020

Rif.	Dis. No. Part No.	Q.ty	DENOMINAZIONE	DESCRIPTION
-	61923000	1	Asta sicurezza superiore Sx.	Upper safety rod, L.H.
59	60591000	2	Guarnizione	Gasket
60	20298303	8	Vite	Screw
61	60292000	1	Telaino ant. cristallo DX. GTS	Front frame for R.H. glass GTS
-	60292100	1	Telaino ant. cristallo Sx. GTS	Front frame for R.H. glass GTS
62	62305100	1	Modanatura rivestita Dx.	R.H. covered panel
-	62305200	1	Modanatura rivestita Sx.	L.H. covered panel
63	60278504	2	Guarnizione GTB	Gasket GTB
-	60343100	2	Guarnizione GTS	Gasket GTS
64	62305300	1	Maniglia apriporta interna Dx.	Inside door handle R.H.
-	62305400	1	Maniglia apriporta interna Sx.	Inside door handle L.H.
65	61443500	1	Telaino cristallo Dx. GTB	R.H. glass frame GTB
-	61443600	1	Telaino cristallo Sx. GTB	L.H. glass frame GTB
66	60302205	2	Canalina scorrevetro post. GTB	Rear channel for glass GTB
-	60343308	2	Canalina scorrevetro post. GTS	Rear channel for glass GTS
67	20037008	8	Molletta	Clip
68	20286704	4	Vite GTB	Screw GTB
69	60266004	1	Terminale Dx. GTS	R.H. terminal GTS
-	60266103	1	Terminale Sx. GTS	L.H. terminal GTS
70	62320100	1	Cristallo Dx. con base GTB	R.H. mobile glass, complete GTB
-	62320200	1	Cristallo Sx. con base GTB	L.H. mobile glass, complete GTB
-	62327100	1	Cristallo Dx. con base GTS	R.H. mobile glass, complete GTS
-	62327200	1	Cristallo Sx. con base GTS	L.H. mobile glass, complete GTS
71	40133902	2	Terminale per asta	Terminal for rod
72	60302106	2	Canalina scorrevetro ant. GTB	Front channel for glass GTB
-	60343407	2	Canalina scorrevetro ant. GTS	Front channel for glass GTS
73	61328600	1	Asta di sicurezza inf. Dx.	Lower safety rod, R.H.
-	61328500	1	Asta di sicurezza inf. Sx.	Lower safety rod, L.H.
74	61021900	1	Retrovisore Dx. GD	R.H. rear mirror for L.H.D.
-			No per USA - SA	Not for SA and U.S. Version
-	61021800	1	Retrovisore Sx. GD	L.H. rear mirror for L.H.D.
-			No per USA - SA	Not for SA and U.S. Version
-	61172800	1	Retrovisore Dx. GD	R.H. rear mirror for R.H.D.
-	61172700	1	Retrovisore Sx. GD	L.H. rear mirror for L.H.D.

Rif.	Dis. No. Part No.	Q.ty	DENOMINAZIONE	DESCRIPTION
75	60264405	1	Cristallo fisso Dx.	R.H. fixed glass
-	60264504	1	Cristallo fisso Sx.	L.H. fixed glass
76	60322500	2	Guarnizione cristallo fisso GTB	Weatherstrip for fixed glass GTB
-	60519100	2	Guarnizione cristallo fisso GTS	Weatherstrip for fixed glass GTS
77	62312600	1	Dispositivo alzacrystallo Dx.	R.H. window lifting guide
-	62312700	1	Dispositivo alzacrystallo Sx.	L.H. window lifting guide
78	61759900	2	Staffa fiss. specchio	Bracket for rear mirror
-			No per USA - SA	Not for SA and U.S. Version
79	50031608	2	Cerniera mobile inferiore	Lower mobile hinge
80	50206408	12	Vite	Screw
81	60265402	1	Cerniera mobile superiore Dx.	Upper mobile hinge R.H.
-	60265501	1	Cerniera mobile superiore Sx.	Upper mobile hinge L.H.
82	62308800	1	Rivestimento inferiore pannello Dx.	R.H. panel, lower covering
-	62308900	1	Rivestimento inferiore pannello Sx.	L.H. panel, lower covering
83	62313400	1	Leva comando serratura Dx.	R.H. lock control lever
-	62313500	1	Leva comando serratura Sx.	L.H. lock control lever
84	62313600	1	Supporto maniglia Dx.	Support for R.H. handle
-	62316000	1	Supporto maniglia Sx.	Support for L.H. handle
85	62315900	2	Perno rotazione maniglia	Hinge pin for handle
86	62314100	1	Leveraggio maniglia Dx.	R.H. handle lever
-	62314200	1	Leveraggio maniglia Sx.	L.H. handle lever
87	62313800	2	Supporto leveraggio	Support
88	62314300	2	Perno fulcraggio maniglia	Hinge pin for interior handle
89	11087276	4	Seeger	Seeger elastic ring
90	62315200	1	Protezione sottomaniglia Dx.	R.H. protection
-	62315300	1	Protezione sottomaniglia Sx.	L.H. protection
91	60709000	2	Tirante per serratura	Tie rod
92	61095600	1	Retrovisore Dx.	R.H. rear mirror
-			Per USA - SA	For SA and U.S. Version
-	60812600	1	Retrovisore Sx.	L.H. rear mirror
-			Per USA - SA	For SA and U.S. Version
93	60991600	2	Coperchio sede viti - USA - SA	Cover - For SA and U.S. Version
94	13297611	6	Vite USA - SA	Screw - For SA and U.S. Version

* con particolari 29-79-81

* with items 29-79-81



328 / 328
GTB / GTS

CRISTALLI
GLASSES

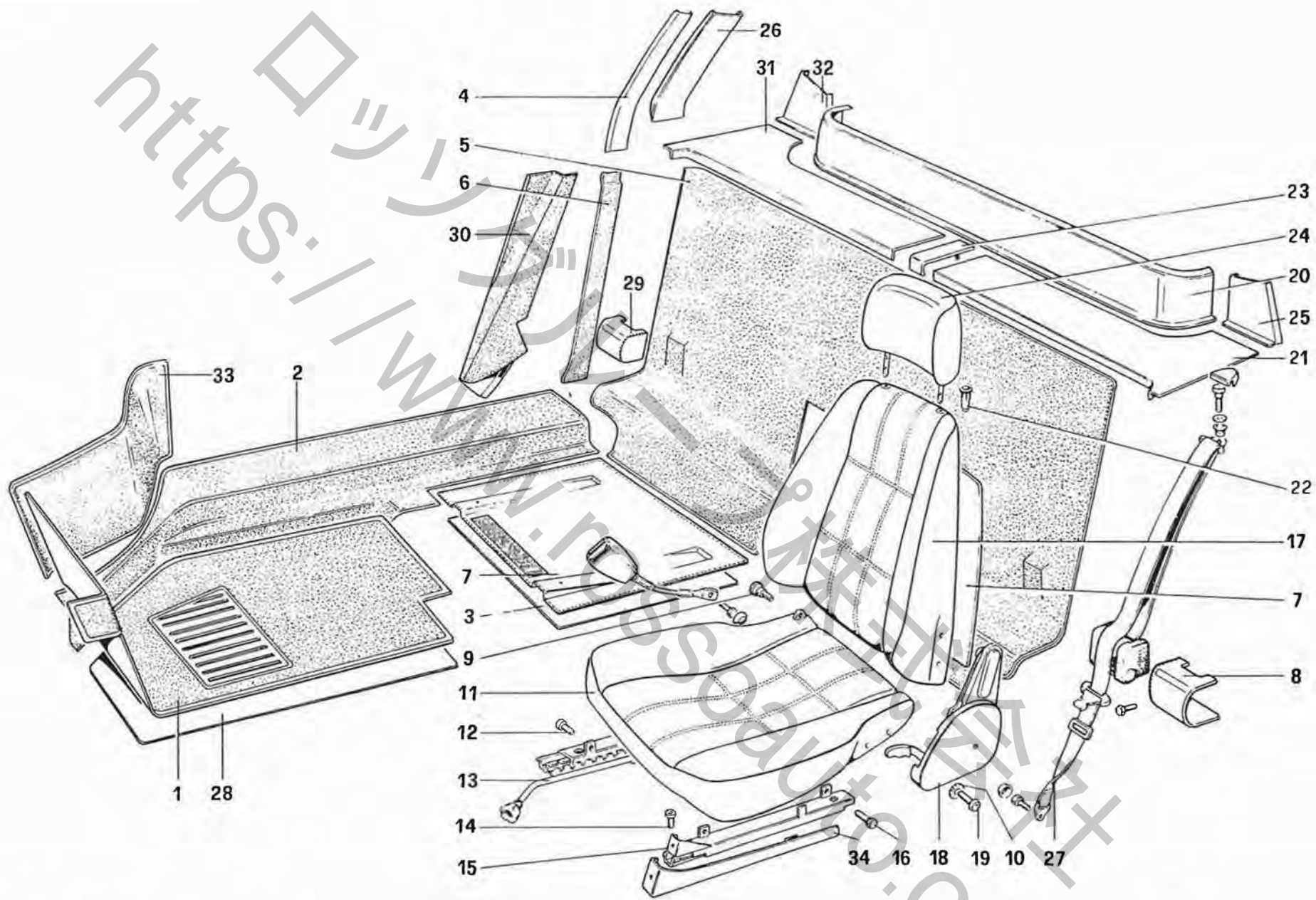
TAV. 111

DATA : NOVEMBRE 1985

54512

Rif.	Dis. No. Part No.	Q.ty	DENOMINAZIONE	DESCRIPTION
1	40208209	15	Molletta	Clip
2	60121506	1	Filletto sulla plancia	Rim on instrument plate
3	60517100	2	Guarnizione	Weatherstrip
4	60019908	1	Parabrezza	Windshield glass
5	60295102	1	Cornice parabrezza	Windshield trim
6	60248002	1	Gocciolatoio Dx. GTB	R.H. drip GTB
-	60248101	1	Gocciolatoio Sx. GTB	L.H. drip GTB
7	60269800	1	Gocciolatoio ant. Dx. GTB	Front R.H. drip GTB
-	60269909	1	Gocciolatoio ant. Sx. GTB	Front L.H. drip GTB
-	60872500	1	Modanatura Dx. parabrezza GTS	R.H. moulding, windshield GTS
-	60872600	1	Modanatura Sx. parabrezza GTS	L.H. moulding, windshield GTS
8	60099207	1	Modanatura inferiore porta Dx. GTB	Lower moulding, R.H. door GTB
-	60099306	1	Modanatura inferiore porta Sx. GTB	Lower moulding, L.H. door GTB
9	60298007	2	Guarnizione vano porta GTB	Weatherstrip door opening GTB
10	60116704	2	Modanatura sottoporta	Moulding, door sill
11	60375904	2	Guarnizione montante parabrezza GTS	Weatherstrip for windshield post GTS
12	60370301	1	Guarnizione lunotto	Weatherstrip for rear window
13	60338704	1	Lunotto	Rear window glass
-	61896800	1	Lunotto termico	Thermic rear window glass
14	60313301	2	Guarnizione GTB	Gasket GTB
15	60262904	1	Telaioetto Dx. GTB	R.H. frame GTB
-	60263704	1	Telaioetto Sx. GTB	L.H. frame GTB
16	60264801	1	Cristallo Dx. GTB	R.H. glass GTB
-	60162807	1	Cristallo Dx. GTS	R.H. glass GTS
-	60264900	1	Cristallo Sx. GTB	L.H. glass GTB
-	60162906	1	Cristallo Sx. GTS	L.H. glass GTS
17	60058302	2	Guarnizione perimetrale GTB	Gasket GTB
-	60522800	1	Guarnizione perimetrale Dx. GTS	Gasket, R.H. GTS
-	60522900	1	Guarnizione perimetrale Sx. GTS	Gasket, L.H. GTS
18	60267804	1	Modanatura inf. cristallo Dx. GTB	Lower moulding, R.H. glass GTB
-	60267903	1	Modanatura inf. cristallo Sx. GTB	Lower moulding, L.H. glass GTB
19	60089505	1	Sigillante parabrezza Windo-Weld	Windo-Weld sealant for windshield

Rif.	Dis. No. Part No.	Q.ty	DENOMINAZIONE	DESCRIPTION
20	60156106	1	Cartuccia sigillante silconico	Cartridge of silicone sealant
21	61827300	2	Interruttore luce di cortesia	Switch
			Per USA quantità 3	For U.S. Version q.ty 3
22	60320603	1	Riparo cerniere Dx. GTB	Guard for R.H. hinge - GTB
-	60370103	1	Riparo cerniere Dx. GTS	Guard for R.H. hinge - GTS
-	60368602	1	Riparo cerniere Sx. GTB	Guard for L.H. hinge - GTB
			No per USA - SA	Not for SA and U.S. Version
-	60291903	1	Riparo cerniere Sx. GTB	Guard for L.H. hinge - GTB
			Per USA - SA	For SA and U.S. Version
-	60368701	1	Riparo cerniere Sx. GTS	Guard for L.H. hinge - GTS
			No per USA - SA	Not for SA and U.S. Version
-	60339306	1	Riparo cerniere Sx. GTS	Guard for L.H. hinge - GTS
			Per USA - SA	For SA and U.S. Version
23	61762400	2	Guarnizione GTB	Gasket GTB
24	60607900	1	Guarnizione GTS	Gasket GTS
25	61705500	1	Guarnizione GTS	Gasket GTS
26	40065005	1	Gommino per telaioetto Dx. GTB	Grommet for R.H. frame GTB
27	60516900	1	Guarnizione sul telaioetto Dx. GTB	Gasket for R.H. frame GTB
-	60517000	1	Guarnizione sul telaioetto Sx. GTB	Gasket for L.H. frame GTB
28	20297800	4	Vite fiss. riparo cerniere	Screw for hinge guard
29	10615371	4	Rondella fiss. riparo cerniere	Washer
30	60715400	1	Adesivo specchio retrovisore	Adhesive for rear mirror
31	60609100	2	Guarnizione vano ant. porta GTS	Weatherstrip, door opening GTS
32	60801500	2	Protezione interruttore	Protection for switch
			Per USA quantità 3	For U.S. Version q.ty 3
33	60032703	1	Specchio retrovisore interno	Inside rear view mirror
34	60762700	2	Guarnizione GTB	Gasket GTB
35	20287504	8	Vite	Screw
36	60163003	2	Distanziale	Spacer
37	60602400	2	Guarnizione scontrino	Gasket
38	20019105	1	Riscontro serratura Dx.	R.H. lock striker
-	20019204	1	Riscontro serratura Sx.	L.H. lock striker



328 / 328
GTB / GTS

ACCESSORI – RIVESTIMENTI INTERNI E SEDILI
INTERIOR TRIM – ACCESSOIRES AND SEATS

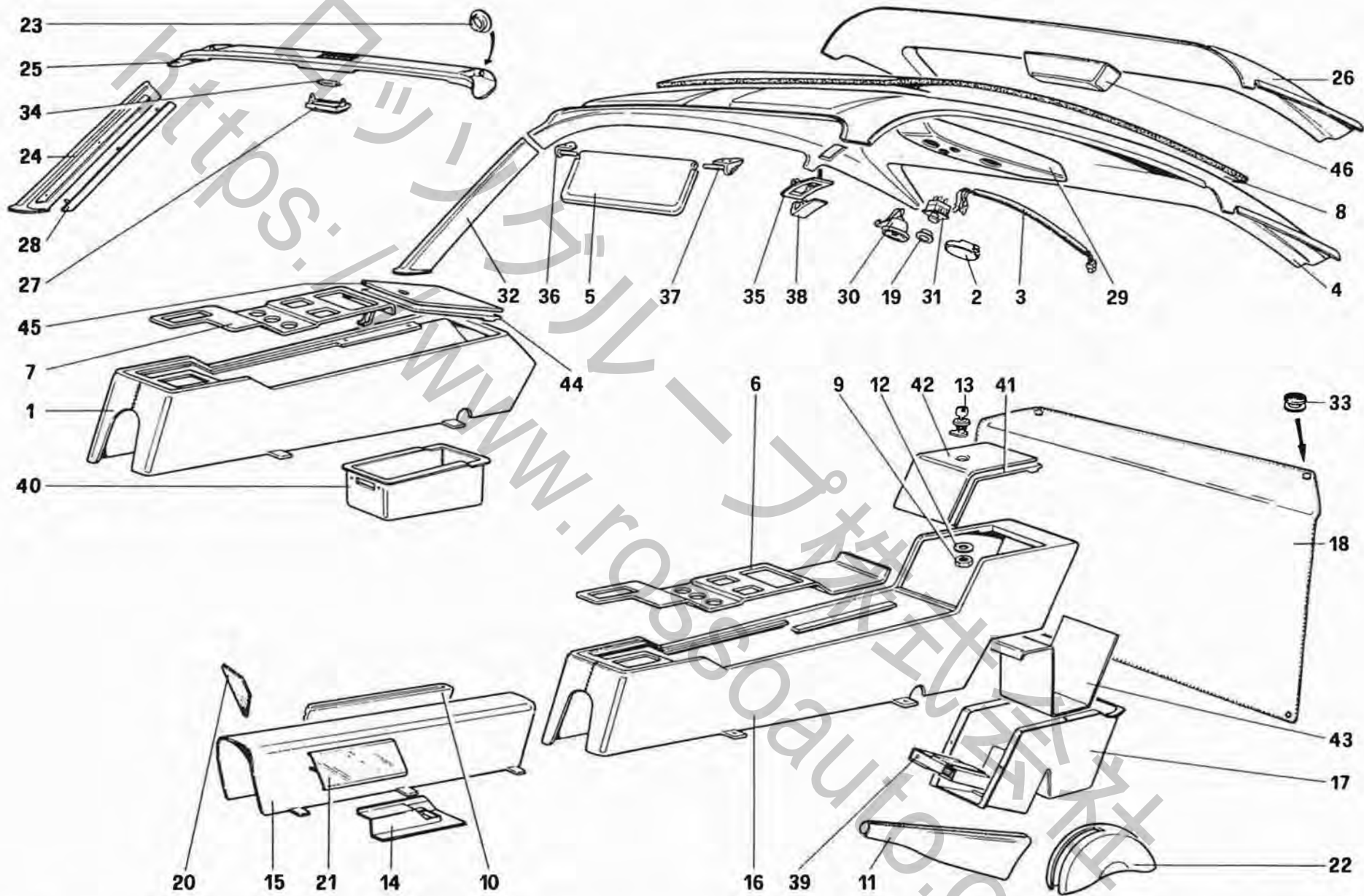
TAV. 112

DATA : **NOVEMBRE 1985**

55017

Rif.	Dis. No. Part No.	Q.ty	DENOMINAZIONE	DESCRIPTION
	61785900	1	Sedile Dx. completo	R.H. seat complete
	61786500	1	Sedile Sx. completo	L.H. seat complete
1	60744300	1	Tappeto ant. Dx. GTB - GS	R.H. front carpet GTB - L.H.D.
	61365300	1	Tappeto ant. Dx. GTB - GD	R.H. front carpet GTB - R.H.D.
	60776500	1	Tappeto ant. Dx. GTS - GS	R.H. front carpet GTS - L.H.D.
	61365800	1	Tappeto ant. Dx. GTS - GD	R.H. front carpet GTS - R.H.D.
	60143104	1	Tappeto ant. Sx. GTB - GS	L.H. front carpet GTB - L.H.D.
	60807800	1	Tappeto ant. Sx. GTB - GD	L.H. front carpet GTB - R.H.D.
	61361600	1	Tappeto ant. Sx. GTS - GS	L.H. front carpet GTS - L.H.D.
	60811400	1	Tappeto ant. Sx. GTS - GD	L.H. front carpet GTS - R.H.D.
2	60080207	1	Tappeto brancardo Dx. GTB - GS	R.H. carpet GTB - L.H.D.
	60228400	1	Tappeto brancardo Dx. GTB - GD	R.H. carpet GTB - R.H.D.
	60080306	1	Tappeto brancardo Sx. GTB - GS	L.H. carpet GTB - L.H.D.
	60228509	1	Tappeto brancardo Sx. GTB - GD	L.H. carpet GTB - R.H.D.
	60377603	1	Tappeto brancardo Dx. GTS - GS	R.H. carpet GTS - L.H.D.
	60379005	1	Tappeto brancardo Dx. GTS - GD	R.H. carpet GTS - R.H.D.
	60377702	1	Tappeto brancardo Sx. GTS - GS	L.H. carpet GTS - L.H.D.
	60379104	1	Tappeto brancardo Sx. GTS - GD	L.H. carpet GTS - R.H.D.
3	61597300	2	Adesivo sottosedile GS	Self adhesive carpet L.H.D.
	61602400	2	Adesivo sottosedile GD	Self adhesive carpet R.H.D.
4	60997700	1	Modanatura rivestita Dx. GTB	Right moulding with covering GTB
	60997800	1	Modanatura rivestita Sx. GTB	Left moulding with covering GTB
5	61352200	1	Tappeto sulla divisoria GTB	Carpet GTB
	61360800	1	Tappeto sulla divisoria GTS	Carpet GTS
6	61459100	1	Modanatura rivestita Dx. GTB	R.H. moulding with covering GTB
	61459200	1	Modanatura rivestita Sx. GTB	L.H. moulding with covering GTB
7	60209400	1	Paratia post. sedile pilota	Rear plate, driver side
	60765400	1	Paratia post. sedile passeggero	Rear plate, passenger side
8	61917300	1	Copri arrotolatore Sx. rivestito GTS	L.H. cover with covering GTS
	61943300	1	Copri arrotolatore Sx. rivestito GTB	L.H. cover with covering GTB
9	60773600	2	Vite	Screw
10	10615671	8	Rondella	Washer
11	61786000	1	Cuscino sedile Dx.	Cushion R.H. seat
	61786600	1	Cuscino sedile Sx.	Cushion L.H. seat
	61787000	2	Rivestimento	Covering
12	16043221	4	Vite	Screw
13	60369006	1	Guida sedile Dx. con regolatore	Guide with adjuster R.H. seat
	60369105	1	Guida sedile Sx. con regolatore	Guide with adjuster L.H. seat
14	40294308	8	Vite	Screw
15	61880500	1	Guida sedile Dx.	Guide R.H. seat
	61880600	1	Guida sedile Sx.	Guide L.H. seat
16	40294407	1	Vite	Screw

Rif.	Dis. No. Part No.	Q.ty	DENOMINAZIONE	DESCRIPTION
17	61786200	1	Schienale sedile Dx.	Squab R.H. seat
	61786800	1	Schienale sedile Sx.	Squab L.H. seat
	61787100	2	Rivestimento	Covering
18	60856300	1	Regolatore sedile Dx.	Adjuster R.H. seat
	60856400	1	Regolatore sedile Sx.	Adjuster L.H. seat
19	14306426	8	Vite	Screw
20	60997400	1	Modanatura rivestita	Moulding with covering
21	60997600	1	Modanatura rivestita Sx. GTB	L.H. moulding with covering GTB
	61134900	1	Modanatura rivestita Sx. GTS	L.H. moulding with covering GTS
22	20058905	4	Boccola per appoggiatesta	Bushing for headrest
23	60998400	1	Modanatura coprigiunta rivestita	Moulding with covering
24	60757100	2	Appoggiatesta	Headrest
	60748300	2	Rivestimento	Covering
25	60998200	1	Modanatura Sx. rivestita	L.H. moulding with covering
26	61135000	1	Modanatura rivestita Dx. GTS	R.H. moulding with covering GTS
	61135200	1	Modanatura rivestita Sx. GTS	L.H. moulding with covering GTS
	61134200	2	Rivestimento GTS	Covering GTS
27	60791600	1	Serie cinture di sicurezza	Safety belts
			No per USA - SA	Not for SA and U.S. Version
	113890	1	Serie cinture di sicurezza	Safety belts
			Per USA - SA	For SA and U.S. Version
28	61597100	1	Adesivo anteriore Dx. GS	R.H. front adhesive - L.H.D.
	61597200	1	Adesivo anteriore Sx. GS	L.H. front adhesive - L.H.D.
	61602200	1	Adesivo anteriore Dx. GD	R.H. front adhesive - R.H.D.
	61602300	1	Adesivo anteriore Sx. GD	L.H. front adhesive - R.H.D.
29	61917200	1	Copri arrotolatore Dx. Rivestito GTS	R.H. cover with covering GTS
	61943300	1	Copri arrotolatore Dx. Rivestito GTB	R.H. cover with covering GTB
30	60787500	1	Modanatura Dx. rivestita GTS	R.H. moulding with covering GTS
	60787600	1	Modanatura Sx. rivestita GTS	L.H. moulding with covering GTS
31	60997500	1	Modanatura rivestita Dx. GTB	R.H. moulding with covering GTB
	61134800	1	Modanatura rivestita Dx. GTS	R.H. moulding with covering GTS
32	60998100	1	Modanatura Dx. rivestita	R.H. moulding with covering
33	60079506	1	Tappeto passaruota Dx. GTB - GS	R.H. carpet GTB - L.H.D.
	60563600	1	Tappeto passaruota Dx. GTB - GD	R.H. carpet GTB - R.H.D.
	60377405	1	Tappeto passaruota Dx. GTS - GS	R.H. carpet GTS - L.H.D.
	60564200	1	Tappeto passaruota Dx. GTS - GD	R.H. carpet GTS - R.H.D.
	60079605	1	Tappeto passaruota Sx. GTB - GS	L.H. carpet GTB - L.H.D.
	60563700	1	Tappeto passaruota Sx. GTB - GD	L.H. carpet GTB - R.H.D.
	60377504	1	Tappeto passaruota Sx. GTS - GS	L.H. carpet GTS - L.H.D.
	60564300	1	Tappeto passaruota Sx. GTS - GD	L.H. carpet GTS - R.H.D.
34	61880700	1	Copriguida esterna Dx. rivestito	R.H. external cover with covering
	61880800	1	Copriguida esterna Sx. rivestito	L.H. external cover with covering



328 / 328
GTB / GTS

TUNNEL CENTRALE E PADIGLIONE
TUNNEL AND ROOF

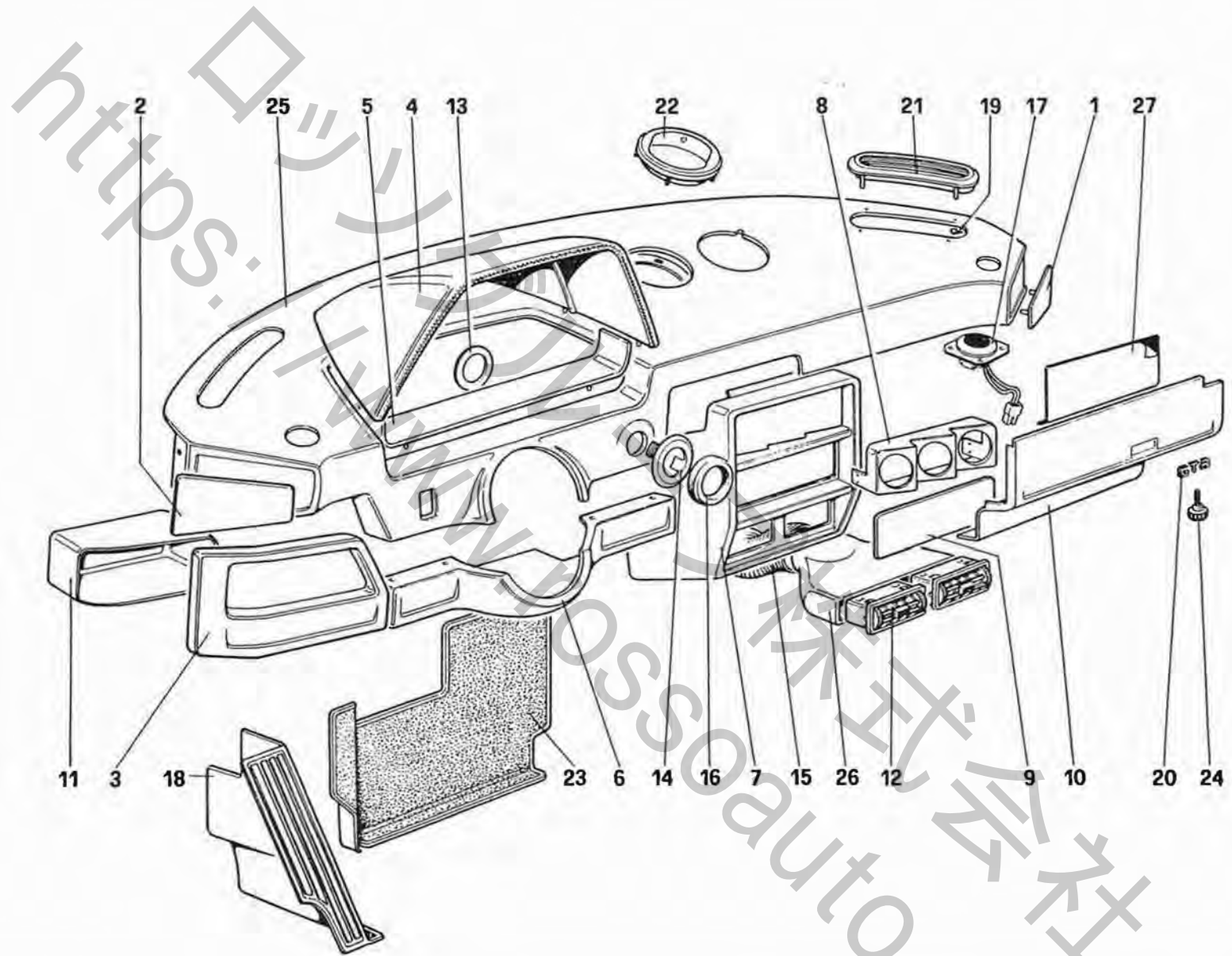
TAV. 113

DATA : NOVEMBRE 1985

55515

Rif.	Dis. No. Part No.	Q.ty	DENOMINAZIONE	DESCRIPTION
1	62328200	1	Tunnel centrale rivestito GS - GTS	Central tunnel with covering L.H.D. - GTS
-	61847600	1	Tunnel centrale rivestito GD - GTS	Central tunnel with covering R.H.D. - GTS
-	62329000	1	Rivestimento - GS - GTS	Covering - L.H.D. - GTS
-	61848000	1	Rivestimento - GD - GTS	Covering - R.H.D. - GTS
2	60811000	1	Plafoniera GTB	Roof light GTB
3	117131	1	Cavi GTB	Roof cables GTB
4	61868300	1	Padiglione rivestito GTB No per USA	Roof with covering GTB Not for U.S. Version
-	61869300	1	Padiglione rivestito GTB - USA	Roof with covering GTB - U.S. Version
-	60995800	1	Rivestimento GTB	Covering GTB
5	61003900	1	Parasole pilota GTB	Sun visor driver side GTB
-	61004000	1	Parasole passeggero GTB	Sun visor passenger side GTB
-	60992900	1	Parasole pilota GTS	Sun visor driver side GTS
-	60993000	1	Parasole passeggero GTS	Sun visor passenger side GTS
6	62321300	1	Portastrumenti rivestito GS - GTB	Instrument panel with covering L.H.D. - GTB
-	61831100	1	Portastrumenti rivestito GD - GTB	Instrument panel with covering R.H.D. - GTB
-	62325300	1	Rivestimento - GS - GTB	Covering L.H.D. - GTB
-	61833700	1	Rivestimento GD - GTB	Covering R.H.D. - GTB
7	62328100	1	Portastrumenti rivestito GS - GTS	Instrument panel with covering L.H.D. - GTS
-	61847500	1	Portastrumenti rivestito GD - GTS	Instrument panel with covering R.H.D. - GTS
-	61817000	1	Rivestimento - GS - GTS	Covering L.H.D. - GTS
-	61855600	1	Rivestimento - GD - GTS	Covering R.H.D. - GTS
8	60173600	1	Isolante padiglione	Insulation roof
9	61819400	1	Ghiera	Ring nut
10	62322500	1	Tasca tunnel ant. - GS	Front pocket L.H.D.
11	62326200	1	Rivestimento leva freno - GS	Covering for hand brake lever - L.H.D.
-	61834300	1	Rivestimento leva freno - GD	Covering for hand brake lever - R.H.D.
12	61819500	1	Rondella	Washer
13	61819300	1	Serratura cassetto	Glove box lock
14	61897200	1	Copripedale acceleratore - GS	Cover for accelerator pedal - L.H.D.
15	62321500	1	Tunnel ant. rivestito - GS	Front tunnel with covering - L.H.D.
-	61831300	1	Tunnel ant. rivestito - GD	Front tunnel with covering - R.H.D.
-	62325700	1	Rivestimento - GS	Covering - L.H.D.
-	61833800	1	Rivestimento - GD	Covering - R.H.D.
16	62321400	1	Tunnel centrale rivestito GS - GTB	Central tunnel with covering L.H.D. - GTB
-	61831200	1	Tunnel centrale rivestito GD - GTB	Central tunnel with covering R.H.D. - GTB
-	62322100	1	Rivestimento - GS - GTB	Covering - L.H.D. - GTB
-	61831900	1	Rivestimento - GD - GTB	Covering - R.H.D. - GTB
17	62321600	1	Cassetto porta oggetti rivestito - GTB	Glove box with covering - GTB
18	60418209	1	Copertura tetto apribile - GTS	Cover for sun roof - GTS
19	60794100	2	Boccola interruttori - GTB	Switch rim - GTB

Rif.	Dis. No. Part No.	Q.ty	DENOMINAZIONE	DESCRIPTION
20	61902700	1	Suoletta appoggiapiedi - GD	Foot rest - R.H.D.
21	61816400	1	Protezione tunnel ant. - GS	Protection for front tunnel - L.H.D.
-	61832500	1	Protezione tunnel ant. - GD	Protection for front tunnel - R.H.D.
22	62322300	1	Sede rivestita freno a mano - GS	Covered seat for hand brake - L.H.D.
-	61832000	1	Sede rivestita freno a mano - GD	Covered seat for hand brake - R.H.D.
23	60342607	2	Boccola - GTS	Bushing - GTS
24	60356706	1	Modanatura Dx. rivestita - GTS	R.H. moulding - GTS
-	60356805	1	Modanatura Sx. rivestita - GTS	L.H. moulding - GTS
25	61168400	1	Ossatura rivestita - GTS	Upper covered framework - GTS
-	60354909	1	Rivestimento - GTS	Covering - GTS
26	61134600	1	Modanatura rivestita roll-bar - GTS No per USA	Roll-bar covered framework - GTS Not for U.S. Version
-	61870200	1	Modanatura rivestita roll-bar - GTS Per USA	Roll-bar covered framework - GTS For U.S. Version
-	61133800	1	Rivestimento - GTS	Covering - GTS
27	60326709	1	Plafoniera - GTS	Roof light - GTS
28	60355906	1	Modanatura rivestita Dx. - GTS	Covering for R.H. moulding - GTS
-	60355807	1	Modanatura rivestita Sx. - GTS	Covering for L.H. moulding - GTS
29	61868400	1	Sede spot rivestita - GTB No per USA	Seat for spot lamp with covering for GTB - Not for U.S. Version
-	61869500	1	Sede spot rivestita - GTB Per USA	Seat for spot lamp with covering for GTB - For U.S. Version
-	60996600	1	Rivestimento - GTB	Covering - GTB
30	60811100	1	Faro orientabile - GTB	Moving light - GTB
31	60810900	2	Interruttore plafoniera - GTB	Switch for roof light - GTB
32	61113300	1	Modanatura Dx. - GTB	R.H. moulding - GTB
-	61113400	1	Modanatura Sx. - GTB	L.H. moulding - GTB
-	60154002	2	Rivestimento - GTB	Covering for moulding - GTB
33	60727200	4	Bottone fiss. copricapote - GTS	Knob for cover - GTS
34	50100205	1	Lampada - GTS	Lamp for GTS
35	61115200	2	Mostrina appendiabiti - GTB	Hook frame - GTB
36	61115000	2	Perno Dx. sostegno parasole	R.H. pin for sun visor
37	61115100	2	Perno Sx. sostegno parasole	L.H. pin for sun visor
38	61116000	2	Appendiabiti - GTB	Hook - GTB
39	61822900	6	Box portanastri - GTB	Cassette recorder - GTB
40	62328400	1	Cassetto portaoggetti rivestito - GTS	Glove box with covering - GTS
41	62321700	1	Lato interno sportello - GTB	Interior side of lid - GTB
42	62321800	1	Lato esterno sportello - GTB	Exterior side of lid - GTB
43	61822600	1	Interno cassetto - GTB	Lid bottom - GTB
44	62328500	1	Lato interno sportello - GTS	Interior side of lid - GTS
45	62328600	1	Lato esterno sportello - GTS	Exterior side of lid - GTS
46	61930100	1	Sede fanale stop interno - GTS Per USA	Seating for stop-lamp - GTS For U.S. Version
-	61819600	1	Impariglio serrature GTB Porte - cassetto tunnel	Locks GTB Doors - box for tunnel
-	61817500	1	Impariglio serrature GTS Porte - cassetto tunnel - griglie	Locks GTS Doors - box for tunnel - grills



328 / 328
GTB / GTS

PLANCIA
INSTRUMENT PANEL

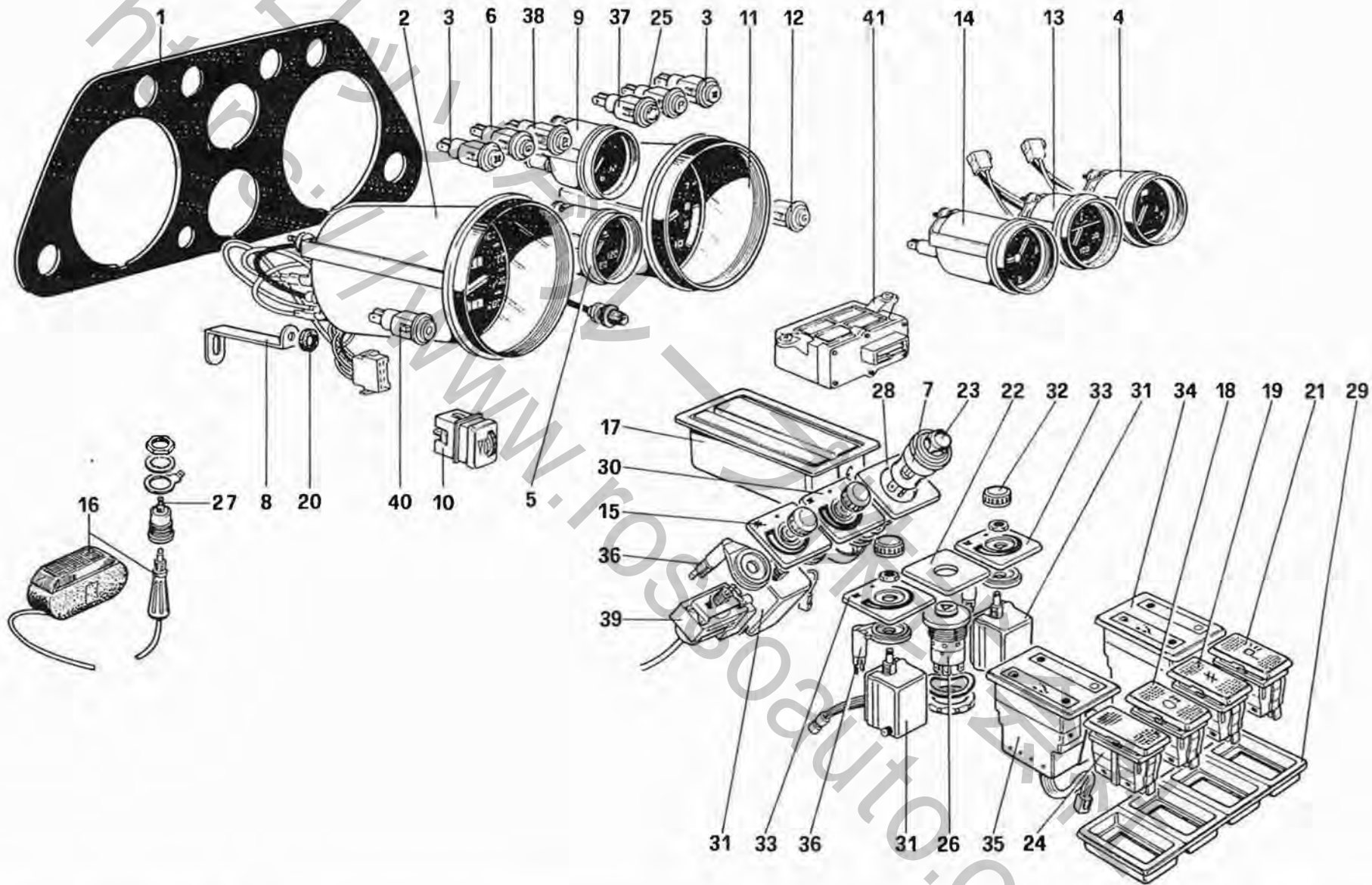
TAV. 114

DATA : *NOVEMBRE 1985*

56017

Rif.	Dis. No. Part No.	Q.ty	DENOMINAZIONE	DESCRIPTION
1	62316600	1	Modanatura Dx. rivestita	R.H. moulding with covering
2	62316700	1	Modanatura Sx. rivestita	L.H. moulding with covering
3	62316100	1	Modanatura portaoggetti rivestita GS	Moulding with covering L.H.D.
-	61852000	1	Modanatura portaoggetti rivestita GD	Moulding with covering R.H.D.
-	60752400	1	Rivestimento GS	Covering L.H.D.
-	60807000	1	Rivestimento GD	Covering R.H.D.
4	62316300	1	Visiera cruscotto rivestita	Dash board visor with covering
-	62318900	1	Rivestimento	Covering
5	61893000	1	Modanatura inf. cruscotto rivestita GS	Moulding with covering L.H.D.
-	61902800	1	Modanatura inf. cruscotto rivestita GD	Moulding with covering R.H.D.
6	62317300	1	Copripiantone rivestito GS	Cover for steering column L.H.D.
-	61852600	1	Copripiantone rivestito GD	Cover for steering column R.H.D.
7	62317500	1	Consolle rivestita GS	Dash board with covering L.H.D.
-	61852700	1	Consolle rivestita GD	Dash board with covering R.H.D.
8	61812500	1	Modanatura portastrumenti rivestita GS	Moulding with covering L.H.D.
-	61853000	1	Modanatura portastrumenti rivestita GD	Moulding with covering R.H.D.
9	62316900	1	Copertura sede radio	Radio board with covering
10	62317200	1	Sportello rivestito con scritta GTB - GS	Lid with covering GTB - L.H.D.
-	61813900	1	Sportello rivestito con scritta GTS - GS	Lid with covering GTS - L.H.D.
-	62319400	1	Rivestimento esterno GS	Outsider covering L.H.D.
-	61852500	1	Sportello rivestito con scritta GTB - GD	Lid with covering GTB - R.H.D.
-	61873100	1	Sportello rivestito con scritta GTS - GD	Lid with covering GTS - R.H.D.
-	61856000	1	Rivestimento esterno GD	Outsider covering R.H.D.
11	62316200	1	Portaoggetti rivestito GS	Glove box with covering L.H.D.

Rif.	Dis. No. Part No.	Q.ty	DENOMINAZIONE	DESCRIPTION
-	61852100	1	Portaoggetti rivestito GD	Glove box with covering R.H.D.
12	60124302	2	Bocchetta AC	Air outlet AC
13	60164101	1	Ghiera di fissaggio	Ring nut
14	60164001	1	Modanatura foro chiave accens.	Moulding for ignition key opening
15	60133204	1	Condotto AC	AC duct
16	62320300	1	Gomma per ghiera	Gasket for ring nut
17	127296	2	Altoparlante	Loud speaker
18	61352500	1	Suoletta appoggiapiedi GTB	Toeboard GTB
-	61361400	1	Suoletta appoggiapiedi GTS	Toeboard GTS
19	60048501	8	Molletta	Clip
20	61743700	1	Sigla GTB	GTB mark
-	61813800	1	Sigla GTS	GTS mark
21	60044401	2	Diffusore aria laterale	Lateral air outlet
22	61738800	3	Diffusore aria	Air outlet
23	61352400	1	Tappeto sottopedaliera GTB - GS	Carpet, under pedals GTB - L.H.D.
-	61365200	1	Tappeto sottopedaliera GTB - GD	Carpet, under pedals GTB - R.H.D.
-	61361300	1	Tappeto sottopedaliera GTS - GS	Carpet, under pedals GTS - L.H.D.
-	61365700	1	Tappeto sottopedaliera GTS - GD	Carpet, under pedals GTS - R.H.D.
24	61802700	2	Vite fiss. sportello	Knob fixing lid
25	62317100	1	Plancia rivestita GS	Panel with covering L.H.D.
-	61852400	1	Plancia rivestita GD	Panel with covering R.H.D.
26	60375201	1	Convogliatore bocchetta AC - GS	AC conveyor for L.H.D.
-	60375301	1	Convogliatore bocchetta AC - GD	AC conveyor for R.H.D.
27	61917800	1	Targa identificazione relays	Relays identification plate



328 / 328
GTB / GTS

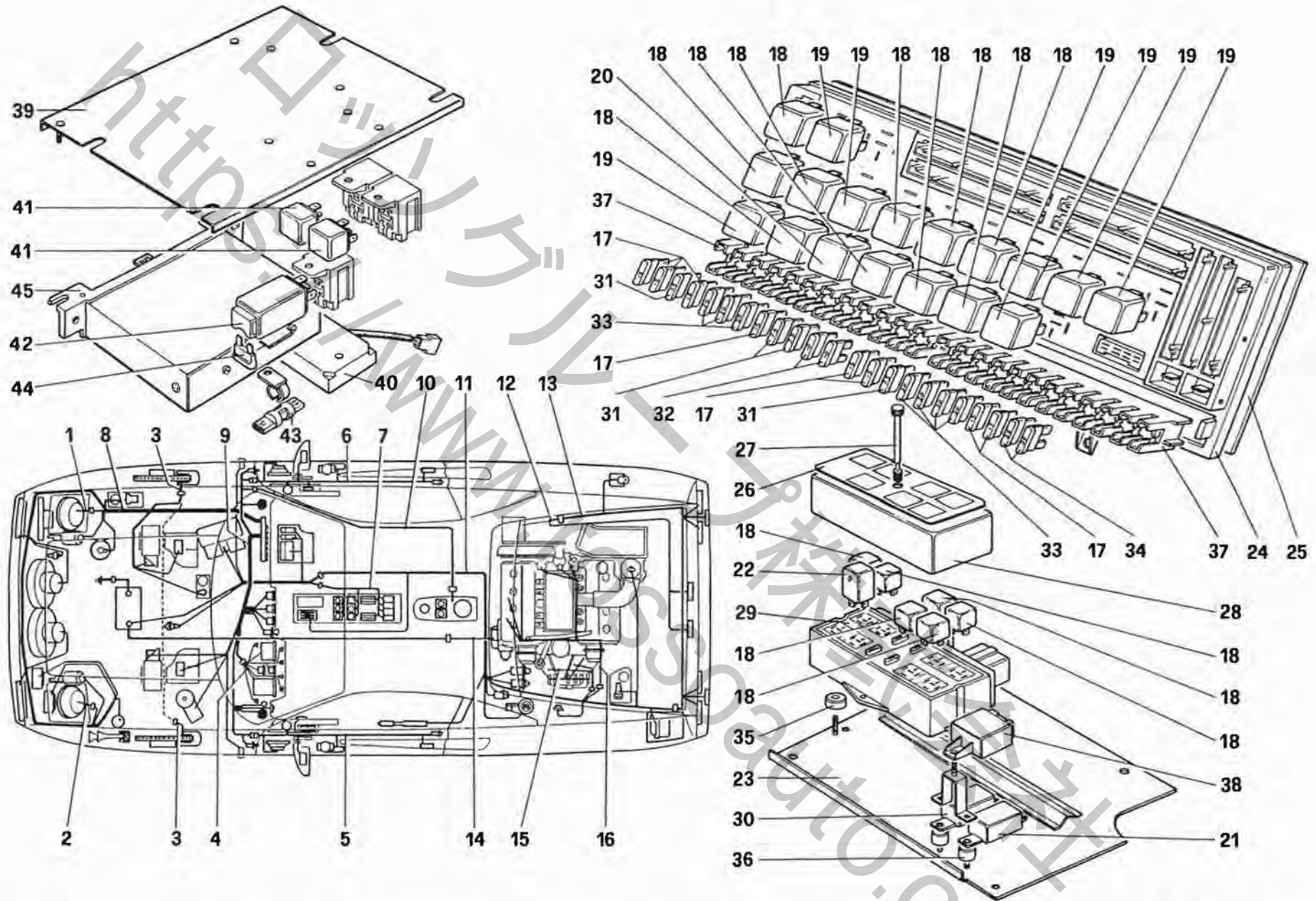
STRUMENTAZIONE E ACCESSORI ABITACOLO
INSTRUMENTS AND ACCESSORIES

TAV. 115

DATA : *NOVEMBRE 1985*

Rif.	Dis. No. Part No.	Q.ty	DENOMINAZIONE	DESCRIPTION
1	61812200	1	Piastra portastrumenti No per USA	Instrument plate Not for U.S. Version
-	61812000	1	Piastra portastrumenti - Per USA	Instrument plate - For U.S. Version
2	125941	1	Conta km. GS - ZA	Speedometer - For L.H.D. and ZA
-	128560	1	Conta miglia - Per USA	Mileage counter - For U.S. Version
-	128586	1	Conta km. - Per CDN	Speedometer - For CDN
-	125951	1	Conta miglia GD No per ZA	Mileage counter - For R.H.D. Not for ZA
3	61414500	2	Spia arancio	Orange warning light
4	125945	1	Indicatore livello benzina - No per USA	Fuel level gauge - Not for U.S. Version
-	127919	1	Indicatore livello benzina - Per USA	Fuel level gauge - For U.S. Version
5	125942	1	Termometro acqua GS No per USA	Water temperature gauge L.H.D. Not for U.S. Version
-	125942	1	Termometro acqua USA - GD	Water temperature gauge R.H.D. and U.S. Version
6	40083602	1	Spia gialla No per USA - SA	Yellow warning lights Not for SA and U.S. Version
-	61414600	1	Spia lunotto termico Per USA	Rearheated window warning light For U.S. Version
-	61809300	1	Spia fendinebbia GD - USA	Fog light warning light For R.H.D. and U.S. Version
7	61167600	1	Corpo accendisigaro	Cigarette lighter body
8	60078003	4	Staffa fiss. piastra	Bracket
9	125944	1	Indicatore press. olio GS No per USA	Oil pressure gauge L.H.D. Not for U.S. Version
-	125950	1	Indicatore press. olio USA - GD	Oil pressure gauge For R.H.D. and U.S. Version
10	61838500	1	Reostato luci strumenti	Rheostat
11	125940	1	Contagiri No per USA - SA	Rev counter Not for SA and U.S. Version
-	125947	1	Contagiri - USA - SA	Rev counter - For SA and U.S. Version
12	60771300	1	Spia generatore	Alternator warning light
13	125943	1	Termometro olio GS No per USA	Oil temperature gauge L.H.D. Not for U.S. Version
-	125949	1	Termometro olio GD e USA	Oil temperature gauge R.H.D. and U.S. Version
14	125946	1	Orologio	Clock
15	61838700	1	Mostrina termostato	Frame

Rif.	Dis. No. Part No.	Q.ty	DENOMINAZIONE	DESCRIPTION
16	40179202	1	Lampada di soccorso	Aid lamp
17	62322600	1	Portacenere	Ash - tray
18	126822	1	Interruttore retronebbia No per USA - SA	Rear fog light switch Not for SA and U.S. Version
-	126823	1	Interruttore fendinebbia - USA	Fog light switch - For U.S. Version
-	61802900	1	Finto interruttore - Per SA	Dummy switch - For SA
19	126819	1	Interruttore antenna	Radio aerial switch
20	60160801	2	Spessore in gomma	Spacer
21	126820	1	Interruttore luci parcheggio	Parking lights switch
22	61838900	1	Mostrina interruttore emergenza	Frame
23	61107500	1	Accendisigari	Cigarette lighter
24	61802900	1	Finto interruttore No per GD - USA	Dummy switch Not for R.H.D. and U.S. Version
-	126823	1	Interruttore fendinebbia GD	Fog light switch R.H.D.
-	126821	1	Interruttore lunotto termico USA	Rear heated window switch
25	61804600	1	Spia luci parcheggio	Parking lights warning light
26	61803000	1	Interruttore emergenza Dopo esaurimento vale N. 61917100	Switch for vehicle hazard lights After exhaustion use PN 61917100
27	60710500	1	Presa di corrente	Current socket
28	61838800	1	Mostrina accendisigari	Frame for cigarette lighter
29	61819700	1	Sede interruttori	Switch seat
30	61838600	1	Mostrina variatore	Frame
31	61807900	3	Variatore di velocità	Control knob for ventilation fan
32	61808000	4	Pomello	Knob
33	61808100	2	Mostrina variatore	Frame
34	61808200	1	Visualizzatore Dx.	R.H. displays
35	61808300	1	Visualizzatore Sx.	L.H. displays
36	62329200	4	Lente con lampada	Lens with lamp
37	61414700	1	Spia temperatura di scarico USA	Exhaust system high temperature warning light - For U.S. Version
38	61414800	1	Spia cinture slacciate USA - SA	Fasten seatbelts light For SA and U.S. Version
39	61931100	1	Termostato	Thermostat
40	40083602	1	Spia gialla GS No per USA	Yellow warning light L.H.D. Not for U.S. Version
-	61809300	1	Spia fendinebbia GD - USA	Fog light warning lights for R.H.D. and U.S. Version
41	126180	1	Interruttore tachimetrico - Per SA	Tachometric switch - For SA



328 / 328
GTB / GTS

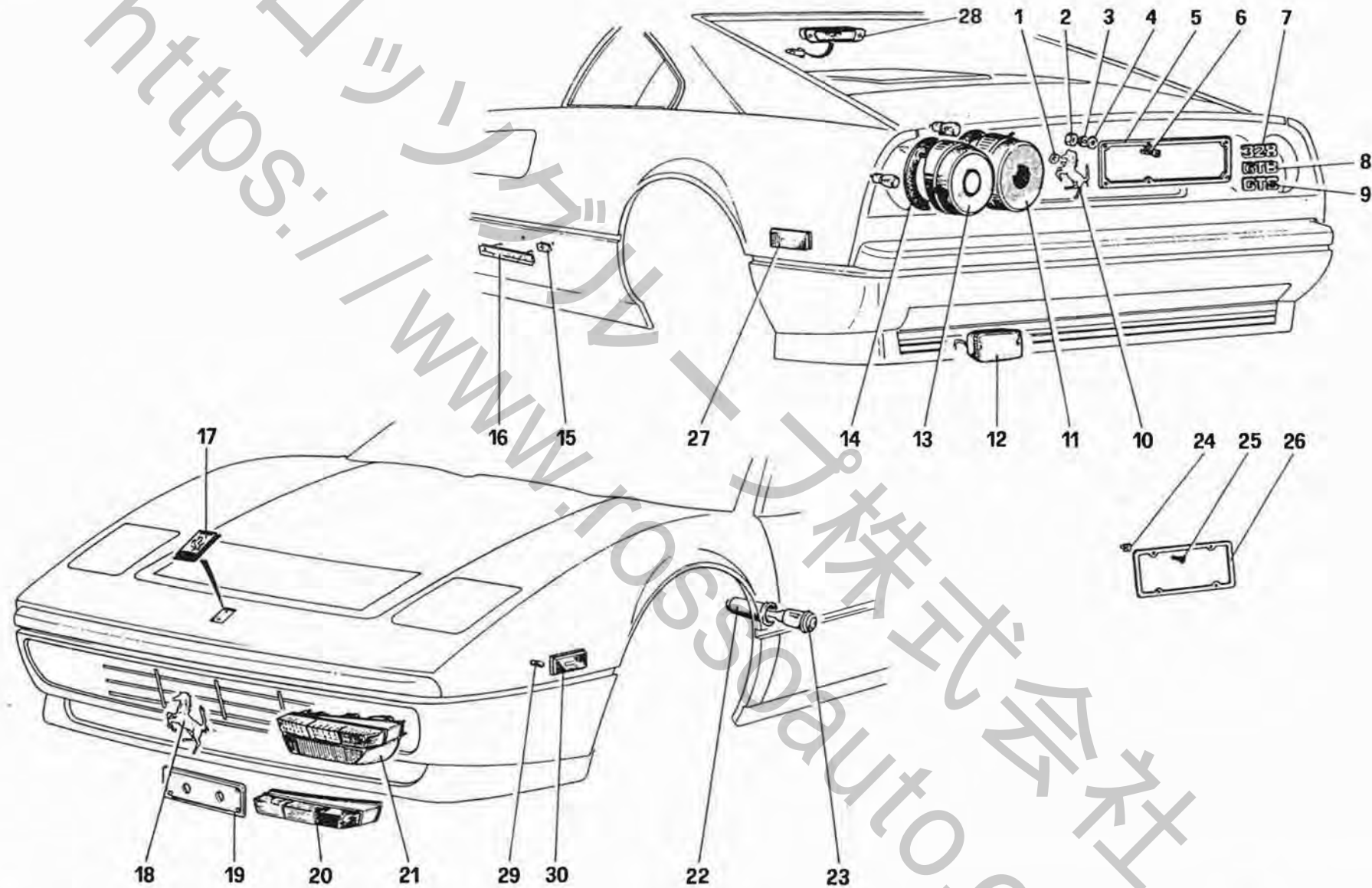
IMPIANTO ELETTRICO – CAVI – VALVOLE E Teleruttori
 ELECTRICAL SYSTEM – CABLES – FUSES AND RELAYS

TAV. 116

DATA NOVEMBRE 1985

Rif.	Dis. No. Part No.	Q.ty	DENOMINAZIONE	DESCRIPTION
1	115607	1	Cavi proiettore Dx.	Cables for R.H. head lamp
2	115608	1	Cavi proiettore Sx.	Cables for L.H. head lamp
3	116372	2	Cavo pastiglie freno	Cable for front brake pad
4	61836700	1	Cavi strumenti - GS No per USA - SA	Instrument cables - L.H.D. Not for SA and U.S. Version
-	61886100	1	Cavi strumenti GD	Instrument cables for R.H.D.
-	61836800	1	Cavi strumenti USA	Instrument cables for U.S. Version
-	61916700	1	Cavi strumenti SA	Instrument cables for SA
5	61803800	1	Cavi porta Sx. - GS No per USA	L.H. door cables - L.H.D. Not for U.S. Version
-	61919800	1	Cavi porta Sx. - USA	L.H. door cables - For U.S. Version
-	61886000	1	Cavi porta Sx. - GD	L.H. door cables - For R.H.D.
6	61803700	1	Cavi porta Dx. - GS No per USA	R.H. door cables - L.H.D. Not for U.S. Version
-	61919700	1	Cavi porta Dx. - USA	R.H. door cables - For U.S. Version
-	61885900	1	Cavi porta Dx. - GD	R.H. door cables - For R.H.D.
7	61917900	1	Cavi tunnel	Cables for tunnel
8	61803300	1	Cavi anteriori - GS No per USA	Front cables - L.H.D. Not for U.S. Version
-	61808500	1	Cavi anteriori - USA	Front cables - For U.S. Version
-	61885700	1	Cavi anteriori - GD	Front cables - R.H.D.
9	61803400	1	Cavi plancia - GS No per USA - SA	Dash board cables - L.H.D. Not for SA and U.S. Version
-	61808600	1	Cavi plancia - USA	Dash board cables - For U.S. Version
-	61885800	1	Cavi plancia - GD	Dash board cables - R.H.D.
-	61916500	1	Cavi plancia - SA	Dash board cables - SA
10	117013	1	Cavi tetto - GTB	Roof cables - GTB
-	117017	1	Cavi montante parabrezza - GTS	Cables for interior light - GTS
11	61803500	1	Cavi posteriori No per CH - USA	Rear cables Not for CH and U.S. Version
-	61931400	1	Cavi posteriori - CH	Rear cables - CH
-	61808700	1	Cavi posteriori - USA	Rear cables - For U.S. Version
12	61896000	1	Cavi cofano post.	Rear bonnet cables
13	61835100	1	Cavi fanali post. No per SA - USA	Rear lights cables Not for SA and U.S. Version
-	61835500	1	Cavi fanali post. - USA	Rear lights cables - For U.S. Version
-	61916600	1	Cavi fanali post. - SA	Rear lights cables - For SA
14	61912600	1	Cavo al motorino avviamento No per CH	Cable to starter motor Not for CH
-	116415	1	Cavo al motorino avviamento - CH	Cable to starter motor - CH
15	61804000	1	Cavi sensori punto morto e giri	Cables for sensors
16	61803900	1	Cavi su motore No per USA - CH	Engine cables Not for CH and U.S. Version
-	61931500	1	Cavi su motore - CH	Engine cables - For CH
-	61809100	1	Cavi su motore - USA	Engine cables - For U.S. Version

Rif.	Dis. No. Part No.	Q.ty	DENOMINAZIONE	DESCRIPTION
17	125242	8	Fusibile 15 A	15 A fuse
18	40130007	16	Relay Bosch 0.332.014.113	Relay
19	40130106	7	Relay Bosch 0.332.204.101	Relay
20	40283905	1	Relay Bosch 0.332.015.006	Relay
21	61827800	1	Dispositivo ritardante spegnimento luci interne	Timer for interior lights
22	61111200	1	Intermittenza luci direz. No per SA - USA	Flasher for direction lights Not for SA and U.S. Version
-	61814700	1	Intermittenza luci direz. Per SA - USA	Flasher for direction lights For SA and U.S. Version
23	61820100	1	Appoggiatesta passeggero GTB - GS	Passenger footrest GTB - L.H.D.
-	61831400	1	Appoggiatesta passeggero GTB - GD	Passenger footrest GTB - R.H.D.
-	61821800	1	Appoggiatesta passeggero GTS - GS	Passenger footrest GTS - L.H.D.
-	61848100	1	Appoggiatesta passeggero GTS - GD	Passenger footrest GTS - R.H.D.
24	116054	1	Piastra	Plate
25	116055	1	Coperchio post. centralina	Rear cover
26	61804500	1	Targhetta centralina secondaria	Data plate for secondary control unit
27	116138	1	Vite	Screw
28	127081	1	Coperchio	Cover
29	61804400	1	Centralina secondaria completa dei particolari 18 - 22 - 26 - 27 - 28	Secondary electric board with part. 18 - 22 - 26 - 27 - 28
30	61827900	1	Intermittenza motore tergi	Windshield wiper relay
31	125240	4	Fusibile 7,5 A	7,5 A fuse
32	125241	2	Fusibile 10 A	10 A fuse
33	125243	7	Fusibile 20 A	20 A fuse
34	126031	2	Fusibile 25 A	25 A fuse
35	61825600	2	Distanziale - GS	Spacer for L.H.D.
-	61876200	2	Distanziale - GD	Spacer for R.H.D.
36	61876200	2	Distanziale - GD	Spacer for R.H.D.
37	61352100	2	Scatola fusibili	Fuse box
38	61830700	1	Centralina per cinture ed avvisatore acustico chiave inserita - Per USA - SA	Seat belt control unit For SA and U.S. Version
39	61809200	1	Piastra per centralina elettronica e apparecchi per sonda lambda - Per USA - SA	Plate for ECU For SA and U.S. Version
40	61402500	1	Centralina elettronica catalizzatore Per USA	Catalytic converter control unit For U.S. Version
41	40130106	2	Teleruttore deviatore comando sonda lambda Per USA	Relay for oxygen sensor For U.S. Version
42	61766200	1	Teleruttore protezione impianto sonda lambda - Per USA	Relay for oxygen sensor For U.S. Version
43	121776	1	Diodo - Per USA	Diode - For U.S. Version
44	125241	1	Fusibile 10 A - Per USA	10 A fuse - For U.S. Version
45	127479	1	Centralina controllo alimentazione Per USA	Electronic control unit For U.S. Version



328 / 328
GTB / GTS

LUCI ESTERNE E MODANATURE
EXTERNAL LIGHTS AND MOULDINGS

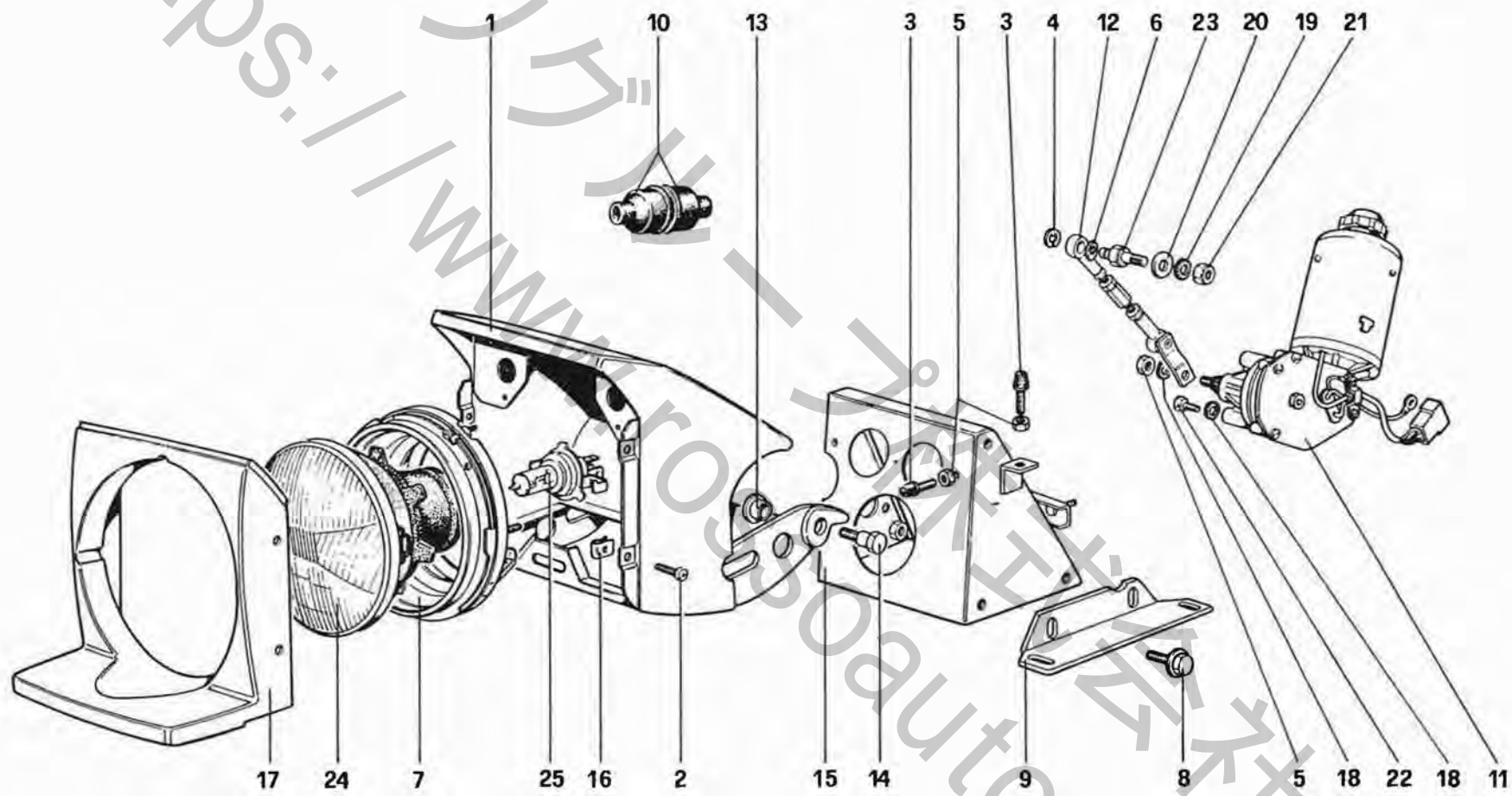
TAV. 117

DATA : *NOVEMBRE 1985*

54016

Rif.	Dis. No. Part No.	Q.ty	DENOMINAZIONE	DESCRIPTION
1	60995100	1	Rondella in gomma	Washer
2	10794011	6	Dado	Nut
3	10615271	6	Rondella elastica	Washer
4	12642801	6	Rondella	Washer
5	60097003	1	Portatarga post.	Rear plate holder
6	13272416	6	Vite	Screw
7	61743600	1	Sigla 328	328 mark
8	61857700	1	Sigla GTB	GTB mark
9	61857800	1	Sigla GTS	GTS mark
10	60032109	1	Cavallino post.	Rear horse
11	60669800	2	Fanale post. posizione - stop (con lampade) - No per USA	Rear parking and stop lights Not for U.S. Version
-	60868500	2	Fanale post. posizione - stop (con lampade) - USA	Rear parking and stop lights For U.S. Version
12	60670000	2	Fanale retronebbia No per USA - SA	Rear fog lights Not for SA and U.S. Version
-	101522	1	Lampada retronebbia - No per USA - SA	Lamp - Not for SA and U.S. Version
13	60170206	2	Fanale post. direzione - retromarcia (con lampada) - No per USA	Direction - Reverse rear light Not for U.S. Version
-	60170404	2	Fanale post. direzione - Retromarcia (con lampada) - Per USA	Direction - Reverse rear light For U.S. Version
14	60592100	4	Guarnizione fanali post.	Gasket for rear lights
15	60324506	2	Molletta	Clip
16	20043105	1	Fregio Pininfarina	Ornament Pininfarina
17	60795400	1	Fregio Ferrari con dadi	Ferrari name with nuts
18	61739400	1	Cavallino ant.	Front horse

Rif.	Dis. No. Part No.	Q.ty	DENOMINAZIONE	DESCRIPTION
19	61766500	1	Supporto targa ant. - No per F - D - GD - USA - SA - CH	Front plate holder - Not for F - CH - R.H.D. - SA - U.S. Version
20	61942500	1	Lente fanale Dx. bianco - arancio	R.H. lens white - orange
-	61942600	1	Lente fanale Sx. bianco - arancio	L.H. lens white - orange
-	61942700	1	Lente fanale Dx. arancio - arancio	R.H. lens orange - orange
-	61942800	1	Lente fanale Sx. arancio - arancio	L.H. lens orange - orange
21	61732900	1	Fanale ant. Dx. No per F - USA	R.H. front light Not for F - U.S. Version
-	61733000	1	Fanale ant. Sx. No per F - USA	L.H. front light Not for F - U.S. Version
-	61882300	1	Fanale ant. Dx. GD	R.H. front light R.H.D.
-	61882400	1	Fanale ant. Sx. GD	L.H. front light R.H.D.
-	61809400	1	Fanale ant. Dx. USA	R.H. front light U.S. Version
-	61809500	1	Fanale ant. Sx. USA	L.H. front light U.S. Version
-	61903000	1	Fanale ant. Dx. F	R.H. front light F
-	61903100	1	Fanale ant. Sx. F	L.H. front light F
22	60101201	2	Cappuccio di protezione	Protection
23	61830400	2	Fanale direzione No per USA	Direction light Not for U.S. Version
24	14201980	4	Bloccetto fiss. targa - USA - SA	Block - SA and U.S. Version
25	15643908	4	Vite - USA - SA	Screw - For U.S. Version and SA
26	60987900	2	Cornice targa post. e ant. - USA - SA	Plate frame - SA and U.S. Version
27	60780400	2	Side - Marker post. - USA	Rear side marker - U.S. Version
28	61880300	1	Fanale stop supplementare - USA	Auxiliary stop lights - U.S. Version
29	14145890	4	Lampada side marker - USA	Side marker lamp - U.S. Version
30	60780300	2	Side marker ant. - USA	Front side marker - U.S. Version



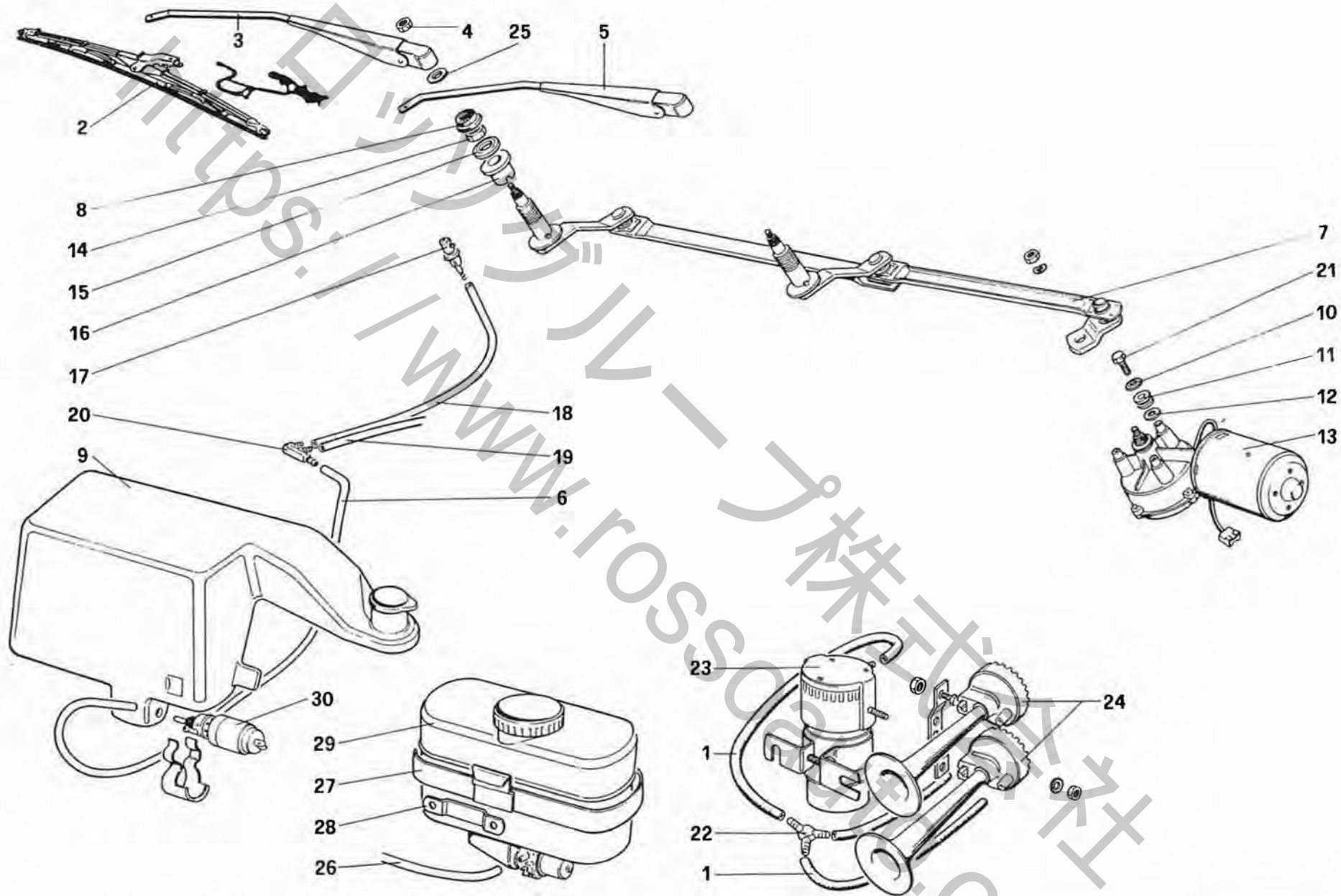
328 / 328
GTB / GTS

DISPOSITIVO ALZAFARI E PROIETTORI
HEADLIGHTS LIFTING DEVICE AND HEADLIGHTS

TAV. 118
 DATA : *NOVEMBRE 1985*

01/010

Rif.	Dis. No. Part No.	Q.ty	DENOMINAZIONE	DESCRIPTION	Rif.	Dis. No. Part No.	Q.ty	DENOMINAZIONE	DESCRIPTION
1	60570600	1	Contenitore proiettore Dx.	Housing R.H. headlamp	15	60648000	1	Supporto ghiera Dx.	R.H. support
-	60570700	1	Contenitore proiettore Sx.	Housing L.H. headlamp	-	61750800	1	Supporto ghiera Sx.	L.H. support
2	60644600	8	Vite	Screw	16	40136707	8	Molletta	Clip
3	50087709	6	Puntalino fermo corsa	Rod	17	60570800	1	Rivestimento ant. Dx.	Covering R.H.
4	11087976	2	Seeger	Seeger ring	-	60570900	1	Rivestimento ant. Sx.	Covering L.H.
5	15896211	8	Dado	Nut	18	12605371	8	Rondella	Washer
6	30152607	2	Rondella in ottone	Washer	19	10615770	2	Rondella	Washer
7	60154804	2	Cornice proiettore	Housing sealed beam	20	12638601	2	Rondella	Washer
8	13842471	16	Vite	Screw	21	12164721	2	Dado	Nut
9	60581800	2	Staffa Dx.	R.H. bracket	22	10902121	6	Vite	Screw
-	60581900	2	Staffa Sx.	L.H. bracket	23	61325900	2	Perno	Pin
10	60645100	4	Protezione	Protection	24	60865000	2	Proiettore con lampada GS No per F e USA	Headlamp with bulb L.H.D. Not for F and U.S. Version
11	60727500	1	Motorino alzafari Dx. (montato a Sx.)	Headlamp lifting motor R.H. (fitted on L.H. side)	-	60865100	2	Proiettore con lampada - Per GD	Headlamp with bulb - R.H.D.
-	60727600	1	Motorino alzafari Sx. (montato a Dx.)	Headlamp lifting motor L.H. (fitted on R.H. side)	-	60865200	2	Proiettore con lampada - Per F	Headlamp with bulb - F
12	61326200	2	Biella	Connecting rod	-	61610400	2	Sealed beam - Per USA	Sealed beam - For U.S. Version
13	50070507	4	Boccola	Bushing	25	60121704	2	Lampada proiettore No per F - USA	Bulb for headlamp Not for F - U.S. Version
14	50070606	4	Perno fulco	Fulcrum pin	-	60122603	2	Lampada proiettore - Per F	Bulb for headlamp - F



328 / 328
GTB / GTS

TERGICRISTALLO – LAVACRISTALLO E TROMBE
WINDSHIELD WIPER – WASHER AND HORN

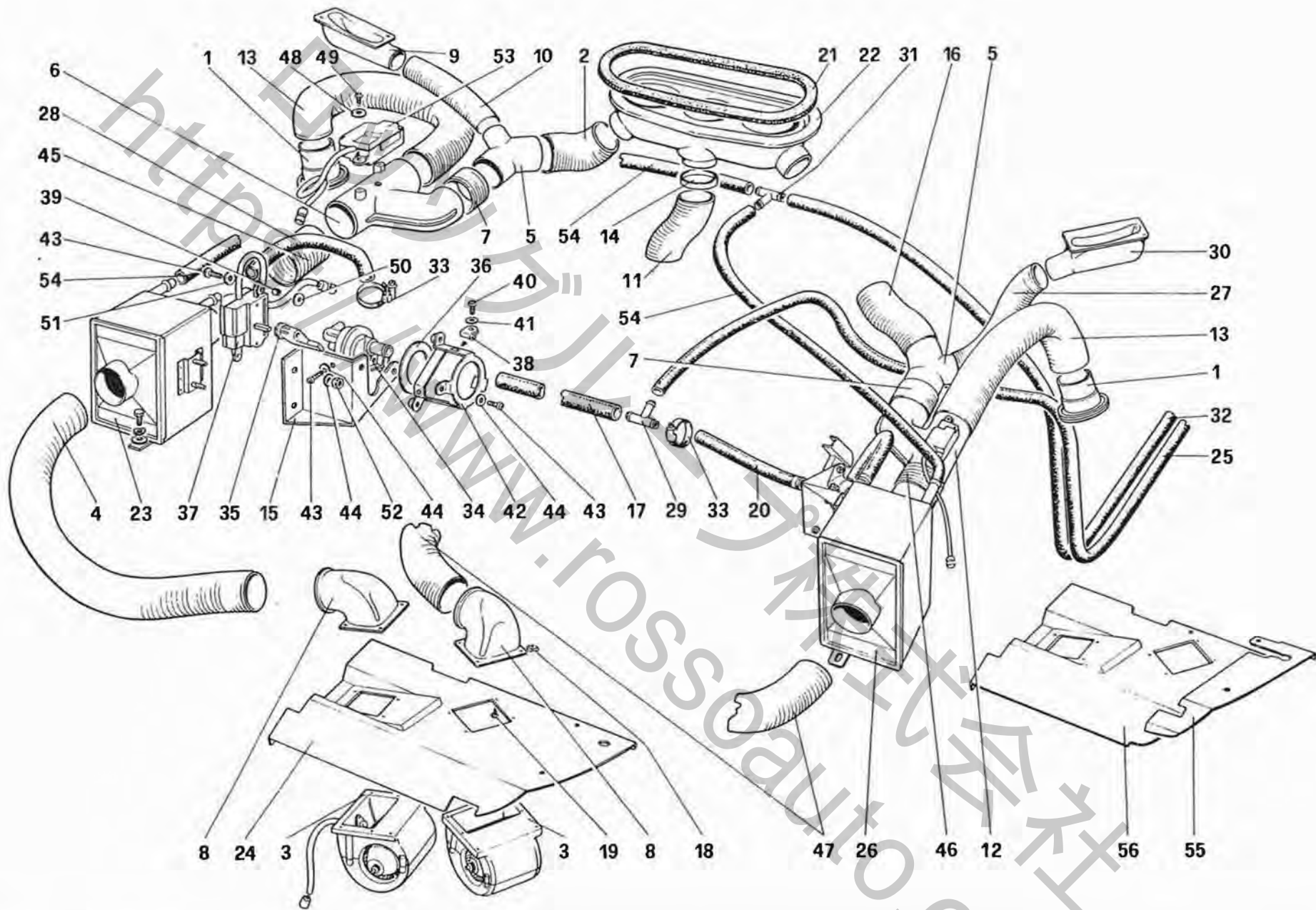
TAV. 119

DATA : *NOVEMBRE 1985*

58513

Rif	Dis. No. Part No.	Q.ty	DENOMINAZIONE	DESCRIPTION
1	60884300	1	Serie condotti compressore - trombe	Air ducts for horn compressor
2	108741	2	Spazzola tergi	Wiper brush
3	108740	1	Braccio Dx. GS	R.H. wiper arm for L.H.D.
-	110588	1	Braccio Dx. GD	R.H. wiper arm for R.H.D.
4	16100811	2	Dado	Nut
5	108739	1	Braccio Sx. GS	L.H. wiper arm for L.H.D.
-	110589	1	Braccio Sx. GD	L.H. wiper arm for R.H.D.
6	61769000	1	Condotto con vaschetta 61768800	Duct - For PN 61768800
7	61824900	1	Leveraggio tergi GS	Windshield wiper levers L.H.D.
-	61860000	1	Leveraggio tergi GD	Windshield wiper levers R.H.D.
8	60701200	2	Guarnizione	Gasket
9	61768800	1	Vaschetta acqua tergi	Water reservoir
10	50208800	3	Rondella	Washer
11	40222408	3	Gommino	Grommet
12	40222705	3	Rondella	Washer
13	61768900	1	Motore tergi	Wiper motor
14	60133907	2	Ghiera	Ring nut

Rif.	Dis. No. Part No.	Q.ty	DENOMINAZIONE	DESCRIPTION
15	108324	2	Distanziale esterno	Outer spacer
16	61918100	2	Distanziale interno	Inner spacer
17	60532900	2	Ugello lavacrystallo	Nozzle
18	60124708	1	Condotto Dx.	R.H. duct
19	60124807	1	Condotto Sx.	L.H. duct
20	50103100	1	Raccordo a 3 vie	3 way union
21	10902121	3	Vite	Screw
22	60741100	1	Raccordo a 3 vie	3 way union
23	61447800	1	Compressore	Horns compressor
24	60665500	1	Trombe - No per CH	Horns - Not for CH
-	60842900	1	Trombe - Vale per CH	Horns - For CH
25	12642721	2	Rondella	Washer
26	60326402	1	Condotto con vaschetta 60375706	Duct - For part. 60375706
27	60399102	1	Fascetta con vaschetta 60375706	Clip - For part. 60375706
28	60399201	1	Staffa con vaschetta 60375706	Bracket - For part. 60375706
29	60375706	1	Vaschetta acqua tergi	Water reservoir
30	61535400	1	Pompa tergi	Pump for windshield wiper



328 / 328
GTB / GTS

GRUPPO RISCALDATORE
HEATING SYSTEM

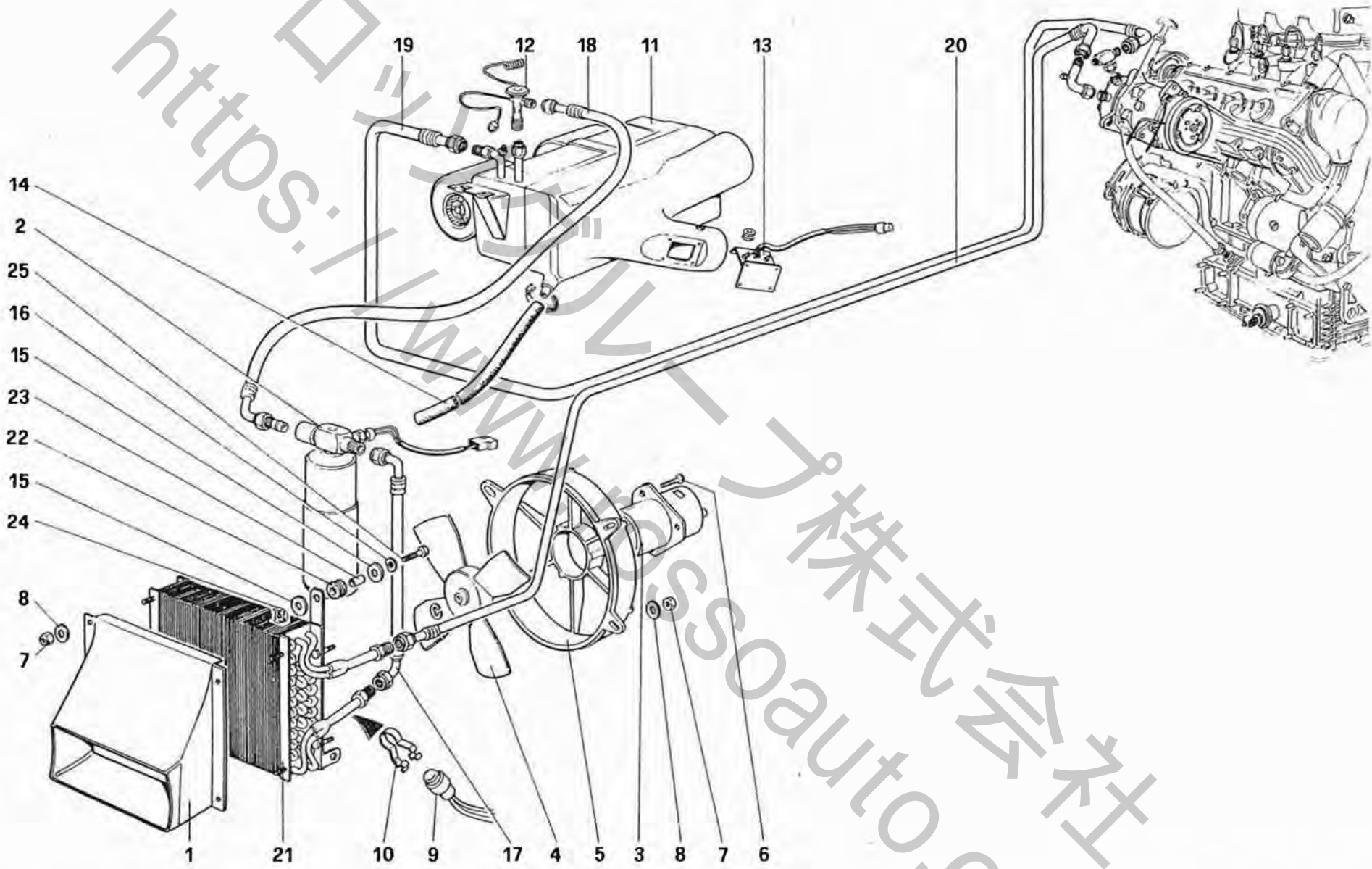
TAV. 120

DATA *NOVEMBRE 1985*

59016

Rif.	Dis. No. Part No.	Q.ty	DENOMINAZIONE	DESCRIPTION
1	60054400	2	Diffusore aria inferiore	Under air outlet
2	61790900	1	Condotto aria	Air duct
3	61738700	2	Elettroventilatore	Electro fan
4	61790200	1	Condotto aria Dx.	R.H. air duct
5	60153608	2	Raccordo a 3 vie	3 way fitting
6	61738900	1	Deviatore Dx.	R.H. switch
7	61790800	2	Condotto aria	Air duct
8	61770100	2	Raccordo	Union
9	60055407	1	Convogliatore diffusore Dx. - GS	R.H. air outlet for L.H.D.
	60198405	1	Convogliatore diffusore Dx. - GD	R.H. air outlet for R.H.D.
10	61791100	1	Condotto aria	Air duct
11	61791300	1	Condotto aria condizionata	Air conditioning duct
12	61739000	1	Deviatore Sx.	L.H. switch
13	61790600	1	Condotto aria	Air duct
14	20143202	1	Tappo	Plug
15	126323	2	Staffa fiss. rubinetto	Heater valve bracket
16	61791000	1	Condotto aria	Air duct
17	127173	1	Tubo 3 vie - rubinetto Dx. GS	Hose from 3 way to R.H. water valve-L.H.D.
	61914300	1	Tubo 3 vie - rubinetto Dx. GD	Hose from 3 way to R.H. water valve-R.H.D.
18	60674700	8	Molletta	Spring
19	15644101	8	Vite	Screw
20	127174	1	Tubo 3 vie - rubinetto Sx. GS	Hose from 3 way to L.H. water valve-L.H.D.
	61914400	1	Tubo 3 vie - rubinetto Sx. GD	Hose from 3 way to L.H. water valve-R.H.D.
21	50091503	1	Guarnizione	Gasket
22	20142709	1	Distributore aria	Air duffusor
23	61761400	1	Riscaldatore Dx.	R.H. heater
24	61770000	1	Paratia fiss. elettroventilatore No per USA - SA	Plate for electro fan Not for SA and U.S. Version
25	127172	1	Tubo motore - 3 vie di mandata GS	Hose motor - 3 way of delivery L.H.D.
	109750	1	Tubo motore - 3 vie di mandata GD	Hose motor - 3 way of delivery R.H.D.
26	61761300	1	Riscaldatore Sx.	L.H. heater
27	61791200	1	Condotto aria	Air duct

Rif.	Dis. No. Part No.	Q.ty	DENOMINAZIONE	DESCRIPTION
28	127168	2	Tubo rubinetto - riscaldatore	Hose tap - heater
29	127295	1	Raccordo a 3 vie	3 way fitting
30	60055506	1	Convogliatore diffusore Sx. GS	L.H. air outlet for L.H.D.
	60055407	1	Convogliatore diffusore Sx. GD	L.H. air outlet for R.H.D.
31	104303	1	3 vie di ritorno	3 way of backflow
32	109755	1	Tubo 3 vie - motore	Hose 3 way-motor
33	12179590	16	Fascetta	Clamp
34	126324	2	Rubinetto	Heater valve
35	126322	2	Giunto rubinetto - motorino	Coupling tap - motor
36	126326	2	Guarnizione	Gasket
37	126325	2	Motorino	Control motor for heater valve
38	61325200	4	Staffetta	Bracket
39	126995	4	Boccola	Bushing
40	15642501	4	Vite	Screw
41	14498501	4	Rondella	Washer
42	126299	2	Staffa fiss. rubinetto	Heater valve bracket
43	13273911	10	Vite	Screw
44	106850	10	Rondella	Washer
45	61790500	1	Condotto Dx.	R.H. air duct
46	61790500	1	Condotto Sx.	L.H. air duct
47	61790300	1	Condotto Sx.	L.H. air duct
48	14498501	4	Rondella	Washer
49	15901508	4	Vite	Screw
50	10519301	4	Rondella	Washer
51	12601179	4	Rondella	Washer
52	15896211	4	Dado	Nut
53	61790000	2	Motorino comando deviatore aria	Motor
54	122225	2	Tubo riscaldatore - 3 vie di ritorno	Hose heater - 3 way of backflow
55	61884100	1	Riporto per paratia fiss. elettro-ventilatori Per USA - SA	Addition for plate SA - U.S. Version
56	61869800	1	Paratia fiss. elettro - ventilatori Per USA - SA	Plate for electro fans SA - U.S. Version



328 / 328
GTB / GTS

IMPIANTO ARIA CONDIZIONATA
AIR CONDITIONING SYSTEM

TAV. 121

DATA : **NOVEMBRE 1985**

09111

Rif.	Dis. No. Part No.	Q.ty	DENOMINAZIONE	DESCRIPTION
1	61761000	1	Presa aria condensatore	Air inlet for condenser
2	114730	1	Filtro disidratatore con pressostato Dopo esaurimento vale N. 129101	Dryer filter with pressostat After exhaustion use PN 129101
3	123136	1	Motorino ventilatore	Electro-fan motor
4	122953	1	Ventola	Fan
5	60870300	1	Convogliatore	Conveyor
6	123298	3	Vite	Screw
7	12574211	8	Dado	Nut
8	12644401	8	Rondella	Washer
9	61047900	1	Termocontatto bimetallico	Bimetallic termoswitch
10	61942400	1	Molletta	Clip
11	61830500	1	Gruppo evaporatore GS	Evaporator unit L.H.D.
-	61859600	1	Gruppo evaporatore GD	Evaporator unit R.H.D.
12	61742600	1	Valvola espansione	Expansion valve
13	126856	1	Transistor di potenza comando ventole	Power transistor

Rif.	Dis. No. Part No.	Q.ty	DENOMINAZIONE	DESCRIPTION
14	40166506	1	Tubo scarico condensa	Condensate drain pipe
15	12643701	6	Rondella piana	Washer
16	106850	3	Rondella elastica	Washer
17	61798100	1	Tubo condensatore - depuratore	Hose from condenser to dryer filter
18	114733	1	Tubo depuratore - evaporatore	Hose from dryer filter to evaporator
19	110964	1	Tubo evaporatore - compressore GS	Hose from evaporator to compressor, L.H.D.
-	619142	1	Tubo evaporatore - compressore GD	Hose from evaporator to compressor, R.H.D.
20	106695	1	Tubo: compressore - condensatore	Hose - compressor to condensar
21	61739200	1	Condensatore	Condenser
22	103549	3	Boccola antivibrante	Bushing
23	103550	3	Distanziale	Spacer
24	60659100	3	Dado in gabbia	Nut
25	10902521	3	Vite	Screw