

## LIST OF TABLES

<b>Table 1</b>	- Crankcase	<b>Table 32</b>	- Brake booster system
<b>Table 2</b>	- Driving shaft - Connecting rods and pistons	<b>Table 33</b>	- Brake system
<b>Table 3</b>	- R.H. cylinder head	<b>Table 34</b>	- Calipers for front and rear brakes
<b>Table 4</b>	- L.H. cylinder head	<b>Table 35</b>	- Hydraulic steering box and serpentine
<b>Table 5</b>	- Timing - Tappets and shields	<b>Table 36</b>	- Steering column
<b>Table 6</b>	- Timing - Controls	<b>Table 37</b>	- Hydraulic steering pump and tank
<b>Table 7</b>	- Injection device - Ignition	<b>Table 38</b>	- Front suspension - Shock absorber and brake disc
<b>Table 8</b>	- Pneumatics actuator system	<b>Table 39</b>	- Front suspension - Wishbones
<b>Table 9</b>	- Fuel pumps and pipes	<b>Table 40</b>	- Rear suspension - Shock absorber and brake disc
<b>Table 10</b>	- Fuel tanks	<b>Table 41</b>	- Rear suspension - Wishbones
<b>Table 11</b>	- Air intake manifold	<b>Table 42</b>	- Wheels
<b>Table 12</b>	- Air intake	<b>Table 43</b>	- Battery
<b>Table 13</b>	- Air intake manifold cover	<b>Table 44</b>	- Battery cut-out
<b>Table 14</b>	- Electronic accelerator pedal	<b>Table 45</b>	- Current generator - Starting motor
<b>Table 15</b>	- Exhaust system		
<b>Table 16</b>	- Lubrication system and blow-by system		
<b>Table 17</b>	- Pumps and oil sump		
<b>Table 18</b>	- Nourice		
<b>Table 19</b>	- Cooling system		
<b>Table 20</b>	- Cooling system radiators		
<b>Table 21</b>	- Water pump		
<b>Table 22</b>	- Clutch and controls		
<b>Table 23</b>	- Pedals		
<b>Table 24</b>	- F1 clutch hydraulic control		
<b>Table 25</b>	- Power unit and tank		
<b>Table 26</b>	- Gearbox - Covers		
<b>Table 27</b>	- Main shaft gears		
<b>Table 28</b>	- Lay shaft gears		
<b>Table 29</b>	- Inside gearbox controls		
<b>Table 30</b>	- Differential and axle shafts		
<b>Table 31</b>	- Brakes hydraulic controls		

## LIST OF TABLES

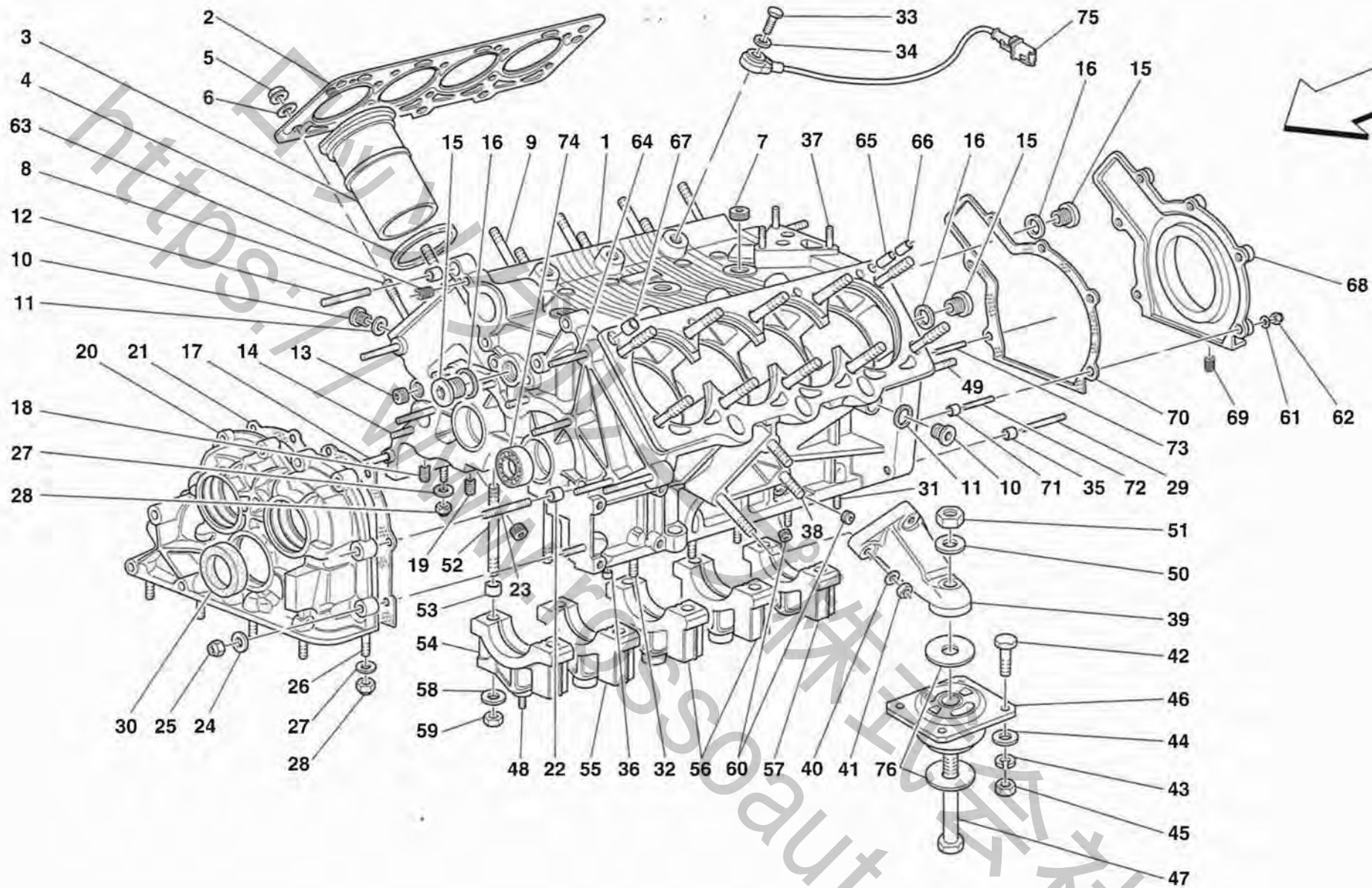
Table 100	-	Body - Outer trims
Table 101	-	Frame - Complete front part structures and plates
Table 102	-	Frame - Front elements structures and plates
Table 103	-	Central side elements and plates
Table 104	-	Frame - Rear elements structures and plates
Table 105	-	Frame - Rear elements sub-groups
Table 106	-	Roof - Structure
Table 107	-	Roll-bar
Table 108	-	Flat floor pan and wheelhouse
Table 109	-	Front hood and opening device
Table 110	-	Engine bonnet
Table 111	-	Doors - Framework and coverings - Opening control and hinges
Table 112	-	Doors - Window and rearview mirror
Table 113	-	Front bumper
Table 114	-	Rear bumper
Table 115	-	Glasses and gaskets
Table 116	-	Seat and safety belts
Table 117	-	Tunnel - Framework and accessories
Table 118	-	Dashboard
Table 119	-	Dashboard instruments
Table 120	-	Front and rear lights
Table 121	-	Shields - Outside finishing
Table 122	-	Windshield and glass washer
Table 123	-	Electrical system
Table 124	-	Front passengers compartment control stations
Table 125	-	Rear passengers compartment control stations
Table 126	-	Ventilation unit
Table 127	-	Fire-proof system

**CODICI COLORI VERNICE  
PAINT COLOUR PART Nos.**

<b>CODICI COLORI VERNICE / PAINT COLOUR PARTS</b>		
<b>"PPG"</b>		
...69	ROSSO CORSA / RED "ROSSO CORSA"	322
...70	GIALLO MODENA / YELLOW "MODENA"	4305
...71	NERO / BLACK	1250
...72	GRIGIO TITANIO / TITANIUM GREY	3238
...73	ARGENTO NURBURGRING / SILVER "NURBURGRING"	101/C
...74	BIANCO AVUS / WHITE "AVUS"	100
...75	NUOVO ROSSO BARCHETTA / NEW RED "BARCHETTA"	320
...76	ROSSO FIORANO / RED "ROSSO FIORANO"	321
...77	BLU "POZZI" / BLUE "POZZI"	521
...78	BLU "TOUR DE FRANCE" / BLUE "TOUR DE FRANCE"	522
...79	BLU "NART" / BLUE "NART"	523
...80	AZZURRO "CALIFORNIA" / LIGHT BLUE "CALIFORNIA"	524
...81	VERDE "ZELTWEG" / GREEN "ZELTWEG"	610
...82	VERDE "BRITISH RACING" / GREEN "BRITISH RACING"	611
...83	NERO "DAYTONA" / BLACK "DAYTONA"	507
...84	GRIGIO "INGRID" / "INGRID" GREY	IVI 136507

**CODICI COLORI INTERNI VETTURA**  
**INNER TRIMS CAR COLOUR CODES**

<b>CODICI COLORI PELLE / LEATHER COLOUR CODES</b>		
...00	NERO / BLACK	8500
...01	ROSSO / RED	3171
...02	BLU SCURO / DARK BLUE	3282
...04	CREMA / CREAM	3997
...05	BEIGE / BEIGE	4208
...16	GRIGIO CHIARO / LIGHT GREY	4301
...17	GRIGIO SCURO / DARK GREY	4302
...19	"CHARCOAL"	4304
...21	VERDE / GREEN	4305
...22	TESTA DI MORO / DARK BROWN	4306
...23	BLU / BLUE	4307
...24	CUOIO "GINEVRA" / "GINEVRA" HIDE	4379
...25	"BORDEAUX"	4481
...26	CUOIO NATURALE / NATURAL HIDE	4480
...27	"SABBIA"	A 4310
...28	"CARTA DA ZUCCHERO"	A 4577



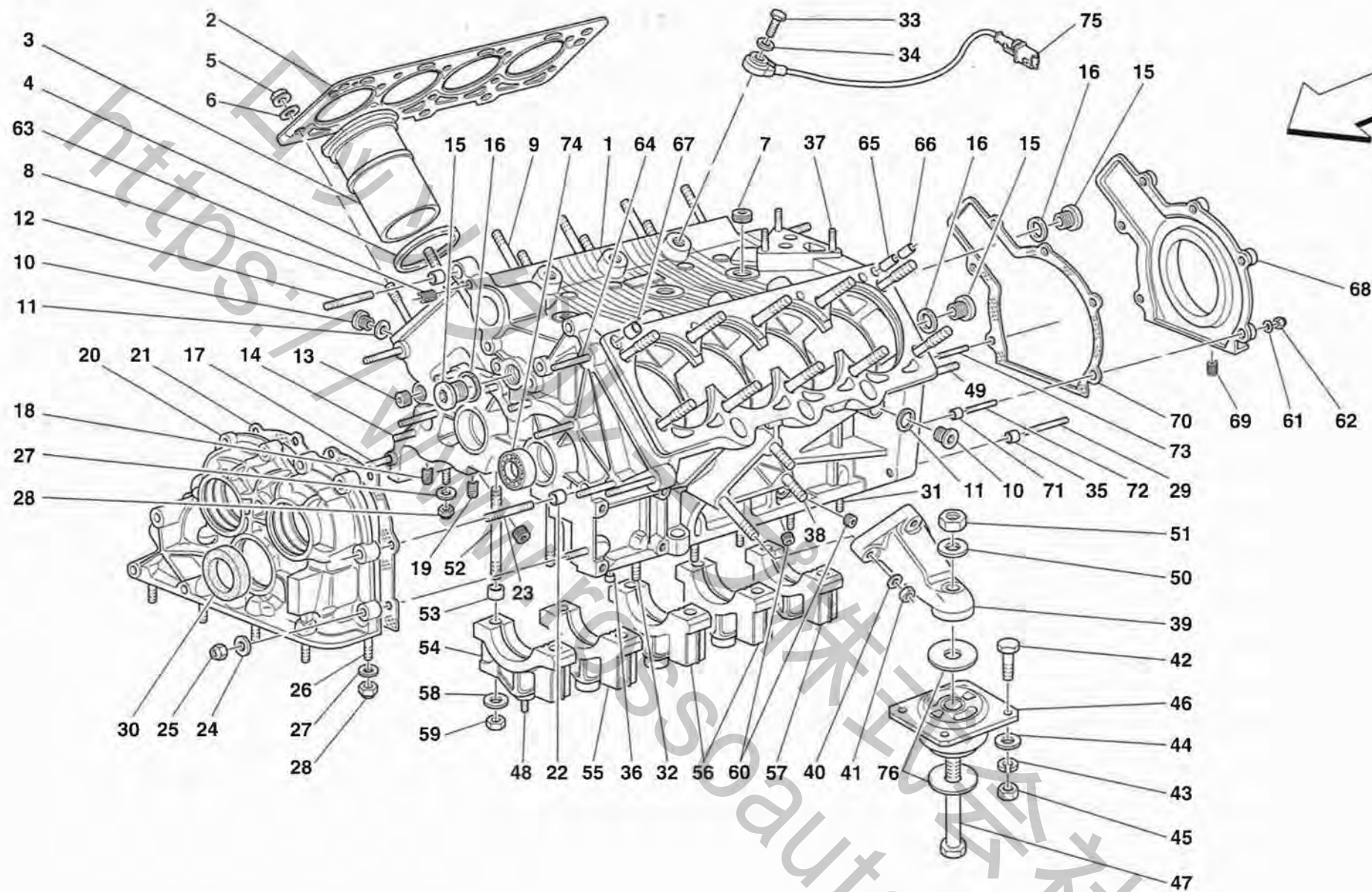
**360 Challenge**

BASAMENTO  
CRANKCASE

TAV. 1

DATA: FEBBRAIO 2001

Rif	Dis. N° Part. N°	Q. ty	Denominazione	Description	Rif	Dis. N° Part. N°	Q. ty	Denominazione	Description
-	180656	1	BASAMENTO COMPLETO	COMPLETE CRANKCASE	32	13543624	4	PRIGIONIERO	STUD
1	173885	1	BASAMENTO -Non a ricambio- -Con il basamento completo-	CRANKCASE -Not as spare part- -With the complete crankcase-	33	16043834	4	VITE	SCREW
2	174853	2	GUARNIZIONE	GASKET	34	11198074	4	ROSETTA	WASHER
3	136875	8	CANNA CILINDRI	CYLINDERS LINER	35	165351	2	GRANO CENTRAGGIO	CENTERING DOWEL
4	136258	8	GUARNIZIONE	GASKET	36	102725	2	GRANO	DOWEL
5	148093	20	DADO	NUT	37	13543524	3	PRIGIONIERO	STUD
6	176208	8	ROSETTA -Zona ant. e post. basamento-	WASHER -Crankcase front and rear side-	38	13546624	4	PRIGIONIERO	STUD
-	151117	12	ROSETTA -Zona centrale basamento-	WASHER -Crankcase central side-	-	13547124	2	PRIGIONIERO -Zampa lato destro-	STUD -Right side support-
7	14325540	3	TAPPO FILETTATO	THREADED PLUG	39	175156	2	ZAMPA FISSAGGIO MOTORE	ENGINE FIXING SUPPORT
8	176148	8	PRIGIONIERO -Zona ant. e post. basamento-	STUD -Crankcase front and rear side-	40	11190574	6	ROSETTA	WASHER
9	148311	12	PRIGIONIERO -Zona centrale basamento-	STUD -Crankcase central side-	41	133988	6	DADO	NUT
10	150731	2	TAPPO SCARICO ACQUA	WATER OUTLET PLUG	42	15970634	8	VITE	SCREW
11	10280060	2	GUARNIZIONE	GASKET	43	127497	8	ROSETTA	WASHER
12	13544024	2	PRIGIONIERO	STUD	44	14496624	8	ROSETTA	WASHER
13	14325140	1	TAPPO FILETTATO	THREADED PLUG	45	133988	8	DADO	NUT
14	13543424	5	PRIGIONIERO	STUD	46	181347	2	TAMPONE ELASTICO	FLEXIBLE PAD
15	10275011	3	TAPPO FILETTATO	THREADED PLUG	47	15864234	2	VITE	SCREW
16	10263460	3	GUARNIZIONE	GASKET	48	13516624	4	PRIGIONIERO	STUD
17	13544024	1	PRIGIONIERO	STUD	49	13547234	2	PRIGIONIERO	STUD
18	13525870	3	INSERTO FILETTATO	THREADED INSERT	50	12601774	2	ROSETTA	WASHER
19	13525770	1	INSERTO FILETTATO	THREADED INSERT	51	158307	2	DADO	NUT
20	169754	1	COPERCHIO ANTERIORE -Non a ricambio- -Con il basamento completo-	FRONT COVER -Not as spare part- -With the complete crankcase-	52	180263	10	PRIGIONIERO	STUD
21	153921	1	GUARNIZIONE	GASKET	53	125317	10	GRANO CENTRAGGIO	CENTERING DOWEL
22	100041	2	GRANO	DOWEL	54	152158	1	CAPPELLO ANT. -Non a ricambio- -Con il basamento completo-	FRONT HAT -Not as spare part- -With the complete crankcase-
23	13543624	1	PRIGIONIERO	STUD	55	152159	1	CAPPELLO INTERMEDIO ANT. -Non a ricambio- -Con il basamento completo-	FRONT INTERMEDIATE HAT -Not as spare part- -With the complete crankcase-
24	12601374	9	ROSETTA	WASHER	56	152098	2	CAPPELLO INTERMEDIO CENTR. E POST. -Non a ricambio- -Con il basamento completo-	INTERMEDIATE CENTRAL AND REAR HAT -Not as spare part- -With the complete crankcase-
25	101139	9	DADO	NUT	57	152099	1	CAPPELLO POST. -Non a ricambio- -Con il basamento completo-	REAR HAT -Not as spare part- -With the complete crankcase-
26	13543524	6	PRIGIONIERO	STUD	58	103842	10	ROSETTA	WASHER
27	12604474	18	ROSETTA	WASHER	59	103841	10	DADO	NUT
28	101139	18	DADO	NUT	60	164400	2	TAPPO FILETTATO	THREADED PLUG
29	13547034	4	PRIGIONIERO	STUD	61	12620474	6	ROSETTA	WASHER
30	163985	1	GUARNIZIONE	GASKET					
31	13543524	8	PRIGIONIERO	STUD					



**360 Challenge**

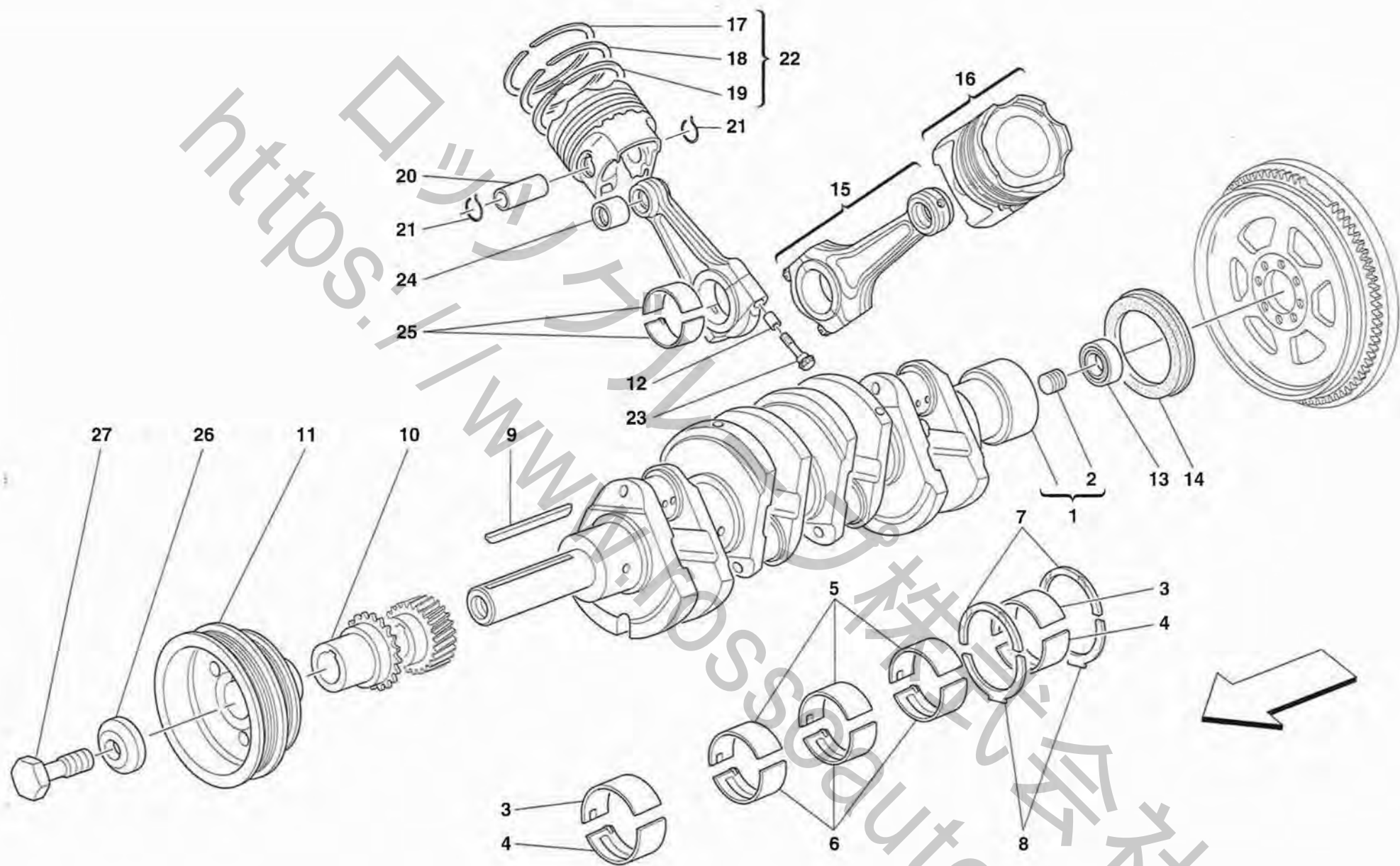
**BASAMENTO  
CRANKCASE**

**TAV. 1**

DATA: FEBBRAIO 2001

<i>Rif</i>	<i>Dis. N° Part. N°</i>	<i>Q. ty</i>	<i>Denominazione</i>	<i>Description</i>	<i>Rif</i>	<i>Dis. N° Part. N°</i>	<i>Q. ty</i>	<i>Denominazione</i>	<i>Description</i>
62	15896214	6	DADO	NUT	69	13525570	2	INSERTO FILETTATO	THREADED INSERT
63	13525870	4	INSERTO FILETTATO	THREADED INSERT	70	170529	1	GUARNIZIONE	GASKET
64	13544024	2	PRIGIONIERO	STUD	71	103038	2	GRANO	DOWEL
65	156862	2	VALVOLA NON RITORNO	NONRETURN VALVE	72	13541124	2	PRIGIONIERO	STUD
66	175644	2	GRANO POSTERIORE	REAR DOWEL	73	13540824	4	PRIGIONIERO	STUD
67	173479	2	GRANO ANTERIORE	FRONT DOWEL	74	171177	2	CUSCINETTO	BEARING
68	170527	1	COPERCHIO POSTERIORE	REAR COVER	75	177672	2	SENSORE DI DETONAZIONE	SENSOR FOR FIRING
			-Non a ricambio-	-Not as spare part-	76	182925	4	RONDELLA	WASHER
			-Con il basamento completo-	-With the complete crankcase-					





**360challenge**

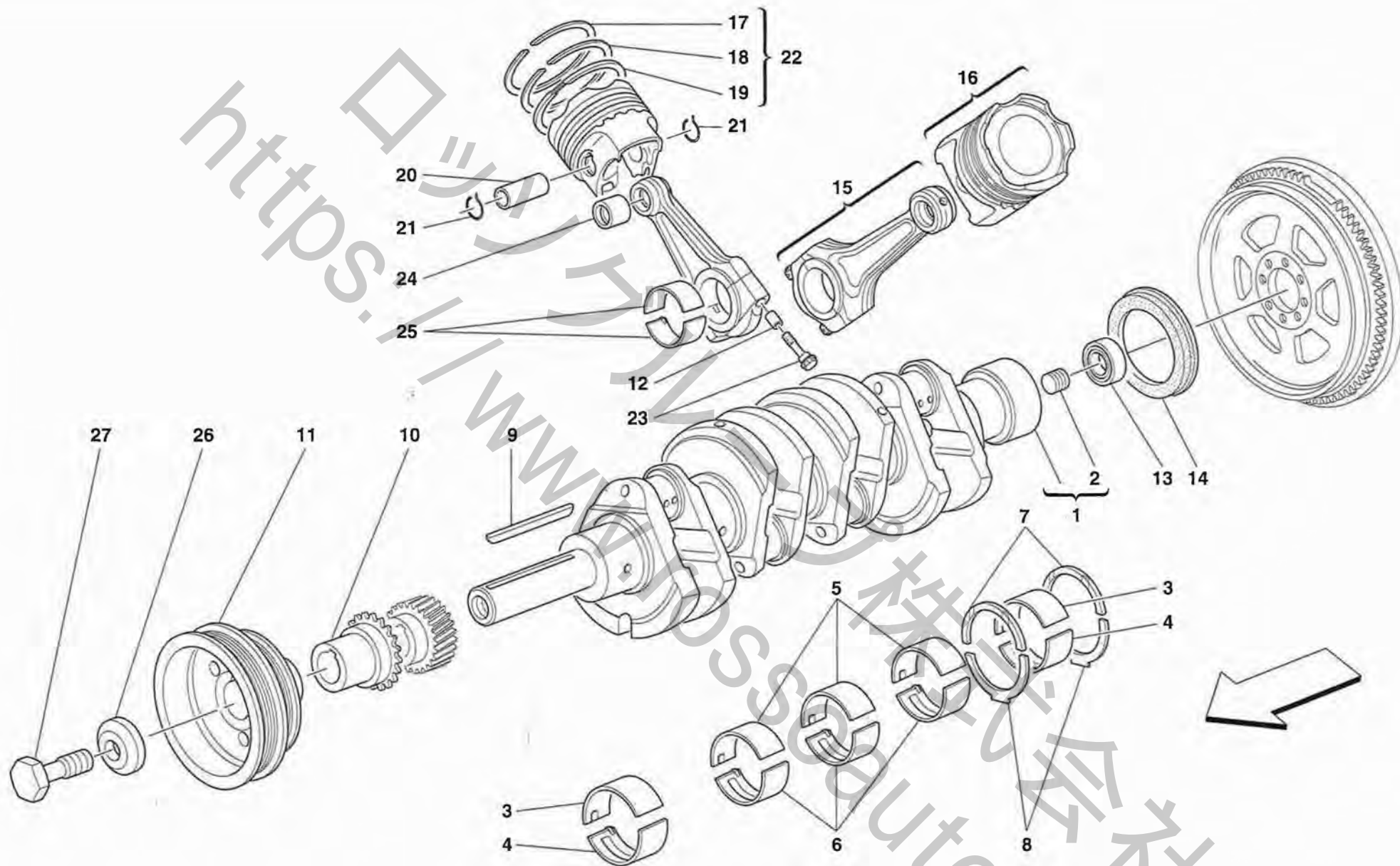
ALBERO MOTORE - BIELLE E PISTONI

DRIVING SHAFT - CONNECTING RODS AND PISTONS

TAV. 2

DATA: FEBBRAIO 2001

Rif	Dis. N° Part. N°	Q. ty	Denominazione	Description	Rif	Dis. N° Part. N°	Q. ty	Denominazione	Description
1	178481	1	ALBERO MOTORE	CRANKSHAFT	5	173562	3	SEMICUSCINETTO INTERMEDIO SUPERIORE	UPPER INTERMEDIATE HALF BEARING
2	176396	1	TAPPO FILETTATO	THREADED-PLUG				-Non a ricambio- -Con la serie completa semicuscinetti-	-Not as spare part- -With the half-bearings complete series-
-	180694	1	<b>SERIE COMPLETA SEMICUSCINETTI</b>	<b>HALF-BEARINGS COMPLETE SERIES</b>	-	173563	-	SEMICUSCINETTO INTERMEDIO SUPERIORE MAGGIORATO	UPPER INTERMEDIATE HALF BEARING OVERSIZE
-	180695	1	<b>SERIE COMPLETA SEMICUSCINETTI</b>	<b>HALF-BEARINGS COMPLETE SERIES</b>	-		-	-1a MAGGIORAZ. mm. 0,254-	-1st OVERSIZE mm. 0,254-
-	180696	1	<b>SERIE COMPLETA SEMICUSCINETTI</b>	<b>HALF-BEARINGS COMPLETE SERIES</b>	-	173564	-	SEMICUSCINETTO INTERMEDIO SUPERIORE MAGGIORATO	UPPER INTERMEDIATE HALF BEARING OVERSIZE
3	173558	2	SEMICUSCINETTO SUPERIORE ANT. E POST.	FRONT AND REAR UPPER HALF BEARING	-		-	-2a MAGGIORAZ. mm. 0,508-	-2nd OVERSIZE mm. 0,508-
-			-Non a ricambio- -Con la serie completa semicuscinetti-	-Not as spare part- -With the half-bearings complete series-	-	173564	-	-1a MAGGIORAZ. mm. 0,254-	-1st OVERSIZE mm. 0,254-
-	173559	-	SEMICUSCINETTO SUPERIORE ANT. E POST. MAGGIORATO	FRONT AND REAR UPPER HALF BEARING OVERSIZE	-		-	-Non a ricambio- -Con la serie completa semicuscinetti-	-Not as spare part- -With the half-bearings complete series-
-			-1a MAGGIORAZ. mm. 0,254-	-1st OVERSIZE mm. 0,254-	6	173566	3	SEMICUSCINETTO INTERMEDIO INFERIORE	INTERMEDIATE LOWER HALF BEARING
-			-Non a ricambio- -Con la serie completa semicuscinetti-	-Not as spare part- -With the half-bearings complete series-	-		-	-Non a ricambio- -Con la serie completa semicuscinetti-	-Not as spare part- -With the half-bearings complete series-
-	173560	-	SEMICUSCINETTO SUPERIORE ANT. E POST. MAGGIORATO	FRONT AND REAR UPPER HALF BEARING OVERSIZE	-	173567	-	SEMICUSCINETTO INTERMEDIO INFERIORE MAGGIORATO	INTERMEDIATE LOWER HALF BEARING OVERSIZE
-			-2a MAGGIORAZ. mm. 0,508-	-2nd OVERSIZE mm. 0,508-	-		-	-1a MAGGIORAZ. mm. 0,254-	-1st OVERSIZE mm. 0,254-
-			-Non a ricambio- -Con la serie completa semicuscinetti-	-Not as spare part- -With the half-bearings complete series-	-	173568	-	-Non a ricambio- -Con la serie completa semicuscinetti-	-Not as spare part- -With the half-bearings complete series-
4	173554	2	SEMICUSCINETTO INFERIORE ANT. E POST.	FRONT AND REAR LOWER HALF BEARING	-		-	SEMICUSCINETTO INTERMEDIO INFERIORE MAGGIORATO	INTERMEDIATE LOWER HALF BEARING OVERSIZE
-			-Non a ricambio- -Con la serie completa semicuscinetti-	-Not as spare part- -With the half-bearings complete series-	-		-	-2a MAGGIORAZ. mm. 0,508-	-2nd OVERSIZE mm. 0,508-
-	173555	-	SEMICUSCINETTO INFERIORE ANT. E POST. MAGGIORATO	FRONT AND REAR LOWER HALF BEARING OVERSIZE	7	164111	2	ANELLO DI RASAMENTO SUPERIORE	UPPER SHIM
-			-1a MAGGIORAZ. mm. 0,254-	-1st OVERSIZE mm. 0,254-	-		-	-Non a ricambio- -Con la serie completa semicuscinetti-	-Not as spare part- -With the half-bearings complete series-
-			-Non a ricambio- -Con la serie completa semicuscinetti-	-Not as spare part- -With the half-bearings complete series-	-	164112	-	1a MAGGIORAZ. mm. 0,127	1st OVERSIZE mm. 0,127
-	173556	-	SEMICUSCINETTO INFERIORE ANT. E POST. MAGGIORATO	FRONT AND REAR LOWER HALF BEARING OVERSIZE	-		-	-Non a ricambio- -Con la serie completa semicuscinetti-	-Not as spare part- -With the half-bearings complete series-
-			-2a MAGGIORAZ. mm. 0,508-	-2nd OVERSIZE mm. 0,508-	-		-	-Non a ricambio- -Con la serie completa semicuscinetti-	-Not as spare part- -With the half-bearings complete series-
-			-Non a ricambio- -Con la serie completa semicuscinetti-	-Not as spare part- -With the half-bearings complete series-	-		-	-Non a ricambio- -Con la serie completa semicuscinetti-	-Not as spare part- -With the half-bearings complete series-



**360 Challenge**

ALBERO MOTORE - BIELLE E PISTONI

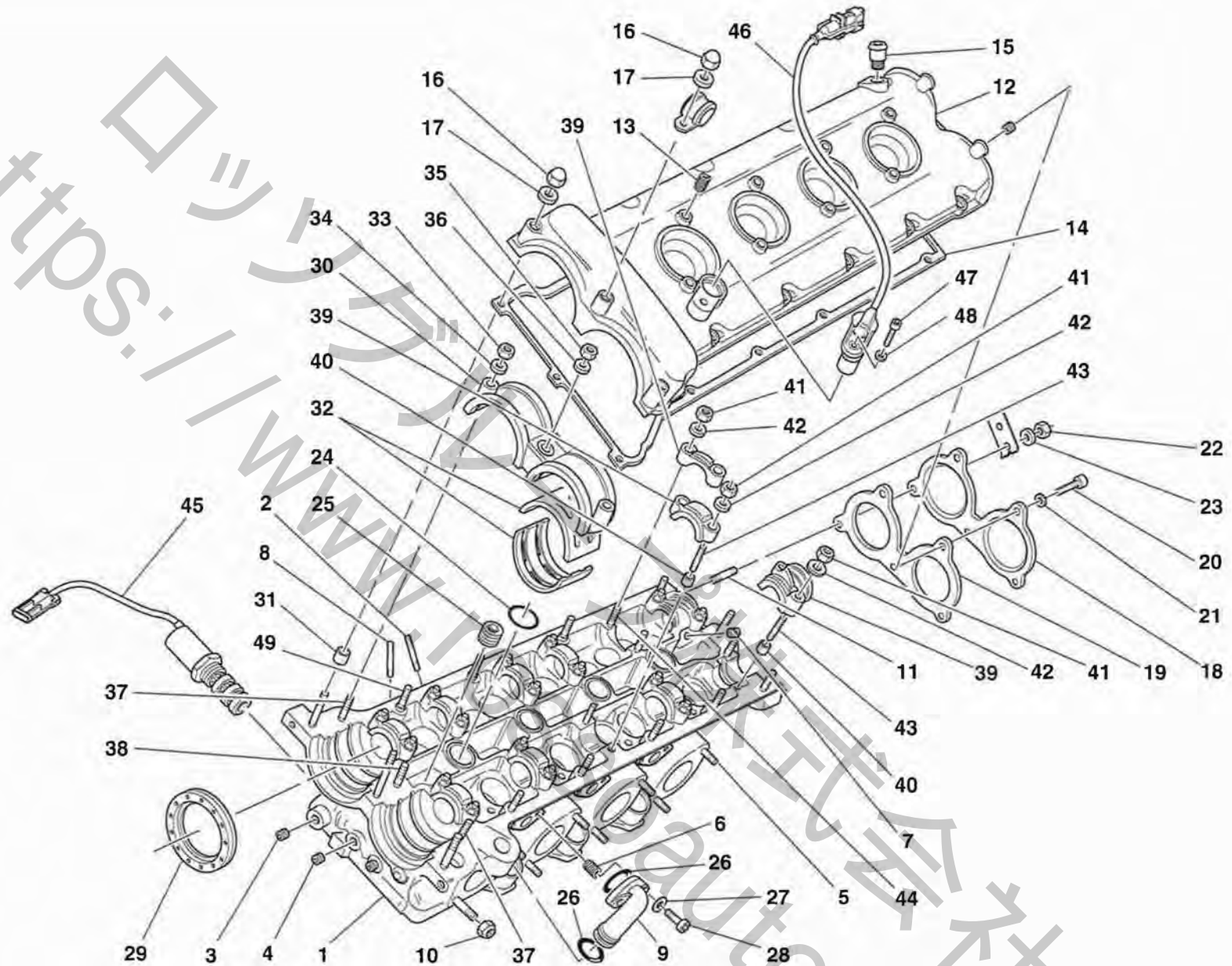
DRIVING SHAFT - CONNECTING RODS AND PISTONS

TAV. 2

DATA: FEBBRAIO 2001

Rif	Dis. N° Part. N°	Q. ty	Denominazione	Description	Rif	Dis. N° Part. N°	Q. ty	Denominazione	Description
-	185099	1	TESTA CILINDRI DX. COMPL.	COMPLETE R.H. CYLINDERS HEAD	31	102725	2	GRANO CENTRAGGIO	CENTERING DOWEL
1	184522	1	TESTA DX. -Non a ricambio- -Con la testa cilindri completa 185099-	R.H. HEAD -Not as spare part- -With the complete cylinders head 185099-	32	176174	4	SEMICUSCINETTO -Non piu' fornito- -Sostituito dal 182694-	HALF BEARING -Not as spare part now- -Replaced by 182694-
2	13541224	8	PRIGIONIERO	STUD	-	182694	4	SEMICUSCINETTO	HALF BEARING
3	14326101	9	TAPPO FILETTATO	THREADED PLUG	33	15896211	2	DADO	NUT
4	14326001	2	TAPPO FILETTATO	THREADED PLUG	34	11197774	2	ROSETTA	WASHER
5	13543324	8	PRIGIONIERO	STUD	35	16100814	1	DADO	NUT
6	13525270	6	INSERTO FILETTATO	THREADED INSERT	36	11193874	1	ROSETTA	WASHER
7	141563	2	TAPPO FILETTATO	THREADED PLUG	37	13541724	2	PRIGIONIERO	STUD
8	11500224	8	PRIGIONIERO	STUD	38	13543424	1	PRIGIONIERO	STUD
9	151485	3	CONDOTTO SCARICO OLIO	OIL EXHAUST DUCTING	39	-	11	CAPPELLO -Non a ricambio- -Con la testa cilindri completa 180705-	CAP -Not as spare part- -With the complete cylinders head 180705-
10	138392	8	DADO	NUT	40	102725	22	GRANO CENTRAGGIO	CENTERING DOWEL
11	13541024	3	PRIGIONIERO	STUD	41	15896211	22	DADO	NUT
12	176450	1	COPERCHIO TESTA CILINDRI DX. -Non a ricambio- -Con la testa cilindri completa 180705-	R.H. CYLINDERS HEAD COVER -Not as spare part- -With the complete cylinders head 180705-	42	11197774	22	ROSETTA	WASHER
13	13525470	8	INSERTO FILETTATO	THREADED INSERT	43	13541424	14	PRIGIONIERO	STUD
14	173540	1	GUARNIZIONE	GASKET	44	13541324	8	PRIGIONIERO PER CAPPELLI INTERMEDI LATO ASPIRAZIONE	STUD FOR INTAKE SIDE INTERMEDIATE CAP
15	173985	1	RACCORDO	UNION	45	182260	1	ELETTROVALVOLA CONTROLLO VARIATORI	VARIATOR CONTROL SOLENOID VALVE
16	151230	13	DADO	NUT	46	177673	1	SENSORE DI FASE	PHASE SENSOR
17	12604274	13	ROSETTA	WASHER	47	14305724	1	VITE	SCREW
18	177019	1	COPERCHIETTO POSTERIORE	REAR SMALL COVER	48	12601274	1	ROSETTA	WASHER
19	177055	1	GUARNIZIONE COPERCHIETTO	COVER GASKET	49	13541124	5	PRIGIONIERO	STUD
20	14433124	2	VITE	SCREW	-	13541324	3	PRIGIONIERO	STUD
21	12604274	2	ROSETTA	WASHER	-	13542024	1	PRIGIONIERO	STUD
22	102741	3	DADO	NUT	-	13541724	1	PRIGIONIERO	STUD
23	12601274	3	ROSETTA	WASHER	-	13541824	1	PRIGIONIERO	STUD
24	167135	4	GUARNIZIONE O.R.	O.R. GASKET	-	13541624	1	PRIGIONIERO	STUD
25	127635	5	TAPPO FILETTATO	THREADED PLUG	-	11500624	1	PRIGIONIERO	STUD
26	147278	6	GUARNIZIONE O.R.	O.R. GASKET					
27	12601174	6	ROSETTA	WASHER					
28	14304224	6	VITE	SCREW					
29	180816	2	ANELLO DI TENUTA	SEAL RING					
30	173784	1	SUPPORTO ANTERIORE -Non a ricambio- -Con la testa cilindri completa 180705-	FRONT SUPPORT -Not as spare part- -With the complete cylinders head 180705-					

<https://www.technik.it>



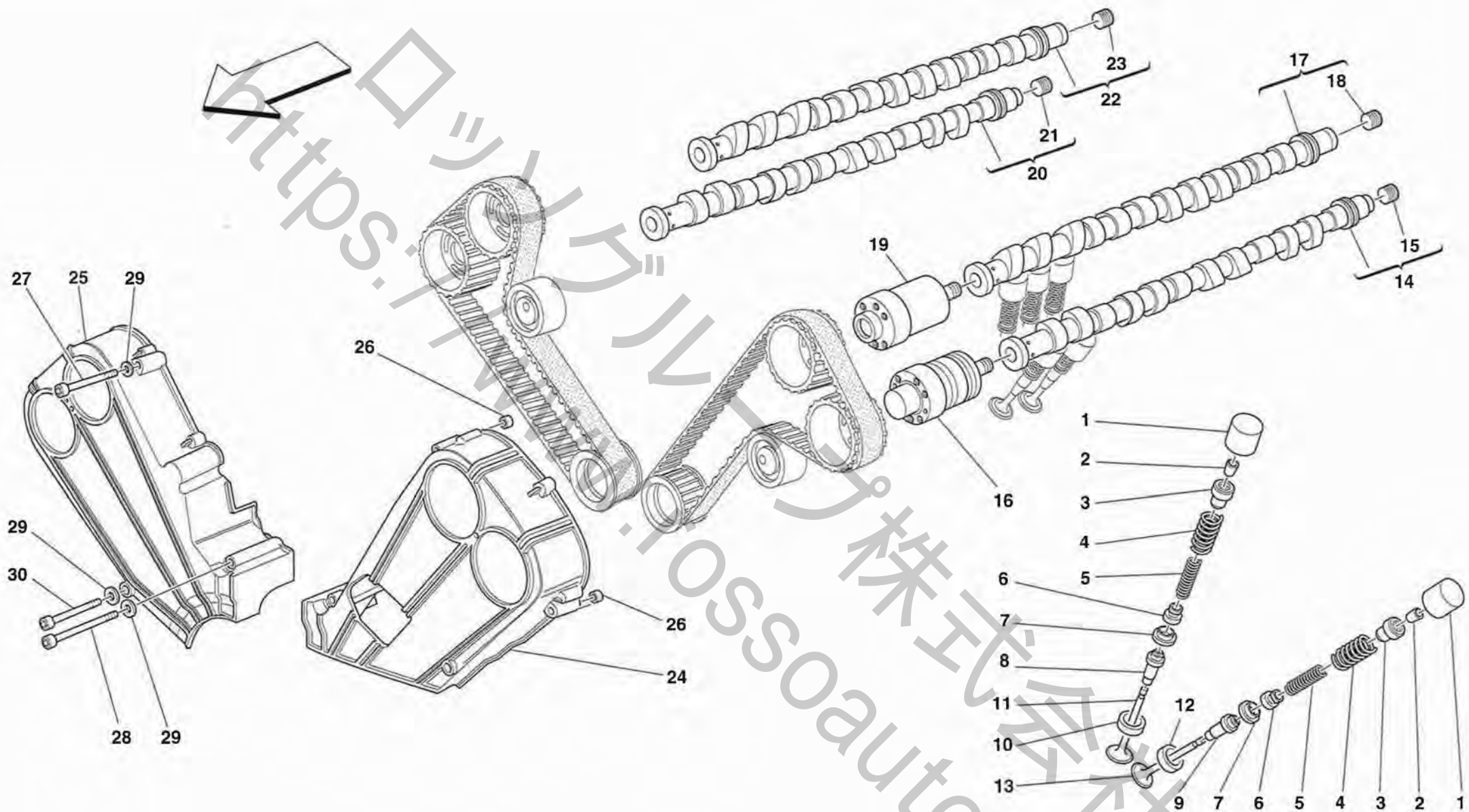
**360 Challenge**

TESTA CILINDRI SINISTRA  
L.H. CYLINDER HEAD

TAV. 4

DATA: FEBBRAIO 2001

Rif	Dis. N° Part. N°	Q.ty	Denominazione	Description	Rif	Dis. N° Part. N°	Q.ty	Denominazione	Description
-	<b>185100</b>	1	<b>TESTA CILINDRI SX. COMPL.</b>	<b>COMPLETE L.H. CYLINDERS HEAD</b>	30	173784	1	SUPPORTO ANTERIORE	FRONT SUPPORT
1	184524	1	TESTA SX. -Non a ricambio- -Con la testa cilindri completa	L.H. HEAD -Not as spare part- -With the complete cylinders head				-Non a ricambio- -Con la testa cilindri completa	-Not as spare part- -With the complete cylinders head
	<b>185100-</b>		<b>185100-</b>	<b>185100-</b>				<b>180706-</b>	<b>180706-</b>
2	13541224	8	PRIGIONIERO	STUD	31	102725	2	GRANO CENTRAGGIO	CENTERING DOWEL
3	14326101	9	TAPPO FILETTATO	THREADED PLUG	32	176174	4	SEMICUSCINETTO	HALF BEARING
4	14326001	2	TAPPO FILETTATO	THREADED PLUG				-Non piu' fornito- -Sostituito dal 182694-	-Not as spare part now- -Replaced by 182694-
5	13543324	8	PRIGIONIERO	STUD	-	182694	4	SEMICUSCINETTO	HALF BEARING
6	13525270	6	INSERTO FILETTATO	THREADED INSERT	33	15896211	2	DADO	NUT
7	141563	2	TAPPO FILETTATO	THREADED PLUG	34	11197774	2	ROSETTA	WASHER
8	11500224	8	PRIGIONIERO	STUD	35	16100814	1	DADO	NUT
9	151485	3	CONDOTTO SCARICO OLIO	OIL EXHAUST DUCTING	36	11193874	1	ROSETTA	WASHER
10	138392	8	DADO	NUT	37	13541724	2	PRIGIONIERO	STUD
11	13541024	3	PRIGIONIERO	STUD	38	13543424	1	PRIGIONIERO	STUD
12	176479	1	COPERCHIO TESTA CILINDRI SX. -Non a ricambio- -Con la testa cilindri completa	L.H. CYLINDERS HEAD COVER -Not as spare part- -With the complete cylinders head	39	-	11	CAPPELLO	CAP
	<b>180706-</b>		<b>180706-</b>	<b>180706-</b>				-Non a ricambio- -Con la testa cilindri completa	-Not as spare part- -With the complete cylinders head
	<b>180706-</b>		<b>180706-</b>	<b>180706-</b>				<b>180706-</b>	<b>180706-</b>
13	13525470	8	INSERTO FILETTATO	THREADED INSERT	40	102725	22	GRANO CENTRAGGIO	CENTERING DOWEL
14	173541	1	GUARNIZIONE	GASKET	41	15896211	22	DADO	NUT
15	173985	1	RACCORDO	UNION	42	11197774	22	ROSETTA	WASHER
16	151230	13	DADO	NUT	43	13541424	14	PRIGIONIERO	STUD
17	12604274	13	ROSETTA	WASHER	44	13541324	8	PRIGIONIERO PER CAPPELLI INTERMEDI LATO ASPIRAZIONE	STUD FOR INTAKE SIDE INTERMEDIATE CAP
18	177019	1	COPERCHIETTO POSTERIORE	REAR SMALL COVER	45	182260	1	ELETTRIVALVOLA CONTROLLO VARIATORI	VARIATOR CONTROL SOLENOID VALVE
19	177055	1	GUARNIZIONE COPERCHIETTO	COVER GASKET	46	177673	1	SENSORE DI FASE	PHASE SENSOR
20	14433124	2	VITE	SCREW	47	14305724	1	VITE	SCREW
21	12604274	2	ROSETTA	WASHER	48	12601274	1	ROSETTA	WASHER
22	102741	3	DADO	NUT	49	13541124	5	PRIGIONIERO	STUD
23	12601274	3	ROSETTA	WASHER	-	13541324	3	PRIGIONIERO	STUD
24	167135	4	GUARNIZIONE O.R.	O.R. GASKET	-	13542024	1	PRIGIONIERO	STUD
25	127635	5	TAPPO FILETTATO	THREADED PLUG	-	13541724	1	PRIGIONIERO	STUD
26	147278	6	GUARNIZIONE O.R.	O.R. GASKET	-	13541824	1	PRIGIONIERO	STUD
27	12601174	6	ROSETTA	WASHER	-	13541624	1	PRIGIONIERO	STUD
28	14304224	6	VITE	SCREW	-	11500624	1	PRIGIONIERO	STUD
29	180816	2	ANELLO DI TENUTA	SEAL RING					



**360challenge**

DISTRIBUZIONE - PUNTERIE E CARTER

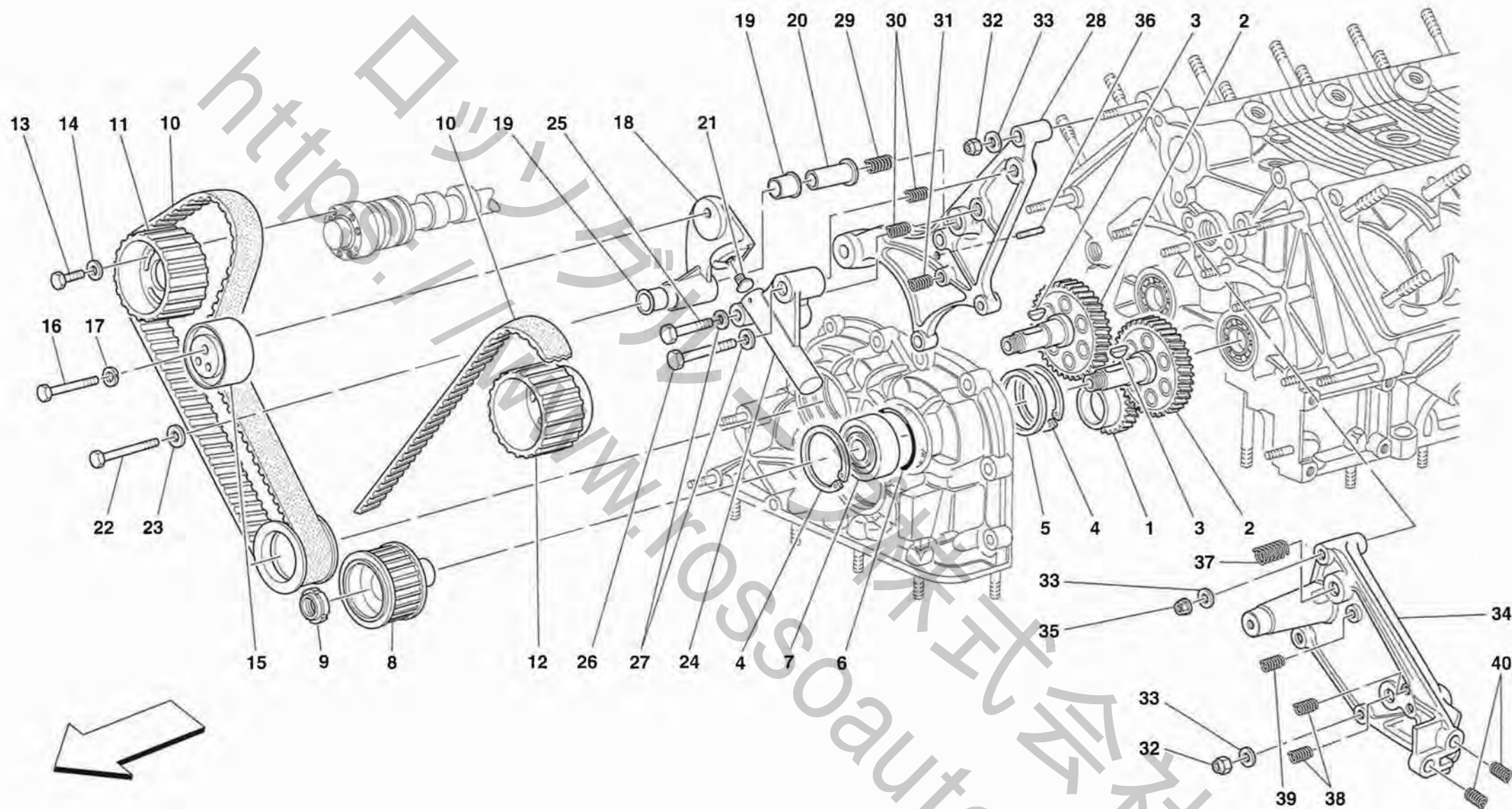
TIMING - TAPPETS AND SHIELDS

TAV. 5

DATA: FEBBRAIO 2001

Rif	Dis.N° Part.N°	Q.ty	Denominazione	Description	Rif	Dis.N° Part.N°	Q.ty	Denominazione	Description
1	149750	40	PUNTERIA COMANDO VALVOLA	TAPPET FOR VALVE CONTROL	14	180191	1	ALBERO DISTRIBUZIONE	COMPLETE L.H. EXHAUST
2	157986	80	SEMICONO PER MOLLA VALVOLA	COTTER FOR VALVE SPRING				SCARICO SX. COMPL.	CAM SHAFT
3	157989	40	SCODELLINO SUPERIORE	UPPER CUP	15	10269550	1	TAPPO FILETTATO	THREADED PLUG
4	180192	40	MOLLA ESTERNA RICHIAMO VALVOLA	OUTER SPRING FOR VALVE RETURN	16	169447	2	VARIATORE DI FASE SCARICO	EXHAUST PHASE VARIATOR
5	180208	40	MOLLA INTERNA RICHIAMO VALVOLA	INNER SPRING FOR VALVE RETURN	17	180190	1	ALBERO DISTRIBUZIONE	COMPLETE L.H. INDUCTION
6	148153	40	PARAOILIO	OIL RING				ASPIRAZIONE SX. COMPL.	DISTRIBUTION CAM SHAFT
7	172466	40	SCODELLINO INFERIORE	LOWER CUP	18	10269550	1	TAPPO FILETTATO	THREADED PLUG
-	180360	40	SCODELLINO INFERIORE -MAGGIORATO-	LOWER CUP -OVERSIZED-	19	176101	2	BOCCOLA	BUSHING
8	172328	24	GUIDA VALVOLA ASPIRAZIONE	INTAKE VALVE GUIDE	20	176757	1	ALBERO DISTRIBUZIONE	COMPLETE R.H. EXHAUST
-	172452	24	GUIDA VALVOLA ASPIRAZIONE -MAGGIORATA-	INTAKE VALVE GUIDE -OVERSIZED-				SCARICO DX. COMPL.	CAM SHAFT
9	172329	16	GUIDA VALVOLA DI SCARICO	EXHAUST VALVE GUIDE	21	10269550	1	TAPPO FILETTATO	THREADED PLUG
-	172453	16	GUIDA VALVOLA DI SCARICO -MAGGIORATA-	EXHAUST VALVE GUIDE -OVERSIZED-	22	176266	1	ALBERO DISTRIBUZIONE	COMPLETE R.H. INDUCTION
10	179281	24	SEDE VALVOLA DI ASPIRAZIONE	INTAKE VALVE SEAT				ASPIRAZIONE DX. COMPL.	DISTRIBUTION CAM SHAFT
11	175157	24	VALVOLA DI ASPIRAZIONE	INTAKE VALVE	23	10269550	1	TAPPO FILETTATO	THREADED PLUG
12	173433	16	SEDE VALVOLA DI SCARICO	EXHAUST VALVE SEAT	24	180305	1	CARTER SX.	L.H. COVER
13	157988	16	VALVOLA DI SCARICO	EXHAUST VALVE	25	169736	1	CARTER DX.	R.H. COVER
					26	104339	2	DISTANZIALE	SPACER
					27	167266	4	VITE	SCREW
					28	156839	2	VITE	SCREW
					29	12604274	8	ROSETTA	WASHER
					30	156829	2	VITE	SCREW





**360 Challenge**

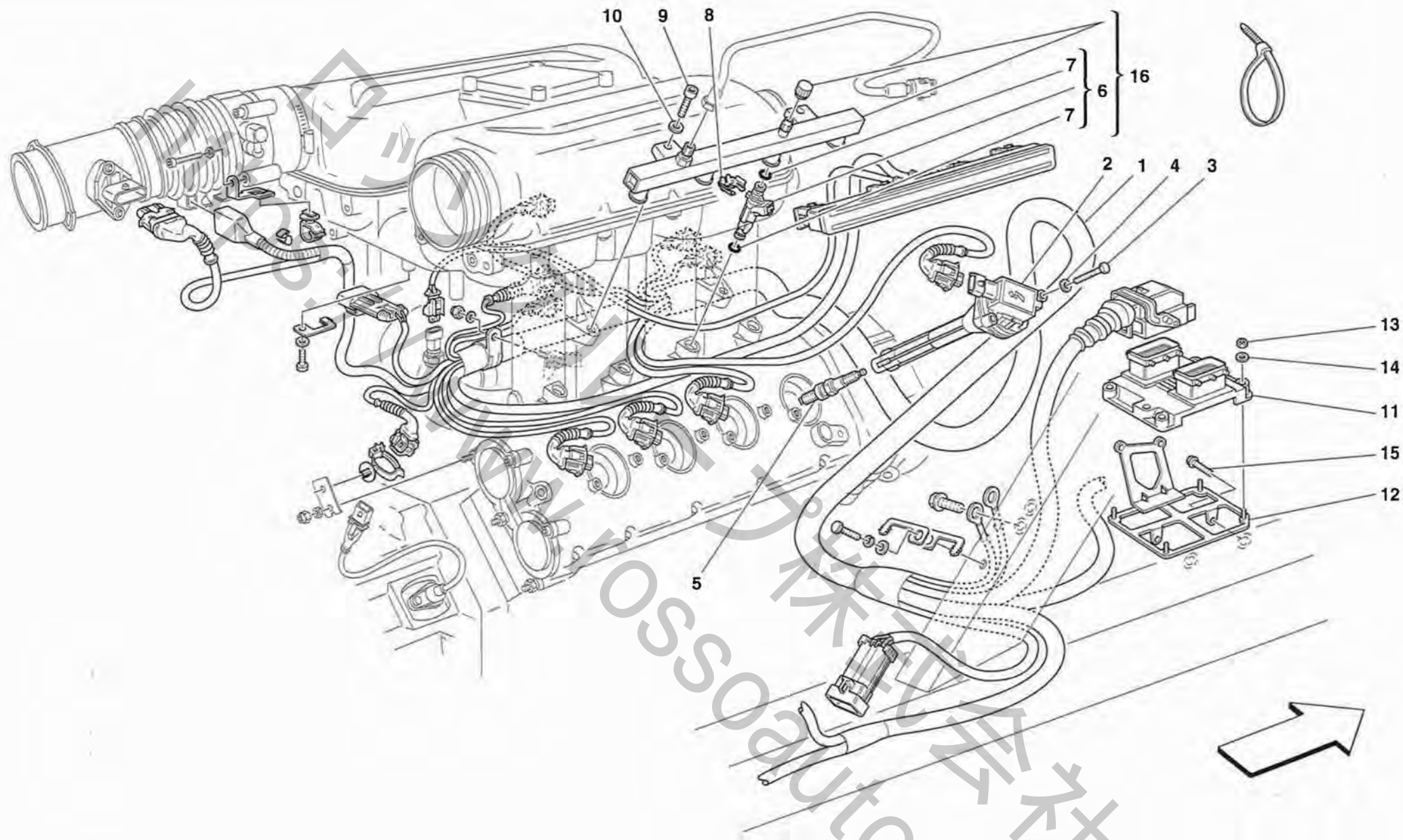
DISTRIBUZIONE - COMANDI

TIMING - CONTROLS

TAV. 6

DATA: FEBBRAIO 2001

Rif	Dis. N° Part. N°	Q. ty	Denominazione	Description	Rif	Dis. N° Part. N°	Q. ty	Denominazione	Description
1	160598	1	INGRANAGGIO CONDUTTORE	DRIVING GEAR	23	184318	2	ROSETTA	WASHER
2	181984	2	INGRANAGGIO CONDOTTO	DRIVEN GEAR	24	157356	1	TENDITORE IDRAULICO DX.	R.H. HYDRAULIC TIGHTENER
3	10206320	2	LINGUETTA A DISCO	DISC KEY	-	182394	1	TENDITORE IDRAULICO SX.	L.H. HYDRAULIC TIGHTENER
4	11060576	4	ANELLO SEEGER	SEEGER RING				-Non piu' fornito-	-Not as spare part now-
5	133377	2	ROSETTA	WASHER				-Sostituito dal 185425-	-Replaced by 185425-
6	136140	2	GUARNIZIONE O.R.	O.R. GASKET	-	185425	1	TENDITORE IDRAULICO SX.	L.H. HYDRAULIC TIGHTENER
7	170787	2	CUSCINETTO	BEARING	25	125506	2	VITE	SCREW
8	154238	2	PULEGGIA CONDUTTRICE	DRIVING PULLEY	26	16044224	2	VITE	SCREW
9	104919	2	GHIERA	RING NUT	27	12601374	4	ROSETTA	WASHER
10	181610	2	CINGHIA COMANDO DISTRIBUZIONE	TIMING CONTROL BELT	28	179635	1	STAFFA SUPERIORE	UPPER BRACKET FOR
11	169154	2	PULEGGIA DISTRIBUZIONE	R.H. EXHAUST INDUCTION				SUPPORTO GENERATORE	GENERATOR SUPPORT
			SCARICO ASPIRAZIONE DX.	DISTRIBUTION PULLEY	29	13526170	1	INSERTO FILETTATO	THREADED INSERT
12	169153	2	PULEGGIA DISTRIBUZIONE	L.H. EXHAUST INDUCTION	30	13525870	2	INSERTO FILETTATO	THREADED INSERT
			SCARICO ASPIRAZIONE SX.	DISTRIBUTION PULLEY	31	13525570	1	INSERTO FILETTATO	THREADED INSERT
13	181336	16	VITE	SCREW	32	101139	3	DADO	NUT
14	11193274	16	ROSETTA	WASHER	33	12601374	4	ROSETTA	WASHER
15	181264	2	PULEGGIA TENDICINGHIA	BELT TIGHTENING PULLEY	34	181822	1	SUPPORTO TENDICINGHIA E	BELT TIGHTENER SUPPORT
16	11307024	2	VITE	SCREW				COMPRESSORE A.C.	AND A.C. COMPRESSOR
17	127497	2	ROSETTA	WASHER	35	177778	1	DADO	NUT
18	181253	2	BRACCETTO TENDICINGHIA	BELT TIGHTENER ARM	36	11499924	1	PRIGIONIERO	STUD
19	159425	4	BOCCOLA	BUSHING	37	13526170	1	INSERTO FILETTATO	THREADED INSERT
20	158138	2	BUSSOLA	BUSHING	38	13525870	2	INSERTO FILETTATO	THREADED INSERT
21	158156	2	NOTTOLINO	PAWL	39	13525570	1	INSERTO FILETTATO	THREADED INSERT
22	11288034	2	VITE	SCREW	40	13525770	2	INSERTO FILETTATO	THREADED INSERT



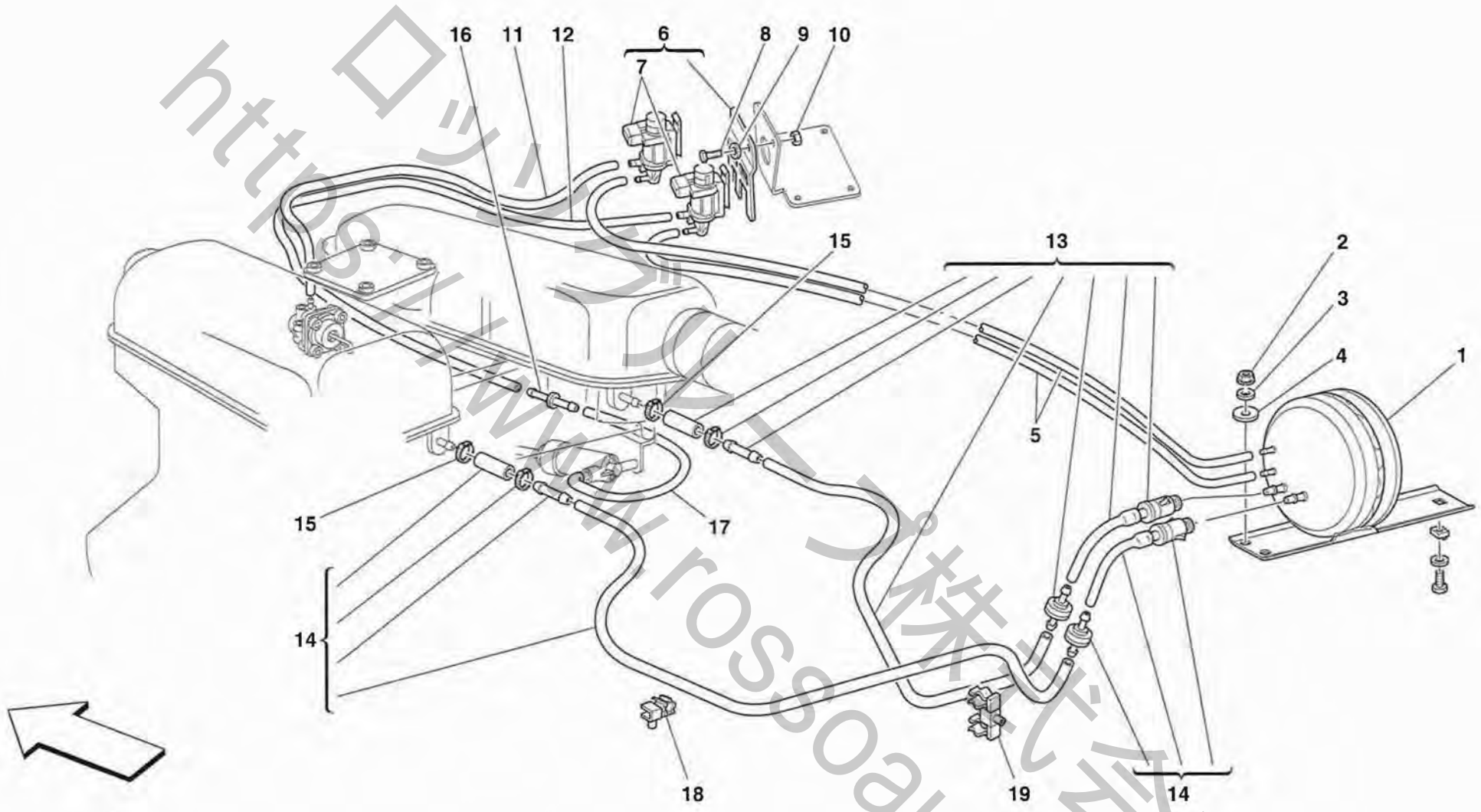
**360 Challenge**

IMPIANTO INIEZIONE - ACCENSIONE  
 INJECTION DEVICE - IGNITION

TAV. 7

DATA: FEBBRAIO 2001

<i>Rif</i>	<i>Dis. N° Part. N°</i>	<i>Q. ty</i>	<i>Denominazione</i>	<i>Description</i>	<i>Rif</i>	<i>Dis. N° Part. N°</i>	<i>Q. ty</i>	<i>Denominazione</i>	<i>Description</i>
1	177781	1	CAVI INIEZIONE BANCATA DX.	R.H. SIDE ENGINE INJECTION CABLES	11	182542	2	CENTRALINA ACCENSIONE	CONTROL UNIT
-	177782	1	CAVI INIEZIONE BANCATA SX.	L.H. SIDE ENGINE INJECTION CABLES				PROGRAMMATA	IGNITION
2	177074	8	BOBINA DI ACCENSIONE SINGOLA	SINGOL IGNITION COIL	12	177984	1	PIASTRA DX.	R.H. PLATE
3	10902424	16	VITE	SCREW	-	174956	1	PIASTRA SX.	L.H. PLATE
4	12601274	16	ROSETTA	WASHER	13	15896470	8	DADO	NUT
5	168325	8	CANDELA ACCENSIONE	SPARK PLUG	14	12604174	8	ROSETTA	WASHER
6	171723	8	ELETTROINIETTORE	ELECTRO-INJECTOR	15	16286024	4	VITE	SCREW
7	133902	16	GUARNIZIONE	GASKET	16	178482	1	TUBO BENZINA CON	L.H. COMPLETE FUEL PIPE WITH
8	144730	8	MOLLETTA TENUTA INIETTORI	INJECTORS RETAINING CLIP				ELETTROINIETTORI	ELECTRO-INJECTOR
9	14306424	4	VITE	SCREW				COMPLETO SX.	
10	12601374	4	ROSETTA	WASHER	-	178494	1	TUBO BENZINA CON	R.H. COMPLETE FUEL PIPE WITH
								ELETTROINIETTORI	ELECTRO-INJECTOR
								COMPLETO DX.	



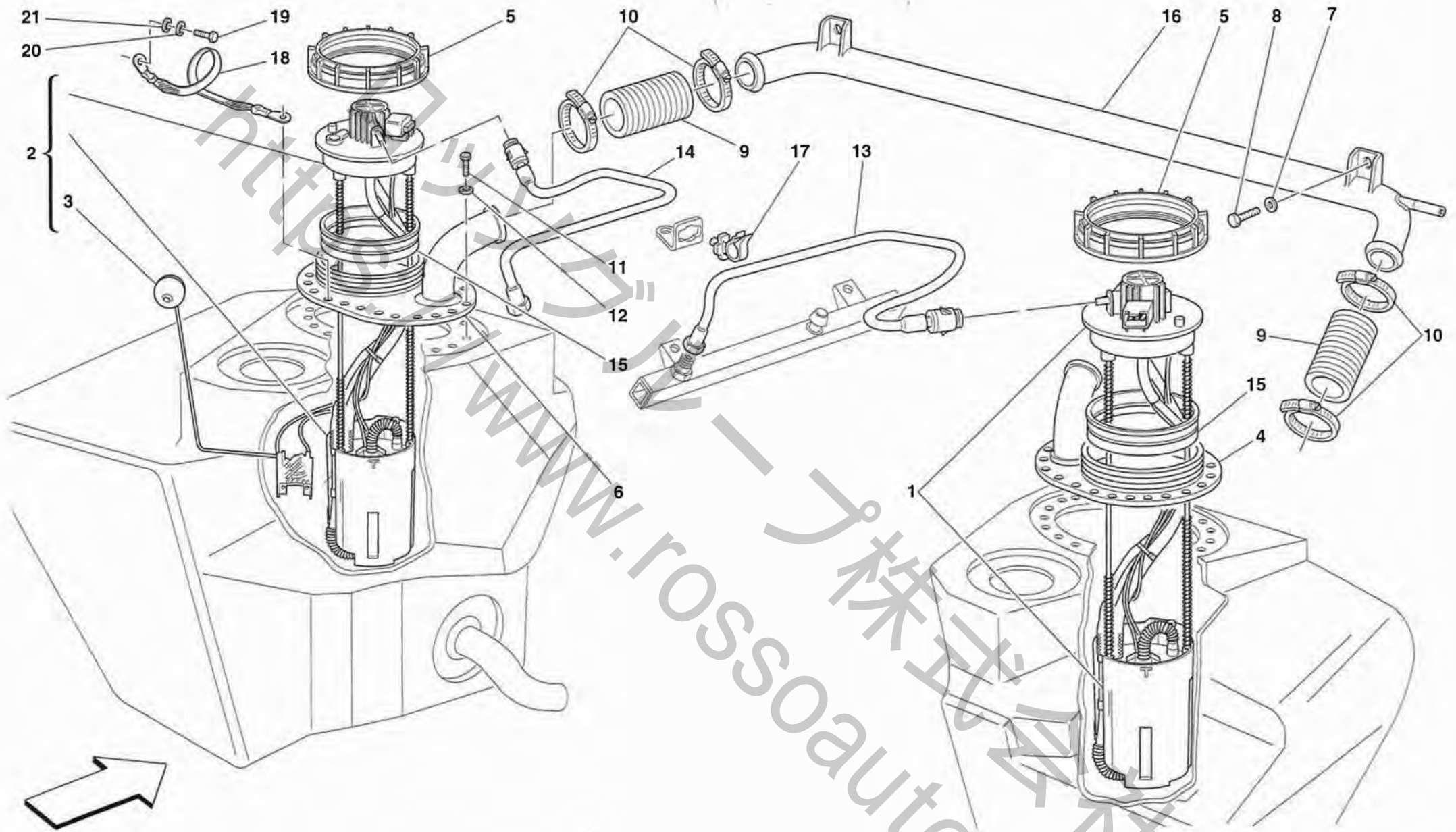
**360 Challenge**

**IMPIANTO ATTUAZIONI PNEUMATICHE**  
**PNEUMATICS ACTUATOR SYSTEM**

**TAV. 8**

DATA: FEBBRAIO 2001

<i>Rif</i>	<i>Dis. N° Part. N°</i>	<i>Q. ty</i>	<i>Denominazione</i>	<i>Description</i>	<i>Rif</i>	<i>Dis. N° Part. N°</i>	<i>Q. ty</i>	<i>Denominazione</i>	<i>Description</i>
1	182824	1	SERBATOIO ACCUMULO DEPRESSIONE	DEPRESSION ACCUMULATION TANK	12	115665	1	TUBO DA ELETTROVALVOLA A RACCORDO	PIPE FROM SOLENOID VALVE TO UNION
2	14059211	2	DADO	NUT	13	178421	1	TUBO DEPRESSIONE DX. COMPLETO	COMPLETE R.H. DEPRESSION PIPE
3	12601274	2	ROSETTA	WASHER	14	178420	1	TUBO DEPRESSIONE SX. COMPLETO	COMPLETE L.H. DEPRESSION PIPE
4	12639724	2	ROSETTA	WASHER	15	13434670	2	COLLARE A VITE	SCREW COLLAR
5	122760	2	TUBO DA SERBATOIO A ELETTROVALVOLA	PIPE FROM TANK TO SOLENOID VALVE	16	178491	1	RACCORDO	UNION
6	159176	1	PIASTRINO CON ELETTROVALVOLE	SMALL PLATE WITH SOLENOID VALVE	17	168248	1	TUBO GOMMA	RUBBER HOSE
7	159177	2	ELETTROVALVOLA	SOLENOID VALVE	18	180160	1	MOLLETTA SX.	L.H. CLIP
8	10977624	2	VITE	SCREW	19	180161	1	MOLLETTA DX.	R.H. CLIP
9	12604174	2	ROSETTA	WASHER					
10	15896470	2	DADO	NUT					
11	169692	1	TUBO DA ELETTROVALVOLA A CAPSULA PNEUMATICA	PIPE FROM SOLENOID VALVE TO PNEUMATIC CAPSULE					



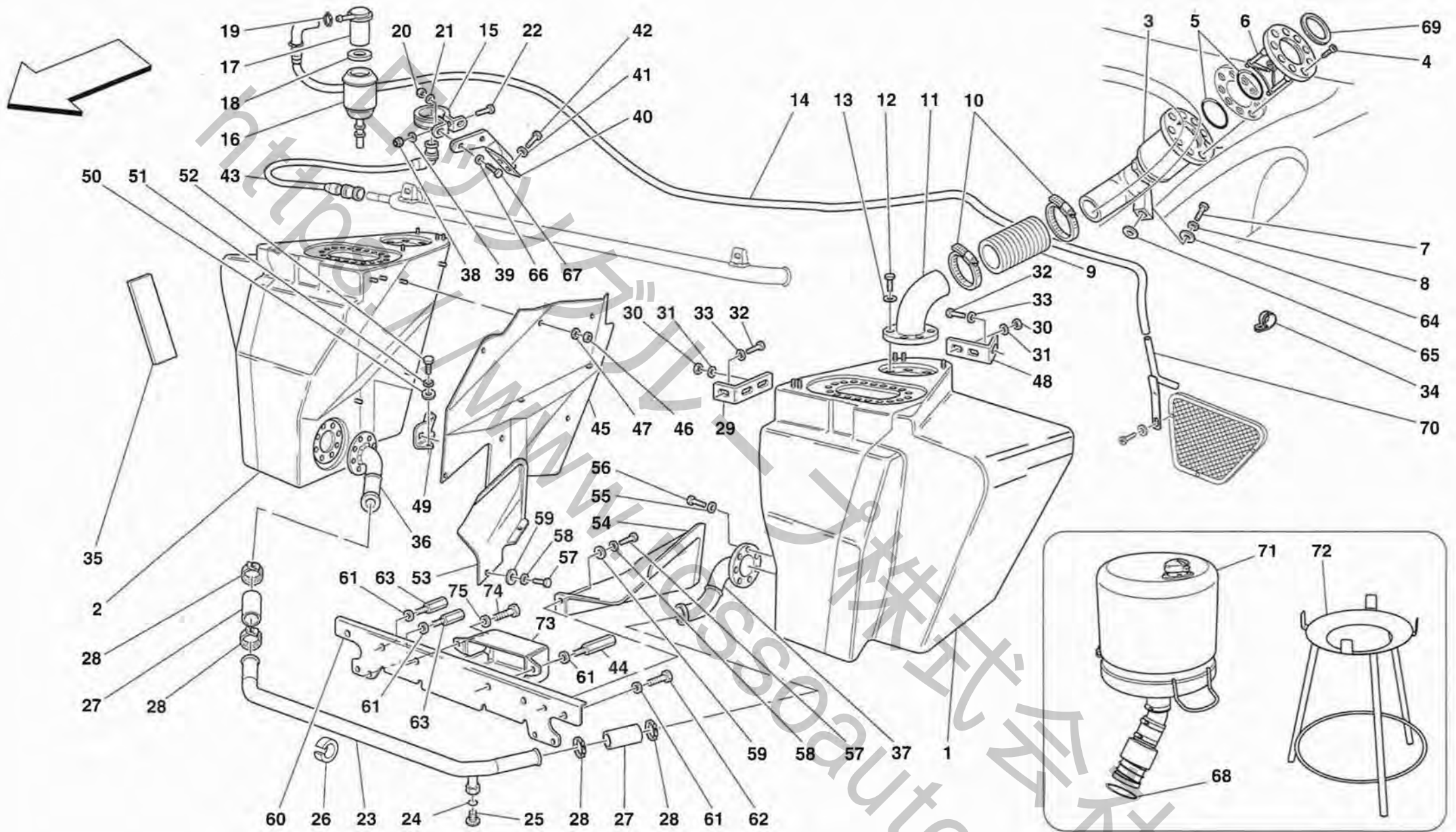
**360challenge**

POMPE E TUBAZIONI ALIMENTAZIONE  
 FUEL PUMPS AND PIPES

TAV. 9  
 DATA: FEBBRAIO 2001

<i>Rif</i>	<i>Dis. N° Part. N°</i>	<i>Q. ty</i>	<i>Denominazione</i>	<i>Description</i>	<i>Rif</i>	<i>Dis. N° Part. N°</i>	<i>Q. ty</i>	<i>Denominazione</i>	<i>Description</i>
1	164146	1	POMPA BENZINA DX. COMPLETA	R.H. COMPLETE FUEL PUMP	10	13001690	4	COLLARE A VITE	SCREW COLLAR
2	170947	1	POMPA BENZINA SX. E COMANDO INDICATORE LIVELLO CARBURANTE COMPLETO	L.H. COMPLETE FUEL PUMP AND FUEL LEVEL INDICATOR CONTROL	11	10977624	38	VITE	SCREW
3	177233	1	INDICATORE LIVELLO CARBURANTE	FUEL LEVEL INDICATOR	12	12601174	38	ROSETTA	WASHER
4	182501	1	COPERCHIO SUPPORTO POMPA DX.	R.H. PUMP SUPPORT COVER	13	178753	1	TUBO COLLEGAMENTO DX.	R.H. CONNECTION PIPE
5	170945	2	GHIERA	RING NUT	14	178445	1	TUBO COLLEGAMENTO SX.	L.H. CONNECTION PIPE
6	182502	1	COPERCHIO SUPPORTO POMPA SX.	L.H. PUMP SUPPORT COVER	15	170946	2	GUARNIZIONE	GASKET
7	12643778	2	ROSETTA	WASHER	16	182900	1	SEPARATORE VAPORI	DISAREATOR
8	64830600	2	VITE	SCREW	17	178430	4	MOLLETTA	CLIP
9	183103	2	MANICOTTO COLLEGAMENTO	CONNECTION SLEEVE	18	160855	2	TRECCIA DI MASSA	GROUND CABLE
					19	10902424	2	VITE	SCREW
					20	12605374	2	ROSETTA	WASHER
					21	12647624	2	ROSETTA	WASHER





**360 Challenge**

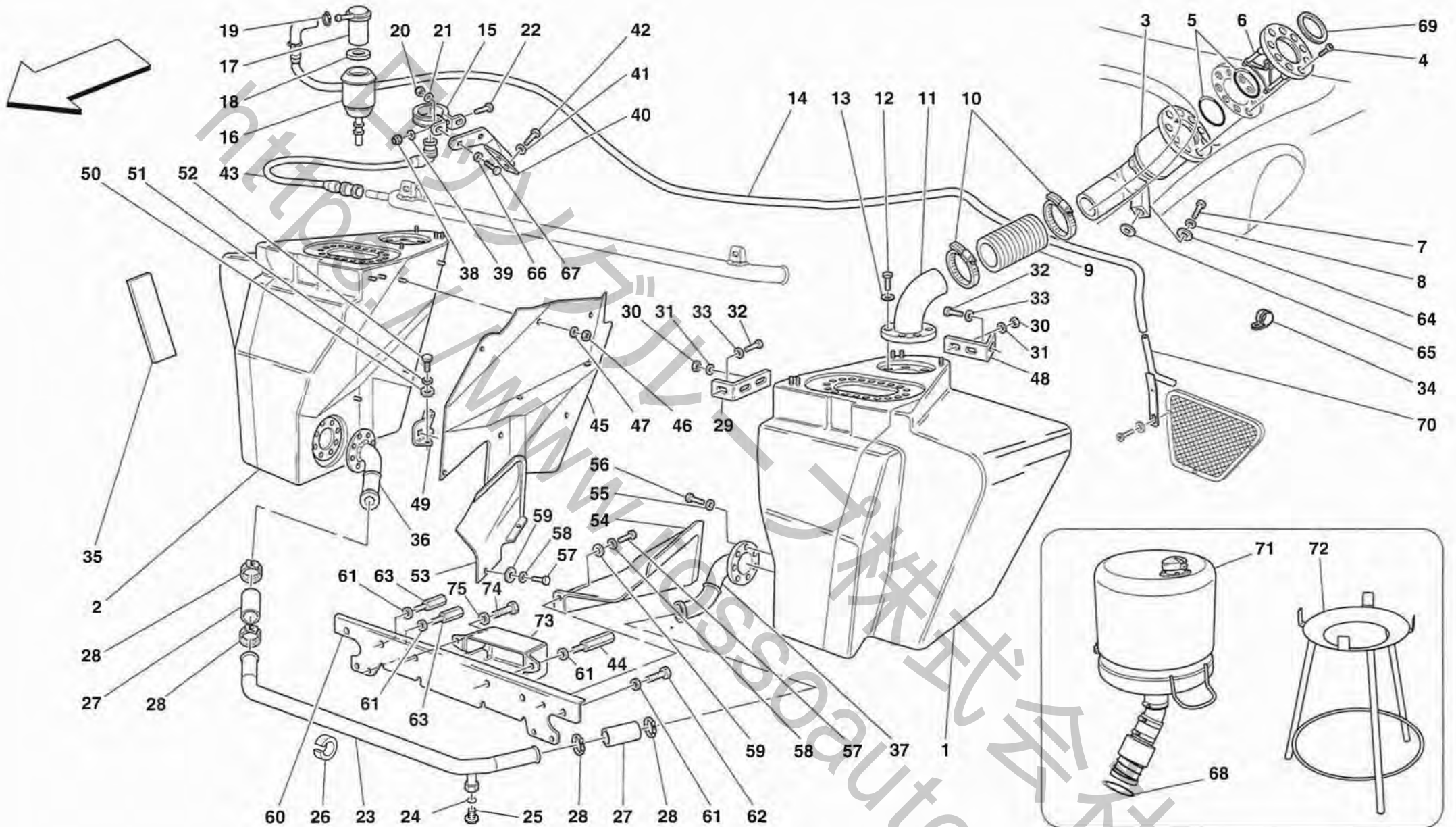
SERBATOI CARBURANTE  
FUEL TANKS

TAV. 10

DATA: FEBBRAIO 2001

Rif	Dis.N° Part.N°	Q.ty	Denominazione	Description	Rif	Dis.N° Part.N°	Q.ty	Denominazione	Description
1	184735	1	CONTENITORE SERBATOIO CARBURANTE COMPLETO SX.	COMPLETE L.H. FUEL TANK CONTAINER	36	182906	1	TUBO DX.	R.H. PIPE
2	184736	1	CONTENITORE SERBATOIO CARBURANTE COMPLETO DX.	COMPLETE R.H. FUEL TANK CONTAINER	37	182907	1	TUBO SX.	L.H. PIPE
3	181495	1	BOCCHETTONE SX.	L.H. UNION	38	102741	1	DADO	NUT
-	181494	1	BOCCHETTONE DX.	R.H. UNION	39	12639724	1	ROSETTA	WASHER
4	14440724	18	VITE	SCREW	40	183399	1	STAFFA SUPPORTO	SUPPORTING BRACKET
5	183487	2	ANELLO OR	OR-RING	41	12644424	2	ROSETTA	WASHER
6	182506	2	TAPPO BENZINA CHALLENGE	CHALLENGE FUEL PLUG	42	10902224	2	VITE	SCREW
7	10902424	2	VITE	SCREW	43	180373	1	TUBO DA VALVOLA MULTIFUNZIONALE	PIPE FROM MULTIFUNCTIONAL
8	127494	2	ROSETTA	WASHER				A SEPARATORE VAPORI	VALVE TO DISAREATOR
9	182911	2	MANICOTTO COLLEGAMENTO	CONNECTION SLEEVE	44	179242	1	COLONNETTA	STUD
10	13000890	4	COLLARE A VITE	SCREW COLLAR	45	182519	1	PARATIA ANTERIORE DX.	RH FRONT PANEL
11	182902	1	TUBO DI CARICO SX.	L.H. INLET TUBE	-	182520	1	PARATIA ANTERIORE SX.	LH FRONT PANEL
-	182901	1	TUBO DI CARICO DX.	R.H. INLET TUBE	46	169180	20	DADO	NUT
12	10902024	16	VITE	SCREW	47	12638177	20	ROSETTA	WASHER
13	12601274	16	ROSETTA	WASHER	48	65987100	1	STAFFA POSTERIORE DX.	RH REAR BRACKET
14	183402	1	TUBO SFIATO	VENT PIPE	-	65987200	1	STAFFA POSTERIORE SX.	L.H. REAR BRACKET
15	176393	1	STAFFETTA CON GUAINA	BRACKET WITH SHEATH	49	183622	1	STAFFA INFERIORE FISSAGGIO SERBATOIO DX.	LOWER BRACKET FOR R.H. TANK FIXING
16	175967	1	CONTENITORE VALVOLA MULTIFUNZIONALE	MULTIFUNCTIONAL VALVE CONTAINER	-	183623	1	STAFFA INFERIORE FISSAGGIO SERBATOIO SX.	LOWER BRACKET FOR L.H. TANK FIXING
17	180030	1	VALVOLA MULTIFUNZIONALE	MULTIFUNCTIONAL VALVE	50	14499324	2	ROSETTA	WASHER
18	169938	1	GUARNIZIONE	GASKET	51	12605374	2	ROSETTA	WASHER
19	13432070	1	COLLARE A VITE	SCREW COLLAR	52	10902424	2	VITE	SCREW
20	10720124	2	DADO	NUT	53	182521	1	PARATIA ANTICALORE INFERIORE DX.	LOWER R.H. ANTI-HEAT SHIELD
21	12644424	2	ROSETTA	WASHER	54	182522	1	PARATIA ANTICALORE INFERIORE SX.	LOWER L.H. ANTI-HEAT SHIELD
22	10902834	1	VITE	SCREW	55	12601274	16	ROSETTA	WASHER
23	181695	1	TUBO COLLEGAMENTO SERBATOI	TANKS CONNECTION PIPE	56	10902024	16	VITE	SCREW
24	123622	1	GUARNIZIONE	GASKET	57	10902424	4	VITE	SCREW
25	148045	1	TAPPO FILETTATO	THREADED PLUG	58	12605374	4	ROSETTA	WASHER
26	177437	6	SPESSORE IN GOMMA	RUBBER THICKNESS	59	14499324	4	ROSETTA	WASHER
27	114277	2	TUBO GOMMA	RUBBER HOSE	60	176993	1	LAMIERA PROTEZIONE	PROTECTION PLATE
28	168220	4	COLLARE A VITE	SCREW COLLAR	61	13550221	10	ROSETTA	WASHER
29	65986900	1	STAFFA ANTERIORE DX.	RH FRONT BRACKET	62	10902421	7	VITE	SCREW
-	65987000	1	STAFFA ANTERIORE SX.	LH FRONT BRACKET	63	178772	2	COLONNETTA	STUD
30	102948	8	DADO	NUT	64	12643724	2	ROSETTA	WASHER
31	14496429	8	ROSETTA	WASHER	65	12643724	4	ROSETTA	WASHER
32	10902424	4	VITE	SCREW				-Di eventuale montaggio-	-Possible fitting-
33	14496429	4	ROSETTA	WASHER	66	127494	2	ROSETTA	WASHER
34	10441590	1	STAFFETTA CON GUAINA	BRACKET WITH SHEATH					
35	159147	8	SPESSORE IN GOMMA	RUBBER THICKNESS					

Tavola 10 - SERBATOI CARBURANTE FUEL TANKS



**360 challenge**

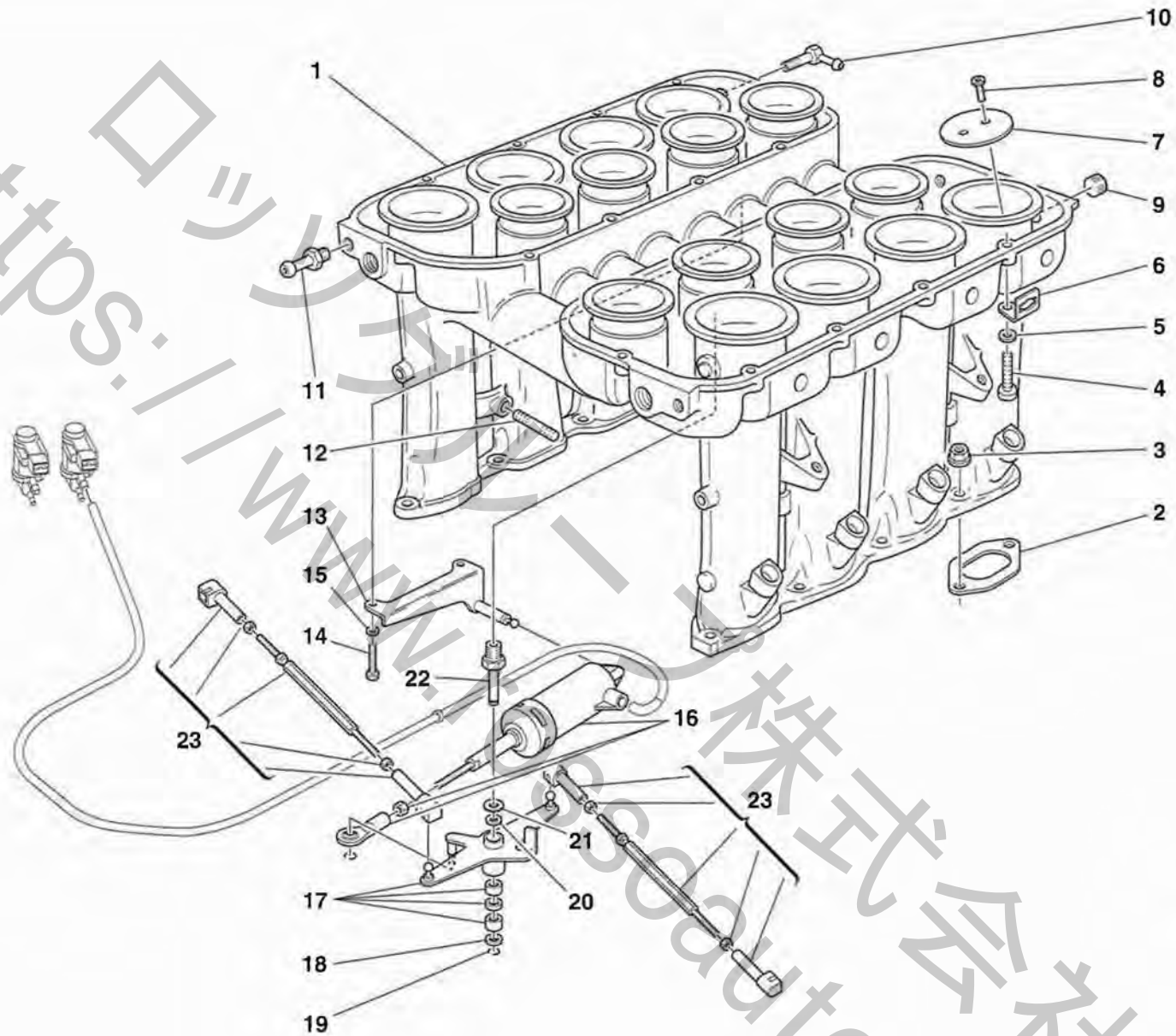
SERBATOI CARBURANTE  
FUEL TANKS

TAV. 10

DATA: FEBBRAIO 2001

<i>Rif</i>	<i>Dis. N° Part. N°</i>	<i>Q. ty</i>	<i>Denominazione</i>	<i>Description</i>	<i>Rif</i>	<i>Dis. N° Part. N°</i>	<i>Q. ty</i>	<i>Denominazione</i>	<i>Description</i>
67	10902024	2	VITE	SCREW	72	183915	1	SUPPORTO BIDONE	TANK SUPPORT
68	189897	1	ANELLO OR	OR-RING	73	186045	1	SCATOLATO	FRAME
69	189878	2	GOMMINO PER BOCCHETTONE	RUBBER RING FOR UNION	74	10902421	1	VITE	SCREW
70	184512	1	SFIATO	VENT	75	13550221	1	ROSETTA	WASHER
71	183914	1	KIT RIEMPIMENTO SERBATOI	TANKS FILLING KIT					

<https://www.technik.com>



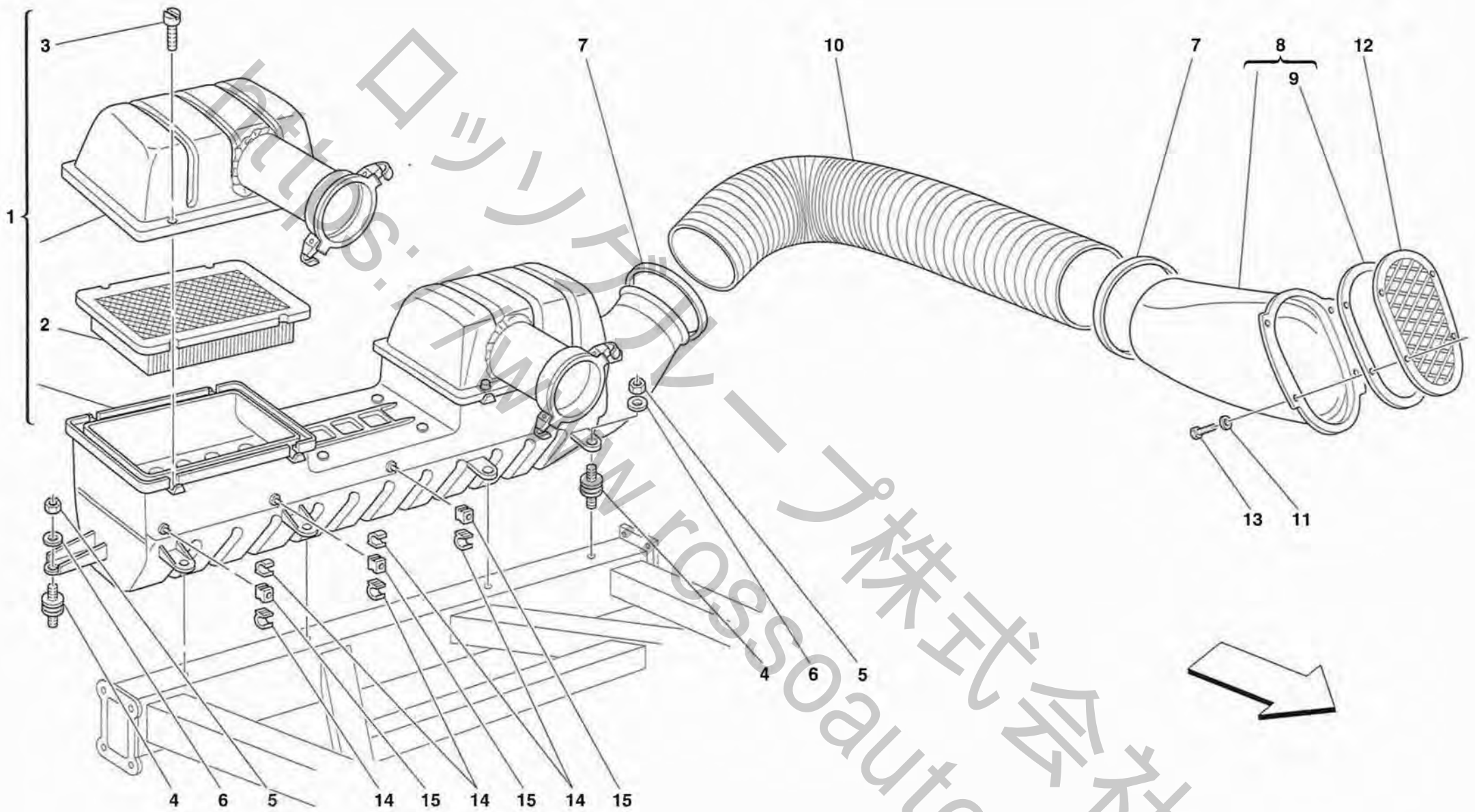
**360 Challenge**

COLLETORE DI ASPIRAZIONE  
AIR INTAKE MANIFOLD

TAV. 11

DATA: FEBBRAIO 2001

<i>Rif</i>	<i>Dis. N° Part. N°</i>	<i>Q.ty</i>	<i>Denominazione</i>	<i>Description</i>	<i>Rif</i>	<i>Dis. N° Part. N°</i>	<i>Q.ty</i>	<i>Denominazione</i>	<i>Description</i>
1	171244	1	COLLETTORE DI ASPIRAZIONE	SUCTION MANIFOLD	13	168253	1	STAFFA PER ATTUATORE	BRACKET FOR ACTUATOR
2	172544	8	GUARNIZIONE	GASKET	14	182097	2	VITE	SCREW
3	159601	16	DADO	NUT	15	177647	2	ROSETTA	WASHER
4	14305424	16	VITE	SCREW	16	168275	1	ATTUATORE PNEUMATICO	PNEUMATIC ACTUATOR
5	11197774	16	ROSETTA	WASHER	17	182099	1	LEVA COMPLETA	COMPLETE LEVER
6	178844	4	STAFFA FISSAGGIO TUBI	PIPES FIXING BRACKET	18	177633	1	ROSETTA	WASHER
7	168284	8	VALVOLA A FARFALLA	THROTTLE VALVE	19	177624	1	ANELLO SEEGER	SEEGER RING
8	177619	16	VITE	SCREW	20	177618	4	ROSETTA	WASHER
9	182095	1	TAPPO FILETTATO	THREADED PLUG	21	182098	1	RONDELLA	WASHER
10	179051	3	RACCORDO	UNION	22	177602	1	PERNO	PIN
11	182094	2	RACCORDO	UNION	23	177554	2	TIRANTE COMPLETO	COMPLETE TIE ROD
12	182696	4	PRIGIONIERO	STUD					



**360 Challenge**

PRESA ARIA  
AIR INTAKE

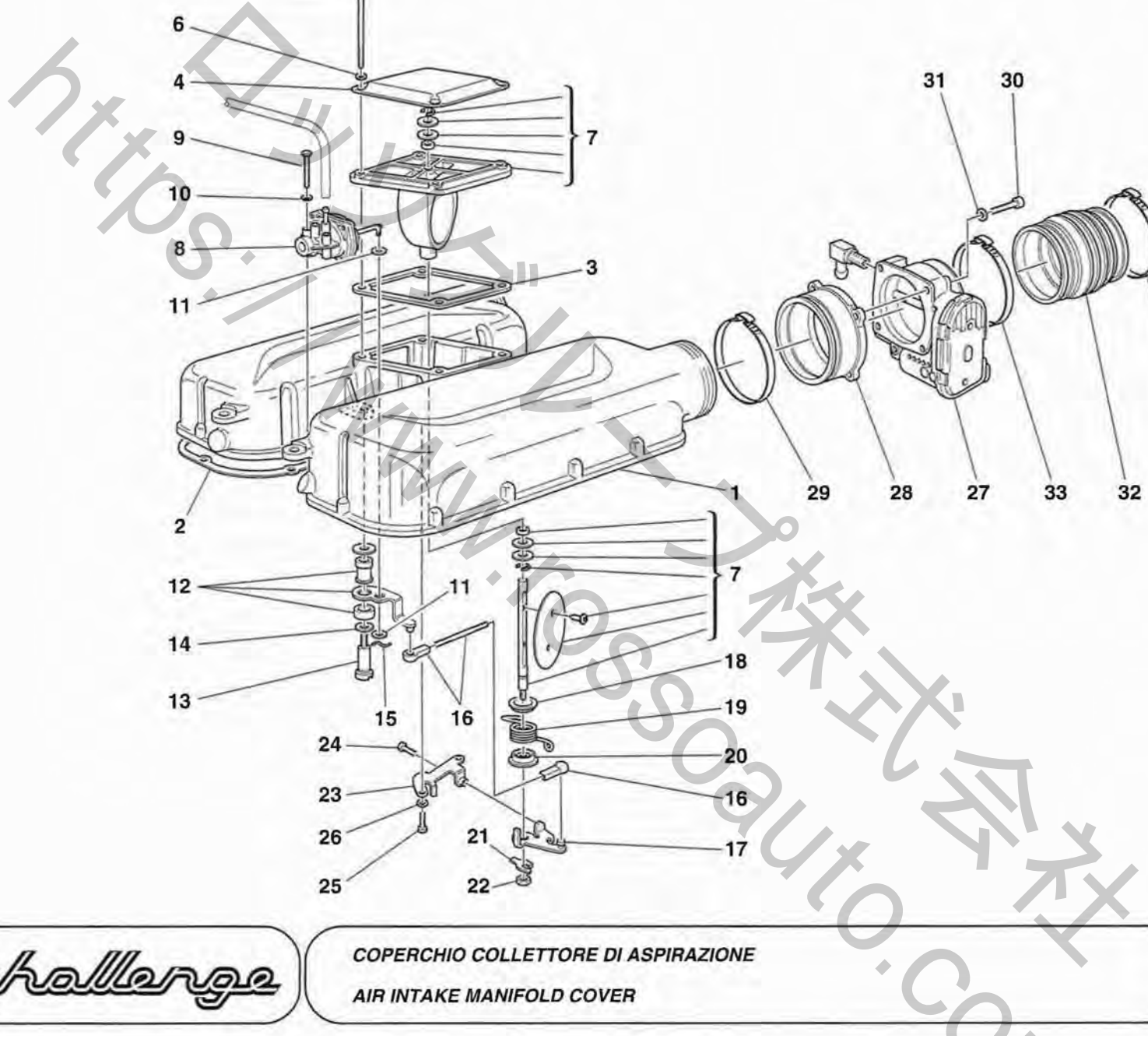
TAV. 12

DATA: FEBBRAIO 2001

<i>Rif</i>	<i>Dis.N° Part.N°</i>	<i>Q.ty</i>	<i>Denominazione</i>	<i>Description</i>
1	182812	1	SCATOLA FILTRO COMPLETA	COMPLETE FILTER BOX
2	170689	2	FILTRO ARIA	AIR FILTER
3	157757	8	VITE	SCREW
4	142202	6	TAMPONE	PAD
5	15896214	6	DADO	NUT
6	12643724	6	ROSETTA	WASHER
7	13001590	2	COLLARE	COLLAR
8	181472	1	PRESA ARIA	AIR INTAKE

<i>Rif</i>	<i>Dis.N° Part.N°</i>	<i>Q.ty</i>	<i>Denominazione</i>	<i>Description</i>
9	178293	1	SPESSORE IN GOMMA	RUBBER THICKNESS
10	182867	1	CONDOTTO DI ASPIRAZIONE	INTAKE DUCTING
11	12638124	4	ROSETTA	WASHER
12	63580500	2	GRIGLIA COMPLETA	COMPLETE GRILL
13	13274211	4	VITE	SCREW
14	140130	5	MOLLETTA	CLIP
15	155781	3	ANCORAGGIO	ANCHORAGE





**360 Challenge**

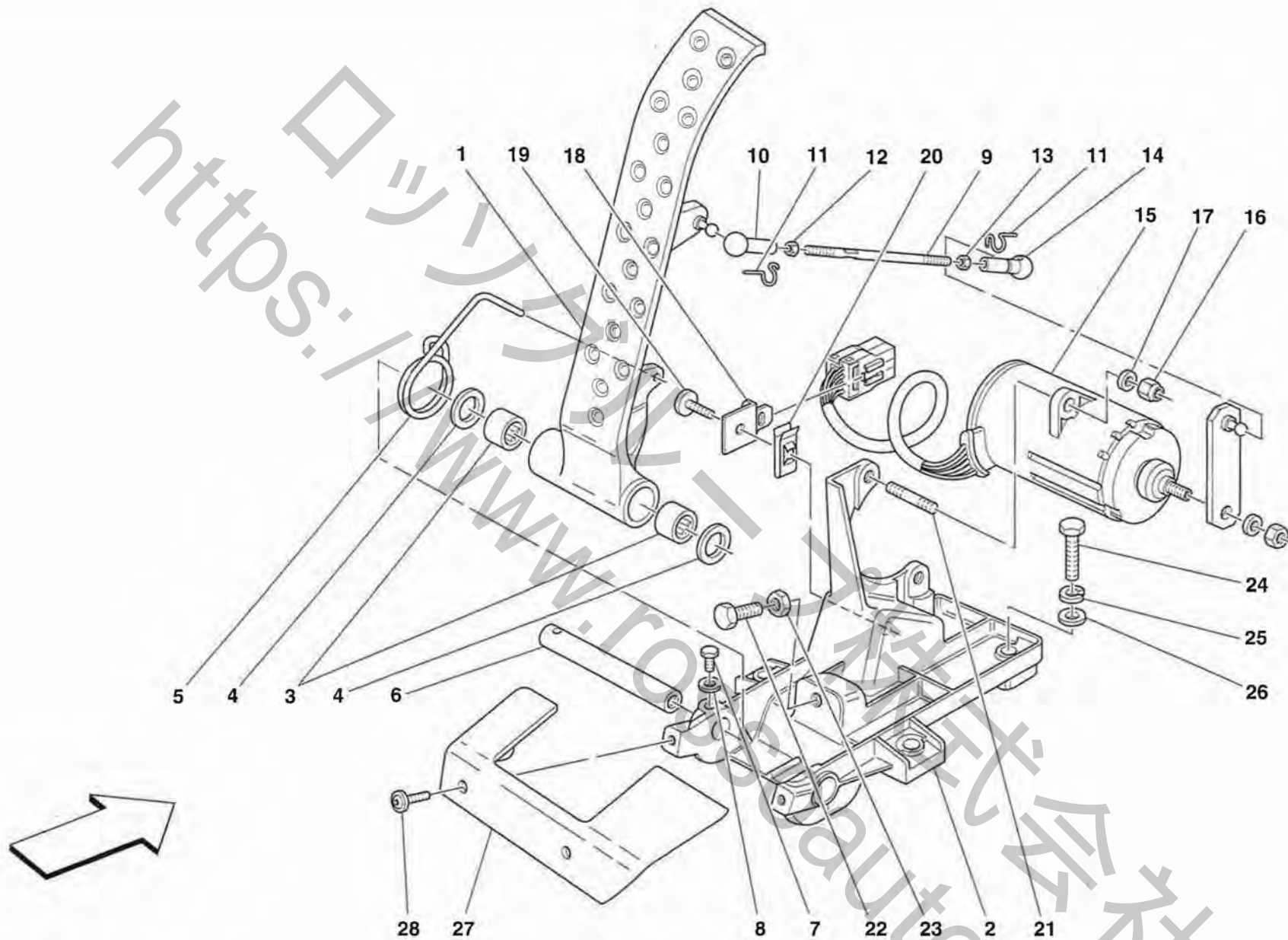
**COPERCHIO COLLETTORE DI ASPIRAZIONE**  
**AIR INTAKE MANIFOLD COVER**

**TAV. 13**

DATA: FEBBRAIO 2001

<i>Rif</i>	<i>Dis.N° Part.N°</i>	<i>Q.ty</i>	<i>Denominazione</i>	<i>Description</i>	<i>Rif</i>	<i>Dis.N° Part.N°</i>	<i>Q.ty</i>	<i>Denominazione</i>	<i>Description</i>
1	182085	1	COPERCHIO COLLETTORE DI ASPIRAZIONE	SUCTION MANIFOLD COVER	16	177565	1	TIRANTE COMPLETO	COMPLETE TIE ROD
2	174192	1	GUARNIZIONE DX.	R.H. GASKET	17	177560	1	LEVA MINIMO COMPLETA	COMPLETE IDLING LEVER
-	168145	1	GUARNIZIONE SX.	L.H. GASKET	18	177626	1	BOCCOLA PER MOLLA	BUSH FOR SPRING
3	168205	1	GUARNIZIONE CONDOTTO COMPENSAZIONE	COMPENSATION DUCTING GASKET	19	177578	1	MOLLA	SPRING
4	176106	1	COPERCHIO CONDOTTO COMPENSAZIONE	COMPENSATION DUCTING COVER	20	177586	1	BUSSOLA	BUSHING
5	176154	4	VITE	SCREW	21	177639	1	PIASTRINO DI SICUREZZA	SAFETY SMALL PLATE
6	182086	4	RONDELLA	WASHER	22	182091	1	DADO	NUT
7	182092	1	CONDOTTO COMPENSAZIONE COMPLETO	COMPLETE COMPENSATION DUCTING	23	177564	1	SUPPORTO	SUPPORT
8	136815	1	CAPSULA PNEUMATICA	PNEUMATIC CAPSULE	24	182090	1	VITE	SCREW
9	177644	2	VITE	SCREW	25	177652	2	VITE	SCREW
10	177646	2	ROSETTA	WASHER	26	177651	2	ROSETTA	WASHER
11	182087	2	RONDELLA	WASHER	27	171716	2	CORPO FARFALLATO MOTORIZZATO	THROTTLE HOLDER
12	182089	1	GRUPPO LEVA	LEVER SET	28	177132	2	DISTANZIALE PER CORPO FARFALLATO	SPACER FOR THROTTLE HOLDER
13	177600	1	PERNO	PIN	29	177981	2	FASCETTA SPECIALE	SPECIAL CLAMP
14	182093	1	RONDELLA	WASHER	30	14305824	8	VITE	SCREW
15	182088	1	SPINA	PIN	31	12581474	8	ROSETTA	WASHER
					32	160701	2	MANICOTTO	SLEEVE
					33	177982	4	FASCETTA SPECIALE	SPECIAL CLAMP
					34	171707	2	MISURATORE PORTATA ARIA	AIR FLOW METER

<https://www.rossi.it>



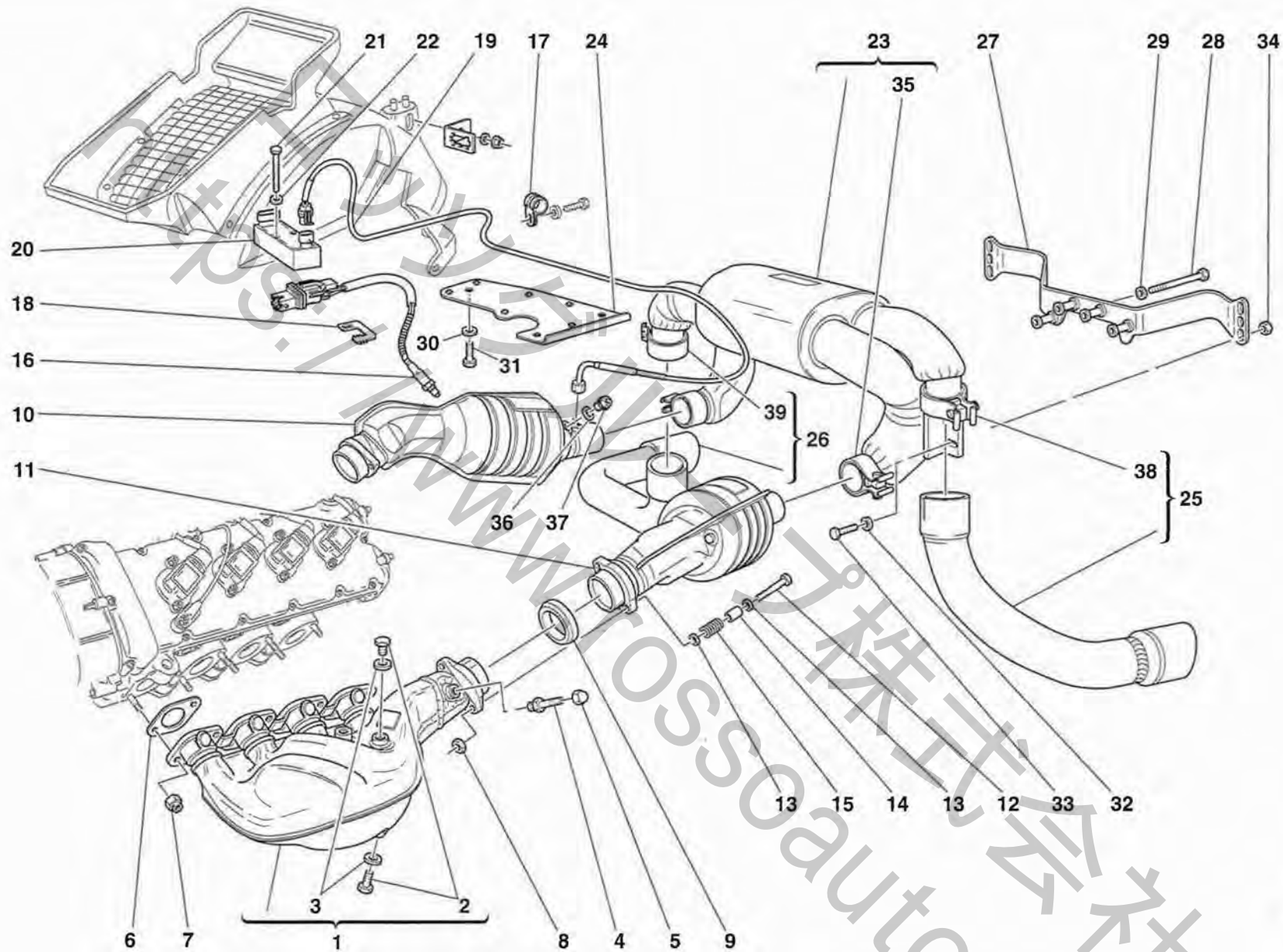
**360challenge**

**PEDALE ACCELERATORE ELETTRONICO**  
**ELECTRONIC ACCELERATOR PEDAL**

**TAV. 14**

DATA: FEBBRAIO 2001

Rif	Dis. N° Part. N°	Q.ty	Denominazione	Description	Rif	Dis. N° Part. N°	Q.ty	Denominazione	Description
1	180220	1	PEDALE ACCELERATORE	ACCELERATOR PEDAL	14	174000	1	TESTA PER GIUNTO SFERICO	BALL JOINT HEAD
2	171464	1	SUPPORTO PEDALE ACCELERATORE	ACCELERATOR PEDAL SUPPORT	15	170038	1	POTENZIOMETRO PEDALE ACCELERATORE	ACCELERATOR PEDAL POTENTIOMETER
			-Non piu' fornito-	-Not as spare part now-	16	102948	2	DADO	NUT
			-Sostituito dal 185452-	-Replaced by 185452-	17	10519424	2	ROSETTA	WASHER
-	185452	1	SUPPORTO PEDALE ACCELERATORE	ACCELERATOR PEDAL SUPPORT	18	170925	1	STAFFA FISSAGGIO CONNETTORE	BRACKET FOR CONNECTOR FIXING
3	101677	2	CUSCINETTO A RULLI	ROLLER BEARING	19	14071911	1	VITE	SCREW
4	157115	2	ROSETTA	WASHER	20	14371274	1	STAFFETTA	BRACKET
5	175351	1	MOLLA RICHIAMO PEDALE	RETUTN SPRING FOR PEDAL	21	11500324	2	PRIGIONIERO	STUD
6	171468	1	PISTA PER GABBIA A RULLINI	ROLLER CAGE RACE	22	16043621	1	VITE	SCREW
7	10977524	1	VITE	SCREW	23	16102314	1	DADO	NUT
8	12601174	1	ROSETTA	WASHER	24	10902624	3	VITE	SCREW
9	171466	1	PUNTONE COMANDO ACCELERATORE	PUSH ROD	25	127494	3	ROSETTA	WASHER
10	173999	1	TESTA PER GIUNTO SFERICO	BALL JOINT HEAD	26	14496424	3	ROSETTA	WASHER
11	174001	2	FERMAGLIO A MOLLA	CLIP	27	65709100	1	COPRIPEDALE ACCELERATORE	ACCELERATOR PEDAL COVER
12	15896470	1	DADO	NUT	28	65752800	2	VITE	SCREW
13	105586	1	DADO SINISTRO	L.H. THREADED NUT					



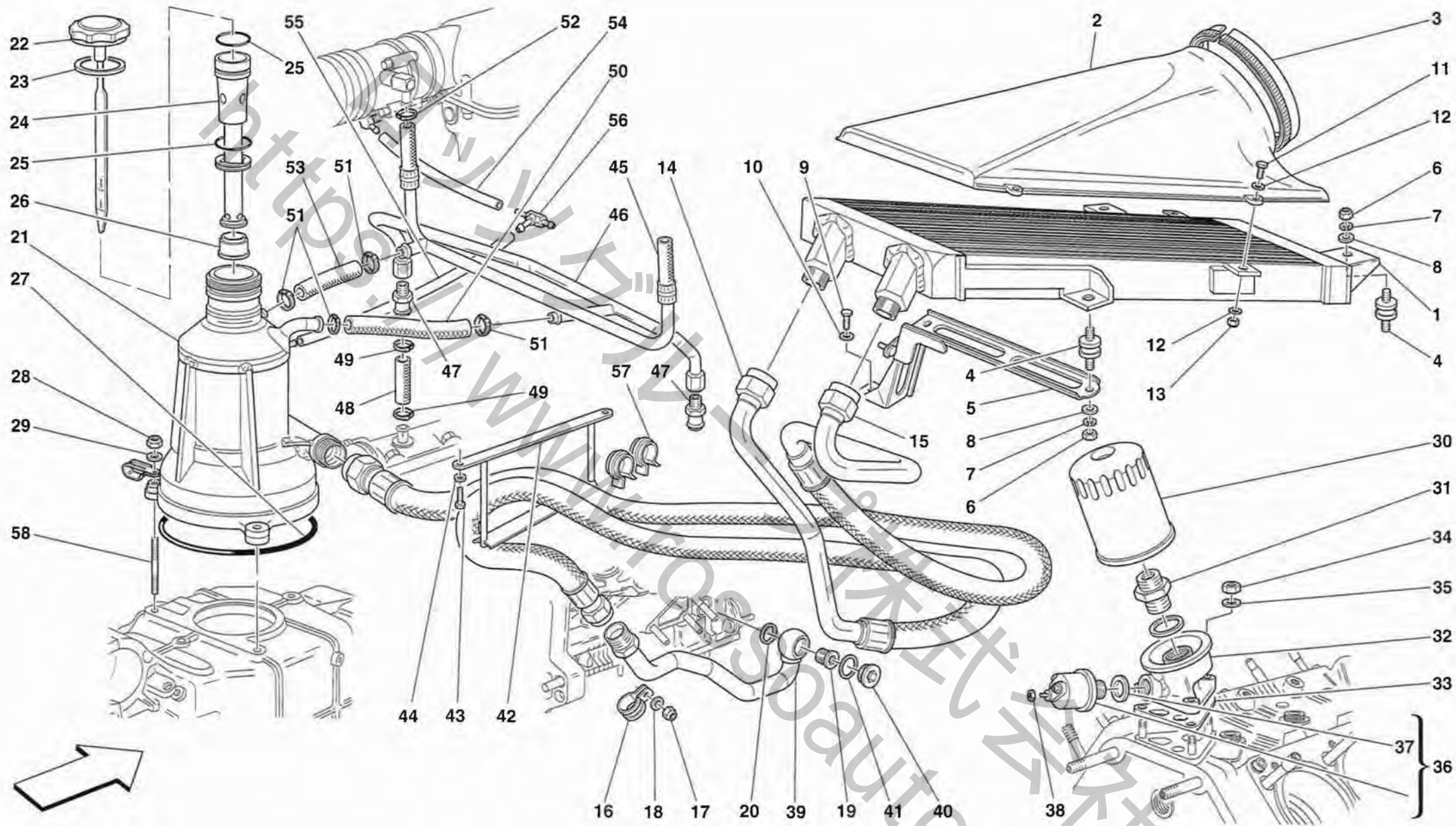
**360 Challenge**

IMPIANTO DI SCARICO  
EXHAUST SYSTEM

TAV. 15

DATA: FEBBRAIO 2001

Rif	Dis. N° Part. N°	Q. ty	Denominazione	Description	Rif	Dis. N° Part. N°	Q. ty	Denominazione	Description
1	178437	1	COLLETTORE DI SCARICO SX.	L.H. EXHAUST MANIFOLD	20	179278	2	CENTRALINA CONTROLLO	CATALYST TEMPERATURE
-	178438	1	COLLETTORE DI SCARICO DX.	R.H. EXHAUST MANIFOLD				TEMPERATURA CATALIZZATORI	CONTROL STATION
2	110860	8	TAPPO FILETTATO	THREADED PLUG	21	15210824	4	VITE	SCREW
3	10298460	8	GUARNIZIONE	GASKET	22	10519224	4	ROSETTA	WASHER
4	144240	2	RACCORDO FILETTATO	THREADED UNION	23	182538	1	SILENZIATORE DI SCARICO	COMPLETE EXHAUST
5	150595	2	DADO CIECO	CAP NUT				COMPLETO	SILENCER
6	151064	8	GUARNIZIONE	GASKET	24	176286	1	PARATIA DX.	R.H. SHIELD
7	138392	16	DADO	NUT	25	183412	1	TUBO DI USCITA SX. COMPLETO	COMPLETE L.H. OUTLET PIPE
8	114748	4	DADO	NUT	26	183411	1	TUBO DI USCITA DX. COMPLETO	COMPLETE R.H. OUTLET PIPE
9	159914	2	GUARNIZIONE	GASKET	27	182937	1	SUPPORTO SILENZIATORE	SILENCER SUPPORT
10	174211	1	CATALIZZATORE DX.	R.H. CATALYST				LATO SCARICO	EXHAUST SIDE
			-Vale per vetture catalizzate-	-Valid for catalyzed cars-	28	16045624	4	VITE	SCREW
-	180082	1	CATALIZZATORE DX.	R.H. CATALYST	29	10519624	4	ROSETTA	WASHER
			-Vale per vetture non catalizzate-	-Valid for not catalyzed cars-	30	12643724	3	ROSETTA	WASHER
11	174210	1	CATALIZZATORE SX.	L.H. CATALYST	31	10902324	3	VITE	SCREW
			-Vale per vetture catalizzate-	-Valid for catalyzed cars-	32	156093	4	ROSETTA	WASHER
-	180083	1	CATALIZZATORE SX.	L.H. CATALYST	33	16043434	4	VITE	SCREW
			-Vale per vetture non catalizzate-	-Valid for not catalyzed cars-	34	114748	4	DADO	NUT
12	16044834	4	VITE	SCREW	35	173896	2	FASCETTA	CLAMP
13	156093	8	ROSETTA	WASHER				-Non piu' fornito-	-Not as spare part now-
14	114749	4	DISTANZIALE	SPACER				-Sostituito dal 185307-	-Replaced by 185307-
15	111743	4	MOLLA	SPRING	-	185307	2	FASCETTA	CLAMP
16	182837	2	SONDA LAMBDA ANTERIORE	FRONT LAMBDA FEELER	36	183003	2	ROSETTA	WASHER
17	10441390	4	STAFFETTA CON GUAINA	BRACKET WITH SHEATH	37	182998	2	TAPPO FILETTATO	THREADED PLUG
18	175856	2	STAFFA FISS. CONNETTORE	CONNECTOR FIXING BRACKET	38	185307	1	COLLARE A VITE	SCREW COLLAR
19	168824	2	TERMOCOPPIA	THERMOCOUPLE	39	185307	1	COLLARE A VITE	SCREW COLLAR



**360 Challenge**

IMPIANTO LUBRIFICAZIONE E RICICLO VAPORI OLIO  
LUBRICATION SYSTEM AND BLOW-BY SYSTEM

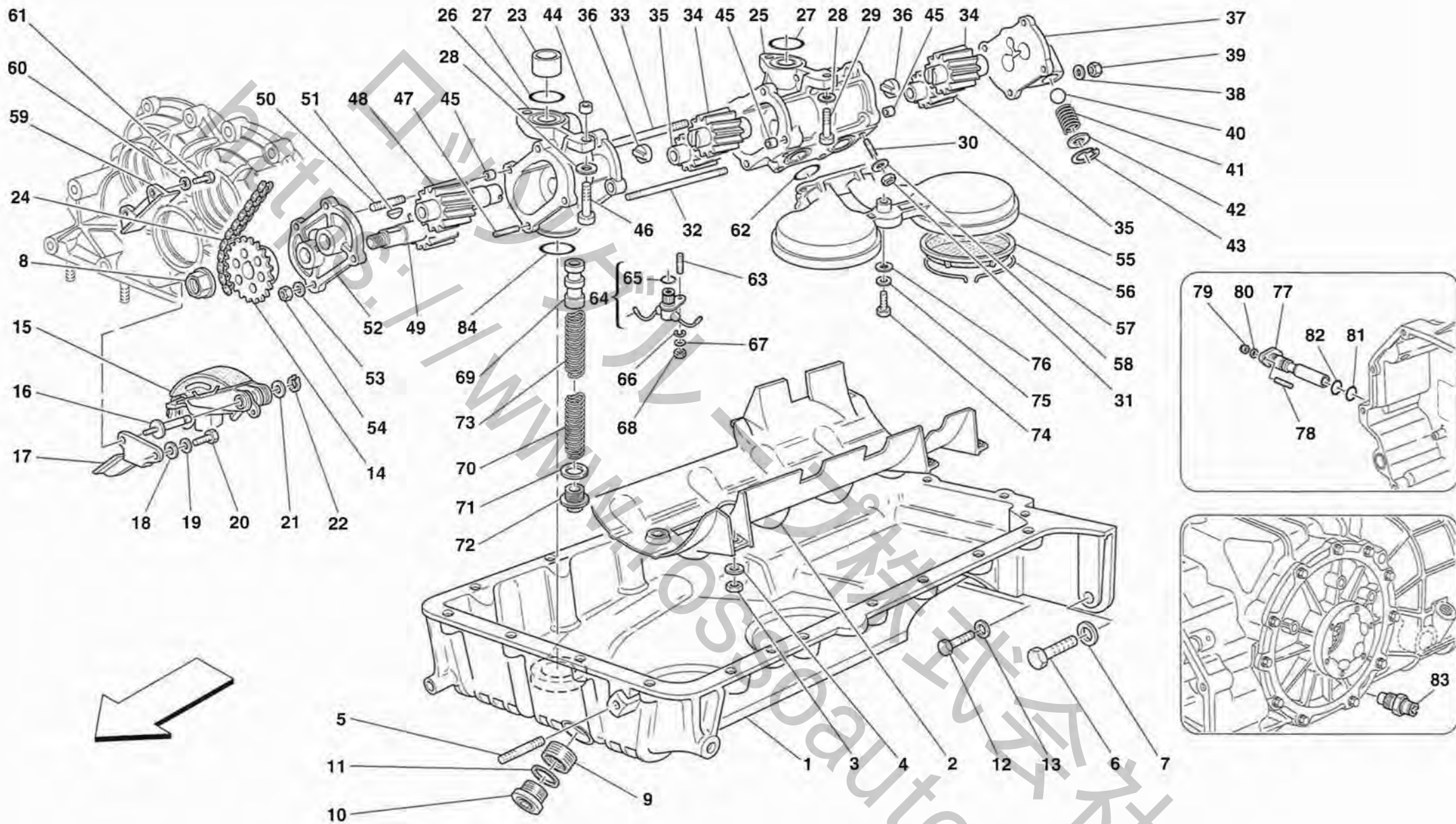
TAV. 16

DATA: FEBBRAIO 2001

Rif	Dis. N° Part. N°	Q. ty	Denominazione	Description
1	181449	1	RADIATORE OLIO MOTORE	OIL RADIATOR
2	181471	1	CONVOGLIATORE INGRESSO ARIA	AIR INLET CONVEYOR
3	180555	1	GUARNIZIONE	GASKET
4	102947	4	TAMPONE	PAD
5	182515	1	STAFFA SUPPORTO RADIATORE ANT.	FRONT RADIATOR SUPPORTING BRACKET
-	181451	1	STAFFA SUPPORTO RADIATORE POST.	REAR RADIATOR SUPPORTING BRACKET
6	15896214	8	DADO	NUT
7	127494	8	ROSETTA	WASHER
8	12644424	8	ROSETTA	WASHER
9	10902324	2	VITE	SCREW
10	14496424	2	ROSETTA	WASHER
11	10977824	3	VITE	SCREW
12	12637824	6	ROSETTA	WASHER
13	113647	3	DADO	NUT
14	182816	1	TUBO DAL TUBO MOTORE AL RADIATORE	HOSE FROM ENGINE HOSE TO RADIATOR
15	182817	1	TUBO DAL RADIATORE AL SEPARATORE	HOSE FROM RADIATOR TO DISAREATOR
16	10442090	1	STAFFETTA CON GUAINA	BRACKET WITH SHEATH
17	134041	1	DADO	NUT
18	127494	1	ROSETTA	WASHER
19	122319	1	RACCORDO	UNION
20	10264660	1	GUARNIZIONE	GASKET
21	181970	1	SEPARATORE OLIO COMPLETO	COMPLETE OIL DISAREATOR
22	183096	1	TAPPO PER SERBATOIO	TANK PLUG
23	180585	1	GUARNIZIONE	GASKET
24	181964	1	PROTEZIONE PER ASTA LIVELLO OLIO -Non piu' fornito- -Sostituito dal 182183-	SHIELD FOR OIL LEVEL ROD -Not as spare part now- -Replaced by 182183-
-	182183	1	PROTEZIONE PER ASTA LIVELLO OLIO	SHIELD FOR OIL LEVEL ROD
25	182184	2	GUARNIZIONE O.R.	O.R. GASKET
26	182185	1	TERMINALE	END
27	176388	1	GUARNIZIONE O.R.	O.R. GASKET
28	101139	3	DADO	NUT

Rif	Dis. N° Part. N°	Q. ty	Denominazione	Description
29	12601374	3	ROSETTA	WASHER
30	130623	1	CARTUCCIA FILTRO OLIO	OIL FILTER CARTRIDGE
31	173929	1	RACCORDO FILETTATO	THREADED UNION
32	173633	1	BASE FILTRO OLIO	OIL FILTER BASE-PLATE
33	137579	1	GUARNIZIONE BASE FILTRO OLIO	OIL FILTER BASE GASKET
34	101139	3	DADO	NUT
35	12601374	3	ROSETTA	WASHER
36	135940	1	TRASMETTITORE DI PRESSIONE	OIL PRESSURE TRANSMITTER
37	10259960	1	GUARNIZIONE	GASKET
38	62790300	2	DADO	NUT
39	178199	1	TUBO DAL MOTORE AL TUBO SUL RADIATORE	HOSE FROM ENGINE TO RADIATOR HOSE
40	122318	1	TAPPO FILETTATO	THREADED PLUG
41	183044	1	GUARNIZIONE	GASKET
42	183655	1	STAFFA PER CONTENIMENTO TUBI OLIO	OIL HOSE RETAINING BRACKET
43	10902124	2	VITE	SCREW
44	12601274	2	ROSETTA	WASHER
45	180242	1	TUBO COLLEGAMENTO FARFALLE	BUTTERFLY CONNECTION PIPE
46	173968	1	TUBO SFIATO COLLEGAMENTO TESTE	HEADS CONNECTION VENT PIPE
47	170448	2	VALVOLA	VALVE
48	175746	2	TUBO GOMMA	RUBBER HOSE
49	178053	4	FASCETTA	CLAMP
50	175745	1	TUBO GOMMA	RUBBER HOSE
51	178053	4	FASCETTA	CLAMP
52	178051	2	FASCETTA	CLAMP
53	175744	1	TUBO GOMMA	RUBBER HOSE
54	126342	2	TUBO GOMMA	RUBBER HOSE
55	137904	1	TUBO GOMMA -Non piu' fornito- -Sostituito dal 185208-	RUBBER HOSE -Not as spare part now- -Replaced by 185208-
-	185208	1	TUBO GOMMA	RUBBER HOSE
56	161816	1	RACCORDO A TRE VIE	3-WAY UNION
57	160013	2	MOLLETTA ELASTICA	FLEXIBLE CLIP
58	13517024	3	PRIGIONIERO	STUD





**360challenge**

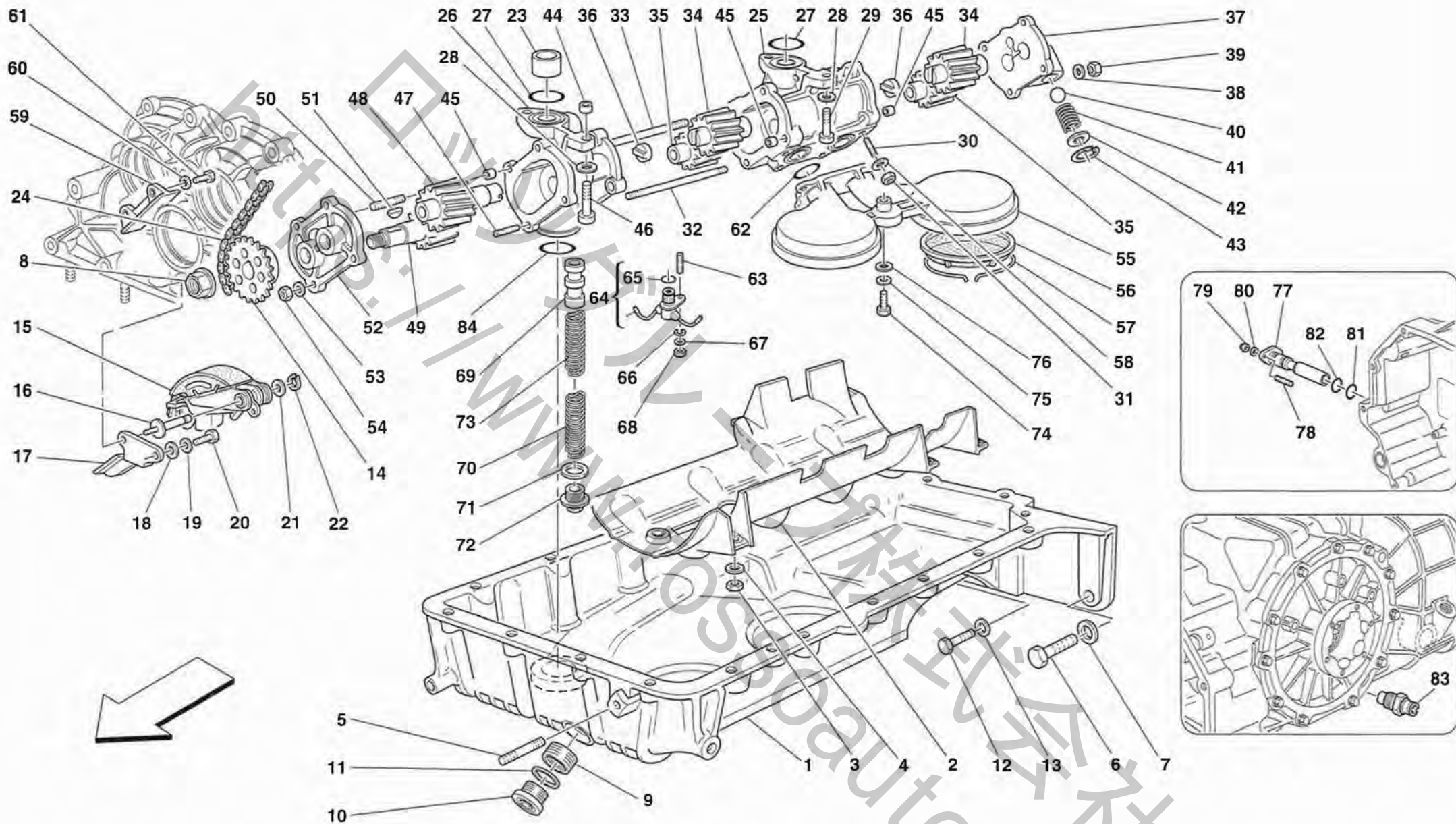
POMPE E COPPA OLIO  
PUMPS AND OIL SUMP

TAV. 17

DATA: FEBBRAIO 2001

Rif	Dis. N° Part. N°	Q. ty	Denominazione	Description
-	181819	1	COPPA OLIO COMPLETA	COMPLETE OIL SUMP
1	178413	1	COPPA OLIO -Non a ricambio- -Con la coppa olio completa-	OIL SUMP -Not as spare part- -With the complete oil sump-
2	173623	1	PARATIA ANTISCUOTIMENTO OLIO	ANTI-SHAKING OIL PANEL
3	177778	6	DADO	NUT
4	10519624	6	ROSETTA	WASHER
5	13516524	2	PRIGIONIERO	STUD
6	11307021	2	VITE	SCREW
7	11190574	2	ROSETTA	WASHER
8	132876	1	DADO	NUT
9	112254	1	INSERTO FILETTATO	THREADED INSERT
10	178959	1	TAPPO SCARICO OLIO	OIL OUTLET PLUG
11	10261860	1	GUARNIZIONE	GASKET
12	14306424	2	VITE	SCREW
13	11198074	2	ROSETTA	WASHER
14	132462	1	INGRANAGGIO CONDOTTO	DRIVEN GEAR
15	179819	1	TENDICATENA	CHAIN TIGHTENER
16	169594	1	COLONNETTA	STUD
17	179938	1	PIASTRINO ARRESTO	STOP PLATE
18	12646601	1	ROSETTA	WASHER
19	12601274	1	ROSETTA	WASHER
20	10902224	1	VITE	SCREW
21	171960	1	ROSETTA	WASHER
22	11065474	1	ANELLO ELASTICO	FLEXIBLE RING
23	145326	1	BOCCOLA	BUSHING
24	133089	1	CATENA	CHAIN
-	185129	1	CORPO POMPA RECUPERO COMPLETO DI PRIGIONIERI	RECOVERY PUMP BODY WITH STUD BOLTS
25	181342	1	CORPO POMPA RECUPERO -Non a ricambio- -Con il complessivo 185129-	RECOVERY PUMP BODY -Not as spare part- -With the assembly 185129-
-	185130	1	CORPO POMPA MANDATA COMPLETO DI PRIGIONIERI	DELIVERY PUMP BODY WITH STUD BOLTS
26	181341	1	CORPO POMPA MANDATA -Non a ricambio- -Con il complessivo 185130-	DELIVERY PUMP BODY -Not as spare part- -With the assembly 185130-
27	133939	2	GUARNIZIONE O.R.	O.R. GASKET
28	11198074	4	ROSETTA	WASHER
29	14306424	3	VITE	SCREW

Rif	Dis. N° Part. N°	Q. ty	Denominazione	Description
30	13540824	4	PRIGIONIERO	STUD
31	132877	4	DADO	NUT
32	133842	2	PRIGIONIERO	STUD
33	133843	2	PRIGIONIERO	STUD
34	132458	2	INGRANAGGIO CONDUTTORE	DRIVING GEAR
35	132460	2	INGRANAGGIO CONDOTTO	DRIVEN GEAR
36	109309	2	GIUNTO	COUPLING
37	132436	1	COPERCHIO POMPA RECUPERO	RECOVERY PUMP COVER
38	11197774	4	ROSETTA	WASHER
39	134041	4	DADO	NUT
40	121306	1	SFERA	BALL
41	109980	1	MOLLA	SPRING
42	132772	1	DISTANZIALE	SPACER
43	11057876	1	ANELLO SEEGER	SEEGER RING
44	102704	1	GRANO	DOWEL
45	102725	5	GRANO	DOWEL
46	14306524	1	VITE	SCREW
47	13540824	2	PRIGIONIERO	STUD
48	181862	1	INGRANAGGIO CONDOTTO	DRIVEN GEAR
49	132454	1	INGRANAGGIO CONDUTTORE	DRIVING GEAR
50	13541024	2	PRIGIONIERO	STUD
51	10205820	1	LINGUETTA A DISCO	DISC KEY
52	132434	1	COPERCHIO ANTERIORE	FRONT COVER
53	11197774	4	ROSETTA	WASHER
54	134041	4	DADO	NUT
55	176222	1	PESCANTE POMPA RECUPERO	RECOVERY SUCTION PIPE
56	122429	2	FILTRO	FILTER
57	103944	2	ANELLO	RING
58	12604274	4	ROSETTA	WASHER
59	136039	1	PATTINO FISSO	FIXED TENSION
60	12601274	2	ROSETTA	WASHER
61	10902324	2	VITE	SCREW
62	133938	2	GUARNIZIONE O.R.	O.R. GASKET
63	11000824	4	PRIGIONIERO	STUD
64	179069	4	RACCORDO MULTIPLO COMPL.	COMPLETE MULTIPLE UNION
65	137192	4	GUARNIZIONE O.R.	O.R. GASKET
66	11199274	4	ROSETTA	WASHER
67	10519378	4	ROSETTA	WASHER
68	15896470	4	DADO	NUT
69	129324	1	VALVOLA DI REGOLAZIONE	REGISTER
70	177908	1	MOLLA ESTERNA	OUTER SPRING



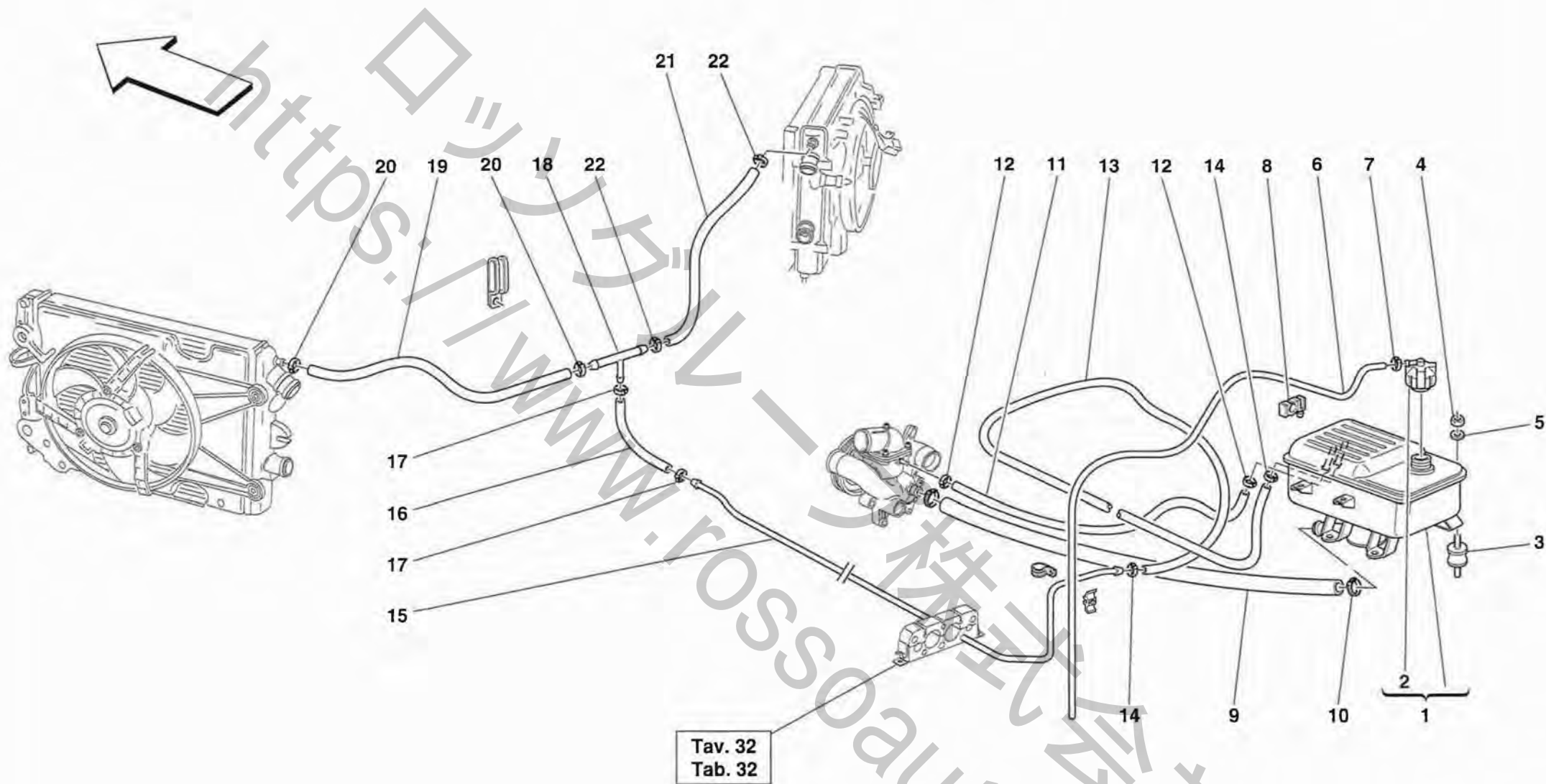
**360 Challenge**

POMPE E COPPA OLIO  
PUMPS AND OIL SUMP

TAV. 17

DATA: FEBBRAIO 2001

<i>Rif</i>	<i>Dis. N° Part. N°</i>	<i>Q. ty</i>	<i>Denominazione</i>	<i>Description</i>	<i>Rif</i>	<i>Dis. N° Part. N°</i>	<i>Q. ty</i>	<i>Denominazione</i>	<i>Description</i>
71	10263360	1	GUARNIZIONE	GASKET	78	11500224	2	PRIGIONIERO	STUD
72	177423	1	TAPPO VALVOLA PRESSIONE OLIO	OIL PRESSURE VALVE CAP	79	102948	2	DADO	NUT
73	177909	1	MOLLA INTERNA	INNER SPRING	80	12604274	2	ROSETTA	WASHER
74	179222	1	VITE	SCREW	81	177549	1	GUARNIZIONE O.R.	O.R. GASKET
75	127494	1	ROSETTA	WASHER	82	177550	1	GUARNIZIONE O.R.	O.R. GASKET
76	12644424	1	ROSETTA	WASHER	83	104628	1	TERMISTORE SU SCATOLA CAMBIO	GEARBOX THERMISTOR
77	177130	1	PESCANTE OLIO SU SCATOLA CAMBIO	GEARBOX OIL SUCTION FAN	84	104535	2	GUARNIZIONE O.R.	O.R. GASKET



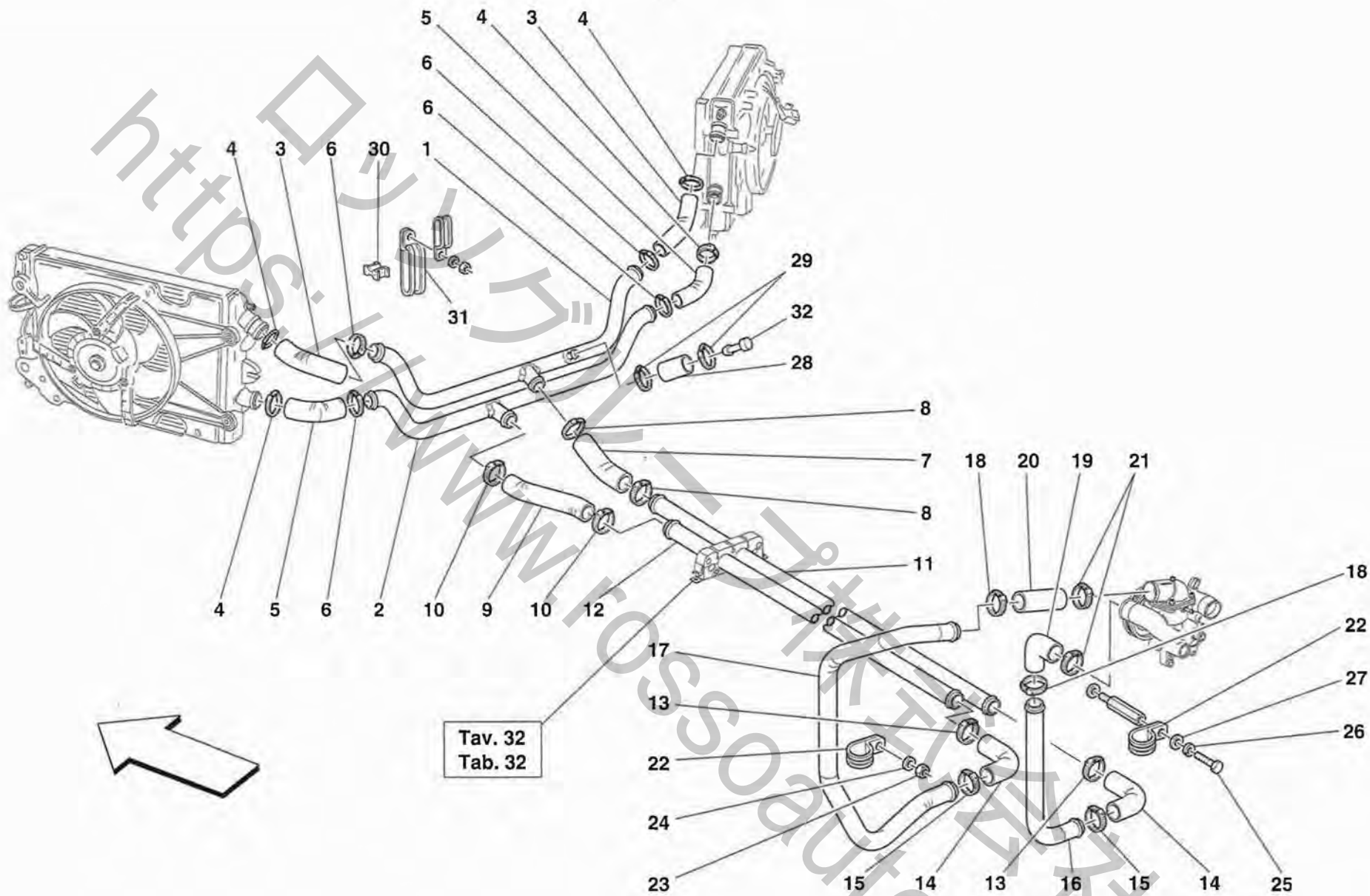
**360challenge**

NOURICE  
NOURICE

TAV. 18

DATA: FEBBRAIO 2001

<i>Rif</i>	<i>Dis. N° Part. N°</i>	<i>Q. ty</i>	<i>Denominazione</i>	<i>Description</i>	<i>Rif</i>	<i>Dis. N° Part. N°</i>	<i>Q. ty</i>	<i>Denominazione</i>	<i>Description</i>
1	164160	1	NOURICE COMPLETA	COMPLETE FUEL CANISTER	12	177995	2	FASCETTA	CLAMP
2	145030	1	TAPPO PER NOURICE	TANK PLUG	13	179336	1	TUBO GOMMA DA NOURICE A SOTTOPIANALE	RUBBER HOSE FROM NOURICE TO UNDERFLOOR
3	142202	4	TAMPONE	PAD	14	177995	2	FASCETTA	CLAMP
4	15896214	4	DADO	NUT	15	179335	1	TUBO SOTTOPIANALE	UNDERFLOOR PIPE
5	12643724	4	ROSETTA	WASHER	16	177515	1	TUBO GOMMA	RUBBER HOSE
6	179280	1	TUBO SFIATO	VENT PIPE	17	13000190	2	COLLARE A VITE	SCREW COLLAR
7	13423171	1	COLLARE ELASTICO	ELASTIC COLLAR	18	181272	1	RACCORDO A TRE VIE	3-WAY UNION
8	14574287	2	MOLLETTA	CLIP	19	177513	1	TUBO GOMMA DX.	R.H. RUBBER HOSE
9	176161	1	TUBO GOMMA DA MOTORE A NOURICE	RUBBER HOSE FROM ENGINE TO NOURICE	20	13000190	2	COLLARE A VITE	SCREW COLLAR
10	178054	1	FASCETTA	CLAMP	21	177514	1	TUBO GOMMA SX.	L.H. RUBBER HOSE
11	180741	1	TUBO GOMMA DA NOURICE A POMPA ACQUA	RUBBER HOSE FROM TANK TO PUMP	22	13000190	2	COLLARE A VITE	SCREW COLLAR



**360 Challenge**

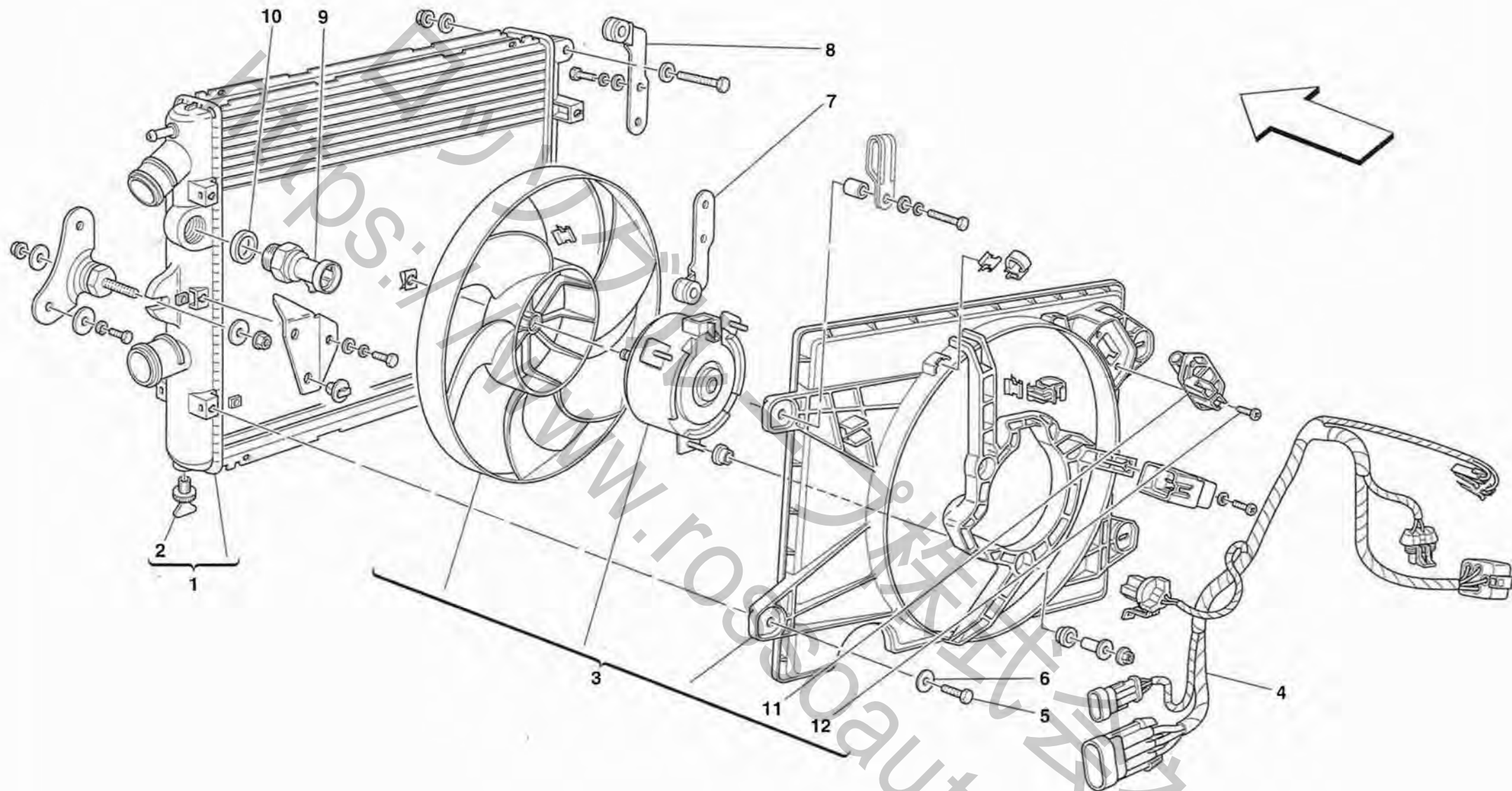
IMPIANTO RAFFREDDAMENTO  
COOLING SYSTEM

TAV. 19

DATA: FEBBRAIO 2001

Rif	Dis. N° Part. N°	Q. ty	Denominazione	Description	Rif	Dis. N° Part. N°	Q. ty	Denominazione	Description
1	164162	1	TUBO ACQUA RITORNO -Vale fino all'Ass. Nr. 35743-	RETURN WATER PIPE -Valid till Ass. Nr. 35743-	13	13001690	2	COLLARE A VITE	SCREW COLLAR
-	181746	1	TUBO ACQUA RITORNO -Vale dall'Ass. Nr. 35744-	RETURN WATER PIPE -Valid from Ass. Nr. 35744-	14	175592	2	TUBO GOMMA -Vale fino all'Ass. Nr. 35743-	RUBBER HOSE -Valid till Ass. Nr. 35743-
2	173384	1	TUBO ACQUA MANDATA -Vale fino all'Ass. Nr. 35743-	DELIVERY WATER PIPE -Valid till Ass. Nr. 35743-	-	181742	2	TUBO GOMMA -Vale dall'Ass. Nr. 35744-	RUBBER HOSE -Valid from Ass. Nr. 35744-
-	181790	1	TUBO ACQUA MANDATA -Vale dall'Ass. Nr. 35744-	DELIVERY WATER PIPE -Valid from Ass. Nr. 35744-	15	13001690	2	COLLARE A VITE	SCREW COLLAR
3	175000	2	TUBO GOMMA RITORNO -Vale fino all'Ass. Nr. 35743-	RETURN RUBBER PIPE -Valid till Ass. Nr. 35743-	16	173392	1	TUBO ALLUMINIO RITORNO -Vale fino all'Ass. Nr. 35743-	RETURN ALUMINIUM TUBE -Valid till Ass. Nr. 35743-
-	181757	2	TUBO GOMMA RITORNO -Vale dall'Ass. Nr. 35744-	RETURN RUBBER PIPE -Valid from Ass. Nr. 35744-	-	181734	1	TUBO ALLUMINIO RITORNO -Vale dall'Ass. Nr. 35744-	RETURN ALUMINIUM TUBE -Valid from Ass. Nr. 35744-
4	13001690	4	COLLARE A VITE	SCREW COLLAR	17	180746	1	TUBO ALLUMINIO MANDATA -Vale fino all'Ass. Nr. 35743-	DELIVERY ALUMINIUM TUBE -Valid till Ass. Nr. 35743-
5	164165	2	TUBO GOMMA MANDATA -Vale fino all'Ass. Nr. 35743-	DELIVERY RUBBER HOSE -Valid till Ass. Nr. 35743-	-	181786	1	TUBO ALLUMINIO MANDATA -Vale dall'Ass. Nr. 35744-	DELIVERY ALUMINIUM TUBE -Valid from Ass. Nr. 35744-
-	181802	2	TUBO GOMMA MANDATA -Vale dall'Ass. Nr. 35744-	DELIVERY RUBBER HOSE -Valid from Ass. Nr. 35744-	18	13001690	2	COLLARE A VITE	SCREW COLLAR
6	13000590	4	COLLARE A VITE	SCREW COLLAR	19	178643	1	TUBO GOMMA RITORNO -Vale fino all'Ass. Nr. 35743-	RETURN RUBBER HOSE -Valid till Ass. Nr. 35743-
7	173402	1	TUBO GOMMA RITORNO -Vale fino all'Ass. Nr. 35743-	RETURN RUBBER HOSE -Valid till Ass. Nr. 35743-	-	181733	1	TUBO GOMMA RITORNO -Vale dall'Ass. Nr. 35744-	RETURN RUBBER HOSE -Valid from Ass. Nr. 35744-
-	181745	1	TUBO GOMMA RITORNO -Vale dall'Ass. Nr. 35744-	RETURN RUBBER HOSE -Valid from Ass. Nr. 35744-	20	175016	1	TUBO GOMMA MANDATA -Vale fino all'Ass. Nr. 35743-	DELIVERY RUBBER HOSE -Valid till Ass. Nr. 35743-
8	13001690	2	COLLARE A VITE	SCREW COLLAR	-	181779	1	TUBO GOMMA MANDATA -Vale dall'Ass. Nr. 35744-	DELIVERY RUBBER HOSE -Valid from Ass. Nr. 35744-
9	175643	1	TUBO GOMMA MANDATA -Vale fino all'Ass. Nr. 35743-	DELIVERY RUBBER HOSE -Valid till Ass. Nr. 35743-	21	13000790	2	COLLARE A VITE	SCREW COLLAR
-	181789	1	TUBO GOMMA MANDATA -Vale dall'Ass. Nr. 35744-	DELIVERY RUBBER HOSE -Valid from Ass. Nr. 35744-	22	182301	2	STAFFETTA CON GUAINA	BRACKET WITH SHEATH
10	13001690	2	COLLARE A VITE	SCREW COLLAR	23	102741	1	DADO	NUT
11	164164	1	TUBO ALLUMINIO RITORNO SOTTOPIANALE -Vale fino all'Ass. Nr. 35743-	UNDERFLOOR RETURN ALUMINIUM TUBE -Valid till Ass. Nr. 35743-	24	12644424	1	ROSETTA	WASHER
-	181743	1	TUBO ALLUMINIO RITORNO SOTTOPIANALE -Vale dall'Ass. Nr. 35744-	UNDERFLOOR RETURN ALUMINIUM TUBE -Valid from Ass. Nr. 35744-	25	10979414	1	VITE	SCREW
12	164163	1	TUBO ALLUMINIO MANDATA SOTTOPIANALE -Vale fino all'Ass. Nr. 35743-	UNDERFLOOR DELIVERY ALUMINIUM TUBE -Valid till Ass. Nr. 35743-	26	127494	1	ROSETTA	WASHER
-	181788	1	TUBO ALLUMINIO MANDATA SOTTOPIANALE -Vale dall'Ass. Nr. 35744-	UNDERFLOOR DELIVERY ALUMINIUM TUBE -Valid from Ass. Nr. 35744-	27	12644424	1	ROSETTA	WASHER
					28	183398	1	MANICOTTO	SLEEVE
					29	13000390	2	COLLARE A VITE	SCREW COLLAR
					30	183641	2	DISTANZIALE IN GOMMA	RUBBER SPACER
					31	183642	2	STAFFETTA CON GUAINA	BRACKET WITH SHEATH
					32	183397	1	TAPPO	PLUG





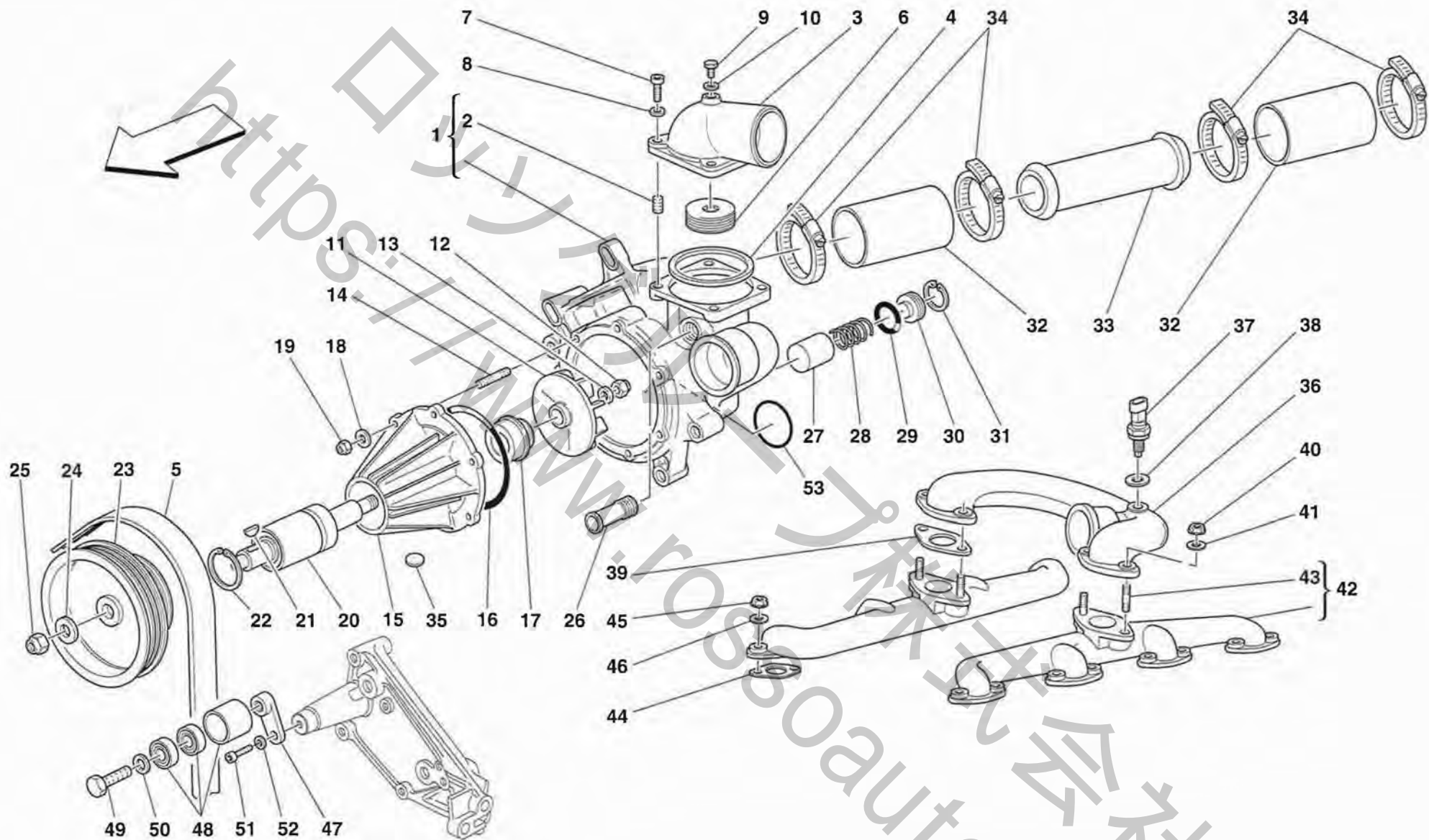
**360 Challenge**

RADIATORI IMPIANTO RAFFREDDAMENTO  
COOLING SYSTEM RADIATORS

TAV. 20

DATA: FEBBRAIO 2001

<i>Rif</i>	<i>Dis. N° Part. N°</i>	<i>Q. ty</i>	<i>Denominazione</i>	<i>Description</i>	<i>Rif</i>	<i>Dis. N° Part. N°</i>	<i>Q. ty</i>	<i>Denominazione</i>	<i>Description</i>
1	172456	1	RADIATORE ACQUA DX.	WATER R.H. RADIATOR	6	12647624	3	ROSETTA	WASHER
-	176056	1	RADIATORE ACQUA SX.	WATER L.H. RADIATOR	7	179435	2	SUPPORTO RADIATORE INFERIORE DX. SUPERIORE SX.	R.H. LOWER-L.H. UPPER RADIATOR SUPPORT
2	176324	2	TAPPO SCARICO ACQUA	WATER OUTLET PLUG	8	179436	2	SUPPORTO RADIATORE SUPERIORE DX. INFERIORE SX.	R.H. UPPER-L.H. LOWER RADIATOR SUPPORT
3	<b>174086</b>	1	<b>ELETTOVENTILATORE COMPLETO DX.</b>	<b>COMPLETE R.H. ELECTROFAN</b>	9	176322	1	TERMOCONTATTO	TEMPERATURE SWITCH
-	<b>177501</b>	1	<b>ELETTOVENTILATORE COMPLETO SX.</b>	<b>COMPLETE L.H. ELECTROFAN</b>	10	101508	1	GUARNIZIONE	GASKET
4	179010	1	CABLAGGIO ELETTOVENTILATORE DX.	R.H. ELECTROFAN WIRING	11	185543	1	RESISTORE	RESISTOR
5	16286024	3	VITE	SCREW	12	15958801	2	VITE	SCREW



**360 Challenge**

POMPA ACQUA  
WATER PUMP

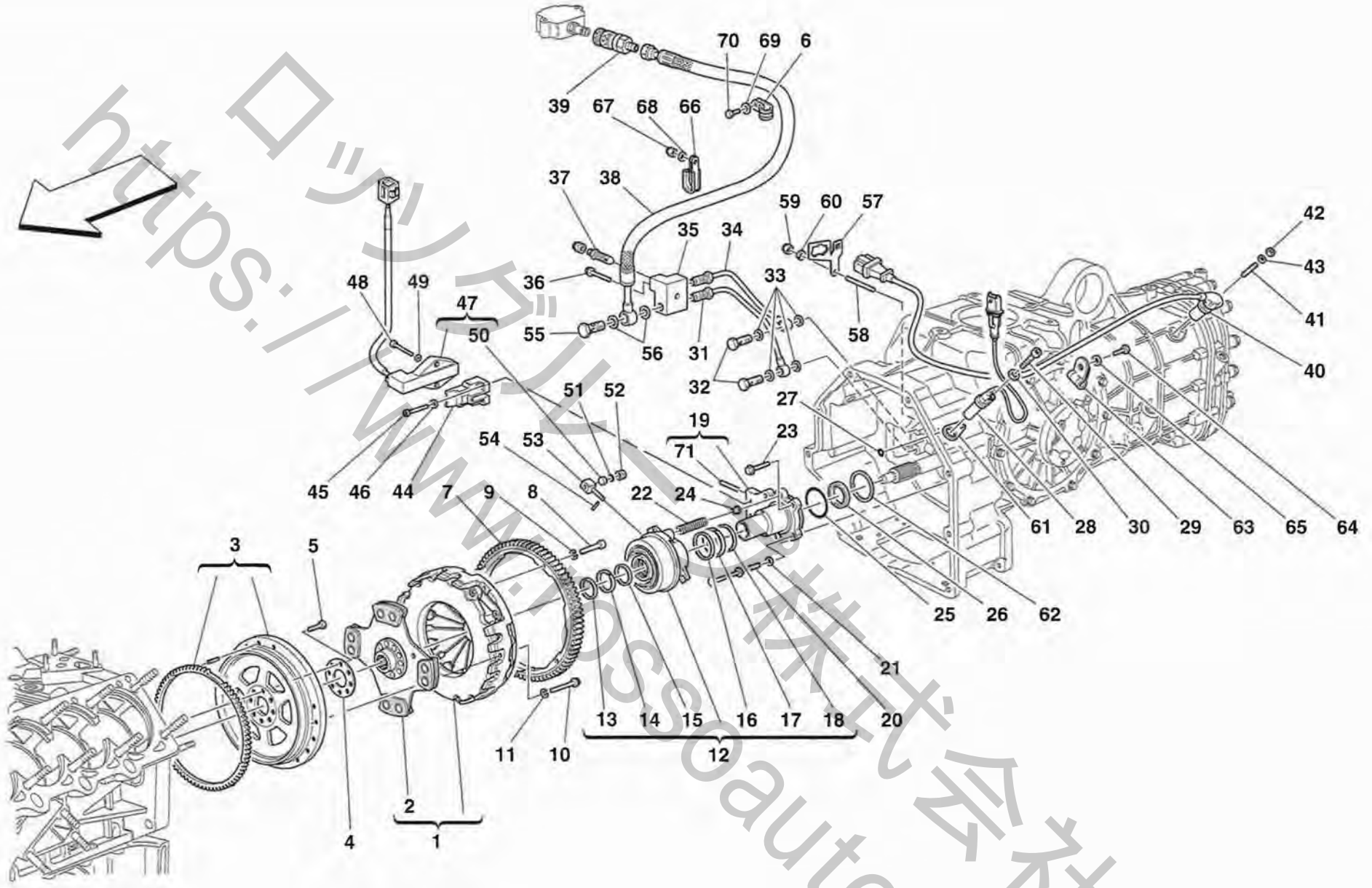
TAV. 21

DATA: FEBBRAIO 2001

Rif	Dis. N° Part. N°	Q.ty	Denominazione	Description
1	181486	1	CORPO POMPA ACQUA	WATER PUMP BODY
2	13525470	4	INSERTO FILETTATO	THREADED INSERT
3	171926	1	COPERCHIO VALVOLA TERMOSTATICA	THERMOSTATIC VALVE COVER
4	182550	1	FLANGIA PER TENUTA POMPA	FLANGE FOR PUMP RETAINING
5	179813	1	CINGHIA COMANDO GENERATORE E POMPA ACQUA	WATER PUMP AND GENERATOR CONTROL BELT
6	181487	1	TAPPO FILETTATO	THREADED PLUG
7	14433124	4	VITE	SCREW
8	12601274	4	ROSETTA	WASHER
9	132349	1	RACCORDO	UNION
10	10297760	1	GUARNIZIONE	GASKET
11	176045	1	GIRANTE POMPA ACQUA	WATER PUMP IMPELLER
12	100436	1	DADO CIECO	CAP NUT
13	11194074	1	ROSETTA	WASHER
14	13540924	6	PRIGIONIERO	STUD
15	176173	1	COPERCHIO POMPA ACQUA	WATER PUMP COVER
16	137868	1	GUARNIZIONE O.R.	O.R. GASKET
17	130932	1	ANELLO TENUTA FRONTALE	FRONT SEAL RING
18	12601274	6	ROSETTA	WASHER
19	102741	6	DADO	NUT
20	143742	1	CUSCINETTO CON ALBERINO	BEARING WITH SHAFT
21	10202320	1	LINGUETTA A DISCO	DISC KEY
22	11059976	1	ANELLO SEEGER	SEEGER RING
23	177207	1	PULEGGIA COMANDO POMPA ACQUA	WATER PUMP CONTROL PULLEY
24	12646821	1	ROSETTA	WASHER
25	102742	1	DADO	NUT
26	106227	1	RACCORDO	UNION
27	176046	1	BUSSOLA	BUSHING
28	176047	1	MOLLA	SPRING
29	147278	1	GUARNIZIONE O.R.	O.R. GASKET
30	176048	1	TAPPO PER MOLLA	SPRING PLUG
31	11058376	1	ANELLO SEEGER	SEEGER RING
32	183078	2	MANICOTTO	SLEEVE
			-Vale fino alla vett. Ass. Nr. 39354-	-Valid till car Ass. Nr. 39354-

Tavola 21 - POMPA ACQUA WATER PUMP

Rif	Dis. N° Part. N°	Q.ty	Denominazione	Description
-	184674	2	MANICOTTO	SLEEVE
			-Vale dalla vett. Ass. Nr. 39355-	-Valid from car Ass. Nr. 39355-
33	178058	1	TUBO	PIPE
			-Vale fino alla vett. Ass. Nr. 39354-	-Valid till car Ass. Nr. 39354-
-	184651	1	TUBO	PIPE
			-Vale dalla vett. Ass. Nr. 39355-	-Valid from car Ass. Nr. 39355-
34	13000690	4	COLLARE A VITE	SCREW COLLAR
			-Vale fino alla vett. Ass. Nr. 39354-	-Valid till car Ass. Nr. 39354-
-	178203	4	COLLARE A VITE	SCREW COLLAR
			-Vale dalla vett. Ass. Nr. 39355-	-Valid from car Ass. Nr. 39355-
35	10158801	1	TAPPO AD ESPANSIONE	PLUG
36	169526	1	CONDOTTO COLLEGAMENTO COLLETTORI USCITA ACQUA	WATER OUTLET MANIFOLD CONNECTION DUCT
37	180137	1	SENSORE DI TEMPERATURA ACQUA	WATER TEMPERATURE SENSOR
38	10298460	1	GUARNIZIONE	GASKET
39	169564	2	GUARNIZIONE	GASKET
40	177778	4	DADO	NUT
41	12601374	4	ROSETTA	WASHER
42	169749	2	COLLETORE USCITA ACQUA COMPLETO	COMPLETE WATER OUTLET MANIFOLD
43	13516824	4	PRIGIONIERO	STUD
44	141332	8	GUARNIZIONE	GASKET
45	132877	16	DADO	NUT
46	12604274	16	ROSETTA	WASHER
47	180296	1	PIASTRINO	SMALL PLATE
48	179698	1	CUSCINETTO TENDICINGHIA	BELT TIGHTENING BEARING
49	15970921	1	VITE	SCREW
50	11190574	1	ROSETTA	WASHER
51	14302824	1	VITE	SCREW
52	11198074	1	ROSETTA	WASHER
53	101044	1	GUARNIZIONE O.R.	O.R. GASKET



**360challenge**

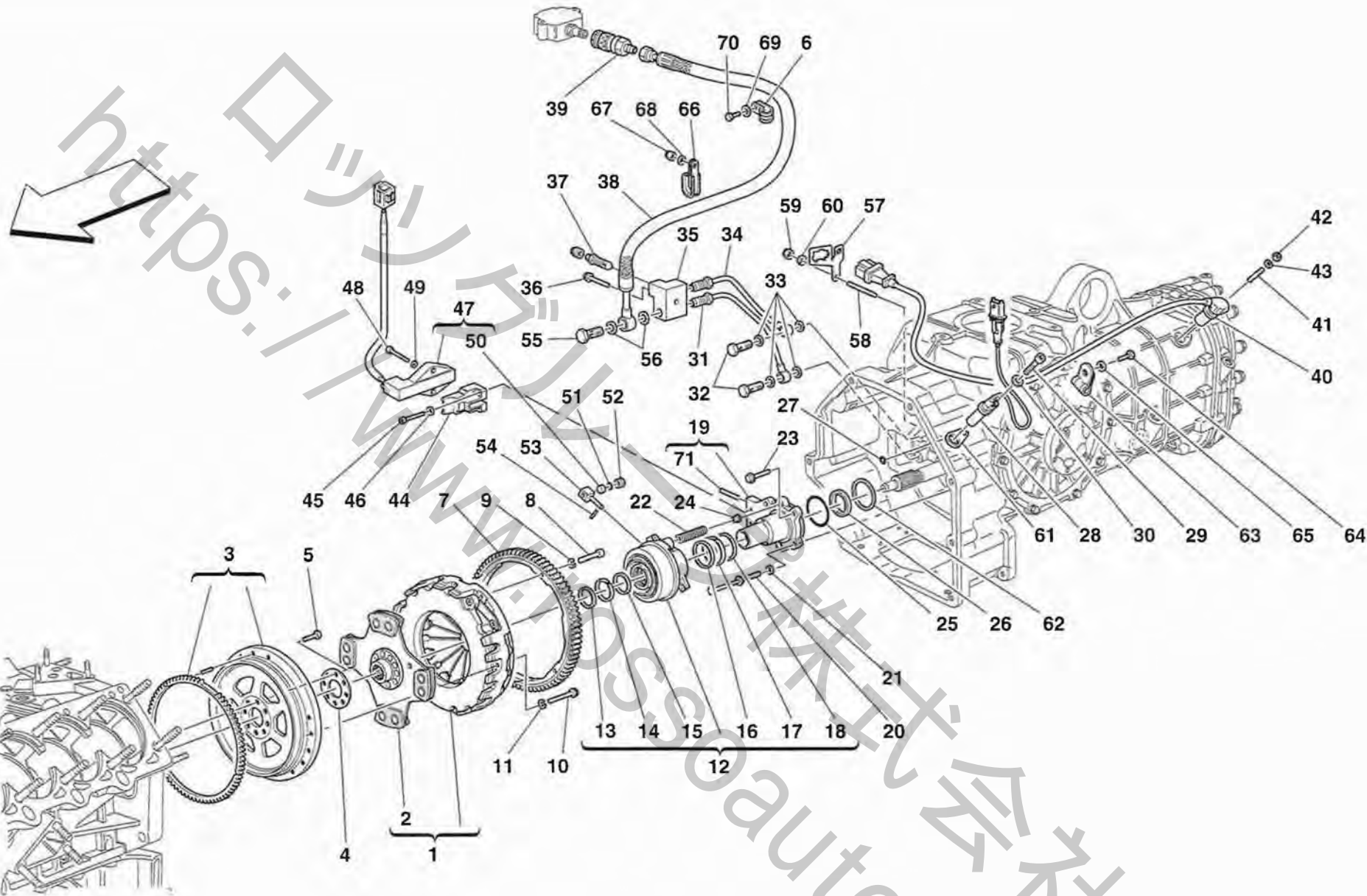
FRIZIONE E COMANDI  
CLUTCH AND CONTROLS

TAV. 22

DATA: FEBBRAIO 2001

Rif	Dis. N° Part. N°	Q.ty	Denominazione	Description
1	178042	1	FRIZIONE COMPLETA	COMPLETE CLUTCH
2	181315	1	DISCO FRIZIONE	CLUTCH DISC
3	181596	1	VOLANO MOTORE COMPLETO	COMPLETE ENGINE FLYWHEEL
4	103876	1	RONDELLA FISSAGGIO VOLANO	FLYWHEEL FIXING WASHER
5	103875	8	VITE	SCREW
6	121834	1	STAFFETTA CON GUAINA	BRACKET WITH SHEATH
7	176917	1	CORONA DENTATA	RING GEAR
8	14305424	3	VITE	SCREW
			-Non piu' fornito-	-Not as spare part now-
			-Sostituito dal 186196-	-Replaced by 186196-
-	186196	3	VITE	SCREW
9	127494	3	ROSETTA	WASHER
10	178739	15	VITE	SCREW
11	11194379	15	ROSETTA	WASHER
12	181827	1	CUSCINETTO REGGISPINTA COMPLETO	COMPLETE THRUST BEARING
13	181837	1	ANELLO RASCHIATORE	SCRAPER RING
14	181839	1	ANELLO	RING
15	181838	1	ANELLO DI TENUTA	SEAL RING
16	181828	1	ANELLO DI TENUTA	SEAL RING
17	181829	1	ANELLO	RING
18	181836	1	ANELLO RASCHIATORE	SCRAPER RING
19	173018	1	FLANGIA SUPPORTO CUSCINETTO	BEARING SUPPORT FLANGE
20	171458	2	COLONNETTA DI FINE CORSA	STUD FOR END OF STROKE
21	127496	2	ROSETTA	WASHER
			-Vale fino al motore Nr. 59357-	-Valid till engine Nr. 59357-
22	155207	2	MOLLA PREGARICO	PRELOAD SPRING
23	16287224	2	VITE	SCREW
24	155206	2	DISTANZIALE	SPACER
25	136140	1	GUARNIZIONE O.R.	O.R. GASKET
26	172363	1	ANELLO DI TENUTA	SEAL RING
27	121813	2	GUARNIZIONE O.R.	O.R. GASKET
28	164937	2	SENSORE VELOCITA' ANGOLARE	ANGULAR SPEED SENSOR
			-Vale fino ad esaurimento-	-Valid till stock exhaustion-
-	182194	2	SENSORE VELOCITA' ANGOLARE	ANGULAR SPEED SENSOR
			-Vale dopo esaurimento del 164937-	-Valid after stock exhaustion of 164937-
29	14305724	2	VITE	SCREW
30	12601274	2	ROSETTA	WASHER
31	180183	1	TUBO COMANDO FRIZIONE	CLUTCH CONTROL TUBE
32	11903811	2	BOCCHETTONE	UNION

Rif	Dis. N° Part. N°	Q.ty	Denominazione	Description
33	10284460	4	GUARNIZIONE	GASKET
34	180184	1	TUBO IMPIANTO SPURGO	BLEEDER SYSTEM PIPE
35	167101	1	BLOCCETTO	BLOCK
36	16286324	1	VITE	SCREW
37	121699	1	VITE DI SPURGO	BLEEDER SCREW
38	174554	1	TUBO COMPLETO FRIZIONE	COMPLETE CLUTCH HOSE
39	172964	1	INNESTO RAPIDO FEMMINA	FEMALE COUPLING
40	168729	1	SENSORE ELETTROMAGNETICO	ELECTRO-MAGNETIC SENSOR
41	11500124	1	PRIGIONIERO	STUD
42	10720124	1	DADO	NUT
43	12604274	1	ROSETTA	WASHER
44	178545	1	SUPPORTO	SUPPORT
45	14358524	2	VITE	SCREW
46	10519378	2	ROSETTA	WASHER
47	178060	1	KIT COMPLETO SENSORE	COMPLETE SENSOR KIT
			-Formato da sensore e calamita rif. 50-	-Includes sensor and magnet ref. 50-
48	14303324	2	VITE	SCREW
49	10519224	2	ROSETTA	WASHER
50	165676	1	CALAMITA	MAGNET
			-Non più a ricambio-	-Not as spare part now-
			-Sostituito dal 178060-	-Replaced by 178060-
51	165658	1	GUARNIZIONE O.R.	O.R. GASKET
52	167802	1	TAPPO	PLUG
53	165567	1	SPINA	PIN
54	14158570	1	SPINA	PIN
55	171454	1	BOCCHETTONE	UNION
56	10261060	2	GUARNIZIONE	GASKET
57	178389	1	STAFFA FISSAGGIO SENSORE	SENSOR FIXING BRACKET
			-Non piu' fornito-	-Not as spare part now-
			-Sostituito dal 185230-	-Replaced by 185230-
-	185230	1	STAFFA FISSAGGIO SENSORE	SENSOR FIXING BRACKET
58	13540724	1	PRIGIONIERO	STUD
59	102741	1	DADO	NUT
60	106850	1	ROSETTA	WASHER
61	182896	2	SPESSORE	THICKNESS
62	173360	2	RASAMENTO	SPACER
			-Di eventuale montaggio-	-Possible fitting-
63	10440990	1	STAFFETTA CON GUAINA	BRACKET WITH SHEATH
64	10977724	1	VITE	SCREW
65	12637824	1	ROSETTA	WASHER



**360 Challenge**

FRIZIONE E COMANDI  
CLUTCH AND CONTROLS

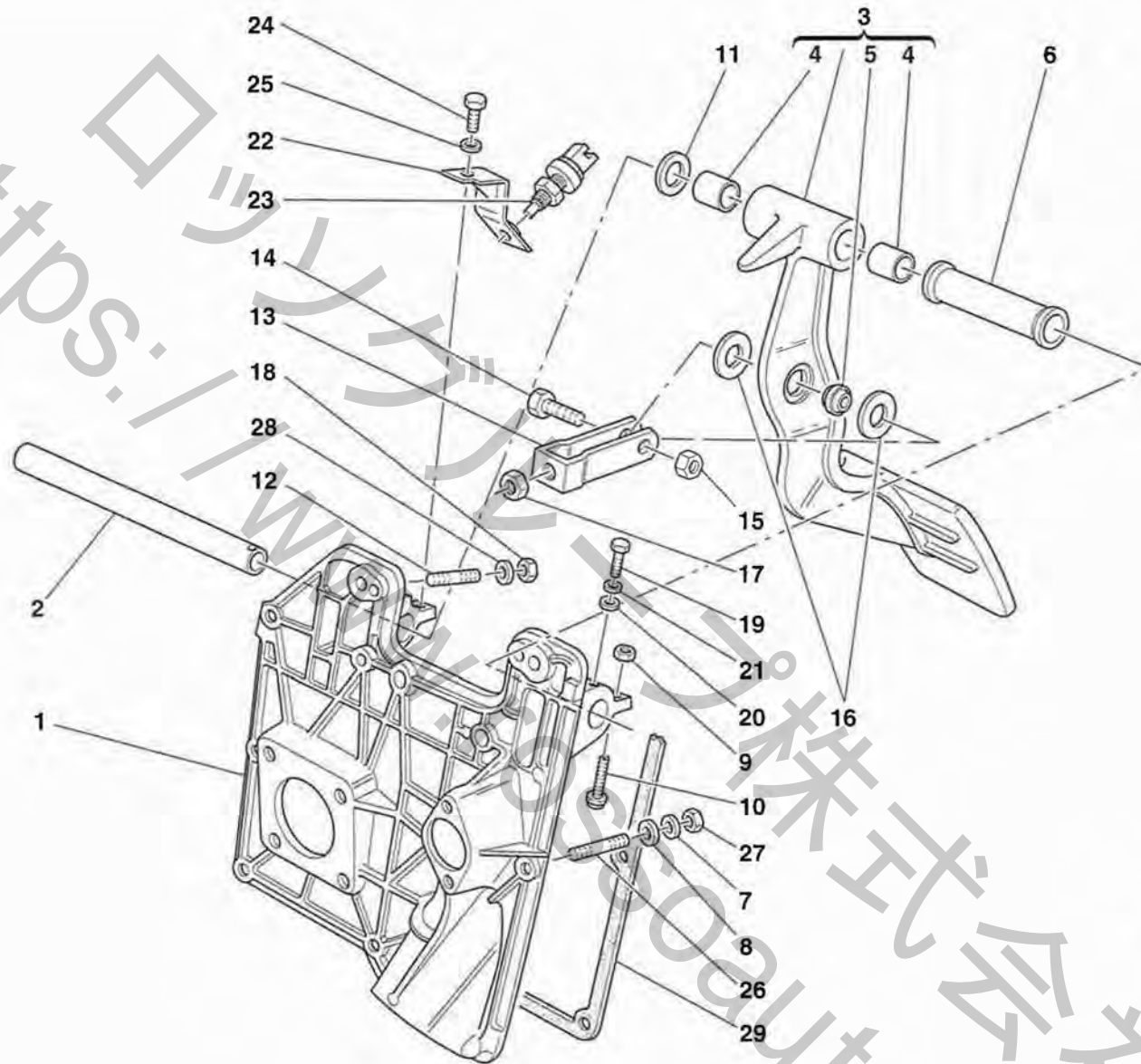
TAV. 22

DATA: FEBBRAIO 2001

<i>Rif</i>	<i>Dis.N° Part.N°</i>	<i>Q.ty</i>	<i>Denominazione</i>	<i>Description</i>	<i>Rif</i>	<i>Dis.N° Part.N°</i>	<i>Q.ty</i>	<i>Denominazione</i>	<i>Description</i>
66	139512	1	STAFFETTA CON GUAINA	BRACKET WITH SHEATH	69	14496424	1	ROSETTA	WASHER
67	102741	1	DADO	NUT	70	10979424	1	VITE	SCREW
68	14496424	1	ROSETTA	WASHER	71	10267550	2	TAPPO FILETTATO	THREADED PLUG



<https://www.360challenge.com>



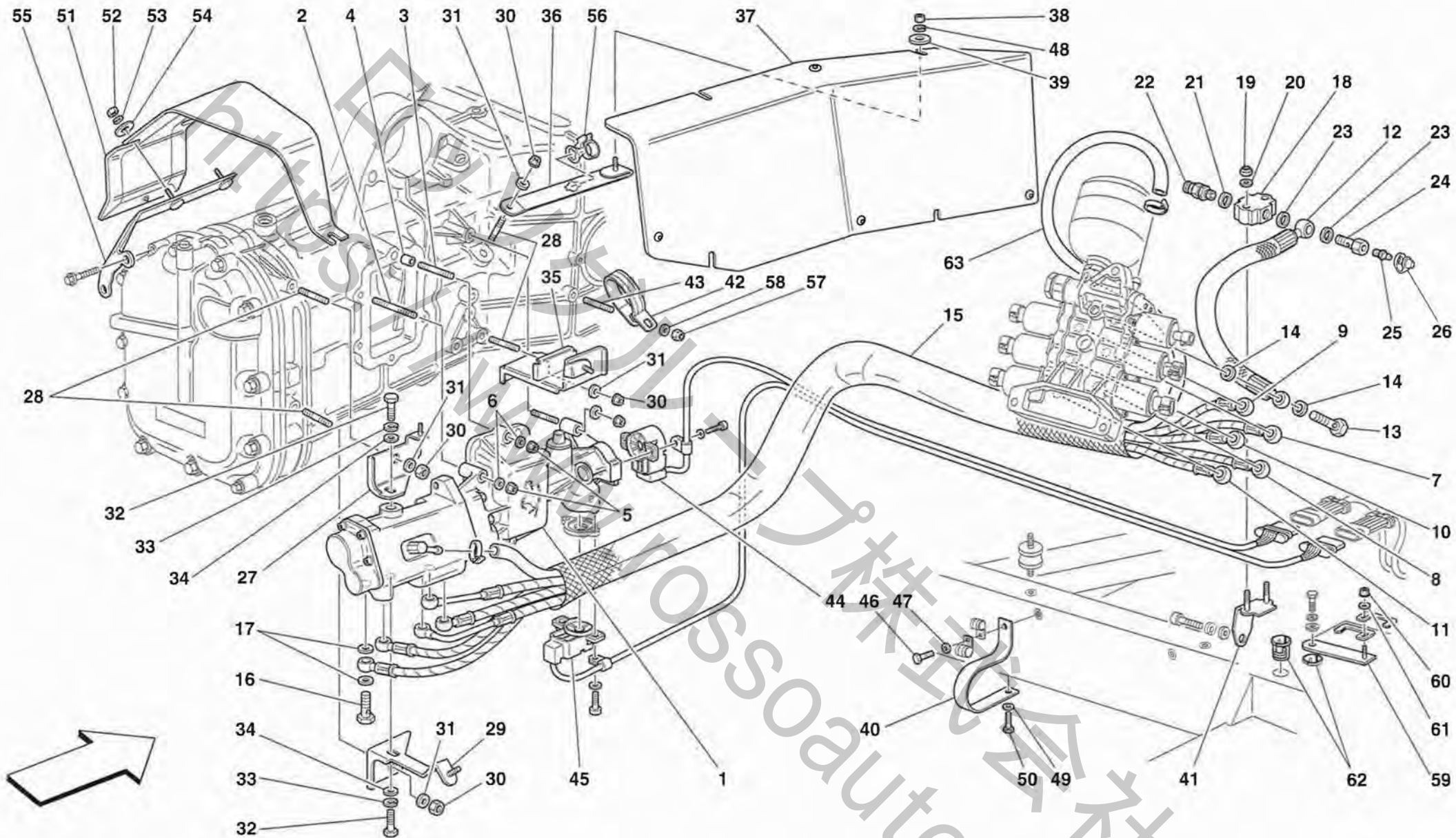
**360challenge**

PEDALIERA  
PEDALS

TAV. 23

DATA: FEBBRAIO 2001

<i>Rif</i>	<i>Dis. N° Part. N°</i>	<i>Q. ty</i>	<i>Denominazione</i>	<i>Description</i>	<i>Rif</i>	<i>Dis. N° Part. N°</i>	<i>Q. ty</i>	<i>Denominazione</i>	<i>Description</i>
1	176464	1	SUPPORTO PEDALIERA	PEDALS SUPPORT	16	176522	2	ROSETTA IN PLASTICA	PLASTIC WASHER
2	176466	1	PERNO SUPPORTO PEDALI	PEDALS SUPPORT PIN	17	16102314	1	DADO	NUT
3	180560	1	PEDALE FRENO COMPLETO	COMPLETE BRAKE PEDAL	18	104030	6	DADO	NUT
4	103163	2	BOCCOLA AUTOLUBRIFICANTE	SELF-LUBRICATING BUSHING	19	10902424	1	VITE	SCREW
5	176475	1	SNODO SFERICO	BALL JOINT	20	14488624	1	ROSETTA	WASHER
6	176918	1	DISTANZIALE	SPACER	21	127494	1	ROSETTA	WASHER
7	12601374	2	ROSETTA	WASHER	22	183818	1	SUPPORTO INTERRUTTORE	SWITCH SUPPORT
8	13550321	2	ROSETTA	WASHER	23	183433	1	INTERRUTTORE A PULSANTE	PUSH-BUTTON SWITCH
9	16102314	1	DADO	NUT	24	16043224	1	VITE	SCREW
10	144011	1	PUNTALINO REGISTRO PEDALE	PEDAL ADJUSTEMENT PIN	25	106852	1	ROSETTA	WASHER
11	106083	1	ROSETTA DI RASAMENTO	SPACER WASHER	26	13517024	2	PRIGIONIERO	STUD
12	13516924	6	PRIGIONIERO	STUD	27	16102377	2	DADO	NUT
13	176471	1	FORCELLA	FORK	28	12638524	6	ROSETTA	WASHER
14	16043724	1	VITE	SCREW	29	176524	1	GUARNIZIONE	GASKET
15	147985	1	DADO	NUT					



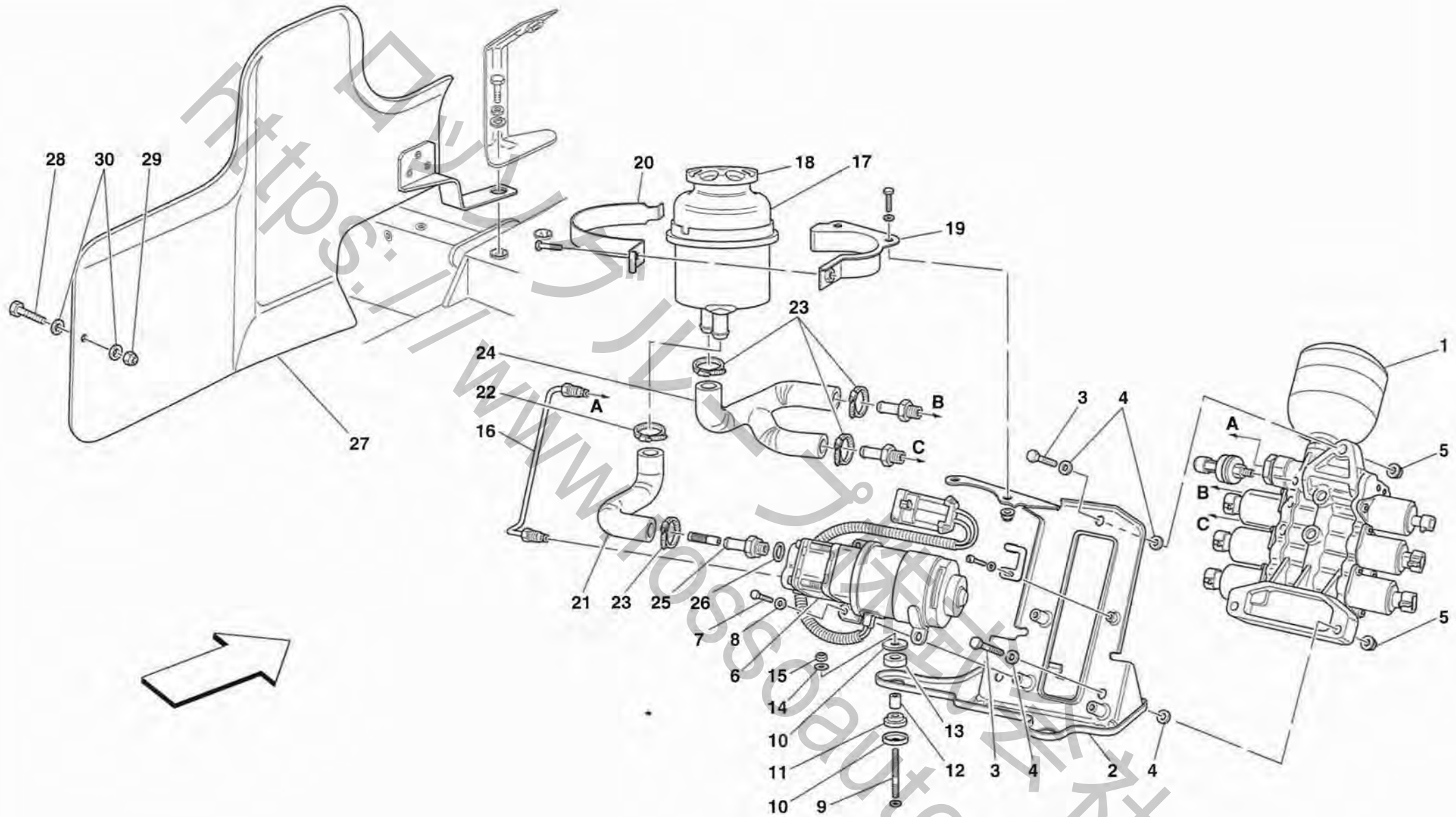
**B60 challenge**

COMANDO IDRAULICO FRIZIONE F1  
F1 CLUTCH HYDRAULIC CONTROL

TAV. 24

DATA: FEBBRAIO 2001

Rif	Dis. N° Part. N°	Q.ty	Denominazione	Description	Rif	Dis. N° Part. N°	Q.ty	Denominazione	Description
-	181161	1	<b>KIT COMPONENTI SISTEMA CAMBIO TIPO F1</b>	<b>F1 GEARBOX SYSTEM COMPONENTS KIT</b>	31	127496	5	ROSETTA	WASHER
1	181160	1	ATTUATORE IDRAULICO COMPLETO	COMPLETE HYDRAULIC ACTUATOR	32	16043124	2	VITE	SCREW
2	11501024	4	PRIGIONIERO	STUD	33	127496	2	ROSETTA	WASHER
3	11500724	2	PRIGIONIERO	STUD	34	10519624	2	ROSETTA	WASHER
4	103038	2	GRANO CENTRAGGIO	CENTERING DOWEL	35	180807	1	STAFFA SUPPORTO TUBI	PIPES SUPPORTING BRACKET
5	132877	6	DADO	NUT	36	178724	1	STAFFA SUPPORTO PARATIA	SHIELD SUPPORTING BRACKET
6	12601279	6	ROSETTA	WASHER	37	177384	1	PARATIA RIPARO ATTUATORE	SHIELD FOR ACTUATOR PROTECTION
7	179340	1	TUBO (EV1)	PIPE (EV1)	38	160472	4	DADO	NUT
8	179342	1	TUBO (EV2)	PIPE (EV2)	39	12637824	4	ROSETTA	WASHER
9	179343	1	TUBO (EV3)	PIPE (EV3)	40	180782	2	STAFFA SOSTEGNO TUBI	PIPES SUPPORTING BRACKET
10	179344	1	TUBO (EV4)	PIPE (EV4)	41	176142	1	STAFFA SUPPORTO BLOCCHETTO	BLOCK SUPPORT BRACKET
11	179345	1	TUBO (EV5)	PIPE (EV5)	42	124034	1	STAFFETTA CON GUAINA	BRACKET WITH SHEATH
12	179348	1	TUBO DA POMPA A BLOCCHETTO	PIPE FROM PUMP TO BLOCK	43	13540724	1	PRIGIONIERO	STUD
13	171454	6	BOCCHETTONE	UNION	44	182156	1	SENSORE SELEZIONE	SELECTION SENSOR
14	10261060	12	GUARNIZIONE	GASKET	45	182156	1	SENSORE INNESTO	COUPLING SENSOR
15	179346	1	GUAINA DI PROTEZIONE	PROTECTION SHEATH	46	10902424	2	VITE	SCREW
16	171454	5	BOCCHETTONE	UNION	47	12601274	2	ROSETTA	WASHER
17	10261060	10	GUARNIZIONE	GASKET	48	127493	4	ROSETTA	WASHER
18	175667	1	BLOCCHETTO	BLOCK	49	12644424	2	ROSETTA	WASHER
19	15896214	2	DADO	NUT	50	10902224	2	VITE	SCREW
20	12601279	2	ROSETTA	WASHER	51	180744	1	PARATIA	SHIELD
21	171755	1	ROSETTA	WASHER	52	15896470	2	DADO	NUT
22	172965	1	INNESTO RAPIDO MASCHIO	QUICK MALE COUPLING	53	127493	2	ROSETTA	WASHER
23	10261060	2	GUARNIZIONE	GASKET	54	12643724	2	ROSETTA	WASHER
24	171630	1	BOCCHETTONE	UNION	55	180745	1	STAFFA SUPPORTO PARATIA	SHIELD SUPPORTING BRACKET
25	152954	1	VITE DI SPURGO	BLEEDER SCREW	56	164565	2	MOLLETTA DI FISSAGGIO	FIXING CLIP
26	152955	1	CAPPUCCIO PROTEZIONE	PROTECTION BOOT	57	102741	1	DADO	NUT
27	174257	1	STAFFA SUPERIORE SUPPORTO ATTUATORE	UPPER ACTUATOR SUPPORT BRACKET	58	12643724	1	ROSETTA	WASHER
28	13516424	5	PRIGIONIERO	STUD	59	181344	1	STAFFA FISS. CONNETTORI	CONNECTORS FIXING BRACKET
29	174260	1	STAFFA INFERIORE SUPPORTO ATTUATORE	LOWER ACTUATOR SUPPORT BRACKET	60	113647	1	DADO	NUT
30	16100814	5	DADO	NUT	61	14496324	1	ROSETTA	WASHER
					62	65891200	4	DADO CON GABBIA	NUT WITH CAGE
					63	180965	1	TUBO RICIRCOLO OLIO	OIL RETURN TUBE



**360 Challenge**

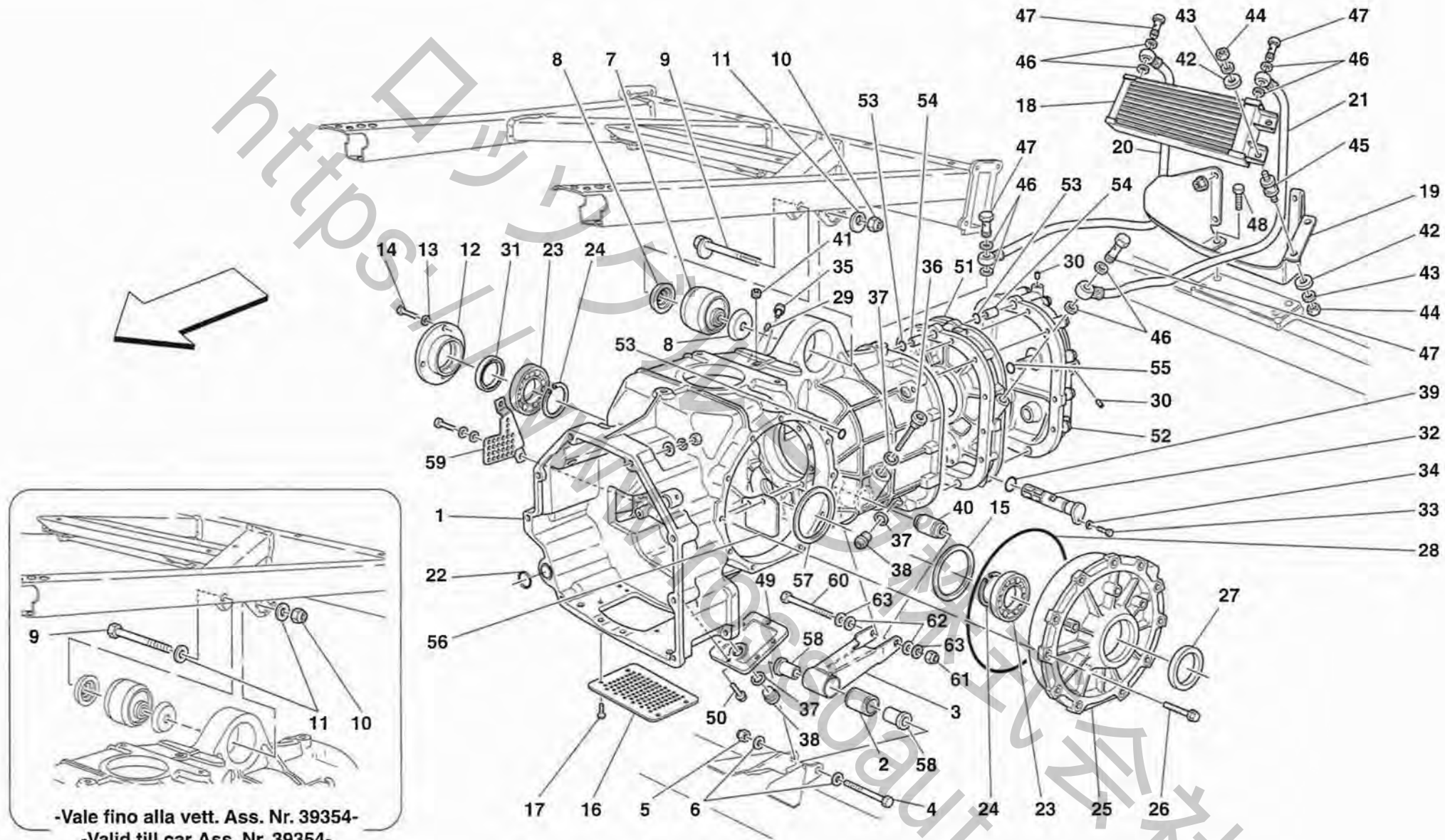
POWER UNIT E SERBATOIO  
POWER UNIT AND TANK

TAV. 25

DATA: FEBBRAIO 2001

Rif	Dis.N° Part.N°	Q.ty	Denominazione	Description
-	181161	1	<b>KIT COMPONENTI SISTEMA CAMBIO TIPO F1</b>	<b>F1 GEARBOX SYSTEM COMPONENTS KIT</b>
1	179533	1	POWER UNIT	POWER UNIT
2	179296	1	STAFFA SOSTEGNO POWER UNIT	POWER UNIT SUPPORTING BRACKET
3	16043934	3	VITE	SCREW
4	14496524	6	ROSETTA	WASHER
5	175283	3	DADO	NUT
6	178757	1	ELETTROPOMPA	ELECTRIC PUMP
7	10902324	3	VITE	SCREW
8	14496424	3	ROSETTA	WASHER
9	11500824	2	PRIGIONIERO	STUD
10	179636	6	SCODELLINO	CUP
11	179639	3	TAMPONE INFERIORE	LOWER PAD
12	179637	3	DISTANZIALE	SPACER
13	179638	3	TAMPONE SUPERIORE	UPPER PAD
14	12620474	3	ROSETTA	WASHER
15	14058411	3	DADO	NUT

Rif	Dis.N° Part.N°	Q.ty	Denominazione	Description
16	179693	1	TUBO DA ELETTROPOMPA A POWER UNIT	PIPE FROM ELECTRICAL PUMP TO POWER UNIT
17	167002	1	SERBATOIO OLIO	OIL TANK
18	180280	1	TAPPO	PLUG
19	179593	1	STAFFA SUPPORTO SERBATOIO	BRACKET FOR TANK SUPPORT
20	171746	1	FASCETTA SUPPORTO	SUPPORT CLAMP
21	179338	1	TUBO DA SERBATOIO A POMPA	PIPE FROM TANK TO PUMP
22	13000390	1	COLLARE A VITE	SCREW COLLAR
23	161490	4	COLLARE A VITE	SCREW COLLAR
24	179339	1	TUBO DA SERBATOIO A POWER UNIT	PIPE FROM TANK TO POWER UNIT
25	179694	1	RACCORDO	UNION
26	10280050	1	GUARNIZIONE	GASKET
27	183527	1	PARATIA RIPARO POWER UNIT	SHIELD FOR POWER UNIT PROTECTION
28	10902224	1	VITE	SCREW
29	102948	1	DADO	NUT
30	12646601	2	ROSETTA	WASHER



-Vale fino alla vett. Ass. Nr. 39354-  
 -Valid till car Ass. Nr. 39354-

**360 Challenge**

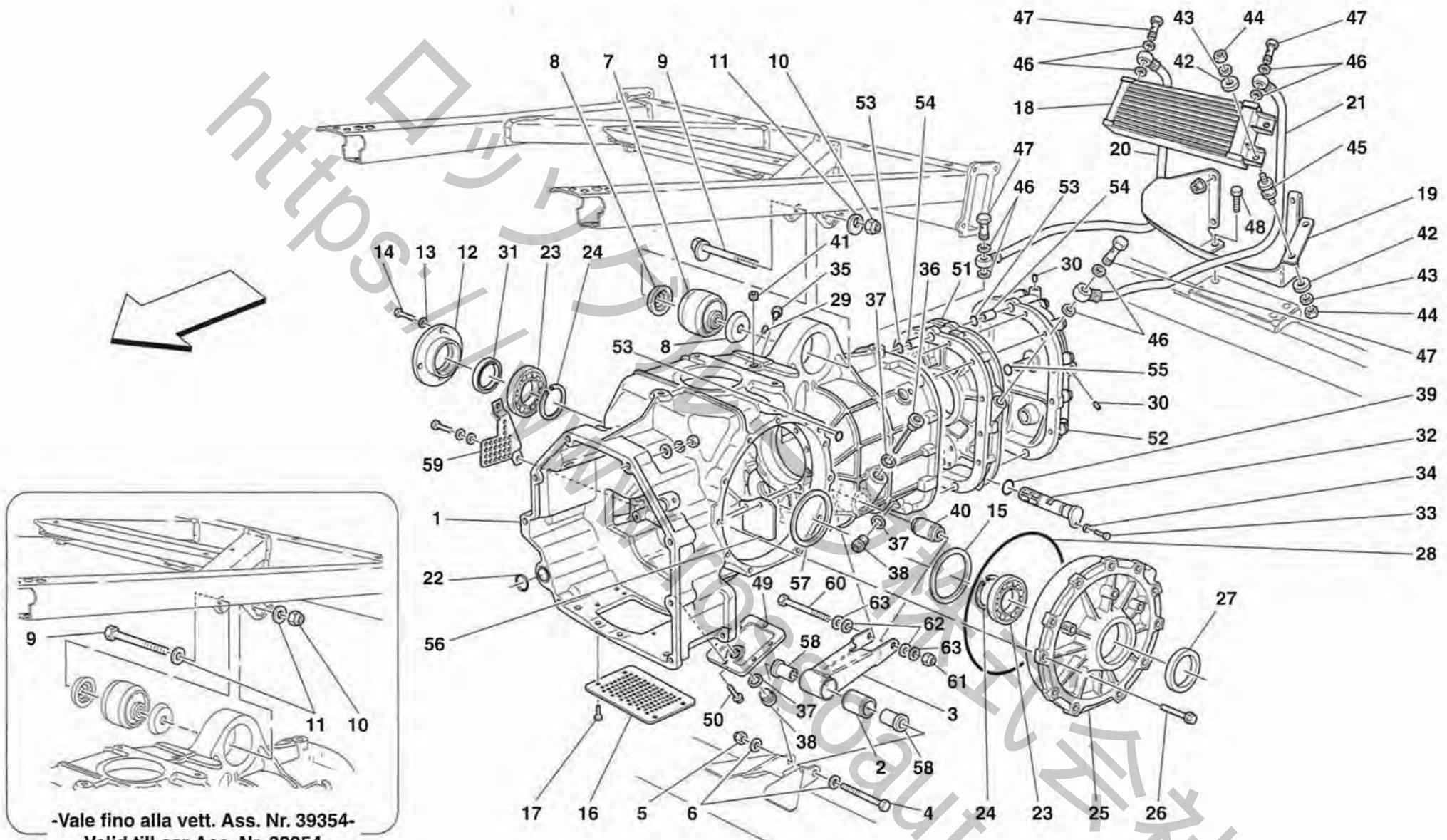
**CAMBIO - COPERCHI**  
**GEARBOX - COVERS**

**TAV. 26**  
**DATA: FEBBRAIO 2001**

Rif	Dis. N° Part. N°	Q.ty	Denominazione	Description
-	184775	1	CAMBIO COMPLETO	COMPLETE TRANSMISSION
1	186248	1	SCATOLA CAMBIO	GEARBOX
2	181755	1	TAMPONE	PAD
3	174458	1	BIELLETTA	SMALL LINK
4	15541234	1	VITE	SCREW
5	102825	1	DADO	NUT
6	14496724	2	ROSETTA	WASHER
7	183569	1	BOCCOLA ELASTICA	RESILIENT BUSHING
			-Non piu' fornito-	-Not as spare now-
			-Sostituito dal 186903-	-Replaced by 186903-
-	186903	1	BOCCOLA ELASTICA	RESILIENT BUSHING
8	179559	2	RONDELLA DI CONTENIMENTO	RETAINING WASHER
9	11117134	1	VITE	SCREW
			-Vale fino alla vett. Ass. Nr. 39354-	-Valid till car Ass. Nr. 39354-
-	150789	1	VITE	SCREW
			-Vale dalla vett. Ass. Nr. 39355-	-Valid from car Ass. Nr. 39355-
10	106004	1	DADO	NUT
			-Vale fino alla vett. Ass. Nr. 39354-	-Valid till car Ass. Nr. 39354-
-	150238	1	DADO	NUT
			-Vale dalla vett. Ass. Nr. 39355-	-Valid from car Ass. Nr. 39355-
11	14496824	2	ROSETTA	WASHER
			-Vale fino alla vett. Ass. Nr. 39354-	-Valid till car Ass. Nr. 39354-
-	175077	2	ROSETTA	WASHER
			-Vale dalla vett. Ass. Nr. 39355-	-Valid from car Ass. Nr. 39355-
12	183981	1	FLANGIA PER ALBERO DX.	R.H. FLANGE FOR SHAFT
13	11194377	4	ROSETTA	WASHER
14	10902224	4	VITE	SCREW
15	185026	1	ANELLO	RING
			-Spessore mm. 6,8-	-Thickness mm. 6,8-
-	185027	1	ANELLO	RING
			-Spessore mm. 6,4-	-Thickness mm. 6,4-
			-Di eventuale montaggio-	-Possible fitting-
-	185028	1	ANELLO	RING
			-Spessore mm. 6,0-	-Thickness mm. 6,0-
			-Di eventuale montaggio-	-Possible fitting-
16	171701	1	LAMIERA FORATA DI PROTEZIONE	PROTECTION DRILLET PLATE
17	111189	4	VITE	SCREW
18	181489	1	RADIATORE OLIO CAMBIO	OIL RADIATOR
19	181426	1	SUPPORTO RADIATORE	RADIATOR SUPPORT
20	182915	1	TUBO MANDATA OLIO	OIL DELIVERY TUBE
21	182916	1	TUBO RITORNO OLIO	OIL RETURN TUBE

Rif	Dis. N° Part. N°	Q.ty	Denominazione	Description
22	123236	1	GUARNIZIONE O.R.	O.R. GASKET
23	184995	2	CUSCINETTO A SFERE	BALL BEARING
24	184994	2	ANELLO ELASTICO	FLEXIBLE RING
25	171117	1	COPERCHIO DIFFERENZIALE	DIFFERENTIAL COVER
26	16287321	11	VITE	SCREW
27	181617	1	ANELLO PARAOLIO SX.	L.H. OIL RING
28	14468781	1	GUARNIZIONE	GASKET
29	14326050	1	TAPPO FILETTATO	THREADED PLUG
30	182106	2	TAPPO FILETTATO	THREADED PLUG
31	181618	1	ANELLO PARAOLIO DX.	R.H. OIL RING
32	182100	1	FILTRO OLIO CAMBIO	GEAR BOX OIL FILTER
33	182101	1	VITE	SCREW
34	182102	1	ROSETTA	WASHER
35	182118	1	SFIATO OLIO	OIL VENT
36	182117	1	ASTA LIVELLO OLIO	OIL LEVEL ROD
37	10263460	3	GUARNIZIONE '	GASKET
38	183962	2	TAPPO	PLUG
39	182119	1	GUARNIZIONE O.R.	O.R. GASKET
40	183490	1	TAMPONE	PAD
41	14324911	1	TAPPO	PLUG
42	12643724	6	ROSETTA	WASHER
43	127494	6	ROSETTA	WASHER
44	15896214	6	DADO	NUT
45	142202	3	TAMPONE	PAD
46	145192	8	GUARNIZIONE	GASKET
47	153419	4	RACCORDO	UNION
			-Non piu' fornito-	-Not as spare part now-
			-Sostituito dal 184727-	-Replaced by 184727-
-	184727	4	RACCORDO	UNION
48	10902424	4	VITE	SCREW
49	171045	1	COPERCHIO INFERIORE	LOWER COVER
50	16286121	6	VITE	SCREW
51	173611	1	PIASTRA	PLATE
52	181246	1	COPERCHIO POSTERIORE	REAR COVER
53	14456981	4	GUARNIZIONE	GASKET
54	150957	4	BOCCOLA CENTRAGGIO	CENTERING BUSHING
55	137192	2	GUARNIZIONE	GASKET
56	183986	1	LAMIERINO	PLATE
57	185029	1	ANELLO	RING
			-Spessore mm. 3,30-	-Thickness mm. 3,30-





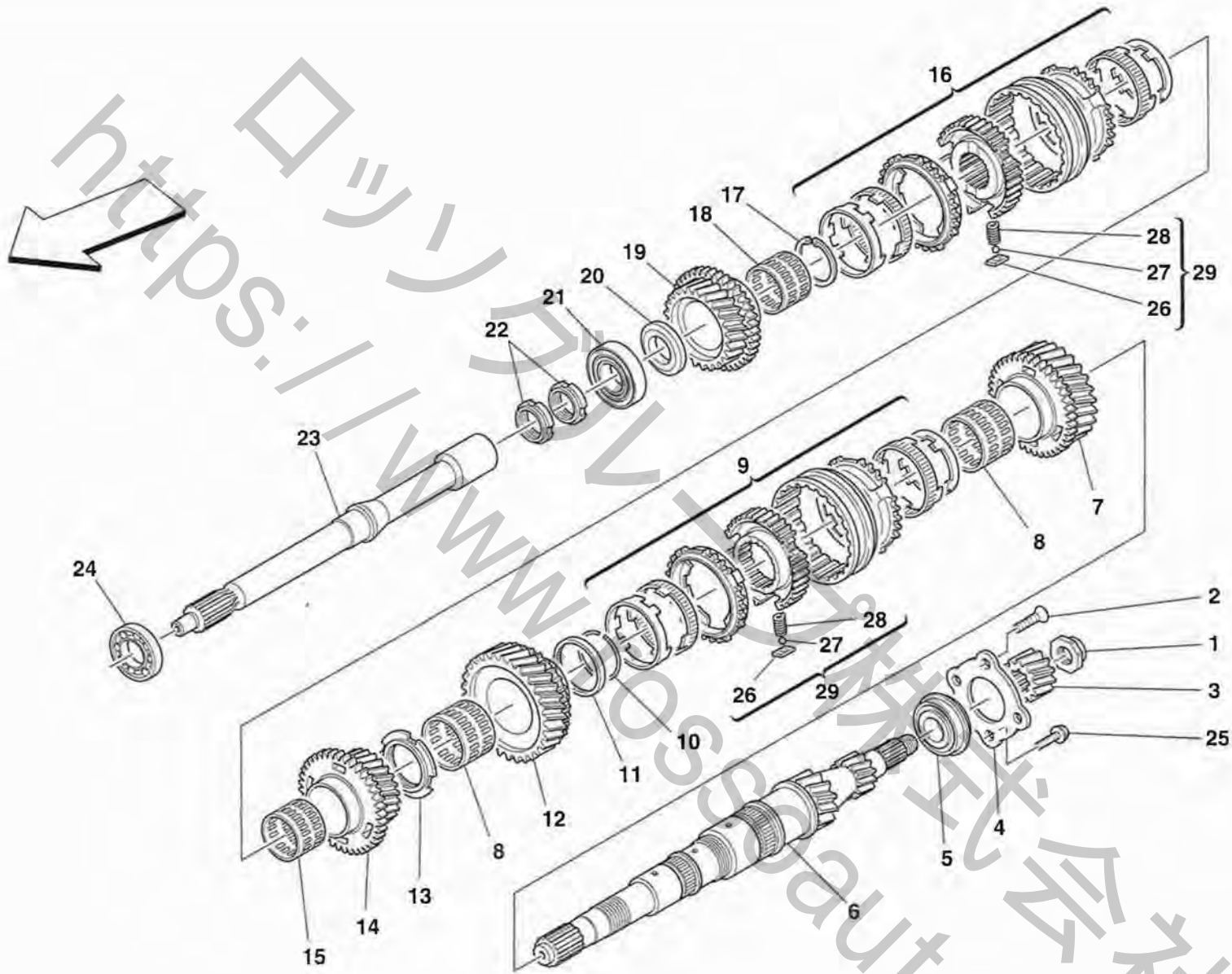
-Vale fino alla vett. Ass. Nr. 39354-  
 -Valid till car Ass. Nr. 39354-

**360-challenge**

CAMBIO - COPERCHI  
 GEARBOX - COVERS

TAV. 26  
 DATA: FEBBRAIO 2001

<i>Rif</i>	<i>Dis. N° Part. N°</i>	<i>Q. ty</i>	<i>Denominazione</i>	<i>Description</i>	<i>Rif</i>	<i>Dis. N° Part. N°</i>	<i>Q. ty</i>	<i>Denominazione</i>	<i>Description</i>
-	185033	1	ANELLO -Spessore mm. 2,95- -Di eventuale montaggio-	RING -Thickness mm. 2,95- -Possible fitting-	58	183457	2	BOCCOLA	BUSHING
-	185034	1	ANELLO -Spessore mm. 2,60- -Di eventuale montaggio-	RING -Thickness mm. 2,60- -Possible fitting-	59	188617	1	GRIGLIA	GRILL
					60	15213834	1	VITE	SCREW
					61	104030	1	DADO	NUT
					62	125322	2	ROSETTA	WASHER
					63	14496524	4	ROSETTA	WASHER



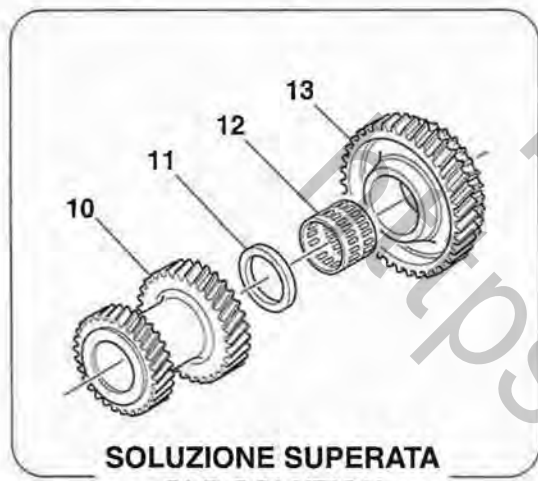
**360challenge**

**RUOTISMI ALBERO PRIMARIO  
MAIN SHAFT GEARS**

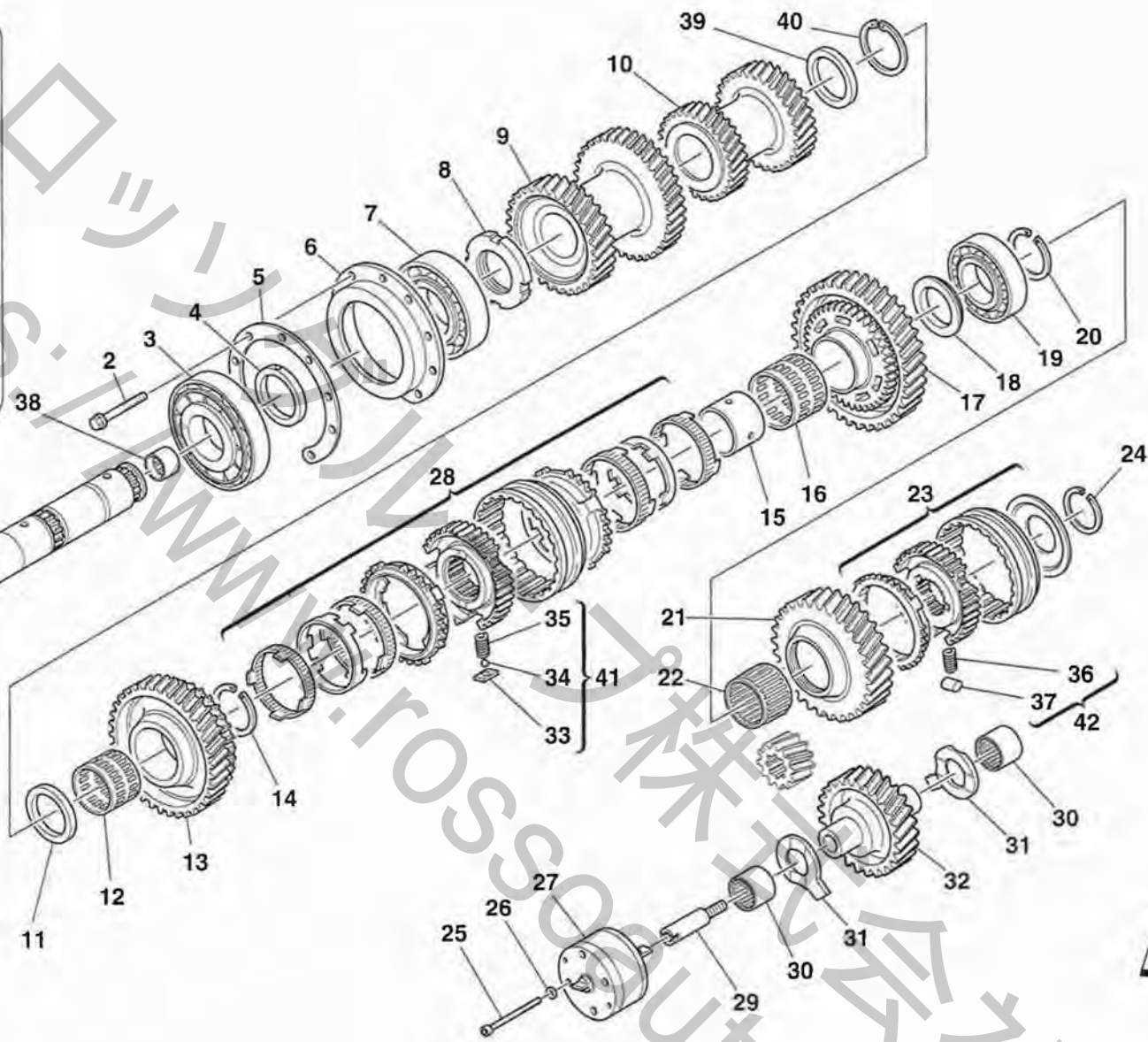
**TAV. 27**

**DATA: FEBBRAIO 2001**

Rif	Dis. N° Part. N°	Q. ty	Denominazione	Description	Rif	Dis. N° Part. N°	Q. ty	Denominazione	Description
1	183967	1	GHIERA	RING NUT	19	183948	1	INGRANAGGIO 4a VELOCITA'	PINION FOR 4th GEAR
2	14442027	2	VITE	SCREW	20	183973	1	ROSETTA	WASHER
3	183966	1	INGRANAGGIO CONDUTTORE RM	REVERSE DRIVING GEAR	21	184021	1	CUSCINETTO A RULLI	ROLLER BEARING
4	183984	1	PIASTRA POSTERIORE	REAR PLATE	22	184012	2	GHIERA	RING NUT
5	184019	1	CUSCINETTO A SFERE	BALL BEARING	23	183965	1	ALBERO FRIZIONE	CLUTCH SHAFT
6	183964	1	ALBERO PRIMARIO	MAIN SHAFT	24	184013	1	CUSCINETTO A SFERE	BALL BEARING
7	183949	1	INGRANAGGIO 5a VELOCITA'	PINION FOR 5th GEAR	25	16287124	2	VITE	SCREW
8	184015	2	GABBIA A RULLINI	ROLLER CAGE	26	184991	6	TASSELLO PER SINCRONIZZATORE	PAD FOR SYNCHRONIZER
9	185166	1	SINCRONIZZATORE COMPLETO 5a E 6a VELOCITA'	5th AND 6th GEAR COMPLETE SYNCHRONIZER				-Non più fornito sostituito dal 188320-	-Not as spare part replaced by 188320-
10	184011	1	ANELLO ELASTICO	FLEXIBLE RING				-Vedi rif.29-	-See ref.29-
11	183970	1	DISTANZIALE PER INGRANAGGIO 5a VELOCITA'	SPACER FOR PINION FOR 5th GEAR	27	184997	6	SFERA	BALL
12	183950	1	INGRANAGGIO 6a VELOCITA'	PINION FOR 6th GEAR				-Non più fornito sostituito dal 188320-	-Not as spare part replaced by 188320-
13	184010	1	ANELLO	RING				-Vedi rif.29-	-See ref.29-
14	183947	1	INGRANAGGIO 3a VELOCITA'	PINION FOR 3rd GEAR	28	184989	6	MOLLA	SPRING
15	184014	1	GABBIA A RULLINI	ROLLER CAGE				-Non più fornito sostituito dal 188320-	-Not as spare part replaced by 188320-
16	185165	1	SINCRONIZZATORE COMPLETO 3a E 4a VELOCITA'	3rd AND 4th GEAR COMPLETE SYNCHRONIZER				-Vedi rif.29-	-See ref.29-
17	184042	1	ANELLO ELASTICO	FLEXIBLE RING	29	188320	2	KIT SOSTITUZIONE TASSELLO SINCRO/SFERA/MOLLA	PAD FOR SYNCHRONIZER/BALL/ SPRING REPLACEMENT KIT
18	184005	1	GABBIA A RULLINI	ROLLER CAGE					

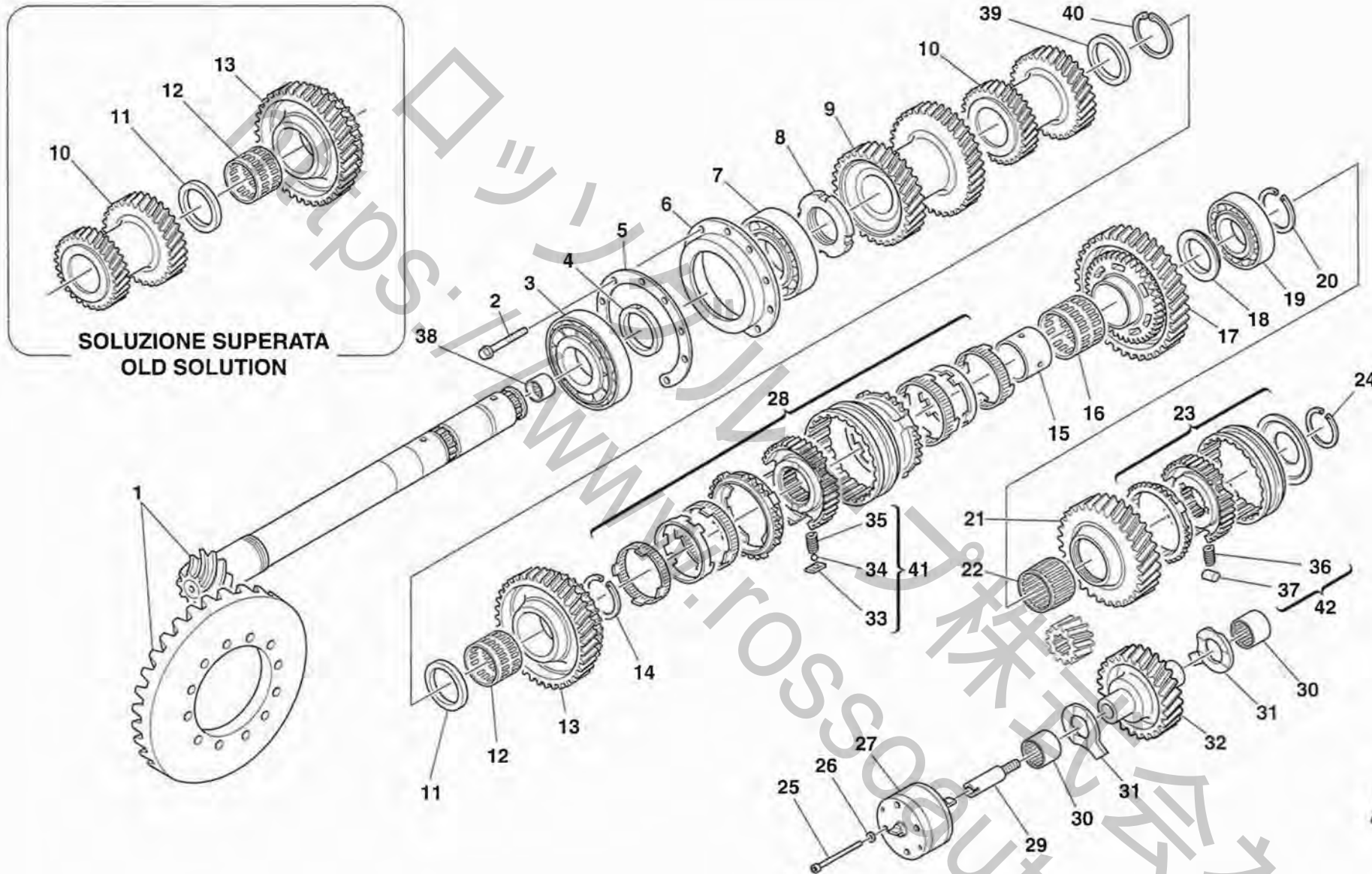


**SOLUZIONE SUPERATA  
OLD SOLUTION**



Rif	Dis. N° Part. N°	Q. ty	Denominazione	Description
1	185169	1	<b>COPPIA CONICA COMPLETA</b> -Vale per albero secondario con sede per anello elastico 183976- -Vedi Pos. 40-	<b>COMPETE BEVEL SET</b> -Valid for secondary shaft with groove for flexible ring 183976- -See Pos. 40-
2	16287731	9	VITE	SCREW
3	185022	1	CUSCINETTO A RULLI	ROLLER BEARING
4	185045	1	ANELLO REGISTRO -Spessore mm. 7,10-	REGISTER RING -Thickness mm. 7,10-
-	185046	1	ANELLO REGISTRO -Spessore mm. 6,85- -Di eventuale montaggio-	REGISTER RING -Thickness mm. 6,85- -Possible fitting-
-	185047	1	ANELLO REGISTRO -Spessore mm. 6,60- -Di eventuale montaggio-	REGISTER RING -Thickness mm. 6,60- -Possible fitting-
5	185042	1	ANELLO REGISTRO -Spessore mm. 2,8-	REGISTER RING -Thickness mm. 2,8-
-	185043	1	ANELLO REGISTRO -Spessore mm. 2,5- -Di eventuale montaggio-	REGISTER RING -Thickness mm. 2,5- -Possible fitting-
-	185044	1	ANELLO REGISTRO -Spessore mm. 2,2- -Di eventuale montaggio-	REGISTER RING -Thickness mm. 2,2- -Possible fitting-
6	185020	1	SUPPORTO CUSCINETTO	BEARING SUPPORT
7	185021	1	CUSCINETTO A RULLI	ROLLER BEARING
8	185019	1	GHIERA	RING NUT
9	185018	1	INGRANAGGIO CONDOTTO 3a E 4a VELOCITA'	3rd AND 4th DRIVEN GEAR
10	185017	1	INGRANAGGIO CONDOTTO 5a E 6a VELOCITA' -Vale per albero secondario senza sede per anello elastico 183976- -Vedi Pos. 40-	5th AND 6th DRIVEN GEAR -Valid for secondary shaft without groove for flexible ring 183976- -See Pos. 40-
-	188461	1	INGRANAGGIO CONDOTTO 5a E 6a VELOCITA' -Vale per albero secondario con sede per anello elastico 183976- -Vedi Pos. 40-	5th AND 6th DRIVEN GEAR -Valid for secondary shaft with groove for flexible ring 183976- -See Pos. 40-

Rif	Dis. N° Part. N°	Q. ty	Denominazione	Description
11	183974	1	ANELLO -Spessore mm. 4,30- -Di eventuale montaggio- -Vale per albero secondario senza sede per anello elastico 183976- -Vedi Pos. 40-	RING -Thickness mm. 4,30- -Possible fitting- -Valid for secondary shaft without groove for flexible ring 183976- -See Pos. 40-
-	185038	1	ANELLO -Spessore mm. 3,95- -Di eventuale montaggio- -Vale per albero secondario senza sede per anello elastico 183976- -Vedi Pos. 40-	RING -Thickness mm. 3,95- -Possible fitting- -Valid for secondary shaft without groove for flexible ring 183976- -See Pos. 40-
-	185039	1	ANELLO -Spessore mm. 3,60- -Di eventuale montaggio- -Vale per albero secondario senza sede per anello elastico 183976- -Vedi Pos. 40-	RING -Thickness mm. 3,60- -Possible fitting- -Valid for secondary shaft without groove for flexible ring 183976- -See Pos. 40-
-	188495	1	ANELLO -Spessore mm. 6,10- -Di eventuale montaggio- -Vale per albero secondario con sede per anello elastico 183976- -Vedi Pos. 40-	RING -Thickness mm. 6,10- -Possible fitting- -Valid for secondary shaft with groove for flexible ring 183976- -See Pos. 40-
-	188496	1	ANELLO -Spessore mm. 5,80- -Di eventuale montaggio- -Vale per albero secondario con sede per anello elastico 183976- -Vedi Pos. 40-	RING -Thickness mm. 5,80- -Possible fitting- -Valid for secondary shaft with groove for flexible ring 183976- -See Pos. 40-
12	184014	1	GABBIA A RULLINI	ROLLER CAGE
13	183946	1	INGRANAGGIO 2a VELOCITA'	PINION FOR 2nd GEAR
14	183976	1	ANELLO ELASTICO -Spessore mm. 2,10-	FLEXIBLE RING -Thickness mm. 2,10-
-	185036	1	ANELLO ELASTICO -Spessore mm. 1,85- -Di eventuale montaggio-	FLEXIBLE RING -Thickness mm. 1,85- -Possible fitting-
-	185037	1	ANELLO ELASTICO -Spessore mm. 1,60- -Di eventuale montaggio-	FLEXIBLE RING -Thickness mm. 1,60- -Possible fitting-



**360 Challenge**

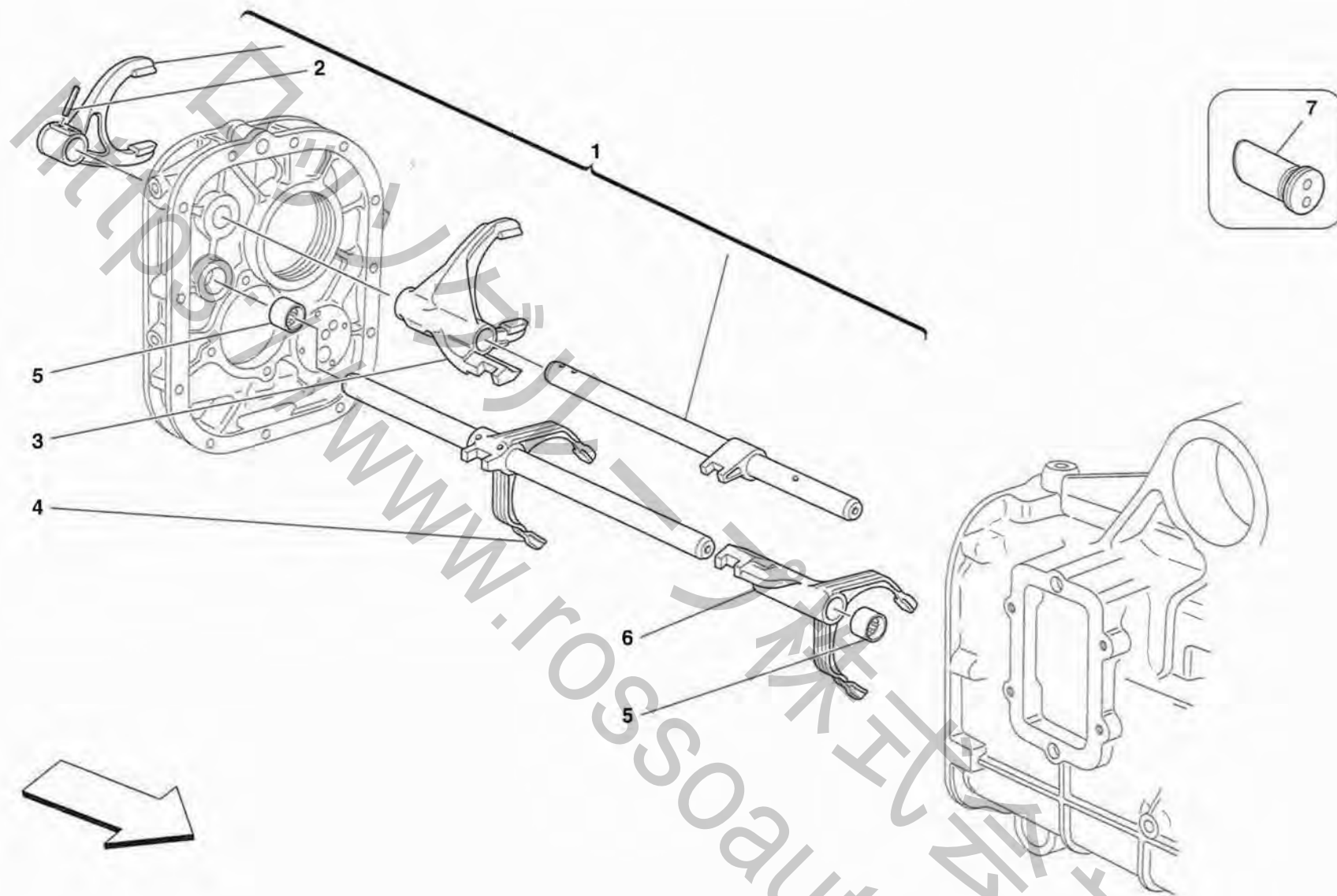
**RUOTISMI ALBERO SECONDARIO**  
**LAY SHAFT GEARS**

**TAV. 28**

**DATA: FEBBRAIO 2001**

Rif	Dis.N° Part.N°	Q.ty	Denominazione	Description	Rif	Dis.N° Part.N°	Q.ty	Denominazione	Description
15	183971	1	BOCCOLA	BUSHING	33	184991	3	TASSELLO PER	PAD FOR
16	184016	1	GABBIA A RULLINI	ROLLER CAGE				SINCRONIZZATORE	SYNCHRONIZER
17	183945	1	INGRANAGGIO 1a VELOCITA'	PINION FOR 1st GEAR				-Non più fornito sostituito	-Not as spare part replaced
18	183972	1	RALLA	RING				dal 188320-	by 188320-
			-Spessore mm. 5,10-	-Thickness mm. 5,10-				-Vedi rif. 41-	-See ref. 41-
-	185040	1	RALLA	RING	34	184997	3	SFERA	BALL
			-Spessore mm. 4,85-	-Thickness mm. 4,85-				-Non più fornito sostituito	-Not as spare part replaced
			-Di eventuale montaggio-	-Possible fitting-				dal 188320-	by 188320-
-	185041	1	RALLA	RING				-Vedi rif. 41-	-See ref. 41-
			-Spessore mm. 4,60-	-Thickness mm. 4,60-	35	184989	3	MOLLA PER SFERA	SPRING FOR BALL
			-Di eventuale montaggio-	-Possible fitting-				-Non più fornito sostituito	-Not as spare part replaced
19	184020	1	CUSCINETTO A RULLI	ROLLER BEARING				dal 188320-	by 188320-
20	184042	1	ANELLO ELASTICO	FLEXIBLE RING				-Vedi rif. 41-	-See ref. 41-
21	183944	1	INGRANAGGIO RM	REVERSE GEAR	36	185015	3	MOLLA	SPRING
22	184018	1	GABBIA A RULLINI	ROLLER CAGE				-Non più fornito sostituito	-Not as spare part replaced
23	182355	1	SINCRONIZZATORE	REVERSE GEAR COMPLETE				dal 188321-	by 188321-
			COMPLETO RM	SYNCHRONIZER				-Vedi rif. 42-	-See ref. 42-
24	184041	1	ANELLO ELASTICO	FLEXIBLE RING	37	185016	3	RULLO	ROLL
25	14303624	4	VITE	SCREW				-Non più fornito sostituito	-Not as spare part replaced
26	10571379	4	ROSETTA	WASHER				dal 188321-	by 188321-
27	185049	1	POMPA OLIO CAMBIO	BEARBOX OIL PUMP				-Vedi rif. 42-	-See ref. 42-
28	185164	1	SINCRONIZZATORE COMPLETO	1st AND 2nd GEAR COMPLETE	38	185170	1	BOCCOLA	BUSHING
			1a E 2a VELOCITA'	SYNCHRONIZER	39	188497	1	DISTANZIALE	SPACER
29	185050	1	PERNO TRASCINAMENTO POMPA	PIN				-Vale per albero secondario con	-Valid for secondary shaft with
30	184017	2	ASTUCCIO A RULLINI	ROLLER CASING				sede per anello elastico 183976-	groove for flexible ring 183976-
31	183975	2	ANELLO	RING				-Vedi Pos. 40-	-See Pos. 40-
32	183969	1	INGRANAGGIO FOLLE RM	IDLE GEAR FOR REVERSE	40	183976	1	ANELLO ELASTICO	FLEXIBLE RING
					41	188320	1	KIT SOSTITUZIONE TASSELLO	PAD FOR SYNCHRONIZER/BALL/
								SINCRO/SFERA/MOLLA	SPRING REPLACEMENT KIT
					42	188321	1	KIT SOSTITUZIONE	SPRING/ROLL/SYNCHRO
								SINCRORETROMARCIA/	REVERSE GEAR
								MOLLA/RULLO	KIT





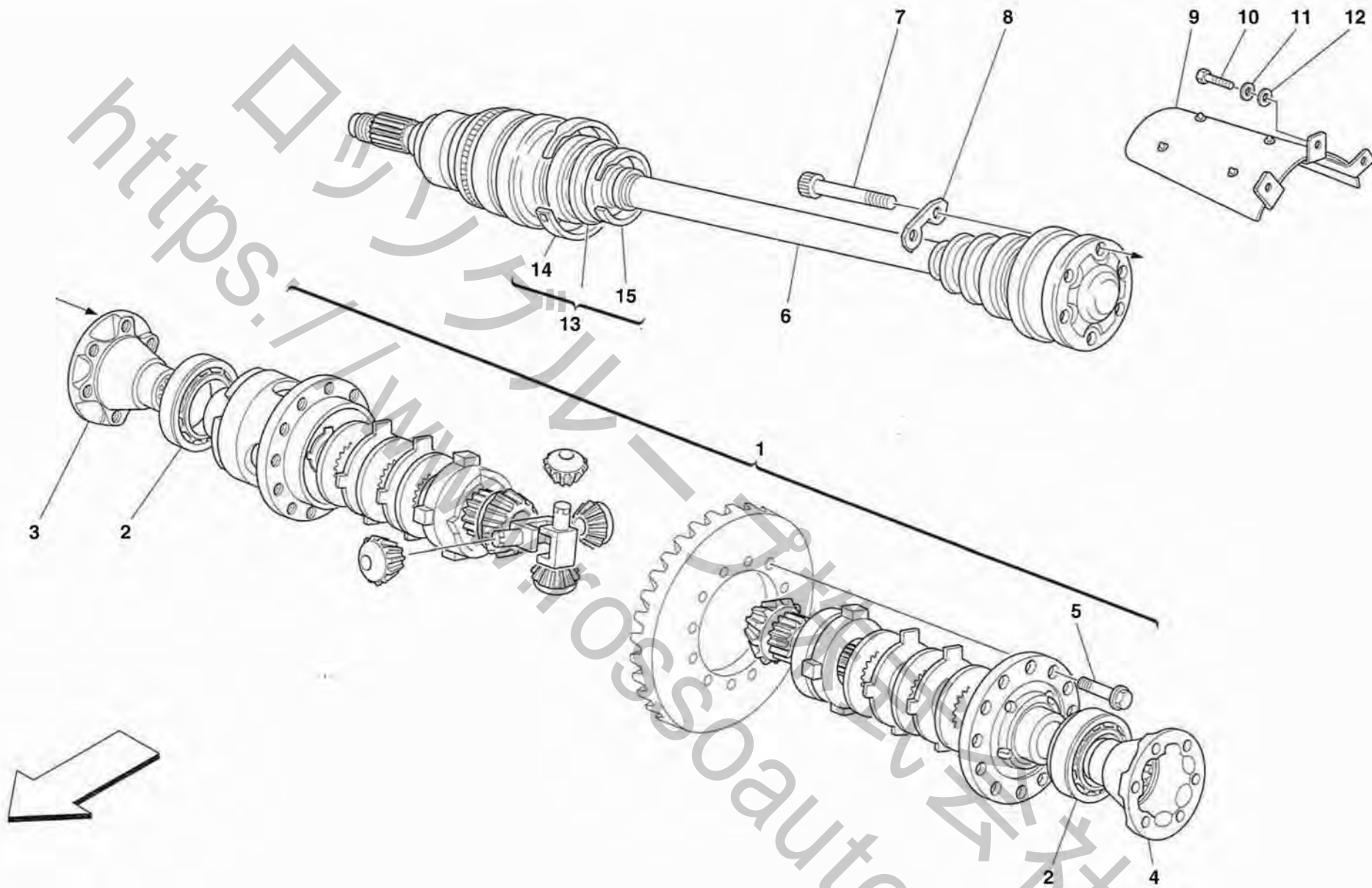
**360 Challenge**

COMANDI INTERNI CAMBIO  
INSIDE GEARBOX CONTROLS

TAV. 29

DATA: FEBBRAIO 2001

<i>Rif</i>	<i>Dis. N° Part. N°</i>	<i>Q. ty</i>	<i>Denominazione</i>	<i>Description</i>	<i>Rif</i>	<i>Dis. N° Part. N°</i>	<i>Q. ty</i>	<i>Denominazione</i>	<i>Description</i>
1	183952	1	ASTA COMANDO RM	CONTROL ROD FOR REVERSE	5	183982	2	BOCCOLA A SFERE	BEARING BUSH
2	13910470	1	SPINA ELASTICA	FLEXIBLE PIN	6	184646	1	FORCELLA COMANDO 3a E 4a VELOCITA'	CONTROL FORK FOR 3rd AND 4th GEAR
3	183953	1	FORCELLA COMANDO 1a E 2a VELOCITA'	CONTROL FORK FOR 1st AND 2nd GEAR	7	180127	1	TAMPONCINO CHIUSURA FORO	PAD FOR HOLE
4	183955	1	ASTA COMANDO 5a E 6a. VELOCITA'	ROD FOR 5th AND 6th GEAR					



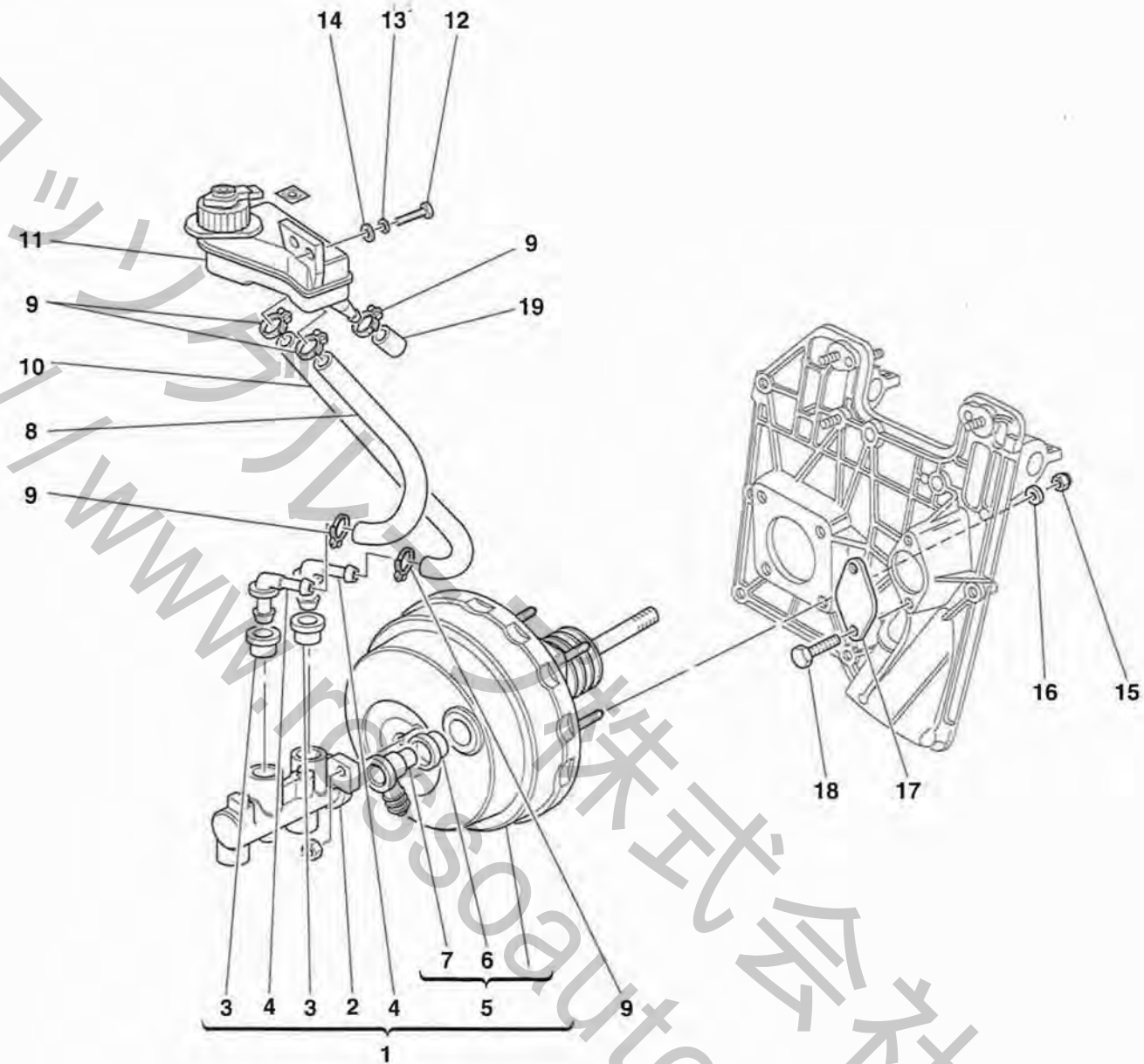
**360challenge**

DIFFERENZIALE E SEMIASSI  
DIFFERENTIAL AND AXLE SHAFTS

TAV. 30

DATA: FEBBRAIO 2001

<i>Rif</i>	<i>Dis.N° Part.N°</i>	<i>Q.ty</i>	<i>Denominazione</i>	<i>Description</i>	<i>Rif</i>	<i>Dis.N° Part.N°</i>	<i>Q.ty</i>	<i>Denominazione</i>	<i>Description</i>
1	183932	1	DIFFERENZIALE COMPLETO	COMPLETE DIFFERENTIAL	8	149415	6	PIASTRINA	PLATE
2	184998	2	CUSCINETTO A RULLI	ROLLER BEARING	9	184083	2	PARATIA PROTEZIONE SEMIASSE	SHIELD FOR AXLE SHAFT PROTECTION
3	185014	1	ALBERO DESTRO USCITA DIFFERENZIALE	R.H. SHAFT FOR DIFFERENTIAL EXIT	10	10902124	6	VITE	SCREW
4	182322	1	ALBERO SINISTRO USCITA DIFFERENZIALE	L.H. SHAFT FOR DIFFERENTIAL EXIT	11	12601274	6	ROSETTA	WASHER
5	183909	12	VITE	SCREW	12	12639724	6	ROSETTA	WASHER
6	174756	2	SEMIASSE COMPLETO -Vale fino alla vett. Ass. Nr. 40311-	AXLE SHAFT -Valid till car Ass. Nr. 40311-	13	70000867	2	KIT SOSTITUZIONE CUFFIA -Lato cambio-	PROTECTION REPLACEMENT SET -Gearbox side-
-	183552	2	SEMIASSE COMPLETO -Vale dalla vett. Ass. Nr. 40312-	AXLE SHAFT -Valid from car Ass. Nr. 40312-	-	70000868	2	KIT SOSTITUZIONE CUFFIA -Lato ruota-	PROTECTION REPLACEMENT SET -Wheel side-
7	181910	12	VITE	SCREW	14	172347	4	FASCETTA GRANDE	BIG CLAMP
					15	154213	4	FASCETTA PICCOLA	LITTLE CLAMP



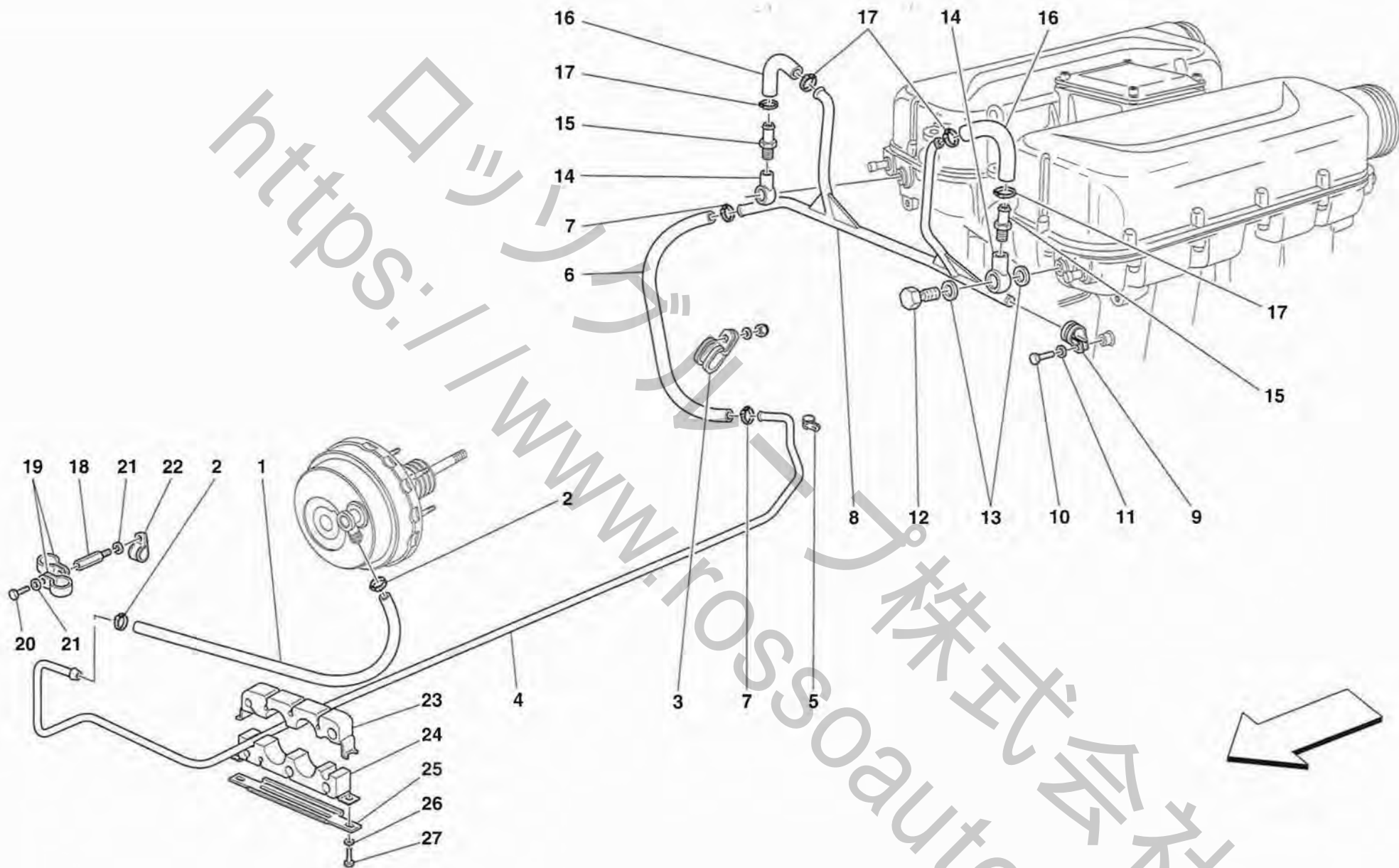
**360challenge**

COMANDI IDRAULICI FRENI  
BRAKES HYDRAULIC CONTROLS

TAV. 31

DATA: FEBBRAIO 2001

<i>Rif</i>	<i>Dis. N° Part. N°</i>	<i>Q. ty</i>	<i>Denominazione</i>	<i>Description</i>	<i>Rif</i>	<i>Dis. N° Part. N°</i>	<i>Q. ty</i>	<i>Denominazione</i>	<i>Description</i>
1	171872	1	SERVOFRENO COMPLETO	COMPLETE BRAKE BOOSTER	11	173415	1	SERBATOIO OLIO FRENI COMPLETO	COMPLETE BRAKE OIL TANK
2	171782	1	POMPA FRENI	BRAKE PUMP	12	10902524	2	VITE	SCREW
3	171784	2	CONNESSIONE POMPA FRENI	CONNECTION FOR BRAKE PUMP	13	12601274	2	ROSETTA	WASHER
4	173871	2	RACCORDO	UNION	14	14496424	2	ROSETTA	WASHER
5	177090	1	BOOSTER	BOOSTER	15	104030	4	DADO	NUT
6	151475	1	ANELLO PASSAFILO	CABLE GROMMET	16	12601374	4	ROSETTA	WASHER
7	144552	1	RACCORDO	UNION	17	174177	1	FLANGIA	FLANGE
8	182244	1	TUBO DA RACCORDO ANTERIORE A SERBATOIO	PIPE FROM FRONT UNION TO TANK	18	16043021	2	VITE	SCREW
9	13000190	5	COLLARE A VITE	SCREW COLLAR	19	136379	1	TAPPO	PLUG
10	105857	1	TUBO DA RACCORDO POSTERIORE A SERBATOIO	PIPE FROM REAR UNION TO TANK					



**360 Challenge**

IMPIANTO SERVOFRENO  
BRAKE BOOSTER SYSTEM

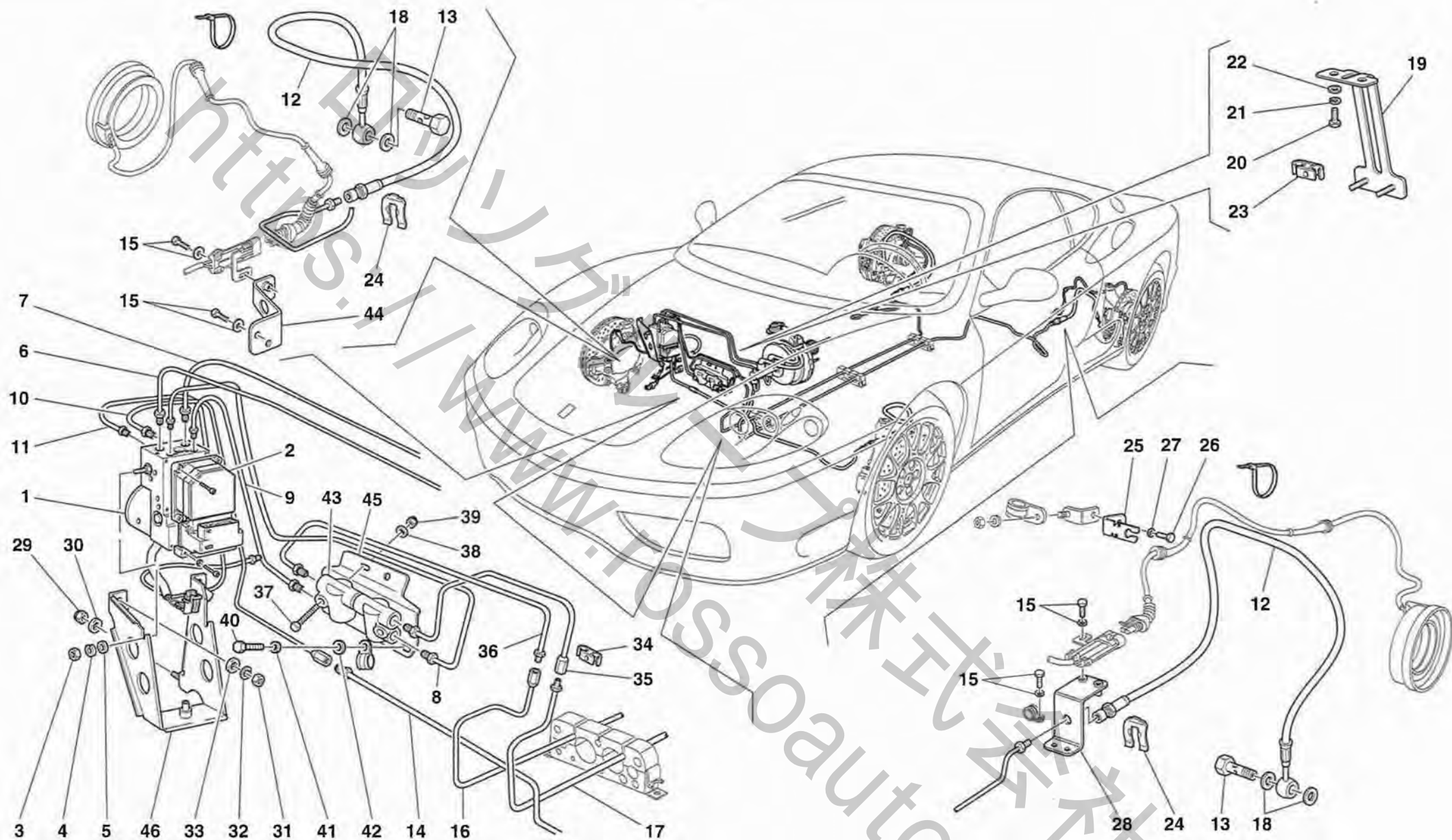
TAV. 32

DATA: FEBBRAIO 2001

Rif	Dis. N° Part. N°	Q. ty	Denominazione	Description
1	177947	1	TUBO GOMMA A SERVOFRENO	RUBBER HOSE TO BRAKE BOOSTER
2	13000390	2	COLLARE A VITE	SCREW COLLAR
3	61712500	2	STAFFETTA	BRACKET
4	181727	1	TUBO SOTTOPIANALE PER SERVOFRENO	BRAKE BOOSTER UNDERFLOOR TUBE
			-Non piu' fornito-	-Not as spare part now-
			-Sostituito dal 184979-	-Replaced by 184979-
-	184979	1	TUBO SOTTOPIANALE PER SERVOFRENO	BRAKE BOOSTER UNDERFLOOR TUBE
5	10450190	1	STAFFETTA CON GUAINA	BRACKET WITH SHEATH
6	168386	1	TUBO GOMMA	RUBBER HOSE
7	13000390	2	COLLARE A VITE	SCREW COLLAR
8	182776	1	TUBO PER SERVOFRENO DA COLLETTORI	PIPE FOR BRAKE BOOSTER FROM MANIFOLDS
9	10441390	2	STAFFETTA CON GUAINA	BRACKET WITH SHEATH
10	10902024	2	VITE	SCREW
11	12601279	2	ROSETTA	WASHER

Rif	Dis. N° Part. N°	Q. ty	Denominazione	Description
12	152417	2	BOCCHETTONE	UNION
13	10259960	4	GUARNIZIONE	GASKET
14	179419	2	RACCORDO ORIENTABILE	SWINGING UNION
15	147978	2	VALVOLA DI NON RITORNO	NONRETURN VALVE
16	179394	2	TUBO GOMMA	RUBBER HOSE
17	178052	4	FASCETTA	CLAMP
18	178772	1	COLONNETTA	STUD
19	10441390	1	STAFFETTA CON GUAINA	BRACKET WITH SHEATH
20	10902224	1	VITE	SCREW
21	127494	2	ROSETTA	WASHER
22	10441690	1	STAFFETTA	BRACKET
23	183048	3	SUPPORTO SUPERIORE	UPPER SUPPORT
24	183049	3	SUPPORTO INFERIORE	LOWER SUPPORT
25	178585	3	PIASTRINO	SMALL PLATE
26	14499324	6	ROSETTA	WASHER
27	10902424	6	VITE	SCREW





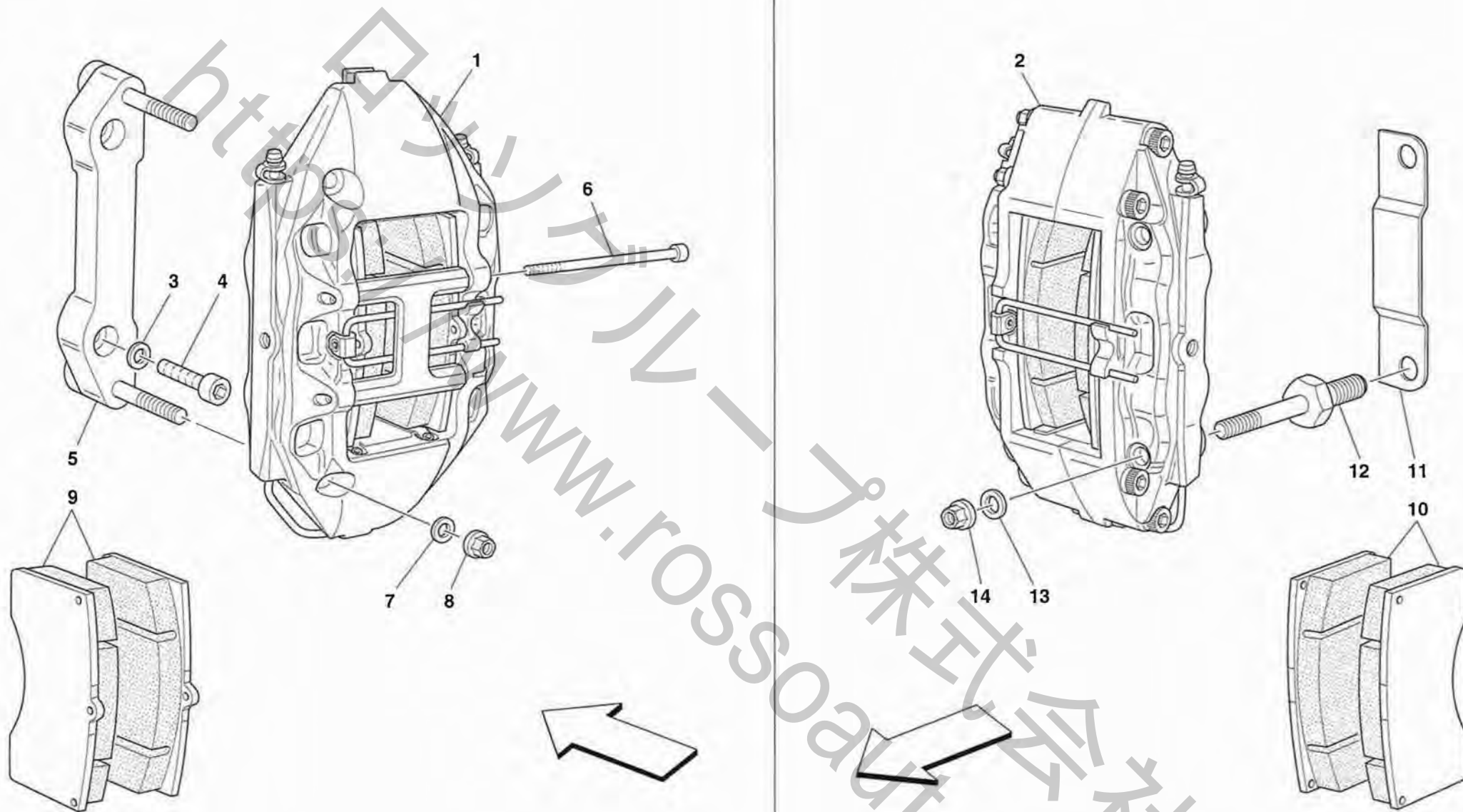
**360 challenge**

IMPIANTO FRENANTE  
BRAKE SYSTEM

TAV. 33

DATA: FEBBRAIO 2001

Rif	Dis. N° Part. N°	Q. ty	Denominazione	Description	Rif	Dis. N° Part. N°	Q. ty	Denominazione	Description
1	185148	1	CENTRALINA IDRAULICA ABS/ASR	ABS/ASR HYDRAULIC CONTROL STATION	23	169476	2	MOLLETTA	CLIP
2	185147	1	CENTRALINA ELETTRONICA ABS/ASR/EBD	ABS/ASR/EBD ELECTRONIC CONTROL STATION	24	116374	8	MOLLETTA	CLIP
3	16100814	2	DADO	NUT	25	179236	2	SUPPORTO CAVO	SUPPORT FOR CABLE
4	127496	2	ROSETTA	WASHER				-Non piu' fornito-	-Not as spare part now-
5	12638524	2	ROSETTA	WASHER				-Sostituito dal 178938-	-Replaced by 178938-
6	178427	1	TUBO FRENO DA POMPA ANTERIORE A CENTRALINA	BRAKE PIPE FROM FRONT PUMP TO CONTROL STATION	-	178938	2	SUPPORTO CAVO	SUPPORT FOR CABLE
7	178426	1	TUBO FRENO DA POMPA POSTERIORE A CENTRALINA	BRAKE PIPE FROM REAR PUMP TO CONTROL STATION	26	10902124	2	VITE	SCREW
8	182919	1	TUBO DA CENTRALINA A CORRETTORE DI FRENATA SX.	PIPE FROM CONTROL STATION TO L.H. BRAKING REGULATOR	27	14496324	2	ROSETTA	WASHER
9	182917	1	TUBO DA CENTRALINA A CORRETTORE DI FRENATA DX.	PIPE FROM CONTROL STATION TO R.H. BRAKING REGULATOR	28	178939	2	SUPPORTO	SUPPORT
10	178463	1	TUBO DA CENTRALINA A TUBO INTERMEDIO	PIPE FROM CONTROL STATION TO INTERMEDIATE PIPE	29	101139	1	DADO	NUT
11	164308	1	TUBO DA CENTRALINA A TUBO FRENO ANTERIORE DX.	PIPE FROM CONTROL STATION TO R.H. FRONT BRAKE PIPE	30	12638524	1	ROSETTA	WASHER
12	183100	4	TUBO FLESSIBILE FRENI	BRAKES HOSE	31	16100814	2	DADO	NUT
13	113670	4	RACCORDO	UNION	32	127496	2	ROSETTA	WASHER
14	164309	1	TUBO INTERMEDIO	INTERMEDIATE PIPE	33	12638524	2	ROSETTA	WASHER
15	11625724	8	VITE CON ROSETTA	SCREW WITH WASHER	34	169476	4	MOLLETTA	CLIP
16	180361	1	TUBO A FLESSIBILE POSTERIORE DX	PIPE TO R.H. REAR HOSE	35	182920	1	TUBO DA CORRETTORE DI FRENATA A GIUNTO POSTERIORE SX.	PIPE FROM BRAKING REGULATOR TO L.H. REAR JOINT
17	180362	1	TUBO A FLESSIBILE POSTERIORE SX.	PIPE TO L.H. REAR HOSE	36	182918	1	TUBO DA CORRETTORE DI FRENATA A GIUNTO POSTERIORE DX.	PIPE FROM BRAKING REGULATOR TO R.H. REAR JOINT
18	10260160	8	GUARNIZIONE	GASKET	37	16044224	2	VITE	SCREW
19	177945	1	STAFFA FISSAGGIO TUBI FRENI	BRAKES PIPES FIXING BRACKET	38	14496524	2	ROSETTA	WASHER
20	10902424	2	VITE	SCREW	39	101139	2	DADO	NUT
21	127494	2	ROSETTA	WASHER	40	10902424	3	VITE	SCREW
22	14488624	2	ROSETTA	WASHER	41	127494	3	ROSETTA	WASHER
					42	12643724	3	ROSETTA	WASHER
					43	172979	2	CORRETTORE DI FRENATA	BRAKING REGULATOR
					44	179237	1	SUPPORTO DX.	R.H. SUPPORT
					-	179096	1	SUPPORTO SX.	L.H. SUPPORT
					45	182549	1	STAFFA SUPPORTO CORRETTORE DI FRENATA	BRACKET FOR BRAKING REGULATOR SUPPORTING
					46	179412	1	STAFFA SUPPORTO CENTRALINA	CONTROL STATION SUPPORTING BRACKET



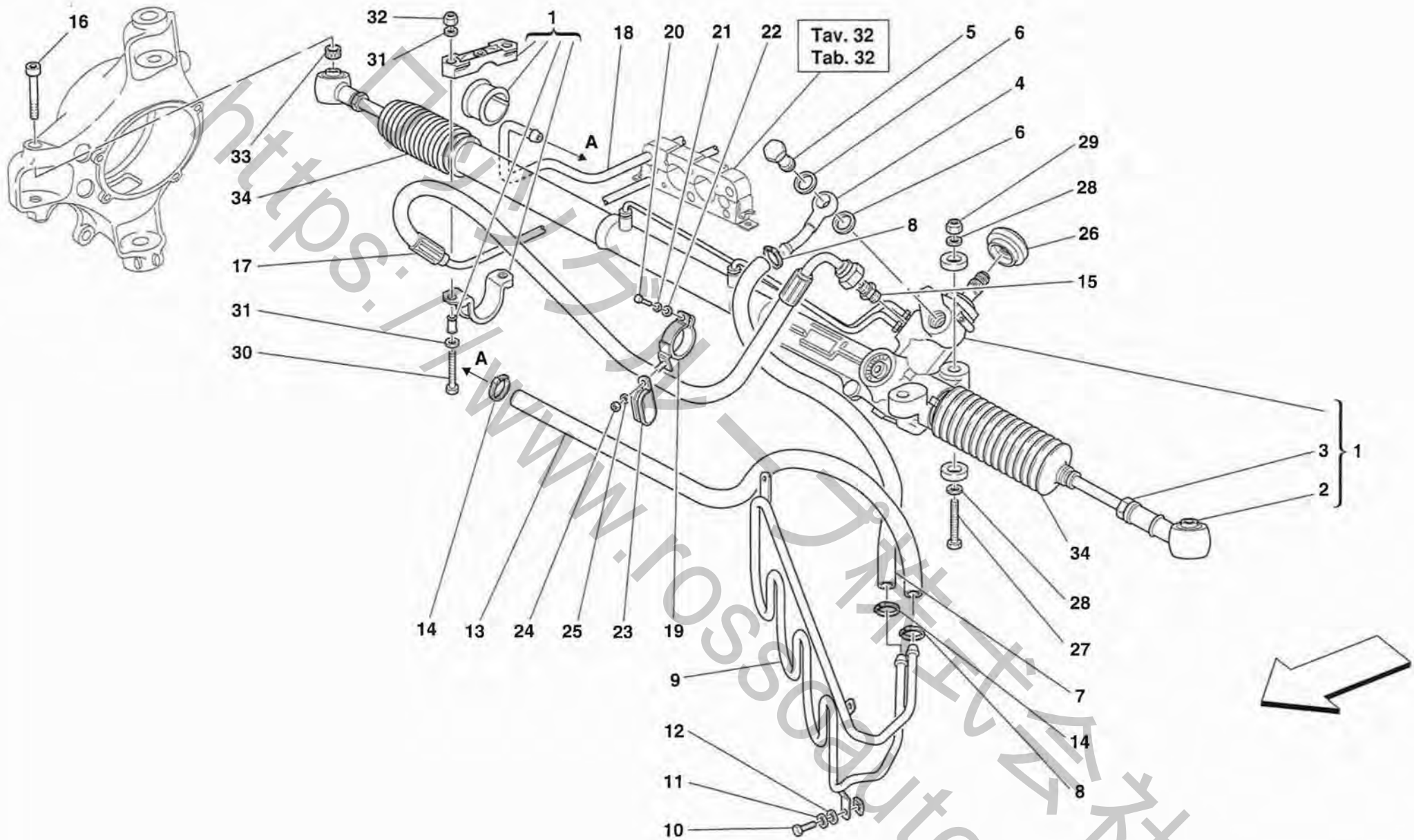
**360 Challenge**

PINZE FRENI ANTERIORI E POSTERIORI  
CALIPERS FOR FRONT AND REAR BRAKES

TAV. 34

DATA: FEBBRAIO 2001

<i>Rif</i>	<i>Dis. N° Part. N°</i>	<i>Q.ty</i>	<i>Denominazione</i>	<i>Description</i>	<i>Rif</i>	<i>Dis. N° Part. N°</i>	<i>Q.ty</i>	<i>Denominazione</i>	<i>Description</i>
1	181541	1	CALIPER ANTERIORE DX. CON PASTIGLIE	R.H. FRONT CALIPER UNIT WITH PADS	5	184901	2	ADATTATORE	ADAPTER
-	182888	1	CALIPER ANTERIORE SX. CON PASTIGLIE	L.H. FRONT CALIPER UNIT WITH PADS	6	184913	4	VITE	SCREW
2	181542	1	CALIPER POSTERIORE DX. CON PASTIGLIE	R.H. REAR CALIPER UNIT WITH PADS	7	183244	4	RONDELLA	WASHER
-	182951	1	CALIPER POSTERIORE SX. CON PASTIGLIE	L.H. REAR CALIPER UNIT WITH PADS	8	183243	4	DADO	NUT
3	183248	2	RONDELLA	WASHER	9	70000945	1	SERIE PASTIGLIE ANTERIORI	KIT OF FRONT PADS
4	183247	2	VITE	SCREW	10	70000946	1	SERIE PASTIGLIE POSTERIORI	KIT OF REAR PADS
					11	183288	2	LAMIERINO	PLATE
					12	181556	4	COLONNETTA	STUD
					13	183250	4	RONDELLA	WASHER
					14	183249	4	DADO	NUT



**360 Challenge**

SCATOLA GUIDA IDRAULICA E SERPENTINA  
HYDRAULIC STEERING BOX AND SERPENTINE

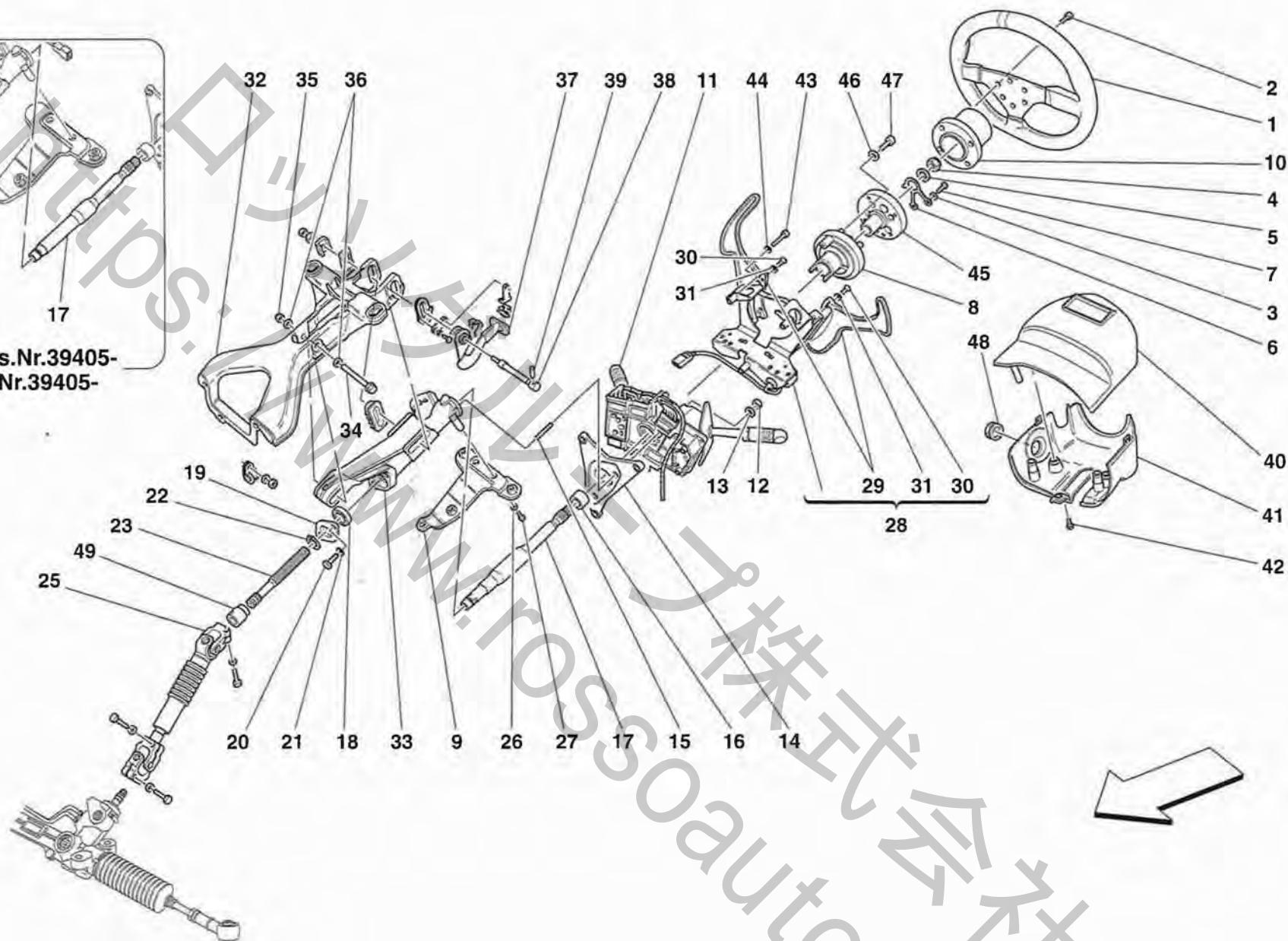
TAV. 35

DATA: FEBBRAIO 2001

Rif	Dis. N° Part. N°	Q. ty	Denominazione	Description	Rif	Dis. N° Part. N°	Q. ty	Denominazione	Description
1	181481	1	SCATOLA GUIDA A CREMAGLIERA SERVOASSISTITA	RACK STEERING BOX WITH POWER STEERING	-	185514	1	TUBO MANDATA SOTTOPIANALE COMPLETO	COMPLETE DELIVERY PIPE UNDER THE FLOOR
2	178930	2	TIRANTE SFERICO	BALL TIE ROD	18	181728	1	TUBO RITORNO SOTTOPIANALE	RETURN PIPE UNDER THE FLOOR
3	10791324	2	DADO	NUT				-Non piu' fornito-	-Not as spare part now-
4	177943	1	RACCORDO ORIENTABILE	SWINGING UNION				-Sostituito dal 184980-	-Replaced by 184980-
5	10185111	1	RACCORDO	UNION	-	184980	1	TUBO RITORNO SOTTOPIANALE	RETURN PIPE UNDER THE FLOOR
6	10280060	2	GUARNIZIONE	GASKET	19	177631	1	STAFFA FISSAGGIO TUBI	PIPES FIXING BRACKET
7	179256	1	TUBO GOMMA	RUBBER HOSE	20	10902424	1	VITE	SCREW
8	13000390	2	COLLARE A VITE	SCREW COLLAR	21	127494	1	ROSETTA	WASHER
9	179106	1	SERPENTINA DI RAFFREDDAMENTO	REFRIGERATING COIL	22	12639724	1	ROSETTA	WASHER
10	10902124	3	VITE	SCREW	23	10441690	1	STAFFETTA CON GUAINA	BRACKET WITH SHEATH
11	12601274	4	ROSETTA	WASHER	24	102948	1	DADO	NUT
12	14496424	4	ROSETTA	WASHER	25	12639724	1	ROSETTA	WASHER
13	181920	1	TUBO GOMMA	RUBBER HOSE	26	171519	1	ANELLO COMPLETO	COMPLETE RING
14	13000390	2	COLLARE A VITE	SCREW COLLAR	27	16237174	2	VITE	SCREW
15	177237	1	RACCORDO FILETTATO	THREADED UNION	28	14496624	4	ROSETTA	WASHER
16	179556	2	VITE	SCREW	29	102742	2	DADO	NUT
17	181632	1	TUBO MANDATA SOTTOPIANALE COMPLETO -Non piu' fornito- -Sostituito dal 185514-	COMPLETE DELIVERY PIPE UNDER THE FLOOR -Not as spare part now- -Replaced by 185514-	30	16237074	2	VITE	SCREW
					31	14496624	4	ROSETTA	WASHER
					32	102742	2	DADO	NUT
					33	179555	2	ANELLO COMPENSATORE	COMPENSATOR RING
					34	70000948	1	KIT SOSTITUZIONE SOFFIETTI	BELLOWS REPLACEMENT KIT



-Vale fino all'Ass.Nr.39405-  
-Valid till Ass.Nr.39405-



**360challenge**

COMANDO STERZO  
STEERING COLUMN

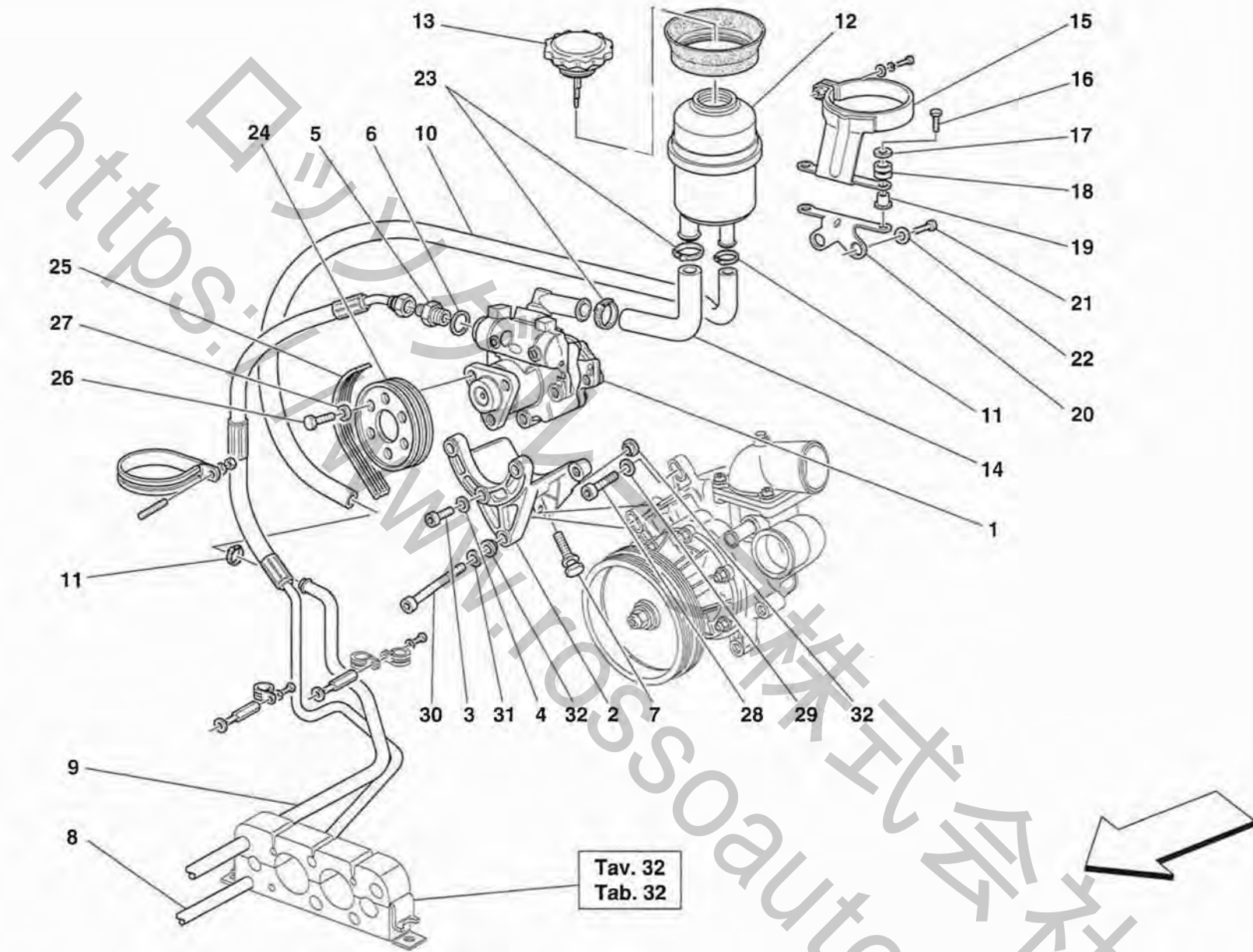
TAV. 36

DATA: FEBBRAIO 2001

Rif	Dis. N° Part. N°	Q. ty	Denominazione	Description
1	182543	1	VOLANTE GUIDA	STEERING WHEEL
2	111189	6	VITE	SCREW
3	10615274	2	ROSETTA	WASHER
4	101648	1	DADO	NUT
5	10730921	1	ROSETTA	WASHER
6	157639	1	MOLLA	SPRING
7	11021111	2	VITE	SCREW
8	169471	1	CONTATTO A SPIRALE	SPIRAL CONTACT
9	65164200	1	STAFFA SUPPORTO	SUPPORTING BRACKET
10	182537	1	DISTANZIALE	SPACER
11	178993	1	COMPLESSIVO DEVIOGANCIO	UNHOOK DEVIATION ASSEMBLY
12	15896470	2	DADO	NUT
13	12601174	2	ROSETTA	WASHER
14	176360	1	STAFFA	BRACKET
15	11001424	2	PRIGIONIERO	STUD
16	171539	1	CUSCINETTO A RULLINI	ROLLER BEARING
17	171526	1	ALBERO SUPERIORE PIANTONE	COLUMN UPPER SHAFT
-	183994	1	ALBERO SUPERIORE PIANTONE	COLUMN UPPER SHAFT
			-Vale fino alla vett. Ass. Nr. 39405-	-Valid till car Ass. Nr. 39405-
			-Vale dalla vett. Ass. Nr. 39406-	-Valid from car Ass. Nr. 39406-
18	171540	1	CUSCINETTO A SFERE	BALL BEARING
19	177645	1	PIASTRA	PLATE
20	16132314	2	VITE	SCREW
21	11181874	2	ROSETTA	WASHER
22	11067376	1	ANELLO SEEGER	SEEGER RING
23	171507	1	ALBERO INFERIORE PIANTONE	COLUMN LOWER SHAFT
-	183993	1	ALBERO INFERIORE PIANTONE	COLUMN LOWER SHAFT
			-Vale dalla vett. Ass. Nr. 39406-	-Valid from car Ass. Nr. 39406-
24	171520	1	MOLLA	SPRING
			-Vale fino alla vett. Ass. Nr. 39405-	-Valid till car Ass. Nr. 39405-

Rif	Dis. N° Part. N°	Q. ty	Denominazione	Description
25	171528	1	TRASMISSIONE CARDANICA STERZO	STEERING CARDANIC TRASMISSION
26	12637878	3	ROSETTA	WASHER
27	13274277	3	VITE	SCREW
28	182959	1	GRUPPO LEVE COMANDO	F1 GEARBOX CONTROL LEVERS
			CAMBIO F1	ASSEMBLY
29	184739	1	COPPIA LEVE	COUPLE LEVERS
30	13308977	4	VITE	SCREW
31	12606673	4	ROSETTA	WASHER
32	171505	1	STAFFA SUPPORTO PIANTONE	STEERING COLUMN SUPPORT
			GUIDA	BRACKET
33	171516	1	SUPPORTO PIANTONE	COLUMN SUPPORT
34	180632	1	VITE	SCREW
35	104030	1	DADO	NUT
36	12625224	2	ROSETTA	WASHER
37	171535	1	LEVA RIVESTITA	COVERED LEVER
38	171503	1	PERNO PER LEVA	PIN FOR LEVER
39	10336630	1	PERNO	PIN
40	65583200	1	RICOPRIMENTO SUPERIORE	UPPER COVER
41	65310600	1	RICOPRIMENTO INFERIORE	LOWER COVER
42	15960507	2	VITE	SCREW
43	13274611	3	VITE	SCREW
44	12601174	3	ROSETTA	WASHER
45	157638	1	MOZZO VOLANTE	STEERING WHEEL HUB
46	10615274	3	ROSETTA	WASHER
47	13271914	3	VITE	SCREW
48	10397680	1	ANELLO	RING
49	183995	1	GHIERA	RING NUT
			-Vale dalla vett. Ass. Nr. 39406-	-Valid from car Ass. Nr. 39406-





Tav. 32  
Tab. 32

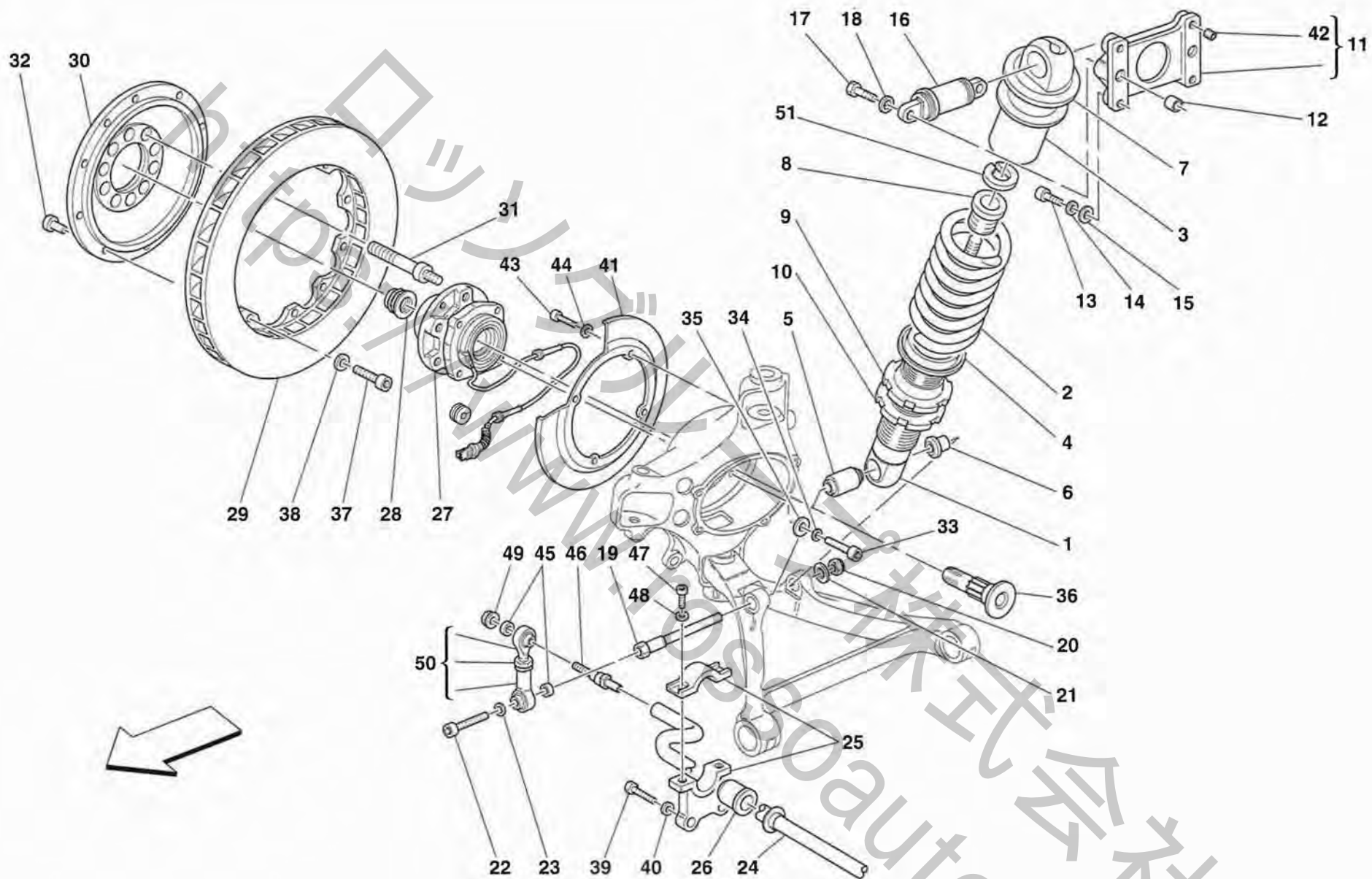
**360 challenge**

POMPA E SERBATOIO IDROGUIDA  
HYDRAULIC STEERING PUMP AND TANK

TAV. 37

DATA: FEBBRAIO 2001

Rif	Dis. N° Part. N°	Q. ty	Denominazione	Description	Rif	Dis. N° Part. N°	Q. ty	Denominazione	Description
1	173997	1	POMPA IDROGUIDA	HYDRAULIC SERVO-CONTROL PUMP	13	185353	1	COPERCHIO SERBATOIO OLIO	OIL TANK COVER
2	176162	1	SUPPORTO POMPA	PUMP SUPPORT	14	179420	1	TUBO DA SERBATOIO A POMPA	PIPE FROM TANK TO PUMP
3	14306624	3	VITE	SCREW	15	179287	1	STAFFA SUPERIORE	UPPER BRACKET
4	11198074	3	ROSETTA	WASHER	16	10902524	2	VITE	SCREW
5	174091	1	RACCORDO	UNION	17	12643724	2	ROSETTA	WASHER
6	10261460	1	GUARNIZIONE	GASKET	18	103549	2	ANELLO PASSAFILO	CABLE GROMMET
7	174028	1	PERNO REGOLAZIONE	ADJUSTMENT PIN	19	149707	2	DISTANZIALE	SPACER
8	181632	1	TUBO MANDATA SOTTOPIANALE COMPLETO	COMPLETE DELIVERY PIPE UNDER THE FLOOR	20	179219	1	STAFFA INFERIORE	LOWER BRACKET
			-Non piu' fornito-	-Not as spare part now-	21	10902224	2	VITE	SCREW
			-Sostituito dal 185514-	-Replaced by 185514-	22	12643724	2	ROSETTA	WASHER
-	185514	1	TUBO MANDATA SOTTOPIANALE COMPLETO	COMPLETE DELIVERY PIPE UNDER THE FLOOR	23	177996	2	FASCETTA	CLAMP
9	181728	1	TUBO RITORNO SOTTOPIANALE	RETURN PIPE UNDER THE FLOOR	24	170926	1	PULEGGIA	PULLEY
			-Non piu' fornito-	-Not as spare part now-	25	177208	1	CINGHIA COMANDO IDROGUIDA	POWER STEERING CONTROL BELT
			-Sostituito dal 184980-	-Replaced by 184980-	26	16043124	3	VITE	SCREW
-	184980	1	TUBO RITORNO SOTTOPIANALE	RETURN PIPE UNDER THE FLOOR	27	11193874	3	ROSETTA	WASHER
10	179334	1	TUBO GOMMA RITORNO A SERBATOIO	RETURN RUBBER HOSE TO TANK	28	14306724	4	VITE	SCREW
11	13000390	2	COLLARE A VITE	SCREW COLLAR	29	12601374	4	ROSETTA	WASHER
12	167002	1	SERBATOIO OLIO PER IDROGUIDA	OIL TANK FOR SERVOSTEERING	30	14307124	1	VITE	SCREW
					31	11193874	1	ROSETTA	WASHER
					32	173447	2	BOCCOLA	BUSHING



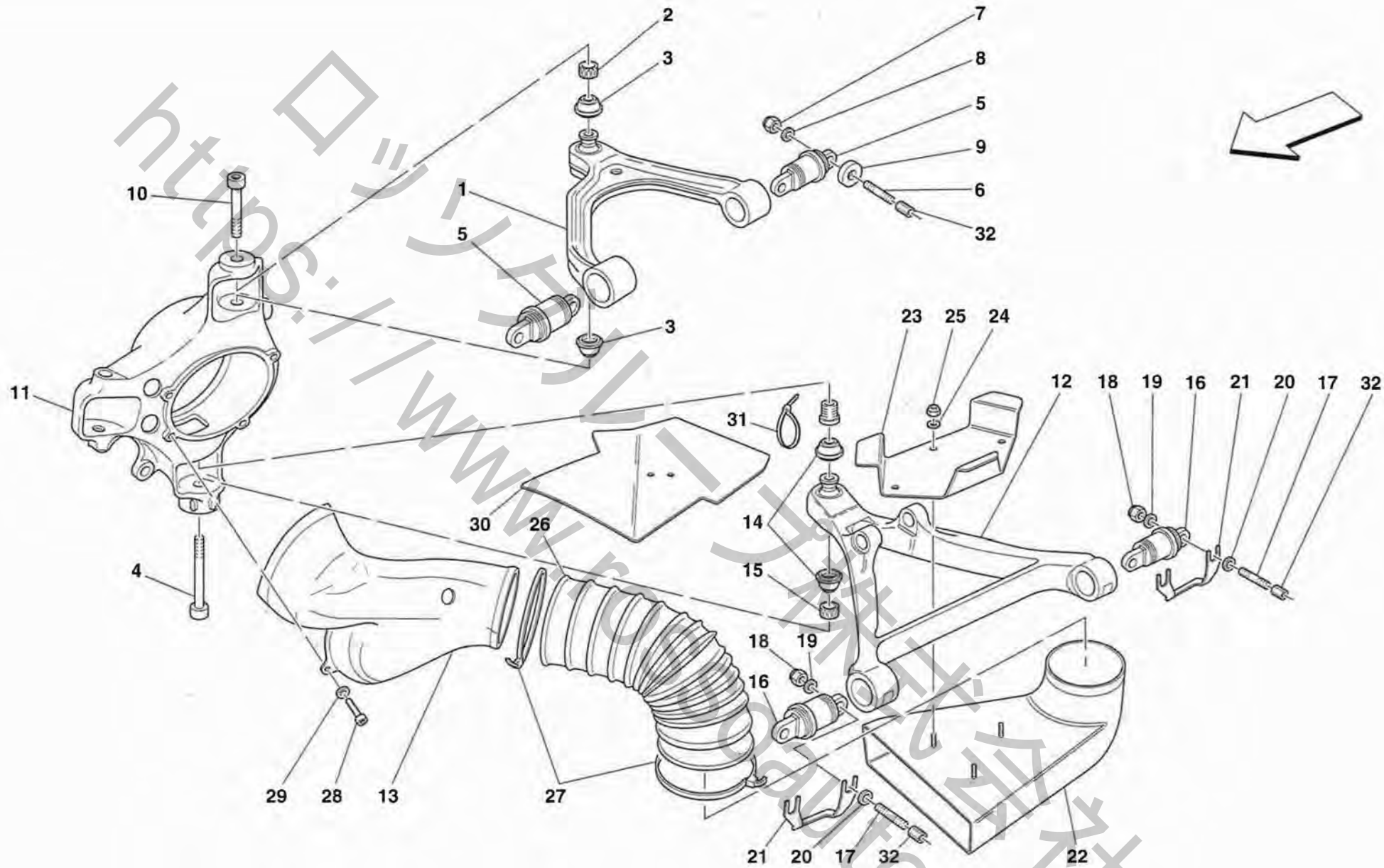
**360challenge**

SOSPENSIONE ANTERIORE - AMMORTIZZATORE E DISCO FRENO  
 FRONT SUSPENSION - SHOCK ABSORBER AND BRAKE DISC

TAV. 38

DATA: FEBBRAIO 2001

Rif	Dis. N° Part. N°	Q.ty	Denominazione	Description	Rif	Dis. N° Part. N°	Q.ty	Denominazione	Description
1	181400	2	AMMORTIZZATORE ANTERIORE	FRONT SHOCK ABSORBER	27	179070	2	CUSCINETTO COMPL. DI MOZZO	HUB COMPLETE BEARING
2	181420	2	MOLLA 0,0463 mm/Kg	SPRING 0,0463 mm/Kg	28	167259	2	DADO	NUT
-	181419	2	MOLLA 0,0551 mm/Kg -In alternativa-	SPRING 0,0551 mm/Kg -As an alternative-	29	181546	1	DISCO FRENO ANTERIORE DX.	R.H. FRONT BRAKE DISC
3	181409	2	DISTANZIALE SUPERIORE	UPPER SPACER	-	182887	1	DISCO FRENO ANTERIORE SX.	L.H. FRONT BRAKE DISC
4	181408	2	DISTANZIALE INFERIORE	LOWER SPACER	30	183238	2	CAMPANA FISSAGGIO DISCO	FIXING DISC CLUTCH
5	157630	2	SNODO SFERICO	BALL JOINT	31	178043	10	COLONNETTA	STUD
6	177661	2	DISTANZIALE	SPACER	32	183240	20	BUSSOLA	BUSHING
7	174727	2	PIATTELLO SUPERIORE TENUTA MOLLA	SPRING RETAINING UPPER SPACER	33	180591	8	VITE	SCREW
8	181404	2	TAMPONE PER AMMORTIZZATORE	SHOCK ABSORBER PAD	34	160092	8	ROSETTA	WASHER
9	181410	2	PIATTELLO	SPACER	35	10732414	8	ROSETTA	WASHER
10	181412	2	GHIERA FILETTATA	RING NUT	36	180542	2	PERNO FISSAGGIO CUSCINETTO	BEARING FIXING PIN
11	174729	2	SUPPORTO ATTACCO AMMORTIZZATORE	SHOCK ABSORBER CONNECTION SUPPORT	37	183239	20	VITE	SCREW
12	100013	4	GRANO CENTRAGGIO	CENTERING DOWEL	38	183241	20	ROSETTA	WASHER
13	14306774	8	VITE	SCREW	39	16043424	4	VITE	SCREW
14	127496	8	ROSETTA	WASHER	40	178341	4	ROSETTA	WASHER
15	14496524	8	ROSETTA	WASHER	41	181444	1	ANELLO PER VENTILAZIONE DISCO SX.	RING FOR L.H. DISC COOLING
16	181346	2	FLANBLOC	FLANBLOC	-	181443	1	ANELLO PER VENTILAZIONE DISCO DX.	RING FOR R.H. DISC COOLING
17	11306934	4	VITE	SCREW	42	13526170	4	INSERTO FILETTATO	THREADED INSERT
18	160092	4	ROSETTA	WASHER	43	14304024	8	VITE	SCREW
19	177660	2	VITE	SCREW	44	12601174	8	ROSETTA	WASHER
20	102825	2	DADO	NUT	45	169092	4	DISTANZIALE	SPACER
21	12646921	2	ROSETTA	WASHER	46	182505	2	PERNO	PIN
22	14307821	2	VITE	SCREW	47	14302821	4	VITE	SCREW
23	160092	2	ROSETTA	WASHER	48	107618	4	ROSETTA	WASHER
24	170715	1	BARRA STABILIZZATRICE ANTERIORE -Diametro 19 mm-	FRONT ANTI-ROLL BAR -Diameter 19 mm-	49	133216	2	DADO	NUT
-	179776	1	BARRA STABILIZZATRICE ANTERIORE -Diametro 21 mm- -In alternativa-	FRONT ANTI-ROLL BAR -Diameter 21 mm- -As an alternative-	50	182526	2	BIELLETTA COMPLETA	COMPLETE SMALL LINK
25	181467	2	SUPPORTO BARRA STABILIZZATRICE	ANTI-ROLL BAR SUPPORT	51	181414	2	DISTANZIALE RIGIDO -Spessore 1-	RIGIDO SPACER -Thickness 1-
26	181468	2	TAMPONE PER BARRA -Diametro 19 mm-	BAR BUFFER -Diameter 19 mm-	-	181415	2	DISTANZIALE RIGIDO -Spessore 2-	RIGIDO SPACER -Thickness 2-
-	181469	2	TAMPONE PER BARRA -Diametro 21 mm- -In alternativa-	BAR BUFFER -Diameter 21 mm- -As an alternative-	-	181416	2	DISTANZIALE RIGIDO -Spessore 3-	RIGIDO SPACER -Thickness 3-
					-	181417	2	DISTANZIALE RIGIDO -Spessore 4-	RIGIDO SPACER -Thickness 4-
					-	181418	2	DISTANZIALE RIGIDO -Spessore 5-	RIGIDO SPACER -Thickness 5-



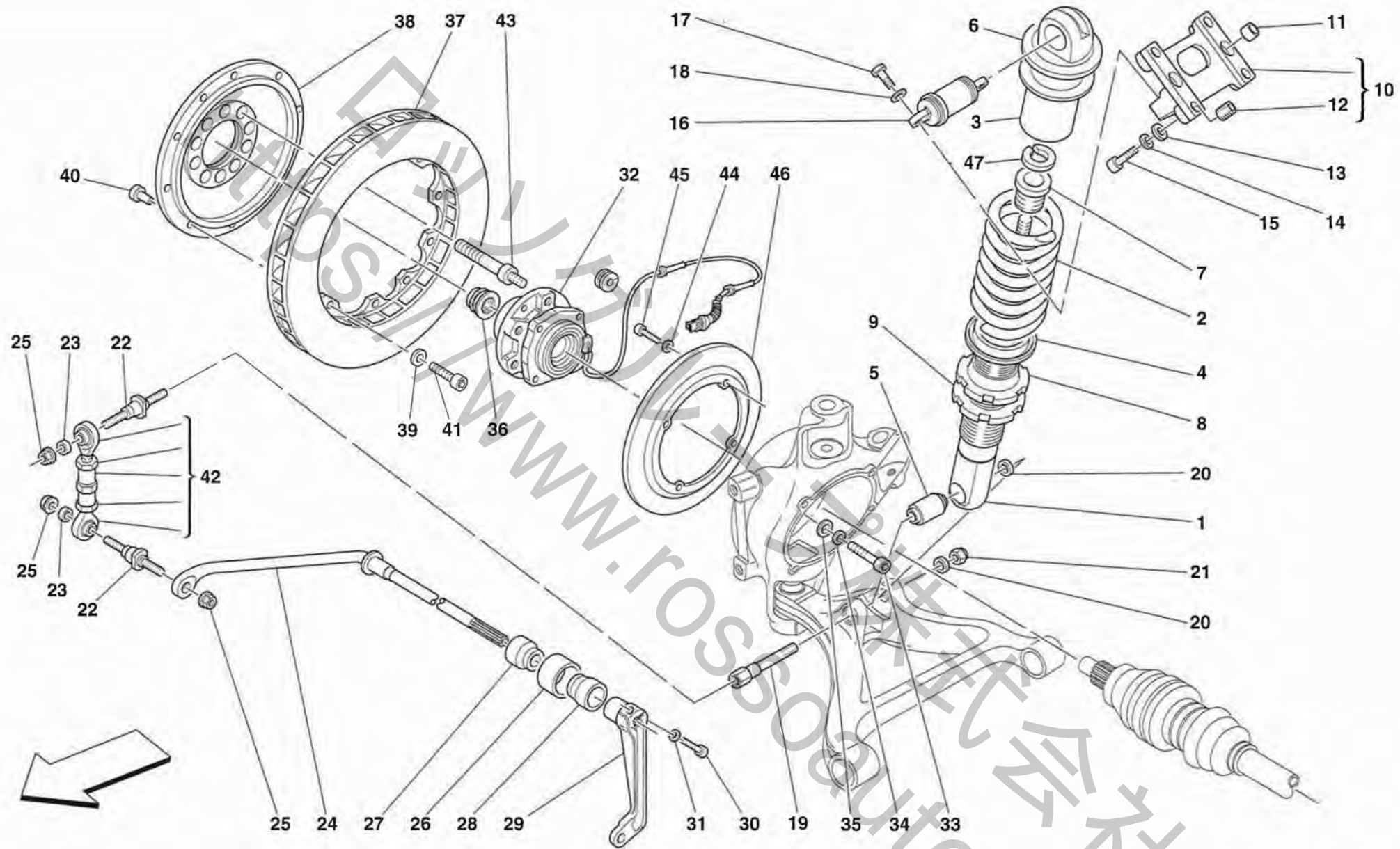
**360 Challenge**

SOSPENSIONE ANTERIORE - LEVE  
FRONT SUSPENSION - WISHBONES

TAV. 39

DATA: FEBBRAIO 2001

<i>Rif</i>	<i>Dis. N° Part. N°</i>	<i>Q. ty</i>	<i>Denominazione</i>	<i>Description</i>	<i>Rif</i>	<i>Dis. N° Part. N°</i>	<i>Q. ty</i>	<i>Denominazione</i>	<i>Description</i>
1	185077	2	LEVA SUPERIORE	UPPER LEVER	20	182924	8	DISTANZIALE	SPACER
2	179555	2	ANELLO COMPENSATORE	COMPENSATOR RING	21	169097	4	DISTANZIALE Sp. 1mm	SPACER Th. 1mm
3	171848	4	CUFFIA	BOOT	-	169098	4	DISTANZIALE Sp. 2mm	SPACER Th. 2mm
4	181598	2	VITE	SCREW	-			-Di eventuale montaggio-	-Possible fitting-
5	181345	4	FLANBLOC	FLANBLOC	-	169099	4	DISTANZIALE Sp. 3mm	SPACER Th. 3mm
6	181458	8	BARRA FILETTATA	THREADED BAR	-			-Di eventuale montaggio-	-Possible fitting-
7	104030	8	DADO	NUT	-	169100	4	DISTANZIALE Sp. 4mm	SPACER Th. 4mm
8	14496524	8	ROSETTA	WASHER	-			-Di eventuale montaggio-	-Possible fitting-
9	12628905	8	ROSETTA	WASHER	22	181475	1	PRESA ARIA Dx.	R.H. AIR INTAKE
10	179556	2	VITE	SCREW	-	181476	1	PRESA ARIA Sx.	L.H. AIR INTAKE
11	181558	1	FUSO A SNODO ANTERIORE DX.	R.H. FRONT STEERING KNUCKLE	23	181477	2	SUPPORTO PRESA ARIA	AIR INTAKE SUPPORT
-	182884	1	FUSO A SNODO ANTERIORE SX.	L.H. FRONT STEERING KNUCKLE	24	12638177	6	ROSETTA	WASHER
12	185078	2	LEVA INFERIORE	LOWER LEVER	25	169180	6	DADO	NUT
13	181473	1	PRESA ARIA Dx.	R.H. AIR INTAKE	26	183479	2	TUBO COLLEGAMENTO PRESA ARIA	AIR INTAKE CONNECTION PIPE
-	181474	1	PRESA ARIA Sx.	L.H. AIR INTAKE	27	163323	4	FASCETTA	CLAMP
14	171847	4	CUFFIA	BOOT	28	14305024	4	VITE	SCREW
15	179554	2	ANELLO COMPENSATORE	COMPENSATOR RING	29	14496424	4	ROSETTA	WASHER
16	181346	4	FLANBLOC	FLANBLOC	30	183868	1	DEFLETTORE ARIA DX.	R.H. AIR DEFLECTOR
17	181457	8	BARRA FILETTATA	THREADED BAR	-	183869	1	DEFLETTORE ARIA SX.	L.H. AIR DEFLECTOR
18	104114	8	DADO	NUT	31	145855	2	FASCETTA	CLAMP
19	14496624	8	ROSETTA	WASHER	32	13582210	8	INSERTO FILETTATO	THREADED INSERT



**360 Challenge**

SOSPENSIONE POSTERIORE - AMMORTIZZATORE E DISCO FRENO  
 REAR SUSPENSION - SHOCK ABSORBER AND BRAKE DISC

TAV. 40

DATA: FEBBRAIO 2001

Rif	Dis. N° Part. N°	Q.ty	Denominazione	Description
1	181402	2	AMMORTIZZATORE POSTERIORE	REAR SHOCK ABSORBER
2	181422	2	MOLLA 0,0344 mm/Kg	SPRING 0,0344 mm/Kg
-	181421	2	MOLLA 0,0424 mm/Kg -In alternativa-	SPRING 0,0424 mm/Kg -As an alternative-
3	181409	2	DISTANZIALE SUPERIORE	UPPER SPACER
4	181408	2	DISTANZIALE INFERIORE	LOWER SPACER
5	157630	2	SNODO SFERICO	BALL JOINT
6	174727	2	PIATTELLO SUPERIORE TENUTA MOLLA	SPRING RETAINING UPPER SPACER
7	181404	2	TAMPONE PER AMMORTIZZATORE	SHOCK ABSORBER PAD
8	181410	2	PIATTELLO	SPACER
9	181412	2	GHIERA FILETTATA	RING NUT
10	176625	2	SUPPORTO ATTACCO AMMORTIZZATORE	SHOCK ABSORBER CONNECTION SUPPORT
11	100013	4	GRANO CENTRAGGIO	CENTERING DOWEL
12	13526170	4	INSERTO FILETTATO	THREADED INSERT
13	14496524	8	ROSETTA	WASHER
14	127496	8	ROSETTA	WASHER
15	14306774	8	VITE	SCREW
16	181346	2	FLANBLOC	FLANBLOC
17	11306934	4	VITE	SCREW
18	160092	4	ROSETTA	WASHER
19	177664	2	VITE	SCREW
20	129225	4	ROSETTA	WASHER
21	102825	2	DADO	NUT
22	182508	4	PERNO	PIN
23	160092	4	ROSETTA	WASHER
24	179778	1	BARRA STABILIZZATRICE POSTERIORE	REAR ANTI-ROLL BAR
25	133216	6	DADO	NUT
26	181465	2	BUSSOLA -Diametro esterno 50 mm -0,1 -0,2- -Vernice rossa-	BUSHING -Outside diameter 50 mm -0,1 -0,2- -Red paint-
-	182510	2	BUSSOLA -Diametro esterno 50 mm -0,35 -0,45- -Vernice neutra-	BUSHING -Outside diameter 50 mm -0,35 -0,45- -Neutral paint-

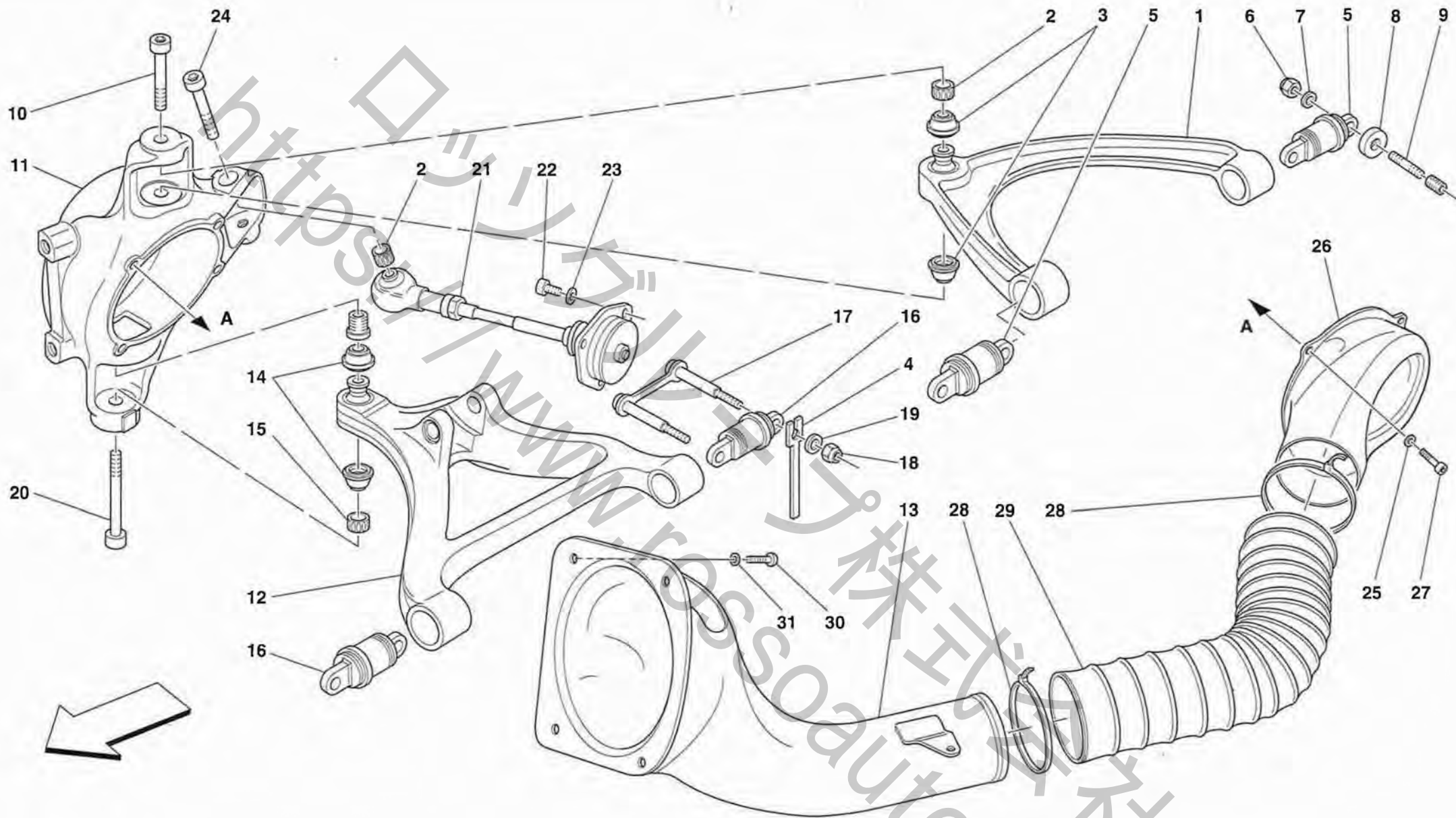
Tavola 40 - SOSPENSIONE POSTERIORE - AMMORTIZZATORE E DISCO FRENO

Rif	Dis. N° Part. N°	Q.ty	Denominazione	Description
-	184354	2	BUSSOLA -Diametro esterno 50,2 mm -0 -0,1- -Vernice verde-	BUSHING -Outside diameter 50,2 mm -0 -0,1- -Green paint-
27	182511	1	TAMPONE PER BARRA	BAR BUFFER
28	182512	1	TAMPONE	PAD
29	175861	1	BRACCIO SX.	L.H. ARM
30	170950	1	VITE	SCREW
31	12601474	1	ROSETTA	WASHER
32	179070	2	CUSCINETTO COMPL. DI MOZZO	HUB COMPLETE BEARING
33	180591	8	VITE	SCREW
34	160092	8	ROSETTA	WASHER
35	10732414	8	ROSETTA	WASHER
36	181466	2	DADO	NUT
37	182943	1	DISCO FRENO POSTERIORE DX.	R.H. REAR BRAKE DISC
-	182949	1	DISCO FRENO POSTERIORE SX.	L.H. REAR BRAKE DISC
38	183251	2	CAMPANA FISSAGGIO DISCO	FIXING DISC CLUTCH
39	183241	20	ROSETTA	WASHER
40	183253	20	BUSSOLA	BUSHING
41	183252	20	VITE	SCREW
42	169088	2	BIELLETTA COMPLETA	COMPLETE SMALL LINK
43	178043	10	COLONNETTA	STUD
44	12601174	8	ROSETTA	WASHER
45	14304024	8	VITE	SCREW
46	181447	2	ANELLO PER VENTILAZIONE DISCO	RING FOR DISC COOLING
47	181414	2	DISTANZIALE RIGIDO -Spessore 1-	RIGIDO SPACER -Thickness 1-
-	181415	2	DISTANZIALE RIGIDO -Spessore 2-	RIGIDO SPACER -Thickness 2-
-	181416	2	DISTANZIALE RIGIDO -Spessore 3-	RIGIDO SPACER -Thickness 3-
-	181417	2	DISTANZIALE RIGIDO -Spessore 4-	RIGIDO SPACER -Thickness 4-
-	181418	2	DISTANZIALE RIGIDO -Spessore 5-	RIGIDO SPACER -Thickness 5-

REAR SUSPENSION - SHOCK ABSORBER AND BRAKE DISC

Tavola 40





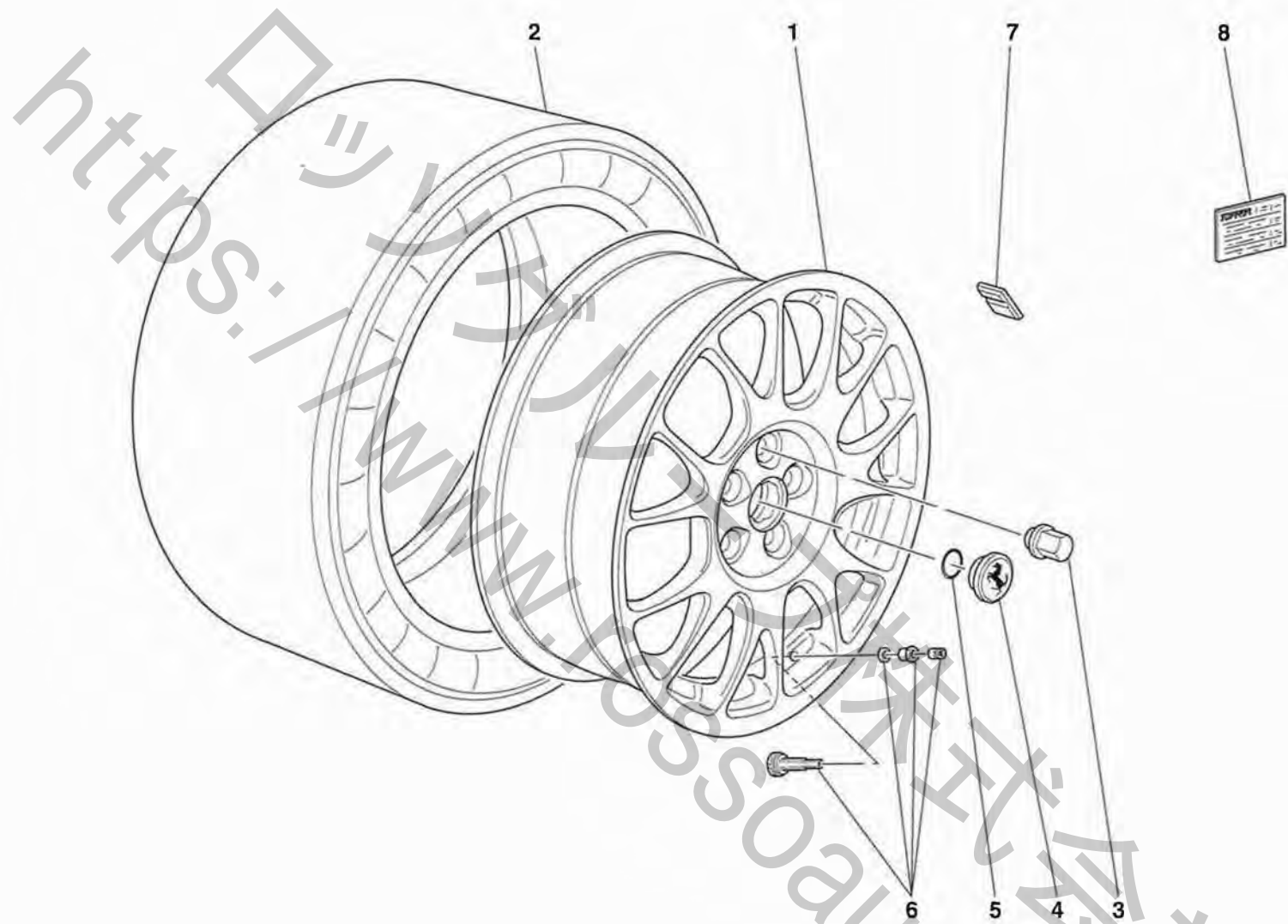
**360 challenge**

SOSPENSIONE POSTERIORE - LEVE  
 REAR SUSPENSION - WISHBONES

TAV. 41

DATA: FEBBRAIO 2001

Rif	Dis. N° Part. N°	Q. ty	Denominazione	Description	Rif	Dis. N° Part. N°	Q. ty	Denominazione	Description
1	185079	2	LEVA SUPERIORE	UPPER LEVER	12	185080	1	LEVA INFERIORE DX.	R.H. LOWER LEVER
2	179555	4	ANELLO COMPENSATORE	COMPENSATOR RING	-	185081	1	LEVA INFERIORE SX.	L.H. LOWER LEVER
3	171848	4	CUFFIA	BOOT	13	65983100	1	PRESA ARIA SX.	L.H. AIR INTAKE
4	178942	8	PIASTRINA REGISTRAZIONE SP. 1mm	ADJUSTING PLATE TH. 1mm	-	65983000	1	PRESA ARIA DX.	R.H. AIR INTAKE
-	178943	8	-Di eventuale montaggio- PIASTRINA REGISTRAZIONE SP. 2mm	-Possible fitting- ADJUSTING PLATE TH. 2mm	14	171847	4	CUFFIA	BOOT
-	178944	8	-Di eventuale montaggio- PIASTRINA REGISTRAZIONE SP. 3mm	-Possible fitting- ADJUSTING PLATE TH. 3mm	15	179554	2	ANELLO COMPENSATORE	COMPENSATOR RING
-	178954	8	-Di eventuale montaggio- PIASTRINA REGISTRAZIONE SP. 4mm	-Possible fitting- ADJUSTING PLATE TH. 4mm	16	181346	4	FLANBLOC	FLANBLOC
5	181345	4	FLANBLOC	FLANBLOC	17	181499	4	PIASTRINA	PLATE
6	104030	8	DADO	NUT	18	104114	8	DADO	NUT
7	14496524	8	ROSETTA	WASHER	19	14496624	8	ROSETTA	WASHER
8	182518	8	SPESSORE	THICKNESS	20	181598	2	VITE	SCREW
9	170155	8	BARRA FILETTATA	THREADED BAR	21	175875	2	TIRANTE	TIE ROD
10	179556	2	VITE	SCREW	22	14306224	6	VITE	SCREW
11	181558	1	FUSO A SNODO POSTERIORE SX.	L.H. REAR STEERING KNUCKLE	23	11194074	6	ROSETTA	WASHER
-	182884	1	FUSO A SNODO POSTERIORE DX.	R.H. REAR STEERING KNUCKLE	24	179556	2	VITE	SCREW
					25	14496424	8	ROSETTA	WASHER
					26	181479	1	PRESA ARIA SX.	L.H. AIR INTAKE
					-	181478	1	PRESA ARIA DX.	R.H. AIR INTAKE
					27	14305024	8	VITE	SCREW
					28	163323	4	FASCETTA	CLAMP
					29	182533	2	TUBO COLLEGAMENTO PRESA ARIA	AIR INTAKE CONNECTION PIPE
					30	15688075	6	VITE	SCREW
					31	14496277	6	ROSETTA	WASHER



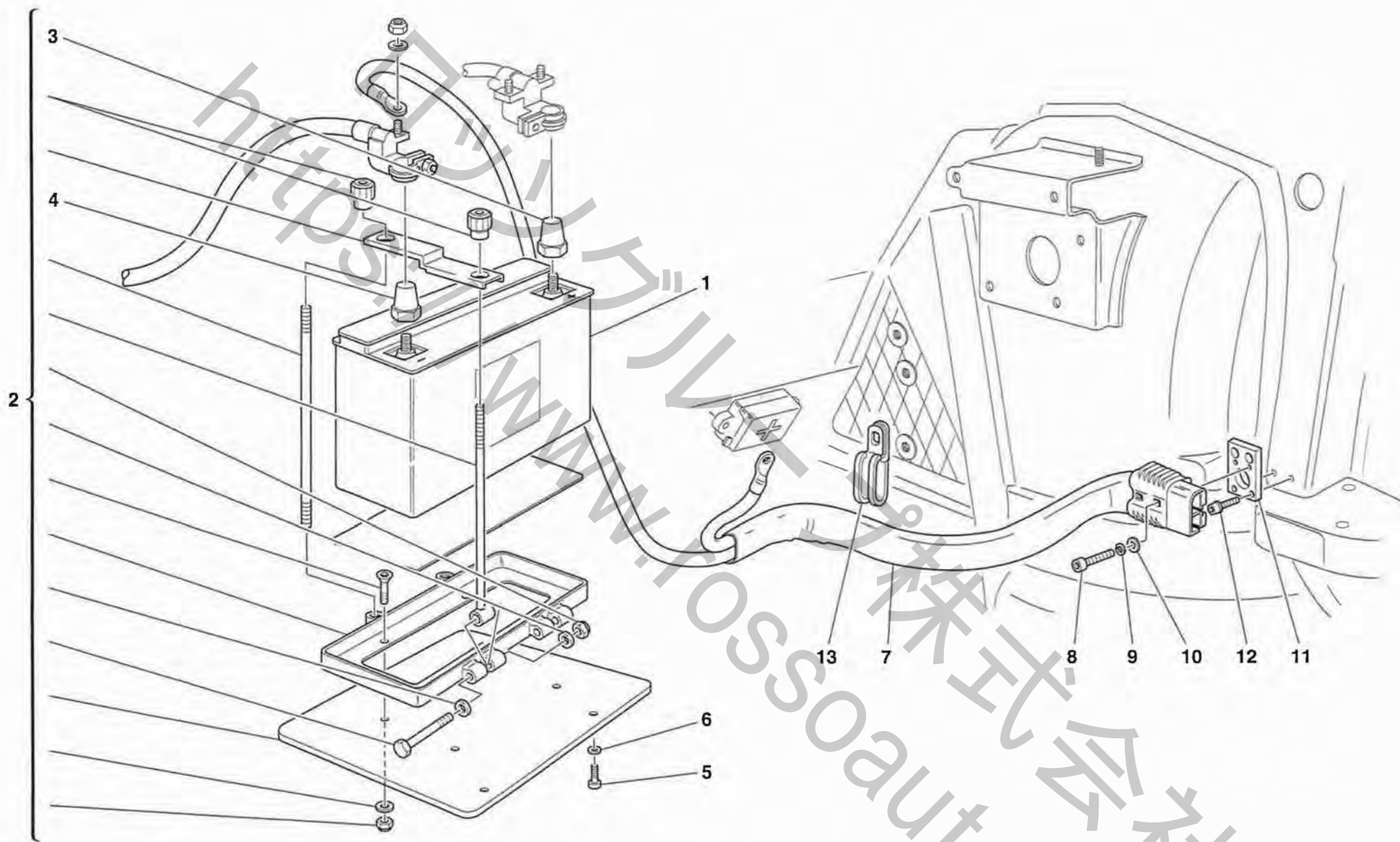
**360**challenge

RUOTE  
WHEELS

TAV. 42

DATA: FEBBRAIO 2001

<i>Rif</i>	<i>Dis. N° Part. N°</i>	<i>Q.ty</i>	<i>Denominazione</i>	<i>Description</i>	<i>Rif</i>	<i>Dis. N° Part. N°</i>	<i>Q.ty</i>	<i>Denominazione</i>	<i>Description</i>
1	182058	2	CERCHIO RUOTA ANTERIORE	FRONT WHEEL RIM	5	120065	4	GUARNIZIONE O.R.	O.R. GASKET
-	182059	2	CERCHIO RUOTA POSTERIORE	REAR WHEEL RIM	6	174166	4	VALVOLA	VALVE
2	-	2	PNEUMATICO ANTERIORE	FRONT TYRE	7	155302	-	CONTRAPPESO	COUNTER-WEIGHT
-	-	2	PNEUMATICO POSTERIORE	REAR TYRE	-	162677	-	CONTRAPPESO	COUNTER-WEIGHT
3	163370	20	DADO FISSAGGIO RUOTA	NUT FOR WHEEL	8	173519	1	TARGHETTA PRESSIONE PNEUMATICI PIRELLI	PIRELLI TYRE PRESSURE PLATE
4	188828	4	COPPETTA	RIM CUP					



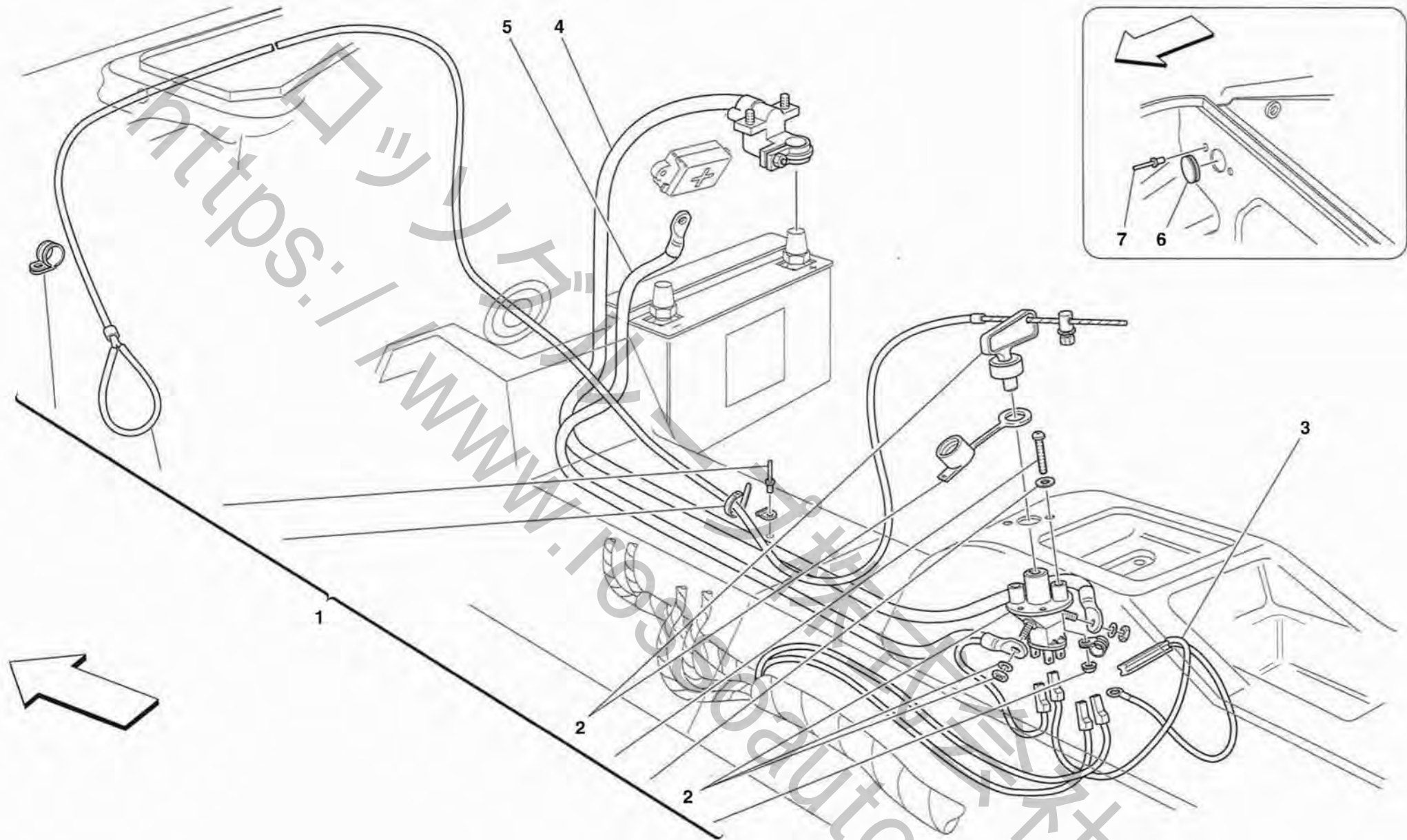
**360challenge**

BATTERIA  
BATTERY

TAV. 43

DATA: FEBBRAIO 2001

<i>Rif</i>	<i>Dis. N° Part. N°</i>	<i>Q.ty</i>	<i>Denominazione</i>	<i>Description</i>	<i>Rif</i>	<i>Dis. N° Part. N°</i>	<i>Q.ty</i>	<i>Denominazione</i>	<i>Description</i>
1	164713	1	BATTERIA	BATTERY	8	14305521	2	VITE	SCREW
2	182922	1	KIT SUPPORTO BATTERIA	BATTERY SUPPORT KIT	9	10569279	2	ROSETTA	WASHER
3	164751	1	POLO POSITIVO	POSITIVE END	10	14496424	2	ROSETTA	WASHER
4	164752	1	POLO NEGATIVO	NEGATIVE END	11	182547	1	STAFFA	BRACKET
5	64727900	3	VITE	SCREW	12	169815	2	VITE	SCREW
6	12643724	3	ROSETTA	WASHER	13	10441990	1	STAFFETTA CON GUAINA	BRACKET WITH SHEATH
7	183088	1	KIT AVVIAMENTO AUSILIARIO	AUXILIARY STARTING KIT					



**360challenge**

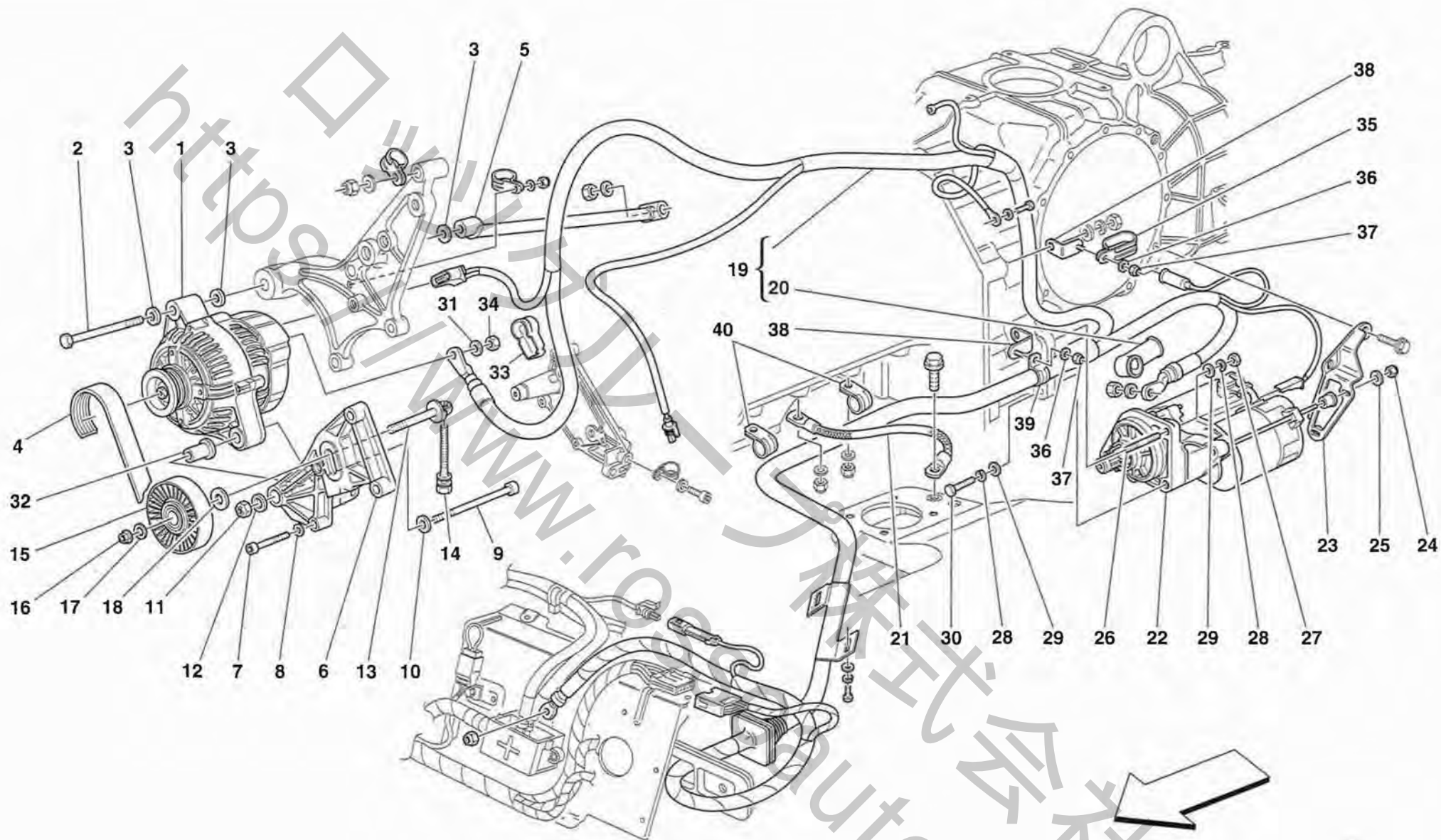
STACCABATTERIA  
BATTERY CUT-OUT

TAV. 44

DATA: FEBBRAIO 2001

<i>Rif</i>	<i>Dis. N° Part. N°</i>	<i>Q. ty</i>	<i>Denominazione</i>	<i>Description</i>	<i>Rif</i>	<i>Dis. N° Part. N°</i>	<i>Q. ty</i>	<i>Denominazione</i>	<i>Description</i>
1	183084	1	KIT STACCABATTERIA	BATTERY CUT-OUT KIT	5	182858	1	CAVO DA MORSETTO ANTERIORE A STACCABATTERIA	CABLE FROM FRONT CONNECTION TO BATTERY CUT-OUT
2	145221	1	STACCABATTERIA	BATTERY CUT-OUT	6	10459087	1	ANELLO PASSAFILO	CABLE GROMMET
3	182862	1	CAVO	CABLE	7	14642291	2	RIBATTINO	RIVET
4	182859	1	CAVO DA BATTERIA A STACCABATTERIA	CABLE FROM BATTERY TO BATTERY CUT-OUT					





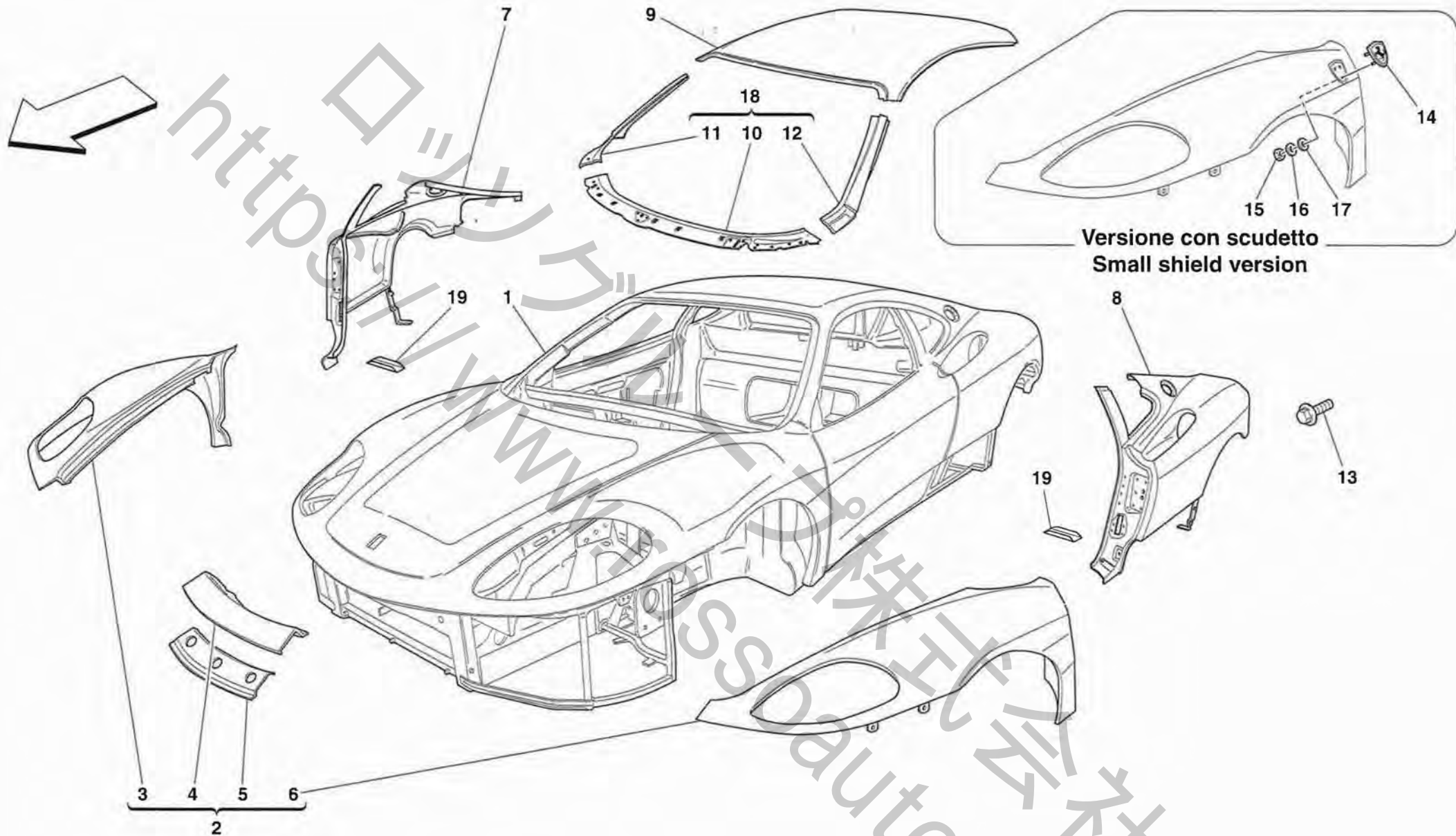
**360 Challenge**

**GENERATORE DI CORRENTE - MOTORINO DI AVVIAMENTO**  
**CURRENT GENERATOR - STARTING MOTOR**

**TAV. 45**

DATA: FEBBRAIO 2001

Rif	Dis. N° Part. N°	Q. ty	Denominazione	Description	Rif	Dis. N° Part. N°	Q. ty	Denominazione	Description
1	179852	1	ALTERNATORE 150 A.	150 A. ALTERNATOR	-	188108	1	CAVI COLLEGAMENTO SERVIZI	COMPLETE CONNECTION
2	15971321	1	VITE	SCREW				MOTORE COMPLETI	CABLES FOR MOTOR UTILITIES
3	13550421	3	ROSETTA	WASHER	20	176903	1	CAPPUCCIO PROTEZIONE	PROTECTION BOOT
4	179813	1	CINGHIA COMANDO GENERATORE E POMPA ACQUA	WATER PUMP AND GENERATOR CONTROL BELT	21	155073	1	TRECCIA MASSA MOTORE-TELAIO	CABLE FOR ENGINE-FRAME EARTH
5	180493	1	STAFFA POSTERIORE	REAR BRACKET	22	183392	1	MOTORINO AVVIAMENTO	STARTER MOTOR
6	179704	1	SUPPORTO INFERIORE	LOWER SUPPORT	23	179719	1	STAFFA SOSTEGNO MOTORINO AVVIAMENTO	STARTER MOTOR SUPPORTING BRACKET
7	14306524	1	VITE L=30mm	SCREW L=30mm	24	132877	2	DADO	NUT
-	14306724	2	VITE L=40mm	SCREW L=40mm	25	61148700	2	ROSETTA	WASHER
8	12601374	3	ROSETTA	WASHER	26	13517024	2	PRIGIONIERO	STUD
9	179664	1	VITE	SCREW	27	133989	2	DADO	NUT
10	164469	1	ROSETTA	WASHER	28	127496	3	ROSETTA	WASHER
11	177764	1	DADO	NUT	29	10519624	3	ROSETTA	WASHER
12	126648	1	ROSETTA	WASHER	30	176212	1	VITE	SCREW
13	172527	1	PERNO	PIN	31	12601374	1	ROSETTA	WASHER
14	157289	1	VITE	SCREW	32	164467	1	BOCCOLA	BUSHING
15	172537	1	PULEGGIA TENDICINGHIA	BELT TIGHTENING PULLEY	33	154803	1	CAPPUCCIO PROTEZIONE	PROTECTION BOOT
16	133216	1	DADO	NUT	34	16102314	1	DADO	NUT
17	102695	1	ROSETTA	WASHER	35	139512	1	STAFFETTA CON GUAINA	BRACKET WITH SHEATH
18	174508	1	ROSETTA	WASHER	36	12601274	2	ROSETTA	WASHER
19	179833	1	CAVI COLLEGAMENTO SERVIZI	COMPLETE CONNECTION	37	102741	2	DADO	NUT
			MOTORE COMPLETI	CABLES FOR MOTOR UTILITIES	38	149694	2	STAFFETTA DI FISSAGGIO	FIXING BRACKET
			-Non piu' fornito-	-Not as spare part now-	39	10442090	1	STAFFETTA CON GUAINA	BRACKET WITH SHEATH
			-Sostituito dal 188108-	-Replaced by 188108-	40	10450690	2	STAFFETTA CON GUAINA	BRACKET WITH SHEATH



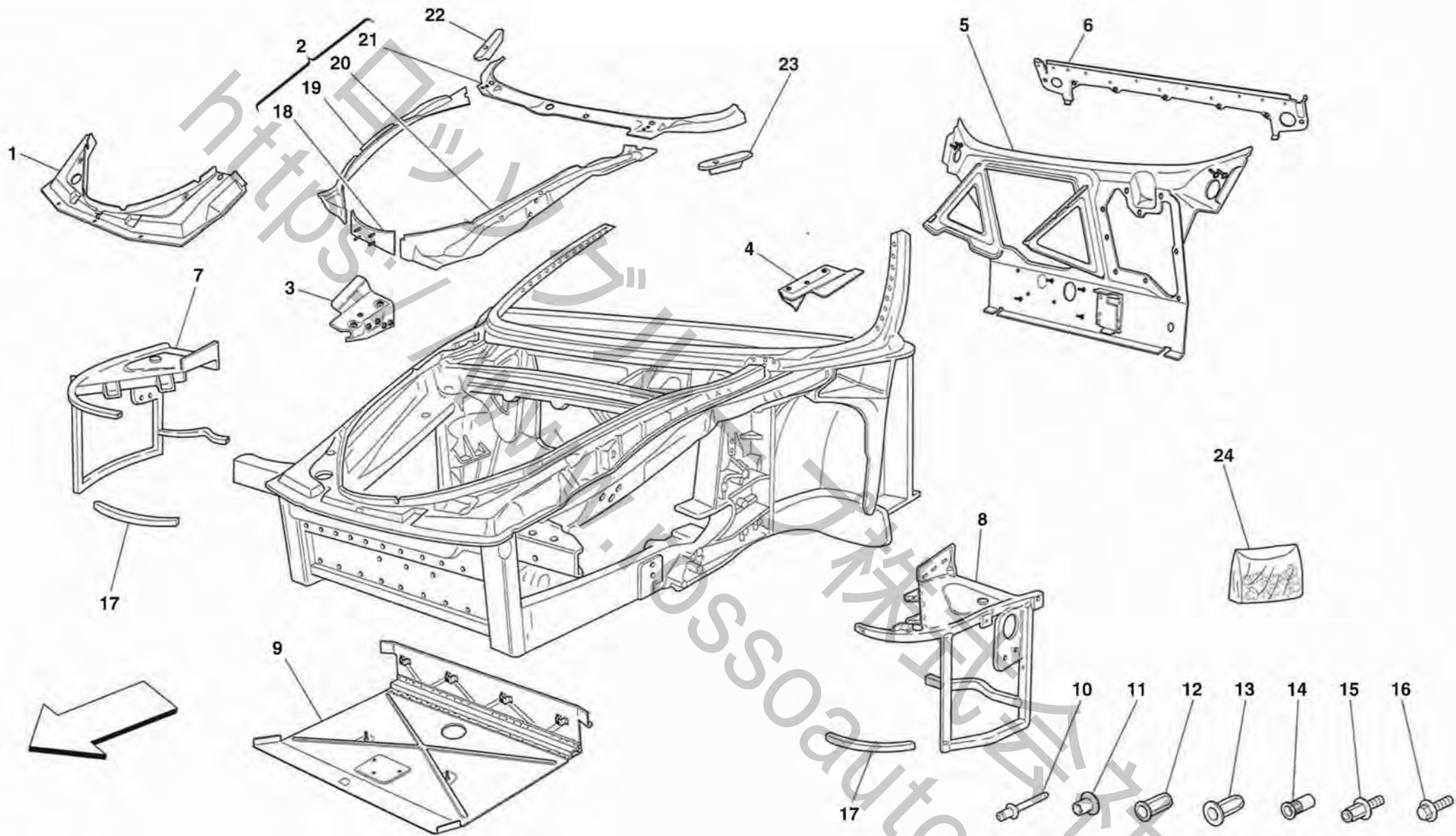
**360 Challenge**

SCocca - RIVESTIMENTI ESTERNI  
BODY - OUTER TRIMS

TAV. 100

DATA: FEBBRAIO 2001

<i>Rif</i>	<i>Dis. N° Part. N°</i>	<i>Q.ty</i>	<i>Denominazione</i>	<i>Description</i>	<i>Rif</i>	<i>Dis. N° Part. N°</i>	<i>Q.ty</i>	<i>Denominazione</i>	<i>Description</i>
1	66252600	1	SCOCCA COMPLETA LASTRATA	COMPLETE BODYWORK FRAME	8	66143900	1	PARAFANGO POSTERIORE SX. COMPLETO	COMPLETE L.H. REAR FENDER
2	65392600	1	ASSIEME PARAFANGO ANTERIORE COMPLETO	COMPLETE FRONT FENDER ASSEMBLY	9	63246700	1	RIVESTIMENTO PADIGLIONE	ROOF UPHOLSTERY
-	65924700	1	ASSIEME PARAFANGO ANTERIORE COMPLETO	COMPLETE FRONT FENDER ASSEMBLY	10	65703100	1	RIVESTIMENTO SOTTOPARABREZZA	TAIL WINDSHIELD TRIM
3	65313700	1	-Versione con scudetto- PARAFANGO ANTERIORE DX. COMPLETO	-Small shield version- COMPLETE R.H. FRONT FENDER	11	65315000	1	RIVESTIMENTO MONTANTE DX. PARABREZZA	R.H. WINDSHIELD PILLAR SHIELD
-	65924800	1	PARAFANGO ANTERIORE DX. COMPLETO	COMPLETE R.H. FRONT FENDER	12	65315100	1	RIVESTIMENTO MONTANTE SX. PARABREZZA	L.H. WINDSHIELD PILLAR SHIELD
4	65314100	1	-Versione con scudetto- RIVESTIMENTO ANTERIORE CENTRALE	-Small shield version- FRONT CENTRAL LINING	13	13836971	-	VITE	SCREW
5	65316300	1	OSSATURA ANTERIORE CENTRALE	FRONT CENTRAL MOULDING	14	65921900	2	SCUDETTO SQUADRA CORSE	SCUDETTO SQUADRA CORSE
6	65313800	1	PARAFANGO ANTERIORE SX. COMPLETO	COMPLETE L.H. FRONT FENDER	15	16101711	6	DADO	NUT
-	65924900	1	PARAFANGO ANTERIORE SX. COMPLETO	COMPLETE L.H. FRONT FENDER	16	12642821	6	ROSETTA	WASHER
7	66143800	1	-Versione con scudetto- PARAFANGO POSTERIORE DX. COMPLETO	-Small shield version- COMPLETE R.H. REAR FENDER	17	12639901	6	ROSETTA	WASHER
					18	63268400	1	RIVESTIMENTO PADIGLIONE COMPLETO	COMPLETE ROOF UPHOLSTERY
					19	65155300	2	STAFFA FISSAGGIO POST. PARAFANGO POST.	FIXED REAR BRACKET FOR REAR FENDER



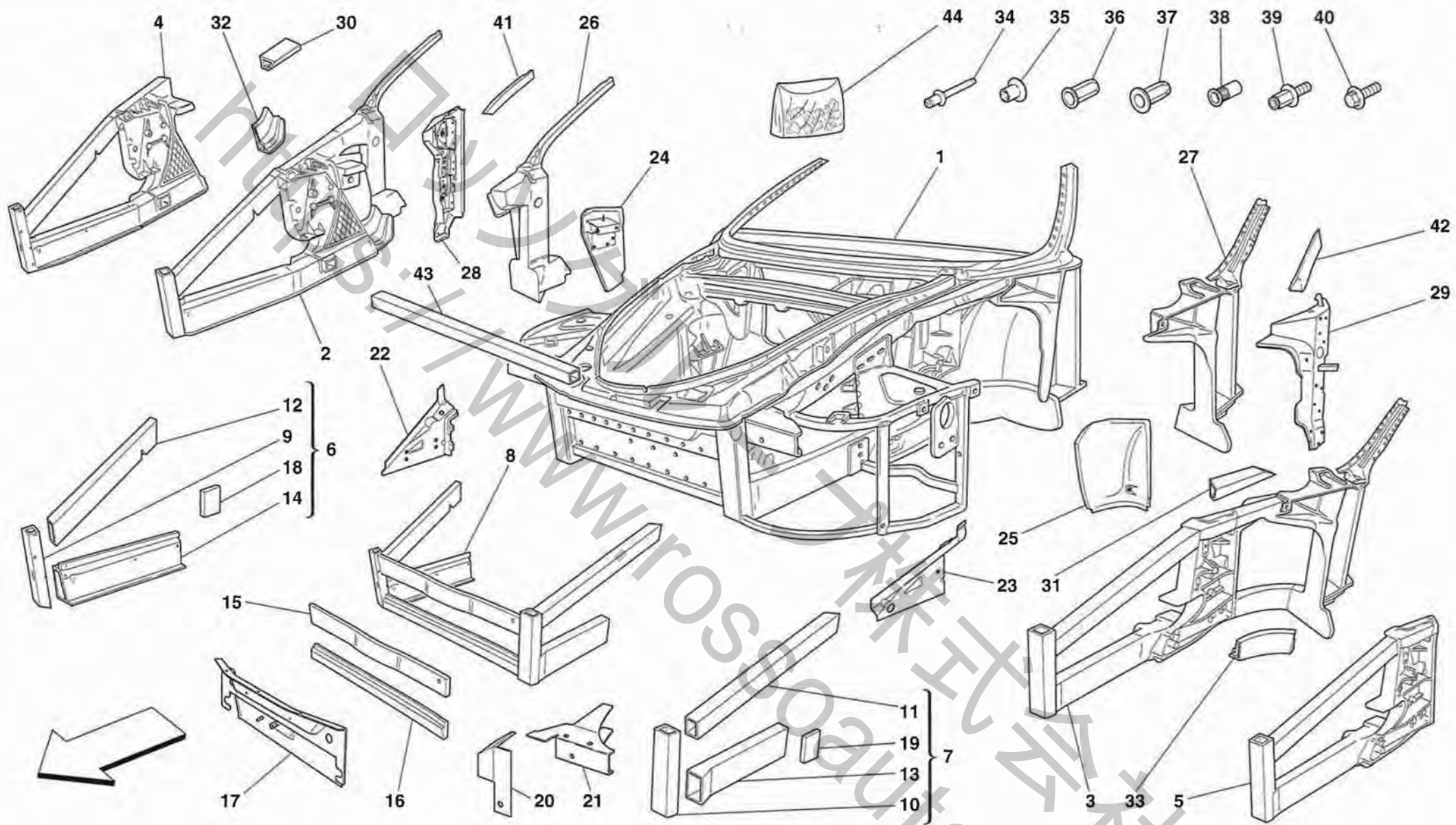
**360challenge**

**TELAIO - STRUTTURA COMPLETA ANTERIORE E LAMIERE**  
**FRAME - COMPLETE FRONT PART STRUCTURES AND PLATES**

**TAV. 101**

DATA: FEBBRAIO 2001

Rif	Dis. N° Part. N°	Q. ty	Denominazione	Description	Rif	Dis. N° Part. N°	Q. ty	Denominazione	Description
1	65393600	1	TRAVERSA ANTERIORE COMPLETA	COMPLETE FRONT CROSS MEMBER	-	15624511	-	RIVETTO ESAGONALE M8	ESAGONAL RIVET M8
2	65393100	1	OSSATURA ANTERIORE COMPLETA	COMPLETE FRONT MOULDING	-	15624411	-	RIVETTO ESAGONALE M6	ESAGONAL RIVET M6
3	65317200	1	PIASTRA DX. FISSAGGIO CERNIERA COFANO ANTERIORE	R.H. PLATE FOR FRONT HOOD BONNET HINGE	-	15624311	-	RIVETTO ESAGONALE M5	ESAGONAL RIVET M5
4	65317300	1	PIASTRA SX. FISSAGGIO CERNIERA COFANO ANTERIORE	L.H. PLATE FOR FRONT HOOD BONNET HINGE	13	65151200	-	RIVETTO M6	RIVET M6
5	185082	1	PARAFIAMMA ANTERIORE COMPLETO	COMPLETE FRONT SHIELD	14	166101	-	RIVETTO GODRONATO M4	RIVET M4
6	65152300	1	PARETE SUPERIORE POSTERIORE VANO BAULE	TRUNK COMPARTMENT UPPER REAR PANEL	-	65135000	-	RIVETTO GODRONATO M8	RIVET M8
7	66202300	1	TRALICCIO LATERALE ANTERIORE DX. COMPLETO	COMPLETE R.H. FRONT SIDE FRAME	-	65930400	-	RIVETTO GODRONATO M6	RIVET M6
8	66202400	1	TRALICCIO LATERALE ANTERIORE SX. COMPLETO	COMPLETE L.H. FRONT SIDE FRAME	-	65319800	-	RIVETTO GODRONATO M5 CIECO	RIVET M8 BLIND
9	65152500	1	LAMIERA FONDO BAULE COMPLETO	COMPLETE COMPARTMENT BOTTOM PLATE	-	179299	-	RIVETTO GODRONATO M10	RIVET M10
10	66292200	-	RIVETTO TESTA STANDARD	STANDARD HEAD RIVET	15	65065400	-	PRIGIONIERO TESTA ESAGONALE M6	STUD ESAGONAL HEAD M6
-	66292300	-	RIVETTO TESTA SEMISVASATA	HALF REPOTTED HEAD RIVET	16	13836971	-	VITE	SCREW
11	65133800	-	RIVETTO AUTOPERFORANTE L. 6,4 mm	RIVET L. 6,4 mm	17	64874400	2	RIPORTO INFERIORE DX. E SX.	R.H. AND L.H. LOWER CARPET SHIELD
12	15624211	-	RIVETTO ESAGONALE M4	ESAGONAL RIVET M4	18	66219800	1	RIPORTO OSSATURA SUPERIORE VANO BAULE	TRUNK COMPARTMENT UPPER MOULDING INSERT
-	15180411	-	RIVETTO ESAGONALE CIECO	BLIND ESAGONAL RIVET	19	65751100	1	PARETE SOSTEGNO PARAFANGO DX.	R.H. FENDER SUPPORT WALL
					20	65751200	1	PARETE SOSTEGNO PARAFANGO SX.	L.H. FENDER SUPPORT WALL
					21	66120311	1	SCATOLAMENTO SOTTOPARABREZZA	UNDER WINDSCREED FRAME
					22	65317400	1	STAFFA DX.	R.H. BRACKET
					23	65317500	1	STAFFA SX.	L.H. BRACKET
					24	70000950	1	KIT INSERTI PER RIPARAZIONI	INSERTS KIT FOR REPAIR



**360challenge**

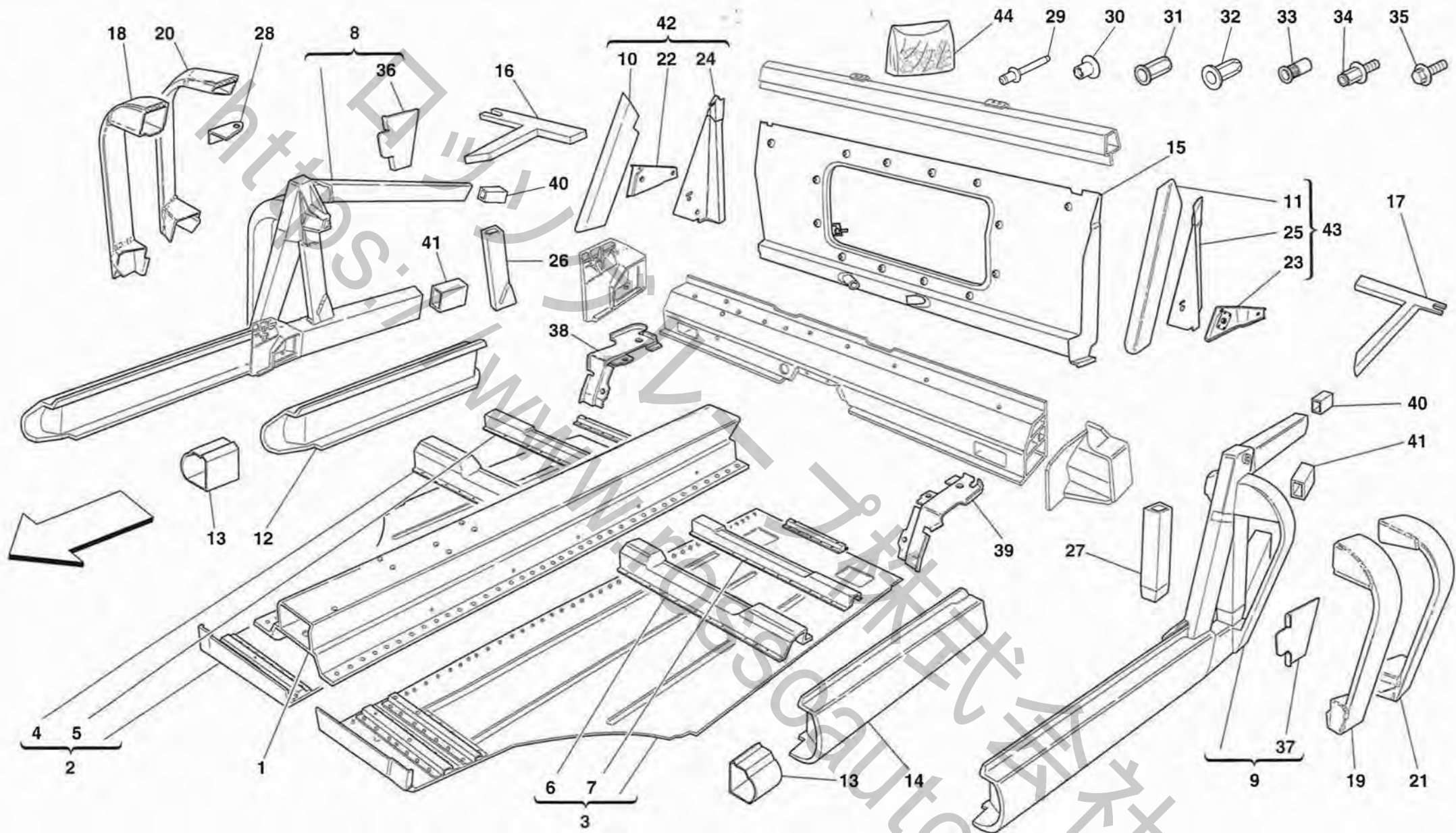
TELAIO - STRUTTURA ELEMENTI ANTERIORE E LAMIERE  
 FRAME - FRONT ELEMENTS STRUCTURES AND PLATES

TAV. 102

DATA: FEBBRAIO 2001

Rif	Dis. N° Part. N°	Q. ty	Denominazione	Description	Rif	Dis. N° Part. N°	Q. ty	Denominazione	Description
1	66278500	1	TELAIO ANTERIORE COMPLETO	COMPLETE FRONT FRAME	-	166270	1	STAFFA DX. FISSAGGIO	R.H. BRAKET FOR FRONT
-	66752500	1	TELAIO ANTERIORE COMPLETO	COMPLETE FRONT FRAME	22	65152700	1	PARAURTI ANTERIORE	BUMPER FIXING
2	65940700	1	FIANCATA LATERALE ANTERIORE	COMPLETE R.H. FRONT	23	65152800	1	PARETE LATERALE ANTERIORE DX.	R.H. FRONT SIDE WALL
3	65940800	1	FIANCATA LATERALE ANTERIORE	COMPLETE L.H. FRONT	24	175738	1	LAMIERA DX.	R.H. PLATE
4	65940500	1	PUNTONE LATERALE	R.H. FRONT LATERAL	25	175737	1	LAMIERA SX.	L.H. PLATE
5	65940600	1	PUNTONE LATERALE	L.H. FRONT LATERAL	26	65941600	1	MONTANTE PORTA DX.COMPLETO	COMPLETE R.H. DOOR PILLAR
6	65940300	1	TRALICCIO LATERALE	COMPLETE R.H. FRONT	27	65941700	1	MONTANTE PORTA SX.COMPLETO	COMPLETE L.H. DOOR PILLAR
7	65940400	1	TRALICCIO LATERALE	COMPLETE L.H. FRONT	28	64768200	1	MONTANTE ANTERIORE DX.	COMPLETE FRONT R.H.
8	65940200	1	TRALICCIO ANTERIORE COMPLETO	COMPLETE FRONT FRAME	-	-	-	COMPLETETO	PILLAR
9	166202	1	MONTANTE DX. PARAURTI	R.H. FRONT BUMPER	29	64768300	1	MONTANTE ANTERIORE SX.	COMPLETE FRONT L.H.
10	166102	1	MONTANTE SX. PARAURTI	L.H. FRONT BUMPER	30	166207	1	TUBOLARE SUPERIORE DX.	R.H. UPPER FRAME
11	166105	1	TUBOLARE SUPERIORE	L.H. FRONT UPPER	31	166107	1	TUBOLARE SUPERIORE SX.	L.H. UPPER FRAME
12	166205	1	TUBOLARE SUPERIORE	R.H. FRONT UPPER	32	166215	1	ESTRUSO INFERIORE DX.	R.H. LOWER FRAME
13	166203	1	ESTRUSO INFERIORE ANTERIORE SX.	L.H. FRONT LOWER FRAME	33	166115	1	ESTRUSO INFERIORE SX.	L.H. LOWER FRAME
14	166103	1	ESTRUSO INFERIORE ANTERIORE DX.	R.H. FRONT LOWER FRAME	34	66292200	-	RIVETTO TESTA STANDARD	STANDARD HEAD RIVET
15	166301	1	TRAVERSA ANTERIORE SUPERIORE	FRONT UPPER CROSS MEMBER	-	66292300	-	RIVETTO TESTA SEMISVASATA	HALF REPOTTED HEAD RIVET
16	183816	1	TRAVERSA ANTERIORE INFERIORE	FRONT LOWER CROSS MEMBER	35	65133800	-	RIVETTO AUTOPERFORANTE	RIVET
17	65393500	1	PARETE ANTERIORE VANO	TRUNK COMPARTMENT	-	-	-	L. 6,4 mm	L. 6,4 mm
18	166291	1	RINFORZO ANTERIORE DX.	R.H. FRONT REINFORCEMENT	36	15624211	-	RIVETTO ESAGONALE M4	ESAGONAL RIVET M4
19	166191	1	RINFORZO ANTERIORE SX.	L.H. FRONT REINFORCEMENT	-	15180411	-	RIVETTO ESAGONALE CIECO	BLIND ESAGONAL RIVET
20	66395400	1	STAFFA SX.	L.H. BRACKET	-	15624511	-	RIVETTO ESAGONALE M8	ESAGONAL RIVET M8
-	66395500	1	STAFFA DX.	R.H. BRACKET	-	15624411	-	RIVETTO ESAGONALE M6	ESAGONAL RIVET M6
21	166170	1	STAFFA SX. FISSAGGIO	L.H. BRAKET FOR FRONT	-	15624311	-	RIVETTO ESAGONALE M5	ESAGONAL RIVET M5
-	-	-	PARAURTI ANTERIORE	BUMPER FIXING	37	65151200	-	RIVETTO M6	RIVET M6
-	-	-	-	-	38	166101	-	RIVETTO GODRONATO M4	RIVET M4
-	-	-	-	-	-	65135000	-	RIVETTO GODRONATO M8	RIVET M8
-	-	-	-	-	-	65930400	-	RIVETTO GODRONATO M6	RIVET M6
-	-	-	-	-	-	65319800	-	RIVETTO GODRONATO M5 CIECO	RIVET M8 BLIND
-	-	-	-	-	-	179299	-	RIVETTO GODRONATO M10	RIVET M10
-	-	-	-	-	39	65065400	-	PRIGIONIERO TESTA	STUD ESAGONAL
-	-	-	-	-	40	13836971	-	ESAGONALE M6	HEAD M6
-	-	-	-	-	41	65160200	1	VITE	SCREW
-	-	-	-	-	42	65160300	1	RIPORTO DX.	R.H. INSERT
-	-	-	-	-	43	166310	1	RIPORTO SX.	L.H. INSERT
-	-	-	-	-	44	70000950	1	TRAVERSA SOTTOPARABREZZA	UNDER WINDSCREEN CROSS MEMBER
-	-	-	-	-	-	-	1	KIT INSERTI PER RIPARAZIONI	INSERTS KIT FOR REPAIR





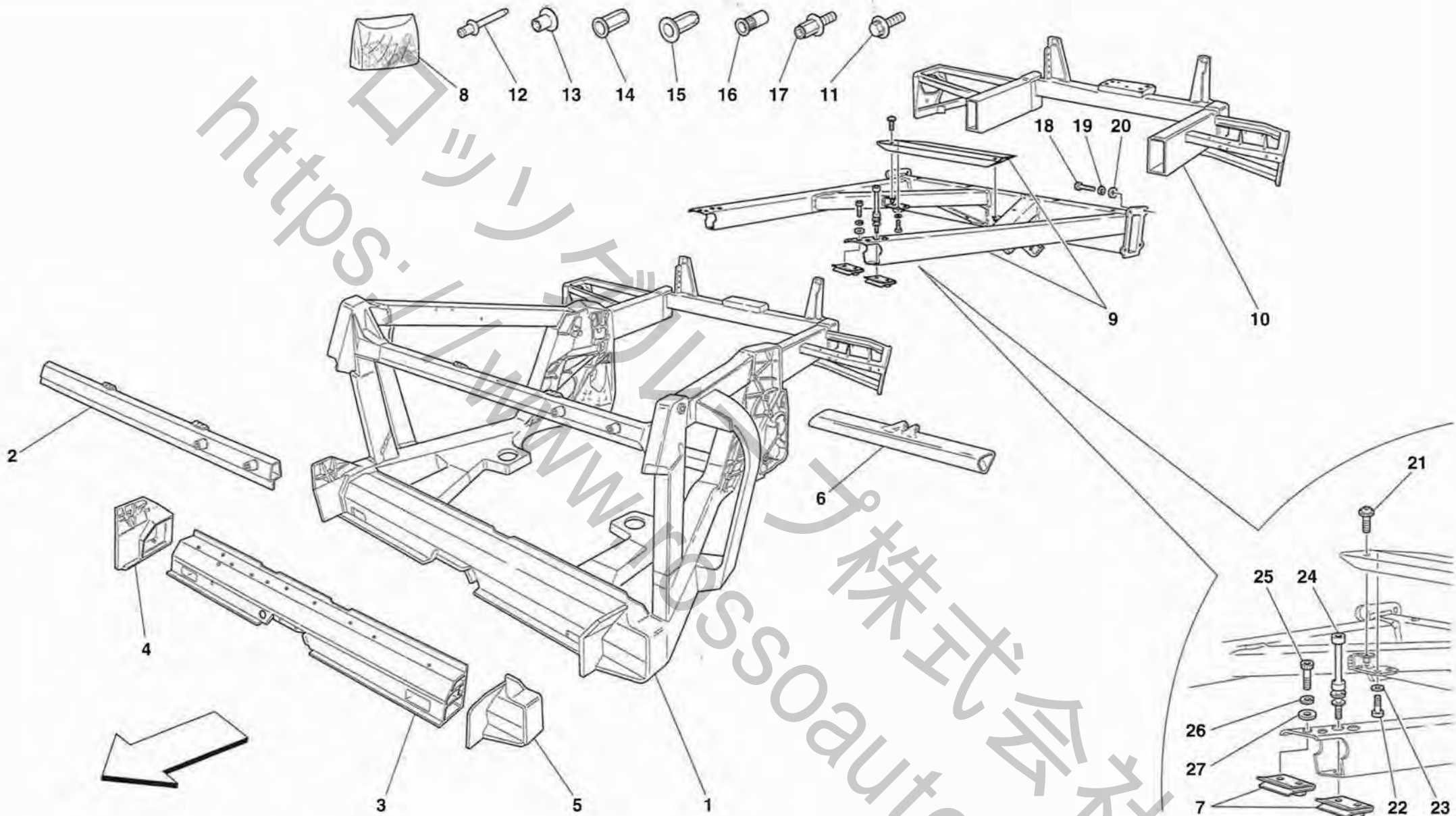
**360challenge**

ELEMENTI PARTE CENTRALE E LAMIERE  
CENTRAL SIDE ELEMENTS AND PLATES

TAV. 103

DATA: FEBBRAIO 2001

Rif	Dis. N° Part. N°	Q. ty	Denominazione	Description	Rif	Dis. N° Part. N°	Q. ty	Denominazione	Description
1	65942800	1	TUNNEL COMPLETO	COMPLETE TUNNEL	26	66051200	1	MONTANTE POSTERIORE DX. COMPLETO	COMPLETE R.H. REAR PANEL
2	65942600	1	SEMIPIANALE LATERALE DX. COMPLETO	COMPLETE R.H. LATERAL HALF FLOOR	27	66051100	1	MONTANTE POSTERIORE SX. COMPLETO	COMPLETE L.H. REAR PANEL
3	66278600	1	SEMIPIANALE LATERALE SX. COMPLETO	COMPLETE L.H. LATERAL HALF FLOOR	28	177542	1	STAFFA FISSAGGIO RADIATORE OLIO	BRACKET FOR OIL RADIATOR
4	166250	1	TRAVERSA ANTERIORE DX.	R.H. FRONT CROSS MEMBER	29	66292200	-	RIVETTO TESTA STANDARD	STANDARD HEAD RIVET
5	166251	1	TRAVERSA POSTERIORE DX.	R.H. REAR CROSS MEMBER	-	66292300	-	RIVETTO TESTA SEMISVASATA	HALF REPOTTED HEAD RIVET
6	166150	1	TRAVERSA ANTERIORE SX.	L.H. FRONT CROSS MEMBER	30	65133800	-	RIVETTO AUTOPERFORANTE L. 6,4 mm	RIVET L. 6,4 mm
7	185110	1	TRAVERSA POSTERIORE SX.	L.H. REAR CROSS MEMBER	31	15624211	-	RIVETTO ESAGONALE M4	ESAGONAL RIVET M4
8	65940900	1	BRANCARDO LATERALE POSTERIORE DX.	R.H. LATERAL REAR CROSSMEMBAR	-	15180411	-	RIVETTO ESAGONALE CIECO	BLIND ESAGONAL RIVET
9	65941000	1	BRANCARDO LATERALE POSTERIORE SX.	L.H. LATERAL REAR CROSSMEMBAR	-	15624511	-	RIVETTO ESAGONALE M8	ESAGONAL RIVET M8
10	166232	1	TUBOLARE RINFORZO DX.	R.H. REINFORCEMENT FRAME	-	15624411	-	RIVETTO ESAGONALE M6	ESAGONAL RIVET M6
11	166132	1	TUBOLARE RINFORZO SX.	L.H. REINFORCEMENT FRAME	-	15624311	-	RIVETTO ESAGONALE M5	ESAGONAL RIVET M5
12	65942400	1	BRANCARDO DX.	R.H. CROSSMEMBER	32	65151200	-	RIVETTO M6	RIVET M6
13	181981	-	ANIMA PER RIPARAZIONE	CORE FOR REPAIR	33	166101	-	RIVETTO GODRONATO M4	RIVET M4
14	65942500	1	BRANCARDO SX.	L.H. CROSSMEMBER	-	65135000	-	RIVETTO GODRONATO M8	RIVET M8
15	166343	1	PARAFIAMMA POSTERIORE COMPLETO	COMPLETE REAR SHIELD	-	65930400	-	RIVETTO GODRONATO M6	RIVET M6
16	64811000	1	TELAINO FISSAGGIO POSTERIORE DX.	R.H. REAR FIXING FRAME	-	65319800	-	RIVETTO GODRONATO M5 CIECO	RIVET M8 BLIND
17	64811100	1	TELAINO FISSAGGIO POSTERIORE SX.	L.H. REAR FIXING FRAME	-	179299	-	RIVETTO GODRONATO M10	RIVET M10
18	65153400	1	OSSATURA LATERALE ANTERIORE DX.	R.H. FRONT SIDE MOLDING	34	65065400	-	PRIGIONIERO TESTA ESAGONALE M6	STUD ESAGONAL HEAD M6
19	65153500	1	OSSATURA LATERALE ANTERIORE SX.	L.H. FRONT SIDE MOLDING	35	13836971	-	VITE	SCREW
20	65998100	1	OSSATURA LATERALE POSTERIORE DX.	R.H. REAR SIDE MOLDING	36	182624	1	LAMIERA DX. PROTEZIONE SERBATOIO	R.H. FUEL TANK PROTECTION PLATE
21	65998200	1	OSSATURA LATERALE POSTERIORE SX.	L.H. REAR SIDE MOLDING	37	182623	1	LAMIERA SX. PROTEZIONE SERBATOIO	L.H. FUEL TANK PROTECTION PLATE
22	64804300	1	RINFORZO FISSAGGIO ARROTOLATORE DX.	R.H. REWINDER FIXING REINFORCEMENT	38	65386100	1	SUPPORTO DX. RICOPRIMENTO CENTRALE	R.H. SUPPORT CENTRAL OVERLAP
23	64804400	1	RINFORZO FISSAGGIO ARROTOLATORE SX.	L.H. REWINDER FIXING REINFORCEMENT	39	65386200	1	SUPPORTO SX. RICOPRIMENTO CENTRALE	L.H. SUPPORT CENTRAL OVERLAP
24	64803500	1	CHIUSURA LATERALE DX.	R.H. LATERAL MOLDING	40	181980	-	ANIMA INTERNA SUPERIORE	UPPER INNER CORE
25	64803600	1	CHIUSURA LATERALE SX.	L.H. LATERAL MOLDING	41	181979	-	ANIMA INTERNA INFERIORE	LOWER INNER CORE
					42	66464800	1	TUBOLARE MONTANTE POST. DX.	R.H. PANEL UPPER FRAME
					43	66464900	1	TUBOLARE MONTANTE POST. SX.	L.H. PANEL UPPER FRAME
					44	70000950	1	KIT INSERTI PER RIPARAZIONI	INSERTS KIT FOR REPAIR



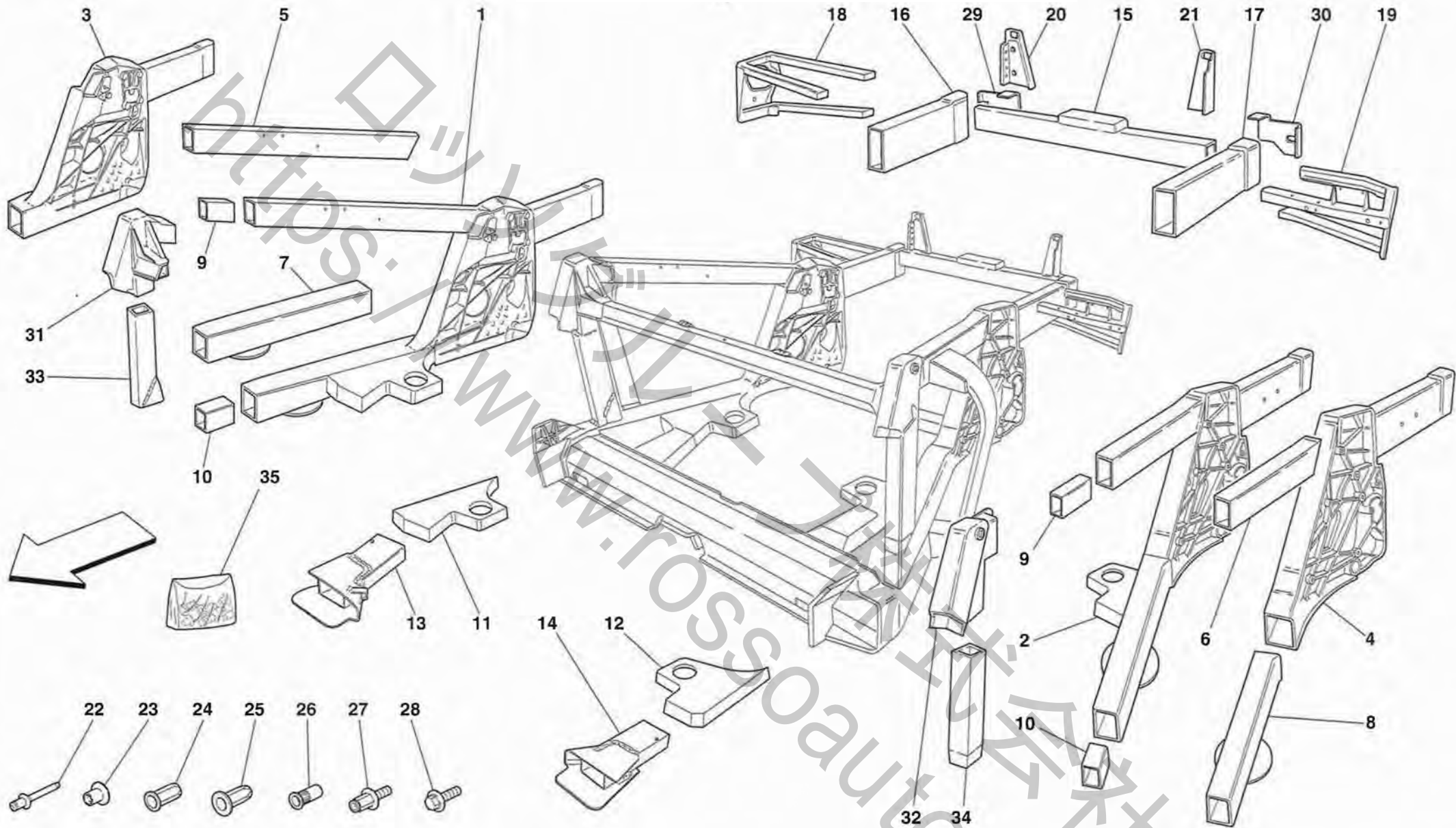
**360challenge**

TELAIO - STRUTTURA ELEMENTI POSTERIORE E LAMIERE  
 FRAME - REAR ELEMENTS STRUCTURES AND PLATES

TAV. 104

DATA: FEBBRAIO 2001

Rif	Dis. N° Part. N°	Q.ty	Denominazione	Description	Rif	Dis. N° Part. N°	Q.ty	Denominazione	Description
1	65993500	1	TELAIO POSTERIORE COMPLETO	COMPLETE REAR FRAME	-	15624511	-	RIVETTO ESAGONALE M8	ESAGONAL RIVET M8
2	66278700	1	TRAVERSA SOTTOLUNOTTO COMPLETA	COMPLETE TAIL REAR WINDOW CROSSPIECE	-	15624411	-	RIVETTO ESAGONALE M6	ESAGONAL RIVET M6
3	65943100	1	TRAVERSA POSTERIORE	REAR CROSS MEMBER	-	15624311	-	RIVETTO ESAGONALE M5	ESAGONAL RIVET M5
4	6166260	1	FUSIONE INFERIORE POSTERIORE DX.	R.H. LOWER REAR CASTING	15	65151200	-	RIVETTO M6	RIVET M6
5	6166160	1	FUSIONE INFERIORE POSTERIORE SX.	L.H. LOWER REAR CASTING	16	166101	-	RIVETTO GODRONATO M4	RIVET M4
6	65993600	1	TRAVERSA INFERIORE COMPLETA	COMPLETE LOWER CROSS MEMBER	-	65135000	-	RIVETTO GODRONATO M8	RIVET M8
7	179268	2	STAFFA SX.	L.H. BRACKET	-	65930400	-	RIVETTO GODRONATO M6	RIVET M6
-	179269	2	STAFFA DX.	R.H. BRACKET	-	65319800	-	RIVETTO GODRONATO M5 CIECO	RIVET M8 BLIND
8	70000950	1	KIT INSERTI PER RIPARAZIONI	INSERTS KIT FOR REPAIR	-	179299	-	RIVETTO GODRONATO M10	RIVET M10
9	65943700	1	TRALICCIO MOBILE POSTERIORE	REAR REMOVIBLE FRAME	17	65065400	-	PRIGIONIERO TESTA ESAGONALE M6	STUD ESAGONAL HEAD M6
10	65942100	1	TRALICCIO POSTERIORE COMPLETO	COMPLETE REAR FRAME	18	14306374	7	VITE	SCREW
11	13836971	-	VITE	SCREW	-	14814434	1	VITE	SCREW
12	66292200	-	RIVETTO TESTA STANDARD	STANDARD HEAD RIVET	19	127496	12	ROSETTA	WASHER
-	66292300	-	RIVETTO TESTA SEMISVASATA	HALF REPOTTED HEAD RIVET	20	10519624	12	ROSETTA	WASHER
13	65133800	-	RIVETTO AUTOPERFORANTE L. 6,4 mm	RIVET L. 6,4 mm	21	62940900	2	VITE	SCREW
14	15624211	-	RIVETTO ESAGONALE M4	ESAGONAL RIVET M4	22	13027024	4	VITE	SCREW
-	15180411	-	RIVETTO ESAGONALE CIECO	BLIND ESAGONAL RIVET	23	14499324	4	ROSETTA	WASHER
					24	183554	4	VITE COMPLETA	COMPLETE SCREW
					25	14814434	4	VITE	SCREW
					26	127496	12	ROSETTA	WASHER
					27	10519624	12	ROSETTA	WASHER



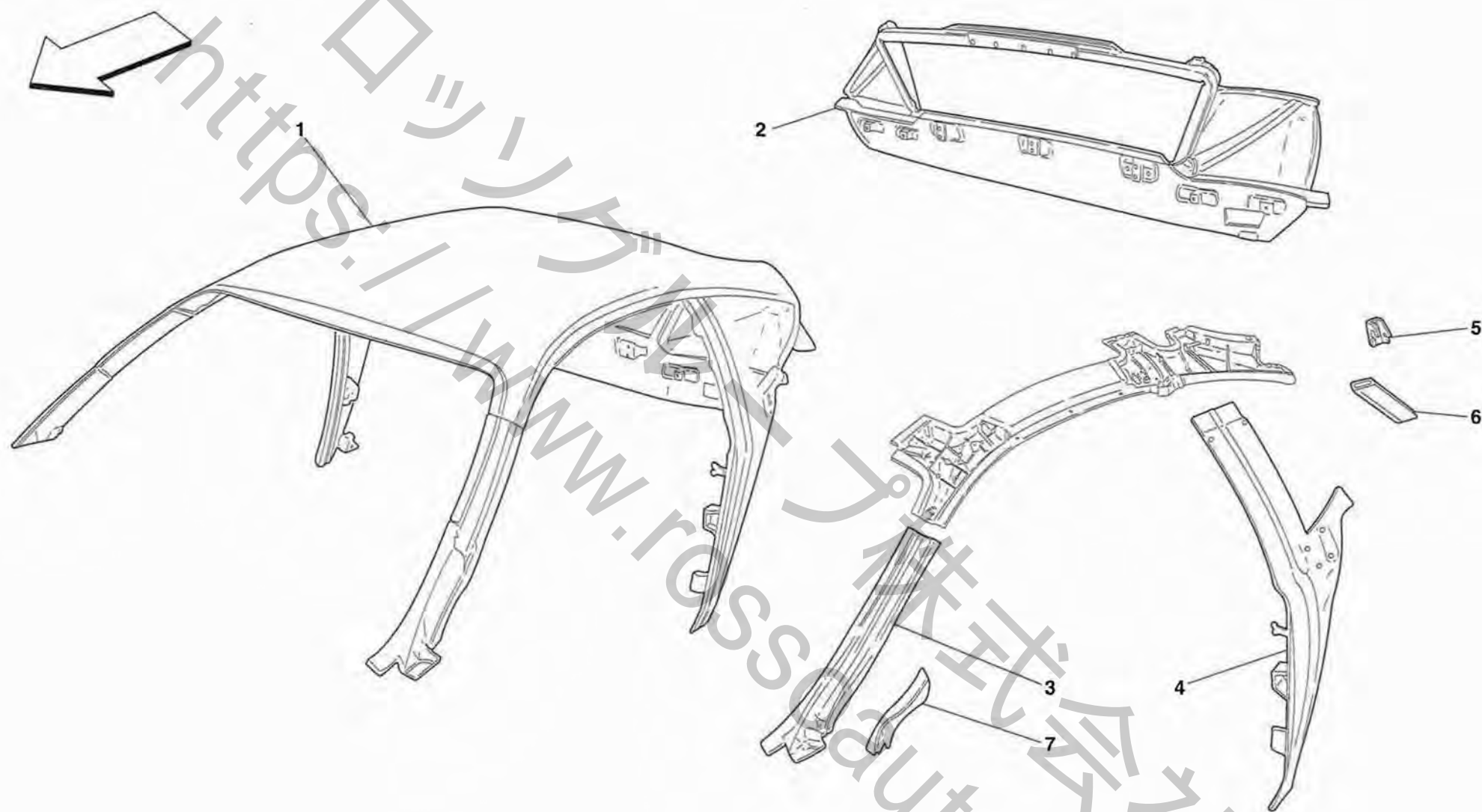
**360challenge**

TELAIO - SOTTOGRUPPI ELEMENTI POSTERIORI  
 FRAME - REAR ELEMENTS SUB-GROUPS

TAV. 105

DATA: FEBBRAIO 2001

Rif	Dis.N° Part.N°	Q.ty	Denominazione	Description	Rif	Dis.N° Part.N°	Q.ty	Denominazione	Description
1	65941400	1	TRALICCIO LATERALE DX. COMPLETO	COMPLETE R.H. SIDE FRAME	16	183834	1	TUBOLARE POSTERIORE DX.	R.H. REAR FRAME
2	65941500	1	TRALICCIO LATERALE SX. COMPLETO	COMPLETE L.H. SIDE FRAME	17	183833	1	TUBOLARE POSTERIORE SX.	L.H. REAR FRAME
3	65941800	1	FUSIONE POSTERIORE LATERALE DX.	R.H. REAR LATERAL CASTING	18	64810000	1	TELAINO PARAFANGO POSTERIORE DX.	R.H. REAR FENDER FRAME
4	65941900	1	FUSIONE POSTERIORE LATERALE SX.	L.H. REAR LATERAL CASTING	19	65995500	1	TELAINO PARAFANGO POSTERIORE SX.	L.H. REAR FENDER FRAME
5	166227	1	TUBOLARE SUPERIORE DX.	R.H. UPPER FRAME	20	65151600	1	STAFFA LATERALE DX.	R.H. SIDE BRACKET
6	166127	1	TUBOLARE SUPERIORE SX.	L.H. UPPER FRAME	21	65151700	1	STAFFA LATERALE SX.	L.H. SIDE BRACKET
7	66465000	1	TUBOLARE INFERIORE DX.	R.H. LOWER FRAME	22	66292200	-	RIVETTO TESTA STANDARD	STANDARD HEAD RIVET
8	66465100	1	TUBOLARE INFERIORE SX.	L.H. LOWER FRAME	-	66292300	-	RIVETTO TESTA SEMISVASATA	HALF REPOTTED HEAD RIVET
9	181980	-	ANIMA PER RIPARAZIONE	CORE FOR REPAIR	23	65133800	-	RIVETTO AUTOPERFORANTE L. 6,4 mm	RIVET L. 6,4 mm
10	181979	-	ANIMA PER RIPARAZIONE	CORE FOR REPAIR	24	15624211	-	RIVETTO ESAGONALE M4	ESAGONAL RIVET M4
11	166237	1	ZAMPA DX. SUPPORTO MOTORE -Non piu' fornito- -Vale per Challenge 2000- -Per vett. con zampe pre-modifica sostituire con 187237 + 187137 in coppia-	R.H. BRACKET ENGINE SUPPORT -Not as spare part now- -Valid for Challenge 2000- -For cars with old solution replace with 187237 + 187137 to mount together-	-	15180411	-	RIVETTO ESAGONALE CIECO	BLIND ESAGONAL RIVET
-	187237	1	ZAMPA DX. SUPPORTO MOTORE -Vale per Challenge 2001-	R.H. BRACKET ENGINE SUPPORT -Valid for Challenge 2001-	-	15624511	-	RIVETTO ESAGONALE M8	ESAGONAL RIVET M8
12	166137	1	ZAMPA SX. SUPPORTO MOTORE -Non piu' fornito- -Vale per Challenge 2000- -Per vett. con zampe pre-modifica sostituire con 187237 + 187137 in coppia-	L.H. BRACKET ENGINE SUPPORT -Not as spare part now- -Valid for Challenge 2000- -For cars with old solution replace with 187237 + 187137 to mount together-	-	15624411	-	RIVETTO ESAGONALE M6	ESAGONAL RIVET M6
-	187137	1	ZAMPA SX. SUPPORTO MOTORE -Vale per Challenge 2001-	L.H. BRACKET ENGINE SUPPORT -Valid for Challenge 2001-	25	15624311	-	RIVETTO ESAGONALE M5	ESAGONAL RIVET M5
13	65942200	1	SUPPORTO DX. ZAMPA	R.H. SUPPORT FOR BRACKET	26	65151200	-	RIVETTO M6	RIVET M6
14	65942300	1	SUPPORTO SX. ZAMPA	L.H. SUPPORT FOR BRACKET	27	166101	-	RIVETTO GODRONATO M4	RIVET M4
15	183978	1	TRAVERSA DEL PARAURTI POSTERIORE	REAR BUMPER CROSS MEMBER	28	65135000	-	RIVETTO GODRONATO M8	RIVET M8
					29	65930400	-	RIVETTO GODRONATO M6	RIVET M6
					30	65319800	-	RIVETTO GODRONATO M5 CIECO	RIVET M5 BLIND
					31	179299	-	RIVETTO GODRONATO M10	RIVET M10
					32	65065400	-	PRIGIONIERO TESTA ESAGONALE M6	STUD ESAGONAL HEAD M6
					28	13836971	-	VITE	SCREW
					29	166288	1	STAFFA DX.	R.H. BRACKET
					30	166188	1	STAFFA SX.	L.H. BRACKET
					31	166261	1	FUSIONE SUP. DX. MONTANTE POST.	R.H. UPPER FUSION REAR PILLAR
					32	166161	1	FUSIONE SUP. SX. MONTANTE POST.	L.H. UPPER FUSION REAR PILLAR
					33	66051200	1	MONTANTE POSTERIORE DX. COMPLETO	COMPLETE R.H. REAR PANEL
					34	66051100	1	MONTANTE POSTERIORE SX. COMPLETO	COMPLETE L.H. REAR PANEL
					35	70000950	1	KIT INSERTI PER RIPARAZIONI	INSERTS KIT FOR REPAIR



**360 Challenge**

PADIGLIONE - STRUTTURA  
ROOF - STRUCTURE

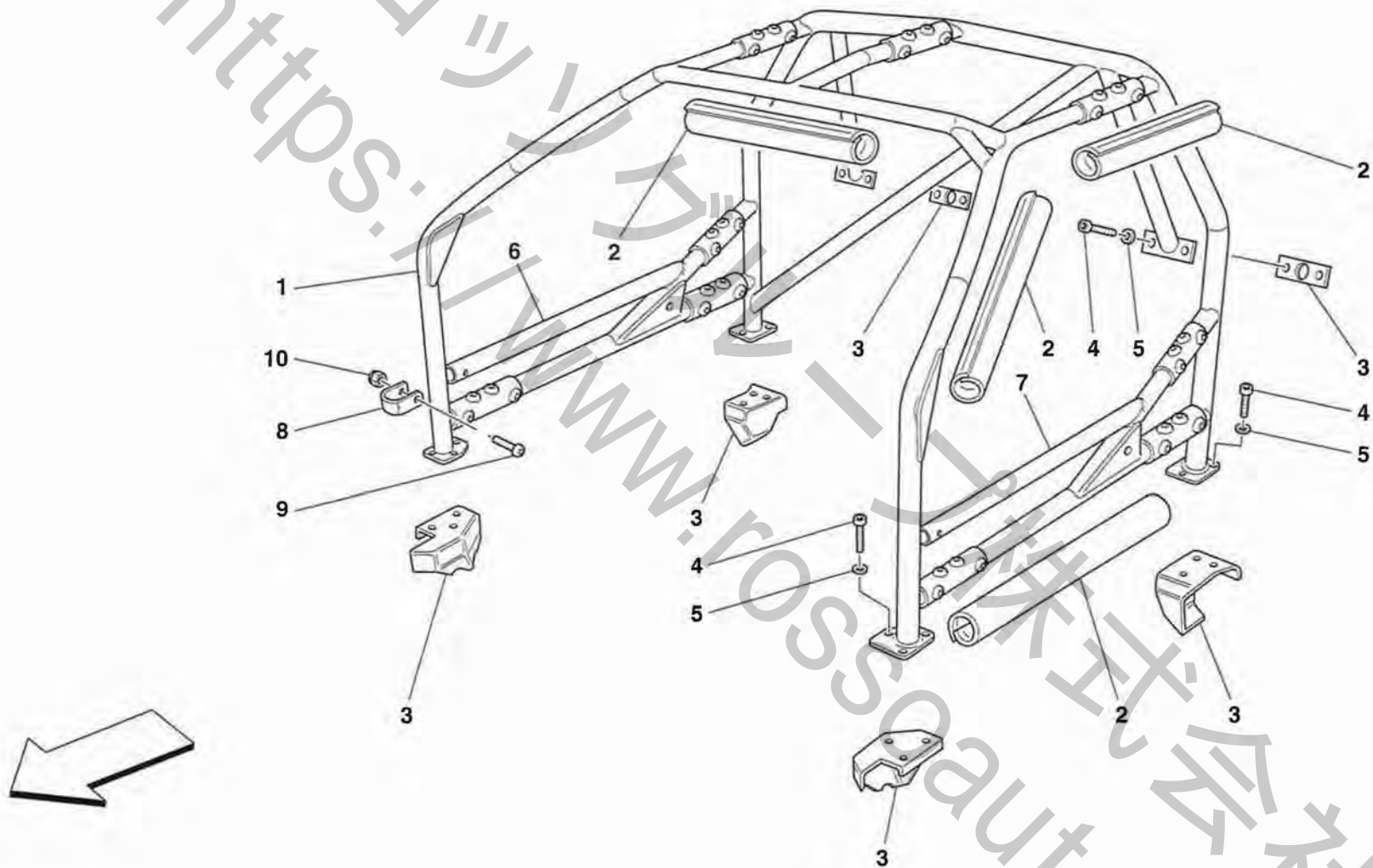
TAV. 106

DATA: FEBBRAIO 2001

<i>Rif</i>	<i>Dis.N° Part.N°</i>	<i>Q.ty</i>	<i>Denominazione</i>	<i>Description</i>	<i>Rif</i>	<i>Dis.N° Part.N°</i>	<i>Q.ty</i>	<i>Denominazione</i>	<i>Description</i>
1	66143000	1	PADIGLIONE COMPLETO	COMPLETE ROOF	-	64807900	1	STAFFA FISSAGGIO PUNTELLO DX.	BRACKET FOR R.H. PROP FIXING
2	66143200	1	OSSATURA LUNOTTO	REAR WINDOW MOULDING	6	64807200	1	MONTANTE POSTERIORE SX. COMPLETO	COMPLETE L.H. REAR PANEL
3	65943500	1	OSSATURA LATERALE SX.	L.H. SIDE MOLDING	-	64807300	1	MONTANTE POSTERIORE DX. COMPLETO	COMPLETE R.H. REAR PANEL
-	65943400	1	OSSATURA LATERALE DX.	R.H. SIDE MOLDING	7	65160300	1	RIPORTO SX.	L.H. CARPET SHIELD
4	66146000	1	MONTANTE CENTRALE SX.	L.H. CENTRAL PILLAR	-	65160200	1	RIPORTO DX.	R.H. CARPET SHIELD
-	66145800	1	MONTANTE CENTRALE DX.	R.H. CENTRAL PILLAR					
5	64854300	1	STAFFA FISSAGGIO PUNTELLO SX.	BRACKET FOR L.H. PROP FIXING					



<https://www.rossi-auto.com>



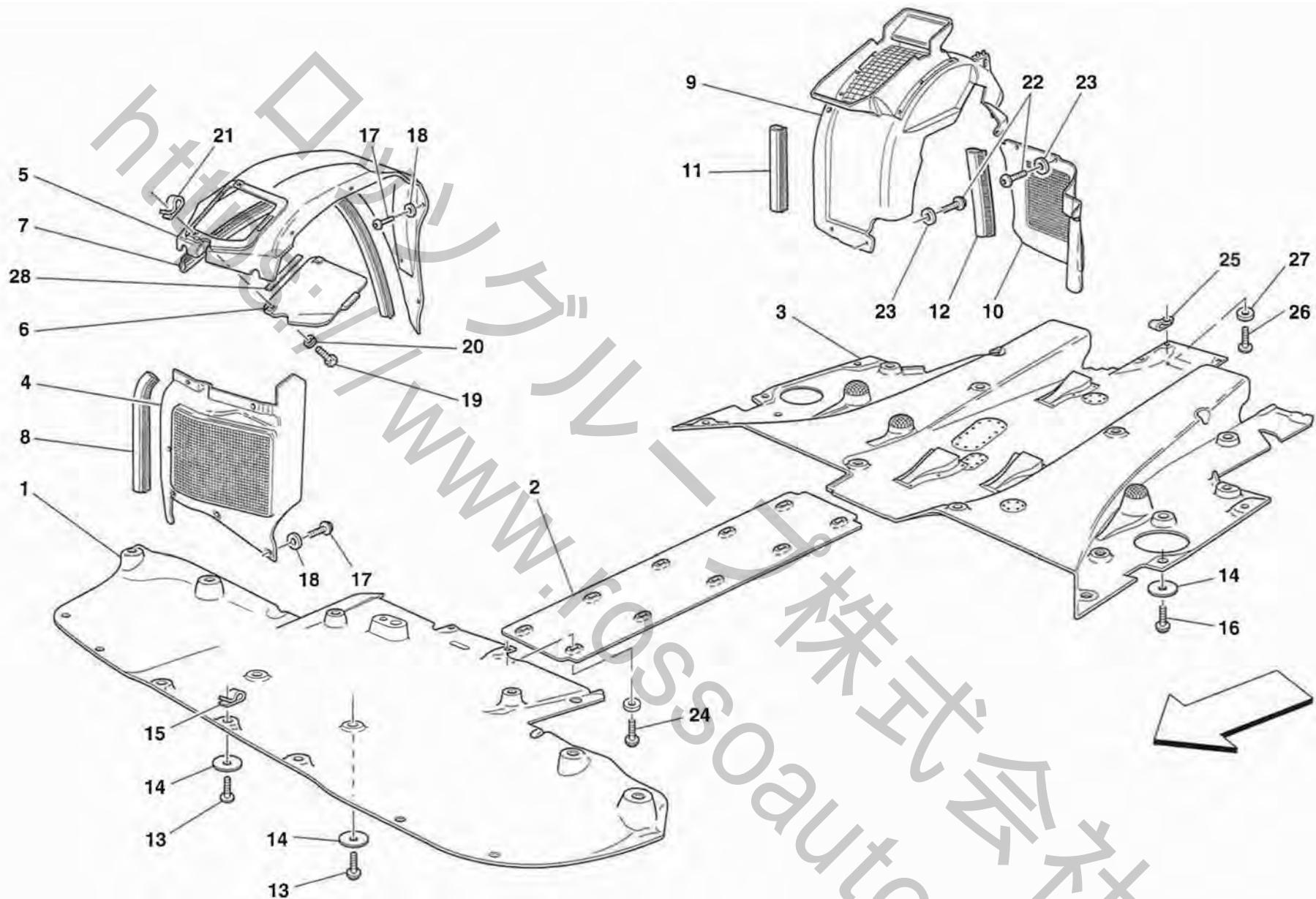
**360challenge**

ROLL-BAR  
ROLL-BAR

TAV. 107

DATA: FEBBRAIO 2001

<i>Rif</i>	<i>Dis. N° Part. N°</i>	<i>Q. ty</i>	<i>Denominazione</i>	<i>Description</i>	<i>Rif</i>	<i>Dis. N° Part. N°</i>	<i>Q. ty</i>	<i>Denominazione</i>	<i>Description</i>
1	65985500	1	ROLL-BAR COMPLETO	COMPLETE ROLL-BAR	6	66645400	1	DIAGONALE PORTA DX.	R.H. DOOR DIAGONAL
2	65986100	1	RIVESTIMENTO	LINING	7	66645500	1	DIAGONALE PORTA SX.	L.H. DOOR DIAGONAL
3	70000947	1	KIT PIASTRE FISSAGGIO ROLL-BAR	ROLL-BAR FIXING PLATE KIT	8	66645600	2	PIASTRA	PLATE
4	66216400	16	VITE	SCREW	9	66656900	2	VITE	SCREW
5	11190577	16	ROSETTA	WASHER	10	12577227	2	DADO	NUT



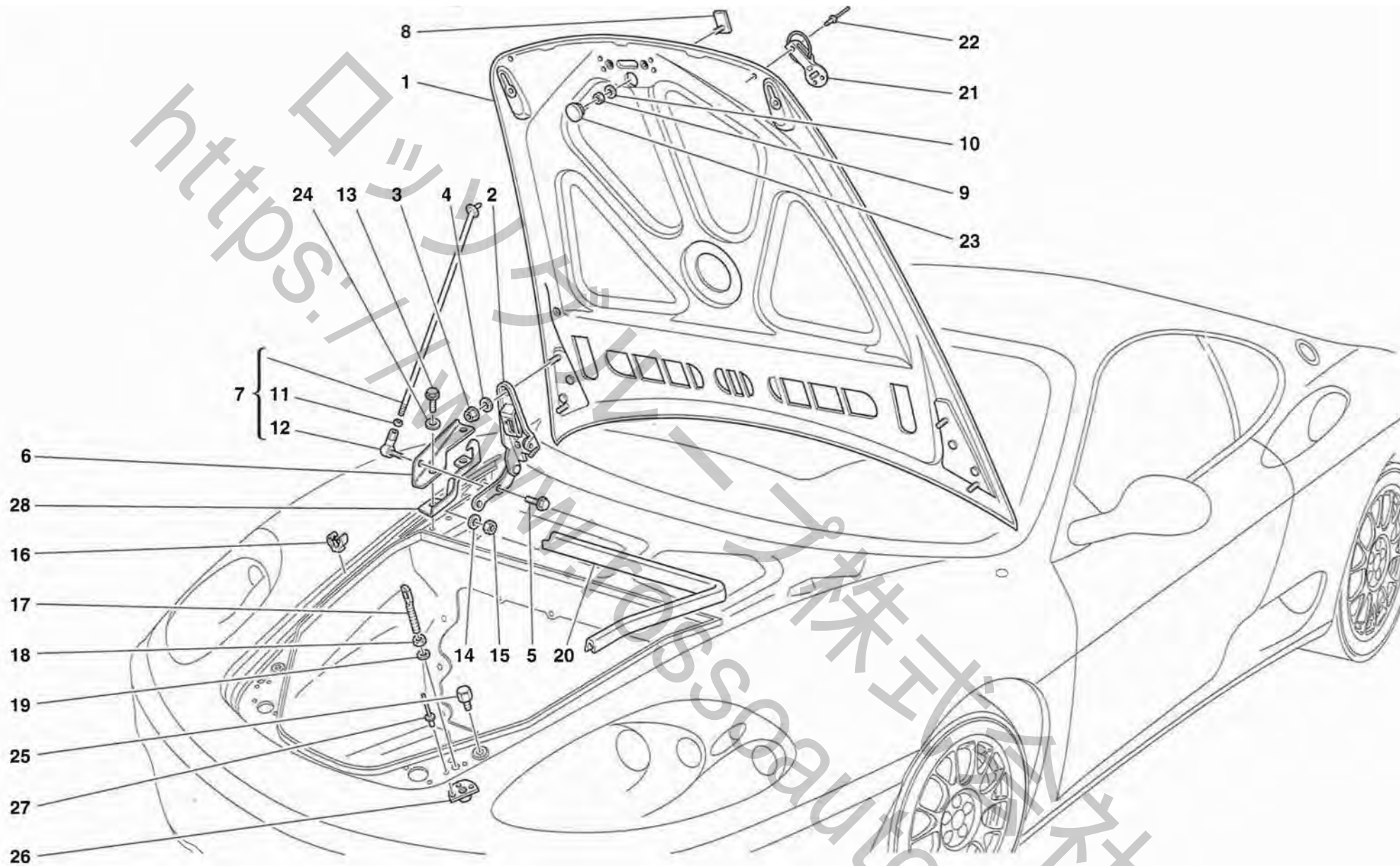
**360 Challenge**

FONDO PIATTO E PASSARUOTA  
FLAT FLOOR PAN AND WHEELHOUSE

TAV. 108

DATA: FEBBRAIO 2001

Rif	Dis. N° Part. N°	Q.ty	Denominazione	Description	Rif	Dis. N° Part. N°	Q.ty	Denominazione	Description
1	65512200	1	RIPARO SOTTOSCOCCA ANTERIORE	FRONT UNDER THE BODY SHELL SHIELD	10	63266100	1	PARASASSI PER RUOTA POSTERIORE DX.	R.H. GRAVEL GUARD FOR REAR WHEEL
2	65512100	1	RIPARO SOTTOSCOCCA CENTRALE	CENTRAL UNDER THE BODY SHELL SHIELD	-	66483700	1	PARASASSI PER RUOTA POSTERIORE DX.	R.H. GRAVEL GUARD FOR REAR WHEEL -Vale fino alla vett. Ass. Nr. 39354- -Valid for car Ass. Nr. 39354-
3	65251900	1	RIPARO SOTTOSCOCCA POSTERIORE	REAR UNDER THE BODY SHELL SHIELD	-	63266200	1	PARASASSI PER RUOTA POSTERIORE SX.	L.H. GRAVEL GUARD FOR REAR WHEEL -Vale dalla vett. Ass. Nr. 39355- -Valid from car Ass. Nr. 39355-
4	65872500	1	PARASASSI ANT. RUOTA ANT. DX.	FRONT GRAVEL GUARD FOR R.H. FRONT WHEEL	-	66483800	1	PARASASSI PER RUOTA POSTERIORE SX.	L.H. GRAVEL GUARD FOR REAR WHEEL -Vale fino alla vett. Ass. Nr. 39354- -Valid for car Ass. Nr. 39354-
-	66483900	1	PARASASSI ANT. RUOTA ANT. DX.	FRONT GRAVEL GUARD FOR R.H. FRONT WHEEL	-	66483800	1	PARASASSI PER RUOTA POSTERIORE SX.	L.H. GRAVEL GUARD FOR REAR WHEEL -Vale dalla vett. Ass. Nr. 39355- -Valid from car Ass. Nr. 39355-
-	65872600	1	PARASASSI ANT. RUOTA ANT. SX.	FRONT GRAVEL GUARD FOR L.H. FRONT WHEEL	11	64865000	2	GUARNIZIONE	GASKET
-	66484000	1	PARASASSI ANT. RUOTA ANT. SX.	FRONT GRAVEL GUARD FOR L.H. FRONT WHEEL	12	64994700	2	GUARNIZIONE	GASKET
5	65536700	1	RIPORTO ESTERNO PASSARUOTA ANTERIORE DX.	R.H. FRONT WHEELHOUSE OUTER CARPET SHIELD	13	15644175	6	VITE	SCREW
-	65536800	1	RIPORTO ESTERNO PASSARUOTA ANTERIORE SX.	L.H. FRONT WHEELHOUSE OUTER CARPET SHIELD	14	12624977	20	ROSETTA	WASHER
6	65522300	1	SPORTELLO PASSARUOTA DX.	R.H. WHEELHOUSE DOOR	15	62767600	8	MOLLETTA PER VITE	CLIP FOR SCREW
-	65522400	1	SPORTELLO PASSARUOTA SX.	L.H. WHEELHOUSE DOOR	16	65377400	22	VITE	SCREW
7	64857800	2	GUARNIZIONE	GASKET	17	14778418	10	VITE	SCREW
8	64994500	2	GUARNIZIONE	GASKET	18	12643778	10	ROSETTA	WASHER
9	66205200	1	ASSIEME PASSARUOTA POSTERIORE DX.	R.H. REAR WHEELHOUSE ASSEMBLY	19	10977887	4	VITE	SCREW
-	65988900	1	ASSIEME PASSARUOTA POSTERIORE SX.	L.H. REAR WHEELHOUSE ASSEMBLY	20	12638177	4	ROSETTA	WASHER
			-Parte anteriore-	-Front side-	21	60714300	4	MOLLETTA PER VITE	CLIP FOR SCREW
					22	14778418	18	VITE	SCREW
					23	12643778	18	ROSETTA	WASHER
					24	65377400	10	VITE	SCREW
					25	62767600	2	MOLLETTA PER VITE	CLIP FOR SCREW
					26	15644175	2	VITE	SCREW
					27	60711900	2	ROSETTA	WASHER
					28	66092500	2	GUARNIZIONE ANTIVIBRANTE	ANTI-VIBRATION GASKET



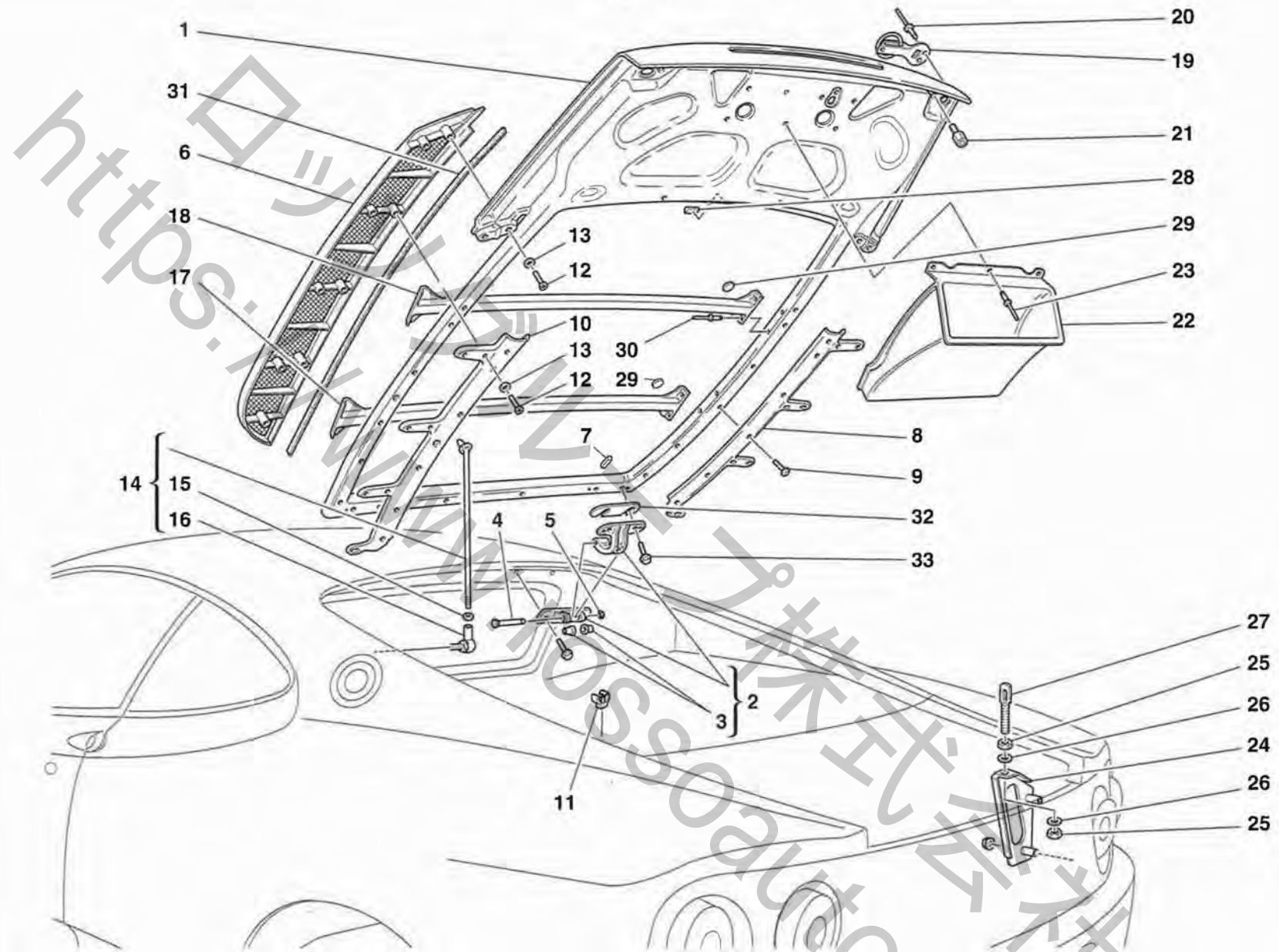
**360 challenge**

**COFANO ANTERIORE E DISPOSITIVO DI APERTURA**  
**FRONT HOOD AND OPENING DEVICE**

**TAV. 109**

DATA: FEBBRAIO 2001

Rif	Dis.N° Part.N°	Q.ty	Denominazione	Description	Rif	Dis.N° Part.N°	Q.ty	Denominazione	Description
1	66144800	1	COFANO ANTERIORE COMPLETO LASTRATO	SHEETED COMPLETE FRONT HOOD BONNET	16	14573987	1	MOLLETTA FISSAGGIO ASTA	ROD SPRING
2	65712200	1	CERNIERA DX. COMPLETA	COMPLETE R.H. HINGE	17	66128500	2	PERNO	PIN
-	65712300	1	CERNIERA SX. COMPLETA	COMPLETE L.H. HINGE	18	66149900	2	DADO	NUT
3	13832211	4	DADO	NUT	19	66150000	2	ROSETTA	WASHER
4	14447125	4	ROSETTA	WASHER	20	65850000	1	GUARNIZIONE BAULE	GASKET FOR TRUNK HOOD
5	16287124	4	VITE	SCREW	-	66216200	1	GUARNIZIONE BAULE	GASKET FOR TRUNK HOOD
6	65984900	1	SUPPORTO ASTA	ROD SUPPORT	-	66216200	1	GUARNIZIONE BAULE	GASKET FOR TRUNK HOOD
7	66151200	1	ASTA SOSTEGNO COFANO	HOOD SUPPORT ROD	-	66216200	1	GUARNIZIONE BAULE	GASKET FOR TRUNK HOOD
8	65394800	1	FREGIO ANTERIORE	FRONT ORNAMENT	21	66128400	2	GANCIO	HOOK
9	169180	1	DADO	NUT	22	14641294	6	RIVETTO	RIVET
10	10519378	1	ROSETTA	WASHER	23	14506787	1	TAPPO	PLUG
11	10725914	1	DADO	NUT	24	12601374	2	ROSETTA	WASHER
12	179115	1	SNODO SFERICO	BALL JOINT	25	65546600	2	TASSELLO	SMALL BLOCK
13	16287127	4	VITE	SCREW	26	65984600	2	PIASTRINO	SMALL PLATE
14	14496429	1	ROSETTA	WASHER	27	14641294	6	RIVETTO	RIVET
15	102948	1	DADO	NUT	28	66465800	1	STAFFA DX.	R.H. BRACKET
					-	66465900	1	STAFFA SX.	L.H. BRACKET



**360 Challenge**

COFANO MOTORE  
ENGINE BONNET

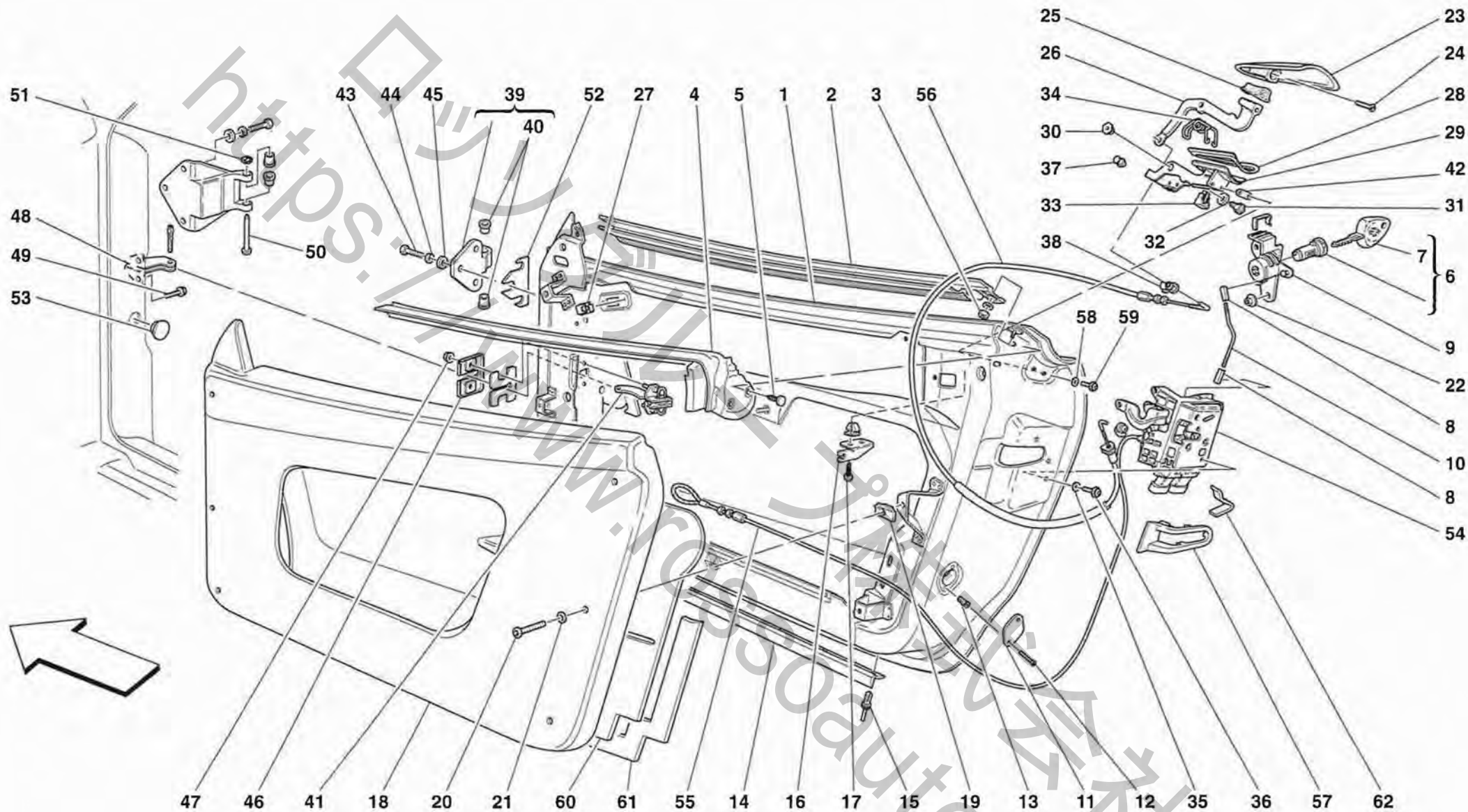
TAV. 110

DATA: FEBBRAIO 2001

<i>Rif</i>	<i>Dis. N° Part. N°</i>	<i>Q. ty</i>	<i>Denominazione</i>	<i>Description</i>
1	63268900	1	COFANO POSTERIORE LASTRATO	REAR HOOD BONNET
2	64877500	1	CERNIERA MOBILE DX.	R.H. MOBILE HINGE
-	64877600	1	CERNIERA MOBILE SX.	L.H. MOBILE HINGE
3	62825300	4	BOCCOLA CERNIERA	HINGE BUSHING
4	64807100	2	PERNO	PIN
5	11087974	2	ANELLO ELASTICO	FLEXIBLE RING
6	65307400	1	GRIGLIA SX.	L.H. GRILL
-	65307300	1	GRIGLIA DX.	R.H. GRILL
7	63023300	2	DISTANZIALE	SPACER
8	65398900	1	PIASTRA DX.	R.H. PLATE
9	62940900	8	VITE	SCREW
10	65399000	1	PIASTRA SX.	L.H. PLATE
11	14574287	1	MOLLETTA FISSAGGIO ASTA	ROD SPRING
12	65864100	18	VITE	SCREW
13	12644478	18	ROSETTA	WASHER
14	66142300	1	ASTA SOSTEGNO COFANO	HOOD SUPPORT ROD
15	16102314	1	DADO	NUT
16	62481000	1	SNODO SFERICO	BALL JOINT

<i>Rif</i>	<i>Dis. N° Part. N°</i>	<i>Q. ty</i>	<i>Denominazione</i>	<i>Description</i>
17	65980600	1	TRALICCIO ANTERIORE	FRONT FRAME
18	65981300	1	TRALICCIO POSTERIORE	REAR FRAME
19	66142200	2	GANCIO	HOOK
20	14641592	6	RIVETTO	RIVET
21	62167600	2	TASSELLO	SMALL BLOCK
22	65985200	1	CONVOGLIATORE ARIA	AIR CONVEYOR
23	14641394	4	RIVETTO	RIVET
24	65984300	1	SUPPORTO DX.	R.H. SUPPORT
-	65984400	1	SUPPORTO SX.	L.H. SUPPORT
25	66149900	4	DADO	NUT
26	66150000	4	ROSETTA	WASHER
27	66150100	2	PERNO	PIN
28	65714600	4	DISTANZIALE	SPACER
29	66141800	6	GOMMINO	RUBBER
30	14641592	8	RIVETTO	RIVET
31	65979200	2	GUARNIZIONE	GASKET
32	66073100	2	SPESSORE	THICKNESS
33	16287124	4	VITE	SCREW





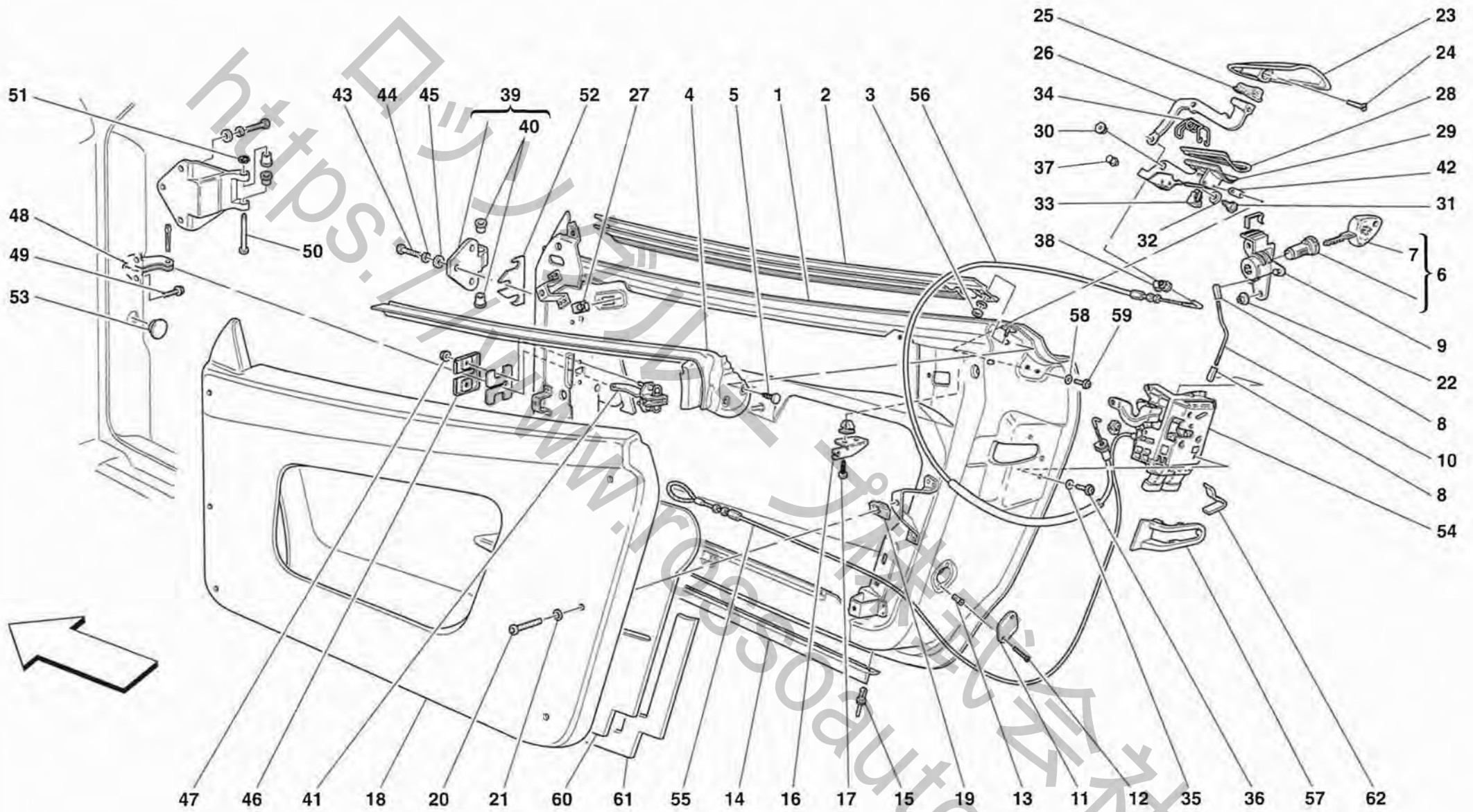
**360challenge**

PORTE - OSSATURA E RIVESTIMENTI - COMANDO APERTURA E CERNIERA  
 DOORS - FRAMEWORK AND COVERINGS - OPENING CONTROL AND HINGES

TAV. 111

DATA: FEBBRAIO 2001

Rif	Dis. N° Part. N°	Q. ty	Denominazione	Description	Rif	Dis. N° Part. N°	Q. ty	Denominazione	Description
1	66144500	1	PORTA LASTRATA DX.	R.H. DOOR FRAME	27	14190190	4	DADO	NUT
-	66144100	1	PORTA LASTRATA SX.	L.H. DOOR FRAME	28	64860900	1	GUARNIZIONE MANIGLIA DX.	R.H. HANDLE GASKET
2	65164400	1	GUARNIZIONE RASCHIAVETRO ESTERNA DX.	R.H. GASKET OUTER GLASS SCRAPER	-	64861000	1	GUARNIZIONE MANIGLIA SX.	L.H. HANDLE GASKET
-	65164500	1	GUARNIZIONE RASCHIAVETRO ESTERNA SX.	L.H. GASKET OUTER GLASS SCRAPER	29	64860410	1	SEDE MANIGLIA DX.	R.H. HANDLE SEAT
3	14042177	2	DADO	NUT	-	64860510	1	SEDE MANIGLIA SX.	L.H. HANDLE SEAT
4	65544600	1	GUARNIZIONE RASCHIAVETRO INTERNA DX.	R.H. GASKET INNER GLASS SCRAPER	30	65398700	2	BOCCOLA	BUSHING
-	65544700	1	GUARNIZIONE RASCHIAVETRO INTERNA SX.	L.H. GASKET INNER GLASS SCRAPER	31	64860800	2	PERNO	PIN
5	14591687	4	BOTTONE DI FISSAGGIO	FIXING BUTTON	32	65520700	4	RONDELLA	WASHER
6	183289	1	IMPARIGLIO BLOCCHETTI COMPLETO DI CHIAVE	LOCKS SET COMPLETED WITH KEY	33	65398600	2	GUIDA	GUIDE
7	183474	-	CHIAVE GREZZA	BLANK KEY	34	64860700	2	MOLLA PER MANIGLIA	SPRING FOR HANDLE
8	62794000	4	GIUNTO ELASTICO	FLEXIBLE JOINT	35	65545900	6	ROSETTA	WASHER
9	65839400	1	BLOCCHETTO SERRATURA PORTA DX.	R.H. DOOR LOCK BLOCK	36	66207700	6	VITE	SCREW
-	65839500	1	BLOCCHETTO SERRATURA PORTA SX.	L.H. DOOR LOCK BLOCK	37	63853400	2	TAMPONE IN GOMMA	RUBBER PAD
10	65836500	2	TIRANTE SICUREZZA	SAFETY TIE ROD	38	14578180	2	MOLLETTA	CLIP
11	182531	2	TAPPO	PLUG	39	64803300	4	CERNIERA MOBILE	MOBILE HINGE
12	15901570	4	VITE	SCREW	40	62825300	8	BOCCOLA	BUSHING
13	65704200	4	MOLLETTA DI FISSAGGIO	FIXING CLIP	41	65195200	2	TIRANTE	TIE ROD
14	64855600	2	GUARNIZIONE	GASKET	42	65547500	6	DISTANZIALE	SPACER
15	62764000	14	RIVETTO	RIVET	43	16043934	12	VITE	SCREW
16	65546400	1	STAFFA DX.	R.H. BRACKET	44	10571779	12	ROSETTA	WASHER
-	65547800	1	STAFFA SX.	L.H. BRACKET	45	14496578	12	ROSETTA	WASHER
17	15644075	4	VITE	SCREW	46	63895200	1	PIASTRINA DX.	R.H. PLATE
18	65980900	1	PANNELLO PORTA RIVESTITO DX.	R.H. COVERED DOOR PANEL	-	63895300	1	PIASTRINA SX.	L.H. PLATE
-	65981000	1	PANNELLO PORTA RIVESTITO SX.	L.H. COVERED DOOR PANEL	47	14059211	4	DADO	NUT
19	14190290	12	DADO	NUT	48	65880400	1	STAFFA DX.	R.H. BRACKET
20	60815200	12	VITE	SCREW	-	65886100	1	STAFFA SX.	L.H. BRACKET
21	12638104	12	ROSETTA	WASHER	49	18770124	4	VITE	SCREW
22	13046011	4	DADO	NUT	50	64803400	4	PERNO	PIN
23	63576010	1	MANIGLIA ESTERNA PORTA DX.	R.H. OUTER DOOR HANDLE	51	11087974	4	ANELLO ELASTICO	FLEXIBLE RING
-	63576110	1	MANIGLIA ESTERNA PORTA SX.	L.H. OUTER DOOR HANDLE	52	65713400	4	SPESSORE	THICKNESS
24	13309277	2	VITE	SCREW	53	66154100	2	TAPPO GOMMA	RUBBER PLUG
25	64861100	1	GUARNIZIONE INTERNA DX.	R.H. INNER GASKET	54	65836100	1	SERRATURA PORTA DX.	R.H. DOOR LOCK
-	64861200	1	GUARNIZIONE INTERNA SX.	L.H. INNER GASKET	-	65836200	1	SERRATURA PORTA SX.	L.H. DOOR LOCK
26	64860600	2	LEVA	LEVER	55	66125600	1	CAVO APERTURA INTERNA PORTA DX.	R.H. DOOR OPENING INNER CABLE
					-	66126000	1	CAVO APERTURA INTERNA PORTA SX.	L.H. DOOR OPENING INNER CABLE
					56	65068400	2	CAVO APERTURA ESTERNA PORTA	DOOR OPENING OUTER CABLE
					57	65705000	1	MOSTRINA DX.	R.H. PLATE
					-	65717800	1	MOSTRINA SX.	L.H. PLATE
					58	166467	2	ROSETTA	WASHER



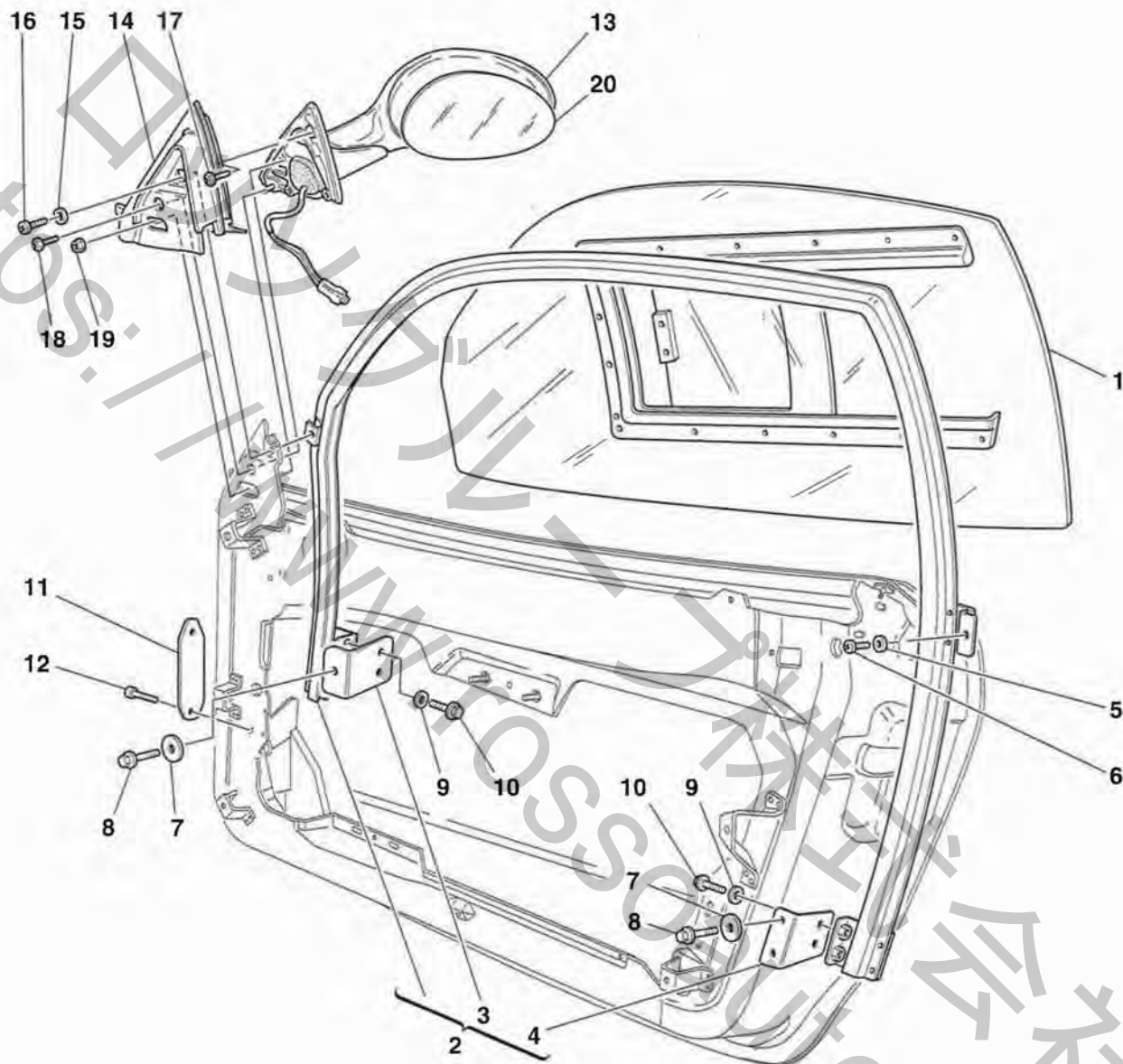
**360challenge**

PORTE - OSSATURA E RIVESTIMENTI - COMANDO APERTURA E CERNIERA  
 DOORS - FRAMEWORK AND COVERINGS - OPENING CONTROL AND HINGES

TAV. 111

DATA: FEBBRAIO 2001

<i>Rif</i>	<i>Dis. N° Part. N°</i>	<i>Q. ty</i>	<i>Denominazione</i>	<i>Description</i>	<i>Rif</i>	<i>Dis. N° Part. N°</i>	<i>Q. ty</i>	<i>Denominazione</i>	<i>Description</i>
59	169814	2	VITE	SCREW	61	66587800	1	BIADESIVO DX.	R.H. BI-ADHESIVE
60	66212700	1	TELA RIPARO ACQUA DX.	R.H. WATER PROTECTION CLOTH	-	66623000	1	BIADESIVO SX.	L.H. BI-ADHESIVE
-	66212800	1	TELA RIPARO ACQUA SX.	L.H. WATER PROTECTION CLOTH	62	65705300	2	MOLLETTA	CLIP



**360challenge**

PORTE - FINESTRA E SPECCHIO RETROVISORE  
DOORS - WINDOW AND REARVIEW MIRROR

TAV. 112

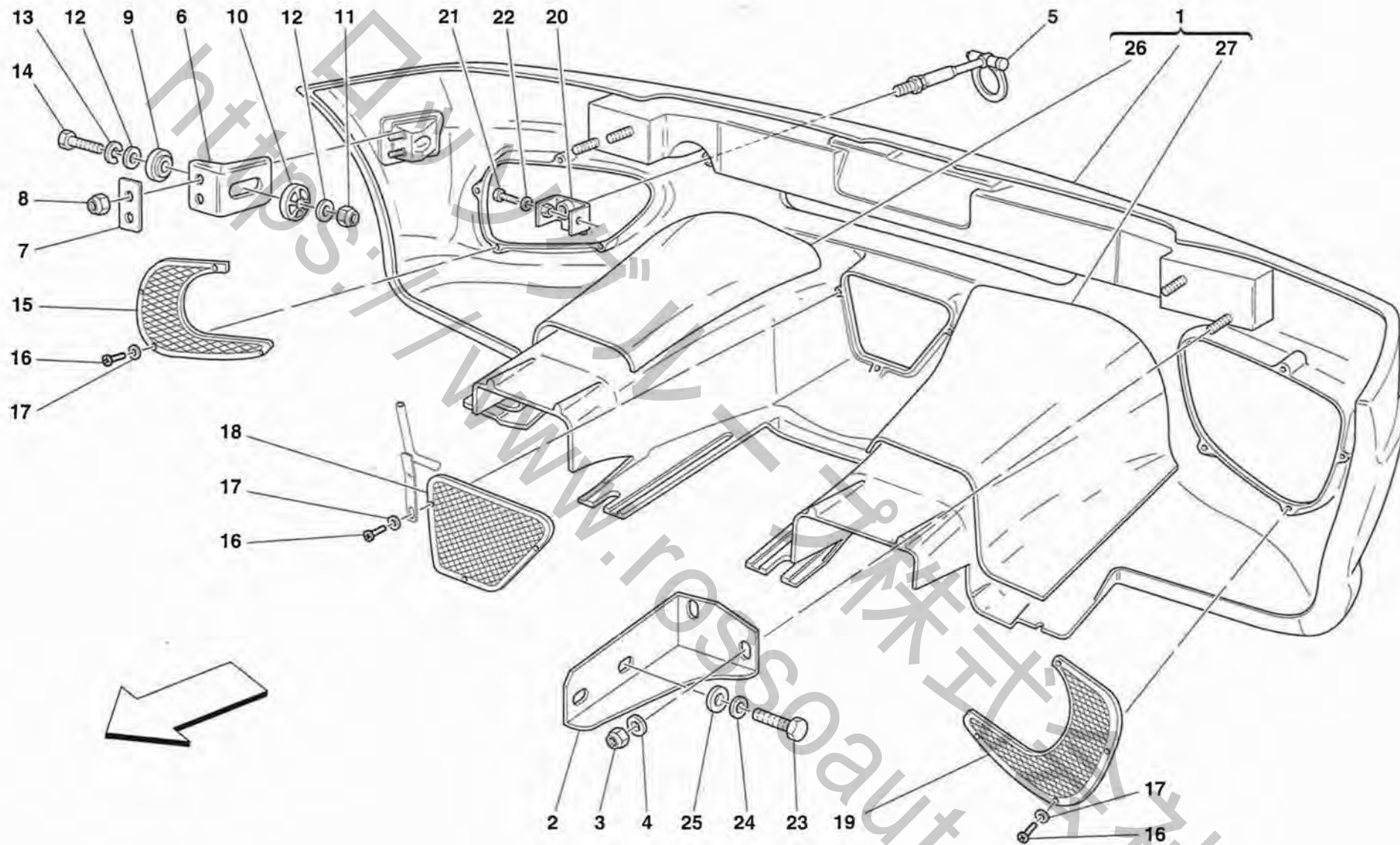
DATA: FEBBRAIO 2001

Rif	Dis. N° Part. N°	Q.ty	Denominazione	Description	Rif	Dis. N° Part. N°	Q.ty	Denominazione	Description
1	65984000	1	CRISTALLO PORTA DX. CON SCORREVOLE	R.H. DOOR GLASS WITH SLIDING ELEMENT	13	65731910	1	SPECCHIO RETROVISORE ESTERNO DX. COMPLETO	COMPLETE R.H. OUTER REAR VIEW MIRROR
-	65984100	1	CRISTALLO PORTA SX. CON SCORREVOLE	L.H. DOOR GLASS WITH SLIDING ELEMENT	-	65731810	1	SPECCHIO RETROVISORE ESTERNO SX. COMPLETO	COMPLETE L.H. OUTER REAR VIEW MIRROR
2	65981100	1	TELAIETTO PORTA DX.	R.H. DOOR FRAME	14	65226000	1	GUARNIZIONE SPECCHIO ESTERNO DX.	R.H. OUTER MIRROR GASKET
-	65981200	1	TELAIETTO PORTA SX.	L.H. DOOR FRAME	-	65226100	1	GUARNIZIONE SPECCHIO ESTERNO SX.	L.H. OUTER MIRROR GASKET
3	66213700	1	STAFFA ANTERIORE DX.	R.H. FRONT BRACKET	15	13550277	2	ROSETTA	WASHER
-	66213800	1	STAFFA ANTERIORE SX.	L.H. FRONT BRACKET	16	13274117	2	VITE	SCREW
4	66213900	1	STAFFA POSTERIORE DX.	R.H. REAR BRACKET	17	65713200	2	VITE	SCREW
-	66214000	1	STAFFA POSTERIORE SX.	L.H. REAR BRACKET	18	65366700	2	VITE	SCREW
5	12638124	2	ROSETTA	WASHER	19	13831801	4	DADO	NUT
6	13274014	2	VITE	SCREW	20	66213200	1	VETRO SPECCHIO RETROVISORE ESTERNO DX.	R.H. OUTER REAR VIEW MIRROR GLASS
7	12640624	6	ROSETTA	WASHER	-	66213300	1	VETRO SPECCHIO RETROVISORE ESTERNO SX.	L.H. OUTER REAR VIEW MIRROR GLASS
8	13836721	6	VITE	SCREW					
9	12643724	8	ROSETTA	WASHER					
10	13836324	8	VITE	SCREW					
11	65987300	2	PIASTRINA	PLATE					
12	13272011	4	VITE	SCREW					



<i>Rif</i>	<i>Dis. N° Part. N°</i>	<i>Q.ty</i>	<i>Denominazione</i>	<i>Description</i>	<i>Rif</i>	<i>Dis. N° Part. N°</i>	<i>Q.ty</i>	<i>Denominazione</i>	<i>Description</i>
1	65251610	1	PARAURTI ANTERIORE	FRONT BUMPER	15	63330200	1	GRIGLIA DX. PARAURTI	R.H. FRONT BUMPER GRILL
2	181454	1	GANCIO DI TRAINO	TOW HOOK	16	63330300	1	GRIGLIA SX. PARAURTI	L.H. FRONT BUMPER GRILL
3	62973000	2	STAFFA FISSAGGIO LATERALE PARAURTI	BUMPER LATERAL FIXING BRACKET	17	13272011	10	VITE	SCREW
4	62128200	2	TASSELLO ESTERNO	EXTERNAL SMALL BLOCK	18	66181100	2	GUARNIZIONE	GASKET
5	62128300	2	TASSELLO INTERNO	INTERNAL SMALL BLOCK	19	65985400	1	CONVOGLIATORE ARIA DX.	R.H. AIR INLET
6	11307021	2	VITE	SCREW	20	65986800	1	CONVOGLIATORE ARIA SX.	L.H. AIR INLET
7	12646801	4	ROSETTA	WASHER	21	64686900	8	VITE	SCREW
8	127497	2	ROSETTA	WASHER	22	12644424	8	ROSETTA	WASHER
9	104114	2	DADO	NUT	23	65311800	1	STAFFA GANCIO DI TRAINO	TOW HOOK BRACKET
10	62126600	2	PIASTRINA	PLATE	24	65802300	2	DISTANZIALE	SPACER
11	104030	4	DADO	NUT	25	14447125	2	ROSETTA	WASHER
12	65311700	4	PIASTRA DISTANZIALE	SPACER PLATE	26	16297824	2	VITE	SCREW
13	104114	4	DADO	NUT	27	65921200	-	DISTANZIALE -Di eventuale montaggio-	SPACER -Possible fitting-
14	12646801	8	ROSETTA	WASHER	28	14496204	10	ROSETTA	WASHER





**360challenge**

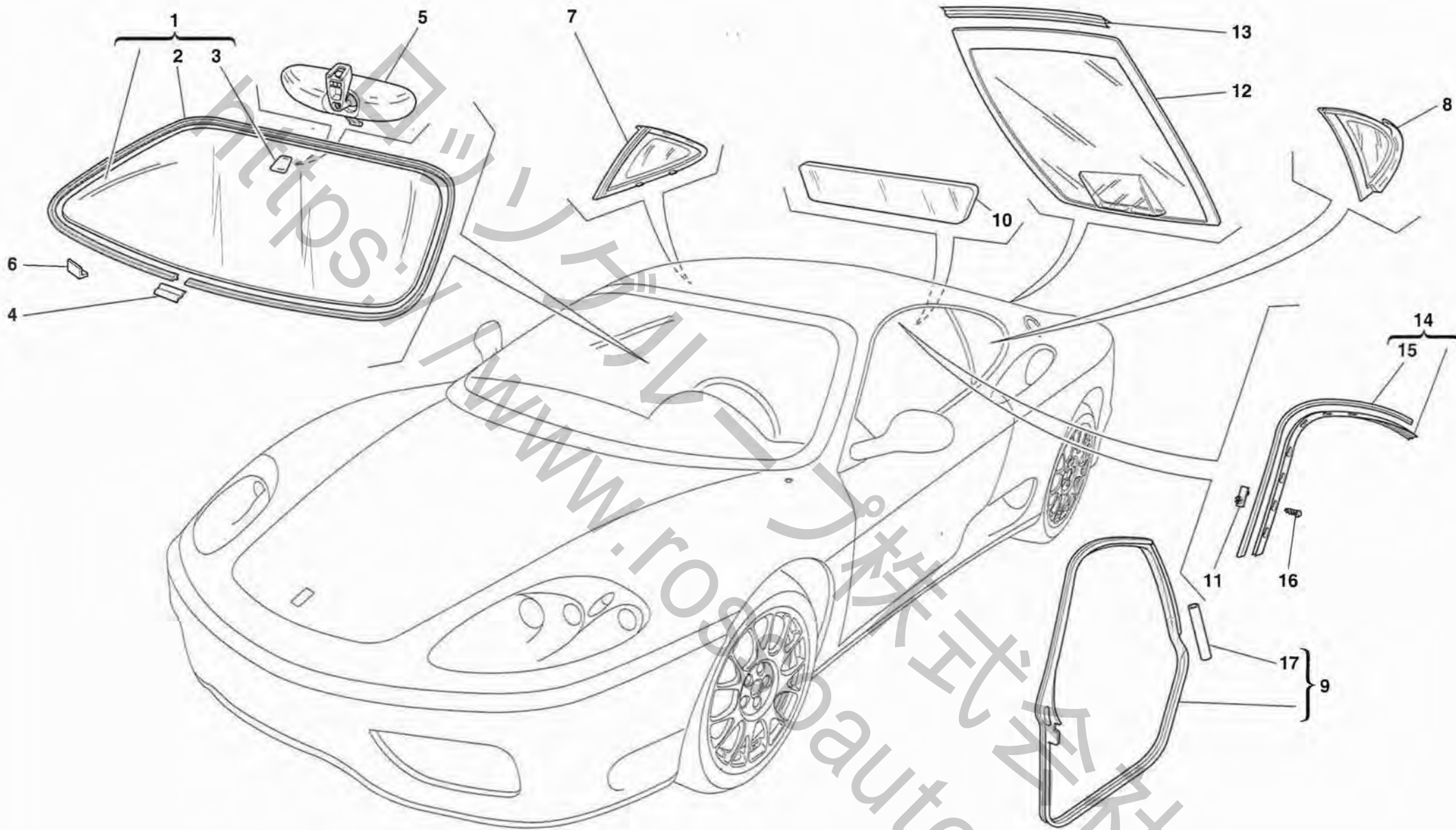
**PARAURTI POSTERIORE**  
**REAR BUMPER**

**TAV. 114**

**DATA: FEBBRAIO 2001**

<i>Rif</i>	<i>Dis.N° Part.N°</i>	<i>Q.ty</i>	<i>Denominazione</i>	<i>Description</i>
1	65251710	1	PARAURTI POSTERIORE COMPLETO	COMPLETE REAR BUMPER
2	65306600	1	SUPPORTO CENTRALE SX.	L.H. CENTRAL BRACKET
-	65306500	1	SUPPORTO CENTRALE DX.	R.H. CENTRAL BRACKET
3	104114	4	DADO	NUT
4	12646801	8	ROSETTA	WASHER
5	181454	1	GANCIO DI TRAINO	TOW HOOK
6	62973000	2	STAFFA LATERALE	SIDE BRACKET
7	62126600	2	PIASTRINA	PLATE
8	104030	4	DADO	NUT
9	62128200	2	TASSELLO ESTERNO	EXTERNAL SMALL BLOCK
10	62128300	2	TASSELLO INTERNO	INTERNAL SMALL BLOCK
11	104114	2	DADO	NUT
12	12646801	4	ROSETTA	WASHER
13	127497	2	ROSETTA	WASHER

<i>Rif</i>	<i>Dis.N° Part.N°</i>	<i>Q.ty</i>	<i>Denominazione</i>	<i>Description</i>
14	11307021	2	VITE	SCREW
15	65006300	1	GRIGLIA DX.	R.H. GRILL
16	13272011	11	VITE	SCREW
17	14496204	11	ROSETTA	WASHER
18	65006200	1	GRIGLIA CENTRALE	CENTER GRILLE
19	65006400	1	GRIGLIA SX.	L.H. GRILL
20	181441	1	STAFFA GANCIO DI TRAINO	TOW HOOK BRACKET
21	16043221	2	VITE	SCREW
22	14496524	2	ROSETTA	WASHER
23	16239921	4	VITE	SCREW
24	11190779	4	ROSETTA	WASHER
25	12646901	4	ROSETTA	WASHER
26	65989900	1	ISOLANTE DX.	R.H. INSULATION
27	65990000	1	ISOLANTE SX.	L.H. INSULATION



**360 challenge**

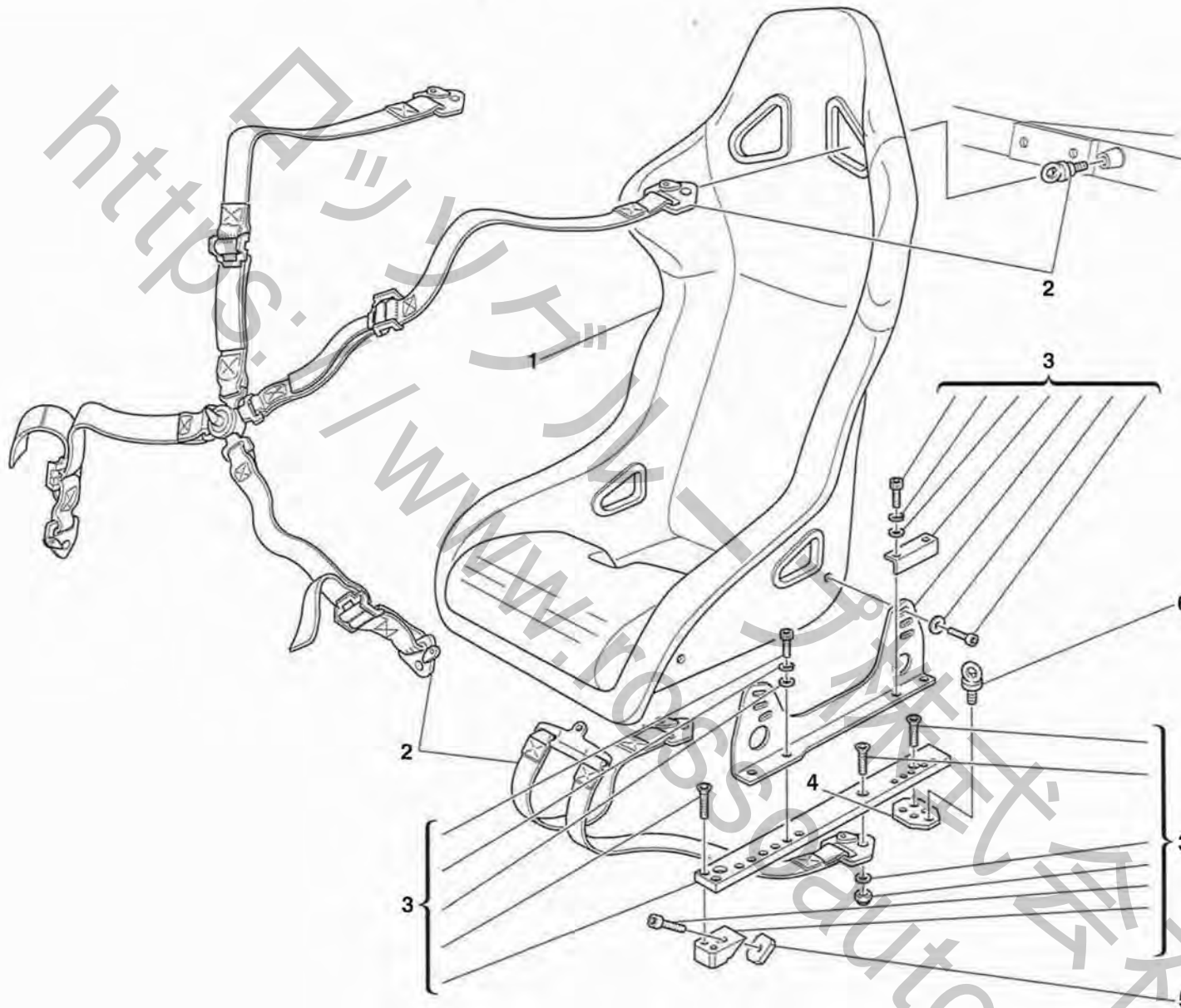
**CRISTALLI E GUARNIZIONI**  
**GLASSES AND GASKETS**

**TAV. 115**

**DATA: FEBBRAIO 2001**

Rif	Dis. N° Part. N°	Q. ty	Denominazione	Description
1	65250800	1	CRISTALLO PARABREZZA COMPLETO	COMPLETE WINDSCREEN GLASS
2	65305700	1	GUARNIZIONE ESTERNA	OUTER GASKET
3	65695500	1	BASETTA	BAR
4	65625100	1	COPRIGIUNTO	JOINT COVERING
5	65547300	1	SPECCHIO RETROVISORE INTERNO	INNER REAR VIEW MIRROR
6	65808700	6	DISTANZIALE COMPLETO	CMplete SPACER
7	64018900	1	CRISTALLO LATERALE POST. DX. - Completo di guarnizioni-	R.H. REAR SIDE GLASS -With gaskets-
8	64019000	1	CRISTALLO LATERALE POST. SX. - Completo di guarnizioni-	L.H. REAR SIDE GLASS -With gaskets-
9	63355100	1	GUARNIZIONE COMPLETA SX. -Non piu' fornito- -Sostituito dal 66396400-	COMPLETE L.H. GASKET -Not as spare part now- -Replaced by 66396400-

Rif	Dis. N° Part. N°	Q. ty	Denominazione	Description
-	66396400	1	GUARNIZIONE COMPLETA SX.	COMPLETE L.H. GASKET
-	63355000	1	GUARNIZIONE COMPLETA DX. -Non piu' fornito- -Sostituito dal 66396300-	COMPLETE R.H. GASKET -Not as spare part now- -Replaced by 66396300-
-	66396300	1	GUARNIZIONE COMPLETA DX.	COMPLETE R.H. GASKET
10	65980100	1	CRISTALLO LUNOTTO	REAR-WINDOW GLASS
11	64569500	26	MOLLETTA DI FISSAGGIO	FIXING CLIP
12	65980200	1	VETRO PER COFANO POSTERIORE	GLASS FOR REAR HOOD BONNET
13	65713700	1	GUARNIZIONE SUPERIORE	UPPER GASKET
14	65525300	1	MOLURA SX. COMPLETA	COMPLETE L.H. MOULDING
-	65525200	1	MOLURA DX. COMPLETA	COMPLETE R.H. MOULDING
15	65164600	2	GUARNIZIONE	GASKET
16	16083501	26	VITE	SCREW
17	66390200	2	STUFFER GUARNIZIONE PORTA	STUFFER FOR DOOR GASKET



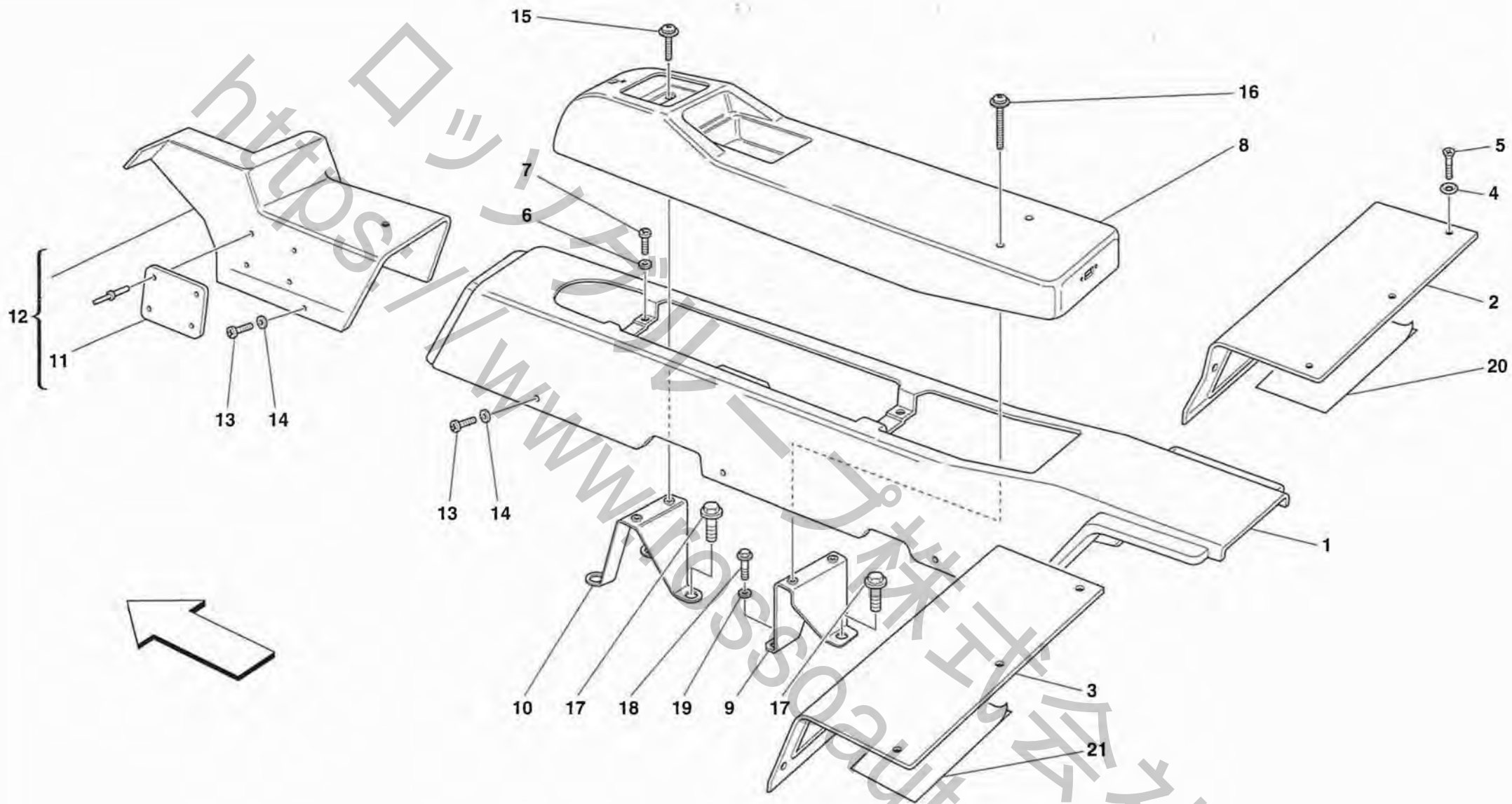
**360challenge**

SEDILE E CINTURE DI SICUREZZA  
SEAT AND SAFETY BELTS

TAV. 116

DATA: FEBBRAIO 2001

<i>Rif</i>	<i>Dis. N° Part. N°</i>	<i>Q. ty</i>	<i>Denominazione</i>	<i>Description</i>	<i>Rif</i>	<i>Dis. N° Part. N°</i>	<i>Q. ty</i>	<i>Denominazione</i>	<i>Description</i>
1	66126300	1	SEDILE	SEAT	4	66127000	2	PIASTRINO	SMALL PLATE
2	183380	1	CINTURE DI SICUREZZA	SAFETY BELTS	5	66399300	2	PIASTRINO	SMALL PLATE
3	66277700	1	KIT FISSAGGIO SEDILE	FIXING SEAT KIT	6	66152100	2	OCCHIELLO COMPLETO CINTURE	SEAT BELT COMPLETE BUSHING



**360challenge**

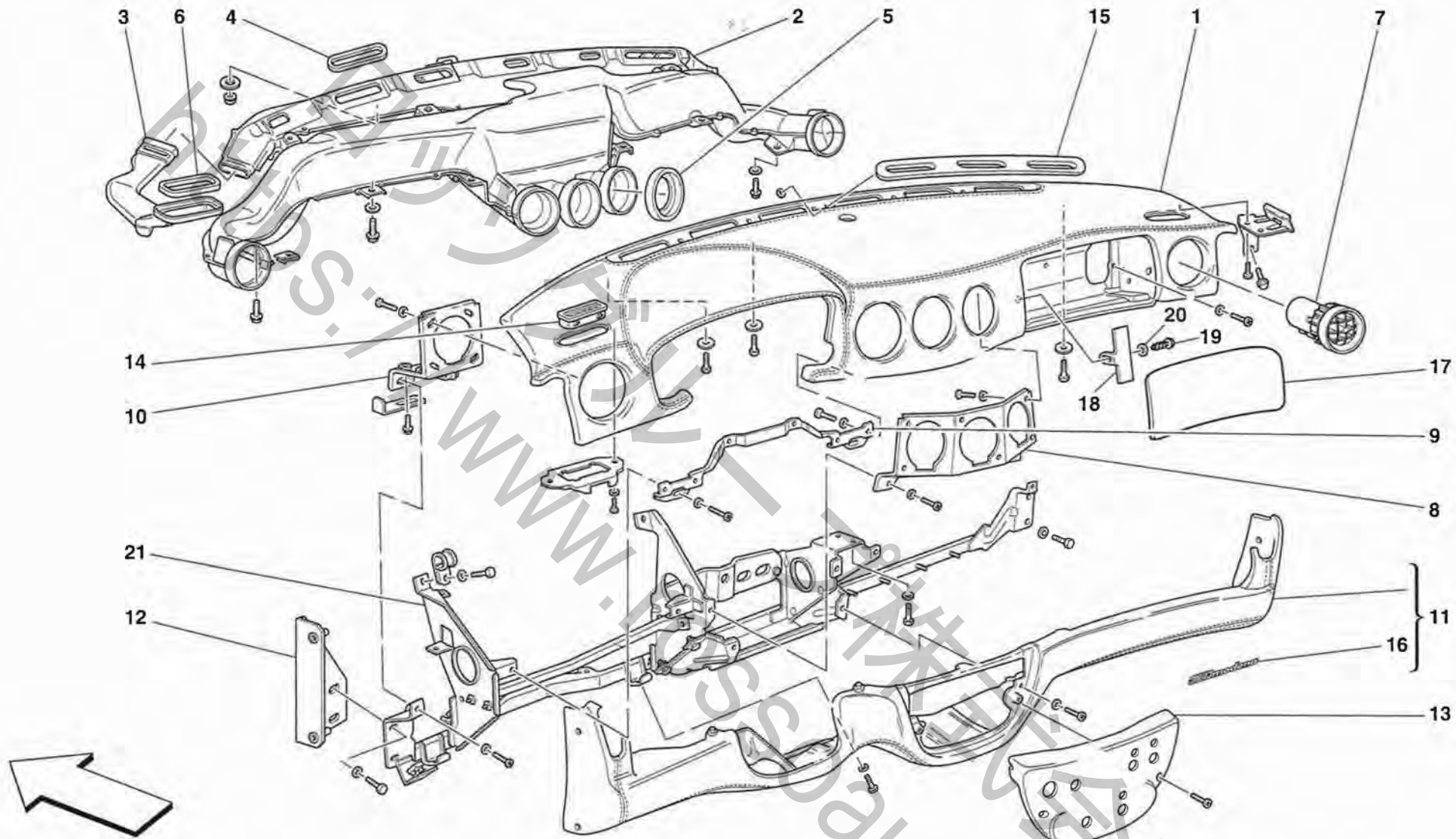
TUNNEL - OSSATURA E ACCESSORI  
TUNNEL - FRAMEWORK AND ACCESSORIES

TAV. 117

DATA: FEBBRAIO 2001

<i>Rif</i>	<i>Dis.N° Part.N°</i>	<i>Q.ty</i>	<i>Denominazione</i>	<i>Description</i>	<i>Rif</i>	<i>Dis.N° Part.N°</i>	<i>Q.ty</i>	<i>Denominazione</i>	<i>Description</i>
1	66127500	1	RICOPRIMENTO TUNNEL PARTE POSTERIORE	REAR SIDE TUNNEL COVER	12	66127300	1	RICOPRIMENTO TUNNEL PARTE ANTERIORE	FRONT SIDE TUNNEL COVER
2	66127900	1	RICOPRIMENTO CENTRALINE DX.	R.H. COVER FOR CONTROL UNIT	13	13299877	8	VITE	SCREW
3	66128100	1	RICOPRIMENTO CENTRALINE SX.	L.H. COVER FOR CONTROL UNIT	14	12611107	8	ROSETTA	WASHER
4	12611407	8	ROSETTA	WASHER	15	65864100	2	VITE	SCREW
5	13313477	8	VITE	SCREW	16	169815	2	VITE	SCREW
6	12644424	4	ROSETTA	WASHER	17	16287127	4	VITE	SCREW
7	13276470	4	VITE	SCREW	18	16286027	1	VITE	SCREW
8	65985300	1	MOBILETTO CENTRALE PARTE SUPERIORE	CENTRAL UPPER TUNNEL COVER	19	12643724	1	ROSETTA	WASHER
9	65984200	1	SUPPORTO POSTERIORE	REAR SUPPORT	20	168850	1	TARGHETTA IDENTIFICAZIONE RELAY E FUSIBILI DX.	R.H. RELAYS AND FUSES NAMEPLATE
10	65989100	1	SUPPORTO ANTERIORE	FRONT SUPPORT	21	186646	1	TARGHETTA IDENTIFICAZIONE RELAY E FUSIBILI SX.	L.H. RELAYS AND FUSES NAMEPLATE
11	66151500	1	RIPARO PEDALE ACCELERATORE	ACCELERATOR PEDAL PROTECTION					





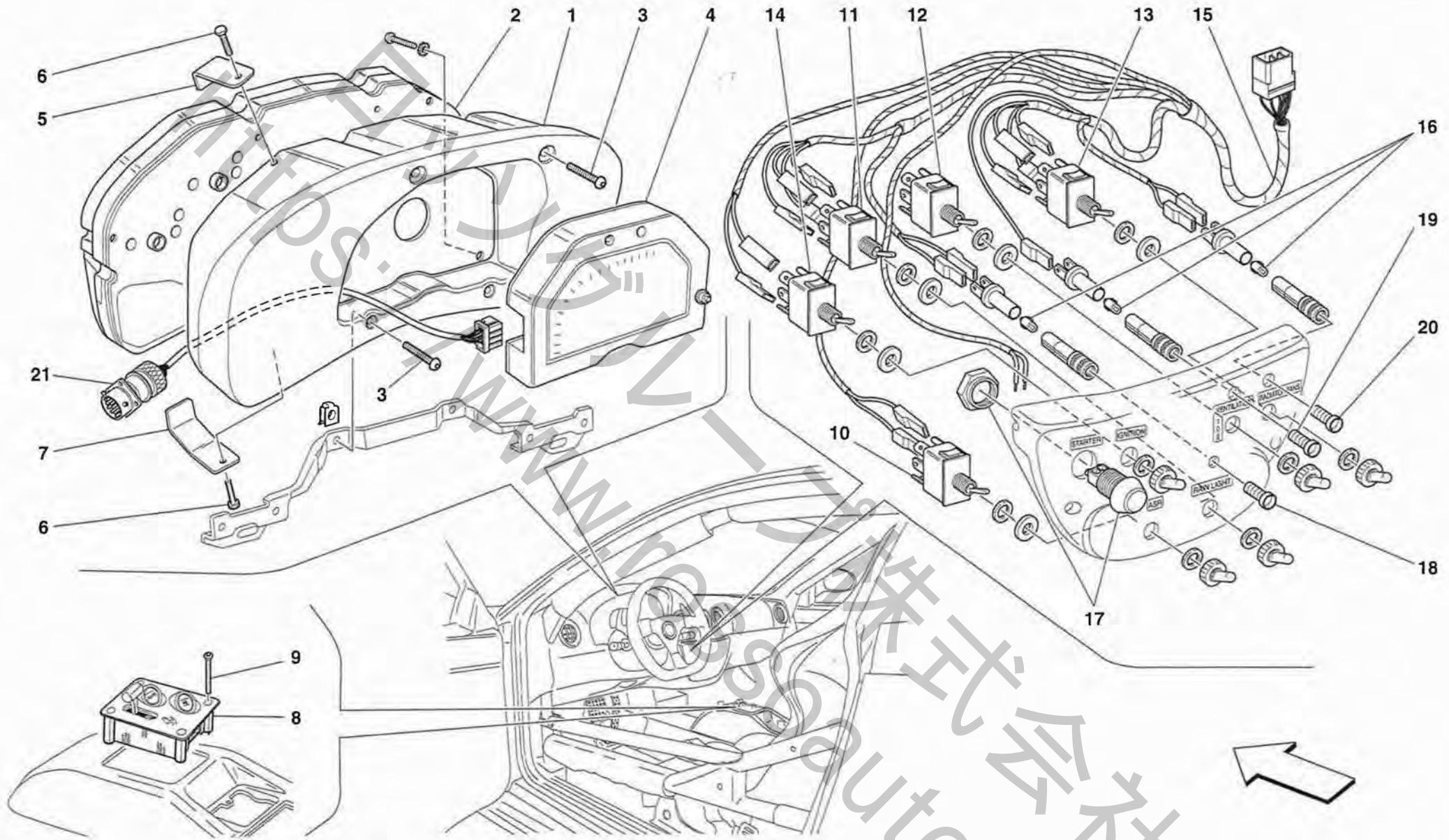
**360challenge**

PLANCIA  
DASHBOARD

TAV. 118

DATA: FEBBRAIO 2001

<i>Rif</i>	<i>Dis. N° Part. N°</i>	<i>Q. ty</i>	<i>Denominazione</i>	<i>Description</i>	<i>Rif</i>	<i>Dis. N° Part. N°</i>	<i>Q. ty</i>	<i>Denominazione</i>	<i>Description</i>
1	66124000	1	PLANCIA PARTE SUPERIORE RIVESTITA	UPPER SIDE UPHOLSTERED DASHBOARD	12	64505700	1	SUPPORTO LATERALE DX.	R.H. SIDE SUPPORT
2	63352900	1	CONDOTTO ARIA	AIR DUCTING	-	64505800	1	SUPPORTO LATERALE SX.	L.H. SIDE SUPPORT
3	65132400	1	CONDOTTO LATERALE SX.	L.H. SIDE DUCTING	13	65980700	1	PLANCETTA CRUSCOTTO	DASH PANEL PLATE
-	65132300	1	CONDOTTO LATERALE DX.	R.H. SIDE DUCTING	14	65018300	1	MOSTRINA BOCCHETTE ARIA SX.	L.H. AIR OUTLET PLATE
4	66050600	6	GUARNIZIONE	GASKET	-	65018200	1	MOSTRINA BOCCHETTE ARIA DX.	R.H. AIR OUTLET PLATE
5	63353300	5	GUARNIZIONE BOCCHETTA ARIA	AIR OPENING GASKET	15	65132800	1	MOSTRINA BOCCHETTE SBRINAMENTO DX.	R.H. DEFROSTING OUTLET PLATE
6	65132500	2	GUARNIZIONE	GASKET	-	65132900	1	MOSTRINA BOCCHETTE SBRINAMENTO SX.	L.H. DEFROSTING OUTLET PLATE
7	65159900	5	BOCCHETTA ARIA	AIR OPENING	16	65898600	1	SIGLA "360modena"	"360modena" MARK
8	63331600	1	PIASTRA PER DIFFUSORE CENTRALE	PLATE FOR CENTRAL AIR DIFFUSER	17	66181200	1	COPERCHIO	COVER
9	65018600	1	STAFFA	BRACKET	18	66216300	2	STAFFETTA SUPPORTO	SUPPORT BRACKET
10	65132600	1	PIASTRA FISSAGGIO DIFFUSORE DX.	R.H. DIFFUSER FASTENING PLATE	19	15901501	2	VITE	SCREW
-	65132700	1	PIASTRA FISSAGGIO DIFFUSORE SX.	L.H. DIFFUSER FASTENING PLATE	20	14497701	2	ROSETTA	WASHER
11	66124900	1	PLANCIA INFERIORE RIVESTITA	COVERED LOWER DASHBOARD	21	65130400	1	ASSIEME TELAIO PLANCIA	DASHBOARD FRAME ASSEMBLY



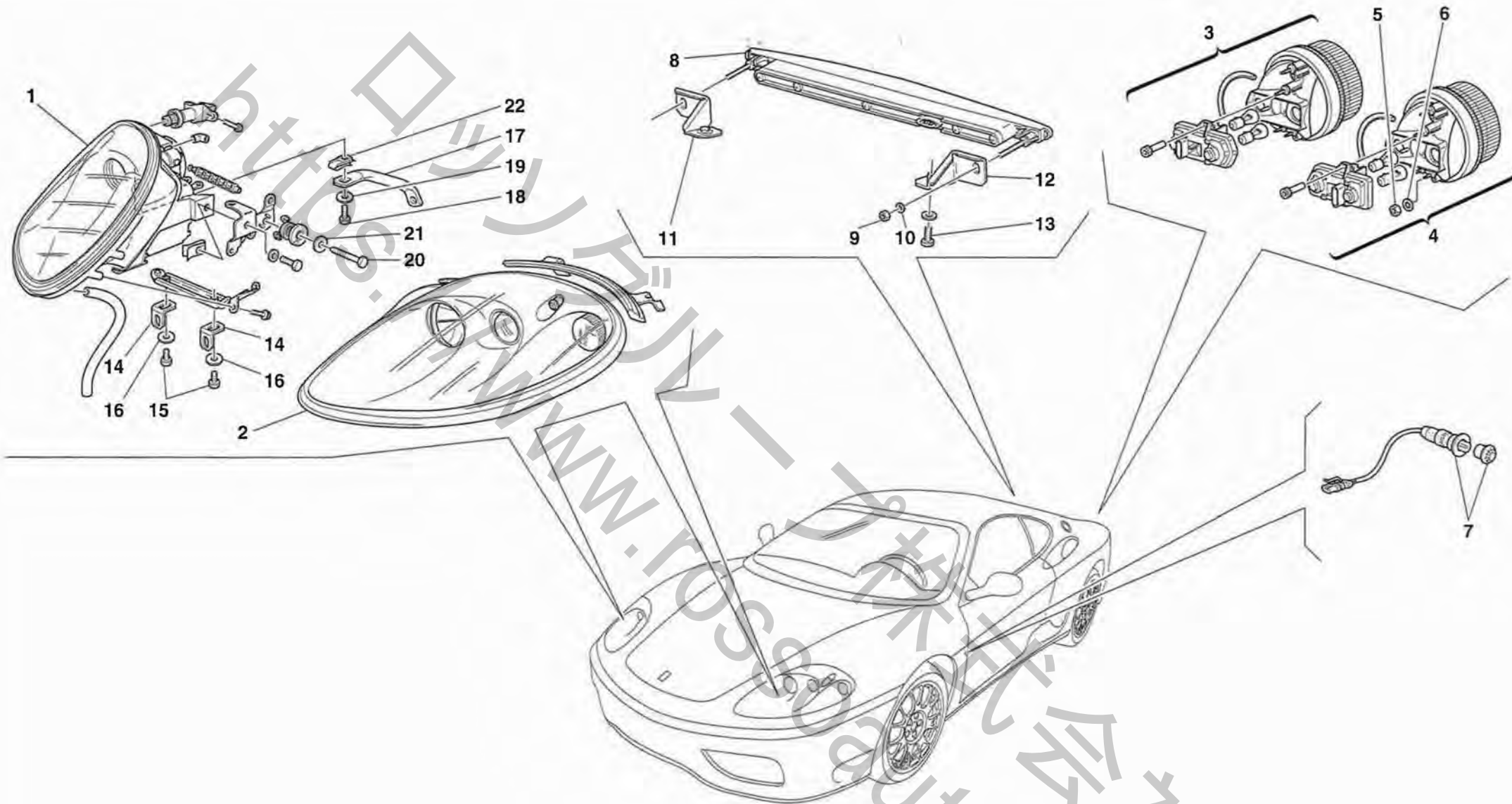
**360 challenge**

STRUMENTI PLANCIA  
DASHBOARD INSTRUMENTS

TAV. 119

DATA: FEBBRAIO 2001

<i>Rif</i>	<i>Dis. N° Part. N°</i>	<i>Q. ty</i>	<i>Denominazione</i>	<i>Description</i>	<i>Rif</i>	<i>Dis. N° Part. N°</i>	<i>Q. ty</i>	<i>Denominazione</i>	<i>Description</i>
1	182546	1	PANNELLO STRUMENTI PLANCIA	INSTRUMENT BOARD	12	183292	1	INTERRUTTORE VENTILAZIONE	VENTILATION SWITCH
2	183632	1	PANNELLO STRUMENTI DIETRO CRUSCOTTO	INSTRUMENT BEHIND DASH PANEL	13	183291	1	INTERRUTTORE VENTOLE RADIATORE	RADIATOR FANS SWITCH
3	14440021	4	VITE	SCREW	14	183290	1	INTERRUTTORE QUADRO	IGNITION SWITCH
4	182930	1	CRUSCOTTO	DASH PANEL	15	182855	1	CAVI COLLEGAMENTO PLANCIA	DASHBOARD CONNECTION CABLES
5	64505500	2	STAFFA SUPERIORE	UPPER BRACKET	16	183296	3	LAMPADA	BULB
6	60815200	4	VITE	SCREW	17	61665800	1	PULSANTE COMANDO AVVIAMENTO MOTORE	STARTER SWITCH
7	64505600	2	STAFFA INFERIORE	LOWER BRACKET	18	183299	1	SPIA VERDE	GREEN WARNING LIGHT
8	181067	1	PLANCETTA COMANDO CAMBIO	GEARBOX CONTROL DASHBOARD	19	183298	1	SPIA BLU	BLUE WARNING LIGHT
9	65404500	4	VITE	SCREW	20	183297	1	SPIA BLU	BLUE WARNING LIGHT
10	183293	1	INTERRUTTORE ASR	ASR SWITCH	21	184227	1	BRIGLIA	CABLE
11	183294	1	INTERRUTTORE LUCE PIOGGIA	RAIN LIGHT SWITCH					



**360challenge**

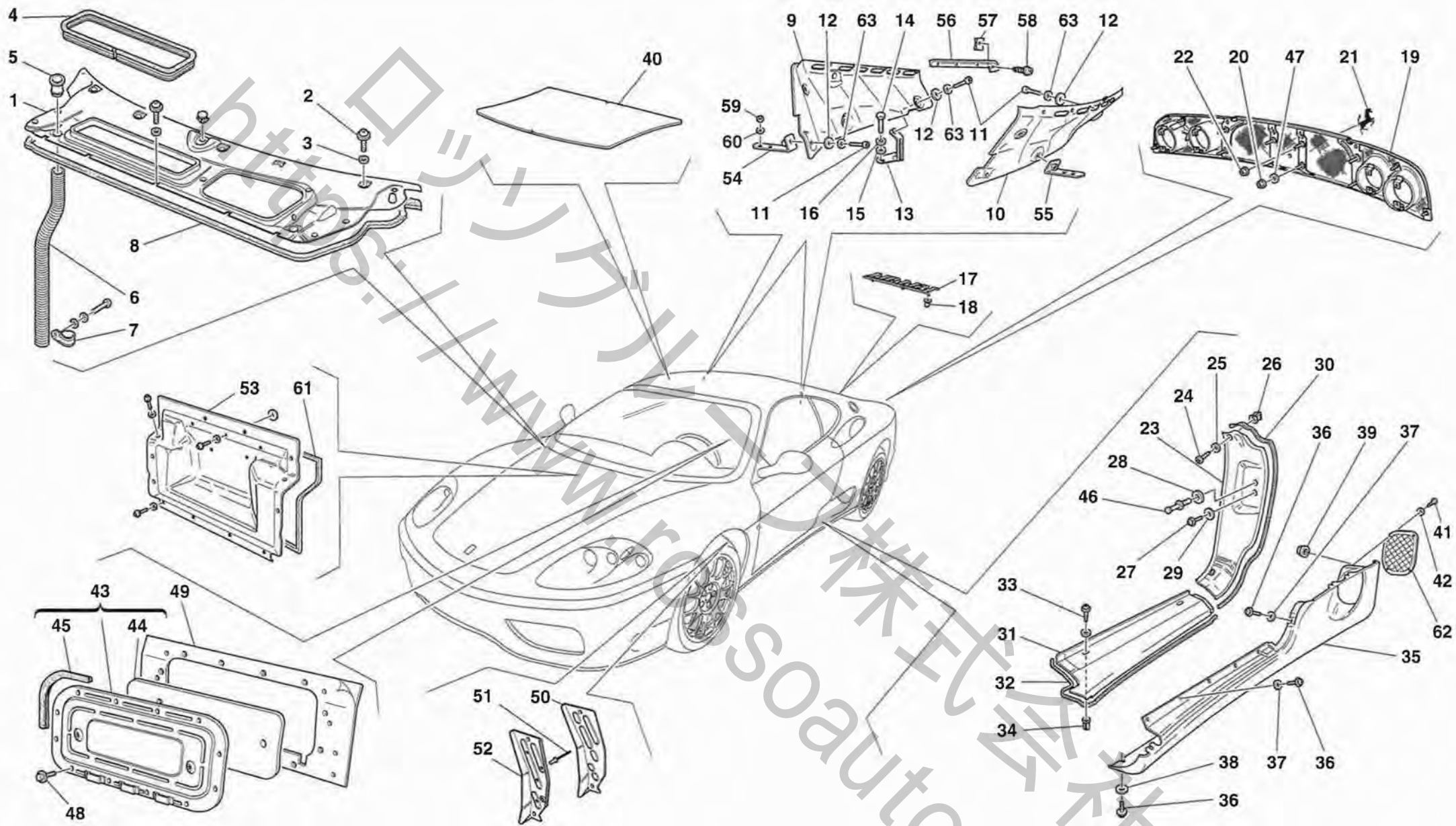
FANALI ANTERIORI E POSTERIORI  
FRONT AND REAR LIGHTS

TAV. 120

DATA: FEBBRAIO 2001

<i>Rif</i>	<i>Dis.N° Part.N°</i>	<i>Q.ty</i>	<i>Denominazione</i>	<i>Description</i>
1	659943..	1	PROIETTORE DX. ANABB./ABB.	R.H. HEADLIGHT LOW/HIGH BEAM
2	659949..	1	PROIETTORE SX. ANABB./ABB.	L.H. HEADLIGHT LOW/HIGH BEAM
3	157514	1	FANALE POST. INTERNO SX.	L.H. INNER REAR LIGHT
-	157513	1	FANALE POST. INTERNO DX.	R.H. INNER REAR LIGHT
4	157516	1	FANALE POST. ESTERNO SX.	L.H. OUTER REAR LIGHT
-	157515	1	FANALE POST. ESTERNO DX.	R.H. OUTER REAR LIGHT
5	102741	8	DADO	NUT
6	10519424	8	ROSETTA	WASHER
7	165558	2	FANALE LATERALE ANT. DIREZIONE	FRONT SIDE DIRECTION LIGHT
8	164834	1	FANALE ARRESTO SUPPLEMENTARE	ADDITIONAL STOP LIGHT
9	10794014	2	DADO	NUT
10	10615274	2	ROSETTA	WASHER

<i>Rif</i>	<i>Dis.N° Part.N°</i>	<i>Q.ty</i>	<i>Denominazione</i>	<i>Description</i>
11	64865900	1	STAFFA DX.	R.H. BRACKET
12	64866000	1	STAFFA SX.	L.H. BRACKET
13	16286027	2	VITE	SCREW
14	65520000	4	STAFFETTA FISSAGGIO ANTERIORE	FRONT FIXING BRACKET
15	10902024	8	VITE	SCREW
16	12640677	8	ROSETTA	WASHER
17	65161500	1	TUBO LATERALE FANALE ANT. DX.	R. H. FRONT SIDE LIGHT SUPPORT
-	65161700	1	TUBO LATERALE FANALE ANT. SX.	L. H. FRONT SIDE LIGHT SUPPORT
18	10902424	2	VITE	SCREW
19	12640677	2	ROSETTA	WASHER
20	63234200	2	VITE	SCREW
21	12646801	2	ROSETTA	WASHER
22	14190190	2	DADO CON GABBIA	NUT WITH CAGE



**360challenge**

PARATIE - FINITURE ESTERNE  
SHIELDS - OUTSIDE FINISHING

TAV. 121

DATA: FEBBRAIO 2001

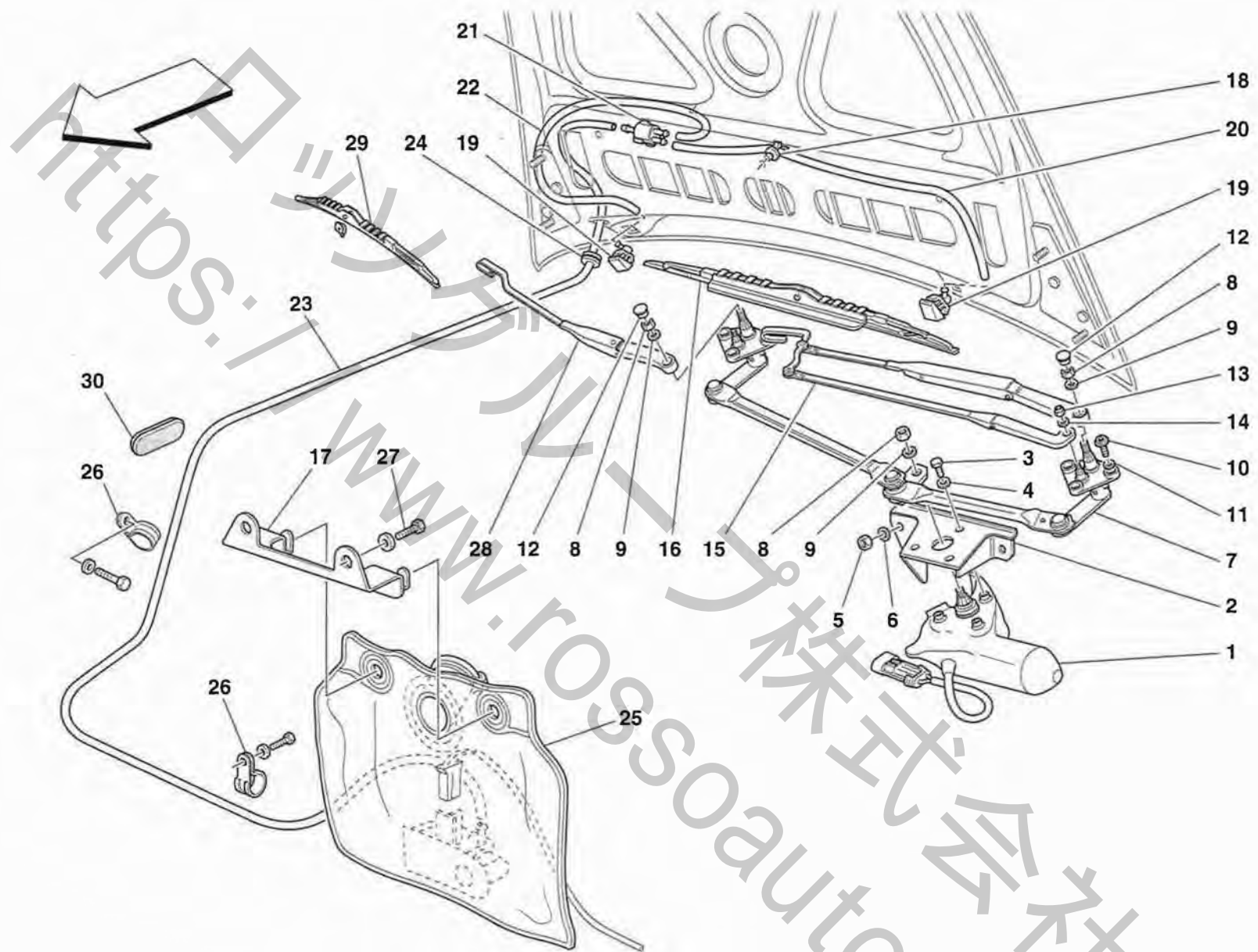
Rif	Dis. N° Part. N°	Q.ty	Denominazione	Description
1	65544100	1	MOSTRINA SOTTOPARABREZZA	WINDSHIELD PLATE
2	64830600	9	VITE	SCREW
3	65545900	10	ROSETTA	WASHER
4	65750900	1	GUARNIZIONE	GASKET
5	65004900	2	TUBO SCARICO ACQUA	WATER EXHAUST TUBE
6	65992600	2	TUBO SCARICO ACQUA	WATER EXHAUST TUBE
7	10442190	2	STAFFETTA CON GUAINA	BRACKET WITH SHEATH
8	65841800	1	GUARNIZIONE	GASKET
9	65889600	1	PARATIA ESTETICA DX.	R.H. PANEL
10	65889700	1	PARATIA ESTETICA SX.	L.H. PANEL
11	14304387	16	VITE	SCREW
12	12624178	16	ROSETTA	WASHER
13	65978700	1	STAFFA FISSAGGIO DX.	R.H. FIXING BRACKET
-	65991500	1	STAFFA FISSAGGIO DX.	R.H. FIXING BRACKET
-	65978800	1	STAFFA FISSAGGIO SX.	L.H. FIXING BRACKET
-	65991800	1	STAFFA FISSAGGIO SX.	L.H. FIXING BRACKET
14	16043624	2	VITE LATO DX.	R.H. SIDE SCREW
-	10902474	2	VITE LATO SX.	L.H. SIDE SCREW
15	12638524	2	ROSETTA LATO DX.	R.H. SIDE WASHER
-	12601274	2	ROSETTA LATO SX.	L.H. SIDE WASHER
16	11220079	2	ROSETTA LATO DX.	R.H. SIDE WASHER
17	61025000	1	SIGLA "FERRARI"	"FERRARI" MARK
18	60324506	2	MOLLETTA DI SICUREZZA	SAFETY CLIP
19	65985900	1	RIVESTIMENTO POSTERIORE COMPLETO	COMPLETE REAR SIDE COVERING
20	14059211	12	DADO	NUT
21	64865600	1	CAVALLINO RAMPANTE	CAVALLINO RAMPANTE
22	14084011	2	DADO	NUT
23	65536500	1	COPRILESENA SX.	L.H. STRIP COVER
-	64858800	1	COPRILESENA DX.	R.H. STRIP COVER
24	15688175	4	VITE	SCREW
25	12637878	4	ROSETTA	WASHER
26	14201980	4	BLOCCHETTO	BLOCK
27	62940900	2	VITE	SCREW
28	63314400	2	SOTTOVITE	WASHER
29	12647777	2	ROSETTA	WASHER
30	65858400	2	PROFILO IN GOMMA	RUBBER PROFILE
31	64018700	1	BATTICALCAGNO SX.	L.H. KICK PLATE
-	64018500	1	BATTICALCAGNO DX.	R.H. KICK PLATE

Tavola 121 - PARATIE - FINITURE ESTERNE SHIELDS - OUTSIDE FINISHING

Rif	Dis. N° Part. N°	Q.ty	Denominazione	Description
32	65858500	2	PROFILO IN GOMMA	RUBBER PROFILE
33	15688875	4	VITE	SCREW
34	14115480	4	BLOCCHETTO	BLOCK
35	66099510	1	RIVESTIMENTO SX. SOTTOPORTA	L.H. UNDERDOOR COVERING
-	66099410	1	RIVESTIMENTO DX. SOTTOPORTA	R.H. UNDERDOOR COVERING
36	64830600	30	VITE	SCREW
37	12643778	12	ROSETTA	WASHER
38	12640677	18	ROSETTA	WASHER
39	13046114	10	DADO	NUT
40	63246700	1	RICOPRIMENTO PADIGLIONE	UPHOLSTERY
41	15688075	4	VITE	SCREW
42	14496277	4	ROSETTA	WASHER
43	65524600	1	PARETE ISPEZIONE MOTORE COMPLETA	COMPLETE ENGINE INSPECTION PANEL
44	65524500	1	ISOLANTE	INSULATION
45	65387300	1	GUARNIZIONE	GASKET
46	65305800	2	SCONTRINO	STRIKER
47	119365	4	ROSETTA	WASHER
48	16297024	12	VITE	SCREW
49	65524300	1	ISOLANTE PARETE POSTERIORE VANO MOTORE	MOTOR COMPARTMENT REAR SIDE INSULATION
50	65628900	1	SOLETTA APPOGGIAPIEDI	SLAB FOOT REST
51	14642291	5	RIBATTINO	RIVET
52	65524100	1	APPOGGIAPIEDI	FOOT REST
53	66127700	1	PARETE POSTERIORE VANO BAULE	TRUNK COMPARTMENT REAR PANEL
54	181431	2	SUPPORTO ANTERIORE	FRONT SUPPORT
55	181433	2	SUPPORTO POSTERIORE	REAR SUPPORT
56	65979600	1	MOSTRINA SX.	L.H. PLATE
-	65979500	1	MOSTRINA DX.	R.H. PLATE
57	14370571	8	MOLLETTA	CLIP
58	15689675	8	VITE	SCREW
59	169180	8	DADO	NUT
60	12638177	8	ROSETTA	WASHER
61	65998500	1	GUARNIZIONE	GASKET
62	66079600	1	GRIGLIA PRESA ARIA SX.	L.H. AIR INTAKE GRILLE
-	66079500	1	GRIGLIA PRESA ARIA DX.	R.H. AIR INTAKE GRILLE
63	127493	16	ROSETTA	WASHER

Tavola 121





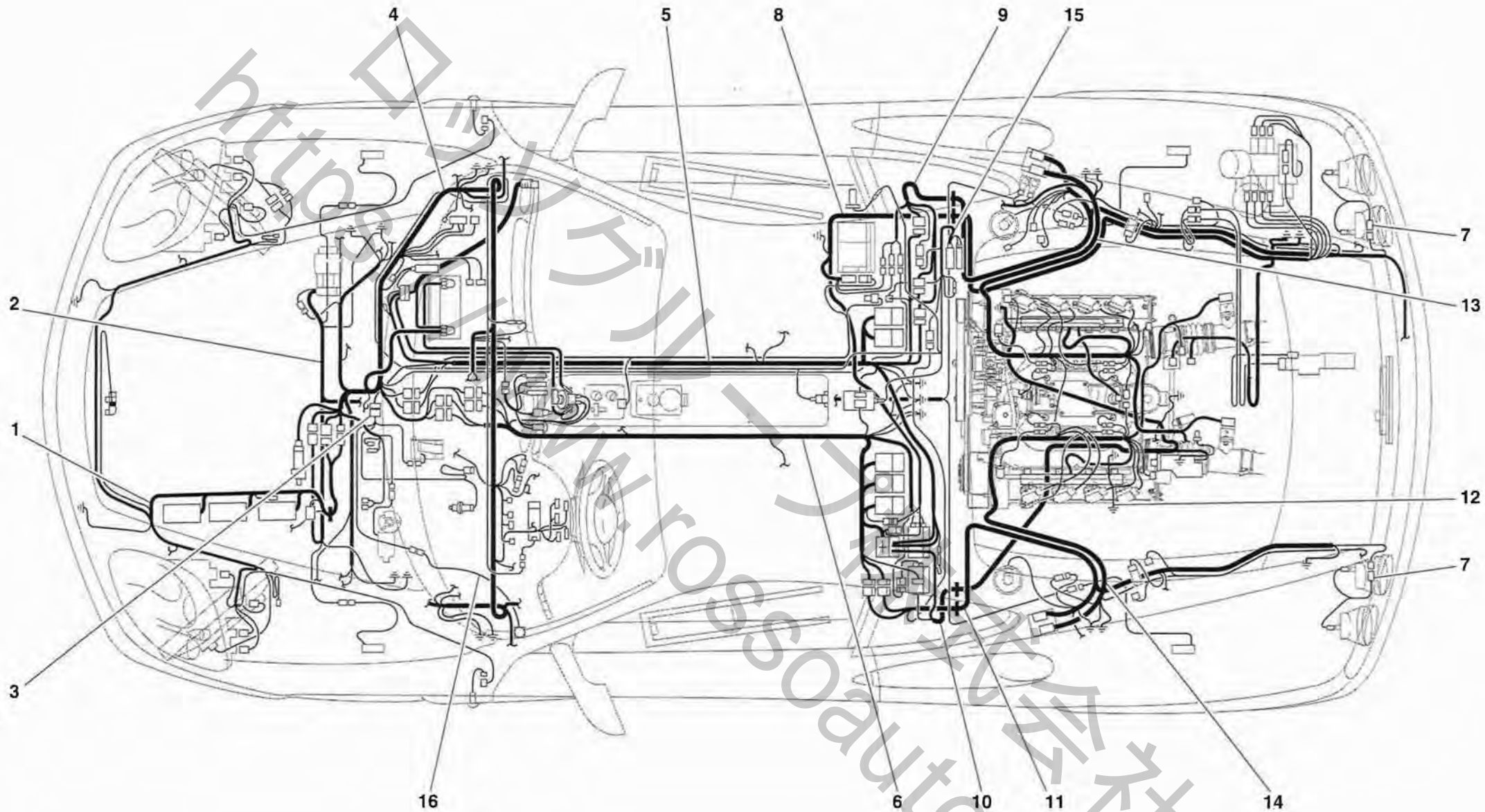
**360 challenge**

**TERGICRISTALLO E LAVACRISTALLO**  
**WINDSHIELD AND GLASS WASHER**

**TAV. 122**

DATA: FEBBRAIO 2001

Rif	Dis. N° Part. N°	Q. ty	Denominazione	Description	Rif	Dis. N° Part. N°	Q. ty	Denominazione	Description
1	63780200	1	MOTORINO TERGICRISTALLO	WINDSHIELD WIPER MOTOR	17	65984700	1	SUPPORTO	SUPPORT
2	173416	1	STAFFA FISSAGGIO MOTORE TERGICRISTALLO	WINDSHIELD WIPER MOTOR FASTENING BRACKET	18	65714300	2	MOLLETTA DI FISSAGGIO	FIXING CLIP
3	10902224	3	VITE	SCREW	19	65191000	2	SPRUZZATORE	JET FOR WINDOW WASHING
4	127494	3	ROSETTA	WASHER	20	65362600	1	TUBO GOMMA	RUBBER HOSE
5	104030	3	DADO	NUT	21	61648100	1	VALVOLA DI NON RITORNO	NONRETURN VALVE
6	14496524	3	ROSETTA	WASHER	22	65362500	1	TUBO GOMMA	RUBBER HOSE
7	65409100	1	LEVERAGGIO TERGICRISTALLO COMPLETO	COMPLETE WINDSHIELD WIPER LEVERAGE	23	65362400	1	TUBO GOMMA DA POMPA A VALVOLA	RUBBER HOSE FROM PUMP TO VALVE
8	16100814	3	DADO	NUT	24	10396280	1	GUARNIZIONE	GASKET
9	12601374	3	ROSETTA	WASHER	25	66151600	1	SERBATOIO LAVACRISTALLI	WINDSCREEN WASHER TANK
10	64830600	6	VITE	SCREW	26	145855	6	FASCETTA	CLAMP
11	12644477	6	ROSETTA	WASHER	27	62940900	2	VITE	SCREW
12	65190900	2	COPERCHIETTO	SMALL COVER	28	65409300	1	BRACCIO TERGICRISTALLO LATO PASSEGGERO	PASSENGER SIDE WINDSHIELD WIPER ARM
13	15896472	1	DADO	NUT	29	65409400	1	SPAZZOLA TERGICRISTALLO LATO PASSEGGERO	PASSENGER SIDE WIPER BRUSH
14	12601176	1	ROSETTA	WASHER	30	65715100	2	TAPPO	PLUG
15	65409200	1	BRACCIO TERGICRISTALLO LATO PILOTA	DRIVER SIDE WINDSHIELD WIPER ARM					
16	63776100	1	SPAZZOLA TERGICRISTALLO LATO GUIDA	DRIVER SIDE WIPER BRUSH					



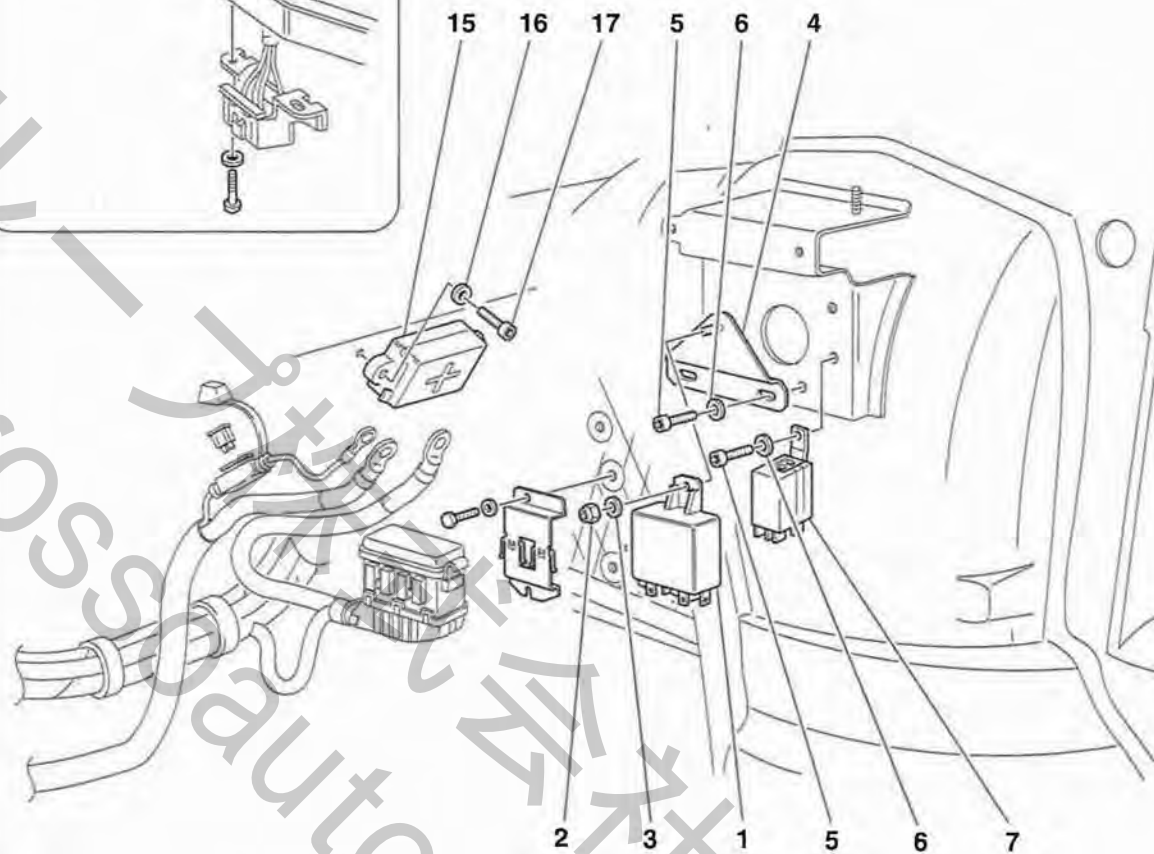
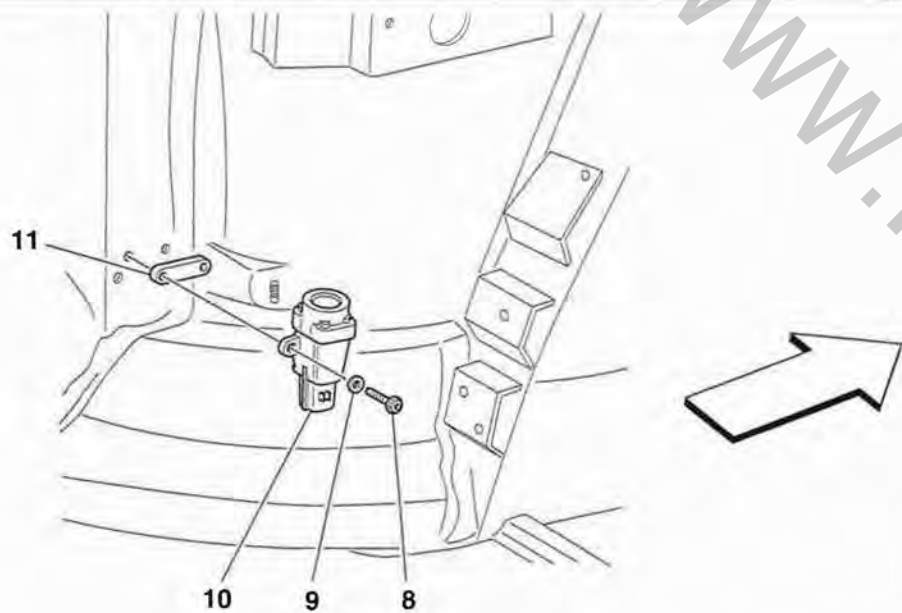
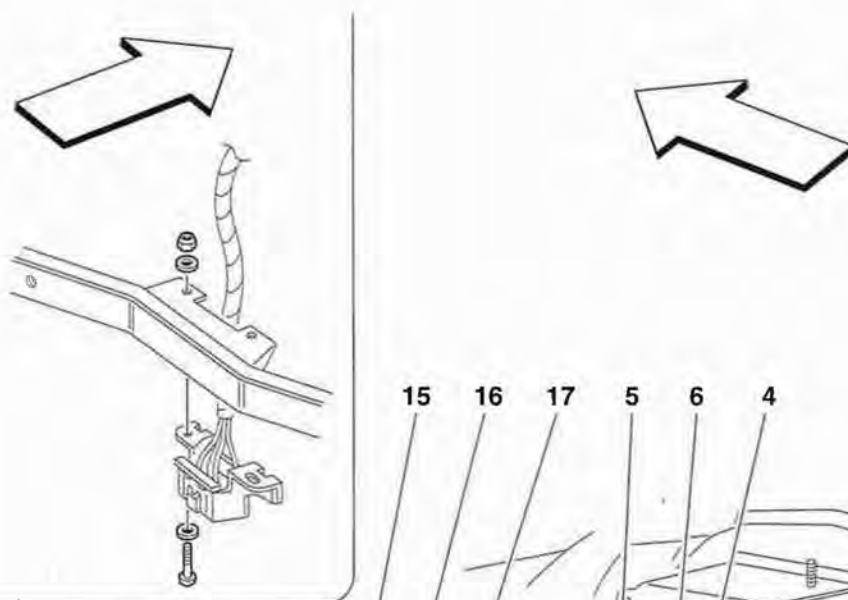
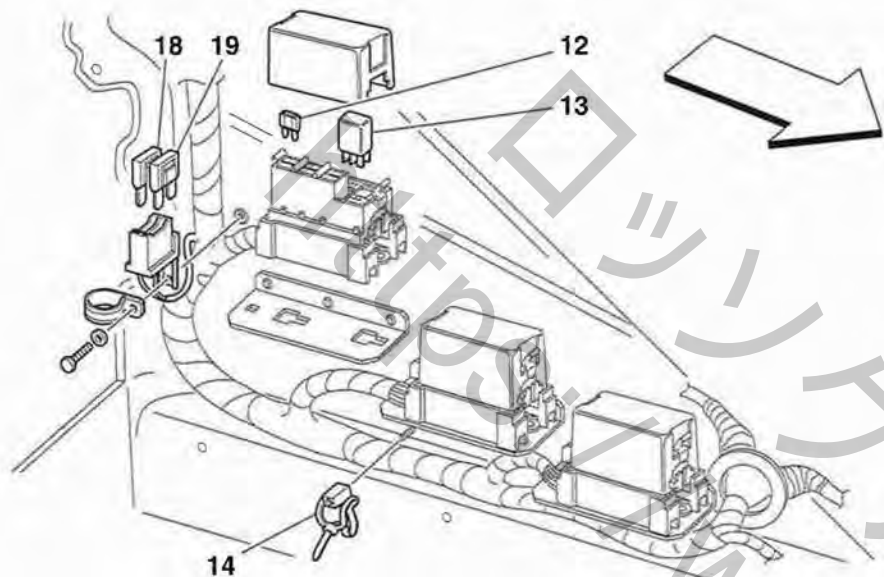
**360**challenge

IMPIANTO ELETTRICO  
ELECTRICAL SYSTEM

TAV. 123

DATA: FEBBRAIO 2001

Rif	Dis. N° Part. N°	Q. ty	Denominazione	Description	Rif	Dis. N° Part. N°	Q. ty	Denominazione	Description
1	182854	1	CAVI COLLEGAMENTO PARTE ANTERIORE	FRONT PART CONNECTING CABLES	10	179833	1	CAVI COLLEGAMENTO SERVIZI MOTORE COMPLETI	COMPLETE CONNECTION CABLES FOR MOTOR UTILITIES
2	178310	1	CAVI COLLEGAMENTO IMPIANTO ABS/ASR	ABS/ASR INSTALLATION CONNECTING CABLES				<b>-Non piu' fornito-</b> <b>-Sostituito dal 188108-</b>	<b>-Not as spare part now-</b> <b>-Replaced by 188108-</b>
3	172887	1	CAVI COLLEGAMENTO DISPOSITIVO SU PEDALIERA	PEDAL DEVICE CONNECTING CABLES	-	188108	1	CAVI COLLEGAMENTO SERVIZI MOTORE COMPLETI	COMPLETE CONNECTION CABLES FOR MOTOR UTILITIES
4	182851	1	CAVI COLLEGAMENTO PLANCIA	DASHBOARD CONNECTION CABLES	11	178296	1	CAVI COLLEGAMENTO VANO SX. MOTORE	CONNECTION CABLES FOR L.H. ENGINE COMPARTMENT
5	183483	1	CAVI COLLEGAMENTO TUNNEL POSTERIORE DX.	CABLES FOR R.H. REAR TUNNEL CONNECTION	12	155073	1	CORDA MASSA MOTORE-TELAIO	CABLE FOR ENGINE-FRAME EARTH
6	177914	1	CAVI COLLEGAMENTO TUNNEL POSTERIORE SX.	CABLES FOR L.H. REAR TUNNEL CONNECTION	13	177781	1	CAVI COLLEGAMENTO BANCATA DX.	R.H. SIDE ENGINE CONNECTING CABLES
7	173429	2	CAVI COLLEGAMENTO FANALI POSTERIORI	REAR LIGHTS CONNECTING CABLES	14	177782	1	CAVI COLLEGAMENTO BANCATA SX.	L.H. SIDE ENGINE CONNECTING CABLES
8	181343	1	CAVI COMPLETI COLLEGAMENTO CAMBIO ELETTROATTUATO	COMPLETE CABLES F1 TRANSMISSION CONNECTION	15	182857	1	CABLAGGIO ACQUISIZIONE DATI	SPECIFICATION ACQUISITION WIRING
9	177912	1	CAVI COLLEGAMENTO VANO DX. MOTORE	CONNECTION CABLES FOR R.H. ENGINE COMPARTMENT	16	184250	1	BRIGLIA COLLEGAMENTO INTERRUTTORE INERZIALE	INERTIAL SWITCH LINK CABLE



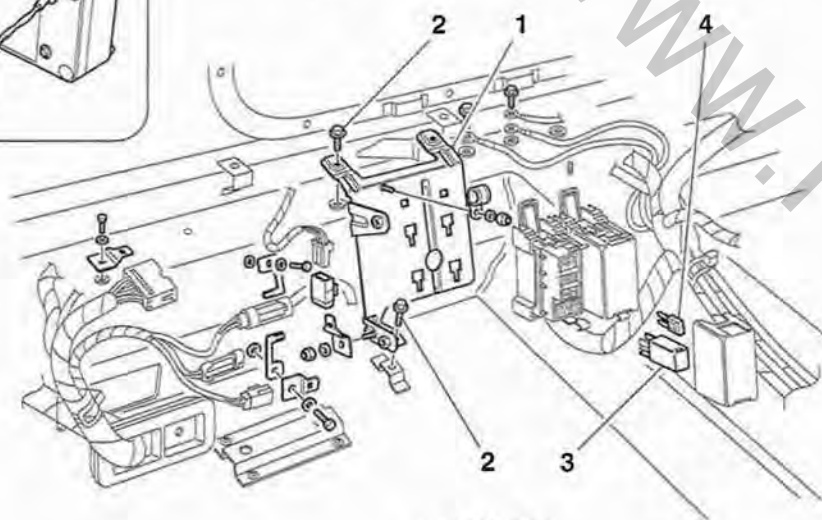
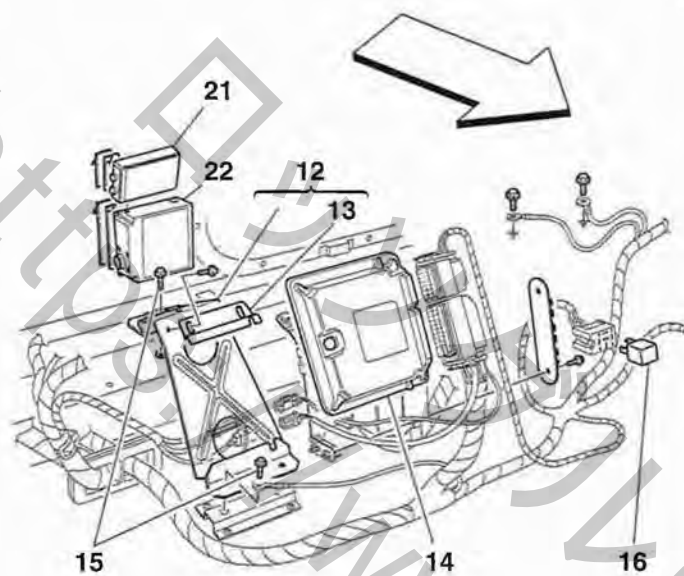
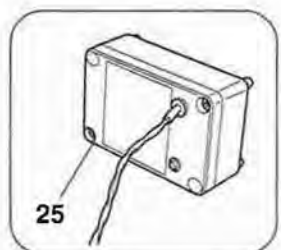
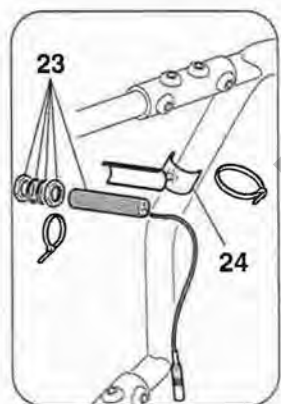
**360challenge**

**CENTRALINE ABITACOLO ANTERIORE**  
**FRONT PASSENGERS COMPARTMENT CONTROL STATIONS**

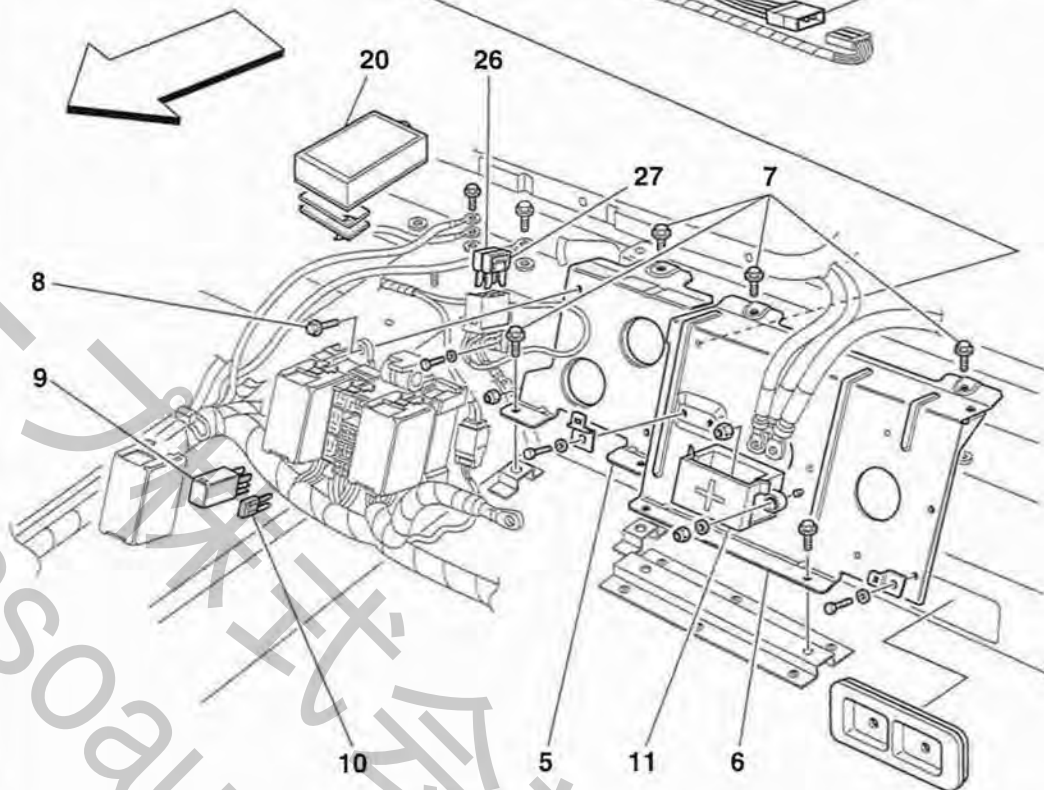
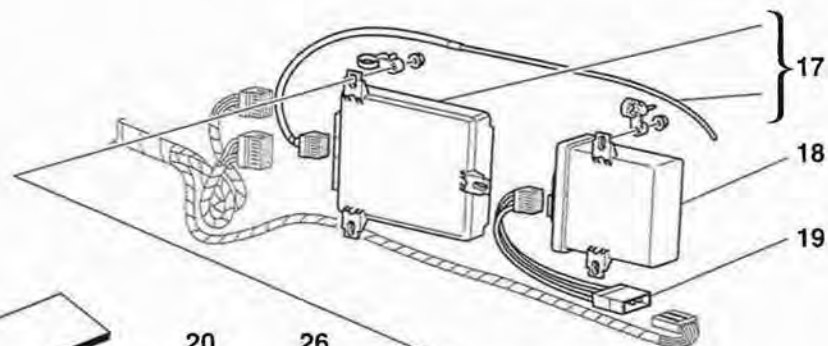
**TAV. 124**

DATA: FEBBRAIO 2001

<i>Rif</i>	<i>Dis. N° Part. N°</i>	<i>Q. ty</i>	<i>Denominazione</i>	<i>Description</i>	<i>Rif</i>	<i>Dis. N° Part. N°</i>	<i>Q. ty</i>	<i>Denominazione</i>	<i>Description</i>
1	180199	1	INTERMETTITORE TERGICRISTALLO	WINDSHIELD WIPER INTERMITTER	12	172881	2	FUSIBILE 30 A.	FUSE 30 A.
2	102741	1	DADO	NUT	-	172880	1	FUSIBILE 25 A.	FUSE 25 A.
3	10519424	1	ROSETTA	WASHER	-	172878	6	FUSIBILE 15 A.	FUSE 15 A.
4	181583	1	STAFFA FISSAGGIO INTERMETTITORE	BRACKET FOR INTERMITTER FIXING	-	172875	4	FUSIBILE 5 A.	FUSE 5 A.
5	14304324	2	VITE	SCREW	-	172876	4	FUSIBILE 7,5 A.	FUSE 7,5 A.
6	12637824	2	ROSETTA	WASHER	13	161590	7	MICRORELE' 20 A.	MICRO-RELAY 20 A.
7	171798	1	INTERMITTENZA LUCI DIREZIONE- EMERGENZA	DIRECTION-EMERGENCY LIGHT RELAY	-	172882	2	MICRORELE' 30 A.	MICRO-RELAY 30 A.
8	10977824	2	VITE	SCREW	14	177553	1	FASCETTA	CLAMP
9	12637824	2	ROSETTA	WASHER	15	170114	1	MORSETTIERA	TERMINAL BOX
10	163675	1	INTERRUTTORE INERZIALE	INERTIAL SWITCH	16	14496324	2	ROSETTA	WASHER
11	65549800	1	DISTANZIALE	SPACER	17	14304321	2	VITE	SCREW
					18	166835	1	FUSIBILE 40 A.	FUSE 40 A.
					19	172881	1	FUSIBILE 30 A.	FUSE 30 A.



LATO DX.  
R.H. SIDE



LATO SX.  
L.H. SIDE

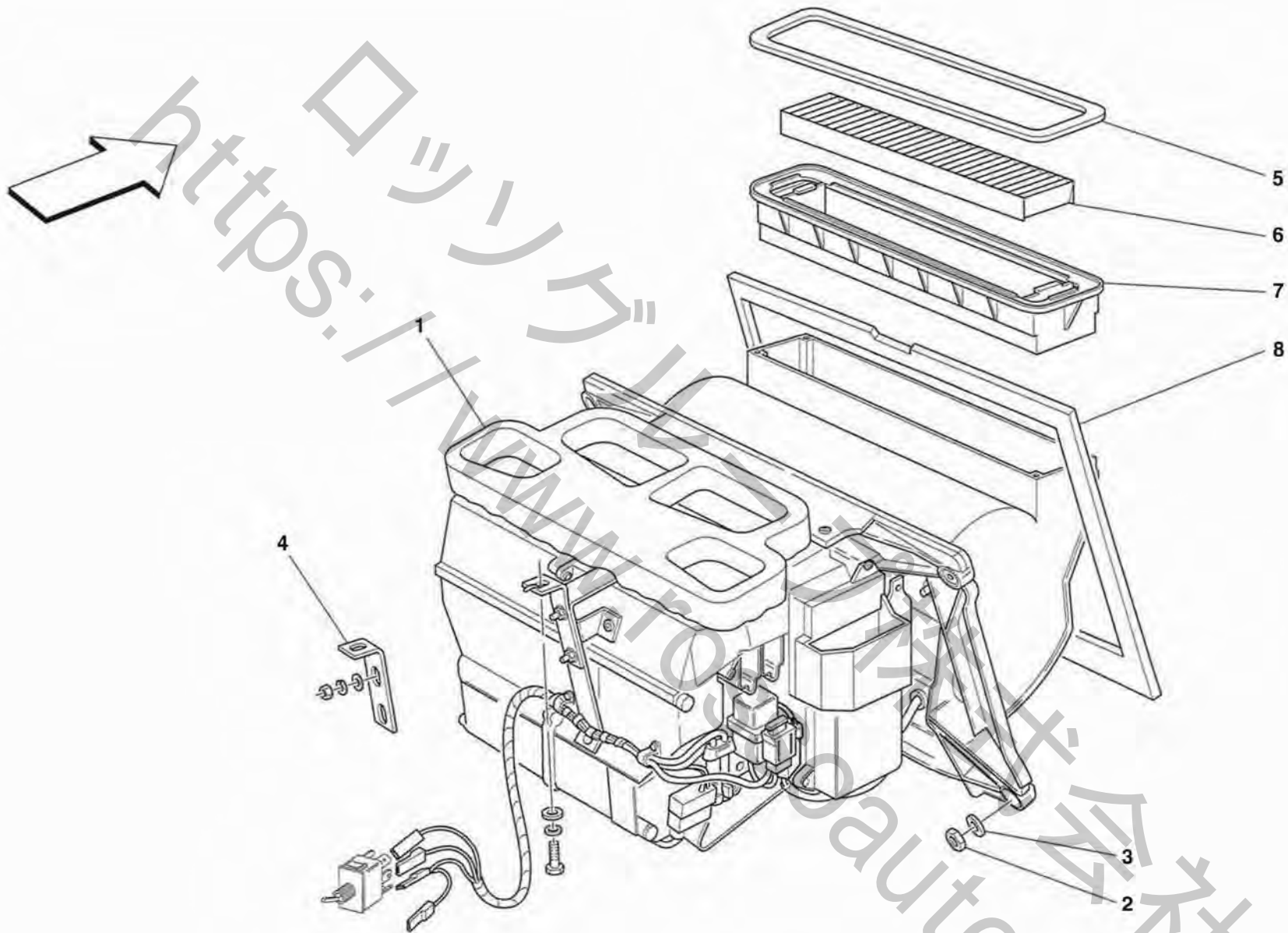
**360challenge**

CENTRALINE ABITACOLO POSTERIORE  
REAR PASSENGERS COMPARTMENT CONTROL STATIONS

TAV. 125  
DATA: FEBBRAIO 2001

Rif	Dis. N° Part. N°	Q. ty	Denominazione	Description	Rif	Dis. N° Part. N°	Q. ty	Denominazione	Description
1	65312600	1	STAFFA FISSAGGIO CENTRALINA	R.H. SIDE BRACKET FOR CONTROL UNIT FIXING	-	172877	5	FUSIBILE 10 A.	FUSE 10 A.
2	16286024	4	VITE	SCREW	-	172878	5	FUSIBILE 15 A.	FUSE 15 A.
3	172882	1	MICRORELE' 30 A.	MICRO-RELAY 30 A.	-	172880	1	FUSIBILE 25 A.	FUSE 25 A.
-	161590	3	MICRORELE' 20 A.	MICRO-RELAY 20 A.	-	172881	5	FUSIBILE 30 A.	FUSE 30 A.
-	177761	1	TELERUTTORE 50 A.	RELAY 50 A.	11	170114	1	MORSETTIERA COMPLETA	COMPLETE TERMINAL BOX
4	172875	1	FUSIBILE 5 A.	FUSE 5 A.	12	65692900	1	STAFFA FISSAGGIO CENTRALINA CAMBIO F1 COMPLETA	COMPLETE R.H. SIDE BRACKET FOR F1 CONTROL UNIT FIXING
-	172876	2	FUSIBILE 7,5 A.	FUSE 7,5 A.	13	65668900	1	STAFFA	BRACKET
-	172877	5	FUSIBILE 10 A.	FUSE 10 A.	14	183770	1	CENTRALINA ELETTRONICA COMANDO CAMBIO F1	F1 GEAR-BOX ELECTRONIC CONTROL STATION
-	172878	1	FUSIBILE 15 A.	FUSE 15 A.	15	16286024	3	VITE	SCREW
-	172879	1	FUSIBILE 20 A.	FUSE 20 A.	16	155437	1	RELAY	RELAY
-	172881	2	FUSIBILE 30 A.	FUSE 30 A.	17	183301	1	CENTRALINA ANTIFURTO	ANTI-THEFT ELECTRICAL BOARDS
5	65312800	1	STAFFA FISSAGGIO CENTRALINA LATO SX.	L.H. SIDE BRACKET FOR CONTROL UNIT FIXING	18	168509	1	CENTRALINA INTERFACCIA MOTRONIC/ANTIFURTO	INTERFACE ELECTRONIC CONTROL STATION
6	65319600	1	STAFFA FISSAGGIO MORSETTIERA LATO SX. -Non piu' fornito- -Sostituito dal 65792800-	L.H. SIDE BRACKET FOR TERMINAL BOX FIXING -Not as spare part now -Replaced by 65792800-	19	166420	1	CAVI A CENTRALINA	CABLES TO CONTROL UNIT
-	65792800	1	STAFFA FISSAGGIO MORSETTIERA LATO SX.	L.H. SIDE BRACKET FOR TERMINAL BOX FIXING	20	182929	1	ACCELEROMETRO	ACCELEROMETER
7	16286024	7	VITE	SCREW	21	182928	1	INTERFACCIA	INTERFACE
8	16286024	2	VITE	SCREW	22	182927	1	CENTRALINA ACQUISIZIONE DATI	SPECIFICATION ACQUISITION CONTROL STATION
9	172882	2	MICRORELE' 30 A.	MICRO-RELAY 30 A.	23	183475	1	RICEVITORE TRAGUARDO	FINISH LINE RECEIVER
-	161590	5	MICRORELE' 20 A.	MICRO-RELAY 20 A.	24	65252000	1	SUPPORTO DX.	R.H. SUPPORT
10	172875	2	FUSIBILE 5 A.	FUSE 5 A.	-	66232700	1	SUPPORTO SX.	L.H. SUPPORT
-	172876	4	FUSIBILE 7,5 A.	FUSE 7,5 A.	25	183476	1	TRASMETTITORE TRAGUARDO	FINISH LINE SENDER UNIT
					26	172881	1	FUSIBILE 30 A.	FUSE 30 A.
					27	172879	1	FUSIBILE 20 A.	FUSE 20 A.





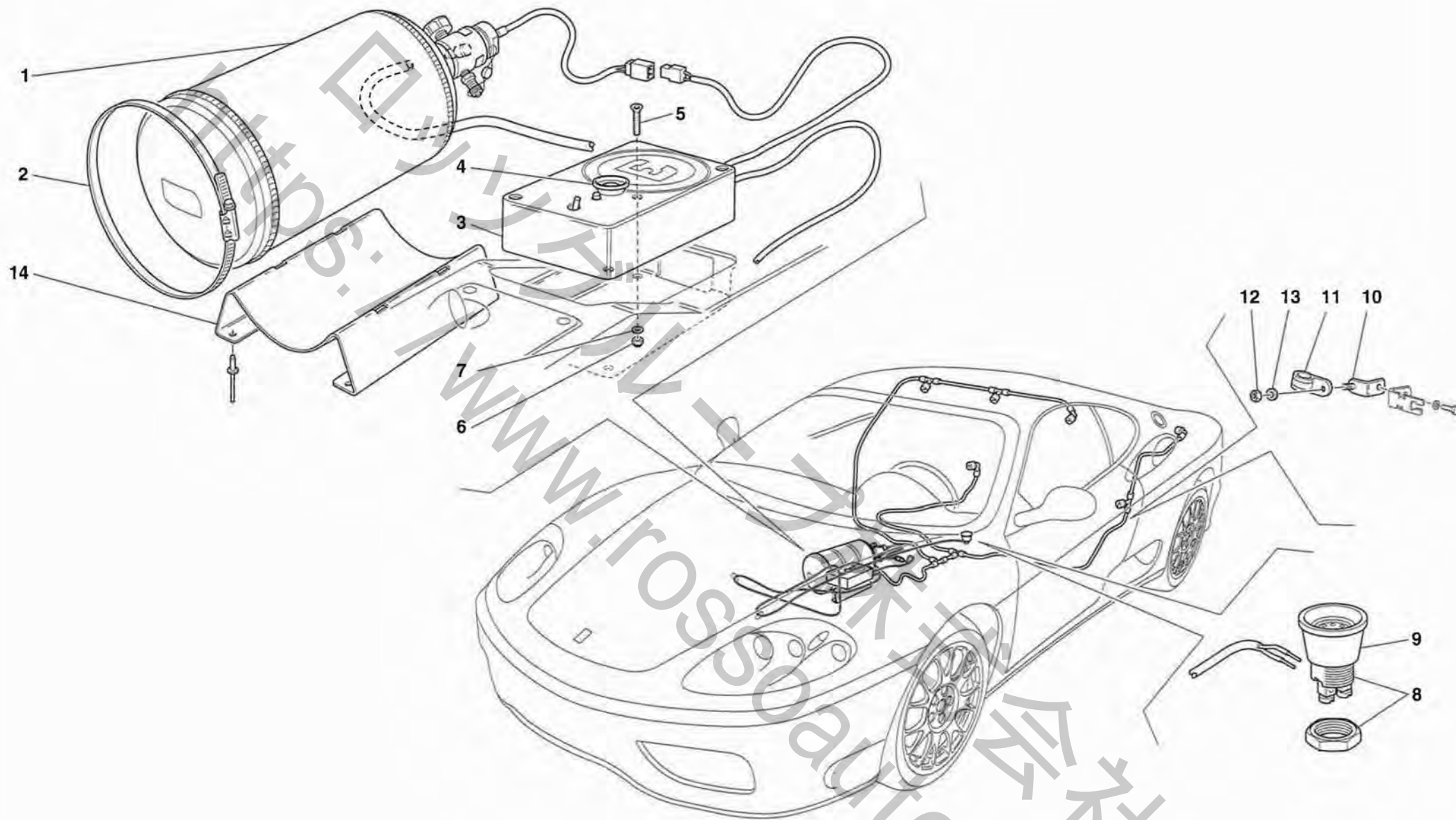
**360challenge**

GRUPPO VENTILAZIONE  
VENTILATION UNIT

TAV. 126

DATA: FEBBRAIO 2001

<i>Rif</i>	<i>Dis. N° Part. N°</i>	<i>Q. ty</i>	<i>Denominazione</i>	<i>Description</i>	<i>Rif</i>	<i>Dis. N° Part. N°</i>	<i>Q. ty</i>	<i>Denominazione</i>	<i>Description</i>
1	66142400	1	GRUPPO AERAZIONE ABITACOLO CPL.	COMPLETE DRIVER'S CAB VENTILATION SYSTEM	5	65258600	1	GUARNIZIONE	GASKET
2	147985	4	DADO	NUT	6	65384300	1	FILTRO ANTIPOLLINE	ANTI-POLLEN FILTER
3	12646724	4	ROSETTA	WASHER	7	65629700	1	CONDOTTO MOBILE GRUPPO A/C	A/C GROUP MOBILE DUCTING
4	66159200	1	STAFFA	BRACKET	8	66207500	1	SERIE GUARNIZIONI GRUPPO A/C	A/C GROUP SET OF GASKETS



**360challenge**

**IMPIANTO ANTINCENDIO**  
**FIRE-PROOF SYSTEM**

**TAV. 127**

DATA: FEBBRAIO 2001

<i>Rif</i>	<i>Dis. N° Part. N°</i>	<i>Q. ty</i>	<i>Denominazione</i>	<i>Description</i>	<i>Rif</i>	<i>Dis. N° Part. N°</i>	<i>Q. ty</i>	<i>Denominazione</i>	<i>Description</i>
-	182541	1	KIT ESTINTORE COMPLETO	COMPLETE EXTINGUISHER KIT	8	183091	1	PULSANTE ESTERNO	OUTSIDE SWITCH
1	181483	1	IMPIANTO ESTINTORE	EXTINGUISHER SYSTEM	9	181493	1	PROTEZIONE PULSANTE	SWITCH PROTECTION
2	184697	2	FASCETTA	CLAMP	10	66645300	1	STAFFA SX.	L.H. BRACKET
3	183089	1	CENTRALINA IMPIANTO ANTINCENDIO	FIRE-PROOF SYSTEM CONTROL UNIT	-	66645200	1	STAFFA DX.	R.H. BRACKET
4	183090	1	PROTEZIONE PULSANTE	SWITCH PROTECTION	11	10441490	1	STAFFETTA CON GUAINA SX.	L.H. BRACKET WITH SHEATH
5	14303224	2	VITE	SCREW	-	10441590	1	STAFFETTA CON GUAINA DX.	R.H. BRACKET WITH SHEATH
6	62790300	2	DADO	NUT	12	10790224	2	DADO	NUT
7	14497704	2	ROSETTA	WASHER	13	12637824	2	ROSETTA	WASHER
					14	181490	1	STAFFA	BRACKET