

LIST OF TABLES

Table 1	- Crankcase	Table 33	- Calipers for front and rear brakes
Table 2	- Driving shaft - Connecting rods and pistons	Table 34	- Hand-brake control
Table 3	- R.H. cylinder head	Table 35	- Hydraulic steering box and serpentine
Table 4	- L.H. cylinder head	Table 36	- Steering column
Table 5	- Timing - Tappets and shields	Table 37	- Hydraulic steering pump and tank
Table 6	- Timing - controls	Table 38	- Front suspension - Shock absorber and brake disc
Table 7	- Injection device - Ignition	Table 39	- Front suspension - Wishbones
Table 8	- Secondary air system	Table 40	- Rear suspension - Shock absorber and brake disc
Table 9	- Fuel pumps and pipes	Table 41	- Rear suspension - Wishbones
Table 10	- Fuel tanks	Table 42	- Wheels
Table 11	- Antieaporation device	Table 43	- Battery
Table 12	- Air intake manifold	Table 44	- Current generator - Starting motor
Table 13	- Air intake	Table 45	- Air conditioning compressor
Table 14	- Air intake manifold cover	Table 46	- Tools equipment and fixing
Table 15	- Electronic accelerator pedal	Table 47	- Spare wheel and equipment -OPTIONAL-
Table 16	- Exhaust system		
Table 17	- Lubrication system and blow-by system		
Table 18	- Pumps and oil sump		
Table 19	- Nourice		
Table 20	- Cooling system		
Table 21	- Cooling system radiators		
Table 22	- Water pump and oil/water heat exchanger		
Table 23	- Clutch and controls - Not for F1-		
Table 24	- Clutch and controls - Valid for F1-		
Table 25	- Pedals		
Table 26	- F1 clutch hydraulic control - Valid for F1-		
Table 27	- Power unit and tank - Valid for F1-		
Table 28	- Gearbox - Axle shafts		
Table 29	- Outside gearbox controls		
Table 30	- Brakes and clutch hydraulic controls		
Table 31	- Brake booster system		
Table 32	- Brake system		

LIST OF TABLES

Table 100	-	Body - Outer trims	Table 132	-	Front passengers compartment control stations
Table 101	-	Frame - Complete front part structures and plates	Table 133	-	Front and motor compartments electrical boards and sensor
Table 102	-	Frame - Front elements structures and plates	Table 134	-	Rear passengers compartment control stations - Not for F1-
Table 103	-	Central side elements and plates	Table 135	-	Rear passengers compartment control stations - Valid for F1-
Table 104	-	Frame - Rear elements structures and plates	Table 136	-	Anti-theft electrical boards and devices
Table 105	-	Frame - Rear elements sub-groups	Table 137	-	Evaporator unit
Table 106	-	Roof - Structure	Table 138	-	Air conditioning system
Table 107	-	Flat floor pan and wheelhouse	Table 139	-	Stereo equipment
Table 108	-	Insulations			
Table 109	-	Passengers compartment carpets			
Table 110	-	Front compartment trims			
Table 111	-	Roof panel upholstery and accessories			
Table 112	-	Front hood and opening device			
Table 113	-	Engine bonnet			
Table 114	-	Opening devices for rear hood and gas door			
Table 115	-	Doors - Framework and coverings			
Table 116	-	Doors - Opening control and hinges			
Table 117	-	Doors - Power window and rearview mirror			
Table 118	-	Front bumper			
Table 119	-	Rear bumper			
Table 120	-	Glasses and gaskets			
Table 121	-	Seats and safety belts			
Table 122	-	Tunnel - Framework and accessories			
Table 123	-	Dashboard			
Table 124	-	Dashboard drawer			
Table 125	-	Air-bags			
Table 126	-	Dashboard instruments			
Table 127	-	Front and rear lights			
Table 128	-	Shields - Outside finishing			
Table 129	-	Windshield, glass washer and horns			
Table 130	-	Electrical system - Not for F1-			
Table 131	-	Electrical system - Valid for F1-			

ABBREVIAZIONI

F1	- Vetture con cambio elettroattuato
GS	- Vetture guida sinistra
GD	- Vetture guida destra
USA	- Versione USA
CDN	- Versione Canada
CH	- Versione Svizzera
GB	- Versione Regno Unito
I	- Versione Italia
D	- Versione Germania
B	- Versione Belgio
AUS	- Versione Australia
SA	- Versione Arabia Saudita
ZA	- Versione Sud Africa
J	- Versione Giappone
ORIENTE	- Versioni: Singapore, Hong Kong, Thailandia
IRL	- Versione Irlanda
NL	- Versione Olanda
S	- Versione Svezia
BRUNEI	- Versione Brunei
Ass.Nr.	- Assembly Number

ABBREVIATIONS

F1	- Cars with electrically controlled transmission
GS	- L.H.D.
GD	- R.H.D.
USA	- USA version
CDN	- Canadian version
CH	- Switzerland version
GB	- British version
I	- Italian version
D	- Germany version
B	- Belgium version
AUS	- Australian version
SA	- Saudi Arabia version
ZA	- South African version
J	- Japanese version
ORIENTE	- Singapore, Hong Kong, Thailandia versions
IRL	- Ireland version
NL	- Netherlands version
S	- Sweden version
BRUNEI	- Brunei version
Ass.Nr.	- Assembly Number

ABBREVIATIONS

F1	- Voitures avec boîte de vitesses électroactionnée
GS	- Conduite à gauche
GD	- Conduite à droite
USA	- Version USA
CDN	- Version Canadien
CH	- Version Suisse
GB	- Version U.K.
I	- Version Italie
D	- Version Allemagne
B	- Version Belgique
AUS	- Version Australie
SA	- Version Arabie
ZA	- Version Africa du Sud
J	- Version Japon
ORIENTE	- Versions: Singapore, Hong Kong, Thailandia
IRL	- Version Irlande
NL	- Version Hollande
S	- Version Suède
BRUNEI	- Version Brunéi
Ass.Nr.	- Assembly Number

CODICI COLORI INTERNI VETTURA
INNER TRIMS CAR COLOUR CODES

CODICI COLORI PELLE / LEATHER COLOUR CODES

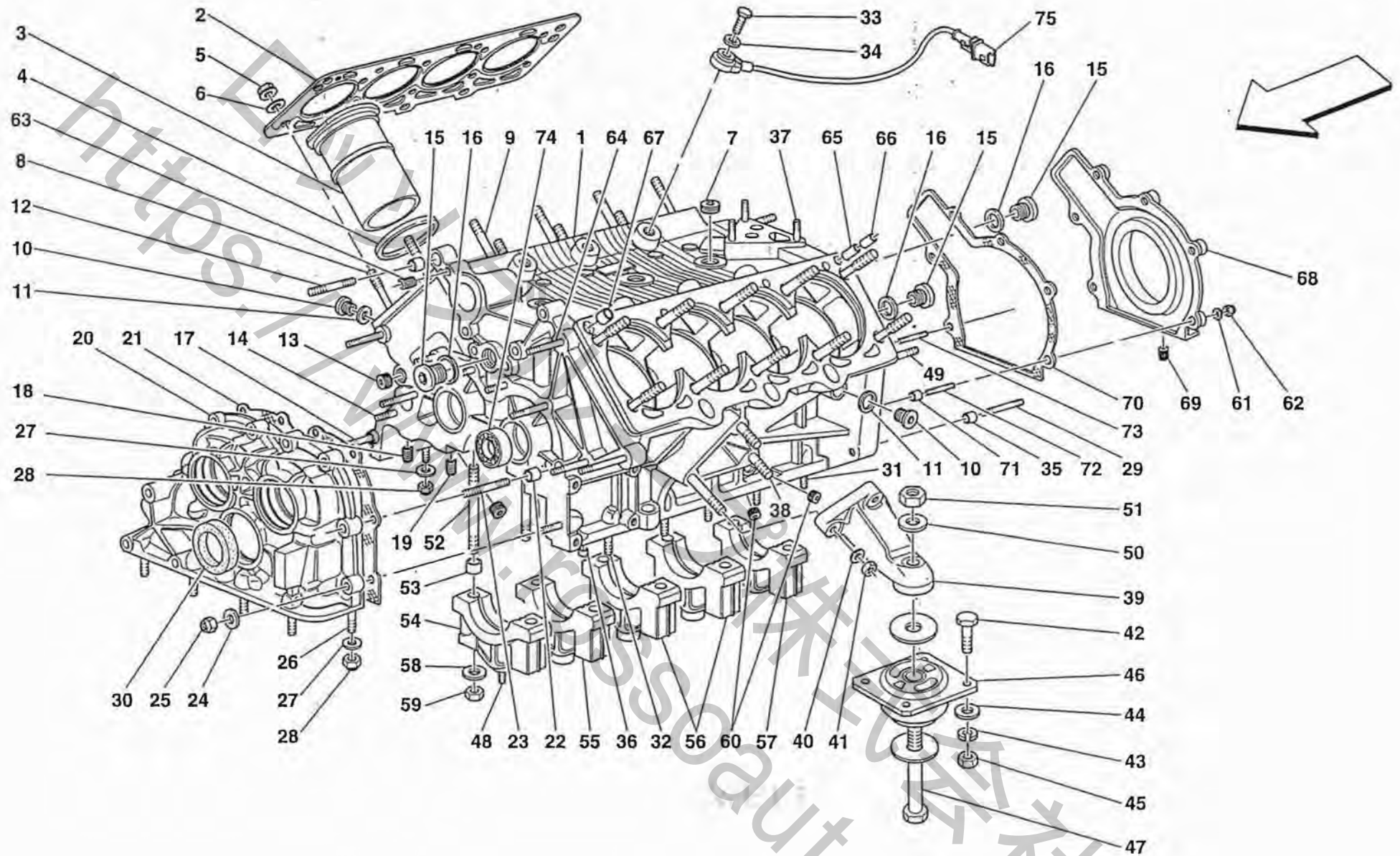
...00	NERO / BLACK	8500
...01	ROSSO / RED	3171
...02	BLU SCURO / DARK BLUE	3282
...04	CREMA / CREAM	3997
...05	BEIGE / BEIGE	4208
...16	GRIGIO CHIARO / LIGHT GREY	4301
...17	GRIGIO SCURO / DARK GREY	4302
...19	"CHARCOAL"	4304
...21	VERDE / GREEN	4305
...22	TESTA DI MORO / DARK BROWN	4306
...23	BLU / BLUE	4307
...24	CUOIO "GINEVRA" / "GINEVRA" HIDE	4379
...25	"BORDEAUX"	4481
...26	CUOIO NATURALE / NATURAL HIDE	4480
...27	"SABBIA"	A 4310
...28	"CARTA DA ZUCCHERO"	A 4577

CODICI COLORI MOQUETTE / CARPET COLOUR CODES

...85	"BIONDO"	8214
...86	"GRIGIO FUMO"	8243
...87	"OTRANTO"	8216
...88	"VERDE FORESTA"	8222
...89	"TERRACOTTA"	1616
...90	NERO / BLACK	152
...91	ROSSO / RED	176
...93	TESTA DI MORO / DARK BROWN	164
...94	BLU / BLUE	168
...96	CASTORO / BEAVER	172
...97	CUOIO NATURALE / NATURAL HIDE	480
...98	"BORDEAUX"	481

CODICI COLORI VERNICE
PAINT COLOUR PART Nos.

CODICI COLORI VERNICE / PAINT COLOUR PARTS		
"PPG"		
...69	ROSSO CORSA / RED "ROSSO CORSA"	322
...70	GIALLO MODENA / YELLOW "MODENA"	4305
...71	NERO / BLACK	1250
...72	GRIGIO TITANIO / TITANIUM GREY	3238
...73	ARGENTO NURBURGRING / SILVER "NURBURGRING"	101/C
...74	BIANCO AVUS / WHITE "AVUS"	100
...75	NUOVO ROSSO BARCHETTA / NEW RED "BARCHETTA"	320
...76	ROSSO FIORANO / RED "ROSSO FIORANO"	321
...77	BLU "POZZI" / BLUE "POZZI"	521
...78	BLU "TOUR DE FRANCE" / BLUE "TOUR DE FRANCE"	522
...79	BLU "NART" / BLUE "NART"	523
...80	AZZURRO "CALIFORNIA" / LIGHT BLUE "CALIFORNIA"	524
...81	VERDE "ZELTWEG" / GREEN "ZELTWEG"	610
...82	VERDE "BRITISH RACING" / GREEN "BRITISH RACING"	611
...83	NERO "DAYTONA" / BLACK "DAYTONA"	910
...84	GRIGIO "INGRID" / "INGRID" GREY	IVI 136507

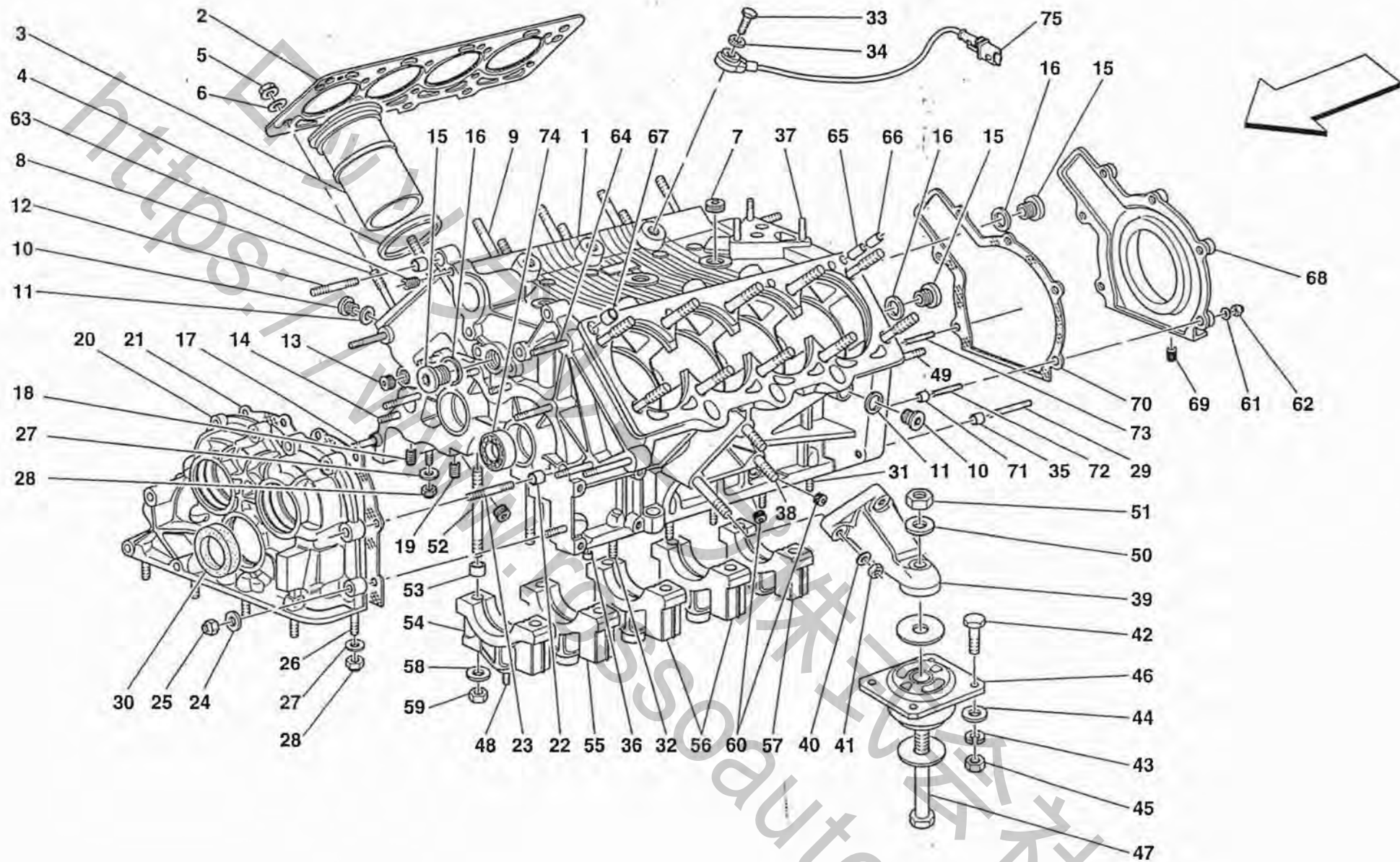


360modena

BASAMENTO
CRANKCASE

TAV. 1
DATA: APRILE '99

Rif	Dis. N° Part. N°	Q.ty	Denominazione	Description	Rif	Dis. N° Part. N°	Q.ty	Denominazione	Description
-	180656	1	BASAMENTO COMPLETO	COMPLETE CRANKCASE	32	13543624	4	PRIGIONIERO	STUD
1	173885	1	BASAMENTO	CRANKCASE	33	16043834	4	VITE	SCREW
			-Non a ricambio-	-Not as spare part-	34	11198074	4	ROSETTA	WASHER
			-Con il basamento completo-	-With the complete crankcase-	35	165351	2	GRANO CENTRAGGIO	CENTERING DOWEL
2	174853	2	GUARNIZIONE	GASKET	36	102725	2	GRANO	DOWEL
3	136875	8	CANNA CILINDRI	CYLINDERS LINER	37	13543524	3	PRIGIONIERO	STUD
4	173529	8	GUARNIZIONE	GASKET	38	13546624	4	PRIGIONIERO	STUD
5	148093	20	DADO	NUT	-	13547124	2	PRIGIONIERO	STUD
6	176208	8	ROSETTA	WASHER				-Zampa lato destro-	-Right side support-
			-Zona ant. e post. basamento-	-Crankcase front and rear side-	39	175156	2	ZAMPA FISSAGGIO MOTORE	ENGINE FIXING SUPPORT
-	151117	12	ROSETTA	WASHER	40	11190574	6	ROSETTA	WASHER
			-Zona centrale basamento-	-Crankcase central side-	41	133988	6	DADO	NUT
7	14325640	3	TAPPO FILETTATO	THREADED PLUG	42	15970634	8	VITE	SCREW
8	176148	8	PRIGIONIERO	STUD	43	127497	8	ROSETTA	WASHER
			-Zona ant. e post. basamento-	-Crankcase front and rear side-	44	14496624	8	ROSETTA	WASHER
9	148311	12	PRIGIONIERO	STUD	45	133988	8	DADO	NUT
			-Zona centrale basamento-	-Crankcase central side-	46	180113	2	TAMPONE ELASTICO	FLEXIBLE PAD
10	150731	2	TAPPO SCARICO ACQUA	WATER OUTLET PLUG	47	15864234	2	VITE	SCREW
11	10280060	2	GUARNIZIONE	GASKET	48	13516624	4	PRIGIONIERO	STUD
12	13544024	2	PRIGIONIERO	STUD	49	13547234	2	PRIGIONIERO	STUD
13	14325140	1	TAPPO FILETTATO	THREADED PLUG	50	12601774	2	ROSETTA	WASHER
14	13543424	5	PRIGIONIERO	STUD	51	158307	2	DADO	NUT
15	10275011	3	TAPPO FILETTATO	THREADED PLUG	52	104075	10	PRIGIONIERO	STUD
16	10263460	3	GUARNIZIONE	GASKET	53	125317	10	GRANO CENTRAGGIO	CENTERING DOWEL
17	13544024	1	PRIGIONIERO	STUD	54	152158	1	CAPPELLO ANT.	FRONT HAT
18	13525870	3	INSERTO FILETTATO	THREADED INSERT				-Non a ricambio-	-Not as spare part-
19	13525770	1	INSERTO FILETTATO	THREADED INSERT				-Con il basamento completo-	-With the complete crankcase-
20	169754	1	COPERCHIO ANTERIORE	FRONT COVER	55	152159	1	CAPPELLO INTERMEDIO ANT.	FRONT INTERMEDIATE HAT
			-Non a ricambio-	-Not as spare part-				-Non a ricambio-	-Not as spare part-
			-Con il basamento completo-	-With the complete crankcase-				-Con il basamento completo-	-With the complete crankcase-
21	153921	1	GUARNIZIONE	GASKET	56	152098	2	CAPPELLO INTERMEDIO CENTR.	INTERMEDIATE CENTRAL
22	100041	2	GRANO	DOWEL				E POST.	AND REAR HAT
23	13543624	1	PRIGIONIERO	STUD				-Non a ricambio-	-Not as spare part-
24	12601374	9	ROSETTA	WASHER				-Con il basamento completo-	-With the complete crankcase-
25	101139	9	DADO	NUT	57	152099	1	CAPPELLO POST.	REAR HAT
26	13543524	6	PRIGIONIERO	STUD				-Non a ricambio-	-Not as spare part-
27	12604474	18	ROSETTA	WASHER				-Con il basamento completo-	-With the complete crankcase-
28	101139	18	DADO	NUT	58	103842	10	ROSETTA	WASHER
29	13547034	4	PRIGIONIERO	STUD	59	103841	10	DADO	NUT
30	163985	1	GUARNIZIONE	GASKET	60	164400	2	TAPPO FILETTATO	THREADED PLUG
31	13543524	8	PRIGIONIERO	STUD	61	12620474	6	ROSETTA	WASHER



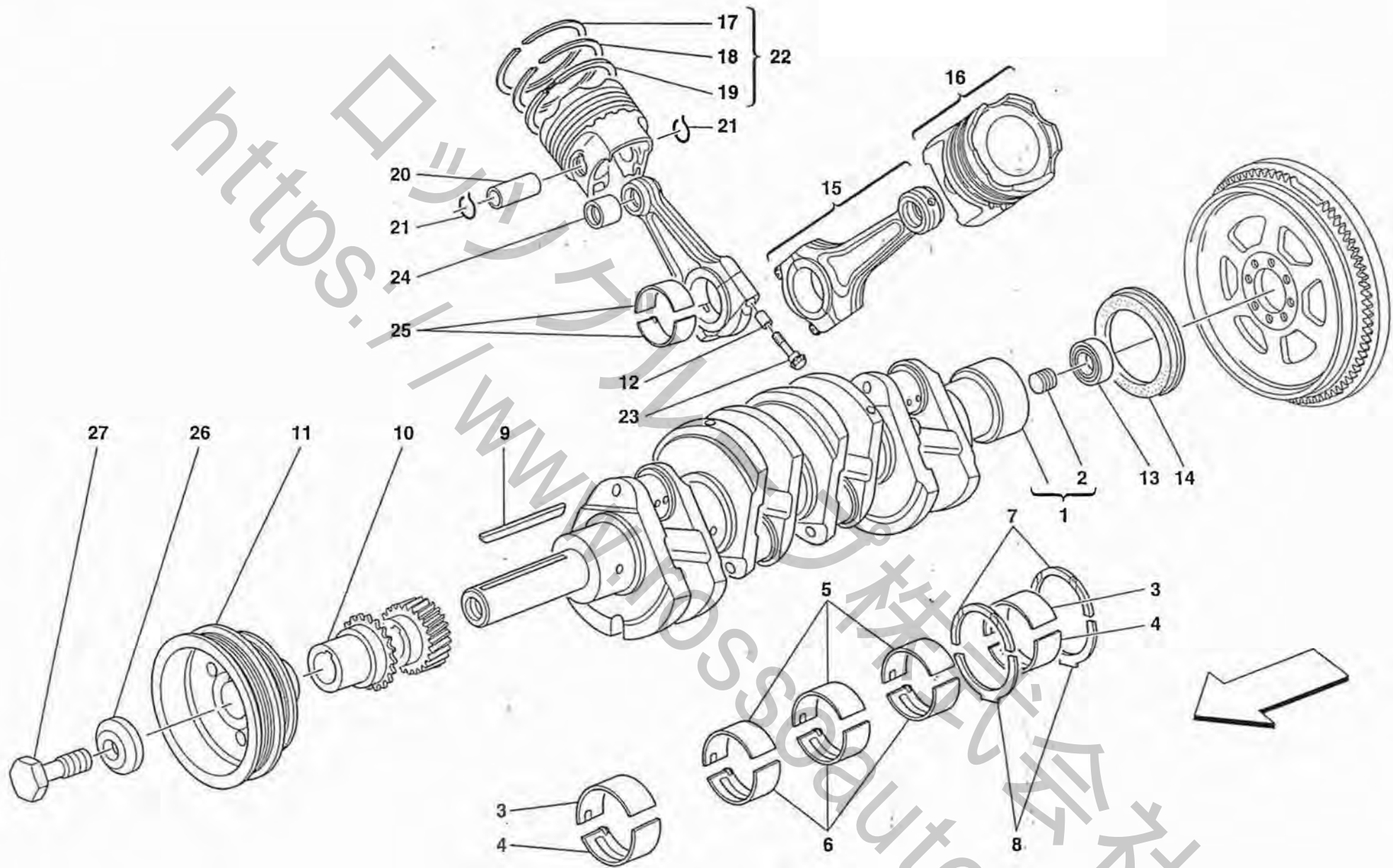
360modena

BASAMENTO
CRANKCASE

TAV. 1

DATA: APRILE '99

<i>Rif</i>	<i>Dis.N° Part.N°</i>	<i>Q.ty</i>	<i>Denominazione</i>	<i>Description</i>	<i>Rif</i>	<i>Dis.N° Part.N°</i>	<i>Q.ty</i>	<i>Denominazione</i>	<i>Description</i>
62	15896214	6	DADO	NUT	70	170529	1	GUARNIZIONE	GASKET
63	13525870	4	INSERTO FILETTATO	THREADED INSERT	71	103038	2	GRANO	DOWEL
64	13544024	2	PRIGIONIERO	STUD	72	13541124	2	PRIGIONIERO	STUD
65	156862	2	VALVOLA NON RITORNO	NONRETURN VALVE	73	13540824	4	PRIGIONIERO	STUD
66	175644	2	GRANO POSTERIORE	REAR DOWEL	74	171177	2	CUSCINETTO	BEARING
67	173479	2	GRANO ANTERIORE	FRONT DOWEL	75	177672	2	SENSORE DI DETONAZIONE	SENSOR FOR FIRING
68	170527	1	COPERCHIO POSTERIORE	REAR COVER					
69	13525570	2	INSERTO FILETTATO	THREADED INSERT					



360modena

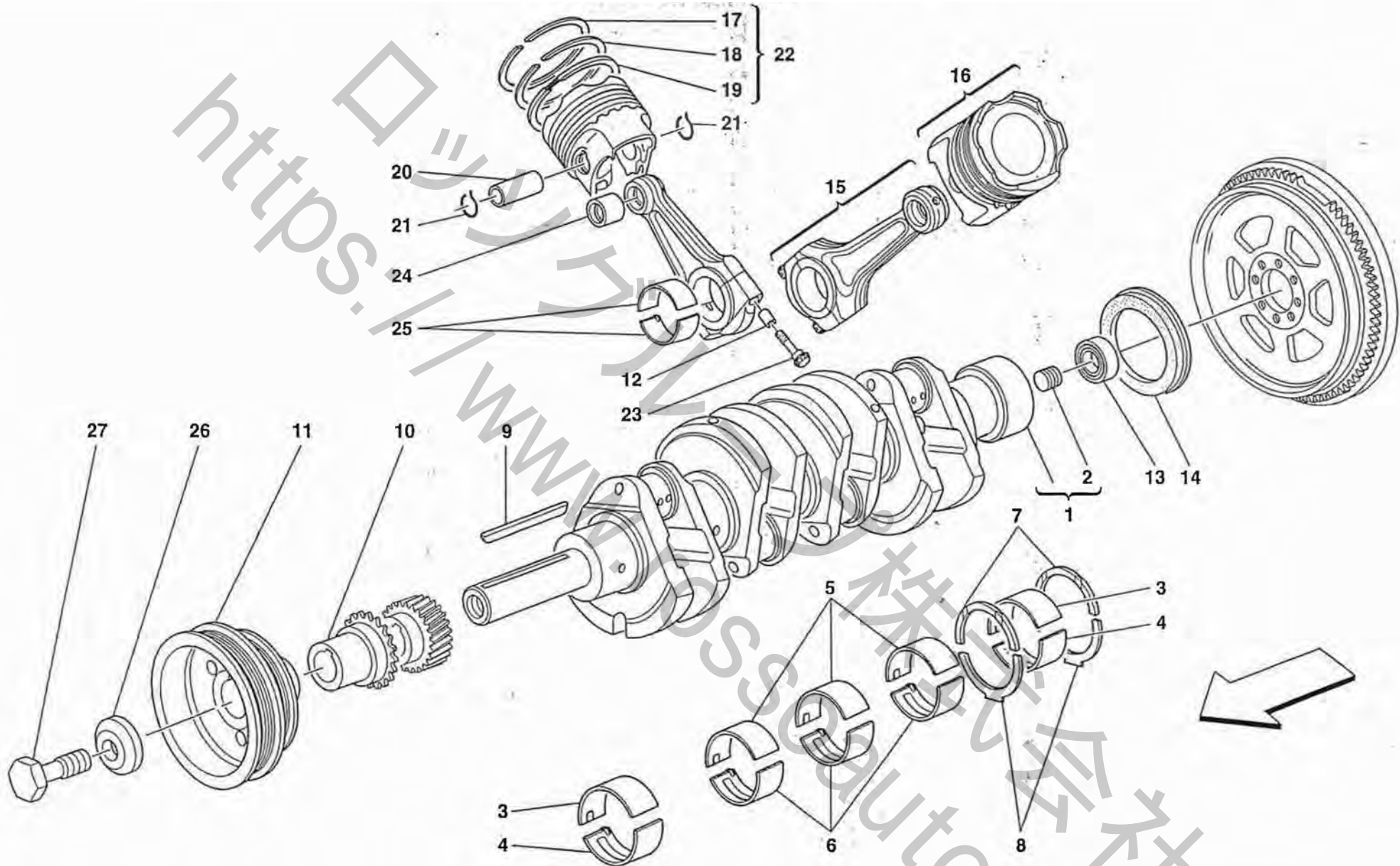
ALBERO MOTORE - BIELLE E PISTONI

DRIVING SHAFT - CONNECTING RODS AND PISTONS

TAV. 2

DATA: APRILE '99

Rif	Dis. N° Part. N°	Q. ty	Denominazione	Description	Rif	Dis. N° Part. N°	Q. ty	Denominazione	Description
1	178481	1	ALBERO MOTORE	CRANKSHAFT	5	173562	3	SEMICUSCINETTO INTERMEDIO SUPERIORE	UPPER INTERMEDIATE HALF BEARING
2	176396	1	TAPPO FILETTATO	THREADED PLUG				-Non a ricambio-	-Not as spare part-
-	180694	1	SERIE COMPLETA SEMICUSCINETTI	HALF-BEARINGS COMPLETE SERIES				-Con la serie completa	-With the half-bearings
			-NOMINALE-	-STANDARD SIZE-				complete series-	complete series-
-	180695	1	SERIE COMPLETA SEMICUSCINETTI	HALF-BEARINGS COMPLETE SERIES	-	173563	-	SEMICUSCINETTO INTERMEDIO SUPERIORE MAGGIORATO	UPPER INTERMEDIATE HALF BEARING OVERSIZE
			-1ª MAGGIORAZ. mm. 0,254-	-1st OVERSIZE mm. 0,254-				-1ª MAGGIORAZ. mm. 0,254-	-1st OVERSIZE mm. 0,254-
-	180696	1	SERIE COMPLETA SEMICUSCINETTI	HALF-BEARINGS COMPLETE SERIES				-Non a ricambio-	-Not as spare part-
			-2ª MAGGIORAZ. mm. 0,508-	-2nd OVERSIZE mm. 0,508-				-Con la serie completa	-With the half-bearings
3	173558	2	SEMICUSCINETTO SUPERIORE ANT. E POST.	FRONT AND REAR UPPER HALF BEARING	-	173564	-	SEMICUSCINETTO INTERMEDIO SUPERIORE MAGGIORATO	UPPER INTERMEDIATE HALF BEARING OVERSIZE
			-Non a ricambio-	-Not as spare part-				-2ª MAGGIORAZ. mm. 0,508-	-2nd OVERSIZE mm. 0,508-
			-Con la serie completa	-With the half-bearings				-Non a ricambio-	-Not as spare part-
			semicuscinetti-	complete series-				-Con la serie completa	-With the half-bearings
-	173559	-	SEMICUSCINETTO SUPERIORE ANT. E POST. MAGGIORATO	FRONT AND REAR UPPER HALF BEARING OVERSIZE				semicuscinetti-	complete series-
			-1ª MAGGIORAZ. mm. 0,254-	-1st OVERSIZE mm. 0,254-				-2ª MAGGIORAZ. mm. 0,508-	-2nd OVERSIZE mm. 0,508-
			-Non a ricambio-	-Not as spare part-				-Non a ricambio-	-Not as spare part-
			-Con la serie completa	-With the half-bearings				-Con la serie completa	-With the half-bearings
			semicuscinetti-	complete series-				semicuscinetti-	complete series-
-	173560	-	SEMICUSCINETTO SUPERIORE ANT. E POST. MAGGIORATO	FRONT AND REAR UPPER HALF BEARING OVERSIZE	6	173566	3	SEMICUSCINETTO INTERMEDIO INFERIORE	INTERMEDIATE LOWER HALF BEARING
			-2ª MAGGIORAZ. mm. 0,508-	-2nd OVERSIZE mm. 0,508-				-Non a ricambio-	-Not as spare part-
			-Non a ricambio-	-Not as spare part-				-Con la serie completa	-With the half-bearings
			-Con la serie completa	-With the half-bearings				semicuscinetti-	complete series-
			semicuscinetti-	complete series-				SEMICUSCINETTO INTERMEDIO INFERIORE MAGGIORATO	INTERMEDIATE LOWER HALF BEARING OVERSIZE
4	173554	2	SEMICUSCINETTO INFERIORE ANT. E POST.	FRONT AND REAR LOWER HALF BEARING				-1ª MAGGIORAZ. mm. 0,254-	-1st OVERSIZE mm. 0,254-
			-Non a ricambio-	-Not as spare part-				-Non a ricambio-	-Not as spare part-
			-Con la serie completa	-With the half-bearings				-Con la serie completa	-With the half-bearings
			semicuscinetti-	complete series-				semicuscinetti-	complete series-
-	173555	-	SEMICUSCINETTO INFERIORE ANT. E POST. MAGGIORATO	FRONT AND REAR LOWER HALF BEARING OVERSIZE				-2ª MAGGIORAZ. mm. 0,508-	-2nd OVERSIZE mm. 0,508-
			-1ª MAGGIORAZ. mm. 0,254-	-1st OVERSIZE mm. 0,254-				-Non a ricambio-	-Not as spare part-
			-Non a ricambio-	-Not as spare part-				-Con la serie completa	-With the half-bearings
			-Con la serie completa	-With the half-bearings				semicuscinetti-	complete series-
			semicuscinetti-	complete series-				SEMICUSCINETTO INTERMEDIO INFERIORE MAGGIORATO	INTERMEDIATE LOWER HALF BEARING OVERSIZE
-	173556	-	SEMICUSCINETTO INFERIORE ANT. E POST. MAGGIORATO	FRONT AND REAR LOWER HALF BEARING OVERSIZE				-2ª MAGGIORAZ. mm. 0,508-	-2nd OVERSIZE mm. 0,508-
			-2ª MAGGIORAZ. mm. 0,508-	-2nd OVERSIZE mm. 0,508-				-Non a ricambio-	-Not as spare part-
			-Non a ricambio-	-Not as spare part-				-Con la serie completa	-With the half-bearings
			-Con la serie completa	-With the half-bearings				semicuscinetti-	complete series-
			semicuscinetti-	complete series-	7	164111	2	ANELLO DI RASAMENTO SUPERIORE	UPPER SHIM
			semicuscinetti-	complete series-				-Non a ricambio-	-Not as spare part-
			semicuscinetti-	complete series-				-Con la serie completa	-With the half-bearings
			semicuscinetti-	complete series-				semicuscinetti-	complete series-
			semicuscinetti-	complete series-				ANELLO DI RASAMENTO SUPERIORE	UPPER SHIM
			semicuscinetti-	complete series-				1ª MAGGIORAZ. mm. 0,127	1st OVERSIZE mm. 0,127
			semicuscinetti-	complete series-				-Non a ricambio-	-Not as spare part-
			semicuscinetti-	complete series-				-Con la serie completa	-With the half-bearings
			semicuscinetti-	complete series-				semicuscinetti-	complete series-
			semicuscinetti-	complete series-				semicuscinetti-	complete series-



660modena

ALBERO MOTORE - BIELLE E PISTONI

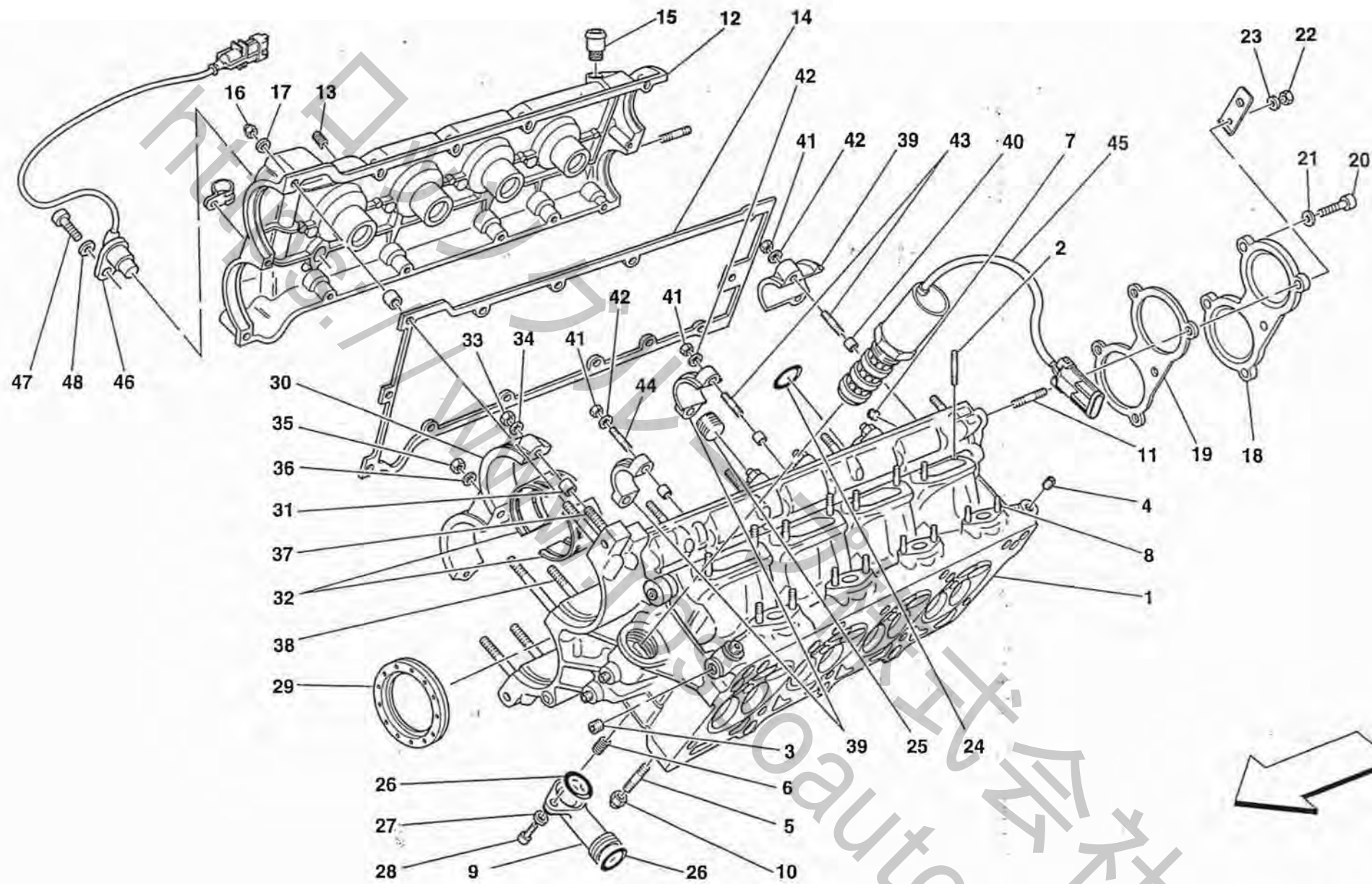
DRIVING SHAFT - CONNECTING RODS AND PISTONS

TAV. 2

DATA: APRILE '99

Rif	Lvs. N° Part. N°	Q. ty	Denominazione	Description	Rif	Dis. N° Part. N°	Q. ty	Denominazione	Description
-	164113	-	ANELLO DI RASAMENTO SUPERIORE 2ª MAGGIORAZ. mm. 0,254	UPPER SHIM 2nd OVERSIZE mm. 0,254	15	176477	8	BIELLA E CAPPELLO COMPLETI	COMPLETE CONNECTING ROD AND CAP
			-Non a ricambio-	-Not as spare part-	16	179510	8	PISTONE COMPLETO DI SEGMENTI	PISTON WITH RINGS
			-Con la serie completa semicuscinetti-	-With the half-bearings complete series-	17	160813	8	ANELLO DI TENUTA AC (1ª gola)	AC SEAL RING (1st groove)
8	164108	2	ANELLO DI RASAMENTO INFERIORE -Non a ricambio-	LOWER SHIM -Not as spare part-	18	152991	8	ANELLO DI TENUTA AC (2ª gola)	AC SEAL RING (2nd groove)
			-Con la serie completa semicuscinetti-	-With the half-bearings complete series-	19	132773	8	ANELLO RASCHIAOLIO ROF (3ª gola)	ROF OIL SCRAPING RING (3rd groove)
-	164109	-	ANELLO DI RASAMENTO INFERIORE 1ª MAGGIORAZ. mm. 0,127	LOWER SHIM 1st OVERSIZE mm. 0,127	20	154717	8	SPINOTTO	PIN
			-Non a ricambio-	-Not as spare part-	21	166901	16	ANELLO ARRESTO	STOP RING
			-Con la serie completa semicuscinetti-	-With the half-bearings complete series-	22	164026	8	SERIE COMPLETA SEGMENTI	PISTONS RINGS SET
-	164110	-	ANELLO DI RASAMENTO INFERIORE 2ª MAGGIORAZ. mm. 0,254	LOWER SHIM 2nd OVERSIZE mm. 0,254	23	177159	16	VITE SERRAGGIO BIELLA	CONNECTING ROD TIGHTENING SCREW
			-Non a ricambio-	-Not as spare part-	24	174701	8	BOCCOLA	BUSHING
			-Con la serie completa semicuscinetti-	-With the half-bearings complete series-	25	173550	16	SEMICUSCINETTO BIELLA	CONNECTING ROD HALF BEARING
9	151289	1	LINGUETTA	KEY	-	173551	16	SEMICUSCINETTO BIELLA	CONNECTING ROD HALF BEARING
10	176643	1	INGRANAGGIO COMANDO POMPA OLIO	OIL PUMP CONTROL GEAR	-	173552	16	SEMICUSCINETTO BIELLA 1ª MAGGIORAZ. mm. 0,254	CONNECTING ROD HALF BEARING 1st OVERSIZE mm. 0,254
11	178738	1	PULEGGIA SU ALBERO MOTORE	DRIVING SHAFT PULLEY				SEMICUSCINETTO BIELLA 2ª MAGGIORAZ. mm. 0,508	CONNECTING ROD HALF BEARING 2nd OVERSIZE mm. 0,508
12	177390	16	BOCCOLA	BUSHING	26	138792	1	ROSETTA	WASHER
13	103877	1	CUSCINETTO	BEARING	27	176583	1	VITE	SCREW
14	163989	1	ANELLO DI TENUTA	SEAL RING					

Tavola 2 - ALBERO MOTORE - BIELLE E PISTONI DRIVING SHAFT - CONNECTING RODS AND PISTONS



660modena

TESTA CILINDRI DESTRA

R.H. CYLINDER HEAD

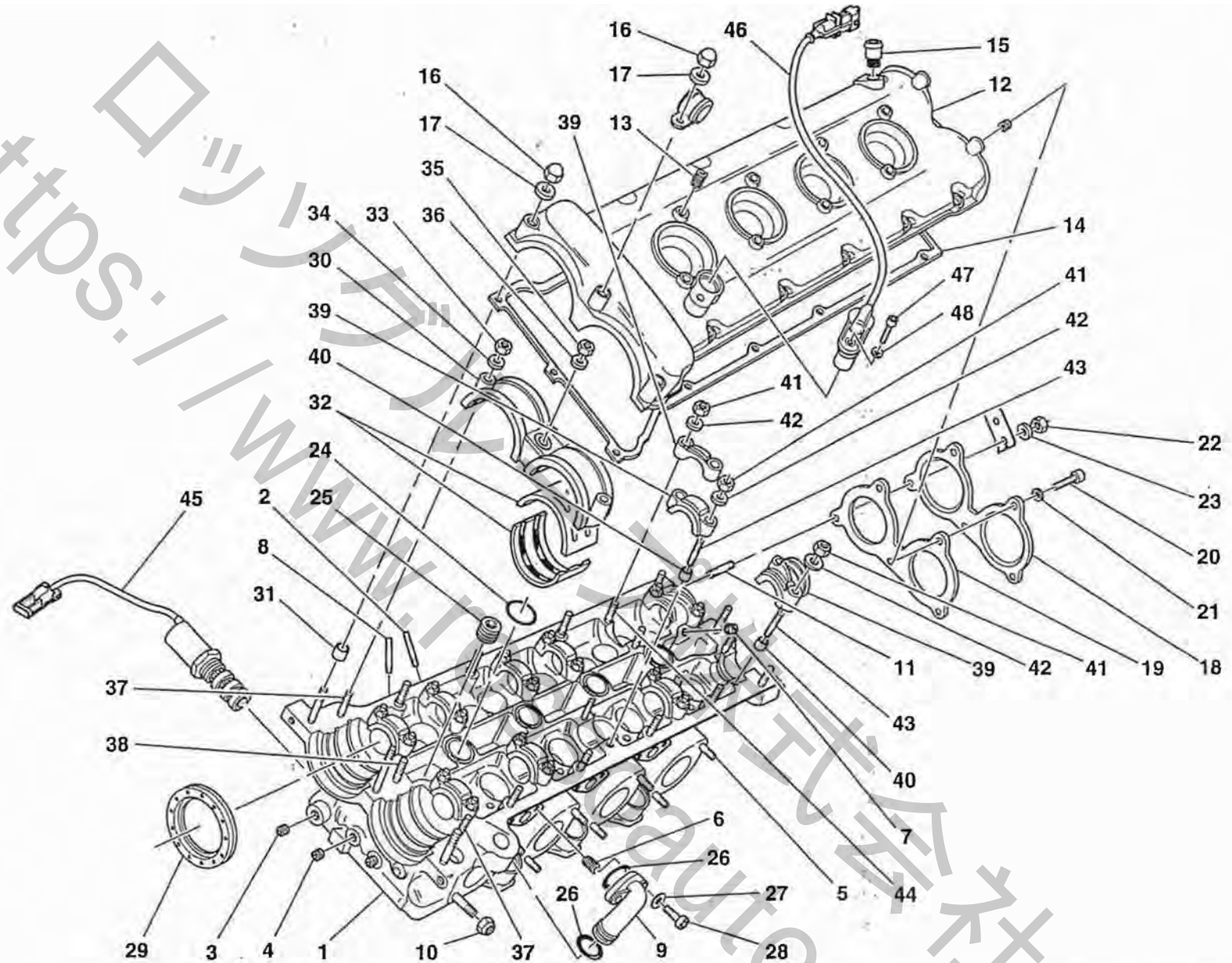
TAV. 3

DATA: APRILE '99

Rif	Dis. N° Part. N°	Q.ty	Denominazione	Description	Rif	Dis. N° Part. N°	Q.ty	Denominazione	Description
-	180705	1	TESTA CILINDRI DX. COMPL.	COMPLETE R.H. CYLINDERS HEAD	26	147278	6	GUARNIZIONE O.R.	O.R. GASKET
1	179305	1	TESTA DX. -Non a ricambio- -Con la testa cilindri completa	R.H. HEAD -Not as spare part- -With the complete cylinders head	27	12601174	6	ROSETTA	WASHER
	180705-			180705-	28	14304224	6	VITE	SCREW
2	13541224	8	PRIGIONIERO	STUD	29	169462	2	ANELLO DI TENUTA	SEAL RING
3	14326101	9	TAPPO FILETTATO	THREADED PLUG	30	173784	1	SUPPORTO ANTERIORE -Non a ricambio- -Con la testa cilindri completa	FRONT SUPPORT -Not as spare part- -With the complete cylinders head
4	14326001	2	TAPPO FILETTATO	THREADED PLUG				180705-	180705-
5	13543324	8	PRIGIONIERO	STUD	31	102725	2	GRANO CENTRAGGIO	CENTERING DOWEL
6	13525270	6	INSERTO FILETTATO	THREADED INSERT	32	176174	4	SEMICUSCINETTO	HALF BEARING
7	141563	2	TAPPO FILETTATO	THREADED PLUG	33	15896214	2	DADO	NUT
8	11500224	8	PRIGIONIERO	STUD	34	11197774	2	ROSETTA	WASHER
9	151485	3	CONDOTTO SCARICO OLIO	OIL EXHAUST DUCTING	35	16100814	1	DADO	NUT
10	138392	8	DADO	NUT	36	11193874	1	ROSETTA	WASHER
11	13541024	3	PRIGIONIERO	STUD	37	13541724	2	PRIGIONIERO	STUD
12	176450	1	COPERCHIO TESTA CILINDRI DX. -Non a ricambio- -Con la testa cilindri completa	R.H. CYLINDERS HEAD COVER -Not as spare part- -With the complete cylinders head	38	13543424	1	PRIGIONIERO	STUD
	180705-			180705-	39	—	11	CAPPELLO -Non a ricambio- -Con la testa cilindri completa	CAP -Not as spare part- -With the complete cylinders head
13	13525470	8	INSERTO FILETTATO	THREADED INSERT				180705-	180705-
14	173540	1	GUARNIZIONE	GASKET	40	102725	22	GRANO CENTRAGGIO	CENTERING DOWEL
15	154525	1	RACCORDO	UNION	41	15896214	22	DADO	NUT
16	151230	13	DADO	NUT	42	11197774	22	ROSETTA	WASHER
17	12604274	13	ROSETTA	WASHER	43	13541424	14	PRIGIONIERO	STUD
18	177019	1	COPERCHIETTO POSTERIORE	REAR SMALL COVER	44	13541324	8	PRIGIONIERO PER CAPPELLI INTERMEDI LATO ASPIRAZIONE	STUD FOR INTAKE SIDE INTERMEDIATE CAP
19	177055	1	GUARNIZIONE COPERCHIETTO	COVER GASKET	45	178406	1	ELETTRIVALVOLA CONTROLLO VARIATORI	VARIATOR CONTROL SOLENOID VALVE
20	14433124	2	VITE	SCREW	46	177673	1	SENSORE DI FASE	PHASE SENSOR
21	12604274	2	ROSETTA	WASHER	47	14305724	1	VITE	SCREW
22	102741	3	DADO	NUT	48	12601274	1	ROSETTA	WASHER
23	12601274	3	ROSETTA	WASHER					
24	167135	4	GUARNIZIONE O.R.	O.R. GASKET					
25	127635	5	TAPPO FILETTATO	THREADED PLUG					

Tavola 3 - TESTA CILINDRI DESTRA R.H. CYLINDER HEAD

<https://www.technik.com>



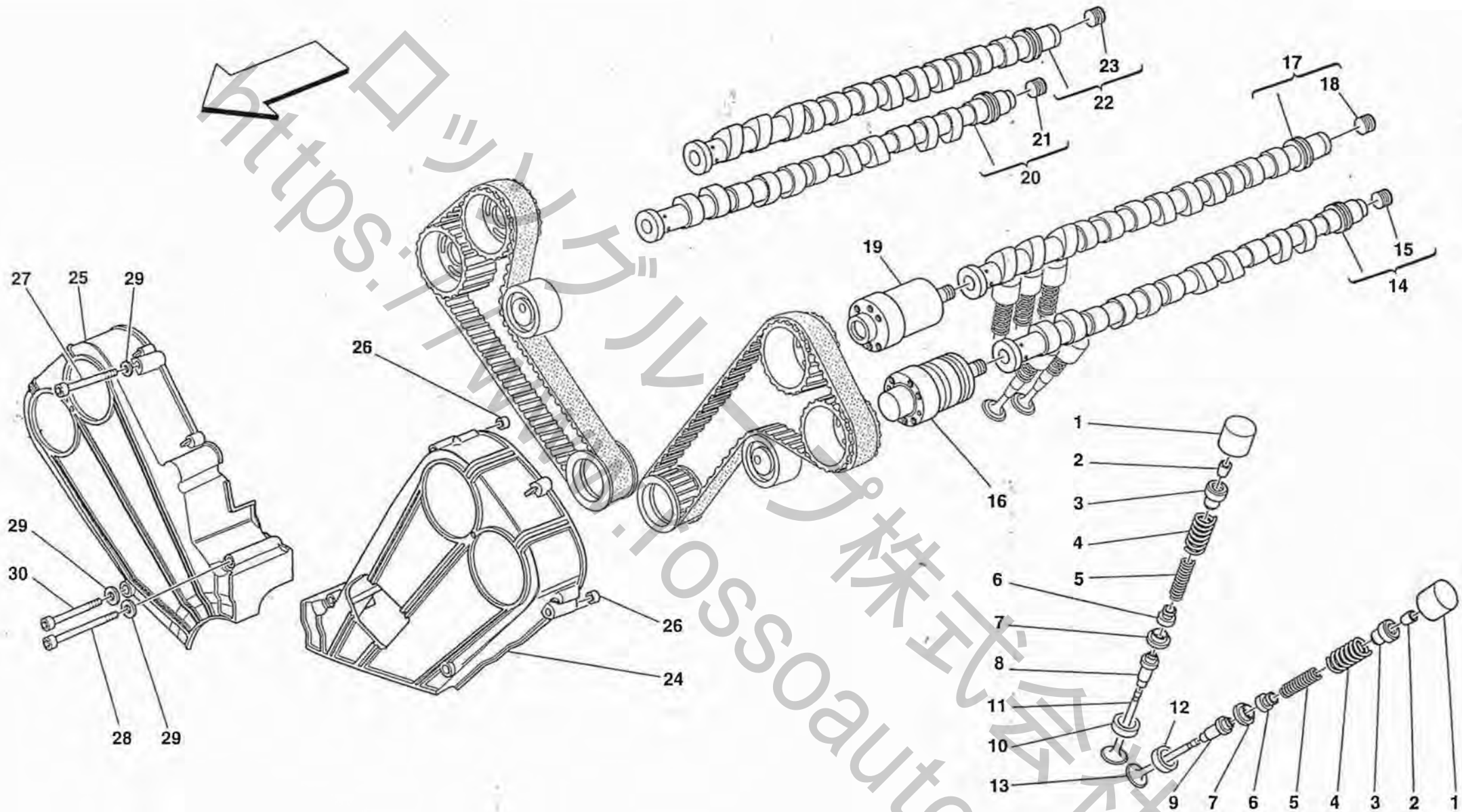
360modena

TESTA CILINDRI SINISTRA
L.H. CYLINDER HEAD

TAV. 4

DATA: APRILE '99

Rif	Dis. N° Part. N°	Q.ty	Denominazione	Description	Rif	Dis. N° Part. N°	Q.ty	Denominazione	Description
-	180706	1	TESTA CILINDRI SX. COMPL.	COMPLETE L.H. CYLINDERS HEAD	26	147278	6	GUARNIZIONE O.R.	O.R. GASKET
1	179306	1	TESTA SX. -Non a ricambio- -Con la testa cilindri completa 180706-	L.H. HEAD -Not as spare part- -With the complete cylinders head 180706-	27	12601174	6	ROSETTA	WASHER
2	13541224	8	PRIGIONIERO	STUD	28	14304224	6	VITE	SCREW
3	14326101	9	TAPPO FILETTATO	THREADED PLUG	29	169462	2	ANELLO DI TENUTA	SEAL RING
4	14326001	2	TAPPO FILETTATO	THREADED PLUG	30	173784	1	SUPPORTO ANTERIORE -Non a ricambio- -Con la testa cilindri completa 180706-	FRONT SUPPORT -Not as spare part- -With the complete cylinders head 180706-
5	13543324	8	PRIGIONIERO	STUD	31	102725	2	GRANO CENTRAGGIO	CENTERING DOWEL
6	13525270	6	INSERTO FILETTATO	THREADED INSERT	32	176174	4	SEMICUSCINETTO	HALF BEARING
7	141563	2	TAPPO FILETTATO	THREADED PLUG	33	15896214	2	DADO	NUT
8	11500224	8	PRIGIONIERO	STUD	34	11197774	2	ROSETTA	WASHER
9	151485	3	CONDOTTO SCARICO OLIO	OIL EXHAUST DUCTING	35	16100814	1	DADO	NUT
10	138392	8	DADO	NUT	36	11193874	1	ROSETTA	WASHER
11	13541024	3	PRIGIONIERO	STUD	37	13541724	2	PRIGIONIERO	STUD
12	176479	1	COPERCHIO TESTA CILINDRI SX. -Non a ricambio- -Con la testa cilindri completa 180706-	L.H. CYLINDERS HEAD COVER -Not as spare part- -With the complete cylinders head 180706-	38	13543424	1	PRIGIONIERO	STUD
13	13525470	8	INSERTO FILETTATO	THREADED INSERT	39	—	11	CAPPELLO -Non a ricambio- -Con la testa cilindri completa 180706-	CAP -Not as spare part- -With the complete cylinders head 180706-
14	173541	1	GUARNIZIONE	GASKET	40	102725	22	GRANO CENTRAGGIO	CENTERING DOWEL
15	154525	1	RACCORDO	UNION	41	15896214	22	DADO	NUT
16	151230	13	DADO	NUT	42	11197774	22	ROSETTA	WASHER
17	12604274	13	ROSETTA	WASHER	43	13541424	14	PRIGIONIERO	STUD
18	177019	1	COPERCHIETTO POSTERIORE	REAR SMALL COVER	44	13541324	8	PRIGIONIERO PER CAPPELLI INTERMEDI LATO ASPIRAZIONE	STUD FOR INTAKE SIDE INTERMEDIATE CAP
19	177055	1	GUARNIZIONE COPERCHIETTO	COVER GASKET	45	178406	1	ELETTROVALVOLA CONTROLLO VARIATORI	VARIATOR CONTROL SOLENOID VALVE
20	14433124	2	VITE	SCREW	46	177673	1	SENSORE DI FASE	PHASE SENSOR
21	12604274	2	ROSETTA	WASHER	47	14305724	1	VITE	SCREW
22	102741	3	DADO	NUT	48	12601274	1	ROSETTA	WASHER
23	12601274	3	ROSETTA	WASHER					
24	167135	4	GUARNIZIONE O.R.	O.R. GASKET					
25	127635	5	TAPPO FILETTATO	THREADED PLUG					



660modena

DISTRIBUZIONE - PUNTERIE E CARTER

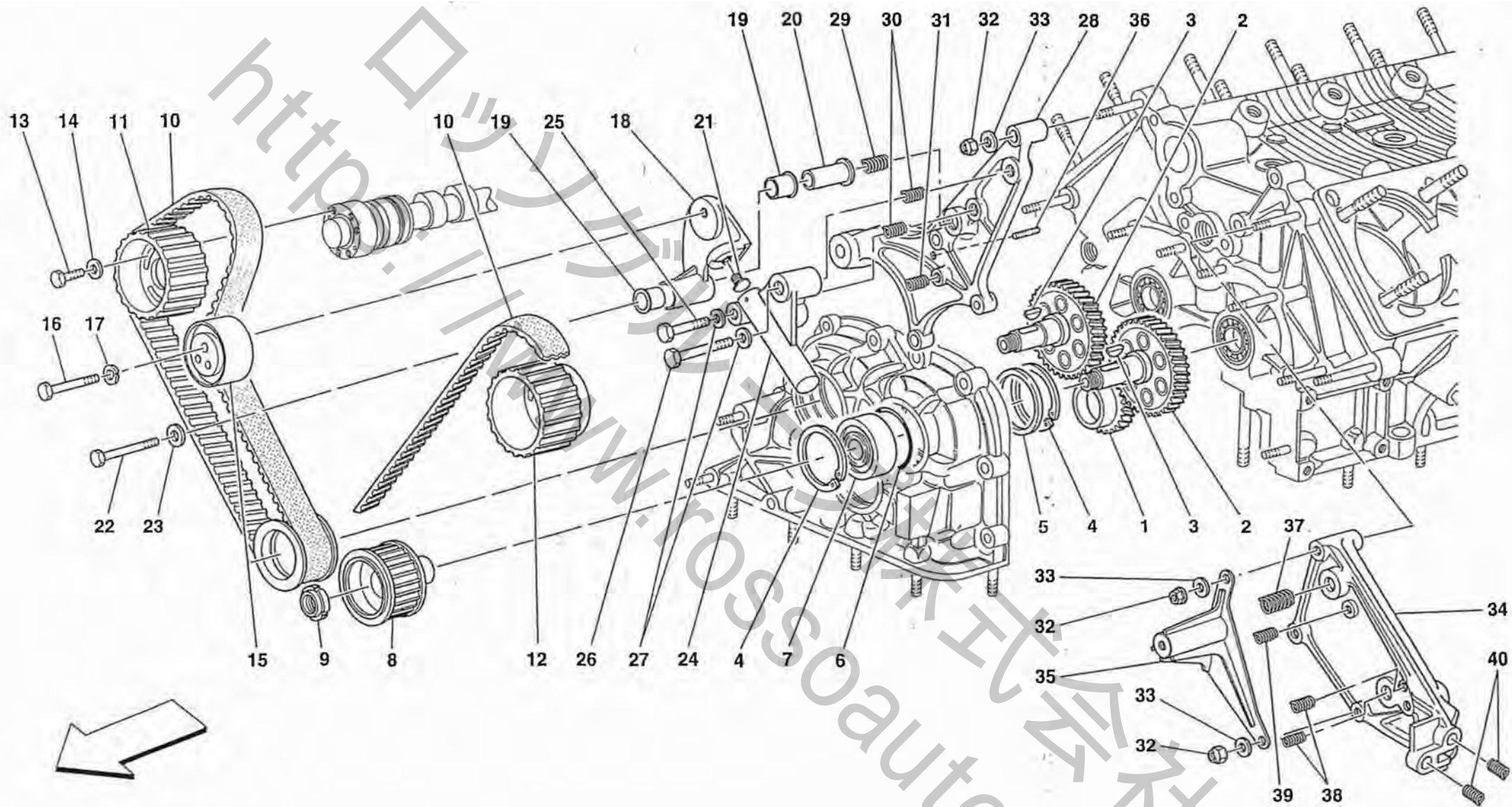
TIMING - TAPPETS AND SHIELDS

TAV. 5

DATA: APRILE '99

Rif	Dis. N° Part. N°	Q. ty	Denominazione	Description	Rif	Dis. N° Part. N°	Q. ty	Denominazione	Description
1	149750	40	PUNTERIA COMANDO VALVOLA	TAPPET FOR VALVE CONTROL	15	10269550	1	TAPPO FILETTATO	THREADED PLUG
2	157986	80	SEMICONO PER MOLLA VALVOLA	COTTER FOR VALVE SPRING	16	169447	2	VARIATORE DI FASE SCARICO	EXHAUST PHASE VARIATOR
3	157989	40	SCODELLINO SUPERIORE	UPPER CUP	17	180190	1	ALBERO DISTRIBUZIONE	COMPLETE L.H. INDUCTION
4	149888	40	MOLLA ESTERNA RICHIAMO VALVOLA	OUTER SPRING FOR VALVE RETURN				ASPIRAZIONE SX. COMPL.	DISTRIBUTION CAM SHAFT
5	149889	40	MOLLA INTERNA RICHIAMO VALVOLA	INNER SPRING FOR VALVE RETURN	18	10269550	1	TAPPO FILETTATO	THREADED PLUG
6	148153	40	PARAOLIO	OIL RING	19	176101	2	BOCCOLA	BUSHING
7	172466	40	SCODELLINO INFERIORE	LOWER CUP	20	176757	1	ALBERO DISTRIBUZIONE	COMPLETE R.H. EXHAUST
8	172328	24	GUIDA VALVOLA ASPIRAZIONE	INTAKE VALVE GUIDE				SCARICO DX. COMPL.	CAM SHAFT
-	172452	24	GUIDA VALVOLA ASPIRAZIONE -MAGGIORATA-	INTAKE VALVE GUIDE -OVERSIZED-	21	10269550	1	TAPPO FILETTATO	THREADED PLUG
9	172329	16	GUIDA VALVOLA DI SCARICO	EXHAUST VALVE GUIDE	22	176266	1	ALBERO DISTRIBUZIONE	COMPLETE R.H. INDUCTION
-	172453	16	GUIDA VALVOLA DI SCARICO -MAGGIORATA-	EXHAUST VALVE GUIDE -OVERSIZED-				ASPIRAZIONE DX. COMPL.	DISTRIBUTION CAM SHAFT
10	179281	24	SEDE VALVOLA DI ASPIRAZIONE	INTAKE VALVE SEAT	23	10269550	1	TAPPO FILETTATO	THREADED PLUG
11	175157	24	VALVOLA DI ASPIRAZIONE	INTAKE VALVE	24	178446	1	CARTER SX.	L.H. COVER
12	173433	16	SEDE VALVOLA DI SCARICO	EXHAUST VALVE SEAT	25	169736	1	CARTER DX.	R.H. COVER
13	157988	16	VALVOLA DI SCARICO	EXHAUST VALVE	26	104339	2	DISTANZIALE	SPACER
14	180191	1	ALBERO DISTRIBUZIONE SCARICO SX. COMPL.	COMPLETE L.H. EXHAUST CAM SHAFT	27	156830	4	VITE	SCREW
					28	156839	2	VITE	SCREW
					29	12604274	8	ROSETTA	WASHER
					30	156829	2	VITE	SCREW

Tavola 5 - DISTRIBUZIONE - PUNTERIE E CARTER TIMING - TAPPETS AND SHIELDS



660modena

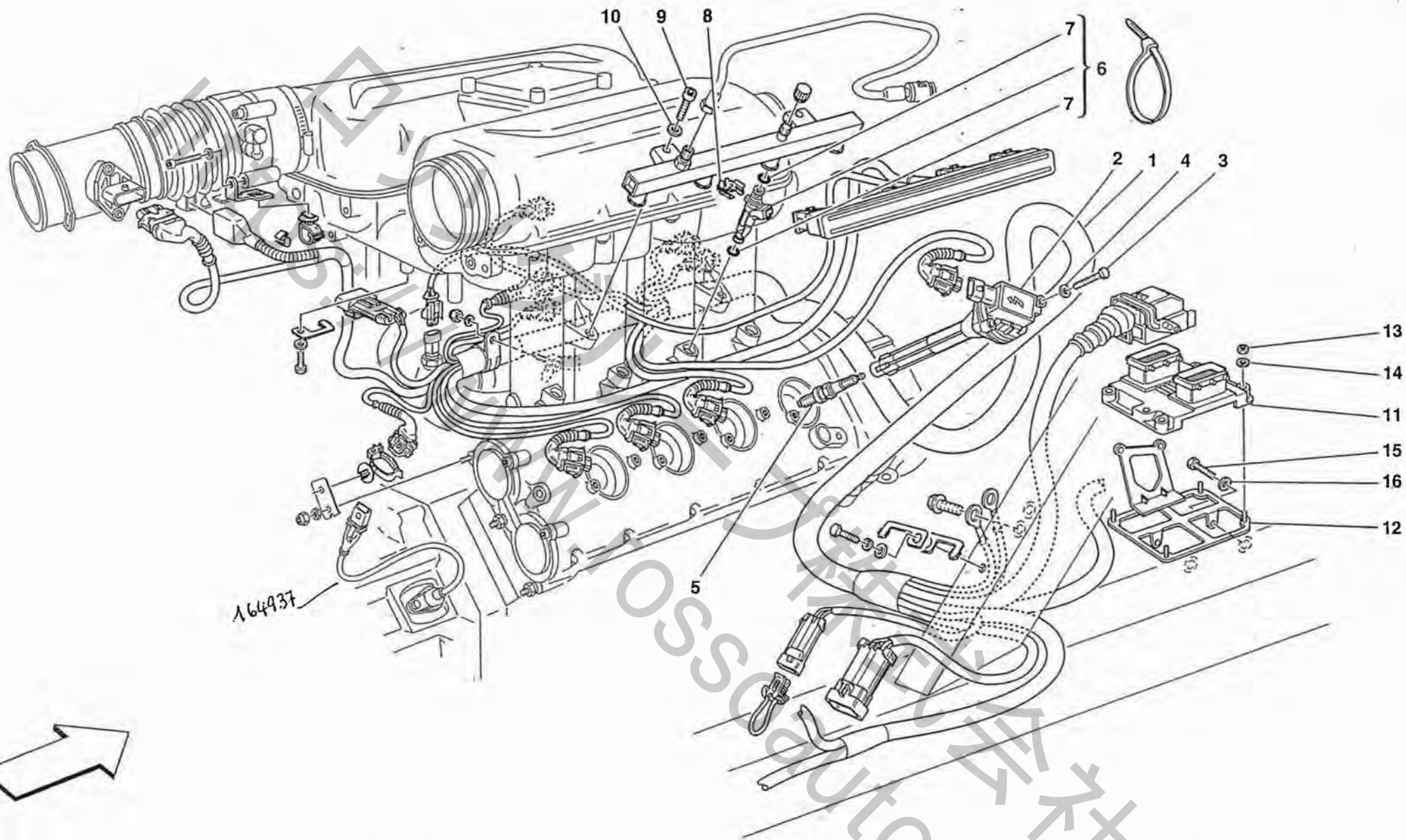
DISTRIBUZIONE - COMANDI

TIMING - CONTROLS

TAV. 6

DATA: APRILE '99

Rif	Dis. N° Part. N°	Q.ty	Denominazione	Description	Rif	Dis. N° Part. N°	Q.ty	Denominazione	Description
1	160598	1	INGRANAGGIO CONDUTTORE	DRIVING GEAR	23	12626224	2	ROSETTA	WASHER
2	179079	2	INGRANAGGIO CONDOTTO	DRIVEN GEAR	24	157356	2	TENDITORE IDRAULICO	HYDRAULIC TIGHTENER
3	10206320	2	LINGUETTA A DISCO	DISC KEY	25	125506	2	VITE	SCREW
4	11060576	4	ANELLO SEEGER	SEEGER RING	26	16044224	2	VITE	SCREW
5	133377	2	ROSETTA	WASHER	27	12601374	4	ROSETTA	WASHER
6	136140	2	GUARNIZIONE O.R.	O.R. GASKET	28	179635	1	STAFFA SUPERIORE	UPPER BRACKET FOR
7	170787	2	CUSCINETTO	BEARING				SUPPORTO GENERATORE	GENERATOR SUPPORT
8	154238	2	PULEGGIA CONDUTTRICE	DRIVING PULLEY	29	13526170	1	INSERTO FILETTATO	THREADED INSERT
9	104919	2	GHIERA	RING NUT	30	13525870	2	INSERTO FILETTATO	THREADED INSERT
10	154378	2	CINGHIA COMANDO DISTRIBUZIONE	TIMING CONTROL BELT	31	13525570	1	INSERTO FILETTATO	THREADED INSERT
11	169154	2	PULEGGIA DISTRIBUZIONE	R.H. EXHAUST INDUCTION	32	101139	4	DADO	NUT
			SCARICO ASPIRAZIONE DX.	DISTRIBUTION PULLEY				-m8X8-	-m8X8-
12	169153	2	PULEGGIA DISTRIBUZIONE	L.H. EXHAUST INDUCTION	-	133215	2	DADO	NUT
			SCARICO ASPIRAZIONE SX.	DISTRIBUTION PULLEY				-m8x7-	-m8x7-
13	10902224	16	VITE	SCREW	33	12601374	6	ROSETTA	WASHER
14	11193274	16	ROSETTA	WASHER	34	180168	1	SUPPORTO TENDICINGHIA E	BELT TIGHTENER SUPPORT
15	181264	2	PULEGGIA TENDICINGHIA	BELT TIGHTENING PULLEY				COMPRESSORE A.C.	AND A.C. COMPRESSOR
16	11307024	2	VITE	SCREW	35	181302	1	STAFFA SUPPORTO TENDICINGHIA	BELT TIGHTENING SUPPORT BRACKET
17	127497	2	ROSETTA	WASHER	36	11499924	1	PRIGIONIERO	STUD
18	181253	2	BRACCETTO TENDICINGHIA	BELT TIGHTENER ARM	37	13526170	1	INSERTO FILETTATO	THREADED INSERT
19	159425	4	BOCCOLA	BUSHING	38	13525870	2	INSERTO FILETTATO	THREADED INSERT
20	158138	2	BUSSOLA	BUSHING	39	13525570	1	INSERTO FILETTATO	THREADED INSERT
21	158156	2	NOTTOLINO	PAWL	40	13525770	2	INSERTO FILETTATO	THREADED INSERT
22	11288034	2	VITE	SCREW					



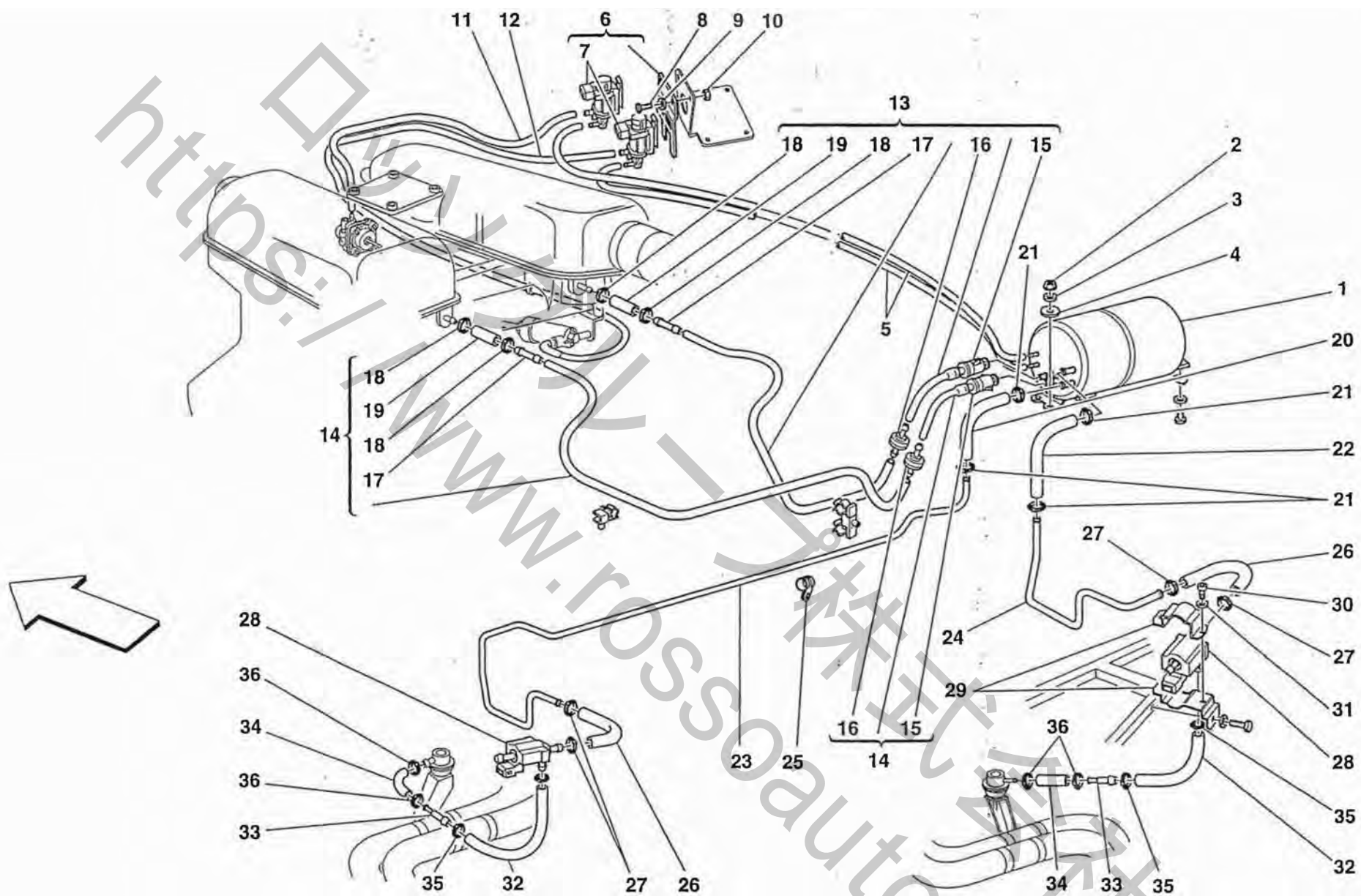
360modena

IMPIANTO INIEZIONE - ACCENSIONE
INJECTION DEVICE - IGNITION

TAV. 7

DATA: APRILE '99

Rif	Dis. Nº Part. Nº	Q. ty	Denominazione	Description	Rif	Dis. Nº Part. Nº	Q. ty	Denominazione	Description
1	177781	1	CAVI INIEZIONE BANCATA DX.	R.H. SIDE ENGINE INJECTION CABLES	-	178765	2	CENTRALINA ACCENSIONE	CONTROL UNIT
-	177782	1	CAVI INIEZIONE BANCATA SX.	L.H. SIDE ENGINE INJECTION CABLES				PROGRAMMATA	IGNITION
2	177074	8	BOBINA DI ACCENSIONE SINGOLA	SINGOL IGNITION COIL				-Vale per F1-	-Valid for F1-
3	10902424	16	VITE	SCREW				-No per USA e CDN-	-Not for USA and CDN-
4	12601274	16	ROSETTA	WASHER	-	178768	2	CENTRALINA ACCENSIONE	CONTROL UNIT
5	168325	8	CANDELA ACCENSIONE	SPARK PLUG				PROGRAMMATA	IGNITION
6	171723	8	ELETTROINIETTORE	ELECTRO-INJECTOR				-No per F1-	-Not for F1-
7	133902	16	GUARNIZIONE	GASKET				-Vale per USA e CDN-	-Valid for USA and CDN-
8	144730	8	MOLLETTA TENUTA INIETTORI	INJECTORS RETAINING CLIP	-	178784	2	CENTRALINA ACCENSIONE	CONTROL UNIT
9	14306424	4	VITE	SCREW				PROGRAMMATA	IGNITION
10	12601374	4	ROSETTA	WASHER				-Vale per USA F1 e CDN F1-	-Valid for USA F1 and CDN F1-
11	178285	2	CENTRALINA ACCENSIONE	CONTROL UNIT	12	177984	1	PIASTRA DX.	R.H. PLATE
			PROGRAMMATA	IGNITION	-	174956	1	PIASTRA SX.	L.H. PLATE
			-No per F1-	-Not for F1-	13	15896470	8	DADO	NUT
			-No per USA e CDN-	-Not for USA and CDN-	14	12604174	8	ROSETTA	WASHER
			-Vale per vetture catalizzate-	-Valid for catalyzed cars-	15	10902324	4	VITE	SCREW
-	180101	2	CENTRALINA ACCENSIONE	CONTROL UNIT	16	12620474	4	ROSETTA	WASHER
			PROGRAMMATA	IGNITION					
			-No per F1-	-Not for F1-					
			-No per USA e CDN-	-Not for USA and CDN-					
			-Vale per vetture non catalizzate-	-Valid for not catalyzed cars-					



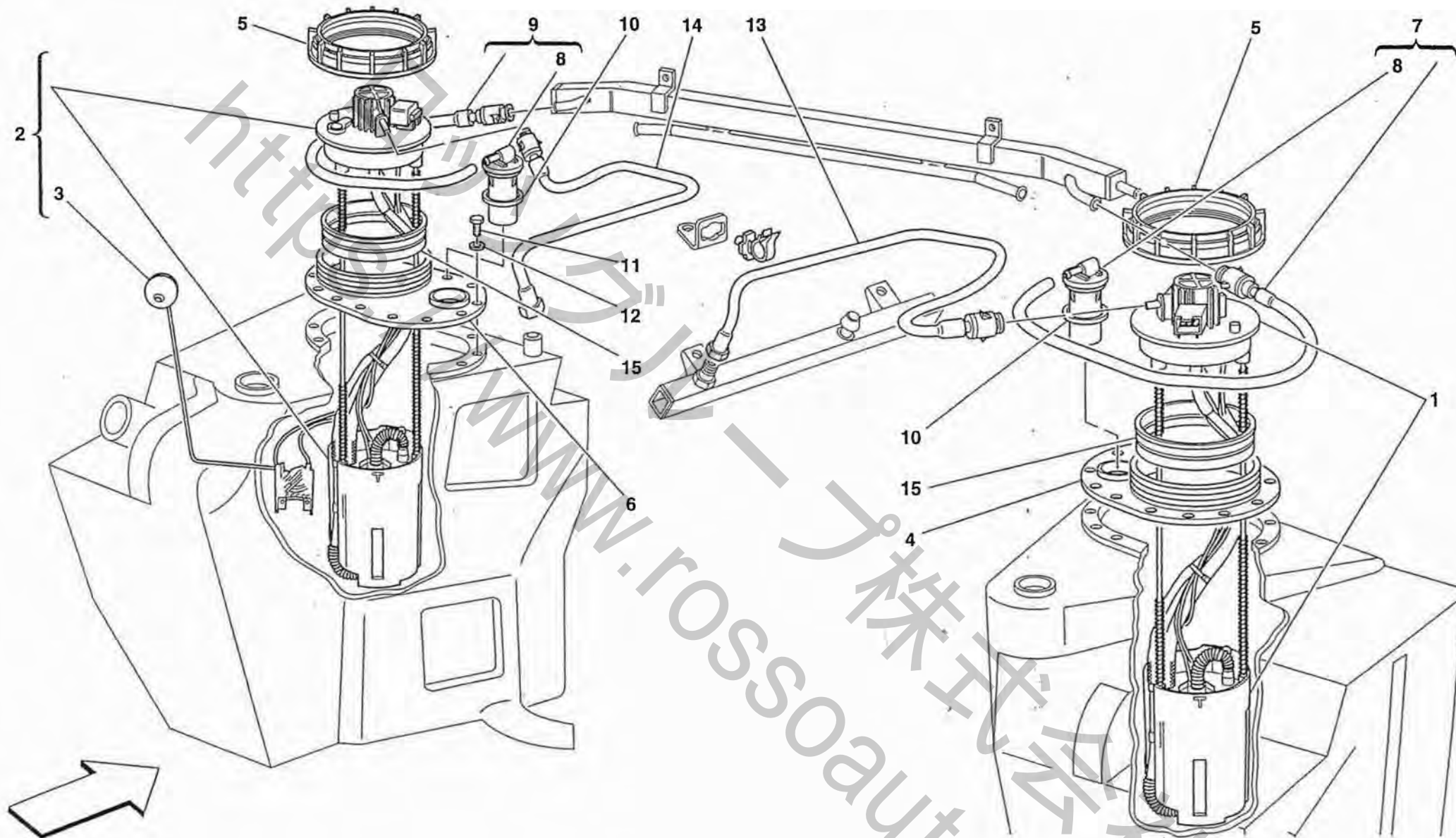
360modena

IMPIANTO ARIA SECONDARIA
SECONDARY AIR SYSTEM

TAV. 8

DATA: APRILE '99

Rif	Dis. N° Part. N°	Q.ty	Denominazione	Description	Rif	Dis. N° Part. N°	Q.ty	Denominazione	Description
1	177060	1	SERBATOIO ACCUMULO DEPRESSIONE -No per USA e CDN-	DEPRESSION ACCUMULATION TANK -Not for USA and CDN-	15	170540	2	RACCORDO FEMMINA	FEMALE UNION
-	180315	1	SERBATOIO ACCUMULO DEPRESSIONE -Vale per USA e CDN-	DEPRESSION ACCUMULATION TANK -Valid for USA and CDN-	16	177916	2	VALVOLA UNIDIREZIONALE	ONE-WAY VALVE
2	14059211	2	DADO	NUT	17	130938	2	RACCORDO	UNION
3	12601274	2	ROSETTA	WASHER	18	13434670	4	COLLARE A VITE	SCREW COLLAR
4	12639724	2	ROSETTA	WASHER	19	148463	2	MANICOTTO	SLEEVE
5	122760	2	TUBO DA SERBATOIO A ELETTRIVALVOLA	PIPE FROM TANK TO SOLENOID VALVE	20	178554	1	TUBO GOMMA	RUBBER HOSE
6	159176	1	PIASTRINO CON ELETTRIVALVOLA	SMALL PLATE WITH SOLENOID VALVE	21	13432070	4	COLLARE A VITE	SCREW COLLAR
7	159177	2	ELETTRIVALVOLA	SOLENOID VALVE	22	178552	1	TUBO GOMMA	RUBBER HOSE
8	10977624	2	VITE	SCREW	23	178503	1	TUBO SX.	L.H. PIPE
9	12604174	2	ROSETTA	WASHER	24	178497	1	TUBO DX.	R.H. PIPE
10	15896470	2	DADO	NUT	25	10441190	4	STAFFETTA CON GUAINA	BRACKET WITH SHEATH
11	169692	1	TUBO DA ELETTRIVALVOLA A CAPSULA PNEUMATICA	PIPE FROM SOLENOID VALVE TO PNEUMATIC CAPSULE	26	178552	2	TUBO GOMMA	RUBBER HOSE
12	115665	1	TUBO DA ELETTRIVALVOLA A RACCORDO	PIPE FROM SOLENOID VALVE TO UNION	27	13432070	4	COLLARE A VITE	SCREW COLLAR
13	178421	1	TUBO DEPRESSIONE DX. COMPLETO	COMPLETE R.H. DEPRESSION PIPE	28	178309	2	ELETTRIVALVOLA	SOLENOID VALVE
14	178420	1	TUBO DEPRESSIONE SX. COMPLETO	COMPLETE L.H. DEPRESSION PIPE	29	178515	2	SUPPORTO ELETTRIVALVOLA	SOLENOID VALVE SUPPORT
					30	14302924	4	VITE	SCREW
					31	127492	4	ROSETTA	WASHER
					32	178552	2	TUBO GOMMA	RUBBER HOSE
					33	178369	2	RACCORDO	UNION
					34	147121	2	TUBO GOMMA	RUBBER HOSE
					35	13432070	4	COLLARE A VITE	SCREW COLLAR
					36	157990	4	COLLARE A VITE	SCREW COLLAR



360modena

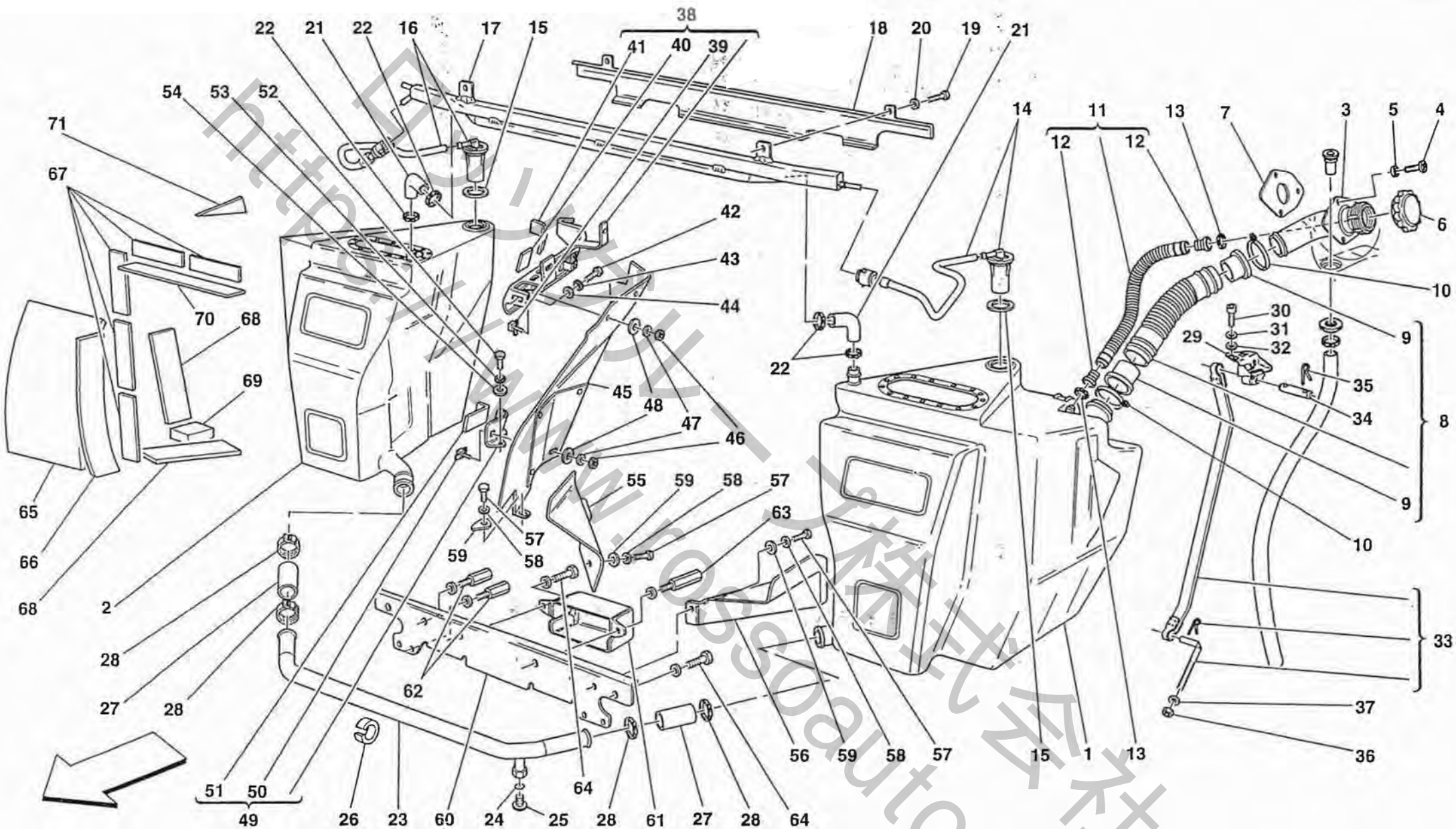
POMPE E TUBAZIONI ALIMENTAZIONE
FUEL PUMPS AND PIPES

TAV. 9

DATA: APRILE '99

Rif	Dis. N° Part. N°	Q. ty	Denominazione	Description	Rif	Dis. N° Part. N°	Q. ty	Denominazione	Description
1	164146	1	POMPA BENZINA DX. COMPLETA	R.H. COMPLETE FUEL PUMP	8	175973	2	VALVOLA GALLEGGIANTE	FLOAT VALVE
2	170947	1	POMPA BENZINA SX. E COMANDO INDICATORE LIVELLO CARBURANTE COMPLETO	L.H. COMPLETE FUEL PUMP AND FUEL LEVEL INDICATOR CONTROL	9	171098	1	VALVOLA GALLEGGIANTE SX. COMPLETA	COMPLETE L.H. FLOAT VALVE
3	177233	1	INDICATORE LIVELLO CARBURANTE	FUEL LEVEL INDICATOR	-	180383	1	VALVOLA GALLEGGIANTE SX. COMPLETA	COMPLETE L.H. FLOAT VALVE
4	176579	1	COPERCHIO SUPPORTO POMPA DX.	R.H. PUMP SUPPORT COVER	10	169938	2	GUARNIZIONE	GASKET
5	170945	2	GHIERA	RING NUT	11	10977624	30	VITE	SCREW
6	176580	1	COPERCHIO SUPPORTO POMPA SX.	L.H. PUMP SUPPORT COVER	12	12601174	30	ROSETTA	WASHER
7	171097	1	VALVOLA GALLEGGIANTE DX. COMPLETA	COMPLETE R.H. FLOAT VALVE	13	178753	1	TUBO COLLEGAMENTO DX.	R.H. CONNECTION PIPE
-	180381	1	VALVOLA GALLEGGIANTE DX. COMPLETA	COMPLETE R.H. FLOAT VALVE	14	178445	1	TUBO COLLEGAMENTO SX.	L.H. CONNECTION PIPE
			-No per USA e CDN-	-Not for USA and CDN-	15	170946	2	GUARNIZIONE	GASKET
			-Vale per USA e CDN-	-Valid for USA and CDN-					

Tavola 9 - POMPE E TUBAZIONI ALIMENTAZIONE FUEL PUMPS AND PIPES



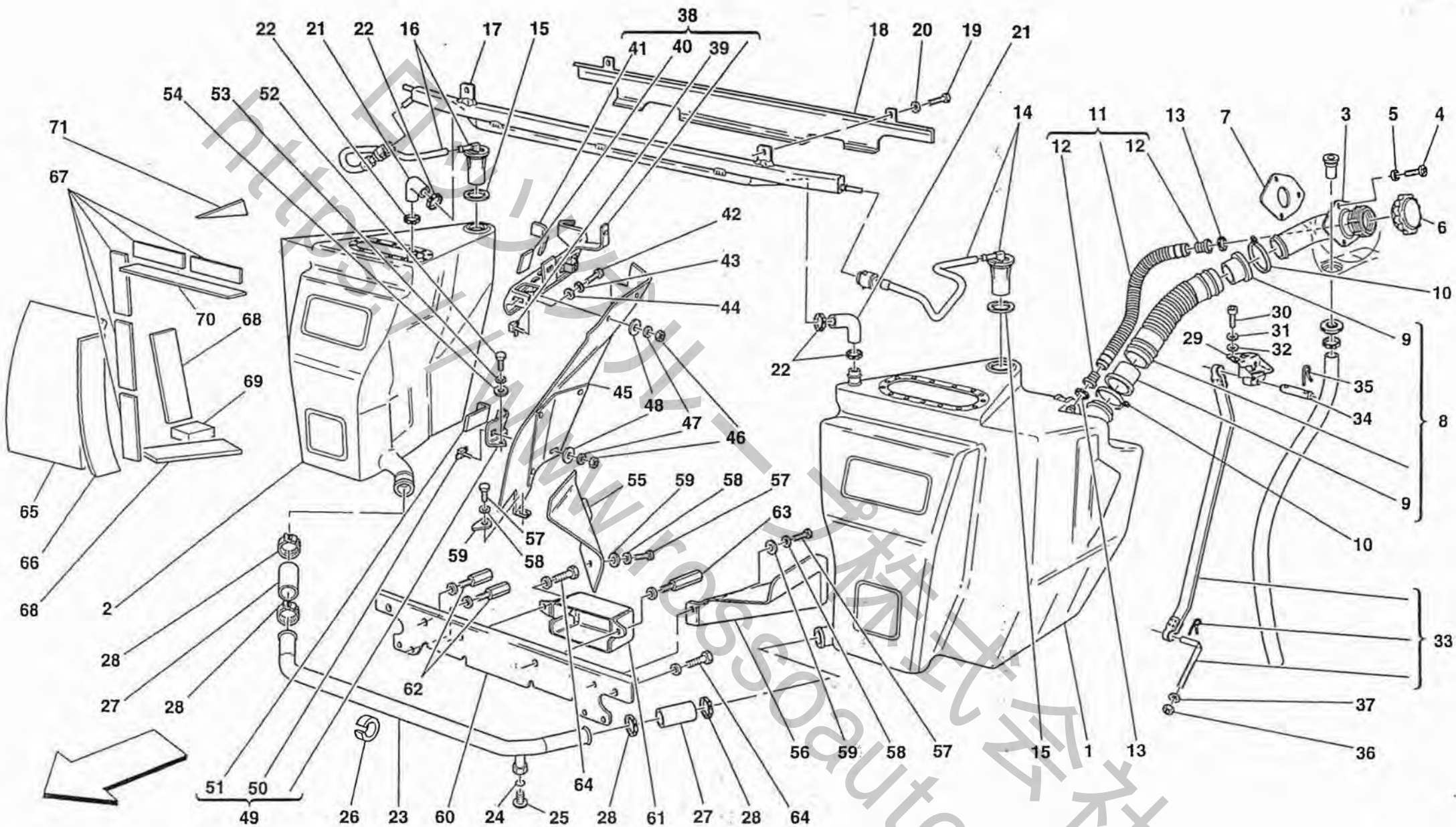
360modena

SERBATOI CARBURANTE
FUEL TANKS

TAV. 10
DATA: APRILE '99

Rif	Dis. N° Part. N°	Q.ty	Denominazione	Description	Rif	Dis. N° Part. N°	Q.ty	Denominazione	Description
1	175418	1	SERBATOIO CARBURANTE SX.	L.H. FUEL TANK	28	168220	4	COLLARE A VITE	SCREW COLLAR
2	175419	1	SERBATOIO CARBURANTE DX.	R.H. FUEL TANK	29	175768	1	STAFFA SX.	L.H. BRACKET
-	181338	1	SERBATOIO CARBURANTE DX.	R.H. FUEL TANK	-	174445	1	STAFFA DX.	R.H. BRACKET
-			-No per USA e CDN-	-Not for USA and CDN-	30	14305324	6	VITE	SCREW
3	177638	1	BOCCHETTONE	UNION	31	12605374	6	ROSETTA	WASHER
-	180059	1	BOCCHETTONE	UNION	32	14499324	6	ROSETTA	WASHER
-			-Vale per vetture catalizzate-	-Valid for catalyzed cars-	33	174098	2	NASTRO FISSAGGIO SERBATOIO	FUEL TANK FASTENER
4	64686900	3	VITE	SCREW	34	103447	2	PERNO	PIN
5	12601274	3	ROSETTA	WASHER	35	10796440	4	COPIGLIA	SPLIT PIN
6	177572	1	TAPPO COMPLETO	COMPLETE PLUG	36	104030	2	DADO	NUT
7	172899	1	GUARNIZIONE	GASKET	37	14496524	2	ROSETTA	WASHER
8	177640	1	TUBO COLLEGAMENTO	UNION-TANK CONNECTING	38	177770	1	STAFFA FISSAGGIO SERBATOIO DX.	BRACKET FOR R.H. TANK FIXING
9	141033	2	GUARNIZIONE	GASKET	-	177771	1	STAFFA FISSAGGIO SERBATOIO SX.	BRACKET FOR L.H. TANK FIXING
10	165398	2	COLLARE A VITE	SCREW COLLAR	39	14664790	4	VITE CON GABBIA	SCREW WITH CAGE
11	174101	1	TUBO SFIATO DA SERBATOIO	VENT PIPE FROM TANK TO	40	177769	4	SPESSORE IN GOMMA	RUBBER THICKNESS
12	142106	2	GUARNIZIONE	GASKET	41	177768	2	SPESSORE IN GOMMA	RUBBER THICKNESS
13	164015	2	COLLARE A VITE	SCREW COLLAR	42	10902424	4	VITE	SCREW
14	171132	1	VALVOLA CON TUBO SX.	L.H. VALVE WITH PIPE	43	12605374	4	ROSETTA	WASHER
-	180384	1	VALVOLA CON TUBO SX.	L.H. VALVE WITH PIPE	44	12647624	4	ROSETTA	WASHER
-			-No per USA e CDN-	-Not for USA and CDN-	45	180232	1	PARATIA ANTICALORE DX.	R.H. ANTI-HEAT SHIELD
15	169938	2	GUARNIZIONE	GASKET	-	180231	1	PARATIA ANTICALORE SX.	L.H. ANTI-HEAT SHIELD
16	171099	1	VALVOLA CON TUBO DX.	R.H. VALVE WITH PIPE	46	15896214	4	DADO	NUT
-	180382	1	VALVOLA CON TUBO DX.	R.H. VALVE WITH PIPE	47	12605374	4	ROSETTA	WASHER
-			-Vale per USA e CDN-	-Valid for USA and CDN-	48	12644424	4	ROSETTA	WASHER
17	179511	1	SEPARATORE VAPORI	DISAREATOR	49	177775	1	STAFFA INFERIORE FISSAGGIO	LOWER BRACKET FOR
18	179526	1	PARATIA ANTICALORE SEPARATORE	DISAREATOR ANTI-HEAT SHIELD	-	177774	1	SERBATOIO DX.	R.H. TANK FIXING
19	65377400	2	VITE	SCREW	-	177773	1	STAFFA INFERIORE FISSAGGIO	LOWER BRACKET FOR
20	12644424	2	ROSETTA	WASHER	50	14664790	2	SERBATOIO SX.	L.H. TANK FIXING
21	166602	2	MANICOTTO	SLEEVE	51	177773	1	VITE CON GABBIA	SCREW WITH CAGE
22	13000390	4	COLLARE A VITE	SCREW COLLAR	-	177772	1	SPESSORE IN GOMMA DX.	R.H. RUBBER THICKNESS
23	178347	1	TUBO COLLEGAMENTO SERBATOIO	TANKS CONNECTION PIPE	52	10902424	4	SPESSORE IN GOMMA SX.	L.H. RUBBER THICKNESS
24	123622	1	GUARNIZIONE	GASKET	53	12605374	4	VITE	SCREW
25	148045	1	TAPPO FILETTATO	THREADED PLUG	54	12647624	4	ROSETTA	WASHER
26	177437	6	SPESSORE IN GOMMA	RUBBER THICKNESS	55	180234	1	ROSETTA	WASHER
27	114277	2	TUBO GOMMA	RUBBER HOSE	56	180233	1	PARATIA ANTICALORE	LOWER R.H. ANTI-HEAT
								INFERIORE DX.	SHIELD
					57	10902424	4	PARATIA ANTICALORE	LOWER L.H. ANTI-HEAT
					58	12605374	4	INFERIORE SX.	SHIELD
					59	14499324	4	VITE	SCREW
								ROSETTA	WASHER
								ROSETTA	WASHER

Tavola 10 - SERBATOIO CARBURANTE FUEL TANKS

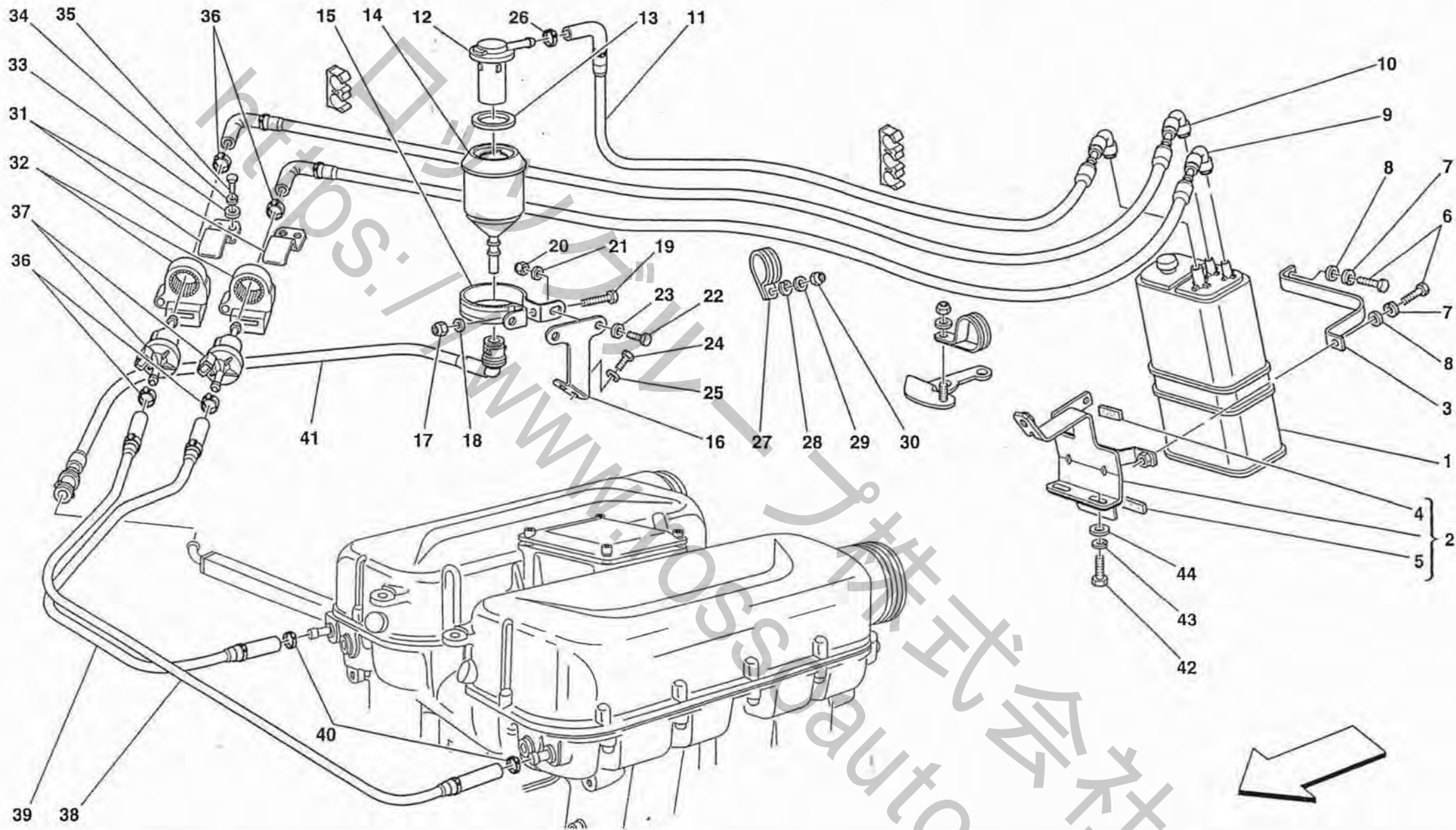


GGmodena

SERBATOI CARBURANTE
FUEL TANKS

TAV. 10
DATA: APRILE '99

<i>Rif</i>	<i>Dis. N° Part. N°</i>	<i>Q. ty</i>	<i>Denominazione</i>	<i>Description</i>	<i>Rif</i>	<i>Dis. N° Part. N°</i>	<i>Q. ty</i>	<i>Denominazione</i>	<i>Description</i>
60	176993	1	LAMIERA PROTEZIONE	PROTECTION PLATE	66	177751	2	SPESSORE IN GOMMA	RUBBER THICKNESS
61	176994	1	SCATOLATO	FRAME	67	177750	10	SPESSORE IN GOMMA	RUBBER THICKNESS
62	178772	2	COLONNETTA	STUD	68	177749	4	SPESSORE IN GOMMA	RUBBER THICKNESS
63	179242	1	COLONNETTA	STUD	69	177748	2	SPESSORE IN GOMMA	RUBBER THICKNESS
64	10902421	7	VITE	SCREW	70	177762	2	SPESSORE IN GOMMA	RUBBER THICKNESS
65	177752	2	SPESSORE IN GOMMA	RUBBER THICKNESS	71	177753	2	SPESSORE IN GOMMA	RUBBER THICKNESS



660modena

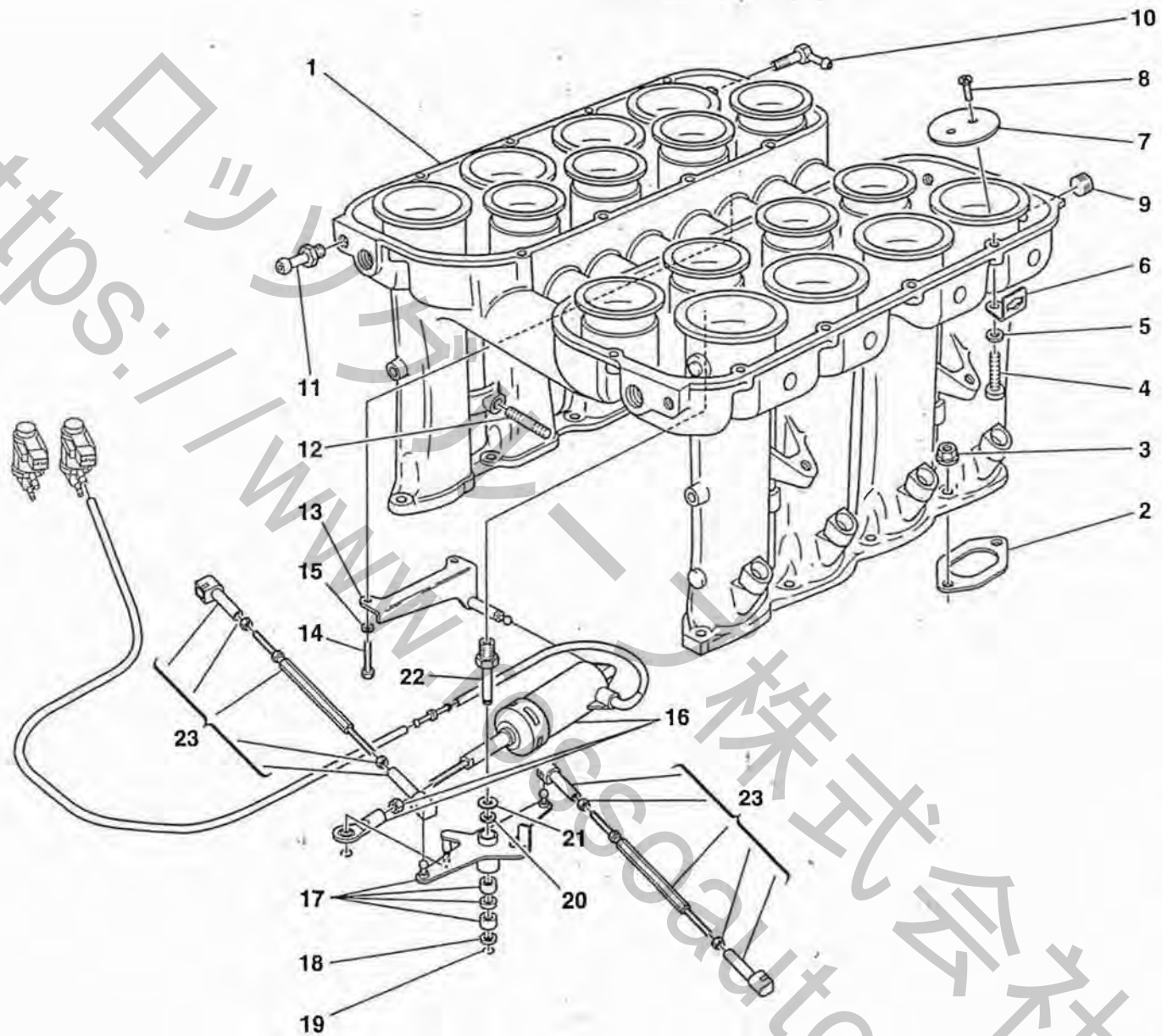
IMPIANTO ANTIEVAPORAZIONE
ANTIEVAPORATION DEVICE

TAV. 11

DATA: APRILE '99

Rif	Dis. N° Part. N°	Q. ty	Denominazione	Description	Rif	Dis. N° Part. N°	Q. ty	Denominazione	Description
1	174782	1	FILTRO VAPORI COMBUSTIBILE -No per USA e CDN-	FUEL VAPOR FILTER -Not for USA and CDN-	24	10902224	2	VITE	SCREW
-	180132	1	FILTRO VAPORI COMBUSTIBILE -Vale per USA e CDN-	FUEL VAPOR FILTER -Valid for USA and CDN-	25	12644424	2	ROSETTA	WASHER
2	178451	1	STAFFA FISS. FILTRO DISIDRATATORE	DEWATERER FILTER FIXING BRACKET	26	13432070	1	COLLARE A VITE	SCREW COLLAR
3	178456	1	STAFFA	BRACKET	27	10442290	1	STAFFETTA	BRACKET
4	178458	1	SPESSORE IN GOMMA	RUBBER THICKNESS	28	127494	2	ROSETTA	WASHER
5	178457	1	SPESSORE IN GOMMA	RUBBER THICKNESS	29	12644424	2	ROSETTA	WASHER
6	10902124	2	VITE	SCREW	30	15896214	2	DADO	NUT
7	127494	2	ROSETTA	WASHER	31	174708	2	STAFFA	BRACKET
8	12639724	2	ROSETTA	WASHER	32	174623	2	TAMPONE SUPPORTO	BUFFER FOR SUPPORT
9	178394	1	TUBO DA FILTRO A VALVOLA POST.	PIPE FROM FILTER TO REAR VALVE	33	12644424	2	ROSETTA	WASHER
10	178392	1	TUBO DA FILTRO A VALVOLA ANT.	PIPE FROM FILTER TO FRONT VALVE	34	127494	2	ROSETTA	WASHER
11	178393	1	TUBO DA FILTRO A VALVOLA MULTIFUNZIONALE	PIPE FROM FILTER TO MULTIFUNCTIONAL VALVE	35	10979434	2	VITE	SCREW
12	179716	1	VALVOLA MULTIFUNZIONALE	MULTIFUNCTIONAL VALVE	36	13432070	4	COLLARE A VITE	SCREW COLLAR
13	169938	1	GUARNIZIONE	GASKET	37	162412	2	VALVOLA ANTIEVAPORAZIONE	ANTI-EVAPORATION VALVE
14	175967	1	CONTENITORE VALVOLA MULTIFUNZIONALE	MULTIFUNCTIONAL VALVE CONTAINER	38	175974	1	TUBO A MOTORE LATO SX.	PIPE TO ENGINE L.H. SIDE
15	176393	1	STAFFETTA CON GUAINA	BRACKET WITH SHEATH	39	175975	1	TUBO A MOTORE LATO DX.	PIPE TO ENGINE R.H. SIDE
16	176442	1	STAFFA	BRACKET	40	13432070	2	COLLARE A VITE	SCREW COLLAR
17	102741	1	DADO	NUT	41	175965	1	TUBO DA VALVOLA MULTIFUNZIONALE A SEPARATORE VAPORI	PIPE FROM MULTIFUNCTIONAL VALVE TO DISAREATOR
18	12639724	1	ROSETTA	WASHER	-	180373	1	TUBO DA VALVOLA MULTIFUNZIONALE A SEPARATORE VAPORI	PIPE FROM MULTIFUNCTIONAL VALVE TO DISAREATOR
19	10902834	1	VITE	SCREW				-No per USA e CDN-	-Not for USA and CDN-
20	10720124	2	DADO	NUT				-Vale per USA e CDN-	-Valid for USA and CDN-
21	12644424	2	ROSETTA	WASHER	42	10902224	2	VITE	SCREW
22	10902024	2	VITE	SCREW	43	12639724	2	ROSETTA	WASHER
23	127494	2	ROSETTA	WASHER	44	127494	2	ROSETTA	WASHER

<https://www.oshima.com>



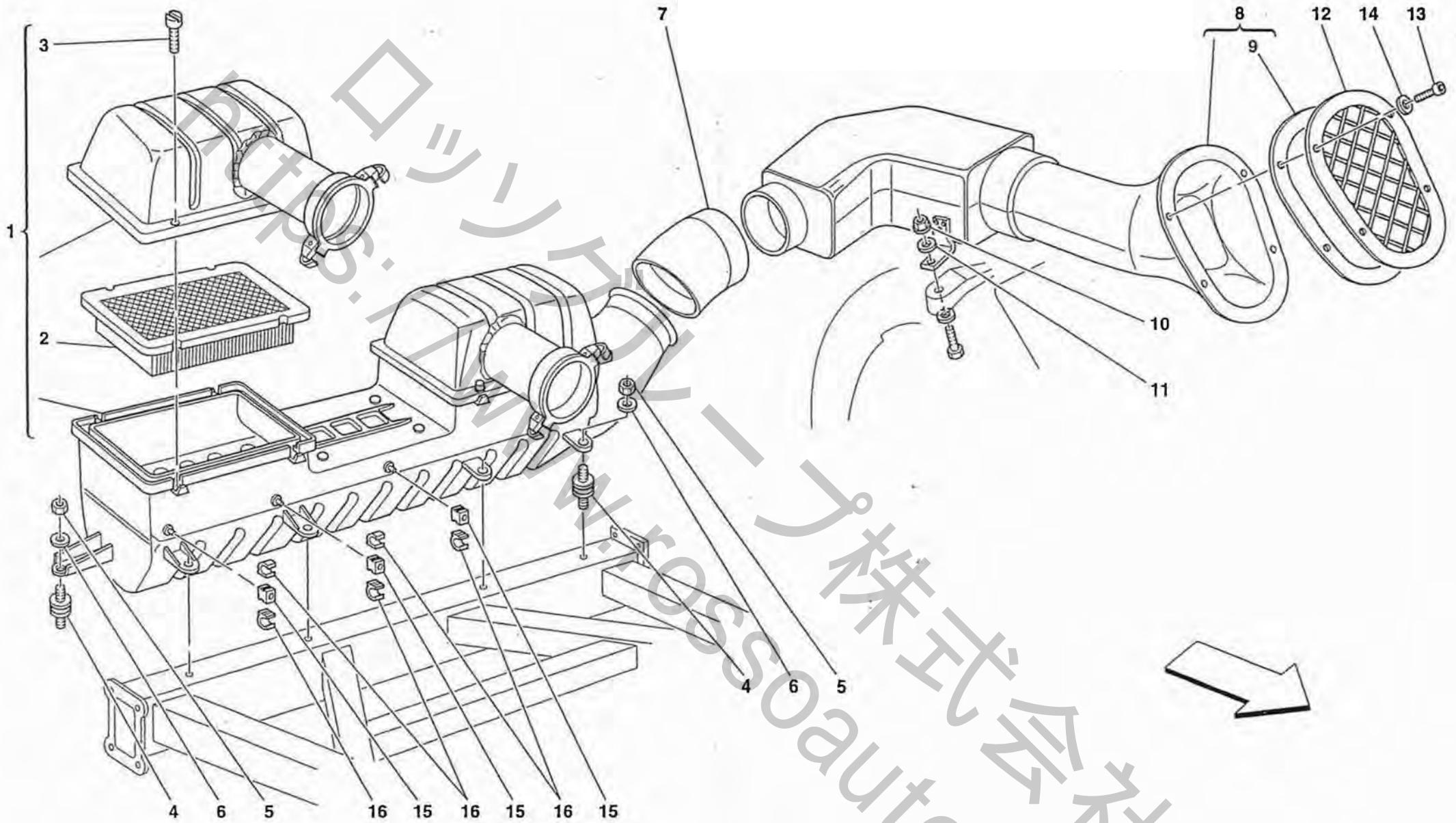
360modena

COLLETTORE DI ASPIRAZIONE
AIR INTAKE MANIFOLD

TAV. 12

DATA: APRILE '99

<i>Rif</i>	<i>Dis. N° Part. N°</i>	<i>Q. ty</i>	<i>Denominazione</i>	<i>Description</i>	<i>Rif</i>	<i>Dis. N° Part. N°</i>	<i>Q. ty</i>	<i>Denominazione</i>	<i>Description</i>
1	171244	1	COLLETTORE DI ASPIRAZIONE	SUCTION MANIFOLD	13	168253	1	STAFFA PER ATTUATORE	BRACKET FOR ACTUATOR
2	172544	8	GUARNIZIONE	GASKET	14	182097	2	VITE	SCREW
3	159601	16	DADO	NUT	15	177647	2	ROSETTA	WASHER
4	14305424	16	VITE	SCREW	16	168275	1	ATTUATORE PNEUMATICO	PNEUMATIC ACTUATOR
5	11197774	16	ROSETTA	WASHER	17	182099	1	LEVA COMPLETA	COMPLETE LEVER
6	178844	4	STAFFA FISSAGGIO TUBI	PIPES FIXING BRACKET	18	177633	1	ROSETTA	WASHER
7	168284	8	VALVOLA A FARFALLA	THROTTLE VALVE	19	177624	1	ANELLO SEEGER	SEEGER RING
8	177619	16	VITE	SCREW	20	177618	4	ROSETTA	WASHER
9	182095	1	TAPPO FILETTATO	THREADED PLUG	21	182098	1	RONDELLA	WASHER
10	179051	3	RACCORDO	UNION	22	177602	1	PERNO	PIN
11	182094	2	RACCORDO	UNION	23	177554	2	TIRANTE COMPLETO	COMPLETE TIE ROD
12	179067	4	PRIGIONIERO	STUD					



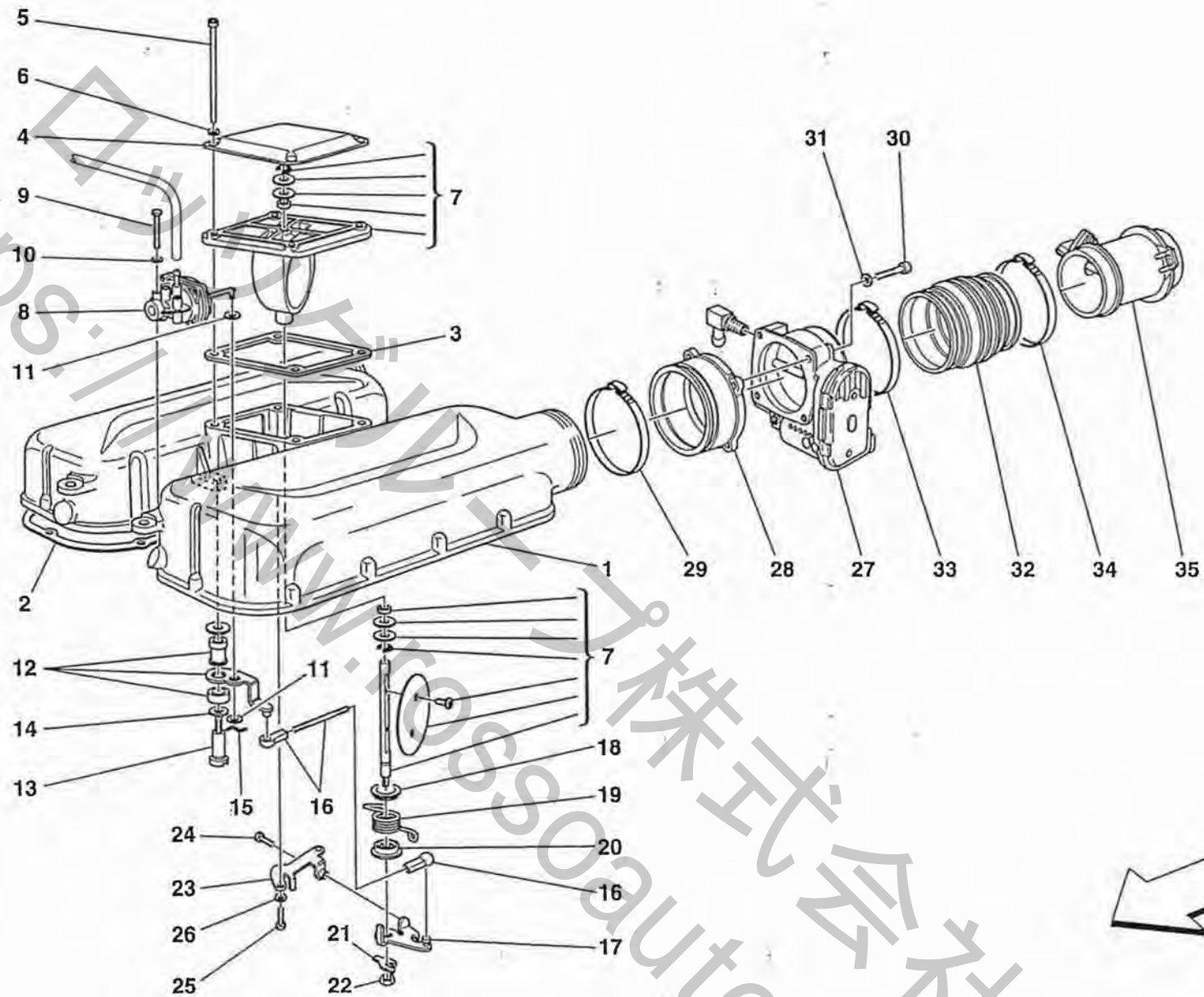
360modena

PRESA ARIA
AIR INTAKE

TAV. 13

DATA: APRILE '99

<i>Rif</i>	<i>Dis. N° Part. N°</i>	<i>Q.ty</i>	<i>Denominazione</i>	<i>Description</i>	<i>Rif</i>	<i>Dis. N° Part. N°</i>	<i>Q.ty</i>	<i>Denominazione</i>	<i>Description</i>
1	175043	1	SCATOLA FILTRO COMPLETA	COMPLETE FILTER BOX	9	178293	1	SPESSORE IN GOMMA	RUBBER THICKNESS
2	170689	2	FILTRO ARIA	AIR FILTER	10	102741	1	DADO	NUT
3	157757	8	VITE	SCREW	11	12643724	1	ROSETTA	WASHER
4	142202	6	TAMPONE	PAD	12	63580500	2	GRIGLIA COMPLETA	COMPLETE GRILL
5	15896214	6	DADO	NUT	13	13274211	4	VITE	SCREW
6	12643724	6	ROSETTA	WASHER	14	12638124	4	ROSETTA	WASHER
7	176924	1	MANICOTTO	SLEEVE	15	155781	3	ANCORAGGIO	ANCHORAGE
8	178439	1	CONVOGLIATORE ARIA	AIR CONVEYOR	16	140130	5	MOLLETTA	CLIP



360modena

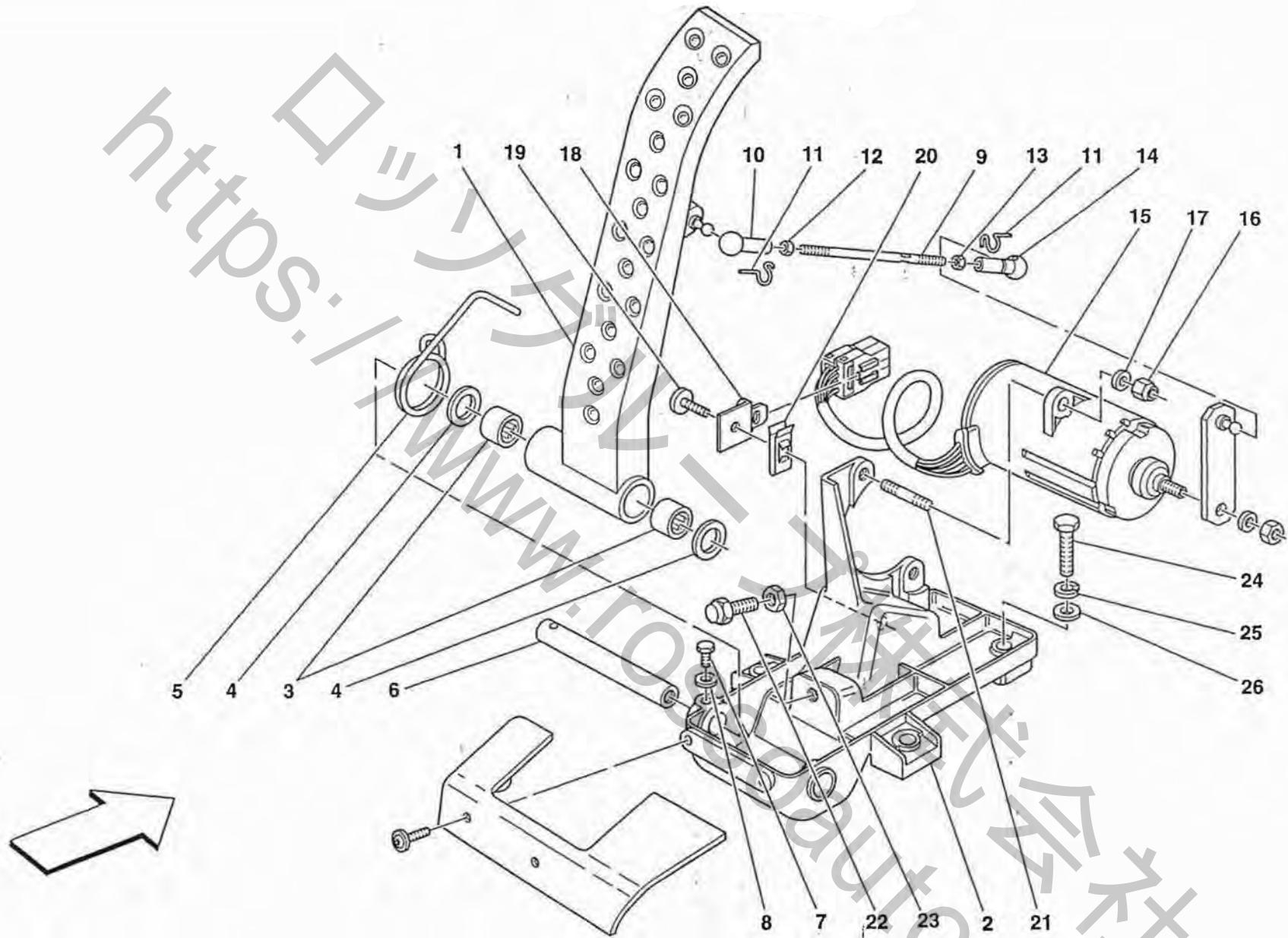
COPERCHIO COLLETTORE DI ASPIRAZIONE
AIR INTAKE MANIFOLD COVER

TAV. 14

DATA: APRILE '99

<i>Rif</i>	<i>Dis. N° Part. N°</i>	<i>Q.ty</i>	<i>Denominazione</i>	<i>Description</i>	<i>Rif</i>	<i>Dis. N° Part. N°</i>	<i>Q.ty</i>	<i>Denominazione</i>	<i>Description</i>
1	182085	1	COPERCHIO COLLETTORE DI ASPIRAZIONE	SUCTION MANIFOLD COVER	17	177560	1	LEVA MINIMO COMPLETA	COMPLETE IDLING LEVER
2	174192	1	GUARNIZIONE DX.	R.H. GASKET	18	177626	1	BOCCOLA PER MOLLA	BUSH FOR SPRING
-	168145	1	GUARNIZIONE SX.	L.H. GASKET	19	177578	1	MOLLA	SPRING
3	168205	1	GUARNIZIONE CONDOTTO COMPENSAZIONE	COMPENSATION DUCTING GASKET	20	177586	1	BUSSOLA	BUSHING
4	176106	1	COPERCHIO CONDOTTO COMPENSAZIONE	COMPENSATION DUCTING COVER	21	177639	1	PIASTRINO DI SICUREZZA	SAFETY SMALL PLATE
5	176154	4	VITE	SCREW	22	182091	1	DADO	NUT
6	182086	4	RONDELLA	WASHER	23	177564	1	SUPPORTO	SUPPORT
7	182092	1	CONDOTTO COMPENSAZIONE COMPLETO	COMPLETE COMPENSATION DUCTING	24	182090	1	VITE	SCREW
8	136815	1	CAPSULA PNEUMATICA	PNEUMATIC CAPSULE	25	177652	2	VITE	SCREW
9	177644	2	VITE	SCREW	26	177651	2	ROSETTA	WASHER
10	177646	2	ROSETTA	WASHER	27	171716	2	CORPO FARFALLATO MOTORIZZATO	THROTTLE HOLDER
11	182087	2	RONDELLA	WASHER	28	177132	2	DISTANZIALE PER CORPO FARFALLATO	SPACER FOR THROTTLE HOLDER
12	182089	1	GRUPPO LEVA	LEVER SET	29	177981	2	FASCETTA SPECIALE	SPECIAL CLAMP
13	177600	1	PERNO	PIN	30	14305824	8	VITE	SCREW
14	182093	1	RONDELLA	WASHER	31	12581474	8	ROSETTA	WASHER
15	182088	1	SPINA	PIN	32	160701	2	MANICOTTO	SLEEVE
16	177565	1	TIRANTE COMPLETO	COMPLETE TIE ROD	33	177982	2	FASCETTA SPECIALE	SPECIAL CLAMP
					34	177980	2	FASCETTA SPECIALE	SPECIAL CLAMP
					35	171707	2	MISURATORE PORTATA ARIA	AIR FLOW METER

<https://www.technik.it>



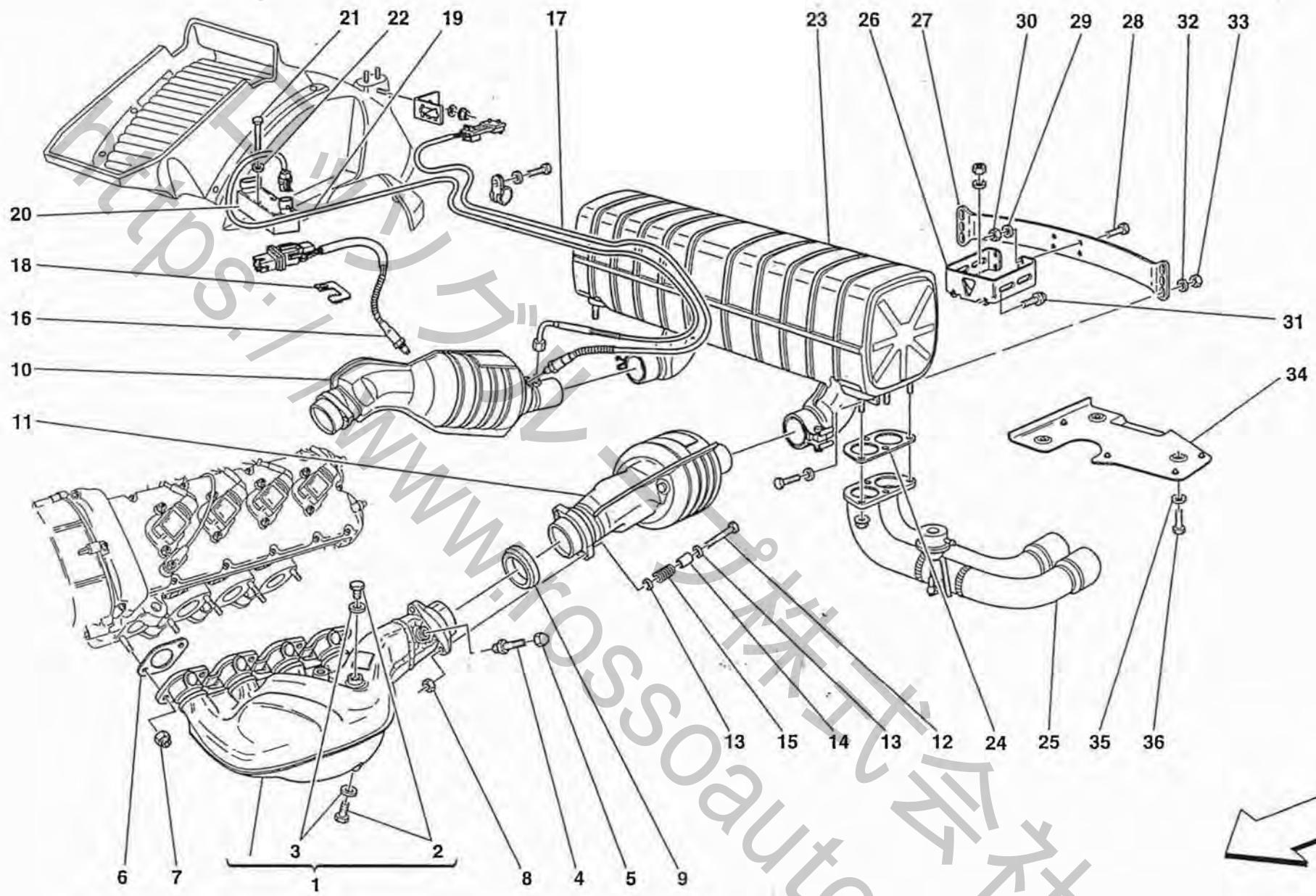
660modena

PEDALE ACCELERATORE ELETTRICO
ELECTRONIC ACCELERATOR PEDAL

TAV. 15

DATA: APRILE '99

<i>Rif</i>	<i>Dis. N° Part. N°</i>	<i>Q. ty</i>	<i>Denominazione</i>	<i>Description</i>	<i>Rif</i>	<i>Dis. N° Part. N°</i>	<i>Q. ty</i>	<i>Denominazione</i>	<i>Description</i>
1	180220	1	PEDALE ACCELERATORE	ACCELERATOR PEDAL	14	174000	1	TESTA PER GIUNTO SFERICO	BALL JOINT HEAD
2	171464	1	SUPPORTO PEDALE ACCELERATORE	ACCELERATOR PEDAL SUPPORT	15	170038	1	POTENZIOMETRO PEDALE ACCELERATORE	ACCELERATOR PEDAL POTENTIOMETER
3	101677	2	CUSCINETTO A RULLI	ROLLER BEARING	16	102948	2	DADO	NUT
4	157115	2	ROSETTA	WASHER	17	10519424	2	ROSETTA	WASHER
5	175351	1	MOLLA RICHIAMO PEDALE	RETUTN SPRING FOR PEDAL	18	170925	1	STAFFA FISSAGGIO CONNETTORE	BRACKET FOR CONNECTOR FIXING
6	171468	1	PISTA PER GABBIA A RULLINI	ROLLER CAGE RACE	19	14071911	1	VITE	SCREW
7	10977524	1	VITE	SCREW	20	14371274	1	STAFFETTA	BRACKET
8	12601174	1	ROSETTA	WASHER	21	11500324	2	PRIGIONIERO	STUD
9	171466	1	PUNTONE COMANDO ACCELERATORE	PUSH ROD	22	16043621	1	VITE	SCREW
10	173999	1	TESTA PER GIUNTO SFERICO	BALL JOINT HEAD	23	16102314	1	DADO	NUT
11	174001	2	FERMAGLIO A MOLLA	CLIP	24	10902624	3	VITE	SCREW
12	15896470	1	DADO	NUT	25	127494	3	ROSETTA	WASHER
13	105586	1	DADO SINISTRO	L.H. THREADED NUT	26	14496424	3	ROSETTA	WASHER

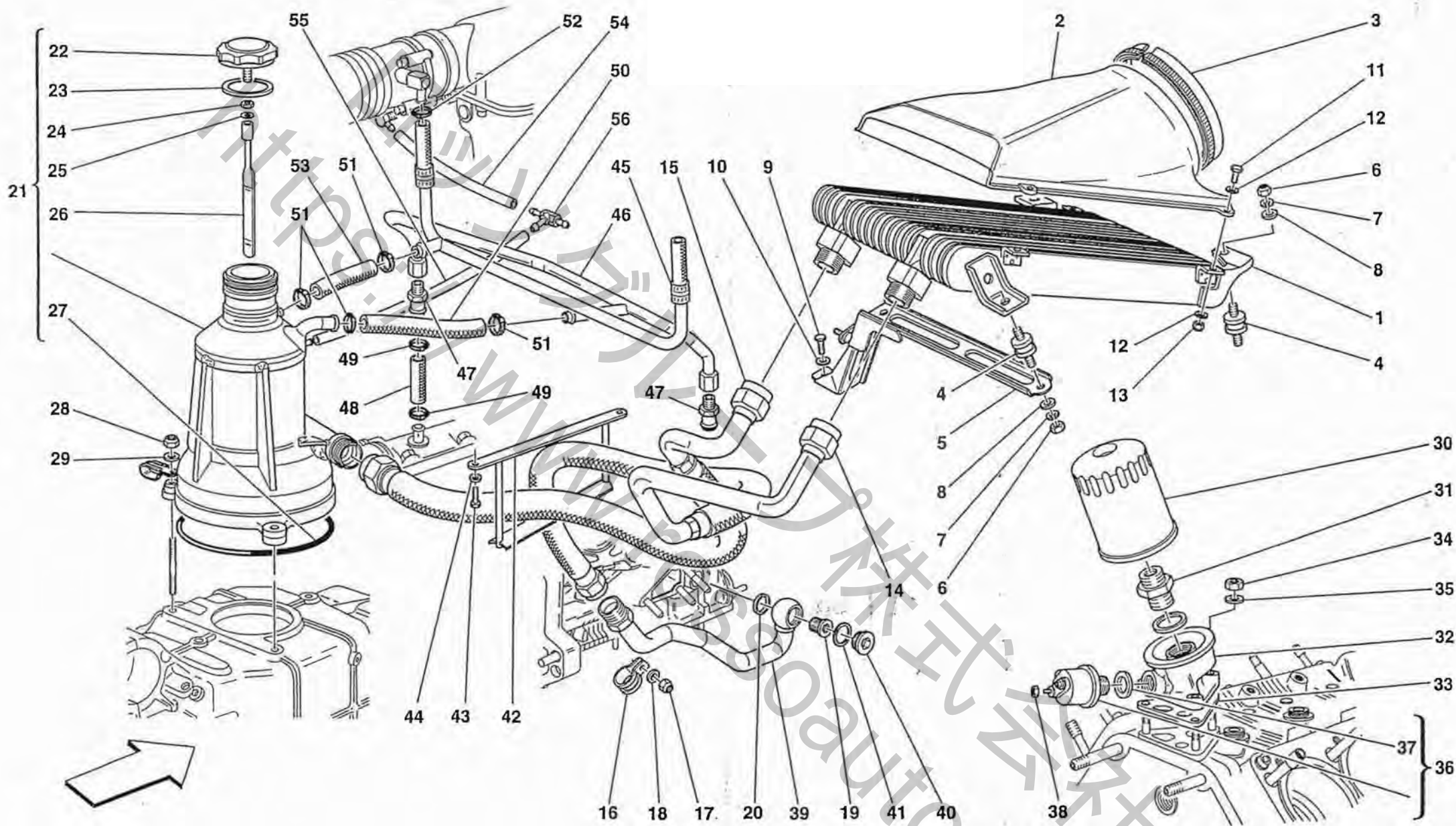


660modena

IMPIANTO DI SCARICO
EXHAUST SYSTEM

TAV. 16
DATA: APRILE '99

Rif	Dis. N° Part. N°	Q. ty	Denominazione	Description	Rif	Dis. N° Part. N°	Q. ty	Denominazione	Description
1	178437	1	COLLETTORE DI SCARICO SX.	L.H. EXHAUST MANIFOLD	15	111743	4	MOLLA	SPRING
-	178438	1	COLLETTORE DI SCARICO DX.	R.H. EXHAUST MANIFOLD	16	178290	2	SONDA LAMBDA ANTERIORE	FRONT LAMBDA FEELER
2	110860	8	TAPPO FILETTATO	THREADED PLUG	17	177674	2	SONDA LAMBDA POSTERIORE	REAR LAMBDA FEELER
3	10298460	8	GUARNIZIONE	GASKET	18	175856	2	STAFFA FISS. CONNETTORE	CONNECTOR FIXING BRACKET
4	144240	2	RACCORDO FILETTATO	THREADED UNION	19	168824	2	TERMOCOPPIA	THERMOCOUPLE
5	150595	2	DADO CIECO	CAP NUT	20	173533	2	CENTRALINA CONTROLLO	CATALYST TEMPERATURE
6	151064	8	GUARNIZIONE	GASKET				TEMPERATURA CATALIZZATORI	CONTROL STATION
7	138392	16	DADO	NUT	21	15210824	4	VITE	SCREW
8	114748	4	DADO	NUT	22	10519224	4	ROSETTA	WASHER
9	159914	2	GUARNIZIONE	GASKET	23	174089	1	SILENZIATORE DI SCARICO	COMPLETE EXHAUST
10	174211	1	CATALIZZATORE DX.	R.H. CATALYST				COMPLETO	SILENCER
			-Vale per vetture catalizzate-	-Valid for catalyzed cars-	24	177612	2	GUARNIZIONE	GASKET
			-No per USA e CDN-	-Not for USA and CDN-	25	178769	1	TUBO DI USCITA SX. COMPLETO	COMPLETE L.H. OUTLET PIPE
-	180082	1	CATALIZZATORE DX.	R.H. CATALYST	-	178770	1	TUBO DI USCITA DX. COMPLETO	COMPLETE R.H. OUTLET PIPE
			-Vale per vetture non catalizzate-	-Valid for not catalyzed cars-	26	177126	1	SUPPORTO SILENZIATORE	SILENCER SUPPORT
			-No per USA e CDN-	-Not for USA and CDN-				LATO CAMBIO	GEAR SIDE
-	180019	1	CATALIZZATORE DX.	R.H. CATALYST	27	177127	1	SUPPORTO SILENZIATORE	SILENCER SUPPORT
			-Vale per USA e CDN-	-Valid for USA and CDN-				LATO SCARICO	EXHAUST SIDE
11	174210	1	CATALIZZATORE SX.	L.H. CATALYST	28	16043534	4	VITE	SCREW
			-Vale per vetture catalizzate-	-Valid for catalyzed cars-	29	127496	4	ROSETTA	WASHER
			-No per USA e CDN-	-Not for USA and CDN-	30	16100824	4	DADO	NUT
-	180083	1	CATALIZZATORE SX.	L.H. CATALYST	31	16043324	4	VITE	SCREW
			-Vale per vetture non catalizzate-	-Valid for not catalyzed cars-	32	156093	4	ROSETTA	WASHER
			-No per USA e CDN-	-Not for USA and CDN-	33	114748	4	DADO	NUT
-	180020	1	CATALIZZATORE SX.	L.H. CATALYST	34	176374	1	PARATIA SX.:	L.H. SHIELD
			-Vale per USA e CDN-	-Valid for USA and CDN-	-	176286	1	PARATIA DX.	R.H. SHIELD
12	16044834	4	VITE	SCREW	35	12643724	6	ROSETTA	WASHER
13	156093	8	ROSETTA	WASHER	36	10902324	6	VITE	SCREW
14	114749	4	DISTANZIALE	SPACER					



660modena

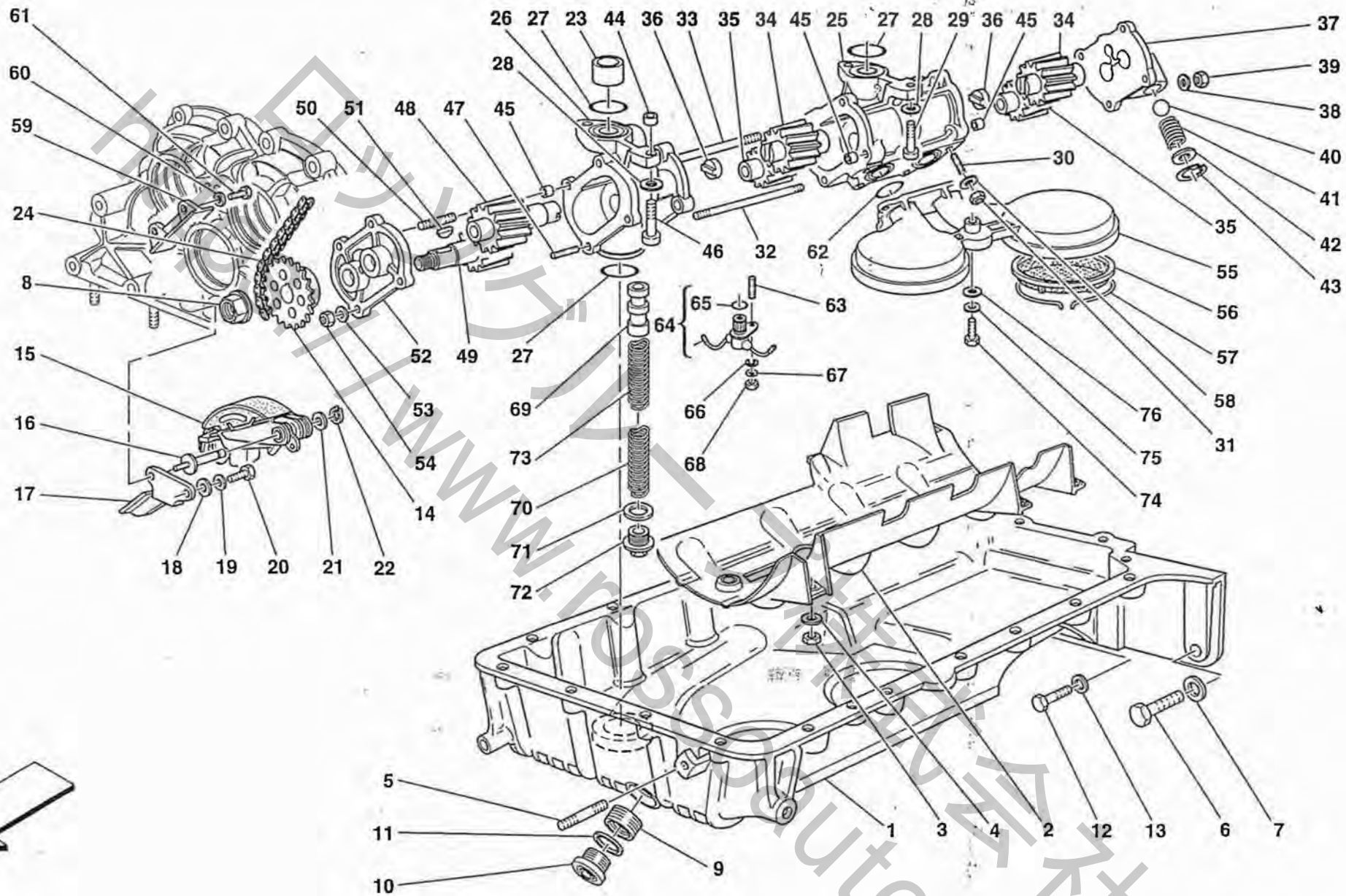
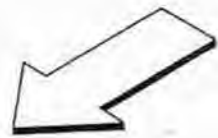
IMPIANTO LUBRIFICAZIONE E RICICLO VAPORI OLIO
LUBRICATION SYSTEM AND BLOW-BY SYSTEM

TAV. 17

DATA: APRILE '99

Rif	Dis. N° Part. N°	Q.ty	Denominazione	Description	Rif	Dis. N° Part. N°	Q.ty	Denominazione	Description
1	175717	1	RADIATORE OLIO	OIL RADIATOR	30	130623	1	CARTUCCIA FILTRO OLIO	OIL FILTER CARTRIDGE
2	176083	1	CONVOGLIATORE INGRESSO ARIA	AIR INLET CONVEYOR	31	173929	1	RACCORDO FILETTATO	THREADED UNION
3	65155800	1	GUARNIZIONE	GASKET	32	173633	1	BASE FILTRO OLIO	OIL FILTER BASE-PLATE
4	102947	4	TAMPONE	PAD	33	137579	1	GUARNIZIONE BASE FILTRO OLIO	OIL FILTER BASE GASKET
5	175724	1	STAFFA SUPPORTO RADIATORE	RADIATOR SUPPORTING BRACKET	34	101139	3	DADO	NUT
6	15896214	8	DADO	NUT	35	12601374	3	ROSETTA	WASHER
7	127494	8	ROSETTA	WASHER	36	135940	1	TRASMETTITORE DI PRESSIONE	OIL PRESSURE TRANSMITTER
8	12644424	8	ROSETTA	WASHER	37	10259960	1	GUARNIZIONE	GASKET
9	10902324	2	VITE	SCREW	38	62790300	2	DADO	NUT
10	14496424	2	ROSETTA	WASHER	39	178199	1	TUBO DAL MOTORE AL TUBO SUL RADIATORE	HOSE FROM ENGINE TO RADIATOR HOSE
11	10977824	3	VITE	SCREW	40	122318	1	TAPPO FILETTATO	THREADED PLUG
12	12637824	6	ROSETTA	WASHER	41	10265060	1	GUARNIZIONE	GASKET
13	113647	3	DADO	NUT	42	179116	1	STAFFA PER CONTENIMENTO TUBI OLIO	OIL HOSE RETAINING BRACKET
14	177789	1	TUBO DAL TUBO MOTORE AL RADIATORE	HOSE FROM ENGINE HOSE TO RADIATOR	43	10902124	2	VITE	SCREW
15	177785	1	TUBO DAL RADIATORE AL SEPARATORE	HOSE FROM RADIATOR TO DISAREATOR	44	12601274	2	ROSETTA	WASHER
16	10450890	1	STAFFETTA CON GUAINA	BRACKET WITH SHEATH	45	176276	1	TUBO COLLEGAMENTO FARFALLE	BUTTERFLY CONNECTION PIPE
17	134041	1	DADO	NUT	46	173968	1	TUBO SFIATO COLLEGAMENTO TESTE	HEADS CONNECTION VENT PIPE
18	127494	1	ROSETTA	WASHER	47	170448	2	VALVOLA	VALVE
19	122319	1	RACCORDO	UNION	48	175746	2	TUBO GOMMA	RUBBER HOSE
20	10264660	1	GUARNIZIONE	GASKET	49	178053	4	FASCETTA	CLAMP
21	179350	1	SEPARATORE OLIO COMPLETO	COMPLETE OIL DISAREATOR	50	179383	1	TUBO GOMMA	RUBBER HOSE
22	178344	1	TAPPO PER SERBATOIO	TANK PLUG	51	178053	4	FASCETTA	CLAMP
23	145625	1	GUARNIZIONE	GASKET	52	178051	2	FASCETTA	CLAMP
24	15896214	1	DADO	NUT	53	177151	1	TUBO GOMMA	RUBBER HOSE
25	12601274	1	ROSETTA	WASHER	54	126342	2	TUBO GOMMA	RUBBER HOSE
26	179013	1	ASTA LIVELLO OLIO	OIL LEVEL ROD	55	137904	1	TUBO GOMMA	RUBBER HOSE
27	176388	1	GUARNIZIONE O.R.	O.R. GASKET	56	161816	1	RACCORDO A TRE VIE	3-WAY UNION
28	101139	3	DADO	NUT					
29	12601374	3	ROSETTA	WASHER					

Tavola 17 - IMPIANTO LUBRIFICAZIONE E RICICLO VAPORI OLIO LUBRICATION SYSTEM AND BLOW-BY SYSTEM



360modena

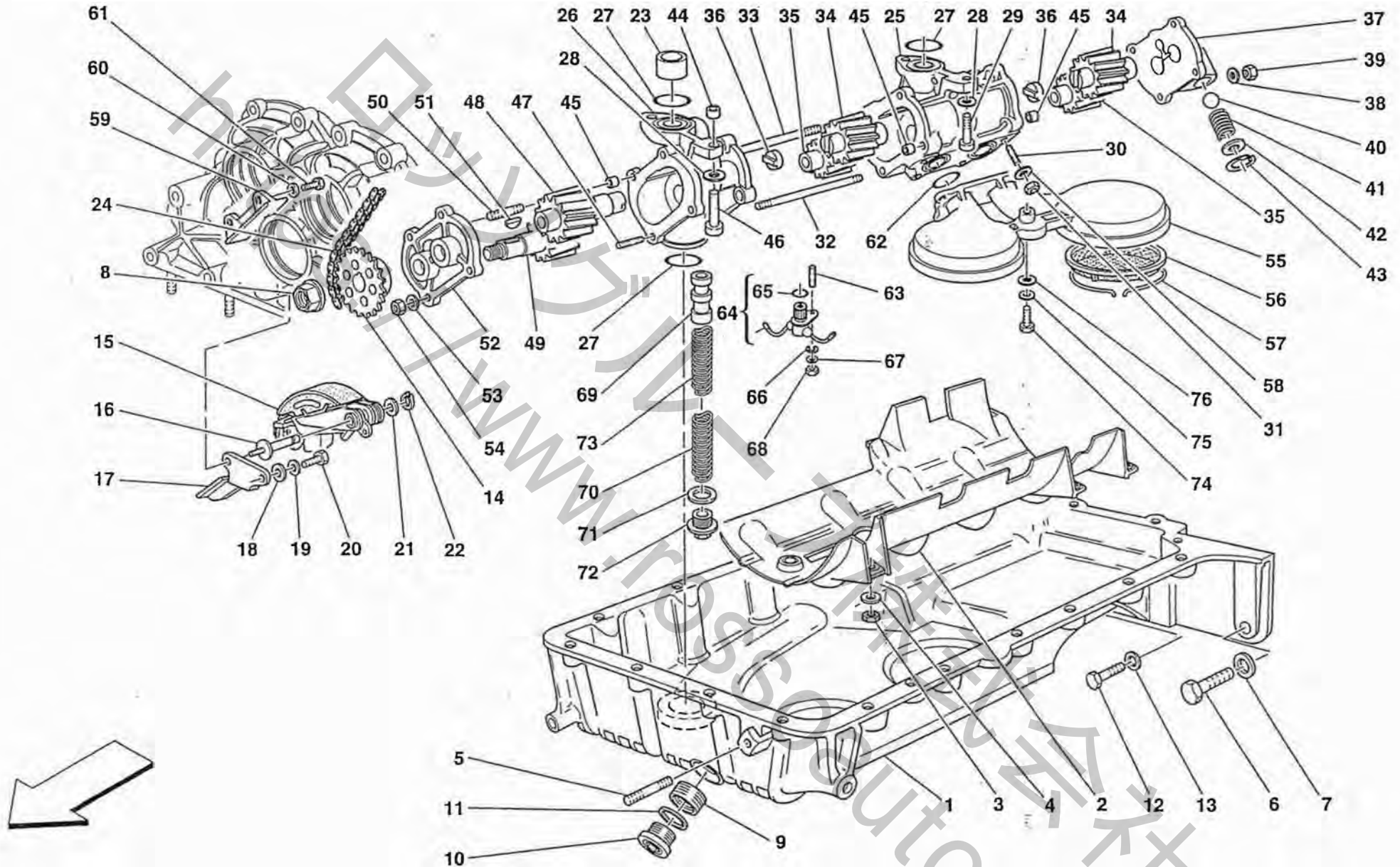
POMPE E COPPA OLIO
PUMPS AND OIL SUMP

TAV. 18

DATA: APRILE '99

Rif	Dis. N° Part. N°	Q.ty	Denominazione	Description	Rif	Dis. N° Part. N°	Q.ty	Denominazione	Description
-	181819	1	COPPA OLIO COMPLETA	COMPLETE OIL SUMP	30	13540824	4	PRIGIONIERO	STUD
1	178413	1	COPPA OLIO	OIL SUMP	31	132877	4	DADO	NUT
			-Non a ricambio-	-Not as spare part-	32	133842	2	PRIGIONIERO	STUD
			-Con la coppa olio completa-	-With the complete oil sump-	33	133843	2	PRIGIONIERO	STUD
2	173623	1	PABATIA ANTISCUOTIMENTO	ANTI-SHAKING OIL	34	132458	2	INGRANAGGIO CONDUTTORE	DRIVING GEAR
			OLIO	PANEL	35	132460	2	INGRANAGGIO CONDOTTO	DRIVEN GEAR
3	177778	6	DADO	NUT	36	109309	2	GIUNTO	COUPLING
4	10519624	6	ROSETTA	WASHER	37	132436	1	COPERCHIO POMPA RECUPERO	RECOVERY PUMP COVER
5	13516524	2	PRIGIONIERO	STUD	38	11197774	4	ROSETTA	WASHER
6	11307021	2	VITE	SCREW	39	134041	4	DADO	NUT
7	11190574	2	ROSETTA	WASHER	40	121306	1	SFERA	BALL
8	132876	1	DADO	NUT	41	109980	1	MOLLA	SPRING
9	112254	1	INSERTO FILETTATO	THREADED INSERT	42	132772	1	DISTANZIALE	SPACER
10	178959	1	TAPPO SCARICO OLIO	OIL OUTLET PLUG	43	11057876	1	ANELLO SEEGER	SEEGER RING
11	10261860	1	GUARNIZIONE	GASKET	44	102704	1	GRANO	DOWEL
12	14306424	2	VITE	SCREW	45	102725	5	GRANO	DOWEL
13	11198074	2	ROSETTA	WASHER	46	14306524	1	VITE	SCREW
14	132462	1	INGRANAGGIO CONDOTTO	DRIVEN GEAR	47	13540824	2	PRIGIONIERO	STUD
15	179819	1	TENDICATENA	CHAIN TIGHTENER	48	132456	1	INGRANAGGIO CONDOTTO	DRIVEN GEAR
16	169594	1	COLONNETTA	STUD	49	132454	1	INGRANAGGIO CONDUTTORE	DRIVING GEAR
17	179938	1	PIASTRINO ARRESTO	STOP PLATE	50	13541024	2	PRIGIONIERO	STUD
18	12646601	1	ROSETTA	WASHER	51	10205820	1	LINGUETTA A DISCO	DISC KEY
19	12601274	1	ROSETTA	WASHER	52	132434	1	COPERCHIO ANTERIORE	FRONT COVER
20	10902224	1	VITE	SCREW	53	11197774	4	ROSETTA	WASHER
21	171960	1	ROSETTA	WASHER	54	134041	4	DADO	NUT
22	11065474	1	ANELLO ELASTICO	FLEXIBLE RING	55	176222	1	PESCANTE POMPA RECUPERO	RECOVERY SUCTION PIPE
23	145326	1	BOCCOLA	BUSHING	56	122429	2	FILTRO	FILTER
24	133089	1	CATENA	CHAIN	57	103944	2	ANELLO	RING
-	143276	1	CORPO POMPA RECUPERO	RECOVERY PUMP BODY WITH	58	12604274	4	ROSETTA	WASHER
			COMPLETO DI PRIGIONIERI	STUD BOLTS	59	136039	1	PATTINO FISSO	FIXED TENSION
25	132435	1	CORPO POMPA RECUPERO	RECOVERY PUMP BODY	60	12601274	2	ROSETTA	WASHER
			-Non a ricambio-	-Not as spare part-	61	10902324	2	VITE	SCREW
			-Con il complessivo 143276-	-With the assembly 143276-	62	133938	2	GUARNIZIONE O.R.	O.R. GASKET
-	181821	1	CORPO POMPA MANDATA	DELIVERY PUMP BODY WITH	63	11000824	4	PRIGIONIERO	STUD
			COMPLETO DI PRIGIONIERI	STUD BOLTS	64	179069	4	RACCORDO MULTIPLO COMPL.	COMPLETE MULTIPLE UNION
26	176244	1	CORPO POMPA MANDATA	DELIVERY PUMP BODY	65	137192	4	GUARNIZIONE O.R.	O.R. GASKET
			-Non a ricambio-	-Not as spare part-	66	11199274	4	ROSETTA	WASHER
			-Con il complessivo 181821-	-With the assembly 181821-	67	10519378	4	ROSETTA	WASHER
27	133939	3	GUARNIZIONE O.R.	O.R. GASKET	68	15896470	4	DADO	NUT
28	11198074	4	ROSETTA	WASHER	69	129324	1	VALVOLA DI REGOLAZIONE	REGISTER
29	14306424	3	VITE	SCREW	70	177908	1	MOLLA ESTERNA	OUTER SPRING

Tavola 18 - POMPE E COPPA OLIO PUMPS AND OIL SUMP



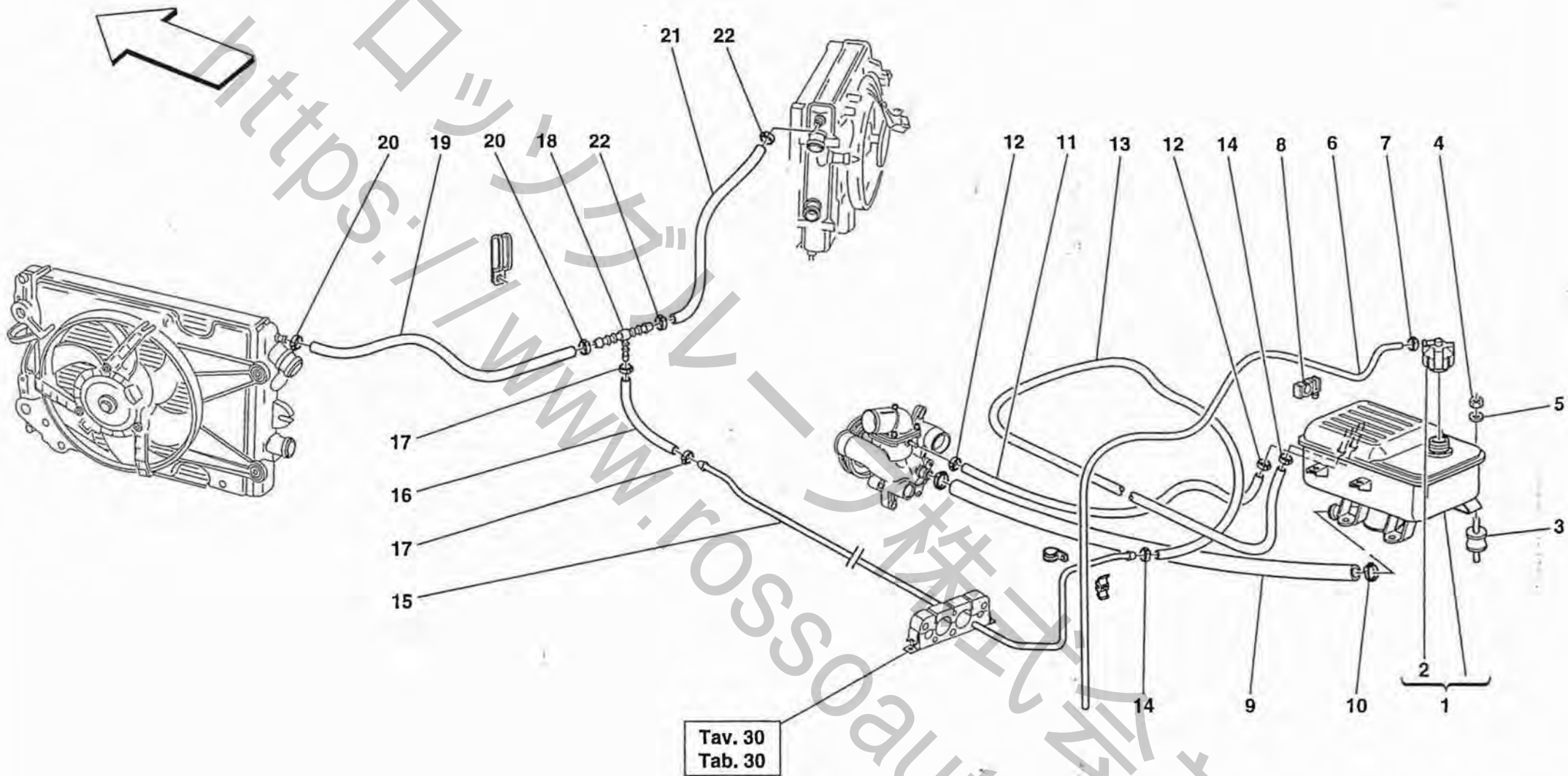
360modena

POMPE E COPPA OLIO
PUMPS AND OIL SUMP

TAV. 18

DATA: APRILE '99

<i>Rif</i>	<i>Dis. N° Part. N°</i>	<i>Q. ty</i>	<i>Denominazione</i>	<i>Description</i>	<i>Rif</i>	<i>Dis. N° Part. N°</i>	<i>Q. ty</i>	<i>Denominazione</i>	<i>Description</i>
71	10263360	1	GUARNIZIONE	GASKET	74	179222	1	VITE	SCREW
72	177423	1	TAPPO VALVOLA PRESSIONE OLIO	OIL PRESSURE VALVE CAP	75	127494	1	ROSETTA	WASHER
73	177909	1	MOLLA INTERNA	INNER SPRING	76	12644424	1	ROSETTA	WASHER

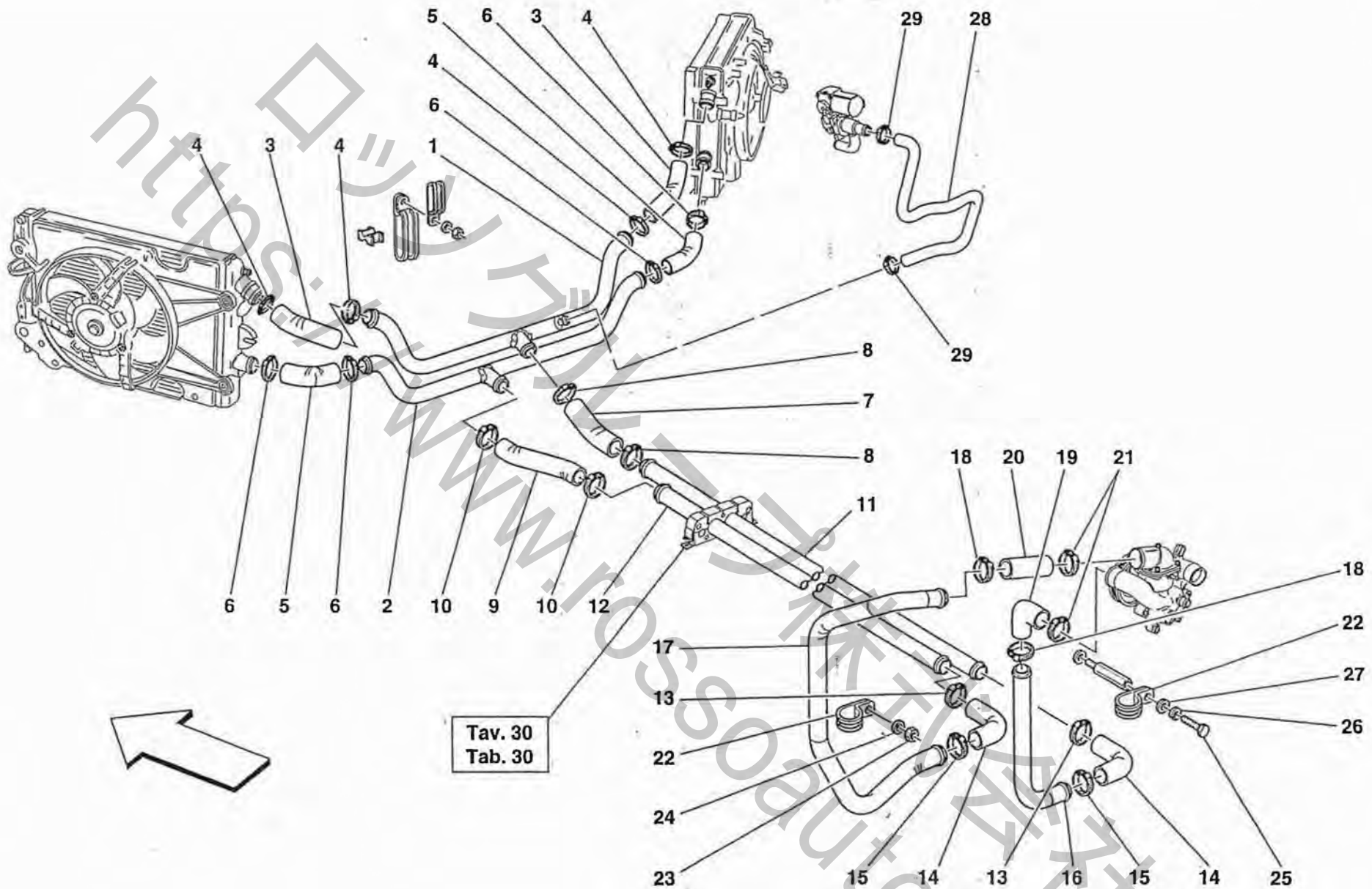


360modena

NOURICE
NOURICE

TAV. 19
DATA: APRILE '99

<i>Rif</i>	<i>Dis. N° Part. N°</i>	<i>Q. ty</i>	<i>Denominazione</i>	<i>Description</i>	<i>Rif</i>	<i>Dis. N° Part. N°</i>	<i>Q. ty</i>	<i>Denominazione</i>	<i>Description</i>
1	164160	1	NOURICE COMPLETA	COMPLETE FUEL CANISTER	12	177995	2	FASCETTA	CLAMP
2	145030	1	TAPPO PER NOURICE	TANK PLUG	13	179336	1	TUBO GOMMA DA NOURICE A SOTTOPIANALE	RUBBER HOSE FROM NOURICE TO UNDERFLOOR
3	142202	4	TAMPONE	PAD	14	177995	2	FASCETTA	CLAMP
4	15896214	4	DADO	NUT	15	179335	1	TUBO SOTTOPIANALE	UNDERFLOOR PIPE
5	12643724	4	ROSETTA	WASHER	16	177515	1	TUBO GOMMA	RUBBER HOSE
6	179280	1	TUBO SFIATO	VENT PIPE	17	13000190	2	COLLARE A VITE	SCREW COLLAR
7	13423171	1	COLLARE ELASTICO	ELASTIC COLLAR	18	176086	1	RACCORDO A TRE VIE	3-WAY UNION
8	14574287	2	MOLLETTA	CLIP	19	177513	1	TUBO GOMMA DX.	R.H. RUBBER HOSE
9	176161	1	TUBO GOMMA DA MOTORE A NOURICE	RUBBER HOSE FROM ENGINE TO NOURICE	20	13000190	2	COLLARE A VITE	SCREW COLLAR
10	178054	1	FASCETTA	CLAMP	21	177514	1	TUBO GOMMA SX.	L.H. RUBBER HOSE
11	157744	1	TUBO GOMMA DA NOURICE A POMPA ACQUA	RUBBER HOSE FROM TANK TO PUMP	22	13000190	2	COLLARE A VITE	SCREW COLLAR



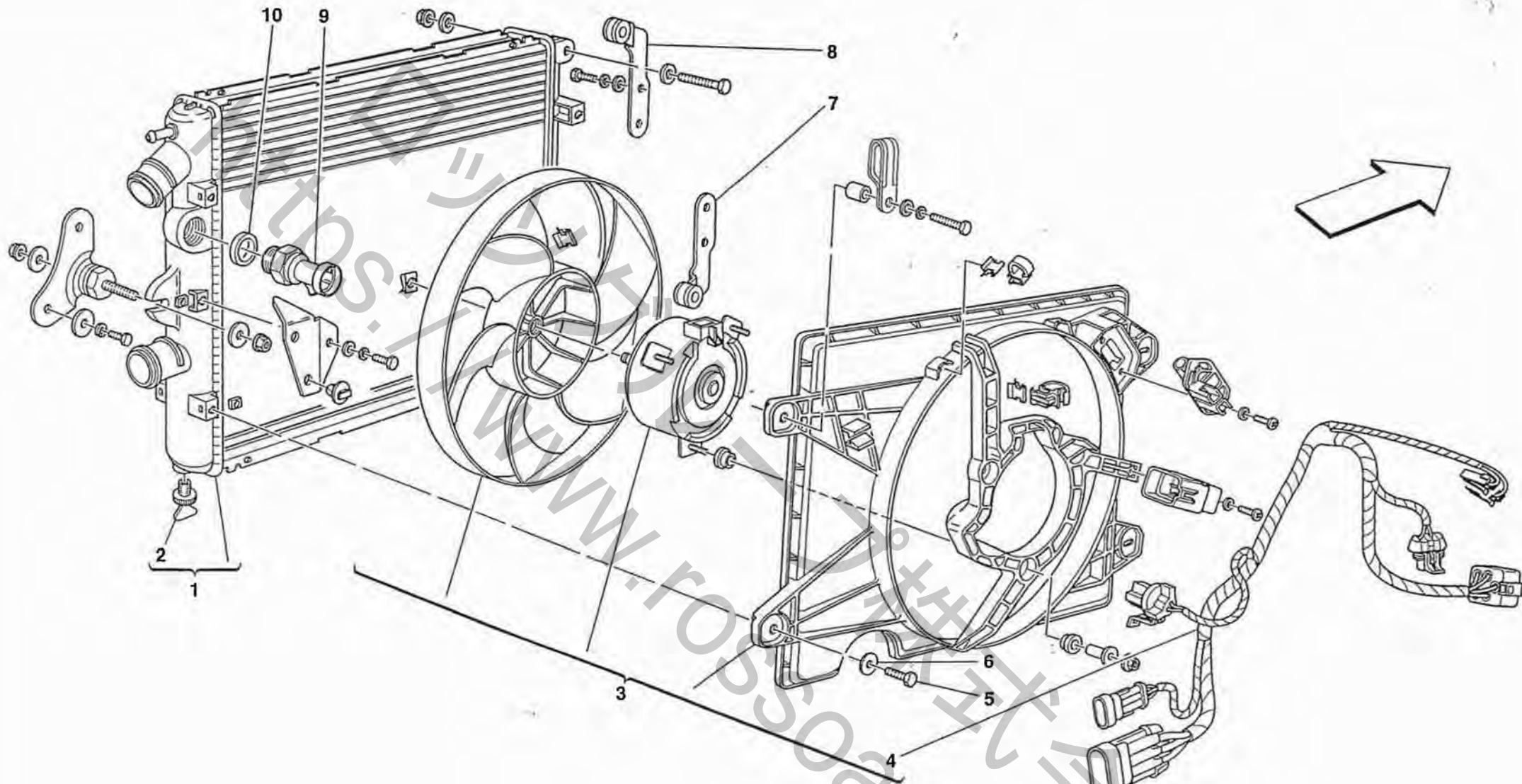
B60modena

IMPIANTO RAFFREDDAMENTO
COOLING SYSTEM

TAV. 20

DATA: APRILE '99

<i>Rif</i>	<i>Dis. N° Part. N°</i>	<i>Q. ty</i>	<i>Denominazione</i>	<i>Description</i>	<i>Rif</i>	<i>Dis. N° Part. N°</i>	<i>Q. ty</i>	<i>Denominazione</i>	<i>Description</i>
1	164162	1	TUBO ACQUA RITORNO	RETURN WATER PIPE	15	13000690	2	COLLARE A VITE	SCREW COLLAR
2	173384	1	TUBO ACQUA MANDATA	DELIVERY WATER PIPE	16	173392	1	TUBO ALLUMINIO RITORNO	RETURN ALUMINIUM TUBE
3	175000	2	TUBO GOMMA RITORNO	RETURN RUBBER PIPE	17	173393	1	TUBO ALLUMINIO MANDATA	DELIVERY ALUMINIUM TUBE
4	13000690	4	COLLARE A VITE	SCREW COLLAR	18	13000690	2	COLLARE A VITE	SCREW COLLAR
5	164165	2	TUBO GOMMA MANDATA	DELIVERY RUBBER HOSE	19	178643	1	TUBO GOMMA RITORNO	RETURN RUBBER HOSE
6	13000690	4	COLLARE A VITE	SCREW COLLAR	20	175016	1	TUBO GOMMA MANDATA	DELIVERY RUBBER HOSE
7	173402	1	TUBO GOMMA RITORNO	RETURN RUBBER HOSE	21	13000790	2	COLLARE A VITE	SCREW COLLAR
8	13000690	2	COLLARE A VITE	SCREW COLLAR	22	107002	2	STAFFETTA CON GUAINA	BRACKET WITH SHEATH
9	175643	1	TUBO GOMMA MANDATA	DELIVERY RUBBER HOSE	23	102741	1	DADO	NUT
10	13000690	2	COLLARE A VITE	SCREW COLLAR	24	12644424	1	ROSETTA	WASHER
11	164164	1	TUBO ALLUMINIO RITORNO SOTTOPIANALE	UNDERFLOOR RETURN ALUMINIUM TUBE	25	10979414	1	VITE	SCREW
12	164163	1	TUBO ALLUMINIO MANDATA SOTTOPIANALE	UNDERFLOOR DELIVERY ALUMINIUM TUBE	26	127494	1	ROSETTA	WASHER
13	13000690	2	COLLARE A VITE	SCREW COLLAR	27	12644424	1	ROSETTA	WASHER
14	175592	2	TUBO GOMMA	RUBBER HOSE	28	65231800	1	TUBO DA VALVOLA TGK A TUBO RITORNO	HOSE FROM TGK VALVE TO RETURN PIPE
					29	13000390	2	COLLARE A VITE	SCREW COLLAR



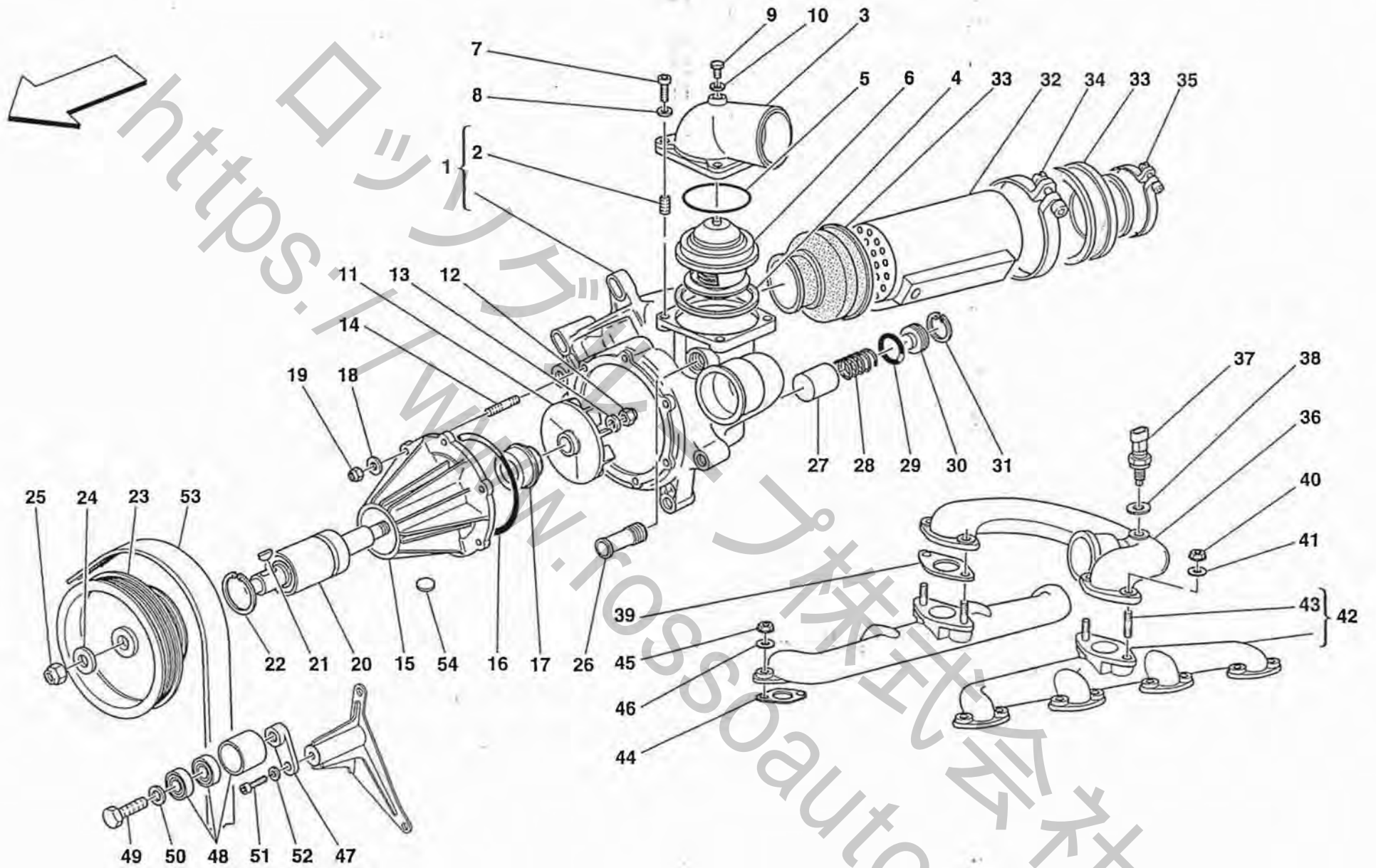
360modena

RADIATORI IMPIANTO RAFFREDDAMENTO
COOLING SYSTEM RADIATORS

TAV. 21

DATA: APRILE '99

<i>Rif</i>	<i>Dis. N° Part. N°</i>	<i>Q.ty</i>	<i>Denominazione</i>	<i>Description</i>	<i>Rif</i>	<i>Dis. N° Part. N°</i>	<i>Q.ty</i>	<i>Denominazione</i>	<i>Description</i>
1	172456	1	RADIATORE ACQUA DX.	WATER R.H. RADIATOR	5	16286024	3	VITE	SCREW
-	176056	1	RADIATORE ACQUA SX.	WATER L.H. RADIATOR	6	12647624	3	ROSETTA	WASHER
2	176324	2	TAPPO SCARICO ACQUA	WATER OUTLET PLUG	7	179435	2	SUPPORTO RADIATORE	R.H. LOWER-L.H. UPPER
3	174086	1	ELETTOVENTILATORE	COMPLETE R.H.				INFERIORE DX. SUPERIORE SX.	RADIATOR SUPPORT
			COMPLETO DX.	ELECTROFAN	8	179436	2	SUPPORTO RADIATORE	R.H. UPPER-L.H. LOWER
-	177501	1	ELETTOVENTILATORE	COMPLETE L.H.				SUPERIORE DX. INFERIORE SX.	RADIATOR SUPPORT
			COMPLETO SX.	ELECTROFAN	9	176322	1	TERMOCONTATTO	TEMPERATURE SWITCH
4	179010	1	CABLAGGIO ELETTOVENTILATORE	R.H. ELECTROFAN	10	101508	1	GUARNIZIONE	GASKET
			DX.	WIRING					
-	178563	1	CABLAGGIO ELETTOVENTILATORE	L.H. ELECTROFAN					
			SX.	WIRING					



360modena

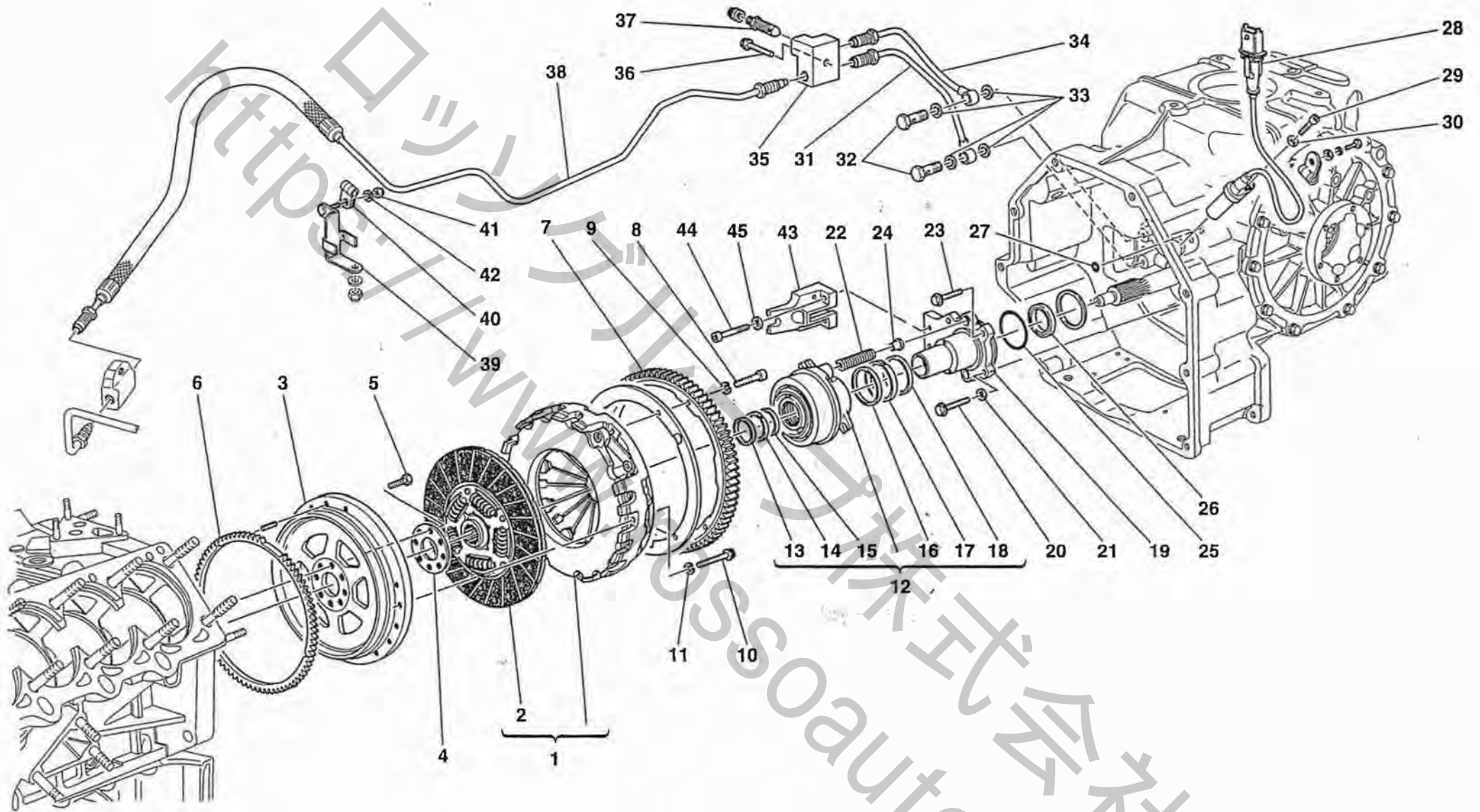
POMPA ACQUA E SCAMBIATORE DI CALORE OLIO/ACQUA
 WATER PUMP AND OIL/WATER HEAT EXCHANGER

TAV. 22

DATA: APRILE '99

Rif	Dis. N° Part. N°	Q. ty	Denominazione	Description	Rif	Dis. N° Part. N°	Q. ty	Denominazione	Description
1	176044	1	CORPO POMPA ACQUA	WATER PUMP BODY	29	147278	1	GUARNIZIONE O.R.	O.R. GASKET
2	13525470	4	INSERTO FILETTATO	THREADED INSERT	30	176048	1	TAPPO PER MOLLA	SPRING PLUG
3	171926	1	COPERCHIO VALVOLA THERMOSTATICA	THERMOSTATIC VALVE COVER	31	11058376	1	ANELLO SEEGER	SEEGER RING
4	137873	1	GUARNIZIONE	GASKET	32	175913	1	SCAMBIATORE DI CALORE	HEAT EXCHANGER
5	149279	1	GUARNIZIONE O.R.	O.R. GASKET	33	170483	2	MANICOTTO	SLEEVE
6	167473	1	THERMOSTATO	THERMOSTAT	34	153430	2	FASCETTA	CLAMP
7	14433124	4	VITE	SCREW	35	134109	2	COLLARE A VITE	SCREW COLLAR
8	12601274	4	ROSETTA	WASHER	36	169526	1	CONDOTTO COLLEGAMENTO COLLETTORI USCITA ACQUA	WATER OUTLET MANIFOLD CONNECTION DUCT
9	132349	1	RACCORDO	UNION	37	180137	1	SENSORE DI TEMPERATURA ACQUA	WATER TEMPERATURE SENSOR
10	10297760	1	GUARNIZIONE	GASKET	38	10298460	1	GUARNIZIONE	GASKET
11	176045	1	GIRANTE POMPA ACQUA	WATER PUMP IMPELLER	39	169564	2	GUARNIZIONE	GASKET
12	100436	1	DADO CIECO	CAP NUT	40	177778	4	DADO	NUT
13	11194074	1	ROSETTA	WASHER	41	12601374	4	ROSETTA	WASHER
14	13540924	6	PRIGIONIERO	STUD	42	169749	2	COLLETTORE USCITA ACQUA COMPLETO	COMPLETE WATER OUTLET MANIFOLD
15	176173	1	COPERCHIO POMPA ACQUA	WATER PUMP COVER	43	13516824	4	PRIGIONIERO	STUD
16	137868	1	GUARNIZIONE O.R.	O.R. GASKET	44	141332	8	GUARNIZIONE	GASKET
17	130932	1	ANELLO TENUTA FRONTALE	FRONT SEAL RING	45	132877	16	DADO	NUT
18	12601274	6	ROSETTA	WASHER	46	12604274	16	ROSETTA	WASHER
19	102741	6	DADO	NUT	47	178666	1	PIASTRINO	SMALL PLATE
20	143742	1	CUSCINETTO CON ALBERINO	BEARING WITH SHAFT	48	179698	1	CUSCINETTO TENDICINGHIA	BELT TIGHTENING BEARING
21	10202320	1	LINGUETTA A DISCO	DISC KEY	49	15970921	1	VITE	SCREW
22	11059976	1	ANELLO SEEGER	SEEGER RING	50	14499504	1	ROSETTA	WASHER
23	177207	1	PULEGGIA COMANDO POMPA ACQUA	WATER PUMP CONTROL PULLEY	51	14306374	1	VITE	SCREW
24	12646821	1	ROSETTA	WASHER	52	11193874	1	ROSETTA	WASHER
25	102742	1	DADO	NUT	53	179813	1	CINGHIA COMANDO GENERATORE E POMPA ACQUA	WATER PUMP AND GENERATOR CONTROL BELT
26	106227	1	RACCORDO	UNION	54	10158801	1	TAPPO AD ESPANSIONE	PLUG
27	176046	1	BUSSOLA	BUSHING					
28	176047	1	MOLLA	SPRING					

Tavola 22 - POMPA ACQUA E SCAMBIATORE DI CALORE OLIO/ACQUA WATER PUMP AND OIL/WATER HEAT EXCHANGER



360modena

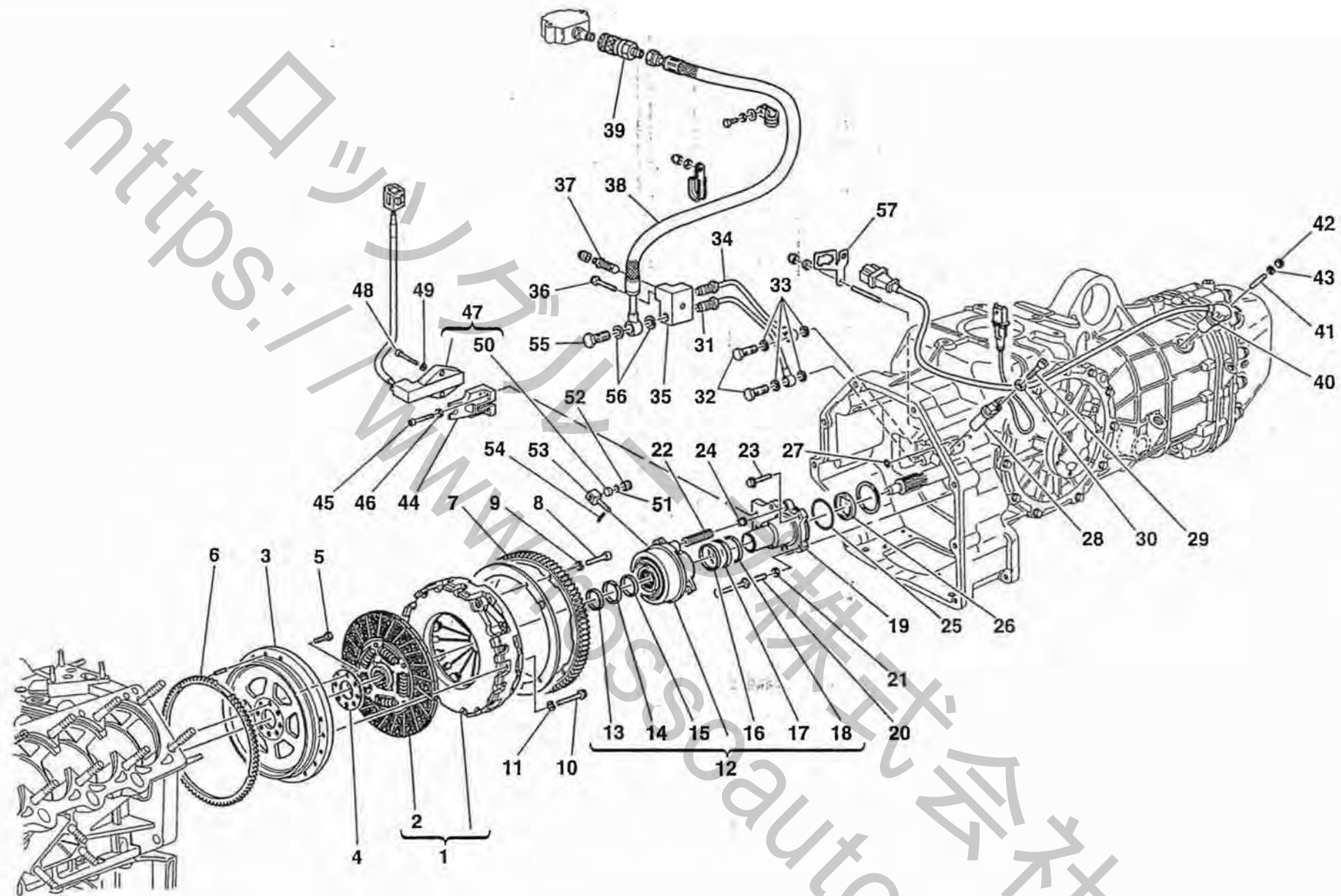
FRIZIONE E COMANDI -No per F1-
CLUTCH AND CONTROLS -Not for F1-

TAV. 23

DATA: APRILE '99

Rif	Dis. N° Part. N°	Q.ty	Denominazione	Description	Rif	Dis. N° Part. N°	Q.ty	Denominazione	Description
1	180950	1	FRIZIONE COMPLETA	COMPLETE CLUTCH	24	155206	2	DISTANZIALE PER MOLLA	SPACER FOR SPRING
2	180613	1	DISCO FRIZIONE	CLUTCH DISC	25	136140	1	GUARNIZIONE O.R.	O.R. GASKET
3	181576	1	VOLANO MOTORE	ENGINE FLYWHEEL	26	172363	1	ANELLO DI TENUTA	SEAL RING
4	103876	1	RONDELLA FISSAGGIO VOLANO	FLYWHEEL FIXING WASHER	27	121813	2	GUARNIZIONE O.R.	O.R. GASKET
5	103875	8	VITE	SCREW	28	164937	2	SENSORE VELOCITA' ANGOLARE	ANGULAR SPEED SENSOR
6	154940	1	RUOTA FONICA POSTERIORE	REAR TOOTHED WHEEL	29	14305724	2	VITE	SCREW
7	176917	1	CORONA DENTATA	RING GEAR	30	12601274	2	ROSETTA	WASHER
8	14305424	3	VITE	SCREW	31	180183	1	TUBO COMANDO FRIZIONE	CLUTCH CONTROL TUBE
9	127494	3	ROSETTA	WASHER	32	11903811	2	BOCCHETTONE	UNION
10	178739	15	VITE	SCREW	33	10284460	4	GUARNIZIONE	GASKET
11	10569274	15	ROSETTA	WASHER	34	180184	1	TUBO IMPIANTO SPURGO	BLEEDER SYSTEM PIPE
12	171886	1	CUSCINETTO REGGISPINTA COMPLETO	COMPLETE THRUST BEARING	35	167101	1	BLOCCHETTO	BLOCK
13	172970	1	ANELLO RASCHIATORE	SCRAPER RING	36	16286224	1	VITE	SCREW
14	170416	1	ANELLO	RING	37	121699	1	VITE DI SPURGO	BLEEDER SCREW
15	172972	1	ANELLO DI TENUTA	SEAL RING	38	175133	1	TUBO FLESSIBILE COMANDO FRIZIONE	CLUTCH CONTROL HOSE
16	154508	1	ANELLO DI TENUTA	SEAL RING	39	178342	1	STAFFA FISSAGGIO TUBI	PIPES FIXING BRACKET
17	154507	1	ANELLO	RING	40	10440990	1	STAFFETTA CON GUAINA	BRACKET WITH SHEATH
18	154551	1	ANELLO RASCHIATORE	SCRAPER RING	41	102741	1	DADO	NUT
19	173018	1	FLANGIA SUPPORTO CUSCINETTO	BEARING SUPPORT FLANGE	42	10730114	1	ROSETTA	WASHER
20	16052024	4	VITE	SCREW	43	178545	1	SUPPORTO	SUPPORT
21	127496	2	ROSETTA	WASHER	44	14358524	2	VITE	SCREW
22	155207	2	MOLLA PRECARICO	PRELOAD SPRING	45	10519378	2	ROSETTA	WASHER
23	16287224	2	VITE	SCREW					

Tavola 23 - FRIZIONE E COMANDI -No per F1- CLUTCH AND CONTROLS -Not for F1-



360modena

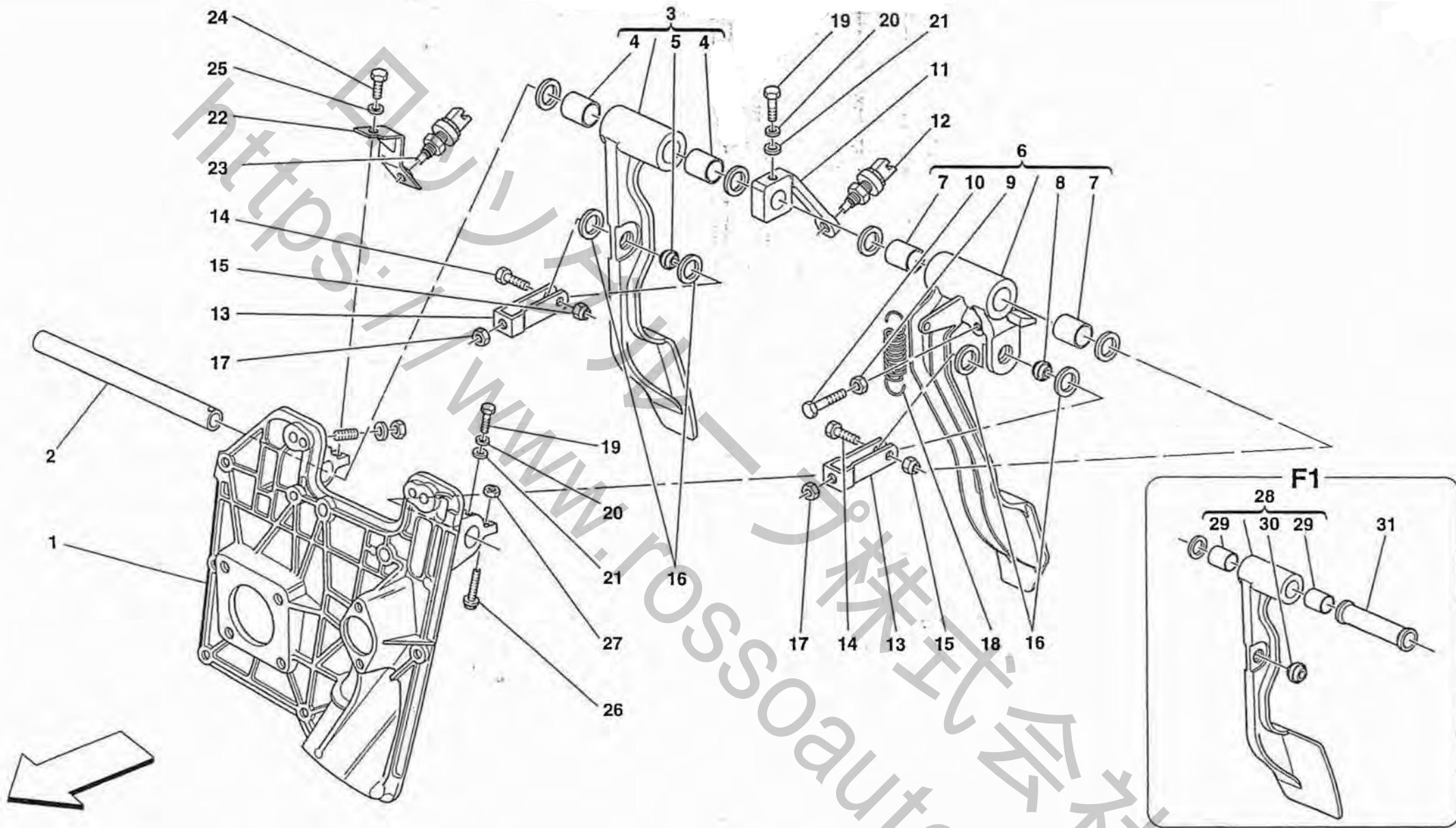
FRIZIONE E COMANDI -Vale per F1-
 CLUTCH AND CONTROLS -Valid for F1-

TAV. 24

DATA: APRILE '99

Rif	Dis. Nº Part. Nº	Q.ty	Denominazione	Description	Rif	Dis. Nº Part. Nº	Q.ty	Denominazione	Description
1	180950	1	FRIZIONE COMPLETA	COMPLETE CLUTCH	29	14305724	2	VITE	SCREW
2	180613	1	DISCO FRIZIONE	CLUTCH DISC	30	12601274	2	ROSETTA	WASHER
3	181576	1	VOLANO MOTORE	ENGINE FLYWHEEL	31	180183	1	TUBO COMANDO FRIZIONE	CLUTCH CONTROL TUBE
4	103876	1	RONDELLA FISSAGGIO VOLANO	FLYWHEEL FIXING WASHER	32	11903811	2	BOCCHETTONE	UNION
5	103875	8	VITE	SCREW	33	10284460	4	GUARNIZIONE	GASKET
6	154940	1	RUOTA FONICA POSTERIORE	REAR TOOTHED WHEEL	34	180184	1	TUBO IMPIANTO SPURGO	BLEEDER SYSTEM PIPE
7	176917	1	CORONA DENTATA	RING GEAR	35	167101	1	BLOCCHETTO	BLOCK
8	14305424	3	VITE	SCREW	36	16286224	1	VITE	SCREW
9	127494	3	ROSETTA	WASHER	37	121699	1	VITE DI SPURGO	BLEEDER SCREW
10	178739	15	VITE	SCREW	38	174554	1	TUBO COMPLETO FRIZIONE	COMPLETE CLUTCH HOSE
11	10569274	15	ROSETTA	WASHER	39	172964	1	INNESTO RAPIDO FEMMINA	FEMALE COUPLING
12	181827	1	CUSCINETTO REGGISPINTA COMPLETO	COMPLETE THRUST BEARING	40	168729	1	SENSORE ELETTROMAGNETICO	ELECTRO-MAGNETIC SENSOR
13	181837	1	ANELLO RASCHIATORE	SCRAPER RING	41	11500124	1	PRIGIONIERO	STUD
14	181839	1	ANELLO	RING	42	10720124	1	DADO	NUT
15	181838	1	ANELLO DI TENUTA	SEAL RING	43	12604274	1	ROSETTA	WASHER
16	181828	1	ANELLO DI TENUTA	SEAL RING	44	178545	1	SUPPORTO	SUPPORT
17	181829	1	ANELLO	RING	45	14358524	2	VITE	SCREW
18	181836	1	ANELLO RASCHIATORE	SCRAPER RING	46	10519378	2	ROSETTA	WASHER
19	173018	1	FLANGIA SUPPORTO CUSCINETTO	BEARING SUPPORT FLANGE	47	178060	1	KIT COMPLETO SENSORE	COMPLETE SENSOR KIT
20	171458	2	COLONNETTA DI FINE CORSA	STUD FOR END OF STROKE	48	14303324	2	VITE	SCREW
21	127496	2	ROSETTA	WASHER	49	10519224	2	ROSETTA	WASHER
22	155207	2	MOLLA PRECARICO	PRELOAD SPRING	50	165676	1	CALAMITA	MAGNET
23	16287224	2	VITE	SCREW	51	165658	1	GUARNIZIONE O.R.	O.R. GASKET
24	155206	2	DISTANZIALE	SPACER	52	167802	1	TAPPO	PLUG
25	136140	1	GUARNIZIONE O.R.	O.R. GASKET	53	165567	1	SPINA	PIN
26	172363	1	ANELLO DI TENUTA	SEAL RING	54	14158570	1	SPINA	PIN
27	121813	2	GUARNIZIONE O.R.	O.R. GASKET	55	171454	1	BOCCHETTONE	UNION
28	164937	2	SENSORE VELOCITA' ANGOLARE	ANGULAR SPEED SENSOR	56	10261060	2	GUARNIZIONE	GASKET
					57	178389	1	STAFFA FISSAGGIO SENSORE	SENSOR FIXING BRACKET

Tavola 24 - FRIZIONE E COMANDI -Vale per F1- CLUTCH AND CONTROLS -Valid for F1-



360modena

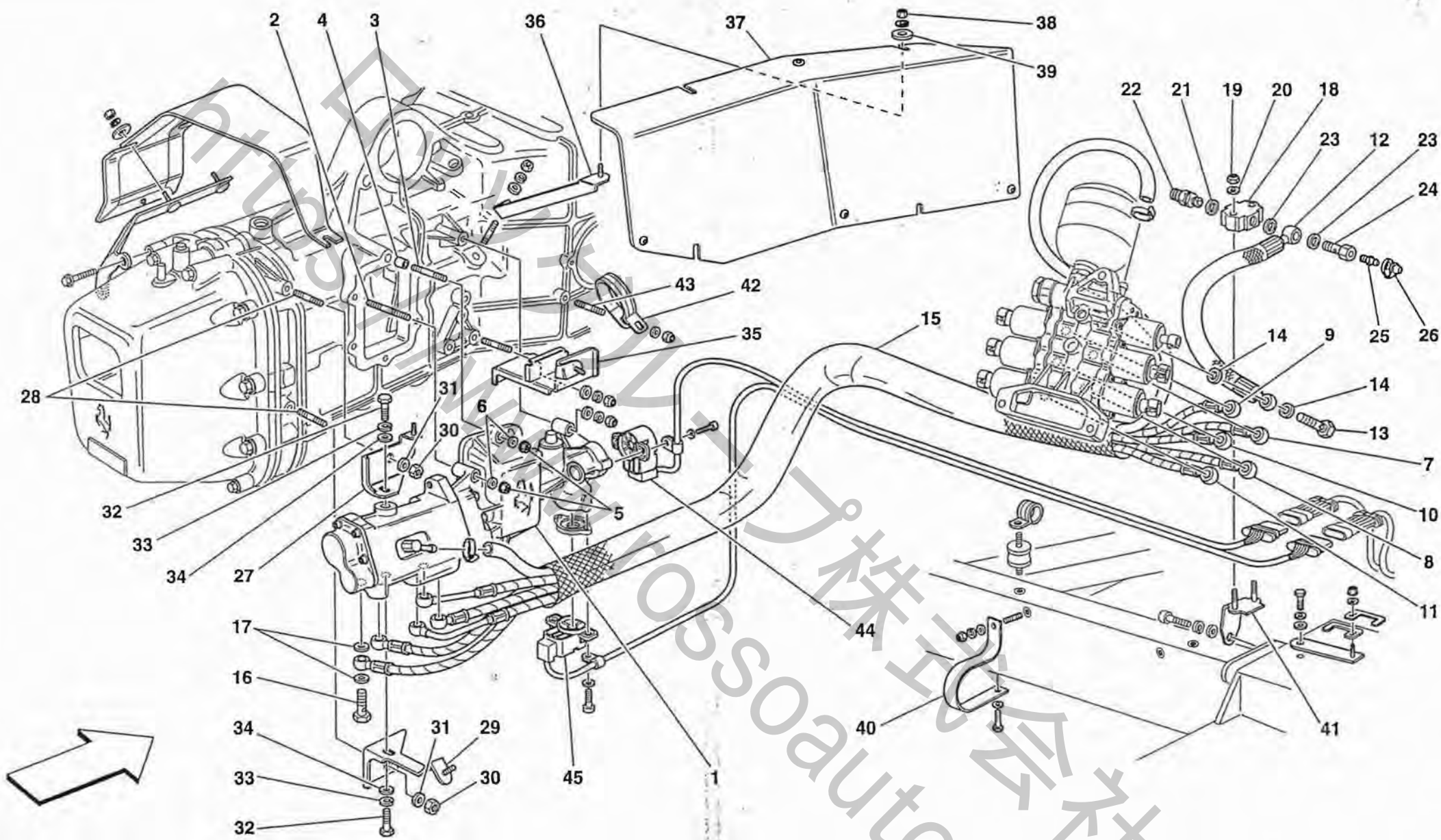
PEDALIERA
PEDALS

TAV. 25

DATA: APRILE '99

Rif	Dis. N° Part. N°	Q. ty	Denominazione	Description
1	176464	1	SUPPORTO PEDALIERA	PEDALS SUPPORT
2	176466	1	PERNO SUPPORTO PEDALI	PEDALS SUPPORT PIN
3	176473	1	PEDALE FRENO COMPLETO	COMPLETE BRAKE PEDAL
			-No per F1-	-Not for F1-
4	103163	2	BOCCOLA AUTOLUBRIFICANTE	SELF-LUBRICATING BUSHING
			-No per F1-	-Not for F1-
5	176475	1	SNODO SFERICO	BALL JOINT
			-No per F1-	-Not for F1-
6	176519	1	PEDALE FRIZIONE COMPLETO	COMPLETE CLUTCH PEDAL
			-No per F1-	-Not for F1-
7	103163	2	BOCCOLA AUTOLUBRIFICANTE	SELF-LUBRICATING BUSHING
			-No per F1-	-Not for F1-
8	176475	1	SNODO SFERICO	BALL JOINT
			-No per F1-	-Not for F1-
9	16102314	1	DADO	NUT
			-No per F1-	-Not for F1-
10	144011	1	PUNTALINO REGISTRO PEDALE	PEDAL ADJUSTEMENT PIN
			-No per F1-	-Not for F1-
11	176521	1	SUPPORTO CENTRALE	CENTRAL BRACKET
			-No per F1-	-Not for F1-
12	133555	1	INTERRUTTORE A PULSANTE	PUSH-BUTTON SWITCH
			-No per F1-	-Not for F1-
13	176471	2	FORCELLA	FORK
			-Per F1 Q.tà 1-	-Q.ty 1 for F1-
14	16043724	2	VITE	SCREW
			-Per F1 Q.tà 1-	-Q.ty 1 for F1-
15	147985	2	DADO	NUT
			-Per F1 Q.tà 1-	-Q.ty 1 for F1-

Rif	Dis. N° Part. N°	Q. ty	Denominazione	Description
16	176522	4	ROSETTA IN PLASTICA	PLASTIC WASHER
			-Per F1 Q.tà 2-	-Q.ty 2 for F1-
17	16102314	2	DADO	NUT
			-Per F1 Q.tà 1-	-Q.ty 1 for F1-
18	101305	1	MOLLA RICHIAMO PEDALE	RETUTN SPRING FOR PEDAL
			-No per F1-	-Not for F1-
19	10902424	2	VITE	SCREW
			-No per F1-	-Not for F1-
20	14488624	2	ROSETTA	WASHER
			-No per F1-	-Not for F1-
21	127494	2	ROSETTA	WASHER
			-No per F1-	-Not for F1-
22	176472	1	SUPPORTO INTERRUTTORE	SWITCH SUPPORT
23	133555	1	INTERRUTTORE A PULSANTE	PUSH-BUTTON SWITCH
24	16043224	1	VITE	SCREW
25	106852	1	ROSETTA	WASHER
26	144011	1	PUNTALINO REGISTRO PEDALE	PEDAL ADJUSTEMENT PIN
			-No per F1-	-Not for F1-
27	16102314	1	DADO	NUT
			-No per F1-	-Not for F1-
28	176910	1	PEDALE FRENO COMPLETO	COMPLETE BRAKE PEDAL
			-Vale per F1-	-Valid for F1-
29	103163	2	BOCCOLA AUTOLUBRIFICANTE	SELF-LUBRICATING BUSHING
			-Vale per F1-	-Valid for F1-
30	176475	1	SNODO SFERICO	BALL JOINT
			-Vale per F1-	-Valid for F1-
31	176918	1	DISTANZIALE	SPACER
			-Vale per F1-	-Valid for F1-



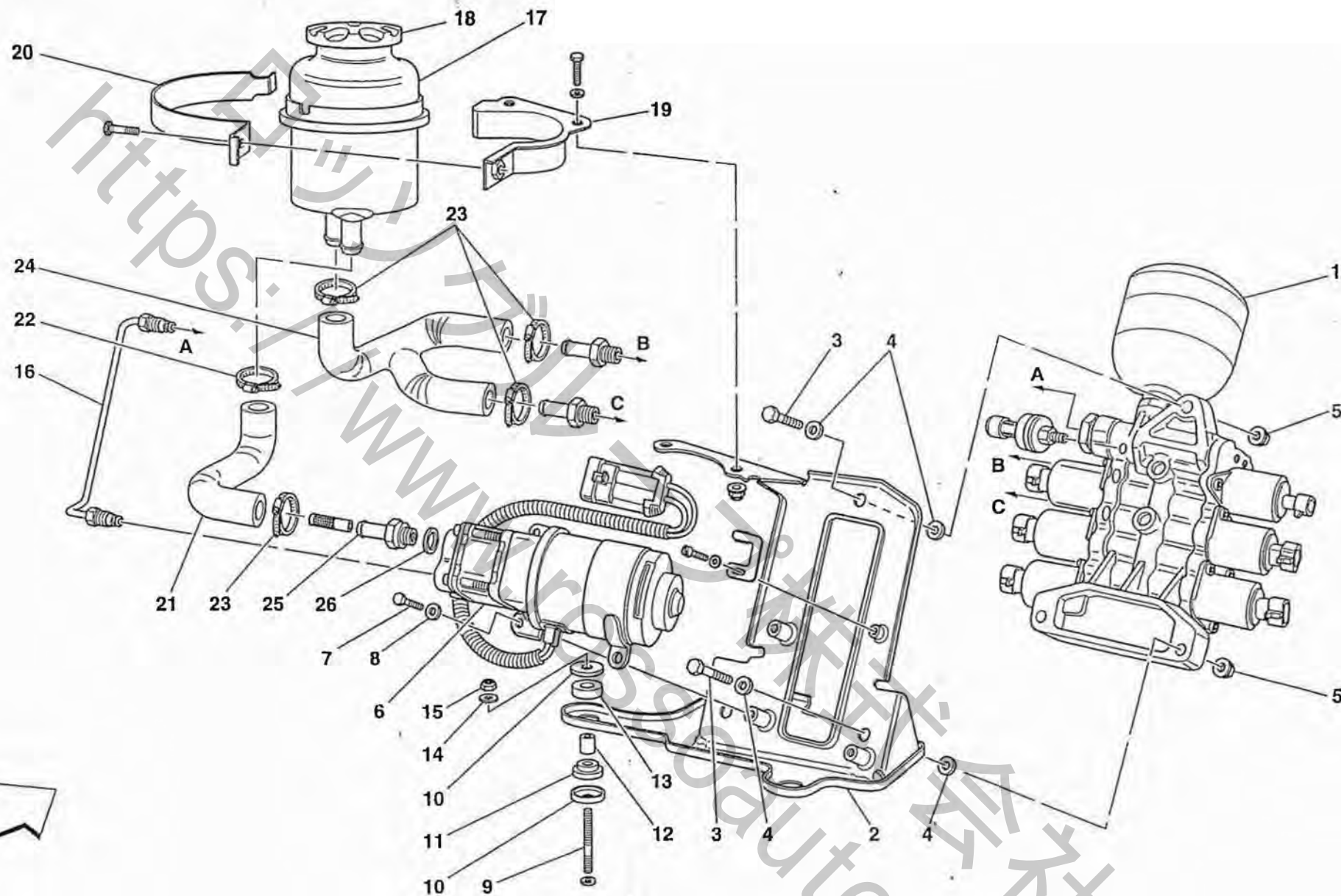
360modena

COMANDO IDRAULICO FRIZIONE F1 -Vale per F1-
 F1 CLUTCH HYDRAULIC CONTROL -Valid for F1-

TAV. 26

DATA: APRILE '99

Rif	Dis. N° Part. N°	Q. ty	Denominazione	Description	Rif	Dis. N° Part. N°	Q. ty	Denominazione	Description
-	181151	1	KIT COMPONENTI SISTEMA CAMBIO TIPO F1	F1 GEARBOX SYSTEM COMPONENTS KIT	24	171630	1	BOCCHETTONE	UNION
1	181160	1	ATTUATORE IDRAULICO COMPLETO	COMPLETE HYDRAULIC ACTUATOR	25	152954	1	VITE DI SPURGO	BLEEDER SCREW
2	11501024	4	PRIGIONIERO	STUD	26	152955	1	CAPPUCCIO PROTEZIONE	PROTECTION BOOT
3	11500724	2	PRIGIONIERO	STUD	27	174257	1	STAFFA SUPERIORE SUPPORTO ATTUATORE	UPPER ACTUATOR SUPPORT BRACKET
4	103038	2	GRANO CENTRAGGIO	CENTERING DOWEL	28	13516424	2	PRIGIONIERO	STUD
5	132877	6	DADO	NUT	29	174260	1	STAFFA INFERIORE SUPPORTO ATTUATORE	LOWER ACTUATOR SUPPORT BRACKET
6	12601279	6	ROSETTA	WASHER	30	16100814	2	DADO	NUT
7	179340	1	TUBO (EV1)	PIPE (EV1)	31	127496	2	ROSETTA	WASHER
8	179342	1	TUBO (EV2)	PIPE (EV2)	32	16043124	2	VITE	SCREW
9	179343	1	TUBO (EV3)	PIPE (EV3)	33	127496	2	ROSETTA	WASHER
10	179344	1	TUBO (EV4)	PIPE (EV4)	34	10519624	2	ROSETTA	WASHER
11	179345	1	TUBO (EV5)	PIPE (EV5)	35	180807	1	STAFFA SUPPORTO TUBI	PIPES SUPPORTING BRACKET
12	179348	1	TUBO DA POMPA A BLOCCETTO	PIPE FROM PUMP TO BLOCK	36	178724	1	STAFFA SUPPORTO PARATIA	SHIELD SUPPORTING BRACKET
13	171454	6	BOCCHETTONE	UNION	37	177384	1	PARATIA RIPARO ATTUATORE	SHIELD FOR ACTUATOR PROTECTION
14	10261060	12	GUARNIZIONE	GASKET	38	160472	4	DADO	NUT
15	179346	1	GUAINA DI PROTEZIONE	PROTECTION SHEATH	39	12637824	4	ROSETTA	WASHER
16	171454	5	BOCCHETTONE	UNION	40	176134	1	STAFFA SOSTEGNO TUBI	PIPES SUPPORTING BRACKET
17	10261060	10	GUARNIZIONE	GASKET	41	176142	1	STAFFA SUPPORTO BLOCCETTO	BLOCK SUPPORT BRACKET
18	175667	1	BLOCCETTO	BLOCK	42	124034	1	STAFFETTA CON GUAINA	BRACKET WITH SHEATH
19	15896214	2	DADO	NUT	43	13540724	1	PRIGIONIERO	STUD
20	12601279	2	ROSETTA	WASHER	44	182156	1	SENSORE SELEZIONE	SELECTION SENSOR
21	121755	1	ROSETTA	WASHER	45	182156	1	SENSORE INNESTO	COUPLING SENSOR
22	172965	1	INNESTO RAPIDO MASCHIO	QUICK MALE COUPLING					
23	10261060	2	GUARNIZIONE	GASKET					

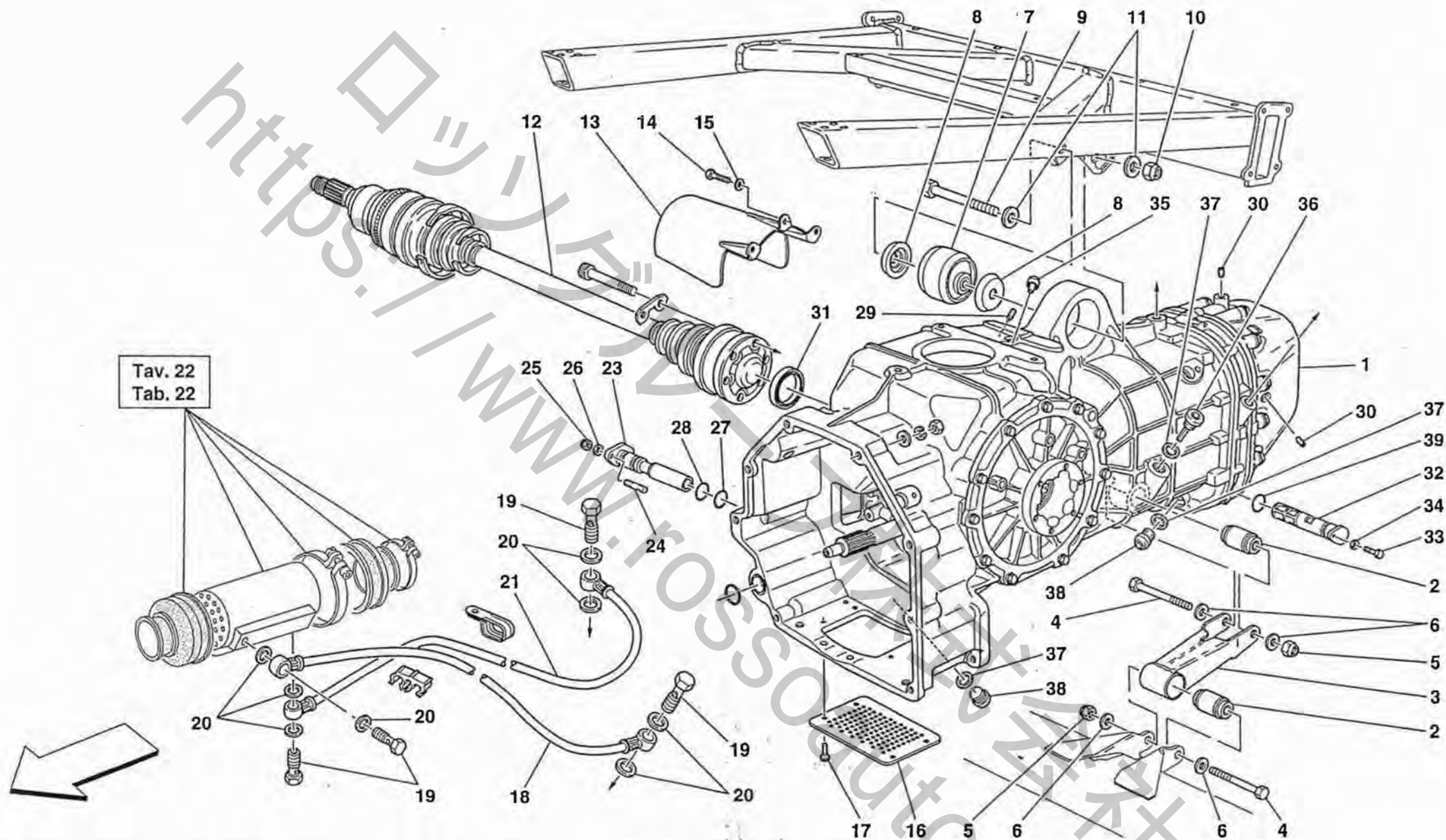


360modena

POWER UNIT E SERBATOIO -Vale per F1-
POWER UNIT AND TANK -Valid for F1-

TAV. 27
DATA: APRILE '99

<i>Rif</i>	<i>Dis. N° Part. N°</i>	<i>Q.ty</i>	<i>Denominazione</i>	<i>Description</i>	<i>Rif</i>	<i>Dis. N° Part. N°</i>	<i>Q.ty</i>	<i>Denominazione</i>	<i>Description</i>
-	181161	1	KIT COMPONENTI SISTEMA CAMBIO TIPO F1	F1 GEARBOX SYSTEM COMPONENTS KIT	14	12620474	3	ROSETTA	WASHER
1	179533	1	POWER UNIT	POWER UNIT	15	14058411	3	DADO	NUT
2	179296	1	STAFFA SOSTEGNO POWER UNIT	POWER UNIT SUPPORTING BRACKET	16	179693	1	TUBO DA ELETTROPOMPA A POWER UNIT	PIPE FROM ELECTRICAL PUMP TO POWER UNIT
3	16043934	3	VITE	SCREW	17	167002	1	SERBATOIO OLIO	OIL TANK
4	14496524	6	ROSETTA	WASHER	18	180280	1	TAPPO	PLUG
5	175283	3	DADO	NUT	19	179593	1	STAFFA SUPPORTO SERBATOIO	BRACKET FOR TANK SUPPORT
6	178757	1	ELETTROPOMPA	ELECTRIC PUMP	20	171746	1	FASCETTA SUPPORTO	SUPPORT CLAMP
7	10902324	3	VITE	SCREW	21	179338	1	TUBO DA SERBATOIO A POMPA	PIPE FROM TANK TO PUMP
8	14496424	3	ROSETTA	WASHER	22	13000390	1	COLLARE A VITE	SCREW COLLAR
9	11500824	2	PRIGIONIERO	STUD	23	161490	4	COLLARE A VITE	SCREW COLLAR
10	179636	6	SCODELLINO	CUP	24	179339	1	TUBO DA SERBATOIO A POWER UNIT	PIPE FROM TANK TO POWER UNIT
11	179639	3	TAMPONE INFERIORE	LOWER PAD	25	179694	1	RACCORDO	UNION
12	179637	3	DISTANZIALE	SPACER	26	10280050	1	GUARNIZIONE	GASKET
13	179638	3	TAMPONE SUPERIORE	UPPER PAD					



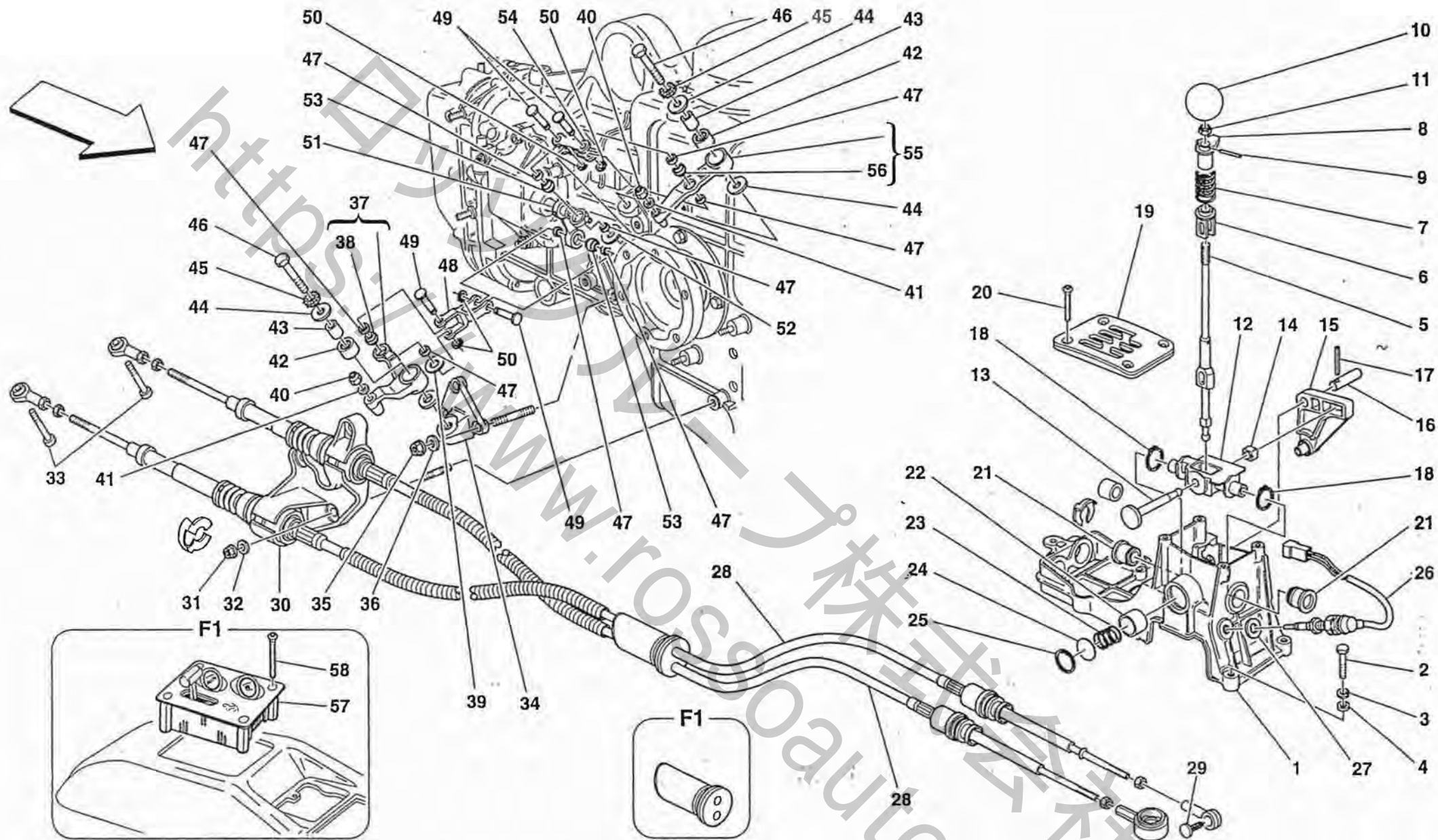
360modena

CAMBIO - SEMIASSI
GEARBOX - AXLE SHAFTS

TAV. 28

DATA: APRILE '99

<i>Rif</i>	<i>Dis. N° Part. N°</i>	<i>Q.ty</i>	<i>Denominazione</i>	<i>Description</i>	<i>Rif</i>	<i>Dis. N° Part. N°</i>	<i>Q.ty</i>	<i>Denominazione</i>	<i>Description</i>
1	171888	1	CAMBIO COMPLETO -No per F1-	COMPLETE TRANSMISSION -Not for F1-	19	153419	4	RACCORDO	UNION
-	174024	1	CAMBIO COMPLETO -Vale per F1-	COMPLETE TRANSMISSION -Valid for F1-	20	145192	8	GUARNIZIONE	GASKET
2	171457	1	TAMPONE	PAD	21	173687	1	TUBO RITORNO OLIO	OIL RETURN TUBE
3	174458	1	BIELLETTA	SMALL LINK	22	123236	1	GUARNIZIONE O.R.	O.R. GASKET
4	15541234	2	VITE	SCREW	23	177130	1	PESCANTE OLIO	OIL SUCTION FAN
5	102825	2	DADO	NUT	24	11500224	2	PRIGIONIERO	STUD
6	14496724	4	ROSETTA	WASHER	25	102948	2	DADO	NUT
7	179558	1	BOCCOLA ELASTICA	RESILIENT BUSHING	26	12604274	2	ROSETTA	WASHER
8	179559	2	RONDELLA DI CONTENIMENTO	RETAINING WASHER	27	177549	1	GUARNIZIONE O.R.	O.R. GASKET
9	11117134	1	VITE	SCREW	28	177550	1	GUARNIZIONE O.R.	O.R. GASKET
10	106004	1	DADO	NUT	29	14326050	1	TAPPO FILETTATO	THREADED PLUG
11	14496824	2	ROSETTA	WASHER	30	182106	2	TAPPO FILETTATO	THREADED PLUG
12	174756	2	SEMIASSE COMPLETO	AXLE SHAFT	31	182103	1	ANELLO PARAOLIO DX.	R.H. OIL RING
13	179312	2	PARATIA PROTEZIONE SEMIASSE	SHIELD FOR AXLE SHAFT PROTECTION	-	182105	1	ANELLO PARAOLIO SX.	L.H. OIL RING
14	10979424	6	VITE	SCREW	32	182100	1	FILTRO OLIO CAMBIO	GEAR BOX OIL FILTER
15	12639724	6	ROSETTA	WASHER	33	182101	1	VITE	SCREW
16	171701	1	LAMIERA FORATA DI PROTEZIONE	PROTECTION DRILLET PLATE	34	182102	1	ROSETTA	WASHER
17	111189	4	VITE	SCREW	35	182118	1	SFIATO OLIO	OIL VENT
18	173686	1	TUBO MANDATA OLIO	OIL DELIVERY TUBE	36	182117	1	ASTA LIVELLO OLIO	OIL LEVEL ROD
					37	10263460	3	GUARNIZIONE	GASKET
					38	182116	2	TAPPO	PLUG
					39	182119	1	GUARNIZIONE O.R.	O.R. GASKET



660modena

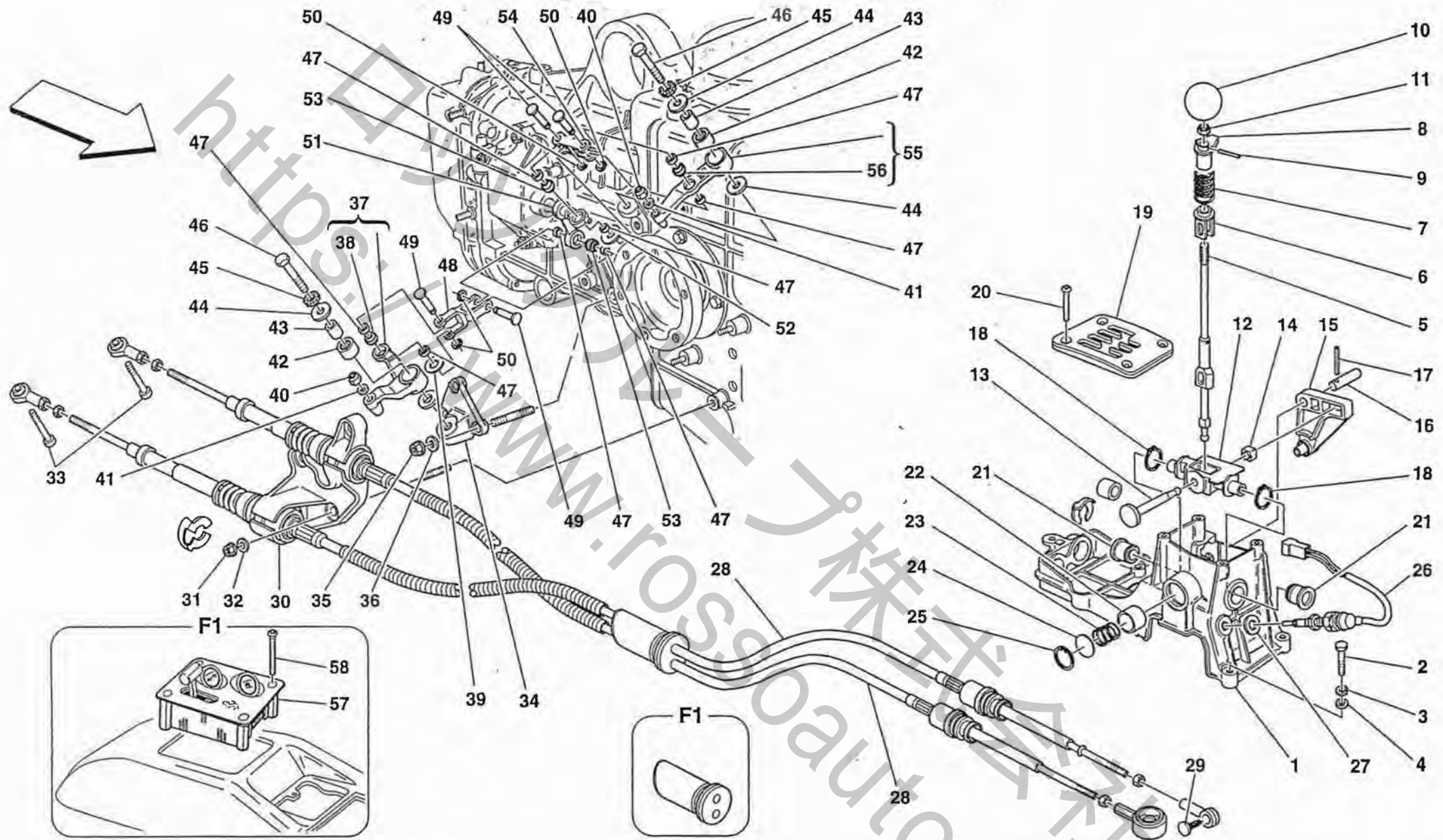
COMANDI ESTERNI CAMBIO
OUTSIDE GEARBOX CONTROLS

TAV. 29

DATA: APRILE '99

Rif	Dis. N° Part. N°	Q. ty	Denominazione	Description	Rif	Dis. N° Part. N°	Q. ty	Denominazione	Description
1	176418	1	SCATOLA COMANDO CAMBIO	GEARBOX CONTROL	22	177029	1	PUNTALINO LATERALE	PIN
			-No per F1-	-Not for F1-				-No per F1-	-Not for F1-
2	16044024	4	VITE	SCREW	23	177027	1	MOLLA LATERALE	SIDE SPRING
			-No per F1-	-Not for F1-				-No per F1-	-Not for F1-
3	12601374	4	ROSETTA	WASHER	24	177028	1	DISCHETTO RITEGNO MOLLA	SPRING RETAINING DISC
			-No per F1-	-Not for F1-				-No per F1-	-Not for F1-
4	14496524	4	ROSETTA	WASHER	25	11058976	1	ANELLO ELASTICO	FLEXIBLE RING
			-No per F1-	-Not for F1-				-No per F1-	-Not for F1-
5	176423	1	LEVA COMANDO CAMBIO	GEARBOX CONTROL LEVER	26	115980	1	INTERRUTTORE A PULSANTE	PUSH-BUTTON SWITCH
			-No per F1-	-Not for F1-				-No per F1-	-Not for F1-
6	174967	1	BUSSOLA	BUSHING	27	12601574	1	ROSETTA	WASHER
			-No per F1-	-Not for F1-				-No per F1-	-Not for F1-
7	159137	1	MOLLA	SPRING	28	178220	1	CAVI COMANDI CAMBIO COMPLETI	COMPLETE GEARBOX CONTROL CABLES
			-No per F1-	-Not for F1-				-No per F1-	-Not for F1-
8	176424	1	BOCCOLA	BUSHING	29	14567187	1	BOTTONE	BUTTON
			-No per F1-	-Not for F1-				-No per F1-	-Not for F1-
9	13895870	1	SPINA	PIN	30	177812	1	STAFFA FISSAGGIO CAVI	BRACKET FOR CABLE FIXING
			-No per F1-	-Not for F1-				-No per F1-	-Not for F1-
10	160480	1	POMELLO	KNOB	31	132877	3	DADO	NUT
			-No per F1-	-Not for F1-				-No per F1-	-Not for F1-
11	108010	1	CONTRODADO	COUNTER NUT	32	14496424	3	ROSETTA	WASHER
			-No per F1-	-Not for F1-				-No per F1-	-Not for F1-
12	176626	1	FULCRO	FULCRUM	33	14305624	2	VITE	SCREW
			-No per F1-	-Not for F1-				-No per F1-	-Not for F1-
13	176425	1	PERNO	PIN	34	177105	1	SUPPORTO PER LEVERAGGIO	SUPPORT FOR LEVERAGE
			-No per F1-	-Not for F1-				-No per F1-	-Not for F1-
14	172934	1	TASSELLO	SMALL BLOCK	35	150978	3	DADO	NUT
			-No per F1-	-Not for F1-				-No per F1-	-Not for F1-
15	176642	1	LEVA	LEVER	36	12638524	3	ROSETTA	WASHER
			-No per F1-	-Not for F1-				-No per F1-	-Not for F1-
16	176419	1	PERNO	PIN	37	178840	1	LEVA	LEVER
			-No per F1-	-Not for F1-				-No per F1-	-Not for F1-
17	14160570	1	SPINA	PIN	38	109407	1	SNODO SFERICO	BALL JOINT
			-No per F1-	-Not for F1-				-No per F1-	-Not for F1-
18	172918	2	ANELLO DI SICUREZZA	SAFETY RING	39	178423	1	SPESSORE	THICKNESS
			-No per F1-	-Not for F1-				-No per F1-	-Not for F1-
19	177706	1	SELETTORE MARCE	GEAR SELECTOR	40	14048115	2	DADO	NUT
			-No per F1-	-Not for F1-				-No per F1-	-Not for F1-
20	159357	4	VITE	SCREW	41	14499324	2	ROSETTA	WASHER
			-No per F1-	-Not for F1-				-No per F1-	-Not for F1-
21	176904	2	TAPPO	PLUG					
			-No per F1-	-Not for F1-					

Tavola 29 - COMANDI ESTERNI CAMBIO *OUTSIDE GEARBOX CONTROLS*

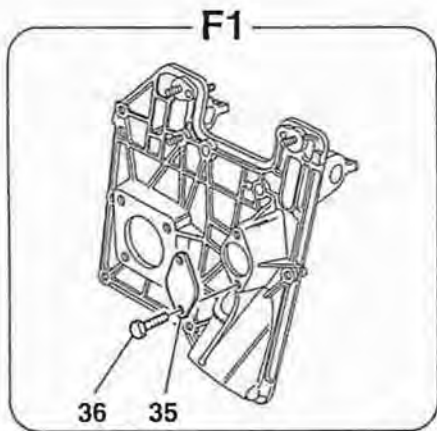
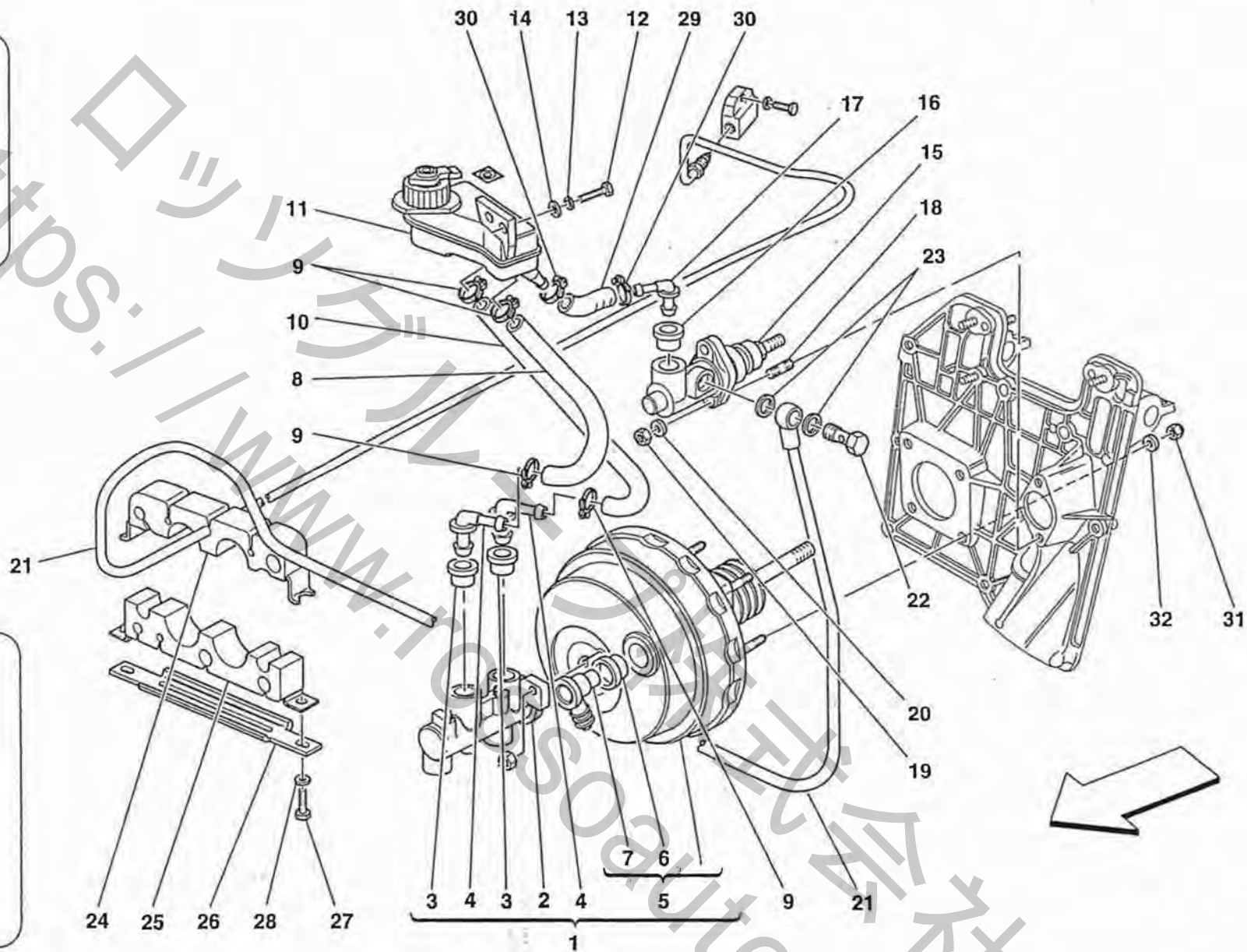
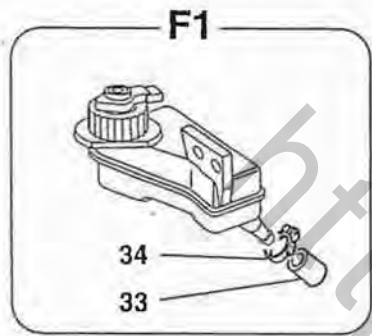


360modena

COMANDI ESTERNI CAMBIO
OUTSIDE GEARBOX CONTROLS

TAV. 29
DATA: APRILE '99

Rif	Dis. Nº Part. Nº	Q. ty	Denominazione	Description	Rif	Dis. Nº Part. Nº	Q. ty	Denominazione	Description
42	171677	2	CUSCINETTO A RULLINI -No per F1-	ROLLER BEARING -Not for F1-	51	176951	1	ATTACCO -No per F1-	CONNECTION -Not for F1-
43	174984	2	BOCCOLA -No per F1-	BUSHING -Not for F1-	52	178423	1	SPESSORE -No per F1-	THICKNESS -Not for F1-
44	171671	4	RONDELLA -No per F1-	WASHER -Not for F1-	53	109407	2	SNODO SFERICO -No per F1-	BALL JOINT -Not for F1-
45	10615674	2	ROSETTA -No per F1-	WASHER -Not for F1-	54	174912	1	FORCELLA -No per F1-	FORK -Not for F1-
46	16044024	2	VITE -No per F1-	SCREW -Not for F1-	55	178932	1	LEVA -No per F1-	LEVER -Not for F1-
47	171673	8	DISTANZIALE -No per F1-	SPACER -Not for F1-	56	109407	1	SNODO SFERICO -No per F1-	BALL JOINT -Not for F1-
48	174911	1	FORCELLA -No per F1-	FORK -Not for F1-	57	181067	1	PLANCETTA COMANDO CAMBIO F1 -Vale per F1-	F1 GEARBOX CONTROL DASHBOARD -Valid for F1-
49	174974	4	PERNO -No per F1-	PIN -Not for F1-	58	65404500	4	VITE -Vale per F1-	SCREW -Valid for F1-
50	11065676	4	ANELLO SEEGER -No per F1-	SEEGER RING -Not for F1-					



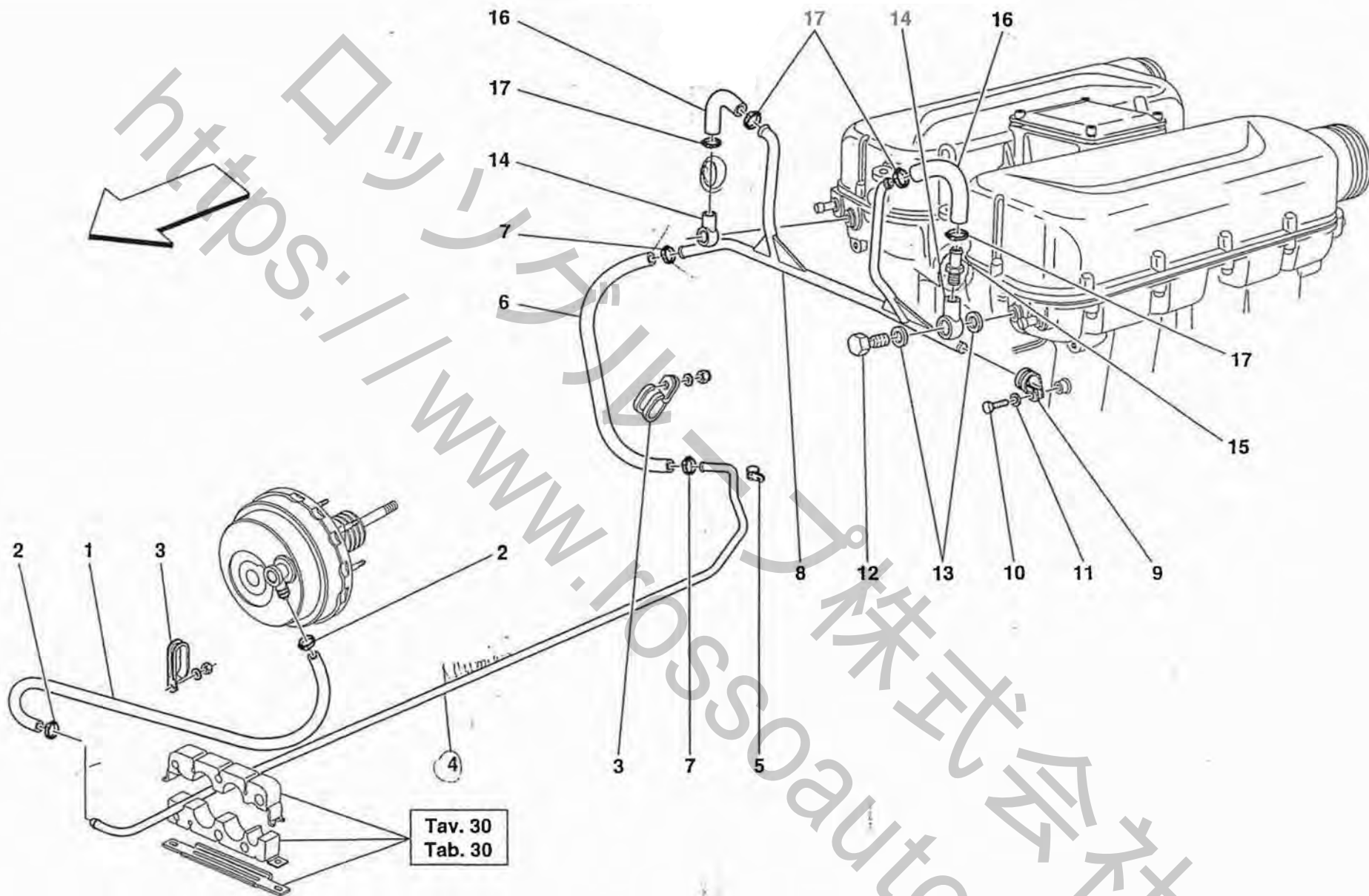
360modena

COMANDI IDRAULICI FRENI E FRIZIONE
BRAKES AND CLUTCH HYDRAULIC CONTROLS

TAV. 30

DATA: APRILE '99

Rif	Dis. N° Part. N°	Q.ty	Denominazione	Description	Rif	Dis. N° Part. N°	Q.ty	Denominazione	Description
1	171872	1	SERVOFRENO COMPLETO	COMPLETE BRAKE BOOSTER	21	164167	1	TUBO DA POMPA A RACCORDO POSTERIORE	PIPE FROM PUMP TO REAR UNION
2	171782	1	POMPA FRENI	BRAKE PUMP				-No per F1-	-Not for F1-
3	171784	2	CONNESSIONE POMPA FRENI	CONNECTION FOR BRAKE PUMP	22	180042	1	BOCCHETTONE	UNION
4	173871	2	RACCORDO	UNION				-No per F1-	-Not for F1-
5	177090	1	BOOSTER	BOOSTER	23	10298460	2	GUARNIZIONE	GASKET
6	151475	1	ANELLO PASSAFILO	CABLE GROMMET				-No per F1-	-Not for F1-
7	144552	1	RACCORDO	UNION	24	178586	3	SUPPORTO SUPERIORE	UPPER SUPPORT
8	168950	1	TUBO DA RACCORDO ANTERIORE A SERBATOIO	PIPE FROM FRONT UNION TO TANK	25	178587	3	SUPPORTO INFERIORE	LOWER SUPPORT
9	13000190	4	COLLARE A VITE	SCREW COLLAR	26	178585	3	PIASTRINO	SMALL PLATE
10	105857	1	TUBO DA RACCORDO POSTERIORE A SERBATOIO	PIPE FROM REAR UNION TO TANK	27	10902424	6	VITE	SCREW
11	173415	1	SERBATOIO OLIO FRENI COMPLETO	COMPLETE BRAKE OIL TANK	28	14499324	6	ROSETTA	WASHER
12	10902524	2	VITE	SCREW	29	137005	1	TUBO GOMMA	RUBBER HOSE
13	12601274	2	ROSETTA	WASHER				-No per F1-	-Not for F1-
14	14496424	2	ROSETTA	WASHER	30	13000190	2	COLLARE A VITE	SCREW COLLAR
15	175187	1	POMPA FRIZIONE	CLUTCH PUMP				-No per F1-	-Not for F1-
			-No per F1-	-Not for F1-	31	104030	4	DADO	NUT
16	175189	1	ANELLO TENUTA	SEAL RING	32	12601374	4	ROSETTA	WASHER
			-No per F1-	-Not for F1-	33	136379	1	TAPPO	PLUG
17	175188	1	RACCORDO	UNION				-Vale per F1-	-Valid for F1-
			-No per F1-	-Not for F1-	34	13000190	1	COLLARE A VITE	SCREW COLLAR
18	13517024	2	PRIGIONIERO	STUD				-Vale per F1-	-Valid for F1-
			-No per F1-	-Not for F1-	35	174177	1	FLANGIA	FLANGE
19	104030	2	DADO	NUT				-Vale per F1-	-Valid for F1-
			-No per F1-	-Not for F1-	36	16043021	2	VITE	SCREW
20	12601374	2	ROSETTA	WASHER				-Vale per F1-	-Valid for F1-
			-No per F1-	-Not for F1-					



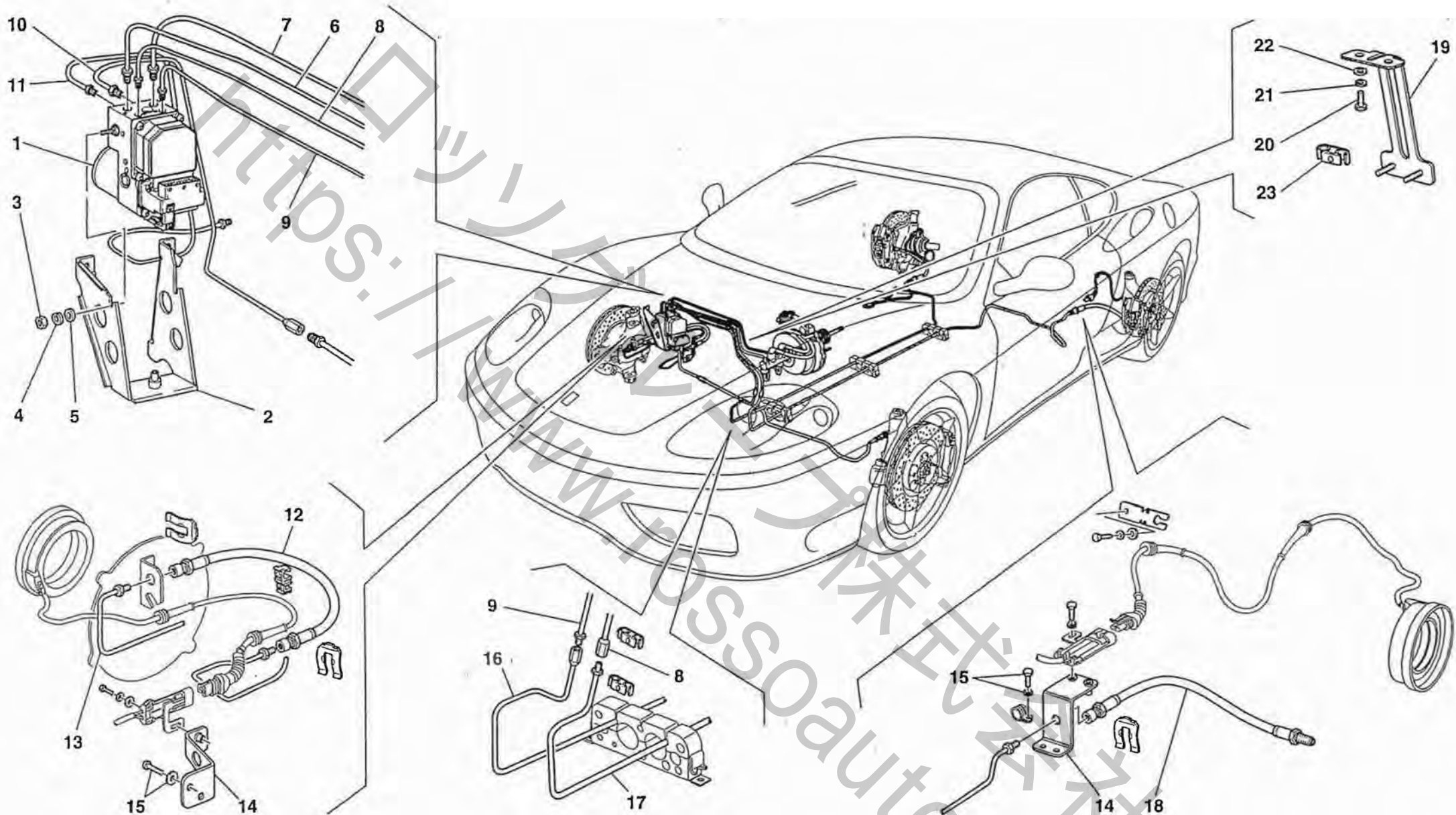
360modena

IMPIANTO SERVOFRENO
BRAKE BOOSTER SYSTEM

TAV. 31

DATA: APRILE '99

<i>Rif</i>	<i>Dis.N° Part.N°</i>	<i>Q.ty</i>	<i>Denominazione</i>	<i>Description</i>	<i>Rif</i>	<i>Dis.N° Part.N°</i>	<i>Q.ty</i>	<i>Denominazione</i>	<i>Description</i>
1	176100	1	TUBO GOMMA A SERVOFRENO	RUBBER HOSE TO BRAKE BOOSTER	9	10441390	2	STAFFETTA CON GUAINA	BRACKET WITH SHEATH
2	13000390	2	COLLARE A VITE	SCREW COLLAR	10	10902024	2	VITE	SCREW
3	61712500	2	STAFFETTA	BRACKET	11	12601279	2	ROSETTA	WASHER
4	179322	1	TUBO SOTTOPIANALE PER SERVOFRENO	BRAKE BOOSTER UNDERFLOOR TUBE	12	152417	2	BOCCHETTONE	UNION
5	10450190	1	STAFFETTA CON GUAINA	BRACKET WITH SHEATH	13	10259960	4	GUARNIZIONE	GASKET
6	168386	1	TUBO GOMMA	RUBBER HOSE	14	179419	2	RACCORDO ORIENTABILE	SWINGING UNION
7	13000390	2	COLLARE A VITE	SCREW COLLAR	15	147978	2	VALVOLA DI NON RITORNO	NONRETURN VALVE
8	179414	1	TUBO PER SERVOFRENO DA COLLETTORI	PIPE FOR BRAKE BOOSTER FROM MANIFOLDS	16	179394	2	TUBO GOMMA	RUBBER HOSE
					17	178052	4	FASCETTA	CLAMP

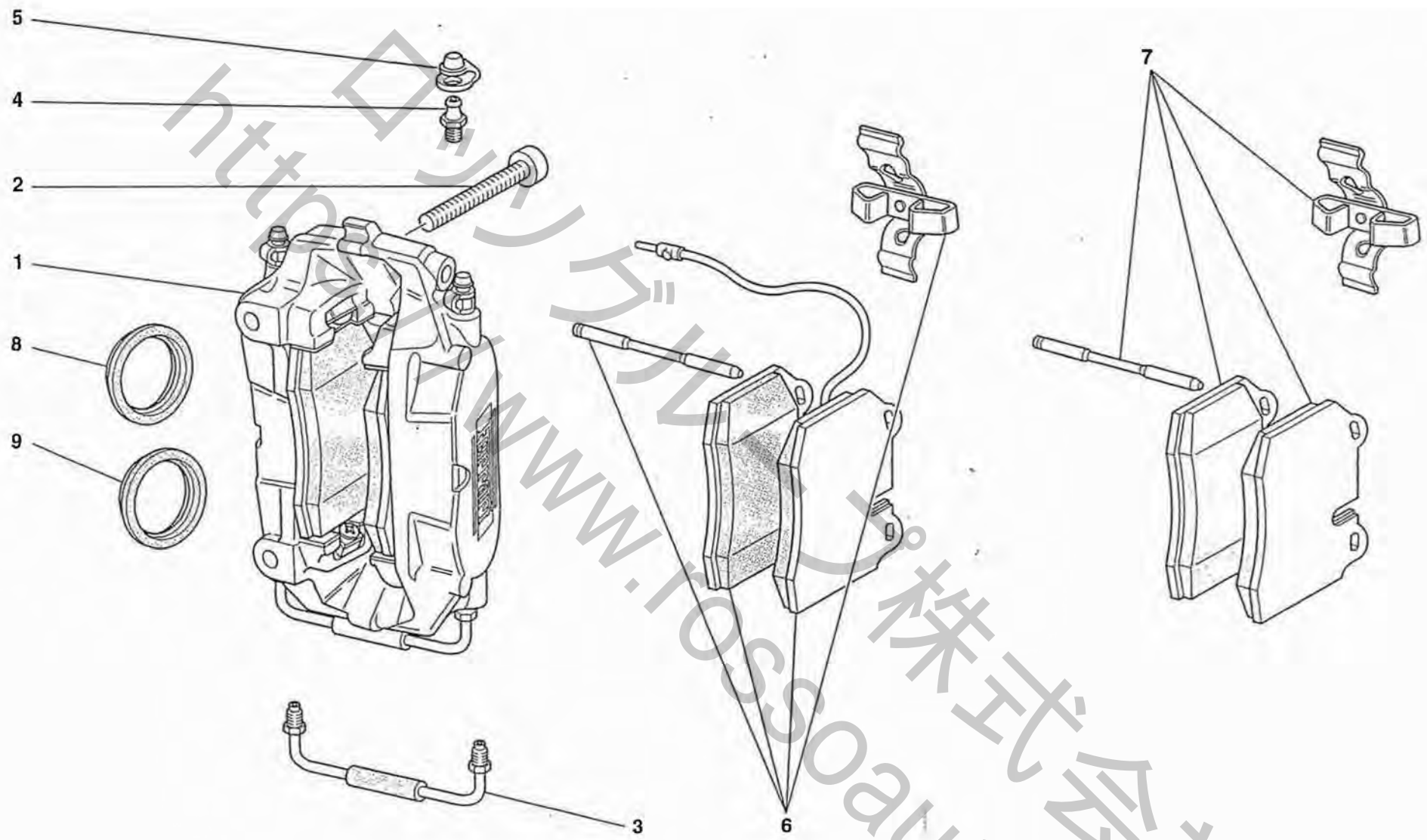


360modena

IMPIANTO FRENANTE
BRAKE SYSTEM

TAV. 32
DATA: APRILE '99

<i>Rif</i>	<i>Dis. N° Part. N°</i>	<i>Q.ty</i>	<i>Denominazione</i>	<i>Description</i>	<i>Rif</i>	<i>Dis. N° Part. N°</i>	<i>Q.ty</i>	<i>Denominazione</i>	<i>Description</i>
1	168828	1	CENTRALINA IDRAULICA/ ELETTRONICA ABS/ASR	ABS/ASR HYDRAULIC/ELECTRONIC CONTROL STATION	11	164308	1	TUBO DA CENTRALINA A TUBO FRENO ANTERIORE DX.	PIPE FROM CONTROL STATION TO R.H. FRONT BRAKE PIPE
2	174700	1	STAFFA SUPPORTO CENTRALINA	CONTROL STATION SUPPORTING BRACKET	12	116373	2	TUBO FLESSIBILE ANTERIORE	FRONT HOSE
3	16100814	2	DADO	NUT	13	173806	1	TUBO AL FRENO ANTERIORE DX.	PIPE TO R.H. FRONT BRAKE
4	127496	2	ROSETTA	WASHER	-	173805	1	TUBO AL FRENO ANTERIORE SX.	PIPE TO L.H. FRONT BRAKE
5	12638524	2	ROSETTA	WASHER	14	178938	4	SUPPORTO	SUPPORT
6	178427	1	TUBO FRENO DA POMPA ANTERIORE A CENTRALINA	BRAKE PIPE FROM FRONT PUMP TO CONTROL STATION	15	11625724	8	VITE CON ROSETTA	SCREW WITH WASHER
7	178426	1	TUBO FRENO DA POMPA POSTERIORE A CENTRALINA	BRAKE PIPE FROM REAR PUMP TO CONTROL STATION	16	180361	1	TUBO A FLESSIBILE POSTERIORE DX.	PIPE TO R.H. REAR HOSE
8	180364	1	TUBO DA CENTRALINA A TUBO INERMEDIO SX.	PIPE FROM CONTROL STATION TO L.H. INTERMEDIATE PIPE	17	180362	1	TUBO A FLESSIBILE POSTERIORE SX.	PIPE TO L.H. REAR HOSE
9	180363	1	TUBO DA CENTRALINA A TUBO INERMEDIO DX.	PIPE FROM CONTROL STATION TO R.H. INTERMEDIATE PIPE	18	118100	2	TUBO FLESSIBILE	HOSE
10	178463	1	TUBO DA CENTRALINA A TUBO FRENO ANTERIORE SX.	PIPE FROM CONTROL STATION TO L.H. FRONT BRAKE PIPE	19	177945	1	STAFFA FISSAGGIO TUBI FRENI	BRAKES PIPES FIXING BRACKET
					20	10902424	2	VITE	SCREW
					21	127494	2	ROSETTA	WASHER
					22	14488624	2	ROSETTA	WASHER
					23	169476	2	MOLLETTA	CLIP



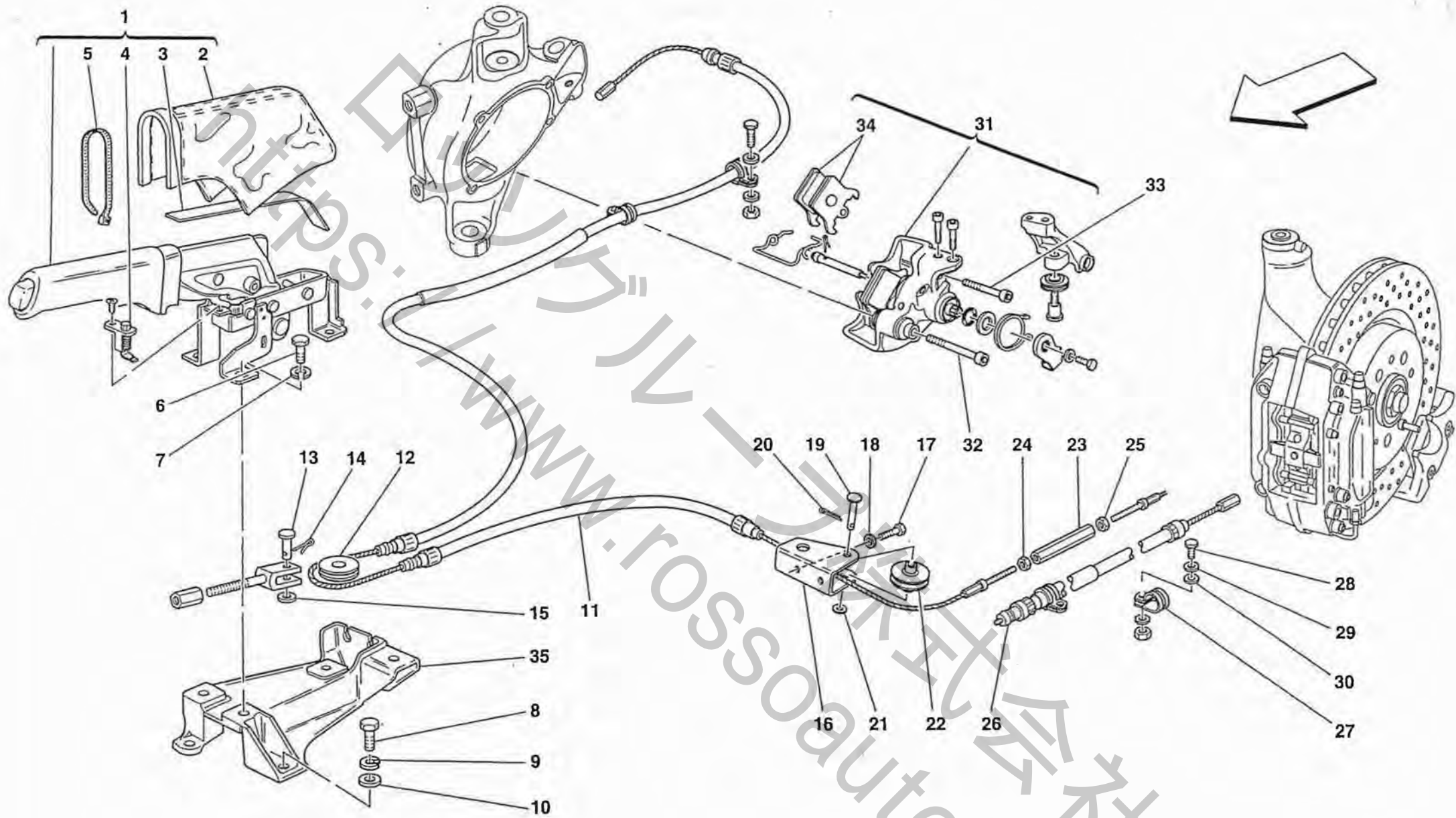
660modena

PINZE FRENI ANTERIORI E POSTERIORI
CALIPERS FOR FRONT AND REAR BRAKES

TAV. 33
DATA: APRILE '99

<i>Rif</i>	<i>Dis. N° Part. N°</i>	<i>Q. ty</i>	<i>Denominazione</i>	<i>Description</i>	<i>Rif</i>	<i>Dis. N° Part. N°</i>	<i>Q. ty</i>	<i>Denominazione</i>	<i>Description</i>
1	164223	1	CALIPER ANTERIORE DX. CON PASTIGLIE	R.H. FRONT CALIPER UNIT WITH PADS	4	152954	4	RACCORDO CON VALVOLA DI SPURGO	UNION WITH EXHAUST VALVE
-	164216	1	CALIPER ANTERIORE SX. CON PASTIGLIE	L.H. FRONT CALIPER UNIT WITH PADS	5	152955	4	CAPPUCCIO PROTEZIONE	PROTECTION BOOT
-	165861	1	CALIPER POSTERIORE DX. CON PASTIGLIE	R.H. REAR CALIPER UNIT WITH PADS	6	7000935	1	SERIE PASTIGLIE ANTERIORI CON MOLLA	KIT OF FRONT PADS WITH SPRING
-	165862	1	CALIPER POSTERIORE SX. CON PASTIGLIE	L.H. REAR CALIPER UNIT WITH PADS	7	7000936	1	SERIE PASTIGLIE POSTERIORI CON MOLLA	KIT OF REAR PADS WITH SPRING
2	175947	8	VITE	SCREW	8	182122	4	CUFFIA PER CILINDRETTO Ø 42	CAP FOR CYLINDER Ø 42
3	182123	2	TUBO COLLEGAMENTO	CONNECTION PIPE	9	182121	4	CUFFIA PER CILINDRETTO Ø 38	CAP FOR CYLINDER Ø 38

Tavola 33 - PINZE FRENI ANTERIORI E POSTERIORI CALIPERS FOR FRONT AND REAR BRAKES



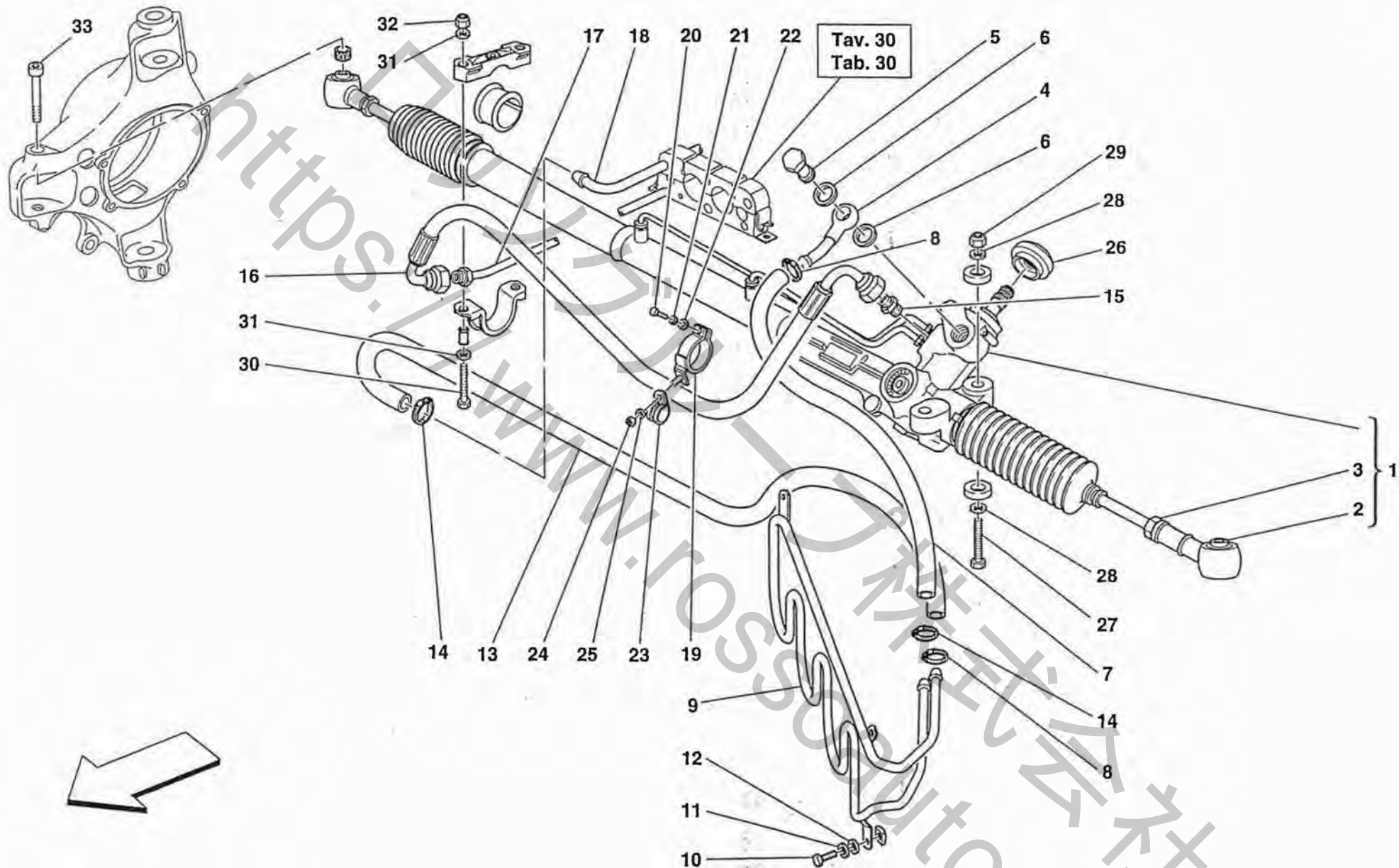
360modena

COMANDO FRENO A MANO
HAND-BRAKE CONTROL

TAV. 34

DATA: APRILE '99

Rif	Dis. N° Part. N°	Q.ty	Denominazione	Description	Rif	Dis. N° Part. N°	Q.ty	Denominazione	Description
1	659959..	1	LEVA FRENO A MANO COMPLETA	COMPLETE HAND BRAKE LEVER	22	176261	1	CARRUCOLA PER CAVO	PULLEY FOR CABLE
2	659338..	1	RIVESTIMENTO IN PELLE	LINING	23	10091014	1	MANICOTTO DI REGOLAZIONE	ADJUSTMENT SLEEVE
3	65939800	1	CARTONE	CARDBOARD	24	10725914	1	DADO	NUT
4	176118	1	MICROINTERRUTTORE	MICRO-SWITCH	25	10727314	1	DADO	NUT
5	145854	3	FASCETTA	CLAMP	26	179292	1	CAVO POSTERIORE SX.	L.H. REAR CABLE
6	16043224	3	VITE	SCREW	27	10441390	5	STAFFETTA CON GUAINA	BRACKET WITH SHEATH
7	127496	3	ROSETTA	WASHER	28	10902224	3	VITE	SCREW
8	16043534	3	VITE	SCREW	29	12605374	3	ROSETTA	WASHER
9	127496	3	ROSETTA	WASHER	30	12644424	3	ROSETTA	WASHER
10	14496524	3	ROSETTA	WASHER	31	175921	1	CALIPER DX. PER FRENO A MANO	R.H. CALIPER FOR HAND BRAKE
11	179293	1	CAVO POSTERIORE DX.	R.H. REAR CABLE	-	175922	1	CALIPER SX. PER FRENO A MANO	L.H. CALIPER FOR HAND BRAKE
12	122091	1	CARRUCOLA PER CAVO	PULLEY FOR CABLE	32	14308424	1	VITE	SCREW
13	10050814	1	PERNO A TESTA PIANA	PIVOT	33	14308924	1	VITE	SCREW
14	10734201	1	COPIGLIA	SPLIT PIN	34	70000937	1	SERIE PASTIGLIE COMANDO FRENO A MANO CON MOLLA	KIT OF HAND BRAKES PADS WITH SPRING
15	14496524	1	ROSETTA	WASHER	35	173401	1	STAFFA FISSAGGIO LEVA	LEVER FOR SHAFT FIXING
16	176245	1	STAFFA FISSAGGIO CAVO	BRACKET FOR CABLE FIXING	<p>PER I CODICI DEI PARTICOLARI RIVESTITI IN PELLE E PER LE SERIE COMPLETE DEI TAPPETI MOQUETTE VEDI TAVOLA APPOSITA.</p> <p>SEE RELEVANT TABLE FOR CODES OF PARTS COVERED IN LEATHER AND FOR THE COM- PLETE SERIES OF MOQUETTE CARPETS.</p>				
17	10902024	2	VITE	SCREW					
18	12605374	2	ROSETTA	WASHER					
19	10041211	1	PERNO A TESTA PIANA	PIVOT					
20	10734201	1	COPIGLIA	SPLIT PIN					
21	14496524	1	ROSETTA	WASHER					



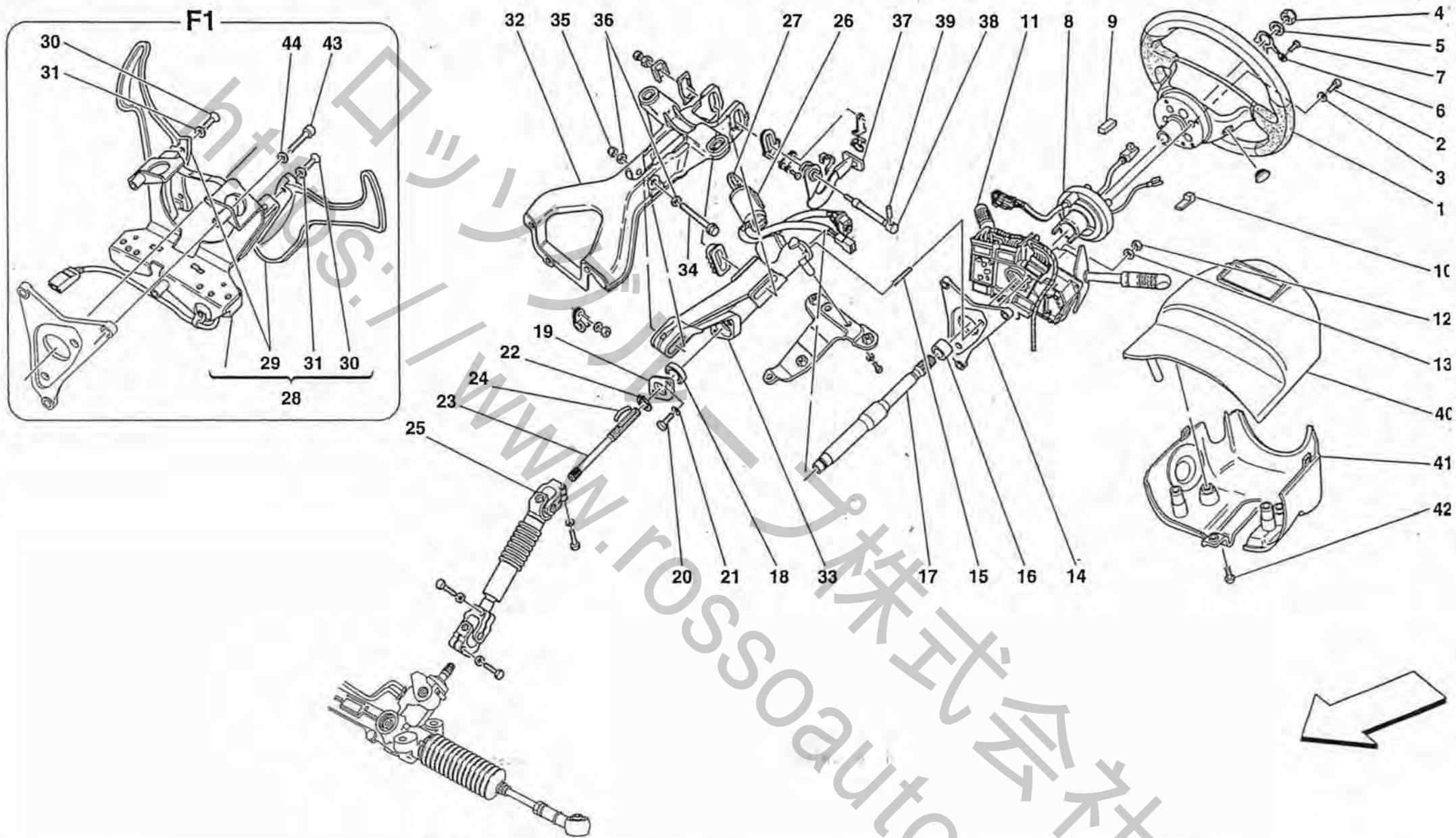
360modena

SCATOLA GUIDA IDRAULICA E SERPENTINA
HYDRAULIC STEERING BOX AND SERPENTINE

TAV. 35

DATA: APRILE '99

<i>Rif</i>	<i>Dis. N° Part. N°</i>	<i>Q.ty</i>	<i>Denominazione</i>	<i>Description</i>	<i>Rif</i>	<i>Dis. N° Part. N°</i>	<i>Q.ty</i>	<i>Denominazione</i>	<i>Description</i>
1	175263	1	SCATOLA GUIDA A CREMAGLIERA SERVOASSISTITA	RACK STEERING BOX WITH POWER STEERING	17	179323	1	TUBO MANDATA SOTTOPIANALE	DELIVERY PIPE UNDER THE FLOOR
2	178930	2	TIRANTE SFERICO	BALL TIE ROD	18	179333	1	TUBO RITORNO SOTTOPIANALE	RETURN PIPE UNDER THE FLOOR
3	10791324	2	DADO	NUT	19	177631	1	STAFFA FISSAGGIO TUBI	PIPES FIXING BRACKET
4	177943	1	RACCORDO ORIENTABILE	SWINGING UNION	20	10902424	1	VITE	SCREW
5	10185111	1	RACCORDO	UNION	21	127494	1	ROSETTA	WASHER
6	10280060	2	GUARNIZIONE	GASKET	22	12639724	1	ROSETTA	WASHER
7	179256	1	TUBO GOMMA	RUBBER HOSE	23	10441690	1	STAFFETTA CON GUAINA	BRACKET WITH SHEATH
8	13000390	2	COLLARE A VITE	SCREW COLLAR	24	102948	1	DADO	NUT
9	179106	1	SERPENTINA DI RAFFREDDAMENTO	REFRIGERATING COIL	25	12639724	1	ROSETTA	WASHER
10	10902124	3	VITE	SCREW	26	171519	1	ANELLO COMPLETO	COMPLETE RING
11	12601274	4	ROSETTA	WASHER	27	16237174	2	VITE	SCREW
12	14496424	4	ROSETTA	WASHER	28	14496624	4	ROSETTA	WASHER
13	179257	1	TUBO GOMMA	RUBBER HOSE	29	102742	2	DADO	NUT
14	13000390	2	COLLARE A VITE	SCREW COLLAR	30	16237074	2	VITE	SCREW
15	177237	1	RACCORDO FILETTATO	THREADED UNION	31	14496624	4	ROSETTA	WASHER
16	164231	1	TUBO MANDATA	DELIVERY TUBE	32	102742	2	DADO	NUT
					33	179556	2	VITE	SCREW



B60modena

COMANDO STERZO
STEERING COLUMN

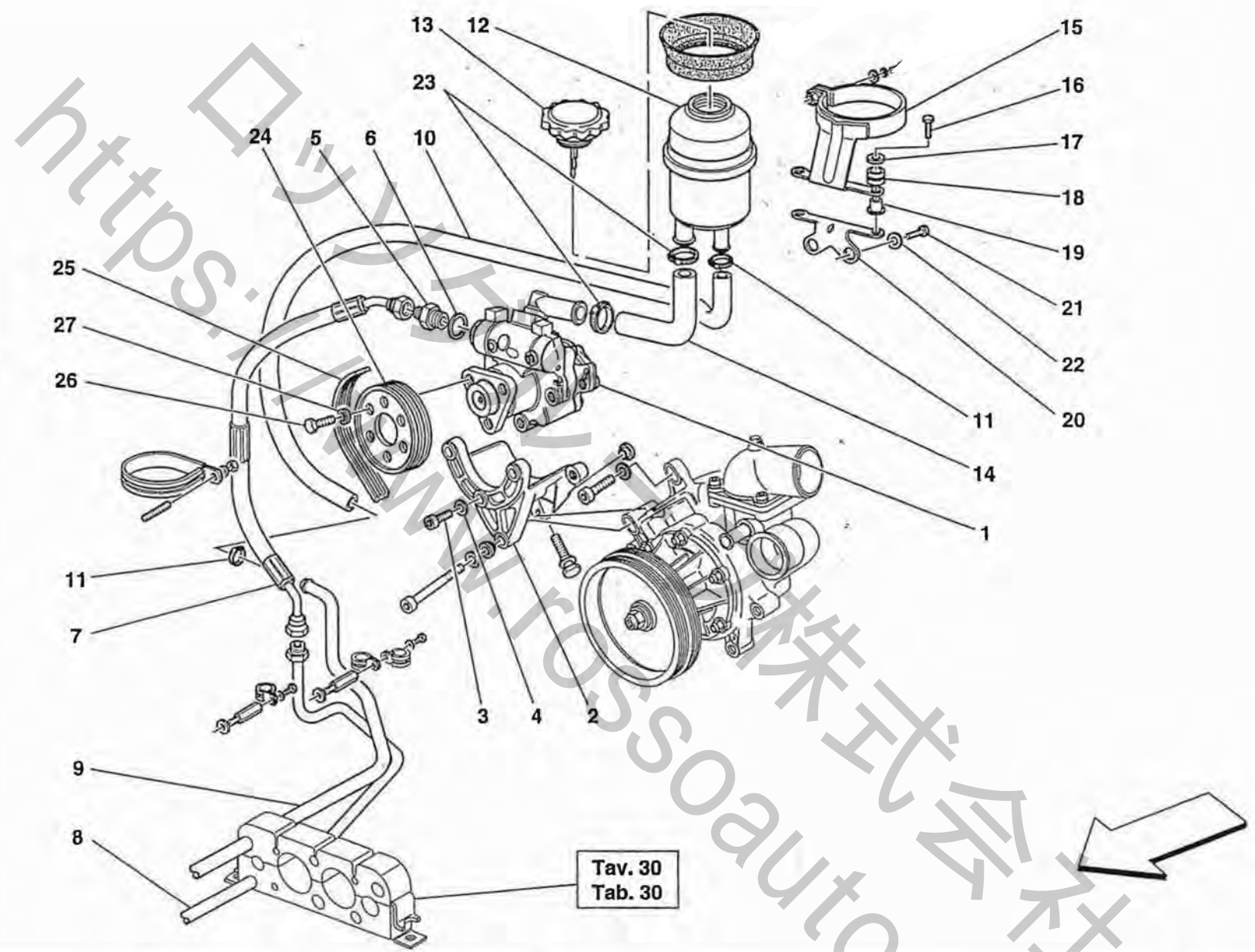
TAV. 36

DATA: APRILE '99

Rif	Dis. N° Part. N°	Q.ty	Denominazione	Description
1	162296	1	VOLANTE GUIDA AIR-BAG COMPL.	COMPLETE AIR-BAG STEERING WHEEL
2	13271914	3	VITE	SCREW
3	10615274	3	ROSETTA	WASHER
4	101648	1	DADO	NUT
5	10730921	1	ROSETTA	WASHER
6	157639	1	MOLLA	SPRING
7	11021111	2	VITE	SCREW
8	169471	1	CONTATTO A SPIRALE	SPIRAL CONTACT
9	163816	1	RESISTORE CONTATTO SPIRALATO	RESISTOR FOR SPIRAL CONTACT
10	135355	1	CONNETTORE	CONNECTOR
11	178993	1	COMPLESSIVO DEVIOSGANCIO -Per proiettori normali-	UNHOOK DEVIATION ASSEMBLY -For normal head light-
-	177585	1	COMPLESSIVO DEVIOSGANCIO -Per proiettori a scarica di gas (GDL)-	UNHOOK DEVIATION ASSEMBLY -For gas head light (GDL)-
12	15896470	2	DADO	NUT
13	12601174	2	ROSETTA	WASHER
14	176360	1	STAFFA	BRACKET
15	11001424	2	PRIGIONIERO	STUD
16	171539	1	CUSCINETTO A RULLINI	ROLLER BEARING
17	171526	1	ALBERO SUPERIORE PIANTONE	COLUMN UPPER SHAFT
18	171540	1	CUSCINETTO A SFERE	BALL BEARING
19	177645	1	PIASTRA	PLATE
20	16132314	2	VITE	SCREW
21	11181874	2	ROSETTA	WASHER
22	11067376	1	ANELLO SEEGER	SEEGER RING
23	171507	1	ALBERO INFERIORE PIANTONE	COLUMN LOWER SHAFT
24	171520	1	MOLLA	SPRING
25	171528	1	TRASMISSIONE CARDANICA STERZO	STEERING CARDANIC TRANSMISSION
26	179567	1	IMPARIGLIO BLOCCHETTI COMPLETO DI ANTIFURTO BLOCCOSTERZO E CHIAVE	LOCKS SET COMPLETED WITH STEERING LOCK AND KEY
27	181941	-	CHIAVE GREZZA	BLANK KEY
28	176335	1	GRUPPO LEVE COMANDO CAMBIO F1 -Vale per F1-	F1 GEARBOX CONTROL LEVERS ASSEMBLY -Valid for F1-

Rif	Dis. N° Part. N°	Q.ty	Denominazione	Description
29	182154	1	COPPIA LEVE -Vale per F1-	COUPLE LEVERS -Valid for F1-
30	13308977	4	VITE -Vale per F1-	SCREW -Valid for F1-
31	12606673	4	ROSETTA -Vale per F1-	WASHER -Valid for F1-
32	171505	1	STAFFA FISSAGGIO SUPPORTO PIANTONE	COLUMN SUPPORT FIXING BRACKET
33	171516	1	SUPPORTO PIANTONE	COLUMN SUPPORT
34	180632	1	VITE	SCREW
35	104030	1	DADO	NUT
36	12625224	2	ROSETTA	WASHER
37	659933..	1	LEVA RIVESTITA	COVERED LEVER
38	171503	1	PERNO PER LEVA	PIN FOR LEVER
39	10336630	1	PERNO	PIN
40	65164000	1	RICOPRIMENTO SUPERIORE -No per F1-	UPPER COVER -Not for F1-
-	65583200	1	RICOPRIMENTO SUPERIORE -Vale per F1-	UPPER COVER -Valid for F1-
41	64014900	1	RICOPRIMENTO INFERIORE -No per F1-	LOWER COVER -Not for F1-
-	65310600	1	RICOPRIMENTO INFERIORE -Vale per F1-	LOWER COVER -Valid for F1-
42	15960507	2	VITE	SCREW
43	13274611	3	VITE -Vale per F1-	SCREW -Valid for F1-
44	12601174	3	ROSETTA -Vale per F1-	WASHER -Valid for F1-

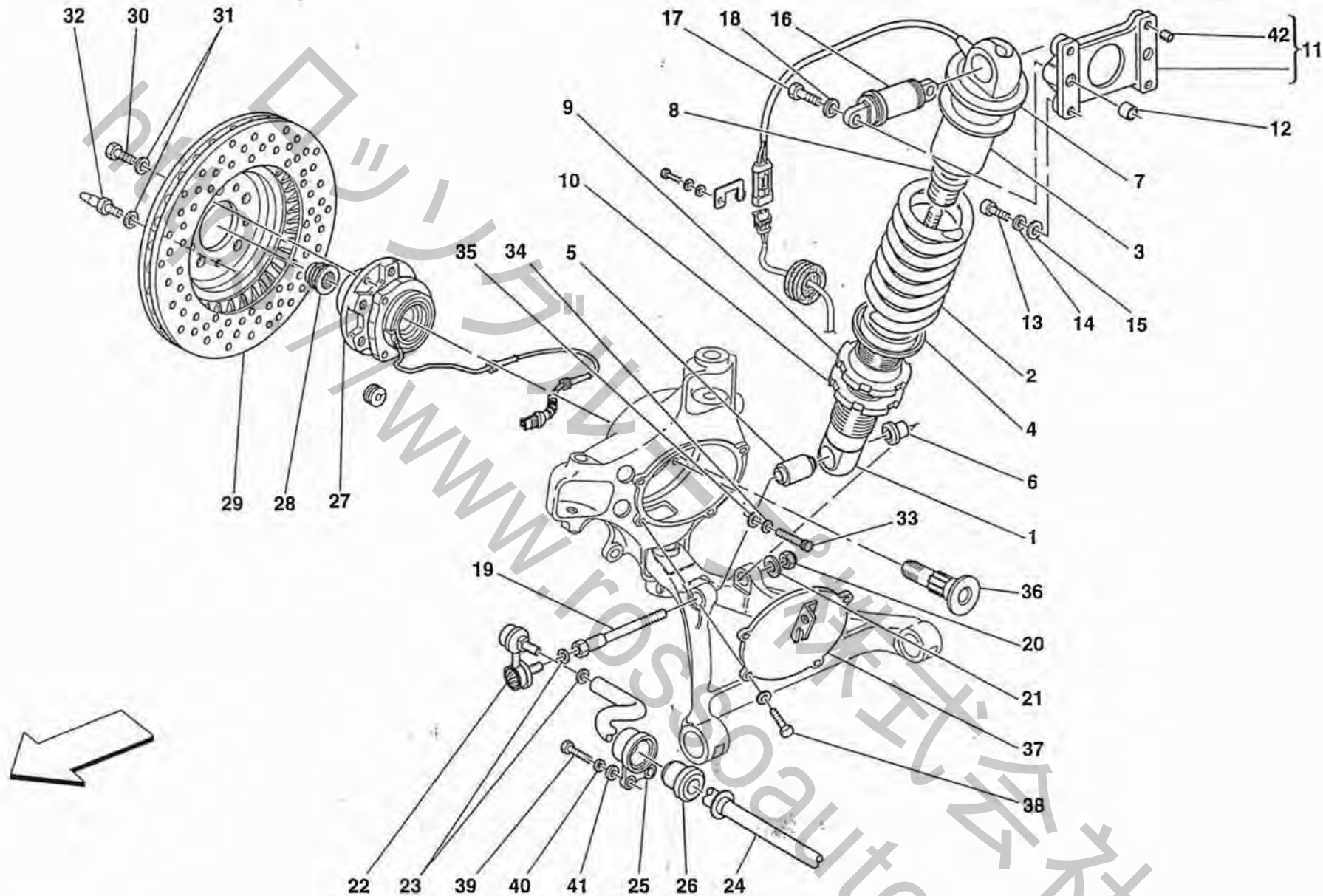
PER I CODICI DEI PARTICOLARI RIVESTITI IN PELLE E PER LE SERIE COMPLETE DEI TAPPETI MOQUETTE VEDI TAVOLA APPOSITA. SEE RELEVANT TABLE FOR CODES OF PARTS COVERED IN LEATHER AND FOR THE COMPLETE SERIES OF MOQUETTE CARPETS.



Tav. 30
Tab. 30

<i>Rif</i>	<i>Dis. N° Part. N°</i>	<i>Q.ty</i>	<i>Denominazione</i>	<i>Description</i>	<i>Rif</i>	<i>Dis. N° Part. N°</i>	<i>Q.ty</i>	<i>Denominazione</i>	<i>Description</i>
1	173997	1	POMPA IDROGUIDA	HYDRAULIC SERVO-CONTROL PUMP	14	179420	1	TUBO DA SERBATOIO A POMPA	PIPE FROM TANK TO PUMP
2	176162	1	SUPPORTO POMPA	PUMP SUPPORT	15	179287	1	STAFFA SUPERIORE	UPPER BRACKET
3	14306624	3	VITE	SCREW	16	10902524	2	VITE	SCREW
4	11198074	3	ROSETTA	WASHER	17	12643724	2	ROSETTA	WASHER
5	174091	1	RACCORDO	UNION	18	103549	2	ANELLO PASSAFILO	CABLE GROMMET
6	10261460	1	GUARNIZIONE	GASKET	19	149707	2	DISTANZIALE	SPACER
7	169758	1	TUBO MANDATA DA POMPA A TUBO SOTTOPIANALE	DELIVERY PIPE FROM PUMP TO UNDER FLOOR PIPE	20	179219	1	STAFFA INFERIORE	LOWER BRACKET
8	179323	1	TUBO MANDATA SOTTOPIANALE	DELIVERY PIPE UNDER THE FLOOR	21	10902224	2	VITE	SCREW
9	179333	1	TUBO RITORNO SOTTOPIANALE	RETURN PIPE UNDER THE FLOOR	22	12643724	2	ROSETTA	WASHER
10	179334	1	TUBO GOMMA RITORNO A SERBATOIO	RETURN RUBBER HOSE TO TANK	23	177996	2	FASCETTA	CLAMP
11	13000390	2	COLLARE A VITE	SCREW COLLAR	24	170926	1	PULEGGIA	PULLEY
12	167002	1	SERBATOIO OLIO PER IDROGUIDA	OIL TANK FOR SERVOSTEERING	25	177208	1	CINGHIA COMANDO IDROGUIDA	POWER STEERING CONTROL BELT
13	180280	1	COPERCHIO SERBATOIO OLIO	OIL TANK COVER	26	16043124	3	VITE	SCREW
					27	11193874	3	ROSETTA	WASHER

Tavola 37 - POMPA E SERBATOIO IDROGUIDA HYDRAULIC STEERING PUMP AND TANK



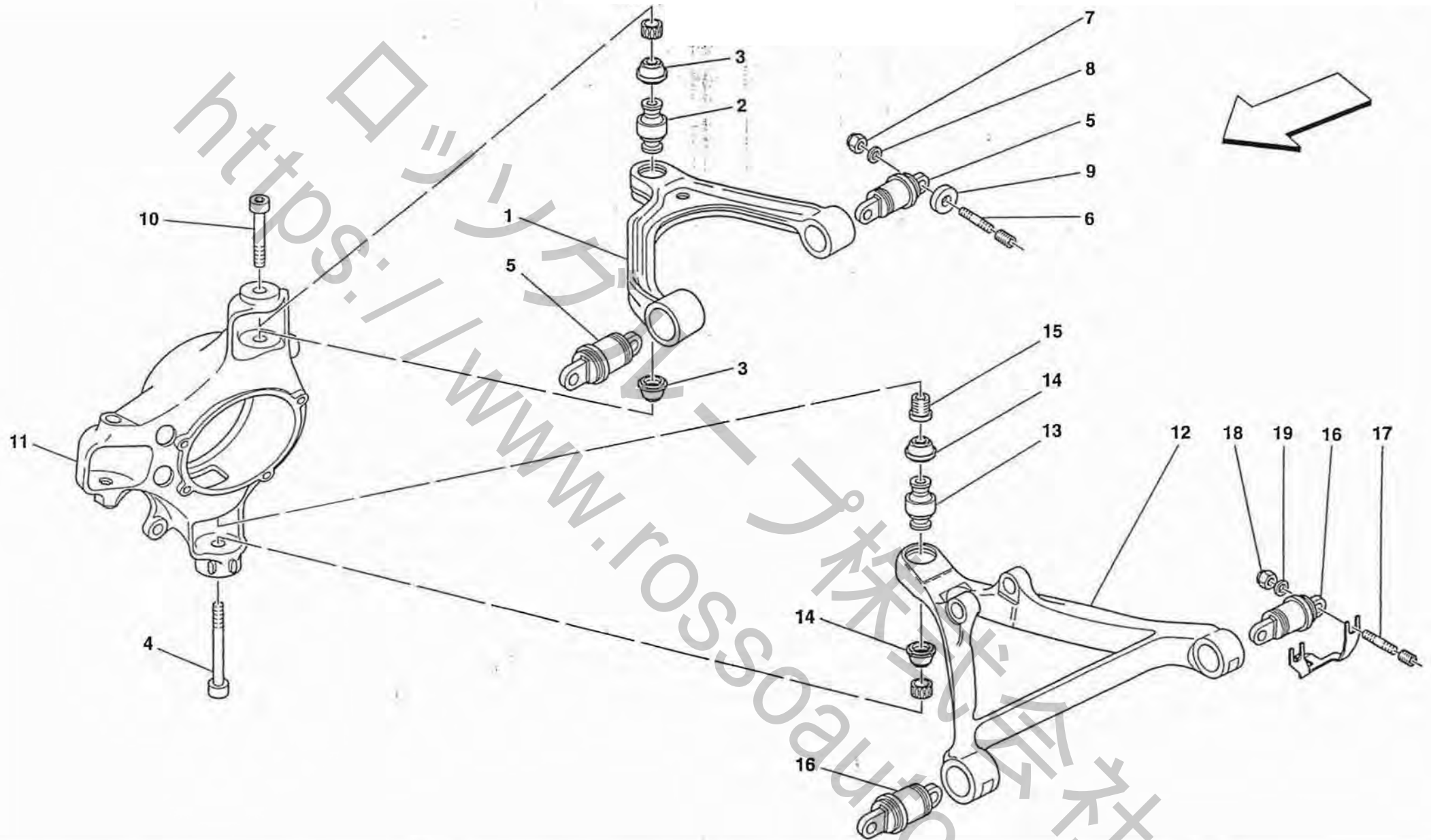
360modena

SOSPENSIONE ANTERIORE - AMMORTIZZATORE E DISCO FRENO
 FRONT SUSPENSION - SHOCK ABSORBER AND BRAKE DISC

TAV. 38

DATA: APRILE '99

Rif	Dis. Nº Part. Nº	Q.ty	Denominazione	Description	Rif	Dis. Nº Part. Nº	Q.ty	Denominazione	Description
1	174722	2	AMMORTIZZATORE ANTERIORE	FRONT SHOCK ABSORBER	-	162619	1	TIRANTE SFERICO SX.	L.H. BALL TIE ROD
2	179680	2	MOLLA	SPRING	23	160092	4	ROSETTA	WASHER
3	177688	2	DISTANZIALE SUPERIORE	UPPER SPACER	24	170715	1	BARRA STABILIZZATRICE	FRONT
4	169684	2	DISTANZIALE INFERIORE	LOWER SPACER				ANTERIORE	ANTI-ROLL BAR
5	157630	2	SNODO SFERICO	BALL JOINT	25	170714	2	SUPPORTO BARRA	ANTI-ROLL BAR
6	177661	2	DISTANZIALE	SPACER				STABILIZZATRICE	SUPPORT
7	174727	2	PIATTELLO SUPERIORE TENUTA MOLLA	SPRING RETAINING UPPER SPACER	26	170588	2	TAMPONE PER BARRA	BAR BUFFER
8	174728	2	TAMPONE PER AMMORTIZZATORE	SHOCK ABSORBER PAD	27	179070	2	CUSCINETTO COMPL. DI MOZZO	HUB COMPLETE BEARING
9	174725	2	PIATTELLO	SPACER	28	167259	2	DADO	NUT
10	174726	2	GHIERA FILETTATA	RING NUT	29	177718	2	DISCO FRENO ANTERIORE	FRONT BRAKE DISC
11	174729	2	SUPPORTO ATTACCO AMMORTIZZATORE	SHOCK ABSORBER CONNECTION SUPPORT	30	16043424	2	VITE	SCREW
12	100013	4	GRANO CENTRAGGIO	CENTERING DOWEL	31	127496	4	ROSETTA	WASHER
13	14306774	8	VITE	SCREW	32	104370	2	VITE FISSAGGIO DISCO FRENO	BRAKE DISC FIXING SCREW
14	127496	8	ROSETTA	WASHER	33	14816834	8	VITE	SCREW
15	14496524	8	ROSETTA	WASHER	34	160092	8	ROSETTA	WASHER
16	180299	2	FLANBLOC	FLANBLOC	35	10732414	8	ROSETTA	WASHER
17	11306934	4	VITE	SCREW	36	173826	2	PERNO FISSAGGIO CUSCINETTO	BEARING FIXING PIN
18	160092	4	ROSETTA	WASHER	37	165871	1	COPERCHIO FUSO A SNODO DX.	R.H. STEERING KNUCKLE COVER
19	177660	2	VITE	SCREW	-	165872	1	COPERCHIO FUSO A SNODO SX.	L.H. STEERING KNUCKLE COVER
20	102825	2	DADO	NUT	38	11625724	8	VITE	SCREW
21	12646921	2	ROSETTA	WASHER	39	16043424	4	VITE	SCREW
22	162620	1	TIRANTE SFERICO DX.	R.H. BALL TIE ROD	40	178341	4	ROSETTA	WASHER
					41	12638524	4	ROSETTA	WASHER
					42	13526170	4	INSERTO FILETTATO	THREADED INSERT



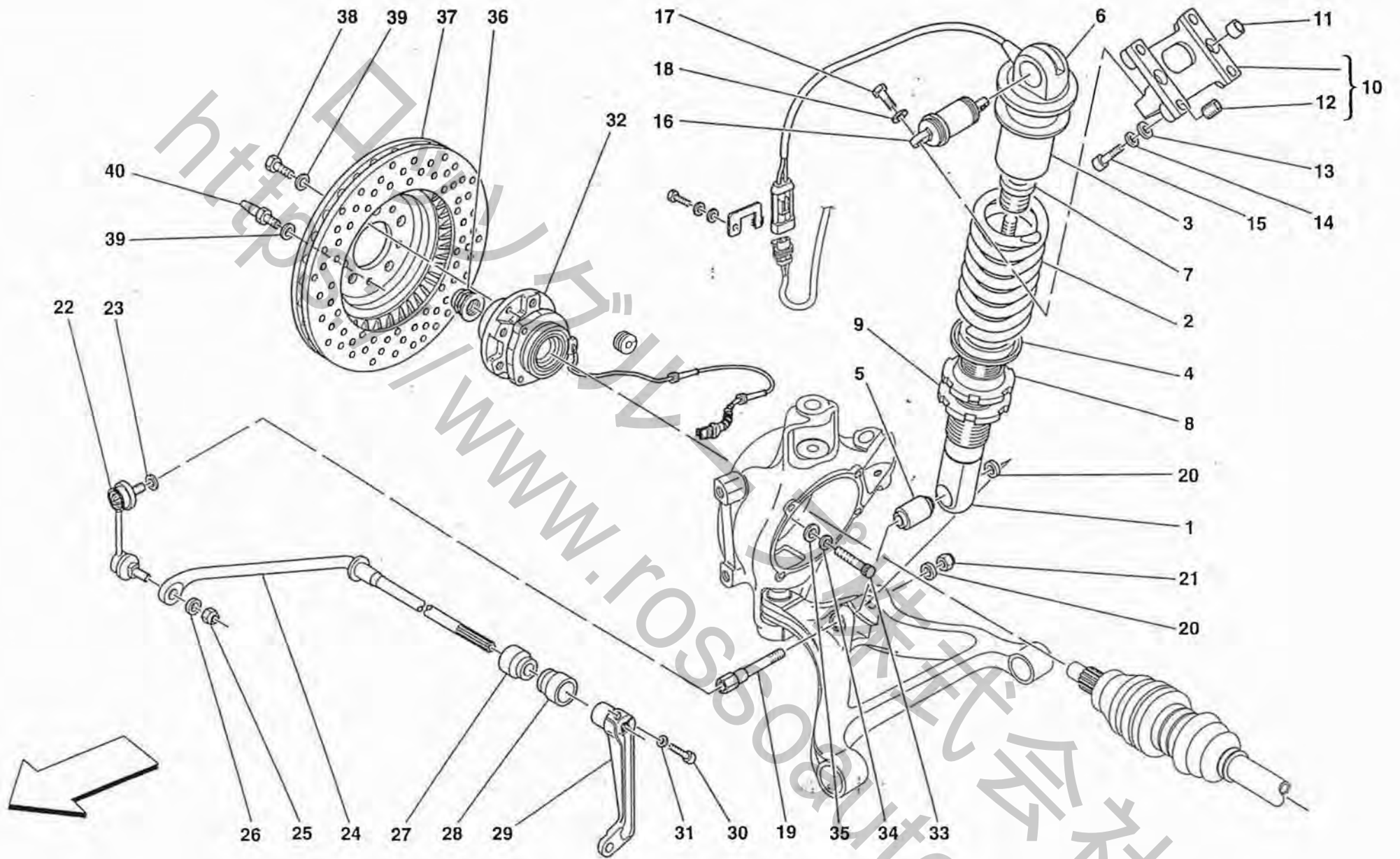
360modena

SOSPENSIONE ANTERIORE - LEVE
FRONT SUSPENSION - WISHBONES

TAV. 39

DATA: APRILE '99

<i>Rif</i>	<i>Dis. Nº Part. Nº</i>	<i>Q. ty</i>	<i>Denominazione</i>	<i>Description</i>	<i>Rif</i>	<i>Dis. Nº Part. Nº</i>	<i>Q. ty</i>	<i>Denominazione</i>	<i>Description</i>
1	164188	2	LEVA SUPERIORE	UPPER LEVER	11	179328	1	FUSO A SNODO ANTERIORE DX.	R.H. FRONT STEERING KNUCKLE
2	178929	2	SNODO SFERICO	BALL JOINT	-	179330	1	FUSO A SNODO ANTERIORE SX.	L.H. FRONT STEERING KNUCKLE
3	171848	4	CUFFIA	BOOT	12	177659	2	LEVA INFERIORE	LOWER LEVER
4	178941	2	VITE	SCREW	13	178928	2	SNODO SFERICO	BALL JOINT
5	180302	4	FLANBLOC	FLANBLOC	14	171847	4	CUFFIA	BOOT
6	170155	8	BARRA FILETTATA	THREADED BAR	15	179554	1	ANELLO COMPENSATORE	COMPENSATOR RING
7	104030	8	DADO	NUT	16	180299	4	FLANBLOC	FLANBLOC
8	14496524	8	ROSETTA	WASHER	17	170155	8	BARRA FILETTATA	THREADED BAR
9	12628905	8	ROSETTA	WASHER	18	104114	8	DADO	NUT
10	179556	2	VITE	SCREW	19	14496624	8	ROSETTA	WASHER



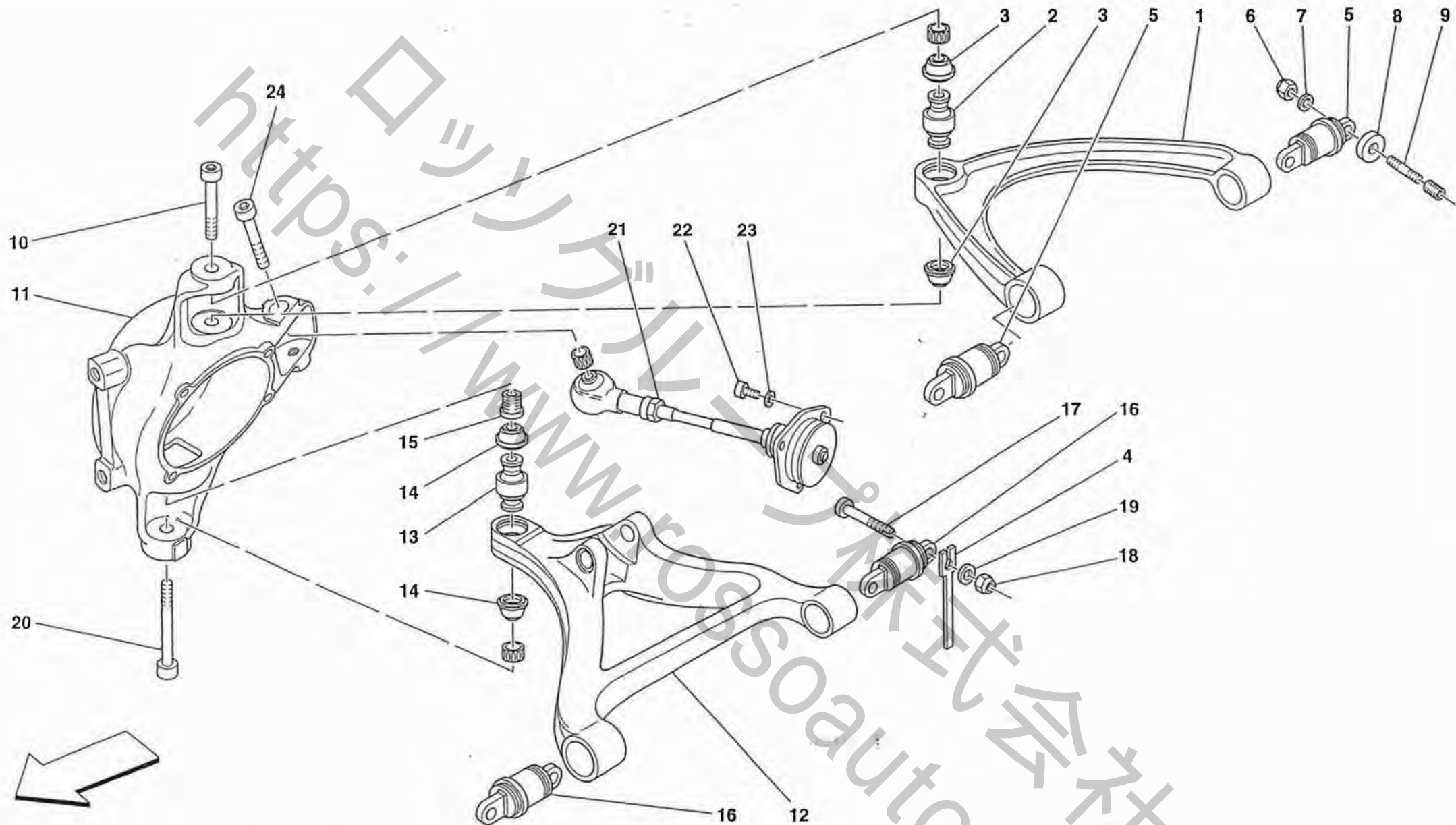
360modena

SOSPENSIONE POSTERIORE - AMMORTIZZATORE E DISCO FRENO
 REAR SUSPENSION - SHOCK ABSORBER AND BRAKE DISC

TAV. 40

DATA: APRILE '99

Rif	Dis. Nº Part. Nº	Q. ty	Denominazione	Description	Rif	Dis. Nº Part. Nº	Q. ty	Denominazione	Description
1	174724	2	AMMORTIZZATORE POSTERIORE	REAR SHOCK ABSORBER	21	102825	2	DADO	NUT
2	173851	1	MOLLA	SPRING	22	161109	1	TIRANTE SFERICO DX.	R.H. BALL TIE ROD
3	177688	2	DISTANZIALE SUPERIORE	UPPER SPACER	-	161110	1	TIRANTE SFERICO SX.	L.H. BALL TIE ROD
4	169684	2	DISTANZIALE INFERIORE	LOWER SPACER	23	160092	2	ROSETTA	WASHER
5	157630	2	SNODO SFERICO	BALL JOINT	24	170718	1	BARRA STABILIZZATRICE POSTERIORE	REAR ANTI-ROLL BAR
6	174727	2	PIATTELLO SUPERIORE TENUTA MOLLA	SPRING RETAINING UPPER SPACER	25	12164714	2	DADO	NUT
7	174728	2	TAMPONE PER AMMORTIZZATORE	SHOCK ABSORBER PAD	26	12601474	2	ROSETTA	WASHER
8	174725	1	PIATTELLO	SPACER	27	170716	1	TAMPONE PER BARRA	BAR BUFFER
9	174726	1	GHIERA FILETTATA	RING NUT	28	170717	1	TAMPONE	PAD
10	176625	2	SUPPORTO ATTACCO AMMORTIZZATORE	SHOCK ABSORBER CONNECTION SUPPORT	29	175861	1	BRACCIO SX.	L.H. ARM
11	100013	4	GRANO CENTRAGGIO	CENTERING DOWEL	30	170950	1	VITE	SCREW
12	13526170	4	INSERTO FILETTATO	THREADED INSERT	31	12601474	1	ROSETTA	WASHER
13	14496524	8	ROSETTA	WASHER	32	179070	2	CUSCINETTO COMPL. DI MOZZO	HUB COMPLETE BEARING
14	127496	8	ROSETTA	WASHER	33	14816834	8	VITE	SCREW
15	14306774	8	VITE	SCREW	34	160092	8	ROSETTA	WASHER
16	180299	2	FLANBLOC	FLANBLOC	35	10732414	8	ROSETTA	WASHER
17	11306934	4	VITE	SCREW	36	167259	2	DADO	NUT
18	160092	4	ROSETTA	WASHER	37	177718	2	DISCO FRENO POSTERIORE	REAR BRAKE DISC
19	177664	2	VITE	SCREW	38	16043424	2	VITE	SCREW
20	129225	4	ROSETTA	WASHER	39	127496	4	ROSETTA	WASHER
					40	104370	2	VITE FISSAGGIO DISCO FRENO	BRAKE DISC FIXING SCREW



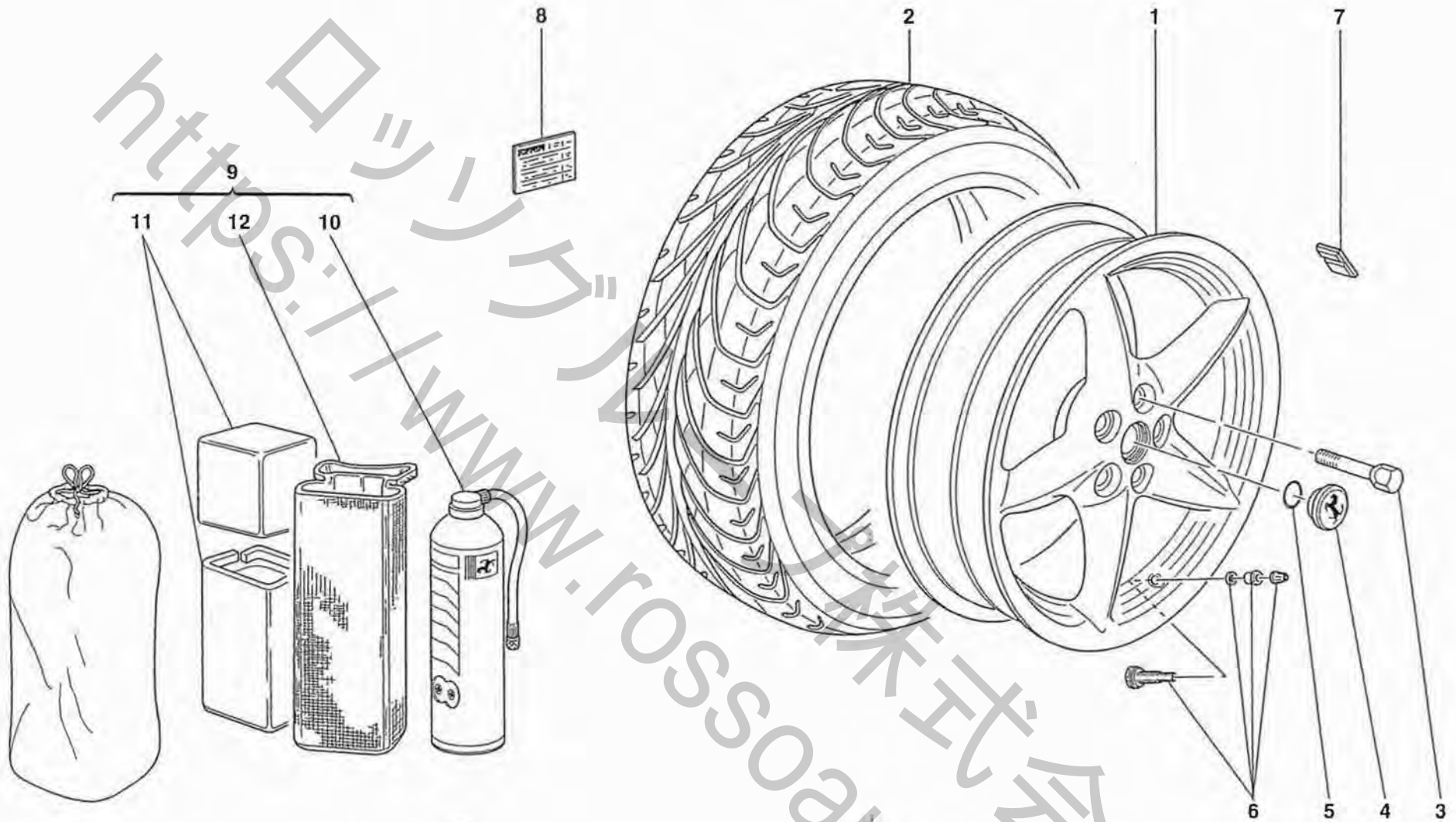
360modena

SOSPENSIONE POSTERIORE - LEVE
 REAR SUSPENSION - WISHBONES

TAV. 41

DATA: APRILE '99

Rif	Dis. N° Part. N°	Q. ty	Denominazione	Description	Rif	Dis. N° Part. N°	Q. ty	Denominazione	Description
1	168062	2	LEVA SUPERIORE	UPPER LEVER	10	179556	2	VITE	SCREW
2	178929	2	SNODO SFERICO	BALL JOINT	11	179330	1	FUSO A SNODO POSTERIORE DX.	R.H. REAR STEERING KNUCKLE
3	171848	4	CUFFIA	BOOT	-	179328	1	FUSO A SNODO POSTERIORE SX.	L.H. REAR STEERING KNUCKLE
4	175910	6	PIASTRINA REGISTRAZIONE SP. 1mm	ADJUSTING PLATE TH. 1mm	12	177663	1	LEVA INFERIORE DX.	R.H. LOWER LEVER
-	175911	6	PIASTRINA REGISTRAZIONE SP. 2mm -Di eventuale motaggio-	ADJUSTING PLATE TH. 2mm -Possible fitting-	-	177662	1	LEVA INFERIORE SX.	L.H. LOWER LEVER
-	175912	6	PIASTRINA REGISTRAZIONE SP. 3mm -Di eventuale motaggio-	ADJUSTING PLATE TH. 3mm -Possible fitting-	13	178928	2	SNODO SFERICO	BALL JOINT
5	180302	4	FLANBLOC	FLANBLOC	14	171847	4	CUFFIA	BOOT
6	104030	8	DADO	NUT	15	179554	2	ANELLO COMPENSATORE	COMPENSATOR RING
7	14496524	8	ROSETTA	WASHER	16	180299	4	FLANBLOC	FLANBLOC
8	12628905	8	ROSETTA	WASHER	17	174203	8	VITE	SCREW
9	170155	8	BARRA FILETTATA	THREADED BAR	18	104114	8	DADO	NUT
					19	14496624	8	ROSETTA	WASHER
					20	178941	2	VITE	SCREW
					21	175875	2	TIRANTE	TIE ROD
					22	14306224	6	VITE	SCREW
					23	11194074	6	ROSETTA	WASHER
					24	179556	2	VITE	SCREW

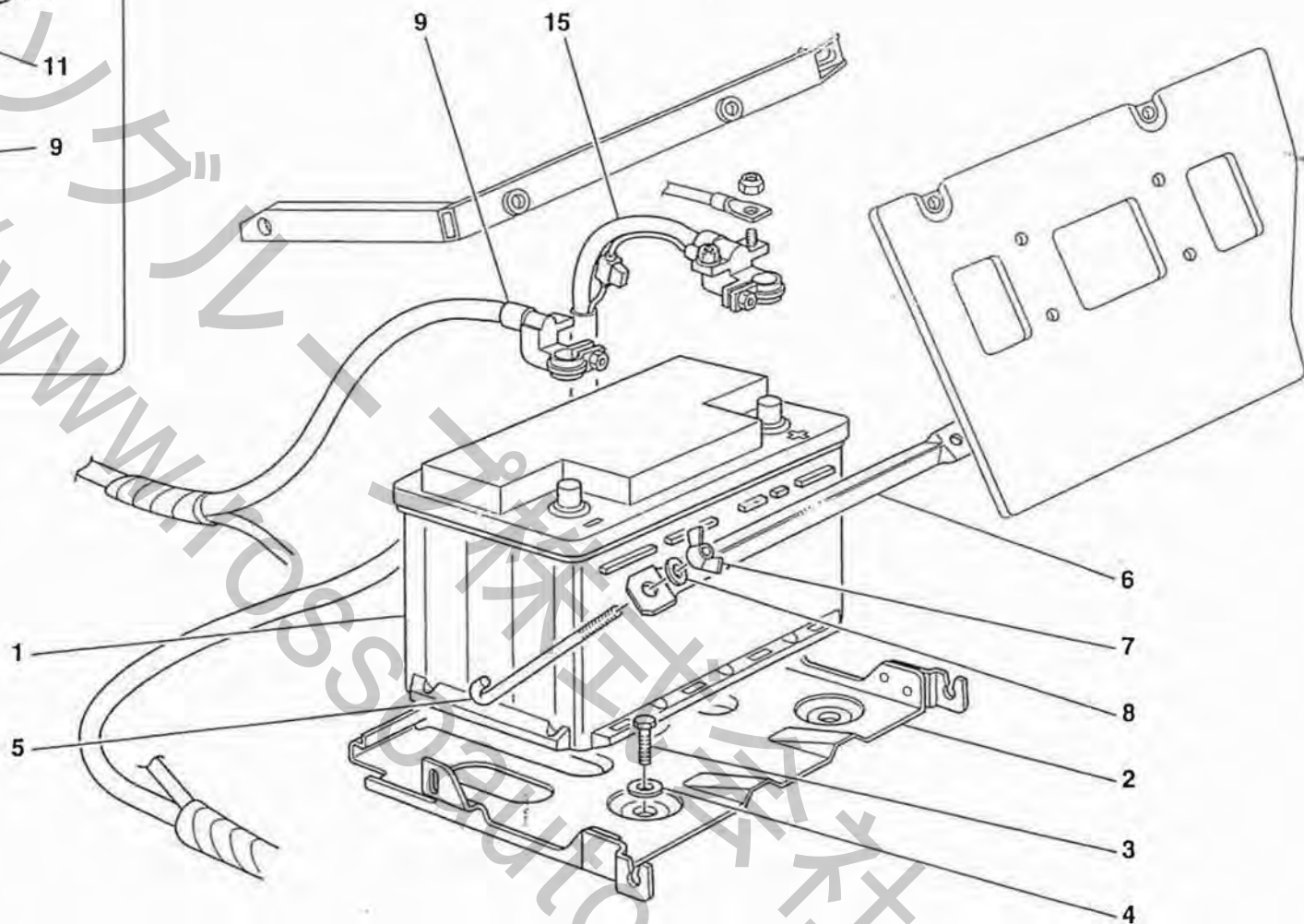
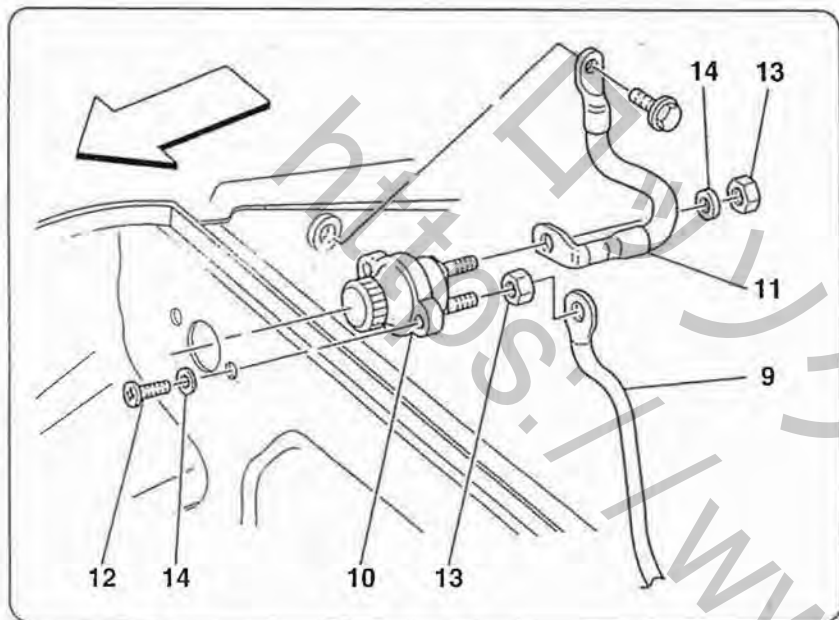


360modena

RUOTE
WHEELS

TAV. 42
DATA: APRILE '99

Rif	Dis. N° Part. N°	Q.ty	Denominazione	Description	Rif	Dis. N° Part. N°	Q.ty	Denominazione	Description
1	164173	2	CERCHIO RUOTA ANTERIORE	FRONT WHEEL RIM	-	178702	1	TARGHETTA PRESSIONE	GOOD-YEAR TYRE PRESSURE
-	164175	2	CERCHIO RUOTA POSTERIORE	REAR WHEEL RIM				PNEUMATICI GOOD-YEAR	PLATE
2	176587	1	PNEUMATICO ANTERIORE DX.	R.H. FRONT TYRE				-Vale per USA e CDN-	-Valid for USA and CDN-
			GOOD-YEAR 215/45 ZR 18	GOOD-YEAR 215/45 ZR 18	-	173519	1	TARGHETTA PRESSIONE	PIRELLI TYRE PRESSURE
-	164174	1	PNEUMATICO ANTERIORE SX.	L.H. FRONT TYRE				PNEUMATICI PIRELLI	PLATE
			GOOD-YEAR 215/45 ZR 18	GOOD-YEAR 215/45 ZR 18	-	178699	1	TARGHETTA PRESSIONE	PIRELLI TYRE PRESSURE
-	176598	2	PNEUMATICO ANTERIORE	FRONT TYRE				PNEUMATICI PIRELLI	PLATE
			PIRELLI P ZERO 215/45ZR 18	PIRELLI P ZERO 215/45ZR 18	-	173522	1	TARGHETTA PRESSIONE	BRIDGESTONE TYRE PRESSURE
-	176600	2	PNEUMATICO ANTERIORE	FRONT TYRE				PNEUMATICI BRIDGESTONE	PLATE
			BRIDGESTONE 215/45 ZR 18	BRIDGESTONE 215/45 ZR 18	-	178700	1	TARGHETTA PRESSIONE	BRIDGESTONE TYRE PRESSURE
-	176599	2	PNEUMATICO ANTERIORE	FRONT TYRE				PNEUMATICI BRIDGESTONE	PLATE
			MICHELIN MXX3 215/40 ZR 18	MICHELIN MXX3 215/40 ZR 18	-	173523	1	TARGHETTA PRESSIONE	MICHELIN TYRE PRESSURE
-	164176	1	PNEUMATICO POSTERIORE DX.	R.H. REAR TYRE				PNEUMATICI MICHELIN	PLATE
			GOOD-YEAR 275/40 ZR 18	GOOD-YEAR 275/40 ZR 18	-	178701	1	TARGHETTA PRESSIONE	MICHELIN TYRE PRESSURE
-	164177	1	PNEUMATICO POSTERIORE SX.	L.H. REAR TYRE				PNEUMATICI MICHELIN	PLATE
			GOOD-YEAR 275/40 ZR 18	GOOD-YEAR 275/40 ZR 18				-Vale per USA e CDN-	-Valid for USA and CDN-
-	176601	2	PNEUMATICO POSTERIORE	REAR TYRE				BOMBOLETTA RIPARA	COMPLETE CYLINDER FOR
			PIRELLI P ZERO 275/40 ZR 18	PIRELLI P ZERO 275/40 ZR 18	9	65774000	1	GOMMA COMPLETA	TYRE REPAIR
-	176603	2	PNEUMATICO POSTERIORE	REAR TYRE					
			BRIDGESTONE 275/40 ZR 18	BRIDGESTONE 275/40 ZR 18	10	137724	1	BOMBOLETTA RIPARA GOMMA	CYLINDER FOR TYRE REPAIR
-	176602	2	PNEUMATICO POSTERIORE	REAR TYRE					
			MICHELIN MXX3 275/40 ZR 18	MICHELIN MXX3 275/40 ZR 18	11	65772800	1	ASTUCCIO	CASING
3	146989	20	COLONNETTA RUOTE	WHEEL STUD	12	65696400	1	CUSTODIA	PORTFOLIO
4	108947	4	COPPETTA	RIM CUP					
5	120065	4	GUARNIZIONE O.R.	O.R. GASKET					
6	174166	4	VALVOLA	VALVE					
7	155302	-	CONTRAPPESO	COUNTER-WEIGHT					
-	162677	-	CONTRAPPESO	COUNTER-WEIGHT					
8	173524	1	TARGHETTA PRESSIONE	GOOD-YEAR TYRE PRESSURE					
			PNEUMATICI GOOD-YEAR	PLATE					
			-No per USA e CDN-	-Not for USA and CDN-					



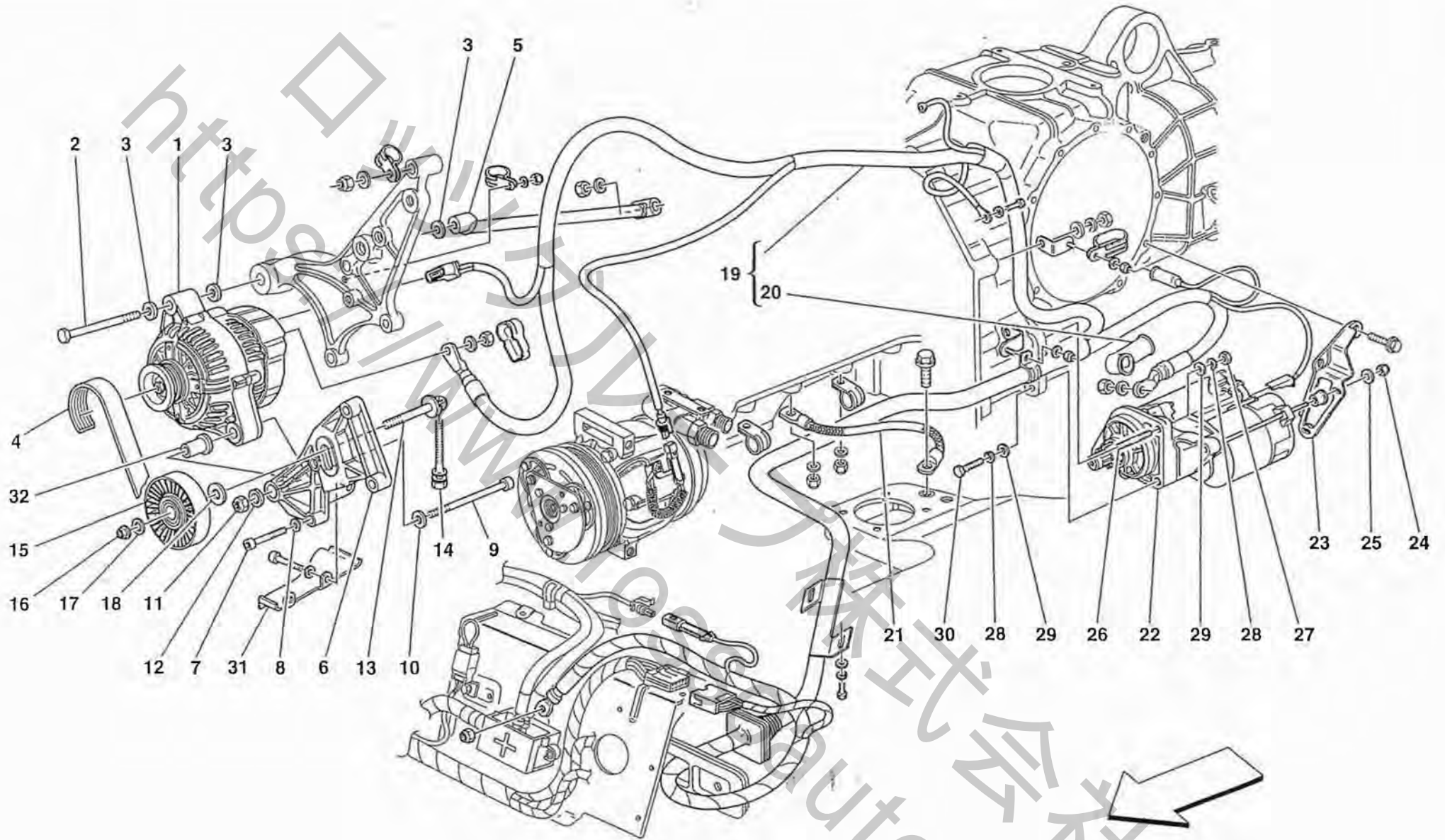
660modena

BATTERIA
BATTERY

TAV. 43

DATA: APRILE '99

<i>Rif</i>	<i>Dis. N° Part. N°</i>	<i>Q. ty</i>	<i>Denominazione</i>	<i>Description</i>	<i>Rif</i>	<i>Dis. N° Part. N°</i>	<i>Q. ty</i>	<i>Denominazione</i>	<i>Description</i>
1	168852	1	BATTERIA 12V TIPO VR760	BATTERY 12V TYPE VR760	10	139607	1	INTERRUTTORE STACCA BATTERIA	CUT-OUT SWITCH
2	65521500	1	CESTELLO SUPPORTO BATTERIA	BATTERY BIN	11	172892	1	TRECCIA DI MASSA	GROUND CABLE
3	10902124	3	VITE	SCREW	12	13272472	2	VITE	SCREW
4	12647701	3	ROSETTA	WASHER	13	10721911	2	DADO	NUT
5	65071000	2	TIRANTE	TIE ROD	14	14496277	4	ROSETTA	WASHER
6	65071100	1	STAFFA	BRACKET	15	168832	1	CAVO COLLEGAMENTO BATTERIA- MOTORINO AVVIAMENTO	BATTERY-STARTING MOTOR CONNECTING CABLE
7	102741	2	DADO	NUT					
8	14499324	2	ROSETTA	WASHER					
9	164831	1	CAVO COLLEGAMENTO BATTERIA A LINK BOX	BATTERY TO LINK BOX CONNECTING CABLE					



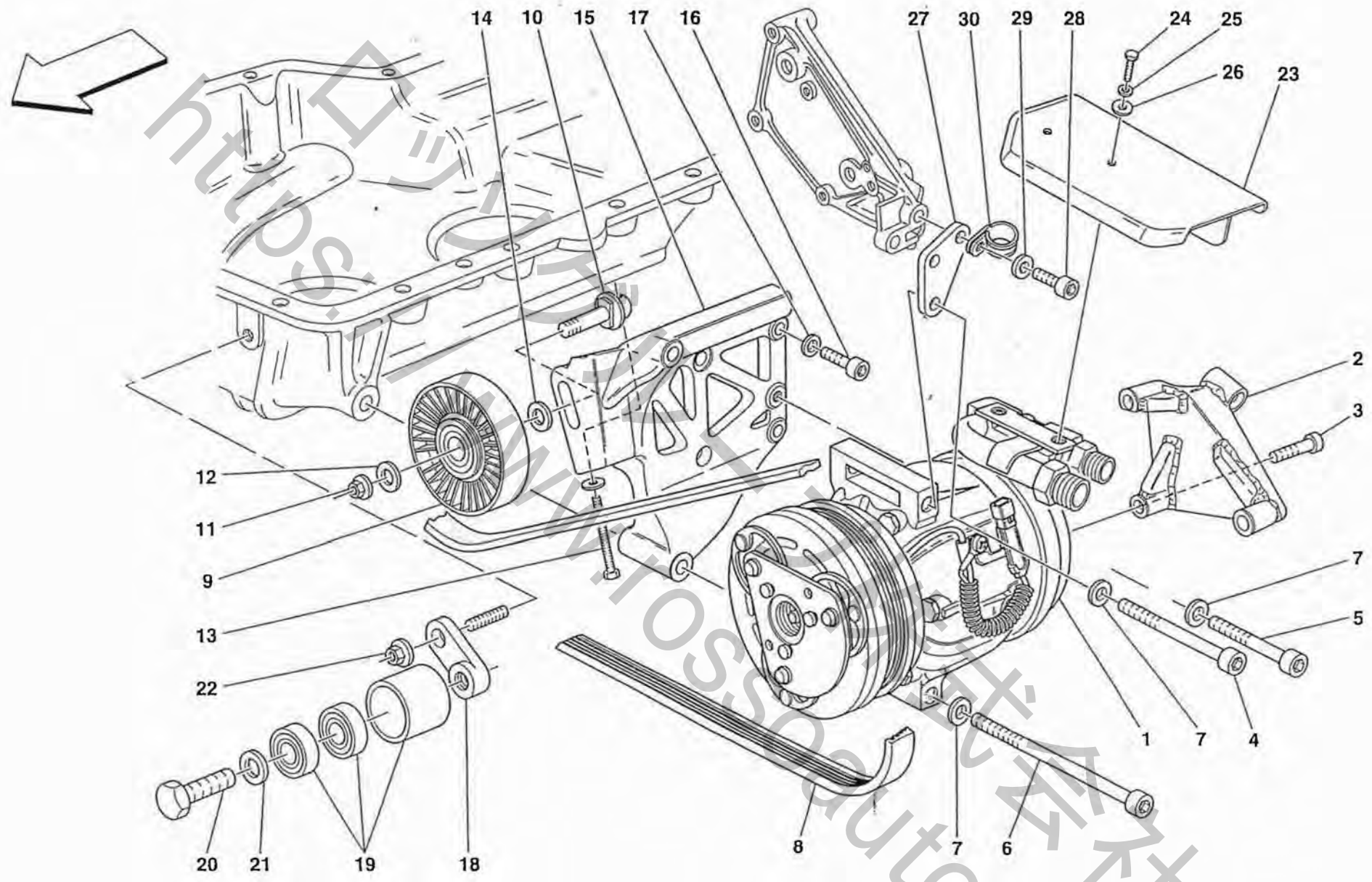
660modena

GENERATORE DI CORRENTE - MOTORINO DI AVVIAMENTO
CURRENT GENERATOR - STARTING MOTOR

TAV. 44

DATA: APRILE '99

Rif	Dis. N° Part. N°	Q. ty	Denominazione	Description	Rif	Dis. N° Part. N°	Q. ty	Denominazione	Description
1	179852	1	ALTERNATORE 150 A.	150 A. ALTERNATOR	18	174508	1	ROSETTA	WASHER
2	15971321	1	VITE	SCREW	19	179833	1	CAVI COLLEGAMENTO SERVIZI MOTORE COMPLETI	COMPLETE CONNECTION CABLES FOR MOTOR UTILITIES
3	13550421	3	ROSETTA	WASHER	20	176903	1	CAPPUCCIO PROTEZIONE	PROTECTION BOOT
4	179813	1	CINGHIA COMANDO GENERATORE E POMPA ACQUA	WATER PUMP AND GENERATOR CONTROL BELT	21	155073	1	TRECCIA MASSA MOTORE-TELAIO	CABLE FOR ENGINE-FRAME EARTH
5	180493	1	STAFFA POSTERIORE	REAR BRACKET	22	179824	1	MOTORINO AVVIAMENTO	STARTER MOTOR
6	179704	1	SUPPORTO INFERIORE	LOWER SUPPORT	23	179719	1	STAFFA SOSTEGNO MOTORINO AVVIAMENTO	STARTER MOTOR SUPPORTING BRACKET
7	14306524	1	VITE L=30mm	SCREW L=30mm	24	160472	2	DADO	NUT
-	14306724	2	VITE L=40mm	SCREW L=40mm	25	61148700	2	ROSETTA	WASHER
8	12601374	3	ROSETTA	WASHER	26	13517024	2	PRIGIONIERO	STUD
9	179664	1	VITE	SCREW	27	133989	2	DADO	NUT
10	164469	1	ROSETTA	WASHER	28	127496	3	ROSETTA	WASHER
11	177764	1	DADO	NUT	29	10519624	3	ROSETTA	WASHER
12	126648	1	ROSETTA	WASHER	30	176212	1	VITE	SCREW
13	172527	1	PERNO	PIN	31	178067	1	LAMIERINO	PLATE
14	157289	1	VITE	SCREW				-No per F1-	-Not for F1-
15	172537	1	PULEGGIA TENDICINGHIA	BELT TIGHTENING PULLEY	32	164467	1	BOCCOLA	BUSHING
16	133216	1	DADO	NUT					
17	102695	1	ROSETTA	WASHER					



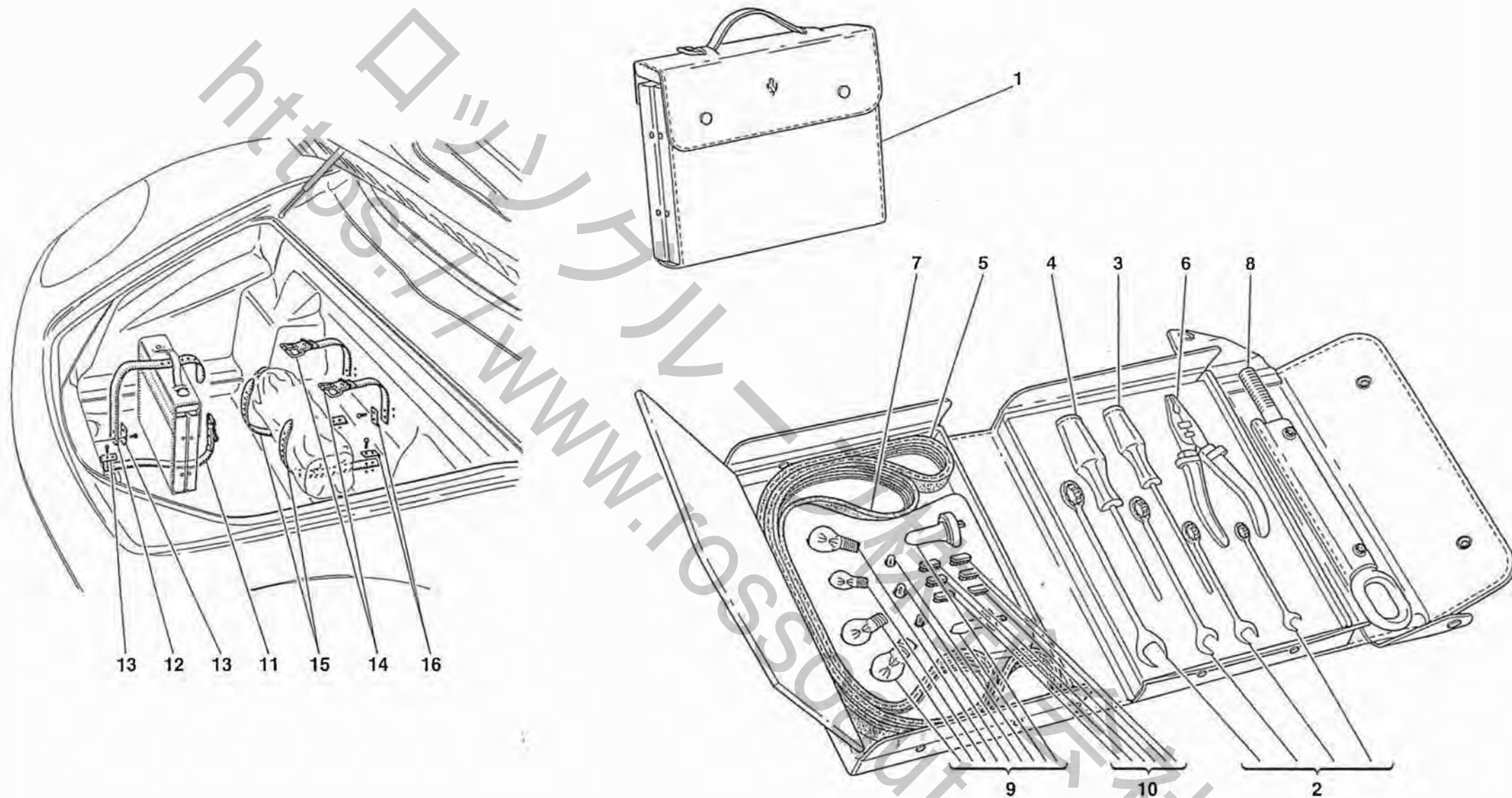
360modena

COMPRESSORE ARIA CONDIZIONATA
AIR CONDITIONING COMPRESSOR

TAV. 45

DATA: APRILE '99

Rif	Dis. N° Part. N°	Q. ty	Denominazione	Description	Rif	Dis. N° Part. N°	Q. ty	Denominazione	Description
1	180041	1	COMPRESSORE ARIA CONDIZIONATA	AIR CONDITIONING COMPRESSOR	16	14306624	3	VITE	SCREW
2	180099	1	STAFFA POSTERIORE COMPRESSORE	COMPRESSOR REAR BRACKET	-	14306424	1	VITE	SCREW
3	14306724	2	VITE	SCREW	17	11198074	3	ROSETTA	WASHER
-	14306921	1	VITE	SCREW	-	10569374	1	ROSETTA	WASHER
4	160531	1	VITE	SCREW	18	178666	1	PIASTRINO	SMALL PLATE
5	14307124	1	VITE	SCREW	19	179698	1	CUSCINETTO TENDICINGHIA	BELT TIGHTENING BEARING
6	14301724	1	VITE	SCREW	20	15970921	1	VITE	SCREW
7	11198074	3	ROSETTA	WASHER	21	14499504	1	ROSETTA	WASHER
8	178758	1	CINGHIA COMANDO COMPRESSORE	COMPRESSOR CONTROL BELT	22	133215	1	DADO	NUT
9	172537	1	PULEGGIA TENDICINGHIA	BELT TIGHTENING PULLEY	23	178749	1	PARATIA PROTEZIONE COMPRESSORE	SHIELD FOR COMPRESSOR PROTECTION
10	172527	1	PERNO FILETTATO	THREADED PIN	24	10902024	3	VITE	SCREW
11	133216	1	DADO	NUT	25	127494	3	ROSETTA	WASHER
12	102695	1	ROSETTA	WASHER	26	12643724	3	ROSETTA	WASHER
13	178713	1	VITE	SCREW	27	180291	1	PIASTRINO	SMALL PLATE
14	174508	1	ROSETTA	WASHER	28	14306374	2	VITE	SCREW
15	179584	1	STAFFA SUPPORTO COMPRESSORE	COMPRESSOR SUPPORT BRACKET	29	11198074	2	ROSETTA	WASHER
					30	10449790	1	STAFFETTA CON GUAINA	BRACKET WITH SHEATH



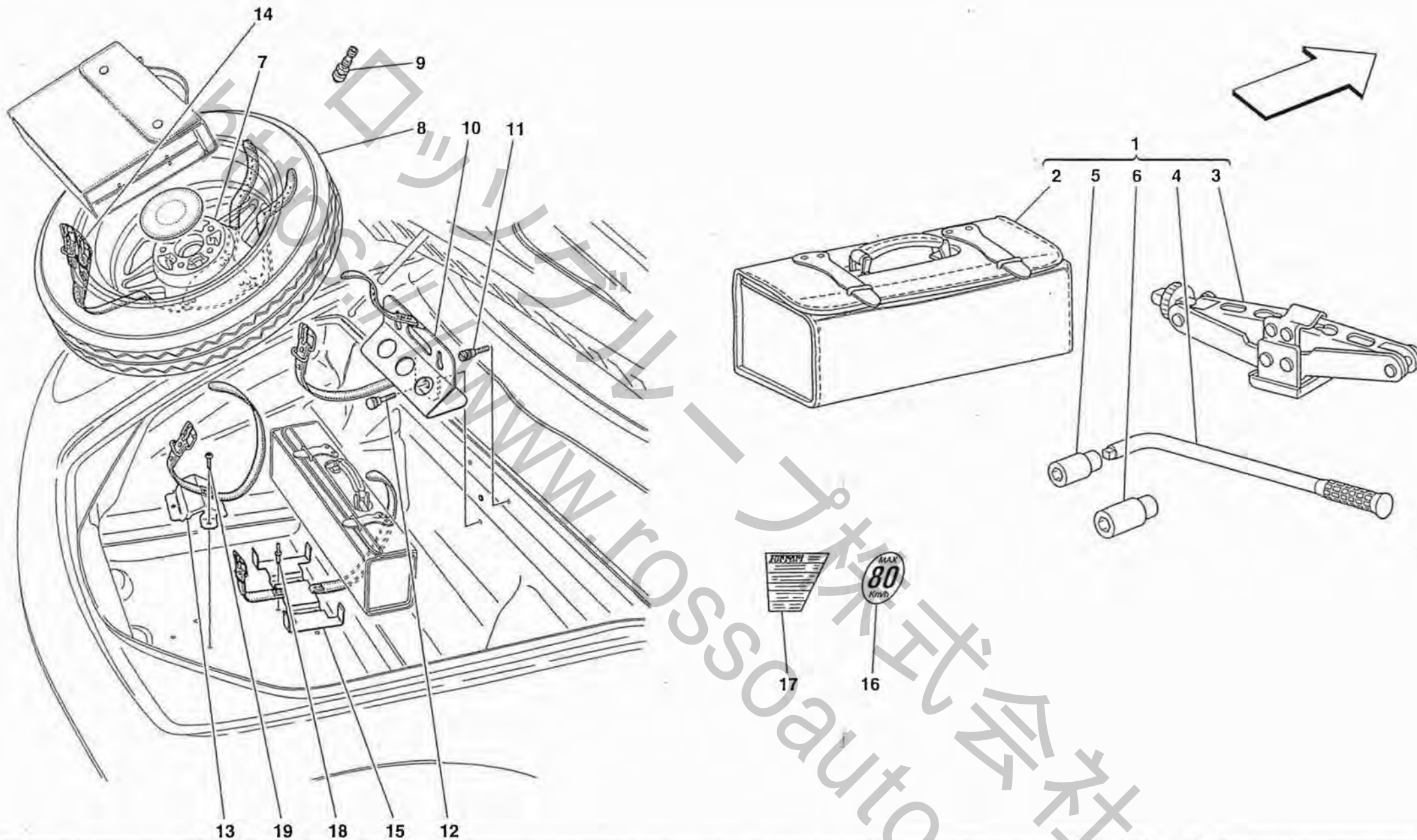
360modena

DOTAZIONE ATTREZZI E FISSAGGI
TOOLS EQUIPMENT AND FIXING

TAV. 46

DATA: APRILE '99

Rif	Dis. N° Part. N°	Q. ty	Denominazione	Description	Rif	Dis. N° Part. N°	Q. ty	Denominazione	Description
-	176371	1	BORSA PORTA ATTREZZI COMPLETA	COMPLETE TOOL KIT BAG	-	101525	1	LAMPADA 12V-3W	12V-3W BULB
1	169157	1	BORSA PORTA ATTREZZI VUOTA	EMPTY TOOL KIT BAG	-	152567	1	LAMPADA 12V-21W ARANCIO	12V-21W ORANGE BULB
2	—	1	SERIE CHIAVI FISSE 8/17 -Con la borsa completa-	WRENCH SET 8/17 -With complete bag-	-	14145890	1	LAMPADA 12V TIPO 194	194 12V BULB
3	—	1	CACCIAVITE PER VITI AD INTAGLIO MM. 125 -Con la borsa completa-	MM. 125 SCREWDRIVER FOR SLOT SCREWS -With complete bag-	10	169438	1	FUSIBILE MAXI 20 A.	MAXI FUSE 20 A.
4	—	1	CACCIAVITE PER VITI INTAGLIO A CROCE MM. 100 -Con la borsa completa-	MM. 100 SCREWDRIVER FOR CROSS SLOT SCREWS -With complete bag-	-	170093	1	FUSIBILE MAXI 30 A.	MAXI FUSE 30 A.
5	178758	1	CINGHIA COMANDO ALTERNATORE E COMPRESSORE	BELT FOR ALTERNATOR AND COMPRESSOR	-	166835	1	FUSIBILE MAXI 40 A.	MAXI FUSE 40 A.
6	—	1	PINZA UNIVERSALE MM. 160 -Con la borsa completa-	MM. 160 CUTTING PLIERS -With complete bag-	-	170061	1	FUSIBILE MAXI 50 A.	MAXI FUSE 50 A.
7	179813	1	CINGHIA COMANDO GENERATORE E POMPA ACQUA	WATER PUMP AND GENERATOR CONTROL BELT	-	172871	1	FUSIBILE MAXI 60 A.	MAXI FUSE 60 A.
8	155838	1	GANCIO DI TRAINO	TOW HOOK	-	172875	1	FUSIBILE MINI 5 A.	MINI FUSE 5 A.
9	143166	1	LAMPADA 12V-65W	12V-65W BULB	-	172876	1	FUSIBILE MINI 7,5 A.	MINI FUSE 7,5 A.
-	10857790	1	LAMPADA 12V-5W	12V-5W BULB	-	172877	1	FUSIBILE MINI 10 A.	MINI FUSE 10 A.
-	143166	1	LAMPADA 12V-65W	12V-65W BULB	-	172878	1	FUSIBILE MINI 15 A.	MINI FUSE 15 A.
-	14142390	1	LAMPADA 12V-4W	12V-4W BULB	-	172879	1	FUSIBILE MINI 20 A.	MINI FUSE 20 A.
-	14144190	1	LAMPADA 12V-5W	12V-5W BULB	-	172880	1	FUSIBILE MINI 25 A.	MINI FUSE 25 A.
-	14148190	1	LAMPADA 12V-21W	12V-21W BULB	-	172881	1	FUSIBILE MINI 30 A.	MINI FUSE 30 A.
-	14144690	1	LAMPADA 12V-21/5W	12V-21/5W BULB	11	65699000	1	CINTURINO CON FIBBIA PER TROUSSE	BELT WITH BUCKLE FOR TOOL BAG
					12	65699100	1	CINTURINO PER TROUSSE	BELT FOR TOOL BAG
					13	65696100	2	PIASTRINO	SMALL PLATE
					14	65695900	2	CINTURINO CON FIBBIA PER BOMBOLETTA RIPARA GOMME	BELT WITH BUCKLE FOR CYLINDER FOR TYRE REPAIR
					15	65696000	2	CINTURINO PER BOMBOLETTA RIPARA GOMME	BELT FOR CYLINDER FOR TYRE REPAIR
					16	65696100	4	PIASTRINO	SMALL PLATE



360modena

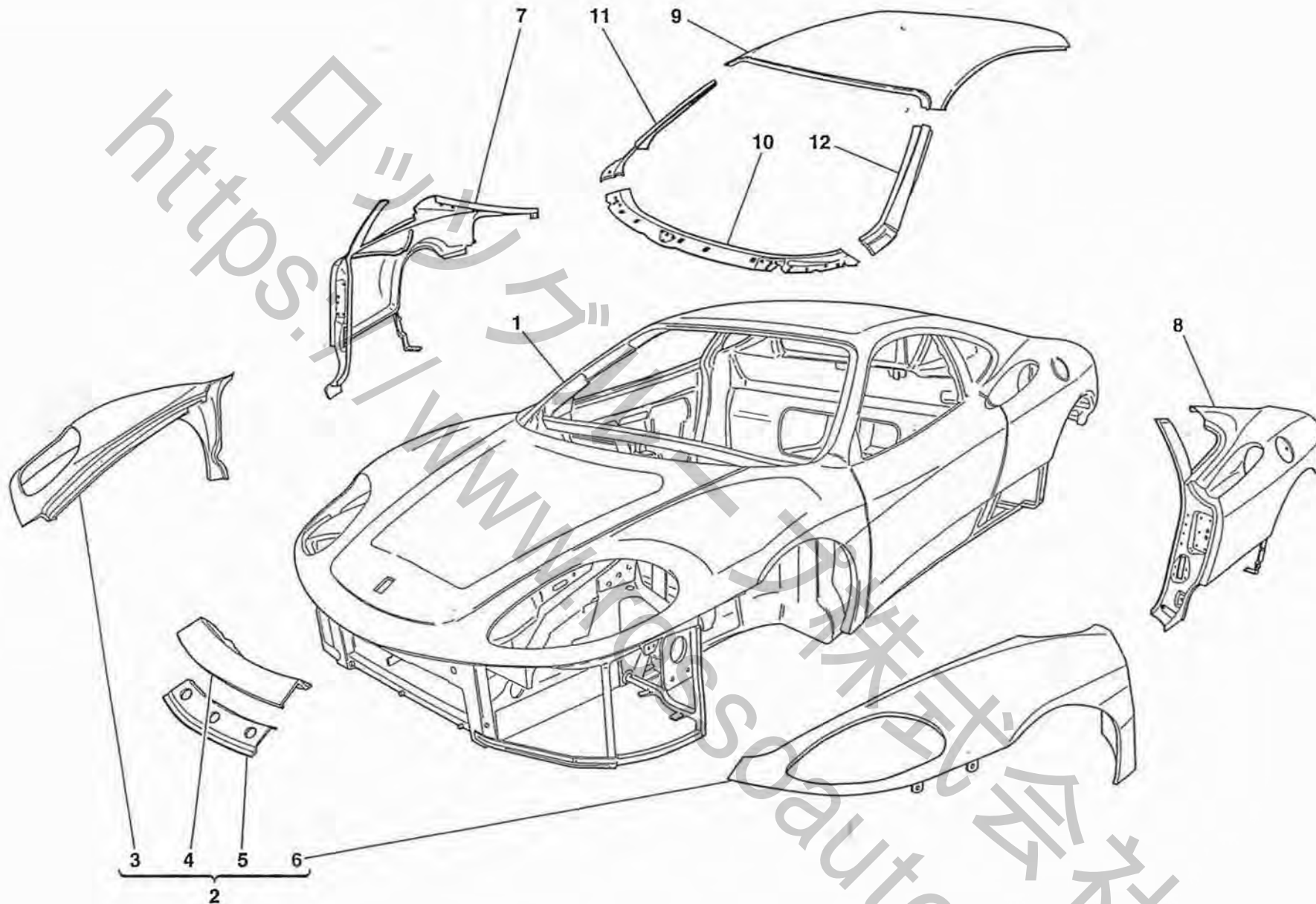
RUOTA DI SCORTA ED ATTREZZI -OPTIONAL-
SPARE WHEEL AND EQUIPMENT -OPTIONAL-

TAV. 47

DATA: APRILE '99

Rif	Dis. N° Part. N°	Q. ty	Denominazione	Description	Rif	Dis. N° Part. N°	Q. ty	Denominazione	Description
-	182070	-	KIT RUOTA DI SCORTA -No per USA e CDN-	SPARE WHEEL KIT -Not for USA and CDN-	9	174258	1	VALVOLA	VALVE
-	182071	-	KIT RUOTA DI SCORTA -Vale per USA e CDN-	SPARE WHEEL KIT -Valid for USA and CDN-	10	65748600	1	STAFFA MOBILE COMPLETA	COMPLETE MOBILE BRACKET
1	171488	1	BORSA PORTA ATTREZZI DI EMERGENZA COMPLETA	COMPLETE EMERGENCY TOOL KIT BAG	11	65744000	2	VITE	SCREW
2	159545	1	BORSA PORTA ATTREZZI VUOTA	EMPTY TOOL KIT BAG	12	65744100	1	PERNO FILETTATO	THREADED PIN
3	171489	1	MARTINETTO SOLLEVAMENTO VETTURA	JACK FOR CAR LIFTING	13	65748700	1	STAFFA FISSA COMPLETA	COMPLETE FIXED BRACKET
4	171490	1	CHIAVE PER RUOTA	WHEEL WRENCH	14	65751000	1	CINTURINO PER TROUSSE	BELT FOR TOOL BAG
5	171491	1	CHIAVE A BUSSOLA 17/19	SOCKET WRENCH 17/19	15	65748800	1	STAFFA FISSAGGIO BORSA PORTA ATTREZZI COMPLETA	COMPLETE BRACKET FOR TOOL KIT BAG FIXING
6	171492	1	CHIAVE A BUSSOLA 22-1/2"	SOCKET WRENCH 22-1/2"	16	153815	1	TARGHETTA ADESIVA -No per USA e CDN-	ADHESIVE PLATE -Not for USA and CDN-
7	171989	1	CERCHIO RUOTA DI SCORTA 3*1/2 B X 17"	SPARE WHEEL RIM 3*1/2 B X 17"	17	139886	1	TARGHETTA ADESIVA -Vale per USA e CDN-	ADHESIVE PLATE -Valid for USA and CDN-
8	171995	1	PNEUMATICO GOOD-YEAR T125/80R17	TYRE GOOD-YEAR T125/80R17	18	60643400	4	RIVETTO	RIVET
					19	62940900	3	VITE	SCREW

Tavola 47 - RUOTA DI SCORTA ED ATTREZZI -OPTIONAL- SPARE WHEEL AND EQUIPMENT -OPTIONAL-



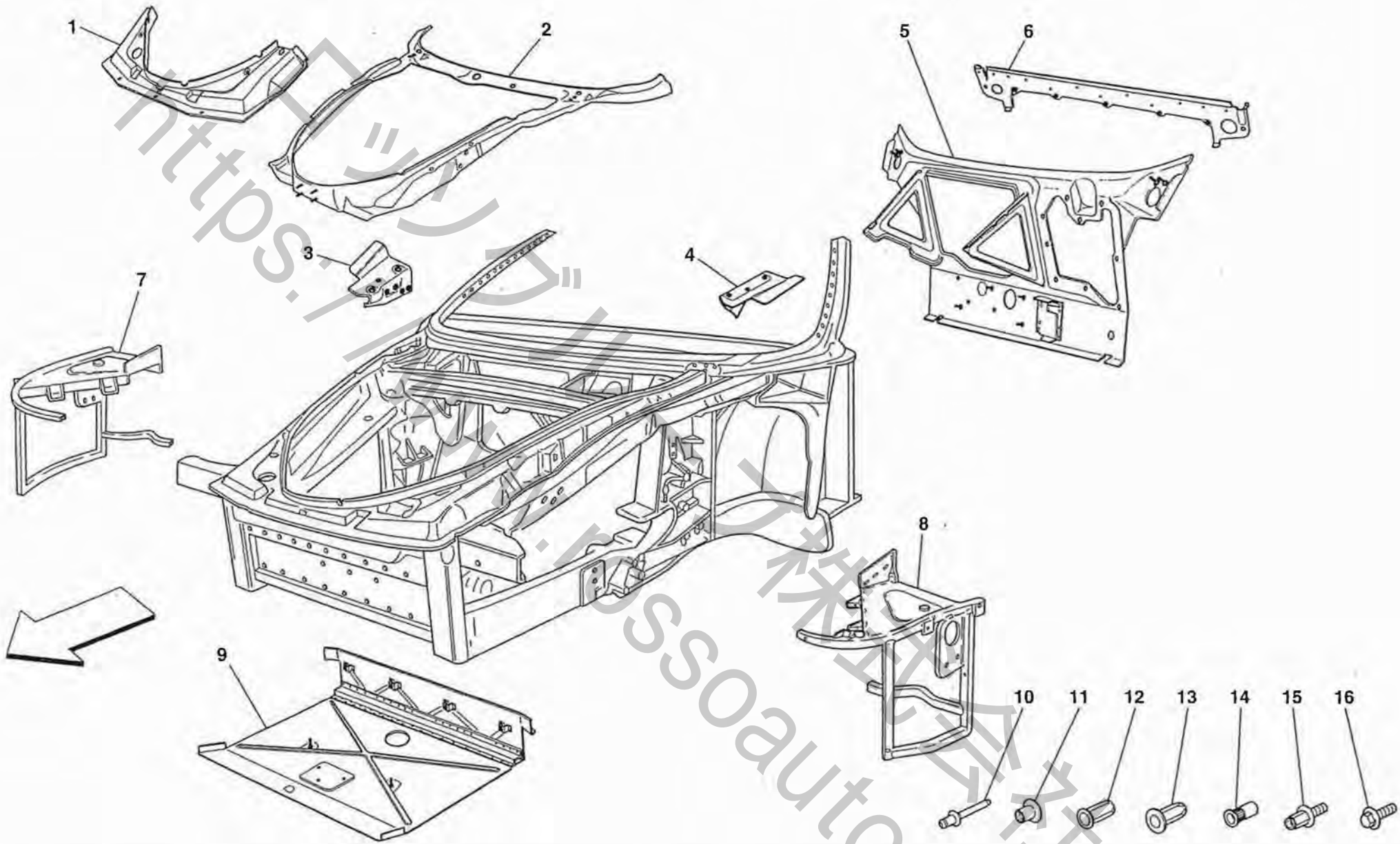
360modena

SCocca - RIVESTIMENTI ESTERNI
BODY - OUTER TRIMS

TAV. 100

DATA: APRILE '99

Rif	Dis. N° Part. N°	Q.ty	Denominazione	Description	Rif	Dis. N° Part. N°	Q.ty	Denominazione	Description
1	65943600	1	SCocca COMPLETA LASTRATA	COMPLETE BODYWORK FRAME	8	63268700	1	PARAFANGO POSTERIORE SX. COMPLETO	COMPLETE L.H. REAR FENDER
2	65392600	1	ASSIEME PARAFANGO ANTERIORE COMPLETO	COMPLETE FRONT FENDER ASSEMBLY	9	63246700	1	RIVESTIMENTO PADIGLIONE	ROOF UPHOLSTERY
3	65313700	1	PARAFANGO ANTERIORE DX. COMPLETO	COMPLETE R.H. FRONT FENDER	10	65703100	1	RIVESTIMENTO SOTTOPARABREZZA	TAIL WINDSHIELD TRIM
4	65314100	1	RIVESTIMENTO ANTERIORE CENTRALE	FRONT CENTRAL LINING	11	65315000	1	RIVESTIMENTO MONTANTE DX. PARABREZZA	R.H. WINDSHIELD PILLAR SHIELD
5	65316300	1	OSSATURA ANTERIORE CENTRALE	FRONT CENTRAL MOULDING	12	65315100	1	RIVESTIMENTO MONTANTE SX. PARABREZZA	L.H. WINDSHIELD PILLAR SHIELD
6	65313800	1	PARAFANGO ANTERIORE SX. COMPLETO	COMPLETE L.H. FRONT FENDER	13	13836971	-	VITE	SCREW
7	63268600	1	PARAFANGO POSTERIORE DX. COMPLETO	COMPLETE R.H. REAR FENDER					

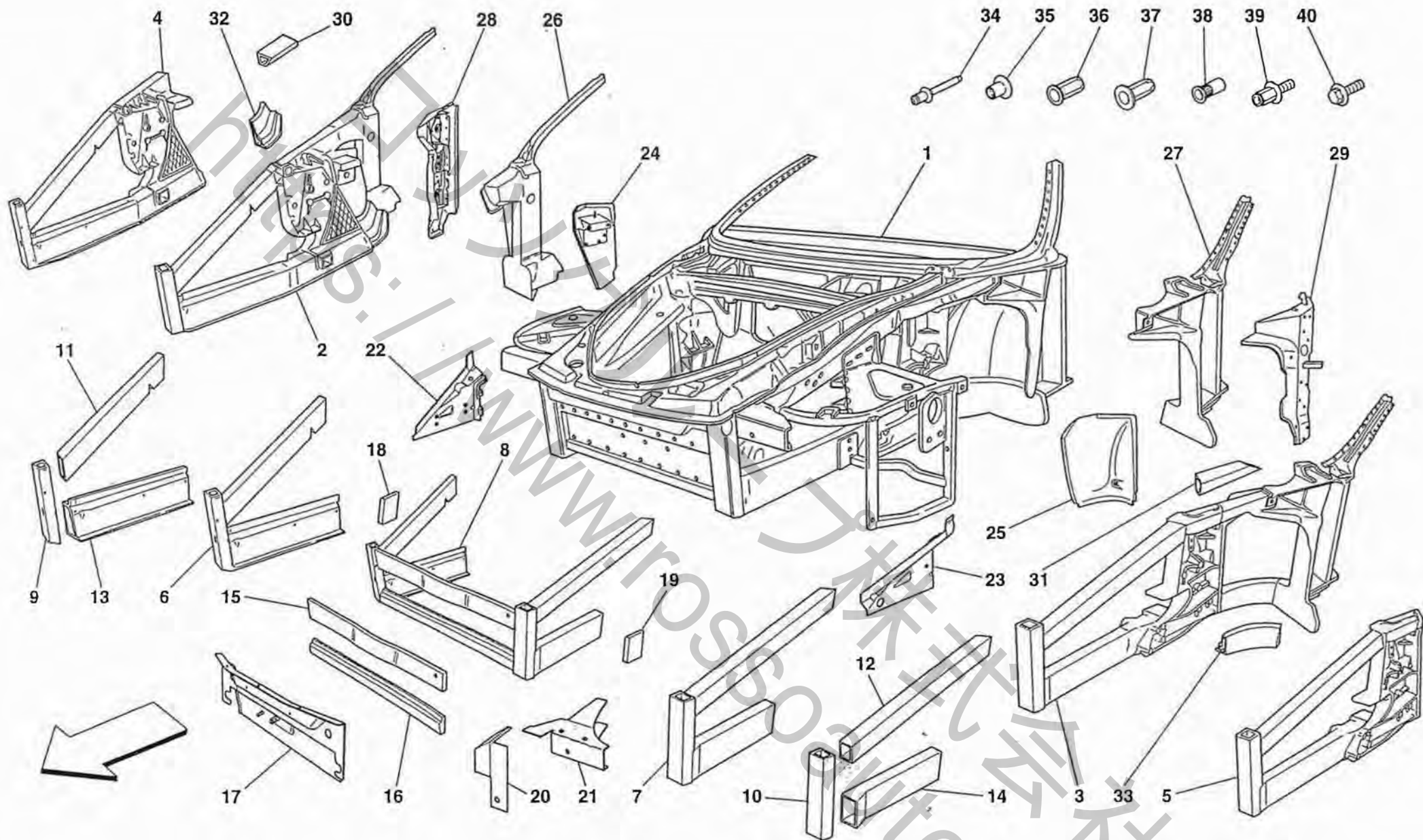


360modena

TELAIO - STRUTTURA COMPLETA ANTERIORE E LAMIERE
 FRAME - COMPLETE FRONT PART STRUCTURES AND PLATES

TAV. 101
 DATA: APRILE '99

Rif	Dis. N° Part. N°	Q.ty	Denominazione	Description	Rif	Dis. N° Part. N°	Q.ty	Denominazione	Description
1	65393600	1	TRAVERSA ANTERIORE COMPLETA	COMPLETE FRONT CROSS MEMBER	-	14642891	-	RIVETTO IN ALLUMINIO L. 14 mm	ALLUMINIUM RIVET L. 14 mm
2	65393100	1	OSSATURA ANTERIORE COMPLETA	COMPLETE FRONT MOULDING	11	65133800	-	RIVETTO AUTOPERFORANTE L. 6,4 mm	RIVET L. 6,4 mm
3	65317200	1	PIASTRA DX. FISSAGGIO CERNIERA COFANO ANTERIORE	R.H. PLATE FOR FRONT HOOD BONNET HINGE	-	64820000	-	RIVETTO AUTOPERFORANTE L. 7,5 mm	RIVET L. 7,5 mm
4	65317300	1	PIASTRA SX. FISSAGGIO CERNIERA COFANO ANTERIORE	L.H. PLATE FOR FRONT HOOD BONNET HINGE	12	15624211	-	RIVETTO ESAGONALE M4	ESAGONAL RIVET M4
5	175739	1	PARAFIAMMA ANTERIORE COMPLETO	COMPLETE FRONT SHIELD	-	15180411	-	RIVETTO ESAGONALE CIECO	BLIND ESAGONAL RIVET
6	64855900	1	PARETE SUPERIORE POSTERIORE VANO BAULE	TRUNK COMPARTMENT UPPER REAR PANEL	-	15624511	-	RIVETTO ESAGONALE M8	ESAGONAL RIVET M8
7	63266600	1	TRALICCIO LATERALE ANTERIORE DX. COMPLETO	COMPLETE R.H. FRONT SIDE FRAME	-	15624411	-	RIVETTO ESAGONALE M6	ESAGONAL RIVET M6
8	63266700	1	TRALICCIO LATERALE ANTERIORE SX. COMPLETO	COMPLETE L.H. FRONT SIDE FRAME	-	15624311	-	RIVETTO ESAGONALE M5	ESAGONAL RIVET M5
9	65152500	1	LAMIERA FONDO BAULE COMPLETO	COMPLETE COMPARTMENT BOTTOM PLATE	13	65151200	-	RIVETTO M6	RIVET M6
10	63931000	-	RIVETTO ZINCATO	GALVANIZED RIVET	14	166101	-	RIVETTO GODRONATO M4	RIVET M4
-	14643291	-	RIVETTO IN ALLUMINIO L. 9 mm	ALLUMINIUM RIVET L. 9 mm	-	65135000	-	RIVETTO GODRONATO M8	RIVET M8
					-	65930400	-	RIVETTO GODRONATO M6	RIVET M6
					-	65319800	-	RIVETTO GODRONATO M5 CIECO	RIVET M8 BLIND
					15	65065400	-	PRIGIONIERO TESTA ESAGONALE M6	STUD ESAGONAL HEAD M6
					16	13836971	-	VITE	SCREW



660modena

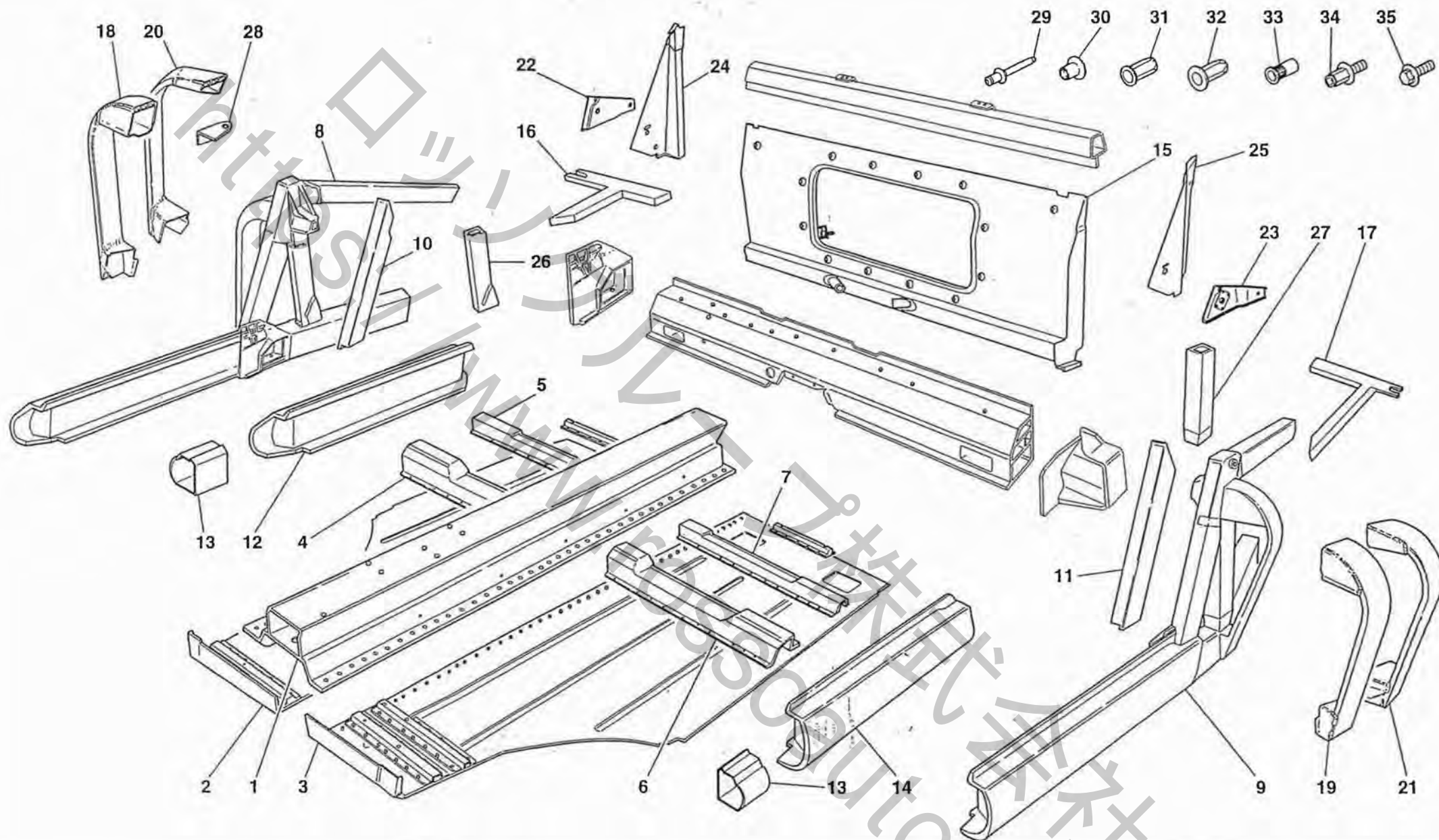
TELAIO - STRUTTURA ELEMENTI ANTERIORE E LAMIERE
 FRAME - FRONT ELEMENTS STRUCTURES AND PLATES

TAV. 102

DATA: APRILE '99

Rif	Dis. N° Part. N°	Q. ty	Denominazione	Description	Rif	Dis. N° Part. N°	Q. ty	Denominazione	Description
1	65940100	1	TELAIO ANTERIORE COMPLETO	COMPLETE FRONT FRAME	22	65152700	1	PARETE LATERALE ANTERIORE DX.	R.H. FRONT SIDE WALL
2	65940700	1	FIANCATA LATERALE ANTERIORE DX. COMPLETA	COMPLETE R.H. FRONT SIDE FRAME	23	65152800	1	PARETE LATERALE ANTERIORE SX.	L.H. FRONT SIDE WALL
3	65940800	1	FIANCATA LATERALE ANTERIORE SX. COMPLETA	COMPLETE L.H. FRONT SIDE FRAME	24	175738	1	LAMIERA DX.	R.H. PLATE
4	65940500	1	PUNTONE LATERALE ANTERIORE DX.	R.H. FRONT LATERAL SPRAG	25	175737	1	LAMIERA SX.	L.H. PLATE
5	65940600	1	PUNTONE LATERALE ANTERIORE SX.	L.H. FRONT LATERAL SPRAG	26	65941600	1	MONTANTE PORTA DX.COMPLETO	COMPLETE R.H. DOOR PILLAR
6	65940300	1	TRALICCIO LATERALE ANTERIORE DX. COMPLETO	COMPLETE R.H. FRONT LATERAL FRAME	27	65941700	1	MONTANTE PORTA SX.COMPLETO	COMPLETE L.H. DOOR PILLAR
7	65940400	1	TRALICCIO LATERALE ANTERIORE SX. COMPLETO	COMPLETE L.H. FRONT LATERAL FRAME	28	64768200	1	MONTANTE ANTERIORE DX. COMPLETO	COMPLETE FRONT R.H. PILLAR
8	65940200	1	TRALICCIO ANTERIORE COMPLETO	COMPLETE FRONT FRAME	29	64768300	1	MONTANTE ANTERIORE SX. COMPLETO	COMPLETE FRONT L.H. PILLAR
9	166202	1	MONTANTE DX. PARAURTI ANTERIORE	R.H. FRONT BUMPER PILLAR	30	166207	1	TUBOLARE SUPERIORE DX.	R.H. UPPER FRAME
10	166102	1	MONTANTE SX. PARAURTI ANTERIORE	L.H. FRONT BUMPER PILLAR	31	166107	1	TUBOLARE SUPERIORE SX.	L.H. UPPER FRAME
11	166105	1	TUBOLARE SUPERIORE ANTERIORE DX.	R.H. FRONT UPPER FRAME	32	166215	1	ESTRUSO INFERIORE DX.	R.H. LOWER FRAME
12	166205	1	TUBOLARE SUPERIORE ANTERIORE SX.	L.H. FRONT UPPER FRAME	33	166115	1	ESTRUSO INFERIORE SX.	L.H. LOWER FRAME
13	166103	1	ESTRUSO INFERIORE ANTERIORE DX.	R.H. FRONT LOWER FRAME	34	63931000	-	RIVETTO ZINCATO	GALVANIZED RIVET
14	166203	1	ESTRUSO INFERIORE ANTERIORE SX.	L.H. FRONT LOWER FRAME	-	14643291	-	RIVETTO IN ALLUMINIO L. 9 mm	ALUMINIUM RIVET L. 9 mm
15	166301	1	TRAVERSA ANTERIORE SUPERIORE	FRONT UPPER CROSS MEMBER	-	14642891	-	RIVETTO IN ALLUMINIO L. 14 mm	ALUMINIUM RIVET L. 14 mm
16	166357	1	TRAVERSA ANTERIORE INFERIORE	FRONT LOWER CROSS MEMBER	35	65133800	-	RIVETTO AUTOOPERFORANTE L. 6,4 mm	RIVET L. 6,4 mm
17	65393500	1	PARETE ANTERIORE VANO BAULE	TRUNK COMPARTMENT FRONT WALL	-	64820000	-	RIVETTO AUTOOPERFORANTE L. 7,5 mm	RIVET L. 7,5 mm
18	166291	1	RINFORZO ANTERIORE DX.	R.H. FRONT REINFORCEMENT	36	15624211	-	RIVETTO ESAGONALE M4	ESAGONAL RIVET M4
19	166191	1	RINFORZO ANTERIORE SX.	L.H. FRONT REINFORCEMENT	-	15180411	-	RIVETTO ESAGONALE CIECO	BLIND ESAGONAL RIVET
20	177466	1	STAFFA SX.	L.H. BRACKET	-	15624511	-	RIVETTO ESAGONALE M8	ESAGONAL RIVET M8
-	177467	1	STAFFA DX.	R.H. BRACKET	-	15624411	-	RIVETTO ESAGONALE M6	ESAGONAL RIVET M6
21	166170	1	STAFFA SX. FISSAGGIO PARAURTI ANTERIORE	L.H. BRACKET FOR FRONT BUMPER FIXING	-	15624311	-	RIVETTO ESAGONALE M5	ESAGONAL RIVET M5
-	166270	1	STAFFA DX. FISSAGGIO PARAURTI ANTERIORE	R.H. BRACKET FOR FRONT BUMPER FIXING	37	65151200	-	RIVETTO M6	RIVET M6
					38	166101	-	RIVETTO GODRONATO M4	RIVET M4
					-	65135000	-	RIVETTO GODRONATO M8	RIVET M8
					-	65930400	-	RIVETTO GODRONATO M6	RIVET M6
					-	65319800	-	RIVETTO GODRONATO M5 CIECO	RIVET M8 BLIND
					39	65065400	-	PRIGIONIERO TESTA ESAGONALE M6	STUD ESAGONAL HEAD M6
					40	13836971	-	VITE	SCREW

Tavola 102 - TELAIO - STRUTTURA ELEMENTI ANTERIORE E LAMIERE FRAME - FRONT ELEMENTS STRUCTURES AND PLATES



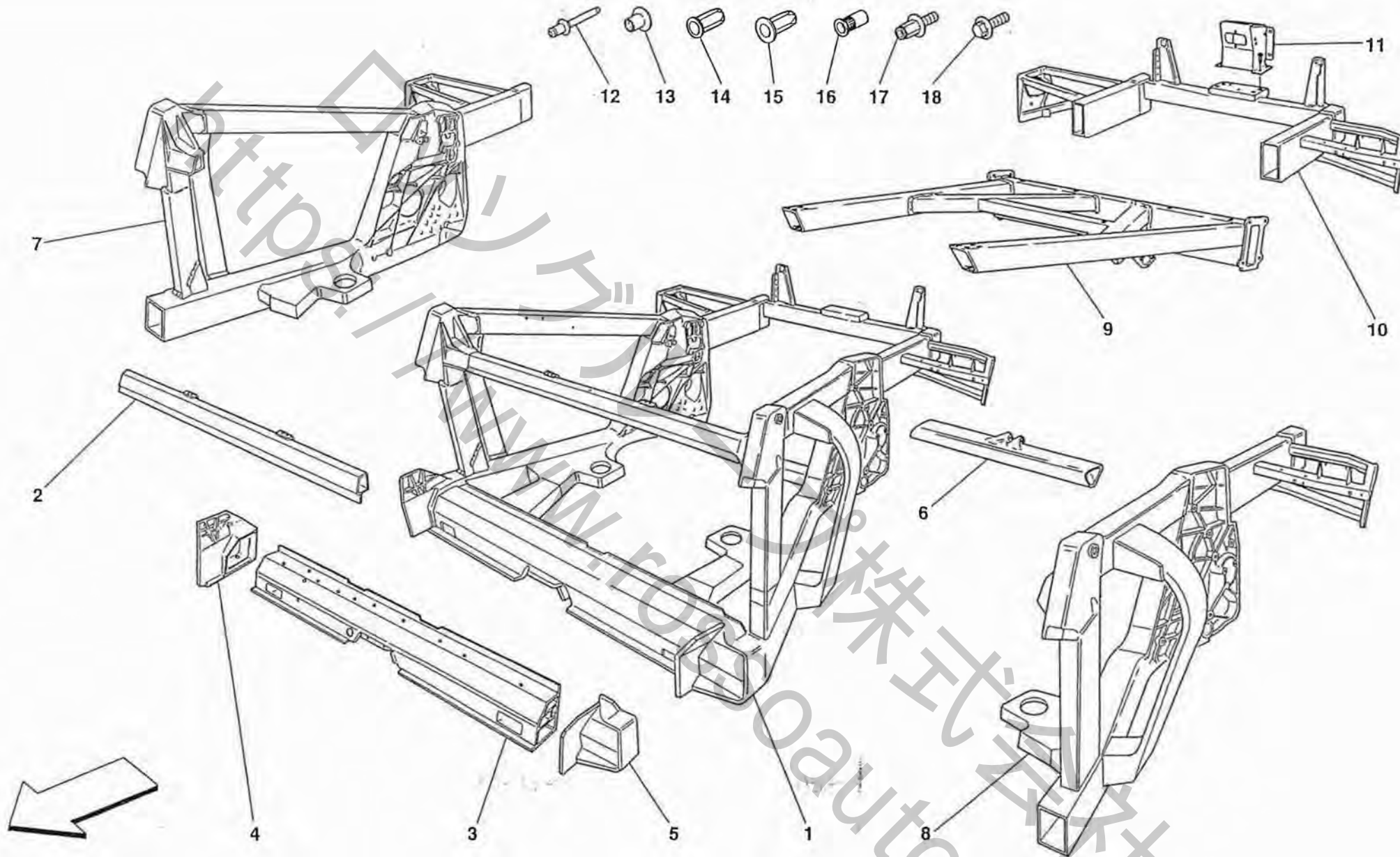
360modena

ELEMENTI PARTE CENTRALE E LAMIERE
CENTRAL SIDE ELEMENTS AND PLATES

TAV. 103

DATA: APRILE '99

Rif	Dis.N° Part.N°	Q.ty	Denominazione	Description	Rif	Dis.N° Part.N°	Q.ty	Denominazione	Description
1	65942800	1	TUNNEL COMPLETO	COMPLETE TUNNEL	23	64804000	1	RINFORZO FISSAGGIO ARROTOLATORE SX.	L.H. REWINDER FIXING REINFORCEMENT
2	65942600	1	SEMIPIANALE LATERALE DX.	R.H. LATERAL HALF FLOOR	24	64803500	1	CHIUSURA LATERALE DX.	R.H. LATERAL MOLDING
3	65942700	1	SEMIPIANALE LATERALE SX.	L.H. LATERAL HALF FLOOR	25	64803600	1	CHIUSURA LATERALE SX.	L.H. LATERAL MOLDING
4	166250	1	TRAVERSA ANTERIORE DX.	R.H. FRONT CROSS MEMBER	26	66051200	1	MONTANTE POSTERIORE DX. COMPLETO	COMPLETE R.H. REAR PANEL
5	166251	1	TRAVERSA POSTERIORE DX.	R.H. REAR CROSS MEMBER	27	66051100	1	MONTANTE POSTERIORE SX. COMPLETO	COMPLETE L.H. REAR PANEL
6	166150	1	TRAVERSA ANTERIORE SX.	L.H. FRONT CROSS MEMBER	28	177542	1	STAFFA FISSAGGIO RADIATORE OLIO	BRACKET FOR OIL RADIATOR
7	166151	1	TRAVERSA POSTERIORE SX.	L.H. REAR CROSS MEMBER	29	63931000	-	RIVETTO ZINCATO	GALVANIZED RIVET
8	65940900	1	BRANCARDO LATERALE POSTERIORE DX.	R.H. LATERAL REAR CROSSMEMBAR	-	14643291	-	RIVETTO IN ALLUMINIO L. 9 mm	ALLUMINIUM RIVET L. 9 mm
9	65941000	1	BRANCARDO LATERALE POSTERIORE SX.	L.H. LATERAL REAR CROSSMEMBAR	-	14642891	-	RIVETTO IN ALLUMINIO L. 14 mm	ALLUMINIUM RIVET L. 14 mm
10	166232	1	TUBOLARE RINFORZO DX.	R.H. REINFORCEMENT FRAME	30	65133800	-	RIVETTO AUTOOPERFORANTE L. 6,4 mm	RIVET L. 6,4 mm
11	166132	1	TUBOLARE RINFORZO SX.	L.H. REINFORCEMENT FRAME	-	64820000	-	RIVETTO AUTOOPERFORANTE L. 7,5 mm	RIVET L. 7,5 mm
12	65942400	1	BRANCARDO DX.	R.H. CROSSMEMBER	31	15624211	-	RIVETTO ESAGONALE M4	ESAGONAL RIVET M4
13	181981	-	ANIMA PER RIPARAZIONE	CORE FOR REPAIR	-	15180411	-	RIVETTO ESAGONALE CIECO	BLIND ESAGONAL RIVET
14	65942500	1	BRANCARDO SX.	L.H. CROSSMEMBER	-	15624511	-	RIVETTO ESAGONALE M8	ESAGONAL RIVET M8
15	166343	1	PARAFIAMMA POSTERIORE COMPLETO	COMPLETE REAR SHIELD	-	15624411	-	RIVETTO ESAGONALE M6	ESAGONAL RIVET M6
16	64811000	1	TELAINO FISSAGGIO POSTERIORE DX.	R.H. REAR FIXING FRAME	-	15624311	-	RIVETTO ESAGONALE M5	ESAGONAL RIVET M5
17	64811100	1	TELAINO FISSAGGIO POSTERIORE SX.	L.H. REAR FIXING FRAME	32	65151200	-	RIVETTO M6	RIVET M6
18	65153400	1	OSSATURA LATERALE ANTERIORE DX.	R.H. FRONT SIDE MOLDING	33	166101	-	RIVETTO GODRONATO M4	RIVET M4
19	65153500	1	OSSATURA LATERALE ANTERIORE SX.	L.H. FRONT SIDE MOLDING	-	65135000	-	RIVETTO GODRONATO M8	RIVET M8
20	65998100	1	OSSATURA LATERALE POSTERIORE DX.	R.H. REAR SIDE MOLDING	-	65930400	-	RIVETTO GODRONATO M6	RIVET M6
21	65998200	1	OSSATURA LATERALE POSTERIORE SX.	L.H. REAR SIDE MOLDING	-	65319800	-	RIVETTO GODRONATO M5 CIECO	RIVET M8 BLIND
22	64803900	1	RINFORZO FISSAGGIO ARROTOLATORE DX.	R.H. REWINDER FIXING REINFORCEMENT	34	65065400	-	PRIGIONIERO TESTA ESAGONALE M6	STUD ESAGONAL HEAD M6
					35	13836971	-	VITE	SCREW



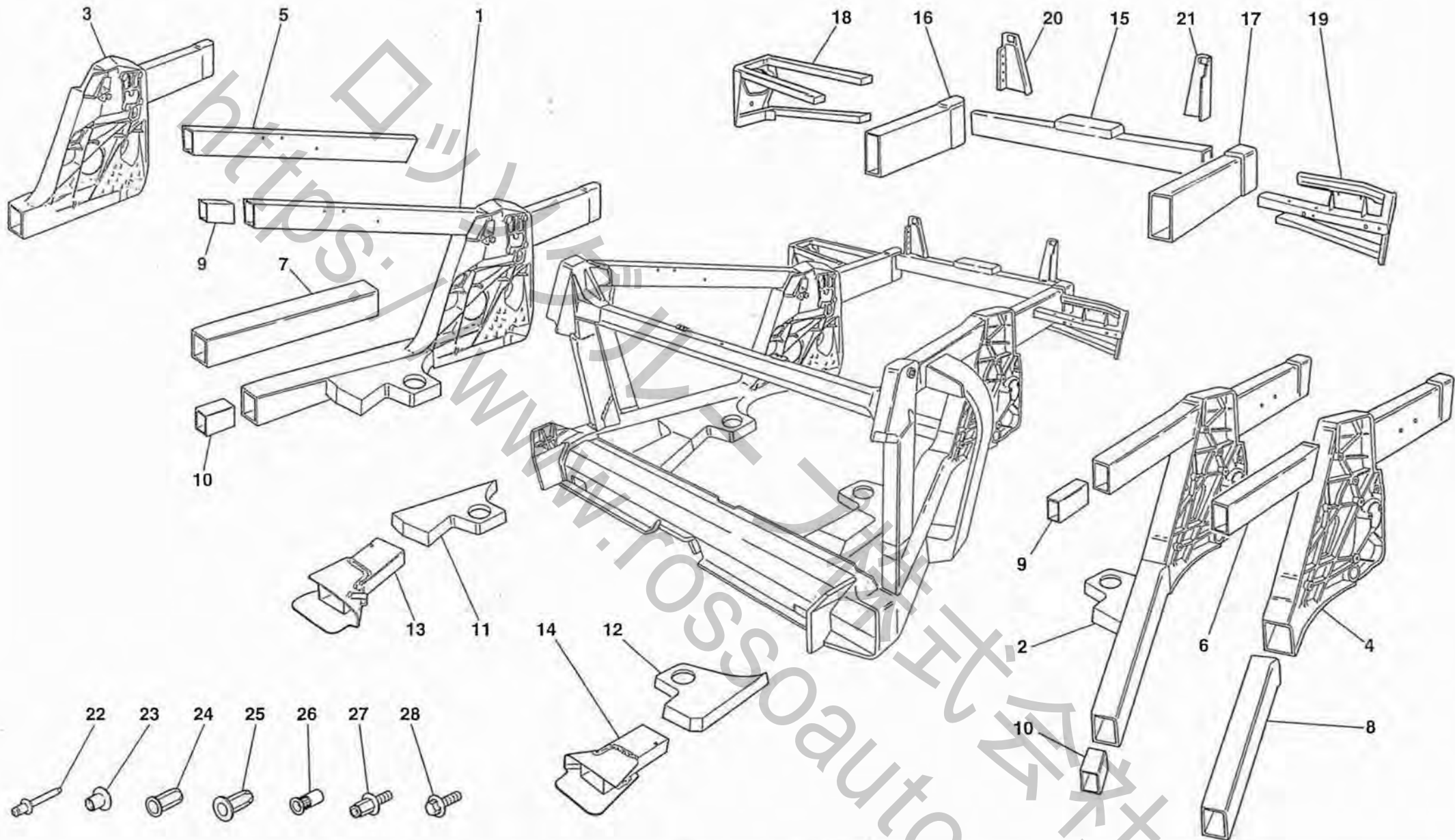
960modena

TELAIO - STRUTTURA ELEMENTI POSTERIORE E LAMIERE
 FRAME - REAR ELEMENTS STRUCTURES AND PLATES

TAV. 104

DATA: APRILE '99

Rif	Dis. Nº Part. Nº	Q. ty	Denominazione	Description	Rif	Dis. Nº Part. Nº	Q. ty	Denominazione	Description
1	65993500	1	TELAIO POSTERIORE COMPLETO	COMPLETE REAR FRAME	-	14642891	-	RIVETTO IN ALLUMINIO	ALLUMINIUM RIVET
2	65943000	1	TRAVERSA SOTTOLUNOTTO COMPLETA	COMPLETE TAIL REAR WINDOW CROSSPIECE				L. 14 mm	L. 14 mm
3	65943100	1	TRAVERSA POSTERIORE	REAR CROSS MEMBER	13	65133800	-	RIVETTO AUTOPERFORANTE	RIVET
4	166260	1	FUSIONE INFERIORE POSTERIORE DX.	R.H. LOWER REAR CASTING				L. 6,4 mm	L. 6,4 mm
5	166160	1	FUSIONE INFERIORE POSTERIORE SX.	L.H. LOWER REAR CASTING	-	64820000	-	RIVETTO AUTOPERFORANTE	RIVET
6	65993600	1	TRAVERSA INFERIORE COMPLETA	COMPLETE LOWER CROSS MEMBER				L. 7,5 mm	L. 7,5 mm
7	65941100	1	FIANCATA LATERALE POSTERIORE DX. COMPLETA	COMPLETE R.H. REAR LATERAL SIDE	14	15624211	-	RIVETTO ESAGONALE M4	ESAGONAL RIVET M4
8	65941200	1	FIANCATA LATERALE POSTERIORE SX. COMPLETA	COMPLETE L.H. REAR LATERAL SIDE	-	15180411	-	RIVETTO ESAGONALE CIECO	BLIND ESAGONAL RIVET
9	65943700	1	TRALICCIO MOBILE POSTERIORE	REAR REMOVIBLE FRAME	-	15624511	-	RIVETTO ESAGONALE M8	ESAGONAL RIVET M8
10	65942100	1	TRALICCIO POSTERIORE COMPLETO	COMPLETE REAR FRAME	-	15624411	-	RIVETTO ESAGONALE M6	ESAGONAL RIVET M6
11	65756300	1	STAFFA PER SERRATURA COFANO MOTORE	BRACKET FOR ENGINE HOOD BONNETLOCK	-	15624311	-	RIVETTO ESAGONALE M5	ESAGONAL RIVET M5
12	63931000	-	RIVETTO ZINCATO	GALVANIZED RIVET	15	65151200	-	RIVETTO M6	RIVET M6
-	14643291	-	RIVETTO IN ALLUMINIO L. 9 mm	ALLUMINIUM RIVET L. 9 mm	16	166101	-	RIVETTO GODRONATO M4	RIVET M4
					-	65135000	-	RIVETTO GODRONATO M8	RIVET M8
					-	65930400	-	RIVETTO GODRONATO M6	RIVET M6
					-	65319800	-	RIVETTO GODRONATO M5 CIECO	RIVET M8 BLIND
					17	65065400	-	PRIGIONIERO TESTA ESAGONALE M6	STUD ESAGONAL HEAD M6
					18	13836971	-	VITE	SCREW



360modena

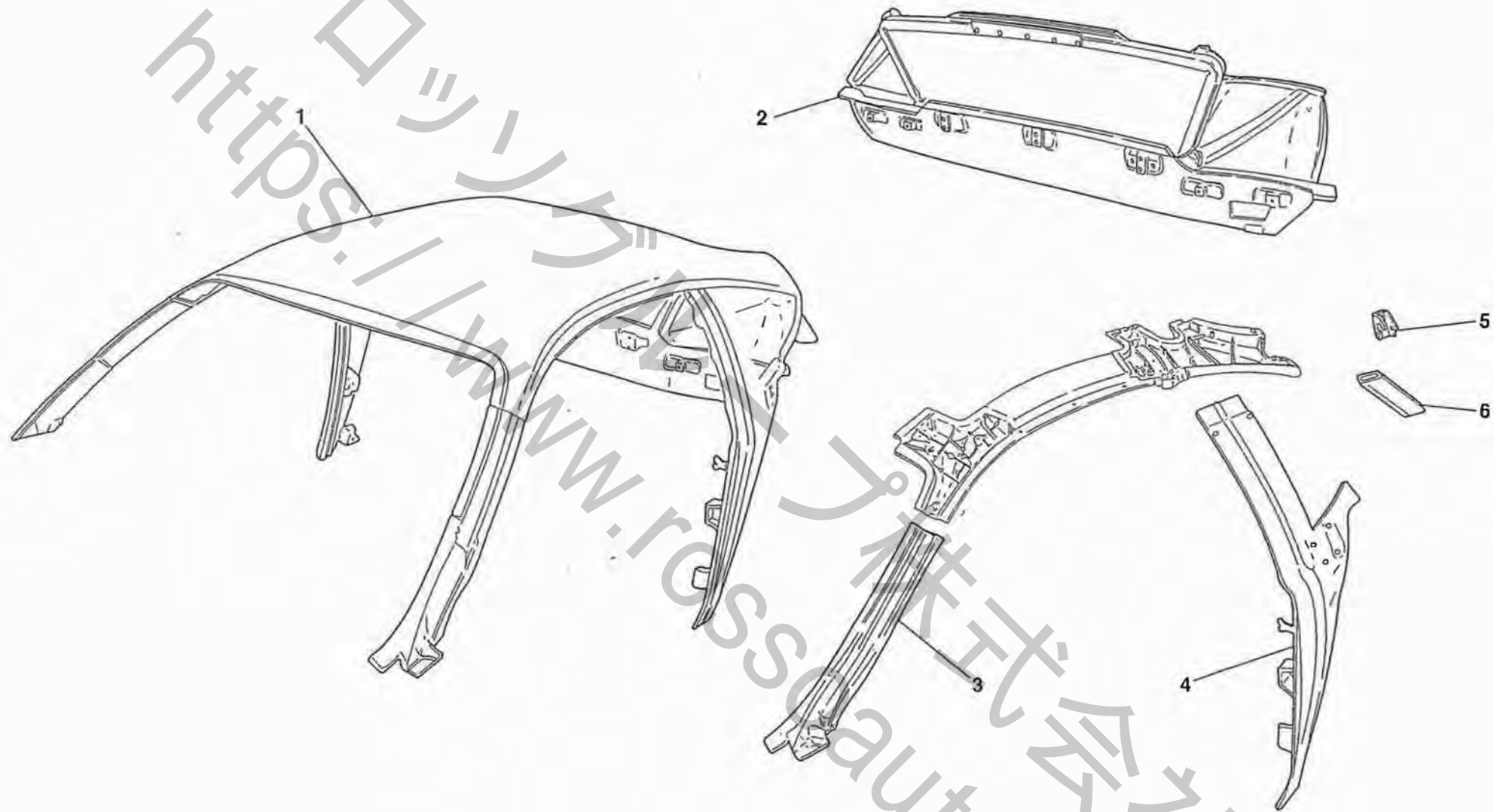
TELAIO - SOTTOGRUPPI ELEMENTI POSTERIORI
 FRAME - REAR ELEMENTS SUB-GROUPS

TAV. 105

DATA: APRILE '99

<i>Rif</i>	<i>Dis. N° Part. N°</i>	<i>Q. ty</i>	<i>Denominazione</i>	<i>Description</i>	<i>Rif</i>	<i>Dis. N° Part. N°</i>	<i>Q. ty</i>	<i>Denominazione</i>	<i>Description</i>
1	65941400	1	TRALICCIO LATERALE DX. COMPLETO	COMPLETE R.H. SIDE FRAME	19	64810100	1	TELAINO PARAFANGO POSTERIORE SX.	L.H. REAR FENDER FRAME
2	65941500	1	TRALICCIO LATERALE SX. COMPLETO	COMPLETE L.H. SIDE FRAME	20	65151600	1	STAFFA LATERALE DX.	R.H. SIDE BRACKET
3	65941800	1	FUSIONE POSTERIORE LATERALE DX.	R.H. REAR LATERAL CASTING	21	65151700	1	STAFFA LATERALE SX.	L.H. SIDE BRACKET
4	65941900	1	FUSIONE POSTERIORE LATERALE SX.	L.H. REAR LATERAL CASTING	22	63931000	-	RIVETTO ZINCATO	GALVANIZED RIVET
5	166227	1	TUBOLARE SUPERIORE DX.	R.H. UPPER FRAME	-	14643291	-	RIVETTO IN ALLUMINIO L. 9 mm	ALLUMINIUM RIVET L. 9 mm
6	166127	1	TUBOLARE SUPERIORE SX.	L.H. UPPER FRAME	-	14642891	-	RIVETTO IN ALLUMINIO L. 14 mm	ALLUMINIUM RIVET L. 14 mm
7	166235	1	TUBOLARE INFERIORE DX.	R.H. LOWER FRAME	23	65133800	-	RIVETTO AUTOPERFORANTE L. 6,4 mm	RIVET L. 6,4 mm
8	166135	1	TUBOLARE INFERIORE SX.	L.H. LOWER FRAME	-	64820000	-	RIVETTO AUTOPERFORANTE L. 7,5 mm	RIVET L. 7,5 mm
9	181980	-	ANIMA PER RIPARAZIONE	CORE FOR REPAIR	24	15624211	-	RIVETTO ESAGONALE M4	ESAGONAL RIVET M4
10	181979	-	ANIMA PER RIPARAZIONE	CORE FOR REPAIR	-	15180411	-	RIVETTO ESAGONALE CIECO	BLIND ESAGONAL RIVET
11	166237	1	ZAMPA DX. SUPPORTO MOTORE	R.H. BRACKET ENGINE SUPPORT	-	15624511	-	RIVETTO ESAGONALE M8	ESAGONAL RIVET M8
12	166137	1	ZAMPA SX. SUPPORTO MOTORE	L.H. BRACKET ENGINE SUPPORT	-	15624411	-	RIVETTO ESAGONALE M6	ESAGONAL RIVET M6
13	65942200	1	SUPPORTO DX. ZAMPA	R.H. SUPPORT FOR BRACKET	-	15624311	-	RIVETTO ESAGONALE M5	ESAGONAL RIVET M5
14	65942300	1	SUPPORTO SX. ZAMPA	L.H. SUPPORT FOR BRACKET	25	65151200	-	RIVETTO M6	RIVET M6
15	166321	1	TRAVERSA DEL PARAU RTI POSTERIORE	REAR BUMPER CROSS MEMBER	26	166101	-	RIVETTO GODRONATO M4	RIVET M4
16	166223	1	TUBOLARE POSTERIORE DX.	R.H. REAR FRAME	-	65135000	-	RIVETTO GODRONATO M8	RIVET M8
17	166123	1	TUBOLARE POSTERIORE SX.	L.H. REAR FRAME	-	65930400	-	RIVETTO GODRONATO M6	RIVET M6
18	64810000	1	TELAINO PARAFANGO POSTERIORE DX.	R.H. REAR FENDER FRAME	-	65319800	-	RIVETTO GODRONATO M5 CIECO	RIVET M5 BLIND
					27	65065400	-	PRIGIONIERO TESTA ESAGONALE M6	STUD ESAGONAL HEAD M6
					28	13836971	-	VITE	SCREW

https://www.rossocarro.it



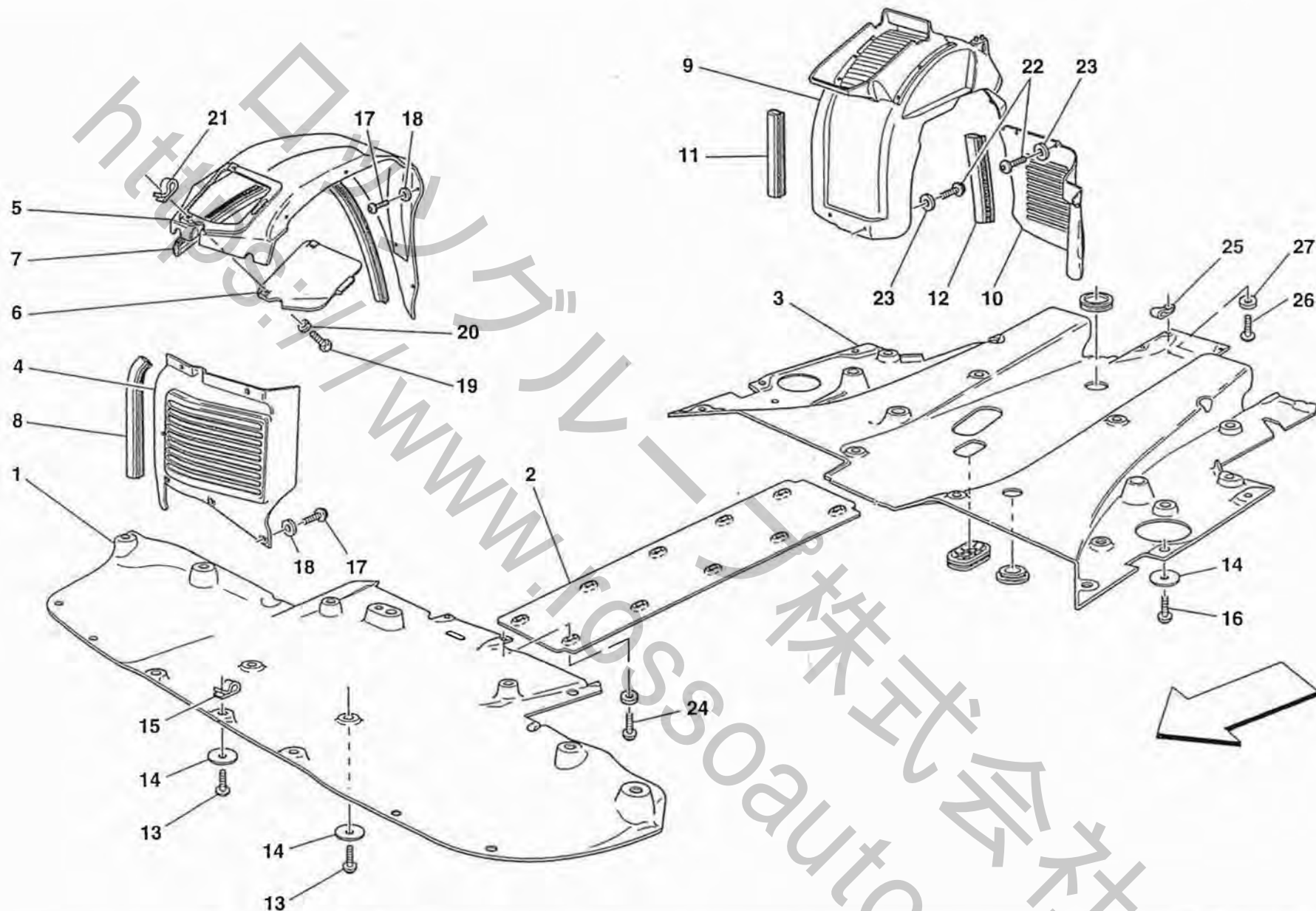
360modena

PADIGLIONE - STRUTTURA
ROOF - STRUCTURE

TAV. 106

DATA: APRILE '99

<i>Rif</i>	<i>Dis. N° Part. N°</i>	<i>Q. ty</i>	<i>Denominazione</i>	<i>Description</i>	<i>Rif</i>	<i>Dis. N° Part. N°</i>	<i>Q. ty</i>	<i>Denominazione</i>	<i>Description</i>
1	65703000	1	PADIGLIONE COMPLETO	COMPLETE ROOF	5	64854300	1	STAFFA FISSAGGIO PUNTELLO SX.	BRACKET FOR L.H. PROP FIXING
2	64804500	1	OSSATURA LUNOTTO	REAR WINDOW MOULDING	-	64807900	1	STAFFA FISSAGGIO PUNTELLO DX.	BRACKET FOR R.H. PROP FIXING
3	65134700	1	OSSATURA LATERALE SX.	L.H. SIDE MOLDING	6	64807200	1	MONTANTE POSTERIORE SX. COMPLETO	COMPLETE L.H. REAR PANEL
-	65134600	1	OSSATURA LATERALE DX.	R.H. SIDE MOLDING	-	64807300	1	MONTANTE POSTERIORE DX. COMPLETO	COMPLETE R.H. REAR PANEL
4	65019700	1	MONTANTE CENTRALE SX.	L.H. CENTRAL PILLAR					
-	65019600	1	MONTANTE CENTRALE DX.	R.H. CENTRAL PILLAR					



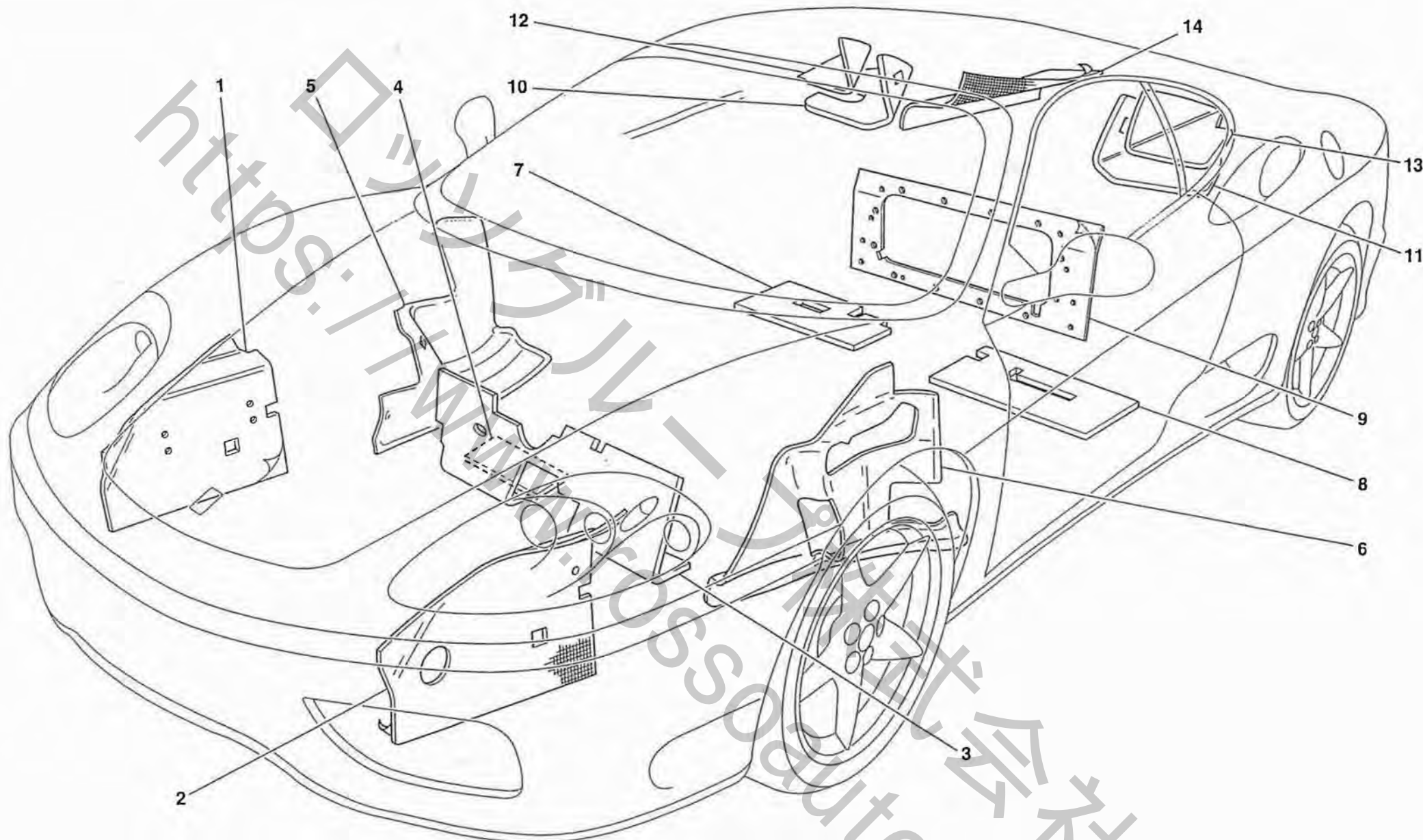
360modena

FONDO PIATTO E PASSARUOTA
 FLAT FLOOR PAN AND WHEELHOUSE

TAV. 107

DATA: APRILE '99

Rif	Dis. Nº Part. Nº	Q. ty	Denominazione	Description	Rif	Dis. Nº Part. Nº	Q. ty	Denominazione	Description
1	65512200	1	RIPARO SOTTOSCOCCA ANTERIORE	FRONT UNDER THE BODY SHELL SHIELD	10	63266100	1	PARASASSI PER RUOTA POSTERIORE DX.	R.H. GRAVEL GUARD FOR REAR WHEEL
2	65512100	1	RIPARO SOTTOSCOCCA CENTRALE	CENTRAL UNDER THE BODY SHELL SHIELD	-	63266200	1	PARASASSI PER RUOTA POSTERIORE SX.	L.H. GRAVEL GUARD FOR REAR WHEEL
3	65512300	1	RIPARO SOTTOSCOCCA POSTERIORE	REAR UNDER THE BODY SHELL SHIELD	11	64865000	2	GUARNIZIONE	GASKET
4	65872500	1	PARASASSI ANT. RUOTA ANT. DX.	FRONT GRAVEL GUARD FOR R.H. FRONT WHEEL	12	64994700	2	GUARNIZIONE	GASKET
-	65872600	1	PARASASSI ANT. RUOTA ANT. SX.	FRONT GRAVEL GUARD FOR L.H. FRONT WHEEL	13	15644175	6	VITE	SCREW
5	65536700	1	RIPORTO ESTERNO PASSARUOTA ANTERIORE DX.	R.H. FRONT WHEELHOUSE OUTER CARPET SHIELD	14	12624977	20	ROSETTA	WASHER
-	65536800	1	RIPORTO ESTERNO PASSARUOTA ANTERIORE SX.	L.H. FRONT WHEELHOUSE OUTER CARPET SHIELD	15	62767600	8	MOLLETTA PER VITE	CLIP FOR SCREW
6	65522300	1	SPORTELLO PASSARUOTA DX.	R.H. WHEELHOUSE DOOR	16	65377400	22	VITE	SCREW
-	65522400	1	SPORTELLO PASSARUOTA SX.	L.H. WHEELHOUSE DOOR	17	14778418	10	VITE	SCREW
7	64857800	2	GUARNIZIONE	GASKET	18	12643778	10	ROSETTA	WASHER
8	64994500	2	GUARNIZIONE	GASKET	19	10977887	4	VITE	SCREW
9	65060000	1	ASSIEME PASSARUOTA POSTERIORE DX. -Parte anteriore-	R.H. REAR WHEELHOUSE ASSEMBLY -Front side-	20	12638177	4	ROSETTA	WASHER
-	65060100	1	ASSIEME PASSARUOTA POSTERIORE SX. -Parte anteriore-	L.H. REAR WHEELHOUSE ASSEMBLY -Front side-	21	60714300	4	MOLLETTA PER VITE	CLIP FOR SCREW
					22	14778418	18	VITE	SCREW
					23	12643778	18	ROSETTA	WASHER
					24	65377400	10	VITE	SCREW
					25	62767600	2	MOLLETTA PER VITE	CLIP FOR SCREW
					26	15644175	2	VITE	SCREW
					27	60711900	2	ROSETTA	WASHER



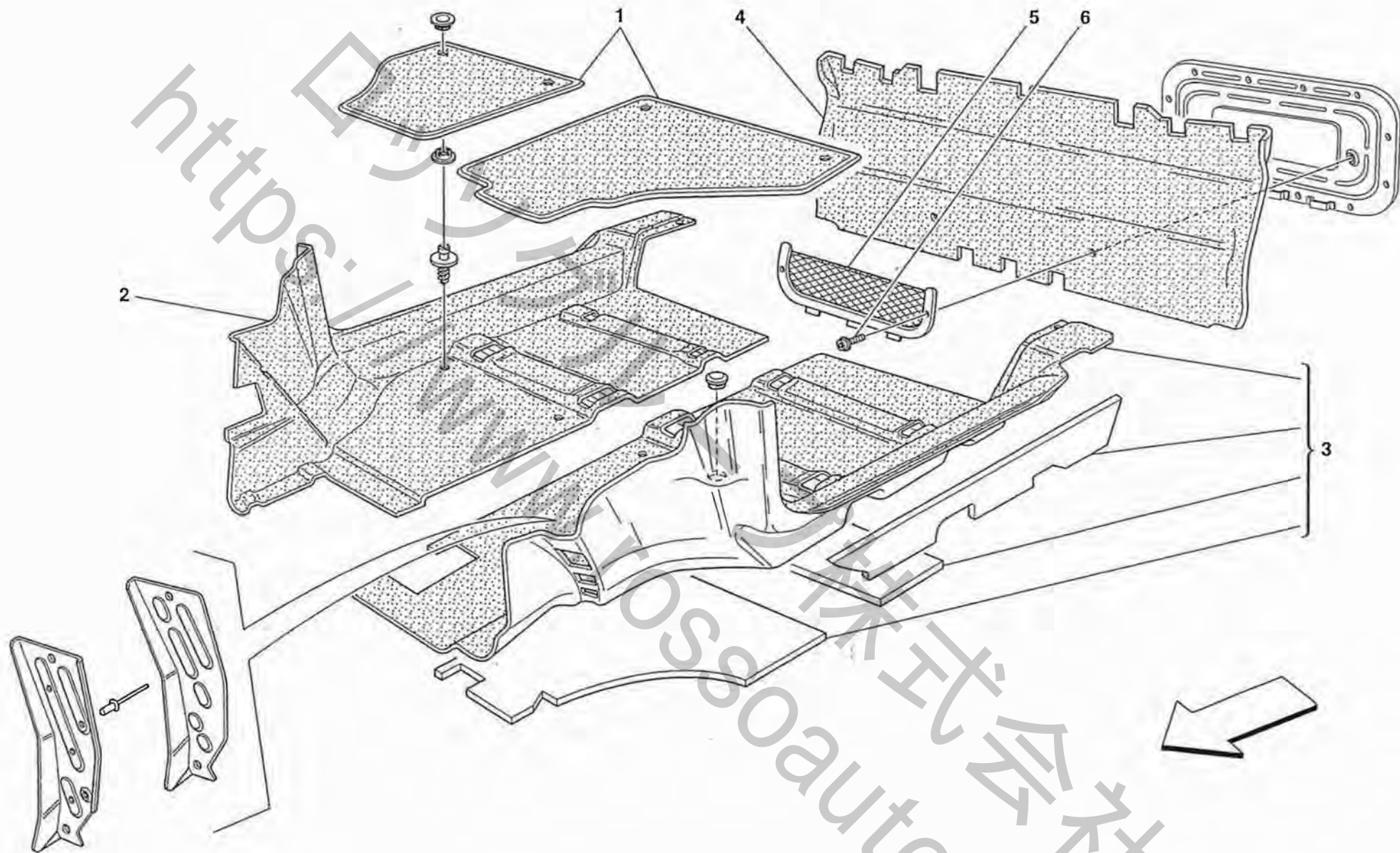
360modena

ISOLAMENTI
INSULATIONS

TAV. 108

DATA: APRILE '99

<i>Rif</i>	<i>Dis. N° Part. N°</i>	<i>Q. ty</i>	<i>Denominazione</i>	<i>Description</i>	<i>Rif</i>	<i>Dis. N° Part. N°</i>	<i>Q. ty</i>	<i>Denominazione</i>	<i>Description</i>
1	65774400	1	ISOLANTE ANTERIORE ESTERNO DX.	OUTER FRONT R.H. INSULATION	8	65303200	1	ISOLANTE POST. SUPERIORE SX. PIANALE	UPPER REAR L.H. INSULATION FOR PLATFORM
2	65774500	1	ISOLANTE ANTERIORE ESTERNO SX.	OUTER FRONT L.H. INSULATION	9	65524300	1	ISOLANTE PARETE POSTERIORE VANO MOTORE	MOTOR COMPARTMENT REAR SIDE INSULATION
3	65524200	1	ISOLANTE PARETE CRUSCOTTO	DASH PANEL SIDE INSULATION	10	65840800	1	ISOLANTE DX. VANO MOTORE/ SERBATOIO	MOTOR COMPARTMENT/FUEL TANK R.H. INSULATION
4	65390800	1	ISOLANTE PIANALE ANTERIORE DX. SOTTO BATTERIA	FRONT R.H. INSULATION UNDER BATTERY	11	65840700	1	ISOLANTE SX. VANO MOTORE/ SERBATOIO	MOTOR COMPARTMENT/FUEL TANK L.H. INSULATION
5	65302900	1	ISOLANTE PASSARUOTA ANTERIORE DX.	FRONT R.H. WHEELHOUSE INSULATION	12	65303300	1	ISOLANTE PIANETTO DX.	R.H. SMALL PLANE INSULATION
6	65303000	1	ISOLANTE PASSARUOTA ANTERIORE SX.	FRONT L.H. WHEELHOUSE INSULATION	13	65303400	1	ISOLANTE PIANETTO SX.	L.H. SMALL PLANE INSULATION
7	65303100	1	ISOLANTE POST. SUPERIORE DX. PIANALE	UPPER REAR R.H. INSULATION FOR PLATFORM	14	65774600	1	ISOLANTE PARAFANGO POSTERIORE DX.	R.H. REAR MUDGUARD INSULATION



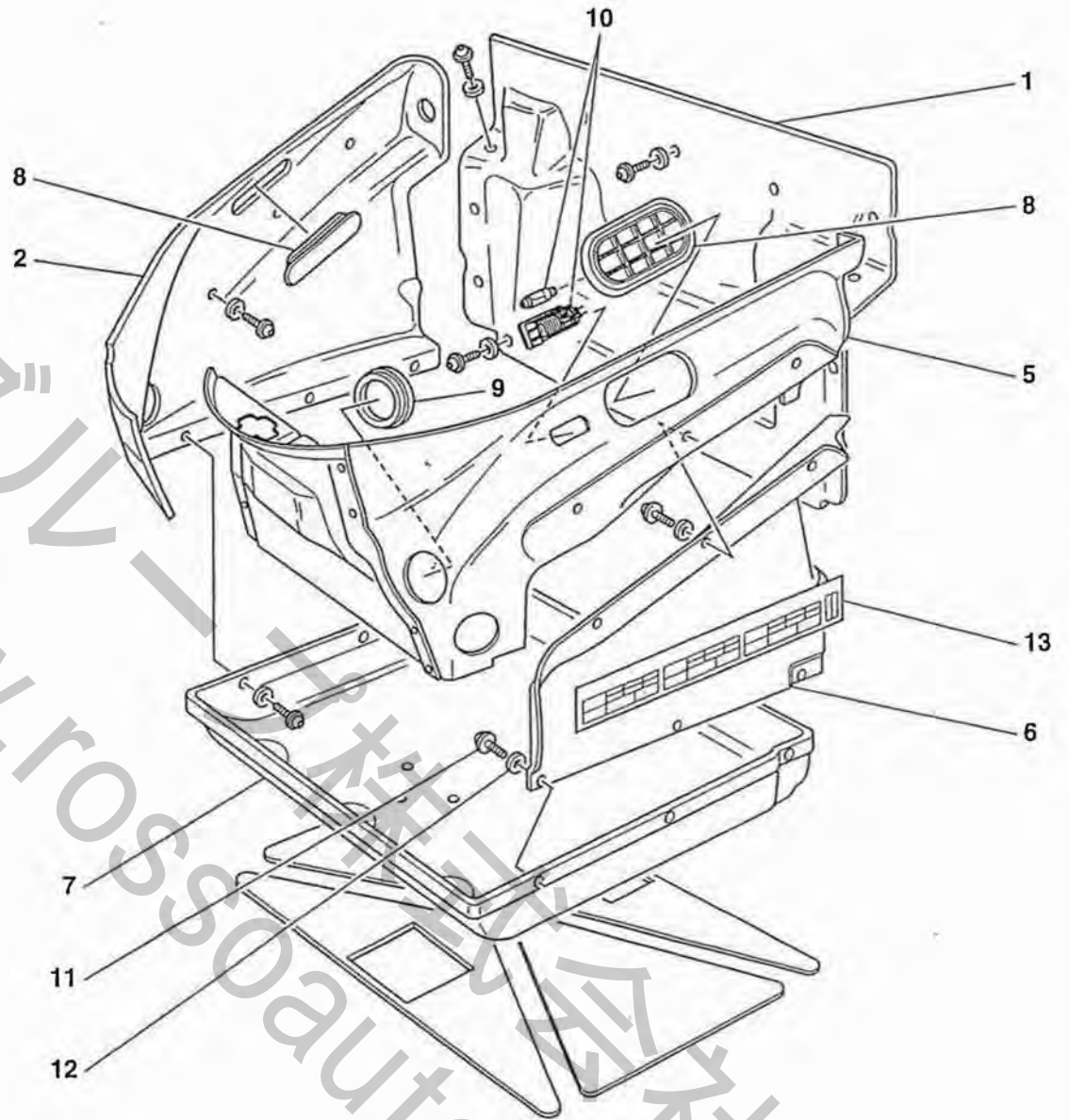
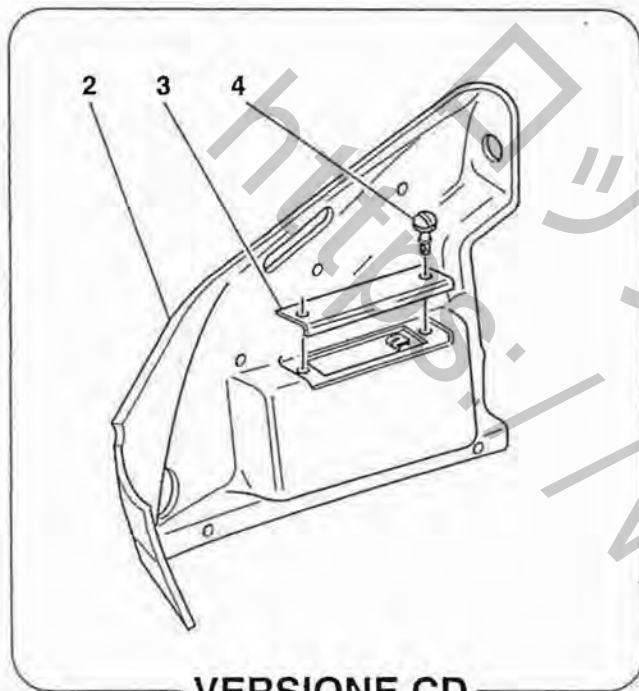
360modena

TAPPETI ABITACOLO
PASSENGERS COMPARTMENT CARPETS

TAV. 109
DATA: APRILE '99

<i>Rif</i>	<i>Dis. N° Part. N°</i>	<i>Q. ty</i>	<i>Denominazione</i>	<i>Description</i>
1	659958..	1	SERIE COMPLETA TAPPETI MOBILI	COMPLETE MOVABLE CARPETS KIT
2	633292..	1	TAPPETO PIANALE DX. COMPLETO	COMPLETE R.H. FLOOR CARPET
3	633293..	1	TAPPETO PIANALE SX. COMPLETO	COMPLETE L.H. FLOOR CARPET
4	650723..	1	TAPPETO POSTERIORE COMPLETO	COMPLETE REAR CARPET
5	65537000	1	TASCA A RETE SCHIENALE	SEAT BACK POCKET

<i>Rif</i>	<i>Dis. N° Part. N°</i>	<i>Q. ty</i>	<i>Denominazione</i>	<i>Description</i>
6	168133	2	VITE	SCREW
<p>PER I CODICI DEI PARTICOLARI RIVESTITI IN PELLE E PER LE SERIE COMPLETE DEI TAPPETI MOQUETTE VEDI TAVOLA APPOSITA. SEE RELEVANT TABLE FOR CODES OF PARTS COVERED IN LEATHER AND FOR THE COMPLETE SERIES OF MOQUETTE CARPETS.</p>				



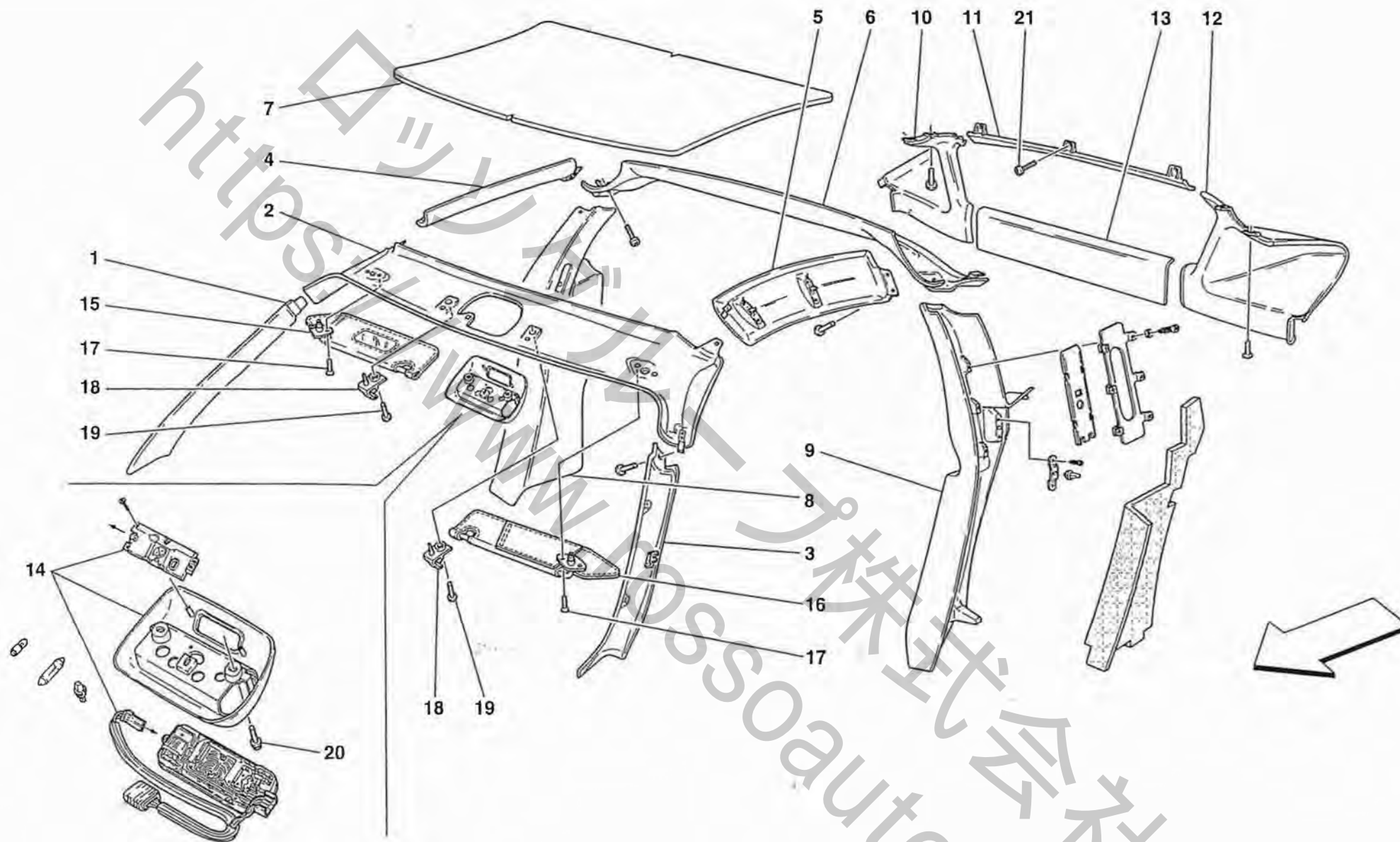
360modena

RIVESTIMENTI VANO ANTERIORE
FRONT COMPARTMENT TRIMS

TAV. 110

DATA: APRILE '99

Rif	Dis. N° Part. N°	Q.ty	Denominazione	Description	Rif	Dis. N° Part. N°	Q.ty	Denominazione	Description
1	65060500	1	PARETE POSTERIORE VANO BAULE	TRUNK COMPARTMENT REAR PANEL	6	65301600	1	COPERCHIO ISPEZIONE CENTRALINE	COVER FOR CONTROL UNIT INSPECTION
2	65301500	1	TAPPETO VANO BAULE LATO DX. -Vale per vetture senza caricatore CD-	R.H. SIDE CARPET TRUNK COMPARTMENT -Valid for cars without CD charger-	7	65301400	1	TAPPETO FONDO VANO BAULE	TRUNK COMPARTMENT BOTTOM CARPET
-	65527100	1	TAPPETO VANO BAULE LATO DX. -Vale per vetture con caricatore CD-	R.H. SIDE CARPET TRUNK COMPARTMENT -Valid for cars with CD charger-	8	62678500	2	TAPPO	PLUG
3	65544200	1	SPORTELLLO CARICATORE CD -Vale per vetture con caricatore CD-	CD CHARGER DOOR -Valid for cars with CD charger-	9	63965800	4	TAPPO	PLUG
4	65970500	2	BOTTONE COMPLETO DI PERNO -Vale per vetture con caricatore CD-	BUTTON WITH PIN -Valid for cars with CD charger-	10	139517	1	PLAFONIERA LUCE VANO BAULE	DOVE LAMP
5	65524400	1	TAPPETO VANO BAULE LATO SX.	L.H. SIDE CARPET TRUNK COMPARTMENT	11	65933600	11	VITE -L=20mm-	SCREW -L=20mm-
					-	65933500	10	VITE -L=15mm-	SCREW -L=15mm-
					12	65841100	11	RONDELLA -Sp=2,5mm-	WASHER -Th=2,5mm-
					-	65545900	10	ROSETTA -Sp=0,5mm-	WASHER -Th=0,5mm-
					13	168849	1	TARGHETTA IDENTIFICAZIONE RELAY E FUSIBILI	RELAYS AND FUSES NAMEPLATE



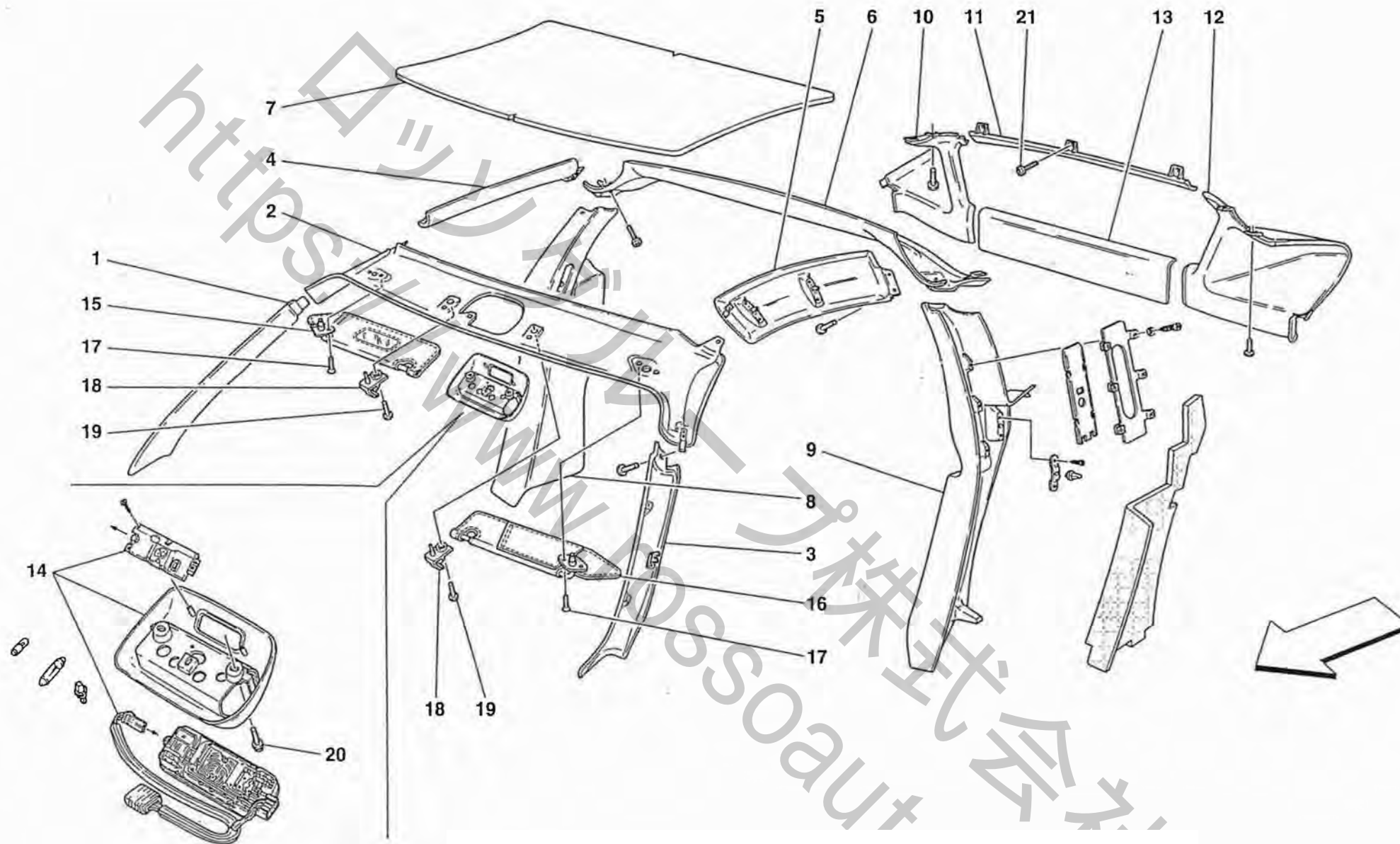
360modena

RIVESTIMENTI E ACCESSORI PADIGLIONE
 ROOF PANEL UPHOLSTERY AND ACCESSORIES

TAV. 111

DATA: APRILE '99

Rif	Dis. N° Part. N°	Q.ty	Denominazione	Description	Rif	Dis. N° Part. N°	Q.ty	Denominazione	Description
1	65884900	1	RICOPRIMENTO MONTANTE PARABREZZA DX. COMPLETO -No per USA e CDN-	COMPLETE R.H. PILLAR COVER -Not for USA and CDN-	5	650729..	1	RICOPRIMENTO LONGHERINA LATERALE SX. COMPLETO -No per USA e CDN-	COMPLETE L.H. SIDE RAIL COVER -Not for USA and CDN-
-	65867500	1	RICOPRIMENTO MONTANTE PARABREZZA DX. COMPLETO -Vale per USA e CDN-	COMPLETE R.H. PILLAR COVER -Valid for USA and CDN-	-	658688..	1	RICOPRIMENTO LONGHERINA LATERALE SX. COMPLETO -Vale per USA e CDN-	COMPLETE L.H. SIDE RAIL COVER -Valid for USA and CDN-
-	64015700	1	RIVESTIMENTO -No per USA e CDN-	LINING -Not for USA and CDN-	-	650731..	1	RIVESTIMENTO -No per USA e CDN-	LINING -Not for USA and CDN-
-	65867700	1	RIVESTIMENTO -Vale per USA e CDN-	LINING -Valid for USA and CDN-	-	658691..	1	RIVESTIMENTO -Vale per USA e CDN-	LINING -Valid for USA and CDN-
2	635973..	1	RICOPRIMENTO SUPERIORE PARABREZZA -No per USA e CDN-	WINDSCREEN UPPER COVER -Not for USA and CDN-	6	655257..	1	RICOPRIMENTO POSTERIORE PADIGLIONE COMPLETO -No per USA e CDN-	COMPLETE REAR ROOF COVER -Not for USA and CDN-
-	658671..	1	RICOPRIMENTO SUPERIORE PARABREZZA -Vale per USA e CDN-	WINDSCREEN UPPER COVER -Valid for USA and CDN-	-	658702..	1	RICOPRIMENTO POSTERIORE PADIGLIONE COMPLETO -Vale per USA e CDN-	COMPLETE REAR ROOF COVER -Valid for USA and CDN-
-	640154..	1	RIVESTIMENTO -No per USA e CDN-	LINING -Not for USA and CDN-	-	640170..	1	RIVESTIMENTO -No per USA e CDN-	LINING -Not for USA and CDN-
-	658673..	1	RIVESTIMENTO -Vale per USA e CDN-	LINING -Valid for USA and CDN-	-	658706..	1	RIVESTIMENTO -Vale per USA e CDN-	LINING -Valid for USA and CDN-
3	65885200	1	RICOPRIMENTO MONTANTE PARABREZZA SX. COMPLETO -No per USA e CDN-	COMPLETE L.H. PILLAR COVER -Not for USA and CDN-	7	636993..	1	RICOPRIMENTO PADIGLIONE COMPLETO -In STOFFA-	COMPLETE UPHOLSTERY -CLOTH-
-	65867900	1	RICOPRIMENTO MONTANTE PARABREZZA SX. COMPLETO -Vale per USA e CDN-	COMPLETE L.H. PILLAR COVER -Valid for USA and CDN-	-	658955..	1	RICOPRIMENTO PADIGLIONE COMPLETO -In PELLE-	COMPLETE UPHOLSTERY -LEATHER-
-	64016000	1	RIVESTIMENTO -No per USA e CDN-	LINING -Not for USA and CDN-	8	650694..	1	RICOPRIMENTO MONTANTE CENTRALE DX. COMPLETO -No per USA e CDN-	COMPLETE R.H. CENTRAL PILLAR COVER -Not for USA and CDN-
-	65868100	1	RIVESTIMENTO -Vale per USA e CDN-	LINING -Valid for USA and CDN-	-	658693..	1	RICOPRIMENTO MONTANTE CENTRALE DX. COMPLETO -Vale per USA e CDN-	COMPLETE R.H. CENTRAL PILLAR COVER -Valid for USA and CDN-
4	650725..	1	RICOPRIMENTO LONGHERINA LATERALE DX. COMPLETO -No per USA e CDN-	COMPLETE R.H. SIDE RAIL COVER -Not for USA and CDN-	-	650697..	1	RIVESTIMENTO -No per USA e CDN-	LINING -Not for USA and CDN-
-	658683..	1	RICOPRIMENTO LONGHERINA LATERALE DX. COMPLETO -Vale per USA e CDN-	COMPLETE R.H. SIDE RAIL COVER -Valid for USA and CDN-	-	658697..	1	RIVESTIMENTO -Vale per USA e CDN-	LINING -Valid for USA and CDN-
-	650727..	1	RIVESTIMENTO -No per USA e CDN-	LINING -Not for USA and CDN-	9	650700..	1	RICOPRIMENTO MONTANTE CENTRALE SX. COMPLETO -No per USA e CDN-	COMPLETE L.H. CENTRAL PILLAR COVER -Not for USA and CDN-
-	658686..	1	RIVESTIMENTO -Vale per USA e CDN-	LINING -Valid for USA and CDN-	-	658698..	1	RICOPRIMENTO MONTANTE CENTRALE SX. COMPLETO -Vale per USA e CDN-	COMPLETE L.H. CENTRAL PILLAR COVER -Valid for USA and CDN-
					-	650703..	1	RIVESTIMENTO -No per USA e CDN-	LINING -Not for USA and CDN-



360modena

RIVESTIMENTI E ACCESSORI PADIGLIONE
ROOF PANEL UPHOLSTERY AND ACCESSORIES

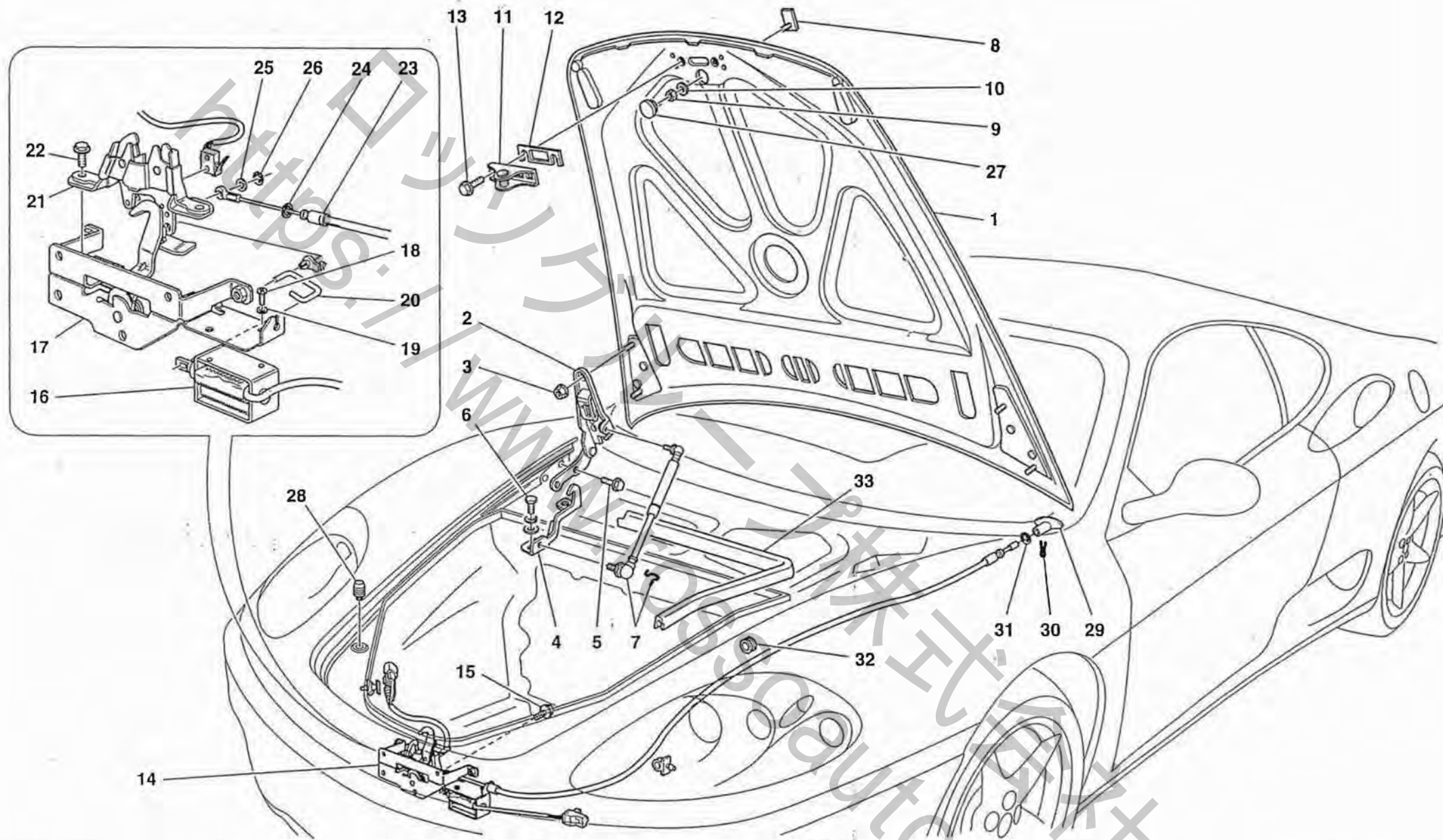
TAV. 111

DATA: APRILE '99

Rif	Dis. N° Part. N°	Q. ty	Denominazione	Description
-	658701..	1	RIVESTIMENTO -Vale per USA e CDN-	LINING -Valid for USA and CDN-
10	635809..	1	RICOPRIMENTO LUNOTTO DX. COMPLETO	COMPLETE R.H. REAR WINDOW COVER
-	632706..	1	RIVESTIMENTO	LINING
11	650733..	1	TRAVERSA POSTERIORE SOPRALUNOTTO COMPLETA	COMPLETE REAR OVER-WINDOW CROSSMEMBER
-	650735..	1	RIVESTIMENTO	LINING
12	635810..	1	RICOPRIMENTO LUNOTTO SX. COMPLETO	COMPLETE L.H. REAR WINDOW COVER
-	632701..	1	RIVESTIMENTO	LINING
13	635808..	1	TRAVERSA POSTERIORE SOTTOLUNOTTO COMPLETA	COMPLETE REAR UNDER-WINDOW CROSSMEMBER
-	632703..	1	RIVESTIMENTO	LINING
14	65520600	1	PLAFONIERA ABITACOLO COMPLETA	COMPLETE DOME LAMP

Rif	Dis. N° Part. N°	Q. ty	Denominazione	Description
15	658729..	1	PANTINA PARASOLE DX. COMPLETA	COMPLETE R.H. SUN SCREEN
16	658728..	1	PANTINA PARASOLE SX. COMPLETA	COMPLETE L.H. SUN SCREEN
17	13309477	4	VITE	SCREW
18	65151500	2	SUPPORTO CENTRALE	CENTRAL BRACKET
19	13274277	2	VITE	SCREW
20	64830600	3	VITE	SCREW
21	64830600	13	VITE	SCREW

PER I CODICI DEI PARTICOLARI RIVESTITI IN PELLE E PER LE SERIE COMPLETE DEI TAPPETI MOQUETTE VEDI TAVOLA APPOSITA. SEE RELEVANT TABLE FOR CODES OF PARTS COVERED IN LEATHER AND FOR THE COMPLETE SERIES OF MOQUETTE CARPETS.



360modena

COFANO ANTERIORE E DISPOSITIVO DI APERTURA
FRONT HOOD AND OPENING DEVICE

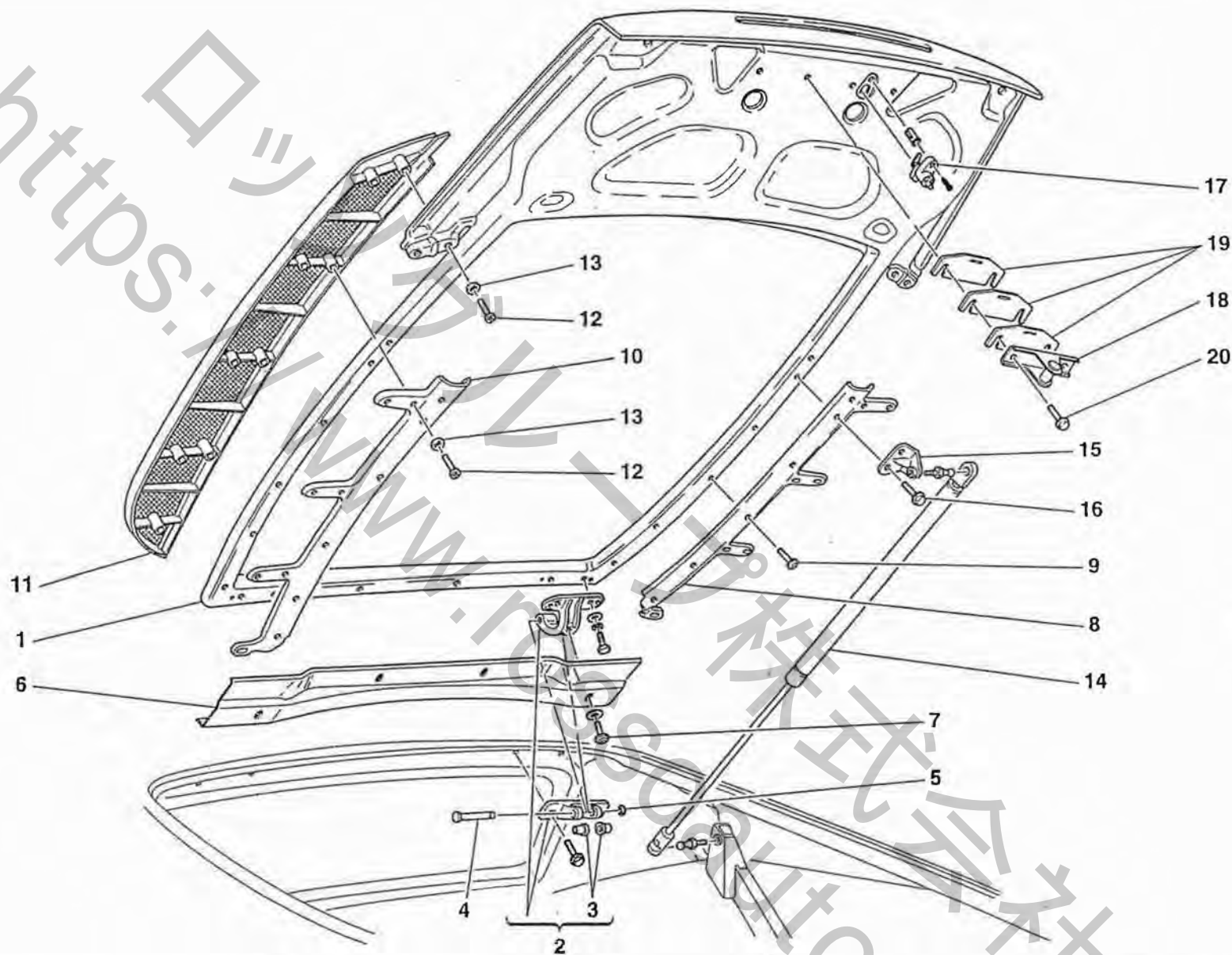
TAV. 112

DATA: APRILE '99

Rif	Dis. N° Part. N°	Q. ty	Denominazione	Description	Rif	Dis. N° Part. N°	Q. ty	Denominazione	Description
1	65313100	1	COFANO ANTERIORE COMPLETO LASTRATO	SHEETED COMPLETE FRONT HOOD BONNET	16	65757300	1	ATTUATORE	ACTUATOR
2	65712200	1	CERNIERA DX. COMPLETA	COMPLETE R.H. HINGE	17	65775200	1	STAFFA COMPLETA	COMPLETE BRACKET
-	65712300	1	CERNIERA SX. COMPLETA	COMPLETE L.H. HINGE	18	13271914	2	VITE	SCREW
3	14059311	4	DADO	NUT	19	127492	2	ROSETTA	WASHER
4	65710600	1	STAFFA DX.	R.H. BRACKET	20	65777800	1	ASTINA	SMALL ROD
-	65710700	1	STAFFA SX.	L.H. BRACKET	21	65756700	1	SERRATURA COFANO ANTERIORE COMPLETA	COMPLETE FRONT BONNET LOCK
5	16287124	4	VITE	SCREW	22	16296927	2	VITE	SCREW
6	16287127	4	VITE	SCREW	23	65801300	1	CAVO APERTURA COFANO ANTERIORE COMPLETO	COMPLETE CABLE FOR FRONT HOOD OPENING
7	63701800	2	AMMORTIZZATORE SOSTEGNO COFANO	SHOCK ABSORBER FOR HOOD SUPPORT	24	11087676	1	ANELLO ELASTICO	FLEXIBLE RING
8	65394800	1	FREGIO ANTERIORE	FRONT ORNAMENT	25	14496101	1	ROSETTA	WASHER
9	169180	1	DADO	NUT	26	11087476	1	ANELLO ELASTICO	FLEXIBLE RING
10	10519378	1	ROSETTA	WASHER	27	14506787	1	TAPPO	PLUG
11	65770100	1	SCONTRINO	STRIKER	28	65546600	2	TASSELLO	SMALL BLOCK
12	65772100	1	SPESSORE	THICKNESS	29	60710900	1	MANIGLIA DI SOCCORSO	EMERGENCY HANDLE
13	16296927	2	VITE	SCREW	30	60711000	1	MOLLETTA	CLIP
14	65756700	1	DISPOSITIVO APERTURA COFANO ANTERIORE COMPLETO	COMPLETE INNER DEVICE FOR FRONT HOOD OPENING	31	11087674	1	ANELLO ELASTICO	FLEXIBLE RING
15	16286027	4	VITE	SCREW	32	10396180	2	PASSAFILO	CABLE GROMMET
					33	65850000	1	GUARNIZIONE BAULE	GASKET FOR TRUNK HOOD

Tavola 112 - COFANO ANTERIORE E DISPOSITIVO DI APERTURA FRONT HOOD AND OPENING DEVICE

<https://www.360modena.com>



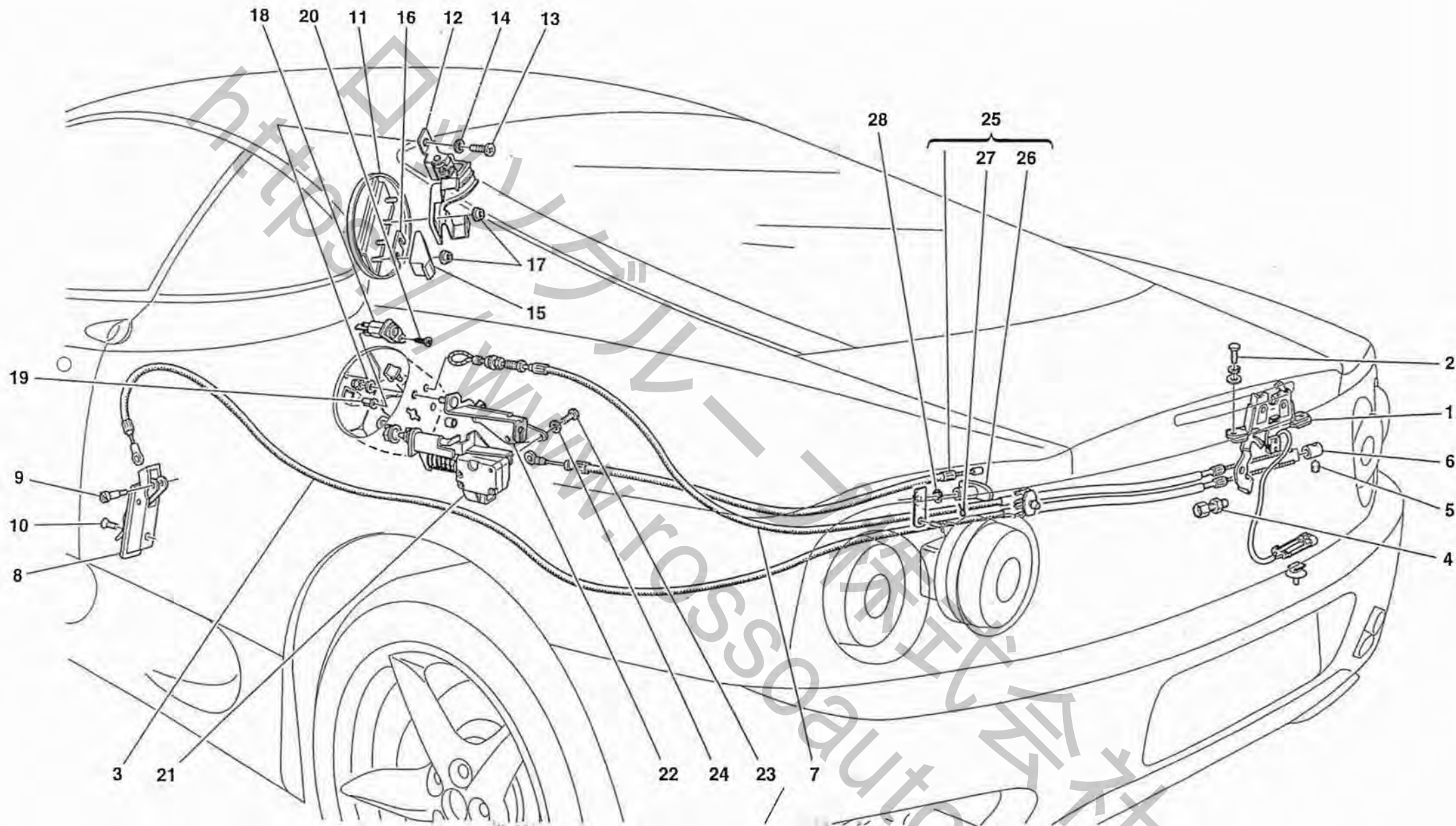
360modena

COFANO MOTORE
ENGINE BONNET

TAV. 113

DATA: APRILE '99

<i>Rif</i>	<i>Dis. N° Part. N°</i>	<i>Q.ty</i>	<i>Denominazione</i>	<i>Description</i>	<i>Rif</i>	<i>Dis. N° Part. N°</i>	<i>Q.ty</i>	<i>Denominazione</i>	<i>Description</i>
1	63268900	1	COFANO POSTERIORE LASTRATO	REAR HOOD BONNET	-	65307300	1	GRIGLIA DX.	R.H. GRILL
2	64877500	1	CERNIERA MOBILE DX.	R.H. MOBILE HINGE	12	65864100	18	VITE	SCREW
-	64877600	1	CERNIERA MOBILE SX.	L.H. MOBILE HINGE	13	12644478	18	ROSETTA	WASHER
3	62825300	4	BOCCOLA CERNIERA	HINGE BUSHING	14	65855000	2	MOLLA A GAS	GAS SPRING
4	64807100	2	PERNO	PIN	15	65526300	2	STAFFA	BRACKET
5	11087974	2	ANELLO ELASTICO	FLEXIBLE RING	16	16286124	4	VITE	SCREW
6	65398800	1	CANALINA ANTERIORE COFANO	FRONT HOOD CONTOUR	17	143331	1	CONTATTO MOBILE FANALE	ADDITIONAL STOP LIGHT
7	65864100	4	VITE	SCREW				STOP SUPPLEMENTARE	MOBILE CONTACT
8	65398900	1	PIASTRA DX.	R.H. PLATE	18	64867900	1	SCONTRINO CHIUSURA COFANO	HOOD CLOSING STRIKER
9	62940900	8	VITE	SCREW	19	65524800	4	PIASTRINA REGISTRAZIONE	ADJUSTING PLATE
10	65399000	1	PIASTRA SX.	L.H. PLATE				-Di eventuale motaggio-	-Possible fitting-
11	65307400	1	GRIGLIA SX.	L.H. GRILL	20	16286027	2	VITE	SCREW



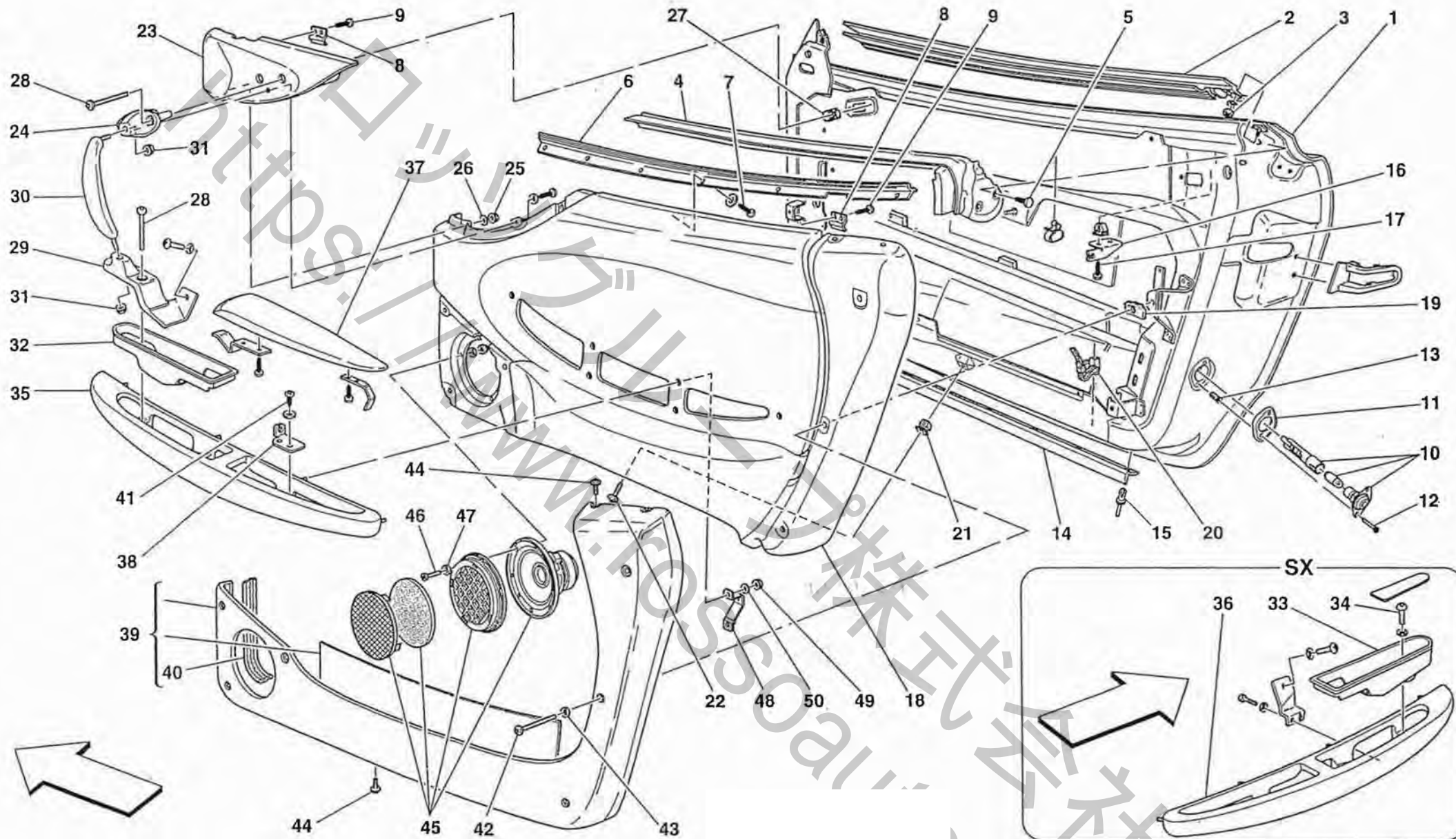
360modena

DISPOSITIVI APERTURA COFANO POSTERIORE E SPORTELLINO BENZINA
 OPENING DEVICES FOR REAR HOOD AND GAS DOOR

TAV. 114

DATA: APRILE '99

Rif	Dis. N° Part. N°	Q.ty	Denominazione	Description	Rif	Dis. N° Part. N°	Q.ty	Denominazione	Description
1	65732400	1	SERRATURA COFANO MOTORE COMPLETO	COMPLETE ENGINE BONNET LOCK	14	12605274	2	ROSETTA	WASHER
2	16286127	2	VITE	SCREW	15	65396000	1	SCONTRINO	STRIKER
3	65853300	1	CAVO APERTURA COFANO MOTORE COMPLETO	COMPLETE CABLE FOR MOTOR BONNET OPENING	16	65396100	2	DISTANZIALE	SPACER
4	62828900	1	REGISTRO PER CAVI	REGISTER FOR CABLES	17	14084111	2	DADO	NUT
5	60276805	1	GRANO	DOWEL	18	153069	1	INTERRUTTORE APERTURA SPORTELLA	OPEN DOOR SWITCH
6	60276607	1	MORSETTO	CONNECTION	19	14115380	1	BLOCCHETTO	BLOCK
7	65067300	1	CAVO SICURA COFANO MOTORE COMPLETO	COMPLETE SAFETY LOCK CABLE FOR ENGINE HOOD	20	16082401	1	VITE	SCREW
8	65808100	1	MANIGLIA APERTURA COFANO POSTERIORE	HANDLE FOR REAR HOOD OPENING	21	65395900	1	ATTUATORE	ACTUATOR
9	65852000	1	PERNO	PIN	22	65395800	1	STAFFA SUPPORTO ATTUATORE	ACTUATOR SUPPORTING BRACKET
10	13299477	1	VITE	SCREW	23	15641275	2	VITE	SCREW
11	64873200	1	SPORTELLA BOCCHETTONE BENZINA	FUEL INLET LID	24	14496277	2	ROSETTA	WASHER
12	64872100	1	CERNIERA SPORTELLA BOCCHETTONE BENZINA	HINGE FOR GAS UNION DOOR	25	65701000	1	CAVO SICURA SPORTELLA BOCCHETTONE BENZINA COMPLETO	COMPLETE SAFETY CABLE FOR GAS UNION DOOR
13	13274014	2	VITE	SCREW	26	60710900	1	MANIGLIA DI SOCCORSO	EMERGENCY HANDLE
					27	60711000	1	MOLLETTA	CLIP
					28	11087676	2	ANELLO ELASTICO	FLEXIBLE RING



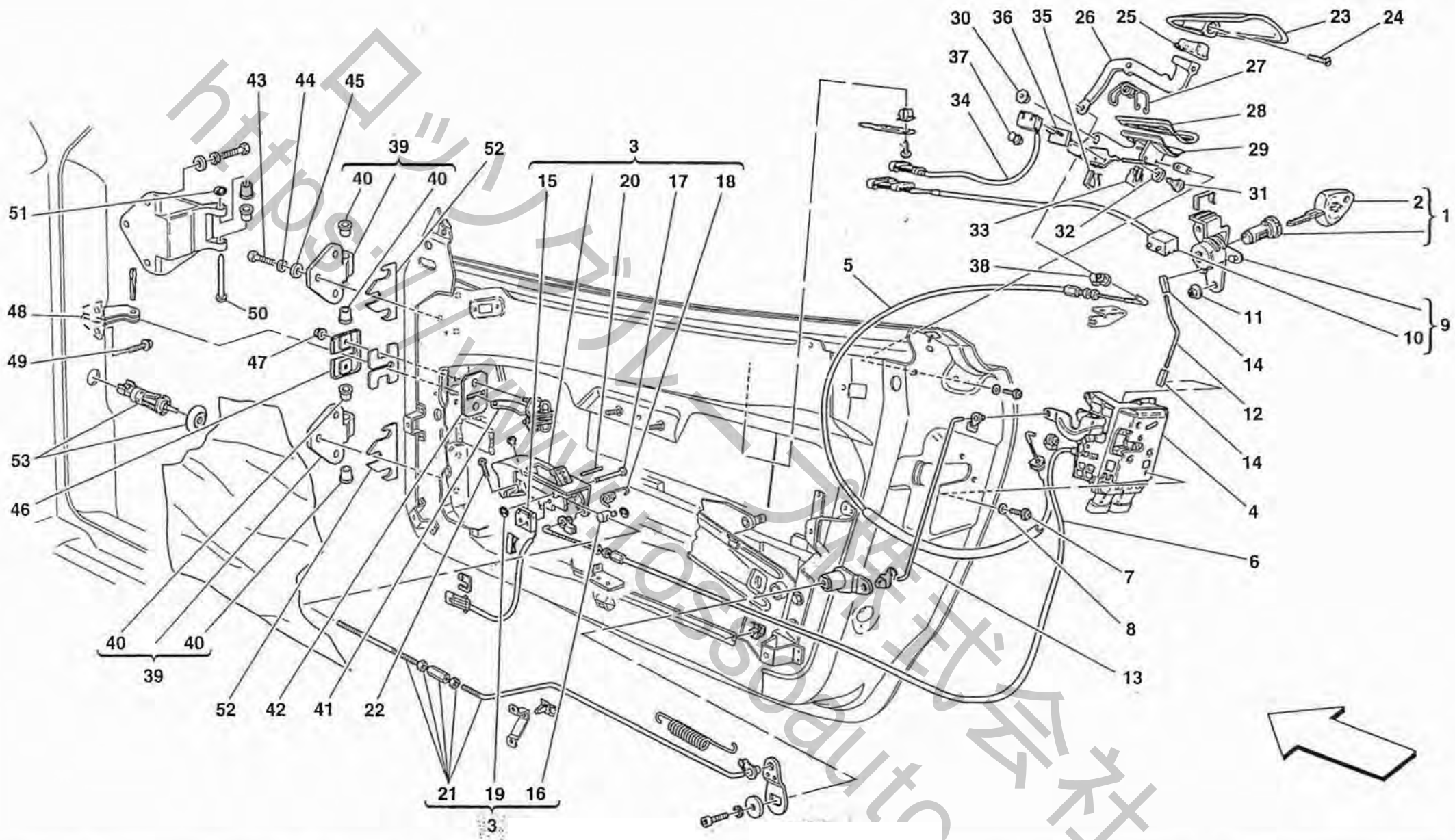
360modena

PORTE - OSSATURA E RIVESTIMENTI
DOORS - FRAMEWORK AND COVERINGS

TAV. 115

DATA: APRILE '99

Rif	Dis. Nº Part. Nº	Q.ty	Denominazione	Description	Rif	Dis. Nº Part. Nº	Q.ty	Denominazione	Description
1	63269100	1	PORTA LASTRATA DX.	R.H. DOOR FRAME	24	65157600	1	ATTACCO SUPERIORE MANIGLIONE DX.	R.H. HANDLE MOULDING UPPER CONNECTION
-	63269200	1	PORTA LASTRATA SX.	L.H. DOOR FRAME	25	14084111	6	DADO	NUT
2	65164400	1	GUARNIZIONE RASCHIAVETRO ESTERNA DX.	R.H. GASKET OUTER GLASS SCRAPER	26	12637824	6	ROSETTA	WASHER
-	65164500	1	GUARNIZIONE RASCHIAVETRO ESTERNA SX.	L.H. GASKET OUTER GLASS SCRAPER	27	14190190	4	DADO	NUT
3	14042177	2	DADO	NUT	28	65071900	2	VITE	SCREW
4	65544600	1	GUARNIZIONE RASCHIAVETRO INTERNA DX.	R.H. GASKET INNER GLASS SCRAPER	29	65157500	1	ATTACCO INFERIORE MANIGLIONE DX.	R.H. HANDLE MOULDING LOWER CONNECTION
-	65544700	1	GUARNIZIONE RASCHIAVETRO INTERNA SX.	L.H. GASKET INNER GLASS SCRAPER	30	651594..	1	IMPUGNATURA MANIGLIONE DX.	R.H. HANDLE MOULDING KNOB
5	14591687	4	BOTTONE DI FISSAGGIO	FIXING BUTTON	31	14059211	2	DADO	NUT
6	65013000	1	PROFILATO DX.	R.H. STRUCTURAL SHAPE	32	65011500	1	MOSTRINA MANIGLIA DX.	R.H. HANDLE PLATE
-	65546200	1	PROFILATO SX.	L.H. STRUCTURAL SHAPE	33	65705900	1	MOSTRINA MANIGLIA SX.	L.H. HANDLE PLATE
7	16082901	12	VITE	SCREW	34	13246314	1	VITE	SCREW
8	64595200	6	MOLLETTA DI FISSAGGIO	FIXING CLIP	35	65008100	1	APPOGGIABRACCIO PORTA DX.	R.H. DOOR ARM-REST
9	16082901	12	VITE	SCREW	36	65008200	1	APPOGGIABRACCIO PORTA SX.	L.H. DOOR ARM-REST
10	178262	2	FANALINO PORTA APERTA	OPENING DOOR LAMP	37	65008800	1	INSERTO APPOGGIABRACCIO DX.	R.H. DOOR ARM-REST INSERT
11	140576	2	GUARNIZIONE	GASKET	-	65008900	1	INSERTO APPOGGIABRACCIO SX.	L.H. DOOR ARM-REST INSERT
12	15901570	4	VITE	SCREW	38	65075100	1	STAFFETTA DX.	R.H. BRACKET
13	65704200	4	MOLLETTA DI FISSAGGIO	FIXING CLIP	-	65702800	1	STAFFETTA SX.	L.H. BRACKET
14	64855600	2	GUARNIZIONE	GASKET	39	65694900	1	TASCA PORTAOGGETTI DX.	R.H. UTILITY POCKET
15	62764000	14	RIVETTO	RIVET	-	65695000	1	TASCA PORTAOGGETTI SX.	L.H. UTILITY POCKET
16	65546400	1	STAFFA DX.	R.H. BRACKET	40	65011600	1	GUARNIZIONE DX.	R.H. GASKET
-	65547800	1	STAFFA SX.	L.H. BRACKET	-	65708200	1	GUARNIZIONE SX.	L.H. GASKET
17	15644075	4	VITE	SCREW	41	16082901	4	VITE	SCREW
18	650075..	1	PANNELLO PORTA RIVESTITO DX.	R.H. COVERED DOOR PANEL	42	65071800	12	VITE	SCREW
-	650076..	1	PANNELLO PORTA RIVESTITO SX.	L.H. COVERED DOOR PANEL	43	65754000	12	ROSETTA	WASHER
19	14190290	12	DADO	NUT	44	65392800	8	VITE	SCREW
20	177553	8	FASCETTA	CLAMP	45	65865100	2	ALTOPARLANTE WOOFER	LOUD SPEAKER WOOFER
21	14201980	2	BLOCCHETTO	BLOCK	46	15687370	6	VITE	SCREW
22	15784201	2	VITE	SCREW	47	65875900	6	CLIENT	CLIENT
23	63576700	1	PANNELLO SUPERIORE ANTERIORE PORTA DX. RIVESTITO	COVERED UPPER FRONT PANEL FOR R.H. DOOR	48	65537600	2	STAFFA	BRACKET
-	63576800	1	PANNELLO SUPERIORE ANTERIORE PORTA SX. RIVESTITO	COVERED UPPER FRONT PANEL FOR L.H. DOOR	49	14084111	12	DADO	NUT
					50	12637824	12	ROSETTA	WASHER



360modena

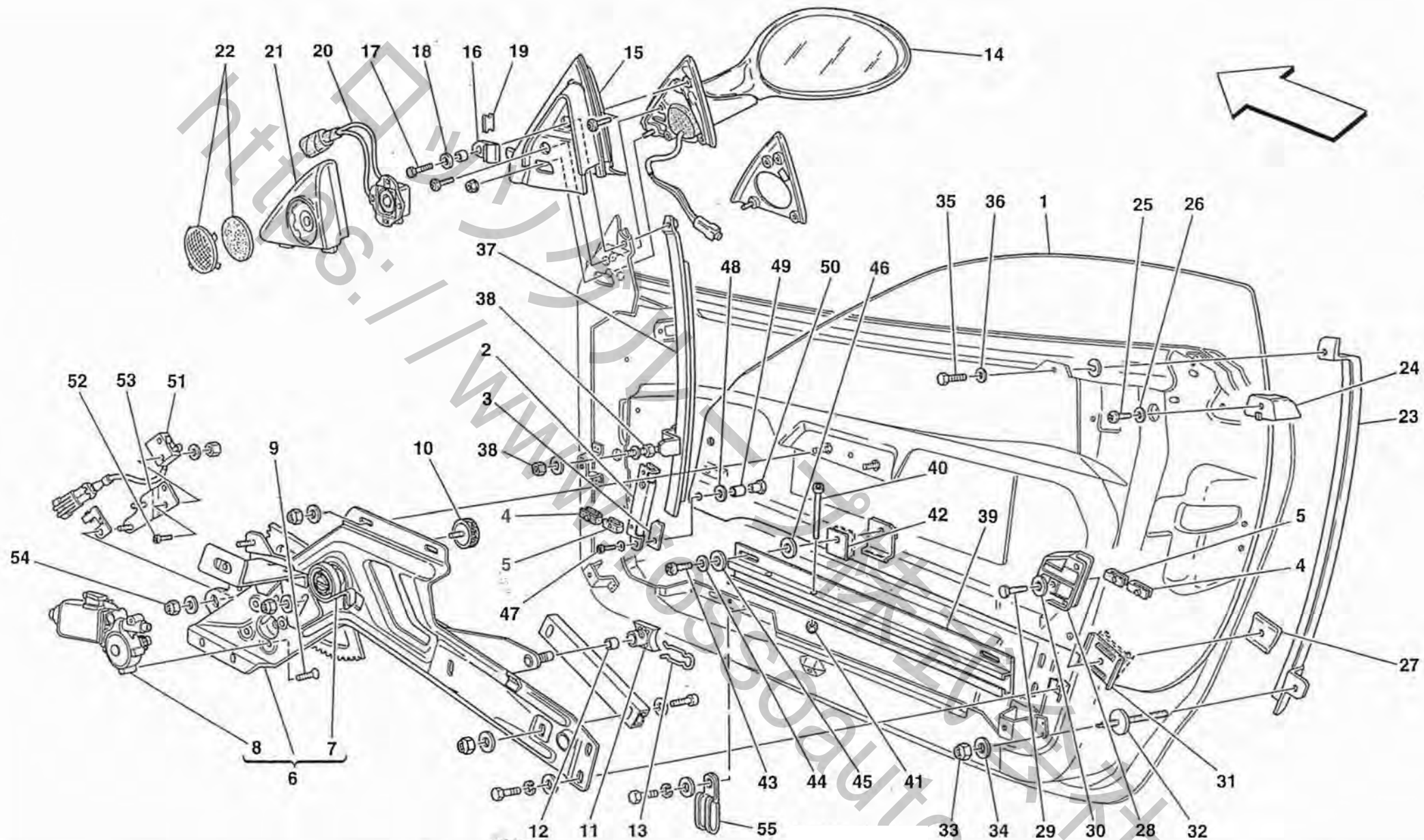
PORTE - COMANDO APERTURA E CERNIERA
DOORS - OPENING CONTROL AND HINGES

TAV. 116

DATA: APRILE '99

Rif	Dis. N° Part. N°	Q.ty	Denominazione	Description	Rif	Dis. N° Part. N°	Q.ty	Denominazione	Description
1	179567	1	IMPARIGLIO BLOCCHETTI COMPLETO DI ANTIFURTO BLOCCOSTERZO E CHIAVE	LOCKS SET COMPLETED WITH STEERING LOCK AND KEY	26	64860600	2	LEVA	LEVER
2	181941	-	CHIAVE GREZZA	BLANK KEY	27	64860700	2	MOLLA PER MANIGLIA	SPRING FOR HANDLE
3	65074000	1	MANIGLIA APRIPORTA INTERNA DX.	R.H. INNER HANDLE FOR DOOR OPENING	28	64860900	1	GUARNIZIONE MANIGLIA DX.	R.H. HANDLE GASKET
-	65074100	1	MANIGLIA APRIPORTA INTERNA SX.	L.H. INNER HANDLE FOR DOOR OPENING	-	64861000	1	GUARNIZIONE MANIGLIA SX.	L.H. HANDLE GASKET
4	65836100	1	SERRATURA PORTA DX.	R.H. DOOR LOCK	29	648604..	1	SEDE MANIGLIA DX.	R.H. HANDLE SEAT
-	65836200	1	SERRATURA PORTA SX.	L.H. DOOR LOCK	-	648605..	1	SEDE MANIGLIA SX.	L.H. HANDLE SEAT
5	65068400	2	CAVO APERTURA ESTERNA PORTA	DOOR OPENING OUTER CABLE	30	65398700	2	BOCCOLA	BUSHING
6	65069300	2	CAVO APERTURA INTERNA PORTA	DOOR OPENING INNER CABLE	31	64860800	2	PERNO	PIN
7	62940900	6	VITE	SCREW	32	65520700	4	RONDELLA	WASHER
8	65545900	6	ROSETTA	WASHER	33	65398600	2	GUIDA	GUIDE
9	65839400	1	BLOCCHETTO SERRATURA PORTA DX.	R.H. DOOR LOCK BLOCK	34	178187	2	MICROINTERRUTTORE	MICRO-SWITCH
-	65839500	1	BLOCCHETTO SERRATURA PORTA SX.	L.H. DOOR LOCK BLOCK	35	63179900	2	MOLLETTA DI FISSAGGIO	FIXING CLIP
10	63859200	1	MICROINTERRUTTORE DX.	R.H. MICRO-SWITCH	36	65806300	2	PIASTRINA	PLATE
-	63859300	1	MICROINTERRUTTORE SX.	L.H. MICRO-SWITCH	37	63853400	2	TAMPONE IN GOMMA	RUBBER PAD
11	13046011	4	DADO	NUT	38	14578180	2	MOLLETTA	CLIP
12	65836500	2	TIRANTE SICUREZZA	SAFETY TIE ROD	39	64803300	4	CERNIERA MOBILE	MOBILE HINGE
13	65302000	2	TIRANTE SICUREZZA	SAFETY TIE ROD	40	62825300	8	BOCCOLA	BUSHING
14	62794000	4	GIUNTO ELASTICO	FLEXIBLE JOINT	41	65716500	2	TIRANTE	TIE ROD
15	171120	2	MICROINTERRUTTORE	MICRO-SWITCH	42	65716300	2	GUARNIZIONE	GASKET
16	63722800	2	GIUNTO	COUPLING	43	16043934	12	VITE	SCREW
17	63723400	2	PERNO	PIN	44	10571779	12	ROSETTA	WASHER
18	63724600	1	MOLLA DX.	R.H. SPRING	45	14496578	12	ROSETTA	WASHER
-	63724700	1	MOLLA SX.	L.H. SPRING	46	63895200	1	PIASTRINA DX.	R.H. PLATE
19	11087476	2	ANELLO ELASTICO	FLEXIBLE RING	-	63895300	1	PIASTRINA SX.	L.H. PLATE
20	65582700	2	SPINA ELASTICA	FLEXIBLE PIN	47	14059211	4	DADO	NUT
21	65069000	2	TIRANTE COMPLETO	COMPLETE TIE ROD	48	65880400	1	STAFFA DX.	R.H. BRACKET
22	65757200	2	VITE	SCREW	-	65886100	1	STAFFA SX.	L.H. BRACKET
23	635760..	1	MANIGLIA ESTERNA PORTA DX.	R.H. OUTER DOOR HANDLE	49	18770124	4	VITE	SCREW
-	635761..	1	MANIGLIA ESTERNA PORTA SX.	L.H. OUTER DOOR HANDLE	50	64803400	4	PERNO	PIN
24	13309277	2	VITE	SCREW	51	11087974	4	ANELLO ELASTICO	FLEXIBLE RING
25	64861100	1	GUARNIZIONE INTERNA DX.	R.H. INNER GASKET	52	65713400	4	SPESSORE	THICKNESS
-	64861200	1	GUARNIZIONE INTERNA SX.	L.H. INNER GASKET	53	179697	2	INTERRUTTORE MONTANTE	PILLAR SWITCH

PER I CODICI DEI PARTICOLARI RIVESTITI IN PELLE E PER LE SERIE COMPLETE DEI TAPPETI MOQUETTE VEDI TAVOLA APPOSITA. SEE RELEVANT TABLE FOR CODES OF PARTS COVERED IN LEATHER AND FOR THE COMPLETE SERIES OF MOQUETTE CARPETS.



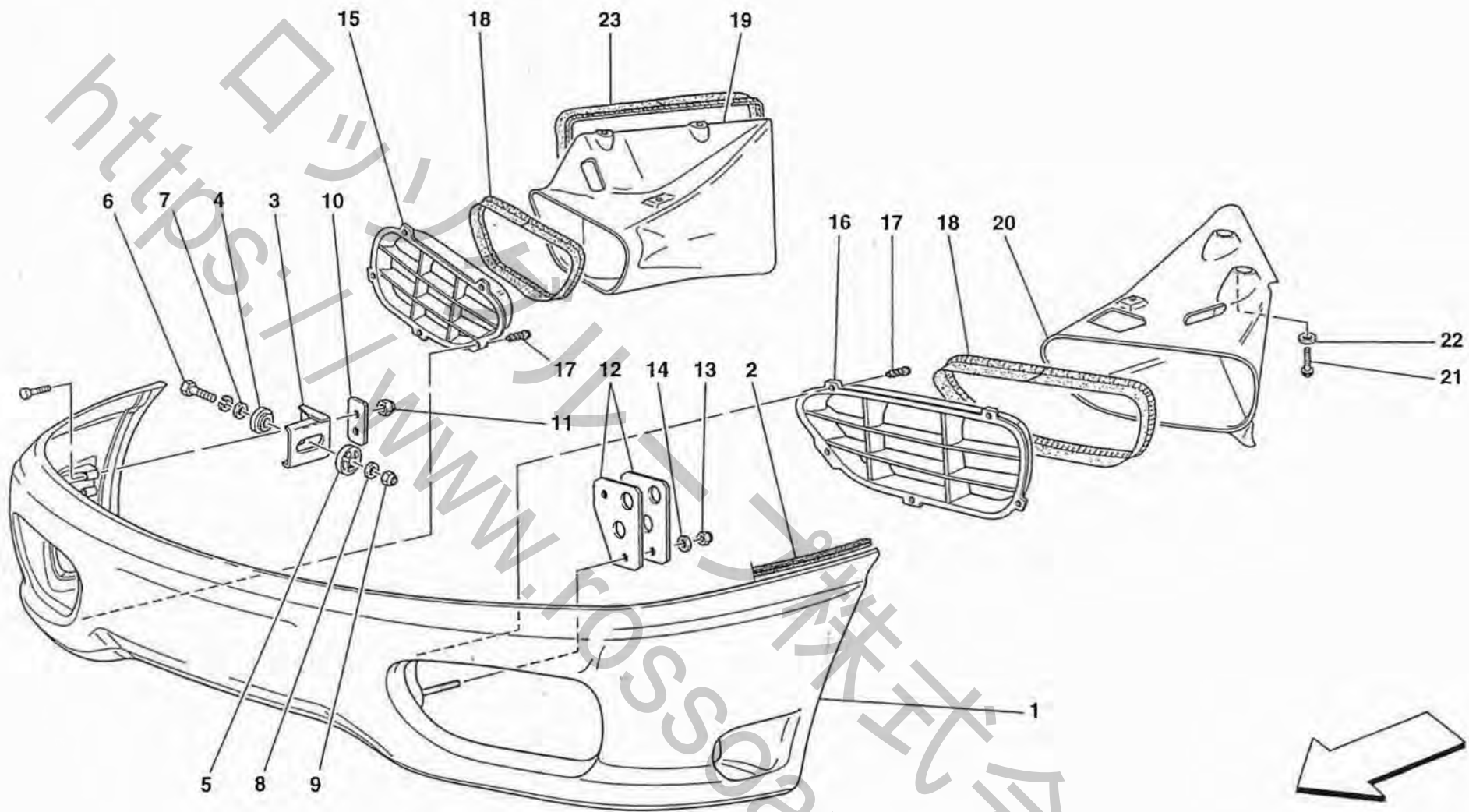
360modena

PORTE - ALZACRISTALLO E SPECCHIO RETROVISORE
DOORS - POWER WINDOW AND REARVIEW MIRROR

TAV. 117

DATA: APRILE '99

Rif	Dis. N° Part. N°	Q.ty	Denominazione	Description	Rif	Dis. N° Part. N°	Q.ty	Denominazione	Description
1	63575100	1	CRISTALLO PORTA DX.	R.H. DOOR GLASS	23	65062100	1	GUIDA CRISTALLO POST. DX.	R.H. REAR GLASS GUIDE
-	63575200	1	CRISTALLO PORTA SX.	L.H. DOOR GLASS	-	65062200	1	GUIDA CRISTALLO POST. SX.	L.H. REAR GLASS GUIDE
2	63768100	1	PATTINO DX.	R.H. GUIDE SHOE	24	65310700	1	TASSELLO DX.	R.H. SMALL BLOCK
-	63768200	1	PATTINO SX.	L.H. GUIDE SHOE	-	65310800	1	TASSELLO SX.	L.H. SMALL BLOCK
3	63486900	2	GUARNIZIONE	GASKET	25	13274014	2	VITE	SCREW
4	63767900	8	MOLLETTA	CLIP	26	12638124	2	ROSETTA	WASHER
5	63890100	8	GUARNIZIONE	GASKET	27	63768000	2	PIASTRA	PLATE
6	65133200	1	DISPOSITIVO ALZACRISTALLO DX. COMPLETO	COMPLETE R.H. DEVICE FOR GLASS LIFT	28	63853600	1	GUIDA MOBILE DX.	R.H. MOVING GUIDE
-	65133300	1	DISPOSITIVO ALZACRISTALLO SX. COMPLETO	COMPLETE L.H. DEVICE FOR GLASS LIFT	-	63853700	1	GUIDA MOBILE SX.	L.H. MOVING GUIDE
7	63896300	2	MOLLA ELICOIDALE	HELICOIDAL SPRING	29	10903224	2	VITE	SCREW
8	63211800	1	MOTORINO ALZACRISTALLO DX.	R.H. GLASS LIFTING MOTOR	30	12644424	2	ROSETTA	WASHER
-	63211900	1	MOTORINO ALZACRISTALLO SX.	L.H. GLASS LIFTING MOTOR	31	63168800	2	REGOLATORE DI PRECARICO	PRELOADING REGULATOR
9	15917904	8	VITE	SCREW	32	64854600	2	PERNO REGOLAZIONE	ADJUSTMENT PIN
10	65100400	2	TAMPONE ARRESTO	STOP BUFFER	33	102741	2	DADO	NUT
11	64081100	6	TASSELLO	SMALL BLOCK	34	12643778	2	ROSETTA	WASHER
12	64081300	2	BOCCOLA	BUSHING	35	10902024	2	VITE	SCREW
13	64081200	6	MOLLETTA	CLIP	36	12644424	2	ROSETTA	WASHER
14	65731910	1	SPECCHIO RETROVISORE ESTERNO DX. -No per USA e CDN-	R.H. OUTER REAR VIEW MIRROR -Not for USA and CDN-	37	65061900	1	GUIDA CRISTALLO ANT. DX.	R.H. FRONT GLASS GUIDE
-	65732010	1	SPECCHIO RETROVISORE ESTERNO DX. -Vale per USA e CDN-	R.H. OUTER REAR VIEW MIRROR -Valid for USA and CDN-	-	65062000	1	GUIDA CRISTALLO ANT. SX.	L.H. FRONT GLASS GUIDE
-	65731810	1	SPECCHIO RETROVISORE ESTERNO SX.	L.H. OUTER REAR VIEW MIRROR	38	14039714	4	DADO	NUT
15	65226000	1	GUARNIZIONE SPECCHIO ESTERNO DX.	R.H. OUTER MIRROR GASKET	39	63205200	2	GUIDA	GUIDE
-	65226100	1	GUARNIZIONE SPECCHIO ESTERNO SX.	L.H. OUTER MIRROR GASKET	40	14303724	4	VITE	SCREW
16	65065700	2	CORPO VALVOLA	VALVE BODY	41	62790300	4	DADO	NUT
17	10902224	2	VITE	SCREW	42	65807300	4	GUARNIZIONE PIASTRA	PLATE GASKET
18	12643778	2	ROSETTA	WASHER	43	14305424	4	VITE	SCREW
19	14184374	2	GRAFFETTA	CLIP	44	12601279	4	ROSETTA	WASHER
20	168516	2	ALTOPARLANTE TWEETER	LOUD SPEAKER TWEETER	45	12643724	4	ROSETTA	WASHER
21	65012700	1	MOSTRINA INTERNA DX.	R.H. INNER PLATE	46	12647624	4	ROSETTA	WASHER
-	65012800	1	MOSTRINA INTERNA SX.	L.H. INNER PLATE	47	13297377	4	VITE	SCREW
22	65149900	2	GRIGLIA PROTEZIONE	PROTECTION GRILL	48	62798000	4	ROSETTA	WASHER
					49	62932800	4	DISTANZIALE	SPACER
					50	62932900	4	BOCCOLA	BUSHING
					51	168617	2	MICROINTERRUTTORE	MICRO-SWITCH
					52	15643975	4	VITE	SCREW
					53	64749300	1	STAFFA MOBILE DX.	R.H. MOBILE BRACKET
					-	64749400	1	STAFFA MOBILE SX.	L.H. MOBILE BRACKET
					54	14084011	4	DADO	NUT



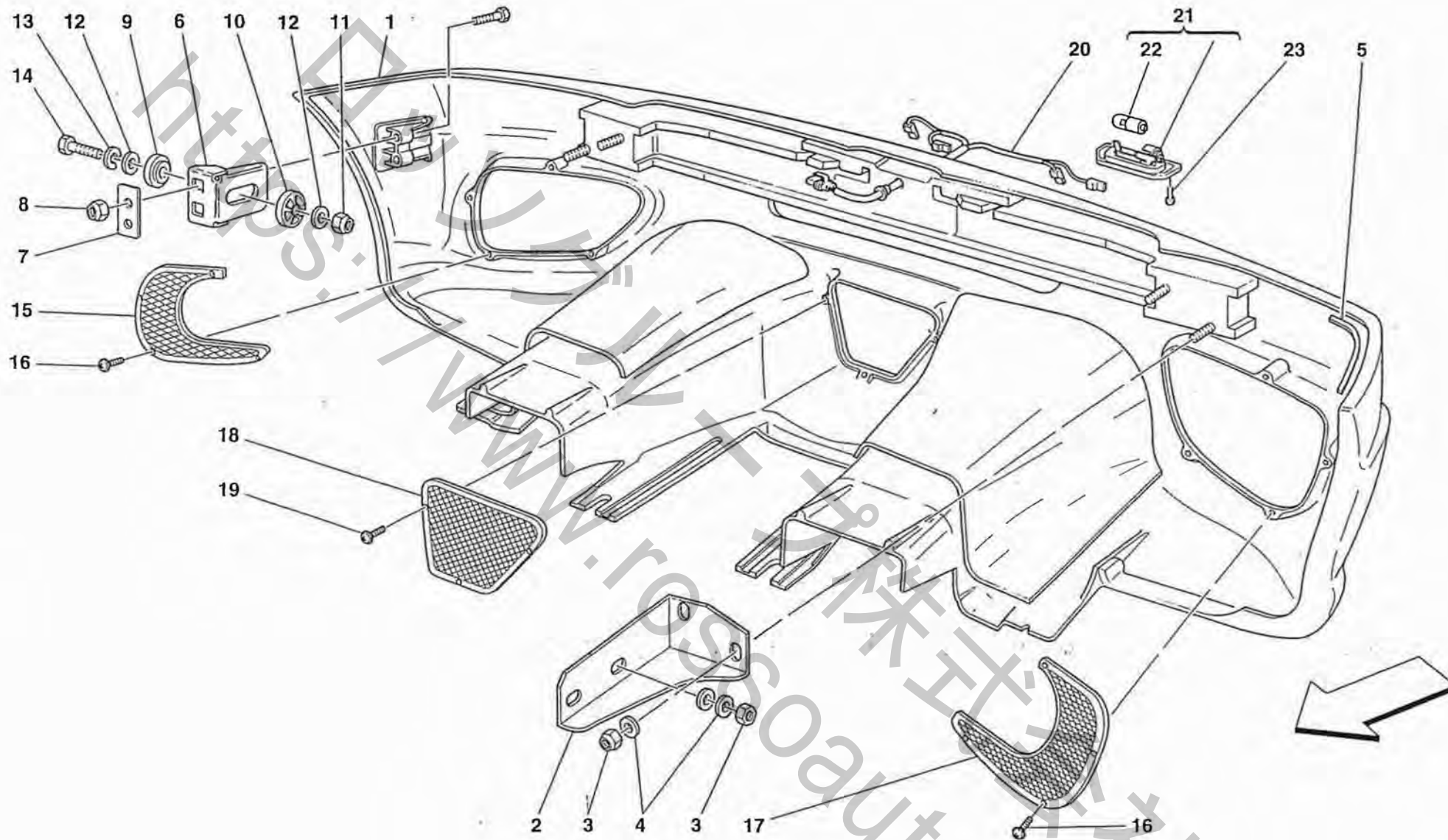
360modena

PARAURTI ANTERIORE
FRONT BUMPER

TAV. 118

DATA: APRILE '99

<i>Rif</i>	<i>Dis.N° Part.N°</i>	<i>Q.ty</i>	<i>Denominazione</i>	<i>Description</i>	<i>Rif</i>	<i>Dis.N° Part.N°</i>	<i>Q.ty</i>	<i>Denominazione</i>	<i>Description</i>
1	64861610	1	PARAURTI ANTERIORE -Senza lavafari- -No per USA e CDN-	FRONT BUMPER -Without lightwashers- -Not for USA and CDN-	7	12646801	4	ROSETTA	WASHER
-	65005310	1	PARAURTI ANTERIORE -Senza lavafari- -Vale per USA e CDN-	FRONT BUMPER -Without lightwashers- -Valid for USA and CDN-	8	127497	2	ROSETTA	WASHER
-	65580710	1	PARAURTI ANTERIORE -Con lavafari- -No per USA e CDN-	FRONT BUMPER -With lightwashers- -Not for USA and CDN-	9	104114	2	DADO	NUT
-	65581110	1	PARAURTI ANTERIORE -Con lavafari- -Vale per USA e CDN-	FRONT BUMPER -With lightwashers- -Valid for USA and CDN-	10	62126600	2	PIASTRINA	PLATE
2	65856500	1	PROFILO IN GOMMA	RUBBER PROFILE	11	104030	4	DADO	NUT
3	62126500	2	STAFFA FISSAGGIO LATERALE PARAURTI	BUMPER LATERAL FIXING BRACKET	12	65311700	4	PIASTRA DISTANZIALE	SPACER PLATE
4	62128200	2	TASSELLO ESTERNO	EXTERNAL SMALL BLOCK	13	104114	4	DADO	NUT
5	62128300	2	TASSELLO INTERNO	INTERNAL SMALL BLOCK	14	12646801	4	ROSETTA	WASHER
6	11307021	2	VITE	SCREW	15	65871000	1	GRIGLIA DX. PARAURTI	R.H. FRONT BUMPER GRILL
					16	65871100	1	GRIGLIA SX. PARAURTI	L.H. FRONT BUMPER GRILL
					17	16084304	10	VITE	SCREW
					18	65871300	2	GUARNIZIONE	GASKET
					19	65870800	1	CONVOGLIATORE ARIA DX.	R.H. AIR INLET
					20	65870900	1	CONVOGLIATORE ARIA SX.	L.H. AIR INLET
					21	64686900	8	VITE	SCREW
					22	12644424	8	ROSETTA	WASHER
					23	65714200	1	GUARNIZIONE POSTERIORE DX.	R.H. REAR GASKET



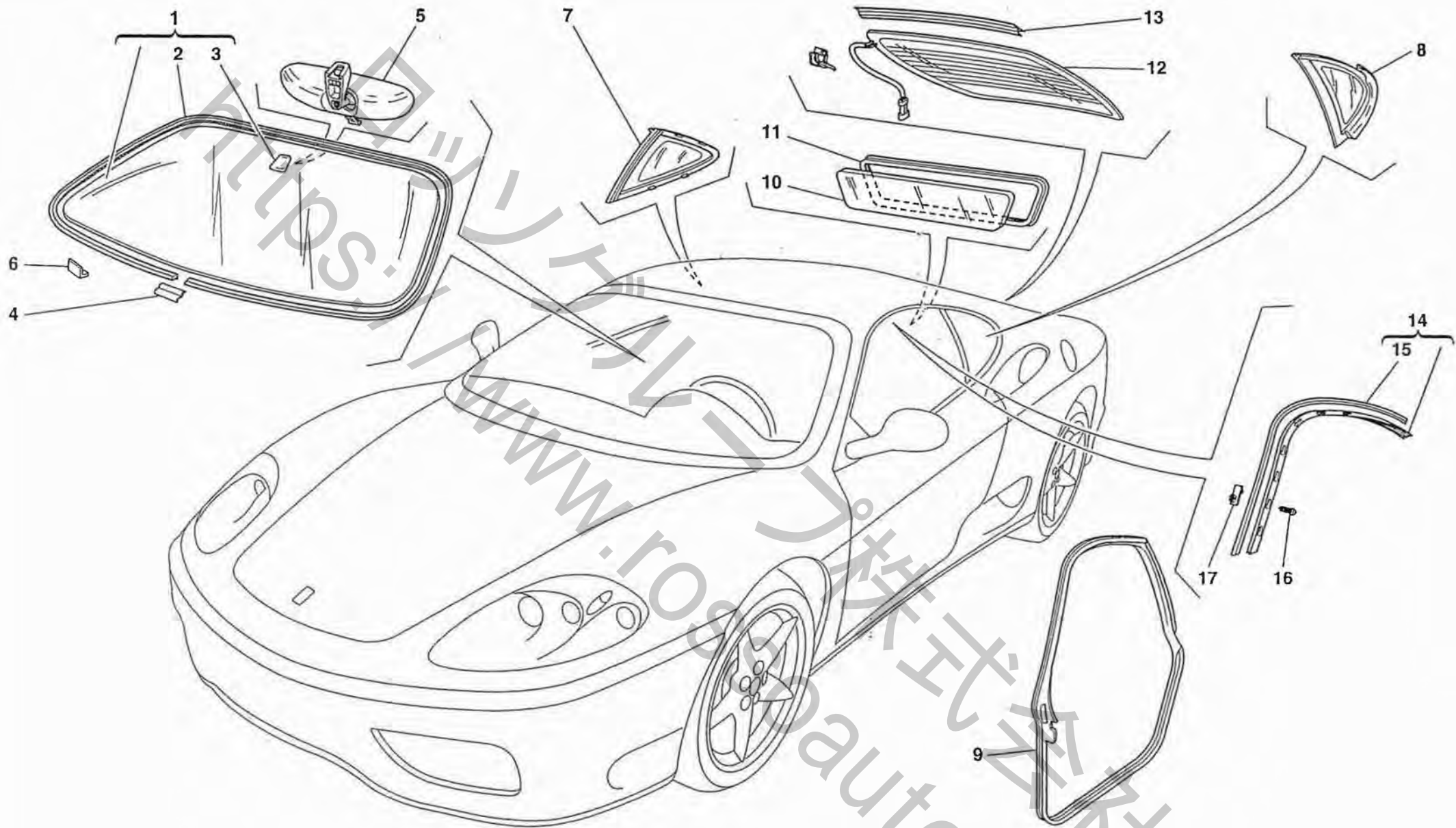
360modena

PARAURTI POSTERIORE
REAR BUMPER

TAV. 119

DATA: APRILE '99

Rif	Dis. N° Part. N°	Q. ty	Denominazione	Description	Rif	Dis. N° Part. N°	Q. ty	Denominazione	Description
1	64852810	1	PARAURTI POSTERIORE COMPLETO	COMPLETE REAR BUMPER	10	62128300	2	TASSELLO INTERNO	INTERNAL SMALL BLOCK
-	64853710	1	PARAURTI POSTERIORE COMPLETO	COMPLETE REAR BUMPER	11	104114	2	DADO	NUT
			-No per USA e CDN-	-Not for USA and CDN-	12	12646801	4	ROSETTA	WASHER
			-Vale per USA e CDN-	-Valid for USA and CDN-	13	127497	2	ROSETTA	WASHER
2	65306600	1	SUPPORTO CENTRALE SX.	L.H. CENTRAL BRACKET	14	11307021	2	VITE	SCREW
-	65306500	1	SUPPORTO CENTRALE DX.	R.H. CENTRAL BRACKET	15	65006300	1	GRIGLIA DX.	R.H. GRILL
3	104114	8	DADO	NUT	16	15688875	8	VITE	SCREW
4	12646801	8	ROSETTA	WASHER	17	65006400	1	GRIGLIA SX.	L.H. GRILL
5	65856200	2	PROFILO IN GOMMA	RUBBER PROFILE	18	65006200	1	GRIGLIA CENTRALE	CENTER GRILLE
6	62126500	2	STAFFA LATERALE	SIDE BRACKET	19	16083401	3	VITE	SCREW
7	62126600	2	PIASTRINA	PLATE	20	164823	1	CAVI LUCI TARGA	CABLES FOR NUMBER PLAT LIGHTS
8	104030	4	DADO	NUT	21	175204	2	FANALE ILLUMINAZIONE TARGA	NUMBER PLATE LIGHT
9	62128200	2	TASSELLO ESTERNO	EXTERNAL SMALL BLOCK	22	10857790	2	LAMPADA	BULB
					23	15644175	4	VITE	SCREW



360modena

CRISTALLI E GUARNIZIONI
GLASSES AND GASKETS

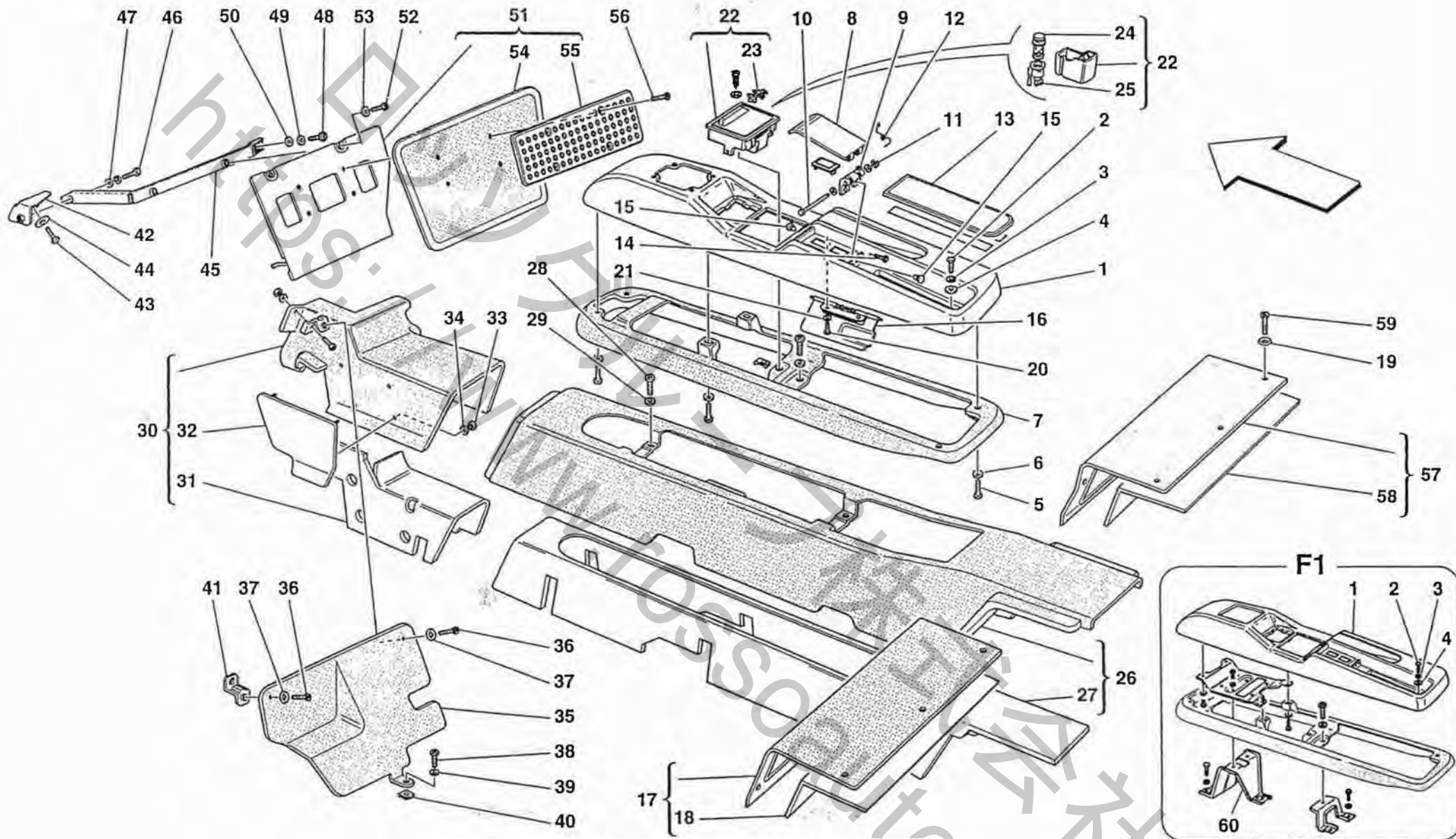
TAV. 120

DATA: APRILE '99

Rif	Dis. N° Part. N°	Q. ty	Denominazione	Description
1	63353800	1	CRISTALLO PARABREZZA COMPLETO	COMPLETE WINDSCREEN GLASS
2	65305700	1	GUARNIZIONE ESTERNA	OUTER GASKET
3	65695500	1	BASSETTA	BAR
4	65625100	1	COPRIGIUNTO	JOINT COVERING
5	65547300	1	SPECCHIO RETROVISORE INTERNO	INNER REAR VIEW MIRROR
6	65808700	6	DISTANZIALE COMPLETO	CMPLTE SPACER
7	64018900	1	CRISTALLO LATERALE POST. DX. - Completo di guarnizioni-	R.H. REAR SIDE GLASS -With gaskets-
8	64019000	1	CRISTALLO LATERALE POST. SX. - Completo di guarnizioni-	L.H. REAR SIDE GLASS -With gaskets-

Rif	Dis. N° Part. N°	Q. ty	Denominazione	Description
9	63355100	1	GUARNIZIONE COMPLETA SX.	COMPLETE L.H. GASKET
-	63355000	1	GUARNIZIONE COMPLETA DX.	COMPLETE R.H. GASKET
10	65833800	1	CRISTALLO LUNOTTO	REAR-WINDOW GLASS
11	63354600	1	GUARNIZIONE LUNOTTO	REAR WINDOW GASKET
12	63330700	1	VETRO PER COFANO POSTERIORE	GLASS FOR REAR HOOD BONNET
13	65713700	1	GUARNIZIONE SUPERIORE	UPPER GASKET
14	65525300	1	MOLURA SX. COMPLETA	COMPLETE L.H. MOULDING
-	65525200	1	MOLURA DX. COMPLETA	COMPLETE R.H. MOULDING
15	65164600	2	GUARNIZIONE	GASKET
16	16083501	26	VITE	SCREW
17	64569500	26	MOLLETTA DI FISSAGGIO	FIXING CLIP

Rif	Dis. N° Part. N°	Q.ty	Denominazione	Description	Rif	Dis. N° Part. N°	Q.ty	Denominazione	Description	
1	655012..	1	SEDILE MANUALE SX. COMPLETO	COMPLETE L.H. SEAT MANUAL	-	65802400	1	CINTURE DI SICUREZZA DX. COMPLETA	COMPLETE R.H. SAFETY BELTS	
-	655011..	1	SEDILE MANUALE DX. COMPLETO	COMPLETE R.H. SEAT MANUAL				-Vale per USA e CDN-	-Valid for USA and CDN-	
2	659734..	2	APPOGGIATESTA COMPLETO	COMPLETE HEAD-REST	4	65408600	2	REGOLATORE DI ALTEZZA CINTURE	SAFETY BELTS HEIGHT REGULATOR	
3	65408300	1	CINTURE DI SICUREZZA SX. COMPLETA	COMPLETE L.H. SAFETY BELTS	5	65408800	2	POMELLO	KNOB	
-	65802500	1	CINTURE DI SICUREZZA SX. COMPLETA	COMPLETE L.H. SAFETY BELTS	6	13030631	8	VITE	SCREW	
			-No per USA e CDN-	-Not for USA and CDN-	7	11200074	8	ROSETTA	WASHER	
-	65408200	1	CINTURE DI SICUREZZA DX. COMPLETA	COMPLETE R.H. SAFETY BELTS	PER I CODICI DEI PARTICOLARI RIVESTITI IN PELLE E PER LE SERIE COMPLETE DEI TAPPETI MOQUETTE VEDI TAVOLA APPOSITA.					SEE RELEVANT TABLE FOR CODES OF PARTS COVERED IN LEATHER AND FOR THE COM- PLETE SERIES OF MOQUETTE CARPETS.
			-Vale per USA e CDN-	-Valid for USA and CDN-						
			-No per USA e CDN-	-Not for USA and CDN-						



360modena

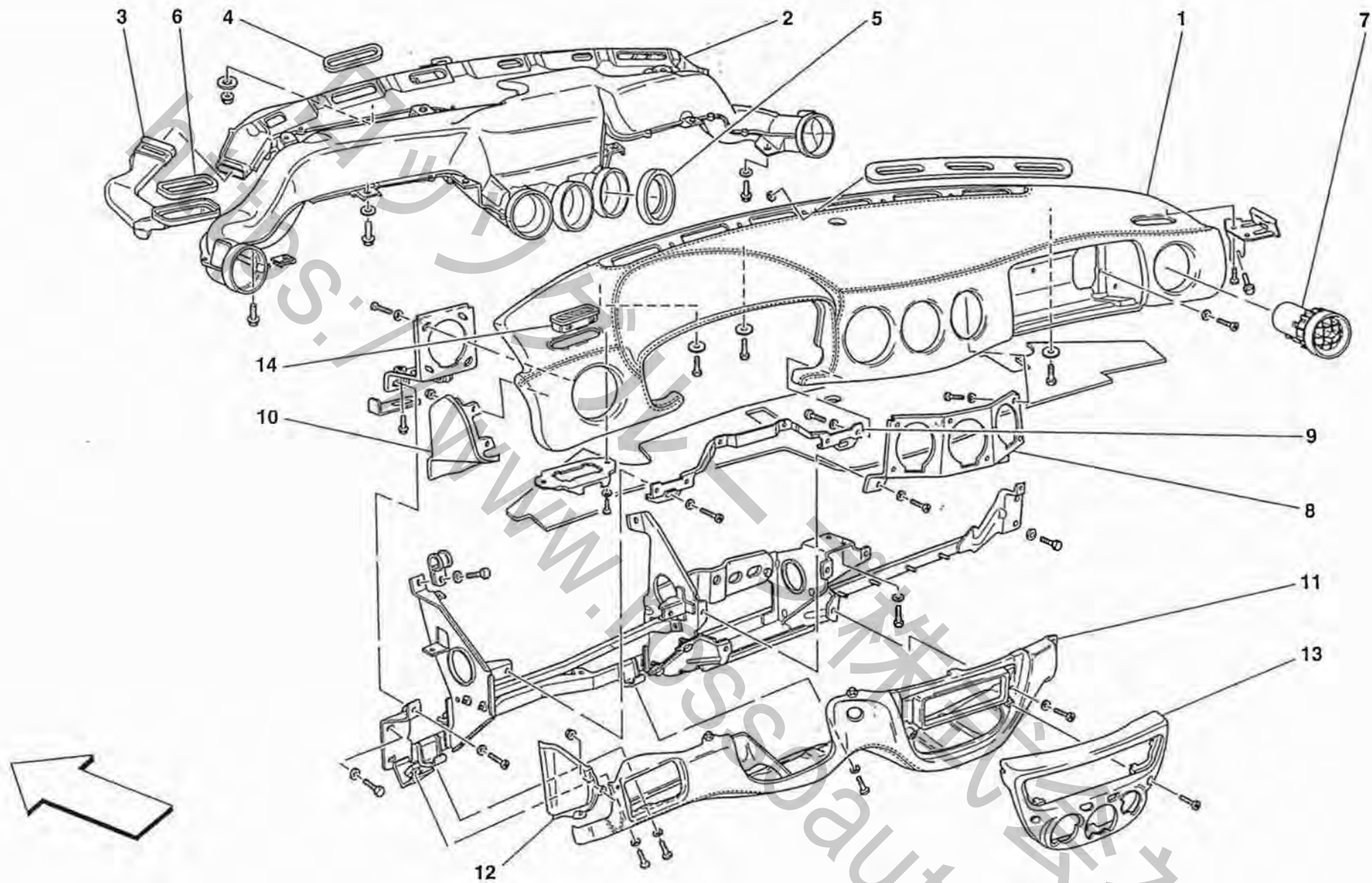
TUNNEL - OSSATURA E ACCESSORI

TUNNEL - FRAMEWORK AND ACCESSORIES

TAV. 122

DATA: APRILE '99

Rif	Dis. N° Part. N°	Q.ty	Denominazione	Description	Rif	Dis. N° Part. N°	Q.ty	Denominazione	Description
1	65158600	1	MOBILETTO CENTRALE PARTE SUPERIORE -No per F1-	CENTRAL UPPER TUNNEL COVER -Not for F1-	31	65390900	1	ISOLANTE TUNNEL ANTERIORE	FRONT INSULATION TUNNEL
-	65386400	1	MOBILETTO CENTRALE PARTE SUPERIORE -Vale per F1-	CENTRAL UPPER TUNNEL COVER -Valid for F1-	32	65305300	1	RIPARO PEDALE ACCELERATORE	ACCELERATOR PEDAL PROTECTION
2	16043424	1	VITE	SCREW	33	10794014	4	DADO	NUT
3	127496	1	ROSETTA	WASHER	34	12642801	4	ROSETTA	WASHER
4	13550301	1	ROSETTA	WASHER	35	657088..	1	RICOPRIMENTO SOTTOPEDALI	UNDER PEDAL COVER
5	13276011	5	VITE	SCREW	36	13311077	2	VITE	SCREW
6	12644424	5	ROSETTA	WASHER	37	12611107	2	ROSETTA	WASHER
7	651582..	1	MOBILETTO INFERIORE RIVESTITO	COVERED LOWER CONSOLE	38	13273911	1	VITE	SCREW
-	651584..	1	RIVESTIMENTO	LINING	39	12638124	1	ROSETTA	WASHER
8	65158700	1	SPORTELLO COMPLETO	SHUTTER ASSEMBLY	40	14370971	1	STAFFETTA	BRACKET
9	65308900	1	CERNIERA CASSETTO	BOX HINGE	41	65709300	1	STAFFA SUPERIORE SX.	L.H. UPPER BRACKET
10	65309000	1	PERNO	PIN	42	65523500	1	STAFFA	BRACKET
11	11087571	2	ANELLO ELASTICO	FLEXIBLE RING	43	10902324	1	VITE	SCREW
12	65309100	1	MOLLA PER SPORTELLO	SPRING FOR DOOR	44	12640624	1	ROSETTA	WASHER
13	655492..	1	RIPORTO PORTAOGGETTI	DRAWER CARPET SHIELD	45	65522900	1	TUBO SOSTEGNO	SUPPORT PIPE
14	14440524	2	VITE	SCREW	46	10902324	1	VITE	SCREW
15	65391300	2	GOMMINO	RUBBER	47	12640624	1	ROSETTA	WASHER
16	65549000	1	SPORTELLO FRENO	BRAKE DOOR	48	10902324	1	VITE	SCREW
17	653194..	1	RICOPRIMENTO CENTRALINE SX.	L.H. COVER FOR CONTROL UNIT	49	12601274	1	ROSETTA	WASHER
18	65388100	1	ISOLANTE SX.	L.H. INSULATION	50	12644424	1	ROSETTA	WASHER
19	12611442	8	ROSETTA -Per tappeti chiari-	WASHER -For clear carpets-	51	633553..	1	APPOGGIAPIEDI PASSEGGERO COMPLETO	COMPLETE FOOT-REST FOR PASSENGER
-	12611407	8	ROSETTA -Per tappeti scuri-	WASHER -For dark carpets-	52	13274217	2	VITE	SCREW
20	13272111	2	VITE	SCREW	53	12601177	2	ROSETTA	WASHER
21	10519278	2	ROSETTA	WASHER	54	650715..	1	TAPPETO	CARPET
22	64735500	1	POSACENERE COMPLETO	COMPLETE ASH TRAY	55	65071600	1	RICOPRIMENTO	COVER
23	64460400	1	BANDIERINE FERRARI-PININFARINA	FERRARI-PININFARINA MARK	56	65847800	4	VITE	SCREW
24	61107600	1	ACCENDISIGARI	CIGAR LIGHTER	57	653191..	1	RICOPRIMENTO CENTRALINE DX.	R.H. COVER FOR CONTROL UNIT
25	61504000	1	CORPO ACCENDISIGARI	CIGAR LIGHTER BODY	58	65319200	1	ISOLANTE DX.	R.H. INSULATION
26	653051..	1	RICOPRIMENTO TUNNEL PARTE POSTERIORE	REAR SIDE TUNNEL COVER	59	13301770	8	VITE -Per tappeti chiari-	SCREW -For clear carpets-
27	65391000	1	ISOLANTE TUNNEL	TUNNEL INSULATION	-	13313477	8	VITE -Per tappeti scuri-	SCREW -For dark carpets-
28	13276470	4	VITE	SCREW	60	65392000	1	STAFFA ANTERIORE -Vale per F1-	FRONT BRACKET -Valid for F1-
29	12644424	4	ROSETTA	WASHER	<p>PER I CODICI DEI PARTICOLARI RIVESTITI IN PELLE E PER LE SERIE COMPLETE DEI TAPPETI MOQUETTE VEDI TAVOLA APPOSITA. SEE RELEVANT TABLE FOR CODES OF PARTS COVERED IN LEATHER AND FOR THE COMPLETE SERIES OF MOQUETTE CARPETS.</p>				
30	650724..	1	RICOPRIMENTO TUNNEL PARTE ANTERIORE	FRONT SIDE TUNNEL COVER					



360modena

PLANCIA
DASHBOARD

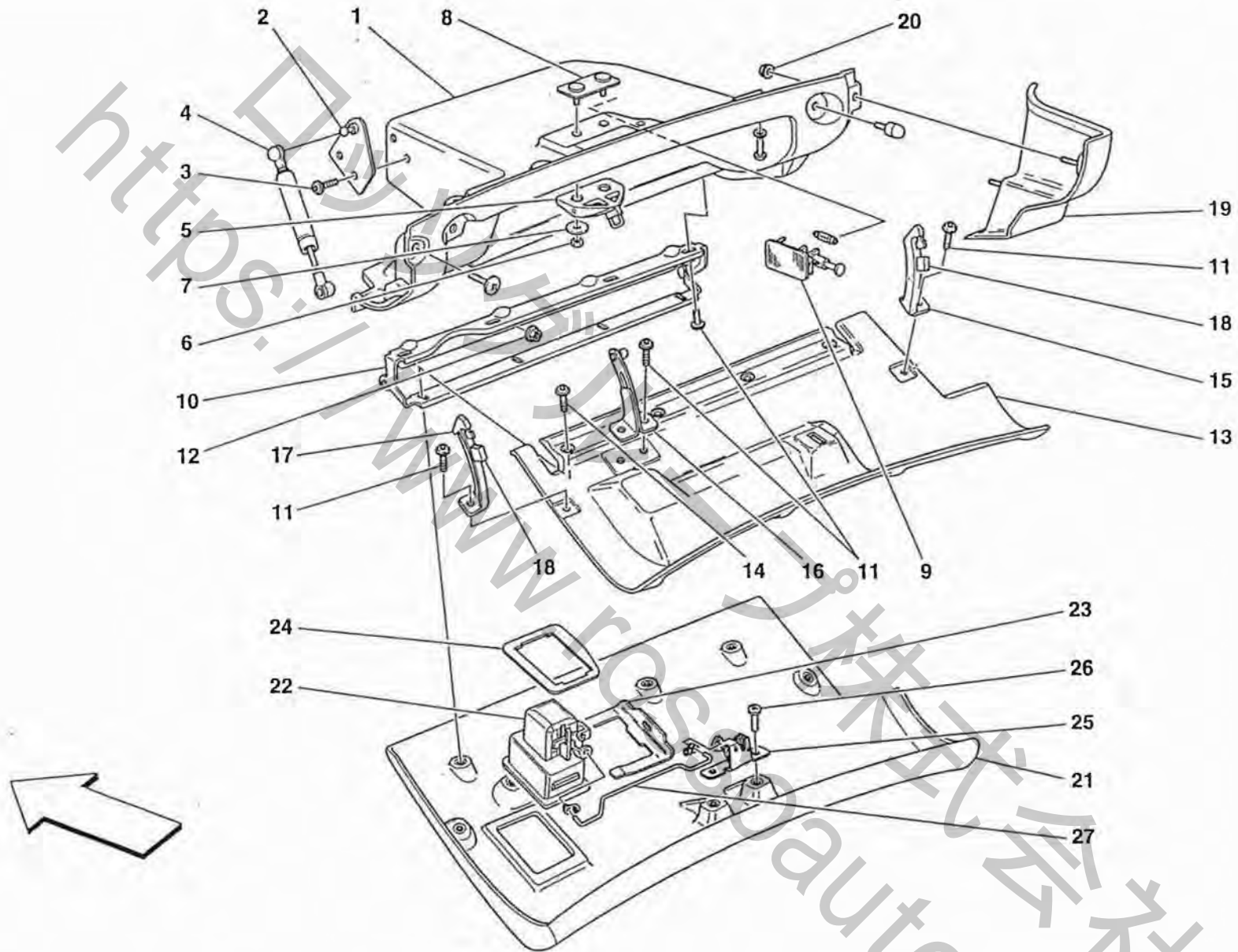
TAV. 123

DATA: APRILE '99

Rif	Dis. N° Part. N°	Q. ty	Denominazione	Description
1	63331100	1	PLANCIA PARTE SUPERIORE RIVESTITA	UPPER SIDE UPHOLSTERED DASHBOARD
2	63352900	1	CONDOTTO ARIA	AIR DUCTING
3	65132400	1	CONDOTTO LATERALE SX.	L.H. SIDE DUCTING
-	65132300	1	CONDOTTO LATERALE DX.	R.H. SIDE DUCTING
4	63352700	6	GUARNIZIONE	GASKET
5	63353300	5	GUARNIZIONE BOCCHETTA ARIA	AIR OPENING GASKET
6	65132500	2	GUARNIZIONE	GASKET
7	65159900	5	BOCCHETTA ARIA	AIR OPENING
8	63331600	1	PIASTRA PER DIFFUSORE CENTRALE	PLATE FOR CENTRAL AIR DIFFUSER
9	65018600	1	STAFFA	BRACKET
10	65016700	1	RIPORTO LATERALE SX. RIVESTITO	COVERED L.H. LATERAL INSERT

Rif	Dis. N° Part. N°	Q. ty	Denominazione	Description
-	65016600	1	RIPORTO LATERALE DX. RIVESTITO	COVERED R.H. LATERAL INSERT
11	635473..	1	PLANCIA INFERIORE SX. RIVESTITA	COVERED L.H. LOWER DASHBOARD
12	650762..	1	RIPORTO LATERALE INFERIORE SX. RIVESTITO	COVERED L.H. LOWER LATERAL INSERT
13	65077100	1	CORNICE CENTRALE COMPLETA	COMPLETE CENTRAL FRAME
14	65018300	1	MOSTRINA BOCCHETTE ARIA SX.	L.H. AIR OUTLET PLATE
-	65018200	1	MOSTRINA BOCCHETTE ARIA DX.	R.H. AIR OUTLET PLATE

PER I CODICI DEI PARTICOLARI RIVESTITI IN PELLE E PER LE SERIE COMPLETE DEI TAPPETI MOQUETTE VEDI TAVOLA APPOSITA. SEE RELEVANT TABLE FOR CODES OF PARTS COVERED IN LEATHER AND FOR THE COMPLETE SERIES OF MOQUETTE CARPETS.



360modena

CASSETTO PLANCIA
DASHBOARD DRAWER

TAV. 124

DATA: APRILE '99

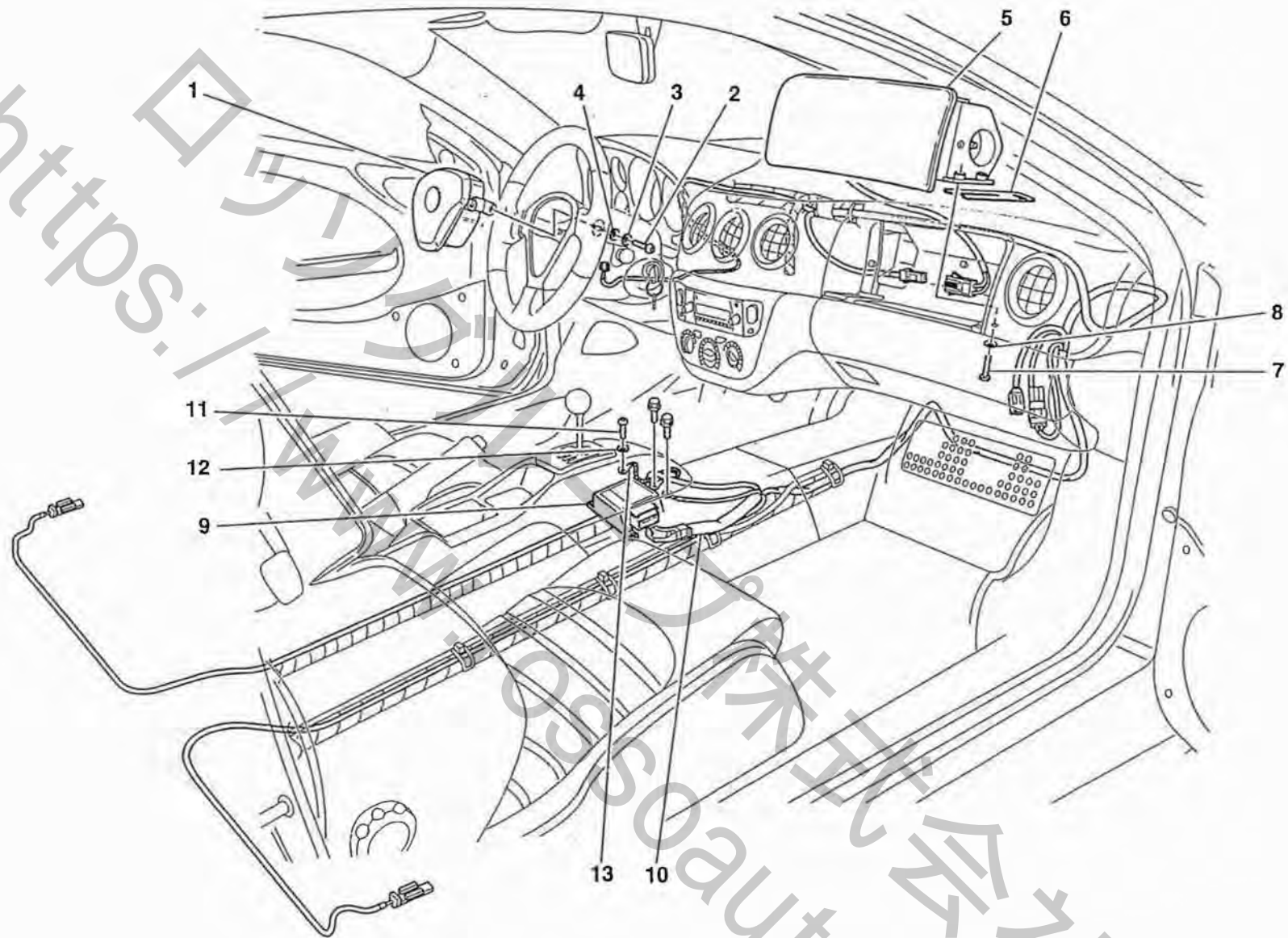
Rif	Dis. Nº Part. Nº	Q.ty	Denominazione	Description
1	65077700	1	OSSATURA CASSETTO COMPLETA	COMPLETE GLOVE BOX FRAME
2	65805500	1	STAFFA	BRACKET
3	65212000	2	VITE	SCREW
4	65802700	1	RALLENTATORE PER SPORTELLO	SHOCK ABSORBER FOR DOOR
5	65258900	1	SCONTRINO CHIUSURA CASSETTO	DRAWER CLOSING STRIKER
6	10725017	2	DADO	NUT
7	12638177	2	ROSETTA	WASHER
8	63765300	1	PIASTRINA	PLATE
9	171968	1	PLAFONIERA LUCE CASSETTO	DOME LAMP
10	65078200	1	CERNIERA CASSETTO	BOX HINGE
11	64460500	8	VITE	SCREW
12	13046114	4	DADO	NUT
13	65078900	1	CONTROSPORTELLO	DOOR FRAME
14	65212000	4	VITE	SCREW
15	65079000	1	TIRANTE DX.	R.H. TIE ROD
16	65805900	1	STAFFA	BRACKET

Rif	Dis. Nº Part. Nº	Q.ty	Denominazione	Description
17	65079100	1	TIRANTE SX.	L.H. TIE ROD
18	65079200	2	GOMMINO	RUBBER
19	650774..	1	RIPORTO LATERALE RIVESTITO	COVERED LATERAL INSERT
20	13046011	2	DADO	NUT
21	650785..	1	SPORTELLO RIVESTITO	COVERED DOOR
22	64926500	1	PULSANTE CASSETTO	PUSH BUTTON
23	65712000	1	FORCELLA	FORK
24	63768900	1	PIASTRINA	PLATE
25	63768800	1	SERRATURA	LOCK
26	13287814	2	VITE	SCREW
27	65079500	1	TIRANTE	TIE ROD

PER I CODICI DEI PARTICOLARI RIVESTITI IN PELLE
E PER LE SERIE COMPLETE DEI TAPPETI MOQUETTE
VEDI TAVOLA APPOSITA.

SEE RELEVANT TABLE FOR CODES OF PARTS
COVERED IN LEATHER AND FOR THE COM-
PLETE SERIES OF MOQUETTE CARPETS.

<https://www.360auto.com.cn/>



360modena

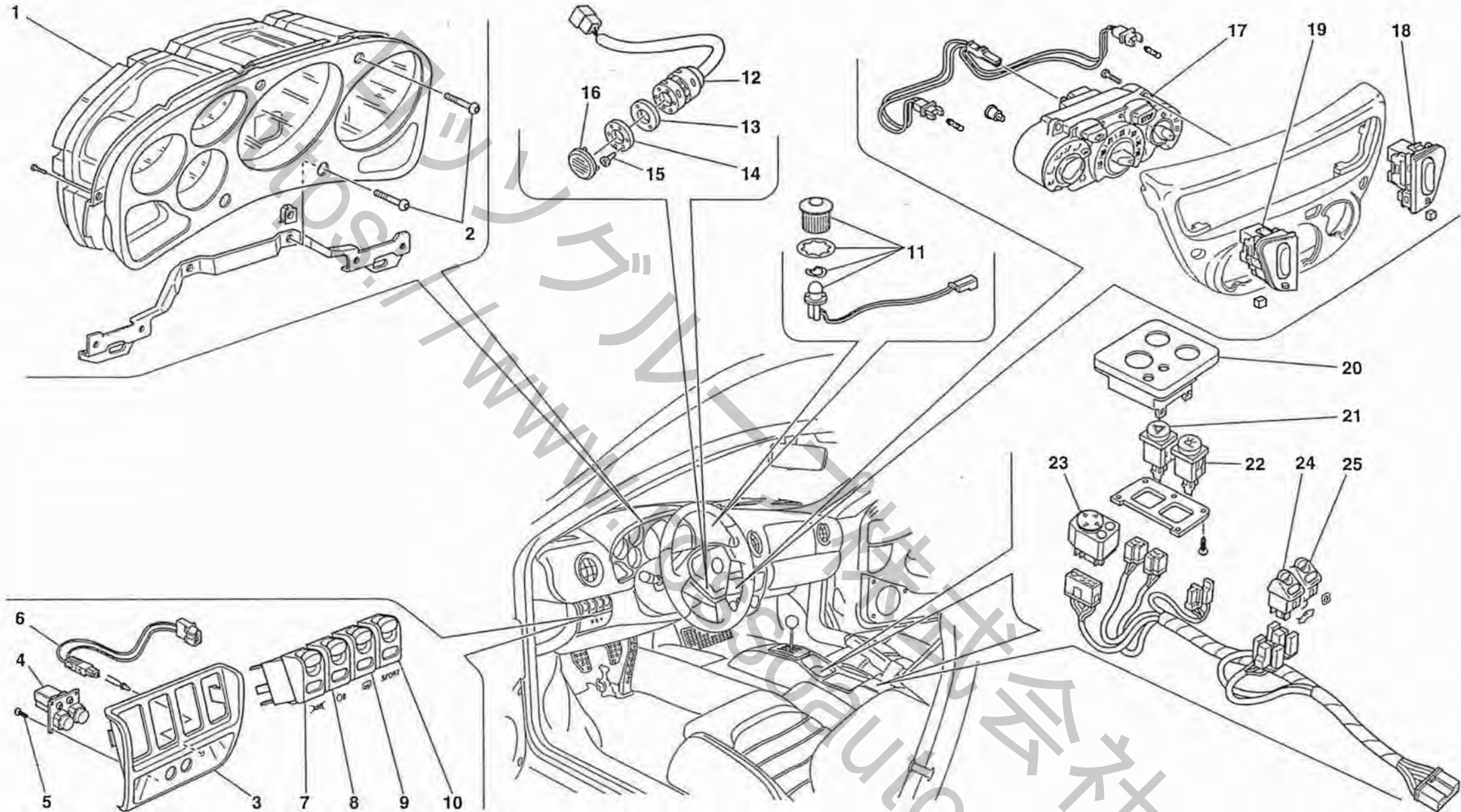
AIR-BAGS

AIR-BAGS

TAV. 125

DATA: APRILE '99

<i>Rif</i>	<i>Dis. N° Part. N°</i>	<i>Q. ty</i>	<i>Denominazione</i>	<i>Description</i>	<i>Rif</i>	<i>Dis. N° Part. N°</i>	<i>Q. ty</i>	<i>Denominazione</i>	<i>Description</i>
1	175334	1	AIR-BAG LATO PILOTA	DRIVER SIDE AIR-BAG	8	10519424	1	ROSETTA	WASHER
2	64882800	2	VITE	SCREW	9	179793	1	CENTRALINA AIR-BAG	AIR-BAG CONTROL UNIT
3	127494	2	ROSETTA	WASHER	10	164825	1	CAVI COLLEGAMENTO	CABLES FOR AR-BAG
4	14499324	2	ROSETTA	WASHER				IMPIANTO AIR-BAG	CONNECTION
5	65148900	1	AIR-BAG LATO PASSEGGERO	PASSENGER SIDE AIR-BAG	11	64882800	3	VITE	SCREW
6	65133000	4	DISTANZIALE	SPACER	12	127494	3	ROSETTA	WASHER
7	16132624	4	VITE	SCREW	13	160855	1	TRECCIA DI MASSA	GROUND CABLE



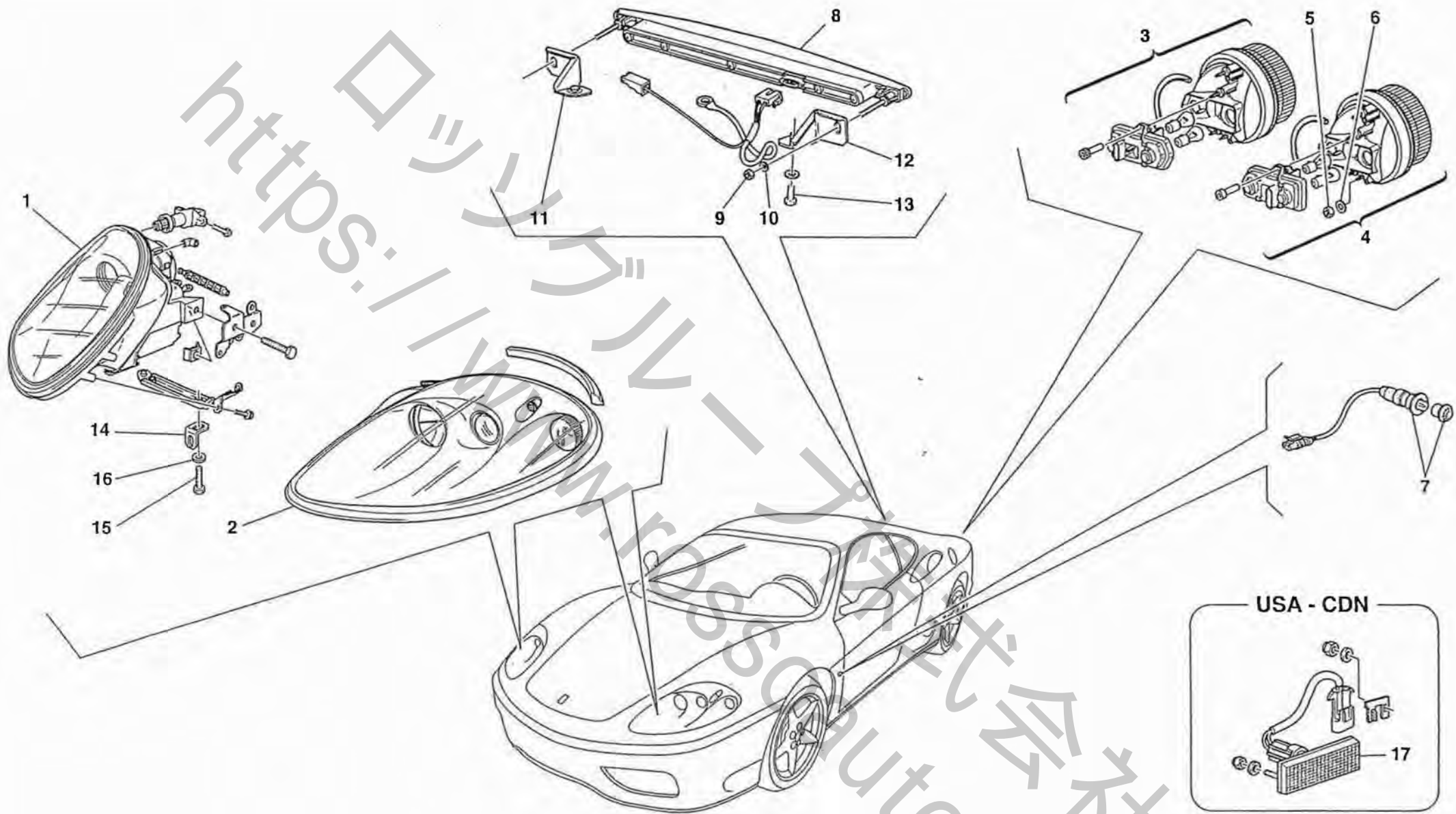
360modena

STRUMENTI PLANCIA
DASHBOARD INSTRUMENTS

TAV. 126
DATA: APRILE '99

Rif	Dis. N° Part. N°	Q.ty	Denominazione	Description	Rif	Dis. N° Part. N°	Q.ty	Denominazione	Description
1	164290	1	PANNELLO STRUMENTI PLANCIA COMPLETO	COMPLETE INSTRUMENT BOARD	12	63934200	1	SENSORE TEMPERATURA INTERNO ABITACOLO	INNER COMPARTMENT TEMPERATURE SENSOR
-	177242	1	PANNELLO STRUMENTI PLANCIA COMPLETO	COMPLETE INSTRUMENT BOARD	13	63994700	1	RONDELLA APPOGGIO SONDA	WASHER CASING SENSOR
			-Vale per USA e CDN-	-Valid for USA and CDN-	14	63994600	1	RONDELLA	WASHER
2	65311400	4	VITE	SCREW	15	15915977	2	VITE	SCREW
3	65077200	1	MOSTRINA PORTA INTERRUITORI	SWITCH HOLDER PLATE	16	63994500	1	GRIGLIA DI COPERTURA SONDA	SENSOR COVERING GRILL
4	177902	1	ASSIEME PULSANTI COMANDO FUNZIONI STRUMENTI	PUSH-BUTTONS FOR INSTRUMENTS FUNCTIONS CONTROL	17	65520500	1	GRUPPO COMANDI A.C.	A.C. CONTROL SET
5	15641175	4	VITE	SCREW	-	65803000	1	GRUPPO COMANDI A.C.	A.C. CONTROL SET
6	167064	1	LED SEGNALAZIONE SISTEMA ANTIFURTO	ANTI-THEFT WARNING LED	18	65520300	1	INTERRUTTORE ALZACRISTALLO DX.	R.H. SWITCH FOR GLASS LIFT
7	180711	1	PULSANTE COMANDO ESCLUSIONE IMPIANTO ASR	ASR EXCLUSION CONTROL SWITCH	19	65520400	1	INTERRUTTORE ALZACRISTALLO SX.	L.H. SWITCH FOR GLASS LIFT
8	180712	1	PULSANTE COMANDO LUCI RETRONEBBIA	REAR FOG LIGHT CONTROL SWITCH	20	64589200	1	MOSTRINA SUPERIORE PORTA INTERRUPTORI	SWITCH HOLDER UPPER PLATE
-	180687	1	FINTO PULSANTE	DUMMY SWITCH	21	157477	1	INTERRUTTORE LUCI EMERGENZA	EMERGENCY LIGHTS SWITCH
			-Vale per USA-	-Valid for USA-	22	157479	1	INTERRUTTORE LUCI PARCHEGGIO	SWITCH FOR PARKING LIGHT
9	180677	1	PULSANTE COMANDO LUNOTTO TERMICO	SWITCH FOR REAR WINDOW DEFROSTER	23	153114	1	INTERRUTTORE COMANDO RETROVISORI ESTERNI	SWITCH FOR OUTER REARVIEW MIRRORS CONTROL
10	180713	1	INTERRUTTORE SPORT	SPORT SWITCH	24	180666	1	PULSANTE APERTURA COFANO ANTERIORE	FRONT HOOD OPENING PUSH BUTTON
11	64692400	1	SENSORE IRRAGGIAMENTO SOLARE	SENSOR	25	180710	1	PULSANTE APERTURA SPORTELLA BENZINA	FUEL DOOR OPENING PUSH-BUTTON

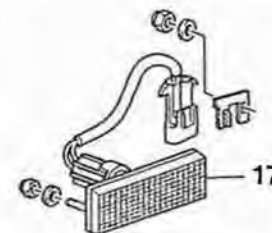
Tavola 126 - STRUMENTI PLANCIA DASHBOARD INSTRUMENTS



360modena

FANALI ANTERIORI E POSTERIORI
FRONT AND REAR LIGHTS

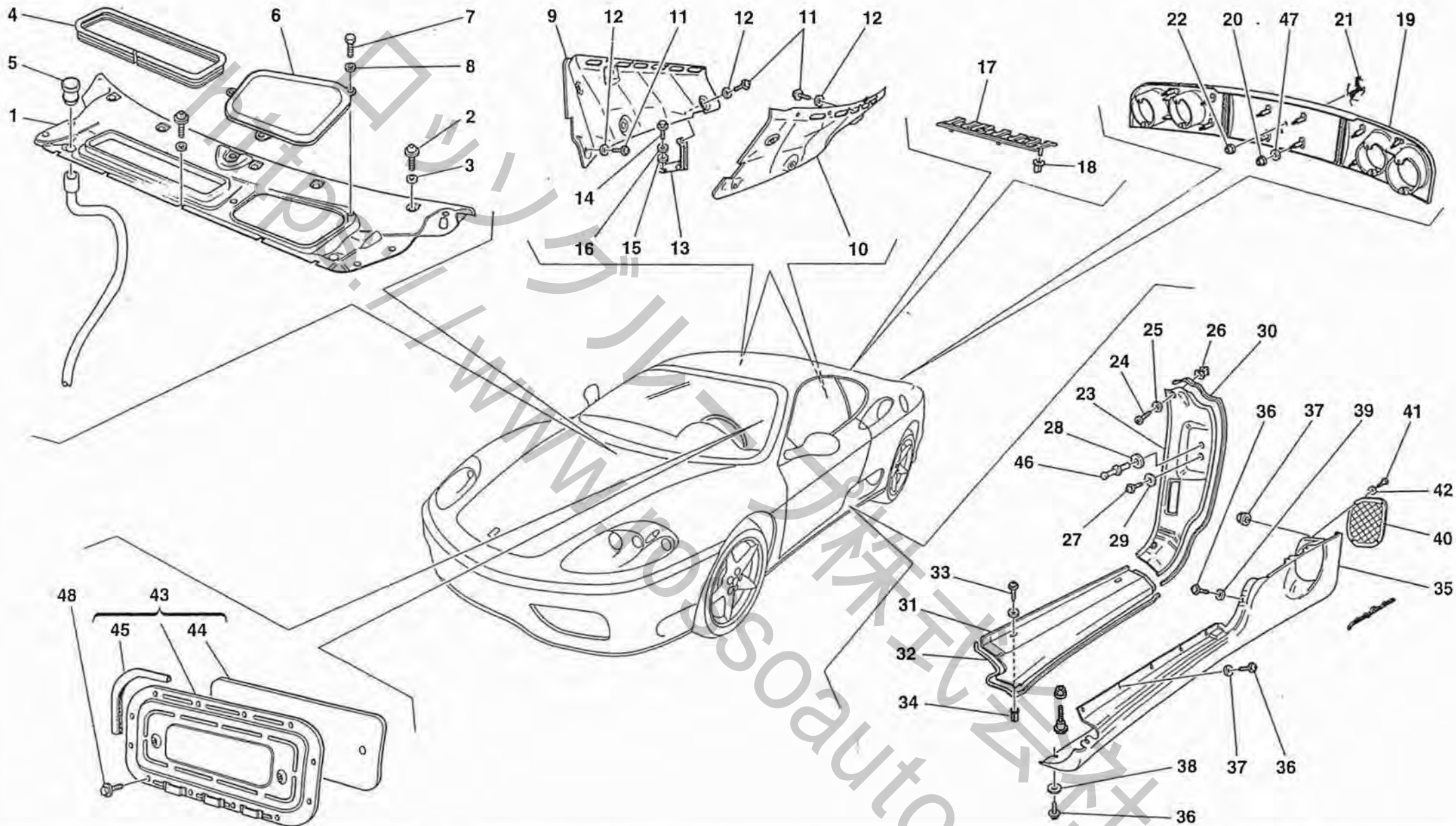
USA - CDN



TAV. 127

DATA: APRILE '99

Rif	Dis. N° Part. N°	Q.ty	Denominazione	Description	Rif	Dis. N° Part. N°	Q.ty	Denominazione	Description
1	659943..	1	PROIETTORE DX. ANABB./ABB. -No per USA, CDN e GD-	R.H. HEADLIGHT LOW/HIGH BEAM -Not for USA, CDN and GD-	-	157513	1	FANALE POST. INTERNO DX. -No per USA e CDN-	R.H. INNER REAR LIGHT -Not for USA and CDN-
-	659944..	1	PROIETTORE DX. ANABB./ABB. -Vale per USA e CDN-	R.H. HEADLIGHT LOW/HIGH BEAM -Valid for USA and CDN-	-	157524	1	FANALE POST. INTERNO DX. -Vale per USA e CDN-	R.H. INNER REAR LIGHT -Valid for USA and CDN-
-	659945..	1	PROIETTORE DX. ANABB./ABB. -Vale per GD-	R.H. HEADLIGHT LOW/HIGH BEAM -Valid for GD-	4	157516	1	FANALE POST. ESTERNO SX. -No per USA e CDN-	L.H. OUTER REAR LIGHT -Not for USA and CDN-
-	659946..	1	PROIETTORE DX. ANABB./ABB. -Proiettori GDL- -No per USA, CDN e GD-	R.H. HEADLIGHT LOW/HIGH BEAM -GDL Lamps- -Not for USA, CDN and GD-	-	157523	1	FANALE POST. ESTERNO SX. -Vale per USA e CDN-	L.H. OUTER REAR LIGHT -Valid for USA and CDN-
-	659947..	1	PROIETTORE DX. ANABB./ABB. -Proiettori GDL- -Vale per USA e CDN-	R.H. HEADLIGHT LOW/HIGH BEAM -GDL Lamps- -Valid for USA and CDN-	-	157515	1	FANALE POST. ESTERNO DX. -No per USA e CDN-	R.H. OUTER REAR LIGHT -Not for USA and CDN-
-	659948..	1	PROIETTORE DX. ANABB./ABB. -Proiettori GDL- -Vale per GD-	R.H. HEADLIGHT LOW/HIGH BEAM -GDL Lamps- -Valid for GD-	-	157522	1	FANALE POST. ESTERNO DX. -Vale per USA e CDN-	R.H. OUTER REAR LIGHT -Valid for USA and CDN-
2	659949..	1	PROIETTORE SX. ANABB./ABB. -No per USA, CDN e GD-	L.H. HEADLIGHT LOW/HIGH BEAM -Not for USA, CDN and GD-	5	102741	8	DADO	NUT
-	659950..	1	PROIETTORE SX. ANABB./ABB. -Vale per USA e CDN-	L.H. HEADLIGHT LOW/HIGH BEAM -Valid for USA and CDN-	6	10519424	8	ROSETTA	WASHER
-	659951..	1	PROIETTORE SX. ANABB./ABB. -Vale per GD-	L.H. HEADLIGHT LOW/HIGH BEAM -Valid for GD-	7	165558	2	FANALE LATERALE ANT. DIREZIONE	FRONT SIDE DIRECTION LIGHT
-	659952..	1	PROIETTORE SX. ANABB./ABB. -Proiettori GDL- -No per USA, CDN e GD-	L.H. HEADLIGHT LOW/HIGH BEAM -GDL Lamps- -Not for USA, CDN and GD-	8	164834	1	FANALE ARRESTO SUPPLEMENTARE	ADDITIONAL STOP LIGHT
-	659953..	1	PROIETTORE SX. ANABB./ABB. -Proiettori GDL- -Vale per USA e CDN-	L.H. HEADLIGHT LOW/HIGH BEAM -GDL Lamps- -Valid for USA and CDN-	9	10794014	2	DADO	NUT
-	659954..	1	PROIETTORE SX. ANABB./ABB. -Proiettori GDL- -Vale per GD-	L.H. HEADLIGHT LOW/HIGH BEAM -GDL Lamps- -Valid for GD-	10	10615274	2	ROSETTA	WASHER
3	157514	1	FANALE POST. INTERNO SX. -No per USA e CDN-	L.H. INNER REAR LIGHT -Not for USA and CDN-	11	64865900	1	STAFFA DX.	R.H. BRACKET
-	157525	1	FANALE POST. INTERNO SX. -Vale per USA e CDN-	L.H. INNER REAR LIGHT -Valid for USA and CDN-	12	64866000	1	STAFFA SX.	L.H. BRACKET
					13	16286027	2	VITE	SCREW
					14	65520000	4	STAFFETTA FISSAGGIO ANTERIORE	FRONT FIXING BRACKET
					15	10902024	8	VITE	SCREW
					16	12640677	8	ROSETTA	WASHER
					17	147563	2	FANALE SIDE-MARKER ANT. -Vale per USA e CDN-	FRONT SIDE-MARKER LAMP -Valid for USA and CDN-
					-	140594	2	FANALE SIDE-MARKER POST. -Vale per USA e CDN-	REAR SIDE-MARKER LAMP -Valid for USA and CDN-
<p>PER I CODICI DEI PARTICOLARI RIVESTITI IN PELLE E PER LE SERIE COMPLETE DEI TAPPETI MOQUETTE VEDI TAVOLA APPOSITA. SEE RELEVANT TABLE FOR CODES OF PARTS COVERED IN LEATHER AND FOR THE COMPLETE SERIES OF MOQUETTE CARPETS.</p>									



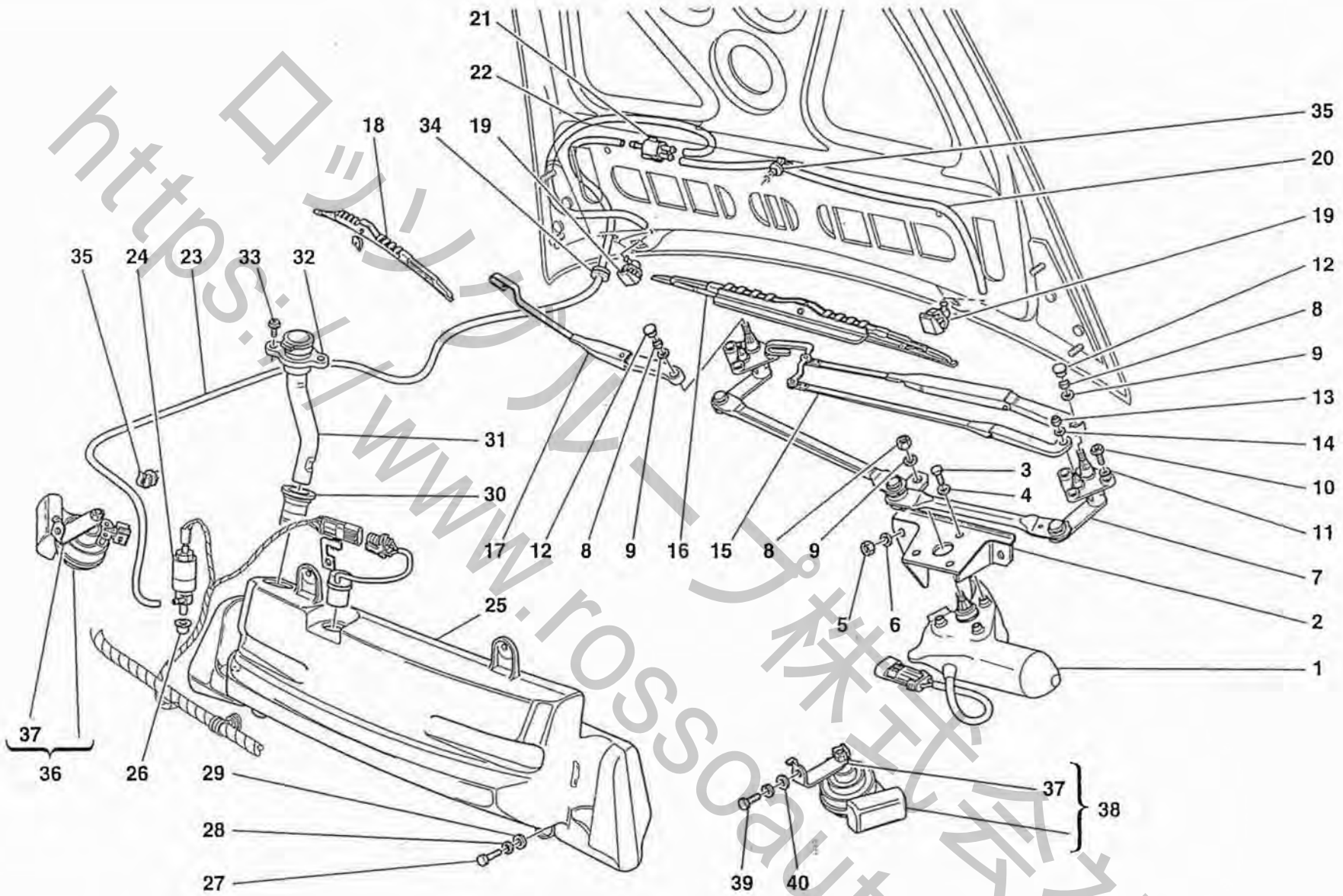
360modena

PARATIE - FINITURE ESTERNE
SHIELDS - OUTSIDE FINISHING

TAV. 128

DATA: APRILE '99

Rif	Dis. N° Part. N°	Q.ty	Denominazione	Description	Rif	Dis. N° Part. N°	Q.ty	Denominazione	Description
1	65544100	1	MOSTRINA SOTTOPARABREZZA	WINDSHIELD PLATE	26	14201980	4	BLOCCHETTO	BLOCK
2	64830600	9	VITE	SCREW	27	62940900	2	VITE	SCREW
3	65545900	10	ROSETTA	WASHER	28	63314400	2	SOTTOVITE	WASHER
4	65750900	1	GUARNIZIONE	GASKET	29	12647777	2	ROSETTA	WASHER
5	65004900	2	TUBO SCARICO ACQUA	WATER EXHAUST TUBE	30	65858400	2	PROFILO IN GOMMA	RUBBER PROFILE
6	65064300	1	COPERCHIO VANO SERBATOIO OLIO	OIL TANK COMPARTMENT COVER	31	64018700	1	BATTICALCAGNO SX.	L.H. KICK PLATE
7	65750300	3	PERNO FILETTATO	THREADED PIN	-	64018500	1	BATTICALCAGNO DX.	R.H. KICK PLATE
8	14496478	3	ROSETTA	WASHER	32	65858500	2	PROFILO IN GOMMA	RUBBER PROFILE
9	65889600	1	PARATIA ESTETICA DX.	R.H. PANEL	33	15688875	4	VITE	SCREW
10	65889700	1	PARATIA ESTETICA SX.	L.H. PANEL	34	14115480	4	BLOCCHETTO	BLOCK
11	168133	16	VITE	SCREW	35	65015100	1	RIVESTIMENTO SX. SOTTOPORTA	L.H. UNDERDOOR COVERING
12	12624178	16	ROSETTA	WASHER	-	65015000	1	RIVESTIMENTO DX. SOTTOPORTA	R.H. UNDERDOOR COVERING
13	65843800	1	STAFFA FISSAGGIO DX.	R.H. FIXING BRACKET	36	64830600	30	VITE	SCREW
-	65844000	1	STAFFA FISSAGGIO SX.	L.H. FIXING BRACKET	37	12643778	12	ROSETTA	WASHER
14	16043624	2	VITE LATO DX.	R.H. SIDE SCREW	38	12640677	18	ROSETTA	WASHER
-	10902474	2	VITE LATO SX.	L.H. SIDE SCREW	39	13046114	10	DADO	NUT
15	12638524	2	ROSETTA LATO DX.	R.H. SIDE WASHER	40	64864700	2	GRIGLIA PRESA ARIA INFERIORE	LOWER AIR INTAKE GRILLE
-	12601274	2	ROSETTA LATO SX.	L.H. SIDE WASHER	41	15688075	4	VITE	SCREW
16	11220079	2	ROSETTA LATO DX.	R.H. SIDE WASHER	42	14496277	4	ROSETTA	WASHER
17	61025000	1	SIGLA "FERRARI"	"FERRARI" MARK	43	65524600	1	PARETE ISPEZIONE MOTORE COMPLETA	COMPLETE ENGINE INSPECTION PANEL
18	60324506	2	MOLLETTA DI SICUREZZA	SAFETY CLIP	44	65524500	1	ISOLANTE	INSULATION
19	650015..	1	RIVESTIMENTO POSTERIORE COMPLETO	COMPLETE REAR SIDE COVERING	45	65387300	1	GUARNIZIONE	GASKET
20	14059211	12	DADO	NUT	46	65305800	2	SCONTRINO	STRIKER
21	64865600	1	CAVALLINO RAMPANTE	CAVALLINO RAMPANTE	47	119365	4	ROSETTA	WASHER
22	14084011	2	DADO	NUT	48	16297024	12	VITE	SCREW
23	64858900	1	COPRILESENA SX.	L.H. STRIP COVER	<p>PER I CODICI DEI PARTICOLARI RIVESTITI IN PELLE E PER LE SERIE COMPLETE DEI TAPPETI MOQUETTE VEDI TAVOLA APPOSITA. SEE RELEVANT TABLE FOR CODES OF PARTS COVERED IN LEATHER AND FOR THE COMPLETE SERIES OF MOQUETTE CARPETS.</p>				
-	64858800	1	COPRILESENA DX.	R.H. STRIP COVER					
24	15688175	4	VITE	SCREW					
25	12637878	4	ROSETTA	WASHER					



660modena

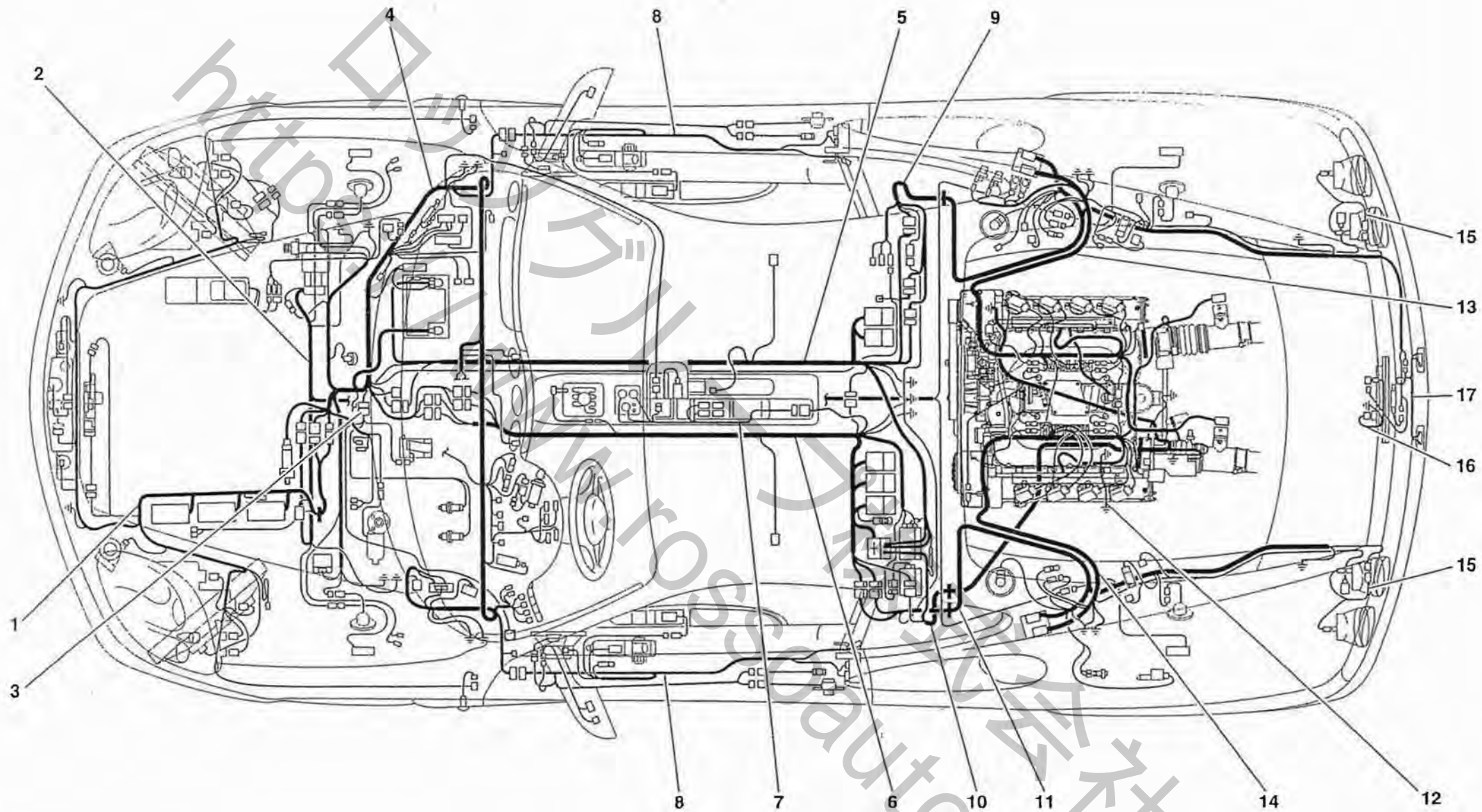
TERGICRISTALLO, LAVACRISTALLO E TROMBE
WINDSHIELD, GLASS WASHER AND HORNS

TAV. 129

DATA: APRILE '99

Rif	Dis. N° Part. N°	Q.ty	Denominazione	Description	Rif	Dis. N° Part. N°	Q.ty	Denominazione	Description
1	63780200	1	MOTORINO TERGICRISTALLO	WINDSHIELD WIPER MOTOR	22	65362500	1	TUBO GOMMA	RUBBER HOSE
2	173416	1	STAFFA FISSAGGIO MOTORE TERGICRISTALLO	WINDSHIELD WIPER MOTOR FASTENING BRACKET	23	65362400	1	TUBO GOMMA DA POMPA A VALVOLA	RUBBER HOSE FROM PUMP TO VALVE
3	10902224	3	VITE	SCREW	24	65358700	1	POMPA LAVACRISTALLO	WIPER PUMP
4	127494	3	ROSETTA	WASHER	25	65809100	1	CONTENITORE LAVACRISTALLI	WINDSHIELD WIPER CONTAINER
5	104030	3	DADO	NUT	-	65581500	1	CONTENITORE LAVACRISTALLI	WINDSHIELD WIPER CONTAINER
6	14496524	3	ROSETTA	WASHER	26	65775100	1	GUARNIZIONE	GASKET
7	65409100	1	LEVERAGGIO TERGICRISTALLO COMPLETO	COMPLETE WINDSHIELD WIPER LEVERAGE	27	10902414	3	VITE	SCREW
8	16100814	3	DADO	NUT	-Q.tà 4 per contenitore 65581500-	-	-	-For container 65581500 q.ty 4-	-
9	12601374	3	ROSETTA	WASHER	28	10615474	3	ROSETTA	WASHER
10	64830600	6	VITE	SCREW	-Q.tà 4 per contenitore 65581500-	-	-	-For container 65581500 q.ty 4-	-
11	12644477	6	ROSETTA	WASHER	29	10523424	3	ROSETTA	WASHER
12	65190900	2	COPERCHIETTO	SMALL COVER	-Q.tà 4 per contenitore 65581500-	-	-	-For container 65581500 q.ty 4-	-
13	15896472	1	DADO	NUT	30	65581700	1	GUARNIZIONE	GASKET
14	12601176	1	ROSETTA	WASHER	31	65581800	1	TUBO	PIPE
15	65409200	1	BRACCIO TERGICRISTALLO LATO PILOTA	DRIVER SIDE WINDSHIELD WIPER ARM	32	65374000	1	TAPPO	PLUG
16	63776100	1	SPAZZOLA TERGICRISTALLO LATO GUIDA	DRIVER SIDE WIPER BRUSH	33	62940900	2	VITE	SCREW
17	65409300	1	BRACCIO TERGICRISTALLO LATO PASSEGGERO	PASSENGER SIDE WINDSHIELD WIPER ARM	34	10396280	2	GUARNIZIONE	GASKET
18	65409400	1	SPAZZOLA TERGICRISTALLO LATO PASSEGGERO	PASSENGER SIDE WIPER BRUSH	35	65714300	2	MOLLETTA DI FISSAGGIO	FIXING CLIP
19	65191000	2	SPRUZZATORE	JET FOR WINDOW WASHING	36	176517	1	AVVISATORE ACUSTICO DX. COMPLETO	COMPLETE R.H. HORN
20	65362600	1	TUBO GOMMA	RUBBER HOSE	37	179075	2	STAFFETTA SUPPORTO	SUPPORT BRACKET
21	61648100	1	VALVOLA DI NON RITORNO	NONRETURN VALVE	38	176518	1	AVVISATORE ACUSTICO SX. COMPLETO	COMPLETE L.H. HORN
					39	10902324	2	VITE	SCREW
					40	12601274	2	ROSETTA	WASHER

Tavola 129 - TERGICRISTALLO, LAVACRISTALLO E TROMBE WINDSHIELD, GLASS WASHER AND HORNS



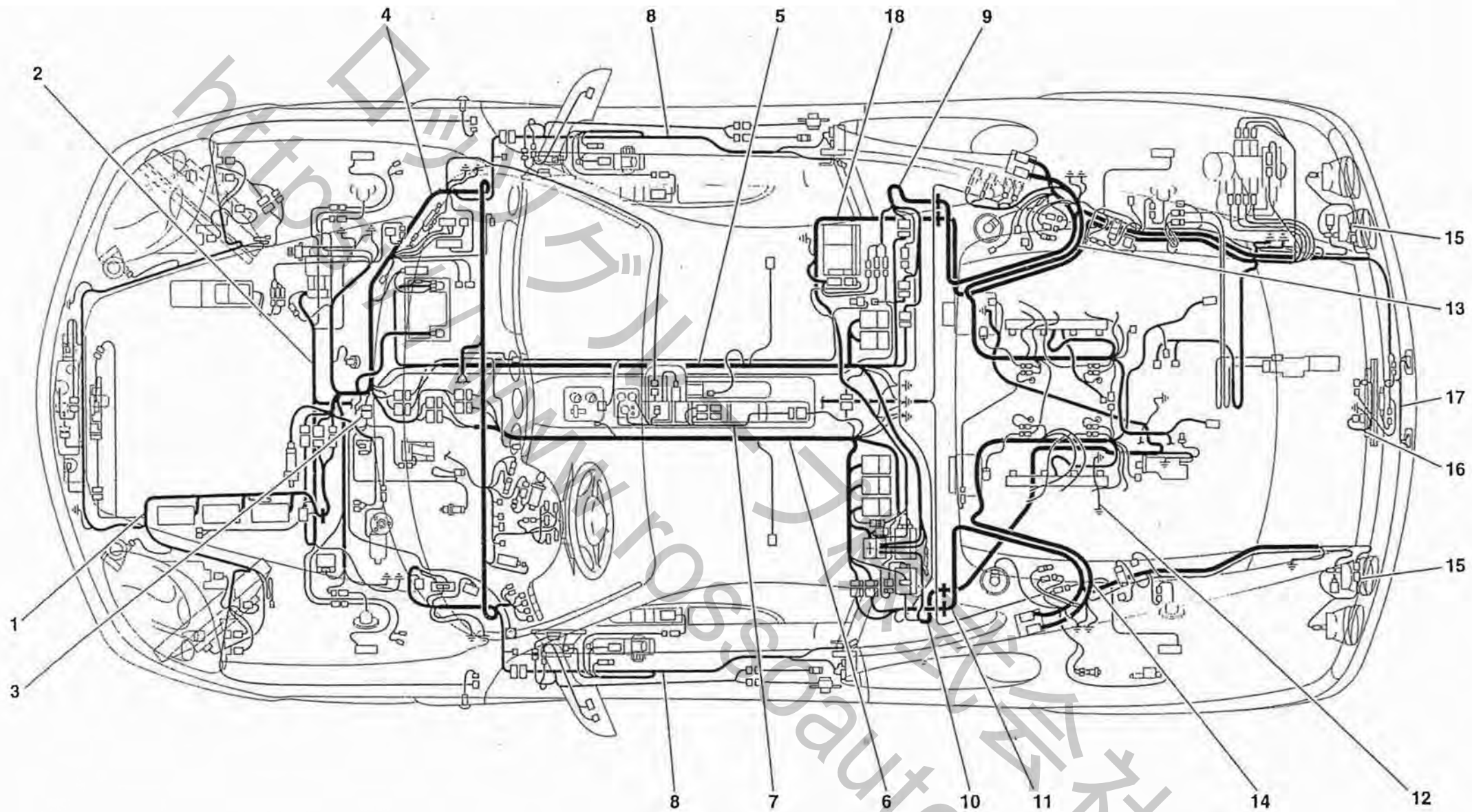
360modena

IMPIANTO ELETTRICO -No per F1-
ELECTRICAL SYSTEM -Not for F1-

TAV. 130

DATA: APRILE '99

Rif	Dis. N° Part. N°	Q. ty	Denominazione	Description	Rif	Dis. N° Part. N°	Q. ty	Denominazione	Description
1	178346	1	CAVI COLLEGAMENTO PARTE ANTERIORE	FRONT PART CONNECTING CABLES	11	178296	1	CAVI COLLEGAMENTO VANO SX. MOTORE	CONNECTION CABLES FOR L.H. ENGINE COMPARTMENT
2	178310	1	CAVI COLLEGAMENTO IMPIANTO ABS/ASR	ABS/ASR INSTALLATION CONNECTING CABLES	12	155073	1	CORDA MASSA MOTORE-TELAIO	CABLE FOR ENGINE-FRAME EARTH
3	172887	1	CAVI COLLEGAMENTO DISPOSITIVO SU PEDALIERA	PEDAL DEVICE CONNECTING CABLES	13	177781	1	CAVI COLLEGAMENTO BANCATA DX.	R.H. SIDE ENGINE CONNECTING CABLES
4	177911	1	CAVI COLLEGAMENTO PLANCIA	DASHBOARD CONNECTION CABLES	14	177782	1	CAVI COLLEGAMENTO BANCATA SX.	L.H. SIDE ENGINE CONNECTING CABLES
5	177913	1	CAVI COLLEGAMENTO TUNNEL POSTERIORE DX.	CABLES FOR R.H. REAR TUNNEL CONNECTION	15	173429	2	CAVI COLLEGAMENTO FANALI POSTERIORI	REAR LIGHTS CONNECTING CABLES
6	177914	1	CAVI COLLEGAMENTO TUNNEL POSTERIORE SX.	CABLES FOR L.H. REAR TUNNEL CONNECTION	-	173430	2	CAVI COLLEGAMENTO FANALI POSTERIORI	-Not for USA and CDN- REAR LIGHTS CONNECTING CABLES
7	164814	1	CAVI COLLEGAMENTO TUNNEL-CONSOLLE	CABLES FOR TUNNEL-CONSOLE CONNECTION	16	168843	1	CAVI COLLEGAMENTO STOP-LAMP	-Valid for USA and CDN- STOP-LAMP CONNECTION CABLES
8	178709	2	CAVI COLLEGAMENTO PORTA	DOOR CONNECTION CABLES	17	164823	1	CAVI COLLEGAMENTO LUCI TARGA	CONNECTION CABLES FOR NUMBER PLATE LIGHTS
9	177912	1	CAVI COLLEGAMENTO VANO DX. MOTORE	CONNECTION CABLES FOR R.H. ENGINE COMPARTMENT					
10	179833	1	CAVI COLLEGAMENTO SERVIZI MOTORE	CONNECTION CABLES FOR MOTOR UTILITIES					



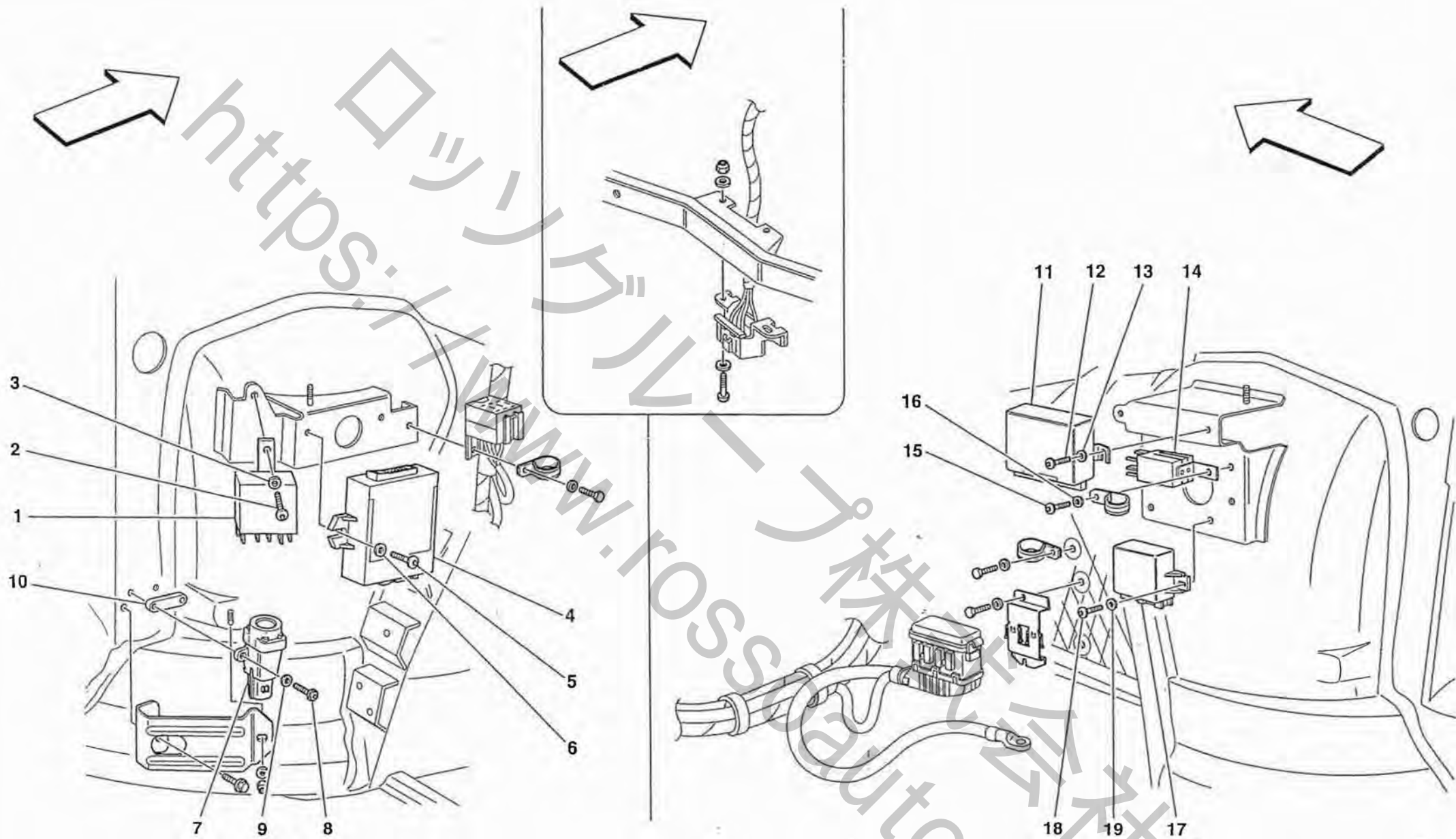
360modena

IMPIANTO ELETTRICO -Vale per F1-
ELECTRICAL SYSTEM -Valid for F1-

TAV. 131

DATA: APRILE '99

<i>Rif</i>	<i>Dis. N° Part. N°</i>	<i>Q. ty</i>	<i>Denominazione</i>	<i>Description</i>	<i>Rif</i>	<i>Dis. N° Part. N°</i>	<i>Q. ty</i>	<i>Denominazione</i>	<i>Description</i>
1	178346	1	CAVI COLLEGAMENTO PARTE ANTERIORE	FRONT PART CONNECTING CABLES	11	178296	1	CAVI COLLEGAMENTO - VANO SX. MOTORE	CONNECTION CABLES FOR L.H. ENGINE COMPARTMENT
2	178310	1	CAVI COLLEGAMENTO IMPIANTO ABS/ASR	ABS/ASR INSTALLATION CONNECTING CABLES	12	155073	1	CORDA MASSA MOTORE-TELAIO	CABLE FOR ENGINE-FRAME EARTH
3	172887	1	CAVI COLLEGAMENTO DISPOSITIVO SU PEDALIERA	PEDAL DEVICE CONNECTING CABLES	13	177781	1	CAVI COLLEGAMENTO BANCATA DX.	R.H. SIDE ENGINE CONNECTING CABLES
4	177911	1	CAVI COLLEGAMENTO PLANCIA	DASHBOARD CONNECTION CABLES	14	177782	1	CAVI COLLEGAMENTO BANCATA SX.	L.H. SIDE ENGINE CONNECTING CABLES
5	177913	1	CAVI COLLEGAMENTO TUNNEL POSTERIORE DX.	CABLES FOR R.H. REAR TUNNEL CONNECTION	15	173429	2	CAVI COLLEGAMENTO FANALI POSTERIORI	REAR LIGHTS CONNECTING CABLES
6	177914	1	CAVI COLLEGAMENTO TUNNEL POSTERIORE SX.	CABLES FOR L.H. REAR TUNNEL CONNECTION	-	173430	2	CAVI COLLEGAMENTO FANALI POSTERIORI	REAR LIGHTS CONNECTING CABLES
7	164814	1	CAVI COLLEGAMENTO TUNNEL-CONSOLLE	CABLES FOR TUNNEL-CONSOLE CONNECTION	-	173430	2	CAVI COLLEGAMENTO FANALI POSTERIORI	REAR LIGHTS CONNECTING CABLES
8	178709	2	CAVI COLLEGAMENTO PORTA	DOOR CONNECTION CABLES	16	168843	1	CAVI COLLEGAMENTO STOP-LAMP	STOP-LAMP CONNECTION CABLES
9	177912	1	CAVI COLLEGAMENTO VANO DX. MOTORE	CONNECTION CABLES FOR R.H. ENGINE COMPARTMENT	17	164823	1	CAVI COLLEGAMENTO LUCI TARGA	CONNECTION CABLES FOR NUMBER PLATE LIGHTS
10	179833	1	CAVI COLLEGAMENTO SERVIZI MOTORE	CONNECTION CABLES FOR MOTOR UTILITIES	18	181343	1	CAVI COMPLETI COLLEGAMENTO CAMBIO ELETTROATTUATO	COMPLETE CABLES F1 TRANSMISSION CONNECTION

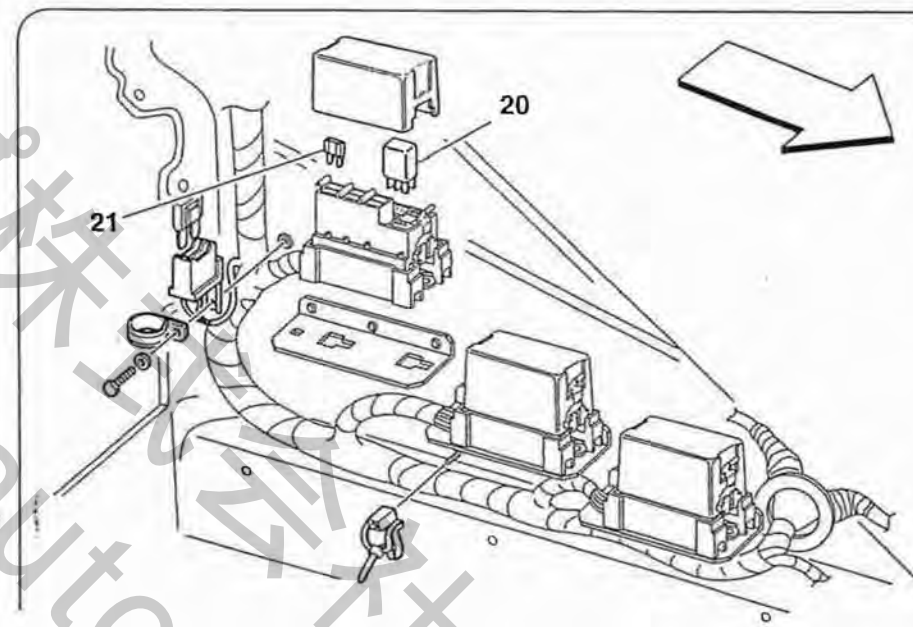
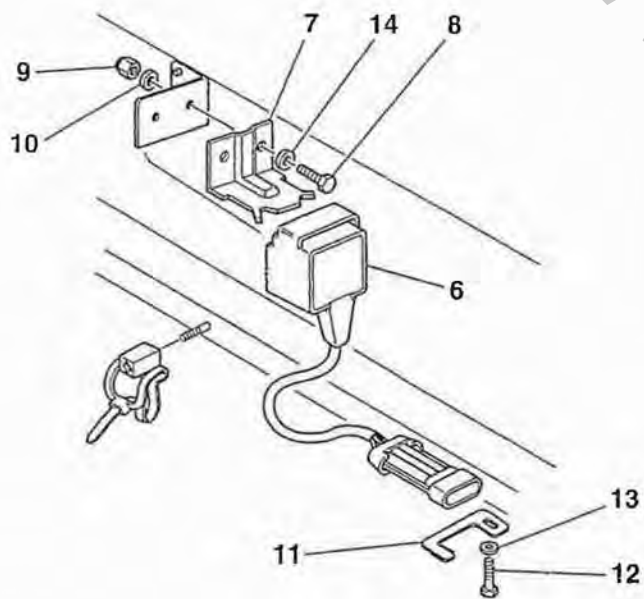
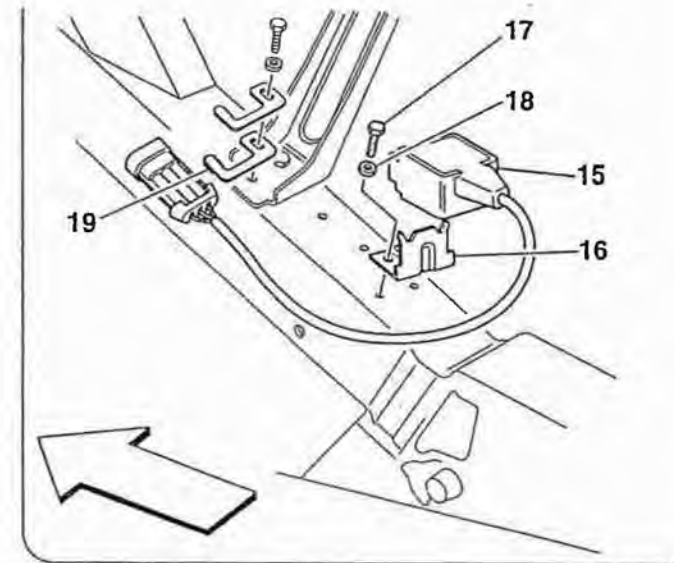
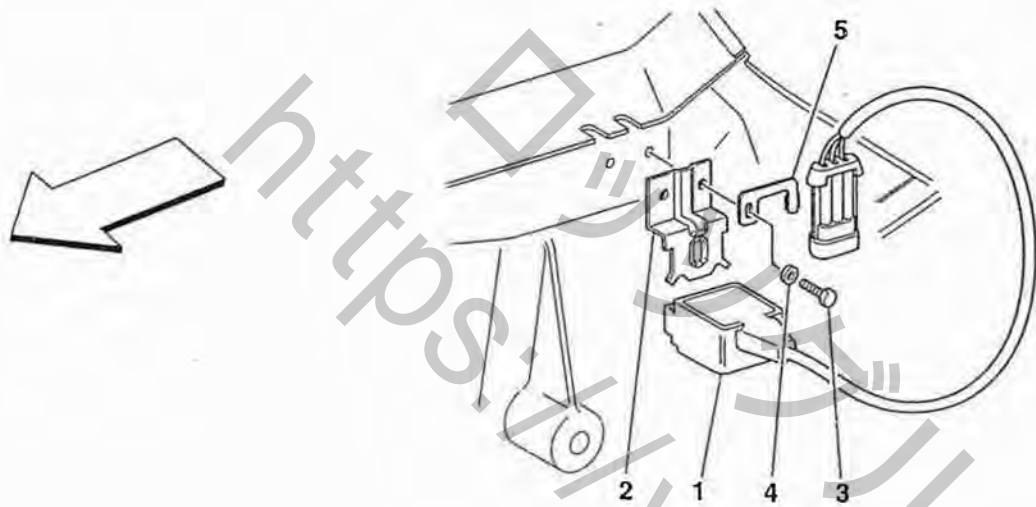


G60modena

CENTRALINE ABITACOLO ANTERIORE
 FRONT PASSENGERS COMPARTMENT CONTROL STATIONS

TAV. 132
 DATA: APRILE '99

Rif	Vis. N° Part. N°	Q. ty	Denominazione	Description	Rif	Dis. N° Part. N°	Q. ty	Denominazione	Description
1	166851	1	MODULO BLOCCO/SBLOCCO PORTE	LOCK/UNLOCK DOORS MODULE	11	175222	1	CENTRALINA ELETTRONICA	SHOCK ABSORBERS
2	10902024	1	VITE	SCREW				COMANDO AMMORTIZZATORI	ELECTRONIC CONTROL STATION
3	12601274	1	ROSETTA	WASHER	12	62940900	2	VITE	SCREW
4	178708	1	CENTRALINA ELETTRONICA	GLASS LIFTING ELECTRONIC	13	10519424	2	ROSETTA	WASHER
			ALZACRISTALLI	CONTROL STATION	14	171798	1	INTERMITTENZA LUCI DIREZIONE-	DIRECTION-EMERGENCY LIGHT
			-No per USA e CDN-	-Not for USA and CDN-				EMERGENZA	RELAY
-	178810	1	CENTRALINA ELETTRONICA	GLASS LIFTING ELECTRONIC	-	171799	1	INTERMITTENZA LUCI DIREZIONE-	DIRECTION-EMERGENCY LIGHT
			ALZACRISTALLI	CONTROL STATION				EMERGENZA	RELAY
			-Vale per USA e CDN-	-Valid for USA and CDN-				-No per USA e CDN-	-Not for USA and CDN-
5	62940900	2	VITE	SCREW				-Vale per USA e CDN-	-Valid for USA and CDN-
6	10519424	2	ROSETTA	WASHER	15	10902224	1	VITE	SCREW
7	163675	1	INTERRUTTORE INERZIALE	INERTIAL SWITCH	16	12601274	1	ROSETTA	WASHER
8	10977824	2	VITE	SCREW	17	153095	1	INTERMETTITORE TERGICRISTALLO	WINDSHIELD WIPER INTERMITTER
9	12637824	2	ROSETTA	WASHER	18	62940900	2	VITE	SCREW
10	65549800	1	DISTANZIALE	SPACER	19	10519424	2	ROSETTA	WASHER



GGOmodena

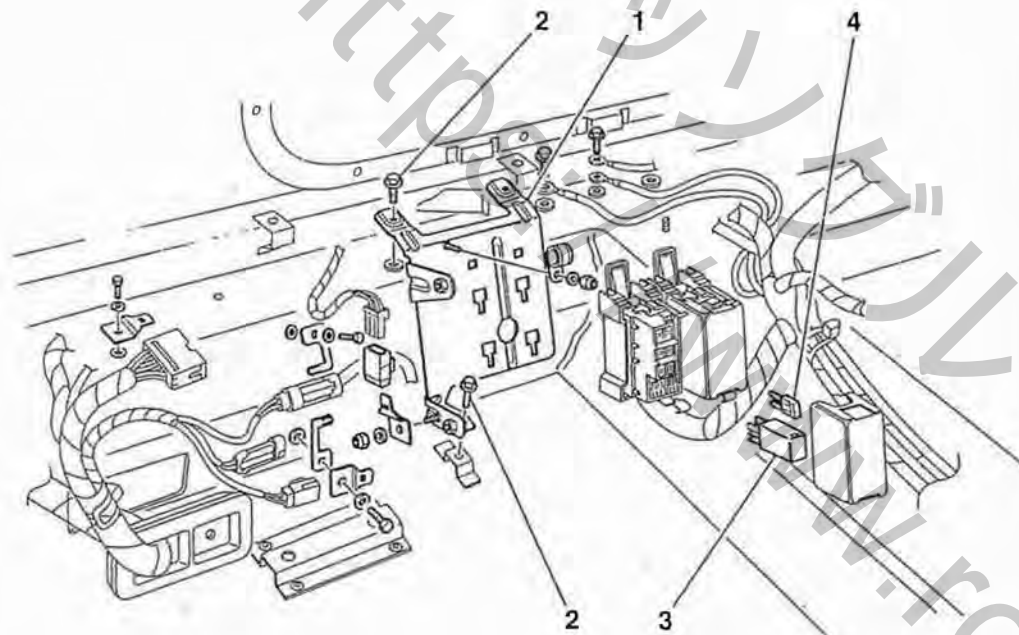
CENTRALINE E SENSORI VANO ANTERIORE E MOTORE

FRONT AND MOTOR COMPARTMENTS ELECTRICAL BOARDS AND SENSOR

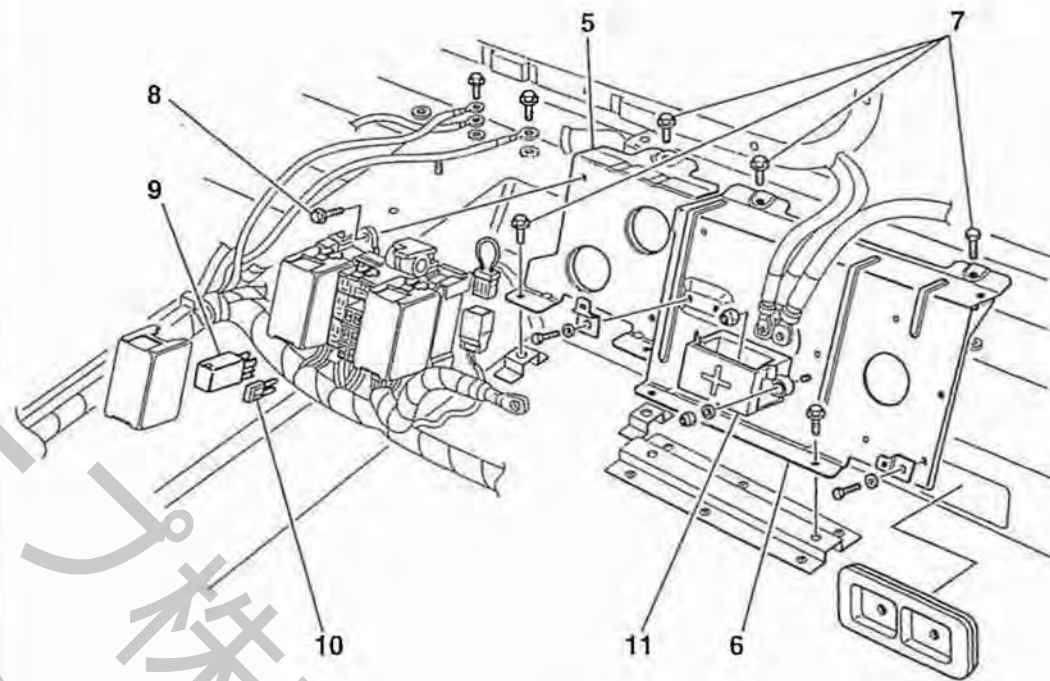
TAV. 133

DATA: APRILE '99

Rif	Dis. N° Part. N°	Q. ty	Denominazione	Description	Rif	Dis. N° Part. N°	Q. ty	Denominazione	Description
1	178246	1	SENSORE ACCELERAZIONE VERTICALE ANTERIORE	FRONT VERTICAL ACCELERATION SENSOR	14	12601274	2	ROSETTA	WASHER
2	178247	1	STAFFA	BRACKET	15	178248	1	SENSORE ACCELERAZIONE VERTICALE POSTERIORE	REAR VERTICAL ACCELERATION SENSOR
3	10902024	2	VITE	SCREW	16	178249	1	STAFFA	BRACKET
4	12601274	2	ROSETTA	WASHER	17	10902024	2	VITE	SCREW
5	156198	2	CLIP	CLIP	18	12601274	2	ROSETTA	WASHER
6	178250	1	SENSORE ACCELERAZIONE LATERALE ANTERIORE	FRONT LATERAL ACCELERATION SENSOR	19	156198	2	CLIP	CLIP
7	178251	1	STAFFA	BRACKET	20	161590	7	MICRORELE' 20 A.	MICRO-RELAY 20 A.
8	10902024	2	VITE	SCREW	-	172882	2	MICRORELE' 30 A.	MICRO-RELAY 30 A.
9	10720111	2	DADO	NUT	21	172881	2	FUSIBILE 30 A.	FUSE 30 A.
10	12648277	2	ROSETTA	WASHER	-	172880	1	FUSIBILE 25 A.	FUSE 25 A.
11	156198	1	CLIP	CLIP	-	172878	6	FUSIBILE 15 A.	FUSE 15 A.
12	10902224	1	VITE	SCREW	-	172875	4	FUSIBILE 5 A.	FUSE 5 A.
13	10519424	1	ROSETTA	WASHER	-	172876	4	FUSIBILE 7,5 A.	FUSE 7,5 A.



LATO DX.
R.H. SIDE



LATO SX.
L.H. SIDE

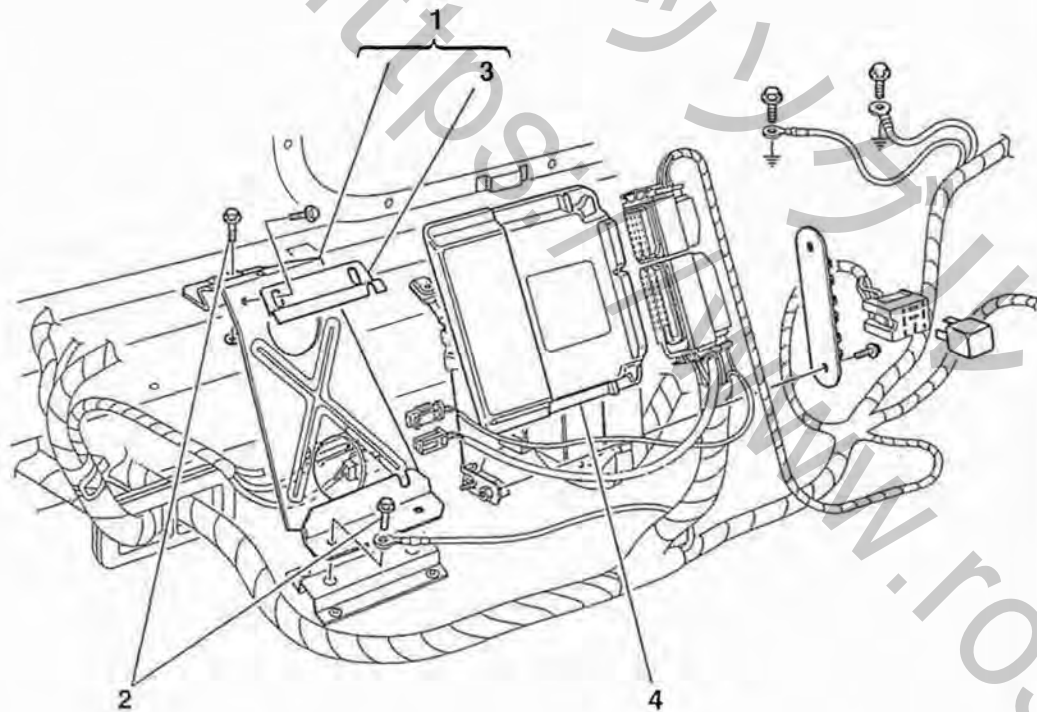
360modena

CENTRALINE ABITACOLO POSTERIORE -No per F1-
REAR PASSENGERS COMPARTMENT CONTROL STATIONS -Not for F1-

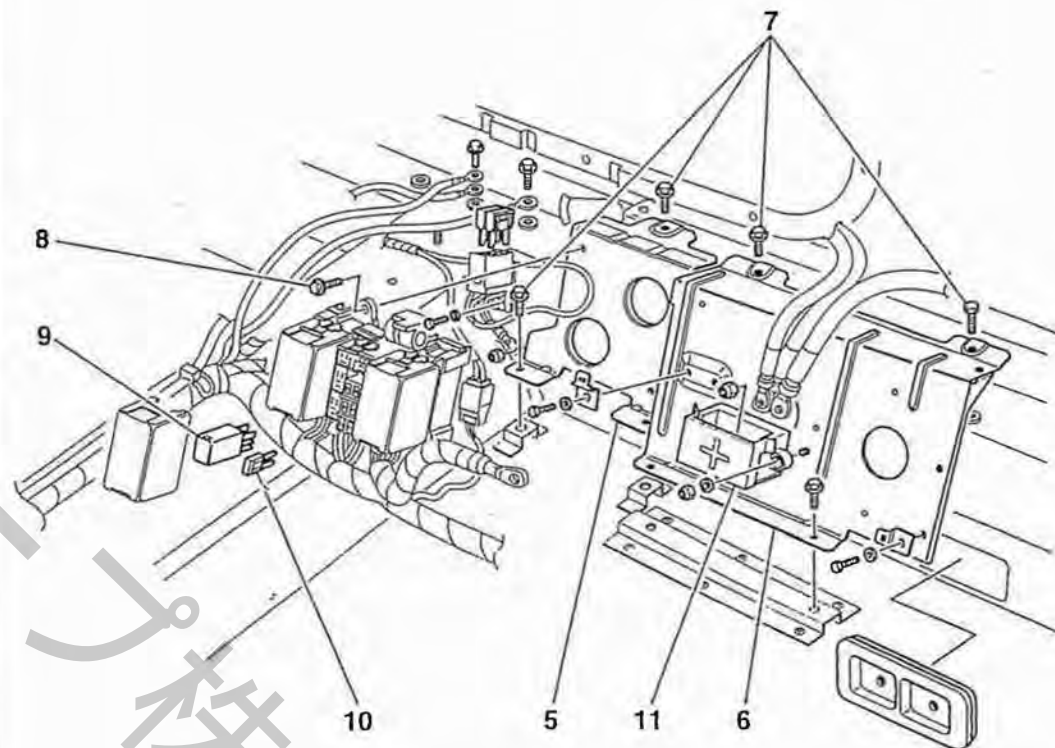
TAV. 134

DATA: APRILE '99

Rif	Dis. N° Part. N°	Q.ty	Denominazione	Description	Rif	Dis. N° Part. N°	Q.ty	Denominazione	Description
1	65312600	1	STAFFA FISSAGGIO CENTRALINA	R.H. SIDE BRACKET FOR CONTROL UNIT FIXING	6	65319600	1	STAFFA FISSAGGIO MORSETTIERA LATO SX.	L.H. SIDE BRACKET FOR TERMINAL BOX FIXING
2	16286024	4	VITE	SCREW	7	16286024	7	VITE	SCREW
3	172882	1	MICRORELE' 30 A.	MICRO-RELAY 30 A.	8	16286024	2	VITE	SCREW
-	161590	3	MICRORELE' 20 A.	MICRO-RELAY 20 A.	9	172882	2	MICRORELE' 30 A.	MICRO-RELAY 30 A.
-	177761	1	TELERUTTORE 50 A.	RELAY 50 A.	-	161590	5	MICRORELE' 20 A.	MICRO-RELAY 20 A.
4	172875	1	FUSIBILE 5 A.	FUSE 5 A.	-	161591	1	MICRORELE' DEVIATORE 20/10 A.	MICRO-RELAY 20/10 A.
-	172876	2	FUSIBILE 7,5 A.	FUSE 7,5 A.	10	172875	2	FUSIBILE 5 A.	FUSE 5 A.
-	172877	5	FUSIBILE 10 A.	FUSE 10 A.	-	172876	4	FUSIBILE 7,5 A.	FUSE 7,5 A.
-	172878	1	FUSIBILE 15 A.	FUSE 15 A.	-	172877	5	FUSIBILE 10 A.	FUSE 10 A.
-	172879	1	FUSIBILE 20 A.	FUSE 20 A.	-	172878	5	FUSIBILE 15 A.	FUSE 15 A.
-	172881	2	FUSIBILE 30 A.	FUSE 30 A.	-	172880	1	FUSIBILE 25 A.	FUSE 25 A.
5	65312800	1	STAFFA FISSAGGIO CENTRALINA LATO SX.	L.H. SIDE BRACKET FOR CONTROL UNIT FIXING	-	172881	5	FUSIBILE 30 A.	FUSE 30 A.
					11	170114	1	MORSETTIERA COMPLETA	COMPLETE TERMINAL BOX



LATO DX.
R.H. SIDE



LATO SX.
L.H. SIDE

360modena

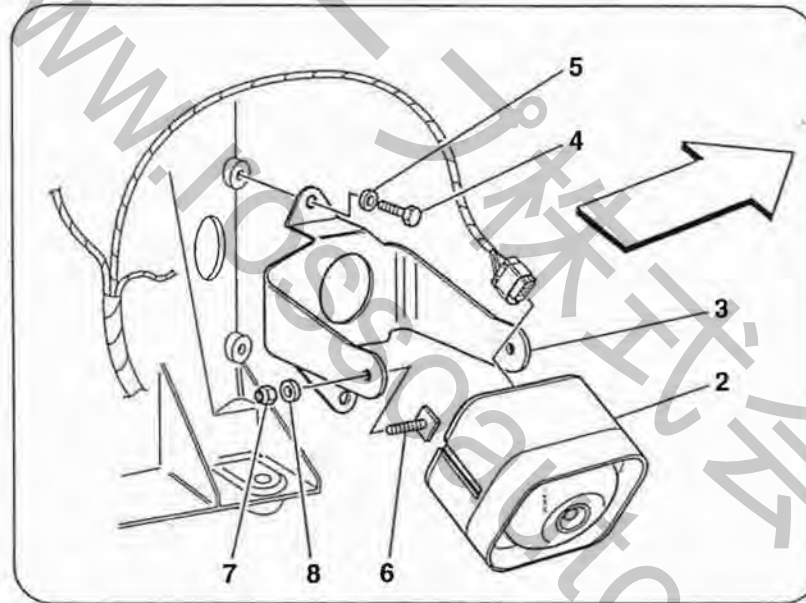
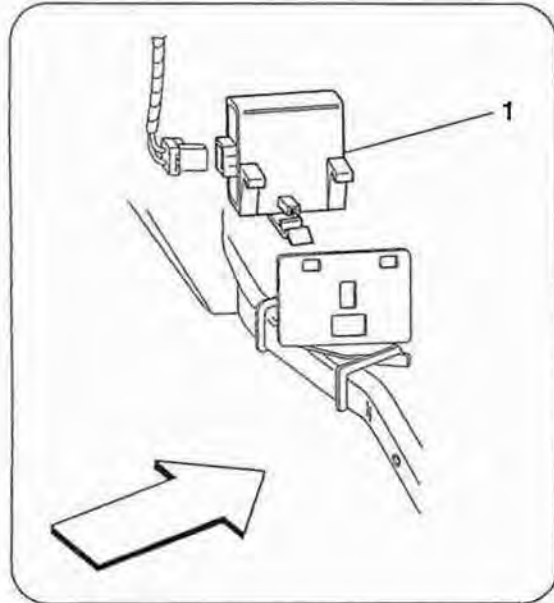
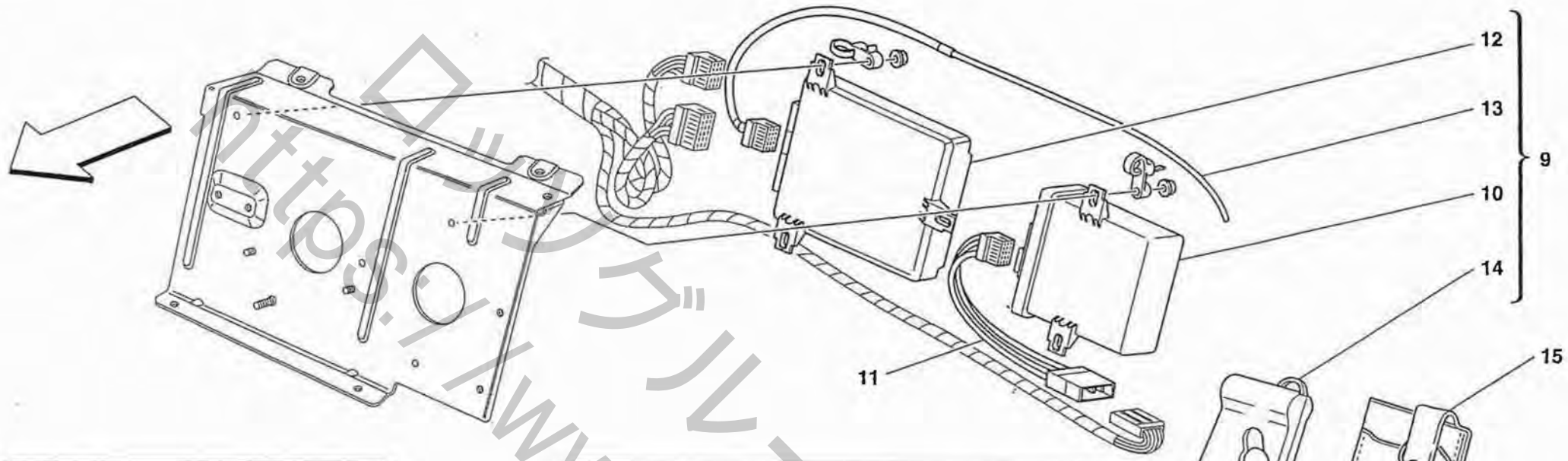
CENTRALINE ABITACOLO POSTERIORE -Vale per F1-

REAR PASSENGERS COMPARTMENT CONTROL STATIONS -Valid for F1-

TAV. 135

DATA: APRILE '99

<i>Rif</i>	<i>Dis. Nº Part. Nº</i>	<i>Q.ty</i>	<i>Denominazione</i>	<i>Description</i>	<i>Rif</i>	<i>Dis. Nº Part. Nº</i>	<i>Q.ty</i>	<i>Denominazione</i>	<i>Description</i>
1	65692900	1	STAFFA FISSAGGIO CENTRALINA CAMBIO F1 COMPLETA	COMPLETE R.H. SIDE BRACKET FOR F1 CONTROL UNIT FIXING	8	16286024	2	VITE	SCREW
2	16286024	4	VITE	SCREW	9	172882	2	MICRORELE' 30 A.	MICRO-RELAY 30 A.
3	65668900	1	STAFFA	BRACKET	-	161590	5	MICRORELE' 20 A.	MICRO-RELAY 20 A.
4	176552	1	CENTRALINA ELETTRONICA COMANDO CAMBIO F1	F1 GEAR-BOX ELECTRONIC CONTROL STATION	-	161591	1	MICRORELE' DEVIATORE 20/10 A.	MICRO-RELAY 20/10 A.
5	65312800	1	STAFFA FISSAGGIO CENTRALINA LATO SX.	L.H. SIDE BRACKET FOR CONTROL UNIT FIXING	10	172875	2	FUSIBILE 5 A.	FUSE 5 A.
6	65319600	1	STAFFA FISSAGGIO MORSETTIERA LATO SX.	L.H. SIDE BRACKET FOR TERMINAL BOX FIXING	-	172876	4	FUSIBILE 7,5 A.	FUSE 7,5 A.
7	16286024	7	VITE	SCREW	-	172877	5	FUSIBILE 10 A.	FUSE 10 A.
					-	172878	5	FUSIBILE 15 A.	FUSE 15 A.
					-	172880	1	FUSIBILE 25 A.	FUSE 25 A.
					-	172881	5	FUSIBILE 30 A.	FUSE 30 A.
					11	170114	1	MORSETTIERA COMPLETA	COMPLETE TERMINAL BOX



360modena

CENTRALINE ANTIFURTO E DISPOSITIVI
ANTI-THEFT ELECTRICAL BOARDS AND DEVICES

TAV. 136

DATA: APRILE '99

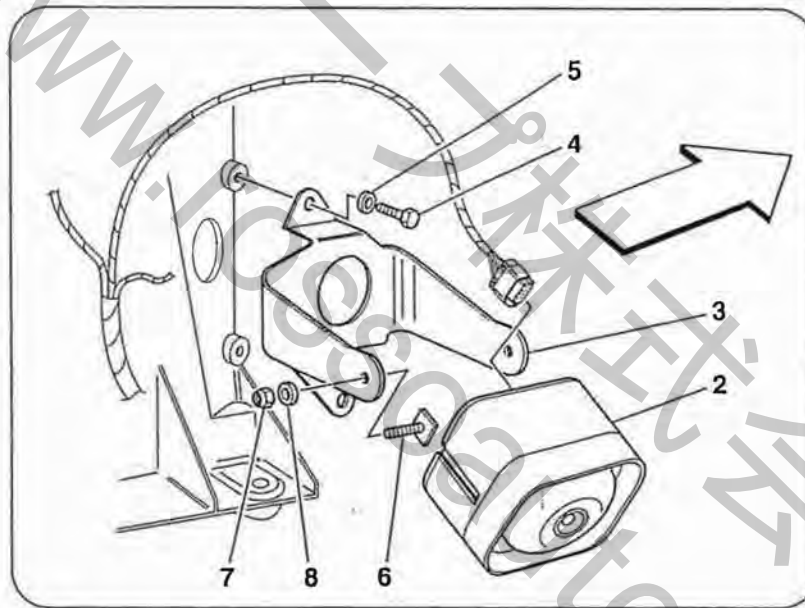
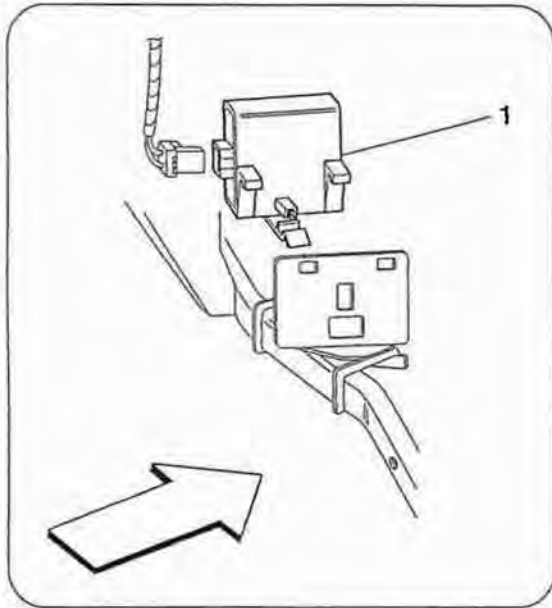
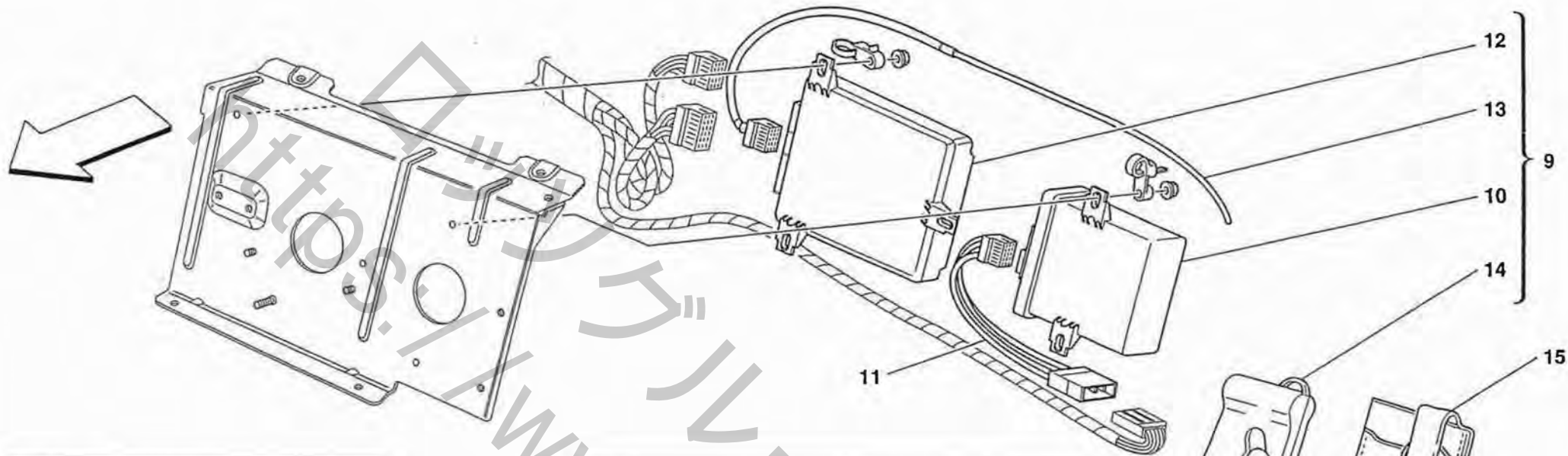
Rif	Dis. N° Part. N°	Q. ty	Denominazione	Description	Rif	Dis. N° Part. N°	Q. ty	Denominazione	Description
1	177149	1	SENSORE ANTISOLLEVAMENTO	ANTI-LIFT SENSOR	-	171851	1	KIT TELECOMANDI	REMOTE KIT
2	177148	1	SIRENA AUTOALIMENTATA	SIREN	-	171852	1	KIT TELECOMANDI	REMOTE KIT
3	172941	1	STAFFA	BRACKET	-	171852	1	KIT TELECOMANDI	REMOTE KIT
4	16051921	2	VITE	SCREW	-	171852	1	KIT TELECOMANDI	REMOTE KIT
5	10519624	2	ROSETTA	WASHER	10	168509	1	CENTRALINA INTERFACCIA	INTERFACE ELECTRONIC
6	179810	2	VITE	SCREW				MOTRONIC/ANTIFURTO	CONTROL STATION
7	102948	2	DADO	NUT				-Non a ricambio-	-Not as a spare part-
8	12646601	2	ROSETTA	WASHER				-Con il kit centraline antifurto	-With the complete anti-theft
9	182131	1	KIT CENTRALINE ANTIFURTO	COMPLETE ANTI-THEFT ELECTRICAL				completo-	ECU-
			COMPLETO	BOARDS KIT	11	166420	1	CAVI A CENTRALINA	CABLES TO CONTROL UNIT
			-No per D, CH, B, NL, GB, IRL,	-Not for D, CH, B, NL, GB, IRL,	12	168508	1	CENTRALINA ANTIFURTO	ANTI-THEFT ELECTRICAL BOARDS
			USA, CDN, AUS-	USA, CDN, AUS-				(Freq. 433 MHz)	(Freq. 433 MHz)
			-Vale per i paesi ... vedi nota "1"-	-For countries ... , see note "1"-				-Non a ricambio-	-Not as a spare part-
-	182132	1	KIT CENTRALINE ANTIFURTO	COMPLETE ANTI-THEFT ELECTRICAL				-Con il kit centraline antifurto	-With the complete anti-theft
			COMPLETO	BOARDS KIT				completo-	ECU-
			-Vale per D-	-Valid for D-					
-	182133	1	KIT CENTRALINE ANTIFURTO	COMPLETE ANTI-THEFT ELECTRICAL	-	176004	1	CENTRALINA ANTIFURTO	ANTI-THEFT ELECTRICAL BOARDS
			COMPLETO	BOARDS KIT				(Freq. 315 MHz)	(Freq. 315 MHz)
			-Vale per CH-	-Valid for CH-				-Non a ricambio-	-Not as a spare part-
-	182134	1	KIT CENTRALINE ANTIFURTO	COMPLETE ANTI-THEFT ELECTRICAL				-Con il kit centraline antifurto	-With the complete anti-theft
			COMPLETO	BOARDS KIT				completo-	ECU-
			-Vale per B-	-Valid for B-					
-	182135	1	KIT CENTRALINE ANTIFURTO	COMPLETE ANTI-THEFT ELECTRICAL	13	170050	1	ANTENNA ANTIFURTO	ANTI-THEFT ANTENNA
			COMPLETO	BOARDS KIT				-Vale per i paesi ... vedi nota "1"-	-For countries ... , see note "1"-
			-Vale per NL-	-Valid for NL-	-	170051	1	ANTENNA ANTIFURTO	ANTI-THEFT ANTENNA
-	182136	1	KIT CENTRALINE ANTIFURTO	COMPLETE ANTI-THEFT ELECTRICAL				-Vale per i paesi ... vedi nota "2"-	-For countries ... , see note "2"-
			COMPLETO	BOARDS KIT	14	165584	1	TELECOMANDO "MASTER" (ROSSO)	"MASTER" REMOTE CONTROL (RED)
			-Vale per GB e IRL-	-Valid for GB and IRL-				-Non a ricambio-	-Not as spare part-
-	182137	1	KIT CENTRALINE ANTIFURTO	COMPLETE ANTI-THEFT ELECTRICAL				-Con il Kit completo telecomandi	-With the remote control Kit 171851
			COMPLETO	BOARDS KIT				171851 o il Kit centraline antifurto	or the complete anti-theft ECU Kit-
			-Vale per USA, CDN, AUS e per	-Valid for USA, CDN, AUS and				completo-	
			i paesi ... vedi nota "2"-	for countries ... , see note "2"-	-	165016	1	TELECOMANDO "SLAVE" (NERO)	"SLAVE" REMOTE CONTROL (BLACK)
								-Non a ricambio-	-Not as spare part-
								-Con il Kit completo telecomandi	-With the remote control Kit 171851
								171851 o il Kit centraline antifurto	or the complete anti-theft ECU Kit-
								completo-	
					-	168016	1	TELECOMANDO "MASTER" (ROSSO)	"MASTER" REMOTE CONTROL (RED)
								-Non a ricambio-	-Not as spare part-
								-Con il Kit completo telecomandi	-With the remote control Kit 171852
								171852 o il Kit centraline antifurto	or the complete anti-theft ECU Kit-
								completo-	

IMPORTANTE:

Per ordinare il kit centraline antifurto completo e/o il kit telecomandi, citare, a mezzo fax, il n° di dis. della targhetta omologativa per telecomando, che trovate in elenco alla nota "3".

IMPORTANT:

To order the complete anti-theft ECU kit and/or the remote control kit, quote by fax, our part n° from the remote control homologation plate which you will find listed in note "3".



360modena

CENTRALINE ANTIFURTO E DISPOSITIVI
ANTI-THEFT ELECTRICAL BOARDS AND DEVICES

TAV. 136

DATA: APRILE '99

Rif	Dis. N° Part. N°	Q. ty	Denominazione	Description
-	167069	1	TELECOMANDO "SLAVE" (NERO) -Non a ricambio- -Con il Kit completo telecomandi 171852 o il Kit centraline antifurto completo-	"SLAVE" REMOTE CONTROL (BLACK) -Not as spare part- -With the remote control Kit 171852 or the complete anti-theft ECU Kit- completo-

Nota 1

Paesi con frequenza 433 MHz:

Italia, Danimarca, Lussemburgo, Austria, Francia, Spagna, Portogallo, Svezia, Finlandia, Germania (con kit compl. centraline specifico), Svizzera (con kit compl. centraline specifico), Belgio (con kit completo antifurto specifico), Olanda (con kit completo antifurto specifico), Regno Unito (con kit completo antifurto specifico), Irlanda (con kit completo antifurto specifico), Grecia, Turchia, Cipro, Arabia Saudita, Kuwait, Bahrain, Brunei, Hong Kong, Cina, Thailand, Taiwan.

Nota 1

Countries with a frequency of 433 MHz:

Italy, Denmark, Luxembourg, Austria, France, Spain, Portugal, Sweden, Finland, Germany (with specific complete ECU kit), Switzerland (with specific complete ECU kit), Belgium (with specific complete ECU kit), Netherlands (with specific complete ECU kit), United Kingdom (with specific complete ECU kit), Ireland (with specific complete ECU kit), Greece, Turkey, Cyprus, Saudi Arabia, Kuwait, Bahrain, Brunei, Hong Kong, China, Thailand, Taiwan.

Nota 2

Paesi con frequenza 315 MHz:

USA, Canada, Messico, Portorico, Brasile, Argentina, Venezuela, Libano, Emirati Arabi, Oman, Giappone, Singapore, Australia.

Nota 2

Countries with a frequency of 315 MHz:

USA, Canada, Mexico, Puerto Rico, Brazil, Argentina, Venezuela, Lebanon, United Arab Emirates, Oman, Japan, Singapore, Australia.

Rif	Dis. N° Part. N°	Q. ty	Denominazione	Description
15	652597..	1	ASTUCCIO TELECOMANDO	REMOTE CASE

PER I CODICI DEI PARTICOLARI RIVESTITI IN PELLE E PER LE SERIE COMPLETE DEI TAPPETI MOQUETTE VEDI TAVOLA APPOSITA.

SEE RELEVANT TABLE FOR CODES OF PARTS COVERED IN LEATHER AND FOR THE COMPLETE SERIES OF MOQUETTE CARPETS.

Nota 3

Elenco targhette omologative per telecomando:

Germania/Lussemburgo/Austria Dis. N° 171281
Belgio Dis. N° 171282
Danimarca Dis. N° 171283
Francia Dis. N° 171284
Gran Bretagna/Irlanda Dis. N° 171285
Svezia Dis. N° 171286
Svizzera Dis. N° 171287
Olanda Dis. N° 171564
Spagna/Portogallo Dis. N° 171565
USA/Canada Dis. N° 171566

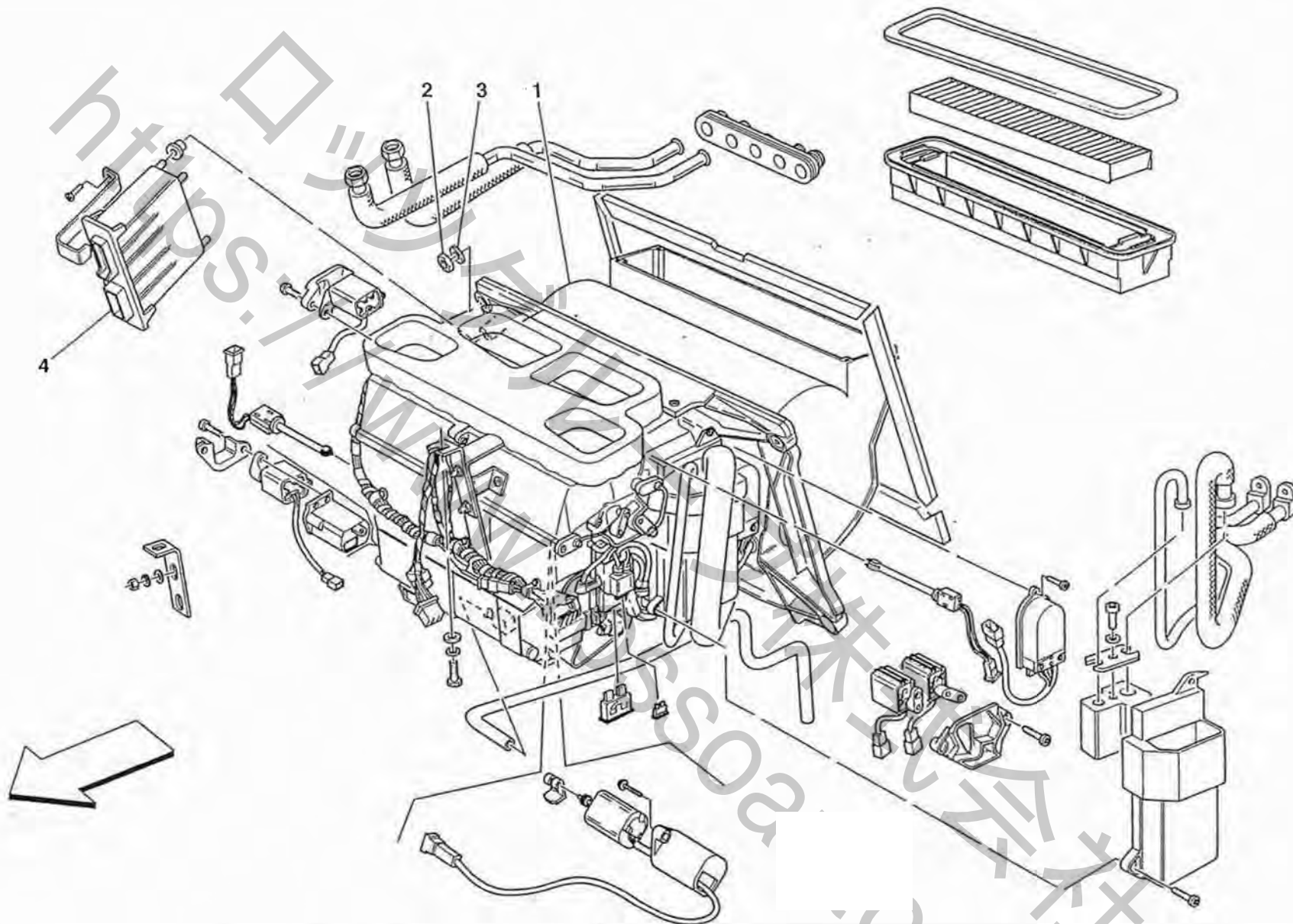
Per i paesi non citati nel presente elenco non è prevista la targhetta omologativa per il telecomando.

Nota 3

List of homologation plates for the remote control:

Germany/Luxembourg/Austria Part N° 171281
Belgium Part N° 171282
Denmark Part N° 171283
France Part N° 171284
United Kingdom/Ireland Part N° 171285
Sweden Part N° 171286
Switzerland Part N° 171287
Netherlands Part N° 171564
Spain/Portugal Part N° 171565
USA/Canada Part N° 171566

For the countries not mentioned in the above list, a homologation plate for the remote control is not anticipated.



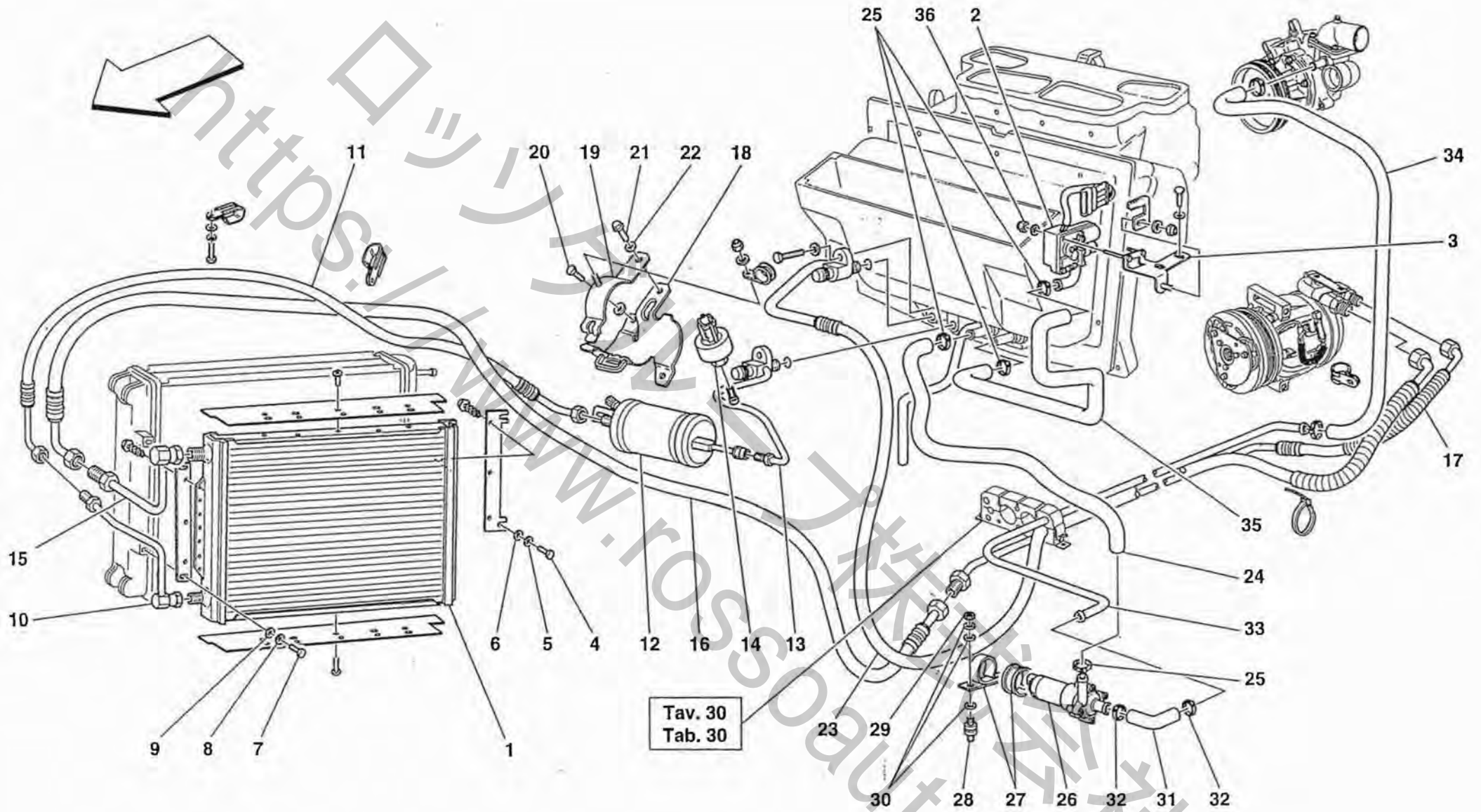
360modena

GRUPPO EVAPORATORE
EVAPORATOR UNIT

TAV. 137

DATA: APRILE '99

<i>Rif</i>	<i>Dis. N° Part. N°</i>	<i>Q. ty</i>	<i>Denominazione</i>	<i>Description</i>	<i>Rif</i>	<i>Dis. N° Part. N°</i>	<i>Q. ty</i>	<i>Denominazione</i>	<i>Description</i>
1	63330900	1	GRUPPO EVAPORATORE COMPLETO	COMPLETE EVAPORATOR SET	3	12646724	4	ROSETTA	WASHER
2	147985	4	DADO	NUT	4	168937	1	CENTRALINA ELETTRONICA A.C.	A.C. ELECTRONIC CONTROL STATION



360modena

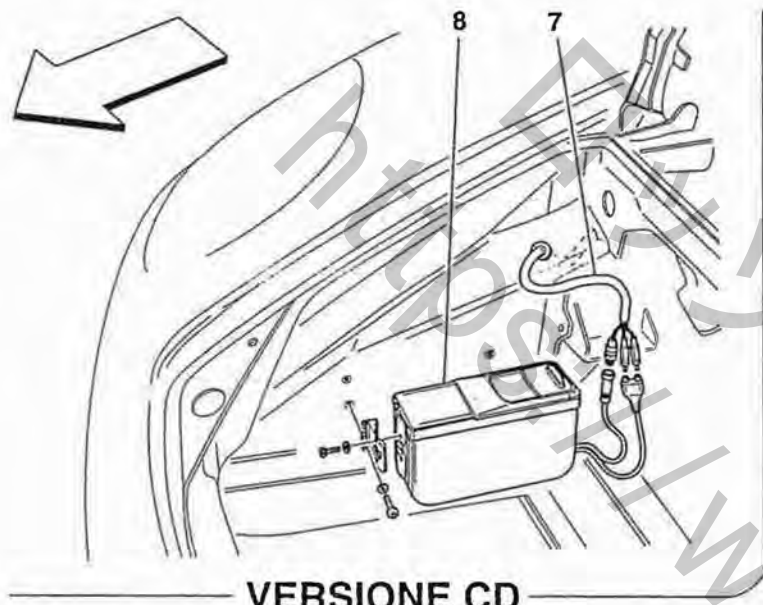
IMPIANTO ARIA CONDIZIONATA
AIR CONDITIONING SYSTEM

TAV. 138

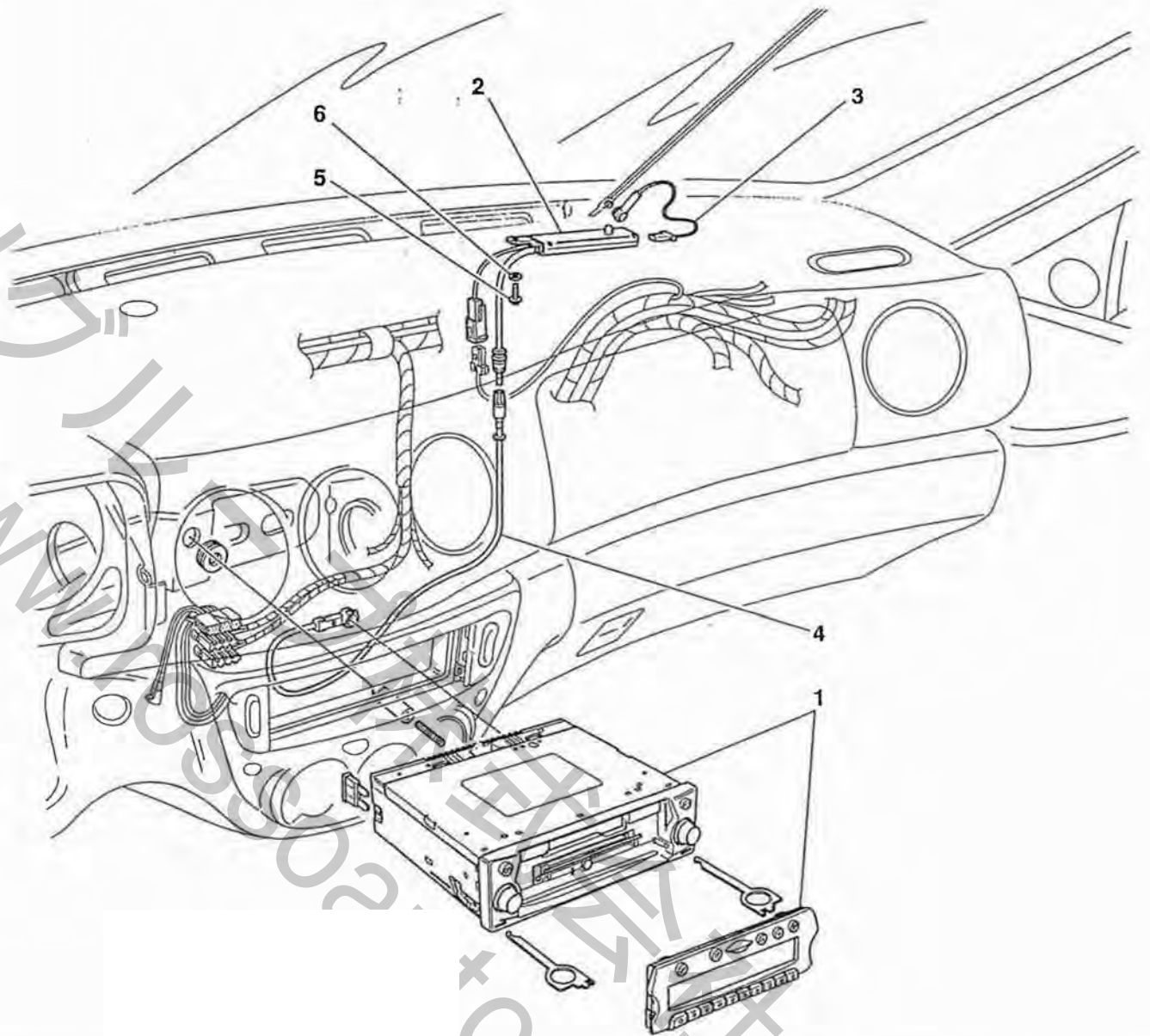
DATA: APRILE '99

<i>Rif</i>	<i>Dis. Nº Part. Nº</i>	<i>Q. ty</i>	<i>Denominazione</i>	<i>Description</i>
1	178565	1	CONDENSATORE A.C.	A.C. CONDENSER
2	65066400	1	VALVOLA TGK	TGK VALVE
3	65848400	1	STAFFA FISSAGGIO VALVOLA	BRACKET FOR VALVE FIXING
4	10902124	3	VITE	SCREW
5	12601274	3	ROSETTA	WASHER
6	14496424	3	ROSETTA	WASHER
7	60909500	1	VITE	SCREW
8	12601274	1	ROSETTA	WASHER
9	12643724	1	ROSETTA	WASHER
10	65830900	1	TUBO IN METALLO USCITA	DELIVERY METAL PIPE
11	65830700	1	TUBO DA CONDENSATORE A FILTRO	HOSE FROM CONDENSER TO FILTER
12	65628300	1	FILTRO DISIDRATATORE	DEHYDRATING FILTER
13	65898700	1	TUBO DA FILTRO A GRUPPO A.C.	PIPE FROM FILTER TO A.C. SYSTEM
14	65628200	1	PRESSOSTATO	PRESSOSTAT
15	65830800	1	TUBO IN METALLO INGRESSO	INLET METAL PIPE
16	65830600	1	TUBO DA TUBO SOTTOPIANALE A CONDENSATORE	PIPE FROM UNDERFLOOR PIPE TO CONDENSER
17	65230500	1	TUBO MANDATA SOTTOPIANALE DA COMPRESSORE	UNDERFLOOR DELIVERY TUBE FROM COMPRESSOR
18	65539400	1	SUPPORTO FILTRO	FILTER SUPPORT
19	65547700	1	STAFFA	BRACKET
20	10902224	2	VITE	SCREW

<i>Rif</i>	<i>Dis. Nº Part. Nº</i>	<i>Q. ty</i>	<i>Denominazione</i>	<i>Description</i>
21	13840511	1	VITE	SCREW
22	12644424	2	ROSETTA	WASHER
23	65231000	1	TUBO DA GRUPPO A.C. A COMPRESSORE	PIPE FROM A.C. SYSTEM TO COMPRESSOR
24	65460800	1	TUBO DA POMPA MINIMO A GRUPPO A.C.	PIPE FROM MINIMUM PUMP TO A.C. SYSTEM
25	13000390	4	COLLARE A VITE	SCREW COLLAR
26	65460300	1	POMPA MINIMO	MINIMUM PUMP
27	63994900	1	STAFFA COMPLETA	COMPLETE BRACKET
28	142202	2	TAMPONE	PAD
29	15896214	2	DADO	NUT
30	10571570	2	ROSETTA	WASHER
31	65460700	1	TUBO DA TUBO SOTTOPIANALE A POMPA MINIMO	PIPE FROM UNDERFLOOR PIPE TO MINIMUM PUMP
32	13000390	2	COLLARE A VITE	SCREW COLLAR
33	65231400	1	TUBO ACQUA SOTTOPIANALE	WATER PIPE UNDERFLOOR
34	65831500	1	TUBO DA POMPA ACQUA A TUBO SOTTOPIANALE	PIPE FROM WATER PUMP TO UNDRFLOOR PIPE
35	65231700	1	TUBO DA RISCALDATORE A.C. A VALVOLA TGK	PIPE FROM A.C. HEATER TO TGK VALVE
36	62790300	1	DADO	NUT



VERSIONE CD



<i>Rif</i>	<i>Dis. N° Part. N°</i>	<i>Q. ty</i>	<i>Denominazione</i>	<i>Description</i>	<i>Rif</i>	<i>Dis. N° Part. N°</i>	<i>Q. ty</i>	<i>Denominazione</i>	<i>Description</i>
1	168855	1	RADIO RIPRODUTTORE -No per USA e CDN-	CAR STEREO -Not for USA and CDN-	4	176239	1	CAVO ANTENNA A RADIO	ANTENNA CABLE TO CAR STEREO
-	177783	1	RADIO RIPRODUTTORE -Vale per USA e CDN-	CAR STEREO -Valid for USA and CDN-	5	62940900	1	VITE	SCREW
2	176238	1	PREAMPLIFICATORE PER ANTENNA	ANTENNA PRE-AMPLIFIER	6	10519424	1	ROSETTA	WASHER
3	176237	1	CAVO ANTENNA A PARABREZZA	ANTENNA CABLE TO WINDSCREEN	7	176085	1	CAVO COLLEGAMENTO RADIO/CARICATORE CD	CAR STEREO/CD CHARGER CONNECTION CABLES
					8	168856	1	CARICATORE CD	CD CHARGER