

## LIST OF TABLES

Table 1	- Crankcase	Table 34	- Inside gearbox controls <b>-Not for 456 GTA-</b>
Table 2	- Crankcase - Covers	Table 35	- Outside gearbox controls <b>-Not for 456 GTA-</b>
Table 3	- Driving shaft - Connecting rods and pistons	Table 36	- Outside gearbox controls <b>-Valid for 456 GTA-</b>
Table 4	- R.H. cylinder head	Table 37	- Engine connection tube - Gearbox and insulation
Table 5	- L.H. cylinder head	Table 38	- Differential and axle shaft <b>-Not for 456 GTA-</b>
Table 6	- Timing - Controls	Table 39	- Flanges and axle shaft <b>-Valid for 456 GTA-</b>
Table 7	- Timing - Valves	Table 40	- Brake and clutch hydraulic system <b>-Not for GD-</b>
Table 8	- Engine covers	Table 41	- Brake and clutch hydraulic system <b>-Valid for GD-</b>
Table 9	- Fuel supply system	Table 42	- Pedals and accelerator control <b>-Not for GD-</b>
Table 10	- Fuel pump	Table 43	- Pedals and accelerator control <b>-Valid for GD-</b>
Table 11	- Fuel tank	Table 44	- Brake system <b>-Not for GD-</b>
Table 12	- Antieaporation device <b>-Not for USA, CDN and AUS from Car Ass. Nr. 26913-</b>	Table 45	- Brake system <b>-Valid for GD-</b>
Table 13	- Antieaporation device <b>-Valid for USA, CDN and AUS from Car Ass. Nr. 26913-</b>	Table 46	- Control unit and hydraulic equipment for ABS system
Table 14	- Injection device	Table 47	- Caliper for front brake
Table 15	- Ignition device	Table 48	- Caliper for rear brake
Table 16	- Secondary air pump	Table 49	- Hand-brake control <b>-Valid for 456 GT-</b>
Table 17	- Air intake manifolds	Table 50	- Hand-brake control <b>-Valid for 456 GTA-</b>
Table 18	- Air intake	Table 51	- Hydraulic steering box and serpentine <b>-Not for GD-</b>
Table 19	- Exhaust system	Table 52	- Hydraulic steering box and serpentine <b>-Valid for GD-</b>
Table 20	- Blow-by system	Table 53	- Steering column
Table 21	- Lubrication system - Tank	Table 54	- Hydraulic steering pumps
Table 22	- Lubrication - Oil pumps	Table 55	- Self-levelling suspension system <b>-Not for 456 GTA-</b>
Table 23	- Lubrication - Oil sumps and filters	Table 56	- Self-levelling suspension system <b>-Valid for 456 GTA-</b>
Table 24	- Cooling system - Radiator and nource	Table 57	- Front suspension - Shock absorber and brake disc
Table 25	- Water pump	Table 58	- Front suspension - Wishbones and stabilizer bar
Table 26	- Clutch - Controls <b>-Not for 456 GTA-</b>	Table 59	- Rear suspension - Shock absorber and brake disc
Table 27	- Clutch housing <b>-Valid for 456 GTA-</b>	Table 60	- Rear suspension - Wishbones and stabilizer bar
Table 28	- Gearbox <b>-Not for 456 GTA-</b>	Table 61	- Wheels
Table 29	- Complete gearbox <b>-Valid for 456 GTA-</b>	Table 62	- Battery
Table 30	- Differential carrier and gearbox cooling radiator <b>-Not for 456 GTA-</b>	Table 63	- Alternator - Starting motor - Air conditioning compressor
Table 31	- Gearbox cooling radiator <b>-Valid for 456 GTA-</b>	Table 64	- Air conditioning system <b>-Valid till Ass. Nr. 20878-</b>
Table 32	- Main shaft gears and gearbox oil pump <b>-Not for 456 GTA-</b>	Table 65	- Air conditioning system <b>-Valid from Ass. Nr. 20879-</b>
Table 33	- Lay shaft gears <b>-Not for 456 GTA-</b>	Table 66	- Evaporator unit and controls
		Table 67	- Equipment
		Table 68	- Spare wheel and equipment <b>-Optionals-</b>

## LIST OF TABLES

<b>Table 101</b>	- Front structures and components	<b>Table 132</b>	- Stereo equipment
<b>Table 102</b>	- Central structures and components	<b>Table 133</b>	- Windshield wiper, washer and horns
<b>Table 103</b>	- Rear structures and components	<b>Table 134</b>	- Anti-theft electrical boards and devices <b>-Valid for MOTRONIC 5.2-</b>
<b>Table 104</b>	- Roof panel structures and components		
<b>Table 105</b>	- Front bumper		
<b>Table 106</b>	- Rear bumper and movable spoiler <b>-Not for 456 GTA-</b>		
<b>Table 107</b>	- Rear bumper and movable spoiler <b>-Valid for 456 GTA-</b>		
<b>Table 108</b>	- Passengers compartment and engine compartment insulations		
<b>Table 109</b>	- Trunk hood insulations <b>-Not for 456 GTA-</b>		
<b>Table 110</b>	- Trunk hood insulations <b>-Valid for 456 GTA-</b>		
<b>Table 111</b>	- Passengers compartment upholstery and carpets		
<b>Table 112</b>	- Roof panel upholstery and accessories		
<b>Table 113</b>	- Trunk hood upholstery		
<b>Table 114</b>	- Engine bonnet		
<b>Table 115</b>	- Trunk hood bonnet and petrol cover		
<b>Table 116</b>	- Doors - Framework and coverings		
<b>Table 117</b>	- Doors - Opening control and hinges		
<b>Table 118</b>	- Doors - Power window and rearview mirror		
<b>Table 119</b>	- Glasses and gasket		
<b>Table 120</b>	- Front seats and seat belts		
<b>Table 121</b>	- Front seat movement system		
<b>Table 122</b>	- Rear seats and seat belts		
<b>Table 123</b>	- Tunnel - Upholstery and accessories		
<b>Table 124</b>	- Dashboard		
<b>Table 125</b>	- Air-bags		
<b>Table 126</b>	- Instruments		
<b>Table 127</b>	- Front and rear lights - Outside finishings		
<b>Table 128</b>	- Lights lifting device and headlights		
<b>Table 129</b>	- Electrical system <b>-Not for 456 GTA-</b>		
<b>Table 130</b>	- Electrical system <b>-Valid for 456 GTA-</b>		
<b>Table 131</b>	- Electrical boards		

## ABBREVIAZIONI

<b>456 GT</b>	- Vetture cambio meccanico
<b>456 GTA</b>	- Vetture cambio automatico
<b>GS</b>	- Vetture guida sinistra
<b>GD</b>	- Vetture guida destra
<b>USA</b>	- Versione USA
<b>CDN</b>	- Versione Canada
<b>CH</b>	- Versione Svizzera
<b>GB</b>	- Versione Regno Unito
<b>I</b>	- Versione Italia
<b>D</b>	- Versione Germania
<b>B</b>	- Versione Belgio
<b>AUS</b>	- Versione Australia
<b>SA</b>	- Versione Arabia Saudita
<b>ZA</b>	- Versione Sud Africa
<b>J</b>	- Versione Giappone
<b>ORIENTE</b>	- Versioni: Singapore, Hong Kong, Thailandia
<b>IRL</b>	- Versione Irlanda
<b>NL</b>	- Versione Olanda
<b>S</b>	- Versione Svezia
<b>BRUNEI</b>	- Versione Brunei
<b>Ass.Nr.</b>	- Assembly Number

## ABBREVIATIONS

<b>456 GT</b>	- Cars with mechanic transmission
<b>456 GTA</b>	- Cars with automatic transmission
<b>GS</b>	- L.H.D.
<b>GD</b>	- R.H.D.
<b>USA</b>	- USA version
<b>CDN</b>	- Canadian version
<b>CH</b>	- Switzerland version
<b>GB</b>	- British version
<b>I</b>	- Italian version
<b>D</b>	- Germany version
<b>B</b>	- Belgium version
<b>AUS</b>	- Australian version
<b>SA</b>	- Saudi Arabia version
<b>ZA</b>	- South African version
<b>J</b>	- Japanese version
<b>ORIENTE</b>	- Singapore, Hong Kong, Thailandia versions
<b>IRL</b>	- Ireland version
<b>NL</b>	- Netherlands version
<b>S</b>	- Sweden version
<b>BRUNEI</b>	- Brunei version
<b>Ass.Nr.</b>	- Assembly Number

## ABBREVIATIONS

<b>456 GT</b>	- Voitures avec boîte de vitesses mécanique
<b>456 GTA</b>	- Voitures avec boîte de vitesses automatique
<b>GS</b>	- Conduite à gauche
<b>GD</b>	- Conduite à droite
<b>USA</b>	- Version USA
<b>CDN</b>	- Version Canadien
<b>CH</b>	- Version Suisse
<b>GB</b>	- Version U.K.
<b>I</b>	- Version Italie
<b>D</b>	- Version Allemagne
<b>B</b>	- Version Belgique
<b>AUS</b>	- Version Australie
<b>SA</b>	- Version Arabie
<b>ZA</b>	- Version Africa du Sud
<b>J</b>	- Version Japon
<b>ORIENTE</b>	- Versions: Singapore, Hong Kong, Thailandia
<b>IRL</b>	- Version Irlande
<b>NL</b>	- Version Hollande
<b>S</b>	- Version Suède
<b>BRUNEI</b>	- Version Brunéi
<b>Ass.Nr.</b>	- Assembly Number

## NOTA BENE

Le vetture "456 GTA" sono tutte dotate di impianto accensione/iniezione del tipo "MOTRONIC 5.2".

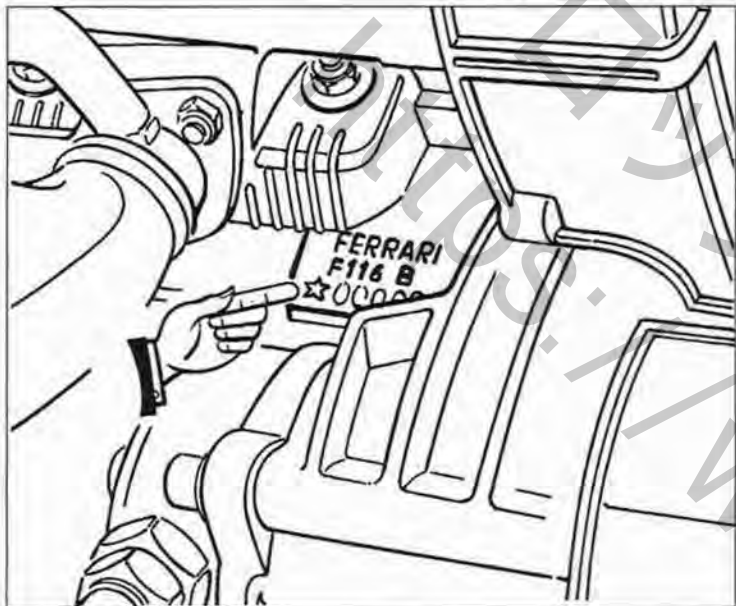
## NOTA BENE

The "456 GTA" cars are all supplied with the "MOTRONIC 5.2" ignition/injection system.

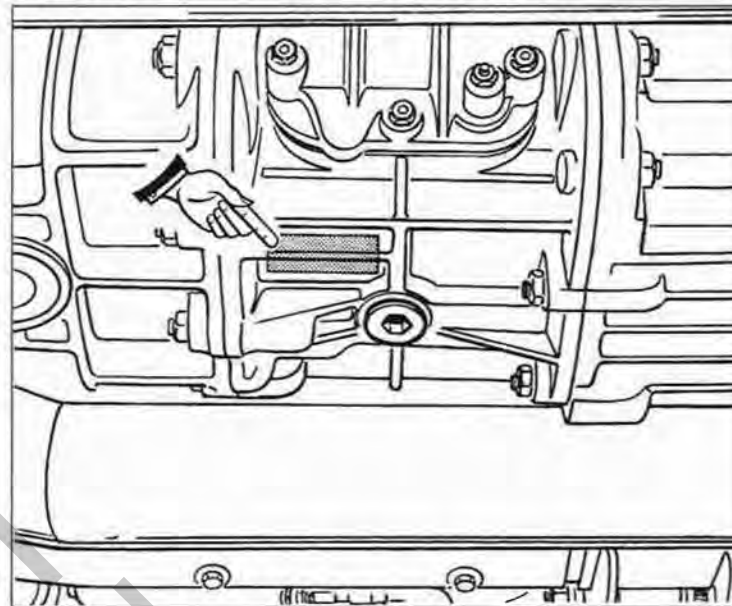
## NOTA BENE

Les voitures "456 GTA" sont toutes fournies avec le système allumage/injection "MOTRONIC 5.2".

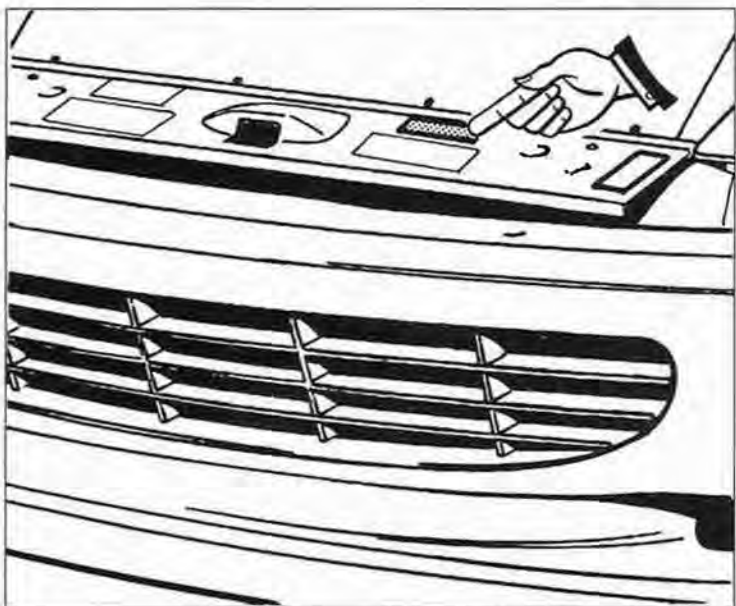
# NUMERI IDENTIFICAZIONE IDENTIFICATION NUMBERS - NUMEROS D'IDENTIFICATION



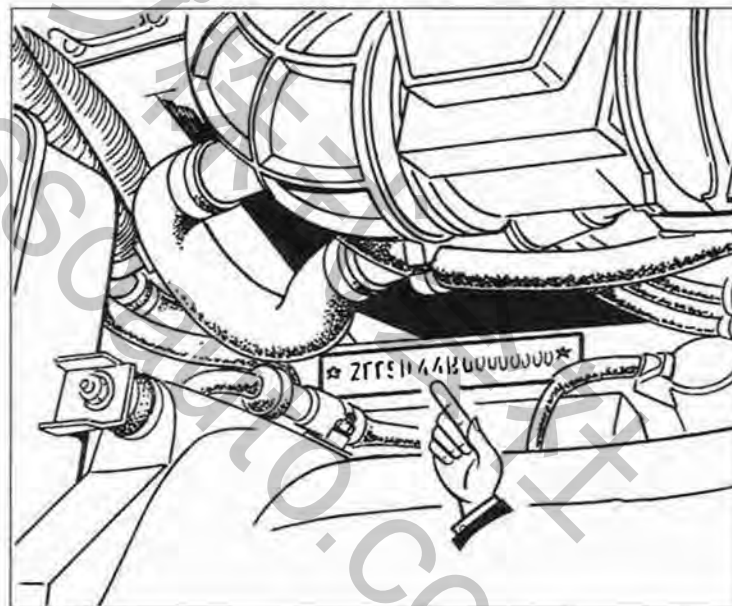
Nr. Motore  
**Engine Nr.**  
Nr. Moteur



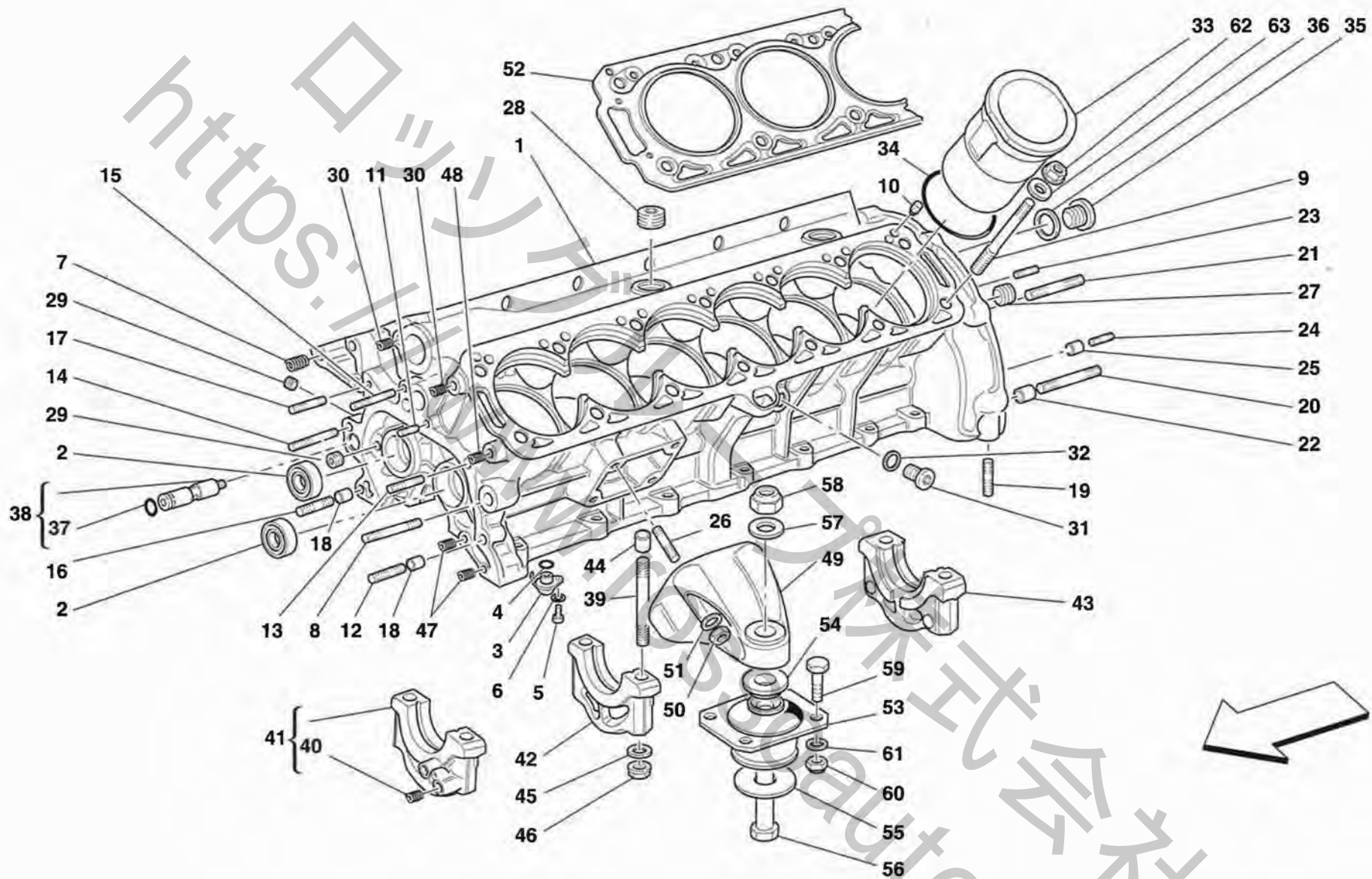
Nr. Cambio  
**Gearbox nos.**  
Nrs. Boîte à vitesse



**Assembly number**



Nr. Matricola  
**Chassis Nr.**  
Nr. Matricule



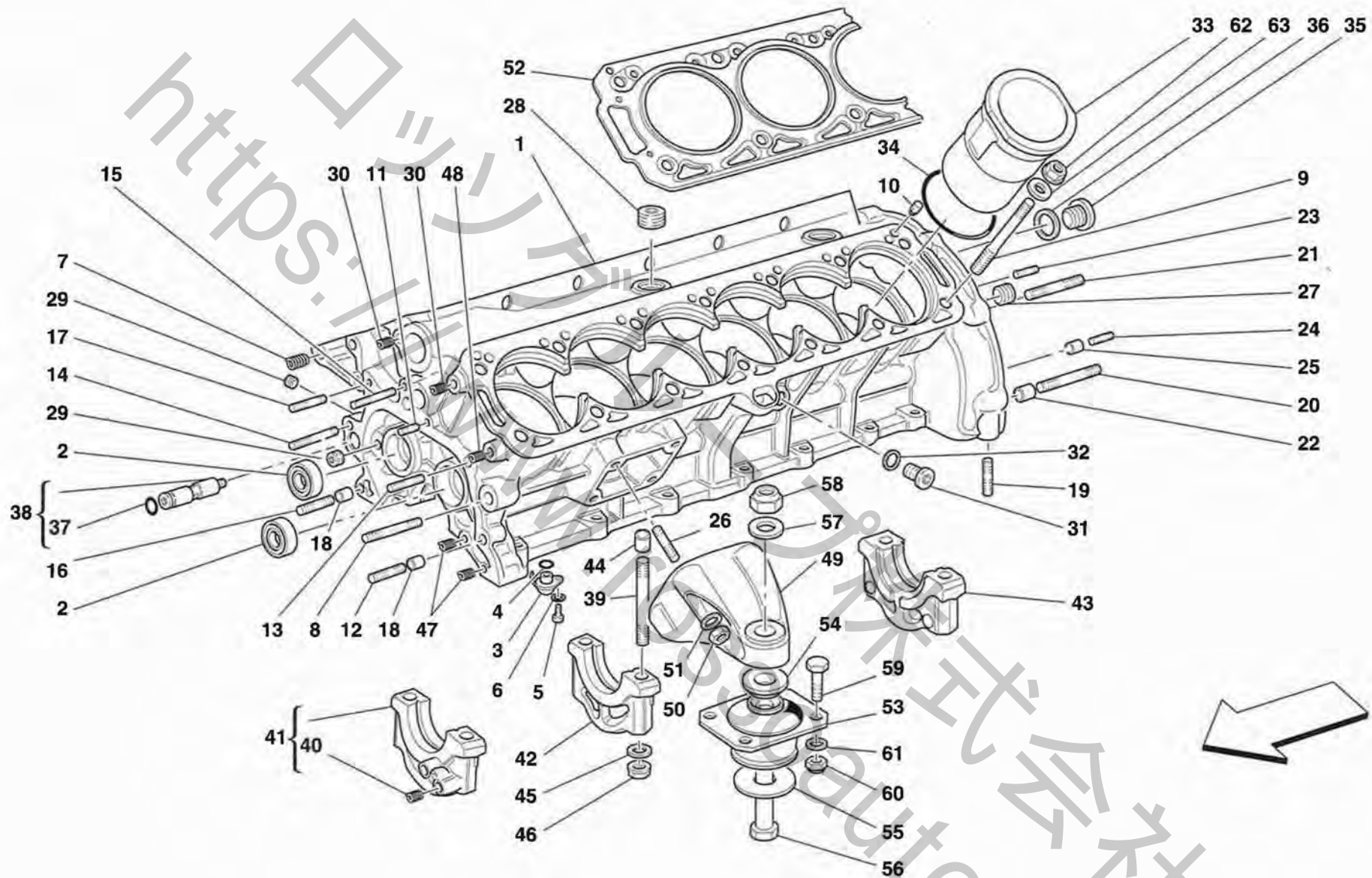
**456GT/GTA**

**BASAMENTO  
CRANKCASE**

**TAV. 1**

DATA: GIUGNO '98

Rif	Dis.N° Part.N°	Q.ty	Denominazione	Description	Rif	Dis.N° Part.N°	Q.ty	Denominazione	Description
-	153192	1	<b>BASAMENTO COMPLETO</b> -Vale per <b>MOTRONIC 2.7-</b> -Vale fino al motore Nr. <b>39699-</b> -Per USA fino al motore Nr. <b>38753-</b> -Per CH fino al motore Nr. <b>38733-</b>	<b>COMPLETE BASE-PLATE</b> -Valid for <b>MOTRONIC 2.7-</b> -Valid till engine Nr. <b>39699-</b> -For USA till engine Nr. <b>38753-</b> -For CH till engine Nr. <b>38733-</b>	9	140591	28	PRIGIONIERO	STUD
-	169545	1	<b>BASAMENTO COMPLETO</b> -Vale per <b>MOTRONIC 2.7-</b> -Vale dal motore Nr. <b>39700-</b> -Per USA dal motore Nr. <b>38754-</b> -Per CH dal motore Nr. <b>38734-</b>	<b>COMPLETE BASE-PLATE</b> -Valid for <b>MOTRONIC 2.7-</b> -Valid from engine Nr. <b>39700-</b> -For USA from engine Nr. <b>38754-</b> -For CH from engine Nr. <b>38734-</b>	10	152627	4	GRANO	DOWEL
-	173504	1	<b>BASAMENTO COMPLETO</b> -Vale per <b>MOTRONIC 5.2-</b>	<b>COMPLETE BASE-PLATE</b> -Valid for <b>MOTRONIC 5.2-</b>	11	13541224	1	PRIGIONIERO	STUD
1	153384	1	BASAMENTO MOTORE -Con il basamento compl. <b>153192-</b>	CRANKCASE -With the compl. crankcase <b>153192-</b>	12	13543924	1	PRIGIONIERO	STUD
-	159345	1	BASAMENTO MOTORE -Con il basamento compl. <b>169545-</b>	CRANKCASE -With the compl. crankcase <b>169545-</b>	13	13543524	1	PRIGIONIERO	STUD
-	164849	1	BASAMENTO MOTORE -Con il basamento compl. <b>173504-</b>	CRANKCASE -With the compl. crankcase <b>173504-</b>	14	13541924	1	PRIGIONIERO	STUD
2	144713	2	CUSCINETTO -Non più fornito sostituito dal <b>171177-</b>	BEARING -Not as spare part replaced by <b>171177-</b>	15	13541724	1	PRIGIONIERO	STUD
-	171177	2	CUSCINETTO -Sostituisce il <b>144713-</b>	BEARING -Replace the <b>144713-</b>	16	13543424	1	PRIGIONIERO	STUD
3	152382	12	UGELLO RAFFREDD. PISTONE -Vale fino al motore Nr. <b>39699-</b> -Per USA fino al motore Nr. <b>38753-</b> -Per CH fino al motore Nr. <b>38733-</b>	NOZZLE -Valid till engine Nr. <b>39699-</b> -For USA till engine Nr. <b>38753-</b> -For CH till engine Nr. <b>38733-</b>	17	13543824	1	PRIGIONIERO	STUD
4	143856	12	GUARNIZIONE O.R. -Vale fino al motore Nr. <b>39699-</b> -Per USA fino al motore Nr. <b>38753-</b> -Per CH fino al motore Nr. <b>38733-</b>	O.R. GASKET -Valid till engine Nr. <b>39699-</b> -For USA till engine Nr. <b>38753-</b> -For CH till engine Nr. <b>38733-</b>	18	100041	2	GRANO	DOWEL
5	14303024	12	VITE -Vale fino al motore Nr. <b>39699-</b> -Per USA fino al motore Nr. <b>38753-</b> -Per CH fino al motore Nr. <b>38733-</b>	SCREW -Valid till engine Nr. <b>39699-</b> -For USA till engine Nr. <b>38753-</b> -For CH till engine Nr. <b>38733-</b>	19	13517224	2	PRIGIONIERO	STUD
6	12601074	12	ROSETTA -Vale fino al motore Nr. <b>39699-</b> -Per USA fino al motore Nr. <b>38753-</b> -Per CH fino al motore Nr. <b>38733-</b>	WASHER -Valid till engine Nr. <b>39699-</b> -For USA till engine Nr. <b>38753-</b> -For CH till engine Nr. <b>38733-</b>	20	13543924	2	PRIGIONIERO	STUD
7	13526170	3	INSERTO FILETTATO	THREADED INSERT	21	13543824	3	PRIGIONIERO	STUD
8	13972234	1	PRIGIONIERO	STUD	22	102704	2	GRANO	DOWEL
					23	13541024	2	PRIGIONIERO	STUD
					24	13541224	2	PRIGIONIERO	STUD
					25	103038	2	GRANO	DOWEL
					26	13546524	8	PRIGIONIERO	STUD
					27	163528	2	TAPPO FILETTATO	THREADED PLUG
					28	14325540	2	TAPPO FILETTATO	THREADED PLUG
					29	10275550	3	TAPPO FILETTATO	THREADED PLUG
								-Vale fino al motore Nr. <b>39699-</b>	-Valid till engine Nr. <b>39699-</b>
								-Per USA fino al motore Nr. <b>38753-</b>	-For USA till engine Nr. <b>38753-</b>
								-Per CH fino al motore Nr. <b>38733-</b>	-For CH till engine Nr. <b>38733-</b>
					30	13525870	2	INSERTO FILETTATO	THREADED INSERT
					31	150731	2	TAPPO FILETTATO	THREADED PLUG
					32	10280060	2	GUARNIZIONE	GASKET
					33	140316	12	CANNA CILINDRO	CYLINDER LINER
								-Vale per <b>MOTRONIC 2.7-</b>	-Valid for <b>MOTRONIC 2.7-</b>
								-Vale per <b>MOTRONIC 5.2-</b>	-Valid for <b>MOTRONIC 5.2-</b>
					34	140321	12	GUARNIZIONE	GASKET
					35	10304640	1	TAPPO FILETTATO	THREADED PLUG
					36	10264560	1	GUARNIZIONE	GASKET
					37	134232	1	GUARNIZIONE O.R.	O.R. GASKET
								-Vale fino al motore Nr. <b>39699-</b>	-Valid till engine Nr. <b>39699-</b>
								-Per USA fino al motore Nr. <b>38753-</b>	-For USA till engine Nr. <b>38753-</b>
								-Per CH fino al motore Nr. <b>38733-</b>	-For CH till engine Nr. <b>38733-</b>
					38	151160	1	VALVOLA LIMITATRICE PRESS. OLIO	OIL PRESSURE RELIEF VALVE
								-Vale fino al motore Nr. <b>39699-</b>	-Valid till engine Nr. <b>39699-</b>
								-Per USA fino al motore Nr. <b>38753-</b>	-For USA till engine Nr. <b>38753-</b>
								-Per CH fino al motore Nr. <b>38733-</b>	-For CH till engine Nr. <b>38733-</b>



**456GT/GTA**

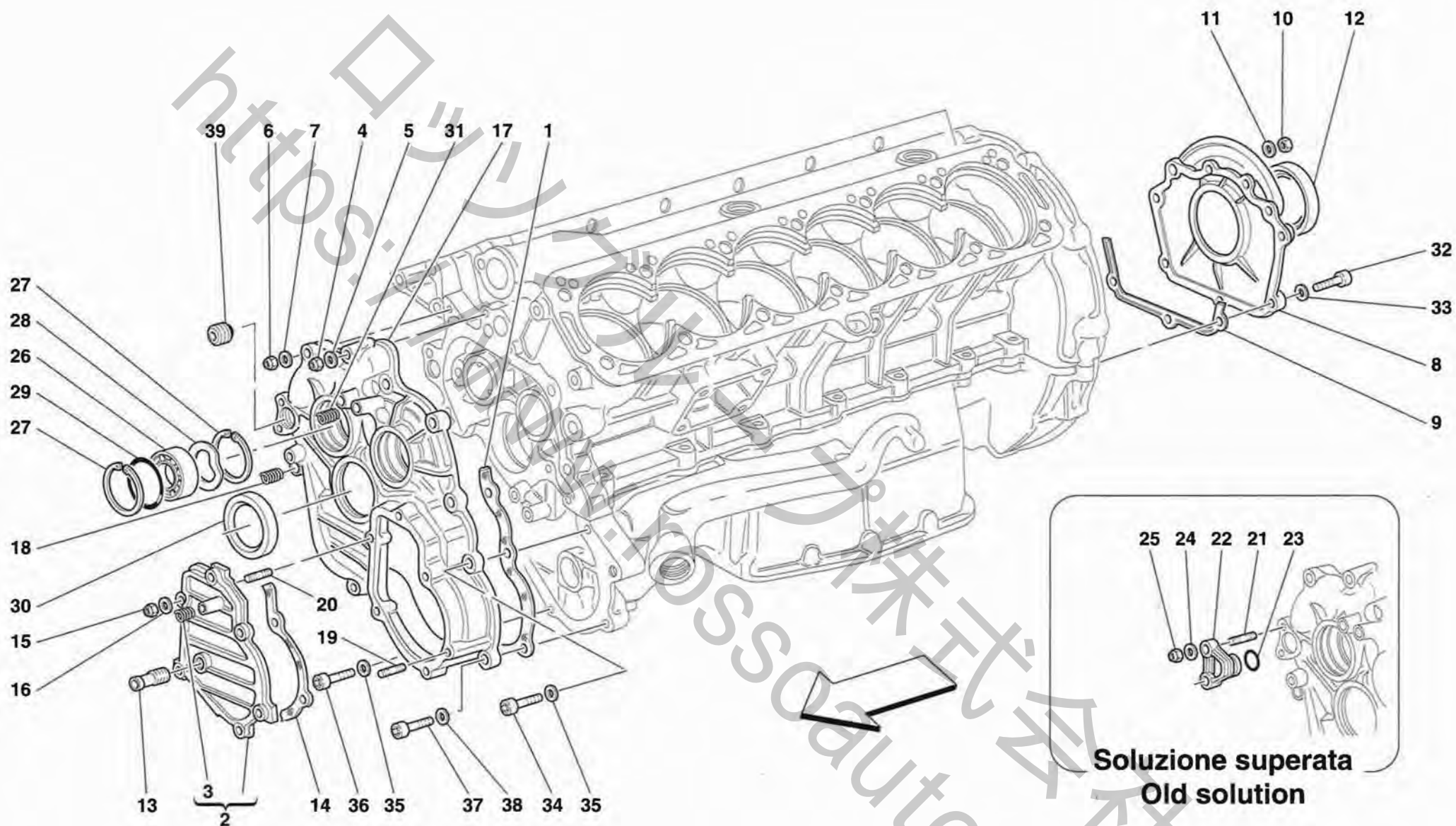
**BASAMENTO  
CRANKCASE**

**TAV. 1**

DATA: GIUGNO '98

Rif	Dis.N° Part.N°	Q.ty	Denominazione	Description	Rif	Dis.N° Part.N°	Q.ty	Denominazione	Description
39	140553	14	PRIGIONIERO	STUD	51	11190579	8	ROSETTA	WASHER
40	13525770	2	INSERTO FILETTATO	THREADED INSERT	52	142865	2	GUARNIZIONE	GASKET
41	140545	1	CAPPELLO ANTERIORE	FRONT HAT	53	159423	2	CORPO TAMPONE	WICK BODY
			-Con il basamento completo-	-With complete crankcase-	54	132268	2	PIATTELLO	SPACER
42	140499	5	CAPPELLO INTERMEDIO	INTERMEDIATE HAT	55	132269	2	PIATTELLO	SPACER
			-Con il basamento completo-	-With complete crankcase-	56	154811	2	VITE -Vale fino all'Ass. Nr. 16066-	SCREW -Valid till Ass. Nr. 16066-
43	140565	1	CAPPELLO POSTERIORE	REAR HAT	-	15981634	2	VITE -Vale dall'Ass. Nr. 16067-	SCREW -Valid from Ass. Nr. 16067-
			-Con il basamento completo-	-With complete crankcase-	57	12601779	2	ROSETTA	WASHER
44	145493	14	GRANO	DOWEL	58	158307	2	DADO	NUT
45	142588	14	ROSETTA	WASHER	59	15970634	8	VITE	SCREW
46	142590	14	DADO	NUT	60	133988	8	DADO	NUT
47	13525570	2	INSERTO FILETTATO	THREADED INSERT	61	127497	8	ROSETTA	WASHER
48	13525570	1	INSERTO FILETTATO	THREADED INSERT	62	140664	28	DADO	NUT
49	141892	2	ZAMPA FISSAGGIO MOTORE	SUPPORT FOR MOTOR FIXING	63	140603	28	RONDELLA	WASHER
50	15501121	8	DADO	NUT					
			-Vale fino ad esaurimento-	-Valid till stock exhaustion-					
-	133988	8	DADO	NUT					
			-Vale dopo esaurimento del 15501121-	-Valid after stock exhaustion of 15501121-					





**456GT/GTA**

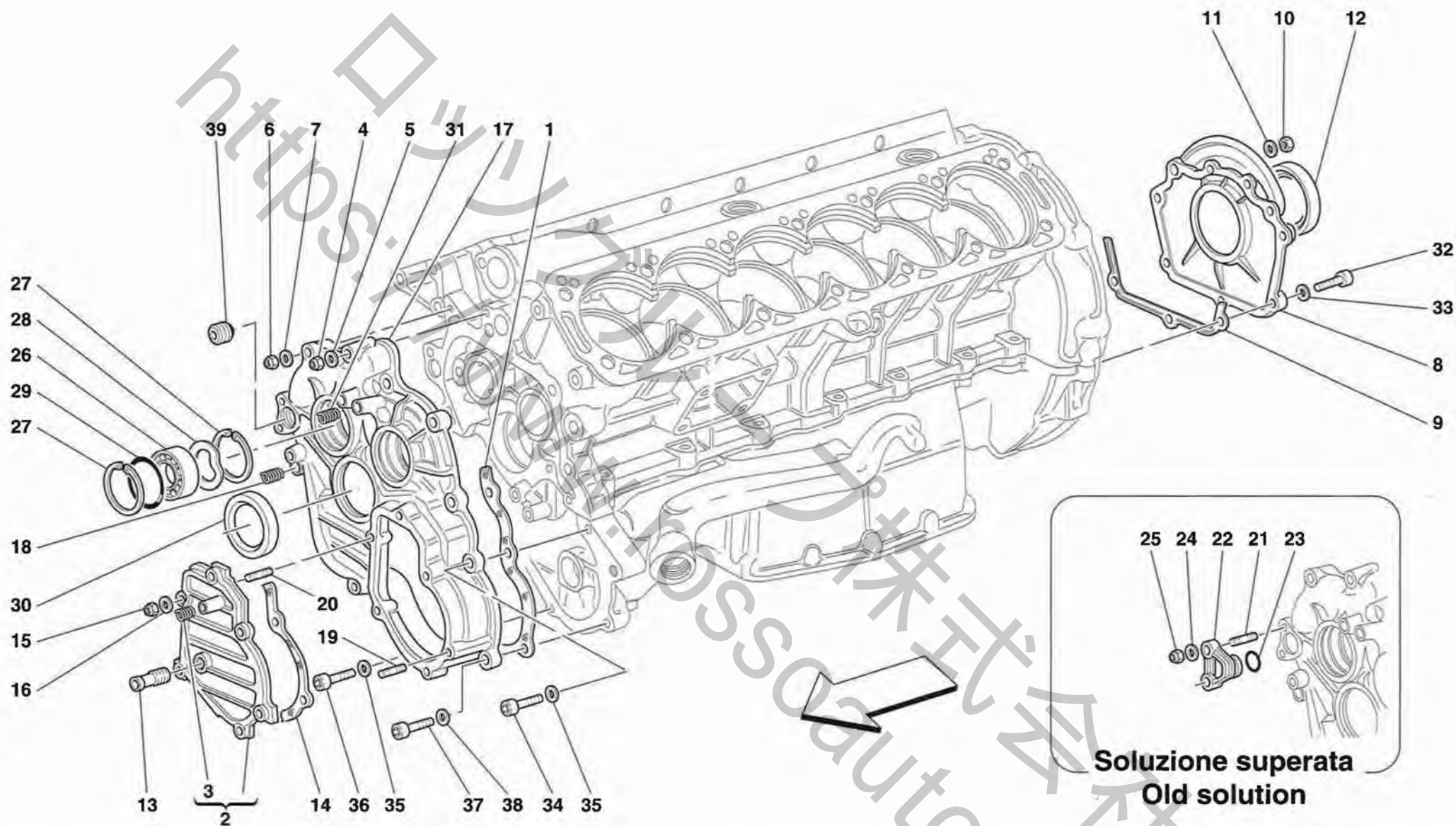
**BASAMENTO - COPERCHI**  
**CRANKCASE - COVERS**

**TAV. 2**

DATA: GIUGNO '98

Rif	Dis.N° Part.N°	Q.ty	Denominazione	Description
1	154527	1	GUARNIZIONE	GASKET
2	154549	1	COPERCHIETTO ANT. (Nr. 5 fissaggi)	SMALL FRONT COVER (Nr. 5 fixages)
-	157120	1	COPERCHIETTO ANT. (Nr. 6 fissaggi) -Per coperchio ant. 153212-	SMALL FRONT COVER (Nr. 6 fixages) -For front cover 153212-
3	13525570	1	INSERTO FILETTATO	THREADED INSERT
4	147985	7	DADO -Dal motore Nr. 36183 q.tà 4-	NUT -From engine Nr. 36183 q.ty 4-
5	12601374	7	ROSETTA -Dal motore Nr. 36183 q.tà 4-	WASHER -From engine Nr. 36183 q.ty 4-
6	12575411	6	DADO -Dal motore Nr. 36183 q.tà 3-	NUT -From engine Nr. 36183 q.ty 3-
7	12601274	6	ROSETTA -Dal motore Nr. 36183 q.tà 3-	WASHER -From engine Nr. 36183 q.ty 3-
8	141343	1	COPERCHIO POSTERIORE	REAR COVER
9	141291	1	GUARNIZIONE	GASKET
10	15896211	7	DADO -Dal motore Nr. 36183 q.tà 4-	NUT -From engine Nr. 36183 q.ty 4-
11	12620479	7	RONDELLA -Dal motore Nr. 36183 q.tà 4-	WASHER -From engine Nr. 36183 q.ty 4-
12	136527	1	GUARNIZIONE -Vale fino ad esaurimento-	GASKET -Valid till stock exhaustion-
-	163989	1	GUARNIZIONE -Vale dopo esaurimento del 136527-	GASKET -Valid after stock exhaustion of 136527-
13	154525	1	RACCORDO	UNION
14	154543	1	GUARNIZIONE -Per coperchietto a 5 fissaggi-	GASKET -For 5 fixages small cover-
-	157121	1	GUARNIZIONE -Per coperchietto a 6 fissaggi-	GASKET -For 6 fixages small cover-
15	12575411	6	DADO	NUT
16	12601274	6	ROSETTA	WASHER
17	153212	1	COPERCHIO ANTERIORE COMPL. (Coperchietto a 6 fissaggi) -Vale fino al motore Nr. 39699- -Per USA fino al motore Nr. 38753- -Per CH fino al motore Nr. 38733-	COMPLETO FRONT COVER (6 fixages small cover) -Valid till engine Nr. 39699- -For USA till engine Nr. 38753- -For CH till engine Nr. 38733-
-	178601	1	COPERCHIO ANTERIORE COMPL. (Coperchietto a 6 fissaggi) -Vale dal motore Nr. 39700, per USA fino dal motore Nr. 38754, per CH fino dal motore Nr. 38734-	COMPLETO FRONT COVER (6 fixages small cover) -Valid from engine Nr. 39700, for USA from engine Nr. 38754, for CH from engine Nr. 38734-

Rif	Dis.N° Part.N°	Q.ty	Denominazione	Description
-	154528	1	COPERCHIO ANTERIORE (Coperchietto a 5 fissaggi) -Non a ricambio- -Sostituito dal 157119-	FRONT COVER (5 fixages small cover) -Not as spare part- -Replace by 157119-
-	157119	1	COPERCHIO ANTERIORE (Coperchietto a 6 fissaggi) -Con il coperchio compl. 153212-	FRONT COVER (6 fixages small cover) -With the complete cover 153212-
-	159346	1	COPERCHIO ANTERIORE (Coperchietto a 6 fissaggi) -Con il coperchio completo 178601-	FRONT COVER (6 fixages small cover) -With the complete cover 178601-
18	13525570	1	INSERTO FILETTATO -Non più fornito sostituito dal 13525470-	THREADED INSERT -Not as spare part replaced by 13525470-
-	13525470	1	INSERTO FILETTATO -Sostituisce il 13525570-	THREADED INSERT -Replace the 13525570-
19	13541024	5	PRIGIONIERO	STUD
20	13540824	1	PRIGIONIERO	STUD
21	13541024	2	PRIGIONIERO -Vale fino al motore Nr. 39699- -Per USA fino al motore Nr. 38753- -Per CH fino al motore Nr. 38733-	STUD -Valid till engine Nr. 39699- -For USA till engine Nr. 38753- -For CH till engine Nr. 38733-
22	151159	1	TAPPO -Vale fino al motore Nr. 39699- -Per USA fino al motore Nr. 38753- -Per CH fino al motore Nr. 38733-	PLUG -Valid till engine Nr. 39699- -For USA till engine Nr. 38753- -For CH till engine Nr. 38733-
23	109724	1	GUARNIZIONE O.R. -Vale fino al motore Nr. 39699- -Per USA fino al motore Nr. 38753- -Per CH fino al motore Nr. 38733-	O.R. GASKET -Valid till engine Nr. 39699- -For USA till engine Nr. 38753- -For CH till engine Nr. 38733-
24	12601274	2	ROSETTA -Vale fino al motore Nr. 39699- -Per USA fino al motore Nr. 38753- -Per CH fino al motore Nr. 38733-	WASHER -Valid till engine Nr. 39699- -For USA till engine Nr. 38753- -For CH till engine Nr. 38733-
25	12575411	2	DADO -Vale fino al motore Nr. 39699- -Per USA fino al motore Nr. 38753- -Per CH fino al motore Nr. 38733-	NUT -Valid till engine Nr. 39699- -For USA till engine Nr. 38753- -For CH till engine Nr. 38733-
26	144690	2	CUSCINETTO -Vale fino ad esaurimento-	BEARING -Valid till stock exhaustion-
-	170787	2	CUSCINETTO -Vale dopo esaurimento del 144690-	BEARING -Valid after stock exhaustion of 144690-



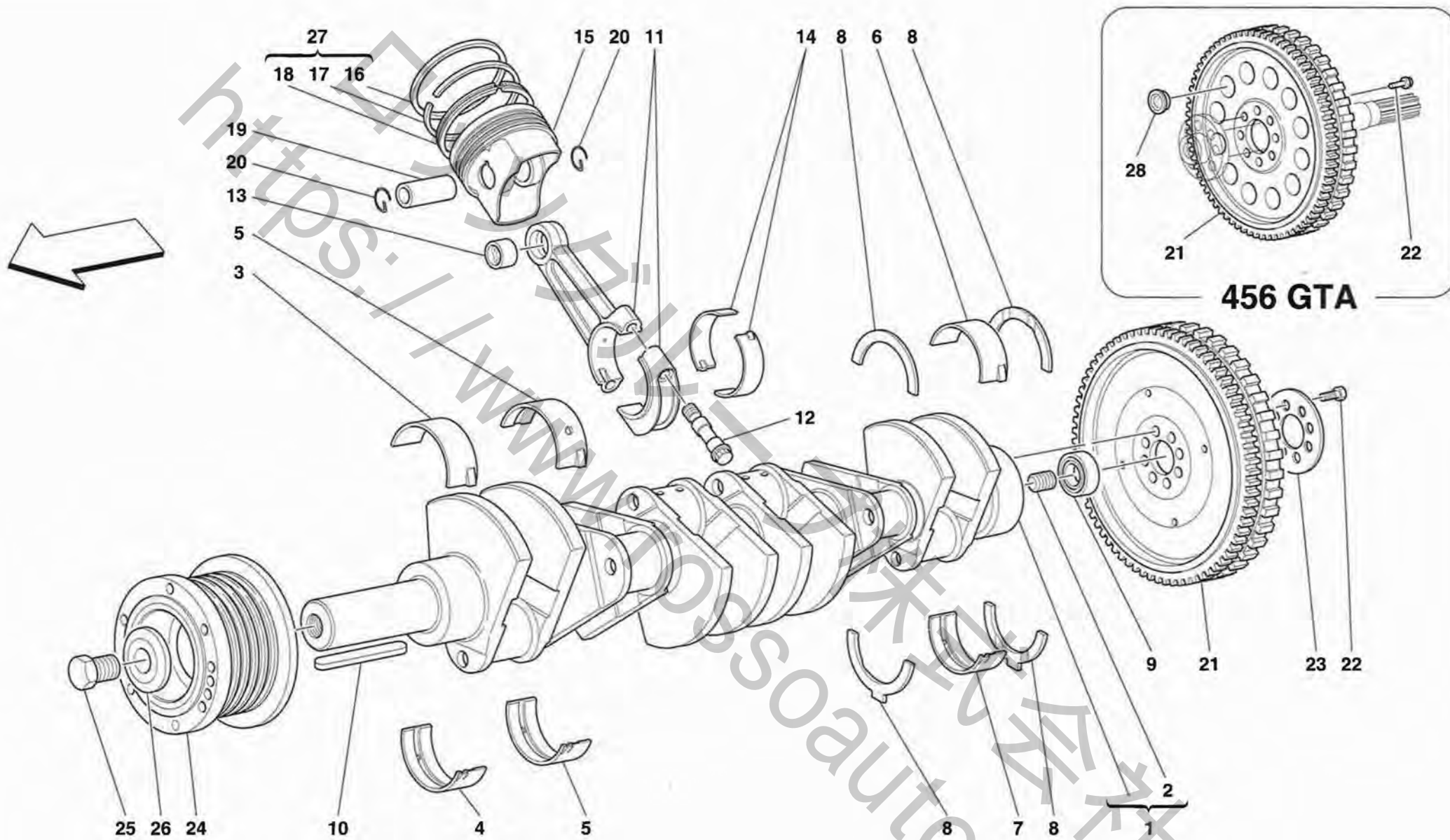
**456GT/GTA**

**BASAMENTO - COPERCHI**  
**CRANKCASE - COVERS**

**TAV. 2**

DATA: GIUGNO '98

Rif	Dis.N° Part.N°	Q.ty	Denominazione	Description	Rif	Dis.N° Part.N°	Q.ty	Denominazione	Description
27	11060576	4	ANELLO ELASTICO	FLEXIBLE RING	36	14306024	2	VITE -Vale dal motore Nr. 36183-	SCREW -Valid from engine Nr. 36183-
28	133377	2	ROSETTA	WASHER	37	14306524	2	VITE -Vale dal motore Nr. 36183-	SCREW -Valid from engine Nr. 36183-
29	136140	2	GUARNIZIONE O.R.	O.R. GASKET	38	11193874	2	ROSETTA	WASHER
30	134714	1	GUARNIZIONE	GASKET				-Vale dal motore Nr. 36183-	-Valid from engine Nr. 36183-
31	13525570	2	INSERTO FILETTATO	THREADED INSERT	39	163528	1	TAPPO FILETTATO	THREADED PLUG
32	14305424	3	VITE -Vale dal motore Nr. 36183-	SCREW -Valid from engine Nr. 36183-				-Vale dal motore Nr. 39700, per	-Valid from engine Nr. 39700, for
33	12601374	3	ROSETTA	WASHER				USA fino dal motore Nr. 38754, per	USA from engine Nr. 38754, for
			-Vale dal motore Nr. 36183-	-Valid from engine Nr. 36183-				CH fino dal motore Nr. 38734-	CH from engine Nr. 38734-
34	14305424	2	VITE -Vale dal motore Nr. 36183-	SCREW -Valid from engine Nr. 36183-					
35	12601374	4	ROSETTA	WASHER					
			-Vale dal motore Nr. 36183-	-Valid from engine Nr. 36183-					



**456GT/GTA**

**ALBERO MOTORE - BIELLE E PISTONI**

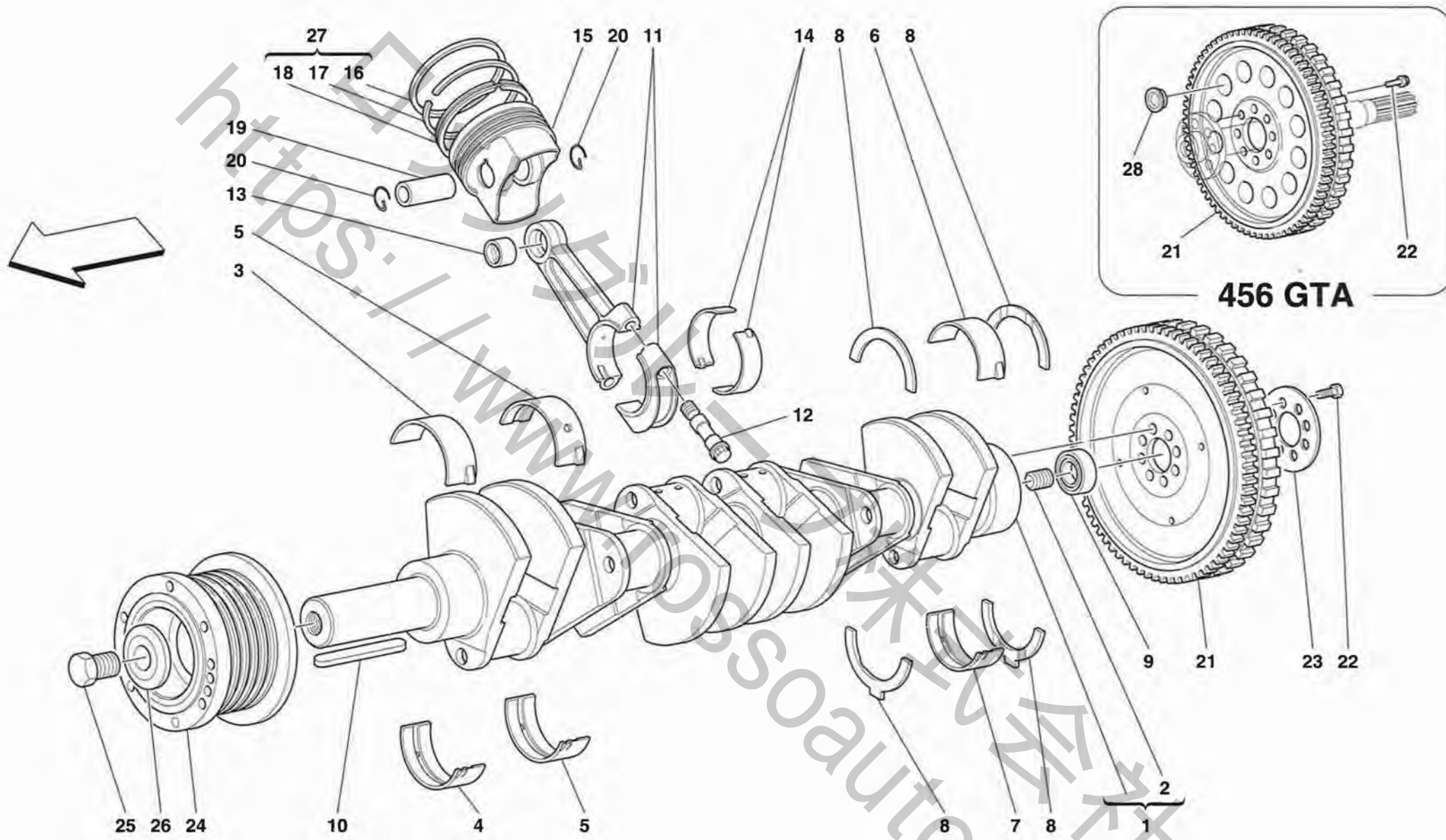
**DRIVING SHAFT - CONNECTING RODS AND PISTONS**

**TAV. 3**

DATA: GIUGNO '98

Rif	Dis.N° Part.N°	Q.ty	Denominazione	Description
1	140501	1	ALBERO MOTORE	CRANKSHAFT
2	163528	1	TAPPO FILETTATO	THREADED PLUG
-	153213	1	SERIE COMPLETA SEMICUSCINETTI -NOMINALE-	HALF BEARING SET -NOMINAL-
-	173484	1	SERIE COMPLETA SEMICUSCINETTI -NOMINALE-	HALF BEARING SET -NOMINAL-
-	153214	1	SERIE COMPLETA SEMICUSCINETTI -1ª MINORAZIONE mm. 0,254-	HALF BEARING SET -1st UNDERSIZE mm. 0,254-
-	173485	1	SERIE COMPLETA SEMICUSCINETTI -1ª MINORAZIONE mm. 0,254-	HALF BEARING SET -1st UNDERSIZE mm. 0,254-
-	153215	1	SERIE COMPLETA SEMICUSCINETTI -2ª MINORAZIONE mm. 0,508-	HALF BEARING SET -2nd UNDERSIZE mm. 0,508-
-	173486	1	SERIE COMPLETA SEMICUSCINETTI -2ª MINORAZIONE mm. 0,508-	HALF BEARING SET -2nd UNDERSIZE mm. 0,508-
3	—	1	SEMICUSCINETTO ANTERIORE SUPERIORE -Con la serie completa-	UPPER FRONT HALF BEARING -With complete series-
4	—	1	SEMICUSCINETTO ANTERIORE INFERIORE -Con la serie completa-	LOWER FRONT HALF BEARING -With complete series-
5	—	10	SEMICUSCINETTO INTERMEDIO -Con la serie completa-	INTERMEDIATE HALF BEARING -With complete series-
6	—	1	SEMICUSCINETTO POSTERIORE SUPERIORE -Con la serie completa-	UPPER REAR HALF BEARING -With complete series-
7	—	1	SEMICUSCINETTO POSTERIORE INFERIORE -Con la serie completa-	LOWER REAR HALF BEARING -With complete series-
8	100146	2	ANELLO DI RASAMENTO -Vale per MOTRONIC 2.7-	SHIM -Valid for MOTRONIC 2.7-
-	113984	-	ANELLO DI RASAMENTO 1ª MAGGIORAZIONE mm 0,127 -Vale per MOTRONIC 2.7-	SHIM 1st OVERSIZE mm 0.127 -Valid for MOTRONIC 2.7-
-	100147	-	ANELLO DI RASAMENTO 2ª MAGGIORAZIONE mm 0,250 -Vale per MOTRONIC 2.7-	SHIM 2nd OVERSIZE mm 0.250 -Valid for MOTRONIC 2.7-
-	-	-	-Con la serie completa 153215-	-With the complete series 153215-

Rif	Dis.N° Part.N°	Q.ty	Denominazione	Description
-	164111	2	ANELLO DI RASAMENTO SUP. -Vale per MOTRONIC 5.2-	UPPER SHIM -Valid for MOTRONIC 5.2-
-	164112	-	ANELLO DI RASAMENTO SUP. 1ª MAGGIORAZIONE mm 0,127 -Vale per MOTRONIC 5.2-	UPPER SHIM 1st OVERSIZE mm 0.127 -Valid for MOTRONIC 5.2-
-	164113	-	ANELLO DI RASAMENTO SUP. 2ª MAGGIORAZIONE mm 0,254 -Vale per MOTRONIC 5.2-	UPPER SHIM 2nd OVERSIZE mm 0,254 -Valid for MOTRONIC 5.2-
-	164108	2	ANELLO DI RASAMENTO INF. -Vale per MOTRONIC 5.2-	LOWER SHIM -Valid for MOTRONIC 5.2-
-	164109	-	ANELLO DI RASAMENTO INF. 1ª MAGGIORAZIONE mm 0,127 -Vale per MOTRONIC 5.2-	LOWER SHIM 1st OVERSIZE mm 0.127 -Valid for MOTRONIC 5.2-
-	164110	-	ANELLO DI RASAMENTO INF. 2ª MAGGIORAZIONE mm 0,254 -Vale per MOTRONIC 5.2-	LOWER SHIM 2nd OVERSIZE mm 0,254 -Valid for MOTRONIC 5.2-
9	103877	1	CUSCINETTO PER ALBERO -No per 456 GTA-	BEARING FOR SHAFT -Not for 456 GTA-
10	144876	1	LINGUETTA	KEY
11	155613	12	BIELLA E CAPPELLO COMPLETA	COMPLETE CONNECTING ROD AND HAT
-	—	12	BIELLA CON CAPPELLO -Con il complessivo biella e cappello completa-	CONNECTING ROD WITH HAT -With the assembly complete connecting rod and cap-
12	150966	24	VITE SERRAGGIO BIELLA	CONNECTING ROD TIGHTENING SCREW
13	170047	12	BOCCOLA	BUSHING
14	100150	24	SEMICUSCINETTO BIELLA	CONNECTING ROD HALF BEARING
-	100151	-	SEMICUSCINETTO BIELLA 1ª MINORAZIONE mm 0,254	CONNECTING ROD HALF BEARING 1st UNDERSIZE mm 0.254
-	100152	-	SEMICUSCINETTO BIELLA 2ª MINORAZIONE mm 0,508	CONNECTING ROD HALF BEARING 2nd UNDERSIZE mm 0.508
15	156166	12	PISTONE COMPLETO DI SEGMENTI -Vale per MOTRONIC 2.7-	PISTON WITH RINGS -Valid for MOTRONIC 2.7-
-	-	-	-Vale fino al motore Nr. 39699-	-Valid till engine Nr. 39699-
-	-	-	-Per USA fino al motore Nr. 38753-	-For USA till engine Nr. 38753-
-	-	-	-Per CH fino al motore Nr. 38733-	-For CH till engine Nr. 38733-



**456GT/GTA**

**ALBERO MOTORE - BIELLE E PISTONI**

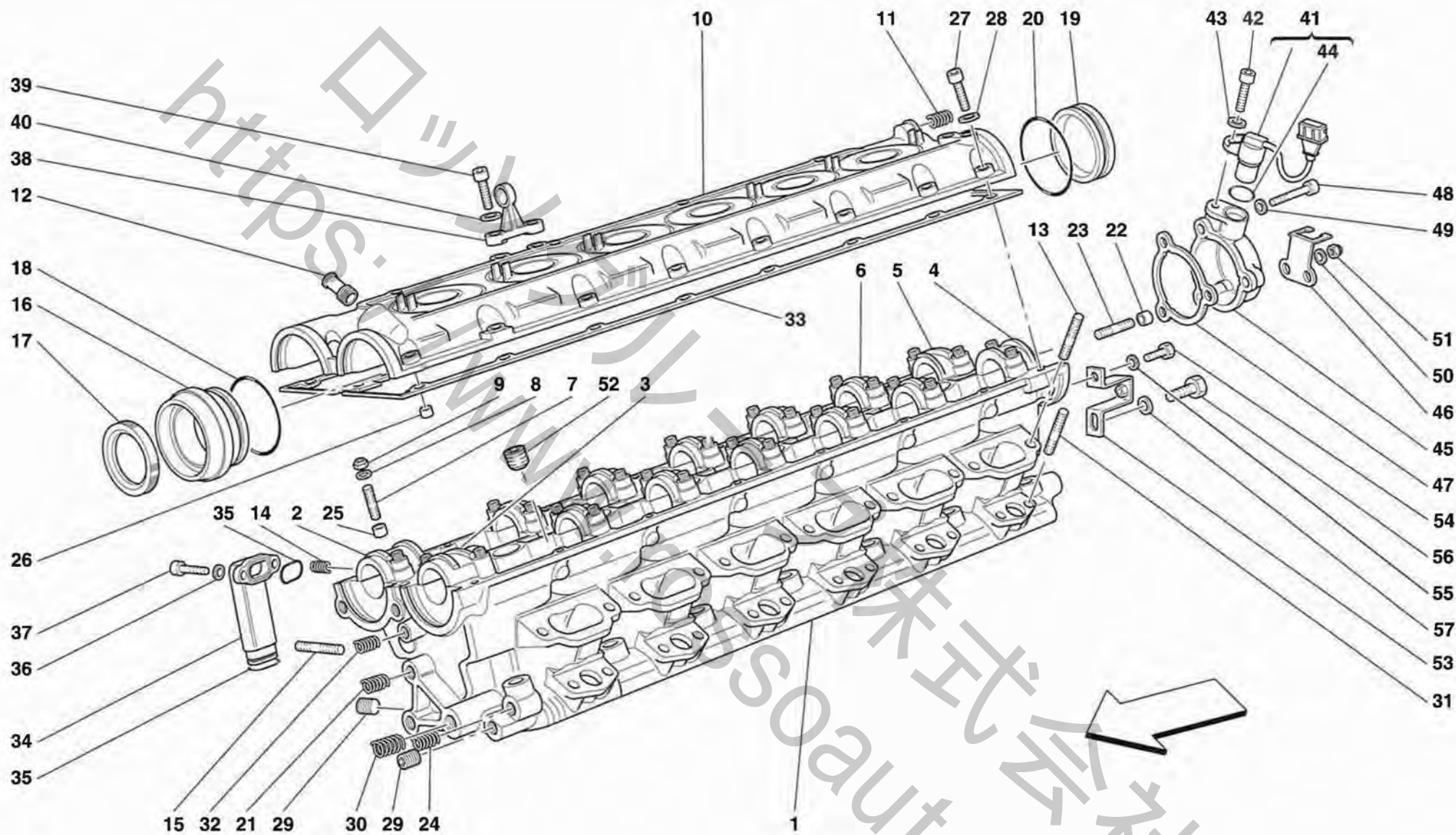
**DRIVING SHAFT - CONNECTING RODS AND PISTONS**

**TAV. 3**

DATA: GIUGNO '98

Rif	Dis.N° Part.N°	Q.ty	Denominazione	Description	Rif	Dis.N° Part.N°	Q.ty	Denominazione	Description
-	163812	12	<b>PISTONE COMPLETO DI SEGMENTI</b> -Vale per <b>MOTRONIC 2.7-</b> -Vale dal motore Nr. <b>39700-</b> -Per <b>USA</b> dal motore Nr. <b>38754-</b> -Per <b>CH</b> dal motore Nr. <b>38734-</b>	<b>PISTON WITH RINGS</b> -Valid for <b>MOTRONIC 2.7-</b> -Valid from engine Nr. <b>39700-</b> -For <b>USA</b> from engine Nr. <b>38754-</b> -For <b>CH</b> from engine Nr. <b>38734-</b>	22	103875	8	VITE -No per <b>456 GTA-</b>	SCREW -Not for <b>456 GTA-</b>
-	168173	12	<b>PISTONE COMPLETO DI SEGMENTI</b> -Vale per <b>MOTRONIC 5.2-</b>	<b>PISTON WITH RINGS</b> -Valid for <b>MOTRONIC 5.2-</b>	-	155750	8	VITE -Vale per <b>456 GTA-</b>	SCREW -Valid for <b>456 GTA-</b>
16	—	12	ANELLO DI TENUTA -1ª gola- -Con la serie completa <b>159987 e 173535-</b>	SEAL RING -1st groove- -With complete series <b>159987 and 173535-</b>	23	103876	1	RONDELLA -No per <b>456 GTA-</b>	WASHER -Not for <b>456 GTA-</b>
17	—	12	ANELLO DI TENUTA -2ª gola- -Con la serie completa <b>159987 e 173535-</b>	SEAL RING -2nd groove- -With complete series <b>159987 and 173535-</b>	24	155410	1	SMORZATORE TORSIONALE -No per <b>456 GTA-</b> -Vale fino ad esaurimento-	TORSION DAMPER -Not for <b>456 GTA-</b> -Valid till stock exhaustion-
18	—	12	ANELLO RASCHIAOLIO -3ª gola- -Con la serie completa <b>159987 e 173535-</b>	OIL SCRAPING RING -3rd groove- -With complete series <b>159987 and 173535-</b>	-	168565	1	SMORZATORE TORSIONALE -No per <b>456 GTA-</b> -Vale dopo esaurimento del <b>155410-</b>	TORSION DAMPER -Not for <b>456 GTA-</b> -Valid after stock exhaustion of <b>155410-</b>
19	154717	12	SPINOTTO	PIN	-	167881	1	SMORZATORE TORSIONALE -Vale per <b>456 GTA-</b>	TORSION DAMPER -Valid for <b>456 GTA-</b>
20	152993	24	ANELLO ARRESTO	STOP RING	25	140925	1	VITE	SCREW
21	151258	1	VOLANO MOTORE -No per <b>456 GTA-</b> -Non più fornito sostituito dal <b>173760-</b>	ENGINE FLYWHEEL -Not for <b>456 GTA-</b> -Not as spare part replaced by <b>173760-</b>	26	140922	1	ROSETTA	WASHER
-	173760	1	VOLANO MOTORE -No per <b>456 GTA-</b> -Sostituisce il <b>151258-</b>	ENGINE FLYWHEEL -Not for <b>456 GTA-</b> -Replace the <b>151258-</b>	27	<b>159987</b>	12	<b>SERIE COMPLETA SEGMENTI</b> -Vale fino al motore Nr. <b>39699</b> , per <b>USA</b> fino al motore Nr. <b>38753</b> , per <b>CH</b> fino al motore Nr. <b>38733-</b>	<b>PISTONS RINGS SET</b> -Valid till engine Nr. <b>39699</b> , for <b>USA</b> till engine Nr. <b>38753</b> , for <b>CH</b> till engine Nr. <b>38733-</b>
-	170774	1	VOLANO MOTORE -Vale per <b>456 GTA-</b>	ENGINE FLYWHEEL -Valid for <b>456 GTA-</b>	-	<b>173535</b>	12	<b>SERIE COMPLETA SEGMENTI</b> -Vale dal motore Nr. <b>39700</b> , per <b>USA</b> fino dal motore Nr. <b>38754</b> , per <b>CH</b> fino dal motore Nr. <b>38734-</b>	<b>PISTONS RINGS SET</b> -Valid from engine Nr. <b>39700</b> , for <b>USA</b> from engine Nr. <b>38754</b> , for <b>CH</b> from engine Nr. <b>38734-</b>
-					28	111540	6	TAPPO AD ESPANSIONE -Vale per <b>456 GTA-</b>	PLUG -Valid for <b>456 GTA-</b>





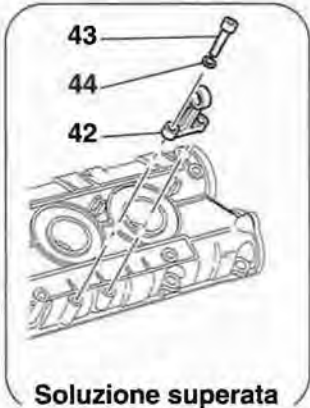
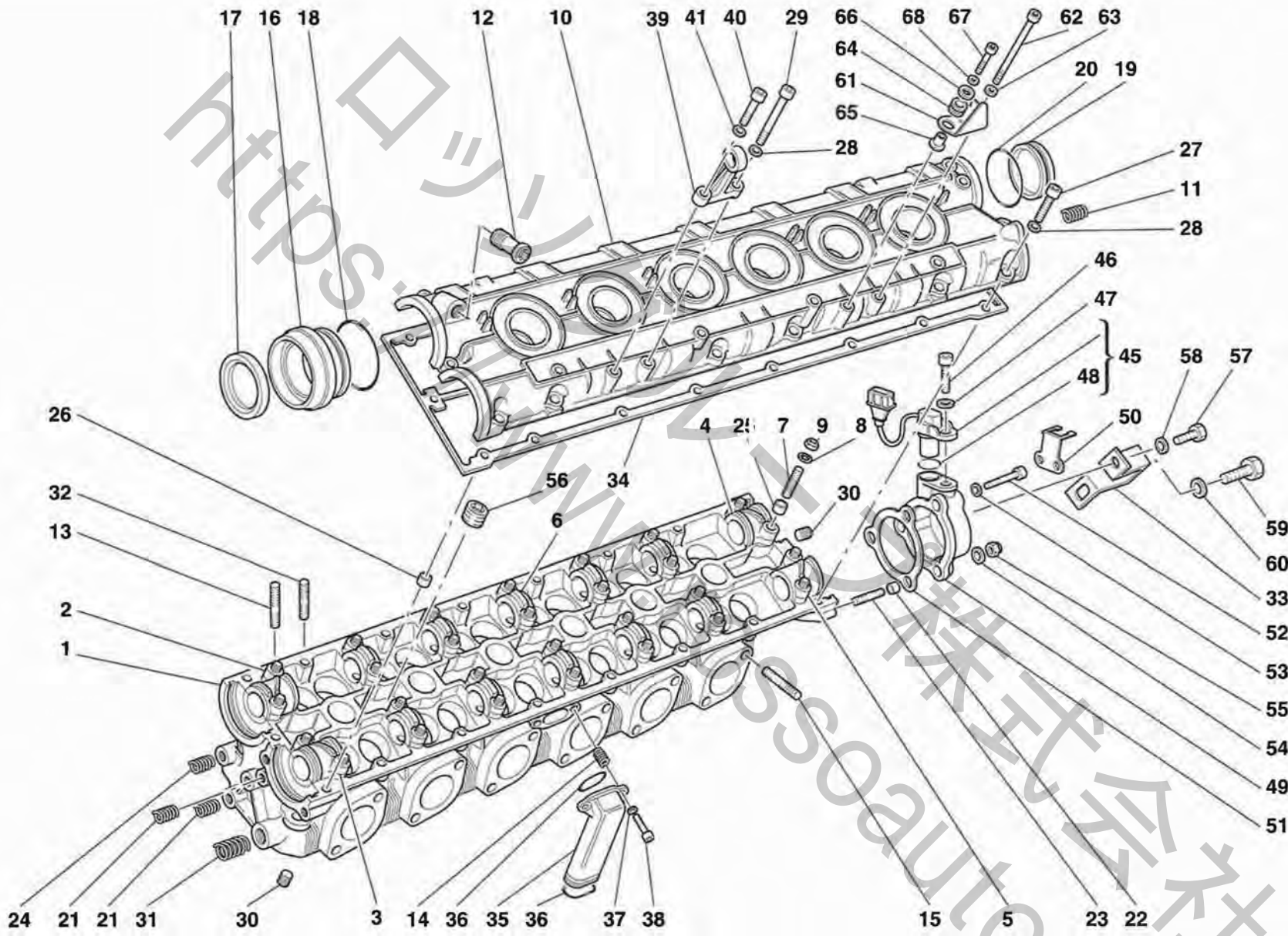
**456GT/GTA**

**TESTA CILINDRI DESTRA**  
**R.H. CYLINDER HEAD**

**TAV. 4**

DATA: GIUGNO '98

Rif	Dis.N° Part.N°	Q.ty	Denominazione	Description	Rif	Dis.N° Part.N°	Q.ty	Denominazione	Description
-	153193	1	TESTA CILINDRI DX. COMPL.	COMPLETE R.H. CYLINDERS HEAD	24	13525870	1	INSERTO FILETTATO	THREADED INSERT
1	149860	1	TESTA DX.	RIGHT CYLINDER HEAD	25	102725	28	GRANO	DOWEL
			-Con la testa cilindri completa-	-With complete cylinder head-	26	102725	2	GRANO	DOWEL
2	149844	1	CAPPELLO ANT. DX.	RIGHT FRONT CAP	27	156834	18	VITE	SCREW
			-Con la testa cilindri completa-	-With complete cylinder head-	28	12601274	18	ROSETTA	WASHER
3	149829	1	CAPPELLO ANT. SX.	LEFT FRONT CAP	29	14326150	2	TAPPO	PLUG
			-Con la testa cilindri completa-	-With complete cylinder head-	30	13524670	1	INSERTO FILETTATO	THREADED INSERT
4	149864	1	CAPPELLO POST. SX.	LEFT REAR CAP	31	11500224	12	PRIGIONIERO	STUD
			-Con la testa cilindri completa-	-With complete cylinder head-	32	13525570	1	INSERTO FILETTATO	THREADED INSERT
5	149862	1	CAPPELLO POST. DX.	RIGHT REAR CAP	33	140753	1	GUARNIZIONE COPERCHIO	COVER GASKET
			-Con la testa cilindri completa-	-With complete cylinder head-	34	154647	1	CONDOTTO SCARICO OLIO	OIL EXHAUST DUCTING
6	152505	10	CAPPELLO INTERMEDIO	INTERMEDIATE CAP	35	142599	2	GUARNIZIONE O.R.	O.R. GASKET
			-Con la testa cilindri completa-	-With complete cylinder head-	36	12601179	2	ROSETTA	WASHER
7	13541424	28	PRIGIONIERO	STUD	37	14304224	2	VITE	SCREW
8	12601374	28	ROSETTA	WASHER	38	151688	1	SUPPORTO CAVO ACCELERATORE	SUPPORT FOR ACCELERATOR CABLE
9	15896211	28	DADO	NUT	39	14305224	2	VITE	SCREW
10	151675	1	COPERCHIO TESTA CILINDRI DX.	R.H. CYLINDERS HEAD COVER	40	12604274	2	ROSETTA	WASHER
			-Con la testa cilindri completa-	-With complete cylinder head-	41	150866	1	SENSORE DI FASE	PHASE SENSOR
11	13525470	1	INSERTO FILETTATO	THREADED INSERT	42	14305224	1	VITE	SCREW
12	154525	1	RACCORDO	UNION	43	12601274	1	ROSETTA	WASHER
13	13541124	12	PRIGIONIERO	STUD	44	150867	1	ANELLO DI TENUTA	SEAL RING
14	13525170	2	INSERTO FILETTATO	THREADED INSERT	45	151275	1	SUPPORTO SENSORE DI FASE DX.	R.H. PHASE SENSOR SUPPORT
15	13516824	12	PRIGIONIERO	STUD	46	154554	1	STAFFA	BRACKET
16	148022	1	COPERCHIETTO ANTERIORE	FRONT COVER	47	140787	1	GUARNIZIONE	GASKET
17	136526	1	GUARNIZIONE	GASKET	48	14305521	1	VITE	SCREW
			-Vale fino ad esaurimento-	-Valid till stock exhaustion-	49	12604274	1	ROSETTA	WASHER
-	163987	1	GUARNIZIONE	GASKET	50	12601274	2	ROSETTA	WASHER
			-Vale dopo esaurimento del 136526-	-Valid after stock exhaustion of 136526-	51	12575411	2	DADO	NUT
18	117275	1	GUARNIZIONE O.R.	O.R. GASKET	52	127635	4	TAPPO FILETTATO	THREADED PLUG
19	148023	1	COPERCHIETTO POSTERIORE	REAR SMALL COVER	53	157910	1	STAFFA	BRACKET
20	117275	1	GUARNIZIONE O.R.	O.R. GASKET	54	10902024	1	VITE	SCREW
21	13525770	2	INSERTO FILETTATO	THREADED INSERT	55	127494	1	ROSETTA	WASHER
22	102725	2	GRANO	DOWEL	56	16043124	1	VITE	SCREW
23	13541324	2	PRIGIONIERO	STUD	57	127496	1	ROSETTA	WASHER



Soluzione superata  
Old solution



456GT/GTA

TESTA CILINDRI SINISTRA  
L.H. CYLINDER HEAD

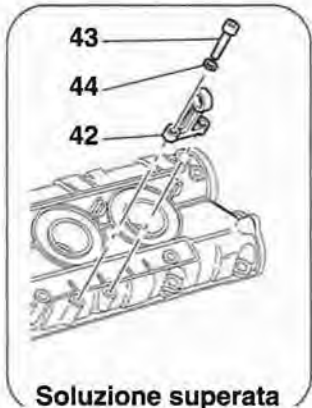
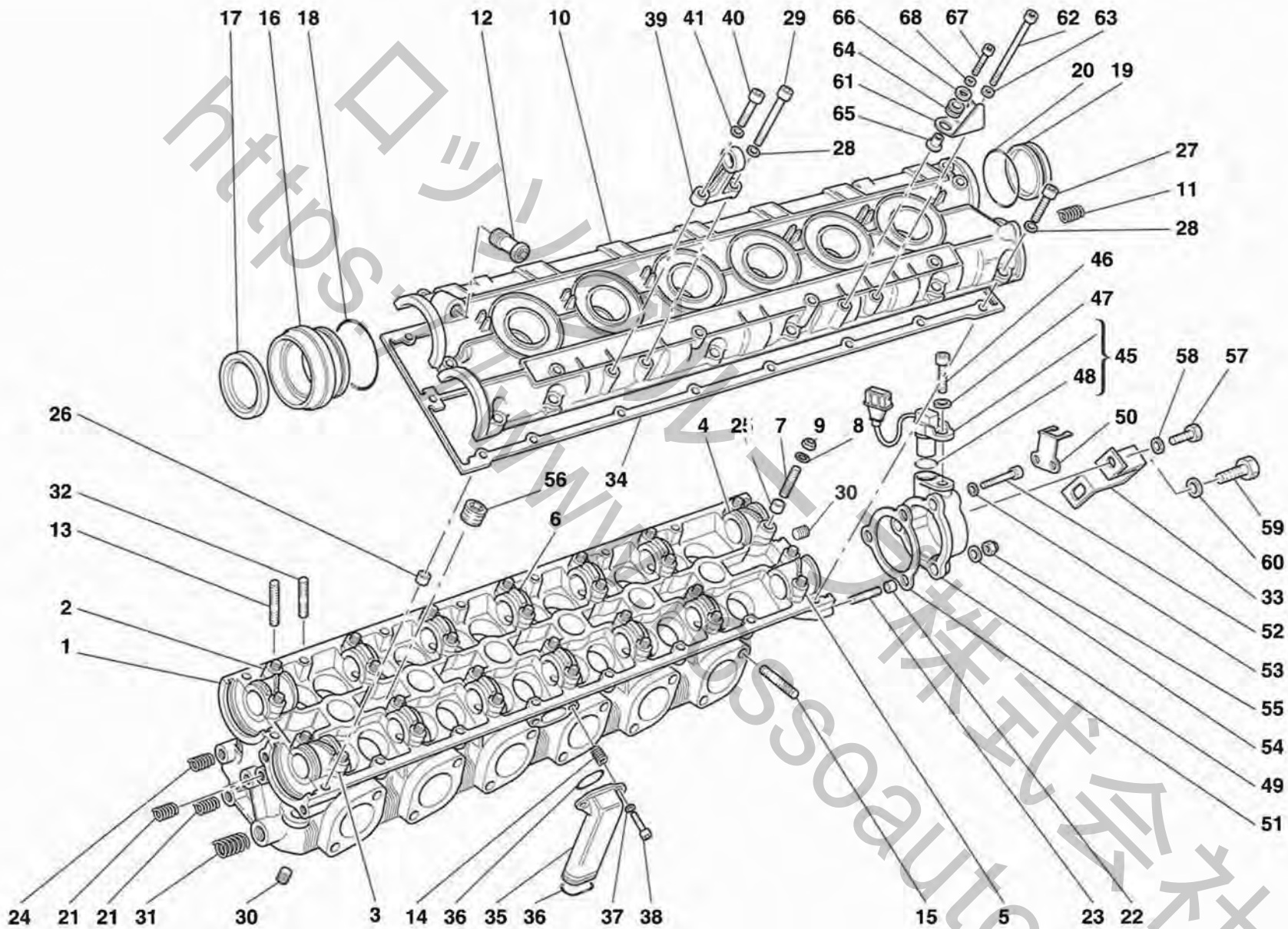
TAV. 5  
DATA: GIUGNO '98

Rif	Dis.N° Part.N°	Q.ty	Denominazione	Description
-	153194	1	TESTA CILINDRI SX. COMPL.	COMPLETE L.H. CYLINDERS HEAD
1	149952	1	TESTA SX. -Con la testa cilindri completa-	L.H. HEAD -With complete cylinders head-
2	149864	1	CAPPELLO ANT. DX. -Con la testa cilindri completa-	RIGHT FRONT CAP -With complete cylinders head-
3	149862	1	CAPPELLO ANT. SX. -Con la testa cilindri completa-	LEFT FRONT CAP -With complete cylinders head-
4	149829	1	CAPPELLO POST. DX. -Con la testa cilindri completa-	RIGHT REAR CAP -With complete cylinders head-
5	149844	1	CAPPELLO POST. SX. -Con la testa cilindri completa-	LEFT REAR CAP -With complete cylinders head-
6	152505	10	CAPPELLO INTERMEDIO -Con la testa cilindri completa-	INTERMEDIATE CAP -With complete cylinders head-
7	13541424	28	PRIGIONIERO	STUD
8	12601374	28	ROSETTA	WASHER
9	15896211	28	DADO	NUT
10	151676	1	COPERCHIO TESTA CILINDRI SX. -Con la testa cilindri completa-	L.H. CYLINDERS HEAD COVER -With complete cylinders head-
11	13525470	1	INSERTO FILETTATO	THREADED INSERT
12	154525	1	RACCORDO	UNION
13	13541124	12	PRIGIONIERO	STUD
14	13525170	2	INSERTO FILETTATO	THREADED INSERT
15	13516824	12	PRIGIONIERO	STUD
16	148022	1	COPERCHIETTO ANTERIORE	FRONT COVER
17	136526	1	GUARNIZIONE -Vale fino ad esaurimento-	GASKET -Valid till stock exhaustion-
-	163987	1	GUARNIZIONE -Vale dopo esaurimento del 136526-	GASKET -Valid after stock exhaustion of 136526-
18	117275	1	GUARNIZIONE O.R.	O.R. GASKET
19	148023	1	COPERCHIETTO POSTERIORE -Per MOTRONIC 5.2 Q.tà 2-	REAR SMALL COVER -For MOTRONIC 5.2 Q.ty 2-
20	117275	1	GUARNIZIONE O.R. -Per MOTRONIC 5.2 Q.tà 2-	O.R. GASKET -For MOTRONIC 5.2 Q.ty 2-
21	13525770	2	INSERTO FILETTATO	THREADED INSERT
22	102725	2	GRANO	DOWEL
23	13541324	1	PRIGIONIERO -Vale per MOTRONIC 2.7-	STUD -Valid for MOTRONIC 2.7-
24	13525870	1	INSERTO FILETTATO	THREADED INSERT
25	102725	28	GRANO	DOWEL
26	102725	2	GRANO	DOWEL

Tavola 5 - TESTA CILINDRI SINISTRA L.H. CYLINDER HEAD

Rif	Dis.N° Part.N°	Q.ty	Denominazione	Description
27	156834	16	VITE	SCREW
28	12601274	18	ROSETTA	WASHER
29	156835	2	VITE	SCREW
30	14326150	2	TAPPO	PLUG
31	13524670	1	INSERTO FILETTATO	THREADED INSERT
32	11500224	12	PRIGIONIERO	STUD
33	157910	1	STAFFA	BRACKET
34	140753	1	GUARNIZIONE COPERCHIO	COVER GASKET
35	154647	1	CONDOTTO SCARICO OLIO	OIL EXHAUST DUCTING
36	142599	2	GUARNIZIONE O.R.	O.R. GASKET
37	12601179	2	ROSETTA	WASHER
38	14304224	2	VITE	SCREW
39	151687	1	SUPPORTO ANTERIORE CAVO ACCELERATORE	FRONT SUPPORT FOR ACCELERATOR CABLE
40	14305224	1	VITE	SCREW
41	12604274	1	ROSETTA	WASHER
42	159602	1	SUPPORTO POST. CAVO ACCELERATORE -Vale fino ad esaurimento-	REAR SUPPORT FOR ACCELERATOR CABLE -Valid till stock exhaustion-
43	14304224	1	VITE -Vale per supporto 159602-	SCREW -Valid for support 159602-
44	12604179	1	ROSETTA -Vale per supporto 159602-	WASHER -Valid for support 159602-
45	150866	1	SENSORE DI FASE -Vale per MOTRONIC 2.7-	PHASE SENSOR -Valid for MOTRONIC 2.7-
46	14305224	1	VITE -Vale per MOTRONIC 2.7-	SCREW -Valid for MOTRONIC 2.7-
47	12601274	1	ROSETTA -Vale per MOTRONIC 2.7-	WASHER -Valid for MOTRONIC 2.7-
48	150867	1	ANELLO DI TENUTA -Vale per MOTRONIC 2.7-	SEAL RING -Valid for MOTRONIC 2.7-
49	151264	1	SUPPORTO SENSORE DI FASE SX. -Vale per MOTRONIC 2.7-	L.H. PHASE SENSOR SUPPORT -Valid for MOTRONIC 2.7-
50	154554	1	STAFFA	BRACKET
51	140787	1	GUARNIZIONE -Vale per MOTRONIC 2.7-	GASKET -Valid for MOTRONIC 2.7-
52	14305521	1	VITE -Vale per MOTRONIC 2.7-	SCREW -Valid for MOTRONIC 2.7-
53	12604274	1	ROSETTA -Vale per MOTRONIC 2.7-	WASHER -Valid for MOTRONIC 2.7-
54	12601274	2	ROSETTA -Vale per MOTRONIC 2.7-	WASHER -Valid for MOTRONIC 2.7-

Tavola 5



Soluzione superata  
Old solution



456GT/GTA

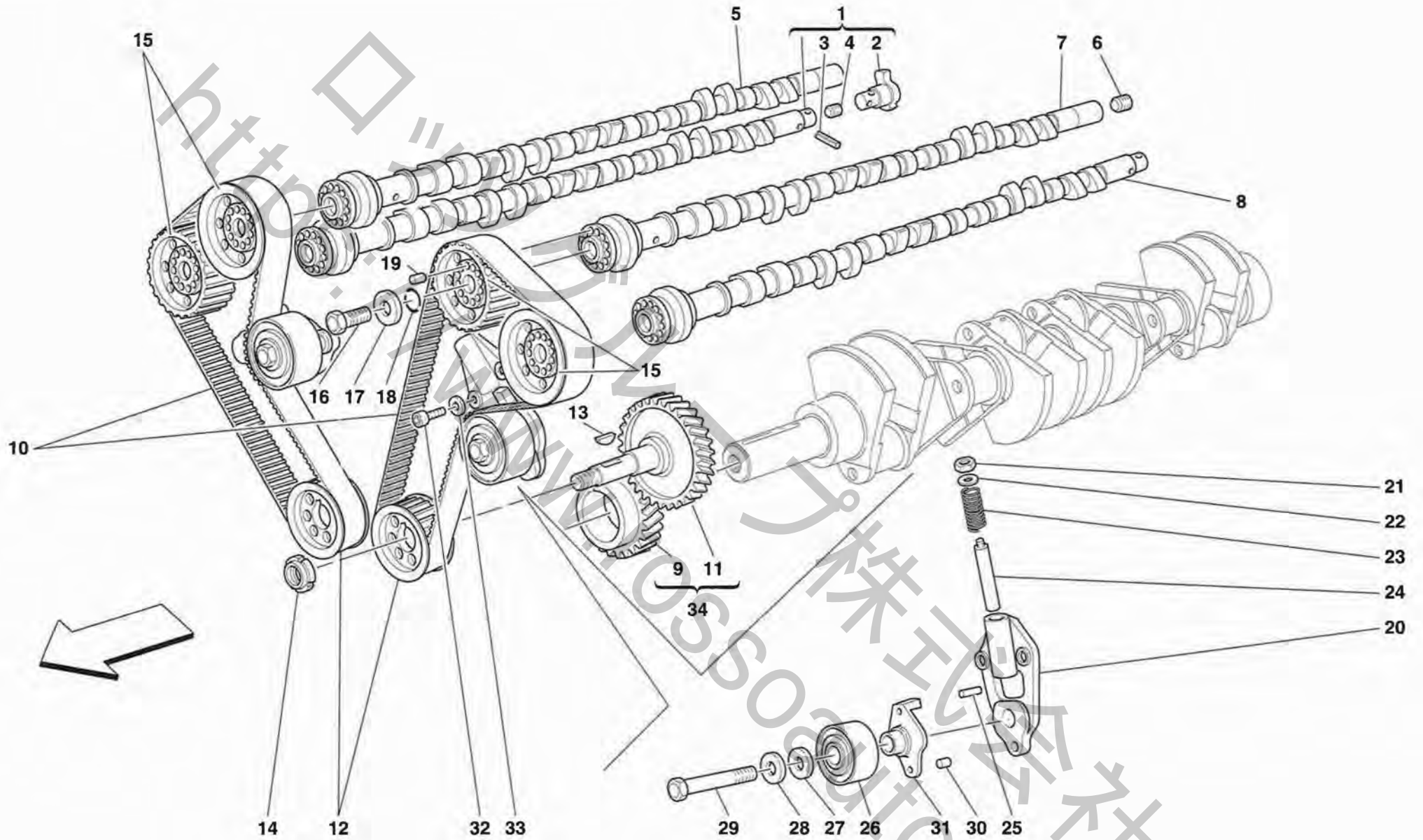
TESTA CILINDRI SINISTRA

L.H. CYLINDER HEAD

TAV. 5

DATA: GIUGNO '98

Rif	Dis.N° Part.N°	Q.ty	Denominazione	Description	Rif	Dis.N° Part.N°	Q.ty	Denominazione	Description
55	12575411	2	DADO -Vale per MOTRONIC 2.7-	NUT -Valid for MOTRONIC 2.7-	63	12601274	1	ROSETTA -Vale per supporto 177396-	WASHER -Valid for support 177396-
56	127635	4	TAPPO FILETTATO	THREADED PLUG	64	177576	2	ANELLO PASSAFILO -Vale per supporto 177396-	CABLE GROMMET -Valid for support 177396-
57	10902024	1	VITE	SCREW	65	149707	2	DISTANZIALE -Vale per supporto 177396-	SPACER -Valid for support 177396-
58	127494	1	ROSETTA	WASHER	66	12643724	2	ROSETTA -Vale per supporto 177396-	WASHER -Valid for support 177396-
59	16043124	1	VITE	SCREW	67	14304324	1	VITE -Vale per supporto 177396-	SCREW -Valid for support 177396-
60	127496	1	ROSETTA	WASHER	68	12604174	1	ROSETTA -Vale per supporto 177396-	WASHER -Valid for support 177396-
61	177396	1	SUPPORTO POST. CAVO ACCELERATORE -Vale dopo esaurimento del 159602-	REAR SUPPORT FOR ACCELERATOR CABLE -Valid after stock exhaustion of 159602-					
62	177579	1	VITE -Vale per supporto 177396-	SCREW -Valid for support 177396-					



**456GT/GTA**

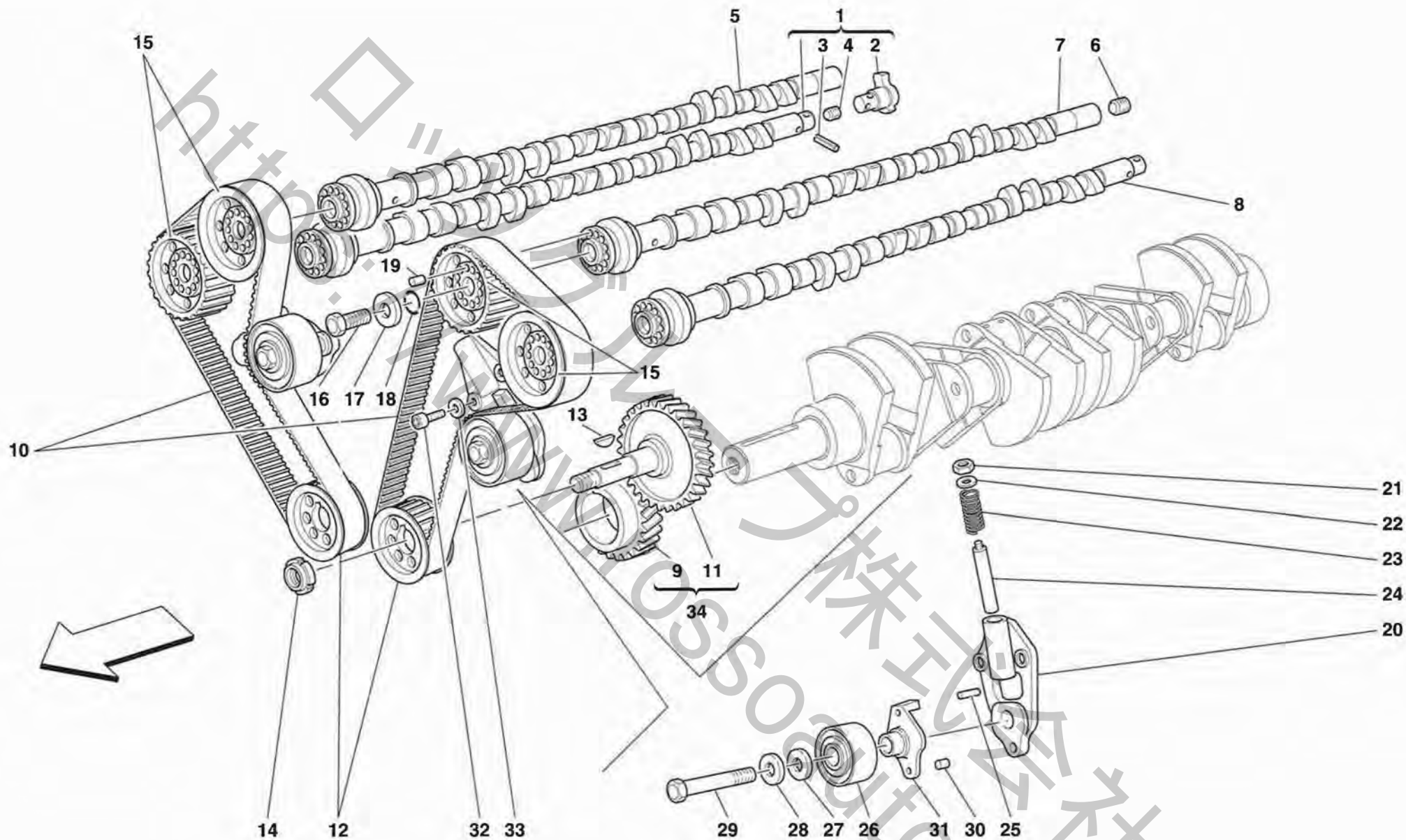
**DISTRIBUZIONE - COMANDI**  
**TIMING - CONTROLS**

**TAV. 6**

DATA: GIUGNO '98

Rif	Dis.N° Part.N°	Q.ty	Denominazione	Description	Rif	Dis.N° Part.N°	Q.ty	Denominazione	Description
1	151516	1	ALBERO DISTRIBUZIONE SCARICO DX. COMPL.	COMPLETE R.H. EXHAUST CAM SHAFT	-	168702	1	INGRANAGGIO CONDUTTORE	DRIVING GEAR
-	167583	1	ALBERO DISTRIBUZIONE SCARICO DX. COMPL.	COMPLETE R.H. EXHAUST CAM SHAFT				-Vale dal motore Nr. 42088- -Non più fornito sostituito dal 70000876-	-Valid from engine Nr. 42088- -Not as spare part replaced by 70000876-
-	171451	1	ALBERO DISTRIBUZIONE SCARICO DX. COMPL.	COMPLETE R.H. EXHAUST CAM SHAFT	10	148515	2	CINGHIA COMANDO DISTRIBUZIONE	TIMING CONTROL BELT
			-Vale per MOTRONIC 2.7- -Vale fino al motore Nr. 42240-	-Valid for MOTRONIC 2.7- -Valid till engine Nr. 42240-	11	154297	2	INGRANAGGIO CONDOTTO	DRIVEN GEAR
			-Vale per MOTRONIC 5.2- -Vale dal motore Nr. 42241-	-Valid for MOTRONIC 5.2- -Valid from engine Nr. 42241-				-Vale fino al motore Nr. 42087- -Non più fornito sostituito dal 70000876-	-Valid till engine Nr. 42087- -Not as spare part replaced by 70000876-
2	151194	2	INNESTO SULL'ALBERO DISTRIBUZIONE	COUPLING ON THE CAM SHAFT	-	168701	2	INGRANAGGIO CONDOTTO	DRIVEN GEAR
-	165790	1	INNESTO SULL'ALBERO DISTRIBUZIONE	COUPLING ON THE CAM SHAFT				-Vale dal motore Nr. 42088- -Non più fornito sostituito dal 70000876-	-Valid from engine Nr. 42088- -Not as spare part replaced by 70000876-
			-Vale per MOTRONIC 2.7- -Vale per MOTRONIC 5.2- -Vale fino al motore Nr. 42240-	-Valid for MOTRONIC 2.7- -Valid for MOTRONIC 5.2- -Valid till engine Nr. 42240-	12	149928	2	INGRANAGGIO DISTRIBUZIONE	TIMING GEAR
			-Vale per MOTRONIC 5.2- -Vale dal motore Nr. 42241-	-Valid for MOTRONIC 5.2- -Valid from engine Nr. 42241-	13	10206320	2	LINGUETTA A DISCO	DISC KEY
			-Vale per MOTRONIC 2.7- -Vale per MOTRONIC 5.2- -Vale fino al motore Nr. 42240-	-Valid for MOTRONIC 2.7- -Valid for MOTRONIC 5.2- -Valid till engine Nr. 42240-	14	104919	2	GHIERA	RING NUT
			-Vale per MOTRONIC 5.2- -Vale dal motore Nr. 42241-	-Valid for MOTRONIC 5.2- -Valid from engine Nr. 42241-	15	149927	4	INGRANAGGIO CONDOTTO	DRIVEN GEAR
			-Vale per MOTRONIC 2.7- -Vale per MOTRONIC 5.2- -Vale fino al motore Nr. 42240-	-Valid for MOTRONIC 2.7- -Valid for MOTRONIC 5.2- -Valid till engine Nr. 42240-				-Vale fino al motore Nr. 36009- -Vale dal motore Nr. 36010-	-Valid till engine Nr. 36009- -Valid from engine Nr. 36010-
			-Vale per MOTRONIC 5.2- -Vale dal motore Nr. 42241-	-Valid for MOTRONIC 5.2- -Valid from engine Nr. 42241-	-	159382	4	INGRANAGGIO CONDOTTO	DRIVEN GEAR
3	149859	4	SPINA CILINDRICA	DOWEL BOLT	16	146540	4	VITE	SCREW
4	10158501	2	TAPPO AD ESPANSIONE	PLUG	17	114802	4	RONDELLA	WASHER
-	10158501	2	TAPPO AD ESPANSIONE	PLUG	18	114808	4	GUARNIZIONE O.R.	O.R. GASKET
			-Vale per MOTRONIC 2.7- -Vale per MOTRONIC 5.2- -Vale fino al motore Nr. 42240-	-Valid for MOTRONIC 2.7- -Valid for MOTRONIC 5.2- -Valid till engine Nr. 42240-	19	114803	4	GRANO CENTRAGGIO	CENTERING DOWEL
			-Vale per MOTRONIC 5.2- -Vale dal motore Nr. 42241-	-Valid for MOTRONIC 5.2- -Valid from engine Nr. 42241-	20	149346	2	CORPO TENDICINGHIA	BELT TIGHTENER BODY
			-Vale per MOTRONIC 2.7- -Vale per MOTRONIC 5.2- -Vale fino al motore Nr. 42240-	-Valid for MOTRONIC 2.7- -Valid for MOTRONIC 5.2- -Valid till engine Nr. 42240-	21	102948	2	DADO	NUT
			-Vale per MOTRONIC 5.2- -Vale dal motore Nr. 42241-	-Valid for MOTRONIC 5.2- -Valid from engine Nr. 42241-	22	121558	2	ROSETTA	WASHER
5	155147	1	ALBERO DISTRIBUZIONE ASP. DX. COMPL.	COMPLETE R.H. INDUCTION DISTRIBUTION SHAFT	23	121249	2	MOLLA PER TENDICINGHIA	SPRING FOR BELT STRETCHER
6	10269550	2	TAPPO FILETTATO	THREADED PLUG	24	121047	2	PERNO	PIN
7	155149	1	ALBERO DISTRIBUZIONE ASP. SX. COMPL.	COMPLETE L.H. INDUCTION DISTRIBUTION SHAFT	25	13933570	2	SPINA	PIN
8	151514	1	ALBERO DISTRIBUZIONE SCARICO SX. COMPL.	COMPLETE L.H. EXHAUST CAM SHAFT	26	130872	2	PULEGGIA TENDICINGHIA	PULLEY
-	163231	1	ALBERO DISTRIBUZIONE SCARICO SX. COMPL.	COMPLETE L.H. EXHAUST CAM SHAFT				-Vale fino all'Ass. Nr. 28613- -Vale dall'Ass. Nr. 28614-	-Valid till Ass. Nr. 28613- -Valid from Ass. Nr. 28614-
			-Vale per MOTRONIC 2.7- -Vale per MOTRONIC 5.2- -Vale fino al motore Nr. 42087-	-Valid for MOTRONIC 2.7- -Valid for MOTRONIC 5.2- -Valid till engine Nr. 42087-	-	171057	2	PULEGGIA TENDICINGHIA	PULLEY
			-Vale per MOTRONIC 5.2- -Vale dal motore Nr. 42241-	-Valid for MOTRONIC 5.2- -Valid from engine Nr. 42241-	27	111460	2	DISTANZIALE	SPACER
			-Vale per MOTRONIC 2.7- -Vale per MOTRONIC 5.2- -Vale fino al motore Nr. 42240-	-Valid for MOTRONIC 2.7- -Valid for MOTRONIC 5.2- -Valid till engine Nr. 42240-	28	102824	2	RONDELLA	WASHER
			-Vale per MOTRONIC 5.2- -Vale dal motore Nr. 42241-	-Valid for MOTRONIC 5.2- -Valid from engine Nr. 42241-	29	149461	2	VITE	SCREW
9	154298	1	INGRANAGGIO CONDUTTORE	DRIVING GEAR	30	125717	2	GRANO CENTRAGGIO	CENTERING DOWEL
			-Vale fino al motore Nr. 42087- -Non più fornito sostituito dal 70000876-	-Valid till engine Nr. 42087- -Not as spare part replaced by 70000876-	31	121045	2	PIASTRA	PLATE
			-Vale per MOTRONIC 2.7- -Vale per MOTRONIC 5.2- -Vale fino al motore Nr. 42240-	-Valid for MOTRONIC 2.7- -Valid for MOTRONIC 5.2- -Valid till engine Nr. 42240-				-Vale fino all'Ass. Nr. 28613- -Vale dall'Ass. Nr. 28614-	-Valid till Ass. Nr. 28613- -Valid from Ass. Nr. 28614-





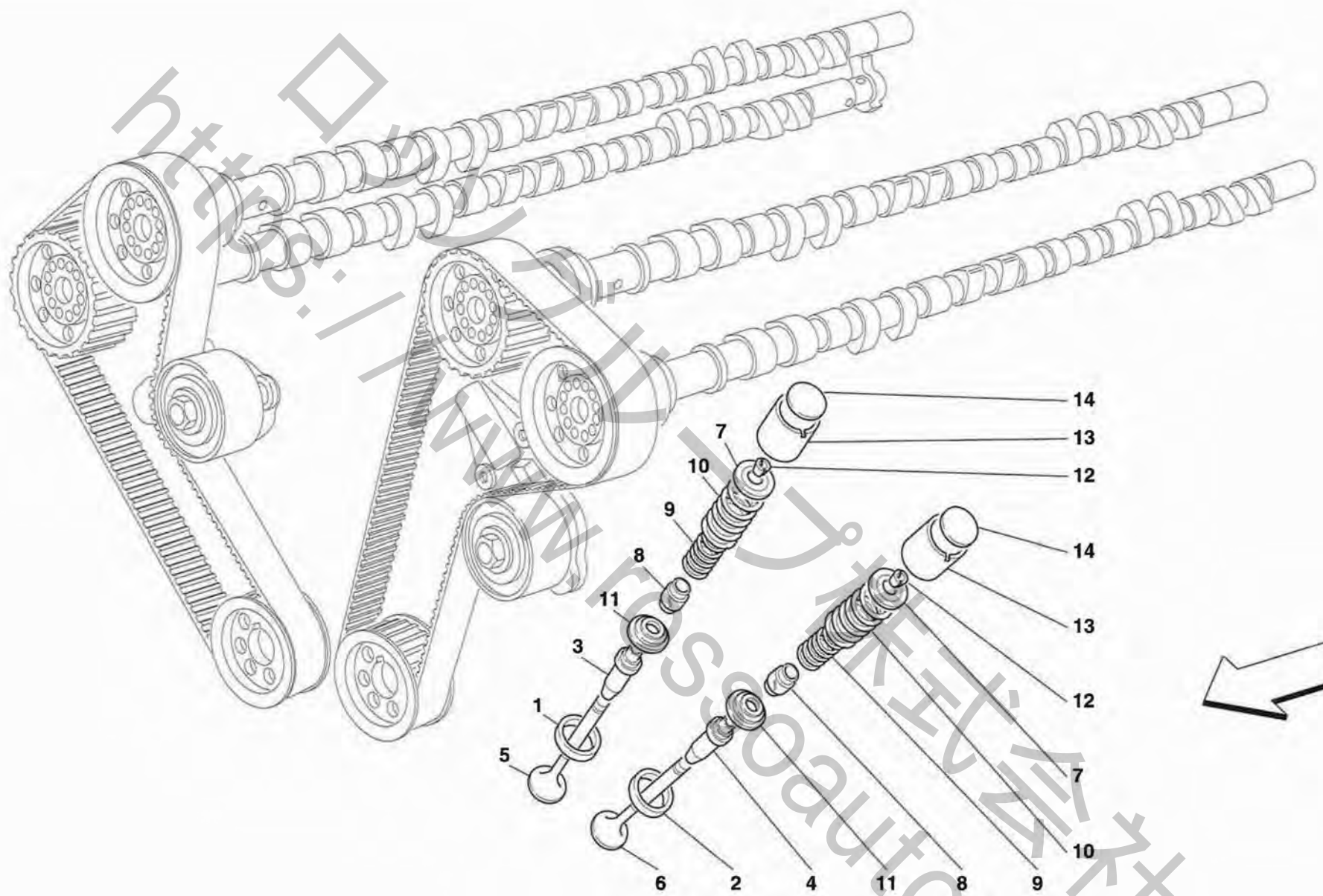
**456GT/GTA**

**DISTRIBUZIONE - COMANDI**  
**TIMING - CONTROLS**

**TAV. 6**

DATA: GIUGNO '98

Rif	Dis.N° Part.N°	Q.ty	Denominazione	Description	Rif	Dis.N° Part.N°	Q.ty	Denominazione	Description
-	171060	2	PIASTRA -Vale dall'Ass. Nr. 28614-	PLATE -Valid from Ass. Nr. 28614-	34	70000876	1	SERIE COMPLETA INGRANAGGI -Sostituisce il 154297, 168702, 154298 e 168701-	PINION KIT GEAR -Substitutes 154297, 168702, 154298 and 168701-
32	14306424	4	VITE	SCREW					
33	11193874	4	ROSETTA	WASHER					



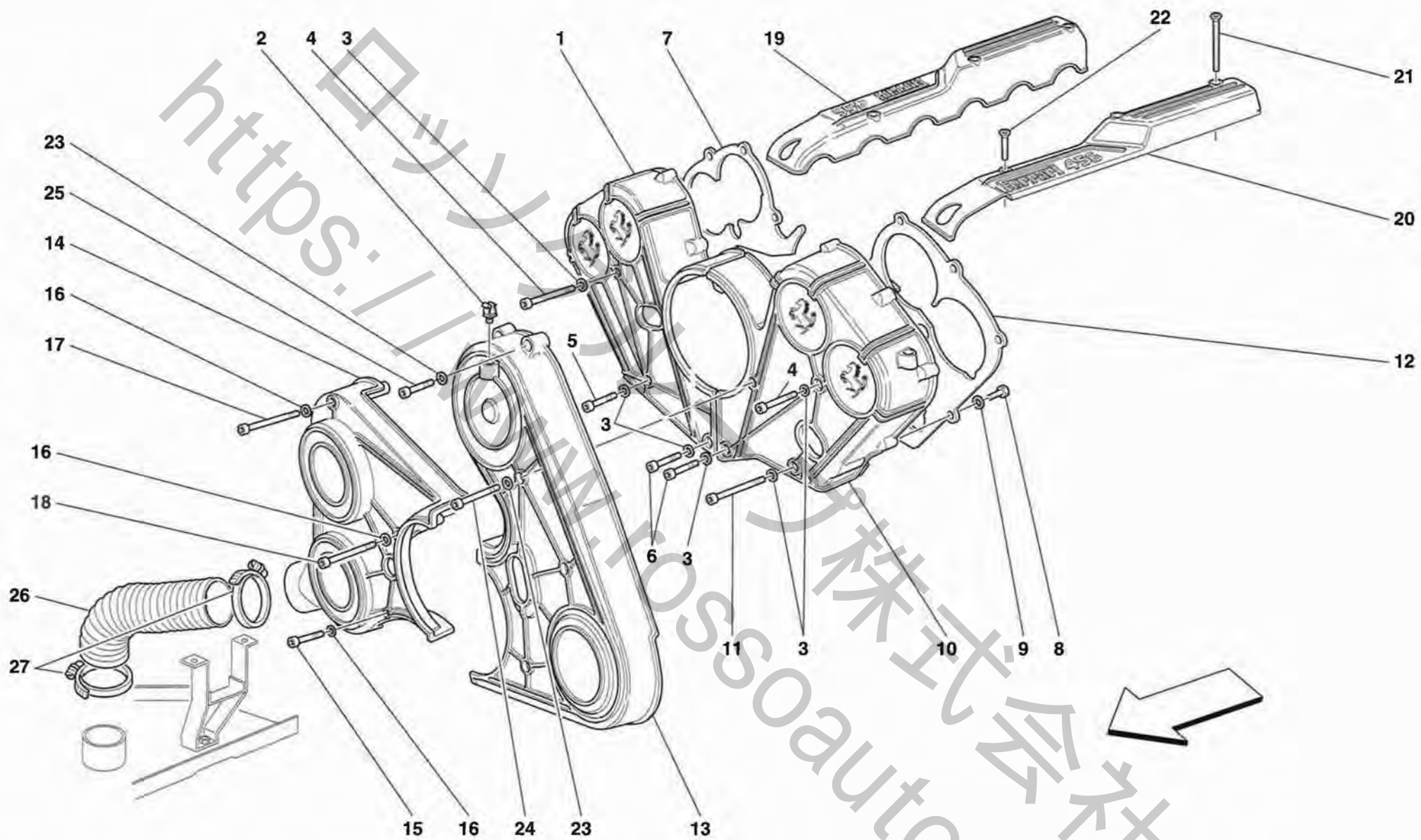
**456GT/GTA**

**DISTRIBUZIONE - VALVOLE**  
**TIMING - VALVES**

**TAV. 7**

DATA: GIUGNO '98

Rif	Dis.N° Part.N°	Q.ty	Denominazione	Description	Rif	Dis.N° Part.N°	Q.ty	Denominazione	Description
1	140699	24	SEDE PER VALVOLA DI ASPIRAZIONE	INTAKE VALVE SEAT	-	117572	48	IDEM SPESSORE mm. 3,40	DITTO, THICKNESS 3.40 mm
2	140702	24	SEDE PER VALVOLA DI SCARICO	EXHAUST VALVE SEAT SEAT	-	117573	48	IDEM SPESSORE mm. 3,45	DITTO, THICKNESS 3.45 mm
3	141419	24	GUIDA VALVOLA ASPIRAZIONE	SUCTION VALVE GUIDE	-	117574	48	IDEM SPESSORE mm. 3,50	DITTO, THICKNESS 3.50 mm
-	141420	24	GUIDA VALVOLA ASPIRAZIONE MAGGIORATA	INTAKE VALVE GUIDE OVERSIZED	-	117575	48	IDEM SPESSORE mm. 3,55	DITTO, THICKNESS 3.55 mm
4	141421	24	GUIDA VALVOLA DI SCARICO	EXHAUST VALVE GUIDE	-	117576	48	IDEM SPESSORE mm. 3,60	DITTO, THICKNESS 3.60 mm
-	141422	24	GUIDA VALVOLA DI SCARICO MAGGIORATA	EXHAUST VALVE GUIDE OVERSIZE	-	117577	48	IDEM SPESSORE mm. 3,65	DITTO, THICKNESS 3.65 mm
5	140609	24	VALVOLA DI ASPIRAZIONE (EATON)	INTAKE VALVE (EATON)	-	117578	48	IDEM SPESSORE mm. 3,70	DITTO, THICKNESS 3.70 mm
-	155726	24	VALVOLA DI ASPIRAZIONE (INTERVALVES)	INTAKE VALVE (INTERVALVES)	-	153731	48	IDEM SPESSORE mm. 3,725	DITTO, THICKNESS 3.725 mm
6	140597	24	VALVOLA DI SCARICO (EATON)	EXHAUST VALVE (EATON)	-	117579	48	IDEM SPESSORE mm. 3,75	DITTO, THICKNESS 3.75 mm
-	155727	24	VALVOLA DI SCARICO (INTERVALVES)	EXHAUST VALVE (INTERVALVES)	-	153732	48	IDEM SPESSORE mm. 3,775	DITTO, THICKNESS 3.775 mm
7	155085	48	SCODELLINO	CUP	-	117580	48	IDEM SPESSORE mm. 3,80	DITTO, THICKNESS 3.80 mm
-	117567	48	SCODELLINO	CUP	-	153733	48	IDEM SPESSORE mm. 3,825	DITTO, THICKNESS 3.825 mm
8	141565	48	PARAOILIO PER GUIDA VALVOLE	OIL RING FOR VALVE GUIDE	-	117581	48	IDEM SPESSORE mm. 3,85	DITTO, THICKNESS 3.85 mm
9	148242	48	MOLLA INTERNA	INNER SPRING	-	153734	48	IDEM SPESSORE mm. 3,875	DITTO, THICKNESS 3.875 mm
-	156648	48	MOLLA INTERNA	INNER SPRING	-	117582	48	IDEM SPESSORE mm. 3,90	DITTO, THICKNESS 3.90 mm
10	148241	48	MOLLA ESTERNA	OUTER SPRING	-	153735	48	IDEM SPESSORE mm. 3,925	DITTO, THICKNESS 3.925 mm
-	160049	48	MOLLA ESTERNA	OUTER SPRING	-	117583	48	IDEM SPESSORE mm. 3,95	DITTO, THICKNESS 3.95 mm
11	140604	48	SCODELLINO	CUP	-	153736	48	IDEM SPESSORE mm. 3,975	DITTO, THICKNESS 3.975 mm
12	117283	96	SEMICONO PER SCODELLINO	COTTER FOR VALVE SPRING	-	117584	48	IDEM SPESSORE mm. 4,00	DITTO, THICKNESS 4.00 mm
13	117562	48	PUNTERIA COMANDO VALVOLA	TAPPET FOR VALVE CONTROL	-	153737	48	IDEM SPESSORE mm. 4,025	DITTO, THICKNESS 4.025 mm
14	117569	48	PIATTELLO REGISTRAZIONE	SHIM FOR VALVE ADJSTMENT	-	117585	48	IDEM SPESSORE mm. 4,05	DITTO, THICKNESS 4.05 mm
-	117570	48	IDEM SPESSORE mm. 3,30	DITTO, THICKNESS 3.30 mm	-	153738	48	IDEM SPESSORE mm. 4,075	DITTO, THICKNESS 4.075 mm
-	117571	48	IDEM SPESSORE mm. 3,35	DITTO, THICKNESS 3.35 mm	-	117586	48	IDEM SPESSORE mm. 4,10	DITTO, THICKNESS 4.10 mm
					-	153739	48	IDEM SPESSORE mm. 4,125	DITTO, THICKNESS 4.125 mm
					-	117587	48	IDEM SPESSORE mm. 4,15	DITTO, THICKNESS 4.15 mm
					-	153740	48	IDEM SPESSORE mm. 4,175	DITTO, THICKNESS 4.175 mm
					-	117588	48	IDEM SPESSORE mm. 4,20	DITTO, THICKNESS 4.20 mm
					-	153741	48	IDEM SPESSORE mm. 4,225	DITTO, THICKNESS 4.225 mm
					-	117589	48	IDEM SPESSORE mm. 4,25	DITTO, THICKNESS 4.25 mm
					-	153742	48	IDEM SPESSORE mm. 4,275	DITTO, THICKNESS 4.275 mm
					-	117590	48	IDEM SPESSORE mm. 4,30	DITTO, THICKNESS 4.30 mm
					-	117591	48	IDEM SPESSORE mm. 4,35	DITTO, THICKNESS 4.35 mm
					-	117592	48	IDEM SPESSORE mm. 4,40	DITTO, THICKNESS 4.40 mm
					-	117593	48	IDEM SPESSORE mm. 4,45	DITTO, THICKNESS 4.45 mm
					-	117594	48	IDEM SPESSORE mm. 4,50	DITTO, THICKNESS 4.50 mm
					-	117595	48	IDEM SPESSORE mm. 4,55	DITTO, THICKNESS 4.55 mm
					-	117596	48	IDEM SPESSORE mm. 4,60	DITTO, THICKNESS 4.60 mm



456GT/GTA

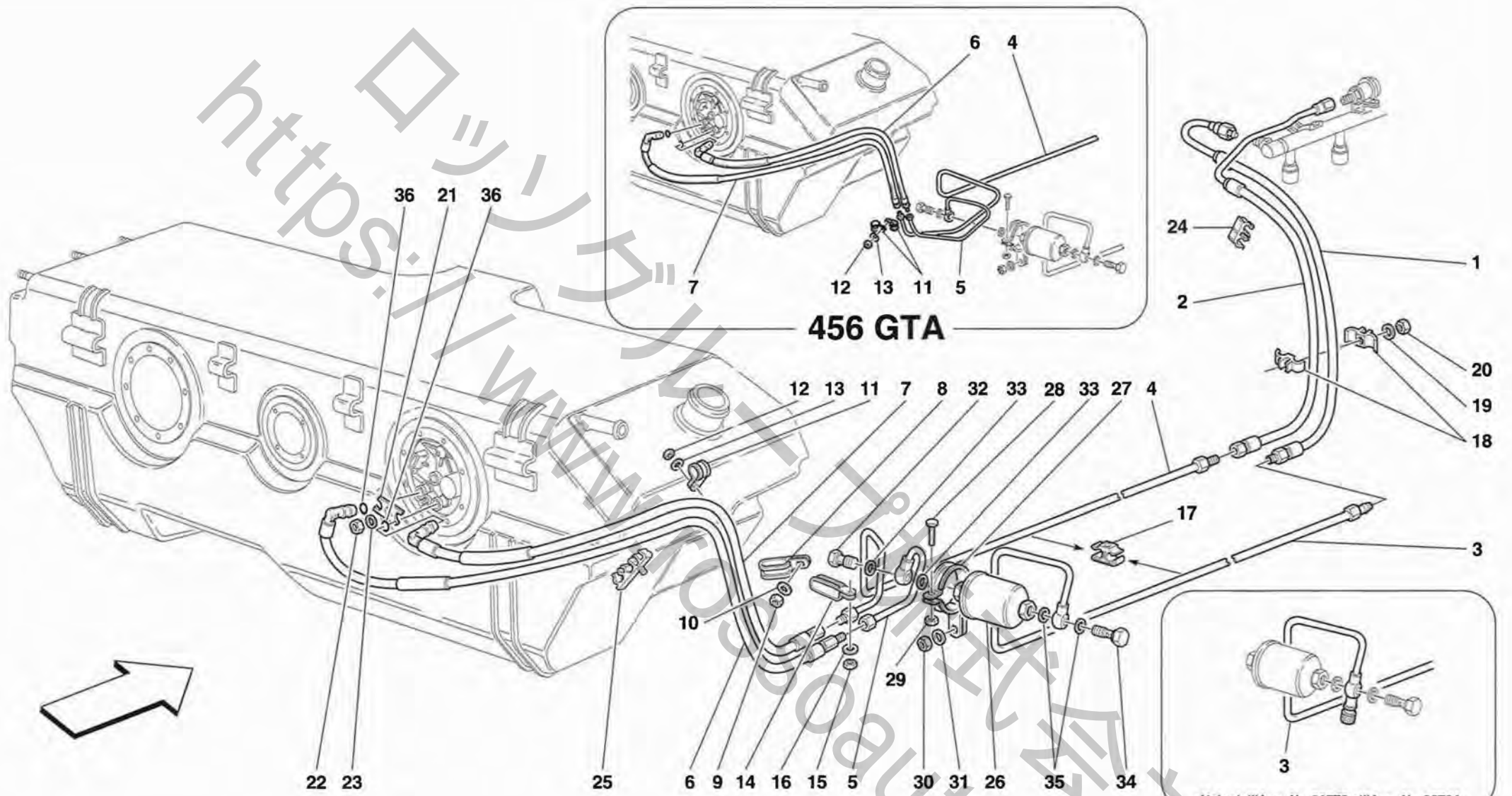
COPERCHI MOTORE  
ENGINE COVERS

TAV. 8

DATA: GIUGNO '98

Rif	Dis.N° Part.N°	Q.ty	Denominazione	Description	Rif	Dis.N° Part.N°	Q.ty	Denominazione	Description
1	155422	1	CARTER DX.	R.H. COVER	-	166919	1	CARTER PROTEZIONE CINGHIE	GUARD FOR BELT PROTECTION
2	14573987	2	MOLLETTA	CLIP				-Vale dall'Ass. Nr. 20879-	-Valid from Ass. Nr. 20879-
3	12604274	6	ROSETTA	WASHER				-Vale dopo esaurimento del	-Valid after stock exhaustion of
4	156829	2	VITE	SCREW				<b>156331-</b>	<b>156331-</b>
5	156828	1	VITE	SCREW	15	156830	1	VITE	SCREW
6	156830	2	VITE	SCREW	16	12604274	3	ROSETTA	WASHER
7	155819	1	PROTEZIONE DX.	R.H. PROTECTION	17	156832	1	VITE	SCREW
8	10977711	11	VITE	SCREW	18	156829	1	VITE	SCREW
9	12601179	11	ROSETTA	WASHER	19	154706	1	PROTEZIONE DX.	R.H. PROTECTION
10	155479	1	CARTER SX.	L.H. COVER	20	154707	1	PROTEZIONE SX.	L.H. PROTECTION
11	156839	1	VITE	SCREW	21	13302577	4	VITE	SCREW
12	155820	1	PROTEZIONE SX.	L.H. PROTECTION	22	13301977	2	VITE	SCREW
13	155576	1	CARTER PROTEZIONE CINGHIE POMPA ACQUA	GUARD FOR BELT PROTECTION	23	12604274	5	ROSETTA	WASHER
14	156331	1	CARTER PROTEZIONE CINGHIE -Vale fino all'Ass. Nr. 20878- -Vale fino ad esaurimento-	GUARD FOR BELT PROTECTION -Valid till Ass. Nr. 20878- -Valid till stock exhaustion-	24	156831	3	VITE	SCREW
					25	156830	2	VITE	SCREW
					26	158233	1	TUBO CONVOGLIATORE	CONVEYOR TUBE
					27	13000890	2	COLLARE A VITE	SCREW COLLAR

https://www.automoto.com



-Vale dall'Ass. Nr. 22778 all'Ass. Nr. 26794-  
-Valid from Ass. Nr. 22778 till Ass. Nr. 26794-

456GT/GTA

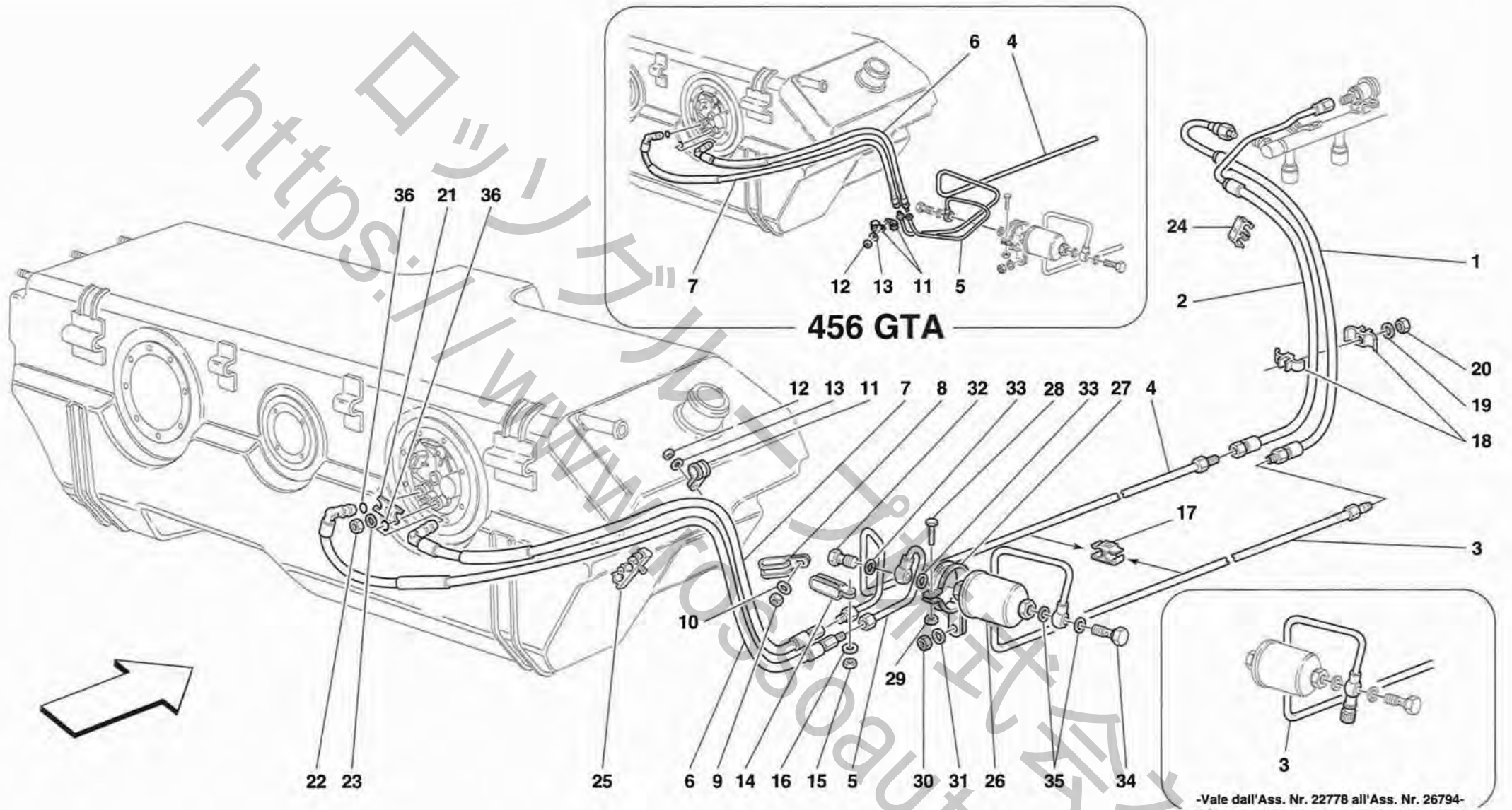
IMPIANTO ALIMENTAZIONE CARBURANTE  
FUEL SUPPLY SYSTEM

TAV. 9  
DATA: GIUGNO '98

Rif	Dis.N° Part.N°	Q.ty	Denominazione	Description
1	155254	1	TUBO MANDATA DX.	R.H. DELIVERY PIPE
-	150016	1	TUBO MANDATA SX.	L.H. DELIVERY PIPE
2	155256	1	TUBO RITORNO DX.	R.H. RETURN PIPE
-	174046	1	-Non più fornito sostituito dal 174046-	-Not as spare part replaced by 174046-
-	150019	1	TUBO RITORNO SX.	L.H. RETURN PIPE
-	174051	1	-Sostituisce il 150019- TUBO RITORNO SX.	-Replace the 150019- L.H. RETURN PIPE
3	155253	1	TUBO RIGIDO MANDATA DX.	R.H. DELIVERY RIGID PIPE
-	171766	1	-Vale fino all'Ass. Nr. 22777- TUBO RIGIDO MANDATA DX.	-Valid till Ass. Nr. 22777- R.H. DELIVERY RIGID PIPE
-	155253	1	-Vale dall'Ass. Nr. 22778 e fino all'Ass. Nr. 26794- TUBO RIGIDO MANDATA DX.	-Valid from Ass. Nr. 22778 and till Ass. Nr. 26794- R.H. DELIVERY RIGID PIPE
-	150017	1	-Vale dall'Ass. Nr. 26795- TUBO RIGIDO MANDATA SX.	-Valid from Ass. Nr. 26795- L.H. DELIVERY RIGID PIPE
-	171767	1	-Vale fino all'Ass. Nr. 22777- TUBO RIGIDO MANDATA SX.	-Valid till Ass. Nr. 22777- L.H. DELIVERY RIGID PIPE
-	150017	1	-Vale dall'Ass. Nr. 22778 e fino all'Ass. Nr. 26794- TUBO RIGIDO MANDATA SX.	-Valid from Ass. Nr. 22778 and till Ass. Nr. 26794- L.H. DELIVERY RIGID PIPE
4	156362	1	TUBO RIGIDO RITORNO DX.	R.H. RETURN RIGID PIPE
-	169633	1	-No per 456 GTA- TUBO RIGIDO RITORNO DX.	-Not for 456 GTA- R.H. RETURN RIGID PIPE
-	157585	1	-Vale per 456 GTA- TUBO RIGIDO RITORNO SX.	-Valid for 456 GTA- L.H. RETURN RIGID PIPE
-	169627	1	-No per 456 GTA- TUBO RIGIDO RITORNO SX.	-Not for 456 GTA- L.H. RETURN RIGID PIPE
5	157584	1	-Vale per 456 GTA- TUBO RIGIDO MANDATA POST. DX.	-Valid for 456 GTA- R.H. REAR DELIVERY RIGID PIPE
-	169634	1	-No per 456 GTA- TUBO RIGIDO MANDATA POST. DX.	-Not for 456 GTA- R.H. REAR DELIVERY RIGID PIPE
-	156364	1	-Vale per 456 GTA- TUBO RIGIDO MANDATA POST. SX.	-Valid for 456 GTA- L.H. REAR RIGID DELIVERY PIPE
-	169626	1	-No per 456 GTA- TUBO RIGIDO MANDATA POST. SX.	-Not for 456 GTA- L.H. REAR RIGID DELIVERY PIPE
-			-Vale per 456 GTA-	-Valid for 456 GTA-

Rif	Dis.N° Part.N°	Q.ty	Denominazione	Description
6	157586	1	TUBO MANDATA POST. DX.	R.H. REAR DELIVERY PIPE
-	155258	1	-No per 456 GTA- TUBO MANDATA POST. SX.	-Not for 456 GTA- L.H. REAR DELIVERY PIPE
-	174047	1	-Non più fornito sostituito dal 174047- TUBO MANDATA POST. SX.	-Not as spare part replaced by 174047- L.H. REAR DELIVERY PIPE
-	164706	2	-Sostituisce il 155258- TUBO MANDATA POST. SX. E RITORNO POST. DX.	-Replace the 155258- L.H. REAR DELIVERY AND R.H. REAR RETURN PIPE
-	174052	2	-No per 456 GTA- TUBO MANDATA POST. SX. E RITORNO POST. DX.	-Not as spare part replaced by 174052- L.H. REAR DELIVERY AND R.H. REAR RETURN PIPE
7	155258	1	-Vale per 456 GTA- TUBO RITORNO POST. DX.	-Valid for 456 GTA- R.H. REAR RETURN PIPE
-	174047	1	-Non più fornito sostituito dal 174047- TUBO RITORNO POST. DX.	-Not as spare part replaced by 174047- R.H. REAR RETURN PIPE
-	157586	1	-No per 456 GTA- TUBO RITORNO POST. SX.	-Not for 456 GTA- L.H. REAR RETURN PIPE
-	164707	2	-Vale per 456 GTA- TUBO MANDATA POST. DX. E RITORNO POST. SX.	-Valid for 456 GTA- R.H. REAR DELIVERY AND L.H. REAR RETURN PIPE
8	61712500	2	STAFFETTA	BRACKET
9	102948	2	DADO	NUT
10	14499301	2	ROSETTA	WASHER
11	10441990	4	STAFFETTA	BRACKET
-	10441290	4	-No per 456 GTA- STAFFETTA	-Not for 456 GTA- BRACKET
12	102948	2	-Vale per 456 GTA- DADO	-Valid for 456 GTA- NUT
13	10519424	2	ROSETTA	WASHER
14	139512	2	FASCETTA	CLAMP
-			-No per 456 GTA-	-Not for 456 GTA-





-Vale dall'Ass. Nr. 22778 all'Ass. Nr. 26794-  
 -Valid from Ass. Nr. 22778 till Ass. Nr. 26794-

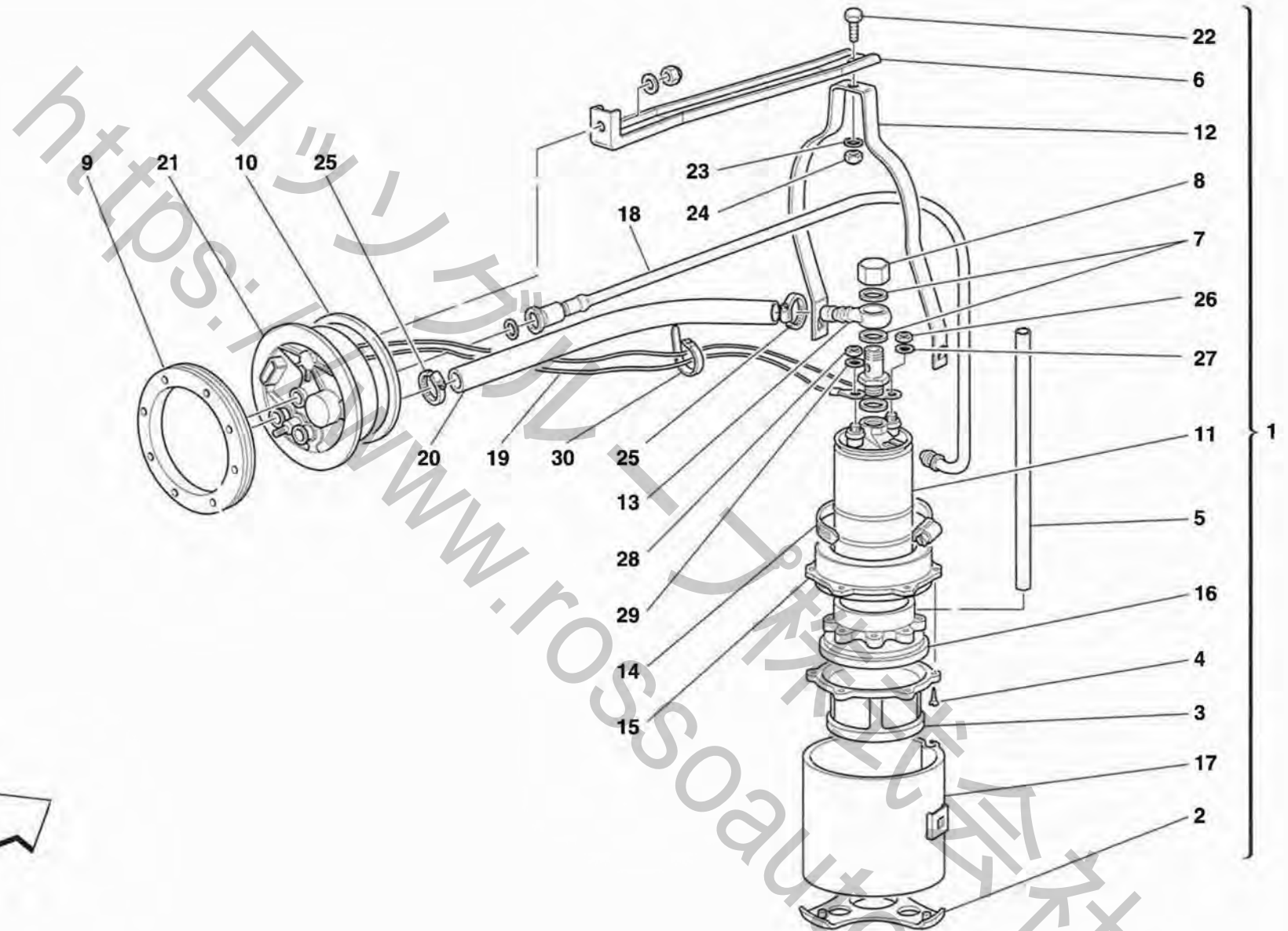
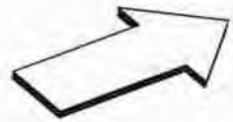
**456GT/GTA**

**IMPIANTO ALIMENTAZIONE CARBURANTE**  
**FUEL SUPPLY SYSTEM**

**TAV. 9**

DATA: GIUGNO '98

Rif	Dis.N° Part.N°	Q.ty	Denominazione	Description	Rif	Dis.N° Part.N°	Q.ty	Denominazione	Description
15	102948	2	DADO -No per 456 GTA-	NUT -Not for 456 GTA-	25	156548	2	MOLLETTA	CLIP
16	14499324	2	ROSETTA -No per 456 GTA-	WASHER -Not for 456 GTA-	26	152212	2	FILTRO BENZINA	FUEL FILTER
17	141699	12	MOLLETTA	CLIP	27	152885	2	STAFFETTA	BRACKET
18	62658800	2	MOLLETTA	CLIP	28	10902324	2	VITE	SCREW
19	14499324	1	ROSETTA	WASHER	29	102741	2	DADO	NUT
20	102948	1	DADO	NUT	30	147985	2	DADO	NUT
21	129316	2	PIASTRINA	PLATE	31	12646724	2	ROSETTA	WASHER
22	14084211	2	DADO	NUT	32	10185111	2	RACCORDO	UNION
23	12601274	2	ROSETTA	WASHER	33	10280060	4	GUARNIZIONE	GASKET
24	140727	4	MOLLETTA	CLIP	34	111644	2	RACCORDO	UNION
					35	113910	4	GUARNIZIONE	GASKET
					36	127816	4	GUARNIZIONE O.R.	O.R. GASKET



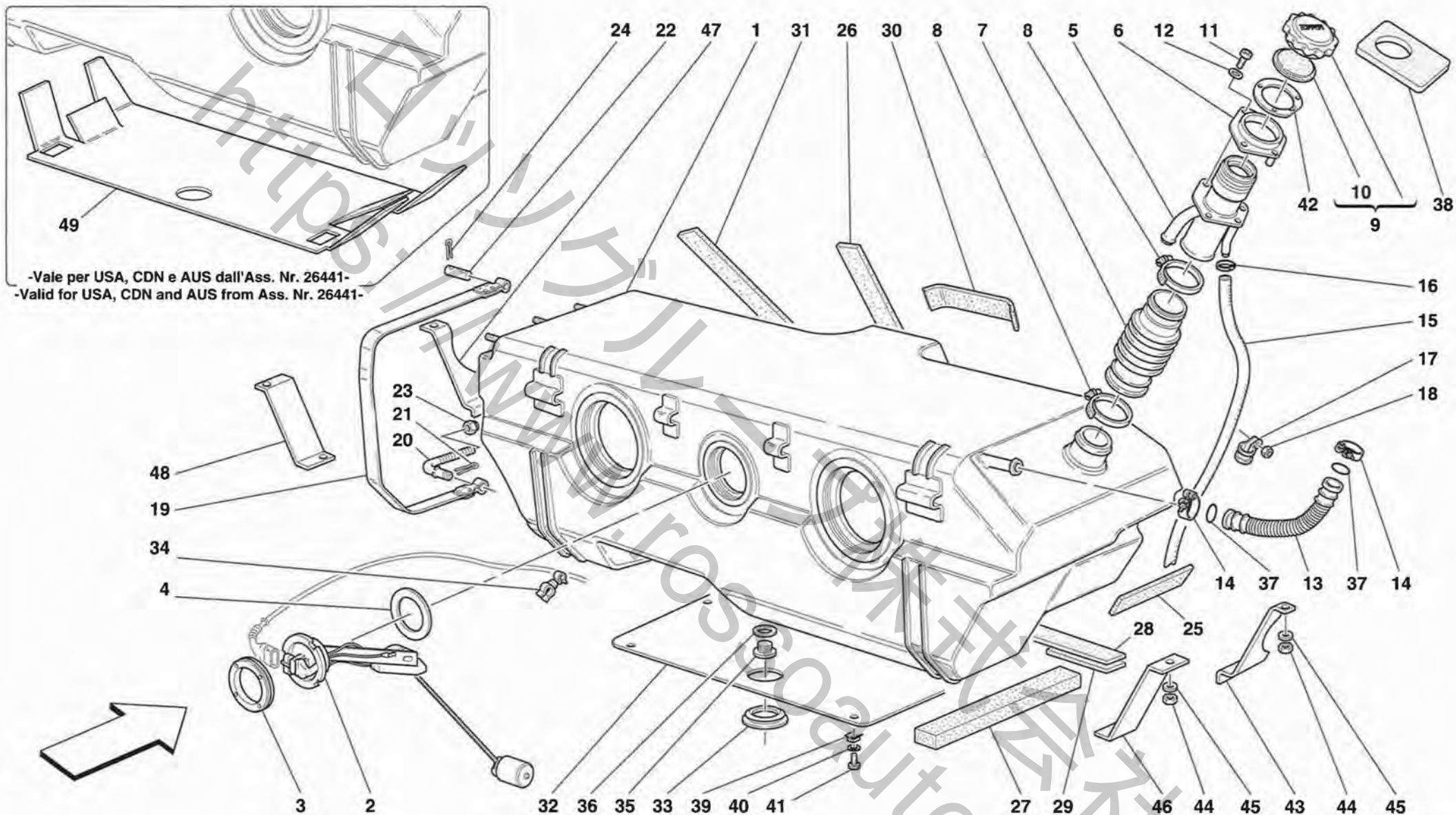
456GT/GTA

POMPA CARBURANTE  
FUEL PUMP

TAV. 10

DATA: GIUGNO '98

Rif	Dis.N° Part.N°	Q.ty	Denominazione	Description	Rif	Dis.N° Part.N°	Q.ty	Denominazione	Description
1	156596	2	POMPA BENZINA COMPLETA	COMPLETE FUEL PUMP	16	153188	2	GUARNIZIONE	GASKET
2	126807	2	ANTIVIBRANTE	ANTI-VIBRATIONS	17	153189	2	VASCHETTA	PAN
3	126808	2	FILTRO NELLA VASCHETTA	FILTER INSIDE CHAMBER	18	153183	2	TUBO DI RIFLUSSO BENZINA	FUEL FLOWING BACK PIPE
4	15671101	12	VITE	SCREW	19	153182	2	CAVI POMPA BENZINA COMPLETI	FUEL PUMP CABLES ASSY
5	126827	2	TUBO SFIATO	VENT PIPE	20	153181	2	TUBO ALIMENTAZIONE	FEEDING PIPE
6	151661	2	STAFFA	BRACKET	21	142848	2	COPERCHIO	COVER
7	113910	4	GUARNIZIONE	GASKET	22	10902024	2	VITE	SCREW
8	10183217	2	RACCORDO	UNION	23	12643701	2	ROSETTA	WASHER
9	126838	2	GHIERA	RING NUT	24	15896211	2	DADO	NUT
10	126835	2	GUARNIZIONE	GASKET	25	13125470	2	FASCETTA	CLAMP
11	155592	2	POMPA BENZINA	FUEL PUMP	26	15896411	1	DADO	NUT
12	153184	2	MOLLA	SPRING	27	12605274	1	ROSETTA	WASHER
13	153185	2	RACCORDO	UNION	28	10794011	1	DADO	NUT
14	153186	2	FASCETTA	CLAMP	29	10615274	1	ROSETTA	WASHER
15	153187	2	COPERCHIO FILTRO BENZINA	FUEL FILTER COVER	30	14560480	2	FASCETTA	CLAMP



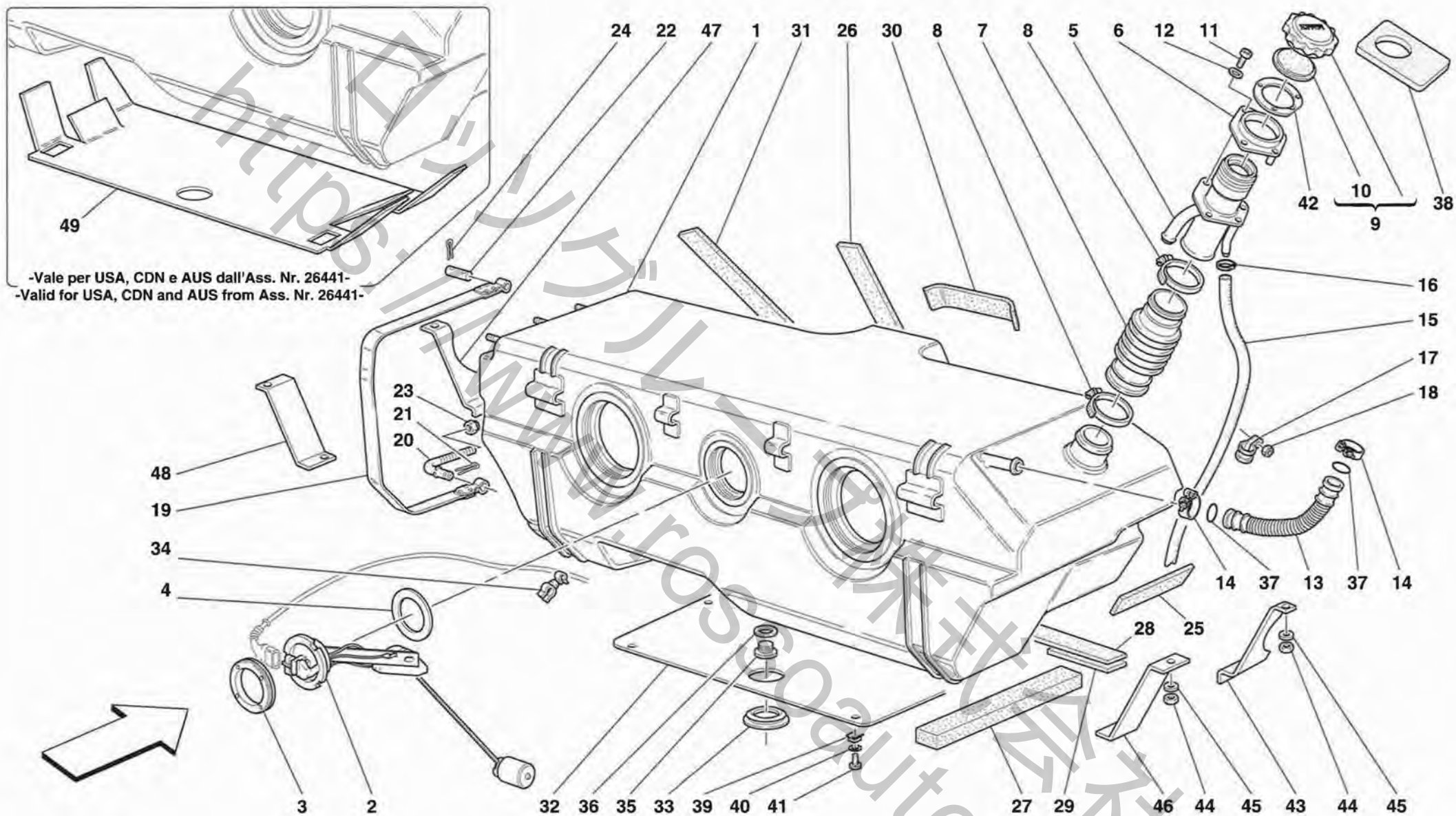
456GT/GTA

SERBATOIO CARBURANTE  
FUEL TANK

TAV. 11

DATA: GIUGNO '98

Rif	Dis.N° Part.N°	Q.ty	Denominazione	Description	Rif	Dis.N° Part.N°	Q.ty	Denominazione	Description
1	155818	1	SERBATOIO CARBURANTE	FUEL TANK	12	12601274	3	ROSETTA	WASHER
-	160562	1	SERBATOIO CARBURANTE	FUEL TANK	13	147247	1	TUBO SFIATO DA SERBATOIO A BOCCHETTONE	VENT PIPE FROM TANK TO UNION
2	154556	1	COMANDO INDICATORE LIVELLO CARBURANTE	FUEL LEVEL INDICATOR CONTROL	14	12181290	2	COLLARE A VITE	SCREW COLLAR
3	121435	1	GHIERA	RING NUT	-	164015	2	COLLARE A VITE	SCREW COLLAR
4	132132	1	GUARNIZIONE	GASKET	15	157416	1	TUBO SFIATO	VENT PIPE
5	155677	1	BOCCHETTONE	UNION	-	161032	1	TUBO SFIATO	VENT PIPE
-	160774	1	BOCCHETTONE	UNION	16	161490	1	COLLARE A VITE	SCREW COLLAR
-	159219	1	BOCCHETTONE	UNION	17	10441490	2	STAFFETTA	BRACKET
-	161021	1	BOCCHETTONE	UNION	-	10441690	2	STAFFETTA	BRACKET
6	156612	1	GUARNIZIONE	GASKET	18	102948	2	DADO	NUT
-	160778	1	GUARNIZIONE	GASKET	19	156253	2	NASTRO FISSAGGIO SERBATOIO	FUEL TANK FASTENER
7	156196	1	TUBO COLLEGAMENTO BOCCHETTONE SERBATOIO	UNION-TANK CONNECTING PIPE	20	127529	2	TIRANTE	TIE ROD
8	12173190	2	COLLARE A VITE	SCREW COLLAR	21	10796440	2	COPIGLIA	SPLIT PIN
9	142790	1	TAPPO COMPLETO	COMPLETE PLUG	22	103447	2	PERNO	PIN
-	175708	1	TAPPO COMPLETO	COMPLETE PLUG	23	147985	2	DADO	NUT
10	142792	1	GUARNIZIONE PER TAPPO	GASKET FOR PLUG	24	10796440	4	COPIGLIA	SPLIT PIN
-	175709	1	GUARNIZIONE PER TAPPO	GASKET FOR PLUG	25	156679	1	SPESSORE IN GOMMA	RUBBER THICKNESS
11	62926700	3	VITE	SCREW	26	156680	2	SPESSORE IN GOMMA	RUBBER THICKNESS
-	13276470	3	VITE	SCREW	27	159146	2	SPESSORE IN GOMMA	RUBBER THICKNESS
					28	156682	1	SPESSORE IN GOMMA	RUBBER THICKNESS
					29	159147	2	SPESSORE IN GOMMA	RUBBER THICKNESS
					30	157411	2	SPESSORE IN GOMMA	RUBBER THICKNESS
					31	157412	6	SPESSORE IN GOMMA	RUBBER THICKNESS
					32	63939100	1	PARATIA INFERIORE	LOWER SHIELD
					33	63965800	1	TAPPO	PLUG
					34	155887	8	MOLLETTA DI FISSAGGIO	FIXING CLIP
					35	148045	1	TAPPO SCARICO	OUTLET PLUG
					36	123622	1	GUARNIZIONE	GASKET
					37	142106	2	GUARNIZIONE	GASKET
					38	62943200	1	PROTEZIONE IN GOMMA	RUBBER PROTECTION
					39	60659100	6	DADO CON GABBIA	NUT WITH CAGE
					40	12643770	6	ROSETTA	WASHER
					41	10902124	6	VITE	SCREW
					42	160776	1	CONTROFLANGIA	COUNTER FLANGE
								-Vale fino all'Ass. Nr. 18343-	-Valid till Ass. Nr. 18343-



456GT/GTA

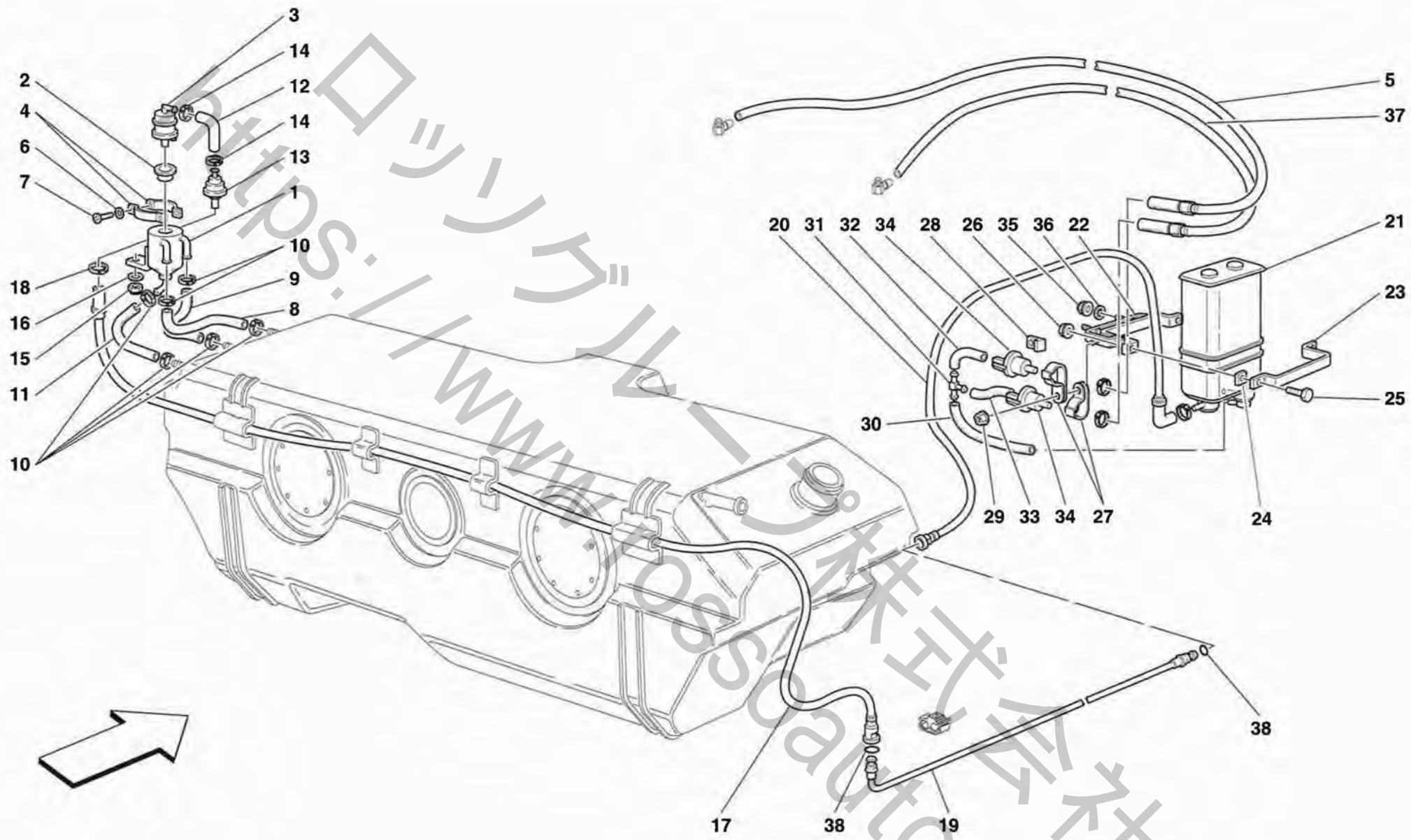
SERBATOIO CARBURANTE  
 FUEL TANK

TAV. 11

DATA: GIUGNO '98

Rif	Dis.N° Part.N°	Q.ty	Denominazione	Description	Rif	Dis.N° Part.N°	Q.ty	Denominazione	Description
-	160777	1	CONTROFLANGIA	COUNTER FLANGE	47	64337600	1	RIPARO CALORE ANTERIORE SX.	L.H. FRONT HEAT SHIELD
			-Vale dall'Ass. Nr. 18344-	-Valid from Ass. Nr. 18344-	48	64337800	1	RIPARO CALORE POSTERIORE SX.	L.H. REAR HEAT SHIELD
43	64337500	1	RIPARO CALORE ANTERIORE DX.	R.H. FRONT HEAT SHIELD	49	65460500	1	PARATIA ISOLANTE	INSULATING SHIELD
44	169180	8	DADO	NUT				-Vale per USA, CDN e AUS	-Valid for USA, CDN and AUS
45	12638124	8	ROSETTA	WASHER				dall'Ass. Nr. 26441-	from Ass. Nr. 26441-
46	64337700	1	RIPARO CALORE POSTERIORE DX.	R.H. REAR HEAT SHIELD					





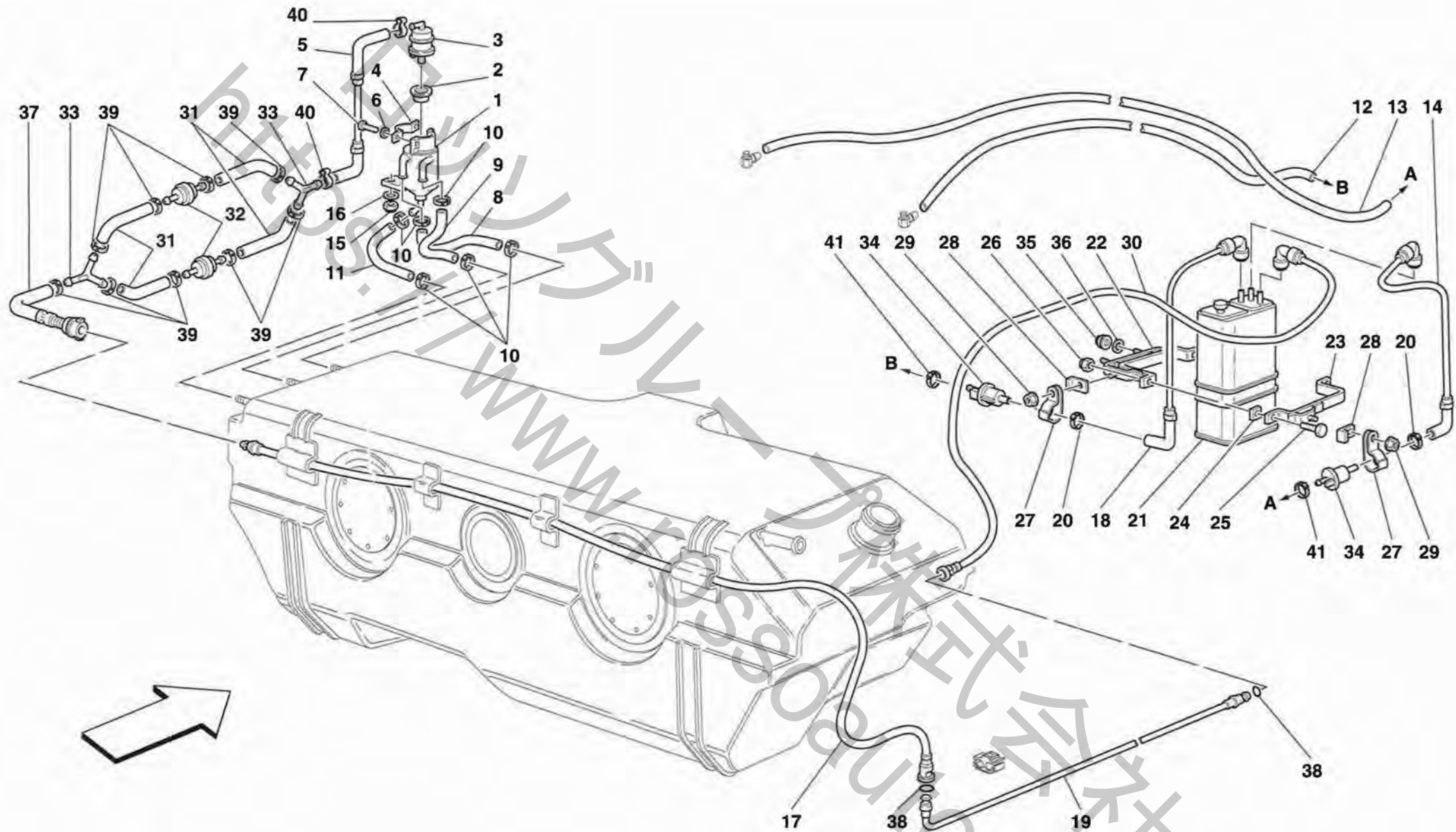
**456GT/GTA**

**IMPIANTO ANTIEVAPORAZIONE -No per USA, CDN e AUS dalla Vett. Ass. Nr. 26913-**  
**ANTIEVAPORATION DEVICE -Not for USA, CDN and AUS from Car Ass. Nr. 26913-**

**TAV. 12**

DATA: GIUGNO '98

Rif	Dis.N° Part.N°	Q.ty	Denominazione	Description	Rif	Dis.N° Part.N°	Q.ty	Denominazione	Description
1	155407	1	SEPARATORE VAPORI	DISARETOR	-	168366	1	FILTRO VAPORI COMBUSTIBILE	CHARCOAL CARBON CANISTER
2	155313	1	ANELLO DI TENUTA	SEAL RING				-Vale per <b>MOTRONIC 5.2-</b>	-Valid for <b>MOTRONIC 5.2-</b>
3	124193	1	VALVOLA ANTIDEFUSSO	ANTI FLOWING BACK VALVE				-Non più fornito sostituito dal	-Not as spare part replaced by
4	155405	1	STAFFA	BRACKET				<b>173791-</b>	<b>173791-</b>
5	155855	1	TUBO DA VALVOLA A COLLETTORE SX.	PIPE FROM VALVE TO L.H. MANIFOLD	-	173791	1	FILTRO VAPORI COMBUSTIBILE	CHARCOAL CARBON CANISTER
			-Vale fino ad esaurimento-	-Valid till stock exhaustion-				-Vale per <b>MOTRONIC 5.2-</b>	-Valid for <b>MOTRONIC 5.2-</b>
-	155779	1	TUBO DA VALVOLA A COLLETTORE SX.	PIPE FROM VALVE TO L.H. MANIFOLD				-Sostituisce il <b>168366-</b>	-Replace the <b>168366-</b>
			-Vale dopo esaurimento del <b>155855-</b>	-Valid after stock exhaustion of <b>155855-</b>	22	156452	1	STAFFA FISS. FILTRO A TELAIO	FRAME FASTENING FILTER BRACKET
6	14496324	2	ROSETTA	WASHER	23	154385	1	STAFFA COMPLETA	COMPLETE BRACKET
7	13273911	2	VITE	SCREW	24	143587	2	PIASTRINA	PLATE
8	116764	1	TUBO DA SERBATOIO ANT. A SEPARATORE VAPORI	PIPE FROM FRONT FUEL TANK TO DISAREATOR	25	10902121	2	VITE	SCREW
9	116767	1	TUBO DA SERBATOIO CENTR. A SEPARATORE VAPORI	PIPE FROM CENTRAL FUEL TANK TO DISAREATOR	26	12574211	2	DADO	NUT
10	13000190	6	COLLARE A VITE	SCREW COLLAR	27	142196	2	STAFFETTA DI FISSAGGIO	FIXING BRACKET
11	114880	1	TUBO DA SERBATOIO POST. A SEPARATORE VAPORI	PIPE FROM REAR FUEL TANK TO DISAREATOR	28	137716	1	PIASTRINA	PLATE
12	148464	1	MANICOTTO	SLEEVE	29	14058411	1	DADO	NUT
13	159478	1	VALVOLA	VALVE	30	114874	1	TUBO DA FILTRO A RACCORDO	PIPE FROM FILTER TO UNION
			-Vale fino ad esaurimento-	-Valid till stock exhaustion-	31	105990	1	RACCORDO A TRE VIE	3-WAY UNION
-	170442	1	VALVOLA	VALVE	32	155759	1	TUBO DA RACCORDO A VALVOLA ANTIEVAPORAZIONE	PIPE FROM UNION TO ANTI-EVAPORATION VALVE
			-Vale dopo esaurimento del <b>159478-</b>	-Valid after stock exhaustion of <b>159478-</b>	33	133337	1	TUBO DA RACCORDO A VALVOLA ANTIEVAPORAZIONE	PIPE FROM UNION TO ANTI-EVAPORATION VALVE
14	13000190	2	COLLARE A VITE	SCREW COLLAR	34	130978	2	VALVOLA ANTIEVAPORAZIONE	ANTI-EVAPORATION VALVE
15	12574211	2	DADO	NUT				-Vale per <b>MOTRONIC 2.7-</b>	-Valid for <b>MOTRONIC 2.7-</b>
16	14496421	2	ROSETTA	WASHER	-	162412	2	VALVOLA ANTIEVAPORAZIONE	ANTI-EVAPORATION VALVE
17	155762	1	TUBO DA VALVOLA A TUBO INTERMEDIO	PIPE FROM VALVE TO INTERMEDIATE PIPE				-Vale per <b>MOTRONIC 5.2-</b>	-Valid for <b>MOTRONIC 5.2-</b>
18	13000190	1	COLLARE A VITE	SCREW COLLAR	35	12574211	2	DADO	NUT
19	155763	1	TUBO INTERMEDIO	INTERMEDIATE PIPE	36	14499301	2	ROSETTA	WASHER
20	155765	1	TUBO DA TUBO INTERMEDIO A FILTRO VAPORI	PIPE FROM INTERMEDIATE PIPE TO VAPOR FILTER	37	155856	1	TUBO DA VALVOLA A COLLETTORE DX.	PIPE FROM VALVE TO R.H. MANIFOLD
21	148413	1	FILTRO VAPORI COMBUSTIBILE	CHARCOAL CARBON CANISTER				-Vale fino ad esaurimento-	-Valid till stock exhaustion-
			-Vale per <b>MOTRONIC 2.7-</b>	-Valid for <b>MOTRONIC 2.7-</b>	-	155778	1	TUBO DA VALVOLA A COLLETTORE DX.	PIPE FROM VALVE TO R.H. MANIFOLD
								-Vale dopo esaurimento del <b>155856-</b>	-Valid after stock exhaustion of <b>155856-</b>
					38	133956	4	GUARNIZIONE O.R.	O.R. GASKET



**456GT/GTA**

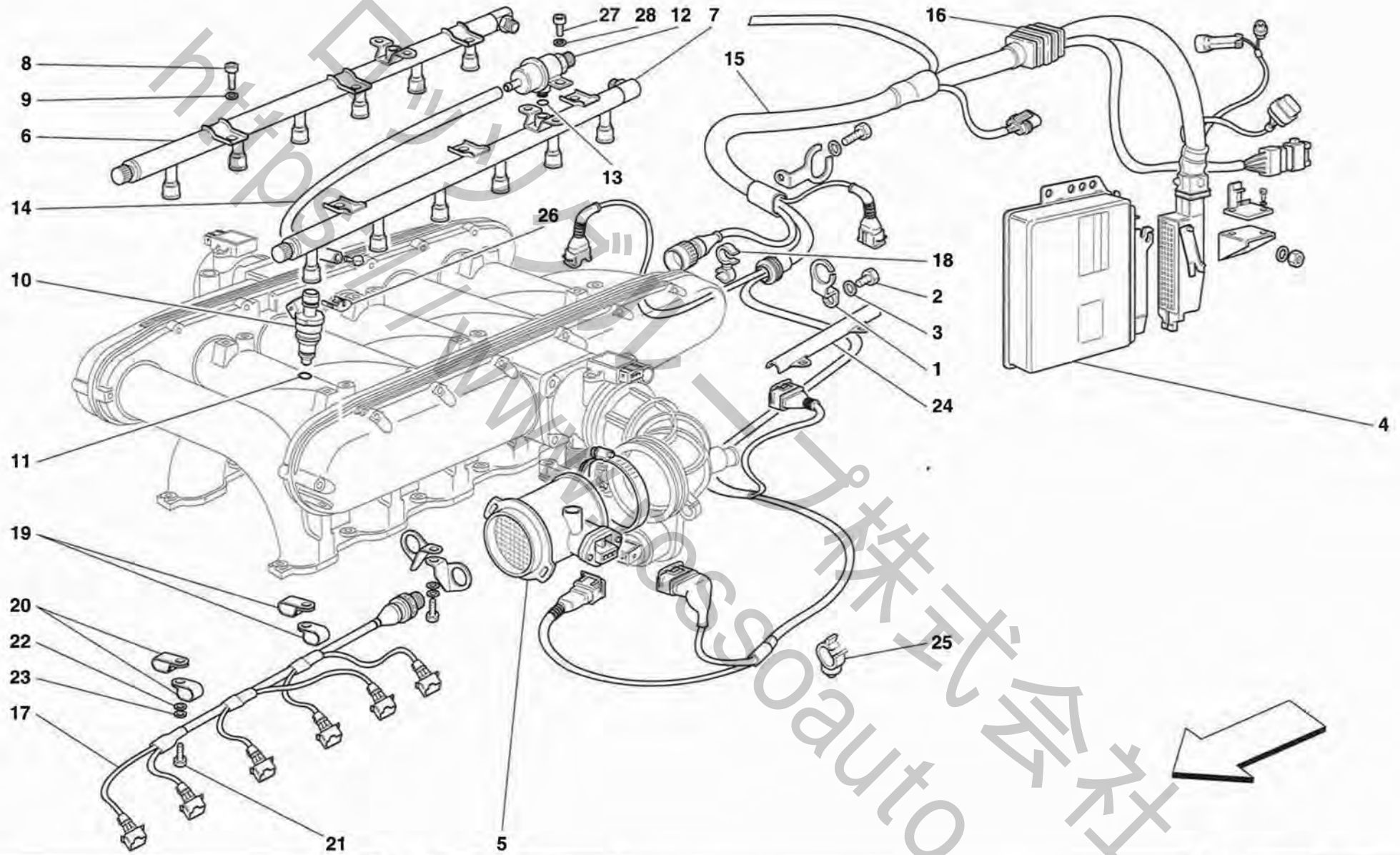
**IMPIANTO ANTIEVAPORAZIONE -Vale per USA, CDN e AUS dalla Vett. Ass. Nr. 26913-**  
**ANTIEVAPORATION DEVICE -Valid for USA, CDN and AUS from Car Ass. Nr. 26913-**

**TAV. 13**

DATA: GIUGNO '98

Rif	Dis.N° Part.N°	Q.ty	Denominazione	Description
1	155407	1	SEPARATORE VAPORI	DISAREATOR
2	155313	1	ANELLO DI TENUTA	SEAL RING
3	124193	1	VALVOLA ANTIDEFUSSO	ANTI FLOWING BACK VALVE
4	155405	1	STAFFA	BRACKET
5	174945	1	TUBO DA VALVOLA ANTIDEFUSSO A VALVOLA VENTILAZIONE	PIPE FROM ANTI-FLOWING BACK VALVE TO VENTILATION VALVE
6	14496324	2	ROSETTA	WASHER
7	13273911	2	VITE	SCREW
8	116764	1	TUBO ANT. DA SERBATOIO A SEPARATORE VAPORI	FRONT PIPE FROM FUEL TANK TO DISAERATOR
9	116767	1	TUBO CENTRALE DA SERBATOIO A SEPARATORE VAPORI	CENTRAL PIPE FROM FUEL TANK TO DISAERATOR
10	13000190	6	COLLARE A VITE	SCREW COLLAR
11	114880	1	TUBO POST. DA SERBATOIO A SEPARATORE VAPORI	REAR PIPE FROM FUEL TANK TO DISAERATOR
12	114888	1	TUBO DA RACCORDO DX. A VALVOLA ANTIEVAPORAZIONE	PIPE FROM R.H. UNION TO ANTIEVAPORATION VALVE
13	116774	1	TUBO DA RACCORDO SX. A VALVOLA ANTIEVAPORAZIONE	PIPE FROM L.H. UNION TO ANTIEVAPORATION VALVE
14	174786	1	TUBO DA FILTRO VAPORI A VALVOLA ESTERNA	PIPE FROM VAPOR FILTER TO OUTER VALVE
15	102948	2	DADO	NUT
16	14496424	2	ROSETTA	WASHER
17	174947	1	TUBO DA VALVOLA A TUBO INTERMEDIO	PIPE FROM VALVE TO INTERMEDIATE PIPE
18	174787	1	TUBO DA FILTRO VAPORI A VALVOLA POST.	PIPE FROM VAPOR FILTER TO REAR VALVE

Rif	Dis.N° Part.N°	Q.ty	Denominazione	Description
19	155763	1	TUBO INTERMEDIO	INTERMEDIATE PIPE
20	13000190	2	COLLARE A VITE	SCREW COLLAR
21	174782	1	FILTRO VAPORI COMBUSTIBILE	FUEL VAPOR FILTER
22	156452	1	STAFFA FISS. FILTRO A TELAIO	FRAME FASTENING FILTER BRACKET
23	138496	1	STAFFA COMPLETA	COMPLETE BRACKET
24	143587	2	PIASTRINA	PLATE
25	10902124	2	VITE	SCREW
26	102948	2	DADO	NUT
27	164437	2	STAFFETTA DI FISSAGGIO	FIXING BRACKET
28	137716	2	PIASTRINA	PLATE
29	14058411	2	DADO	NUT
30	179176	1	TUBO COLLEGAMENTO TUBO INTERMEDIO A FILTRO VAPORI	PIPE CONNECTING INTERMEDIATE PIPE TO VAPOR FILTER
31	116761	4	TUBO GOMMA	RUBBER HOSE
32	174594	2	VALVOLA VENTILAZIONE SERBATOIO	TANK VENTILATION VALVE
33	105495	2	RACCORDO	UNION
34	162412	2	VALVOLA ANTIEVAPORAZIONE	ANTI-EVAPORATION VALVE
35	102948	2	DADO	NUT
36	14499324	2	ROSETTA	WASHER
37	175610	1	RACCORDO COMPLETO DI MANICOTTO	UNION WITH SLEEVE
38	133956	4	GUARNIZIONE O.R.	O.R. GASKET
39	13434670	9	COLLARE	COLLAR
40	13434670	2	COLLARE	COLLAR
41	157934	2	COLLARE A VITE	SCREW COLLAR



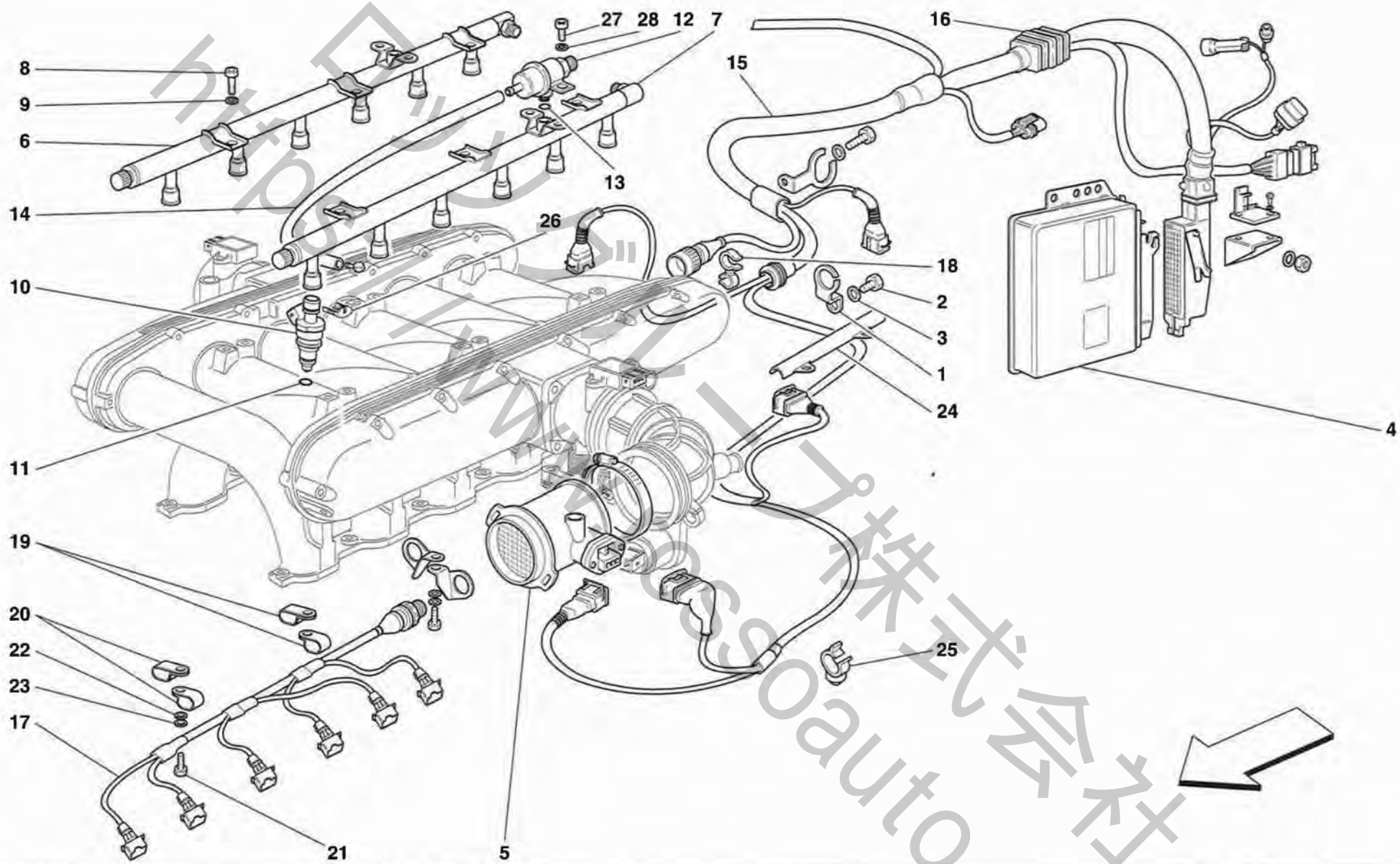
**456GT/GTA**

**IMPIANTO INIEZIONE**  
**INJECTION DEVICE**

**TAV. 14**

DATA: GIUGNO '98

Rif	Dis.N° Part.N°	Q.ty	Denominazione	Description	Rif	Dis.N° Part.N°	Q.ty	Denominazione	Description
1	155327	2	STAFFA	BRACKET	6	161019	1	TUBO DX. COMPL. DI INIETTORI	R.H. INJECTORS COMPLETE TUBE
2	16043124	2	VITE	SCREW				-Vale per MOTRONIC 2.7-	-Valid for MOTRONIC 2.7-
3	127496	2	ROSETTA	WASHER				-Vale fino al motore Nr. 35662-	-Valid till engine Nr. 35662-
4	164922	2	CENTRALINA ELETTRONICA	ELECTRONIC CONTROL STATION	-	149374	1	TUBO DX. COMPL. DI INIETTORI	R.H. INJECTORS COMPLETE TUBE
			-Vale per MOTRONIC 2.7-	-Valid for MOTRONIC 2.7-				-Vale per MOTRONIC 2.7-	-Valid for MOTRONIC 2.7-
			-No per 456 GTA-	-Not for 456 GTA-				-Vale dal motore Nr. 35663-	-Valid from engine Nr. 35663-
-	168892	2	CENTRALINA ELETTRONICA	ELECTRONIC CONTROL STATION	-	153747	1	TUBO DX. COMPL. DI INIETTORI	R.H. INJECTORS COMPLETE TUBE
			PROGRAMMATA	PROGRAMMED				-Vale per MOTRONIC 5.2-	-Valid for MOTRONIC 5.2-
			-Vale per MOTRONIC 5.2-	-Valid for MOTRONIC 5.2-				-Vale fino al motore Nr. 43160-	-Valid till engine Nr. 43160-
			-No per 456 GTA-	-Not for 456 GTA-				-Sostituito dal 173751-	-Substituted by 173751-
			-Vale per vetture catalizzate-	-Valid for catalyzed cars-					
			-No per USA, CDN e AUS-	-Not for USA, CDN and AUS-	-	171841	1	TUBO DX. COMPL. DI INIETTORI	R.H. INJECTORS COMPLETE TUBE
-	170134	2	CENTRALINA ELETTRONICA	ELECTRONIC CONTROL STATION				-Vale per MOTRONIC 5.2-	-Valid for MOTRONIC 5.2-
			PROGRAMMATA	PROGRAMMED				-Vale dal motore Nr. 43161 e fino	-Valid till engine Nr. 43161 and till
			-Vale per MOTRONIC 5.2-	-Valid for MOTRONIC 5.2-				al motore Nr. 47018-	engine Nr. 47018-
			-Vale per 456 GTA-	-Valid for 456 GTA-				-Sostituito dal 173751-	-Substituted by 173751-
			-Vale per vetture catalizzate-	-Valid for catalyzed cars-	-	173751	1	TUBO DX. COMPL. DI INIETTORI	R.H. INJECTORS COMPLETE TUBE
			-No per USA, CDN e AUS-	-Not for USA, CDN and AUS-				-Vale per MOTRONIC 5.2-	-Valid for MOTRONIC 5.2-
								-Vale dal motore Nr. 47019-	-Valid till engine Nr. 47019-
-	168893	2	CENTRALINA ELETTRONICA	ELECTRONIC CONTROL STATION				-Sostituisce i part. 153747 e 171841-	-Substitutes 153747 and 171841-
			PROGRAMMATA	PROGRAMMED	7	161020	1	TUBO SX. COMPL. DI INIETTORI	L.H. INJECTORS COMPLETE TUBE
			-Vale per MOTRONIC 5.2-	-Valid for MOTRONIC 5.2-				-Vale per MOTRONIC 2.7-	-Valid for MOTRONIC 2.7-
			-No per 456 GTA-	-Not for 456 GTA-				-Vale fino motore Nr. 35662-	-Valid till engine Nr. 35662-
			-Vale per USA, CDN e AUS-	-Valid for USA, CDN and AUS-	-	149375	1	TUBO SX. COMPL. DI INIETTORI	L.H. INJECTORS COMPLETE TUBE
-	170135	2	CENTRALINA ELETTRONICA	ELECTRONIC CONTROL STATION				-Vale per MOTRONIC 2.7-	-Valid for MOTRONIC 2.7-
			PROGRAMMATA	PROGRAMMED				-Vale dal motore Nr. 35663-	-Valid from engine Nr. 35663-
			-Vale per MOTRONIC 5.2-	-Valid for MOTRONIC 5.2-					
			-Vale per 456 GTA-	-Valid for 456 GTA-	-	153748	1	TUBO SX. COMPL. DI INIETTORI	L.H. INJECTORS COMPLETE TUBE
			-Vale per USA, CDN e AUS-	-Valid for USA, CDN and AUS-				-Vale per MOTRONIC 5.2-	-Valid for MOTRONIC 5.2-
								-Vale fino al motore Nr. 43160-	-Valid till engine Nr. 43160-
-	170133	2	CENTRALINA ELETTRONICA	ELECTRONIC CONTROL STATION				-Sostituito dal 173745-	-Substituted by 173745-
			PROGRAMMATA	PROGRAMMED	-	171842	1	TUBO SX. COMPL. DI INIETTORI	L.H. INJECTORS COMPLETE TUBE
			-Vale per MOTRONIC 5.2-	-Valid for MOTRONIC 5.2-				-Vale per MOTRONIC 5.2-	-Valid for MOTRONIC 5.2-
			-No per 456 GTA-	-Not for 456 GTA-				-Vale dal motore Nr. 43161 e fino	-Valid from engine Nr. 43161 and till
			-Vale per vetture non catalizzate-	-Valid for not catalyzed cars-				al motore Nr. 47018-	engine Nr. 47018-
-	171969	2	CENTRALINA ELETTRONICA	ELECTRONIC CONTROL STATION				-Sostituito dal 173745-	-Substituted by 173745-
			PROGRAMMATA	PROGRAMMED	-	173745	1	TUBO SX. COMPL. DI INIETTORI	L.H. INJECTORS COMPLETE TUBE
			-Vale per MOTRONIC 5.2-	-Valid for MOTRONIC 5.2-				-Vale per MOTRONIC 5.2-	-Valid for MOTRONIC 5.2-
			-Vale per 456 GTA-	-Valid for 456 GTA-				-Vale dal motore Nr. 47019-	-Valid till engine Nr. 47019-
			-Vale per vetture non catalizzate-	-Valid for not catalyzed cars-				-Sostituisce i part. 153748 e 171842-	-Substitutes 153748 and 171842-
5	154916	2	MISURATORE PORTATA ARIA	AIR INDICATOR	8	14305724	6	VITE	SCREW
			-Vale per MOTRONIC 2.7-	-Valid for MOTRONIC 2.7-	9	12601274	6	ROSETTA	WASHER
-	162530	2	MISURATORE PORTATA ARIA	AIR INDICATOR	10	143891	12	ELETTROINIETTORE	ELECTRO-INJECTOR
			-Vale per MOTRONIC 5.2-	-Valid for MOTRONIC 5.2-				-Vale per MOTRONIC 2.7-	-Valid for MOTRONIC 2.7-



**456GT/GTA**

**IMPIANTO INIEZIONE**  
**INJECTION DEVICE**

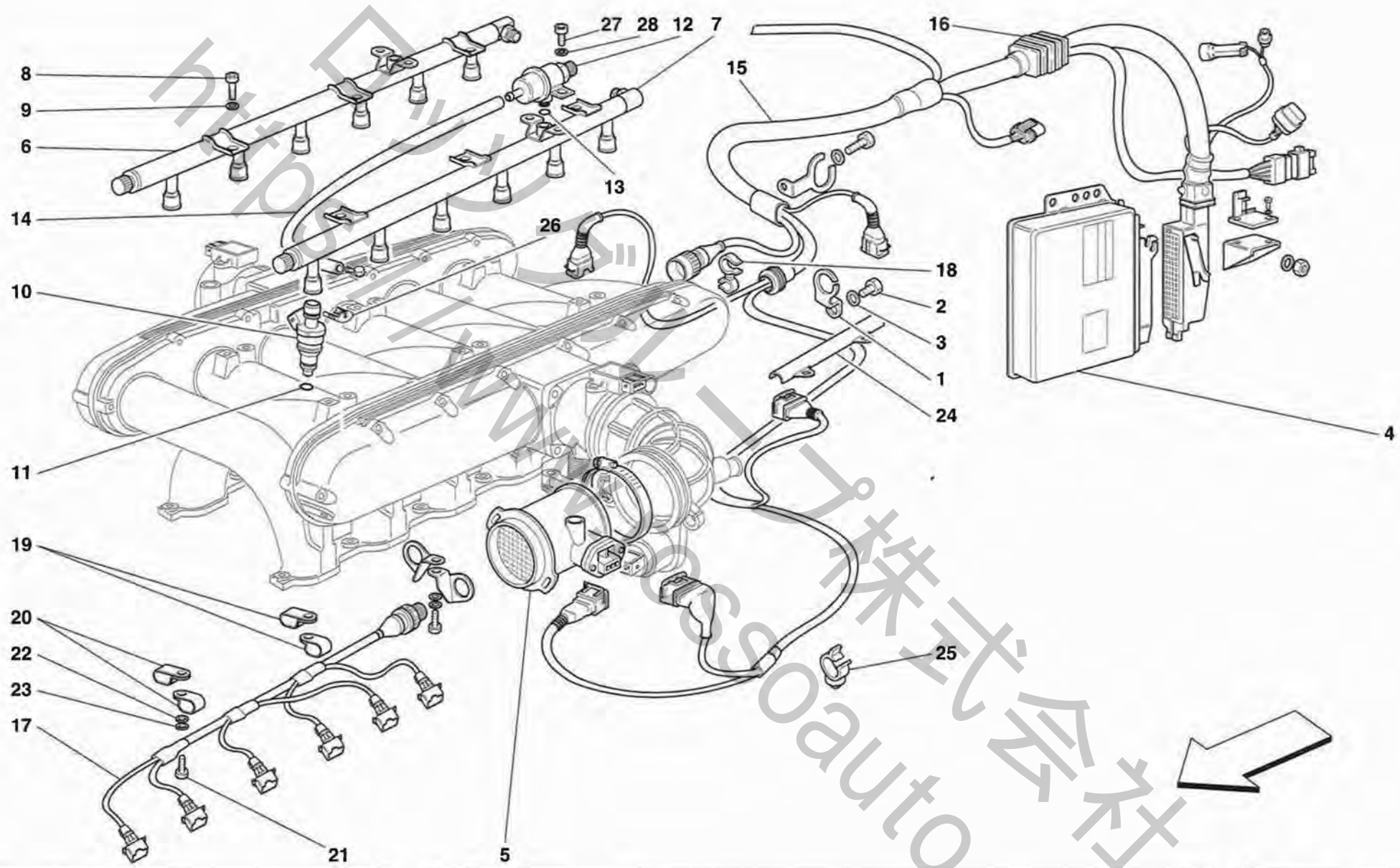
**TAV. 14**

DATA: GIUGNO '98

Rif	Dis.N° Part.N°	Q.ty	Denominazione	Description
-	162613	12	ELETTROINIEETTORE -Vale per <b>MOTRONIC 5.2-</b>	ELECTRO-INJECTOR -Valid for <b>MOTRONIC 5.2-</b>
11	133902	12	GUARNIZIONE O.R.	O.R. GASKET
12	148254	2	REGOLATORE DI PRESSIONE	PRESSURE REGULATOR
13	152211	2	ANELLO DI TENUTA	SEAL RING
14	118901	2	TUBO GOMMA	RUBBER HOSE
15	152470	1	CAVI COLLEG. BANCATA SX. -Vale per <b>MOTRONIC 2.7-</b> -No per <b>USA, CDN, CH e GD-</b>	CABLES FOR L.H. MAIN BEARINGS CONNECTION -Valid for <b>MOTRONIC 2.7-</b> -Not for <b>USA, CDN, CH and GD-</b>
-	158116	1	CAVI COLLEG. BANCATA SX. -Vale per <b>MOTRONIC 2.7-</b> -Vale per <b>USA, CDN e CH-</b>	CABLES FOR L.H. MAIN BEARINGS CONNECTION -Valid for <b>MOTRONIC 2.7-</b> -Valid for <b>USA, CDN and CH-</b>
-	156577	1	CAVI COLLEG. BANCATA SX. -Vale per <b>MOTRONIC 2.7-</b> -Vale per <b>GD-</b>	CABLES FOR L.H. MAIN BEARINGS CONNECTION -Valid for <b>MOTRONIC 2.7-</b> -Valid for <b>GD-</b>
-	169346	1	CAVI COLLEG. BANCATA SX. -Vale per <b>MOTRONIC 5.2 456 GT-</b> -No per <b>GD-</b>	CABLES FOR L.H. MAIN BEARINGS CONNECTION -Valid for <b>MOTRONIC 5.2 456 GT-</b> -Not for <b>GD-</b>
-	169347	1	CAVI COLLEG. BANCATA SX. -Vale per <b>MOTRONIC 5.2 456 GT-</b> -Vale per <b>GD-</b> -Vale fino al motore Nr. <b>44749-</b>	CABLES FOR L.H. MAIN BEARINGS CONNECTION -Valid for <b>MOTRONIC 5.2 456 GT-</b> -Valid for <b>GD-</b> -Valid till engine Nr. <b>44749-</b>
-	172764	1	CAVI COLLEG. BANCATA SX. -Vale per <b>MOTRONIC 5.2 456 GT-</b> -Vale per <b>GD-</b> -Vale dal motore Nr. <b>44750-</b>	CABLES FOR L.H. MAIN BEARINGS CONNECTION -Valid for <b>MOTRONIC 5.2 456 GT-</b> -Valid for <b>GD-</b> -Valid from engine Nr. <b>44750-</b>
-	168907	1	CAVI COLLEG. BANCATA SX. -Vale per <b>MOTRONIC 5.2 456 GTA-</b> -No per <b>GD-</b>	CABLES FOR L.H. MAIN BEARINGS CONNECTION -Valid for <b>MOTRONIC 5.2 456 GTA-</b> -Not for <b>GD-</b>
-	168944	1	CAVI COLLEG. BANCATA SX. -Vale per <b>MOTRONIC 5.2 456 GTA-</b> -Vale per <b>GD-</b> -Vale fino al motore Nr. <b>44629-</b>	CABLES FOR L.H. MAIN BEARINGS CONNECTION -Valid for <b>MOTRONIC 5.2 456 GTA-</b> -Valid for <b>GD-</b> -Valid till engine Nr. <b>44629-</b>

Rif	Dis.N° Part.N°	Q.ty	Denominazione	Description
-	172762	1	CAVI COLLEG. BANCATA SX. -Vale per <b>MOTRONIC 5.2 456 GTA-</b> -Vale per <b>GD-</b> -Vale dal motore Nr. <b>44630-</b>	CABLES FOR L.H. MAIN BEARINGS CONNECTION -Valid for <b>MOTRONIC 5.2 456 GTA-</b> -Valid for <b>GD-</b> -Valid from engine Nr. <b>44630-</b>
-	152469	1	CAVI COLLEG. BANCATA DX. -Vale per <b>MOTRONIC 2.7-</b> -No per <b>USA, CDN, CH e GD-</b> -Vale fino all'Ass. Nr. <b>20878-</b>	CABLES FOR R.H. MAIN BEARINGS CONNECTION -Valid for <b>MOTRONIC 2.7-</b> -Not for <b>USA, CDN, CH and GD-</b> -Valid till Ass. Nr. <b>20878-</b>
-	167381	1	CAVI COLLEG. BANCATA DX. -Vale per <b>MOTRONIC 2.7-</b> -No per <b>USA, CDN, CH e GD-</b> -Vale dall'Ass. Nr. <b>20879-</b>	CABLES FOR R.H. MAIN BEARINGS CONNECTION -Valid for <b>MOTRONIC 2.7-</b> -Not for <b>USA, CDN, CH and GD-</b> -Valid from Ass. Nr. <b>20879-</b>
-	158117	1	CAVI COLLEG. BANCATA DX. -Vale per <b>MOTRONIC 2.7-</b> -Vale per <b>USA, CDN e CH-</b> -Vale fino all'Ass. Nr. <b>20878-</b>	CABLES FOR R.H. MAIN BEARINGS CONNECTION -Valid for <b>MOTRONIC 2.7-</b> -Valid for <b>USA, CDN and CH-</b> -Valid till Ass. Nr. <b>20878-</b>
-	167382	1	CAVI COLLEG. BANCATA DX. -Vale per <b>MOTRONIC 2.7-</b> -Vale per <b>USA, CDN e CH-</b> -Vale dall'Ass. Nr. <b>20879-</b>	CABLES FOR R.H. MAIN BEARINGS CONNECTION -Valid for <b>MOTRONIC 2.7-</b> -Valid for <b>USA, CDN and CH-</b> -Valid from Ass. Nr. <b>20879-</b>
-	156576	1	CAVI COLLEG. BANCATA DX. -Vale per <b>MOTRONIC 2.7-</b> -Vale per <b>GD-</b> -Vale fino all'Ass. Nr. <b>20878-</b>	CABLES FOR R.H. MAIN BEARINGS CONNECTION -Valid for <b>MOTRONIC 2.7-</b> -Valid for <b>GD-</b> -Valid till Ass. Nr. <b>20878-</b>
-	167383	1	CAVI COLLEG. BANCATA DX. -Vale per <b>MOTRONIC 2.7-</b> -Vale per <b>GD-</b> -Vale dall'Ass. Nr. <b>20879-</b>	CABLES FOR R.H. MAIN BEARINGS CONNECTION -Valid for <b>MOTRONIC 2.7-</b> -Valid for <b>GD-</b> -Valid from Ass. Nr. <b>20879-</b>
-	168908	1	CAVI COLLEG. BANCATA DX. -Vale per <b>MOTRONIC 5.2-</b> -No per <b>GD-</b>	CABLES FOR R.H. MAIN BEARINGS CONNECTION -Valid for <b>MOTRONIC 5.2-</b> -Not for <b>GD-</b>





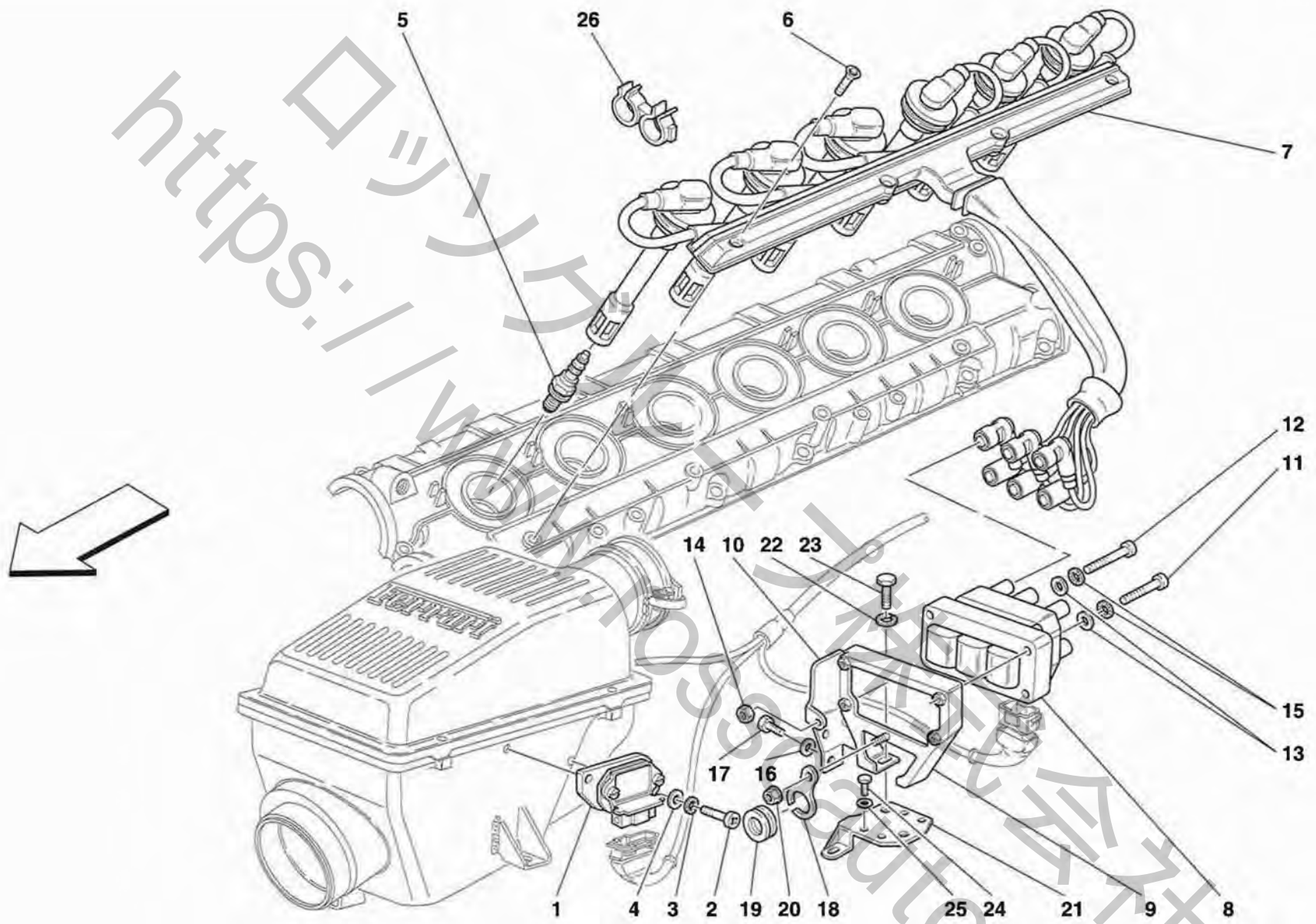
**456GT/GTA**

**IMPIANTO INIEZIONE**  
**INJECTION DEVICE**

**TAV. 14**

DATA: GIUGNO '98

Rif	Dis.N° Part.N°	Q.ty	Denominazione	Description	Rif	Dis.N° Part.N°	Q.ty	Denominazione	Description
-	168943	1	CAVI COLLEG. BANCATA DX. -Vale per MOTRONIC 5.2- -Vale per GD- -Vale fino al motore Nr. 44749 per 456 GT- -Vale fino al motore Nr. 44629 per 456 GTA-	CABLES FOR R.H. MAIN BEARINGS CONNECTION -Valid for MOTRONIC 5.2- -Valid for GD- -Valid till engine Nr. 44749 for 456 GT- -Valid till engine Nr. 44629 for 456 GTA-	17	154787	2	CAVI COLLEGAMENTO INIETTORI -Vale fino ad esaurimento-	INJECTORS CONNECTION CABLES -Valid till stock exhaustion-
-	172761	1	CAVI COLLEG. BANCATA DX. -Vale per MOTRONIC 5.2- -Vale per GD- -Vale dal motore Nr. 44750 per 456 GT- -Vale dal motore Nr. 44630 per 456 GTA-	CABLES FOR R.H. MAIN BEARINGS CONNECTION -Valid for MOTRONIC 5.2- -Valid for GD- -Valid from engine Nr. 44750 for 456 GT- -Valid from engine Nr. 44630 for 456 GTA-	-	168529	2	CAVI COLLEGAMENTO INIETTORI -Vale dopo esaurimento del 154787-	INJECTORS CONNECTION CABLES -Valid after stock exhaustion of 154787-
16	139465	2	SOFFIETTO PER PASSAGGIO CAVI	BELLOWS FOR CABLE BUSHING	18	145545	2	ASSIEME MOLLETTE ELASTICHE	SPRINGS
					19	10418801	2	STAFFETTA DI FISSAGGIO	FIXING BRACKET
					20	10418601	2	STAFFETTA DI FISSAGGIO	FIXING BRACKET
					21	10902024	2	VITE	SCREW
					22	12639724	2	ROSETTA	WASHER
					23	127494	2	ROSETTA	WASHER
					24	154772	2	STAFFA FISSAGGIO CAVI	BRACKET FOR CABLES FIXING
					25	159740	1	MOLLETTA	CLIP
					26	144763	12	MOLLETTA TENUTA INIETTORI	INJECTORS RETAINING CLIP
					27	172763	4	VITE	SCREW
					28	127494	4	ROSETTA	WASHER



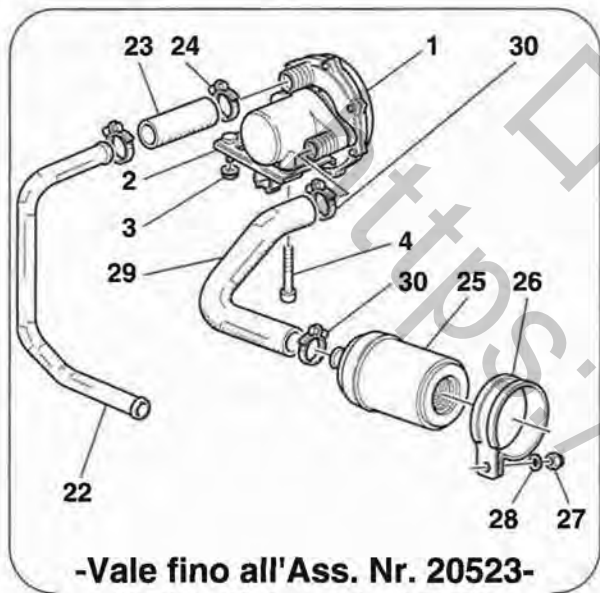
456GT/GTA

IMPIANTO ACCENSIONE  
IGNITION DEVICE

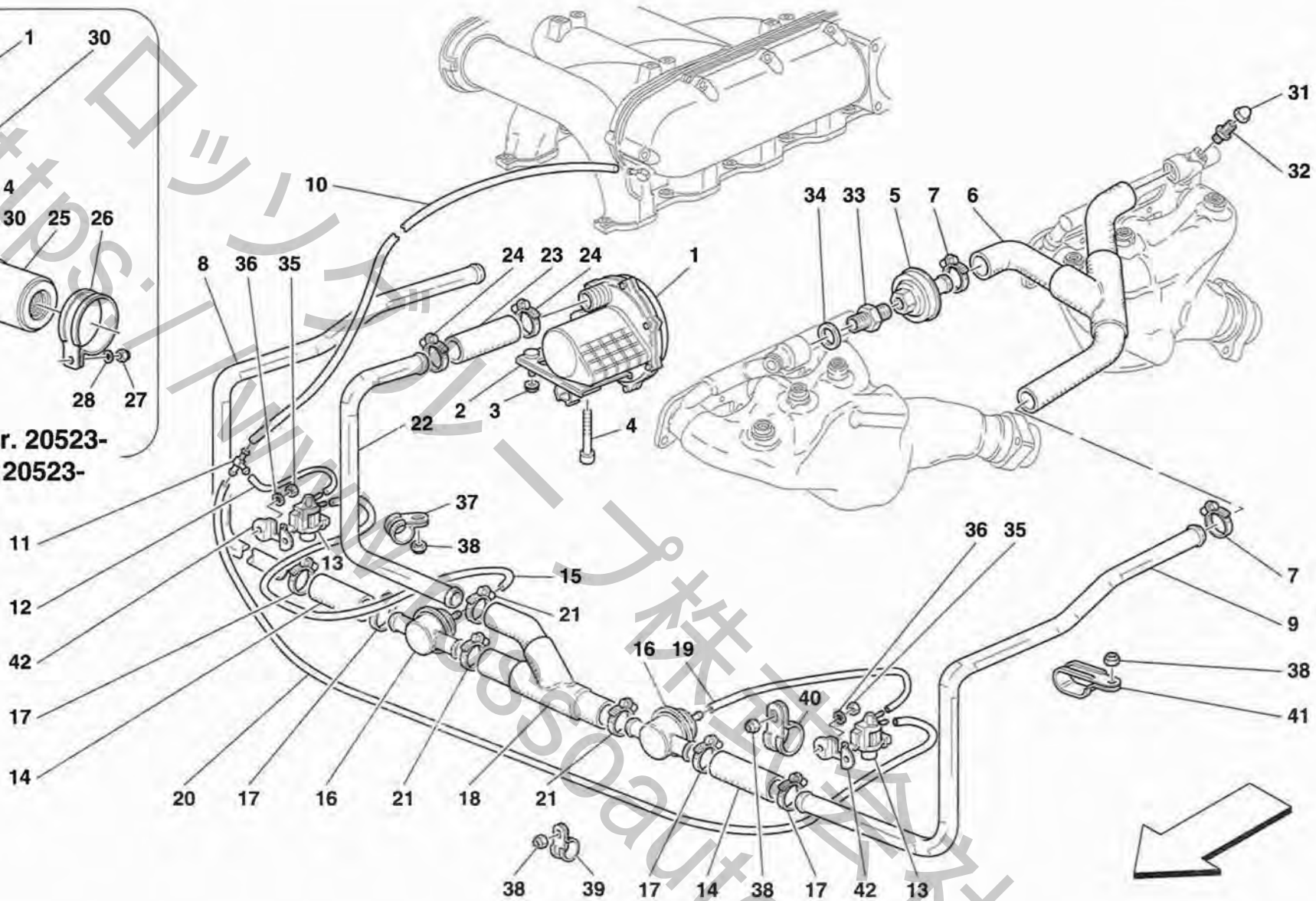
TAV. 15

DATA: GIUGNO '98

Rif	Dis.N° Part.N°	Q.ty	Denominazione	Description	Rif	Dis.N° Part.N°	Q.ty	Denominazione	Description
1	138225	2	MODULO DI POTENZA	POWER MODULE	11	13274872	6	VITE	SCREW
2	13274472	4	VITE	SCREW	12	13274972	2	VITE	SCREW
3	149951	4	ROSETTA	WASHER	13	10519378	8	ROSETTA	WASHER
4	10519378	4	ROSETTA	WASHER	14	15896470	2	DADO	NUT
5	154490	12	CANDELA ACCENSIONE	SPARK PLUG	15	149951	8	ROSETTA	WASHER
6	14440834	8	VITE	SCREW	16	12601179	4	ROSETTA	WASHER
7	155788	1	CAVI ALTA TENSIONE DA BOBINA A CANDELE CILINDRI 1/6 COMPLETI	HIGH TENSION COMPLETE CABLES FOR 1/6 CYLINDERS	17	10856821	4	VITE	SCREW
-	155789	1	CAVI ALTA TENSIONE DA BOBINA A CANDELE CILINDRI 7/12 COMPLETI	HIGH TENSION COMPLETE CABLES FOR 7/12 CYLINDERS	18	156191	2	STAFFA PER TUBO ARIA SECONDARIA	BRACKET FOR SECONDARY AIR PIPE
8	138224	2	BOBINA DI ACCENSIONE	IGNITION COIL	19	10396780	2	ANELLO ISOLANTE	INSULATING RING
9	155320	1	STAFFA SUPPORTO BOBINA SX.	L.H. BRACKET FOR IGNITION COIL SUPPORT	20	14059211	1	DADO	NUT
-	155319	1	STAFFA SUPPORTO BOBINA DX.	R.H. BRACKET FOR IGNITION COIL SUPPORT	21	155306	1	PIASTRA Sx.	LH PLATE
10	154953	1	PROTEZIONE SX.	L.H. PROTECTION	-	155305	1	PIASTRA Dx.	RH PLATE
-	154955	1	PROTEZIONE DX.	R.H. PROTECTION	22	127496	4	ROSETTA	WASHER
					23	16043124	4	VITE	SCREW
					24	10902024	8	VITE	SCREW
					25	127494	8	ROSETTA	WASHER
					26	155960	2	MOLLETTA	CLIP



-Vale fino all'Ass. Nr. 20523-  
 -Valid till Ass. Nr. 20523-



**456GT/GTA**

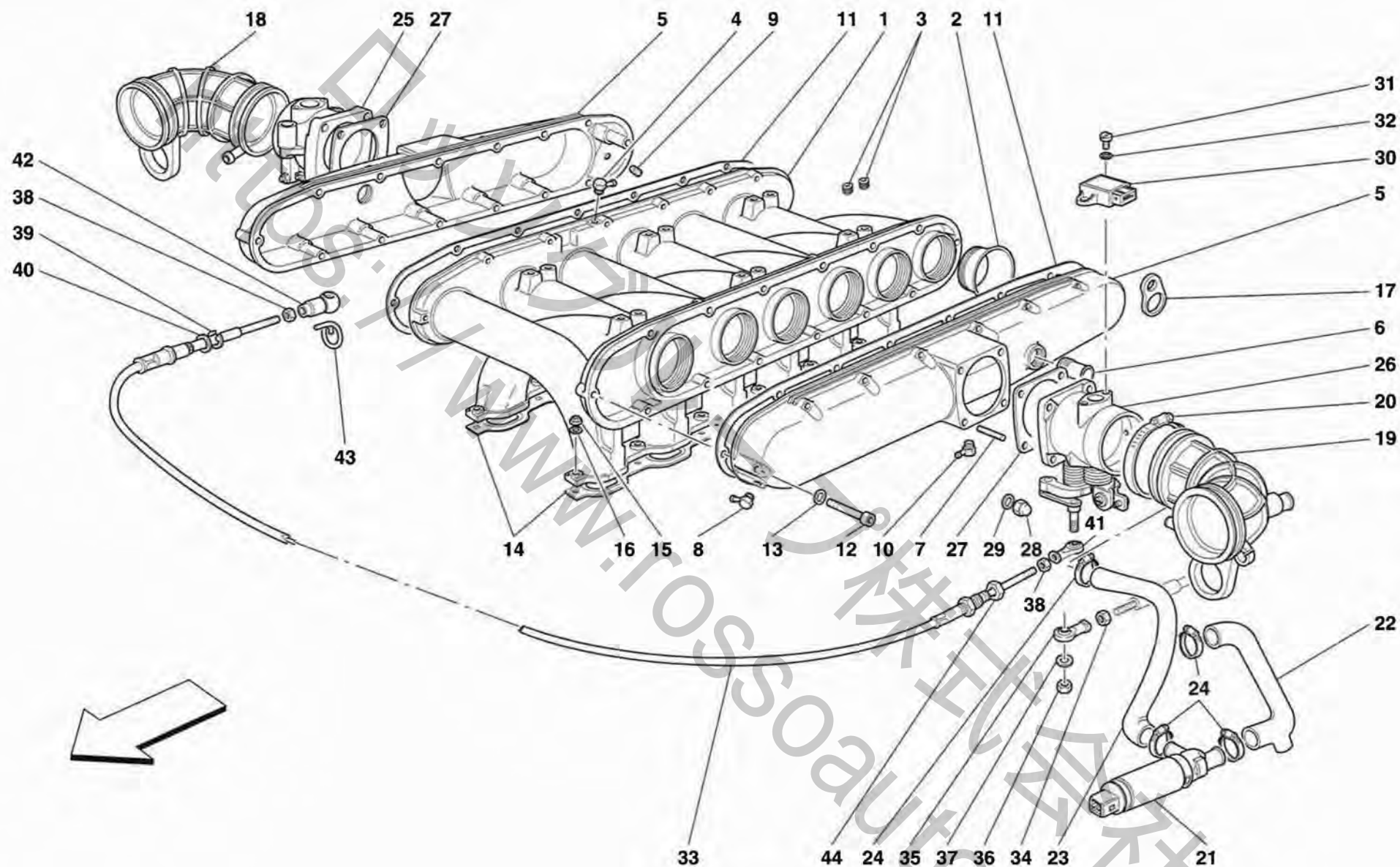
**IMPIANTO ARIA SECONDARIA**  
**SECONDARY AIR PUMP**

**TAV. 16**

DATA: GIUGNO '98

Rif	Dis.N° Part.N°	Q.ty	Denominazione	Description
1	148049	1	POMPA ARIA ELETTRICA COMPLETA	COMPLETE ELECTRIC AIR PUMP
-	165903	1	POMPA ARIA ELETTRICA COMPLETA	COMPLETE ELECTRIC AIR PUMP
2	149111	1	STAFFA FISSAGGIO POMPA	BRACKET FOR PUMP
3	14058411	3	DADO	NUT
4	14306724	1	VITE	SCREW
5	148494	4	VALVOLA ARIA SECONDARIA	SECONDARY AIR VALVE
6	154873	2	TUBO COLLEGAMENTO	CONNECTION PIPE
7	161490	6	COLLARE A VITE	SCREW COLLAR
8	155103	1	TUBO DX.	R.H. PIPE
9	155104	1	TUBO SX.	L.H. PIPE
10	122762	1	TUBO DA RACCORDO A POLMONE	PIPE FROM UNION TO PLENUM CHAMBER
11	121793	1	RACCORDO A TRE VIE	3-WAY UNION
12	122759	1	TUBO DA RACCORDO A ELETTRIVALVOLA	PIPE FROM UNION TO SOLENOID VALVE
13	154384	2	ELETTRIVALVOLA	SOLENOID VALVE
-	159177	2	ELETTRIVALVOLA	SOLENOID VALVE
14	155107	2	TUBO GOMMA	RUBBER HOSE
15	115148	1	TUBO DA CUT-OFF A ELETTRIVALVOLA DX.	PIPE FROM CUT -OFF TO R.H. SOLENOID VALVE
16	147390	2	VALVOLA CUT-OFF	CUT-OFF VALVE
17	12180290	4	COLLARE A VITE	SCREW COLLAR
18	154871	1	MANICOTTO DI COLLEGAMENTO	CONNECTION SLEEVE
19	118502	1	TUBO DA CUT-OFF A ELETTRIVALVOLA SX.	PIPE FROM CUT -OFF TO L.H. SOLENOID VALVE
20	117170	1	TUBO DA RACCORDO A ELETTRIVALVOLA	PIPE FROM UNION TO SOLENOID VALVE

Rif	Dis.N° Part.N°	Q.ty	Denominazione	Description
21	65424800	3	COLLARE A VITE	SCREW COLLAR
22	179552	1	TUBO	PIPE
-	155105	1	TUBO	PIPE
23	155116	1	MANICOTTO	SLEEVE
24	12180290	2	COLLARE A VITE	SCREW COLLAR
25	148050	1	FILTRO ARIA	AIR FILTER
26	126353	1	STAFFETTA CON GUAINA	BRACKET WITH SHEATH
27	12574211	1	DADO	NUT
28	12601274	1	ROSETTA	WASHER
29	155874	1	TUBO DA FILTRO ARIA A POMPA	PIPE FROM AIR FILTER TO PUMP
30	65424800	2	COLLARE A VITE	SCREW COLLAR
31	150595	4	DADO CIECO	CAP NUT
32	152630	4	RACCORDO	UNION
33	152631	4	RACCORDO	UNION
34	10257460	4	GUARNIZIONE	GASKET
35	12574115	4	DADO	NUT
36	14496324	4	ROSETTA	WASHER
37	10441990	2	FASCETTA	CLAMP
38	102948	5	DADO	NUT
39	10441490	1	FASCETTA	CLAMP
40	10442290	1	FASCETTA	CLAMP
41	61712500	1	FASCETTA	CLAMP
42	145472	2	PIASTRA DI FISSAGGIO ELETTRIVALVOLA	SOLENOID VALVE FIXING PLATE



**456GT/GTA**

**COLLETORE ASPIRAZIONE**  
**AIR INTAKE MANIFOLDS**

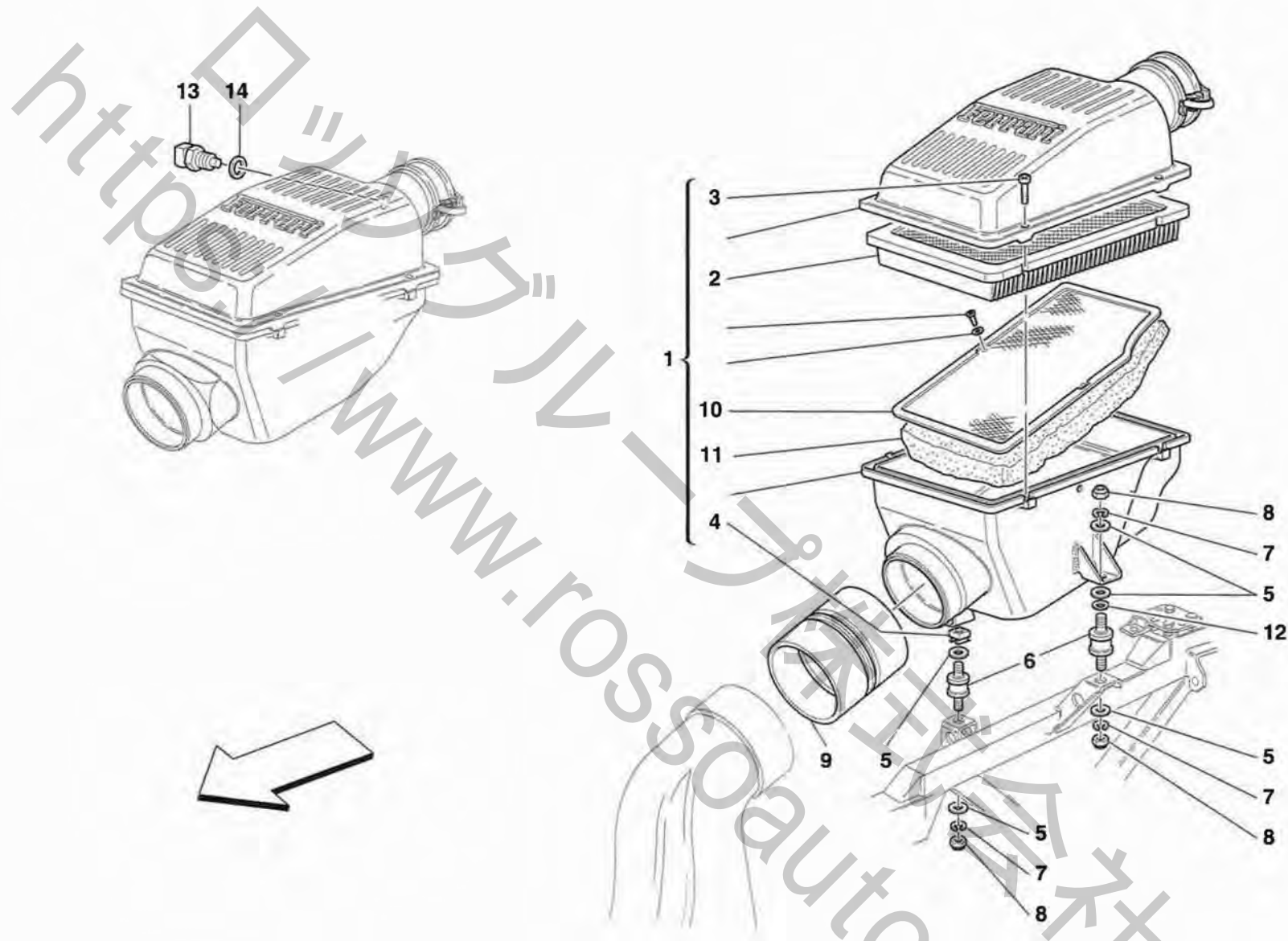
**TAV. 17**

DATA: GIUGNO '98

Rif	Dis.N° Part.N°	Q.ty	Denominazione	Description
-	153195	1	COLLETTORI DI ASPIRAZIONE COMPLETI -Vale per MOTRONIC 2.7-	COMPLETE SUCTION MANIFOLDS -Valid for MOTRONIC 2.7-
-	173520	1	COLLETTORI DI ASPIRAZIONE COMPLETI -Vale per MOTRONIC 5.2-	COMPLETE SUCTION MANIFOLDS -Valid for MOTRONIC 5.2-
1	154577	1	COLLETTORI DI ASPIRAZIONE -Vale per MOTRONIC 2.7- -Con i collettori asp. completi-	SUCTION MANIFOLDS -Valid for MOTRONIC 2.7- -With complete suction manifolds-
-	167297	1	COLLETTORI DI ASPIRAZIONE -Vale per MOTRONIC 5.2- -Con i collettori asp. completi-	SUCTION MANIFOLDS -Valid for MOTRONIC 5.2- -With complete suction manifolds-
2	154245	12	TERMINALE PER COLLETTORE	END MANIFOLD
3	13525570	12	INSERTO FILETTATO	THREADED INSERT
4	128016	2	RACCORDO	UNION
-	153196	2	COPERCHIO COLLETTORI DI ASPIRAZIONE COMPLETO	COMPLETE SUCTION MANIFOLDS COVER
5	158017	2	COPERCHIO COLLETTORI DI ASPIRAZIONE -Con coperchio completo-	SUCTION MANIFOLDS COVER -With complete cover-
6	143286	2	RACCORDO	UNION
7	13541224	8	PRIGIONIERO	STUD
8	128016	2	RACCORDO	UNION
9	141563	1	TAPPO	PLUG
10	128016	1	RACCORDO	UNION
11	154562	2	GUARNIZIONE	GASKET
12	156828	28	VITE	SCREW
13	12601274	28	ROSETTA	WASHER
14	148836	2	GUARNIZIONE	GASKET
15	159601	24	DADO	NUT
16	12601274	24	ROSETTA -Non più fornito-	WASHER -Not as spare part-
17	154754	1	STAFFETTA	BRACKET
18	154437	1	MANICOTTO DX. -Vale fino al motore Nr. 36068-	R.H. SLEEVE -Valid till engine Nr. 36068-
-	159830	1	MANICOTTO DX. -Vale dal motore Nr. 36069-	R.H. SLEEVE -Valid from engine Nr. 36069-
19	154438	1	MANICOTTO SX. -Vale fino al motore Nr. 36068-	L.H. SLEEVE -Valid till engine Nr. 36068-

Rif	Dis.N° Part.N°	Q.ty	Denominazione	Description
-	159831	1	MANICOTTO SX. -Vale dal motore Nr. 36069-	L.H. SLEEVE -Valid from engine Nr. 36069-
20	13001190	4	COLLARE A VITE	SCREW COLLAR
21	142432	2	REGOLATORE GIRI MINIMO	REGULATOR FOR IDLE ADJUSTMENT
22	154440	2	TUBO DAL REGOLATORE AL MANICOTTO -Non più fornito sostituito dal 159120-	PIPE FROM REGULATOR TO SLEEVE -Not as spare part replaced by 159120-
-	159120	2	TUBO DAL REGOLATORE AL MANICOTTO -Sostituisce il 154440-	PIPE FROM REGULATOR TO SLEEVE -Replace the 154440-
23	154441	2	TUBO DAL REGOLATORE AL POLMONE	PIPE FROM REGULATOR TO PLENUM CHAMBER
24	12180290	8	COLLARE A VITE	SCREW COLLAR
25	148832	1	CORPO FARFALLATO DX. COMPLETO	COMPLETE R.H. THROTTLE HOLDER
26	148833	1	CORPO FARFALLATO SX. COMPLETO	COMPLETE L.H. THROTTLE HOLDER
27	142934	2	GUARNIZIONE	GASKET
28	101239	8	DADO	NUT
29	12601274	8	ROSETTA	WASHER
30	158170	2	POTENZIOMETRO VALVOLA A FARFALLA	POTENTIOMETER FOR THROTTLE VALVE
31	10444521	4	VITE	SCREW
32	12601074	4	ROSETTA	WASHER
33	155543	1	CAVO PUSH-PULL	PUSH-PULL CABLE
34	15896470	1	DADO	NUT
35	111530	1	TIRANTE	TIE ROD
36	113647	1	DADO	NUT
37	14496324	1	ROSETTA	WASHER
38	15896470	2	DADO	NUT
39	11088076	1	ANELLO ELASTICO	FLEXIBLE RING
40	12638624	1	ROSETTA	WASHER
41	111530	1	TIRANTE	TIE ROD
42	173999	1	GIUNTO SFERICO	BALL JOINT
43	174001	1	FERMAGLIO	RETAINER
44	16102314	1	DADO	NUT





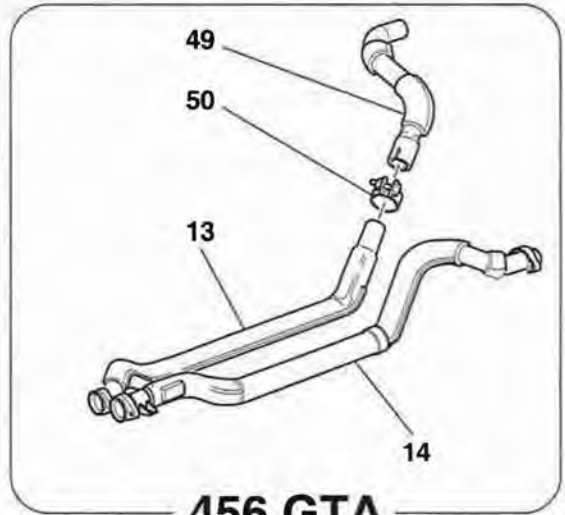
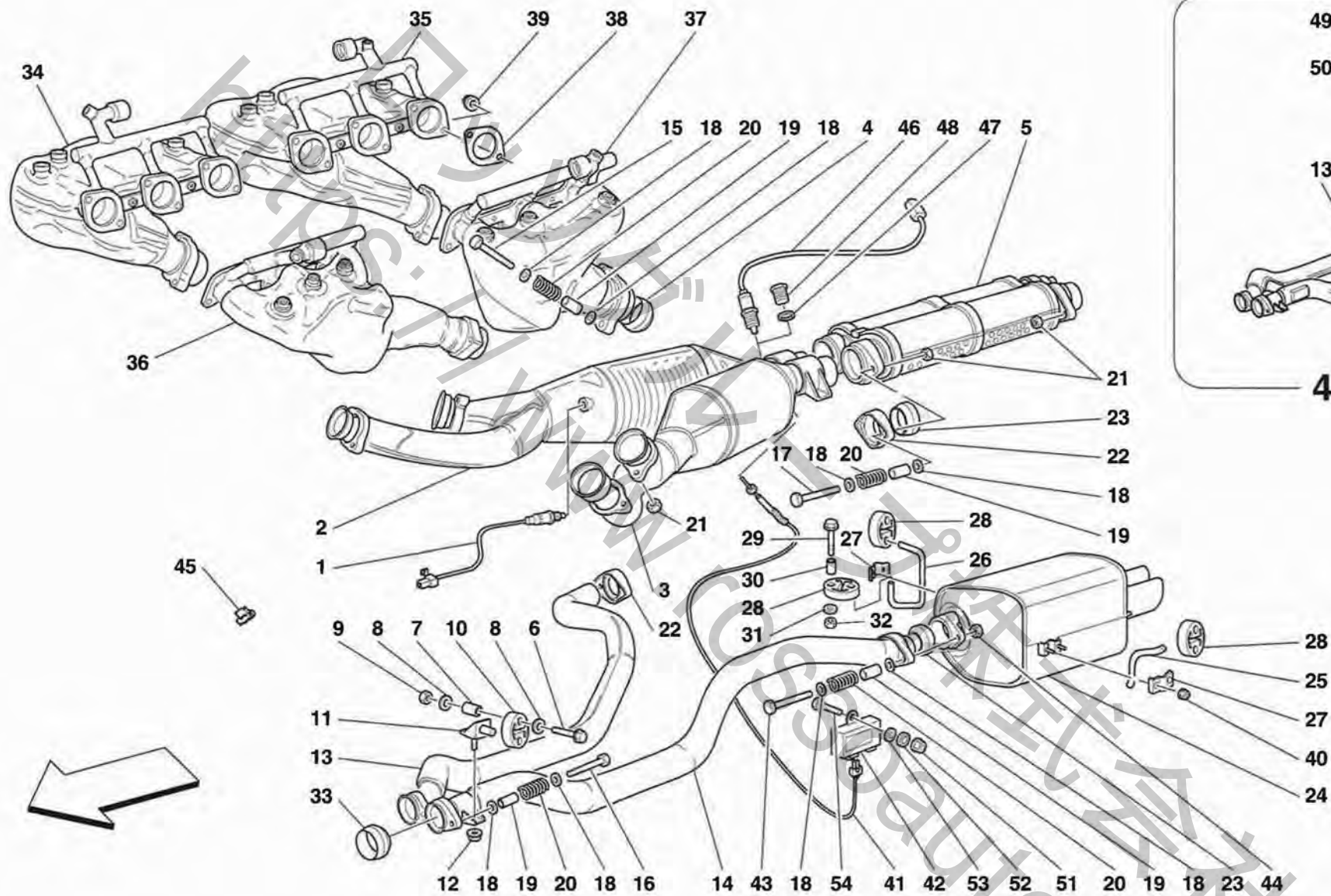
456GT/GTA

PRESA D'ARIA  
AIR INTAKE

TAV. 18

DATA: GIUGNO '98

Rif	Dis.N° Part.N°	Q.ty	Denominazione	Description	Rif	Dis.N° Part.N°	Q.ty	Denominazione	Description
1	154025	1	PRESA ARIA DX. COMPLETA -Vale per MOTRONIC 2.7-	COMPLETE R.H. AIR INTAKE -Valid for MOTRONIC 2.7-	-	163240	1	PRESA ARIA SX. COMPLETA -Vale per SA-	COMPLETE L.H. AIR INTAKE -Valid for SA-
-	154024	1	PRESA ARIA SX. COMPLETA -Vale per MOTRONIC 2.7-	COMPLETE L.H. AIR INTAKE -Valid for MOTRONIC 2.7-	-	172307	1	PRESA ARIA SX. COMPLETA -Vale per SA-	COMPLETE L.H. AIR INTAKE -Valid for SA-
-	162631	1	PRESA ARIA DX. COMPLETA -Vale per MOTRONIC 5.2- -No per SA-	COMPLETE R.H. AIR INTAKE -Valid for MOTRONIC 5.2- -Not for SA-	-			-Vale dall'Ass. Nr. 24160- -Vale dall'Ass. Nr. 24161-	COMPLETE L.H. AIR INTAKE -Valid from Ass. Nr. 24160- -Valid from Ass. Nr. 24161-
-	171998	1	PRESA ARIA DX. COMPLETA -Vale per MOTRONIC 5.2- -No per SA-	COMPLETE R.H. AIR INTAKE -Valid for MOTRONIC 5.2- -Not for SA-	2	151562	2	FILTRO ARIA	AIR FILTER
-	162635	1	PRESA ARIA SX. COMPLETA -Vale per MOTRONIC 5.2- -No per SA-	COMPLETE L.H. AIR INTAKE -Valid for MOTRONIC 5.2- -Not for SA-	3	157757	8	VITE	SCREW
-	171999	1	PRESA ARIA SX. COMPLETA -Vale per MOTRONIC 5.2- -No per SA-	COMPLETE L.H. AIR INTAKE -Valid for MOTRONIC 5.2- -Not for SA-	4	14074790	2	DADO	NUT
-	163239	1	PRESA ARIA DX. COMPLETA -Vale per SA-	COMPLETE R.H. AIR INTAKE -Valid for SA-	5	12643701	14	ROSETTA	WASHER
-	172308	1	PRESA ARIA DX. COMPLETA -Vale per SA-	COMPLETE R.H. AIR INTAKE -Valid for SA-	6	142202	6	SUPPORTO ANTIVIBRANTE	ANTI-VIBRATION SUPPORT
			-Vale dall'Ass. Nr. 24161-	-Valid from Ass. Nr. 24161-	7	127494	8	ROSETTA	WASHER
					8	15896211	10	DADO	NUT
					9	155975	2	MANICOTTO PER PRESA ARIA	SLEEVE FOR AIR INTAKE
					10	152579	2	RETE PER PRESA ARIA	AIR INTAKE SHIELD
					11	152578	2	FILTRO	FILTER
					12	12640624	2	ROSETTA	WASHER
					13	162419	1	SENSORE TEMPERATURA ARIA -Vale per MOTRONIC 5.2-	AIR TEMPERATURE SENSOR -Valid for MOTRONIC 5.2-
					14	10296160	1	GUARNIZIONE -Vale per MOTRONIC 5.2-	GASKET -Valid for MOTRONIC 5.2-



**456 GTA**

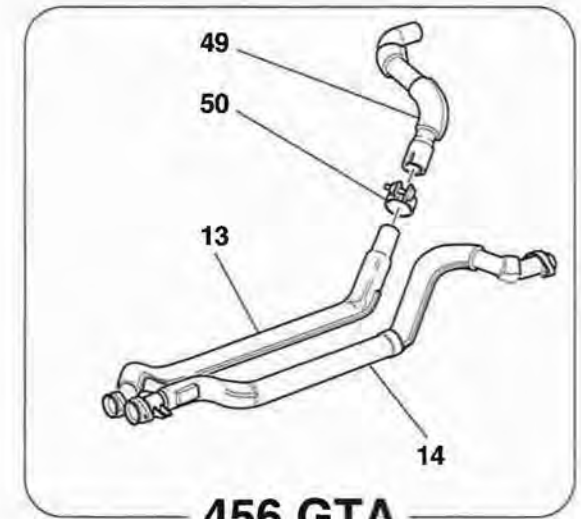
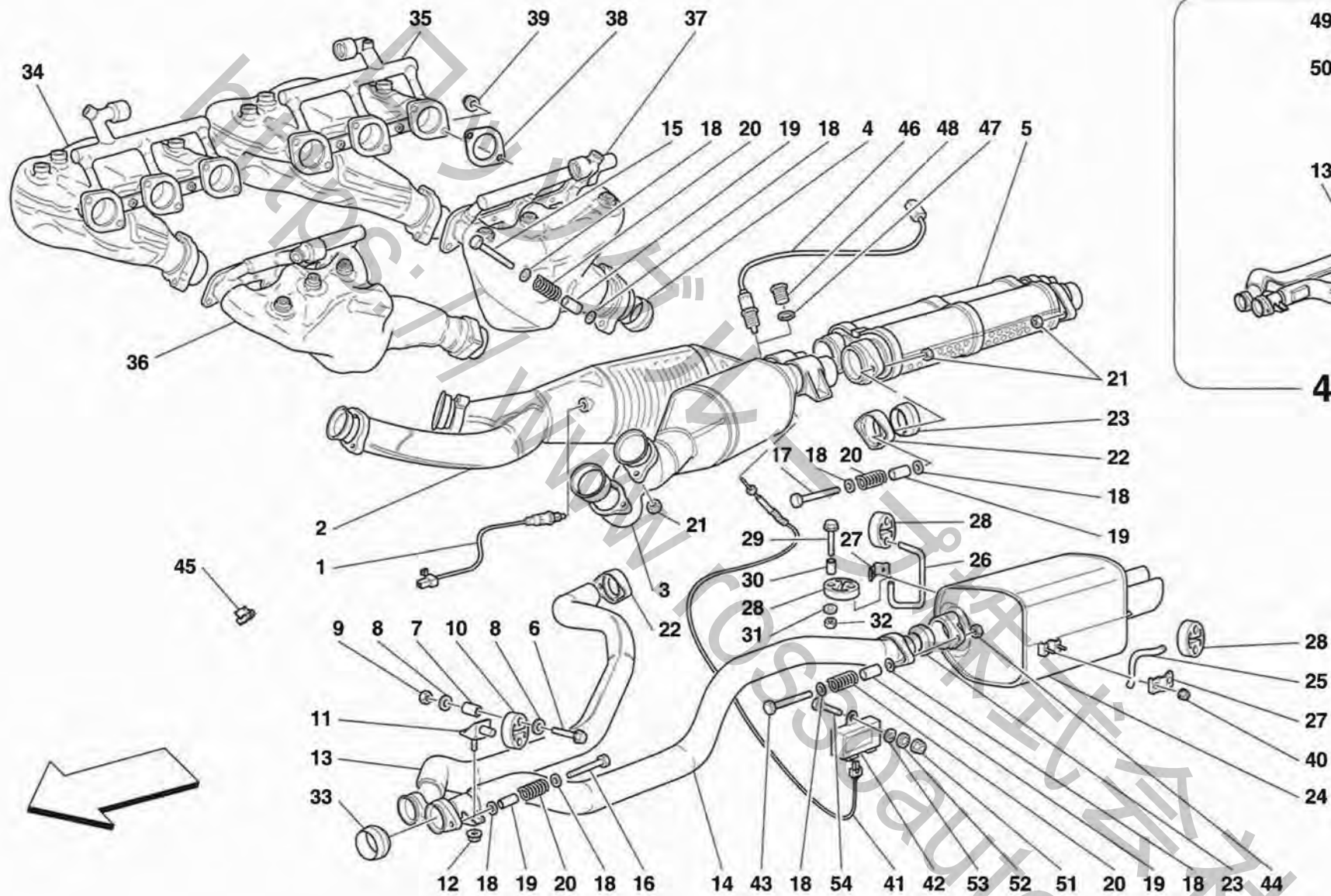
**456GT/GTA**

**IMPIANTO DI SCARICO  
EXHAUST SYSTEM**

**TAV. 19**

DATA: GIUGNO '98

Rif	Dis.N° Part.N°	Q.ty	Denominazione	Description	Rif	Dis.N° Part.N°	Q.ty	Denominazione	Description
1	155010	2	SONDA LAMBDA -Vale per <b>MOTRONIC 2.7-</b> -No per vetture non catalizzate-	LAMBDA FEELER -Valid for <b>MOTRONIC 2.7-</b> -Not for not catalyzed cars-	-	159223	1	PRESILENZIATORE DI SCARICO SX. -Vale per vetture non catalizzate <b>MOTRONIC 2.7 e MOTRONIC 5.2-</b>	L.H. EXHAUST PRE-MUFFLER -Valid for not catalyzed cars <b>MOTRONIC 2.7 e MOTRONIC 5.2-</b>
-	158231	2	SONDA LAMBDA -Vale per <b>MOTRONIC 2.7-</b> -Vale per vetture non catalizzate-	LAMBDA FEELER -Valid for <b>MOTRONIC 2.7-</b> -Valid for not catalyzed cars-	-	167831	1	CATALIZZATORE SX. -Vale per <b>MOTRONIC 5.2-</b> -No per <b>USA, CDN, AUS</b> e vetture non catalizzate-	L.H. CATALYST -Valid for <b>MOTRONIC 5.2-</b> -Not for <b>USA, CDN, AUS</b> and not catalyzed cars-
-	162462	2	SONDA LAMBDA ANTERIORE -Vale per <b>MOTRONIC 5.2-</b> -No per vetture non catalizzate-	FRONT LAMBDA FEELER -Valid for <b>MOTRONIC 5.2-</b> -Not for not catalyzed cars-	-	167854	1	CATALIZZATORE SX. -Vale per <b>MOTRONIC 5.2-</b> -Vale per <b>USA, CDN e AUS-</b>	L.H. CATALYST -Valid for <b>MOTRONIC 5.2-</b> -Valid for <b>USA, CDN</b> and <b>AUS-</b>
-	165170	2	SONDA LAMBDA POSTERIORE -Vale per <b>MOTRONIC 5.2-</b> -No per vetture non catalizzate-	REAR LAMBDA FEELER -Valid for <b>MOTRONIC 5.2-</b> -Not for not catalyzed cars-	4	154981	4	GUARNIZIONE	GASKET
-	168928	2	SONDA LAMBDA -Vale per <b>MOTRONIC 5.2-</b> -Vale per vetture non catalizzate-	LAMBDA FEELER -Valid for <b>MOTRONIC 5.2-</b> -Valid for not catalyzed cars-	5	149883	1	SILENZIATORE CENTRALE -No per <b>CH-</b>	CENTRAL MUFFLER -Not for <b>CH-</b>
2	161396	1	CATALIZZATORE DX. -Vale per <b>MOTRONIC 2.7-</b> -No per <b>USA, CDN, AUS, CH</b> e vetture non catalizzate-	R.H. CATALYST -Valid for <b>MOTRONIC 2.7-</b> -Not for <b>USA, CDN, AUS, CH</b> and not catalyzed cars-	-	159380	1	SILENZIATORE CENTRALE -Vale per <b>CH-</b>	CENTRAL MUFFLER -Valid for <b>CH-</b>
-	154355	1	CATALIZZATORE DX. -Vale per <b>MOTRONIC 2.7-</b> -Vale per <b>USA, CDN, AUS</b> e <b>CH-</b>	R.H. CATALYST -Valid for <b>MOTRONIC 2.7-</b> -Valid for <b>USA, CDN, AUS</b> and <b>CH-</b>	6	16287524	4	VITE	SCREW
-	159222	1	PRESILENZIATORE DI SCARICO DX. -Vale per vetture non catalizzate <b>MOTRONIC 2.7 e MOTRONIC 5.2-</b>	R.H. EXHAUST PRE-MUFFLER -Valid for not catalyzed cars <b>MOTRONIC 2.7 and MOTRONIC 5.2-</b>	7	154016	4	DISTANZIALE	SPACER
-	167830	1	CATALIZZATORE DX. -Vale per <b>MOTRONIC 5.2-</b> -No per <b>USA, CDN, AUS</b> e vetture non catalizzate-	R.H. CATALYST -Valid for <b>MOTRONIC 5.2-</b> -Not for <b>USA, CDN, AUS</b> and not catalyzed cars-	8	12642078	8	ROSETTA	WASHER
-	167853	1	CATALIZZATORE DX. -Vale per <b>MOTRONIC 5.2-</b> -Vale per <b>USA, CDN</b> e <b>AUS-</b>	R.H. CATALYST -Valid for <b>MOTRONIC 5.2-</b> -Valid for <b>USA, CDN</b> and <b>AUS-</b>	9	14058519	4	DADO	NUT
3	161397	1	CATALIZZATORE SX. -Vale per <b>MOTRONIC 2.7-</b> -No per <b>USA, CDN, AUS, CH</b> e vetture non catalizzate-	R.H. CATALYST -Valid for <b>MOTRONIC 2.7-</b> -Not for <b>USA, CDN, AUS, CH</b> and not catalyzed cars-	10	156967	4	TAMPONE	PAD
-	154360	1	CATALIZZATORE SX. -Vale per <b>MOTRONIC 2.7-</b> -Vale per <b>USA, CDN, AUS</b> e <b>CH-</b>	R.H. CATALYST -Valid for <b>MOTRONIC 2.7-</b> -Valid for <b>USA, CDN, AUS</b> and <b>CH-</b>	11	154299	4	SUPPORTO	SUPPORT
					12	14058519	4	DADO	NUT
					13	156345	1	PROLUNGA DI SCARICO DX. -No per <b>456 GTA-</b>	R.H. EXHAUST EXTENSION -Not for <b>456 GTA-</b>
					-	166480	1	PROLUNGA DI SCARICO ANT. DX. -Vale per <b>456 GTA-</b>	R.H. FRONT EXHAUST EXTENSION -Valid for <b>456 GTA-</b>
					14	156346	1	PROLUNGA DI SCARICO SX. -Vale fino ad esaurimento-	L.H. EXHAUST EXTENSION -Valid till stock exhaustion-
					-	166482	1	PROLUNGA DI SCARICO SX. -Vale dopo esaurimento del <b>156346-</b>	L.H. EXHAUST EXTENSION -Valid after stock exhaustion of <b>156346-</b>
					15	16045024	8	VITE	SCREW
					16	16044834	4	VITE	SCREW
					17	16045024	8	VITE	SCREW
					18	112761	40	ROSETTA	WASHER
					19	114749	20	DISTANZIALE	SPACER
					20	111743	20	MOLLA	SPRING
					21	114748	20	DADO	NUT
					22	154361	4	FLANGIA	FLANGE
					23	154363	4	GUARNIZIONE	GASKET



**456 GTA**

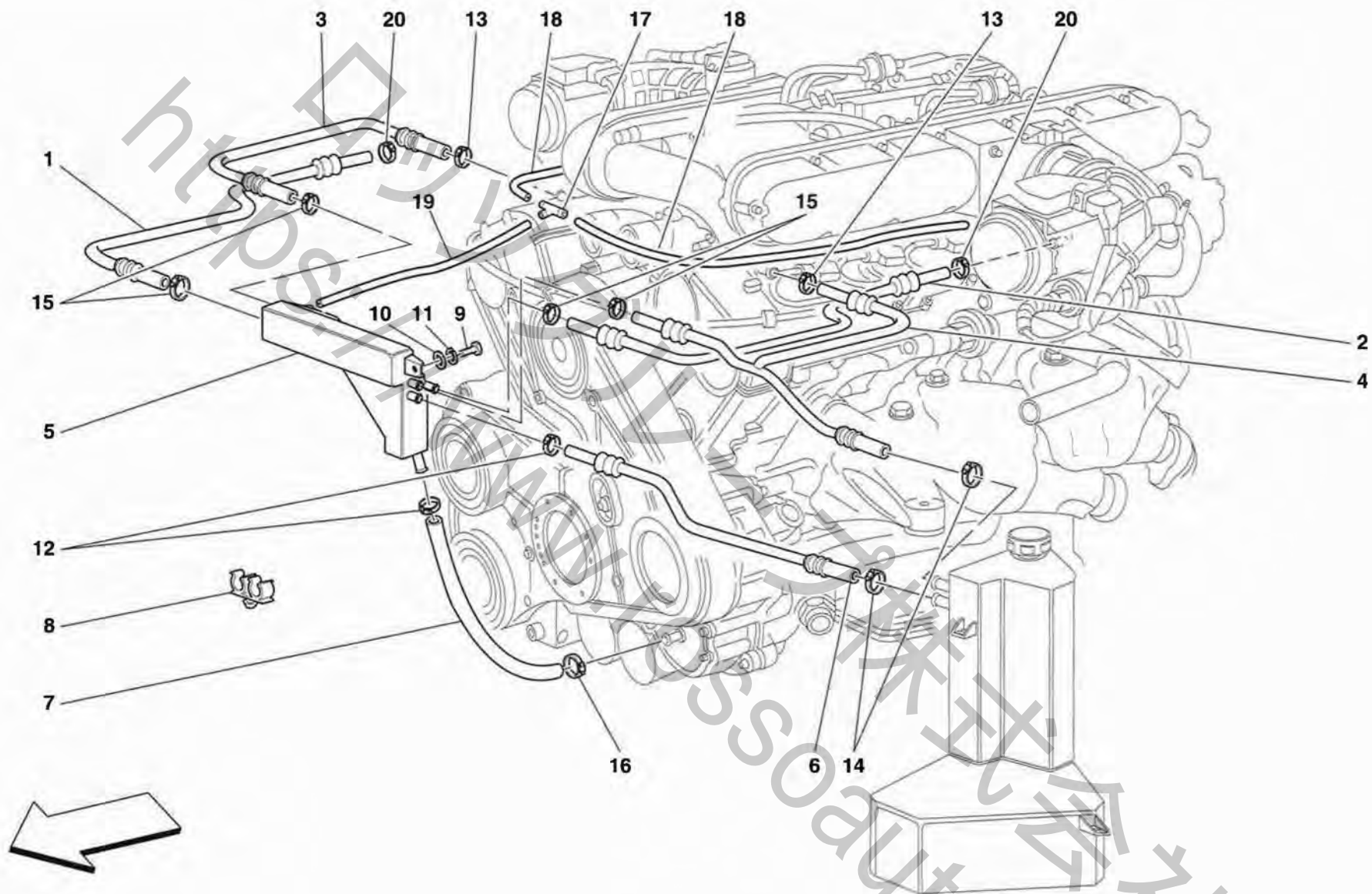
**456GT/GTA**

**IMPIANTO DI SCARICO**  
**EXHAUST SYSTEM**

**TAV. 19**

DATA: GIUGNO '98

Rif	Dis.N° Part.N°	Q.ty	Denominazione	Description	Rif	Dis.N° Part.N°	Q.ty	Denominazione	Description
24	156347	1	SILENZIATORE POSTERIORE DX.	R.H. REAR SILENCER	39	138392	24	DADO	NUT
-	156348	1	SILENZIATORE POSTERIORE SX.	L.H. REAR SILENCER	40	14058519	8	DADO	NUT
25	154110	2	SUPPORTO ESTERNO	OUTER SUPPORT	41	153111	2	TERMOCOPPIA	THERMOCOUPLE
26	161548	1	SUPPORTO INTERNO SX.	L. H. INNER SUPPORT	42	154470	2	CENTRALINA	CONTROL STATION
-	161549	1	SUPPORTO INTERNO DX.	R. H. INNER SUPPORT	-	160454	2	CENTRALINA	-Vale fino all'Ass. Nr. 17494- CONTROL STATION
27	154116	4	STAFFA	BRACKET	-	160454	2	CENTRALINA	-Valid till Ass. Nr. 17494- CONTROL STATION
28	156968	6	TAMPONE SUPPORTO	BUFFER FOR SUPPORT	-	173533	2	CENTRALINA	-Vale dall'Ass. Nr. 17495 fino ad esaurimento- CONTROL STATION
29	16287524	2	VITE	SCREW	-	173533	2	CENTRALINA	-Valid from Ass. Nr. 17495 and till stock exhaustion- CONTROL STATION
30	154016	2	DISTANZIALE	SPACER	-	173533	2	CENTRALINA	-Vale dopo esaurimento del 160454- CONTROL STATION
31	12642078	4	ROSETTA	WASHER	43	10902424	4	VITE	-Valid after stock exhaustion of 160454- SCREW
32	14058519	2	DADO	NUT	44	15896214	4	DADO	NUT
33	149922	2	GUARNIZIONE	GASKET	45	14569480	1	MOLLETTA	CLIP
34	154364	1	COLLETTORE DI SCARICO ANTERIORE DX.	R.H. FRONT EXHAUST MANIFOLD	46	165170	2	SONDA LAMBDA POST.	REAR LAMBDA FEELER
-	157758	1	COLLETTORE DI SCARICO ANTERIORE DX.	R.H. FRONT EXHAUST MANIFOLD	47	10298460	2	GUARNIZIONE	GASKET
-	157758	1	COLLETTORE DI SCARICO ANTERIORE DX.	R.H. FRONT EXHAUST MANIFOLD	48	110860	2	TAPPO	PLUG
35	154365	1	COLLETTORE DI SCARICO POSTERIORE DX.	R.H. REAR EXHAUST MANIFOLD	49	169296	1	PROLUNGA DI SCARICO POST. DX.	R.H. REAR EXHAUST EXTENSION
-	157759	1	COLLETTORE DI SCARICO POSTERIORE DX.	R.H. REAR EXHAUST MANIFOLD	50	170541	1	FASCETTA	CLAMP
-	157759	1	COLLETTORE DI SCARICO POSTERIORE DX.	R.H. REAR EXHAUST MANIFOLD	51	62790300	4	DADO	NUT
36	154366	1	COLLETTORE DI SCARICO ANTERIORE SX.	L.H. FRONT EXHAUST MANIFOLD	52	12642878	4	ROSETTA	WASHER
37	154367	1	COLLETTORE DI SCARICO POSTERIORE SX.	L.H. REAR EXHAUST MANIFOLD	53	10519224	4	ROSETTA	WASHER
38	143408	12	GUARNIZIONE	GASKET	54	15210824	4	VITE	SCREW
								-Vale dall'Ass. Nr. 17495-	-Valid from Ass. Nr. 17495-



**456GT/GTA**

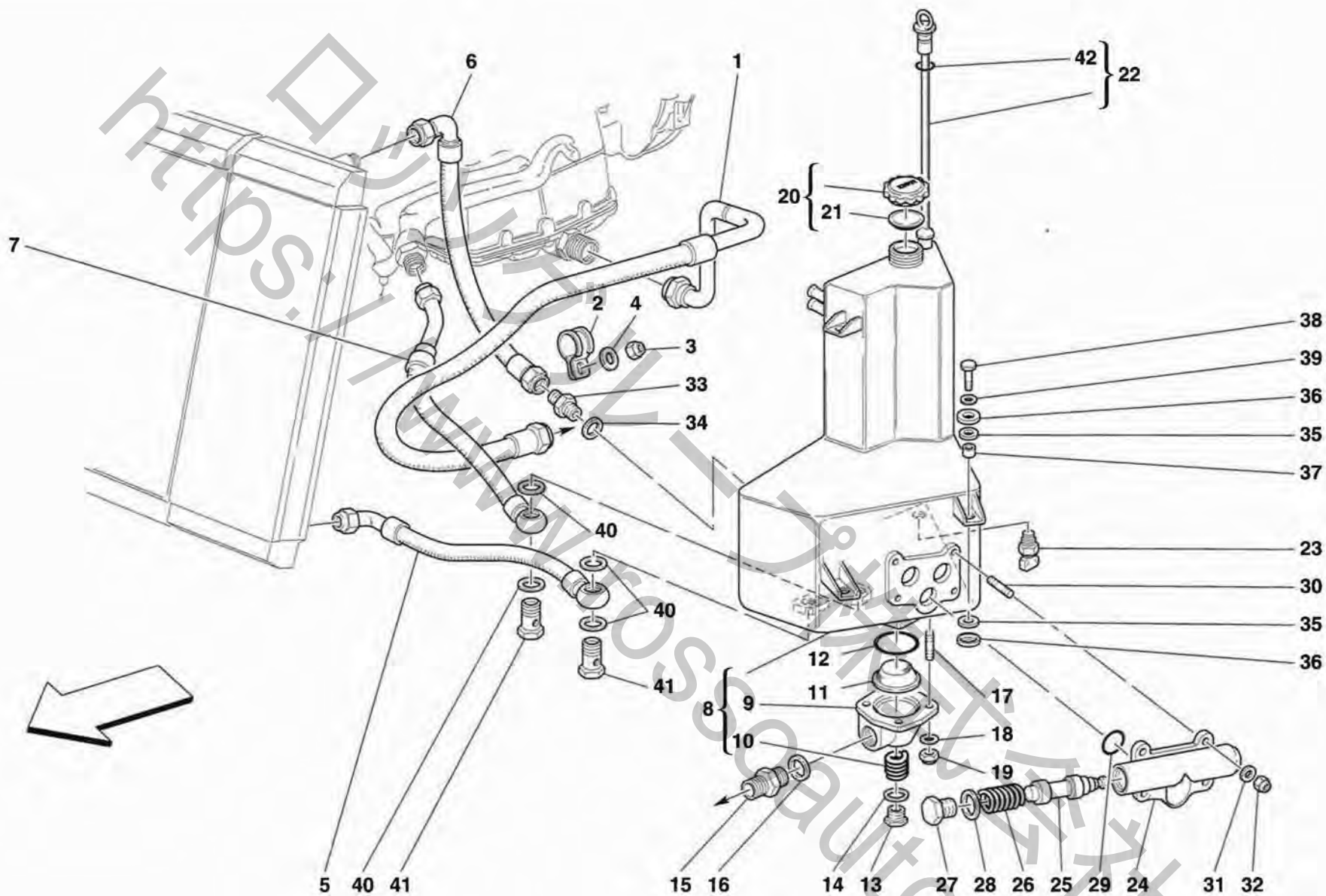
**RICICLO VAPORI OLIO  
BLOW-BY SYSTEM**

**TAV. 20**

DATA: GIUGNO '98

Rif	Dis.N° Part.N°	Q.ty	Denominazione	Description	Rif	Dis.N° Part.N°	Q.ty	Denominazione	Description
1	155260	1	TUBO DA CORPO SFIATO OLIO A MANICOTTO DX. <b>-Vale fino al motore Nr. 36068-</b>	PIPE FROM OIL VENT BODY TO R.H. SLEEVE <b>-Valid till engine Nr. 36068-</b>	6	155263	1	TUBO DA CORPO SFIATO A SERBATOIO OLIO	PIPE FROM VENT BODY TO OIL TANK
-	159832	1	TUBO DA CORPO SFIATO OLIO A MANICOTTO DX. <b>-Vale dal motore Nr. 36069-</b>	PIPE FROM OIL VENT BODY TO R.H. SLEEVE <b>-Valid from engine Nr. 36069-</b>	7	156270	1	TUBO GOMMA	RUBBER HOSE
2	155262	1	TUBO DA CORPO SFIATO OLIO A MANICOTTO SX. <b>-Vale fino al motore Nr. 36068-</b>	PIPE FROM OIL VENT BODY TO L.H. SLEEVE <b>-Valid till engine Nr. 36068-</b>	8	145543	4	MOLLETTA	CLIP
-	159833	1	TUBO DA CORPO SFIATO OLIO A MANICOTTO SX. <b>-Vale dal motore Nr. 36069-</b>	PIPE FROM OIL VENT BODY TO L.H. SLEEVE <b>-Valid from engine Nr. 36069-</b>	9	10902024	2	VITE	SCREW
3	155264	1	TUBO DA COPERCHIO TESTA DX. A CORPO SFIATO	PIPE FROM R.H. HEAD TO VENT BODY	10	14499324	2	ROSETTA	WASHER
4	155265	1	TUBO DA COPERCHIO TESTA SX. A CORPO SFIATO	PIPE FROM L.H. HEAD TO VENT BODY	11	12601274	2	ROSETTA	WASHER
5	158018	1	CORPO SFIATO OLIO MOTORE	ENGINE OIL VENT BODY	12	12179790	2	COLLARE A VITE	SCREW COLLAR
					13	12179690	4	COLLARE A VITE	SCREW COLLAR
					14	161490	2	COLLARE A VITE	SCREW COLLAR
					15	12179690	4	COLLARE A VITE	SCREW COLLAR
					16	161490	1	COLLARE A VITE	SCREW COLLAR
					17	121793	1	RACCORDO A TRE VIE	3-WAY UNION
					18	124790	2	TUBO	PIPE
					19	115148	1	TUBO	PIPE
					20	161490	2	COLLARE A VITE	SCREW COLLAR





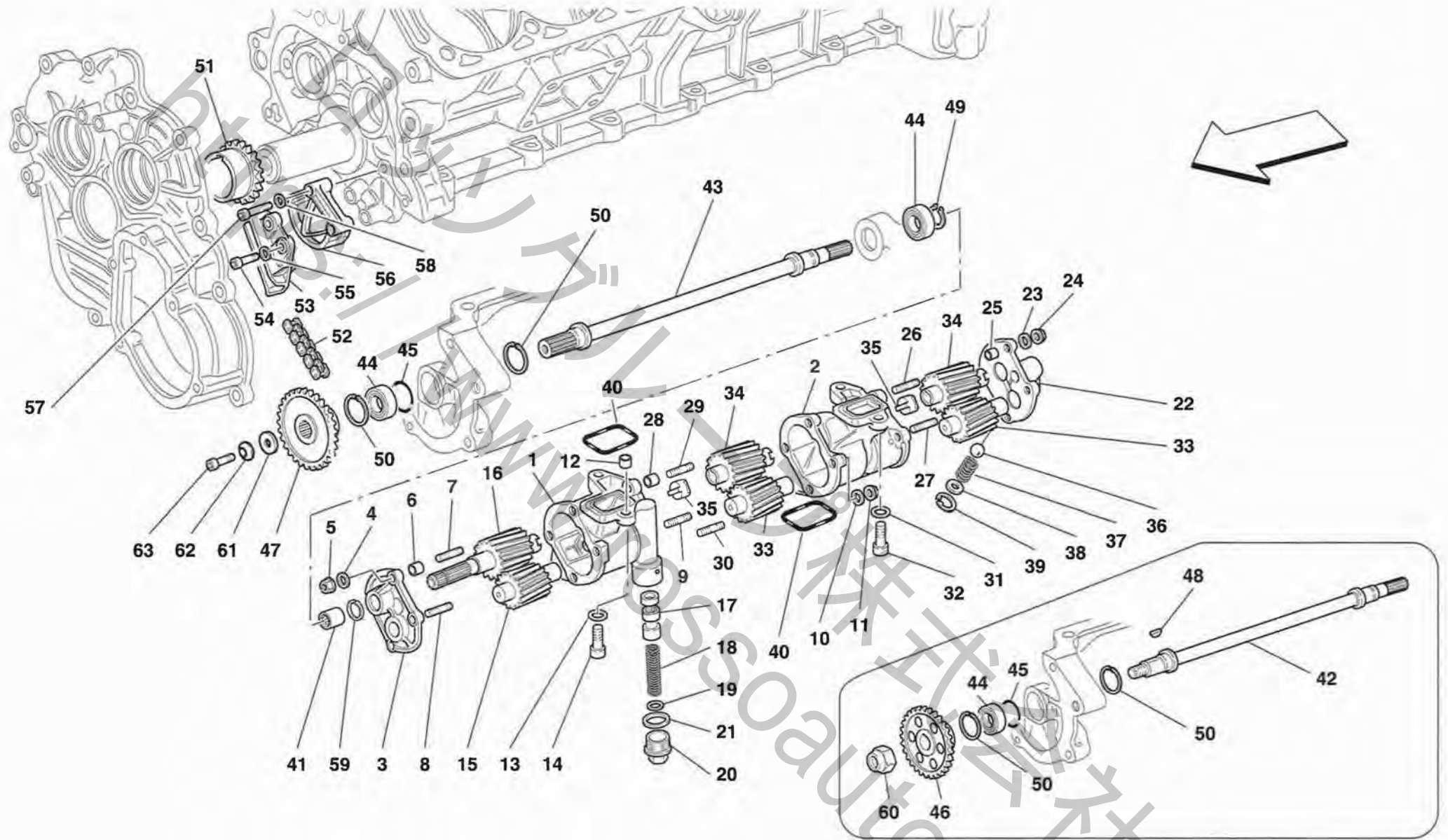
**456GT/GTA**

**IMPIANTO LUBRIFICAZIONE - SERBATOIO**  
**LUBRICATION SYSTEM - TANK**

**TAV. 21**

DATA: GIUGNO '98

Rif	Dis.N° Part.N°	Q.ty	Denominazione	Description	Rif	Dis.N° Part.N°	Q.ty	Denominazione	Description
1	163775	1	TUBO OLIO DAL SERBATOIO AL MOTORE	HOSE FROM RESERVOIR TO ENGINE	-	175709	1	GUARNIZIONE PER TAPPO	GASKET FOR PLUG
2	106195	2	STAFFETTA CON GUAINA	BRACKET WITH SHEATH				-Vale dopo esaurimento del 142792-	-Valid after stock exhaustion of 142792-
3	12575411	2	DADO	NUT	22	156667	1	ASTA LIVELLO OLIO	OIL LEVEL ROD
4	14496405	2	ROSETTA	WASHER	23	148676	1	TERMISTORE OLIO	OIL THERMISTOR
5	150011	1	TUBO DAL SERBATOIO AL RADIATORE	HOSE FROM RESERVOIR TO RADIATOR	24	145043	1	CORPO VALVOLA	VALVE BODY
6	157387	1	TUBO DAL RADIATORE AL SERBATOIO	HOSE FROM RADIATOR TO RESERVOIR				-Vale fino all'Ass. Nr. 15859-	-Valid till Ass. Nr.15859-
7	155569	1	TUBO DAL MOTORE AL SERBATOIO	HOSE FROM ENGINE TO RESERVOIR	-	160759	1	CORPO VALVOLA	VALVE BODY
8	156633	1	SERBATOIO OLIO	OIL TANK				-Vale dall'Ass. Nr. 15860-	-Valid from Ass. Nr. 15860-
9	151684	1	PESCANTE OLIO	OIL SUCTION FAN	25	157413	1	VALVOLA TERMOSTATICA	THERMOSTAT VALVE
10	111352	1	INSERTO FILETTATO	THREADED INSERT				-Vale fino ad esaurimento-	-Valid till stock exhaustion-
11	100332	1	FILTRO OLIO	OIL FILTER	-	163951	1	VALVOLA TERMOSTATICA	THERMOSTAT VALVE
12	125521	1	GUARNIZIONE O.R.	O.R. GASKET				-Vale dopo esaurimento-	-Valid after stock exhaustion-
13	10300711	1	TAPPO SCARICO OLIO	OIL OUTLET PLUG	26	136867	1	MOLLA	SPRING
14	10257060	1	GUARNIZIONE	GASKET	27	136868	1	TAPPO	PLUG
15	138149	1	RACCORDO	UNION	28	10303460	1	GUARNIZIONE	GASKET
16	144485	1	GUARNIZIONE	GASKET	29	139934	3	GUARNIZIONE O.R.	O.R. GASKET
17	11500424	4	PRIGIONIERO	STUD	30	13541024	4	PRIGIONIERO	STUD
18	12601274	4	ROSETTA	WASHER	31	10519424	4	ROSETTA	WASHER
19	12574211	4	DADO	NUT	32	102741	4	DADO	NUT
20	142790	1	TAPPO COMPLETO	COMPLETE PLUG	33	138150	1	RACCORDO	UNION
			-Vale fino ad esaurimento-	-Valid till stock exhaustion-	34	144487	1	GUARNIZIONE	GASKET
-	175708	1	TAPPO COMPLETO	COMPLETE PLUG	35	107978	6	TAMPONE	PAD
			-Vale dopo esaurimento del 142790-	-Valid after stock exhaustion of 142790-	36	107979	6	SCODELLINO	CUP
21	142792	1	GUARNIZIONE PER TAPPO	GASKET FOR PLUG	37	107980	3	DISTANZIALE	SPACER
			-Vale fino ad esaurimento-	-Valid till stock exhaustion-	38	16043824	3	VITE	SCREW
					39	127496	3	ROSETTA	WASHER
					40	144487	4	GUARNIZIONE	GASKET
					41	129809	2	RACCORDO	UNION
					42	121813	1	GUARNIZIONE O.R.	O.R. GASKET



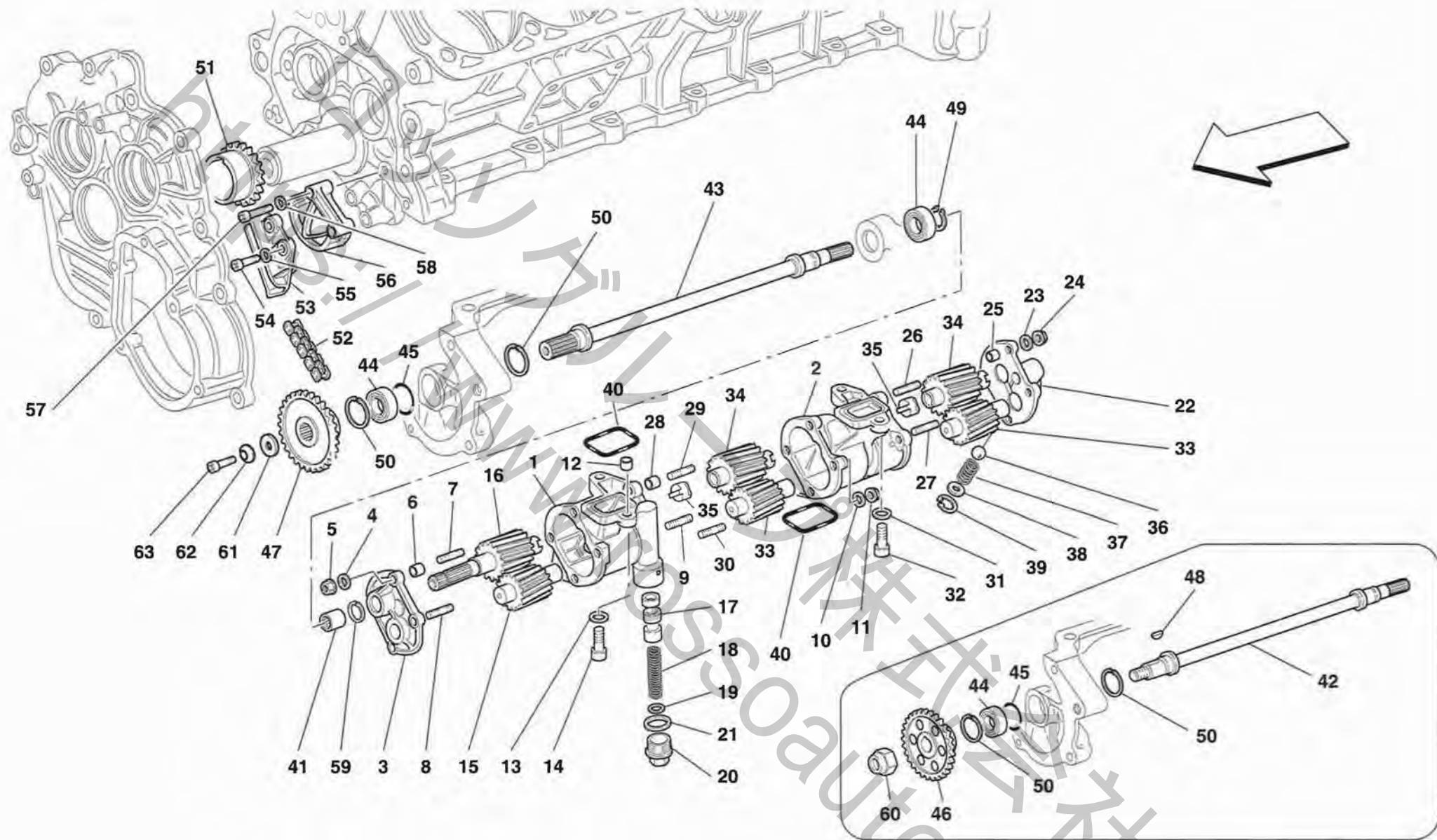
**456GT/GTA**

**LUBRIFICAZIONE - POMPE OLIO**  
**LUBRICATION - OIL PUMPS**

**TAV. 22**

DATA: GIUGNO '98

Rif	Dis.N° Part.N°	Q.ty	Denominazione	Description	Rif	Dis.N° Part.N°	Q.ty	Denominazione	Description
-	153197	1	<b>CORPO POMPA MANDATA COMPLETO</b>	<b>COMPLETE DELIVERY PUMP BODY</b>	34	154517	2	INGRANAGGIO CONDUTTORE	DRIVING GEAR
1	154575	1	CORPO POMPA MANDATA -Con il corpo pompa mandata completo-	DELIVERY PUMP BODY -With complete delivery pump body-	35	109309	2	GIUNTO	COUPLING
-	153198	1	<b>CORPO POMPA RECUPERO COMPLETO</b>	<b>COMPLETE RECOVERY PUMP BODY</b>	36	121306	1	SFERA	BALL
2	154567	1	CORPO POMPA RECUPERO -Con il corpo pompa recupero completo-	RECOVERY PUMP BODY -With complete recovery pump body-	37	109980	1	MOLLA PER SFERA	SPRING FOR BALL
3	141837	1	COPERCHIO POMPA MANDATA	COVER OF DELIVERY PUMP	38	132772	1	DISTANZIALE	SPACER
4	12601374	4	ROSETTA	WASHER	39	11057876	1	ANELLO SEEGER	SEEGER RING
5	134041	4	DADO	NUT	40	154588	5	GUARNIZIONE O.R.	O.R. GASKET
6	102725	2	GRANO CENTRAGGIO	CENTERING DOWEL	41	141252	1	GIUNTO	COUPLING
7	13541124	2	PRIGIONIERO	STUD	42	141386	1	ALBERINO	SHAFT
8	13540824	2	PRIGIONIERO	STUD	43	157042	1	ALBERINO	SHAFT
9	158169	1	PRIGIONIERO	STUD				-Vale fino al motore Nr. 36182-	-Valid till engine Nr. 36182-
10	153366	4	ROSETTA	WASHER				-Vale dal motore Nr. 36183-	-Valid from engine Nr. 36183-
11	132877	4	DADO	NUT	44	140915	2	CUSCINETTO	BEARING
12	102704	2	GRANO CENTRAGGIO	CENTERING DOWEL	45	140071	1	GUARNIZIONE	GASKET
13	11193879	2	ROSETTA	WASHER	46	154514	1	INGRANAGGIO CONDOTTO	DRIVEN GEAR
14	14306524	2	VITE	SCREW				-Vale fino al motore Nr. 36182-	-Valid till engine Nr. 36182-
15	154518	1	INGRANAGGIO CONDOTTO	DRIVEN GEAR	47	157041	1	INGRANAGGIO CONDOTTO	DRIVEN GEAR
16	154519	1	INGRANAGGIO CONDUTTORE	DRIVING GEAR				-Vale dal motore Nr. 36183-	-Valid from engine Nr. 36183-
17	156950	1	PISTONCINO	PISTON				-No per 456 GTA-	-Not for 456 GTA-
18	137614	1	MOLLA	SPRING	-	163750	1	INGRANAGGIO CONDOTTO	DRIVEN GEAR
19	10519424	5	ROSETTA	WASHER				-Vale dal motore Nr. 36183-	-Valid from engine Nr. 36183-
20	156143	1	TAPPO	PLUG				-Vale per 456 GTA-	-Valid for 456 GTA-
21	10257460	1	GUARNIZIONE	GASKET	48	10205820	1	LINGUETTA A DISCO	DISC KEY
22	141838	1	COPERCHIO POMPA RECUPERO	RECOVERY PUMP COVER				-Vale fino al motore Nr. 36182-	-Valid till engine Nr. 36182-
23	12601374	4	ROSETTA	WASHER	49	11066576	1	ANELLO SEEGER	SEEGER RING
24	134041	4	DADO	NUT	50	11058876	2	ANELLO SEEGER	SEEGER RING
25	102725	2	GRANO CENTRAGGIO	CENTERING DOWEL	51	154513	1	INGRANAGGIO CONDUTTORE	DRIVING GEAR
26	13541124	2	PRIGIONIERO	STUD				-No per 456 GTA-	-Not for 456 GTA-
27	13540824	2	PRIGIONIERO	STUD	-	141459	1	INGRANAGGIO CONDUTTORE	DRIVING GEAR
28	102725	2	GRANO CENTRAGGIO	CENTERING DOWEL				-Vale per 456 GTA-	-Valid for 456 GTA-
29	13541224	2	PRIGIONIERO	STUD	52	154515	1	CATENA COMANDO POMPA OLIO	OIL PUMP CONTROL CHAIN
30	13540924	1	PRIGIONIERO	STUD				-No per 456 GTA-	-Not for 456 GTA-
31	11193874	2	ROSETTA	WASHER	-	163753	1	CATENA COMANDO POMPA OLIO	OIL PUMP CONTROL CHAIN
32	14306424	2	VITE	SCREW				-Vale per 456 GTA-	-Valid for 456 GTA-
33	154516	2	INGRANAGGIO CONDOTTO	DRIVEN GEAR	53	154484	1	PATTINO GUIDACATENA	CHAIN TENSIONER
								-No per 456 GTA-	-Not for 456 GTA-
					-	141525	1	PATTINO GUIDACATENA	CHAIN TENSIONER
								-Vale per 456 GTA-	-Valid for 456 GTA-
					54	14306424	2	VITE	SCREW
					55	14499401	2	ROSETTA	WASHER
					56	154483	1	PATTINO FISSO	FIXED TENSION
								-No per 456 GTA-	-Not for 456 GTA-



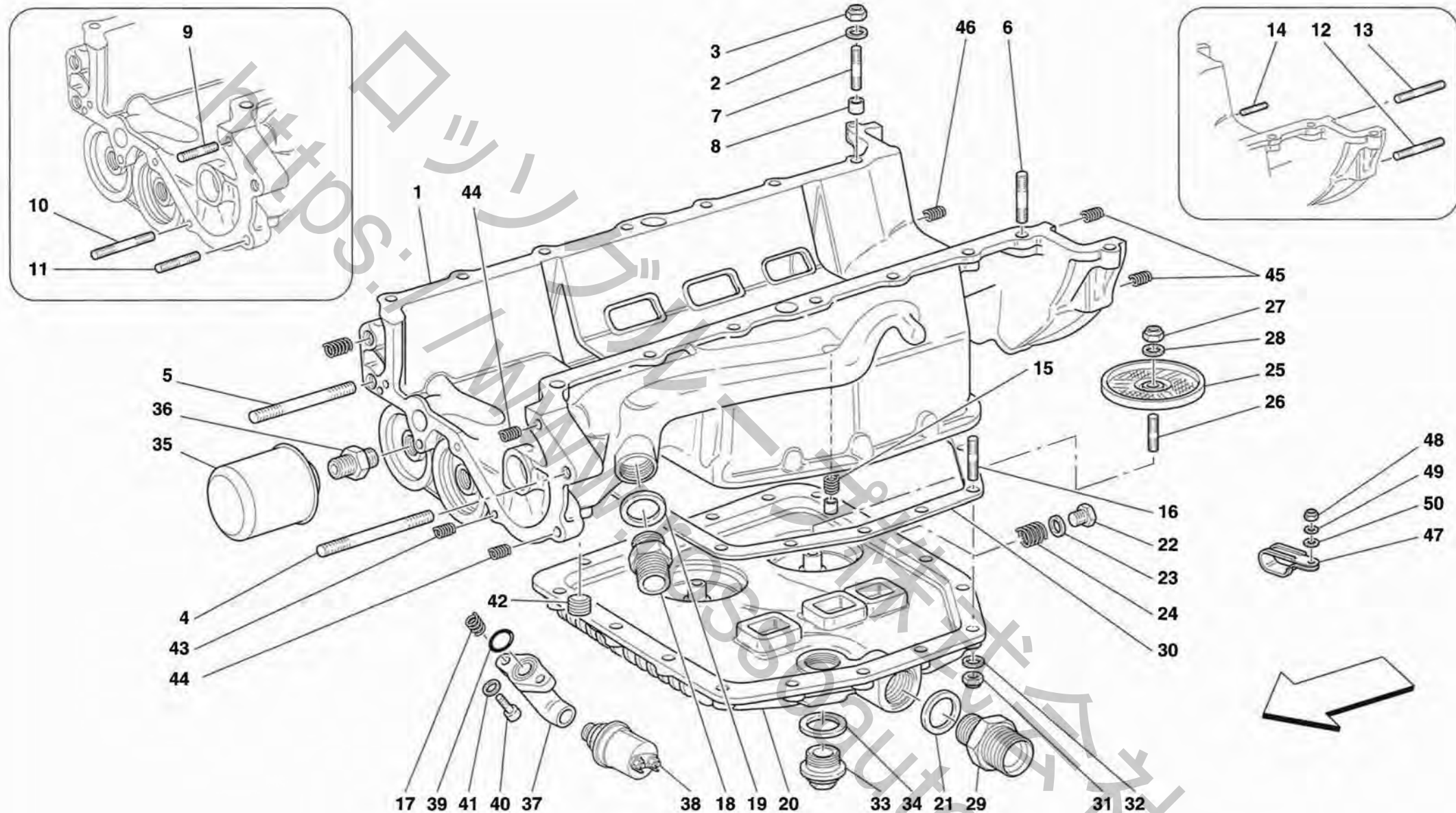
**456GT/GTA**

**LUBRIFICAZIONE - POMPE OLIO**  
**LUBRICATION - OIL PUMPS**

**TAV. 22**

DATA: GIUGNO '98

Rif	Dis.N° Part.N°	Q.ty	Denominazione	Description	Rif	Dis.N° Part.N°	Q.ty	Denominazione	Description
-	152536	1	PATTINO FISSO -Vale per 456 GTA-	FIXED TENSION -Valid for 456 GTA-	61	106744	1	ROSETTA	WASHER -Valid from engine Nr. 36183-
57	14305521	2	VITE	SCREW	62	12601374	1	ROSETTA	WASHER -Valid from engine Nr. 36183-
58	10569279	2	ROSETTA	WASHER	63	14305224	1	VITE	SCREW -Valid from engine Nr. 36183-
59	11066376	2	ANELLO SEEGER	SEEGER RING					
60	132876	1	DADO -Vale fino al motore Nr. 36182-	NUT -Valid till engine Nr. 36182-					



**456GT/GTA**

**LUBRIFICAZIONE - COPPA OLIO E FILTRI**

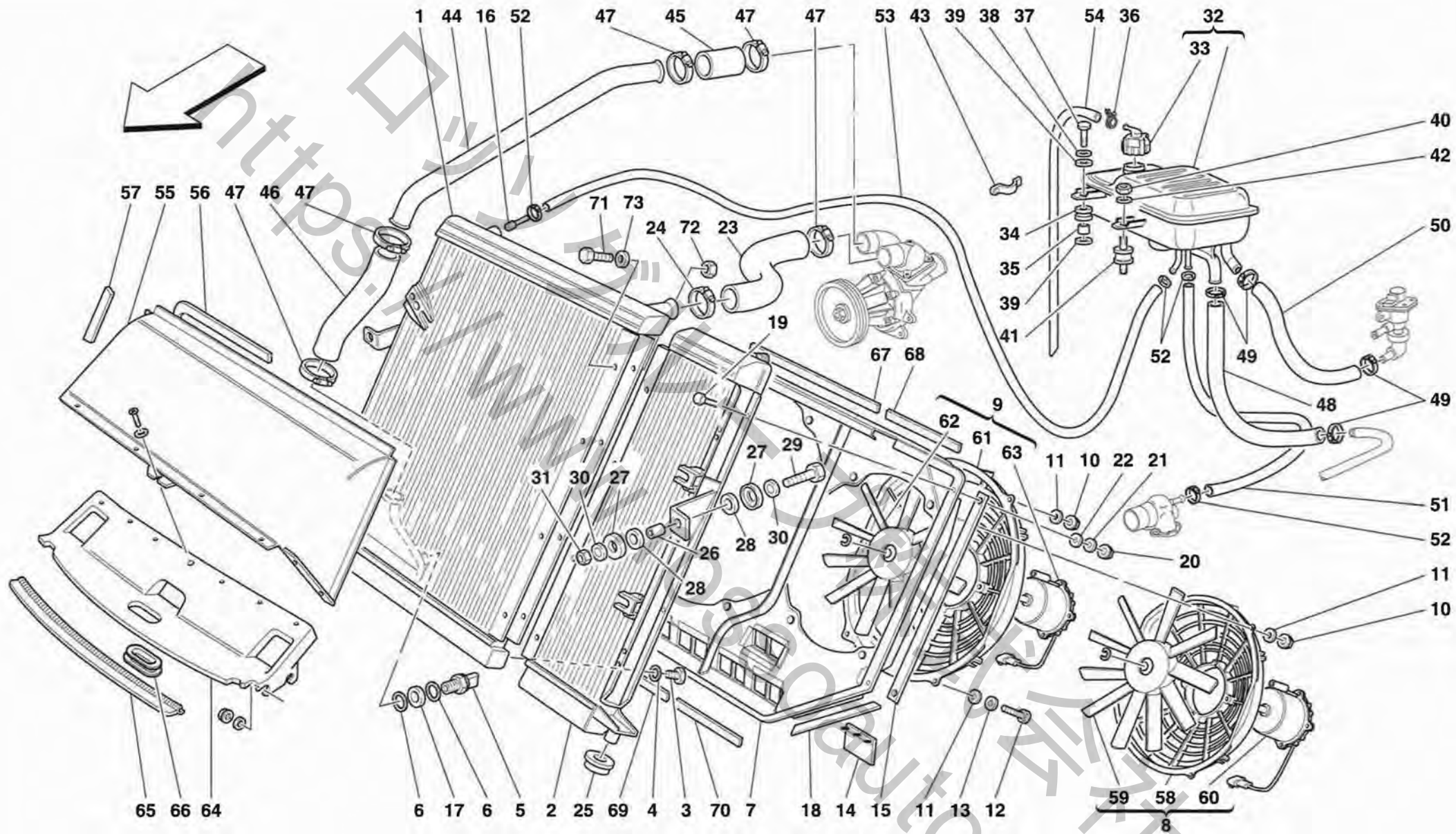
**LUBRICATION - OIL SUMPS AND FILTERS**

**TAV. 23**

DATA: GIUGNO '98

Rif	Dis.N° Part.N°	Q.ty	Denominazione	Description	Rif	Dis.N° Part.N°	Q.ty	Denominazione	Description
-	154643	1	COPPA OLIO COMPLETA -Vale fino al motore Nr. 36182-	COMPLETE OIL SUMP -Valid till engine Nr. 36182-	23	10280060	1	GUARNIZIONE	GASKET
-	157959	1	COPPA OLIO COMPLETA -Vale dal motore Nr. 36183-	COMPLETE OIL SUMP -Valid from engine Nr. 36183-	24	13526570	1	INSERTO FILETTATO	THREADED INSERT
1	154529	1	COPPA OLIO -Con la coppa olio completa-	OIL SUMP -With complete oil sump-	25	125308	2	FILTRO ASPIRAZIONE OLIO	OIL SUCTION FILTER
2	12601374	14	ROSETTA	WASHER	26	13540724	2	PRIGIONIERO	STUD
3	16104411	14	DADO	NUT	27	15896211	2	DADO	NUT
4	13971134	1	PRIGIONIERO	STUD	28	12601374	2	ROSETTA	WASHER
5	153423	1	PRIGIONIERO	STUD	29	138149	1	RACCORDO	UNION
6	13543424	12	PRIGIONIERO	STUD	30	141960	1	GUARNIZIONE COPERCHIO	COVER GASKET
7	13543624	2	PRIGIONIERO	STUD	31	12575411	16	DADO	NUT
8	100041	2	GRANO	DOWEL	32	12601274	16	ROSETTA	WASHER
9	13541224	2	PRIGIONIERO -Vale fino al motore Nr. 36182-	STUD -Valid till engine Nr. 36182-	33	156144	1	TAPPO FILETTATO	THREADED PLUG
10	13541824	2	PRIGIONIERO -Vale fino al motore N. 36182-	STUD -Valid till engine Nr. 36182-	34	10303460	1	GUARNIZIONE	GASKET
11	13543524	2	PRIGIONIERO -Vale fino al motore Nr. 36182-	STUD -Valid till engine Nr. 36182-	35	141383	2	CARTUCCIA FILTRO OLIO	OIL FILTER CARTRIDGE
12	13543824	3	PRIGIONIERO -Vale fino al motore Nr. 36182-	STUD -Valid till engine Nr. 36182-	36	141707	2	RACCORDO	UNION
13	13543924	1	PRIGIONIERO -Vale fino al motore Nr. 36182-	STUD -Valid till engine Nr. 36182-	37	143866	1	SUPPORTO	SUPPORT
14	13541024	3	PRIGIONIERO -Vale fino al motore Nr. 36182-	STUD -Valid till engine Nr. 36182-	38	135940	1	TRASMETTITORE DI PRESSIONE	OIL PRESSURE TRANSMITTER
15	13525770	4	INSERTO FILETTATO	THREADED INSERT	39	132248	1	GUARNIZIONE O.R.	O.R. GASKET
16	13541224	16	PRIGIONIERO	STUD	40	14305324	2	VITE	SCREW
17	13525470	2	INSERTO FILETTATO	THREADED INSERT	41	12601374	2	ROSETTA	WASHER
18	145085	1	RACCORDO	UNION	42	10269850	2	TAPPO	PLUG
19	144485	1	GUARNIZIONE	GASKET	43	13525870	2	INSERTO FILETTATO -Vale dal motore Nr. 36183-	THREADED INSERT -Valid from engine Nr. 36183-
20	154602	1	COPERCHIO COPPA OLIO	SUMP COVER	44	13525570	4	INSERTO FILETTATO -Vale dal motore Nr. 36183-	THREADED INSERT -Valid from engine Nr. 36183-
21	144485	1	GUARNIZIONE	GASKET	45	13525870	4	INSERTO FILETTATO -Vale dal motore Nr. 36183-	THREADED INSERT -Valid from engine Nr. 36183-
22	153903	1	TAPPO SCARICO OLIO	OIL OUTLET PLUG	46	13525570	3	INSERTO FILETTATO -Vale dal motore Nr. 36183-	THREADED INSERT -Valid from engine Nr. 36183-
					47	10441490	2	STAFFETTA CON GUAINA	BRACKET WITH SHEATH
					48	15896211	2	DADO	NUT
					49	12639724	2	ROSETTA	WASHER
					50	127494	2	ROSETTA	WASHER





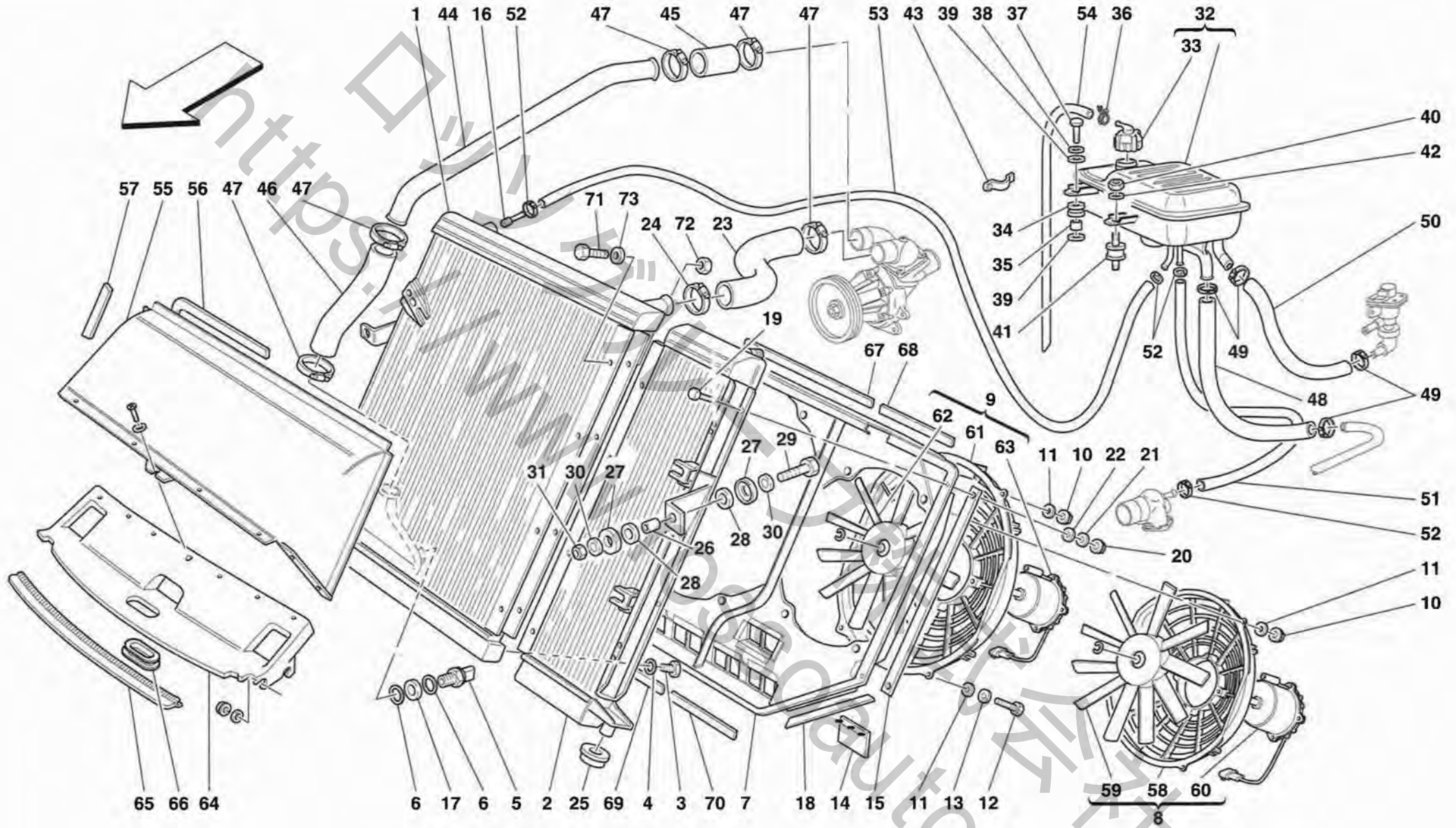
**456GT/GTA**

**IMPIANTO DI RAFFREDDAMENTO - RADIATORE E NOURICE**  
**COOLING SYSTEM - RADIATOR AND NOURICE**

**TAV. 24**

DATA: GIUGNO '98

Rif	Dis.N° Part.N°	Q.ty	Denominazione	Description	Rif	Dis.N° Part.N°	Q.ty	Denominazione	Description
1	155167	1	RADIATORE ACQUA-OLIO MONOBLOCCO -Vale fino ad esaurimento- -Dopo esaurimento vedasi radiatori acqua e olio separati-	SINGLE UNIT RADIATOR WATER AND OIL -Valid till stock exhaustion- -After stock exhaustion see separated water and oil radiator-	24	12174190	1	COLLARE A VITE	SCREW COLLAR
-	164615	1	RADIATORE ACQUA -Vale fino alla vett. Ass. Nr. 20878-	WATER RADIATOR -Valid till car Ass. Nr. 20878-	25	138926	2	GOMMINO PER PERNO	RUBBER FOR PIN
-	165599	1	RADIATORE ACQUA -Vale dalla vett. Ass. Nr. 20879-	WATER RADIATOR -Valid from car Ass. Nr. 20879-	26	155395	2	DISTANZIALE	SPACER
2	164616	1	RADIATORE OLIO	OIL RADIATOR	27	107979	4	SCODELLINO	CUP
3	170828	1	TAPPO FILETTATO	THREADED PLUG	28	107978	4	TAMPONE	PAD
4	100317	1	GUARNIZIONE O.R.	O.R. GASKET	29	16044034	2	VITE	SCREW
5	158655	1	TERMOCONTATTO	TEMPERATURE SWITCH	30	116413	6	ROSETTA	WASHER
6	101508	1	GUARNIZIONE -Con distanziale 159070 Q.tà 2-	GASKET -With spacer 159070 Q.ty 2-	31	14058511	2	DADO	NUT
7	154533	1	CAPPA PER ELETTROVENTILATORI	HOOD FOR ELECTROFANS	32	154720	1	NOURICE COMPLETO -No per GD-	COMPLETE WATER CANISTER -Not for GD-
8	155063	1	ELETTROVENTILATORE COMPLETO SX.	L.H. COMPLETE ELECTROFAN	-	171974	1	NOURICE COMPLETO -Vale fino all'Ass. Nr. 24160-	COMPLETE WATER CANISTER -Valid till Ass. Nr. 24160-
9	155064	1	ELETTROVENTILATORE COMPLETO DX.	R.H. COMPLETE ELECTROFAN	-	171974	1	NOURICE COMPLETO -No per GD-	COMPLETE WATER CANISTER -Not for GD-
10	14058311	6	DADO	NUT	-	157682	1	NOURICE COMPLETO -Vale dall'Ass. Nr. 24161-	COMPLETE WATER CANISTER -Valid from Ass. Nr. 24161-
11	12637824	8	ROSETTA	WASHER	-	157682	1	NOURICE COMPLETO -Vale per GD-	COMPLETE WATER CANISTER -Valid for GD-
12	10977824	2	VITE	SCREW	-	171327	1	NOURICE COMPLETO -Vale fino all'Ass. Nr. 24160-	COMPLETE WATER CANISTER -Valid till Ass. Nr. 24160-
13	10571470	2	ROSETTA	WASHER	-	171327	1	NOURICE COMPLETO -Vale per GD-	COMPLETE WATER CANISTER -Valid for GD-
14	155441	5	BANDELLA	STRAP	33	145030	1	TAPPO PER NOURICE	TANK PLUG
15	155487	1	GUARNIZIONE VERTICALE SX.	L.H. VERTICAL GASKET	34	103549	2	ANELLO DI GOMMA	RUBBER RING
-	155488	1	GUARNIZIONE VERTICALE DX.	R.H. VERTICAL GASKET	35	149707	2	DISTANZIALE	SPACER
16	157160	1	RACCORDO	UNION	36	13423171	1	COLLARE ELASTICO	ELASTIC COLLAR
17	159070	1	ROSETTA -Vale fino alla vett. Ass. Nr. 16862-	WASHER -Valid till car Ass. Nr. 16862-	37	10902624	2	VITE	SCREW
18	155491	1	GUARNIZIONE SX.	L.H. GASKET	38	127494	2	ROSETTA	WASHER
-	165482	1	GUARNIZIONE DX.	R.H. GASKET	39	12643701	4	ROSETTA	WASHER
19	155239	4	VITE	SCREW	40	12574211	2	DADO	NUT
20	15896214	4	DADO	NUT	41	102947	1	TAMPONE	PAD
21	127494	4	ROSETTA	WASHER	42	12643701	1	ROSETTA	WASHER
22	14496421	4	ROSETTA	WASHER	43	156083	1	MOLLETTA DI FISSAGGIO	FIXING CLIP
23	155604	1	TUBO GOMMA MANDATA ACQUA -Vale fino ad esaurimento-	DELIVERY WATER RUBBER PIPE -Valid till stock exhaustion-	44	155605	1	TUBO RITORNO ACQUA	WATER RETURN PIPE
-	179037	1	TUBO GOMMA MANDATA ACQUA -Vale dopo esaurimento del 155604-	DELIVERY WATER RUBBER PIPE -Valid after stock exhaustion of 155604-	45	155607	1	MANICOTTO	SLEEVE
					46	155606	1	TUBO GOMMA RITORNO ACQUA	WATER RETURN RUBBER PIPE
					47	12174190	3	COLLARE A VITE -Ø 40-	SCREW COLLAR -Ø 40-
					-	12177090	2	COLLARE A VITE -Ø 32-	SCREW COLLAR -Ø 32-
					48	155616	1	TUBO GOMMA DA NOURICE A MOTORE	RUBBER PIPE FROM EXPANSION TANK TO ENGINE
					49	65424800	4	COLLARE A VITE	SCREW COLLAR
					50	155617	1	TUBO RITORNO DA RISCALDATORE -No per GD-	PIPE RETURN FROM HEATER -Not for GD-



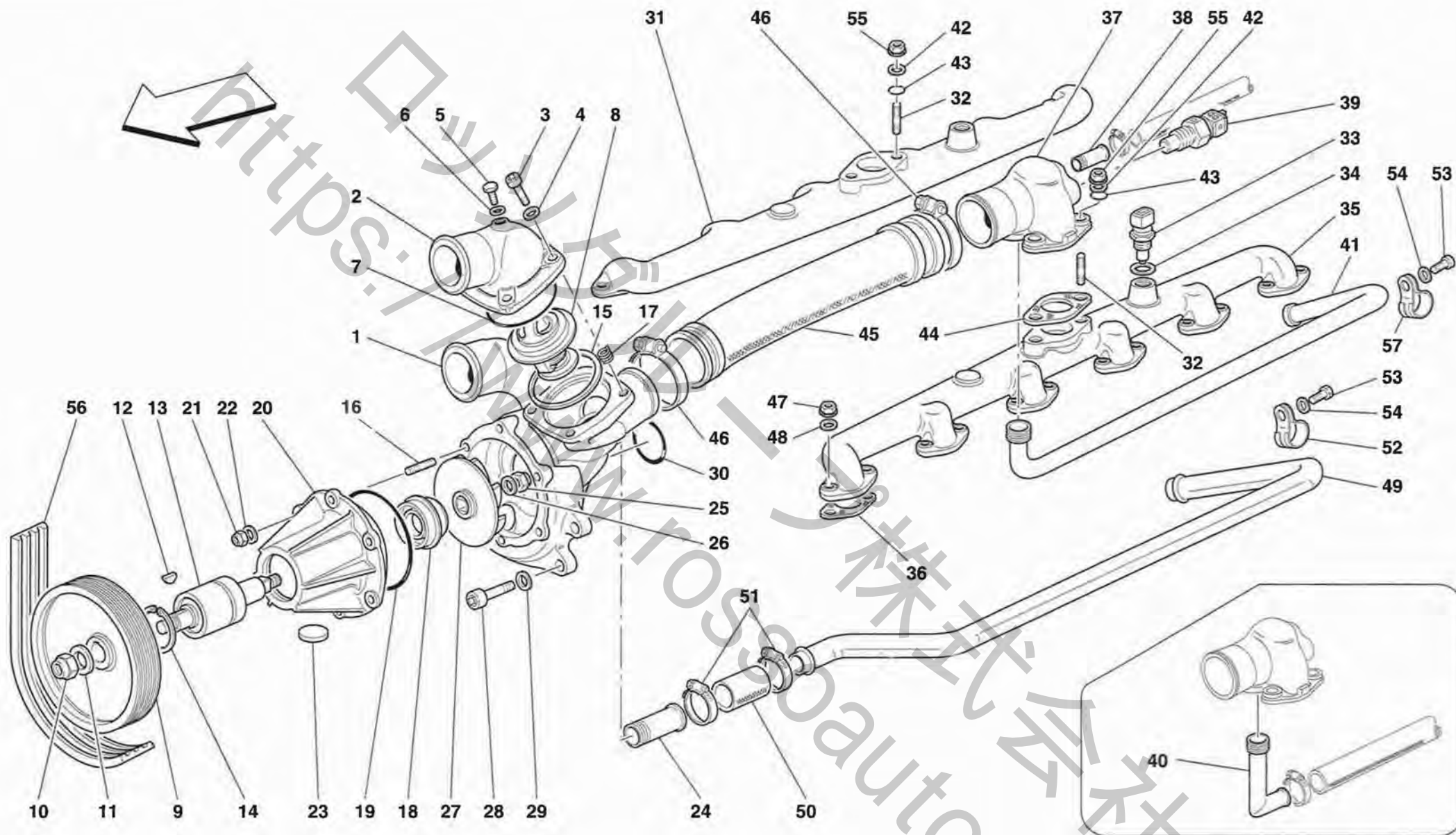
456GT/GTA

IMPIANTO DI RAFFREDDAMENTO - RADIATORE E NOURICE  
 COOLING SYSTEM - RADIATOR AND NOURICE

TAV. 24

DATA: GIUGNO '98

Rif	Dis.N° Part.N°	Q.ty	Denominazione	Description	Rif	Dis.N° Part.N°	Q.ty	Denominazione	Description
-	157745	1	TUBO RITORNO DA RISCALDATORE	PIPE RETURN FROM HEATER	60	153169	1	MOTORINO	MOTOR
			-Vale per GD-	-Valid for GD-	61	152920	1	CONVOGLIATORE ARIA DX.	R.H. AIR INLET
51	155618	1	TUBO SFIATO DA TESTE A NOURICE	VENT PIPE FROM HEADS TO EXPANSION TANK	62	153045	1	VENTOLA	BLOWER
			-No per GD-	-Not for GD-	63	153174	1	MOTORINO	MOTOR
-	157744	1	TUBO SFIATO DA TESTE A NOURICE	VENT PIPE FROM HEADS TO EXPANSION TANK	64	63879500	1	PARETE SUPERIORE CONVOGLIATORE	CONVEYOR UPPER PANEL
			-Vale per GD-	-Valid for GD-				-Vale fino ad esaurimento-	-Valid till stock exhaustion-
52	12179690	4	COLLARE A VITE	SCREW COLLAR	-	65378800	1	PARETE SUPERIORE CONVOGLIATORE	CONVEYOR UPPER PANEL
53	155619	1	TUBO SFIATO DA RADIATORE A NOURICE	VENT PIPE FROM RADIATOR TO EXPANSION TANK				-Vale dopo esaurimento del 63879500-	-Valid after stock exhaustion of 63879500-
			-No per GD-	-Not for GD-	65	64328900	1	GUARNIZIONE ANTERIORE	FRONT GASKET
-	157746	1	TUBO SFIATO DA RADIATORE A NOURICE	VENT PIPE FROM RADIATOR TO EXPANSION TANK	66	62797700	1	TAPPO	PLUG
			-Vale per GD-	-Valid for GD-				-Q.ta' 2 per Part. 65378800-	-Q.ty 2 for Part. 65378800-
54	156082	1	TUBO SFIATO	VENT PIPE	67	165480	1	GUARNIZIONE SUPERIORE DX.	R.H. UPPER GASKET
55	63132400	1	CONVOGLIATORE ARIA	AIR CONVEYOR	68	165476	1	GUARNIZIONE SUPERIORE SX.	L.H. UPPER GASKET
56	62765800	1	GUARNIZIONE	GASKET	69	165481	1	GUARNIZIONE INFERIORE DX.	R.H. LOWER GASKET
57	62799900	2	GUARNIZIONE	GASKET	70	165479	1	GUARNIZIONE INFERIORE SX.	L.H. LOWER GASKET
58	152912	1	CONVOGLIATORE ARIA SX.	L.H. AIR INLET	71	15201024	4	VITE	SCREW
59	152922	1	VENTOLA	BLOWER	72	14058311	4	DADO	NUT
					73	13577701	8	ROSETTA	WASHER



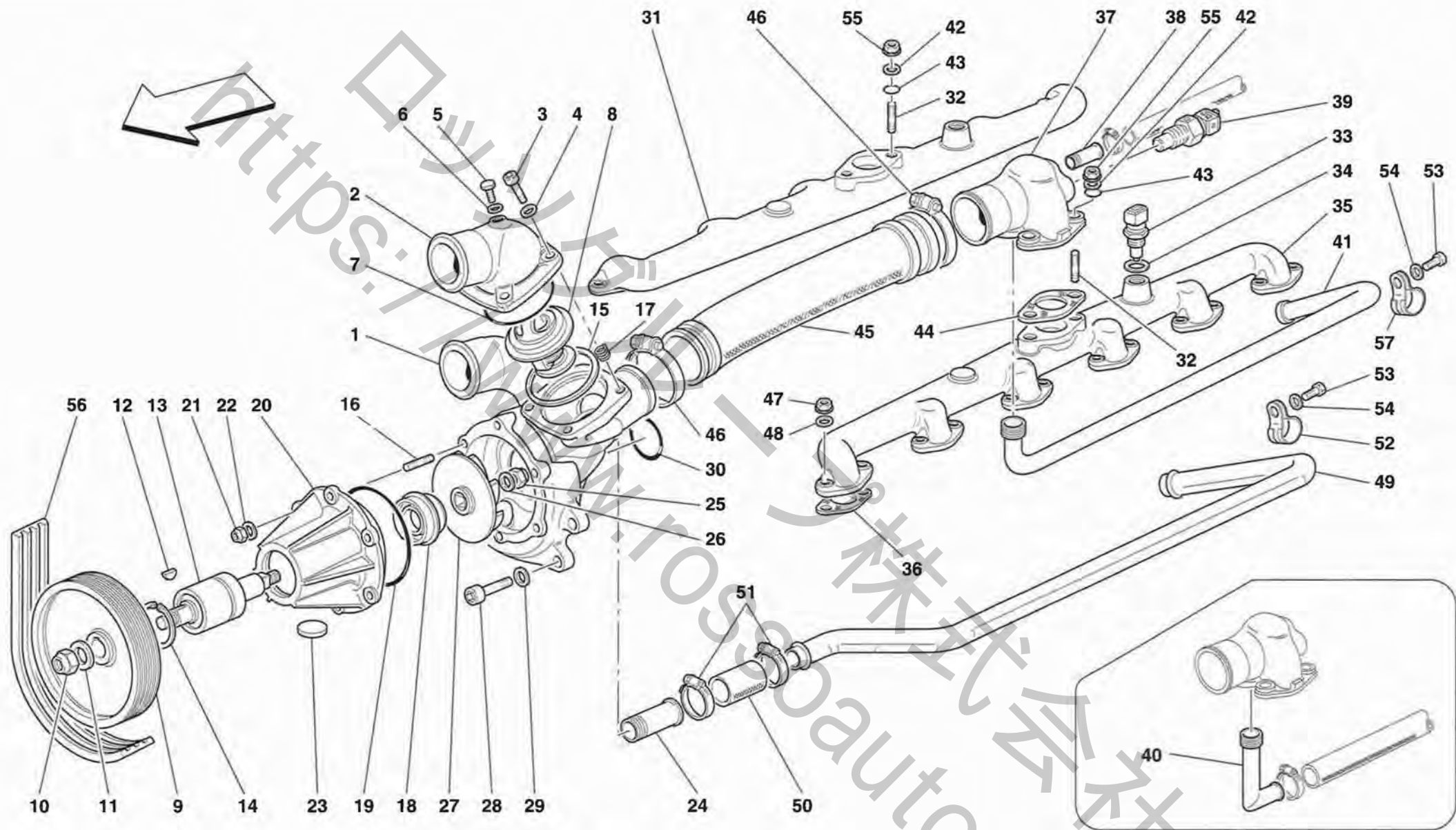
456GT/GTA

POMPA ACQUA  
WATER PUMP

TAV. 25

DATA: GIUGNO '98

Rif	Dis.N° Part.N°	Q.ty	Denominazione	Description	Rif	Dis.N° Part.N°	Q.ty	Denominazione	Description
-	157576	1	<b>POMPA ACQUA COMPLETA</b> (puleggia Ø 120) -Non più fornita- -Sostituita dalla 166497- -No per 456 GTA-	<b>COMPLETE WATER PUMP</b> (pulley Ø 120) -Not supplied now- -Replaced by 166497- -Not for 456 GTA-	9	154526	1	PULEGGIA (Ø 120) -Non più fornita- -Sostituire con 166454 e 166453- -No per 456 GTA-	PULLEY (Ø 120) -Not supplied now- -Substitute with 166454 and 166453- -Not for 456 GTA-
-	166497	1	<b>POMPA ACQUA COMPLETA</b> (puleggia Ø 102) -Sostituisce il 157576- -Vale fino ad esaurimento- -No per 456 GTA-	<b>COMPLETE WATER PUMP</b> (pulley Ø 102) -Substitutes 157576- -Valid till stock exhaustion- -Not for 456 GTA-	-	166454	1	PULEGGIA (Ø 102) -Sostituisce il 154526- -No per 456 GTA-	PULLEY (Ø 102) -Substitutes 154526- -Not for 456 GTA-
-	167474	1	<b>POMPA ACQUA COMPLETA</b> -Vale dopo esaurimento del 166497- -Non più fornito sostituito dal 164114- -No per 456 GTA-	<b>COMPLETE WATER PUMP</b> -Valid after stock exhaustion of 166497- -Not as spare part replaced by 164114- -Not for 456 GTA-	-	169924	1	PULEGGIA -Vale per 456 GTA-	PULLEY -Valid for 456 GTA-
-	164114	1	<b>POMPA ACQUA COMPLETA</b> -Sostituisce il 167474- -No per 456 GTA-	<b>COMPLETE WATER PUMP</b> -Replace the 167474- -Not for 456 GTA-	10	102742	1	DADO	NUT
-	169923	1	<b>POMPA ACQUA COMPLETA</b> -Vale per 456 GTA-	<b>COMPLETE WATER PUMP</b> -Valid for 456 GTA-	11	12646821	1	ROSETTA	WASHER
1	153199	1	CORPO POMPA ACQUA COMPLETO DI PRIGIONIERI	WATER PUMP BODY COMPLETED WITH STUDS	12	10202320	1	LINGUETTA A DISCO	DISC KEY
-	156081	1	CORPO POMPA ACQUA -Con il corpo pompa completo-	WATER PUMP BODY -With complete pump body-	13	143742	1	CUSCINETTO CON ALBERINO	BEARING WITH SHAFT
2	157565	1	COPERCHIO VALVOLA THERMOSTATICA -Vale per MOTRONIC 2.7-	THERMOSTATIC VALVE COVER -Valid for MOTRONIC 2.7-	14	11059976	1	ANELLO SEEGER	SEEGER RING
-	163952	1	COPERCHIO VALVOLA THERMOSTATICA -Vale per MOTRONIC 5.2-	THERMOSTATIC VALVE COVER -Valid for MOTRONIC 5.2-	15	137873	1	GUARNIZIONE	GASKET
3	14432224	4	VITE	SCREW	16	13540924	6	PRIGIONIERO	STUD
4	12601274	4	ROSETTA	WASHER	17	13525470	4	INSERTO FILETTATO	THREADED INSERT
5	130282	1	RACCORDO	UNION	18	130932	1	ANELLO DI TENUTA	SEAL RING
6	10297760	1	GUARNIZIONE	GASKET	19	137868	1	GUARNIZIONE O.R.	O.R. GASKET
7	149279	1	GUARNIZIONE O.R.	O.R. GASKET	20	154546	1	COPERCHIO POMPA ACQUA	WATER PUMP COVER
8	137889	1	TERMOSTATO -Vale fino ad esaurimento-	THERMOSTAT -Valid till stock exhaustion-	21	102741	6	DADO	NUT
-	167473	1	TERMOSTATO -Vale dopo esaurimento del 137889-	THERMOSTAT -Valid after stock exhaustion of 137889-	22	12601274	6	ROSETTA	WASHER
					23	10158801	1	TAPPO AD ESPANSIONE	PLUG
					24	141068	1	RACCORDO	UNION
					25	100436	1	DADO CIECO	CAP NUT
					26	11194079	1	ROSETTA	WASHER
					27	154542	1	GIRANTE POMPA ACQUA	WATER PUMP IMPELLER
					28	14306424	4	VITE	SCREW
					29	11193874	4	ROSETTA	WASHER
					30	141250	1	GUARNIZIONE O.R.	O.R. GASKET
					31	142088	1	COLLETTORE ACQUA TESTA DX. -Vale per MOTRONIC 2.7-	R.H. HEAD WATER MANIFOLD -Valid for MOTRONIC 2.7-
					-	162609	1	COLLETTORE ACQUA TESTA DX. -Vale per MOTRONIC 5.2-	R.H. HEAD WATER MANIFOLD -Valid for MOTRONIC 5.2-
					32	13516724	4	PRIGIONIERO	STUD
					33	125769	2	SENSORE DI TEMPERATURA ACQUA -Per MOTRONIC 5.2 Q.tà 1 solo lato Dx.-	WATER TEMPERATURE SENSOR -For MOTRONIC 5.2 Q.ty 1 only R.H. side-
					34	10298460	2	GUARNIZIONE -Per MOTRONIC 5.2 Q.tà 1 solo lato Dx.-	GASKET -For MOTRONIC 5.2 Q.ty 1 only R.H. side-



**456GT/GTA**

**POMPA ACQUA**  
**WATER PUMP**

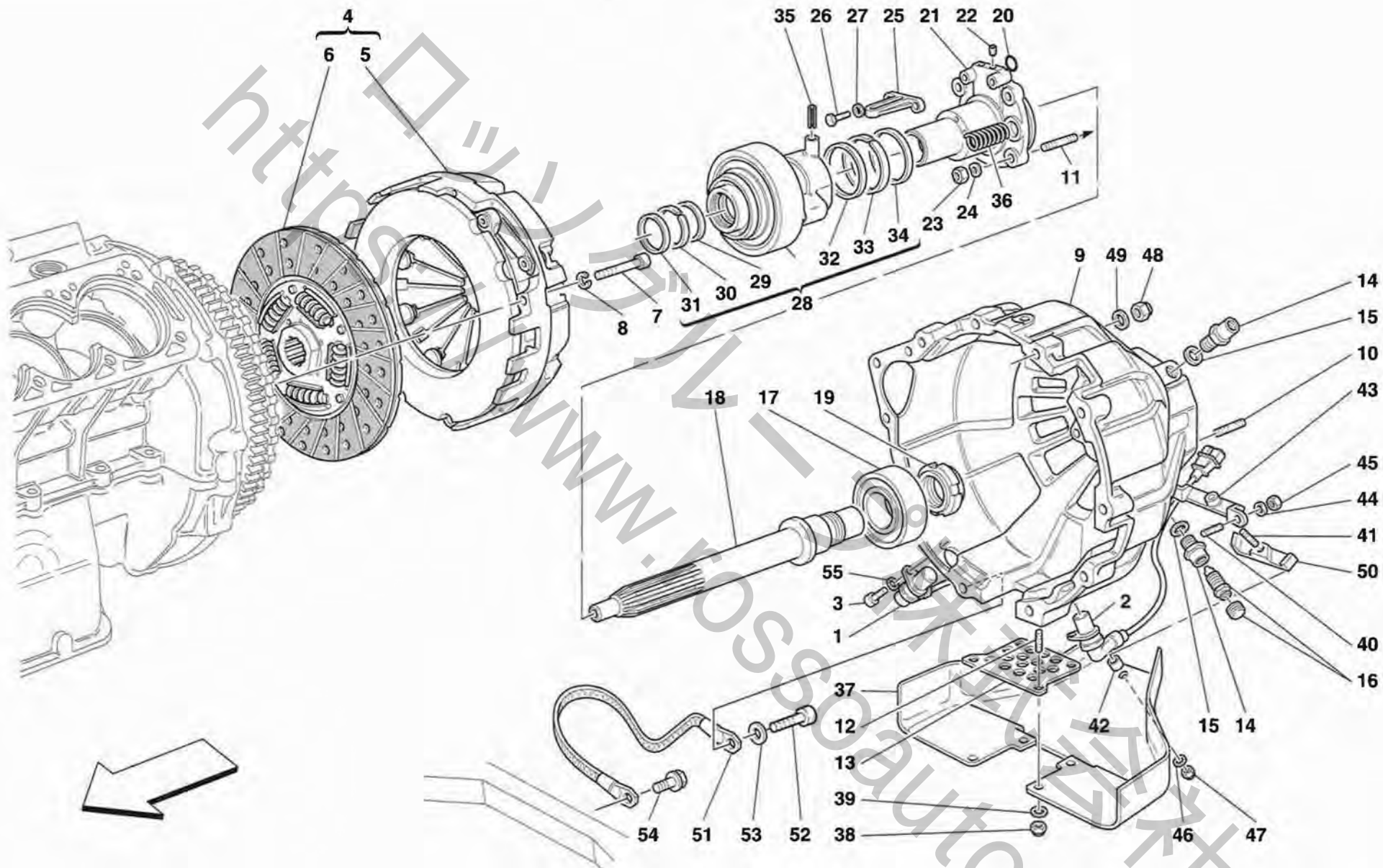
**TAV. 25**

DATA: GIUGNO '98

Rif	Dis.N° Part.N°	Q.ty	Denominazione	Description
35	143323	1	COLLETORE ACQUA TESTA SX.	L.H. HEAD WATER MANIFOLD
36	141332	12	GUARNIZIONE	GASKET
37	154198	1	CONDOTTO COLLEGAMENTO COLLETTORI USCITA ACQUA	WATER OUTLET MANIFOLD CONNECTION DUCT
38	155093	1	RACCORDO	UNION
39	148677	1	TRASMETTITORE	SENDER UNIT
40	154200	1	RACCORDO	UNION
			-Vale fino al motore Nr. 36344-	-Valid till engine Nr. 36344-
			-No per GD-	-Not for GD-
41	160554	1	TUBO DA CONDOTTO	PIPE FROM DUCT
			-Vale dal motore Nr. 36345-	-Valid from engine Nr. 36345-
			-No per GD-	-Not for GD-
-	160831	1	TUBO DA CONDOTTO	PIPE FROM DUCT
			-Vale per GD-	-Valid for GD-
42	12601374	4	ROSETTA	WASHER
43	103039	4	GUARNIZIONE O.R.	O.R. GASKET
44	142103	2	GUARNIZIONE	GASKET
45	154480	1	MANICOTTO COLLEGAMENTO USCITA ACQUA	CONNECTION SLEEVE FOR WATER OUTLET
46	134109	2	COLLARE A VITE	SCREW COLLAR
47	132877	24	DADO	NUT
48	12604274	24	ROSETTA	WASHER

Rif	Dis.N° Part.N°	Q.ty	Denominazione	Description
49	154716	1	TUBO	PIPE
			-No per GD-	-Not for GD-
-	160833	1	TUBO	PIPE
			-Vale per GD-	-Valid for GD-
50	122842	1	TUBO GOMMA	RUBBER HOSE
51	12180290	2	COLLARE A VITE	SCREW COLLAR
52	10450690	1	STAFFETTA CON GUAINA	BRACKET WITH SHEATH
53	16043224	2	VITE	SCREW
54	127496	2	ROSETTA	WASHER
55	147985	4	DADO	NUT
56	150008	1	CINGHIA POMPA ACQUA E IDROGUIDA	WATER AND HYDR. STEERING PUMP BELT
			-Vale per puleggia Ø 120-	-Valid for Ø 120 pulley-
			-No per 456 GTA-	-Not for 456 GTA-
-	166453	1	CINGHIA POMPA ACQUA E IDROGUIDA	WATER AND HYDR. STEERING PUMP BELT
			-Vale per puleggia Ø 102-	-Valid for Ø 102 pulley-
			-No per 456 GTA-	-Not for 456 GTA-
-	169926	1	CINGHIA POMPA ACQUA E IDROGUIDA	WATER AND HYDR. STEERING PUMP BELT
			-Vale per 456 GTA-	-Valid for 456 GTA-
57	145661	1	STAFFETTA	BRACKET





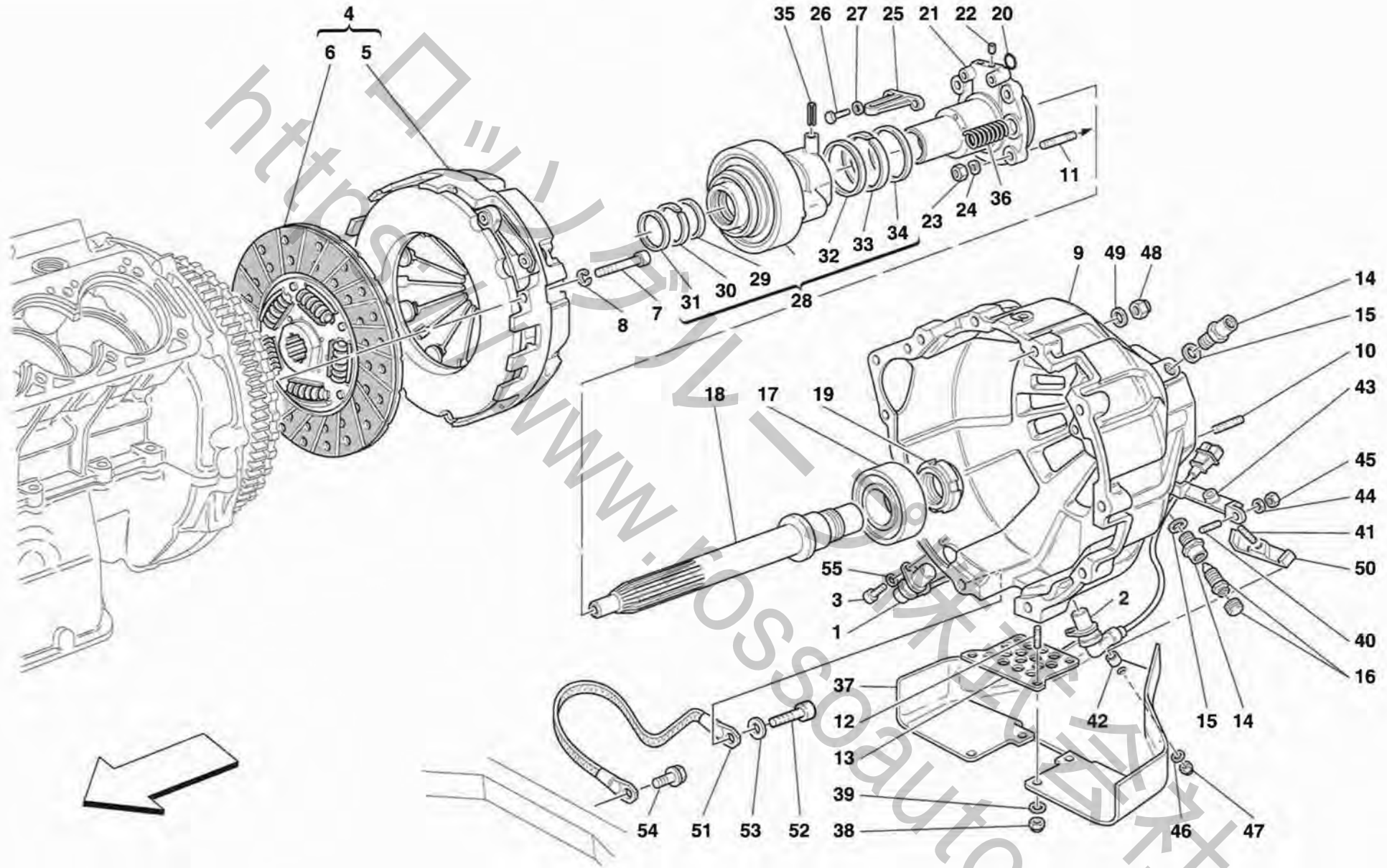
456GT/GTA

FRIZIONE - COMANDI - No per 456 GTA-  
CLUTCH - CONTROLS - Not for 456 GTA-

TAV. 26

DATA: GIUGNO '98

Rif	Dis.N° Part.N°	Q.ty	Denominazione	Description	Rif	Dis.N° Part.N°	Q.ty	Denominazione	Description
1	152262	1	SENSORE VELOCITÀ ANGOLARE BANCATA DX. -Vale per <b>MOTRONIC 2.7-</b>	R.H. SIDE ANGULAR SPEED SENSOR -Valid for <b>MOTRONIC 2.7-</b>	-	151693	1	PIASTRINA -Vale dal motore Nr. <b>36800-</b>	PLATE -Valid from engine Nr. <b>36800-</b>
-	164082	1	SENSORE VELOCITÀ ANGOLARE BANCATA DX. -Vale per <b>MOTRONIC 5.2-</b>	R.H. SIDE ANGULAR SPEED SENSOR -Valid for <b>MOTRONIC 5.2-</b>	26	10977524	2	VITE	SCREW
2	158729	1	SENSORE VELOCITÀ ANGOLARE BANCATA SX. -Vale per <b>MOTRONIC 2.7-</b>	L.H. SIDE ANGULAR SPEED SENSOR -Valid for <b>MOTRONIC 2.7-</b>	27	127493	2	ROSETTA	WASHER
-	164083	1	SENSORE VELOCITÀ ANGOLARE BANCATA SX. -Vale per <b>MOTRONIC 5.2-</b>	L.H. SIDE ANGULAR SPEED SENSOR -Valid for <b>MOTRONIC 5.2-</b>	28	154552	1	CUSCINETTO REGGISPINTA COMPLETO -Vale fino al motore Nr. <b>36799-</b> -Vale fino ad esaurimento- -Dopo esaurimento sostituire con: <b>160852+151693+13904970-</b>	COMPLETE THRUST BEARING -Valid till engine Nr. <b>36799-</b> -Valid till stock exhaust- -After stock exhaustion replace: <b>160852+151693+13904970-</b>
3	14305124	2	VITE	SCREW	-	160852	1	CUSCINETTO REGGISPINTA COMPLETO -Vale dal motore Nr. <b>36800-</b> -Vale fino ad esaurimento-	COMPLETE THRUST BEARING -Valid from engine Nr. <b>36800-</b> -Valid till stock exhaustion-
4	153724	1	FRIZIONE COMPLETA	COMPLETE CLUTCH	-	177202	1	CUSCINETTO REGGISPINTA COMPLETO -Vale dopo esaurimento del <b>160852-</b>	COMPLETE THRUST BEARING -Valid after stock exhaustion of <b>160852-</b>
5	157030	1	SPINGIDISCO -Non a ricambio- -Con la frizione completa <b>153724-</b>	PRESSURE PLATE -Not as spare part- -With complete clutch <b>153724-</b>	29	154505	1	ANELLO DI TENUTA	SEAL RING
6	153721	1	DISCO FRIZIONE	CLUTCH DISC	30	154504	1	ANELLO	RING
7	14305934	9	VITE	SCREW	31	154550	1	ANELLO RASCHIATORE	SCRAPER RING
8	127494	9	ROSETTA	WASHER	32	154508	1	ANELLO DI TENUTA	SEAL RING
-	<b>153201</b>	1	<b>CAMPANA FRIZIONE COMPLETA</b>	<b>COMPLETE CLUTCH HOUSING</b>	33	154507	1	ANELLO	RING
9	151317	1	CAMPANA FRIZIONE -Non a ricambio- -Con la campana frizione completa-	CLUTCH HOUSING -Not as spare part- -With complete clutch housing-	34	154551	1	ANELLO RASCHIATORE	SCRAPER RING
10	13546334	8	PRIGIONIERO	STUD	35	14163970	1	SPINA ELASTICA -Vale fino al motore Nr. <b>36799-</b>	FLEXIBLE PIN -Valid till engine Nr. <b>36799-</b>
11	13543124	4	PRIGIONIERO	STUD	-	13904970	1	SPINA ELASTICA -Vale dal motore Nr. <b>36800-</b>	FLEXIBLE PIN -Valid from engine Nr. <b>36800-</b>
12	11001024	4	PRIGIONIERO	STUD	36	155207	2	MOLLA PRECARICO	PRELOAD SPRING
13	144441	1	COPERCHIETTO CAMPANA FRIZIONE	CLUTCH HOUSING COVER	37	154485	1	PARATIA PROTEZIONE SENSORI DI FASE	SHIELD FOR FASE SENSOR PROTECTION
14	126496	2	RACCORDO	UNION	38	15896470	4	DADO	NUT
15	10257060	2	GUARNIZIONE	GASKET	39	12601179	4	ROSETTA	WASHER
16	121699	1	VITE DI SPURGO	BLEEDER SCREW	40	13540824	2	PRIGIONIERO	STUD
17	145805	1	CUSCINETTO	BEARING	41	155177	1	PRIGIONIERO	STUD
18	154601	1	ALBERO FRIZIONE	CLUTCH SHAFT	42	155175	1	DISTANZIALE	SPACER
19	153000	1	GHIERA	RING NUT	43	154464	1	SUPPORTO	SUPPORT
20	121813	2	GUARNIZIONE	GASKET	44	12639724	2	ROSETTA	WASHER
21	154557	1	FLANGIA CON MANICOTTO	FLANGE WITH SLEEVE	45	12575411	2	DADO	NUT
22	10267550	2	TAPPO FILETTATO	THREADED PLUG	46	11199274	2	ROSETTA	WASHER
23	133989	4	DADO	NUT	47	15896470	2	DADO	NUT
24	127496	4	ROSETTA	WASHER					
25	151641	1	PIASTRINA -Vale fino al motore Nr. <b>36799-</b>	PLATE -Valid till engine Nr. <b>36799-</b>					



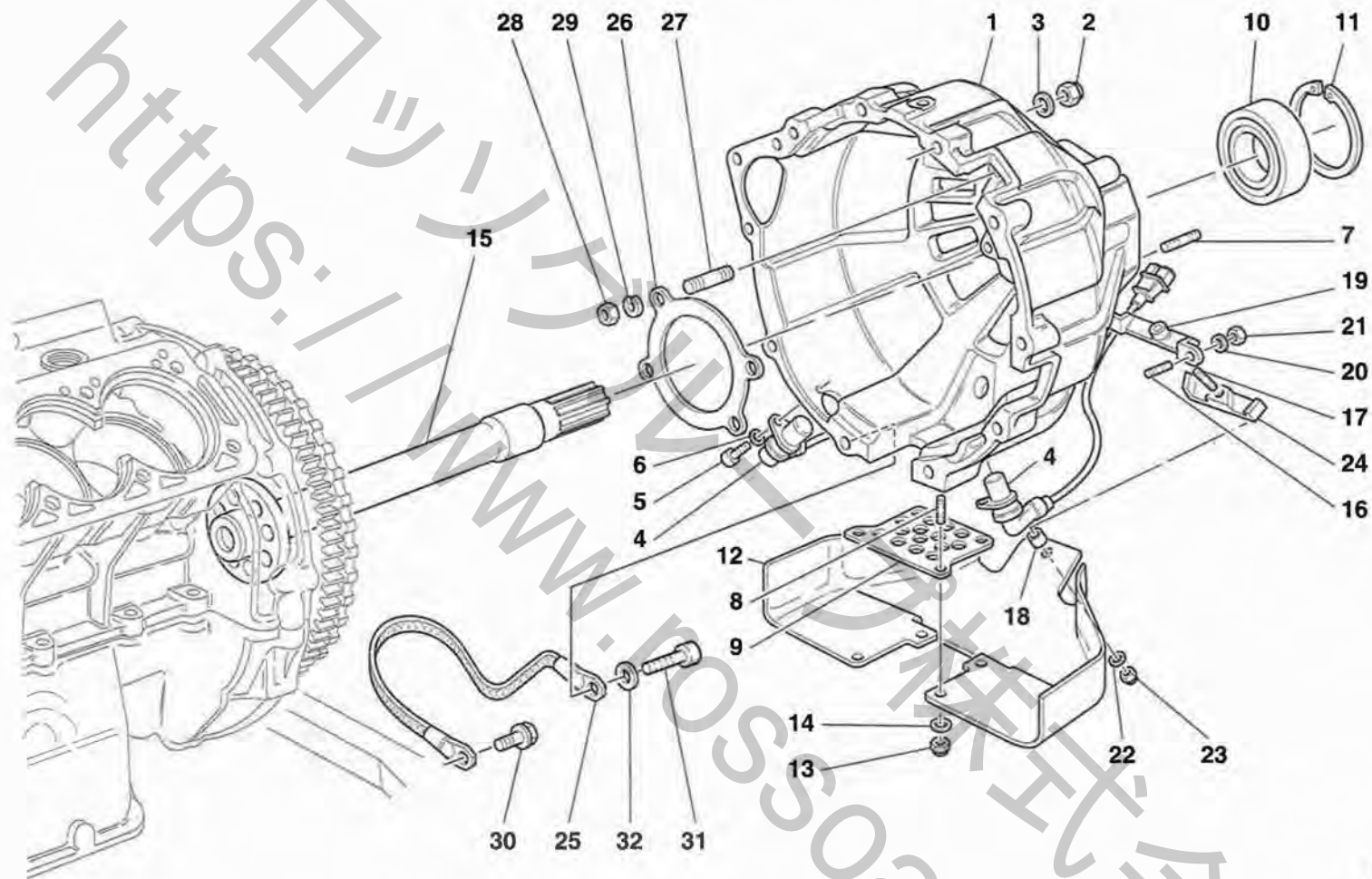
**456GT/GTA**

**FRIZIONE - COMANDI - No per 456 GTA-**  
**CLUTCH - CONTROLS - Not for 456 GTA-**

**TAV. 26**

DATA: GIUGNO '98

Rif	Dis.N° Part.N°	Q.ty	Denominazione	Description	Rif	Dis.N° Part.N°	Q.ty	Denominazione	Description
48	16100811	9	DADO -Dal motore Nr. 36183 q.tà 5-	NUT -From engine Nr. 36183 q.ty 5-	52	14306824	4	VITE	SCREW
49	12601374	9	ROSETTA -Dal motore Nr. 36183 q.tà 5-	WASHER -From engine Nr. 36183 q.ty 5-	53	11193874	4	ROSETTA -Vale dal motore Nr. 36183-	WASHER -Valid from engine Nr. 36183-
50	146654	1	SUPPORTO	SUPPORT	54	16296421	1	VITE	SCREW
51	155918	1	TRECCIA MASSA MOTORE	CABLE FOR ENGINE	55	12601274	2	ROSETTA	WASHER



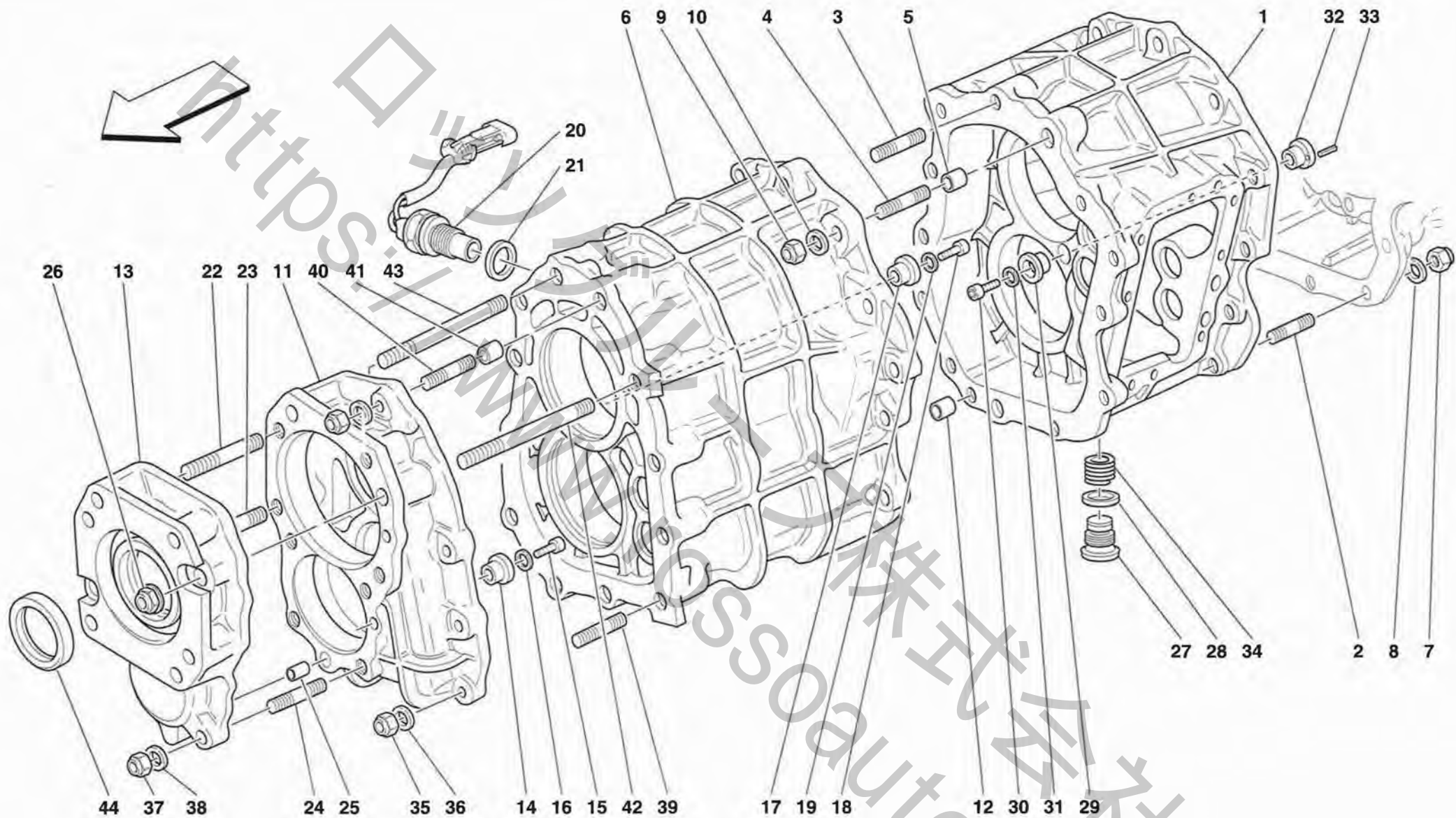
456GT/GTA

CAMPANA FRIZIONE -Vale per 456 GTA-  
CLUTCH HOUSING -Valid for 456 GTA-

TAV. 27

DATA: GIUGNO '98

Rif	Dis.N° Part.N°	Q.ty	Denominazione	Description	Rif	Dis.N° Part.N°	Q.ty	Denominazione	Description
-	173622	1	CAMPANA FRIZIONE COMPLETA -Vale fino all'Ass. Nr. 27197-	COMPLETE CLUTCH HOUSING -Valid till Ass. Nr. 27197-	12	154485	1	PARATIA	SHIELD
-	178870	1	CAMPANA FRIZIONE COMPLETA -Vale dall'Ass. Nr. 27198-	COMPLETE CLUTCH HOUSING -Valid from Ass. Nr. 27198-	13	15896470	4	DADO	NUT
1	169639	1	CAMPANA FRIZIONE -Non a ricambio- -Con la campana frizione completa 173622- -Vale fino all'Ass. Nr. 27197-	CLUTCH HOUSING -Not as spare part- -With the complete clutch housing 173622- -Valid till Ass. Nr. 27197-	14	12601174	4	ROSETTA	WASHER
-	174467	1	CAMPANA FRIZIONE -Non a ricambio- -Con la campana frizione completa 178870- -Vale dall'Ass. Nr. 27198-	CLUTCH HOUSING -Not as spare part- -With the complete clutch housing 178870- -Valid from Ass. Nr. 27198-	15	161839	1	ALBERO FLANGIATO DI TRASMISSIONE -Vale fino all'Ass. Nr. 28850-	PROPELLER SHAFT WITH FLANGE -Valid till Ass. Nr. 28850-
2	16100814	9	DADO	NUT	-	174216	1	ALBERO FLANGIATO DI TRASMISSIONE -Vale dall'Ass. Nr. 28851-	PROPELLER SHAFT WITH FLANGE -Valid from Ass. Nr. 28851-
3	12601374	9	ROSETTA	WASHER	16	13540824	2	PRIGIONIERO	STUD
4	164082	1	SENSORE VELOCITÀ ANGOLARE	ANGULAR SPEED SENSOR	17	155177	1	PRIGIONIERO	STUD
-	164083	1	SENSORE VELOCITÀ ANGOLARE COMPL.	COMPLETE ANGULAR SPEED SENSOR	18	155175	1	DISTANZIALE	SPACER
5	14305124	2	VITE	SCREW	19	154464	1	SUPPORTO	SUPPORT
6	12601274	2	ROSETTA	WASHER	20	12639724	2	ROSETTA	WASHER
7	13546334	8	PRIGIONIERO	STUD	21	102741	2	DADO	NUT
8	11001024	4	PRIGIONIERO	STUD	22	11199274	1	ROSETTA	WASHER
9	144441	1	COPERCHIETTO CAMPANA FRIZIONE	CLUTCH HOUSING COVER	23	15896470	1	DADO	NUT
10	145805	1	CUSCINETTO -Vale fino all'Ass. Nr. 27197-	BEARING -Valid till Ass. Nr. 27197-	24	146654	1	SUPPORTO	SUPPORT
-	174470	1	CUSCINETTO -Vale dall'Ass. Nr. 27198-	BEARING -Valid from Ass. Nr. 27198-	25	155918	1	TRECCIA MASSA MOTORE	CABLE FOR ENGINE
11	144511	1	ANELLO D'ARRESTO	STOP RING	26	174643	1	FLANGIA -Vale dall'Ass. Nr. 27198-	FLANGE -Valid from Ass. Nr. 27198-
					27	13543124	4	PRIGIONIERO -Vale dall'Ass. Nr. 27198-	STUD -Valid from Ass. Nr. 27198-
					28	133989	4	DADO -Vale dall'Ass. Nr. 27198-	NUT -Valid from Ass. Nr. 27198-
					29	127496	4	ROSETTA -Vale dall'Ass. Nr. 27198-	WASHER -Valid from Ass. Nr. 27198-
					30	16296421	1	VITE	SCREW
					31	14306824	4	VITE	SCREW
					32	11193874	4	ROSETTA	WASHER



**456GT/GTA**

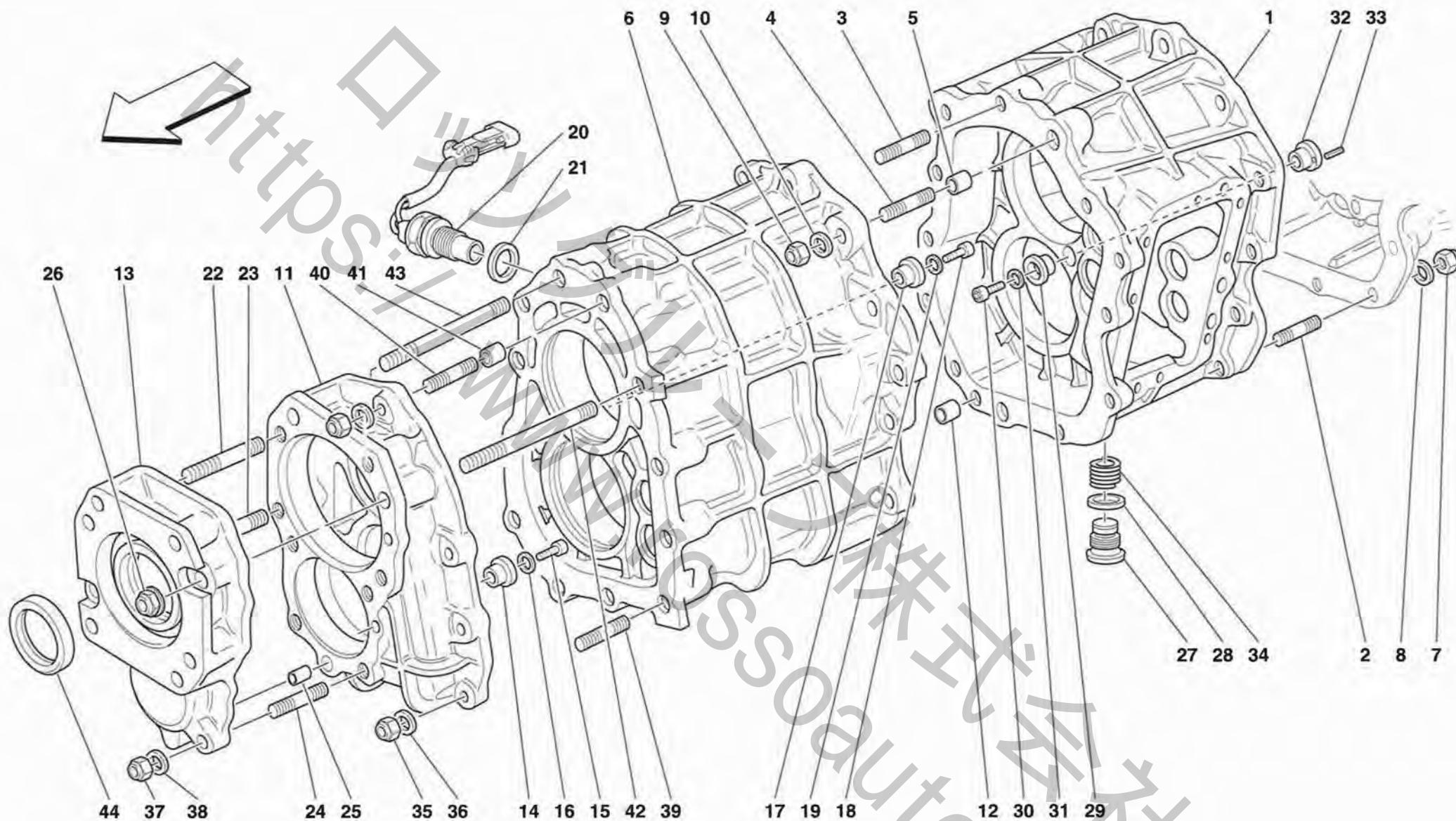
**SCATOLE CAMBIO -No per 456 GTA-**  
**GEARBOX -Not for 456 GTA-**

**TAV. 28**

DATA: GIUGNO '98

Rif	Dis.N° Part.N°	Q.ty	Denominazione	Description	Rif	Dis.N° Part.N°	Q.ty	Denominazione	Description
-	157955	1	SCATOLA CAMBIO COMPLETA -Vale fino al cambio Nr. 1000-	COMPLETE GEARBOX -Valid till gearbox Nr. 1000-	-	164046	1	SCATOLA CAMBIO COMPLETA -Vale dal cambio Nr. 1001 fino al cambio Nr. 1576-	COMPLETE GEARBOX -Valid from gearbox Nr. 1001 till gearbox Nr. 1576-
-	164046	1	SCATOLA CAMBIO COMPLETA -Vale dal cambio Nr. 1001 fino al cambio Nr. 1576-	COMPLETE GEARBOX -Valid from gearbox Nr. 1001 till gearbox Nr. 1576-	-	172616	1	SCATOLA CAMBIO COMPLETA -Vale dal cambio Nr. 1577-	COMPLETE GEARBOX -Valid from gearbox Nr. 1577-
-	172616	1	SCATOLA CAMBIO COMPLETA -Vale dal cambio Nr. 1577-	COMPLETE GEARBOX -Valid from gearbox Nr. 1577-	11	149449	1	1° ELEMENTO SCATOLA CAMBIO -Con la scatola cambio completa-	GEAR BOX 1st ELEMENT -With complete gear box-
1	157365	1	3° ELEMENTO SCATOLA CAMBIO -Vale fino al cambio Nr. 1000- -Con la scatola cambio completa-	GEAR BOX 3rd ELEMENT -Valid till gearbox Nr. 1000- -With complete gear box-	12	125717	2	GRANO CENTRAGGIO	CENTERING DOWEL
-	164048	1	3° ELEMENTO SCATOLA CAMBIO -Vale dal cambio Nr. 1001 fino al cambio Nr. 1576- -Con la scatola cambio completa-	GEAR BOX 3rd ELEMENT -Valid from gearbox Nr. 1001 till gearbox Nr. 1576- -With complete gear box-	13	148106	1	COPERCHIO ANTERIORE COMPLETO	COMPLETE FRONT COVER
-	171010	1	3° ELEMENTO SCATOLA CAMBIO -Vale dal cambio Nr. 1577- -Con la scatola cambio completa-	GEAR BOX 3rd ELEMENT -Valid from gearbox Nr. 1577- -With complete gear box-	14	131757	1	BOCCOLA	BUSHING
2	13543524	4	PRIGIONIERO	STUD	15	14305724	1	VITE	SCREW
3	13543524	11	PRIGIONIERO	STUD	16	10569273	1	ROSETTA	WASHER
4	13543624	2	PRIGIONIERO	STUD	17	131757	1	BOCCOLA	BUSHING
5	102704	2	GRANO CENTRAGGIO	CENTERING DOWEL	18	14305724	1	VITE	SCREW
-	157955	1	SCATOLA CAMBIO COMPLETA -Vale fino al cambio Nr. 1000-	COMPLETE GEARBOX -Valid till gearbox Nr. 1000-	19	10569273	1	ROSETTA	WASHER
-	164046	1	SCATOLA CAMBIO COMPLETA -Vale dal cambio Nr. 1001 fino al cambio Nr. 1576-	COMPLETE GEARBOX -Valid from gearbox Nr. 1001 till gearbox Nr. 1576-	20	149095	1	CAPTATORE D'IMPULSI PER TACHIMETRO	PULSE SENSOR FOR SPEEDOMETER
-	172616	1	SCATOLA CAMBIO COMPLETA -Vale dal cambio Nr. 1577-	COMPLETE GEARBOX -Valid from gearbox Nr. 1577-	21	10263460	1	GUARNIZIONE	GASKET
6	149540	1	2° ELEMENTO SCATOLA CAMBIO -Vale fino al cambio Nr. 1000- -Con la scatola cambio completa-	GEAR BOX 2nd ELEMENT -Valid till gearbox Nr. 1000- -With complete gear box-	22	13547234	5	PRIGIONIERO	STUD
-	164047	1	2° ELEMENTO SCATOLA CAMBIO -Vale dal cambio Nr. 1001- -Con la scatola cambio completa-	GEAR BOX 2nd ELEMENT -Valid from gearbox Nr. 1001- -With complete gear box-	23	153477	1	PRIGIONIERO	STUD
7	16100814	13	DADO	NUT	24	13543424	2	PRIGIONIERO	STUD
8	12601374	13	ROSETTA	WASHER	25	125717	1	GRANO CENTRAGGIO	CENTERING DOWEL
9	16100814	13	DADO	NUT	26	133216	2	DADO	NUT
10	12601374	13	ROSETTA	WASHER	27	104280	1	TAPPO SCARICO OLIO	OIL OUTLET PLUG
-	157955	1	SCATOLA CAMBIO COMPLETA -Vale fino al cambio Nr. 1000-	COMPLETE GEARBOX -Valid till gearbox Nr. 1000-	28	10263460	1	GUARNIZIONE	GASKET
-	164046	1	SCATOLA CAMBIO COMPLETA -Vale dal cambio Nr. 1001 fino al cambio Nr. 1576-	COMPLETE GEARBOX -Valid from gearbox Nr. 1001 till gearbox Nr. 1576-	29	131757	1	BOCCOLA -Vale fino al cambio Nr. 1576-	BUSHING -Valid till gearbox Nr. 1576-
-	172616	1	SCATOLA CAMBIO COMPLETA -Vale dal cambio Nr. 1577-	COMPLETE GEARBOX -Valid from gearbox Nr. 1577-	-	157009	1	BOCCOLA -Vale dal cambio Nr. 1577-	BUSHING -Valid from gearbox Nr. 1577-
7	16100814	13	DADO	NUT	30	14305724	1	VITE	SCREW
8	12601374	13	ROSETTA	WASHER	31	10569273	1	ROSETTA	WASHER
9	16100814	13	DADO	NUT	32	131756	1	BOCCOLA -Vale fino al cambio Nr. 1576-	BUSHING -Valid till gearbox Nr. 1576-
10	12601374	13	ROSETTA	WASHER	-	157010	1	BOCCOLA -Vale dal cambio Nr. 1577-	BUSHING -Valid from gearbox Nr. 1577-
-	157955	1	SCATOLA CAMBIO COMPLETA -Vale fino al cambio Nr. 1000-	COMPLETE GEARBOX -Valid till gearbox Nr. 1000-	33	14159470	1	SPINA	PIN
-	164046	1	SCATOLA CAMBIO COMPLETA -Vale dal cambio Nr. 1001 fino al cambio Nr. 1576-	COMPLETE GEARBOX -Valid from gearbox Nr. 1001 till gearbox Nr. 1576-	34	112254	1	INSERTO FILETTATO	THREADED INSERT
-	172616	1	SCATOLA CAMBIO COMPLETA -Vale dal cambio Nr. 1577-	COMPLETE GEARBOX -Valid from gearbox Nr. 1577-	35	16100814	10	DADO	NUT
11	149449	1	1° ELEMENTO SCATOLA CAMBIO -Con la scatola cambio completa-	GEAR BOX 1st ELEMENT -With complete gear box-	36	12601374	10	ROSETTA	WASHER
12	125717	2	GRANO CENTRAGGIO	CENTERING DOWEL	37	16100814	2	DADO	NUT
13	148106	1	COPERCHIO ANTERIORE COMPLETO	COMPLETE FRONT COVER					
14	131757	1	BOCCOLA	BUSHING					
15	14305724	1	VITE	SCREW					
16	10569273	1	ROSETTA	WASHER					
17	131757	1	BOCCOLA	BUSHING					
18	14305724	1	VITE	SCREW					
19	10569273	1	ROSETTA	WASHER					
20	149095	1	CAPTATORE D'IMPULSI PER TACHIMETRO	PULSE SENSOR FOR SPEEDOMETER					
21	10263460	1	GUARNIZIONE	GASKET					
22	13547234	5	PRIGIONIERO	STUD					
23	153477	1	PRIGIONIERO	STUD					
24	13543424	2	PRIGIONIERO	STUD					
25	125717	1	GRANO CENTRAGGIO	CENTERING DOWEL					
26	133216	2	DADO	NUT					
27	104280	1	TAPPO SCARICO OLIO	OIL OUTLET PLUG					
28	10263460	1	GUARNIZIONE	GASKET					
29	131757	1	BOCCOLA -Vale fino al cambio Nr. 1576-	BUSHING -Valid till gearbox Nr. 1576-					
-	157009	1	BOCCOLA -Vale dal cambio Nr. 1577-	BUSHING -Valid from gearbox Nr. 1577-					
30	14305724	1	VITE	SCREW					
31	10569273	1	ROSETTA	WASHER					
32	131756	1	BOCCOLA -Vale fino al cambio Nr. 1576-	BUSHING -Valid till gearbox Nr. 1576-					
-	157010	1	BOCCOLA -Vale dal cambio Nr. 1577-	BUSHING -Valid from gearbox Nr. 1577-					
33	14159470	1	SPINA	PIN					
34	112254	1	INSERTO FILETTATO	THREADED INSERT					
35	16100814	10	DADO	NUT					
36	12601374	10	ROSETTA	WASHER					
37	16100814	2	DADO	NUT					





**456GT/GTA**

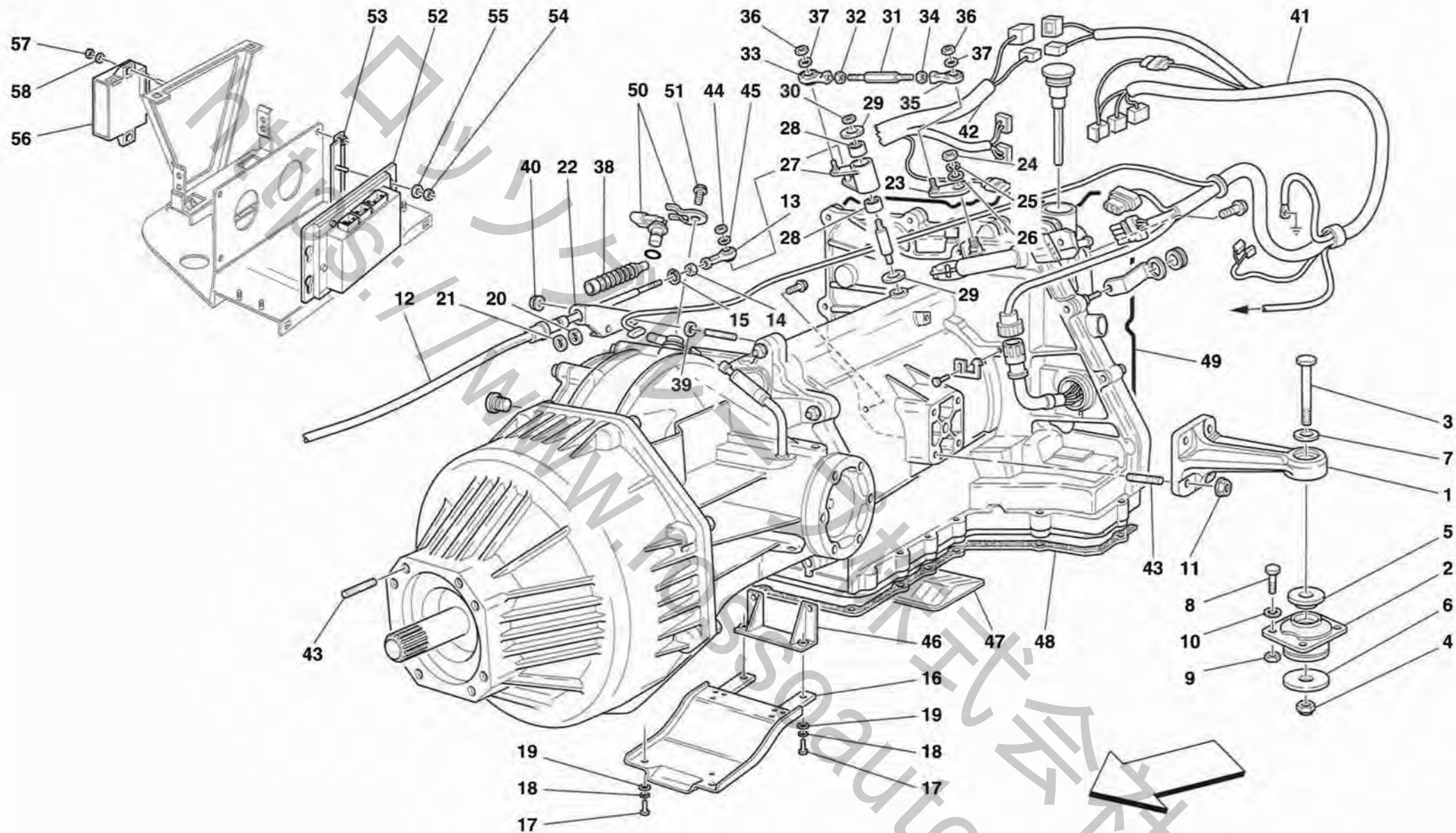
*SCATOLE CAMBIO -No per 456 GTA-*  
*GEARBOX -Not for 456 GTA-*

**TAV. 28**

DATA: GIUGNO '98

<i>Rif</i>	<i>Dis.N° Part.N°</i>	<i>Q.ty</i>	<i>Denominazione</i>	<i>Description</i>
38	12601374	2	ROSETTA	WASHER
39	13543524	8	PRIGIONIERO	STUD
40	13543624	2	PRIGIONIERO	STUD
41	102704	2	GRANO CENTRAGGIO	CENTERING DOWEL

<i>Rif</i>	<i>Dis.N° Part.N°</i>	<i>Q.ty</i>	<i>Denominazione</i>	<i>Description</i>
42	153478	1	PRIGIONIERO	STUD
43	13971734	1	PRIGIONIERO	STUD
44	158194	1	GUARNIZIONE	GASKET



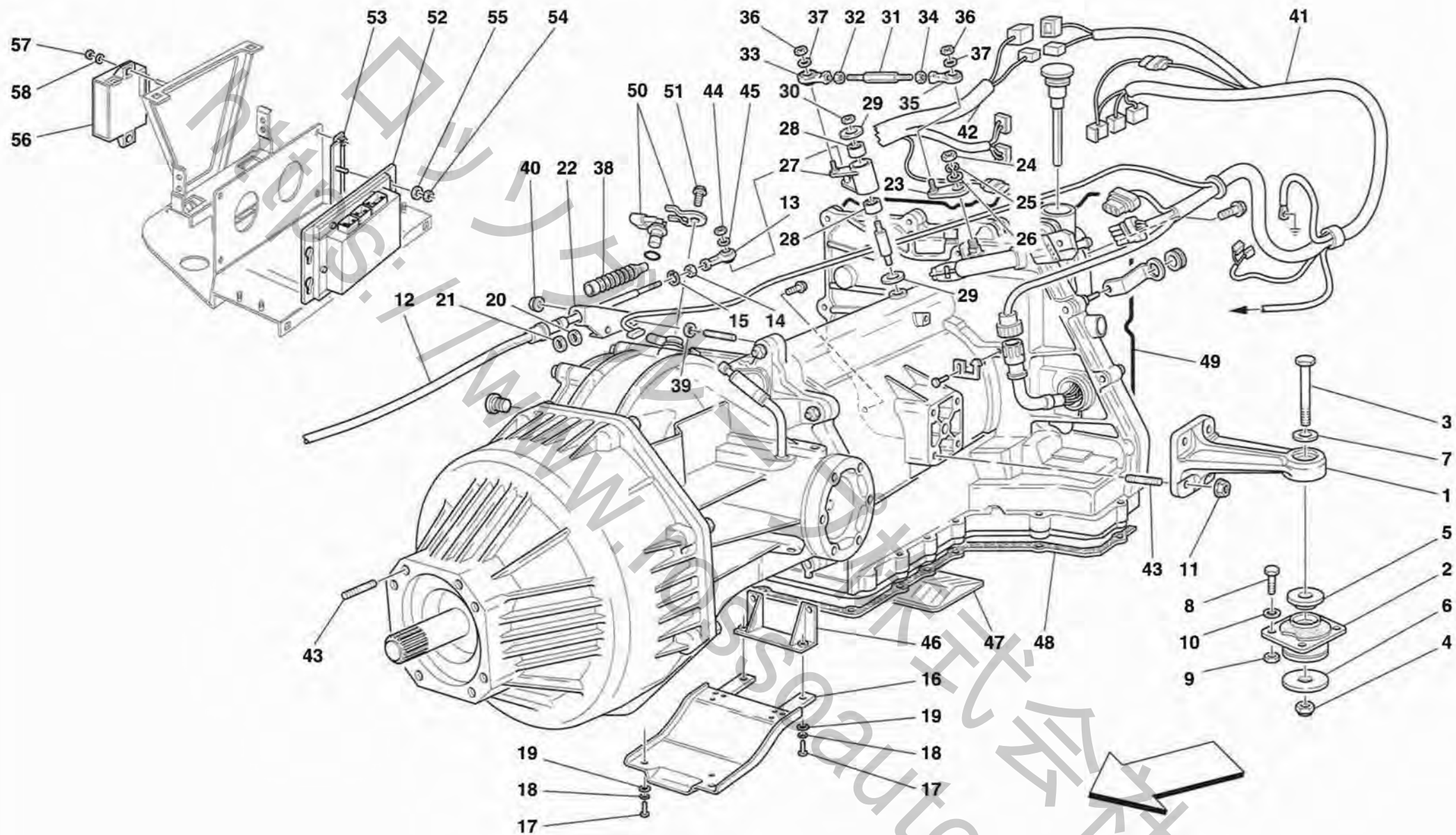
**456GT/GTA**

**CAMBIO COMPLETO -Vale per 456 GTA-**  
**COMPLETE GEARBOX -Valid for 456 GTA-**

**TAV. 29**

DATA: GIUGNO '98

Rif	Dis.N° Part.N°	Q.ty	Denominazione	Description	Rif	Dis.N° Part.N°	Q.ty	Denominazione	Description
-	164018	1	CAMBIO AUTOMATICO COMPLETO	COMPLETE AUTOMATIC GEARBOX	36	15896470	2	DADO	NUT
1	168487	2	ZAMPA FISSAGGIO SCATOLA	GEARBOX FIXING	37	10730014	2	ROSETTA	WASHER
			CAMBIO	SUPPORT	38	173604	1	SOFFIETTO	RUBBER BOOT
2	165394	2	TAMPONE ELASTICO	FLEXIBLE PAD	39	125516	2	ROSETTA	WASHER
3	15981634	2	VITE	SCREW	40	14058411	2	DADO	NUT
4	169193	1	DADO	NUT	41	167529	1	CAVI COLLEG. CAMBIO	AUTOMATIC GEARBOX CONNECTING
5	132268	2	PIATTELLO SUPERIORE	UPPER SPACER				AUTOMATICO	CABLES
6	132269	2	PIATTELLO INFERIORE	LOWER SPACER				-Vale fino alla vett. Ass. Nr. 23400-	-Valid till car Ass. Nr. 23400-
7	10520224	2	ROSETTA	WASHER	-	171919	1	CAVI COLLEG. CAMBIO	AUTOMATIC GEARBOX CONNECTING
8	15970634	8	VITE	SCREW				AUTOMATICO	CABLES
9	133988	8	DADO	NUT				-Vale dalla vett. Ass. Nr. 23401-	-Valid from car Ass. Nr. 23401-
10	127497	8	ROSETTA	WASHER	42	168747	1	CAVI PARTE POST.	REAR CABLES
11	156462	8	DADO	NUT				-No per USA, CDN e GD-	-Not for USA, CDN and GD-
12	171223	1	CAVO PUSH-PULL COMANDO	GEARBOX CONTROL				-Vale fino alla vett. Ass. Nr. 23400-	-Valid till car Ass. Nr. 23400-
			CAMBIO	PUSH-PULL CABLE	-	171920	1	CAVI PARTE POST.	REAR CABLES
13	171200	1	SNODO SFERICO	BALL JOINT				-No per USA, CDN e GD-	-Not for USA, CDN and GD-
14	10725911	1	DADO	NUT				-Vale dalla vett. Ass. Nr. 23401-	-Valid from car Ass. Nr. 23401-
15	11088076	1	ANELLO ELASTICO	FLEXIBLE RING	-	166983	1	CAVI PARTE POST.	REAR CABLES
16	65082200	1	CONVOGLIATORE ARIA	AIR CONVEYOR				-Vale per USA e CDN-	-Valid for USA and CDN-
			-Vale fino all'Ass. Nr. 23809-	-Valid till Ass. Nr. 23809-				-Vale fino alla vett. Ass. Nr. 23400-	-Valid till car Ass. Nr. 23400-
-	65093600	1	CONVOGLIATORE ARIA	AIR CONVEYOR	-	171922	1	CAVI PARTE POST.	REAR CABLES
			-Vale dall'Ass. Nr. 23810-	-Valid from Ass. Nr. 23810-				-Vale per USA e CDN-	-Valid for USA and CDN-
17	10977687	4	VITE	SCREW				-Vale dalla vett. Ass. Nr. 23401-	-Valid from car Ass. Nr. 23401-
18	149951	4	ROSETTA	WASHER	-	170532	1	CAVI PARTE POST.	REAR CABLES
19	12638177	4	ROSETTA	WASHER				-Vale per GD-	-Valid for GD-
20	171188	1	DISTANZIALE	SPACER				-Vale fino alla vett. Ass. Nr. 23400-	-Valid till car Ass. Nr. 23400-
21	171189	2	DISTANZIALE	SPACER	-	171921	1	CAVI PARTE POST.	REAR CABLES
22	171202	1	STAFFA	BRACKET				-Vale per GD-	-Valid for GD-
23	170753	1	LEVETTA	SMALL LEVER				-Vale dalla vett. Ass. Nr. 23401-	-Valid from car Ass. Nr. 23401-
24	10788711	1	DADO	NUT	43	13546334	16	PRIGIONIERO	STUD
25	12646821	1	ROSETTA	WASHER	44	102741	1	DADO	NUT
26	12604579	1	ROSETTA	WASHER	45	10519424	1	ROSETTA	WASHER
27	170758	1	BILANCIERE	ROCKER	46	177193	1	STAFFA	BRACKET
28	171186	2	ASTUCCIO A RULLINI	ROLLER CASING	47	177199	1	FILTRO INFERIORE	LOWER FILTER
29	170757	2	ROSETTA	WASHER	48	177190	1	GUARNIZIONE INFERIORE	LOWER GASKET
30	14058511	1	DADO	NUT	49	177198	1	GUARNIZIONE POSTERIORE	REAR GASKET
31	164011	1	PERNO	PIN	50	177195	1	SENSORE VELOCITÀ	SPEED SENSOR
32	15896470	1	DADO	NUT	51	177196	1	VITE	SCREW
33	111530	1	SNODO SFERICO	BALL JOINT	52	172776	1	CENTRALINA ELETTRONICA	ELECTRONIC CONTROL
34	10790215	1	DADO	NUT				CAMBIO AUTOMATICO	STATION
35	111529	1	SNODO SFERICO	BALL JOINT				-No per USA e CDN-	-Not for USA and CDN-



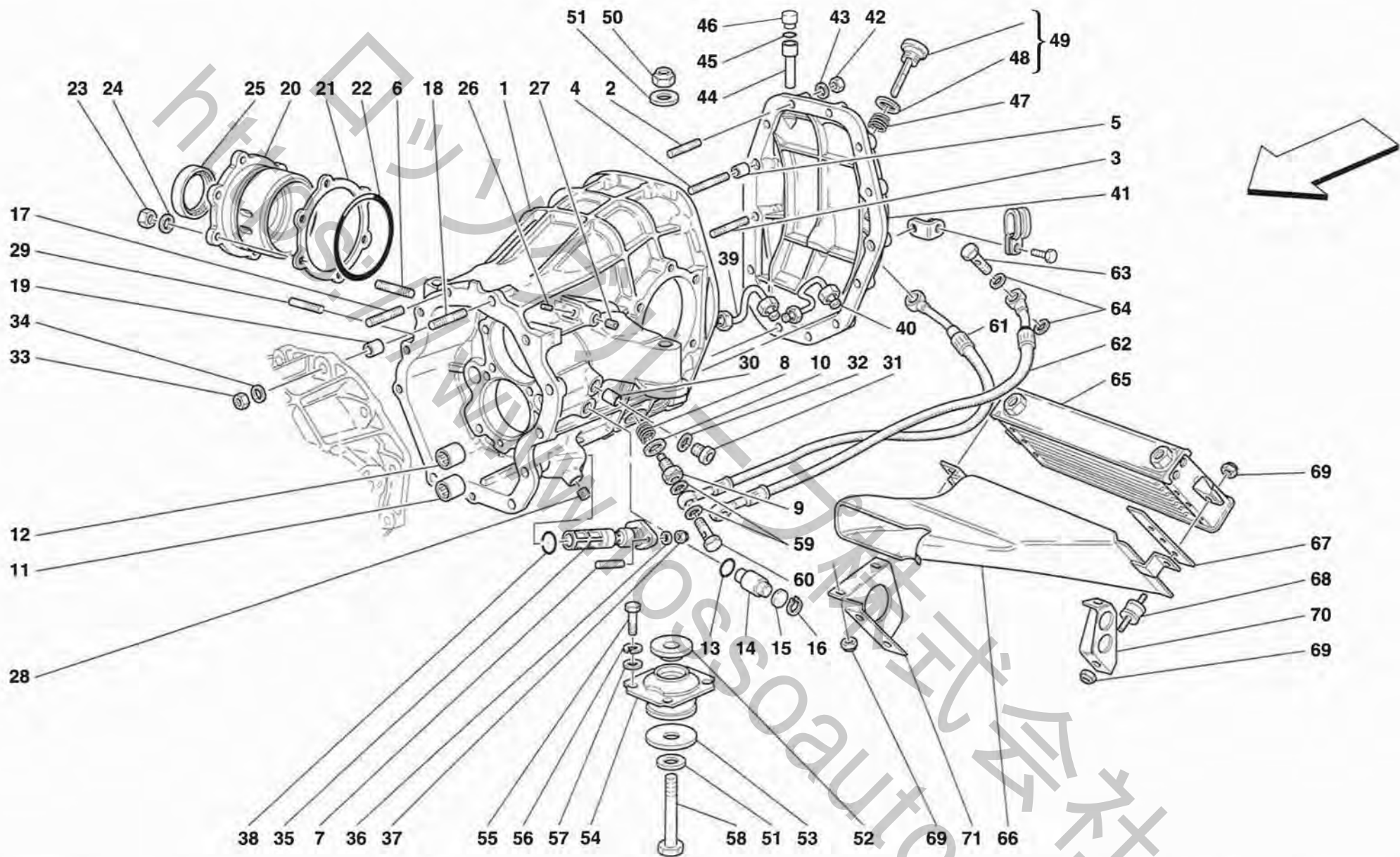
**456GT/GTA**

**CAMBIO COMPLETO -Vale per 456 GTA-**  
**COMPLETE GEARBOX -Valid for 456 GTA-**

**TAV. 29**

DATA: GIUGNO '98

Rif	Dis.N° Part.N°	Q.ty	Denominazione	Description	Rif	Dis.N° Part.N°	Q.ty	Denominazione	Description
-	172777	1	CENTRALINA ELETTRONICA CAMBIO AUTOMATICO -Vale per USA e CDN-	ELECTRONIC CONTROL STATION -Valid for USA and CDN-	55	12643724	4	ROSETTA	WASHER
53	168226	1	STAFFA ANT. FISS. CENTRALINA	FRONT BRACKET FOR CONTROL UNIT	56	166960	1	CENTRALINA GESTIONE SICUREZZE CAMBIO	CONTROL STATION
-	168227	1	STAFFA POST. FISS. CENTRALINA	REAR BRACKET FOR CONTROL UNIT	57	113647	2	DADO	NUT
54	102741	4	DADO	NUT	58	12637824	2	ROSETTA	WASHER



**456GT/GTA**

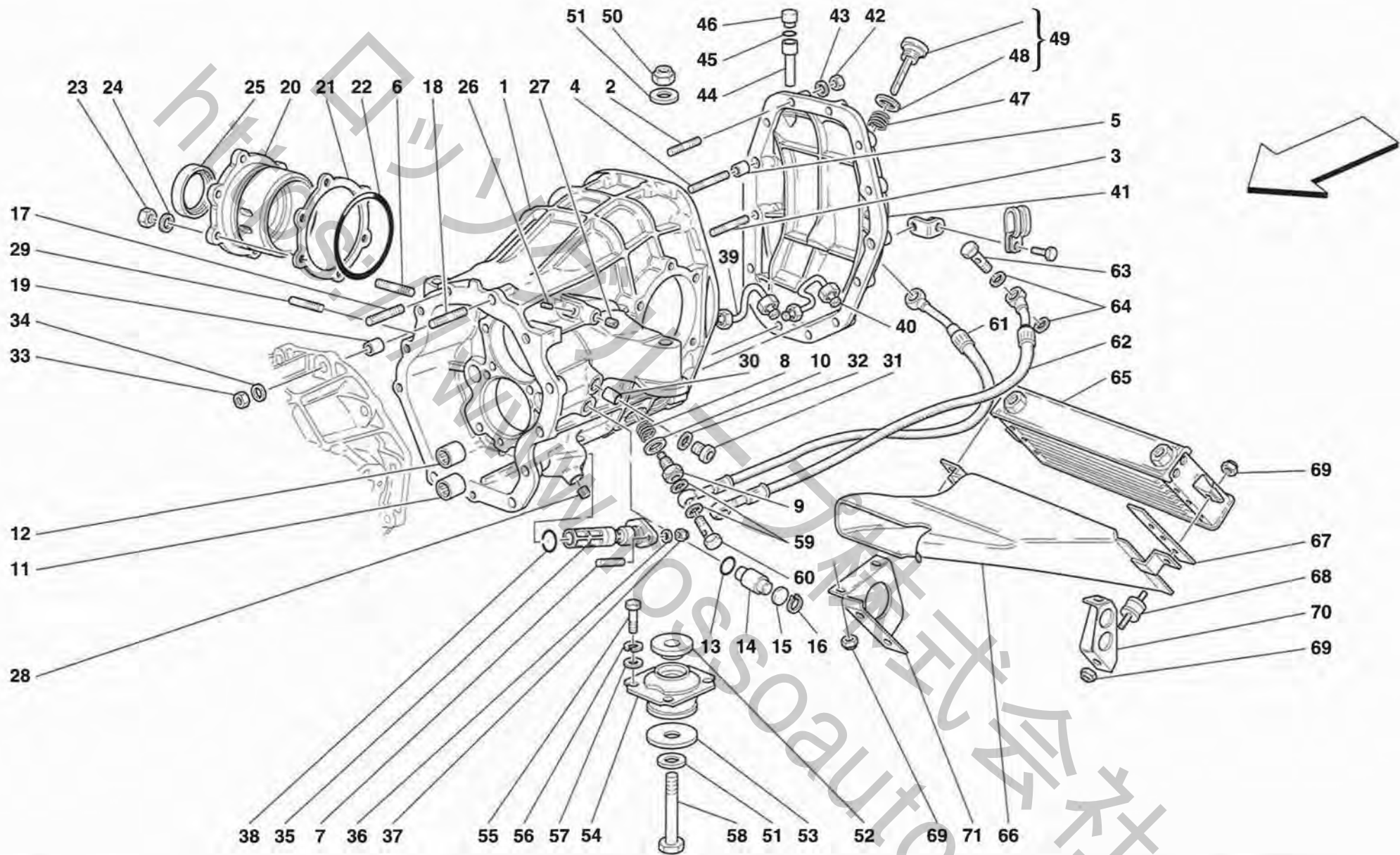
**SCATOLA DIFFERENZIALE E RADIATORE RAFFREDDAMENTO CAMBIO -No per 456 GTA-**  
**DIFFERENTIAL CARRIER AND GEARBOX COOLING RADIATOR -Not for 456 GTA-**

**TAV. 30**

DATA: GIUGNO '98

Rif	Dis.N° Part.N°	Q.ty	Denominazione	Description	Rif	Dis.N° Part.N°	Q.ty	Denominazione	Description
-	157955	1	SCATOLA CAMBIO COMPLETA -Vale fino al cambio Nr. 1000-	COMPLETE GEARBOX -Valid till gearbox Nr. 1000-	21	150099	2	RASAMENTO COPERCHIO DIFFERENZIALE SPESSORE mm 1,3	DIFFERENTIAL COVER THRUST THINCKNESS mm 1.3
-	164046	1	SCATOLA CAMBIO COMPLETA -Vale dal cambio Nr. 1001 fino al cambio Nr. 1576-	COMPLETE GEARBOX -Valid from gearbox Nr. 1001 till gearbox Nr. 1576-	-	150100	-	IDEM SPESSORE mm 1,4	DITTO THINCKNESS mm 1.4
-	172616	1	SCATOLA CAMBIO COMPLETA -Vale dal cambio Nr. 1577-	COMPLETE GEARBOX -Valid from gearbox Nr. 1577-	-	150101	-	IDEM SPESSORE mm 1,5	DITTO THINCKNESS mm 1.5
1	157619	1	4° ELEMENTO SCATOLA CAMBIO -Vale fino al cambio Nr. 1000- -Con la scatola cambio completa-	GEAR BOX 4th ELEMENT -Valid till gearbox Nr. 1000- -With complete gear box-	-	150102	-	IDEM SPESSORE mm 1,6	DITTO THINCKNESS mm 1.6
-	164049	1	4° ELEMENTO SCATOLA CAMBIO -Vale dal cambio Nr. 1001 fino al cambio Nr. 1576- -Con la scatola cambio completa-	GEAR BOX 4th ELEMENT -Valid from gearbox Nr. 1001 till gearbox Nr. 1576- -With complete gear box -	-	150103	-	IDEM SPESSORE mm 1,7	DITTO THINCKNESS mm 1.7
-	161978	1	4° ELEMENTO SCATOLA CAMBIO -Vale dal cambio Nr. 1577- -Con la scatola cambio completa-	GEAR BOX 4th ELEMENT -Valid from gearbox Nr. 1577- -With complete gear box -	-	150104	-	IDEM SPESSORE mm 1,8	DITTO THINCKNESS mm 1.8
2	13543624	10	PRIGIONIERO	STUD	-	150105	-	IDEM SPESSORE mm 1,9	DITTO THINCKNESS mm 1.9
3	13543724	2	PRIGIONIERO	STUD	-	150106	-	IDEM SPESSORE mm 1,45	DITTO THINCKNESS mm 1.45
4	13543824	2	PRIGIONIERO	STUD	-	150107	-	IDEM SPESSORE mm 1,55	DITTO THINCKNESS mm 1.55
5	102704	2	GRANO CENTRAGGIO	CENTERING DOWEL	-	150108	-	IDEM SPESSORE mm 1,65	DITTO THINCKNESS mm 1.65
6	13546224	12	PRIGIONIERO	STUD	22	139453	2	GUARNIZIONE O.R.	O.R. GASKET
7	11001024	2	PRIGIONIERO	STUD	23	133988	12	DADO	NUT
8	112254	2	INSERTO FILETTATO	THREADED INSERT	24	12601474	12	ROSETTA	WASHER
9	150853	2	RACCORDO	UNION	25	141509	1	GUARNIZIONE SX.	L.H. GASKET
10	10263460	2	GUARNIZIONE	GASKET	-	133628	1	GUARNIZIONE DX.	R.H. GASKET
11	159160	1	BOCCOLA A SFERE PER ASTA RM -Vale fino cambio Nr. 1576-	BEARING BUSH FOR REVERSE ROD -Valid till gearbox Nr. 1576-	26	10267550	2	TAPPO	PLUG
-	106500	1	BOCCOLA A SFERE PER ASTA RM -Vale dal cambio Nr. 1577-	BEARING BUSH FOR REVERSE ROD -Valid from gearbox Nr. 1577-	27	14326150	1	TAPPO	PLUG
12	149907	2	BOCCOLA PER ASTA 1ª E 2ª VELOCITÀ	BEARING FOR 1st AND 2nd GEAR ROD	28	14326050	1	TAPPO	PLUG
13	134232	1	GUARNIZIONE O.R.	O.R. GASKET	29	16183021	1	VITE	SCREW
14	153719	1	PUNTALINO	PIN	30	115376	1	BOCCOLA	BUSHING
15	153709	1	ANELLO	RING	31	150731	1	TAPPO	PLUG
16	11057476	1	ANELLO D'ARRESTO	STOP RING	32	10282460	1	GUARNIZIONE	GASKET
17	13543524	7	PRIGIONIERO	STUD	33	16100814	13	DADO	NUT
18	13543624	2	PRIGIONIERO	STUD	34	12601374	13	ROSETTA	WASHER
19	102704	2	GRANO CENTRAGGIO	CENTERING DOWEL	35	143939	1	FILTRO OLIO SUL CAMBIO	OIL FILTER ON THE GEAR BOX
20	145531	2	COPERCHIO PER DIFFERENZIALE	DIFFERENTIAL COVER	36	14496324	2	ROSETTA	WASHER
					37	12574121	2	DADO	NUT
					38	147278	1	GUARNIZIONE O.R.	O.R. GASKET
					39	150594	1	TUBO MANDATA OLIO	OIL DELIVERY TUBE
					40	150592	1	TUBO RITORNO OLIO	OIL RETURN TUBE
					41	143846	1	COPERCHIO POSTERIORE -Vale fino ad esaurimento-	REAR COVER -Valid till stock exhaustion-
					-	168107	1	COPERCHIO POSTERIORE -Vale dopo esaurimento del 143846-	REAR COVER -Valid after stock exhaustion of 143846-
					42	16100814	14	DADO	NUT
					43	12601374	14	ROSETTA	WASHER
					44	153500	1	PROLUNGA PER SFIATO OLIO	EXTENSION FOR OIL EXHAUST
					45	13415400	1	DISCO PARAOLIO PER SFIATOIO	OIL DEFLECTOR DISC FOR VENT
					46	13414691	1	SFIATOIO OLIO	OIL BREATHER





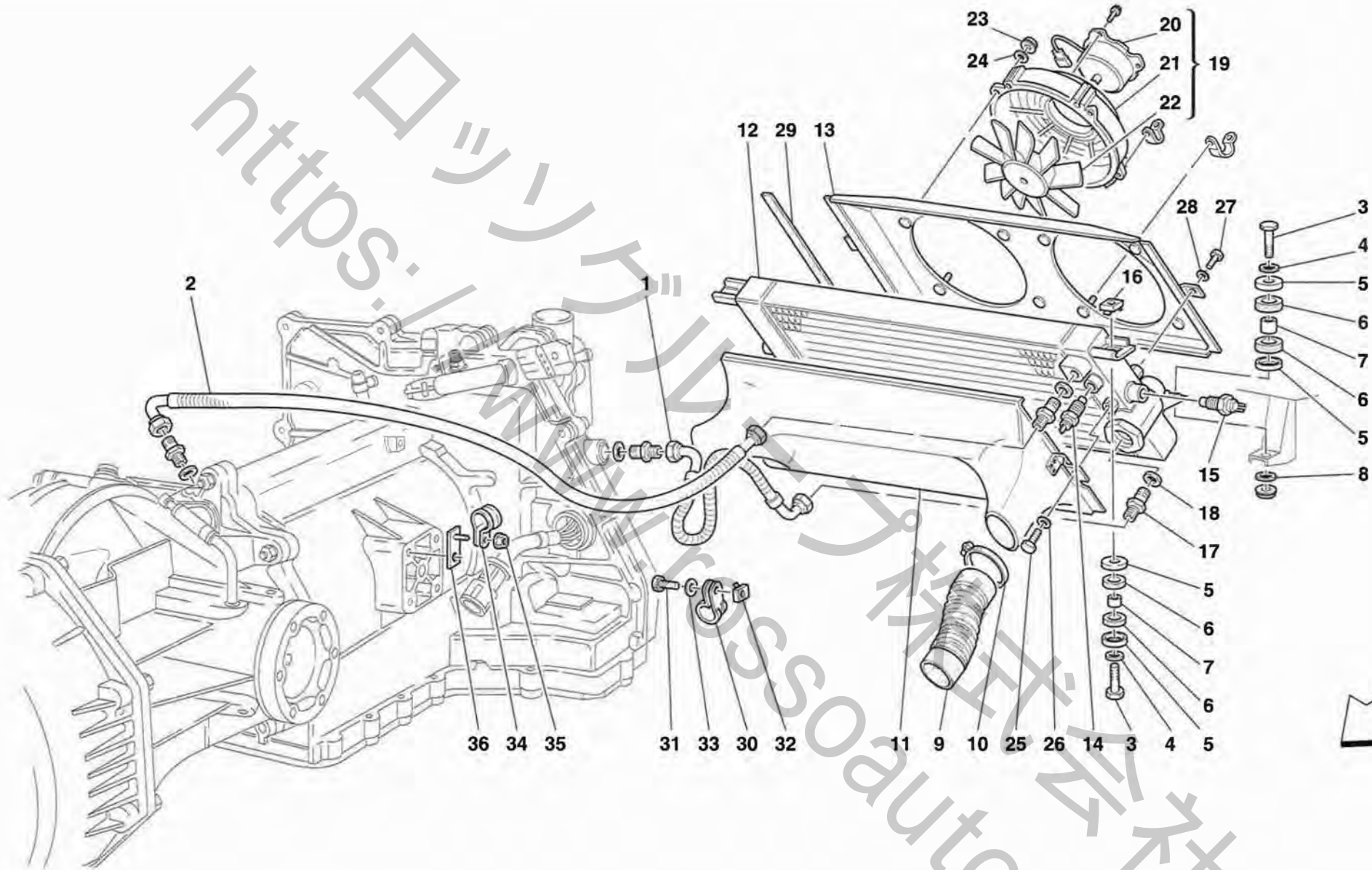
**456GT/GTA**

**SCATOLA DIFFERENZIALE E RADIATORE RAFFREDDAMENTO CAMBIO -No per 456 GTA-**  
**DIFFERENTIAL CARRIER AND GEARBOX COOLING RADIATOR -Not for 456 GTA-**

**TAV. 30**

DATA: GIUGNO '98

Rif	Dis.N° Part.N°	Q.ty	Denominazione	Description	Rif	Dis.N° Part.N°	Q.ty	Denominazione	Description
47	112254	1	INSERTO FILETTATO	THREADED INSERT	61	156133	1	TUBO MANDATA OLIO AL RADIATORE	OIL DELIVERY TUBE TO RADIATOR
48	10261860	1	GUARNIZIONE	GASKET	62	156134	1	TUBO RITORNO OLIO DAL RADIATORE	OIL RETURN TUBE FROM RADIATOR
49	144014	1	ASTA LIVELLO OLIO COMPLETA	COMPLETE OIL LEVEL ROD	63	10185011	2	BOCCHETTONE	UNION
50	12575915	2	DADO	NUT	64	10261060	4	GUARNIZIONE	GASKET
51	10520221	4	ROSETTA	WASHER	65	154696	1	RADIATORE OLIO CAMBIO	OIL RADIATOR
52	132268	2	PIATTELLO SUPERIORE	UPPER SPACER	66	156132	1	CONVOGLIATORE ARIA	AIR CONVEYOR
53	132269	2	PIATTELLO INFERIORE	LOWER SPACER	67	158276	2	GUARNIZIONE	GASKET
54	159423	2	CORPO TAMPONE	WICK BODY	68	102947	3	TAMPONE DI FISSAGGIO	FIXING PAD
55	15970634	8	VITE	SCREW	69	13832101	6	DADO	NUT
56	127497	8	ROSETTA	WASHER	70	156131	1	STAFFA SX.	L.H. BRACKET
57	14496601	8	ROSETTA	WASHER	71	156130	1	STAFFA DX.	R.H. BRACKET
58	15981634	2	VITE	SCREW					
59	10261060	4	GUARNIZIONE	GASKET					
60	10185011	2	BOCCHETTONE	UNION					



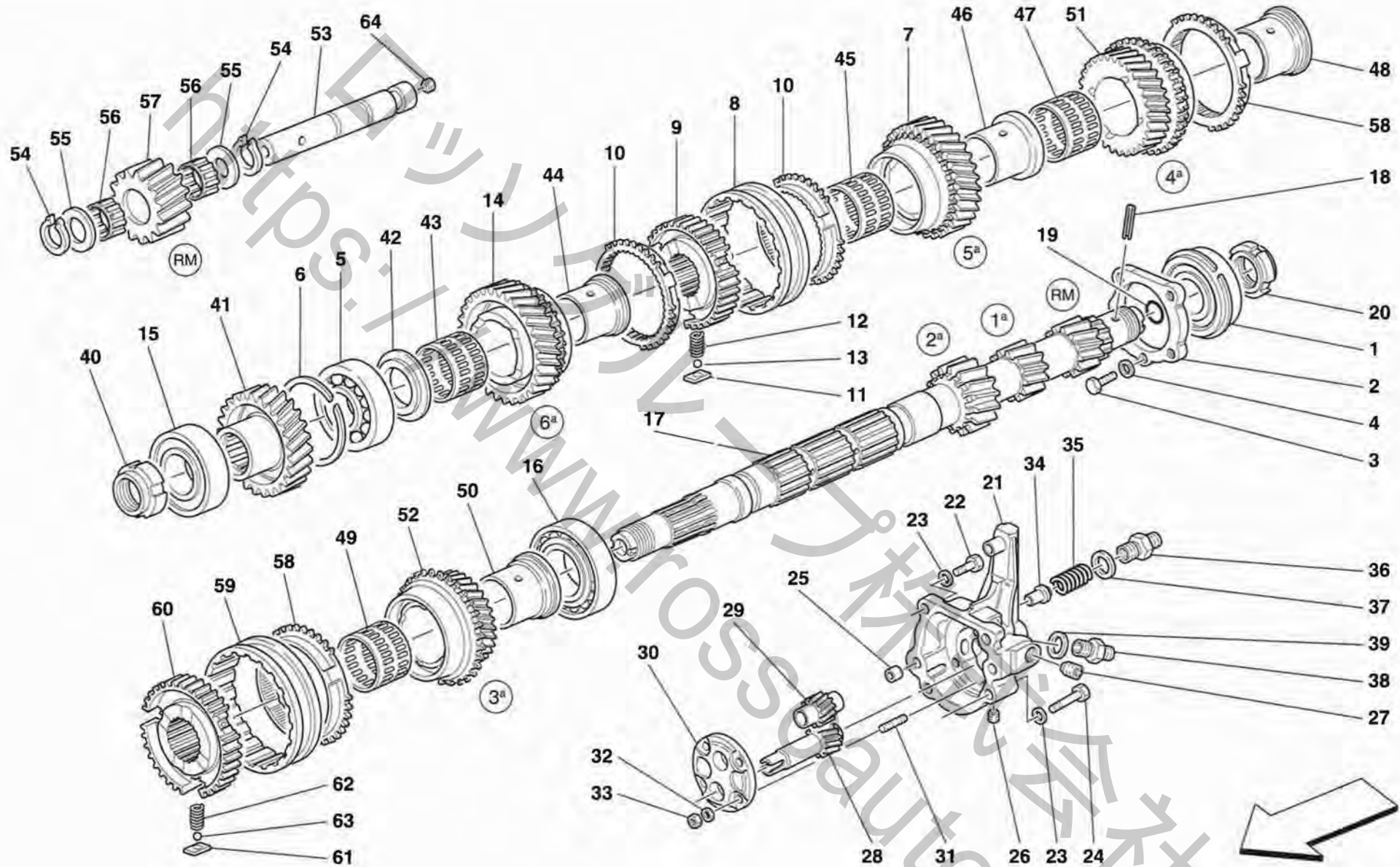
**456GT/GTA**

**RADIATORE RAFFREDDAMENTO CAMBIO -Vale per 456 GTA-**  
**GEARBOX COOLING RADIATOR -Valid for 456 GTA-**

**TAV. 31**

DATA: GIUGNO '98

Rif	Dis.N° Part.N°	Q.ty	Denominazione	Description	Rif	Dis.N° Part.N°	Q.ty	Denominazione	Description
1	164700	1	TUBO MANDATA OLIO	OIL DELIVERY TUBE	19	153431	2	ELETTOVENTILATORE COMPLETO	COMPLETE ELECTROFAN
2	164701	1	TUBO RITORNO OLIO	OIL RETURN TUBE	20	154225	1	MOTORINO	MOTOR
3	16044021	4	VITE	SCREW	21	154224	1	CONVOGLIATORE ARIA	AIR CONVEYOR
4	12601374	4	ROSETTA	WASHER	22	154223	1	VENTOLA	BLOWER
5	107979	8	SCODELLINO	CUP	23	14058311	8	DADO	NUT
6	107978	8	TAMPONE	PAD	24	12601174	8	ROSETTA	WASHER
7	155395	4	DISTANZIALE	SPACER	25	16043224	2	VITE	SCREW
8	12638524	4	ROSETTA	WASHER	26	12601374	2	ROSETTA	WASHER
9	165737	2	TUBO PER RAFFREDDAMENTO	COOLING PIPE	27	16043224	2	VITE	SCREW
10	12177390	4	COLLARE A VITE	SCREW COLLAR	28	12601374	2	ROSETTA	WASHER
11	169123	1	CONVOGLIATORE ANT.	FRONT CONVEYOR	29	168796	4	GUARNIZIONE	GASKET
12	167546	1	RADIATORE OLIO CAMBIO	OIL RADIATOR	30	10441890	1	STAFFETTA CON GUAINA	BRACKET WITH SHEATH
13	168820	1	CAPPA PER ELETTOVENTILATORE	HOOD FOR ELECTROFAN	31	10902124	1	VITE	SCREW
14	167475	1	TERMOCONTATTO 110°-100°C	TEMPERATURE SWITCH 110°-100°C	32	60659100	1	DADO CON GABBIA	NUT WITH CAGE
15	167476	1	TERMOCONTATTO 90°-80°C	TEMPERATURE SWITCH 90°-80°C	33	127494	1	ROSETTA	WASHER
16	141530	4	DADO CON GABBIA	NUT WITH CAGE	34	10441890	1	STAFFETTA CON GUAINA	BRACKET WITH SHEATH
17	170796	2	RACCORDO FILETTATO	THREADED UNION	35	102948	1	DADO	NUT
18	10263460	2	GUARNIZIONE	GASKET	36	159386	1	PIASTRINO	SMALL PLATE



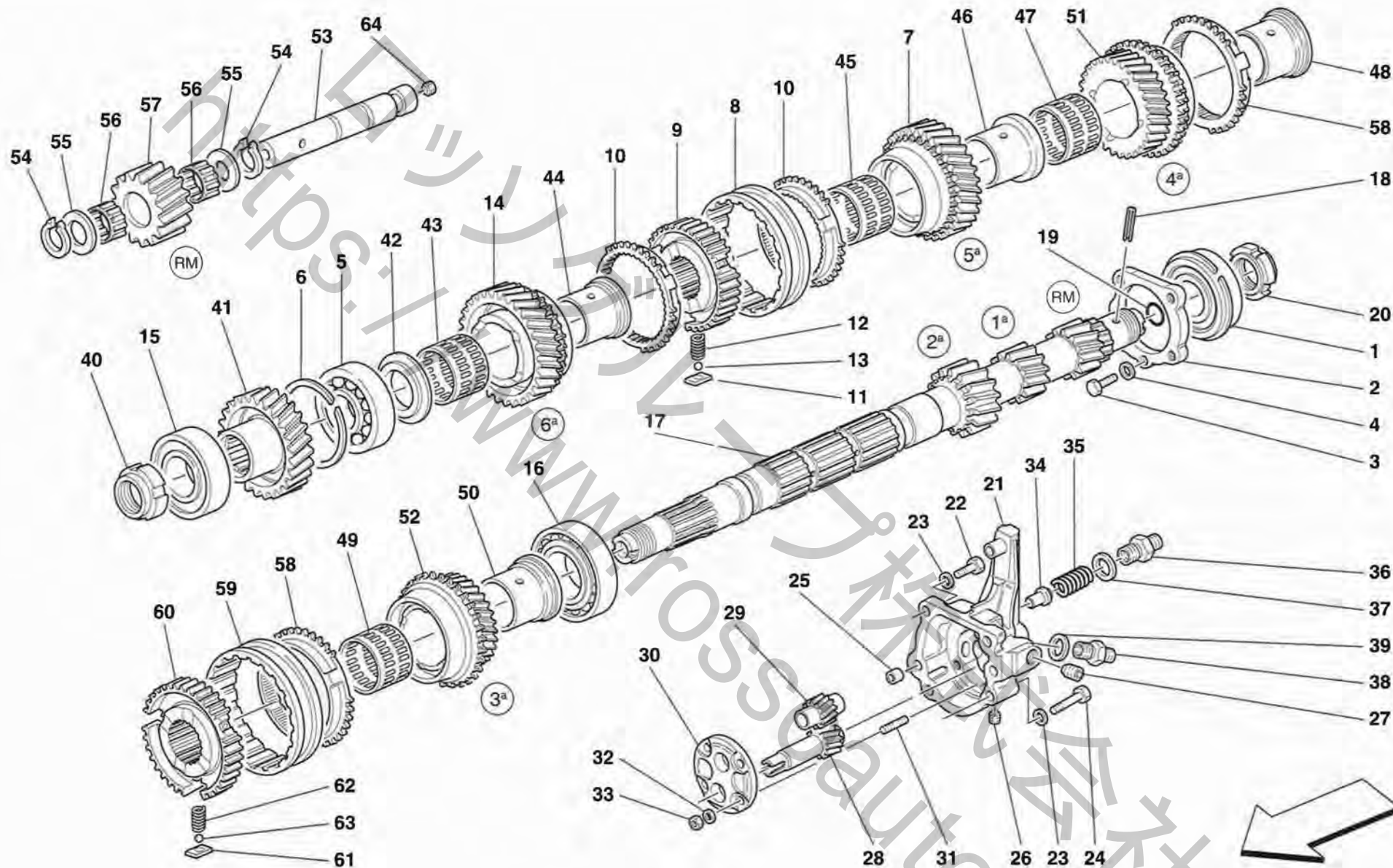
456GT/GTA

*RUOTISMI ALBERO PRIMARIO CAMBIO E POMPA OLIO CAMBIO -No per 456 GTA-*  
*MAIN SHAFT GEARS AND GEARBOX OIL PUMP -Not for 456 GTA-*

TAV. 32

DATA: GIUGNO '98

Rif	Dis.N° Part.N°	Q.ty	Denominazione	Description	Rif	Dis.N° Part.N°	Q.ty	Denominazione	Description
1	144502	1	CUSCINETTO PER ALBERO PRIMARIO LATO POMPA OLIO	BEARING FOR MAIN SHAFT PUMP OIL SIDE	27	10269450	1	TAPPO	PLUG
2	144444	1	ANELLO DI SUPPORTO	SUPPORT RING	28	109722	1	INGRANAGGIO CONDUTTORE	DRIVING GEAR
3	16043424	1	VITE	SCREW	29	109723	1	INGRANAGGIO CONDOTTO	DRIVEN GEAR
4	127496	1	ROSETTA	WASHER	30	121962	1	COPERCHIETTO	SMALL COVER
5	108656	1	CUSCINETTO A RULLI	ROLLER BEARING	31	11500024	4	PRIGIONIERO	STUD
6	144511	1	ANELLO D'ARRESTO	STOP RING	32	12601274	4	ROSETTA	WASHER
-	<b>70000813</b>	-	<b>SERIE COMPLETA</b> <b>INGRANAGGI 5ª VELOCITÀ</b>	<b>PINION KIT FOR</b> <b>5TH GEAR</b>	33	15896211	4	DADO	NUT
7	155851	1	INGRANAGGIO 5ª VELOCITÀ COMPLETO -Z 30- -Con la serie completa <b>70000813-</b>	COMPLETE PINION FOR 5TH GEAR -Z 30- -With complete set <b>70000813-</b>	34	150484	1	VALVOLA	VALVE
8	152206	1	MANICOTTO PER SINCRONIZZATORE	SLEEVE FOR SYNCHRONIZER	35	150576	1	MOLLA	SPRING
9	152207	1	CORPO SINCRONIZZATORE	SYNCHRONIZER BODY	36	150577	1	RACCORDO	UNION
10	152209	2	ANELLO SINCRONIZZATORE	SYNCHRONIZER RING	37	10257060	1	GUARNIZIONE	GASKET
11	152195	3	TASSELLO	SMALL BLOCK	38	150571	1	RACCORDO	UNION
12	152196	3	MOLLA	SPRING	39	10259960	1	GUARNIZIONE	GASKET
13	152197	3	SFERA	BALL	40	125534	1	GHIERA	RING NUT
-	<b>70000814</b>	-	<b>SERIE COMPLETA</b> <b>INGRANAGGI 6ª VELOCITÀ</b>	<b>PINION KIT FOR</b> <b>6TH GEAR</b>	-	<b>70000815</b>	-	<b>SERIE COMPLETA</b> <b>INGRANAGGI DI RINVIO (R.31/28)</b>	<b>PINION SET FOR TRASMISSION</b> <b>(R.31/28)</b>
14	155852	1	INGRANAGGIO 6ª VELOCITÀ COMPLETO -Z 33- -Con la serie completa <b>70000814-</b>	COMPLETE PINION FOR 6TH GEAR -Z 33- -With complete set <b>70000814-</b>	-	<b>70000840</b>	-	<b>SERIE COMPLETA</b> <b>INGRANAGGI DI RINVIO (R.30/29)</b>	<b>PINION SET FOR TRASMISSION</b> <b>(R.30/29)</b>
15	156472	1	CUSCINETTO A RULLI	ROLLER BEARING	41	154761	1	INGRANAGGIO CONDOTTO -Z 28- -Con la serie completa <b>70000815-</b>	DRIVEN GEAR -Z 28- -With complete set <b>70000815-</b>
16	131056	1	CUSCINETTO A RULLI	ROLLER BEARING	-	161822	1	INGRANAGGIO CONDOTTO -Z 29- -Con la serie completa <b>70000840-</b>	DRIVEN GEAR -Z 29- -With complete set <b>70000840-</b>
-	<b>70000810</b>	-	<b>SERIE COMPLETA INGRANAGGI</b> <b>1ª, 2ª VELOCITÀ E RM</b>	<b>PINION SET FOR 1ST, 2ND AND</b> <b>RM GEAR</b>	42	143886	1	DISTANZIALE	SPACER
17	157374	1	ALBERO PRIMARIO CAMBIO -Con la serie completa <b>70000810-</b>	MAIN SHAFT FOR GEAR LEVER -With complete set <b>70000810-</b>	43	107525	1	GABBIA A RULLI	ROLLER CAGE
18	14601270	1	SPINA ELASTICA	FLEXIBLE PIN	44	143893	1	BOCCOLA	BUSHING
19	109724	1	GUARNIZIONE O.R.	O.R. GASKET	45	107525	1	GABBIA A RULLI	ROLLER CAGE
20	150963	1	GHIERA	RING NUT	46	152094	1	BOCCOLA	BUSHING
-	<b>153206</b>	1	<b>CORPO POMPA OLIO COMPLETO</b>	<b>COMPLETE OIL PUMP BODY</b>	47	107525	1	GABBIA A RULLI	ROLLER CAGE
21	150555	1	CORPO POMPA OLIO -Con il corpo pompa olio completo-	OIL PUMP BODY -With complete oil pump body-	48	152093	1	BOCCOLA	BUSHING
22	16044224	2	VITE	SCREW	49	107525	1	GABBIA A RULLI -Vale fino al cambio Nr. <b>530-</b>	ROLLER CAGE -Valid till transmission Nr. <b>530-</b>
23	12601374	4	ROSETTA	WASHER	-	109002	1	GABBIA A RULLI -Vale dal cambio Nr. <b>531-</b>	ROLLER CAGE -Valid from transmission Nr. <b>531-</b>
24	16044521	2	VITE	SCREW	50	152092	1	BOCCOLA -Vale fino cambio Nr. <b>530-</b>	BUSHING -Valid till transmission Nr. <b>530-</b>
25	102704	2	GRANO CENTRAGGIO	CENTERING DOWEL	-	161445	1	BOCCOLA -Vale dal cambio Nr. <b>531-</b>	BUSHING -Valid from transmission Nr. <b>531-</b>
26	14326150	2	TAPPO	PLUG	-	<b>70000812</b>	-	<b>SERIE COMPLETA</b> <b>INGRANAGGI 4ª VELOCITÀ</b>	<b>PINION KIT FOR</b> <b>4TH GEAR</b>



**456GT/GTA**

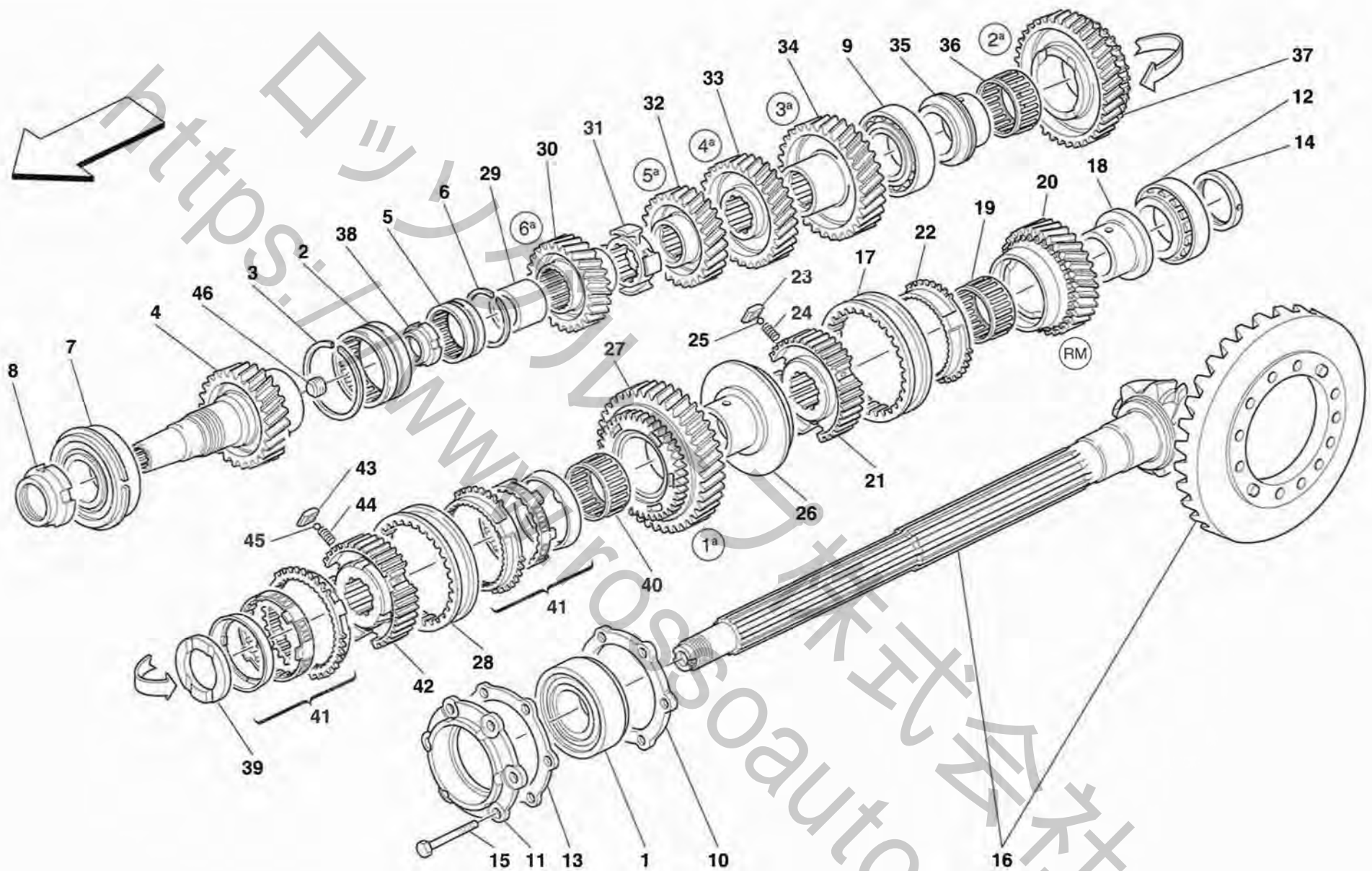
**RUOTISMI ALBERO PRIMARIO CAMBIO E POMPA OLIO CAMBIO -No per 456 GTA-**  
**MAIN SHAFT GEARS AND GEARBOX OIL PUMP -Not for 456 GTA-**

**TAV. 32**

DATA: GIUGNO '98

Rif	Dis.N° Part.N°	Q.ty	Denominazione	Description	Rif	Dis.N° Part.N°	Q.ty	Denominazione	Description
51	155850	1	INGRANAGGIO 4ª VELOCITÀ COMPLETO -Z 27- -Con la serie completa 70000812-	COMPLETE PINION FOR 4TH GEAR -Z 27- -With complete set 70000812-	57	155879	1	INGRANAGGIO FOLLE RM -Z 25- -Con la serie completa 70000810-	IDLE GEAR FOR REVERSE -Z 25- -With complete set 70000810-
-	70000811	-	<b>SERIE COMPLETA INGRANAGGI 3ª VELOCITÀ</b>	<b>PINION KIT FOR 3RD GEAR</b>	58	155155	2	ANELLO SINCRONIZZATORE	SYNCHRONIZER RING
52	157084	1	INGRANAGGIO 3ª VELOCITÀ COMPLETO -Z 23- -Con la serie completa 70000811-	COMPLETE PINION FOR 3RD GEAR -Z 23- -With complete set 70000811-	59	152198	1	MANICOTTO	SLEEVE
53	159410	1	ALBERINO	SHAFT	60	152199	1	CORPO SINCRONIZZATORE -Vale fino al cambio Nr. 528-	SYNCHRONIZER BODY -Valid till transmission Nr. 528-
54	158272	2	ANELLO SEEGER	SEEGER RING	-	161015	1	CORPO SINCRONIZZATORE -Vale dal cambio Nr. 529-	SYNCHRONIZER BODY -Valid from transmission Nr. 529-
55	104249	2	ROSETTA -Sp. 4 mm-	WASHER -Th. 4 mm-	61	152195	3	TASSELLO	SMALL BLOCK
-	158257	2	ROSETTA -Sp. 4,1 mm- -In alternativa-	WASHER -Th. 4,1 mm- -As an alternative-	62	152196	3	MOLLA -Vale fino al cambio Nr. 528-	SPRING -Valid till transmission Nr. 528-
-	164555	2	ROSETTA -Sp. 3,9 mm- -In alternativa-	WASHER -Th. 3,9 mm- -As an alternative-	-	161016	3	MOLLA -Vale dal cambio Nr. 529-	SPRING -Valid from transmission Nr. 529-
56	104256	2	GABBIA A RULLI	ROLLER CAGE	63	152197	3	SFERA	BALL
-	70000810	-	<b>SERIE COMPLETA INGRANAGGI 1ª, 2ª VELOCITÀ E RM</b>	<b>PINION SET FOR 1ST, 2ND AND RM GEAR</b>	64	10269350	1	TAPPO	PLUG





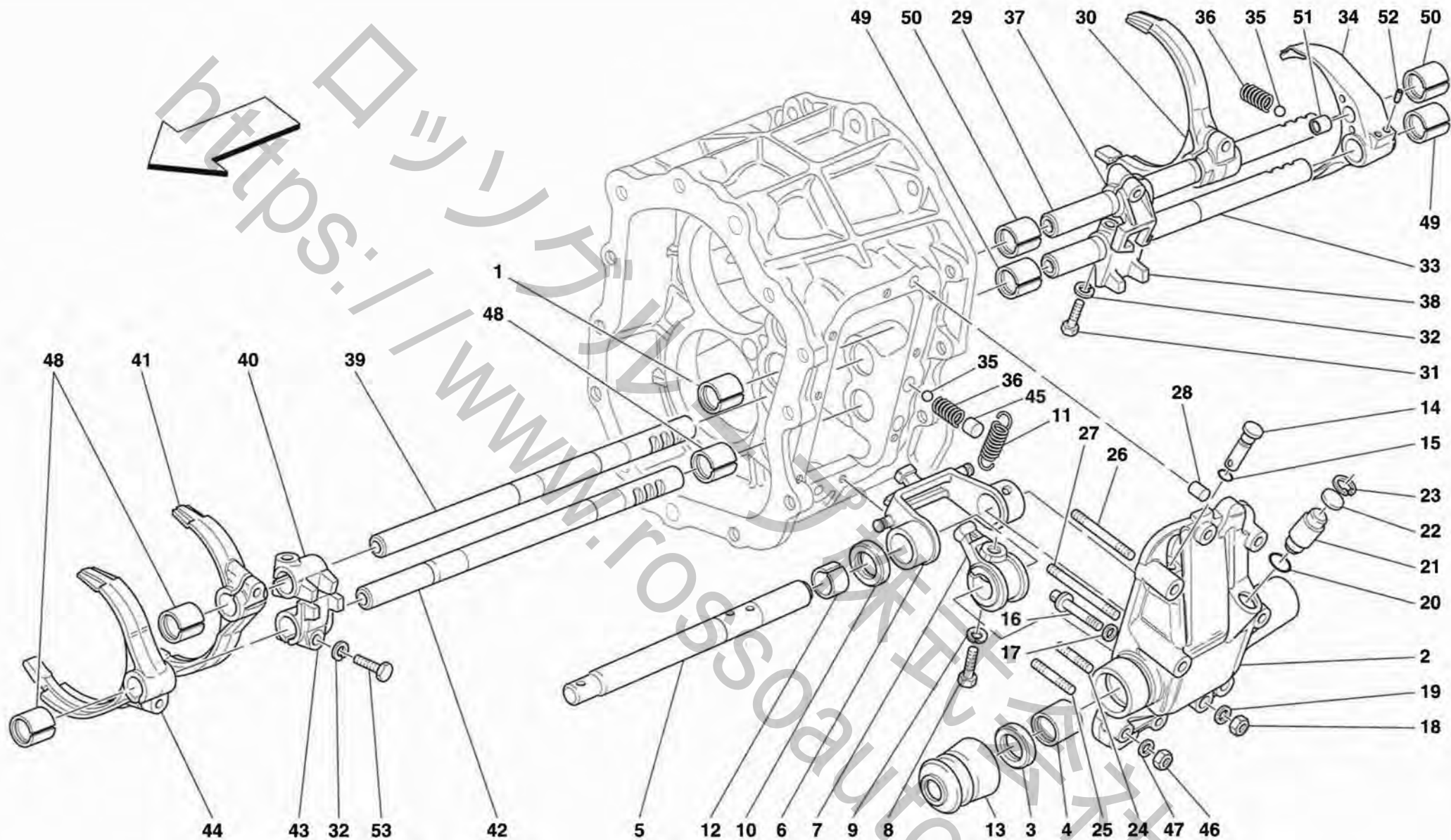
456GT/GTA

RUOTISMI ALBERO SECONDARIO CAMBIO -No per 456 GTA-  
LAY SHAFT GEARS -Not for 456 GTA-

TAV. 33

DATA: GIUGNO '98

Rif	Dis.N° Part.N°	Q.ty	Denominazione	Description	Rif	Dis.N° Part.N°	Q.ty	Denominazione	Description
1	144498	1	CUSCINETTO PER ALBERO SECONDARIO LATO DIFF.	BEARING FOR DRIVEN SHAFT DIFFERENTIAL SIDE	25	152197	3	SFERA	BALL
2	144486	1	CUSCINETTO A RULLI	ROLLER BEARING	26	152091	1	BOCCOLA	BUSHING
3	144511	1	ANELLO D'ARRESTO	STOP RING	-	<b>70000810</b>	-	<b>SERIE COMPLETA INGRANAGGI 1ª, 2ª VELOCITÀ E RM</b>	<b>PINION SET FOR 1ST, 2ND AND RM GEAR</b>
-	<b>70000815</b>	-	<b>SERIE COMPLETA INGRANAGGI DI RINVIO (R.31/28)</b>	<b>PINION SET FOR TRASMISSION (R.31/28)</b>	27	157251	1	INGRANAGGIO 1ª VELOCITÀ COMPLETO -Z 45-	COMPLETE PINION FOR 1ST GEAR -Z 45-
-	<b>70000840</b>	-	<b>SERIE COMPLETA INGRANAGGI DI RINVIO (R.30/29) -A richiesta solo per USA-</b>	<b>PINION SET FOR TRASMISSION (R.30/29) -USA request only-</b>	-	<b>70000810</b>	-	<b>-Con la serie completa 70000810-</b>	<b>-With complete set 70000810-</b>
4	154749	1	INGRANAGGIO CONDUTTORE -Z 31-	DRIVING GEAR -Z 31-	28	156931	1	MANICOTTO	SLEEVE
-	161823	1	INGRANAGGIO CONDUTTORE -Z 30-	DRIVING GEAR -Z 30-	29	143889	1	BOCCOLA	BUSHING
-			<b>-Con la serie completa 70000815-</b>	<b>-With complete set 70000815-</b>	-	<b>70000814</b>	-	<b>SERIE COMPLETA INGRANAGGI 6ª VELOCITÀ</b>	<b>PINION SET FOR 6TH GEAR</b>
5	144476	1	CUSCINETTO A RULLI	ROLLER BEARING	30	155775	1	INGRANAGGIO 6a VELOCITÀ -Z 27-	PINION FOR 6TH GEAR -Z 27-
6	144520	1	ANELLO D'ARRESTO	STOP RING	-	<b>70000813</b>	-	<b>-Con la serie completa 70000814-</b>	<b>-With complete set 70000814-</b>
7	148188	1	CUSCINETTO A SFERE	BALL BEARING	31	143885	1	DISCO TRASMETTITORE	TRANSMITTING DISC
8	148137	1	GHIERA	RING NUT	-	<b>70000813</b>	-	<b>SERIE COMPLETA INGRANAGGI 5ª VELOCITÀ</b>	<b>PINION SET FOR 5TH GEAR</b>
9	131056	1	CUSCINETTO A RULLI	ROLLER BEARING	32	155773	1	INGRANAGGIO 5ª VELOCITÀ -Z 29-	PINION FOR 5TH GEAR -Z 29-
10	143924	1	ANELLO	RING	-	<b>70000812</b>	-	<b>-Con la serie completa 70000813-</b>	<b>-With complete set 70000813-</b>
11	143923	1	BOCCOLA	BUSHING	-	<b>70000812</b>	-	<b>SERIE COMPLETA INGRANAGGI 4ª VELOCITÀ</b>	<b>PINION SET FOR 4TH GEAR</b>
12	121822	1	CUSCINETTO A RULLI	ROLLER BEARING	33	155771	1	INGRANAGGIO 4ª VELOCITÀ -Z 32-	PINION FOR 4TH GEAR -Z 32-
13	155718	1	DISTANZIALE Sp. mm. 2,0	SPACER Thick. mm. 2.0	-	<b>70000811</b>	-	<b>-Con la serie completa 70000812-</b>	<b>-With complete set 70000812-</b>
-	155719	1	DISTANZIALE Sp. mm. 1,6	SPACER Thick. mm. 1.6	-	<b>70000811</b>	-	<b>SERIE COMPLETA INGRANAGGI 3ª VELOCITÀ</b>	<b>PINION SET FOR 3RD GEAR</b>
-	155720	1	DISTANZIALE Sp. mm. 1,8	SPACER Thick. mm. 1.8	34	155769	1	INGRANAGGIO 3a VELOCITÀ -Z 35-	PINION FOR 3RD GEAR -Z 35-
-	155721	1	DISTANZIALE Sp. mm. 2,2	SPACER Thick. mm. 2.2	-	<b>70000811</b>	-	<b>-Con la serie completa 70000811-</b>	<b>-With complete set 70000811-</b>
-	155722	1	DISTANZIALE Sp. mm. 2,4	SPACER Thick. mm. 2.4	35	143892	1	BOCCOLA	BUSHING
14	122152	1	DISTANZIALE	SPACER	36	104254	1	GABBIA A RULLI	ROLLER CAGE
15	16321434	6	VITE	SCREW	-	<b>70000810</b>	-	<b>SERIE COMPLETA INGRANAGGI 1ª, 2ª VELOCITÀ E RM</b>	<b>PINION SET FOR 1ST, 2ND AND RM GEAR</b>
16	<b>150876</b>	1	<b>COPPIA CONICA COMPLETA R.11/40</b>	<b>CROWN WHEEL AND PINION COMPLETE R.11/40</b>	37	157253	1	INGRANAGGIO 2ª VELOCITÀ COMPLETO -Z 40-	COMPLETE PINION FOR 2ND GEAR -Z 40-
17	152198	1	MANICOTTO	SLEEVE	-	<b>70000810</b>	-	<b>-Con la serie completa 70000810-</b>	<b>-With complete set 70000810-</b>
18	152090	1	BOCCOLA	BUSHING	38	144048	1	GHIERA	RING NUT
19	150004	1	GABBIA A RULLI	ROLLER CAGE	39	157375	1	DISTANZIALE	SPACER
-	<b>70000810</b>	-	<b>SERIE COMPLETA INGRANAGGI 1a, 2ª VELOCITÀ E RM</b>	<b>PINION SET FOR 1ST, 2ND AND RM GEAR</b>	40	104254	1	GABBIA A RULLI	ROLLER CAGE
20	155880	1	INGRANAGGIO RM -Z 34-	REVERSE GEAR -Z 34-	41	159088	2	SERIE ANELLI SINCRONIZZATORE	SYNCHRONIZER RINGS SERIES
-			<b>-Con la serie completa 70000810-</b>	<b>-With complete set 70000810-</b>	42	157255	1	CORPO SINCRONIZZATORE	SYNCHRONIZER BODY
21	152203	1	CORPO SINCRONIZZATORE	SYNCHRONIZER BODY	43	157051	3	TASSELLO	SMALL BLOCK
22	152205	1	ANELLO SINCRONIZZATORE	SYNCHRONIZER RING	44	157049	3	MOLLA	SPRING
23	152195	3	TASSELLO	SMALL BLOCK	45	157050	3	SFERA	BALL
24	152196	3	MOLLA	SPRING	46	155577	1	TAPPO	PLUG



**456GT/GTA**

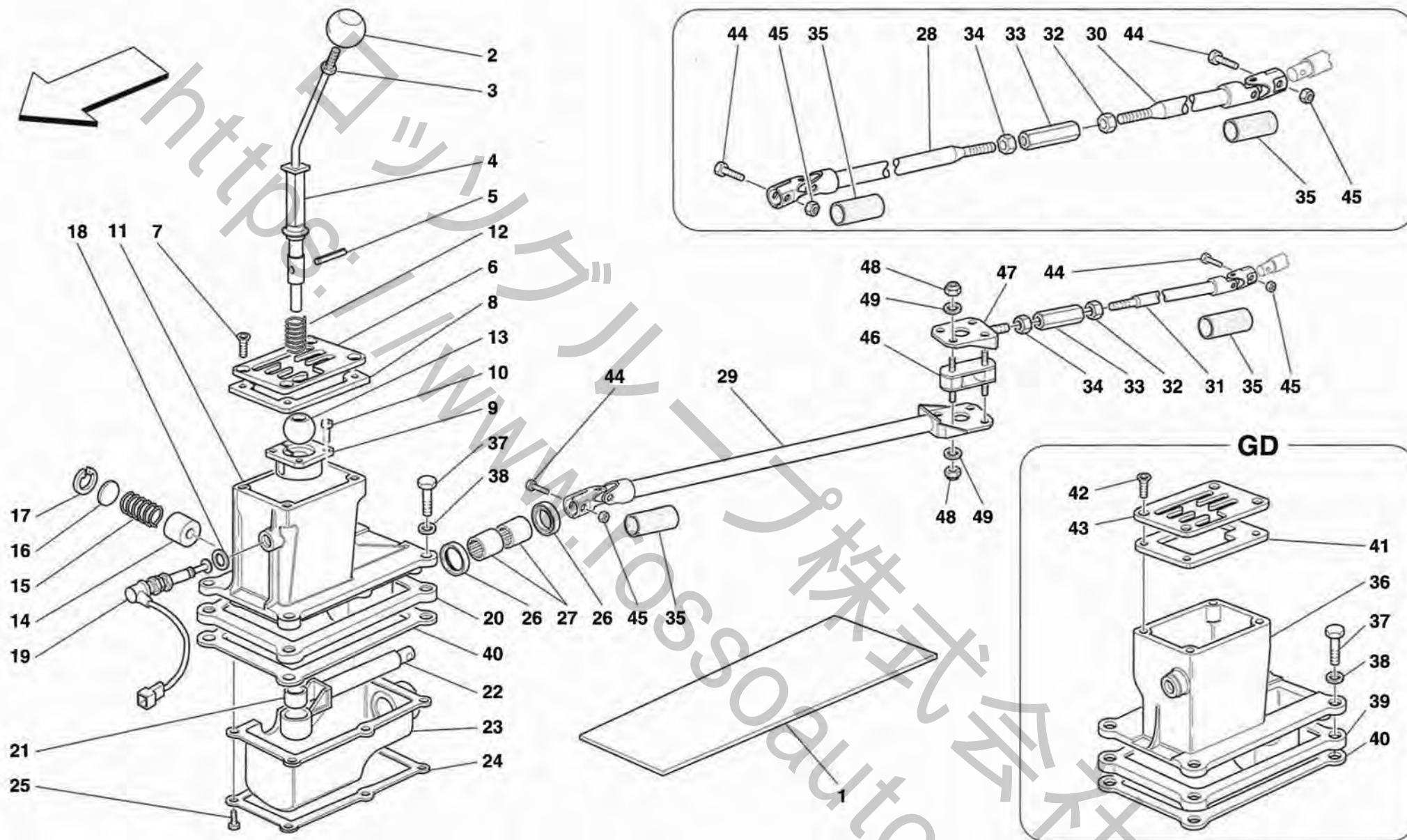
**COMANDI INTERNI CAMBIO -No per 456 GTA-**  
**INSIDE GEARBOX CONTROLS -Not for 456 GTA-**

**TAV. 34**

DATA: GIUGNO '98

Rif	Dis.N° Part.N°	Q.ty	Denominazione	Description
1	106500	1	BOCCOLA	BUSHING
2	153697	1	COPERCHIO COMANDI INTERNI CAMBIO	INSIDE GEARBOX CONTROLS COVER
3	146306	1	GUARNIZIONE	GASKET
4	149907	2	BOCCOLA	BUSHING
5	146224	1	ASTA COMANDO CAMBIO	CONTROL ROD FOR GEAR BOX
6	157623	1	BILANCIERE	ROCKER
7	157624	1	LEVETTA	SMALL LEVER
-	171832	1	LEVETTA	SMALL LEVER
			<b>-Vale fino</b> ad esaurimento-	<b>-Valid till</b> stock exhaustion-
			<b>-Vale dopo</b> esaurimento del <b>157624-</b>	<b>-Valid after</b> stock exhaustion of <b>157624-</b>
8	11306934	1	VITE	SCREW
9	127497	1	ROSETTA	WASHER
10	147346	2	RONDELLA	WASHER
11	150737	2	MOLLA	SPRING
12	103226	2	BOCCOLA	BUSHING
13	147572	1	SOFFIETTO	RUBBER BOOT
14	154714	1	PERNO	PIN
15	132934	1	GUARNIZIONE O.R.	O.R. GASKET
16	150692	1	PERNO	PIN
17	10297760	1	GUARNIZIONE	GASKET
18	10720111	1	DADO	NUT
19	12601274	1	ROSETTA	WASHER
20	134232	1	GUARNIZIONE O.R.	O.R. GASKET
21	153719	1	PUNTALINO	PIN
22	153709	1	ANELLO	SMALL DISK
-	154698	1	ANELLO	SMALL DISK
			<b>-Vale fino</b> al cambio Nr. <b>154-</b>	<b>-Valid till</b> gearbox Nr. <b>154-</b>
			<b>-Vale dal</b> cambio Nr. <b>155-</b>	<b>-Valid from</b> gearbox Nr. <b>155-</b>
23	11057476	1	ANELLO D'ARRESTO	STOP RING
24	13541224	2	PRIGIONIERO	STUD
25	13541524	2	PRIGIONIERO	STUD
26	13541624	2	PRIGIONIERO	STUD
27	13542024	2	PRIGIONIERO	STUD
28	125717	2	GRANO CENTRAGGIO	CENTERING DOWEL
29	159676	1	ASTA COMANDO RM	CONTROL ROD FOR REVERSE GEAR
30	159854	1	FORCELLA COMANDO RM	CONTROL FORK REVERSE GEAR
31	16043634	6	VITE	SCREW
32	127496	7	ROSETTA	WASHER

Rif	Dis.N° Part.N°	Q.ty	Denominazione	Description
33	159530	1	ASTA COMANDO 1ª E 2ª VELOCITÀ	CONTROL ROD FOR 1ST/2ND GEAR
34	159110	1	FORCELLA COMANDO 1ª E 2ª VELOCITÀ	CONTROL FORK FOR 1ST AND 2ND GEAR
35	101612	3	SFERA	BALL
36	100750	3	MOLLA PER SFERA	SPRING FOR BALL
37	157622	1	FORCELLINO ASTA RM	ROD FORK REVERSE GEAR
-	171827	1	FORCELLINO ASTA RM	ROD FORK REVERSE GEAR
			<b>-Vale fino</b> ad esaurimento-	<b>-Valid till</b> stock exhaustion-
			<b>-Vale dopo</b> esaurimento del <b>157622-</b>	<b>-Valid after</b> stock exhaustion of <b>157622-</b>
38	157629	1	FORCELLINO ASTA 1ª E 2ª VELOCITÀ	ROD FORK FOR 1ST AND 2ND GEAR
-	171828	1	FORCELLINO ASTA 1ª E 2ª VELOCITÀ	ROD FORK FOR 1ST AND 2ND GEAR
			<b>-Vale fino</b> ad esaurimento-	<b>-Valid till</b> stock exhaustion-
			<b>-Vale dopo</b> esaurimento del <b>157629-</b>	<b>-Valid after</b> stock exhaustion of <b>157629-</b>
39	158051	1	ASTA COMANDO 3ª E 4ª VELOCITÀ	ROD FOR 3RD AND 4TH GEAR
40	145454	1	FORCELLINO ASTA 3ª E 4ª VELOCITÀ	ROD FORK FOR 3RD AND 4TH GEAR
-	171829	1	FORCELLINO ASTA 3ª E 4ª VELOCITÀ	ROD FORK FOR 3RD AND 4TH GEAR
			<b>-Vale fino</b> ad esaurimento-	<b>-Valid till</b> stock exhaustion-
			<b>-Vale dopo</b> esaurimento del <b>145454-</b>	<b>-Valid after</b> stock exhaustion of <b>145454-</b>
41	159855	1	FORCELLA COMANDO 3ª E 4ª VELOCITÀ	CONTROL FORK FOR 3RD AND 4TH GEAR
42	159582	1	ASTA COMANDO 5ª E 6ª VELOCITÀ	ROD FOR 5TH AND 6TH GEAR
43	145455	1	FORCELLINO ASTA 5ª E 6ª VELOCITÀ	ROD FORK FOR 5TH AND 6TH GEAR
-	171830	1	FORCELLINO ASTA 5ª E 6ª VELOCITÀ	ROD FORK FOR 5TH AND 6TH GEAR
			<b>-Vale fino</b> ad esaurimento-	<b>-Valid till</b> stock exhaustion-
			<b>-Vale dopo</b> esaurimento del <b>145455-</b>	<b>-Valid after</b> stock exhaustion of <b>145455-</b>
44	159856	1	FORCELLA COMANDO 5ª E 6ª VELOCITÀ	CONTROL FORK FOR 5TH AND 6TH GEAR
45	150173	1	DISTANZIALE	SPACER
46	15896214	8	DADO	NUT
47	12601274	8	ROSETTA	WASHER
48	106500	3	BOCCOLA	BUSHING
49	150093	2	BOCCOLA	BUSHING
50	106500	2	BOCCOLA	BUSHING
51	112161	1	BOCCOLA AUTOLUBRIFICANTE	SELF-LUBRICATING BUSHING
52	142245	2	VITE	SCREW
53	176212	1	VITE	SCREW



**456GT/GTA**

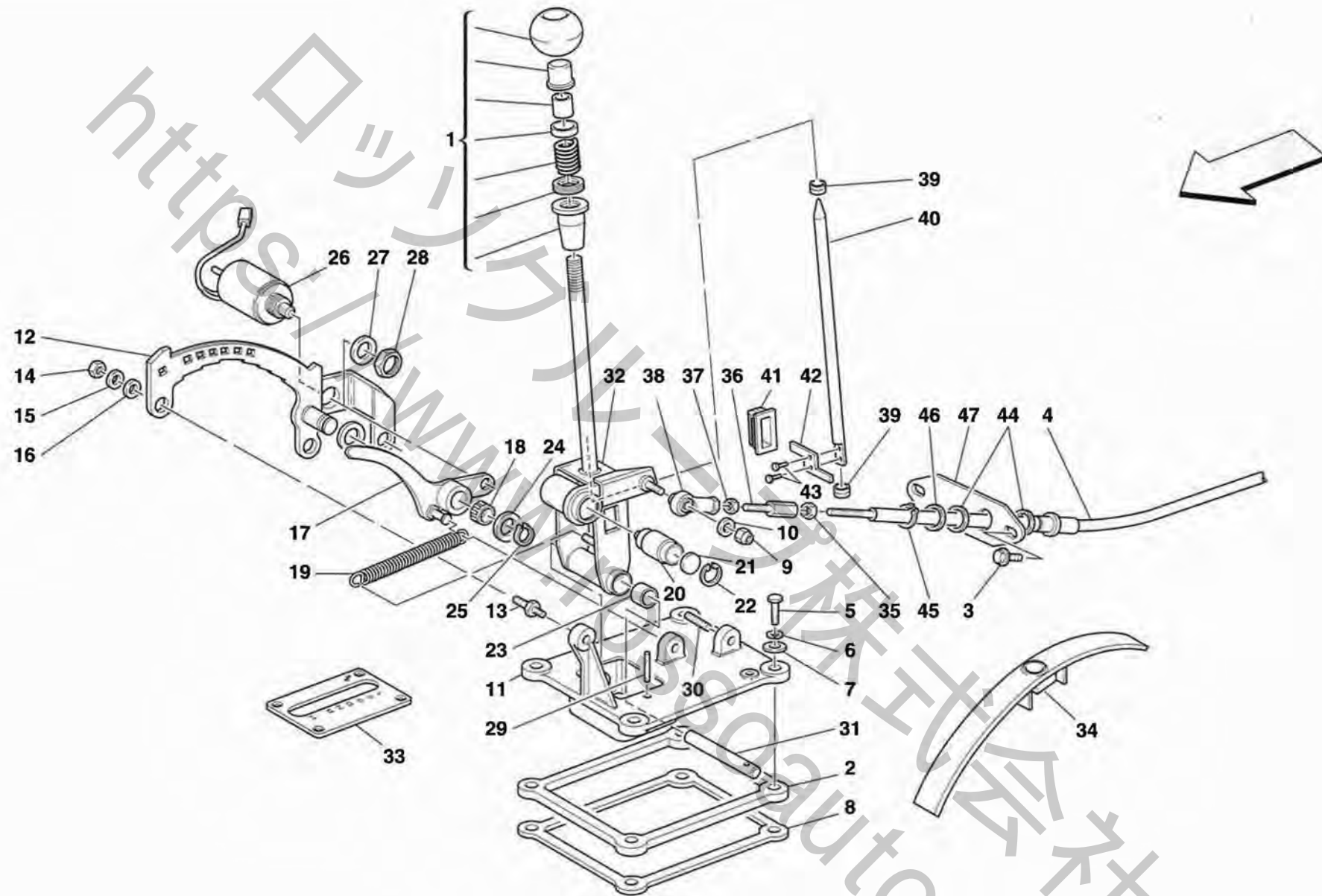
**COMANDI ESTERNI CAMBIO -No per 456 GTA-**

**OUTSIDE GEARBOX CONTROLS -Not for 456 GTA-**

**TAV. 35**

DATA: GIUGNO '98

Rif	Dis.N° Part.N°	Q.ty	Denominazione	Description	Rif	Dis.N° Part.N°	Q.ty	Denominazione	Description
1	63964300	1	RIPARO	SHIELD	28	155158	1	BARRA COMANDO CAMBIO ANTERIORE	FRONT CONTROL BAR FOR GEAR BOX
2	154800	1	POMELLO	KNOB				-Vale fino all'Ass. Nr. 17131-	-Valid till Ass. Nr. 17131-
3	108010	1	CONTRODADO	COUNTER NUT	29	163922	1	BARRA COMANDO CAMBIO ANTERIORE	FRONT CONTROL BAR FOR GEAR BOX
4	155183	1	LEVA COMANDO CAMBIO	CONTROL LEVER				-Vale dall'Ass. Nr. 17132-	-Valid from Ass. Nr. 17132-
-	157467	1	LEVA COMANDO CAMBIO	CONTROL LEVER	30	155157	1	BARRA COMANDO CAMBIO POSTERIORE	REAR CONTROL BAR FOR GEAR BOX
			-No per GD-	-Not for GD-				-Vale fino all'Ass. Nr. 17131-	-Valid till Ass. Nr. 17131-
5	146994	1	SPINA	PIN	31	163924	1	BARRA COMANDO CAMBIO POSTERIORE	REAR CONTROL BAR FOR GEAR BOX
6	155141	1	SELETTORE MARCE	GEAR SELECTOR				-Vale dall'Ass. Nr. 17132-	-Valid from Ass. Nr. 17132-
			-No per GD-	-Not for GD-	32	10791221	1	DADO	NUT
7	157883	4	VITE	SCREW	33	103321	1	REGISTRO	REGISTER
			-No per GD-	-Not for GD-	34	10791921	1	DADO	NUT
8	157884	1	GUARNIZIONE	GASKET	35	160834	2	GUAINA	SHEATH
			-No per GD-	-Not for GD-	36	157453	1	TORRETTA	TURRET
9	154741	1	BOCCOLA PER MOLLA E SFERA	BUSHING FOR SPRING AND BALL				-Vale per GD-	-Valid for GD-
10	14303024	4	VITE	SCREW	37	16043324	4	VITE	SCREW
11	155435	1	TORRETTA	TURRET	38	12601374	4	ROSETTA	WASHER
			-No per GD-	-Not for GD-	39	158341	1	GUARNIZIONE	GASKET
12	159137	1	MOLLA	SPRING				-Vale per GD-	-Valid for GD-
13	154745	1	SFERA	BALL	40	159762	1	RASAMENTO	SPACER
14	154744	1	PUNTALINO	PIN				-Di eventuale montaggio-	-Possible fitting-
15	103318	1	MOLLA	SPRING	41	157469	4	GUARNIZIONE	GASKET
16	156101	1	DISCHETTO	PLATE				-Vale per GD-	-Valid for GD-
17	103326	1	ANELLO SEEGER	SEEGER RING	42	156100	4	VITE	SCREW
18	12601579	1	ROSETTA	WASHER				-Vale per GD-	-Valid for GD-
19	115980	1	INTERRUTTORE	SWITCH	43	157468	1	SELETTORE MARCE	GEAR SELECTOR
20	155813	1	GUARNIZIONE	GASKET				-Vale per GD-	-Valid for GD-
			-No per GD-	-Not for GD-	44	125515	2	VITE	SCREW
21	127446	1	SEDE SFERICA SNODO	BALL JOINT SEAT	45	12574211	2	DADO	NUT
22	155480	1	BILANCIERE NELLA TORRETTA	ROCKER IN TURRET	46	163926	2	TAMPONE PER BARRA	BAR BUFFER
23	156128	1	SOFFIETTO	RUBBER BOOT				-Vale dall'Ass. Nr. 17132-	-Valid from Ass. Nr. 17132-
			-No per GD-	-Not for GD-	47	163927	1	SUPPORTO TAMPONE	PAD SUPPORT
-	157962	1	SOFFIETTO	RUBBER BOOT				-Vale dall'Ass. Nr. 17132-	-Valid from Ass. Nr. 17132-
			-Vale per GD-	-Valid for GD-	48	14058519	8	DADO	NUT
24	156129	1	CORNICE	FRAME				-Vale dall'Ass. Nr. 17132-	-Valid from Ass. Nr. 17132-
			-No per GD-	-Not for GD-	49	12601374	8	ROSETTA	WASHER
-	157961	1	CORNICE	FRAME				-Vale dall'Ass. Nr. 17132-	-Valid from Ass. Nr. 17132-
			-Vale per GD-	-Valid for GD-				-Vale dall'Ass. Nr. 17132-	-Valid from Ass. Nr. 17132-
25	10444621	6	VITE	SCREW					
26	145773	2	GUARNIZIONE	GASKET					
27	143775	2	BOCCOLA A SFERE	BEARING BUSH					



**456GT/GTA**

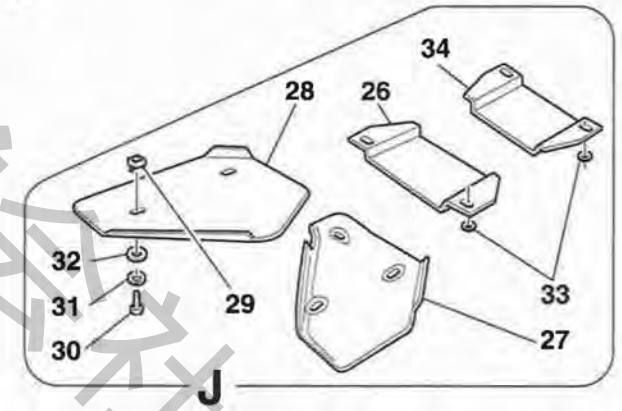
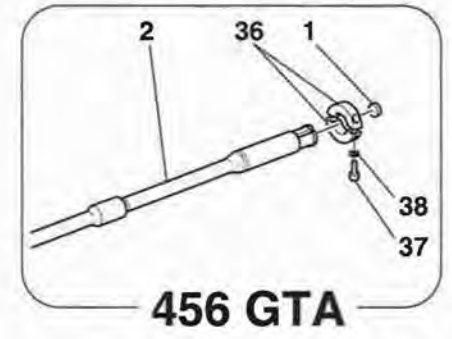
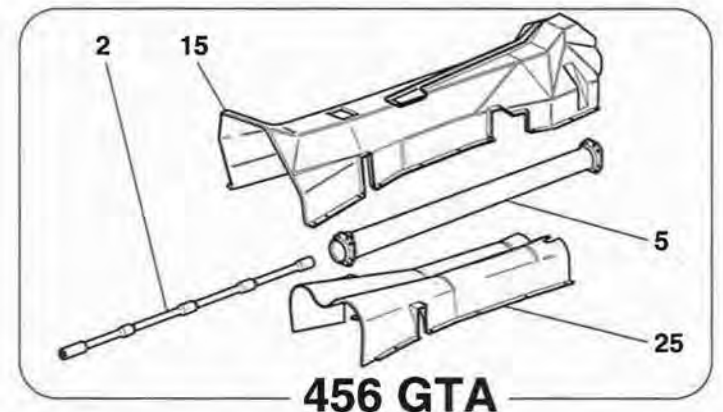
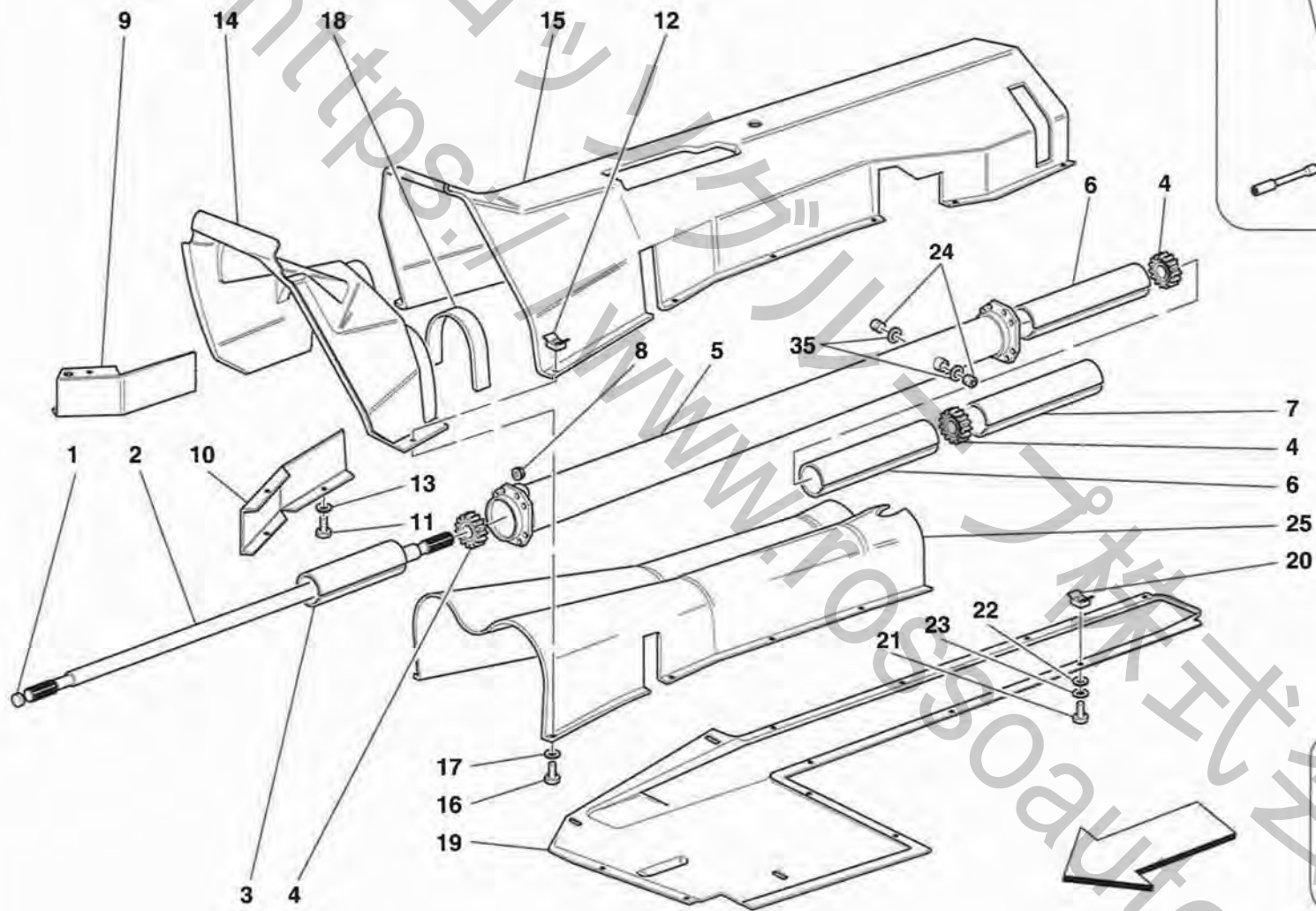
**COMANDI ESTERNI CAMBIO -Vale per 456 GTA-**  
**OUTSIDE GEARBOX CONTROLS -Valid for 456 GTA-**

**TAV. 36**

DATA: GIUGNO '98

Rif	Dis.N° Part.N°	Q.ty	Denominazione	Description	Rif	Dis.N° Part.N°	Q.ty	Denominazione	Description
1	171224	1	POMELLO COMPLETO	COMPLETE KNOB	26	169990	1	ELETTROMAGNETE	ELECTRO-MAGNET
2	171142	1	GUARNIZIONE	GASKET	27	60772600	1	ROSETTA	WASHER
3	13836521	2	VITE	SCREW	28	60538800	1	GHIERA	RING NUT
4	171223	1	CAVO PUSH-PULL COMANDO CAMBIO	GEARBOX CONTROL PUSH-PULL CABLE	29	13904970	1	SPINA ELASTICA	FLEXIBLE PIN
5	16043724	4	VITE	SCREW	30	11500224	1	PRIGIONIERO	STUD
6	127496	4	ROSETTA	WASHER	31	171221	1	PERNO	PIN
7	108242	4	ROSETTA	WASHER	32	171027	1	LEVA COMANDO CAMBIO	GEARBOX CONTROL LEVER
8	172306	1	RASAMENTO -Di eventuale montaggio-	SPACER -Possible fitting-	33	65165900	1	PIASTRA SELETTORE MARCE -No per GD-	GEAR SELECTOR PLATE -Not for GD-
9	102741	1	DADO	NUT	-	65190100	1	PIASTRA SELETTORE MARCE -Vale per GD-	GEAR SELECTOR PLATE -Valid for GD-
10	10519424	1	ROSETTA	WASHER	34	65190200	1	RICOPRIMENTO SEDE ASTA CAMBIO	COVER FOR CONTROL ROD FOR GEARBOX SEAT
11	170948	1	BASE PER TORRETTA	BASE FOR TURRET	35	10725911	1	DADO	NUT
12	171028	1	SELETTORE MARCE	GEAR SELECTOR	36	171199	1	COLONNETTA	STUD
13	171401	2	PERNO	PIN	37	10727311	1	DADO	NUT
14	15896214	3	DADO	NUT	38	171201	1	SNODO SFERICO	BALL JOINT
15	12601274	3	ROSETTA	WASHER	39	168973	2	BOCCOLA	BUSHING
16	10523424	3	ROSETTA	WASHER	40	171191	1	TIRANTE	TIE ROD
17	171029	1	BILANCIERE	ROCKER	41	168960	2	GUIDA	GUIDE
18	171187	1	ASTUCCIO A RULLINI	ROLLER CASING	42	171032	1	PIASTRINA	PLATE
19	171222	1	MOLLA	SPRING	43	14418031	2	VITE	SCREW
20	153719	1	PUNTALINO	PIN	44	171189	2	DISTANZIALE	SPACER
21	154698	1	PASTIGLIA	PAD	45	11087376	1	ANELLO ELASTICO	FLEXIBLE RING
22	11057476	1	ANELLO D'ARRESTO	STOP RING	46	171188	2	DISTANZIALE PARAURTI	BUMPER BAR SPACER
23	163768	2	ASTUCCIO A RULLINI	ROLLER CASING	47	171185	1	STAFFA	BRACKET
24	165791	1	RONDELLA	WASHER					
25	11065474	1	ANELLO SEEGER	SEEGER RING					





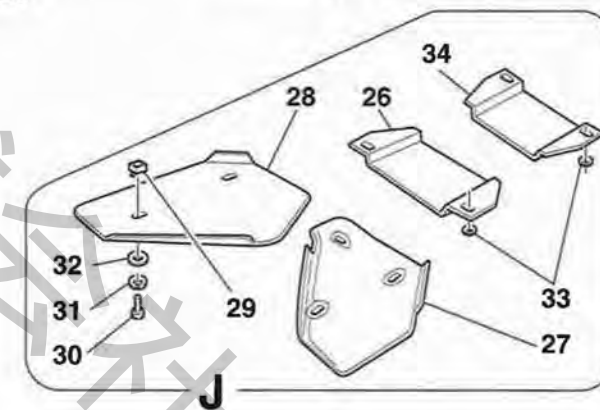
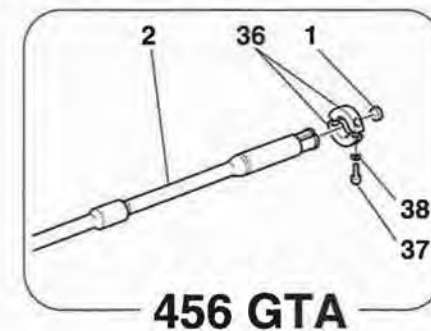
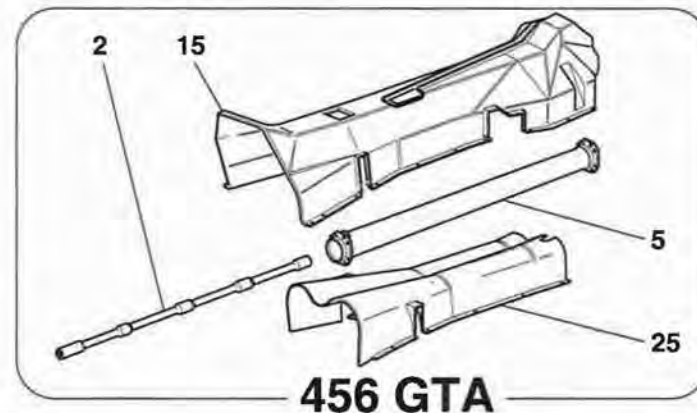
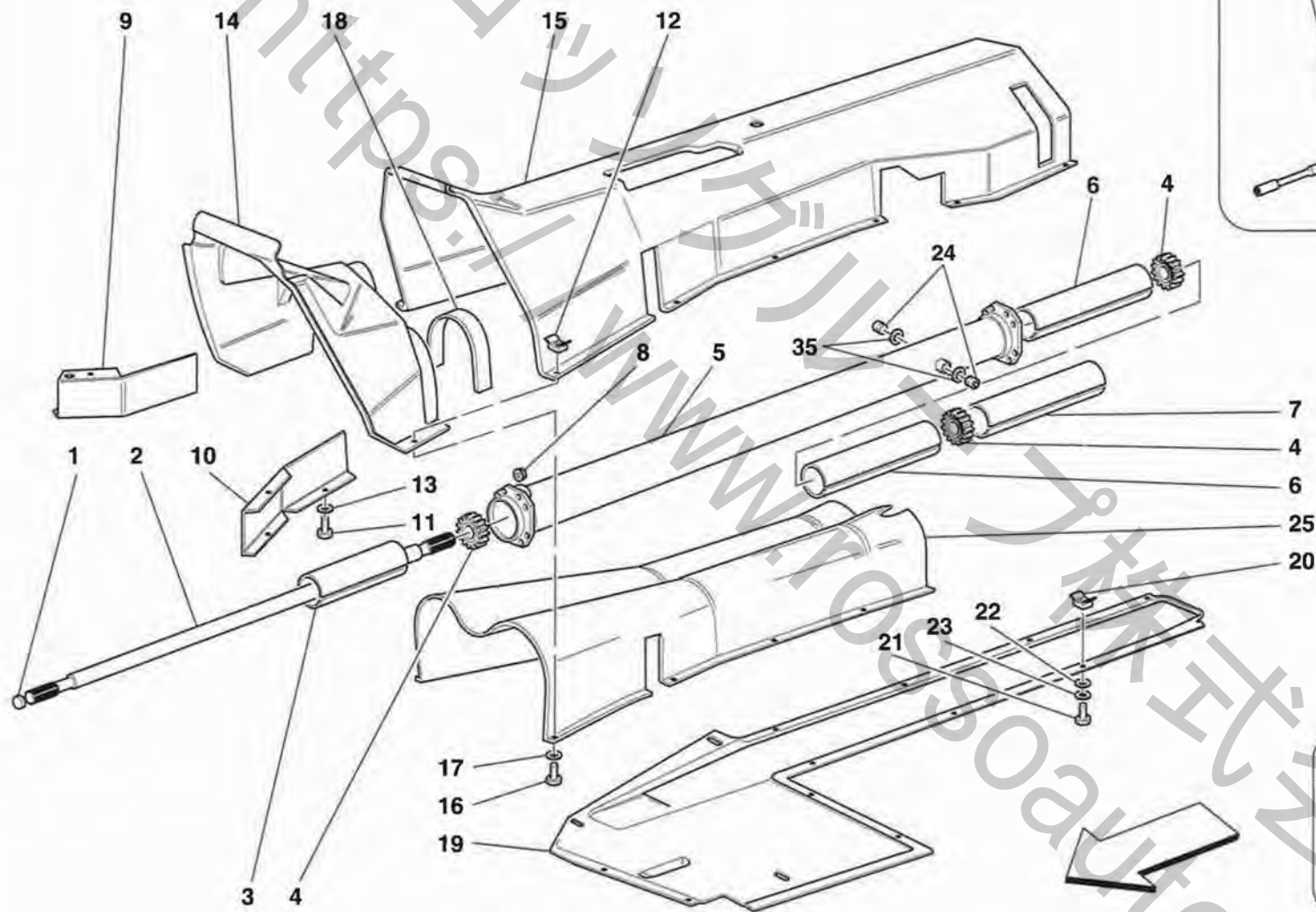
**456GT/GTA**

**TUBO COLLEGAMENTO MOTORE - CAMBIO E ISOLAMENTO**  
**ENGINE CONNECTION TUBE - GEARBOX AND INSULATION**

**TAV. 37**

DATA: GIUGNO '98

Rif	Dis.N° Part.N°	Q.ty	Denominazione	Description	Rif	Dis.N° Part.N°	Q.ty	Denominazione	Description
1	144443	1	DISTANZIALE -Per 456 GTA Q.tà 2-	SPACER -For 456 GTA Q.ty 2-	-	64888300	1	PARATIA RIPARO CALORE PER CAMPANA FRIZIONE	HEAT PROTECTION SHIELD FOR CLUTCH HOUSING
2	154501	1	ALBERO DI TRASMISSIONE -No per 456 GTA-	PROPELLER SHAFT -Not for 456 GTA-	15	63964100	1	OSSATURA TUNNEL -No per 456 GTA-	TUNNEL ASSEMBLY -Not for 456 GTA-
-	168243	1	ALBERO DI TRASMISSIONE -Vale per 456 GTA- -Vale fino ad esaurimento-	PROPELLER SHAFT -Valid for 456 GTA- -Valid till stock exhaustion-	-	64699400	1	OSSATURA TUNNEL -Vale per 456 GTA-	TUNNEL ASSEMBLY -Valid for 456 GTA-
-	172565	1	ALBERO DI TRASMISSIONE -Vale per 456 GTA- -Vale dopo esaurimento del 168243-	PROPELLER SHAFT -Valid for 456 GTA- -Valid after stock exhaustion of 168243-	16	10902380	20	VITE	SCREW
3	157055	1	DISTANZIALE LATO MOTORE -No per 456 GTA-	ENGINE SIDE SPACER -Not for 456 GTA-	17	12643770	20	ROSETTA	WASHER
-	162448	1	DISTANZIALE LATO MOTORE -Vale per 456 GTA-	ENGINE SIDE SPACER -Valid for 456 GTA-	18	63940000	1	SOFFIETTO -No per 456 GTA-	RUBBER BOOT -Not for 456 GTA-
4	155564	3	CUSCINETTO -No per 456 GTA-	BEARING -Not for 456 GTA-	-	64888600	1	SOFFIETTO -Vale per 456 GTA-	RUBBER BOOT -Valid for 456 GTA-
-	168319	3	CUSCINETTO -Vale per 456 GTA-	BEARING -Valid for 456 GTA-	19	63939700	1	PARATIA INFERIORE SX.	L.H. LOWER PANEL
5	154397	1	TUBO COLLEGAMENTO MOTORE-CAMBIO -No per 456 GTA-	ENGINE-GEARBOX CONNECTING PIPE -Not for 456 GTA-	-	63939600	1	PARATIA LATERALE DX.	R.H. SIDE PANEL
-	162369	1	TUBO COLLEGAMENTO MOTORE-CAMBIO -Vale per 456 GTA-	ENGINE-GEARBOX CONNECTING PIPE -Valid for 456 GTA-	20	60659100	30	DADO CON GABBIA	NUT WITH CAGE
6	157057	2	DISTANZIALE INTERMEDIO -No per 456 GTA-	INTERMEDIATE SPACER -Not for 456 GTA-	21	10902180	30	VITE	SCREW
-	162447	2	DISTANZIALE INTERMEDIO -Vale per 456 GTA-	INTERMEDIATE SPACER -Valid for 456 GTA-	22	127494	30	ROSETTA SPACCATA ONDULATA	CRINKLE SPLIT WASHER
7	157056	1	DISTANZIALE LATO CAMBIO -No per 456 GTA-	GEARBOX SIDE SPACER -Not for 456 GTA-	23	14488670	16	ROSETTA	WASHER
-	169800	1	DISTANZIALE LATO CAMBIO -Vale per 456 GTA-	GEARBOX SIDE SPACER -Valid for 456 GTA-	-	12643770	14	ROSETTA FISS. PARTE ANTERIORE	FRONT PART FIXING WASHER
8	156462	16	DADO	NUT	24	162393	2	TAPPO FILETTATO -No per 456 GTA-	THREADED PLUG -Not for 456 GTA-
9	63939400	1	PARATIA RIPARO CALORE DX.	R.H. HEAT PROTECTION SHIELD	25	155474	1	PARATIA TUNNEL -No per 456 GTA-	TUNNEL SHIELD -Not for 456 GTA-
10	63939500	1	PARATIA RIPARO CALORE SX.	L.H. HEAT PROTECTION SHIELD	-	167961	1	PARATIA TUNNEL -Vale per 456 GTA-	TUNNEL SHIELD -Valid for 456 GTA-
11	10902124	6	VITE	SCREW	26	158294	1	PARATIA CENTRALE -Vale per J-	CENTRAL SHIELD -Valid for J-
12	60659100	26	DADO CON GABBIA	NUT WITH CAGE	27	158293	1	PARATIA ANTERIORE SX. -Vale per J-	L.H. FRONT PANEL -Valid for J-
13	14488670	6	ROSETTA	WASHER	28	158292	1	PARATIA ANTERIORE DX. -Vale per J-	R.H. FRONT PANEL -Valid for J-
14	64234200	1	PARATIA RIPARO CALORE PER CAMPANA FRIZIONE -No per 456 GTA-	HEAT PROTECTION SHIELD FOR CLUTCH HOUSING -Not for 456 GTA-	29	60659100	6	DADO CON GABBIA -Vale per J-	NUT WITH CAGE -Valid for J-
					30	10902180	6	VITE -Vale per J-	SCREW -Valid for J-
					31	127494	6	ROSETTA -Vale per J-	WASHER -Valid for J-
					32	12643770	6	ROSETTA -Vale per J-	WASHER -Valid for J-
					33	12625221	6	ROSETTA -Vale per J-	WASHER -Valid for J-



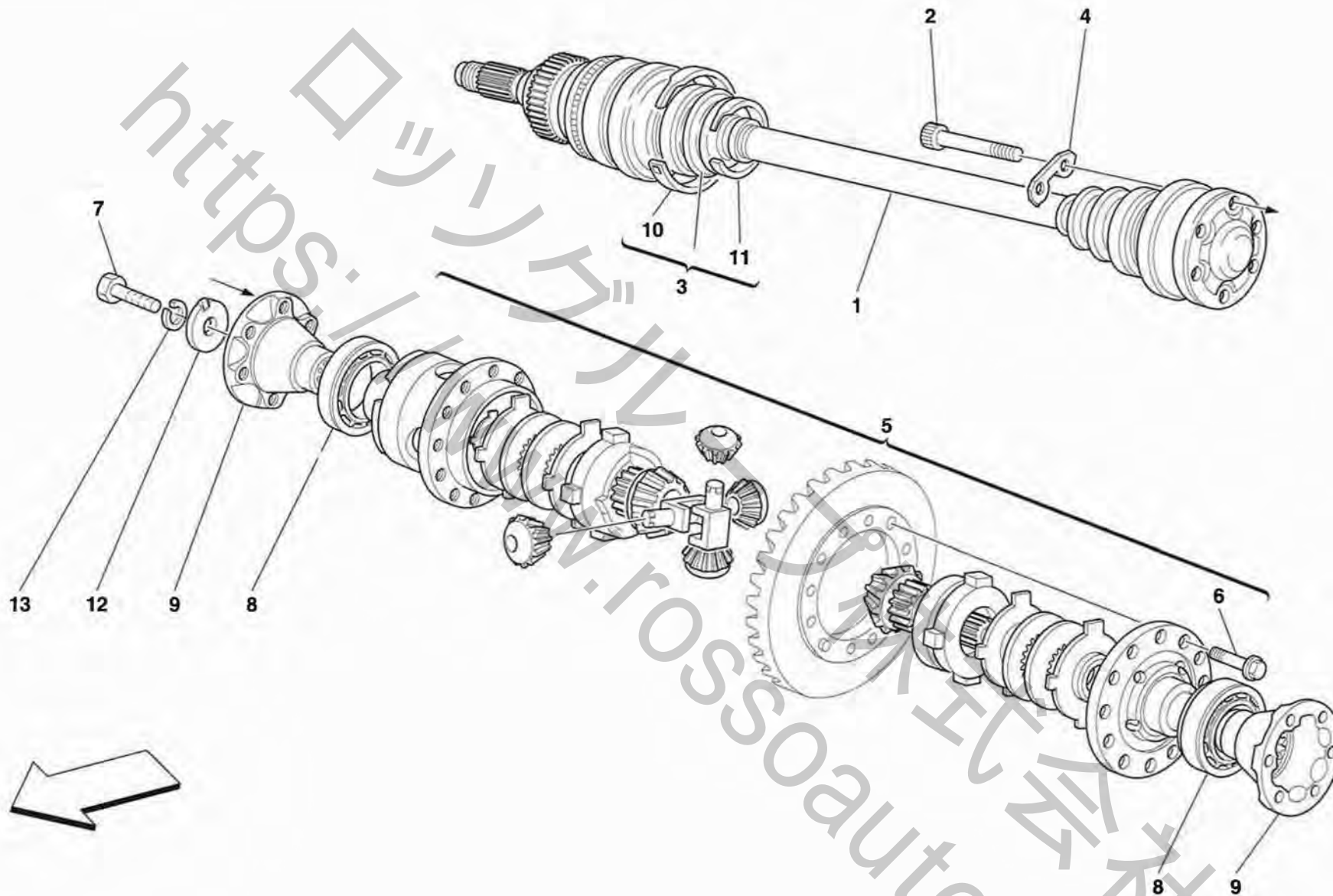
**456GT/GTA**

**TUBO COLLEGAMENTO MOTORE - CAMBIO E ISOLAMENTO**  
**ENGINE CONNECTION TUBE - GEARBOX AND INSULATION**

**TAV. 37**

DATA: GIUGNO '98

<i>Rif</i>	<i>Dis.N° Part.N°</i>	<i>Q.ty</i>	<i>Denominazione</i>	<i>Description</i>	<i>Rif</i>	<i>Dis.N° Part.N°</i>	<i>Q.ty</i>	<i>Denominazione</i>	<i>Description</i>
34	158295	1	PARATIA POSTERIORE -Vale per J-	REAR SHIELD -Valid for J-	37	14306524	2	VITE -Vale per 456 GTA-	SCREW -Valid for 456 GTA-
35	10520224	2	ROSETTA -No per 456 GTA-	WASHER -Not for 456 GTA-	38	10569373	2	ROSETTA -Vale per 456 GTA-	WASHER -Valid for 456 GTA-
36	172558	2	MANICOTTO -Vale per 456 GTA-	SLEEVE -Valid for 456 GTA-					



456GT/GTA

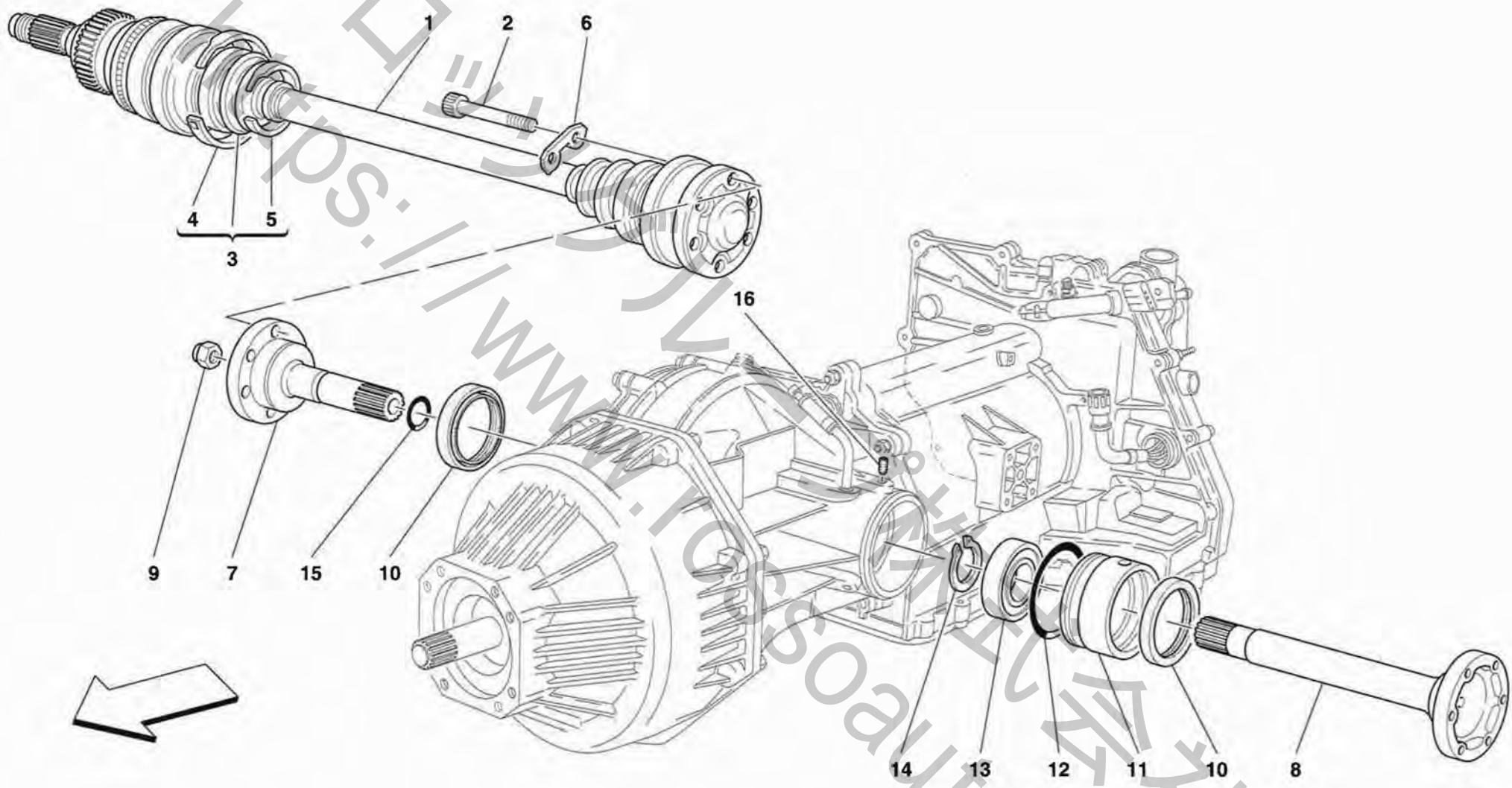
DIFFERENZIALE E SEMIASSE -No per 456 GTA-

DIFFERENTIAL AND AXLE SHAFT -Not for 456 GTA-

TAV. 38

DATA: GIUGNO '98

Rif	Dis.N° Part.N°	Q.ty	Denominazione	Description	Rif	Dis.N° Part.N°	Q.ty	Denominazione	Description
1	143103	2	<b>SEMIASSE COMPLETO</b>	<b>AXLE SHAFT</b>	4	149415	6	PIASTRINA RASAMENTO	SCRAPING PLATE
-	165072	2	<b>SEMIASSE COMPLETO</b>	<b>AXLE SHAFT</b>	5	155018	1	<b>DIFFERENZIALE COMPLETO</b>	<b>DIFFERENTIAL COMPLETE</b>
			-Vale fino ad esaurimento-	-Valid till stock exhaustion-	6	158278	12	VITE	SCREW
			-Vale dopo esaurimento del	-Valid after stock exhaustion of	7	153589	2	VITE	SCREW
			<b>143103-</b>	<b>143103-</b>	8	125390	2	CUSCINETTO	BEARING
2	164483	12	VITE	SCREW	9	139898	2	FLANGIA ATTACCO SEMIASSE	FLANGE FOR AXLE COUPLING
3	70000867	2	KIT SOSTITUZIONE CUFFIA	PROTECTION REPLACEMENT SET	10	154214	4	FASCETTA GRANDE	BIG CLAMP
			-Lato cambio-	-Gearbox side-	11	154213	4	FASCETTA PICCOLA	LITTLE CLAMP
-	70000782	2	KIT SOSTITUZIONE CUFFIA	PROTECTION REPLACEMENT SET	12	153591	2	DISTANZIALE	SPACER
			-Lato ruota-	-Wheel side-	13	153590	2	ANELLO DI SICUREZZA	RING



**456GT/GTA**

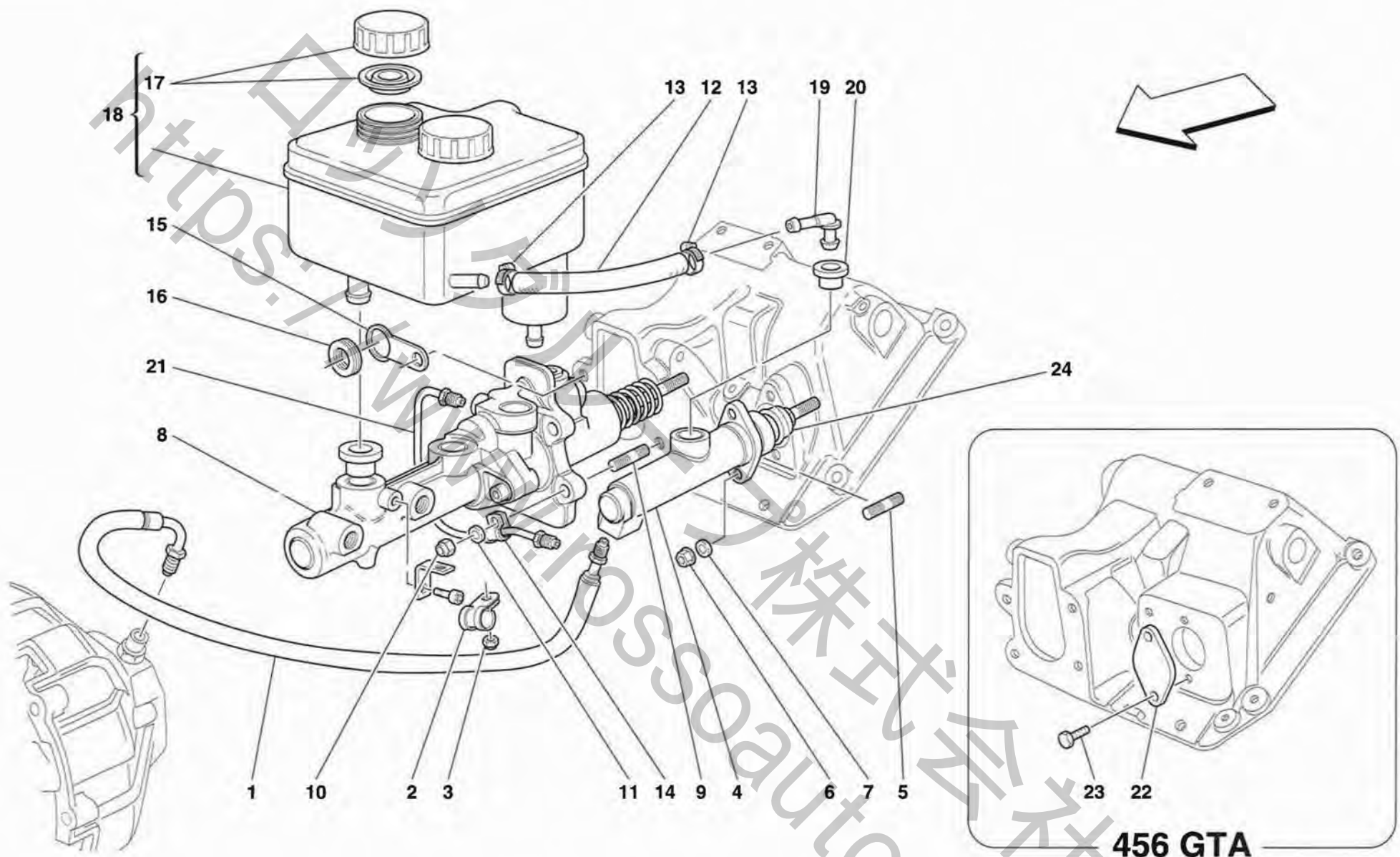
**FLANGE E SEMIASSE -Vale per 456 GTA-**  
**FLANGES AND AXLE SHAFT -Valid for 456 GTA-**

**TAV. 39**

DATA: GIUGNO '98

<i>Rif</i>	<i>Dis.N° Part.N°</i>	<i>Q.ty</i>	<i>Denominazione</i>	<i>Description</i>	<i>Rif</i>	<i>Dis.N° Part.N°</i>	<i>Q.ty</i>	<i>Denominazione</i>	<i>Description</i>
1	162464	2	SEMIASSE COMPLETO	AXLE SHAFT	8	173689	1	FLANGIA SX.	L.H. FLANGE
2	164483	12	VITE	SCREW	9	169546	1	DADO	NUT
3	70000781	2	KIT SOSTITUZIONE CUFFIA -Lato cambio-	PROTECTION REPLACEMENT SET -Gearbox side-	10	172491	2	ANELLO DI TENUTA	SEAL RING
-	70000782	2	KIT SOSTITUZIONE CUFFIA -Lato ruota-	PROTECTION REPLACEMENT SET -Wheel side-	11	172547	1	BUSTA PORTACUSCINETTO	BAG FOR BEARINGS
4	154214	4	FASCETTA GRANDE	BIG CLAMP	12	170837	1	GUARNIZIONE O.R.	O.R. GASKET
5	154213	4	FASCETTA PICCOLA	LITTLE CLAMP	13	173690	1	CUSCINETTO	BEARING
6	149415	6	PIASTRINA RASAMENTO	SCRAPING PLATE	14	173691	1	ANELLO SEEGER	SEEGER RING
7	170958	1	FLANGIA DX.	R.H. FLANGE	15	171621	1	GUARNIZIONE O.R.	O.R. GASKET
					16	173615	1	GRANO	DOWEL



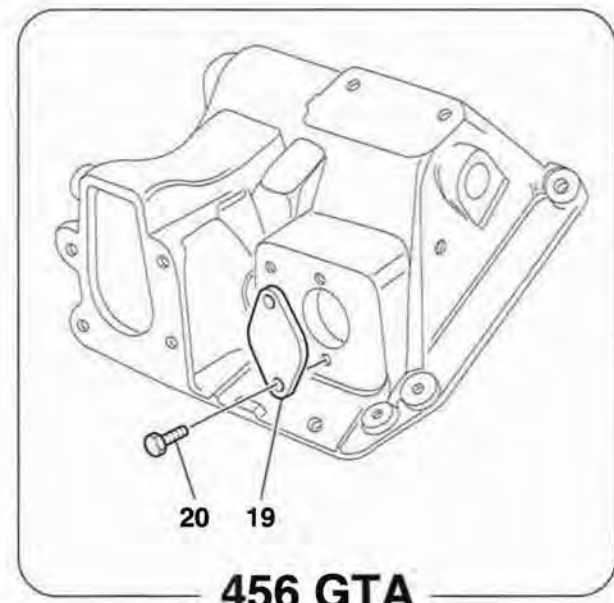
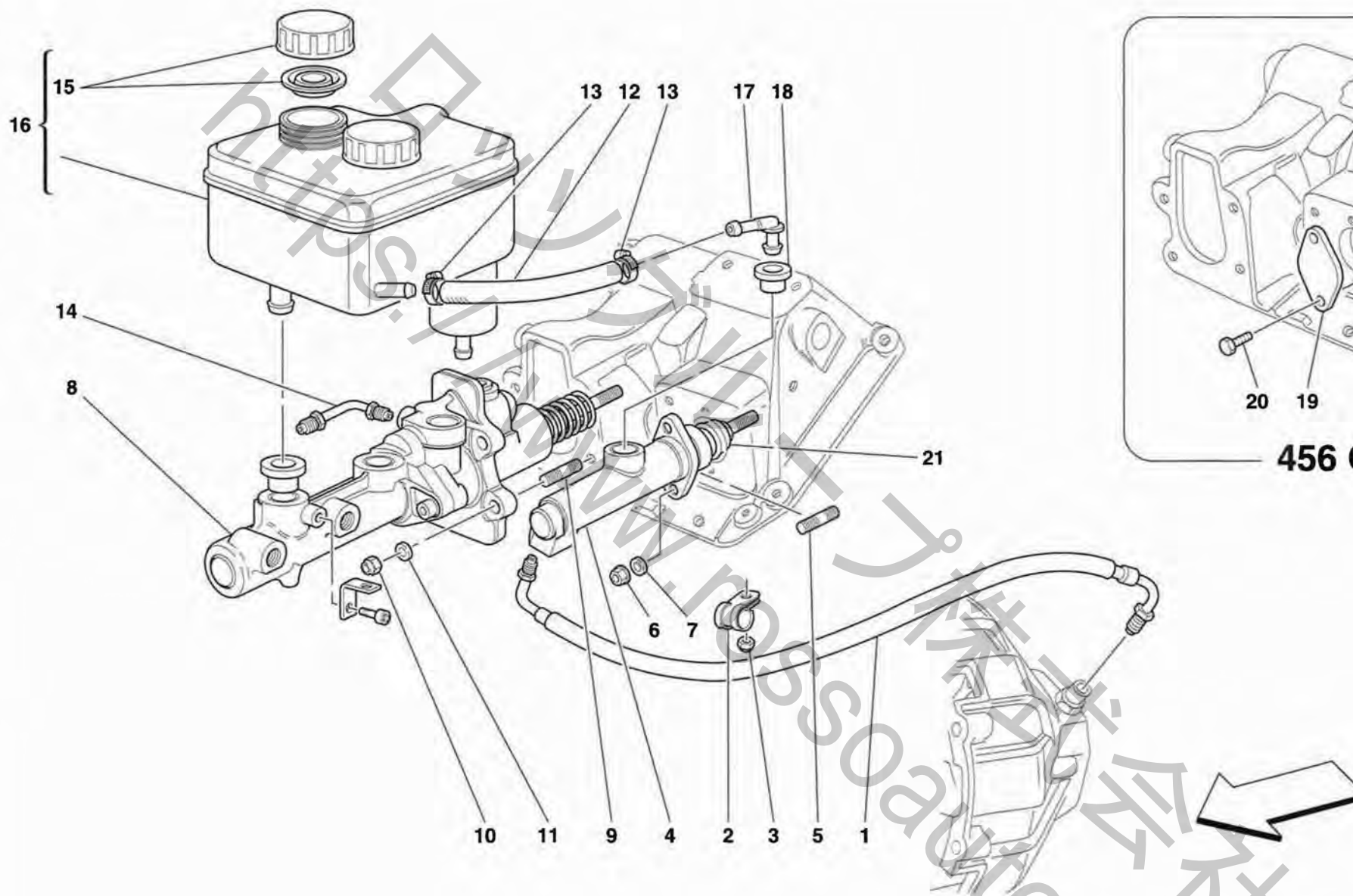


**456GT/GTA**

**COMANDO IDRAULICO FRENI E FRIZIONE -No per GD-**  
**BRAKE AND CLUTCH HYDRAULIC SYSTEM -Not for GD-**

**TAV. 40**  
 DATA: GIUGNO '98

Rif	Dis.N° Part.N°	Q.ty	Denominazione	Description	Rif	Dis.N° Part.N°	Q.ty	Denominazione	Description
1	154009	1	TUBO COMANDO FRIZIONE -No per 456 GTA-	CLUTCH CONTROL TUBE -Not for 456 GTA-	13	157934	2	COLLARE A VITE -No per 456 GTA-	SCREW COLLAR -Not for 456 GTA-
2	10441590	1	STAFFETTA CON GUAINA -No per 456 GTA-	BRACKET WITH SHEATH -Not for 456 GTA-	14	10449790	1	STAFFETTA CON GUAINA	BRACKET WITH SHEATH
3	12574211	1	DADO -No per 456 GTA-	NUT -Not for 456 GTA-	15	156155	1	STAFFA	BRACKET
4	150067	1	POMPA COMANDO FRIZIONE -Non più fornito sostituito dal 123416- -No per 456 GTA-	CLUTCH PUMP -Not as spare part replaced by 123416- -Not for 456 GTA-	16	10396680	1	ANELLO PASSAFILO	CABLE GROMMET
-	123416	1	POMPA COMANDO FRIZIONE -Sostituisce il 150067- -No per 456 GTA- -Vale fino ad esaurimento-	CLUTCH PUMP -Replace the 150067- -Not for 456 GTA- -Valid till stock exhaustion-	17	153176	2	TAPPO COMPLETO	COMPLETE PLUG
-	175211	1	POMPA COMANDO FRIZIONE -Vale dopo esaurimento del 123416- -No per 456 GTA-	CLUTCH PUMP -Valid after stock exhaustion of 123416- -Not for 456 GTA-	18	153175	1	VASCHETTA LIQUIDO FRENI COMPLETA	COMPLETE PAN FOR BRAKE LIQUID
5	13516724	2	PRIGIONIERO -No per 456 GTA-	STUD -Not for 456 GTA-	19	165032	1	RACCORDO -No per 456 GTA- -Vale fino ad esaurimento-	UNION -Not for 456 GTA- -Valid till stock exhaustion-
6	133215	2	DADO -No per 456 GTA-	NUT -Not for 456 GTA-	-	175188	1	RACCORDO -No per 456 GTA- -Vale dopo esaurimento del 165032-	UNION -Not for 456 GTA- -Valid after stock exhaustion of 165032-
7	12601374	2	ROSETTA -No per 456 GTA-	WASHER -Not for 456 GTA-	20	106625	1	GOMMINO -No per 456 GTA- -Vale fino ad esaurimento-	RUBBER -Not for 456 GTA- -Valid till stock exhaustion-
8	152075	1	SERVOFRENO COMPLETO DI VASCHETTA	BRAKE BOOSTER WITH SMALL TANK	-	175189	1	GOMMINO -No per 456 GTA- -Vale dopo esaurimento del 106625-	RUBBER -Not for 456 GTA- -Valid after stock exhaustion of 106625-
9	13543424	4	PRIGIONIERO	STUD	21	154010	1	TUBO DA POMPA A SERVOFRENO	HOSE FROM PUMP TO BRAKE BOOSTER
10	147985	4	DADO	NUT	22	163651	1	FLANGIA CHIUSURA FORO -Vale per 456 GTA-	FLANGE -Valid for 456 GTA-
11	12601374	4	ROSETTA	WASHER	23	16043021	2	VITE -Vale per 456 GTA-	SCREW -Valid for 456 GTA-
12	105857	1	TUBO GOMMA -No per 456 GTA-	RUBBER PIPE -Not for 456 GTA-	24	175212	1	CUFFIA DI PROTEZIONE -No per 456 GTA-	PROTECTION BOOT -Not for 456 GTA-



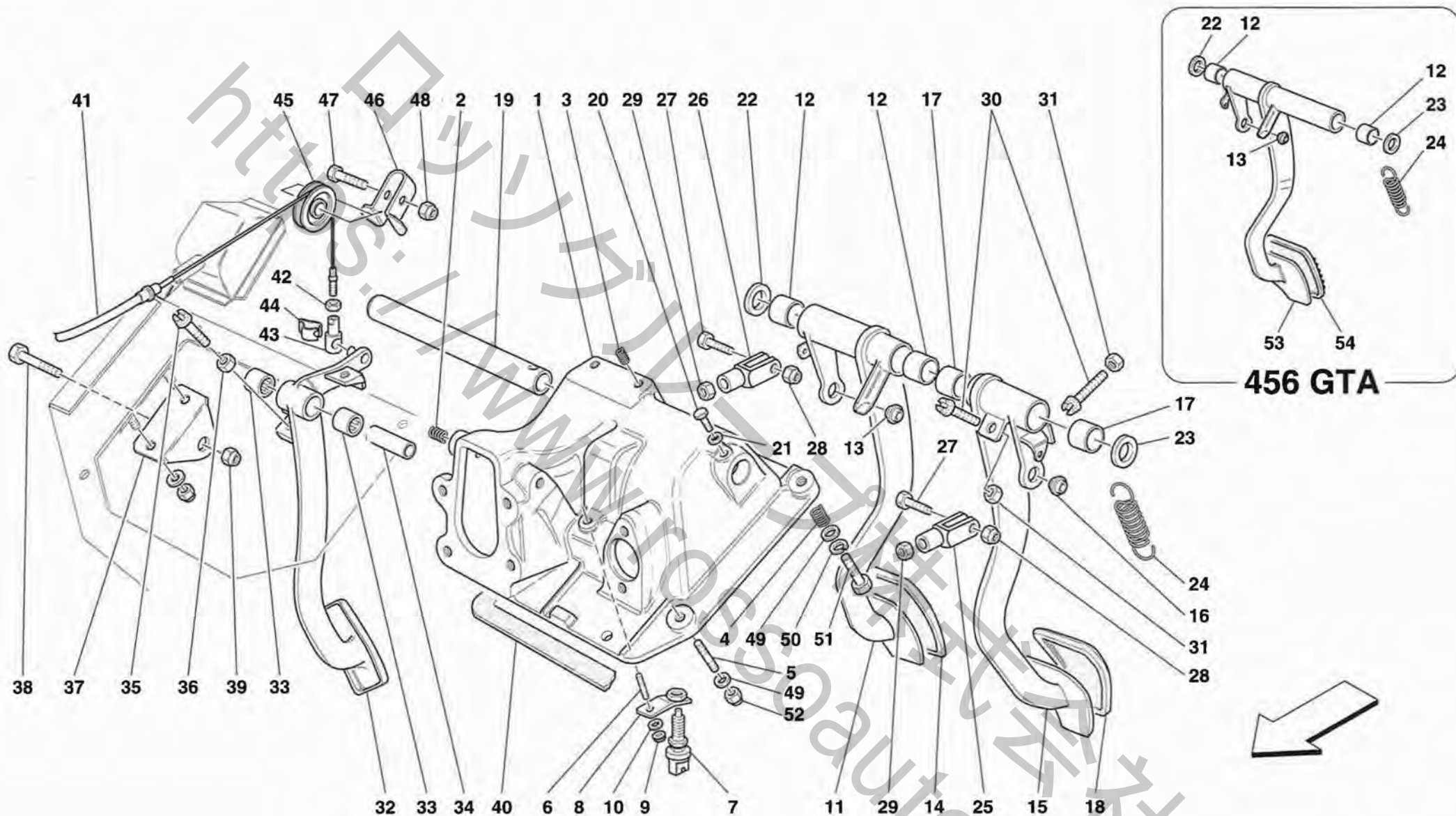
**456 GTA**

**456GT/GTA**

**COMANDO IDRAULICO FRENI E FRIZIONE -Vale per GD-  
BRAKE AND CLUTCH HYDRAULIC SYSTEM -Valid for GD-**

**TAV. 41**  
DATA: GIUGNO '98

Rif	Dis.N° Part.N°	Q.ty	Denominazione	Description	Rif	Dis.N° Part.N°	Q.ty	Denominazione	Description
1	156119	1	TUBO COMANDO FRIZIONE -No per 456 GTA-	CLUTCH CONTROL TUBE -Not for 456 GTA-	11	12601374	2	ROSETTA	WASHER
2	10441590	1	STAFFETTA CON GUAINA -No per 456 GTA-	BRACKET WITH SHEATH -Not for 456 GTA-	12	105857	1	TUBO GOMMA -No per 456 GTA-	RUBBER PIPE -Not for 456 GTA-
3	12574211	1	DADO -No per 456 GTA-	NUT -Not for 456 GTA-	13	157934	2	COLLARE A VITE -No per 456 GTA-	SCREW COLLAR -Not for 456 GTA-
4	150067	1	POMPA COMANDO FRIZIONE -Non più fornito sostituito dal 123416- -No per 456 GTA-	CLUTCH PUMP -Not as spare part replaced by 123416- -Not for 456 GTA-	14	157753	1	TUBO DA POMPA A SERVOFRENO	HOSE FROM PUMP TO BRAKE BOOSTER
-	123416	1	POMPA COMANDO FRIZIONE -Sostituisce il 150067- -No per 456 GTA- -Vale fino ad esaurimento-	CLUTCH PUMP -Replace the 150067- -Not for 456 GTA- -Valid till stock exhaustion-	15	153176	2	TAPPO COMPLETO	COMPLETE PLUG
-	175211	1	POMPA COMANDO FRIZIONE -Vale dopo esaurimento del 123416- -No per 456 GTA-	CLUTCH PUMP -Valid after stock exhaustion of 123416- -Not for 456 GTA-	16	153175	1	VASCHETTA LIQUIDO FRENI COMPLETA	COMPLETEPAN FOR BRAKE LIQUID
5	13516724	2	PRIGIONIERO -No per 456 GTA-	STUD -Not for 456 GTA-	17	165032	1	RACCORDO -Vale per pompa 123416- -No per 456 GTA-	UNION -Valid for pump 123416- -Not for 456 GTA-
6	133215	2	DADO -No per 456 GTA-	NUT -Not for 456 GTA-	-	175188	1	RACCORDO -Vale per pompa 175211- -No per 456 GTA-	UNION -Valid for pump 175211- -Not for 456 GTA-
7	12601374	2	ROSETTA -No per 456 GTA-	WASHER -Not for 456 GTA-	18	106625	1	GOMMINO -Vale per pompa 123416- -No per 456 GTA-	RUBBER -Valid for pump 123416- -Not for 456 GTA-
8	152075	1	SERVOFRENO COMPLETO DI VASCHETTA	BRAKE BOOSTER WITH SMALL TANK	-	175189	1	GOMMINO -Vale per pompa 175211- -No per 456 GTA-	RUBBER -Valid for pump 175211- -Not for 456 GTA-
9	13543624	4	PRIGIONIERO	STUD	19	163651	1	FLANGIA CHIUSURA FORO -Vale per 456 GTA-	FLANGE -Valid for 456 GTA-
10	147985	4	DADO	NUT	20	16043021	2	VITE -Vale per 456 GTA-	SCREW -Valid for 456 GTA-
					21	175212	1	CUFFIA DI PROTEZIONE -No per 456 GTA-	PROTECTION BOOT -Not for 456 GTA-



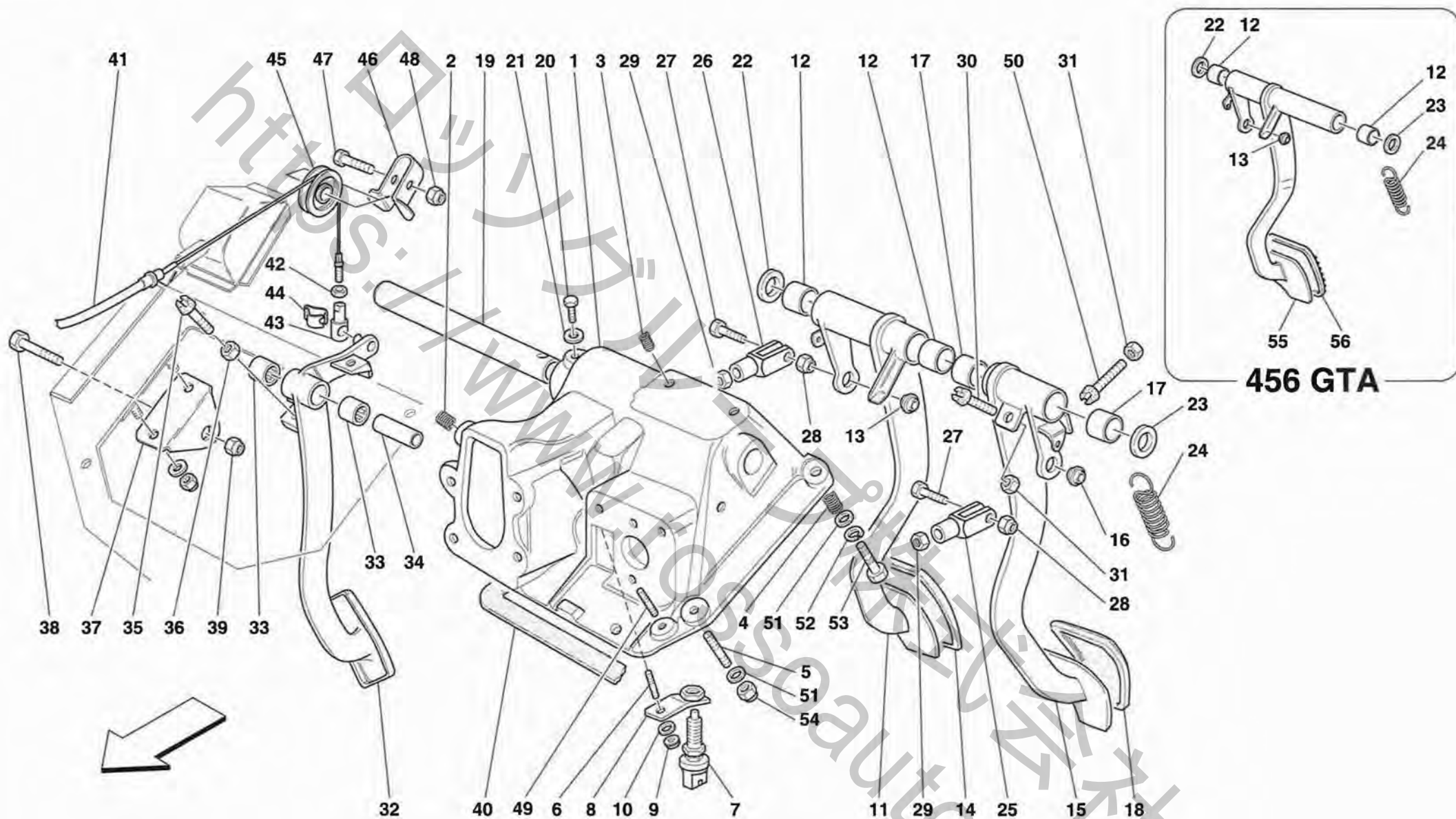
**456GT/GTA**

**PEDALIERA E COMANDO ACCELERATORE -No per GD-**  
**PEDALS AND ACCELERATOR CONTROL -Not for GD-**

**TAV. 42**

**DATA: GIUGNO '98**

Rif	Dis.N° Part.N°	Q.ty	Denominazione	Description	Rif	Dis.N° Part.N°	Q.ty	Denominazione	Description
-	153207	1	<b>SUPPORTO PEDALIERA COMPLETO</b>	<b>COMPLETE PEDAL SUPPORT</b>	27	130926	2	VITE	SCREW
1	152048	1	SUPPORTO PEDALIERA	PEDAL SUPPORT				-Non più fornito sostituito dal <b>16043621-</b>	-Not as spare part replaced by <b>16043621-</b>
			-Con il supporto pedaliera completo-	-With complete pedal support-					
2	13525770	2	INSERTO FILETTATO	THREADED INSERT	-	16043621	2	VITE	SCREW
3	13525470	2	INSERTO FILETTATO	THREADED INSERT				-Sostituisce il <b>130926-</b>	-Replace the <b>130926-</b>
4	13525770	2	INSERTO FILETTATO	THREADED INSERT				-Per <b>456 GTA</b> Q.tà 1-	-For <b>456 GTA</b> Q.ty 1-
5	13516824	2	PRIGIONIERO	STUD	28	101139	2	DADO	NUT
6	11500224	1	PRIGIONIERO	STUD				-Non più fornito sostituito dal <b>147985-</b>	-Not as spare part replaced by <b>147985-</b>
7	133555	1	INTERRUTTORE LUCI D'ARRESTO	STOP LIGHT SWITCH	-	147985	2	DADO	NUT
8	152310	1	PIASTRINO	SMALL PLATE				-Sostituisce il <b>101139-</b>	-Replace the <b>101139-</b>
9	14058411	1	DADO	NUT				-Per <b>456 GTA</b> Q.tà 1-	-For <b>456 GTA</b> Q.ty 1-
10	12646601	1	ROSETTA	WASHER	29	16102314	2	DADO	NUT
11	152163	1	PEDALE FRENO	BRAKE PEDAL				-Per <b>456 GTA</b> Q.tà 1-	-For <b>456 GTA</b> Q.ty 1-
			-No per <b>456 GTA-</b>	-Not for <b>456 GTA-</b>					
12	103163	2	BOCCOLA	BUSHING	30	144011	2	PUNTALINO ARRESTO PEDALE	PIN
13	109407	1	SNODO SFERICO	BALL JOINT				-No per <b>456 GTA-</b>	-Not for <b>456 GTA-</b>
14	106950	1	PROTEZIONE PEDALE FRENO	PEDAL RUBBER	31	16102324	2	DADO	NUT
			-No per <b>456 GTA-</b>	-Not for <b>456 GTA-</b>				-No per <b>456 GTA-</b>	-Not for <b>456 GTA-</b>
15	152283	1	PEDALE FRIZIONE	CLUTCH PEDAL	32	152388	1	PEDALE ACCELERATORE	ACCELERATOR PEDAL
			-No per <b>456 GTA-</b>	-Not for <b>456 GTA-</b>	33	101677	2	CUSCINETTO A RULLI	ROLLER BEARING
16	109407	1	SNODO SFERICO	BALL JOINT	34	138219	1	PISTA A RULLINI	CARRIER BUSH
			-No per <b>456 GTA-</b>	-Not for <b>456 GTA-</b>	35	123961	2	PUNTALINO ARRESTO PEDALE	PIN
17	103163	2	BOCCOLA	BUSHING	36	16102324	2	DADO	NUT
			-No per <b>456 GTA-</b>	-Not for <b>456 GTA-</b>	37	152328	1	SUPPORTO ACCELERATORE	ACCELERATOR SUPPORT
18	106949	1	PROTEZIONE PEDALE FRIZIONE	PEDAL RUBBER	38	10903621	1	VITE	SCREW
			-No per <b>456 GTA-</b>	-Not for <b>456 GTA-</b>	39	102741	1	DADO	NUT
19	151979	1	PERNO SUPPORTO PEDALI	PEDALS SUPPORT PIN	40	153454	1	GUARNIZIONE	GASKET
20	10902224	1	VITE	SCREW	41	159536	1	CAVO ACCELERATORE	ACCELERATOR CABLE
21	12601274	1	ROSETTA	WASHER	42	15896470	1	DADO	NUT
22	106083	1	ROSETTA DI RASAMENTO	SPACER WASHER	43	10123811	1	TESTA GIUNTO SFERICO	BALL JOINT HEAD
23	106083	1	ROSETTA mm.1,0	WASHER mm.1.0	44	10124776	1	FERMAGLIO A MOLLA	CLIP
			-Di eventuale montaggio-	-Possible fitting-	45	157557	1	CARRUCOLA	PULLEY
-	113833	1	IDEM SPESSORE mm.1,1	DITTO THINCKNESS mm.1.1	46	152377	1	SUPPORTO	SUPPORT
-	113834	1	IDEM SPESSORE mm.1,2	DITTO THINCKNESS mm.1.2	47	10902624	1	VITE	SCREW
-	113835	1	IDEM SPESSORE mm.1,3	DITTO THINCKNESS mm.1.3	48	102741	1	DADO	NUT
-	113836	1	IDEM SPESSORE mm.1,4	DITTO THINCKNESS mm.1.4	49	14499401	4	ROSETTA	WASHER
24	101305	2	MOLLA	SPRING	50	127496	2	ROSETTA	WASHER
			-Per <b>456 GTA</b> Q.tà 1-	-For <b>456 GTA</b> Q.ty 1-	51	16043324	2	VITE	SCREW
25	10248271	1	FORCELLA PER LEVA FRIZIONE	FORK FOR CLUTCH LEVER	52	147985	2	DADO	NUT
			-No per <b>456 GTA-</b>	-Not for <b>456 GTA-</b>	53	163647	1	PEDALE FRENO	BRAKE PEDAL
26	10007871	1	FORCELLA PER LEVA FRENO	FORK FOR BRAKE LEVER				-Vale per <b>456 GTA-</b>	-Valid for <b>456 GTA-</b>
					54	144237	1	PROTEZIONE PEDALE FRENO	PEDAL RUBBER
								-Vale per <b>456 GTA-</b>	-Valid for <b>456 GTA-</b>



**456GT/GTA**

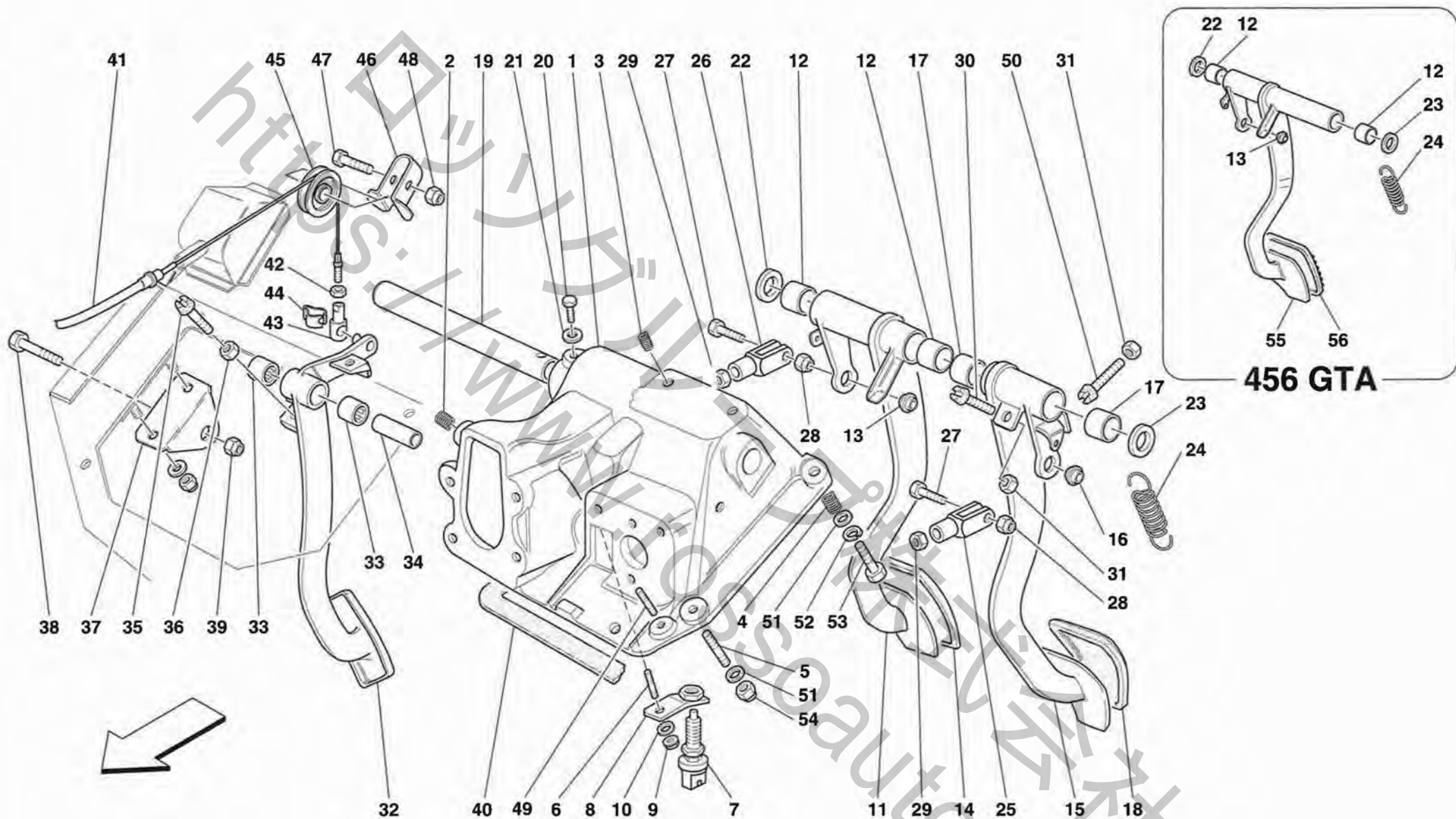
**PEDALIERA E COMANDO ACCELERATORE -Vale per GD-**  
**PEDALS AND ACCELERATOR CONTROL -Valid for GD-**

**TAV. 43**

DATA: GIUGNO '98

Rif	Dis.N° Part.N°	Q.ty	Denominazione	Description	Rif	Dis.N° Part.N°	Q.ty	Denominazione	Description
-	165169	1	SUPPORTO PEDALIERA COMPLETO	COMPLETE PEDAL SUPPORT	27	130926	2	VITE	SCREW
1	157233	1	SUPPORTO PEDALIERA	PEDAL SUPPORT				-Non più fornito sostituito dal 16043621-	-Not as spare part replaced by 16043621-
			-Con il supporto pedaliera completo-	-With complete pedal support-					
2	13525770	2	INSERTO FILETTATO	THREADED INSERT	-	16043621	2	VITE	SCREW
3	13525470	2	INSERTO FILETTATO	THREADED INSERT				-Sostituisce il 130926-	-Replace the 130926-
4	13525770	2	INSERTO FILETTATO	THREADED INSERT				-Per 456 GTA Q.tà 1-	-For 456 GTA Q.ty 1-
5	13516824	2	PRIGIONIERO	STUD	28	101139	2	DADO	NUT
6	11500224	1	PRIGIONIERO	STUD				-Non più fornito sostituito dal 147985-	-Not as spare part replaced by 147985-
7	133555	1	INTERRUTTORE LUCI D'ARRESTO	STOP LIGHT SWITCH	-	147985	2	DADO	NUT
8	157664	1	PIASTRINO	SMALL PLATE				-Sostituisce il 101139-	-Replace the 101139-
9	14058411	1	DADO	NUT				-Per 456 GTA Q.tà 1-	-For 456 GTA Q.ty 1-
10	12646601	1	ROSETTA	WASHER	29	16104411	2	DADO	NUT
11	157305	1	PEDALE FRENO	BRAKE PEDAL				-Per 456 GTA Q.tà 1-	-For 456 GTA Q.ty 1-
			-No per 456 GTA-	-Not for 456 GTA-					
12	103163	2	BOCCOLA	BUSHING	30	144011	1	PUNTALINO ARRESTO PEDALE	PIN
13	109407	1	SNODO SFERICO	BALL JOINT				-No per 456 GTA-	-Not for 456 GTA-
14	132819	1	PROTEZIONE PEDALE FRENO	PEDAL RUBBER	31	16102324	2	DADO	NUT
			-No per 456 GTA-	-Not for 456 GTA-				-No per 456 GTA-	-Not for 456 GTA-
15	157306	1	PEDALE FRIZIONE	CLUTCH PEDAL	32	152388	1	PEDALE ACCELERATORE	ACCELERATOR PEDAL
			-No per 456 GTA-	-Not for 456 GTA-	33	101677	2	CUSCINETTO A RULLI	ROLLER BEARING
16	109407	1	SNODO SFERICO	BALL JOINT	34	138219	1	PISTA A RULLINI	CARRIER BUSH
			-No per 456 GTA-	-Not for 456 GTA-	35	123961	2	PUNTALINO ARRESTO PEDALE	PIN
17	103163	2	BOCCOLA	BUSHING	36	16102324	2	DADO	NUT
			-No per 456 GTA-	-Not for 456 GTA-	37	152328	1	SUPPORTO ACCELERATORE	ACCELERATOR SUPPORT
18	132818	1	PROTEZIONE PEDALE FRIZIONE	PEDAL RUBBER	38	10903621	1	VITE	SCREW
			-No per 456 GTA-	-Not for 456 GTA-	39	12575411	1	DADO	NUT
19	151979	1	PERNO SUPPORTO PEDALI	PEDALS SUPPORT PIN	40	156126	1	GUARNIZIONE	GASKET
20	10902224	1	VITE	SCREW	41	156123	1	CAVO ACCELERATORE	ACCELERATOR CABLE
21	12601274	1	ROSETTA	WASHER	42	15896470	1	DADO	NUT
22	106083	1	ROSETTA DI RASAMENTO	SPACER WASHER	43	10123811	1	TESTA GIUNTO SFERICO	BALL JOINT HEAD
23	106083	1	ROSETTA mm.1,0	WASHER mm.1.0	44	10124776	1	FERMAGLIO A MOLLA	CLIP
			-Di eventuale montaggio-	-Possible fitting-	45	157557	1	CARRUCOLA	PULLEY
-	113833	1	IDEM SPESSORE mm.1,1	DITTO THINCKNESS mm.1.1	46	152377	1	SUPPORTO	SUPPORT
-	113834	1	IDEM SPESSORE mm.1,2	DITTO THINCKNESS mm.1.2	47	10902624	1	VITE	SCREW
-	113835	1	IDEM SPESSORE mm.1,3	DITTO THINCKNESS mm.1.3	48	12575411	1	DADO	NUT
-	113836	1	IDEM SPESSORE mm.1,4	DITTO THINCKNESS mm.1.4	49	11500024	1	PRIGIONIERO	STUD
24	101305	2	MOLLA	SPRING	50	157663	1	PUNTALINO ARRESTO PEDALE	PIN
			-Per 456 GTA Q.tà 1-	-For 456 GTA Q.ty 1-				-No per 456 GTA-	-Not for 456 GTA-
25	10248271	1	FORCELLA PER LEVA FRIZIONE	FORK FOR CLUTCH LEVER	51	14499401	4	ROSETTA	WASHER
			-No per 456 GTA-	-Not for 456 GTA-	52	127496	2	ROSETTA	WASHER
26	10007871	1	FORCELLA PER LEVA FRENO	FORK FOR BRAKE LEVER	53	16043324	2	VITE	SCREW





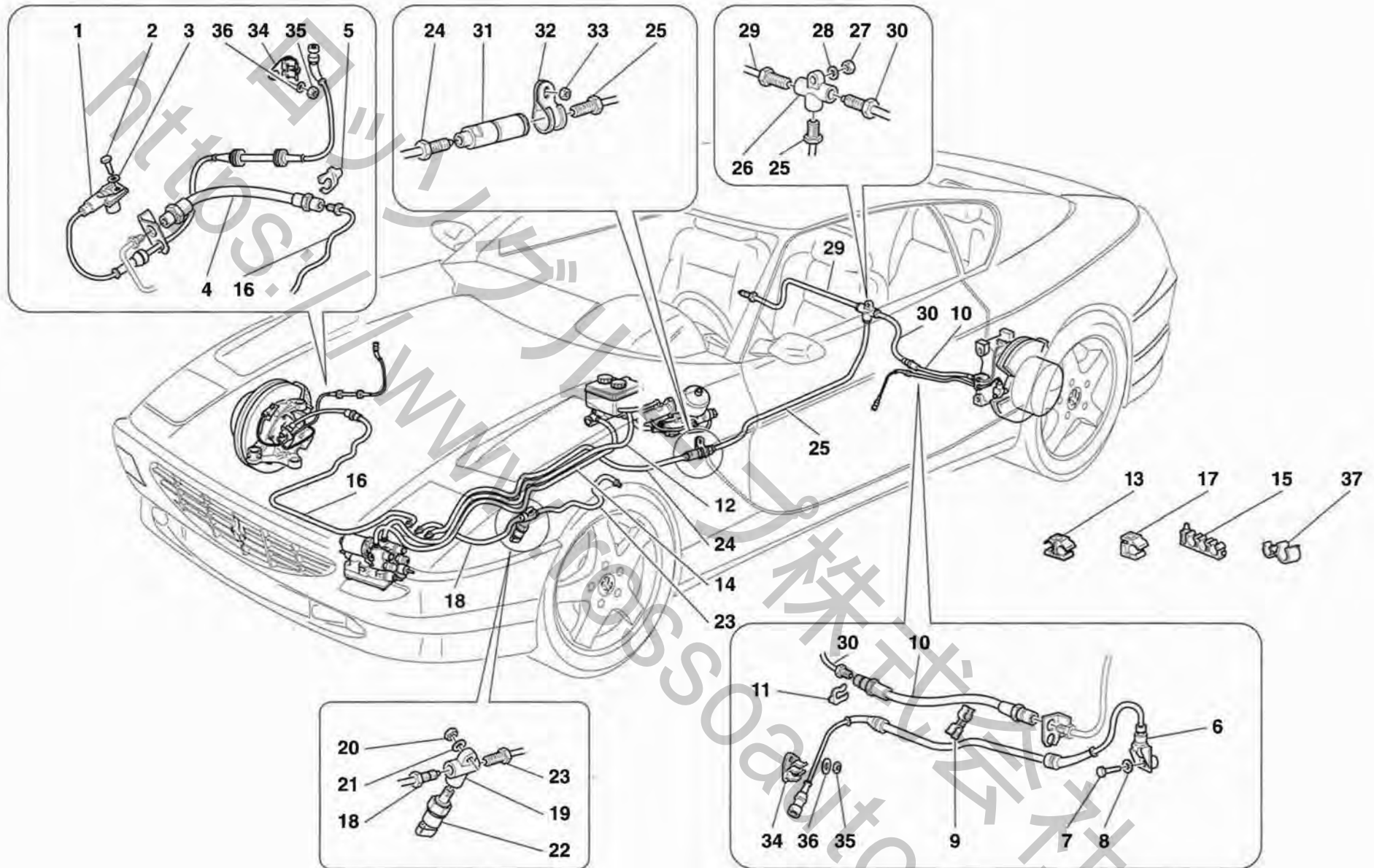
**456GT/GTA**

**PEDALIERA E COMANDO ACCELERATORE -Vale per GD-**  
**PEDALS AND ACCELERATOR CONTROL -Valid for GD-**

**TAV. 43**

DATA: GIUGNO '98

Rif	Dis.N° Part.N°	Q.ty	Denominazione	Description	Rif	Dis.N° Part.N°	Q.ty	Denominazione	Description
54	147985	2	DADO	NUT	56	144237	1	PROTEZIONE PEDALE FRENO	PEDAL RUBBER
55	168556	1	PEDALE FRENO -Vale per 456 GTA-	BRAKE PEDAL -Valid for 456 GTA-				-Vale per 456 GTA-	-Valid for 456 GTA-



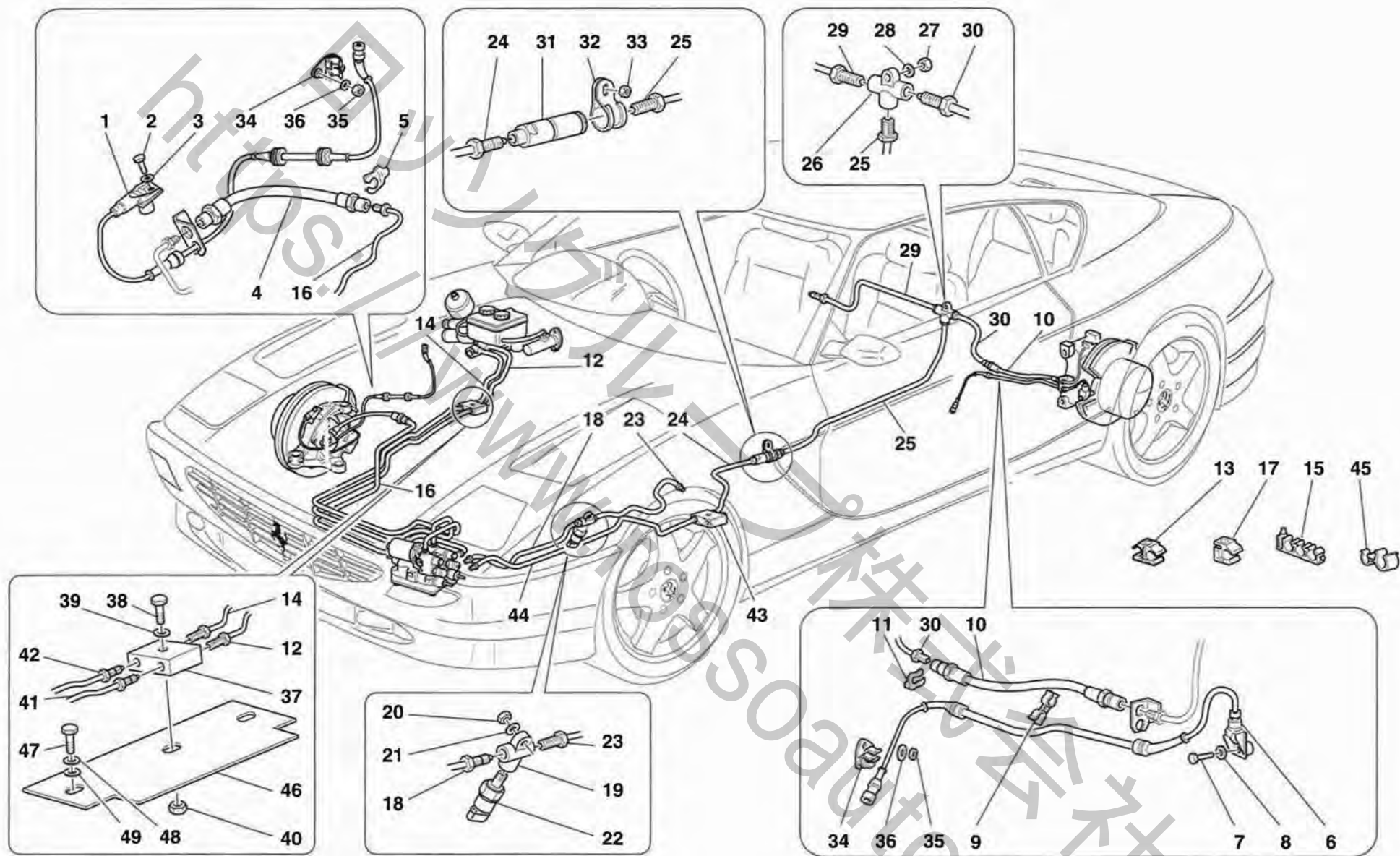
456GT/GTA

IMPIANTO FRENANTE -No per GD-  
BRAKE SYSTEM -Not for GD-

TAV. 44

DATA: GIUGNO '98

Rif	Dis.N° Part.N°	Q.ty	Denominazione	Description	Rif	Dis.N° Part.N°	Q.ty	Denominazione	Description
1	154661	2	SENSORE RUOTA FONICA ANTERIORE	FRONT TOOTHED WHEEL SENSOR	24	154044	1	TUBO FRENO DA REGOLATORE A CORRETTORE	BRAKE PIPE FROM REGULATOR TO CORRECTOR
2	10902424	2	VITE	SCREW	25	154045	1	TUBO FRENO DA CORRETTORE A RACCORDO TRE VIE	BRAKE PIPE FROM CORRECTOR TO 3-WAY UNION
3	12601274	2	ROSETTA	WASHER	-	168755	1	TUBO FRENO DA CORRETTORE A RACCORDO TRE VIE	BRAKE PIPE FROM CORRECTOR TO 3-WAY UNION
4	137313	2	TUBO FLESSIBILE	HOSE	-	168755	1	TUBO FRENO DA CORRETTORE A RACCORDO TRE VIE	BRAKE PIPE FROM CORRECTOR TO 3-WAY UNION
5	116374	2	MOLLETTA DI FISSAGGIO	FIXING CLIP	26	101394	1	RACCORDO A TRE VIE	3-WAY UNION
6	154662	2	SENSORE RUOTA FONICA POSTERIORE	REAR TOOTHED WHEEL SENSOR	27	102741	1	DADO	NUT
7	10902424	2	VITE	SCREW	28	12639724	1	ROSETTA	WASHER
8	12601274	2	ROSETTA	WASHER	29	154046	1	TUBO FRENO DA RACCORDO A FLESSIBILE POST. DX.	BRAKE PIPE FROM UNION TO R.H. REAR FLEXIBLE PIPE
9	124551	4	MOLLETTA DI FISSAGGIO	FIXING CLIP	-	168757	1	TUBO FRENO DA RACCORDO A FLESSIBILE POST. DX.	BRAKE PIPE FROM UNION TO R.H. REAR FLEXIBLE PIPE
10	116373	2	TUBO FLESSIBILE POSTERIORE	REAR HOSE	30	154047	1	TUBO FRENO DA RACCORDO A FLESSIBILE POST. SX.	BRAKE PIPE FROM UNION TO L.H. REAR FLEXIBLE PIPE
11	116374	2	MOLLETTA DI FISSAGGIO	FIXING CLIP	-	168756	1	TUBO FRENO DA RACCORDO A FLESSIBILE POST. SX.	BRAKE PIPE FROM UNION TO L.H. REAR FLEXIBLE PIPE
12	154040	1	TUBO FRENO DA POMPA A CENTRALINA ABS	BRAKE PIPE FROM PUMP TO ABS CENTER UNIT	31	155808	1	CORRETTORE DI FRENATA	BRAKING REGULATOR
13	143055	8	MOLLETTA DI FISSAGGIO	FIXING CLIP	-	136313	1	CORRETTORE DI FRENATA	BRAKING REGULATOR
14	154041	1	TUBO FRENO DA POMPA A CENTRALINA ABS	BRAKE PIPE FROM PUMP TO ABS CENTER UNIT	32	10441990	1	STAFFETTA CON GUAINA	BRACKET WITH SHEATH
15	127515	2	MOLLETTA DI FISSAGGIO	FIXING CLIP	33	102741	1	DADO	NUT
16	154042	1	TUBO FRENO DA CENTRALINA ABS A FLESSIBILE ANT. DX.	BRAKE PIPE FROM ABS CENTER UNIT TO R.H. FRONT FLEXIBLE PIPE	34	128292	4	MOLLETTA	CLIP
17	141505	4	MOLLETTA DI FISSAGGIO	FIXING CLIP	35	62790300	4	DADO	NUT
18	154043	1	TUBO FRENO DA CENTRALINA ABS A REGOLATORE	BRAKE PIPE FROM ABS CENTER UNIT TO REGULATOR	36	10519224	4	ROSETTA	WASHER
19	101394	1	RACCORDO A TRE VIE	3-WAY UNION	37	150738	6	MOLLETTA	CLIP
20	102741	1	DADO	NUT					
21	12639724	1	ROSETTA	WASHER					
22	154309	1	INTERRUTTORE A PRESSIONE	PRESS SWITCH					
23	154311	1	TUBO FRENO DA REGOLATORE A FLESSIBILE ANT. SX.	BRAKE PIPE FROM REGULATOR TO L.H. FRONT FLEXIBLE PIPE					



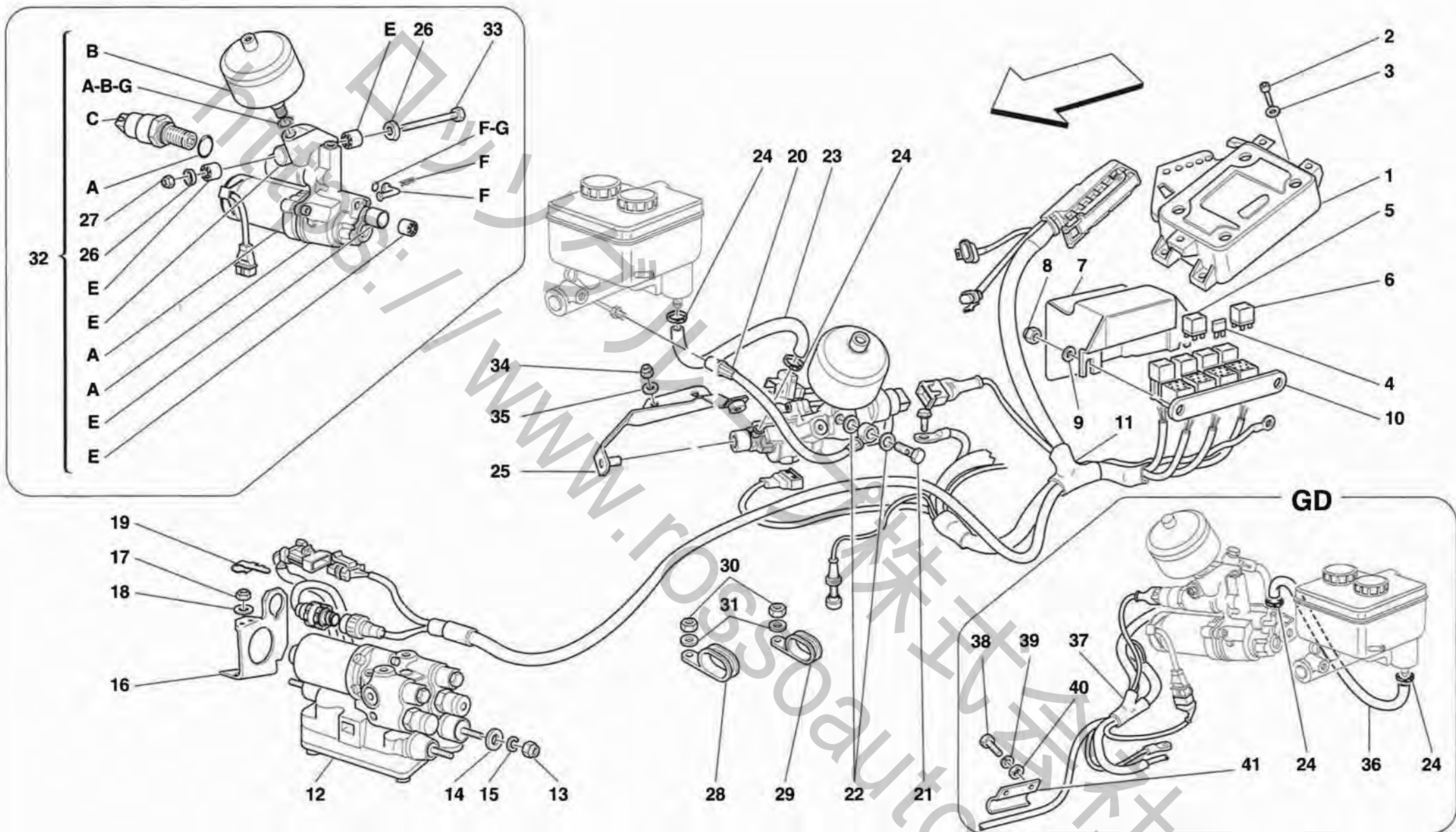
**456GT/GTA**

**IMPIANTO FRENANTE -Vale per GD-**  
**BRAKE SYSTEM -Valid for GD-**

**TAV. 45**

DATA: GIUGNO '98

Rif	Dis.N° Part.N°	Q.ty	Denominazione	Description	Rif	Dis.N° Part.N°	Q.ty	Denominazione	Description
1	154661	2	SENSORE RUOTA FONICA ANTERIORE	FRONT TOOTHED WHEEL SENSOR	26	101394	1	RACCORDO A TRE VIE	3-WAY UNION
2	10902424	2	VITE	SCREW	27	102741	1	DADO	NUT
3	12601274	2	ROSETTA	WASHER	28	12639724	1	ROSETTA	WASHER
4	137313	2	TUBO FLESSIBILE	HOSE	29	154046	1	TUBO FRENO DA RACCORDO A FLESSIBILE POST. DX.	BRAKE PIPE FROM UNION TO R.H. REAR FLEXIBLE PIPE
5	116374	2	MOLLETTA DI FISSAGGIO	FIXING CLIP	-	168757	1	TUBO FRENO DA RACCORDO A FLESSIBILE POST. DX.	BRAKE PIPE FROM UNION TO R.H. REAR FLEXIBLE PIPE
6	154662	2	SENSORE RUOTA FONICA POSTERIORE	REAR TOOTHED WHEEL SENSOR	-	168757	1	TUBO FRENO DA RACCORDO A FLESSIBILE POST. DX.	BRAKE PIPE FROM UNION TO R.H. REAR FLEXIBLE PIPE
7	10902424	2	VITE	SCREW	30	154047	1	TUBO FRENO DA RACCORDO A FLESSIBILE POST. SX.	BRAKE PIPE FROM UNION TO L.H. REAR FLEXIBLE PIPE
8	12601274	2	ROSETTA	WASHER	-	168756	1	TUBO FRENO DA RACCORDO A FLESSIBILE POST. SX.	BRAKE PIPE FROM UNION TO L.H. REAR FLEXIBLE PIPE
9	124551	4	MOLLETTA DI FISSAGGIO	FIXING CLIP	31	155808	1	CORRETTORE DI FRENATA	BRAKING REGULATOR
10	116373	2	TUBO FLESSIBILE POSTERIORE	REAR HOSE	-	136313	1	CORRETTORE DI FRENATA	BRAKING REGULATOR
11	116374	2	MOLLETTA DI FISSAGGIO	FIXING CLIP	32	10441990	1	STAFFETTA CON GUAINA	BRACKET WITH SHEATH
12	157720	1	TUBO FRENO DA POMPA A RACCORDO	BRAKE PIPE FROM PUMP TO UNION	33	102741	1	DADO	NUT
13	143055	8	MOLLETTA DI FISSAGGIO	FIXING CLIP	34	128292	4	MOLLETTA	CLIP
14	157724	1	TUBO FRENO DA POMPA A RACCORDO	BRAKE PIPE FROM PUMP TO UNION	35	62790300	4	DADO	NUT
15	127515	2	MOLLETTA DI FISSAGGIO	FIXING CLIP	36	10519224	4	ROSETTA	WASHER
16	157725	1	TUBO FRENO DA CENTRALINA ABS A FLESSIBILE ANT. DX.	BRAKE PIPE FROM ABS CENTER UNIT TO R.H. FRONT FLEXIBLE PIPE	37	157719	1	RACCORDO A DUE VIE	TWO-WAY UNION
17	141505	4	MOLLETTA DI FISSAGGIO	FIXING CLIP	38	10903024	2	VITE	SCREW
18	157735	1	TUBO FRENO DA CENTRALINA ABS A REGOLATORE	BRAKE PIPE FROM ABS CENTER UNIT TO REGULATOR	39	12639724	2	ROSETTA	WASHER
19	101394	1	RACCORDO A TRE VIE	3-WAY UNION	40	102741	2	DADO	NUT
20	102741	1	DADO	NUT	41	157733	1	TUBO FRENO DA RACCORDO A CENTRALINA ABS	BRAKE PIPE FROM UNION TO ABS CENTER UNIT
21	12639724	1	ROSETTA	WASHER	42	157734	1	TUBO FRENO DA POMPA A CENTRALINA ABS	BRAKE PIPE FROM UNION TO ABS CENTER UNIT
22	154309	1	REGOLATORE DI PRESSIONE	PRESSURE REGULATOR	43	157719	1	RACCORDO A DUE VIE	TWO-WAY UNION
23	157736	1	TUBO FRENO DA REGOLATORE A FLESSIBILE ANT. SX.	BRAKE PIPE FROM REGULATOR TO L.H. FRONT FLEXIBLE PIPE	44	157738	1	TUBO FRENO DA REGOLATORE A RACCORDO	BRAKE PIPE FROM REGULATOR TO UNION
24	157739	1	TUBO FRENO DA RACCORDO A CORRETTORE	BRAKE PIPE FROM UNION TO CORRECTOR	45	150738	6	MOLLETTA	CLIP
25	154045	1	TUBO FRENO DA CORRETTORE A RACCORDO TRE VIE	BRAKE PIPE FROM CORRECTOR TO 3-WAY UNION	46	159111	2	STAFFA	BRACKET
-	168755	1	TUBO FRENO DA CORRETTORE A RACCORDO TRE VIE	BRAKE PIPE FROM CORRECTOR TO 3-WAY UNION	47	10902124	4	VITE	SCREW
-	168755	1	TUBO FRENO DA CORRETTORE A RACCORDO TRE VIE	BRAKE PIPE FROM CORRECTOR TO 3-WAY UNION	48	12601274	4	ROSETTA	WASHER
-	168755	1	TUBO FRENO DA CORRETTORE A RACCORDO TRE VIE	BRAKE PIPE FROM CORRECTOR TO 3-WAY UNION	49	12643777	4	ROSETTA	WASHER



**456GT/GTA**

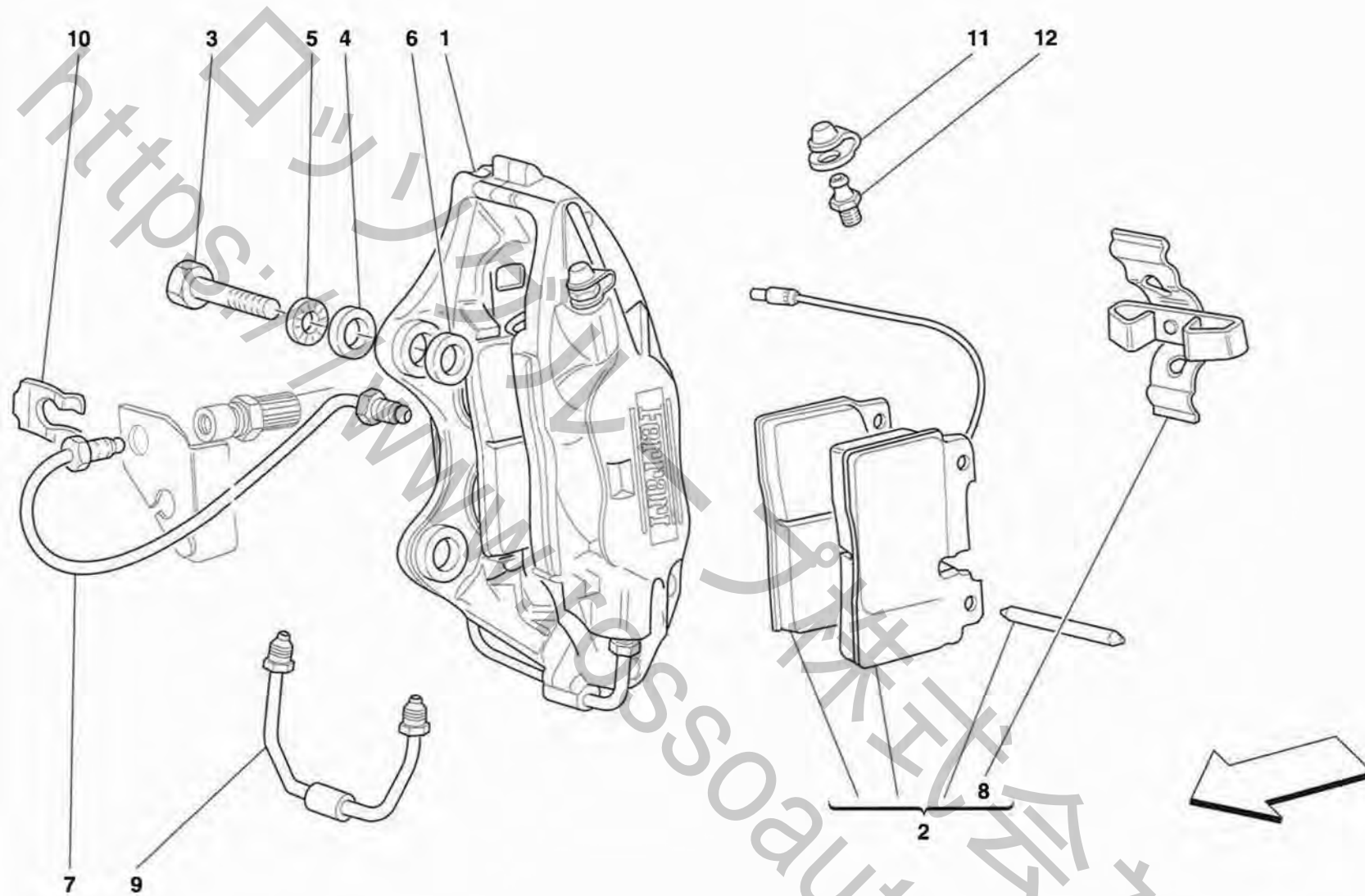
**CENTRALINA E APPARATO IDRAULICO PER IMPIANTO ABS**  
**CONTROL UNIT AND HYDRAULIC EQUIPMENT FOR ABS SYSTEM**

**TAV. 46**

DATA: GIUGNO '98

Rif	Dis.N° Part.N°	Q.ty	Denominazione	Description	Rif	Dis.N° Part.N°	Q.ty	Denominazione	Description
1	154669	1	CENTRALINA ELETTRONICA ABS	ABS ELECTRONIC CONTROL STATION	28	10441490	2	STAFFETTA CON GUAINA	BRACKET WITH SHEATH
2	14305224	2	VITE	SCREW	29	10441290	2	STAFFETTA CON GUAINA	BRACKET WITH SHEATH
3	127494	2	ROSETTA	WASHER	-	10441690	2	STAFFETTA CON GUAINA	BRACKET WITH SHEATH
4	131941	4	FUSIBILE 30 A	FUSE 30 A				-Lato Dx.-	-R.H. side-
5	155436	1	RELAY ROSSO	RED RELAY				-Lato Sx.-	-L.H. side-
6	155437	3	RELAY GRIGIO	GREY RELAY	30	102741	5	DADO	NUT
7	155056	1	COPERCHIO RELAY	RELAY COVER	31	10519424	5	ROSETTA	WASHER
8	113647	2	DADO	NUT	32	70000772	1	KIT POMPA COMANDO FRENI	PUMP BRAKE KIT
9	12638177	2	ROSETTA	WASHER	33	129636	1	VITE	SCREW
10	155055	1	STAFFETTA SUPPORTO	SUPPORT BRACKET	34	104030	2	DADO	NUT
11	153125	1	CAVI IMPIANTO ANTISKID	ANTISKID INSTALLATION CABLES	35	10519624	2	ROSETTA	WASHER
			-No per 456 GTA-	-Not for 456 GTA-	36	132411	1	TUBO GOMMA	RUBBER HOSE
			-No per GD-	-Not for GD-				-Vale per GD-	-Valid for GD-
-	166985	1	CAVI IMPIANTO ANTISKID	ANTISKID INSTALLATION CABLES	37	156578	1	CAVI IMPIANTO ANTISKID	ANTISKID INSTALLATION CABLES
			-Vale per 456 GTA-	-Valid for 456 GTA-				-No per 456 GTA-	-Not for 456 GTA-
			-No per GD-	-Not for GD-				-Vale per GD-	-Valid for GD-
12	153635	1	CENTRALINA IDRAULICA ABS	ABS HYDRAULIC CONTROL STATION	-	168613	1	CAVI IMPIANTO ANTISKID	ANTISKID INSTALLATION CABLES
13	16100814	3	DADO	NUT				-Vale per 456 GTA-	-Valid for 456 GTA-
14	13550321	3	ROSETTA	WASHER				-Vale per GD-	-Valid for GD-
15	127496	3	ROSETTA	WASHER	38	10902024	2	VITE	SCREW
16	155324	1	STAFFA FISSAGGIO	BRACKET FOR ABS HYDRAULIC				-Vale per GD-	-Valid for GD-
			CENTRALINA IDRAULICA ABS	CONTROL UNIT FIXING	39	127494	2	ROSETTA	WASHER
17	102948	2	DADO	NUT				-Vale per GD-	-Valid for GD-
18	10519424	2	ROSETTA	WASHER	40	10519424	2	ROSETTA	WASHER
19	155752	1	STAFFETTA DI FISSAGGIO	FIXING BRACKET				-Vale per GD-	-Valid for GD-
20	136315	1	TUBO FLESSIBILE	HOSE	41	161512	1	PROTEZIONE	PROTECTION
21	131873	1	BOCCHETTONE	UNION				-Vale per GD-	-Valid for GD-
22	131874	2	GUARNIZIONE O.R.	O.R. GASKET				-Vale fino ad esaurimento-	-Valid till stock exhaustion-
23	123265	1	TUBO GOMMA	RUBBER HOSE	-	171020	1	PROTEZIONE	PROTECTION
			-No per GD-	-Not for GD-				-Vale per GD-	-Valid for GD-
24	157934	2	COLLARE A VITE	SCREW COLLAR				-Vale dopo esaurimento del	-Valid after stock exhaustion of
25	153769	1	STAFFA	BRACKET				161512-	161512-
			-No per GD-	-Not for GD-	A	70000774	1	KIT MOTORE ELETTRICO CON	MOTOR/PUMP
			-Vale per GD-	-Valid for GD-				POMPA	KIT
-	157749	1	STAFFA	BRACKET	B	70000504	1	KIT ACCUMULATORE	ACCUMULATOR KIT
			-Vale per GD-	-Valid for GD-	C	70000505	1	KIT PRESSOSTATO	PRESSOSTAT KIT
26	130861	2	ROSETTA	WASHER	E	70000506	1	KIT BOCCOLE	BUSHING KIT
27	102948	1	DADO	NUT	F	70000509	1	KIT RACCORDO POMPA	PUMP UNION KIT
					G	70000510	1	KIT O.R.	O.R. KIT





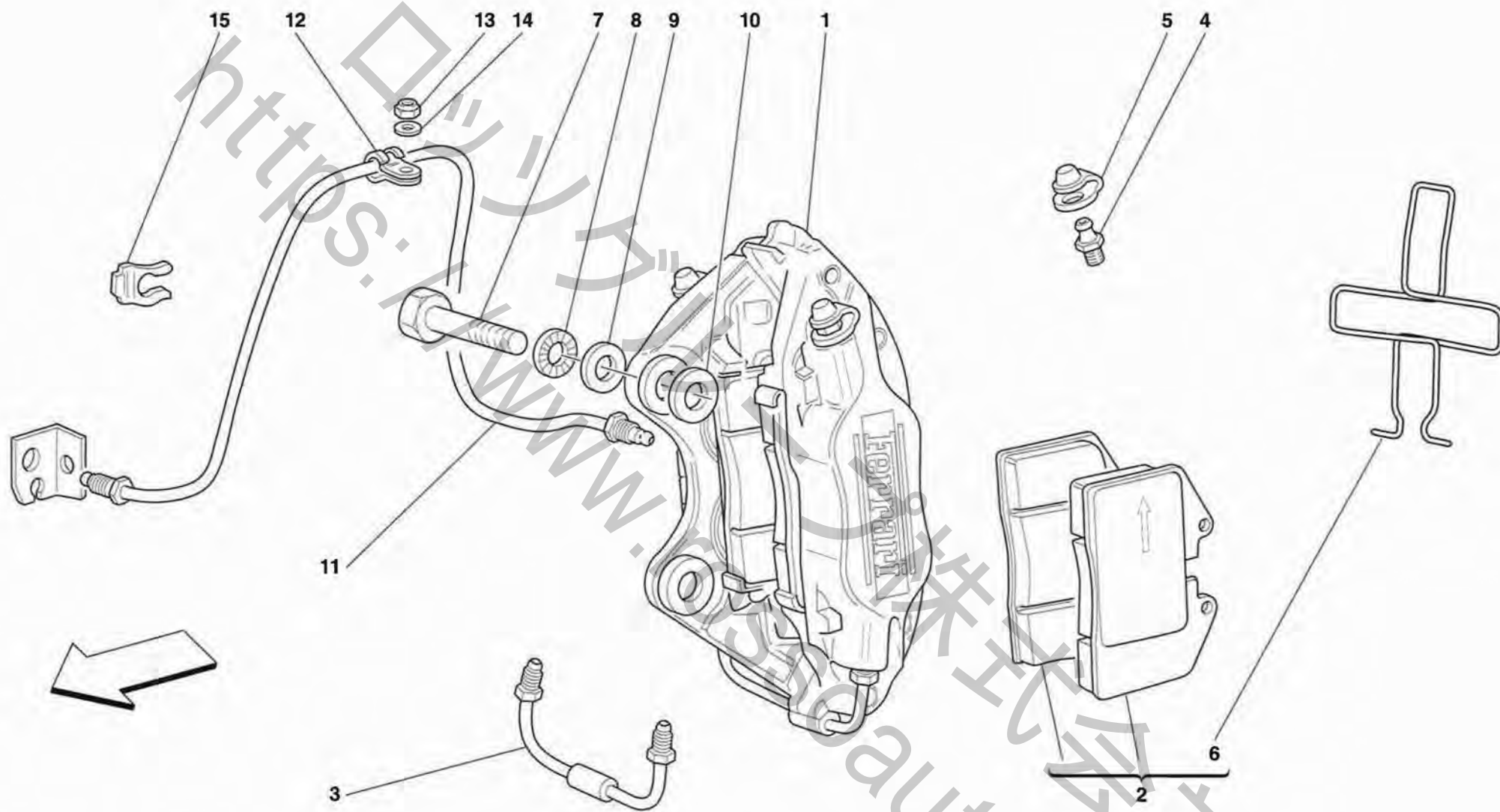
456GT/GTA

PINZA FRENO ANTERIORE  
CALIPER FOR FRONT BRAKE

TAV. 47

DATA: GIUGNO '98

Rif	Dis.N° Part.N°	Q.ty	Denominazione	Description	Rif	Dis.N° Part.N°	Q.ty	Denominazione	Description
1	155695	1	CALIPER ANTERIORE DX. CON PASTIGLIE ("TEVES") <b>-No per 456 GTA-</b>	R.H. FRONT CALIPER UNIT WITH PADS ("TEVES") <b>-Not for 456 GTA-</b>	-	156261	-	IDEM SPESSORE mm.0,3	DITTO THINCKNESS mm.0,3
-	160651	1	CALIPER ANTERIORE DX. CON PASTIGLIE ("BREMBO") <b>-No per 456 GTA-</b>	R.H. FRONT CALIPER UNIT WITH PADS ("BREMBO") <b>-Not for 456 GTA-</b>	-	156262	-	IDEM SPESSORE mm.0,5	DITTO THINCKNESS mm.0,5
-	169850	1	CALIPER ANTERIORE DX. CON PASTIGLIE ("BREMBO") <b>-Vale per 456 GTA-</b>	R.H. FRONT CALIPER UNIT WITH PADS ("BREMBO") <b>-Valid for 456 GTA-</b>	-	156263	-	IDEM SPESSORE mm.0,6	DITTO THINCKNESS mm.0,6
-	155696	1	CALIPER ANTERIORE SX. CON PASTIGLIE ("TEVES") <b>-No per 456 GTA-</b>	L.H. FRONT CALIPER UNIT WITH PADS ("TEVES") <b>-Not for 456 GTA-</b>	-	156264	-	IDEM SPESSORE mm.0,7	DITTO THINCKNESS mm.0,7
-	160652	1	CALIPER ANTERIORE SX. CON PASTIGLIE ("BREMBO") <b>-No per 456 GTA-</b>	L.H. FRONT CALIPER UNIT WITH PADS ("BREMBO") <b>-Not for 456 GTA-</b>	-	156265	-	IDEM SPESSORE mm.0,8	DITTO THINCKNESS mm.0,8
-	169851	1	CALIPER ANTERIORE SX. CON PASTIGLIE ("BREMBO") <b>-Vale per 456 GTA-</b>	L.H. FRONT CALIPER UNIT WITH PADS ("BREMBO") <b>-Valid for 456 GTA-</b>	-	156266	-	IDEM SPESSORE mm.1,0	DITTO THINCKNESS mm.1,0
2	70000802	1	SERIE PASTIGLIE ANTERIORI CON MOLLA PER CALIPERS ("TEVES") <b>-No per 456 GTA-</b>	KIT OF FRONT PADS WITH SPRING FOR CALIPERS ("TEVES") <b>-Not for 456 GTA-</b>	7	153971	1	TUBO AL CALIPER ANT. DX. <b>-Vale fino all'Ass. Nr. 23862-</b>	PIPE TO R.H. FRONT CALIPER <b>-Valid till Ass. Nr. 23862-</b>
-	70000881	1	SERIE PASTIGLIE ANTERIORI CON MOLLA PER CALIPERS ("BREMBO") <b>-Vale per 456 GT e 456 GTA-</b>	KIT OF FRONT PADS WITH SPRING FOR CALIPERS ("BREMBO") <b>-Valid for 456 GT and 456 GTA-</b>	-	163150	1	TUBO AL CALIPER ANT. DX. <b>-Vale dall'Ass. Nr. 23863-</b>	PIPE TO R.H. FRONT CALIPER <b>-Valid from Ass. Nr. 23863-</b>
3	174214	4	VITE	SCREW	-	153972	1	TUBO AL CALIPER ANT. SX. <b>-Vale fino all'Ass. Nr. 23862-</b>	PIPE TO L.H. FRONT CALIPER <b>-Valid till Ass. Nr. 23862-</b>
4	106616	4	ROSETTA	WASHER	-	163151	1	TUBO AL CALIPER ANT. SX. <b>-Vale dall'Ass. Nr. 23863-</b>	PIPE TO L.H. FRONT CALIPER <b>-Valid from Ass. Nr. 23863-</b>
5	10615874	4	ROSETTA	WASHER	8	151963	2	MOLLA ("TEVES")	SPRING ("TEVES")
6	156260	-	RONDELLA DI RASAMENTO TRA CALIPER E FUSO A SNODO SP. mm.0,2	THRUST WASHER BETWEEN CALIPER AND SPINDLE, TH. mm.0,2	-	172348	2	MOLLA ("BREMBO")	SPRING ("BREMBO")
					9	151962	2	TUBO COLLEGAMENTO ("TEVES")	CONNECTION PIPE ("TEVES")
					-	172868	2	TUBO COLLEGAMENTO ("BREMBO")	CONNECTION PIPE ("BREMBO")
					10	116374	2	MOLLETTA	CLIP
					11	147136	2	CAPPUCCIO PROTEZIONE ("TEVES")	PROTECTION BOOT ("TEVES")
					-	152955	2	CAPPUCCIO PROTEZIONE ("BREMBO")	PROTECTION BOOT ("BREMBO")
					12	147135	2	RACCORDO CON VALVOLA DI SPURGO ("TEVES")	UNION WITH EXHAUST VALVE ("TEVES")
					-	152954	2	RACCORDO CON VALVOLA DI SPURGO ("BREMBO")	UNION WITH EXHAUST VALVE ("BREMBO")



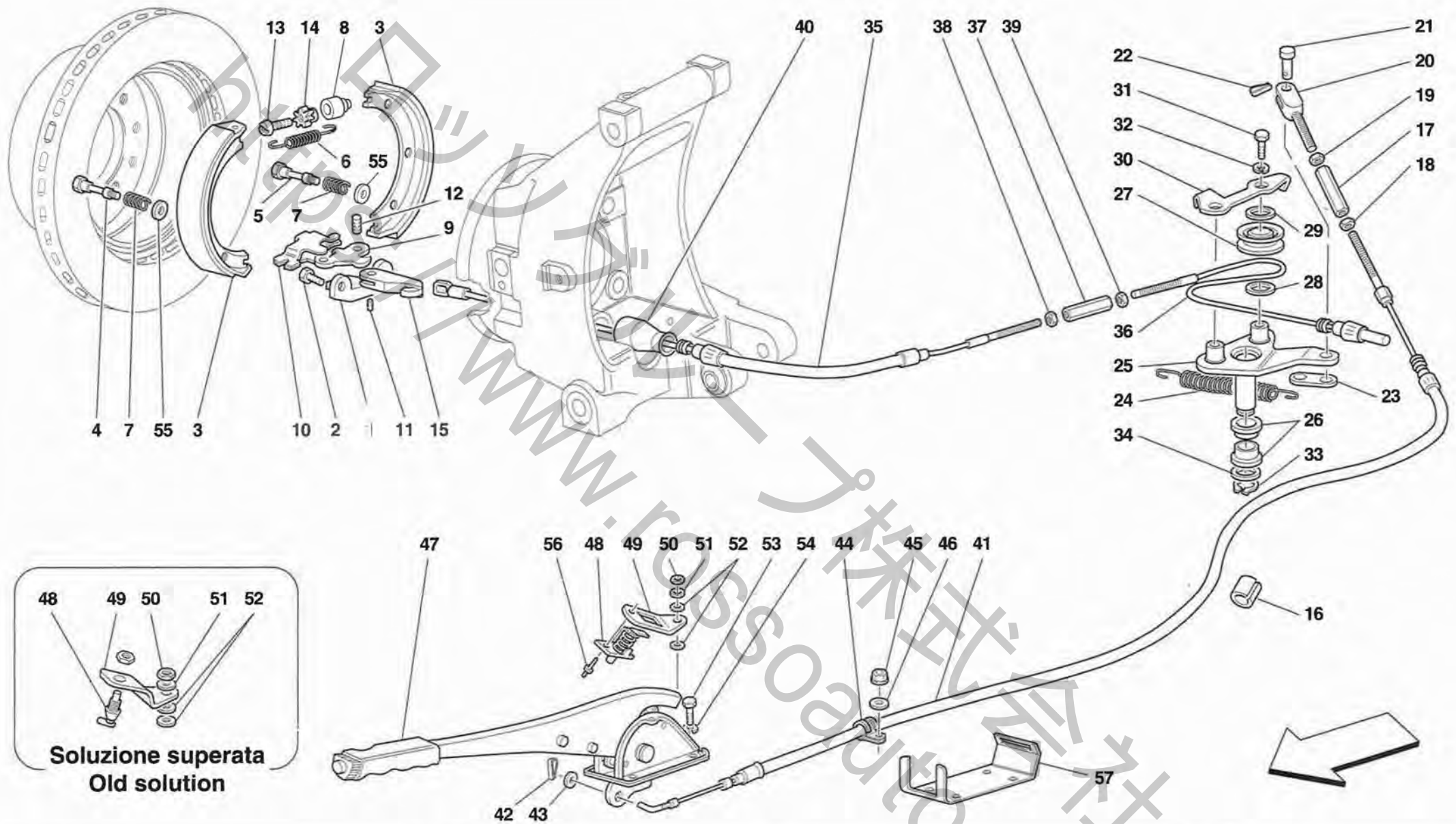
456GT/GTA

*PINZA FRENO POSTERIORE*  
*CALIPER FOR REAR BRAKE*

**TAV. 48**

DATA: GIUGNO '98

Rif	Dis.N° Part.N°	Q.ty	Denominazione	Description	Rif	Dis.N° Part.N°	Q.ty	Denominazione	Description
1	155697	1	CALIPER POSTERIORE DX. CON PASTIGLIE ("TEVES") <b>-No per 456 GTA-</b>	R.H. REAR CALIPER UNIT WITH PADS ("TEVES") <b>-Not for 456 GTA-</b>	-	152957	2	TUBO COLLEGAMENTO ("BREMBO")	CONNECTION PIPE ("BREMBO")
-	160653	1	CALIPER POSTERIORE DX. CON PASTIGLIE ("BREMBO") <b>-No per 456 GTA-</b>	R.H. REAR CALIPER UNIT WITH PADS ("BREMBO") <b>-Not for 456 GTA-</b>	4	147135	2	RACCORDO CON VALVOLA DI SPURGO ("TEVES")	UNION WITH EXHAUST VALVE ("TEVES")
-	169845	1	CALIPER POSTERIORE DX. CON PASTIGLIE ("BREMBO") <b>-Vale per 456 GTA-</b>	R.H. REAR CALIPER UNIT WITH PADS ("BREMBO") <b>-Valid for 456 GTA-</b>	-	152954	2	RACCORDO CON VALVOLA DI SPURGO ("BREMBO")	UNION WITH EXHAUST VALVE ("BREMBO")
-	155698	1	CALIPER POSTERIORE SX. CON PASTIGLIE ("TEVES") <b>-No per 456 GTA-</b>	L.H. REAR CALIPER UNIT WITH PADS ("TEVES") <b>-Not for 456 GTA-</b>	5	147136	2	CAPPUCCIO PROTEZIONE ("TEVES")	PROTECTION BOOT ("TEVES")
-	160654	1	CALIPER POSTERIORE SX. CON PASTIGLIE ("BREMBO") <b>-No per 456 GTA-</b>	L.H. REAR CALIPER UNIT WITH PADS ("BREMBO") <b>-Not for 456 GTA-</b>	-	152955	2	CAPPUCCIO PROTEZIONE ("BREMBO")	PROTECTION BOOT ("BREMBO")
-	169846	1	CALIPER POSTERIORE SX. CON PASTIGLIE ("BREMBO") <b>-Vale per 456 GTA-</b>	L.H. REAR CALIPER UNIT WITH PADS ("BREMBO") <b>-Valid for 456 GTA-</b>	6	147137	2	MOLLA ("TEVES")	SPRING ("TEVES")
2	70000803	1	SERIE PASTIGLIE POSTERIORI CON MOLLA PER CALIPERS ("TEVES") <b>-No per 456 GTA-</b>	KIT OF REAR PADS WITH SPRING FOR CALIPERS ("TEVES") <b>-Not for 456 GTA-</b>	-	152956	2	MOLLA ("BREMBO")	SPRING ("BREMBO")
-	70000882	1	SERIE PASTIGLIE POSTERIORI CON MOLLA PER CALIPERS ("BREMBO") <b>-No per 456 GTA-</b>	KIT OF REAR PADS WITH SPRING FOR CALIPERS ("BREMBO") <b>-Not for 456 GTA-</b>	7	174214	4	VITE	SCREW
-	70000884	1	SERIE PASTIGLIE POSTERIORI CON MOLLA PER CALIPERS ("BREMBO") <b>-Vale per 456 GTA-</b>	KIT OF REAR PADS WITH SPRING FOR CALIPERS ("BREMBO") <b>-Valid for 456 GTA-</b>	8	10615879	4	ROSETTA	WASHER
3	147134	2	TUBO COLLEGAMENTO ("TEVES")	CONNECTION PIPE ("TEVES")	9	106616	4	ROSETTA	WASHER
					10	156260	-	RONDELLA DI RASAMENTO TRA CALIPER E FUSO A SNODO SP. mm.0,2	THRUST WASHER BETWEEN CALIPER AND SPINDLE, TH. mm.0.2
					-	156261	-	IDEM SPESSORE mm.0,3	DITTO THINCKNESS mm.0.3
					-	156262	-	IDEM SPESSORE mm.0,5	DITTO THINCKNESS mm.0.5
					-	156263	-	IDEM SPESSORE mm.0,6	DITTO THINCKNESS mm.0.6
					-	156264	-	IDEM SPESSORE mm.0,7	DITTO THINCKNESS mm.0.7
					-	156265	-	IDEM SPESSORE mm.0,8	DITTO THINCKNESS mm.0.8
					-	156266	-	IDEM SPESSORE mm.1,0	DITTO THINCKNESS mm.1.0
					11	154048	1	TUBO AL CALIPER POST. DX.	PIPE TO R.H.REAR CALIPER
					-	154049	1	TUBO AL CALIPER POST. SX.	PIPE TO L.H.REAR CALIPER
					12	10440890	2	STAFFETTA CON GUAINA	BRACKET WITH SHEATH
					13	12575411	2	DADO	NUT
					14	10519424	2	ROSETTA	WASHER
					15	116374	2	MOLLETTA DI FISSAGGIO	FIXING CLIP



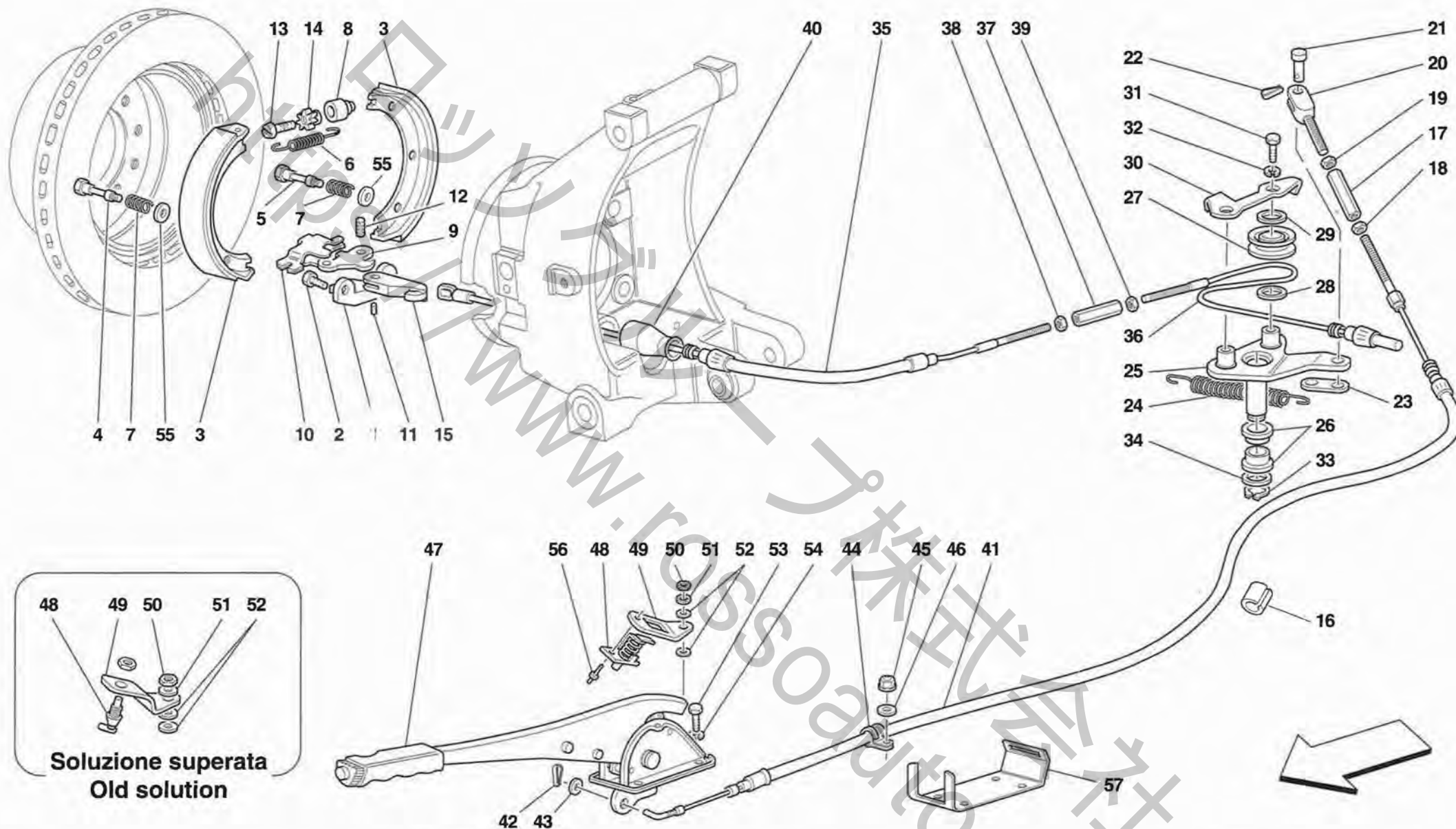
**456GT/GTA**

**COMANDO FRENO A MANO -Vale per 456 GT-**  
**HAND-BRAKE CONTROL -Valid for 456 GT-**

**TAV. 49**

DATA: GIUGNO '98

Rif	Dis.N° Part.N°	Q.ty	Denominazione	Description	Rif	Dis.N° Part.N°	Q.ty	Denominazione	Description
1	142861	2	TASSELLO	SMALL BLOCK	29	109483	2	ROSETTA	WASHER
2	142856	4	VITE	SCREW	30	152299	1	PIASTRINO	SMALL PLATE
3	159894	4	CEPPO FRENO COMPLETO	COMPLETE BRAKE SHOE				<b>-No per GD-</b>	<b>-Not for GD-</b>
-	159908	4	CEPPO FRENO COMPLETO	COMPLETE BRAKE SHOE	-	158694	1	PIASTRINO	SMALL PLATE
			-In alternativa-	-As an alternative-				<b>-Vale per GD-</b>	<b>-Valid for GD-</b>
-	162820	4	CEPPO FRENO COMPLETO	COMPLETE BRAKE SHOE	31	10902024	2	VITE	SCREW
			-In alternativa-	-As an alternative-	32	11193279	2	ROSETTA	WASHER
-	170701	4	CEPPO FRENO COMPLETO	COMPLETE BRAKE SHOE	33	11066476	1	ANELLO SEEGER	SEEGER RING
			-In alternativa-	-As an alternative-	34	152300	1	ROSETTA	WASHER
4	156915	2	VITE	SCREW	35	152297	1	CAVO POSTERIORE DX.	R.H. REAR CABLE
5	156916	2	VITE	SCREW	36	152298	1	CAVO POSTERIORE SX.	L. H. REAR CABLE
6	101276	4	MOLLA	SPRING	37	10091011	1	MANICOTTO	SLEEVE
7	101277	4	MOLLA	SPRING	38	10727311	1	DADO	NUT
8	101279	2	SEDE PER VITE	SCREW SEAT	39	10725914	1	DADO	NUT
9	101280	2	LEVA INTERNA	INNER LEVER	40	143938	2	ARRESTO GUAINA FRENO	STOP LIMIT FOR HAND
10	101281	2	LEVA ESTERNA	OUTER LEVER				STAZIONAMENTO	BRAKE SHEATH
11	101282	2	PERNO	PIN	41	154180	1	CAVO COMANDO FRENO A MANO	HAND-BRAKE CONTROL CABLE
12	101283	2	PERNO	PIN	42	10796440	1	COPIGLIA	SPLIT PIN
13	101285	2	VITE	SCREW	43	10519624	1	ROSETTA	WASHER
14	101286	2	DADO	NUT	44	10441290	3	STAFFETTA CON GUAINA	BRACKET WITH SHEATH
15	105270	2	FORCELLINO	FORK	45	12575411	3	DADO	NUT
16	152913	1	TUBO	PIPE	46	12639724	3	ROSETTA	WASHER
17	152302	1	MANICOTTO DI REGOLAZIONE	ADJUSTMENT SLEEVE	47	154095	1	LEVA COMANDO FRENO A MANO	HAND BRAKE LEVER
18	16102324	1	DADO	NUT				-Senza rivestimento-	-Without lining-
19	16102911	1	DADO	NUT	-	629965..	1	RIVESTIMENTO	LINING
20	152301	1	FORCELLA	FORK				-Per i colori pelle vedi tabella	-See relevant table for leather
21	10050811	1	PERNO	PIN				apposita-	colours-
22	10734201	1	COPIGLIA	SPLIT PIN	48	114318	1	INTERRUTTORE	SWITCH
23	152303	1	PIASTRINO	SMALL PLATE				<b>-Vale fino all'Ass. Nr. 22322-</b>	<b>-Valid till Ass. Nr. 22322-</b>
24	104895	1	MOLLA	SPRING	-	169292	1	INTERRUTTORE	SWITCH
25	152279	1	LEVA	LEVER				<b>-Vale dall'Ass. Nr. 22323-</b>	<b>-Valid from Ass. Nr. 22323-</b>
			<b>-No per GD-</b>	<b>-Not for GD-</b>	49	114320	1	STAFFETTA SUPPORTO	SUPPORT BRACKET
-	156122	1	LEVA	LEVER				<b>-Vale fino all'Ass. Nr. 22322-</b>	<b>-Valid till Ass. Nr. 22322-</b>
			<b>-Vale per GD-</b>	<b>-Valid for GD-</b>	-	169291	1	STAFFETTA SUPPORTO	SUPPORT BRACKET
26	152273	2	BOCCOLA	BUSHING				<b>-Vale dall'Ass. Nr. 22323-</b>	<b>-Valid from Ass. Nr. 22323-</b>
27	152274	2	CARRUCOLA	PULLEY	50	15896470	1	DADO	NUT
			<b>-Vale fino ad esaurimento-</b>	<b>-Valid till stock exhaustion-</b>	51	12605274	1	ROSETTA	WASHER
-	175780	2	CARRUCOLA	PULLEY	52	10519378	2	ROSETTA	WASHER
			<b>-Vale dopo esaurimento del</b>	<b>-Valid after stock exhaustion of</b>				<b>-Vale fino all'Ass. Nr. 22322-</b>	<b>-Valid till Ass. Nr. 22322-</b>
			<b>152274-</b>	<b>152274-</b>	-	63622400	2	ROSETTA	WASHER
28	152617	2	ROSETTA	WASHER				<b>-Vale dall'Ass. Nr. 22323-</b>	<b>-Valid from Ass. Nr. 22323-</b>



**Soluzione superata  
Old solution**

**456GT/GTA**

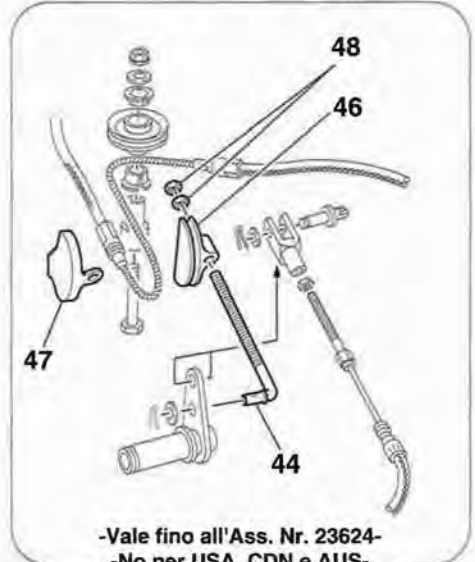
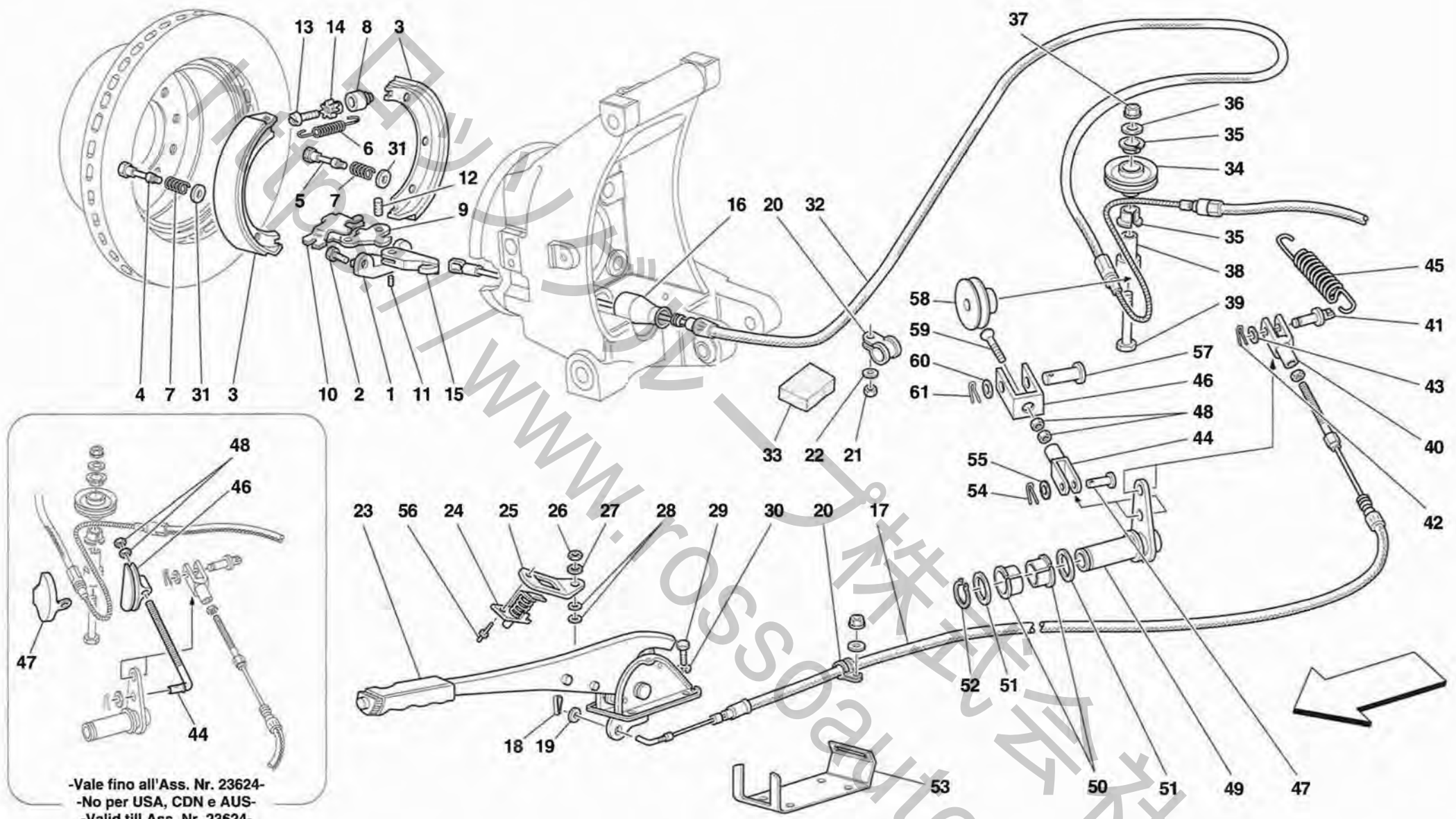
**COMANDO FRENO A MANO -Vale per 456 GT-  
HAND-BRAKE CONTROL -Valid for 456 GT-**

**TAV. 49**

DATA: GIUGNO '98

Rif	Dis.N° Part.N°	Q.ty	Denominazione	Description	Rif	Dis.N° Part.N°	Q.ty	Denominazione	Description
53	10902121	4	VITE	SCREW	56	50084409	1	RIVETTO	RIVET
54	127494	4	ROSETTA	WASHER				-Vale dall'Ass. Nr. 22323-	-Valid from Ass. Nr. 22323-
55	12625221	4	ROSETTA	WASHER	57	64051200	1	SUPPORTO	SUPPORT-





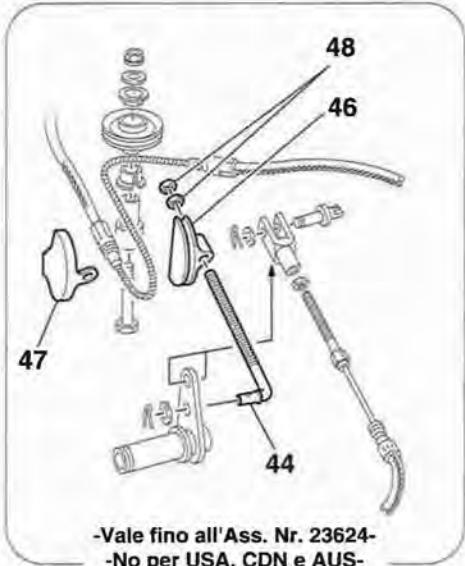
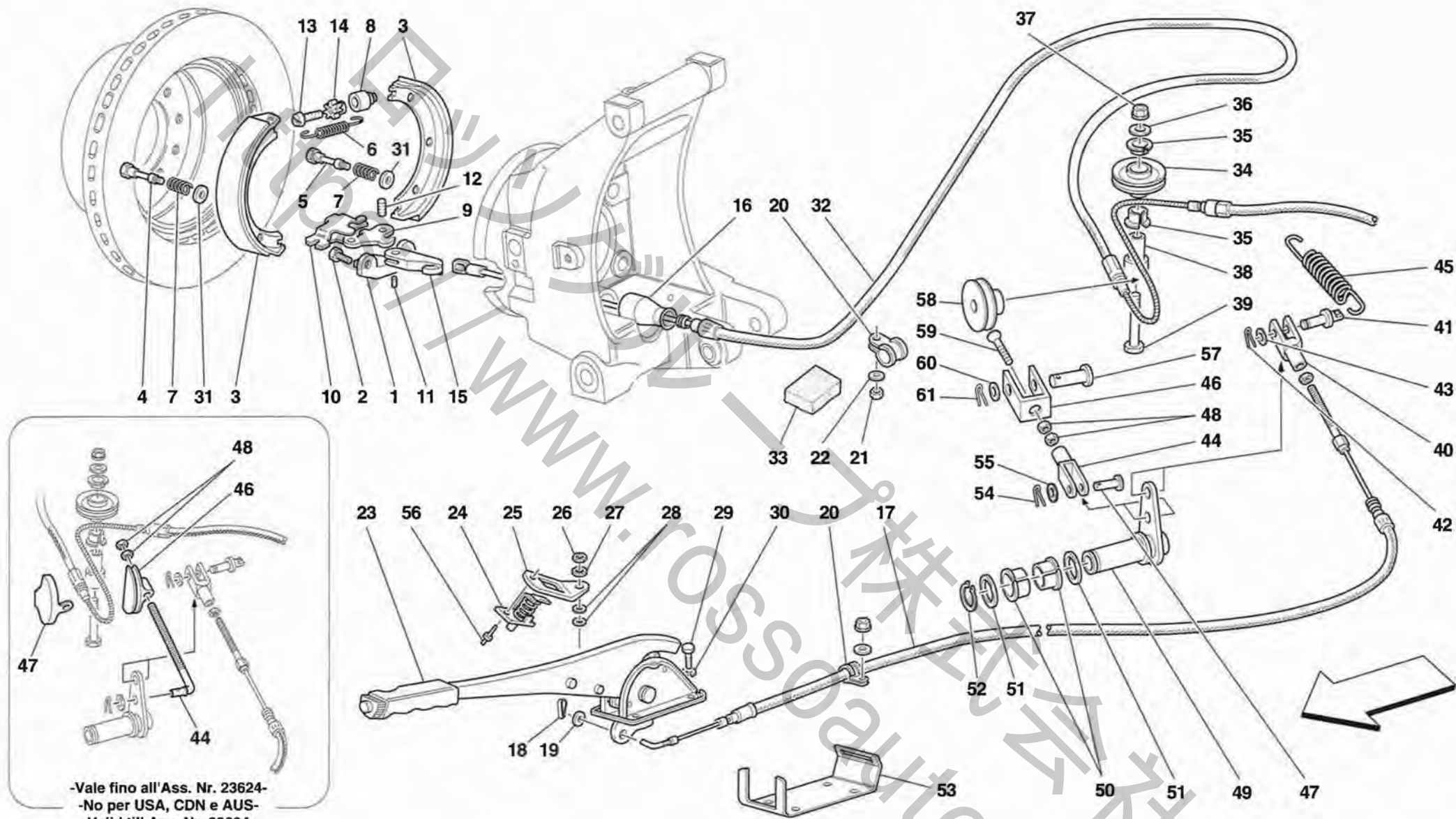
-Vale fino all'Ass. Nr. 23624-  
 -No per USA, CDN e AUS-  
 -Valid till Ass. Nr. 23624-  
 -Not for USA, CDN and AUS-

# 456GT/GTA

**COMANDO FRENO A MANO -Vale per 456 GTA-**  
**HAND-BRAKE CONTROL -Valid for 456 GTA-**

**TAV. 50**  
 DATA: GIUGNO '98

Rif	Dis.N° Part.N°	Q.ty	Denominazione	Description	Rif	Dis.N° Part.N°	Q.ty	Denominazione	Description
1	142861	2	TASSELLO	SMALL BLOCK	24	169292	1	INTERRUTTORE	SWITCH
2	142856	4	VITE	SCREW	25	169291	1	STAFFETTA	BRACKET
3	159894	4	CEPPO FRENO COMPLETO	COMPLETE BRAKE SHOE	26	15896470	1	DADO	NUT
-	159908	4	CEPPO FRENO COMPLETO	COMPLETE BRAKE SHOE	27	12605274	1	ROSETTA	WASHER
			-In alternativa-	-As an alternative-	28	10519378	2	ROSETTA	WASHER
-	162820	4	CEPPO FRENO COMPLETO	COMPLETE BRAKE SHOE	29	10902124	4	VITE	SCREW
			-In alternativa-	-As an alternative-	30	127494	4	ROSETTA	WASHER
-	170701	4	CEPPO FRENO COMPLETO	COMPLETE BRAKE SHOE	31	12625224	4	ROSETTA	WASHER
			-In alternativa-	-As an alternative-	32	164409	1	CAVO POST. COMANDO FRENO A MANO	HAND-BRAKE CONTROL REAR CABLE
4	156915	2	VITE	SCREW					-Valid till Ass. Nr. 23624-
5	156916	2	VITE	SCREW					-Vale fino all'Ass. Nr. 23624-
6	101276	4	MOLLA	SPRING					-No per USA, CDN e AUS-
7	101277	4	MOLLA	SPRING	-	172909	1	CAVO POST. COMANDO FRENO A MANO	HAND-BRAKE CONTROL REAR CABLE
8	101279	2	SEDE PER VITE	SCREW SEAT					-Valid from Ass. Nr. 23625-
9	101280	2	LEVA INTERNA	INNER LEVER					-Valid for USA, CDN and AUS-
10	101281	2	LEVA ESTERNA	OUTER LEVER					-Vale per USA, CDN e AUS-
11	101282	2	PERNO	PIN	33	158346	2	SPESSORE IN GOMMA	RUBBER THICKNESS
12	101283	2	PERNO	PIN	34	163188	1	CARRUCOLA PER CAVO	PULLEY FOR CABLE
13	101285	2	VITE	SCREW					-Valid till stock exhaustion-
14	101286	2	DADO	NUT	-	175781	1	CARRUCOLA PER CAVO	PULLEY FOR CABLE
15	105270	2	FORCELLINO	FORK					-Valid after stock exhaustion of 163188-
16	143938	2	ARRESTO GUAINA FRENO STAZIONAMENTO	STOP LIMIT FOR HAND BRAKE SHEATH	35	163501	2	BOCCOLA	BUSHING
17	164408	1	CAVO ANT. COMANDO FRENO A MANO	HAND-BRAKE CONTROL FRONT CABLE	36	14496424	1	ROSETTA	WASHER
			-Vale fino all'Ass. Nr. 23624-	-Valid till Ass. Nr. 23624-	37	102948	1	DADO	NUT
			-No per USA, CDN e AUS-	-Not for USA, CDN and AUS-	38	163182	1	PERNO	PIN
-	172908	1	CAVO ANT. COMANDO FRENO A MANO	HAND-BRAKE CONTROL FRONT CABLE	39	10903421	1	VITE	SCREW
			-Vale dall'Ass. Nr. 23625-	-Valid from Ass. Nr. 23625-	40	10007871	1	FORCELLA	FORK
			-Vale per USA, CDN e AUS-	-Valid for USA, CDN and AUS-	41	168954	1	PERNO	PIN
18	10796440	1	COPIGLIA	SPLIT PIN	42	10734301	1	COPIGLIA	SPLIT PIN
19	10519624	1	ROSETTA	WASHER	43	107618	2	ROSETTA	WASHER
20	10441290	3	STAFFETTA CON GUAINA	BRACKET WITH SHEATH	44	172867	1	TIRANTE	TIE ROD
21	102741	2	DADO	NUT					-Vale fino all'Ass. Nr. 23624-
22	10519424	2	ROSETTA	WASHER					-No per USA, CDN e AUS-
23	154095	1	LEVA COMANDO FRENO A MANO	HAND BRAKE LEVER	-	10248271	1	FORCELLA	FORK
			-Senza rivestimento-	-Without lining-					-Valid dall'Ass. Nr. 23625-
-	629965..	1	RIVESTIMENTO	LINING					-Vale per USA, CDN e AUS-
			-Per i colori pelle vedi tabella apposita-	-See relevant table for leather colours-	45	104895	1	MOLLA	SPRING
					46	118552	1	ANCORAGGIO PER CAVO POST.	ANCHORAGE FOR REAR CABLE
									-Vale fino all'Ass. Nr. 23624-
									-No per USA, CDN e AUS-



-Vale fino all'Ass. Nr. 23624-  
 -No per USA, CDN e AUS-  
 -Valid till Ass. Nr. 23624-  
 -Not for USA, CDN and AUS-

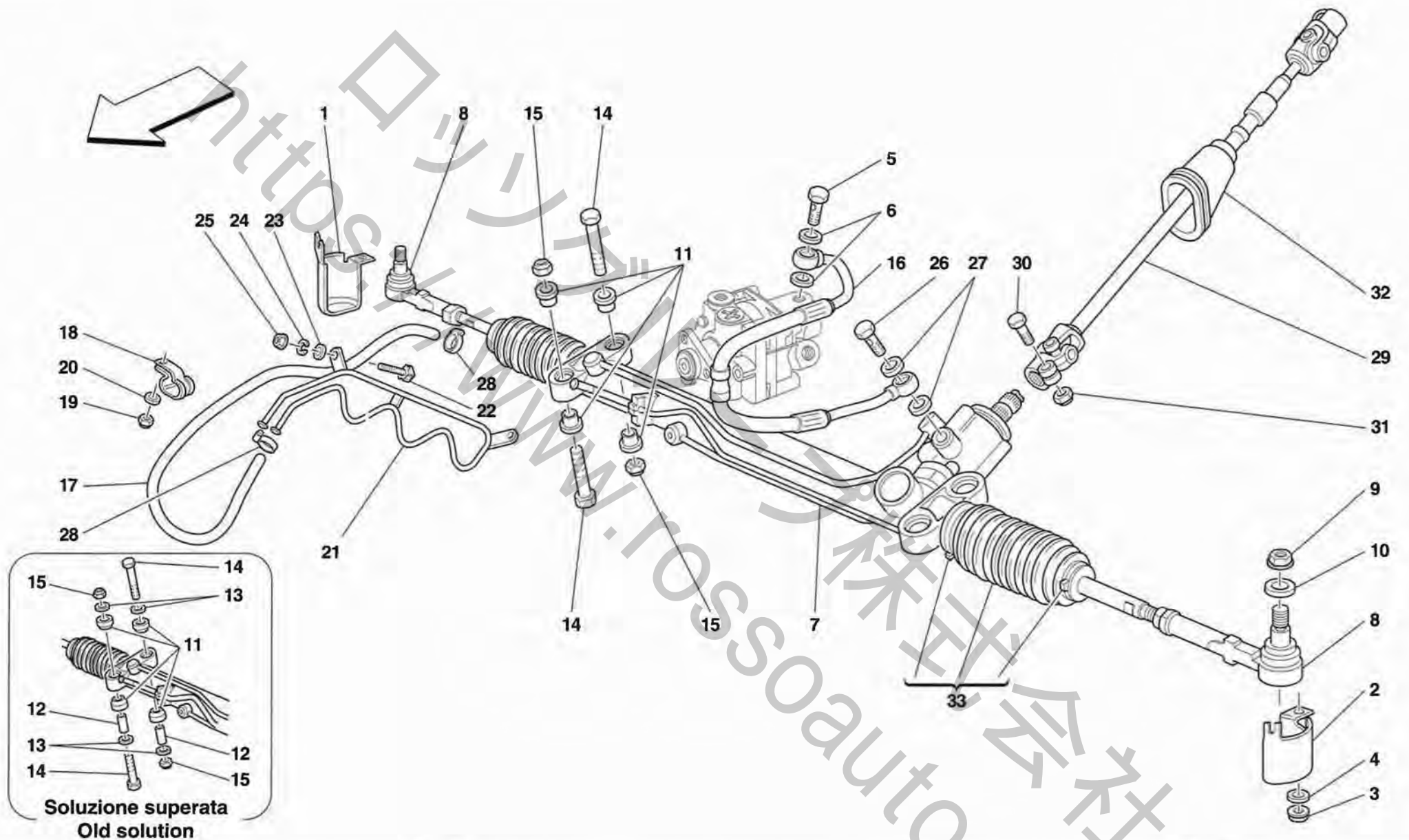
**456GT/GTA**

**COMANDO FRENO A MANO -Vale per 456 GTA-**  
**HAND-BRAKE CONTROL -Valid for 456 GTA-**

**TAV. 50**

DATA: GIUGNO '98

Rif	Dis.N° Part.N°	Q.ty	Denominazione	Description	Rif	Dis.N° Part.N°	Q.ty	Denominazione	Description
-	172906	1	FORCELLA -Vale dall'Ass. Nr. 23625- -Vale per USA, CDN e AUS-	FORK -Valid from Ass. Nr. 23625- -Valid for USA, CDN and AUS-	57	172907	1	PERNO -Vale dall'Ass. Nr. 23625- -Vale per USA, CDN e AUS-	PIN -Valid from Ass. Nr. 23625- -Valid for USA, CDN and AUS-
47	118553	1	PIASTRINA -Vale fino all'Ass. Nr. 23624- -No per USA, CDN e AUS-	PLATE -Valid till Ass. Nr. 23624- -Not for USA, CDN and AUS-	58	175781	1	CARRUCOLA -Vale dall'Ass. Nr. 23625- -Vale per USA, CDN e AUS-	PULLEY -Valid from Ass. Nr. 23625- -Valid for USA, CDN and AUS-
48	16102314	2	DADO	NUT	59	14442434	1	VITE -Vale dall'Ass. Nr. 23625- -Vale per USA, CDN e AUS-	SCREW -Valid from Ass. Nr. 23625- -Valid for USA, CDN and AUS-
49	163192	1	LEVA COMANDO FRENO A MANO	HAND BRAKE LEVER	60	10519624	1	ROSETTA -Vale dall'Ass. Nr. 23625- -Vale per USA, CDN e AUS-	WASHER -Valid from Ass. Nr. 23625- -Valid for USA, CDN and AUS-
50	152273	2	BOCCOLA	BUSHING	61	10796440	1	COPIGLIA -Vale dall'Ass. Nr. 23625- -Vale per USA, CDN e AUS-	SPLIT PIN -Valid from Ass. Nr. 23625- -Valid for USA, CDN and AUS-
51	152300	2	ROSETTA	WASHER					
52	11066476	1	ANELLO SEEGER	SEEGER RING					
53	64051200	1	SUPPORTO	SUPPORT					
54	10796440	1	COPIGLIA	SPLIT PIN					
55	10519624	1	ROSETTA	WASHER					
56	50084409	1	RIVETTO	RIVET					



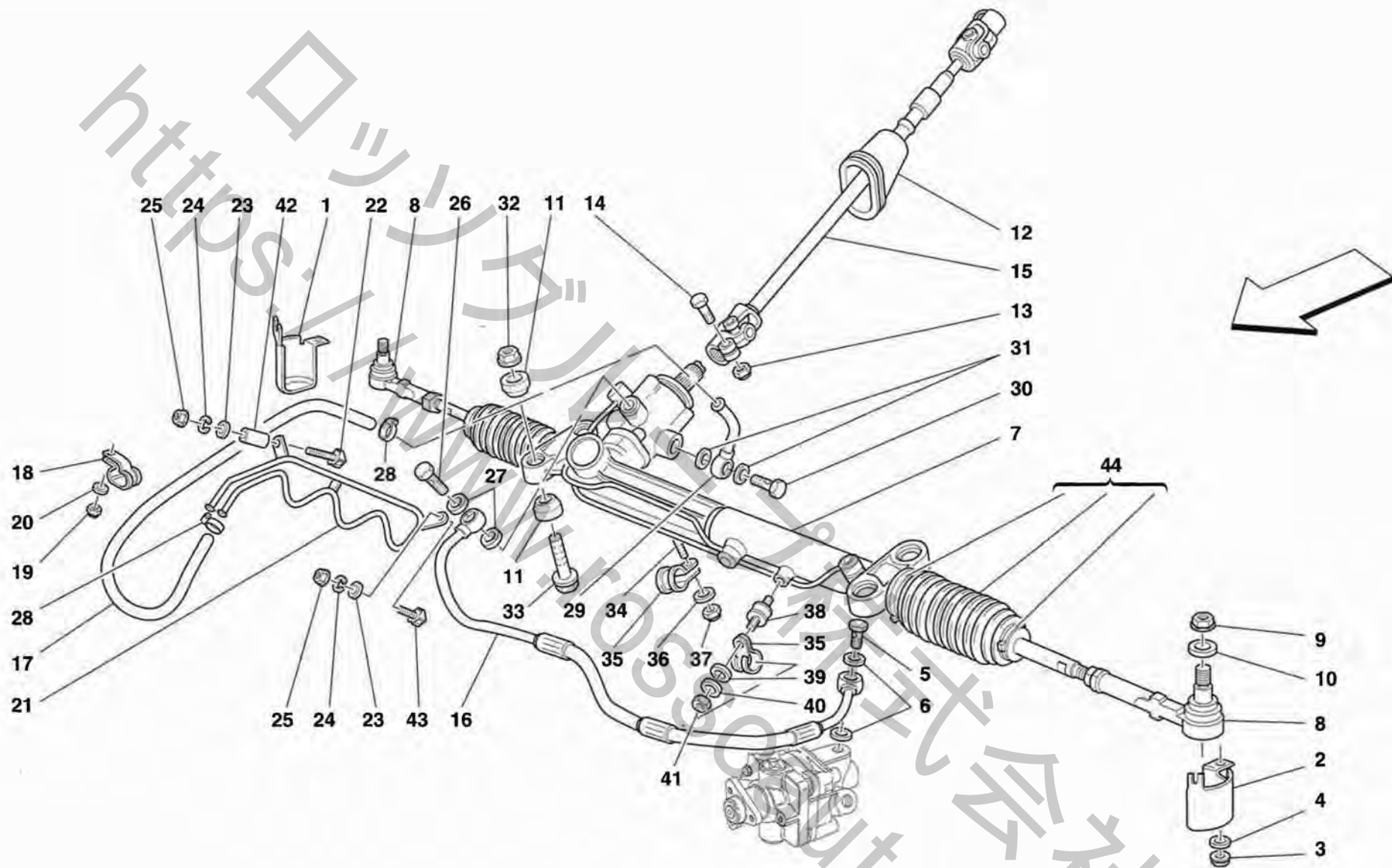
**456GT/GTA**

**SCATOLA GUIDA IDRAULICA E SERPENTINA -No per GD-  
HYDRAULIC STEERING BOX AND SERPENTINE -Not for GD-**

**TAV. 51**  
DATA: GIUGNO '98

Rif	Dis.N° Part.N°	Q.ty	Denominazione	Description
1	150879	1	PROTEZIONE DX.	R.H. PROTECTION
2	150878	1	PROTEZIONE SX.	L.H. PROTECTION
3	14058319	4	DADO	NUT
4	10730014	4	ROSETTA	WASHER
5	10184411	1	RACCORDO	UNION
6	10278660	2	GUARNIZIONE	GASKET
7	155004	1	SCATOLA GUIDA	STEERING BOX
-	161872	1	SCATOLA GUIDA	STEERING BOX
			-Vale fino ad esaurimento-	-Valid till stock exhaustion-
			-Vale dopo esaurimento del <b>155004-</b>	-Valid after stock exhaustion of <b>155004-</b>
8	158016	2	GIUNTO SFERICO	BALL JOINT
9	149807	2	DADO	NUT
10	155002	2	ROSETTA	WASHER
11	135139	8	TAMPONE	PAD
-	155567	8	SILENT BLOCK	SILENT BLOCK
			-Vale per scatola guida <b>155004-</b>	-Valid for steering box <b>155004-</b>
			-Vale per scatola guida <b>161872-</b>	-Valid for steering box <b>161872-</b>
12	108294	4	DISTANZIALE	SPACER
			-Vale per scatola guida <b>155004-</b>	-Valid for steering box <b>155004-</b>
13	116413	8	ROSETTA	WASHER
			-Vale per scatola guida <b>155004-</b>	-Valid for steering box <b>155004-</b>
14	16287834	4	VITE	SCREW
-	16287634	4	VITE	SCREW
			-Vale per scatola guida <b>155004-</b>	-Valid for steering box <b>155004-</b>
			-Vale per scatola guida <b>161872-</b>	-Valid for steering box <b>161872-</b>
			-Non più fornito-	-Not as spare part-
			-Sostituito dal <b>175701-</b>	-Substituted by <b>175701-</b>
-	175701	4	VITE	SCREW
			-Sostituisce il <b>16287634-</b>	-Substitutes <b>16287634-</b>
15	147985	4	DADO	NUT
-	14058519	4	DADO	NUT
			-Vale per scatola guida <b>155004-</b>	-Valid for steering box <b>155004-</b>
			-Vale per scatola guida <b>161872-</b>	-Valid for steering box <b>161872-</b>

Rif	Dis.N° Part.N°	Q.ty	Denominazione	Description
16	157350	1	TUBO DA POMPA A SCATOLA GUIDA	PIPE FROM PUMP TO STEERING BOX
17	155572	1	TUBO GOMMA AL TUBO DI RAFFREDDAMENTO	RUBBER PIPE TO COOLING PIPE
18	61712500	1	STAFFETTA CON GUAINA	BRACKET WITH SHEATH
19	12574211	1	DADO	NUT
20	12639724	1	ROSETTA	WASHER
21	156656	1	SERPENTINA DI RAFFREDDAMENTO	REFRIGERATING COIL
22	155878	2	VITE	SCREW
23	12646601	2	ROSETTA	WASHER
24	127494	2	ROSETTA	WASHER
25	15896211	2	DADO	NUT
26	10185011	1	BOCCHETTONE	UNION
27	10261060	2	GUARNIZIONE	GASKET
28	161490	2	COLLARE A VITE	SCREW COLLAR
29	150837	1	TRASMISSIONE CARDANICA	CARDANIC TRANSMISSION
-	175271	1	TRASMISSIONE CARDANICA	CARDANIC TRANSMISSION
			-Vale fino ad esaurimento-	-Valid till stock exhaustion-
			-Vale dopo esaurimento del <b>150837-</b>	-Valid after stock exhaustion of <b>150837-</b>
30	150427	2	VITE	SCREW
31	150428	2	DADO	NUT
32	151683	1	GUARNIZIONE PER PARAFIAMMA IN RESINA	GASKET FOR RESIN SHIELD
-	154807	1	GUARNIZIONE PER PARAFIAMMA IN ACCIAIO	GASKET FOR STEEL SHIELD
			-Non più fornito sostituito dal <b>167341-</b>	-Not as spare part replaced by <b>167341-</b>
-	167341	1	GUARNIZIONE PER PARAFIAMMA	GASKET FOR SHIELD
			-Sostituisce il <b>154807-</b>	-Replace the <b>154807-</b>
33	171702	2	SOFFIETTO COMPLETO	COMPLETE RUBBER BOOT



**456GT/GTA**

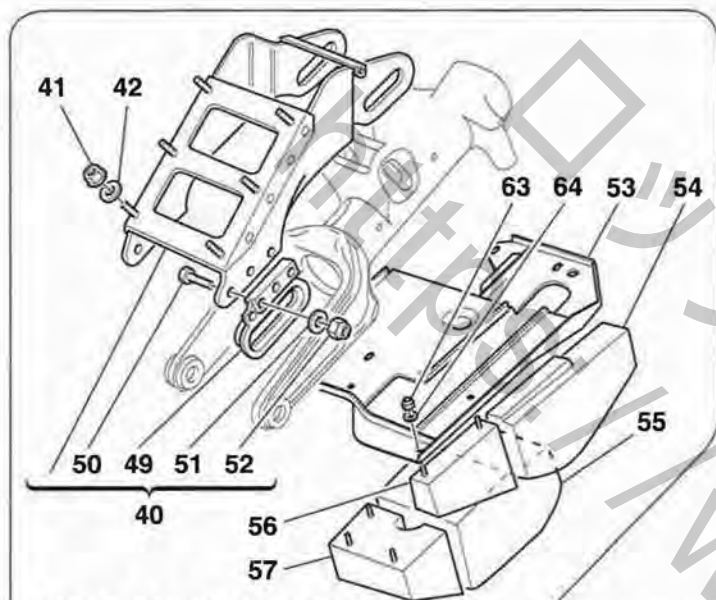
**SCATOLA GUIDA IDRAULICA E SERPENTINA -Vale per GD-**  
**HYDRAULIC STEERING BOX AND SERPENTINE -Valid for GD-**

**TAV. 52**

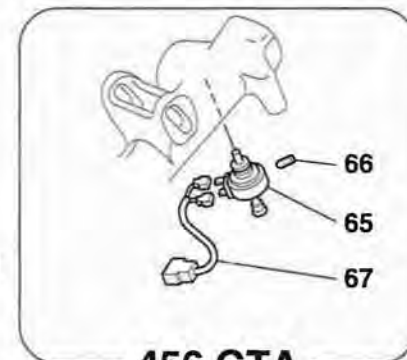
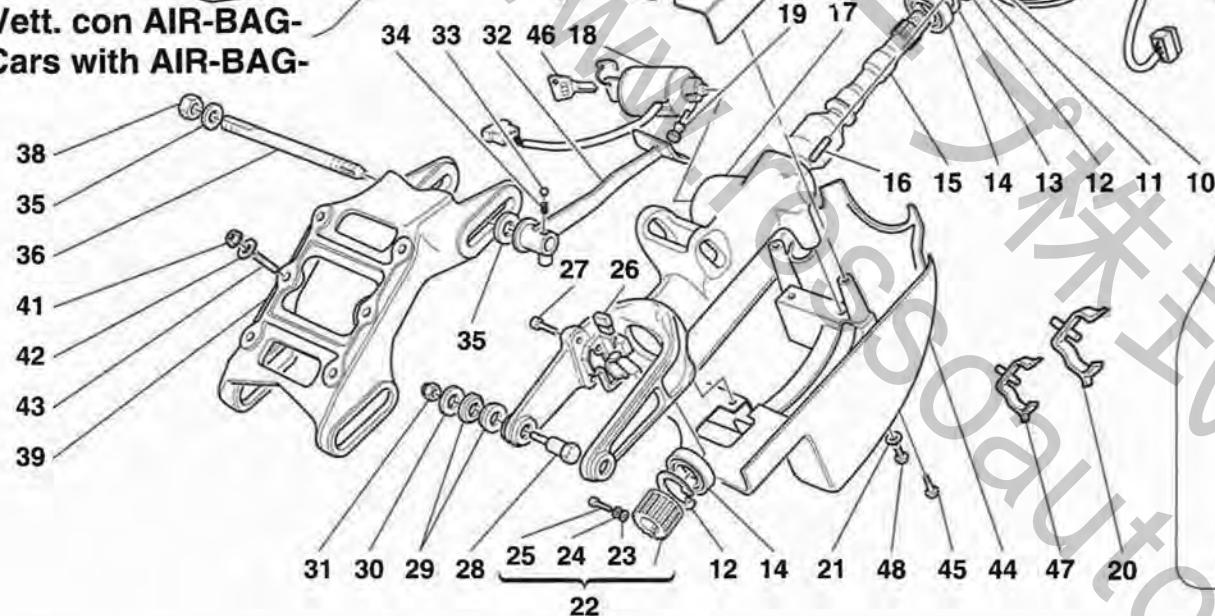
DATA: GIUGNO '98

Rif	Dis.N° Part.N°	Q.ty	Denominazione	Description	Rif	Dis.N° Part.N°	Q.ty	Denominazione	Description
1	150879	1	PROTEZIONE DX.	R.H. PROTECTION	21	156656	1	SERPENTINA DI RAFFREDDAMENTO	REFRIGERATING COIL
2	150878	1	PROTEZIONE SX.	L.H. PROTECTION	22	14663195	2	VITE	SCREW
3	14058319	4	DADO	NUT	23	12646601	2	ROSETTA	WASHER
4	10730014	4	ROSETTA	WASHER	24	127494	2	ROSETTA	WASHER
5	10184411	1	RACCORDO	UNION	25	15896214	2	DADO	NUT
6	10278660	2	GUARNIZIONE	GASKET	26	10185011	1	BOCCHETTONE	UNION
7	156982	1	SCATOLA GUIDA CREMAGLIERA	RACK STEERING BOX	27	10261060	2	GUARNIZIONE	GASKET
8	158016	2	GIUNTO SFERICO	BALL JOINT	28	65424800	2	COLLARE A VITE	SCREW COLLAR
9	149807	2	DADO	NUT	29	159714	1	RACCORDO	UNION
10	155002	2	ROSETTA	WASHER	30	10185111	1	BOCCHETTONE	UNION
11	155567	8	TAMPONE	PAD	31	10280060	2	GUARNIZIONE	GASKET
12	151683	1	GUARNIZIONE PER PARAFIAMMA IN RESINA	GASKET FOR RESIN SHIELD	32	14058519	4	DADO	NUT
-	154807	1	GUARNIZIONE PER PARAFIAMMA IN ACCIAIO -Non più fornito sostituito dal 167341-	GASKET FOR STEEL SHIELD -Not as spare part replaced by 167341-	33	16287634	4	VITE -Non più fornito- -Sostituito dal 175701-	SCREW -Not as spare part- -Substituted by 175701-
-	167341	1	GUARNIZIONE PER PARAFIAMMA -Sostituisce il 154807-	GASKET FOR SHIELD -Replace the 154807-	-	175701	4	VITE -Sostituisce il 16287634-	SCREW -Substitutes 16287634-
13	150428	2	DADO	NUT	34	11500224	1	PRIGIONIERO	STUD
14	150427	2	VITE	SCREW	35	10441090	2	STAFFETTA CON GUAINA	BRACKET WITH SHEATH
15	156124	1	TRASMISSIONE CARDANICA	CARDANIC TRANSMISSION	36	14496421	1	ROSETTA	WASHER
16	157704	1	TUBO DA POMPA A SCATOLA GUIDA	PIPE FROM PUMP TO STEERING BOX	37	12574211	1	DADO	NUT
17	157747	1	TUBO GOMMA AL TUBO DI RAFFREDDAMENTO	RUBBER PIPE TO COOLING PIPE	38	142202	1	TAMPONE	PAD
18	139512	1	STAFFETTA CON GUAINA	BRACKET WITH SHEATH	39	14496424	1	ROSETTA	WASHER
19	12574211	1	DADO	NUT	40	127494	1	ROSETTA	WASHER
20	12639724	1	ROSETTA	WASHER	41	15896214	1	DADO	NUT
					42	165878	2	DISTANZIALE	SPACER
					43	14664700	1	VITE	SCREW
					44	171702	2	SOFFIETTO COMPLETO	COMPLETE RUBBER BOOT



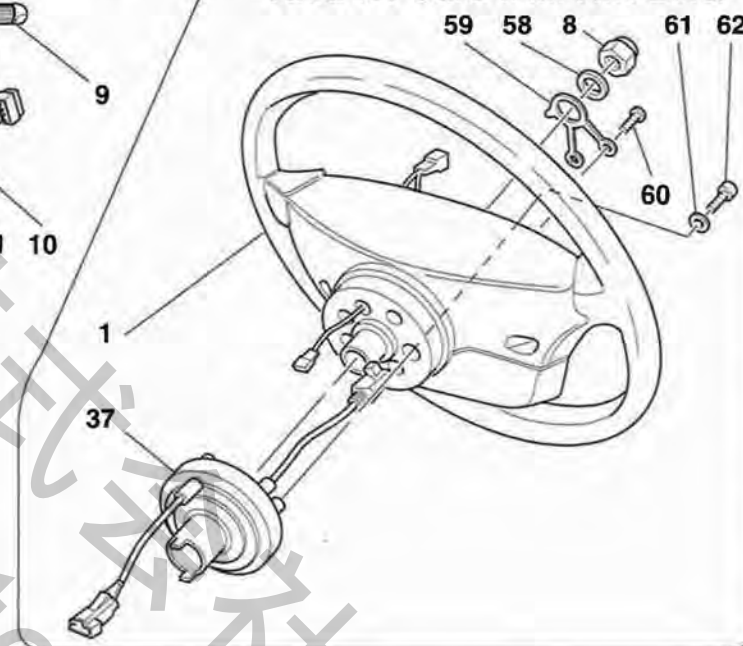


**-Vale per Vett. con AIR-BAG-  
-Valid for Cars with AIR-BAG-**



**456 GTA**

**-Vale per Vett. con AIR-BAG-  
-Valid for Cars with AIR-BAG-**



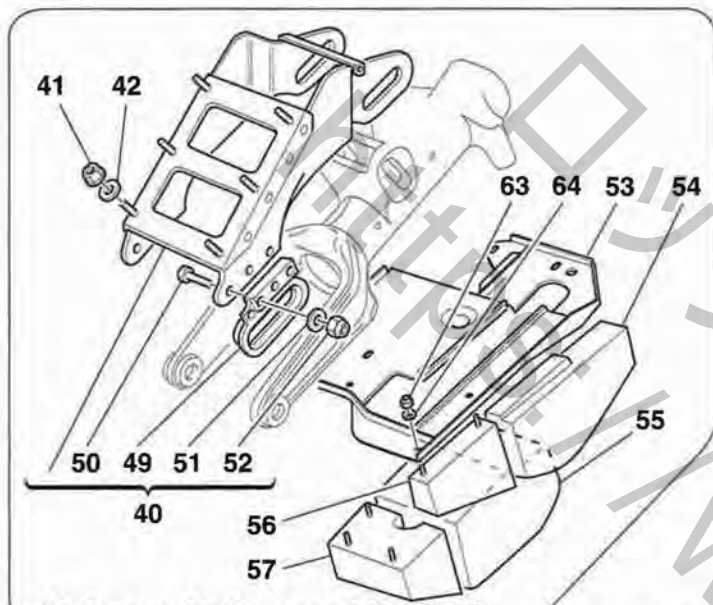
**456GT/GTA**

**COMANDO STERZO  
STEERING COLUMN**

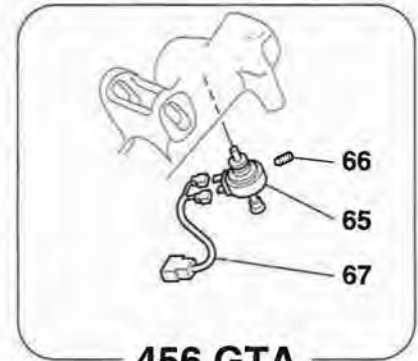
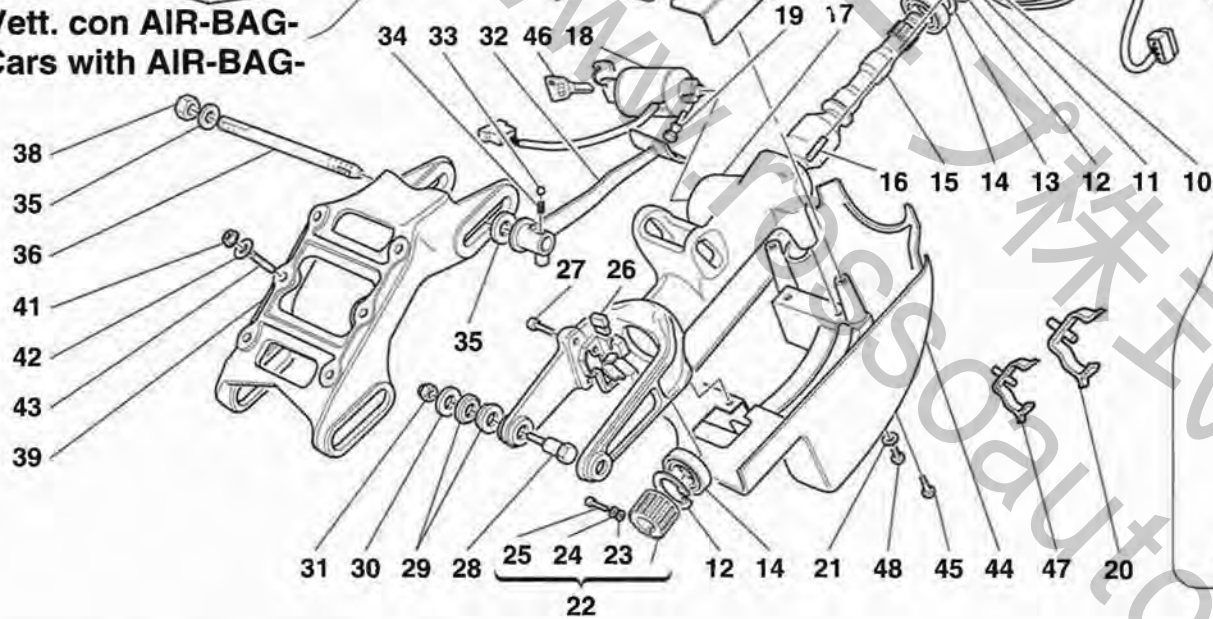
**TAV. 53**

DATA: GIUGNO '98

Rif	Dis.N° Part.N°	Q.ty	Denominazione	Description	Rif	Dis.N° Part.N°	Q.ty	Denominazione	Description
1	160764	1	VOLANTE GUIDA COMPLETO	COMPLETE STEERING WHEEL	18	150845	1	ANTIFURTO COMPLETO DI	DOORS LOCKS SET COMPLETE
-	157313	1	-No per vett. con AIR-BAG- VOLANTE GUIDA COMPLETO	-Not for AIR-BAG cars- COMPLETE STEERING WHEEL				BLOCCETTI SERRATURA PORTE	ANTI-THEFT DEVICE
2	163565	3	-Vale per vett. con AIR-BAG- VITE	-Valid for AIR-BAG cars- SCREW				-No per vett. con AIR-BAG-	-Not for AIR-BAG cars-
3	163738	1	-No per vett. con AIR-BAG- RICOPRIMENTO VOLANTE	-Not for AIR-BAG cars- STEERING WHEEL COVER	-	162546	1	-No per 456 GTA-	-Not for 456 GTA-
4	154192	1	-Vale fino ad esaurimento- PULSANTE AVVISATORE ACUSTICO	-Valid till stock exhaustion- ELECTRIC HORN PUSH BUTTON				-Vale dopo esaurimento-	-Valid after stock exhaustion-
5	15896470	2	DADO	NUT	-	162547	1	ANTIFURTO COMPLETO DI	DOORS LOCKS SET COMPLETE
6	12601179	2	ROSETTA	WASHER				BLOCCETTI SERRATURA PORTE	ANTI-THEFT DEVICE
7	63712600	1	RICOPRIMENTO PIANTONE	UPPER COVER FOR STEERING				-No per vett. con AIR-BAG-	-Not for AIR-BAG cars-
8	101648	1	GUIDA SUPERIORE	ROD				-No per 456 GTA-	-Not for 456 GTA-
9	150844	1	DADO	NUT	-	164514	1	ANTIFURTO COMPLETO DI	DOORS LOCKS SET COMPLETE
10	11066876	1	DEVIOSGANCIO	UNHOOK DEVIATION				BLOCCETTI SERRATURA PORTE	ANTI-THEFT DEVICE
11	134070	1	ANELLO SEEGER	SEEGER RING				-Vale per vett. con AIR-BAG-	-Valid for AIR-BAG cars-
			ROSETTA DI RASAMENTO	SEEGER THRUST WASHER				-No per 456 GTA-	-Not for 456 GTA-
			SEEGER SPESSORE mm.1,0	THINCKNESS mm.1.0	19	168046	1	VITE	SCREW
-	134071	1	IDEM SPESSORE mm.1,1	DITTO THINCKNESS mm.1.1	20	157386	1	MOLLETTA	CLIP
-	134072	1	IDEM SPESSORE mm.1,2	DITTO THINCKNESS mm.1.2				-No per vett. con AIR-BAG-	-Not for AIR-BAG cars-
-	134073	1	IDEM SPESSORE mm.1,3	DITTO THINCKNESS mm.1.3	21	12601179	4	ROSETTA	WASHER
-	134074	1	IDEM SPESSORE mm.1,4	DITTO THINCKNESS mm.1.4	22	150944	1	RUOTA FONICA COMPLETA	COMPLETE THED WHEEL
12	11060076	2	ANELLO SEEGER	SEEGER RING	23	12604079	1	ROSETTA	WASHER
13	134065	1	ROSETTA DI RASAMENTO	BEERING THRUST WASHER	24	14497701	1	ROSETTA	WASHER
			CUSCINETTO SPESSORE mm.1,0	THINCKNESS mm.1.0	25	14303324	1	VITE	SCREW
-	134066	1	IDEM SPESSORE mm.1,1	DITTO THINCKNESS mm.1.1	26	150943	1	SENSORE DI STERZO	STEERING SENSOR
-	134067	1	IDEM SPESSORE mm.1,2	DITTO THINCKNESS mm.1.2				-Non più fornito sostituito dal	-Not as spare part replaced by
-	134068	1	IDEM SPESSORE mm.1,3	DITTO THINCKNESS mm.1.3				171835-	171835-
-	134069	1	IDEM SPESSORE mm.1,4	DITTO THINCKNESS mm.1.4	-	171835	1	SENSORE DI STERZO	STEERING SENSOR
14	134061	2	CUSCINETTO	BEARING				-Sostituisce il 150943-	-Replace the 150943-
15	157968	1	ALBERO SUPERIORE	UPPER SHAFT FOR STEERING	27	14303374	2	VITE	SCREW
			COMANDO STERZO	CONTROL	28	152044	2	PERNO	PIN
16	11001224	2	PRIGIONIERO	STUD	29	156081	4	BOCCOLA	BUSHING
17	151523	1	SUPPORTO PIANTONE	COLUMN SUPPORT	30	100660	2	ROSETTA	WASHER
			-No per vett. con AIR-BAG-	-Not for AIR-BAG cars-	31	101139	2	DADO	NUT
-	161530	1	SUPPORTO PIANTONE	COLUMN SUPPORT	32	155864	1	LEVA BLOCCAGGIO PIANTONE	LOCK LEVER FOR STEERING
			-Vale per vett. con AIR-BAG-	-Valid for AIR-BAG cars-				GUIDA	COLUMN
			-No per 456 GTA-	-Not for 456 GTA-				-No per vett. con AIR-BAG-	-Not for AIR-BAG cars-
-	164518	1	SUPPORTO PIANTONE	COLUMN SUPPORT				-Non più fornito sostituito dal	-Not as spare part replaced by
			-Vale per vett. con AIR-BAG-	-Valid for AIR-BAG cars-				164530-	164530-
			-Vale per 456 GTA-	-Valid for 456 GTA-					

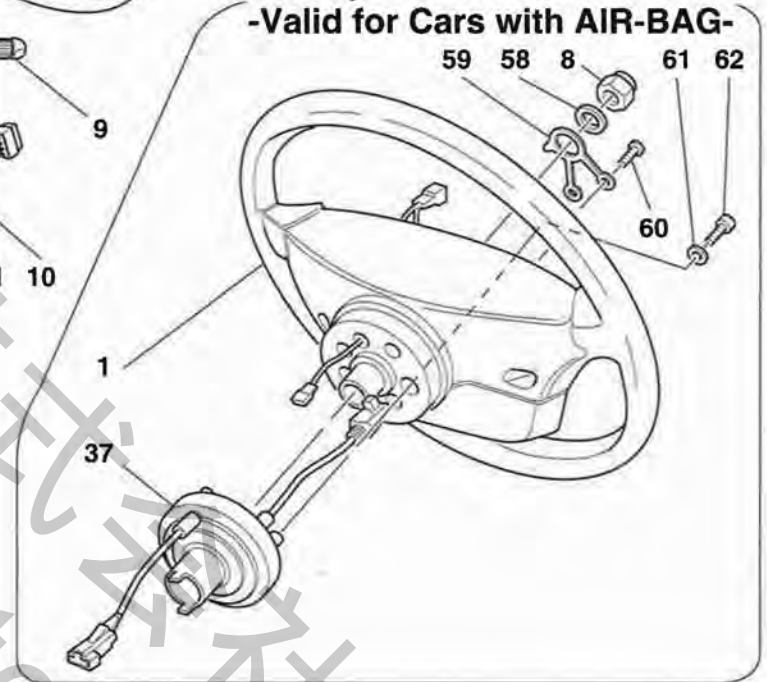


**-Vale per Vett. con AIR-BAG-  
-Valid for Cars with AIR-BAG-**



**456 GTA**

**-Vale per Vett. con AIR-BAG-  
-Valid for Cars with AIR-BAG-**



**456GT/GTA**

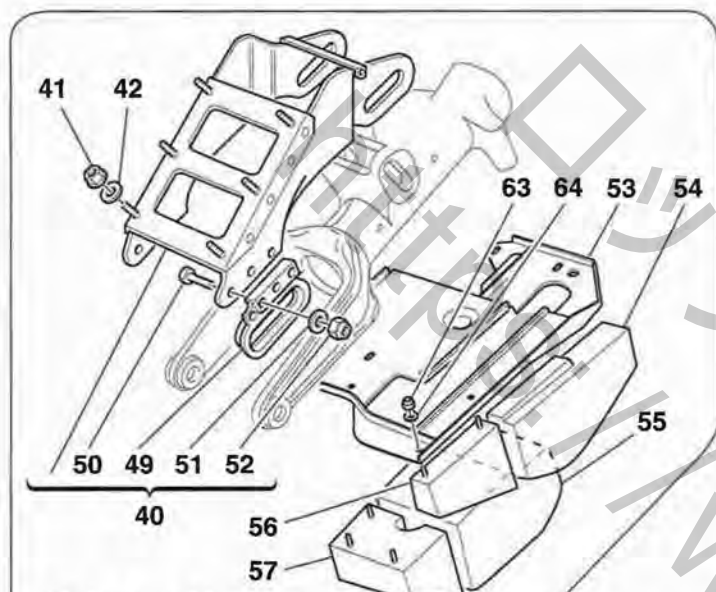
**COMANDO STERZO  
STEERING COLUMN**

**TAV. 53**

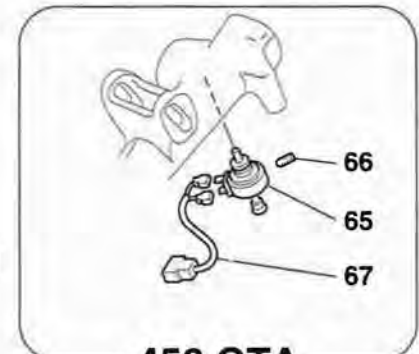
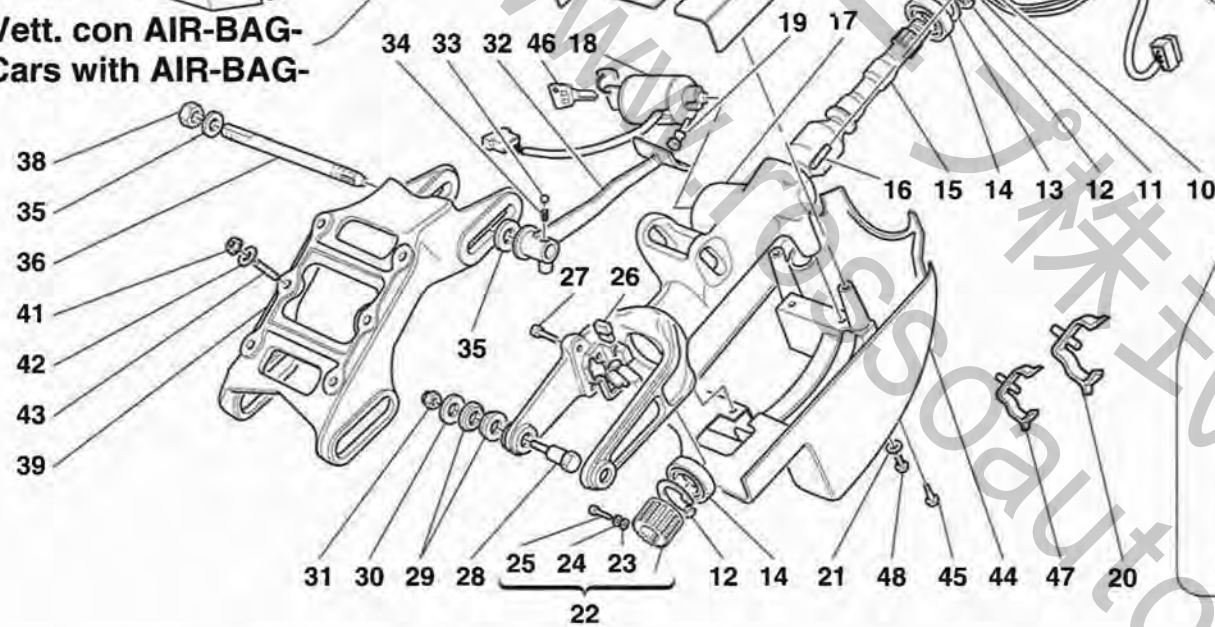
**DATA: GIUGNO '98**

Rif	Dis.N° Part.N°	Q.ty	Denominazione	Description
-	164530	1	LEVA BLOCCAGGIO PIANTONE GUIDA -Vale per vett. con AIR-BAG- -Sostituisce il 155864- -Vale fino ad esaurimento-	LOCK LEVER FOR STEERING COLUMN -Valid for AIR-BAG cars- -Replace the 155864- -Valid till stock exhaustion-
-	168055	1	LEVA BLOCCAGGIO PIANTONE GUIDA -Vale per vett. con AIR-BAG- -Vale dopo esaurimento del 164530-	LOCK LEVER FOR STEERING COLUMN -Valid for AIR-BAG cars- -Valid after stock exhaustion of 164530-
33	101611	1	SFERA	BALL
34	155865	1	MOLLA	SPRING
35	114865	2	ROSETTA -No per vett. con AIR-BAG-	WASHER -Not for AIR-BAG cars-
-	163593	2	DISTANZIALE -Vale per vett. con AIR-BAG-	SPACER -Valid for AIR-BAG cars-
36	155866	1	ALBERINO	SHAFT
37	155394	1	CONTATTO A SPIRALE -Vale per vett. con AIR-BAG- -Vale fino all'Ass. Nr. 25497-	SPIRAL CONTACT -Valid for AIR-BAG cars- -Valid till Ass. Nr. 25497-
-	169471	1	CONTATTO A SPIRALE -Vale per vett. con AIR-BAG- -Vale dall'Ass. Nr. 25498-	SPIRAL CONTACT -Valid for AIR-BAG cars- -Valid from Ass. Nr. 25498-
38	16103621	2	DADO	NUT
39	156062	1	STAFFA SUPPORTO PIANTONE -No per vett. con AIR-BAG-	COLUMN SUPPORT BRACKET -Not for AIR-BAG cars-
40	164263	1	STAFFA SUPPORTO PIANTONE -Vale per vett. con AIR-BAG-	COLUMN SUPPORT BRACKET -Valid for AIR-BAG cars-
41	14058411	6	DADO	NUT
42	12647624	6	ROSETTA	WASHER
43	13540924	6	PRIGIONIERO	STUD
44	63895900	1	RICOPRIMENTO PIANTONE GUIDA INFERIORE -No per 456 GTA-	LOWER COVER FOR STEERING ROD -Not for 456 GTA-
-	64889500	1	RICOPRIMENTO PIANTONE GUIDA INFERIORE -Vale per 456 GTA-	LOWER COVER FOR STEERING ROD -Valid for 456 GTA-
45	13275217	2	VITE	SCREW
46	64059600	-	CHIAVE GREZZA -Tipo con luce- -No per 456 GTA-	BLANK KEY -Type with lamp- -Not for 456 GTA-

Rif	Dis.N° Part.N°	Q.ty	Denominazione	Description
-	170010	-	CHIAVE GREZZA -Tipo senza luce- -No per 456 GTA-	BLANK KEY -Type without lamp- -Not for 456 GTA-
-	64077800	-	CHIAVE GREZZA -Vale per 456 GTA-	BLANK KEY -Valid for 456 GTA-
47	157385	4	MOLLETTA -Vale per vett. con AIR-BAG-	CLIP -Valid for AIR-BAG cars-
48	13274177	4	VITE	SCREW
49	163587	1	STAFFETTA SX. -Vale per vett. con AIR-BAG-	L.H. BRACKET -Valid for AIR-BAG cars-
-	163579	1	STAFFETTA DX. -Vale per vett. con AIR-BAG-	R.H. BRACKET -Valid for AIR-BAG cars-
50	10902521	6	VITE -Vale per vett. con AIR-BAG-	SCREW -Valid for AIR-BAG cars-
51	10519424	6	ROSETTA -Vale per vett. con AIR-BAG-	WASHER -Valid for AIR-BAG cars-
52	102948	6	DADO -Vale per vett. con AIR-BAG-	NUT -Valid for AIR-BAG cars-
53	64450700	1	PIASTRA SOTTO PIANTONE -Vale per vett. con AIR-BAG-	UNDER COLUMN PLATE -Valid for AIR-BAG cars-
54	64450900	1	RIEMPITIVO SX. -Vale per vett. con AIR-BAG-	L.H. FILLER -Valid for AIR-BAG cars-
55	64450800	1	RIEMPITIVO DX. -Vale per vett. con AIR-BAG-	R.H. FILLER -Valid for AIR-BAG cars-
56	64509000	1	RIPORTO ESTERNO SX. -Vale per vett. con AIR-BAG-	L.H. OUTER INSERT -Valid for AIR-BAG cars-
57	64508900	1	RIPORTO ESTERNO DX. -Vale per vett. con AIR-BAG-	R.H. OUTER INSERT -Valid for AIR-BAG cars-
58	10730921	1	ROSETTA -Vale per vett. con AIR-BAG-	WASHER -Valid for AIR-BAG cars-
59	157639	1	MOLLA -Vale per vett. con AIR-BAG-	SPRING -Valid for AIR-BAG cars-
60	11021111	2	VITE -Vale per vett. con AIR-BAG-	SCREW -Valid for AIR-BAG cars-
61	10615274	3	ROSETTA -Vale per vett. con AIR-BAG-	WASHER -Valid for AIR-BAG cars-
62	13272011	3	VITE -Vale per vett. con AIR-BAG- -Vale fino all'Ass. Nr. 25497-	SCREW -Valid for AIR-BAG cars- -Valid till Ass. Nr. 25497-
-	13271914	3	VITE -Vale per vett. con AIR-BAG- -Vale dall'Ass. Nr. 25498-	SCREW -Valid for AIR-BAG cars- -Valid from Ass. Nr. 25498-



**-Vale per Vett. con AIR-BAG-  
-Valid for Cars with AIR-BAG-**



**456 GTA**

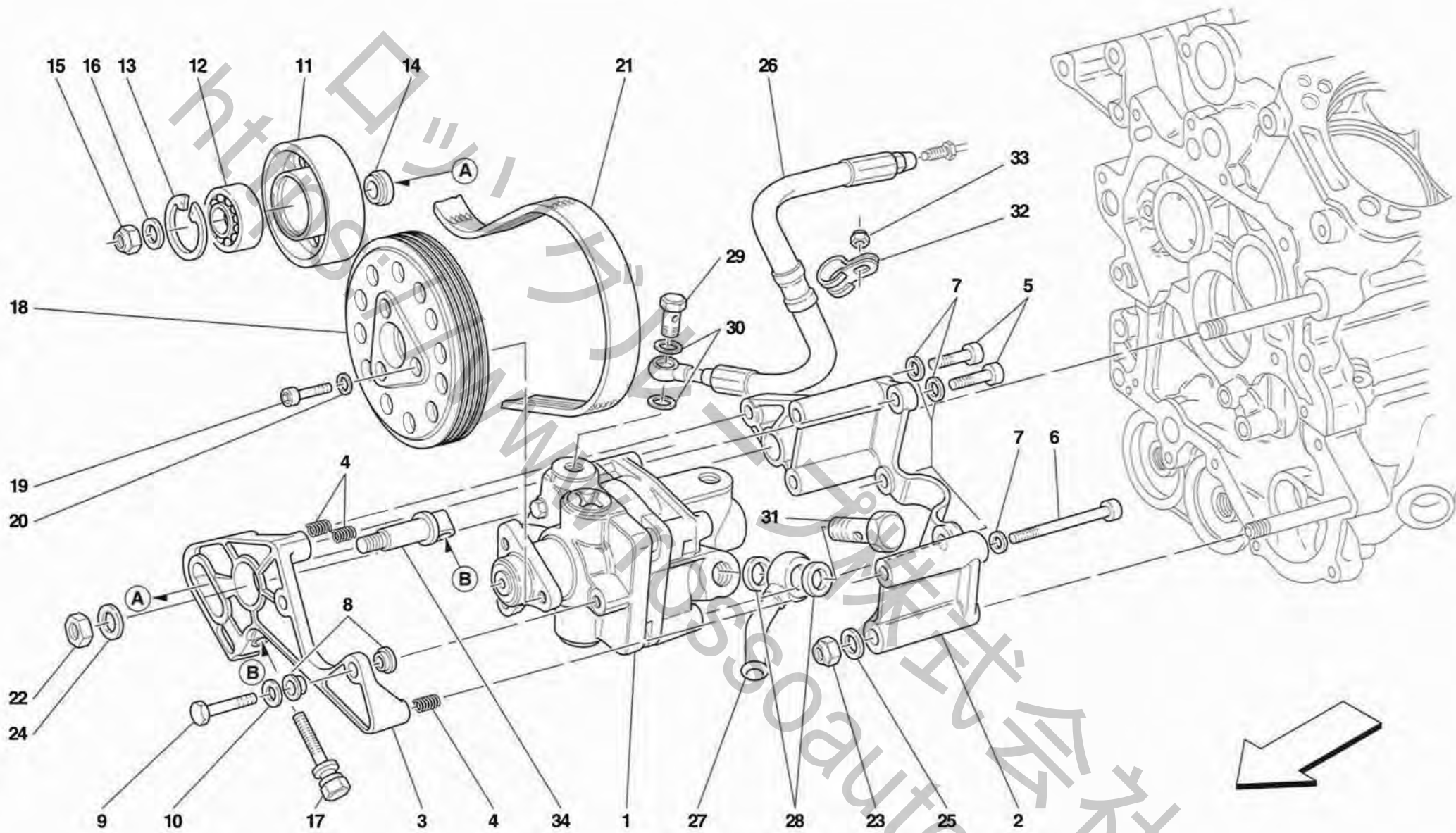
**-Vale per Vett. con AIR-BAG-  
-Valid for Cars with AIR-BAG-**

**456GT/GTA**

**COMANDO STERZO  
STEERING COLUMN**

**TAV. 53  
DATA: GIUGNO '98**

Rif	Dis.N° Part.N°	Q.ty	Denominazione	Description	Rif	Dis.N° Part.N°	Q.ty	Denominazione	Description
63	12575411	5	DADO -Vale per vett. con AIR-BAG-	NUT -Valid for AIR-BAG cars-	66	169984	2	GRANO -Vale per 456 GTA-	DOWEL -Valid for 456 GTA-
64	12642801	5	ROSETTA -Vale per vett. con AIR-BAG-	WASHER -Valid for AIR-BAG cars-	67	169983	1	CAVO COLLEGAMENTO ELETTROMAGNETE -Vale per 456 GTA-	ELECTRO-MAGNET LINK CABLE -Valid for 456 GTA-
65	169982	1	ELETTROMAGNETE -Vale per 456 GTA-	ELECTRO-MAGNET -Valid for 456 GTA-					



**456GT/GTA**

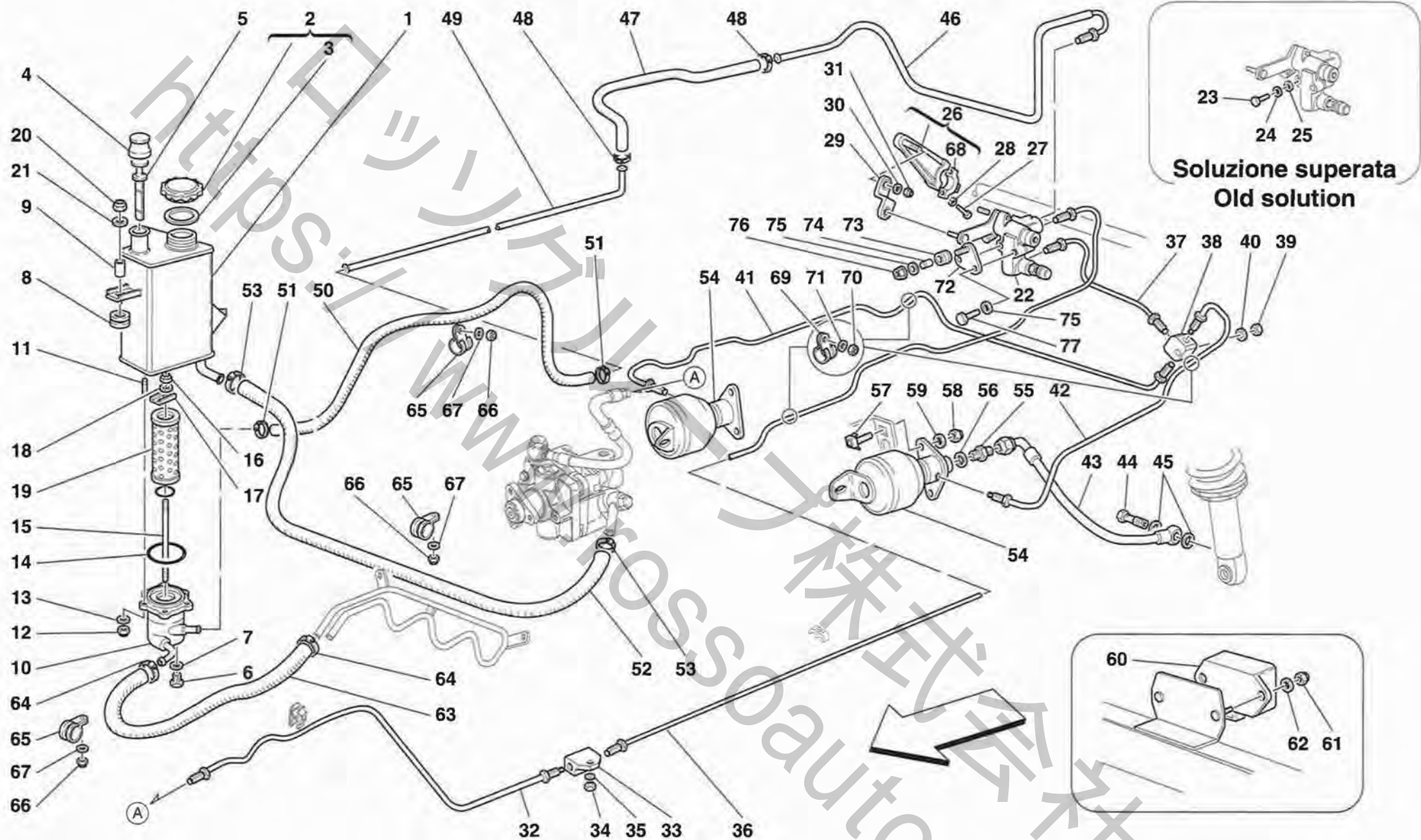
**POMPA IDROGUIDA**  
**HYDRAULIC STEERING PUMPS**

**TAV. 54**

DATA: GIUGNO '98

Rif	Dis.N° Part.N°	Q.ty	Denominazione	Description	Rif	Dis.N° Part.N°	Q.ty	Denominazione	Description
1	154512	1	POMPA IDROGUIDA	HYDRAULIC SERVO-CONTROL PUMP	-	166453	1	CINGHIA POMPA ACQUA E IDROGUIDA	WATER AND HYDR. STEERING PUMP BELT
2	153360	1	SUPPORTO INTERNO	INNER SUPPORT					
3	153378	1	SUPPORTO CON TENDICINGHIA	SUPPORT WITH BELT TIGHTENER					
4	13525770	4	INSERTO FILETTATO	THREADED INSERT					
5	14306424	4	VITE	SCREW					
6	14307224	3	VITE	SCREW					
7	11193874	7	ROSETTA	WASHER					
8	150309	4	BOCCOLA	BUSHING					
9	16052024	2	VITE	SCREW					
10	12601374	2	ROSETTA	WASHER					
11	148631	1	PULEGGIA	PULLEY					
12	123350	1	CUSCINETTO	BEARING					
13	11060076	1	ANELLO SEEGER	SEEGER RING					
14	148638	1	DISTANZIALE	SPACER					
15	102825	1	DADO	NUT					
16	10730721	1	RONDELLA	WASHER					
17	157289	1	VITE	SCREW					
18	150333	1	PULEGGIA	PULLEY					
19	14307024	3	VITE	SCREW					
20	12601374	3	ROSETTA	WASHER					
21	150008	1	CINGHIA POMPA ACQUA E IDROGUIDA -Vale per puleggia Ø 120- -No per 456 GTA-	WATER AND HYDR. STEERING PUMP BELT -Valid for Ø 120 pulley- -Not for 456 GTA-					
					22	148020	1	DADO	NUT
					23	102742	1	DADO	NUT
					24	157115	1	ROSETTA	WASHER
					25	13550401	1	ROSETTA	WASHER
					26	154154	1	TUBO FLESSIBILE	HOSE
					27	155449	1	RACCORDO	UNION
					28	10261560	2	GUARNIZIONE	GASKET
					29	113670	1	RACCORDO	UNION
					30	10260160	2	GUARNIZIONE	GASKET
					31	155448	1	RACCORDO	UNION
					32	10441890	1	STAFFETTA CON GUAINA	BRACKET WITH SHEATH
					33	12575411	1	DADO	NUT
					34	153165	1	PERNO	PIN





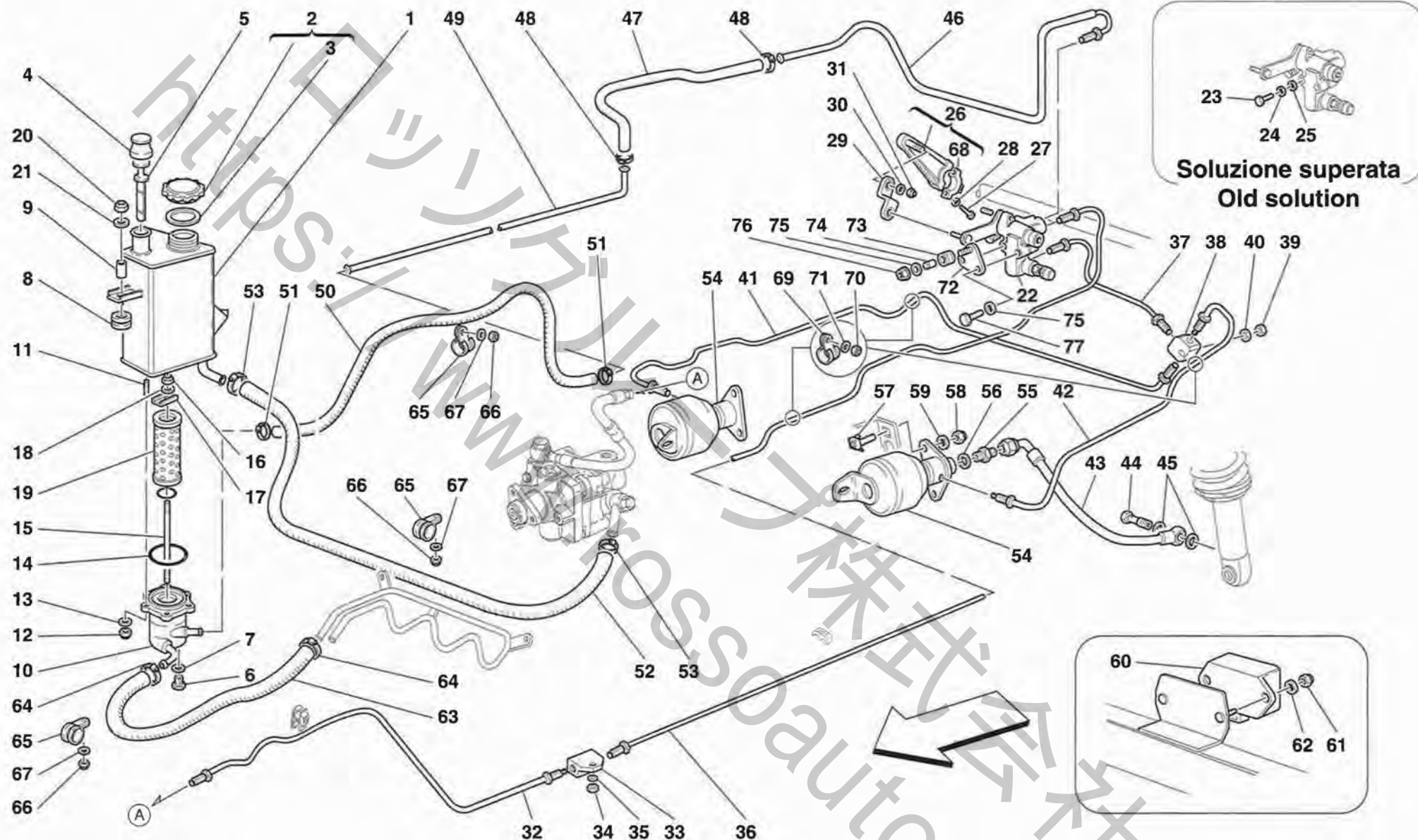
**456GT/GTA**

**IMPIANTO SOSPENSIONI AUTOLIVELLANTI -No per 456 GTA-**  
**SELF-LEVELLING SUSPENSION SYSTEM -Not for 456 GTA-**

**TAV. 55**

DATA: GIUGNO '98

Rif	Dis.N° Part.N°	Q.ty	Denominazione	Description	Rif	Dis.N° Part.N°	Q.ty	Denominazione	Description
1	153642	1	SERBATOIO	FUEL TANK	31	12574011	2	DADO	NUT
2	142790	1	TAPPO COMPLETO	COMPLETE PLUG	32	155227	1	TUBO A RACCORDO DUE VIE	PIPE TO TWO-WAY UNION
-	175708	1	TAPPO COMPLETO	COMPLETE PLUG	-	157742	1	TUBO A RACCORDO DUE VIE	PIPE TO TWO-WAY UNION
			-Vale fino ad esaurimento-	-Valid till stock exhaustion-				-No per GD-	-Not for GD-
			-Vale dopo esaurimento del	-Valid after stock exhaustion of				-Vale per GD-	-Valid for GD-
			142790-	142790-					
3	142792	1	GUARNIZIONE PER TAPPO	GASKET FOR PLUG	33	155215	1	RACCORDO A DUE VIE	TWO-WAY UNION
			-Vale fino ad esaurimento-	-Valid till stock exhaustion-	34	12575411	1	DADO	NUT
			-Vale dopo esaurimento del	-Valid after stock exhaustion of	35	12639724	1	ROSETTA	WASHER
			142792-	142792-	36	155446	1	TUBO DA RACCORDO A VALVOLA	PIPE FROM UNION TO VALVE
					37	154155	1	TUBO DA VALVOLA A	PIPE FROM VALVE TO
								RACCORDO A TRE VIE	3-WAY UNION
4	153887	1	TAPPO	PLUG	38	154156	1	RACCORDO A TRE VIE	3-WAY UNION
5	154090	1	ASTA INDICATORE LIVELLO OLIO	OIL LEVEL INDICATOR ROD	39	12575411	1	DADO	NUT
6	11903111	1	TAPPO SCARICO OLIO	OIL OUTLET PLUG	40	12639724	1	ROSETTA	WASHER
7	10260160	1	GUARNIZIONE	GASKET	41	154157	1	TUBO DA RACCORDO A TRE VIE	PIPE FROM 3-WAY UNION TO
8	103549	3	ANELLO PASSAFILO	CABLE GROMMET				AD ACCUMULATORE DX.	R.H.ACCUMULATOR
9	103550	3	DISTANZIALE	SPACER	42	154158	1	TUBO DA RACCORDO A TRE VIE	PIPE FROM 3-WAY UNION TO
10	154089	1	FUSO PER SERBATOIO	SPINDLE FOR FUEL TANK				AD ACCUMULATORE SX.	L.H. ACCUMULATOR
11	13539424	6	PRIGIONIERO	STUD	43	154159	2	TUBO DA ACCUMULATORE AD	PIPE FROM ACCUMULATOR TO
12	12574115	6	DADO	NUT				AMMORTIZZATORE	SHOCK ABSORBER
13	14496324	6	ROSETTA	WASHER	44	10185111	2	RACCORDO	UNION
14	154691	1	GUARNIZIONE O.R.	O.R. GASKET	45	11270260	4	GUARNIZIONE	GASKET
15	153646	1	PRIGIONIERO	STUD	46	154161	1	TUBO RITORNO	RETURN PIPE
16	12574221	1	DADO	NUT	47	155444	1	TUBO GOMMA RITORNO	RETURN RUBBER PIPE
17	157100	1	PIASTRINA	PLATE	48	13000190	2	COLLARE A VITE	SCREW COLLAR
18	14496401	1	ROSETTA	WASHER	49	155447	1	TUBO BUNDY INTERMEDIO	INTERMEDIATE BUNDY TUBE
19	154217	1	FILTRO OLIO	OIL FILTER	50	155443	1	TUBO GOMMA A SERBATOIO	RUBBER PIPE TO TANK
20	12574211	3	DADO	NUT	51	13000190	2	COLLARE A VITE	SCREW COLLAR
21	12643701	6	ROSETTA	WASHER	52	155442	1	TUBO GOMMA DA SERBATOIO	RUBBER PIPE FROM TANK TO
22	153814	1	VALVOLA	VALVE				A POMPA	PUMP
23	10902424	2	VITE	SCREW	53	10300390	2	COLLARE A VITE	SCREW COLLAR
			-Vale fino all'Ass. Nr. 22782-	-Valid till Ass. Nr. 22782-	54	158693	2	ACCUMULATORE PER	ACCUMULATOR FOR
24	14496401	2	ROSETTA	WASHER				VARIATORE ASSETTO	ATTITUDE VARIATOR
			-Vale fino all'Ass. Nr. 22782-	-Valid till Ass. Nr. 22782-	55	155129	2	RACCORDO	UNION
25	127494	2	ROSETTA	WASHER	56	10280060	2	GUARNIZIONE	GASKET
			-Vale fino all'Ass. Nr. 22782-	-Valid till Ass. Nr. 22782-	57	14664790	3	VITE	SCREW
26	156709	1	LEVA	LEVER	58	12575411	3	DADO	NUT
27	10978021	2	VITE	SCREW	59	12646601	3	ROSETTA	WASHER
28	14496324	2	ROSETTA	WASHER	60	154310	1	ACCELEROMETRO	ACCELEROMETER
29	153810	1	BIELLETTA	SMALL LINK	61	12575411	2	DADO	NUT
30	14496201	2	ROSETTA	WASHER	62	12646601	2	ROSETTA	WASHER



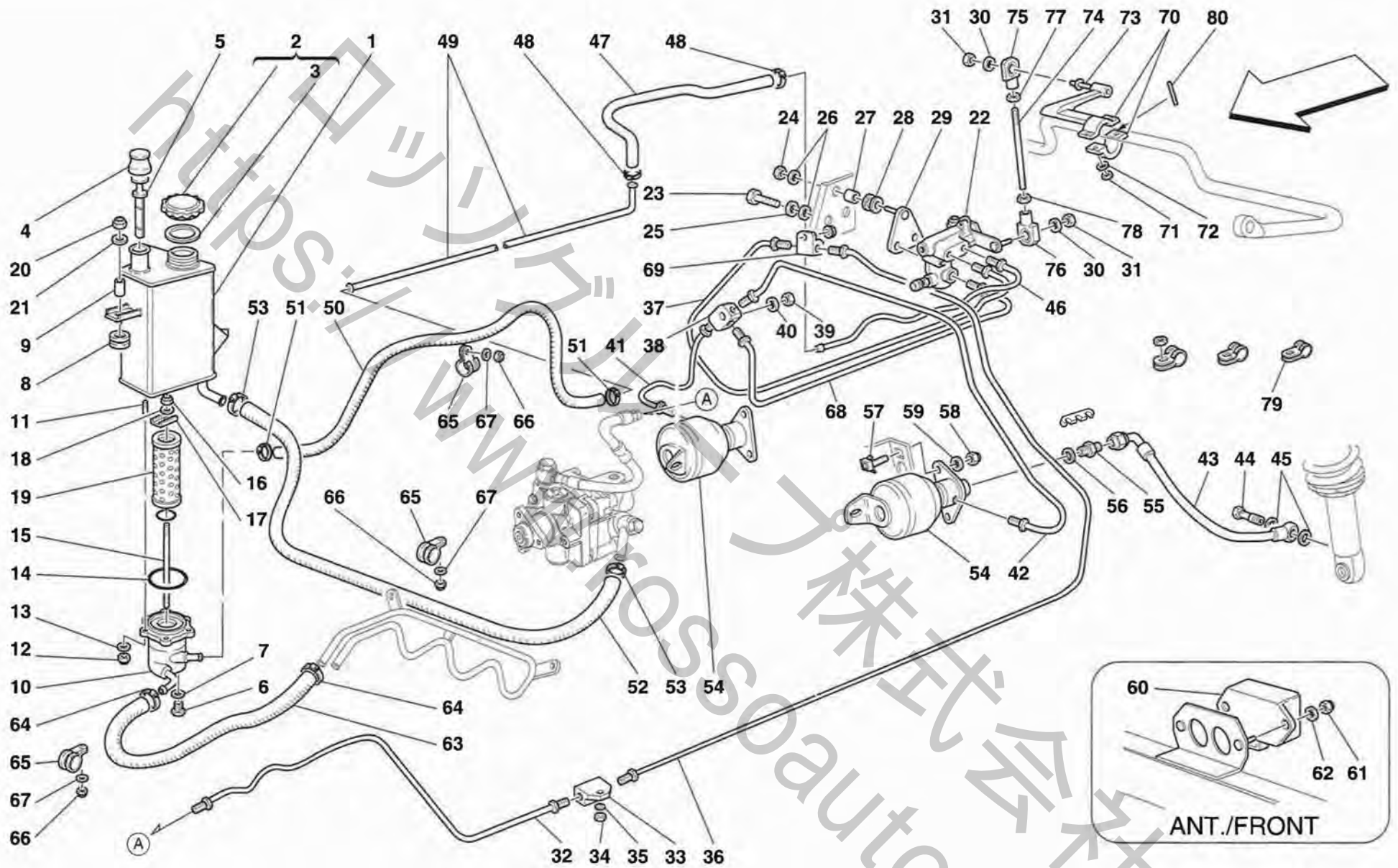
456GT/GTA

IMPIANTO SOSPENSIONI AUTOLIVELLANTI -No per 456 GTA-  
 SELF-LEVELLING SUSPENSION SYSTEM -Not for 456 GTA-

TAV. 55

DATA: GIUGNO '98

Rif	Dis.N° Part.N°	Q.ty	Denominazione	Description	Rif	Dis.N° Part.N°	Q.ty	Denominazione	Description
63	155574	1	TUBO GOMMA DA TUBO RAFFREDDAMENTO A SERBATOIO	RUBBER PIPE FROM COOLING PIPE TO TANK	73	103549	3	ANELLO PASSAFILO	CABLE GROMMET
64	161490	2	COLLARE A VITE	SCREW COLLAR	74	103550	3	DISTANZIALE	SPACER
65	10441790	4	STAFFETTA CON GUAINA	BRACKET WITH SHEATH				-Vale dall'Ass. Nr. 22783-	-Valid from Ass. Nr. 22783-
66	12574211	4	DADO	NUT				-Vale dall'Ass. Nr. 22783-	-Valid from Ass. Nr. 22783-
67	12639724	4	ROSETTA	WASHER	75	12643724	3	ROSETTA	WASHER
68	158087	1	CAVALLOTTO	RETAINER				-Vale dall'Ass. Nr. 22783-	-Valid from Ass. Nr. 22783-
69	10440890	1	STAFFETTA CON GUAINA	BRACKET WITH SHEATH	76	102948	1	DADO	NUT
70	12575411	1	DADO	NUT				-Vale dall'Ass. Nr. 22783-	-Valid from Ass. Nr. 22783-
71	10519424	1	ROSETTA	WASHER	77	10902834	2	VITE	SCREW
72	169224	1	STAFFA	BRACKET				-Vale dall'Ass. Nr. 22783-	-Valid from Ass. Nr. 22783-
			-Vale dall'Ass. Nr. 22783-	-Valid from Ass. Nr. 22783-					



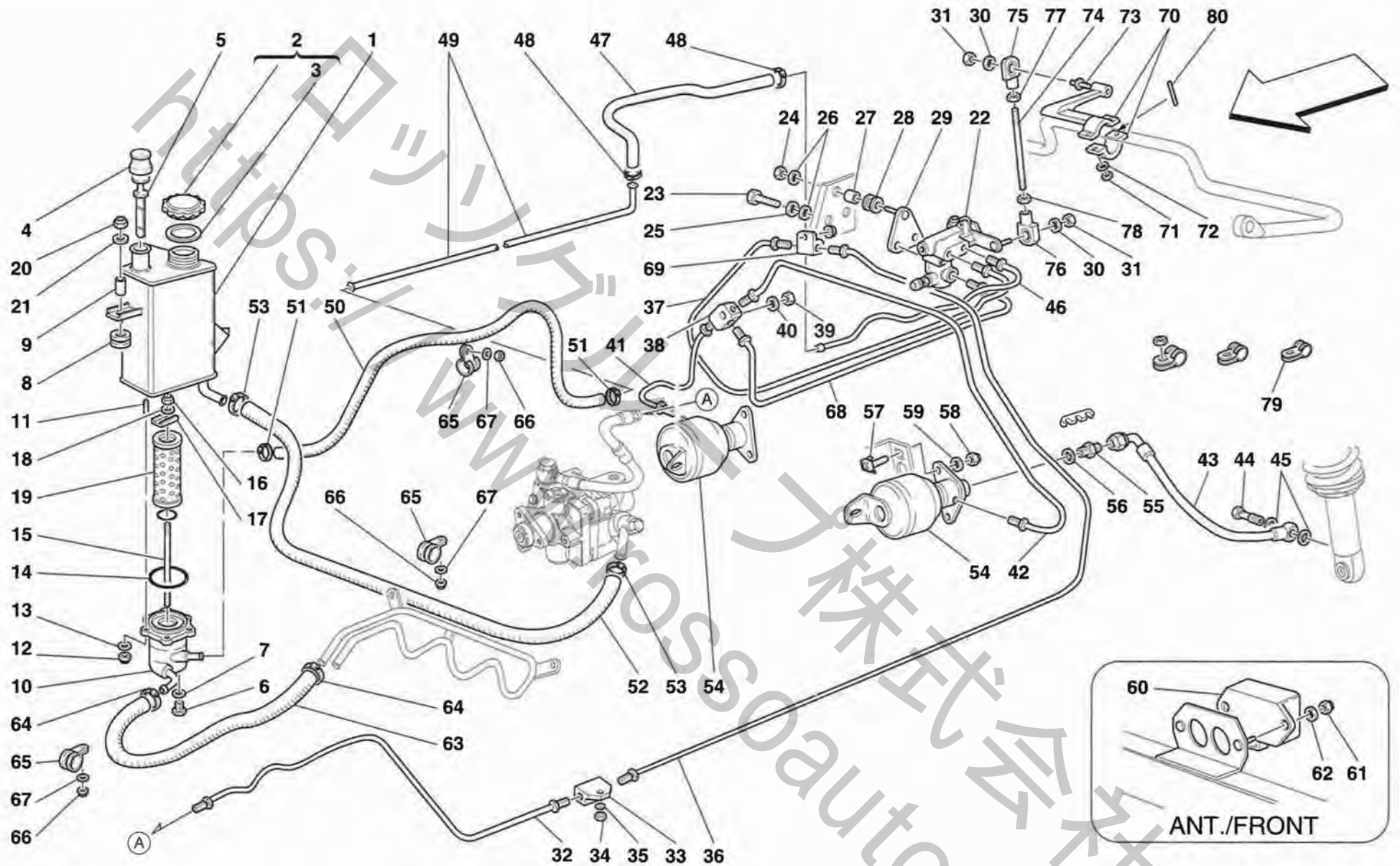
**456GT/GTA**

**IMPIANTO SOSPENSIONI AUTOLIVELLANTI -Vale per 456 GTA-**  
**SELF-LEVELLING SUSPENSION SYSTEM -Valid for 456 GTA-**

**TAV. 56**

DATA: GIUGNO '98

Rif	Dis.N° Part.N°	Q.ty	Denominazione	Description	Rif	Dis.N° Part.N°	Q.ty	Denominazione	Description
1	153642	1	SERBATOIO	FUEL TANK	34	102741	1	DADO	NUT
2	142790	1	TAPPO COMPLETO	COMPLETE PLUG	35	12639724	1	ROSETTA	WASHER
-	175708	1	TAPPO COMPLETO	COMPLETE PLUG	36	168749	1	TUBO DA RACCORDO ANT. A RACCORDO POST.	PIPE FROM FRONT UNION TO REAR UNION
-	175708	1	TAPPO COMPLETO	COMPLETE PLUG	37	168750	1	TUBO DA RACCORDO POST. A VALVOLA	PIPE FROM REAR UNION TO VALVE
3	142792	1	GUARNIZIONE PER TAPPO	GASKET FOR PLUG	38	154156	1	RACCORDO A TRE VIE	3-WAY UNION
-	175709	1	GUARNIZIONE PER TAPPO	GASKET FOR PLUG	39	102741	1	DADO	NUT
4	153887	1	TAPPO	PLUG	40	12639724	1	ROSETTA	WASHER
5	154090	1	ASTA INDICATORE LIVELLO OLIO	OIL LEVEL INDICATOR ROD	41	168752	1	TUBO DA RACCORDO A TRE VIE AD ACCUMULATORE DX.	PIPE FROM 3-WAY UNION TO R.H.ACCUMULATOR
6	11903111	1	TAPPO SCARICO OLIO	OIL OUTLET PLUG	42	168753	1	TUBO DA RACCORDO A TRE VIE AD ACCUMULATORE SX.	PIPE FROM 3-WAY UNION TO L.H. ACCUMULATOR
7	10260160	1	GUARNIZIONE	GASKET	43	169624	1	TUBO DA ACCUMULATORE AD AMMORTIZZATORE	PIPE FROM ACCUMULATOR TO SHOCK ABSORBER
8	103549	3	ANELLO PASSAFILO	CABLE GROMMET	-	154159	1	TUBO DA ACCUMULATORE AD AMMORTIZZATORE	PIPE FROM ACCUMULATOR TO SHOCK ABSORBER
9	103550	3	DISTANZIALE	SPACER	-	154159	1	TUBO DA ACCUMULATORE AD AMMORTIZZATORE	PIPE FROM ACCUMULATOR TO SHOCK ABSORBER
10	154089	1	FUSO PER SERBATOIO	SPINDLE FOR FUEL TANK	-	154159	1	TUBO DA ACCUMULATORE AD AMMORTIZZATORE	PIPE FROM ACCUMULATOR TO SHOCK ABSORBER
11	13539424	6	PRIGIONIERO	STUD	-	154159	1	TUBO DA ACCUMULATORE AD AMMORTIZZATORE	PIPE FROM ACCUMULATOR TO SHOCK ABSORBER
12	169180	6	DADO	NUT	-	154159	1	TUBO DA ACCUMULATORE AD AMMORTIZZATORE	PIPE FROM ACCUMULATOR TO SHOCK ABSORBER
13	14496324	6	ROSETTA	WASHER	44	10185111	2	RACCORDO	UNION
14	154691	1	GUARNIZIONE O.R.	O.R. GASKET	45	11270260	4	GUARNIZIONE	GASKET
15	153646	1	PRIGIONIERO	STUD	46	168754	1	TUBO RITORNO	RETURN PIPE
16	102948	1	DADO	NUT	47	155444	1	TUBO GOMMA RITORNO	RETURN RUBBER PIPE
17	157100	1	PIASTRINA	PLATE	48	13000190	2	COLLARE A VITE	SCREW COLLAR
18	14496424	1	ROSETTA	WASHER	49	155447	1	TUBO BUNDY INTERMEDIO	INTERMEDIATE BUNDY TUBE
19	154217	1	FILTRO OLIO	OIL FILTER	50	155443	1	TUBO GOMMA A SERBATOIO	RUBBER PIPE TO TANK
20	102948	3	DADO	NUT	51	13000190	2	COLLARE A VITE	SCREW COLLAR
21	12643724	6	ROSETTA	WASHER	52	155442	1	TUBO GOMMA DA SERBATOIO A POMPA	RUBBER PIPE FROM TANK TO PUMP
22	162657	1	VALVOLA	VALVE	53	65424800	2	COLLARE A VITE	SCREW COLLAR
23	10902834	2	VITE	SCREW	54	158693	2	ACCUMULATORE PER VARIATORE ASSETTO	ACCUMULATOR FOR ATTITUDE VARIATOR
24	102948	1	DADO	NUT	55	155129	2	RACCORDO	UNION
25	127494	2	ROSETTA	WASHER	56	10280060	2	GUARNIZIONE	GASKET
26	12643724	3	ROSETTA	WASHER	57	14664790	3	VITE	SCREW
27	103550	3	DISTANZIALE	SPACER	58	102741	3	DADO	NUT
28	103549	3	ANELLO PASSAFILO	CABLE GROMMET	59	12646601	3	ROSETTA	WASHER
29	169224	1	STAFFA INTERMEDIA	INTERMEDIATE BRACKET	60	154310	1	ACCELEROMETRO	ACCELEROMETER
30	14496201	2	ROSETTA	WASHER	61	102741	2	DADO	NUT
31	62790300	2	DADO	NUT	62	12646601	2	ROSETTA	WASHER
32	155227	1	TUBO A RACCORDO DUE VIE	PIPE TO TWO-WAY UNION					
33	155215	1	RACCORDO A DUE VIE	TWO-WAY UNION					



**456GT/GTA**

**IMPIANTO SOSPENSIONI AUTOLIVELLANTI -Vale per 456 GTA-**  
**SELF-LEVELLING SUSPENSION SYSTEM -Valid for 456 GTA-**

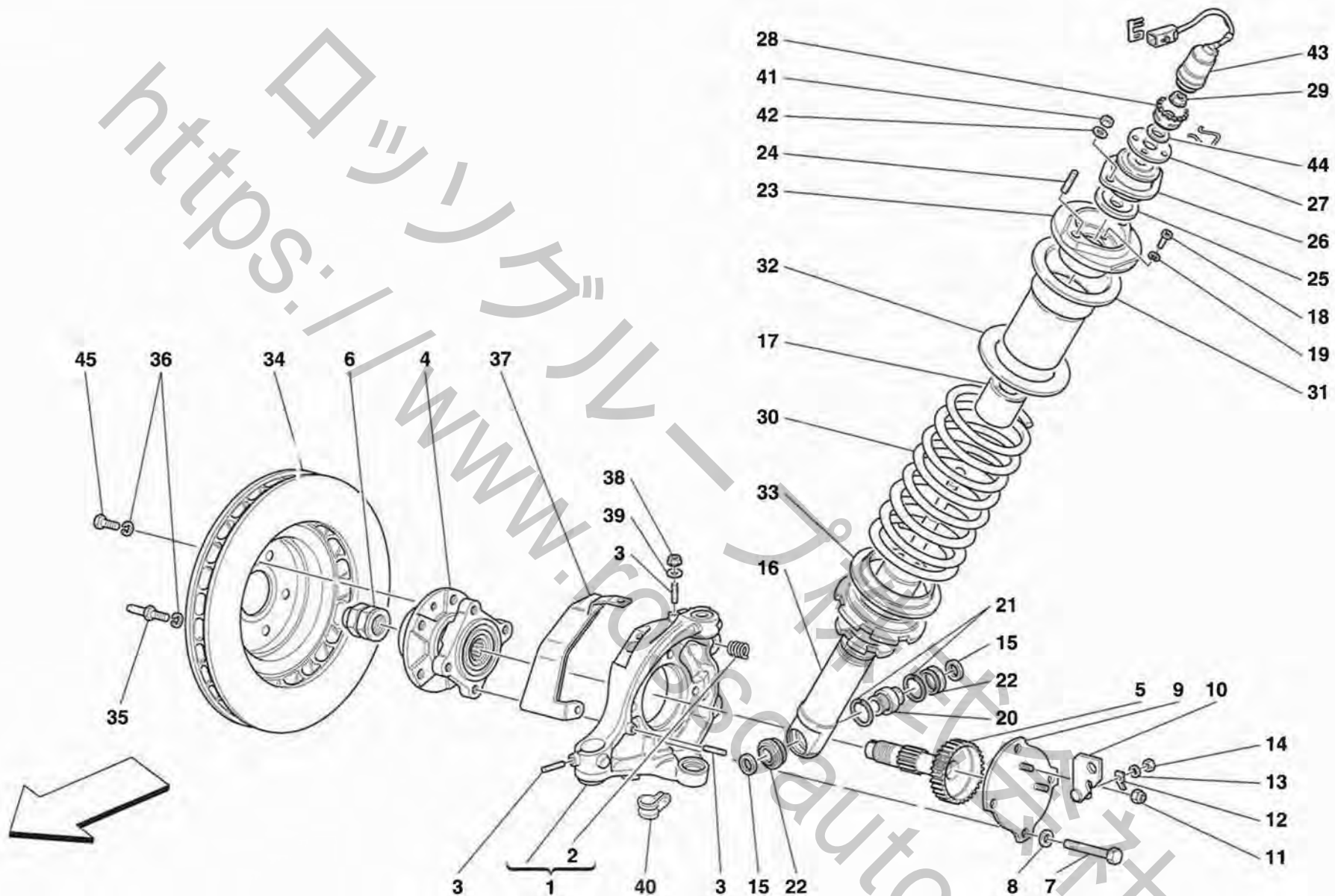
**TAV. 56**

DATA: GIUGNO '98

Rif	Dis.N° Part.N°	Q.ty	Denominazione	Description	Rif	Dis.N° Part.N°	Q.ty	Denominazione	Description
63	155574	1	TUBO GOMMA DA TUBO RAFFREDDAMENTO A SERB.	RUBBER PIPE FROM COOLING PIPE TO TANK	72	14496324	2	ROSETTA	WASHER
64	161490	2	COLLARE A VITE	SCREW COLLAR	73	172567	1	PERNO	PIN
65	10441790	1	STAFFETTA CON GUAINA	BRACKET WITH SHEATH	74	162432	1	TIRANTE	TIE ROD
66	102948	2	DADO	NUT	75	162428	1	SEDE SFERICA SNODO	BALL JOINT SEAT
67	12639724	2	ROSETTA	WASHER	76	162429	1	SEDE SFERICA SNODO	BALL JOINT SEAT
68	168751	1	TUBO DA VALVOLA A RACCORDO	PIPE FROM VALVE TO UNION	77	10794011	1	DADO	NUT
69	155215	1	RACCORDO	UNION	78	10791111	1	DADO	NUT
70	162426	1	LEVA COMANDO VALVOLA	VALVE CONTROL LEVER	79	10441290	3	STAFFETTA CON GUAINA	BRACKET WITH SHEATH
71	169180	2	DADO	NUT	80	11001224	2	PRIGIONIERO	STUD



<https://www.rommauto.com>



456GT/GTA

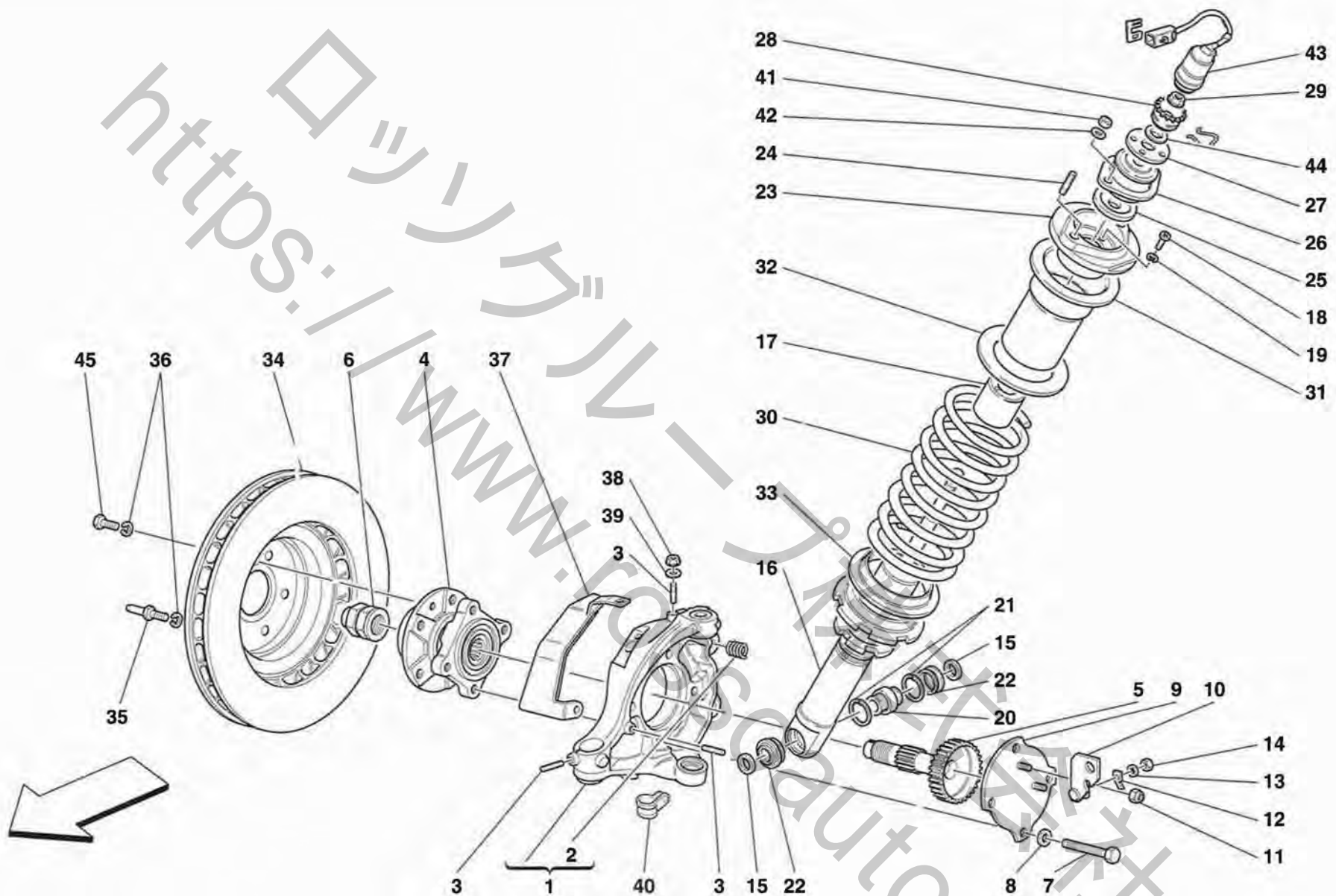
SOSPENSIONE ANTERIORE - AMMORTIZZATORE E DISCO FRENO  
FRONT SUSPENSION - SHOCK ABSORBER AND BRAKE DISC

TAV. 57

DATA: GIUGNO '98

Rif	Dis.N° Part.N°	Q.ty	Denominazione	Description	Rif	Dis.N° Part.N°	Q.ty	Denominazione	Description
-	153208	1	<b>FUSO A SNODO DX. COMPLETO</b> -No per 456 GTA- -Vale fino all'Ass. Nr. 24581-	<b>COMPLETE R.H. STEERING KNUCKLE</b> -Not for 456 GTA- -Valid till Ass. Nr. 24581-	-	171811	1	<b>FUSO A SNODO SX. COMPLETO</b> -Vale per 456 GTA- -Vale fino all'Ass. Nr. 24457-	<b>COMPLETE L.H. STEERING KNUCKLE</b> -Valid for 456 GTA- -Valid till Ass. Nr. 24457-
1	165571	1	FUSO A SNODO DX. -Con il fuso a snodo Dx. completo- -No per 456 GTA- -Vale fino all'Ass. Nr. 24581-	R.H. STEERING KNUCKLE -With complete R.H. steering knuckle- -Not for 456 GTA- -Valid till Ass. Nr. 24581-	1	165690	1	FUSO A SNODO SX. -Con il fuso a snodo Sx. completo- -Vale per 456 GTA- -Vale fino all'Ass. Nr. 24457-	L.H. STEERING KNUCKLE -With complete L.H. steering knuckle- -Valid for 456 GTA- -Valid till Ass. Nr. 24457-
-	179542	1	<b>FUSO A SNODO DX. COMPLETO</b> -No per 456 GTA- -Vale dall'Ass. Nr. 24582-	<b>COMPLETE R.H. STEERING KNUCKLE</b> -Not for 456 GTA- -Valid from Ass. Nr. 24582-	-	179545	1	<b>FUSO A SNODO SX. COMPLETO</b> -Vale per 456 GTA- -Vale dall'Ass. Nr. 24458-	<b>COMPLETE L.H. STEERING KNUCKLE</b> -Valid for 456 GTA- -Valid from Ass. Nr. 24458-
1	175493	1	FUSO A SNODO DX. -Con il fuso a snodo Dx. completo- -No per 456 GTA- -Vale dall'Ass. Nr. 24582-	R.H. STEERING KNUCKLE -With complete R.H. steering knuckle- -Not for 456 GTA- -Valid from Ass. Nr. 24582-	1	175498	1	FUSO A SNODO SX. -Con il fuso a snodo Sx. completo- -Vale per 456 GTA- -Vale dall'Ass. Nr. 24458-	L.H. STEERING KNUCKLE -With complete L.H. steering knuckle- -Valid for 456 GTA- -Valid from Ass. Nr. 24458-
-	171810	1	<b>FUSO A SNODO DX. COMPLETO</b> -Vale per 456 GTA- -Vale fino all'Ass. Nr. 24457-	<b>COMPLETE R.H. STEERING KNUCKLE</b> -Valid for 456 GTA- -Valid till Ass. Nr. 24457-	2	133771	4	INSERTO FILETTATO	THREADED INSERT
1	165689	1	FUSO A SNODO DX. -Con il fuso a snodo Dx. completo- -Vale per 456 GTA- -Vale fino all'Ass. Nr. 24457-	R.H. STEERING KNUCKLE -With complete R.H. steering knuckle- -Valid for 456 GTA- -Valid till Ass. Nr. 24457-	3	11000924	8	PRIGIONIERO	STUD
-	179543	1	<b>FUSO A SNODO DX. COMPLETO</b> -Vale per 456 GTA- -Vale dall'Ass. Nr. 24458-	<b>COMPLETE R.H. STEERING KNUCKLE</b> -Valid for 456 GTA- -Valid from Ass. Nr. 24458-	4	157900	2	CUSCINETTO	BEARING
1	175497	1	FUSO A SNODO DX. -Con il fuso a snodo Dx. completo- -Vale per 456 GTA- -Vale dall'Ass. Nr. 24458-	R.H. STEERING KNUCKLE -With complete R.H. steering knuckle- -Valid for 456 GTA- -Valid from Ass. Nr. 24458-	5	154312	2	RUOTA FONICA ANTERIORE -Vale fino ad esaurimento-	FRONT TOOTHED WHEEL -Valid till stock exhaustion-
-	153209	1	<b>FUSO A SNODO SX. COMPLETO</b> -No per 456 GTA- -Vale fino all'Ass. Nr. 24581-	<b>COMPLETE L.H. STEERING KNUCKLE</b> -Not for 456 GTA- -Valid till Ass. Nr. 24581-	-	174040	2	RUOTA FONICA ANTERIORE -Vale dopo esaurimento del 154312-	FRONT TOOTHED WHEEL -Valid after stock exhaustion of 154312-
1	165572	1	FUSO A SNODO SX. -Con il fuso a snodo Sx. completo- -No per 456 GTA- -Vale fino all'Ass. Nr. 24581-	L.H. STEERING KNUCKLE -With complete L.H. steering knuckle- -Not for 456 GTA- -Valid till Ass. Nr. 24581-	6	148851	2	DADO	NUT
-	179544	1	<b>FUSO A SNODO SX. COMPLETO</b> -No per 456 GTA- -Vale dall'Ass. Nr. 24582-	<b>COMPLETE L.H. STEERING KNUCKLE</b> -Not for 456 GTA- -Valid from Ass. Nr. 24582-	7	16324034	8	VITE	SCREW
1	175494	1	FUSO A SNODO SX. -Con il fuso a snodo Sx. completo- -No per 456 GTA- -Vale dall'Ass. Nr. 24582-	L.H. STEERING KNUCKLE -With complete L.H. steering knuckle- -Not for 456 GTA- -Valid from Ass. Nr. 24582-	8	102901	8	ROSETTA	WASHER
-					9	153944	1	COPERCHIO DX.	R.H. COVER
					-	153947	1	COPERCHIO SX.	L.H. COVER
					10	139692	1	SUPPORTO DX.	R.H. SUPPORT
					-	139693	1	SUPPORTO SX.	L.H. SUPPORT
					11	12575411	4	DADO	NUT
					12	143405	2	LINGUETTA	KEY
					13	149951	2	ROSETTA	WASHER
					14	15896470	2	DADO	NUT
					15	153495	2	ROSETTA DI RASAMENTO mm.3,00	SPACER WASHER mm.3.00
					-	153496	-	ROSETTA DI RASAMENTO mm.2,90 -In alternativa al 153495-	SPACER WASHER mm.2.90 -As an alternative of 153495-
					-	153497	-	ROSETTA DI RASAMENTO mm.3,10 -In alternativa al 153495-	SPACER WASHER mm.3.10 -As an alternative of 153495-

<https://www.technikauto.com>



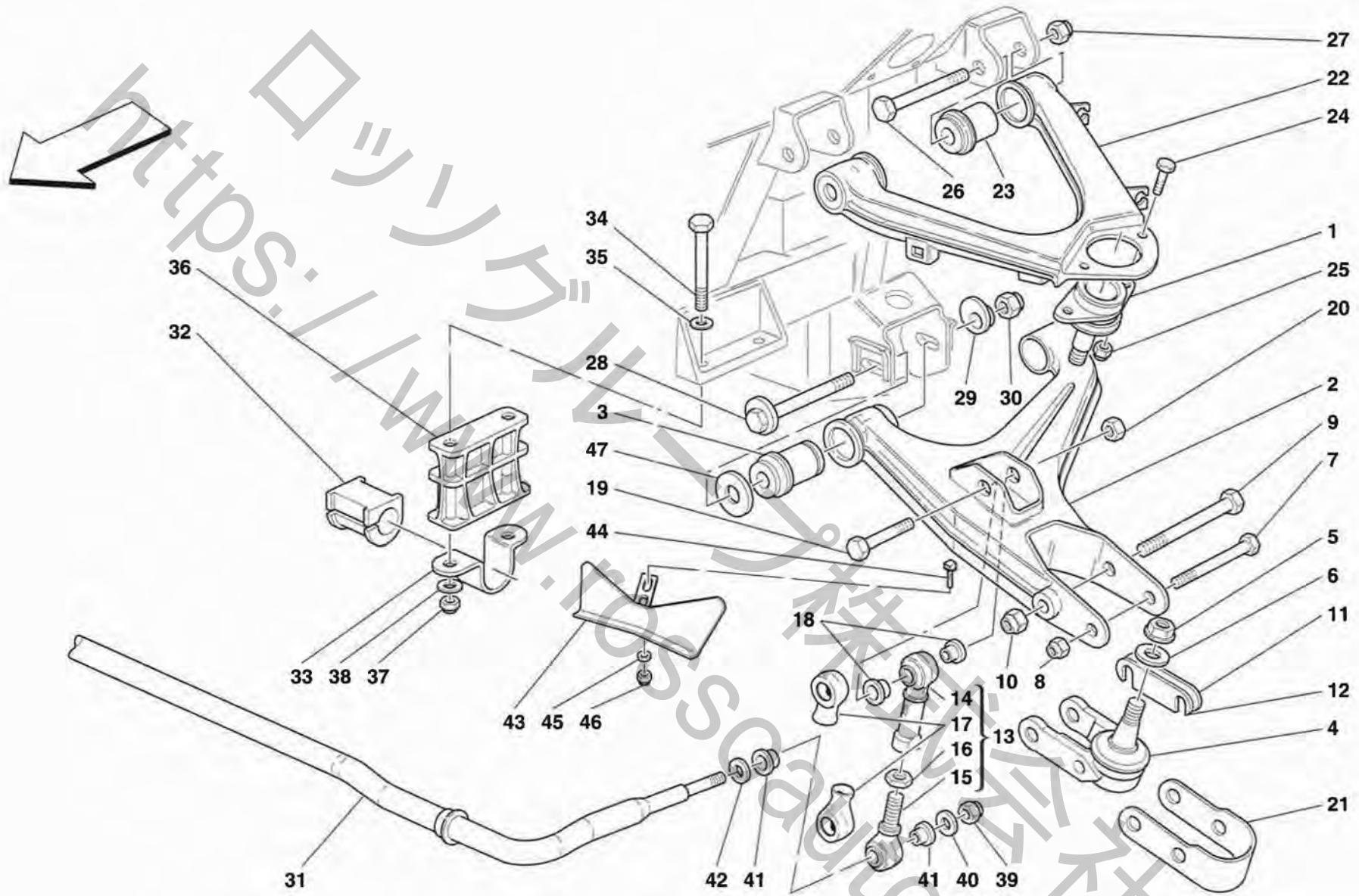
456GT/GTA

SOSPENSIONE ANTERIORE - AMMORTIZZATORE E DISCO FRENO  
FRONT SUSPENSION - SHOCK ABSORBER AND BRAKE DISC

TAV. 57

DATA: GIUGNO '98

Rif	Dis.N° Part.N°	Q.ty	Denominazione	Description	Rif	Dis.N° Part.N°	Q.ty	Denominazione	Description
16	153301	2	AMMORTIZZATORE ANTERIORE -Si vendono in coppia-	FRONT SHOCK ABSORBER -Sold in pair-	32	152655	2	ROSETTA	WASHER
17	152329	2	TAMPONE	PAD	33	152842	2	ROSETTA	WASHER
18	11021111	8	VITE	SCREW	34	141330	2	DISCO FRENO ANTERIORE -No per 456 GTA-	FRONT BRAKE DISC -Not for 456 GTA-
19	10519224	8	ROSETTA	WASHER	-	165686	2	DISCO FRENO ANTERIORE -Vale per 456 GTA-	FRONT BRAKE DISC -Valid for 456 GTA-
20	153285	2	SNODO SFERICO	BALL JOINT	35	104370	2	VITE	SCREW
21	145478	4	ANELLO SEEGER	SEEGER RING	36	127496	4	ROSETTA	WASHER
22	153286	4	GOMMINO	RUBBER	37	156777	1	PARATIA DX. PROTEZIONE SENSORE	R.H. SHIELD FOR SENSOR PROTECTION
23	152573	2	SCODELLINO	CUP	-	156778	1	PARATIA SX. PROTEZIONE SENSORE	L.H. SHIELD FOR SENSOR PROTECTION
24	13546324	4	PRIGIONIERO	STUD	38	14058319	4	DADO	NUT
25	152654	2	ROSETTA	WASHER	39	139721	2	ROSETTA	WASHER
26	117720	2	HYPERBLOCK	HYPERBLOCK	40	10441190	2	FASCETTA	CLAMP
27	152653	2	ROSETTA DI RASAMENTO	SPACER WASHER	41	102742	4	DADO	NUT
28	137824	2	SUPPORTO	SUPPORT	42	12642521	4	ROSETTA	WASHER
29	137826	2	DADO	NUT	43	158732	2	ATTUATORE SULL'AMMORTIZZATORE	ACTUATOR ON THE SHOCK ABSORBER
30	156977	2	MOLLA -Si vendono in coppia-	SPRING -Sold in pair-	44	160461	2	ROSETTA	WASHER
-	168433	2	MOLLA -Si vendono in coppia- -In alternativa-	SPRING -Sold in pair- -As an alternatives-	45	16043424	2	VITE	SCREW
31	127991	2	PIATTELLO	SPACER					



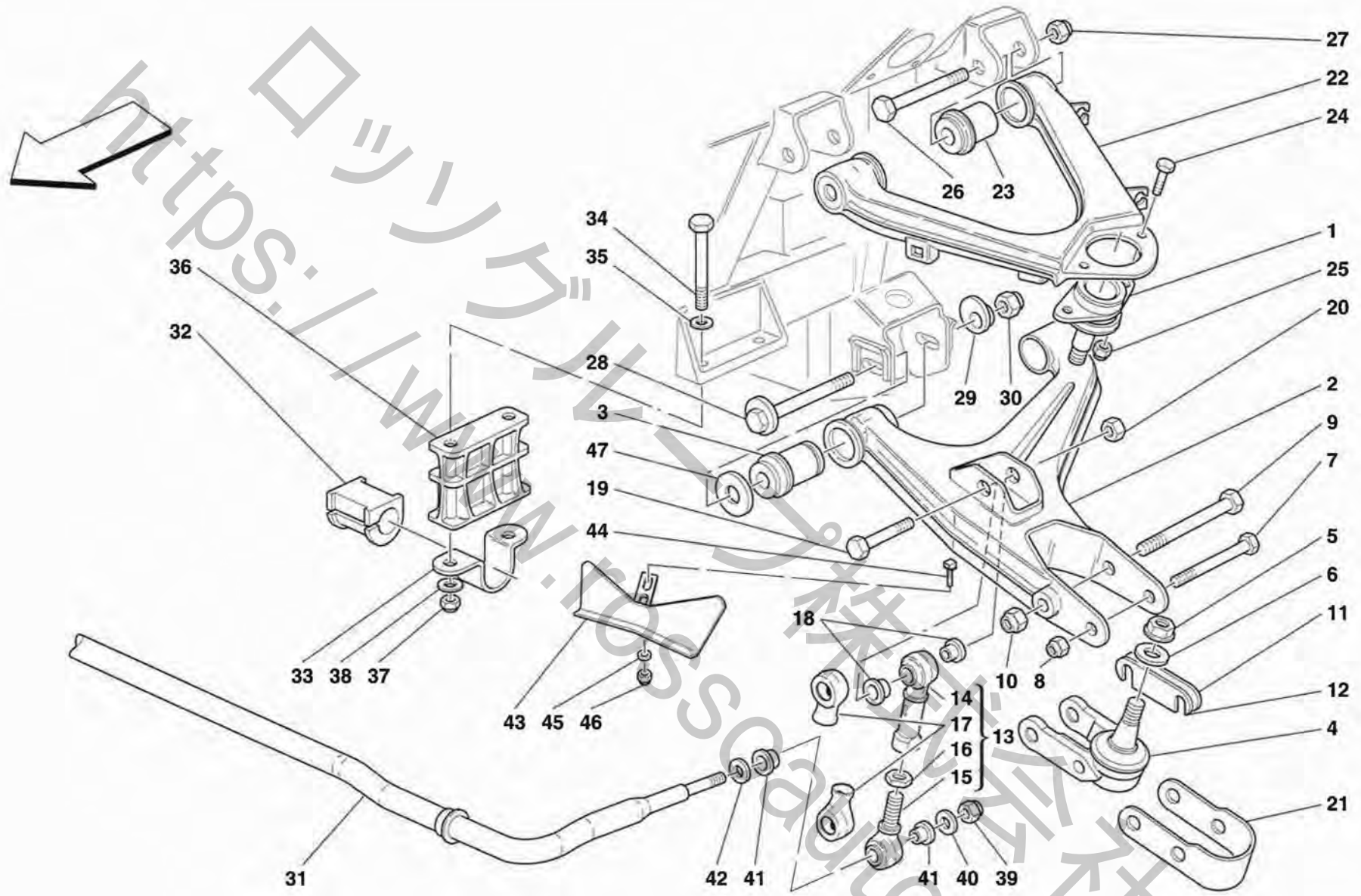
456GT/GTA

SOSPENSIONE ANTERIORE - LEVE E BARRA STABILIZZATRICE  
 FRONT SUSPENSION - WISHBONES AND STABILIZER BAR

TAV. 58

DATA: GIUGNO '98

Rif	Dis.N° Part.N°	Q.ty	Denominazione	Description	Rif	Dis.N° Part.N°	Q.ty	Denominazione	Description
1	132776	2	GIUNTO SFERICO SUPERIORE	UPPER BALL JOINT	12	164484	-	PIASTRINA REGISTRAZIONE	SETTING PLATE
2	154624	1	LEVA INFERIORE DX.	R.H. LOWER LEVER				INCIDENZA -mm.1-	-mm.1-
			-Vale fino all'Ass. Nr. 24972-	-Valid till Ass. Nr. 24972-				-Di eventuale montaggio-	-Possible fitting-
			-Non più fornito, sostituito con	-Not as spare part, replaced by		115073	-	PIASTRINA REGISTRAZIONE	SETTING PLATE
			leva 168388 + flanbloc 169326-	lever 168388 + flanbloc 169326-				INCIDENZA -mm.1,20-	-mm.1.20-
			-Vedere circolare tecnica S.A.T.	-See technical information of S.A.T.				-Di eventuale montaggio-	-Possible fitting-
			Nr. 719-	Nr. 719-		101022	-	PIASTRINA REGISTRAZIONE	SETTING PLATE
-	168388	1	LEVA INFERIORE DX.	R.H. LOWER LEVER				INCIDENZA -mm.1,50-	-mm.1.50-
			-Vale dall'Ass. Nr. 24973-	-Valid from Ass. Nr. 24973-				-Di eventuale montaggio-	-Possible fitting-
-	154623	1	LEVA INFERIORE SX.	L.H. LOWER LEVER		164485	-	PIASTRINA REGISTRAZIONE	SETTING PLATE
			-Vale fino all'Ass. Nr. 24972-	-Valid till Ass. Nr. 24972-				INCIDENZA -mm.2-	-mm.2-
			-Non più fornito, sostituito con	-Not as spare part, replaced by				-Di eventuale montaggio-	-Possible fitting-
			leva 168388 + flanbloc 169326-	lever 168388 + flanbloc 169326-					
			-Vedere circolare tecnica S.A.T.	-See technical information of S.A.T.					
			Nr. 719-	Nr. 719-					
-	168727	1	LEVA INFERIORE SX.	L.H. LOWER LEVER	13	152868	2	TIRANTE COMPLETO	COMPLETE TIE ROD
			-Vale dall'Ass. Nr. 24973-	-Valid from Ass. Nr. 24973-	14	152871	2	SNODO SFERICO FEMMINA	FEMALE BALL JOINT
3	157698	4	FLANBLOC PER FORCELLA	FLANBLOC FOR LOWER	15	152870	2	SNODO SFERICO MASCHIO	MALE BALL JOINT
			INFERIORE	FORK	16	10717311	2	DADO	NUT
			-Vale fino ad esaurimento-	-Valid till stock exhaustion-	17	148772	4	PROTEZIONE	PROTECTION
					18	148773	4	DISTANZIALE	SPACER
					19	15540921	2	VITE	SCREW
					20	148020	2	DADO	NUT
-	163041	4	FLANBLOC PER FORCELLA	FLANBLOC FOR LOWER	21	157812	2	PROTEZIONE GIUNTO SFERICO	BALL JOINT PROTECTION
			INFERIORE	FORK	22	156627	1	LEVA SUPERIORE DX.	R.H. UPPER LEVER
			-Vale dopo esaurimento del	-Valid after stock exhaustion of				-Vale fino ad esaurimento-	-Valid till stock exhaustion-
			157698 e fino all'Ass. Nr. 23258-	157698 and till Ass. Nr. 23258-				LEVA SUPERIORE DX.	R.H. UPPER LEVER
			-Non più fornito solo per sosp.	-Not as spare part for front suspen.				-Vale dopo esaurimento-	-Valid after stock exhaustion-
			ant.-	only-				LEVA SUPERIORE SX.	L.H. UPPER LEVER
			-Sostituire con flanbloc 169326 +	-Replaced by flanbloc 169326 +				-Vale fino ad esaurimento-	-Valid till stock exhaustion-
			distanziale 173455-	spacer 173455-				LEVA SUPERIORE SX.	L.H. UPPER LEVER
			-Vedere circolare tecnica S.A.T.	-See technical information of S.A.T.				-Vale dopo esaurimento-	-Valid after stock exhaustion-
			Nr. 719-	Nr. 719-	23	163038	4	FLANBLOC PER FORCELLA	FLANBLOC FOR UPPER
-	169326	4	FLANBLOC PER FORCELLA	FLANBLOC FOR LOWER				SUPERIORE	FORK
			INFERIORE	FORK	24	16043624	4	VITE	SCREW
			-Vale dall'Ass. Nr. 23259-	-Valid from Ass. Nr. 23259-	25	147985	4	DADO	NUT
4	154396	2	GIUNTO SFERICO INFERIORE	LOWER BALL JOINT	26	106419	4	VITE	SCREW
5	149807	4	DADO	NUT	27	102825	4	DADO	NUT
6	122237	4	ROSETTA	WASHER	28	150789	4	VITE SPECIALE	SPECIAL SCREW
7	15971734	2	VITE	SCREW	29	150790	4	ROSETTA SPECIALE	SPECIAL WASHER
8	12574525	2	DADO	NUT				-Vale fino ad esaurimento-	-Valid till stock exhaustion-
9	153504	2	VITE	SCREW				ROSETTA SPECIALE	SPECIAL WASHER
10	148020	2	DADO	NUT				-Vale dopo esaurimento del	-Valid after stock exhaustion of
11	101022	-	PIASTRINA REGISTRAZIONE	SETTING		175077	4	ROSETTA SPECIALE	SPECIAL WASHER
			INCIDENZA	PLATE				150790-	150790-



**456GT/GTA**

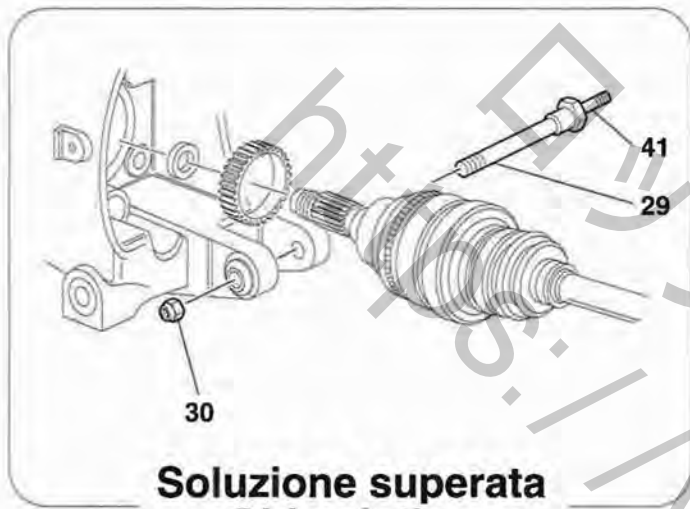
**SOSPENSIONE ANTERIORE - LEVE E BARRA STABILIZZATRICE**  
**FRONT SUSPENSION - WISHBONES AND STABILIZER BAR**

**TAV. 58**

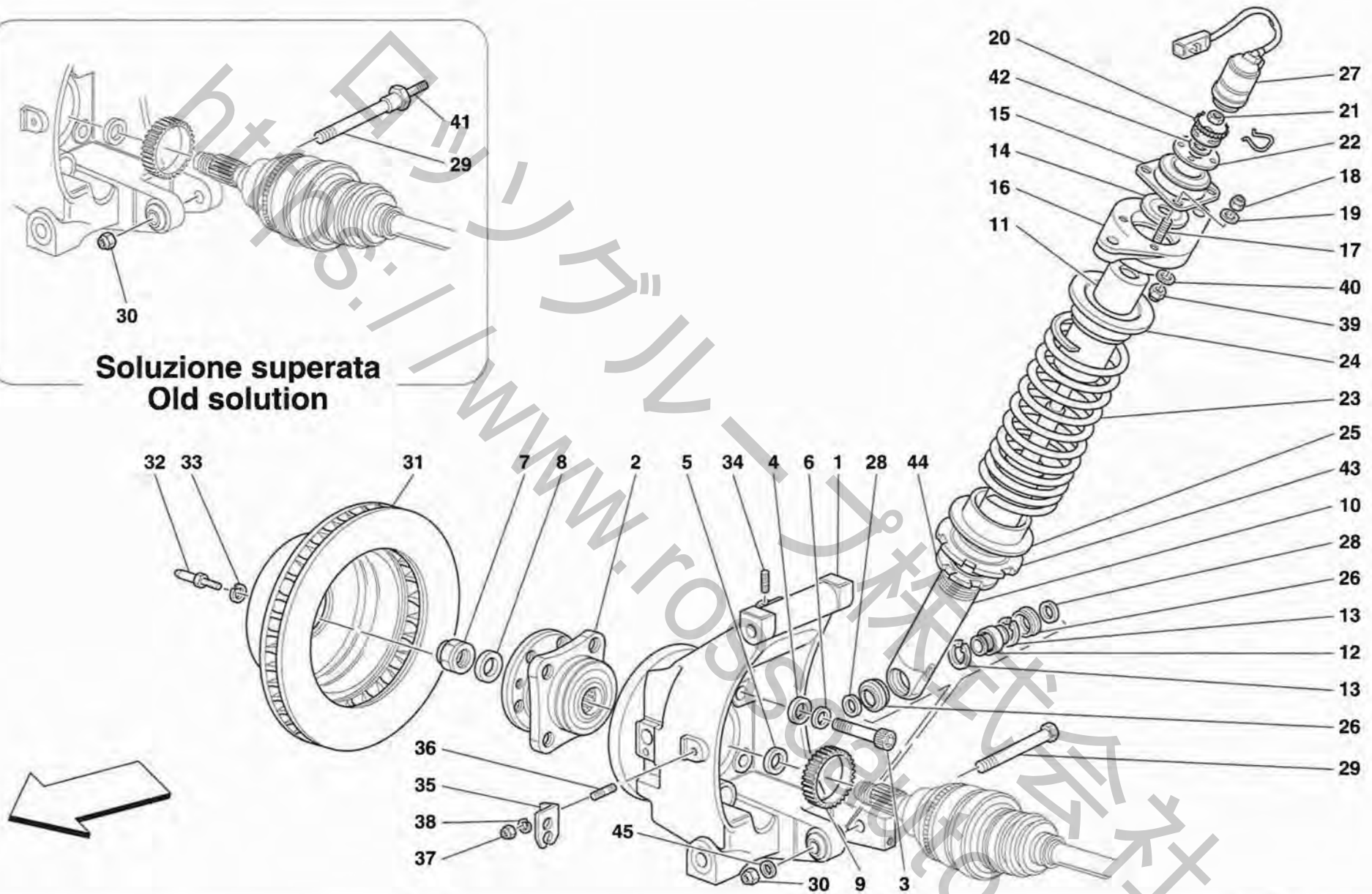
DATA: GIUGNO '98

Rif	Dis.N° Part.N°	Q.ty	Denominazione	Description	Rif	Dis.N° Part.N°	Q.ty	Denominazione	Description
30	150238	4	DADO	NUT	44	14662495	4	VITE	SCREW
31	158049	1	BARRA STABILIZZATRICE ANTERIORE -Ø26-	FRONT ANTI-ROLL BAR -Ø26-	45	12646601	4	ROSETTA	WASHER
32	155624	2	TAMPONE PER BARRA -Ø26-	BAR BUFFER -Ø26-	46	12574211	4	DADO	NUT
33	133802	2	PIASTRINA	PLATE	47	160587	4	DISTANZIALE	SPACER
34	125924	4	VITE	SCREW				-Non più fornito sostituito dal <b>165280-</b>	-Not as spare part replaced by <b>165280-</b>
35	14496524	4	ROSETTA	WASHER	-	165280	4	DISTANZIALE	SPACER
36	158048	2	DISTANZIALE COMPLETO	COMPLETE SPACER				-Vale dall'Ass. Nr. <b>23258-</b>	-Valid from Ass. Nr. <b>23258-</b>
37	147985	4	DADO	NUT				-Sostituire con distanziale <b>173455</b> + flanbloc <b>169326-</b>	-Substitute with spacer <b>173455</b> + flanbloc <b>169326-</b>
38	14496524	4	ROSETTA	WASHER				-Vedere circolare tecnica <b>S.A.T.</b> <b>Nr. 719-</b>	-See technical information of <b>S.A.T.</b> <b>Nr. 719-</b>
39	148020	2	DADO	NUT	-	173455	4	DISTANZIALE	SPACER
40	152249	2	ROSETTA	WASHER				-Vale dall'Ass. Nr. <b>23259</b> e fino all'Ass. Nr. <b>24972-</b>	-Valid from Ass. Nr. <b>23259</b> and till Ass. Nr. <b>24972-</b>
41	148773	4	BOCCOLA DISTANZIALE	SPACER BUSHING					
42	149063	2	ROSETTA	WASHER					
43	156421	1	DEFLETTORE ARIA SX.	L.H. AIR DEFLECTOR					
-	156420	1	DEFLETTORE ARIA DX.	R.H. AIR DEFLECTOR					





**Soluzione superata  
Old solution**



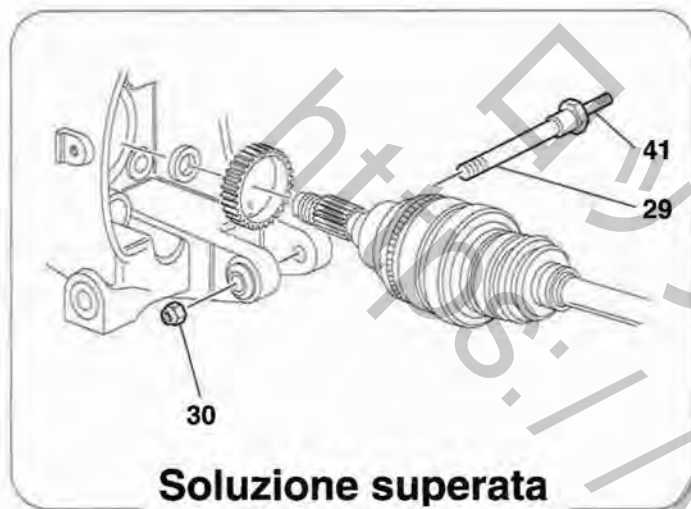
**456GT/GTA**

**SOSPENSIONE POSTERIORE - AMMORTIZZATORE E DISCO FRENO  
REAR SUSPENSION - SHOCK ABSORBER AND BRAKE DISC**

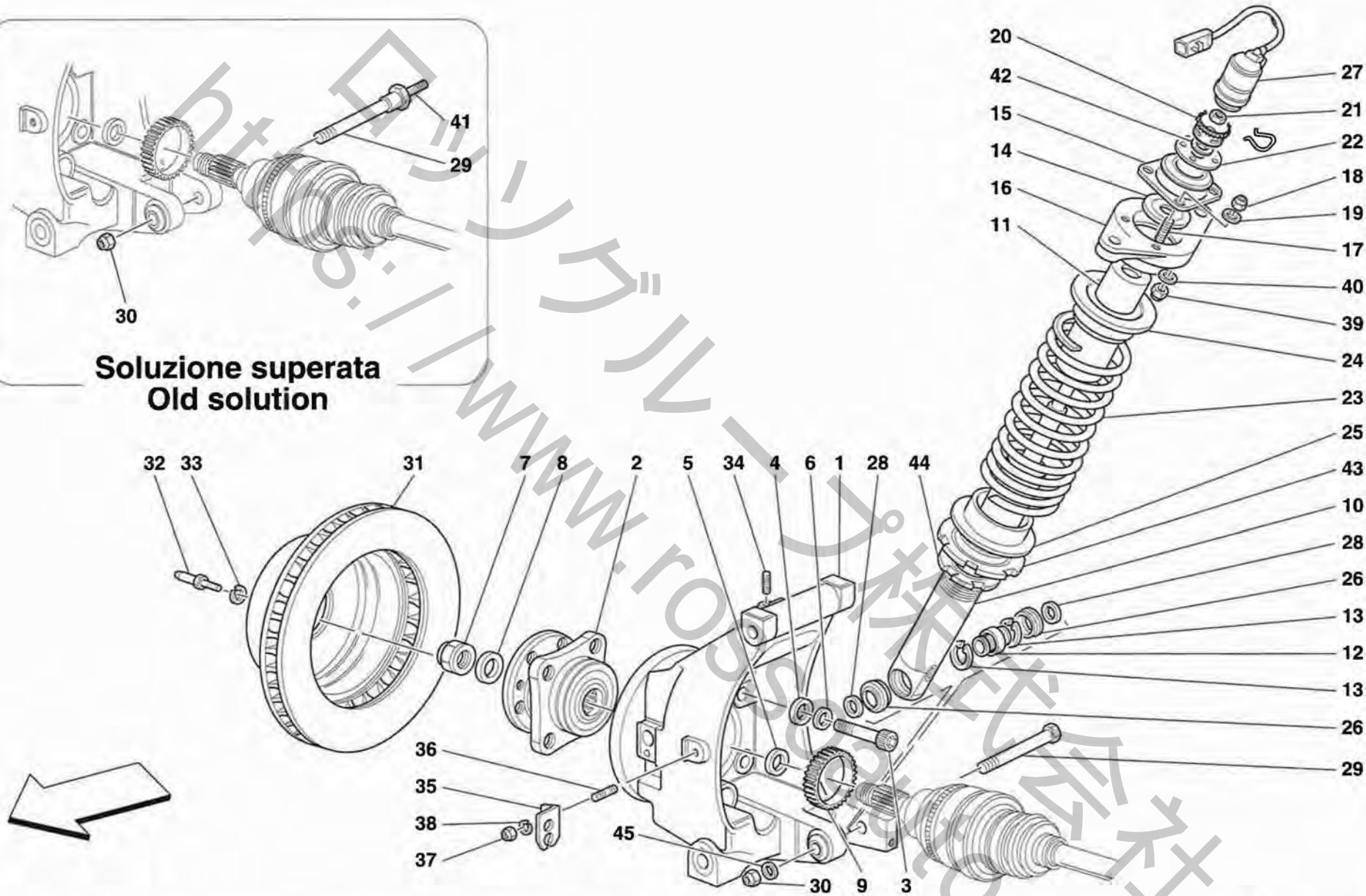
**TAV. 59**

DATA: GIUGNO '98

Rif	Dis.N° Part.N°	Q.ty	Denominazione	Description	Rif	Dis.N° Part.N°	Q.ty	Denominazione	Description
-	153210	1	PORTAMOZZO POSTERIORE DX. COMPLETO -Vale fino ad esaurimento-	COMPLETE R.H. REAR HUB HOLDER -Valid till stock exhaustion-	1	154668	1	PORTAMOZZO POSTERIORE SX. -Con il portamozzo Sx. completo 153211-	L.H. REAR HUB HOLDER -With complete L.H. hub holder 153211-
-	165649	1	PORTAMOZZO POSTERIORE DX. COMPLETO -Vale dopo esaurimento del 153210 e fino all'Ass. Nr. 22109-	COMPLETE R.H. REAR HUB HOLDER -Valid after stock exhaustion of 153210 and till Ass. Nr. 22109-	-	165648	1	PORTAMOZZO POSTERIORE SX. -Con il portamozzo Sx. completo 165650-	L.H. REAR HUB HOLDER -With complete L.H. hub holder 165650-
-	171554	1	PORTAMOZZO POSTERIORE DX. COMPLETO -Vale dall'Ass. Nr. 22110 e fino all'Ass. Nr. 25930-	COMPLETE R.H. REAR HUB HOLDER -Valid from Ass. Nr. 22110 and till Ass. Nr. 25930-	--	169445	1	PORTAMOZZO POSTERIORE SX. -Con il portamozzo Sx. completo 171555-	L.H. REAR HUB HOLDER -With complete L.H. hub holder 171555-
-	175479	1	PORTAMOZZO POSTERIORE DX. COMPLETO -Vale dall'Ass. Nr. 25931-	COMPLETE R.H. REAR HUB HOLDER -Valid from Ass. Nr. 25931-	-	175482	1	PORTAMOZZO POSTERIORE SX. -Con il portamozzo Sx. completo 175480-	L.H. REAR HUB HOLDER -With complete L.H. hub holder 175480-
1	154667	1	PORTAMOZZO POSTERIORE DX. -Con il portamozzo Dx. completo 153210-	R.H. REAR HUB HOLDER -With complete R.H. hub older 153210-	2	157901	2	CUSCINETTO PER RUOTA	BEARING FOR WHEEL
-	165647	1	PORTAMOZZO POSTERIORE DX. -Con il portamozzo Dx. completo 165649-	R.H. REAR HUB HOLDER -With complete R.H. hub older 165649-	3	14331974	8	VITE	SCREW
-	169444	1	PORTAMOZZO POSTERIORE DX. -Con il portamozzo Dx. completo 171554-	R.H. REAR HUB HOLDER -With complete R.H. hub older 171554-	4	10732531	6	ROSETTA	WASHER
-	175481	1	PORTAMOZZO POSTERIORE DX. -Con il portamozzo Dx. completo 175479-	R.H. REAR HUB HOLDER -With complete R.H. hub older 175479-	5	153355	2	ROSETTA	WASHER
-	153211	1	PORTAMOZZO POSTERIORE SX. COMPLETO -Vale fino ad esaurimento-	COMPLETE L.H. REAR HUB HOLDER -Valid till stock exhaustion-	6	152250	8	ROSETTA	WASHER
-	165650	1	PORTAMOZZO POSTERIORE SX. COMPLETO -Vale dopo esaurimento del 153211 e fino all'Ass. Nr. 22109-	COMPLETE L.H. REAR HUB HOLDER -Valid after stock exhaustion of 153211 and till Ass. Nr. 22109-	7	167259	2	DADO	NUT
-	171555	1	PORTAMOZZO POSTERIORE SX. COMPLETO -Vale dall'Ass. Nr. 22110 e fino all'Ass. Nr. 25930-	COMPLETE L.H. REAR HUB HOLDER -Valid from Ass. Nr. 22110 and till Ass. Nr. 25930-	8	143332	2	ROSETTA	WASHER
-	175480	1	PORTAMOZZO POSTERIORE SX. COMPLETO -Vale dall'Ass. Nr. 25931-	COMPLETE L.H. REAR HUB HOLDER -Valid from Ass. Nr. 25931-	9	154313	2	RUOTA FONICA POSTERIORE	REAR TOOTHED WHEEL
					10	156964	2	AMMORTIZZATORE POSTERIORE -Si vendono in coppia- -Vale fino ad esaurimento-	REAR SHOCK ABSORBER -Sold in pair- -Valid till stock exhaustion-
					-	169314	2	AMMORTIZZATORE POSTERIORE -Si vendono in coppia- -Vale dopo esaurimento del 156964-	REAR SHOCK ABSORBER -Sold in pair- -Valid after stock exhaustion of 156964-
					11	155278	2	TAMPONE PER AMMORTIZZATORE	SHOCK ABSORBER PAD
					12	153285	2	SNODO SFERICO	BALL JOINT
					13	145478	4	ANELLO SEEGER	SEEGER RING
					14	152654	2	ROSETTA	WASHER
					15	114812	2	HYPERBLOCK	HYPERBLOCK
					16	144712	2	SCODELLINO	CUP
					17	13543324	8	PRIGIONIERO	STUD
					18	147985	8	DADO	NUT
					19	10519624	8	ROSETTA	WASHER
					20	137824	2	SUPPORTO	SUPPORT
					21	137826	2	DADO	NUT
					22	152653	2	ROSETTA	WASHER
					23	156945	2	MOLLA -Si vendono in coppia-	SPRING -Sold in pair-



**Soluzione superata**  
**Old solution**



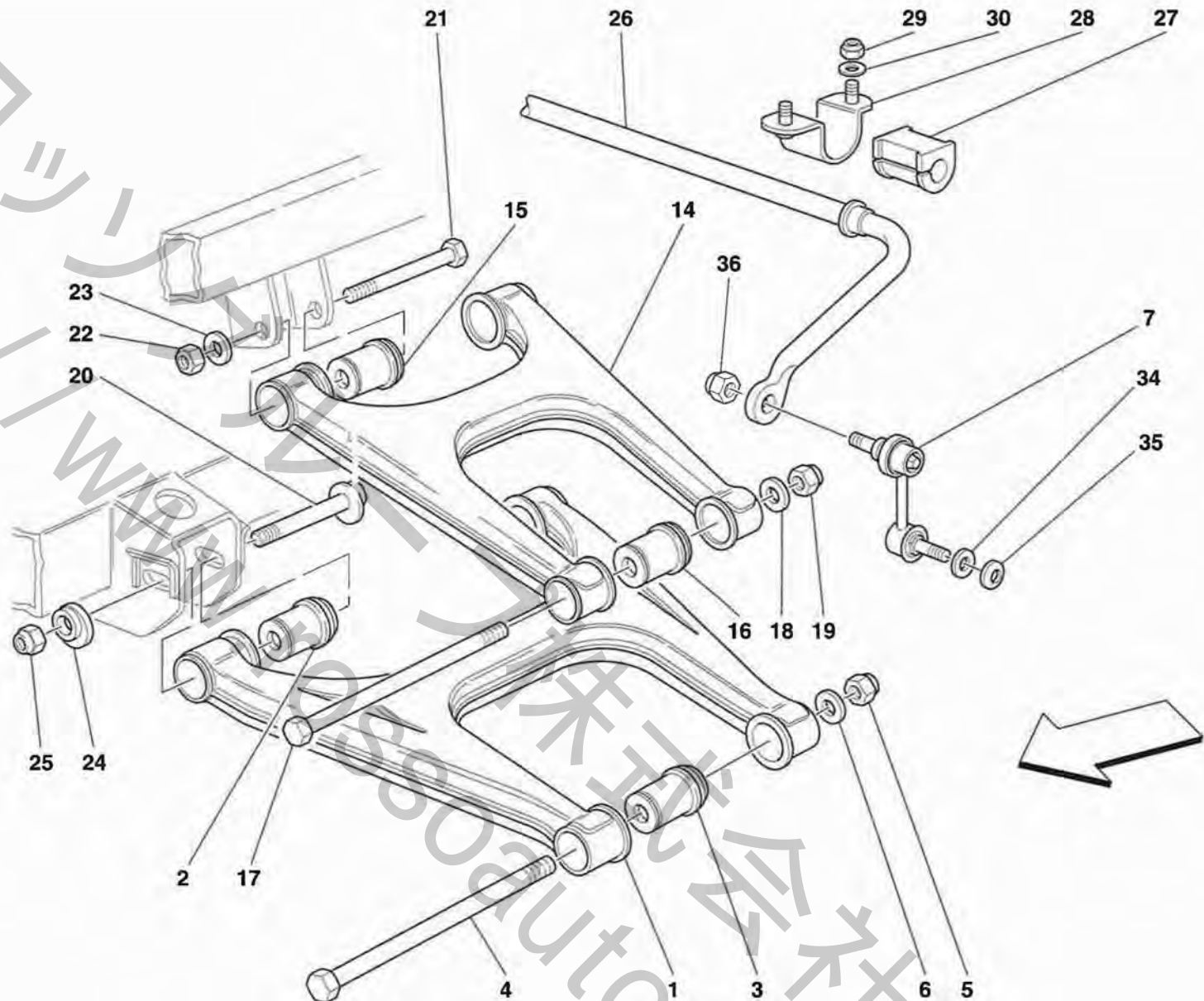
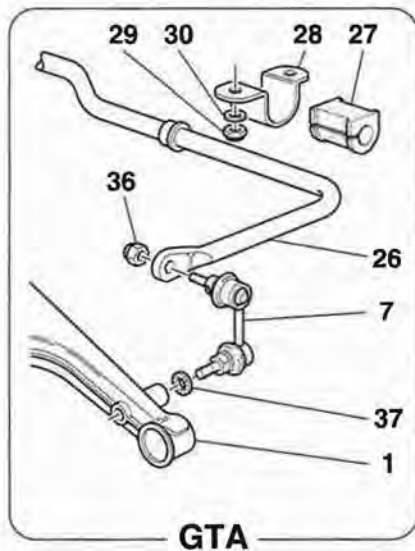
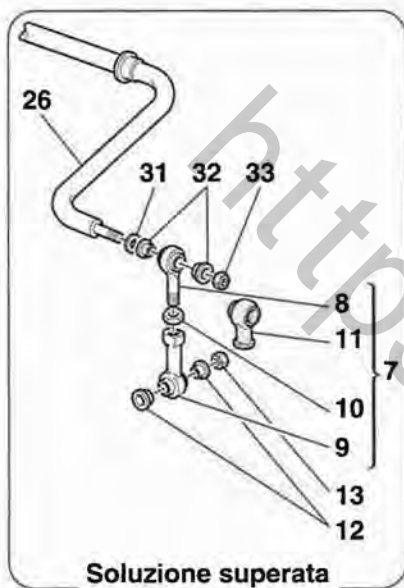
**456GT/GTA**

**SOSPENSIONE POSTERIORE - AMMORTIZZATORE E DISCO FRENO**  
**REAR SUSPENSION - SHOCK ABSORBER AND BRAKE DISC**

**TAV. 59**  
DATA: GIUGNO '98

Rif	Dis.N° Part.N°	Q.ty	Denominazione	Description
-	168399	2	MOLLA -Si vendono in coppia- -In alternativa-	SPRING -Sold in pair- -As an alternatives-
24	156978	2	DISTANZIALE SUPERIORE	UPPER SPACER
25	113581	2	DISTANZIALE INFERIORE	LOWER SPACER
26	153286	4	GOMMINO	RUBBER
27	158732	2	ATTUATORE SULL'AMMORTIZZATORE	ACTUATOR ON THE SHOCK ABSORBER
28	153495	2	ROSETTA DI RASAMENTO mm.3,00	SPACER WASHER mm.3.00
-	153496	-	ROSETTA DI RASAMENTO mm.2,90 -In alternativa al <b>153495-</b>	SPACER WASHER mm.2.90 -As an alternative of <b>153495-</b>
-	153497	-	ROSETTA DI RASAMENTO mm.3,10 -In alternativa al <b>153495-</b>	SPACER WASHER mm.3.10 -As an alternative of <b>153495-</b>
29	155146	2	PERNO -Vale fino all'Ass. Nr. <b>22109-</b>	PIN -Valid till Ass. Nr. <b>22109-</b>
-	159309	2	PERNO -Vale dall'Ass. Nr. <b>22110-</b>	PIN -Valid from Ass. Nr. <b>22110-</b>
30	102825	2	DADO	NUT

Rif	Dis.N° Part.N°	Q.ty	Denominazione	Description
31	144061	2	DISCO FRENO POSTERIORE	REAR BRAKE DISC
32	104370	4	VITE -Non più fornito sostituito dal <b>16043424-</b>	SCREW -Not as spare part replaced by <b>16043424-</b>
-	16043424	4	VITE -Sostituisce il <b>104370-</b>	SCREW -Replace the <b>104370-</b>
33	127496	4	ROSETTA	WASHER
34	11500124	2	PRIGIONIERO	STUD
35	154618	2	SUPPORTO	SUPPORT
36	11500124	2	PRIGIONIERO	STUD
37	12575411	2	DADO	NUT
38	10519424	2	ROSETTA	WASHER
39	12574525	4	DADO	NUT
40	12601474	4	ROSETTA	WASHER
41	13517334	2	PRIGIONIERO -Vale fino all'Ass. Nr. <b>22109-</b>	STUD -Valid till Ass. Nr. <b>22109-</b>
42	160461	2	ROSETTA	WASHER
43	155086	4	PIATTELLO	SPACER
44	141860	4	GHIERA	RING NUT
45	12601574	2	ROSETTA -Vale dall'Ass. Nr. <b>22110-</b>	WASHER -Valid from Ass. Nr. <b>22110-</b>



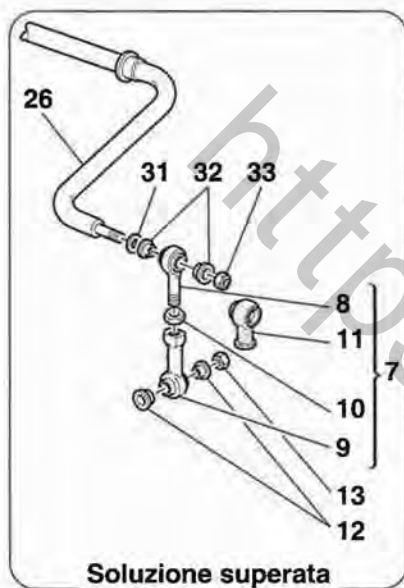
456GT/GTA

SOSPENSIONE POSTERIORE - LEVE E BARRA STABILIZZATRICE  
 REAR SUSPENSION - WISHBONES AND STABILIZER BAR

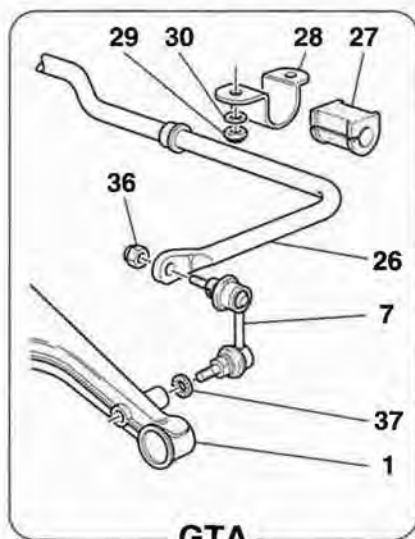
TAV. 60

DATA: GIUGNO '98

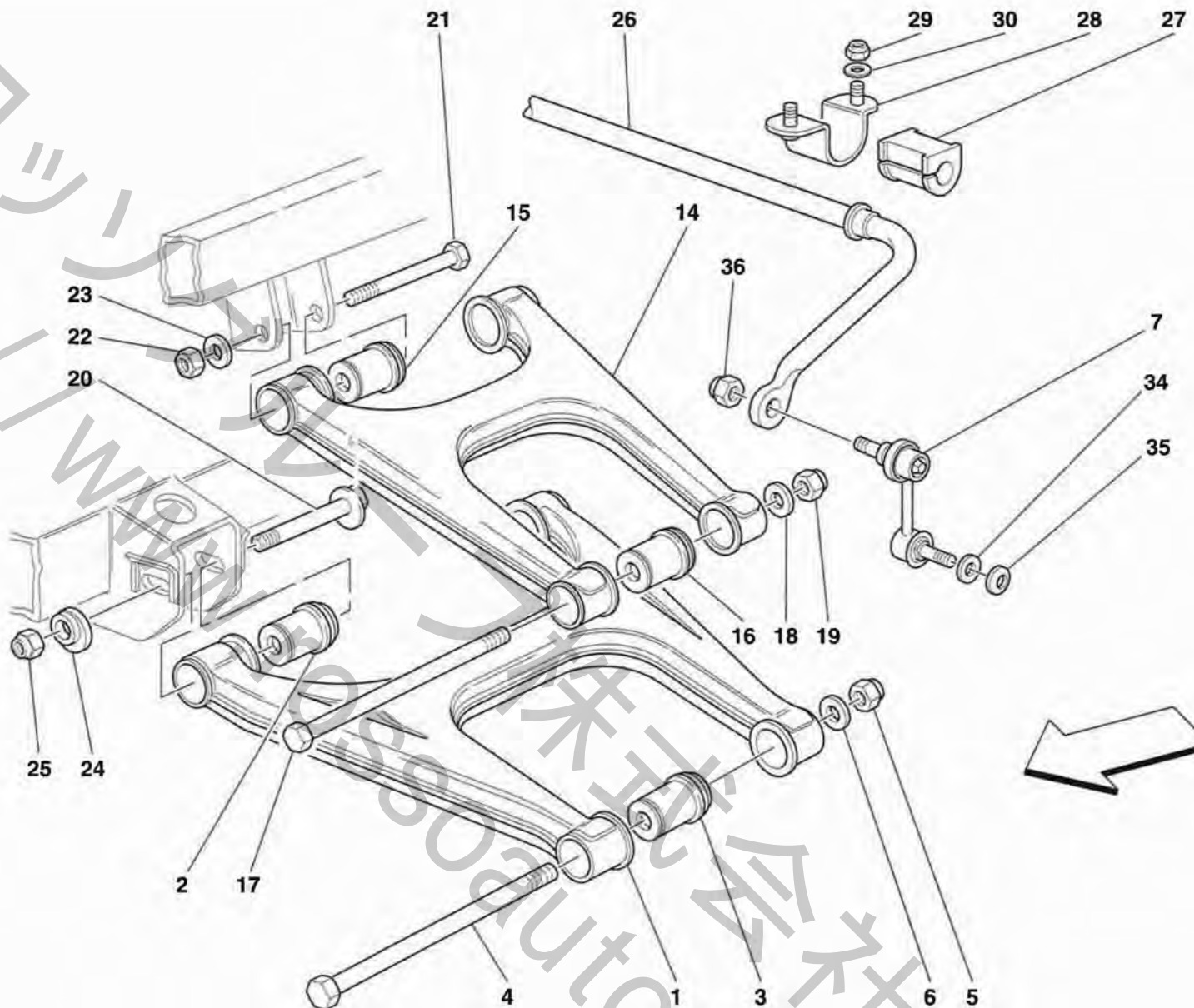
Rif	Dis.N° Part.N°	Q.ty	Denominazione	Description	Rif	Dis.N° Part.N°	Q.ty	Denominazione	Description
1	154626	2	LEVA INFERIORE -No per 456 GTA-	LOWER LEVER -Not for 456 GTA-	10	16102324	2	DADO	NUT
-	169796	2	LEVA INFERIORE -Vale per 456 GTA-	LOWER LEVER -Valid for 456 GTA-	-	-	-	-Vale fino all'Ass. Nr. 22109- -No per 456 GTA-	-Valid till Ass. Nr. 22109- -Not for 456 GTA-
2	163041	4	FLANBLOC PER FORCELLA INFERIORE -No per 456 GTA-	FLANBLOC FOR LOWER FORK -Not for 456 GTA-	11	124622	2	PROTEZIONE	PROTECTION
-	169573	4	FLANBLOC PER FORCELLA INFERIORE -Vale per 456 GTA-	FLANBLOC FOR LOWER FORK -Valid for 456 GTA-	12	129383	4	BOCCOLA DISTANZIALE	SPACER BUSHING
3	163039	4	FLANBLOC PER FORCELLA INFERIORE -No per 456 GTA-	FLANBLOC FOR LOWER FORK -Not for 456 GTA-	13	147985	2	DADO	NUT
-	169574	4	FLANBLOC PER FORCELLA INFERIORE -Vale per 456 GTA-	FLANBLOC FOR LOWER FORK -Valid for 456 GTA-	14	154625	2	LEVA SUPERIORE	UPPER LEVER
4	144748	2	VITE -No per 456 GTA-	SCREW -Not for 456 GTA-	-	169914	2	LEVA SUPERIORE	UPPER LEVER
-	168445	2	VITE -Vale per 456 GTA-	SCREW -Valid for 456 GTA-	15	163040	4	FLANBLOC PER FORCELLA SUPERIORE	FLANBLOC FOR UPPER FORK
5	150238	2	DADO	NUT	-	169574	4	FLANBLOC PER FORCELLA SUPERIORE	FLANBLOC FOR UPPER FORK
6	105434	2	ROSETTA	WASHER	16	163038	4	FLANBLOC PER FORCELLA SUPERIORE	FLANBLOC FOR UPPER FORK
7	153262	2	TIRANTE -Vale fino all'Ass. Nr. 22109- -No per 456 GTA-	TIE ROD -Valid till Ass. Nr. 22109- -Not for 456 GTA-	17	144747	2	VITE	SCREW
-	168993	2	TIRANTE -Vale dall'Ass. Nr. 22110 e fino all'Ass. Nr. 23311- -No per 456 GTA-	TIE ROD -Valid from Ass. Nr. 22110 and till Ass. Nr. 23311- -Not for 456 GTA-	18	106616	2	ROSETTA	WASHER
-	171812	2	TIRANTE -Vale dall'Ass. Nr. 23312- -No per 456 GTA-	TIE ROD -Valid from Ass. Nr. 23312- -Not for 456 GTA-	19	102825	2	DADO	NUT
-	162619	2	TIRANTE SFERICO SX. -Vale per 456 GTA-	L.H. BALL TIE ROD -Valid for 456 GTA-	20	150789	4	VITE SPECIALE	SPECIAL SCREW
-	162620	2	TIRANTE SFERICO DX. -Vale per 456 GTA-	R.H. BALL TIE ROD -Valid for 456 GTA-	21	106422	4	VITE	SCREW
8	153261	2	SNODO SFERICO MASCHIO -Vale fino all'Ass. Nr. 22109- -No per 456 GTA-	MALE BALL JOINT -Valid till Ass. Nr. 22109- -Not for 456 GTA-	22	150238	4	DADO	NUT
9	153260	2	SNODO SFERICO FEMMINA -Vale fino all'Ass. Nr. 22109- -No per 456 GTA-	FEMALE BALL JOINT -Valid till Ass. Nr. 22109- -Not for 456 GTA-	23	128509	4	ROSETTA	WASHER
					24	150790	4	ROSETTA SPECIALE -Vale fino ad esaurimento-	SPECIAL WASHER -Valid till stock exhaustion-
					-	175077	4	ROSETTA SPECIALE -Vale dopo esaurimento del 150790-	SPECIAL WASHER -Valid after stock exhaustion of 150790-
					25	150238	4	DADO	NUT
					26	153137	1	BARRA STABILIZZATRICE POSTERIORE -Ø18- -Vale fino all'Ass. Nr. 22109- -No per 456 GTA-	REAR ANTI-ROLL BAR -Ø18- -Valid till Ass. Nr. 22109- -Not for 456 GTA-



**Soluzione superata  
Old solution**



**GTA**



**456GT/GTA**

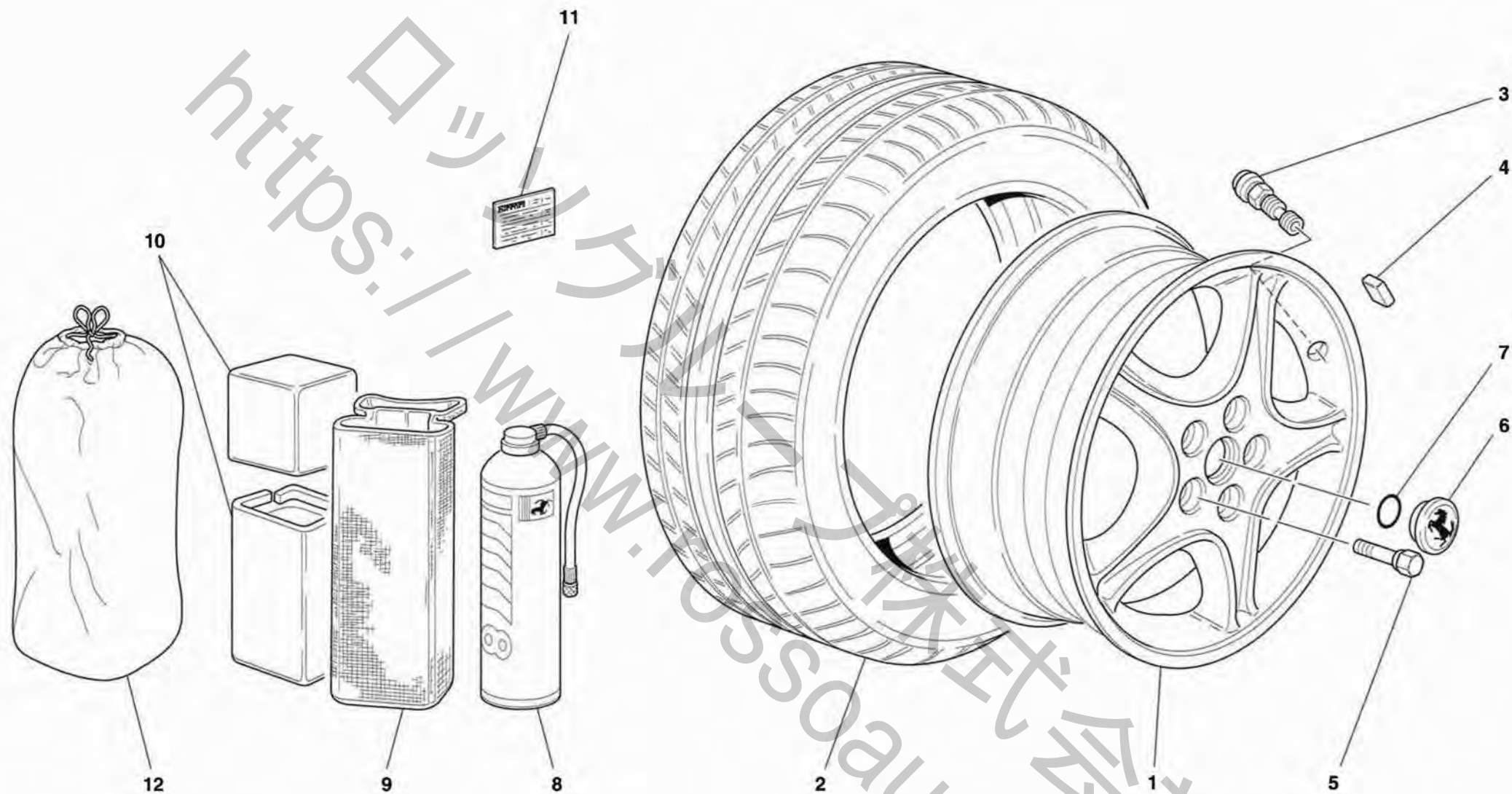
**SOSPENSIONE POSTERIORE - LEVE E BARRA STABILIZZATRICE**  
**REAR SUSPENSION - WISHBONES AND STABILIZER BAR**

**TAV. 60**

DATA: GIUGNO '98

Rif	Dis.N° Part.N°	Q.ty	Denominazione	Description	Rif	Dis.N° Part.N°	Q.ty	Denominazione	Description
-	169121	1	BARRA STABILIZZATRICE POSTERIORE -Ø18- -Vale dall'Ass. Nr. 22110- -No per 456 GTA-	REAR ANTI-ROLL BAR -Ø18- -Valid from Ass. Nr. 22110- -Not for 456 GTA-	31	149062	2	ROSETTA -Vale fino all'Ass. Nr. 23311- -No per 456 GTA-	WASHER -Valid till Ass. Nr. 23311- -Not for 456 GTA-
-	162434	1	BARRA STABILIZZATRICE POSTERIORE -Ø19- -Vale per 456 GTA-	REAR ANTI-ROLL BAR -Ø19- -Valid for 456 GTA-	32	129383	4	BOCCOLA DISTANZIALE -Vale fino all'Ass. Nr. 22109- -No per 456 GTA-	SPACER BUSHING -Valid till Ass. Nr. 22109- -Not for 456 GTA-
27	153147	2	TAMPONE PER BARRA -Ø18- -No per 456 GTA-	BAR BUFFER -Ø18- -Not for 456 GTA-	33	147985	2	DADO -Vale fino all'Ass. Nr. 22109- -No per 456 GTA-	NUT -Valid till Ass. Nr. 22109- -Not for 456 GTA-
-	163716	2	TAMPONE PER BARRA -Ø19- -Vale per 456 GTA-	BAR BUFFER -Ø19- -Valid for 456 GTA-	-	102742	2	DADO -Vale dall'Ass. Nr. 22110 fino all'Ass.Nr. 23311- -No per 456 GTA-	NUT -Valid from Ass. Nr. 22110 till Ass. Nr. 23311- -Not for 456 GTA-
28	153148	2	PIASTRINA TENUTA TAMPONE -No per 456 GTA-	PAD FASTENING PLATE -Not for 456 GTA-	34	102901	2	ROSETTA -Vale dall'Ass. Nr. 23312- -No per 456 GTA-	WASHER -Valid from Ass. Nr. 23312- -Not for 456 GTA-
-	167899	2	PIASTRINA TENUTA TAMPONE -Vale per 456 GTA-	PAD FASTENING PLATE -Valid for 456 GTA-	35	160092	2	ROSETTA -Vale dall'Ass. Nr. 23312- -No per 456 GTA-	WASHER -Valid from Ass. Nr. 23312- -Not for 456 GTA-
29	147985	4	DADO -Non più fornito sostituito dal 14048211-	NUT -Not as spare part replaced by 14048211-	36	102742	2	DADO	NUT
-	14048211	4	DADO -Sostituisce il 147985-	NUT -Replace the 147985-	37	160092	1	ROSETTA -Vale per 456 GTA-	WASHER -Valid for 456 GTA-
30	10519624	4	ROSETTA -Non più fornito sostituito dal 12638524-	WASHER -Not as spare part replaced by 12638524-					
-	12638524	4	ROSETTA -Sostituisce il 10519624-	WASHER -Replace the 10519624-					





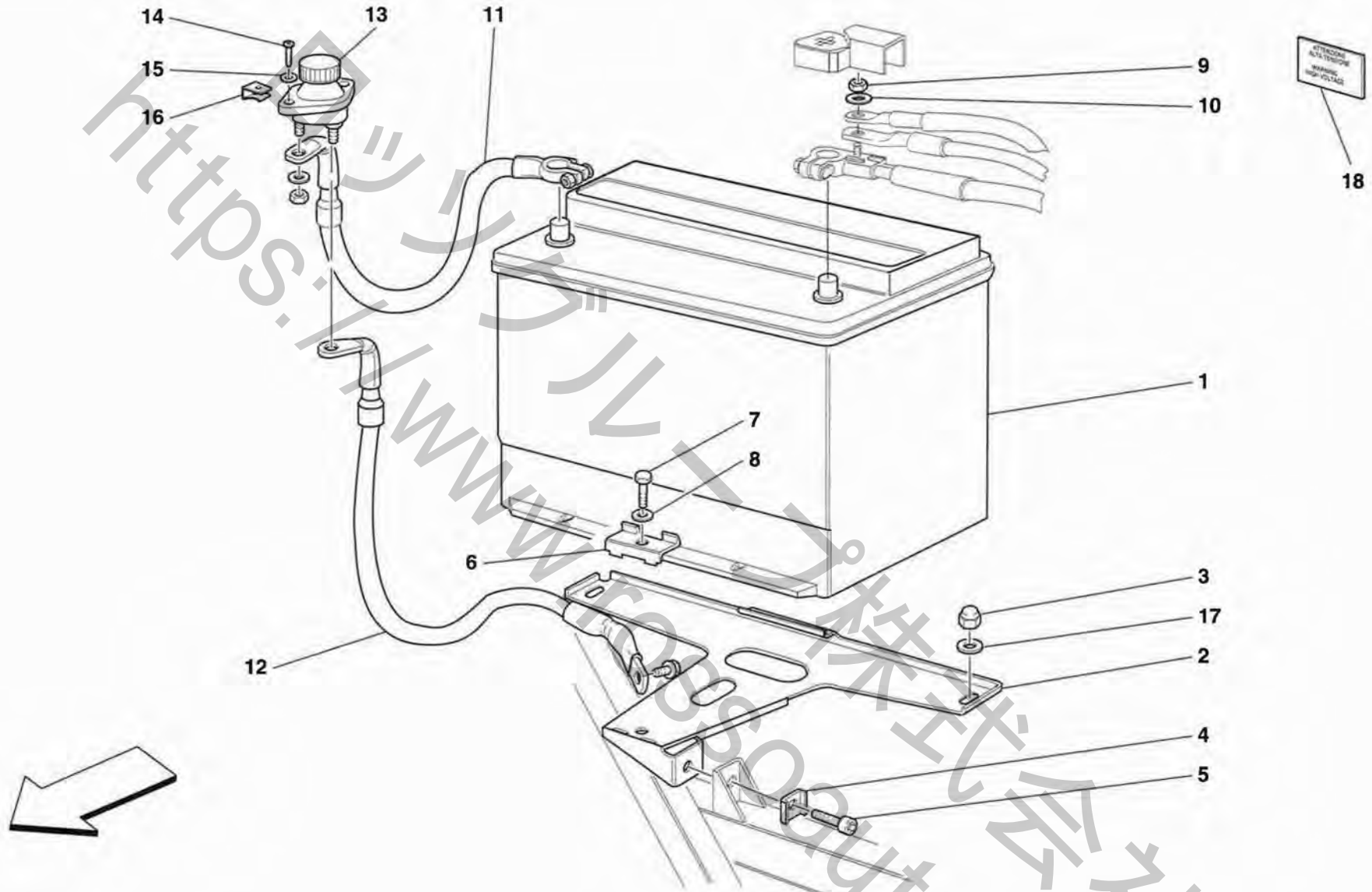
456GT/GTA

RUOTE  
WHEELS

TAV. 61

DATA: GIUGNO '98

Rif	Dis.N° Part.N°	Q.ty	Denominazione	Description	Rif	Dis.N° Part.N°	Q.ty	Denominazione	Description
1	151639	2	CERCHIO RUOTA ANTERIORE 8"1/2 J X 17"	FRONT WHEEL RIM 8"1/2 J X 17"	4	155302	-	CONTRAPPESO -60Gr.-	COUNTER-WEIGHT -60Gr.-
-	151640	2	CERCHIO RUOTA POSTERIORE 10" J X 17"	REAR WHEEL RIM 10" J X 17"	-	162677	-	CONTRAPPESO -90Gr.- -In alternativa-	COUNTER-WEIGHT -90Gr.- -As an alternative-
2	172662	2	PNEUMATICO ANTERIORE BRIDGESTONE 255/45 ZR 17	FRONT TYRE BRIDGESTONE 255/45 ZR 17	5	139893	10	COLONNETTA RUOTE ANTERIORI	FRONT WHEEL STUD
-	172664	2	PNEUMATICO ANTERIORE PIRELLI 255/45 ZR 17	FRONT TYRE PIRELLI 255/45 ZR 17	-	155041	10	COLONNETTA RUOTE POSTERIORI	REAR WHEEL STUD
-	172663	2	PNEUMATICO POSTERIORE BRIDGESTONE 285/40 ZR 17	REAR TYRE BRIDGESTONE 285/40 ZR 17	6	108947	4	COPPETTA	SMALL SUMP
-	172665	2	PNEUMATICO POSTERIORE PIRELLI 285/40 ZR 17	REAR TYRE PIRELLI 285/40 ZR 17	7	120065	4	GUARNIZIONE	GASKET
3	105069	4	VALVOLA -Vale fino ad esaurimento-	VALVE -Valid till stock exhaustion-	8	171576	1	BOMBOLETTA RIPARA GOMMA	CYLINDER FOR TYRE REPAIR
-	174166	4	VALVOLA -Vale dopo esaurimento del 105069-	VALVE -Valid after stock exhaustion of 105069-	9	171577	1	CUSTODIA PER BOMBOLETTA	PORTFOLIO FOR CYLINDER
					10	166537	1	POLISTIROLO PER BOMBOLETTA	PLYSTYRENE FOAM CASE
					11	157339	1	TARGHETTA PRESSIONE PNEUMATICI -BRIDGESTONE-	TYRE PRESSURE PLATE -BRIDGESTONE-
					-	160882	1	TARGHETTA PRESSIONE PNEUMATICI -PIRELLI-	TYRE PRESSURE PLATE -PIRELLI-
					12	173688	1	SACCHETTO IN PANNO	BAG



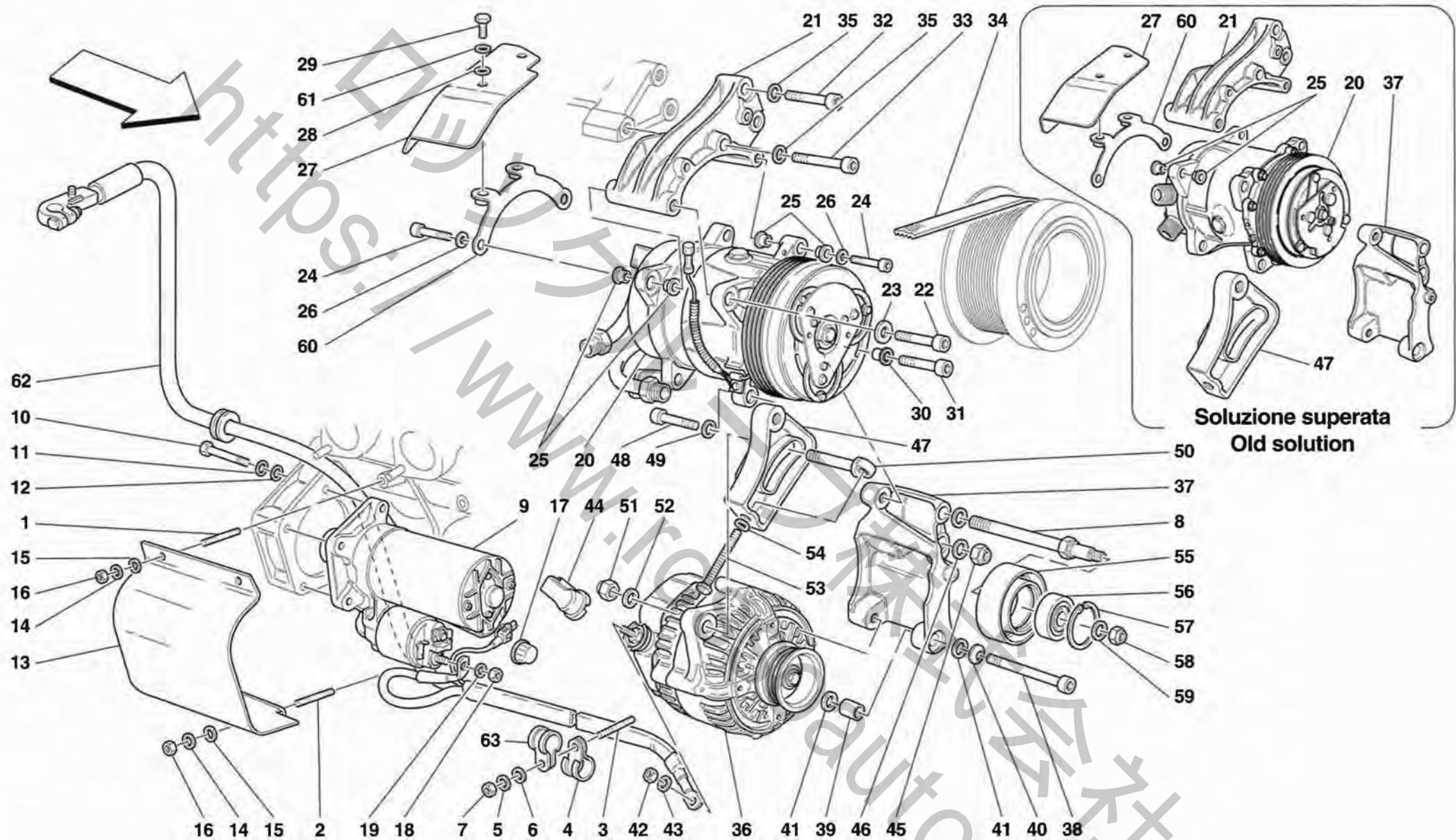
**456GT/GTA**

**BATTERIA**  
**BATTERY**

**TAV. 62**

DATA: GIUGNO '98

Rif	Dis.N° Part.N°	Q.ty	Denominazione	Description	Rif	Dis.N° Part.N°	Q.ty	Denominazione	Description
1	157496	1	BATTERIA 12V-70AH 400A	BATTERY 12V-70AH 400A	7	16043724	1	VITE	SCREW
-	61933900	1	BATTERIA 12V-70AH 420A -No per GD-	BATTERY 12V-70AH 420A -Not for GD-	8	14499404	1	ROSETTA	WASHER
-	156575	1	BATTERIA 12V-70AH 420A -In alternativa-	BATTERY 12V-70AH 420A -As an alternative-	9	147985	1	DADO	NUT
2	154320	1	PIASTRA SUPPORTO BATTERIA -Vale per GD-	PLATE FOR BATTERY SUPPORT -Valid for GD-	10	10519624	1	ROSETTA	WASHER
-	159487	1	PIASTRA SUPPORTO BATTERIA -Vale per GD-	PLATE FOR BATTERY SUPPORT -Valid for GD-	11	153117	1	TRECCIA DA BATTERIA A STACCABATTERIA	COPPER PLAIT FROM BATTERY TO SWITCH
3	14053811	2	DADO CIECO	CAP NUT	12	153128	1	TRECCIA DA STACCABATTERIA A MASSA	COPPER PLAIT FROM SWITCH TO EARTH
4	155599	1	STAFFA	BRACKET	13	139607	1	INTERRUTTORE STACCA BATTERIA	CUT-OUT SWITCH
5	14306224	1	VITE	SCREW	14	15688278	2	VITE	SCREW
6	154324	1	STAFFA MOBILE	MOBILE BRACKET	15	12637806	2	ROSETTA	WASHER
					16	61067800	2	STAFFETTA	BRACKET
					17	12646724	2	ROSETTA	WASHER
					18	113404	1	TARGHETTA "PERICOLO ALTA TENSIONE"	"WARNING HIGH VOLTAGE" PLATE



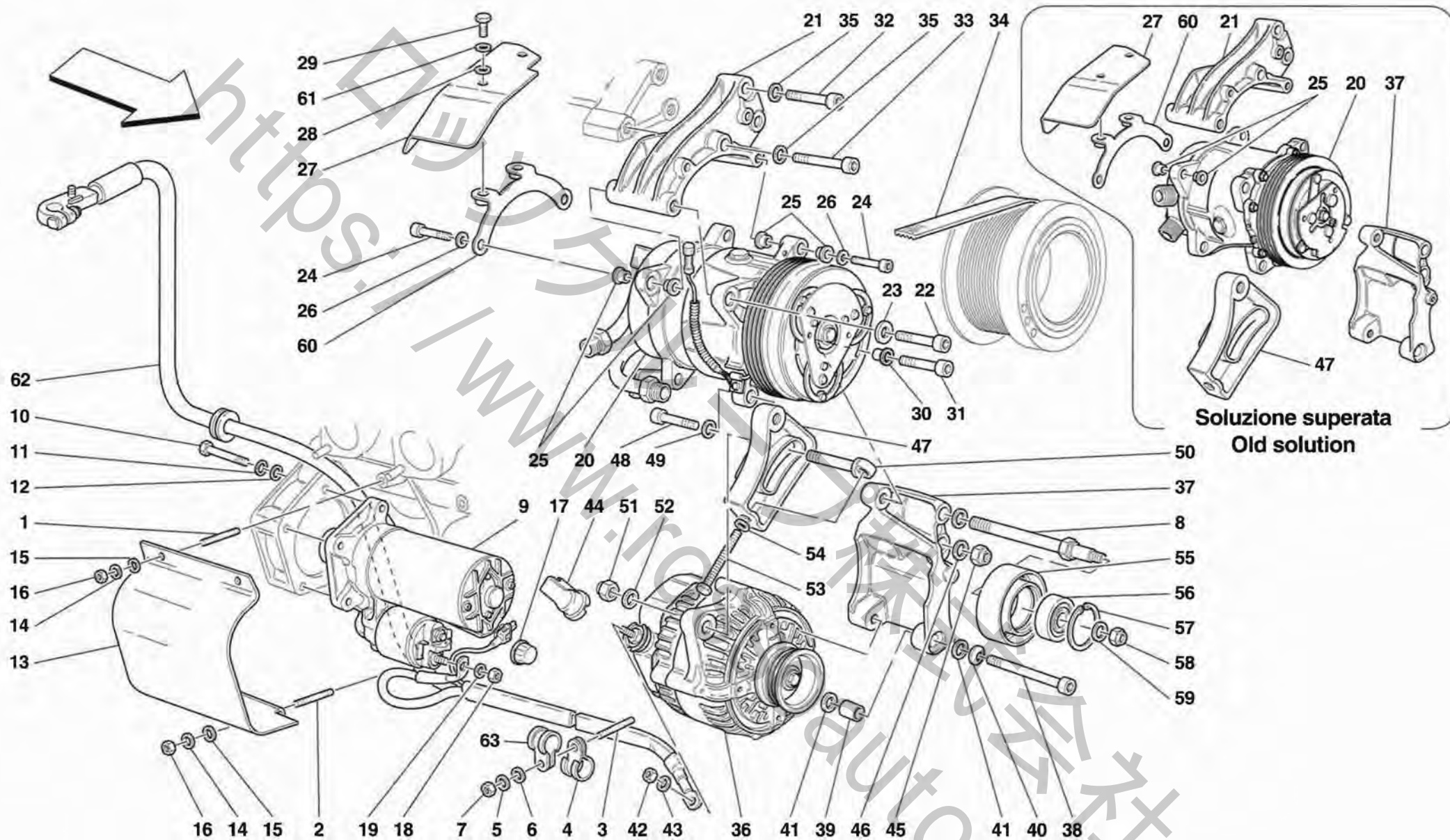
**456GT/GTA**

**ALTERNATORE - MOTORINO AVVIAMENTO - COMPRESSORE ARIA CONDIZIONATA**  
**ALTERNATOR - STARTING MOTOR - AIR CONDITIONING COMPRESSOR**

**TAV. 63**

DATA: GIUGNO '98

Rif	Dis.N° Part.N°	Q.ty	Denominazione	Description	Rif	Dis.N° Part.N°	Q.ty	Denominazione	Description
1	11500124	2	PRIGIONIERO	STUD	-	170594	1	COMPRESSORE ARIA CONDIZIONATA	AIR CONDITIONER COMPRESSOR
2	13540824	1	PRIGIONIERO	STUD				-Vale dopo esaurimento del <b>164547-</b>	-Valid after stock exhaustion of <b>164547-</b>
3	13540824	2	PRIGIONIERO	STUD					
4	10441490	2	STAFFETTA CON GUAINA	BRACKET WITH SHEATH					
5	12639724	2	ROSETTA	WASHER	21	156322	1	SUPPORTO	SUPPORT
6	127494	2	ROSETTA	WASHER				-Vale fino all'Ass. Nr. <b>20878-</b>	-Valid till Ass. Nr. <b>20878-</b>
7	15896211	2	DADO	NUT	-	164503	1	SUPPORTO	SUPPORT
8	153390	1	PERNO	PIN				-Vale dall'Ass. Nr. <b>20879</b> e fino ad esaurimento-	-Valid from Ass. Nr. <b>20879</b> and till stock exhaustion-
9	137269	1	MOTORINO AVVIAMENTO	STARTER MOTOR	-	170595	1	SUPPORTO	SUPPORT
-	164397	1	MOTORINO AVVIAMENTO	STARTER MOTOR				-Vale dopo esaurimento del <b>164503-</b>	-Valid after stock exhaustion of <b>164503-</b>
			-Vale fino al motore Nr. <b>43642-</b>	-Valid till engine Nr. <b>43642-</b>					
			-Vale dal motore Nr. <b>43643-</b>	-Valid from engine Nr. <b>43643-</b>					
10	16044921	3	VITE	SCREW	22	14307624	1	VITE	SCREW
			-Dal motore Nr. <b>43643</b> Q.tà 2-	-From engine Nr. <b>43643</b> Q.ty 2-	23	11190579	1	ROSETTA	WASHER
-	16044821	1	VITE	SCREW	24	14306624	3	VITE	SCREW
			-Vale dal motore Nr. <b>43643-</b>	-Valid from engine Nr. <b>43643-</b>	25	151606	5	BOCCOLA	BUSHING
								-Vale fino all'Ass. Nr. <b>20878-</b>	-Valid till Ass. Nr. <b>20878-</b>
11	10519624	3	ROSETTA	WASHER		164538	3	BOCCOLA	BUSHING
12	11193874	3	ROSETTA	WASHER				-Vale dall'Ass. Nr. <b>20879-</b>	-Valid from Ass. Nr. <b>20879-</b>
13	155005	1	PARATIA PROTEZIONE MOTORINO AVVIAMENTO	SHIELD FOR STARTER MOTOR PROTECTION	26	11193879	4	ROSETTA	WASHER
			-Vale fino al motore Nr. <b>43642-</b>	-Valid till engine Nr. <b>43642-</b>	27	155760	1	PARATIA PROTEZIONE COMPRESSORE	SHIELD FOR COMPRESSOR PROTECTION
-	165895	1	PARATIA PROTEZIONE MOTORINO AVVIAMENTO	SHIELD FOR STARTER MOTOR PROTECTION				-Vale fino all'Ass. Nr. <b>20878-</b>	-Valid till Ass. Nr. <b>20878-</b>
			-Vale dal motore Nr. <b>43643-</b>	-Valid from engine Nr. <b>43643-</b>	-	165491	1	PARATIA PROTEZIONE COMPRESSORE	SHIELD FOR COMPRESSOR PROTECTION
								-Vale dall'Ass. Nr. <b>20879-</b>	-Valid from Ass. Nr. <b>20879-</b>
14	12644424	3	ROSETTA	WASHER				-Vale dopo esaurimento del <b>165491-</b>	-Valid after stock exhaustion of <b>165491-</b>
15	127494	3	ROSETTA	WASHER					
16	15896211	3	DADO	NUT					
17	139937	1	TAPPO	PLUG					
			-Vale fino al motore Nr. <b>43642-</b>	-Valid till engine Nr. <b>43642-</b>					
-	124683	1	TAPPO	PLUG					
			-Vale dal motore Nr. <b>43643-</b>	-Valid from engine Nr. <b>43643-</b>	28	12644424	2	ROSETTA	WASHER
					29	10902121	2	VITE	SCREW
18	147985	1	DADO	NUT	30	151606	2	BOCCOLA	BUSHING
19	12604079	1	ROSETTA	WASHER	31	14306724	1	VITE	SCREW
20	154676	1	COMPRESSORE ARIA CONDIZIONATA	AIR CONDITIONER COMPRESSOR	32	101632	1	VITE	SCREW
			-Vale fino all'Ass. Nr. <b>20878-</b>	-Valid till Ass. Nr. <b>20878-</b>	33	14307924	2	VITE	SCREW
-	164547	1	COMPRESSORE ARIA CONDIZIONATA	AIR CONDITIONER COMPRESSOR				-Vale per supporto <b>164503-</b>	-Valid for support <b>164503-</b>
			-Vale dall'Ass. Nr. <b>20879</b> e fino ad esaurimento-	-Valid from Ass. Nr. <b>20879</b> and till stock exhaustion-	-	14307924	1	VITE	SCREW
								-Vale per supporto <b>170595-</b>	-Valid for support <b>170595-</b>
					-	101632	1	VITE	SCREW
								-Vale per supporto <b>170595-</b>	-Valid for support <b>170595-</b>



**456GT/GTA**

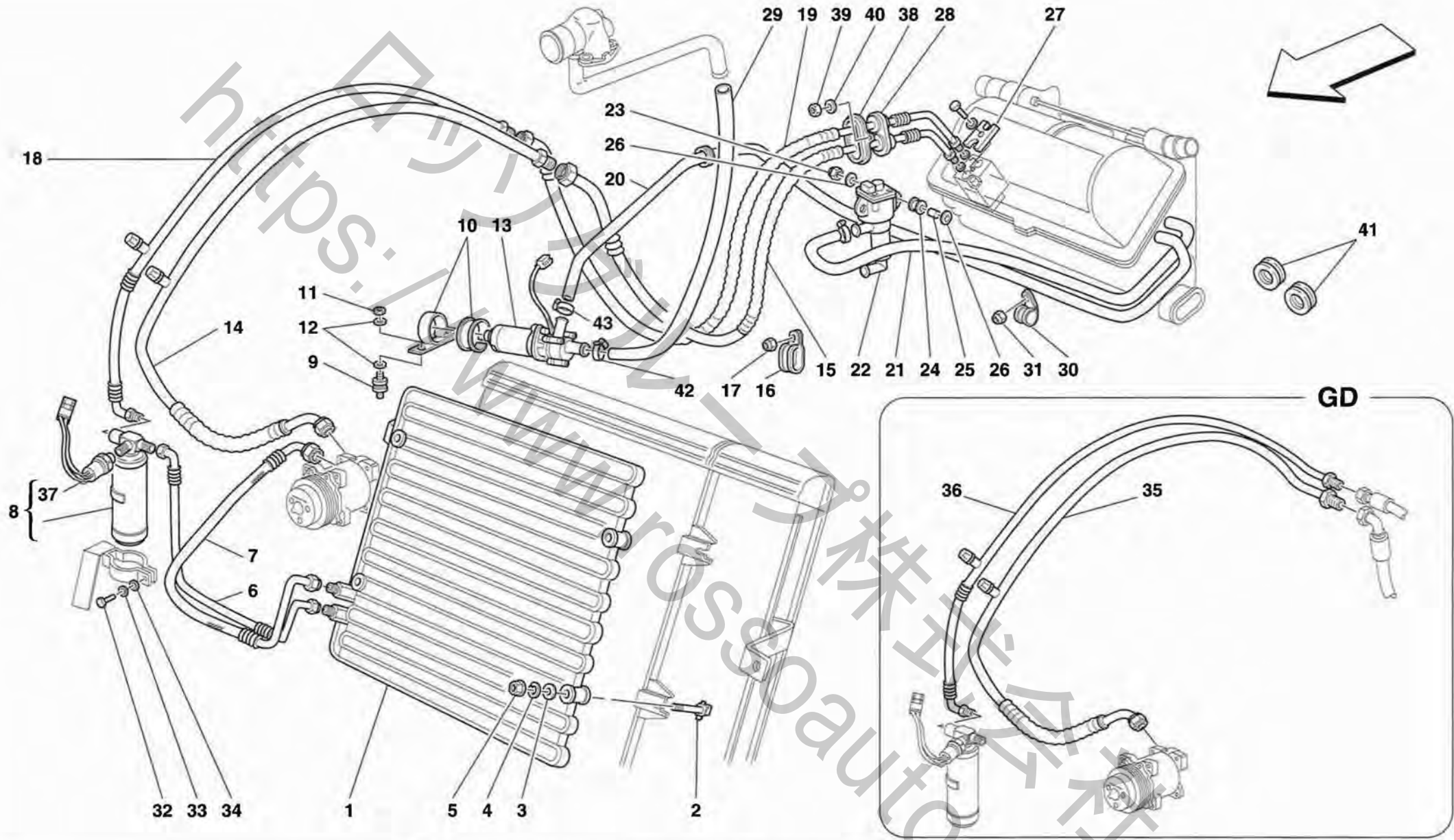
**ALTERNATORE - MOTORINO AVVIAMENTO - COMPRESSORE ARIA CONDIZIONATA**  
**ALTERNATOR - STARTING MOTOR - AIR CONDITIONING COMPRESSOR**

**TAV. 63**

DATA: GIUGNO '98

Rif	Dis.N° Part.N°	Q.ty	Denominazione	Description	Rif	Dis.N° Part.N°	Q.ty	Denominazione	Description
34	156329	1	CINGHIA	BELT	49	11190579	1	ROSETTA	WASHER
			-Per Alternatore 154751-	-For Alternator 154751-	50	148629	1	PERNO	PIN
			-No per 456 GTA-	-Not for 456 GTA-	51	102742	1	DADO	NUT
-	156708	1	CINGHIA	BELT	52	13550401	1	ROSETTA	WASHER
			-Per Alternatore 156858-	-For Alternator 156858-	53	125668	1	VITE	SCREW
			-No per 456 GTA-	-Not for 456 GTA-	54	14496524	1	ROSETTA	WASHER
-	167884	1	CINGHIA	BELT	55	148632	1	PULEGGIA TENDICINGHIA	PULLEY
			-Per Alternatore 156858-	-For Alternator 156858-	56	123350	1	CUSCINETTO	BEARING
			-Vale per 456 GTA-	-Valid for 456 GTA-	57	11060076	1	ANELLO SEEGER	SEEGER RING
35	11190579	3	ROSETTA	WASHER	58	102825	1	DADO	NUT
36	154751	1	ALTERNATORE (Puleggia Ø 55)	ALTERNATOR (Pulley Ø 55)	59	10730721	1	RONDELLA	WASHER
			-Non a ricambio-	-Not as spare part-	60	155749	1	STAFFA	BRACKET
			-Sostituito dal 168858-	-Substituted by 168858-				-Vale fino all'Ass. Nr. 20878-	-Valid till Ass. Nr. 20878-
-	156858	1	ALTERNATORE (Puleggia Ø 52,5)	ALTERNATOR (Pulley Ø 52,5)	-	165490	1	STAFFA	BRACKET
			-Sostituisce il 154751-	-Substitutes 154751-				-Vale dall'Ass. Nr. 20879-	-Valid from Ass. Nr. 20879-
37	156321	1	SUPPORTO ALTERNATORE	ALTERNATOR SUPPORT	61	127494	2	ROSETTA	WASHER
			-Vale fino all'Ass. Nr. :20878-	-Valid till Ass. Nr. 20878-	62	153116	1	CAVO DA ALTERNATORE A	CABLE FROM ALTERNATOR TO
-	164534	1	SUPPORTO ALTERNATORE	ALTERNATOR SUPPORT				BATTERIA	BATTERY
			-Vale dall'Ass. Nr. 20879-	-Valid from Ass. Nr. 20879-				-Vale fino al motore Nr. 43642-	-Valid till engine Nr. 43642-
38	137920	1	VITE	SCREW				-No per GD-	-Not for GD-
39	123172	1	BOCCOLA	BUSHING	-	169774	1	CAVO DA ALTERNATORE A	CABLE FROM ALTERNATOR TO
40	11190579	1	ROSETTA	WASHER				BATTERIA	BATTERY
41	13550401	2	ROSETTA	WASHER				-Vale dal motore Nr. 43643-	-Valid from engine Nr. 43643-
42	16102324	1	DADO	NUT				-No per GD-	-Not for GD-
43	12601374	1	ROSETTA	WASHER	-	156579	1	CAVO DA ALTERNATORE A	CABLE FROM ALTERNATOR TO
44	154803	1	CAPPUCCIO PROTEZIONE	PROTECTION BOOT				BATTERIA	BATTERY
45	102825	1	DADO	NUT				-Vale fino al motore Nr. 43642-	-Valid till engine Nr. 43642-
46	13507411	2	ROSETTA	WASHER				-Vale per GD-	-Valid for GD-
47	156323	1	STAFFA TENDICINGHIA	BELT TIGHTENING BRACKET	-	171391	1	CAVO DA ALTERNATORE A	CABLE FROM ALTERNATOR TO
			-Vale fino all'Ass. Nr. 20878-	-Valid till Ass. Nr. 20878-				BATTERIA	BATTERY
-	164533	1	STAFFA TENDICINGHIA	BELT TIGHTENING BRACKET				-Vale dal motore Nr. 43643-	-Valid from engine Nr. 43643-
			-Vale dall'Ass. Nr. 20879-	-Valid from Ass. Nr. 20879-				-Vale per GD-	-Valid for GD-
48	14307524	1	VITE	SCREW	63	10441990	1	STAFFETTA CON GUAINA	BRACKET WITH SHEATH





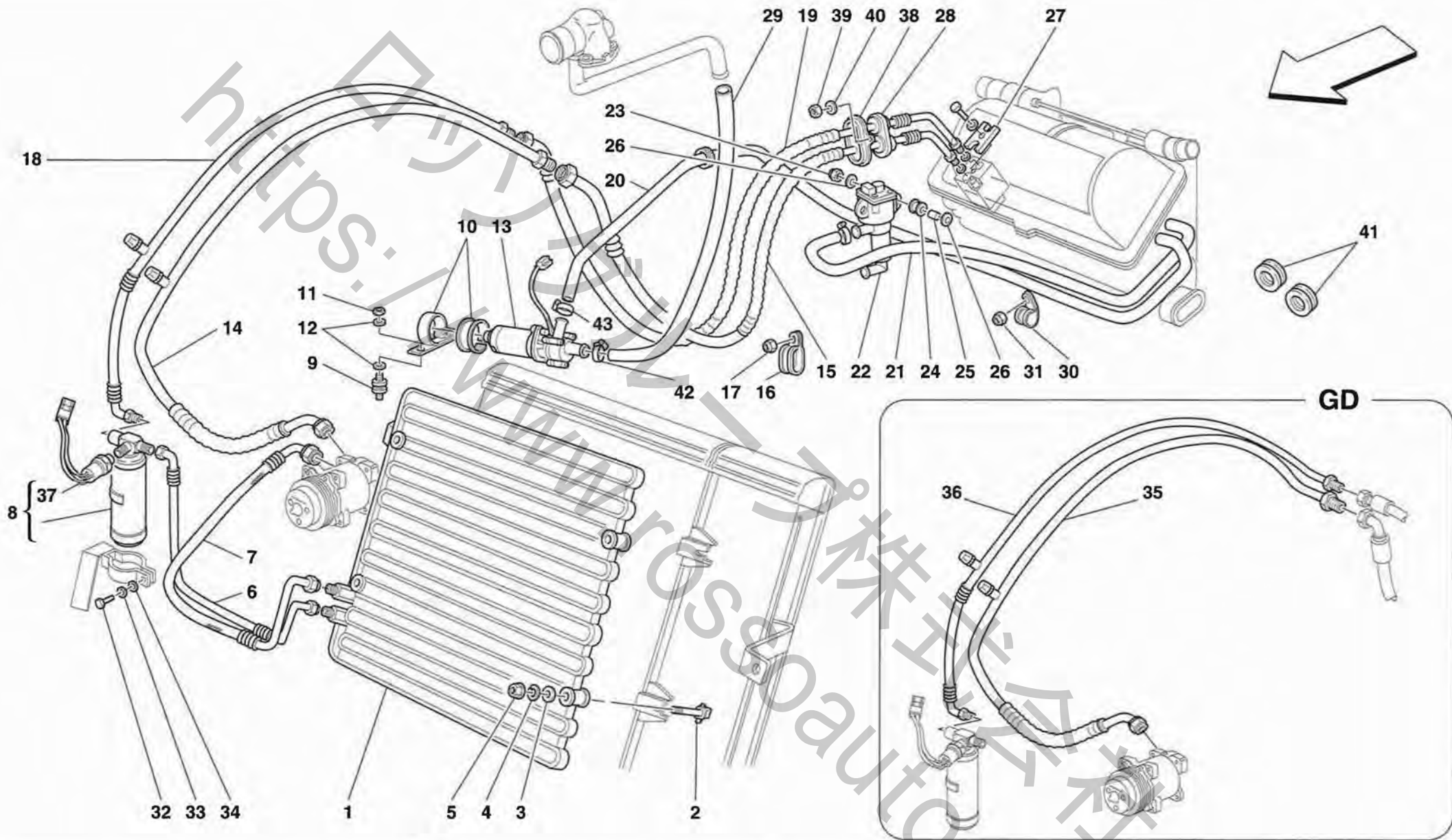
**456GT/GTA**

**IMPIANTO CONDIZIONAMENTO ARIA -Vale fino all'Ass. Nr. 20878-**  
**AIR CONDITIONING SYSTEM -Valid till Ass. Nr. 20878-**

**TAV. 64**

DATA: GIUGNO '98

Rif	Dis.N° Part.N°	Q.ty	Denominazione	Description	Rif	Dis.N° Part.N°	Q.ty	Denominazione	Description
1	155240	1	CONDENSATORE PER AC	AC CONDENSER	20	63940400	1	TUBO MANDATA DA POMPA ACQUA	DELIVERY TUBE FROM WATER PUMP
2	14663195	2	VITE	SCREW				ACQUA	WATER PUMP
3	12646601	2	ROSETTA	WASHER				-No per GD-	-Not for GD-
4	127494	2	ROSETTA	WASHER				-Vale fino all'Ass. Nr. 23534-	-Valid till Ass. Nr. 23534-
5	15896211	2	DADO	NUT	-	65294600	1	TUBO MANDATA DA POMPA ACQUA	DELIVERY TUBE FROM WATER PUMP
6	63933800	1	TUBO DA CONDENSATORE A FILTRO DISIDRATATORE	PIPE FROM CONDENSER TO FILTER				-No per GD-	-Not for GD-
7	63933700	1	TUBO DAL COMPRESSORE AL CONDENSATORE	PIPE FROM COMPRESSOR TO CONDENSER				-Vale dall'Ass. Nr. 23535-	-Valid from Ass. Nr. 23535-
8	63934300	1	FILTRO DISIDRATATORE CON PRESSOSTATO	DEHYDRATOR FILTER WITH PRESSURE SWITCH	-	64247200	1	TUBO MANDATA DA POMPA ACQUA	DELIVERY TUBE FROM WATER PUMP
9	142202	2	SUPPORTO ANTIVIBRANTE	ANTI-VIBRATION SUPPORT				-Vale per GD-	-Valid for GD-
10	63994900	1	STAFFA COMPLETA	COMPLETE BRACKET				-Vale fino all'Ass. Nr. 23534-	-Valid till Ass. Nr. 23534-
11	102741	2	DADO	NUT	-	65294800	1	TUBO MANDATA DA POMPA ACQUA	DELIVERY TUBE FROM WATER PUMP
12	14496424	2	ROSETTA	WASHER				-Vale per GD-	-Valid for GD-
13	61787900	1	POMPA ACQUA COMPLETA	COMPLETE WATER PUMP	21	63940500	1	TUBO RITORNO DA RISCALDATORE A VALVOLA	RETURN TUBE FROM HEATER TO VALVE
			-Non più fornito-	-Not as spare part-				-No per GD-	-Not for GD-
			-Sostituito dal 70000900-	-Substituted by 70000900-				-Vale fino all'Ass. Nr. 32534-	-Valid till Ass. Nr. 32534-
-	70000900	1	KIT POMPA ACQUA COMPLETA	COMPLETE WATER PUMP KIT				-Vale dall'Ass. Nr. 23535-	-Valid from Ass. Nr. 23535-
			-Sostituisce il 61787900-	-Substitutes 61787900-				-No per GD-	-Not for GD-
14	63933600	1	TUBO DA TUBO FLESSIBILE A COMPRESSORE	PIPE FROM HOSE TO COMPRESSOR	-	65294700	1	TUBO RITORNO DA RISCALDATORE A VALVOLA	RETURN TUBE FROM HEATER TO VALVE
			-No per GD-	-Not for GD-				-No per GD-	-Not for GD-
15	63933500	1	TUBO DA EVAPORATORE A TUBO RIGIDO	HOSE FROM EVAPORATOR TO PIPE				-Vale dall'Ass. Nr. 32535-	-Valid from Ass. Nr. 32535-
			-No per GD-	-Not for GD-	-	64247300	1	TUBO RITORNO DA RISCALDATORE A VALVOLA	RETURN TUBE FROM HEATER TO VALVE
-	64238500	1	TUBO DA EVAPORATORE A TUBO RIGIDO	HOSE FROM EVAPORATOR TO PIPE				-Vale per GD-	-Valid for GD-
			-Vale per GD-	-Valid for GD-				-Vale fino all'Ass. Nr. 23534-	-Valid till Ass. Nr. 23534-
16	61712500	1	STAFFETTA CON GUAINA	BRACKET WITH SHEATH				-Vale per GD-	-Valid for GD-
17	12574211	1	DADO	NUT	22	61079000	1	VALVOLA ELETTROMAGNETICA	ELECTRO-MAGNETIC VALVE
18	63933900	1	TUBO DA FILTRO DISIDRATATORE A TUBO	PIPE FROM DHEYDRATOR FILTER TO HOSE	23	12574115	2	DADO	NUT
			-No per GD-	-Not for GD-	24	103549	2	ANELLO PASSAFILO	CABLE GROMMET
19	63934000	1	TUBO DA TUBO RIGIDO AD EVAPORATORE	HOSE FROM PIPE TO EVAPORATOR	25	103550	2	DISTANZIALE	SPACER
			-No per GD-	-Not for GD-	26	12638101	4	ROSETTA	WASHER
-	64238600	1	TUBO DA TUBO RIGIDO AD EVAPORATORE	HOSE FROM PIPE TO EVAPORATOR	27	64281500	1	FLANGIA	FLANGE
			-Vale per GD-	-Valid for GD-	28	63961800	1	GUARNIZIONE IN GOMMA	RUBBER GASKET
					29	63940200	1	TUBO MANDATA DA MOTORE A POMPA -L=1050mm-	DELIVERY TUBE FROM ENGINE TO PUMP -L=1050mm-
								-Vale fino al motore Nr. 36344-	-Valid till engine Nr. 36344-
								-No per GD-	-Not for GD-



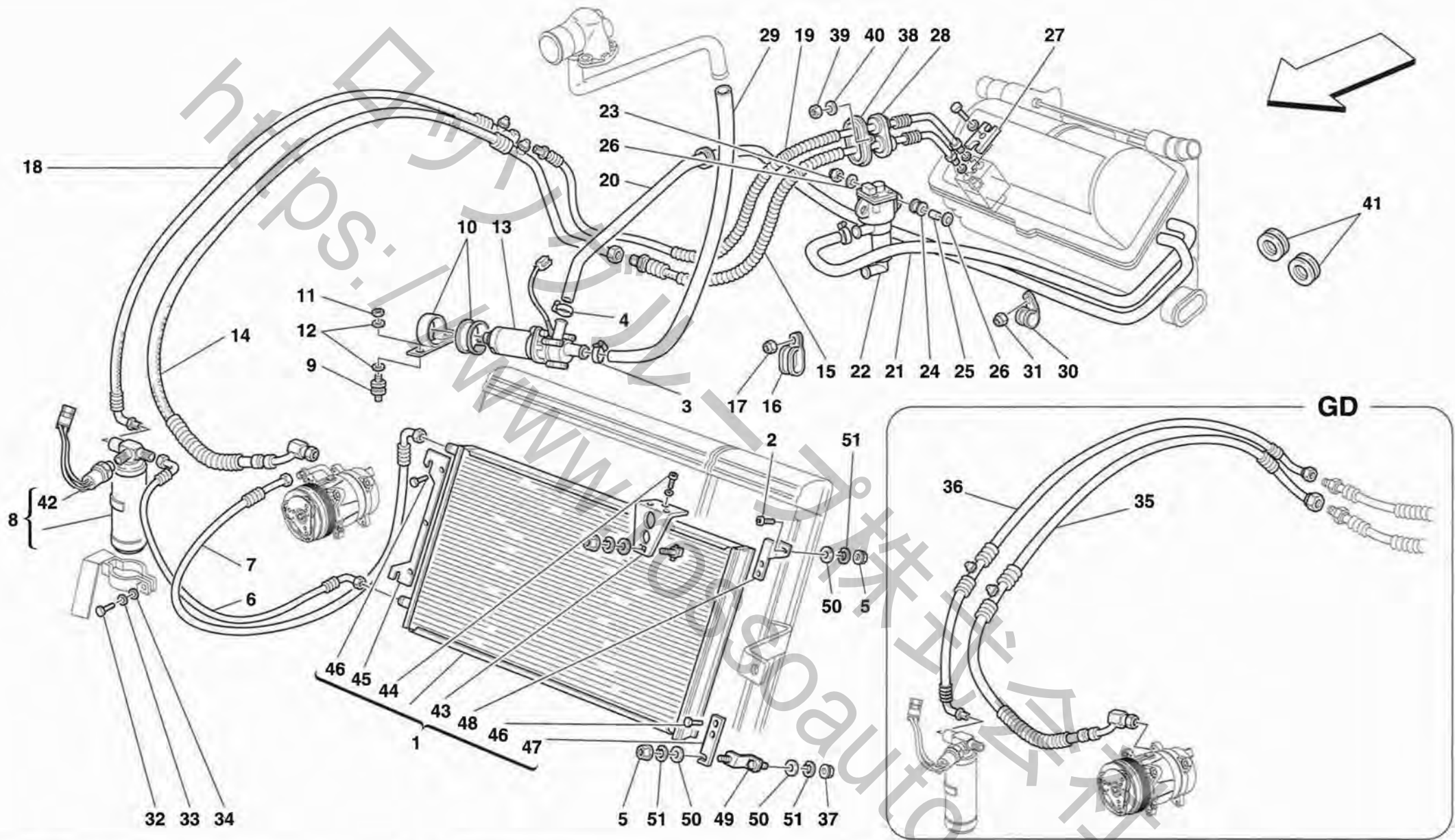
**456GT/GTA**

**IMPIANTO CONDIZIONAMENTO ARIA -Vale fino all'Ass. Nr. 20878-**  
**AIR CONDITIONING SYSTEM -Valid till Ass. Nr. 20878-**

**TAV. 64**

DATA: GIUGNO '98

Rif	Dis.N° Part.N°	Q.ty	Denominazione	Description	Rif	Dis.N° Part.N°	Q.ty	Denominazione	Description
-	64374000	1	TUBO MANDATA DA MOTORE A POMPA -L=450mm- -Vale dal motore Nr. 36345- -Vale per GD-	DELIVERY TUBE FROM ENGINE TO PUMP -L=450mm- -Valid from engine Nr. 36345- -Valid for GD-	36	64238800	1	TUBO DA FILTRO DISIDRATATORE A TUBO -Vale per GD-	PIPE FROM DHEYDRATOR FILTER TO HOSE -Valid for GD-
30	61712600	1	FASCETTA	CLAMP	37	64278900	1	PRESSOSTATO	PRESSOSTAT
31	12574211	1	DADO	NUT	38	63961900	1	CORNICE PER PASSATUBI	FRAME FOR PIPE BUSHING
32	10902324	1	VITE	SCREW	39	169180	2	DADO	NUT
33	127494	1	ROSETTA	WASHER	40	12638124	2	ROSETTA	WASHER
34	12643701	1	ROSETTA	WASHER	41	10396980	2	ANELLO PASSAFILO	CABLE GROMMET
35	64238700	1	TUBO DA TUBO FLESSIBILE A COMPRESSORE -Vale per GD-	PIPE FROM HOSE TO COMPRESSOR -Valid for GD-	42	65424800	1	FASCETTA	CLAMP
					43	65424800	1	FASCETTA	CLAMP



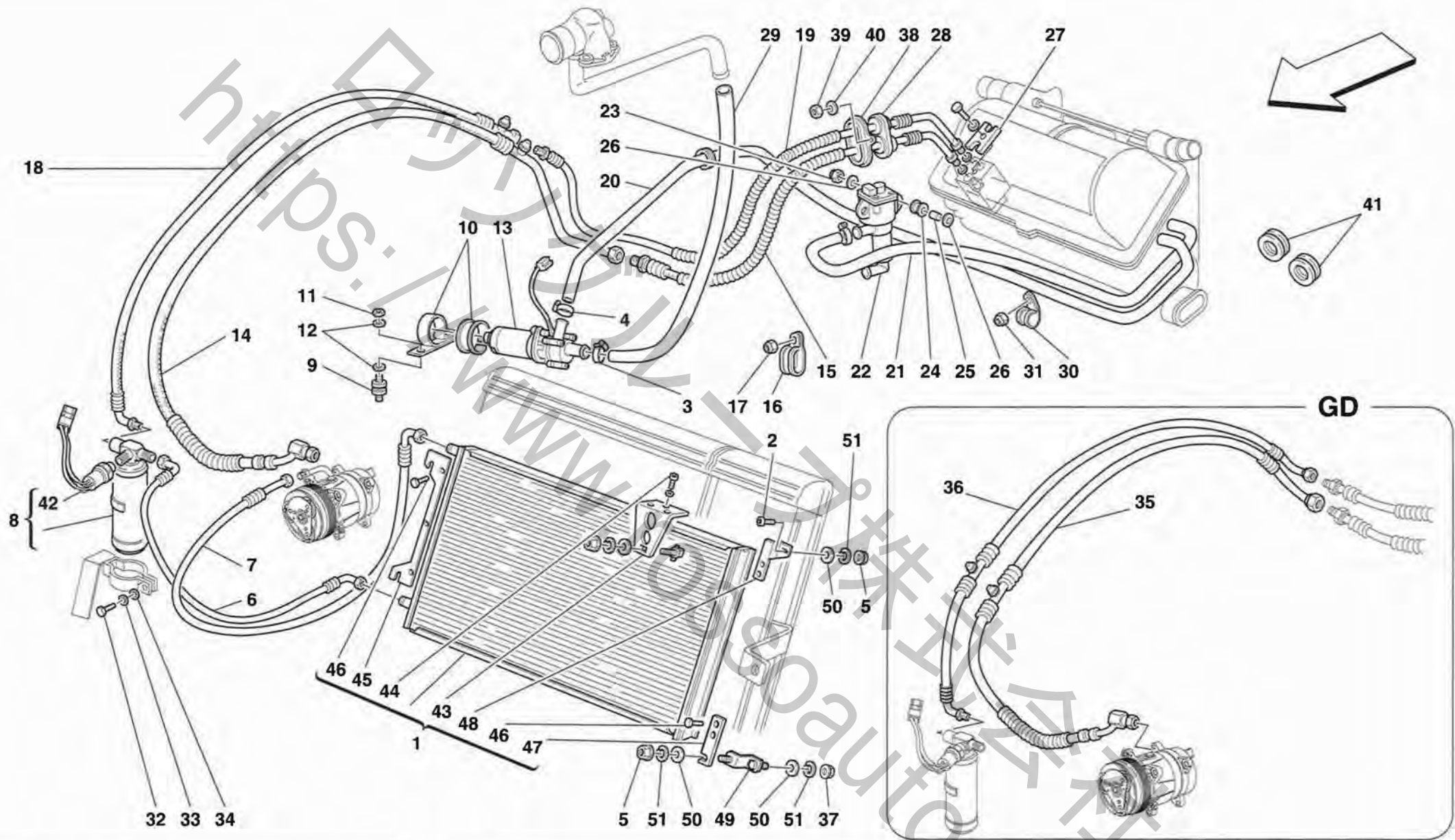
**456GT/GTA**

**IMPIANTO CONDIZIONAMENTO ARIA -Vale dall'Ass. Nr. 20879-  
AIR CONDITIONING SYSTEM -Valid from Ass. Nr. 20879-**

**TAV. 65**

DATA: GIUGNO '98

Rif	Dis.N° Part.N°	Q.ty	Denominazione	Description	Rif	Dis.N° Part.N°	Q.ty	Denominazione	Description
1	165563	1	CONDENSATORE PER AC	AC CONDENSER	20	65485800	1	TUBO MANDATA DA POMPA	DELIVERY TUBE FROMP
2	14778814	1	VITE	SCREW				ACQUA	WATER PUMP
3	65424800	1	FASCETTA	CLAMP				<b>-No per GD-</b>	<b>-Not for GD-</b>
4	65424800	1	FASCETTA	CLAMP	-	65486100	1	TUBO MANDATA DA POMPA	DELIVERY TUBE FROMP
5	15896214	2	DADO	NUT				ACQUA	WATER PUMP
6	64827500	1	TUBO DA CONDENSATORE A	PIPE FROM CONDENSER				<b>-Vale per GD-</b>	<b>-Valid for GD-</b>
			FILTRO DISIDRATATORE	TO FILTER	21	65485900	1	TUBO RITORNO DA	RETURN TUBE FROM HEATER
7	64827400	1	TUBO DAL COMPRESSORE AL	PIPE FROM COMPRESSOR				RISCALDATORE A VALVOLA	TO VALVE
			CONDENSATORE	TO CONDENSER				<b>-No per GD-</b>	<b>-Not for GD-</b>
8	64799500	1	FILTRO DISIDRATATORE CON	DEHYDRATOR FILTER WITH	-	65486200	1	TUBO RITORNO DA	RETURN TUBE FROM HEATER
			PRESSOSTATO	PRESSURE SWITCH				RISCALDATORE A VALVOLA	TO VALVE
9	142202	2	SUPPORTO ANTIVIBRANTE	ANTI-VIBRATION SUPPORT				<b>-Vale per GD-</b>	<b>-Valid for GD-</b>
10	63994900	1	STAFFA COMPLETA	COMPLETE BRACKET	22	61079000	1	VALVOLA ELETTROMAGNETICA	ELECTRO-MAGNETIC VALVE
11	102741	2	DADO	NUT	23	12574115	2	DADO	NUT
12	14496424	2	ROSETTA	WASHER	24	103549	2	ANELLO PASSAFILO	CABLE GROMMET
13	61787900	1	POMPA ACQUA COMPLETA	COMPLETE WATER PUMP	25	103550	2	DISTANZIALE	SPACER
			<b>-Non più fornito-</b>	<b>-Not as spare part-</b>	26	12638101	4	ROSETTA	WASHER
			<b>-Sostituito dal 70000900-</b>	<b>-Substituted by 70000900-</b>	27	64281500	1	FLANGIA	FLANGE
-	70000900	1	KIT POMPA ACQUA COMPLETA	COMPLETE WATER PUMP KIT	28	63961800	1	GUARNIZIONE IN GOMMA	RUBBER GASKET
			<b>-Sostituisce il 61787900-</b>	<b>-Substitutes 61787900-</b>	29	63940200	1	TUBO MANDATA DA MOTORE A	DELIVERY TUBE FROM ENGINE
14	64827300	1	TUBO DA TUBO FLESSIBILE A	PIPE FROM HOSE TO				POMPA -L=1050mm-	TO PUMP -L=1050mm-
			COMPRESSORE	COMPRESSOR				<b>-Vale fino al motore Nr. 36344-</b>	<b>-Valid till engine Nr. 36344-</b>
			<b>-No per GD-</b>	<b>-Not for GD-</b>				<b>-No per GD-</b>	<b>-Not for GD-</b>
15	64791200	1	TUBO DA EVAPORATORE A	HOSE FROM EVAPORATOR TO	-	64374000	1	TUBO MANDATA DA MOTORE A	DELIVERY TUBE FROM ENGINE
			TUBO RIGIDO	PIPE				POMPA -L=450mm-	TO PUMP -L=450mm-
			<b>-No per GD-</b>	<b>-Not for GD-</b>				<b>-Vale dal motore Nr. 36345-</b>	<b>-Valid from engine Nr. 36345-</b>
-	64980100	1	TUBO DA EVAPORATORE A	HOSE FROM EVAPORATOR TO				<b>-Vale per GD-</b>	<b>-Valid for GD-</b>
			TUBO RIGIDO	PIPE	30	61712600	1	FASCETTA	CLAMP
			<b>-Vale per GD-</b>	<b>-Valid for GD-</b>	31	12574211	1	DADO	NUT
16	61712500	1	STAFFETTA CON GUAINA	BRACKET WITH SHEATH	32	10902324	1	VITE	SCREW
17	12574211	1	DADO	NUT	33	127494	1	ROSETTA	WASHER
18	64827600	1	TUBO DA FILTRO DISIDRATATORE	PIPE FROM DHEYDRATOR	34	12643701	1	ROSETTA	WASHER
			A TUBO	FILTER TO HOSE	35	64980400	1	TUBO DA TUBO FLESSIBILE A	PIPE FROM HOSE TO
			<b>-No per GD-</b>	<b>-Not for GD-</b>				COMPRESSORE	COMPRESSOR
			<b>-No per GD-</b>	<b>-Not for GD-</b>				<b>-Vale per GD-</b>	<b>-Valid for GD-</b>
19	64791300	1	TUBO DA TUBO RIGIDO AD	HOSE FROM PIPE TO	36	64980300	1	TUBO DA FILTRO DISIDRATATORE	PIPE FROM DHEYDRATOR
			EVAPORATORE	EVAPORATOR				A TUBO	FILTER TO HOSE
			<b>-No per GD-</b>	<b>-Not for GD-</b>				<b>-Vale per GD-</b>	<b>-Valid for GD-</b>
-	64980200	1	TUBO DA TUBO RIGIDO AD	HOSE FROM PIPE TO	37	15896214	1	DADO	NUT
			EVAPORATORE	EVAPORATOR	38	63961900	1	CORNICE PER PASSATUBI	FRAME FOR PIPE BUSHING
			<b>-Vale per GD-</b>	<b>-Valid for GD-</b>	39	169180	2	DADO	NUT



**456GT/GTA**

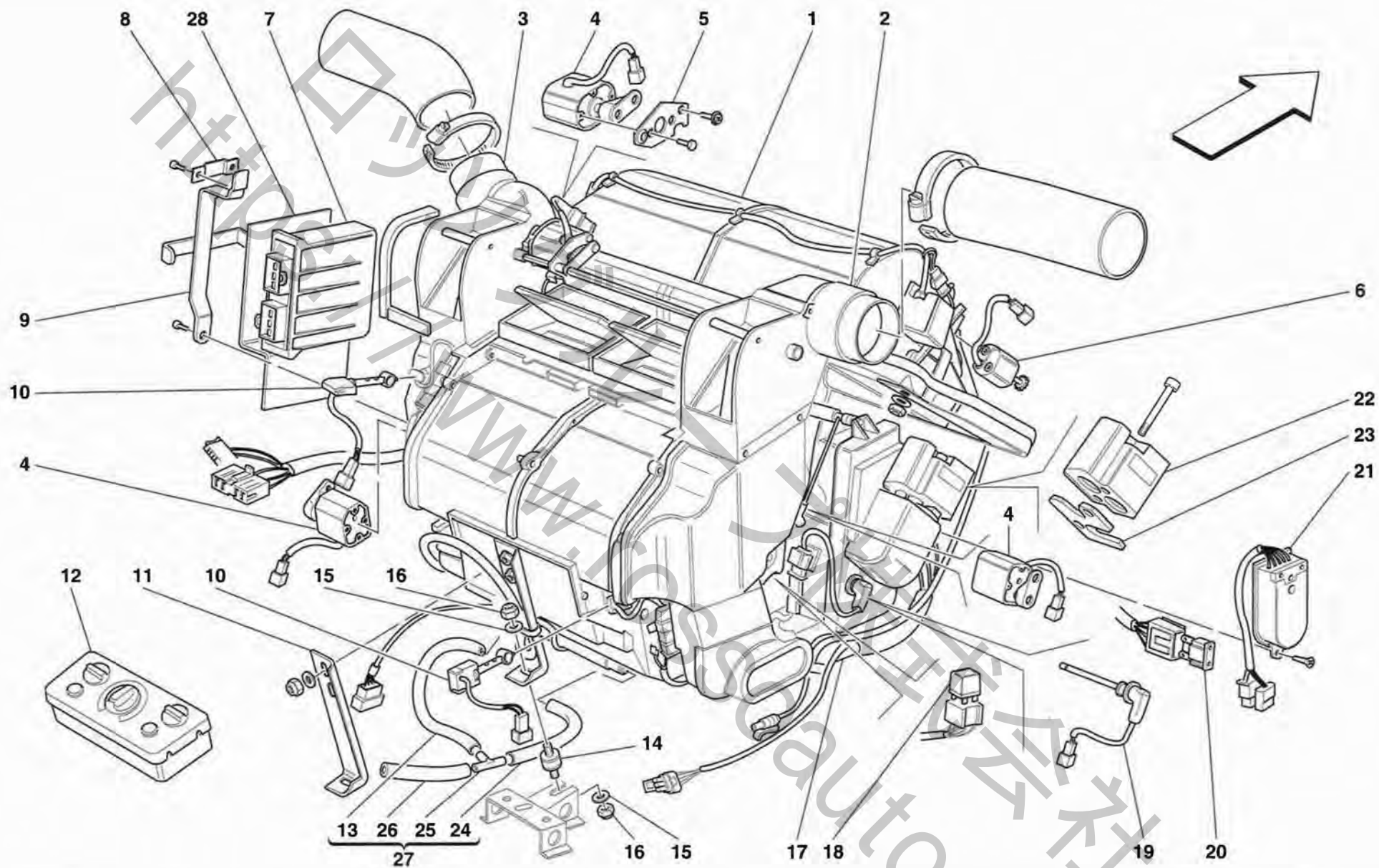
**IMPIANTO CONDIZIONAMENTO ARIA -Vale dall'Ass. Nr. 20879-**  
**AIR CONDITIONING SYSTEM -Valid from Ass. Nr. 20879-**

**TAV. 65**

DATA: GIUGNO '98

<i>Rif</i>	<i>Dis.N° Part.N°</i>	<i>Q.ty</i>	<i>Denominazione</i>	<i>Description</i>	<i>Rif</i>	<i>Dis.N° Part.N°</i>	<i>Q.ty</i>	<i>Denominazione</i>	<i>Description</i>
40	12638124	2	ROSETTA	WASHER	46	165137	7	VITE	SCREW
41	10396980	2	ANELLO PASSAFILO	CABLE GROMMET	47	168068	1	STAFFA	BRACKET
42	64799700	1	PRESSOSTATO	PRESSOSTAT	48	165561	1	STAFFA	BRACKET
43	165562	1	STAFFA	BRACKET	49	156989	1	PIASTRINO	SMALL PLATE
44	165136	3	VITE	SCREW	50	12646601	3	ROSETTA	WASHER
45	165560	1	STAFFA	BRACKET	51	127494	3	ROSETTA	WASHER





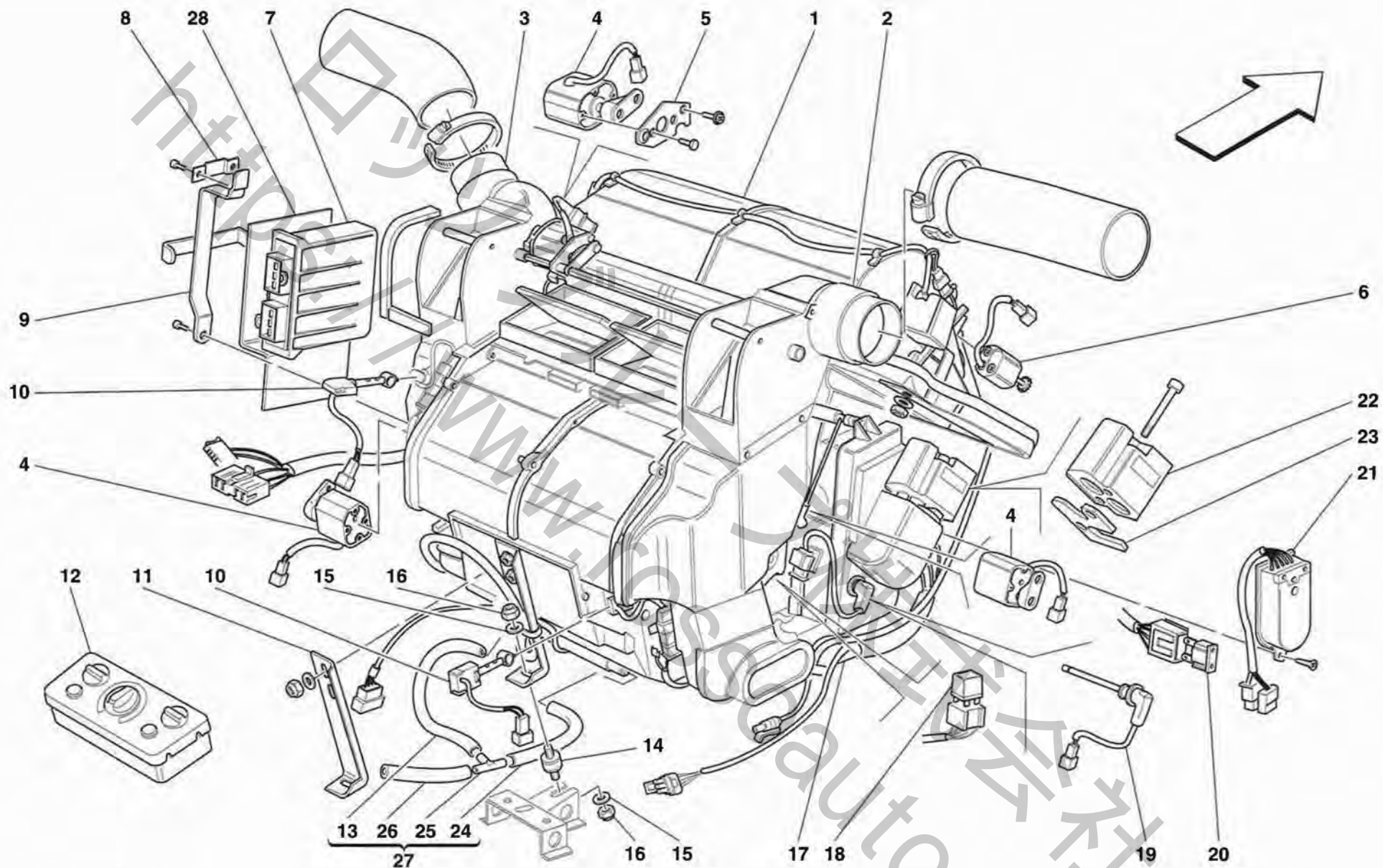
**456GT/GTA**

**GRUPPO EVAPORATORE E COMANDI**  
**EVAPORATOR UNIT AND CONTROLS**

**TAV. 66**

DATA: GIUGNO '98

Rif	Dis.N° Part.N°	Q.ty	Denominazione	Description	Rif	Dis.N° Part.N°	Q.ty	Denominazione	Description
1	63932500	1	GRUPPO EVAPORATORE COMPL. -No per vetture con Air-Bag- -No per GD-	COMPLETE EVAPORATOR SET -Not for Air-Bag cars- -Not for GD-	2	63932600	1	DISTRIBUTORE ARIA DX. -No per GD-	R.H. AIR DISTRIBUTOR -Not for GD-
-	64450300	1	GRUPPO EVAPORATORE COMPL. -Vale per vetture con Air-Bag fino all'Ass. Nr. 20878-	COMPLETE EVAPORATOR SET -Valid for Air-Bag cars till Ass. Nr. 20878-	-	64247500	1	DISTRIBUTORE ARIA DX. -Vale per GD-	R.H. AIR DISTRIBUTOR -Valid for GD-
-	64790900	1	GRUPPO EVAPORATORE COMPL. -Vale per vetture con Air-Bag dall'Ass. Nr. 20879 e fino all'Ass. Nr. 23534-	COMPLETE EVAPORATOR SET -Valid for Air-Bag cars from Ass. Nr. 20879 and till Ass. Nr. 23534-	3	63932700	1	DISTRIBUTORE ARIA SX.	L.H. AIR DISTRIBUTOR
-	65294400	1	GRUPPO EVAPORATORE COMPL. -Vale per vetture con Air-Bag dall'Ass. Nr. 23535-	COMPLETE EVAPORATOR SET -Valid for Air-Bag cars from Ass. Nr. 23535-	4	64280800	3	MOTORE ELETTRICO	ELECTRIC MOTOR
-	65485700	1	GRUPPO EVAPORATORE COMPL. -Vale dopo esaurimento del 65294400-	COMPLETE EVAPORATOR SET -Valid after stock exhaustion of 65294400-	5	64281300	3	STAFFA	BRACKET
-	64247400	1	GRUPPO EVAPORATORE COMPL. -Vale per GD-	COMPLETE EVAPORATOR SET -Valid for GD-	6	64280900	1	MOTORE ELETTRICO DX.	R.H. ELECTRIC MOTOR
-	64893100	1	GRUPPO EVAPORATORE COMPL. -Vale per GD-	COMPLETE EVAPORATOR SET -Valid for GD-	-	64280700	1	MOTORE ELETTRICO SX.	L.H. ELECTRIC MOTOR
-	64979400	1	GRUPPO EVAPORATORE COMPL. -Vale per vetture con Air-Bag fino all'Ass. Nr. 20878-	COMPLETE EVAPORATOR SET -Valid for Air-Bag cars till Ass. Nr. 20878-	7	63934500	1	CENTRALINA ELETTRONICA -Vale fino all'Ass. Nr. 20878-	ELECTRONIC CONTROL STATION -Valid till Ass. Nr. 20878-
-	64979400	1	GRUPPO EVAPORATORE COMPL. -Vale per GD-	COMPLETE EVAPORATOR SET -Valid for GD-	-	64791000	1	CENTRALINA ELETTRONICA -Vale dall'Ass. Nr. 20879-	ELECTRONIC CONTROL STATION -Valid from Ass. Nr. 20879-
-	65294500	1	GRUPPO EVAPORATORE COMPL. -Vale per vetture con Air-Bag dall'Ass. Nr. 23535-	COMPLETE EVAPORATOR SET -Valid for Air-Bag cars from Ass. Nr. 23535-	8	64298300	1	PIASTRINO	SMALL PLATE
-	65486000	1	GRUPPO EVAPORATORE COMPL. -Vale dopo esaurimento del 65294500-	COMPLETE EVAPORATOR SET -Valid after stock exhaustion of 65294500-	9	64281100	1	STAFFA	BRACKET
					10	63962000	2	SONDA TEMP. ARIA TRATTATA	TREATED AIR FEELER
					11	64281000	1	STAFFA -No per vetture con Air-Bag- -No per GD-	BRACKET -Not for Air-Bag cars- -Not for GD-
					-	64294100	1	STAFFA -No per vetture con Air-Bag- -Vale per GD-	BRACKET -Not for Air-Bag cars- -Valid for GD-
					-	64450400	1	STAFFA -Vale per vetture con Air-Bag-	BRACKET -Valid for Air-Bag cars-
					12	64285600	1	PLANCETTA COMANDI A/C -No per USA e GB-	A/C CONTROL PLATE -Not for USA and GB-
					-	64516400	1	PLANCETTA COMANDI A/C -Vale per USA e GB-	A/C CONTROL PLATE -Valid for USA and GB-
					13	64471000	1	TUBO SCARICO CONDENSA LATO PILOTA -Non più fornito sostituito dal 63973900-	PILOT SIDE CONDENSATE OUTLET PIPE -Not as spare part replaced by 63973900-
					14	142202	1	SUPPORTO	SUPPORT
					15	12601274	2	ROSETTA	WASHER
					16	15896211	2	DADO	NUT
					17	63934700	1	CABLAGGIO ELETTRICO A/C -No per GD-	A/C ELECTRIC WIRING -Not for GD-
					-	64791400	1	CABLAGGIO ELETTRICO A/C -Vale fino all'Ass. Nr. 20878-	A/C ELECTRIC WIRING -Valid till Ass. Nr. 20878-
					-			CABLAGGIO ELETTRICO A/C -No per GD-	A/C ELECTRIC WIRING -Not for GD-
					-			CABLAGGIO ELETTRICO A/C -Vale dall'Ass. Nr. 20879-	A/C ELECTRIC WIRING -Valid from Ass. Nr. 20879-



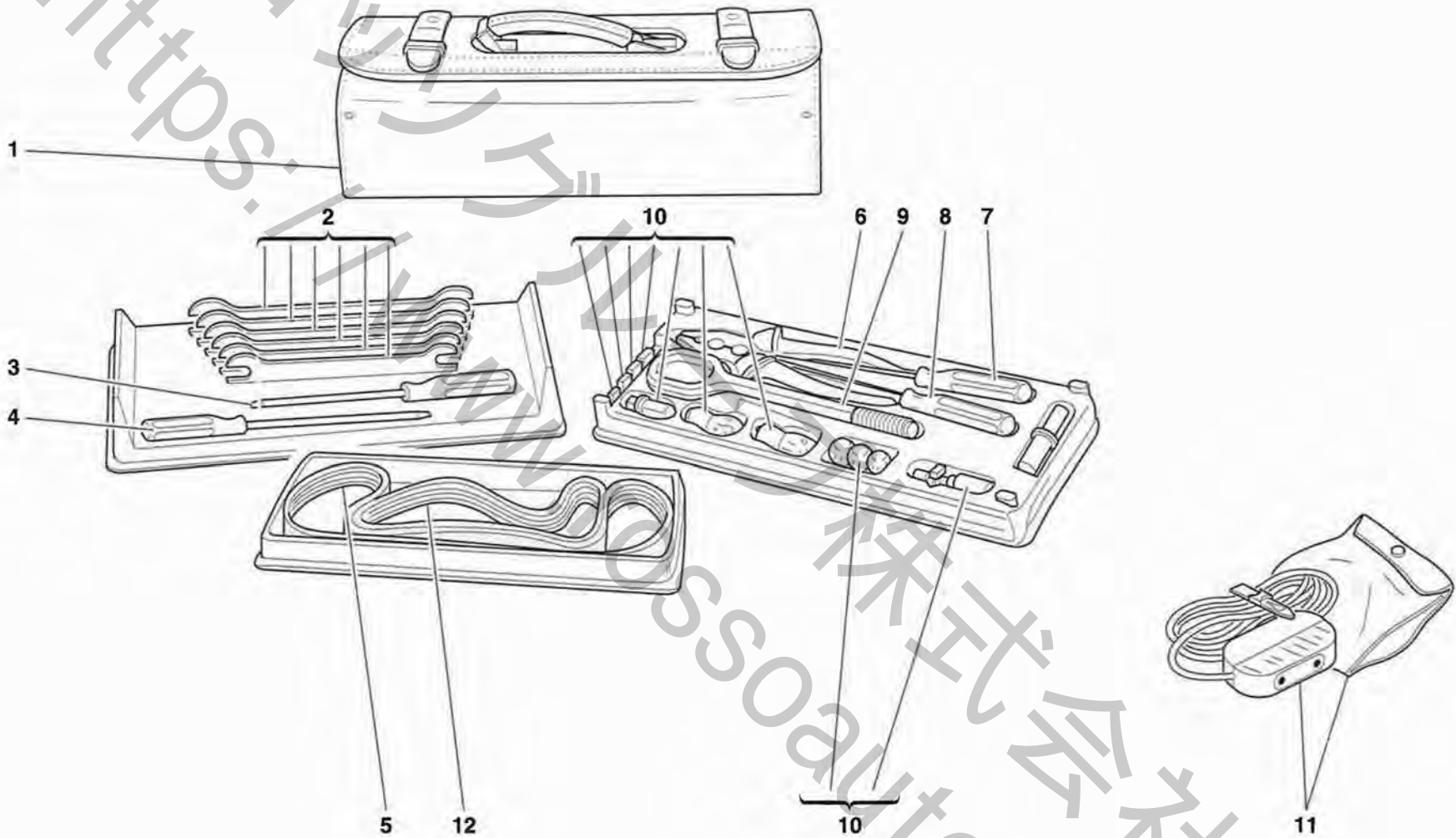
**456GT/GTA**

**GRUPPO EVAPORATORE E COMANDI**  
**EVAPORATOR UNIT AND CONTROLS**

**TAV. 66**

DATA: GIUGNO '98

Rif	Dis.N° Part.N°	Q.ty	Denominazione	Description	Rif	Dis.N° Part.N°	Q.ty	Denominazione	Description
-	64287200	1	CABLAGGIO ELETTRICO A/C -Vale per GD- -Vale fino all'Ass. Nr. 20878-	A/C ELECTRIC WIRING -Valid for GD- -Valid till Ass. Nr. 20878-	25	64471300	1	RACCORDO A TRE VIE -Non più fornito sostituito dal 63973900-	3-WAY UNION -Not as spare part replaced by 63973900-
-	65021400	1	CABLAGGIO ELETTRICO A/C -Vale per GD- -Vale dall'Ass. Nr. 20879-	A/C ELECTRIC WIRING -Valid for GD- -Valid from Ass. Nr. 20879-	26	64471200	1	TUBO SCARICO CONDENSA CENTRALE -Non più fornito sostituito dal 63973900-	CENTRAL CONDENSATE OUTLET PIPE -Not as spare part replaced by 63973900-
18	64286100	1	TELERUTTORE	RELAY	27	63973900	1	COMPLESSIVO TUBI SCARICO CONDENSA	CONDENSATE OUTLET PIPES ASSEMBLY
19	64281600	1	SONDA ANTIBRINA	ANTI-WHITE FROST FEELER	28	65329800	1	PARATIA RIPARO ACQUA	WATER PROTECTION SHIELD
20	64286200	1	FUSIBILE 40 A	FUSE 40 A					
21	64280200	1	REGOLATORE ELETTROVALVOLA	SOLENOID VALVE REGULATOR					
22	63960100	1	VALVOLA DI ESPANSIONE	EXPANSION VALVE					
23	64281400	1	FLANGIA	FLANGE					
24	64471100	1	TUBO SCARICO CONDENSA LATO PASSEGGERO -Non più fornito sostituito dal 63973900-	PASSENGER SIDE CONDENSATE OUTLET PIPE -Not as spare part replaced by 63973900-					



**456GT/GTA**

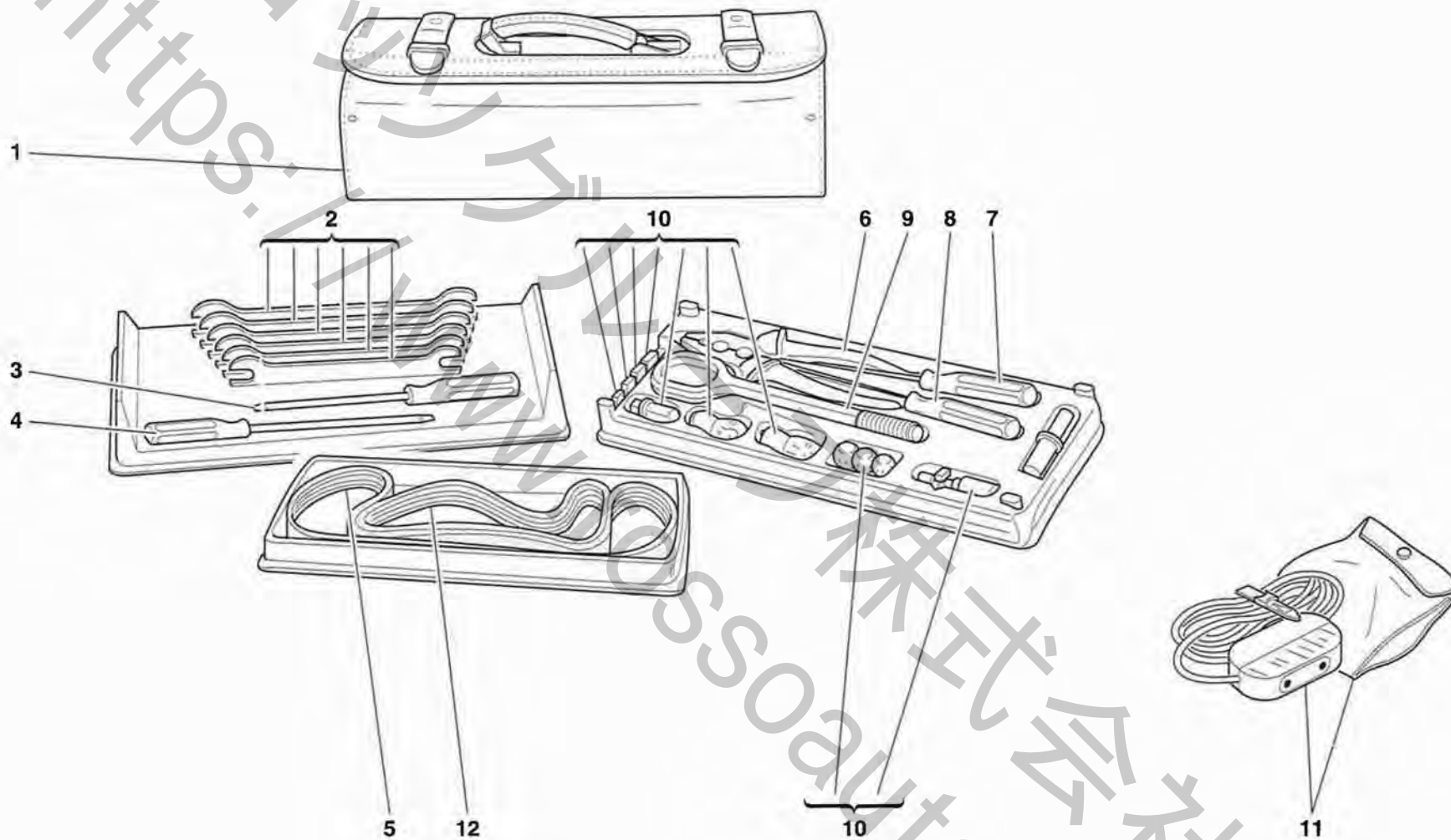
**DOTAZIONE ATTREZZI**  
**EQUIPMENT**

**TAV. 67**

DATA: GIUGNO '98

Rif	Dis.N° Part.N°	Q.ty	Denominazione	Description
-	158300	1	<b>BORSA PORTA ATTREZZI COMPL.</b> -No per 456 GTA- -No per USA e CDN- -Vale per Vett. senza "Kit ruota di scorta"- -Vale per Vett. con puleggia pompa acqua Ø 120-	<b>COMPLETE TOOL KIT BAG</b> -Not for 456 GTA- -Not for USA and CDN- -Valid for cars without "Spare wheel kit"- -Valid for cars with water pump pulley Ø 120-
-	163060	1	<b>BORSA PORTA ATTREZZI COMPL.</b> -No per 456 GTA- -No per USA e CDN- -Vale per Vett. con "Kit ruota di scorta"- -Vale per Vett. con puleggia pompa acqua Ø 120- -Vedi Tav. 68-	<b>COMPLETE TOOL KIT BAG</b> -Not for 456 GTA- -Not for USA and CDN- -Valid for cars with "Spare wheel kit"- -Valid for cars with water pump pulley Ø 120- -See Tab. 68-
-	166708	1	<b>BORSA PORTA ATTREZZI COMPL.</b> -No per 456 GTA- -No per USA e CDN- -Vale per Vett. senza "Kit ruota di scorta"- -Vale per Vett. con puleggia pompa acqua Ø 102-	<b>COMPLETE TOOL KIT BAG</b> -Not for 456 GTA- -Not for USA and CDN- -Valid for cars without "Spare wheel kit"- -Valid for cars with water pump pulley Ø 102-
-	166710	1	<b>BORSA PORTA ATTREZZI COMPL.</b> -No per 456 GTA- -No per USA e CDN- -Vale per Vett. con "Kit ruota di scorta"- -Vale per Vett. con puleggia pompa acqua Ø 102- -Vedi Tav. 68-	<b>COMPLETE TOOL KIT BAG</b> -Not for 456 GTA- -Not for USA and CDN- -Valid for cars with "Spare wheel kit"- -Valid for cars with water pump pulley Ø 102- -See Tab. 68-
-	173625	1	<b>BORSA PORTA ATTREZZI COMPL.</b> -Vale per 456 GTA- -No per USA e CDN- -Vale per Vett. con "Kit ruota di scorta"- -Vale per Vett. con puleggia pompa acqua Ø 102- -Vedi Tav. 68-	<b>COMPLETE TOOL KIT BAG</b> -Valid for 456 GTA- -Not for USA and CDN- -Valid for cars with "Spare wheel kit"- -Valid for cars with water pump pulley Ø 102- -See Tab. 68-
-	160573	1	<b>BORSA PORTA ATTREZZI COMPL.</b> -Vale per USA e CDN- -Vale per Vett. senza "Kit ruota di scorta"- -Vale per Vett. con puleggia pompa acqua Ø 120-	<b>COMPLETE TOOL KIT BAG</b> -Valid for USA and CDN- -Valid for cars without "Spare wheel kit"- -Valid for cars with water pump pulley Ø 120-

Rif	Dis.N° Part.N°	Q.ty	Denominazione	Description
-	163061	1	<b>BORSA PORTA ATTREZZI COMPL.</b> -Vale per USA e CDN- -Vale per Vett. con "Kit ruota di scorta"- -Vale per Vett. con puleggia pompa acqua Ø 120- -Vedi Tav. 68-	<b>COMPLETE TOOL KIT BAG</b> -Valid for USA and CDN- -Valid for cars with "Spare wheel kit"- -Valid for cars with water pump pulley Ø 120- -See Tab. 68-
-	166709	1	<b>BORSA PORTA ATTREZZI COMPL.</b> -Vale per USA e CDN- -Vale per Vett. senza "Kit ruota di scorta"- -Vale per Vett. con puleggia pompa acqua Ø 102-	<b>COMPLETE TOOL KIT BAG</b> -Valid for USA and CDN- -Valid for cars without "Spare wheel kit"- -Valid for cars with water pump pulley Ø 102-
-	166711	1	<b>BORSA PORTA ATTREZZI COMPL.</b> -Vale per USA e CDN- -Vale per Vett. con "Kit ruota di scorta"- -Vale per Vett. con puleggia pompa acqua Ø 102- -Vedi Tav. 68-	<b>COMPLETE TOOL KIT BAG</b> -Valid for USA and CDN- -Valid for cars with "Spare wheel kit"- -Valid for cars with water pump pulley Ø 102- -See Tab. 68-
1	155679	1	<b>BORSA PORTA ATTREZZI VUOTA</b> -No per USA e CDN- -Vale per Vett. senza "Kit ruota di scorta"- -Vale fino ad esaurimento-	<b>EMPTY TOOL KIT BAG</b> -Not for USA and CDN- -Valid for cars without "Spare wheel kit"- -Valid till stock exhaustion-
-	159546	1	<b>BORSA PORTA ATTREZZI VUOTA</b> -No per USA e CDN- -Vale per Vett. con "Kit ruota di scorta"- -Vedi Tav. 68- -Vale fino ad esaurimento-	<b>EMPTY TOOL KIT BAG</b> -Not for USA and CDN- -Valid for cars with "Spare wheel kit"- -See Tab. 68- -Valid till stock exhaustion-
-	166405	1	<b>BORSA PORTA ATTREZZI VUOTA</b> -Vale per Vett. senza "Kit ruota di scorta"- -Vale dopo esaurimento del 155679-	<b>EMPTY TOOL KIT BAG</b> -Valid for cars without "Spare wheel kit"- -Valid after stock exhaustion of 155679-
-	166415	1	<b>BORSA PORTA ATTREZZI VUOTA</b> -Vale per Vett. con "Kit ruota di scorta"- -Vedi Tav. 68- -Vale dopo esaurimento del 159546-	<b>EMPTY TOOL KIT BAG</b> -Valid for cars with "Spare wheel kit"- -See Tab. 68- -Valid after stock exhaustion of 159546-



456GT/GTA

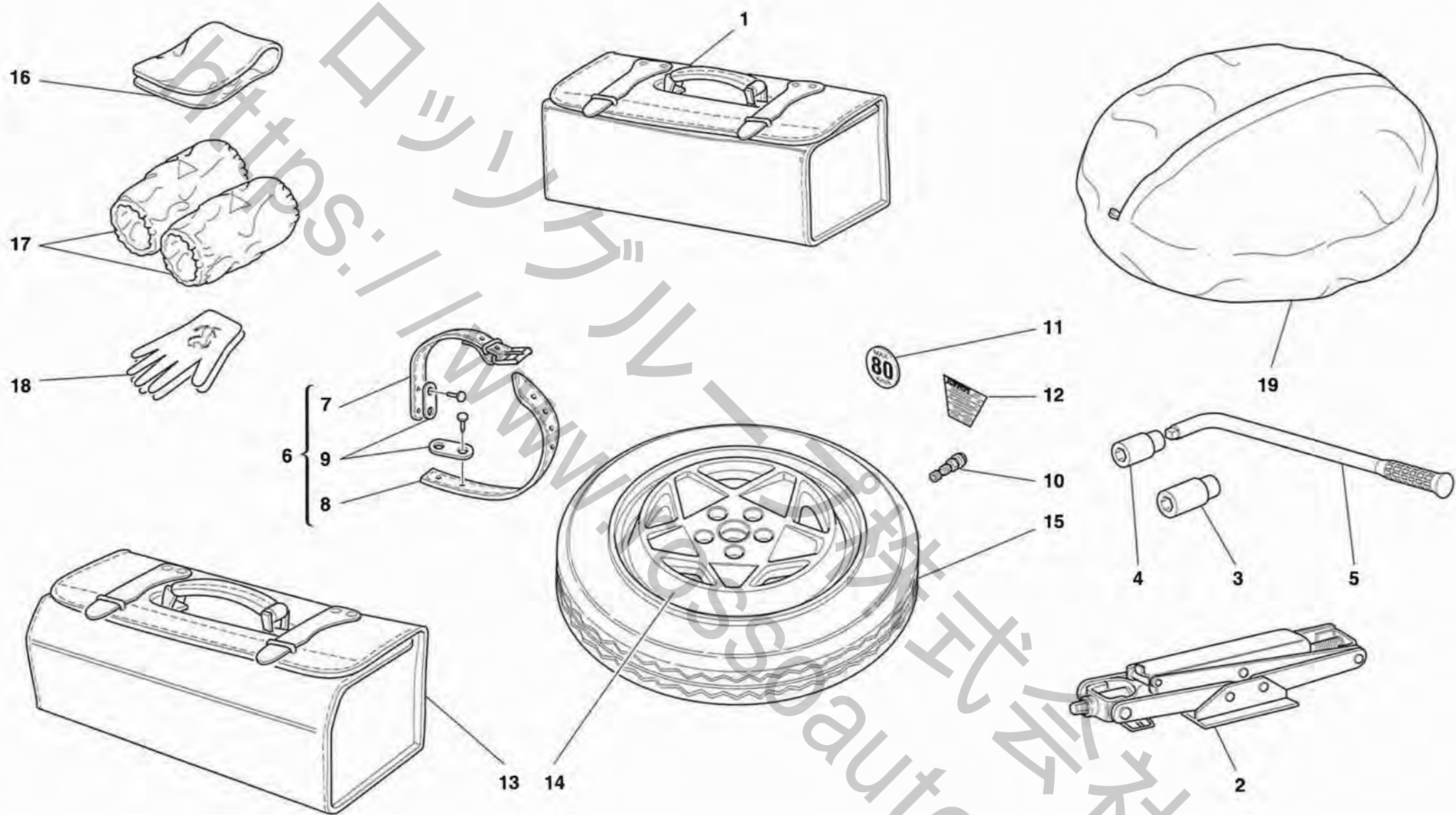
DOTAZIONE ATTREZZI  
EQUIPMENT

TAV. 67

DATA: GIUGNO '98

Rif	Dis.N° Part.N°	Q.ty	Denominazione	Description	Rif	Dis.N° Part.N°	Q.ty	Denominazione	Description
2	—	1	SERIE CHIAVI FISSE 6/22 -Con la borsa completa-	WRENCH SET 6/22 -With complete bag-	-	14148190	1	LAMPADA 12V-21W	BULB 12V-21W
3	—	1	CACCIAVITE PER VITI AD INTAGLIO MM. 120 -Con la borsa completa-	MM. 120 SCREWDRIVER FOR SLOT SCREW -With complete bag-	-	14144690	1	LAMPADA 12V-5/21W	BULB 12V-5/21W
4	—	1	CACCIAVITE PER VITI INT. A CROCE MM. 120 -Con la borsa completa-	MM. 120 SCREWDRIVER FOR CROSS SLOT SCREWS -With complete bag-	-	14151590	1	LAMPADA 12V-55W TIPO H3	H3 12V-55W BULB
5	156329	1	CINGHIA PER ALTERNATORE -Vedi Tav.63 Pos.34- -No per 456 GTA-	BELT FOR ALTERNATOR -See Tab.63 Pos. 34- -Not for 456 GTA-	-	101525	1	LAMPADA 12V-3W	BULB 12V-3W
-	156708	1	CINGHIA PER ALTERNATORE -Vedi Tav.63 Pos.34- -No per 456 GTA-	BELT FOR ALTERNATOR -See Tab.63 Pos.34- -Not for 456 GTA-	-	14151095	1	LAMPADA 12V-55W TIPO H1	H1 12V-55W BULB
-	167884	1	CINGHIA PER ALTERNATORE -Vedi Tav.63 Pos.34- -Vale per 456 GTA-	BELT FOR ALTERNATOR -See Tab.63 Pos.34- -Valid for 456 GTA-	-	143166	1	LAMPADA 12V-65W TIPO HB3 -Vale per USA e CDN-	HB3 12V-65W BULB -Valid for USA and CDN-
6	—	1	PINZA UNIVERSALE MM. 190 -Con la borsa completa-	MM. 190 CUTTING PLIERS -With complete bag-	-	152567	1	LAMPADA 12V-21W ARANCIO -No per USA e CDN-	ORANGE 12V-21W BULB -Not for USA and CDN-
7	—	1	CACCIAVITE PER VITI AD INTAGLIO MM. 100 -Con la borsa completa-	MM. 100 SCREWDRIVER FOR SLOT SCREW -With complete bag-	-	161846	1	LAMPADA 12,8V-27W -Vale per USA e CDN-	BULB 12,8V-27W -Valid for USA and CDN-
8	—	1	CACCIAVITE PER VITI INT. A CROCE MM. 100 -Con la borsa completa-	MM. 100 SCREWDRIVER FOR CROSS SLOT SCREW -With complete bag-	-	14144190	1	LAMPADA 12V-5W LUCE POSIZIONE PARKING LIGHT 12V-5W BULB	PARKING LIGHT 12V-5W BULB
9	155838	1	GANCIO DI TRAINO	TOW HOOK	-	125240	1	FUSIBILE 7,5 AMP.	FUSE 7,5 AMP.
10	10857790	1	LAMPADA 12V-5W	BULB 12V-5W	11	125241	1	FUSIBILE 10 AMP.	FUSE 10 AMP.
-	14142390	1	LAMPADA 12V-4W -No per USA e CDN-	BULB 12V-4W -Not for USA and CDN-	-	125242	1	FUSIBILE 15 AMP.	FUSE 15 AMP.
-	14145890	1	LAMPADA 12V-4W -Vale per USA e CDN-	BULB 12V-4W -Valid for USA and CDN-	-	125243	1	FUSIBILE 20 AMP.	FUSE 20 AMP.
					-	126031	1	FUSIBILE 25 AMP.	FUSE 25 AMP.
					-	131941	1	FUSIBILE 30 AMP.	FUSE 30 AMP.
					12	142397	1	LAMPADA DI SOCCORSO	EMERGENCY LIGHT
					-	150008	1	CINGHIA POMPA ACQUA E IDROGUIDA -Vale per puleggia Ø 120- -No per 456 GTA-	WATER AND HYDR. STEERING PUMP BELT -Valid for Ø 120 pulley- -Not for 456 GTA-
					-	166453	1	CINGHIA POMPA ACQUA E IDROGUIDA -Vale per puleggia Ø 102- -No per 456 GTA-	WATER AND HYDR. STEERING PUMP BELT -Valid for Ø 102 pulley- -Not for 456 GTA-
					-	169926	1	CINGHIA POMPA ACQUA E IDROGUIDA -Vale per 456 GTA-	WATER AND HYDR. STEERING PUMP BELT -Valid for 456 GTA-





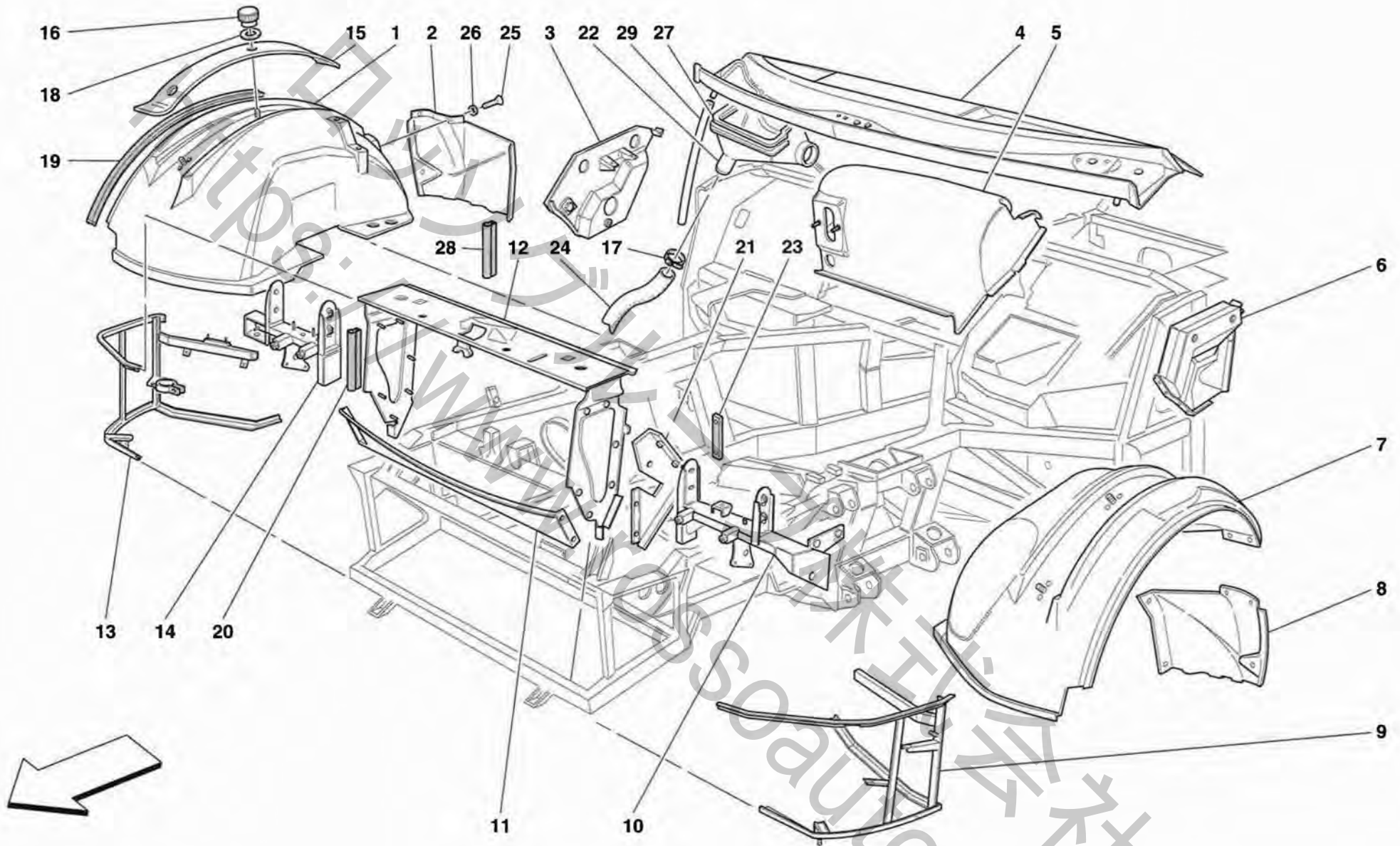
**456GT/GTA**

**RUOTA DI SCORTA E ATTREZZI -Optionals-  
SPARE WHEEL AND EQUIPMENT -Optionals-**

**TAV. 68**

DATA: GIUGNO '98

Rif	Dis.N° Part.N°	Q.ty	Denominazione	Description	Rif	Dis.N° Part.N°	Q.ty	Denominazione	Description
-	153922	-	KIT RUOTA DI SCORTA -No per USA e CDN- -No per 456 GTA- -No per vetture con ruota di scorta opzionale-	SPARE WHEEL KIT -Not for USA and CDN- -Not for 456 GTA- -Not for spare wheel optional cars-	7	63604500	2	CINTURINO SUPERIORE -Non più fornito sostituito dal 65242100-	UPPER BELT -Not as spare part replaced by 65242100-
-	177231	-	KIT RUOTA DI SCORTA -No per USA e CDN- -Vale per 456 GTA- -No per vetture con ruota di scorta opzionale-	SPARE WHEEL KIT -Not for USA and CDN- -Valid for 456 GTA- -Not for spare wheel optional cars-	-	65242100	2	CINTURINO SUPERIORE -Sostituisce il 63604500-	UPPER BELT -Replace the 63604500-
-	163054	-	KIT RUOTA DI SCORTA -Vale per USA e CDN- -No per 456 GTA- -No per vetture con ruota di scorta opzionale-	SPARE WHEEL KIT -Valid for USA and CDN- -Not for 456 GTA- -Not for spare wheel optional cars-	8	63604600	2	CINTURINO INFERIORE -Non più fornito sostituito dal 65242200-	LOWER BELT -Not as spare part replaced by 65242200-
-	174837	-	KIT RUOTA DI SCORTA -Vale per USA e CDN- -Vale per 456 GTA- -No per vetture con ruota di scorta opzionale-	SPARE WHEEL KIT -Valid for USA and CDN- -Valid for 456 GTA- -Not for spare wheel optional cars-	-	65242200	2	CINTURINO INFERIORE -Sostituisce il 63604600-	LOWER BELT -Replace the 63604600-
-	163059	1	BORSA PORTA ATTREZZI DI EMERGENZA COMPLETA -Vale fino ad esaurimento-	COMPLETE EMERGENCY TOOL KIT BAG -Valid till stock exhaustion-	9	64483500	4	PIASTRINO	SMALL PLATE
-	171488	1	BORSA PORTA ATTREZZI DI EMERGENZA COMPLETA -Vale dopo esaurimento del 163059-	COMPLETE EMERGENCY TOOL KIT BAG -Valid after stock exhaustion of 163059-	10	105069	1	VALVOLA -Vale fino al Nr. Matricola 108313-	VALVE -Valid till Serial Nr. 108313-
1	159545	1	BORSA PORTA ATTREZZI	TOOL KIT BAG	-	174258	1	VALVOLA -Vale dal Nr. Matricola 108314-	VALVE -Valid from Serial Nr. 108314-
2	171489	1	MARTINETTO PER SOLLEVAMENTO	JACK	11	159543	1	CINTURINO PER RUOTA FORATA	BELT FOR DRILLED WHEEL
3	171492	1	CHIAVE A BUSSOLA PER VITI RUOTA	SOCKET WRENCH FOR WHEEL SCREWS	12	162390	1	CINTURINO FISSAGGIO BORSA	BAG FIXING BELT
4	171491	1	CHIAVE A BUSSOLA 17/19	SOCKET WRENCH 17/19	13	159546	1	BORSA PORTA ATTREZZI	TOOL KIT BAG
5	171490	1	CHIAVE	KEY	14	148501	1	CERCHIO RUOTA DI SCORTA 3"1/4 B X 18" -Vale fino al Nr. Matricola 108313-	SPARE WHEEL RIM 3"1/4 B X 18" -Valid till Serial Nr. 108313-
6	63604400	2	CINGHETTA COMPLETA FISSAGGIO RUOTA DI SCORTA -Non più fornito sostituito dal 171414-	COMPLETE SPARE WHEEL BELT -Not as spare part replaced by 171414-	-	171990	1	CERCHIO RUOTA DI SCORTA 3"1/2 B X 17" -Vale dal Nr. Matricola 108314-	SPARE WHEEL RIM 3"1/2 B X 17" -Valid from Serial Nr. 108314-
-	171414	2	CINTURINO COMPLETA FISSAGGIO RUOTA DI SCORTA -Sostituisce il 63604400-	COMPLETE SPARE WHEEL BELT -Replace the 63604400-	15	133815	1	PNEUMATICO GOOD-YEAR 115/85 R18 -Vale fino ad esaurimento-	TYRE GOOD-YEAR 115/85 R18 -Valid till stock exhaustion-
					-	167211	1	PNEUMATICO GOOD-YEAR 105/80 R18 -Vale dopo esaurimento del 133815 e fino al Nr. Matricola 108313-	TYRE GOOD-YEAR 105/80 R18 -Valid after stock exhaustion of 133815 and till Serial Nr. 108313-
					-	171995	1	PNEUMATICO GOOD-YEAR T125/80 R17 -Vale dal Nr. Matricola 108314-	TYRE GOOD-YEAR T125/80 R17 -Valid from Serial Nr. 108314-
					16	65253100	1	BUSTA PORTA ACCESSORI	BAG FOR ACCESSORIES
					17	65253200	1	MANICOTTI	SLEEVE
					18	65253300	1	GUANTI	GLOVES
					19	65252900	1	COPERTURA PER RUOTINO	SPARE WHEEL COVER



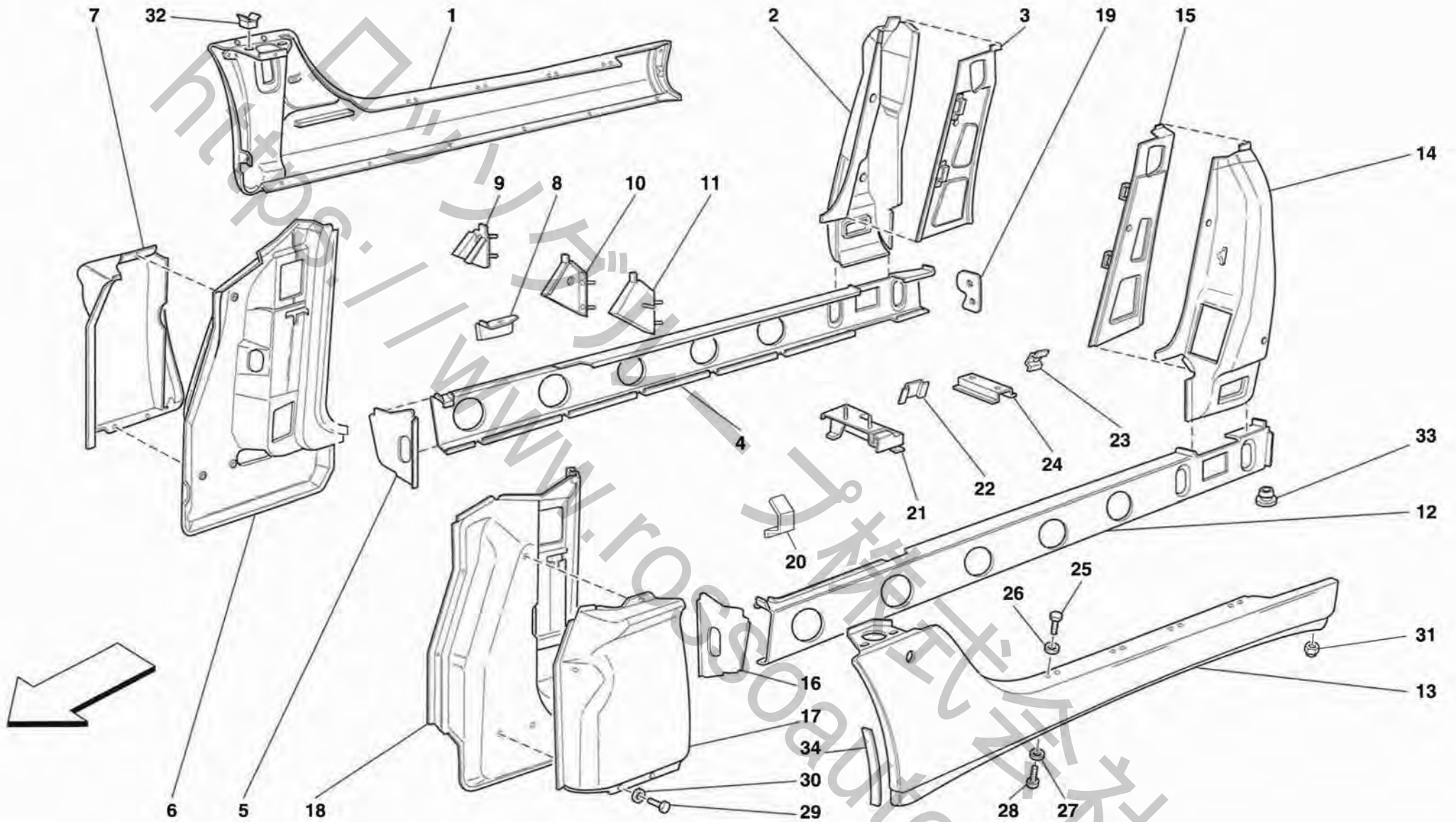
**456GT/GTA**

**STRUTTURE ED ELEMENTI PARTE ANTERIORE**  
**FRONT STRUCTURES AND COMPONENTS**

**TAV. 101**

DATA: GIUGNO '98

Rif	Dis.N° Part.N°	Q.ty	Denominazione	Description	Rif	Dis.N° Part.N°	Q.ty	Denominazione	Description
1	63120200	1	PASSARUOTA ANTERIORE SUP. DX.	R.H. FRONT UPPER WHEELHOUSE -No per GD- -Vale fino ad esaurimento-	-	64272900	1	PARATIA PASSARUOTA SX.	L.H. WHEELHOUSE PANEL -Vale per passaruota Nr. 64313200 e per GD-
-	64313100	1	PASSARUOTA ANTERIORE SUP. DX.	R.H. FRONT UPPER WHEELHOUSE -No per GD- -Vale dopo esaurimento-	9	64401200	1	TRALICCIO ANTERIORE SX.	L.H. FRONT FRAME
-	64040800	1	PASSARUOTA ANTERIORE SUPERIORE DX.	R.H. FRONT UPPER WHEELHOUSE -Vale per GD-	10	64401500	1	SUPPORTO PROIETTORE SX.	L.H. HEAD LAMP SUPPORT
2	63773800	1	PARATIA PASSARUOTA DX.	R.H. WHEELHOUSE PANEL -Vale per passaruota Nr. 63120200-	11	63879600	1	CONVOGLIATORE ARIA INFERIORE	LOWER AIR CONVEYOR
-	64272400	1	PARATIA PASSARUOTA DX.	R.H. WHEELHOUSE PANEL -Vale per passaruota Nr. 64313100 e per GD-	12	63789400	1	TRAVERSA ANTERIORE	FRONT CROSS MEMBER
3	63779400	1	ATTACCO CERNIERA DX.	R.H. HINGE CONNECTION -No per GD-	13	64401100	1	TRALICCIO ANTERIORE DX.	R.H. FRONT FRAME
-	64330500	1	ATTACCO CERNIERA DX.	R.H. HINGE CONNECTION -Vale per GD-	14	64401600	1	SUPPORTO PROIETTORE DX.	R.H. HEAD LAMP SUPPORT
4	62792900	1	TRAVERSA INFERIORE PARABREZZA	LOWER WINDSHIELD CROSS MEMBER -No per GD-	15	63198800	2	COPERCHIO	COVER -Vale fino ad esaurimento-
-	64041300	1	TRAVERSA INFERIORE PARABREZZA	LOWER WINDSHIELD CROSS MEMBER -Vale per GD-	-	65142100	2	COPERCHIO	COVER -Vale dopo esaurimento del 63198800-
5	63855800	1	RIPARO CONDIZIONATORE	PROTECTION FOR AIR CONDITIONING -No per GD-	16	63198900	6	GHIERA	RING NUT
-	64041400	1	RIPARO CONDIZIONATORE	PROTECTION FOR AIR CONDITIONING -Vale per GD-	17	12177090	1	COLLARE A VITE	SCREW COLLAR
6	63779500	1	ATTACCO CERNIERA SX.	L.H. HINGE CONNECTION -No per GD-	18	13604115	6	DISTANZIALE	SPACER
-	64330600	1	ATTACCO CERNIERA SX.	L.H. HINGE CONNECTION -Vale per GD-	19	64076300	2	GUARNIZIONE	GASKET
7	63120300	1	PASSARUOTA ANTERIORE SUPERIORE SX.	L.H. FRONT UPPER WHEELHOUSE -No per GD-	20	64329000	2	GUARNIZIONE LATERALE	LATERAL GASKET
-	64313200	1	PASSARUOTA ANTERIORE SUP. SX.	L.H. FRONT UPPER WHEELHOUSE -No per GD- -Vale fino ad esaurimento-	21	63480100	1	PARETE LATERALE SX. CONVOGLIATORE	L.H. CONVEYOR LATERAL PANEL
-	64040900	1	PASSARUOTA ANTERIORE SUP. SX.	L.H. FRONT UPPER WHEELHOUSE -Vale per GD-	-	63480000	1	PARETE LATERALE DX. CONVOGLIATORE	R.H. CONVEYOR LATERAL PANEL
8	63773900	1	PARATIA PASSARUOTA SX.	L.H. WHEELHOUSE PANEL -Vale per passaruota Nr. 63120300-	22	63200700	1	CONDOTTO ARIA	AIR DUCTING -No per GD-
-					-	64281800	1	CONDOTTO ARIA	AIR DUCTING -Vale per GD-
					-	65500700	1	CONDOTTO ARIA	AIR DUCTING -Vale fino ad esaurimento-
					23	62799900	2	GUARNIZIONE	GASKET
					24	63200800	1	TUBO	PIPE -No per GD-
					-	64537300	1	TUBO	PIPE -Vale per GD-
					25	15688375	12	VITE	SCREW
					26	12638177	12	ROSETTA	WASHER
					27	63201100	1	GUARNIZIONE CONDOTTO ARIA	AIR DUCTING GASKET
					28	64517200	2	GUARNIZIONE	GASKET
					29	63891600	2	TUBO SCARICO ACQUA	WATER EXHAUST PIPE



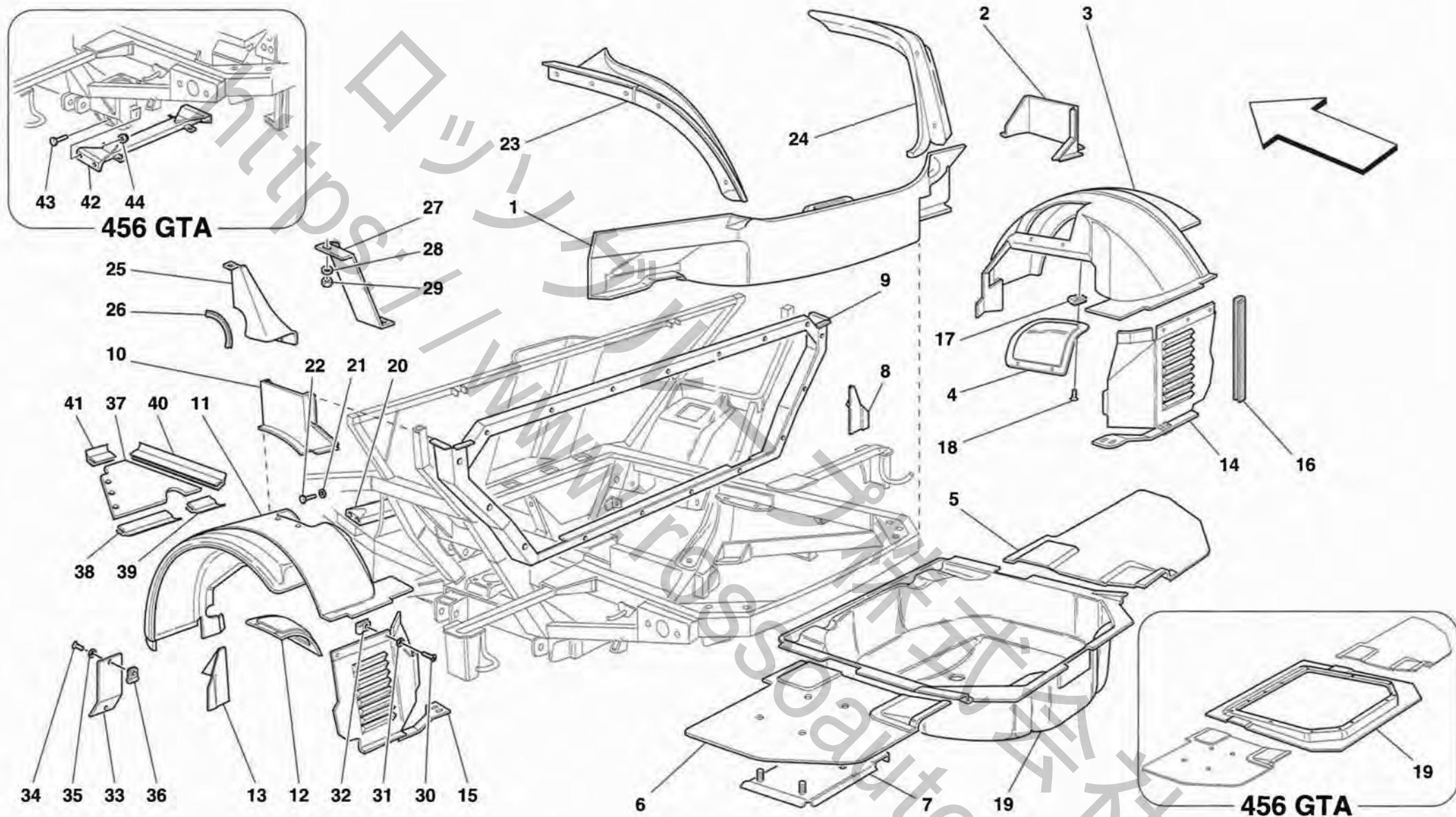
456GT/GTA

STRUTTURE ED ELEMENTI PARTE CENTRALE  
CENTRAL STRUCTURES AND COMPONENTS

TAV. 102

DATA: GIUGNO '98

Rif	Dis.N° Part.N°	Q.ty	Denominazione	Description	Rif	Dis.N° Part.N°	Q.ty	Denominazione	Description
1	63145400	1	RIVESTIMENTO ESTERNO LONGHERONE DX. -No per USA e CDN-	EXTERNAL COVERING FOR R.H. SIDE MEMBER -Not for USA and CDN-	-	64463200	1	RIVESTIMENTO ESTERNO LONGHERONE SX. -Vale per USA e CDN-	EXTERNAL COVERING FOR L.H. SIDE MEMBER -Valid for USA and CDN-
-	64463100	1	RIVESTIMENTO ESTERNO LONGHERONE DX. -Vale per USA e CDN-	EXTERNAL COVERING FOR R.H. SIDE MEMBER -Valid for USA and CDN-	14	63858000	1	PIANTONE ESTERNO POSTERIORE SX.	L.H. EXTERNAL REAR COLUMN
2	64973100	1	PIANTONE ESTERNO POSTERIORE DX.	R.H. EXTERNAL REAR COLUMN	15	62791100	1	PIANTONE INTERNO POSTERIORE SX.	L.H. INTERNAL REAR COLUMN
3	62791000	1	PIANTONE INTERNO POSTERIORE DX.	R.H. INTERNAL REAR COLUMN	16	63212100	1	DIAFRAMMA ANTERIORE SX.	L.H. FRONT DIAPHRAGM
4	63211600	1	LONGHERONE DX.	R.H. SIDE MEMBER	17	63201600	1	FIANCHETTO ANTERIORE ESTERNO SX.	L.H. FRONT EXTERNAL SIDE PANEL
5	63212000	1	DIAFRAMMA ANTERIORE DX.	R.H. FRONT DIAPHRAGM	18	63199900	1	PIANTONE ESTERNO COMPLETO SX.	L.H. EXTERNAL COLUMN COMPLETE
6	63199800	1	PIANTONE ESTERNO COMPLETO DX.	R.H. EXTERNAL COLUMN COMPLETE	19	63213600	1	RIPORTO INFERIORE POSTERIORE DX.	R.H. REAR LOWER CARPET SHIELD
7	63201500	1	FIANCHETTO ANTERIORE ESTERNO DX.	R.H. FRONT EXTERNAL SIDE PANEL	-	63213700	1	RIPORTO INFERIORE POSTERIORE SX.	L.H. REAR LOWER CARPET SHIELD
8	63785300	2	STAFFA ANTERIORE DX. -No per GD-	R.H. FRONT BRACKET -Not for GD-	20	63785600	1	STAFFA ANTERIORE SX. -No per GD-	L.H. FRONT BRACKET -Not for GD-
9	63794900	1	STAFFA FISSAGGIO PLANCIA -No per GD-	BRACKET FOR INSTRUMENT PANEL FIXING -Not for GD-	-	64307000	2	STAFFA ANTERIORE E POST. SX. -Vale per GD-	L.H. FRONT AND REAR BRACKET -Valid for GD-
-	64041200	1	STAFFA FISSAGGIO PLANCIA -Vale per GD-	BRACKET FOR INSTRUMENT PANEL FIXING -Valid for GD-	-	63785500	1	STAFFA ANTERIORE DX. -No per GD-	R.H. FRONT BRACKET -Not for GD-
10	63761400	1	STAFFA FISSAGGIO PLANCIA -No per GD-	BRACKET FOR INSTRUMENT PANEL FIXING -Not for GD-	21	63785700	1	STAFFA INTERMEDIA	INTERMEDIATE BRACKET
-	64041100	1	STAFFA FISSAGGIO PLANCIA -Vale per GD-	BRACKET FOR INSTRUMENT PANEL FIXING -Valid for GD-	22	63786300	2	STAFFA POSTERIORE DX.	R.H. REAR BRACKET
11	63761600	1	STAFFA FISSAGGIO PLANCIA -No per GD-	BRACKET FOR INSTRUMENT PANEL FIXING -Not for GD-	23	63785900	2	PONTICELLO	BRACKET
-	64041000	1	STAFFA FISSAGGIO PLANCIA -Vale per GD-	BRACKET FOR INSTRUMENT PANEL FIXING -Valid for GD-	24	63786200	1	STAFFA POSTERIORE	REAR BRACKET
12	63211700	1	LONGHERONE SX.	L.H. SIDE MEMBER	25	13833224	16	VITE	SCREW
13	63145500	1	RIVESTIMENTO ESTERNO LONGHERONE SX. -No per USA e CDN-	EXTERNAL COVERING FOR L.H. SIDE MEMBER -Not for USA and CDN-	26	12638101	16	ROSETTA	WASHER
					27	10902380	12	ROSETTA	WASHER
					28	12643770	12	VITE	SCREW
					29	13833224	6	VITE	SCREW
					30	12638101	6	ROSETTA	WASHER
					31	13832101	4	DADO	NUT
					32	60659100	4	DADO CON GABBIA	NUT WITH CAGE
					33	62446300	4	TAPPO Ø 30	PLUG Ø 30
					34	64498400	1	PROTEZIONE SX.	L.H. PROTECTION
					-	64498500	1	PROTEZIONE DX.	R.H. PROTECTION



**456GT/GTA**

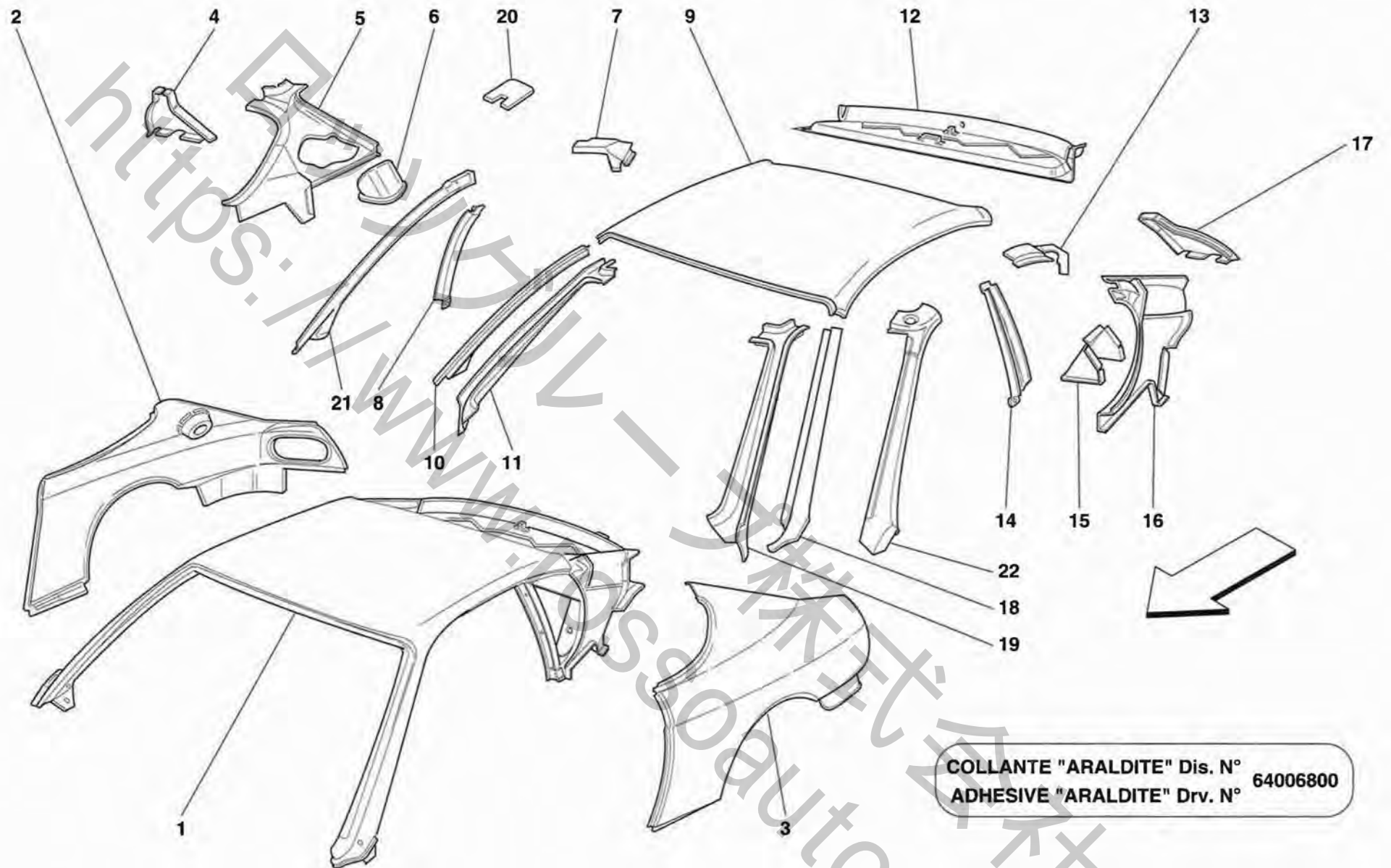
**STRUTTURE ED ELEMENTI PARTE POSTERIORE**  
**REAR STRUCTURES AND COMPONENTS**

**TAV. 103**

DATA: GIUGNO '98

Rif	Dis.N° Part.N°	Q.ty	Denominazione	Description	Rif	Dis.N° Part.N°	Q.ty	Denominazione	Description
1	63857300	1	OSSATURA CONTORNO BAULE INFERIORE <b>-No per 456 GTA-</b>	LOWER CUTOUT TRUNK MOULDING <b>-Not for 456 GTA-</b>	20	154580	1	TRAVERSA POSTERIORE TELAIO	REAR CROSSRAIL
-	64890900	1	OSSATURA CONTORNO BAULE INFERIORE <b>-Vale per 456 GTA-</b>	LOWER CUTOUT TRUNK MOULDING <b>-Valid for 456 GTA-</b>	21	127496	4	ROSETTA	WASHER
2	63741600	1	CHIUSURA PARETE LATERALE DX.	R.H. SIDEWALL SEAL	22	16043124	4	VITE	SCREW
3	64467300	1	PASSARUOTA POSTERIORE DX.	R.H. REAR WHEELHOUSE	23	64427400	1	CANALINA SX.	L.H. CONTOUR
4	63797500	1	SPORTELLLO DX.	R.H. DOOR	24	64427200	1	CANALINA DX.	R.H. CONTOUR
5	63769200	1	PAVIMENTO VANO BAULE DX.	R.H. TRUNK BOTTON	25	64337600	1	PARATIA RIPARO CALORE ANTERIORE SX.	FRONT L.H. HEAT PROTECTION SHIELD
6	63769300	1	PAVIMENTO VANO BAULE SX.	L.H. TRUNK BOTTON	-	64337500	1	PARATIA RIPARO CALORE ANTERIORE DX.	FRONT R.H. HEAT PROTECTION SHIELD
7	63488900	1	PIASTRA SUPPORTO HI-FI	SUPPORT HI-FI PLATE	26	64517200	2	GUARNIZIONE	GASKET
8	62785400	1	ANGOLARE DX.	R.H. ANGLE PIECE	27	64337800	1	PARATIA RIPARO CALORE POSTERIORE SX.	REAR L.H. HEAT PROTECTION SHIELD
9	63862400	1	INTELAIATURA FISSAGGIO PARETE	FRAMING	-	64337700	1	PARATIA RIPARO CALORE POSTERIORE DX.	REAR R.H. HEAT PROTECTION SHIELD
10	63741700	1	CHIUSURA PARETE LATERALE SX.	L.H. SIDEWALL SEAL	28	12638101	8	ROSETTA	WASHER
11	64467400	1	PASSARUOTA POSTERIORE SX.	L.H. REAR WHEELHOUSE	29	12574115	8	DADO	NUT
12	63798900	1	SPORTELLLO SX.	L.H. DOOR	30	15688375	12	VITE	SCREW
13	62785500	1	ANGOLARE SX.	L.H. ANGLE PIECE	31	12638177	12	ROSETTA	WASHER
14	62792700	1	PARASASSI POSTERIORE DX. <b>-No per 456 GTA-</b>	R.H. REAR GRAVEL GUARD <b>-Not for 456 GTA-</b>	32	61789700	12	STAFFETTA DI FISSAGGIO	FIXING BRACKET
-	64894700	1	PARASASSI POSTERIORE DX. <b>-Vale per 456 GTA-</b>	R.H. REAR GRAVEL GUARD <b>-Valid for 456 GTA-</b>	33	64467600	1	SPORTELLLO SX. ACCESSO SIDE-MARKER	SIDE-MARKER ACCESS L.H. DOOR
15	62792800	1	PARASASSI POSTERIORE SX. <b>-No per 456 GTA-</b>	L.H. REAR GRAVEL GUARD <b>-Not for 456 GTA-</b>	-	64467500	1	SPORTELLLO DX. ACCESSO SIDE-MARKER	SIDE-MARKER ACCESS R.H. DOOR
-	64894900	1	PARASASSI POSTERIORE SX. <b>-Vale per 456 GTA-</b>	L.H. REAR GRAVEL GUARD <b>-Valid for 456 GTA-</b>	34	15688375	4	VITE	SCREW
16	62796000	2	GUARNIZIONE PARASASSI POSTERIORE	REAR GRAVEL GUARD GASKET	35	12638177	4	ROSETTA	WASHER
17	61789700	8	STAFFETTA DI FISSAGGIO	FIXING BRACKET	36	61789700	2	STAFFETTA DI FISSAGGIO	FIXING BRACKET
18	15689675	8	VITE	SCREW	37	64054100	2	RIPARO PASSARUOTA POSTERIORE	REAR WHEELHOUSE SHIELD
19	63778500	1	FONDO VANO BAULE <b>-No per 456 GTA-</b> <b>-No per GD-</b> <b>-Vale fino all'Ass. Nr. 23420-</b>	TRUNK BOTTOM <b>-Not for 456 GTA-</b> <b>-Not for GD-</b> <b>-Valid till Ass. Nr. 23420-</b>	38	64076400	2	GUARNIZIONE	GASKET
-	64294700	1	FONDO VANO BAULE <b>-No per 456 GTA-</b> <b>-Vale dall'Ass. Nr. 23421-</b>	TRUNK BOTTOM <b>-Not for 456 GTA-</b> <b>-Valid from Ass. Nr. 23421-</b>	39	64076700	2	GUARNIZIONE	GASKET
-	64694400	1	FONDO VANO BAULE <b>-Vale per 456 GTA-</b>	TRUNK BOTTOM <b>-Valid for 456 GTA-</b>	40	64076600	2	GUARNIZIONE	GASKET
					41	64076500	2	GUARNIZIONE	GASKET
					42	164716	1	TRAVERSA POST. MOBILE <b>-Vale per GTA-</b>	REAR REMOVABLE CROSS MEMBER <b>-Valid for GTA-</b>
					43	15540621	4	VITE <b>-Vale per GTA-</b>	SCREW <b>-Valid for GTA-</b>
					44	142438	4	DADO <b>-Vale per GTA-</b>	NUT <b>-Valid for GTA-</b>





COLLANTE "ARALDITE" Dis. N° 64006800  
 ADHESIVE "ARALDITE" Drv. N° 64006800

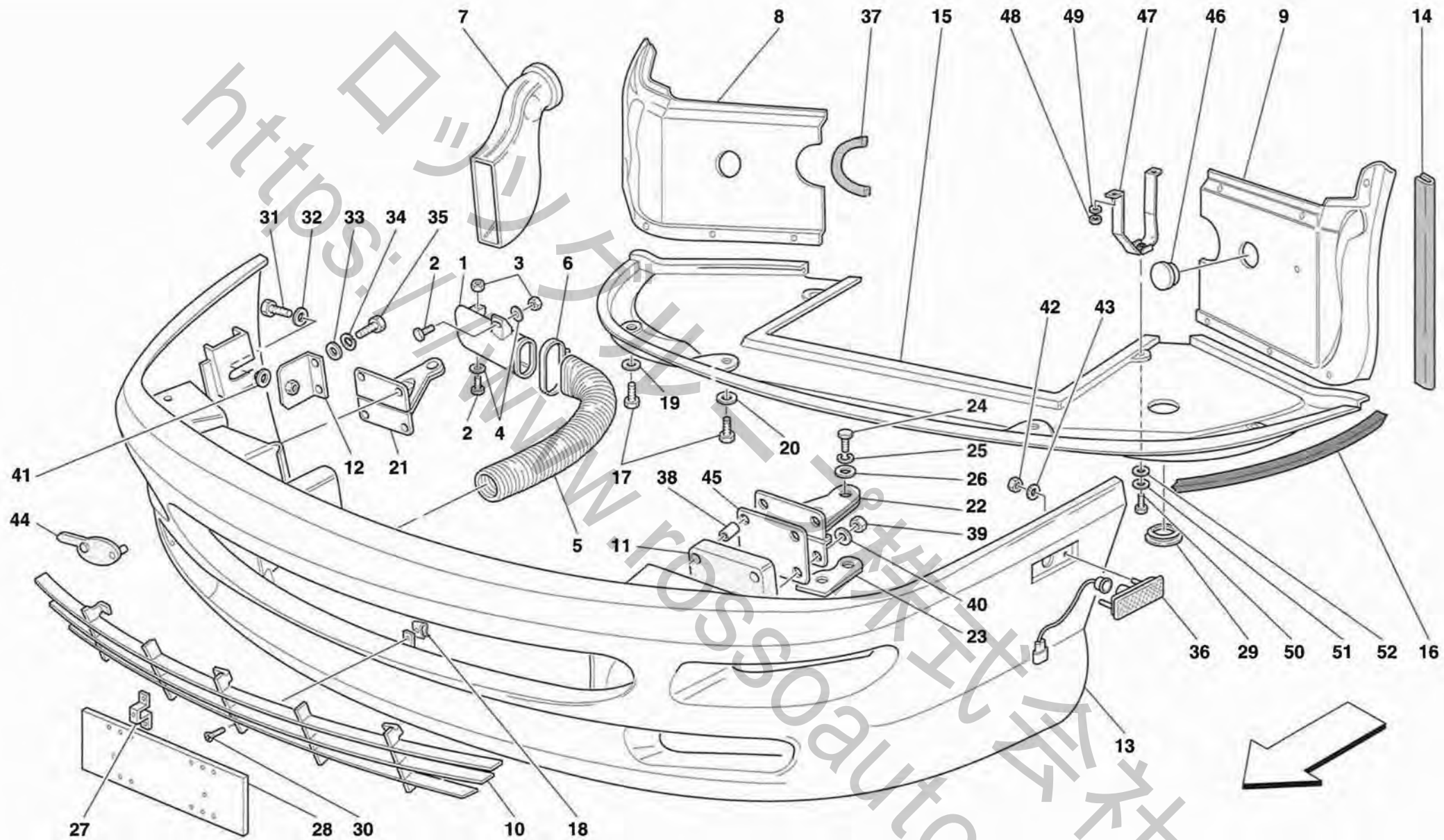
456GT/GTA

STRUTTURE ED ELEMENTI PADIGLIONE  
 ROOF PANEL STRUCTURES AND COMPONENTS

TAV. 104

DATA: GIUGNO '98

Rif	Dis.N° Part.N°	Q.ty	Denominazione	Description	Rif	Dis.N° Part.N°	Q.ty	Denominazione	Description
1	63133600	1	COMPLESSIVO PADIGLIONE -No per USA, CDN, AUS e SA-	WHOLE ROOF -Not for USA, CDN, AUS and SA-	9	63164900	1	RIVESTIMENTO ESTERNO TETTO	ROOF PANEL
-	64402600	1	COMPLESSIVO PADIGLIONE -Vale per USA e SA-	WHOLE ROOF -Valid for USA and SA-	10	63133800	1	RIVESTIMENTO ESTERNO DX. MONTANTE PARABREZZA	R.H. OUTER TRIM FOR WINDSHIELD VERTICAL ROD
-	64508500	1	COMPLESSIVO PADIGLIONE -Vale per CDN-	WHOLE ROOF -Valid for CDN-	11	63173600	1	INTERNO MONTANTE DX.	R.H. INNER VERTICAL ROD
-	64482000	1	COMPLESSIVO PADIGLIONE -Vale per AUS-	WHOLE ROOF -Valid for AUS-	12	63798300	1	TRAVERSA POSTERIORE LUNOTTO	REAR WINDOW CROSS MEMBER
2	64386800	1	PARAFANGO POSTERIORE DX. COMPLETO	COMPLETE R.H. REAR FENDER	13	63175900	1	LONGHERONE POSTERIORE SX.	L.H. REAR DOOR SILL SIDE MEMBER
3	64386900	1	PARAFANGO POSTERIORE SX. COMPLETO	COMPLETE L.H. REAR FENDER	14	63125700	1	SCATOLATO CENTRALE SX.	L.H. CASE
4	63703900	1	STAFFA DX.	R.H. BRACKET	15	63867500	1	RIPARO SX.	L.H. SHIELD
5	63125200	1	SCATOLATO DX.	R.H. FRAME	16	63125300	1	SCATOLATO SX.	L.H. FRAME
6	64370300	1	RIPARO BOCCHETTONE CARBURANTE	UNION FUEL SHIELD	17	63704000	1	STAFFA SX.	L.H. BRACKET
7	63175800	1	LONGHERONE POSTERIORE DX.	R.H. REAR DOOR SILL SIDE MEMBER	18	63133900	1	RIVESTIMENTO ESTERNO SX. MONTANTE PARABREZZA	L.H. OUTER TRIM FOR WINDSHIELD VERTICAL ROD
8	63125600	1	SCATOLATO CENTRALE DX.	R.H. CASE	19	63173700	1	INTERNO MONTANTE SX.	L.H. INNER VERTICAL ROD
					20	63873400	1	CHIUSURA	SEAL
					21	64427700	1	MONTANTE PARABREZZA DX.	R.H. PILLAR
					22	64427800	1	MONTANTE PARABREZZA SX.	L.H. PILLAR



**456GT/GTA**

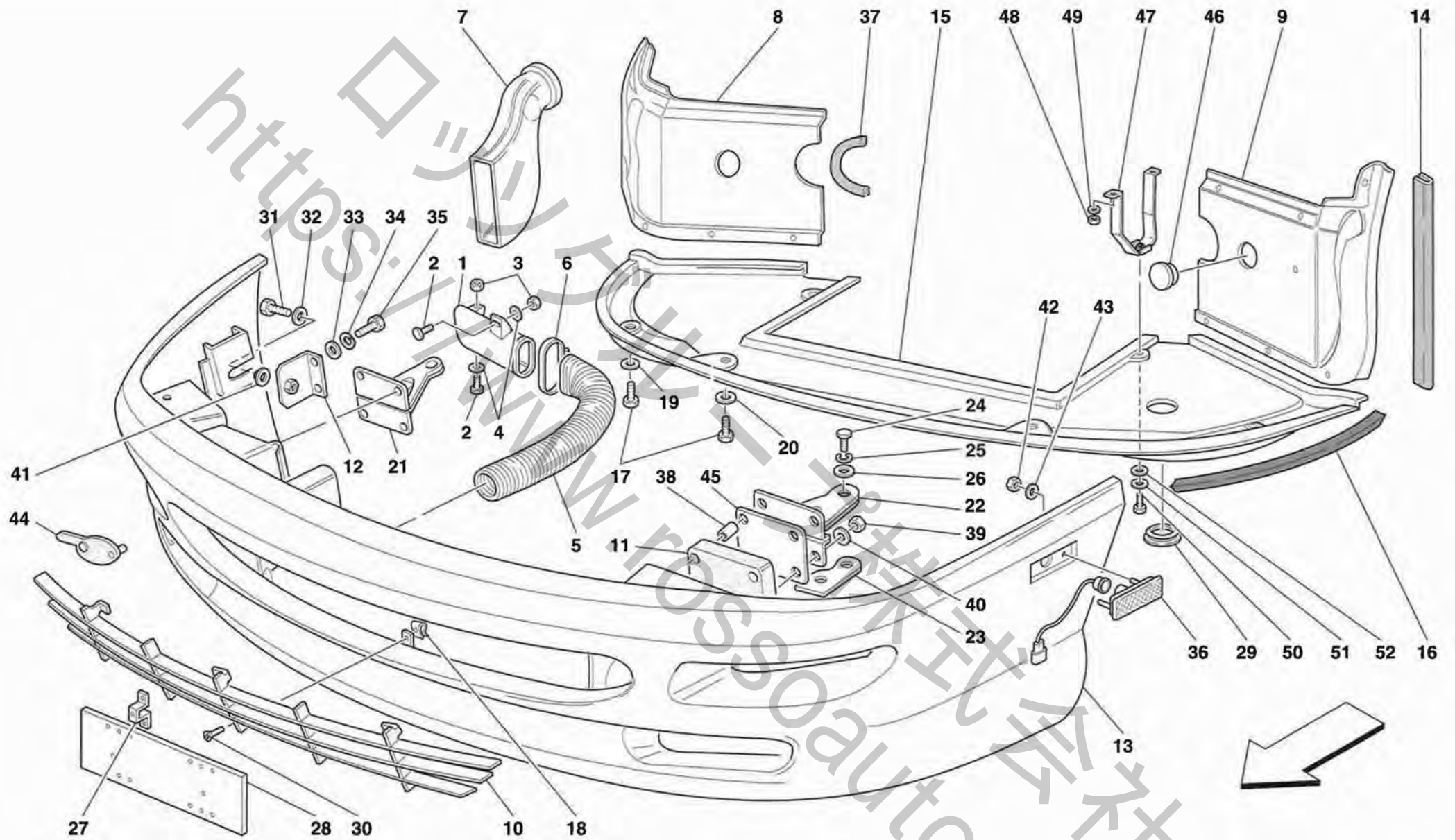
**PARAURTI ANTERIORE  
FRONT BUMPER**

**TAV. 105**

DATA: GIUGNO '98

Rif	Dis.N° Part.N°	Q.ty	Denominazione	Description
1	156353	1	CONVOGLIATORE ARIA DX.	R.H. AIR INLET
-	163165	1	CONVOGLIATORE ARIA DX.	R.H. AIR INLET
-	156354	1	CONVOGLIATORE ARIA SX.	L.H. AIR INLET
-	163166	1	CONVOGLIATORE ARIA SX.	L.H. AIR INLET
2	14662495	4	VITE	SCREW
3	12574211	4	DADO	NUT
-	102741	4	DADO	NUT
4	12646601	4	ROSETTA	WASHER
5	156403	2	TUBO	PIPE
-	174155	2	TUBO	PIPE
6	12177390	4	COLLARE A VITE	SCREW COLLAR
7	155986	1	CONVOGLIATORE ARIA DX.	R.H. AIR INLET
-	155985	1	CONVOGLIATORE ARIA SX.	L.H. AIR INLET
8	63131200	1	PROTEZIONE ANTERIORE DX.	R.H. FRONT PROTECTION
-	64510100	1	PROTEZIONE ANTERIORE DX.	R.H. FRONT PROTECTION
-	65375700	1	PROTEZIONE ANTERIORE DX.	R.H. FRONT PROTECTION
9	63131300	1	PROTEZIONE ANTERIORE SX.	L.H. FRONT PROTECTION
-	64510200	1	PROTEZIONE ANTERIORE SX.	L.H. FRONT PROTECTION
-	65375600	1	PROTEZIONE ANTERIORE SX.	L.H. FRONT PROTECTION
10	63218500	1	GRIGLIA ANTERIORE	FRONT GRILL
11	63214100	2	TAMPONE	PAD

Rif	Dis.N° Part.N°	Q.ty	Denominazione	Description
12	63875400	1	STAFFA LATERALE DX.	R.H. SIDE BRACKET
-	64186100	1	STAFFA LATERALE DX.	R.H. SIDE BRACKET
-	63875500	1	STAFFA LATERALE SX.	L.H. SIDE BRACKET
-	64186200	1	STAFFA LATERALE SX.	L.H. SIDE BRACKET
13	64061600	1	PARAURTI ANTERIORE	FRONT BUMPER
-	64423010	1	PARAURTI ANTERIORE	FRONT BUMPER
-	64078200	1	PARAURTI ANTERIORE	FRONT BUMPER
-	64180210	1	PARAURTI ANTERIORE	FRONT BUMPER
-	64186410	1	PARAURTI ANTERIORE	FRONT BUMPER
14	62796100	2	GUARNIZIONE	GASKET
15	63488000	1	SOTTOSCOCCA ANTERIORE	FRONT UNDER THE BODY SHELL
16	62794300	1	GUARNIZIONE ANTERIORE	FRONT GASKET
17	13836414	6	VITE	SCREW
18	62773700	6	MOLLETTA	CLIP
19	12640624	4	ROSETTA	WASHER
20	12624977	2	ROSETTA	WASHER
21	64059700	1	STAFFA DX.	R.H. BRACKET
22	64059800	1	STAFFA SX.	L.H. BRACKET
23	63215400	8	DISTANZIALE	SPACER
24	15540621	4	VITE	SCREW
25	10571979	4	ROSETTA	WASHER
26	12648504	4	ROSETTA	WASHER
27	63736000	2	STAFFA	BRACKET
28	63736400	1	PORTATARGA ANTERIORE	FRONT PLATE FRAME



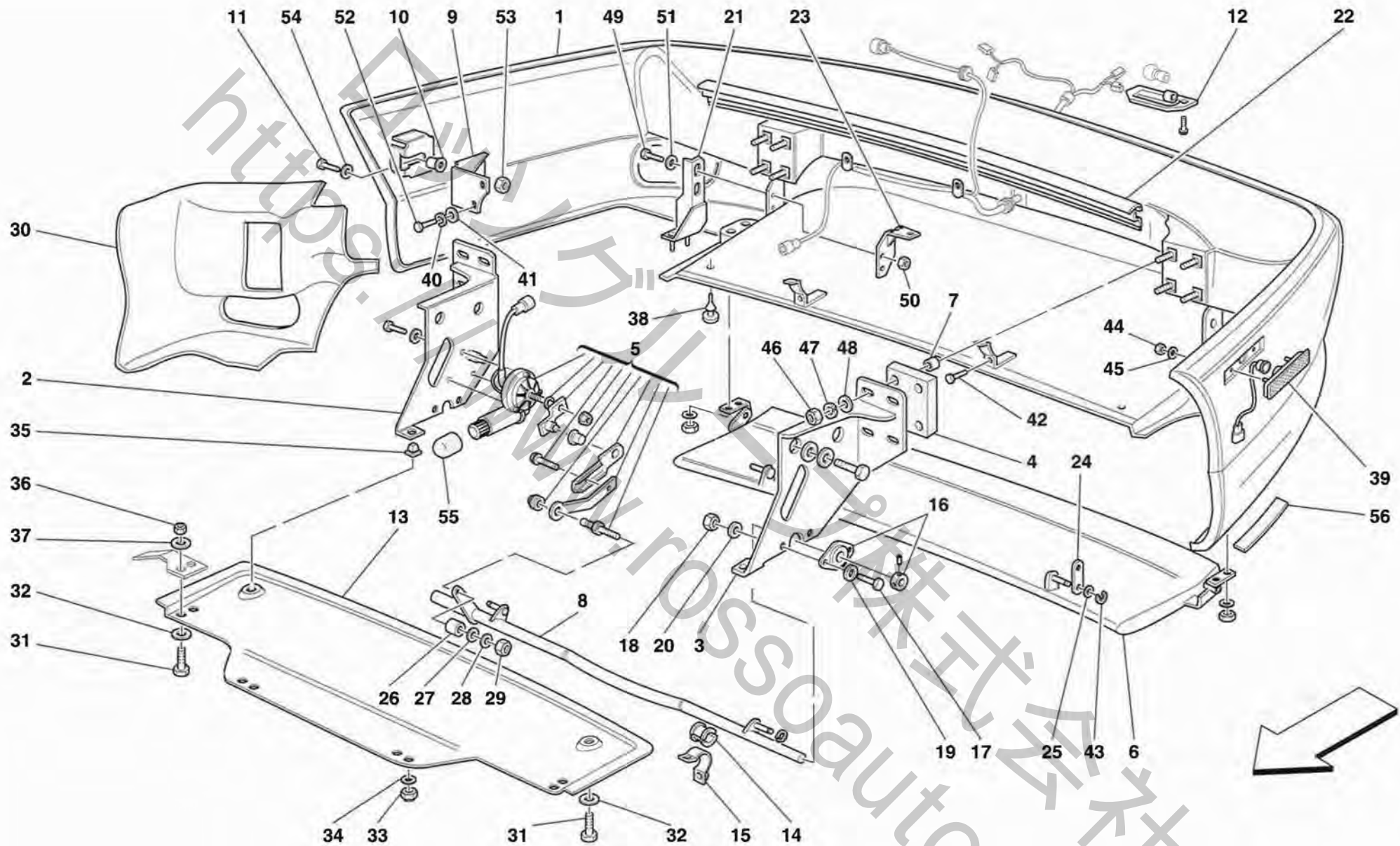
456GT/GTA

PARAURTI ANTERIORE  
FRONT BUMPER

TAV. 105

DATA: GIUGNO '98

Rif	Dis.N° Part.N°	Q.ty	Denominazione	Description	Rif	Dis.N° Part.N°	Q.ty	Denominazione	Description
-	63736300	1	PORTATARGA ANTERIORE -No per USA, CDN, AUS e SA-	FRONT PLATE FRAME -Not for USA, CDN, AUS, and SA-	38	63214600	8	DISTANZIALE	SPACER
-	63025300	1	PORTATARGA ANTERIORE -Vale per USA, CDN e SA-	FRONT PLATE FRAME -Valid for USA, CDN and SA-	39	12574511	8	DADO	NUT
-	63465000	1	PORTATARGA ANTERIORE -Vale per AUS-	FRONT PLATE FRAME -Valid for AUS-	40	12644301	8	ROSETTA	WASHER
29	63965800	1	TAPPO	PLUG	41	63215300	2	DISTANZIALE	SPACER
30	13299477	6	VITE	SCREW	42	12574111	4	DADO	NUT
31	62794500	2	PERNO FILETTATO	THREADED PIN	43	12638101	4	ROSETTA	WASHER
32	12648504	2	ROSETTA	WASHER	44	63879700	1	RICOPRIMENTO FORO GANCIO TRAINO	TOW HOOK HOLE COVER
33	12643701	4	ROSETTA	WASHER	45	63214800	2	PIASTRA	PLATE
34	127494	4	ROSETTA	WASHER	46	62797700	2	TAPPO	PLUG
35	10902624	4	VITE	SCREW	47	63874600	2	SUPPORTO	SUPPORT
36	147563	2	FANALE SIDE-MARKER ANTERIORE -Vale per USA e CDN-	FRONT SIDE-MARKER LAMP -Valid for USA and CDN-	48	102948	4	DADO	NUT
37	64517200	2	GUARNIZIONE	GASKET	49	12643770	4	ROSETTA	WASHER
					50	10902624	6	VITE	SCREW
					51	127494	6	ROSETTA	WASHER
					52	12640624	6	ROSETTA	WASHER



**456GT/GTA**

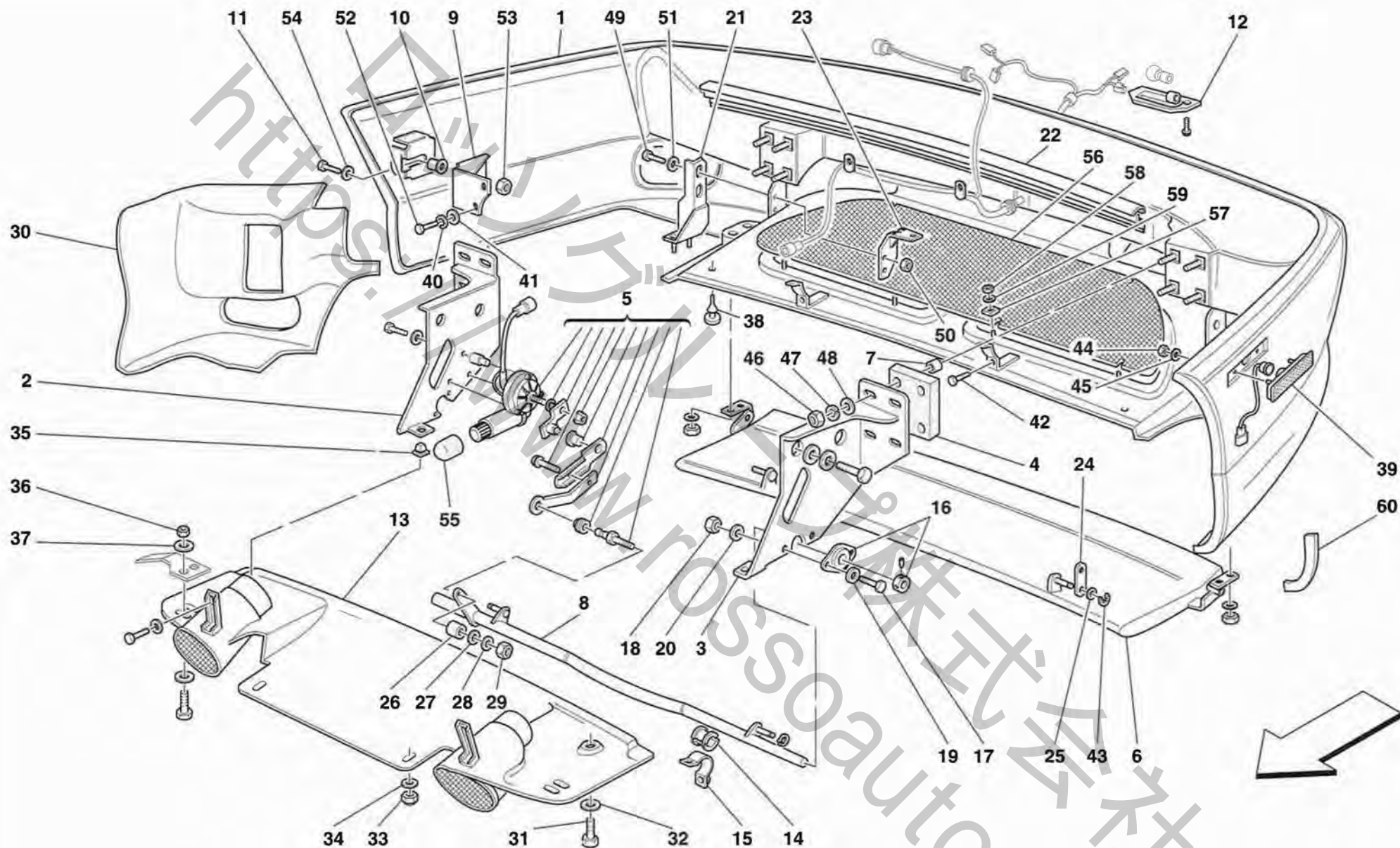
**PARAURTI POSTERIORE E SPOILER MOBILE -No per 456 GTA-**  
**REAR BUMPER AND MOVABLE SPOILER -Not for 456 GTA-**

**TAV. 106**

DATA: GIUGNO '98

Rif	Dis.N° Part.N°	Q.ty	Denominazione	Description	Rif	Dis.N° Part.N°	Q.ty	Denominazione	Description
1	64297210	1	PARAURTI POSTERIORE COMPLETO	COMPLETE REAR BUMPER	24	63737800	2	PIASTRA	PLATE
-	64061710	1	PARAURTI POSTERIORE	REAR BUMPER	25	63741000	4	BOCCOLA	BUSHING
-	64181510	1	PARAURTI POSTERIORE COMPLETO	COMPLETE REAR BUMPER	26	63186100	1	DISTANZIALE	SPACER
-	64078310	1	PARAURTI POSTERIORE	REAR BUMPER	27	12608574	1	ROSETTA	WASHER
-	64509210	1	PARAURTI POSTERIORE COMPLETO	COMPLETE REAR BUMPER	28	12642024	1	ROSETTA	WASHER
-	64831310	1	PARAURTI POSTERIORE	REAR BUMPER	29	16100814	1	DADO	NUT
2	63738300	1	STAFFA DX. FISSAGGIO PARAURTI	R.H. BRACKET FOR BUMPER FIXING	30	64831100	1	SERIE RIPARO CALORE	HEAT SHIELDS SERIES
3	63738400	1	STAFFA SX. FISSAGGIO PARAURTI	L.H. BRACKET FOR BUMPER FIXING	-	64831200	1	SERIE RIPARI CALORE	HEAT SHIELDS SERIES
4	63214100	2	TAMPONE PARAURTI	BUMPER PAD	-			-Vale per USA e CDN-	-Valid for USA and CDN-
5	153094	1	MOTORINO MOVIMENTAZIONE ALETTONE	MOTOR FOR STABILIZER				-Non più fornito-	-Not as spare part now-
6	63737200	1	ALETTONE MOBILE	MOBILE STABILIZER				-Sostituito dal 64831100-	-Replaced by 64831100-
7	63739200	8	DISTANZIALE PER TAMPONE	SPACER FOR WICK	31	15690375	6	VITE	SCREW
8	63738100	1	TUBO DI TRASMISSIONE	TRANSMISSION PIPE	32	12643701	6	ROSETTA	WASHER
9	63739600	1	STAFFA DX.	R.H. BRACKET	33	14058311	4	DADO	NUT
-	63739700	1	STAFFA SX.	L.H. BRACKET	34	12643701	4	ROSETTA	WASHER
10	63739300	2	DISTANZIALE PER STAFFA	SPACER FOR BRACKET	35	14202782	2	BLOCCETTO	BLOCK
11	62794500	2	VITE	SCREW	36	14058311	4	DADO	NUT
12	146446	2	FANALE ILLUMINAZIONE TARGA	NUMBER PLATE LIGHT	37	12643701	4	ROSETTA	WASHER
13	63774600	1	RIPARO CENTRALE	CENTRAL SHIELD	38	62794800	2	GOMMINO	RUBBER
14	63857700	4	SEMI-BOCCOLA	SEMI-BUSHING	39	140594	2	FANALE SIDE-MARKER POST.	REAR SIDE-MARKER LIGHT
15	63857500	2	STAFFA FISSAGGIO ALBERO	BRACKET FOR SHAFT FIXING				-Vale per USA e CDN-	-Valid for USA and CDN-
16	63738000	2	SUPPORTO CON FLANGIA	SUPPORT WHIT FLANGE	40	127494	4	ROSETTA	WASHER
17	64231800	4	VITE	SCREW	41	12640624	4	ROSETTA	WASHER
18	16102324	4	DADO	NUT	42	64231400	2	VITE	SCREW
19	10519624	4	ROSETTA	WASHER	43	11087776	4	ANELLO ELASTICO	FLEXIBLE RING
20	10571779	4	ROSETTA	WASHER	44	12574111	4	DADO	NUT
21	64059900	1	STAFFA SUPPORTO DX.	R.H. SUPPORT BRACKET	45	12638101	4	ROSETTA	WASHER
-	64060000	1	STAFFA SUPPORTO SX.	L.H. SUPPORT BRACKET	46	12164721	8	DADO	NUT
22	63883800	1	GUARNIZIONE COMPLETA DI SUPPORTO	SUPPORT COMPLETE GASKET	47	127497	8	ROSETTA	WASHER
23	63870600	1	STAFFA DX.	R.H. BRACKET	48	12626224	8	ROSETTA	WASHER
-	63870700	1	STAFFA SX.	L.H. BRACKET	49	16043021	4	VITE	SCREW
					50	16100811	4	DADO	NUT
					51	12649751	4	ROSETTA	WASHER
					52	10902224	4	VITE	SCREW
					53	12164721	2	DADO	NUT
					54	12648504	2	ROSETTA	WASHER
					55	64064700	1	CUFFIA DI PROTEZIONE	PROTECTION BOOT
					56	64498600	1	PROTEZIONE PASSARUOTA POST. SX.	L.H. REAR WHEELHOUSE PROTECTION
					-	64498700	1	PROTEZIONE PASSARUOTA POST. DX.	R.H. REAR WHEELHOUSE PROTECTION





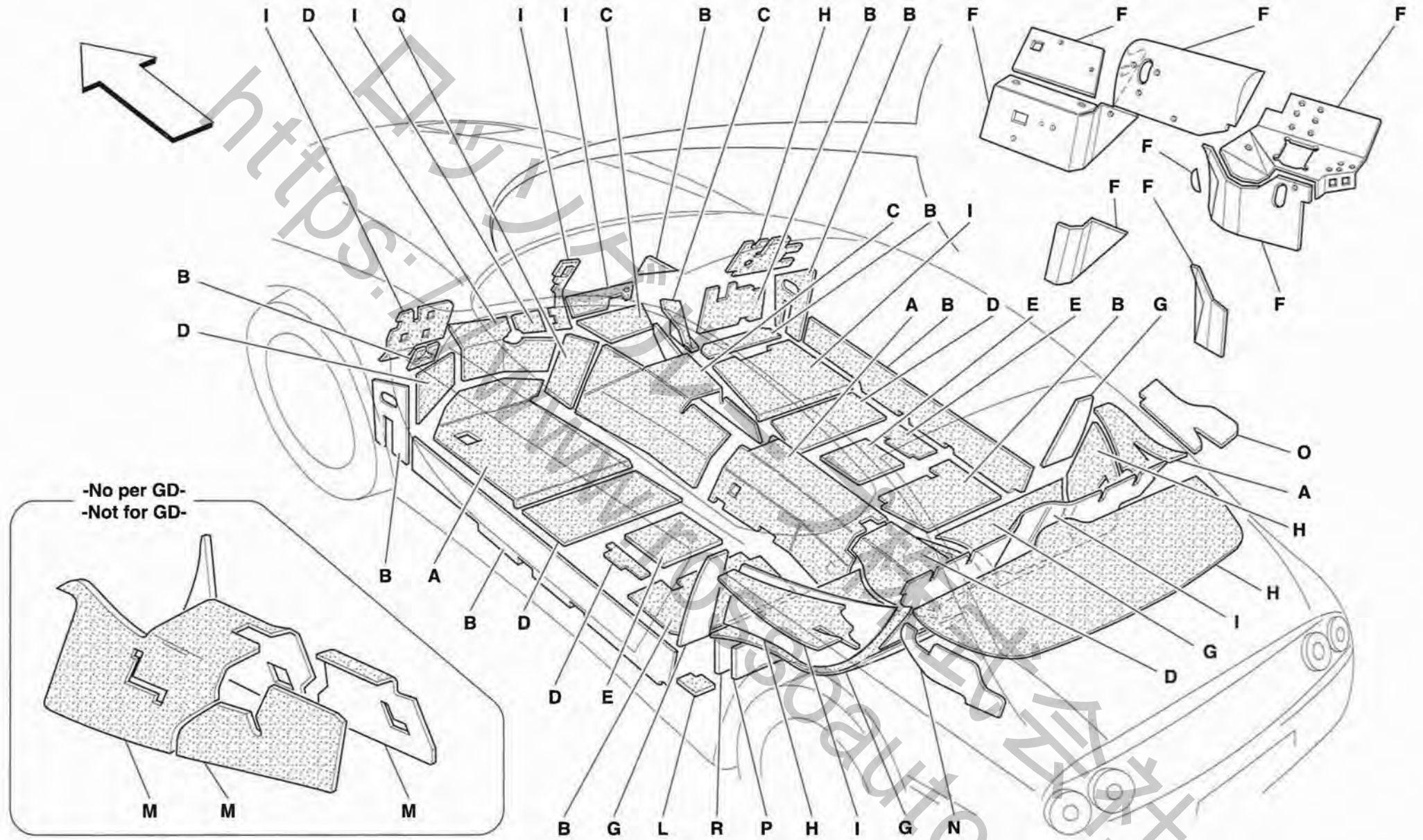
**456GT/GTA**

**PARAURTI POSTERIORE E SPOILER MOBILE -Vale per 456 GTA-**  
**REAR BUMPER AND MOVABLE SPOILER -Valid for 456 GTA-**

**TAV. 107**

DATA: GIUGNO '98

Rif	Dis.N° Part.N°	Q.ty	Denominazione	Description	Rif	Dis.N° Part.N°	Q.ty	Denominazione	Description
1	64089110	1	PARAURTI POSTERIORE COMPLETO	COMPLETE REAR BUMPER	23	63870600	1	STAFFA DX.	R.H. BRACKET
-	64638110	1	PARAURTI POSTERIORE	REAR BUMPER	-	63870700	1	STAFFA SX.	L.H. BRACKET
-	64699210	1	PARAURTI POSTERIORE COMPLETO	COMPLETE REAR BUMPER	24	63737800	2	PIASTRA	PLATE
-	64638210	1	PARAURTI POSTERIORE	REAR BUMPER	25	63741000	4	BOCCOLA	BUSHING
-	65055610	1	PARAURTI POSTERIORE COMPLETO	COMPLETE REAR BUMPER	26	63186100	1	DISTANZIALE	SPACER
-	65293710	1	PARAURTI POSTERIORE	REAR BUMPER	27	12608574	1	ROSETTA	WASHER
2	64723500	1	STAFFA DX. FISSAGGIO PARAURTI	R.H. BRACKET FOR BUMPER FIXING	28	12642024	1	ROSETTA	WASHER
3	64723600	1	STAFFA SX. FISSAGGIO PARAURTI	L.H. BRACKET FOR BUMPER FIXING	29	16100814	1	DADO	NUT
4	63214100	2	TAMPONE PARAURTI	BUMPER PAD	30	64831100	1	SERIE RIPARI CALORE	HEAT SHIELDS SERIES
5	153094	1	MOTORINO MOVIMENTAZIONE	MOTOR FOR	31	10902124	2	VITE	SCREW
6	63737200	1	ALETTONE MOBILE	MOBILE STABILIZER	32	14496424	2	ROSETTA DI RASAMENTO	SPACER WASHER
7	63739200	8	DISTANZIALE PER TAMPONE	SPACER FOR WICK	33	14058311	4	DADO	NUT
8	64723700	1	TUBO DI TRASMISSIONE	TRANSMISSION PIPE	34	12643777	10	ROSETTA	WASHER
9	63739600	1	STAFFA DX.	R.H. BRACKET	35	14202782	2	BLOCCHETTO	BLOCK
-	63739700	1	STAFFA SX.	L.H. BRACKET	36	113647	4	DADO	NUT
10	63739300	2	DISTANZIALE PER STAFFA	SPACER FOR BRACKET	37	12638124	4	ROSETTA	WASHER
11	62794500	2	VITE	SCREW	38	62794800	2	GOMMINO	RUBBER
12	146446	2	FANALE ILLUMINAZIONE TARGA	NUMBER PLATE LIGHT	39	140594	2	FANALE SIDE-MARKER POST.	REAR SIDE-MARKER LIGHT
13	64890800	1	RIPARO CENTRALE	CENTRAL SHIELD	40	127494	4	ROSETTA	WASHER
14	63857700	4	SEMI-BOCCOLA	SEMI-BUSHING	41	12640624	4	ROSETTA	WASHER
15	63857500	2	STAFFA FISSAGGIO ALBERO	BRACKET FOR SHAFT FIXING	42	64231400	2	VITE	SCREW
16	63738000	2	SUPPORTO CON FLANGIA	SUPPORT WHIT FLANGE	43	11087776	4	ANELLO ELASTICO	FLEXIBLE RING
17	64231800	4	VITE	SCREW	44	169180	4	DADO	NUT
18	16102314	4	DADO	NUT	45	12638124	4	ROSETTA	WASHER
19	10519624	4	ROSETTA	WASHER	46	12164721	8	DADO	NUT
20	10571779	4	ROSETTA	WASHER	47	127497	8	ROSETTA	WASHER
21	64059900	1	STAFFA SUPPORTO DX.	R.H. SUPPORT BRACKET	48	12626224	8	ROSETTA	WASHER
-	64060000	1	STAFFA SUPPORTO SX.	L.H. SUPPORT BRACKET	49	16043021	4	VITE	SCREW
22	63883800	1	GUARNIZIONE COMPLETA DI	SUPPORT COMPLETE	50	16100814	4	DADO	NUT
			SUPPORTO	GASKET	51	12649751	4	ROSETTA	WASHER
					52	10902224	4	VITE	SCREW
					53	12164721	2	DADO	NUT
					54	12648504	2	ROSETTA	WASHER
					55	64064700	1	CUFFIA DI PROTEZIONE	PROTECTION BOOT
					56	64086400	1	GRIGLIA PRESA ARIA	AIR INTAKE GRILLE
					57	64086600	14	PIASTRINA	PLATE
					58	62790300	14	DADO	NUT
					59	62948400	14	ROSETTA	WASHER
					60	64498600	1	PROTEZIONE SX.	L.H. PROTECTION
					-	64498700	1	PROTEZIONE DX.	R.H. PROTECTION



456GT/GTA

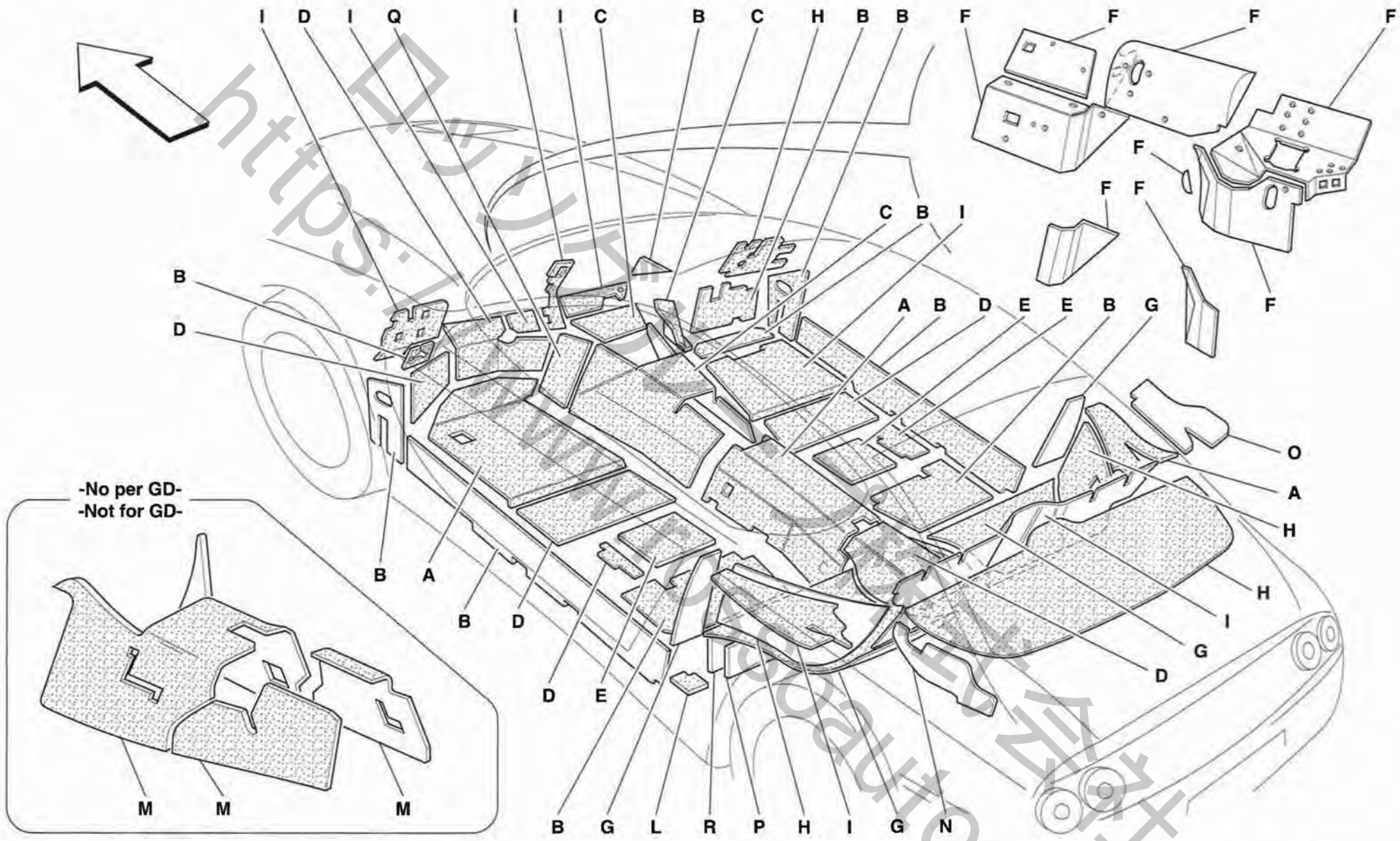
ISOLAMENTI ABITACOLO E VANO MOTORE

PASSENGERS COMPARTMENT AND ENGINE COMPARTMENT INSULATIONS

TAV. 108

DATA: GIUGNO '98

Rif	Dis.N° Part.N°	Q.ty	Denominazione	Description	Rif	Dis.N° Part.N°	Q.ty	Denominazione	Description
A	64065400	1	SERIE ISOLANTI COPRITUNNEL-PASSARUOTA -No per GD-	TUNNEL COVER-WHEELHOUSE INSULATIONS SERIES -Not for GD-	-	64071200	1	SERIE ISOLANTI SEDILI ANTERIORI -Vale per GD-	FRONT SEAT INSULATIONS SERIES -Valid for GD-
-	64070200	1	SERIE ISOLANTI COPRITUNNEL-PASSARUOTA -Vale per GD-	TUNNEL COVER-WHEELHOUSE INSULATIONS SERIES -Valid for GD-	F	63492700	1	SERIE RIPARI PARAFIAMMA -No per GD-	HEAT PROTECTION SHIELDS SERIES -Not for GD-
B	64066900	1	SERIE ISOLANTI -No per GD-	INSULATIONS SERIES -Not for GD-	-	64261400	1	SERIE RIPARI PARAFIAMMA -Vale per GD-	HEAT PROTECTION SHIELDS SERIES -Valid for GD-
-	64071600	1	SERIE ISOLANTI -Vale per GD-	INSULATIONS SERIES -Valid for GD-	G	64074000	1	SERIE ISOLANTI -No per 456 GTA-	INSULATIONS SERIES -Not for 456 GTA-
C	63493000	1	SERIE ISOLANTI APPOGGIAPIEDI COPRITUNNEL -Vale fino all'Ass. Nr. 21616- -No per USA e GD-	FOOT-REST TUNNEL COVER INSULATIONS SERIES -Valid till Ass. Nr. 21616- -Not for USA and GD-	-	64887800	1	SERIE ISOLANTI -Vale per 456 GTA-	INSULATIONS SERIES -Valid for 456 GTA-
-	64380700	1	SERIE ISOLANTI APPOGGIAPIEDI COPRITUNNEL -Vale dall'Ass. Nr. 21617- -Vale per USA- -No per GD-	FOOT-REST TUNNEL COVER INSULATIONS SERIES -Valid from Ass. Nr. 21617- -Valid for USA- -Not for GD-	H	64068800	1	SERIE ISOLANTI -Vale fino all'Ass. Nr. 21616- -No per USA e GD-	INSULATIONS SERIES -Valid till Ass. Nr. 21616- -Not for USA and GD-
-	64288000	1	SERIE ISOLANTI APPOGGIAPIEDI COPRITUNNEL -Vale fino all'Ass. Nr. 21616- -Vale per GD-	FOOT-REST TUNNEL COVER INSULATIONS SERIES -Valid till Ass. Nr. 21616- -Valid for GD-	-	64466900	1	SERIE ISOLANTI -No per GD-	INSULATIONS SERIES -Not for GD-
-	64085200	1	SERIE ISOLANTI APPOGGIAPIEDI COPRITUNNEL -Vale dall'Ass. Nr. 21617- -Vale per GD-	FOOT-REST TUNNEL COVER INSULATIONS SERIES -Valid from Ass. Nr. 21617- -Valid for GD-	-	64073500	1	SERIE ISOLANTI -Vale per GD-	INSULATIONS SERIES -Valid for GD-
D	64065800	1	SERIE ISOLANTI -No per 456 GTA- -No per GD-	INSULATIONS SERIES -Not for 456 GTA- -Not for GD-	I	64068000	1	SERIE ISOLANTI -No per 456 GTA- -No per GD-	INSULATIONS SERIES -Not for 456 GTA- -Not for GD-
-	64699700	1	SERIE ISOLANTI -Vale per 456 GTA- -No per GD-	INSULATIONS SERIES -Valid for 456 GTA- -Not for GD-	-	64699900	1	SERIE ISOLANTI -Vale per 456 GTA- -No per GD-	INSULATIONS SERIES -Valid for 456 GTA- -Not for GD-
-	64070600	1	SERIE ISOLANTI -No per 456 GTA- -Vale per GD-	INSULATIONS SERIES -Not for 456 GTA- -Valid for GD-	-	64072800	1	SERIE ISOLANTI -No per 456 GTA- -Vale per GD-	INSULATIONS SERIES -Not for 456 GTA- -Valid for GD-
-	64090100	1	SERIE ISOLANTI -Vale per 456 GTA- -Vale per GD-	INSULATIONS SERIES -Valid for 456 GTA- -Valid for GD-	-	64090200	1	SERIE ISOLANTI -Vale per 456 GTA- -Vale per GD-	INSULATIONS SERIES -Valid for 456 GTA- -Valid for GD-
E	64066500	1	SERIE ISOLANTI SEDILI ANTERIORI -No per GD-	FRONT SEAT INSULATIONS SERIES -Not for GD-	L	64069900	1	SERIE ISOLANTI LONGHERONE POSTERIORE	REAR SIDE MEMBER INSULATIONS SERIES
					M	64380600	1	SERIE ISOLANTI TUNNEL CENTRALE -No per GD-	CENTRAL TUNNEL INSULATIONS SERIES -Not for GD-
					N	64056600	1	SERIE ISOLANTI SOTTOLUNOTTO LATERALI	LATERAL UNDER REAR WINDOW INSULATIONS SERIES
					O	64055800	1	SERIE ISOLANTI SOTTOLUNOTTO LATERALI	REAR WHEELHOUSE INSULATIONS SERIES
					P	63888800	2	INSONORIZZANTE ALTOPARLANTE POSTERIORE	REAR SPEAKER INSULATION

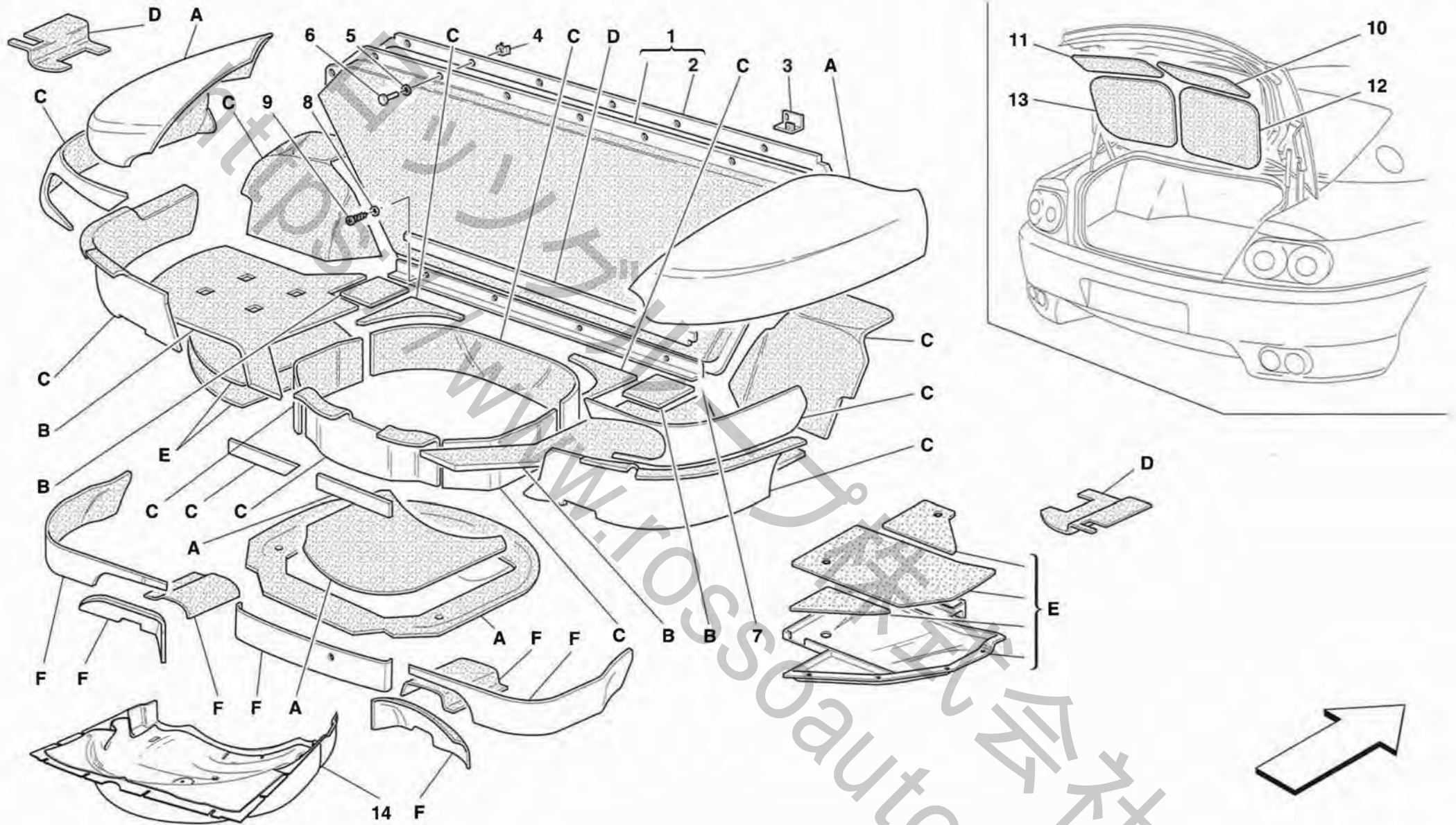


**456GT/GTA**

*ISOLAMENTI ABITACOLO E VANO MOTORE*  
*PASSENGERS COMPARTMENT AND ENGINE COMPARTMENT INSULATIONS*

**TAV. 108**  
 DATA: GIUGNO '98

<i>Rif</i>	<i>Dis.N° Part.N°</i>	<i>Q.ty</i>	<i>Denominazione</i>	<i>Description</i>	<i>Rif</i>	<i>Dis.N° Part.N°</i>	<i>Q.ty</i>	<i>Denominazione</i>	<i>Description</i>
Q	63495500	1	PARATIA RIPARO CALORE -Non a ricambio- -Con la serie ripari calore <b>63495400</b> vedi Tav. 109 per GT- -Con la serie ripari calore <b>64721600</b> vedi Tav. 110 per GTA-	HEAT PROTECTION SHIELD -Not as spare part- -With heat shield series <b>63495400</b> see Tab. 109 for GT- -With heat shield series <b>64721600</b> see Tab. 110 for GTA-	R	64069600	1	SERIE ISOLANTI SEDILI POST.	REAR SEAT INSULATIONS SERIES



**456GT/GTA**

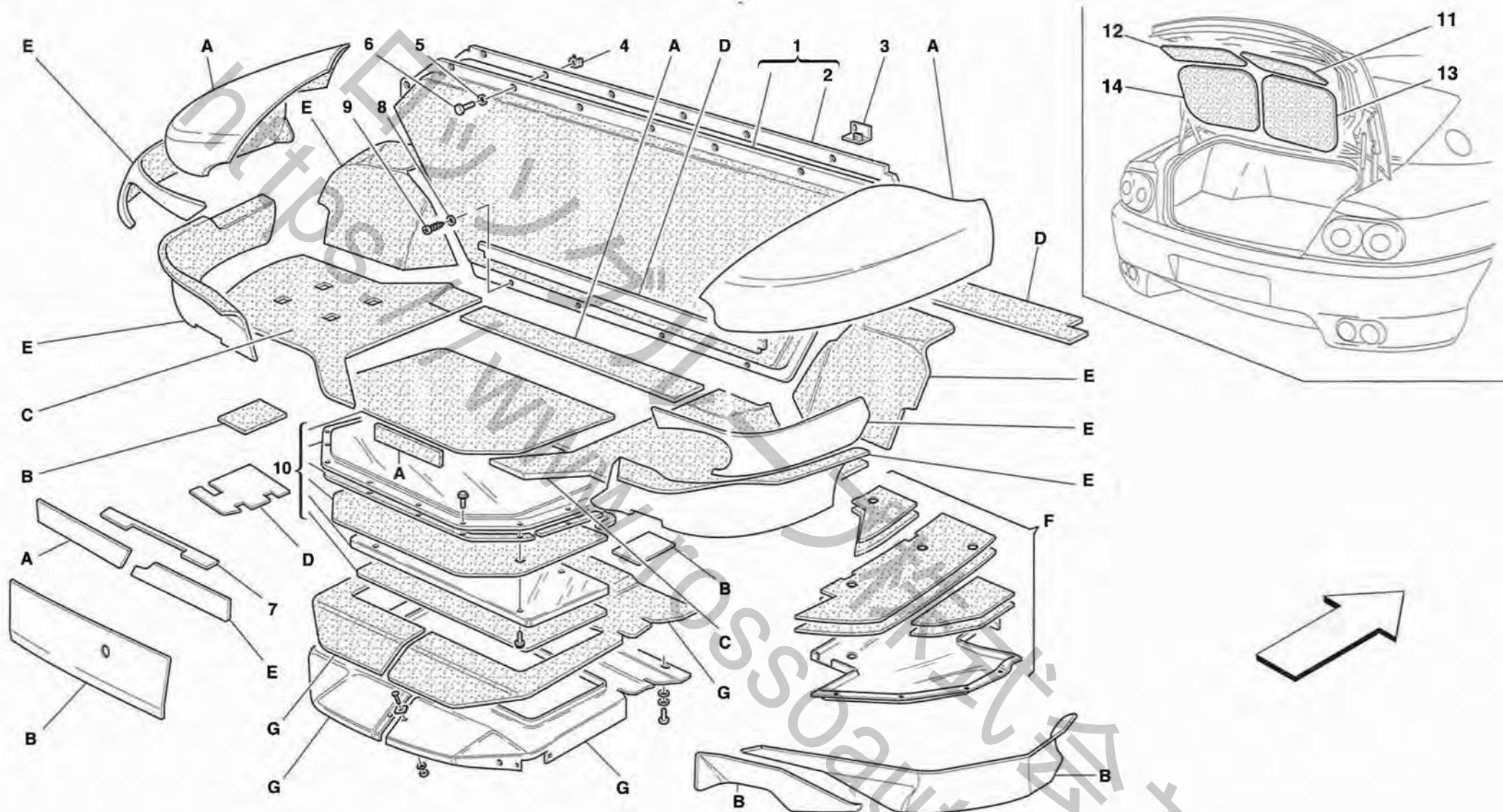
ISOLAMENTI VANO BAULE -No per 456 GTA-  
 TRUNK HOOD INSULATIONS -Not for 456 GTA-

**TAV. 109**

DATA: GIUGNO '98

Rif	Dis.N° Part.N°	Q.ty	Denominazione	Description	Rif	Dis.N° Part.N°	Q.ty	Denominazione	Description
1	63854900	1	PARATIA TRA BAULE E SERBATOIO BENZINA	SHIELD FOR LUGGAGE COMPARTMENT AND FUEL TANKER	A	63495400	1	SERIE RIPARI CALORE	HEAT SHIELD SERIES
2	63761800	1	GUARNIZIONE	GASKET	B	63496200	1	SERIE RIPARI CALORE	HEAT SHIELD SERIES
3	63859600	3	STAFFETTA DI FISSAGGIO	FIXING BRACKET	C	63493500	1	SERIE RIPARI CALORE	HEAT SHIELD SERIES
4	60659100	17	DADO CON GABBIA	NUT WITH CAGE	-	64467100	1	SERIE RIPARI CALORE	HEAT SHIELD SERIES
5	12647701	17	ROSETTA	WASHER	-	64467100	1	SERIE RIPARI CALORE	HEAT SHIELD SERIES
6	10902821	17	VITE	SCREW	-	64467100	1	SERIE RIPARI CALORE	HEAT SHIELD SERIES
7	63853500	1	ANGOLARE	ANGLE PIECE	D	64055000	1	SERIE RIPARI SERBATOIO-RUOTA DI SCORTA	TANK- SPARE WHEEL SHIELD SERIES
8	12642878	3	ROSETTA	WASHER	E	63899600	1	SERIE RIPARI SX. BAULE	L.H. BOOT SHIELD SERIES
9	15687275	3	VITE	SCREW	-	63899700	1	SERIE RIPARI DX. BAULE	R.H. BOOT SHIELD SERIES
10	63494800	1	RIPARO CALORE SUPERIORE DX.	R.H. UPPER HEAT SHIELD	F	63496300	1	SERIE RIPARI CALORE COLLEGATORE POST.	REAR HEAT SHIELD SERIES
11	63494900	1	RIPARO CALORE SUPERIORE SX.	L.H. UPPER HEAT SHIELD					
12	63495000	1	RIPARO CALORE INFERIORE DX.	R.H. LOWER HEAT SHIELD					
13	63495100	1	RIPARO CALORE INFERIORE SX.	L.H. LOWER HEAT SHIELD					
14	63938600	1	RIPARO CALORE RUOTA SCORTA	SPARE WHEEL HEAT SHIELD					





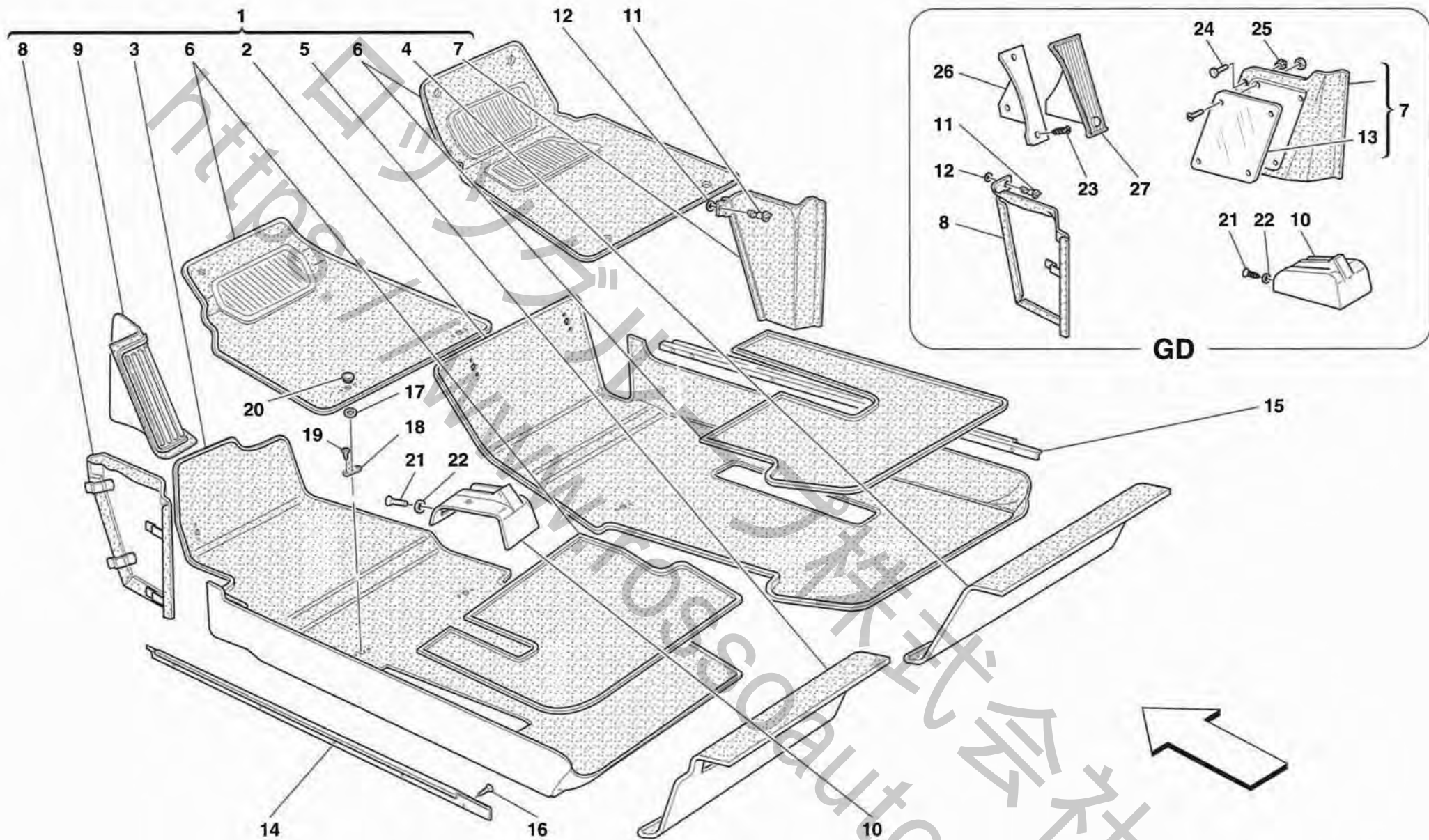
**456GT/GTA**

**ISOLAMENTI VANO BAULE -Vale per 456 GTA-**  
**TRUNK HOOD INSULATIONS -Valid for 456 GTA-**

**TAV. 110**

DATA: GIUGNO '98

Rif	Dis.N° Part.N°	Q.ty	Denominazione	Description	Rif	Dis.N° Part.N°	Q.ty	Denominazione	Description
1	63854900	1	PARATIA TRA BAULE E SERBATOIO BENZINA	SHIELD FOR LUGGAGE COMPARTMENT AND FUEL TANKER	A	64721600	1	SERIE RIPARI CALORE	HEAT SHIELD SERIES
2	63761800	1	GUARNIZIONE	GASKET	B	64090300	1	SERIE RIPARI CALORE	HEAT SHIELD SERIES
3	63859600	3	STAFFETTA DI FISSAGGIO	FIXING BRACKET	-	64915500	1	SERIE RIPARI CALORE	HEAT SHIELD SERIES
4	60659100	17	DADO CON GABBIA	NUT WITH CAGE	-	64915500	1	SERIE RIPARI CALORE	HEAT SHIELD SERIES
5	12647701	17	ROSETTA	WASHER	C	63496200	1	SERIE RIPARI CALORE	HEAT SHIELD SERIES
6	10902821	17	VITE	SCREW	D	64055000	1	SERIE RIPARI SERBATOIO/RUOTA DI SCORTA	TANK/SPARE WHEEL SHIELD SERIES
7	64887200	1	RIPARO CALORE	HEAT SHIELD	E	64721500	1	SERIE RIPARI CALORE	HEAT SHIELD SERIES
8	12642878	3	ROSETTA	WASHER	F	63899600	1	SERIE RIPARI SX. BAULE	L.H. BOOT SHIELD SERIES
9	15687275	3	VITE	SCREW	-	63899700	1	SERIE RIPARI DX. BAULE	R.H. BOOT SHIELD SERIES
10	64915300	1	COPERCHIO BAULE	COVER FOR LUGGAGE COMPARTMENT	G	64721700	1	SERIE RIPARI CALORE	HEAT SHIELD SERIES
-	65376600	1	COPERCHIO BAULE	COVER FOR LUGGAGE COMPARTMENT					
			-Vale fino all'Ass. Nr. 25257-	-Valid till Ass. Nr. 25257-					
			-Vale dall'Ass. Nr. 25258-	-Valid from Ass. Nr. 25258-					
11	63494800	1	RIPARO CALORE SUPERIORE DX.	R.H. UPPER HEAT SHIELD					
12	63494900	1	RIPARO CALORE SUPERIORE SX.	L.H. UPPER HEAT SHIELD					
13	63495000	1	RIPARO CALORE INFERIORE DX.	R.H. LOWER HEAT SHIELD					
14	63495100	1	RIPARO CALORE INFERIORE SX.	L.H. LOWER HEAT SHIELD					



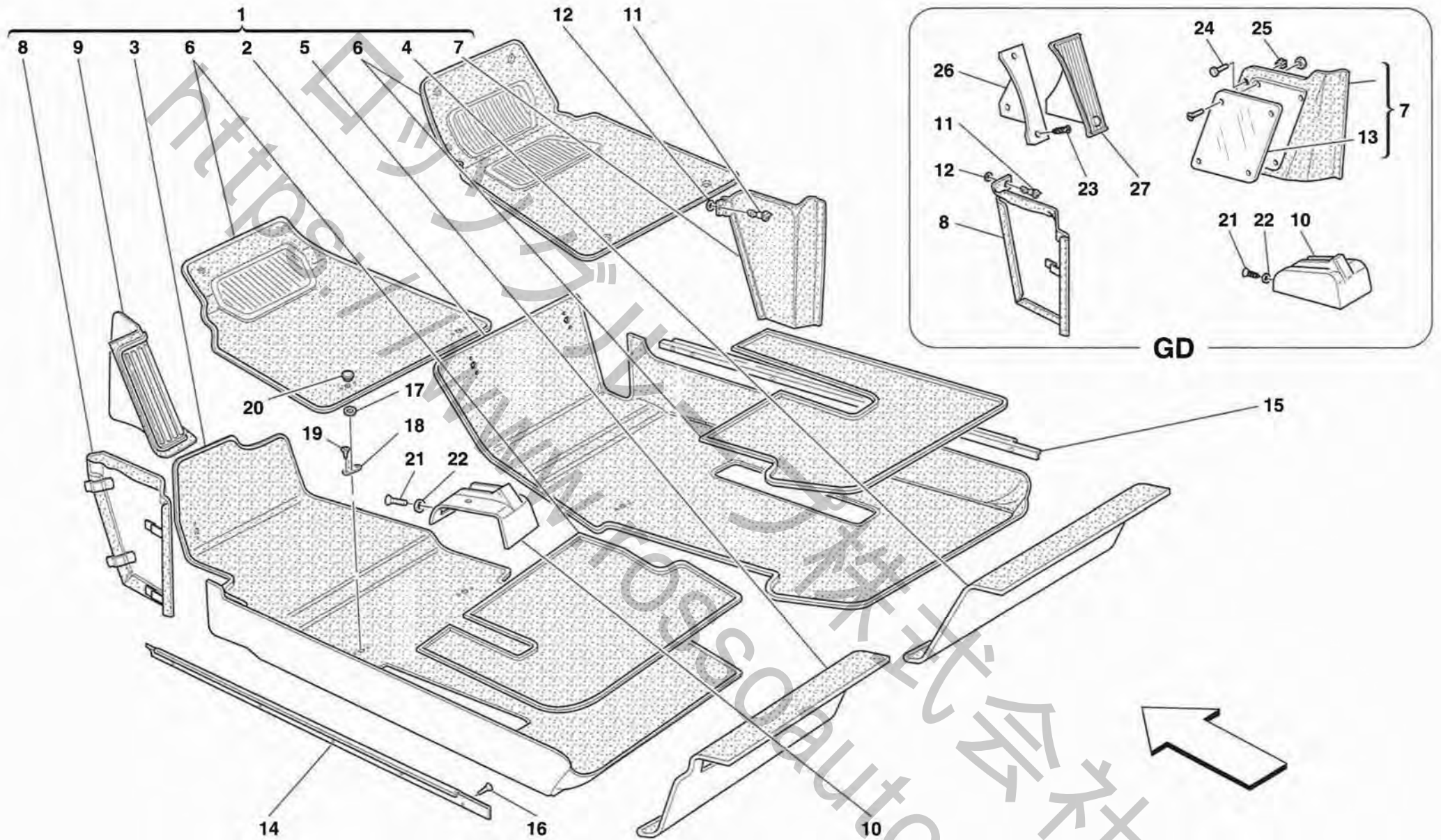
**456GT/GTA**

**RIVESTIMENTI E TAPPETI ABITACOLO**  
**PASSENGERS COMPARTMENT UPHOLSTERY AND CARPETS**

**TAV. 111**

DATA: GIUGNO '98

Rif	Dis.N° Part.N°	Q.ty	Denominazione	Description	Rif	Dis.N° Part.N°	Q.ty	Denominazione	Description
1	638689..	1	SERIE COMPLETA TAPPETI <b>-No per USA, CDN e GD-</b>	COMPLETE CARPET SERIES <b>-Not for USA, CDN and GD-</b>	-	644617..	1	TAPPETO RICOPRIMENTO CENTRALINA SX. <b>-Vale per USA e CDN-</b>	L.H. CENTRAL UNIT COVERING CARPET <b>-Valid for USA and CDN-</b>
-	644615..	1	SERIE COMPLETA TAPPETI <b>-Vale per USA e CDN-</b>	COMPLETE CARPET SERIES <b>-Valid for USA and CDN-</b>	-	654022..	1	TAPPETO RICOPRIMENTO CENTRALINA SX. <b>-Vale dall'Ass. Nr. 27544-</b>	L.H. CENTRAL UNIT COVERING CARPET <b>-Valid from Ass. Nr. 27544-</b>
-	642604..	1	SERIE COMPLETA TAPPETI <b>-Vale per GD-</b>	COMPLETE CARPET SERIES <b>-Valid for GD-</b>	-	642611..	1	TAPPETO RICOPRIMENTO CENTRALINA SX. <b>-Vale per GD-</b>	L.H. CENTRAL UNIT COVERING CARPET <b>-Valid for GD-</b>
2	—	1	TAPPETO LATO PASSEGGERO <b>-Con la serie completa tappeti-</b>	PASSENGER SIDE CARPET <b>-With complete carpet series-</b>	9	638979..	1	APPOGGIAPIEDI PILOTA COMPLETO <b>-No per GD-</b>	COMPLETE FOOT-REST FOR DRIVER <b>-Not for GD-</b>
3	—	1	TAPPETO LATO PILOTA <b>-Con la serie completa tappeti-</b>	DRIVER SIDE CARPET <b>-With complete carpet series-</b>	10	640517..	1	OSSATURA COPRI FRENO A MANO RIVESTITA <b>-No per GD-</b>	UPHOLSTERED MOULDING FOR HAND BRAKE COVER <b>-Not for GD-</b>
4	—	1	TAPPETO POSTERIORE DX. <b>-Con la serie completa tappeti-</b>	R.H. REAR CARPET <b>-With complete carpet series-</b>	-	643281..	1	OSSATURA COPRI FRENO A MANO RIVESTITA <b>-Vale per GD-</b>	UPHOLSTERED MOULDING FOR HAND BRAKE COVER <b>-Valid for GD-</b>
5	—	1	TAPPETO POSTERIORE SX. <b>-Con la serie completa tappeti-</b>	L.H. REAR CARPET <b>-With complete carpet series-</b>	11	62770700	2	PERNO DI FISSAGGIO	PIN
6	640618..	1	TAPPETI MOBILI ANTERIORI E POSTERIORI <b>-No per GD-</b>	FRONT AND REAR MOVABLE CARPETS <b>-Not for GD-</b>	12	62692700	2	GOMMINO PER PERNO	RUBBER FOR PIN
-	640781..	1	TAPPETI MOBILI ANTERIORI E POSTERIORI <b>-Vale per GD-</b>	FRONT AND REAR MOVABLE CARPETS <b>-Valid for GD-</b>	13	64307800	1	PIASTRA SU COPRICENTRALINA <b>-Vale per GD-</b>	PLATE ON CONTROL UNIT COVER <b>-Valid for GD-</b>
-	642018..	1	TAPPETI MOBILI POSTERIORI <b>-No per GD-</b>	REAR MOVABLE CARPETS <b>-Not for GD-</b>	14	64053900	1	MODANATURA INFERIORE PORTA SX. RIVESTITA	COVERED L.H. DOOR UPPER MOLDING
-	646896..	1	TAPPETI MOBILI POSTERIORI <b>-Vale per GD-</b>	REAR MOVABLE CARPETS <b>-Valid for GD-</b>	15	64053800	1	MODANATURA INFERIORE PORTA DX. RIVESTITA	COVERED R.H. DOOR UPPER MOLDING
7	638802..	1	TAPPETO RICOPRIMENTO CENTRALINA DX. <b>-No per USA, CDN e GD-</b>	R.H. CENTRAL UNIT COVERING CARPET <b>-Not for USA, CDN and GD-</b>	16	65206900	8	VITE	SCREW
-	644616..	1	TAPPETO RICOPRIMENTO CENTRALINA DX. <b>-Vale per USA e CDN-</b>	R.H. CENTRAL UNIT COVERING CARPET <b>-Valid for USA and CDN-</b>	17	63698200	7	RONDELLA	WASHER
-	654021..	1	TAPPETO RICOPRIMENTO CENTRALINA DX. <b>-Vale dall'Ass. Nr. 27544-</b>	R.H. CENTRAL UNIT COVERING CARPET <b>-Valid from Ass. Nr. 27544-</b>	18	63698100	7	PIASTRINO	SMALL PLATE
-	642608..	1	TAPPETO RICOPRIMENTO CENTRALINA DX. <b>-Vale per GD-</b>	R.H. CENTRAL UNIT COVERING CARPET <b>-Valid for GD-</b>	19	15687378	14	VITE	SCREW
8	638801..	1	TAPPETO RICOPRIMENTO CENTRALINA SX. <b>-No per USA, CDN e GD-</b>	L.H. CENTRAL UNIT COVERING CARPET <b>-Not for USA, CDN and GD-</b>	20	63698300	7	ANELLO	RING
-			<b>-Vale fino all'Ass. Nr. 27543-</b>	<b>-Valid till Ass. Nr. 27543-</b>	21	15691370	2	VITE <b>-No per GD-</b>	SCREW <b>-Not for GD-</b>
					-	15690770	2	VITE <b>-Vale per GD-</b>	SCREW <b>-Valid for GD-</b>
					22	62768300	2	ROSETTA	WASHER
					23	15915807	3	VITE <b>-Vale per GD-</b>	SCREW <b>-Valid for GD-</b>
					24	64686900	1	VITE <b>-Vale per GD-</b>	SCREW <b>-Valid for GD-</b>

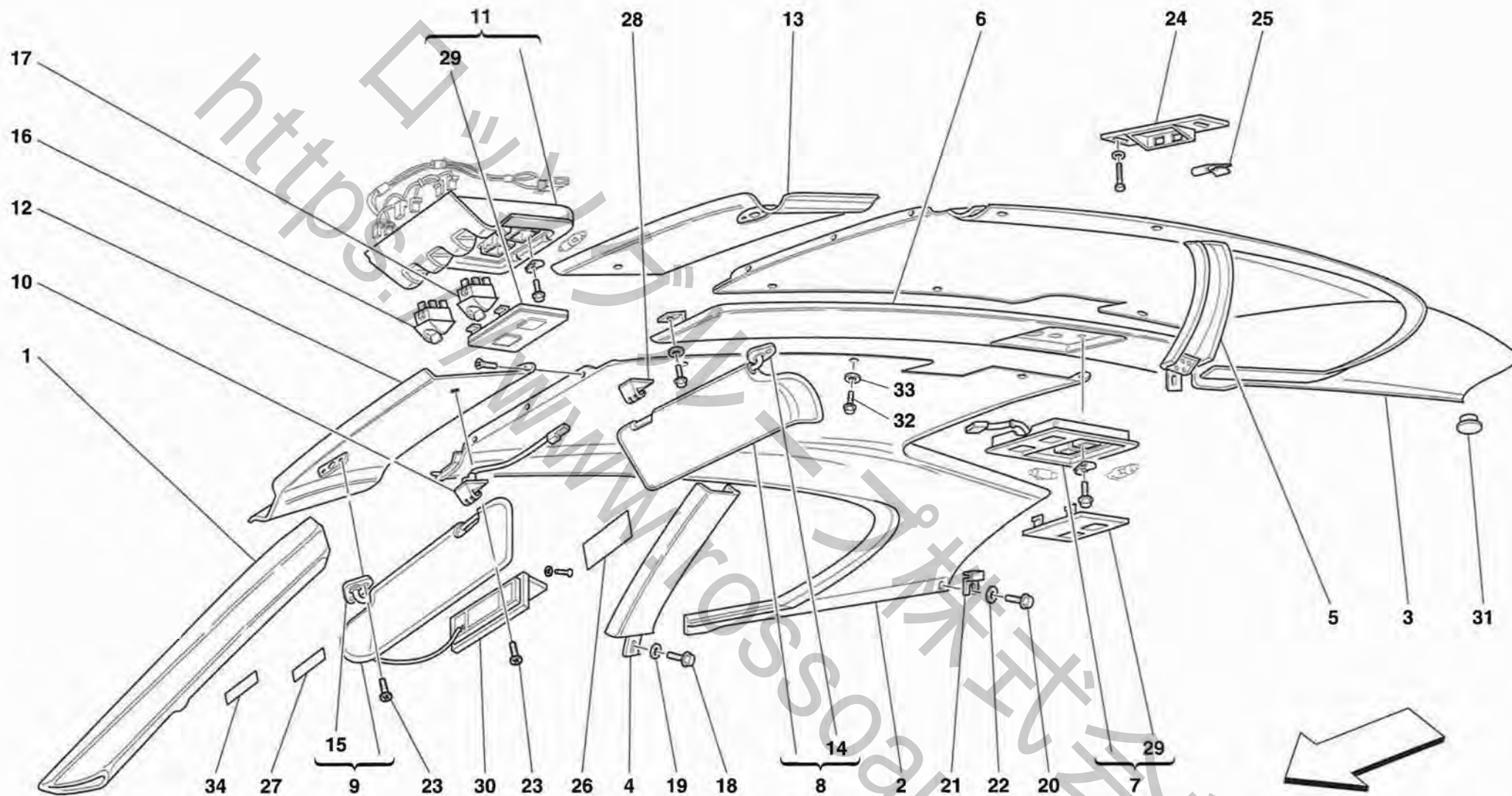


**456GT/GTA**

**RIVESTIMENTI E TAPPETI ABITACOLO**  
**PASSENGERS COMPARTMENT UPHOLSTERY AND CARPETS**

**TAV. 111**  
 DATA: GIUGNO '98

Rif	Dis.N° Part.N°	Q.ty	Denominazione	Description	Rif	Dis.N° Part.N°	Q.ty	Denominazione	Description
25	60758600	1	DADO CON GABBIA -Vale per GD-	NUT WITH CAGE -Valid for GD-	PER I CODICI DEI PARTICOLARI RIVESTITI IN PELLE E PER LE SERIE COMPLETE DEI TAPPETI MOQUETTE VEDI TAVOLA APPOSITA. SEE RELEVANT TABLE FOR CODES OF PARTS COVERED IN LEATHER AND FOR THE COMPLETE SERIES OF MOQUETTE CARPETS.				
26	64304400	1	LAMIERA APPOGGIAPIEDI -Vale per GD-	FOOT REST PLATE -Valid for GD-					
27	64303500	1	SOLETTA APPOGGIAPIEDI -Vale per GD-	TOOT REST SLAB -Valid for GD-					



**456GT/GTA**

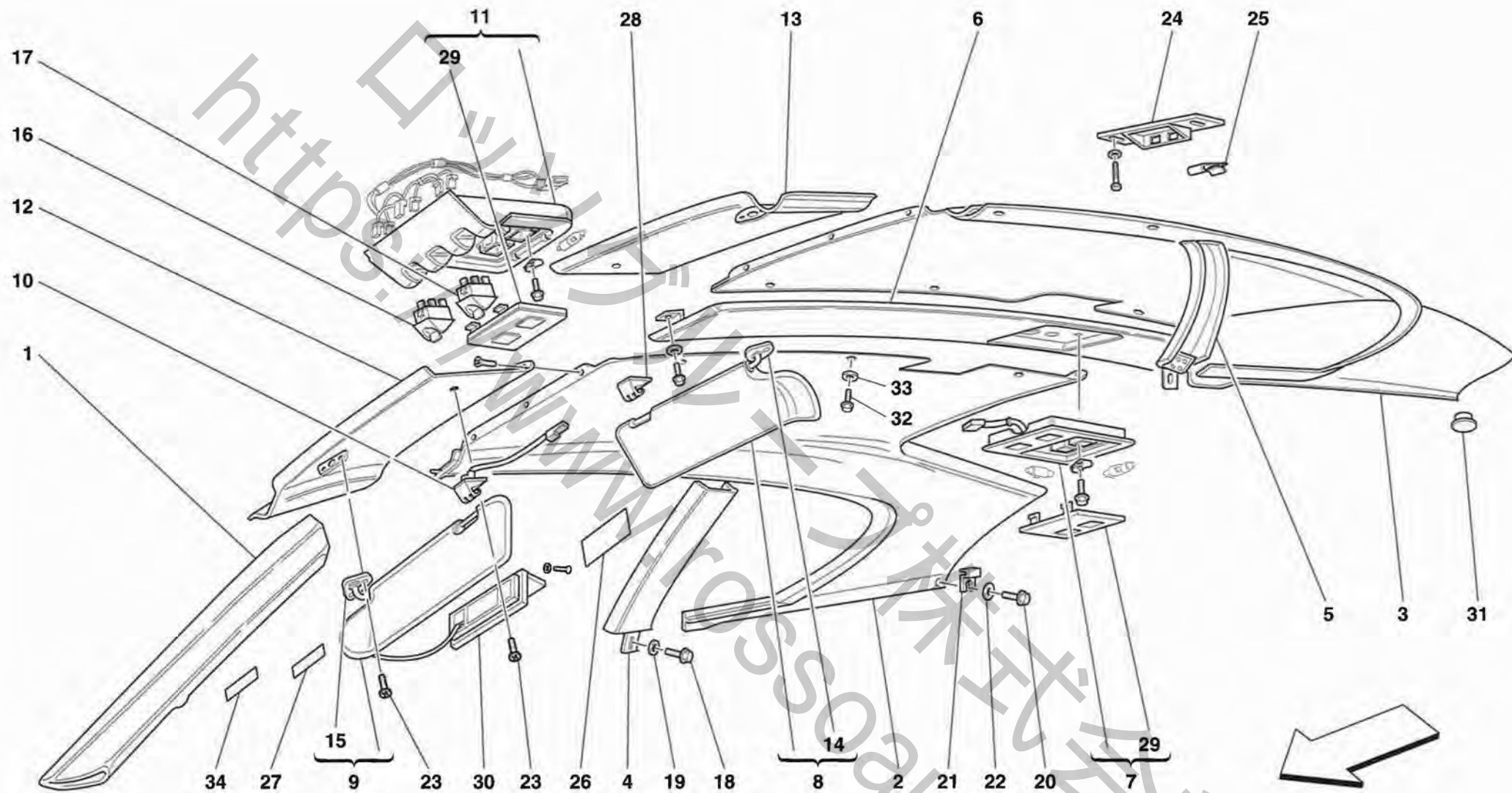
**RIVESTIMENTI E ACCESSORI PADIGLIONE**  
**ROOF PANEL UPHOLSTERY AND ACCESSORIES**

**TAV. 112**

**DATA: GIUGNO '98**

Rif	Dis.N° Part.N°	Q.ty	Denominazione	Description	Rif	Dis.N° Part.N°	Q.ty	Denominazione	Description
1	637542..	1	MODANATURA COPRIMONTANTE ANTERIORE DX. RIVESTITA	COVERED FRONT R.H. POST COVERING MOLDING	10	63865600	1	TASSELLO IN GOMMA LATO PASSEGGERO	PASSENGER SIDE RUBBER PAD
-	648800..	1	RIVESTIMENTO DX.	R.H. LINING	11	153129	1	PLAFONIERA ANT. ABITACOLO	FRONT DOME LAMP
-	637543..	1	MODANATURA COPRIMONTANTE ANTERIORE SX. RIVESTITA	COVERED FRONT L.H. POST COVERING MOLDING	12	637522..	1	RICOPRIMENTO TRAVERSA SUP. PARABREZZA DX.	R.H. WINDSCREEN UPPER CROSS ARM MOLDING
-	648801..	1	RIVESTIMENTO SX.	L.H. LINING	-	653568..	1	-Vale fino al Nr. Matricola 107414 per GS e GD e 107634 per USA- RICOPRIMENTO TRAVERSA SUP. PARABREZZA DX.	-Valid till Serial Nr. 107414 for GS and GD and 107634 for USA- R.H. WINDSCREEN UPPER CROSS ARM MOLDING
2	637510..	1	IMPERIALE TETTO DX. RIVESTITO	COVERED R.H. ROOF INNER PADDING	-	653568..	1	-Vale dal Nr. Matricola 107415 per GS e GD e 107635 per USA- RICOPRIMENTO TRAVERSA SUP. PARABREZZA DX.	-Valid from Serial Nr. 107415 for GS and GD and 107635 for USA- R.H. WINDSCREEN UPPER CROSS ARM MOLDING
-	653566..	1	IMPERIALE TETTO DX. RIVESTITO	COVERED R.H. ROOF INNER PADDING	13	637523..	1	-Vale fino al Nr. Matricola 107414 per GS e GD e 107634 per USA- RICOPRIMENTO TRAVERSA SUP. PARABREZZA SX.	-Valid till Serial Nr. 107414 for GS and GD and 107634 for USA- L.H. WINDSCREEN UPPER CROSS ARM MOLDING
-	653566..	1	IMPERIALE TETTO DX. RIVESTITO	COVERED R.H. ROOF INNER PADDING	-	653569..	1	-Vale dal Nr. Matricola 107415 per GS e GD e 107635 per USA- RICOPRIMENTO TRAVERSA SUP. PARABREZZA SX.	-Valid from Serial Nr. 107415 for GS and GD and 107635 for USA- L.H. WINDSCREEN UPPER CROSS ARM MOLDING
3	637511..	1	IMPERIALE TETTO SX. RIVESTITO	COVERED L.H. ROOF INNER PADDING	14	63756900	1	STAFFA SX. FISSAGGIO PANTINA	L.H. BRACKET FOR SUN SCREEN
-	653567..	1	IMPERIALE TETTO SX. RIVESTITO	COVERED L.H. ROOF INNER PADDING	15	63756800	1	STAFFA DX. FISSAGGIO PANTINA	R.H. BRACKET FOR SUN SCREEN
-	653567..	1	IMPERIALE TETTO SX. RIVESTITO	COVERED L.H. ROOF INNER PADDING	16	165247	2	INTERRUTTORE LUCE SPOT	SPOT LIGHT SWITCH
4	637530..	1	MODANATURA COPRIMONTANTE CENTRALE DX. RIVESTITA	COVERED CENTRAL R.H. COVERING MOLDING	-	171063	2	-Vale fino alla vett. Ass. Nr. 22917- INTERRUTTORE LUCE SPOT	-Valid till car Ass. Nr. 22917- SPOT LIGHT SWITCH
-	648802..	1	RIVESTIMENTO DX.	R.H. LINING	-	171063	2	-Vale dalla vett. Ass. Nr. 22918- INTERRUTTORE LUCE SPOT	-Valid from car Ass. Nr. 22918- SPOT LIGHT SWITCH
5	637531..	1	MODANATURA COPRIMONTANTE CENTRALE SX. RIVESTITA	COVERED CENTRAL L.H. COVERING MOLDING	17	165246	1	INTERRUTTORE COMANDO PLAFONIERA	SWITCH FOR ROOF LIGHT
-	648803..	1	RIVESTIMENTO SX.	L.H. LINING	-	171062	1	-Vale fino alla vett. Ass. Nr. 22917- INTERRUTTORE COMANDO PLAFONIERA	-Valid till car Ass. Nr. 22917- SWITCH FOR ROOF LIGHT
6	637519..	1	FASCIA CENTRALE IMPERIALE RIVESTITA	COVERED CENTRAL MOLDING FOR ROOF	-	171062	1	-Vale dalla vett. Ass. Nr. 22918- INTERRUTTORE COMANDO PLAFONIERA	-Valid from car Ass. Nr. 22918- SWITCH FOR ROOF LIGHT
-	653521..	1	FASCIA CENTRALE IMPERIALE RIVESTITA	COVERED CENTRAL MOLDING FOR ROOF	18	15929917	2	VITE	SCREW
-	653521..	1	FASCIA CENTRALE IMPERIALE RIVESTITA	COVERED CENTRAL MOLDING FOR ROOF	19	10519224	2	ROSETTA	WASHER
7	153130	1	PLAFONIERA POST. ABITACOLO	REAR DOME LAMP	20	13833614	8	VITE	SCREW
8	63754500	1	PANTINA PARASOLE SX.	L.H. SUN VISOR	21	65296900	1	STAFFA DX.	R.H. BRACKET
-	64264400	1	PANTINA PARASOLE SX.	L.H. SUN VISOR	-	65351100	1	STAFFA SX.	L.H. BRACKET
-	64264400	1	PANTINA PARASOLE SX.	L.H. SUN VISOR	22	12638124	8	ROSETTA	WASHER
9	63754400	1	PANTINA PARASOLE DX.	R.H. SUN VISOR	23	13299777	6	VITE	SCREW
-	64264000	1	PANTINA PARASOLE DX.	R.H. SUN VISOR	24	65295600	1	STAFFA	BRACKET
-	64264000	1	PANTINA PARASOLE DX.	R.H. SUN VISOR					





**456GT/GTA**

**RIVESTIMENTI E ACCESSORI PADIGLIONE**

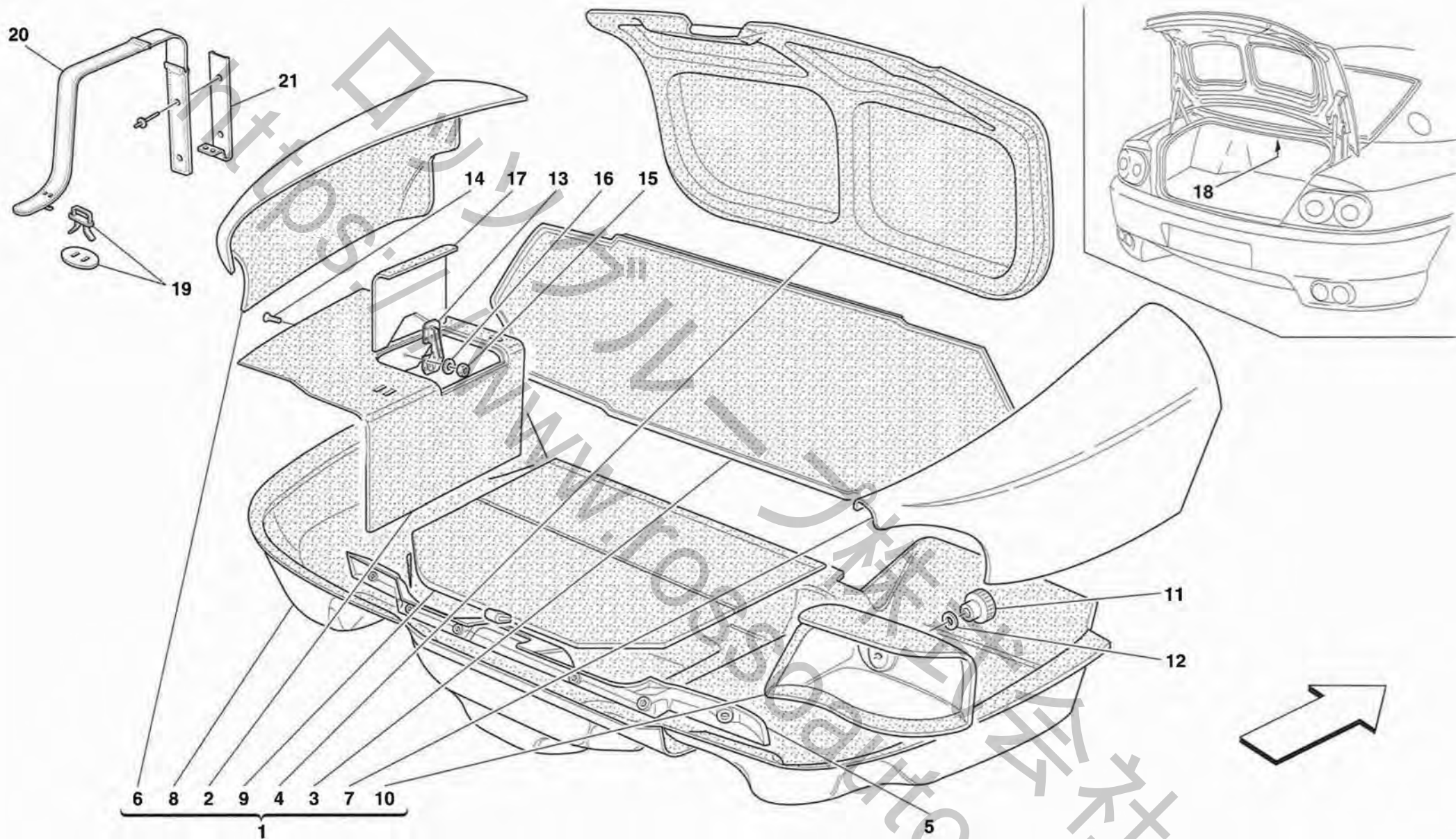
**ROOF PANEL UPHOLSTERY AND ACCESSORIES**

**TAV. 112**

**DATA: GIUGNO '98**

<i>Rif</i>	<i>Dis.N° Part.N°</i>	<i>Q.ty</i>	<i>Denominazione</i>	<i>Description</i>	<i>Rif</i>	<i>Dis.N° Part.N°</i>	<i>Q.ty</i>	<i>Denominazione</i>	<i>Description</i>
25	64576700	2	MOLLETTA	CLIP	28	64051600	1	TASSELLO IN GOMMA LATO PILOTA	DRIVER SIDE RUBBER PAD
26	64764500	2	TARGHETTA PER USO AIR-BAG	AIR-BAG INSTRUCTION PLATE	29	174453	2	TRASPARENTE COMPLETO	COMPLETE TRANSPARENT
-	64499200	2	TARGHETTA PER USO AIR-BAG	AIR-BAG INSTRUCTION PLATE	30	63865700	1	SPECCHIO DI CORTESIA	COURTESY MIRROR
-	65423900	2	TARGHETTA PER USO AIR-BAG	AIR-BAG INSTRUCTION PLATE	31	65358800	4	BOTTONE	BUTTON
-	64541500	2	TARGHETTA PER USO AIR-BAG	AIR-BAG INSTRUCTION PLATE	32	13834111	6	VITE	SCREW
27	64499300	2	TARGHETTA PRESENZA SISTEMA AIR-BAG	AIR-BAG SYSTEM PRESENCE PLATE	33	12624101	6	ROSETTA	WASHER
-	65423700	2	TARGHETTA PRESENZA SISTEMA AIR-BAG	AIR-BAG SYSTEM PRESENCE PLATE	34	65424100	1	TARGHETTA PRESENZA SISTEMA AIR-BAG	AIR-BAG SYSTEM PRESENCE PLATE
-	64541600	2	TARGHETTA PRESENZA SISTEMA AIR-BAG	AIR-BAG SYSTEM PRESENCE PLATE					

PER I CODICI DEI PARTICOLARI RIVESTITI IN PELLE E PER LE SERIE COMPLETE DEI TAPPETI MOQUETTE VEDI TAVOLA APPOSITA. SEE RELEVANT TABLE FOR CODES OF PARTS COVERED IN LEATHER AND FOR THE COMPLETE SERIES OF MOQUETTE CARPETS.



**456GT/GTA**

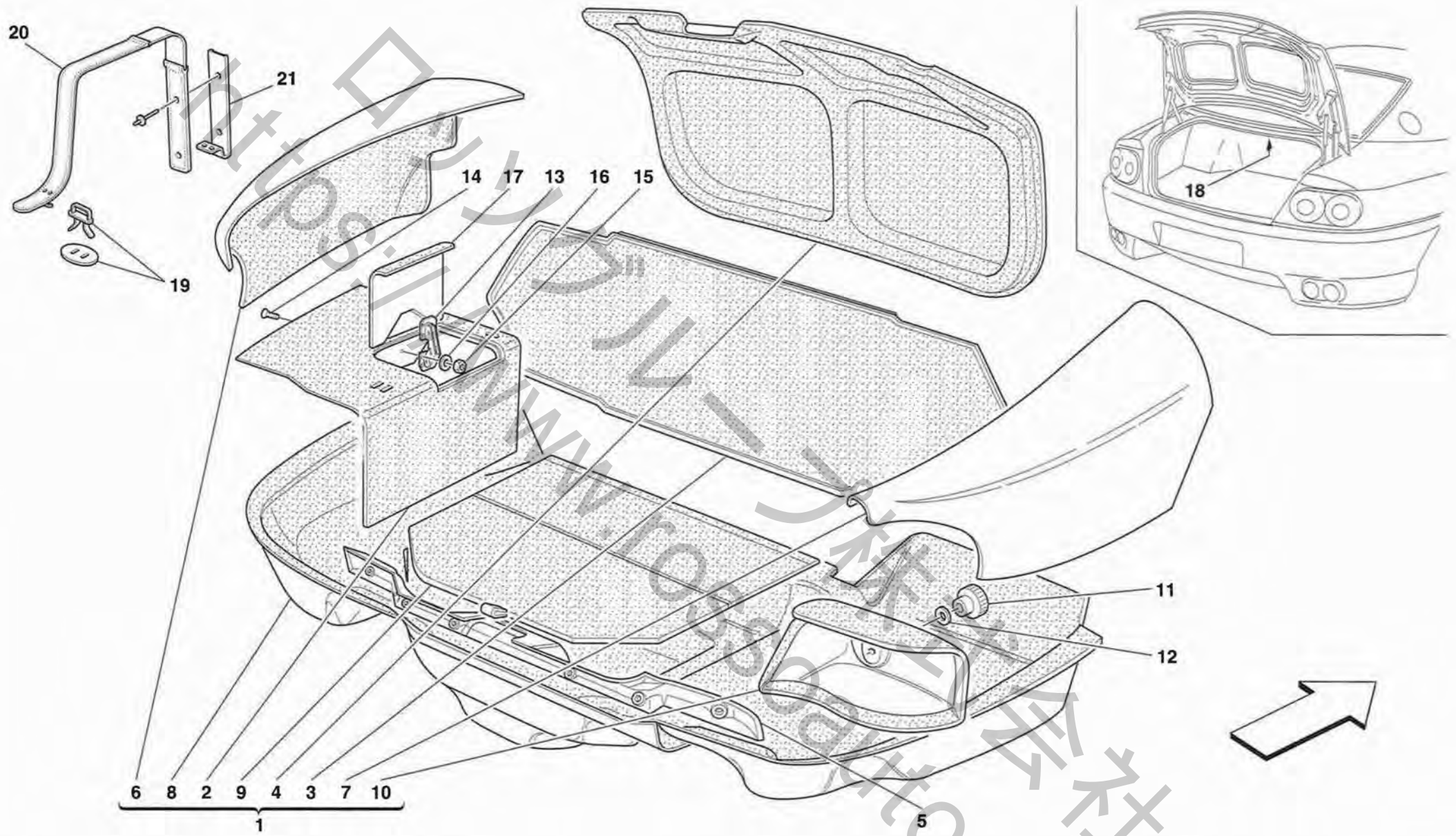
**RIVESTIMENTI VANO BAULE**  
**TRUNK HOOD UPHOLSTERY**

**TAV. 113**

DATA: GIUGNO '98

Rif	Dis.N° Part.N°	Q.ty	Denominazione	Description
1	648426..	1	SERIE TAPPETI BAULE COMPLETA -No per 456 GTA- -Colore pelle copri CD "ROSSO"-	COMPLETE TRUNK COMPARTMENT CARPET SERIES -Not for 456 GTA- -CD cover leather colour "RED"-
-	653312..	1	SERIE TAPPETI BAULE COMPLETA -Vale per 456 GTA- -Colore pelle copri CD "ROSSO"-	COMPLETE TRUNK COMPARTMENT CARPET SERIES -Valid for 456 GTA- -CD cover leather colour "RED"-
-	648427..	1	SERIE TAPPETI BAULE COMPLETA -No per 456 GTA- -Colore pelle copri CD "BLU SCURO"-	COMPLETE TRUNK COMPARTMENT CARPET SERIES -Not for 456 GTA- -CD cover leather colour "DARK BLUE"-
-	653313..	1	SERIE TAPPETI BAULE COMPLETA -Vale per 456 GTA- -Colore pelle copri CD "BLU SCURO"-	COMPLETE TRUNK COMPARTMENT CARPET SERIES -Valid for 456 GTA- -CD cover leather colour "DARK BLUE"-
-	648428..	1	SERIE TAPPETI BAULE COMPLETA -No per 456 GTA- -Colore pelle copri CD "CREMA"-	COMPLETE TRUNK COMPARTMENT CARPET SERIES -Not for 456 GTA- -CD cover leather colour "CREAM"-
-	653314..	1	SERIE TAPPETI BAULE COMPLETA -Vale per 456 GTA- -Colore pelle copri CD "CREMA"-	COMPLETE TRUNK COMPARTMENT CARPET SERIES -Valid for 456 GTA- -CD cover leather colour "CREAM"-
-	648429..	1	SERIE TAPPETI BAULE COMPLETA -No per 456 GTA- -Colore pelle copri CD "BEIGE"-	COMPLETE TRUNK COMPARTMENT CARPET SERIES -Not for 456 GTA- -CD cover leather colour "BEIGE"-
-	653315..	1	SERIE TAPPETI BAULE COMPLETA -Vale per 456 GTA- -Colore pelle copri CD "BEIGE"-	COMPLETE TRUNK COMPARTMENT CARPET SERIES -Valid for 456 GTA- -CD cover leather colour "BEIGE"-
-	648430..	1	SERIE TAPPETI BAULE COMPLETA -No per 456 GTA- -Colore pelle copri CD "NERO"-	COMPLETE TRUNK COMPARTMENT CARPET SERIES -Not for 456 GTA- -CD cover leather colour "BLACK"-
-	653316..	1	SERIE TAPPETI BAULE COMPLETA -Vale per 456 GTA- -Colore pelle copri CD "NERO"-	COMPLETE TRUNK COMPARTMENT CARPET SERIES -Valid for 456 GTA- -CD cover leather colour "BLACK"-

Rif	Dis.N° Part.N°	Q.ty	Denominazione	Description
-	648431..	1	SERIE TAPPETI BAULE COMPLETA -No per 456 GTA- -Colore pelle copri CD "GRIGIO CHIARO"-	COMPLETE TRUNK COMPARTMENT CARPET SERIES -Not for 456 GTA- -CD cover leather colour "LIGHT GREY"-
-	653317..	1	SERIE TAPPETI BAULE COMPLETA -Vale per 456 GTA- -Colore pelle copri CD "GRIGIO CHIARO"-	COMPLETE TRUNK COMPARTMENT CARPET SERIES -Valid for 456 GTA- -CD cover leather colour "LIGHT GREY"-
-	648432..	1	SERIE TAPPETI BAULE COMPLETA -No per 456 GTA- -Colore pelle copri CD "GRIGIO SCURO"-	COMPLETE TRUNK COMPARTMENT CARPET SERIES -Not for 456 GTA- -CD cover leather colour "DARK GREY"-
-	653318..	1	SERIE TAPPETI BAULE COMPLETA -Vale per 456 GTA- -Colore pelle copri CD "GRIGIO SCURO"-	COMPLETE TRUNK COMPARTMENT CARPET SERIES -Valid for 456 GTA- -CD cover leather colour "DARK GREY"-
-	648433..	1	SERIE TAPPETI BAULE COMPLETA -No per 456 GTA- -Colore pelle copri CD "CHARCOAL"-	COMPLETE TRUNK COMPARTMENT CARPET SERIES -Not for 456 GTA- -CD cover leather colour "CHARCOAL"-
-	653319..	1	SERIE TAPPETI BAULE COMPLETA -Vale per 456 GTA- -Colore pelle copri CD "CHARCOAL"-	COMPLETE TRUNK COMPARTMENT CARPET SERIES -Valid for 456 GTA- -CD cover leather colour "CHARCOAL"-
-	648434..	1	SERIE TAPPETI BAULE COMPLETA -No per 456 GTA- -Colore pelle copri CD "VERDE"-	COMPLETE TRUNK COMPARTMENT CARPET SERIES -Not for 456 GTA- -CD cover leather colour "GREEN"-
-	653320..	1	SERIE TAPPETI BAULE COMPLETA -Vale per 456 GTA- -Colore pelle copri CD "VERDE"-	COMPLETE TRUNK COMPARTMENT CARPET SERIES -Valid for 456 GTA- -CD cover leather colour "GREEN"-
-	648435..	1	SERIE TAPPETI BAULE COMPLETA -No per 456 GTA- -Colore pelle copri CD "CUOIO"-	COMPLETE TRUNK COMPARTMENT CARPET SERIES -Not for 456 GTA- -CD cover leather colour "HIDE"-



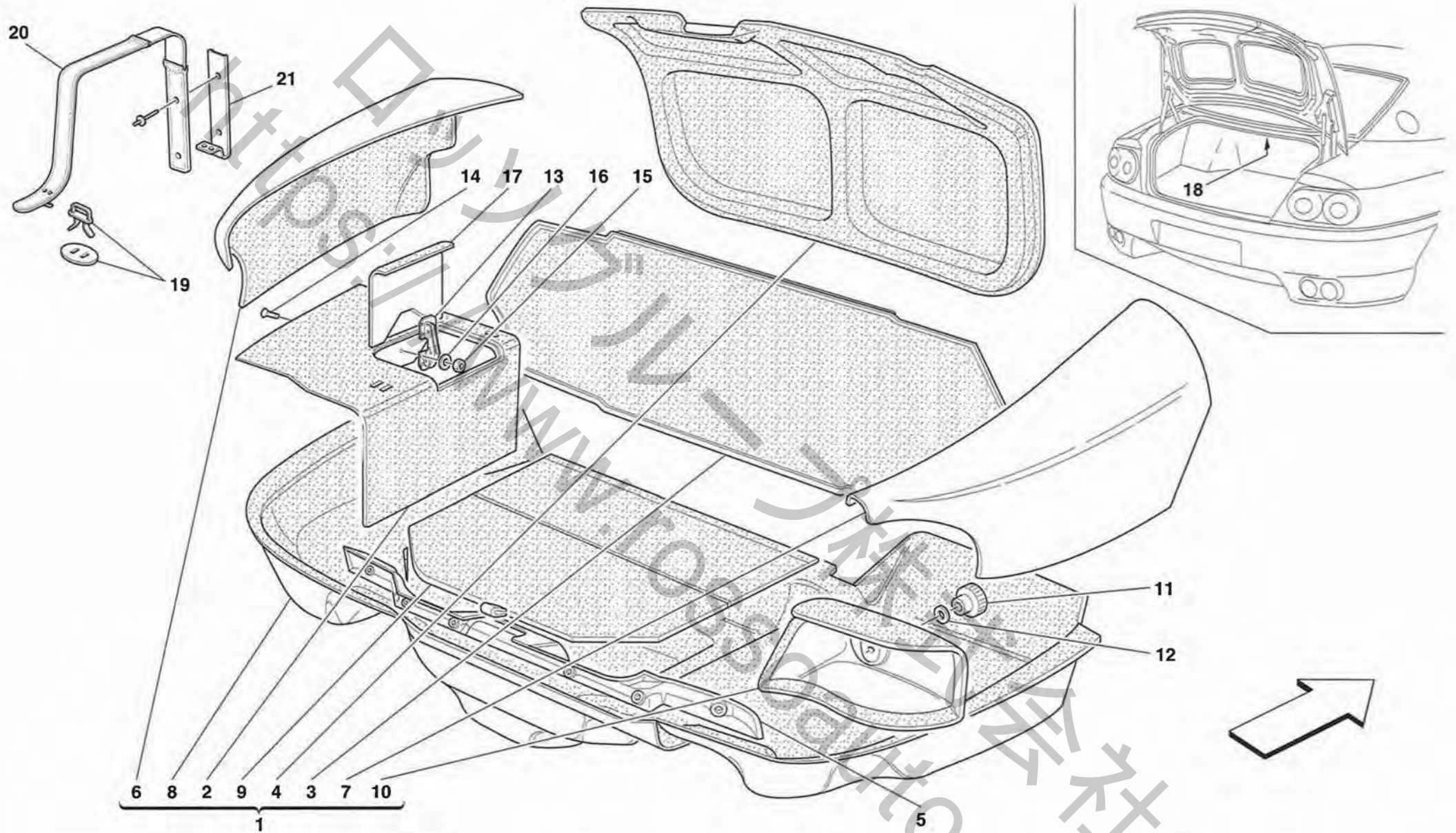
**456GT/GTA**

**RIVESTIMENTI VANO BAULE**  
**TRUNK HOOD UPHOLSTERY**

**TAV. 113**

**DATA: GIUGNO '98**

Rif	Dis.N° Part.N°	Q.ty	Denominazione	Description	Rif	Dis.N° Part.N°	Q.ty	Denominazione	Description
-	653321..	1	SERIE TAPPETI BAULE COMPLETA -Vale per 456 GTA- -Colore pelle copri CD "CUOIO"-	COMPLETE TRUNK COMPARTMENT CARPET SERIES -Valid for 456 GTA- -CD cover leather colour "HIDE"-	-	648445..	1	TAPPETO COPRI CD COMPLETO -Colore pelle sportellino "CHARCOAL"-	COMPLETE CD COVER CARPET -Door leather colour "CHARCOAL"-
-	648436..	1	SERIE TAPPETI BAULE COMPLETA -No per 456 GTA- -Colore pelle copri CD "BLU"-	COMPLETE TRUNK COMPARTMENT CARPET SERIES -Not for 456 GTA- -CD cover leather colour "BLUE"-	-	648446..	1	TAPPETO COPRI CD COMPLETO -Colore pelle sportellino "VERDE"-	COMPLETE CD COVER CARPET -Door leather colour "GREEN"-
-	653322..	1	SERIE TAPPETI BAULE COMPLETA -Vale per 456 GTA- -Colore pelle copri CD "BLU"-	COMPLETE TRUNK COMPARTMENT CARPET SERIES -Valid for 456 GTA- -CD cover leather colour "BLUE"-	-	648447..	1	TAPPETO COPRI CD COMPLETO -Colore pelle sportellino "CUOIO"-	COMPLETE CD COVER CARPET -Door leather colour "HIDE"-
-	648437..	1	SERIE TAPPETI BAULE COMPLETA -No per 456 GTA- -Colore pelle copri CD "CUOIO GINEVRA"-	COMPLETE TRUNK COMPARTMENT CARPET SERIES -Not for 456 GTA- -CD cover leather colour "GINEVRA HIDE"-	-	648448..	1	TAPPETO COPRI CD COMPLETO -Colore pelle sportellino "BLU"-	COMPLETE CD COVER CARPET -Door leather colour "BLUE"-
-	653323..	1	SERIE TAPPETI BAULE COMPLETA -Vale per 456 GTA- -Colore pelle copri CD "CUOIO GINEVRA"-	COMPLETE TRUNK COMPARTMENT CARPET SERIES -Valid for 456 GTA- -CD cover leather colour "GINEVRA HIDE"-	-	648449..	1	TAPPETO COPRI CD COMPLETO -Colore pelle sportellino "CUOIO GINEVRA"-	COMPLETE CD COVER CARPET -Door leather colour "GINEVRA HIDE"-
2	648438..	1	TAPPETO COPRI CD COMPLETO -Colore pelle sportellino "ROSSO"-	COMPLETE CD COVER CARPET -Door leather colour "RED"-	3	638561..	1	TAPPETO PARETE DIVISIONALE VANO BAULE	TRUNK COMPARTMENT PANEL CARPET
-	648439..	1	TAPPETO COPRI CD COMPLETO -Colore pelle sportellino "BLU SCURO"-	COMPLETE CD COVER CARPET -Door leather colour "DARK BLUE"-	4	637578..	1	TAPPETO COFANO BAULE	TRUNK HOOD BONNET CARPET
-	648440..	1	TAPPETO COPRI CD COMPLETO -Colore pelle sportellino "CREMA"-	COMPLETE CD COVER CARPET -Door leather colour "CREAM"-	5	638862..	1	RIPARO POSTERIORE RIVESTITO	REAR COVERED SHIELD
-	648441..	1	TAPPETO COPRI CD COMPLETO -Colore pelle sportellino "BEIGE"-	COMPLETE CD COVER CARPET -Door leather colour "BEIGE"-	6	638977..	1	TAPPETO SUPERIORE SX.	L.H. UPPER UNDER CARPET
-	648442..	1	TAPPETO COPRI CD COMPLETO -Colore pelle sportellino "NERO"-	COMPLETE CD COVER CARPET -Door leather colour "BLACK"-	7	638976..	1	TAPPETO SUPERIORE DX.	R.H. UPPER UNDER CARPET
-	648443..	1	TAPPETO COPRI CD COMPLETO -Colore pelle sportellino "GRIGIO CHIARO"-	COMPLETE CD COVER CARPET -Door leather colour "LIGHT GREY"-	8	638993..	1	TAPPETO FONDO BAULE -No per 456 GTA-	TRUNK BOTTOM CARPET -Not for 456 GTA-
-	648444..	1	TAPPETO COPRI CD COMPLETO -Colore pelle sportellino "GRIGIO SCURO"-	COMPLETE CD COVER CARPET -Door leather colour "DARK GREY"-	-	647240..	1	TAPPETO FONDO BAULE -Vale per 456 GTA-	TRUNK BOTTOM CARPET -Valid for 456 GTA-
					9	638921..	1	TAPPETO VANO RUOTA DI SCORTA -No per 456 GTA-	CARPET FOR SPARE WHEEL COMPARTMENT -Not for 456 GTA-
					-	649154..	1	TAPPETO VANO RUOTA DI SCORTA -Vale per 456 GTA-	CARPET FOR SPARE WHEEL COMPARTMENT -Valid for 456 GTA-
					10	63897500	1	TAPPETO COPRI FANALE DX.	UNDER CARPET FOR R.H. REAR LIGHT
					11	62931000	1	POMELLO	KNOB
					12	12643707	1	ROSETTA	WASHER
					13	63899000	1	CERNIERA	HINGE
					14	13297411	7	VITE	SCREW
					15	14051811	7	DADO	NUT
					16	64222800	7	ROSETTA	WASHER
					17	638986..	1	SPORTELLINO CD COMPL. RIVESTITO	COMPLETE COVERED CD DOOR
					18	646203..	1	RIVESTIMENTO CIELO BAULE -In Pelle-	LEATHER TRUNK HOOD TOP LINING -Made of Leather-
					-	651422..	1	RIVESTIMENTO CIELO BAULE -In Sky-	LEATHER TRUNK HOOD TOP LINING -Made of Sky-



**456GT/GTA**

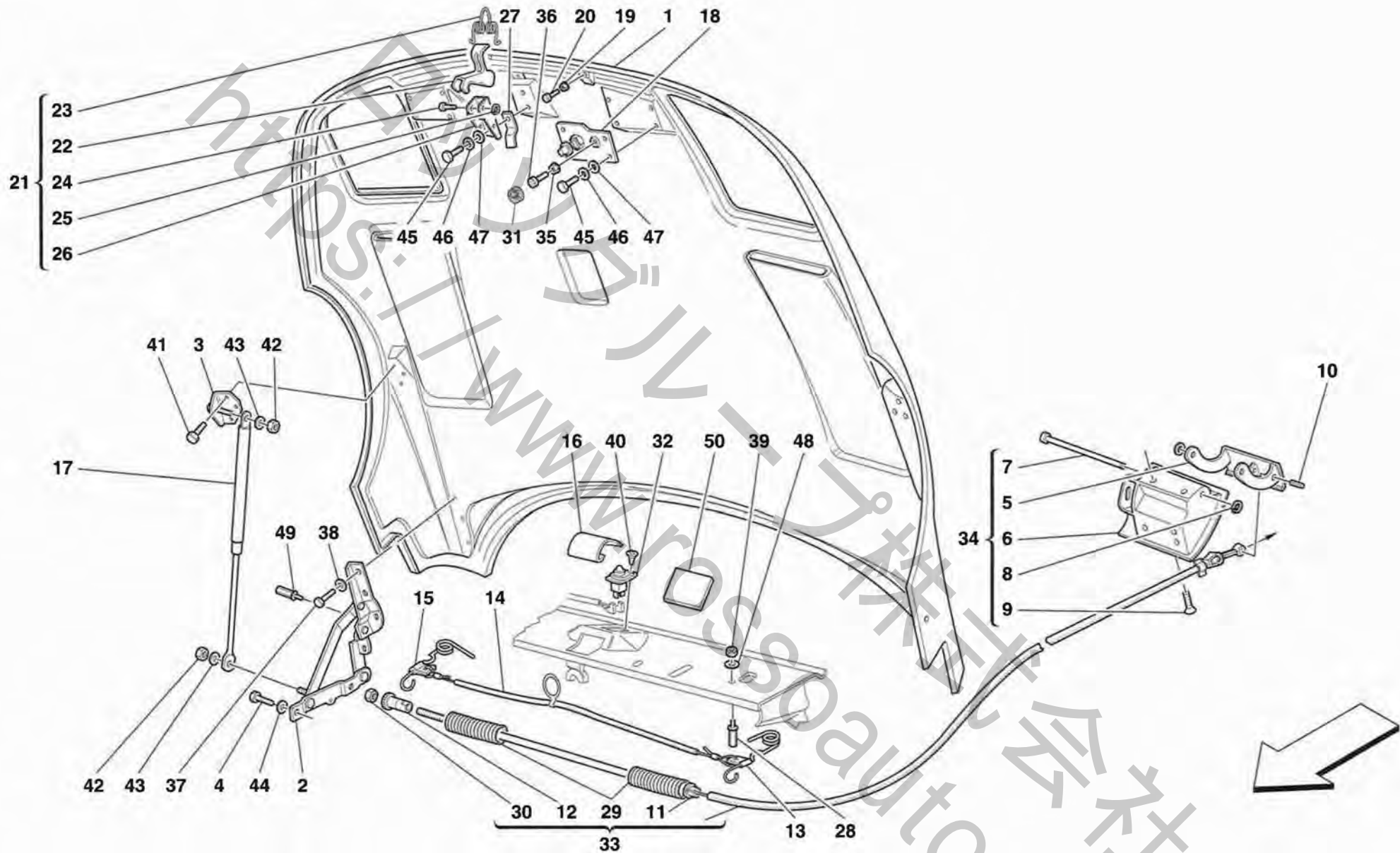
**RIVESTIMENTI VANO BAULE**  
**TRUNK HOOD UPHOLSTERY**

**TAV. 113**  
 DATA: GIUGNO '98

<i>Rif</i>	<i>Dis.N° Part.N°</i>	<i>Q.ty</i>	<i>Denominazione</i>	<i>Description</i>
19	65258300	1	CAMBRETTE -Vale per 456 GTA-	BRACKET -Valid for 456 GTA-
20	65258200	1	ELASTICO -Vale per 456 GTA-	ELASTIC -Valid for 456 GTA-
21	65258100	1	STAFFA -Vale per 456 GTA-	BRACKET -Valid for 456 GTA-

<i>Rif</i>	<i>Dis.N° Part.N°</i>	<i>Q.ty</i>	<i>Denominazione</i>	<i>Description</i>
<p>PER I CODICI DEI PARTICOLARI RIVESTITI IN PELLE E PER LE SERIE COMPLETE DEI TAPPETI MOQUETTE VEDI TAVOLA APPOSITA. SEE RELEVANT TABLE FOR CODES OF PARTS COVERED IN LEATHER AND FOR THE COMPLETE SERIES OF MOQUETTE CARPETS.</p>				





456GT/GTA

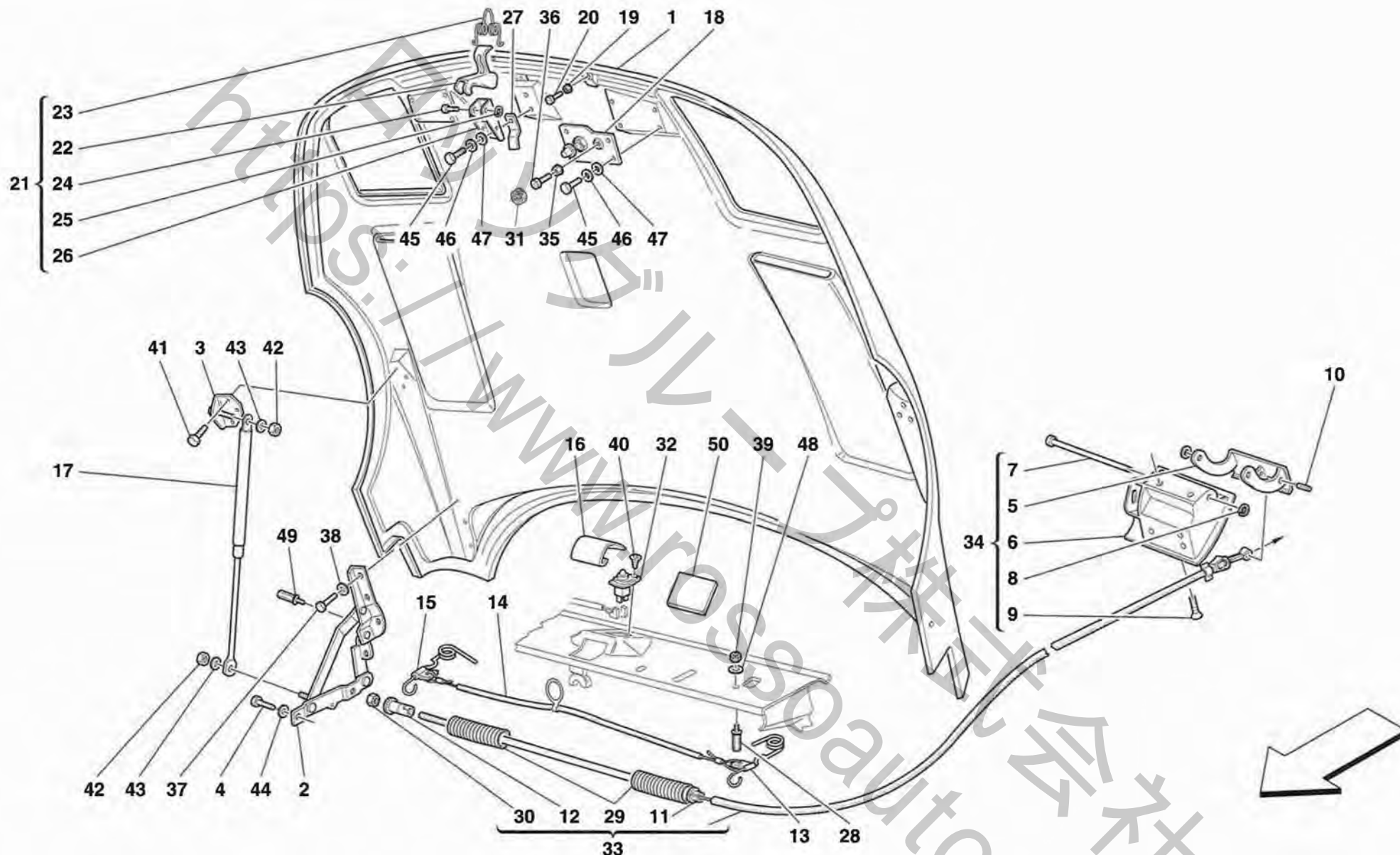
COFANO MOTORE  
ENGINE BONNET

TAV. 114

DATA: GIUGNO '98

Rif	Dis.N° Part.N°	Q.ty	Denominazione	Description
1	63217800	1	COFANO ANTERIORE -Vale fino alla vett. Ass. Nr. 28327- -Non più fornito- -Sostituito dal 65489800 con molla a gas 65507700-	FRONT HOOD BONNET -Valid till car Ass. Nr. 28327- -Not as spare part now- -Replaced by 65489800 with gas spring 65507700-
-	65489800	1	COFANO ANTERIORE -Vale dalla vett. Ass. Nr. 28328-	FRONT HOOD BONNET -Valid from car Ass. Nr. 28328-
2	63853800	1	CERNIERA DX. COFANO ANTERIORE	R.H. FRONT HOOD BONNET HINGE
-	63853900	1	CERNIERA SX. COFANO ANTERIORE	L.H. FRONT HOOD BONNET HINGE
3	63797800	1	PIASTRA DX.	R.H. PLATE
-	63797900	1	PIASTRA SX.	L.H. PLATE
4	13839224	4	VITE	SCREW
5	63726500	1	MANIGLIA APERTURA COFANO ANTERIORE	HANDLE FOR FRONT HOOD OPENING
6	63726400	1	SEDE PER MANIGLIA APERTURA COFANO ANTERIORE	HANDLE SEAT FOR FRONT HOOD OPENING
7	63726200	1	PERNO	PIN
8	11087576	1	ANELLO SEEGER	SEEGER RING
9	145998	2	VITE	SCREW
10	14163570	1	SPINA ELASTICA	FLEXIBLE PIN
11	63206400	1	PERNO ARRESTO	STOP PIN
12	63206500	1	POMELLO	KNOB
13	63883700	1	MOLLA SX.	L.H. SPRING
14	63883500	1	CAVO SICUREZZA	SAFETY CABLE
15	63883600	1	MOLLA DX.	R.H. SPRING
16	63762500	1	PIASTRINA -Vale fino ad esaurimento-	PLATE -Valid till stock exhaustion-
-	63883200	1	PIASTRINA -Vale dopo esaurimento della 63762500-	PLATE -Valid after stock exhaustion of 63762500-
17	63219500	2	MOLLA A GAS -Vale fino ad esaurimento-	GAS SPRING -Valid till stock exhaustion-
-	63895800	2	MOLLA A GAS -Vale dopo esaurimento del 63219500 e fino alla vett. Ass. Nr. 28327- -Vale per cofano 63217800-	GAS SPRING -Valid after stock exhaustion of 63219500 and till car Ass. Nr. 28327- -Valid for hood bonnet 63217800-
-	65507700	2	MOLLA A GAS -Vale dalla vett. Ass. Nr. 28328- -Vale per cofano 65489800-	GAS SPRING -Valid from car Ass. Nr. 28328- -Valid for hood bonnet 65489800-

Rif	Dis.N° Part.N°	Q.ty	Denominazione	Description
18	63789600	1	DISPOSITIVO SX. SERRATURA COFANO	L.H. HOOD LOCK DEVICE
-	63789500	1	DISPOSITIVO DX. SERRATURA COFANO	R.H. HOOD LOCK DEVICE
19	16102377	2	DADO	NUT
20	62794600	2	TAMPONE	PAD
21	63876600	1	GANCIO DI SICUREZZA COFANO COMPLETO -Non più fornito sostituito dal 65120000-	COMPLETE SAFETY HOOK FOR BONNET -Not as spare now replaced by 65120000-
-	65120000	1	GANCIO DI SICUREZZA COFANO COMPLETO -Sostituisce il 63876600-	COMPLETE SAFETY HOOK FOR BONNET -Replace the 63876600-
22	63218600	1	GANCIO DI SICUREZZA COFANO -Non più fornito sostituito dal 65119900-	SAFETY HOOK FOR BONNET -Not as spare now replaced by 65119900-
-	65119900	1	GANCIO DI SICUREZZA COFANO -Sostituisce il 63218600-	SAFETY HOOK FOR BONNET -Replace the 63218600-
23	63219200	1	MOLLA	SPRING
24	63219100	1	PERNO	PIN
25	11088076	1	ANELLO SEEGER	SEEGER RING
26	63218000	1	CAVALLOTTO	RETAINER
27	63885000	1	STAFFA	BRACKET
28	63882800	2	FINE CORSA	END OF STROKE
29	63895000	2	SOFFIETTO	RUBBER BOOT
30	15896470	1	DADO	NUT
31	61564700	2	TAMPONE IN GOMMA	RUBBER PAD
32	153069	1	INTERRUTTORE	SWITCH
33	63790400	1	CAVO APERTURA COFANO ANTERIORE COMPLETO -Non più fornito sostituito dal 65668700-	COMPLETE CABLE FOR FRONT HOOD OPENING -Not as spare part replaced by 65668700-
-	65668700	1	CAVO APERTURA COFANO ANTERIORE COMPLETO -Sostituisce il 63790400-	COMPLETE CABLE FOR FRONT HOOD OPENING -Replace the 63790400-
34	63726300	1	MANIGLIA APERTURA COFANO ANTERIORE COMPLETA	HANDLE FOR FRONT HOOD OPENING COMPLETE
35	16102377	2	DADO	NUT
36	62766500	2	VITE	SCREW
37	13838911	6	VITE	SCREW
38	14496524	4	ROSETTA	WASHER



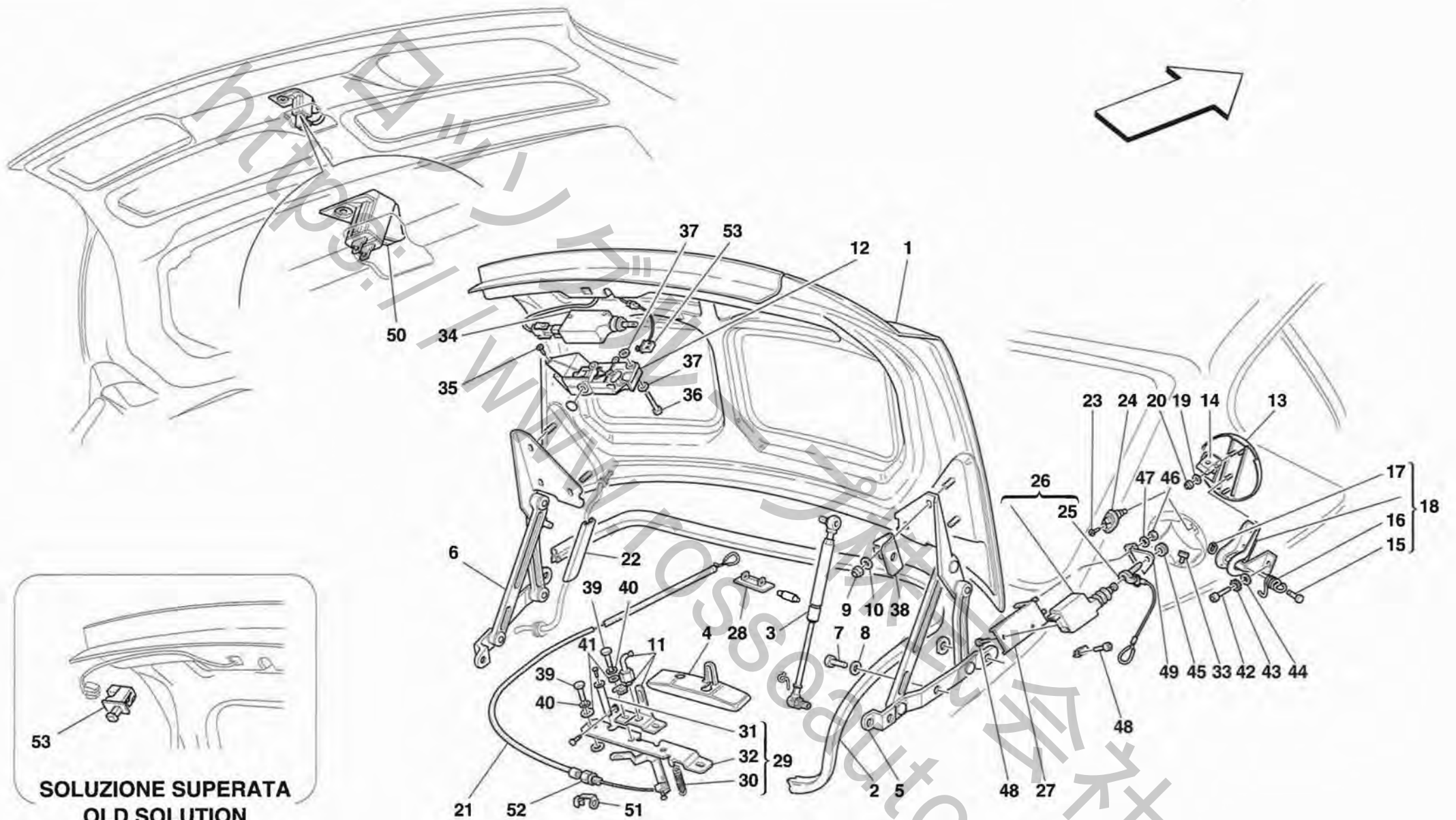
**456GT/GTA**

**COFANO MOTORE  
ENGINE BONNET**

**TAV. 114**

DATA: GIUGNO '98

Rif	Dis.N° Part.N°	Q.ty	Denominazione	Description	Rif	Dis.N° Part.N°	Q.ty	Denominazione	Description
39	15896277	2	DADO	NUT	46	127494	10	ROSETTA	WASHER
40	15687378	1	VITE	SCREW	47	12643701	10	ROSETTA	WASHER
41	13836071	6	VITE	SCREW	48	12643724	2	ROSETTA	WASHER
42	12574211	4	DADO	NUT	49	63218100	2	FINECORSIA	END OF STROKE
43	10519424	4	ROSETTA	WASHER	50	12856780	1	TARGHETTA AUTOADESIVA	AIR-BAG AUTO-ADHESIVE
44	12446724	4	ROSETTA	WASHER				AIR-BAG	PLATE
45	10902121	10	VITE	SCREW				-Vale per vett. con Air-Bag-	-Valid for car with Air-Bag-



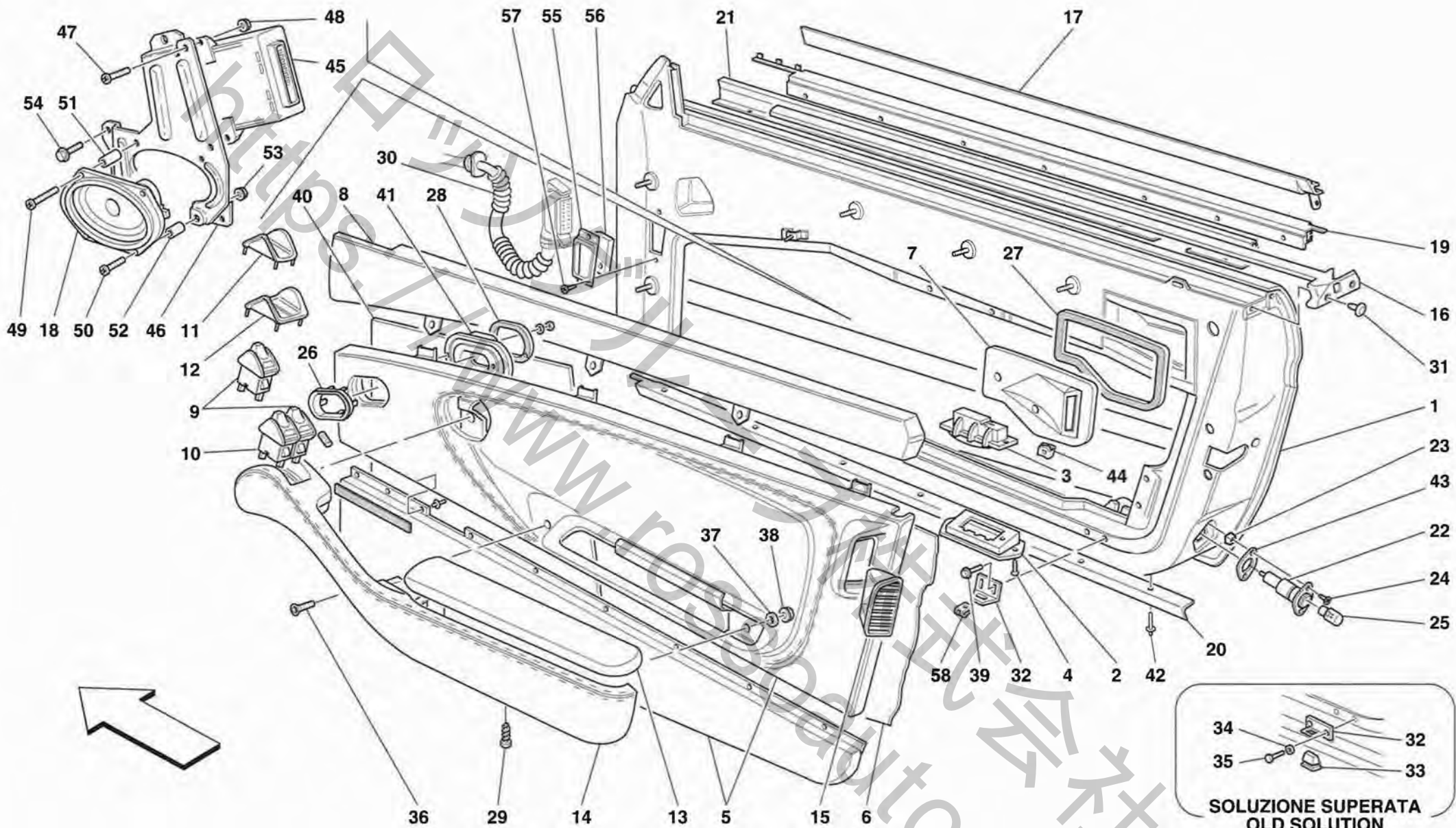
**SOLUZIONE SUPERATA  
OLD SOLUTION**

**456GT/GTA**

**COFANO BAULE E SPORTELLA BENZINA  
TRUNK HOOD BONNET AND PETROL COVER**

**TAV. 115  
DATA: GIUGNO '98**

Rif	Dis.N° Part.N°	Q.ty	Denominazione	Description	Rif	Dis.N° Part.N°	Q.ty	Denominazione	Description
1	63856700	1	COFANO BAULE	TRUNK HOOD BONNET	23	15915977	1	VITE	SCREW
-	65377100	1	COFANO BAULE	TRUNK HOOD BONNET	24	153069	1	INTERRUTTORE SPIA	INDICATOR LAMP FOR FUEL
2	65384900	1	GUARNIZIONE VANO BAULE	GASKET FOR TRUNK COMPARTMENT	25	63716300	1	PERNO COMPLETO	COMPLETE PIN
3	63701800	2	MOLLA A GAS	GAS SPRING	26	63714500	1	ATTUATORE SPORTELLLO BENZINA	FUEL DOOR ACTUATOR
4	63861700	1	RICOPRIMENTO SCONTRINO	STRIKER PLATE OVERLAP	-	63713800	1	ATTUATORE SPORTELLLO BENZINA	FUEL DOOR ACTUATOR
5	63143000	1	CERNIERA DX. COFANO BAULE	R.H. TRUNK HOOD BONNET HINGE	-	63713800	1	ATTUATORE SPORTELLLO BENZINA	FUEL DOOR ACTUATOR
-	65222700	1	CERNIERA DX. COFANO BAULE	R.H. TRUNK HOOD BONNET HINGE	27	63120900	1	STAFFA FISSAGGIO	BRACKET FOR ACTUATOR
6	63143100	1	CERNIERA SX. COFANO BAULE	L.H. TRUNK HOOD BONNET HINGE	28	139517	1	PLAFONIERA LUCE VANO BAULE	DOME LAMP
-	65222800	1	CERNIERA SX. COFANO BAULE	L.H. TRUNK HOOD BONNET HINGE	29	63872300	1	DISPOSITIVO SERRATURA	COMPLETE TRUNK LOCK
7	13824324	6	VITE	SCREW	30	63709500	1	MOLLA	SPRING
8	10519424	6	ROSETTA	WASHER	31	63709300	1	CILINDRO	ROLL
9	14039614	6	DADO	NUT	32	63709100	1	PIASTRA	PLATE
10	12643701	8	ROSETTA	WASHER	33	63879900	2	TASSELLO IN GOMMA	RUBBER PAD
11	63143600	1	SCONTRINO CHIUSURA	TRUNK HOOD BONNET	34	63191100	2	ATTUATORE PORTELLO	LID ACTUATOR
12	63891100	1	SERRATURA COFANO BAULE	TRUNK HOOD BONNET LOCK	35	15903870	2	VITE	SCREW
-	63143300	1	SERRATURA COFANO BAULE	TRUNK HOOD BONNET LOCK	36	10903224	3	VITE	SCREW
13	63707300	1	SPORTELLLO BOCCHETTONE	COMPLETE FUEL	37	12601274	6	ROSETTA	WASHER
14	63771200	1	SCONTRINO SPORTELLLO	STRIKER PLATE FOR GAS	38	63144400	1	STAFFA DX.	R.H. BRACKET
15	63196400	1	PERNO	PIN	-	63144500	1	STAFFA SX.	L.H. BRACKET
16	63196500	1	MOLLA	SPRING	39	10902121	4	VITE	SCREW
17	11087676	1	ANELLO SEEGER	SEEGER RING	40	127494	4	ROSETTA	WASHER
18	63746800	1	CERNIERA SPORTELLLO	HINGE FOR GAS UNION	41	12643701	4	ROSETTA	WASHER
19	12638111	4	ROSETTA	WASHER	42	13273911	2	VITE	SCREW
20	14084111	4	DADO	NUT	43	12601179	2	ROSETTA	WASHER
21	63879000	1	CAVO EMERGENZA	EMERGENCY CABLE	44	13550114	2	ROSETTA	WASHER
22	63887300	1	RIPARO CAVI	COVER FOR CABLES	45	10396280	1	GOMMINO PER PERNO	RUBBER FOR PIN
					46	14054042	2	DADO	NUT
					47	12601374	2	ROSETTA	WASHER
					48	13273014	2	VITE	SCREW
					49	64061200	1	STAFFA	BRACKET
					50	167175	1	INTERRUTTORE A GRAVITA'	SWITCH
					51	62955500	2	MOLLETTA	CLIP
					52	62984500	2	VITE DI REGOLAZIONE	ADJUSTMENT SCREW
					53	61539800	1	INTERRUTTORE MAGNETICO	MAGNETIC SWITCH
					-	173977	1	MICROINTERRUTTORE	MICRO-SWITCH
								-Vale fino all'Ass. Nr. 24668-	-Valid till Ass. Nr. 24668-
								-Vale dall'Ass. Nr. 24669-	-Valid from Ass. Nr. 24669-



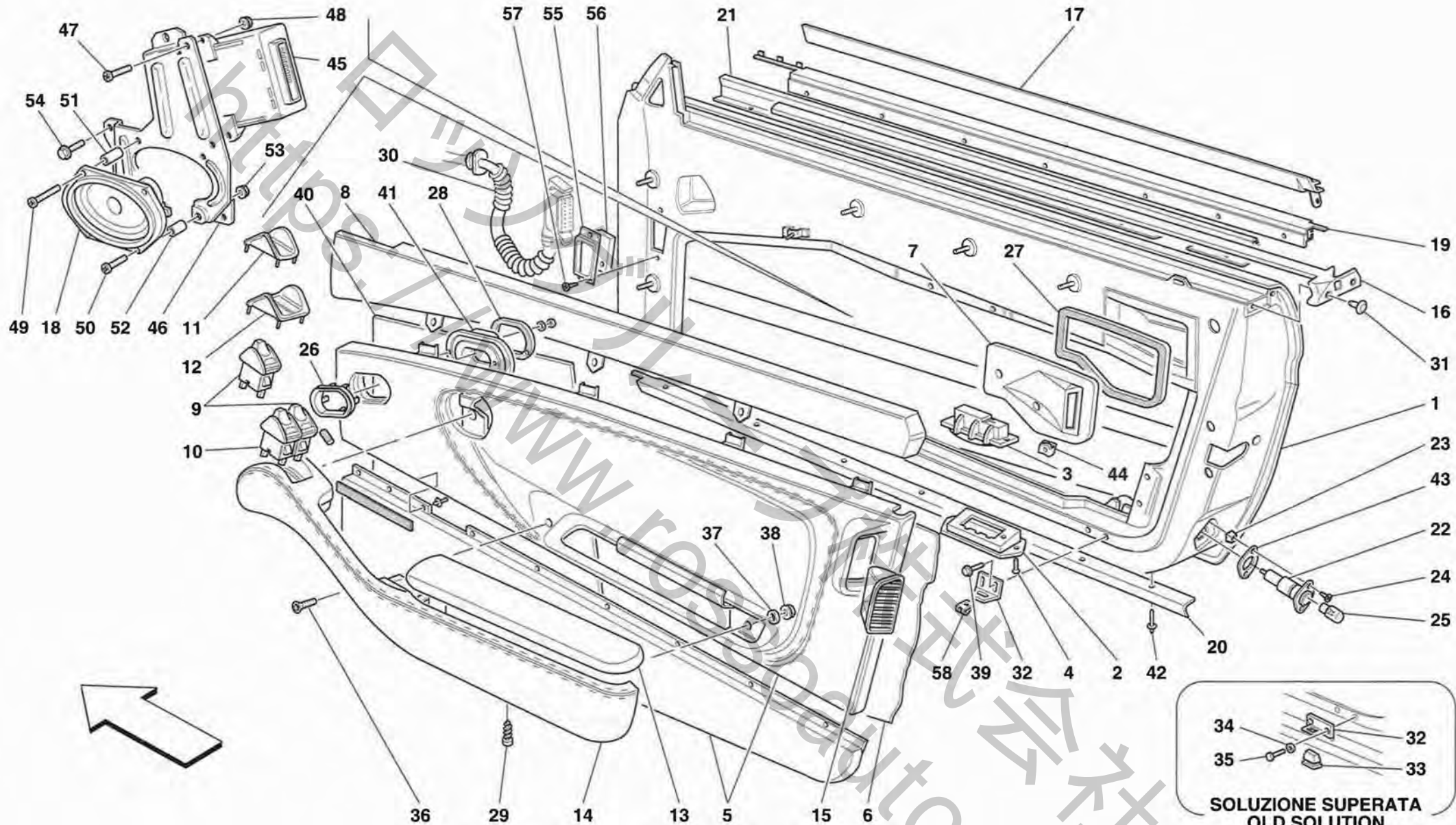
**456GT/GTA**

**PORTE - OSSATURA E RIVESTIMENTI**  
**DOORS - FRAMEWORK AND COVERINGS**

**TAV. 116**  
**DATA: GIUGNO '98**

Rif	Dis.N° Part.N°	Q.ty	Denominazione	Description	Rif	Dis.N° Part.N°	Q.ty	Denominazione	Description
1	63481600	1	PORTA LASTRATA DX.	R.H. DOOR FRAME	11	63727100	1	MOSTRINA PORTA INTERRUTTORI	PASSENGER SIDE SWITCH
-	64396300	1	PORTA LASTRATA DX.	R.H. DOOR FRAME	12	63727300	1	LATO PASSEGGERO	HOLDER PLATE
-	63481700	1	PORTA LASTRATA SX.	L.H. DOOR FRAME	13	637194..	1	MOSTRINA PORTA INTERRUTTORI	PILOT SIDE SWITCH HOLDER
-	64396400	1	PORTA LASTRATA SX.	L.H. DOOR FRAME	-	653416..	1	LATO PILOTA	PLATE
2	60842000	2	SCATOLA PLAFONIERA	UNDER DOOR	-	648454..	1	APPOGGIABRACCIA PORTA	COVERED R.H. DOOR
3	60842100	2	SOTTOPORTA	BOX LAMP	-	637195..	1	DX. RIVESTITA	ARM-REST
-	65088400	2	PLAFONIERA SOTTOPORTA	UNDER DOOR LAMP	-	653433..	1	-Vale fino al Nr. Matricola 107634-	-Valid till Serial Nr. 107634-
-	15901575	4	PLAFONIERA SOTTOPORTA	UNDER DOOR LAMP	-	648455..	1	APPOGGIABRACCIA PORTA	COVERED R.H. DOOR
4	15901575	4	VITE	SCREW	-	637204..	1	DX. RIVESTITA	ARM-REST
5	---	2	PANNELLO PORTA COMPL. DX. E SX.	R.H. AND L.H. COMPLETE DOOR PANEL	14	637204..	1	-Vale dal Nr. Matricola 107635-	-Valid from Serial Nr. 107635-
-	63771400	1	Per i codici pannelli compl.vedi Tav.	For complete panels codes see Tab.	-	648456..	1	RIVESTIMENTO SX.	L.H. LINING
-	63771500	1	"CODICI RIV. PANNELLO PORTA"-	"DOOR PANEL TRIMS CODES"-	-	642581..	1	MANIGLIONE DX. RIVESTITO	COVERED R.H. HANDLE
6	63771400	1	TELA RIPARO ACQUA DX.	R.H. WATER PROTECTION CLOTH	-	653419..	1	-No per GD-	-Not for GD-
-	63771500	1	TELA RIPARO ACQUA SX.	L.H. WATER PROTECTION CLOTH	-	648458..	1	-Vale fino al Nr. Matricola 107634-	-Valid till Serial Nr. 107634-
7	63723900	1	CONVOGLIATORE ARIA	R.H. REAR	-	637205..	1	MANIGLIONE DX. RIVESTITO	COVERED R.H. HANDLE
-	63724000	1	POSTERIORE DX.	AIR INLET	-	653450..	1	-No per GD-	-Not for GD-
-	63724000	1	CONVOGLIATORE ARIA	L.H. REAR	-	648457..	1	-Vale dal Nr. Matricola 107635-	-Valid from Serial Nr. 107635-
8	637182..	1	POSTERIORE SX.	AIR INLET	-	648457..	1	RIVESTIMENTO DX.	R.H. LINING
-	648452..	1	EBANISTERIA SUPERIORE DX.	COVERED R.H. UPPER	-	637205..	1	-No per GD-	-Not for GD-
-	637183..	1	RIVESTITA	ENCLOSURE	-	653430..	1	MANIGLIONE SX. RIVESTITO	COVERED L.H. HANDLE
-	648453..	1	RIVESTIMENTO DX.	R.H. LINING	-	648457..	1	-Vale per GD-	-Valid for GD-
9	165245	2	EBANISTERIA SUPERIORE SX.	COVERED L.H. UPPER	-	637205..	1	-Vale fino al Nr. Matricola 107634-	-Valid till Serial Nr. 107634-
-	171061	2	RIVESTITA	ENCLOSURE	-	653430..	1	MANIGLIONE SX. RIVESTITO	COVERED L.H. HANDLE
-	171061	2	RIVESTIMENTO SX.	L.H. LINING	-	648457..	1	-Vale per GD-	-Valid for GD-
10	165244	1	INTERRUTTORE ALZACRISTALLO DX.	R.H. SWITCH FOR GLASS LIFT	-	648457..	1	-Vale dal Nr. Matricola 107635-	-Valid from Serial Nr. 107635-
-	171058	1	-Q.tà 1 per GD-	-For GD Q.ty 1-	-	648457..	1	RIVESTIMENTO SX.	L.H. LINING
-	171061	2	-Vale fino alla vett. Ass. Nr. 22917-	-Valid till car Ass. Nr. 22917-	-	648457..	1	-No per GD-	-Not for GD-
-	171061	2	INTERRUTTORE ALZACRISTALLO	R.H. SWITCH FOR GLASS LIFT	-	648457..	1	-Vale dal Nr. Matricola 107635-	-Valid from Serial Nr. 107635-
-	171061	2	DX. -Q.tà 1 per GD-	-For GD Q.ty 1-	-	648457..	1	RIVESTIMENTO SX.	L.H. LINING
-	171061	2	-Vale dalla vett. Ass. Nr. 22918-	-Valid from car Ass. Nr. 22918-	-	648457..	1	-No per GD-	-Not for GD-
-	171061	2	INTERRUTTORE ALZACRISTALLO	R.H. SWITCH FOR GLASS LIFT	-	648457..	1	-Vale dal Nr. Matricola 107635-	-Valid from Serial Nr. 107635-
-	171061	2	DX. -Q.tà 1 per GD-	-For GD Q.ty 1-	-	648457..	1	RIVESTIMENTO SX.	L.H. LINING
-	171061	2	-Vale dalla vett. Ass. Nr. 22918-	-Valid from car Ass. Nr. 22918-	-	648457..	1	-No per GD-	-Not for GD-
-	171061	2	INTERRUTTORE ALZACRISTALLO	R.H. SWITCH FOR GLASS LIFT	-	648457..	1	-Vale dal Nr. Matricola 107635-	-Valid from Serial Nr. 107635-
-	171061	2	SX. -Q.tà 2 per GD-	-For GD Q.ty 2-	-	648457..	1	RIVESTIMENTO SX.	L.H. LINING
-	171061	2	-Vale fino alla vett. Ass. Nr. 22917-	-Valid till car Ass. Nr. 22917-	-	648457..	1	-No per GD-	-Not for GD-
-	171061	2	INTERRUTTORE ALZACRISTALLO	L.H. SWITCH FOR GLASS LIFT	-	648457..	1	-Vale dal Nr. Matricola 107635-	-Valid from Serial Nr. 107635-
-	171061	2	SX. -Q.tà 2 per GD-	-For GD Q.ty 2-	-	648457..	1	RIVESTIMENTO SX.	L.H. LINING
-	171061	2	-Vale fino alla vett. Ass. Nr. 22917-	-Valid till car Ass. Nr. 22917-	-	648457..	1	-No per GD-	-Not for GD-
-	171061	2	INTERRUTTORE ALZACRISTALLO	L.H. SWITCH FOR GLASS LIFT	-	648457..	1	-Vale dal Nr. Matricola 107635-	-Valid from Serial Nr. 107635-
-	171061	2	SX. -Q.tà 2 per GD-	-For GD Q.ty 2-	-	648457..	1	RIVESTIMENTO SX.	L.H. LINING
-	171061	2	-Vale dalla vett. Ass. Nr. 22918-	-Valid from car Ass. Nr. 22918-	-	648457..	1	-No per GD-	-Not for GD-



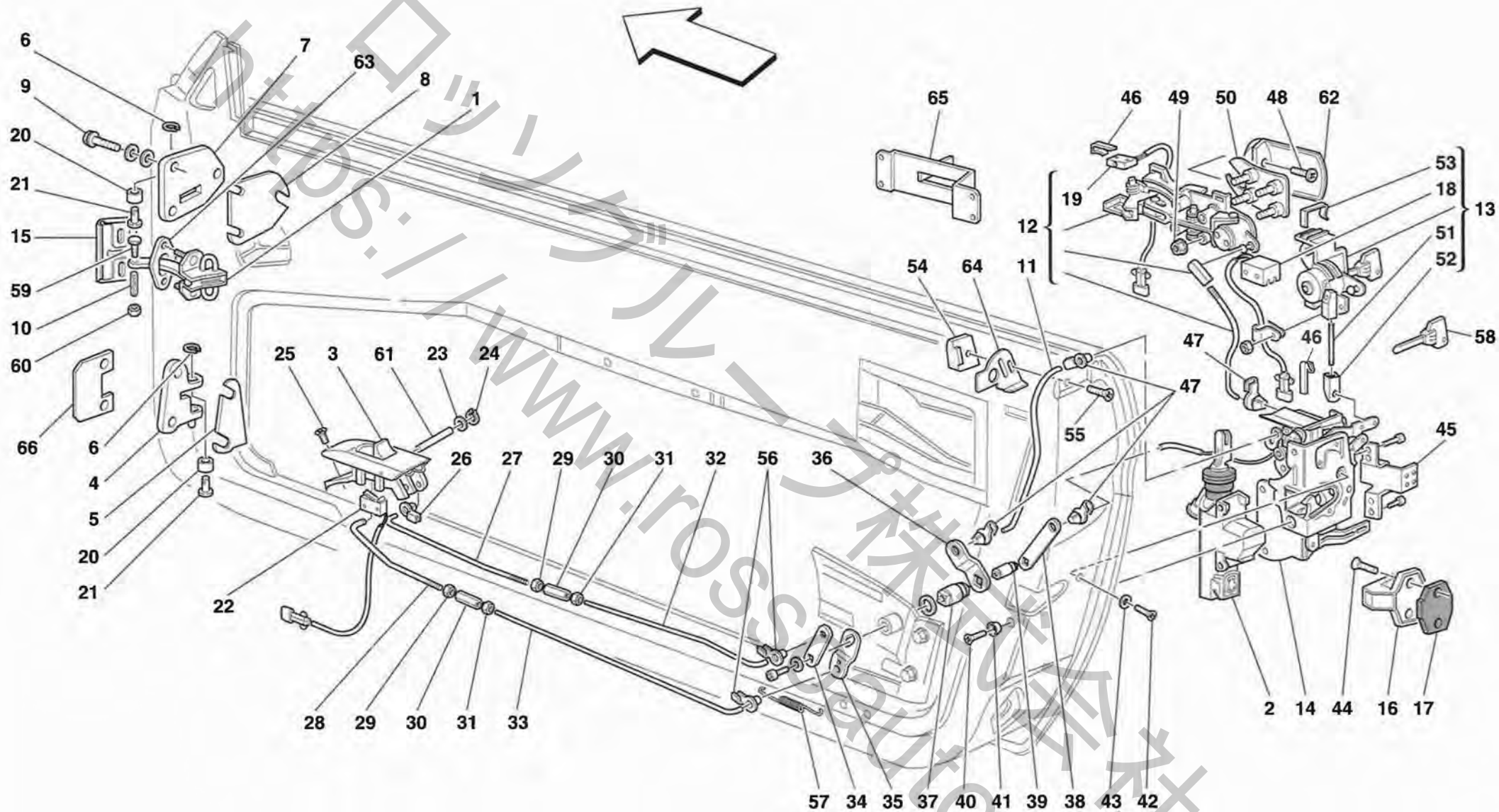


**456GT/GTA**

**PORTE - OSSATURA E RIVESTIMENTI**  
**DOORS - FRAMEWORK AND COVERINGS**

**TAV. 116**  
**DATA: GIUGNO '98**

Rif	Dis.N° Part.N°	Q.ty	Denominazione	Description	Rif	Dis.N° Part.N°	Q.ty	Denominazione	Description
-	642586..	1	MANIGLIONE SX. RIVESTITO -Vale per GD- -Vale fino al Nr. Matricola 107634-	COVERED L.H. HANDLE -Valid for GD- -Valid till Serial Nr. 107634-	33	62765000	6	MADREVITE IN PLASTICA	PLASTIC NUT SCREW
-	653454..	1	MANIGLIONE SX. RIVESTITO -Vale per GD- -Vale dal Nr. Matricola 107635-	COVERED L.H. HANDLE -Valid for GD- -Valid from Serial Nr. 107635-	34	13550077	12	ROSETTA	WASHER
-	648459..	1	RIVESTIMENTO SX. -Vale per GD-	L.H. LINING -Valid for GD-	35	15642601	12	VITE	SCREW
15	63850400	1	BOCCHETTA DIFFUSORE ARIA DX.	R.H. AIR DIFFUSOR OPENING	36	64230600	2	VITE	SCREW
-	63850500	1	BOCCHETTA DIFFUSORE ARIA SX.	L.H. AIR DIFFUSOR OPENING	37	12643701	2	ROSETTA	WASHER
16	63488600	1	RASCHIAVETRO INTERNO DX.	R.H. INNER GLASS SCRAPER	38	15896211	2	DADO	NUT
-	63488700	1	RASCHIAVETRO INTERNO SX.	L.H. INNER GLASS SCRAPER	39	13833171	12	VITE	SCREW
17	63498000	1	RASCHIAVETRO ESTERNO DX.	R.H. EXTERNAL GLASS SCRAPER	-	64061000	1	TELA ANTERIORE DX. RIPARO ACQUA	R.H. FRONT WATER PROTECTION CLOTH
-	63498100	1	RASCHIAVETRO ESTERNO SX.	L.H. EXTERNAL GLASS SCRAPER	-	64061100	1	TELA ANTERIORE SX. RIPARO ACQUA	L.H. FRONT WATER PROTECTION CLOTH
18	157408	2	ALTOPARLANTE WOOFER	LOUD SPEAKER WOOFER.	41	63723500	1	CONVOGLIATORE ARIA ANTERIORE DX.	R.H. FRONT AIR INLET
19	63733300	1	SUPPORTO GUARNIZIONE ESTERNA DX.	R.H. OUTER GASKET SUPPORT	-	63723600	1	CONVOGLIATORE ARIA ANTERIORE SX.	L.H. FRONT AIR INLET
-	63733400	1	SUPPORTO GUARNIZIONE ESTERNA SX.	L.H. OUTER GASKET SUPPORT	42	62764000	16	RIVETTO	RIVET
20	63758200	1	GUARNIZIONE INFERIORE DX.	R.H. LOWER GASKET	43	140576	2	GUARNIZIONE	GASKET
-	63488300	1	GUARNIZIONE INFERIORE SX.	L.H. LOWER GASKET	44	60841900	4	MOLLETTA	CLIP
21	63733500	1	SUPPORTO GUARNIZIONE INTERNA DX.	R.H. INNER GASKET SUPPORT	45	153096	2	CENTRALINA COMANDO ALZACRISTALLI	GLASS LIFTING CONTROL ELECTRIC UNIT
-	63733600	1	SUPPORTO GUARNIZIONE INTERNA SX.	L.H. INNER GASKET SUPPORT	46	65297400	1	STAFFA FISS. CENTRALINA DX.	R.H. CONTROL UNIT FIXING BRACKET
22	60788100	2	FANALINO PORTA APERTA	OPENING DOOR LAMP	-	65297500	1	STAFFA FISS. CENTRALINA SX.	L.H. CONTROL UNIT FIXING BRACKET
23	14115580	4	BLOCCHETTO	BLOCK	47	13274077	4	VITE	SCREW
24	15901475	4	VITE	SCREW	48	13831801	4	DADO	NUT
25	101525	2	LAMPADINA	BULB	49	13274872	4	VITE -L. 30-	SCREW -L. 30-
26	63723800	2	CORNICE	FRAME	50	13274672	4	VITE -L. 25-	SCREW -L. 25-
27	63724100	2	GUARNIZIONE	GASKET	51	65297200	4	DISTANZIALE	SPACER
28	63723700	2	GUARNIZIONE	GASKET	52	65297300	4	DISTANZIALE	SPACER
29	15687401	2	VITE	SCREW	53	13831801	8	DADO	NUT
30	155396	2	SOFFIETTO	RUBBER BOOT	54	13833614	8	VITE	SCREW
31	63944900	4	BOTTONE DI FISSAGGIO -Non più fornito- -Sostituito dal 62955400-	FIXING BUTTON -Not as spare part now- -Replaced by 62955400-	55	63791200	2	PIASTRINA	PLATE
-	62955400	4	BOTTONE DI FISSAGGIO -Sostituisce il 63944900-	FIXING BUTTON -Substitutes 63944900-	56	63791000	2	PASSACAVO	CABLE BUSHING
32	63718100	6	STAFFA -Vale fino all'Ass. Nr. 24485-	BRACKET -Valid till Ass. Nr. 24485-	57	13271914	4	VITE	SCREW
-	65297600	6	STAFFA -Vale fino all'Ass. Nr. 24485-	BRACKET -Valid till Ass. Nr. 24485-	58	62764200	6	MOLLETTA -Vale dall'Ass. Nr. 24486-	CLIP -Valid from Ass. Nr. 24486-
					<p>PER I CODICI DEI PARTICOLARI RIVESTITI IN PELLE E PER LE SERIE COMPLETE DEI TAPPETI MOQUETTE VEDI TAVOLA APPOSITA. SEE RELEVANT TABLE FOR CODES OF PARTS COVERED IN LEATHER AND FOR THE COMPLETE SERIES OF MOQUETTE CARPETS.</p>				



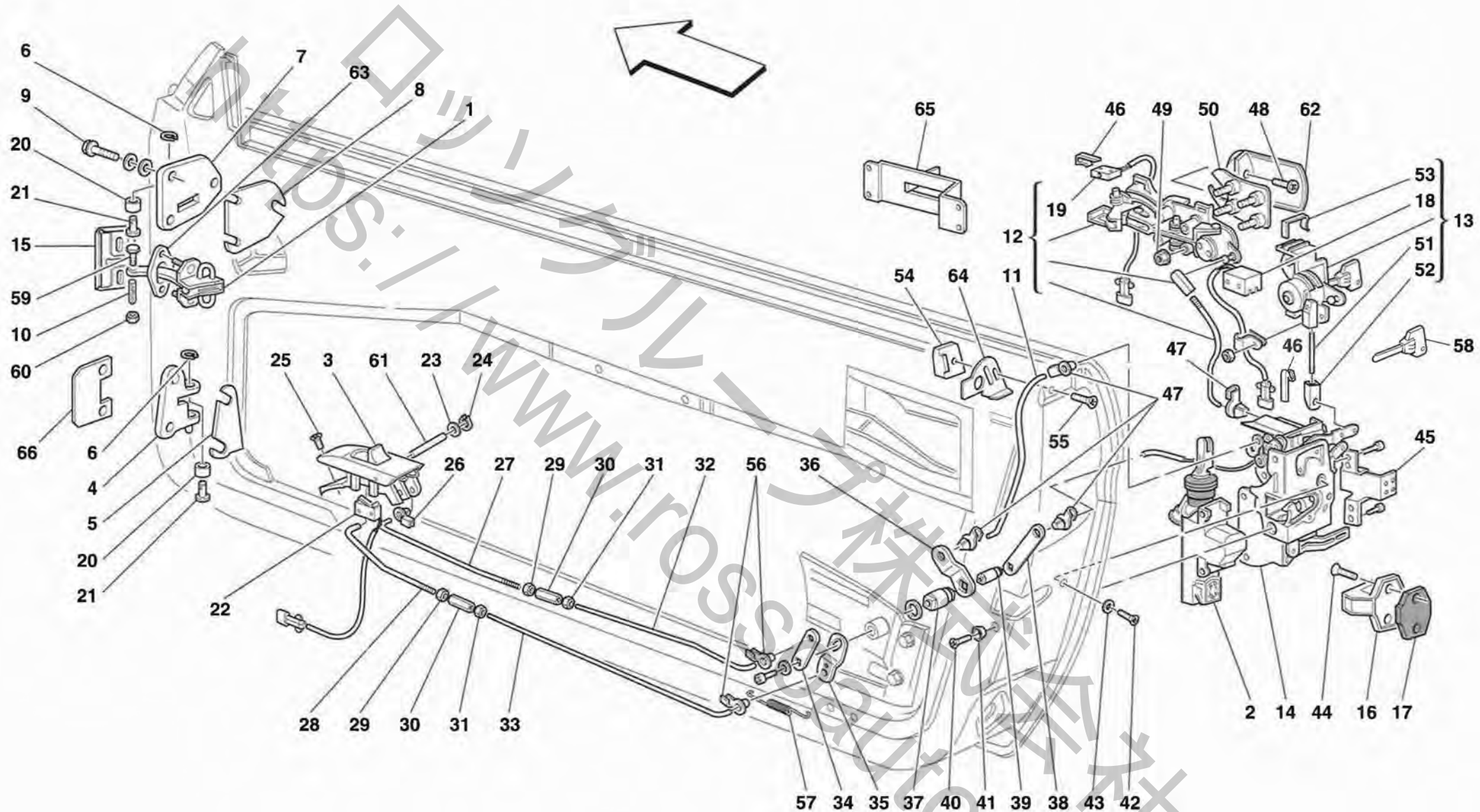
**456GT/GTA**

**PORTE - COMANDO APERTURA E CERNIERE**  
**DOORS - OPENING CONTROL AND HINGES**

**TAV. 117**

DATA: GIUGNO '98

Rif	Dis.N° Part.N°	Q.ty	Denominazione	Description	Rif	Dis.N° Part.N°	Q.ty	Denominazione	Description
-	162546	1	IMPARIGLIO BLOCCHETTI	LOCKSET	20	63189600	4	BOCCOLA	BUSHING
1	63896900	2	TIRANTE	TIE ROD	21	63189700	4	PERNO	PIN
-	65195200	2	TIRANTE	TIE ROD	22	63724400	2	MICROINTERRUTTORE MANIGLIA INTERNA PORTA	INNER DOOR HANDLE MICRO-SWITCH
-			<b>-Vale fino</b> ad esaurimento-	<b>-Valid till</b> stock exhaustion-	23	64203800	4	ROSETTA	WASHER
-			<b>-Vale dopo</b> esaurimento del <b>63896900-</b>	<b>-Valid after</b> stock exhaustion of <b>63896900-</b>	24	11087476	2	ANELLO ELASTICO	FLEXIBLE RING
2	63487400	2	ATTUATORE CHIUSURA CENTRALIZZATA	CENTRALIZED LOCKING DEVICE	25	13299477	2	VITE	SCREW
3	63724800	1	MANIGLIA APRIPORTA INTERNA DX.	R.H. INNER HANDLE FOR DOOR OPENING	26	14578080	2	MOLLETTA RITEGNO TIRANTE	TIE ROD RETAINING CLIP
-	63724900	1	MANIGLIA APRIPORTA INTERNA SX.	L.H. INNER HANDLE FOR DOOR OPENING	27	63722500	2	ASTA ANTERIORE SICURA PORTA	SAFETY LOCK FRONT ROD FOR DOOR
4	63188700	1	CERNIERA MOBILE INFERIORE DX.	R.H. LOWER MOBILE HINGE	28	63723100	2	ASTA ANTERIORE COLLEGAMENTO MANIGLIA	HANDLE CONNECTION FRONT ROD
-	63188800	1	CERNIERA MOBILE INFERIORE SX.	L.H. LOWER MOBILE HINGE	29	10794011	4	DADO	NUT
5	63747200	2	SPESSORE mm. 8-10	THICKNESS mm. 8-10	30	63402100	4	MANICOTTO DI REGOLAZIONE	ADJUSTMENT SLEEVE
6	11087776	4	ANELLO SEEGER	SEEGER RING	31	64203300	4	DADO SX.	L.H. NUT
7	63189300	1	CERNIERA MOBILE SUPERIORE DX.	R.H. UPPER MOBILE HINGE	32	63722600	2	ASTA POSTERIORE SICURA PORTA	SAFETY LOCK REAR ROD FOR DOOR
-	63189400	1	CERNIERA MOBILE SUPERIORE SX.	L.H. UPPER MOBILE HINGE	33	63723200	2	ASTA POSTERIORE COLLEGAMENTO MANIGLIA	HANDLE CONNECTION REAR ROD
8	63747100	2	SPESSORE mm. 8-10	THICKNESS mm. 8-10	34	63167400	2	LEVA PRIMARIA MANIGLIA	HANDLE PRIMARY LEVER
9	13839224	10	VITE	SCREW	-	65100500	2	LEVA PRIMARIA MANIGLIA	HANDLE PRIMARY LEVER
10	62791700	2	PERNO	PIN	-			<b>-Vale dall'</b> Ass. Nr. <b>22894-</b>	<b>-Valid from</b> Ass. Nr. <b>22894-</b>
11	63168000	1	TIRANTE DX.	R.H. TIE ROD	35	63167800	2	LEVA PRIMARIA SICURA	SEFETY DEVICE PRIMARY LEVER
-	63888500	1	TIRANTE SX.	L.H. TIE ROD	36	63167900	2	LEVA SECONDARIA SICURA	SEFETY DEVICE SECONDARY LEVER
12	63852400	1	MANIGLIA ESTERNA PORTA DX. COMPLETA	R.H. COMPLETE OUTER DOOR HANDLE	37	63168600	2	PERNO RINVIO SICURA	SAFETY DEVICE TRANSMISSION PIN
-	63852500	1	MANIGLIA ESTERNA PORTA SX. COMPLETA	L.H. COMPLETE OUTER DOOR HANDLE	38	63167500	2	LEVA SECONDARIA MANIGLIA	HANDLE SECONDARY LEVER
13	63180300	1	BLOCCHETTO COMANDO SERRATURA DX. COMPLETO	R.H. COMPLETE LOCK CONTROL BLOCK	39	63158500	2	PERNO RINVIO MANIGLIA	HANDLE TRANSMISSION PIN
-	63180400	1	BLOCCHETTO COMANDO SERRATURA SX. COMPLETO	L.H. COMPLETE LOCK CONTROL BLOCK	-	65100900	2	PERNO RINVIO MANIGLIA	HANDLE TRANSMISSION PIN
14	63497400	1	SERRATURA PORTA DX. COMPLETA	R.H. COMPLETE DOOR LOCK	40	14441582	2	VITE	SCREW
-	63497500	1	SERRATURA PORTA SX. COMPLETA	L.H. COMPLETE DOOR LOCK	41	62794700	2	ROSETTA	WASHER
15	63895200	1	PIASTRINO DX.	R.H. SMALL PLATE	42	13276077	2	VITE	SCREW
-	63895300	1	PIASTRINO SX.	L.H. SMALL PLATE	43	13550277	2	ROSETTA	WASHER
16	63157000	2	SCONTRINO CHIUSURA SPORTELLO	DOOR CLOSING STRIKER	44	13303521	4	VITE	SCREW
17	63877300	2	PIASTRINA	PLATE	45	155323	2	STAFFA FISSAGGIO MICROINTERRUTTORE	BRACKET FOR MICRO-SWITCH FIXING
18	63859200	2	MICROINTERRUTTORE BLOCCO PORTA	DOORS LOCKING MICRO-SWITCH	-	177879	2	STAFFA FISSAGGIO MICROINTERRUTTORE	BRACKET FOR MICRO-SWITCH FIXING
19	63859800	2	MICROINTERRUTTORE MANIGLIA ESTERNA PORTA	OUTER DOOR HANDLE MICRO-SWITCH	-			<b>-Vale dopo</b> esaurimento del <b>155323-</b>	<b>-Valid after</b> stock exhaustion of <b>155323-</b>



**456GT/GTA**

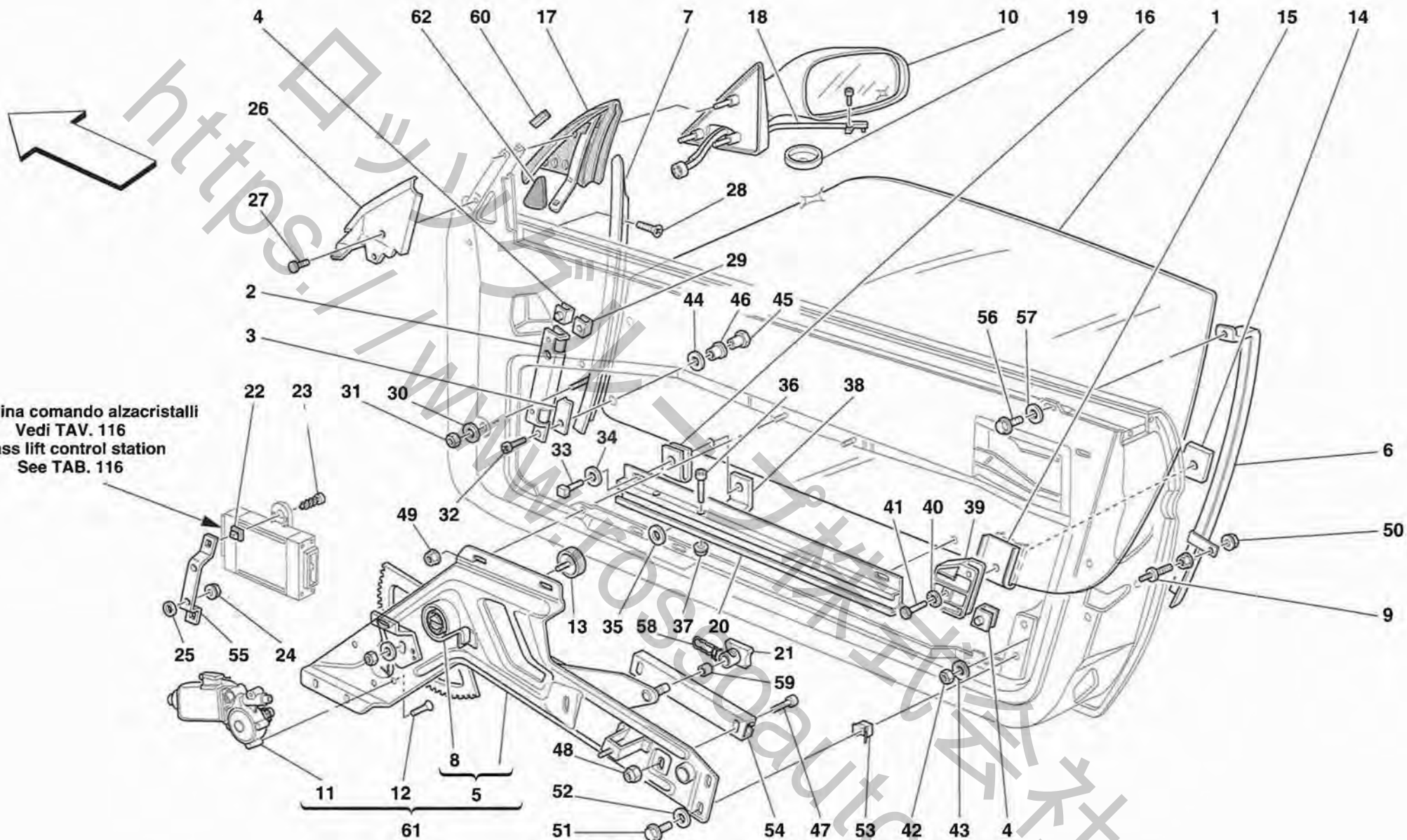
**PORTE - COMANDO APERTURA E CERNIERE**  
**DOORS - OPENING CONTROL AND HINGES**

**TAV. 117**

DATA: GIUGNO '98

Rif	Dis.N° Part.N°	Q.ty	Denominazione	Description	Rif	Dis.N° Part.N°	Q.ty	Denominazione	Description
46	155978	6	CLIP PER CONNESSIONI PACKARD	CLIP FOR PACKARD CONNECTION	-	64077800	1	CHIAVE GREZZA	BLANK KEY
47	64215300	8	MOLLETTA RITEGNO TIRANTE	TIE ROD RETAINING CLIP				-Vale per 456 GTA-	-Valid for 456 GTA-
48	62947900	2	VITE	SCREW	59	10903280	2	VITE	SCREW
49	14084011	8	DADO	NUT	60	102741	2	DADO	NUT
50	63158010	2	SUPPORTO MANIGLIA ESTERNA	OUTER HANDLE SUPPORT	61	64203900	2	PERNO	PIN
51	63772500	2	TIRANTE	TIE ROD	62	63852610	2	PARTE MOBILE MANIGLIA	HANDLE MOVABLE PART
52	62794000	2	GIUNTO ELASTICO	FLEXIBLE JOINT	63	65321600	2	PIASTRINO	SMALL PLATE
53	63179700	2	MOLLETTA DI FISSAGGIO	FIXING CLIP	64	65669300	1	RINFORZO DX.	R.H. REINFORCEMENT
54	63758800	1	TASSELLO DX.	R.H. SMALL BLOCK	-	65669400	1	RINFORZO SX.	L.H. REINFORCEMENT
-	63758900	1	TASSELLO SX.	L.H. SMALL BLOCK	65	63893100	1	PIASTRINA TENUTA ARIA DX.	R.H. PAD AIR PLATE
55	15643978	2	VITE	SCREW	-	63893000	1	PIASTRINA TENUTA ARIA SX.	L.H. PAD AIR PLATE
56	14578080	4	MOLLETTA RITEGNO TIRANTE	TIE ROD RETAINING CLIP	66	63747900	1	PIASTRINA DX.	R.H. PLATE
57	64074200	2	MOLLA	SPRING	-	63748000	1	PIASTRINA SX.	L.H. PLATE
58	64059600	1	CHIAVE GREZZA -No per 456 GTA-	BLANK KEY -Not for 456 GTA-					

Centralina comando alzacristalli  
 Vedi TAV. 116  
 Glass lift control station  
 See TAB. 116



456GT/GTA

PORTE - ALZACRISTALLO E SPECCHIO RETROVISORE  
 DOORS - POWER WINDOW AND REARVIEW MIRROR

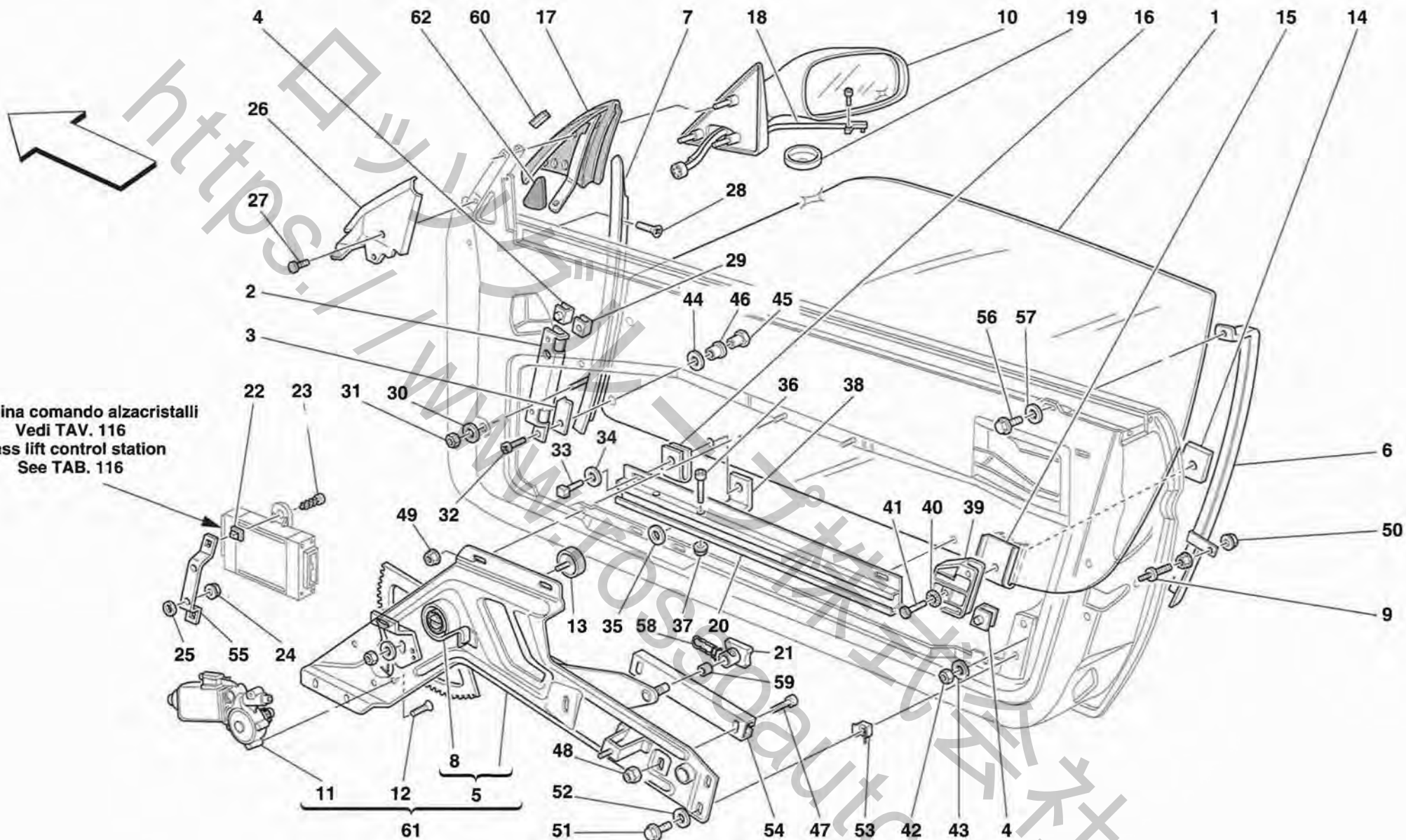
TAV. 118

DATA: GIUGNO '98

Rif	Dis.N° Part.N°	Q.ty	Denominazione	Description	Rif	Dis.N° Part.N°	Q.ty	Denominazione	Description
1	63163700	1	CRISTALLO PORTA DX. -Con fori di fissaggio Ø mm 8-	R.H. DOOR GLASS -With 8 mm Ø fixing holes-	-	64057100	1	SPECCHIO ESTERNO SX. -No per GB, ZA e AUS-	L.H. EXTERNAL REAR MIRROR -Not for GB, ZA and AUS-
-	63163800	1	CRISTALLO PORTA SX. -Con fori di fissaggio Ø mm 8-	L.H. DOOR GLASS -With 8 mm Ø fixing holes-	-	64078000	1	SPECCHIO ESTERNO SX. -Vale per GB e ZA-	L.H. EXTERNAL REAR MIRROR -Valid for GB and ZA-
2	63768100	1	PATTINO DX.	R.H. GUIDE SHOE	-	64080900	1	SPECCHIO ESTERNO SX. -Vale per AUS-	L.H. EXTERNAL REAR MIRROR -Valid for AUS-
-	63768200	1	PATTINO SX.	L.H. GUIDE SHOE	11	63211800	1	MOTORINO ALZACRISTALLO DX.	R.H. GLASS LIFTING MOTOR
3	63486900	2	GUARNIZIONE	GASKET	-	63211900	1	MOTORINO ALZACRISTALLO SX.	L.H. GLASS LIFTING MOTOR
4	63767900	8	MOLLETTA	CLIP	12	15917904	8	VITE	SCREW
5	63209400	1	DISPOSITIVO ALZACRISTALLO DX. -Non più fornito-	R.H. GLASS LIFT DEVICE -Not as spare part now-	13	63896400	2	TAMPONE ARRESTO	STOP BUFFER
-	64092000	1	DISPOSITIVO ALZACRISTALLO DX. -Sostituito dal 64092000-	R.H. GLASS LIFT DEVICE -Replaced by 64092000-	14	63768000	2	PIASTRA DI FISSAGGIO	FIXING PLATE
-	63209500	1	DISPOSITIVO ALZACRISTALLO SX. -Sostituisce il 63209400-	L.H. GLASS LIFT DEVICE -Substitutes 63209400-	15	63168800	2	REGOLATORE DI PRECARICO	PRELOADING REGULATOR
-	64092100	1	DISPOSITIVO ALZACRISTALLO SX. -Non più fornito-	L.H. GLASS LIFT DEVICE -Not as spare part now-	16	63120100	4	GUARNIZIONE PIASTRA	PLATE GASKET
-	64092100	1	DISPOSITIVO ALZACRISTALLO SX. -Sostituito dal 64092100-	L.H. GLASS LIFT DEVICE -Replaced by 64092100-	17	63715800	1	GUARNIZIONE SPECCHIO ESTERNO DX.	R.H. OUTER MIRROR GASKET
-	64092100	1	DISPOSITIVO ALZACRISTALLO SX. -Sostituisce il 63209500-	L.H. GLASS LIFT DEVICE -Substitutes 63209500-	-	63715900	1	GUARNIZIONE SPECCHIO ESTERNO SX.	L.H. OUTER MIRROR GASKET
6	63786500	1	GUIDA CRISTALLO POST. DX.	R.H. REAR GLASS GUIDE	18	63893600	1	SENSORE TEMPERATURA ESTERNA	OUTER TEMPERATURE SENSOR
-	63786600	1	GUIDA CRISTALLO POST. SX.	L.H. REAR GLASS GUIDE	19	63715100	1	TAPPO SX. (con foro sensore)	L.H. PLUG (with sensor hole)
7	63196600	1	GUIDA CRISTALLO ANT. DX. -Vale fino ad esaurimento-	R.H. FRONT GLASS GUIDE -Valid till stock exhaustion-	-	63715000	1	TAPPO DX. (senza foro sensore)	R.H. PLUG (without sensor hole)
-	65643200	1	GUIDA CRISTALLO ANT. DX. -Vale dopo esaurimento del 63196600-	R.H. FRONT GLASS GUIDE -Valid after stock exhaustion of 63196600-	20	63210200	1	GUIDA DX.	R.H. GUIDE
-	63196700	1	GUIDA CRISTALLO ANT. SX. -Vale fino ad esaurimento-	L.H. FRONT GLASS GUIDE -Valid till stock exhaustion-	-	63210300	1	GUIDA SX.	L.H. GUIDE
-	65643400	1	GUIDA CRISTALLO ANT. SX. -Vale dopo esaurimento del 63196700-	L.H. FRONT GLASS GUIDE -Valid after stock exhaustion of 63196700-	21	63486200	6	PATTINO -Non più fornito-	GUIDE SHOE -Not as spare now-
8	63896300	2	MOLLA ELICOIDALE	HELICOIDAL SPRING	-	64081100	6	TASSELLO PER GUIDE -Sostituito dal 64081100-	SMALL BLOCK FOR GUIDES -Replaced by 64081100-
9	62771300	2	COLONNETTA -Non più fornito-	STUD -Not as spare part now-	-	63486200	6	TASSELLO PER GUIDE -Sostituisce il 63486200-	SMALL BLOCK FOR GUIDES -Substitutes 63486200-
-	65224500	2	VITE DOPPIO FILETTO -Sostituito dal 65224500-	DOUBLE THREADED SCREW -Replaced by 65224500-	22	14215480	4	MADREVITE	NUT SCREW
-	65224500	2	VITE DOPPIO FILETTO -Sostituisce il 62771300-	DOUBLE THREADED SCREW -Substitutes 62771300-	23	15688814	4	VITE	SCREW
10	64057000	1	SPECCHIO ESTERNO DX. -No per USA, CDN e GD-	R.H. EXTERNAL REAR MIRROR -Not for USA, CDN and GD-	24	14084111	4	DADO	NUT
-	64078400	1	SPECCHIO ESTERNO DX. -Vale per USA e CDN-	R.H. EXTERNAL REAR MIRROR -Valid for USA and CDN-	25	12638177	4	ROSETTA	WASHER
-	64077900	1	SPECCHIO ESTERNO DX. -Vale per GD-	R.H. EXTERNAL REAR MIRROR -Valid for GD-	26	63786900	1	MODANATURA INTERNA SPECCHIO DX.	R.H. MIRROR INNER MOLDING
					-	63787000	1	MODANATURA INTERNA SPECCHIO SX.	L.H. MIRROR INNER MOLDING
					27	61568600	2	BOTTONE DI FISSAGGIO	FIXING BUTTON
					28	64222200	4	VITE	SCREW
					29	63890100	8	GUARNIZIONE	GASKET
					30	12643724	4	ROSETTA	WASHER
					31	12575411	4	DADO	NUT
					32	13271924	4	VITE	SCREW



Centralina comando alzacristalli  
 Vedi TAV. 116  
 Glass lift control station  
 See TAB. 116



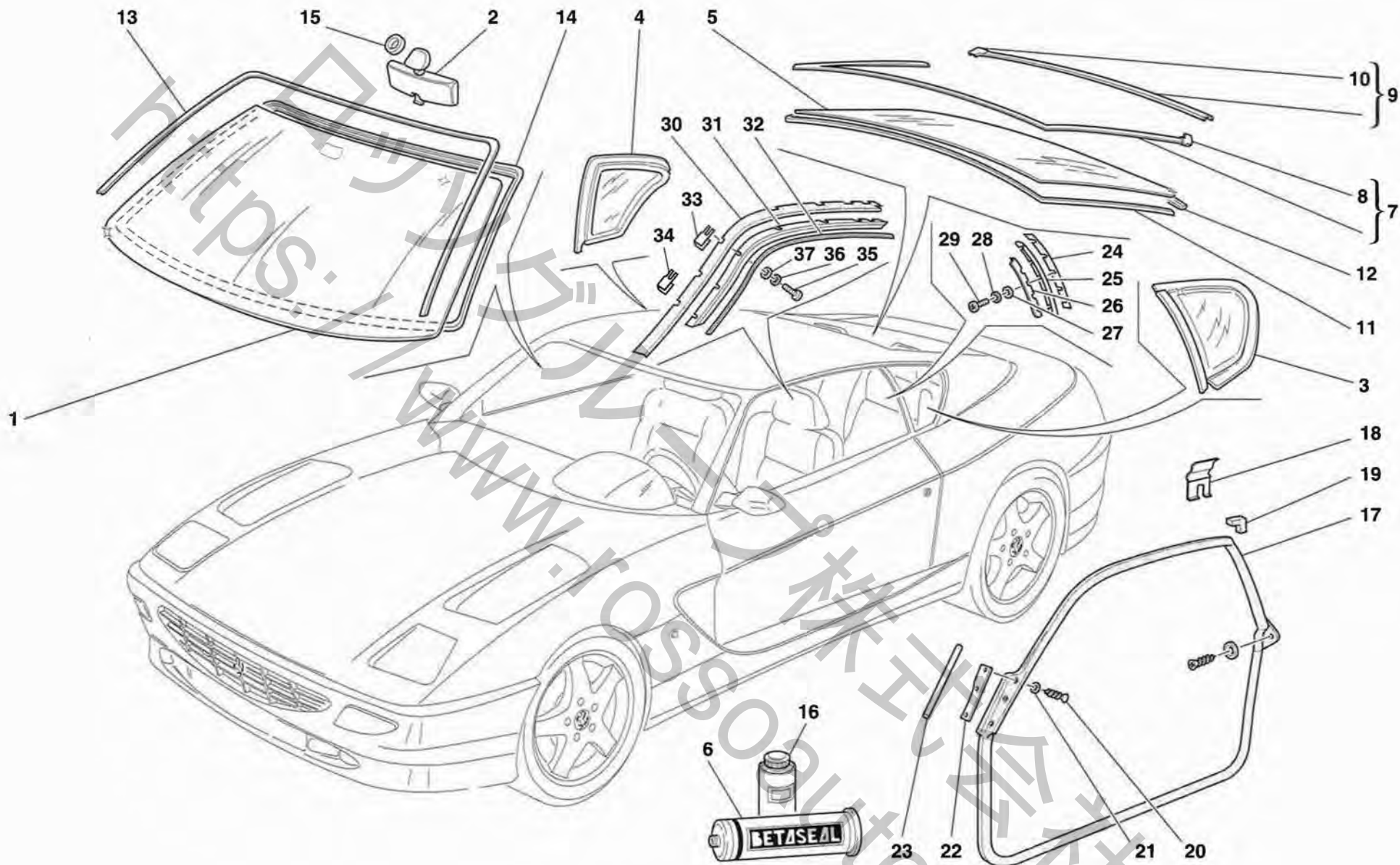
456GT/GTA

PORTE - ALZACRISTALLO E SPECCHIO RETROVISORE  
 DOORS - POWER WINDOW AND REARVIEW MIRROR

TAV. 118

DATA: GIUGNO '98

Rif	Dis.N° Part.N°	Q.ty	Denominazione	Description	Rif	Dis.N° Part.N°	Q.ty	Denominazione	Description
33	15965814	4	VITE	SCREW	52	12643724	4	ROSETTA	WASHER
34	10519401	8	ROSETTA	WASHER	53	60659100	4	DADO CON GABBIA	NUT WITH CAGE
35	63896600	2	GOMMINO	RUBBER	54	63205000	1	SUPPORTO DX.	R.H. SUPPORT
36	14303724	4	VITE	SCREW	-	-	-	-Vale fino all'Ass. Nr. 22893-	-Valid till Ass. Nr. 22893-
37	12574011	4	DADO	NUT	-	64091500	1	SUPPORTO DX.	R.H. SUPPORT
38	63210400	4	PIASTRA FISSAGGIO CRISTALLO	GLASS FIXING PLATE	-	-	-	-Vale dall'Ass. Nr. 22894-	-Valid from Ass. Nr. 22894-
39	63853600	1	GUIDA MOBILE DX.	R.H. MOVING GUIDE	-	63205100	1	SUPPORTO SX.	L.H. SUPPORT
-	63853700	1	GUIDA MOBILE SX.	L.H. MOVING GUIDE	-	-	-	-Vale fino all'Ass. Nr. 22893-	-Valid till Ass. Nr. 22893-
40	14496401	2	ROSETTA	WASHER	-	64091600	1	SUPPORTO SX.	L.H. SUPPORT
41	10903224	2	VITE	SCREW	55	63481300	2	STAFFA FISSAGGIO CENTRALINA	BRACKET FOR CONTROL UNIT FIXING
42	12575411	2	DADO	NUT	56	11612624	2	VITE	SCREW
43	12643701	2	ROSETTA	WASHER	57	12643701	2	ROSETTA	WASHER
44	62798000	4	ROSETTA	WASHER	58	64081200	6	MOLLETTA PER TASSELLO	CLIP FOR SCREW
-	-	-	-Per fori di fissaggio Ø mm 5,5-	-For 5,5 mm Ø fixing holes-	59	64081300	4	BOCCOLA	BUSHING
45	62798200	4	BOCCOLA	BUSHING	-	-	-	-Vale fino all'Ass. Nr. 22893-	-Valid till Ass. Nr. 22893-
-	62932800	4	BOCCOLA	BUSHING	-	64091900	4	BOCCOLA	BUSHING
-	-	-	-Per fori di fissaggio Ø mm 5,5-	-For 5,5 mm Ø fixing holes-	60	14184374	2	GRAFFETTA	CLIP
-	-	-	-Per fori di fissaggio Ø mm 8-	-For 8 mm Ø fixing holes-	61	65757600	1	DISPOSITIVO ALZACRISTALLO DX. COMPLETO	COMPLETE R.H. GLASS LIFT DEVICE
46	62932900	4	BOCCOLA	BUSH	-	65757700	1	DISPOSITIVO ALZACRISTALLO SX. COMPLETO	COMPLETE L.H. GLASS LIFT DEVICE
-	-	-	-Per fori di fissaggio Ø mm 8-	-For 8 mm Ø fixing holes-	62	65093100	4	SIGILLANTE PER CANTONALE	SEALING
47	14303724	4	VITE	SCREW					
48	12574011	4	DADO	NUT					
49	14039614	4	DADO	NUT					
50	14039714	2	DADO	NUT					
51	11612624	4	VITE	SCREW					



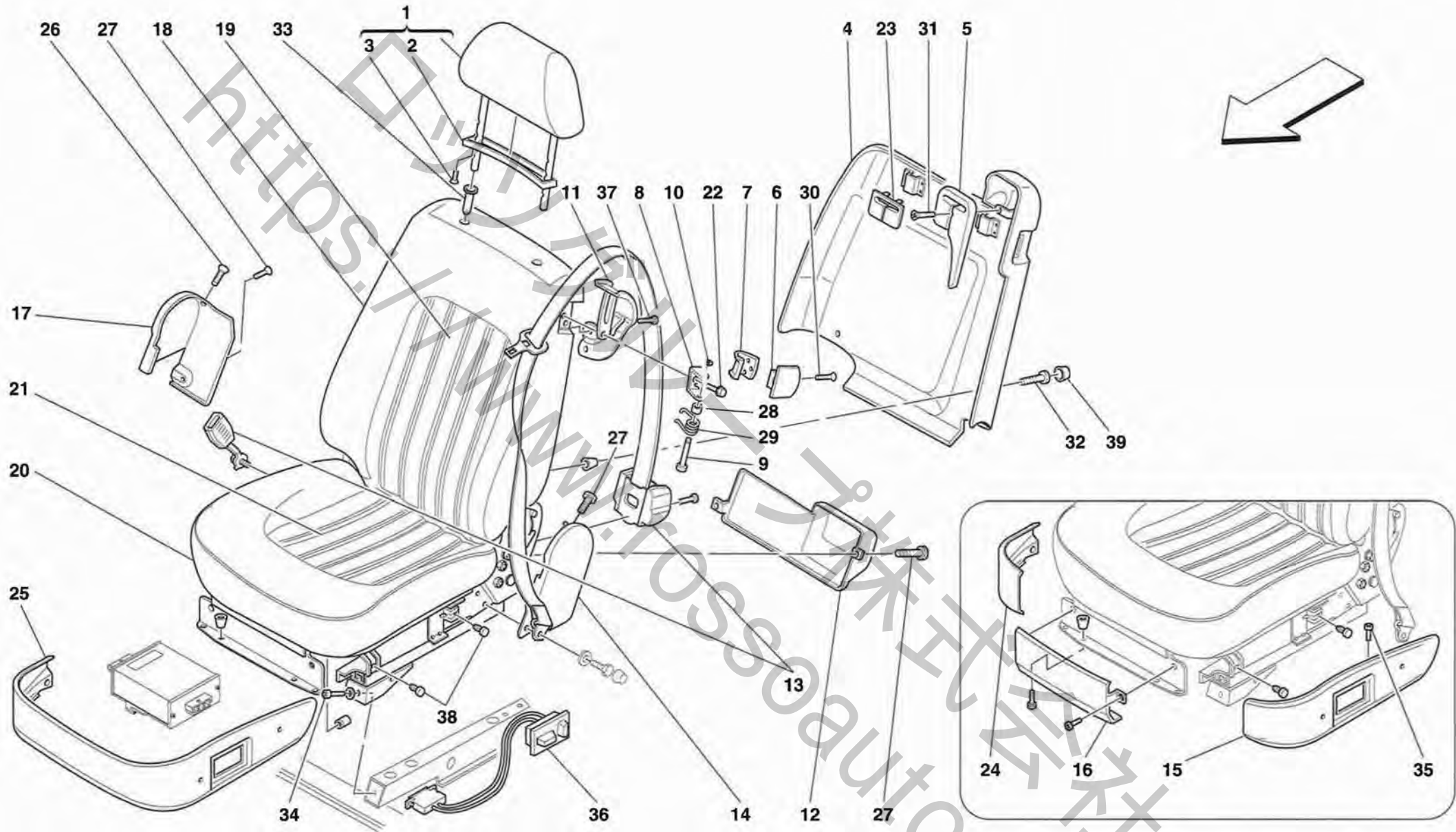
456GT/GTA

CRISTALLI E GUARNIZIONI  
GLASSES AND GASKET

TAV. 119

DATA: GIUGNO '98

Rif	Dis.N° Part.N°	Q.ty	Denominazione	Description	Rif	Dis.N° Part.N°	Q.ty	Denominazione	Description
1	63878300	1	CRISTALLO PARABREZZA	WINDSCREEN GLASS	16	62797300	1	SIGILLANTE	SEALING
2	62876100	1	SPECCHIO RETROVISORE	REAR VIEW MIRROR	17	63499500	1	GUARNIZIONE VANO PORTA SX.	GASKET FOR L.H. DOOR OPENING
3	63148700	1	CRISTALLO LATERALE POST. SX.	L.H. REAR SIDE GLASS	-	63499400	1	GUARNIZIONE VANO PORTA DX.	GASKET FOR R.H. DOOR OPENING
-	65645300	1	CRISTALLO LATERALE POST. SX.	L.H. REAR SIDE GLASS	18	64050300	2	LAMIERINO GOMMA VANO PORTA	PLATE
			-Completo di guarnizioni-	-With gaskets-	19	65669000	2	INSERTO IN SPUGNA	INSERT
			-Vale fino ad esaurimento-	-Valid till stock exhaustion-	20	15687375	6	VITE	SCREW
			CRISTALLO LATERALE POST. SX.	L.H. REAR SIDE GLASS	21	13550077	6	ROSETTA	WASHER
			-Completo di guarnizioni-	-With gaskets-	22	63881200	2	INSERTO IN LAMIERA	PLATE INSERT
			Vale dopo esaurimento del	-Valid after stock exhaustion of	23	65508200	2	STUFFER	STUFFER
			63148700-	63148700-	24	64061400	1	GUARNIZIONE DX.	R.H. GASKET
4	63148600	1	CRISTALLO LATERALE POST. DX.	R.H. REAR SIDE GLASS	-	64061500	1	GUARNIZIONE SX.	L.H. GASKET
			-Completo di guarnizioni-	-With gaskets-	25	64062000	1	PORTAGOMMA DX.	R.H. RUBBER HOLDER
			-Vale fino ad esaurimento-	-Valid till stock exhaustion-	-	64062100	1	PORTAGOMMA SX.	L.H. RUBBER HOLDER
-	65645200	1	CRISTALLO LATERALE POST. DX.	R.H. REAR SIDE GLASS	26	65376300	1	SUPPORTO DX.	R.H. SUPPORT
			-Completo di guarnizioni-	-With gaskets-	-	65376400	1	SUPPORTO SX.	L.H. SUPPORT
			-Vale dopo esaurimento del	-Valid after stock exhaustion of	27	62948400	10	ROSETTA	WASHER
			63148600-	63148600-	28	10615274	10	ROSETTA	WASHER
5	63164000	1	CRISTALLO LUNOTTO	REAR-WINDOW GLASS	29	13272272	10	VITE	SCREW
6	63597000	1	COLLANTE PARABREZZA	WINDSHIELD ADHESIVE	30	64058600	1	GUARNIZIONE SUP. DX.	R.H. UPPER GASKET
7	63212400	1	MOLURA SUPERIORE POSTERIORE	UPPER REAR MOULDING	-	64058700	1	GUARNIZIONE SUP. SX.	L.H. UPPER GASKET
8	63212600	1	COPRIGIUNTO SX.	L.H. JOINT COVERING	31	63712000	1	PORTAGOMMA SUP. DX.	R.H. UPPER RUBBER HOLDER
9	63212300	1	MOLURA INFERIORE POSTERIORE	LOWER REAR MOULDING	-	63712100	1	PORTAGOMMA SUP. SX.	L.H. UPPER RUBBER HOLDER
10	63212500	1	COPRIGIUNTO DX.	R.H. JOINT COVERING	32	63748300	2	PROFILO GOMMA SUPERIORE	UPPER RUBBER PROFILE
11	63893400	1	GUARNIZIONE SUPERIORE POST.	REAR UPPER GASKET	33	63755800	8	PONTICELLO	BRACKET
			-Guarnizione con BORDINO-	-Gasket with FLAT BAND-	34	63755900	2	PONTICELLO	BRACKET
12	63879300	1	GUARNIZIONE INFERIORE POST.	REAR LOWER GASKET	35	13272272	14	VITE	SCREW
13	63212700	1	MOLURA ANTERIORE	FRONT MOULDING	36	10615274	14	ROSETTA	WASHER
14	63893500	1	GUARNIZIONE ANTERIORE	FRONT GASKET	37	13550077	12	ROSETTA	WASHER
			-Guarnizione con BORDINO-	-Gasket with FLAT BAND-					
15	63012600	1	GUARNIZIONE	GASKET					



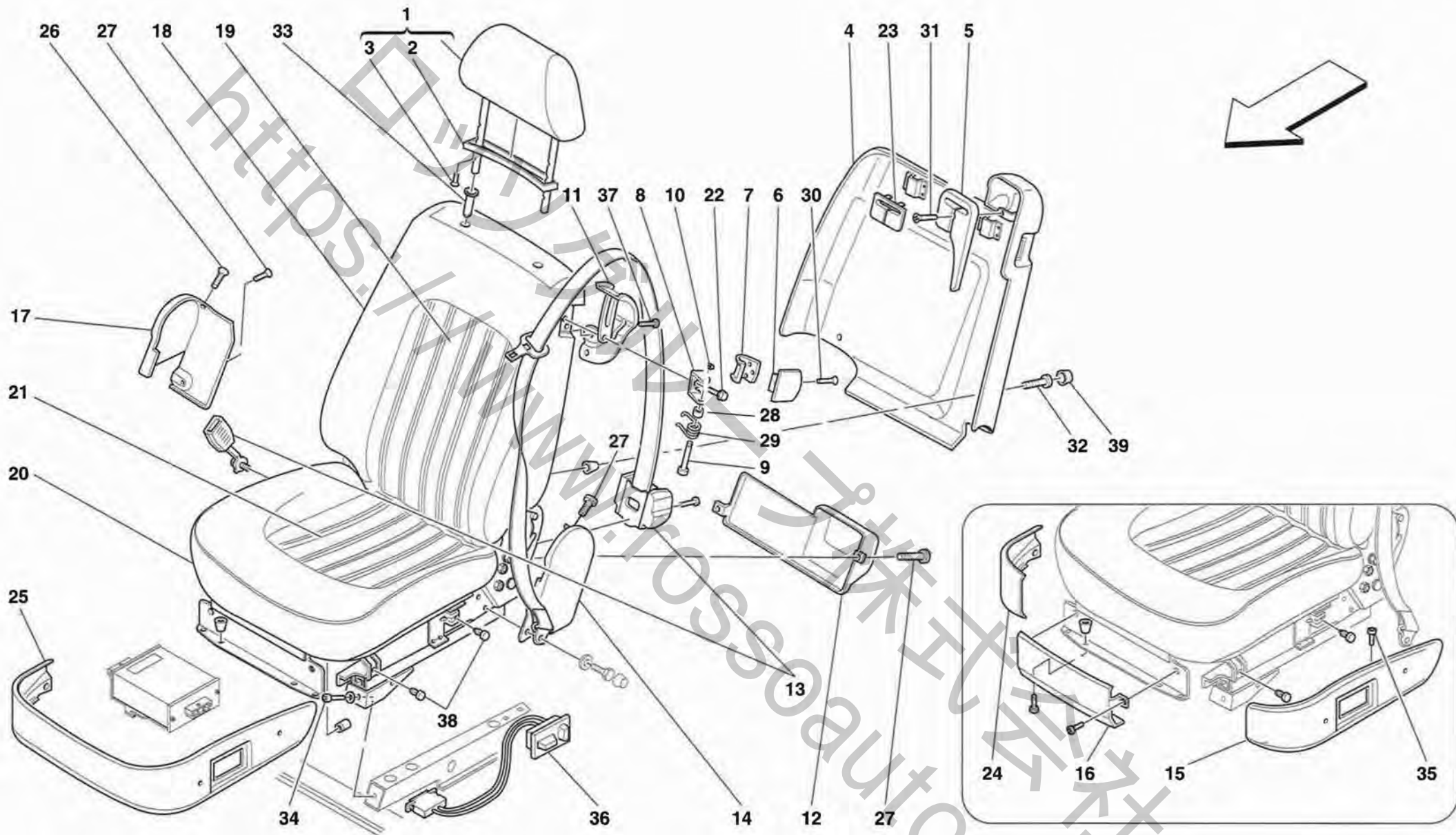
**456GT/GTA**

**SEDILI ANTERIORI E CINTURE DI SICUREZZA**  
**FRONT SEATS AND SEAT BELTS**

**TAV. 120**

DATA: GIUGNO '98

Rif	Dis.N° Part.N°	Q.ty	Denominazione	Description	Rif	Dis.N° Part.N°	Q.ty	Denominazione	Description
-	639131..	1	SEDILE SX. COMPLETO DI GUIDE -No per USA, CDN, J e SA- -Vale fino ad esaurimento-	L.H. SEAT COMPLETE WITH GUIDES -Not for USA, CDN, J and SA- -Valid till stock exhaustion-	8	63907100	1	STAFFA SX. -Vale fino alla vett. Ass. Nr. 25761-	L.H. BRACKET -Valid till car Ass. Nr. 25761-
-	644270..	1	SEDILE SX. COMPLETO DI GUIDE -Vale per USA, CDN, J e SA- -Vale fino ad esaurimento-	L.H. SEAT COMPLETE WITH GUIDES -Valid for USA, CDN, J and SA- -Valid till stock exhaustion-	-	65261600	1	STAFFA SX. -Vale dalla vett. Ass. Nr. 25762-	L.H. BRACKET -Valid from car Ass. Nr. 25762-
-	649865..	1	SEDILE SX. COMPLETO DI GUIDE -Vale dopo esaurimento del 639131.. e del 644270..-	L.H. SEAT COMPLETE WITH GUIDES -Valid after stock exhaustion of 639131.. and 644270..-	-	63907200	1	STAFFA DX. -Vale fino alla vett. Ass. Nr. 25761-	R.H. BRACKET -Valid till car Ass. Nr. 25761-
-	639132..	1	SEDILE DX. COMPLETO DI GUIDE -No per USA, CDN, J e SA- -Vale fino ad esaurimento-	R.H. SEAT COMPLETE WITH GUIDES -Not for USA, CDN, J and SA- -Valid till stock exhaustion-	-	65261700	1	STAFFA DX. -Vale dalla vett. Ass. Nr. 25762-	R.H. BRACKET -Valid from car Ass. Nr. 25762-
-	644273..	1	SEDILE DX. COMPLETO DI GUIDE -Vale per USA, CDN, J e SA- -Vale fino ad esaurimento-	R.H. SEAT COMPLETE WITH GUIDES -Valid for USA, CDN, J and SA- -Valid till stock exhaustion-	9	63907400	2	PERNO	PIN
-	649866..	1	SEDILE DX. COMPLETO DI GUIDE -Vale dopo esaurimento del 639132.. e del 644273..-	R.H. SEAT COMPLETE WITH GUIDES -Valid after stock exhaustion of 639132.. and 644273..-	10	11087476	2	ANELLO SEEGER	SEEGER RING
1	639135..	2	APPOGGIATESTA RIVESTITO	COVERED HEAD-REST SUPPORT	11	63906900	1	STAFFA SUPPORTO CINTURA SX.	L.H. BRACKET FOR BELTS SUPPORT
-	639068..	2	RIVESTIMENTO APPOGGIATESTA	HEAD-REST LINING	-	63907000	1	STAFFA SUPPORTO CINTURA DX.	R.H. BRACKET FOR BELTS SUPPORT
2	64432100	2	COPERCHIO PER RIVESTIMENTO	COVER FOR TRIM	12	644239..	1	RICOPRIMENTO INFERIORE RETROSCHIENALE SX. RIVESTITO	COVERED L.H. LOWER SEAT BACK COVERING
3	15691401	4	VITE	SCREW	-	643951..	1	RIVESTIMENTO SX.	L.H. LINING
4	644237..	1	RICOPRIMENTO RETROSCHIENALE SX. RIVESTITO	COVERED L.H. SEAT BACK COVERING	-	644247..	1	RICOPRIMENTO INFERIORE RETROSCHIENALE DX. RIVESTITO	COVERED R.H. LOWER SEAT BACK COVERING
-	643947..	1	RIVESTIMENTO SX.	L.H. LINING	-	643952..	1	RIVESTIMENTO DX.	R.H. LINING
-	644245..	1	RICOPRIMENTO RETROSCHIENALE DX. RIVESTITO	COVERED R.H. SEAT BACK COVERING	-	63960200	1	SERIE CINTURE DI SICUREZZA ANTERIORI	FRONT SAFETY BELTS SET
-	643948..	1	RIVESTIMENTO DX.	R.H. LINING	-	64399600	1	SERIE CINTURE DI SICUREZZA ANTERIORI	FRONT SAFETY BELTS SET
5	644238..	1	STAFFA TENDICINGHIA SX. RIVESTITA	COVERED L.H. BELT TIGHTENING BRACKET	-	64928500	1	SERIE CINTURE DI SICUREZZA ANTERIORI	FRONT SAFETY BELTS SET
-	643949..	1	RIVESTIMENTO SX.	L.H. LINING	-	64399600-	1	SERIE CINTURE DI SICUREZZA ANTERIORI	FRONT SAFETY BELTS SET
-	644246..	1	STAFFA TENDICINGHIA DX. RIVESTITA	COVERED R.H. BELT TIGHTENING BRACKET	13	63948900	1	CINTURA DI SICUREZZA SX. -No per USA, CDN, J e SA-	L.H. SEAT BELT -Not for USA, CDN, J and SA-
-	643950..	1	RIVESTIMENTO DX.	R.H. LINING	-	64399800	1	CINTURA DI SICUREZZA SX. -Vale per USA, CDN, J e SA-	L.H. SEAT BELT -Valid for USA, CDN, J and SA-
6	63907500	2	MANIGLIA DI SGANCIO SEDILE	HANDLE FOR SEAT RELEASE	-	63949000	1	CINTURA DI SICUREZZA DX. -No per USA, CDN, J e SA-	R.H. SEAT BELT -Not for USA, CDN, J and SA-
7	63907300	2	LEVA DI COMANDO SGANCIO SEDILE -Vale fino alla vett. Ass. Nr. 25761-	CONTROL LEVER FOR SEAT RELEASE -Valid till car Ass. Nr. 25761-	-	64399700	1	CINTURA DI SICUREZZA DX. -Vale per USA e CDN fino ad esaurimento- -Vale per J e SA-	R.H. SEAT BELT -Valid for USA and CDN till stock exhaustion- -Valid for J and SA-
-	65261800	2	LEVA DI COMANDO SGANCIO SEDILE -Vale dalla vett. Ass. Nr. 25762-	CONTROL LEVER FOR SEAT RELEASE -Valid from car Ass. Nr. 25762-					



456GT/GTA

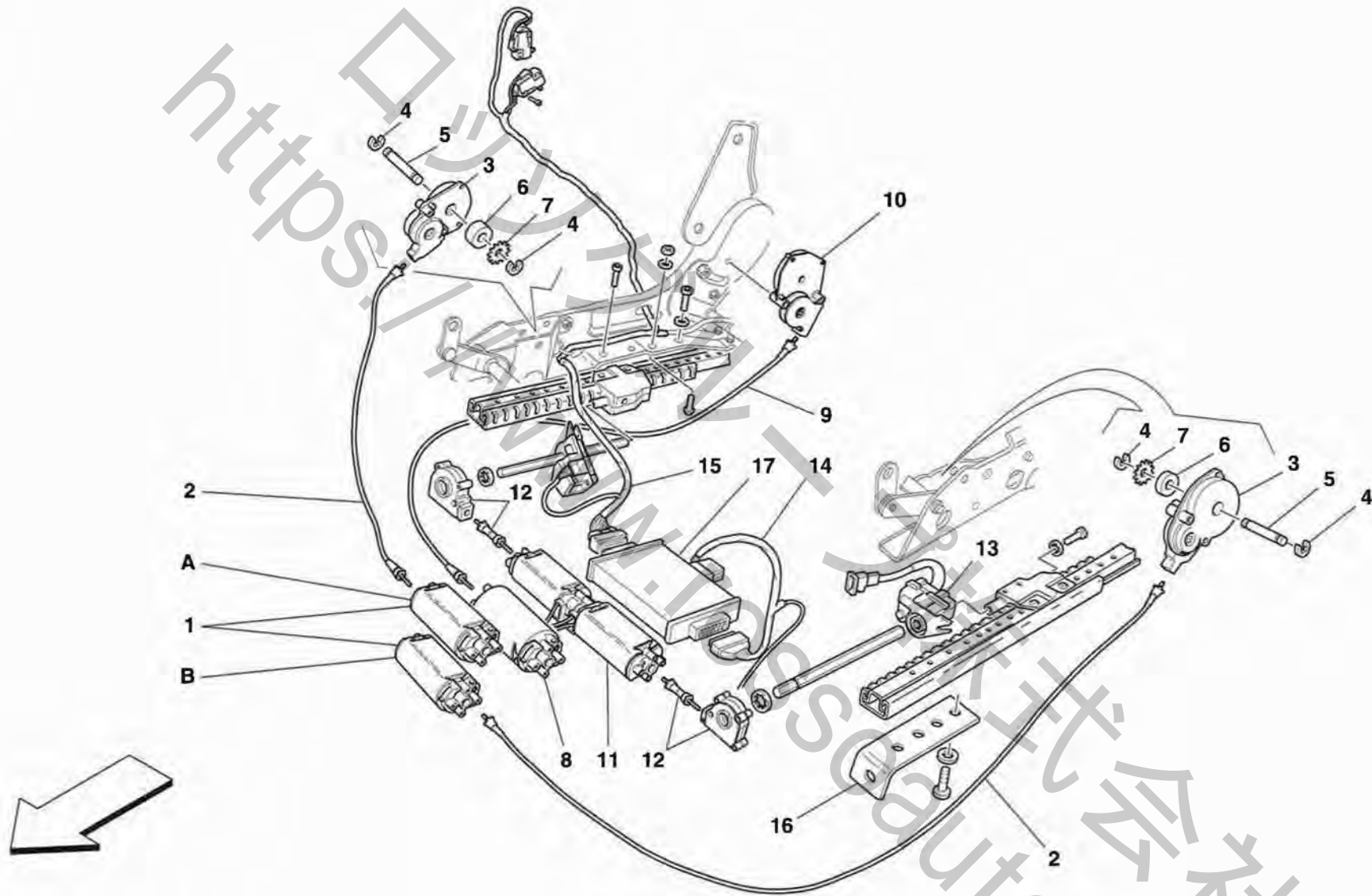
SEDILI ANTERIORI E CINTURE DI SICUREZZA  
FRONT SEATS AND SEAT BELTS

TAV. 120

DATA: GIUGNO '98

Rif	Dis.N° Part.N°	Q.ty	Denominazione	Description	Rif	Dis.N° Part.N°	Q.ty	Denominazione	Description
-	64928600	1	CINTURA DI SICUREZZA DX. -Vale per USA e CDN dopo esaurimento del 64399700-	R.H. SEAT BELT -Valid for USA and CDN after stock exhaustion of 64399700-	-	64461900	1	MOSTRINA CINTURA DI SICUREZZA DX.	R.H. PLATE FOR SAFETY BELT
14	644240..	1	COPRISNODO ESTERNO SCHIENALE SX. RIVESTITO	COVERED L.H. SEAT BACK OUTER JOINT	24	644243..	1	RICOPRIMENTO INTERNO CUSCINO SX. RIVESTITO	COVERED L.H. CUSHION INNER COVER
-	643960..	1	RIVESTIMENTO SX.	L.H. LINING	-	644250..	1	RICOPRIMENTO INTERNO CUSCINO DX. RIVESTITO	COVERED R.H. CUSHION INNER COVER
-	644249..	1	COPRISNODO ESTERNO SCHIENALE DX. RIVESTITO	COVERED R.H. SEAT BACK OUTER JOINT	-	646738..	1	RICOPRIMENTO INFERIORE CUSCINO SX. RIVESTITO	COVERED L.H. CUSHION LOWER COVER
-	643959..	1	RIVESTIMENTO DX.	R.H. LINING	-	646736..	1	RIVESTIMENTO SX.	L.H. LINING
15	644236..	1	RICOPRIMENTO ESTERNO CUSCINO SX. RIVESTITO	COVERED L.H. CUSHION OUTER COVER	-	646739..	1	RICOPRIMENTO INFERIORE CUSCINO DX. RIVESTITO	COVERED R.H. CUSHION LOWER COVER
-	644244..	1	RICOPRIMENTO ESTERNO CUSCINO DX. RIVESTITO	COVERED R.H. CUSHION OUTER COVER	-	646737..	1	RIVESTIMENTO DX.	R.H. LINING
16	644242..	2	RICOPRIMENTO ANTERIORE CUSCINO RIVESTITO	COVERED CUSHION FRONT COVER	26	13309877	2	VITE	SCREW
-	643961..	1	RIVESTIMENTO SX.	L.H. LINING	27	13309277	10	VITE	SCREW
-	644248..	1	COPRISNODO INTERNO SCHIENALE DX. RIVESTITO	COVERED R.H. SEAT BACK INNER JOINT COVER	28	63915500	4	BOCCOLA	BUSHING
-	643958..	1	RIVESTIMENTO DX.	R.H. LINING	29	63915200	2	MOLLA	SPRING
18	643968..	1	RIVESTIMENTO SCHIENALE SX.	L.H. LINING SEAT BACK	30	14440120	4	VITE	SCREW
-	639066..	1	RIVESTIMENTO SCHIENALE DX.	R.H. LINING SEAT BACK	31	15917177	2	VITE	SCREW
19	644317..	2	RIVESTIMENTO CENTRALE SCHIENALE SX. E DX.	L.H. AND R.H. CENTRAL SEAT BACK LINING	32	15932311	4	VITE	SCREW
20	643967..	1	RIVESTIMENTO CUSCINO SX.	L.H. LINING CUSHION	33	20058905	4	BOCCOLA	BUSHING
-	639067..	1	RIVESTIMENTO CUSCINO DX.	R.H. LINING CUSHION	34	14305424	4	VITE	SCREW
21	644316..	2	RIVESTIMENTO CENTRALE CUSCINO SX. E DX.	L.H. AND R.H. CENTRAL CUSHION LINING	35	102215	12	VITE	SCREW
22	14307324	2	VITE	SCREW	36	63913800	1	SCATOLA COMANDO SEDILE SX.	L.H. SEAT CONTROL BOX
23	63915300	1	MOSTRINA CINTURA DI SICUREZZA SX.	L.H. PLATE FOR SAFETY BELT	-	63913900	1	SCATOLA COMANDO SEDILE DX.	R.H. SEAT CONTROL BOX
					37	102939	4	VITE	SCREW
					38	14187486	4	FERMAGLIO	RETAINER
					39	64462400	2	COPRIVITE	CAP FOR SCREW
					PER I CODICI DEI PARTICOLARI RIVESTITI IN PELLE E PER LE SERIE COMPLETE DEI TAPPETI MOQUETTE VEDI TAVOLA APPOSITA. SEE RELEVANT TABLE FOR CODES OF PARTS COVERED IN LEATHER AND FOR THE COMPLETE SERIES OF MOQUETTE CARPETS.				





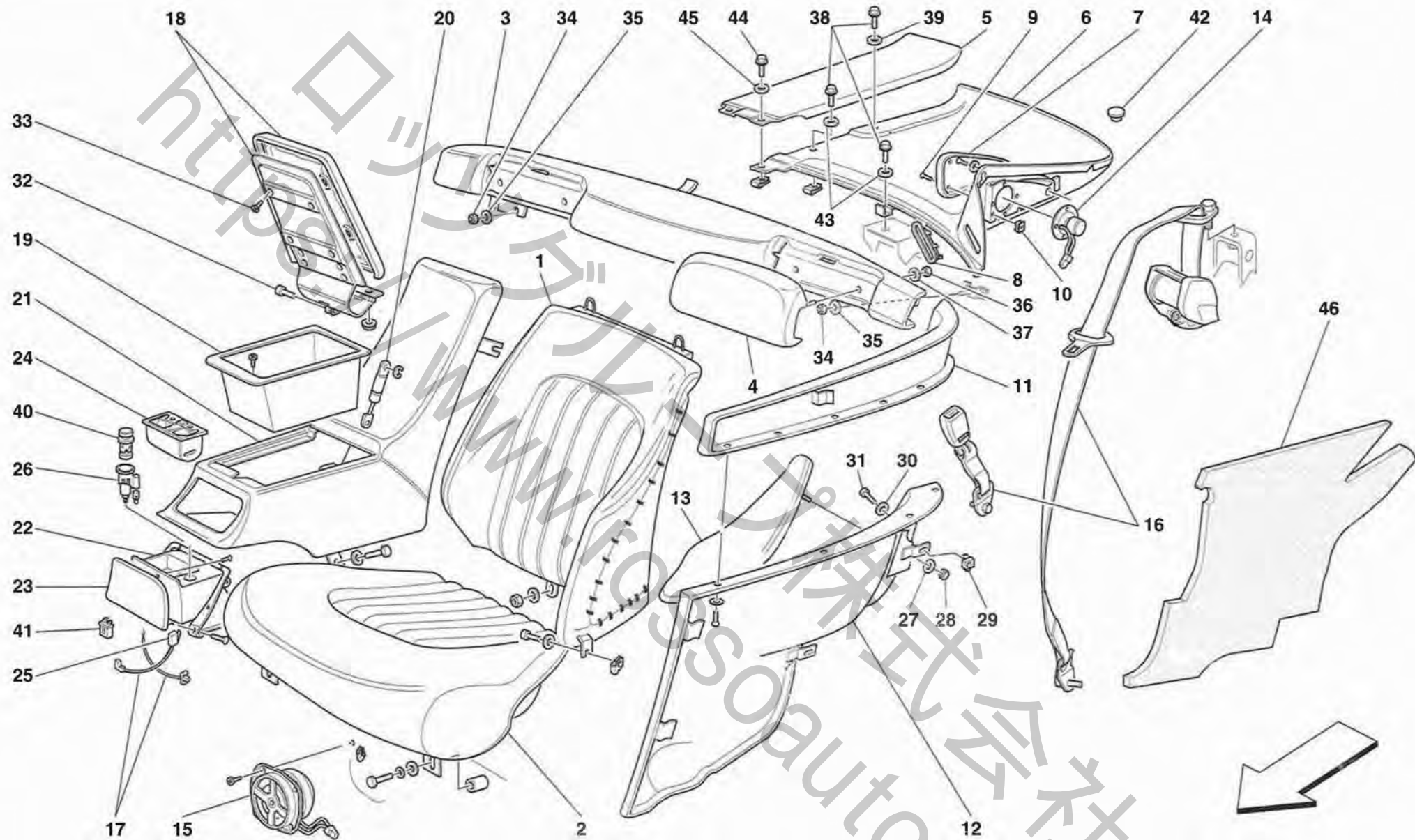
456GT/GTA

MOVIMENTAZIONE SEDILI ANTERIORI  
FRONT SEAT MOVEMENT SYSTEM

TAV. 121

DATA: GIUGNO '98

<i>Rif</i>	<i>Dis.N° Part.N°</i>	<i>Q.ty</i>	<i>Denominazione</i>	<i>Description</i>	<i>Rif</i>	<i>Dis.N° Part.N°</i>	<i>Q.ty</i>	<i>Denominazione</i>	<i>Description</i>
1	65876100	4	MOTORINO ALZASEDILE - "A" Avanti, "B" Indietro-	SEAT LIFTING MOTOR - "A" Front side, "B" Rear side-	10	65877000	2	RIDUTTORE MOVIMENTO SCHIENALE	SEAT BACK MOVMENT UNION
2	65876200	4	FLESSIBILE MOTORINO ALZASEDILE	SEAT LIFTING MOTOR FLEX	11	65877100	2	MOTORE SCORRIMENTO GUIDE	GUIDE MOTOR
3	65876300	4	RIDUTTORE MOTORINO ALZASEDILE	SEAT LIFTING MOTOR UNION	12	65877200	4	RIDUTTORE MOVIMENTO GUIDE	GUIDE MOVMENT UNION
4	65876400	8	ANELLO SEEGER	SEEGER RING	13	65877300	2	POTENZIOMETRO	POTENTIOMETER
5	65876500	4	PERNO	PIN	14	65877400	2	CAVO ELETTRICO PRINCIPALE	MAIN ELECTRIC CABLE
6	65876600	4	DISTANZIALE	SPACER	15	65877500	2	CAVO ELETTRICO SECONDARIO	SECONDARY ELECTRIC CABLE
7	65876700	4	INGRANAGGIO	GEAR	16	65877600	2	STAFFA ANTERIORE	FRONT BRACKET
8	65876800	4	MOTORE MOVIMENTO SCHIENALE	SEAT BACK MOTOR MOVMENT	17	64694800	2	CENTRALINA CONTROLLO SEDILE	SEAT CONTROL UNIT
9	65876900	2	FLESSIBILE PER MOTORE SCHIENALE	FLEX FOR SEAT BACK MOTOR					



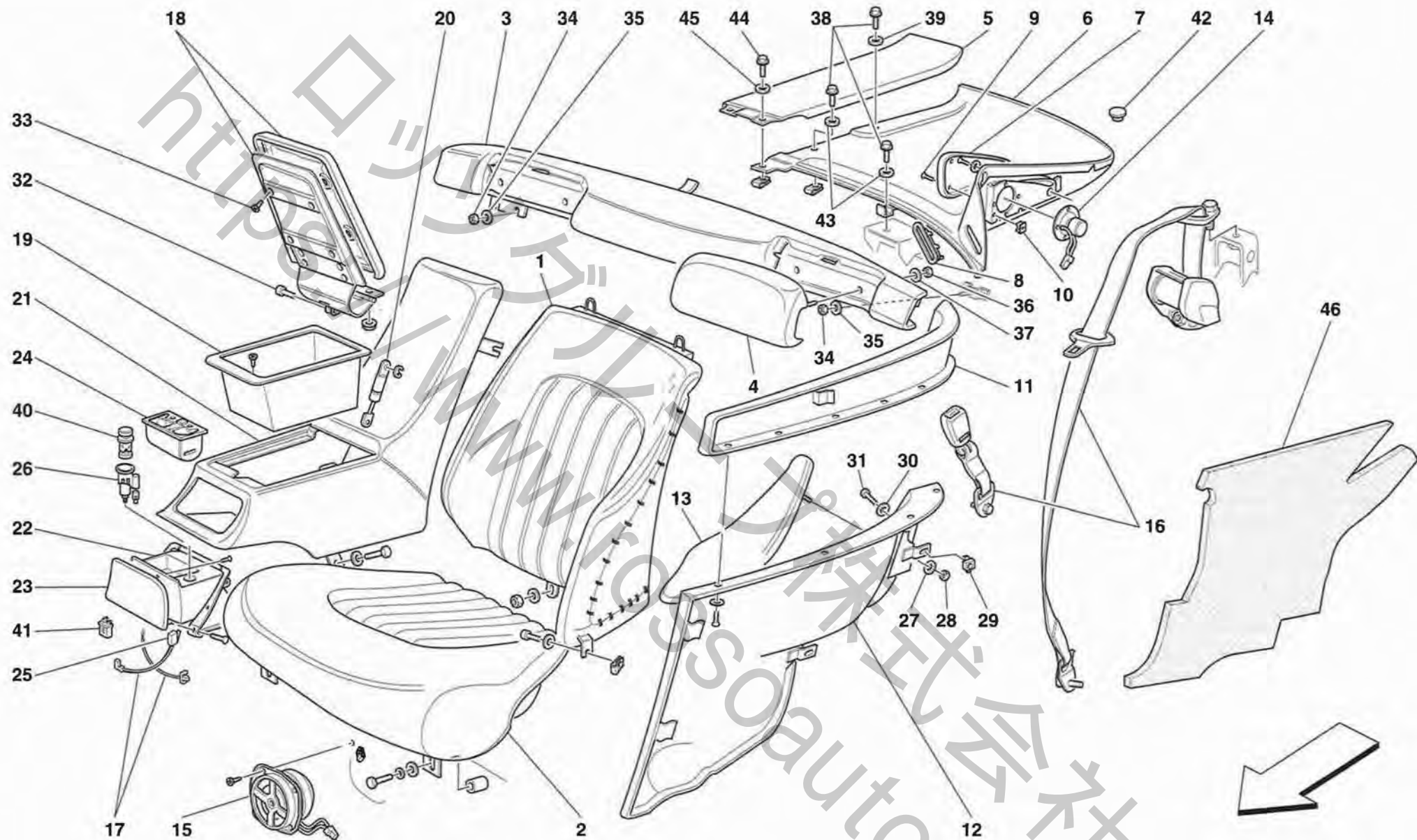
456GT/GTA

SEDILI POSTERIORI E CINTURE DI SICUREZZA  
REAR SEATS AND SEAT BELTS

TAV. 122

DATA: GIUGNO '98

Rif	Dis.N° Part.N°	Q.ty	Denominazione	Description	Rif	Dis.N° Part.N°	Q.ty	Denominazione	Description
1	640633..	1	SCHIENALE POSTERIORE SX. RIVESTITO -Vale fino all'Ass. Nr. 21616-	L.H. REAR UPHOLSTERED SEAT BACK -Valid till Ass. Nr. 21616-	3	637768..	1	FASCIONE POSTERIORE RIVESTITO -Vale fino all'Ass. Nr. 21616-	REAR LINED MOLDING -Valid till Ass. Nr. 21616-
-	647203..	1	SCHIENALE POSTERIORE SX. RIVESTITO -Vale dall'Ass. Nr. 21617-	L.H. REAR UPHOLSTERED SEAT BACK -Valid from Ass. Nr. 21617-	-	653572..	1	FASCIONE POSTERIORE RIVESTITO -Vale dall'Ass. Nr. 21617-	REAR LINED MOLDING -Valid from Ass. Nr. 21617-
-	640603..	1	RIVESTIMENTO SX. -Vale fino all'Ass. Nr. 21616-	L.H. LINING -Valid till Ass. Nr. 21616-	-	648460..	1	RIVESTIMENTO -Vale fino all'Ass. Nr. 21616-	LINING -Valid till Ass. Nr. 21616-
-	658824..	1	RIVESTIMENTO SX. -Vale dall'Ass. Nr. 21617-	L.H. LINING -Valid from Ass. Nr. 21617-	-	658828..	1	RIVESTIMENTO -Vale dall'Ass. Nr. 21617-	LINING -Valid from Ass. Nr. 21617-
-	640632..	1	SCHIENALE POSTERIORE DX. RIVESTITO -Vale fino all'Ass. Nr. 21616-	R.H. REAR UPHOLSTERED SEAT BACK -Valid till Ass. Nr. 21616-	4	637774..	2	APPOGGIATESTA SEDILE POSTERIORE RIVESTITO	REAR UPHOLSTERED SEAT HEAD-REST
-	647202..	1	SCHIENALE POSTERIORE DX. RIVESTITO -Vale dall'Ass. Nr. 21617-	R.H. REAR UPHOLSTERED SEAT BACK -Valid from Ass. Nr. 21617-	-	640606..	2	RIVESTIMENTO	LINING
-	640602..	1	RIVESTIMENTO DX. -Vale fino all'Ass. Nr. 21616-	R.H. LINING -Valid till Ass. Nr. 21616-	5	637337..	1	RICOPRIMENTO FASCIA CENTRALE -Vale per vett. senza stop-lamp- -Vale fino all'Ass. Nr. 21616- -No per USA, CDN e AUS-	CENTRAL LINED STRUCTURE FOR REAR WINDOW -Valid for cars without stop-lamp- -Valid till Ass. Nr. 21616- -Not for USA, CDN and AUS-
-	658825..	1	RIVESTIMENTO DX. -Vale dall'Ass. Nr. 21617-	R.H. LINING -Valid from Ass. Nr. 21617-	-	653523..	1	RICOPRIMENTO FASCIA CENTRALE -Vale per vett. senza stop-lamp- -Vale dall'Ass. Nr. 21617- -No per USA, CDN e AUS-	CENTRAL LINED STRUCTURE FOR REAR WINDOW -Valid for cars without stop-lamp- -Valid from Ass. Nr. 21617- -Not for USA, CDN and AUS-
2	640640..	1	CUSCINO POSTERIORE SX. RIVESTITO -Vale fino all'Ass. Nr. 21616-	L.H. REAR UPHOLSTERED CUSHION -Valid till Ass. Nr. 21616-	-	637350..	1	RIVESTIMENTO -Vale per vett. senza stop-lamp- -No per USA, CDN e AUS-	LINING -Valid for cars without stop-lamp- -Not for USA, CDN and AUS-
-	647205..	1	CUSCINO POSTERIORE SX. RIVESTITO -Vale dall'Ass. Nr. 21617-	L.H. REAR UPHOLSTERED CUSHION -Valid from Ass. Nr. 21617-	-	641828..	1	OSSATURA SOTTOLUNOTTO CENTRALE RIVESTITA -Vale fino all'Ass. Nr. 21616- -Vale per USA, CDN e AUS-	CENTRAL LINED STRUCTURE FOR REAR WINDOW -Valid till Ass. Nr. 21616- -Valid for USA, CDN and AUS-
-	640605..	1	RIVESTIMENTO SX. -Vale fino all'Ass. Nr. 21616-	L.H. LINING -Valid till Ass. Nr. 21616-	-	653524..	1	OSSATURA SOTTOLUNOTTO CENTRALE RIVESTITA -Vale per vett. con stop-lamp- -Vale dall'Ass. Nr. 21617- -Vale per USA, CDN e AUS-	CENTRAL LINED STRUCTURE FOR REAR WINDOW -Valid for cars with stop-lamp- -Valid from Ass. Nr. 21617- -Valid for USA, CDN and AUS-
-	658826..	1	RIVESTIMENTO SX. -Vale dall'Ass. Nr. 21617-	L.H. LINING -Valid from Ass. Nr. 21617-	-	643862..	1	RIVESTIMENTO -Vale per vett. con stop-lamp-	LINING -Valid for cars with stop-lamp-
-	640639..	1	CUSCINO POSTERIORE DX. RIVESTITO -Vale fino all'Ass. Nr. 21616-	R.H. REAR UPHOLSTERED CUSHION -Valid till Ass. Nr. 21616-	6	637339..	1	PIANO SOTTOLUNOTTO SX. RIVESTITA -Non più a ricambio- -Sostituito dal 640794.-	LINED STRUCTURE FOR L.H. REAR WINDOW -Not as spare part now- -Replaced by 640794.-
-	647204..	1	CUSCINO POSTERIORE DX. RIVESTITO -Vale dall'Ass. Nr. 21617-	R.H. REAR UPHOLSTERED CUSHION -Valid from Ass. Nr. 21617-	-	640794..	1	PIANO SOTTOLUNOTTO SX. RIVESTITA -Vale fino all'Ass. Nr. 21616-	LINED STRUCTURE FOR L.H. REAR WINDOW -Valid till Ass. Nr. 21616-
-	640604..	1	RIVESTIMENTO DX. -Vale fino all'Ass. Nr. 21616-	R.H. LINING -Valid till Ass. Nr. 21616-					
-	658827..	1	RIVESTIMENTO DX. -Vale dall'Ass. Nr. 21617-	R.H. LINING -Valid from Ass. Nr. 21617-					



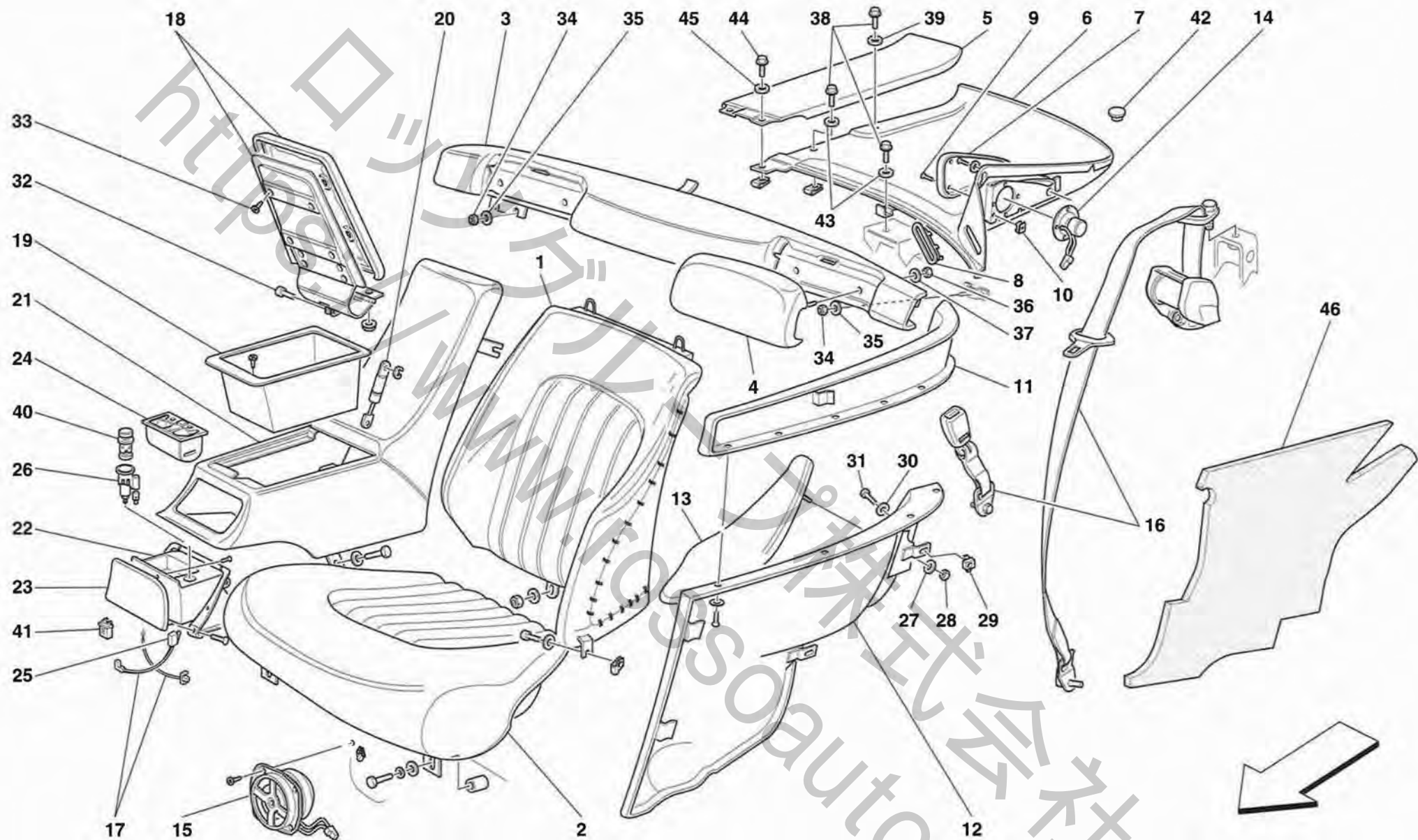
456GT/GTA

SEDILI POSTERIORI E CINTURE DI SICUREZZA  
 REAR SEATS AND SEAT BELTS

TAV. 122

DATA: GIUGNO '98

Rif	Dis.N° Part.N°	Q.ty	Denominazione	Description	Rif	Dis.N° Part.N°	Q.ty	Denominazione	Description
-	653516..	1	PIANO SOTTOLUNOTTO SX. RIVESTITA <b>-Vale dall'Ass. Nr. 21617-</b>	LINED STRUCTURE FOR L.H. REAR WINDOW <b>-Valid from Ass. Nr. 21617-</b>	-	640643..	1	FIANCHETTO POSTERIORE SUPERIORE DX. RIVESTITA <b>-Vale fino all'Ass. Nr. 21616-</b>	R.H. REAR UPPER LINED MOLDING <b>-Valid till Ass. Nr. 21616-</b>
-	648463..	1	RIVESTIMENTO SX. <b>-Vale fino all'Ass. Nr. 21616-</b>	L.H. LINING <b>-Valid till Ass. Nr. 21616-</b>	-	653577..	1	FIANCHETTO POSTERIORE SUPERIORE DX. RIVESTITA <b>-Vale dall'Ass. Nr. 21617-</b>	R.H. REAR UPPER LINED MOLDING <b>-Valid from Ass. Nr. 21617-</b>
-	658829..	1	RIVESTIMENTO SX. <b>-Vale dall'Ass. Nr. 21617-</b>	L.H. LINING <b>-Valid from Ass. Nr. 21617-</b>	-	648466..	1	RIVESTIMENTO DX. <b>-Vale fino all'Ass. Nr. 21616-</b>	R.H. LINING <b>-Valid till Ass. Nr. 21616-</b>
-	637338..	1	PIANO SOTTOLUNOTTO DX. RIVESTITA <b>-Non più a ricambio-</b> <b>-Sostituito dal 640788..-</b>	LINED STRUCTURE FOR R.H. REAR WINDOW <b>-Not as spare part now-</b> <b>-Replaced by 640788..-</b>	-	658831..	1	RIVESTIMENTO DX. <b>-Vale dall'Ass. Nr. 21617-</b>	R.H. LINING <b>-Valid from Ass. Nr. 21617-</b>
-	640788..	1	PIANO SOTTOLUNOTTO DX. RIVESTITA <b>-Sostituisce il 637338..-</b> <b>-Vale fino all'Ass. Nr. 21616-</b>	LINED STRUCTURE FOR R.H. REAR WINDOW <b>-Substitutes 637338..-</b> <b>-Valid till Ass. Nr. 21616-</b>	12	640629..	1	FIANCHETTO POSTERIORE SX. RIVESTITO	L.H. REAR LINED SIDE PANEL
-	653515..	1	PIANO SOTTOLUNOTTO DX. RIVESTITA <b>-Vale dall'Ass. Nr. 21617-</b>	LINED STRUCTURE FOR R.H. REAR WINDOW <b>-Valid from Ass. Nr. 21617-</b>	-	648467..	1	RIVESTIMENTO SX.	L.H. LINING
-	648464..	1	RIVESTIMENTO DX. <b>-Vale fino all'Ass. Nr. 21616-</b>	R.H. LINING <b>-Valid till Ass. Nr. 21616-</b>	-	640628..	1	FIANCHETTO POSTERIORE DX. RIVESTITO	R.H. REAR LINED SIDE PANEL
-	658830..	1	RIVESTIMENTO DX. <b>-Vale dall'Ass. Nr. 21617-</b>	R.H. LINING <b>-Valid from Ass. Nr. 21617-</b>	-	648468..	1	RIVESTIMENTO DX.	R.H. LINING
7	63730000	1	RETE PER ALTOPARLANTE POSTERIORE SX.	NET FOR L.H. REAR LOUD-SPEAKER	13	637899..	1	APPOGGIABRACCIA POSTERIORE SX. RIVESTITA	L.H. LINED REAR ARM-REST
-	63729900	1	RETE PER ALTOPARLANTE POSTERIORE DX.	NET FOR R.H. REAR LOUD-SPEAKER	-	648469..	1	RIVESTIMENTO SX.	L.H. LINING
8	63734000	2	MOSTRINA CINTURA DI SICUREZZA	PLATE FOR SAFETY BELT	-	637898..	1	APPOGGIABRACCIA POSTERIORE DX. RIVESTITA	R.H. LINED REAR ARM-REST
9	64226000	6	VITE	SCREW	-	648470..	1	RIVESTIMENTO DX.	R.H. LINING
10	14369876	6	MOLLETTA DI FISSAGGIO	FIXING CLIP	14	155045	2	ALTOPARLANTE MIDRANGE	LOUD SPEAKER MIDRANGE
11	640644..	1	FIANCHETTO POSTERIORE SUPERIORE SX. RIVESTITA <b>-Vale fino all'Ass. Nr. 21616-</b>	L.H. REAR UPPER LINED MOLDING <b>-Valid till Ass. Nr. 21616-</b>	15	155044	2	ALTOPARLANTE SUBWOOFER	LOUD SPEAKER SUBWOOFER
-	653578..	1	FIANCHETTO POSTERIORE SUPERIORE SX. RIVESTITA <b>-Vale dall'Ass. Nr. 21617-</b>	L.H. REAR UPPER LINED MOLDING <b>-Valid from Ass. Nr. 21617-</b>	16	63758300	1	SERIE CINTURE DI SICUREZZA POSTERIORI <b>-Vale per MOTRONIC 2.7-</b> <b>-No per USA e CDN-</b>	REAR SAFETY BELTS SET <b>-Valid for MOTRONIC 2.7-</b> <b>-Not for USA and CDN-</b>
-	648465..	1	RIVESTIMENTO SX. <b>-Vale fino all'Ass. Nr. 21616-</b>	L.H. LINING <b>-Valid till Ass. Nr. 21616-</b>	-	64674500	1	SERIE CINTURE DI SICUREZZA POSTERIORI <b>-Vale per MOTRONIC 5.2-</b> <b>-No per USA e CDN-</b>	REAR SAFETY BELTS SET <b>-Valid for MOTRONIC 5.2-</b> <b>-Not for USA and CDN-</b>
-	658833..	1	RIVESTIMENTO SX. <b>-Vale dall'Ass. Nr. 21617-</b>	L.H. LINING <b>-Valid from Ass. Nr. 21617-</b>	-	64399900	1	SERIE CINTURE DI SICUREZZA POSTERIORI <b>-Vale per USA e CDN-</b> <b>-Vale fino alla vett. Ass. Nr. 25854-</b>	REAR SAFETY BELTS SET <b>-Valid for USA and CDN-</b> <b>-Valid till car Ass. Nr. 25854-</b>
-					-	64928800	1	SERIE CINTURE DI SICUREZZA POSTERIORI <b>-Vale per USA e CDN-</b> <b>-Vale dalla vett. Ass. Nr. 25855-</b>	REAR SAFETY BELTS SET <b>-Valid for USA and CDN-</b> <b>-Valid from car Ass. Nr. 25855-</b>



456GT/GTA

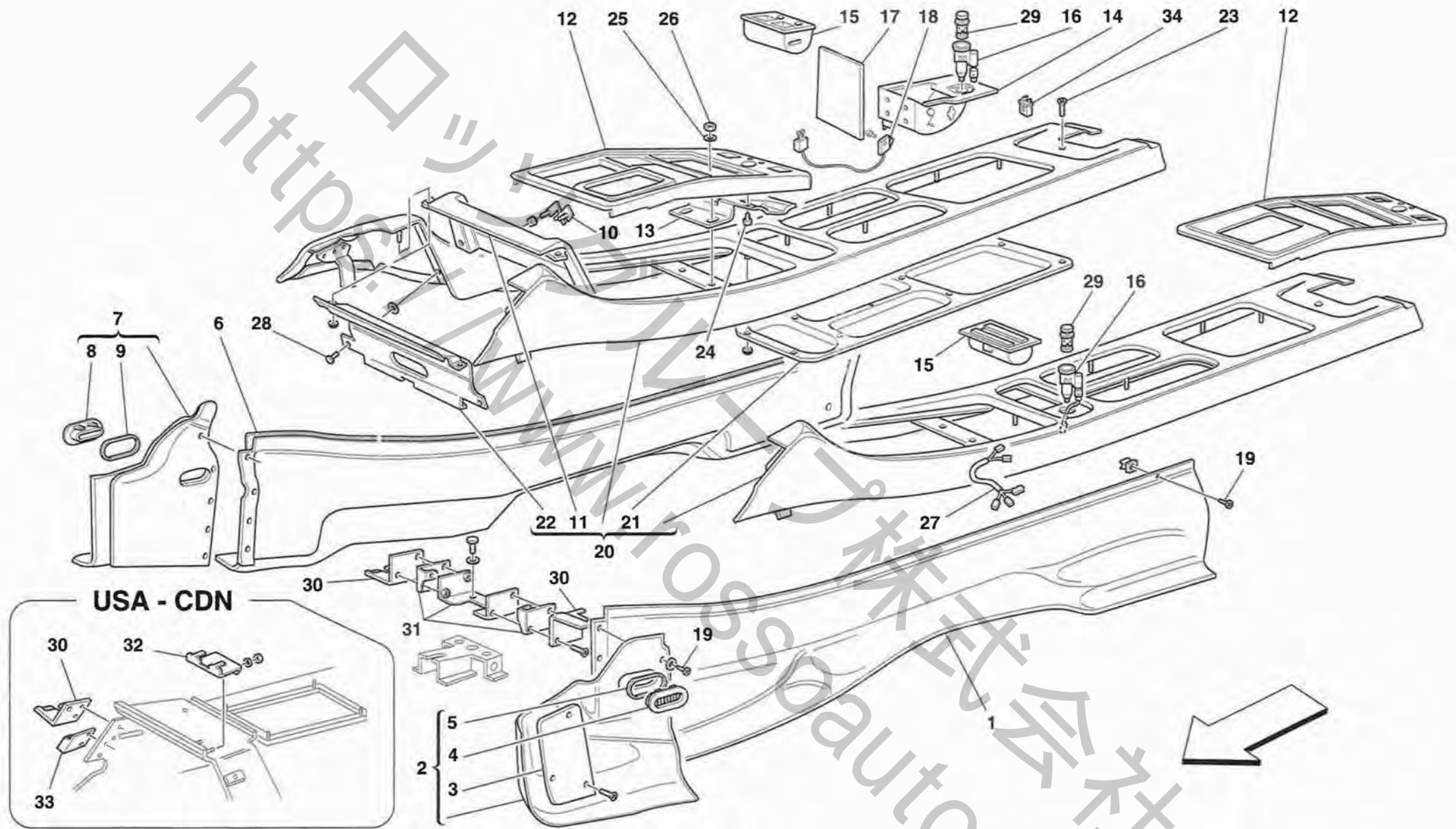
SEDILI POSTERIORI E CINTURE DI SICUREZZA  
REAR SEATS AND SEAT BELTS

TAV. 122

DATA: GIUGNO '98

Rif	Dis.N° Part.N°	Q.ty	Denominazione	Description	Rif	Dis.N° Part.N°	Q.ty	Denominazione	Description
17	159396	1	CAVI COLLEGAMENTO ACCENDISIGARI POSTERIORE	REAR CIGAR LIGHTER CONNECTION CABLES	27	64222800	8	ROSETTA	WASHER
18	637315..	1	SPORTELLO MOBILETTO POST. COMPLETO RIVESTITO	COVERED COMPLETE REAR CONSOLE DOOR	28	14084011	8	DADO	NUT
-	648471..	1	RIVESTIMENTO	LINING	29	62923900	4	DADO CON GABBIA	NUT WITH CAGE
19	63732600	1	CASSETTO PORTAOGGETTI -Vale fino all'Ass. Nr. 21616-	DRAWER -Valid till Ass. Nr. 21616-	30	20159109	8	ROSETTA	WASHER
-	64726800	1	CASSETTO PORTAOGGETTI -Vale dall'Ass. Nr. 21617-	DRAWER -Valid from Ass. Nr. 21617-	31	15901570	8	VITE	SCREW
20	63732400	1	STABILUS	LIFTER	32	63732500	2	PERNO	PIN
21	637321..	1	MOBILETTO POSTERIORE COMPLETO RIVESTITO -Vale fino all'Ass. Nr. 21616-	COMPLETE COVERED REAR CONSOLE -Valid till Ass. Nr. 21616-	33	64206100	6	VITE	SCREW
-	647267..	1	MOBILETTO POSTERIORE COMPLETO RIVESTITO -Vale dall'Ass. Nr. 21617-	COMPLETE COVERED REAR CONSOLE -Valid from Ass. Nr. 21617-	34	15896470	4	DADO	NUT
-	648472..	1	RIVESTIMENTO -Vale fino all'Ass. Nr. 21616-	LINING -Valid till Ass. Nr. 21616-	35	12638101	4	ROSETTA	WASHER
-	658832..	1	RIVESTIMENTO -Vale dall'Ass. Nr. 21617-	LINING -Valid from Ass. Nr. 21617-	36	14054521	4	DADO	NUT
22	63481200	1	POSACENERE	ASH TRAY	37	10519424	4	ROSETTA	WASHER
23	634859..	1	SPORTELLO POSACENERE RIVESTITO	COVERED ASH TRAY DOOR	38	13833614	6	VITE	SCREW
-	648473..	1	RIVESTIMENTO	LINING	39	12624101	2	ROSETTA	WASHER
24	63451500	1	VASCHETTA POSACENERE	ASH TRAY PAN	40	61107500	1	ACCENDISIGARI	CIGAR LIGHTER
25	63485600	1	MICROINTERRUTTORE	MICRO-SWITCH	41	65197300	1	MOLLETTA	CLIP
26	63482000	1	CORPO ACCENDISIGARI	CIGAR LIGHTER BODY	42	65358800	2	BOTTONE	BUTTON
					43	12638124	4	ROSETTA	WASHER
					44	13834111	2	VITE	SCREW
					45	12624101	2	ROSETTA	WASHER
					46	65405000	1	SPUGNA ADESIVA SX.	L.H. ADESIV SPONGE
					-	65404900	1	SPUGNA ADESIVA DX.	R.H. ADESIV SPONGE
					PER I CODICI DEI PARTICOLARI RIVESTITI IN PELLE E PER LE SERIE COMPLETE DEI TAPPETI MOQUETTE VEDI TAVOLA APPOSITA. SEE RELEVANT TABLE FOR CODES OF PARTS COVERED IN LEATHER AND FOR THE COMPLETE SERIES OF MOQUETTE CARPETS.				



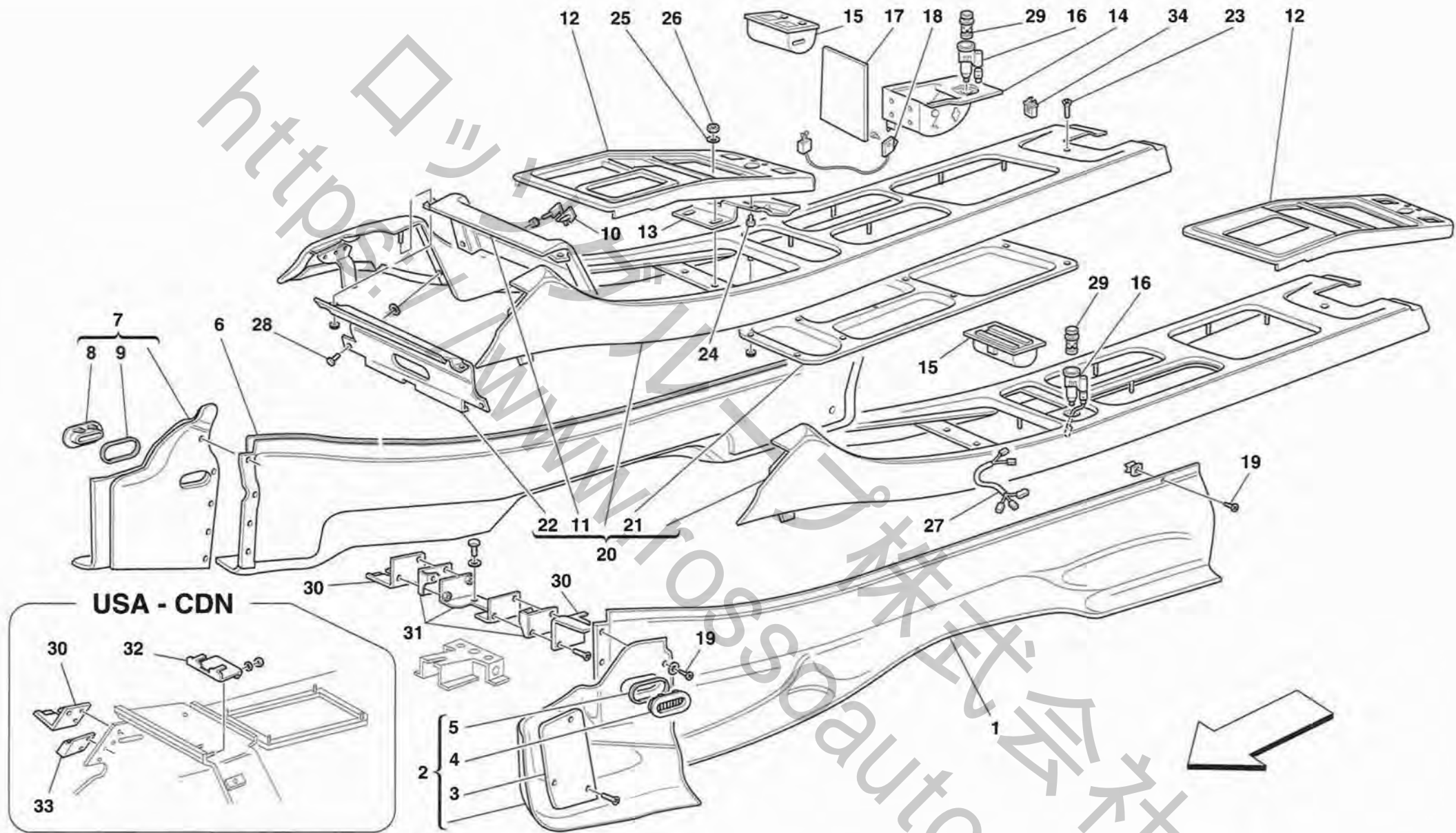


**456GT/GTA**

**TUNNEL - RIVESTIMENTI ED ACCESSORI**  
**TUNNEL - UPHOLSTERY AND ACCESSORIES**

**TAV. 123**  
 DATA: GIUGNO '98

Rif	Dis.N° Part.N°	Q.ty	Denominazione	Description	Rif	Dis.N° Part.N°	Q.ty	Denominazione	Description
1	637850..	1	COPRITUNNEL POSTERIORE SX. RIVESTITO -Vale fino all'Ass. Nr. 21616- -No per USA, CDN, GD e SA-	L.H. REAR LINED TUNNEL COVER -Valid till Ass. Nr. 21616- -Not for USA, CDN, GD and SA-	-	644681..	1	RIVESTIMENTO COPRITUNNEL ANTERIORE SX. -Vale dall'Ass. Nr. 21617- -Vale per USA, CDN e SA-	LINING FOR L.H. FRONT TUNNEL COVER -Valid from Ass. Nr. 21617- -Valid for USA, CDN and SA-
-	637852..	1	RIVESTIMENTO POSTERIORE SX. -Vale fino all'Ass. Nr. 21616- -No per USA, CDN, GD e SA-	L.H. REAR COVERED -Valid till Ass. Nr. 21616- -Not for USA, CDN, GD and SA-	-	642666..	1	COPRITUNNEL ANTERIORE SX. RIVESTITO -Vale fino all'Ass. Nr. 21616- -Vale per GD-	L.H. FRONT LINED TUNNEL COVER -Valid till Ass. Nr. 21616- -Valid for GD-
-	644684..	1	COPRITUNNEL POSTERIORE SX. RIVESTITO -Vale dall'Ass. Nr. 21617- -Vale per USA, CDN e SA-	L.H. REAR LINED TUNNEL COVER -Valid from Ass. Nr. 21617- -Valid for USA, CDN and SA-	-	642668..	1	RIVESTIMENTO COPRITUNNEL ANTERIORE SX. -Vale fino all'Ass. Nr. 21616- -Vale per GD-	LINING FOR L.H. FRONT TUNNEL COVER -Valid till Ass. Nr. 21616- -Valid for GD-
-	644679..	1	RIVESTIMENTO POSTERIORE SX. -Vale dall'Ass. Nr. 21617- -Vale per USA, CDN e SA-	L.H. REAR LINING -Valid from Ass. Nr. 21617- -Valid for USA, CDN and SA-	-	640842..	1	COPRITUNNEL ANTERIORE SX. RIVESTITO -Vale dall'Ass. Nr. 21617- -Vale per GD-	L.H. FRONT LINED TUNNEL COVER -Valid from Ass. Nr. 21617- -Valid for GD-
-	642674..	1	COPRITUNNEL POSTERIORE SX. RIVESTITO -Vale fino all'Ass. Nr. 21616- -Vale per GD-	L.H. REAR LINED TUNNEL COVER -Valid till Ass. Nr. 21616- -Valid for GD-	-	640846..	1	RIVESTIMENTO COPRITUNNEL ANTERIORE SX. -Vale dall'Ass. Nr. 21617- -Vale per GD-	LINING FOR L.H. FRONT TUNNEL COVER -Valid from Ass. Nr. 21617- -Valid for GD-
-	642670..	1	RIVESTIMENTO POSTERIORE SX. -Vale fino all'Ass. Nr. 21616- -Vale per GD-	L.H. REAR COVERED -Valid till Ass. Nr. 21616- -Valid for GD-	3	63784900	1	PIASTRA PROTEZIONE TAPPETO -No per GD-	CARPET PROTECTION PLATE -Not for GD-
-	640844..	1	COPRITUNNEL POSTERIORE SX. RIVESTITO -Vale dall'Ass. Nr. 21617- -Vale per GD-	L.H. REAR LINED TUNNEL COVER -Valid from Ass. Nr. 21617- -Valid for GD-	-	64266400	1	PIASTRA PROTEZIONE TAPPETO -Vale per GD- -Solo lato Dx.-	CARPET PROTECTION PLATE -Valid for GD- -R.H. side only-
-	640849..	1	RIVESTIMENTO POSTERIORE SX. -Vale dall'Ass. Nr. 21617- -Vale per GD-	L.H. REAR COVERED -Valid from Ass. Nr. 21617- -Valid for GD-	4	63783700	1	BOCCHETTA ARIA	AIR OPENING
2	637845..	1	COPRITUNNEL ANTERIORE SX. RIVESTITO -Vale fino all'Ass. Nr. 21616- -No per USA, CDN, GD e SA-	L.H. FRONT LINED TUNNEL COVER -Valid till Ass. Nr. 21616- -Not for USA, CDN, GD and SA-	5	63783800	1	GUARNIZIONE	GASKET
-	637848..	1	RIVESTIMENTO COPRITUNNEL ANTERIORE SX. -Vale fino all'Ass. Nr. 21616- -No per USA, CDN, GD e SA-	LINING FOR L.H. FRONT TUNNEL COVER -Valid till Ass. Nr. 21616- -Not for USA, CDN, GD and SA-	6	637839..	1	COPRITUNNEL POSTERIORE DX. RIVESTITO -Vale fino all'Ass. Nr. 21616- -No per USA, CDN, GD e SA-	R.H. REAR LINED TUNNEL COVER -Valid till Ass. Nr. 21616- -Not for USA, CDN, GD and SA-
-	644686..	1	COPRITUNNEL ANTERIORE SX. RIVESTITO -Vale dall'Ass. Nr. 21617- -Vale per USA, CDN e SA-	L.H. FRONT LINED TUNNEL COVER -Valid from Ass. Nr. 21617- -Valid for USA, CDN and SA-	-	637843..	1	RIVESTIMENTO COPRITUNNEL POSTERIORE DX. -Vale fino all'Ass. Nr. 21616- -No per USA, CDN, GD e SA-	LINING FOR R.H. REAR TUNNEL COVER -Valid till Ass. Nr. 21616- -Not for USA, CDN, GD and SA-
-					-	643874..	1	COPRITUNNEL POSTERIORE DX. RIVESTITO -Vale dall'Ass. Nr. 21617- -Vale per USA, CDN e SA-	R.H. REAR LINED TUNNEL COVER -Valid from Ass. Nr. 21617- -Valid for USA, CDN and SA-

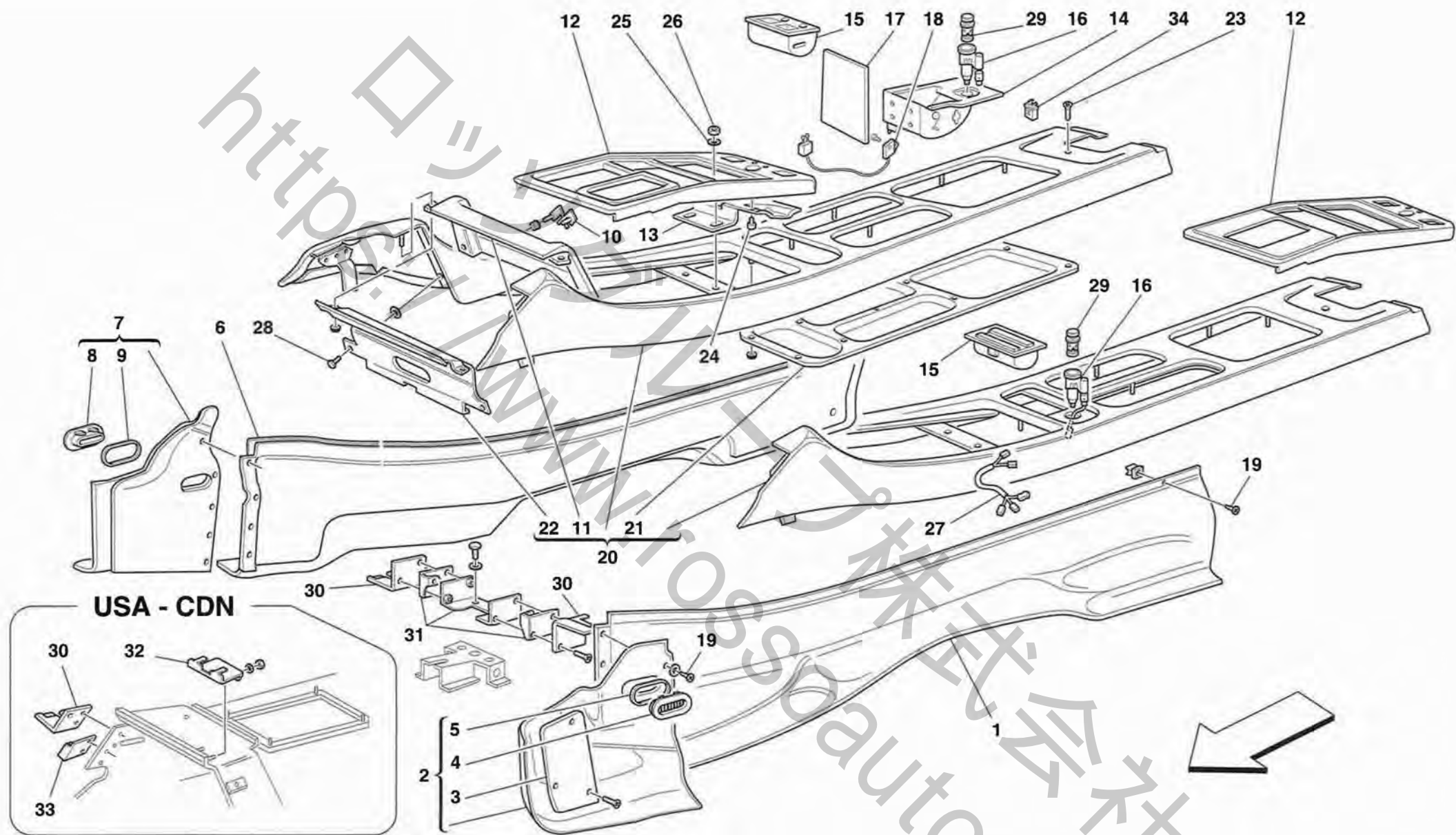


**456GT/GTA**

**TUNNEL - RIVESTIMENTI ED ACCESSORI**  
**TUNNEL - UPHOLSTERY AND ACCESSORIES**

**TAV. 123**  
 DATA: GIUGNO '98

Rif	Dis.N° Part.N°	Q.ty	Denominazione	Description	Rif	Dis.N° Part.N°	Q.ty	Denominazione	Description
-	643824..	1	RIVESTIMENTO COPRITUNNEL POSTERIORE DX. -Vale dall'Ass. Nr. 21617- -Vale per USA, CDN e SA-	LINING FOR R.H. REAR TUNNEL COVER -Valid from Ass. Nr. 21617- -Valid for USA, CDN and SA-	-	642661..	1	RIVESTIMENTO COPRITUNNEL ANTERIORE DX. -Vale fino all'Ass. Nr. 21616- -Vale per GD-	LINING FOR R.H. FRONT TUNNEL COVER -Valid till Ass. Nr. 21616- -Valid for GD-
-	642673..	1	COPRITUNNEL POSTERIORE DX. RIVESTITO -Vale fino all'Ass. Nr. 21616- -Vale per GD-	R.H. REAR LINED TUNNEL COVER -Valid till Ass. Nr. 21616- -Valid for GD-	-	640841..	1	COPRITUNNEL ANTERIORE DX. RIVESTITO -Vale dall'Ass. Nr. 21617- -Vale per GD-	R.H. FRONT LINED TUNNEL COVER -Valid from Ass. Nr. 21617- -Valid for GD-
-	642663..	1	RIVESTIMENTO COPRITUNNEL POSTERIORE DX. -Vale fino all'Ass. Nr. 21616- -Vale per GD-	LINING FOR R.H. REAR TUNNEL COVER -Valid till Ass. Nr. 21616- -Valid for GD-	-	640845..	1	RIVESTIMENTO COPRITUNNEL ANTERIORE DX. -Vale dall'Ass. Nr. 21617- -Vale per GD-	LINING FOR R.H. FRONT TUNNEL COVER -Valid from Ass. Nr. 21617- -Valid for GD-
-	640843..	1	COPRITUNNEL POSTERIORE DX. RIVESTITO -Vale dall'Ass. Nr. 21617- -Vale per GD-	R.H. REAR LINED TUNNEL COVER -Valid from Ass. Nr. 21617- -Valid for GD-	8	63783700	1	BOCCHETTA ARIA	AIR OPENING
-	640848..	1	RIVESTIMENTO COPRITUNNEL POSTERIORE DX. -Vale dall'Ass. Nr. 21617- -Vale per GD-	LINING FOR R.H. REAR TUNNEL COVER -Valid from Ass. Nr. 21617- -Valid for GD-	9	63783800	1	GUARNIZIONE	GASKET
7	637832..	1	COPRITUNNEL ANTERIORE DX. RIVESTITO -Vale fino all'Ass. Nr. 21616- -No per USA, CDN, GD e SA-	R.H. FRONT LINED TUNNEL COVER -Valid till Ass. Nr. 21616- -Not for USA, CDN, GD and SA-	10	63485700	1	FREGIO BANDIERINE	FLAGS ORNAMENT
-	637836..	1	RIVESTIMENTO COPRITUNNEL ANTERIORE DX. -Vale fino all'Ass. Nr. 21616- -No per USA, CDN, GD e SA-	LINING FOR R.H. FRONT TUNNEL COVER -Valid till Ass. Nr. 21616- -Not for USA, CDN, GD and SA-	11	637828..	1	PANNELLO CENTRALE TUNNEL RIVESTITO	COVERED CENTRAL PANEL FOR TUNNEL
-	643873..	1	COPRITUNNEL ANTERIORE DX. RIVESTITO -Vale dall'Ass. Nr. 21617- -Vale per USA, CDN e SA-	R.H. FRONT LINED TUNNEL COVER -Valid from Ass. Nr. 21617- -Valid for USA, CDN and SA-	-	648478..	1	RIVESTIMENTO	COVERED
-	643823..	1	RIVESTIMENTO COPRITUNNEL ANTERIORE DX. -Vale dall'Ass. Nr. 21617- -Vale per USA, CDN e SA-	LINING FOR R.H. FRONT TUNNEL COVER -Valid from Ass. Nr. 21617- -Valid for USA, CDN and SA-	12	63761000	1	MOSTRINA SU TUNNEL -No per GD-	PLATE ON TUNNEL -Not for GD-
-	642659..	1	COPRITUNNEL ANTERIORE DX. RIVESTITO -Vale fino all'Ass. Nr. 21616- -Vale per GD-	R.H. FRONT LINED TUNNEL COVER -Valid till Ass. Nr. 21616- -Valid for GD-	-	64267100	1	MOSTRINA SU TUNNEL -Vale per GD-	PLATE ON TUNNEL -Valid for GD-
					13	63762400	1	STAFFA SUPPORTO INTERRUTTORI -No per 456 GTA-	SWITCH SUPPORT BRACKET -Not for 456 GTA-
					-	64915200	1	STAFFA SUPPORTO INTERRUTTORI -Vale per 456 GTA-	SWITCH SUPPORT BRACKET -Valid for 456 GTA-
					14	65209200	1	POSACENERE ANTERIORE -No per GD-	FRONT ASH TRAY -Not for GD-
					15	63451500	1	VASCHETTA POSACENERE -No per GD-	ASHTRAY PAN -Not for GD-
					-	64267200	1	VASCHETTA POSACENERE -Vale per GD-	ASHTRAY PAN -Valid for GD-
					16	63482000	1	CORPO ACCENDISIGARI -No per GD-	CIGAR LIGHTER BODY -Not for GD-
					-	159294	1	CORPO ACCENDISIGARI -Vale per GD-	CIGAR LIGHTER BODY -Valid for GD-
					17	65209300	1	SPORTELLO POSACENERE -No per GD-	ASH TRAY DOOR -Not for GD-
					18	63485600	1	MICROINTERRUTTORE -No per GD-	MICRO-SWITCH -Not for GD-
					19	15688101	12	VITE	SCREW



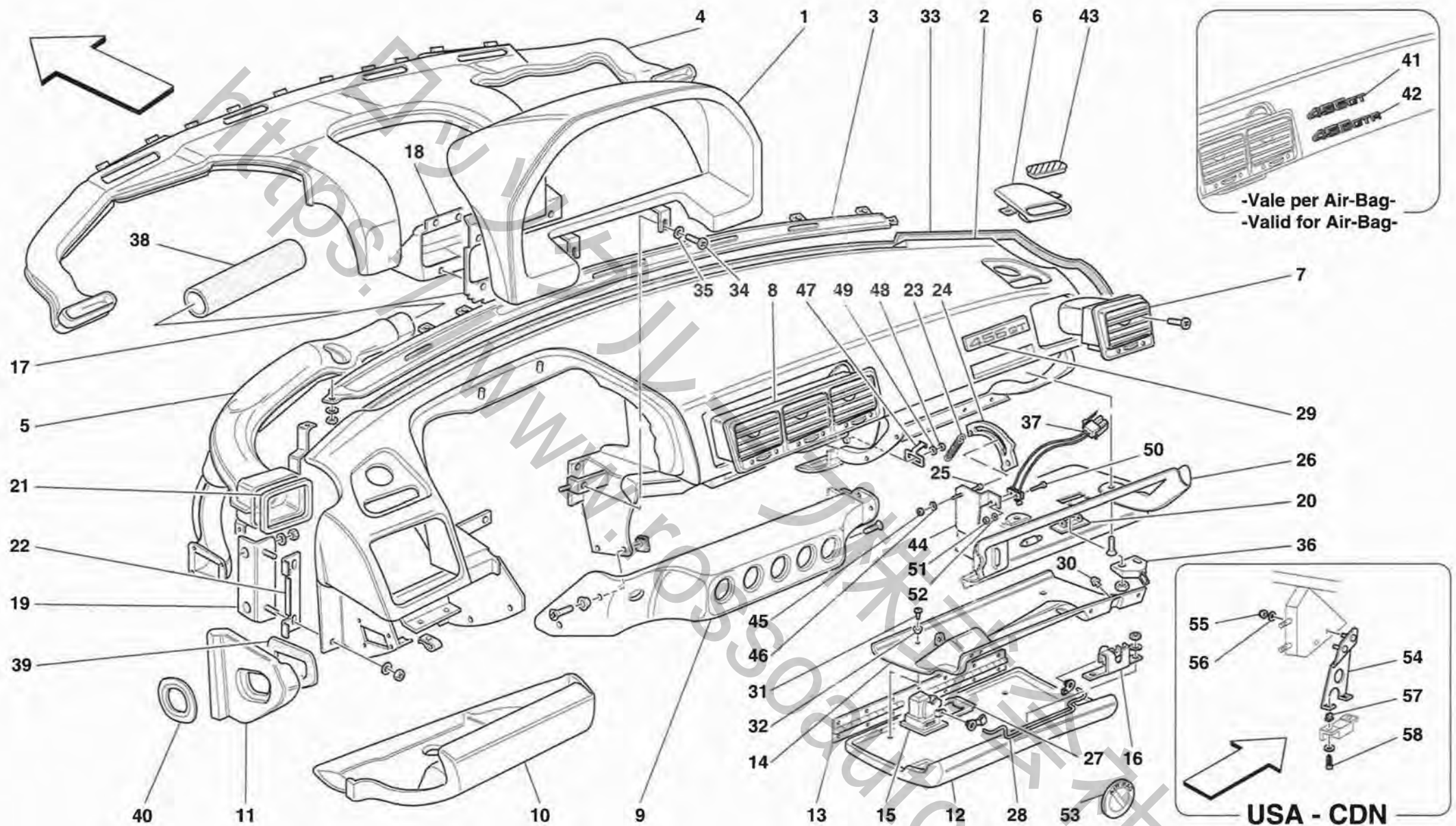
456GT/GTA

TUNNEL - RIVESTIMENTI ED ACCESSORI  
TUNNEL - UPHOLSTERY AND ACCESSORIES

TAV. 123

DATA: GIUGNO '98

Rif	Dis.N° Part.N°	Q.ty	Denominazione	Description	Rif	Dis.N° Part.N°	Q.ty	Denominazione	Description	
20	637818..	1	MOBILETTO COPRITUNNEL CENTRALE SUPERIORE COMPLETO	COMPLETE UPPER CENTRAL TUNNEL COVER CONSOLE	21	637826..	1	VANO PORTAOGGETTI CENTRALE	CENTRAL GLOVE COMPARTMENT VAIN	
			-No per 456 GTA-	-Not for 456 GTA-				-No per GD-	-Not for GD-	
			-No per GD-	-Not for GD-	-	648481..	1	RIVESTIMENTO	COVERED	
-	648479..	1	RIVESTIMENTO MOBILETTO	CONSOLE COVERED	-	642652..	1	VANO PORTAOGGETTI CENTRALE	CENTRAL GLOVE COMPARTMENT VAIN	
			-No per 456 GTA-	-Not for 456 GTA-				-Vale per GD-	-Valid for GD-	
			-No per GD-	-Not for GD-	-	648482..	1	RIVESTIMENTO	COVERED	
-	648973..	1	MOBILETTO COPRITUNNEL CENTRALE SUPERIORE COMPLETO	COMPLETE UPPER CENTRAL TUNNEL COVER CONSOLE	22	63783000	1	STAFFA FISSAGGIO INTERRUITORI	BRACKET FOR SWICHES FIXING	
			-Vale per 456 GTA-	-Valid for 456 GTA-	23	15688101	1	VITE	SCREW	
			-No per GD-	-Not for GD-	24	13271617	2	VITE	SCREW	
-	653297..	1	RIVESTIMENTO MOBILETTO	CONSOLE COVERED	25	13577701	2	ROSETTA	WASHER	
			-Vale per 456 GTA-	-Valid for 456 GTA-	26	12574115	2	DADO	NUT	
			-No per GD-	-Not for GD-	27	159422	1	CAVI ACCENDISIGARI ANTERIORE	FRONT CIGAR LIGHTER CABLES	
-	642651..	1	MOBILETTO COPRITUNNEL CENTRALE SUPERIORE COMPLETO	COMPLETE UPPER CENTRAL TUNNEL COVER CONSOLE				-Vale solo per GD-	-Vale solo per GD-	
			-No per 456 GTA-	-Not for 456 GTA-	28	14113510	2	VITE	SCREW	
			-Vale per GD-	-Valid for GD-	29	61107500	1	ACCENDISIGARI	CIGAR LIGHTER	
-	648480..	1	RIVESTIMENTO MOBILETTO	CONSOLE COVERED	30	148682	2	STAFFA FISSAGGIO CAVI	BRACKET FOR CABLES FIXING	
			-No per 456 GTA-	-Not for 456 GTA-	31	155090	1	STAFFA CENTRALE	CENTRAL BRACKET	
			-Vale per GD-	-Valid for GD-				-No per USA e CDN-	-Not for USA and CDN-	
-	640895..	1	MOBILETTO COPRITUNNEL CENTRALE SUPERIORE COMPLETO	COMPLETE UPPER CENTRAL TUNNEL COVER CONSOLE	32	162396	1	STAFFA CENTRALE	CENTRAL BRACKET	
			-Vale per 456 GTA-	-Valid for 456 GTA-				-Vale per USA e CDN-	-Valid for USA and CDN-	
			-Vale per GD-	-Valid for GD-	33	162436	2	STAFFA FISSAGGIO CAVI	BRACKET FOR CABLES FIXING	
-	653296..	1	RIVESTIMENTO MOBILETTO	CONSOLE COVERED				-Vale per USA e CDN-	-Valid for USA and CDN-	
			-Vale per 456 GTA-	-Valid for 456 GTA-	34	65197300	1	MOLLETTA	CLIP	
			-Vale per GD-	-Valid for GD-			PER I CODICI DEI PARTICOLARI RIVESTITI IN PELLE E PER LE SERIE COMPLETE DEI TAPPETI MOQUETTE VEDI TAVOLA 4 POSITA.			
								SEE RELEVANT TABLE FOR CODES OF PARTS COVERED IN LEATHER AND FOR THE COM- PLETE SERIES OF MOQUETTE CARPETS.		



456GT/GTA

PLANCIA  
DASHBOARD

TAV. 124  
DATA: GIUGNO '98

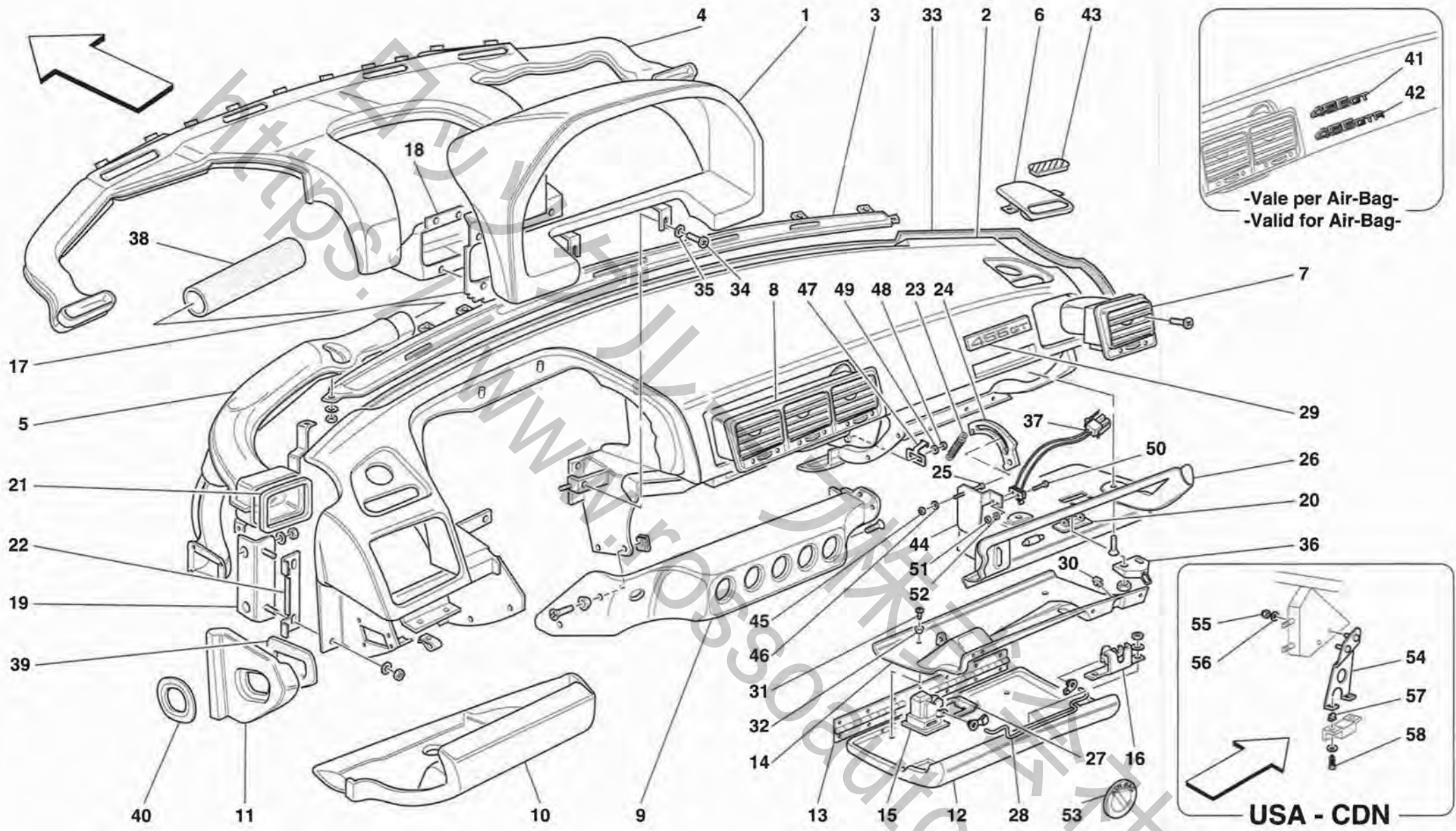
Rif	Dis.N° Part.N°	Q.ty	Denominazione	Description
1	631709..	1	CUPOLOTTO RIVESTITO -No per GD- -Vale fino all'Ass. Nr. 21616-	UPHOLSTERED DASH BOARD -Not for GD- -Valid till Ass. Nr. 21616-
-	653499..	1	CUPOLOTTO RIVESTITO -No per GD- -Vale dall'Ass. Nr. 21617-	UPHOLSTERED DASH BOARD -Not for GD- -Valid from Ass. Nr. 21617-
-	642547..	1	CUPOLOTTO RIVESTITO -Vale fino all'Ass. Nr. 21616- -Vale per GD-	UPHOLSTERED DASH BOARD -Valid till Ass. Nr. 21616- -Valid for GD-
-	650536..	1	CUPOLOTTO RIVESTITO -Vale dall'Ass. Nr. 21617- -Vale per GD-	UPHOLSTERED DASH BOARD -Valid from Ass. Nr. 21617- -Valid for GD-
-	640609..	1	RIVESTIMENTO -Vale fino all'Ass. Nr. 21616- -Vale per GD-	LINING -Valid till Ass. Nr. 21616- -Valid for GD-
-	658448..	1	RIVESTIMENTO -Vale dall'Ass. Nr. 21617- -No per GD-	LINING -Valid from Ass. Nr. 21617- -Not for GD-
2	631692..	1	PLANCIA RIVESTITA -Vale fino all'Ass. Nr. 21616- -No per USA, CDN e GD-	UPHOLSTERED INSTRUMENT PANEL -Valid till Ass. Nr. 21616- -Not for USA, CDN and GD-
-	648483..	1	RIVESTIMENTO -Vale fino all'Ass. Nr. 21616- -No per USA, CDN e GD-	LINING -Valid till Ass. Nr. 21616- -Not for USA, CDN and GD-
-	647207..	1	PLANCIA RIVESTITA -Vale per USA e CDN- -Non più a ricambio- -Sostituita dalla 645113.-	UPHOLSTERED INSTRUMENT PANEL -Valid for USA and CDN- -Not as spare part now- -Replaced by 645113.-
-	645113..	1	PLANCIA RIVESTITA -Sostituisce il 647207.- -Vale fino all'Ass. Nr. 21616- -Vale per USA e CDN-	UPHOLSTERED INSTRUMENT PANEL -Substitutes 647207.- -Valid till Ass. Nr. 21616- -Valid for USA and CDN-
-	648484..	1	RIVESTIMENTO -Vale fino all'Ass. Nr. 21616- -Vale per USA e CDN-	LINING -Valid till Ass. Nr. 21616- -Valid for USA and CDN-
-	653501..	1	PLANCIA RIVESTITA -Vale dall'Ass. Nr. 21617- -No per GD-	UPHOLSTERED INSTRUMENT PANEL -Valid from Ass. Nr. 21617- -Not for GD-
-	658449..	1	RIVESTIMENTO -Vale dall'Ass. Nr. 21617- -No per GD-	LINING -Valid from Ass. Nr. 21617- -Not for GD-

Tavola 124 - PLANCIA DASHBOARD

Rif	Dis.N° Part.N°	Q.ty	Denominazione	Description
-	642479..	1	PLANCIA RIVESTITA -Vale fino all'Ass. Nr. 21616- -Vale per GD-	UPHOLSTERED INSTRUMENT PANEL -Valid till Ass. Nr. 21616- -Valid for GD-
-	648485..	1	RIVESTIMENTO -Vale fino all'Ass. Nr. 21616- -Vale per GD-	LINING -Valid till Ass. Nr. 21616- -Valid for GD-
-	640818..	1	PLANCIA RIVESTITA -Vale dall'Ass. Nr. 21617- -Vale per GD-	UPHOLSTERED INSTRUMENT PANEL -Valid from Ass. Nr. 21617- -Valid for GD-
-	658834..	1	RIVESTIMENTO -Vale dall'Ass. Nr. 21617- -Vale per GD-	LINING -Valid from Ass. Nr. 21617- -Valid for GD-
3	63202000	1	EBANISTERIA INFERIORE	LOWER ENCLOSURE
4	63201700	1	DIFFUSORE ARIA -No per GD-	AIR DIFFUSER -Not for GD-
-	64254500	1	DIFFUSORE ARIA -Vale per GD-	AIR DIFFUSER -Valid for GD-
5	63202900	1	CONDOTTO ARIA SX. -No per GD-	L.H. AIR DUCTING -Not for GD-
-	64273500	1	CONDOTTO ARIA SX. -Vale per GD-	L.H. AIR DUCTING -Valid for GD-
-	63202800	1	CONDOTTO ARIA DX. -No per GD-	R.H. AIR DUCTING -Not for GD-
-	64254600	1	CONDOTTO ARIA A BOCCHETTA CENTRALE -Vale per GD-	AIR DUCTING TO CENTRAL DIFFUSER -Valid for GD-
-	64273900	1	CONDOTTO ARIA A BOCCHETTA LATO DX. -Vale per GD-	AIR DUCTING TO R.H. SIDE DIFFUSER -Valid for GD-
6	63204200	1	MOSTRINA DX. PER ALTOPARLANTE TWEETER E BOCCHETTA -Sostituito dal 63204200-	R.H. PLATE FOR TWEETER LOUD-SPEAKER AND AIR OPENING -Replaced by 63204200-
-	64182800	1	MOSTRINA DX. PER ALTOPARLANTE TWEETER E BOCCHETTA -Vale per USA e CDN- -Non più a ricambio- -Sostituito dal 63204200-	R.H. PLATE FOR TWEETER LOUD-SPEAKER AND AIR OPENING -Valid for USA and CDN- -Not as spare part now- -Replaced by 63204200-
-	63204300	1	MOSTRINA SX. PER ALTOPARLANTE TWEETER E BOCCHETTA	L.H. PLATE FOR TWEETER LOUD-SPEAKER AND AIR OPENING
7	63204500	2	DIFFUSORE LATERALE ARIA	AIR SIDE DIFFUSER
8	63204400	1	DIFFUSORE CENTRALE ARIA	AIR CENTRAL DIFFUSER
9	631738..	1	PANNELLO CENTRALE PORTA STRUMENTI RIVESTITO -Vale fino all'Ass. Nr. 21616- -No per GD-	UPHOLSTERED INSTRUMENT CENTRAL PANEL -Valid till Ass. Nr. 21616- -Not for GD-

Tavola 124



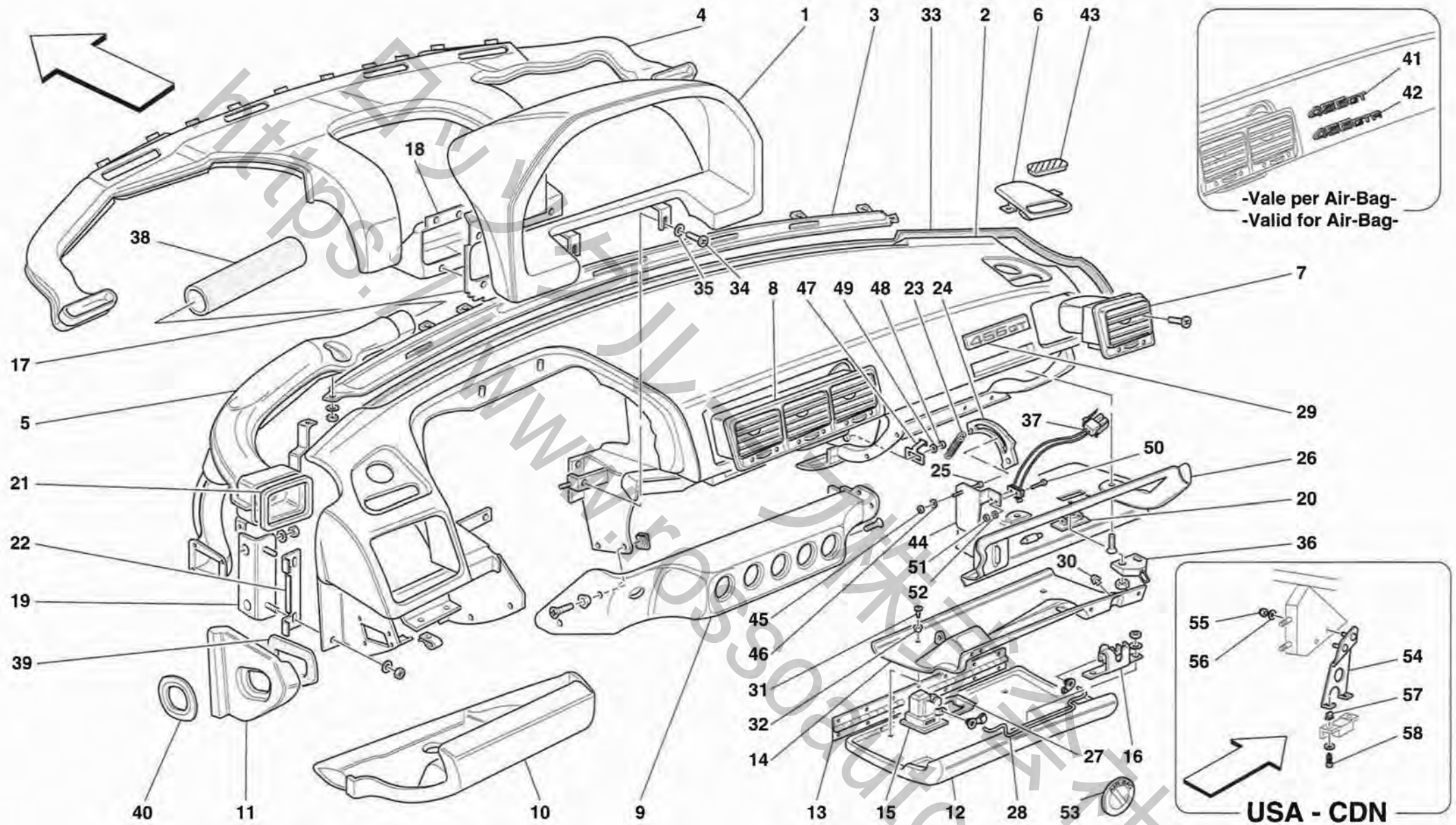


**456GT/GTA**

**PLANCIA  
DASHBOARD**

**TAV. 124  
DATA: GIUGNO '98**

Rif	Dis.N° Part.N°	Q.ty	Denominazione	Description	Rif	Dis.N° Part.N°	Q.ty	Denominazione	Description
-	648492..	1	RIVESTIMENTO -Vale fino all'Ass. Nr. 21616- -No per GD-	LINING -Valid till Ass. Nr. 21616- -Not for GD-	-	648497..	1	RIVESTIMENTO SX. -Vale per GD-	L.H. LINING -Valid for GD-
-	653528..	1	PANNELLO CENTRALE PORTASTRUMENTI RIVESTITO -Vale dall'Ass. Nr. 21617- -No per GD-	UPHOLSTERED INSTRUMENT CENTRAL PANEL -Valid from Ass. Nr. 21617- -Not for GD-	-	631726..	1	CHIUSURA LATERALE PLANCIA DX. RIVESTITA -No per GD-	UPHOLSTERED R.H. LATERAL INSTRUMENT PANEL SEAL -Not for GD-
-	658835..	1	RIVESTIMENTO -Vale dall'Ass. Nr. 21617- -No per GD-	LINING -Valid from Ass. Nr. 21617- -Not for GD-	-	648496..	1	RIVESTIMENTO DX. -No per GD-	R.H. LINING -Not for GD-
-	642506..	1	PANNELLO CENTRALE PORTASTRUMENTI RIVESTITO -Vale per GD-	UPHOLSTERED INSTRUMENT CENTRAL PANEL -Valid for GD-	-	643235..	1	CHIUSURA LATERALE PLANCIA DX. RIVESTITA -Vale per GD-	UPHOLSTERED R.H. LATERAL INSTRUMENT PANEL SEAL -Valid for GD-
-	648493..	1	RIVESTIMENTO -Vale per GD-	LINING -Valid for GD-	-	648498..	1	RIVESTIMENTO DX. -Vale per GD-	R.H. LINING -Valid for GD-
10	631719..	1	PARTE INFERIORE SX. RIVESTITA -No per USA, CDN e GJ-	L.H. UPHOLSTERED LOWER PART -Not for USA, CDN and GD-	12	631741..	1	SPORTELLINO CASSETTO PLANCIA RIVESTITO -No per GD-	INSTRUMENT PANEL SET HOLDER -Not for GD-
-	643778..	1	PARTE INFERIORE SX. RIVESTITA -Vale per USA e CDN-	L.H. UPHOLSTERED LOWER PART -Valid for USA and CDN-	-	640608..	1	RIVESTIMENTO -No per GD-	LINING -Not for GD-
-	640607..	1	RIVESTIMENTO -No per GD-	LINING -Not for GD-	-	642512..	1	SPORTELLINO CASSETTO PLANCIA RIVESTITO -Vale per GD-	INSTRUMENT PANEL SET HOLDER -Valid for GD-
-	642501..	1	PARTE INFERIORE DX. RIVESTITA -Vale fino all'Ass. Nr. 21616- -Vale per GD-	R.H. UPHOLSTERED LOWER PART -Valid till Ass. Nr. 21616- -Valid for GD-	-	648499..	1	RIVESTIMENTO -Vale per GD-	LINING -Valid for GD-
-	648494..	1	RIVESTIMENTO -Vale fino all'Ass. Nr. 21616- -Vale per GD-	LINING -Valid till Ass. Nr. 21616- -Valid for GD-	13	63726100	1	CERNIERA SPORTELLINO	LID HINGE
-	650541..	1	PARTE INFERIORE DX. RIVESTITA -Vale dall'Ass. Nr. 21617- -Vale per GD-	R.H. UPHOLSTERED LOWER PART -Valid from Ass. Nr. 21617- -Valid for GD-	14	63174200	1	RICOPRIMENTO INTERNO SPORTELLINO -No per GD-	INNER LID COVER -Not for GD-
-	658836..	1	RIVESTIMENTO -Vale dall'Ass. Nr. 21617- -Vale per GD-	LINING -Valid from Ass. Nr. 21617- -Valid for GD-	-	64254400	1	RICOPRIMENTO INTERNO SPORTELLINO -Vale per GD-	INNER LID COVER -Valid for GD-
11	631727..	1	CHIUSURA LATERALE PLANCIA SX. RIVESTITA -No per GD-	UPHOLSTERED L.H. LATERAL INSTRUMENT PANEL SEAL -Not for GD-	15	63768700	1	PULSANTE APERTURA SPORTELLINO	SWITCH
-	648495..	1	RIVESTIMENTO SX. -No per GD-	L.H. LINING -Not for GD-	-	64059500	1	IMPARIGLIO BLOCCHETTI	LOCKSET
-	643237..	1	CHIUSURA LATERALE PLANCIA SX. RIVESTITA -Vale per GD-	UPHOLSTERED L.H. LATERAL INSTRUMENT PANEL SEAL -Valid for GD-	16	63768800	1	SERRATURA SPORTELLINO	LID LOCK
					17	63204600	1	STAFFA FISSAGGIO DIFFUSORE ARIA CENTRALE	BRACKET FOR CENTRAL AIR DIFFUSION FIXING
					18	63204700	1	RACCORDO CENTRALE	CENTRAL UNION
					19	63899800	1	STAFFA DX. FISSAGGIO PLANCIA -No per GD-	R.H. BRACKET FOR INSTRUMENTAL PANEL FIXING -Not for GD-
					-	63714300	1	STAFFA DX. FISSAGGIO PLANCIA -Vale per GD-	R.H. BRACKET FOR INSTRUMENTAL PANEL FIXING -Valid for GD-
					-	63899900	1	STAFFA SX. FISSAGGIO PLANCIA -No per GD-	L.H. BRACKET FOR INSTRUMENTAL PANEL FIXING -Not for GD-



**456GT/GTA**

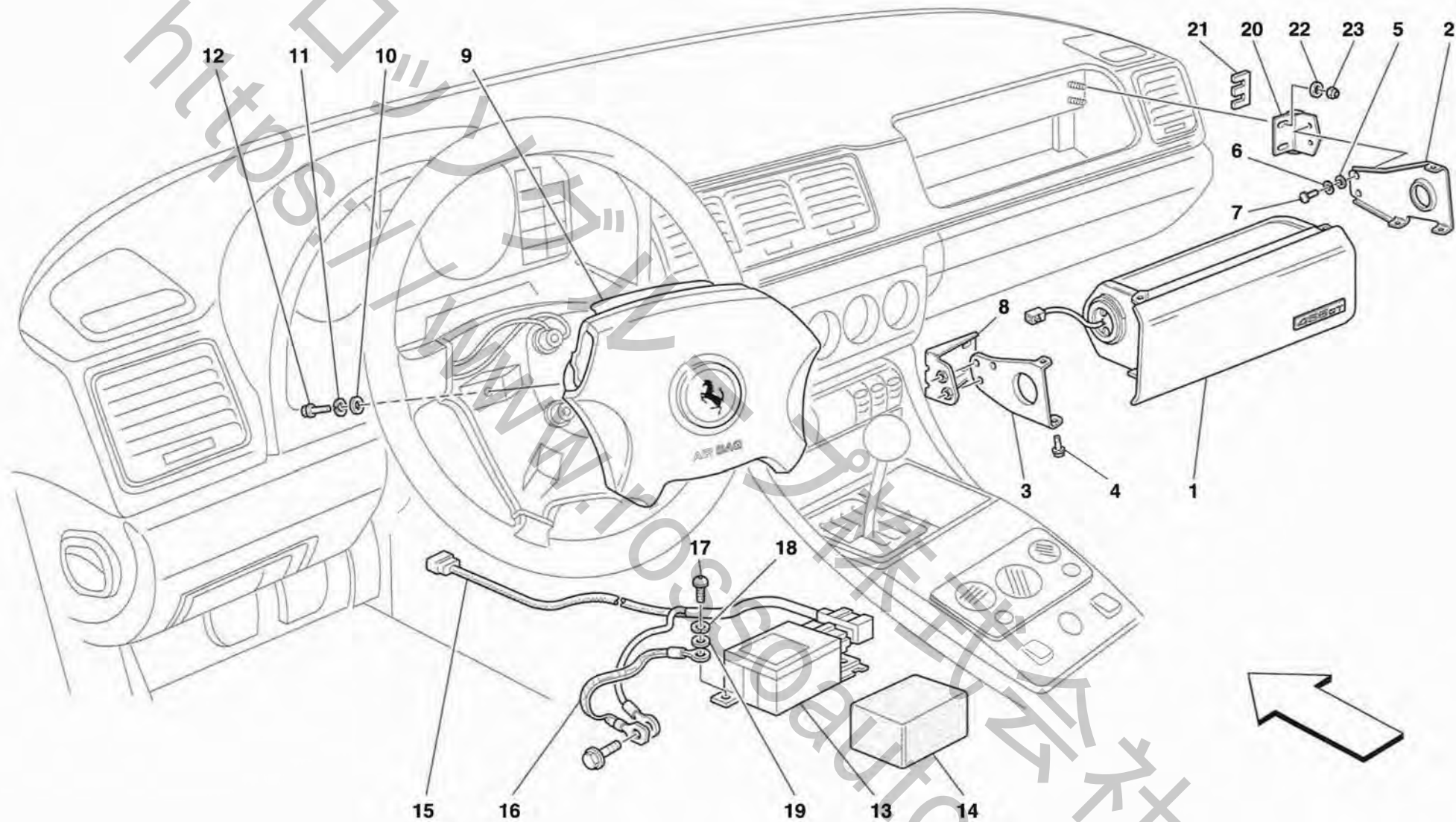
**PLANCIA  
DASHBOARD**

**TAV. 124**

**DATA: GIUGNO '98**

Rif	Dis.N° Part.N°	Q.ty	Denominazione	Description	Rif	Dis.N° Part.N°	Q.ty	Denominazione	Description
-	63169700	1	STAFFA SX. FISSAGGIO PLANCIA -Vale per GD-	L.H. BRACKET FOR INSTRUMENTAL PANEL FIXING -Valid for GD-	42	65194000	1	TARGHETTA "456 GTA" -Vale per 456 GTA-	"456 GTA" PLATE -Valid for 456 GTA-
20	139517	1	PLAFONIERA LUCE CASSETTO	DOME LAMP	43	63204000	1	DIFFUSORE SUPERIORE ARIA DX.	R.H. UPPER AIR DIFFUSER
21	63203200	2	GUARNIZIONE	GASKET	-	63204100	1	DIFFUSORE SUPERIORE ARIA SX.	L.H. UPPER AIR DIFFUSER
22	63725900	2	LAMIERINO	PLATE	44	63765800	1	STAFFA	BRACKET
23	63876700	1	MOLLA	SPRING	45	15896470	2	DADO	NUT
24	63765700	1	LEVA	LEVER	46	12638124	2	ROSETTA	WASHER
25	63766100	1	PERNO	PIN	47	63878000	1	STAFFA REGOLAZIONE MOLLA	SPRING ADJUSTING BRACKET
26	63726000	1	CASSETTO PORTAOGGETTI	DRAWER	48	15896470	1	DADO	NUT
27	63768900	1	PIASTRINA	PLATE	49	12638124	1	ROSETTA	WASHER
28	63769100	1	TIRANTE -No per GD-	TIE ROD -Not for GD-	50	61524100	2	VITE	SCREW
-	64324600	1	TIRANTE -Vale per GD-	TIE ROD -Valid for GD-	51	61524300	2	DADO	NUT
29	63863500	1	TARGHETTA "456 GT" -Vale per vett. senza Air-Bag-	PLATE "456 GT" -Valid for car without Air-Bag-	52	61524200	4	RONDELLA	WASHER
30	62773800	2	GOMMINO	RUBBER	53	65142000	1	SIMBOLO INCOMPATIBILITA' AIR-BAG/SEGGIOLINO BAMBINI	AIR-BAG/CHILDREN SEAT INCOMPATIBLY PLATE
31	13299411	3	VITE	SCREW	54	168961	1	STAFFA FISS. CONNETTORE OBDII -Vale per USA e CDN dall'Ass. Nr. 23214-	OBDDII CONNECTOR FIXING BRACKET -Valid for USA and CDN from Ass. Nr. 23214-
32	64210600	2	ROSETTA	WASHER	55	113647	2	DADO	NUT
33	65643800	1	FELTRO ADESIVO	FELT	-	-	-	-Vale per USA e CDN dall'Ass. Nr. 23214-	-Valid for USA and CDN from Ass. Nr. 23214-
34	13273811	2	VITE	SCREW	56	12637824	2	ROSETTA -Vale per USA e CDN dall'Ass. Nr. 23214-	WASHER -Valid for USA and CDN from Ass. Nr. 23214-
35	12638177	2	ROSETTA	WASHER	57	14202580	2	BLOCCHETTO -Vale per USA e CDN dall'Ass. Nr. 23214-	BLOCK -Valid for USA and CDN from Ass. Nr. 23214-
36	63884200	1	SCONTRINO CHIUSURA SPORTELLO PLANCIA	INSTRUMENTS PANEL DOOR CLOSING STRIKER	58	15688170	2	VITE -Vale per USA e CDN dall'Ass. Nr. 23214-	SCREW -Valid for USA and CDN from Ass. Nr. 23214-
37	173939	1	MICROINTERRUTTORE COMPLETO DI CAVI	MICRO-SWITCH WITH CABLE					
38	63219700	1	MANICOTTO SX. -No per GD-	L.H. SLEEVE -Not for GD-					
-	64274100	1	MANICOTTO SX. -Vale per GD-	L.H. SLEEVE -Valid for GD-					
-	63219600	1	MANICOTTO DX. -No per GD-	R.H. SLEEVE -Not for GD-					
-	64273800	1	MANICOTTO DX. -Vale per GD-	R.H. SLEEVE -Valid for GD-					
39	63203300	2	GUARNIZIONE	GASKET					
40	63203500	2	GUARNIZIONE	GASKET					
41	65201900	1	TARGHETTA "456 GT" -Vale per vett. con Air-Bag-	"456 GT" PLATE -Valid for Air-Bag cars-					

PER I CODICI DEI PARTICOLARI RIVESTITI IN PELLE E PER LE SERIE COMPLETE DEI TAPPETI MOQUETTE VEDI TAVOLA APPOSITA. SEE RELEVANT TABLE FOR CODES OF PARTS COVERED IN LEATHER AND FOR THE COMPLETE SERIES OF MOQUETTE CARPETS.



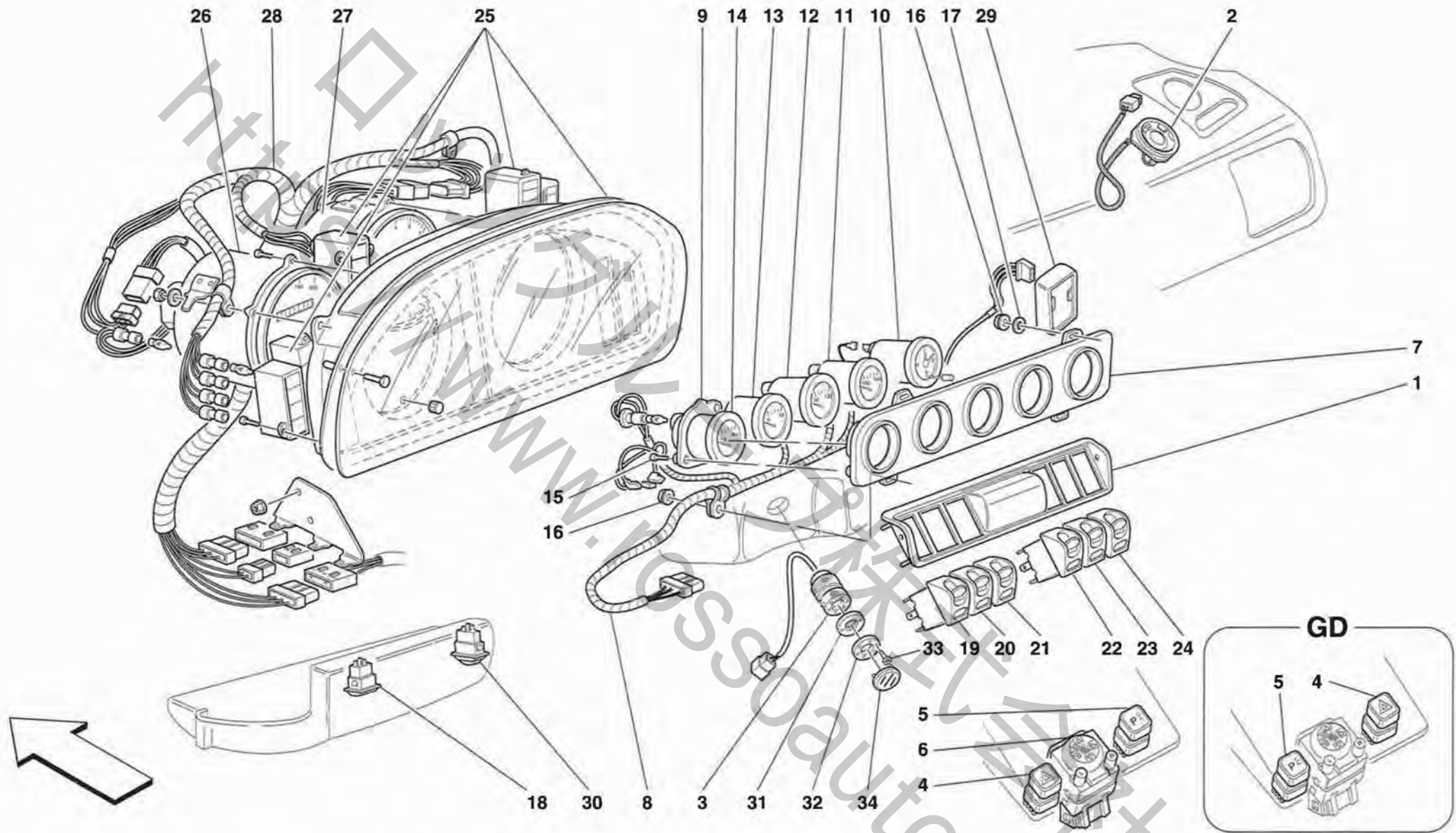
**456GT/GTA**

**AIR-BAGS**  
**AIR-BAGS**

**TAV. 125**

DATA: GIUGNO '98

Rif	Dis.N° Part.N°	Q.ty	Denominazione	Description	Rif	Dis.N° Part.N°	Q.ty	Denominazione	Description
1	645122..	1	AIR BAG LATO PASSEGGERO COMPLETO RIVESTITO -No per GD- -Vale fino ad esaurimento-	PASSENGERS SIDE COMPLETE COVERED AIR BAG -Not for GD- -Valid till stock exhaustion-	12	64882600	2	VITE	SCREW
-	652024..	1	AIR BAG LATO PASSEGGERO COMPLETO RIVESTITO -No per GD- -Vale dopo esaurimento del 645122.-	PASSENGERS SIDE COMPLETE COVERED AIR BAG -Not for GD- -Valid after stock exhaustion of 645122.-	13	158122	1	CENTRALINA IMPIANTO AIR BAG -Non più a ricambio- -Sostituita dalla 169711-	AIR BAG SYSTEM CONTROL UNIT -Not as spare part now- -Replaced by 169711-
-	646287..	1	AIR BAG LATO PASSEGGERO COMPLETO RIVESTITO -Vale per GD- -Vale fino ad esaurimento-	PASSENGERS SIDE COMPLETE COVERED AIR BAG -Valid for GD- -Valid till stock exhaustion-	-	169711	1	CENTRALINA IMPIANTO AIR BAG -Sostituisce il 158122-	AIR BAG SYSTEM CONTROL UNIT -Substitutes 158122-
-	652025..	1	AIR BAG LATO PASSEGGERO COMPLETO RIVESTITO -Vale per GD- -Vale dopo esaurimento del 646287.-	PASSENGERS SIDE COMPLETE COVERED AIR BAG -Valid for GD- -Valid after stock exhaustion of 646287.-	14	160766	1	PROTEZIONE CENTRALINA	CONTROL UNIT PROTECTION
2	63941000	1	STAFFA DX. FISSAGGIO AIR BAG	R.H. BRACKET FOR AIR BAG FIXING	15	159316	1	CAVI COLLEGAMENTO IMPIANTO AIR BAG -Vale per centralina Air-Bag 158122-	AIR BAG SYSTEM CONNECTION CABLES -Valid for Air-Bag control unit 158122-
3	63941100	1	STAFFA SX. FISSAGGIO AIR BAG	L.H. BRACKET FOR AIR BAG FIXING	-	169713	1	CAVI COLLEGAMENTO IMPIANTO AIR BAG -Vale per centralina Air-Bag 169711-	AIR BAG SYSTEM CONNECTION CABLES -Valid for Air-Bag control unit 169711-
4	62940900	6	VITE	SCREW	16	160855	1	TRECCIA DI MASSA	GROUND CABLE
5	12642078	4	ROSETTA	WASHER	17	64882800	2	VITE	SCREW
6	10615674	4	ROSETTA	WASHER	18	127494	2	ROSETTA	WASHER
7	64882600	4	VITE	SCREW	19	14499301	2	ROSETTA	WASHER
8	64467200	1	STAFFA SX. -No per GD-	L.H. BRACKET -Not for GD-	20	63941200	1	STAFFA DX. -No per GD-	R.H. BRACKET -Not for GD-
-	64892600	1	STAFFA SX. -Vale per GD-	L.H. BRACKET -Valid for GD-	-	64892400	1	STAFFA DX. -Vale per GD-	R.H. BRACKET -Valid for GD-
9	156693	1	AIR BAG LATO PILOTA COMPLETO RIVESTITO	DRIVER SIDE COMPLETE COVERED AIR BAG	21	64892300	6	SPESSORE -Di eventuale montaggio-	THICKNESS -Possible fitting-
10	14499301	2	ROSETTA	WASHER	22	10519424	2	ROSETTA	WASHER
11	127494	2	ROSETTA	WASHER	23	102948	2	DADO	NUT
					<p>PER I CODICI DEI PARTICOLARI RIVESTITI IN PELLE E PER LE SERIE COMPLETE DEI TAPPETI MOQUETTE VEDI TAVOLA APPOSITA. SEE RELEVANT TABLE FOR CODES OF PARTS COVERED IN LEATHER AND FOR THE COMPLETE SERIES OF MOQUETTE CARPETS.</p>				



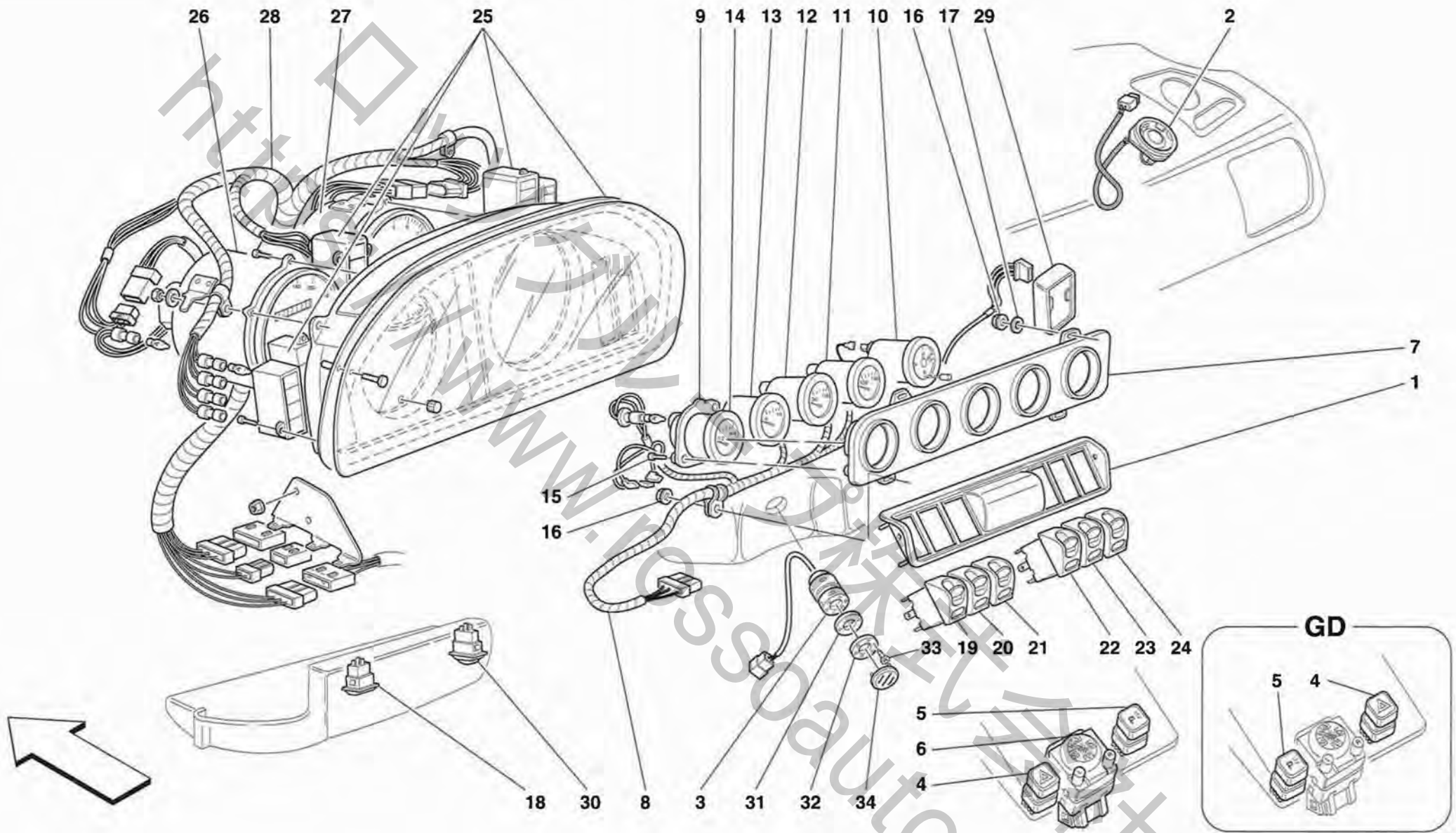
456GT/GTA

STRUMENTAZIONE  
INSTRUMENTS

TAV. 126  
DATA: GIUGNO '98

Rif	Dis.N° Part.N°	Q.ty	Denominazione	Description	Rif	Dis.N° Part.N°	Q.ty	Denominazione	Description
1	63727400	1	MOSTRINA PORTA INTERRUPTORI	SWITCH HOLDER PLATE	-	161414	1	INDICATORE PRESSIONE OLIO	OIL PRESSURE INDICATOR
2	157172	2	ALTOPARLANTE TWEETER	LOUD SPEAKER TWEETER	-	158041	1	INDICATORE PRESSIONE OLIO -Vale per USA-	OIL PRESSURE INDICATOR -Valid for USA-
3	63934200	1	SENSORE TEMPERATURA INTERNO ABITACOLO	INNER COMPARTMENT TEMPERATURE SENSOR	-	161417	1	INDICATORE PRESSIONE OLIO -Vale per GB-	OIL PRESSURE INDICATOR -Valid for GB-
4	153091	1	INTERRUPTORE LUCI EMERGENZA	EMERGENCY LIGHTS SWITCH	-	159994	1	INDICATORE LIVELLO CARBURANTE -No per GD e SA-	FUEL LEVEL INDICATOR -Not for GD and SA-
5	153092	1	INTERRUPTORE LUCI DI PARCHEGGIO	SWITCH FOR PARKING LIGHT	-	161411	1	INDICATORE LIVELLO CARBURANTE -Vale per GB e AUS-	FUEL LEVEL INDICATOR -Valid for GB and AUS-
6	153114	1	INTERRUPTORE COMANDO RETROVISORI ESTERNI	SWITCH FOR OUTER REARVIEW MIRRORS CONTROL	-	161418	1	INDICATORE LIVELLO CARBURANTE -Vale per ZA-	FUEL LEVEL INDICATOR -Valid for ZA-
7	63194300	1	MOSTRINA PER STRUMENTI -No per GD-	PLATE FOR INSTRUMENTS -Not for GD-	-	153080	1	INDICATORE LIVELLO CARBURANTE -Vale per SA-	FUEL LEVEL INDICATOR -Valid for SA-
-	64736200	1	MOSTRINA PER STRUMENTI -Vale per GD-	PLATE FOR INSTRUMENTS -Valid for GD-	15	15687378	10	VITE	SCREW
8	155584	1	CAVI COLLEGAMENTO STRUMENTI CENTRALI	CABLES FOR CENTRAL INSTRUMENTS CONNECTION	16	10721911	4	DADO	NUT
9	63194400	5	SUPPORTO -No per GD-	SUPPORT -Not for GD-	17	10519207	4	ROSETTA	WASHER
-	64736500	5	SUPPORTO -Vale per GD-	SUPPORT -Valid for GD-	18	155903	1	PULSANTE ESCLUSIONE ABS -No per USA, CDN e AUS-	ABS EXCLUSION SWITCH -Not for USA, CDN and AUS-
10	153081	1	OROLOGIO	CLOCK	19	153088	1	INTERRUPTORE COMANDO AMMORTIZZATORI VARIABILI -No per GD-	VARIABLE SHOCK ABSORBER CONTROL SWITCH -Not for GD-
11	153077	1	INDICATORE TEMPERATURA OLIO -No per USA e GD-	OIL TEMPERATURE INDICATOR -Not for USA and GD-	-	171056	1	INTERRUPTORE COMANDO AMMORTIZZATORI VARIABILI -Vale fino alla vett. Ass. Nr. 22917-	VARIABLE SHOCK ABSORBER CONTROL SWITCH -Valid till car Ass. Nr. 22917-
-	161413	1	INDICATORE TEMPERATURA OLIO -Vale per USA-	OIL TEMPERATURE INDICATOR -Valid for USA-	-	165250	1	INTERRUPTORE APERTURA COFANO BAULE -Vale per GD-	OPEN TRUNK HOOD BONNET SWITCH -Valid for GD-
-	158040	1	INDICATORE TEMPERATURA OLIO -Vale per GB-	OIL TEMPERATURE INDICATOR -Valid for GB-	-	171066	1	INTERRUPTORE APERTURA COFANO BAULE -Vale fino alla vett. Ass. Nr. 22917-	OPEN TRUNK HOOD BONNET SWITCH -Valid till car Ass. Nr. 22917-
-	161416	1	INDICATORE TEMPERATURA OLIO -Vale per AUS e ZA-	OIL TEMPERATURE INDICATOR -Valid for AUS e ZA-	-	165242	1	INTERRUPTORE APERTURA COFANO BAULE -Vale per GD-	OPEN TRUNK HOOD BONNET SWITCH -Valid for GD-
12	153079	1	INDICATORE TEMPERATURA ACQUA -No per USA e GD-	WATER TEMPERATURE INDICATOR -Not for USA and GD-	-	165242	1	INTERRUPTORE RETRONEBBIA -No per USA, CDN e GD-	REAR FOG LIGHT SWITCH -Not for USA, CDN and GD-
-	161412	1	INDICATORE TEMPERATURA ACQUA -Vale per USA-	WATER TEMPERATURE INDICATOR -Valid for USA-	-	171055	1	INTERRUPTORE RETRONEBBIA -Vale fino alla vett. Ass. Nr. 22917-	REAR FOG LIGHT SWITCH -Valid till car Ass. Nr. 22917-
-	158039	1	INDICATORE TEMPERATURA ACQUA -Vale per GB-	WATER TEMPERATURE INDICATOR -Valid for GB-	-			INTERRUPTORE RETRONEBBIA -Vale dalla vett. Ass. Nr. 22918-	REAR FOG LIGHT SWITCH -Valid from car Ass. Nr. 22918-
-	161415	1	INDICATORE TEMPERATURA ACQUA -Vale per AUS e ZA-	WATER TEMPERATURE INDICATOR -Valid for AUS and ZA-	-			INTERRUPTORE RETRONEBBIA -No per USA, CDN e GD-	REAR FOG LIGHT SWITCH -Not for USA, CDN and GD-
13	153078	1	INDICATORE PRESSIONE OLIO -No per USA e GD-	OIL PRESSURE INDICATOR -Not for USA and GD-	-			INTERRUPTORE RETRONEBBIA -Vale fino alla vett. Ass. Nr. 22917-	REAR FOG LIGHT SWITCH -Valid till car Ass. Nr. 22917-
					-			INTERRUPTORE RETRONEBBIA -Vale dalla vett. Ass. Nr. 22918-	REAR FOG LIGHT SWITCH -Valid from car Ass. Nr. 22918-





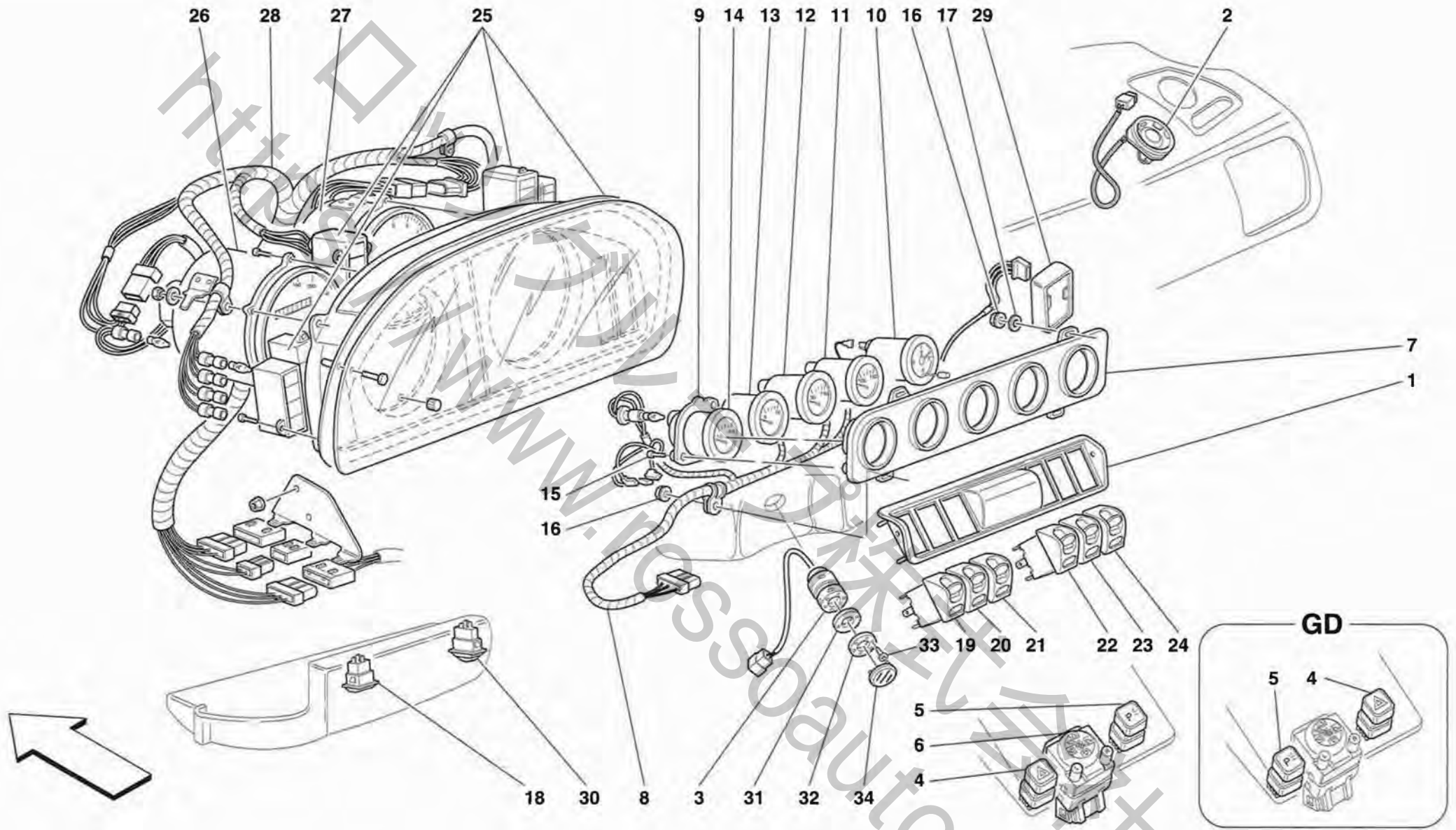
456GT/GTA

STRUMENTAZIONE  
INSTRUMENTS

TAV. 126

DATA: GIUGNO '98

Rif	Dis.N° Part.N°	Q.ty	Denominazione	Description	Rif	Dis.N° Part.N°	Q.ty	Denominazione	Description
-	165252	1	INTERRUTTORE SBRINATORE SPECCHI ESTERNI -Vale per USA e CDN- -Vale fino alla vett. Ass. Nr. 22917-	EXTERNAL REAR MIRROR DEMISTER SWITCH -Valid for USA and CDN- -Valid till car Ass. Nr. 22917-	-	171054	1	INTERRUTTORE LUNOTTO TERMICO -Vale per GD- -Vale dalla vett. Ass. Nr. 22918-	SWITCH FOR REAR WINDOW DEFROSTER -Valid for GD- -Valid from car Ass. Nr. 22918-
-	171068	1	INTERRUTTORE SBRINATORE SPECCHI ESTERNI -Vale per USA e CDN- -Vale dalla vett. Ass. Nr. 22918-	EXTERNAL REAR MIRROR DEMISTER SWITCH -Valid for USA and CDN- -Valid from car Ass. Nr. 22918-	23	165248	1	INTERRUTTORE COMANDO PLAFONIERA POSTERIORE -No per GD e J- -Vale fino alla vett. Ass. Nr. 22917-	SWITCH FOR REAR WINDOW DEFROSTER -Valid for GD- -Valid from car Ass. Nr. 22918-
-	165248	1	INTERRUTTORE COMANDO PLAFONIERA POSTERIORE -Vale per GD- -Vale fino alla vett. Ass. Nr. 22917-	SWITCH FOR REAR ROOF LIGHT -Valid for GD- -Valid till car Ass. Nr. 22917-	-	171064	1	INTERRUTTORE COMANDO PLAFONIERA POSTERIORE -No per GD e J- -Vale dalla vett. Ass. Nr. 22918-	SWITCH FOR REAR WINDOW DEFROSTER -Valid for GD- -Valid from car Ass. Nr. 22918-
-	171064	1	INTERRUTTORE COMANDO PLAFONIERA POSTERIORE -Vale per GD- -Vale dalla vett. Ass. Nr. 22918-	SWITCH FOR REAR ROOF LIGHT -Valid for GD- -Valid from car Ass. Nr. 22918-	-	165242	1	INTERRUTTORE RETRONEBBIA -Vale per GD- -Vale fino alla vett. Ass. Nr. 22917-	SWITCH FOR REAR WINDOW DEFROSTER -Valid for GD- -Valid from car Ass. Nr. 22918-
21	165241	1	INTERRUTTORE LUNOTTO TERMICO -No per GD- -Vale fino alla vett. Ass. Nr. 22917-	SWITCH FOR REAR WINDOW DEFROSTER -Not for GD- -Valid till car Ass. Nr. 22917-	-	171055	1	INTERRUTTORE RETRONEBBIA -Vale per GD- -Vale dalla vett. Ass. Nr. 22918-	REAR FOG LIGHT SWITCH -Valid for GD- -Valid from car Ass. Nr. 22918-
-	171054	1	INTERRUTTORE LUNOTTO TERMICO -No per GD- -Vale dalla vett. Ass. Nr. 22918-	SWITCH FOR REAR WINDOW DEFROSTER -Not for GD- -Valid from car Ass. Nr. 22918-	-	165249	1	INTERRUTTORE COMANDO FENDINEBBIA -Vale per J- -Vale fino alla vett. Ass. Nr. 22917-	REAR FOG LIGHT SWITCH -Valid for GD- -Valid from car Ass. Nr. 22918-
-	165251	1	INTERRUTTORE COMANDO SPORTELLO BENZINA -Vale per GD- -Vale fino alla vett. Ass. Nr. 22917-	FUEL DOOR CONTROL SWITCH -Valid for GD- -Valid till car Ass. Nr. 22917-	-	171065	1	INTERRUTTORE COMANDO FENDINEBBIA -Vale per J- -Vale dalla vett. Ass. Nr. 22918-	FOG LIGHTS CONTROL SWITCH -Valid for J- -Valid till car Ass. Nr. 22917-
-	171067	1	INTERRUTTORE COMANDO SPORTELLO BENZINA -Vale per GD- -Vale dalla vett. Ass. Nr. 22918-	FUEL DOOR CONTROL SWITCH -Valid for GD- -Valid from car Ass. Nr. 22918-	-	171065	1	INTERRUTTORE COMANDO FENDINEBBIA -Vale per J- -Vale dalla vett. Ass. Nr. 22918-	FOG LIGHTS CONTROL SWITCH -Valid for J- -Valid from car Ass. Nr. 22918-
22	165251	1	INTERRUTTORE COMANDO SPORTELLO BENZINA -No per GD- -Vale fino alla vett. Ass. Nr. 22917-	FUEL DOOR CONTROL SWITCH -Not for GD- -Valid till car Ass. Nr. 22917-	24	165250	1	INTERRUTTORE APERTURA COFANO BAULE -No per GD- -Vale fino alla vett. Ass. Nr. 22917-	OPEN TRUNK HOOD BONNET SWITCH -Not for GD- -Valid till car Ass. Nr. 22917-
-	171067	1	INTERRUTTORE COMANDO SPORTELLO BENZINA -No per GD- -Vale dalla vett. Ass. Nr. 22918-	FUEL DOOR CONTROL SWITCH -Not for GD- -Valid from car Ass. Nr. 22918-	-	171066	1	INTERRUTTORE APERTURA COFANO BAULE -No per GD- -Vale dalla vett. Ass. Nr. 22918-	OPEN TRUNK HOOD BONNET SWITCH -Not for GD- -Valid from car Ass. Nr. 22918-
-	165241	1	INTERRUTTORE LUNOTTO TERMICO -Vale per GD- -Vale fino alla vett. Ass. Nr. 22917-	SWITCH FOR REAR WINDOW DEFROSTER -Valid for GD- -Valid till car Ass. Nr. 22917-	-	153088	1	INTERRUTTORE COMANDO AMMORTIZZATORI VARIABILI -Vale per GD- -Vale fino alla vett. Ass. Nr. 22917-	VARIABLE SHOCK ABSORBER CONTROL SWITCH -Valid for GD- -Valid till car Ass. Nr. 22917-
-					-	171056	1	INTERRUTTORE COMANDO AMMORTIZZATORI VARIABILI -Vale per GD- -Vale dalla vett. Ass. Nr. 22917-	VARIABLE SHOCK ABSORBER CONTROL SWITCH -Valid for GD- -Valid from car Ass. Nr. 22917-



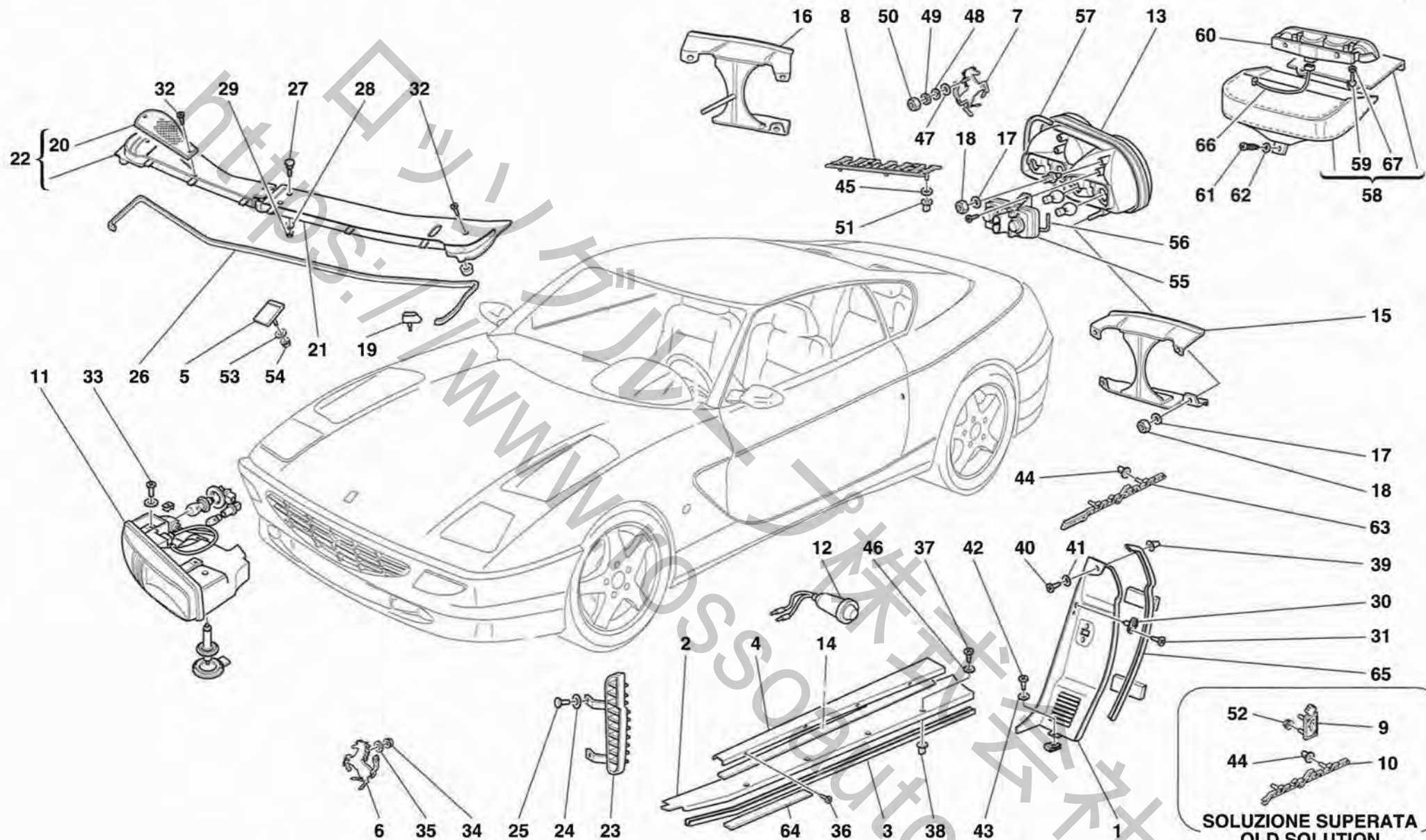
**456GT/GTA**

**STRUMENTAZIONE  
INSTRUMENTS**

**TAV. 126**

DATA: GIUGNO '98

Rif	Dis.N° Part.N°	Q.ty	Denominazione	Description	Rif	Dis.N° Part.N°	Q.ty	Denominazione	Description
25	153074	1	PANNELLO STRUMENTI COMPLETO DI SPIE -Vale fino all'Ass. Nr. 21616- -No per 456 GTA- -No per USA, CDN e GB-	INSTRUMENTAL BOARD WITH PILOT LIGHTS -Valid till Ass. Nr. 21616- -Not for 456 GTA- -Not for USA, CDN and GB-	-	171243	1	TACHIMETRO ELETTRONICO -Vale per MOTRONIC 5.2- -No per USA e GB-	ELECTRONIC SPEEDOMETER -Valid for MOTRONIC 5.2- -Not for USA and GB-
-	163833	1	PANNELLO STRUMENTI COMPLETO DI SPIE -Vale fino all'Ass. Nr. 21616- -No per 456 GTA- -Vale per USA e GB-	INSTRUMENTAL BOARD WITH PILOT LIGHTS -Valid till Ass. Nr. 21616- -Not for 456 GTA- -Valid for USA and GB-	-	158037	1	TACHIMETRO ELETTRONICO -Vale per MOTRONIC 2.7- -Vale per USA e GB-	ELECTRONIC SPEEDOMETER -Valid for MOTRONIC 2.7- -Valid for USA and GB-
-	165397	1	PANNELLO STRUMENTI COMPLETO DI SPIE -Vale fino all'Ass. Nr. 21616- -Vale per CDN 456 GT e 456 GTA-	INSTRUMENTAL BOARD WITH PILOT LIGHTS -Valid till Ass. Nr. 21616- -Valid for CDN 456 GT and 456 GTA-	-	171242	1	TACHIMETRO ELETTRONICO -Vale per MOTRONIC 5.2- -Vale per USA e GB-	ELECTRONIC SPEEDOMETER -Valid for MOTRONIC 5.2- -Valid for USA and GB-
-	168554	1	PANNELLO STRUMENTI COMPLETO DI SPIE -Vale dall'Ass. Nr. 21617- -No per 456 GTA- -No per USA e GB-	INSTRUMENTAL BOARD WITH PILOT LIGHTS -Valid from Ass. Nr. 21617- -Not for 456 GTA- -Not for USA and GB-	-	168526	1	CONTAGIRI ELETTRONICO -Vale per 456 GTA-	ELECTRONIC REVOLUTION COUNTER -Valid for 456 GTA-
-	168551	1	PANNELLO STRUMENTI COMPLETO DI SPIE -Vale dall'Ass. Nr. 21617- -No per 456 GTA- -Vale per USA e GB-	INSTRUMENTAL BOARD WITH PILOT LIGHTS -Valid from Ass. Nr. 21617- -Not for 456 GTA- -Valid for USA and GB-	27	153072	1	CONTAGIRI ELETTRONICO -Vale per MOTRONIC 2.7-	ELECTRONIC REVOLUTION COUNTER -Valid for MOTRONIC 2.7-
-	168528	1	PANNELLO STRUMENTI COMPLETO DI SPIE -Vale per 456 GTA- -No per USA, CDN e GB-	INSTRUMENTAL BOARD WITH PILOT LIGHTS -Valid for 456 GTA- -Not for USA, CDN and GB-	-	171250	1	CONTAGIRI ELETTRONICO -Vale per MOTRONIC 5.2- -No per 456 GTA-	ELECTRONIC REVOLUTION COUNTER -Valid for MOTRONIC 5.2- -Not for 456 GTA-
-	166885	1	PANNELLO STRUMENTI COMPLETO DI SPIE -Vale per 456 GTA- -Vale per USA, CDN e GB-	INSTRUMENTAL BOARD WITH PILOT LIGHTS -Valid for 456 GTA- -Valid for USA, CDN and GB-	-	161352	1	CAVI COLLEGAMENTO STRUMENTI PLANCIA -Vale fino all'Ass. Nr. 21616- -No per 456 GTA-	DASH BOARD INSTRUMENTS CONNECTION CABLES -Valid till Ass. Nr. 21616- -Not for 456 GTA-
26	153071	1	TACHIMETRO ELETTRONICO -Vale per MOTRONIC 2.7- -No per USA e GB-	ELECTRONIC SPEEDOMETER -Valid for MOTRONIC 2.7- -Not for USA and GB-	-	168552	1	CAVI COLLEGAMENTO STRUMENTI PLANCIA -Vale dall'Ass. Nr. 21617- -No per 456 GTA-	DASH BOARD INSTRUMENTS CONNECTION CABLES -Valid from Ass. Nr. 21617- -Not for 456 GTA-
-	-	-	-	-	-	166886	1	CAVI COLLEGAMENTO STRUMENTI PLANCIA -Vale per 456 GTA-	DASH BOARD INSTRUMENTS CONNECTION CABLES -Valid for 456 GTA-
-	-	-	-	-	29	63488400	1	CENTRALINA INDICATORE LIVELLO CARBURANTE	FUEL LEVEL INDICATOR CONTROL UNIT
-	-	-	-	-	30	153073	1	POTENZIOMETRO REGOLAZIONE LUCI STRUMENTI	INSTRUMENTS LIGHT ADJUSTING POTENTIOMETER
-	-	-	-	-	31	63994700	1	RONDELLA	WASHER
-	-	-	-	-	32	63994600	1	RONDELLA	WASHER
-	-	-	-	-	33	15915977	2	VITE	SCREW
-	-	-	-	-	34	63994500	1	GRIGLIA	GRILL



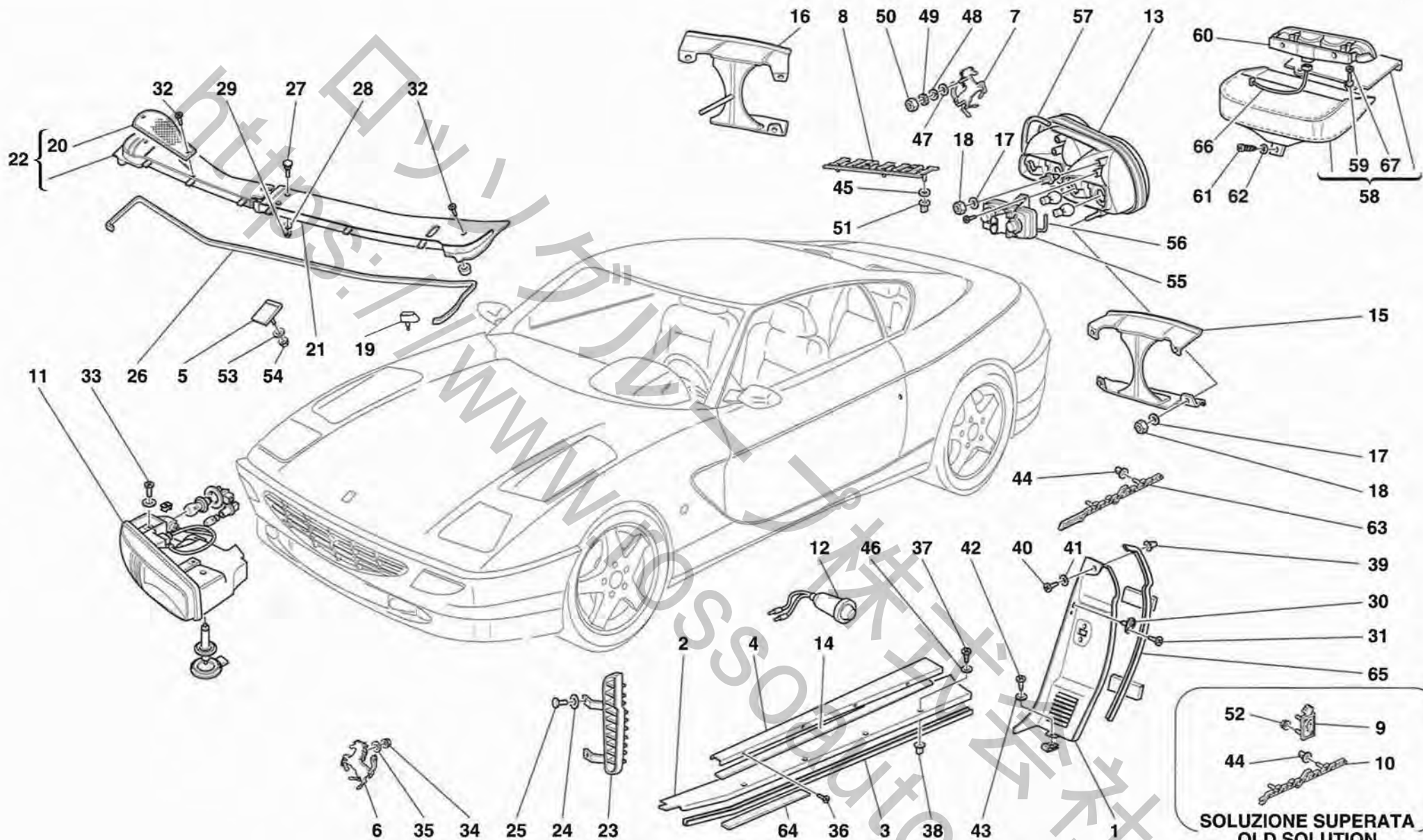
**456GT/GTA**

**FANALI ANTERIORI E POSTERIORI - FINIZIONI ESTERNE**  
**FRONT AND REAR LIGHTS - OUTSIDE FINISHINGS**

**TAV. 127**

**DATA: GIUGNO '98**

Rif	Dis.N° Part.N°	Q.ty	Denominazione	Description	Rif	Dis.N° Part.N°	Q.ty	Denominazione	Description	
1	63213310	1	COPRILESENA PORTA SX.	L.H. DOOR STRIP COVER	-	159514	1	FANALE POSTERIORE DX.	R.H. REAR LAMP	
-	63213210	1	COPRILESENA PORTA DX.	R.H. DOOR STRIP COVER	-	153110	1	FANALE POSTERIORE SX.	L.H. REAR LIGHT	
2	63212900	1	BATTICALCAGNO SX.	L.H. KICK PLATE	-	159515	1	FANALE POSTERIORE SX.	L.H. REAR LIGHT	
-	63212800	1	BATTICALCAGNO DX.	R.H. KICK PLATE	-	14	62791300	4	NASTRO BIADESIVO	ADHESIVE STRAP
3	63736800	2	GOMMA PER BATTICALCAGNO	RUBBER FOR KICK PLATE	15	63740500	1	STAFFA FISSAGGIO FANALE POSTERIORE SX.	L.H. BRACKET FOR REAR LIGHT FIXING	
4	63213100	1	INSERTO PER BATTICALCAGNO SX.	L.H. KICK PLATE INSERT	16	63740400	1	STAFFA FISSAGGIO FANALE POSTERIORE DX.	R.H. BRACKET FOR REAR LIGHT FIXING	
-	65221700	1	INSERTO PER BATTICALCAGNO SX.	L.H. KICK PLATE INSERT	17	12643707	8	ROSETTA	WASHER	
-	63213000	1	INSERTO PER BATTICALCAGNO DX.	R.H. KICK PLATE INSERT	18	15896211	8	DADO	NUT	
-	65221600	1	INSERTO PER BATTICALCAGNO DX.	R.H. KICK PLATE INSERT	19	63487300	1	ANGOLARE SX.	L.H. ANGLE PIECE	
5	62673100	1	FREGIO ANTERIORE	FRONT ORNAMENT	-	63487200	1	ANGOLARE DX.	R.H. ANGLE PIECE	
6	60032109	1	CAVALLINO RAMPANTE ANT.	FRONT TRADEMARK	20	63897800	1	FILTRO ANTIPOLLINE COMPLETO	COMPLETE AIR FILTER	
7	63233900	1	CAVALLINO RAMPANTE POST.	REAR TRADEMARK	-	64241800	1	FILTRO ANTIPOLLINE COMPLETO	COMPLETE AIR FILTER	
8	63482200	1	SIGLA "FERRARI"	"FERRARI" MARK	21	63773100	1	MODANATURA INFERIORE SX. PARABREZZA	L.H. LOWER WINDSCREEN MOULDING	
9	63022600	2	STEMMA PININFARINA	PININFARINA MARK	-	64242600	1	MODANATURA INFERIORE DX. PARABREZZA	R.H. LOWER WINDSCREEN MOULDING	
10	63116400	2	FREGIO PININFARINA	PININFARINA ORNAMENT	22	63898000	1	MODANATURA INFERIORE DX. PARABREZZA	R.H. LOWER WINDSCREEN MOULDING	
11	153107	1	FANALE ANTERIORE DX.	R.H. FRONT LAMP	-	64242700	1	MODANATURA INFERIORE SX. PARABREZZA	L.H. LOWER WINDSCREEN MOULDING	
-	159512	1	FANALE ANTERIORE DX.	R.H. FRONT LAMP	23	63743900	1	GRIGLIA SX.	L.H. GRID	
-	162555	1	FANALE ANTERIORE DX.	R.H. FRONT LAMP	-	63743800	1	GRIGLIA DX.	R.H. GRILLE	
-	153108	1	FANALE ANTERIORE SX.	L.H. FRONT LAMP	24	14496478	4	ROSETTA	WASHER	
-	159513	1	FANALE ANTERIORE SX.	L.H. FRONT LAMP	25	10902117	4	VITE	SCREW	
-	162556	1	FANALE ANTERIORE SX.	L.H. FRONT LAMP	26	63870100	1	GUARNIZIONE	GASKET	
12	162902	2	FANALINO LATERALE	SIDE LAMP	27	15965814	2	VITE	SCREW	
13	153109	1	FANALE POSTERIORE DX.	R.H. REAR LAMP	28	12644424	2	ROSETTA	WASHER	
-					29	12574211	2	DADO	NUT	
-					30	61503300	2	INTERRUTTORE	SWITCH	
-					31	15915977	2	VITE	SCREW	



**456GT/GTA**

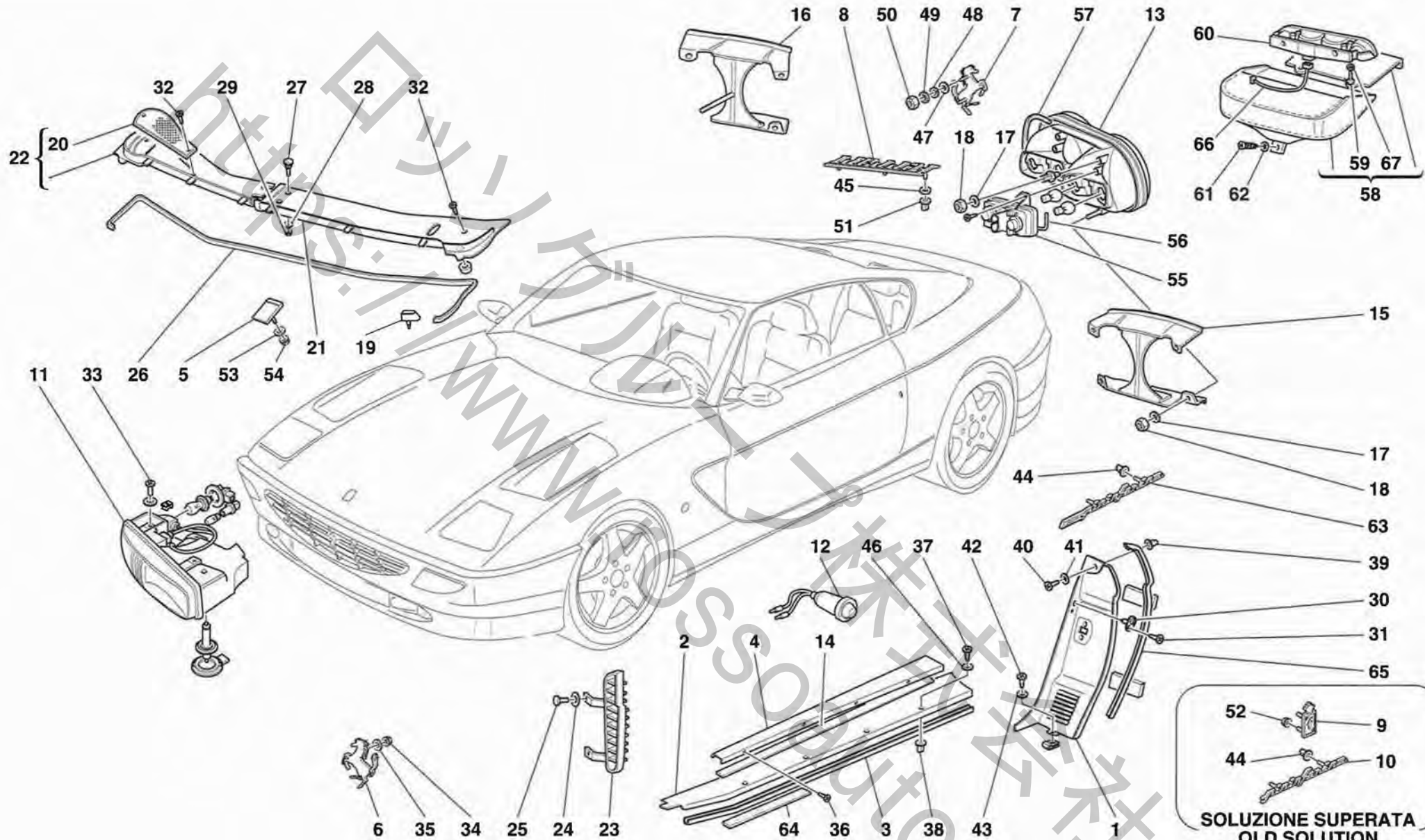
**FANALI ANTERIORI E POSTERIORI - FINIZIONI ESTERNE**  
**FRONT AND REAR LIGHTS - OUTSIDE FINISHINGS**

**TAV. 127**

**DATA: GIUGNO '98**

Rif	Dis.N° Part.N°	Q.ty	Denominazione	Description	Rif	Dis.N° Part.N°	Q.ty	Denominazione	Description
32	62771900	3	VITE	SCREW	-	169486	1	PROTEZIONE PORTALAMPADA	LAMP HOLDER PROTECTION
33	62926700	4	VITE	SCREW				-Lato interno Sx. vettura-	-L.H. inner side-
34	61002200	2	DADO	NUT				<b>-Vale per USA e CDN-</b>	<b>-Valid for USA and CDN-</b>
35	12639477	2	ROSETTA	WASHER	-	169487	1	PROTEZIONE PORTALAMPADA	LAMP HOLDER PROTECTION
36	15913570	8	VITE	SCREW				-Lato esterno Sx. vettura-	-L.H. outer side-
37	15687378	8	VITE	SCREW				<b>-Vale per USA e CDN-</b>	<b>-Valid for USA and CDN-</b>
38	14215480	8	MADREVITE	NUT SCREW	56	167844	4	GUARNIZIONE	GASKET
39	62765000	2	MADREVITE	NUT SCREW	57	167847	2	GUARNIZIONE SOTTO FANALE	UNDER LAMP GASKET
40	15688011	2	VITE	SCREW	58	641847..	1	SUPPORTO STOP-LAMP RIVESTITO	COVERED STOP-LAMP SUPPORT
41	10519378	2	ROSETTA	WASHER				<b>-Vale fino all'Ass. Nr. 21616 per</b>	<b>-Valid till Ass. Nr. 21616 for</b>
42	15688078	2	VITE	SCREW				<b>USA, CDN e AUS-</b>	<b>USA, CDN and AUS-</b>
43	10571470	2	ROSETTA	WASHER				<b>-Vale dall'Ass. Nr. 21617 e</b>	<b>-Valid from Ass. Nr. 21617 and</b>
44	60324506	2	MOLLETTA	CLIP				<b>fino al 25124-</b>	<b>till 25124-</b>
45	62771600	3	ROSETTA	WASHER	-	653802..	1	SUPPORTO STOP-LAMP RIVESTITO	COVERED STOP-LAMP SUPPORT
46	10519378	8	ROSETTA	WASHER				<b>-Vale dall'Ass. Nr. 25125-</b>	<b>-Valid from Ass. Nr. 25125-</b>
47	60995100	2	GOMMINO	RUBBER	-	641839..	1	RIVESTIMENTO	LINING
48	10519224	2	ROSETTA	WASHER				<b>-Vale fino all'Ass. Nr. 21616 per</b>	<b>-Valid till Ass. Nr. 21616 for</b>
49	10615174	2	ROSETTA	WASHER				<b>USA, CDN e AUS-</b>	<b>USA, CDN and AUS-</b>
50	14084011	2	DADO	NUT				<b>-Vale dall'Ass. Nr. 21617-</b>	<b>-Valid from Ass. Nr. 21617-</b>
51	60324506	3	MOLLETTA	CLIP	59	15958701	2	VITE	SCREW
52	61002200	4	DADO	NUT				<b>-Vale fino all'Ass. Nr. 21616 per</b>	<b>-Valid till Ass. Nr. 21616 for</b>
			<b>-Vale fino al Nr. Matricola 107212-</b>	<b>-Valid till Serial Nr. 107212-</b>				<b>USA, CDN e AUS-</b>	<b>USA, CDN and AUS-</b>
53	10519378	1	ROSETTA	WASHER				<b>-Vale dall'Ass. Nr. 21617-</b>	<b>-Valid from Ass. Nr. 21617-</b>
54	61002200	1	DADO	NUT	60	159574	1	FANALE ARRESTO SUPPLEMENTARE	ADDITIONAL STOP-LAMP
55	167841	1	PROTEZIONE PORTALAMPADA	LAMP HOLDER PROTECTION				<b>-Vale fino all'Ass. Nr. 21616 per</b>	<b>-Valid till Ass. Nr. 21616 for</b>
			-Lato interno Dx. vettura-	-R.H. inner side-				<b>USA, CDN e AUS-</b>	<b>USA, CDN and AUS-</b>
			<b>-No per USA e CDN-</b>	<b>-Not for USA and CDN-</b>				<b>-Vale dall'Ass. Nr. 21617-</b>	<b>-Valid from Ass. Nr. 21617-</b>
-	168176	1	PROTEZIONE PORTALAMPADA	LAMP HOLDER PROTECTION	61	13274377	1	VITE	SCREW
			-Lato esterno Dx. vettura-	-R.H. outer side-				<b>-Vale fino all'Ass. Nr. 21616 per</b>	<b>-Valid till Ass. Nr. 21616 for</b>
			<b>-No per USA e CDN-</b>	<b>-Not for USA and CDN-</b>				<b>USA, CDN e AUS-</b>	<b>USA, CDN and AUS-</b>
-	168177	1	PROTEZIONE PORTALAMPADA	LAMP HOLDER PROTECTION				<b>-Vale dall'Ass. Nr. 21617-</b>	<b>-Valid from Ass. Nr. 21617-</b>
			-Lato interno Dx. vettura-	-R.H. inner side-				<b>-Vale fino all'Ass. Nr. 21616 per</b>	<b>-Valid till Ass. Nr. 21616 for</b>
			<b>-Vale per USA e CDN-</b>	<b>-Valid for USA and CDN-</b>				<b>USA, CDN e AUS-</b>	<b>USA, CDN and AUS-</b>
-	168178	1	PROTEZIONE PORTALAMPADA	LAMP HOLDER PROTECTION	62	12637878	1	ROSETTA	WASHER
			-Lato esterno Dx. vettura-	-R.H. outer side-				<b>-Vale fino all'Ass. Nr. 21616 per</b>	<b>-Valid till Ass. Nr. 21616 for</b>
			<b>-Vale per USA e CDN-</b>	<b>-Valid for USA and CDN-</b>				<b>USA, CDN e AUS-</b>	<b>USA, CDN and AUS-</b>
-	169484	1	PROTEZIONE PORTALAMPADA	LAMP HOLDER PROTECTION				<b>-Vale dall'Ass. Nr. 21617-</b>	<b>-Valid from Ass. Nr. 21617-</b>
			-Lato interno Sx. vettura-	-L.H. inner side-	63	64780500	2	FREGIO PININFARINA	PININFARINA ORNAMENT
			<b>-No per USA e CDN-</b>	<b>-Not for USA and CDN-</b>				<b>-Vale dal Nr. Matricola 107213-</b>	<b>-Valid from Serial Nr. 107213-</b>
-	169485	1	PROTEZIONE PORTALAMPADA	LAMP HOLDER PROTECTION	64	62765800	2	ANTIVIBRANTE	ANTI-VIBRATIONS
			-Lato esterno Sx. vettura-	-L.H. outer side-	65	64081500	2	GUARNIZIONE	GASKET
			<b>-No per USA e CDN-</b>	<b>-Not for USA and CDN-</b>					





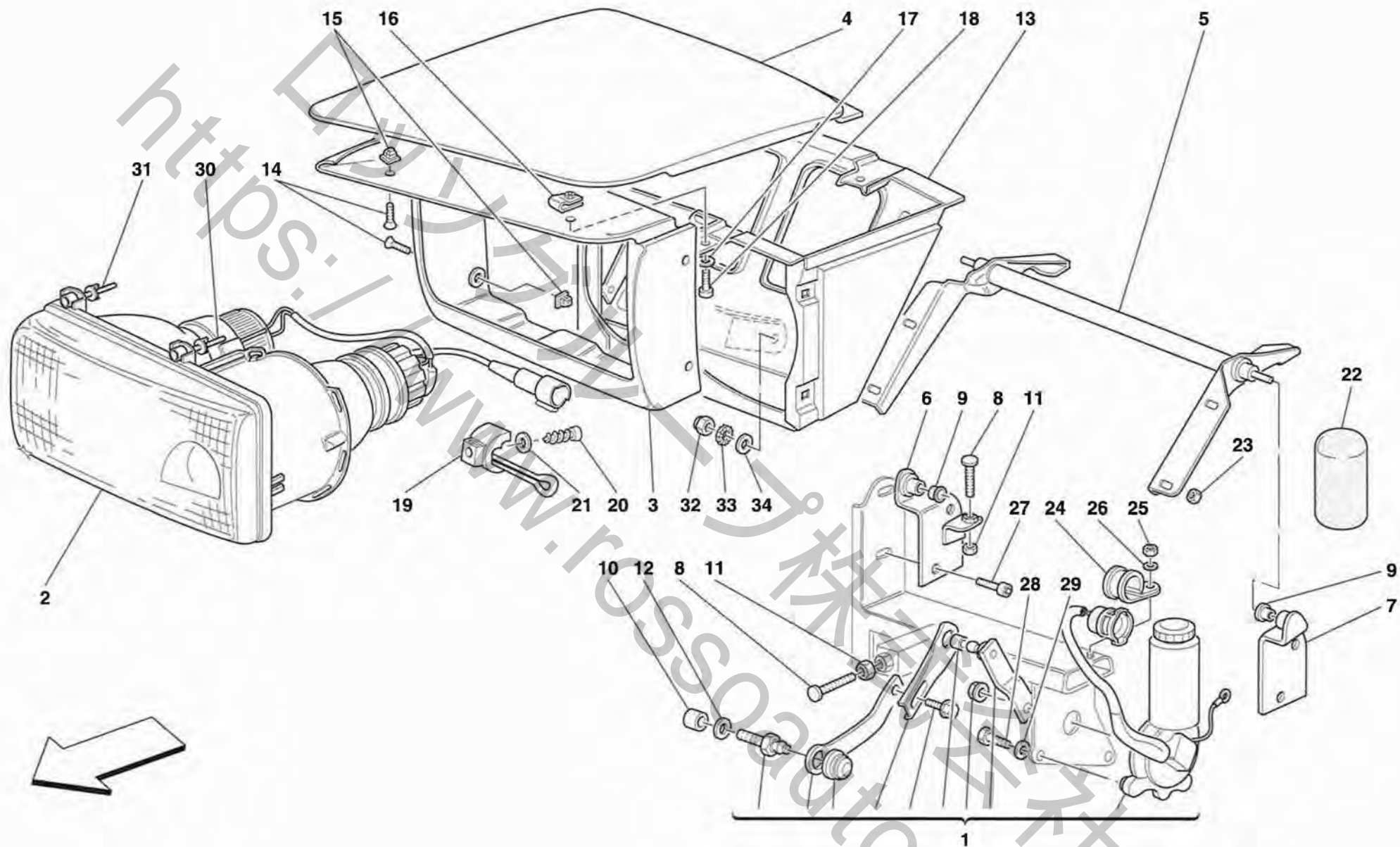
456GT/GTA

FANALI ANTERIORI E POSTERIORI - FINIZIONI ESTERNE  
FRONT AND REAR LIGHTS - OUTSIDE FINISHINGS

TAV. 127

DATA: GIUGNO '98

Rif	Dis.N° Part.N°	Q.ty	Denominazione	Description	Rif	Dis.N° Part.N°	Q.ty	Denominazione	Description
66	161480	1	CAVO PER FANALE ARRESTO SUPPLEMENTARE -Vale fino all'Ass. Nr. 21616 per <b>USA, CDN e AUS-</b> -Vale dall'Ass. Nr. 21617-	CABLE FOR ADDITIONAL STOP-LAMP -Valid till Ass. Nr. 21616 for <b>USA, CDN and AUS-</b> -Valid from Ass. Nr. 21617-	<div style="border: 1px solid black; padding: 5px;">           PER I CODICI DEI PARTICOLARI RIVESTITI IN PELLE E PER LE SERIE COMPLETE DEI TAPPETI MOQUETTE VEDI TAVOLA APPOSITA. SEE RELEVANT TABLE FOR CODES OF PARTS COVERED IN LEATHER AND FOR THE COMPLETE SERIES OF MOQUETTE CARPETS.         </div>				
67	15958701	2	ROSETTA -Vale fino all'Ass. Nr. 21616 per <b>USA, CDN e AUS-</b> -Vale dall'Ass. Nr. 21617-	WASHER -Valid till Ass. Nr. 21616 for <b>USA, CDN and AUS-</b> -Valid from Ass. Nr. 21617-					



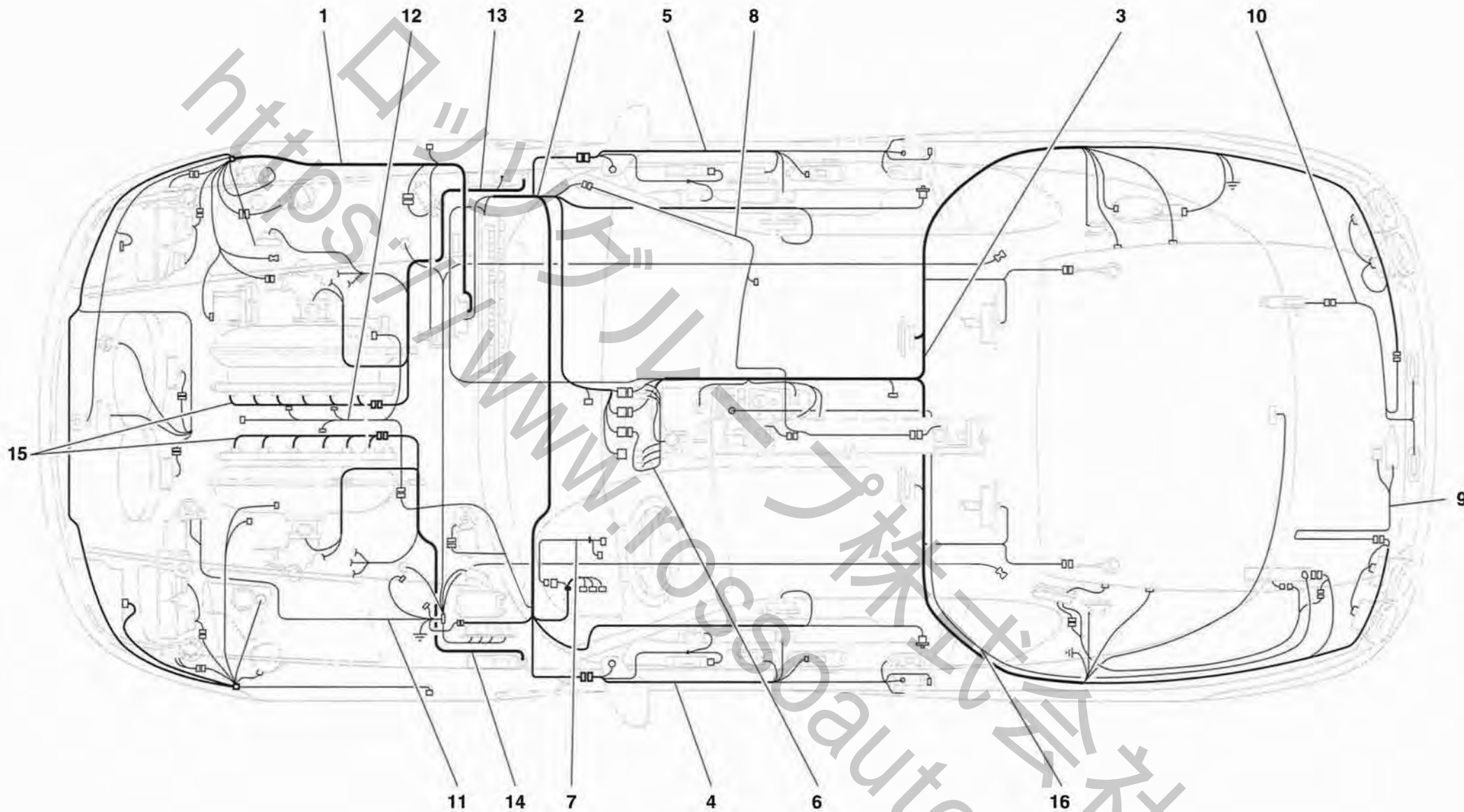
**456GT/GTA**

**DISPOSITIVO ALZAFARI E PROIETTORI**  
**LIGHTS LIFTING DEVICE AND HEADLIGHTS**

**TAV. 128**

DATA: GIUGNO '98

Rif	Dis.N° Part.N°	Q.ty	Denominazione	Description	Rif	Dis.N° Part.N°	Q.ty	Denominazione	Description
1	153094	1	MOTORINO ALZAFARO SX. COMPLETO -Vale fino ad esaurimento-	COMPLETE L.H. LIGHT LIFTING MOTOR -Valid till stock exhaustion-	-	63135800	1	RIVESTIMENTO ESTERNO DX.	R.H. EXTERNAL PANEL
-	174159	1	MOTORINO ALZAFARO SX. COMPLETO -Vale dopo esaurimento del 153094-	COMPLETE L.H. LIGHT LIFTING MOTOR -Valid after stock exhaustion of 153094-	5	62790500	1	STAFFA SOSTEGNO FARO SX.	L.H. BRACKET FOR LIGHTS SUPPORT
-	153093	1	MOTORINO ALZAFARO DX. COMPLETO -Vale fino ad esaurimento-	COMPLETE R.H. LIGHT LIFTING MOTOR -Valid till stock exhaustion-	-	62790400	1	STAFFA SOSTEGNO FARO DX.	R.H. BRACKET FOR LIGHTS SUPPORT
-	173965	1	MOTORINO ALZAFARO DX. COMPLETO -Vale dopo esaurimento del 153093-	COMPLETE R.H. LIGHT LIFTING MOTOR -Valid after stock exhaustion of 153093-	6	63136700	2	STAFFA SUPPORTO SX.	L.H. SUPPORT BRACKET
2	133081	1	PROIETTORE SX. ANABB./ABB. -No per USA, CDN, GD e J-	L.H. HEADLIGHT LOW/HIGH BEAM -Not for USA, CDN, GD and J-	7	63136600	2	STAFFA SUPPORTO DX.	R.H. SUPPORT BRACKET
-	133083	1	PROIETTORE SX. ANABB./ABB. -Vale per USA e CDN-	L.H. HEADLIGHT LOW/HIGH BEAM -Valid for USA and CDN-	8	63346800	8	PUNTALINO REGOLAZIONE FARO	PIN
-	133085	1	PROIETTORE SX. ANABB./ABB. -Vale per GD-	L.H. HEADLIGHT LOW/HIGH BEAM -Valid for GD-	9	63854400	4	BOCCOLA	BUSHING
-	146158	1	PROIETTORE SX. ANABB./ABB. -Vale per J-	L.H. HEADLIGHT LOW/HIGH BEAM -Vale for J-	10	63186100	2	DISTANZIALE	SPACER
-	133080	1	PROIETTORE DX. ANABB./ABB. -No per USA, CDN, J e GD-	R.H. HEADLIGHT LOW/HIGH BEAM -Not for USA, CDN, J and GD-	11	15896211	8	DADO	NUT
-	133082	1	PROIETTORE DX. ANABB./ABB. -Vale per USA e CDN-	R.H. HEADLIGHT LOW/HIGH BEAM -Valid for USA and CDN-	12	62796200	2	RONDELLA	WASHER
-	133084	1	PROIETTORE DX. ANABB./ABB. -Vale per GD-	R.H. HEADLIGHT LOW/HIGH BEAM -Valid for GD-	13	63744800	1	CONTENITORE FANALE SX.	L.H. LIGHT CONTAINER
-	146157	1	PROIETTORE DX. ANABB./ABB. -Vale per J-	R.H. HEADLIGHT LOW/HIGH BEAM -Valid for J-	-	63744700	1	CONTENITORE FANALE DX.	R.H. LIGHT CONTAINER
3	63776310	1	CORNICE FANALI SX.	L.H. LIGHT FRAME	14	15915977	8	VITE	SCREW
-	63776210	1	CORNICE FANALI DX.	R.H. LIGHT FRAME	15	14215480	8	MADREVITE	NUT SCREW
4	63135900	1	RIVESTIMENTO ESTERNO SX.	L.H. EXTERNAL PANEL	16	62770300	6	MOLLETTA	CLIP
					17	64206400	6	ROSETTA	WASHER
					18	15687270	6	VITE	SCREW
					19	139637	2	STAFFA FISSAGGIO CAVI	BRACKET FOR CABLES FIXING
					20	15688278	2	VITE	SCREW
					21	10519378	2	ROSETTA	WASHER
					22	64064700	2	CUFFIA DI PROTEZIONE	PROTECTION BOOT
					23	14084211	8	DADO	NUT
					24	143119	2	MOLLETTA DI FISSAGGIO	FIXING CLIP
					25	14058411	2	DADO	NUT
					26	12647624	4	ROSETTA	WASHER
					27	13836324	4	VITE	SCREW
					28	10902024	6	VITE	SCREW
					29	127494	6	ROSETTA	WASHER
					30	148086	2	PERNO PUNTO FISSO	FIXED POINT PIN
					31	148088	4	VITE REGOLAZIONE PROIETTORE	HEADLIGHT ADJUSTING SCREW
					32	16100814	2	DADO	NUT
					33	12608574	2	ROSETTA	WASHER
					34	12647024	2	ROSETTA	WASHER



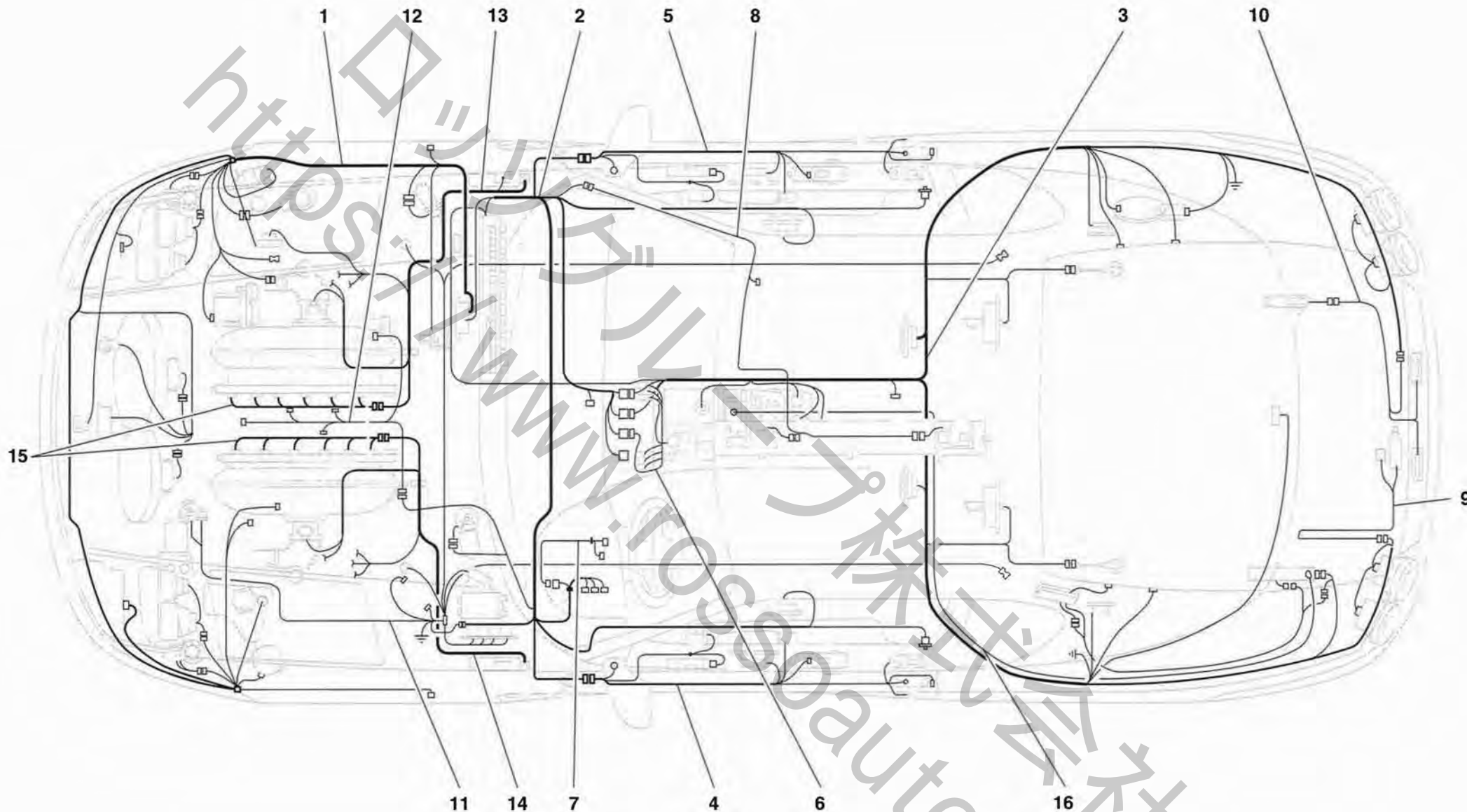
**456GT/GTA**

**IMPIANTO ELETTRICO -No per 456 GTA-**  
**ELECTRICAL SYSTEM -Not for 456 GTA-**

**TAV. 129**

DATA: GIUGNO '98

Rif	Dis.N° Part.N°	Q.ty	Denominazione	Description	Rif	Dis.N° Part.N°	Q.ty	Denominazione	Description
1	153098	1	CAVI ANTERIORI -Vale per MOTRONIC 2.7- -No per USA, CDN, GD e J- -Vale fino alla vett. Ass. Nr. 19524-	FRONT CABLES -Valid for MOTRONIC 2.7- -Not for USA, CDN, GD and J- -Valid till car Ass. Nr. 19524-	-	167044	1	CAVI ANTERIORI -Vale per MOTRONIC 2.7- -Vale per GD- -Vale dalla vett. Ass. Nr. 20879-	FRONT CABLES -Valid for MOTRONIC 2.7- -Valid for GD- -Valid from car Ass. Nr. 20879-
-	168037	1	CAVI ANTERIORI -Vale per MOTRONIC 2.7- -No per USA, CDN, GD e J- -Vale dalla vett. Ass. Nr. 19525 e fino alla vett. Ass. Nr. 20878-	FRONT CABLES -Valid for MOTRONIC 2.7- -Not for USA, CDN, GD and J- -Valid from car Ass. Nr. 19525 and valid till car Ass. Nr. 20878-	-	167044	1	CAVI ANTERIORI -Vale per MOTRONIC 5.2- -Vale per GD- -Vale dalla vett. Ass. Nr. 20879-	FRONT CABLES -Valid for MOTRONIC 5.2- -Valid for GD- -Valid from car Ass. Nr. 20879-
-	167040	1	CAVI ANTERIORI -Vale per MOTRONIC 2.7- -No per USA, CDN, GD e J- -Vale dalla vett. Ass. Nr. 20879-	FRONT CABLES -Valid for MOTRONIC 2.7- -Not for USA, CDN, GD and J- -Valid from car Ass. Nr. 20879-	-	158323	1	CAVI ANTERIORI -Vale per MOTRONIC 2.7- -Vale per J- -Vale fino alla vett. Ass. Nr. 19524-	FRONT CABLES -Valid for MOTRONIC 2.7- -Valid for J- -Valid till car Ass. Nr. 19524-
-	168745	1	CAVI ANTERIORI -Vale per MOTRONIC 5.2- -No per USA, CDN, GD e J-	FRONT CABLES -Valid for MOTRONIC 5.2- -Not for USA, CDN, GD and J-	-	168039	1	CAVI ANTERIORI -Vale per MOTRONIC 2.7- -Vale per J- -Vale dalla vett. Ass. Nr. 19525 e fino alla vett. Ass. Nr. 20878-	FRONT CABLES -Valid for MOTRONIC 2.7- -Valid for J- -Valid from car Ass. Nr. 19525 and valid till car Ass. Nr. 20878-
-	159500	1	CAVI ANTERIORI -Vale per MOTRONIC 2.7- -Vale per USA e CDN- -Vale fino alla vett. Ass. Nr. 19524-	FRONT CABLES -Valid for MOTRONIC 2.7- -Valid for USA and CDN- -Valid till car Ass. Nr. 19524-	-	167042	1	CAVI ANTERIORI -Vale per MOTRONIC 2.7- -Vale per J- -Vale dalla vett. Ass. Nr. 20879-	FRONT CABLES -Valid for MOTRONIC 2.7- -Valid for J- -Valid from car Ass. Nr. 20879-
-	168040	1	CAVI ANTERIORI -Vale per MOTRONIC 2.7- -Vale per USA e CDN- -Vale dalla vett. Ass. Nr. 19525 e fino alla vett. Ass. Nr. 20878-	FRONT CABLES -Valid for MOTRONIC 2.7- -Valid for USA and CDN- -Valid from car Ass. Nr. 19525 and valid till car Ass. Nr. 20878-	-	168608	1	CAVI ANTERIORI -Vale per MOTRONIC 5.2- -Vale per J-	FRONT CABLES -Valid for MOTRONIC 5.2- -Valid for J-
-	167037	1	CAVI ANTERIORI -Vale per MOTRONIC 2.7- -Vale per USA e CDN- -Vale dalla vett. Ass. Nr. 20879-	FRONT CABLES -Valid for MOTRONIC 2.7- -Valid for USA and CDN- -Valid from car Ass. Nr. 20879-	2	164336	1	CAVI COLLEGAMENTO PLANCIA -Vale per MOTRONIC 2.7- -No per vett. con Air-Bag- -No per USA, CDN, GD, SA e J-	DASHBOARD CONNECTION CABLES -Valid for MOTRONIC 2.7- -Not for cars with Air-Bag- -Not for USA, CDN, GD, SA and J-
-	168607	1	CAVI ANTERIORI -Vale per MOTRONIC 5.2- -Vale per USA e CDN-	FRONT CABLES -Valid for MOTRONIC 5.2- -Valid for USA and CDN-	-	165371	1	CAVI COLLEGAMENTO PLANCIA -Vale per MOTRONIC 2.7- -Vale per vett. con Air-Bag con centralina Air-Bag 158122- -No per USA, CDN, GD, SA e J- -Vale fino alla vett. Ass. Nr. 20878-	DASHBOARD CONNECTION CABLES -Valid for MOTRONIC 2.7- -Valid for Air-Bag cars with Air-Bag control unit 158122- -Not for USA, CDN, GD, SA and J- -Valid till car Ass. Nr. 20878-
-	156528	1	CAVI ANTERIORI -Vale per MOTRONIC 2.7- -Vale per GD- -Vale fino alla vett. Ass. Nr. 19524-	FRONT CABLES -Valid for MOTRONIC 2.7- -Valid for GD- -Valid till car Ass. Nr. 19524-	-	167041	1	CAVI COLLEGAMENTO PLANCIA -Vale per MOTRONIC 2.7- -Vale per vett. con Air-Bag con centralina Air-Bag 158122- -No per USA, CDN, GD, SA e J- -Vale dalla vett. Ass. Nr. 20879-	DASHBOARD CONNECTION CABLES -Valid for MOTRONIC 2.7- -Valid for Air-Bag cars with Air-Bag control unit 158122- -Not for USA, CDN, GD, SA and J- -Valid from car Ass. Nr. 20879-
-	168041	1	CAVI ANTERIORI -Vale per MOTRONIC 2.7- -Vale per GD- -Vale dalla vett. Ass. Nr. 19525 e fino alla vett. Ass. Nr. 20878-	FRONT CABLES -Valid for MOTRONIC 2.7- -Valid for GD- -Valid from car Ass. Nr. 19525 and valid till car Ass. Nr. 20878-					



**456GT/GTA**

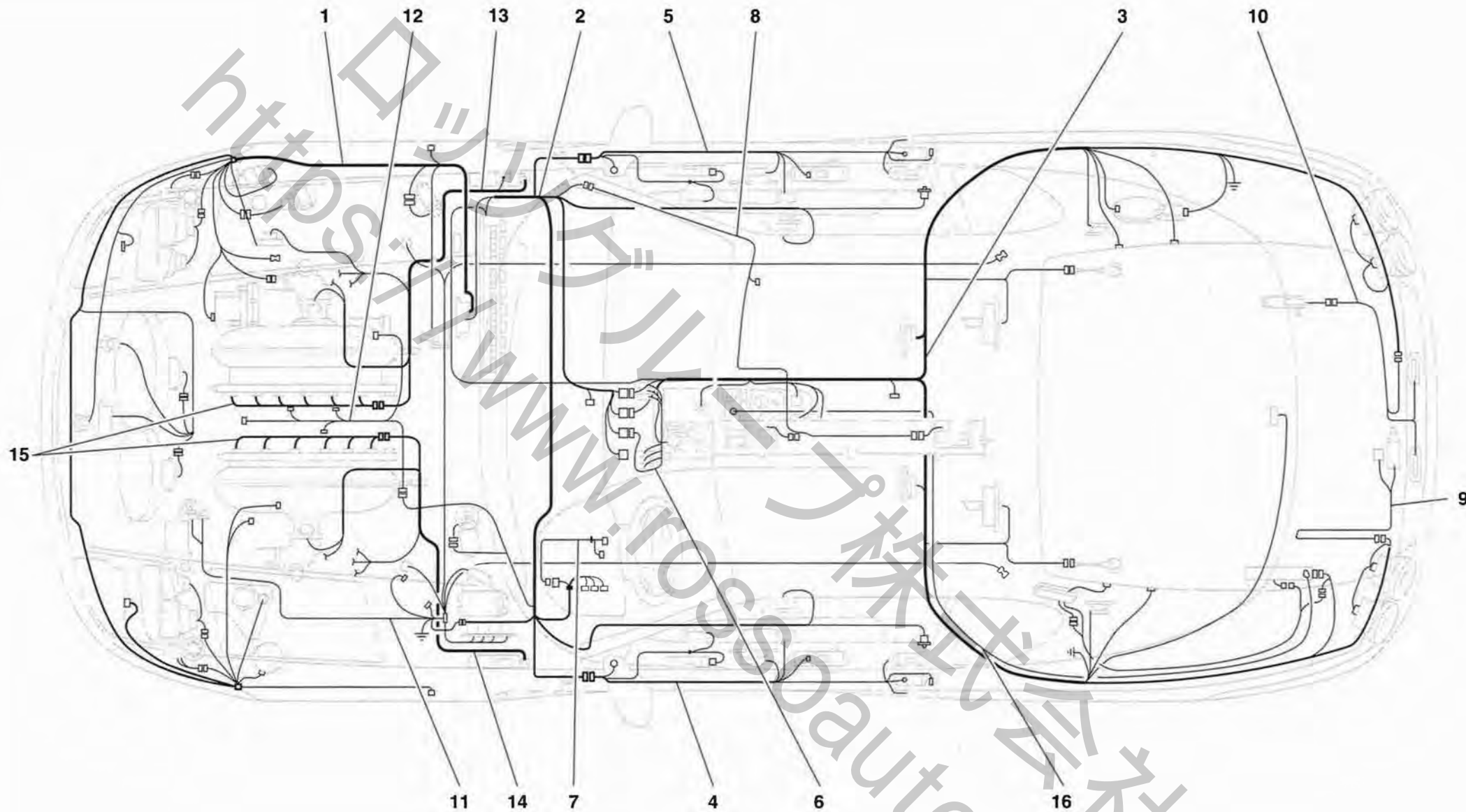
**IMPIANTO ELETTRICO -No per 456 GTA-**  
**ELECTRICAL SYSTEM -Not for 456 GTA-**

**TAV. 129**

DATA: GIUGNO '98

Rif	Dis.N° Part.N°	Q.ty	Denominazione	Description	Rif	Dis.N° Part.N°	Q.ty	Denominazione	Description
-	169349	1	CAVI COLLEGAMENTO PLANCIA -Vale per <b>MOTRONIC 5.2</b> - -Vale per vett. con <b>Air-Bag</b> con centralina <b>Air-Bag 158122</b> - -No per <b>USA, CDN, GD, SA</b> e <b>J-</b>	DASHBOARD CONNECTION CABLES -Valid for <b>MOTRONIC 5.2</b> - -Valid for <b>Air-Bag</b> cars with <b>Air-Bag</b> control unit <b>158122</b> - -Not for <b>USA, CDN, GD, SA</b> and <b>J-</b>	-	169354	1	CAVI COLLEGAMENTO PLANCIA -Vale per <b>MOTRONIC 5.2</b> - -Vale per vett. con <b>Air-Bag</b> con centralina <b>Air-Bag 158122</b> - -Vale per <b>CDN</b> -	DASHBOARD CONNECTION CABLES -Valid for <b>MOTRONIC 5.2</b> - -Valid for <b>Air-Bag</b> cars with <b>Air-Bag</b> control unit <b>158122</b> - -Valid for <b>CDN</b> -
-	171039	1	CAVI COLLEGAMENTO PLANCIA -Vale per <b>MOTRONIC 5.2</b> - -Vale per vett. con <b>Air-Bag</b> con centralina <b>Air-Bag 169711</b> - -No per <b>USA, CDN, GD, SA</b> e <b>J-</b>	DASHBOARD CONNECTION CABLES -Valid for <b>MOTRONIC 5.2</b> - -Valid for <b>Air-Bag</b> cars with <b>Air-Bag</b> control unit <b>169711</b> - -Not for <b>USA, CDN, GD, SA</b> and <b>J-</b>	-	171042	1	CAVI COLLEGAMENTO PLANCIA -Vale per <b>MOTRONIC 5.2</b> - -Vale per vett. con <b>Air-Bag</b> con centralina <b>Air-Bag 169711</b> - -Vale per <b>CDN</b> -	DASHBOARD CONNECTION CABLES -Valid for <b>MOTRONIC 5.2</b> - -Valid for <b>Air-Bag</b> cars with <b>Air-Bag</b> control unit <b>169711</b> - -Valid for <b>CDN</b> -
-	159501	1	CAVI COLLEGAMENTO PLANCIA -Vale per <b>MOTRONIC 2.7</b> - -Vale per vett. con <b>Air-Bag</b> con centralina <b>Air-Bag 158122</b> - -Vale per <b>USA</b> - -Vale fino alla vett. Ass. Nr. <b>20878</b> -	DASHBOARD CONNECTION CABLES -Valid for <b>MOTRONIC 2.7</b> - -Valid for <b>Air-Bag</b> cars with <b>Air-Bag</b> control unit <b>158122</b> - -Valid for <b>USA</b> - -Valid till car Ass. Nr. <b>20878</b> -	-	164962	1	CAVI COLLEGAMENTO PLANCIA -Vale per <b>MOTRONIC 2.7</b> - -No per vett. con <b>Air-Bag</b> - -Vale per <b>GB</b> e <b>ZA</b> -	DASHBOARD CONNECTION CABLES -Valid for <b>MOTRONIC 2.7</b> - -Not for cars with <b>Air-Bag</b> - -Valid for <b>GB</b> and <b>ZA</b> -
-	167038	1	CAVI COLLEGAMENTO PLANCIA -Vale per <b>MOTRONIC 2.7</b> - -Vale per vett. con <b>Air-Bag</b> con centralina <b>Air-Bag 158122</b> - -Vale per <b>USA</b> - -Vale dalla vett. Ass. Nr. <b>20879</b> -	DASHBOARD CONNECTION CABLES -Valid for <b>MOTRONIC 2.7</b> - -Valid for <b>Air-Bag</b> cars with <b>Air-Bag</b> control unit <b>158122</b> - -Valid for <b>USA</b> - -Valid from car Ass. Nr. <b>20879</b> -	-	167571	1	CAVI COLLEGAMENTO PLANCIA -Vale per <b>MOTRONIC 2.7</b> - -Vale per vett. con <b>Air-Bag</b> con centralina <b>Air-Bag 158122</b> - -Vale per <b>GB</b> e <b>ZA</b> - -Vale fino alla vett. Ass. Nr. <b>20878</b> -	DASHBOARD CONNECTION CABLES -Valid for <b>MOTRONIC 2.7</b> - -Valid for <b>Air-Bag</b> cars with <b>Air-Bag</b> control unit <b>158122</b> - -Valid for <b>GB</b> and <b>ZA</b> - -Valid till car Ass. Nr. <b>20878</b> -
-	169353	1	CAVI COLLEGAMENTO PLANCIA -Vale per <b>MOTRONIC 5.2</b> - -Vale per vett. con <b>Air-Bag</b> con centralina <b>Air-Bag 158122</b> - -Vale per <b>USA</b> -	DASHBOARD CONNECTION CABLES -Valid for <b>MOTRONIC 5.2</b> - -Valid for <b>Air-Bag</b> cars with <b>Air-Bag</b> control unit <b>158122</b> - -Valid for <b>USA</b> -	-	167045	1	CAVI COLLEGAMENTO PLANCIA -Vale per <b>MOTRONIC 2.7</b> - -Vale per vett. con <b>Air-Bag</b> con centralina <b>Air-Bag 158122</b> - -Vale per <b>GB</b> e <b>ZA</b> - -Vale dalla vett. Ass. Nr. <b>20879</b> -	DASHBOARD CONNECTION CABLES -Valid for <b>MOTRONIC 2.7</b> - -Valid for <b>Air-Bag</b> cars with <b>Air-Bag</b> control unit <b>158122</b> - -Valid for <b>GB</b> and <b>ZA</b> - -Valid from car Ass. Nr. <b>20879</b> -
-	171041	1	CAVI COLLEGAMENTO PLANCIA -Vale per <b>MOTRONIC 5.2</b> - -Vale per vett. con <b>Air-Bag</b> con centralina <b>Air-Bag 169711</b> - -Vale per <b>USA</b> -	DASHBOARD CONNECTION CABLES -Valid for <b>MOTRONIC 5.2</b> - -Valid for <b>Air-Bag</b> cars with <b>Air-Bag</b> control unit <b>169711</b> - -Valid for <b>USA</b> -	-	169351	1	CAVI COLLEGAMENTO PLANCIA -Vale per <b>MOTRONIC 5.2</b> - -Vale per vett. con <b>Air-Bag</b> con centralina <b>Air-Bag 158122</b> - -Vale per <b>GB</b> e <b>ZA</b> -	DASHBOARD CONNECTION CABLES -Valid for <b>MOTRONIC 5.2</b> - -Valid for <b>Air-Bag</b> cars with <b>Air-Bag</b> control unit <b>158122</b> - -Valid for <b>GB</b> and <b>ZA</b> -
-	163195	1	CAVI COLLEGAMENTO PLANCIA -Vale per <b>MOTRONIC 2.7</b> - -Vale per vett. con <b>Air-Bag</b> con centralina <b>Air-Bag 158122</b> - -Vale per <b>CDN</b> - -Vale fino alla vett. Ass. Nr. <b>20878</b> -	DASHBOARD CONNECTION CABLES -Valid for <b>MOTRONIC 2.7</b> - -Valid for <b>Air-Bag</b> cars with <b>Air-Bag</b> control unit <b>158122</b> - -Valid for <b>CDN</b> - -Valid till car Ass. Nr. <b>20878</b> -	-	171043	1	CAVI COLLEGAMENTO PLANCIA -Vale per <b>MOTRONIC 5.2</b> - -Vale per vett. con <b>Air-Bag</b> con centralina <b>Air-Bag 169711</b> - -Vale per <b>GB</b> e <b>ZA</b> -	DASHBOARD CONNECTION CABLES -Valid for <b>MOTRONIC 5.2</b> - -Valid for <b>Air-Bag</b> cars with <b>Air-Bag</b> control unit <b>169711</b> - -Valid for <b>GB</b> and <b>ZA</b> -
-	167039	1	CAVI COLLEGAMENTO PLANCIA -Vale per <b>MOTRONIC 2.7</b> - -Vale per vett. con <b>Air-Bag</b> con centralina <b>Air-Bag 158122</b> - -Vale per <b>CDN</b> - -Vale dalla vett. Ass. Nr. <b>20879</b> -	FACIA PANEL CONNECTION CABLES -Valid for <b>MOTRONIC 2.7</b> - -Valid for <b>Air-Bag</b> cars with <b>Air-Bag</b> control unit <b>158122</b> - -Valid for <b>CDN</b> - -Valid from car Ass. Nr. <b>20879</b> -	-	161669	1	CAVI COLLEGAMENTO PLANCIA -Vale per <b>MOTRONIC 2.7</b> - -No per vett. con <b>Air-Bag</b> - -Vale per <b>AUS</b> -	DASHBOARD CONNECTION CABLES -Valid for <b>MOTRONIC 2.7</b> - -Not for cars with <b>Air-Bag</b> - -Valid for <b>AUS</b> -





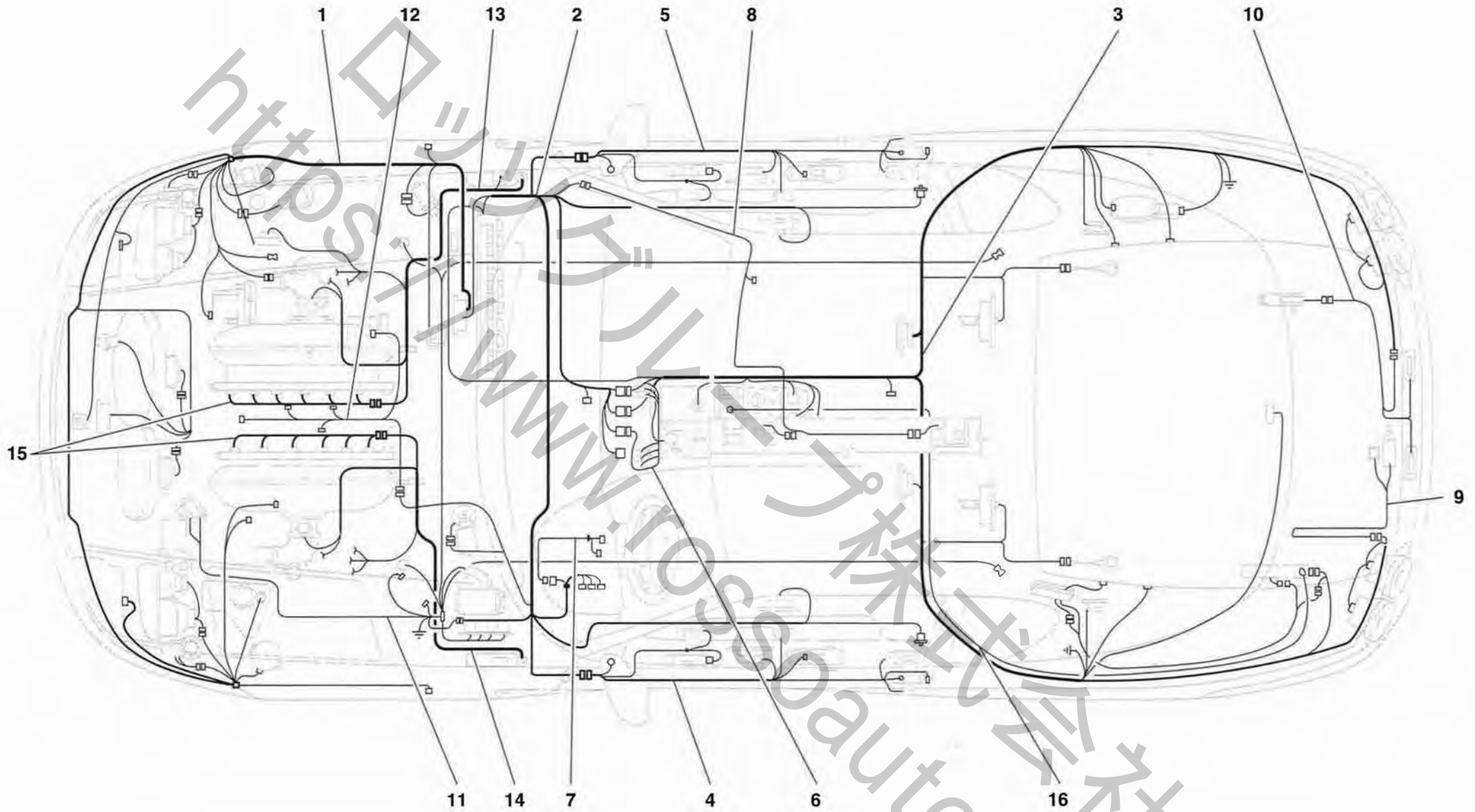
**456GT/GTA**

*IMPIANTO ELETTRICO -No per 456 GTA-*  
*ELECTRICAL SYSTEM -Not for 456 GTA-*

**TAV. 129**

DATA: GIUGNO '98

Rif	Dis.N° Part.N°	Q.ty	Denominazione	Description	Rif	Dis.N° Part.N°	Q.ty	Denominazione	Description
-	168126	1	CAVI COLLEGAMENTO PLANCIA -Vale per <b>MOTRONIC 2.7-</b> -Vale per vett. con <b>Air-Bag</b> con centralina <b>Air-Bag 158122-</b> -Vale per <b>AUS-</b> -Vale fino alla vett. Ass. Nr. <b>20878-</b>	DASHBOARD CONNECTION CABLES -Valid for <b>MOTRONIC 2.7-</b> -Valid for <b>Air-Bag</b> cars with <b>Air-Bag</b> control unit <b>158122-</b> -Valid for <b>AUS-</b> -Valid till car Ass. Nr. <b>20878-</b>	-	171044	1	CAVI COLLEGAMENTO PLANCIA -Vale per <b>MOTRONIC 5.2-</b> -Vale per vett. con <b>Air-Bag</b> con centralina <b>Air-Bag 169711-</b> -Vale per <b>SA e J-</b>	DASHBOARD CONNECTION CABLES -Valid for <b>MOTRONIC 5.2-</b> -Valid for <b>Air-Bag</b> cars with <b>Air-Bag</b> control unit <b>169711-</b> -Valid for <b>SA and J-</b>
-	167046	1	CAVI COLLEGAMENTO PLANCIA -Vale per <b>MOTRONIC 2.7-</b> -Vale per vett. con <b>Air-Bag</b> con centralina <b>Air-Bag 158122-</b> -Vale per <b>AUS-</b> -Vale dalla vett. Ass. Nr. <b>20879-</b>	DASHBOARD CONNECTION CABLES -Valid for <b>MOTRONIC 2.7-</b> -Valid for <b>Air-Bag</b> cars with <b>Air-Bag</b> control unit <b>158122-</b> -Valid for <b>AUS-</b> -Valid from car Ass. Nr. <b>20879-</b>	3	153100	1	CAVI POSTERIORI -Vale per <b>MOTRONIC 2.7-</b> -No per vett. con <b>Air-Bag-</b> -No per <b>AUS-</b> -Vale fino alla vett. Ass. Nr. <b>19084-</b>	REAR CABLES -Valid for <b>MOTRONIC 2.7-</b> -Not for cars with <b>Air-Bag-</b> -Not for <b>AUS-</b> -Valid till car Ass. Nr. <b>19084-</b>
-	169358	1	CAVI COLLEGAMENTO PLANCIA -Vale per <b>MOTRONIC 5.2-</b> -Vale per vett. con <b>Air-Bag</b> con centralina <b>Air-Bag 158122-</b> -Vale per <b>AUS-</b>	DASHBOARD CONNECTION CABLES -Valid for <b>MOTRONIC 5.2-</b> -Valid for <b>Air-Bag</b> cars with <b>Air-Bag</b> control unit <b>158122-</b> -Valid for <b>AUS-</b>	-	167306	1	CAVI POSTERIORI -Vale per <b>MOTRONIC 2.7-</b> -No per vett. con <b>Air-Bag-</b> -No per <b>AUS-</b> -Vale dalla vett. Ass. Nr. <b>19085-</b>	REAR CABLES -Valid for <b>MOTRONIC 2.7-</b> -Not for cars with <b>Air-Bag-</b> -Not for <b>AUS-</b> -Valid from car Ass. Nr. <b>19085-</b>
-	171040	1	CAVI COLLEGAMENTO PLANCIA -Vale per <b>MOTRONIC 5.2-</b> -Vale per vett. con <b>Air-Bag</b> con centralina <b>Air-Bag 169711-</b> -Vale per <b>AUS-</b>	DASHBOARD CONNECTION CABLES -Valid for <b>MOTRONIC 5.2-</b> -Valid for <b>Air-Bag</b> cars with <b>Air-Bag</b> control unit <b>169711-</b> -Valid for <b>AUS-</b>	-	161670	1	CAVI POSTERIORI -Vale per <b>MOTRONIC 2.7-</b> -No per vett. con <b>Air-Bag-</b> -Vale per <b>AUS-</b> -Vale fino alla vett. Ass. Nr. <b>19084-</b>	REAR CABLES -Valid for <b>MOTRONIC 2.7-</b> -Not for cars with <b>Air-Bag-</b> -Valid for <b>AUS-</b> -Valid till car Ass. Nr. <b>19084-</b>
-	164622	1	CAVI COLLEGAMENTO PLANCIA -Vale per <b>MOTRONIC 2.7-</b> -No per vett. con <b>Air-Bag-</b> -Vale per <b>SA e J-</b>	DASHBOARD CONNECTION CABLES -Valid for <b>MOTRONIC 2.7-</b> -Not for cars with <b>Air-Bag-</b> -Valid for <b>SA and J-</b>	-	167305	1	CAVI POSTERIORI -Vale per <b>MOTRONIC 2.7-</b> -No per vett. con <b>Air-Bag-</b> -Vale per <b>AUS-</b> -Vale dalla vett. Ass. Nr. <b>19085-</b>	REAR CABLES -Valid for <b>MOTRONIC 2.7-</b> -Not for cars with <b>Air-Bag-</b> -Valid for <b>AUS-</b> -Valid from car Ass. Nr. <b>19085-</b>
-	165547	1	CAVI COLLEGAMENTO PLANCIA -Vale per <b>MOTRONIC 2.7-</b> -Vale per vett. con <b>Air-Bag</b> con centralina <b>Air-Bag 158122-</b> -Vale per <b>SA e J-</b> -Vale fino alla vett. Ass. Nr. <b>20878-</b>	DASHBOARD CONNECTION CABLES -Valid for <b>MOTRONIC 2.7-</b> -Valid for <b>Air-Bag</b> cars with <b>Air-Bag</b> control unit <b>158122-</b> -Valid for <b>SA and J-</b> -Valid till car Ass. Nr. <b>20878-</b>	-	165372	1	CAVI POSTERIORI -Vale per <b>MOTRONIC 2.7-</b> -Vale per vett. con <b>Air-Bag-</b> -No per <b>USA, CDN e AUS-</b> -Vale fino alla vett. Ass. Nr. <b>19084-</b>	REAR CABLES -Valid for <b>MOTRONIC 2.7-</b> -Valid for cars with <b>Air-Bag-</b> -Not for <b>USA, CDN and AUS-</b> -Valid till car Ass. Nr. <b>19084-</b>
-	167043	1	CAVI COLLEGAMENTO PLANCIA -Vale per <b>MOTRONIC 2.7-</b> -Vale per vett. con <b>Air-Bag</b> con centralina <b>Air-Bag 158122-</b> -Vale per <b>SA e J-</b> -Vale dalla vett. Ass. Nr. <b>20879-</b>	DASHBOARD CONNECTION CABLES -Valid for <b>MOTRONIC 2.7-</b> -Valid for <b>Air-Bag</b> cars with <b>Air-Bag</b> control unit <b>158122-</b> -Valid for <b>SA and J-</b> -Valid from car Ass. Nr. <b>20879-</b>	-	167303	1	CAVI POSTERIORI -Vale per <b>MOTRONIC 2.7-</b> -Vale per vett. con <b>Air-Bag-</b> -No per <b>USA, CDN e AUS-</b> -Vale dalla vett. Ass. Nr. <b>19085-</b>	REAR CABLES -Valid for <b>MOTRONIC 2.7-</b> -Valid for cars with <b>Air-Bag-</b> -Not for <b>USA, CDN and AUS-</b> -Valid from car Ass. Nr. <b>19085-</b>
-	169356	1	CAVI COLLEGAMENTO PLANCIA -Vale per <b>MOTRONIC 5.2-</b> -Vale per vett. con <b>Air-Bag</b> con centralina <b>Air-Bag 158122-</b> -Vale per <b>SA e J-</b>	DASHBOARD CONNECTION CABLES -Valid for <b>MOTRONIC 5.2-</b> -Valid for <b>Air-Bag</b> cars with <b>Air-Bag</b> control unit <b>158122-</b> -Valid for <b>SA and J-</b>	-	159503	1	CAVI POSTERIORI -Vale per <b>MOTRONIC 2.7-</b> -Vale per vett. con <b>Air-Bag-</b> -Vale per <b>USA e CDN-</b> -Vale fino alla vett. Ass. Nr. <b>19084-</b>	REAR CABLES -Valid for <b>MOTRONIC 2.7-</b> -Valid for cars with <b>Air-Bag-</b> -Valid for <b>USA and CDN-</b> -Valid till car Ass. Nr. <b>19084-</b>



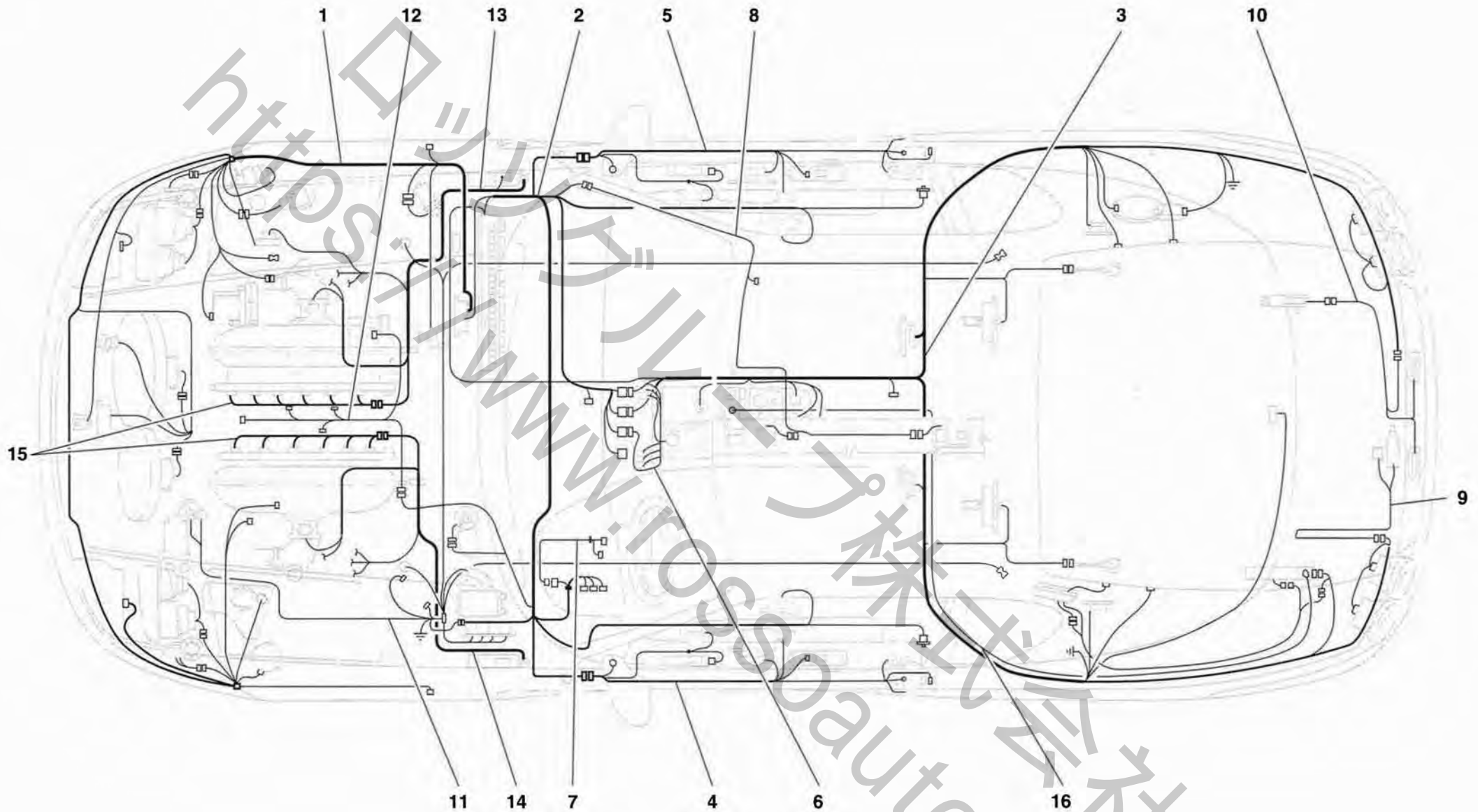
**456GT/GTA**

*IMPIANTO ELETTRICO -No per 456 GTA-*  
*ELECTRICAL SYSTEM -Not for 456 GTA-*

**TAV. 129**

DATA: GIUGNO '98

Rif	Dis.N° Part.N°	Q.ty	Denominazione	Description	Rif	Dis.N° Part.N°	Q.ty	Denominazione	Description
-	167304	1	CAVI POSTERIORI -Vale per <b>MOTRONIC 2.7-</b> -Vale per vett. con <b>Air-Bag-</b> -Vale per <b>USA e CDN-</b> -Vale dalla vett. Ass. Nr. <b>19085-</b>	REAR CABLES -Valid for <b>MOTRONIC 2.7-</b> -Valid for cars with <b>Air-Bag-</b> -Valid for <b>USA and CDN-</b> -Valid from car Ass. Nr. <b>19085-</b>	-	167572	1	CAVI COLLEGAMENTO INTERRUTTORI TUNNEL -Vale per <b>MOTRONIC 2.7-</b> -Vale per vett. con <b>Air-Bag-</b> -Vale per <b>GD-</b>	CABLES FOR TUNNEL SWITCHES CONNECTION -Valid for <b>MOTRONIC 2.7-</b> -Valid for cars with <b>Air-Bag-</b> -Valid for <b>GD-</b>
-	169352	1	CAVI POSTERIORI -Vale per <b>MOTRONIC 5.2-</b> -Vale per vett. con <b>Air-Bag-</b> -Vale per <b>USA e CDN-</b>	REAR CABLES -Valid for <b>MOTRONIC 5.2-</b> -Valid for cars with <b>Air-Bag-</b> -Valid for <b>USA and CDN-</b>	-	167094	1	CAVI COLLEGAMENTO INTERRUTTORI TUNNEL -Vale per <b>MOTRONIC 5.2-</b> -Vale per vett. con <b>Air-Bag-</b> -Vale per <b>GD-</b>	CABLES FOR TUNNEL SWITCHES CONNECTION -Valid for <b>MOTRONIC 5.2-</b> -Valid for cars with <b>Air-Bag-</b> -Valid for <b>GD-</b>
-	168127	1	CAVI POSTERIORI -Vale per <b>MOTRONIC 2.7-</b> -Vale per vett. con <b>Air-Bag-</b> -Vale per <b>AUS-</b>	REAR CABLES -Valid for <b>MOTRONIC 2.7-</b> -Valid for cars with <b>Air-Bag-</b> -Valid for <b>AUS-</b>	-	158325	1	CAVI COLLEGAMENTO INTERRUTTORI TUNNEL -Vale per <b>MOTRONIC 2.7-</b> -No per vett. con <b>Air-Bag-</b> -Vale per <b>J-</b>	CABLES FOR TUNNEL SWITCHES CONNECTION -Valid for <b>MOTRONIC 2.7-</b> -Not for cars with <b>Air-Bag-</b> -Valid for <b>J-</b>
-	169350	1	CAVI POSTERIORI -Vale per <b>MOTRONIC 5.2-</b> -Vale per vett. con <b>Air-Bag-</b> -Vale per <b>AUS-</b>	REAR CABLES -Valid for <b>MOTRONIC 5.2-</b> -Valid for cars with <b>Air-Bag-</b> -Valid for <b>AUS-</b>	-	165152	1	CAVI COLLEGAMENTO INTERRUTTORI TUNNEL -Vale per <b>MOTRONIC 2.7-</b> -Vale per vett. con <b>Air-Bag-</b> -Vale per <b>J-</b>	CABLES FOR TUNNEL SWITCHES CONNECTION -Valid for <b>MOTRONIC 2.7-</b> -Valid for cars with <b>Air-Bag-</b> -Valid for <b>J-</b>
4	153103	1	CAVI COLLEGAMENTO PORTA SX.	L.H. DOOR CONNECTION CABLES	-	169345	1	CAVI COLLEGAMENTO INTERRUTTORI TUNNEL -Vale per <b>MOTRONIC 5.2-</b> -Vale per vett. con <b>Air-Bag-</b> -Vale per <b>J-</b>	CABLES FOR TUNNEL SWITCHES CONNECTION -Valid for <b>MOTRONIC 5.2-</b> -Valid for cars with <b>Air-Bag-</b> -Valid for <b>J-</b>
5	153104	1	CAVI COLLEGAMENTO PORTA DX.	R.H. DOOR CONNECTION CABLES	7	153101	1	CAVI COLLEGAMENTO DEVIAGUIDA	UNHOOK DEVIATION CONNECTION CABLES
6	153102	1	CAVI COLLEGAMENTO INTERRUTTORI TUNNEL -Vale per <b>MOTRONIC 2.7-</b> -No per vett. con <b>Air-Bag-</b> -No per <b>GD e J-</b>	CABLES FOR TUNNEL SWITCHES CONNECTION -Valid for <b>MOTRONIC 2.7-</b> -Not for cars with <b>Air-Bag-</b> -Not for <b>GD and J-</b>	8	153105	1	CAVI COLLEGAMENTO PLAFONIERE	ROOF LIGHTS CONNECTION CABLES
-	159505	1	CAVI COLLEGAMENTO INTERRUTTORI TUNNEL -Vale per <b>MOTRONIC 2.7-</b> -Vale per vett. con <b>Air-Bag-</b> -No per <b>GD e J-</b>	CABLES FOR TUNNEL SWITCHES CONNECTION -Valid for <b>MOTRONIC 2.7-</b> -Valid for cars with <b>Air-Bag-</b> -Not for <b>GD and J-</b>	9	153115	1	CAVI COLLEGAMENTO APERTURA COFANO BAULE -Vale fino alla vett. Ass. Nr. <b>19084-</b>	TRUNK HOOD BONNET CONNECTION CABLES -Valid till car Ass. Nr. <b>19084-</b>
-	166984	1	CAVI COLLEGAMENTO INTERRUTTORI TUNNEL -Vale per <b>MOTRONIC 5.2-</b> -Vale per vett. con <b>Air-Bag-</b> -No per <b>GD e J-</b>	CABLES FOR TUNNEL SWITCHES CONNECTION -Valid for <b>MOTRONIC 5.2-</b> -Valid for cars with <b>Air-Bag-</b> -Not for <b>GD and J-</b>	-	167174	1	CAVI COLLEGAMENTO APERTURA COFANO BAULE -Vale dalla vett. Ass. Nr. <b>19085</b> e fino Ass. Nr. <b>24668-</b>	TRUNK HOOD BONNET CONNECTION CABLES -Valid from car Ass. Nr. <b>19085</b> and till Ass. Nr. <b>24668-</b>
-	156580	1	CAVI COLLEGAMENTO INTERRUTTORI TUNNEL -Vale per <b>MOTRONIC 2.7-</b> -No per vett. con <b>Air-Bag-</b> -Vale per <b>GD-</b>	CABLES FOR TUNNEL SWITCHES CONNECTION -Valid for <b>MOTRONIC 2.7-</b> -Not for cars with <b>Air-Bag-</b> -Valid for <b>GD-</b>	-	173978	1	CAVI COLLEGAMENTO APERTURA COFANO BAULE -Vale dalla vett. Ass. Nr. <b>24669-</b>	TRUNK HOOD BONNET CONNECTION CABLES -Valid from car Ass. Nr. <b>24669-</b>
-					10	155139	1	CAVI LUCI TARGA E SPOILER POSTERIORE -No per <b>USA e CDN-</b>	CABLES FOR NUMBER PLATE LIGHTS AND REAR SPOILER -Not for <b>USA and CDN-</b>



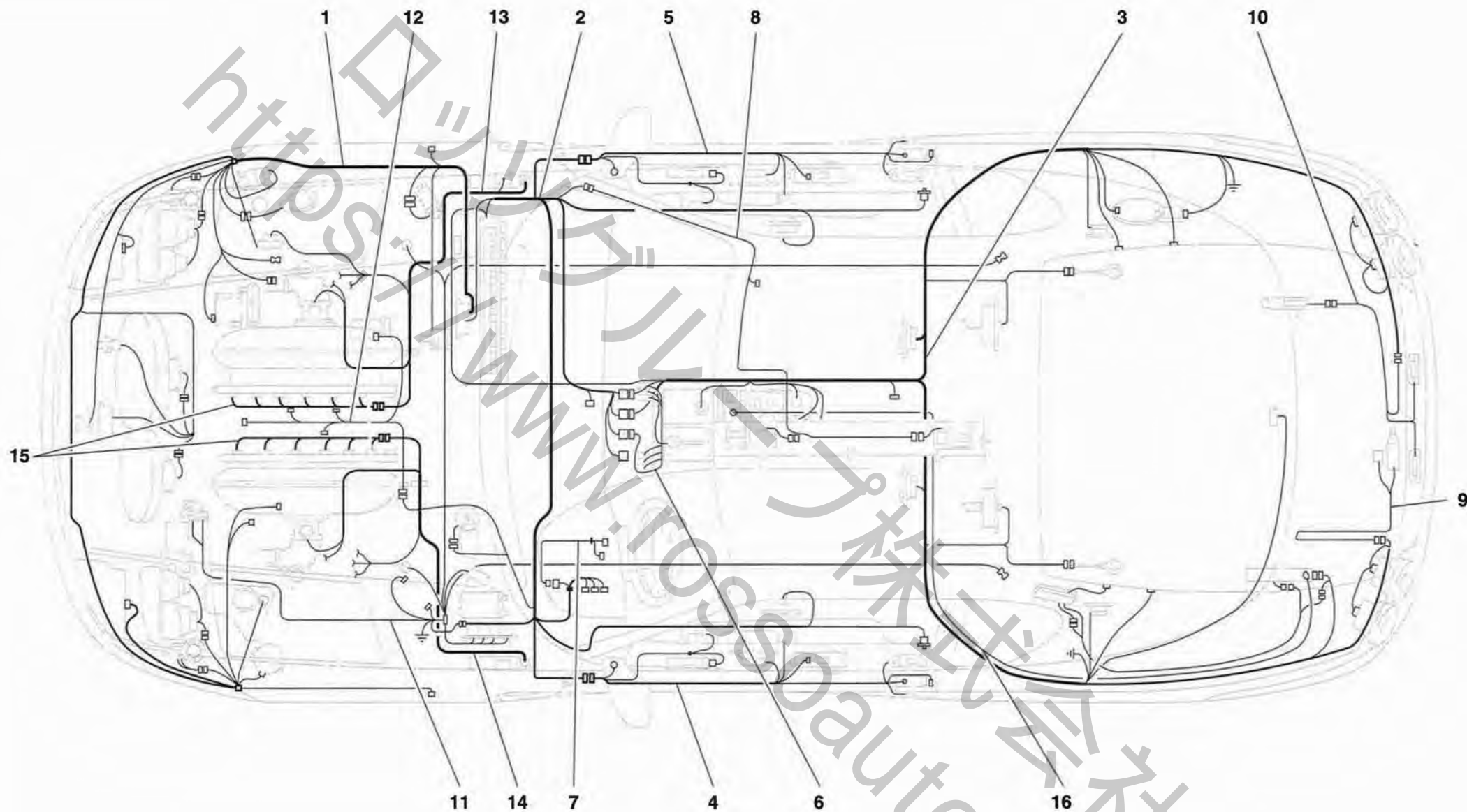
**456GT/GTA**

**IMPIANTO ELETTRICO -No per 456 GTA-**  
**ELECTRICAL SYSTEM -Not for 456 GTA-**

**TAV. 129**

DATA: GIUGNO '98

Rif	Dis.N° Part.N°	Q.ty	Denominazione	Description	Rif	Dis.N° Part.N°	Q.ty	Denominazione	Description
-	160876	1	CAVI LUCI TARGA, SPOILER POSTERIORE E SIDE-MARKER <b>-Vale per USA e CDN-</b>	CABLES FOR NUMBER PLATE LIGHTS, REAR SPOILER AND SIDE-MARKER <b>-Valid for USA and CDN-</b>	-	156576	1	CAVI COLLEGAMENTO BANCATA DX. <b>-Vale per GD-</b>	R.H. ENGINE SIDE CONNECTION CABLE <b>-Valid for GD-</b>
11	153125	1	CAVI COLLEGAMENTO DISPOSITIVI ANTISKID <b>-No per GD-</b>	CABLES FOR ANTISKID DEVICES VEHICLES CONNECTION <b>-Not for GD-</b>	-	167383	1	CAVI COLLEGAMENTO BANCATA DX. <b>-Vale per GD-</b>	R.H. ENGINE SIDE CONNECTION CABLE <b>-Valid for GD-</b>
-	156578	1	CAVI COLLEGAMENTO DISPOSITIVI ANTISKID <b>-Vale per GD-</b>	CABLES FOR ANTISKID DEVICES VEHICLES CONNECTION <b>-Valid for GD-</b>	14	152470	1	CAVI COLLEGAMENTO BANCATA SX. <b>-No per USA, CDN, GD e CH-</b>	L.H. ENGINE SIDE CONNECTION CABLE <b>-Not for USA, CDN, GD and CH-</b>
12	153112	1	CAVI COLLEGAMENTO APPARECCHI SUL MOTORE	CABLES FOR MOTOR DEVICES CONNECTION	-	158116	1	CAVI COLLEGAMENTO BANCATA SX. <b>-Vale per USA, CDN e CH-</b>	L.H. ENGINE SIDE CONNECTION CABLE <b>-Valid for USA, CDN and CH-</b>
13	152469	1	CAVI COLLEGAMENTO BANCATA DX. <b>-No per USA, CH e GD-</b> <b>-Vale fino alla vett. Ass. Nr. 20878-</b>	R.H. ENGINE SIDE CONNECTION CABLE <b>-Not for USA, CH and GD-</b> <b>-Valid till car Ass. Nr. 20878-</b>	-	156577	1	CAVI COLLEGAMENTO BANCATA SX. <b>-Vale per GD-</b>	L.H. ENGINE SIDE CONNECTION CABLE <b>-Valid for GD-</b>
-	167381	1	CAVI COLLEGAMENTO BANCATA DX. <b>-No per USA, CH e GD-</b> <b>-Vale dalla vett. Ass. Nr. 20879-</b>	R.H. ENGINE SIDE CONNECTION CABLE <b>-Not for USA, CH and GD-</b> <b>-Valid from car Ass. Nr. 20879-</b>	15	154787	2	CAVI COLLEGAMENTO INIETTORI <b>-Vale fino ad esaurimento-</b>	INJECTOR CONNECTION CABLES <b>-Valid till stock exhaustion-</b>
-	158117	1	CAVI COLLEGAMENTO BANCATA DX. <b>-Vale per USA e CH-</b> <b>-Vale fino alla vett. Ass. Nr. 20878-</b>	R.H. ENGINE SIDE CONNECTION CABLE <b>-Valid for USA and CH-</b> <b>-Valid till car Ass. Nr. 20878-</b>	-	168529	2	CAVI COLLEGAMENTO INIETTORI <b>-Vale dopo esaurimento del 154787-</b>	INJECTOR CONNECTION CABLES <b>-Valid after stock exhaustion of 154787-</b>
-	167382	1	CAVI COLLEGAMENTO BANCATA DX. <b>-Vale per USA e CH-</b> <b>-Vale dalla vett. Ass. Nr. 20879-</b>	R.H. ENGINE SIDE CONNECTION CABLE <b>-Valid for USA and CH-</b> <b>-Valid from car Ass. Nr. 20879-</b>	16	155754	1	CAVI PREDISPOSIZIONE AUTORADIO	CAR RADIO CABLES



**456GT/GTA**

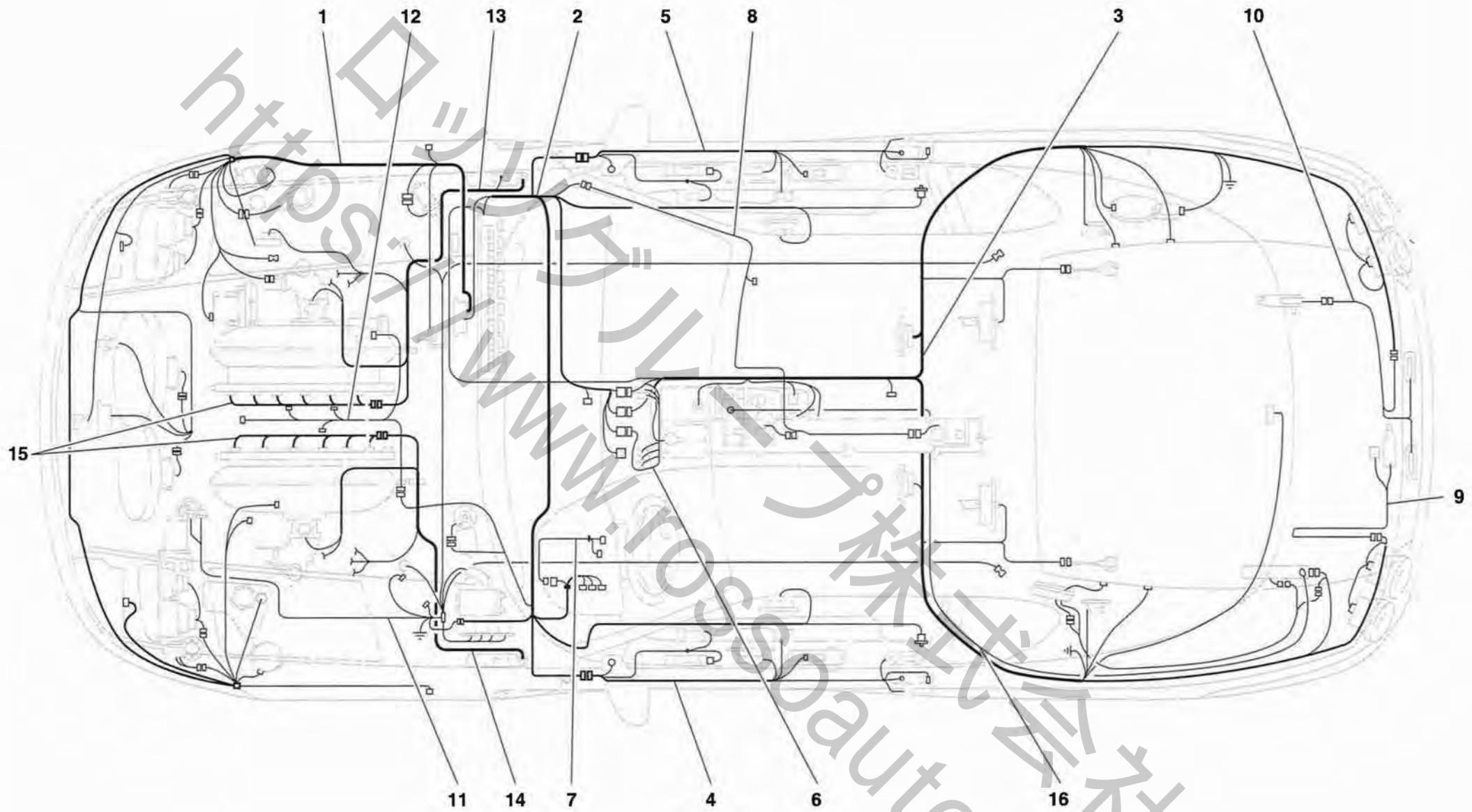
**IMPIANTO ELETTRICO -Vale per 456 GTA-**  
**ELECTRICAL SYSTEM -Valid for 456 GTA-**

**TAV. 130**

DATA: GIUGNO '98

Rif	Dis.N° Part.N°	Q.ty	Denominazione	Description	Rif	Dis.N° Part.N°	Q.ty	Denominazione	Description
1	168745	1	CAVI ANTERIORI -No per USA, CDN, GD e J-	FRONT CABLES -Not for USA, CDN, GD and J-	-	166691	1	CAVI COLLEGAMENTO PLANCIA -Vale per GB e ZA-	DASHBOARD CONNECTION CABLES -Valid for GB and ZA-
-	168607	1	CAVI ANTERIORI -Vale per USA e CDN-	FRONT CABLES -Valid for USA and CDN-	-	171037	1	CAVI COLLEGAMENTO PLANCIA -Vale per centralina Air-Bag 158122-	DASHBOARD CONNECTION CABLES -Valid for Air-Bag control unit 158122-
-	168608	1	CAVI ANTERIORI -Vale per GD-	FRONT CABLES -Valid for GD-	-	169344	1	CAVI COLLEGAMENTO PLANCIA -Vale per AUS- -Vale per centralina Air-Bag 158122-	DASHBOARD CONNECTION CABLES -Valid for AUS- -Valid for Air-Bag control unit 158122-
-	169342	1	CAVI ANTERIORI -Vale per J-	FRONT CABLES -Valid for J-	-	171034	1	CAVI COLLEGAMENTO PLANCIA -Vale per AUS- -Vale per centralina Air-Bag 169711-	DASHBOARD CONNECTION CABLES -Valid for AUS- -Valid for Air-Bag control unit 169711-
2	168746	1	CAVI COLLEGAMENTO PLANCIA -No per USA, CDN, SA, J, GB, ZA e AUS- -Vale per centralina Air-Bag 158122-	DASHBOARD CONNECTION CABLES -Not for USA, CDN, SA, J, GB, ZA and AUS- -Valid for Air-Bag control unit 158122-	3	168747	1	CAVI PARTE POST. -No per USA, CDN e GD- -Vale fino alla vett. Ass. Nr. 23400-	REAR CABLES -Not USA, CDN and GD- -Valid till car Ass. Nr. 23400-
-	171033	1	CAVI COLLEGAMENTO PLANCIA -No per USA, CDN, SA, J, GB, ZA e AUS- -Vale per centralina Air-Bag 169711-	DASHBOARD CONNECTION CABLES -Not for USA, CDN, SA, J, GB, ZA and AUS- -Valid for Air-Bag control unit 169711-	-	171920	1	CAVI PARTE POST. -No per USA, CDN e GD- -Vale dalla vett. Ass. Nr. 23401-	REAR CABLES -Not USA, CDN and GD- -Valid from car Ass. Nr. 23401-
-	166982	1	CAVI COLLEGAMENTO PLANCIA -Vale per USA- -Vale per centralina Air-Bag 158122-	DASHBOARD CONNECTION CABLES -Valid for USA- -Valid for Air-Bag control unit 158122-	-	166983	1	CAVI PARTE POST. -Vale per USA e CDN- -Vale fino alla vett. Ass. Nr. 23400-	REAR CABLES -Valid for USA and CDN- -Valid till car Ass. Nr. 23400-
-	171035	1	CAVI COLLEGAMENTO PLANCIA -Vale per USA- -Vale per centralina Air-Bag 169711-	DASHBOARD CONNECTION CABLES -Valid for USA- -Valid for Air-Bag control unit 169711-	-	171922	1	CAVI PARTE POST. -Vale per USA e CDN- -Vale dalla vett. Ass. Nr. 23401-	REAR CABLES -Valid for USA and CDN- -Valid from car Ass. Nr. 23401-
-	169341	1	CAVI COLLEGAMENTO PLANCIA -Vale per CDN- -Vale per centralina Air-Bag 158122-	DASHBOARD CONNECTION CABLES -Valid for CDN- -Valid for Air-Bag control unit 158122-	-	170532	1	CAVI PARTE POST. -Vale per GD- -Vale fino alla vett. Ass. Nr. 23400-	REAR CABLES -Valid for GD- -Valid till car Ass. Nr. 23400-
-	171036	1	CAVI COLLEGAMENTO PLANCIA -Vale per CDN- -Vale per centralina Air-Bag 169711-	DASHBOARD CONNECTION CABLES -Valid for CDN- -Valid for Air-Bag control unit 169711-	-	171921	1	CAVI PARTE POST. -Vale per GD- -Vale dalla vett. Ass. Nr. 23401-	REAR CABLES -Valid for GD- -Valid from car Ass. Nr. 23401-
-	169343	1	CAVI COLLEGAMENTO PLANCIA -Vale per SA e J- -Vale per centralina Air-Bag 158122-	DASHBOARD CONNECTION CABLES -Valid for SA and J- -Valid for Air-Bag control unit 158122-	4	153103	1	CAVI COLLEGAMENTO PORTA SX.	L.H. DOOR CONNECTION CABLES
-	171038	1	CAVI COLLEGAMENTO PLANCIA -Vale per SA e J- -Vale per centralina Air-Bag 169711-	DASHBOARD CONNECTION CABLES -Valid for SA and J- -Valid for Air-Bag control unit 169711-	5	153104	1	CAVI COLLEGAMENTO PORTA DX.	R.H. DOOR CONNECTION CABLES
					6	166984	1	CAVI COLLEGAMENTO TUNNEL-CONSOLLE -No per GD e J-	CABLES FOR TUNNEL-CONSOLE CONNECTION -Not for GD and J-
					-	167094	1	CAVI COLLEGAMENTO TUNNEL-CONSOLLE -Vale per GD-	CABLES FOR TUNNEL-CONSOLE CONNECTION -Valid for GD-



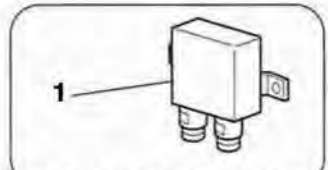
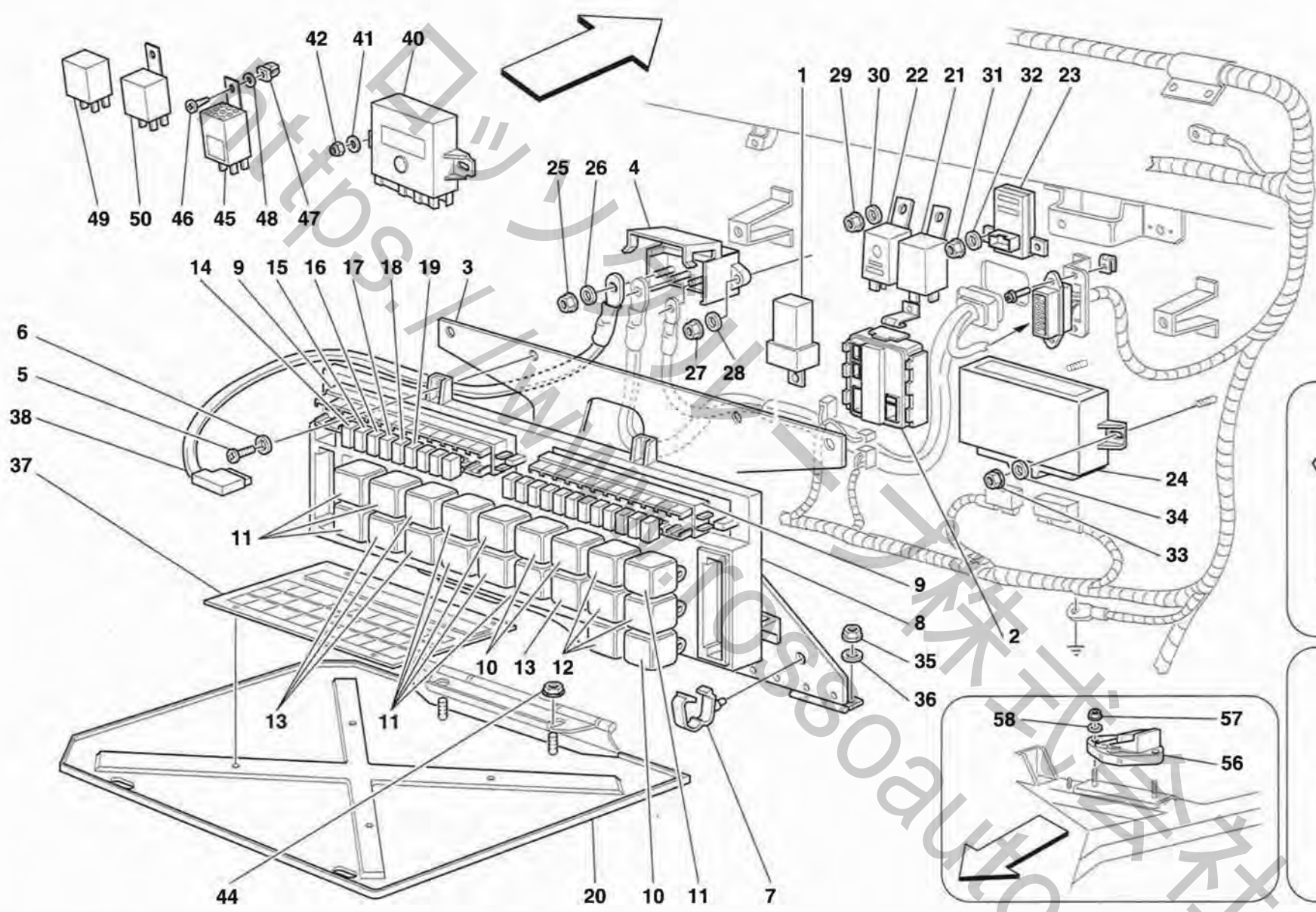


**456GT/GTA**

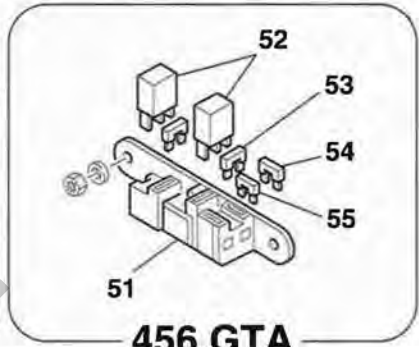
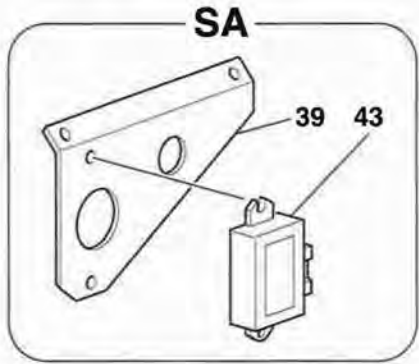
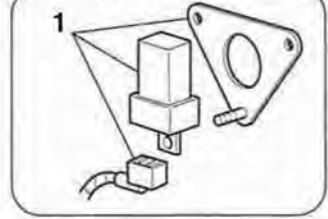
**IMPIANTO ELETTRICO -Vale per 456 GTA-**  
**ELECTRICAL SYSTEM -Valid for 456 GTA-**

**TAV. 130**  
DATA: GIUGNO '98

Rif	Dis.N° Part.N°	Q.ty	Denominazione	Description	Rif	Dis.N° Part.N°	Q.ty	Denominazione	Description
-	169345	1	CAVI COLLEGAMENTO TUNNEL-CONSOLLE -Vale per J-	CABLES FOR TUNNEL-CONSOLE CONNECTION -Valid for J-	12	153112	1	CAVI COLLEGAMENTO APPARECCHI SUL MOTORE CONNECTION	CABLES FOR MOTOR DEVICES CONNECTION
7	153101	1	CAVI COLLEGAMENTO DEVIAGUIDA CONNECTION CABLES	UNHOOK DEVIATION CONNECTION CABLES	13	152469	1	CAVI COLLEGAMENTO BANCATA DX. -No per USA, CDN, GD e CH-	R.H. ENGINE SIDE CONNECTION CABLE -Not for USA, CDN, GD and CH-
8	153105	1	CAVI COLLEGAMENTO PLAFONIERE CABLES	ROOF LIGHTS CONNECTION CABLES	-	158117	1	CAVI COLLEGAMENTO BANCATA DX. -Vale per USA, CDN e CH-	R.H. ENGINE SIDE CONNECTION CABLE -Valid for USA, CDN and CH-
9	153115	1	CAVI COLLEGAMENTO APERTURA COFANO BAULE CONNECTION CABLES	TRUNK HOOD BONNET CONNECTION CABLES	-	156576	1	CAVI COLLEGAMENTO BANCATA DX. -Vale per GD-	R.H. ENGINE SIDE CONNECTION CABLE -Valid for GD-
10	155139	1	CAVI LUCI TARGA E SPOILER POSTERIORE -No per USA e CDN-	CABLES FOR NUMBER PLATE LIGHTS AND REAR SPOILER -Not for USA and CDN-	14	152470	1	CAVI COLLEGAMENTO BANCATA SX. -No per USA, CDN, GD e CH-	L.H. ENGINE SIDE CONNECTION CABLE -Not for USA, CDN, GD and CH-
-	160876	1	CAVI LUCI TARGA, SPOILER POSTERIORE E SIDE-MARKER -Vale per USA e CDN-	CABLES FOR NUMBER PLATE LIGHTS, REAR SPOILER AND SIDE-MARKER -Valid for USA and CDN-	-	158116	1	CAVI COLLEGAMENTO BANCATA SX. -Vale per USA, CDN e CH-	L.H. ENGINE SIDE CONNECTION CABLE -Valid for USA, CDN and CH-
11	166985	1	CAVI COLLEG. IMPIANTO ANTISKID -No per GD-	ANTISKID INSTALLATION CABLES -Not for GD-	-	156577	1	CAVI COLLEGAMENTO BANCATA SX. -Vale per GD-	L.H. ENGINE SIDE CONNECTION CABLE -Valid for GD-
-	168613	1	CAVI COLLEG. IMPIANTO ANTISKID -Vale per GD-	ANTISKID INSTALLATION CABLES -Valid for GD-	15	154787	2	CAVI COLLEGAMENTO INIETTORI	INJECTOR CONNECTION CABLES
					16	155754	1	CAVI PREDISPOSIZIONE AUTORADIO	CAR RADIO CABLES



**Soluzione superata  
Old solution**

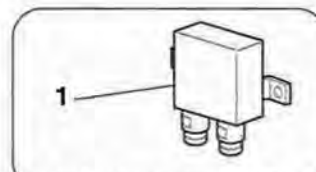
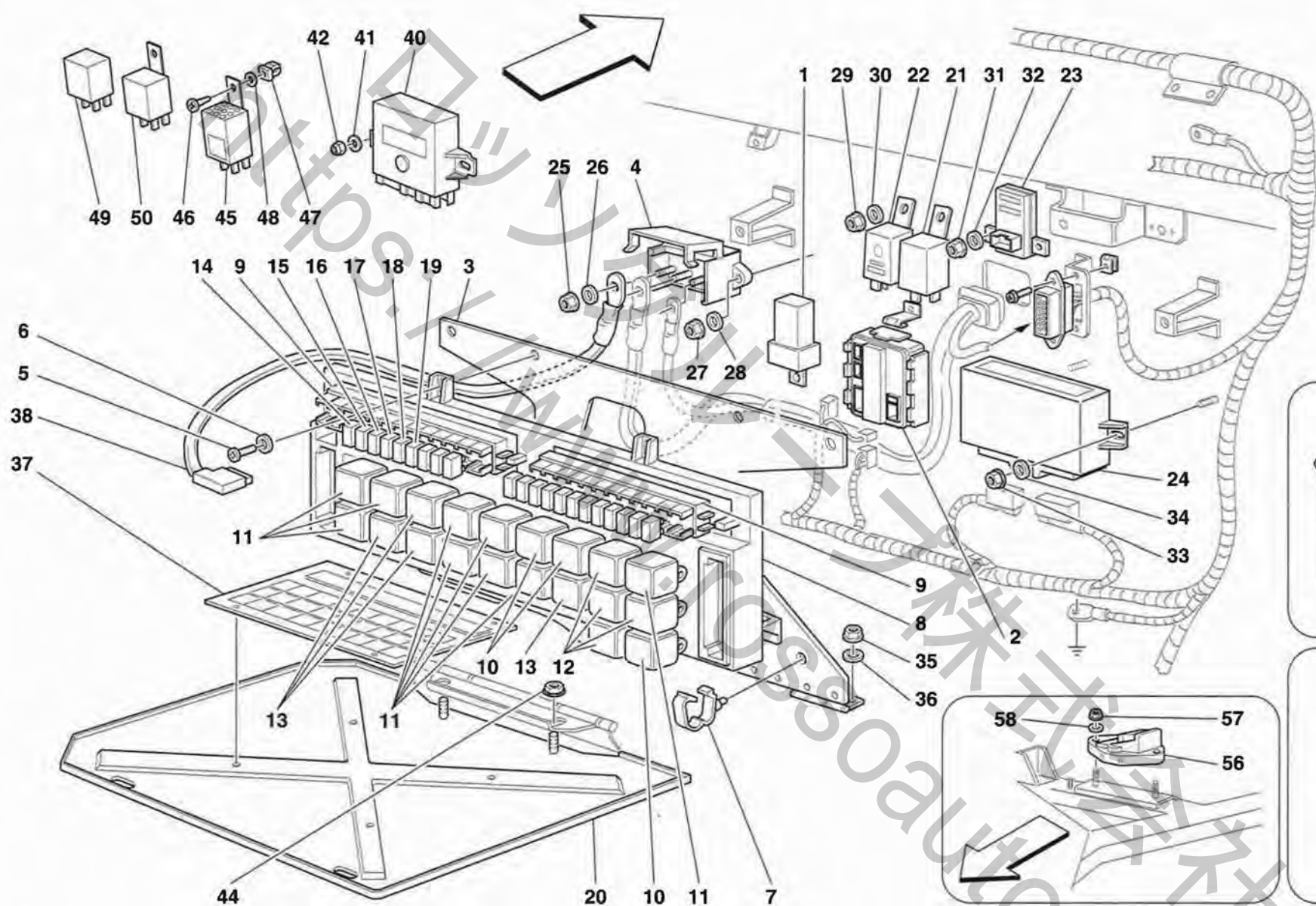


**456GT/GTA**

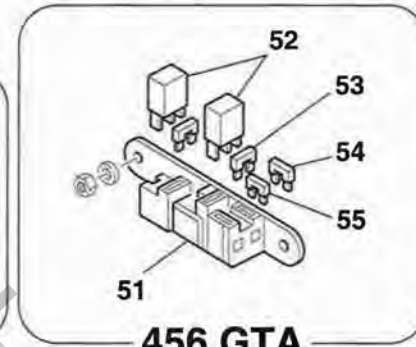
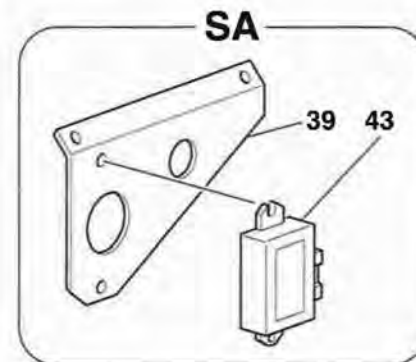
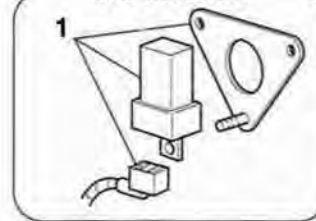
**CENTRALINE  
ELECTRICAL BOARDS**

**TAV. 131  
DATA: GIUGNO '98**

Rif	Dis.N° Part.N°	Q.ty	Denominazione	Description	Rif	Dis.N° Part.N°	Q.ty	Denominazione	Description
-	160594	1	CENTRALINA ELETTRONICA COMPLETA <b>-No per USA-</b>	FRONT ELECTRIC BOARD <b>-Not for USA-</b>	17	125242	6	FUSIBILE 15A	FUSE 15A
-	159506	1	CENTRALINA ELETTRONICA COMPLETA <b>-Vale per USA-</b>	FRONT ELECTRIC BOARD <b>-Valid for USA-</b>	18	125240	4	FUSIBILE 7,5A	FUSE 7.5A
1	155178	1	CENTRALINA COMANDO IDROGUIDA <b>-Vale fino alla vett. Ass. Nr. 19289-</b> <b>-Vale fino ad esaurimento sostituito dal Kit 70000920-</b>	CONTROL STATION FOR POWER STEERING <b>-Valid till car Ass. Nr. 19289-</b> <b>-Valid till stock exhaustion replaced by Kit 70000920-</b>	19	131941	2	FUSIBILE 30A	FUSE 30A
-	70000920	1	CENTRALINA COMANDO IDROGUIDA <b>-Vale fino alla vett. Ass. Nr. 19289-</b> <b>-Vale dopo esaurimento del 155178-</b>	CONTROL STATION FOR POWER STEERING <b>-Valid till car Ass. Nr. 19289-</b> <b>-Valid after stock exhaustion of 155178-</b>	20	154318	1	PIASTRA APPOGGIAPIEDI PASSEGGERO <b>-No per GD-</b>	PASSENGER FOOT-REST PLATE <b>-Not for GD-</b>
-	166852	1	CENTRALINA COMANDO IDROGUIDA <b>-Vale dalla vett. Ass. Nr. 19290-</b>	CONTROL STATION FOR POWER STEERING <b>-Valid from car Ass. Nr. 19290-</b>	-	157382	1	PIASTRA APPOGGIAPIEDI PASSEGGERO <b>-Vale per GD-</b>	PASSENGER FOOT-REST PLATE <b>-Valid for GD-</b>
2	153122	1	CENTRALINA COMANDO SPOILER	CONTROL STATION FOR SPOILER	21	153119	1	TEMPORIZZATORE LUCI INTERNE	INNER LIGHTS TIMER
3	155051	1	PIASTRA	PLATE	22	137667	1	SEGNALATORE ACUSTICO CON TELERUTTORE CONTROLLO SPIA FRENI <b>-No per USA, CDN, J e SA-</b>	ACOUSTIC SIGNAL WITH RELAY FOR BRAKES WARNING LIGHT CONTROL <b>-Not for USA, CDN, J and SA-</b>
4	153357	1	MORSETTIERA	TERMINAL BOX	-	61830700	1	SEGNALATORE ACUSTICO CONTROLLO SPIA FRENI E CINTURE DI SICUREZZA <b>-Vale per USA, CDN, J e SA-</b>	ACOUSTIC SIGNAL BRAKES AND SAFETY BELT WARNING LIGHT CONTROL <b>-Valid for USA, CDN, J and SA-</b>
5	13272011	4	VITE	SCREW	23	156086	1	CENTRALINA ESCLUSIONE ABS <b>-No per USA, CDN e AUS-</b>	CONTROL STATION <b>-Not for USA, CDN and AUS-</b>
6	10519224	4	ROSETTA	WASHER	24	154835	1	CENTRALINA COMANDO AMMORTIZZATORI <b>-No per 456 GTA-</b>	SHOCK ABSORBER CONTROL UNIT <b>-Not for 456 GTA-</b>
7	157386	1	MOLLETTA	CLIP	-	171497	1	CENTRALINA COMANDO AMMORTIZZATORI <b>-Vale per 456 GTA-</b>	SHOCK ABSORBER CONTROL UNIT <b>-Valid for 456 GTA-</b>
8	147000	1	PIASTRA CENTRALINA	CONTROL UNIT PLATE	25	16104411	3	DADO	NUT
9	61352100	2	SCATOLA PORTAFUSIBILI	FUSES BOX	26	12601374	3	ROSETTA	WASHER
10	157802	3	TELERUTTORE <b>-Q.tà 2 per USA-</b>	RELAY <b>-Q.ty 2 for USA-</b>	27	62790300	2	DADO	NUT
11	157991	9	TELERUTTORE <b>-Q.tà 10 per USA-</b>	RELAY <b>-Q.ty 10 for USA-</b>	28	12642877	2	ROSETTA	WASHER
12	139361	4	TELERUTTORE <b>-Vale fino ad esaurimento-</b>	RELAY <b>-Valid till stock exhaustion-</b>	29	102741	4	DADO	NUT
-	175318	4	TELERUTTORE <b>-Vale dopo esaurimento del 139361-</b>	RELAY <b>-Valid after stock exhaustion of 139361-</b>	30	10519424	4	ROSETTA	WASHER
13	157992	4	TELERUTTORE	RELAY	31	62790300	2	DADO	NUT
14	125243	1	FUSIBILE 20A	FUSE 20A	32	12642877	2	ROSETTA	WASHER
15	126031	2	FUSIBILE 25A	FUSE 25A	33	102741	2	DADO	NUT
16	125241	9	FUSIBILE 10A	FUSE 10A	34	10519424	2	ROSETTA	WASHER
					35	113647	4	DADO	NUT
					36	12637824	4	ROSETTA	WASHER
					37	153106	1	TARGHETTA IDENTIFICAZIONE RELAY	RELAY NAMEPLATE



Soluzione superata  
Old solution



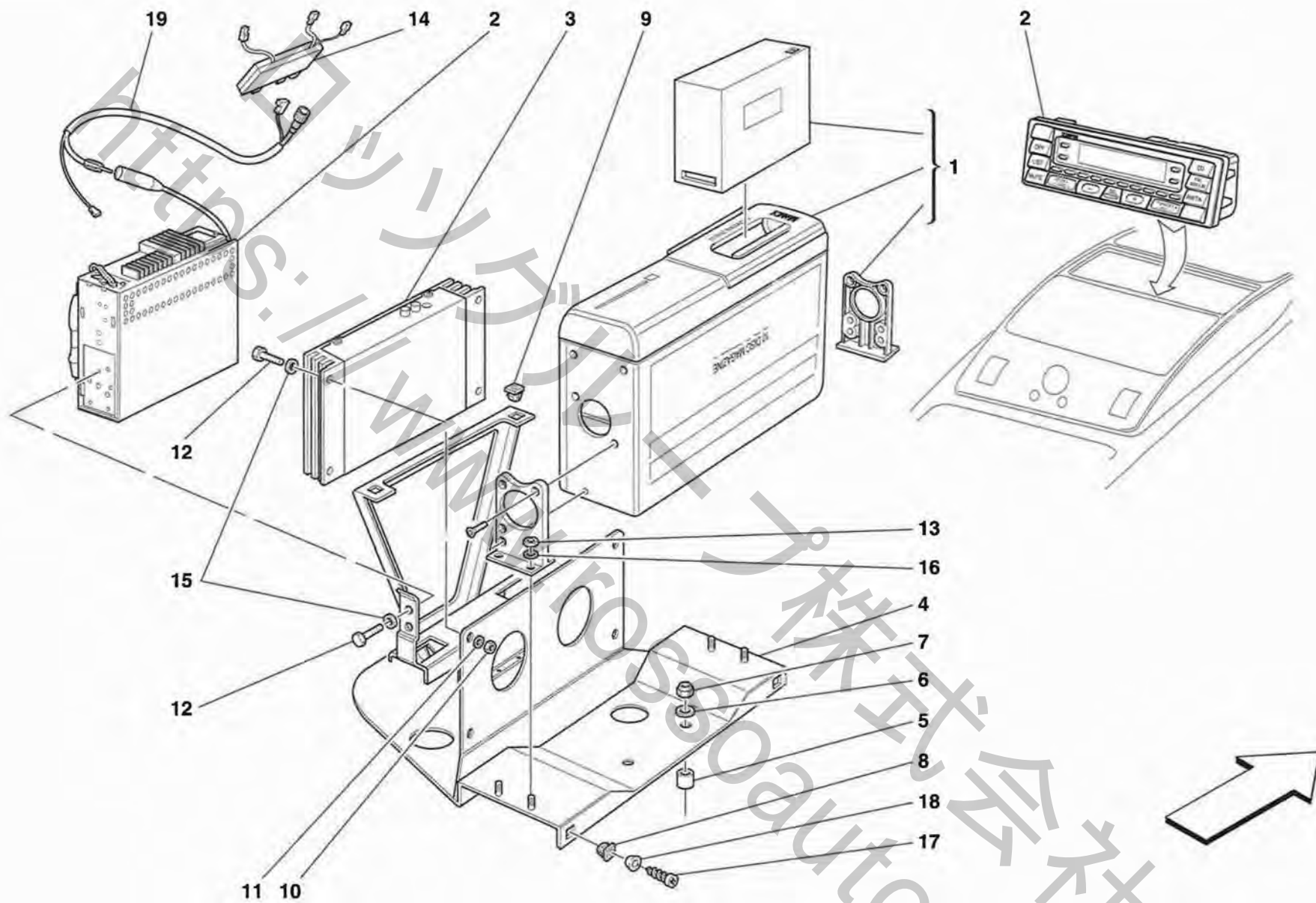
456GT/GTA

CENTRALINE  
ELECTRICAL BOARDS

TAV. 131

DATA: GIUGNO '98

Rif	Dis.N° Part.N°	Q.ty	Denominazione	Description	Rif	Dis.N° Part.N°	Q.ty	Denominazione	Description
38	154810	1	CAVO DA MORSETTIERA A CENTRALINA -No per GD-	CABLE FROM TERMINAL BOX TO CONTROL STATION -Not for GD-	-	171375	1	INTERMITTENZA LUCI DIREZIONE-EMERGENZA -Vale dall'Ass. Nr. 25855 e dopo esaurimento del 164368-	DIRECTION-EMERGENCY LIGHTS RELAY -Valid from Ass. Nr. 25855 and after stock exhaustion of 164368-
-	158220	1	CAVO DA MORSETTIERA A CENTRALINA -Vale per GD-	CABLE FROM TERMINAL BOX TO CONTROL STATION -Valid for GD-	50	158019	1	INTERMITTENZA LUCI DIREZIONE-EMERGENZA -Vale per GD-	DIRECTION-EMERGENCY LIGHTS RELAY -Valid for GD-
39	161079	1	STAFFA FISSAGGIO INTERRUTTORE -Vale solo per SA-	BRACKET FOR SWICHE FIXING -Valid only for SA-	-	171798	1	INTERMITTENZA LUCI DIREZIONE-EMERGENZA -Vale dall'Ass. Nr. 25855 e dopo esaurimento del 158019-	DIRECTION-EMERGENCY LIGHTS RELAY -Valid from Ass. Nr. 25855 and after stock exhaustion of 158019-
40	153095	1	INTERMETTITORE TERGICRISTALLO	WINDSHIELD WIPER INTERMITTER	51	168438	1	SUPPORTO -Vale per 456 GTA-	SUPPORT -Valid for 456 GTA-
41	12604479	2	ROSETTA	WASHER	52	161590	2	MICRORELE' -Vale per 456 GTA-	MICRO-RELAY -Valid for 456 GTA-
42	147985	2	DADO	NUT	53	125242	2	FUSIBILE 15 A -Vale per 456 GTA-	FUSE 15 A -Valid for 456 GTA-
43	146602	1	INTERRUTTORE TACHIMETRICO CON CICALINO -Vale solo per SA- -Non più a ricambio- -Sostituito dal 146611-	TACHOMETER SWITCH -Valid only for SA- -Not as spare part now- -Replaced by 146611-	54	131942	1	FUSIBILE 3 A -Vale per 456 GTA-	FUSE 3 A -Valid for 456 GTA-
-	146611	1	INTERRUTTORE TACHIMETRICO CON CICALINO -Vale solo per SA-	TACHOMETER SWITCH -Valid only for SA-	55	125240	1	FUSIBILE 7,5 A -Vale per 456 GTA-	FUSE 7,5 A -Valid for 456 GTA-
44	15896214	2	DADO	NUT	56	166784	1	SENSORE ACCELERAZIONE -Vale dall'Ass. Nr. 21617-	ACCELERATION SENSOR -Valid from Ass. Nr. 21617-
45	157498	1	RIPETITORE ACUSTICO	ACOUSTIC REPEATER	57	102741	2	DADO -Vale dall'Ass. Nr. 21617-	NUT -Valid from Ass. Nr. 21617-
46	15688101	1	VITE	SCREW	58	14496424	2	ROSETTA -Vale dall'Ass. Nr. 21617-	WASHER -Valid from Ass. Nr. 21617-
47	14201980	1	BLOCCHETTO	BLOCK					
48	10519424	1	ROSETTA	WASHER					
49	153120	1	INTERMITTENZA LUCI DIREZIONE-EMERGENZA -Vale fino all'Ass. Nr. 25854- -No per USA, CDN e GD- -Vale fino ad esaurimento-	DIRECTION-EMERGENCY LIGHTS RELAY -Valid till Ass. Nr. 25854- -Not for USA, CDN and GD- -Valid till stock exhaustion-					
-	170762	1	INTERMITTENZA LUCI DIREZIONE-EMERGENZA -Vale dall'Ass. Nr. 25855 e dopo esaurimento del 153120- -No per USA, CDN e GD-	DIRECTION-EMERGENCY LIGHTS RELAY -Valid from Ass. Nr. 25855 and after stock exhaustion of 153120- -Not for USA, CDN and GD-					
-	164368	1	INTERMITTENZA LUCI DIREZIONE-EMERGENZA -Vale per USA e CDN- -Vale fino all'Ass. Nr. 25854- -Vale fino ad esaurimento-	DIRECTION-EMERGENCY LIGHTS RELAY -Valid for USA and CDN- -Valid till Ass. Nr. 25854- -Valid till stock exhaustion-					



**456GT/GTA**

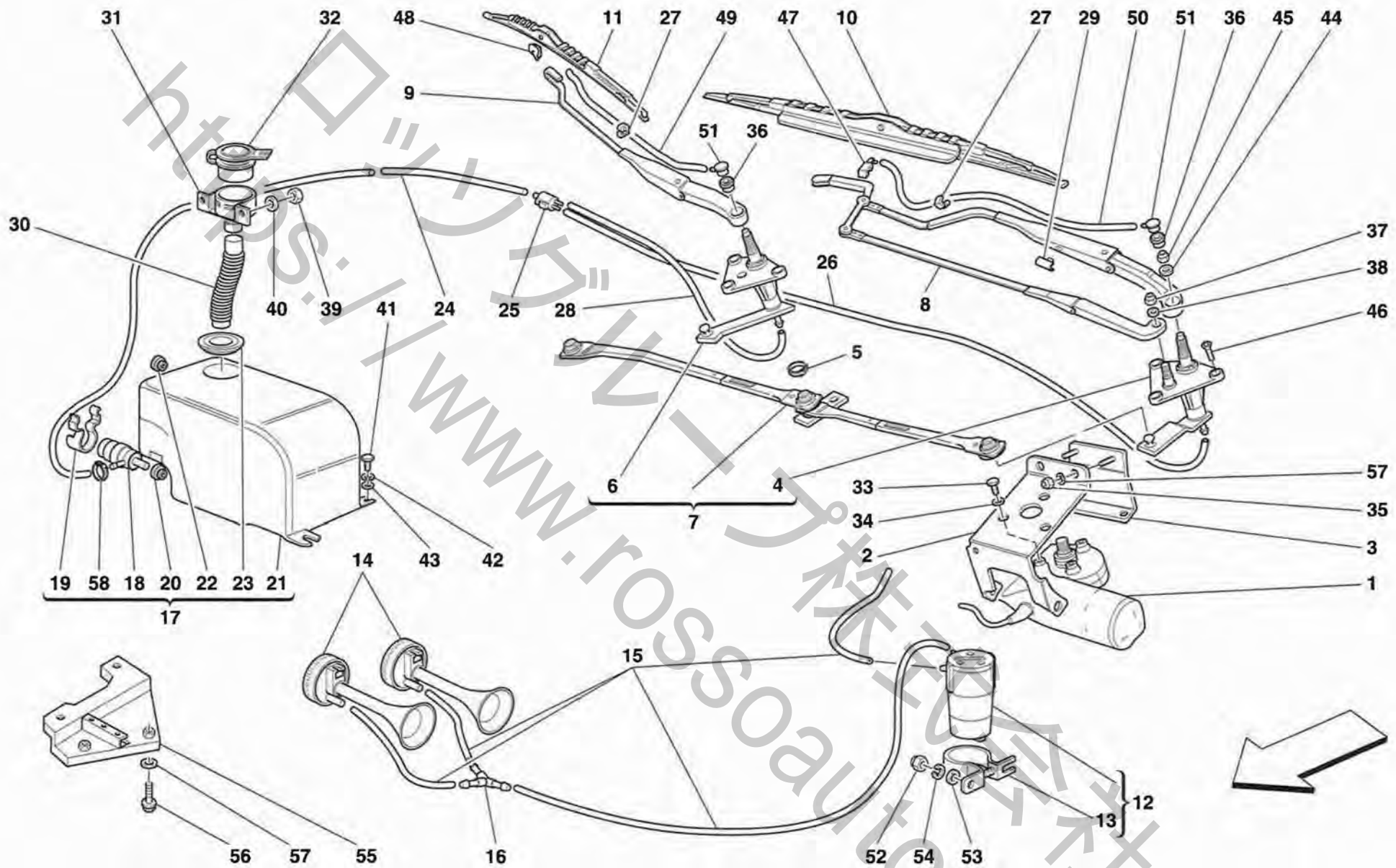
**IMPIANTO STEREO**  
**STEREO EQUIPMENT**

**TAV. 132**

DATA: GIUGNO '98

Rif	Dis.N° Part.N°	Q.ty	Denominazione	Description	Rif	Dis.N° Part.N°	Q.ty	Denominazione	Description
1	155711	1	LETTORE COMPACT DISC	COMPACT DISC PLAYER	10	113647	4	DADO	NUT
2	155712	1	SINTOAMPLIFICATORE	TUNER AMPLIFIER	11	12638177	4	ROSETTA	WASHER
-	155932	1	SINTOAMPLIFICATORE	TUNER AMPLIFIER	12	10977624	8	VITE	SCREW
			-No per USA-	-Not for USA-	13	113647	4	DADO	NUT
			-Vale per USA-	-Valid for USA-	14	63882100	1	PREAMPLIFICATORE PER ANTENNA	CAR RADIO ANTENNA
3	155713	1	AMPLIFICATORE	AMPLIFIER				AUTORADIO	PRE-AMPLIFIER
4	157024	1	ASSIEME PIASTRE SOSTEGNO	BRACKETS ASSEMBLY FOR	15	127493	4	ROSETTA	WASHER
			IMPIANTO STEREO	CAR STEREO	16	12638177	4	ROSETTA	WASHER
			-No per GTA-	-Not for GTA-	17	15909470	4	VITE	SCREW
-	168224	1	ASSIEME PIASTRE SOSTEGNO	BRACKETS ASSEMBLY FOR				-Per moquette chiara-	-For clear inner trims-
			IMPIANTO STEREO	CAR STEREO	-	15909478	4	VITE	SCREW
			-Vale per GTA-	-Valid for GTA-				-Per moquette scura-	-For dark inner trims-
5	13606011	4	DISTANZIALE	SPACER	18	13338047	4	ROSETTA	WASHER
6	10519624	4	ROSETTA	WASHER				-Per moquette chiara-	-For clear inner trims-
7	16104411	4	DADO	NUT	-	62768300	4	ROSETTA	WASHER
8	14202782	2	BLOCCHETTO	BLOCK				-Per moquette scura-	-For dark inner trims-
9	14201980	2	BLOCCHETTO	BLOCK					





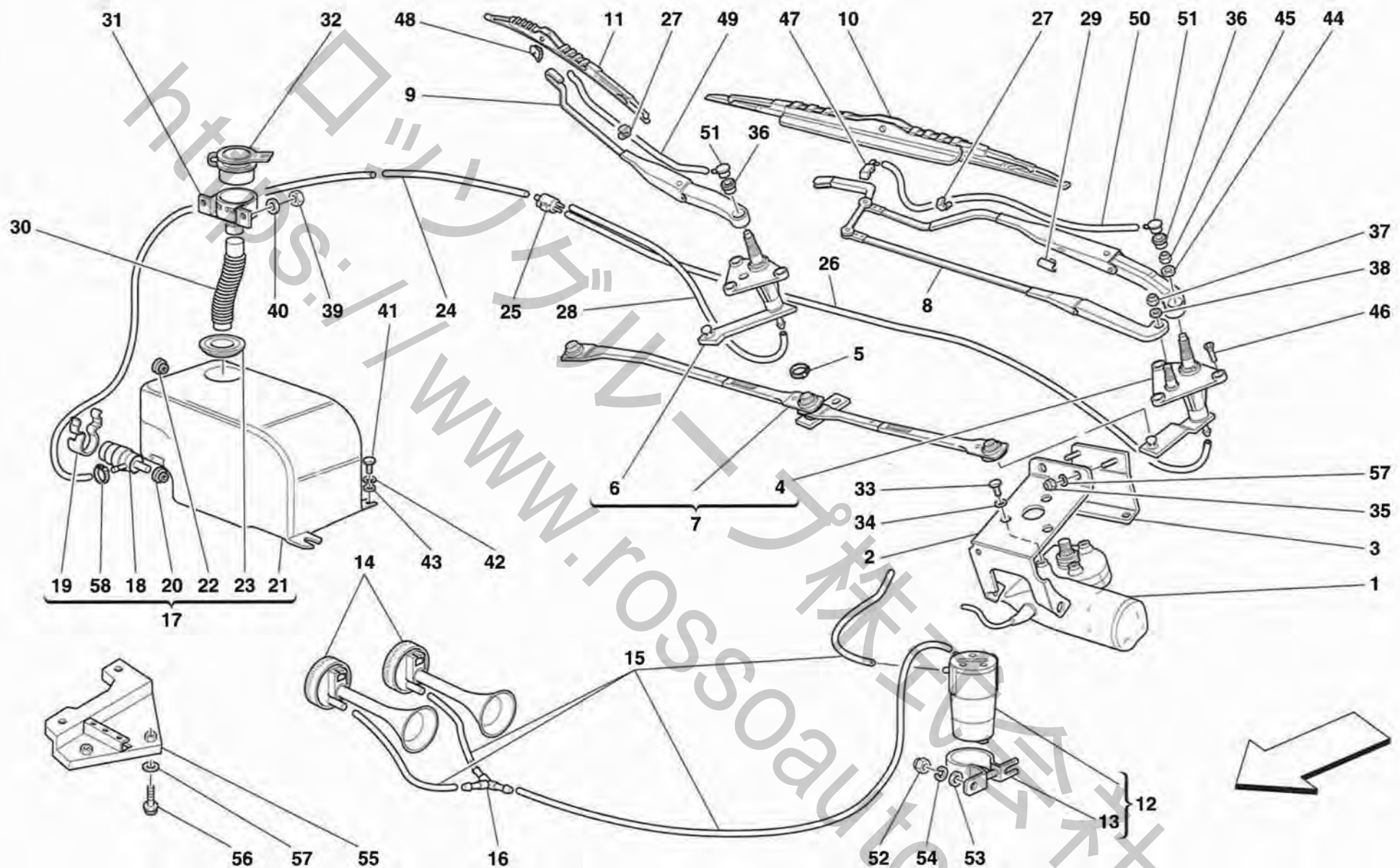
456GT/GTA

TERGICRISTALLO, LAVACRISTALLO E TROMBE  
WINDSHIELD WIPER, WASHER AND HORNS

TAV. 133

DATA: GIUGNO '98

Rif	Dis.N° Part.N°	Q.ty	Denominazione	Description	Rif	Dis.N° Part.N°	Q.ty	Denominazione	Description
1	63780200	1	MOTORE PER TERGICRISTALLO -No per GD-	WIPER MOTOR -Not for GD-	10	63776100	1	SPAZZOLA TERGICRISTALLO SX. -No per GD-	L.H. WIPER BRUSH -Not for GD-
-	64275500	1	MOTORE PER TERGICRISTALLO -Vale per GD-	WIPER MOTOR -Valid for GD-	-	63756100	1	SPAZZOLA TERGICRISTALLO SX. -Vale per GD-	L.H. WIPER BRUSH -Valid for GD-
2	63878900	1	STAFFA ANTERIORE MOTORE TERGICRISTALLO -No per GD-	WINDSHIELD WIPER MOTOR FRONT BRACKET -Not for GD-	11	63756100	1	SPAZZOLA TERGICRISTALLO DX. -No per GD-	R.H. WIPER BRUSH -Not for GD-
-	64275700	1	STAFFA ANTERIORE MOTORE TERGICRISTALLO -Vale per GD-	WINDSHIELD WIPER MOTOR FRONT BRACKET -Valid for GD-	-	65206400	1	SPAZZOLA TERGICRISTALLO DX. -Vale per GD-	R.H. WIPER BRUSH -Valid for GD-
3	63878800	1	STAFFA POSTERIORE MOTORE TERGICRISTALLO -No per GD-	WINDSHIELD WIPER MOTOR REAR BRACKET -Not for GD-	12	139920	1	ELETTROCOMPRESSORE	ELECTRO-COMPRESSOR
-	64275600	1	STAFFA POSTERIORE MOTORE TERGICRISTALLO -Vale per GD-	WINDSHIELD WIPER MOTOR REAR BRACKET -Valid for GD-	13	60741200	1	STAFFA FISSAGGIO ELETTROCOMPRESSORE	BRACKET FOR ELECTRO-COMPRESSOR
4	63780100	1	PERNO LATO PILOTA	PILOT SIDE PIN	14	60665500	1	AVVISATORE ACUSTICO PNEUMATICO -Vale fino ad esaurimento-	PNEUMATIC HORN -Valid till stock exhaustion-
5	157990	2	COLLARE A VITE	SCREW COLLAR	-	162302	1	AVVISATORE ACUSTICO PNEUMATICO -Vale dopo esaurimento del 60665500-	PNEUMATIC HORN -Valid after stock exhaustion of 60665500-
6	63780000	1	PERNO LATO PASSEGGERO -No per GD-	PASSENGER SIDE PIN -Not for GD-	15	155904	1	TUBO GOMMA	RUBBER PIPE
-	159419	1	PERNO LATO PASSEGGERO -Vale per GD-	PASSENGER SIDE PIN -Valid for GD-	16	60741100	1	RACCORDO A TRE VIE	3-WAY UNION
7	64011400	1	SNODO CENTRALE -Non più a ricambio- -Sostituito dai part. 63875300 e 65236100-	CENTRAL JOINT -Not as spare part now- -Replaced by parts 63875300 and 65236100-	17	63970100	1	CONTENITORE LAVACRISTALLO COMPLETO	COMPLETE WINDSHIELD WIPER CONTAINER
-	63875300	1	COMPLESSIVO LEVERAGGIO E PERNI -No per GD-	COMPLETE WINDSHIELD WIPER LEVERAGE AND PINS -Not for GD-	18	61535400	1	POMPA LAVACRISTALLO -Vale fino ad esaurimento-	WIPER PUMP -Valid till stock exhaustion-
-	65236100	1	COMPLESSIVO LEVERAGGIO E PERNI -Vale per GD-	COMPLETE WINDSHIELD WIPER LEVERAGE AND PINS -Valid for GD-	-	65358700	1	POMPA LAVACRISTALLO -Vale dopo esaurimento del 61535400-	WIPER PUMP -Valid after stock exhaustion of 61535400-
8	63889400	1	BRACCIO TERGICRISTALLO SX. -No per GD-	L.H. WINDSHIELD WIPER ARM -Not for GD-	19	63290800	1	MOLLA	SPRING
-	159420	1	BRACCIO TERGICRISTALLO SX. -Vale per GD-	L.H. WINDSHIELD WIPER ARM -Valid for GD-	20	63290900	1	BOCCOLA IN GOMMA	RUBBER BUSHING
9	63756200	1	BRACCIO TERGICRISTALLO DX. -No per GD-	R.H. WINDSHIELD WIPER ARM -Not for GD-	21	63970200	1	CONTENITORE LAVACRISTALLO	WINDSHIELD WIPER CONTAINER
-	159421	1	BRACCIO TERGICRISTALLO DX. -Vale per GD-	R.H. WINDSHIELD WIPER ARM -Valid for GD-	22	63291000	1	TAPPO PER FORO SFIATO	CAP FOR BREATHER HOLE
					23	63954700	1	ANELLO TENUTA TUBO	TUBE TIGHTENING RING
					24	64245500	1	TUBO DA POMPA A VALVOLA	PIPE FROM PUMP TO VALVE
					25	61648100	1	VALVOLA DI NON RITORNO	NONRETURN VALVE
					26	64245300	1	TUBO DA VALVOLA A BRACCIO SX.	PIPE FROM VALVE TO L.H. ARM
					27	61559400	4	MOLLETTA	CLIP
					28	64245400	1	TUBO DA VALVOLA A BRACCIO DX.	PIPE FROM VALVE TO R.H. ARM
					29	63305900	1	MOLLETTA	CLIP
					30	63969500	1	TUBO PLASTICO	PLASTIC HOSE
					31	63449500	1	BOCCHETTA	FEED OPENING
					32	63118500	1	TAPPO	PLUG



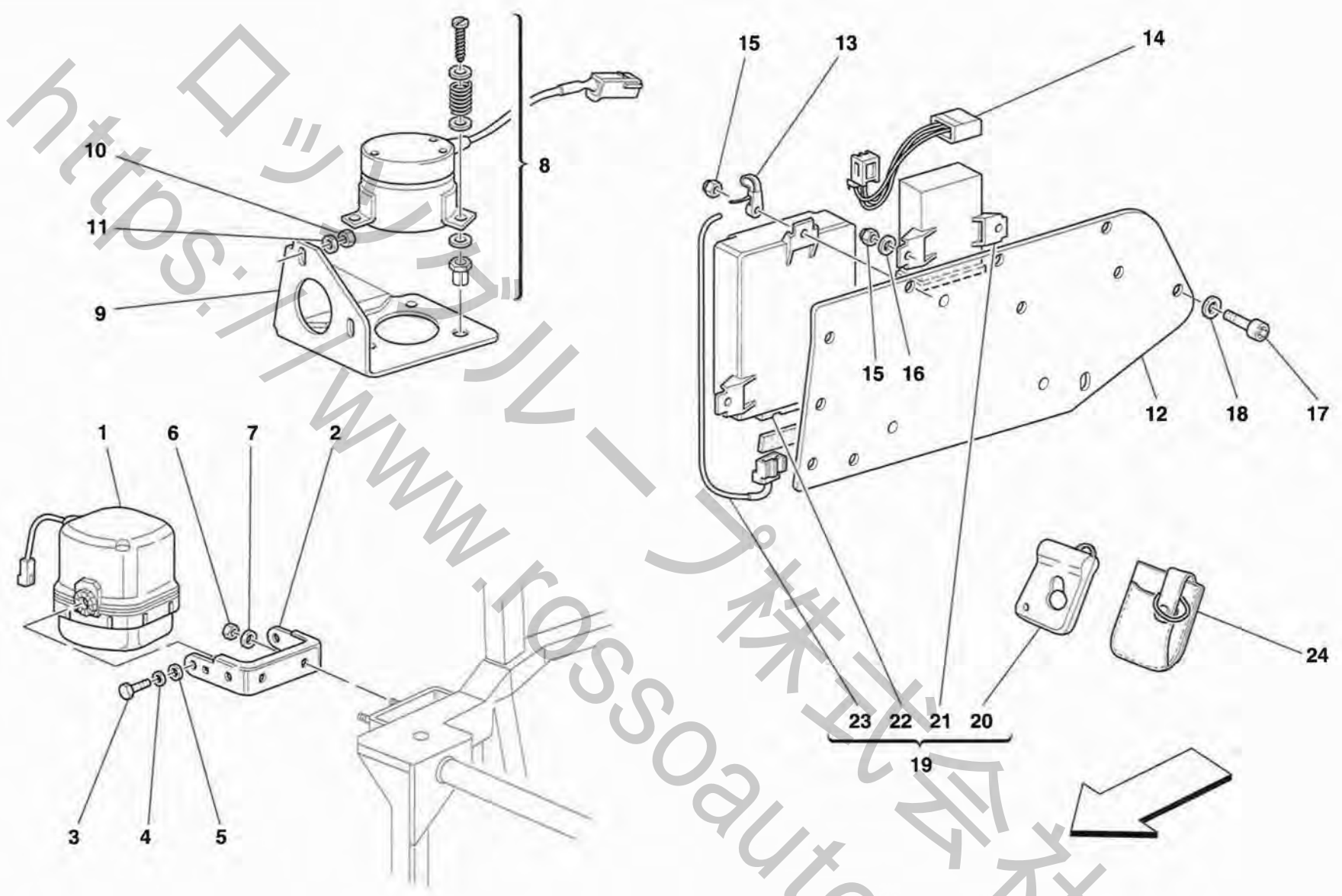
456GT/GTA

TERGICRISTALLO, LAVACRISTALLO E TROMBE  
WINDSHIELD WIPER, WASHER AND HORNS

TAV. 133

DATA: GIUGNO '98

Rif	Dis.N° Part.N°	Q.ty	Denominazione	Description	Rif	Dis.N° Part.N°	Q.ty	Denominazione	Description
33	10902224	3	VITE	SCREW	-	61537500	2	GETTO LAVAVETRO DX. E SX.	R.H. AND L.H. JET FOR WINDOW
34	11199674	3	ROSETTA	WASHER				-Vale per GD-	WASHING -Valid for GD-
35	104030	2	DADO	NUT	49	64548300	1	TUBETTO PER BRACCIO	SMALL PIPE FOR R.H. WINDSHIELD
36	63875200	2	COPERCHIETTO	SMALL COVER				TERGICRISTALLO DX.	WIPER ARM
37	15896472	1	DADO	NUT	50	64548500	1	TUBETTO PER BRACCIO	SMALL PIPE FOR L.H. WINDSHIELD
38	12601176	1	ROSETTA	WASHER				TERGICRISTALLO SX.	WIPER ARM
39	12574115	2	DADO	NUT	51	64548100	2	RACCORDO	UNION
40	14496324	2	ROSETTA	WASHER	52	16100811	2	DADO	NUT
41	10902324	3	VITE	SCREW	53	12649751	2	ROSETTA	WASHER
42	127494	3	ROSETTA	WASHER	54	127496	2	ROSETTA	WASHER
43	12640601	3	ROSETTA	WASHER	55	62784700	1	STAFFA ANT. FISS. VASCHETTA	FRONT BRACKET FOR WINDSHIELD
44	12604479	2	ROSETTA	WASHER				LAVACRISTALLO	WASHER BAG
45	147985	2	DADO	NUT				-No per GD-	-Not for GD-
46	13312970	6	VITE	SCREW	56	13835814	2	VITE	SCREW
47	61541500	1	GETTO LAVAVETRO SX.	L.H. JET FOR WINDOW WASHING				-No per GD-	-Not for GD-
			-No per GD-	-Not for GD-	57	13550321	2	ROSETTA	WASHER
48	64548600	1	GETTO LAVAVETRO DX.	R.H. JET FOR WINDOW WASHING				-No per GD-	-Not for GD-
			-No per GD-	-Not for GD-	58	173710	1	COLLARE A VITE	SCREW COLLAR



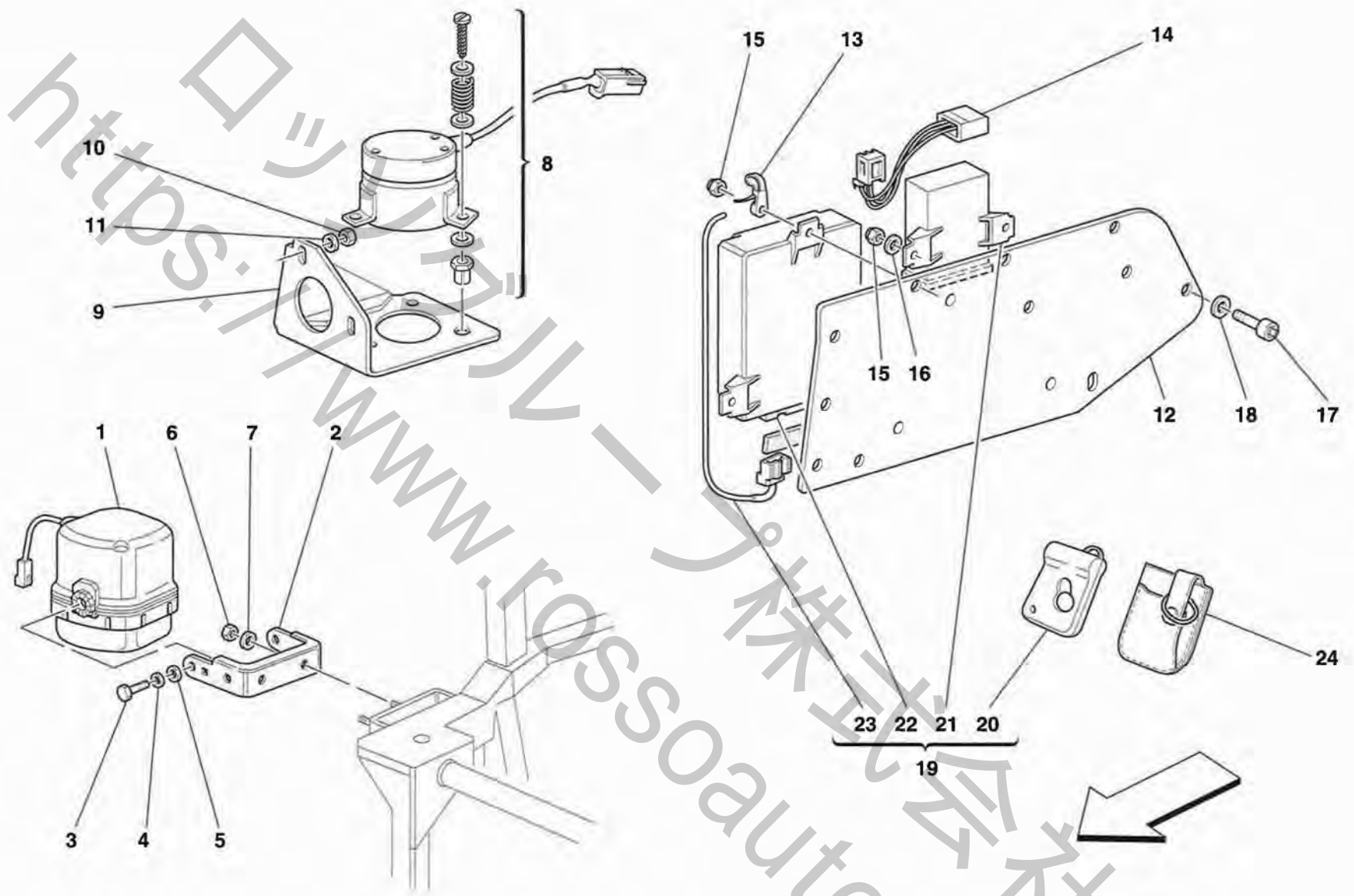
**456GT/GTA**

**CENTRALINE ANTIFURTO E DISPOSITIVI -Vale per MOTRONIC 5.2-**  
**ANTI-THEFT ELECTRICAL BOARDS AND DEVICES -Valid for MOTRONIC 5.2-**

**TAV. 134**  
 DATA: GIUGNO '98

Rif	Dis.N° Part.N°	Q.ty	Denominazione	Description
1	165018	1	SIRENA AUTOALIMENTATA	SIREN
2	168584	1	STAFFA	BRACKET
3	10979414	2	VITE	SCREW
4	127494	2	ROSETTA	WASHER
5	12646601	2	ROSETTA	WASHER
6	102741	2	DADO	NUT
7	12646601	2	ROSETTA	WASHER
8	167062	1	SENSORE ANTISOLLEVAMENTO	ANTI-LIFT SENSOR
9	64730300	1	STAFFA	BRACKET
10	113647	2	DADO	NUT
11	12638124	2	ROSETTA	WASHER
12	64730200	1	SPORTELLINO PER ANTIFURTO	DOOR FOR ANTI-THEFT
13	170011	2	FASCETTA	CLAMP
14	166420	1	CAVI	CABLES
15	113647	5	DADO	NUT
16	12638124	5	ROSETTA	WASHER
17	64882800	9	VITE	SCREW
18	127494	9	ROSETTA	WASHER
19	171896	1	KIT CENTRALINE ANTIFURTO COMPL.	COMPLETE ANTI-THEFT ELECTRICAL BOARDS KIT
			-Non per D, CH, B, NL, GB, IRL, USA, CDN, AUS-	-Not for D, CH, B, NL, GB, IRL, USA, CDN, AUS-
			-Vale per i paesi... vedi nota "1"-	-For countries... , see note "1"-
-	172794	1	KIT CENTRALINE ANTIFURTO COMPL.	COMPLETE ANTI-THEFT ELECTRICAL BOARDS KIT
			-Vale per D-	-Valid for D-
-	172806	1	KIT CENTRALINE ANTIFURTO COMPL.	COMPLETE ANTI-THEFT ELECTRICAL BOARDS KIT
			-Vale per CH-	-Valid for CH-
-	172807	1	KIT CENTRALINE ANTIFURTO COMPL.	COMPLETE ANTI-THEFT ELECTRICAL BOARDS KIT
			-Vale per B-	-Valid for B-
-	172808	1	KIT CENTRALINE ANTIFURTO COMPL.	COMPLETE ANTI-THEFT ELECTRICAL BOARDS KIT
			-Vale per NL-	-Valid for NL-
-	172809	1	KIT CENTRALINE ANTIFURTO COMPL.	COMPLETE ANTI-THEFT ELECTRICAL BOARDS KIT
			-Vale per GB e IRL-	-Valid for GB and IRL-
-	171901	1	KIT CENTRALINE ANTIFURTO COMPL.	COMPLETE ANTI-THEFT ELECTRICAL BOARDS KIT
			-Vale per USA, CDN, AUS e per i paesi... vedi nota "2"-	-Valid for USA, CDN, AUS and for countries ... , see note "2"-

Rif	Dis.N° Part.N°	Q.ty	Denominazione	Description
-	171851	1	KIT TELECOMANDI	REMOTE KIT
			-Vale per i paesi ... vedi nota "1"-	-For countries ... , see note "1"-
-	171852	1	KIT TELECOMANDI	REMOTE KIT
			-Vale per i paesi ... vedi nota "2"-	-For countries ... , see note "2"-
<p><b>IMPORTANTE:</b> Per ordinare il kit centraline antifurto completo e/o il kit telecomandi, citare, a mezzo fax, il n° di dis. della targhetta omologativa per telecomando, che trovate in elenco alla nota "3".</p>				
<p><b>IMPORTANT:</b> To order the complete anti-theft ECU kit and/or the remote control kit, quote by fax, our part n° from the remote control homologation plate which you will find listed in note "3".</p>				
20	165584	1	TELECOMANDO "MASTER" (ROSSO)	"MASTER" REMOTE CONTROL (RED)
			-Non a ricambio-	-Not as a spare part-
			-Con il Kit completo telecomandi 171851 o il Kit centraline antifurto completo-	-With the remote control Kit 171851 or the complete anti-theft ECU Kit-
-	165016	1	TELECOMANDO "SLAVE" (NERO)	"SLAVE" REMOTE CONTROL (BLACK)
			-Non a ricambio-	-Not as a spare part-
			-Con il Kit completo telecomandi 171851 o il Kit centraline antifurto completo-	-With the remote control Kit 171851 or the complete anti-theft ECU Kit-
-	168016	1	TELECOMANDO "MASTER" (ROSSO)	"MASTER" REMOTE CONTROL (RED)
			-Non a ricambio-	-Not as a spare part-
			-Con il Kit completo telecomandi 171852 o il Kit centraline antifurto completo-	-With the remote control Kit 171852 or the complete anti-theft ECU Kit-
-	167069	1	TELECOMANDO "SLAVE" (NERO)	"SLAVE" REMOTE CONTROL (BLACK)
			-Non a ricambio-	-Not as a spare part-
			-Con il Kit completo telecomandi 171852 o il Kit centraline antifurto completo-	-With the remote control Kit 171852 or the complete anti-theft ECU Kit-
21	165012	1	CENTRALINA INTERFACCIA MOTRONIC/ANTIF.	INTERFACE ELECTRONIC CONTROL STATION
			-Non a ricambio-	-Not as spare part-
			-Con il Kit centraline antifurto completo-	-With complete anti-theft ECU-
22	167065	1	CENTRALINA ANTIFURTO (Freq.433 MHZ)	ANTI-THEFT ELECTRICAL BOARDS (Freq.433MHR)
			-Non a ricambio-	-Not as a spare part-
			-Con il Kit centraline antifurto completo-	-With the complete anti-theft ECU-



**456GT/GTA**

**CENTRALINE ANTIFURTO E DISPOSITIVI -Vale per MOTRONIC 5.2-**  
**ANTI-THEFT ELECTRICAL BOARDS AND DEVICES -Valid for MOTRONIC 5.2-**

**TAV. 134**  
**DATA: GIUGNO '98**

Rif	Dis.N° Part.N°	Q.ty	Denominazione	Description
-	167067	1	CENTRALINA ANTIFURTO (Freq.315 MHz) -Non a ricambio- -Con il Kit centraline antifurto completo-	ANTI-THEFT ELECTRICAL BOARDS (Freq.315 MHR) -Not as a spare part- -With the complete anti-theft ECU-
23	170050	1	ANTENNA PER ANTIFURTO -Vale per i paesi... vedi nota "1"-	ANTI-THEFT ANTENNA -For countries... , see note "1"-
-	170051	1	ANTENNA PER ANTIFURTO -Vale per i paesi... vedi nota "2"-	ANTI-THEFT ANTENNA -For countries... , see note "2"-

<p><b>Nota 1</b> Paesi con frequenza 433 MHz: Italia, Danimarca, Lussemburgo, Austria, Francia, Spagna, Portogallo, Svezia, Finlandia, Germania (con kit compl. centraline specifico), Svizzera (con kit compl. centraline specifico), Belgio (con kit completo antifurto specifico), Olanda (con kit completo antifurto specifico), Regno Unito (con kit completo antifurto specifico), Irlanda (con kit completo antifurto specifico), Grecia, Turchia, Cipro, Arabia Saudita, Kuwait, Bahrain, Brunei, Hong Kong, Cina, Thailand, Taiwan.</p>	<p><b>Note 1</b> Countries with a frequency of 433 MHz: Italy, Denmark, Luxembourg, Austria, France, Spain, Portugal, Sweden, Finland, Germany (with specific complete ECU kit), Switzerland (with specific complete ECU kit), Belgium (with specific complete ECU kit), Netherlands (with specific complete ECU kit), United Kingdom (with specific complete ECU kit), Ireland (with specific complete ECU kit), Greece, Turkey, Cyprus, Saudi Arabia, Kuwait, Bahrain, Brunei, Hong Kong, China, Thailand, Taiwan.</p>
----------------------------------------------------------------------------------------------------------------------------------------------------------------------------------------------------------------------------------------------------------------------------------------------------------------------------------------------------------------------------------------------------------------------------------------------------------------------------------------------------------------------------------------------------------	----------------------------------------------------------------------------------------------------------------------------------------------------------------------------------------------------------------------------------------------------------------------------------------------------------------------------------------------------------------------------------------------------------------------------------------------------------------------------------------------------------------------------------

<p><b>Nota 2</b> Paesi con frequenza 315 MHz: Usa, Canada, Messico, Portorico, Brasile, Argentina, Venezuela, Libano, Emirati Arabi, Oman, Giappone, Singapore, Australia.</p>	<p><b>Note 2</b> Countries with a frequency of 315 MHz: USA, Canada, Mexico, Puerto Rico, Brazil, Argentina, Venezuela, Lebanon, United Arab Emirates, Oman, Japan, Singapore, Australia.</p>
----------------------------------------------------------------------------------------------------------------------------------------------------------------------------------------	-------------------------------------------------------------------------------------------------------------------------------------------------------------------------------------------------------

Rif	Dis.N° Part.N°	Q.ty	Denominazione	Description
24	652597..	1	ASTUCCIO TELECOMANDO -Pelle-	REMOTE CASE -Leather-

<p>PER I CODICI DEI PARTICOLARI RIVESTITI IN PELLE E PER LE SERIE COMPLETE DEI TAPPETI MOQUETTE VEDI TAVOLA APPOSITA.</p>	<p>SEE RELEVANT TABLE FOR CODES OF PARTS COVERED IN LEATHER AND FOR THE COMPLETE SERIES OF MOQUETTE CARPETS.</p>
---------------------------------------------------------------------------------------------------------------------------	------------------------------------------------------------------------------------------------------------------

<p><b>Nota 3</b> Elenco targhette omologative per telecomando: Germania/Lussemburgo/Austria Dis. N° 171281 Belgio Dis. N° 171282 Danimarca Dis. N° 171283 Francia Dis. N° 171284 Gran Bretagna/Irlanda Dis. N° 171285 Svezia Dis. N° 171286 Svizzera Dis. N° 171287 Olanda Dis. N° 171564 Spagna/Portogallo Dis. N° 171565 USA/Canada Dis. N° 171566 Per i paesi <u>non</u> citati nel presente elenco <u>non</u> è prevista la targhetta omologativa per il telecomando.</p>	<p><b>Note 3</b> List of homologation plates for the remote control: Germany/Luxembourg/Austria Part N° 171281 Belgium Part N° 171282 Denmark Part N° 171283 France Part N° 171284 United Kingdom/Ireland Part N° 171285 Sweden Part N° 171286 Switzerland Part N° 171287 Netherlands Part N° 171564 Spain/Portugal Part N° 171565 USA/Canada Part N° 171566 For the countries <u>not</u> mentioned in the above list, a homologation plate for the remote control is <u>not</u> anticipated.</p>
-------------------------------------------------------------------------------------------------------------------------------------------------------------------------------------------------------------------------------------------------------------------------------------------------------------------------------------------------------------------------------------------------------------------------------------------------------------------------------------------------------------------------------	---------------------------------------------------------------------------------------------------------------------------------------------------------------------------------------------------------------------------------------------------------------------------------------------------------------------------------------------------------------------------------------------------------------------------------------------------------------------------------------------------------------------------------------------------