

## LIST OF TABLES

Table 1	- Crankcase	Table 32	- Main shaft gears
Table 2	- Crankshaft - Connecting rods and pistons	Table 33	- Lay shaft gears
Table 3	- Right cylinder head	Table 34	- Gearbox controls
Table 4	- Left cylinder head	Table 35	- Differential and axle shafts
Table 5	- Timing system - Controls	Table 36	- Brake hydraulic system - <b>Not for GD-</b>
Table 6	- Timing system - Covers	Table 37	- Brake hydraulic system - <b>Valid for GD-</b>
Table 7	- Timing system - Valves	Table 38	- Braking system - <b>Not for cars with ABS-</b>
Table 8	- Fuel pump and pipes	Table 39	- Braking system - <b>Valid for cars with ABS-</b>
Table 9	- Fuel tanks	Table 40	- ABS hydraulic control unit
Table 10	- Anti-evaporative emission control system	Table 41	- Front brakes calipers
Table 11	- Air injection - Ignition	Table 42	- Rear brakes calipers
Table 12	- Engine ignition	Table 43	- Hand - brake control
Table 13	- Secondary air pump and lines	Table 44	- Steering box and linkage
Table 14	- Air intake manifolds	Table 45	- Steering column
Table 15	- Air intake	Table 46	- Front suspension - Shock absorber and brake disc
Table 16	- Throttle control - <b>Not for GD-</b>	Table 47	- Front suspension - Wishbones
Table 17	- Throttle control - <b>Valid for GD-</b>	Table 48	- Rear suspension - Brake disc
Table 18	- Exhaust system - <b>Not for USA, CDN, AUS, CH-</b>	Table 49	- Rear suspension - Wishbones and shock absorber
Table 19	- Exhaust system - <b>Valid for USA, CDN, AUS, CH-</b>	Table 50	- Wheels
Table 20	- Blow-by	Table 51	- Battery
Table 21	- Lubrication	Table 52	- Current generator - <b>Valid till engine No ...-</b>
Table 22	- Lubrication - Pumps and oil filter	Table 53	- Current generator - <b>Valid from engine No ...-</b>
Table 23	- Engine cooling	Table 54	- Air conditioning system
Table 24	- Cooling system	Table 55	- Air conditioning compressor
Table 25	- Water pump	Table 56	- Tool kit and equipment
Table 26	- Clutch controls		
Table 27	- Clutch release control - <b>Not for GD-</b>		
Table 28	- Clutch release control - <b>Valid for GD-</b>		
Table 29	- Gearbox transmission		
Table 30	- Gearbox - Mounting and covers		
Table 31	- Gearbox		

## LIST OF TABLES

Table 101	-	Body - External components
Table 102	-	Body - Internal components
Table 103	-	Body - Internal components
Table 104	-	Rear frame
Table 105	-	External finishing
Table 106	-	Bumpers
Table 107	-	Carpet for luggage compartment and insulation panels
Table 108	-	Front hood
Table 109	-	Rear hood
Table 110	-	Door - Finishing
Table 111	-	Door - Locking device
Table 112	-	Door - Power window
Table 113	-	Windows
Table 114	-	Accessories and trims
Table 115	-	Passive safety belts system -Valid for USA-
Table 116	-	Carpets
Table 117	-	Seats and safety belts -Not for USA-
Table 118	-	Seats and safety belts -Valid for USA-
Table 119	-	Dashboard
Table 120	-	Central tunnel -Not for USA-
Table 121	-	Central tunnel -Valid for USA-
Table 122	-	Instruments and passenger compartment accessories
Table 123	-	Front headlight lifting device
Table 124	-	Lamps
Table 125	-	Electric system
Table 126	-	Valves and relays
Table 127	-	Windshield wiper, washer and horns
Table 128	-	Air-conditioning unit

## ABBREVIAZIONI

<b>GS</b>	-	Vetture guida sinistra
<b>GD</b>	-	Vetture guida destra
<b>USA</b>	-	Versione USA
<b>CH</b>	-	Versione Svizzera
<b>F</b>	-	Versione Francia
<b>GB</b>	-	Versione Regno Unito
<b>SA</b>	-	Versione Arabia Saudita
<b>AUS</b>	-	Versione Australia
<b>J</b>	-	Versione Giappone
<b>ZA</b>	-	Versione Sud Africa
<b>I</b>	-	Versione Italia
<b>CDN</b>	-	Versione Canada
<b>EU</b>	-	Versione Europa

## AVVERTENZA

Per l'ordinazione di parti rivestite o tappeti, fornibili in diversi colori, procedere come di seguito descritto:

## PARTI RIVESTITE IN PELLE

Utilizzare il n° di disegno del particolare ricavato dal presente catalogo sostituendo le 2 cifre finali (..) con i rispettivi codici come riportato nell'apposita tav. "CODICI COLORI", nella rispettiva tabella.

## TAPPETI

Utilizzare il n° di disegno del particolare ricavato dal presente catalogo sostituendo le 2 cifre finali (..) con i rispettivi codici come riportato nell'apposita tav. "CODICI COLORI", nella rispettiva tabella.

## ABBREVIATIONS

<b>GS</b>	-	L.H.Drive
<b>GD</b>	-	R.H.Drive
<b>USA</b>	-	US Version
<b>CH</b>	-	For Switzerland
<b>F</b>	-	For French
<b>GB</b>	-	For British
<b>SA</b>	-	For Saudi Arabia
<b>AUS</b>	-	For Australian
<b>J</b>	-	For Japanese
<b>ZA</b>	-	For South African
<b>I</b>	-	For Italian
<b>CDN</b>	-	For Canadian
<b>EU</b>	-	For European

## NOTE

For orders of upholstery or carpets, available in different colors, proceed as follows:

## UPHOLSTERY WITH LEATHER

Quote the number of the drawing illustrating the part in this catalogue and replace the last two figures (..) with the respective codes as shown in the appropriate "COLOUR CODE" Table, in the respective table.

## CARPETS

Quote the number of the drawing illustrating the part in this catalogue and replace the last two figures (..) with the respective codes as shown in the appropriate "COLOUR CODE" Table, in the respective table.

## ABBREVIATIONS

<b>GS</b>	-	Conduite à gauche
<b>GD</b>	-	Conduite à droite
<b>USA</b>	-	Version USA
<b>CH</b>	-	Version Suisse
<b>F</b>	-	Version France
<b>GB</b>	-	Version U.K.
<b>SA</b>	-	Version Arabie
<b>AUS</b>	-	Version Australie
<b>J</b>	-	Version Japon
<b>ZA</b>	-	Version Africa du Sud
<b>I</b>	-	Version Italie
<b>CDN</b>	-	Version Canada
<b>EU</b>	-	Version Europe

## NOTE

Pour commander des pièces revêtues ou tapis, qui peuvent être fournies de couleurs différentes, procéder comme suit:

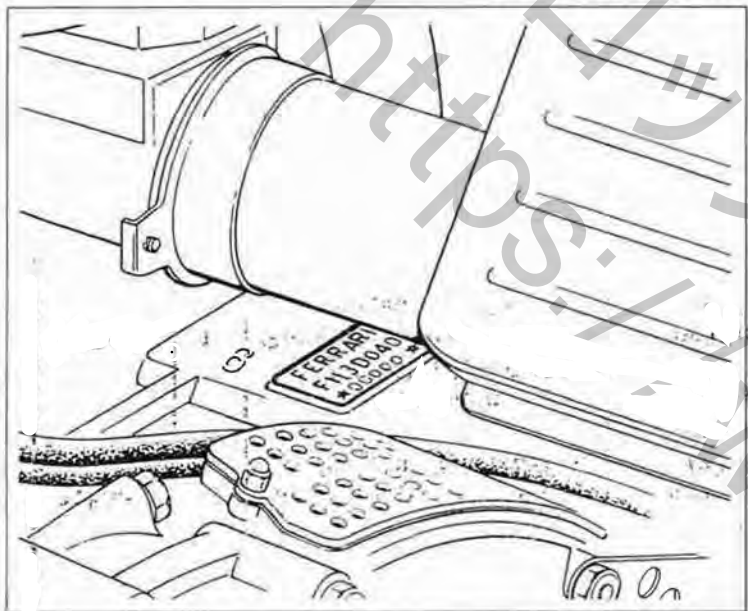
## PIECES REVETUES EN CUIR OU TISSU

Utiliser le n° du dessin, qui décrit la partie intéressée dans ce catalogue, en changeant les 2 derniers chiffres (..) avec les codes respectifs qui sont indiqués sur la table "CODES DES COULEURS", dans le tableau correspondant.

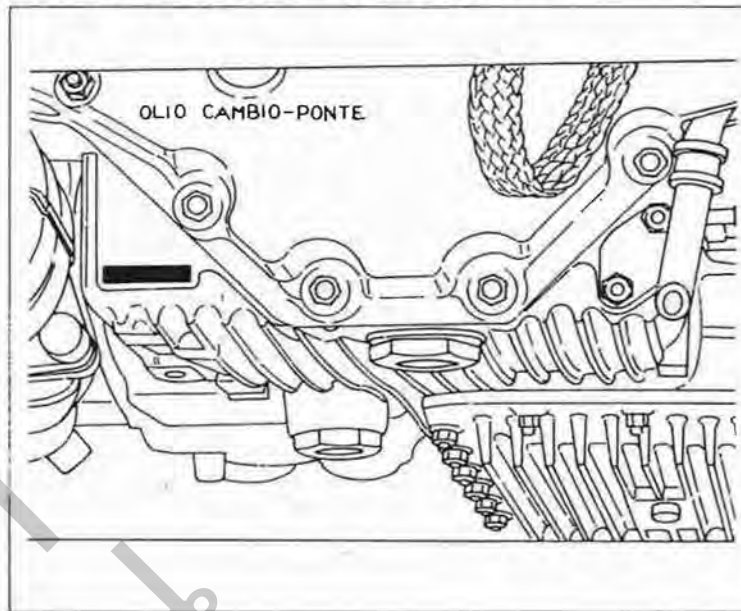
## TAPIS

Utiliser le n° du dessin, qui décrit la partie intéressée dans ce catalogue, en changeant les 2 derniers chiffres (..) avec les codes respectifs qui sont indiqués sur la table "CODES DES COULEURS", dans le tableau correspondant.

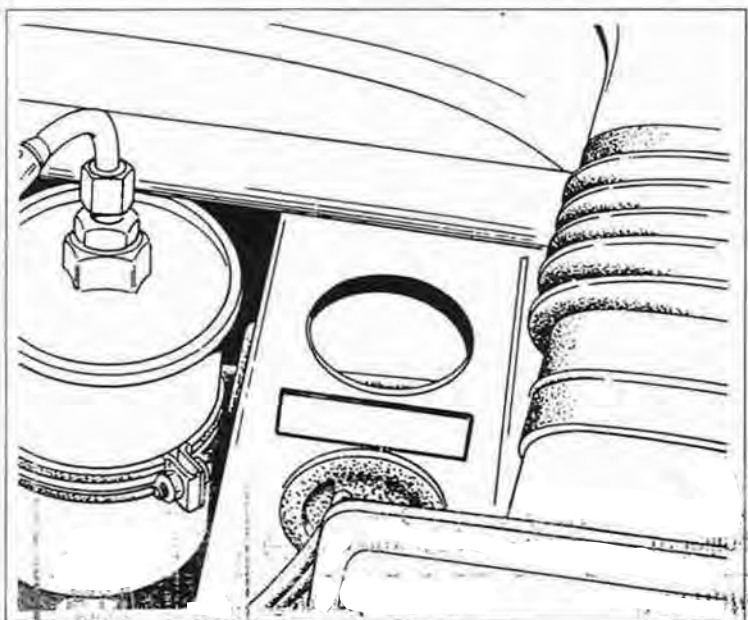
**NUMERI IDENTIFICAZIONE**  
**IDENTIFICATION NUMBERS - NUMEROS D'IDENTIFICATION**



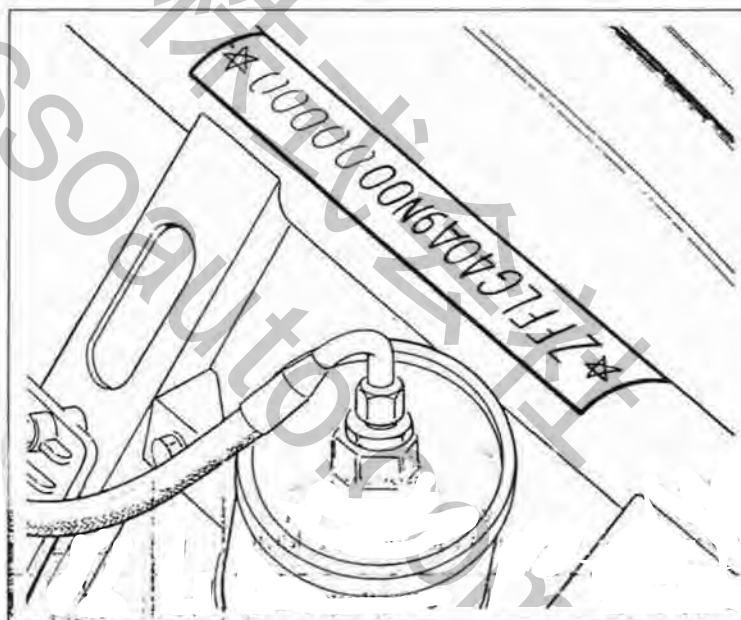
**N° Motore**  
**Engine no.**  
**Nr. Moteur**



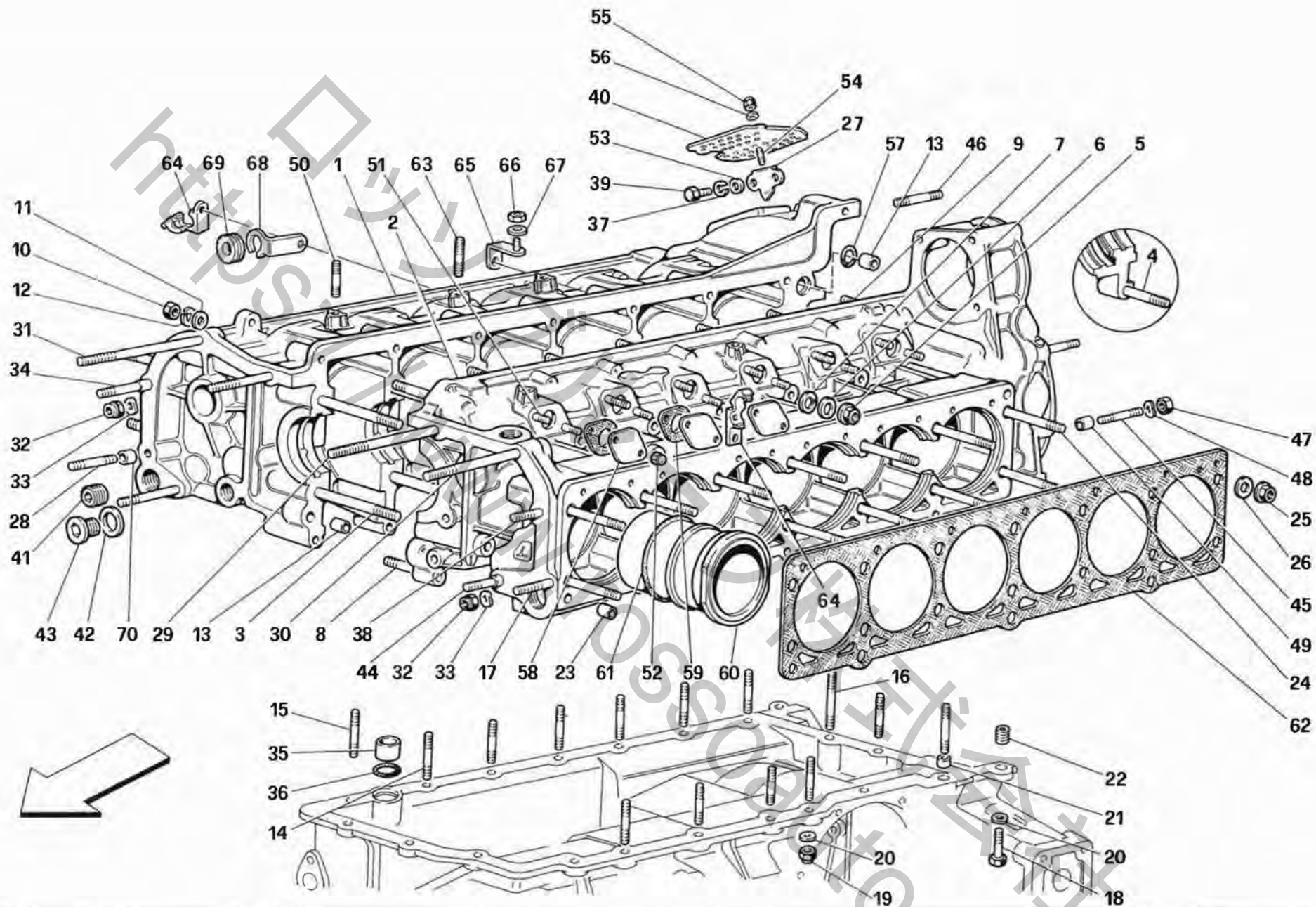
**N° Cambio**  
**Gearbox no.**  
**Nr. Boîte à vitesse**



**Assembly number**



**N° Matricola**  
**Serial no.**  
**Nr. Matricule**



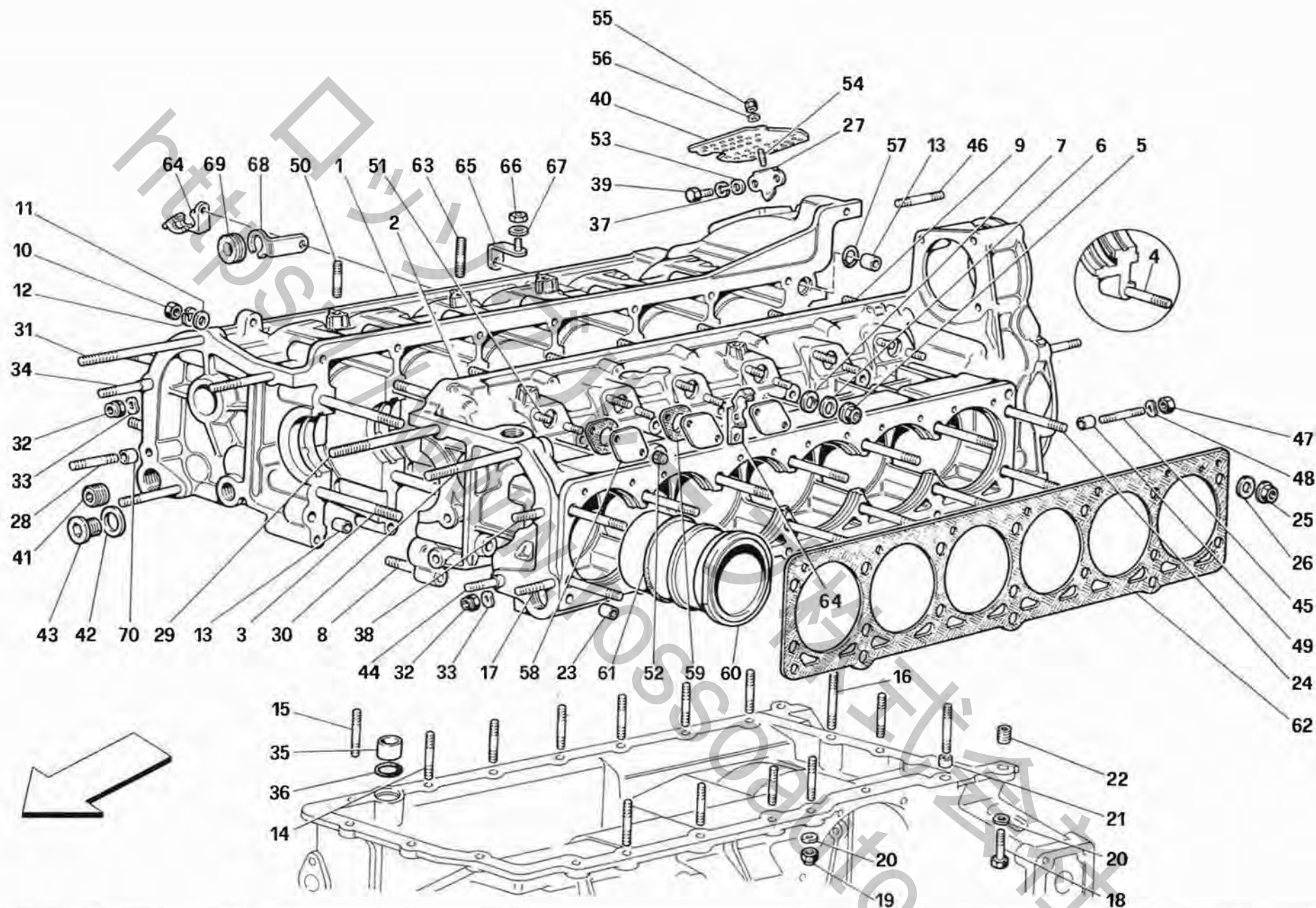
**512 TR**

**BASAMENTO  
CRANKCASE**

**TAV. 1**

DATA: LUGLIO '94

Rif	Dis.N° Part.N°	Q.ty	Denominazione	Description	Rif	Dis.N° Part.N°	Q.ty	Denominazione	Description
-	137712	1	<b>Basamento completo</b>	<b>Crankcase, complete</b>	34	13544324	3	Prigioniero	Stud
1	141384	1	Semibasamento Dx. -Non a ricambio- -Col basamento completo-	R.H. semi-crankcase -Not as spare parts- -With crankcase complete-	35	121201	1	Grano	Dowel
2	143849	1	Semibasamento Sx. -Non a ricambio- -Col basamento completo-	L.H. semi-crankcase -Not as spare parts- -With crankcase complete-	36	123263	1	Anello di tenuta	Seal ring
3	102687	14	Prigioniero fiss. semibasam.	Semi-crankcase securing stud	37	127493	2	Rosetta	Washer
4	109539	1	Prigioniero fiss. semibasam.	Semi-crankcase securing stud	38	13543424	1	Prigioniero	Stud
5	102693	15	Dado	Nut	39	10977624	2	Vite	Screw
6	102694	15	Rosetta	Washer	40	147816	1	Coperchietto chiusura asola ispezione volano	Cover for flywheel inspection slot
7	106855	15	Rosetta	Washer	41	10269850	1	Tappo per fori lubrificazione	Plug for lubricating ports
8	13546635	3	Prigioniero fiss. semibasam.	Semi-crankcase securing stud	-	14326050	2	Tappo per fori lubrificazione	Plug for lubricating ports
9	102689	9	Prigioniero fiss. semibasam.	Semi-crankcase securing stud	-	14326150	1	Tappo per fori lubrificazione	Plug for lubricating ports
-	102690	1	Prigioniero fiss. semibasam.	Semi-crankcase securing stud	42	10264560	2	Guarnizione	Gasket
10	133988	13	Dado	Nut	43	10304611	2	Tappo	Plug
11	102695	13	Rosetta	Washer	44	13543724	1	Prigioniero sul grano	Stud on dowel
12	127497	13	Rosetta	Washer	45	13544224	2	Prigioniero sul grano	Stud on dowel
13	102692	2	Grano centraggio semibasam.	Semi-crankcase securing stud	46	13544124	3	Prigioniero	Stud
14	13449624	12	Prigioniero fiss. basamento alla scatola cambio	Stud securing crankcase to gearbox	47	16100811	5	Dado	Nut
15	13449824	1	Prigioniero	Stud	48	12601374	5	Rosetta	Washer
16	13450124	2	Prigioniero	Stud	49	102704	2	Grano	Dowel
17	13543821	1	Prigioniero	Stud	50	13541124	2	Prigioniero	Stud
18	11306921	2	Vite	Screw	51	11500021	24	Prigioniero	Stud
19	12575625	13	Dado	Nut	52	100044	24	Dado	Nut
-	107314	2	Dado	Nut	53	10519377	2	Rosetta	Washer
20	12601474	18	Rosetta	Washer	54	11500024	2	Prigioniero per coperchietto ispezione volano	Stud for cover of flywheel inspection slot
21	100052	1	Grano di centraggio	Dowel	55	100044	2	Dado	Nut
22	13526070	3	Heli-coil	Heli-coil	56	12601274	2	Rosetta	Washer
23	152327	4	Grano di centraggio	Dowel	57	102743	1	Anello di tenuta	Seal ring
24	130646	28	Prigioniero fiss. teste	Cyl. heads securing studs	58	102698	12	Coperchietto	Cover
25	126646	28	Dado	Nut	59	150191	12	Guarnizione	Gasket
26	141064	28	Rosetta	Washer	60	138519	12	Canna cilindro	Cylinder liner
27	124676	1	Piastrina con indice di fasatura	Plate with timing mark	61	136902	12	Anello di tenuta	Seal ring
28	13543624	1	Prigioniero sul grano	Stud on dowel	62	151532	2	Guarnizione	Gasket
29	13970924	1	Prigioniero	Stud	63	13541321	2	Prigioniero	Stud
30	13970424	1	Prigioniero	Stud	64	129544	4	Molletta -Per vett. con generatore 147220 Q.tà 2- -Vedi part. 1 tav. 52-	Spring -For cars with generator 147220 Q.ty 2- -See ref. 1 draw. 52-
31	13970524	1	Prigioniero	Stud	65	149694	1	Staffetta	Bracket
32	101139	10	Dado	Nut	66	12575411	1	Dado	Nut
33	12601374	10	Rosetta	Washer	67	12601274	1	Rosetta	Washer



**512 TR**

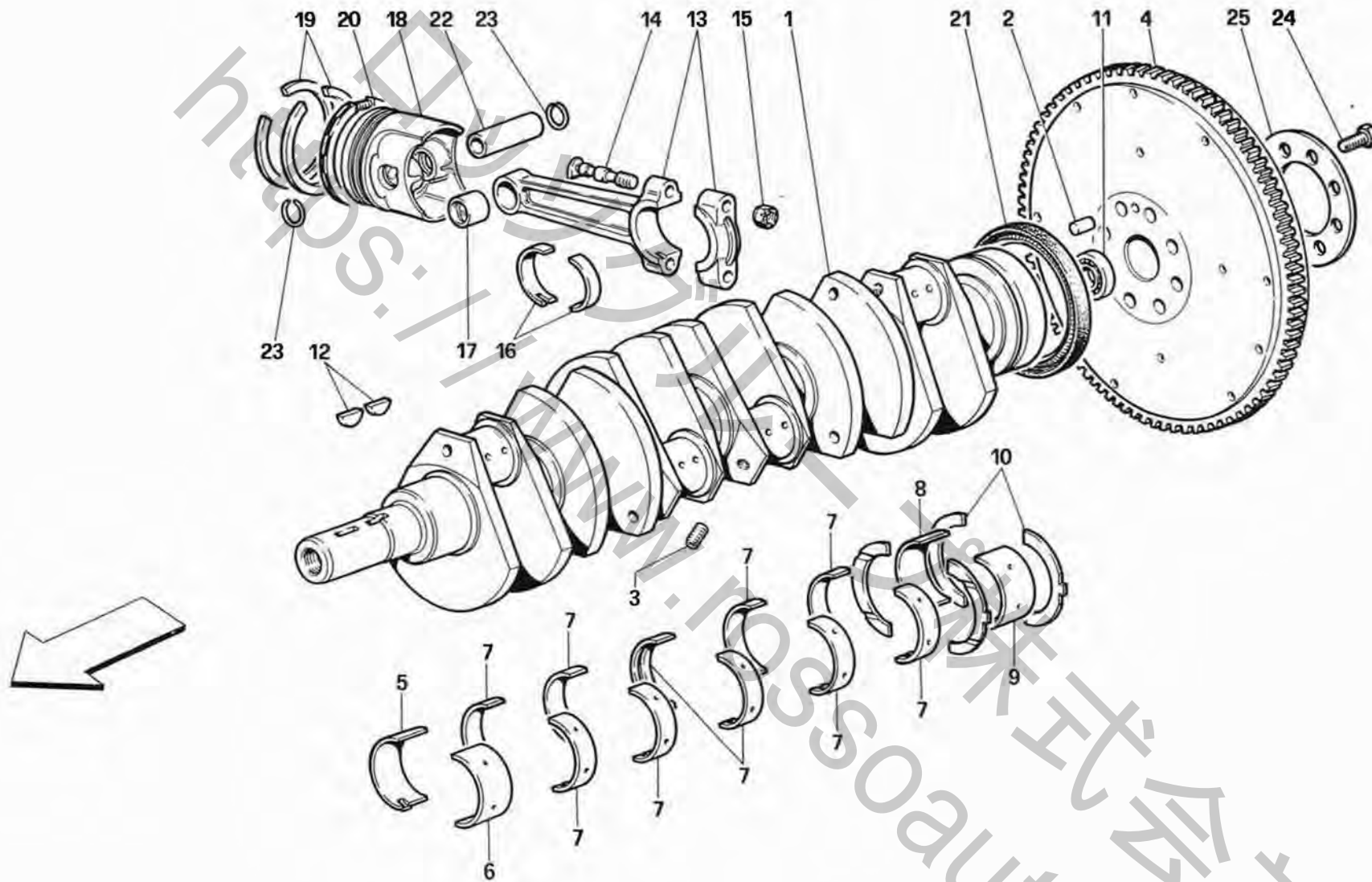
**BASAMENTO  
CRANKCASE**

**TAV. 1**

DATA: LUGLIO '94

Rif	Dis.N° Part.N°	Q.ty	Denominazione	Description	Rif	Dis.N° Part.N°	Q.ty	Denominazione	Description
68	124220	1	Staffa -Vale per vett. con generatore 147220- -Vedi part. 1 tav. 52-	Bracket -Valid for cars with generator 147220- -See ref. 1 draw. 52-	70	102704	2	Grano	Dowel
69	10396580	1	Anello passafilo -Vale per vett. con generatore 147220- -Vedi part. 1 tav. 52-	Cable grommet -Valid for cars with generator 147220- -See ref. 1 draw. 52-					





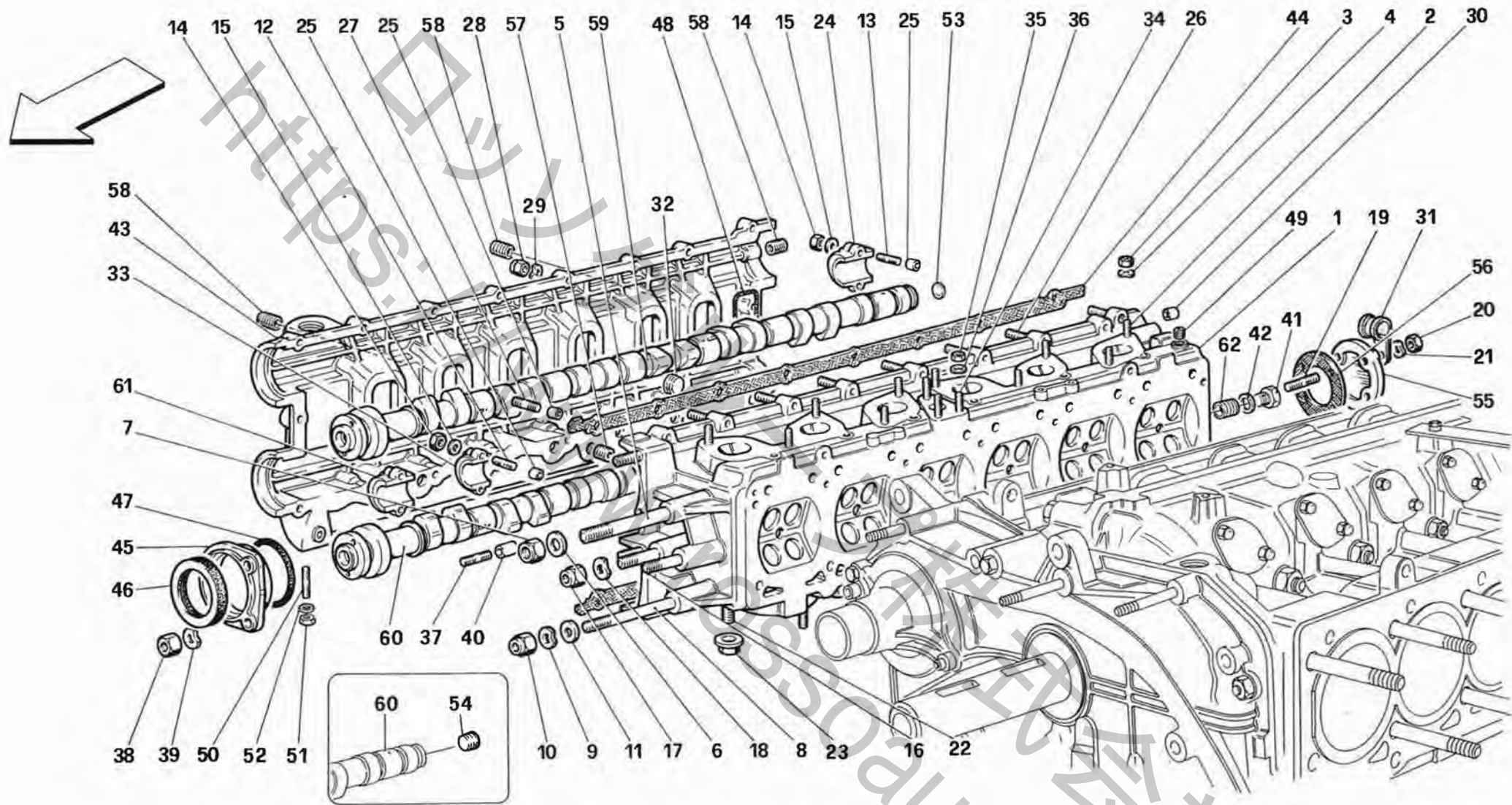
**512 TR**

**ALBERO MOTORE - BIELLE E PISTONI**  
**CRANKSHAFT - CONNECTING RODS AND PISTONS**

**TAV. 2**

DATA: LUGLIO '94

Rif	Dis.N° Part.N°	Q.ty	Denominazione	Description	Rif	Dis.N° Part.N°	Q.ty	Denominazione	Description
1	120902	1	Albero motore	Crankshaft	—	<b>109738</b>	12	<b>Biella completa</b>	<b>Connecting rod, complete</b>
2	100185	1	Grano di centraggio	Dowel	13	109688	12	Biella e cappello	Connecting rod, and cap
3	14326150	12	Tappo	Plug				-Non a ricambio-	-Not as spare part-
4	138900	1	Volano compl.	Flywheel compl.				-Col complessivo <b>109738-</b>	-With assembly <b>109738-</b>
—	<b>108603</b>	1	<b>Serie completa semicuscinetti Half bearing set -</b>		14	100156	24	Vite serraggio biella	Connecting rod tightening screw
—	<b>108604</b>	1	<b>- Nominale Standard</b>		15	104011	24	Dado per vite biella	Nut for connecting rod tightening screw
—	<b>108605</b>	1	<b>Serie completa semicuscinetti Half bearing set -</b>		16	100150	24	Semicuscinetto di biella	Connecting rod half bearing
			<b>- 1ª minorazione mm 0,254 1st undersize 0.254 mm</b>		—	100151		1ª minorazione mm 0,254 sul Ø	1st undersize 0.254 mm on Ø
			<b>- 2ª minorazione mm 0,508 2nd undersize 0.508 mm</b>		—	100152		2ª minorazione mm 0,508 sul Ø	2nd undersize 0.508 mm on Ø
5	—	1	Semicuscinetto anteriore Dx.	Right front half bearing	17	107100	12	Boccola per spinotto	Bush for gudgeon pin
			-Con la serie completa-	-With complete series-	18	<b>139649</b>	12	<b>Pistone completo</b>	<b>Piston, complete</b>
6	—	1	Semicuscinetto anteriore Sx.	Left front half bearing	—	<b>121531</b>	12	<b>Serie segmenti</b>	<b>Set of segments</b>
			-Con la serie completa-	-With complete series-	19	119850	24	Anello di tenuta AC	AC seal ring
7	—	10	Semicuscinetto intermedio Dx. e Sx.	Right and left interm. half bearing				(1ª e 2ª gola)	(1st and 2nd groove)
			-Con la serie completa-	-With complete series-				-Non a ricambio-	-Not as spare part-
8	—	1	Semicuscinetto posteriore Dx.	Right rear half bearing				-Con la serie <b>121531-</b>	-With set <b>121531-</b>
			-Con la serie completa-	-With complete series-	20	119851	12	Anello raschiaolio ROF	ROF scraper ring
9	—	1	Semicuscinetto posteriore Sx.	Left rear half bearing				(3ª gola)	(3rd groove)
			-Con la serie completa-	-With complete series-				-Non a ricambio-	-Not as spare part-
10	100146	2	Anello di rasamento per supporto posteriore	Shim for rear support				-Con la serie <b>121531-</b>	-With set <b>121531-</b>
—	113984		1ª maggiorazione mm 0,127	1st oversize 0.127 mm	21	138391	1	Anello di tenuta	Sealing ring
—	100147		2ª maggiorazione mm 0,250	2nd oversize 0.250 mm	22	119537	12	Spinotto	Gudgeon pin
11	103877	1	Cuscinetto supporto albero frizione	Bearing for clutch shaft support	23	100174	24	Anello per spinotto	Ring for gudgeon pin
12	10206520	2	Linguetta sull'albero motore	Feather key on crankshaft	24	103875	8	Vite fissaggio volano	Flywheel securing screw
					25	108662	1	Piastrina di sicurezza	Safety plate



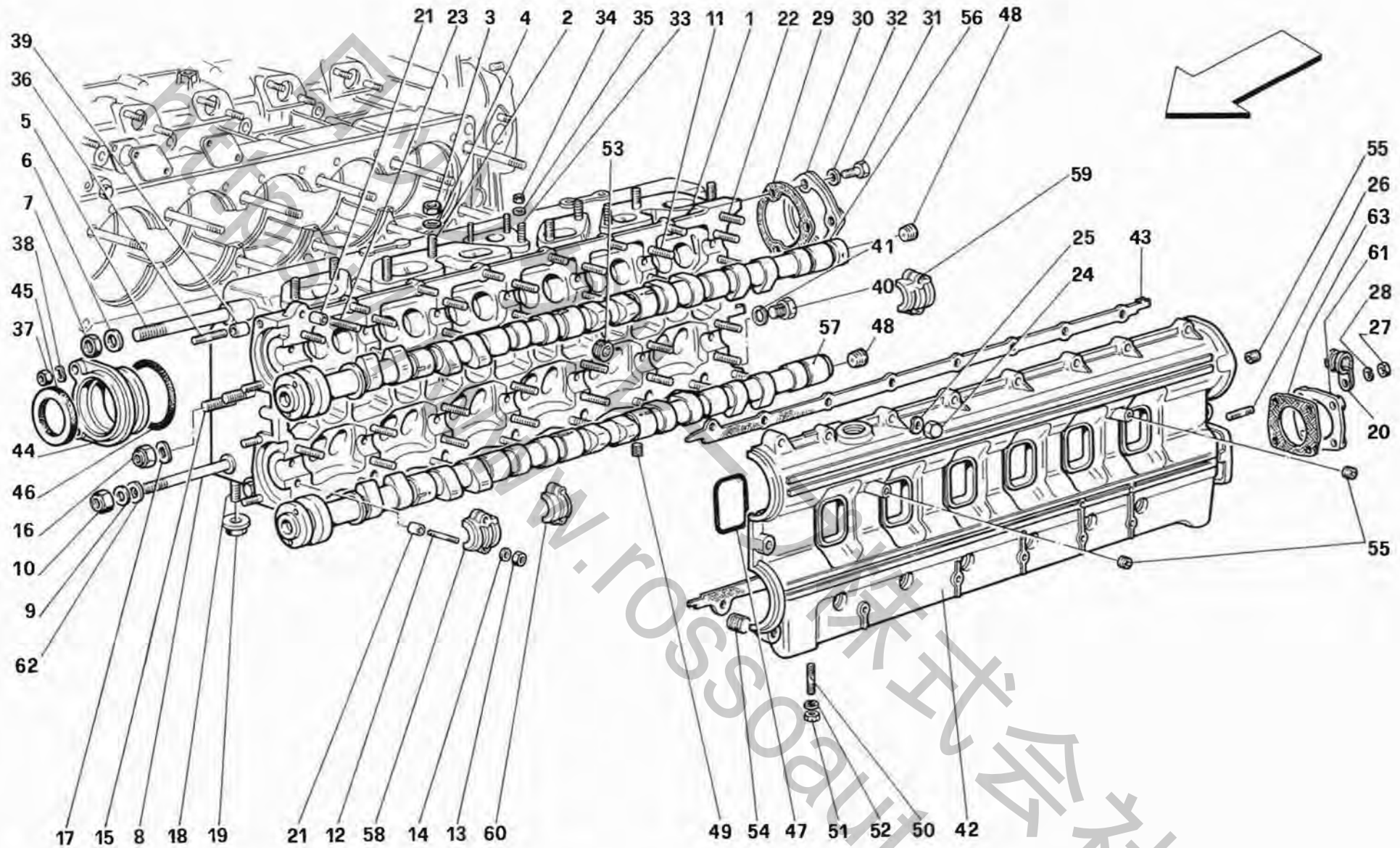
**512 TR**

*TESTA CILINDRI DESTRA*  
*RIGHT CYLINDER HEAD*

**TAV. 3**

DATA: LUGLIO '94

Rif	Dis.N° Part.N°	Q.ty	Denominazione	Description	Rif	Dis.N° Part.N°	Q.ty	Denominazione	Description
—	<b>137713</b>	1	<b>Testa cilindri Dx. compl.</b>	<b>Right cylinder head, complete</b>	34	13541024	3	Prigioniero	Stud
1	139959	1	Testa Dx. -Non a ricambio- -Con la testa cilindri completa 137713-	Right-cylinder head -Not as spare parts- -With complete cylinder head 137713-	35	102741	3	Dado	Nut
2	12354524	10	Prigioniero	Stud	36	12601274	3	Rosetta	Washer
3	16100811	10	Dado	Nut	37	13541124	4	Prigioniero	Stud
4	11194079	10	Rosetta	Washer	38	102741	4	Dado	Nut
5	13953121	1	Prigioniero	Stud	39	12601274	4	Rosetta	Washer
6	12601474	1	Rosetta	Washer	40	102725	4	Grano	Dowel
7	12575625	1	Dado	Nut	41	10300740	1	Tappo scarico acqua	Water drain plug
8	13970421	1	Prigioniero	Stud	42	10257060	1	Guarnizione	Gasket
9	12604479	1	Rosetta	Washer	43	148784	1	Coperchio testa Dx. -Non a ricambio- -Con la testa cilindri completa 137713-	Right cyl. head cover -Not as spare parts- -With complete cylinder head 137713-
10	16104411	1	Dado	Nut	44	150196	1	Guarnizione	Gasket
11	112761	1	Rosetta	Washer	45	121116	2	Coperchietto anteriore	Front cover
12	102735	24	Prigioniero (cappelli interni)	Stud (inner caps)	46	133628	2	Anello di tenuta	Seal ring
13	102754	4	Prigioniero (cappelli esterni)	Stud (outer caps)	47	117036	2	Anello di tenuta	Seal ring
14	15896211	28	Dado	Nut	48	127649	6	Anello di tenuta	Seal ring
15	11197774	28	Rosetta	Washer	49	14326150	3	Tappo	Plug
16	13543424	2	Prigioniero (corpo tendicinghia)	Stud (belt stretcher)	50	11500124	2	Prigioniero	Stud
17	101139	2	Dado	Nut	51	15896211	2	Dado	Nut
18	12601374	2	Rosetta	Washer	52	12601274	2	Rosetta	Washer
19	13541024	4	Prigioniero	Stud	53	10158501	1	Tappo	Plug
20	102741	4	Dado	Nut	54	10269750	1	Tappo	Plug
21	12601274	4	Rosetta	Washer	55	103796	1	Coperchietto posteriore	Rear cover
22	13543524	12	Prigioniero	Stud	56	150075	1	Guarnizione	Gasket
23	124525	12	Dado	Nut	57	10269750	3	Tappo	Plug
24	114497	2	Cappello posteriore -Non a ricambio - Con la testa cilindri completa 137713-	Rear cap -Not as spare parts- -With complete cylinder head 137713-	58	13525470	3	Heli-coil	Heli-coil
25	102725	30	Grano	Dowel	59	148810	1	Albero distribuzione asp. Dx. compl.	Right intake camshaft, complete
26	13541324	16	Prigioniero per coperchi	Stud for covers	60	140098	1	Albero distribuzione scarico Dx. compl.	Right exhaust camshaft, complete
27	13541421	2	Prigioniero sul grano	Stud on dowel	61	114499	2	Cappello anteriore -Non a ricambio- -Con la testa cilindri completa 137713-	Front cap -Not as spare parts- -With complete cylinder head 137713-
28	100044	18	Dado	Nut	62	103388	1	Heli-coil	Heli-coil
29	12601274	18	Rosetta	Washer					
30	102725	2	Grano	Dowel					
31	10441690	1	Staffetta	Bracket					
32	127635	2	Tappo	Plug					
33	126811	10	Cappello intermedio -Non a ricambio- -Con la testa cilindri completa 137713-	Intermediate cap -Not as spare parts- -With complete cylinder head 137713-					



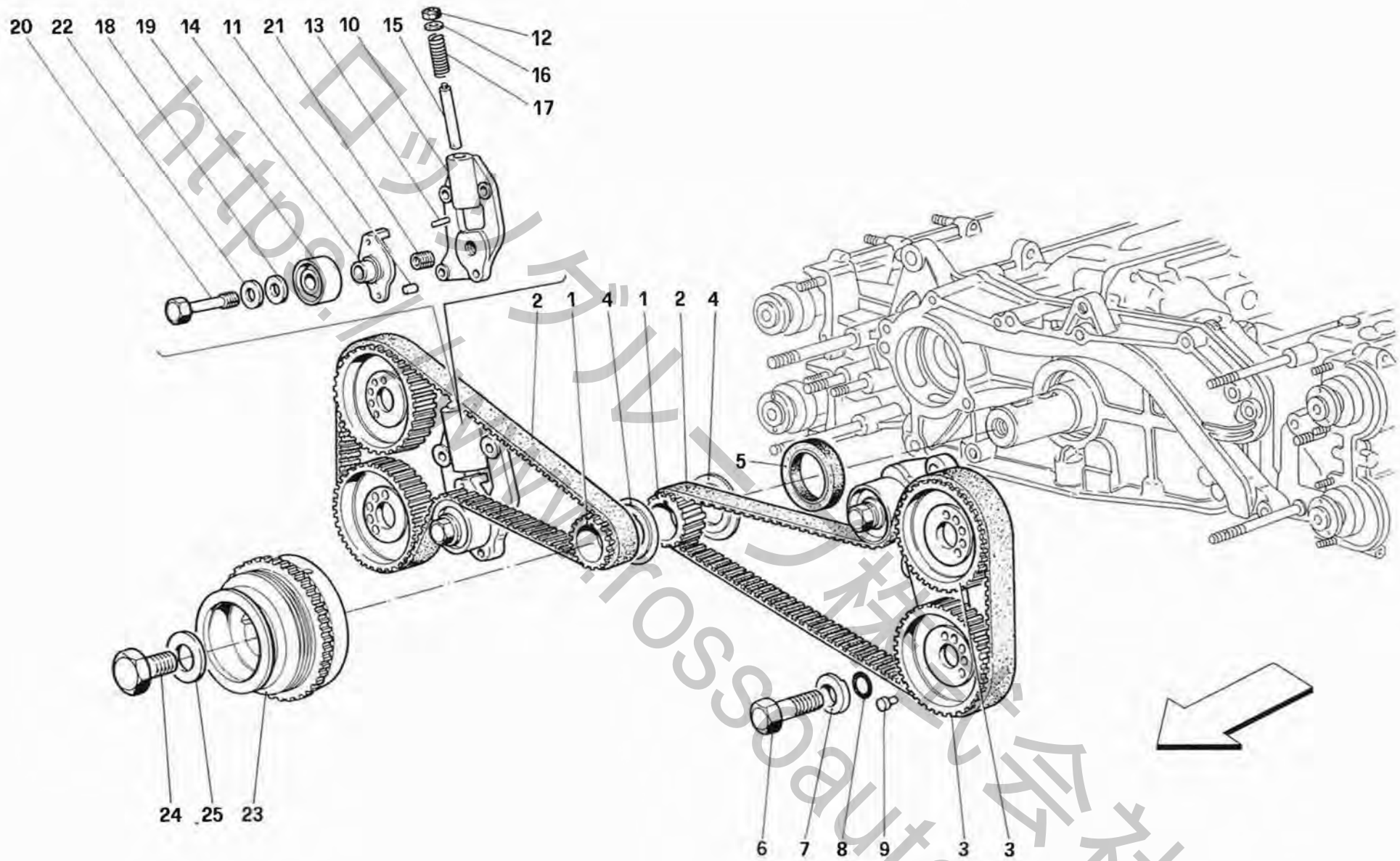
**512 TR**

*TESTA CILINDRI SINISTRA*  
*LEFT CYLINDER HEAD*

**TAV. 4**

DATA: LUGLIO '94

Rif	Dis.N° Part.N°	Q.ty	Denominazione	Description	Rif	Dis.N° Part.N°	Q.ty	Denominazione	Description
—	<b>137717</b>	1	<b>Testa cilindri Sx. compl.</b>	<b>Left cylinder head, complete</b>	38	12601274	4	Rosetta	Washer
1	139960	1	Testa Sx. -Non a ricambio- -Con la testa cilindri completa <b>137717</b> -	Left cylinder head -Not as spare parts- -With complete cylinder head <b>137717</b> -	39	102725	4	Grano	Dowel
2	12354524	10	Prigioniero	Stud	40	10300740	1	Tappo scarico acqua	Water drain plug
3	16100811	10	Dado	Nut	41	10257060	1	Guarnizione	Gasket
4	11194079	10	Rosetta	Washer	42	148785	1	Coperchio testa Sx. -Non a ricambio- -Con la testa cilindri completa <b>137717</b> -	Left cylinder head cover -Not as spare parts- -With complete cylinder head <b>137717</b> -
5	13953124	1	Prigioniero	Stud	43	150195	1	Guarnizione	Gasket
6	12601474	1	Rosetta	Washer	44	121116	2	Coperchietto anteriore	Front cover
7	12575625	1	Dado	Nut	45	133628	2	Anello di tenuta	Sealing ring
8	13970321	1	Prigioniero	Stud	46	117036	2	Anello di tenuta	Sealing ring
9	12604479	1	Rosetta	Washer	47	127649	6	Anello di tenuta	Sealing ring
10	16104411	1	Dado	Nut	48	10269750	2	Tappo	Plug
11	102735	24	Prigioniero (cappelli interni)	Stud (inner caps)	49	14326150	3	Tappo	Plug
12	102754	4	Prigioniero (cappelli esterni)	Stud (outer caps)	50	11500124	2	Prigioniero	Stud
13	15896211	28	Dado	Nut	51	15896211	2	Dado	Nut
14	11197774	28	Rosetta	Washer	52	12601274	2	Rosetta	Washer
15	13543421	2	Prigioniero (corpo tendicinghia)	Stud (belt stretcher)	53	127635	2	Tappo	Plug
16	101139	2	Dado	Nut	54	10269750	3	Tappo	Plug
17	12601374	2	Rosetta	Washer	55	13525470	3	Heli-coil	Heli-coil
18	13543524	12	Prigioniero	Stud	56	145600	1	Albero distribuzione asp. Sx. compl.	Left intake camshaft, complete
19	124525	12	Dado	Nut	57	141425	1	Albero distribuzione scarico Sx. compl.	Left exhaust camshaft, complete
20	10441790	1	Staffetta	Bracket	58	114499	2	Cappello anteriore -Non a ricambio- -Con la testa cilindri completa <b>137717</b> -	Front cap -Not as spare parts- -With complete cylinder head <b>137717</b> -
21	102725	30	Grano	Dowel	59	114497	2	Cappello posteriore -Non a ricambio- -Con la testa cilindri completa <b>137717</b> -	Rear cap -Not as spare parts- -With complete cylinder head <b>137717</b> -
22	13541321	16	Prigioniero per coperchi	Stud for covers	60	126811	10	Cappello intermedio -Non a ricambio- -Con la testa cilindri completa <b>137717</b> -	Intermediate cap -Not as spare parts- -With complete cylinder head <b>137717</b> -
23	13541421	2	Prigioniero sul grano	Stud on dowel	61	146928	1	Coperchietto posteriore	Rear cover
24	100044	18	Dado	Nut	62	112761	1	Rosetta	Washer
25	12601274	18	Rosetta	Washer	63	150194	1	Guarnizione	Gasket
26	13541021	4	Prigioniero	Stud					
27	102741	4	Dado	Nut					
28	12601274	4	Rosetta	Washer					
29	150074	1	Guarnizione	Gasket					
30	140102	1	Coperchietto posteriore	Rear cover					
31	10902324	3	Vite	Screw					
32	11197774	3	Rosetta	Washer					
33	13541021	3	Prigioniero	Stud					
34	102741	3	Dado	Nut					
35	12601274	3	Rosetta	Washer					
36	13541124	4	Prigioniero	Stud					
37	102741	4	Dado	Nut					



**512 TR**

*DISTRIBUZIONE - COMANDI*  
*TIMING SYSTEM - CONTROLS*

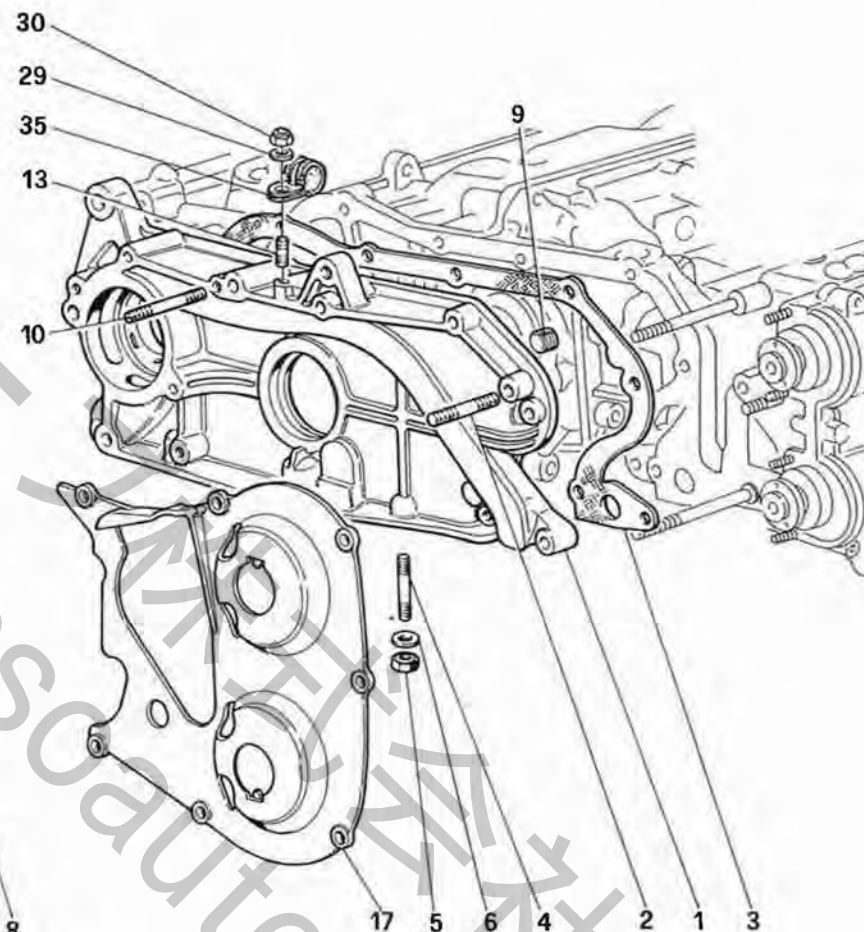
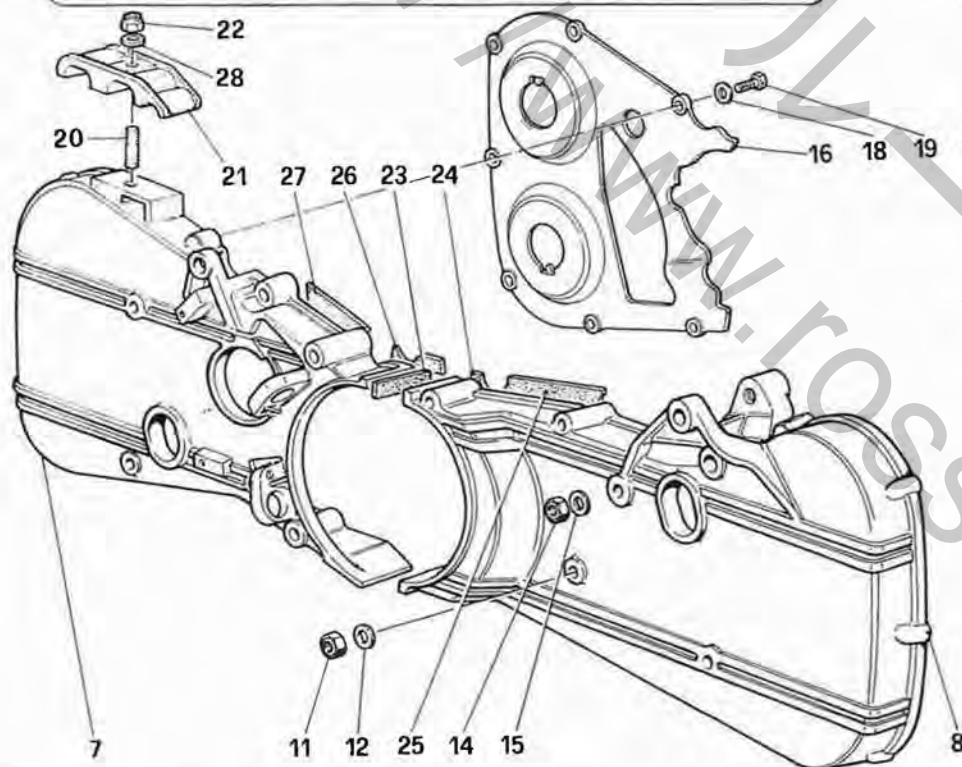
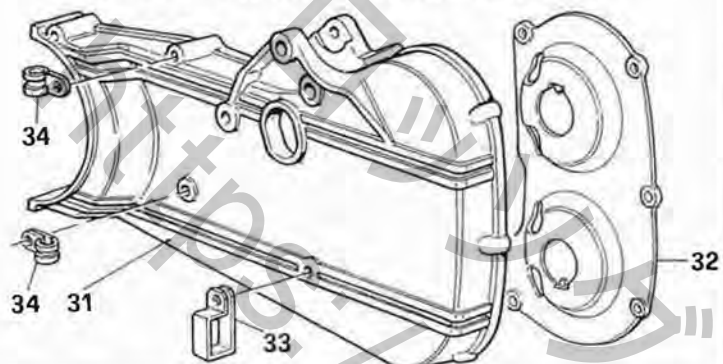
**TAV. 5**

DATA: LUGLIO '94

Rif	Dis.N° Part.N°	Q.ty	Denominazione	Description	Rif	Dis.N° Part.N°	Q.ty	Denominazione	Description
1	123112	2	Ingranaggio comando cinghia	Belt control gear	14	121045	2	Piastra supporto tendicinghia	Belt stretcher support plate
2	154727	2	Cinghia distribuzione	Timing belt	15	121047	2	Perno comando molla	Spring control pin
3	123108	4	Puleggia per cinghia	Timing belt pulley	16	121558	2	Rosetta	Washer
4	120733	2	Anello tenuta cinghia	Timing belt lock ring	17	121249	2	Molla	Spring
5	148310	1	Anello di tenuta	Seal ring	18	111460	2	Distanziale	Spacer
6	146540	4	Vite	Screw	19	116750	2	Cuscinetto tendicinghia	Belt stretcher bearing
7	114802	4	Rosetta	Washer	20	111458	2	Vite	Screw
8	114808	4	Anello toroidale	Garter spring	21	13524670	2	Heli-coil	Heli-coil
9	114803	4	Grano di trascinamento	Drive pin	22	102824	2	Rosetta	Washer
10	121044	4	Corpo tendicinghia	Dowel	23	147897	1	Smorzatore con puleggia	Damper with pulley
11	125717	2	Grano	Dowel	24	138793	1	Vite	Screw
12	102948	2	Dado	Nut	25	102775	1	Rosetta	Washer
13	13933570	2	Spina elastica	Spring pin					



Vale per vett. con generatore 147220  
Valid for cars with 147220 generator



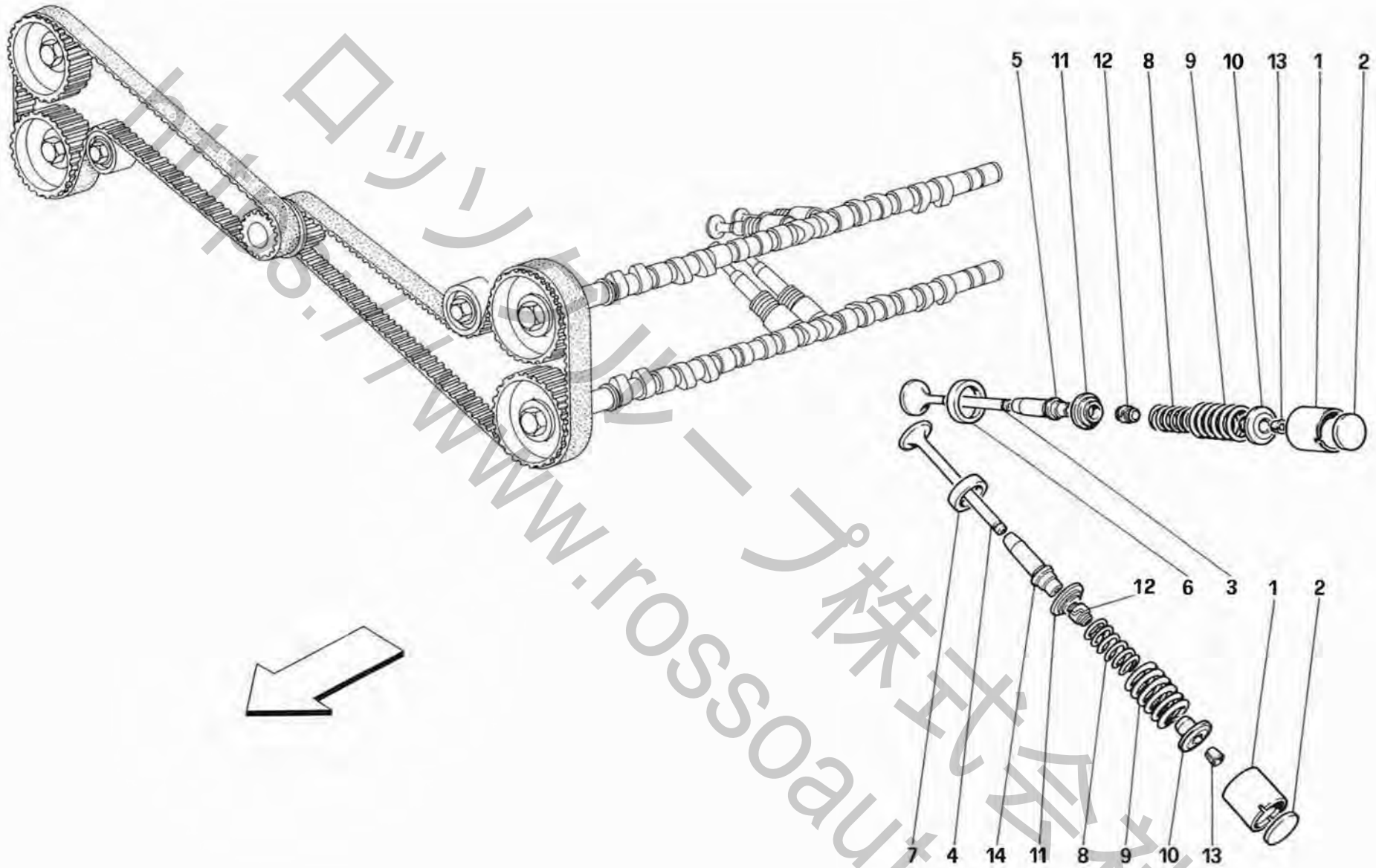
**512 TR**

*DISTRIBUZIONE - COPERCHI*  
*TIMING SYSTEM - COVERS*

**TAV. 6**

DATA: LUGLIO '94

Rif	Dis.N° Part.N°	Q.ty	Denominazione	Description	Rif	Dis.N° Part.N°	Q.ty	Denominazione	Description
1	143385	1	Coperchio anteriore -Non a ricambio- -Col basamento compl. 137712-	Front cover -Not as spare parts- -With crankcase complete 137712-	20	13541521	1	Prigioniero	Stud
2	13450424	1	Prigioniero	Stud	21	148601	1	Supporto cavi elettrici	Cables support
3	150197	1	Guarnizione	Gasket	22	12575411	1	Dado	Nut
4	13449624	3	Prigioniero	Stud	23	128029	1	Protezione adesiva	Adhesive protection
5	12575625	3	Dado	Nut	24	128030	1	Protezione adesiva	Adhesive protection
6	12601474	3	Rosetta	Washer	25	128031	1	Protezione adesiva	Adhesive protection
7	147863	1	Carter Dx.	R.H. cover	26	128032	1	Protezione adesiva	Adhesive protection
8	152472	1	Carter Sx. -Vale per vett. con generatore 154153- -Vedi part. 1 tav. 53-	L.H. cover -Valid for cars with generator 154153- -See ref. 1 draw. 53-	27	128033	1	Protezione adesiva	Adhesive protection
9	127635	1	Tappo	Plug	28	12639701	1	Rosetta	Washer
10	13544324	3	Prigioniero	Stud	29	12601274	1	Rosetta	Washer
11	101139	3	Dado	Nut	30	12575411	1	Dado	Nut
12	12601374	3	Rosetta	Washer	31	147892	1	Carter Sx. -Vale per vett. con generatore 147220- -Vedi part. 1 tav. 52-	L.H. cover -Valid for cars with generator 147220- -See ref. 1 draw. 52-
13	11500024	1	Prigioniero	Stud	32	123706	1	Protezione cinghia Sx. -Vale per vett. con generatore 147220- -Vedi part. 1 tav. 52-	L.H. belt protection plate -Valid for cars with generator 147220- -See ref. 1 draw. 52-
14	12575625	1	Dado	Nut	33	151605	1	Staffa -Vale per vett. con generatore 147220- -Vedi part. 1 tav. 52-	Bracket -Valid for cars with generator 147220- -See ref. 1 draw. 52-
15	12601474	1	Rosetta	Washer	34	10450390	2	Staffetta -Vale per vett. con generatore 147220- -Vedi part. 1 tav. 52-	Bracket -Valid for cars with generator 147220- -See ref. 1 draw. 52-
16	123705	1	Protezione cinghia Dx.	R.H. belt protection plate	35	10441890	1	Staffetta -Vale per vett. con generatore 147220- -Vedi part. 1 tav. 52-	Bracket -Valid for cars with generator 147220- -See ref. 1 draw. 52-
17	154689	1	Protezione cinghia Sx. -Vale per vett. con generatore 154153- -Vedi part. 1 tav. 53-	L.H. belt protection plate -Valid for cars with generator 154153- -See ref. 1 draw. 53-					
18	12601179	14	Rosetta -Per vett. con generatore 147220 Q.tà 13- -Vedi part. 1 tav. 52-	Washer -For cars with generator 147220 Q.ty 13- -See ref. 1 draw. 52-					
19	10977711	14	Vite -Per vett. con generatore 147220 Q.tà 13- -Vedi part. 1 tav. 52-	Screw -For cars with generator 147220 Q.ty 13- -See ref. 1 draw. 52-					



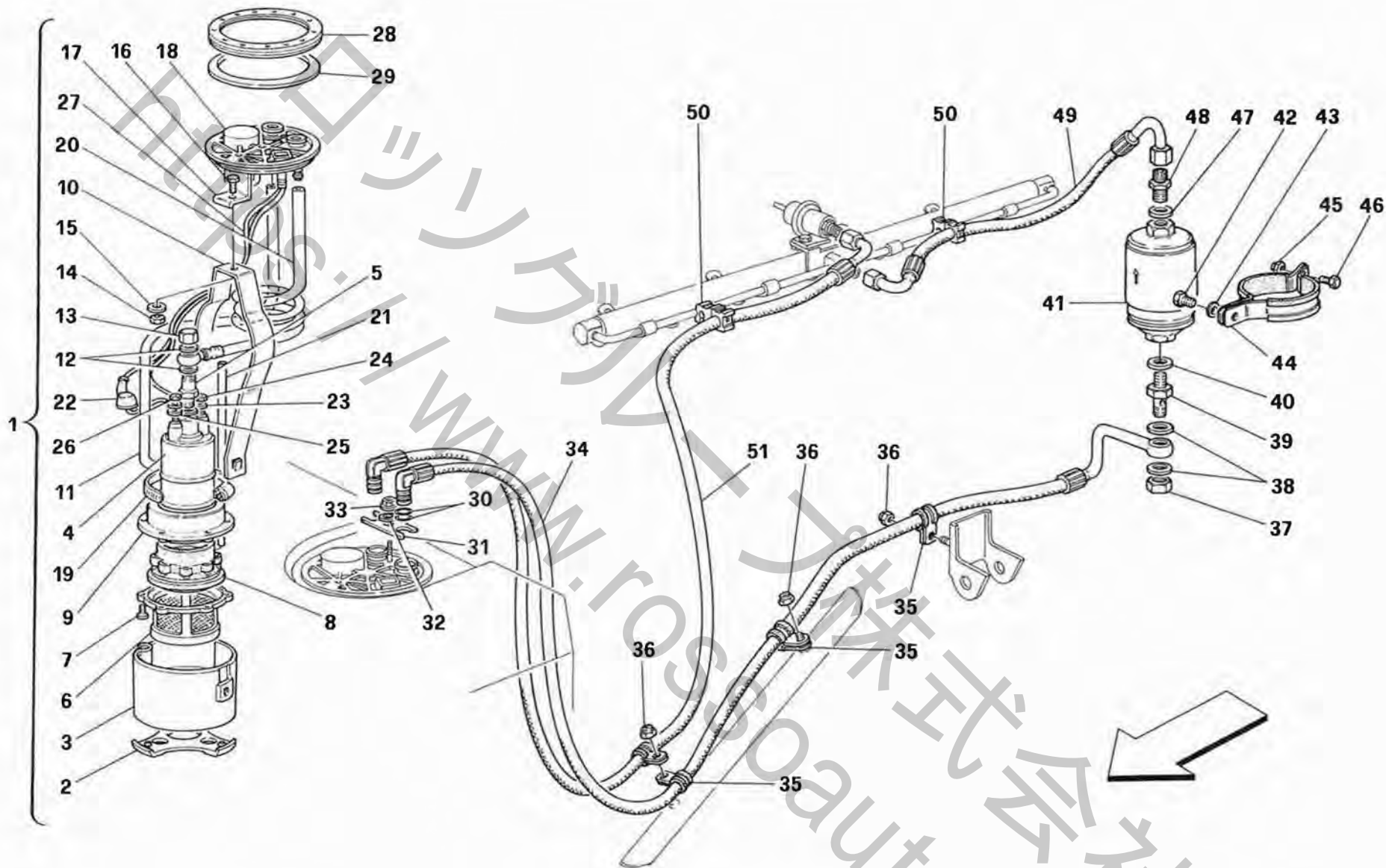
**512 TR**

*DISTRIBUZIONE - VALVOLE*  
*TIMING SYSTEM - VALVES*

**TAV. 7**

DATA: LUGLIO '94

Rif	Dis.N° Part.N°	Q.ty	Denominazione	Description	Rif	Dis.N° Part.N°	Q.ty	Denominazione	Description
1	149863	48	Punteria comando valvola	Tappet for valve control	-	153740	48	Idem spessore mm. 4,175	Ditto, thickness 4.175 mm
2	117569	48	Piattello registrazione valvole spessore mm. 3,25	Shim for valve adjustment thickness 3,25 mm.	-	117588	48	Idem spessore mm. 4,20	Ditto, thickness 4.20 mm
-	117570	48	Idem spessore mm. 3,30	Ditto, thickness 3.30 mm	-	153741	48	Idem spessore mm. 4,225	Ditto, thickness 4.225 mm
-	117571	48	Idem spessore mm. 3,35	Ditto, thickness 3.35 mm	-	117589	48	Idem spessore mm. 4,25	Ditto, thickness 4.25 mm
-	117572	48	Idem spessore mm. 3,40	Ditto, thickness 3.40 mm	-	153742	48	Idem spessore mm. 4,275	Ditto, thickness 4.275 mm
-	117573	48	Idem spessore mm. 3,45	Ditto, thickness 3.45 mm	-	117590	48	Idem spessore mm. 4,30	Ditto, thickness 4.30 mm
-	117574	48	Idem spessore mm. 3,50	Ditto, thickness 3.50 mm	-	117591	48	Idem spessore mm. 4,35	Ditto, thickness 4.35 mm
-	117575	48	Idem spessore mm. 3,55	Ditto, thickness 3.55 mm	-	117592	48	Idem spessore mm. 4,40	Ditto, thickness 4.40 mm
-	117576	48	Idem spessore mm. 3,60	Ditto, thickness 3.60 mm	-	117593	48	Idem spessore mm. 4,45	Ditto, thickness 4.45 mm
-	117577	48	Idem spessore mm. 3,65	Ditto, thickness 3.65 mm	-	117594	48	Idem spessore mm. 4,50	Ditto, thickness 4.50 mm
-	117578	48	Idem spessore mm. 3,70	Ditto, thickness 3.70 mm	-	117595	48	Idem spessore mm. 4,55	Ditto, thickness 4.55 mm
-	153731	48	Idem spessore mm. 3,725	Ditto, thickness 3.725 mm	-	117596	48	Idem spessore mm. 4,60	Ditto, thickness 4.60 mm
-	117579	48	Idem spessore mm. 3,75	Ditto, thickness 3.75 mm	3	139855	24	Valvola di aspirazione	Intake valve
-	153732	48	Idem spessore mm. 3,775	Ditto, thickness 3.775 mm	4	149217	24	Valvola di scarico	Exhaust valve
-	117580	48	Idem spessore mm. 3,80	Ditto, thickness 3.80 mm	5	117565	24	Guida valvola di aspirazione	Intake valve guide
-	153733	48	Idem spessore mm. 3,825	Ditto, thickness 3.825 mm	-	117566	24	Guida valvola di aspirazione maggiorata di 0,2 mm	Intake valve guide oversized by 0.2 mm.
-	117581	48	Idem spessore mm. 3,85	Ditto, thickness 3.85 mm	6	148313	24	Sede valvola di aspirazione	Intake valve seat
-	153734	48	Idem spessore mm. 3,875	Ditto, thickness 3.875 mm	7	148312	24	Sede valvola di scarico	Exhaust valve seat
-	117582	48	Idem spessore mm. 3,90	Ditto, thickness 3.90 mm	8	156648	48	Molla interna richiamo valvola	Valve return inner spring
-	153735	48	Idem spessore mm. 3,925	Ditto, thickness 3.925 mm	9	149352	48	Molla esterna richiamo valvola	Valve return outer spring
-	117583	48	Idem spessore mm. 3,95	Ditto, thickness 3.95 mm	10	117567	48	Scodellino sup. tenuta molle	Spring retaining upper cup
-	153736	48	Idem spessore mm. 3,975	Ditto, thickness 3.975 mm	11	117568	48	Scodellino inf. tenuta molle	Spring retaining lower cup
-	117584	48	Idem spessore mm. 4,00	Ditto, thickness 4.00 mm	12	141565	48	Paraolio per guide valvole	Oil seal for valves guide
-	153737	48	Idem spessore mm. 4,025	Ditto, thickness 4.025 mm	13	117283	96	Semicono per scodellino molla valvola	Cotter for valve spring cup
-	117585	48	Idem spessore mm. 4,05	Ditto, thickness 4.05 mm	14	117565	24	Guida valvola di scarico	Exhaust valve guide
-	153738	48	Idem spessore mm. 4,075	Ditto, thickness 4.075 mm	-	117566	24	Guida valvola di scarico maggiorata di 0,2 mm	Exhaust valve guide oversized by 0.2 mm.
-	117586	48	Idem spessore mm. 4,10	Ditto, thickness 4.10 mm					
-	153739	48	Idem spessore mm. 4,125	Ditto, thickness 4.125 mm					
-	117587	48	Idem spessore mm. 4,15	Ditto, thickness 4.15 mm					



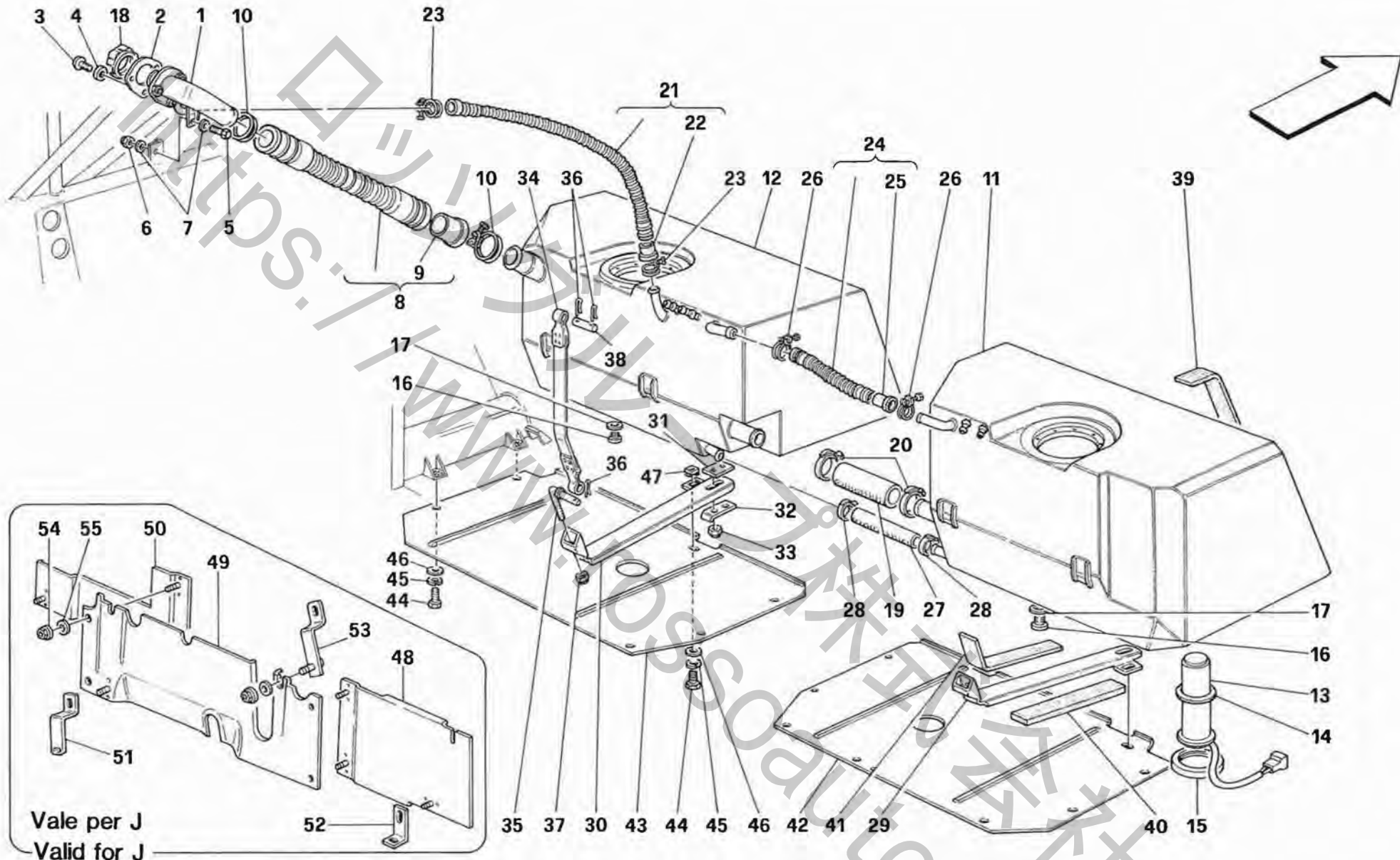
**512 TR**

**POMPA E TUBAZIONI ALIMENTAZIONE**  
**FUEL PUMP AND PIPES**

**TAV. 8**

DATA: LUGLIO '94

Rif	Dis.N° Part.N°	Q.ty	Denominazione	Description	Rif	Dis.N° Part.N°	Q.ty	Denominazione	Description
1	146925	2	<b>Pompa benzina compl.</b>	<b>Fuel pump assy</b>	34	148844	1	Tube da pompa a filtro Sx.	Fuel pipe from pump to L.H. filter
2	126807	2	Antivibrante	Silent-block	-	148843	1	Tube da pompa a filtro Dx.	Fuel pipe from pump to R.H. filter
3	126806	2	Vaschetta	Chamber	35	10441490	8	Staffetta	Bracket
4	140317	2	Pompa benzina	Fuel pump	36	14059211	8	Dado	Nut
5	120098	2	Valvola non ritorno	Not return valve	37	10183217	2	Raccordo	Union
6	126808	2	Filtro nella vaschetta	Filter inside chamber	38	11270160	4	Guarnizione	Gasket
7	15671101	12	Vite	Screw	39	148834	2	Raccordo	Union
8	126809	2	Guarnizione	Gasket	40	10280060	2	Guarnizione	Gasket
9	126810	2	Coperchio filtro	Filter cover	41	117792	2	Filtro benzina	Fuel filter
10	142822	2	Molla	Spring				-Vale fino alla vett.	-Valid till car
11	146952	2	Tube riflusso	Recover pipe				Ass. Nr. 10781-	Ass. Nr.10781-
12	113910	4	Guarnizione	Gasket	-	152212	2	Filtro benzina	Fuel filter
13	10183217	2	Tappo	Plug				-Vale dalla vett.	-Valid from car
14	14084211	4	Dado	Nut				Ass. Nr. 10782-	Ass. Nr.10782-
15	12647624	4	Rosetta	Washer	42	16043124	4	Vite	Screw
16	10902011	2	Vite	Screw	43	14496501	4	Rosetta	Washer
17	146955	2	Distanziale	Spacer	44	150433	2	Staffetta	Bracket
18	142848	2	Coperchio	Cover				-Vale fino alla vett.	-Valid till car
19	13000890	2	Collare a vite	Clamp				Ass. Nr. 10781-	Ass. Nr.10781-
20	146948	2	Tube alimentazione	Feeding pipe	-	153389	2	Staffetta	Bracket
21	126827	2	Tube sfiato	Exhaust pipe				-Vale dalla vett.	-Valid from car
22	130146	4	Cappuccio	Cap				Ass. Nr. 10782-	Ass. Nr.10782-
23	149951	2	Rosetta	Washer	45	12575411	2	Dado	Nut
24	15896470	2	Dado	Nut	46	10902324	2	Vite	Screw
25	10615270	2	Rosetta	Washer	47	113910	2	Guarnizione	Gasket
26	10794011	2	Dado	Nut	48	109797	2	Raccordo	Union
27	142795	2	Cavi pompa benzina compl.	Fuel pump cables assy	49	148842	1	Tube da filtro a flauto Sx.	Fuel pipe from filter to L.H. flute
28	126838	2	Ghiera	Ring nut	-	148841	1	Tube da filtro a flauto Dx.	Fuel pipe from filter to R.H. flute
29	126835	2	Guarnizione	Gasket	50	149906	4	Molletta elastica	Spring
30	127816	4	Guarnizione	Gasket	51	148846	1	Tube da regolatore a pompa Sx.	Fuel pipe from pressure adjuster to L.H. pump
31	129316	2	Piastrina	Plate	-	148845	1	Tube da regolatore a pompa Dx.	Fuel pipe from pressure adjuster to R.H. pump
32	12601274	2	Rosetta	Washer					
33	14084211	2	Dado	Nut					



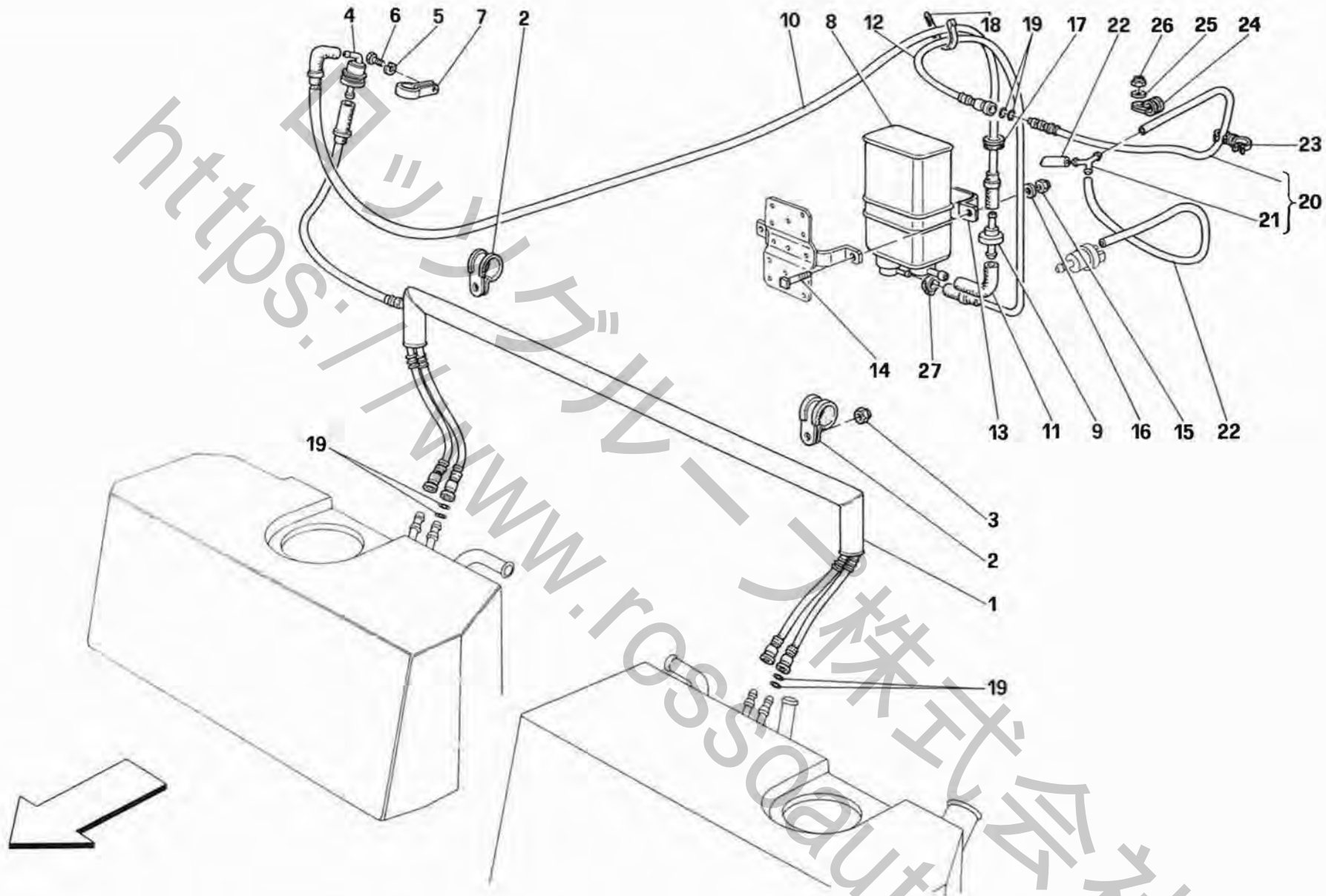
**512 TR**

**SERBATOI CARBURANTE**  
**FUEL TANKS**

**TAV. 9**  
DATA: LUGLIO '94

Rif	Dis.N° Part.N°	Q.ty	Denominazione	Description	Rif	Dis.N° Part.N°	Q.ty	Denominazione	Description
1	146946	1	Bocchettone di carico -No per SA e ZA-	Fill tube -Not for SA and ZA-	26	12181290	2	Collare a vite	Clamp
-	151611	1	Bocchettone di carico -Vale per SA e ZA-	Fill tube -Valid for SA and ZA-	27	117873	1	Tube gomma collegamento livello serbatoi	Tube
2	123897	1	Guarnizione	Gasket	28	13000390	2	Collare a vite	Clamp
3	62926700	3	Vite	Screw	29	147946	2	Staffa Dx. sostegno serbatoio	R.H. bracket
4	12601274	3	Rosetta	Washer	30	147947	2	Staffa Sx. sostegno serbatoio	L.H. bracket
5	10902421	1	Vite	Screw	31	147948	4	Distanziale	Spacer
6	14058411	1	Dado	Nut	32	115734	4	Piastrina rasamento	Plate
7	12646601	2	Rosetta	Washer	33	14058411	8	Dado	Nut
8	146943	1	Tube collegamento bocchettone-serbatoio	Tube	34	122797	4	Nastro fissaggio serbatoi	Strap fuel tank
9	141033	2	Guarnizione	Gasket	35	127529	4	Tirante	Tie rod
10	12182290	2	Collare a vite	Clamp	36	10796440	12	Copiglia	Split pin
11	146967	1	Serbatoio carburante Dx.	R.H. fuel tank	37	16104111	4	Dado	Nut
12	148095	1	Serbatoio carburante Sx.	L.H. fuel tank	38	103447	4	Perno	Pin
13	144849	1	Comando indicatore livello	Gauge	39	125036	9	Spessore in gomma	Spacer
14	132132	1	Guarnizione	Gasket	40	125037	4	Spessore in gomma	Spacer
-	154802	1	Guarnizione -Vale fino ad esaurimento- -Vale dopo esaurimento del 132132-	Gasket -Valid till stock exhaustion- -Valid after stock exhaustion of 132132-	41	125035	4	Spessore in gomma	Spacer
15	121435	1	Ghiera fiss. indicatore livello	Ring nut	42	146974	1	Paratia Dx. -No per GD-	R.H. panel -Not for GD-
16	148045	2	Tappo	Cap	-	150381	1	Paratia Dx. -Vale per GD-	R.H. panel -Valid for GD-
17	123622	2	Guarnizione	Gasket	43	146975	1	Paratia Sx. -No per GD-	L.H. panel -Not for GD-
18	142790	1	Tappo	Cap	-	150382	1	Paratia Sx. -Vale per GD-	L.H. panel -Valid for GD-
19	154023	1	Tube gomma collegamento serbatoi	Tube	44	10902121	18	Vite	Screw
20	12173890	2	Collare a vite	Clamp	45	127494	18	Rosetta	Washer
21	147244	1	Tube sfiato compl.	Tube	46	12643701	18	Rosetta	Washer
22	142106	2	Guarnizione	Gasket	47	60758600	4	Dado con gabbia	Gaged nut
23	12181290	2	Collare a vite	Clamp	48	153150	1	Paratia Dx. -Vale per J-	R.H. shield -Valid for J-
24	147246	1	Tube sfiato colleg. serbatoi	Tube	49	153151	1	Paratia centrale -Vale per J-	Central shield -Valid for J-
25	142106	2	Guarnizione	Gasket	50	153152	1	Paratia Sx. -Vale per J-	L.H. shield -Valid for J-
					51	153155	3	Staffa fiss. inf. -Vale per J-	Lower bracket -Valid for J-
					52	153156	1	Staffa fiss. inf. Dx. -Vale per J-	R.H. lower bracket -Valid for J-
					53	153154	3	Staffa fiss. sup. -Vale per J-	Upper bracket -Valid for J-
					54	14058411	11	Dado -Vale per J-	Nut -Valid for J-
					55	12644401	11	Rosetta -Vale per J-	Washer -Valid for J-





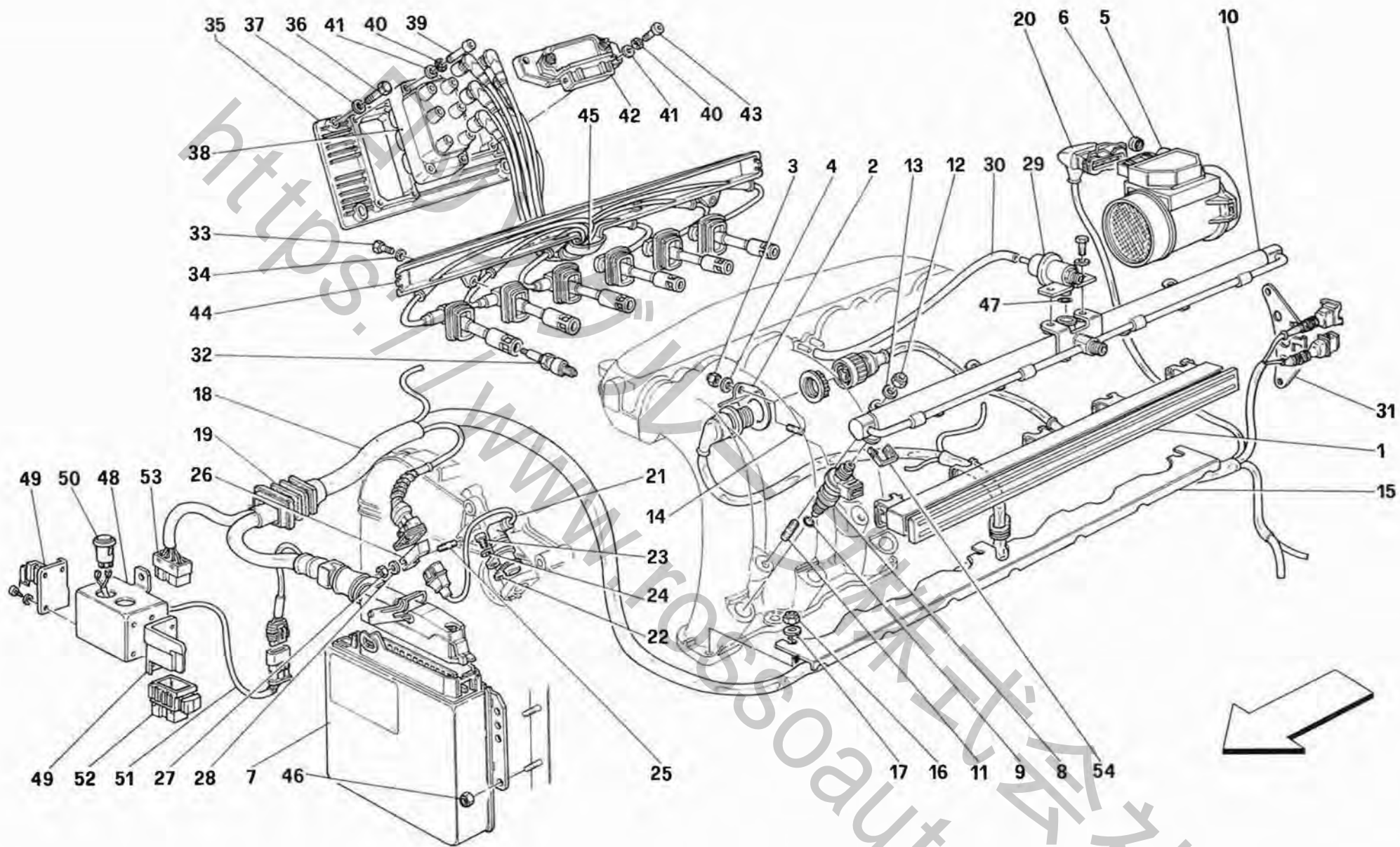
**512 TR**

**IMPIANTO ANTIEVAPORAZIONE**  
**ANTI-EVAPORATIVE EMISSION CONTROL SYSTEM**

**TAV. 10**

DATA: LUGLIO '94

Rif	Dis.N° Part.N°	Q.ty	Denominazione	Description	Rif	Dis.N° Part.N°	Q.ty	Denominazione	Description
1	148408	1	Separatore vapori	Disareator	14	14664790	2	Vite	Screw
2	10442290	2	Staffetta	Bracket	15	12574211	2	Dado	Nut
3	12575411	2	Dado	Nut	16	12646601	2	Rosetta	Washer
4	124193	1	Valvola antireflusso	Anti roll-over valve	17	10397180	5	Anello passafilo	Cable grommet
5	127494	1	Rosetta	Washer	18	145854	3	Fascetta	Clamp
6	10902421	1	Vite	Screw	19	133956	10	Guarnizione OR	Gasket OR
7	124226	1	Staffetta	Bracket	20	149687	1	Tubo mandata aria alle valvole	Pipe
8	148413	1	Filtro vapori combustibile	Charcoal carbon canister	21	105496	1	Raccordo	Union
9	114910	1	Valvola per ventilaz. serbatoi	2 way check valve	22	150605	2	Tubo da raccordo alle valvole	Pipe
10	148414	1	Tubo da valvola antirib. a valvola ventilazione	Pipe	23	139966	2	Molletta	Spring
11	148464	1	Manicotto	Sleeve	24	10441290	1	Staffetta	Bracket
12	148415	1	Tubo da filtro a motore	Pipe	25	12639701	1	Rosetta	Washer
13	148516	1	Staffa fiss. filtro vapori	Bracket	26	12575411	1	Dado	Nut
					27	13000190	1	Collare a vite	Clamp



**512 TR**

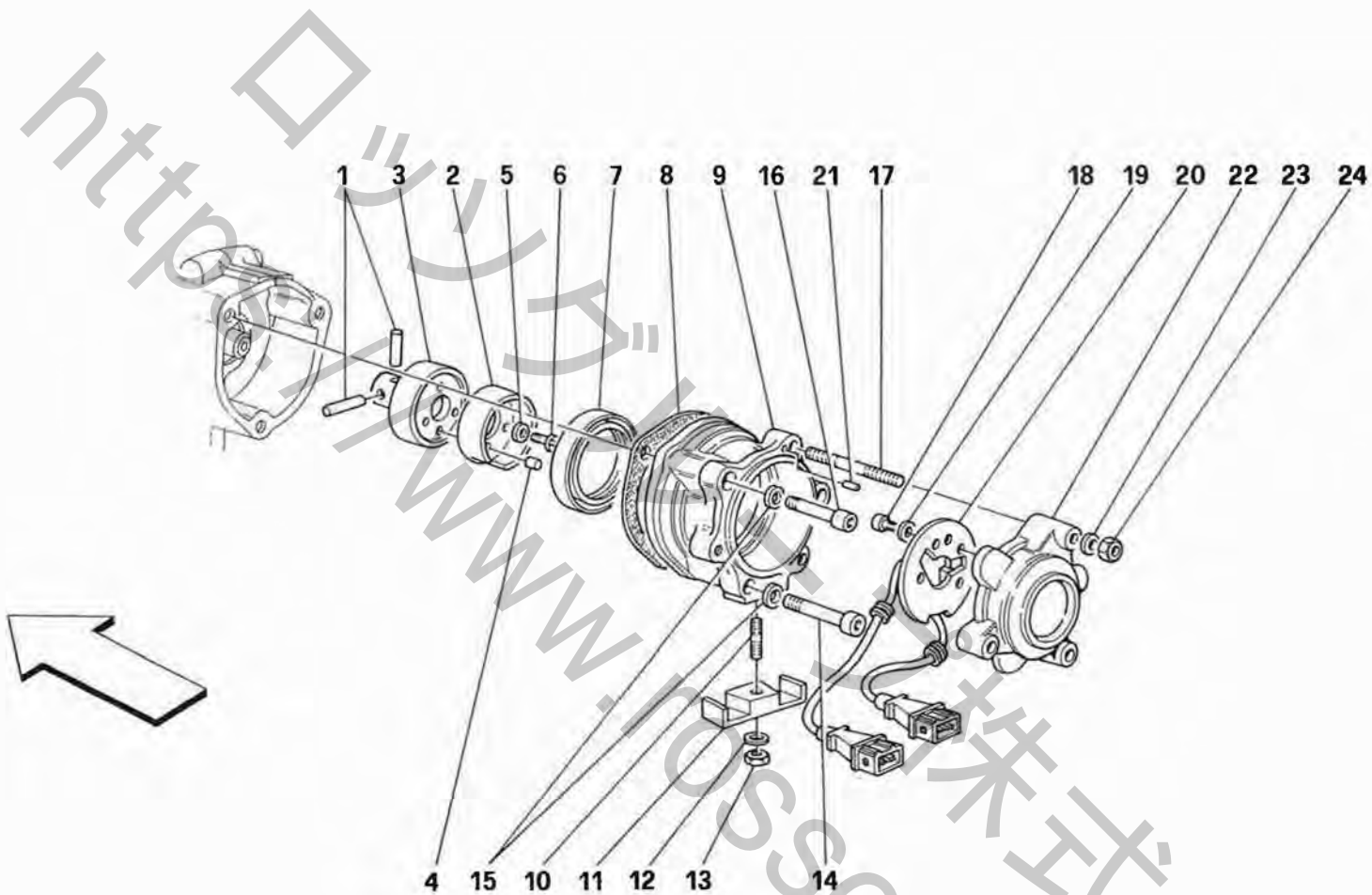
**INIEZIONE - ACCENSIONE**

**AIR INJECTION - IGNITION**

**TAV. 11**

**DATA: LUGLIO '94**

Rif	Dis.N° Part.N°	Q.ty	Denominazione	Description	Rif	Dis.N° Part.N°	Q.ty	Denominazione	Description
1	147567	2	Contenitore connettori e cavi	Connectors and cables box	27	15896470	2	Dado	Nut
2	145476	2	Staffa fiss. connettore	Bracket	28	11199279	2	Rosetta	Washer
3	12575411	2	Dado	Nut	29	148254	2	Regolatore di pressione	Pressure regulator
4	12601274	2	Rosetta	Washer	30	115042	2	Tubo gomma	Rubber pipe
5	154916	2	Misuratore portata aria	Air flow meter	31	148861	2	Staffa fiss. connettore sonda lambda	Bracket
6	144092	2	Tappo per vite reg. debimetro	Plug	32	150180	12	Candela accensione	Spark plug
7	149338	2	Centralina elettronica com. accensione-iniezione	Ignition/supply control system	-	155743	-	Candela accensione -In alternativa-	Spark plug -As an alternative-
8	144256	12	Elettroiniettore	Injector	33	10902121	4	Vite	Screw
9	133902	24	Guarnizione	Gasket	34	11193279	4	Rosetta	Washer
10	149924	2	Tubo completo di iniettori	Delivery pipe	35	148421	2	Supporto bobina e modulo di potenza	Coil and module support
11	11500024	8	Prigioniero	Stud	36	10903724	8	Vite	Screw
12	101239	8	Dado	Nut	37	12639701	8	Rosetta	Washer
13	12639701	8	Rosetta	Washer	38	138224	2	Bobina accensione	Coil
14	11499921	2	Prigioniero	Stud	39	13274972	8	Vite	Screw
15	148533	2	Protezione	Protection	40	149951	12	Rosetta	Washer
16	16100811	6	Dado	Nut	41	10519377	12	Rosetta	Washer
17	11194079	6	Rosetta	Washer	42	138225	2	Modulo di potenza	Power module
18	150906	1	Cavi imp. iniezione (cil. 1/6) -No per USA, CDN, AUS, CH, SA, ZA, J-	Injection system cables (cyl. 1/6) -Not for USA, CDN, AUS, CH, SA, ZA, J-	43	13274672	4	Vite	Screw
-	147202	1	Cavi imp. iniezione (cil. 1/6) -Vale per USA, CDN, AUS, CH, SA, ZA, J-	Injection system cables (cyl. 1/6) -Valid for USA, CDN, AUS, CH, SA, ZA, J-	44	149173	1	Cavi alta tens. da candele a bobina cilindri 1/6 compl.	High tension complete cables for 1/6 cylinders
18	150907	1	Cavi imp. iniezione (cil. 7/12) -No per USA, CDN, AUS, CH, SA, ZA, J-	Injection system cables (cyl.7/12) -Not for USA, CDN, AUS, CH, SA, ZA, J-	-	149174	1	Cavi alta tens. da candele a bobina cilindri 7/12 compl.	High tension complete cables for 7/12 cylinders
-	147203	1	Cavi imp. iniezione (cil. 7/12) -Vale per USA, CDN, AUS, CH, SA, ZA, J-	Injection system cables (cyl.7/12) -Valid for USA, CDN, AUS, CH, SA, ZA, J-	45	150753	2	Cappuccio	Cap
19	139465	2	Soffietto	Bellows	46	14059111	8	Dado	Nut
20	149023	2	Cappuccio	Cap	47	152211	2	Guarnizione OR	Gasket OR
21	130975	2	Sensore velocità angolare	Angular speed sensor	48	149320	1	Scatola fiss. connettori	Connectors fix. box
22	140621	2	Spessore	Spacer	49	148682	2	Staffa fiss. connettore	Connectors fix. bracket
23	14305021	2	Vite	Screw	50	145810	2	Pulsante per autodiagnosi -Vale per USA-	Tester push -Valid for USA-
24	12601274	2	Rosetta	Washer	51	146196	2	Cavo pulsante autodiagnosi -Vale per USA-	Tester push cable -Valid for USA-
25	11001224	2	Prigioniero	Stud	52	146042	2	Connettore PM	PM connector
26	144805	2	Supporto blocchetto sensore di fase	Support	53	146043	2	Connettore PF	PF connector
					54	144730	6	Molletta tenuta iniettori	Injector retaining spring



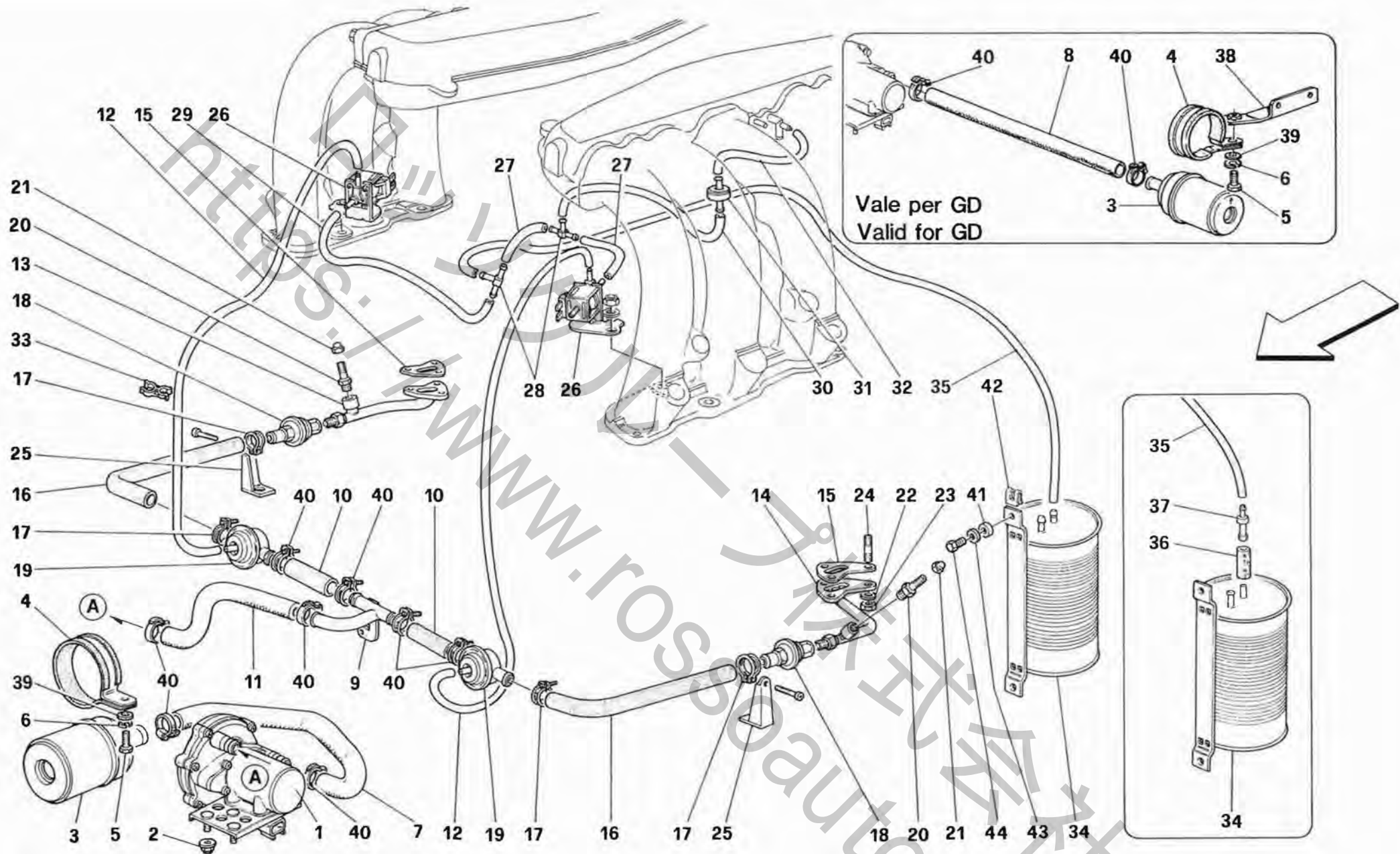
**512 TR**

**ACCENSIONE MOTORE**  
**ENGINE IGNITION**

**TAV. 12**

DATA: LUGLIO '94

Rif	Dis.N° Part.N°	Q.ty	Denominazione	Description	Rif	Dis.N° Part.N°	Q.ty	Denominazione	Description
1	132355	2	Spina	Pin	12	11199279	1	Rosetta	Washer
2		1	Timer - <b>Non</b> a ricambio- - <b>Con</b> sensore di fase compl. <b>146233</b> -	Timer - <b>Not</b> as spare parts- - <b>With</b> complete phase sensor <b>146233</b> -	13	15896470	1	Dado	Nut
3	142864	1	Innesto albero distribuzione	Camshaft joint	14	14305621	2	Vite	Screw
4	10486110	1	Perno	Pin	15	12604279	3	Rosetta	Washer
5	12604070	3	Rosetta	Washer	16	14305521	1	Vite	Screw
6	10374721	3	Vite	Screw	17	13539824	3	Prigioniero	Stud bolt
7	149917	1	Anello	Ring	18	14418131	2	Vite	Screw
8	150198	1	Guarnizione	Gasket	19	12600479	2	Rosetta	Washer
9	148790	1	Supporto sensore di fase	Phase sensor support	20	146233	1	Sensore di fase compl.	Complete phase sensor
10	11001224	1	Prigioniero	Stud bolt	21	10331010	1	Perno	Pin
11	146654	1	Supporto	Support	22	146232	1	Coperchietto	Cover
					23	10519377	3	Rosetta	Washer
					24	12577811	3	Dado	Nut



**512 TR**

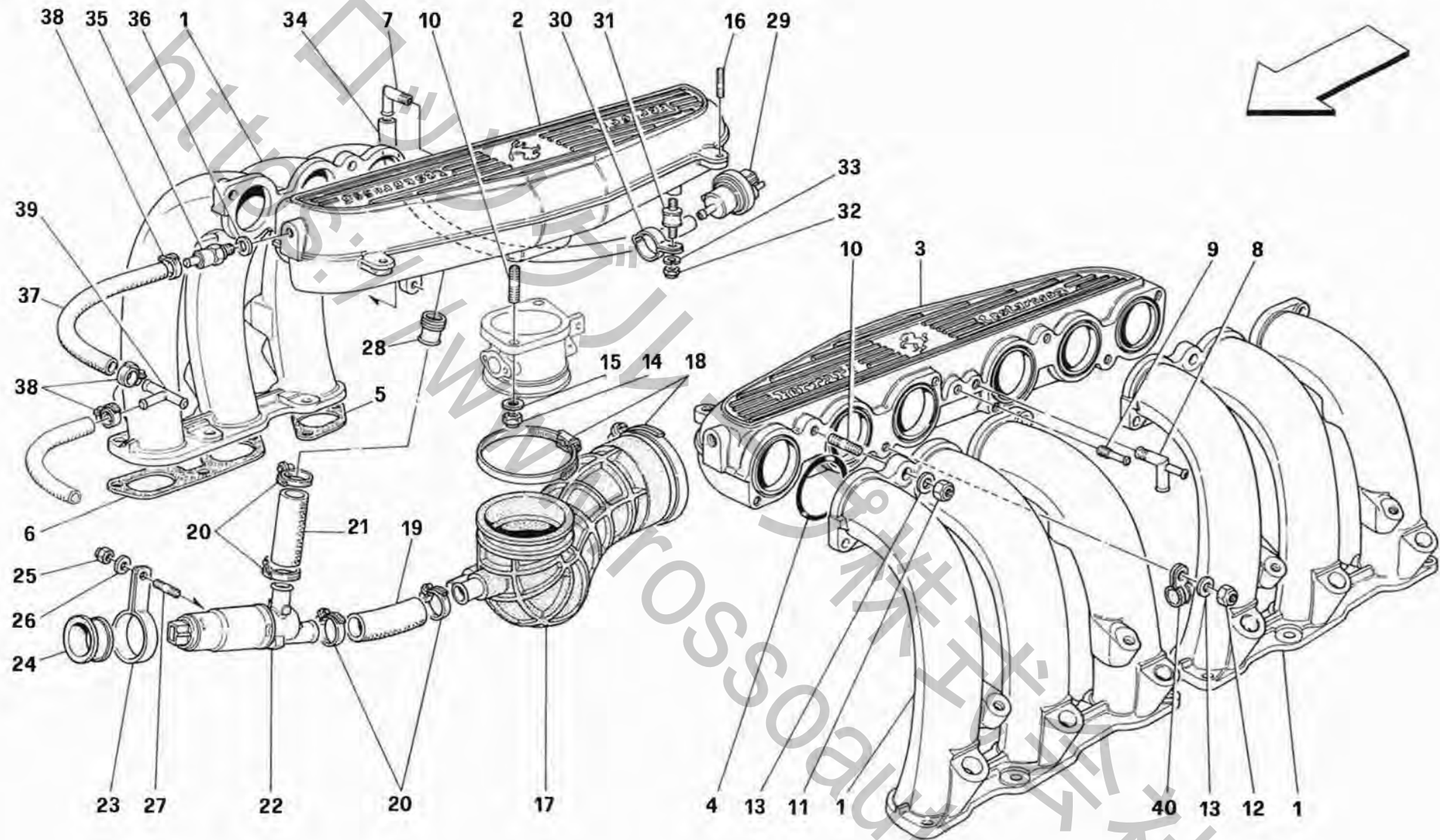
IMPIANTO ARIA SECONDARIA E TUBAZIONI  
SECONDARY AIR PUMP AND LINES

TAV. 13

DATA: LUGLIO '94

Rif	Dis.N° Part.N°	Q.ty	Denominazione	Description	Rif	Dis.N° Part.N°	Q.ty	Denominazione	Description
1	148049	1	Pompa aria elettrica	Electric air pump	24	13541021	6	Prigioniero	Stud
2	14058411	3	Dado	Nut	25	149301	2	Staffa	Bracket
3	148050	1	Filtro aria	Air filter	26	111704	2	Elettrovalvola	Solenoid valve
4	126353	1	Staffetta	Bracket	27	115666	2	Tube a raccordo	Pipe to connection
5	10902121	1	Vite	Screw	28	121793	2	Raccordo	Connection
6	12601274	1	Rosetta	Washer	29	118901	1	Tube da elettrov. a raccordo	Pipe from solenoid valve to connection
7	149712	1	Tube da filtro aria alla pompa	Pipe from air filter to pump	30	141235	1	Tube da raccordo a valvola	Pipe from connection to valve
			<b>-No per GD-</b>	<b>-Not for GD-</b>	31	62507200	1	Valvola di non ritorno	Valve
8	151141	1	Tube da filtro aria alla pompa	Pipe from air filter to pump	32	131042	1	Tube da valvola a raccordo	Pipe from valve to plenum chamber connection
			<b>-Vale per GD-</b>	<b>-Valid for GD-</b>	33	124551	2	Molletta	Spring
9	148076	1	Raccordo tre vie	3-way union	34	63397700	1	Serbatoio per vuoto	Vacuum tank
10	126341	2	Tube da raccordo a valvola cut-off	Pipe from connection to cut-off valve	35	115665	1	Tube da serbatoio per vuoto a raccordo	Pipe from vacuum tank to connection
11	149701	1	Tube dal tre vie alla pompa	Pipe from 3-way to pump	36	63450500	2	Tube telato	Pipe
12	128907	2	Tube da cut-off a elettrovalvola	Pipe from cut-off to solenoid valve	37	133338	2	Raccordo	Connection
13	149298	1	Tube immiss. aria testa Dx.	R.H. air injection pipe	38	151138	1	Staffa fiss. filtro aria	Air filter bracket
14	149289	1	Tube immiss. aria testa Sx.	L.H. air injection pipe				<b>-Vale per GD-</b>	<b>-Valid for GD-</b>
15	146194	2	Guarnizione	Gasket	39	12639701	1	Rosetta	Washer
16	125776	2	Tube	Pipe	40	13000490	8	Collare a vite	Clamp
17	10169290	4	Collare a vite	Clamp	41	62567400	2	Distanziale	Spacer
18	148494	2	Valvola aria secondaria	Secondary air valve	42	62764200	2	Molletta	Spring
19	147390	2	Valvola cut-off	Cut-off valve	43	12638177	2	Rosetta	Washer
20	144240	2	Raccordo	Connection	44	10978221	2	Vite	Screw
21	150595	2	Dado	Nut					
22	106850	6	Rosetta	Washer					
23	115201	6	Dado	Nut					



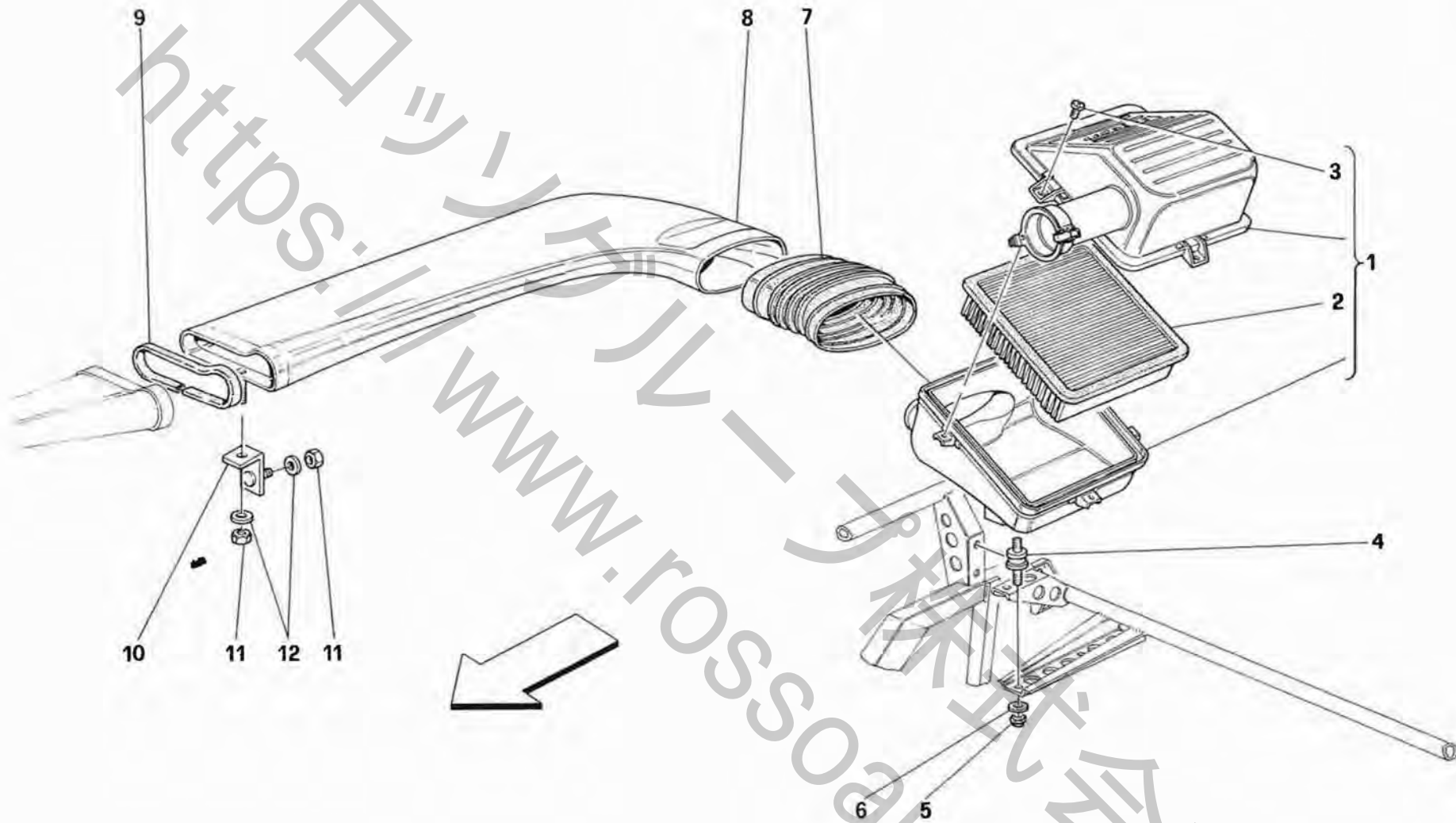


**512 TR**

**COLLETTORI DI ASPIRAZIONE**  
**AIR INTAKE MANIFOLDS**

**TAV. 14**  
 DATA: LUGLIO '94

Rif	Dis.N° Part.N°	Q.ty	Denominazione	Description	Rif	Dis.N° Part.N°	Q.ty	Denominazione	Description
1	143953	4	Collettore di aspirazione	Intake manifold	7	147926	1	Raccordo	Connection
-	137719	1	<b>Capacità aria coll. Dx. compl.</b>	<b>Air capacity for R.H. intake manifold complete</b>	8	147925	1	Raccordo	Connection
			-Vale fino al motore	-Valid till engine	9	117348	2	Raccordo	Connection
			No. 34888-	Nr. 34888-	10	13516824	20	Prigioniero	Stud
-	164253	1	<b>Capacità aria coll. Dx. compl.</b>	<b>Air capacity for R.H. intake manifold complete</b>	11	101240	8	Dado	Nut
			-Vale dal motore	-Valid from engine	12	150978	8	Dado	Nut
			No. 34889-	Nr. 34889-	13	12601374	16	Rosetta	Washer
2	147825	1	Capacità aria coll. Dx.	Air capacity for R.H. intake manifold	14	133989	4	Dado	Nut
			-Non a ricambio-	-Not as spare parts-	15	11193874	4	Rosetta	Washer
			-Col complessivo 137719-	-With assembly 137719-	16	11500421	4	Prigioniero	Stud
			-Vale fino al motore	-Valid till engine	17	145450	1	Manicotto Dx.	R.H. sleeve
			No. 34888-	Nr. 34888-	-	145464	1	Manicotto Sx.	L.H. sleeve
-	155015	1	Capacità aria coll. Dx.	Air capacity for R.H. intake manifold	18	13001190	4	Collare a vite	Clamp
			-Non a ricambio-	-Not as spare parts-	19	144561	2	Tubo dal regolat. al manicotto	Pipe from regulator to sleeve
			-Col complessivo 164253-	-With assembly 164253-	20	13000490	8	Collare a vite	Clamp
			-Vale dal motore	-Valid from engine	21	144560	2	Tubo dal regolatore al polmone	Pipe from regulator to plenum chamber
			No. 34889-	Nr. 34889-	22	142432	2	Regolatore giri minimo	Revolution regulator
-	137720	1	<b>Capacità aria coll. Sx. compl.</b>	<b>Air capacity for L.H. intake manifold complete</b>	23	150735	2	Staffa	Bracket
			-Vale fino al motore	-Valid till engine	24	150736	2	Guaina	Sheath
			No. 34888-	Nr. 34888-	25	15896211	2	Dado	Nut
-	164254	1	<b>Capacità aria coll. Sx. compl.</b>	<b>Air capacity for L.H. intake manifold complete</b>	26	127494	2	Rosetta	Washer
			-Vale dal motore	-Valid from engine	27	11500024	2	Prigioniero	Stud
			No. 34889-	Nr. 34889-	28	144562	2	Raccordo	Connection
3	147826	1	Capacità aria coll. Sx.	Air capacity for L.H. intake manifold	29	130978	2	Valvola antievaporazione	Antievaporation valve
			-Non a ricambio-	-Not as spare parts-	30	147923	2	Fascetta	Clamp
			-Col complessivo 137720-	-With assembly 137720-	31	148835	2	Tampone	Buffer
			-Vale fino al motore	-Valid till engine	32	12577811	2	Dado	Nut
			No. 34888-	Nr. 34888-	33	14496301	2	Rosetta	Washer
-	155016	1	Capacità aria coll. Sx.	Air capacity for L.H. intake manifold	34	154709	1	Tubo da valvola antievap. al racc. su capacità Dx.	Pipe from antiev. valve to R.H. air capacity connection
			-Non a ricambio-	-Not as spare parts-	-	154708	1	Tubo da valvola antievap. al racc. su capacità Sx.	Pipe from antiev. valve to L.H. air capacity connection
			-Col complessivo 164254-	-With assembly 164254-	35	147978	2	Valvola di non ritorno	Valve
			-Vale dal motore	-Valid from engine	36	10298460	2	Guarnizione	Gasket
			No. 34889-	Nr. 34889-	37	125031	2	Tubo da valvola a raccordo tre vie	Pipe from valve to 3-way union
4	142913	12	Guarnizione	Gasket	38	13000390	5	Collare a vite	Clamp
5	139968	4	Guarnizione	Gasket	39	100881	1	Raccordo tre vie	3-way union
6	139969	4	Guarnizione	Gasket	40	10450190	1	Staffetta	Bracket



**512 TR**

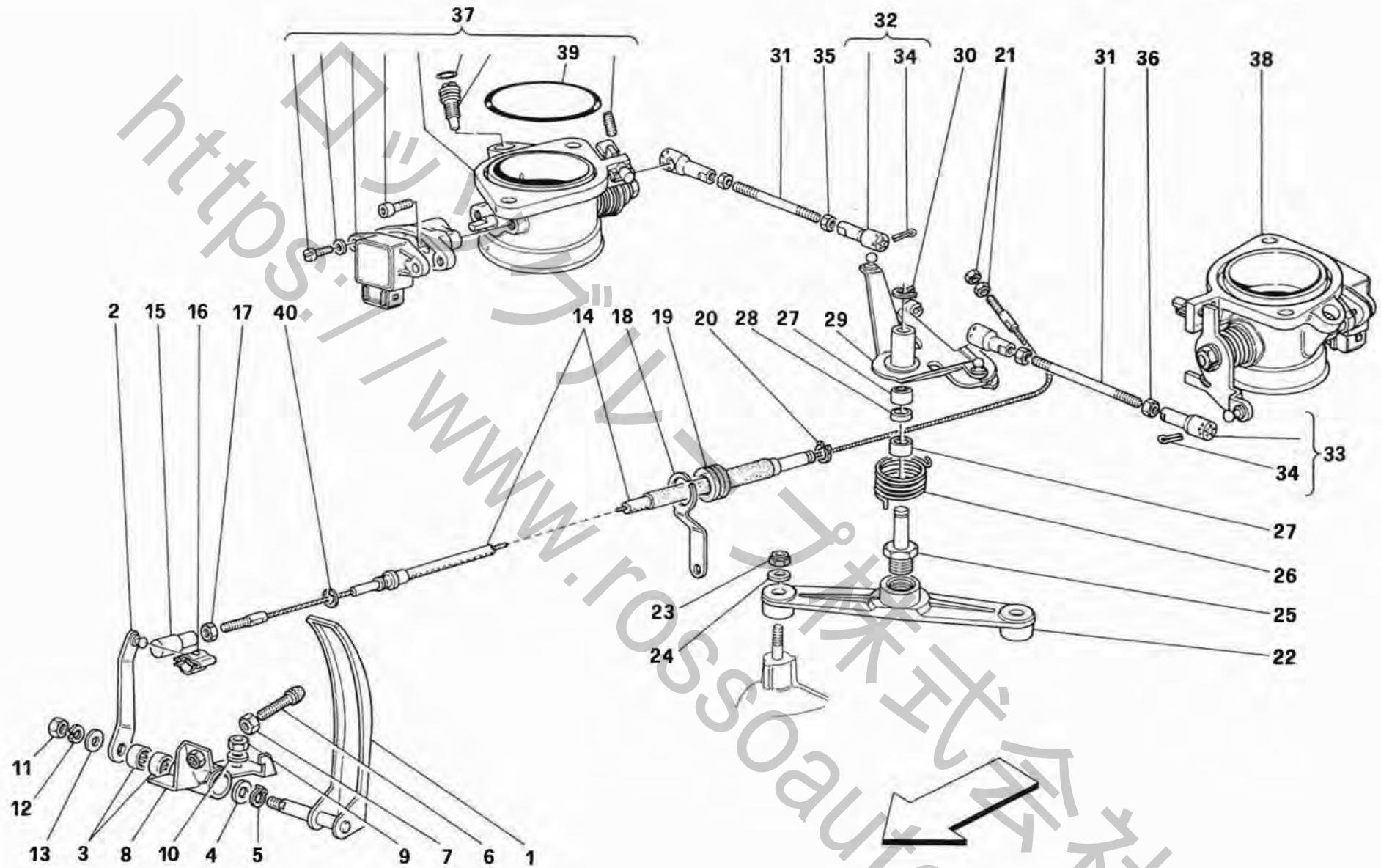
*PRESA D'ARIA*  
*AIR INTAKE*

**TAV. 15**

DATA: LUGLIO '94

Rif	Dis.N° Part.N°	Q.ty	Denominazione	Description
1	148719	1	Presa aria Dx. compl. -No per CH-	R.H. air intake assy -Not for CH-
-	152340	1	Presa aria Dx. compl. -Vale per CH-	R.H. air intake assy -Valid for CH-
-	148720	1	Presa aria Sx. compl. -No per CH-	L.H. air intake assy -Not for CH-
-	152341	1	Presa aria Sx. compl. -Vale per CH-	L.H. air intake assy -Valid for CH-
2	151564	2	Filtro aria	Air filter
3	10376577	6	Vite	Screw
4	142202	6	Supporto antivibrante	Damper support
5	15896211	6	Dado	Nut
6	10519401	6	Rosetta	Washer

Rif	Dis.N° Part.N°	Q.ty	Denominazione	Description
7	63379200	2	Manicotto	Sleeve
8	63112600	1	Convogliatore post. aria Dx. -No per CH-	R.H. rear air conveyor -Not for CH-
-	63946300	1	Convogliatore post. aria Dx. -Vale per CH-	R.H. rear air conveyor -Valid for CH-
-	63112700	1	Convogliatore post. aria Sx. -No per CH-	L.H. rear air conveyor -Not for CH-
-	63946400	1	Convogliatore post. aria Sx. -Vale per CH-	L.H. rear air conveyor -Valid for CH-
9	63112800	2	Guarnizione -No per CH-	Gasket -Not for CH-
10	63100500	2	Staffa fiss. convogliatore	Bracket
11	14084211	4	Dado	Nut
12	12643701	4	Rosetta	Washer



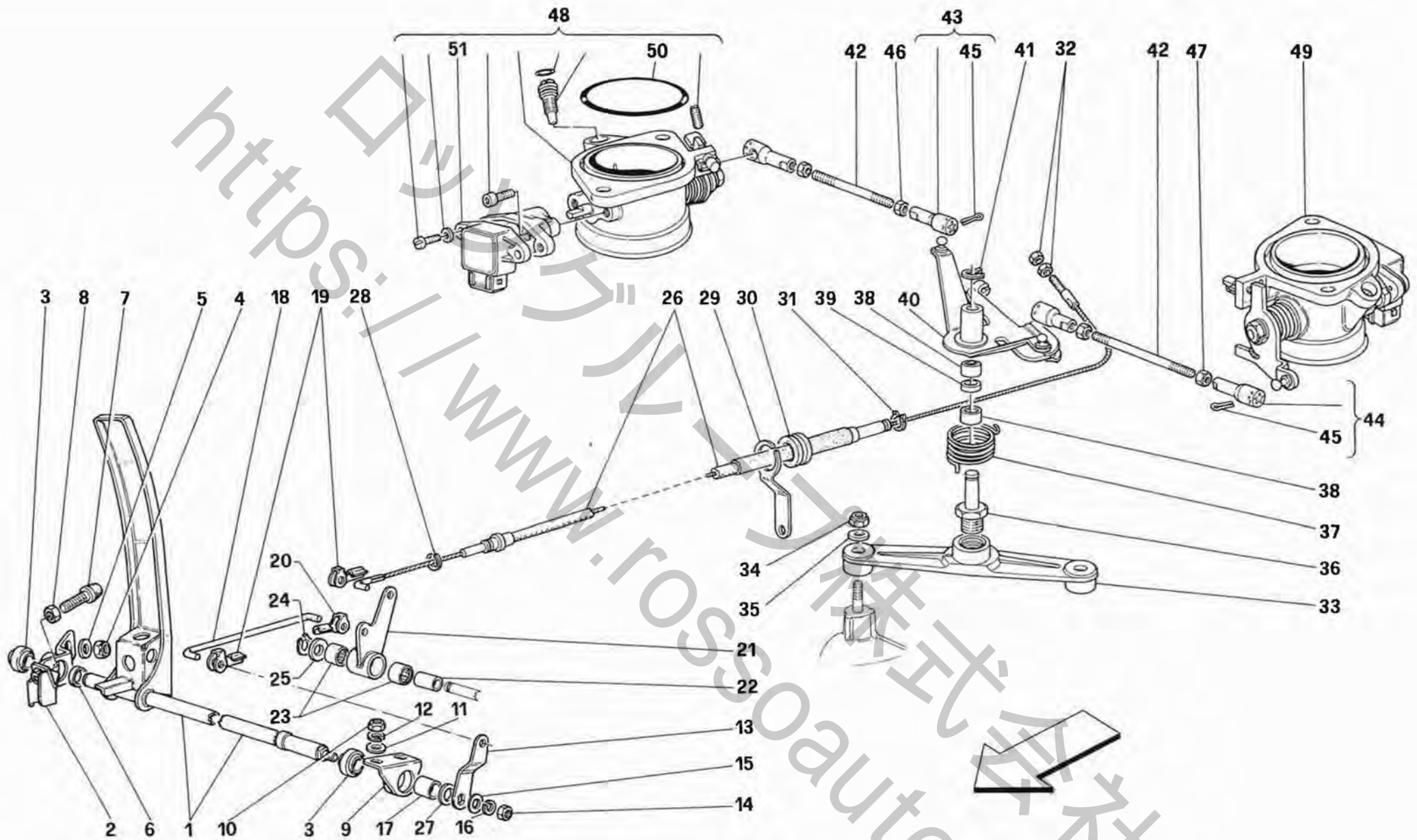
**512 TR**

COMANDO ACCELERATORE -No per GD-  
THROTTLE CONTROL -Not for GD-

TAV. 16

DATA: LUGLIO '94

Rif	Dis.N° Part.N°	Q.ty	Denominazione	Description	Rif	Dis.N° Part.N°	Q.ty	Denominazione	Description
1	148296	1	Pedale acceleratore	Throttle pedal	19	10396680	1	Anello passafilo	Cable grommet
2	148297	1	Leva comando acceleratore	Throttle control lever	20	11065676	1	Anello seeger	Seeger ring
3	101677	2	Cuscinetto a rullini	Roller cage	21	10725011	2	Dado	Nut
4	108576	1	Rosetta	Washer	22	145696	1	Supporto acceleratore	Throttle support
5	11066076	1	Anello seeger	Seeger ring	23	12574211	2	Dado	Nut
6	105232	1	Puntalino registro pedale acceleratore	Pedal adjustment push rod	24	12639701	2	Rosetta	Washer
7	16102311	1	Dado	Nut	25	136705	1	Perno fiss. leva rinvio	Pin
8	115396	1	Supporto pedale acceleratore	Throttle pedal support	26	153354	1	Molla	Spring
9	16100811	2	Dado	Nut	27	132873	2	Cuscinetto a rullini	Roller cage
10	127496	2	Rosetta	Washer	28	136880	1	Distanziale	Spacer
11	16100811	1	Dado	Nut	29	153356	1	Leva rinvio comando farfalle	Lever
12	127496	1	Rosetta	Washer	30	11065676	1	Anello seeger	Seeger ring
13	10519624	1	Rosetta	Washer	31	145762	2	Tirante	Tie rod
14	146447	1	Cavo comando acceleratore	Throttles control cable	32	105619	2	Giunto sferico compl. fil. Sx.	Spheric joint (L.H. thread)
-	159531	1	Cavo comando acceleratore -Vale fino ad esaurimento-	Throttles control cable -Valid till stock exhaustion-	33	105617	2	Giunto sferico compl. fil. Dx.	Spheric joint (R.H. thread)
-	159531	1	Cavo comando acceleratore -Vale dopo esaurimento del 146447-	Throttles control cable -Valid after stock exhaustion of 146447-	34	10795101	4	Copiglia	Cotter pin
15	10123811	1	Testa per giunto sferico	Joint head	35	105586	2	Dado fil. Sx.	Nut (L.H. thread)
16	10124776	1	Fermaglio a molla	Spring clip	36	15896470	2	Dado fil. Dx.	Nut (R.H. thread)
17	15896470	1	Dado	Nut	37	146632	1	<b>Corpo farfallato Dx. compl.</b>	<b>R.H. throttle body complete</b>
18	154742	1	Staffa	Bracket	38	148708	1	<b>Corpo farfallato Sx. compl.</b>	<b>L.H. throttle body complete</b>
					39	142934	2	Guarnizione	Gasket
					40	11087974	1	Anello elastico	Circlip



**512 TR**

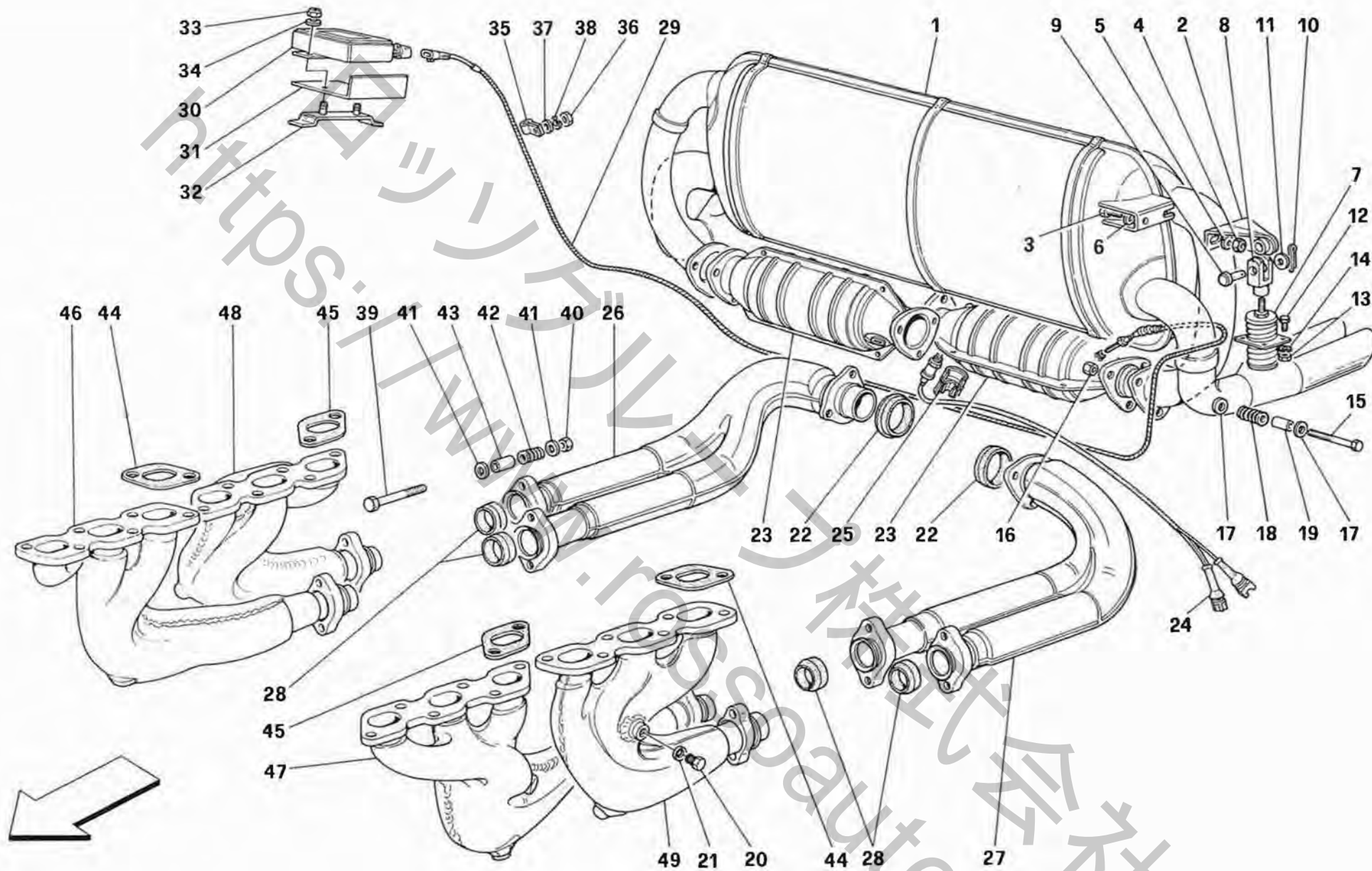
COMANDO ACCELERATORE -Vale per GD-  
THROTTLE CONTROL -Valid for GD-

TAV. 17

DATA: LUGLIO '94

Rif	Dis.N° Part.N°	Q.ty	Denominazione	Description	Rif	Dis.N° Part.N°	Q.ty	Denominazione	Description
1	151478	1	Pedale acceleratore	Throttle pedal	27	105929	1	Rosetta di rasamento	Thrust washer
2	116526	1	Supporto pedale	Pedal support				sp. 0,3 mm.	
3	122430	2	Snodo sferico	Ball joint	-	105930	1	Rosetta di rasamento	Thrust washer
4	16104411	2	Dado	Nut				sp. 0,5 mm.	
5	10519624	2	Rosetta	Washer	-	105931	1	Rosetta di rasamento	Thrust washer
6	121477	1	Distanziale	Spacer				sp. 0,7 mm.	
7	100640	1	Puntalino registro pedale acceleratore	Pedal adjustment push rod	28	11087974	1	Anello elastico	Circlip
8	16102311	1	Dado	Nut	29	154742	1	Staffa	Bracket
9	116528	1	Supporto leva rinvio	Support for relay lever	30	10396680	1	Anello passafilo	Cable grommet
10	15896211	2	Dado	Nut	31	11065676	1	Anello seeger	Seeger ring
11	12643701	2	Rosetta	Washer	32	10725011	2	Dado	Nut
12	127494	2	Rosetta	Washer	33	145696	1	Supporto acceleratore	Throttle support
13	124997	1	Leva comando acceleratore	Throttle control lever	34	12574211	2	Dado	Nut
14	16100811	1	Dado	Nut	35	12639701	2	Rosetta	Washer
15	10519624	1	Rosetta	Washer	36	136705	1	Perno fiss. leva rinvio	Pin
16	127496	1	Rosetta	Washer	37	153354	1	Molla	Spring
17	117991	1	Distanziale	Spacer	38	132873	2	Cuscinetto a rullini	Roller cage
18	124998	1	Tirante	Tie rod	39	136880	1	Distanziale	Spacer
19	119550	2	Fermaglio Dx.	R.H. fastened	40	153356	1	Leva rinvio comando farfalle	Lever
20	119551	1	Fermaglio Sx.	L.H. fastened	41	11065676	1	Anello seeger	Seeger ring
21	150408	1	Leva rinvio	Relay lever	42	145762	2	Tirante	Tie rod
22	125001	2	Anello interno	Inner ring	43	105619	2	Giunto sferico compl. fil. Sx.	Spheric joint (L.H. thread)
23	101677	2	Cuscinetto a rullini	Roller bearing	44	105617	2	Giunto sferico compl. fil. Dx.	Spheric joint (R.H. thread)
24	11065676	1	Anello seeger	Seeger ring	45	10795101	4	Copiglia	Cotter pin
25	117311	1	Rosetta	Washer	46	105586	2	Dado fil. Sx.	Nut (L.H. thread)
26	150410	1	Cavo comando acceleratore	Throttles control cable	47	15896470	2	Dado fil. Dx.	Nut (R.H. thread)
			-Vale fino ad esaurimento-	-Valid till stock exhaustion-	48	146632	1	<b>Corpo farfallato Dx. compl.</b>	<b>R.H. throttle body complete</b>
-	159532	1	Cavo comando acceleratore	Throttles control cable	49	148708	1	<b>Corpo farfallato Sx. compl.</b>	<b>L.H. throttle body complete</b>
			-Vale dopo esaurimento del 150410-	-Valid after stock exhaustion of 150410-	50	142934	2	Guarnizione	Gasket
					51	142434	2	Potenziometro farfalla	Potentiometer for throttle valve





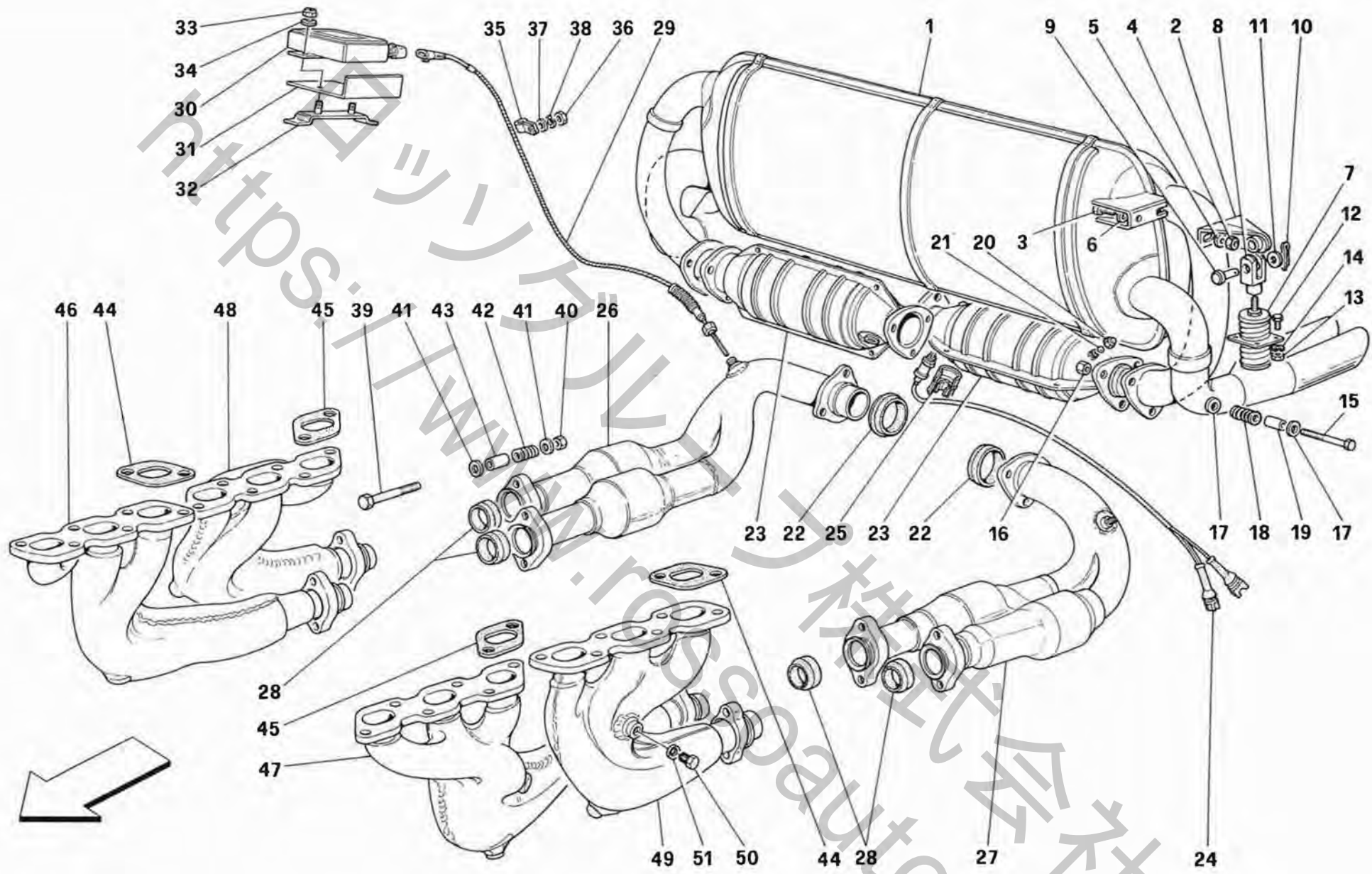
**512 TR**

*IMPIANTO DI SCARICO -No per USA, CDN, AUS, CH-*  
*EXHAUST SYSTEM -Not for USA, CDN, AUS, CH-*

**TAV. 18**

DATA: LUGLIO '94

Rif	Dis.N° Part.N°	Q.ty	Denominazione	Description	Rif	Dis.N° Part.N°	Q.ty	Denominazione	Description
1	149784	1	Silenziatore di scarico	Exhaust silencer	-	151667	2	Sonda lambda	Lambda feeler
2	122689	2	Staffa	Bracket				-Vale per SA e ZA-	-Valid for SA and ZA-
3	16043534	4	Vite	Screw	25	121833	2	Protezione	Protection
4	114748	4	Dado	Nut				-Vale per SA e ZA-	-Valid for SA and ZA-
5	10519624	4	Rosetta	Washer	26	148140	1	Prolunga Dx.	R.H. extension
6	12646724	2	Rosetta	Washer	27	148141	1	Prolunga Sx.	L.H. extension
7	106052	2	Tampone	Buffer	28	154981	4	Guarnizione	Gasket
8	108257	2	Forcella	Fork	29	151166	2	Termocoppia	Thermocouple
9	10033414	2	Perno	Pin	30	148449	2	Centralina	Central unit
10	10796440	2	Copiglia	Cotter pin	31	150043	2	Piastra	Plate
11	103167	2	Rosetta	Washer	32	150044	2	Piastrino	Plate
12	10977624	8	Vite	Screw	33	12574115	4	Dado	Nut
13	15896470	8	Dado	Nut	34	10519377	4	Rosetta	Washer
14	127493	8	Rosetta	Washer	35	10420301	4	Staffetta	Bracket
15	121676	12	Vite	Screw	36	15896211	4	Dado	Nut
16	121677	12	Dado	Nut	37	14496401	4	Rosetta	Washer
17	121678	24	Rosetta	Washer	38	106850	4	Rosetta	Washer
18	121674	12	Molla	Spring	39	125924	8	Vite	Screw
19	121675	12	Distanziale	Spacer	40	114748	8	Dado	Nut
20	10298460	12	Guarnizione	Gasket	41	112761	16	Rosetta	Washer
21	110860	12	Tappo	Plug	42	111743	8	Molla	Spring
22	146697	4	Guarnizione	Gasket	43	114749	8	Distanziale	Spacer
23	149304	2	Catalizzatore	Catalytic converter	44	138076	6	Guarnizione	Gasket
			-No per SA e ZA-	-Not for SA and ZA-	45	146658	6	Guarnizione	Gasket
-	151509	2	Presilenziatore	Pre-muffler	46	145519	1	Collettore di scarico ant. Dx.	R.H. front exhaust manifold
			-Vale per SA e ZA-	-Valid for SA and ZA-	47	145520	1	Collettore di scarico ant. Sx.	L.H. front exhaust manifold
24	146650	2	Sonda lambda	Lambda feeler	48	145521	1	Collettore di scarico post. Dx.	R.H. rear exhaust manifold
			-No per SA e ZA-	-Not for SA and ZA-	49	145522	1	Collettore di scarico post. Sx.	L.H. rear exhaust manifold



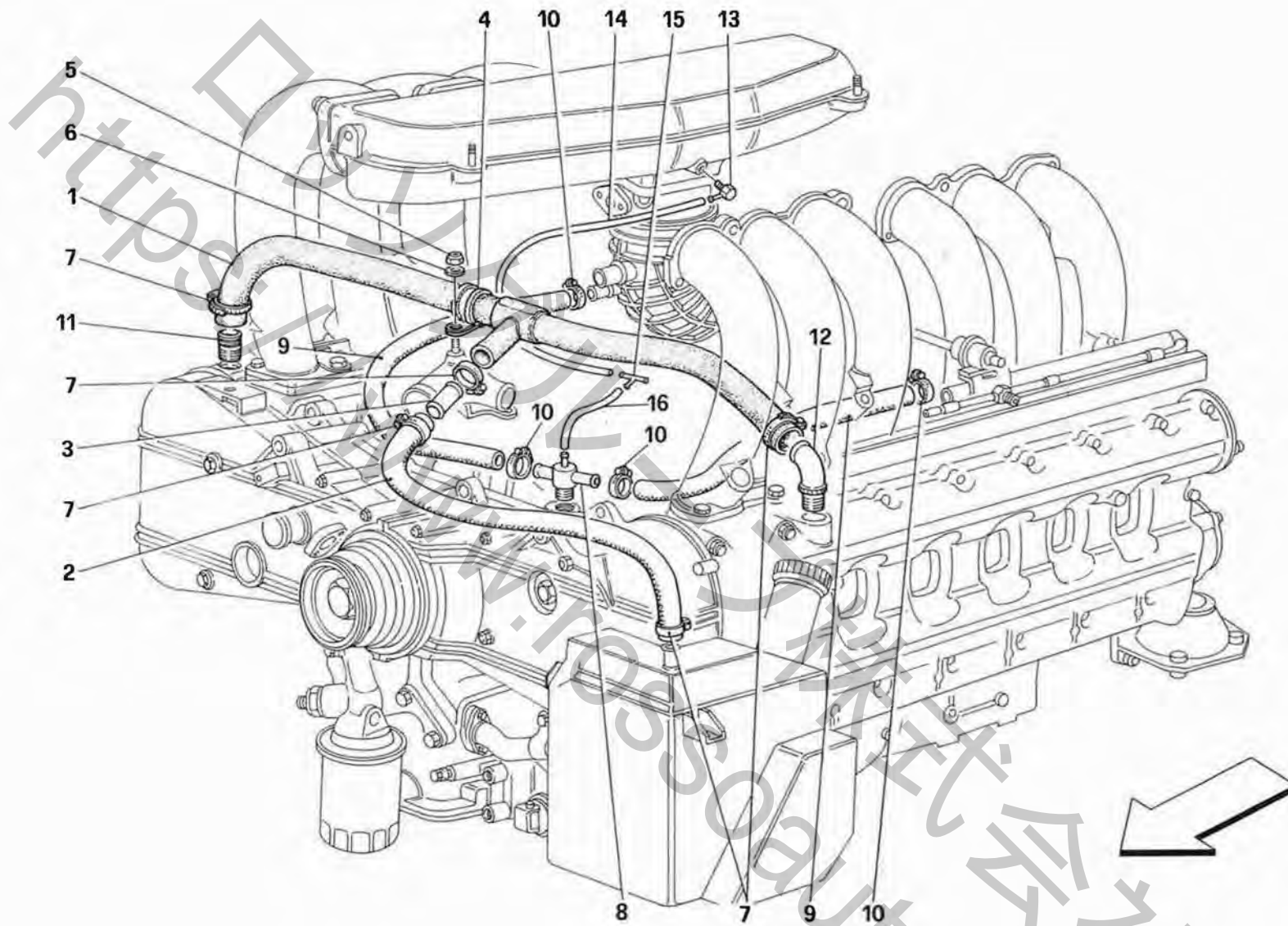
**512 TR**

*IMPIANTO DI SCARICO -Vale per USA, CDN, AUS, CH-*  
*EXHAUST SYSTEM -Valid for USA, CDN, AUS, CH-*

**TAV. 19**

DATA: LUGLIO '94

Rif	Dis.N° Part.N°	Q.ty	Denominazione	Description	Rif	Dis.N° Part.N°	Q.ty	Denominazione	Description
1	149784	1	Silenziatore di scarico	Exhaust silencer	27	145525	1	Precatalizzatore Sx.	L.H. light-off catalyst
2	122689	2	Staffa	Bracket	-	153350	1	Precatalizzatore Sx.	L.H. light-off catalyst
3	16043534	4	Vite	Screw				-In alternativa-	-As an alternative-
4	114748	4	Dado	Nut	28	154981	4	Guarnizione	Gasket
5	10519624	4	Rosetta	Washer	29	149427	2	Termocoppia	Thermocouple
6	12646724	2	Rosetta	Washer	30	154470	2	Centralina	Central unit
7	106052	2	Tampone	Buffer	31	150043	2	Piastra	Plate
8	108257	2	Forcella	Fork	32	150044	2	Piastrino	Plate
9	10033414	2	Perno	Pin	33	12574115	4	Dado	Nut
10	10796440	2	Copiglia	Cotter pin	34	10519377	4	Rosetta	Washer
11	103167	2	Rosetta	Washer	35	10420301	4	Staffetta	Bracket
12	10977624	8	Vite	Screw	36	15896211	4	Dado	Nut
13	15896470	8	Dado	Nut	37	14496401	4	Rosetta	Washer
14	127493	8	Rosetta	Washer	38	106850	4	Rosetta	Washer
15	121676	12	Vite	Screw	39	125924	8	Vite	Screw
16	121677	12	Dado	Nut	40	114748	8	Dado	Nut
17	121678	24	Rosetta	Washer	41	112761	16	Rosetta	Washer
18	121674	12	Molla	Spring	42	111743	8	Molla	Spring
19	121675	12	Distanziale	Spacer	43	114749	8	Distanziale	Spacer
20	100436	2	Dado cieco	Nut	44	138076	6	Guarnizione	Gasket
21	125858	2	Sfera	Ball	45	146658	6	Guarnizione	Gasket
22	146697	4	Guarnizione	Gasket	46	145519	1	Collettore di scarico ant. Dx.	R.H. front exhaust manifold
23	149304	2	Catalizzatore	Catalytic converter	47	145520	1	Collettore di scarico ant. Sx.	L.H. front exhaust manifold
24	146650	2	Sonda lambda	Lambda feeler	48	145521	1	Collettore di scarico post. Dx.	R.H. rear exhaust manifold
25	121833	2	Protezione	Protection	49	145522	1	Collettore di scarico post. Sx.	L.H. rear exhaust manifold
26	145524	1	Precatalizzatore Dx.	R.H. light-off catalyst	50	110860	12	Tappo	Plug
-	153349	1	Precatalizzatore Dx. -In alternativa-	R.H. light-off catalyst -As an alternative-	51	10298460	12	Guarnizione	Gasket



**512 TR**

*BLOW-BY*

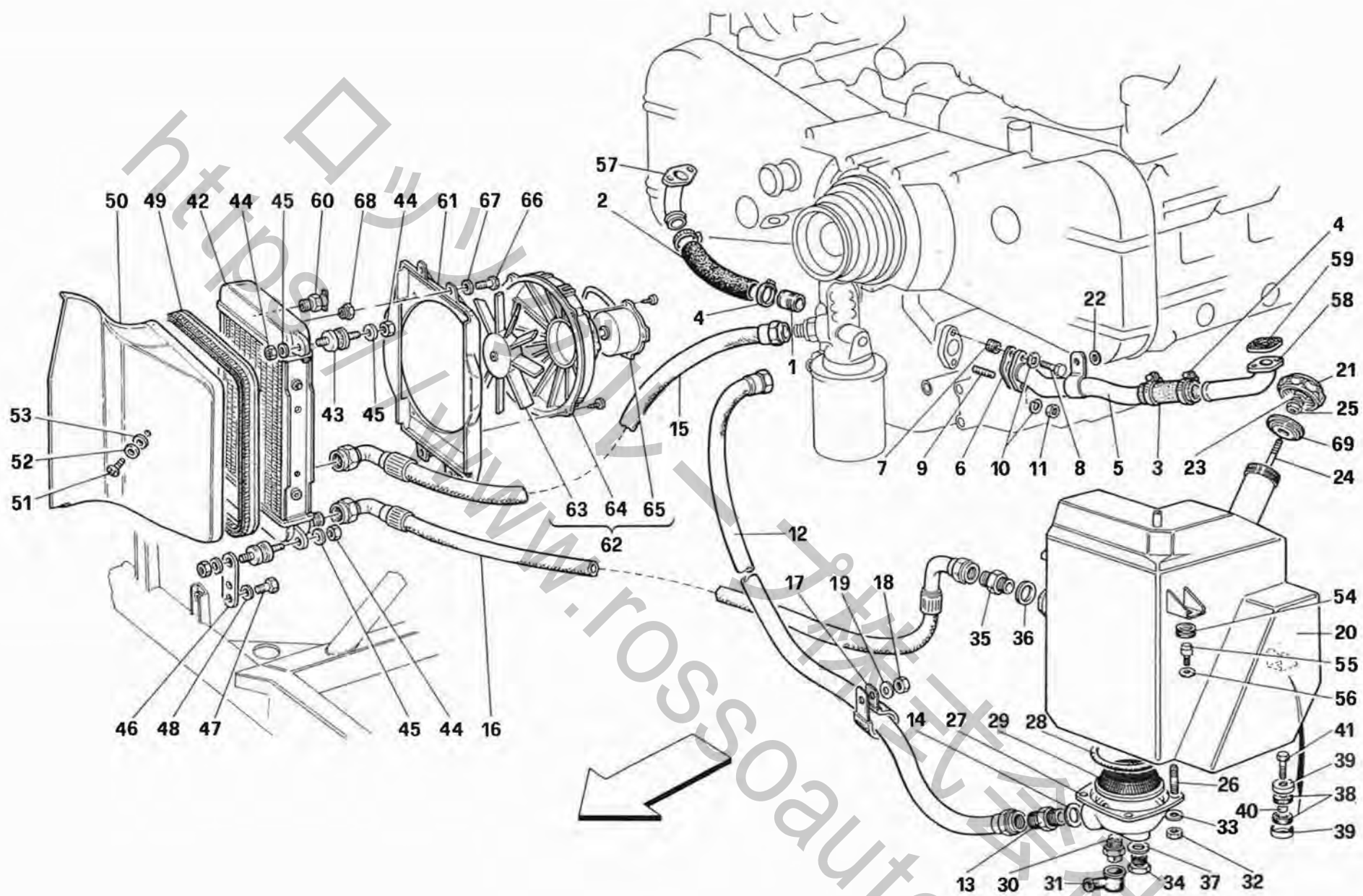
*BLOW-BY*

**TAV. 20**

DATA: LUGLIO '94

Rif	Dis.N° Part.N°	Q.ty	Denominazione	Description
1	147962	1	Tubo colleg. teste per sfiato	Cyl. heads connecting pipe
2	124716	1	Tubo gomma	Rubber pipe
3	136612	1	Tubo di giunzione	Hose
4	10442190	1	Staffetta	Bracket
5	12575411	1	Dado	Nut
6	12601274	1	Rosetta	Washer
7	13000490	5	Collare a vite	Clamp
8	147314	1	Raccordo tre vie	3-way union
			-Vale fino al motore	-Valid till engine
			No. 34888-	Nr. 34888-
-	155020	1	Raccordo tre vie	3-way union
			-Vale dal motore	-Valid from engine
			No. 34889-	Nr. 34889-

Rif	Dis.N° Part.N°	Q.ty	Denominazione	Description
9	140360	2	Tubo dal tre vie al manicotto	Pipe from 3-way to sleeve
10	12179690	4	Collare a vite	Clamp
11	102705	1	Raccordo	Connection
12	147293	1	Raccordo	Connection
13	128016	2	Raccordo sui polmoni	Connection
14	115676	2	Tubo dal raccordo sui polmoni a T	Pipe from union on the air capacity to 3-way
15	121793	1	Raccordo a T	3-way union
16	115147	1	Tubo dal raccordo a T al raccordo basamento	Pipe from 3-way union to crankcase union



**512 TR**

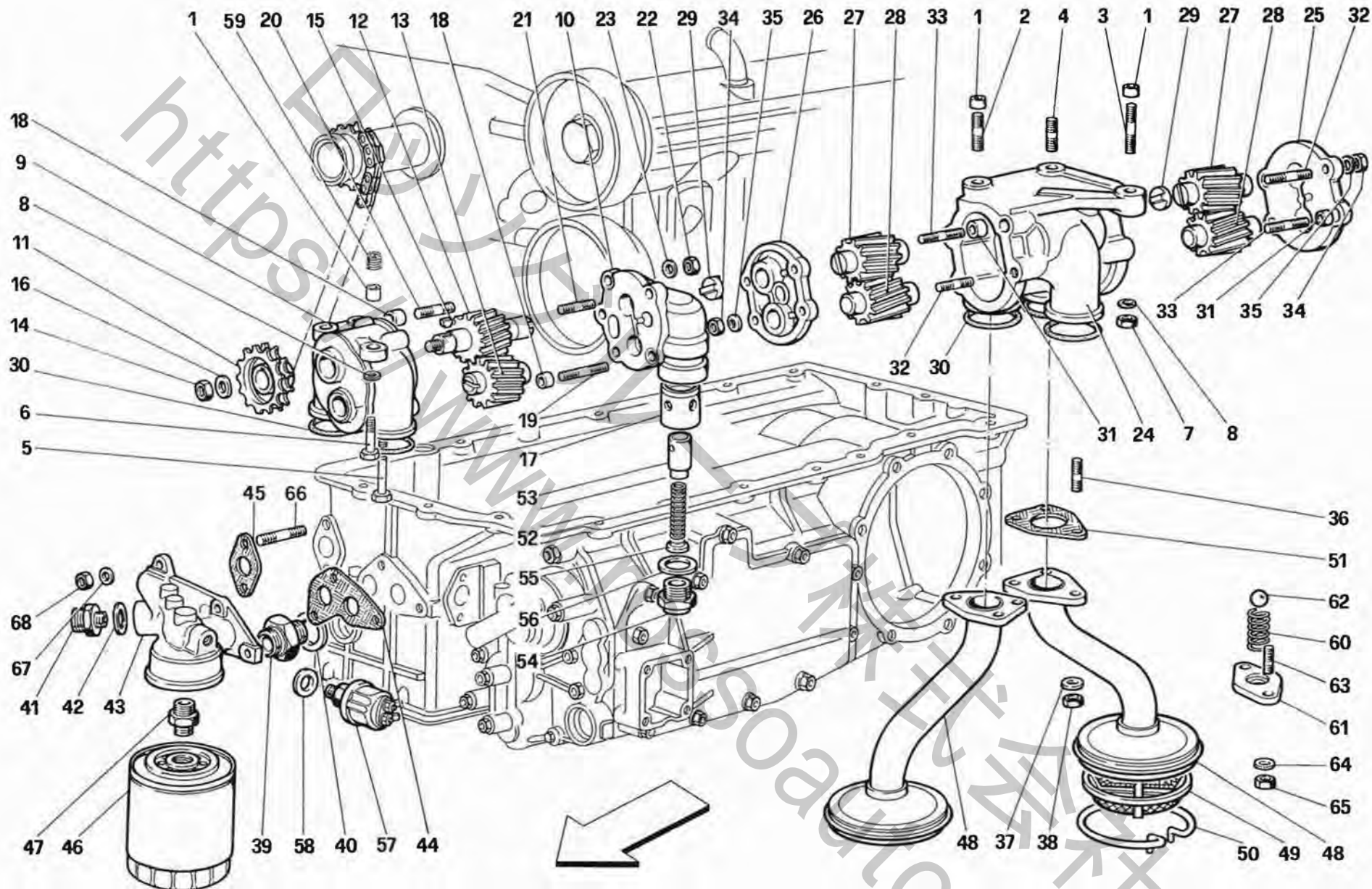
LUBRIFICAZIONE  
LUBRICATION

TAV. 21

DATA: LUGLIO '94

Rif	Dis.N° Part.N°	Q.ty	Denominazione	Description	Rif	Dis.N° Part.N°	Q.ty	Denominazione	Description
1	104561	1	Raccordo	Union	40	107980	2	Distanziale	Bush
2	122828	1	Manicotto	Sleeve	41	123029	2	Vite	Screw
3	122829	1	Manicotto	Sleeve	42	148519	1	Radiatore olio	Oil radiator
4	12173090	4	Fascetta	Clamp				-Vale fino ad esaurimento-	-Valid till depletion-
5	149786	1	Tubo scarico testa Sx.	L.H. cyl. head oil exhaust pipe	-	154568	1	Radiatore olio	Oil radiator
6	150193	1	Guarnizione	Gasket				-Vale dopo esaurimento	-Valid after depletion
7	13525570	1	Heli-coil	Heli-coil				del 148519-	of 148519-
8	10902324	1	Vite	Screw	43	102947	3	Tampone	Buffer
9	11500224	1	Prigioniero	Stud	44	12574211	6	Dado	Nut
10	127494	2	Rosetta	Washer	45	12643701	6	Rosetta	Washer
11	134041	1	Dado	Nut	46	149548	2	Staffa	Bracket
12	146906	1	Tubo dal serbatoio alla pompa	Hose from reservoir to pump	47	16296924	2	Vite	Screw
13	138149	1	Raccordo	Union	48	12643701	2	Rosetta	Washer
14	144485	1	Guarnizione	Gasket	49	149533	1	Guarnizione	Gasket
15	146905	1	Tubo dalla pompa al radiatore	Hose from pump to radiator	50	149339	1	Convogliatore	Conveyor
16	146904	1	Tubo dal radiatore al serbatoio	Hose from radiator to reservoir	51	10902521	1	Vite	Screw
17	106195	1	Fascetta	Clamp	52	12643701	1	Rosetta	Washer
18	12574211	1	Dado	Nut	53	12601274	1	Rosetta	Washer
19	14496401	1	Rosetta	Washer	54	10397480	1	Anello passafilo	Cable grommet
20	125517	1	Serbatoio olio	Oil reservoir	55	125708	1	Perno	Pin
21	145623	1	Tappo	Plug	56	108242	1	Rosetta	Washer
22	14496524	1	Rosetta	Washer	57	122826	1	Bocchettone scarico olio	R.H. cylinder head oil
23	12601274	1	Rosetta	Washer				testa Dx.	exhaust port
24	139646	1	Asta livello olio	Oil dip stick	58	149808	1	Bocchettone scarico olio	L.H. cylinder head oil
25	15896211	1	Dado	Nut				testa Sx.	exhaust port
26	11500424	4	Prigioniero	Stud	59	150192	2	Guarnizione	Gasket
27	125473	1	Pescante olio	Oil suction fan	60	123277	1	Termointerruttore	Temperature switch
28	125521	1	Anello OR	OR ring				-Vale per CH-	-Valid for CH-
29	100332	1	Filtro sul pescante	Oil suction filter	61	140809	1	Cappa -Vale per CH-	Cope -Valid for CH-
30	148676	1	Termistore olio	Oil thermistor	62	153431	1	Elettroventilatore compl.	Complete electrofan
31	107003	1	Cappuccio	Protection cap				-Vale per CH-	-Valid for CH-
32	12574211	4	Dado	Nut	63	154223	1	Ventola -Vale per CH-	Fan -Valid for CH-
33	12601274	4	Rosetta	Washer	64	154224	1	Convogliatore	Conveyor
34	10300711	1	Tappo	Plug				-Vale per CH-	-Valid for CH-
35	138150	1	Raccordo	Union	65	154225	1	Motorino -Vale per CH-	Motor -Valid for CH-
36	144487	1	Guarnizione	Gasket	66	10902324	4	Vite -Vale per CH-	Screw -Valid for CH-
37	10257060	1	Guarnizione	Gasket	67	14496401	4	Rosetta -Vale per CH-	Washer -Valid for CH-
38	107978	4	Tassello elastico	Rubber bushing	68	12574211	4	Dado -Vale per CH-	Nut -Valid for CH-
39	107979	4	Scodellino	Cup	69	145625	1	Guarnizione per tappo olio	Gasket





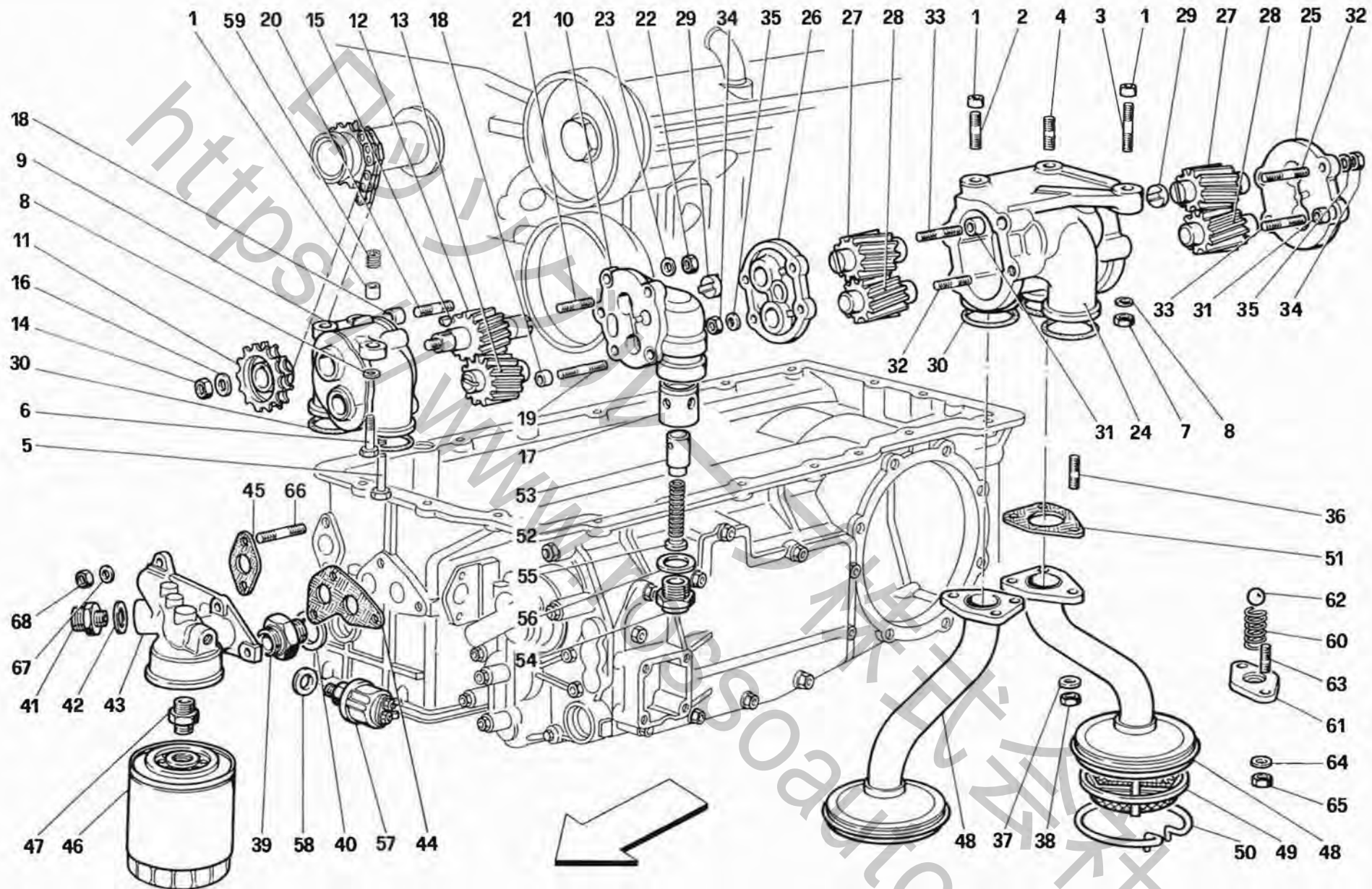
**512 TR**

LUBRIFICAZIONE - POMPE E FILTRO OLIO  
 LUBRICATION - PUMPS AND OIL FILTER

TAV. 22

DATA: LUGLIO '94

Rif	Dis.N° Part.N°	Q.ty	Denominazione	Description	Rif	Dis.N° Part.N°	Q.ty	Denominazione	Description
1	102704	4	Grano	Dowel	30	123236	5	Anello di tenuta	Seal ring
2	13517221	1	Prigioniero	Stud	31	102725	4	Grano di centraggio	Dowel
3	13543621	1	Prigioniero	Stud	32	11500124	3	Prigioniero	Stud
4	13543324	1	Prigioniero	Stud	-	11500024	1	Prigioniero lato ribassato	Depressed stud
5	16043821	2	Vite	Screw				-Per cop. ant. 152593-	-For front cover 152593-
6	16043621	1	Vite	Screw	33	11500324	4	Prigioniero sul grano	Stud on dowel
7	16100811	3	Dado	Nut	34	15896211	8	Dado	Nut
8	11198073	6	Rosetta	Washer	35	11197774	8	Rosetta	Washer
9	121059	1	Corpo pompa mandata	Body of oil delivery pump	36	13540924	6	Prigioniero per pescanti	Stud for oil suction pipe
10	121060	1	Coperchio pompa mandata	Cover of oil delivery pump	37	11197774	6	Rosetta	Washer
			-Vale fino al motore	-Valid till engine	38	134041	6	Dado	Nut
			No. 31947-	Nr. 31947-	39	138149	1	Raccordo	Union
-	151269	1	Coperchio pompa mandata	Cover of oil delivery pump	40	144485	1	Guarnizione	Gasket
			-Vale dal motore	-Valid from engine	41	138150	1	Raccordo	Union
			No. 31948-	Nr. 31948-	42	144487	1	Guarnizione	Gasket
11	121058	1	Ingranaggio comando pompa	Oil pump control gear	43	146682	1	Supporto filtro olio	Oil filter support
12	120940	1	Ingranaggio conduttore	Driving gear	44	150828	1	Guarnizione	Gasket
13	121057	1	Ingranaggio condotto	Driven gear	45	150829	1	Guarnizione	Gasket
14	121532	1	Dado	Nut	46	148404	1	Filtro olio	Oil filter
15	10205820	1	Linguetta	Feather key	47	124229	1	Raccordo per filtro	Union for filter
16	12601474	1	Rosetta	Washer	48	120917	2	Pescante per pompa recupero	Suction pipe for oil scavenge pump
17	125321	1	Boccola di centraggio	Centering bush	49	100332	2	Filtro	Filter
			-Non a ricambio-	-Not as spare parts-	50	103944	2	Anello elastico	Circlip
			-Col corpo pompa	-With oil delivery pump	51	134961	2	Guarnizione	Gasket
			mandata 121060-	body 121060-	52	133550	1	Molla per valvola	Spring for valve
18	102725	2	Grano	Dowel				-Vale fino al motore	-Valid till engine
19	11501424	1	Prigioniero	Stud				No. 31947-	Nr. 31947-
20	11500524	1	Prigioniero	Stud	-	137614	1	Molla per valvola	Spring for valve
21	11500324	3	Prigioniero	Stud				-Vale dal motore	-Valid from engine
22	15896211	5	Dado	Nut				No. 31948-	Nr. 31948-
23	11197774	5	Rosetta	Washer	53	125885	1	Pistoncino otturatore	Plunger
24	120560	1	Corpo pompa di recupero	Body of oil scavenge pump				-Vale fino al motore	-Valid till engine
25	121029	1	Coperchio posteriore	Rear cover				No. 31947-	Nr. 31947-
26	121069	1	Coperchio anteriore	Front cover	-	156950	1	Pistoncino otturatore	Plunger
			-Vale fino al motore	-Valid till engine				-Vale dal motore	-Valid from engine
			No. 31947-	Nr. 31947-				No. 31948-	Nr. 31948-
-	152593	1	Coperchio anteriore	Front cover	54	106237	1	Tappo	Plug
			-Vale dal motore	-Valid from engine				-Vale fino al motore	-Valid till engine
			No. 31948-	Nr. 31948-				No. 31947-	Nr. 31947-
27	121062	2	Ingranaggio conduttore	Driving gear	-	156143	1	Tappo	Plug
28	116056	2	Ingranaggio condotto	Driven gear				-Vale dal motore	-Valid from engine
29	109309	2	Giunto di trascinamento	Coupling				No. 31948-	Nr. 31948-



**512 TR**

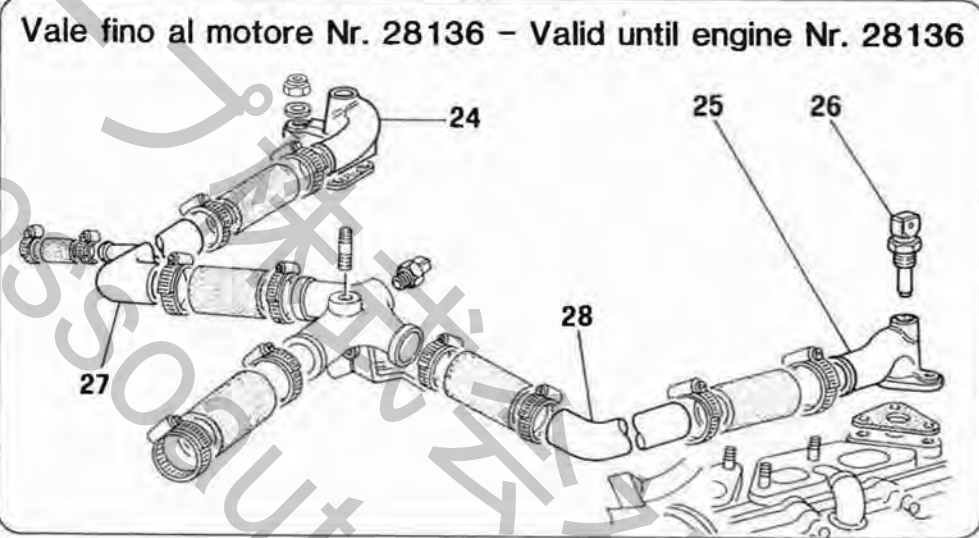
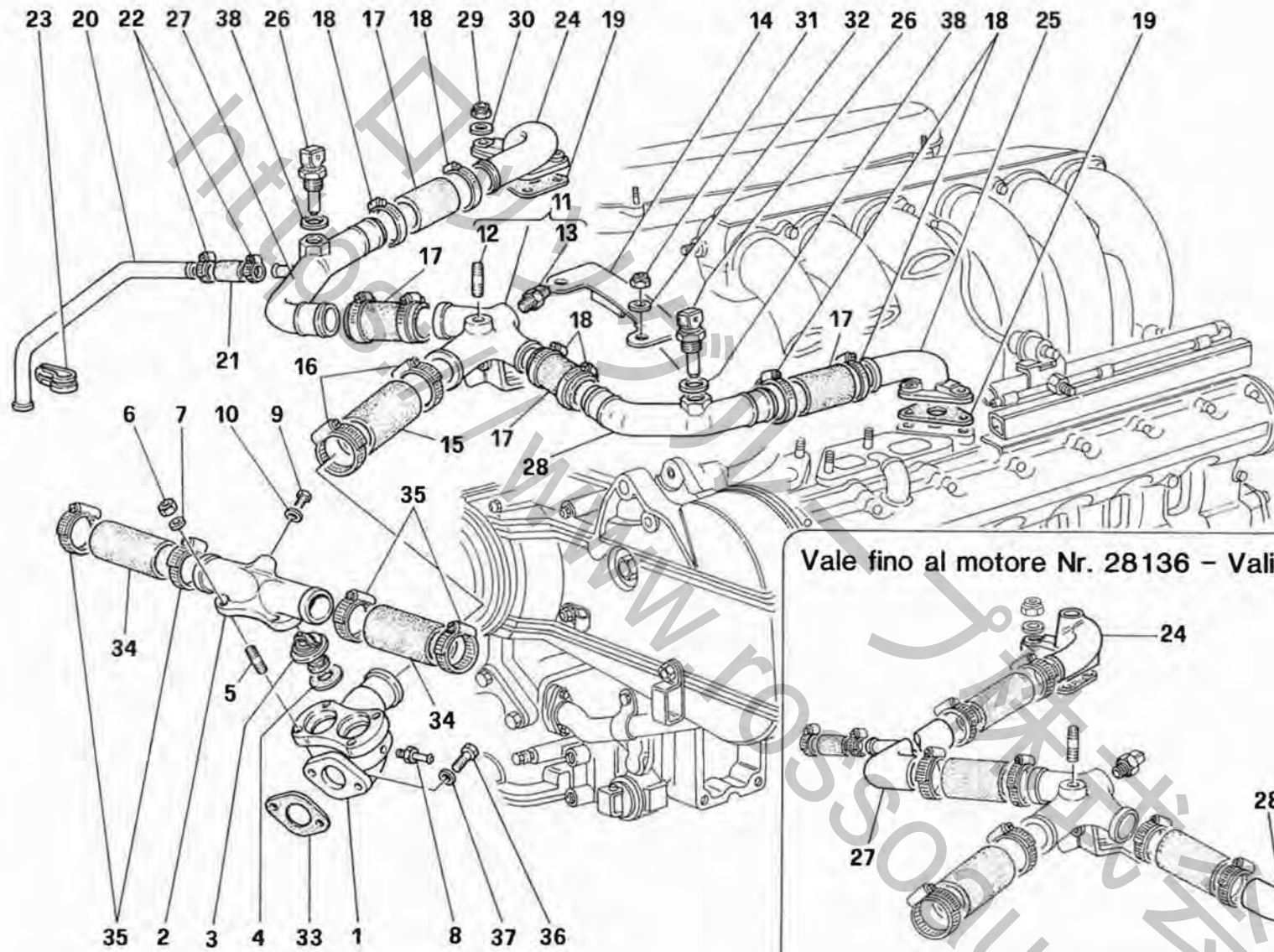
LUBRIFICAZIONE - POMPE E FILTRO OLIO

LUBRICATION - PUMPS AND OIL FILTER

TAV. 22

DATA: LUGLIO '94

Rif	Dis.N° Part.N°	Q.ty	Denominazione	Description	Rif	Dis.N° Part.N°	Q.ty	Denominazione	Description
55	135679	1	Distanziale -Vale fino al motore No. 31947-	Spacer -Valid till engine Nr. 31947-	57	135940	1	Trasmettitore di pressione	Oil pressure transmitter
-	13579221	1	Rosetta Sp. 0,5 -Vale dal motore No. 31948-	Washer, thickness 0,5 -Valid from engine Nr. 31948-	58	10259960	1	Guarnizione	Gasket
-	10519424	1	Rosetta Sp. 1,5 -Di eventuale montaggio-	Washer, thickness 1,5 -Possible fitting-	59	13525770	3	Heli-coil	Heli-coil
56	10264660	1	Guarnizione -Vale fino al motore No. 31947-	Gasket -Valid till engine Nr. 31947-	60	109980	1	Molla per valvola regolazione pressione	Spring for oil pressure adjusting valve
-	10257460	1	Guarnizione -Vale dal motore No. 31948-	Gasket -Valid from engine Nr. 31948-	61	121305	1	Flangia	Flange
					62	121306	1	Sfera	Ball
					63	13540721	2	Prigioniero	Stud
					64	11197774	2	Rosetta	Washer
					65	134041	2	Dado	Nut
					66	12354521	5	Prigioniero	Stud
					67	12601374	5	Rosetta	Washer
					68	133989	5	Dado	Nut



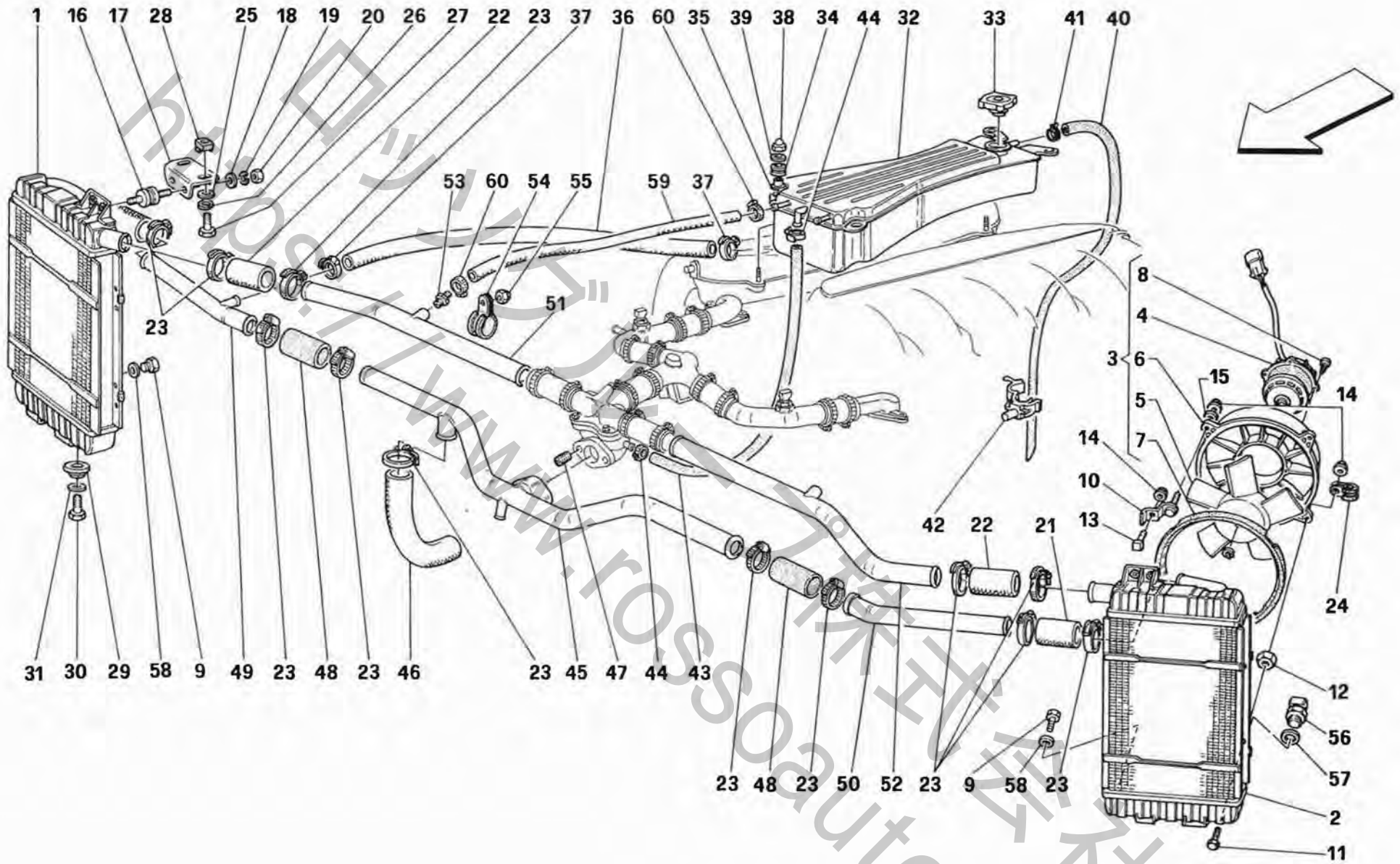
**512 TR**

**RAFFREDDAMENTO MOTORE**  
**ENGINE COOLING**

**TAV. 23**  
 DATA: LUGLIO '94

Rif	Dis.N° Part.N°	Q.ty	Denominazione	Description
1	124145	1	Corpo termostato	Thermostat body
2	124144	1	Coperchio corpo termostato	Thermostat body cover
3	130346	2	Termostato	Thermostat
4	105192	2	Guarnizione	Gasket
5	13540924	4	Prigioniero	Stud
6	15896211	4	Dado	Nut
7	12601274	4	Rosetta	Washer
8	112030	1	Raccordo per sfiato	Connection for breather
9	130282	1	Raccordo per spurgo	Connection for drain
10	10297760	1	Guarnizione	Gasket
11	145213	1	Collettore compl.	Manifold, assy
12	11499921	1	Prigioniero	Stud
13	148677	1	Trasmettitore di temperatura	Thermistor
14	148535	1	Protezione	Protection
15	148160	1	Tube gomma	Rubber pipe
16	12174090	2	Collare a vite	Clamp
17	121166	4	Manicotto	Sleeve
18	12173890	8	Collare a vite	Clamp
19	134952	2	Guarnizione	Gasket
20	152875	1	Tube presa acqua	Water delivery pipe
21	124961	1	Tube gomma	Rubber pipe
22	13000390	2	Collare a vite	Clamp
23	145661	1	Staffetta	Bracket
24	149143	1	Bocchettone Dx. -Vale fino al motore Nr. 28136-	R.H. union -Valid till engine Nr. 28136-
-	150908	1	Bocchettone Dx. -Vale dal motore Nr. 28137-	R.H. union -Valid from engine Nr. 28137-

Rif	Dis.N° Part.N°	Q.ty	Denominazione	Description
25	149144	1	Bocchettone Sx. -Vale fino al motore Nr. 28136-	L.H. union -Valid till engine Nr. 28136-
-	150909	1	Bocchettone Sx. -Vale dal motore Nr. 28137-	L.H. union -Valid from engine Nr. 28137-
26	125769	2	Sensore temperatura acqua	Water temperature sensor
27	149136	1	Tube Dx. -Vale fino al motore Nr. 28136-	R.H. pipe -Valid till engine Nr. 28136-
-	150910	1	Tube Dx. -Vale dal motore Nr. 28137-	R.H. pipe -Valid from engine Nr. 28137-
28	149137	1	Tube Sx. -Vale fino al motore Nr. 28136-	L.H. pipe -Valid till engine Nr. 28136-
-	150911	1	Tube Sx. -Vale dal motore Nr. 28137-	L.H. pipe -Valid from engine Nr. 28137-
29	102741	6	Dado	Nut
30	12601274	6	Rosetta	Washer
31	12575411	2	Dado	Nut
32	12601274	2	Rosetta	Washer
33	134963	1	Guarnizione	Gasket
34	148649	2	Tube gomma	Rubber pipe
35	12177090	4	Collare a vite	Clamp
36	10903421	2	Vite	Screw
37	11193279	2	Rosetta	Washer
38	10296160	2	Guarnizione -Vale dal motore Nr. 28137-	Gasket -Valid from engine Nr. 28137-



**512 TR**

**IMPIANTO DI RAFFREDDAMENTO**  
**COOLING SYSTEM**

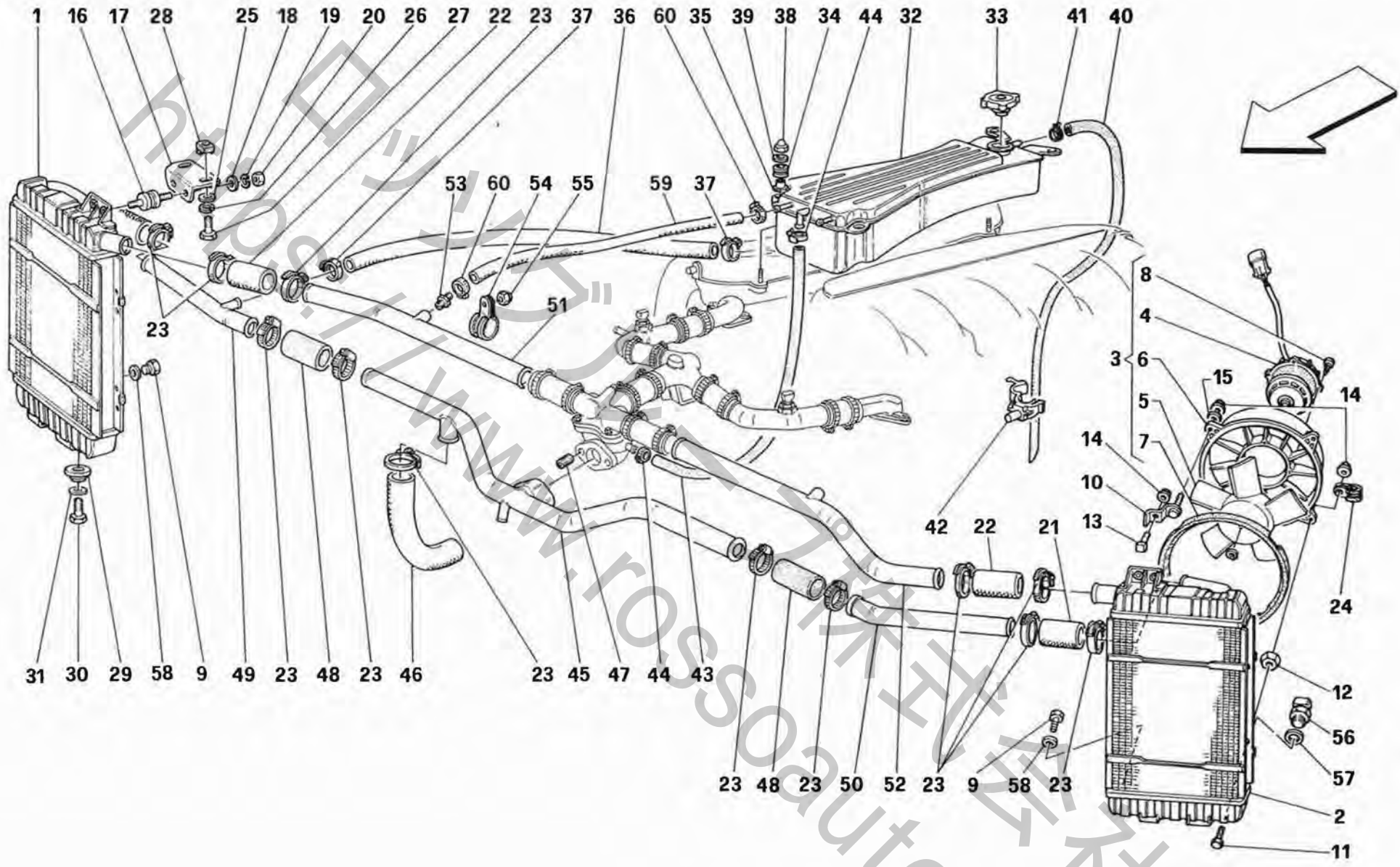
**TAV. 24**

DATA: LUGLIO '94

Rif	Dis.N° Part.N°	Q.ty	Denominazione	Description
1	148775	1	Radiatore Dx.	R.H. radiator
-	150212	1	Radiatore Dx. -Vale fino ad esaurimento-	-Valid till depletion-
2	148776	1	Radiatore Sx.	L.H. radiator
-	150213	1	Radiatore Sx. -Vale dopo esaurimento del 148775-	-Valid after depletion of 148775-
3	147710	2	Gruppo elettroventilatore compl.	Electro fan set complete
4	148620	2	Motorino elettroventilatore	Electric fan motor
5	137299	2	Ventola	Fan
6	140618	2	Convogliatore	Conveyor
7	126883	2	Guarnizione	Gasket
8	123298	8	Vite	Screw
9	140149	2	Tappo	Plug
10	147708	4	Staffa	Bracket
11	10902724	4	Vite	Screw
12	148059	4	Dado	Nut
13	11944111	4	Vite	Screw
14	14058411	12	Dado	Nut
15	12646601	8	Rosetta	Washer
16	102947	4	Tampone	Buffer
17	148777	2	Staffa	Bracket
18	12643701	4	Rosetta	Washer
19	127494	4	Rosetta	Washer
20	15896211	4	Dado	Nut
21	149045	2	Tubo gomma	Rubber pipe
22	148649	2	Tubo gomma	Rubber pipe
23	12177090	13	Collare a vite	Clamp
24	10441990	2	Staffetta	Bracket
25	12643701	8	Rosetta	Washer
26	127494	4	Rosetta	Washer
27	10902324	4	Vite	Screw
28	60758600	4	Dado con gabbia	Crate nut
29	137624	4	Tampone antivibrante	Vibration-damping buffer
30	147846	4	Vite -Vale per radiatori 148775 e 148776-	Screw -Valid for radiator 148775 and 148776-
-	152315	4	Vite -Vale per radiatori 150212 e 150213-	Screw -Valid for radiator 150212 and 150213-
31	147882	4	Rosetta	Washer

Rif	Dis.N° Part.N°	Q.ty	Denominazione	Description
32	148514	1	Nourice per radiatore	Tank for radiator
-	155027	1	Nourice per radiatore -Vale dal motore No. 34888-	Tank for radiator -Valid from engine Nr. 34888-
33	137644	1	Tappo	Plug
34	103549	4	Anello passafilo	Cable grommet
35	149707	4	Distanziale	Spacer
36	151348	1	Tubo dalla nourice al tubo ritorno	Pipe from tank to return pipe
37	13000490	2	Collare a vite	Clamp
38	101239	4	Dado	Nut
39	12643701	4	Rosetta	Washer
40	162347	1	Tubo	Pipe
41	13423379	1	Collare elastico	Elastic collar
42	157385	2	Molletta	Spring
43	122219	1	Tubo da nourice a corpo valvola	Pipe from tank to valve body
44	13000390	2	Collare a vite	Clamp
45	148647	1	Tubo su corpo termostato	Pipe on thermostat body
46	148648	1	Tubo gomma	Rubber pipe
47	13525470	2	Inserto fil.	Insert
48	148649	2	Tubo gomma	Rubber pipe
49	148780	1	Tubo ritorno da radiatore Dx.	Return pipe from R.H. radiator
50	148781	1	Tubo ritorno da radiatore Sx.	Return pipe from L.H. radiator
51	148778	1	Tubo da corpo termost. a radiatore Dx.	Pipe from thermostat body to R.H. radiator
52	148779	1	Tubo da corpo termost. a radiatore Sx.	Pipe from thermostat body to L.H. radiator
53	127557	2	Raccordo per sfiato -Vale fino al motore No. 34888-	Breather union -Valid till engine Nr. 34888-
-	155187	2	Raccordo per sfiato -Vale dal motore No. 34889-	Breather union -Valid from engine Nr. 34889-
54	106195	4	Staffetta	Bracket
55	12575411	4	Dado	Nut
56	140314	1	Termocontatto	Thermal contact
			-Vale fino ad esaurimento-	-Valid till stock exhaustion-



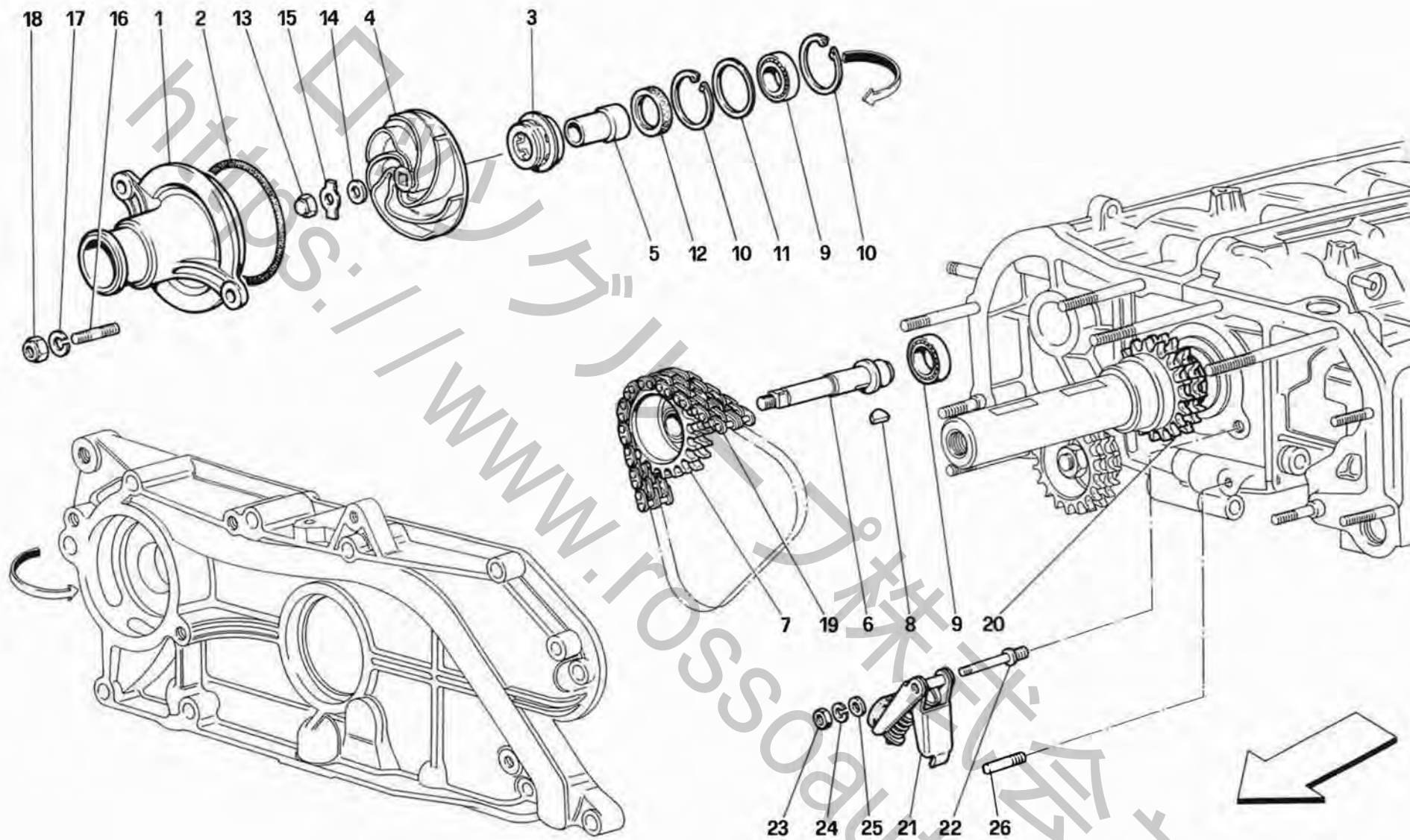


**512 TR**

**IMPIANTO DI RAFFREDDAMENTO**  
**COOLING SYSTEM**

**TAV. 24**  
 DATA: LUGLIO '94

Rif	Dis.N° Part.N°	Q.ty	Denominazione	Description	Rif	Dis.N° Part.N°	Q.ty	Denominazione	Description
-	158655	1	Termocontatto	Thermal contact	58	140150	2	Guarnizione	Gasket
			-Vale dopo esaurimento	-Valid after stock exhaustion	59	126293	2	Tubo da nuorice a raccordo	Pipe from tank to
			del 140314-	of 140314-				sfiato	breather union
57	101508	1	Guarnizione	Gasket	60	13000290	4	Fascetta	Clamp



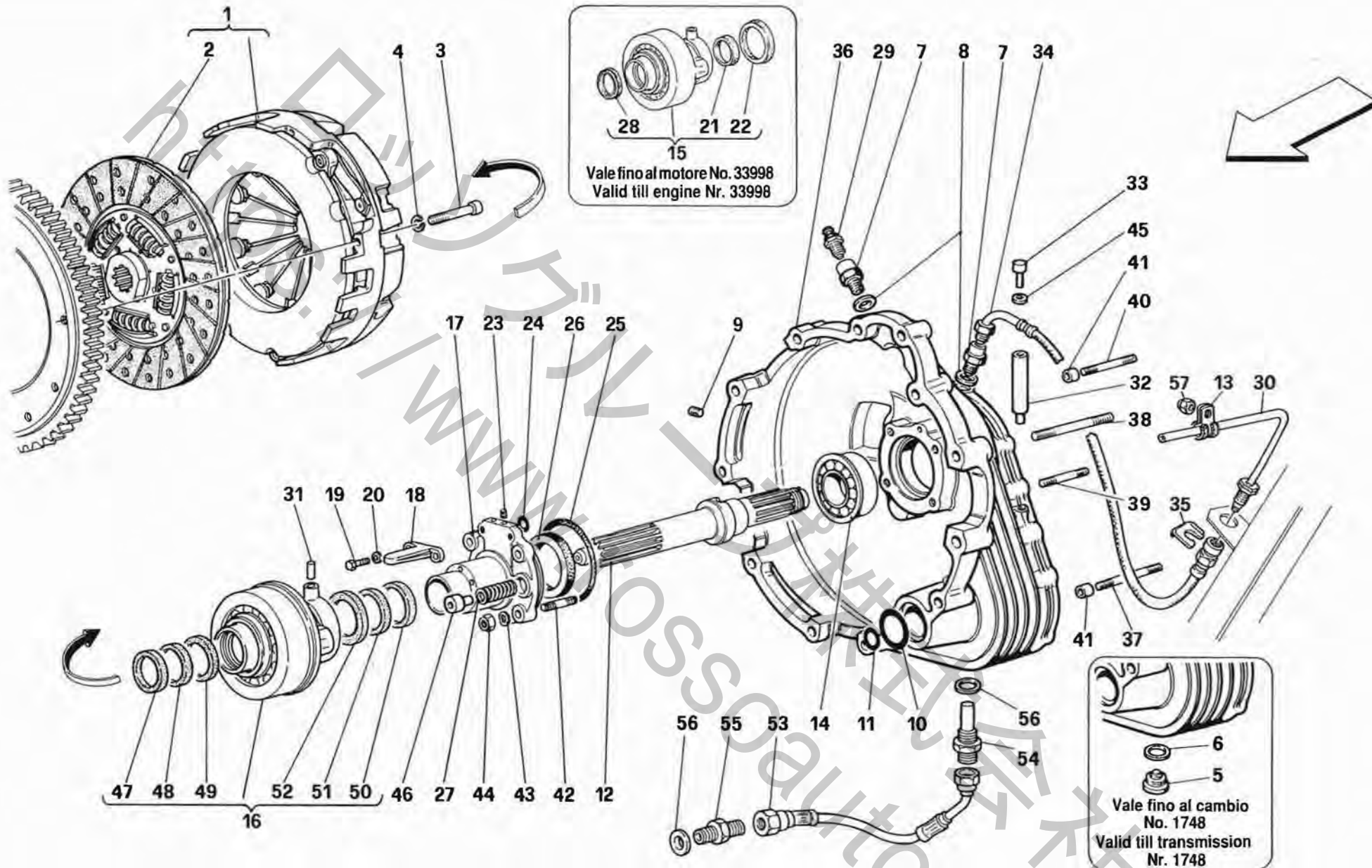
**512 TR**

**POMPA ACQUA**  
**WATER PUMP**

**TAV. 25**

DATA: LUGLIO '94

Rif	Dis.N° Part.N°	Q.ty	Denominazione	Description	Rif	Dis.N° Part.N°	Q.ty	Denominazione	Description
1	143384	1	Coperchietto pompa acqua	Water pump cover	14	10730324	1	Rosetta	Washer
2	101023	1	Anello di tenuta	Seal ring	15	100434	1	Piastrina di sicurezza	Safety plate
3	130932	1	Anello di tenuta frontale cpl.	Seal ring	16	13541024	2	Prigioniero	Stud
4	143382	1	Girante	Impeller	17	12601270	2	Rosetta	Washer
5	130931	1	Distanziale	Spacer	18	102741	2	Dado	Nut
6	130929	1	Albero	Spindle	19	133065	1	Catena comando pompa acqua e olio	Water and oil pumps control belt
7	121064	1	Ingranaggio condotto	Driven gear	20	121063	1	Ingranaggio comando pompa acqua e olio	Water and oil pumps control gear
8	10202320	1	Linguetta	Father key	21	114329	1	Tendicatena	Belt stretcher
9	133899	2	Cuscinetto	Bearing	22	121269	1	Perno supporto tendicatena	Belt stretcher supporting pin
-	133900	2	Cuscinetto -In alternativa- -Vale fino ad esaurimento-	Bearing -As an alternative- -Valid till stock exhaustion-	23	10720121	1	Dado	Nut
10	11059476	2	Anello seeger	Seeger ring	24	106850	1	Rosetta	Washer
11	121084	1	Rosetta elastica	Spring washer	25	10730114	1	Rosetta	Washer
12	155153	1	Anello di tenuta	Seal ring	26	14604670	1	Spina tenuta tendicatena	Belt stretcher securing pin
13	100436	1	Dado	Nut					



**512 TR**

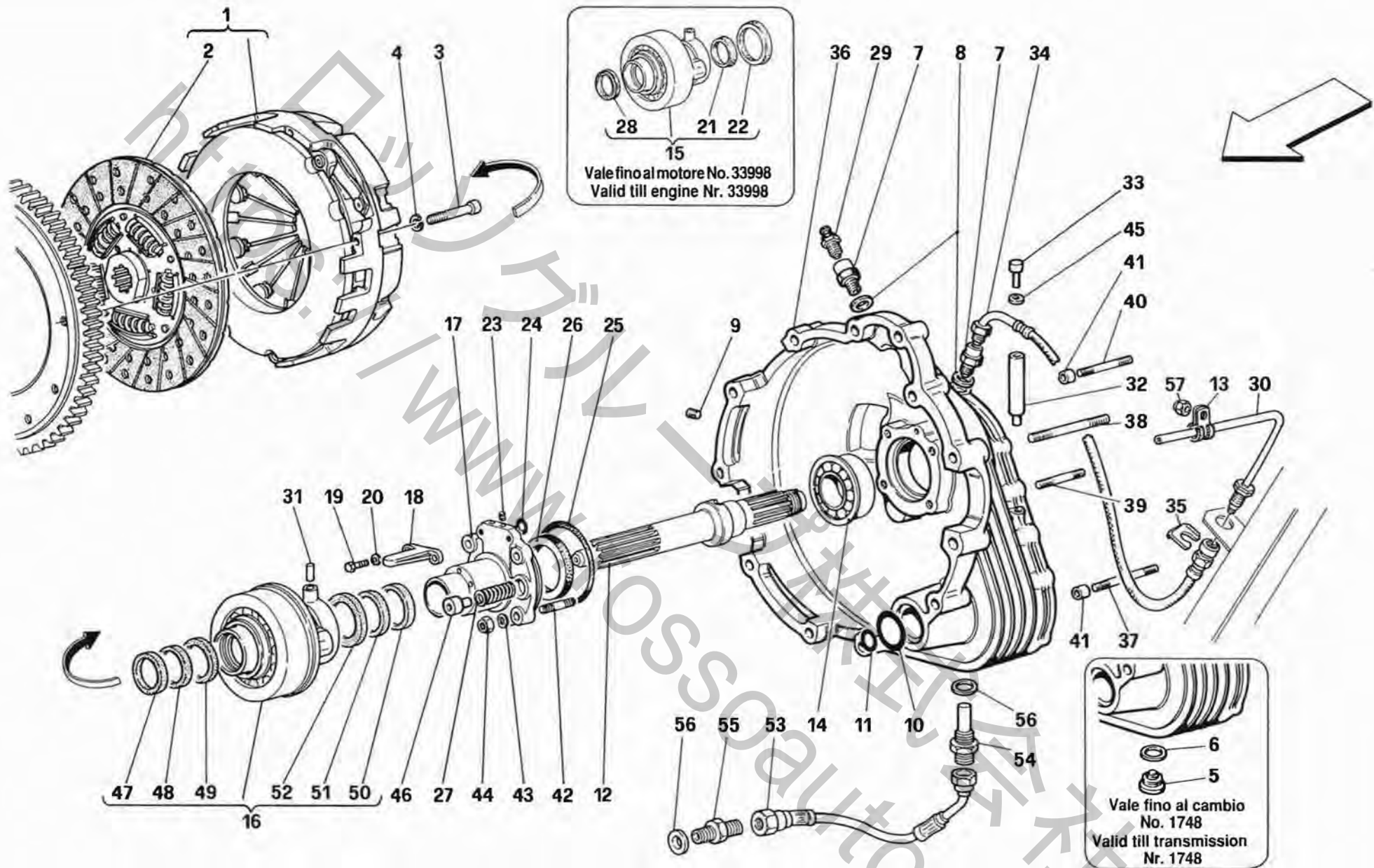
FRIZIONE E COMANDI  
CLUTCH CONTROLS

TAV. 26

DATA: LUGLIO '94

Rif	Dis.N° Part.N°	Q.ty	Denominazione	Description
1	138959	1	<b>Frizione completa</b>	<b>Clutch complete</b>
			-Vale fino ad esaurimento-	-Valid till stock exhaustion-
-	153724	1	<b>Frizione completa</b>	<b>Clutch complete</b>
			-Vale dopo esaurimento del 138959-	-Valid after stock exhaustion of 138959-
-	138960	1	Piatto spingidisco	Pressure plate
			-Non a ricambio - Con la frizione completa 138959 e 153724-	-Not as spare parts - With clutch complete 138959 e 153724-
2	138961	1	Disco frizione	Clutch disc
			-Vale fino ad esaurimento-	-Valid till stock exhaustion-
-	153721	1	Disco frizione	Clutch disc
			-Vale dopo esaurimento del 138961-	-Valid after stock exhaustion of 138961-
3	14305934	9	Vite	Screw
4	10569279	9	Rosetta	Washer
5	104280	1	Tappo scarico olio	Oil drain plug
			-Vale fino al cambio No. 1748-	-Valid till transmission Nr. 1748-
6	10263460	1	Guarnizione	Gasket
			-Vale fino al cambio No. 1748-	-Valid till transmission Nr. 1748-
7	148604	2	Raccordo	Union
8	10257060	2	Guarnizione	Gasket
9	14326150	1	Tappo	Plug
10	104756	1	Anello di tenuta	Sealing ring
11	104747	1	Anello di tenuta	Sealing ring
12	148252	1	Albero frizione	Clutch shaft
			-Vale fino al motore n° 31804 - Per USA fino al motore n° 32475-	-Valid till engine nr. 31804 - For USA till engine nr. 32475-
			-No per motori n°: 30580, 30581, 30582, 30583 e 30694 - No per CH-	-Not for engines nr.: 30580, 30581, 30582, 30583 and 30694 - Not for CH-
-	151945	1	Albero frizione	Clutch shaft
			-Vale dal motore n° 31805 - Per USA dal motore n° 32476 e per motori n°: 30580, 30581, 30582, 30583 e 30694 - Vale per CH-	-Valid from engine nr. 31805 - For USA from engine nr. 32476 and for engines nr.: 30580, 30581, 30582, 30583 and 30694 - Valid for CH-

Rif	Dis.N° Part.N°	Q.ty	Denominazione	Description
13	10440990	7	Staffetta	Bracket
14	103042	1	Cuscinetto	Bearing
			-Vale fino al motore n° 31804 - Per USA fino al motore n° 32475-	-Valid till engine nr. 31804 - For USA till engine nr. 32475-
			-No per CH-	-Not for CH-
-	149774	1	Cuscinetto	Bearing
			-Vale fino al motore No. 31804 - Per USA fino al motore No. 32475-	-Valid till engine Nr. 31804 - For USA till engine Nr. 32475-
			-No per CH-	-Not for CH-
			-Vale fino ad esaurimento-	-Valid till stock exhaustion-
-	155694	1	Cuscinetto	Bearing
			-Vale dopo esaurimento del 149774-	-Valid after stock exhaustion of 149774-
15	147313	1	Cuscinetto reggispinta compl.	Thrust bearing complete
			-Vale fino al motore No. 33998-	-Valid till engine Nr. 33998-
16	154552	1	Cuscinetto reggispinta compl.	Thrust bearing complete
			-Vale dal motore No. 33999 e fino al No. 36814-	-Valid from engine Nr. 33999 and fino al No. 36814-
			-Vale fino ad esaurimento-	-Valid till stock exhaustion-
			-Dopo sostituire con: 160852+151693+13904970-	-After change with: 160852+151693+13904970-
-	160852	1	Cuscinetto reggispinta compl.	Thrust bearing complete
			-Vale dal motore No. 36815-	-Valid from engine Nr. 36815-
17	146547	1	Flangia supporto boccola	Bush supporting flange
			-Vale fino al motore No. 33998-	-Valid till engine Nr. 33998-
-	154511	1	Flangia supporto boccola	Bush supporting flange
			-Vale dal motore No. 33999-	-Valid from engine Nr. 33999-
18	146548	1	Piastrina -Vale fino al motore No. 36814-	Plate -Valid till engine Nr. 36814-
-	151693	1	Piastrina -Vale dal motore No. 36815-	Plate -Valid from engine Nr. 36815-
19	10977521	2	Vite	Screw
20	127493	2	Rosetta	Washer
21	150289	1	Anello di tenuta	Sealing ring
			-Vale fino al motore No. 33998-	-Valid till engine Nr. 33998-



**512 TR**

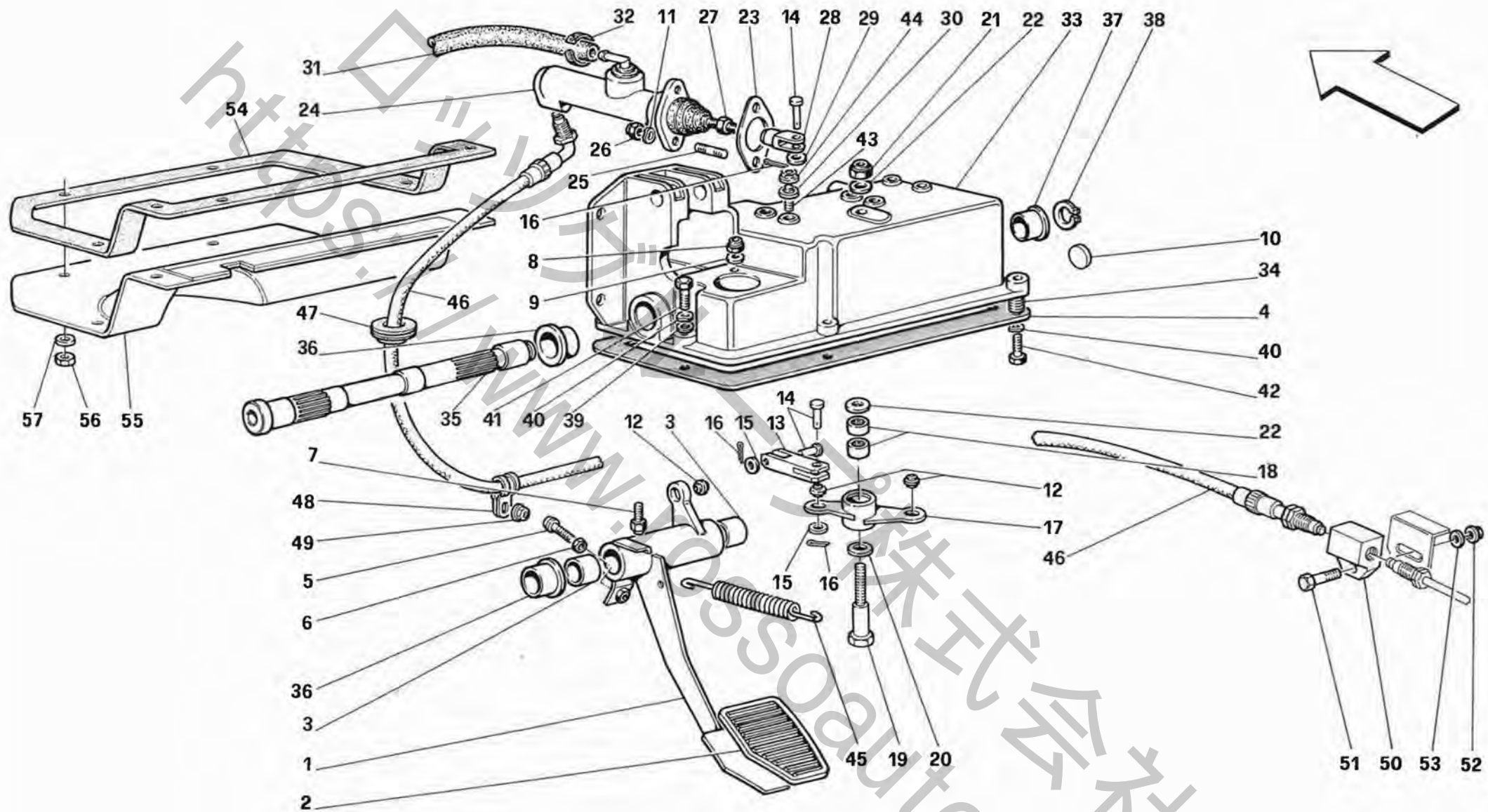
**FRIZIONE E COMANDI**  
**CLUTCH CONTROLS**

**TAV. 26**  
DATA: LUGLIO '94

Rif	Dis.N° Part.N°	Q.ty	Denominazione	Description
22	150288	1	Anello di tenuta -Vale fino al motore No. 33998-	Sealing ring -Valid till engine Nr. 33998-
23	10267550	2	Tappo	Plug
24	121813	2	Anello di tenuta	Sealing ring
25	121814	1	Anello di tenuta	Sealing ring
26	138680	1	Anello di tenuta	Sealing ring
27	154804	2	Molla -Vale fino al motore No. 34327-	Spring -Valid till engine Nr. 34327-
-	155207	2	Molla -Vale dal motore No. 34328-	Spring -Valid from engine Nr. 34328-
28	146940	1	Anello di tenuta -Vale fino al motore No. 33998-	Sealing ring -Valid till engine Nr. 33998-
29	121699	1	Vite di spurgo	Bleeder screw
30	147973	1	Tube dal raccordo due vie al flessibile	Pipe from 2 way union to flexible
31	14163970	1	Spina -Vale fino al motore No. 36814-	Pin -Valid till engine Nr. 36814-
-	13904970	1	Spina -Vale dal motore No. 36815-	Pin -Valid from engine Nr. 36815-
32	109789	1	Prolunga per sfiatatoio	Extension for breather
33	13414691	1	Sfiatatoio	Breather
34	124840	1	Flessibile comando idraulico frizione	Flexible hose for clutch hydraulic control
35	110810	1	Piastrina sostegno tubo	Pipe securing plate
-	137721	1	<b>Campana frizione completa</b> -Vale fino al cambio No. 1748-	<b>Clutch housing complete</b> -Valid till the transmission Nr. 1748-
-	153232	1	<b>Campana frizione completa</b> -Vale dal cambio No. 1749-	<b>Clutch housing complete</b> -Valid from transmission Nr. 1749-
36	146617	1	Campana frizione -Non a ricambio- -Col complessivo 137721- -Vale fino al cambio No. 1748-	Clutch housing -Not as spare parts- -With assembly 137721- -Valid till the transmission Nr. 1748-
-	153701	1	Campana frizione -Non a ricambio- -Col complessivo 153232- -Vale dal cambio No. 1749-	Clutch housing -Not as spare parts- -With assembly 153232- -Valid from transmission Nr. 1749-

Rif	Dis.N° Part.N°	Q.ty	Denominazione	Description
37	13544324	1	Prigioniero	Stud
38	13544524	3	Prigioniero	Stud
39	13544024	4	Prigioniero	Stud
40	13544224	2	Prigioniero	Stud
41	102704	2	Grano	Dowel
42	13516624	4	Prigioniero	Stud
43	127496	4	Rosetta	Washer
44	133989	4	Dado	Nut
45	13415400	1	Disco paraolio	Oil deflector disc
46	155206	2	Distanziale -Vale fino al motore No. 34327-	Spacer -Valid till engine Nr. 34327-
47	144550	1	Anello di tenuta -Vale dal motore No. 33999-	Sealing ring -Valid from engine Nr. 33999-
48	154504	1	Anello di tenuta -Vale dal motore No. 33999-	Sealing ring -Valid from engine Nr. 33999-
49	154505	1	Anello di tenuta -Vale dal motore No. 33999-	Sealing ring -Valid from engine Nr. 33999-
50	154551	1	Anello di tenuta -Vale dal motore No. 33999-	Sealing ring -Valid from engine Nr. 33999-
51	154507	1	Anello di tenuta -Vale dal motore No. 33999-	Sealing ring -Valid from engine Nr. 33999-
52	154508	1	Anello di tenuta -Vale dal motore No. 33999-	Sealing ring -Valid from engine Nr. 33999-
53	153759	1	Tube di comunicazione olio -Vale dal cambio No. 1749-	Oil connection pipe -Valid from transmission Nr. 1749-
54	153708	1	Raccordo -Vale dal cambio No. 1749-	Union -Valid from transmission Nr. 1749-
55	153905	1	Raccordo -Vale dal cambio No. 1749-	Union -Valid from transmission Nr. 1749-
56	153722	2	Guarnizione -Vale dal cambio No. 1749-	Gasket -Valid from transmission Nr. 1749-
57	12575411	3	Dado	Nut





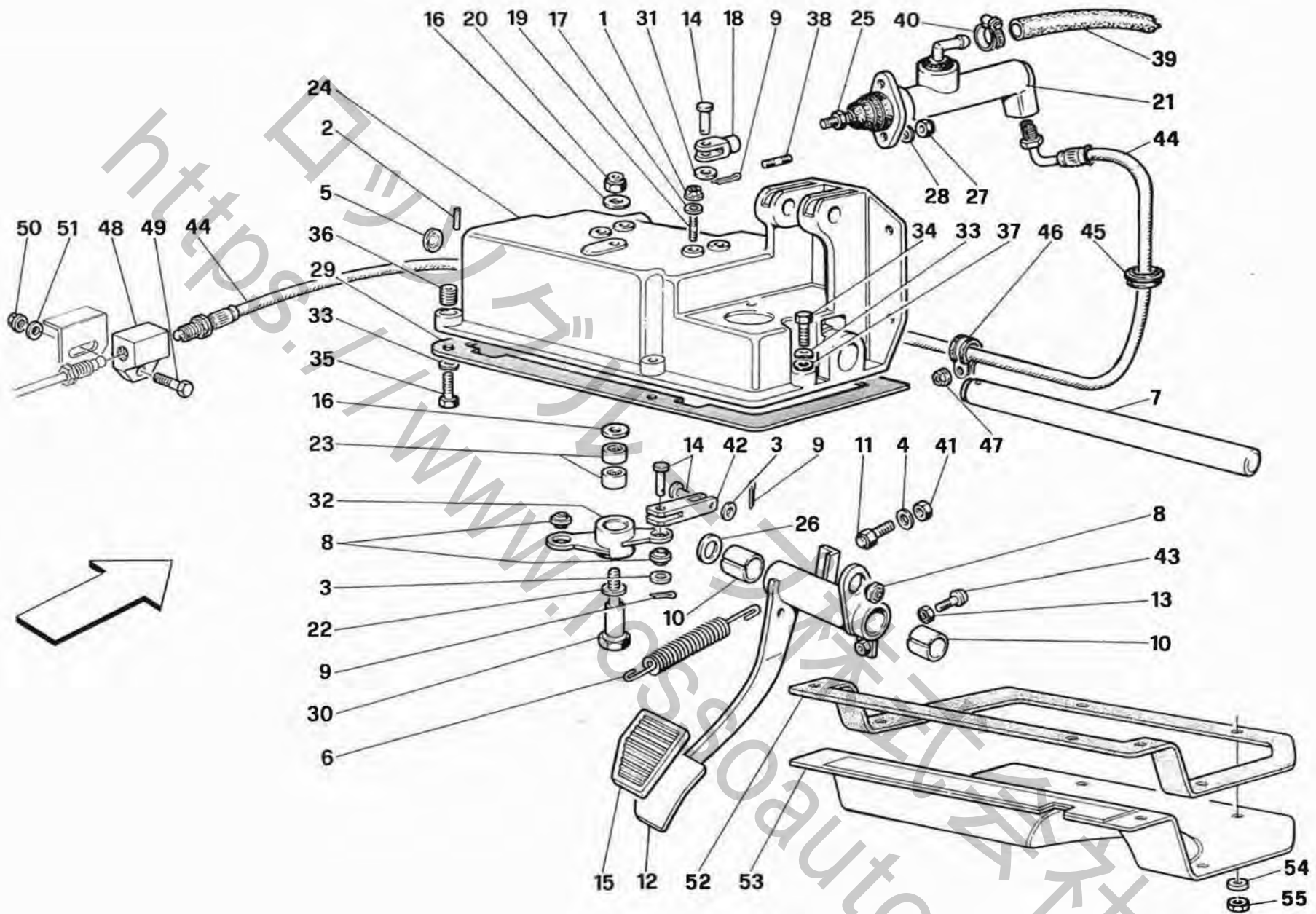
**512 TR**

*COMANDO DISINNESTO FRIZIONE -No per GD-*  
*CLUTCH RELEASE CONTROL -Not for GD-*

**TAV. 27**

DATA: LUGLIO '94

Rif	Dis.N° Part.N°	Q.ty	Denominazione	Description	Rif	Dis.N° Part.N°	Q.ty	Denominazione	Description
1	148837	1	Pedale frizione	Clutch pedal	32	157934	2	Fascetta	Clamp
2	106949	1	Protezione pedale	Pedal protection	33	123247	1	Supporto pedaliera	Pedal support
3	103163	2	Boccola	Bush				<b>-Vale fino ad esaurimento-</b>	<b>-Valid till stock exhaustion-</b>
4	119331	1	Guarnizione	Gasket	-	155180	1	Supporto pedaliera	Pedal support
5	144011	1	Puntalino di registro	Adjusting push rod				<b>-Vale dopo esaurimento</b>	<b>-Valid after stock exhaustion</b>
6	16102311	1	Dado	Nut				del <b>123247-</b>	of <b>123247-</b>
7	114825	1	Puntalino d'arresto	Stop push rod	34	124777	2	Boccola filettata	Threaded bush
8	133989	1	Dado	Nut	35	112152	1	Perno sulla pedaliera	Pin on the pedal support
9	12601374	1	Rosetta	Washer	36	124687	2	Boccola	Bush
10	10158801	1	Tappo	Plug	37	124686	1	Boccola	Bush
11	12601374	2	Rosetta	Washer	38	11066676	1	Anello elastico	Spring ring
12	109407	3	Snodo sferico	Ball joint	39	10519624	3	Rosetta	Washer
13	112172	1	Forcella doppio attacco	Double fixing fork	40	127496	5	Rosetta	Washer
14	10050811	3	Perno	Pin	41	16043821	3	Vite	Screw
15	10519624	2	Rosetta	Washer	42	16043421	2	Vite	Screw
16	10734201	3	Copiglia	Split pin	43	11500121	4	Prigioniero fissaggio staffa motorino tergicristallo	Stud securing windshield wiper motor bracket
17	148821	1	Leva rinvio	Relay lever	44	14058411	4	Dado	Nut
18	115430	2	Cuscinetto a rullini	Roller bearing	45	104895	1	Molla richiamo pedale	Pedal return spring
19	114830	1	Perno per leva rinvio	Pin for relay lever	46	149628	1	Tube comando frizione	Clutch control tube
20	112126	1	Rosetta	Washer	47	105369	1	Anello passafilo	Cable grommet
21	102825	1	Dado	Nut	48	10441290	1	Staffetta	Bracket
22	113500	2	Rosetta	Washer	49	14058411	1	Dado	Nut
23	124469	1	Distanziale	Spacer	50	148869	1	Raccordo	Union
24	150067	1	Pompa comando idraulico frizione	Clutch master cylinder	51	10902724	1	Vite	Screw
25	13543524	2	Prigioniero	Stud	52	14058411	1	Dado	Nut
26	16104111	2	Dado	Nut	53	12646601	1	Rosetta	Washer
27	16102311	1	Dado	Nut	54	118422	1	Guarnizione	Gasket
28	10007871	1	Forcella	Fork	55	118421	1	Coperchio	Cover
29	12642701	1	Rosetta	Washer	56	12574211	5	Dado	Nut
30	12643701	4	Rosetta	Washer	57	12643701	5	Rosetta	Washer
31	155961	1	Tube dalla vaschetta alla pompa frizione	Feed pipe for clutch master cylinder					



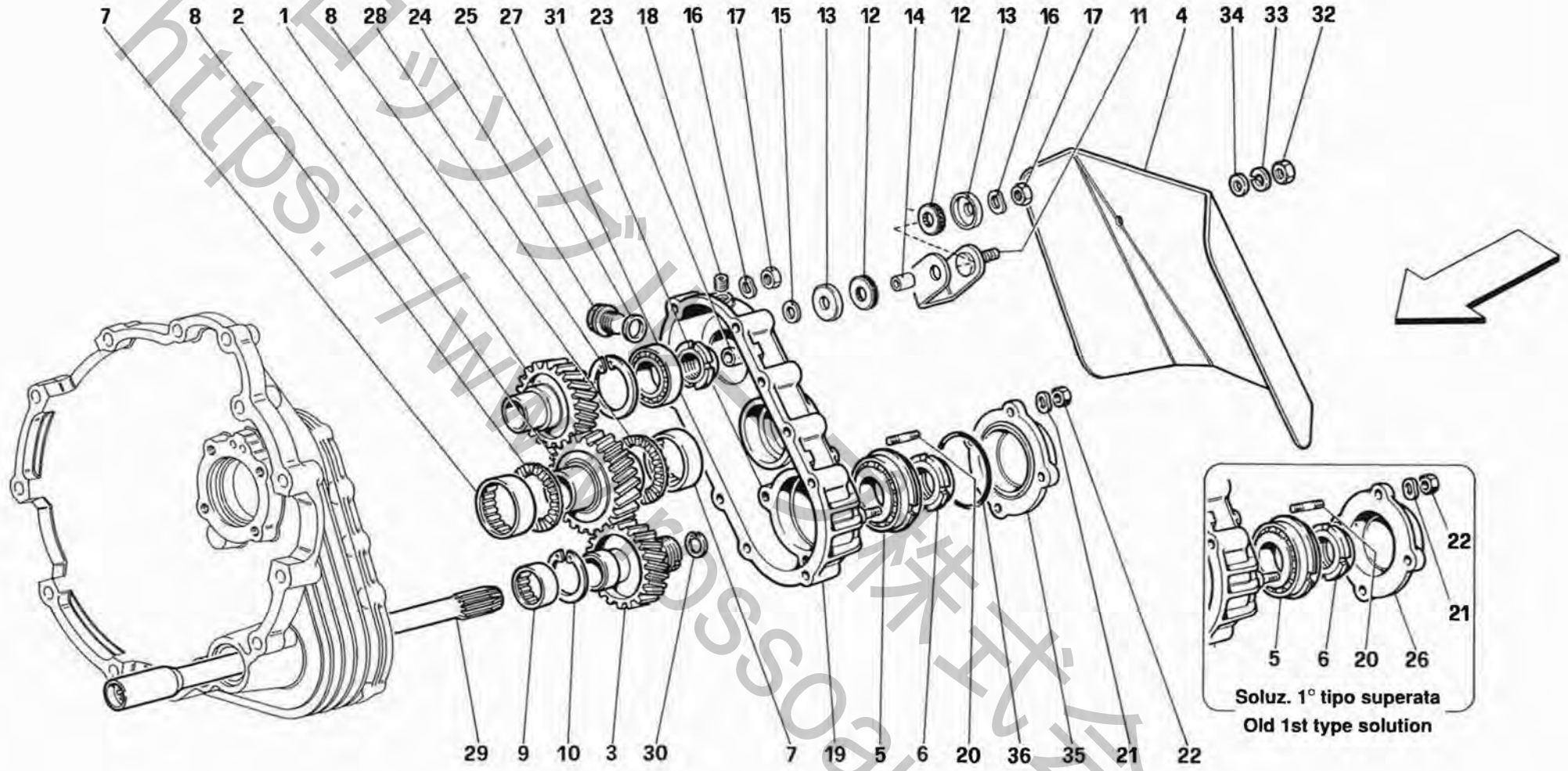
**512 TR**

*COMANDO DISINNESTO FRIZIONE -Vale per GD-*  
*CLUTCH RELEASE CONTROL -Valid for GD-*

**TAV. 28**

DATA: LUGLIO '94

Rif	Dis.N° Part.N°	Q.ty	Denominazione	Description	Rif	Dis.N° Part.N°	Q.ty	Denominazione	Description
1	14058411	4	Dado	Nut	-	113835	1	Rosetta di rasamento mm.1,3	Washer, 1,3 mm. thick
2	13942870	1	Spina	Pin	-	113836	1	Rosetta di rasamento mm.1,4	Washer, 1,4 mm. thick
3	10519624	2	Rosetta	Washer	27	16104111	2	Dado	Nut
4	12601374	1	Rosetta	Washer	28	12601374	2	Rosetta	Washer
5	10158801	1	Tappo	Plug	29	156663	1	Guarnizione	Gasket
6	104895	1	Molla richiamo pedale	Pedal return spring	30	114830	1	Perno per leva rinvio	Pin for relay lever
7	113831	1	Perno sulla pedaliera	Pin on the pedal support	31	12642701	1	Rosetta	Washer
8	109407	3	Snodo sferico	Ball joint	32	148821	1	Leva rinvio	Relay lever
9	10734201	3	Copiglia	Split pin	33	127496	5	Rosetta	Washer
10	103163	2	Boccola	Bush	34	16043821	3	Vite	Screw
11	114825	1	Puntalino d'arresto	Stop push rod	35	16043421	2	Vite	Screw
12	151321	1	Pedale frizione	Clutch pedal	36	13525870	2	Inserto fil.	Threaded insert
13	16102311	1	Dado	Nut	37	10519624	3	Rosetta	Washer
14	10050811	3	Perno	Pin	38	13543524	2	Prigioniero	Stud
15	132818	1	Protezione pedale	Pedal protection	39	120929	1	Tubo dalla vaschetta alla pompa frizione	Pipe for clutch master cylinder
16	113500	2	Rosetta	Washer	40	157934	2	Fascetta	Clamp
17	12643701	4	Rosetta	Washer	41	133989	1	Dado	Nut
18	10007871	1	Forcella	Fork	42	112172	1	Forcella doppio attacco	Double fixing fork
19	11500124	4	Prigioniero	Stud	43	144011	1	Puntalino di registro	Pin
20	102825	1	Dado	Nut	44	149628	1	Tubo comando frizione	Clutch control hose
21	150067	1	Pompa comando idraulico frizione	Master cylinder	45	105369	1	Anello passafilo	Cable grommet
22	112126	1	Rosetta	Washer	46	10441290	1	Staffetta	Bracket
23	115430	2	Cuscinetto a rullini	Roller bearing	47	14058411	1	Dado	Nut
24	123472	1	Supporto pedaliera	Pedal suport	48	148869	1	Raccordo	Union
-	155181	1	Supporto pedaliera -Vale fino ad esaurimento-	Pedal suport -Valid till stock exhaustion-	49	10902724	1	Vite	Screw
-	155181	1	Supporto pedaliera -Vale dopo esaurimento del 123472-	Pedal suport -Valid after stock exhaustion of 123472-	50	14058411	1	Dado	Nut
25	16102311	1	Dado	Nut	51	12646601	1	Rosetta	Washer
26	106083	1	Rosetta di rasamento mm.1,0	Washer, 1,0 mm. thick	52	118422	1	Guarnizione	Gasket
-	113833	1	Rosetta di rasamento mm.1,1	Washer, 1,1 mm. thick	53	123228	1	Coperchio	Cover
-	113834	1	Rosetta di rasamento mm.1,2	Washer, 1,2 mm. thick	54	126430701	5	Rosetta	Washer
					55	12574211	5	Dado	Nut

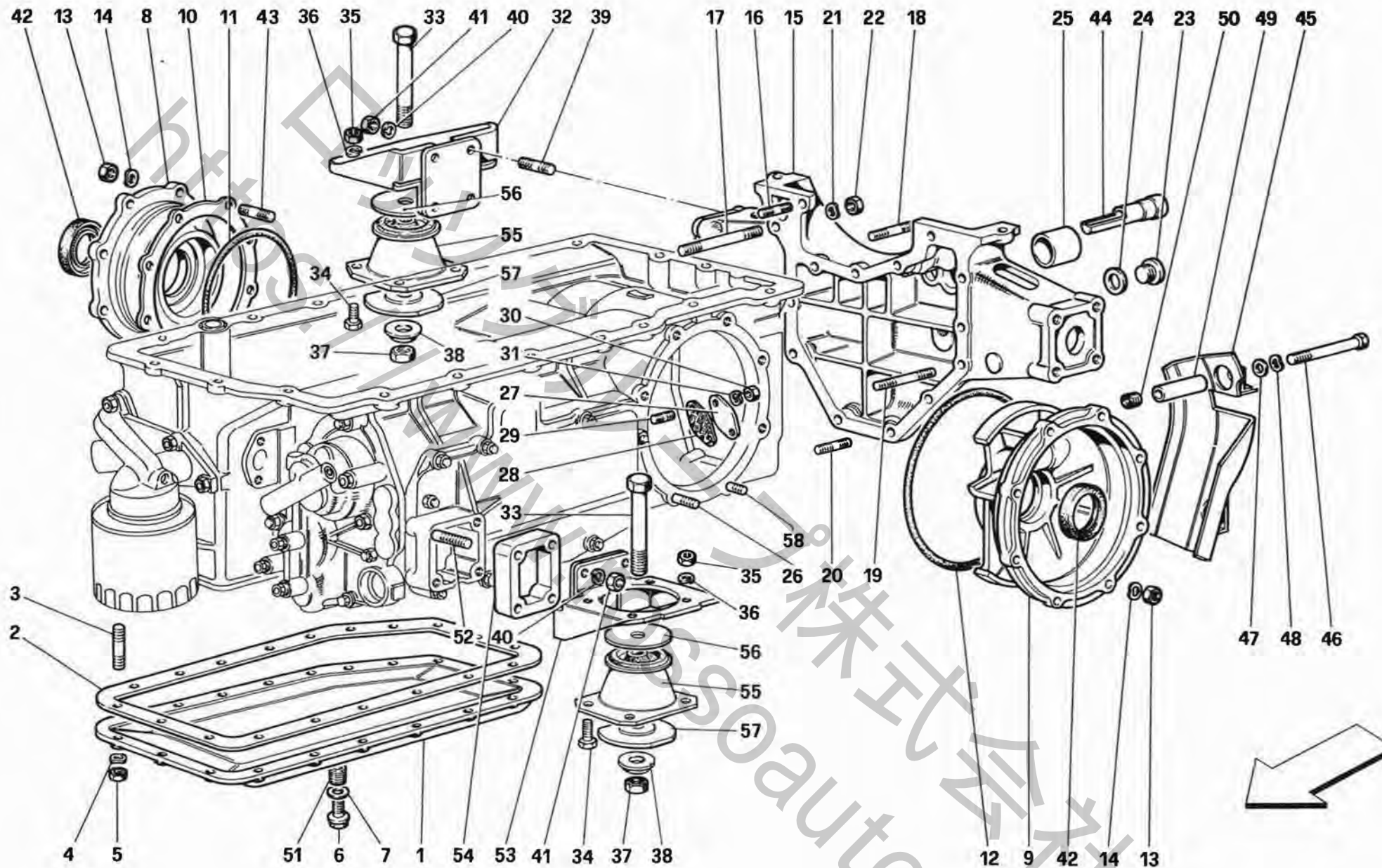


**512 TR**

**RINVIO CAMBIO**  
**GEARBOX TRANSMISSION**

**TAV. 29**  
**DATA: LUGLIO '94**

Rif	Dis.N° Part.N°	Q.ty	Denominazione	Description	Rif	Dis.N° Part.N°	Q.ty	Denominazione	Description
1	149588	1	Ingranaggio conduttore -Vale fino al motore n° 31804 - No per USA, CDN, AUS, J, CH e no per motori n°: 30580, 30581, 30582, 30583 e 30694-	Drive gear -Valid till engine nr. 31804 - Not for USA, CDN, AUS, J, CH and not for engines nr.: 30580, 30581, 30582, 30583 and 30694-	5	126223	1	Cuscinetto	Bearing
-	151939	1	Ingranaggio conduttore -Vale dal motore n° 31805 e per motori n°: 30580, 30581, 30582, 30583 e 30694 - No per USA, CDN, AUS, J, CH-	Drive gear -Valid from engine nr. 31805 and for engines nr.: 30580, 30581, 30582, 30583 and 30694 - Not for USA, CDN, AUS, J, CH-	6	153068	1	Ghiera	Ring nut
-	146569	1	Ingranaggio conduttore -Vale per USA, CDN, AUS, J, fino al motore n° 32475- -No per CH-	Drive gear -Valid for USA, CDN, AUS, J, till engine nr. 32475- -Not for CH-	7	104840	2	Cuscinetto a rullini	Roller bearing
-	151940	1	Ingranaggio conduttore -Vale per USA, CDN, AUS, J, dal motore n° 32476- -No per CH-	Drive gear -Valid for USA, CDN, AUS, J, from engine nr. 32476- -Not for CH-	8	104841	2	Cuscinetto assiale	Axial bearing
-	152695	1	Ingranaggio conduttore -Vale per CH-	Drive gear -Valid for CH-	9	103095	1	Cuscinetto a rullini	Roller bearing
2	149589	1	Ingranaggio intermedio -No per USA, CDN, AUS, J, CH-	Intermediate gear -Not for USA, CDN, AUS, J, CH-	10	103096	1	Anello di arresto	Lock ring
-	146556	1	Ingranaggio intermedio -Vale per USA, CDN, AUS, J-	Intermediate gear -Valid for USA, CDN, AUS, J-	11	128500	3	Staffa fiss. paratia	Bracket
-	146581	1	Ingranaggio intermedio -Vale per CH-	Intermediate gear -Valid for CH-	12	107978	6	Tassello elastico	Rubber bushing
3	149590	1	Ingranaggio condotto -No per USA, CDN, AUS, J, CH-	Driven gear -Not for USA, CDN, AUS, J, CH-	13	107979	6	Scodellino	Cup
-	146555	1	Ingranaggio condotto -Vale per USA, CDN, AUS, J-	Driven gear -Valid for USA, CDN, AUS, J-	14	107980	3	Tube distanziale	Distance tube
-	146575	1	Ingranaggio condotto -Vale per CH-	Driven gear -Valid for CH-	15	124801	3	Distanziale	Spacer
4	148189	1	Paratia	Protection plate	16	12601374	10	Rosetta	Washer
					17	133989	10	Dado	Nut
					18	10269450	1	Tappo	Plug
					19	146621	1	Coperchio campana frizione	Clutch housing cover
					20	13543324	4	Prigioniero	Stud
					21	12601374	4	Rosetta	Washer
					22	133989	4	Dado	Nut
					23	109336	1	Tube raccolta olio	Oil recovery pipe
					24	10275011	1	Tappo carico olio	Oil filler plug
					25	10263460	1	Guarnizione	Gasket
					26	102808	1	Coperchietto	Small cover
								-Soluzione 1° tipo superata-	-Old 1st type solution-
								-Sostituire con 163736+	-Replace with 163736+
								152541-	152541-
					27	112981	1	Cuscinetto	Bearing
					28	11061076	1	Anello seeger	Seeger ring
					29	151651	1	Albero di trasmissione	Propeller shaft
					30	11058276	1	Anello di arresto	Lock ring
					31	153066	1	Ghiera	Ring nut
					32	15896211	3	Dado	Nut
					33	127494	3	Rosetta	Washer
					34	12643701	3	Rosetta	Washer
					35	163736	1	Coperchietto	Small cover
					36	152541	1	Guarnizione OR	OR gasket



**512 TR**

**SCATOLA CAMBIO - SUPPORTI E COPERCHI**

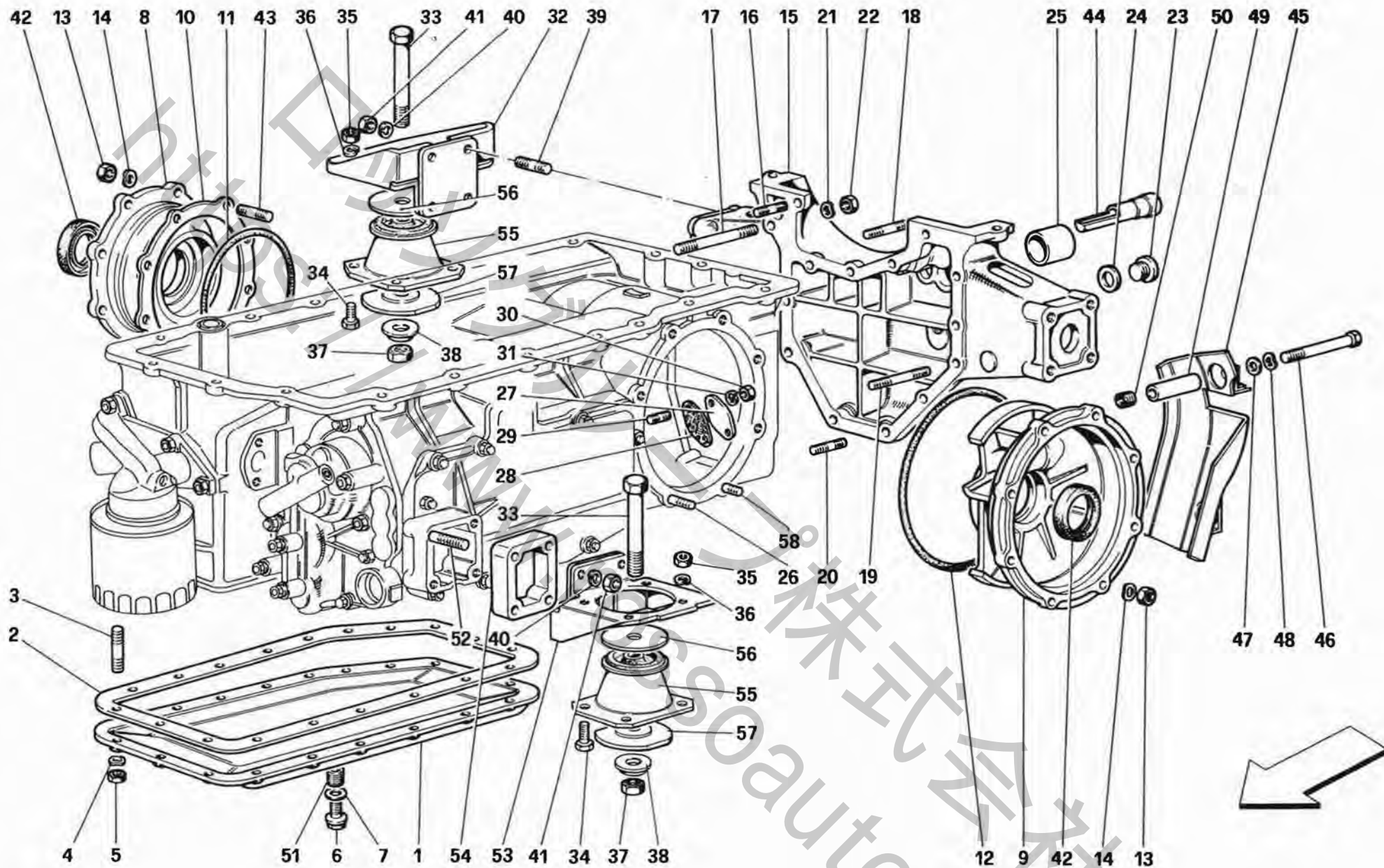
**GEARBOX - MOUNTING AND COVERS**

**TAV. 30**

**DATA: LUGLIO '94**

Rif	Dis.N° Part.N°	Q.ty	Denominazione	Description	Rif	Dis.N° Part.N°	Q.ty	Denominazione	Description
-	123562	1	<b>Coperchio coppa olio compl.</b>	<b>Oil sump complete cover</b>	21	12601374	16	Rosetta	Washer
1	109436	1	Coperchio -Non a ricambio- -Col coperchio compl.	Cover -Not as spare parts- -With complete cover	22	133989	16	Dado	Nut
			<b>123562-</b>	<b>123562-</b>	23	10275011	1	Tappo livello olio	Oil level inspection plug
2	146189	1	Guarnizione	Gasket	24	10263460	1	Guarnizione	Gasket
3	13541124	18	Prigioniero	Stud	25	109335	1	Boccola fra corpo intermedio e campana frizione	Bushing between interm. body and clutch housing
4	11197774	18	Rosetta	Washer	26	13546324	7	Prigioniero	Stud
5	134041	18	Dado	Nut	27	104772	1	Flangia chiusura fori olio	Flange for oil ports
6	103974	1	Tappo scarico olio	Engine oil drain plug	28	146190	1	Guarnizione	Gasket
7	10257060	1	Guarnizione	Gasket	29	11500121	2	Prigioniero	Stud
8	125459	1	Coperchio laterale Dx. differenziale	Differential R.H. side cover	30	134041	2	Dado	Nut
9	150079	1	Coperchio laterale Sx. differenziale	Differential R.H. side cover	31	127494	2	Rosetta	Washer
10	103232	1	Distanziale sul coperchio laterale Dx. spessore mm. 1,638	Spacer on R.H. side cover 1,638 mm. thickness	32	105642	2	Supporto sospensione motore	Engine support
-	103427	1	Idem spessore mm 1,2	Ditto, thickness 1,2 mm.	33	11369624	4	Vite fiss. tamponi	Pad security screw
-	130988	1	Idem spessore mm 1,3	Ditto, thickness 1,3 mm.	34	15970624	16	Vite	Screw
-	103428	1	Idem spessore mm 1,4	Ditto, thickness 1,4 mm.	35	133988	16	Dado	Nut
-	130989	1	Idem spessore mm 1,5	Ditto, thickness 1,5 mm.	36	127497	16	Rosetta	Washer
-	103429	1	Idem spessore mm 1,6	Ditto, thickness 1,6 mm.	37	12575915	4	Dado	Nut
-	130990	1	Idem spessore mm 1,7	Ditto, thickness 1,7 mm.	38	124731	4	Rosetta	Washer
-	103430	1	Idem spessore mm 1,8	Ditto, thickness 1,8 mm.	39	13546321	8	Prigioniero	Stud
-	130991	1	Idem spessore mm 1,9	Ditto, thickness 1,9 mm.	40	127497	16	Rosetta	Washer
-	103431	1	Idem spessore mm 2,0	Ditto, thickness 2,0 mm.	41	133988	16	Dado	Nut
11	149135	1	Anello di tenuta	Seal ring	42	133628	1	Anello di tenuta sul coperchio laterale Dx.	R.H. seal ring on side cover
12	109640	1	Anello di tenuta	Seal ring	-	141509	1	Anello di tenuta sul coperchio laterale Sx.	L.H. seal ring on side cover
13	133988	16	Dado	Nut	43	13546521	8	Prigioniero	Stud
14	12601474	16	Rosetta	Washer	44	109339	1	Tubo passaggio olio	Oil pipe
15	109603	1	Corpo intermedio -Vale fino al cambio No. 1748-	Intermediate cover -Valid till the transmission Nr. 1748-	45	109683	1	Convogliatore olio	Oil conveyor
-	153704	1	Corpo intermedio -Vale dal cambio No. 1749-	Intermediate cover -Valid from transmission Nr. 1749-	46	11032321	2	Vite	Screw
16	13543324	5	Prigioniero	Stud	47	109684	2	Rosetta	Washer
17	13970824	2	Prigioniero	Stud	48	106850	2	Rosetta	Washer
18	13544121	2	Prigioniero	Stud	49	109682	2	Colonna sostegno convogliatore	Conveyor supporting stud
19	13544424	3	Prigioniero	Stud	50	13525570	2	Heli-coil	Heli-coil
20	13543424	4	Prigioniero	Stud	51	111352	1	Heli-coil	Heli-coil
					52	13546924	8	Prigioniero	Stud
					53	144114	2	Supporto sospensione motore	Engine support
					54	107530	2	Distanziale supporto tamponi	Spacer for pads support
					55	132353	4	Tampone elastico	Rubber pad
					-	155454	4	Tampone elastico -In alternativa al 132353-	Rubber pad -As an alternative of 132353-





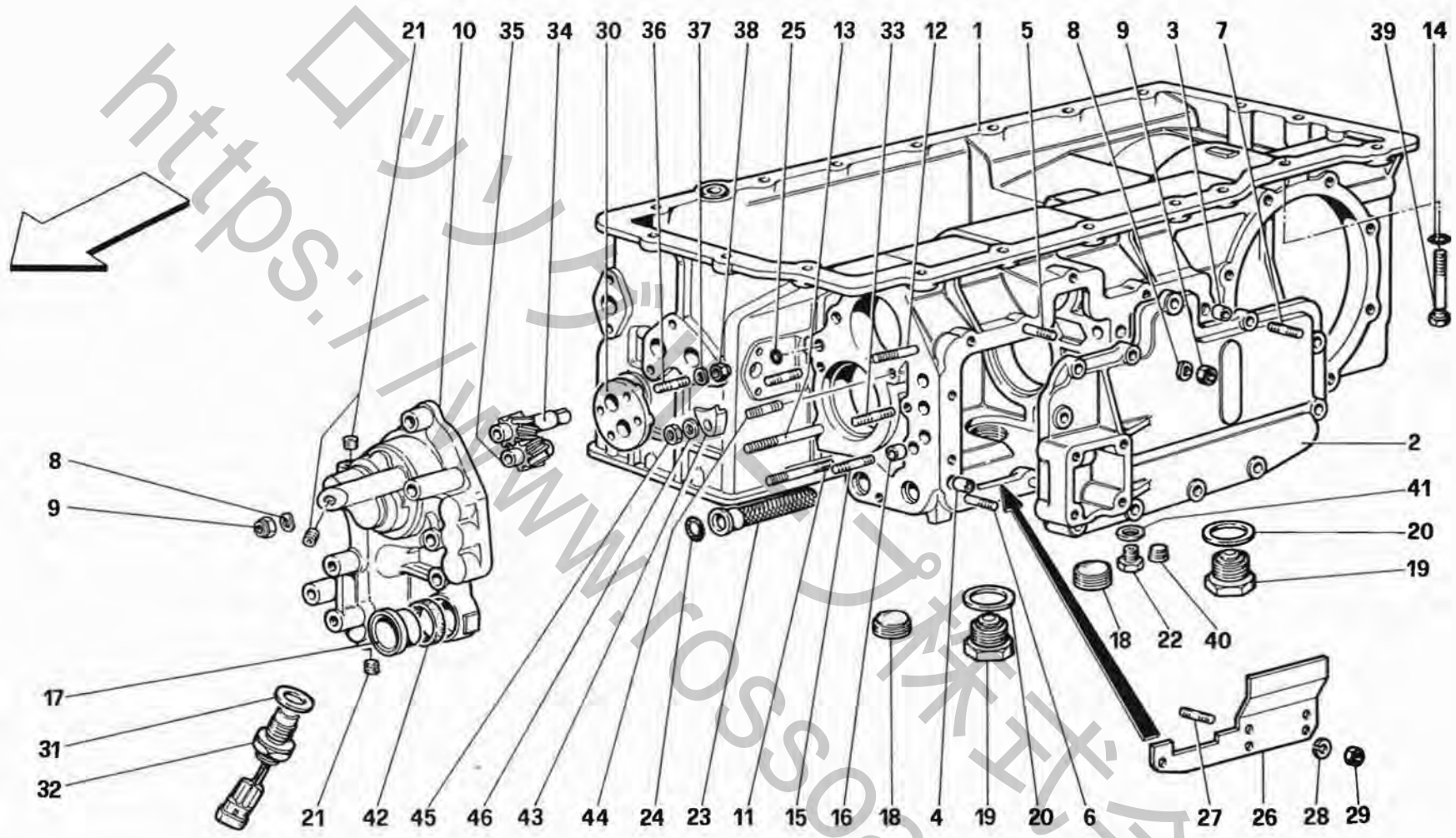
**512 TR**

**SCATOLA CAMBIO - SUPPORTI E COPERCHI**  
**GEARBOX - MOUNTING AND COVERS**

**TAV. 30**

DATA: LUGLIO '94

<i>Rif</i>	<i>Dis.N° Part.N°</i>	<i>Q.ty</i>	<i>Denominazione</i>	<i>Description</i>	<i>Rif</i>	<i>Dis.N° Part.N°</i>	<i>Q.ty</i>	<i>Denominazione</i>	<i>Description</i>
56	130973	4	Piattello superiore	Upper plage	57	130972	4	Piattello inferiore	Lower plate
-	155455	4	-Per tampone 132353-	-For pad 132353-	-	155453	4	-Per tampone 132353-	-For pad 132353-
			Piattello superiore	Upper plage				Piattello inferiore	Lower plate
			-Per tampone 155454-	-For pad 155454-	58	13546024	1	-Per tampone 155454-	-For pad 155454-
								Prigioniero	Stud



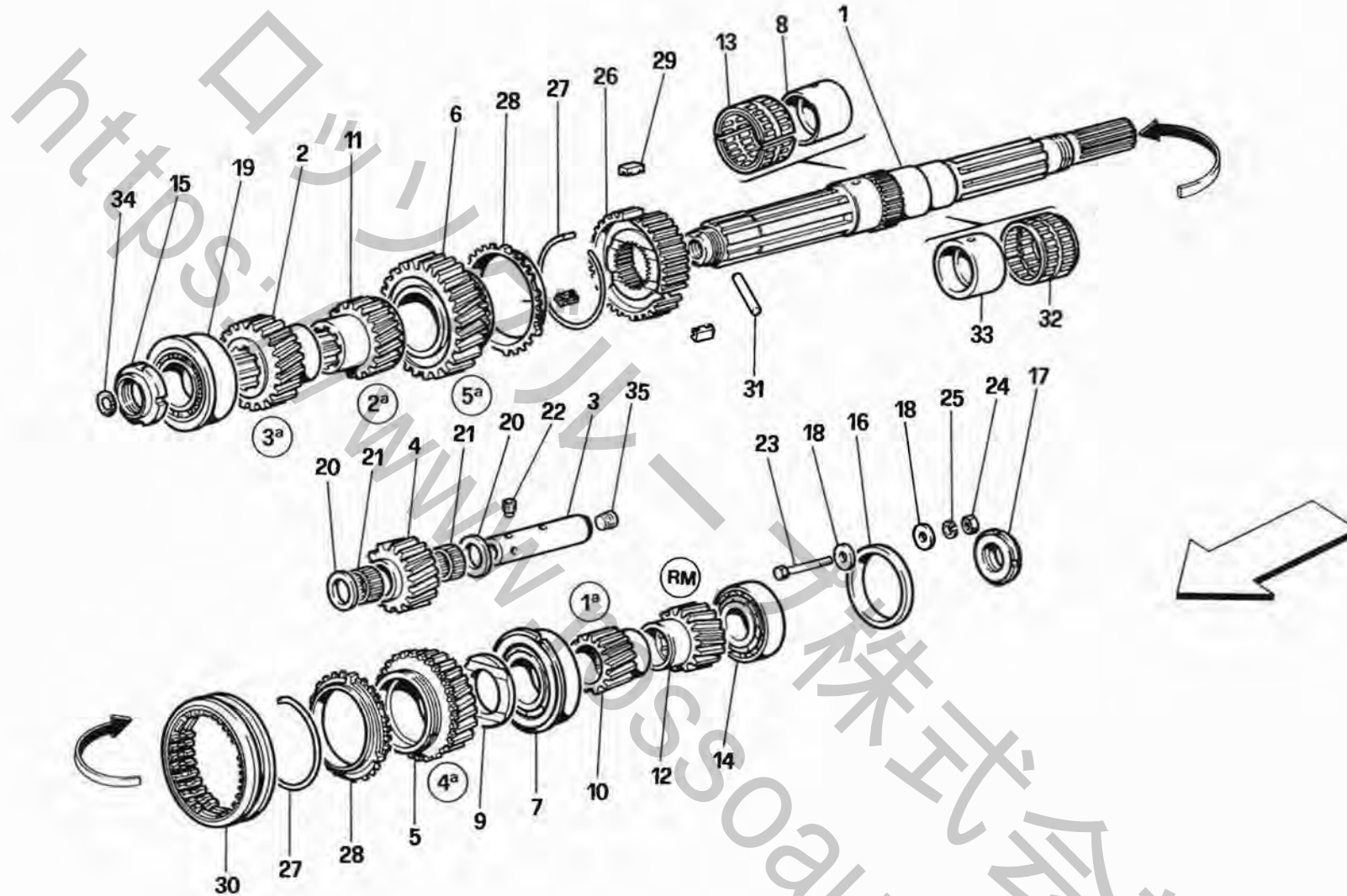
**512 TR**

**SCATOLA CAMBIO**  
**GEARBOX**

**TAV. 31**

DATA: LUGLIO '94

Rif	Dis.N° Part.N°	Q.ty	Denominazione	Description	Rif	Dis.N° Part.N°	Q.ty	Denominazione	Description
-	144572	-	Scatola cambio compl. *	Complete gearbox *	19	100826	2	Tappo scarico olio cambio e differenziale	Gearbox and differential oil drain plug
-	153231	-	Scatola cambio compl. *	Complete gearbox	20	10265160	2	Guarnizione	Gasket
			* -Non più a ricambio-	* -Not as spare part now-	21	10269450	3	Tappo	Plug
			-Sostituita dal 153231-	-Replaced by 153231-	22	11903140	1	Tappo chiusura foro per aste comando cambio	Plug closing hole for gearbox control rods
1	150888	1	Scatola cambio	Gearbox	23	109726	1	Filtro olio	Oil filter
			-Non a ricambio-	-Not as spare parts-	24	101033	1	Anello di tenuta	Seal ring
			-Con la scatola cambio compl. 144572-	-With complete gearbox 144572-	25	101030	1	Anello di tenuta	Seal ring
-	154805	1	Scatola cambio	Gearbox	26	109781	1	Convogliatore olio per 4 <sup>a</sup> e 5 <sup>a</sup> velocità	Oil conveyor for 4th and 5th speeds
			-Non a ricambio-	-Not as spare parts-	27	13540724	5	Prigioniero	Stud
			-Con la scatola cambio compl. 153231-	-With complete gearbox 153231-	28	127494	5	Rosetta	Washer
-	123566	1	Coperchio laterale scatola cambio compl.	Complete gearbox casing side cover	29	134041	5	Dado	Nut
2	107450	1	Coperchio laterale scatola cambio -Non a ricambio-	Gearbox casing side cover -Not as spare parts-	30	109717	1	Coperchietto pompa olio	Oil pump cover
			-Con il coperchio laterale compl.-	-With complete side cover-	31	10263460	1	Guarnizione	Gasket
3	100041	1	Grano	Dowel	32	149095	1	Generatore d'impulsi comando tachimetro	Speedometer sending unit
4	10839810	1	Grano	Dowel	33	13543724	4	Prigioniero	Stud
5	13543524	7	Prigioniero lungo	Long stud	34	109722	1	Ingranaggio conduttore	Drive gear
6	13543324	4	Prigioniero corto	Short stud	35	109723	1	Ingranaggio condotto	Driven gear
7	13543624	1	Prigioniero sul grano	Stud on dowel	36	13540924	4	Prigioniero	Stud
8	12601374	21	Rosetta	Washer	37	12601274	4	Rosetta	Washer
9	133989	21	Dado	Nut	38	10725914	4	Dado	Nut
10	117790	1	Coperchio anteriore -Vale fino al cambio Nr. 1101-	Front cover -Valid till transmission Nr. 1101-	39	109997	1	Vite fissaggio scatola cambio al basamento	Screw securing gearbox casing to crankcase
			-Non a ricambio-	-Not as spare parts-	40	14326050	1	Tappo chiusura foro passaggio rullini	Plug closing rollers through hole
			-Sostituito dal 154399-	-Replaced with 154399-	41	10260160	1	Guarnizione	Gasket
-	154399	1	Coperchio anteriore -Vale dal cambio Nr. 1102-	Front cover -Valid from transmission Nr. 1102-	42	146306	1	Guarnizione -Vale dal cambio Nr. 1102-	Gasket -Valid from transmission Nr. 1102-
			-Vale per guarnizione 146306-	-Valid for 146306 gasket-				-Vale per coperchio ant. 154399-	-Valid for 154399 front cover-
11	13544424	1	Prigioniero	Stud	43	153870	1	Piastrino -Vale per scatola cambio No. 154805-	Plate -Valid for gearbox Nr. 154805-
12	13544224	1	Prigioniero	Stud	44	13543324	1	Prigioniero -Vale per scatola cambio No. 154805-	Stud -Valid for gearbox Nr. 154805-
13	13970524	1	Prigioniero	Stud	45	16100811	1	Dado -Vale per scatola cambio No. 154805-	Nut -Valid for gearbox Nr. 154805-
14	103039	1	Anello di tenuta	Seal ring	46	127496	1	Rosetta -Vale per scatola cambio No. 154805-	Washer -Valid for gearbox Nr. 154805-
15	13543824	2	Prigioniero sul grano	Stud on dowel					
16	100041	2	Grano	Dowel					
17	103188	1	Boccola	Bushing					
18	10270050	2	Tappo chiusura foro	Plug for hole					



**512 TR**

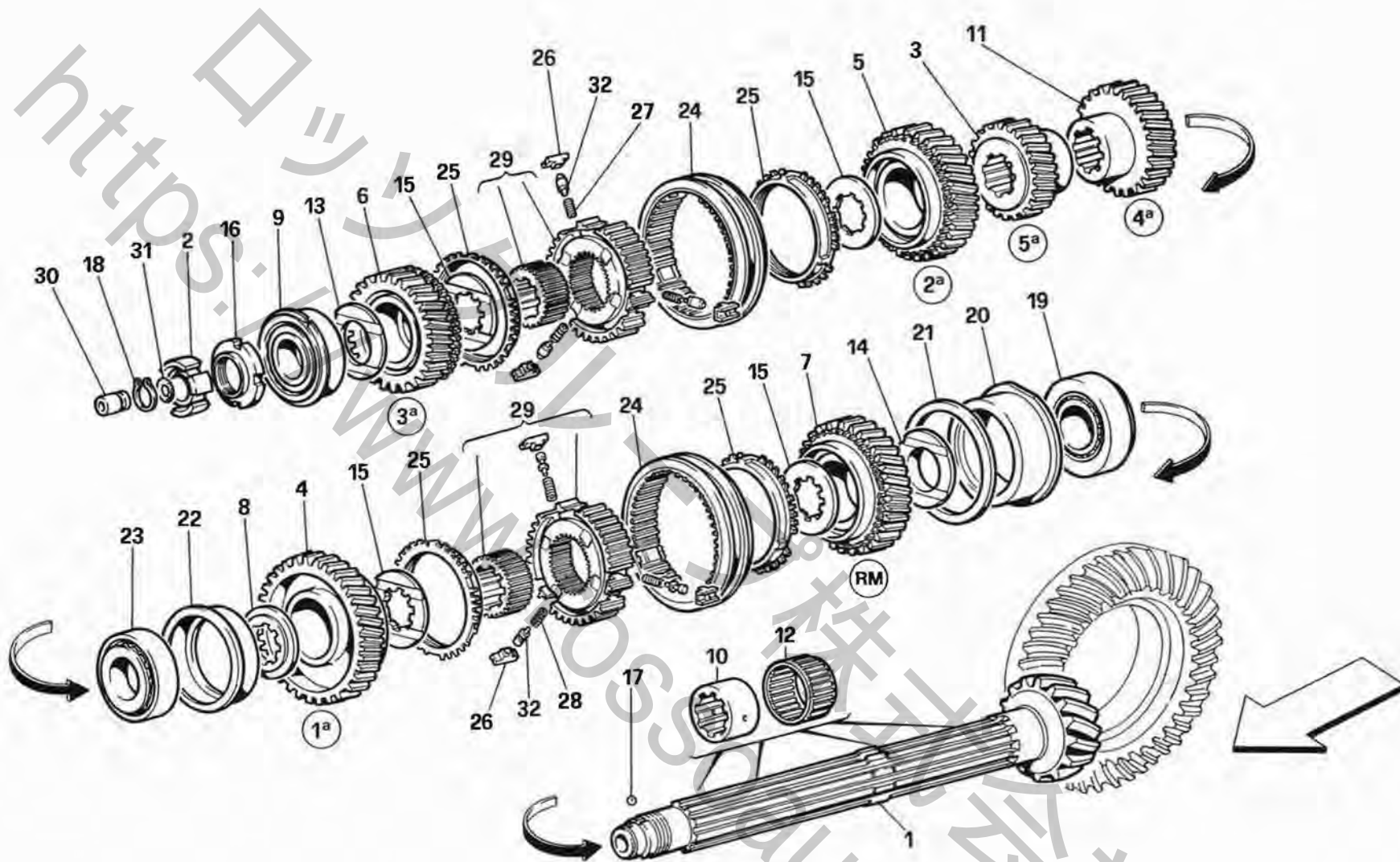
**RUOTISMI ALBERO PRIMARIO CAMBIO**  
**MAIN SHAFT GEARS**

**TAV. 32**

DATA: LUGLIO '94

Rif	Dis.N° Part.N°	Q.ty	Denominazione	Description
1	109716	1	Albero primario	Main shaft
2	136330	1	Ingranaggio 3ª velocità -Vale fino al cambio No. 927 - Per USA fino al cambio No. 1134-	3rh speed gear -Valid till transmission Nr. 927 - For USA till transmission Nr. 1134-
-	148249	1	Ingranaggio 3ª velocità -Vale dal cambio No. 928 - Per USA dal cambio No. 1135-	3rh speed gear -Valid from transmission Nr. 928 - For USA from transmission Nr. 1135-
3	150887	1	Perno per ingranaggio folle RM -Vale fino ad esaurimento-	Pin for reverse idle gear -Valid till stock exhaustion-
-	155475	1	Perno per ingranaggio folle RM -Vale dopo esaurimento del 150887-	Pin for reverse idle gear -Valid after stock exhaustion of 150887-
4	136340	1	Ingranaggio folle RM	Reverse idle gear
5	136344	1	Ingranaggio 4ª velocità	4th speed gear
6	140209	1	Ingranaggio 5ª velocità	5th speed gear
7	103030	1	Cuscinetto a rulli	Roller bearing
8	107499	1	Pista rullini 5ª velocità	5th speed straight race
9	110173	1	Distanziale	Spacer
10	140193	1	Ingranaggio 1ª velocità	1st speed gear
11	140195	1	Ingranaggio 2ª velocità	2nd speed gear
12	136333	1	Ingranaggio RM	Reverse gear
13	109002	1	Gabbia a rullini	Roller cage
14	126234	1	Cuscinetto lato ponte	Bearing axle side
15	153060	1	Ghiera anteriore	Front ring nut
16	105765	1	Anello arresto cuscinetto	Bearing stop ring
17	153067	1	Ghiera posteriore	Rear ring nut

Rif	Dis.N° Part.N°	Q.ty	Denominazione	Description
18	104731	2	Rosetta	Washer
19	103042	1	Cuscinetto anteriore (spessore 27 mm) -Vale fino al cambio No. 927 - Per USA fino al cambio No. 1134-	Front bearing (thickness 27 mm) -Valid till transmission Nr. 927 - For USA till transmission Nr. 1134-
-	149774	1	Cuscinetto anteriore -Vale dal cambio No. 928 - Per USA dal cambio No. 1135-	Front bearing -Valid from transmission Nr. 928 - For USA from transmission Nr. 1135-
-	155694	1	Cuscinetto anteriore (spessore 28 mm) -Vale dopo esaurimento del 149774-	Front bearing (thickness 28 mm) -Valid after stock exhaustion of 149774-
20	100703	2	Distanziale	Spacer
21	104734	2	Gabbia a rullini	Roller cage
22	103035	1	Vite	Screw
23	10903221	1	Vite	Screw
24	134041	1	Dado	Nut
25	127494	1	Rosetta	Washer
26	106046	1	Corpo sincronizzatore	Synchronize body
27	145244	2	Molla ad anello per tassello	Spring ring for insert
28	150628	2	Anello flottante sincronizzatore	Synchromesh ring
29	126201	3	Tassello per sincronizzatore	Synchronizer insert
30	131801	1	Manicotto per sincronizzatore	Synchronizer sleeve
31	109725	1	Spina cilindrica	Paralell pin
32	107525	1	Gabbia a rullini	Roller cage
33	107524	1	Pista rullini	Roller race
34	109724	1	Anello di tenuta	Seal ring
35	10275550	1	Tappo	Plug



**512 TR**

*RUOTISMI ALBERO SECONDARIO CAMBIO*

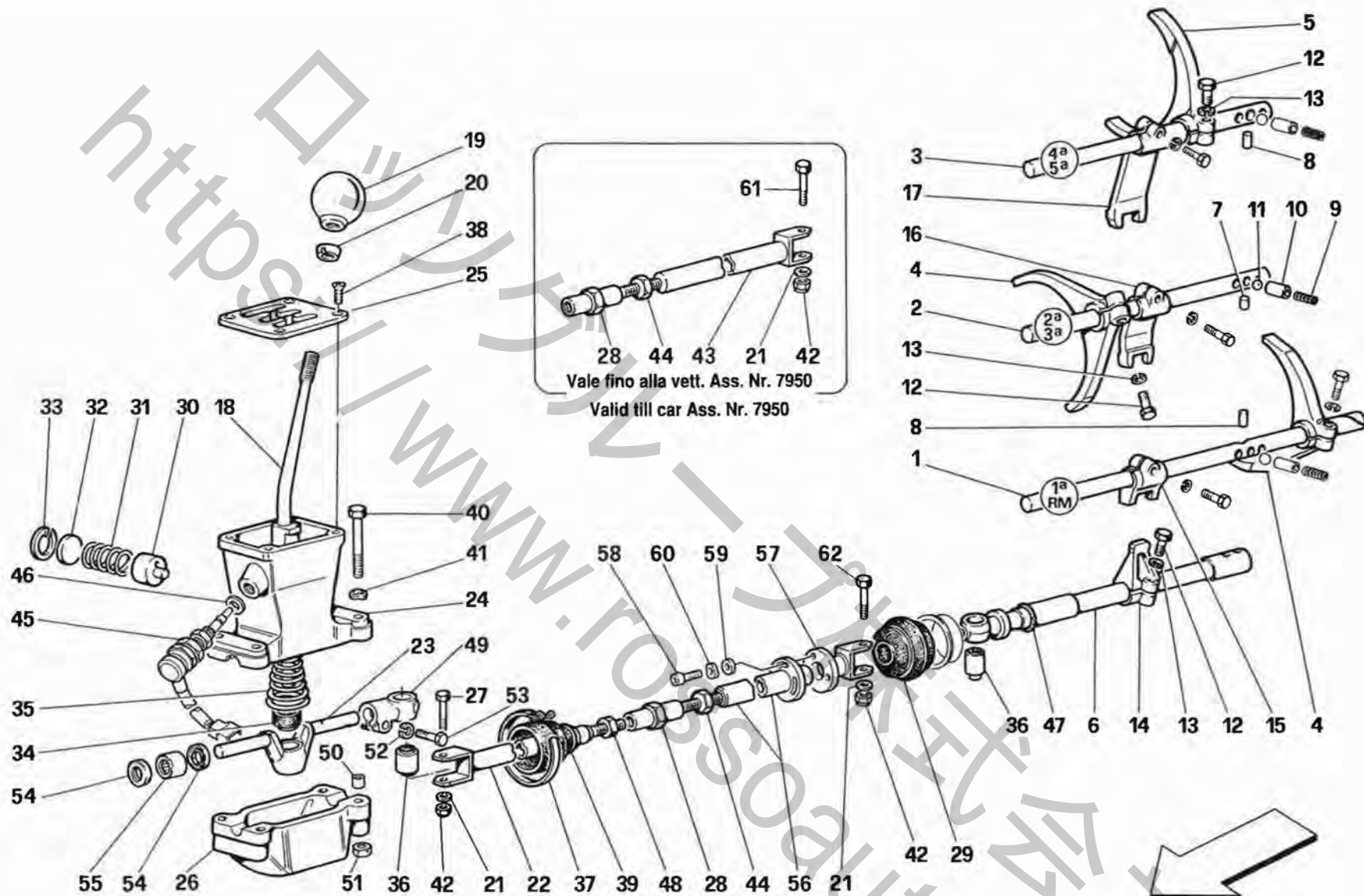
*LAY SHAFT GEARS*

**TAV. 33**

DATA: LUGLIO '94

Rif	Dis.N° Part.N°	Q.ty	Denominazione	Description	Rif	Dis.N° Part.N°	Q.ty	Denominazione	Description
1	110013	1	Albero secondario -Non a ricambio - Con coppia conica 159069-	Driven shaft -Not as spare parts - With crown gear and pinion 159069-	17	101611	1	Sfera	Ball
2	116352	1	Disco trasmettitore per generatore d'impulsi	Transmitting disc for pulse generator	18	11067376	1	Anello di arresto	Stop ring
3	140198	1	Ingranaggio 5ª velocità	5th speed gear	19	101636	1	Cuscinetto lato ponte	Bearing, axle side
4	140207	1	Ingranaggio 1ª velocità	1st speed gear	20	109609	1	Bussola per cuscinetto	Bushing for bearing
5	140208	1	Ingranaggio 2ª velocità	2nd speed gear	21	104725	1	Spessore registrazione coppia conica spessore mm. 2,00	Crown gear and pinion adjusting shim 2,00 mm. thickness
6	136343	1	Ingranaggio 3ª velocità	3rd speed gear	-	104726	-	Idem, spessore mm. 2,10	Ditto, thickness 2,10 mm.
7	136346	1	Ingranaggio R.M.	Reverse gear	-	104727	-	Idem, spessore mm. 2,20	Ditto, thickness 2,20 mm.
8	110177	1	Distanziale fra 1ª vel. e cusci- netto spessore mm. 6,00	Spacer between 1st speed and bearing, 6,00 mm. thickness	-	104728	-	Idem, spessore mm. 2,30	Ditto, thickness 2,30 mm.
-	110178	-	Idem, spessore mm. 6,10	Ditto, thickness 6,10 mm.	-	104729	-	Idem, spessore mm. 2,40	Ditto, thickness 2,40 mm.
-	110179	-	Idem, spessore mm. 6,20	Ditto, thickness 6,20 mm.	-	130979	-	Idem, spessore mm. 2,50	Ditto, thickness 2,50 mm.
-	110180	-	Idem, spessore mm. 6,30	Ditto, thickness 6,30 mm.	-	130980	-	Idem, spessore mm. 2,60	Ditto, thickness 2,60 mm.
-	110181	-	Idem, spessore mm. 6,40	Ditto, thickness 6,40 mm.	-	130981	-	Idem, spessore mm. 2,70	Ditto, thickness 2,70 mm.
-	130985	-	Idem, spessore mm. 6,50	Ditto, thickness 6,50 mm.	-	130982	-	Idem, spessore mm. 2,80	Ditto, thickness 2,80 mm.
-	130986	-	Idem, spessore mm. 6,60	Ditto, thickness 6,60 mm.	-	130983	-	Idem, spessore mm. 2,90	Ditto, thickness 2,90 mm.
-	130987	-	Idem, spessore mm. 6,70	Ditto, thickness 6,70 mm.	-	130984	-	Idem, spessore mm. 3,00	Ditto, thickness 3,00 mm.
9	103030	1	Cuscinetto anteriore	Front bearing	22	104730	1	Busta portacuscinetto	Bearing case
10	104704	4	Pista rullini per 1ª 2ª 3ª vel. e R.M.	Roller race for 1st, 2nd, 3rd, speed and reverse gears	23	103031	1	Cuscinetto centrale	Center bearing
11	136337	1	Ingranaggio 4ª velocità	4th speed gear	24	131804	2	Manicotto per sincronizzatore	Sleeve for synchronizer
12	101604	4	Gabbia rullini per ingranaggi 1ª 2ª 3ª velocità e R.M.	Roller cage for 1st 2nd 3rd speeds and reverse gears	25	156842	4	Anello flottante per sincronizz.	Synchromesh ring
13	110176	1	Distanziale	Spacer	26	106042	6	Tassello per sincronizzatore	Insert for synchronizer
14	110174	1	Distanziale	Spacer	27	154424	3	Molla per puntalini	Spring for pins
15	110175	4	Distanziale	Spacer	28	144670	3	Molla per puntalini	Spring for pins
16	153068	1	Ghiera	Ring nut	29	146230	1	Sincronizzatore compl. di boccola	Synchronizer with bushing
					30	104745	1	Boccola	Bushing
					31	105329	1	Anello di tenuta	Seal ring
					32	144669	6	Puntalino per tassello	Pin for insert





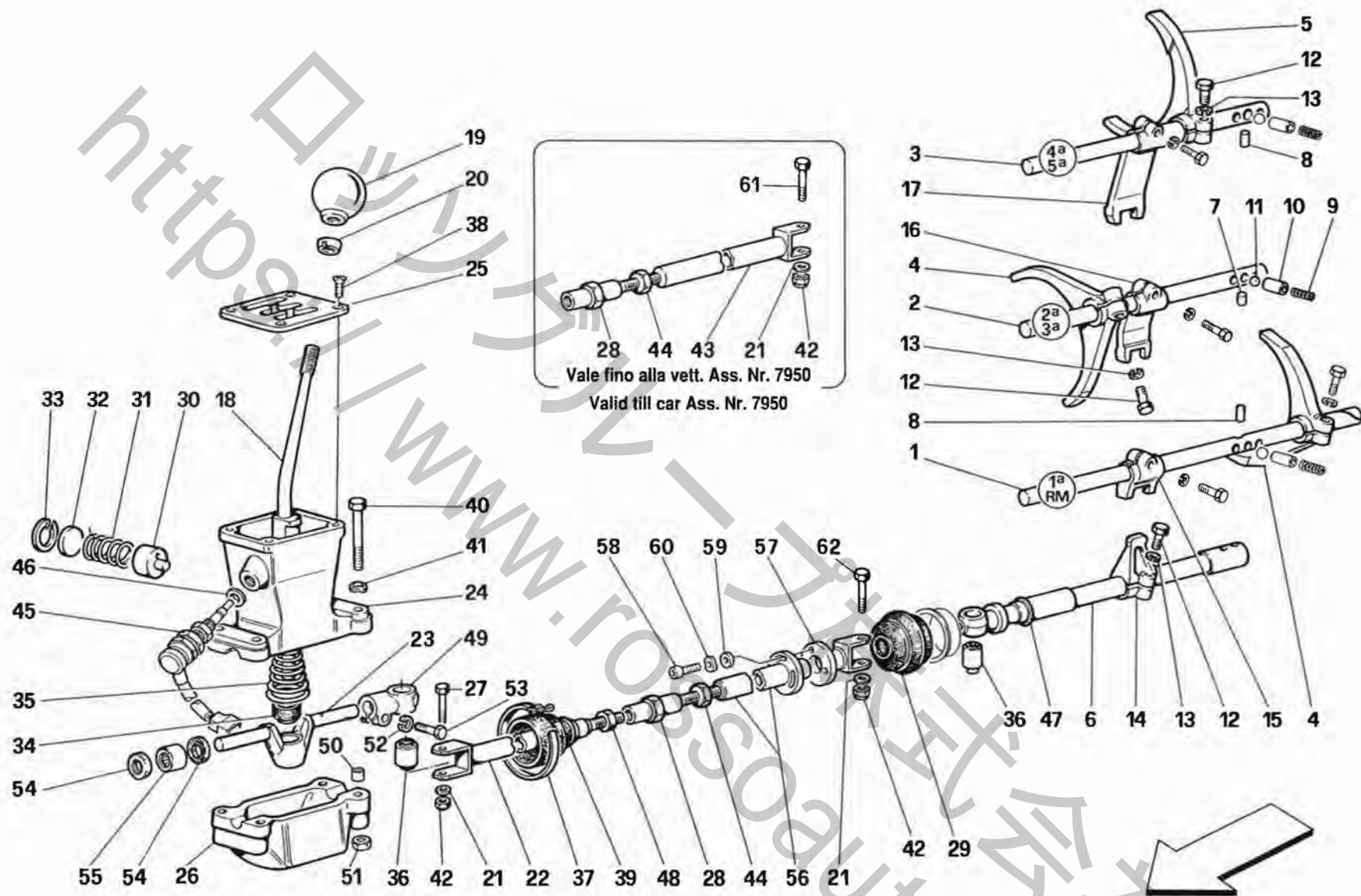
**512 TR**

COMANDI CAMBIO  
 GEARBOX CONTROLS

TAV. 34

DATA: LUGLIO '94

Rif	Dis.N° Part.N°	Q.ty	Denominazione	Description	Rif	Dis.N° Part.N°	Q.ty	Denominazione	Description
1	107451	1	Asta comando forcella 1ª vel. e R.M.	1st speed and Reverse fork control rod	27	107830	1	Vite -Vale fino alla vett. Ass. Nr. 7951-	Screw -Valid till car Ass. Nr. 7951-
2	107452	1	Asta comando forcella 2ª e 3ª vel.	2nd and 3rd speed fork control rod	28	103321	1	Tirante registro barra	Adjusting tie rod
3	132333	1	Asta comando 4ª e 5ª vel.	4th and 5th speed control rod	29	106168	1	Soffietto per asta	Bellows for rod
4	107374	2	Forcella comando innesto 1ª, 2ª, 3ª vel. e R.M.	Control fork for engagement of 1st, 2nd, 3rd speed and Reverse	30	103317	1	Puntalino richiamo leva	Lever return pin
5	107375	1	Forcella comando innesto 4ª e 5ª vel.	Control fork for engagement of 4th and 5th speeds	31	146124	1	Molla richiamo leva	Lever return spring
6	150881	1	Asta comando cambio	Gearbox control rod	32	103319	1	Dischetto ritegno molla	Spring retaining disc
7	107454	1	Rullino	Roller	33	103326	1	Anello seeger	Seeger ring
8	103011	2	Rullino	Roller	34	127446	1	Sede sferica	Ball joint seat
9	100750	3	Molla	Spring	35	115340	1	Molla centrale	Center spring
10	115376	3	Boccola	Bush	36	139555	2	Silentblock	Silentblock
11	101612	3	Sfera arresto aste	Rods stop ball	37	10291490	1	Fascetta	Clamp
12	16043534	7	Vite	Screw	38	101619	4	Vite	Screw
13	127496	7	Rosetta	Washer	39	106687	1	Soffietto	Bellows
14	106217	1	Levetta comando forcellini	Small forks control lever	40	16136621	2	Vite	Screw
15	106221	1	Forcellino comando asta 1ª vel. e R.M.	Small fork controlling 1st speed and Reverse rod	41	12601374	2	Rosetta	Washer
16	106222	1	Forcellino comando asta 2ª e 3ª vel.	Ditto for 2nd and 3rd speeds	42	101309	2	Dado	Nut
17	106223	1	Forcellino comando asta 4ª e 5ª vel.	Ditto for 4th and 5th speeds	43	123217	1	Barra post. comando cambio -Vale fino alla vett. Ass. Nr. 7950-	Rear gearbox control rod -Valid till car Ass. Nr. 7950-
18	146691	1	Leva comando cambio -No per GD-	Gearshift lever -Not for GD-	44	10791921	1	Controdado fil. Sx.	Lock nut L.H. thread
-	150423	1	Leva comando cambio -Vale per GD-	Gearshift lever -Valid for GD-	45	115980	1	Interruttore segnalazione luce R.M.	Reverse gear light switch
19	103301	1	Pomello per leva	Gearshift lever knob	46	12601579	1	Rosetta	Washer
20	108010	1	Controdado	Lock nut	47	105140	1	Anello di tenuta -Vale fino al cambio No. 1101-	Sealing ring -Valid till transmission Nr. 1101-
21	10519624	2	Rosetta	Washer	48	10791221	1	Controdado fil. Dx.	Lock nut R.H. thread
22	146125	1	Barra ant. comando cambio	Front gearbox control rod	49	146127	1	Occhiello per snodo perno	Joint eye
23	146130	1	Perno comando cambio	Gearbox control pin	50	121906	2	Grano	Dowel
-	150223	1	Scatola comando cambio compl.	Gearbox casing, complete	51	16100811	2	Dado	Nut
24	146133	1	Scatola comando cambio -Non a ricambio- -Col complessivo 150223-	Gearbox casing -Not as spare parts- -With assembly 150223-	52	10569373	1	Rosetta	Washer
25	146690	1	Selettore marce	Speed selector	53	16043721	1	Vite	Screw
26	146131	1	Coperchio inferiore -Non a ricambio- -Col complessivo 150223-	Lower cover -Not as spare parts- -With assembly 150223-	54	146912	4	Guarnizione	Gasket
					55	143341	2	Boccola a sfere	Bearing bush
					56	151283	1	Barra post. comando cambio -Vale dalla vett. Ass. Nr. 7951-	Rear gearbox control rod -Valid from car Ass. Nr. 7951-
					57	151284	1	Forcella -Vale dalla vett. Ass. Nr. 7951-	Fork -Valid from car Ass. Nr. 7951-



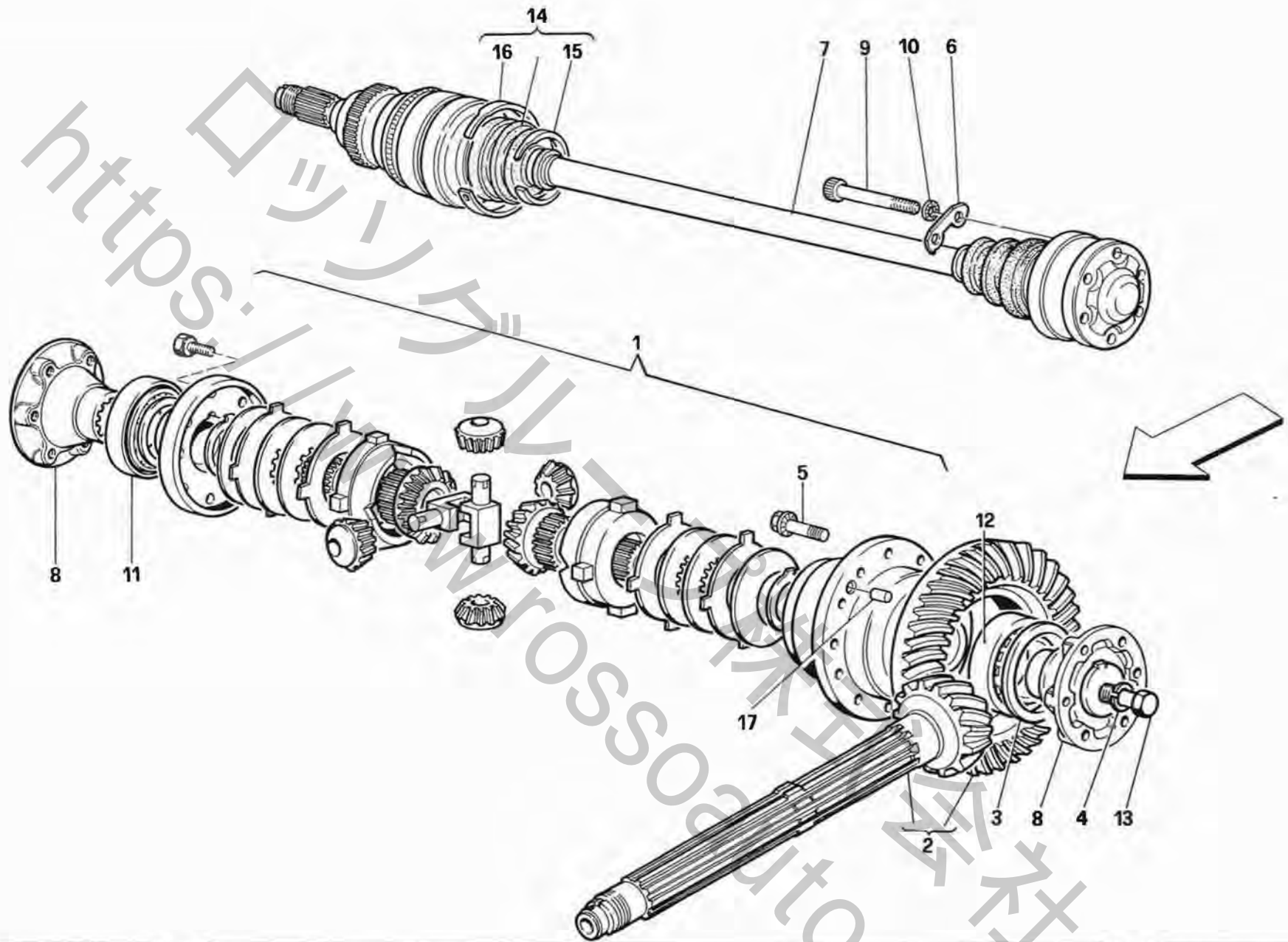
**512 TR**

COMANDI CAMBIO  
GEARBOX CONTROLS

TAV. 34

DATA: LUGLIO '94

Rif	Dis.N° Part.N°	Q.ty	Denominazione	Description	Rif	Dis.N° Part.N°	Q.ty	Denominazione	Description
58	14305224	3	Vite -Vale dalla vett. Ass. Nr. 7951-	Screw -Valid from car Ass. Nr. 7951-	61	107830	1	Vite -Vale fino alla vett. Ass. Nr. 7950-	Screw -Valid till car Ass. Nr. 7950-
59	10730114	3	Rosetta -Vale dalla vett. Ass. Nr. 7951-	Washer -Valid from car Ass. Nr. 7951-	62	151746	1	Vite -Vale dalla vett. Ass. Nr. 7951-	Screw -Valid from car Ass. Nr. 7951-
60	12601274	3	Rosetta -Vale dalla vett. Ass. Nr. 7951-	Washer -Valid from car Ass. Nr. 7951-					



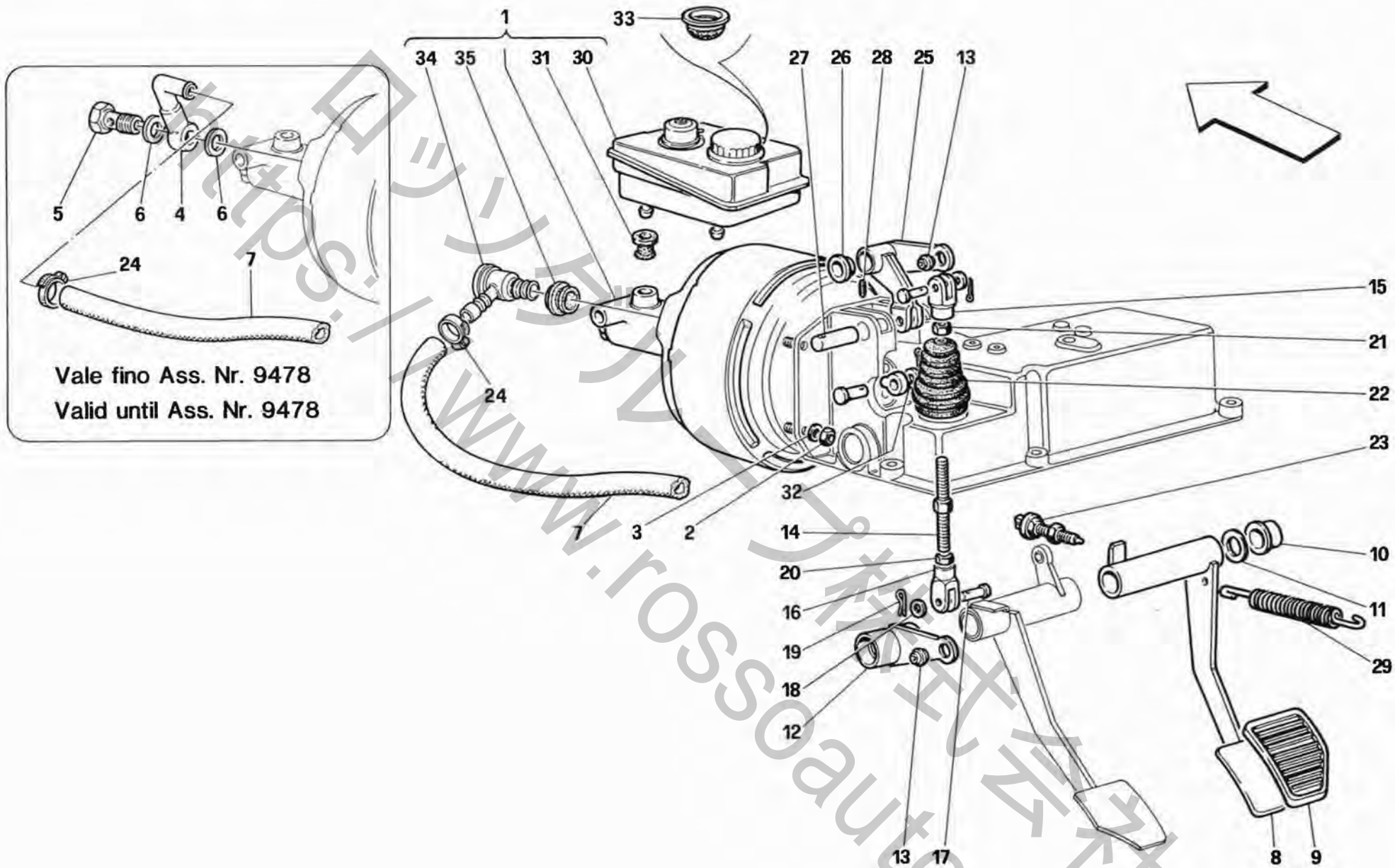
**512 TR**

*DIFFERENZIALE E SEMIASSI*  
*DIFFERENTIAL AND AXLE SHAFTS*

**TAV. 35**

DATA: LUGLIO '94

Rif	Dis.N° Part.N°	Q.ty	Denominazione	Description	Rif	Dis.N° Part.N°	Q.ty	Denominazione	Description
1	146769	1	<b>Differenziale compl.</b>	<b>Differential, complete</b>	-	132931	1	Idem spessore mm. 2,95	Ditto thickness mm. 2,95
-			-Non più fornito-	-Not available-	-	103425	1	Idem spessore mm. 3,00	Ditto thickness mm. 3,00
-	155099	1	<b>Differenziale compl.</b>	<b>Differential, complete</b>	-	103426	1	Idem spessore mm. 3,20	Ditto thickness mm. 3,20
2	110016	1	<b>Coppia conica compl. R.14/45</b>	<b>R.14/45 crown pignion ratio</b>	4	10517070	2	Rosetta	Washer
-			-Montata fino al cambio	-Fitted untill gear box	5	155750	12	Vite: (passo mm 1,25) -Per	Screw: (mm 1,25 thread) -For
-			N° 1512 - Non più fornita-	Nr. 1512 - Not available-	-			coppia conica n° 110016-	crown pignion ratio Nr. 110016-
-			-Sostituita dalla n° 159069-	-Replaced with Nr. 159069-	-	153710	12	-Sostituisce la 103875-	-Replaced screw Nr. 103875-
-	159069	1	<b>Coppia conica compl.</b>	<b>Crown pignion ratio</b>	-			Vite: (passo mm 1) -Per	Screw: (mm 1 thread) -For
-			-Montata dal cambio	-Fitted from gear box	6	149415	6	coppia conica n° 159069-	crown pignion ratio Nr. 159069-
-			N° 1513-	Nr. 1513-	7	143082	2		
-			-Richiede vite passo	-Required screw with	8	139898	2	Piastrina	Plate
-			mm 1 (N° 153710)-	mm 1,25 thread (Nr. 155750)-	9	139899	12	Assieme semiasse	Axle shaft assy
3	103231	1	Distanziale per cuscinetto Sx.	Spacer for L.H.differential support	10	160092	12	Flangia attacco semiasse	Axle shaft securing flange
-			supporto differenziale,	bearing, 2,862 mm. thickness	11	125390	1	Vite	Screw
-	103422	1	Idem spessore mm. 2,40	Ditto thickness mm. 2,40	12	101634	1	Rosetta	Washer
-	132923	1	Idem spessore mm. 2,45	Ditto thickness mm. 2,45	13	11399121	2	Cuscinetto supporto differenz.	Bearing for differential support
-	132924	1	Idem spessore mm. 2,50	Ditto thickness mm. 2,50	14	70000781	2	per coperchio Dx.	for R.H. cover
-	132925	1	Idem spessore mm. 2,55	Ditto thickness mm. 2,55	-	70000782	2	per coperchio Sx.	for L.H. cover
-	103423	1	Idem spessore mm. 2,60	Ditto thickness mm. 2,60	15	154213	4	Kit sostituzione cuffia	Protection replacement set
-	132926	1	Idem spessore mm. 2,65	Ditto thickness mm. 2,65	-			-Lato cambio-	-Gearbox side-
-	132927	1	Idem spessore mm. 2,70	Ditto thickness mm. 2,70	16	154214	4	Kit sostituzione cuffia	Protection replacement set
-	132928	1	Idem spessore mm. 2,75	Ditto thickness mm. 2,75	17	13916370	2	-Lato ruota-	-Wheel side-
-	103424	1	Idem spessore mm. 2,80	Ditto thickness mm. 2,80	15	154213	4	Fascetta piccola	Little clamp
-	132929	1	Idem spessore mm. 2,85	Ditto thickness mm. 2,85	16	154214	4	Fascetta grande	Big clamp
-	132930	1	Idem spessore mm. 2,90	Ditto thickness mm. 2,90	17	13916370	2	Spina centraggio: vale per	Parallell pin: valid for crown
								coppia conica n° 159069 e	pignion ratio Nr. 159069 and
								differenziale n° 155099-	differential Nr. 155099-



**512 TR**

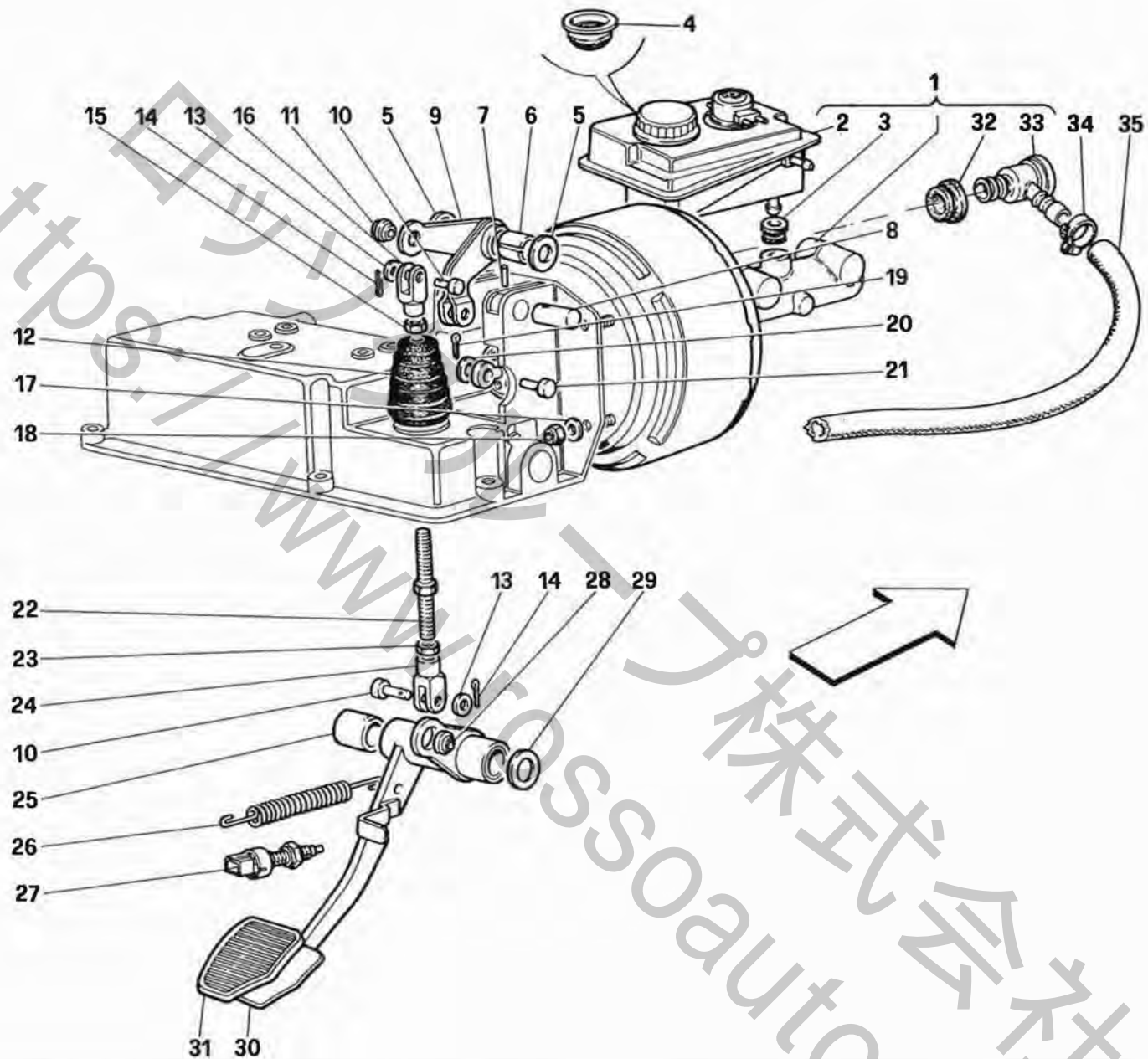
*COMANDO IDRAULICO FRENI -No per GD-*  
*BRAKE HYDRAULIC SYSTEM -Not for GD-*

**TAV. 36**

DATA: LUGLIO '94

Rif	Dis.N° Part.N°	Q.ty	Denominazione	Description	Rif	Dis.N° Part.N°	Q.ty	Denominazione	Description
1	149430	1	Servofreno compl. -Non a ricambio- -Vale fino alla vett. Ass. Nr. 9478- -Sostituito dal 151471 + tubo 151477-	Brake booster compl. -Not as spare parts- -Valid till car Ass. Nr. 9478- -Remplacé from 151471 + pipe 151477-	-	112129	-	Rosetta di rasamento mm. 1,1 Shim 1,1 mm.	
-	151471	1	Servofreno compl. -Vale dalla vett. Ass. Nr. 9479-	Brake booster compl. -Valid from car Ass. Nr. 9479-	-	112130	-	Rosetta di rasamento mm. 1,2 Shim 1,2 mm.	
2	101139	4	Dado	Nut	-	112131	-	Rosetta di rasamento mm. 1,3 Shim 1,3 mm.	
3	12601374	4	Rosetta	Washer	12	121217	1	Leva rinvio freno	Brake relay lever
4	151849	1	Raccordo -Vale fino alla vett. Ass. Nr. 9478-	Union -Valid till car Ass. Nr. 9478-	13	100424	2	Snodo sferico	Ball joint
5	151846	1	Bocchettone -Vale fino alla vett. Ass. Nr. 9478-	Union -Valid till car Ass. Nr. 9478-	14	148822	1	Tirante	Tie rod
6	151911	2	Guarnizione -Vale fino alla vett. Ass. Nr. 9478-	Gasket -Valid till car Ass. Nr. 9478-	15	104910	1	Forcella fil. Dx.	Fork, R.H. thread
7	119361	1	Tubo gomma -Vale fino alla vett. Ass. Nr. 9478-	Rubber hose -Valid till car Ass. Nr. 9478-	16	104911	1	Forcella fil. Sx.	Fork, L.H. thread
-	151477	1	Tubo gomma -Vale dalla vett. Ass. Nr. 9479-	Rubber hose -Valid from car Ass. Nr. 9479-	17	10033414	3	Perno	Pin
8	121232	1	Pedale freno	Brake pedal	18	103167	2	Rosetta	Washer
9	106950	1	Protezione pedale	Pedal protection	19	10796440	3	Copiglia	Split pin
10	124686	1	Boccola	Bush	20	11690911	1	Dado fil. Sx.	Nut, L.H. thread
11	112128	1	Rosetta di rasamento mm. 1,0 Shim 1,0 mm.		21	10788711	1	Dado fil. Dx.	Nut, R.H. thread
-	112127	-	Rosetta di rasamento mm. 0,9 Shim 0,9 mm.		22	112157	1	Soffietto	Bellows
					23	133555	1	Interruttore luci arresto	Stop light switch
					24	13000390	1	Collare a vite	Clamp
					25	148788	1	Leva comando servofreno	Brake booster control lever
					26	124586	2	Boccola	Bush
					27	124714	1	Perno supporto leva rinvio	Relay lever supporting pin
					28	13736911	1	Vite	Screw
					29	104895	1	Molla richiamo pedale	Pedal return spring
					30	119566	1	Vaschetta olio	Reservoir
					31	106625	2	Anello di tenuta	Seal ring
					32	10730514	1	Rosetta	Washer
					33	120735	1	Filtro	Filter
					34	144552	1	Raccordo -Vale dalla vett. Ass. Nr. 9479-	Union -Valid from car Ass. Nr. 9479-
					35	151475	1	Anello passafilo -Vale dalla vett. Ass. Nr. 9479-	Cable grommet -Valid from car Ass. Nr. 9479-





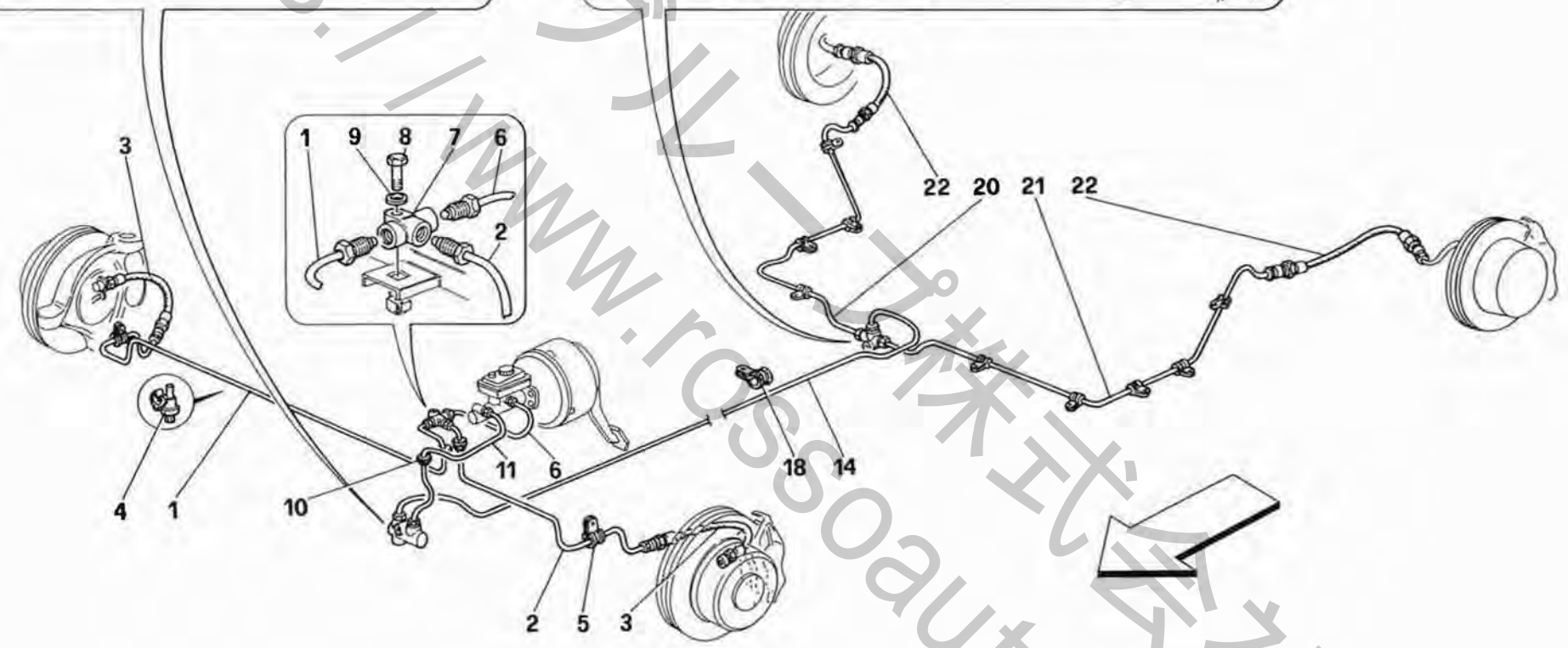
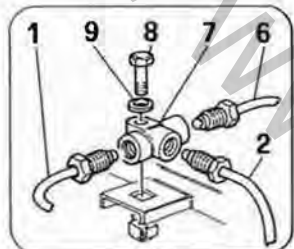
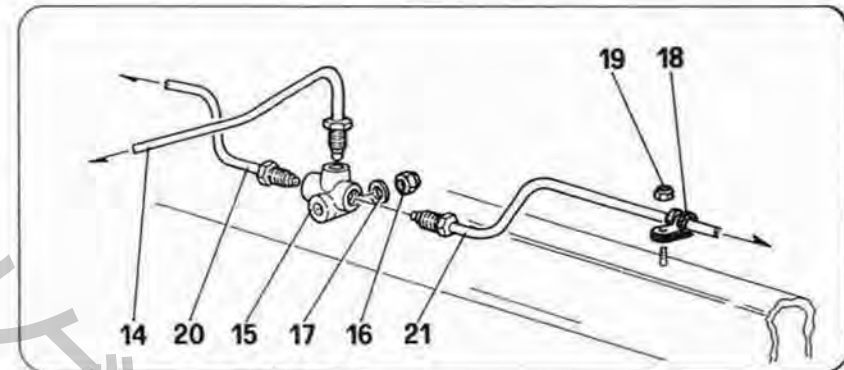
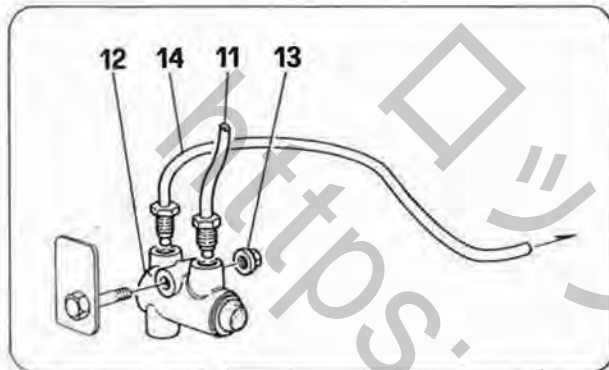
**512 TR**

**COMANDO IDRAULICO FRENI -Vale per GD-**  
**BRAKE HYDRAULIC SYSTEM -Valid for GD-**

**TAV. 37**

DATA: LUGLIO '94

Rif	Dis.N° Part.N°	Q.ty	Denominazione	Description	Rif	Dis.N° Part.N°	Q.ty	Denominazione	Description
1	151471	1	Servofreno compl.	Brake booster compl.	21	10033414	1	Perno	Pin
2	119566	1	Vaschetta olio	Oil reservoir	22	148822	1	Tirante	Tie rod
3	106625	2	Anello di tenuta	Seal ring	23	11690911	1	Dado fil. Sx.	L.H., nut
4	120735	1	Filtro	Filter	24	104911	1	Forcella fil. Sx.	Fork, L.H. thread
5	112126	2	Rosetta	Washer	25	103163	2	Boccola	Bush
6	112161	1	Boccola	Bush	26	104895	1	Molla richiamo pedale	Pedal return spring
7	114623	1	Spina	Lock pin	27	133555	1	Interruttore luci arresto	Switch
8	112165	1	Perno supporto leva rinvio	Lever supporting pin	28	100424	1	Snodo sferico	Ball joint
9	150531	1	Leva comando servofreno	Brake booster control lever	29	106083	1	Rosetta di rasamento mm 1	Spacer washer mm 1
10	10033414	2	Perno	Pin	-	113833	1	Rosetta di rasamento mm 1,1	Spacer washer mm 1,1
11	100424	1	Snodo sferico	Ball joint	-	113834	1	Rosetta di rasamento mm 1,2	Spacer washer mm 1,2
12	112157	1	Soffietto	Bellows	-	113835	1	Rosetta di rasamento mm 1,3	Spacer washer mm 1,3
13	103167	2	Rosetta	Washer	-	113836	1	Rosetta di rasamento mm 1,4	Spacer washer mm 1,4
14	10796440	2	Copiglia	Cotter pin	30	151320	1	Pedale freno	Brake pedal
15	10788711	1	Dado fil. Dx.	R.H., nut	31	132819	1	Protezione pedale	Pedal protection
16	104910	1	Forcella fil. Dx.	Fork, R.H. thread	32	151475	1	Anello passafilo	Cable grommet
17	12601374	4	Rosetta	Washer	33	144552	1	Raccordo	Union
18	101139	4	Dado	Nut	34	13000390	1	Collare a vite	Clamp
19	10796440	1	Copiglia	Cotter pin	35	151477	1	Tube gomma	Rubber hose
20	10730514	1	Rosetta	Washer					

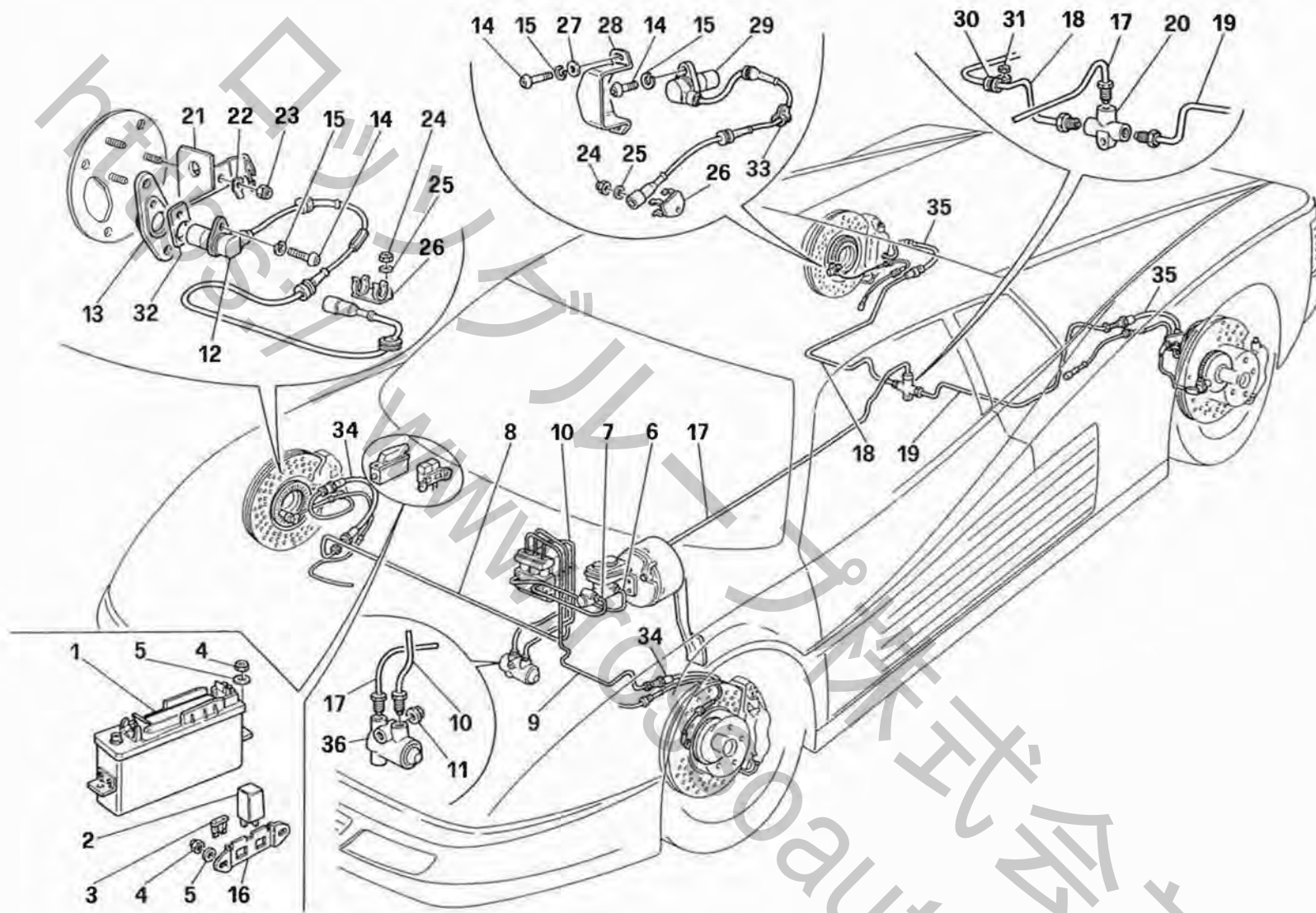


**512 TR**

**IMPIANTO FRENANTE -No per vetture con ABS-**  
**BRAKING SYSTEM -Not for cars with ABS-**

**TAV. 38**  
 DATA: LUGLIO '94

Rif	Dis.N° Part.N°	Q.ty	Denominazione	Description	Rif	Dis.N° Part.N°	Q.ty	Denominazione	Description
1	149630	1	Tubo da racc. tre vie a fless. ant. Dx. <b>-No per GD-</b>	Pipe from 3 way union to R.H. front brake hose <b>-Not for GD-</b>	10	105369	3	Anello passafilo	Cable grommet
-	150360	1	Tubo da racc. tre vie a fless. ant. Dx. <b>-Vale per GD-</b>	Pipe from 3 way union to R.H. front brake hose <b>-Valid for GD-</b>	11	149632	1	Tubo da pompa a correttore circuito post. <b>-No per GD-</b>	Pipe from pump to rear circuit braking regulator <b>-Not for GD-</b>
2	149631	1	Tubo da racc. tre vie a fless. ant. Sx. <b>-No per GD-</b>	Pipe from 3 way union to L.H. front brake hose <b>-Not for GD-</b>	-	150364	1	Tubo da pompa a correttore circuito post. <b>-Vale per GD-</b>	Pipe from pump to rear circuit braking regulator <b>-Valid for GD-</b>
-	150362	1	Tubo da racc. tre vie a fless. ant. Sx. <b>-Vale per GD-</b>	Pipe from 3 way union to L.H. front brake hose <b>-Valid for GD-</b>	12	146949	1	Correttore frenata	Braking regulator
3	137313	2	Tubo flessibile circuito ant.	Flex. pipe for front system	13	14058511	1	Dado	Nut
4	139474	2	Molletta	Spring	14	147951	1	Tubo da correttore a racc. tre vie <b>-No per GD-</b>	Pipe from braking regulator to 3 way union <b>-Not for GD-</b>
5	10440890	2	Staffetta	Bracket	-	152644	1	Tubo da correttore a racc. tre vie <b>-Vale per GD-</b>	Pipe from braking regulator to 3 way union <b>-Valid for GD-</b>
6	149629	1	Tubo da pompa a raccordo tre vie circuito ant. <b>-No per GD-</b>	Pipe from pump to front circuit 3 way union <b>-Not for GD-</b>	15	101394	1	Raccordo tre vie circuito post.	3 way union
-	150358	1	Tubo da pompa a raccordo tre vie circuito ant. <b>-Vale per GD-</b>	Pipe from pump to front circuit 3 way union <b>-Valid for GD-</b>	16	12574211	1	Dado	Nut
7	101394	1	Raccordo tre vie	3 way union	17	12639701	1	Rosetta	Washer
8	10902621	1	Vite	Screw	18	10440890	10	Staffetta	Bracket
9	127494	1	Rosetta	Washer	19	12575411	12	Dado	Nut
					20	147980	1	Tubo da racc. tre vie a fless. post. Dx.	Pipe from 3 way union to R.H. rear brake hose
					21	147981	1	Tubo da racc. tre vie a fless. post. Sx.	Pipe from 3 way union to L.H. rear brake hose
					22	116373	2	Tubo flessibile circuito post.	Flex. pipe for rear system



**512 TR**

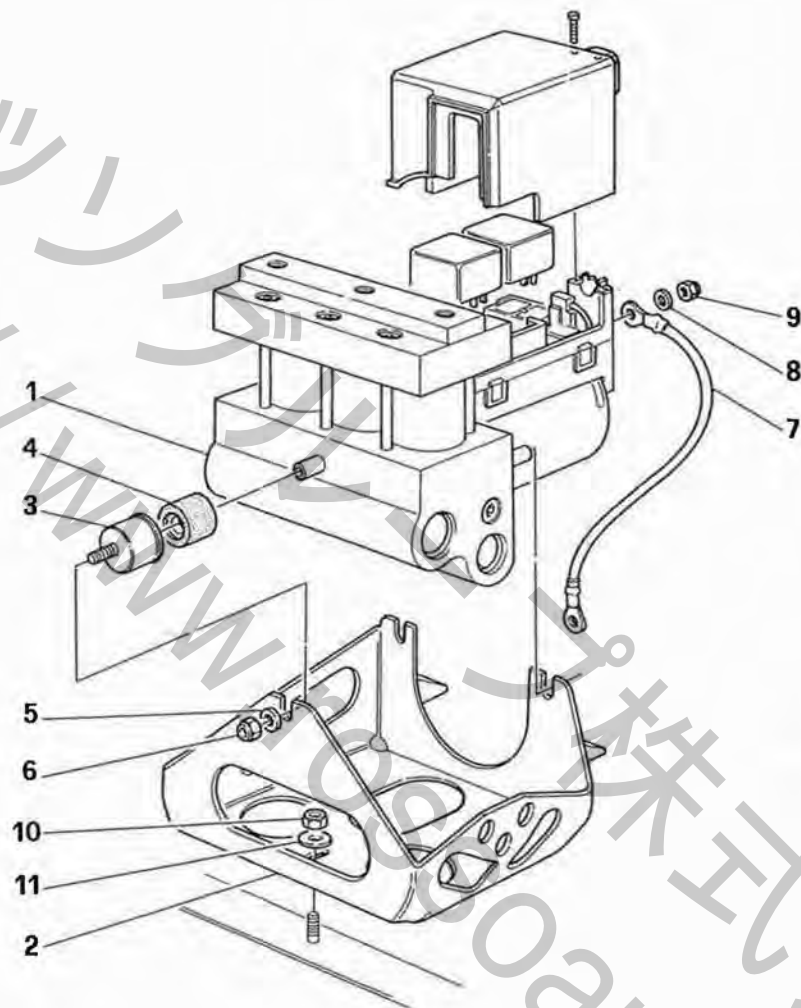
**IMPIANTO FRENANTE -Vale per vetture con ABS-**  
**BRAKING SYSTEM -Valid for cars with ABS-**

**TAV. 39**

DATA: LUGLIO '94

Rif	Dis.N° Part.N°	Q.ty	Denominazione	Description	Rif	Dis.N° Part.N°	Q.ty	Denominazione	Description
1	149054	1	Centralina elettronica	Electronic control unit	11	14058511	1	Dado	Nut
2	149053	1	Relay di protezione	Protection relay	12	159266	2	Sensore ant.	Front sensor
3	125241	1	Valvola	Valve	13	151330	2	Supporto sensore	Sensor support
4	12574211	1	Dado	Nut	14	60909500	6	Vite	Screw
5	10519424	1	Rosetta	Washer	15	127494	6	Rondella	Washer
6	147966	1	Tubo da pompa a centralina circuito ant.	Pipe from pump to front circuit control unit	16	137669	1	Staffa	Bracket
-	150359	1	Tubo da pompa a centralina circuito ant. -No per GD-	Pipe from pump to front circuit control unit -Not for GD-	17	147951	1	Tubo freno da correttore a racc. 3 vie -No per GD-	Brake pupe from brake pressure regulator to 3-way union -Not for GD-
7	147968	1	Tubo da pompa a centralina circuito post.	Pipe from pump to rear circuit control unit	-	152644	1	Tubo freno da correttore a racc. 3 vie -Vale per GD-	Brake pupe from brake pressure regulator to 3-way union -Valid for GD-
-	150363	1	Tubo da pompa a centralina circuito post. -No per GD-	Pipe from pump to rear circuit control unit -Not for GD-	18	147980	1	Tubo freno da raccordo 3 vie a fless. post. Dx.	Brake pipe from 3-way union to R.H. rear flexible cable
8	155923	1	Tubo freno da centralina a flessibile ant. Dx. -No per GD-	Brake pipe from control unit to R.H. front flexible cable -Not for GD-	19	147981	1	Tubo freno da raccordo 3 vie a fless. post. Sx.	Brake pipe from 3-way union to L.H. rear flexible cable
-	155926	1	Tubo freno da centralina a flessibile ant. Dx. -Vale per GD-	Brake pipe from control unit to R.H. front flexible cable -Valid for GD-	20	101394	1	Raccordo a 3 vie	3-way union
9	155924	1	Tubo freno da centralina a flessibile ant. Sx. -No per GD-	Brake pipe from control unit to L.H. front flexible cable -Not for GD-	21	151179	1	Supporto Dx.	R.H. support
-	155927	1	Tubo freno da centralina a flessibile ant. Sx. -Vale per GD-	Brake pipe from control unit to L.H. front flexible cable -Valid for GD-	-	151180	1	Supporto Sx.	L.H. support
10	155925	1	Tubo freno da centralina a correttore di frenata -No per GD-	Brake pipe from control unit to brake pressure regulator -Not for GD-	22	143405	2	Linguetta Faston	Faston tang
-	155928	1	Tubo freno da centralina a correttore di frenata -Vale per GD-	Brake pipe from control unit to brake pressure regulator -Valid for GD-	23	12577811	6	Dado	Nut
					24	12574011	4	Dado	Nut
					25	10519201	4	Rosetta	Washer
					26	128292	4	Molletta	Spring
					27	14496401	4	Rosetta	Washer
					28	152422	2	Protezione sensore post.	Rear sensor protection
					29	159267	2	Sensore post.	Rear sensor
					30	10440890	2	Staffetta	Bracket
					31	12575411	2	Dado	Nut
					32	154747	4	Spessore registro -Di eventuale montaggio-	Adjuster spacer -Possible mounting-
					33	10440990	2	Staffetta	Bracket
					34	137313	2	Tubo flessibile ant. Dx. e Sx.	R.H. and L.H. front flexible pipe
					35	116373	2	Tubo flessibile post. Dx. e Sx.	R.H. and L.H. rear flexible pipe
					36	146949	1	Correttore di frenata	Brake pressure regulator

<https://www.512auto.com>



**512 TR**

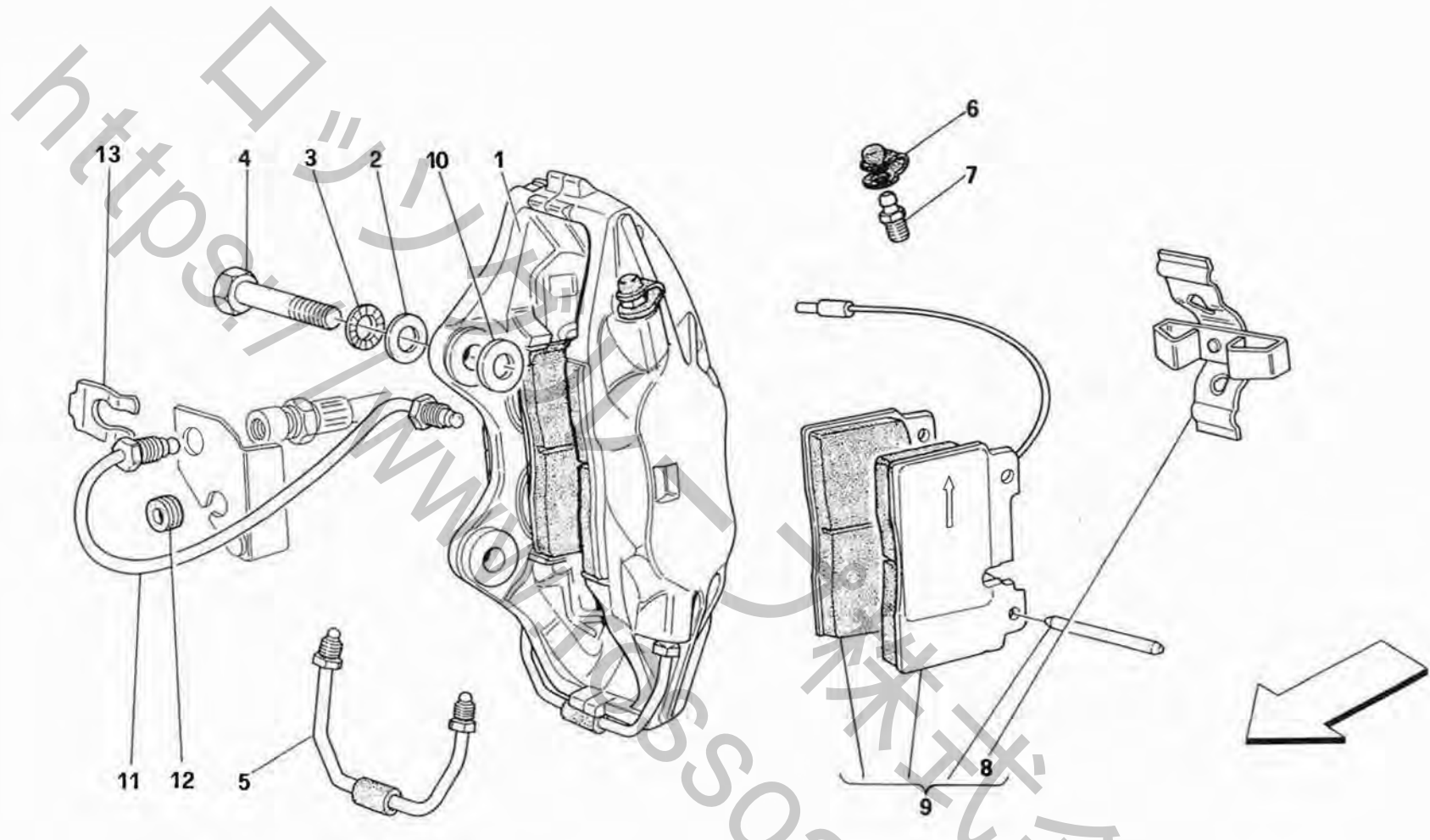
*CENTRALINA IDRAULICA ABS*  
*ABS HYDRAULIC CONTROL UNIT*

**TAV. 40**

DATA: LUGLIO '94

Rif	Dis.N° Part.N°	Q.ty	Denominazione	Description	Rif	Dis.N° Part.N°	Q.ty	Denominazione	Description
1	152621	1	Centralina idraulica ABS	ABS hydraulic control unit	5	12574211	3	Dado	Nut
2	148002	1	Staffa supporto centralina -No per GD-	Control unit bracket -Not for GD-	6	14496401	3	Rosetta	Washer
-	151630	1	Staffa supporto centralina -Vale per GD-	Control unit bracket -Valid for GD-	7	151760	1	Cavo collegamento massa	Mass connecting cable
3	127614	1	Scodellino fissaggio centralina	Cup to fix. control unit	8	149951	1	Rosetta	Washer
4	154553	1	Tassello per scodellino	Block	9	15896470	1	Dado	Nut
					10	12574211	3	Dado	Nut
					11	14496401	3	Rosetta	Washer



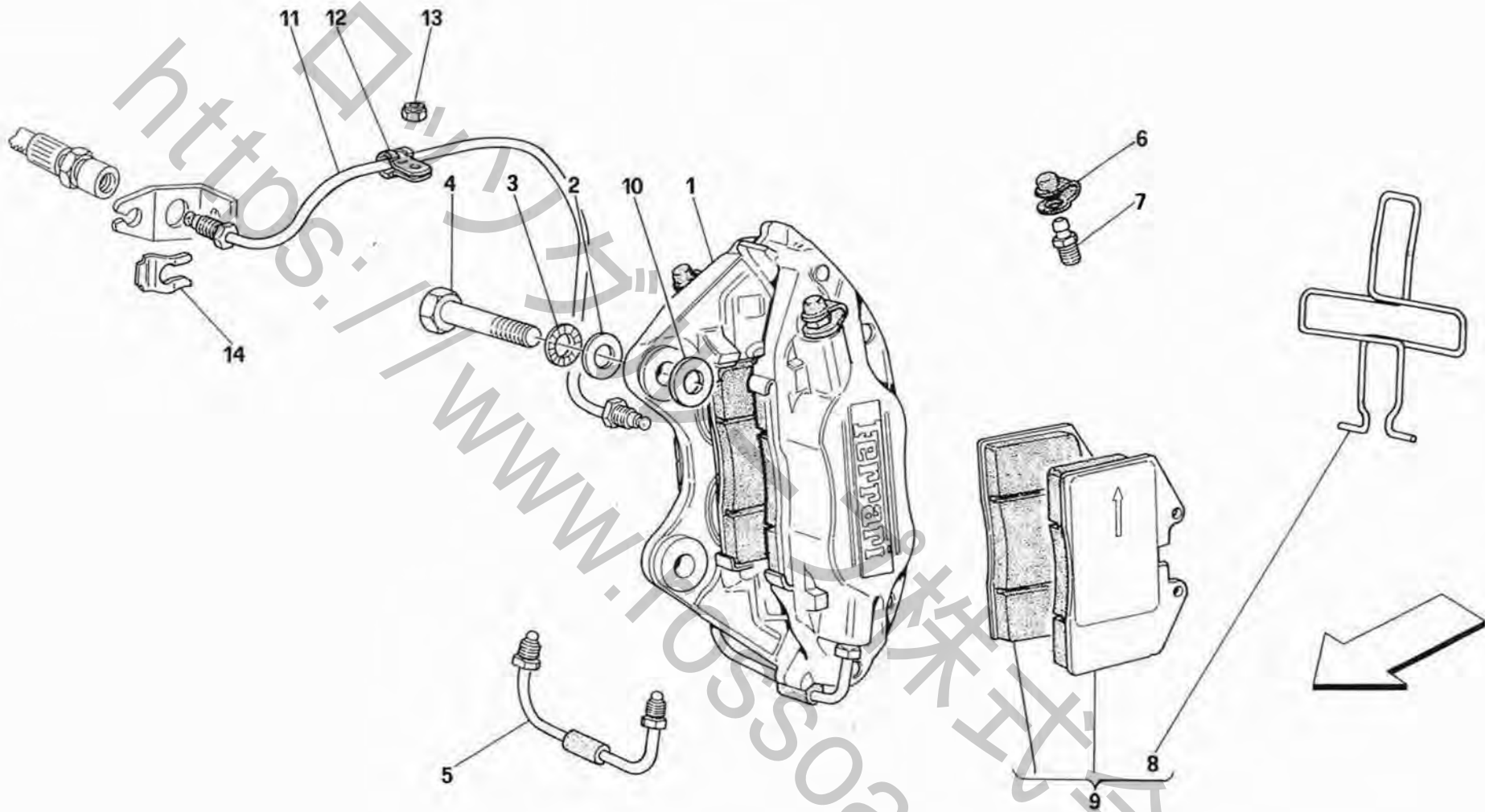


**512 TR**

*PINZE FRENI ANTERIORI*  
*FRONT BRAKES CALIPERS*

TAV. 41  
DATA: LUGLIO '94

Rif	Dis.N° Part.N°	Q.ty	Denominazione	Description	Rif	Dis.N° Part.N°	Q.ty	Denominazione	Description
1	142479	1	Caliper anteriore Dx. con pastiglie (TEVES)	R.H. front caliper with pads (TEVES)	-	156262	-	Rosetta sp. 0,5 mm -Di eventuale montaggio-	Washer 0,5 mm thickness -Possible mounting-
-	151901	1	Caliper anteriore Dx. con pastiglie (BREMBO)	R.H. front caliper with pads (BREMBO)	-	156263	-	Rosetta sp. 0,6 mm -Di eventuale montaggio-	Washer 0,6 mm thickness -Possible mounting-
-	142478	1	Caliper anteriore Sx. con pastiglie (TEVES)	L.H. front caliper with pads (TEVES)	-	156264	-	Rosetta sp. 0,7 mm -Di eventuale montaggio-	Washer 0,7 mm thickness -Possible mounting-
-	151902	1	Caliper anteriore Sx. con pastiglie (BREMBO)	L.H. front caliper with pads (BREMBO)	-	156265	-	Rosetta sp. 0,8 mm -Di eventuale montaggio-	Washer 0,8 mm thickness -Possible mounting-
2	106616	4	Rosetta	Washer	-	156266	-	Rosetta sp. 1,0 mm -Di eventuale montaggio-	Washer 1,0 mm thickness -Possible mounting-
3	10615874	4	Rosetta	Washer	11	147974	1	Tubo freno da fless. a caliper ant. Dx. (ATE)	Pipe from hose to R.H. front caliper (ATE)
4	132213	4	Vite	Screw	-	152049	1	Tubo freno da fless. a caliper ant. Dx. (BREMBO)	Pipe from hose to R.H. front caliper (BREMBO)
5	151962	2	Tubo collegamento	Connection hose	-	147975	1	Tubo freno da fless. a caliper ant. Sx. (ATE)	Pipe from hose to L.H. front caliper (ATE)
6	147136	2	Cappuccio	Cap	-	152050	1	Tubo freno da fless. a caliper ant. Sx. (BREMBO)	Pipe from hose to L.H. front caliper (BREMBO)
7	147135	2	Vite di spurgo	Screw	12	10396380	2	Anello passafilo	Cable grommet
8	151963	2	Molla tenuta pastiglie	Pads spring	13	116374	4	Molletta	Spring
9	70000766	1	Serie pastiglie anteriori con molla e spina (TEVES)	Set of front pads with spring and pin (TEVES)					
-	70000823	1	Serie pastiglie anteriori con molla e spina (BREMBO)	Set of front pads with spring and pin (BREMBO)					
10	156260	-	Rosetta sp. 0,2 mm -Di eventuale montaggio-	Washer 0,2 mm thickness -Possible mounting-					
-	156261	-	Rosetta sp. 0,3 mm -Di eventuale montaggio-	Washer 0,3 mm thickness -Possible mounting-					



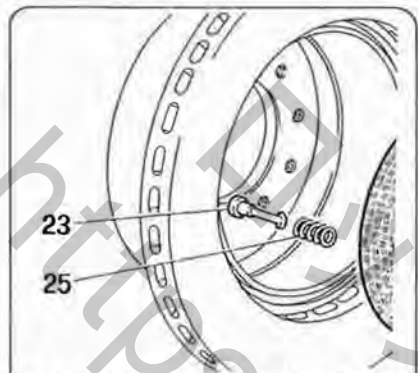
**512 TR**

*PINZE FRENI POSTERIORI*  
*REAR BRAKES CALIPERS*

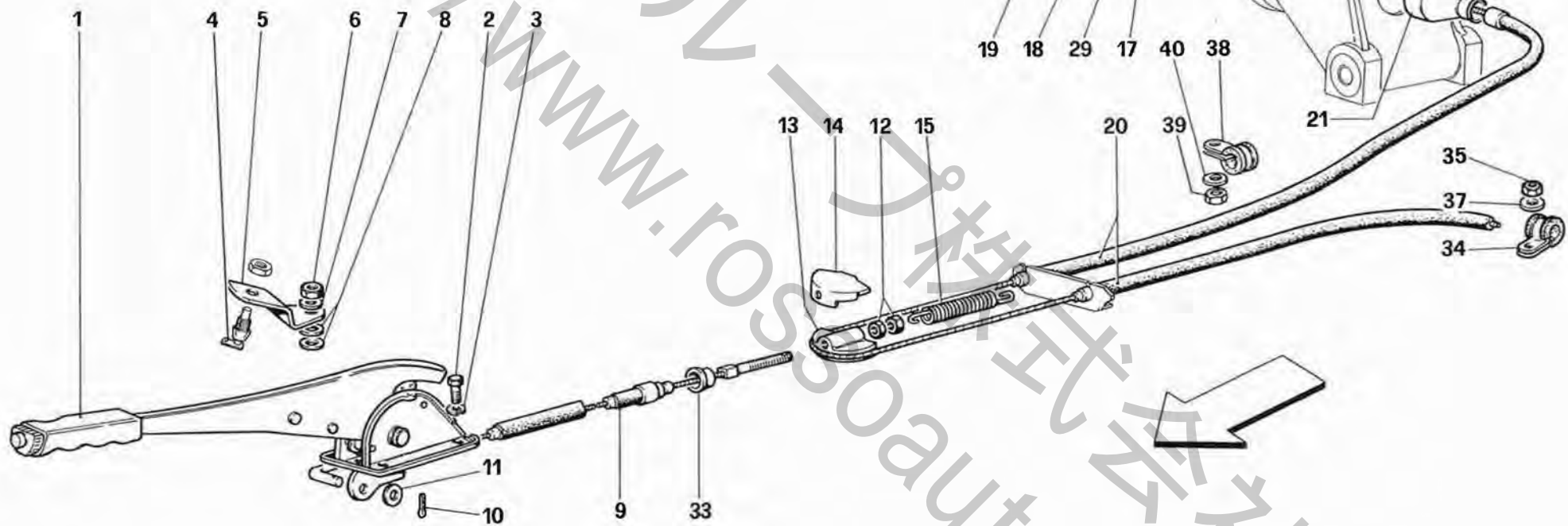
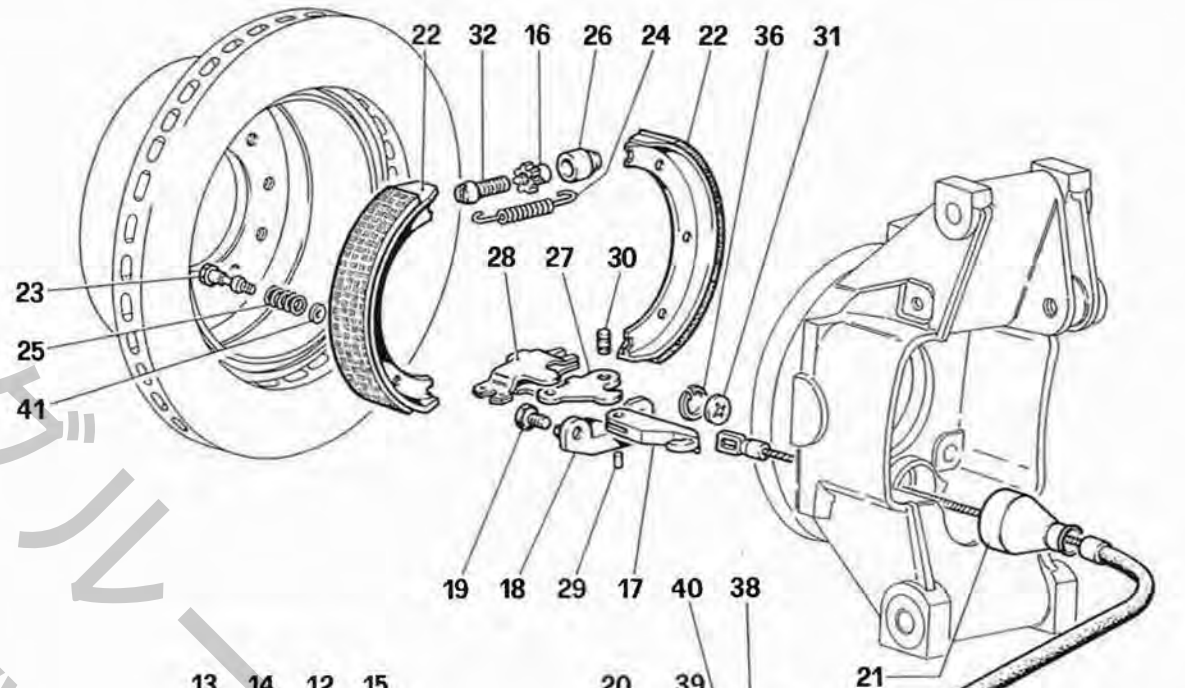
**TAV. 42**

DATA: LUGLIO '94

Rif	Dis.N° Part.N°	Q.ty	Denominazione	Description	Rif	Dis.N° Part.N°	Q.ty	Denominazione	Description
1	146652	1	Caliper posteriore Dx. con pastiglie (TEVES)	Right rear caliper unit with pads (TEVES)	-	156261	-	Rosetta -Di eventuale montaggio-	Washer -Possible mounting-
-	151903	1	Caliper posteriore Dx. con pastiglie (BREMBO)	Right rear caliper unit with pads (BREMBO)	-	156262	-	Rosetta -Di eventuale montaggio-	Washer -Possible mounting-
-	146653	1	Caliper posteriore Sx. con pastiglie (TEVES)	Left rear caliper unit with pads (TEVES)	-	156263	-	Rosetta -Di eventuale montaggio-	Washer -Possible mounting-
-	151904	1	Caliper posteriore Sx. con pastiglie (BREMBO)	Left rear caliper unit with pads (BREMBO)	-	156264	-	Rosetta -Di eventuale montaggio-	Washer -Possible mounting-
2	106616	4	Rosetta	Washer	-	156265	-	Rosetta -Di eventuale montaggio-	Washer -Possible mounting-
3	10615879	4	Rosetta	Washer	-	156266	-	Rosetta -Di eventuale montaggio-	Washer -Possible mounting-
4	132213	4	Vite	Screw	11	147982	1	Tubo freno da fless. a caliper post. Dx.	Pipe from hose to R.H. rear caliper
5	147134	2	Tubo collegamento	Hose	-	147983	1	Tubo freno da fless. a caliper post. Sx.	Pipe from hose to L.H. rear caliper
6	147136	2	Cappuccio	Cap	12	10440890	2	Staffetta	Bracket
7	147135	2	Vite di spurgo	Screw	13	12575411	2	Dado	Nut
8	147137	2	Molla	Spring	14	116374	4	Molletta	Spring
9	70000767	1	Serie pastiglie posteriori con molla (TEVES)	Set of rear pads with spring (TEVES)					
-	70000824	1	Serie pastiglie posteriori con molla (BREMBO)	Set of rear pads with spring (BREMBO)					
10	156260	-	Rosetta -Di eventuale montaggio-	Washer -Possible mounting-					



Vale fino alla vett. Ass. Nr. 14194  
Valid till car Ass. Nr. 14194



**512 TR**

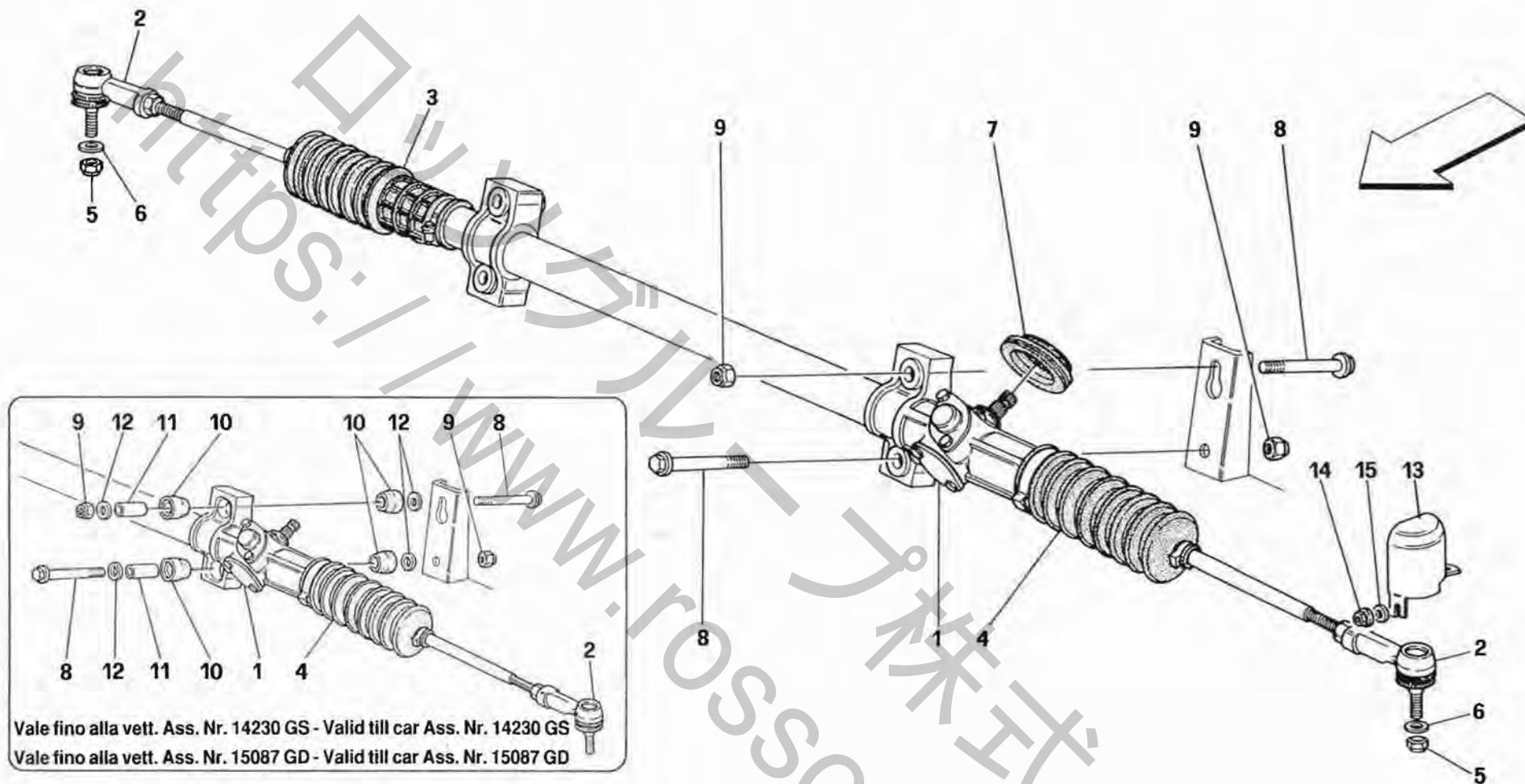
COMANDO FRENO A MANO  
HAND - BRAKE CONTROL

TAV. 43

DATA: LUGLIO '94

Rif	Dis.N° Part.N°	Q.ty	Denominazione	Description
1	154093	1	Leva freno a mano <b>senza rivestimento</b>	Hand-brake lever <b>without trim</b>
-	636190..	1	Rivestimento leva -Per i colori pelle vedi apposita tabella in tav. "Codici colori"-	Lever trim -For leather colors see table in draw. "Colors code"-
2	10902121	4	Vite	Screw
3	127494	4	Rosetta	Washer
4	114318	1	Interruttore	Switch
5	114320	1	Staffa	Bracket
6	15896470	1	Dado	Nut
7	12605270	1	Rosetta	Washer
8	10519377	2	Rosetta -Di eventuale montaggio-	Washer -Possible mounting-
9	120960	1	Cavo anteriore	Front cable
10	10796440	1	Copiglia	Cotter pin
11	10519624	1	Rosetta	Washer
12	16102311	2	Dado	Nut
13	118552	1	Ancoraggio per cavo posteriore	Anchorage for rear cable
14	118553	1	Piastrina ritegno cavo	Cable retaining plate
15	104895	1	Molla di richiamo	Return spring
16	101286	2	Dado per vite di regolazione	Nut for adjusting screw
17	105270	2	Forcellino comando leva interna	Inner lever control fork
18	142861	2	Tassello sul portamozzo	Block on hub holder
19	142856	4	Vite	Screw
20	137475	1	Cavo posteriore	Rear cable
21	143938	2	Arresto guaina e protez. leva interna	Stop cable hose and protection inner lever
22	142886	4	Ceppo freno -Vale fino alla vett. Ass. Nr. 14194-	Brake shoe -Valid till car Ass. Nr. 14194-
-	159894	4	Ceppo freno -Vale dalla vett. Ass. Nr. 14195-	Brake shoe -Valid from car Ass. Nr. 14195-

Rif	Dis.N° Part.N°	Q.ty	Denominazione	Description
-	159908	4	Ceppo freno -In alternativa al 159894-	Brake shoe -As an alternative of 159894-
23	101275	4	Perno fissaggio molla -Vale fino alla vett. Ass. Nr. 14194-	Spring securing pin -Valid till car Ass. Nr. 14194-
-	156916	4	Vite fiss. molla L. 29 mm -Vale dalla vett. Ass. Nr. 14195-	Screw L. 29 mm -Valid from car Ass. Nr. 14195-
-	156915	4	Vite fiss. molla L. 36 mm -Vale dalla vett. Ass. Nr. 141195-	Screw L. 36 mm -Valid from car Ass. Nr. 141195-
24	101276	4	Molla richiamo ceppi	Return spring for shoe
25	101277	4	Molla	Spring
26	101279	2	Sede per vite di regolazione	Seat for adjusting screw
27	101280	2	Leva di comando interna	Inner control lever
28	101281	2	Leva di comando esterna	Outer control lever
29	101282	2	Perno fiss. forcellino alla leva interna	Pin securing fork to inner lever
30	101283	2	Perno per snodo	Pin for joint
31	101284	4	Piattello per molla -Vale fino alla vett. Ass. Nr. 14194-	Spring plate -Valid till car Ass. Nr. 14194-
32	101285	2	Vite	Screw
33	118554	1	Boccola	Bushing
34	10441290	2	Fascetta	Clamp
35	12575411	2	Dado	Nut
36	11057276	4	Anello seeger -Vale fino alla vett. Ass. Nr. 14194-	Seeger ring -Valid till car Ass. Nr. 14194-
37	12639701	2	Rosetta	Washer
38	10450190	1	Staffetta	Bracket
39	16104411	1	Dado	Nut
40	12638501	1	Rosetta	Washer
41	12625221	4	Rosetta	Washer



Vale fino alla vett. Ass. Nr. 14230 GS - Valid till car Ass. Nr. 14230 GS  
 Vale fino alla vett. Ass. Nr. 15087 GD - Valid till car Ass. Nr. 15087 GD

**512 TR**

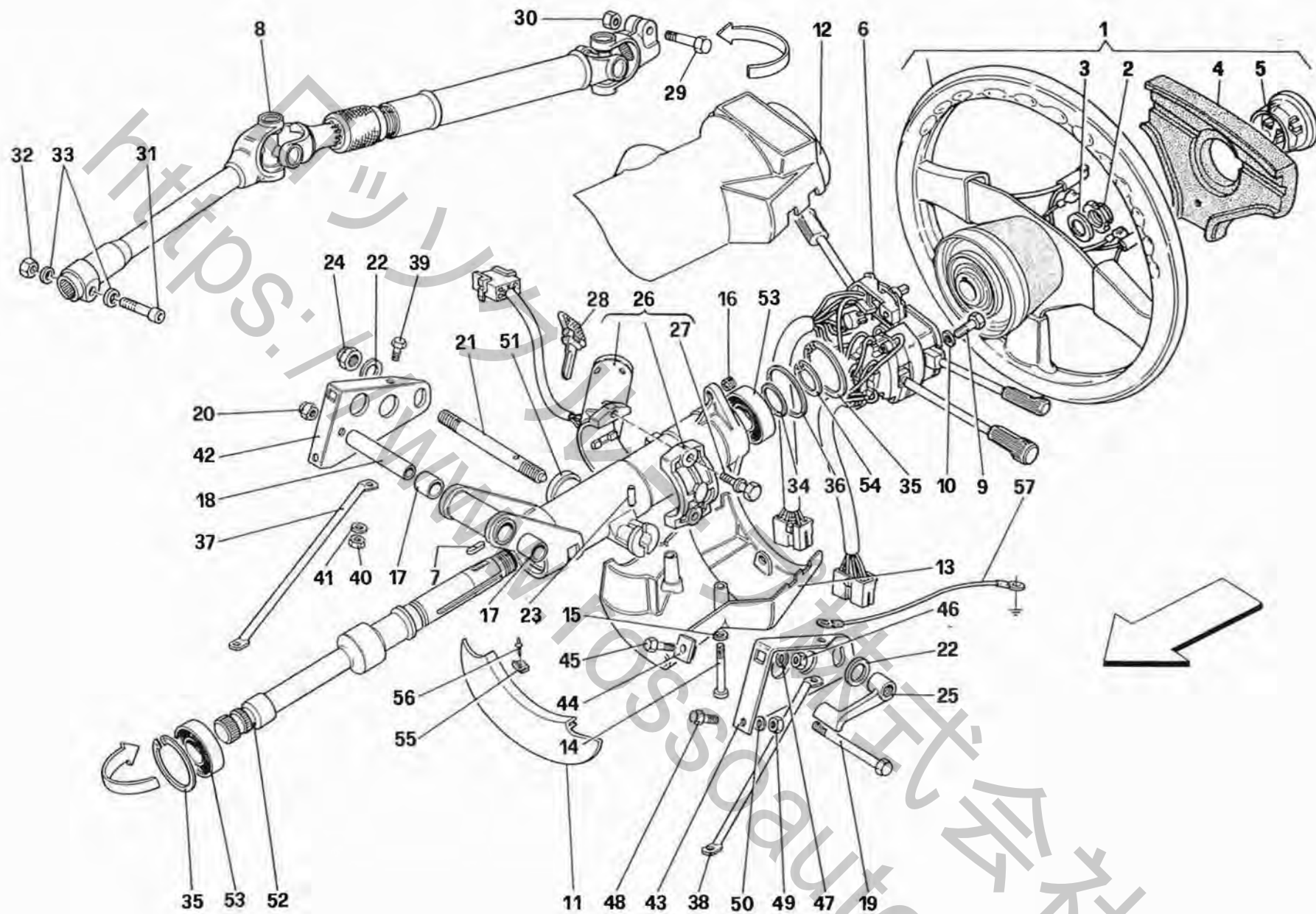
*SCATOLA GUIDA E ORGANI DI STERZO*  
*STEERING BOX AND LINKAGE*

**TAV. 44**

DATA: LUGLIO '94

Rif	Dis.N° Part.N°	Q.ty	Denominazione	Description	Rif	Dis.N° Part.N°	Q.ty	Denominazione	Description
1	150066	1	Scatola guida - <b>Vale fino</b> ad Ass. Nr. 14230- - <b>No per GD-</b>	Steering box - <b>Valid till</b> Ass. Nr. 14230- - <b>Not for GD-</b>	5	134287	2	Dado - filett. pollici	Nut - inch thread
-	155611	1	Scatola guida - <b>Vale da</b> Ass. Nr. 14231- - <b>No per GD-</b>	Steering box - <b>Valid from</b> Ass. Nr. 14231- - <b>Not for GD-</b>	-	149807	2	Dado flangiato - filettatura metrica	Nut - metrical thread
-	150345	1	Scatola guida - <b>Vale fino</b> ad Ass. Nr. 15087- - <b>Vale per GD-</b>	Steering box - <b>Valid till</b> Ass. Nr. 15087- - <b>Valid for GD-</b>	6	122238	2	Rosetta di rasamento	Washer
-	155612	1	Scatola guida - <b>Vale da</b> Ass. Nr. 15088- - <b>Vale per GD-</b>	Steering box - <b>Valid from</b> Ass. Nr. 15088- - <b>Valid for GD-</b>	7	149731	1	Soffietto	Bellows
2	161128	2	Giunto sferico	Ball joint	8	16287824	4	Vite	Screw
3	131650	1	Soffietto	Bellows	9	16104125	4	Dado	Nut
4	139408	1	Soffietto	Bellows	10	135139	8	Tampone	Buffer
					11	108294	4	Distanziale	Spacer
					12	116413	8	Rosetta	Washer
					13	150879	1	Protezione per giunto Sx.	L.H. protection
					-	150878	1	Protezione per giunto Dx.	R.H. protection
					14	139951	4	Dado	Nut
					15	139721	4	Rosetta	Washer





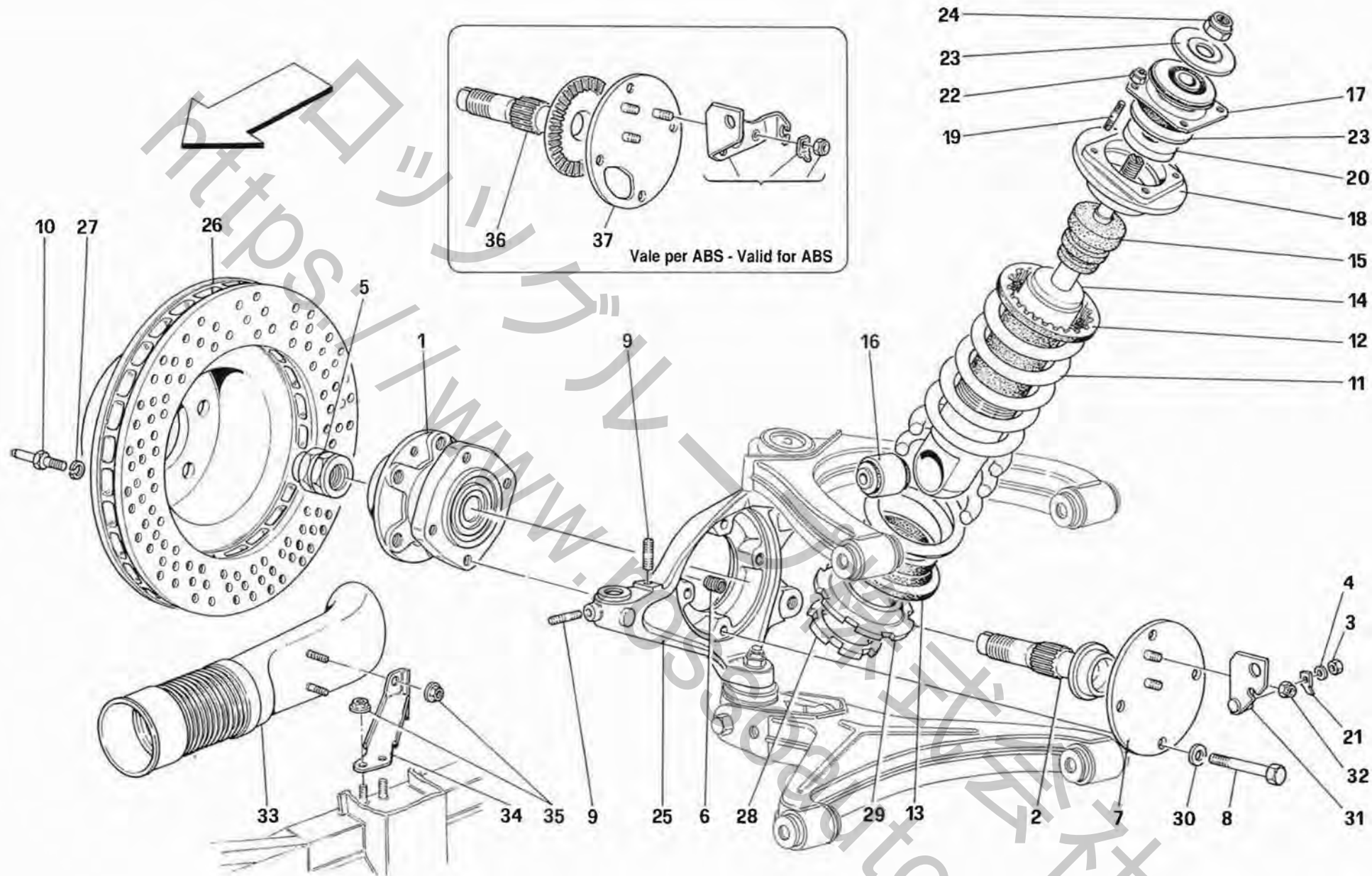
**512 TR**

COMANDO STERZO  
STEERING COLUMN

TAV. 45

DATA: LUGLIO '94

Rif	Dis.N° Part.N°	Q.ty	Denominazione	Description	Rif	Dis.N° Part.N°	Q.ty	Denominazione	Description
1	148457	1	<b>Volante guida compl.</b>	<b>Steering wheel complete</b>	31	125518	1	Vite	Screw
2	101648	1	Ghiera	Ring nut	32	12574221	1	Dado	Nut
3	12601779	1	Rosetta	Washer	33	12601274	2	Rosetta	Washer
4	138048	1	Ricoprimento volante	Steering wheel coating	34	134070	1	Rosetta sp. 1 mm	Washer thick. 1 mm
5	137819	1	Pulsante avvisatore acustico	Electric horn push-button	-	134071	1	Rosetta sp. 1,1 mm	Washer thick. 1,1 mm
6	150540	1	Complessivo deviosgancio	Unhook-deviation assembly	-	134072	1	Rosetta sp. 1,2 mm	Washer thick. 1,2 mm
-	148656	1	Complessivo deviosgancio	Unhook-deviation assembly	-	134073	1	Rosetta sp. 1,3 mm	Washer thick. 1,3 mm
			<b>-No per USA-</b>	<b>-Not for USA-</b>	-	134074	1	Rosetta sp. 1,4 mm	Washer thick. 1,4 mm
			<b>-Vale per USA-</b>	<b>-Valid for USA-</b>	35	11060076	2	Anello seeger	Seeger ring
7	101106	1	Linguetta	Tongue	36	134065	1	Rosetta sp. 1 mm	Washer thick. 1 mm
8	146374	1	Trasmissione cardanica	Cardanic transmission	-	134066	1	Rosetta sp. 1,1 mm	Washer thick. 1,1 mm
9	13274972	2	Vite	Screw	-	134067	1	Rosetta sp. 1,2 mm	Washer thick. 1,2 mm
10	12601179	2	Rosetta	Washer	-	134068	1	Rosetta sp. 1,3 mm	Washer thick. 1,3 mm
11	63093800	1	Gomma riparo piantone	Steering column rubber protection	-	134069	1	Rosetta sp. 1,4 mm	Washer thick. 1,4 mm
12	121580	1	Copripiantone superiore	Upper steering column cover	37	123382	1	Tirante Dx.	R.H. tie rod
13	121581	1	Copripiantone inferiore	Lower steering column cover	38	123383	1	Tirante Sx.	L.H. tie rod
14	13275217	2	Vite	Screw	39	10902121	4	Vite	Screw
15	12601179	2	Rosetta	Washer	40	15896211	4	Dado	Nut
16	13525170	2	Heli-coil	Heli-coil	41	127494	4	Rosetta	Washer
17	121588	2	Boccola	Bush	42	120990	1	Staffa Dx.	R.H. bracket
18	121589	1	Tubo	Pipe	43	120991	1	Staffa Sx.	L.H. bracket
19	16045021	1	Vite	Screw	44	124826	2	Piastrina	Plate
20	101139	1	Dado	Nut	45	10902121	2	Vite	Screw
21	120988	1	Alberino	Shaft	46	15896211	2	Dado	Nut
22	114865	2	Rosetta	Washer	47	127494	2	Rosetta	Washer
23	14163870	1	Spina	Pin	48	16043221	2	Vite	Screw
24	102825	1	Dado	Nut	49	16100811	2	Dado	Nut
25	131487	1	Leva bloccaggio albero	Lever	50	127496	2	Rosetta	Washer
-	61545300	1	<b>Serie blocchetti compl.</b>	<b>Locks set</b>	51	136024	1	Supporto piantone guida	Steering column support
			<b>di chiavi</b>	<b>with keys</b>	52	138710	1	Albero sup. comando sterzo	Upper shaft
			<b>-No per USA, CDN, SA, J-</b>	<b>-Not for USA, CDN, SA, J-</b>	53	134061	2	Cuscinetto radiale	Bearing
-	61545400	1	<b>Serie blocchetti compl.</b>	<b>Locks set</b>	54	11066876	1	Anello seeger	Seeger ring
			<b>di chiavi</b>	<b>with keys</b>	55	62770100	2	Molletta	Spring
			<b>-Vale per USA, CDN, SA, J-</b>	<b>-Valid for USA, CDN, SA, J-</b>	56	62772500	2	Rivetto	Rivet
26	—	1	Antifurto compl.	Complete anti-theft system	57	125694	1	Cavo colleg. a massa	Ground cable
			<b>-Non a ricambio-</b>	<b>-Not as spare parts-</b>					
			<b>-Con la serie blocchetti</b>	<b>-With locks set 61545300</b>					
			<b>61545300 e 61545400-</b>	<b>and 61545400-</b>					
27	121611	2	Vite	Screw					
28	95401152	-	Chiave grezza	Blank key					
29	150427	1	Vite	Screw					
30	150428	1	Dado	Nut					



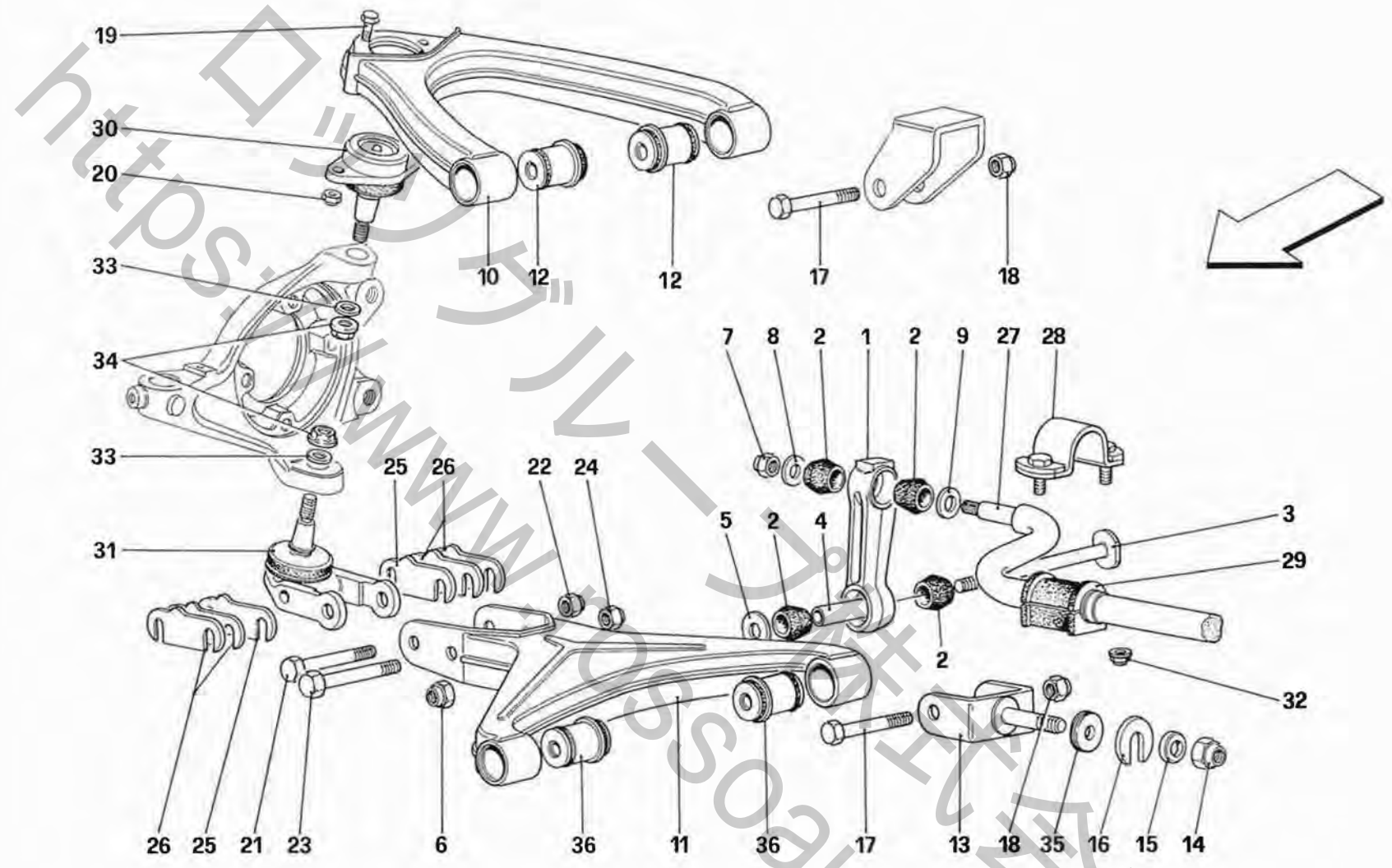
**512 TR**

**SOSPENSIONE ANTERIORE - AMMORTIZZATORE E DISCO FRENO**  
**FRONT SUSPENSION - SHOCK ABSORBER AND BRAKE DISC**

**TAV. 46**

DATA: LUGLIO '94

Rif	Dis.N° Part.N°	Q.ty	Denominazione	Description	Rif	Dis.N° Part.N°	Q.ty	Denominazione	Description
1	142882	2	Cuscinetto compl. di mozzo	Bearing with hub	16	130516	2	Estendblock	Estendblock
2	147169	2	Perno	Pin	17	114812	2	Hyperblock a 4 fori di fissaggio	Hyperblock with 4 - fix. holes
3	15896470	2	Dado	Nut	-	151548	2	Hyperblock a 3 fori di fissaggio	Hyperblock with 3 - fix. holes
4	149951	2	Rosetta	Washer	18	151547	2	Scodellino tenuta molla	Cup to ret. spring
5	148851	2	Dado	Nut	19	13543324	6	Prigioniero	Stud
6	133771	4	Inserto fil.	Insert	20	149858	2	Distanziale	Spacer
7	149336	1	Coperchio Dx.	R.H. cover	21	143405	2	Linguetta faston	Faston tongue
-	149337	1	Coperchio Sx.	L.H. cover	22	16104125	6	Dado	Nut
8	139973	8	Vite	Screw	23	149718	4	Rosetta di rasamento	Washer
9	11000924	4	Prigioniero	Stud	24	102825	2	Dado	Nut
10	104370	4	Perno	Pin	25	149891	1	Fuso a snodo Dx. compl.	R.H. stub axle, complete
11	148786	2	Molla sospensione	Suspension spring	-	149892	1	Fuso a snodo Sx. compl.	L.H. stub axle, complete
-	151881	2	Molla sospensione -Vale su vetture fino Ass. Nr. 9115-	Suspension spring -Valid for only up to car Ass. Nr. 9115-	26	153730	2	Disco freno	Brake disc
-	151881	2	Molla sospensione -Vale dalla vett. EU Ass. Nr. 9116; e per USA, CDN, J, dalla vett. Ass. Nr. 12601-	Suspension spring -Valid for EU on car Ass. Nr. 9116; and for USA, CDN, J, that car Ass. Nr. 12601-	27	127496	4	Rosetta	Washer
12	113582	2	Distanziale superiore -Vale per molla dis. Nr. 148786-	Upper spacer -Valid for spring dis. Nr. 148786-	28	141860	2	Ghiera	Ring nut
-	150928	2	Distanziale superiore -Vale per molla dis. Nr. 151881-	Upper spacer -Valid for spring dis. Nr. 151881-	29	141859	2	Piattello	Plate
13	113581	2	Distanziale inferiore	Lower spacer	30	12601474	8	Rosetta	Washer
14	148529	2	Ammortizzatore	Shock absorber	31	139692	1	Supporto tubo freno Dx.	R.H. brake pipe support
15	149857	2	Tampone	Rubber pad	-	139693	1	Supporto tubo freno Sx.	L.H. brake pipe support
-	150928	2	Distanziale superiore -Vale per molla dis. Nr. 151881-	Upper spacer -Valid for spring dis. Nr. 151881-	32	12575411	4	Dado	Nut
-	150928	2	Distanziale superiore -Vale per molla dis. Nr. 151881-	Upper spacer -Valid for spring dis. Nr. 151881-	33	149342	2	Convogliatore aria compl.	Air conveyor complete
-	150928	2	Distanziale superiore -Vale per molla dis. Nr. 151881-	Upper spacer -Valid for spring dis. Nr. 151881-	34	149418	2	Staffa	Bracket
-	150928	2	Distanziale superiore -Vale per molla dis. Nr. 151881-	Upper spacer -Valid for spring dis. Nr. 151881-	35	14058411	8	Dado	Nut
-	150928	2	Distanziale superiore -Vale per molla dis. Nr. 151881-	Upper spacer -Valid for spring dis. Nr. 151881-	36	151173	2	Perno	Pin
-	150928	2	Distanziale superiore -Vale per molla dis. Nr. 151881-	Upper spacer -Valid for spring dis. Nr. 151881-	37	151181	1	Coperchio Dx.	R.H. cover
-	150928	2	Distanziale superiore -Vale per molla dis. Nr. 151881-	Upper spacer -Valid for spring dis. Nr. 151881-	-	151182	1	Coperchio Sx.	L.H. cover

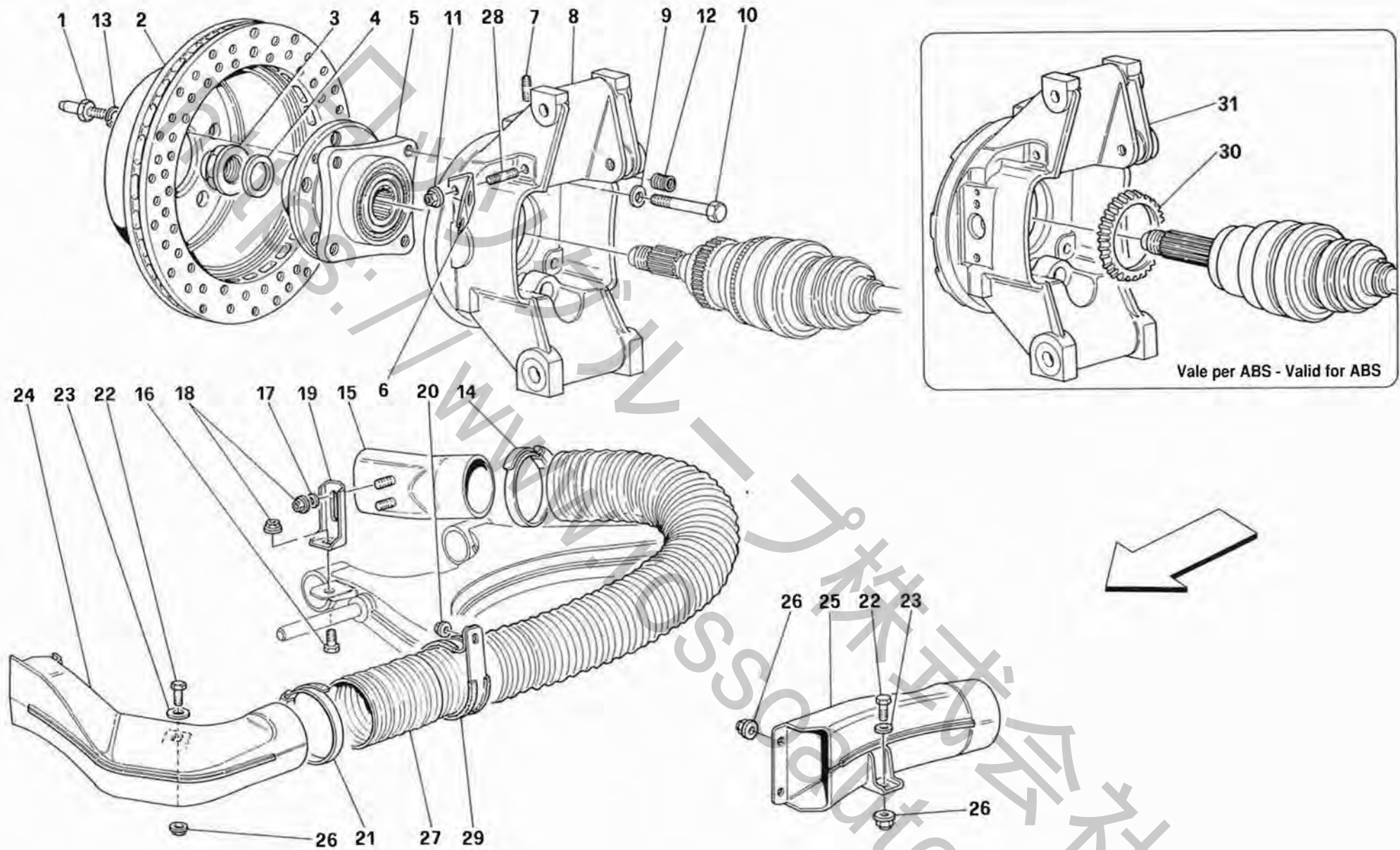


**512 TR**

*SOSPENSIONE ANTERIORE - LEVE*  
*FRONT SUSPENSION - WISHBONES*

**TAV. 47**  
 DATA: LUGLIO '94

Rif	Dis.N° Part.N°	Q.ty	Denominazione	Description	Rif	Dis.N° Part.N°	Q.ty	Denominazione	Description
1	114691	2	Biscottino per barra	Bar link	-	107342	-	Rosetta sp. 3,25 mm	Washer thick. 3,25 mm
2	100984	8	Tampone	Pad				-Di eventuale montaggio-	-Possible mounting-
3	132665	2	Perno	Pin	17	106419	8	Vite	Screw
4	100985	2	Distanziale	Spacer	18	102825	8	Dado	Nut
5	105334	2	Rosetta	Washer	19	16043721	4	Vite	Screw
6	148020	2	Dado	Nut	20	16104111	4	Dado	Nut
7	102742	2	Dado	Nut	21	15971734	2	Vite	Screw
8	112874	2	Rosetta	Washer	22	12575625	2	Dado	Nut
9	10520224	2	Rosetta	Washer	23	132667	2	Vite	Screw
10	159372	2	Leva superiore	Upper lever	24	102825	2	Dado	Nut
11	159154	2	Leva inferiore	Lower lever	25	101022	-	Piastrina reg. incidenza	Incidence adjust. plate
12	154537	4	Flamblock per leva superiore	Flamblock for upper lever				-Di eventuale montaggio-	-Possible mounting-
13	146462	4	Forcella inferiore	Lower fork	26	115073	-	Piastrina reg. incidenza	Incidence adjust. plate
14	12575821	4	Dado	Nut				-Di eventuale montaggio-	-Possible mounting-
15	101041	4	Rosetta	Washer	27	149565	1	Barra stabilizzatrice	Stabilizer bar
16	101039	-	Rosetta sp. 1 mm	Washer thick. 1 mm	28	138389	2	Cavalotto tenuta barra	Cramp to ret. bar
			-Di eventuale montaggio-	-Possible mounting-	29	149566	2	Tampone	Pad
-	107338	-	Rosetta sp. 1,5 mm	Washer thick. 1,5 mm	30	132776	2	Giunto sferico superiore	Upper ball joint
			-Di eventuale montaggio-	-Possible mounting-	31	133944	2	Giunto sferico inferiore	Lower ball joint
-	107339	-	Rosetta sp. 2 mm	Washer thick. 2 mm	32	14058511	4	Dado	Nut
			-Di eventuale montaggio-	-Possible mounting-	33	122237	4	Rosetta	Washer
-	107340	-	Rosetta sp. 2,5 mm	Washer thick. 2,5 mm	34	149807	4	Dado	Nut
			-Di eventuale montaggio-	-Possible mounting-	35	159406	4	Rosetta	Washer
-	107341	-	Rosetta sp. 3 mm	Washer thick. 3 mm	36	111617	4	Flamblock per leva inferiore	Flamblock for lower lever
			-Di eventuale montaggio-	-Possible mounting-					



**512 TR**

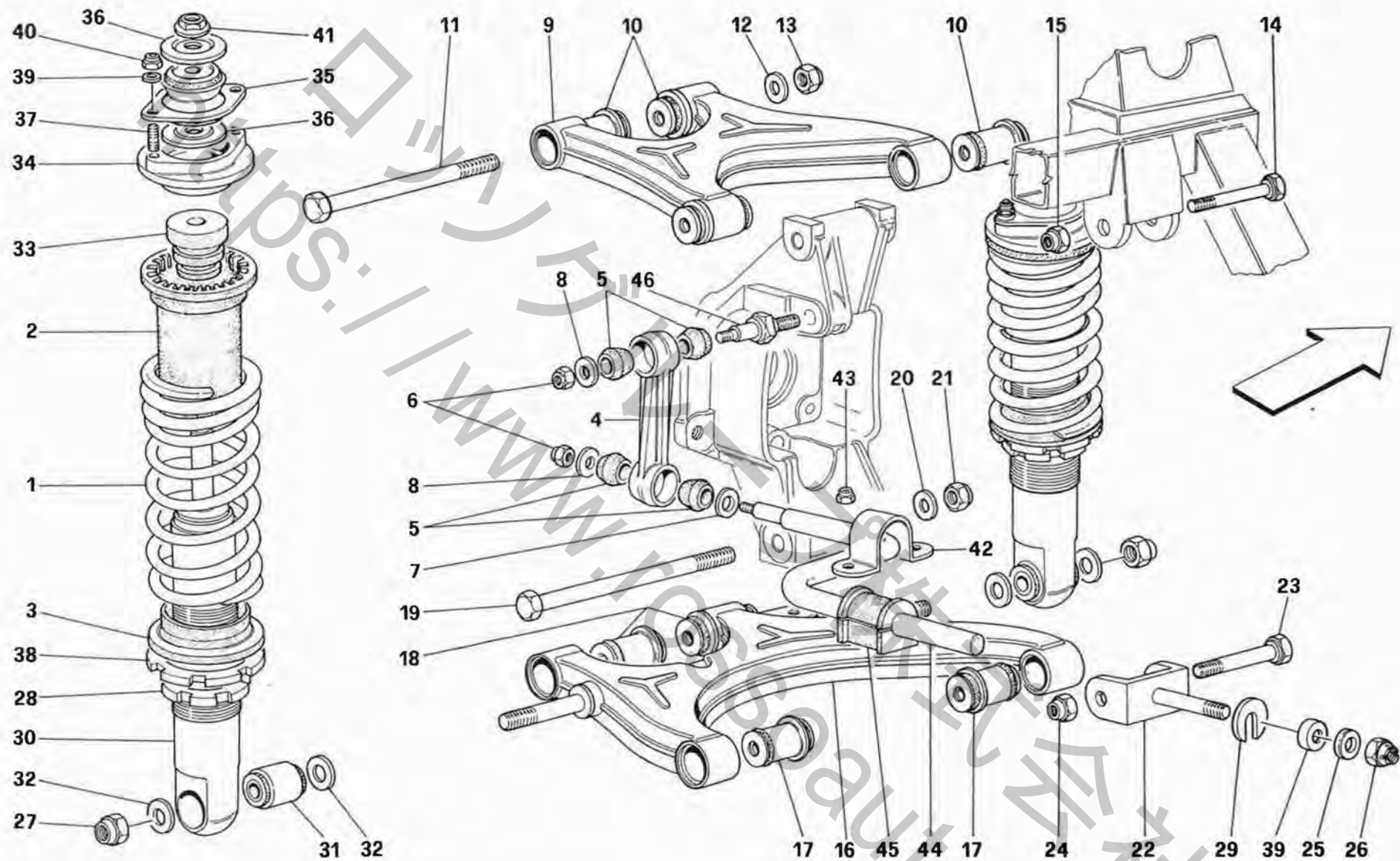
**SOSPENSIONE POSTERIORE - DISCO FRENO**  
**REAR SUSPENSION - BRAKE DISC**

**TAV. 48**

DATA: LUGLIO '94

Rif	Dis.N° Part.N°	Q.ty	Denominazione	Description	Rif	Dis.N° Part.N°	Q.ty	Denominazione	Description
1	104370	4	Perno	Pin	13	127496	4	Rosetta	Washer
2	144782	2	Disco freno	Brake disc	14	12177390	2	Collare a vite	Clamp
3	148852	2	Dado	Nut	15	149765	2	Convogliatore aria compl.	Air conveyor complete
4	143332	2	Rosetta	Washer	16	10902024	2	Vite	Screw
5	137105	2	Cuscinetto compl. di mozzo	Bearing with hub	17	12644401	4	Rosetta	Washer
-	157901	1	Cuscinetto compl. di mozzo	Bearing with hub	18	14058411	6	Dado	Nut
			-Vale fino ad esaurimento-	-Valid till stock exhaustion-	19	149795	2	Staffetta	Bracket
			-Vale dopo esaurimento	-Valid after stock exhaustion	20	14058411	2	Dado	Nut
			del 137105-	of 137105-	21	12177390	2	Collare a vite	Screw clamp
6	148712	2	Supporto	Support	22	10902024	2	Vite	Screw
7	11499924	2	Prigioniero	Stud bolt	23	12643701	2	Rosetta	Washer
8	149896	1	Portamozzo Dx. compl. di heli-coil -Vale fino alla vett. Ass. Nr. 14194-	R.H. hub holder complete -Valid till car Ass. Nr. 14194-	24	148143	1	Convogliatore aria Dx.	R.H. air conveyor
-	155735	1	Portamozzo Dx. compl. di heli-coil -Vale dalla vett. Ass. Nr. 14195-	R.H. hub holder complete -Valid from car Ass. Nr. 14195-	-	156664	1	Convogliatore aria Dx.	R.H. air conveyor
-	149897	1	Portamozzo Sx. compl. di heli-coil -Vale fino alla vett. Ass. Nr. 14194-	L.H. hub holder complete -Valid till car Ass. Nr. 14194-				-Vale dopo esaurimento	-Valid after stock exhaustion
-	155736	1	Portamozzo Sx. compl. di heli-coil -Vale dalla vett. Ass. Nr. 14195-	L.H. hub holder complete -Valid from car Ass. Nr. 14195-				del 148143-	of 148143-
9	12601579	8	Rosetta	Washer	25	148144	1	Convogliatore aria Sx.	L.H. air conveyor
10	14275231	8	Vite	Screw	26	14058411	4	Dado	Nut
11	14058411	2	Dado	Nut	27	149796	2	Tubo raffreddamento freni	Brake cooling pipe
12	13525470	4	Insero filettato	Insert	28	11499921	2	Prigioniero	Stud bolt
					29	149797	2	Staffetta	Bracket
					30	151200	2	Ruota fonica per ABS	Phonic wheel for ABS
					31	155733	1	Portamozzo Dx. compl. di Heli-coil	R.H. hub holder with heli-coil
					-	155734	1	Portamozzo Sx. compl. di Heli-coil	L.H. hub holder with heli-coil





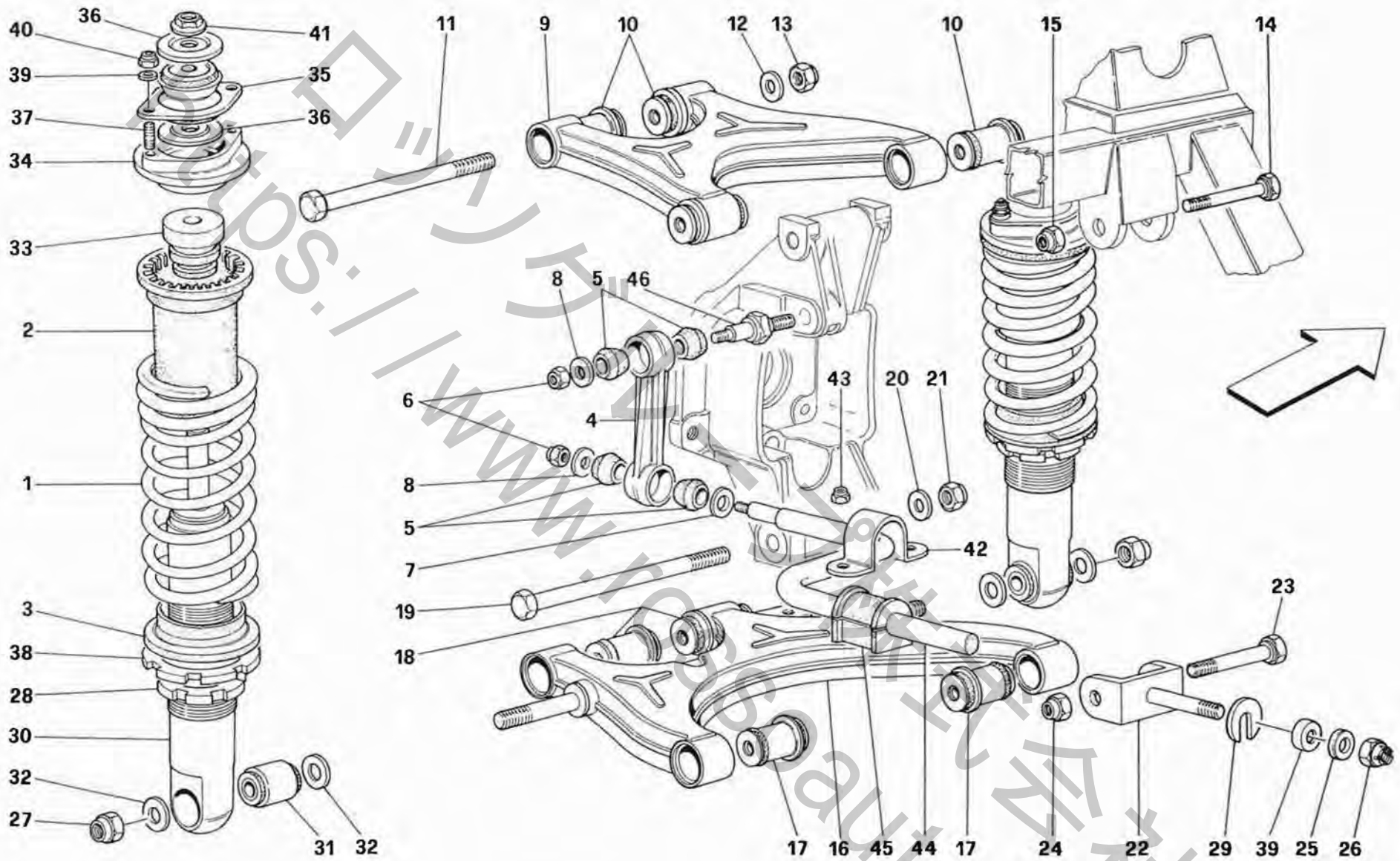
**512 TR**

**SOSPENSIONE POSTERIORE - LEVE E AMMORTIZZATORE**  
**REAR SUSPENSION - WISHBONES AND SHOCK ABSORBER**

**TAV. 49**

DATA: LUGLIO '94

Rif	Dis.N° Part.N°	Q.ty	Denominazione	Description	Rif	Dis.N° Part.N°	Q.ty	Denominazione	Description
1	150415	4	Molla -Vale per EU fino vett. Ass. Nr. 9115 e per USA, CDN, J, fino alla vett. Ass. Nr. 12600-	Spring -Valid for EU up to car Ass. Nr. 9115 and for USA, CDN, J, up to car Ass. Nr. 12600-	22	125889	2	Forcella posteriore	Rear fork
-	151882	4	Molla -Vale per EU dalla vett. Ass. Nr. 9116 e per USA, CDN, J, dalla vett. Ass. Nr. 12601-	Spring -Valid for EU from car Ass. Nr. 9116 and for USA, CDN, J, from car Ass. Nr. 12601-	-	116690	2	Forcella anteriore	Front fork
2	150928	4	Distanziale superiore -Vale per molla dis. Nr. 150415-	Upper spacer -Valid for spring dis. Nr. 150415-	23	106422	4	Vite	Screw
-	149129	4	Distanziale superiore -Vale per molla dis. Nr. 151882-	Upper spacer -Valid for spring dis. Nr. 151882-	24	150238	4	Dado	Nut
3	113581	4	Distanziale inferiore -Vale per molla dis. Nr. 150415-	Lower spacer -Valid for spring dis. Nr. 150415-	25	101041	4	Rosetta	Washer
-	103264	4	Distanziale inferiore -Vale per molla dis. Nr. 151882-	Lower spacer -Valid for spring dis. Nr. 151882-	26	101040	4	Dado	Nut
4	134862	2	Biscottino per barra	Bar link	27	150238	4	Dado	Nut
5	125061	8	Tampone	Pad	28	141860	4	Ghiera	Ring nut
6	101139	4	Dado	Nut	29	101039	-	Rosetta sp. 1 mm -Di eventuale montaggio-	Washer thick. 1 mm -Possible mounting-
7	14489270	2	Rosetta	Washer	-	107338	-	Rosetta sp. 1,5 mm -Di eventuale montaggio-	Washer thick. 1,5 mm -Possible mounting-
8	124338	4	Rosetta	Washer	-	107339	-	Rosetta sp. 2 mm -Di eventuale montaggio-	Washer thick. 2 mm -Possible mounting-
9	160549	2	Leva superiore	Upper lever	-	107340	-	Rosetta sp. 2,5 mm -Di eventuale montaggio-	Washer thick. 2,5 mm -Possible mounting-
10	154536	8	Flamblock	Flamblock	-	107341	-	Rosetta sp. 3 mm -Di eventuale montaggio-	Washer thick. 3 mm -Possible mounting-
11	134897	2	Vite	Screw	-	107342	-	Rosetta sp. 3,25 mm -Di eventuale montaggio-	Washer thick. 3,25 mm -Possible mounting-
12	12601579	2	Rosetta	Washer	30	148507	4	Ammortizzatore -Vale per EU fino vett. Ass. Nr. 9115 e per USA, CDN, J, fino alla vett. Ass. Nr. 10500-	Shock absorber -Valid for EU up to car Ass. Nr. 9115 and for USA, CDN, J, up to car Ass. Nr. 10500-
13	102825	2	Dado	Nut	-	151860	4	Ammortizzatore -Vale per EU dalla vett. Ass. Nr. 9116 e per USA, CDN, J, dalla vett. Ass. Nr. 10501-	Shock absorber -Valid for EU from car Ass. Nr. 9116 and for USA, CDN, J, from car Ass. Nr. 10501-
14	106419	4	Vite	Screw	31	150739	4	Estendblock	Estendblock
15	102825	4	Dado	Nut	32	128509	8	Rosetta	Washer
16	160550	1	Leva inferiore Dx.	R.H. lower lever	33	149857	4	Tampone	Pad
-	160551	1	Leva inferiore Sx.	L.H. lower lever	34	116861	4	Scodellino tenuta molla	Plate to ret. spring
17	154539	4	Flamblock	Flamblock	35	116864	4	Hyperblock	Hyperblock
18	154538	4	Flamblock	Flamblock	36	149849	8	Rosetta	Washer
19	120815	2	Vite	Screw	37	12354524	8	Prigioniero	Stud bolt
20	105434	2	Rosetta	Washer	38	141859	4	Piattello -Vale per ammortizzatore dis. Nr. 148507-	Plate -Valid for shock absorber dis. Nr. 148507-
21	150238	2	Dado	Nut					



**512 TR**

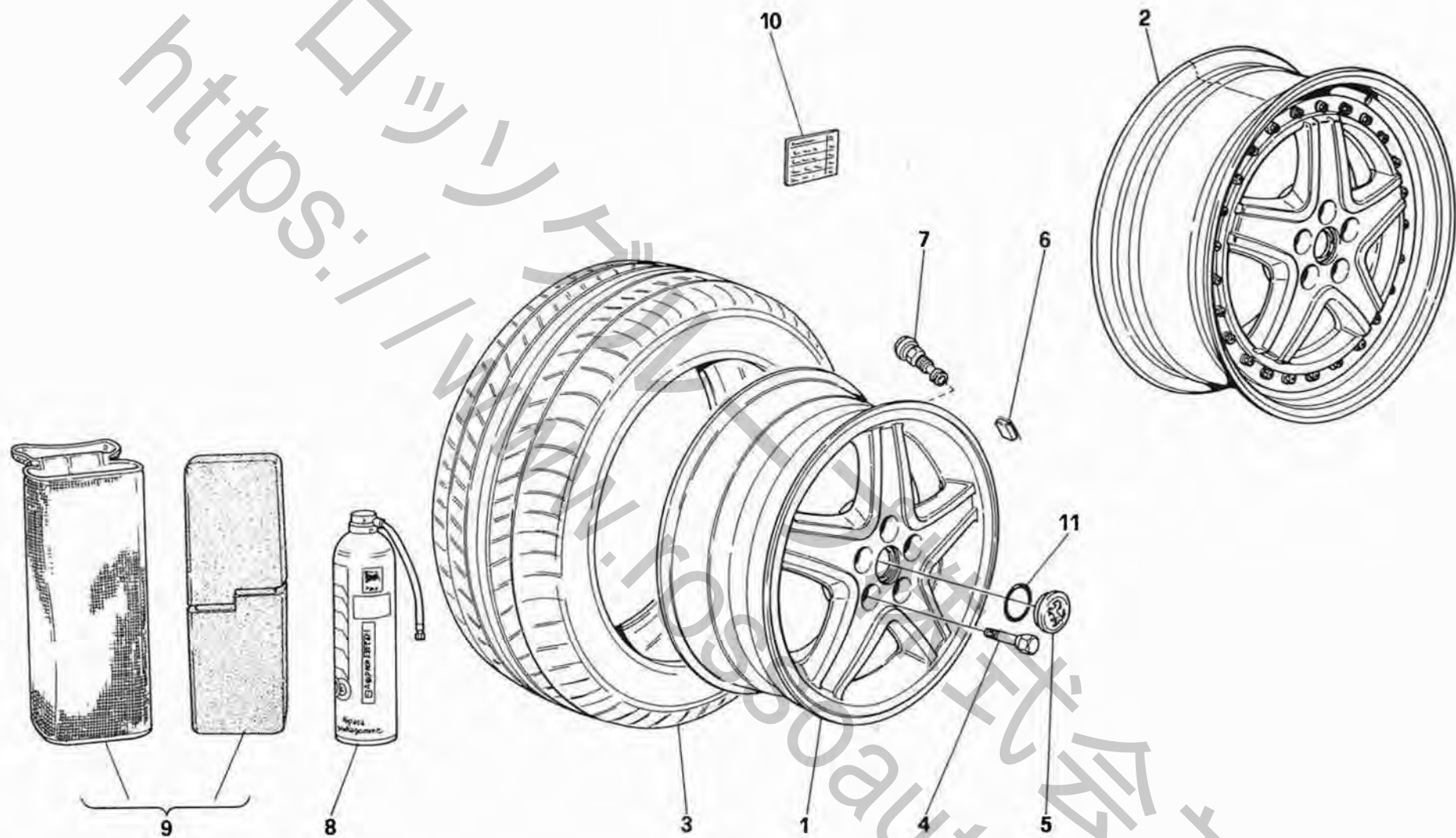
**SOSPENSIONE POSTERIORE - LEVE E AMMORTIZZATORE**  
**REAR SUSPENSION - WISHBONES AND SHOCK ABSORBER**

**TAV. 49**

DATA: LUGLIO '94

Rif	Dis.N° Part.N°	Q.ty	Denominazione	Description	Rif	Dis.N° Part.N°	Q.ty	Denominazione	Description
-	155086	4	Piattello -Vale per ammortizzatore dis. Nr. 151860-	Plate -Valid for shock absorber dis. Nr. 151860-	43	102742	4	Dado	Nut
39	159408	1	Rosetta	Washer	44	148840	1	Barra stabilizzatrice Ø mm 17	Stabilizer bar Ø mm 17
40	16104125	8	Dado	Nut	-	151886	1	Barra stabilizzatrice Ø mm 18	Stabilizer bar Ø mm 18
41	102825	4	Dado	Nut	45	118276	2	Tampone per barra Ø mm 17	Pad for stabilizer bar Ø mm 17
42	104417	2	Cavallotto tenuta barra	Cramp to ret. bar	-	108748	2	Tampone per barra Ø mm 18	Pad for stabilizer bar Ø mm 18
					46	136437	2	Perno	Pin

<https://www.rossi.com>



**512 TR**

*RUOTE*  
*WHEELS*

TAV. 50

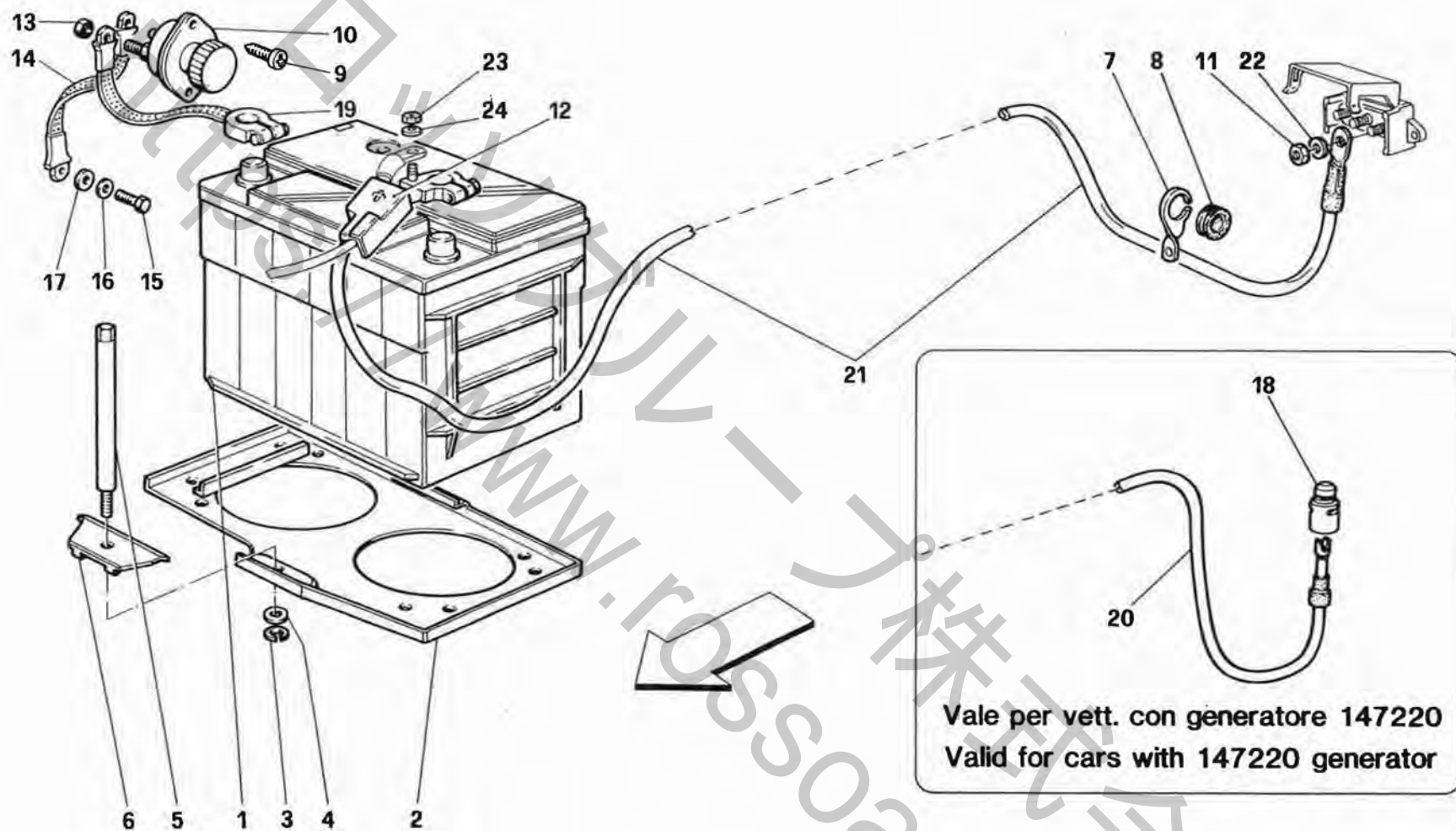
DATA: LUGLIO '94

Rif	Dis.N° Part.N°	Q.ty	Denominazione	Description
1	149550	2	Cerchio ant. 8"Jx18"	8"Jx18" front rim
-	149551	2	Cerchio post. 10 1/2"Jx18"	10 1/2"Jx18" rear rim
2	149552	2	Cerchio ant. componibile -8"Jx18"-	Front build-up rim -8"Jx18"-
-	149553	2	Cerchio post. componibile -10 1/2"Jx18"-	Rear build-up rim -10 1/2"Jx18"-
3	149845	2	Pneumatico ant. <b>PIRELLI 235/40 ZR18</b> -No per CH-	<b>PIRELLI 235/40 ZR18</b> front tyre -Not for CH-
-	149846	2	Pneumatico post. <b>PIRELLI 295/35 ZR18</b> -No per CH-	<b>PIRELLI 295/35 ZR18</b> rear tyre -Not for CH-
-	153005	2	Pneumatico ant. <b>GOOD-YEAR 235/40 ZR18</b> -No per AUS, CH, J-	<b>GOOD-YEAR 235/40 ZR18</b> front tyre -Not for AUS, CH, J-
-	153006	2	Pneumatico post. <b>GOOD-YEAR 295/35 ZR18</b> -No per AUS, CH, J-	<b>GOOD-YEAR 295/35 ZR18</b> rear tyre -Not for AUS, CH, J-
-	159072	2	Pneumatico ant. <b>MICHELIN 235/40 ZR18</b> -No per USA, CDN, AUS-	<b>MICHELIN 235/40 ZR18</b> front tyre -Not for USA, CDN, AUS-
-	159073	2	Pneumatico post. <b>MICHELIN 295/35 ZR18</b> -No per USA, CDN, AUS-	<b>MICHELIN 295/35 ZR18</b> rear tyre -Not for USA, CDN, AUS-
-	153007	2	Pneumatico ant. <b>BRIDGESTONE</b> 235/40 ZR18 -No per USA, CDN, AUS, J-	<b>BRIDGESTONE</b> 235/40 ZR18 front tyre -Not for USA, CDN, AUS, J-
-	153008	2	Pneumatico post. <b>BRIDGESTONE</b> 295/35 ZR18 -No per USA, CDN, AUS, J-	<b>BRIDGESTONE</b> 295/35 ZR18 rear tyre -Not for USA, CDN, AUS, J-

Tavola 50 - RUOTE WHEELS

Rif	Dis.N° Part.N°	Q.ty	Denominazione	Description
4	146989	20	Colonna per ruote	Column
5	108947	4	Coppetta per cerchio	Rim cup
6	155302	-	Contrappeso	Counterweight
7	105069	4	Valvola per pneumatico	Valve
8	137724	1	Bomboletta ripara gomma	Tyre repair bomb
9	145506	1	Custodia per bomboletta	Bomb portfolio
10	150603	1	Targhetta press. pneumatici -PIRELLI - No per USA, CDN, AUS, CH-	Tyre pressure plate -PIRELLI - Not for USA, CDN, AUS, CH-
-	150186	1	Targhetta press. pneumatici -PIRELLI- -Vale per USA e CDN-	Tyre pressure plate -PIRELLI- -Valid for USA and CDN-
-	151481	1	Targhetta press. pneumatici -Vale per AUS-	Tyre pressure plate -Valid for AUS-
-	150602	1	Targhetta press. pneumatici -GOOD-YEAR - No per USA, CDN, AUS, CH, J-	Tyre pressure plate -GOOD-YEAR - Not for USA, CDN, AUS, CH, J-
-	147259	1	Targhetta press. pneumatici -GOOD-YEAR- -Vale per USA e CDN-	Tyre pressure plate -GOOD-YEAR- -Valid for USA and CDN-
-	159078	1	Targhetta press. pneumatici -MICHELIN- -No per USA, CDN, AUS-	Tyre pressure plate -MICHELIN- -Not for USA, CDN, AUS-
-	150600	1	Targhetta press. pneumatici -BRIDGESTONE- -No per USA, CDN, AUS, J-	Tyre pressure plate -BRIDGESTONE- -Not for USA, CDN, AUS, J-
11	120065	1	Guarnizione	Gasket

Tavola 50



**512 TR**

**BATERIA**  
**BATTERY**

**TAV. 51**

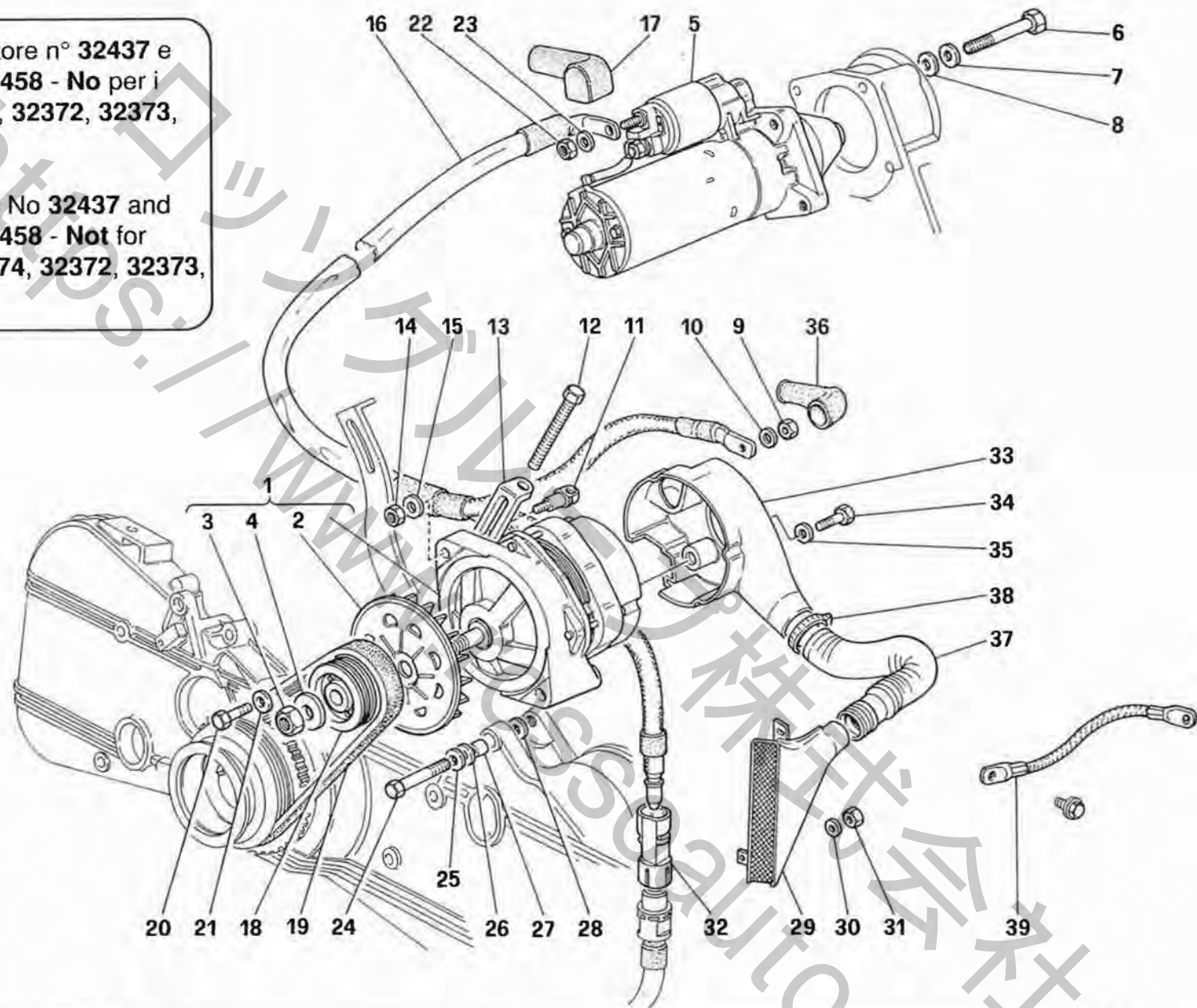
DATA: LUGLIO '94

Rif	Dis.N° Part.N°	Q.ty	Denominazione	Description	Rif	Dis.N° Part.N°	Q.ty	Denominazione	Description
1	61933900	1	Batteria 12V-70Ah-420A	Battery	15	16043124	1	Vite	Screw
-	157496	1	Batteria 12V-70Ah-400A	Battery	16	10615679	1	Rosetta	Washer
			-In alternativa-	-As an alternative-	17	10519624	1	Rosetta	Washer
2	125333	1	Piastra supporto batteria	Plate support	18	148819	1	Connettore	Connector
3	11065676	1	Anello seeger	Seeger ring				-Vale fino al motore	-Valid till engine
4	12642721	1	Rosetta	Washer				n° 32437 e per motore	No 32437 and for engine
5	125330	1	Perno filettato	Pin				n° 32458 - No per i motori	No 32458 - Not for engines
6	100839	1	Staffetta	Bracket				n°: 32274, 32372, 32373,	No: 32274, 32372, 32373,
7	105900	1	Staffa supp. cavo	Cable support bracket				32374, 32406-	32374, 32406-
			-Vale dal motore	-Valid from engine	19	155070	1	Corda in rame da batteria a	Copper plait from battery
			n° 32438 e per motori	No 32438 and for engines				staccabatteria	to switch
			n° 32274, 32372, 32373,	No 32274, 32372, 32373,	20	150424	1	Cavo da batteria a motore	Cable from battery to engine
			32374, 32406-	32374, 32406-				-Vale fino al motore	-Valid till engine
			-No per motore n° 32458-	-Not for engine No 32458-				n° 32437 e per motore	No 32437 and for engine
8	10396580	1	Anello passacavo	Cable grommet				n° 32458 - No per i motori	No 32458 - Not for engines
			-Vale dal motore	-Valid from engine				n°: 32274, 32372, 32373,	No: 32274, 32372, 32373,
			n° 32438 e per motori	No 32438 and for engines				32374, 32406-	32374, 32406-
			n° 32274, 32372, 32373,	No 32274, 32372, 32373,	21	154054	1	Cavo da batteria a	Cable from battery to
			32374, 32406-	32374, 32406-				morsettiera	connection box
			-No per motore n° 32458-	-Not for engine No 32458-				-Vale dal motore	-Valid from engine
9	15688178	2	Vite	Screw				n° 32438 e per motori	No 32438 and for engines
10	139607	1	Interruttore staccabatteria	Battery disconnecting switch				n° 32274, 32372, 32373,	No 32274, 32372, 32373,
11	147985	1	Dado	Nut				32374, 32406-	32374, 32406-
			-Vale dal motore	-Valid from engine				-No per motore n° 32458-	-Not for engine No 32458-
			n° 32438 e per motori	No 32438 and for engines	22	10615279	1	Rosetta	Washer
			n° 32274, 32372, 32373,	No 32274, 32372, 32373,				-Vale dal motore	-Valid from engine
			32374, 32406-	32374, 32406-				n° 32438 e per motori	No 32438 and for engines
			-No per motore n° 32458-	-Not for engine No 32458-				n° 32274, 32372, 32373,	No 32274, 32372, 32373,
12	144727	1	Cappuccio protezione	Protection cap				32374, 32406-	32374, 32406-
			morsetto positivo	for positive terminal				-No per motore n° 32458-	-Not for engine No 32458-
13	12575411	1	Dado	Nut	23	147985	1	Dado	Nut
14	155074	1	Corda in rame da	Copper plait from switch	24	10519624	1	Rosetta	Washer
			staccabatteria a massa	to earth					



**-Vale fino al motore n° 32437 e per motore n° 32458 - No per i motori n°: 32274, 32372, 32373, 32374, 32406-**

**-Valid till engine No 32437 and for engine No 32458 - Not for engines No: 32274, 32372, 32373, 32374, 32406-**



**512 TR**

**GENERATORE DI CORRENTE -Vale fino al motore n° ...-**  
**CURRENT GENERATOR -Valid till engine No ...-**

**TAV. 52**

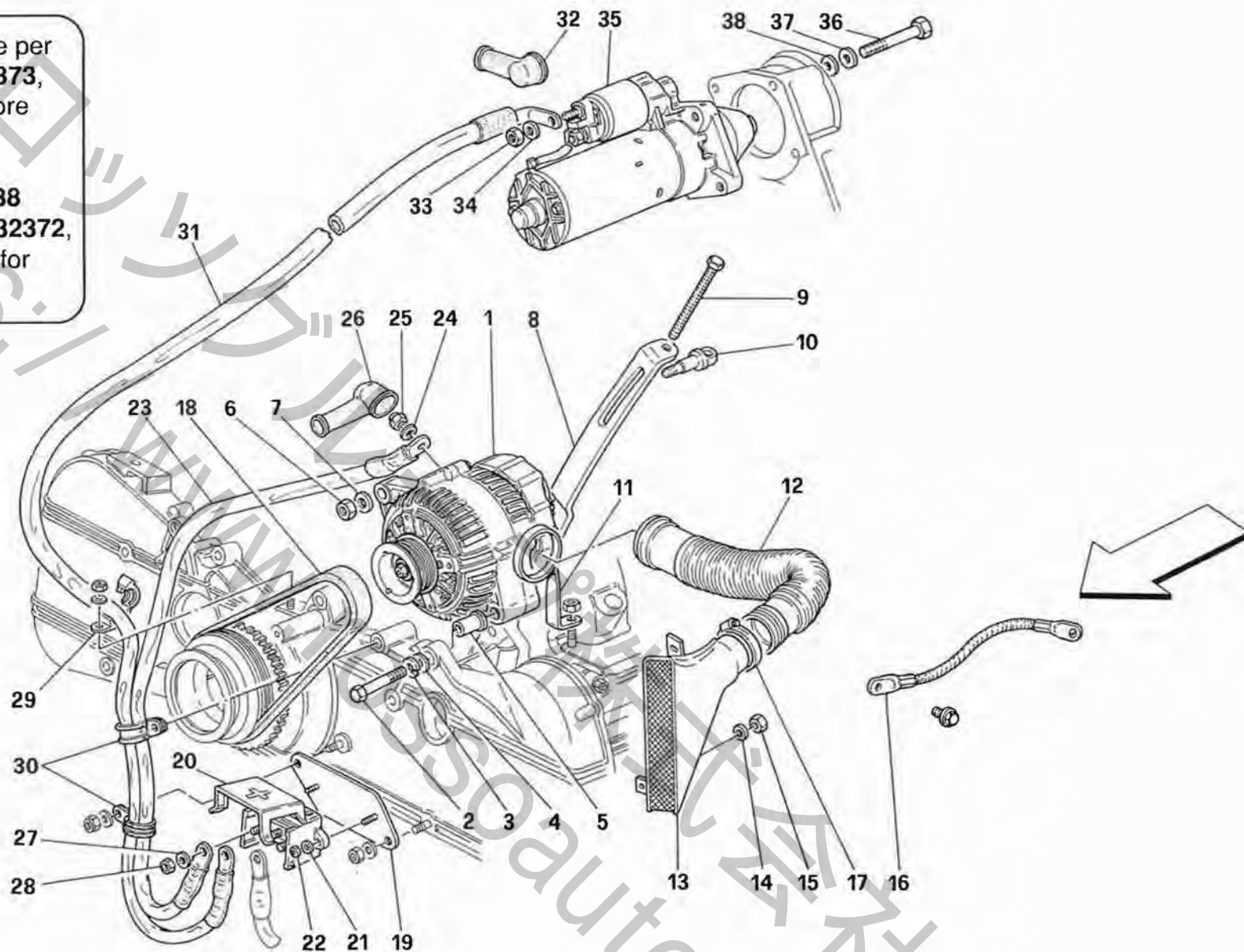
**DATA: LUGLIO '94**

Rif	Dis.N° Part.N°	Q.ty	Denominazione	Description
1	147220	1	Generatore compl.	Complete generator
2	152684	1	Ventola	Fan
3	152687	1	Dado	Nut
4	152686	1	Rondella	Washer
5	145489	1	Motorino avviamento	Starting motor
6	16045621	3	Vite	Screw
7	11198071	3	Rosetta	Washer
8	10519624	3	Rosetta	Washer
9	147985	1	Dado	Nut
10	10519624	1	Rosetta	Washer
11	123193	1	Perno filettato	Pin
12	125668	1	Vite	Screw
13	123173	1	Staffa per generatore	Generator bracket
14	16104111	1	Dado	Nut
15	14496501	1	Rosetta	Washer
16	147205	1	Cavo compl. alternatore e mot. avviamento	Complete cable from generator to starting motor
17	150815	1	Cappuccio	Cap
18	147286	1	Puleggia	Pulley
19	133262	1	Cinghia POLY V (PIRELLI) per generatore	POLY V (PIRELLI) belt for generator

Rif	Dis.N° Part.N°	Q.ty	Denominazione	Description
20	15970921	1	Vite	Screw
21	127497	1	Rosetta	Washer
22	147985	1	Dado	Nut
23	12625221	1	Rosetta	Washer
24	15971821	1	Vite	Screw
25	127497	1	Rosetta	Washer
26	12638601	1	Rosetta	Washer
27	123172	1	Boccola	Bush
28	121678	1	Rosetta	Washer
29	149347	1	Convogliatore	Conveyor
30	10615476	1	Rosetta	Washer
31	12575411	1	Dado	Nut
32	148816	1	Connettore	Connector
33	147361	1	Convogliatore aria	Air conveyor
34	149258	1	Vite	Screw
35	12601474	1	Rosetta	Washer
36	125329	1	Cappuccio	Cap
37	149870	1	Tubo mandata aria	Delivery pipe
38	12177090	1	Collare a vite	Clamp
39	155073	1	Massa motore	Engine ground

**-Vale dal motore n° 32438 e per motori n° 32274, 32372, 32373, 32374, 32406 - No per motore n° 32458-**

**-Valid from engine No 32438 and for engines No 32274, 32372, 32373, 32374, 32406 - Not for engine No 32458-**



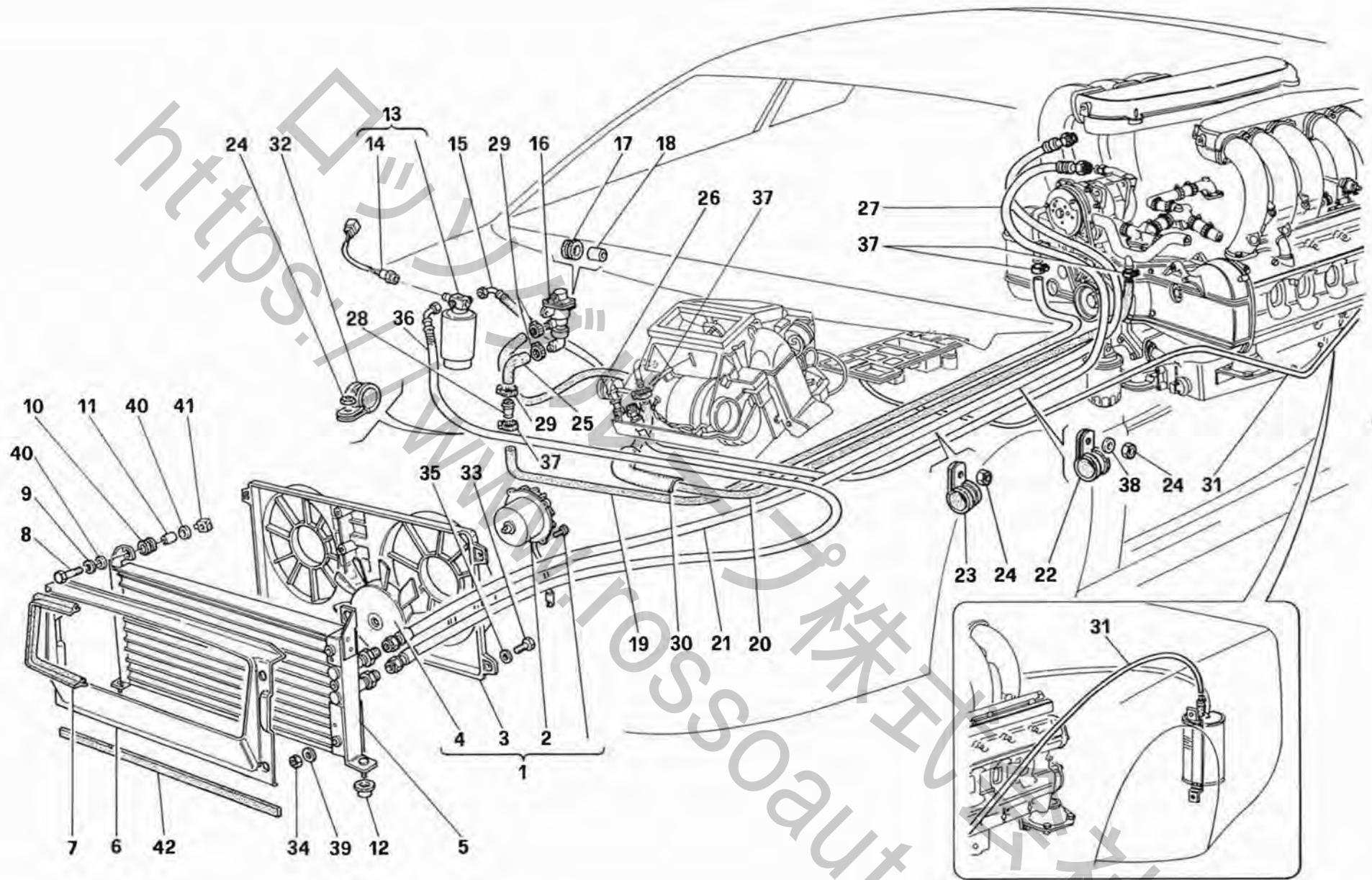
**512 TR**

**GENERATORE DI CORRENTE -Vale dal motore n° ...-**  
**CURRENT GENERATOR -Valid from engine No ...-**

**TAV. 53**

**DATA: LUGLIO '94**

Rif	Dis.N° Part.N°	Q.ty	Denominazione	Description	Rif	Dis.N° Part.N°	Q.ty	Denominazione	Description
1	154153	1	Generatore compl.	Complete generator	25	147985	1	Dado	Nut
2	15971821	1	Vite	Screw	26	154803	1	Cappuccio	Cap
3	127497	1	Rosetta	Washer	27	10519624	2	Rosetta	Washer
4	12638601	1	Rosetta	Washer	28	147985	2	Dado	Nut
5	152496	1	Boccola	Bush	29	129544	1	Molletta	Spring
6	16104111	1	Dado	Nut	30	10450690	2	Staffetta	Bracket
7	14496501	1	Rosetta	Washer	31	154273	1	Cavo da morsettiera a mot. avviamento	Cable from terminal box to starting motor
8	152509	1	Staffa per generatore	Generator bracket	32	150815	1	Cappuccio -Vale fino al motore No. 34214-	Cap -Valid till engine Nr. 34241-
9	125668	1	Vite	Screw	-	124683	1	Cappuccio -Vale dal motore No. 34242-	Cap -Valid from engine Nr. 34242-
10	152535	1	Perno filettato	Pin	33	147985	1	Dado	Nut
11	154911	1	Staffa	Bracket	34	12625221	1	Rosetta	Washer
12	149870	1	Tube mandata aria	Delivery pipe	35	145489	1	Motorino avviamento -Vale fino al motore No. 34214-	Starting motor -Valid till engine Nr. 34241-
13	149347	1	Convogliatore	Conveyor	-	150523	1	Motorino avviamento -Vale dal motore No. 34242-	Starting motor -Valid from engine Nr. 34242-
14	10615476	1	Rosetta	Washer	36	16045621	3	Vite	Screw
15	12575411	1	Dado	Nut	37	11198071	3	Rosetta	Washer
16	155073	1	Massa motore	Engine ground	38	10519624	3	Rosetta	Washer
17	12177090	1	Collare a vite	Clamp					
18	152542	1	Cinghia POLY V (PIRELLI) per generatore	POLY V (PIRELLI) belt for generator					
19	154055	1	Staffa	Bracket					
20	153357	1	Morsettiera	Terminal box					
21	12642877	2	Rosetta	Washer					
22	10794011	2	Dado	Nut					
23	154272	1	Cavo da alternatore a morsettiera	Cable from generator to terminal box					
24	10519624	1	Rosetta	Washer					



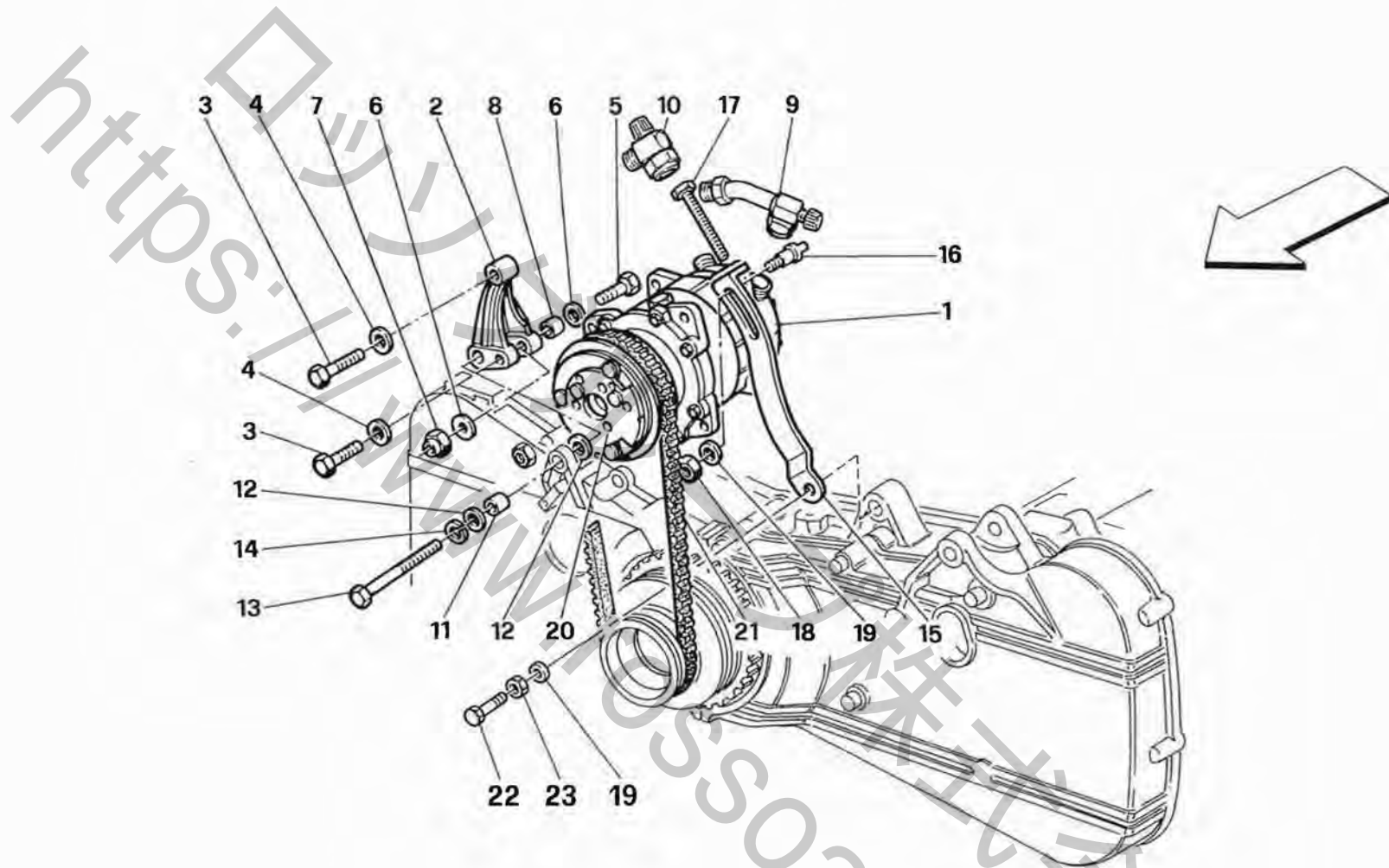
**512 TR**

*IMPIANTO CONDIZIONAMENTO ARIA*  
*AIR CONDITIONING SYSTEM*

**TAV. 54**

DATA: LUGLIO '94

Rif	Dis.N° Part.N°	Q.ty	Denominazione	Description	Rif	Dis.N° Part.N°	Q.ty	Denominazione	Description
1	63370600	1	<b>Elettroventilatore compl.</b>	<b>Complete electro-fan</b>	22	119463	1	Staffetta	Bracket
2	152409	2	Motorino	Engine	23	10441890	2	Staffetta	Bracket
3	63358800	1	Convogliatore aria	Air conveyor	24	12574211	4	Dado	Nut
4	152412	2	Ventola	Fan	25	125003	1	Tubo da valvola elettrom. a riduzione	Pipe from electromagnetic valve to reduction
5	63337600	1	Condensatore	A.C. condenser	26	61615000	1	Tubo da riscaldatore a elettrovalvola	Pipe from evaporator to electro-fan
6	63028300	1	Conv. aria al condensatore	Air conveyor to condenser	27	149977	1	Tubo da evaporatore a compressore <b>-No per GD-</b>	Pipe from evaporator to compressor <b>-Not for GD-</b>
7	63087700	1	Guarnizione	Gasket	-	154108	1	Tubo da evaporatore a compressore <b>-Vale per GD-</b> <b>-Vale dopo esaurimento</b> del 149977-	Pipe from evaporator to compressor <b>-Valid for GD-</b> <b>-Valid after stock exhaustion</b> of 149977-
8	10902624	2	Vite	Screw	28	124030	1	Riduzione metallica	Reduction
9	127494	2	Rosetta	Washer	29	13000490	4	Fascetta	Clamp
10	103549	2	Anello passafilo	Cable grommet	30	61275000	2	Isolante per tubi	Pipes insulation
11	103550	2	Distanziale	Spacer	31	62954400	1	Tubo da serbatoio per vuoto a pulsantiera	Pipe from vacuum tank to push-button panel
12	137624	2	Tampone antivibrante	Pad	32	10441490	2	Staffetta	Bracket
13	62655500	1	Filtro disidratatore con pressostato <b>-No per GD-</b>	Dehydrator filter with pressostat <b>-Not for GD-</b>	33	10903821	4	Vite	Screw
-	62655600	1	Filtro disidratatore con pressostato <b>-In alternativa</b> al 62655500 <b>- No per GD-</b>	Dehydrator filter with pressostat <b>-As an alternative</b> of 62655500 <b>- Not for GD-</b>	34	12574211	4	Dado	Nut
-	63638800	1	Filtro disidratatore con pressostato <b>-Vale per GD-</b>	Dehydrator filter with pressostat <b>-Valid for GD-</b>	35	14496421	4	Rosetta	Washer
14	62433300	1	Pressostato	Pressostat	36	150474	1	Tubo dal cond. al filtro <b>-No per GD-</b>	Pipe from condenser to filter <b>-Not for GD-</b>
15	124024	1	Tubo dal filtro all'evaporatore <b>-No per GD-</b>	Pipe from filter to evaporator <b>-Not for GD-</b>	-	152231	1	Tubo dal cond. al filtro <b>-Vale per GD-</b>	Pipe from condenser to filter <b>-Valid for GD-</b>
-	152225	1	Tubo dal filtro all'evaporatore <b>-Vale per GD-</b>	Pipe from filter to evaporator <b>-Valid for GD-</b>	37	13000390	2	Collare a vite	Clamp
16	61079000	1	Valvola elettromagnetica	Electromagnetic valve	38	12643701	1	Rosetta	Washer
17	103549	2	Anello passafilo	Cable grommet	39	106744	4	Rosetta	Washer
18	103550	2	Distanziale	Spacer	40	12643701	4	Rosetta	Washer
19	124029	1	Tubo da valvola elettrom. a motore	Pipe from electromagnetic valve to engine	41	60659100	2	Dado in gabbia	Nut
20	124027	1	Tubo da motore a riscaldatore	Pipe from engine to evaporator	42	62660300	1	Guarnizione	Gasket
21	149762	1	Tubo dal compressore al condensatore	Pipe from compressor to condenser					



**512 TR**

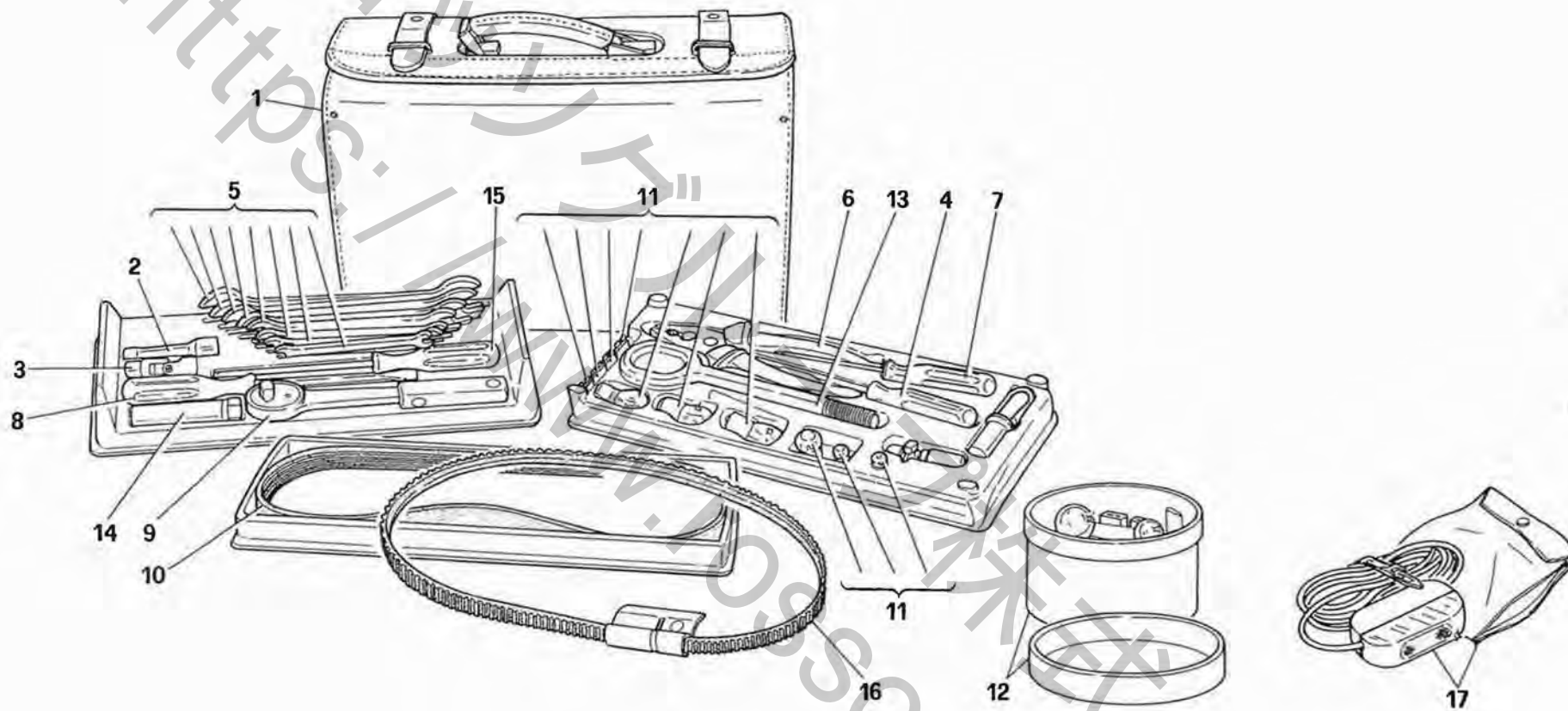
*COMPRESSORE ARIA CONDIZIONATA*  
*AIR CONDITIONING COMPRESSOR*

**TAV. 55**

DATA: LUGLIO '94

<i>Rif</i>	<i>Dis.N° Part.N°</i>	<i>Q.ty</i>	<i>Denominazione</i>	<i>Description</i>	<i>Rif</i>	<i>Dis.N° Part.N°</i>	<i>Q.ty</i>	<i>Denominazione</i>	<i>Description</i>
1	147895	1	Compressore	Compressor	13	15541721	1	Vite	Screw
2	122963	1	Supporto	Support	14	106854	1	Rosetta	Washer
3	121537	2	Vite	Screw	15	123181	1	Staffa regolazione tensione	Tension adjusting bracket
4	12601474	2	Rosetta	Washer	16	123188	1	Perno per staffa regolazione	Pin for adjusting bracket
5	11288021	1	Vite	Screw	17	125668	1	Vite regolazione tensione	Tension adjusting screw
6	14496601	2	Rosetta	Washer	18	16104111	1	Dado	Nut
7	12574511	1	Dado	Nut	19	14496501	2	Rosetta	Washer
8	123180	1	Grano	Dowel	20	123813	1	Giunto elettromagnetico	Electromagnetic joint
9	127786	1	Raccordo aspirazione	Intake union	21	122973	1	Cinghia compressore	Compressor belt
10	126928	1	Raccordo mandata	Outlet union	22	15970921	1	Vite	Screw
11	121100	1	Boccola	Bushing	23	127497	1	Rosetta	Washer
12	103025	2	Rosetta	Washer					





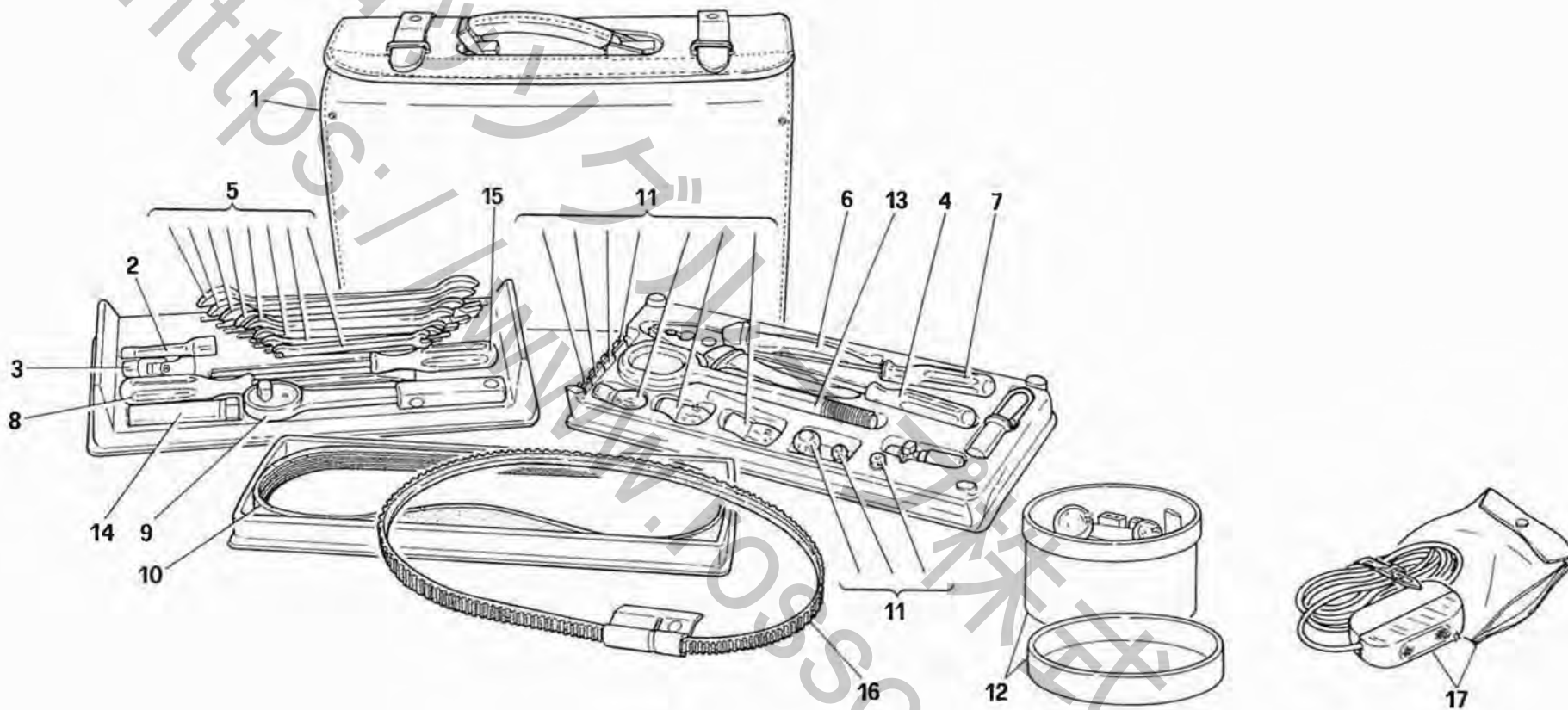
**512 TR**

*DOTAZIONE ATTREZZI E ACCESSORI*  
*TOOL KIT AND EQUIPMENT*

TAV. 56

DATA: LUGLIO '94

Rif	Dis.N° Part.N°	Q.ty	Denominazione	Description	Rif	Dis.N° Part.N°	Q.ty	Denominazione	Description
-	152365	1	<b>Borsa porta attrezzi compl.</b> -No per USA e CDN- -Vale per vett. con generatore 147220- -Vedi part. 1 tav. 52-	<b>Complete tool bag</b> -Not for USA and CDN- -Valid for cars with generator 147220- -See ref. 1 draw. 52-	7	—	1	Cacciavite per viti ad intaglio mm 4x100 -Non a ricambio- -Col complessivo borsa-	Screwdriver 4x100 mm slot screws -Not as spare parts- -With bag assembly-
-	152368	1	<b>Borsa porta attrezzi compl.</b> -Vale per USA e CDN- -Vale per vett. con generatore 147220- -Vedi part. 1 tav. 52-	<b>Complete tool bag</b> -Valid for USA and CDN- -Valid for cars with generator 147220- -See ref. 1 draw. 52-	8	—	1	Cacciavite per viti ad intaglio mm 7x120 -Non a ricambio- -Col complessivo borsa-	Screwdriver 7x120 mm slot screws -Not as spare parts- -With bag assembly-
-	154413	1	<b>Borsa porta attrezzi compl.</b> -Vale fino ad esaurimento- -No per USA e CDN- -Vale per vett. con generatore 154153- -Vedi part. 1 tav. 53-	<b>Complete tool bag</b> -Valid till stock exhaustion- -Not for USA and CDN- -Valid for cars with generator 154153- -See ref. 1 draw. 53-	9	141187	1	Cricchetto	Car jack
-	157424	1	<b>Borsa porta attrezzi compl.</b> -Vale dopo esaurimento del 154413-	<b>Complete tool bag</b> -Valid after stock exhaustion of 154413-	10	133262	1	Cinghia per generatore -Vale per borsa 152365 e 152368-	Belt for generator -Valid for bag 152365 and 152368-
-	154414	1	<b>Borsa porta attrezzi compl.</b> -Vale fino ad esaurimento- -Vale per USA e CDN- -Vale per vett. con generatore 154153- -Vedi part. 1 tav. 53-	<b>Complete tool bag</b> -Valid till stock exhaustion- -Valid for USA and CDN- -Valid for cars with generator 154153- -See ref. 1 draw. 53-	-	152542	1	Cinghia per generatore -Vale per borsa 154413 e 154414-	Belt for generator -Valid for bag 154413 and 154414-
-	157863	1	<b>Borsa porta attrezzi compl.</b> -Vale dopo esaurimento del 154414-	<b>Complete tool bag</b> -Valid after stock exhaustion of 154414-	11	—	-	Lampade e fusibili -Vedi contenitore 12-	Lamps and fuses -See 12 holder case-
1	137722	1	Borsa porta attrezzi vuota	Empty tool bag	12	70000780	1	Contenitore lampade e fusibili completo -Solo a ricambio- -No per USA e CDN-	Complete lamp and fuse holder case -Spare part only- -Not for USA and CDN-
2	126781	1	Prolunga per chiave candela	Extension for sparking plug wrench	-	70000773	1	Contenitore lampade e fusibili completo -Solo a ricambio- -Vale per USA e CDN-	Complete lamp and fuse holder case -Spare part only- -Valid for USA and CDN-
3	126780	1	Snodo per chiave candela	Joint for sparking plugs wrench	-	14145990	1	Lampada 12V-5W	12V-5W lamp
4	—	1	Cacciavite per viti int. croce mm 6x120 -Non a ricambio- -Col complessivo borsa-	Screwdriver 6x120 mm cross screws -Not as spare parts- -With bag assembly-	-	14145890	1	Lampada 12V-4W	12V-4W lamp
5	—	1	Serie compl. chiavi -Non a ricambio- -Col complessivo borsa-	Wrench set -Not as spare parts- -With bag assembly-	-	14146090	1	Lampada 12V-21W	12V-21W lamp
6	—	1	Pinza universale da 190 mm -Non a ricambio- -Col complessivo borsa-	190 mm cutting pliers -Not as spare parts- -With bag assembly-	-	14146190	1	Lampada 12V-5/21W	12V-5/21W lamp
					-	14151095	1	Lampada 12V-55W Tipo H1 -No per USA e CDN-	H1 12V-55W lamp -Not for USA and CDN-
					-	14151590	1	Lampada 12V-55W Tipo H3	H3 12V-55W lamp
					-	101525	1	Lampada 12V-3W	12V-3W lamp
					-	152567	1	Lampada 12V-21W -Vetro arancio- -No per USA, CDN, SA, J-	12V-21W lamp -Orange glass- -Not for USA, CDN, SA, J-
					-	152568	1	Lampada bipolare -Vetro arancio- -Vale per USA, CDN, SA, J-	Bi-polar lamp -Orange glass- -Valid for USA, CDN, SA, J-
					-	11054890	1	Valvola fusibile 7,5 Amp	7,5 amp fuse
					-	11054990	1	Valvola fusibile 10 Amp	10 amp fuse
					-	11055090	1	Valvola fusibile 15 Amp	15 amp fuse
					-	11055190	1	Valvola fusibile 20 Amp	20 amp fuse
					13	143290	1	Gancio di traino	Traction hook



**512 TR**

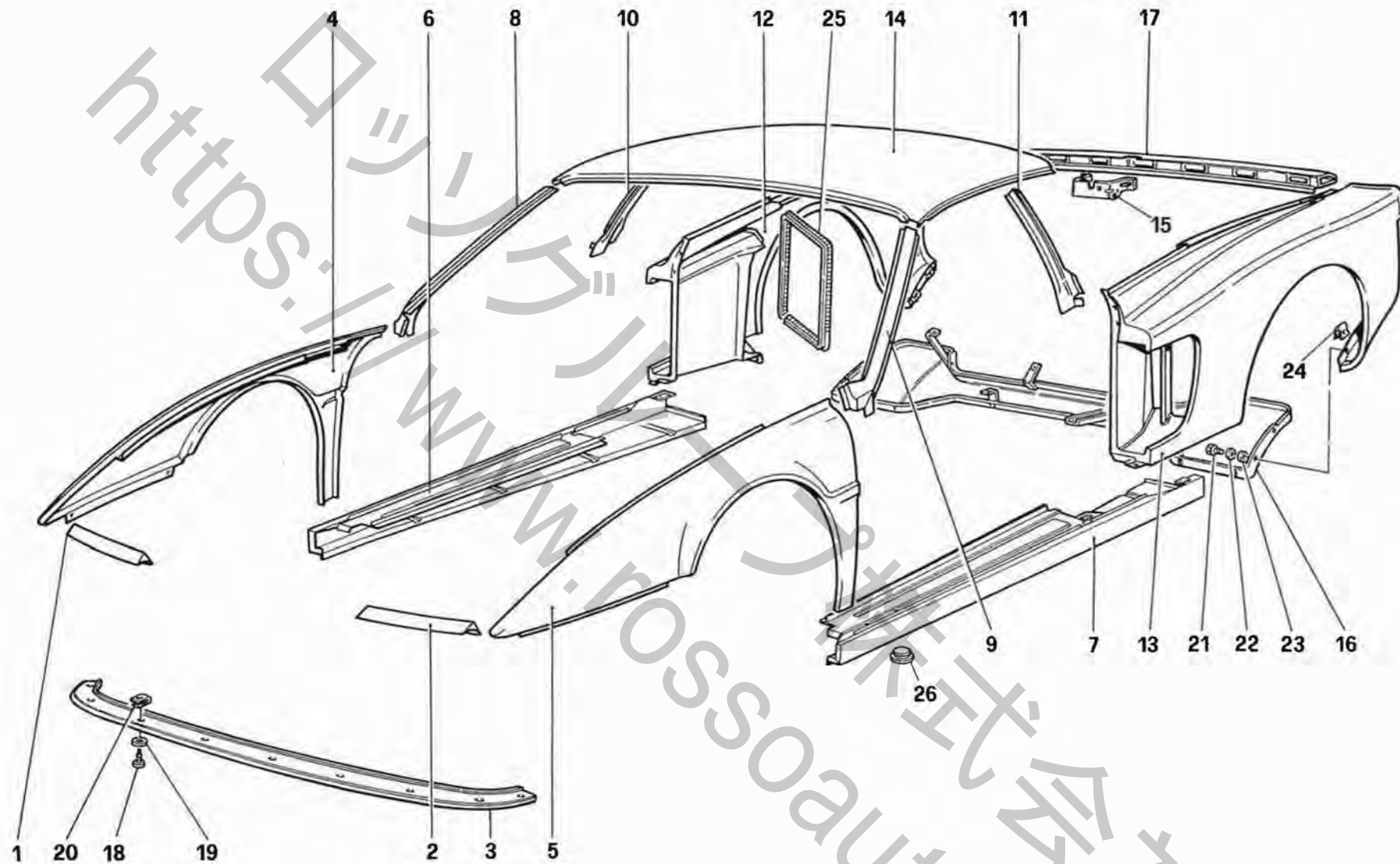
*DOTAZIONE ATTREZZI E ACCESSORI*  
*TOOL KIT AND EQUIPMENT*

**TAV. 56**

DATA: LUGLIO '94

Rif	Dis.N° Part.N°	Q.ty	Denominazione	Description
14	137753	1	Chiave a bussola per candele	Sparking plug wrench
15	—	1	Cacciavite per viti int. croce mm 4x100 - <b>Non</b> a ricambio- -Col complessivo borsa <b>125368-</b>	Screwdriver 4x100 mm cross screws - <b>Not</b> as spare parts- -With bag assembly <b>125368-</b>

Rif	Dis.N° Part.N°	Q.ty	Denominazione	Description
16	122973	1	Cinghia comando	Belt
17	40179202	1	Lampada di soccorso -Nel cassetto portaoggetti-	Emergency light -In the drawer-
<p><b>N.B.:</b>Le lampade e le valvole del contenitore <b>70000773</b> e il <b>70000780</b> sono acquistabili anche singolarmente</p>				<p><b>N.B.:</b>Lamps and fuse valves of <b>70000773</b> and <b>70000780</b> holder are bought in single part</p>



**512 TR**

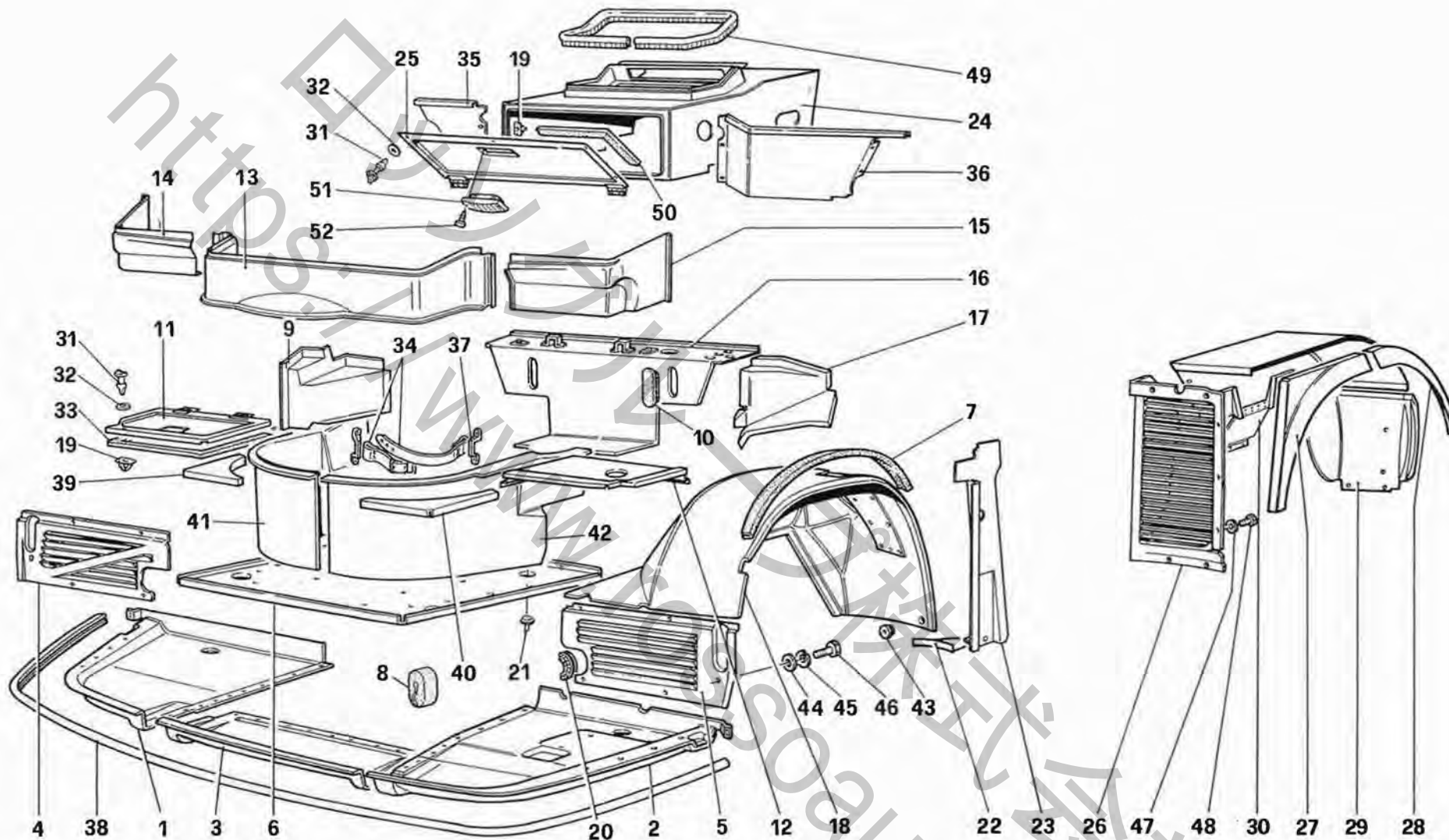
*SCocca - ELEMENTI ESTERNI*  
*BODY - EXTERNAL COMPONENTS*

TAV. 101

DATA: LUGLIO '94

Rif	Dis.N° Part.N°	Q.ty	Denominazione	Description
1	61476800	1	Rivestimento anteriore fari Dx.	R.H. front light covering
2	61476900	1	Rivestimento anteriore fari Sx.	L.H. front light covering
3	63024600	1	Lamella antimarciapiede	Side covering plate
4	61477100	1	Parafango anteriore Dx.	R.H. front fender
			-No per USA-	-Not for USA-
-	61571400	1	Parafango anteriore Dx.	R.H. front fender
			-Vale per USA-	-Valid for USA-
5	61477200	1	Parafango anteriore Sx.	L.H. front fender
			-No per USA-	-Not for USA-
-	61571500	1	Parafango anteriore Sx.	L.H. front fender
			-Vale per USA-	-Valid for USA-
6	61557600	1	Longherone sottoporta Dx.	R.H. underdoor rail, complete compl.
7	61557700	1	Longherone sottoporta Sx.	L.H. underdoor rail, complete compl.
8	61477500	1	Montante parabrezza Dx.	R.H. pillar for windshield
9	61477600	1	Montante parabrezza Sx.	L.H. pillar for windshield
10	61477700	1	Montante finestra laterale Dx.	Pillar for R.H. side window
11	61477800	1	Montante finestra laterale Sx.	Pillar for L.H. side window
12	62925800	1	Parafango posteriore Dx.	R.H. rear fender
			-No per USA e CDN-	-Not for USA and CDN-
-	62925600	1	Parafango posteriore Dx.	R.H. rear fender
			-Vale per USA e CDN-	-Valid for USA and CDN-

Rif	Dis.N° Part.N°	Q.ty	Denominazione	Description
13	62925900	1	Parafango posteriore Sx.	L.H. rear fender
			-No per USA e CDN-	-Not for USA and CDN-
-	62925700	1	Parafango posteriore Sx.	L.H. rear fender
			-Vale per USA e CDN-	-Valid for USA and CDN-
14	61478100	1	Padiglione	Roof
15	63068300	1	Supporto serratura	Lock support
			-No per GD-	-Not for GD-
-	63096000	1	Supporto serratura	Lock support
			-Vale per GD-	-Valid for GD-
16	63021700	1	Riparo sottoscocca post. compl.	Rer underframe shield complete
17	63077600	1	Traversa post. compl.	Rear cross membre complete
18	15903978	9	Vite	Screw
19	12638177	9	Rosetta	Washer
20	62768700	9	Molletta per vite	Spring
21	10902324	12	Vite	Screw
22	127494	12	Rosetta	Washer
23	12643770	12	Rosetta	Washer
24	62766300	4	Molletta	Spring
25	149517	2	Guarnizione	Gasket
26	14507087	6	Tappo	Plug



**512 TR**

**SCocca - ELEMENTI INTERNI**  
**BODY - INTERNAL COMPONENTS**

**TAV. 102**

**DATA: LUGLIO '94**

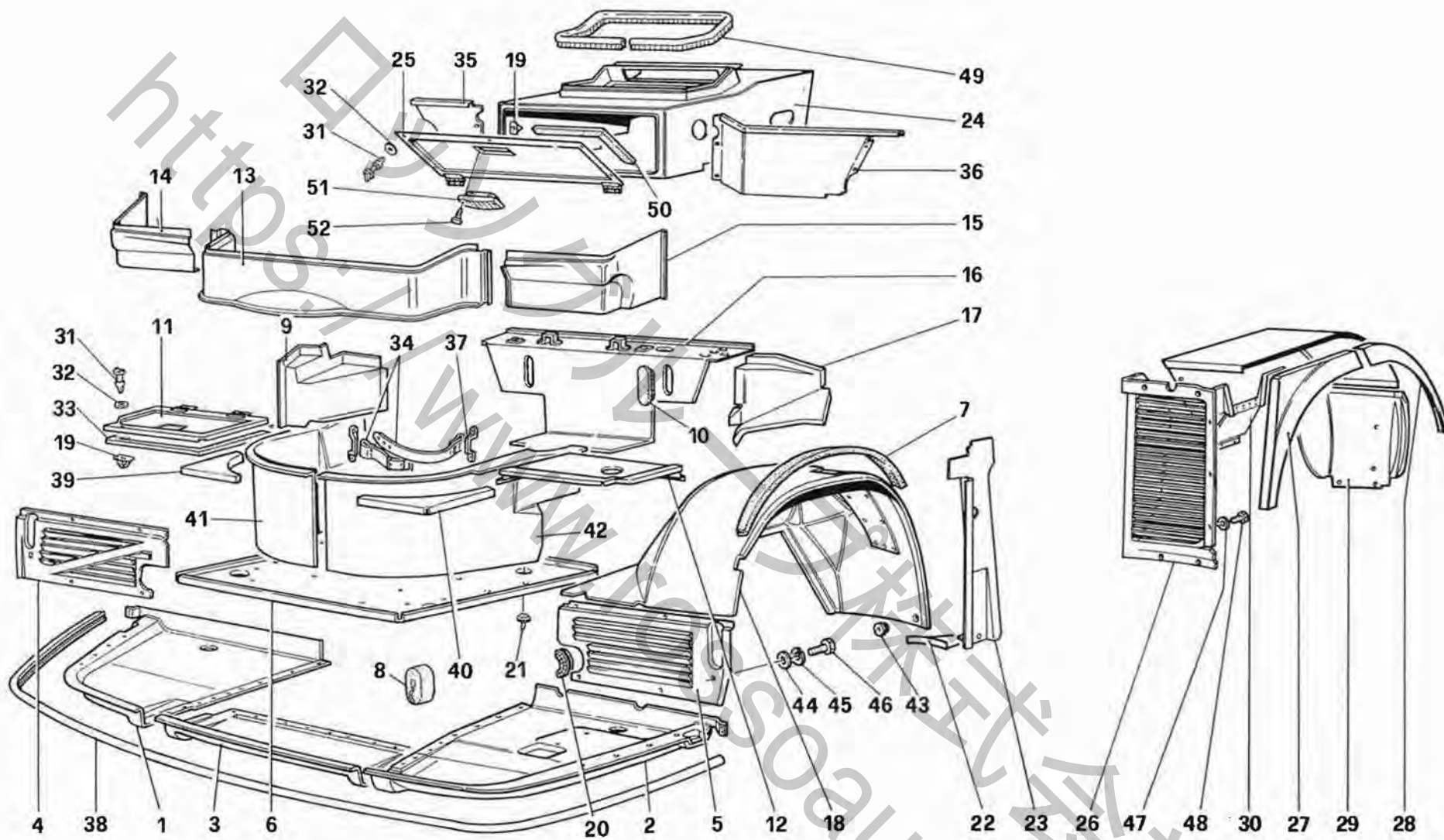
Rif	Dis.N° Part.N°	Q.ty	Denominazione	Description
1	63084600	1	Riparo lat. Dx. sottoscocca	R.H. side guard for underbody
2	63084500	1	Riparo lat. Sx. sottoscocca	L.H. side guard for underbody
3	63084200	1	Riparo ant. centrale sottoscocca	R.H. front central guard for underbody
4	63071000	1	Sportello ispezione condensatore Dx.	Inspection door for R.H. condenser
-	63926700	1	-Vale fino ad esaurimento- Sportello ispezione condensatore Dx.	-Valid till depletion- Inspection door for R.H. condenser
5	63071100	1	Sportello ispezione condensatore Sx.	Inspection door for L.H. condenser
-	63926800	1	-Vale fino ad esaurimento- Sportello ispezione condensatore Sx.	-Valid till depletion- Inspection door for L.H. condenser
6	63085100	1	Lamiera fondo baule	Trunk bottom plate
7	62926100	2	Guarnizione passaruota	Wheelhouse gasket
8	63393900	1	Sigillante per ellittico	Sealant
9	61479400	1	Angolare Dx. vano ruota	R.H. angle piece for wheel housing
-	61479500	1	Angolare Sx. vano ruota	L.H. angle piece for wheel housing
10	62845000	2	Tappo	Plug
11	61479800	1	Sportello ispezione batteria	Battery compartment lid
12	63095900	1	Coperchio vaschetta lavacrystallo	Cover
13	63084800	1	Paratia mobile centrale	Central movable shieldpanel
14	61480100	1	Paratia mobile Dx.	R.H. movable shieldpanel
15	61480200	1	Paratia mobile Sx.	L.H. movable shieldpanel
16	63095800	1	Parete post. vano bagagli	Rear luggage compartment panel
-	63109800	1	-No per GD- Parete post. vano bagagli	-Not for GD- Rear luggage compartment panel
17	61480400	1	-Vale per GD- Fianchetto ant. Sx.	-Valid for GD- L.H. front panel
-	63461700	1	Fianchetto ant. Dx.	R.H. front panel
-	63462000	1	-No per GD- Fianchetto ant. Dx.	-Not for GD- R.H. front panel
18	63090100	1	-Vale per GD- Assieme passaruota ant. Sx.	-Valid for GD- L.H. front wheelhouse assembly
-	63090000	1	Assieme passaruota ant. Dx.	R.H. front wheelhouse assembly

Tavola 102 - SCOCCA - ELEMENTI INTERNI BODY - INTERNAL COMPONENTS

Rif	Dis.N° Part.N°	Q.ty	Denominazione	Description
19	61529200	4	Molletta	Clip
20	63404500	2	Guarnizione -Vale per 63071000 - 63071100-	Gasket -Valid for 63071000 - 63071100-
-	62987700	2	Guarnizione -Vale per 63926800 - 63926700-	Gasket -Valid for 63926800 - 63926700-
21	60731300	4	Tappo	Plug
22	61481300	1	Chiusura Sx.	L.H. cover
-	61481200	1	Chiusura Dx.	R.H. cover
23	61481500	1	Montante interno porta Sx.	L.H. door inner pillar
-	61481400	1	Montante interno porta Dx.	R.H. door inner pillar
24	—	1	Scatola condizionatore	Air condition case
25	61481700	1	-Vedi part. 18 tav.103- Sportello centralina	-See ref. 18 draw.103- Electric board cover
-	63952700	1	-Vale per GD- Sportello centralina	-Valid for GD- Electric board cover
26	63090500	1	-No per GD- Elemento ant. passaruota post. Sx.	-Not for GD- Front section of L.H. rear wheelhouse
-	63090400	1	Elemento ant. passaruota post. Dx.	Front section of R.H. rear wheelhouse
27	63090700	1	Elemento lat. ant. passaruota Sx.	Front side section of L.H. rear wheelhouse
-	63090600	1	Elemento lat. ant. passaruota Dx.	Front side section of R.H. rear wheelhouse
28	61482300	1	Elemento lat. post. passaruota Sx.	Rear side section of L.H. rear wheelhouse
-	61482200	1	Elemento lat. post. passaruota Dx.	Rear side section of R.H. rear wheelhouse
29	63093700	1	Elemento post. passaruota Sx.	Rear section of L.H. rear wheelhouse
-	63093600	1	Elemento post. passaruota Dx.	Rear section of R.H. rear wheelhouse
30	63090300	1	Elemento sup. passaruota Sx.	Upper section of L.H. rear wheelhouse
-	63090200	1	Elemento sup. passaruota Dx.	Upper section of R.H. rear wheelhouse
31	61530300	4	Stelo	Pin
32	61529400	4	Guarnizione	Gasket
33	61538600	1	Guarnizione	Gasket
34	63561400	1	Cinghia	Belt
35	61546100	1	Protezione Dx. -No per GD-	R.H. protection -Not for GD-
-	63469190	1	Protezione Dx. -Vale per GD-	R.H. protection -Valid for GD-

Tavola 102



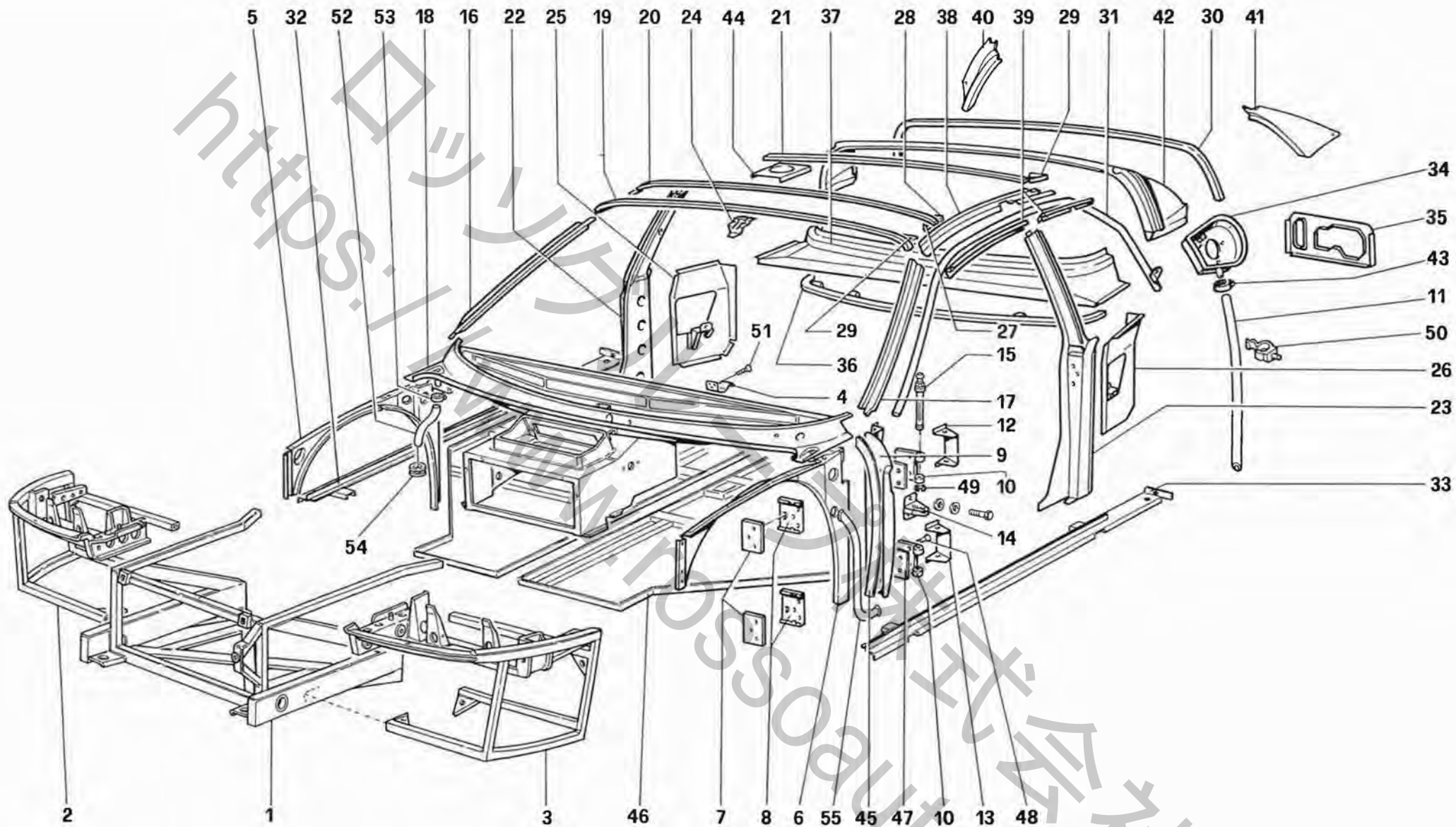


**512 TR**

*SCocca - ELEMENTI INTERNI*  
*BODY - INTERNAL COMPONENTS*

**TAV. 102**  
 DATA: LUGLIO '94

Rif	Dis.N° Part.N°	Q.ty	Denominazione	Description	Rif	Dis.N° Part.N°	Q.ty	Denominazione	Description
36	63414400	1	Protezione Sx. -No per GD-	L.H. protection -Not for GD-	44	12643777	10	Rosetta	Washer
-	61546400	1	Protezione Sx. -Vale per GD-	L.H. protection -Valid for GD-	45	106850	10	Rosetta	Washer
37	61569200	2	Staffetta fissaggio cinghia	Bracket for retaining belt	46	10902387	10	Vite	Screw
38	63087100	1	Guarnizione per sottoscocca	Gasket	47	12643770	18	Rosetta	Washer
39	63084300	1	Chiusura sup. Dx.	R.H. upper seal	48	10902024	18	Vite	Screw
40	63084400	1	Chiusura sup. Sx.	L.H. upper seal	49	63449700	1	Guarnizione	Gasket
41	63084900	1	Parete vert. Dx.	R.H. vertical shield	50	62765800	1	Antivibrante	Silent-block
42	63085000	1	Parete vert. Sx.	L.H. vertical shield	51	61647200	1	Plafoniera illuminazione	Lamp
43	62773100	2	Tappo	Plug	52	15908678	2	Vite	Screw
-	14506787	2	Tappo	Plug					
			-Vale fino ad esaurimento-	-Valid till depletion-					
			-Vale dopo esaurimento del 62773100-	-Valid after depletion of 62773100-					



**512 TR**

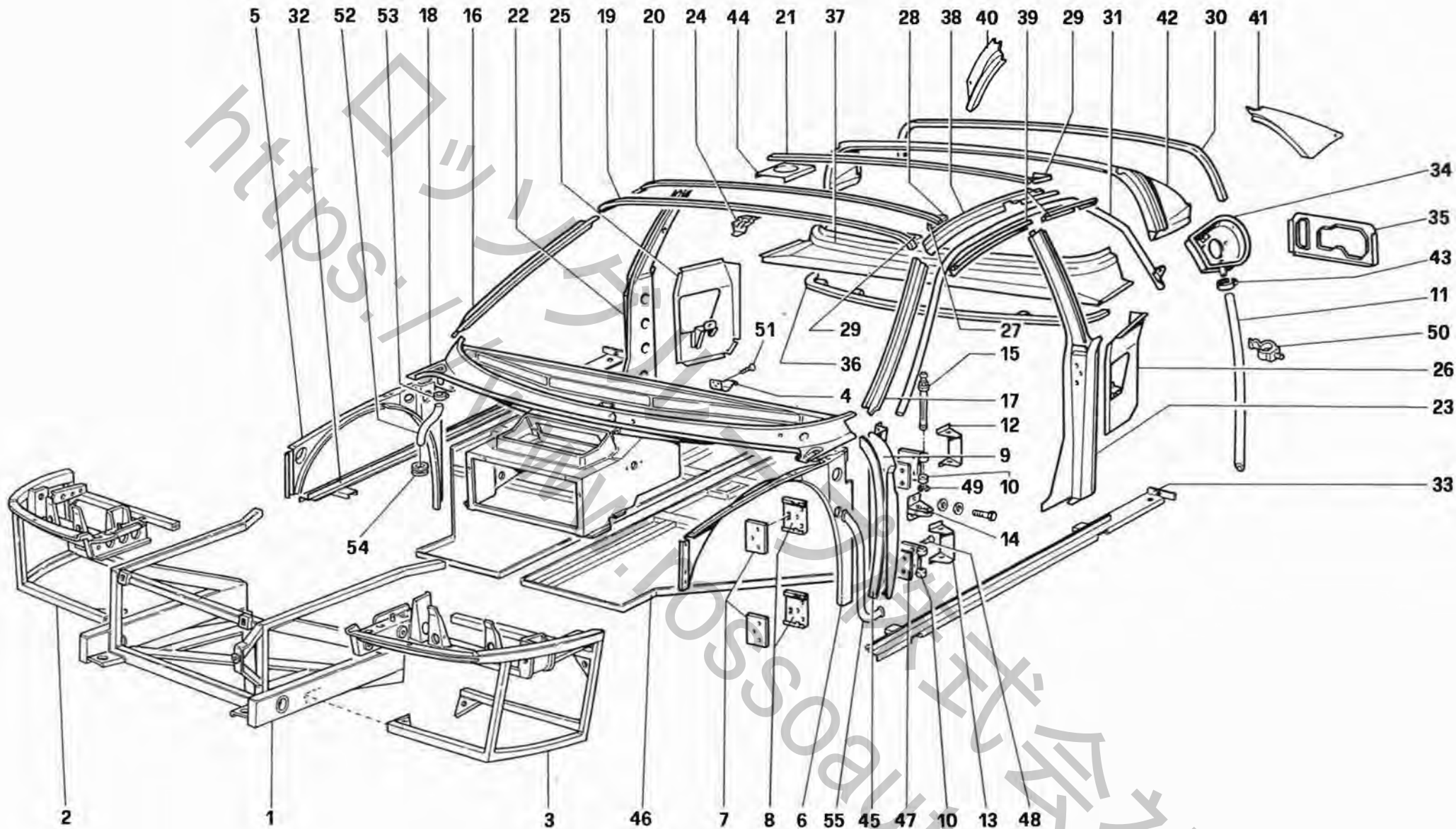
**SCocca - ELEMENTI INTERNI**  
**BODY - INTERNAL COMPONENTS**

**TAV. 103**

DATA: LUGLIO '94

Rif	Dis.N° Part.N°	Q.ty	Denominazione	Description
1	144654	1	Telaietto ant. centrale	Front central frame
2	144642	1	Telaietto ant. Dx.	R.H. front frame
3	144643	1	Telaietto ant. Sx.	L.H. front frame
4	61483100	1	Molletta	Clip
5	63037300	1	Fiancata int. ant. Dx.	R.H. front inner body side
6	63037400	1	Fiancata int. ant. Sx.	L.H. front inner body side
7	61483400	4	Madrevite	Nut screw plate
8	61483500	4	Sede per madrevite	Seat nut screw plate
9	63455100	1	Lesena parafango ant. Sx.	L.H. front mudguard strip
-	63046400	1	Lesena parafango ant. Sx.	L.H. front mudguard strip -No per USA, CDN, SA, J- -Not for USA, CDN, SA, J- -Vale per USA, CDN, SA, J- -Valid for USA, CDN, SA, J-
-	63455000	1	Lesena parafango ant. Dx.	R.H. front mudguard strip -No per USA, CDN, SA, J- -Not for USA, CDN, SA, J- -Vale per USA, CDN, SA, J- -Valid for USA, CDN, SA, J-
-	63046300	1	Lesena parafango ant. Dx.	R.H. front mudguard strip -Vale per USA, CDN, SA, J- -Valid for USA, CDN, SA, J-
10	63032200	4	Cerniera fissa	Hinge for door
11	123391	1	Tube	Hose
12	61484000	2	Rinforzo superiore	Upper stiffening
13	61484100	2	Rinforzo inferiore	Lower stiffening
14	61484200	2	Staffa fissaggio arresto porta	Bracket
15	63026200	4	Perno cerniera porta	Pin for door hinge
16	61484400	1	Montante Dx.	R.H. pillar
17	61484500	1	Montante Sx.	L.H. pillar
18	62926400	1	Curvano parabrezza -Compl. di scatola condizionatore-	Windshield curved element -With air conditioning case- -No per GD- -Not for GD-
-	63684700	1	Curvano parabrezza -Compl. di scatola condizionatore-	Windshield curved element -With air conditioning case- -Vale per GD- -Valid for GD-
19	61484700	1	Centina anteriore	Front rib
20	61484800	1	Centina intermedia	Central rib
21	61488100	1	Centina posteriore	Rear rib
22	61484900	1	Montante post. porta Dx.	R.H. rear door pillar
23	61485000	1	Montante post. porta Sx.	L.H. rear door pillar
24	61485200	1	Staffa	Bracket
25	62926200	1	Sede arrotolatore Dx.	R.H. belt retractor housing
26	62926300	1	Sede arrotolatore Sx.	L.H. belt retractor housing
27	61485500	2	Rinforzo ant. centina interna	Front stiffening for central rib
28	61485600	2	Rinforzo post. centina interna	Rear stiffening for central rib
29	61485700	4	Rinforzo centina posteriore	Stiffening for rear rib

Rif	Dis.N° Part.N°	Q.ty	Denominazione	Description
30	61488000	1	Lamiera post. contorno lunotto	Rear window plate
31	61487900	1	Intelaiatura sup. Sx. abitacolo	L.H. upper frame for passenger comp.
-	61487800	1	Intelaiatura sup. Dx. abitacolo	R.H. upper frame for passenger comp.
32	61558300	1	Collegamento inf. telaio Dx.	Inner connection plate R.H.
-	63461400	1	Collegamento inf. telaio Dx.	Inner connection plate R.H.
33	61558400	1	Collegamento inf. telaio Sx.	Inner connection plate L.H.
-	63461500	1	Collegamento inf. telaio Sx.	Inner connection plate L.H.
34	61486400	1	Sede bocchettone	Fuel filler seat
35	61486600	1	Sede fanale Sx.	L.H. light seat
-	61486500	1	Sede fanale Dx.	R.H. light seat
36	61486700	1	Intelaiatura	Frame
37	61486800	1	Pianetto sotto lunotto	Rear window plate
38	61487000	1	Scatolamento longherone Sx.	L.H. roof side rail
-	61486900	1	Scatolamento longherone Dx.	R.H. roof side rail
39	61487200	1	Longherina superiore vano porta Sx.	Upper rail for L.H. door opening
-	61487100	1	Longherina superiore vano porta Dx.	Upper rail for R.H. door opening
40	61487300	1	Montante posteriore Dx.	R.H. rear pillar
41	61487400	1	Montante posteriore Sx.	L.H. rear pillar
42	61487500	1	Ossatura contorno lunotto	Rear window framework
43	12179690	1	Fascetta	Clamp
44	61485100	1	Rinforzo	Stiffening
45	61580500	1	Alluminio lesena Sx.	L.H. aluminium
-	61580400	1	Alluminio lesena Dx.	R.H. aluminium
46	145530	1	Assieme pianale -No per GD-	Flat bed complete -Not for GD-
-	150303	1	Assieme pianale -Vale per GD-	Flat bed complete -Valid for GD-
47	61580300	2	Zincofoil cerniera fissa Sx.	Zincofoil for L.H. door hinge
-	61580200	2	Zincofoil cerniera fissa Dx.	Zincofoil for R.H. door hinge
48	50206408	12	Vite	Screw
49	11087974	4	Anello elastico	Circlip
50	157385	2	Molletta	Spring
51	15687801	3	Vite	Screw
52	63052000	2	Tube scarico acqua	Water drain pipe
53	13000190	2	Fascetta	Clamp



**512 TR**

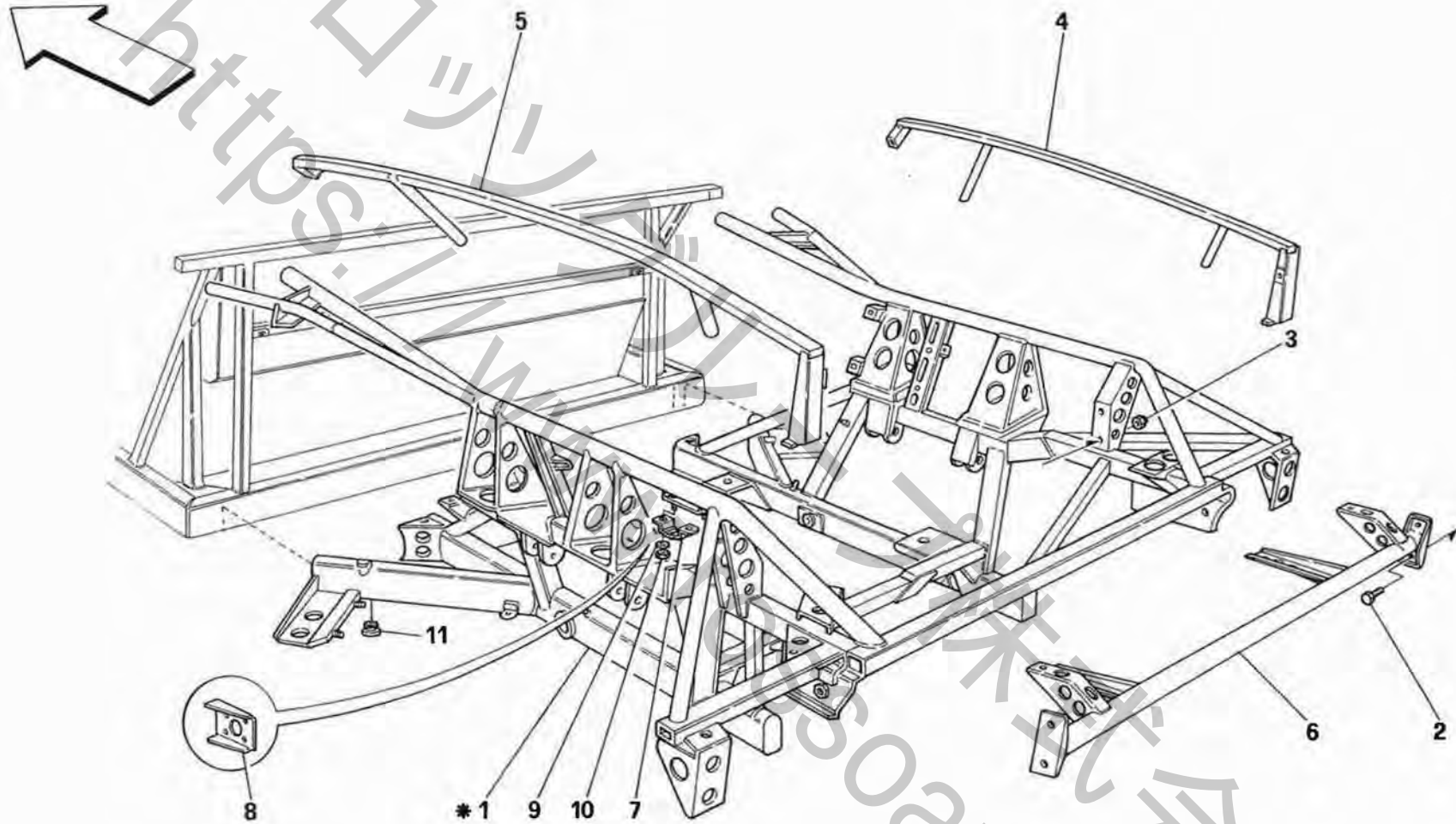
*SCocca - ELEMENTI INTERNI*  
*BODY - INTERNAL COMPONENTS*

TAV. 103

DATA: LUGLIO '94

Rif	Dis.N° Part.N°	Q.ty	Denominazione	Description
54	52770500	2	Passafile per tubo	Pipe grommet
55	64545200	1	Tubo per cavi -No per GD-	Cables pipe -Not for GD-

Rif	Dis.N° Part.N°	Q.ty	Denominazione	Description
-	63423000	1	Tubo per cavi -Vale per GD-	Cables pipe -Valid for GD-



**512 TR**

**TELAIO POSTERIORE**  
**REAR FRAME**

**TAV. 104**

DATA: LUGLIO '94

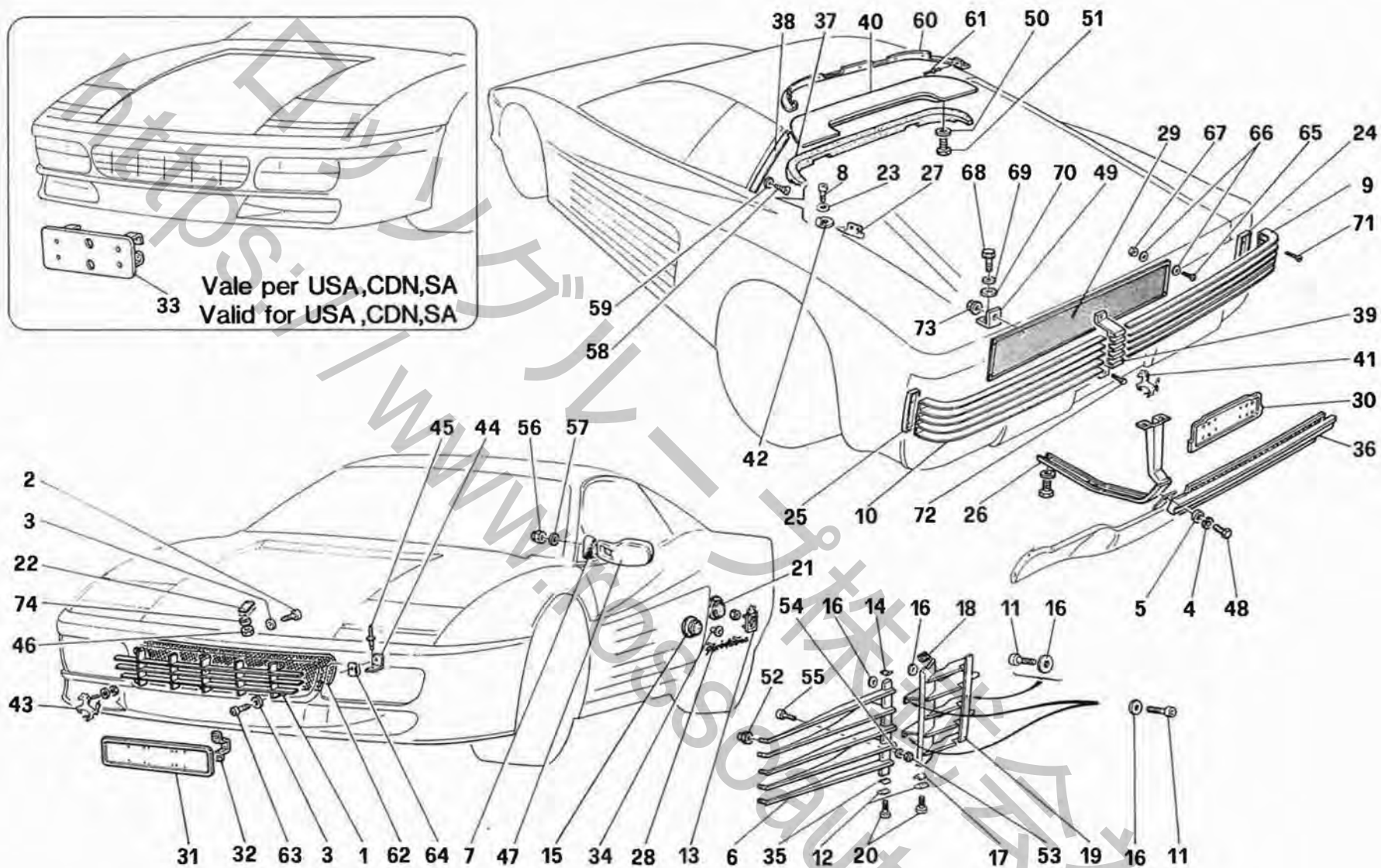
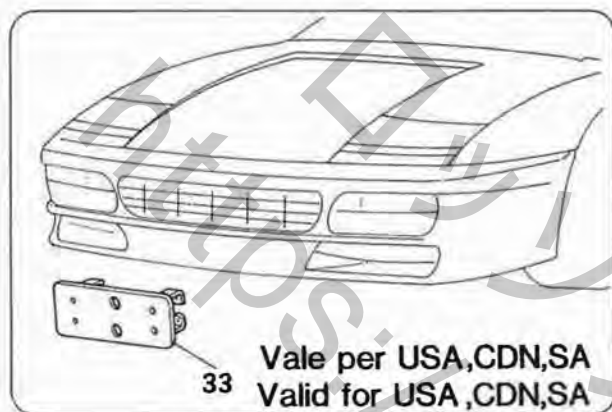
Rif	Dis.N° Part.N°	Q.ty	Denominazione	Description
* 1	144655	1	Telaio post. compl. -No per USA, CDN, GB, ZA, AUS, CH, SA, J-	Rear frame compl. -Not for USA, CDN, GB, ZA, AUS, CH, SA, J-
* -	144721	1	Telaio post. compl. -Vale per USA-	Rear frame compl. -Valid for USA-
* -	144722	1	Telaio post. compl. -Vale per CDN-	Rear frame compl. -Valid for CDN-
* -	144725	1	Telaio post. compl. -Vale per GB e ZA-	Rear frame compl. -Valid for GB and ZA-
* -	144726	1	Telaio post. compl. -Vale per AUS-	Rear frame compl. -Valid for AUS-
* -	144720	1	Telaio post. compl. -Vale per CH-	Rear frame compl. -Valid for CH-
* -	144724	1	Telaio post. compl. -Vale per SA-	Rear frame compl. -Valid for SA-
* -	144723	1	Telaio post. compl. -Vale per J-	Rear frame compl. -Valid for J-
2	14360024	4	Vite	Screw
3	149719	4	Dado	Nut

Rif	Dis.N° Part.N°	Q.ty	Denominazione	Description
4	144688	1	Traversa lat. Dx.	R.H. lateral cross member
5	144689	1	Traversa lat. Sx.	L.H. lateral cross member
6	148177	1	Assieme traversa mobile -No per CH-	Removable cross member -Not for CH-
-	153054	1	Assieme traversa mobile -Vale per CH-	Removable cross member -Valid for CH-
7	151649	1	Staffa -Vale per vett. con generatore 154153- -Vedi part. 1 tav. 53-	Bracket -Valid for cars with generator 154153- -See ref. 1 draw. 53-
8	148764	1	Staffa -Vale per vett. con generatore 147220- -Vedi part. 1 tav. 52-	Bracket -Valid for cars with generator 147220- -See ref. 1 draw. 52-
9	10519201	2	Rosetta -Vale per vett. con generatore 154153- -Vedi part. 1 tav. 53-	Washer -Valid for cars with generator 154153- -See ref. 1 draw. 53-
10	12574011	2	Dado -Vale per vett. con generatore 154153- -Vedi part. 1 tav. 53-	Nut -Valid for cars with generator 154153- -See ref. 1 draw. 53-
11	62765100	11	Tappo	Plug

\* Solo su specifica richiesta  
appositamente benestariata  
dalla Ferrari

\* Available on request, specifically  
acknowledged by Ferrari





**512 TR**

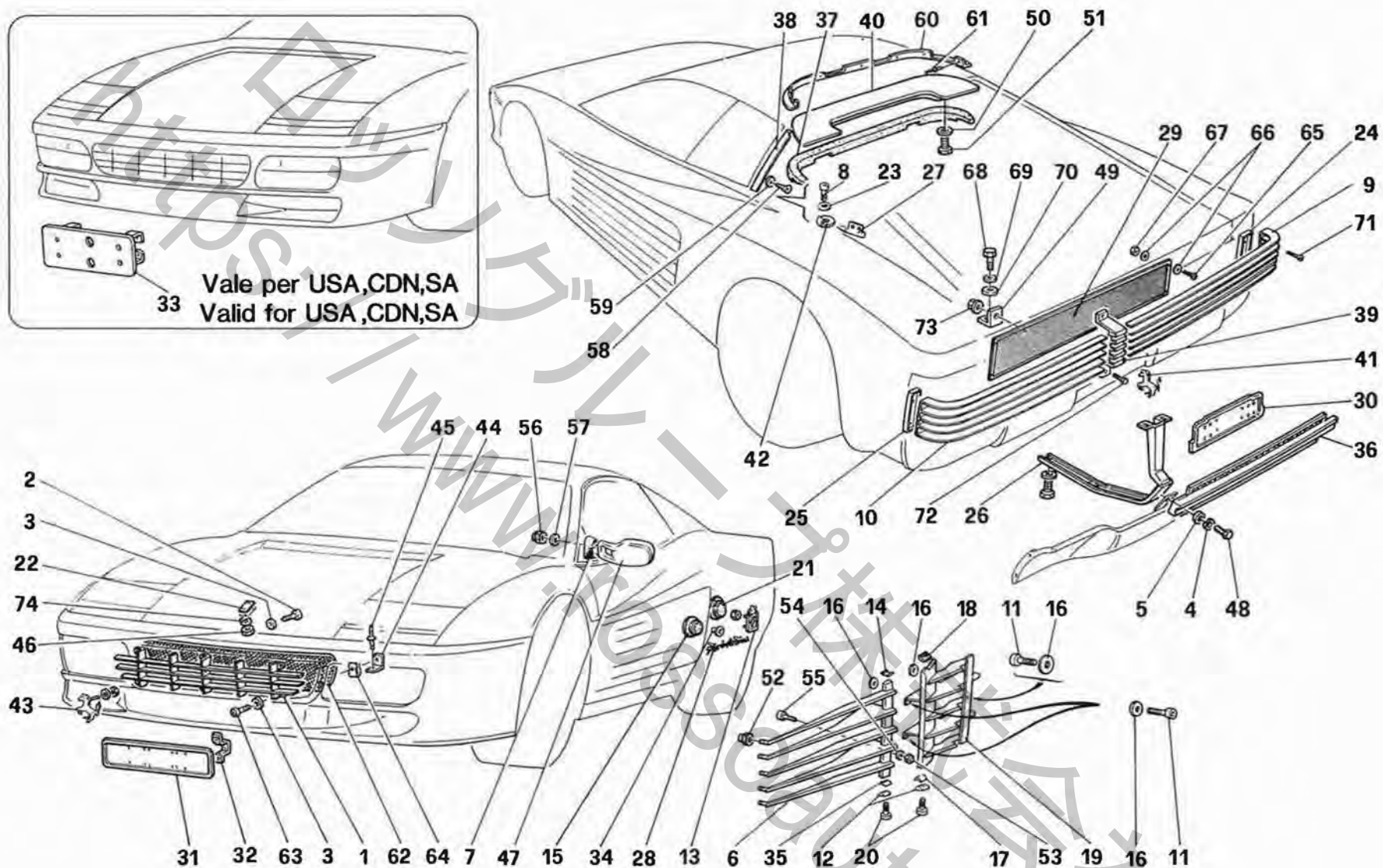
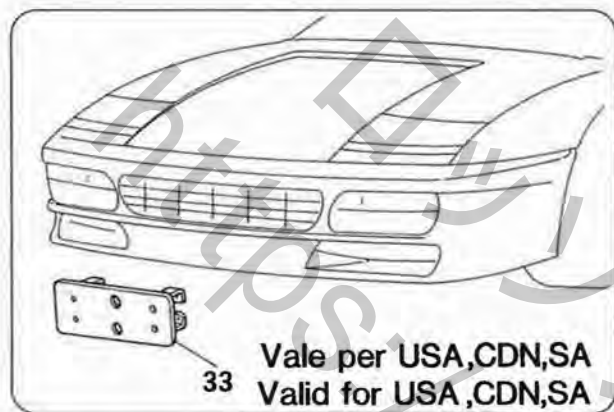
*FINIZIONI ESTERNE*  
*EXTERNAL FINISHING*

TAV. 105

DATA: LUGLIO '94

Rif	Dis.N° Part.N°	Q.ty	Denominazione	Description
1	63025100	1	Maschera radiatore	Radiator mask
2	15643978	10	Vite	Screw
3	62767100	5	Rosetta	Washer
4	106850	2	Rosetta	Washer
5	12643777	2	Rosetta	Washer
6	61575400	1	Griglia su porta Sx.	L.H. door grill
-	61575300	1	Griglia su porta Dx.	R.H. door grill
7	61574600	1	Soffietto Sx. -No per GD-	L.H. bellow -Not for GD-
-	61575200	1	Soffietto Sx. -Vale per GD-	L.H. bellow -Valid for GD-
-	61574500	1	Soffietto Dx. -No per GD-	R.H. bellow -Not for GD-
-	61575100	1	Soffietto Dx. -Vale per GD-	R.H. bellow -Valid for GD-
8	14305527	2	Vite	Screw
9	61490600	1	Griglia post. Dx.	R.H. rear grill
10	61490500	1	Griglia post. Sx.	Rear L.H. grill
11	14305382	18	Vite	Screw
12	61488900	4	Rosetta speciale	Special washer
13	63022600	2	Stemma Pininfarina	Pininfarina mark
14	61579500	1	Guarnizione Sx. fiss. sup. griglia	L.H. upper gasket fixing door grill
-	61579400	1	Guarnizione Dx. fiss. sup. griglia	R.H. upper gasket fixing door grill
15	62767200	2	Tappo	Plug
16	12643777	18	Rosetta	Washer
17	61489300	1	Guarnizione Sx. fiss. inf. griglia	L.H. lower gasket fixing door grill
-	61489200	1	Guarnizione Dx. fiss. inf. griglia	R.H. lower gasket fixing door grill
18	61489500	1	Guarnizione Sx. fiss. sup. griglia	L.H. upper gasket fixing door grill
-	61489400	1	Guarnizione Dx. fiss. sup. griglia	R.H. upper gasket fixing door grill
19	61489700	1	Griglia su parafango post. Sx.	L.H. side grill
-	61489600	1	Griglia su parafango post. Dx.	R.H. side grill
20	14441582	4	Vite	Screw
21	62773400	2	Tappo	Plug
22	60795400	1	Fregio anteriore compl. di fiss.	Front ornament
23	12643777	2	Rosetta	Washer
24	61490800	1	Guarnizione Dx.	R.H. gasket
25	61490700	1	Guarnizione Sx.	L.H. gasket
26	63101800	2	Mensola supporto griglia	Grill bracket
27	61576800	1	Perno battuta Sx. cofano	L.H. pin

Rif	Dis.N° Part.N°	Q.ty	Denominazione	Description
-	61576700	1	Perno battuta Dx. cofano	R.H. pin
28	20043105	2	Scritta Pininfarina	Pininfarina badge
29	61490300	1	Rete uscita aria motore	Net for engine air exhaust
30	63022800	1	Portatarga post. -No per USA, CDN, SA, AUS, J-	Rear plate holder -Not for USA, CDN, SA, AUS, J-
-	63025500	1	Portatarga post. -Vale per USA, CDN, SA-	Rear plate holder -Valid for USA, CDN, SA-
-	63465400	1	Portatarga post. -Vale per AUS-	Rear plate holder -Valid for AUS-
31	63024400	1	Piastra portatarga ant. -No per I, AUS, USA, CDN, SA, F, J-	Front plate holder -Not for I, AUS, USA, CDN, SA, F, J-
-	61536900	1	Piastra portatarga ant. -Vale per I-	Front plate holder -Valid for I-
-	63465000	1	Piastra portatarga ant. -Vale per AUS-	Front plate holder -Valid for AUS-
32	63025200	2	Ponticello fiss. portatarga -No per USA, CDN, SA, F, J-	Bracket for plate -Not for USA, CDN, SA, F, J-
33	63025300	1	Portatarga ant. compl. -Vale per USA, CDN, SA-	Front plate holder -Valid for USA, CDN, SA-
-	63102100	1	Portatarga ant. compl. -Vale per F-	Front plate holder -Valid for F-
34	60324506	4	Molletta per perni	Spring for pins
35	61579700	1	Guarnizione Sx. fiss. inf. griglia	L.H. lower gasket fixing door grill
-	61579600	1	Guarnizione Dx. fiss. inf. griglia	R.H. lower gasket fixing door grill
36	63021800	1	Griglia sottoscocca post.	Rear underbody grill
37	61499900	1	Guarnizione	Gasket
38	61491100	2	Guarnizione	Gasket
39	61490900	1	Coprigiunto per griglia post.	Union for rear grill
40	63077900	1	Curvano sottolunotto compl.	Outside rear window bracket
41	63233900	1	Cavallino post.	Rear horse
42	61576900	1	Staffa Sx.	L.H. bracket
-	61577000	1	Staffa Dx.	R.H. bracket
43	63338300	1	Cavallino ant.	Front horse
44	62799500	6	Staffa fissaggio rete -Vale per CDN-	Net fix. bracket -Valid for CDN-
45	60225901	1	Rivetto -Vale per CDN-	Rivet -Valid for CDN-



**512 TR**

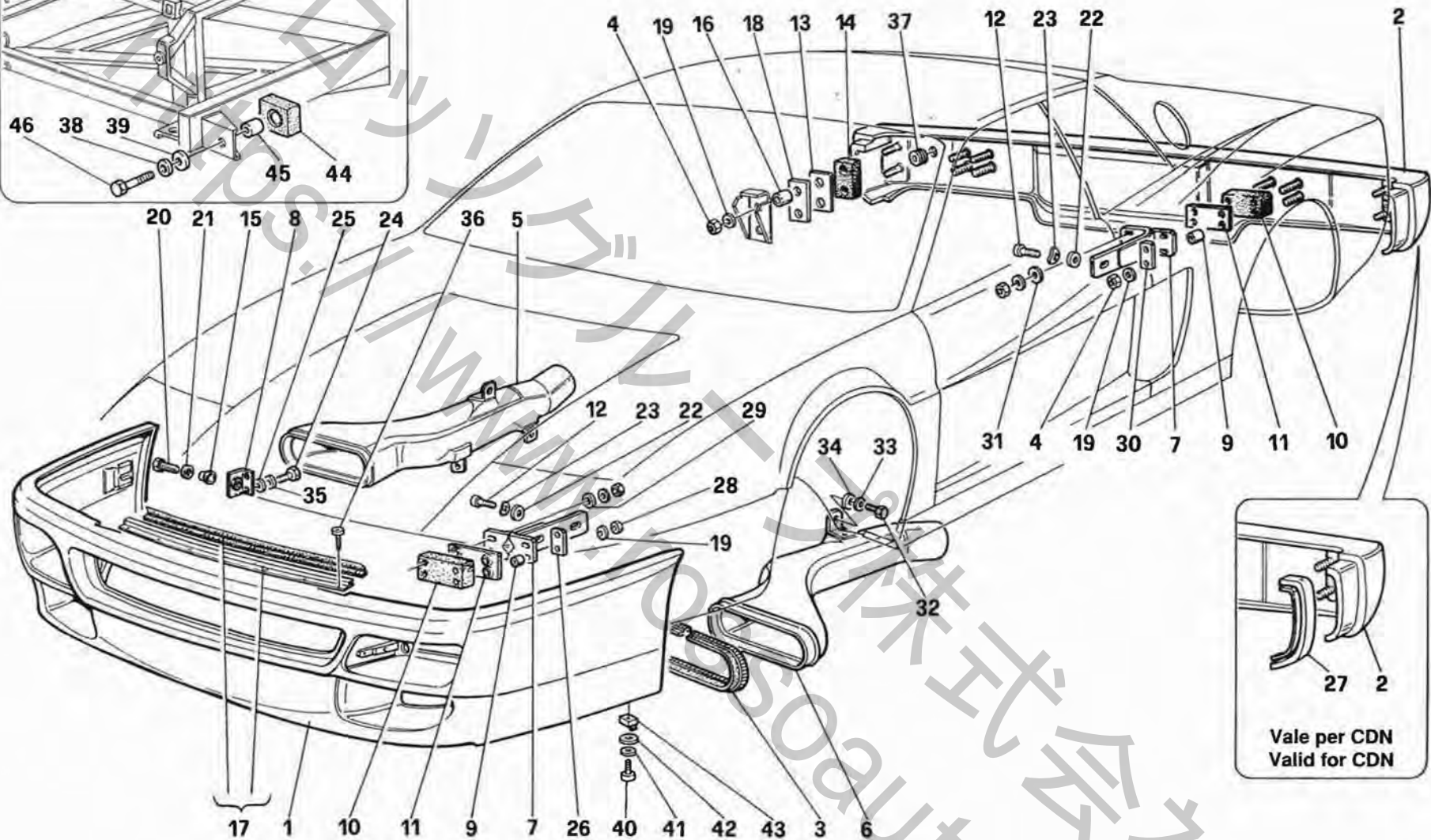
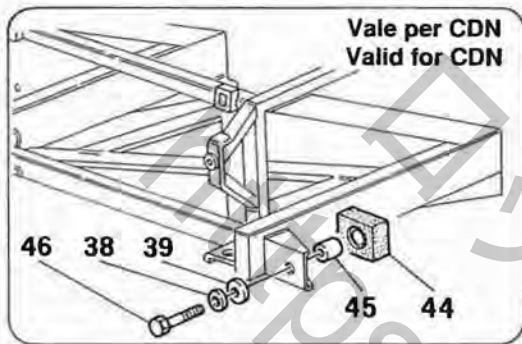
*FINIZIONI ESTERNE*  
*EXTERNAL FINISHING*

TAV. 105

DATA: LUGLIO '94

Rif	Dis.N° Part.N°	Q.ty	Denominazione	Description
46	15896470	2	Dado	Nut
47	63064900	1	Retrovisore esterno Sx. -No per USA, CDN, GB, ZA, AUS-	L.H. outside mirror -Not for USA, CDN, GB, ZA, AUS-
-	63065100	1	Retrovisore esterno Sx. -Vale per USA e CDN-	L.H. outside mirror -Valid for USA and CDN-
-	63067800	1	Retrovisore esterno Sx. -Vale per GB e ZA-	L.H. outside mirror -Valid for GB and ZA-
-	63091200	1	Retrovisore esterno Sx. -Vale per AUS-	L.H. outside mirror -Valid for AUS-
-	63064800	1	Retrovisore esterno Dx. -No per USA, CDN, GB, AUS-	R.H. outside mirror -Not for USA, CDN, GB, AUS-
-	63065000	1	Retrovisore esterno Dx. -Vale per USA e CDN-	R.H. outside mirror -Valid for USA and CDN-
-	63067700	1	Retrovisore esterno Dx. -Vale per GB e ZA-	R.H. outside mirror -Valid for GB and ZA-
-	63091100	1	Retrovisore esterno Dx. -Vale per AUS-	R.H. outside mirror -Valid for AUS-
-	63114900	2	Motorino per specchio	Mirror motor
48	10902387	2	Vite	Screw
49	63691000	1	Staffa	Bracket
50	12643770	4	Rosetta	Washer
51	10902424	4	Vite	Screw

Rif	Dis.N° Part.N°	Q.ty	Denominazione	Description
52	12577811	10	Dado	Nut
53	14051849	4	Dado	Nut
54	10519377	4	Rosetta	Washer
55	20286704	4	Vite	Screw
56	14058411	6	Dado	Nut
57	10519424	6	Rosetta	Washer
58	15908478	6	Vite	Screw
59	62823200	6	Rosetta	Washer
60	63112000	1	Angolare per riparo sottolunotto	Angle piece for rear window
61	60609700	7	Rivetto	Rivet
62	63027400	1	Rete	Net
63	15688178	6	Vite	Screw
64	62747400	6	Molletta	Spring
65	10902287	4	Vite	Screw
66	12643777	8	Rosetta	Washer
67	14084211	4	Dado	Nut
68	10902287	1	Vite	Screw
69	10615476	1	Rosetta	Washer
70	12643777	1	Rosetta	Washer
71	13313277	4	Vite	Screw
72	10902487	2	Vite	Screw
73	13832101	2	Dado	Nut
74	149951	2	Rosetta	Washer



**512 TR**

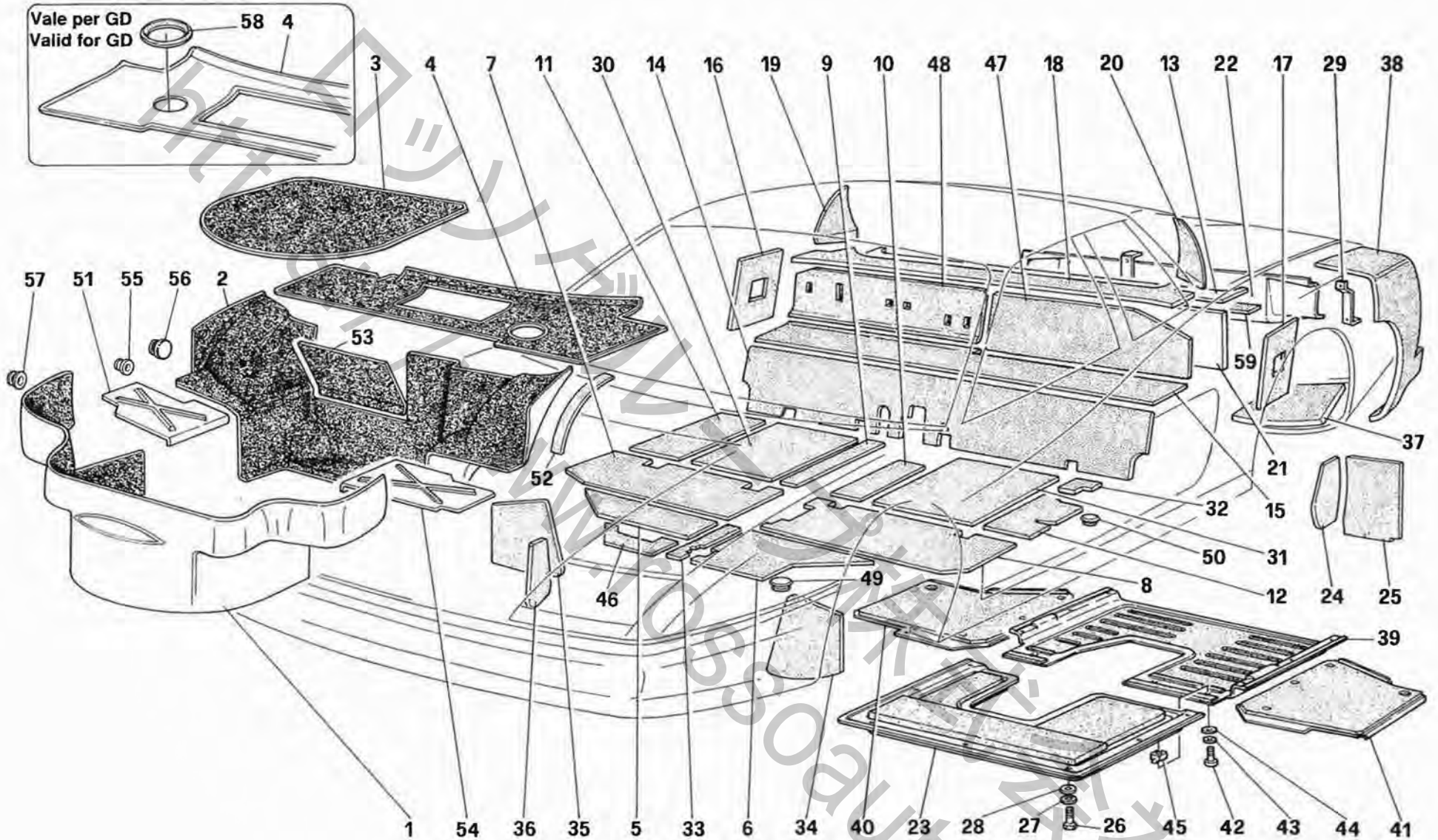
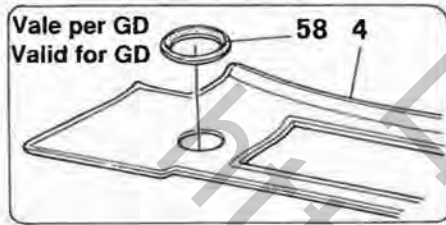
**PARAURTI  
BUMPERS**

**TAV. 106**

**DATA: LUGLIO '94**

Rif	Dis.N° Part.N°	Q.ty	Denominazione	Description
1	63027300	1	Paraurti anteriore -No per USA e CDN-	Front bumper -Not for USA and CDN-
-	63100600	1	Paraurti anteriore -Vale per USA-	Front bumper -Valid for USA-
-	63106100	1	Paraurti anteriore -Vale per CDN-	Front bumper -Valid for CDN-
2	63692410	1	Paraurti posteriore -No per USA, CDN e J-	Rear bumper -Not for USA, CDN and J-
-	63687610	1	Paraurti posteriore -Vale per USA e J-	Rear bumper -Valid for USA and J-
-	63102000	1	Paraurti posteriore -Vale per CDN-	Rear bumper -Valid for CDN-
3	63087600	2	Guarnizione per convogliatore	Gasket for air conveyor
4	12577211	12	Dado	Nut
5	63028800	1	Convogliatore aria freno ant. Dx.	Air conveyor for R.H. front brake
6	63028900	1	Convogliatore aria freno ant. Sx.	Air conveyor for L.H. front brake
7	63022500	4	Supporto paraurti ant. e post. -No per CDN-	Support for front and rear bumper -Not for CDN-
-	63106300	2	Supporto paraurti ant. e post. Sx. -Vale per CDN-	Support for L.H. front and rear bumper -Valid for CDN-
-	63106200	2	Supporto paraurti ant. e post. Dx. -Vale per CDN-	Support for R.H. front and rear bumper -Valid for CDN-
8	63083700	2	Staffa supporto scorrevole	Sliding support bracket
9	61492100	16	Distanziale -No per CDN-	Spacer -Not for CDN-
-	61547600	16	Distanziale -Vale per CDN-	Spacer -Valid for CDN-
10	61492200	4	Tampone	Pad
11	61492300	4	Piastra	Plate
12	14309434	8	Vite	Screw
13	61532500	2	Piastra -Vale per USA, J, CDN e SA-	Plate -Valid for USA, J, CDN and SA-
14	61532400	2	Tampone -Vale per USA, J, CDN e SA-	Pad -Valid for USA, J, CDN and SA-
15	61543900	2	Boccola	Bushing
16	63049600	4	Distanziale -Vale per USA, J, CDN e SA-	Spacer -Valid for USA, J, CDN and SA-
17	61537400	1	Guarnizione paraurto ant.	Front bumper gasket
18	63677100	2	Distanziale -Vale per USA, J, CDN e SA-	Spacer -Valid for USA, J, CDN and SA-

Rif	Dis.N° Part.N°	Q.ty	Denominazione	Description
19	12626221	16	Rosetta	Washer
20	62766400	2	Perno filettato	Pin
21	12646801	2	Rosetta	Washer
22	12646970	8	Rosetta	Washer
23	127498	8	Rosetta	Washer
24	10902424	4	Vite	Screw
25	12643770	4	Rosetta	Washer
26	63049900	2	Piastrina -No per CDN-	Plate -Not for CDN-
-	63460200	4	Piastrina -Vale per CDN-	Plate -Valid for CDN-
27	63104100	1	Mostrina lat. Sx. -Vale per CDN-	L.H. side plate -Valid for CDN-
-	63104000	1	Mostrina lat. Dx. -Vale per CDN-	R.H. side plate -Valid for CDN-
28	102742	8	Dado	Nut
29	12644301	4	Rosetta -No per CDN-	Washer -Not for CDN-
30	63049900	2	Piastrina -No per CDN-	Plate -Not for CDN-
-	63460200	4	Piastrina -Vale per CDN-	Plate -Valid for CDN-
31	12646801	4	Rosetta	Washer
32	10902424	6	Vite	Screw
33	127494	6	Rosetta	Washer
34	12640624	6	Rosetta	Washer
35	127494	4	Rosetta	Washer
36	15688875	6	Vite	Screw
37	62770500	1	Passafilo	Cable grommet
38	106852	2	Rosetta -Vale per CDN-	Washer -Valid for CDN-
39	12647021	2	Rosetta -Vale per CDN-	Washer -Valid for CDN-
40	10902424	2	Vite	Screw
41	127494	2	Rosetta	Washer
42	12640624	2	Rosetta	Washer
43	60758600	2	Dado	Nut
44	61547700	2	Tampone -Vale per CDN-	Pad -Valid for CDN-
45	61564900	2	Boccola -Vale per CDN-	Bushing -Valid for CDN-
46	16043621	2	Vite -Vale per CDN-	Screw -Valid for CDN-



**512 TR**

**TAPPETI BAULE E ISOLAMENTI**

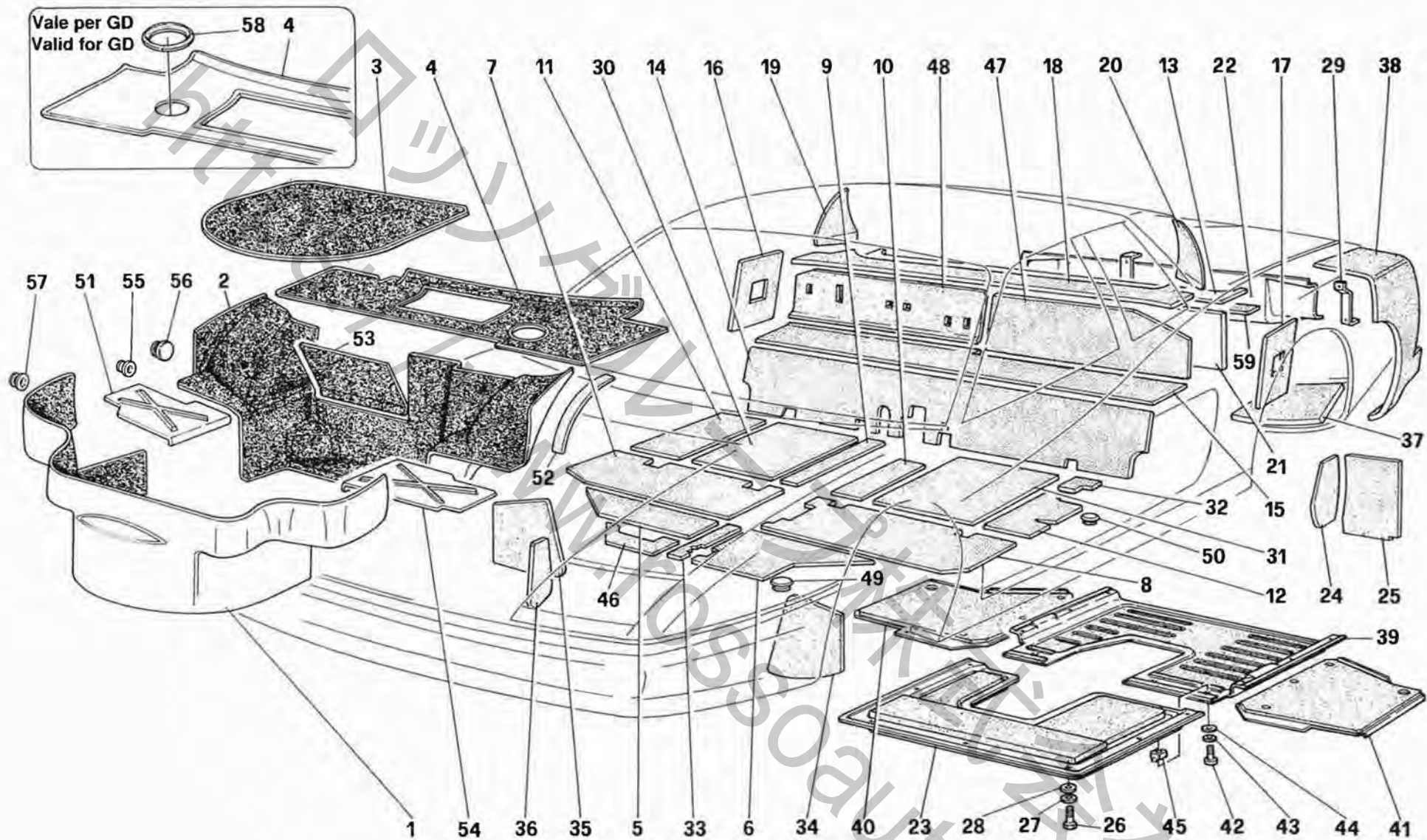
**CARPET FOR LUGGAGE COMPARTMENT AND INSULATION PANELS**

**TAV. 107**

**DATA: LUGLIO '94**

Rif	Dis.N° Part.N°	Q.ty	Denominazione	Description	Rif	Dis.N° Part.N°	Q.ty	Denominazione	Description
-	63926190	1	Serie tappeti baule -No per GD-	Carpet for luggage compartment set -Not for GD-	-	63457000	1	Insonorizzante pavimento post. est. Dx. -Vale per GD-	Sound insulation for R.H. rear outer floor -Valid for GD-
-	63469690	1	Serie tappeti baule -Vale per GD-	Carpet for luggage compartment set -Valid for GD-	12	63081400	1	Insonorizzante pavimento post. est. Sx. -No per GD-	Sound insulation for L.H. rear outer floor -Not for GD-
1	63926590	1	Tappeto anteriore baule -No per GD-	Front carpet for luggage compartment -Not for GD-	-	63428800	1	Insonorizzante pavimento post. est. Sx. -Vale per GD-	Sound insulation for L.H. rear outer floor -Valid for GD-
-	63438490	1	Tappeto anteriore baule -Vale per GD-	Front carpet for luggage compartment -Valid for GD-	13	63086400	1	Riparo calore piano lunotto	Thermal insulation for rear window plane
2	63926490	1	Tappeto parete posteriore baule -No per GD-	Rear carpet for luggage compartment -Not for GD-	14	63081100	1	Insonorizzante parete divis. inf.	Sound insulation for tunnel
-	63469890	1	Tappeto parete posteriore baule -Vale per GD-	Rear carpet for luggage compartment -Valid for GD-	15	63081200	1	Insonorizzante parete divis. centr.	Sound insulation for shield panel
3	63438590	1	Ricoprimento ruota scorta	Spare wheel covering carpet	16	63086600	1	Insonorizzante fianchetto post. Dx.	Sound insulation for R.H. rear side
4	63926290	1	Ricoprimento traversa sottoparabrezza -No per GD-	Front compartment, rear covering carpet -Not for GD-	17	63086700	1	Insonorizzante fianchetto post. Sx.	Sound insulation for L.H. rear side
-	63469790	1	Ricoprimento traversa sottoparabrezza -Vale per GD-	Front compartment, rear covering carpet -Valid for GD-	18	63086200	1	Insonorizzante piano sotto lunotto	Sound insulation for rear window plane
5	63081900	1	Insonorizzante pavimento ant. Dx. -No per GD-	Sound insulation for R.H. front floor -Not for GD-	19	63085800	1	Insonorizzante montante lat. post. tetto Dx.	Sound insulation for R.H. rear pillar
-	63428900	1	Insonorizzante pavimento ant. Dx. -Vale per GD-	Sound insulation for R.H. front floor -Valid for GD-	20	63085900	1	Insonorizzante montante lat. post. tetto Sx.	Sound insulation for L.H. rear pillar
6	63082000	1	Insonorizzante pavimento ant. Sx. -No per GD-	Sound insulation for L.H. front floor -Not for GD-	21	63086300	1	Riparo calore parete divis.	Thermal insulation for rear panel
-	63429000	1	Insonorizzante pavimento ant. Sx. -Vale per GD-	Sound insulation for L.H. front floor -Valid for GD-	22	63024500	1	Riparo calore paraurto post.	Rear thermal insulation
7	63081700	1	Insonorizzante pavimento centr. Dx.	Sound insulation for R.H. central floor	23	153493	1	Paratia sottomotore ant. compl. -No per USA, CDN, J-	Front undermotor plate compl. -Not for USA, CDN, J-
8	63081800	1	Insonorizzante pavimento centr. Sx.	Sound insulation for L.H. central floor	24	63582200	1	Insonorizzante riv. post. lat. Sx. -Vale per CH-	Sound insulation for L.H. lat. rear lining -Valid for CH-
9	63082800	1	Insonorizzante pavimento post. int. Dx. -No per GD-	Sound insulation for R.H. rear inner floor -Not for GD-	-	63582100	1	Insonorizzante riv. post. lat. Dx. -Vale per CH-	Sound insulation for R.H. lat. rear lining -Valid for CH-
-	63457100	1	Insonorizzante pavimento post. int. Dx. -Vale per GD-	Sound insulation for R.H. rear inner floor -Valid for GD-	25	63582000	1	Insonorizzante passaruota post. Sx. -Vale per CH-	Sound insulation for L.H. rear wheelhouse -Valid for CH-
10	63429100	1	Insonorizzante pavimento post. int. Sx. -No per GD-	Sound insulation for L.H. rear inner floor -Not for GD-	-	63581900	1	Insonorizzante passaruota post. Dx. -Vale per CH-	Sound insulation for R.H. rear wheelhouse -Valid for CH-
-	63457200	1	Insonorizzante pavimento post. int. Sx. -Vale per GD-	Sound insulation for L.H. rear inner floor -Valid for GD-	26	10902324	7	Vite -No per USA, CDN, J- -Per CH Q.tà 23, per AUS Q.tà 17-	Screw -Not for USA, CDN, J- -For CH Q.ty 23, for AUS Q.ty 17-
11	63081300	1	Insonorizzante pavimento post. est. Dx. -No per GD-	Sound insulation for R.H. rear outer floor -Not for GD-	27	127494	7	Rosetta -No per USA, CDN, J- -Per CH Q.tà 23, per AUS Q.tà 17-	Washer -Not for USA, CDN, J- -For CH Q.ty 23, for AUS Q.ty 17-





**512 TR**

**TAPPETI BAULE E ISOLAMENTI**

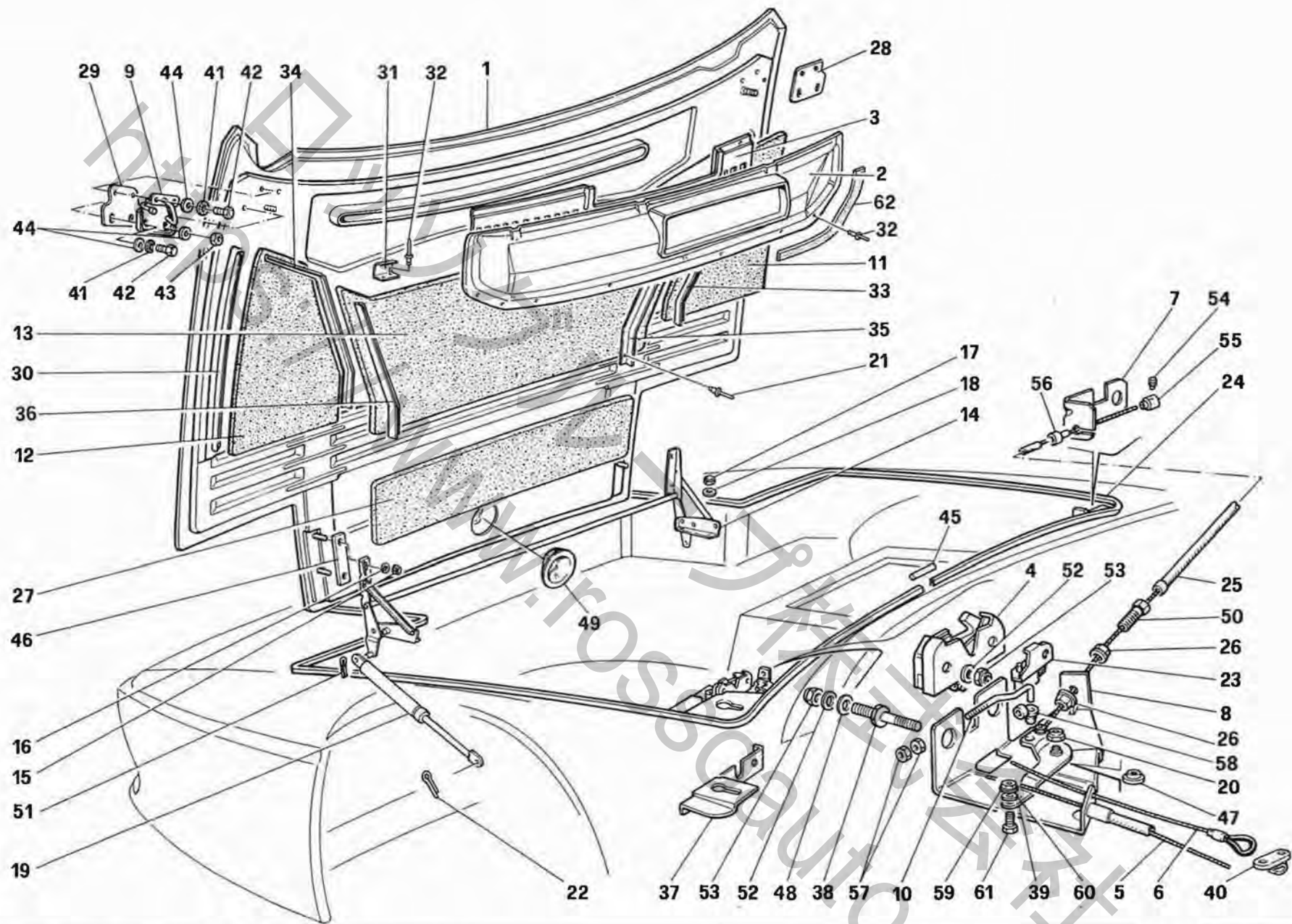
**CARPET FOR LUGGAGE COMPARTMENT AND INSULATION PANELS**

**TAV. 107**

DATA: LUGLIO '94

Rif	Dis.N° Part.N°	Q.ty	Denominazione	Description
28	12646601	7	Rosetta -No per USA, CDN, J- -Per CH Q.tà 23, per AUS Q.tà 17-	Washer -Not for USA, CDN, J- -For CH Q.ty 23, for AUS Q.ty 17-
29	63025000	3	Staffa sostegno riparo calore	Support bracket for thermal
30	63081500	1	Insonorizzante pavimento post. centr. Dx. -No per GD-	Sound insulation for R.H. rear central floor -Not for GD-
-	63458800	1	Insonorizzante pavimento post. centr. Dx. -Vale per GD-	Sound insulation for R.H. rear central floor -Valid for GD-
31	63081600	1	Insonorizzante pavimento post. centr. Sx. -No per GD-	Sound insulation for L.H. rear central floor -Not for GD-
-	63458900	1	Insonorizzante pavimento post. centr. Sx. -Vale per GD-	Sound insulation for L.H. rear central floor -Valid for GD-
32	63082100	1	Insonorizzante pavimento post. lat. est. Sx. -No per GD-	Sound insulation for L.H. rear side floor -Not for GD-
-	63428500	1	Insonorizzante pavimento post. lat. est. Sx. -Vale per GD-	Sound insulation for L.H. rear side floor -Valid for GD-
33	63081000	1	Insonorizzante pavimento ant. interno Sx. -No per GD-	Sound insulation for L.H. front inner door -Not for GD-
34	63082700	1	Insonorizzante Sx. per passaruota	Sound insulation for L.H. wheelhouse
35	63082600	1	Insonorizzante Dx. per passaruota	Sound insulation for R.H. wheelhouse
36	63082400	1	Insonorizzante interno per passaruota lato passeggero -No per GD-	Inner sound insulation for wheelhouse, passenger side -Not for GD-
-	63428700	1	Insonorizzante interno per passaruota lato passeggero -Vale per GD-	Inner sound insulation for wheelhouse, passenger side -Valid for GD-
37	63582400	1	Insonorizzante paraf. post. lat. inf. Sx. -Vale per CH-	Sound insulation for L.H. lat. lower fender -Valid for CH-
-	63582300	1	Insonorizzante paraf. post. lat. inf. Dx. -Vale per CH-	Sound insulation for R.H. lat. lower fender -Valid for CH-

Rif	Dis.N° Part.N°	Q.ty	Denominazione	Description
38	63582600	1	Insonorizzante paraf. post. lat. sup. Sx. -Vale per CH-	Sound insulation for L.H. lat. upper fender -Valid for CH-
-	63582500	1	Insonorizzante paraf. post. lat. sup. Dx. -Vale per CH-	Sound insulation for R.H. lat. upper fender -Valid for CH-
39	153489	1	Paratia sottomotore post. compl. -Vale per CH-	Rear undermotor plate compl. -Valid for CH-
40	150802	1	Paratia fonoassorbente Dx. compl. -Vale per CH e AUS-	R.H. sound insulation plate compl. -Valid for CH and AUS-
41	150803	1	Paratia fonoassorbente Sx. compl. -Vale per CH e AUS-	L.H. sound insulation plate compl. -Valid for CH and AUS-
42	14778818	3	Vite -Vale per CH-	Screw -Valid for CH-
43	127494	3	Rosetta -Vale per CH-	Washer -Valid for CH-
44	12646601	3	Rosetta -Vale per CH-	Washer -Valid for CH-
45	14648490	3	Dado con gabbia -Vale per CH-	Nut -Valid for CH-
46	63103700	1	Isolante appoggiapiedi lato pass. -No per GD-	Insulation foot rest passenger side -Not for GD-
-	63428600	1	Isolante appoggiapiedi lato pass. -Vale per GD-	Insulation foot rest passenger side -Valid for GD-
47	63103800	1	Isolante parete divisionale	Sound insulation for separating panel
48	63117200	1	Insonorizzante parete divisionale	Sound insulation for separating panel
49	14506987	8	Tappo	Plug
50	14506587	7	Tappo	Plug
51	63926200	1	Ricoprimento Dx. -No per GD-	R.H. covering -Not for GD-
52	63994400	2	Velcro -No per GD-	Velcro -Not for GD-
53	63952800	1	Ricoprimento	Covering
54	63926600	1	Ricoprimento Sx. -No per GD-	L.H. covering -Not for GD-
55	62773200	8	Tappo	Plug
56	62767300	2	Tappo	Plug
57	62767200	8	Tappo	Plug
58	60055001	1	Anello -Vale per GD-	Ring -Valid for GD-
59	62769100	1	Nastro di alluminio	Aluminium band



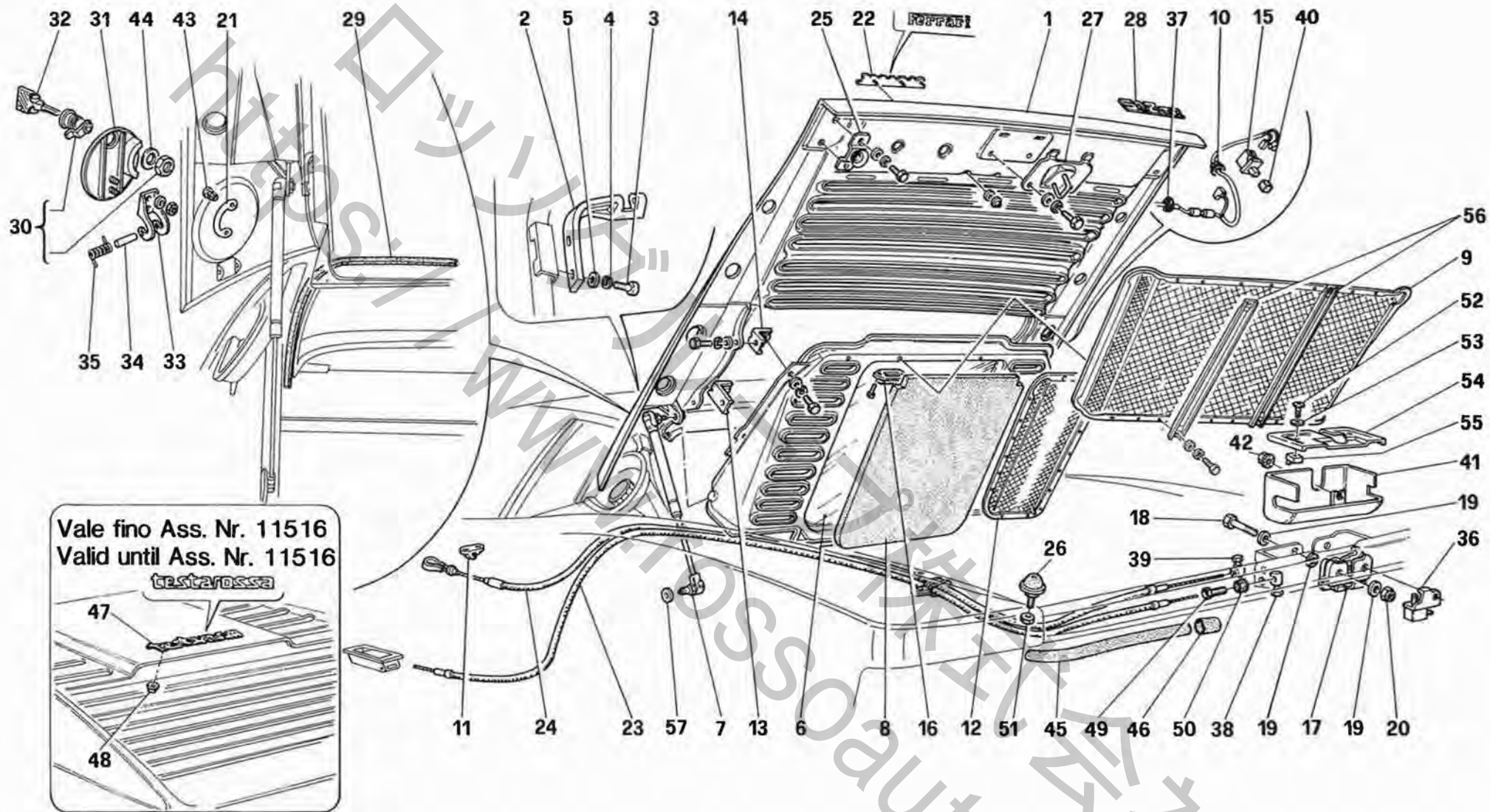
**512 TR**

*COFANO ANTERIORE*  
*FRONT HOOD*

**TAV. 108**

DATA: LUGLIO '94

Rif	Dis.N° Part.N°	Q.ty	Denominazione	Description	Rif	Dis.N° Part.N°	Q.ty	Denominazione	Description
1	61495500	1	Cofano anteriore -No per GD-	Front bonnet -Not for GD-	30	61563300	1	Angolare est. Sx.	L.H. angular
-	61495400	1	Cofano anteriore -Vale per GD-	Front bonnet -Valid for GD-	-	61563200	1	Angolare est. Dx.	R.H. angular
2	61570000	1	Vasca riparo acqua -No per GD-	Water shield panel -Not for GD-	31	61546600	6	Molletta fiss. ant. griglia	Clip for front grille
-	63052300	1	Vasca riparo acqua -Vale per GD-	Water shield panel -Valid for GD-	32	64386000	48	Rivetto	Rivet
3	61558500	1	Griglia compl. di rete	Grill with protection net	33	61572200	1	Angolare fiss. isolante esterno Dx.	Angular to fix. R.H. external insulation
4	60277407	2	Serratura cofano	Bonnet lock	34	61572000	1	Angolare fiss. isolante esterno Sx.	Angular to fix. L.H. external insulation
5	63088400	1	Cavo apertura cofano	Cable for opening bonnet	35	61572300	1	Angolare fiss. isolante interno Dx.	Angular to fix. R.H. internal insulation
6	63088500	1	Cavo di emergenza	Emergency cable	36	61572100	1	Angolare fiss. isolante interno Sx.	Angular to fix. L.H. internal insulation
7	61495900	1	Piastra supporto guaina -Lato pass.-	Sheath support plate -Passenger side-	37	63094600	1	Staffa Sx. fiss. serratura	L.H. bracket for lock
8	63114300	1	Piastra supporto guaina -Lato pilota-	Sheath support plate -Driver side-	-	63094500	1	Staffa Dx. fiss. serratura	R.H. bracket for lock
9	63051700	1	Scontrino serratura Sx.	L.H. lock striker	38	62770900	2	Vite a doppia filettatura	Screw
-	63051600	1	Scontrino serratura Dx.	R.H. lock striker	39	63114100	1	Leva rinvio	Lever
10	61496200	1	Asta apertura serratura Sx. -No per GD-	L.H. striker rod -Not for GD-	40	63435000	1	Gancio attacco cavo emergenza	Hook
-	61532900	1	Asta apertura serratura Dx. -Vale per GD-	R.H. striker rod -Valid for GD-	41	127494	6	Rosetta	Washer
11	61570200	1	Insonorizzante Dx.	R.H. sound insulation	42	10902221	6	Vite	Screw
12	61570300	1	Insonorizzante Sx.	L.H. sound insulation	43	12575411	2	Dado	Nut
13	61570100	1	Insonorizzante centrale	Central sound insulation	44	12643701	8	Rosetta	Washer
14	61496600	1	Assieme cerniera cofano	Complete hinge	45	62781300	1	Tubetto per guarnizione	Gasket connection pipe
15	16104125	4	Dado	Nut	46	153959	1	Zincofoil cerniera Sx.	L.H. Zincfoil hinge
16	12642024	4	Rosetta	Washer	-	153958	1	Zincofoil cerniera Dx.	R.H. Zincfoil hinge
17	14084411	4	Dado	Nut	47	63117400	1	Boccola	Bushing
18	12647001	4	Rosetta	Washer	48	14496701	4	Rosetta	Washer
19	61571600	2	Ammortizzatore	Support	49	63051200	1	Scodellino	Cup
20	12574211	1	Dado	Nut	50	62764800	1	Vite forata	Drilled screw
21	60609700	20	Rivetto	Rivet	51	10796440	2	Copiglia	Split pin
22	10766301	2	Copiglia	Split pin	52	12640624	6	Rosetta	Washer
23	61501200	2	Interruttore spia cofano aperto	Warning light switch	53	12574211	6	Dado	Nut
24	61497000	1	Guarnizione cofano	Bonnet gasket	54	60276805	1	Grano	Dowel
25	61497100	1	Cavo apert. cofano serrat. Dx.	Open bonnet cable	55	60276607	1	Morsetto	Clamp
26	14084211	2	Dado	Nut	56	63434400	1	Boccola	Bushing
27	61548800	1	Insonorizzante centrale inf.	Sound insulation, central lower	57	10794011	2	Dado	Nut
28	153956	1	Zincofoil scontrino Dx.	R.H. Zincfoil	58	14578283	2	Molletta	Spring
29	153957	1	Zincofoil scontrino Sx.	L.H. Zincfoil	59	14084111	3	Dado	Nut
					60	62764900	3	Rondella	Washer
					61	62764700	3	Vite	Screw
					62	62782900	1	Antivibrante	Silent-block



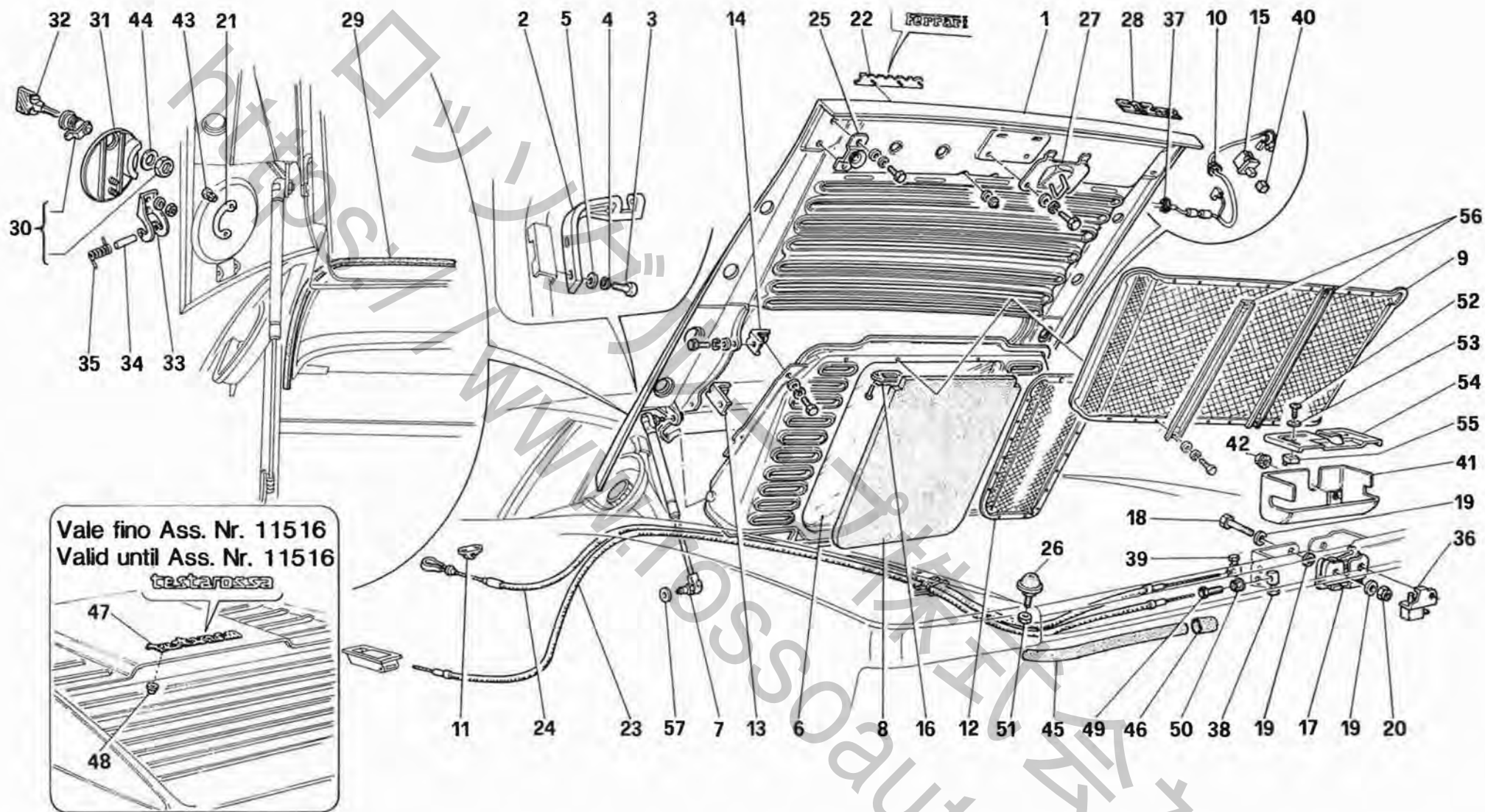
**512 TR**

**COFANO POSTERIORE**  
**REAR HOOD**

**TAV. 109**

DATA: LUGLIO '94

Rif	Dis.N° Part.N°	Q.ty	Denominazione	Description	Rif	Dis.N° Part.N°	Q.ty	Denominazione	Description
1	63107200	1	Cofano motore	Engine bonnet	27	63067500	1	Gancio serratura	Catch
-	63077800	1	Cofano motore	Engine bonnet	28	63017000	1	Sigla 512 TR	512 TR nameplate
			-No per USA, CDN, AUS-	-Not for USA, CDN, AUS-	29	61500900	1	Guarnizione	Gasket
			-Vale per USA, CDN, AUS-	-Valid for USA, CDN, AUS-	-	61545300	1	<b>Serie blocchetti</b>	<b>Lock set</b>
2	63060100	1	Cerniera fissa Sx.	L.H. hinge				<b>compl. di chiavi</b>	<b>with keys</b>
-	63060000	1	Cerniera fissa Dx.	R.H. hinge				-No per USA, CDN, SA, J-	-Not for USA, CDN, SA, J-
3	14306587	4	Vite	Screw	-	61545400	1	<b>Serie blocchetti</b>	<b>Lock set</b>
4	127496	4	Rosetta	Washer				<b>compl. di chiavi</b>	<b>with keys</b>
5	12642024	4	Rosetta	Washer				-Vale per USA, CDN,	-Valid for USA, CDN,
6	63062100	1	Coperchio motore compl.	Engine cover assembly				<b>SA, J-</b>	<b>SA, J-</b>
7	61498100	1	Dispositivo sost. cofano Dx.	Device for R.H. bonnet support	30	---	1	Serratura sportello	Fuel filler lid lock
-	61498000	1	Dispositivo sost. cofano Sx.	Device for L.H. bonnet support				-Non a ricambio-	-Not as spare part-
-	61498100	2	Dispositivo sost. cofano	Device for R.H. and L.H.				-Con la serie blocchetti	-With locks set
			Dx. e Sx.	bonnet support				<b>61545300 e 61545400-</b>	<b>61545300 and 61545400-</b>
			-Vale per USA, CDN, AUS-	-Valid for USA, CDN, AUS-	31	61500200	1	Sportello bocchettone	Fuel filler lid
8	63094300	1	Insonorizzante coperchio motore	Engine cover, sound insulation	32	95401152	-	Chiave grezza	Blank key
9	63063900	1	Griglia uscita posteriore aria	Rear grill for air exhaust	33	61500300	1	Cerniera sportello	Fuel filler lid hinge
10	10396380	1	Anello passafilo	Cable grommet	34	61500700	1	Perno	Pin
11	63435000	1	Gancio attacco cavo emergenza	Hook	35	61500600	1	Molla	Spring
12	63060200	1	Griglia laterale Dx.	R.H. side grill	36	61501200	1	Interruttore spia portellone	Switch for rear door
-	63060300	1	Griglia laterale Sx.	L.H. side grill	37	10396180	1	Anello passafilo	Cable grommet
13	63076800	1	Supporto ant. Sx.	L.H. front support	38	62781500	1	Morsetto	Clamp
-	63076700	1	Supporto ant. Dx.	R.H. front support	39	62780800	1	Morsetto	Clamp
14	63076600	1	Supporto post. Sx.	L.H. rear support	40	63449000	1	Cappuccio interruttore	Switch cap
-	63076500	1	Supporto post. Dx.	R.H. rear support	41	63548700	1	Copriserratura cofano	Bonnet lock cover
15	61539800	1	Interruttore magnetico	Magnetic switch				-No per GD-	-Not for GD-
16	61647300	2	Plafoniera	Lamp	-	63604300	1	Copriserratura cofano	Bonnet lock cover
17	60277407	1	Serratura	Lock				-Vale per GD-	-Valid for GD-
18	15212580	2	Vite	Screw	42	13832101	1	Dado	Nut
19	12640624	6	Rosetta	Washer	43	62764000	2	Rivetto testa tonda	Round head rivet
20	12574211	2	Dado	Nut	44	63456500	1	Rosetta	Washer
21	61529900	1	Guarnizione battuta sportello carburante	Fuel filler lid gasket	45	63094200	2	Guaina protezione cavo	Cable protection sheath
22	63482200	1	Sigla Ferrari	Ferrari nameplate	46	63094100	2	Tube protezione cavo	Cable protection pipe
23	63080000	1	Cavo apertura cofano	Cable for opening bonnet	47	61501500	1	Sigla Testarossa	Testarossa nameplate
24	63080100	1	Cavo d'emergenza	Emergency cable				-Vale fino alla vett.	-Valid till car
25	61499400	2	Scontrino per tampone	Pad seat				Ass. Nr. 11516-	Ass. Nr. 11516-
26	61499500	2	Tampone centraggio	Pad	48	14084011	3	Dado	Nut
								-Vale fino alla vett.	-Valid till car
								Ass. Nr. 11516-	Ass. Nr. 11516-
					49	62764800	1	Vite forata	Drilled screw
					50	14084211	1	Dado	Nut



**512 TR**

**COFANO POSTERIORE**  
**REAR HOOD**

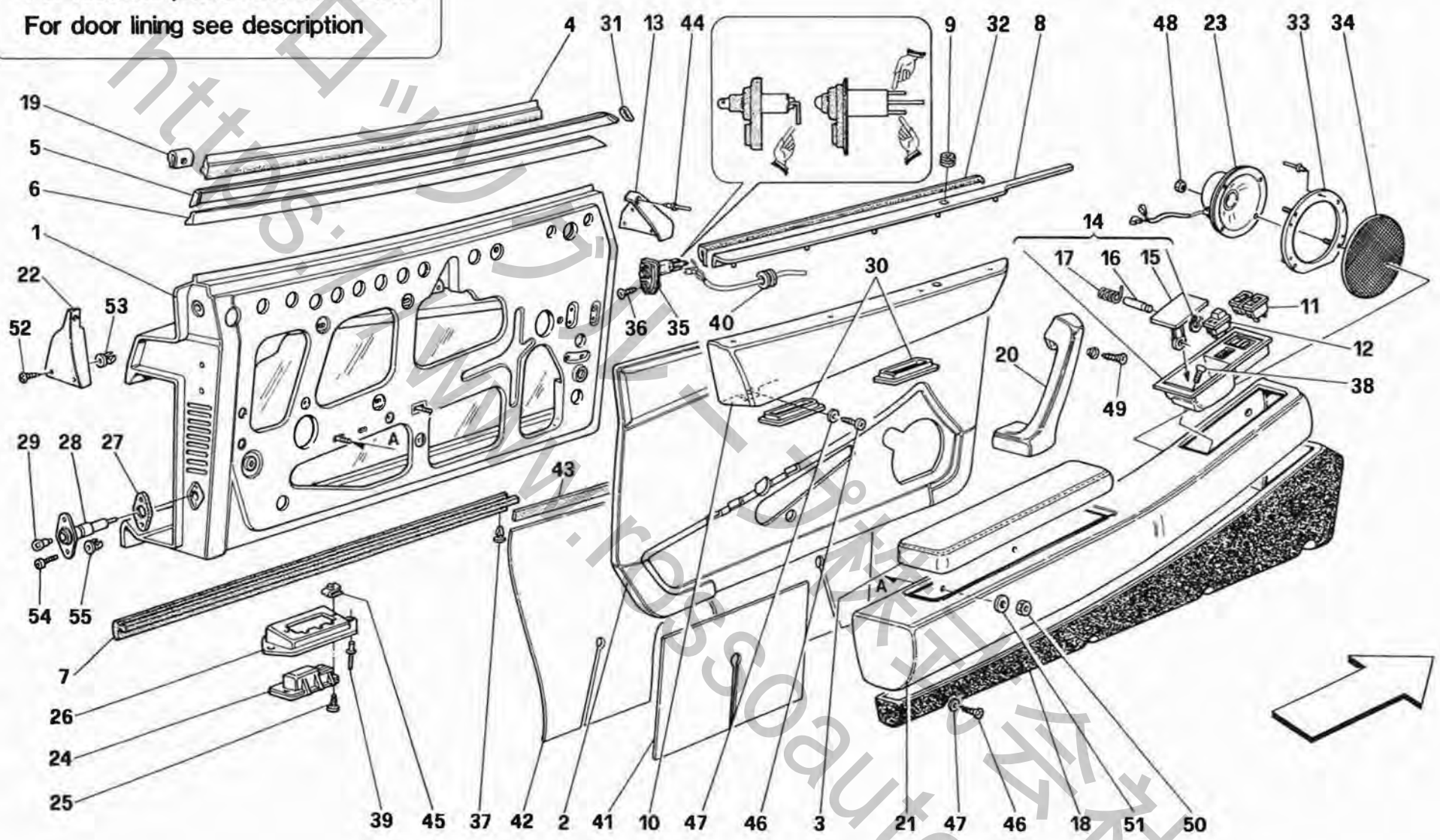
**TAV. 109**

DATA: LUGLIO '94

Rif	Dis.N° Part.N°	Q.ty	Denominazione	Description	Rif	Dis.N° Part.N°	Q.ty	Denominazione	Description
51	16102311	2	Dado	Nut	55	60758600	2	Dado	Nut
52	14778818	2	Vite	Screw	56	63069300	2	Traversina	Cross member
53	12541874	2	Rosetta elastica	Spring washer	57	11194077	4	Rosetta conica	Conic washer
54	63660600	1	Ricoprimento -No per GD-	Covering -Not for GD-					
-	63664100	1	Ricoprimento -Vale per GD-	Covering -Valid for GD-					



Per foderine porta vedi descrizione  
 For door lining see description



**512 TR**

*PORTA - FINIZIONE*  
*DOOR - FINISHING*

**TAV. 110**  
 DATA: LUGLIO '94

Rif	Dis.N° Part.N°	Q.ty	Denominazione	Description
1	63452100	1	Porta Sx.	L.H. door
-	63464900	1	Porta Sx.	L.H. door
-	63452000	1	Porta Dx.	R.H. door
-	63464800	1	Porta Dx.	R.H. door
-	63405500	1	Foderina pannello porta est.Sx.	Lining for L.H. outside door panel
-	63405400	1	Foderina pannello porta est.Dx.	Lining for R.H. outside door panel
2	634676..	1	Pannello int. Sx.	L.H. panel
-	634675..	1	Pannello int. Dx.	R.H. panel
3	630979..	1	Riparto Sx.	L.H. coating
-	630978..	1	Riparto Dx.	R.H. coating
4	61573700	1	Guarnizione Sx.	L.H. gasket
-	61573600	1	Guarnizione Dx.	R.H. gasket
5	61539200	1	Modanatura esterna Sx.	L.H. outer moulding
-	61539300	1	Modanatura esterna Dx.	R.H. outer moulding
6	61543600	1	Canalina Sx.	L.H. run channel
-	61543500	1	Canalina Dx.	R.H. run channel
7	61539600	2	Guarnizione sottoporta	Underdoor gasket
8	63098312	1	Modanatura in cintura Sx.	Moulding for L.H. belt
-	63098212	1	Modanatura in cintura Dx.	Moulding for R.H. belt
9	61813500	2	Boccola guida asta sicurezza	Bush to guide rod
10	630981..	1	Ebanisteria sup. Sx.	L.H. upper trim
-	630980..	1	Ebanisteria sup. Dx.	R.H. upper trim
11	147206	1	Interruttore alzacristallo Sx.	L.H. switch for window control
-	147207	2	Interruttore alzacristallo Dx.	R.H. switch for window control
12	134414	1	Interruttore regolazione specchio esterno	External view mirror switch
13	61505800	1	Guarnizione anteriore Sx.	L.H. gasket for door front side
-	61505700	1	Guarnizione anteriore Dx.	R.H. gasket for door front side
14	63410700	1	Maniglia int. compl. di vaschetta Sx.	Inner handle with L.H. holder
-	63410500	1	Maniglia int. compl. di vaschetta Sx.	Inner handle with L.H. holder
-	63410600	1	Maniglia int. compl. di vaschetta Dx.	Inner handle with R.H. holder
-	63410400	1	Maniglia int. compl. di vaschetta Dx.	Inner handle with R.H. holder

Tavola 110 - PORTA - FINIZIONE DOOR - FINISHING

Rif	Dis.N° Part.N°	Q.ty	Denominazione	Description
15	63411300	1	Maniglia Sx.	Left handle
-	63411200	1	Maniglia Dx.	R.H. handle
16	63411000	2	Perno	Pin
17	63410900	1	Molla Sx.	L.H. spring
-	63410800	1	Molla Dx.	R.H. spring
18	630975..	1	Rivestimento inferiore pannello Sx.	L.H. lower covering for door panel
-	630974..	1	Rivestimento inferiore pannello Dx.	R.H. lower covering for door panel
19	63117300	2	Molletta ritegno modanatura	Spring
20	630977..	1	Maniglia Sx.	L.H. inner handle
-	630976..	1	Maniglia Dx.	R.H. inner handle
21	630972..	1	Appoggiabraccia Sx.	L.H. armrest
-	630971..	1	Appoggiabraccia Dx.	R.H. armrest
22	63089900	1	Mostrina posteriore Sx.	L.H. frame for door rear side
-	63089800	1	Mostrina posteriore Dx.	R.H. frame for door rear side
23	150626	2	Altoparlante woofer	Woofer loudspeaker
24	60842100	2	Fanalino cortesia	Courtesy lamp
25	13272042	4	Vite	Screw
26	60842000	2	Mostrina	Frame
27	140576	2	Guarnizione	Gasket
28	60788100	2	Fanale porta aperta	Open door light
29	101525	2	Lampadina	Bulb
30	61533100	4	Mostrina	Cover
31	63058700	1	Intestatura ant. modan. Sx.	Front butt for L.H. moulding
-	63058600	1	Intestatura ant. modan. Dx.	Front butt for R.H. moulding
32	61557800	2	Guarnizione interna	Inner gasket
33	63409700	2	Anello sostegno altoparlante	Loudspeaker support ring
34	62801000	2	Rete protezione altoparlante	Protection
35	61503300	2	Interruttore	Switch
-	153069	2	Interruttore	Switch
36	15915977	2	Vite	Screw
37	62764000	18	Rivetto testa tonda	Round head rivet
38	145998	2	Vite	Screw

Tavola 110

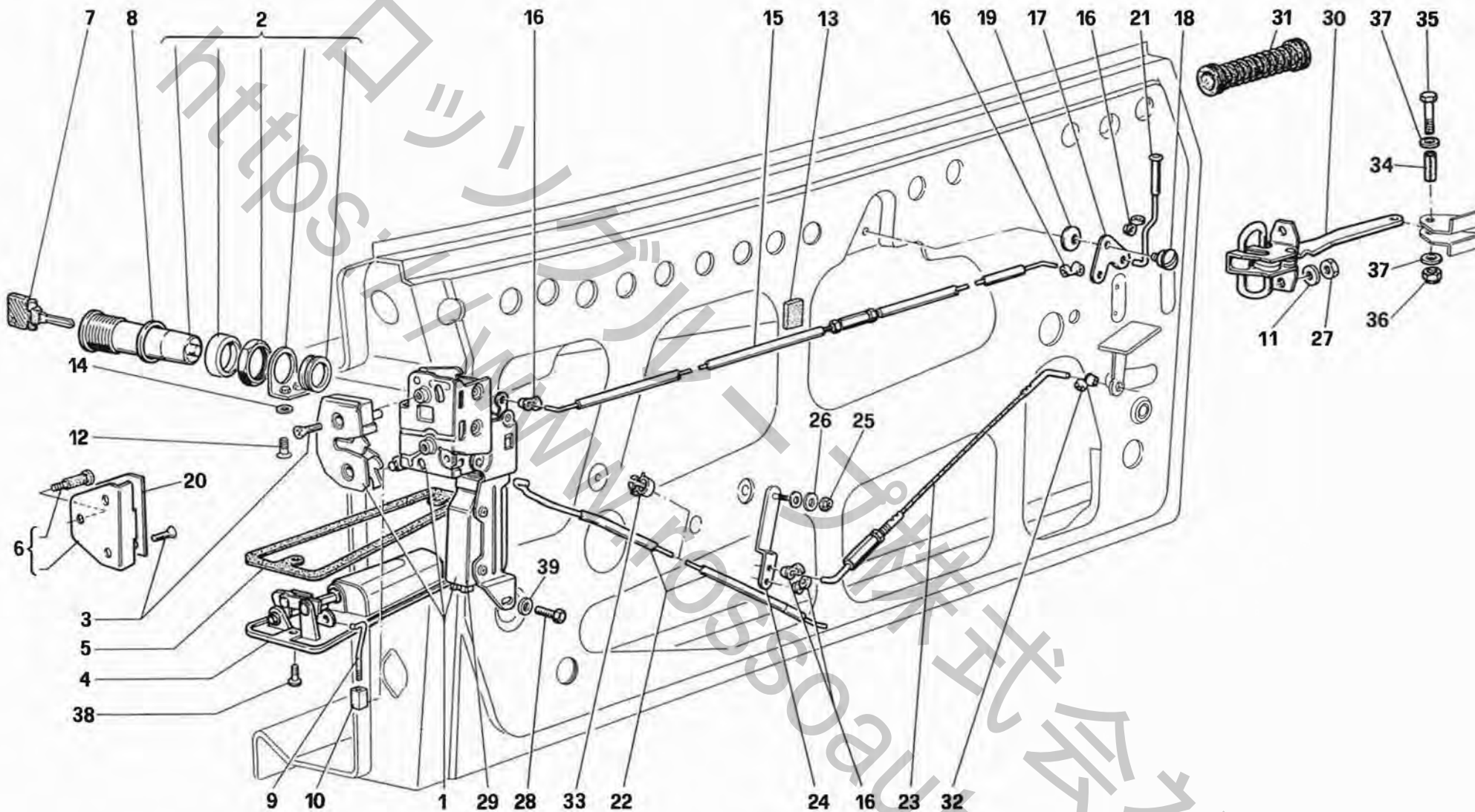


Rif	Dis.N° Part.N°	Q.ty	Denominazione	Description
39	60643400		Rivetto	Rivet
40	10396380	2	Passafile	Cable grommet
41	63405600	2	Foderina pannello porta	Lining for door panel
42	63405300	2	Foderina pannello porta int.	Lining for inner door panel
43	62387000	1	Nastro	Band
44	60310703	10	Rivetto	Rivet
45	60841900	4	Molletta	Spring
46	15692677	10	Vite -Vale per rivestimenti scuri-	Screw -Valid for dark covering-
-	15692670	2	Vite -Vale per rivestimenti chiari-	Screw -Valid for light covering-
47	62765300	10	Rosetta -Vale per rivestimenti scuri-	Washer -Valid for dark covering-
-	62768300	2	Rosetta -Vale per rivestimenti chiari-	Washer -Valid for light covering-

Rif	Dis.N° Part.N°	Q.ty	Denominazione	Description
48	14084011	8	Dado	Nut
49	62781600	2	Vite	Screw
50	12574211	6	Dado	Nut
51	12640624	6	Rosetta	Washer
52	15690778	4	Vite	Screw
53	62765000	4	Madrevite	Nut screw
54	15901470	4	Vite	Screw
55	14115580	4	Madrevite	Nut screw

Per i codici dei particolari rivestiti (in pelle o moquette) vedi tabella nella tavola "Codici colori"

For lined parts code (in leather or carpet) see table on "Colors code" drawing



**512 TR**

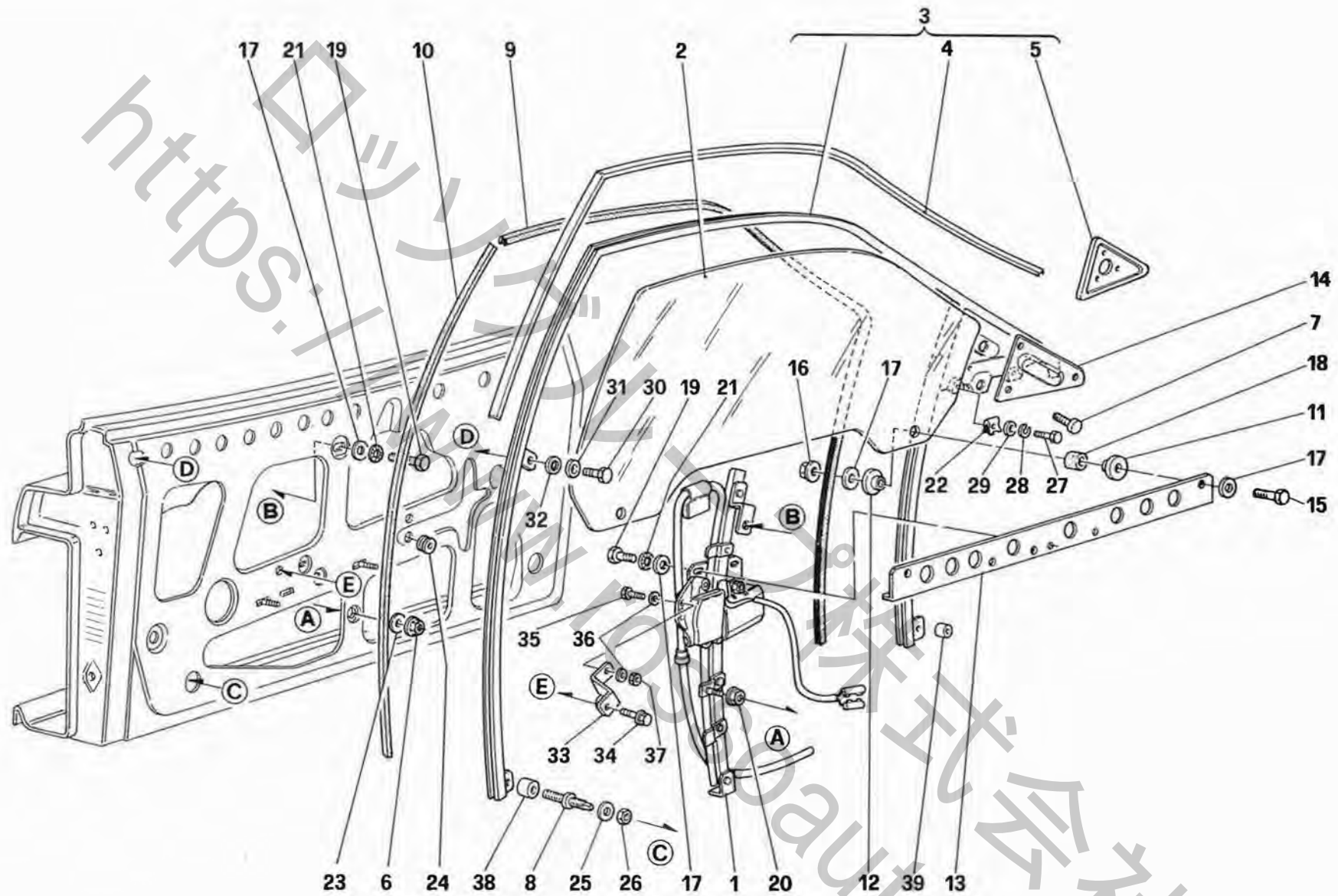
**PORTA - SERRATURA**  
**DOOR - LOCKING DEVICE**

**TAV. 111**

**DATA: LUGLIO '94**

Rif	Dis.N° Part.N°	Q.ty	Denominazione	Description
1	63094900	1	Serratura porta Sx. compl.	Lock for L.H. door complete
-	63094800	1	Serratura porta Dx. compl.	Lock for R.H. door complete
-	61545300	1	Serie blocchetti compl. di chiavi	Lock set with keys
			-No per USA, CDN, SA, J-	-Not for USA, CDN, SA, J-
-	61545400	-	Serie blocchetti compl. di chiavi	Lock set with keys
			-Vale per USA, CDN, SA, J-	-Valid for USA, CDN, SA, J-
2	—	2	Blocchetto	Lock
			-Non a ricambio-	-Not as spare part-
			-Con la serie blocchetti	-With locks set
			61545300 e 61545400-	61545300 and 61545400-
3	62764600	8	Vite	Screw
4	61506700	1	Maniglia esterna porta Sx.	Outer handle for L.H. door
-	61506600	1	Maniglia esterna porta Dx.	Outer handle for R.H. door
5	61506900	1	Guarnizione maniglia Sx.	Gasket for L.H. handle
-	61506800	1	Guarnizione maniglia Dx.	Gasket for R.H. handle
6	61506500	2	Scontrino serratura compl.	Lock striker complete
7	95401152	-	Chiave grezza	Blank key
8	61507200	2	Guarnizione blocchetto	Lock gasket
9	61507300	2	Asta	Rod
10	61507400	2	Manicotto	Sleeve
11	12624101	4	Rosetta	Washer
12	13271811	4	Vite	Screw
13	62782800	1	Spugna	Sponge
14	10615274	4	Rosetta	Washer

Rif	Dis.N° Part.N°	Q.ty	Denominazione	Description
15	61507600	2	Asta	Rod
16	14578283	10	Molletta	Clip
17	61507700	2	Leva	Lever
18	62764500	2	Vite speciale	Special screw
19	12541874	2	Rosetta	Washer
20	61507800	2	Protezione per scontrino	Striker protection
21	63402500	2	Pomello sicurezza	Security rod for door
22	63101600	1	Asta Sx.	L.H. rod
-	63094700	1	Asta Dx.	R.H. rod
23	63093500	2	Asta	Rod
24	61508100	2	Leva	Lever
25	14084211	2	Dado	Nut
26	12643701	2	Rosetta	Washer
27	12574115	4	Dado	Nut
28	10977821	2	Vite	Screw
29	150040	2	Dispositivo di blocco porta	Locking device
30	61508500	2	Tirante arresto porta	Stop tie-rod for door
31	148654	2	Soffietto per cavi elettrici	Belows for electric cables
32	62773900	2	Molletta	Spring
33	14569680	2	Molletta	Clip
34	60730200	2	Spina per tirante	Rod pin
35	15210480	2	Vite	Screw
36	62790300	2	Dado	Nut
37	63677900	4	Rosetta	Washer
38	13312970	2	Vite	Screw
39	13577701	2	Rosetta	Washer



**512 TR**

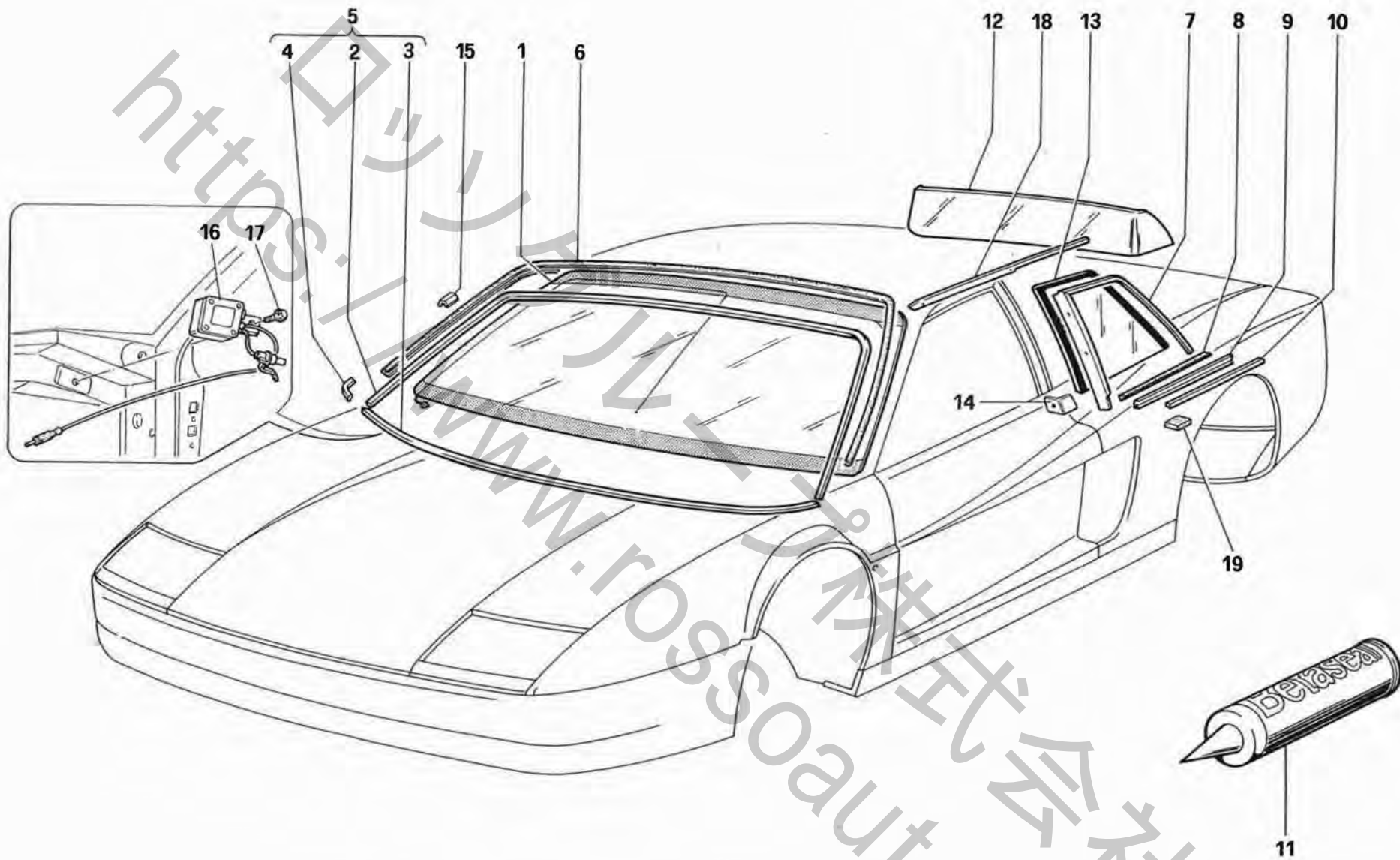
**PORTA - ALZACRISTALLI**  
**DOOR - POWER WINDOW**

**TAV. 112**  
 DATA: LUGLIO '94

Rif	Dis.N° Part.N°	Q.ty	Denominazione	Description
1	63096200	1	Alzacristallo Sx.	L.H. window regulator
-	63096100	1	Alzacristallo Dx.	R.H. window regulator
2	61533600	1	Cristallo Sx.	L.H. glass
-	61533700	1	Cristallo Dx.	R.H. glass
3	63057200	1	Telaio Sx. compl.	L.H. frame work complete
-	63057100	1	Telaio Dx. compl.	R.H. frame work complete
4	61548600	1	Guarnizione porta Sx.	Gasket for L.H. door
-	61548500	1	Guarnizione porta Dx.	Gasket for R.H. door
5	61574000	1	Supporto retrovisore Sx.	Support for L.H. external rear view mirror
-	61573900	1	Supporto retrovisore Dx.	Support for R.H. external rear view mirror
6	101139	2	Dado	Nut
7	61568600	6	Bottone	Button
8	62771300	4	Colonna doppia filettatura	Column
9	61509800	2	Canalino ant.	Run channel
10	61509900	2	Canalino post.	Rear run channel
11	62106600	4	Boccola interna	Inner bush
12	62106700	4	Boccola esterna	External bush
13	63108500	1	Base cristallo Sx.	L.H. glass base
-	63108400	1	Base cristallo Dx.	R.H. glass base
14	63111300	1	Ricoprimento fiss. specchio retrovisore Sx.	Cover to fix L.H. mirror
-	63111200	1	Ricoprimento fiss. specchio retrovisore Dx.	Cover to fix R.H. mirror

Rif	Dis.N° Part.N°	Q.ty	Denominazione	Description
15	10902324	4	Vite	Screw
16	12575411	4	Dado	Nut
17	12643701	14	Rosetta	Washer
18	62766200	4	Boccola	Bushing
19	10902221	6	Vite	Screw
20	14084411	2	Dado	Nut
21	127494	2	Rosetta	Washer
22	62766300	4	Molletta	Spring
23	10519624	2	Rosetta	Washer
24	103549	2	Anello passafilo	Cable grommet
25	12640624	4	Rosetta	Washer
26	13832101	4	Dado	Nut
27	10902221	6	Vite	Screw
28	127494	6	Rosetta	Washer
29	12640624	6	Rosetta	Washer
30	10902121	2	Vite	Screw
31	127494	2	Rosetta	Washer
32	12640624	2	Rosetta	Washer
33	63951200	2	Staffa	Bracket
34	13836371	2	Vite	Screw
35	10977511	2	Vite	Screw
36	12638101	4	Rosetta	Washer
37	12574115	2	Dado	Nut
38	64536300	2	Spessore	Spacer
39	64536200	2	Spessore	Spacer





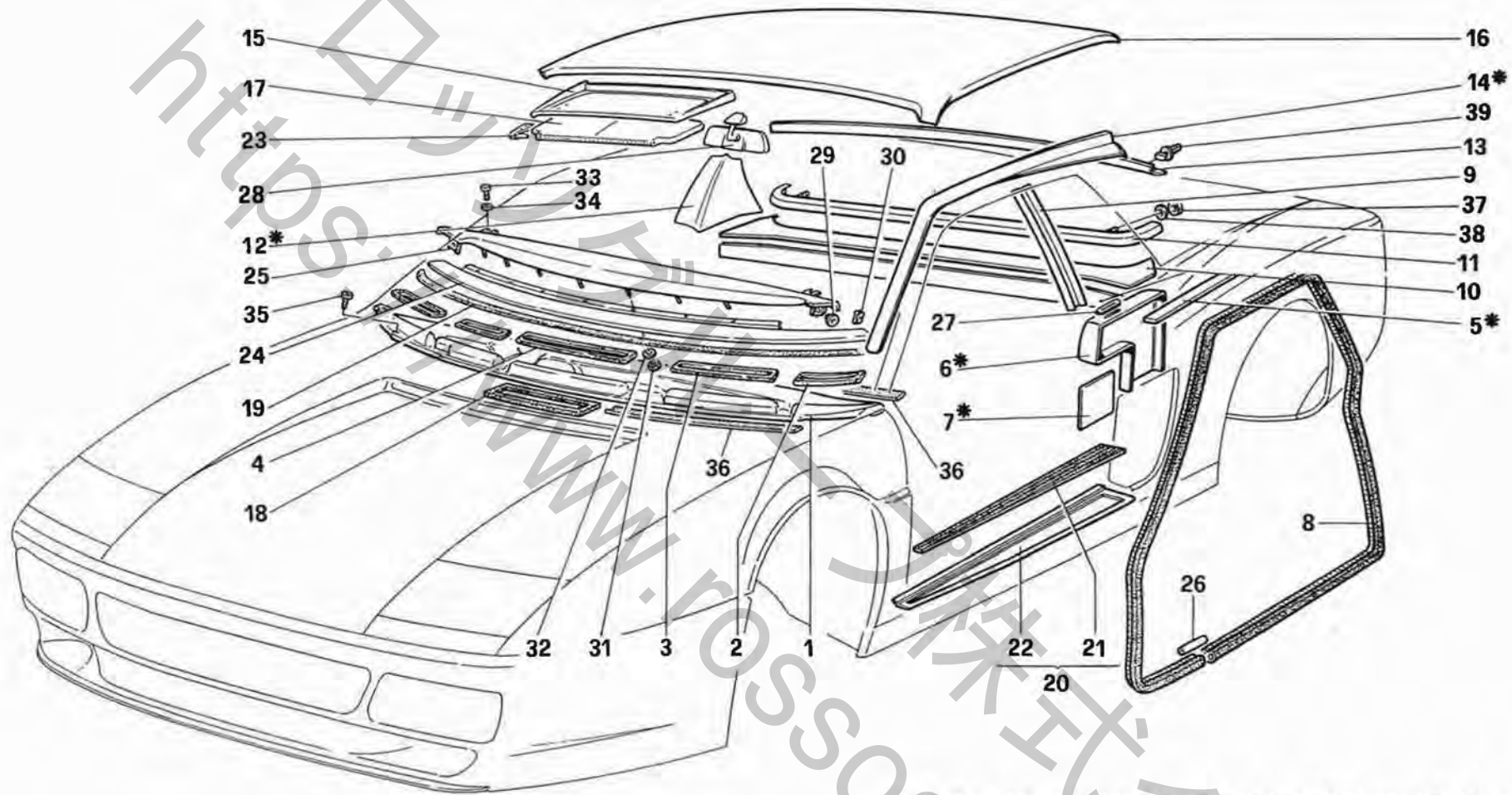
**512 TR**

**CRISTALLI  
WINDOWS**

**TAV. 113**

**DATA: LUGLIO '94**

Rif	Dis.N° Part.N°	Q.ty	Denominazione	Description	Rif	Dis.N° Part.N°	Q.ty	Denominazione	Description
1	63461600	1	Cristallo parabrezza -Vale per vett. con preamplificatore per antenna-	Windshield glass -Valid for cars with antenna preamplifier-	8	61540000	1	Guarnizione Sx.	L.H. gasket
-	63020000	1	Cristallo parabrezza -Vale per vett. senza preamplificatore per antenna-	Windshield glass -Valid for cars without antenna preamplifier-	-	61539900	1	Guarnizione Dx.	R.H. gasket
2	61510700	1	Modanatura superiore -Vale fino ad esaurimento-	Upper mouldong -Valid till depletion-	9	61546900	1	Canalino Sx.	L.H. run channel
3	61510800	1	Modanatura inferiore -Vale fino ad esaurimento-	Lower moulding -Valid till depletion-	-	61546800	1	Canalino Dx.	R.H. run channel
4	63425100	2	Angolare ritegno modanature	Angle support	10	61539000	1	Modanatura inferiore Sx.	L.H. lower frame
5	62983900	1	Modanatura parabrezza -Vale dopo esaurimento del 61510700 e 61510800-	Windshield moulding -Valid after depletion of 61510700 and 61510800-	-	61538900	1	Modanatura inferiore Dx.	R.H. lower frame
6	63403000	1	Guarnizione	Gasket	11	63301500	1	Sigillante parabrezza	Windscreen sealant
7	61511600	1	Modanatura cristallo Sx.	L.H. glass moulding	12	61511000	1	Cristallo lunotto	Rear window glass
-	61511500	1	Modanatura cristallo Dx.	R.H. glass moulding	13	61549600	1	Cristallo post. Sx.	L.H. rear glass
					-	61549500	1	Cristallo post. Dx.	R.H. rear glass
					14	61547100	1	Ricoprimento inf. Sx.	L.H. lower covering
					-	61547000	1	Ricoprimento inf. Dx.	R.H. lower covering
					15	63023300	14	Distanziale	Spacer
					16	152497	1	Preamplificatore per antenna	Antenna preamplifier
					17	16296421	1	Vite	Screw
					18	61511200	1	Gocciolatoio Sx.	L.H. drip
					-	61511100	1	Gocciolatoio Dx.	R.H. drip
					19	63404600	16	Spessore	Spacer



\* Solo per vetture EU; per vett. USA vedi TAV. 115

\* Only for EU version; for US version see TAB. 115

**512 TR**

**ACCESSORI E RIVESTIMENTI INTERNI**

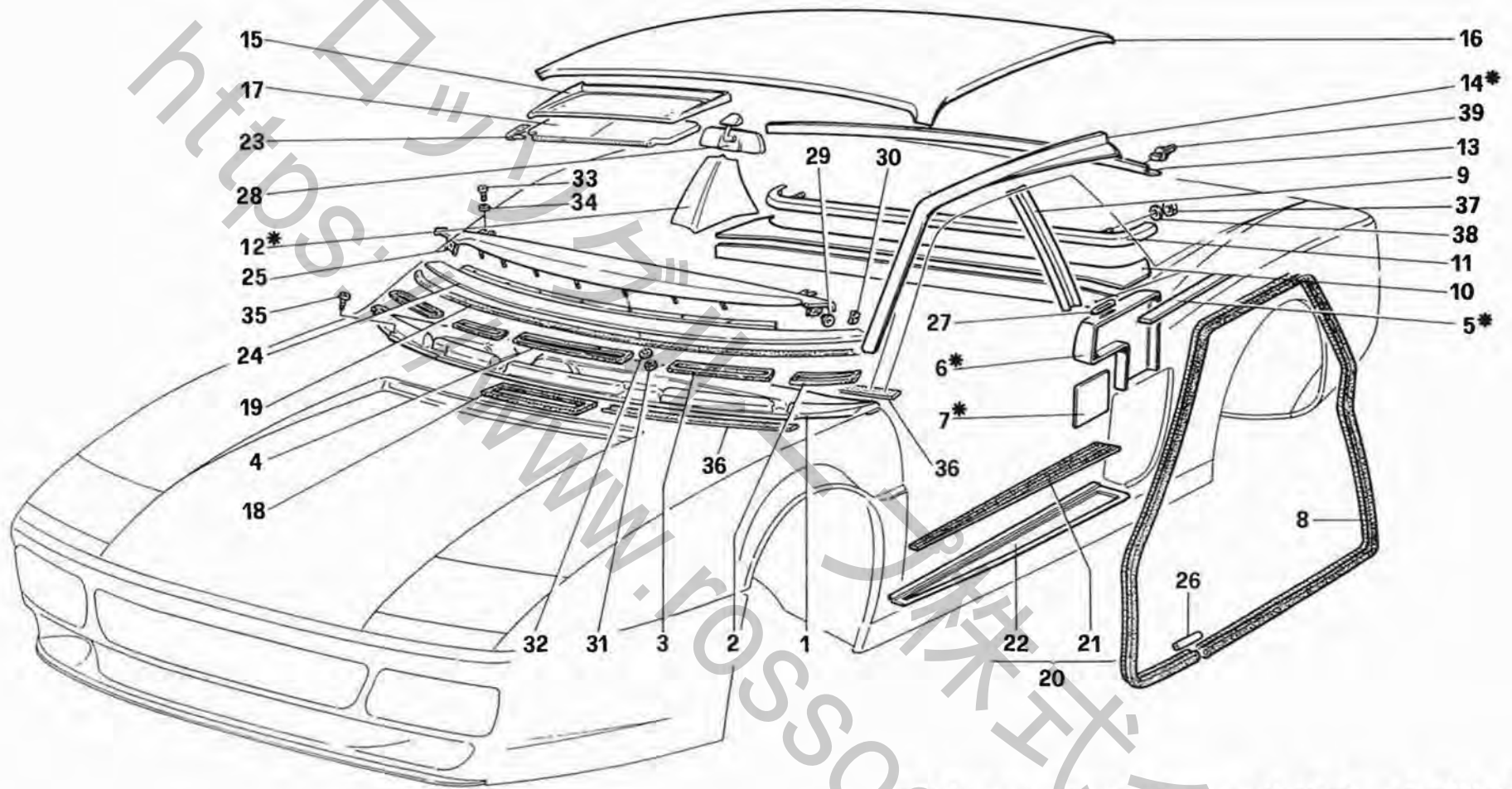
**ACCESSORIES AND TRIMS**

**TAV. 114**

**DATA: LUGLIO '94**

Rif	Dis.N° Part.N°	Q.ty	Denominazione	Description
1	63422100	1	Condotto mandata aria compl.	Air delivery duct assy
			-No per GD-	-Not for GD-
-	63422000	1	Condotto mandata aria compl.	Air delivery duct assy
			-Vale per GD-	-Valid for GD-
2	63089400	2	Guarnizione lat. esterna	External side gasket
3	63089300	2	Guarnizione lat. interna	Internal side gasket
4	63089200	1	Guarnizione centrale	Central gasket
5	615125..	1	Ebanisteria fianchetto Sx.	L.H. side trim
			-No per USA - Vedi nota-	-Not for USA - See note-
-	615124..	1	Ebanisteria fianchetto Dx.	R.H. side trim
			-No per USA - Vedi nota-	-Not for USA - See note-
6	615127..	1	Fianchetto post. Sx.	L.H. side rear panel
			-No per USA - Vedi nota-	-Not for USA - See note-
-	615126..	1	Fianchetto post. Dx.	R.H. side rear panel
			-No per USA - Vedi nota-	-Not for USA - See note-
7	615129..	1	Intestatura fianchetto Sx.	L.H. side panel
			-No per USA - Vedi nota-	-Not for USA - See note-
-	615128..	1	Intestatura fianchetto Dx.	R.H. side panel
			-No per USA - Vedi nota-	-Not for USA - See note-
8	63149500	2	Gomma battuta porta	Door gasket
9	615133..	1	Ebanisteria montante centr. Sx.	Trim for L.H. central fender
			-No per USA-	-Not for USA-
-	61556612	1	Ebanisteria montante centr. Sx.	Trim for L.H. central fender
			-Vale per USA-	-Valid for USA-
-	615132..	1	Ebanisteria montante centr. Dx.	Trim for R.H. central fender
			-No per USA-	-Not for USA-
-	61556512	1	Ebanisteria montante centr. Dx.	Trim for R.H. central fender
			-Vale per USA-	-Valid for USA-
10	615134..	1	Piano sotto lunotto	Rear window plane
11	615135..	1	Ebanisteria inf. lunotto	Rear window lower trim
12	615136..	1	Ebanisteria mont. tetto Dx.	Trim for R.H. rear fender
			-No per USA - Vedi nota-	-Not for USA - See note-
-	615137..	1	Ebanisteria mont. tetto Sx.	Trim for L.H. rear fender
			-No per USA - Vedi nota-	-Not for USA - See note-
13	615138..	1	Ebanisteria sup. lunotto	Rear window upper trim
			-No per USA-	-Not for USA-
-	615567..	1	Ebanisteria sup. lunotto	Rear window upper trim
			-Vale per USA-	-Valid for USA-
14	615140..	1	Ebanisteria lat. tetto Sx.	Trim for L.H. roof side
			-No per USA - Vedi nota-	-Not for USA - See note-

Rif	Dis.N° Part.N°	Q.ty	Denominazione	Description
-	615139..	1	Ebanisteria lat. tetto Dx.	Trim for R.H. roof side
			-No per USA - Vedi nota-	-Not for USA - See note-
15	615143..	1	Ebanisteria sup. parabrezza Dx.	R.H. upper windshield trim
-	615144..	1	Ebanisteria sup. parabrezza Sx.	L.H. upper windshield trim
16	615145..	1	Imperiale	Inner roof
17	615146..	1	Visiera parasole Dx.	R.H. sun visor
-	615147..	1	Visiera parasole Sx.	L.H. sun visor
18	63089500	1	Guarnizione condizionatore	Gasket for condition
19	62764400	1	Guarnizione diffusore sottoparabrezza	Gasket
20	63074000	1	Batticalcagno compl. Sx.	L.H. underdoor moulding, complete
-	63074100	1	Batticalcagno compl. Dx.	R.H. underdoor moulding, complete
21	61515200	1	Gomma batticalcagno Sx.	Rubber insert for L.H. underdoor moulding
-	61515100	1	Gomma batticalcagno Dx.	Rubber insert for R.H. underdoor moulding
22	61515000	1	Armatura batticalcagno Sx.	Frame for L.H. underdoor moulding
-	61514900	1	Armatura batticalcagno Dx.	Frame for R.H. underdoor moulding
23	61515500	2	Supporto parasole Dx.	R.H. sun visor support
-	61515600	2	Supporto parasole Sx.	L.H. sun visor support
24	63116200	1	Ebanisteria inf. ant. parabrezza	Lower trim for front windshield
			-No per GD-	-Not for GD-
-	63116700	1	Ebanisteria inf. ant. parabrezza	Lower trim for front windshield
			-Vale per GD-	-Valid for GD-
25	631161..	1	Ebanisteria inf. post. parabrezza	Lower trim for rear windshield
26	62781300	2	Tube di raccordo	Connection tube
27	63443200	2	Mostrina cinture	Seat belts frame
			-No per USA-	-Not for USA-
28	61548200	1	Specchio interno	Inner rear view mirror
29	62781000	2	Boccola	Bush
30	62770200	2	Molletta	Spring
31	15896470	7	Dado	Nut
32	12638177	7	Rosetta	Washer
33	14778818	2	Vite	Screw
34	10615670	2	Rosetta	Washer
35	15688375	7	Vite	Screw
36	62660300	2	Guarnizione	Gasket
37	14084011	2	Dado	Nut
38	12642801	2	Rosetta	Washer



\* Solo per vetture EU; per vett. USA vedi TAV. 115  
 \* Only for EU version; for US version see TAB. 115

**512 TR**

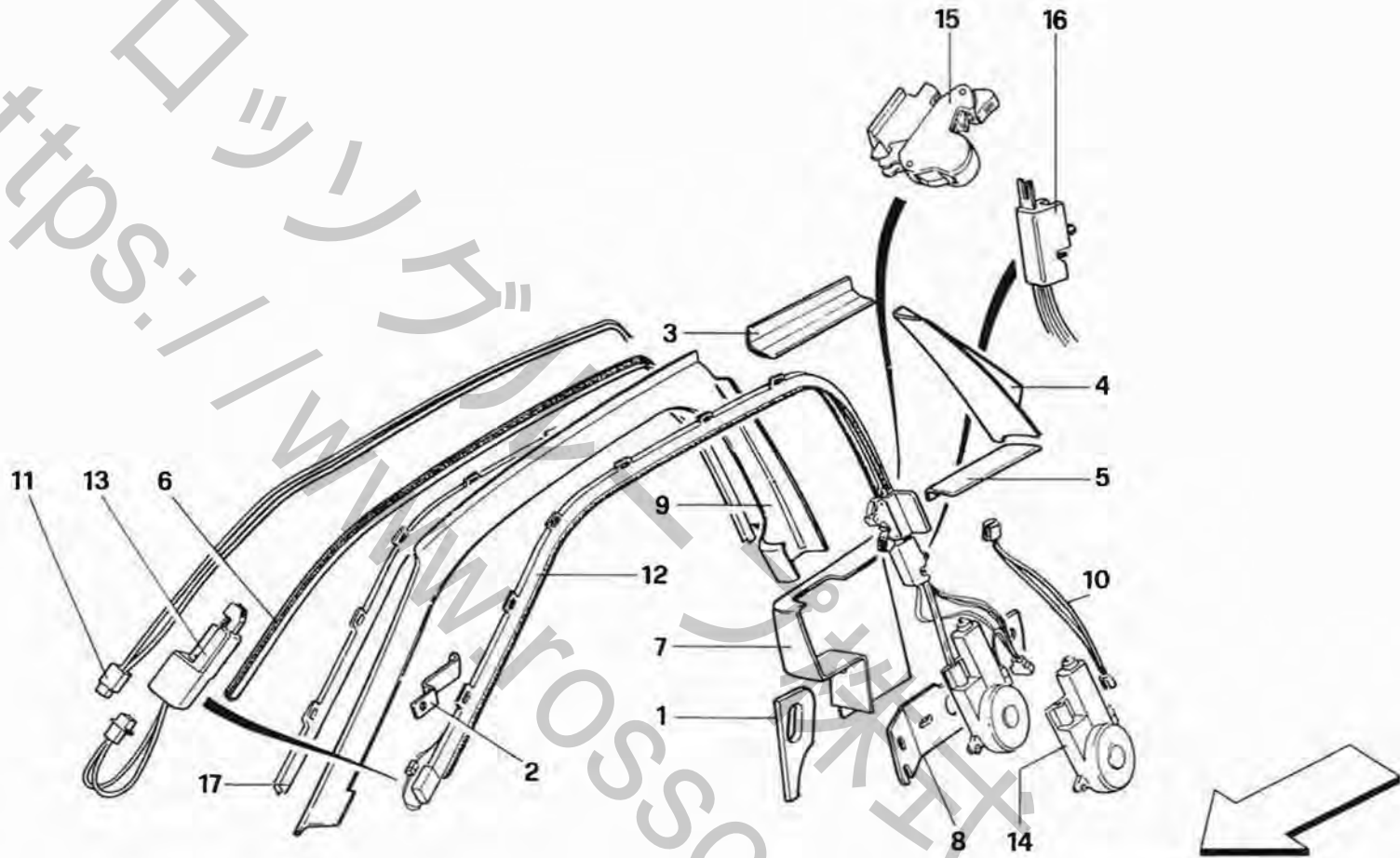
**ACCESSORI E RIVESTIMENTI INTERNI**  
**ACCESSORIES AND TRIMS**

**TAV. 114**

DATA: LUGLIO '94

Rif	Dis.N° Part.N°	Q.ty	Denominazione	Description	Rif	Dis.N° Part.N°	Q.ty	Denominazione	Description
39	63404400	4	Perno fiss. ebanisteria post.	Rear trim fix. pin	<div style="border: 1px solid black; padding: 5px;">           Per i codici dei particolari rivestiti (in pelle o moquette) vedi tabella nella tavola "Codici colori"           <span style="float: right;">For lined parts code (in leather or carpet) see table on "Colors code" drawing</span> </div>				
-	14187980	4	Perno fiss. ebanisteria post.	Rear trim fix. pin					
			-No per J-	-Not for J-					
			-Vale per J-	-Valid for J-					
								<b>Nota</b> Pervett. USA vedi TAV. 115	<b>Note</b> For US version see TAB. 115

<https://www.rossoauto.com>



**512 TR**

**SISTEMA CINTURE DI SICUREZZA PASSIVE -Vale per USA-**  
**PASSIVE SAFETY BELTS SYSTEM -Valid for USA-**

**TAV. 115**

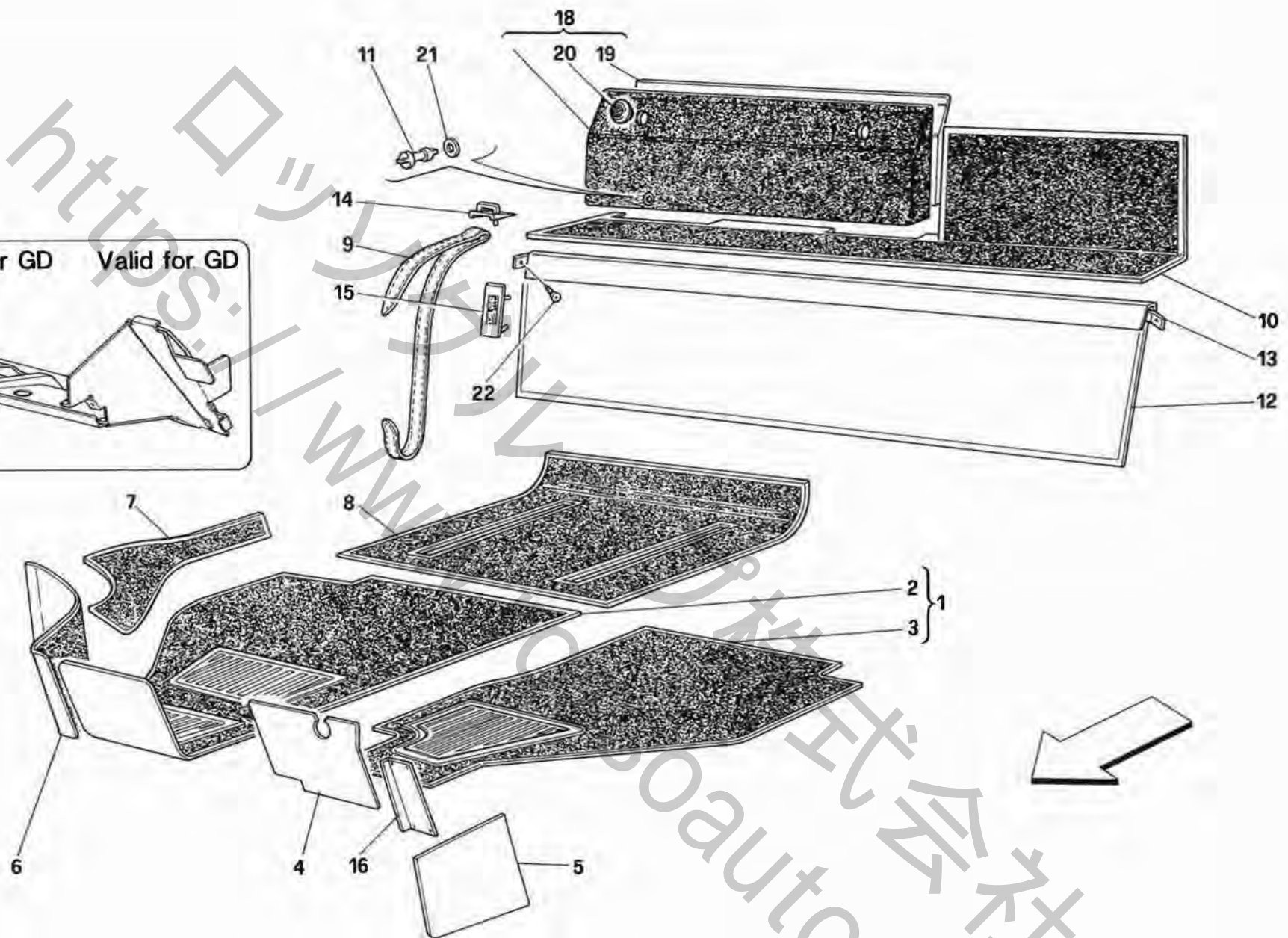
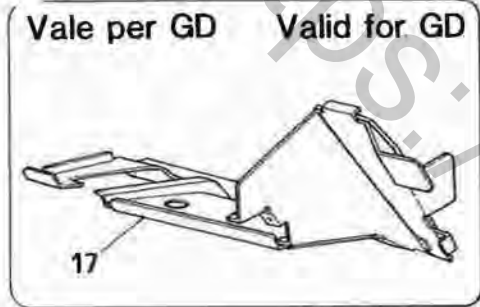
**DATA: LUGLIO '94**

Rif	Dis.N° Part.N°	Q.ty	Denominazione	Description	Rif	Dis.N° Part.N°	Q.ty	Denominazione	Description
-	<b>63114000</b>	1	<b>Assieme cinture passive</b>	<b>Passive belts, assy</b>	8	61557100	1	Staffa fissaggio motorino Sx.	L.H. bracket
1	615587..	1	Intestatura fianchetto post. Sx.	L.H. rear side panel	-	61557000	1	Staffa fissaggio motorino Dx.	R.H. bracket
-	615586..	1	Intestatura fianchetto post. Dx.	R.H. rear side panel	9	634013..	1	Ebanisteria lat. tetto Sx.	Side trim for L.H. fender
2	61571200	3	Molletta fissaggio Sx.	L.H. clip	-	634012..	1	Ebanisteria lat. tetto Dx.	Side trim for R.H. fender
-	61571100	3	Molletta fissaggio Dx.	R.H. clip	10	61562900	2	Cavi per motorino	Cables for motor
3	615564..	1	Ebanisteria lat. post. Sx.	L.H. rear side trim	11	61563000	2	Cavi per rotaia	Cables for guide
-	615563..	1	Ebanisteria lat. post. Dx.	R.H. rear side trim	12	61560400	1	Sistema guida Sx. compl.	L.H. system guide complete
4	615517..	1	Ebanisteria post. tetto Sx.	Rear trim L.H. fender	-	61560300	1	Sistema guida Dx. compl.	R.H. system guide complete
-	615516..	1	Ebanisteria post. tetto Dx.	Rear trim R.H. fender	13	61560500	2	Stazione tipo "A"	"A" station
5	615511..	1	Ebanisteria fianch. post. Sx.	L.H. rear side trim	14	61555200	1	Motorino Sx.	L.H. drive motor
-	615510..	1	Ebanisteria fianch. post. Dx.	R.H. rear side trim	-	61555100	1	Motorino Dx.	R.H. drive motor
6	61561100	2	Gomma superiore	Upper gasket	15	61561300	2	Slider	Slider
-	61561200	2	Gomma inferiore	Lower gasket	16	61560700	2	Stazione tipo "B"	"B" station
7	632400..	1	Fianchetto post. Sx.	L.H. side rear panel	17	61561000	1	Guida Sx.	L.H. guide for passive belt
-	615508..	1	Fianchetto post. Dx.	R.H. side rear panel	-	61560900	1	Guida Dx.	R.H. guide for passive belt

Per i codici dei particolari rivestiti (in pelle o moquette) vedi tabella nella tavola "Codici colori"

For lined parts code (in leather or carpet) see table on "Colors code" drawing





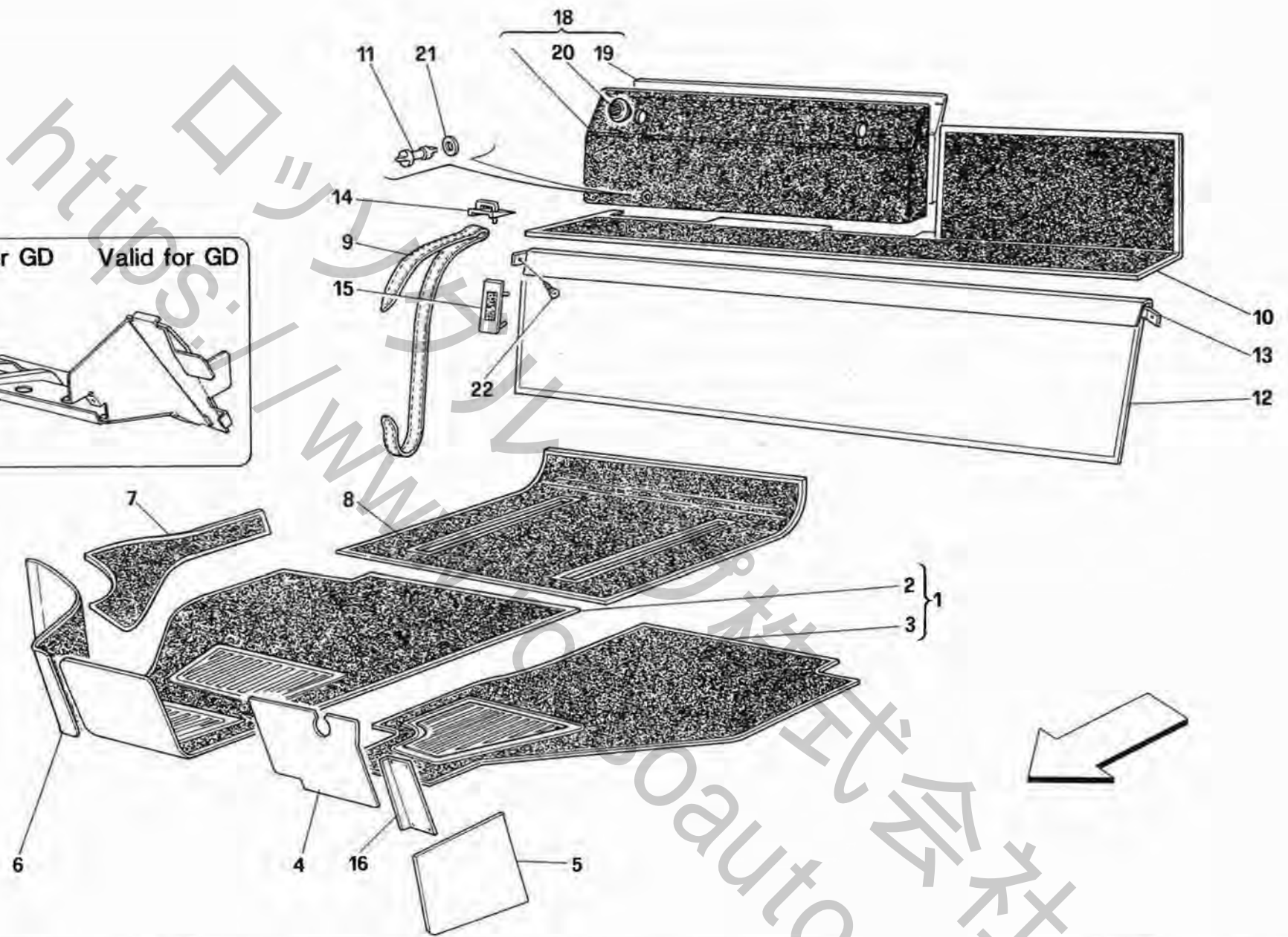
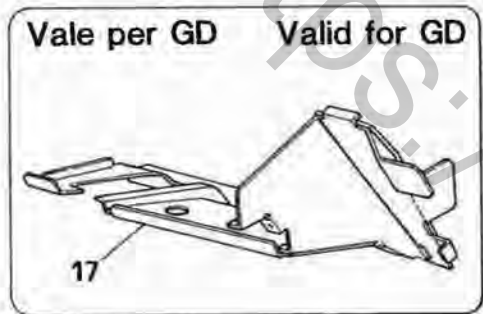
**512 TR**

**TAPPETI INTERNI**  
**CARPETS**

**TAV. 116**

DATA: LUGLIO '94

Rif	Dis.N° Part.N°	Q.ty	Denominazione	Description	Rif	Dis.N° Part.N°	Q.ty	Denominazione	Description
-	636955..	1	Serie tappeti compl. -No per GD- -Vale fino alla vett. Ass. Nr. 13835-	Set of carpets compl. -Not for GD- -Valid till car Ass. Nr. 13835-	3	---	1	Tappeto ant. Sx. -Non a ricambio - Con la serie tappeti mobili e la serie tappeti compl.-	L.H. front carpet -Not as spare part - With movable carpets set and the set of carpets compl.-
-	636968..	1	Serie tappeti compl. -No per GD- -Vale dalla vett. Ass. Nr. 13836-	Set of carpets compl. -Not for GD- -Valid from car Ass. Nr. 13836-	4	---	1	Tappeto ant. verticale -Non a ricambio - Con la serie tappeti compl.-	Vertical front carpet -Not as spare part - With set of carpets compl.-
-	1000608	1	Serie tappeti compl. -Vale per GD- -Vale fino alla vett. Ass. Nr. 13323-	Set of carpets compl. -Valid for GD- -Valid till car Ass. Nr. 13323-	5	---	1	Tappeto ant. lat. Sx. -Non a ricambio - Con la serie tappeti compl.-	L.H. side front carpet -Not as spare part - With set of carpets compl.-
-	1000738	1	Serie tappeti compl. -Vale per GD- -Vale dalla vett. Ass. Nr. 13324-	Set of carpets compl. -Valid for GD- -Valid from car Ass. Nr. 13324-	6	---	1	Tappeto fianchetto ant. Dx. -Non a ricambio - Con la serie tappeti compl.-	R.H. side front carpet -Not as spare part - With set of carpets compl.-
1	636192..	1	Serie tappeti mobili pilota/passeggero -No per GD- -Vale fino alla vett. Ass. Nr. 13835-	Pilot/passenger movable carpets set -Not for GD- -Valid till car Ass. Nr. 13835-	-	---	1	Tappeto fianchetto ant. Sx. -Non a ricambio - Con la serie tappeti compl.-	L.H. side front carpet -Not as spare part - With set of carpets compl.-
-	646050..	1	Serie tappeti mobili pilota/passeggero -No per GD- -Vale dalla vett. Ass. Nr. 13836-	Pilot/passenger movable carpets set -Not for GD- -Valid from car Ass. Nr. 13836-	7	---	1	Tappeto brancardo Dx. -Non a ricambio - Con la serie tappeti compl.-	R.H. framework carpet -Not as spare part - With set of carpets compl.-
-	636846..	1	Serie tappeti mobili pilota/passeggero -Vale per GD- -Vale fino alla vett. Ass. Nr. 13323-	Pilot/passenger movable carpets set -Valid for GD- -Valid till car Ass. Nr. 13323-	-	---	1	Tappeto brancardo Sx. -Non a ricambio - Con la serie tappeti compl.-	L.H. framework carpet -Not as spare part - With set of carpets compl.-
-	646051..	1	Serie tappeti mobili pilota/passeggero -Vale per GD- -Vale dalla vett. Ass. Nr. 13324-	Pilot/passenger movable carpets set -Valid for GD- -Valid from car Ass. Nr. 13324-	8	---	1	Tappeto post. Dx. -Non a ricambio - Con la serie tappeti compl.-	R.H. rear carpet -Not as spare part - With set of carpets compl.-
2	---	1	Tappeto ant. Dx. -Non a ricambio - Con la serie tappeti mobili e la serie tappeti compl.-	R.H. front carpet -Not as spare part - With movable carpets set and the set of carpets compl.-	-	---	1	Tappeto post. Sx. -Non a ricambio - Con la serie tappeti compl.-	L.H. rear carpet -Not as spare part - With set of carpets compl.-
					9	634006..	2	Cinghia fiss. bagagli	Luggage, belt fixing
					10	631196..	1	Tappeto paratia divisionale	Shieldpanel carpet
					11	61530300	2	Stelo	Pin
					12	615201..	1	Ricomprimento inf. parete divis.	Lower covering
					13	615345..	1	Ebanisteria su parete divis.	Trim for lower covering
					14	615179..	2	Supporto fiss. cinghia compl.	Belt fixing support compl.
					15	634008..	2	Ritegno per cinghia	Luggage belt stop
					16	61538100	1	Appoggiapiedi lato guida -No per GD-	Foot-rest for driver -Not for GD-
					17	634574..	1	Appoggiapiedi lato guida compl. di tappeto -Vale per GD-	Foot-rest for driver with carpet -Valid for GD-



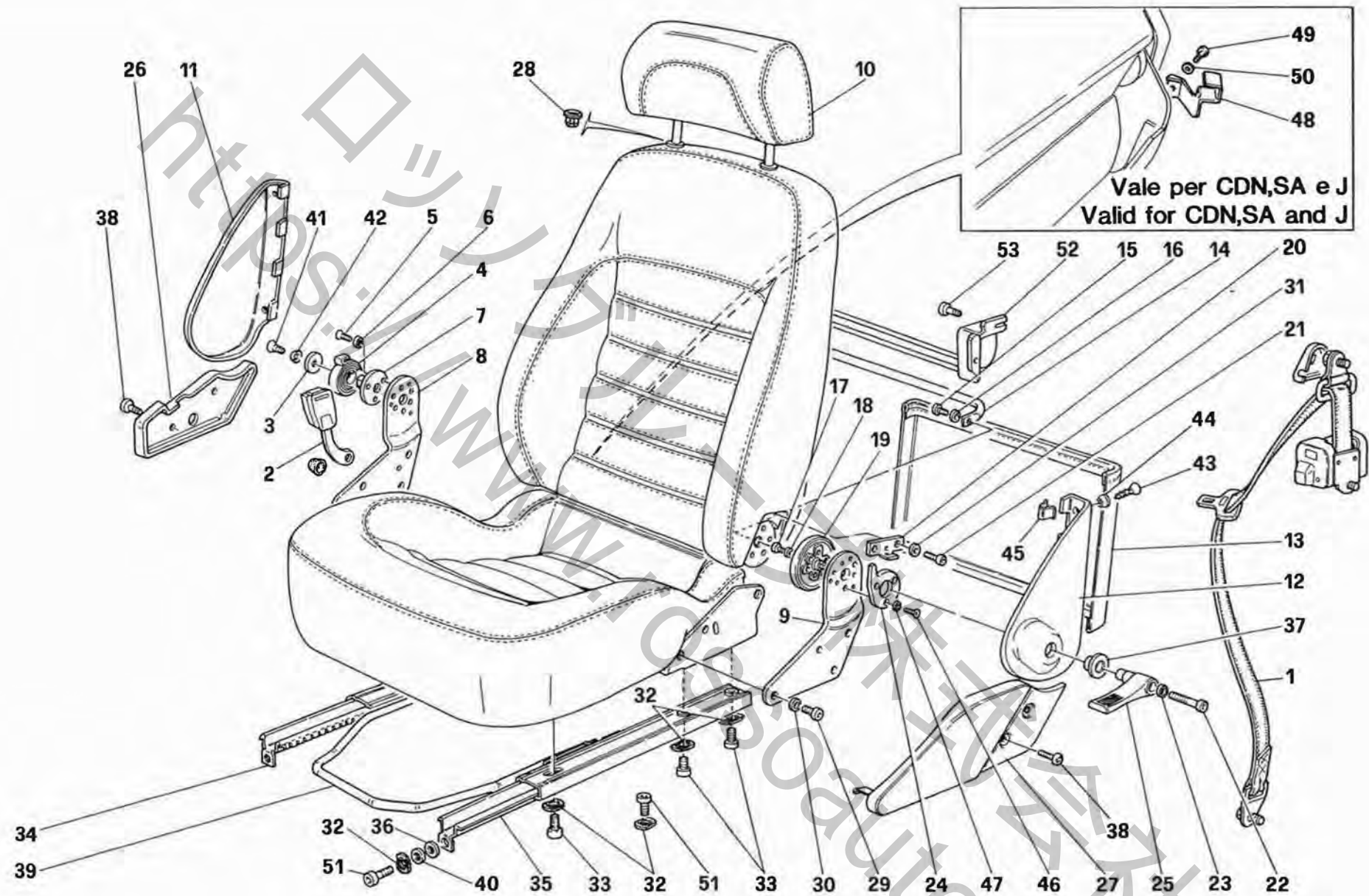
**512 TR**

**TAPPETI INTERNI**  
**CARPETS**

**TAV. 116**  
DATA: LUGLIO '94

Rif	Dis.N° Part.N°	Q.ty	Denominazione	Description
18	630276..	1	Riparo centraline compl.	Injection unit covering box
19	63086500	1	Insonorizzante	Sound insulation
			-Non a ricambio-	-Not as spare parts-
			-Col complessivo 63027600-	-With assembly 63027600-
20	63032800	2	Griglia presa aria	Grill
21	61529400	2	Guarnizione	Gasket

Rif	Dis.N° Part.N°	Q.ty	Denominazione	Description
22	15908478	2	Vite	Screw
<p>Per i codici dei particolari rivestiti (in pelle o moquette) vedi tabella nella tavola "Codici colori"</p>				<p>For lined parts code (in leather or carpet) see table on "Colors code" drawing</p>



**512 TR**

SEDILI E CINTURE DI SICUREZZA -No per USA-  
SEATS AND SAFETY BELTS -Not for USA-

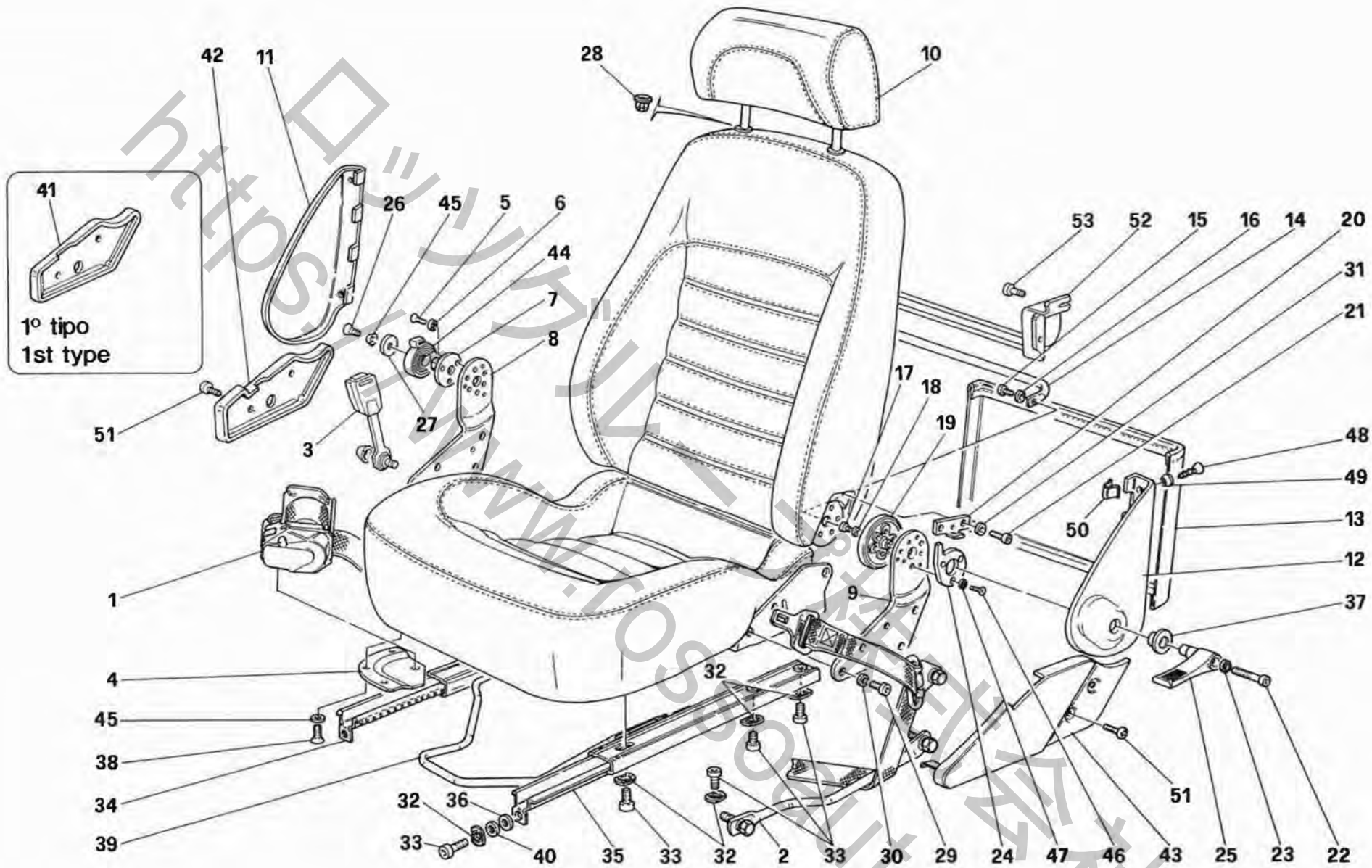
TAV. 117

DATA: LUGLIO '94

Rif	Dis.N° Part.N°	Q.ty	Denominazione	Description	Rif	Dis.N° Part.N°	Q.ty	Denominazione	Description
-	630154..	1	Sedile Sx. completo di guide	L.H. seat with guides	23	149951	2	Rosetta	Washer
			-No per CDN, SA, J-	-Not for CDN, SA, J-	24	62955800	1	Fermo schienale sedile Sx.	L.H. back seat lock
-	630158..	1	Sedile Sx. completo di guide	L.H. seat with guides	-	62955700	1	Fermo schienale sedile Dx.	R.H. back-seat lock
			-Vale per CDN, SA, J-	-Valid for CDN, SA, J-	25	63294200	1	Maniglia sgancio sedile Sx.	L.H. seat release handle
-	630153..	1	Sedile Dx. completo di guide	R.H. seat with guides	-	63294100	1	Maniglia sgancio sedile Dx.	R.H. seat release handle
			-No per CDN, SA, J-	-Not for CDN, SA, J-	26	632398..	1	Coprisnodo int. cuscino Sx.	L.H. inner pillow joint-cover
-	630157..	1	Sedile Dx. completo di guide	R.H. seat with guides	-	632396..	1	Coprisnodo int. cuscino Dx.	R.H. inner pillow joint-cover
			-Vale per CDN, SA, J-	-Valid for CDN, SA, J-	27	632399..	1	Coprisnodo est. cuscino Sx.	L.H. outer pillow joint-cover
-	636621..	2	Rivestimento appoggiatesta	Headrest lining	-	632397..	1	Coprisnodo est. cuscino Dx.	R.H. outer pillow joint-cover
-	636524..	1	Rivestimento schienale Sx.-Dx.	L.H. - R.H. back seat lining	28	20058905	4	Boccola per appoggiatesta	Bush for headrest
-	636505..	2	Rivestimento cuscino	Pillow lining	29	40294308	12	Vite	Screw
1	63100000	1	Kit cinture compl.	Abdominal belt set assembly	30	12601374	12	Rosetta	Washer
			-No per CDN, SA, J-	-Not for CDN, SA, J-	31	12601374	8	Rosetta	Washer
-	63458700	1	Kit cinture compl.	Abdominal belt set assembly	32	63395300	12	Piastrina elastica	Plate
			-Vale per CDN, SA, J-	-Valid for CDN, SA, J-	33	40294308	20	Vite	Screw
2	63433900	2	Kit frustini cinture	Belts whips kit	34	62655200	2	Guida Dx.	R.H. guide
			-No per CDN, SA, J-	-Not for CDN, SA, J-	35	62655300	2	Guida Sx.	L.H. guide
-	63459200	2	Kit frustini cinture	Belts whips kit	36	14496506	4	Rosetta	Washer
			-Vale per CDN, SA, J-	-Valid for CDN, SA, J-	37	62752500	2	Boccola	Bush
3	13578305	2	Rosetta	Washer	38	20297602	8	Vite	Screw
4	62651900	2	Molla	Spring	39	629838..	2	Forcella comando guide	Guides control fork
5	14441127	12	Vite	Screw	40	12601374	4	Rosetta	Washer
6	12606876	12	Rosetta	Washer	41	14441127	2	Vite	Screw
7	63314300	2	Boccola per molla	Bush for spring	42	12606876	2	Rosetta	Washer
8	63288900	2	Piastra fissa snodo Dx.	R.H. joint fastening plate	43	15915277	8	Vite	Screw
9	63289000	2	Piastra fissa snodo Sx.	L.H. joint fastening plate	44	62823200	8	Rosetta	Washer
10	630180..	2	Appoggiatesta rivestito	Lined headrest	45	62773500	16	Graffetta	Clip
11	630187..	1	Coprisnodo int. schienale Sx.	L.H. inner back seat joint-cover	46	63622600	3	Vite	Screw
-	630184..	1	Coprisnodo int. schienale Dx.	R.H. inner back seat joint-cover	-	63622700	4	Vite	Screw
12	630185..	1	Coprisnodo est. schienale Sx.	L.H. outer back-seat joint-cover	47	12606876	12	Rosetta	Washer
-	630186..	1	Coprisnodo est. schienale Dx.	R.H. outer back-seat joint-cover	48	153982	1	Staffa sostegno conn. cint.	Bracket to support belt connector
13	630188..	2	Ricoprimento retroschienale	Back-seat for rear side lining				-Vale per CDN, SA, J-	-Valid for CDN, SA, J-
14	63294300	2	Collegamento snodo	Joint connection	49	20297602	1	Vite -Vale per CDN, SA, J-	Screw -Valid for CDN, SA, J-
15	14302931	4	Vite	Screw	50	12601179	1	Rosetta	Washer
16	160920	4	Rosetta	Washer				-Vale per CDN, SA, J-	-Valid for CDN, SA, J-
17	63325100	12	Vite	Screw	51	20293306	8	Vite	Screw
18	10615470	12	Rosetta	Washer	52	62651700	1	Ricoprimento rinvio snodi	Articulated joints transm. cover
19	62652400	1	Regolatore schienale lato Sx.	L.H. side back-seat adjuster	53	14302331	4	Vite	Screw
-	62652200	1	Regolatore schienale lato Dx.	R.H. side back-seat adjuster					
20	62887300	4	Piastrino per fermo schienale	Plate for back-seat stop					
21	40294308	8	Vite	Screw					
22	14358927	2	Vite	Screw					

Per i codici dei particolari rivestiti (in pelle o moquette) vedi tabella nella tavola "Codici colori"

For lined parts code (in leather or carpet) see table on "Colors code" drawing



**512 TR**

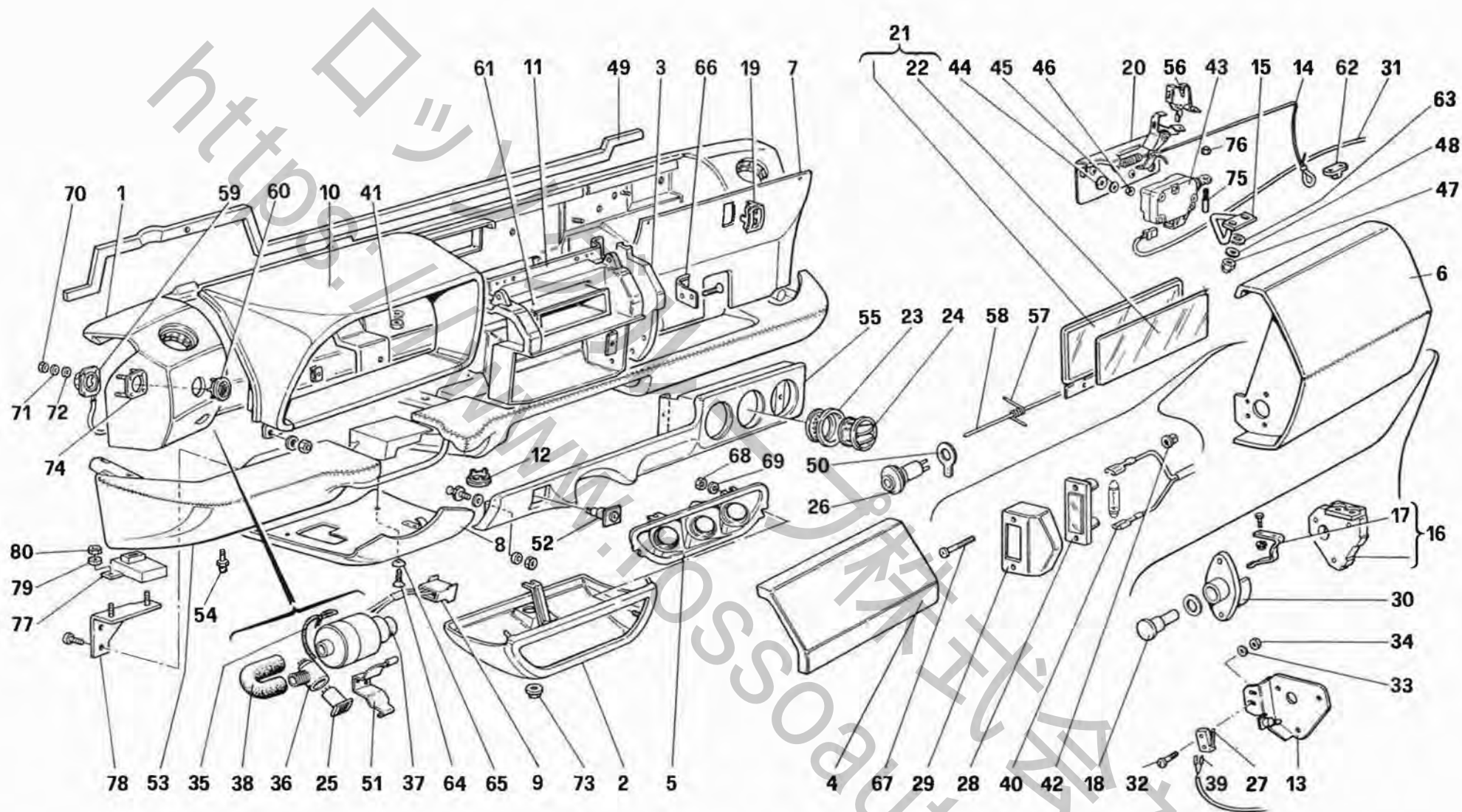
SEDILI E CINTURE DI SICUREZZA -Vale per USA-  
SEATS AND SAFETY BELTS -Valid for USA-

TAV. 118

DATA: LUGLIO '94

Rif	Dis.N° Part.N°	Q.ty	Denominazione	Description	Rif	Dis.N° Part.N°	Q.ty	Denominazione	Description
-	630156..	1	Sedile Sx. compl. di guide e cintura add.	L.H. seat with guides and abdominal belt	25	63294200	1	Maniglia sgancio sedile Sx.	L.H. seat release handle
-	630155..	1	Sedile Dx. compl. di guide e cintura add.	R.H. seat with guides and abdominal belt	-	63294100	1	Maniglia sgancio sedile Dx.	R.H. seat release handle
-	636621..	2	Rivestimento appoggiatesta	Headrest lining	26	14441127	2	Vite	Screw
-	636524..	2	Rivestimento schienale	Back seat lining	27	13578305	2	Rosetta	Washer
-	636505..	2	Rivestimento cuscino	Pillow lining	28	20058905	4	Boccola per appoggiatesta	Bush for headrest
1	62741900	1	Cintura add. Sx. compl.	L.H. complete abdominal belt	29	40294308	12	Vite	Screw
-	62732400	1	Cintura add. Dx. compl.	R.H. complete abdominal belt	30	12601374	12	Rosetta	Washer
2	---	2	Tendicinture -Non a ricambio- -Con la cintura add. Dx. e Sx. compl.-	Belt tightener -Not as spare part- -With R.H. and L.H. complete abdominal belt-	31	12601374	8	Rosetta	Washer
3	---	2	Aggancio per cinture -Non a ricambio- -Con la cintura add. Dx. e Sx. compl.-	Belt hook -Not as spare part- -With R.H. and L.H. complete abdominal belt-	32	63395300	12	Piastrina elastica	Plate
4	62778200	1	Staffa fiss. arrotolatore Sx.	L.H. rolling device fastening bracket	33	40294308	20	Vite	Screw
-	62592800	1	Staffa fiss. arrotolatore Dx.	R.H. rolling device fastening bracket	34	62655200	2	Guida Dx.	R.H. guide
5	14441127	12	Vite	Screw	35	62655300	2	Guida Sx.	L.H. guide
6	12606876	12	Rosetta	Washer	36	14496506	4	Rosetta	Washer
7	63314300	2	Boccola per molla	Bush for spring	37	62752500	2	Boccola	Bush
8	63288900	2	Piastra fissa snodo Dx.	R.H. joint fastening plate	38	14441327	6	Vite	Screw
9	63289000	2	Piastra fissa snodo Sx.	L.H. joint fastening plate	39	627528..	1	Forcella comando guide Sx.	L.H. guides control fork
10	630180..	2	Appoggiatesta rivestito	Lined headrest	-	627505..	1	Forcella comando guide Dx.	R.H. guides control fork
11	630187..	1	Coprisnodo int. schienale Sx.	L.H. inner back seat joint-cover	40	12601374	4	Rosetta	Washer
-	630184..	1	Coprisnodo int. schienale Dx.	R.H. inner back seat joint-cover	41	630986..	1	Coprisnodo int. cuscino Sx. -1° tipo-	L.H. inner pillow joint-cover -1st type-
12	630185..	1	Coprisnodo est. schienale Sx.	L.H. outer back-seat joint-cover	-	630985..	1	Coprisnodo int. cuscino Dx. -1° tipo-	R.H. inner pillow joint-cover -1st type-
-	630186..	1	Coprisnodo est. schienale Dx.	R.H. outer back-seat joint-cover	42	629834..	1	Coprisnodo int. cuscino Sx. -2° tipo-	L.H. inner pillow joint-cover -2nd type-
13	630188..	2	Ricoprimento retroschienale	Back-seat for rear side lining	-	629832..	1	Coprisnodo int. cuscino Dx. -2° tipo-	R.H. inner pillow joint-cover -2nd type-
14	63294300	2	Collegamento snodo	Joint connection	43	629833..	1	Coprisnodo est. cuscino Sx.	L.H. outer pillow joint-cover
15	14302931	4	Vite	Screw	-	629835..	1	Coprisnodo est. cuscino Dx.	R.H. outer pillow joint-cover
16	160920	4	Rosetta	Washer	44	62651900	2	Molla	Spring
17	63325100	12	Vite	Screw	45	12606876	8	Rosetta	Washer
18	10615470	12	Rosetta	Washer	46	14441127	12	Vite	Screw
19	62652400	1	Regolatore schienale lato Sx.	L.H. side back-seat adjuster	47	12606876	12	Rosetta	Washer
-	62652200	1	Regolatore schienale lato Dx.	R.H. side back-seat adjuster	48	15915208	8	Vite	Screw
20	62887300	4	Piastrino per fermo schienale	Plate for back-seat stop	49	62823200	8	Rosetta	Washer
21	40294308	8	Vite	Screw	50	62773500	16	Graffetta	Clip
22	14358927	2	Vite	Screw	51	20297602	8	Vite	Screw
23	149951	2	Rosetta	Washer	52	62651700	1	Ricoprimento rinvio snodi	Articulated joints transm. cover
24	62955800	1	Fermo schienale sedile Sx.	L.H. back-seat lock	53	14302331	4	Vite	Screw
-	62955700	1	Fermo schienale sedile Dx.	R.H. back-seat lock			<div style="border: 1px solid black; padding: 5px;">           Per i codici dei particolari rivestiti (in pelle o moquette) vedi tabella nella tavola "Codici colori"           <span style="float: right;">For lined parts code (in leather or carpet) see table on "Colors code" drawing</span> </div>		



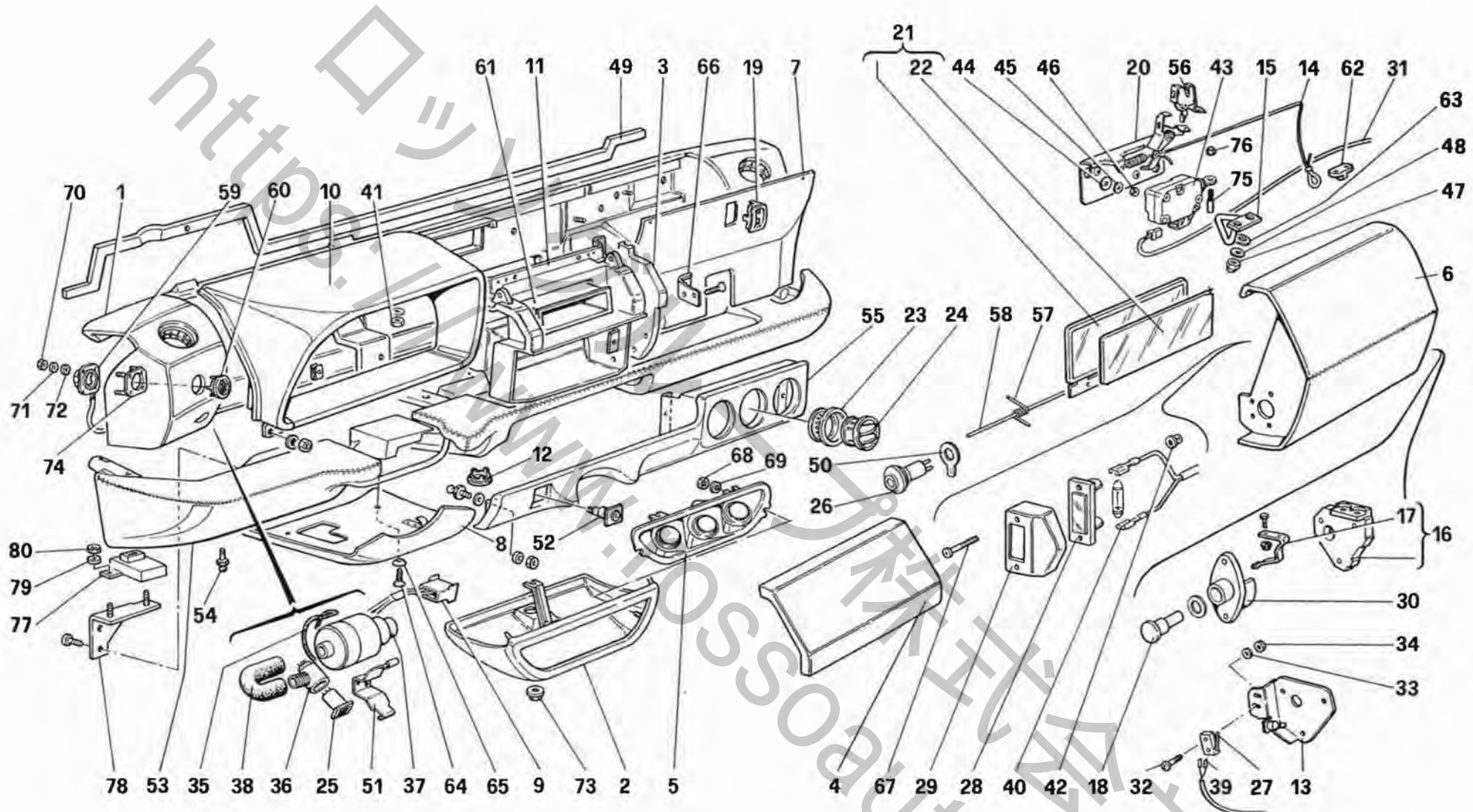


**512 TR**

**PLANCIA PORTASTRUMENTI  
DASHBOARD**

**TAV. 119  
DATA: LUGLIO '94**

Rif	Dis.N° Part.N°	Q.ty	Denominazione	Description	Rif	Dis.N° Part.N°	Q.ty	Denominazione	Description
-	634584..	1	Assieme plancia (con sede strumenti) -No per GD-	Dash board assembly (with instrument seat) -Not for GD-	7	634548..	1	Chiusura post. vano cassetto	Rear cover for glove box
-	634655..	1	Assieme plancia (con sede strumenti) -Vale per GD-	Dash board assembly (with instrument seat) -Valid for GD-	8	634130..	1	Riparo piantone -Vale fino alla vett. Ass. Nr. 14459-	Steering column cover -Valid till car Ass. Nr. 14459-
-	634585..	1	Assieme plancia (senza sede strumenti) -No per GD-	Dash board assembly (without instrument seat) -Not for GD-	-	639247..	1	Riparo piantone -Vale dalla vett. Ass. Nr. 14460-	Steering column cover -Valid from car Ass. Nr. 14460-
-	654798..	1	Assieme plancia (senza sede strumenti) -Vale per GD-	Dash board assembly (without instrument seat) -Valid for GD-	-	634103..	1	Riparo piantone -Vale per USA-	Steering column cover -Valid for USA-
1	630791..	1	Plancia portastrumenti -No per GD-	Dash board frame -Not for GD-	9	119430	1	Cavi sensori temp. abitacolo	Sensor cable for internal temperature
-	631089..	1	Plancia portastrumenti -Vale per GD-	Dash board frame -Vale for GD-	10	630793..	1	Sede strumenti	Housing instruments
2	634546..	1	Pannello porta strumenti -Vale fino alla vett. Ass. Nr. 14459-	Instruments panel -Valid till car Ass. Nr. 14459-	11	63079200	1	Struttura diffusore aria -No per GD-	Air vent frame work -Not for GD-
-	636996..	1	Pannello porta strumenti -Vale dalla vett. Ass. Nr. 14460-	Instruments panel -Valid from car Ass. Nr. 14460-	-	63106700	1	Struttura diffusore aria -Vale per GD-	Air vent frame work -Vale for GD-
3	630853..	1	Parete lat. Dx. -No per GD-	R.H. side panel -Not for GD-	12	61503600	2	Mostrina -Per GD Q.tà 1-	Frame -For GD Q.ty 1-
-	631070..	1	Parete lat. Sx. -Vale per GD-	L.H. side panel -Valid for GD-	13	61554500	1	Staffa -No per GD-	Bracket -Not for GD-
4	630787..	1	Sportello vano autoradio -No per GD-	Radio box panel -Not for GD-	-	61534600	1	Staffa -Vale per GD-	Bracket -Valid for GD-
-	631071..	1	Sportello vano autoradio -Vale per GD-	Radio box panel -Valid for GD-	14	61554400	1	Cavo emergenza	Safety cable
5	63116300	1	Mostrina per strumenti -Vale fino alla vett. Ass. Nr. 14459-	Instruments plate -Valid till car Ass. Nr. 14459-	15	61554600	1	Scontrino	Lock striker
-	63924100	1	Mostrina per strumenti -Vale dalla vett. Ass. Nr. 14460-	Instruments plate -Valid from car Ass. Nr. 14460-	16	61522400	1	Ass. cerniera cassetto Dx.	R.H. dashboard box hinge
-	63462700	1	Mostrina per strumenti -Vale per GD-	Instruments plate -Valid for GD-	-	61522500	1	Ass. cerniera cassetto Sx.	L.H. dashboard box hinge
6	634552..	1	Cassetto vano portaoggetti	Glove box	17	61522000	2	Molla	Spring
					18	61522800	2	Perno	Pin
					19	61554700	1	Mostrina	Frame
					20	61545800	1	Disp. chiusura compl. -No per GD-	Lock bracket -Not for GD-
					-	61545700	1	Disp. chiusura compl. -Vale per GD-	Lock bracket -Valid for GD-
					21	615774..	1	Specchio completo	Mirror, complete
					22	61523200	1	Specchio cortesia	Courtesy mirror
					23	61528500	3	Sede bocchetta aria	Air seat
					24	61528600	3	Bocchetta aria	Air vent
					25	61079100	1	Sensore interno abitacolo	Sensor for internal temperature
					26	61523600	1	Presca corrente	Socket
					27	61523700	1	Interrutt. comando plafoniera	Switch
					28	61647200	2	Plafoniera cassetto	Dash board box lamp



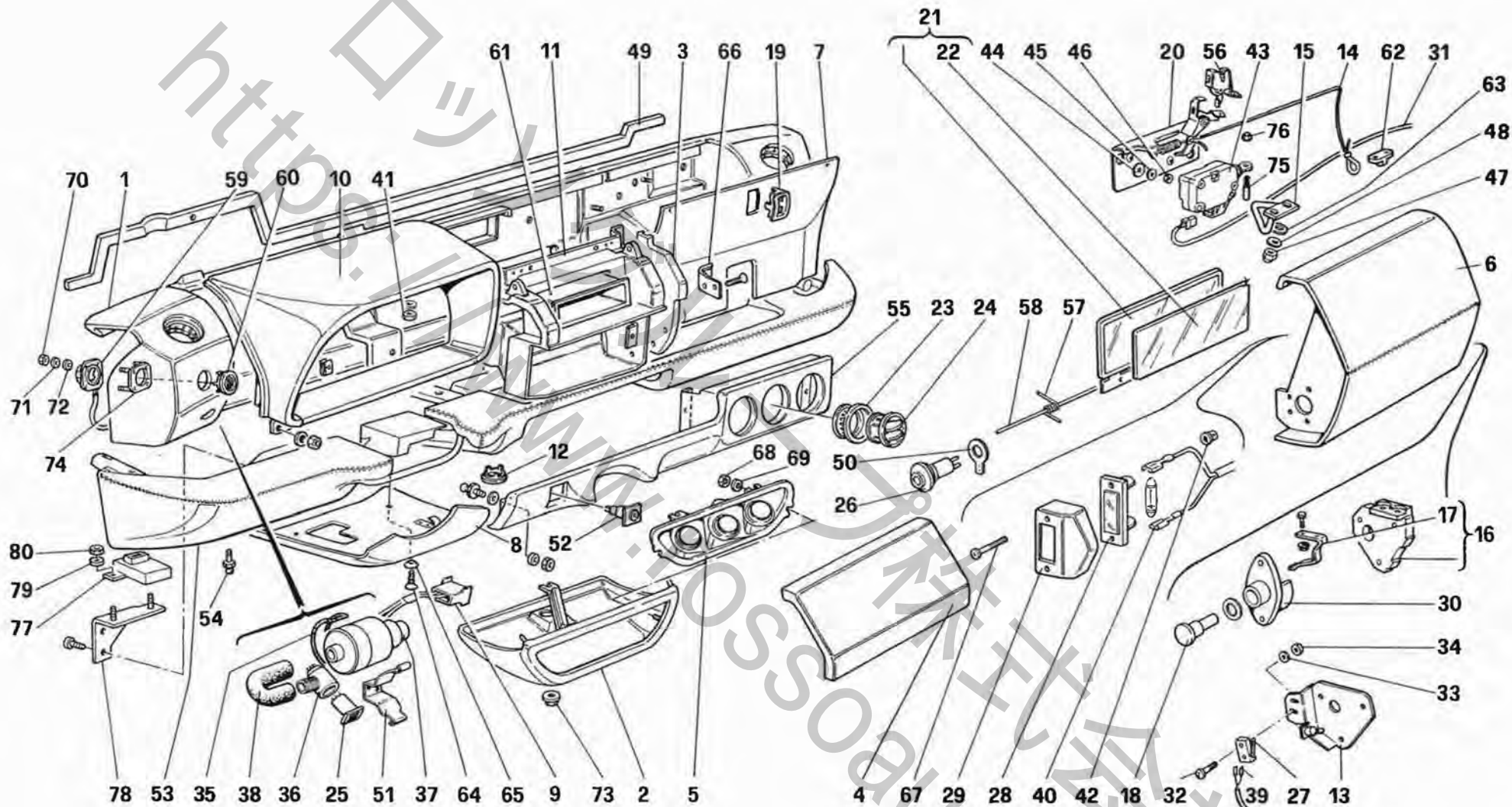
**512 TR**

*PLANCIA PORTASTRUMENTI*  
*DASHBOARD*

**TAV. 119**  
DATA: LUGLIO '94

Rif	Dis.N° Part.N°	Q.ty	Denominazione	Description
29	61523800	2	Mostrina plafoniera cassetto	Dash board box lamp frame
30	61522600	1	Cerniera mobile Dx.	R.H. mobile hinge
-	63403500	1	Cerniera mobile Sx.	L.H. mobile hinge
31	124410	1	Cavi presa corrente	Socket cables
32	61524100	2	Vite	Screw
33	61524200	2	Rosetta	Washer
34	61524300	2	Dado	Nut
35	120065	1	Anello OR	O-ring
36	61079200	1	Sede sensore	Box sensor
37	61079300	1	Ventola aspiraz. per sensore	Suction fan for sensor
38	124039	1	Tube da ventola a sensore	Pipe from suction fan to sensor
39	124409	1	Cavi interruttore	Switch cables
40	124411	1	Cavi plafoniera	Lamp cables
41	14084111	4	Dado	Nut
42	14115680	4	Madrevite	Nut screw
43	61523100	1	Magnete serratura	Lock magnet
44	12643701	2	Rosetta	Washer
45	10519401	2	Rosetta	Washer
46	15896211	2	Dado	Nut
47	14051849	2	Dado	Nut
48	12605176	2	Rosetta	Washer
49	61554300	1	Intelaiatura mobile fiss. plancia	Dashboard support structure
-	63108600	1	Intelaiatura mobile fiss. plancia	Dashboard support structure
50	60701400	1	Terminale negativo	Negative terminal
51	61089500	1	Staffa fiss. ventola	Bracket
52	149763	1	Interruttore luci parcheggio	Parking lights switch
-	153041	1	Pulsante esclusione ABS	ABS cut out push
53	634525..	1	Battiginocchio sottopancia	Knee protection
-	636998..	1	Battiginocchio sottopancia	Knee protection
-	634102..	1	Battiginocchio sottopancia	Knee protection

Rif	Dis.N° Part.N°	Q.ty	Denominazione	Description
-	634127..	1	Battiginocchio sottopancia	Knee protection
54	60084407	1	Bottone maschio	Button
55	630790..	1	Ripporto inf. cupolotto	Lower cover
-	634603..	1	Ripporto inf. cupolotto	Lower cover
-	634604..	1	Ripporto inf. cupolotto	Lower cover
-	631068..	1	Ripporto inf. cupolotto	Lower cover
-	634605..	1	Ripporto inf. cupolotto	Lower cover
-	634606..	1	Ripporto inf. cupolotto	Lower cover
56	61545600	1	Serratura chiusura cassetto	Glove box lock
57	61577500	1	Molletta per specchio	Clip
58	61577600	1	Perno per molletta	Pin
59	146216	2	Altoparlante tweeter	Tweeter loudspeaker
60	63032800	2	Griglia protezione tweeter	Tweeter grill protection
61	61541600	1	Contenitore radio	Radio holder
62	63435000	1	Gancio attacco cavo emergenza	Hook
63	12642807	2	Rosetta	Washer
64	15690778	4	Vite	Screw
65	62765300	4	Rosetta	Washer
66	63422600	1	Staffa arresto cassetto	Bracket arrester box
67	15908678	2	Vite	Screw
68	14084111	2	Dado	Nut
69	12624101	2	Rosetta	Washer
70	16101711	8	Dado	Nut
71	10615170	8	Rosetta	Washer
72	12639401	8	Rosetta	Washer
73	14039714	8	Dado fiss. battiginocchio	Nut
74	63422700	2	Piastrina sostegno tweeter	Plate
75	63422500	1	Perno	Pin



**512 TR**

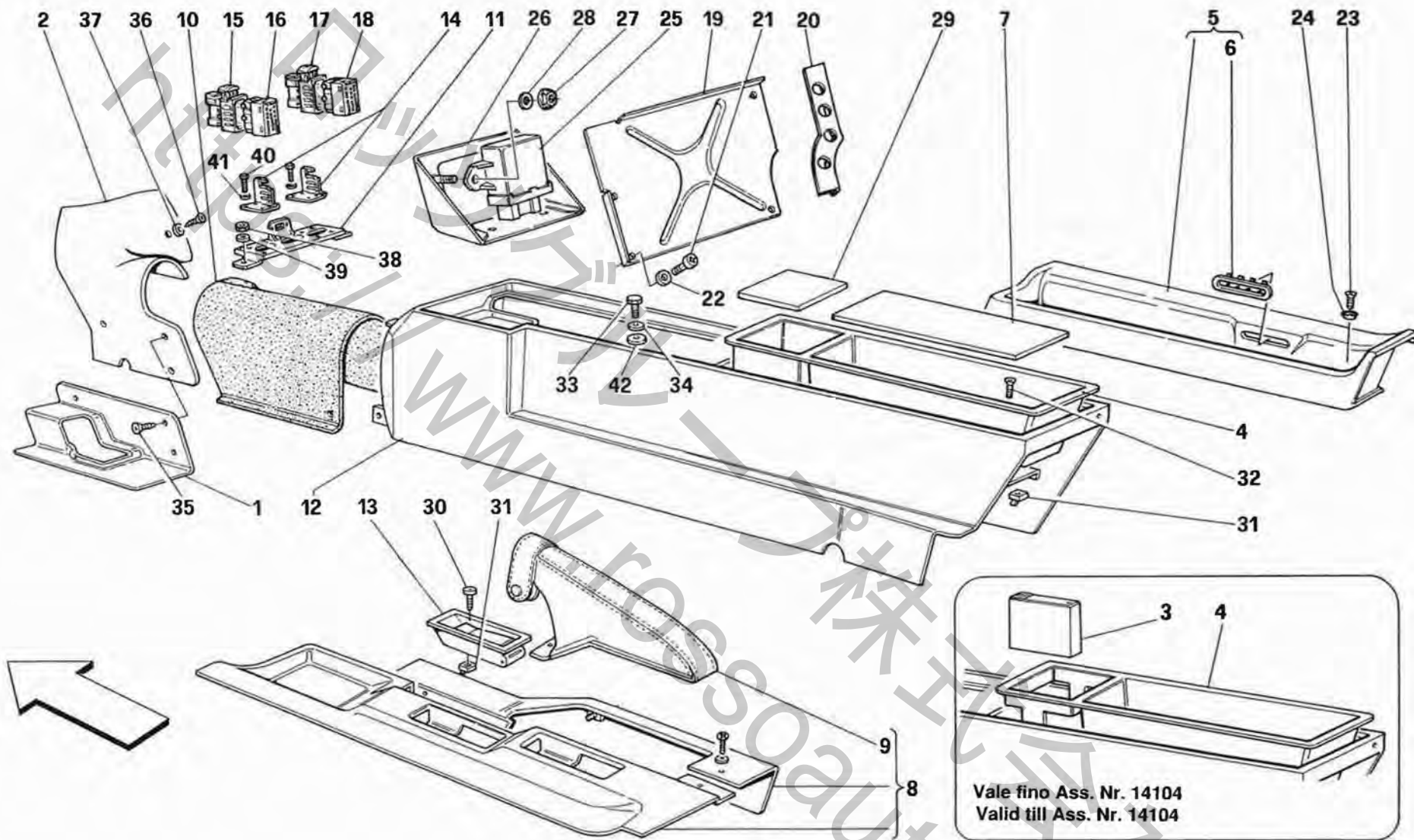
*PLANCIA PORTASTRUMENTI*  
*DASHBOARD*

TAV. 119

DATA: LUGLIO '94

Rif	Dis.N° Part.N°	Q.ty	Denominazione	Description
76	14084011	1	Dado	Nut
77	156086	1	Centralina esclusione ABS	ABS cut out central unit
78	153983	1	Staffa supporto centralina	Bracket
79	14496277	2	Rosetta	Washer
80	10794011	2	Dado	Nut

Rif	Dis.N° Part.N°	Q.ty	Denominazione	Description
				Per i codici dei particolari rivestiti (in pelle o moquette) vedi tabella nella tavola "Codici colori"
				For lined parts code (in leather or carpet) see table on "Colors code" drawing



**512 TR**

TUNNEL CENTRALE -No per USA-  
 CENTRAL TUNNEL -Not for USA-

TAV. 120

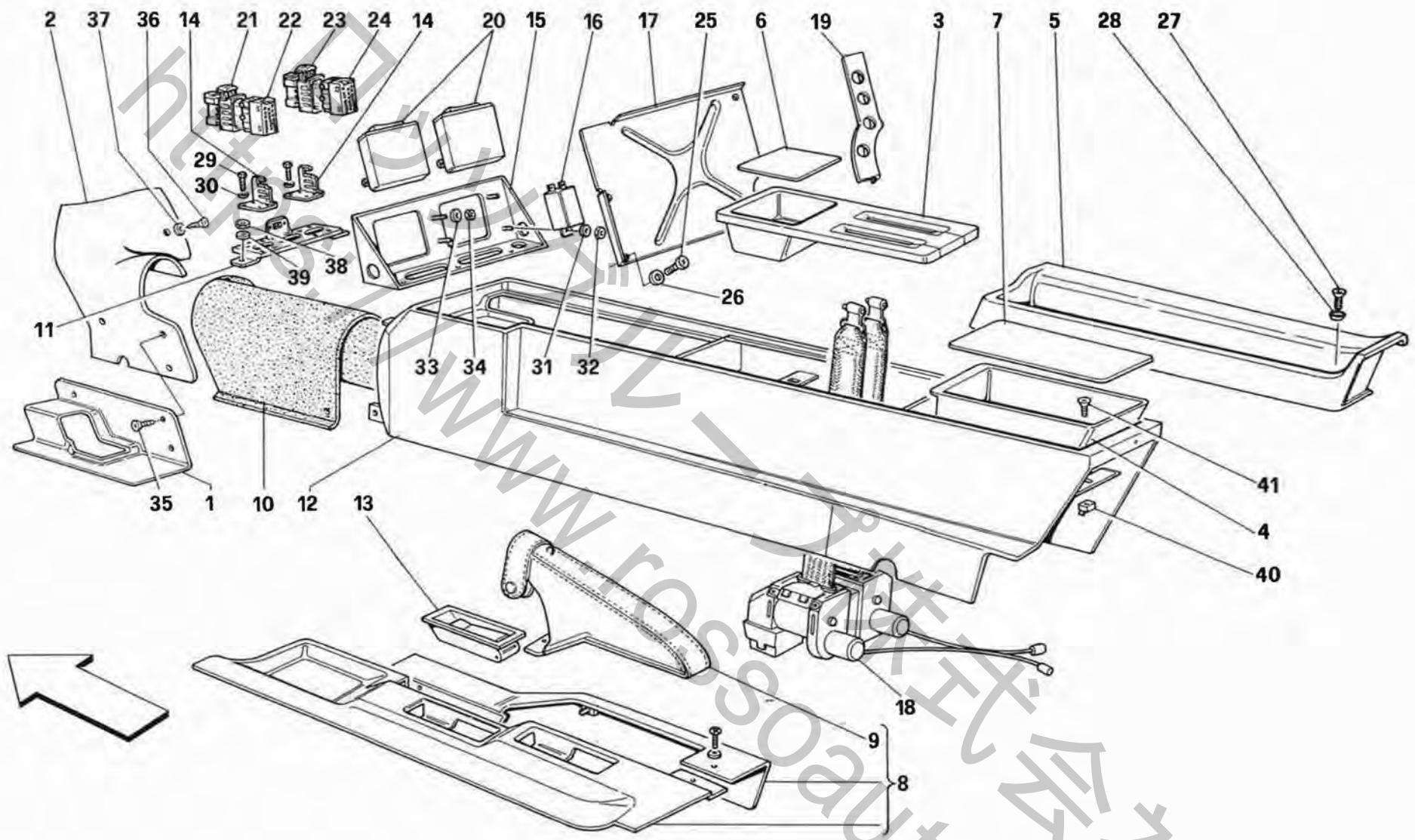
DATA: LUGLIO '94

Rif	Dis.N° Part.N°	Q.ty	Denominazione	Description	Rif	Dis.N° Part.N°	Q.ty	Denominazione	Description
1	63092400	1	Riparo pedale acceleratore -No per GD-	Accelerator pedal cover -Not for GD-	-	63447200	1	Piastra appoggiapiedi lato passeggero -Vale per GD-	Foot rest plate passenger side -Valid for GD-
2	630923..	1	Parte anteriore tunnel -No per GD-	Front part of tunnel -Not for GD-	20	63447800	1	Staffa fiss. appoggiapiedi -No per GD-	Foot rest fix. bracket -Not for GD-
3	61525100	5	Portacassette	Cassette holder	-	63447700	1	Staffa fiss. appoggiapiedi -Vale per GD-	Foot rest fix. bracket -Valid for GD-
4	63092100	1	Portaoggetti -Vale fino alla vett. Ass. Nr. 14104-	Glove box -Valid till car Ass. Nr. 14104-	21	62926700	4	Vite	Screw
-	63954600	1	Portaoggetti -Vale dalla vett. Ass. Nr. 14105-	Glove box -Valid from car Ass. Nr. 14105-	22	12644401	4	Rosetta	Washer
5	631105..	1	Portaoggetti lato passeggero compl. -No per GD-	Glove box passenger side complete -Not for GD-	23	15692677	2	Vite -Vale per pelle scura-	Screw -Valid for dark leather-
-	631111..	1	Portaoggetti lato passeggero compl. -Vale per GD-	Glove box passenger side complete -Valid for GD-	-	62768300	2	Rosetta -Vale per pelle chiara-	Washer -Valid for light leather-
6	61512200	1	Mostrina	Plate	24	62765300	2	Rosetta -Vale per pelle scura-	Washer -Valid for dark leather-
7	63623700	1	Fondo cassetto post.	Ground for rear box	-	15692670	2	Vite -Vale per pelle chiara-	Screw -Valid for light leather-
8	630573..	1	Consolle freno a mano compl. -No per GD-	Handbrake console complete -Not for GD-	25	129537	1	Interruttore tachimetrico con cicalino -Vale per SA-	Tachometer switch with buzzer -Valid for SA-
-	631166..	1	Consolle freno a mano compl. -Vale per GD-	Handbrake console complete -Valid for GD-	26	153035	1	Staffa -Vale per SA-	Bracket -Valid for SA-
9	634207..	1	Cuffia leva freno a mano -No per GD-	Handbrake lever cowling -Not for GD-	27	14084211	4	Dado -Vale per SA-	Nut -Valid for SA-
-	63477800	1	Cuffia leva freno a mano -Vale per GD-	Handbrake lever cowling -Valid for GD-	28	12643701	4	Rosetta -Vale per SA-	Washer -Valid for SA-
10	636959..	1	Parte centrale copritunnel -No per GD-	Central part of tunnel cover -Not for GD-	29	63926900	1	Fondo cassetto -Vale dalla vett. Ass. Nr. 14105-	Box bottom -Valid from car Ass. Nr. 14105-
-	642352..	1	Parte centrale copritunnel -Vale per GD-	Central part of tunnel cover -Valid for GD-	30	13313270	2	Vite	Screw
11	149506	1	Piastra supporto staffe connettori	Plate	31	60758600	3	Dado	Nut
12	630918..	1	Mobiletto centr. tunnel	Central console for tunnel	32	14441582	3	Vite	Screw
13	63011800	2	Maniglia apertura cofani	Handle for opening hoods	33	10902221	1	Vite	Screw
14	148682	2	Staffa fiss. connettore	Bracket	34	127494	1	Rosetta	Washer
15	146042	1	Connettore PM (nero)	PM connector (black)	35	20286209	2	Vite	Screw
16	146043	1	Connettore PF (nero)	PF connector (black)	36	15909478	6	Vite	Screw
17	146074	1	Connettore PM (bianco)	PM connector (white)	37	62765300	6	Rosetta	Washer
18	146073	1	Connettore PF (bianco)	PF connector (white)	38	12575411	2	Dado	Nut
19	63100300	1	Piastra appoggiapiedi lato passeggero -No per GD-	Foot rest plate passenger side -Not for GD-	39	12643701	2	Rosetta	Washer
					40	10444521	8	Vite	Screw
					41	10615274	8	Rosetta	Washer
					42	12643701	1	Rosetta	Washer

Per i codici dei particolari rivestiti (in pelle o moquette) vedi tabella nella tavola "Codici colori"

For lined parts code (in leather or carpet) see table on "Colors code" drawing



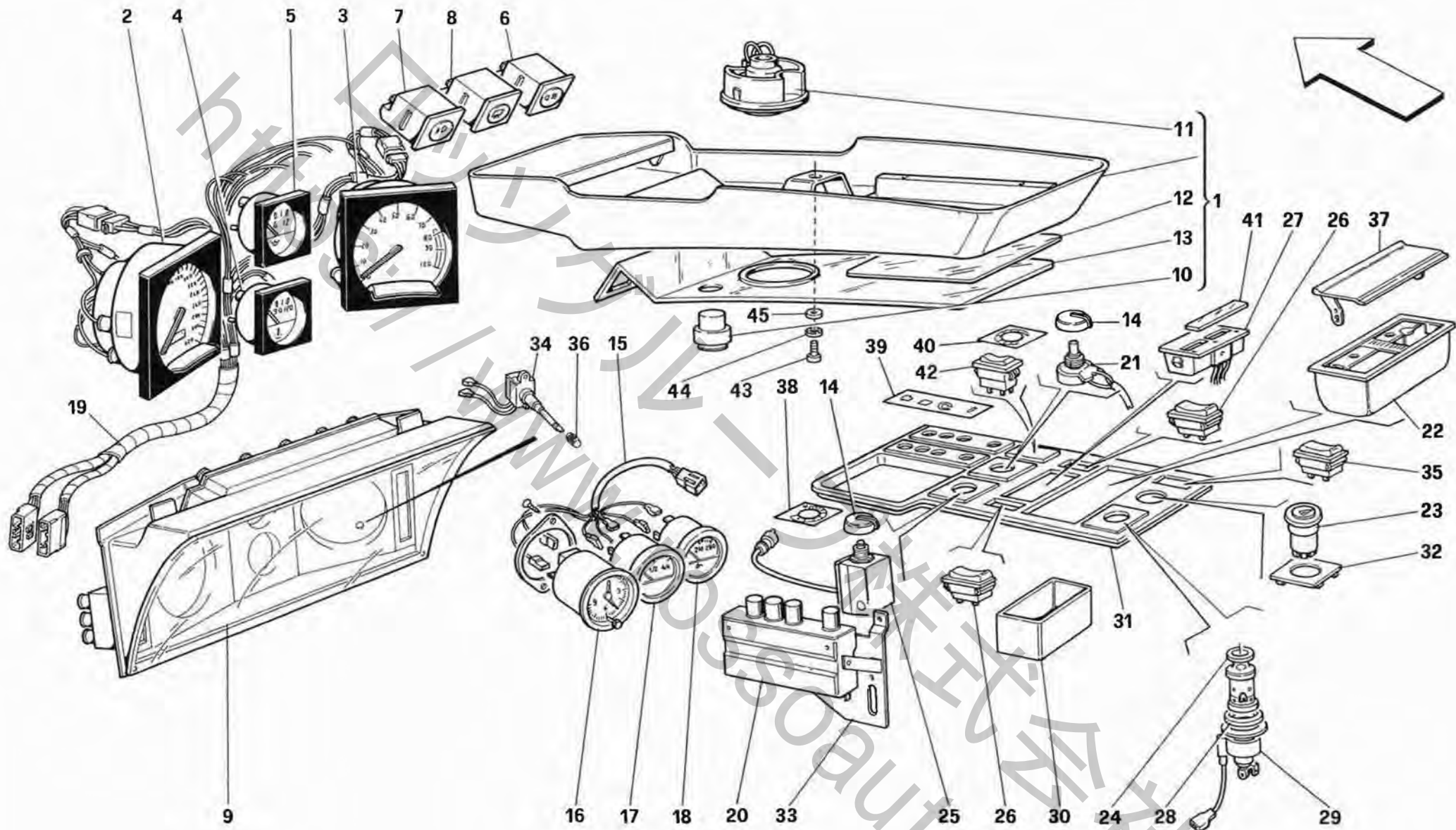


**512 TR**

*TUNNEL CENTRALE -Vale per USA-*  
*CENTRAL TUNNEL -Valid for USA-*

**TAV. 121**  
 DATA: LUGLIO '94

Rif	Dis.N° Part.N°	Q.ty	Denominazione	Description	Rif	Dis.N° Part.N°	Q.ty	Denominazione	Description
1	63092400	1	Riparo pedale acceleratore	Accelerator pedal cover	23	146074	1	Connettore PM (bianco)	PM connector (white)
2	630923..	1	Parte anteriore tunnel	Front part of tunnel	24	146073	1	Connettore PF (bianco)	PF connector (white)
3	63092800	1	Portaoggetti con mostrine ant.	Glove box with front plate	25	62926700	4	Vite	Screw
4	63092900	1	Portaoggetti post.	Rear glove box	26	12644401	4	Rosetta	Washer
5	630840..	1	Portaoggetti lato passeggero compl.	Glove box passenger side complete	27	15692677	2	Vite -Vale per pelle scura-	Screw -Valid for dark leather-
6	63623300	1	Fondo cassetto ant.	Ground for front box	-	62768300	2	Vite -Vale per pelle chiara-	Screw -Valid for light leather-
7	63622900	1	Fondo cassetto post.	Ground for rear box	28	62765300	2	Rosetta -Vale per pelle scura-	Washer -Valid for dark leather-
8	630573..	1	Consolle freno a mano compl.	Handbrake console complete	-	15692670	2	Rosetta -Vale per pelle chiara-	Washer -Valid for light leather-
9	634207..	1	Cuffia leva freno a mano	Handbrake lever cowling	29	10444521	8	Vite	Screw
10	636959..	1	Parte centrale copritunnel	Central part of tunnel cover	30	10615274	8	Rosetta	Washer
11	149506	1	Piastra supporto staffe connettori	Plate	31	12639701	1	Rosetta	Washer
12	630926..	1	Mobiletto centrale tunnel	Central console for tunnel	32	12574211	1	Dado	Nut
13	63011800	2	Maniglia apertura cofani	Handle for opening hoods	33	14496201	4	Rosetta	Washer
14	148682	2	Staffa fiss. connettore	Connector bracket	34	12574011	4	Dado	Nut
15	149507	1	Supporto centraline	Control units support	35	20286209	2	Vite	Screw
16	137666	1	Segnal. acustico cint. passive	Passive belt acoustic signal	36	15909478	6	Vite	Screw
17	63100300	1	Piastra appoggiapiedi lato passeggero	Foot rest plate for passenger	37	62765300	6	Rosetta	Washer
18	61552000	1	Gruppo avvolgitore compl.	Retracting mechanism set compl.	38	12575411	2	Dado	Nut
19	63447800	1	Staffa fiss. appoggiapiedi	Foot rest fix. bracket	39	12643701	2	Rosetta	Washer
20	61568900	2	Centralina comando cint. passive	Passive safety belts control unit	40	60758600	3	Dado	Nut
21	146042	1	Connettore PM (nero)	PM connector (black)	41	14441582	3	Vite	Screw
22	146043	1	Connettore PF (nero)	PF connector (black)	<div style="border: 1px solid black; padding: 5px;">           Per i codici dei particolari rivestiti (in pelle o moquette) vedi tabella nella tavola "Codici colori"            For lined parts code (in leather or carpet) see table on "Colors code" drawing         </div>				



**512 TR**

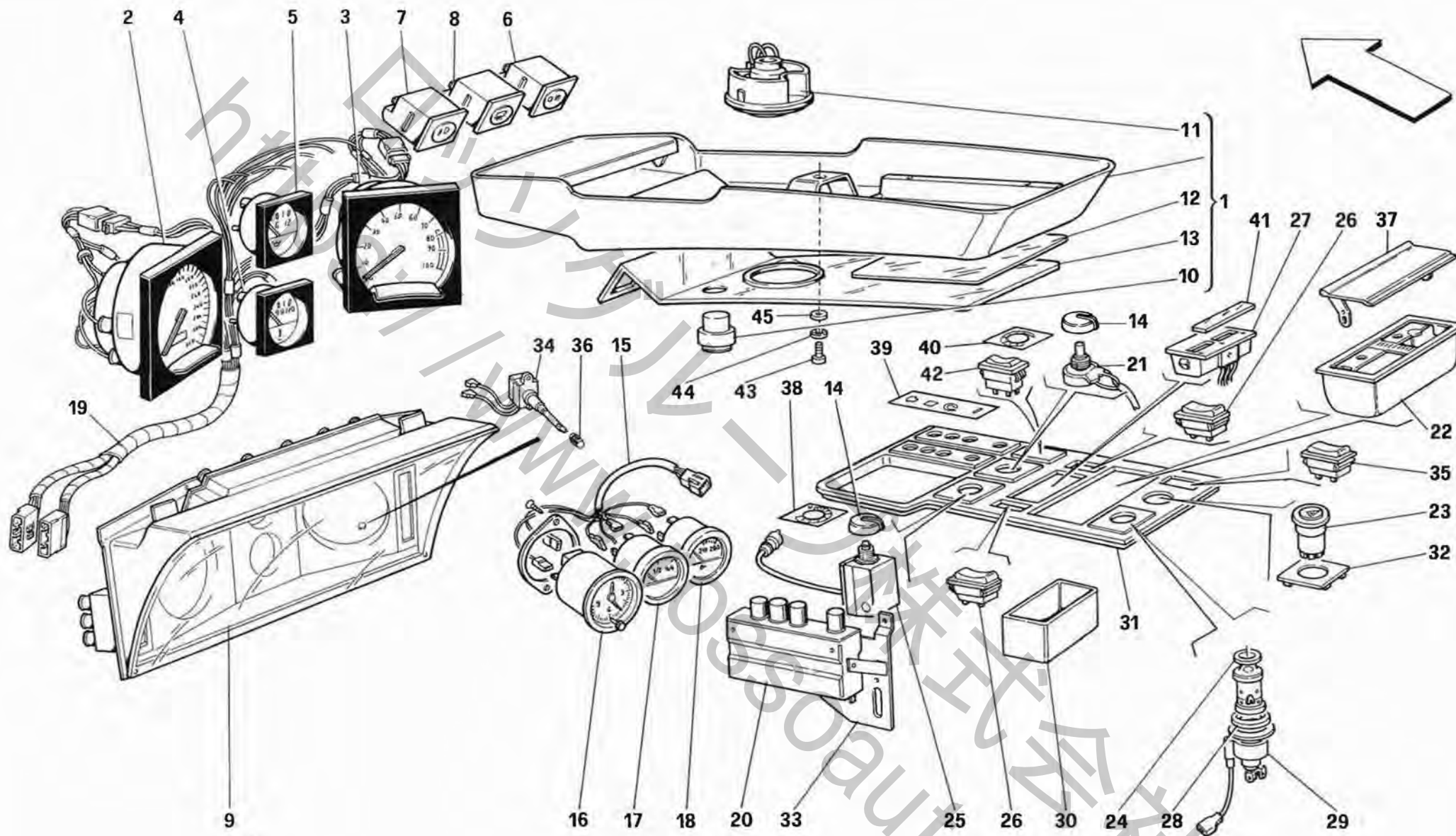
*STRUMENTAZIONE E ACCESSORI ABITACOLO*

*INSTRUMENTS AND PASSENGER COMPARTMENT ACCESSORIES*

TAV. 122

DATA: LUGLIO '94

Rif	Dis.N° Part.N°	Q.ty	Denominazione	Description	Rif	Dis.N° Part.N°	Q.ty	Denominazione	Description
-	149613	1	Pannello centrale con strumenti e cavi -No per USA e GD-	Central panel with instruments and cables -Not for USA and GD-	15	149487	1	Cavi colleg. strumenti lat. plancia	Instrument cable
-	147159	1	Pannello centrale con strumenti e cavi -Vale per USA e GD-	Central panel with instruments and cables -Valid for USA and GD-	16	147167	1	Orologio analogico	Analogic clock
1	615483..	1	Consolle sup. tetto compl.	Upper console for complete fender	17	147166	1	Indicatore livello carburante -No per SA e ZA-	Fuel level gauge -Not for SA and ZA-
2	149614	1	Contachilometri elettronico -No per USA e GD-	Electronic speedometer -Not for USA and GD-	-	151311	1	Indicatore livello carburante -Vale per SA e ZA-	Fuel level gauge -Valid for SA and ZA-
-	147162	1	Contamiglia elettronico -Vale per USA e GD-	Electronic mileage odometer -Valid for USA and GD-	18	149618	1	Termometro olio -No per USA e GB-	Oil temperature gauge -Not for USA and GB-
3	147161	1	Contagiri elettronico	Rev counter	-	147165	1	Termometro olio -Vale per USA e GB-	Oil temperature gauge -Valid for USA and GB-
4	149615	1	Termometro acqua -No per USA e GD-	Water temperature gauge -Not for USA and GD-	19	149242	1	Cavi colleg. strumenti plancia	Instrument panel cable
-	147163	1	Termometro acqua -Vale per USA e GD-	Water temperature gauge -Valid for USA and GD-	20	147208	1	Pulsantiera aria condizionata	Air conditioner push button unit
5	149616	1	Indicatore pressione olio -No per USA e GB-	Oil pressure gauge -Not for USA and GB-	21	61078700	1	Potenziometro regolatore temp. A.C.	Potentiometer for A.C. temperature
-	147164	1	Indicatore pressione olio -Vale per USA e GD-	Oil pressure gauge -Valid for USA and GD-	22	63451500	1	Vaschetta posacenere	Ashtray box
6	121609	1	Interruttore retronebbia -No per USA, CDN, SA, J-	Rear fog light switch -Not for USA, CDN, SA, J-	23	61917100	1	Interruttore emergenza	Switch for vehicle hazard lights
-	120644	1	Finto interruttore -Vale per USA, CDN, SA, J- -Per CDN Q.tà 2-	Dummy switch -Valid for USA, CDN, SA, J- -For CDN Q.ty 2-	24	61107500	1	Accendisigari	Body for cigarette lighter
7	121607	1	Interruttore fendinebbia -No per CDN-	Fog light switch -Not for CDN-	25	140151	1	Regolatore velocità condizionatore	Adjuster for A.C. speed
8	121608	1	Interruttore lunotto termico	Heated rear window switch	26	148135	2	Interrutt. mandata aria ai piedi	Switch for feet air
9	63685300	1	Piastra senza strumenti compl. di spie -No per USA e GB-	Plate without instruments with warning light -Not for USA and GB-	27	124082	1	Visualizzatore uscita aria	Air outlet display
-	62925300	1	Piastra senza strumenti compl. di spie -Vale per USA e GB-	Plate without instruments with warning light -Valid for USA and GB-	28	61162700	1	Rosetta per accendisigari	Washer for cigarette lighter
10	61526300	2	Interruttore spot	Push button spot	29	61107600	1	Corpo accendisigari	Body for cigarette lighter
11	61526400	1	Faretto illuminazione interna	Spot for passenger compartment	30	124083	1	Scatola protezione	Box
12	61526500	1	Plafoniera	Roof light	31	63452400	1	Pannello sede comandi -No per vetture con ABS-	Controls housing panel -Not for cars with ABS-
13	61526700	1	Mostrina trasparente	Transparent cover	-	63462400	1	Pannello sede comandi -Vale per vetture con ABS-	Controls housing panel -Valid for cars with ABS-
14	147209	2	Pomello	Knob	32	63619700	1	Mostrina	Frame
					33	154296	1	Supporto	Support
					34	131467	1	Reostato luci strumenti	Rheostat
					35	148134	1	Interruttore apert. cassetto	Switch for dashboard box opening
					36	62925400	1	Pomello reostato luci strumenti	Rehostat knob
					-	62925500	1	Pomello tachimetro	Speedometer knob
					37	63619300	1	Coperchio posacenere	Ash tray cover
					38	63619400	1	Mostrina velocità ventola condizionatore	Speed conditioner fans plate
					39	63619600	1	Mostrina simboli A.C.	Air conditioner symbols plate



**512 TR**

**STRUMENTAZIONE E ACCESSORI ABITACOLO**  
**INSTRUMENTS AND PASSENGER COMPARTMENT ACCESSORIES**

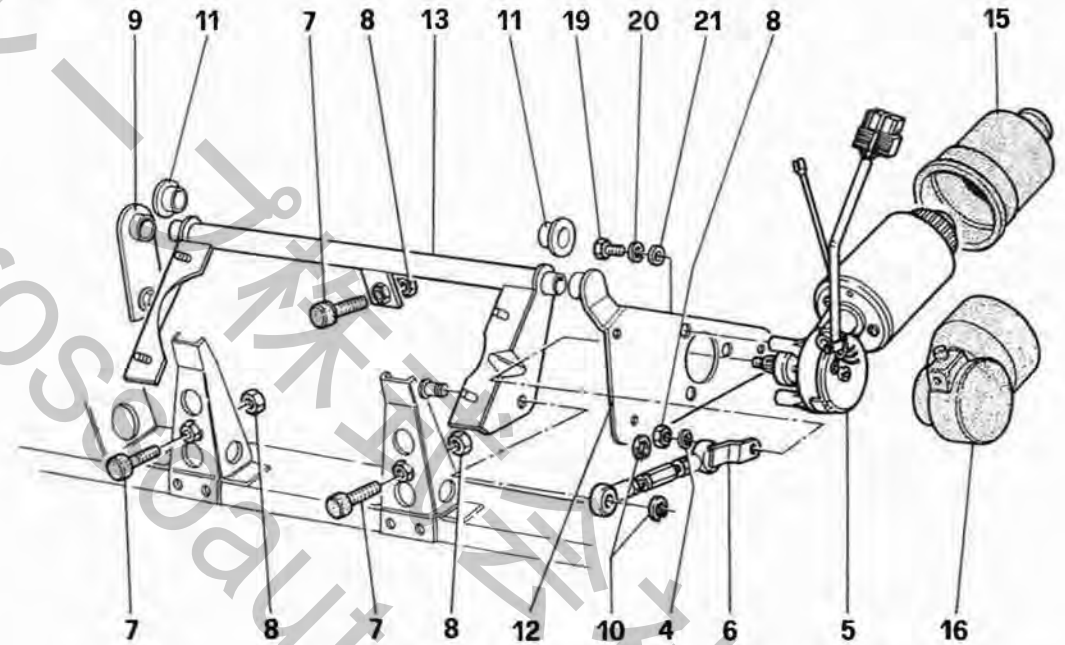
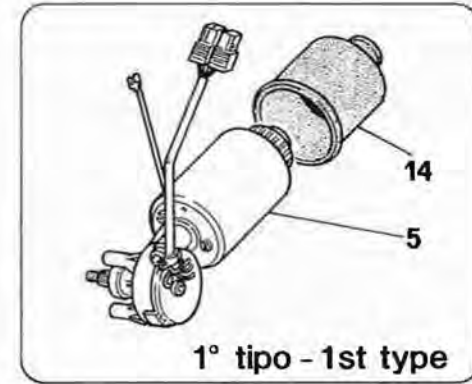
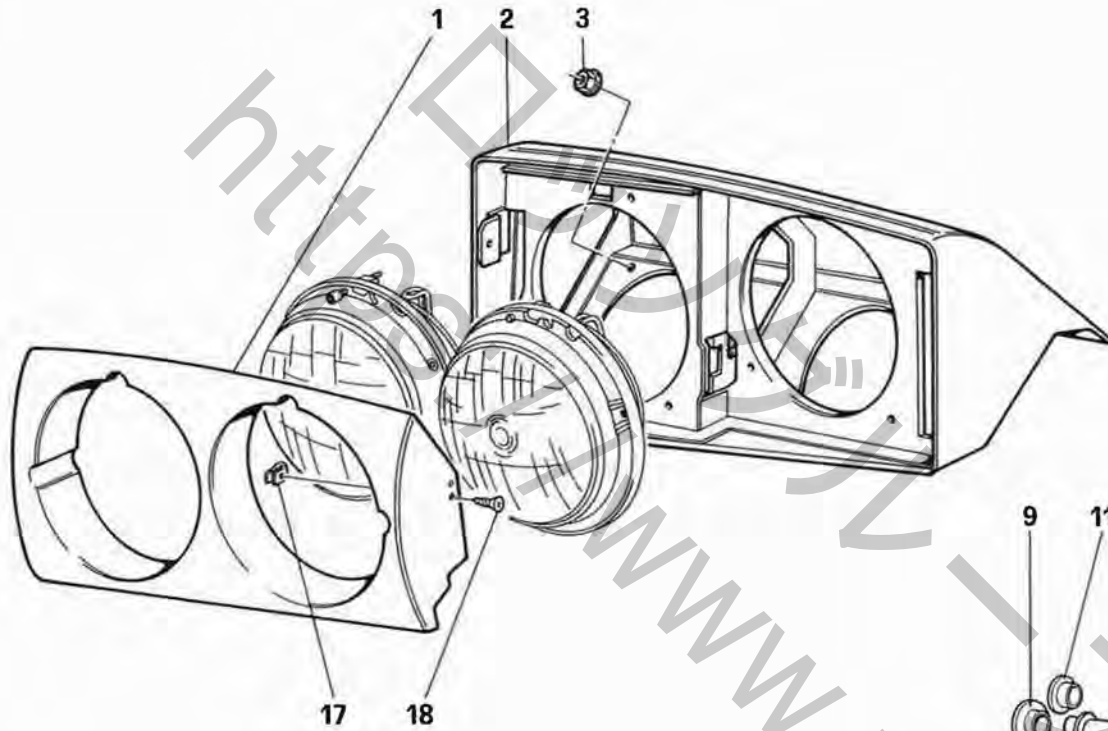
**TAV. 122**

DATA: LUGLIO '94

Rif	Dis.N° Part.N°	Q.ty	Denominazione	Description
40	63619500	1	Mostrina regolatore temperatura A.C.	Air conditioner temperature adjuster panel
41	124084	1	Filtro display	Display filter
42	152916	1	Pulsante luci parcheggio	Parking lights push
43	13276470	1	Vite	Screw
44	1065479	1	Rosetta	Washer

Rif	Dis.N° Part.N°	Q.ty	Denominazione	Description
45	12643707	1	Rosetta	Washer

Per i codici dei particolari rivestiti (in pelle o moquette) vedi tabella nella tavola "Codici colori"      For lined parts code (in leather or carpet) see table on "Colors code" drawing



**512 TR**

*DISPOSITIVO ALZAFARI*  
*FRONT HEADLIGHT LIFTING DEVICE*

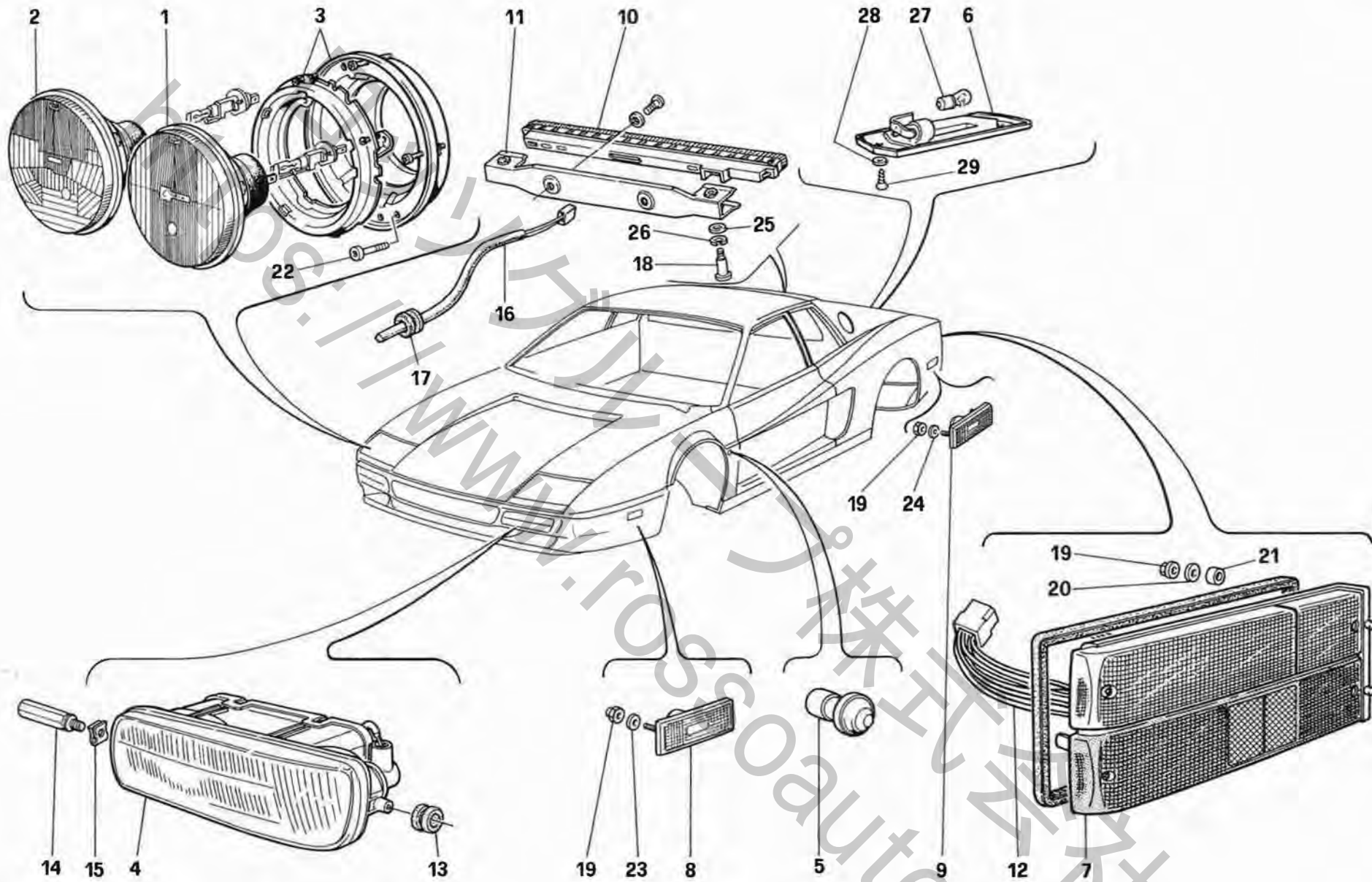
TAV. 123

DATA: LUGLIO '94

Rif	Dis.N° Part.N°	Q.ty	Denominazione	Description
1	61527300	1	Cornice Sx. proiettori	L.H. headlamp frame
-	61527200	1	Cornice Dx. proiettori	R.H. headlamp frame
2	61527500	1	Contenitore fari Sx.	Housing for L.H. headlamp flap
-	61527400	1	Contenitore fari Dx.	Housing for R.H. headlamp flap
3	13832101	8	Dado	Nut
4	10615479	2	Rosetta	Washer
5	149133	1	Motorino alzafari Sx.	Lifting motor for L.H. headlamp
-	149134	1	Motorino alzafari Dx.	Lifting motor for R.H. headlamp
6	61268600	2	Biella	Connecting rod
7	63346800	6	Puntalino regolazione fari	Pin
8	15896211	10	Dado	Nut
9	61556100	1	Staffa Sx.	L.H. bracket
-	61556000	1	Staffa Dx.	R.H. bracket
10	11087876	6	Anello elastico	Spring ring
11	61575500	4	Boccola	Bushing
12	61531300	1	Staffa supporto mot. Sx.	L.H. support bracket

Rif	Dis.N° Part.N°	Q.ty	Denominazione	Description
-	61531200	1	Staffa supporto mot. Dx.	R.H. support bracket
13	61531100	1	Assieme movimento fari Sx.	Linkage for L.H. lamp
-	61531000	1	Assieme movimento fari Dx.	Linkage for R.H. lamp
14	149039	2	Protezione motorino -1° tipo-	Protection for motor -1st type-
15	60331402	2	Protezione sup. motorino -2° tipo-	Upper protection for motor -2nd type-
16	60331303	1	Protezione inf. Sx. motorino -2° tipo-	L.H. lower protection for motor -2nd type-
-	60331204	1	Protezione inf. Dx. motorino -2° tipo-	R.H. lower protection for motor -2nd type-
17	60695800	4	Molletta	Spring
18	15914870	4	Vite	Screw
19	10902221	6	Vite	Screw
20	10615479	6	Rosetta	Washer
21	14496401	6	Rosetta	Washer





512 TR

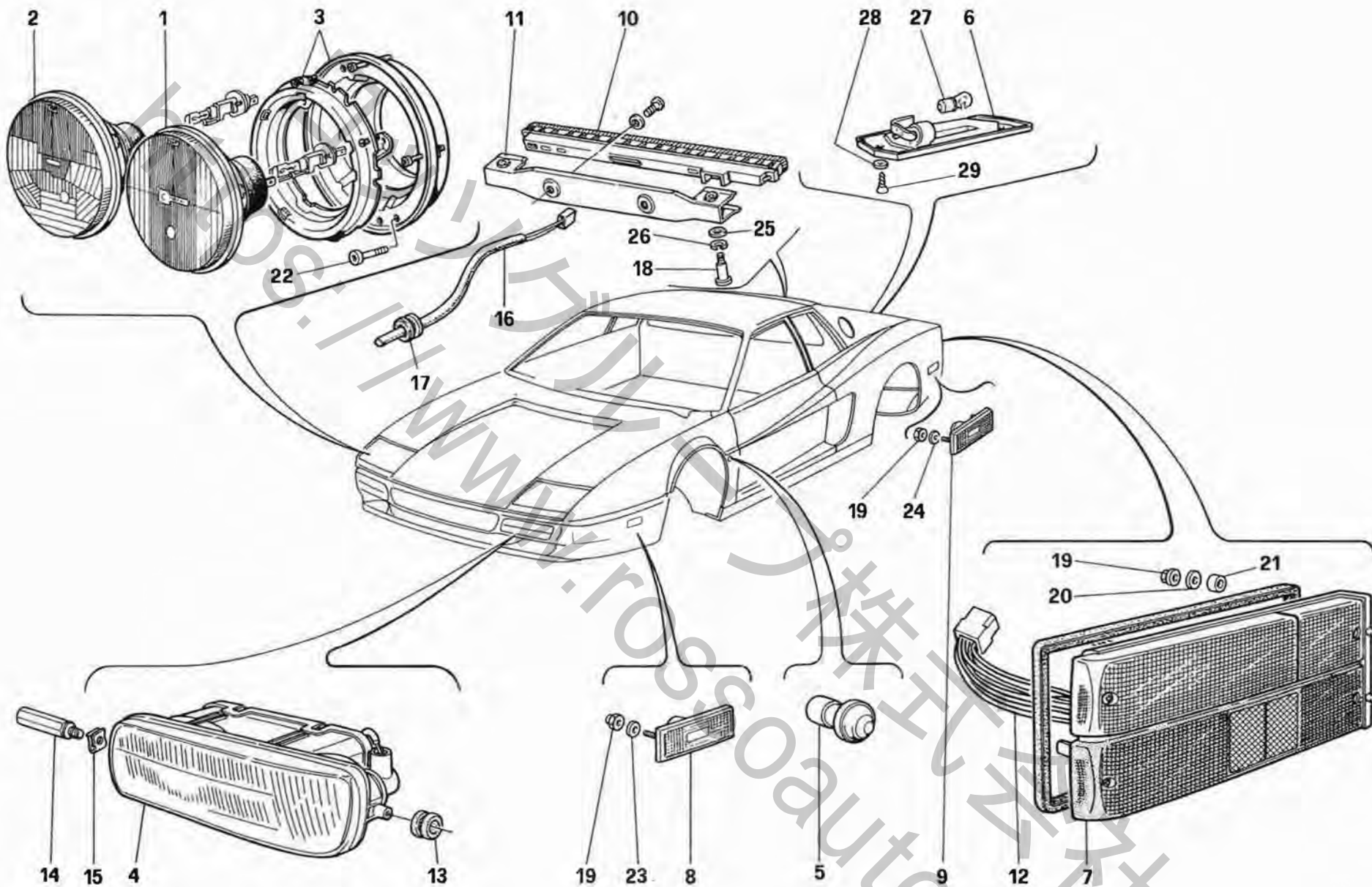
FANALERIA  
LAMPS

TAV. 124

DATA: LUGLIO '94

Rif	Dis.N° Part.N°	Q.ty	Denominazione	Description
1	149637	2	Gruppo ottico abbagliante	Main beams light unit
-	61610500	2	Gruppo ottico abbagliante	Main beams light unit
-	150749	2	Gruppo ottico abbagliante	Main beams light unit
-	152698	2	Gruppo ottico abbagliante	Main beams light unit
2	149638	2	Gruppo ottico anabbagliante	Low beam light unit
-	61610600	2	Gruppo ottico anabbagliante	Low beam light unit
-	150748	2	Gruppo ottico anabbagliante	Low beam light unit
-	152699	2	Gruppo ottico anabbagliante	Low beam light unit
-	150539	2	Gruppo ottico anabbagliante	Low beam light unit
3	61646400	1	Contenitore abbagliante Dx.	Ring frame for R.H. main beam lamp
-	61646500	1	Contenitore abbagliante Sx.	Ring frame for L.H. main beam lamp
-	61646600	1	Contenitore anabbagliante Dx.	Ring frame for R.H. low beam lamp
-	61646700	1	Contenitore anabbagliante Sx.	Ring frame for L.H. low beam lamp
4	149032	1	Fanale ant. posiz., direz., fendinebbia Sx.	L.H. front side-direction - fog light
-	147183	1	Fanale ant. posiz., direz., fendinebbia Sx.	L.H. front side-direction - fog light
-	152658	1	Fanale ant. posiz., direz., fendinebbia Sx.	L.H. front side-direction - fog light
-	149033	1	Fanale ant. posiz., direz., fendinebbia Dx.	R.H. front side-direction - fog light
-	147182	1	Fanale ant. posiz., direz., fendinebbia Dx.	R.H. front side-direction - fog light
-	152657	1	Fanale ant. posiz., direz., fendinebbia Dx.	R.H. front side-direction - fog light

Rif	Dis.N° Part.N°	Q.ty	Denominazione	Description
5	61830400	2	Fanale lat. ant. luci direz.	Front side direction light
-	162902	2	Fanale lat. ant. luci direz.	Front side direction light
6	146446	2	Fanale illuminazione targa	Plate light
7	149642	1	Fanale post Sx.	L.H. rear light
-	147185	1	Fanale post Sx.	L.H. rear light
-	149641	1	Fanale post. Dx.	R.H. rear light
-	147184	1	Fanale post. Dx.	R.H. rear light
8	147563	2	Side-marker ant.	Front side-marker
9	140594	2	Side-marker post.	Rear side-marker
10	63077500	1	Fanale arresto supplementare	Additional stop lights
11	63077300	1	Staffa fiss. fanale arresto suppl.	Stop light bracket
12	150190	2	Cavo colleg. fanali post.	Rear lights cable connection
-	150211	2	Cavo colleg. fanali post.	Rear lights cable connection
13	10458187	2	Gommino	Rubber
14	62771200	4	Perno	Pin
15	62770000	4	Molletta	Spring
16	150059	1	Cavo colleg. fanale arresto suppl.	Additional stop light cable connection
17	10396380	1	Anello passafilo	Cable grommet
18	62771000	2	Vite	Screw
19	14084111	20	Dado	Nut
20	13577701	12	Rosetta	Washer
21	104339	12	Distanziale	Spacer
22	13273911	12	Vite	Screw



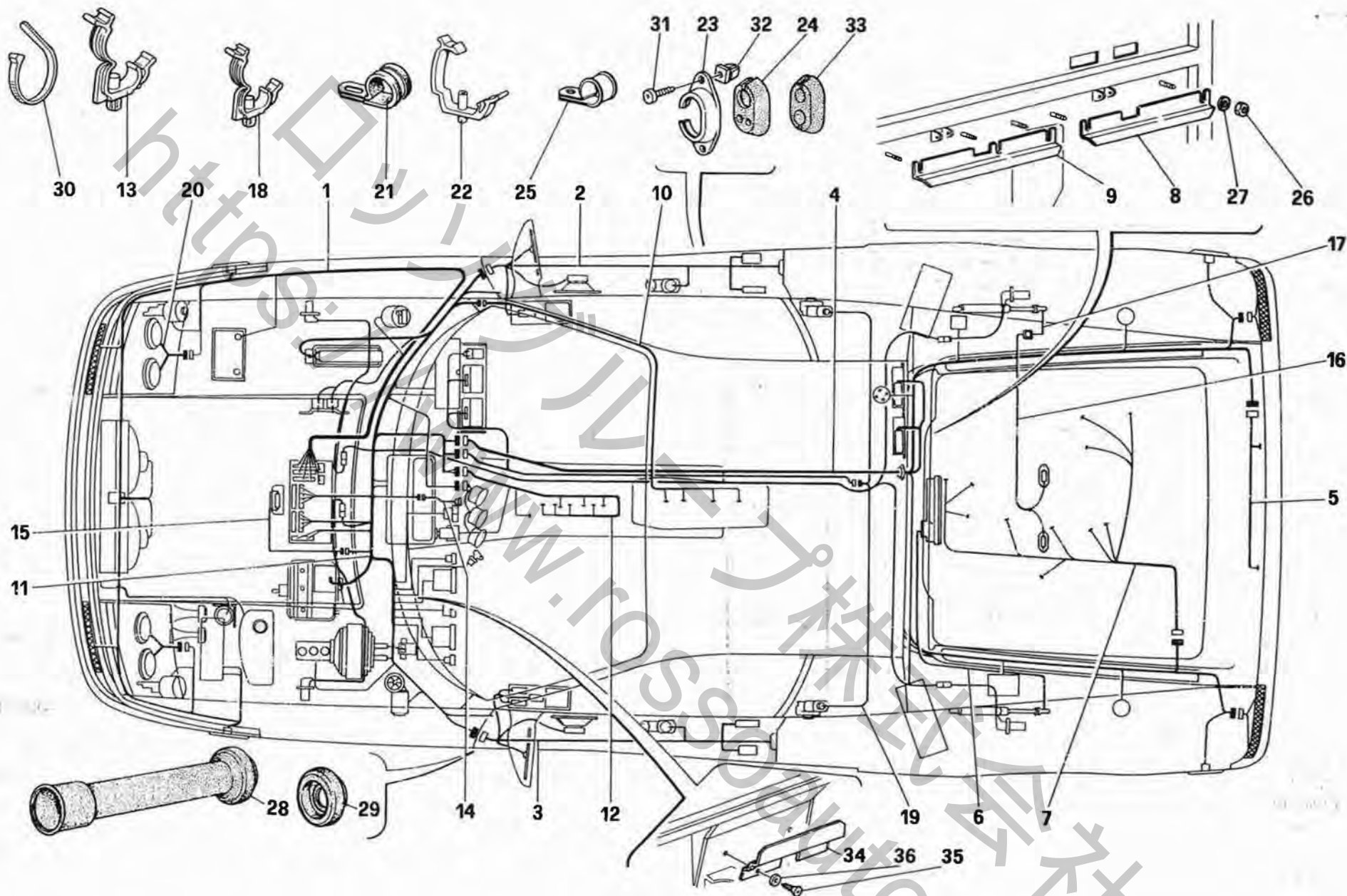
**512 TR**

**FANALERIA  
LAMPS**

**TAV. 124**

**DATA: LUGLIO '94**

<i>Rif</i>	<i>Dis.N° Part.N°</i>	<i>Q.ty</i>	<i>Denominazione</i>	<i>Description</i>	<i>Rif</i>	<i>Dis.N° Part.N°</i>	<i>Q.ty</i>	<i>Denominazione</i>	<i>Description</i>
23	12638177	4	Rosetta	Washer	27	10857790	2	Lampada	Bulb
24	12624101	4	Rosetta	Washer	28	14496277	4	Rosetta	Washer
25	10519624	2	Rosetta	Washer	29	15687378	4	Vite	Screw
26	127496	2	Rosetta	Washer					



**512 TR**

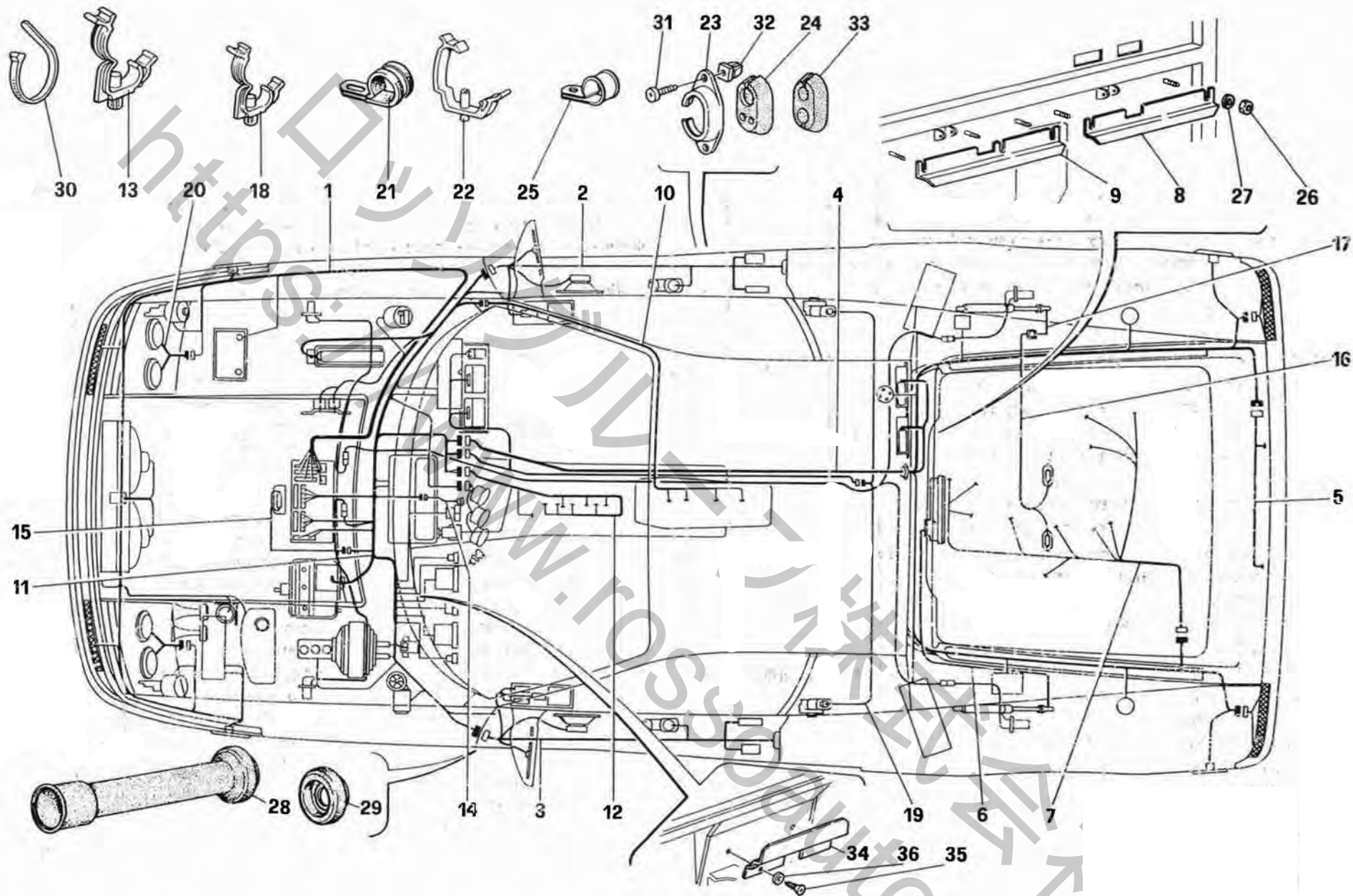
**IMPIANTO ELETTRICO**  
**ELECTRIC SYSTEM**

**TAV. 125**

DATA: LUGLIO '94

Rif	Dis.N° Part.N°	Q.ty	Denominazione	Description
1	149620	1	Cavi parte anteriore -No per USA, CDN, J, GD- -No per vetture con ABS-	Front cables -Not for USA, CDN, J, GD- -Not for cars with ABS-
-	152272	1	Cavi parte anteriore -No per USA, CDN, J, GD- -Vale per vetture con ABS-	Front cables -Not for USA, CDN, J, GD- -Valid for cars with ABS-
-	147193	1	Cavi parte anteriore -Vale per USA e CDN- -No per vetture con ABS-	Front cables -Valid for USA and CDN- -Not for cars with ABS-
-	152271	1	Cavi parte anteriore -Vale per USA e CDN con ABS-	Front cables -Valid for USA and CDN with ABS-
-	152806	1	Cavi parte anteriore -Vale per J- -No per vetture con ABS-	Front cables -Valid for J- -Not for cars with ABS-
-	151568	1	Cavi parte anteriore -Vale per J con ABS-	Front cables -Valid for J with ABS-
-	152656	1	Cavi parte anteriore -Vale per GD- -No per vetture con ABS-	Front cables -Valid for RHD- -Not for cars with ABS-
-	150536	1	Cavi parte anteriore -Vale per GD con ABS-	Front cables -Valid for RHD with ABS-
2	147199	1	Cavi porta lato Dx. -No per GD-	Cables for door R.H. side -Not for RHD-
-	150598	1	Cavi porta lato Dx. -Vale per GD-	Cables for door R.H. side -Valid for RHD-
3	147198	1	Cavi porta lato Sx. -No per GD-	Cables for door L.H. side -Not for RHD-
-	150599	1	Cavi porta lato Sx. -Vale per GD-	Cables for door L.H. side -Valid for RHD-
4	149622	1	Cavi parte posteriore -No per USA, CDN, CH, SA, J, GB, ZA, AUS- -Vale per vett. con generatore 147220- -Vedi part. 1 tav. 52-	Rear cables -Not for USA, CDN, CH, SA, J, GB, ZA, AUS- -Valid for cars with generator 147220- -See ref. 1 draw. 52-
-	154253	1	Cavi parte posteriore -No per USA, CDN, CH, SA, J, GB, ZA, AUS- -Vale per vett. con generatore 154153- -Vedi part. 1 tav. 53-	Rear cables -Not for USA, CDN, CH, SA, J, GB, ZA, AUS- -Valid for cars with generator 154153- -See ref. 1 draw. 53-

Rif	Dis.N° Part.N°	Q.ty	Denominazione	Description
-	147195	1	Cavi parte posteriore -Vale per USA- -Vale per vett. con generatore 147220- -Vedi part. 1 tav. 52-	Rear cables -Valid for USA- -Valid for cars with generator 147220- -See ref. 1 draw. 52-
-	154255	1	Cavi parte posteriore -Vale per USA- -Vale per vett. con generatore 154153- -Vedi part. 1 tav. 53-	Rear cables -Valid for USA- -Valid for cars with generator 154153- -See ref. 1 draw. 53-
-	151193	1	Cavi parte posteriore -Vale per CDN- -Vale per vett. con generatore 147220- -Vedi part. 1 tav. 52-	Rear cables -Valid for CDN- -Valid for cars with generator 147220- -See ref. 1 draw. 52-
-	154267	1	Cavi parte posteriore -Vale per CDN- -Vale per vett. con generatore 154153- -Vedi part. 1 tav. 53-	Rear cables -Valid for CDN- -Valid for cars with generator 154153- -See ref. 1 draw. 53-
-	153627	1	Cavi parte posteriore -Vale per CH- -Vale per vett. con generatore 147220- -Vedi part. 1 tav. 52-	Rear cables -Valid for CH- -Valid for cars with generator 147220- -See ref. 1 draw. 52-
-	154265	1	Cavi parte posteriore -Vale per CH- -Vale per vett. con generatore 154153- -Vedi part. 1 tav. 53-	Rear cables -Valid for CH- -Valid for cars with generator 154153- -See ref. 1 draw. 53-
-	153004	1	Cavi parte posteriore -Vale per SA- -Vale per vett. con generatore 147220- -Vedi part. 1 tav. 52-	Rear cables -Valid for SA- -Valid for cars with generator 147220- -See ref. 1 draw. 52-
-	154263	1	Cavi parte posteriore -Vale per SA- -Vale per vett. con generatore 154153- -Vedi part. 1 tav. 53-	Rear cables -Valid for SA- -Valid for cars with generator 154153- -See ref. 1 draw. 53-



**512 TR**

IMPIANTO ELETTRICO  
 ELECTRIC SYSTEM

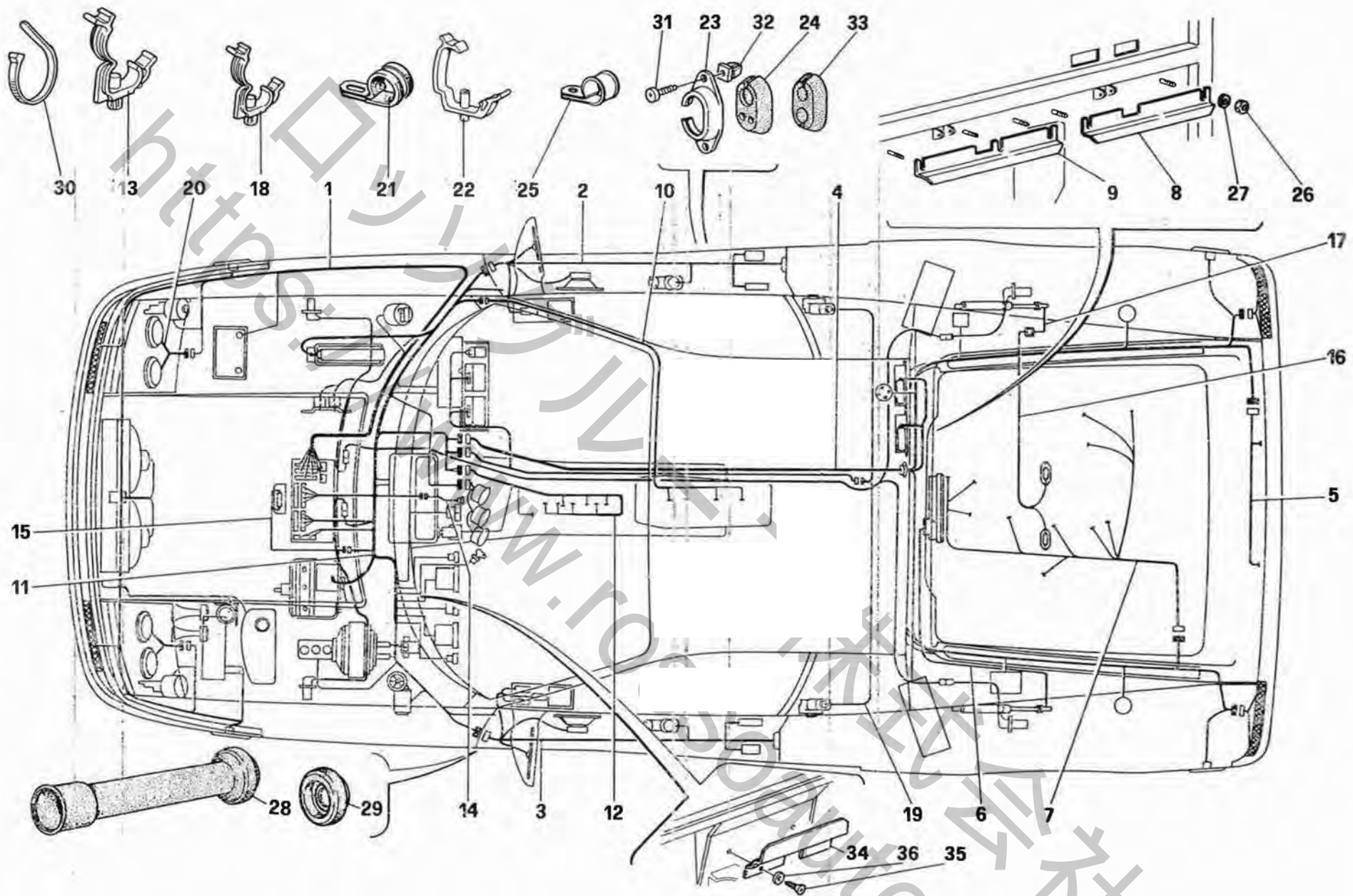
TAV. 125

DATA: LUGLIO '94

Rif	Dis.N° Part.N°	Q.ty	Denominazione	Description
-	151263	1	Cavi parte posteriore -Vale per J- -Vale per vett. con generatore 147220- -Vedi part. 1 tav. 52-	Rear cables -Valid for J- -Valid for cars with generator 147220- -See ref. 1 draw. 52-
-	154261	1	Cavi parte posteriore -Vale per J- -Vale per vett. con generatore 154153- -Vedi part. 1 tav. 53-	Rear cables -Valid for J- -Valid for cars with generator 154153- -See ref. 1 draw. 53-
-	151124	1	Cavi parte posteriore -Vale per GB e ZA- -Vale per vett. con generatore 147220- -Vedi part. 1 tav. 52-	Rear cables -Valid for GB and ZA- -Valid for cars with generator 147220- -See ref. 1 draw. 52-
4	154257	1	Cavi parte posteriore -Vale per GB e ZA- -Vale per vett. con generatore 154153- -Vedi part. 1 tav. 53-	Rear cables -Valid for GB and ZA- -Valid for cars with generator 154153- -See ref. 1 draw. 53-
-	151272	1	Cavi parte posteriore -Vale per AUS- -Vale per vett. con generatore 147220- -Vedi part. 1 tav. 52-	Rear cables -Valid for AUS- -Valid for cars with generator 147220- -See ref. 1 draw. 52-
-	154259	1	Cavi parte posteriore -Vale per AUS- -Vale per vett. con generatore 154153- -Vedi part. 1 tav. 53-	Rear cables -Valid for AUS- -Valid for cars with generator 154153- -See ref. 1 draw. 53-
5	148119	1	Cavi colleg. fanali luce targa -Vale fino ad esaurimento-	Cables for number plate lighting -Valid till depletion-
-	152892	1	Cavi colleg. fanali luce targa -Vale dopo esaurimento del 148119-	Cables for number plate lighting -Valid after depletion of 148119-
6	150059	1	Cavo colleg. fanale arresto suppl. -Vale per USA, CDN, AUS-	Cable for further stop light -Valid for USA, CDN, AUS-
7	147201	1	Cavi colleg. dispositivi sul motore -Vale per vett. con generatore 147220- -Vedi part. 1 tav. 52-	Engine cables -Valid for cars with generator 147220- -See ref. 1 draw. 52-

Rif	Dis.N° Part.N°	Q.ty	Denominazione	Description
-	154251	1	Cavi colleg. dispositivi sul motore -Vale per vett. con generatore 154153- -Vedi part. 1 tav. 53-	Engine cables -Valid for cars with generator 154153- -See ref. 1 draw. 53-
8	149926	1	Protezione cavi lato Dx.	R.H. cables protection
9	149925	1	Protezione cavi lato Sx.	L.H. cables protection
10	149623	1	Cavi colleg. plafoniere e comandi tetto -No per USA, CDN, SA, J-	Cables for roof lamps connection -Not for USA, CDN, SA, J-
-	147200	1	Cavi colleg. plafoniere e comandi tetto -Vale per USA, CDN, SA, J-	Cables for roof lamps connection -Valid for USA, CDN, SA, J-
11	149621	1	Cavi plancia -No per USA, CDN, SA, J e GD- -No per vetture con ABS- -Vale per interruttore 61503300- (Rif. 35 tav. 110)	Dashboard cables -Not for USA, CDN, SA, J and GD- -Not for cars with ABS- -Valid for switch 61503300- (Ref. 35 draw. 110)
-	153303	1	Cavi plancia -No per USA, CDN, CH, SA, J e GD- -No per vetture con ABS- -Vale per interruttore 153069- (Rif. 35 tav. 110)	Dashboard cables -Not for USA, CDN, CH, SA, J and GD- -Not for cars with ABS- -Valid for switch 153069- (Ref. 35 draw. 110)
-	150624	1	Cavi plancia -No per USA, CDN, CH, SA, J e GD- -Vale per vetture con ABS-	Dashboard cables -Not for USA, CDN, CH, SA, J and GD- -Valid for cars with ABS-
-	147194	1	Cavi plancia -Vale per USA- -No per vetture con ABS- -Vale per interruttore 61503300- (Rif. 35 tav. 110)	Dashboard cables -Valid for USA- -Not for cars with ABS- -Valid for switch 61503300- (Ref. 35 draw. 110)
-	153281	1	Cavi plancia -Vale per USA- -No per vetture con ABS- -Vale per interruttore 153069- (Rif. 35 tav. 110)	Dashboard cables -Valid for USA- -Not for cars with ABS- -Valid for switch 153069- (Ref. 35 draw. 110)
-	152685	1	Cavi plancia -Vale per USA- -Vale per vetture con ABS-	Dashboard cables -Valid for USA- -Valid for cars with ABS-
-	152810	1	Cavi plancia -Vale per CDN- -No per vetture con ABS- -Vale per interruttore 61503300- (Rif. 35 tav. 110)	Dashboard cables -Valid for CDN- -Not for cars with ABS- -Valid for switch 61503300- (Ref. 35 draw. 110)





**512 TR**

IMPIANTO ELETTRICO

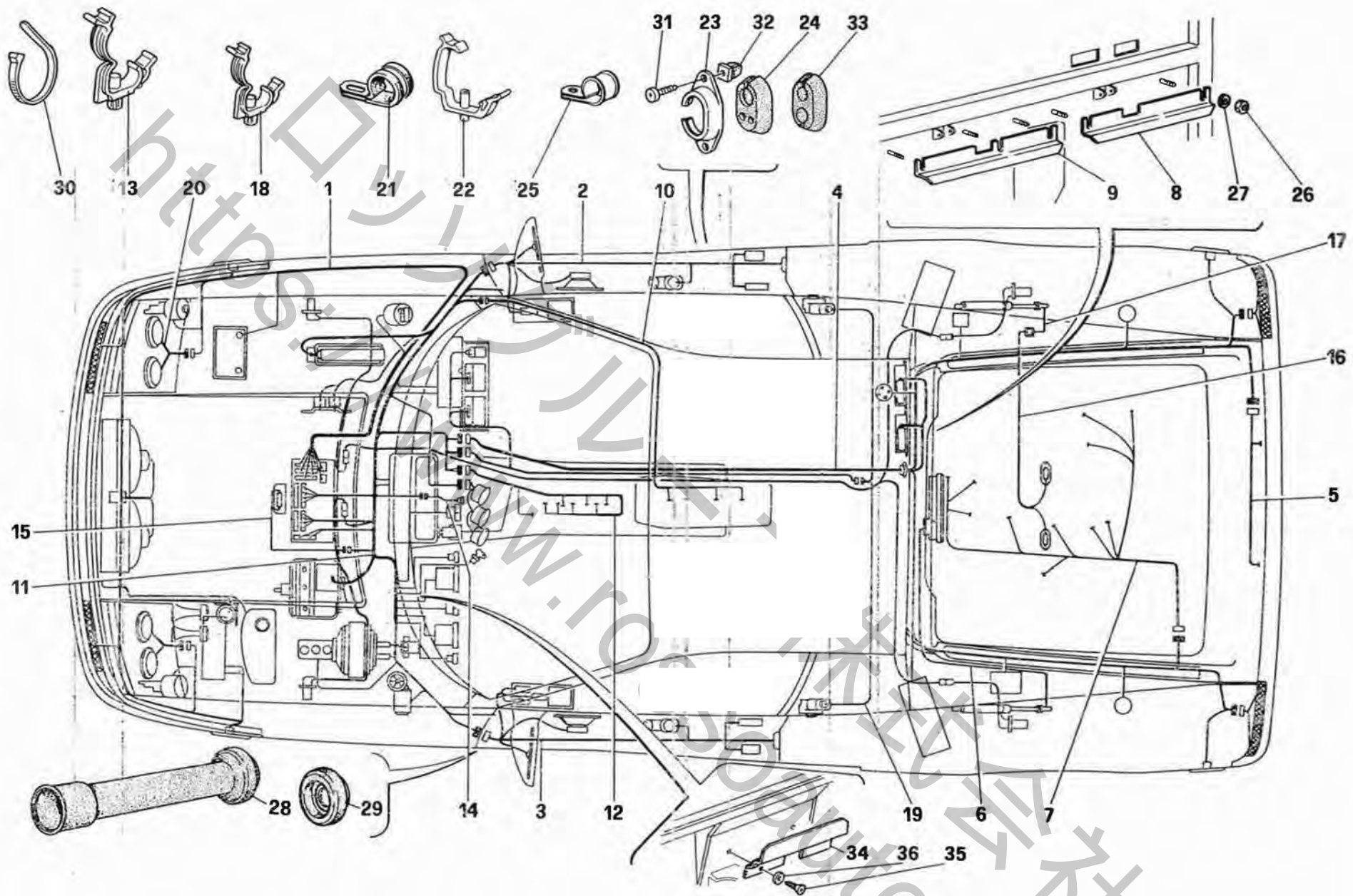
ELECTRIC SYSTEM

TAV. 125

DATA: LUGLIO '94

Rif	Part.No	Q.ty	Description
—	152807	1	DASHBOARD CABLES - Valid for SA and J - Not for cars with ABS - Valid for switch 61503300 - (Ref. 35 draw. 110)
—	153313	1	DASHBOARD CABLES - Valid for SA and J - Not for cars with ABS - Valid for switch 153069 - (Ref. 35 draw. 110)
—	151262	1	DASHBOARD CABLES - Valid for SA and J - Valid for cars with ABS
—	150537	1	DASHBOARD CABLES - Valid for GD - Valid for AUS - Not for cars with ABS - Valid for switch 61503300 - (Ref. 35 draw. 110)
—	153311	1	DASHBOARD CABLES - Valid for GD - Valid for AUS - Not for cars with ABS - Valid for switch 153069 (Ref. 35 draw. 110)
—	151091	1	DASHBOARD CABLES - Valid for GD - Valid for AUS - Valid for cars with ABS
—	153167	1	DASHBOARD CABLES - Valid for AUS - Not for cars with ABS - Valid for switch 61503300 (Ref. 35 draw. 110)
—	153315	1	DASHBOARD CABLES - Valid for AUS - Not for cars with ABS - Valid for switch 153069 (Ref. 35 draw. 110)
—	151666	1	DASHBOARD CABLES
—	154292	1	DASHBOARD CABLES - Valid for CH - Valid for cars with ABS
—	154197	1	DASHBOARD CABLES - Valid for CH - Not for cars with ABS
—	151192	1	DASHBOARD CABLES - Valid for CDN - Valid for cars with ABS
—	153309	1	DASHBOARD CABLES - Valid for CDN - Not for cars with ABS - Valid for switch 153069 (Ref. 35 draw. 110)

Rif	Part.No	Q.ty	Description
12	147196	1	CONSOLE CABLES
13	157386	11	RETAINER SPRING
14	153142	1	CAR RADIO CABLES
15	148483	1	CABLES FOR CENTRAL PANEL ROOF LAMP
16	150056	1	CABLE FOR ENGINE ROOM ROOF LAMP
17	150058	1	CABLE FOR ENGINE ROOM ROOF LAMP SWITCH
18	157385	11	SPRING
19	148130	1	PASSIVE BELTS CONNECTION CABLES
20	151704	4	TRAFFIC/DRIVING HEADLIGHT CABLES
20	148362	2	TRAFFIC/DRIVING HEADLIGHT CABLES
21	10450390	2	CLAMP Ø 14
21	10441690	10	CLAMP Ø 18
22	61681500	3	CLIP
22	60991000	8	CLIP
22	149773	2	CLIP
23	139943	3	GASKET PROTECTION
24	139944	2	GASKET
25	10418501	3	CLAMP (Ø 10 MM)
25	10418401	6	CLAMP (Ø 12 MM)
25	10418801	5	CLAMP (Ø 16 MM)
25	10420301	4	CLAMP (Ø 4 MM)
25	10418301	1	CLAMP (Ø 8 MM)
26	102741	5	NUT
27	12643724	5	WASHER
28	149042	2	CABLE BUSHING FOR DOOR CABLES
29	149043	6	CABLE BUSHING
30	145855	4	CLAMP
31	15517201	2	SCREW
32	14211686	2	SCREW BLOCK



**512 TR**

**IMPIANTO ELETTRICO**

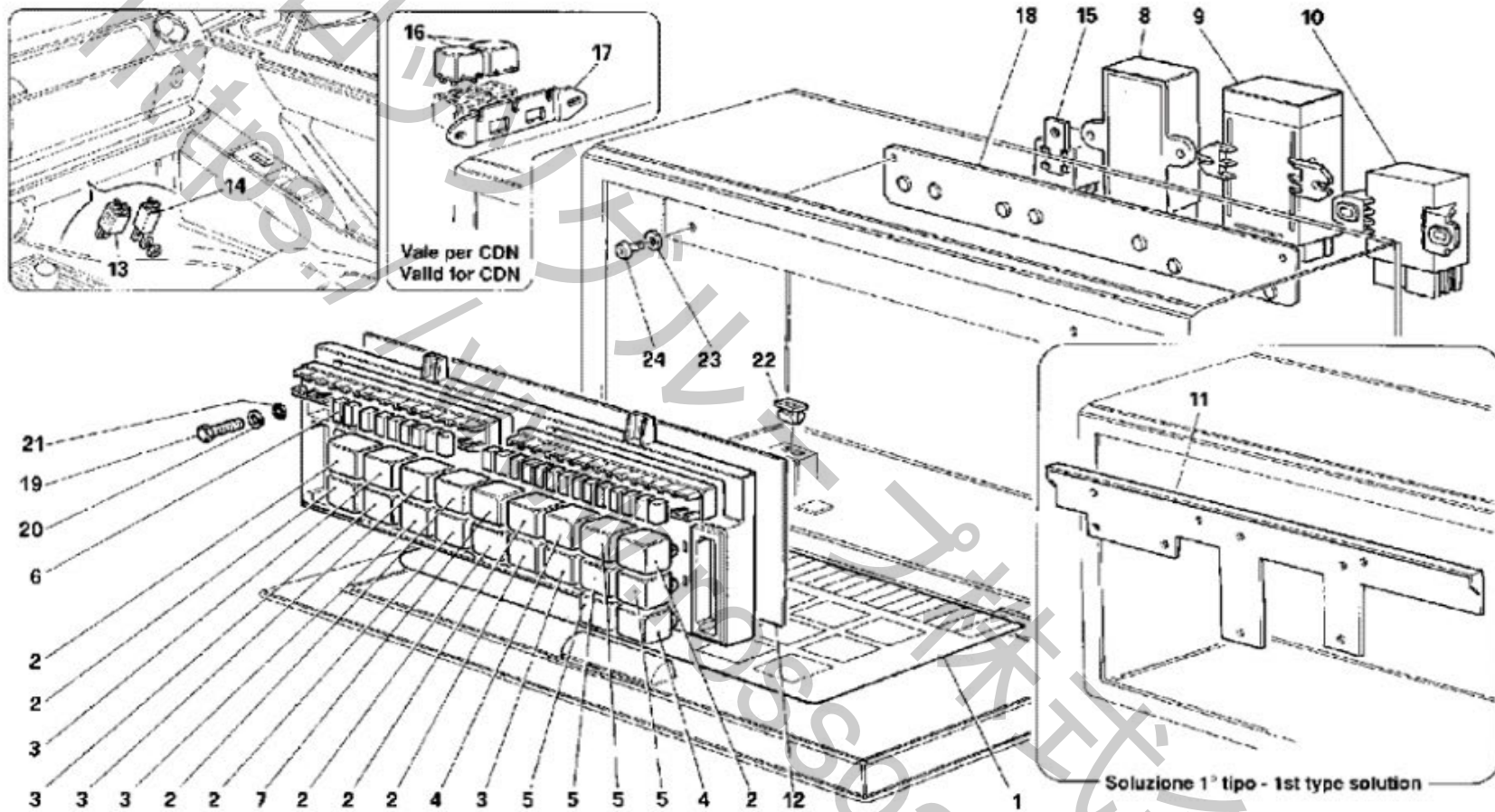
**ELECTRIC SYSTEM**

**TAV. 125**

**DATA: LUGLIO '94**

Rif.	Dis.N° Part.N°	Q.ty	Denominazione	Description
33	151298	1	Guarnizione passaggio cavi	Cable grommet gasket
34	63403400	1	Tegolo riparo cavi sottopancia	Cable protection plate

Rif.	Dis.N° Part.N°	Q.ty	Denominazione	Description
35	15687978	2	Vite	Screw
36	12642801	2	Rosetta	Washer . 4x 13e



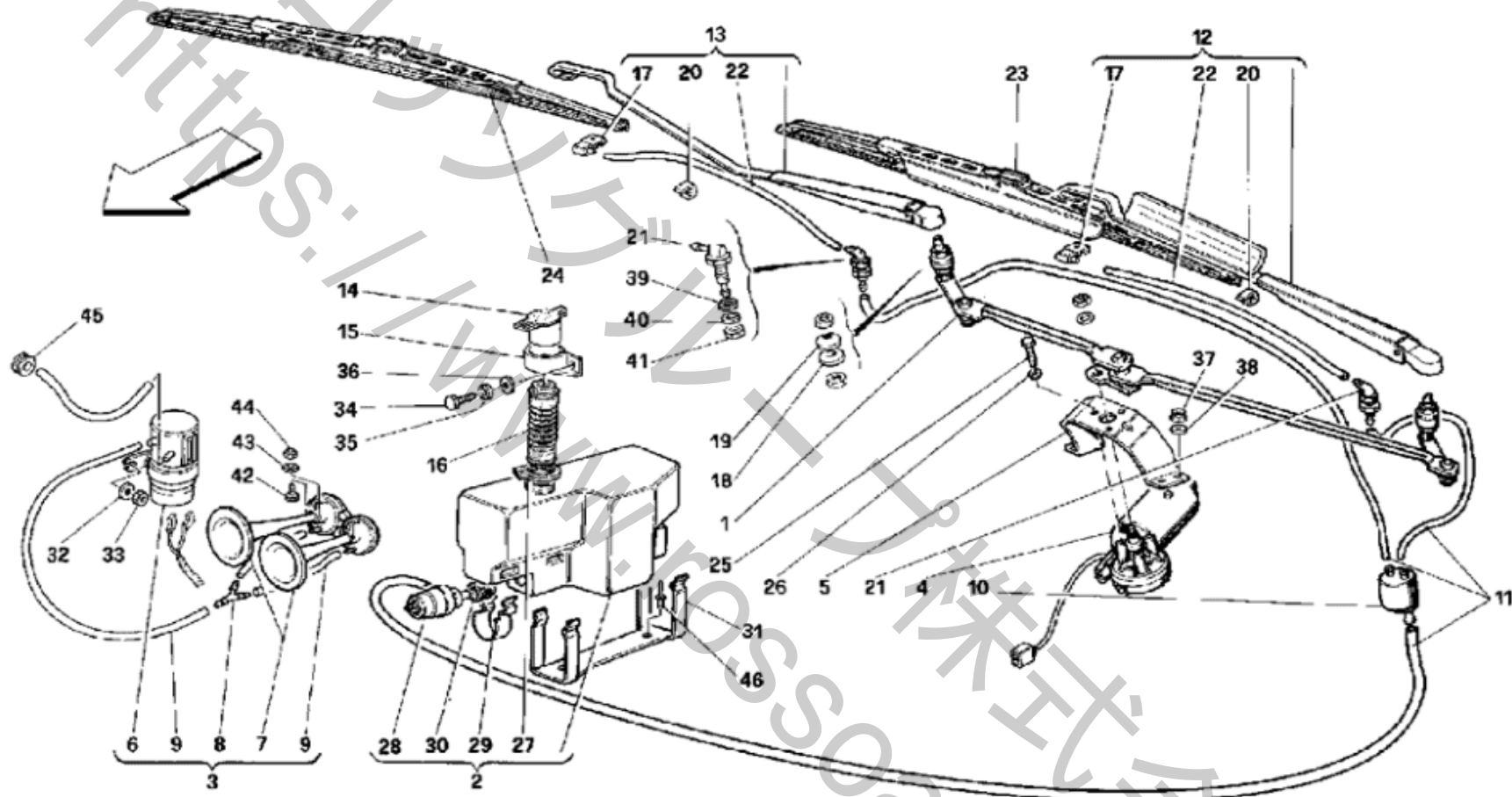
**512 TR**

TAV. 126

DATA: LUGLIO '94

Rif	Part.No	Q.ty	Description
1	151101	1	CONTROL UNIT, ASSY
1	153711	1	CONTROL UNIT, ASSY
1	151960	1	INDICATION SHEET
2	40130007	8	RELAY
3	40130106	5	RELAY
4	40283905	2	RELAY
5	175318	4	RELAY
6	125241	7	10A FUSE
6	125242	7	15A FUSE
6	125243	4	20A FUSE
6	126031	3	25A FUSE
6	125240	3	7,5A FUSE
7	40130007	1	RELAY
8	150039	1	ACTUATOR DOOR CONTROL UNIT
9	147177	1	WINDOW REGULATOR CONTROL UNIT
10	61079400	1	A.C. CONTROL UNIT
11	149932	1	CONTROL UNIT FIXING PLATE
12	116055	1	REAR COVER
13	137667	1	BUZZER
13	61830700	1	BUZZER
14	61111200	1	INTERMITTENCE FOR DIRECTION AND HAZARD
15	61827900	1	WIPER INTERMITTENCE
16	40130106	2	RELAY
17	137669	1	BRACKET
18	63677300	1	CONTROL UNIT BRACKET
19	13272472	2	SCREW
20	10615274	2	WASHER
21	12642878	2	WASHER
22	116857	2	SPRING
23	12601274	2	WASHER

Rif	Part.No	Q.ty	Description
24	64686900	2	SCREW



**512 TR**

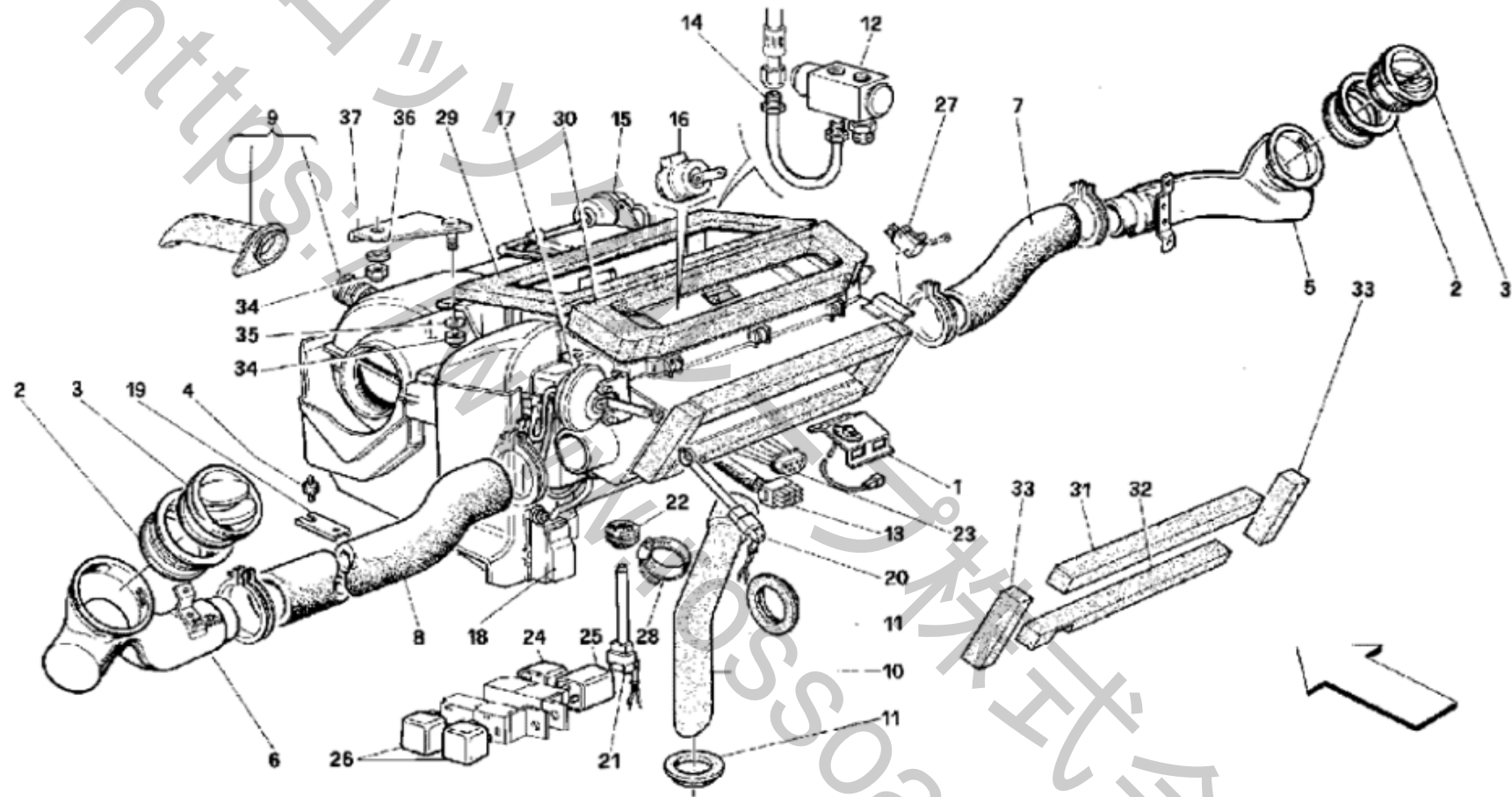
TAV. 127

DATA: LUGLIO '94

Rif	Part.No	Q.ty	Description
1	63467900	1	WINDSHIELD WIPER LEVERAGE
1	63468000	1	WINDSHIELD WIPER LEVERAGE
2	63112200	1	WATER RESERVOIR, COMPLETE
3	61578100	1	HORN, COMPLETE
4	61528100	1	WIPER MOTOR
5	63080900	1	PLATE
6	225757	1	ELECTRO-COMPRESSOR
7	189428	1	ELECTROPNEUMATIC HORN
7	162302	1	ELECTROPNEUMATIC HORN
8	60741100	1	3-WAY UNION
9	63243200	1	AIR DUCT
10	61648100	1	NON RETURN VALVE
11	61648200	1	PIPE
11	63991900	1	PIPE
12	61725600	1	WIPER ARM DRIVER SEAT SIDE COMPLETE
12	62461600	1	WIPER ARM DRIVER SEAT SIDE COMPLETE
13	61647600	1	WIPER ARM PASSENGER SIDE COMPLETE
13	61725700	1	WIPER ARM PASSENGER SIDE COMPLETE
14	63118500	1	PLUG WITH FILTER
15	63449500	1	TANK UNION
16	63095600	1	TANK PIPE
17	61541500	2	WINDSCREEN WASHER JET
17	61537500	2	WINDSCREEN WASHER JET
18	61537600	2	CAP
19	61537700	2	SPACER
20	61559400	5	CLIP
21	61648000	2	UNION
21	61648000	2	UNION
22	63432500	2	PIPE FROM UNION TO NOZZLE

Rif	Part.No	Q.ty	Description
23	65661700	1	WIPER BRUSHES - DRIVER SIDE
23	60703800	1	WIPER BRUSHES - DRIVER SIDE
23	65661700	1	WIPER BRUSHES - DRIVER SIDE
24	67546600	1	WIPER BRUSHES - PASSENGER SIDE
24	60703800	1	WIPER BRUSHES - PASSENGER SIDE
25	10902211	3	SCREW
26	127494	3	WASHER
27	63453700	1	PLUG
28	61535400	1	PUMP FOR WATER RESERVOIR
29	63290800	1	FIX. PUMP SPRING
30	63290900	1	RUBBER BUSH
31	60630000	1	WATER RESERVOIR RETAINER SPRING
32	12643724	2	WASHER
33	102948	2	NUT
34	10902424	2	SCREW
35	10615474	2	WASHER
36	12643724	2	WASHER
37	14084211	4	NUT
38	12643724	4	WASHER
39	64291000	2	SEAL RING
40	64291100	2	WASHER
41	64291200	2	NUT
42	10902424	2	SCREW
43	12643724	2	WASHER
44	102948	2	NUT
45	10396380	1	PIPE GROMMET RING
46	60310703	3	RIVET





512 TR

TAV. 128

DATA: LUGLIO '94

Rif	Part.No	Q.ty	Description
0	63100400	1	AIR CONDITIONER ASSEMBLY
0	63465600	1	AIR CONDITIONER ASSEMBLY
1	127014	1	POWER TRANSISTOR
2	61528500	2	AIR VENT FRAME RING
3	61528600	2	AIR VENT
4	102947	2	ANTI SHAKER SUPPORT
5	63080200	1	R.H. AIR DUCT
5	63108300	1	R.H. AIR DUCT
5	63108300	1	R.H. AIR DUCT
6	63080300	1	L.H. AIR DUCT
6	63109000	1	L.H. AIR DUCT
7	61559100	1	R.H. UNION FROM HEATER AIR VENT
8	61559200	1	L.H. UNION FROM HEATER AIR VENT
9	154290	1	FRONT CONDENSATE DRAIN PIPE
10	61529300	1	CONDENSATE DRAIN PIPE
11	61528700	2	GASKET
12	154276	1	EXPANSION VALVE
13	154277	1	CABLE SET
14	154278	1	COUPLING TUBE
15	154279	1	LID ACTUATOR
16	61268000	1	INNER ACTUATOR
17	60930700	1	DEFROSTER ACTUATOR
18	154281	1	AIR ACTUATOR TO L.H. FEET
18	154280	1	AIR ACTUATOR TO R.H. FEET
19	154289	2	BRACKET FOR AIR CONDITIONER FIXING
20	154282	1	AIR TEMPERATURE SENSOR
21	154283	1	COOLER TEMPERATURE SENSOR
22	154284	1	GASKET
23	154285	1	VACUUM CONNECTOR

Rif	Part.No	Q.ty	Description
24	154287	1	CONTROL RELAY
25	154286	1	TIMER
26	154288	2	CONTROL SWITCH RELAY
27	154295	1	LIGHT MICRO SWITCH
28	12180090	1	CLAMP
29	144591	1	UPPER GASKET
30	144596	1	GASKET
31	144592	1	GASKET
32	144593	1	GASKET
33	144594	2	GASKET
34	102948	8	NUT
35	12640624	6	WASHER
36	12646201	2	WASHER
37	63418600	1	L.H. SUPPORT
37	63418700	1	R.H. SUPPORT