

<https://www.rossi.com>

LIST OF TABLES

- Table 1** - Crankcase
- Table 2** - Crankshaft - connecting rods and pistons
- Table 3** - Cylinder head (Right)
- Table 4** - Cylinder head (Left)
- Table 5** - Timing system - Controls
- Table 6** - Fuel pumps and fuel pipes
- Table 7** - Fuel tanks and pipes
- Table 8** - Air intakes and manifolds
- Table 9** - Weber 40 IF 3C/9/10/11/12 carburettors
- Table 10** - Throttle control
- Table 11** - Exhaust system
- Table 12** - Lubrication - Blow-by and oil reservoir
- Table 13** - Lubrication - Pumps and oil filters
- Table 14** - Cooling system
- Table 15** - Water pump and pipings
- Table 16** - Clutch and controls
- Table 17** - Clutch release control
- Table 18** - Gear box transmission
- Table 19** - Gear box - Mountings and covers
- Table 20** - Gear box
- Table 21** - Main shaft gears
- Table 22** - Lay shaft gears
- Table 23** - Gear box controls
- Table 24** - Differential and axle shafts
- Table 25** - Brake hydraulic system
- Table 26** - Brake system
- Table 27** - Calipers for front and rear brakes
- Table 28** - Hand - brake control
- Table 29** - Steering box and linkage
- Table 30** - Steering column
- Table 31** - Front suspension. Shock absorber
- Table 32** - Front suspension. Wishbones
- Table 33** - Rear suspension. Brake disc
- Table 34** - Rear suspension. Wishbones and shock absorbers
- Table 35** - Wheels
- Table 36** - Engine ignition
- Table 37** - Current generation
- Table 38** - Air conditioning system
- Table 39** - Tool-kit

VARIANTS FOR R.H.D. VERSION

- Table 40** - Throttle control
- Table 41** - Clutch release control
- Table 42** - Brake hydraulic system

ELENCO DELLE TAVOLE

- Tavola 101** - Modanature scocca
- Tavola 102** - Scocca elementi esterni
- Tavola 103** - Scocca elementi interni
- Tavola 104** - Scocca elementi interni
- Tavola 105** - Isolamenti e paratie
- Tavola 106** - Cofano anteriore
- Tavola 107** - Cofano posteriore
- Tavola 108** - Porte
- Tavola 109** - Cristalli
- Tavola 110** - Accessori rivestimenti interni e sedili

- Tavola 111** - Tunnel centrale e padiglione
- Tavola 112** - Plancia
- Tavola 113** - Tappeti
- Tavola 114** - Strumentazione e accessori abitacolo
- Tavola 115** - Impianto elettrico
- Tavola 116** - Valvole e teleruttori
- Tavola 117** - Dispositivo alzafari
- Tavola 118** - Fanaleria
- Tavola 119** - Tergicristallo, lavacristallo e trombe
- Tavola 120** - Gruppo riscaldatore

LISTE DES TABLES

- Table 101** - Moulures de la coque
- Table 102** - Coque, éléments extérieurs
- Table 103** - Coque, éléments intérieurs
- Table 104** - Coque, éléments intérieurs
- Table 105** - Isolations et cloisons
- Table 106** - Coffre avant
- Table 107** - Coffre arrière
- Table 108** - Portes
- Table 109** - Pare - brise
- Table 110** - Accessoires garnitures intérieures et sièges

- Table 111** - Tunnel et croupe
- Table 112** - Tableau de bord
- Table 113** - Tapis
- Table 114** - Instruments et accessoires
- Table 115** - Installation électrique
- Table 116** - Fusibles et relais
- Table 117** - Dispositif pour soulèvement projecteurs
- Table 118** - Feux
- Table 119** - Essuie-lave-glace et avertisseur sonores
- Table 120** - Appareil de chauffage

LIST OF TABLES

- Table 101** - Body mouldings
- Table 102** - Body shell - Outer elements
- Table 103** - Body shell - Inner elements
- Table 104** - Body shell - Inner elements
- Table 105** - Insulating material and bulkheads
- Table 106** - Front compartment lid
- Table 107** - Rear bonnet
- Table 108** - Doors
- Table 109** - Glasses
- Table 110** - Interior trim, accessories and seats

- Table 111** - Tunnel and roof
- Table 112** - Instrument panel
- Table 113** - Carpeting
- Table 114** - Instruments and accessories
- Table 115** - Electrical system
- Table 116** - Fuses and relays
- Table 117** - Headlights lifting device
- Table 118** - Lights
- Table 119** - Windshield wiper, washer and horns
- Table 120** - Heating system

NORME DA OSSERVARE PER LA ORDINAZIONE DELLE PARTI DI RICAMBIO

Per le ordinazioni di parti di ricambio, indicare sempre chiaramente, oltre alla denominazione del pezzo, anche il numero di disegno desunto dall'allegato catalogo e citare i numeri di matricola del motore e del telaio della vettura da riparare.

REGLES A OBSERVER POUR COMMANDER DES PIÈCES DE RECHANGE

En cas de commande des pièces de rechange, nous vous prions de préciser toujours, clairement, outre que la denomination de la pièce, aussi son numéro caractéristique tel que vous les trouvez dans ce catalogue, plus le numéro du moteur et du châssis de la voiture à réparer.

RULES TO BE OBSERVED WHEN ORDERING SPARE PARTS

When ordering spares, clearly indicate the denomination of each piece, its classification number as mentioned in the catalogue, and also state the number of engine and chassis of the car to be repaired.

AVVERTENZA - Le descrizioni e le illustrazioni fornite nella presente pubblicazione si intendono non impegnative; perciò la FERRARI si riserva il diritto di apportare, in qualunque momento, senza impegnarsi di aggiornare tempestivamente questa pubblicazione, le modifiche eventuali di organi, dettagli o forniture di accessori, che essa ritenesse conveniente per scopo di miglioramento o per qualsiasi esigenza di carattere costruttivo o commerciale.

NOTE - Les descriptions et les illustrations fournies dans la présente publication n'ont pas force d'engagement; aussi, FERRARI se réserve-t-il le droit d'apporter tout moment, sans s'engager à mettre à jour cette publication en temps utile, les modifications éventuelles d'organes, de détails ou fournitures d'accessoires, qu'il jugerait opportun en vue d'une amélioration ou pour quelque exigence que ce soit de caractère constructif ou commercial.

NOTE - The descriptions and illustrations included in this book are not binding; FERRARI reserve the right, to change at any time, such items or components as may be necessary to improve the functioning of efficiency, for either constructive or commercial reasons.

INDICAZIONI E ABBREVIAZIONI

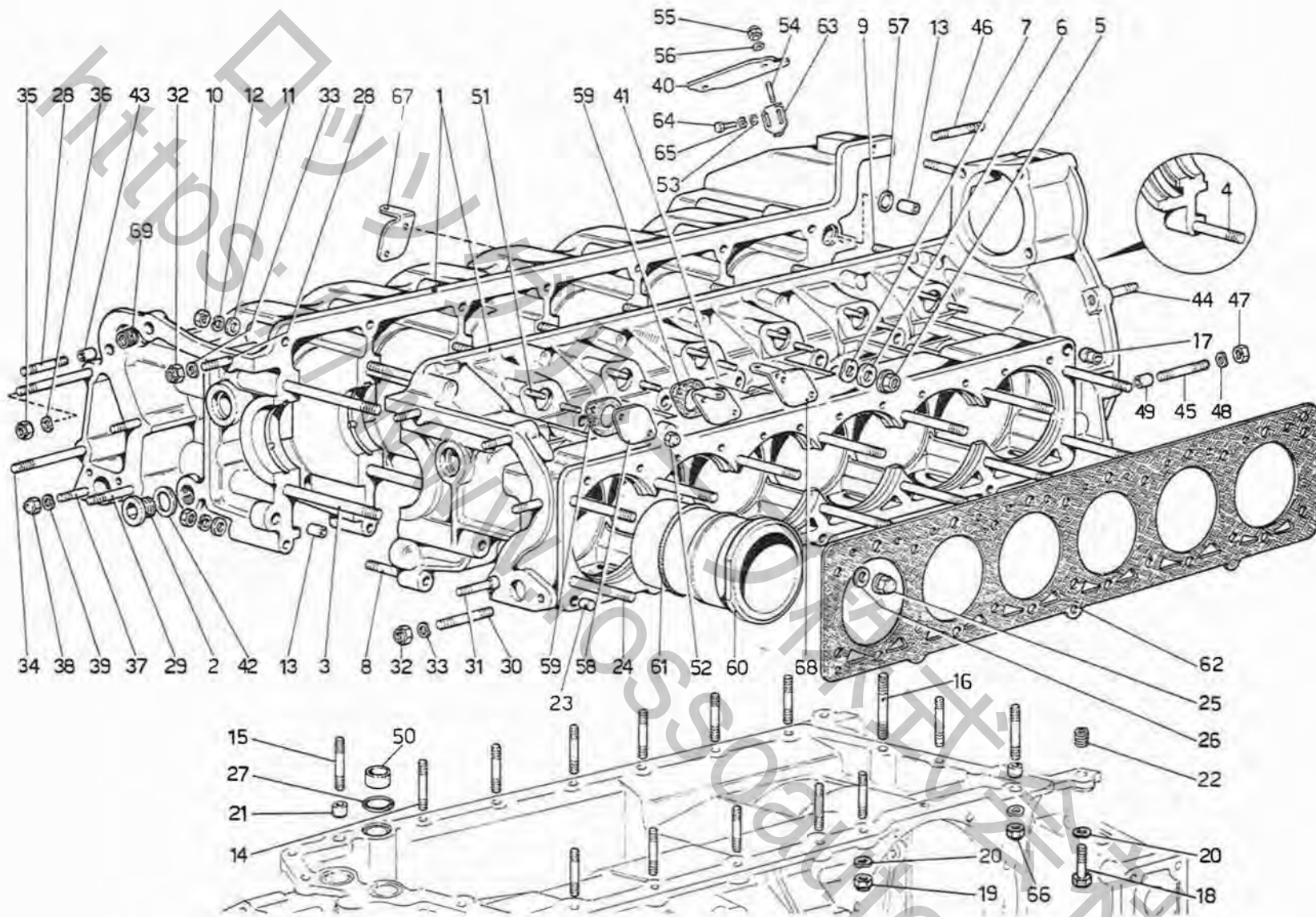
Dx = Parte destra
Sx = Parte sinistra
GD = Guida destra
GS = Guida sinistra
AC = Aria condizionata
RM = Retromarcia

INDICATIONS ET ABBREVIATIONS

Dx = Droite
Sx = Gauche
GD = Direction à droite
GS = Direction à gauche
AC = Air conditionné
RM = Marche arrière

INDICATIONS AND ABRIDGEMENTS

Dx = Right
Sx = Left
GD = R.H.D.
GS = L.H.D.
AC = Air conditioning
RM = Reverse gear



BASAMENTO

Note: _____

TAV. 1

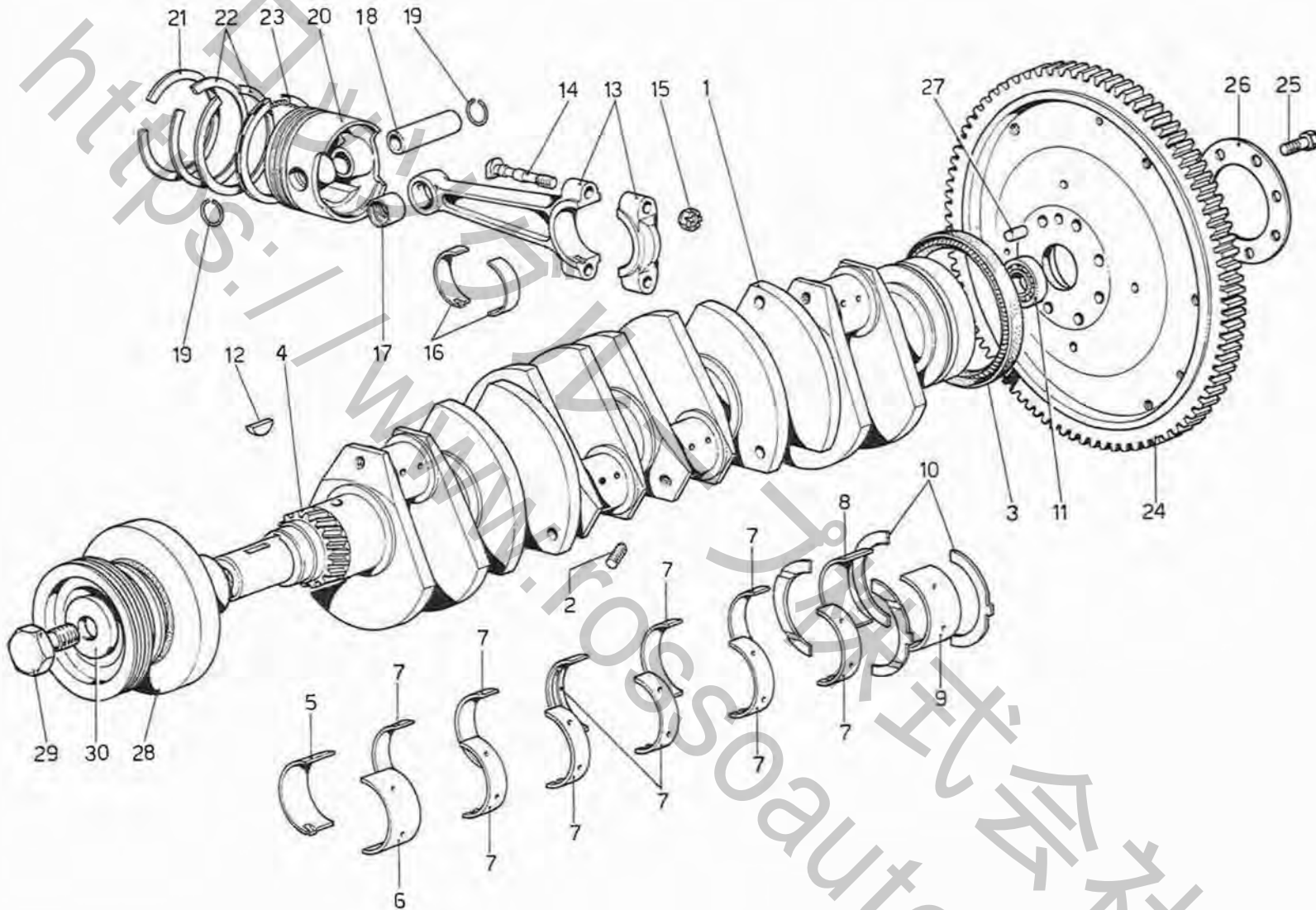
ESPONENTE MODIFICA: _____

DATA: **NOVEMBRE 1976**

TAVOLA 1

| N. Fig. | DISEGNO | Quantità | DENOMINAZIONE | NOTE | N. Fig. | DISEGNO | Quantità | DENOMINAZIONE | NOTE |
|---------|----------|----------|---|----------------------------|---------|----------|----------|---|--------------------------------|
| | 108589 | 1 | Basamento completo | | 35 | 101139 | 2 | Dado | |
| | 109231 | 1 | Semibasamento sinistro | Vale fino esaurimento | 36 | 12601371 | 2 | Rondella | |
| 1 | 107054 | 1 | Semibasamento sinistro | Vale dopo esaur. n. 109231 | 37 | 13541321 | 3 | Prigioniero per bocchettone entrata acqua | |
| | 109265 | 1 | Semibasamento destro | Vale fino ad esaurimento | | | | | |
| | 107055 | 1 | Semibasamento destro | Vale dopo esaur. n. 109265 | 38 | 102741 | 3 | Dado | |
| 2 | 10275001 | 2 | Tappo | | 39 | 12601271 | 3 | Rondella | |
| 3 | 102687 | 14 | Prigioniero fissaggio semibasamenti | | 40 | 102697 | 1 | Coperchietto chiusura asola | |
| 4 | 109521 | 1 | Prigioniero fissaggio semibasamenti | | | | | ispezione volano | |
| 5 | 102693 | 15 | Dado | | 41 | 106429 | 1 | Coperchietto attacco miscelatore | |
| 6 | 102694 | 15 | Rondella | | 42 | 10263460 | 2 | Guarnizione | |
| 7 | 10517171 | 15 | Rondella | | 43 | 102704 | 2 | Grano di centraggio | |
| 8 | 102689 | 8 | Prigioniero fissaggio semibasamenti | | 44 | 13544021 | 1 | Prigioniero | |
| 9 | 102690 | 3 | Prigioniero fissaggio semibasamenti | | 45 | 13544221 | 2 | Prigioniero sul grano | |
| 10 | 12164721 | 13 | Dado | | 46 | 13544121 | 2 | Prigioniero | |
| 11 | 102695 | 13 | Rondella | | 47 | 16100811 | 5 | Dado | |
| 12 | 10516871 | 13 | Rondella | | 48 | 12601371 | 5 | Rondella | |
| 13 | 102692 | 2 | Grano centraggio semibasamenti | | 49 | 102704 | 2 | Grano di centraggio | |
| 14 | 13449721 | 12 | Prigioniero fissaggio basamento alla scatola cambio | | 50 | 108149 | 1 | Boccola passaggio olio | |
| 15 | 13449821 | 2 | Prigioniero | | 51 | 11500011 | 24 | Prigioniero | |
| 16 | 13450121 | 1 | Prigioniero | | 52 | 100044 | 24 | Dado | |
| 17 | 108539 | 1 | Grano forato | | 53 | 10519301 | 2 | Rondella | |
| 18 | 11306921 | 2 | Bullone fissaggio basamento e corpo intermedio | | 54 | 11500011 | 2 | Prigioniero per coperchietto ispezione volano | |
| 19 | 102742 | 13 | Dado | | 55 | 100044 | 2 | Dado | |
| 20 | 12601471 | 18 | Rondella | | 56 | 12601271 | 2 | Rondella | |
| 21 | 100052 | 2 | Grano di centraggio | | 57 | 102743 | 1 | Anello di tenuta | |
| 22 | 104657 | 1 | Filetto riportato | | 58 | 102698 | 7 | Coperchietto | |
| 23 | 100097 | 3 | Grano di centraggio | | 59 | 102699 | 12 | Guarnizione | |
| 24 | 102691 | 28 | Prigioniero fissaggio teste | | 60 | 107057 | 12 | Canna cilindro | |
| 25 | 100101 | 28 | Dado | | 61 | 102797 | 12 | Anello di tenuta | |
| 26 | 100100 | 28 | Rondella | | 61 | 110021 | 12 | Anello di tenuta | * In alternativa con n. 102797 |
| 27 | 103020 | 1 | Anello di tenuta | | 62 | 102596 | 2 | Guarnizione fra basamento e teste | |
| 28 | 13517221 | 6 | Prigioniero | | 63 | 109561 | 1 | Piastrina con indice di fasatura | |
| 29 | 13517421 | 1 | Prigioniero | | 64 | 10977621 | 2 | Bullone | |
| 30 | 13517621 | 1 | Prigioniero | | 65 | 11195473 | 2 | Rondella | |
| 31 | 13517721 | 1 | Prigioniero sul grano | | 66 | 107314 | 2 | Dado | |
| 32 | 101139 | 9 | Dado | | 67 | 107423 | 2 | Coperchietto destro per nourice | |
| 33 | 12601371 | 9 | Rondella | | 68 | 107411 | 1 | Coperchietto sinistro per nourice | |
| 34 | 13518221 | 2 | Prigioniero fissaggio carter distribuzione | | 69 | 110877 | 1 | Heli - coil | * Vale fino esaur. n. 109231 |
| | | | | | 70 | 103039 | 1 | Anello di tenuta | |
| | | | | | 71 | 109997 | 1 | Bullone | |

* PARTICOLARI MODIFICATI



ALBERO MOTORE - BIELLE E PISTONI

Note: _____

TAV. 2

ESPONENTE MODIFICA: _____

DATA : **NOVEMBRE 1976**

TAVOLA 2

| N. Fig. | DISEGNO | Quantità | DENOMINAZIONE | NOTE |
|---------|----------|----------|---|--------------------------------|
| 1 | 106979 | 1 | Albero motore | |
| 2 | 14326150 | 12 | Tappo per albero motore | |
| — | 108603 | 1 | Serie cuscinetti di banco \varnothing normale | |
| — | 108604 | 1 | Serie cuscinetti di banco 1° minorazione mm. 0,254 | |
| — | 108605 | 1 | Serie cuscinetti di banco 2° minorazione mm. 0,508 | |
| — | 108606 | 1 | Serie cuscinetti di banco 3° minorazione mm. 0,762 | |
| 3 | 100014 | 1 | Anello di tenuta sull'albero motore | |
| 3 | 104864 | 1 | Anello di tenuta sull'albero motore | * In alternativa con n. 100014 |
| 4 | 102765 | 1 | Pignone sull'albero comando distribuzione | |
| | | | Semicuscinetto anteriore | |
| 5 | 100118 | 1 | Semicuscinetto anteriore destro | |
| — | 100119 | | 1° minorazione mm. 0,254 sul \varnothing | |
| — | 100120 | | 2° minorazione mm. 0,508 sul \varnothing | |
| — | 100121 | | 3° minorazione mm. 0,762 sul \varnothing | |
| 6 | 100122 | 1 | Semicuscinetto anteriore sinistro | |
| — | 100123 | | 1° minorazione mm. 0,254 sul \varnothing | |
| — | 100124 | | 2° minorazione mm. 0,508 sul \varnothing | |
| — | 100125 | | 3° minorazione mm. 0,762 sul \varnothing | |
| | | | Semicuscinetti intermedi | |
| 7 | 100134 | 10 | Semicuscinetto intermedio Dx e Sx | |
| — | 100135 | | 1° minorazione mm. 0,254 sul \varnothing | |
| — | 100136 | | 2° minorazione mm. 0,508 sul \varnothing | |
| — | 100137 | | 3° minorazione mm. 0,762 sul \varnothing | |
| | | | Semicuscinetti posteriori | |
| 8 | 100138 | 1 | Semicuscinetto posteriore destro | |
| — | 100139 | | 1° minorazione mm. 0,254 sul \varnothing | |
| — | 100140 | | 2° minorazione mm. 0,508 sul \varnothing | |
| — | 100141 | | 3° minorazione mm. 0,762 sul \varnothing | |
| 9 | 100142 | 1 | Semicuscinetto posteriore sinistro | |
| — | 100143 | | 1° minorazione mm. 0,254 sul \varnothing | |
| — | 100144 | | 2° minorazione mm. 0,508 sul \varnothing | |
| — | 100145 | | 3° minorazione mm. 0,762 sul \varnothing | |

* PARTICOLARI MODIFICATI

| N. Fig. | DISEGNO | Quantità | DENOMINAZIONE | NOTE |
|---------|----------|----------|---|--------------------------------|
| 10 | 100146 | 2 | Anello di rasamento Anello di rasamento per supporto posteriore | |
| — | — | | 1° maggiorazione mm. 0,25 | |
| 11 | 103877 | 1 | Cuscinetto supporto albero frizione | |
| 12 | 10206020 | 2 | Linguetta sull'albero motore | |
| — | 109738 | 12 | Biella completa | |
| 13 | 109688 | 12 | Biella e cappello | |
| 14 | 100156 | 24 | Bullone serraggio biella | |
| 15 | 104011 | 24 | Dado per bullone biella | |
| 16 | 100150 | 12 | Cuscinetto di biella | |
| — | 100151 | | 1° minorazione mm. 0,254 sul \varnothing | |
| — | 100152 | | 2° minorazione mm. 0,508 sul \varnothing | |
| — | 100153 | | 3° minorazione mm. 0,762 sul \varnothing | |
| 16 | 106183 | 12 | Cuscinetto di biella | * In alternativa con n. 100150 |
| — | 106184 | | 1° minorazione mm. 0,254 sul \varnothing | |
| — | 106185 | | 2° minorazione mm. 0,508 sul \varnothing | |
| — | 106186 | | 3° minorazione mm. 0,762 sul \varnothing | |
| 17 | 107100 | 12 | Boccola per spinotto | |
| 18 | 104487 | 12 | Spinotto per pistone | |
| 19 | 100174 | 24 | Anello per pistone | |
| 20 | 110556 | 12 | Pistone motore | * Vale fino ad esaurimento |
| 20 | 107056 | 12 | Pistone motore | * Vale dopo esaur. n. 110556 |
| — | 108618 | 12 | Serie segmenti | |
| 21 | 108609 | 12 | Anello di tenuta AC cromato | |
| 22 | 108612 | 24 | Anello di tenuta AC conico | |
| 23 | 108615 | 12 | Anello raschiaolio con molla a spirale | |
| 24 | 109558 | 1 | Assieme volano e corona | |
| 25 | 103875 | 8 | Bullone fissaggio volano | |
| 26 | 108662 | 1 | Piastrina di sicurezza | |
| 27 | 100185 | 1 | Grano di centraggio | |
| 28 | 105241 | 1 | Smorzatore torsionale con puleggie tipo Holset | |
| 29 | 100476 | 1 | Vite fissaggio smorzatore | |
| 30 | 102775 | 1 | Rondella | |

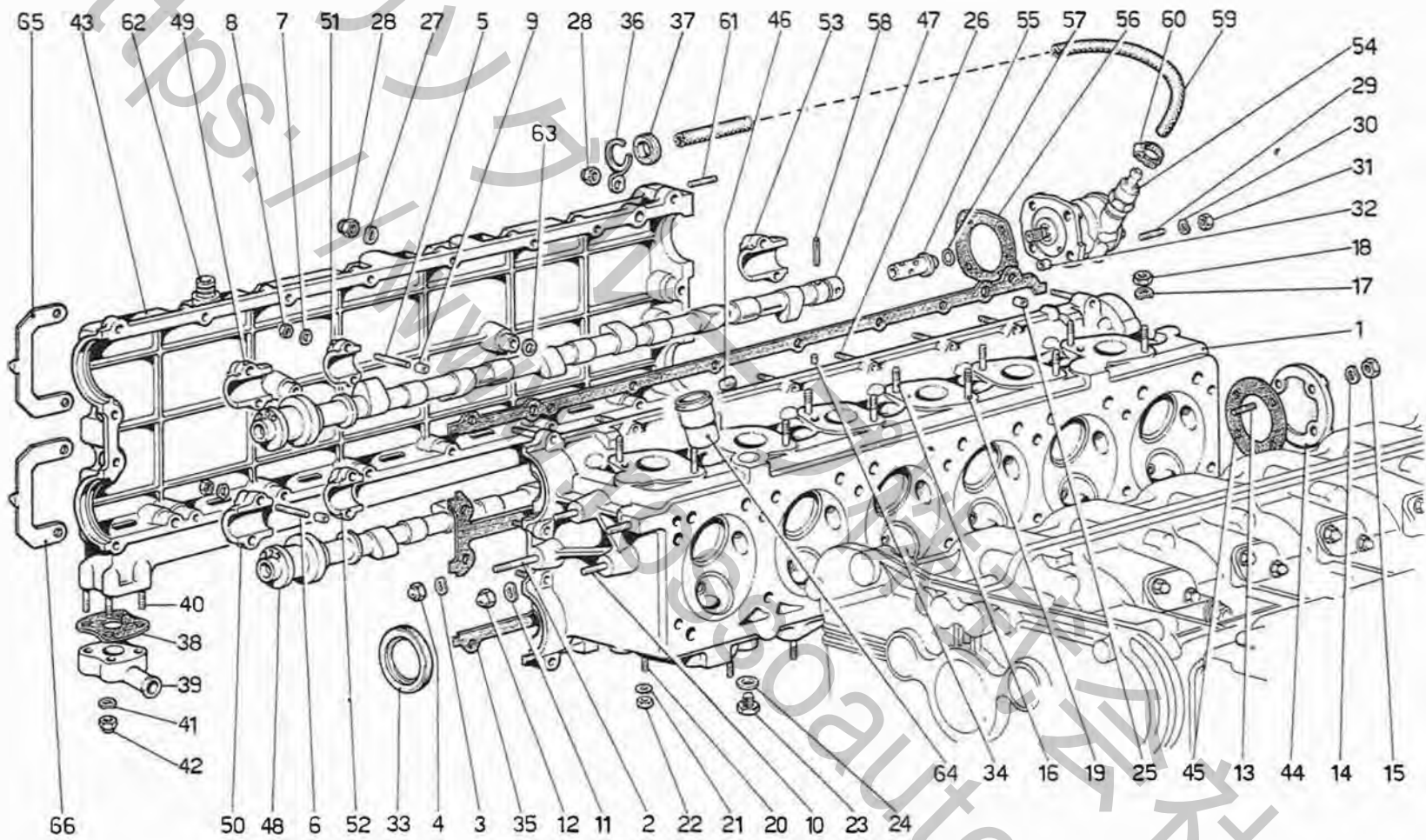


TAVOLA 3

| N. Fig. | DISEGNO | Quantità | DENOMINAZIONE | NOTE |
|---------|----------|----------|---|------|
| — | 108590 | 1 | Testa cilindri destra completa | |
| 1 | 108330 | 1 | Testa destra | |
| 2 | 13518121 | 1 | Prigioniero fissaggio carter | |
| 3 | 12601371 | 1 | Rondella | |
| 4 | 101139 | 1 | Dado | |
| 5 | 102754 | 20 | Prigioniero fiss. cappelli intermedi | |
| 6 | 102754 | 8 | Prigioniero fiss. cappelli esterni | |
| 7 | 11197773 | 28 | Rondella | |
| 8 | 15896211 | 28 | Dado | |
| 9 | 102725 | 28 | Grano di centraggio | |
| 10 | 13516821 | 3 | Prigioniero | |
| 11 | 12601371 | 3 | Rondella | |
| 12 | 101139 | 3 | Dado | |
| 13 | 11500321 | 4 | Prigioniero | |
| 14 | 12601271 | 4 | Rondella | |
| 15 | 102741 | 4 | Dado | |
| 16 | 13517021 | 11 | Prigioniero corto | |
| 17 | 11198071 | 12 | Rondella | |
| 18 | 16100811 | 12 | Dado | |
| 19 | 13517321 | 1 | Prigioniero lungo | |
| 20 | 13516821 | 10 | Prigioniero | |
| 21 | 10516673 | 10 | Rondella | |
| 22 | 105938 | 10 | Dado | |
| 23 | 10300740 | 1 | Tappo scarico acqua | |
| 24 | 10257060 | 1 | Guarnizione | |
| 25 | 102725 | 2 | Grano di centraggio | |
| 26 | 13541321 | 22 | Prigioniero | |
| 27 | 12601271 | 18 | Rondella | |
| 28 | 100044 | 22 | Dado | |
| 29 | 11500521 | 2 | Prigioniero | |
| 30 | 11197771 | 4 | Rondella | |
| 31 | 102741 | 4 | Dado | |
| 32 | 102725 | 2 | Grano di centraggio | |
| 33 | 105389 | 2 | Anello di tenuta | |
| 34 | 100185 | 4 | Grano di centraggio | |
| 35 | 106435 | 1 | Guarnizione coperchio destro | |
| 36 | 105900 | 2 | Staffa supporto tubo dal 3 vie alla pompa vuoto | |
| 37 | 100286 | 2 | Gommino passatubo | |

| N. Fig. | DISEGNO | Quantità | DENOMINAZIONE | NOTE |
|---------|----------|----------|---|------|
| 38 | 102607 | 1 | Guarnizione | |
| 39 | 104483 | 1 | Bocchettone scarico olio | |
| 40 | 11501021 | 4 | Prigioniero | |
| 41 | 12601271 | 4 | Rondella | |
| 42 | 15896211 | 4 | Dado | |
| — | 106554 | 1 | Coperchio testa destra completo | |
| 43 | 104656 | 1 | Coperchio | |
| 44 | 103796 | 1 | Coperchietto posteriore | |
| 45 | 104694 | 1 | Guarnizione | |
| 46 | 10269750 | 1 | Tappo conico | |
| — | 108621 | 1 | Albero distribuzione aspirazione destro completo | |
| — | — | — | — | |
| 47 | 108625 | 1 | Albero distribuzione aspirazione destro | |
| — | — | — | — | |
| — | 108622 | 1 | Albero distribuzione scarico destro completo | |
| — | — | — | — | |
| 48 | 108626 | 1 | Albero distribuz. scarico destro | |
| 49 | 102538 | 1 | Cappello anteriore | |
| 50 | 102539 | 1 | Cappello anteriore | |
| 51 | 102540 | 5 | Cappello intermedio | |
| 52 | 102541 | 5 | Cappello intermedio | |
| 53 | 102654 | 1 | Cappello posteriore | |
| — | 102665 | 1 | Cappello posteriore albero distribuzione scarico | |
| — | — | — | — | |
| 54 | 102609 | 1 | Pompa del vuoto | |
| 55 | 102795 | 1 | Innesto sull'albero distribuzione aspirazione | |
| — | — | — | — | |
| 56 | 102796 | 1 | Guarnizione | |
| 57 | 105661 | 1 | Anello di tenuta | |
| 58 | 100279 | 2 | Spina | |
| 59 | 105862 | 1 | Tubo dalla pompa del vuoto al 3 vie | |
| 60 | 100507 | 2 | Fascetta | |
| 61 | 11500321 | 2 | Prigioniero | |
| 62 | 102705 | 1 | Raccordo | |
| 63 | 106437 | 2 | Guarnizione fra coperchio e teste per borchie | |
| — | — | — | — | |
| 64 | 108332 | 6 | Terminale per sede candela | |
| 65 | 109543 | 1 | Squadretta controllo fasatura | |
| 66 | 109544 | 1 | Squadretta controllo fasatura | |

* PARTICOLARI MODIFICATI

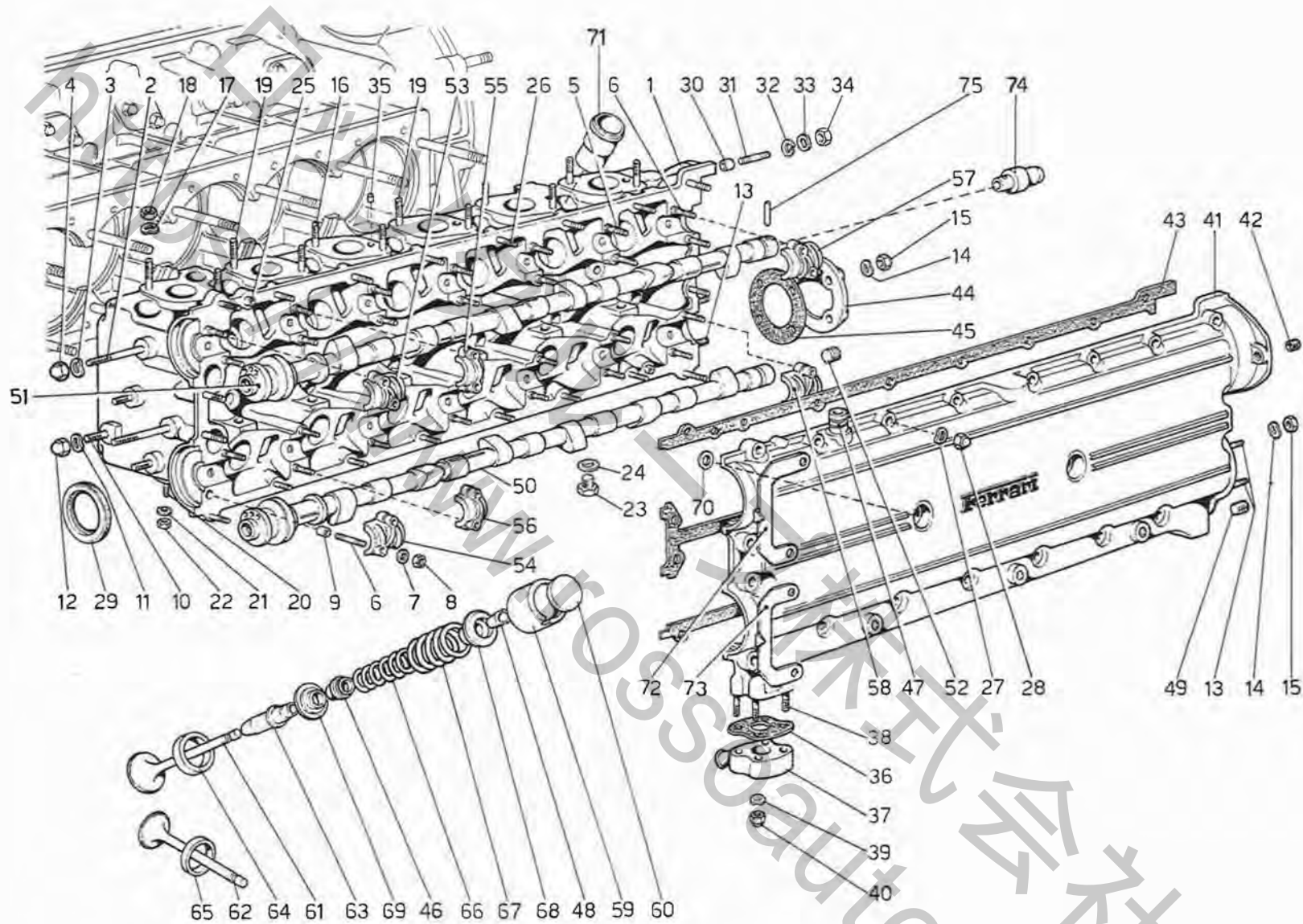


TAVOLA 4

Note: 1° FOGLIO

| N. Fig. | DISEGNO | Quantità | DENOMINAZIONE | NOTE |
|---------|----------|----------|--|------|
| — | 108591 | 1 | Testa cilindri sinistra completa | |
| 1 | 108331 | 1 | Testa cilindri sinistra | |
| 2 | 13518121 | 2 | Prigioniero fiss. carter distribuzione | |
| 3 | 12601371 | 2 | Rondella | |
| 4 | 101139 | 2 | Dado | |
| 5 | 102735 | 20 | Prigioniero fiss. cappelli intermedi | |
| 6 | 102754 | 8 | Prigioniero fiss. cappelli esterni | |
| 7 | 11197773 | 28 | Rondella | |
| 8 | 15896211 | 28 | Dado | |
| 9 | 102725 | 28 | Grano di centraggio | |
| 10 | 13516821 | 3 | Prigioniero | |
| 11 | 12601371 | 3 | Rondella | |
| 12 | 101139 | 3 | Dado | |
| 13 | 11500321 | 4 | Prigioniero | |
| 14 | 12601271 | 4 | Rondella | |
| 15 | 102741 | 4 | Dado | |
| 16 | 13517021 | 9 | Prigioniero corto | |
| 17 | 11198071 | 12 | Rondella | |
| 18 | 16100811 | 12 | Dado | |
| 19 | 13517321 | 3 | Prigioniero lungo | |
| 20 | 13516821 | 10 | Prigioniero | |
| 21 | 10516673 | 10 | Rondella | |
| 22 | 105938 | 10 | Dado | |
| 23 | 10300740 | 1 | Tappo scarico acqua | |
| 24 | 10257060 | 1 | Guarnizione | |
| 25 | 102725 | 2 | Grano di centraggio | |
| 26 | 13541321 | 22 | Prigioniero | |
| 27 | 12601271 | 18 | Rondella | |
| 28 | 100044 | 22 | Dado | |
| 29 | 105389 | 2 | Anello di tenuta | |
| 30 | 102704 | 2 | Grano di centraggio spinterogeno | |
| 31 | 13517421 | 2 | Prigioniero | |
| 32 | 10519601 | 2 | Rondella | |
| 33 | 11198071 | 2 | Rondella | |
| 34 | 16100811 | 2 | Dado | |
| 35 | 100185 | 4 | Grano di centraggio | |
| 36 | 102607 | 1 | Guarnizione | |
| 37 | 104483 | 1 | Bocchettone scarico olio | |
| 38 | 11501021 | 4 | Prigioniero | |
| 39 | 12601271 | 4 | Rondella | |
| 40 | 15896211 | 4 | Dado | |
| — | 106555 | 1 | Coperchio testa cilindri completo | |
| 41 | 103779 | 1 | Coperchio | |
| 42 | 103830 | 1 | Heli-coil | |
| 43 | 106436 | 1 | Guarnizione | |
| 44 | 103796 | 1 | Coperchietto posteriore | |
| 45 | 104694 | 1 | Guarnizione | |
| 46 | 100243 | 24 | Paraolio sulla guida valvola | |
| 47 | 102705 | 1 | Raccordo | |

| N. Fig. | DISEGNO | Quantità | DENOMINAZIONE | NOTE |
|---------|----------|----------|---|------|
| 48 | 102682 | 48 | Semicono per scodellino molla valvola | |
| — | — | — | — | |
| 49 | 10269750 | 1 | Tappo conico per coperchio testa | |
| — | 108623 | 1 | Albero distribuzione scarico sinistro completo | |
| — | — | — | — | |
| 50 | 108628 | 1 | Albero distribuzione scarico Sx | |
| — | 108624 | 1 | Albero distribuzione aspirazione Sx completo | |
| — | — | — | — | |
| 51 | 109459 | 1 | Albero distribuzione aspirazione Sx | |
| 52 | 10269750 | 1 | Tappo | |
| 53 | 102538 | 1 | Cappello anteriore | |
| 54 | 102539 | 1 | Cappello anteriore | |
| 55 | 102540 | 5 | Cappello intermedio | |
| 56 | 102541 | 5 | Cappello intermedio | |
| 57 | 102654 | 1 | Cappello posteriore | |
| 58 | 102655 | 1 | Cappello posteriore | |
| 59 | 100232 | 24 | Punteria comando valvola | |
| 60 | 108686 | 24 | Piattello registrazione valvole spessore mm. 3,95 | |
| — | — | — | — | |
| — | 108672 | 24 | Idem spessore mm. 3,25 | |
| — | 108673 | 24 | Idem spessore mm. 3,30 | |
| — | 108674 | 24 | Idem spessore mm. 3,35 | |
| — | 108675 | 24 | Idem spessore mm. 3,40 | |
| — | 108676 | 24 | Idem spessore mm. 3,45 | |
| — | 108677 | 24 | Idem spessore mm. 3,50 | |
| — | 108678 | 24 | Idem spessore mm. 3,55 | |
| — | 108679 | 24 | Idem spessore mm. 3,60 | |
| — | 108680 | 24 | Idem spessore mm. 3,65 | |
| — | 108681 | 24 | Idem spessore mm. 3,70 | |
| — | 108682 | 24 | Idem spessore mm. 3,75 | |
| — | 108683 | 24 | Idem spessore mm. 3,80 | |
| — | 108684 | 24 | Idem spessore mm. 3,85 | |
| — | 108685 | 24 | Idem spessore mm. 3,90 | |
| — | 108687 | 24 | Idem spessore mm. 4,00 | |
| — | 108688 | 24 | Idem spessore mm. 4,05 | |
| — | 108689 | 24 | Idem spessore mm. 4,10 | |
| — | 108690 | 24 | Idem spessore mm. 4,15 | |
| — | 108691 | 24 | Idem spessore mm. 4,20 | |
| — | 108692 | 24 | Idem spessore mm. 4,25 | |
| — | 108693 | 24 | Idem spessore mm. 4,30 | |
| — | 108694 | 24 | Idem spessore mm. 4,35 | |
| — | 108695 | 24 | Idem spessore mm. 4,40 | |
| — | 108696 | 24 | Idem spessore mm. 4,45 | |
| — | 108697 | 24 | Idem spessore mm. 4,50 | |
| — | 108698 | 24 | Idem spessore mm. 4,55 | |
| — | 108699 | 24 | Idem spessore mm. 4,60 | |
| 61 | 102662 | 12 | Valvola di aspirazione | |
| 62 | 106553 | 12 | Valvola di scarico | |
| 63 | 102857 | 24 | Guida valvola | |

* PARTICOLARI MODIFICATI

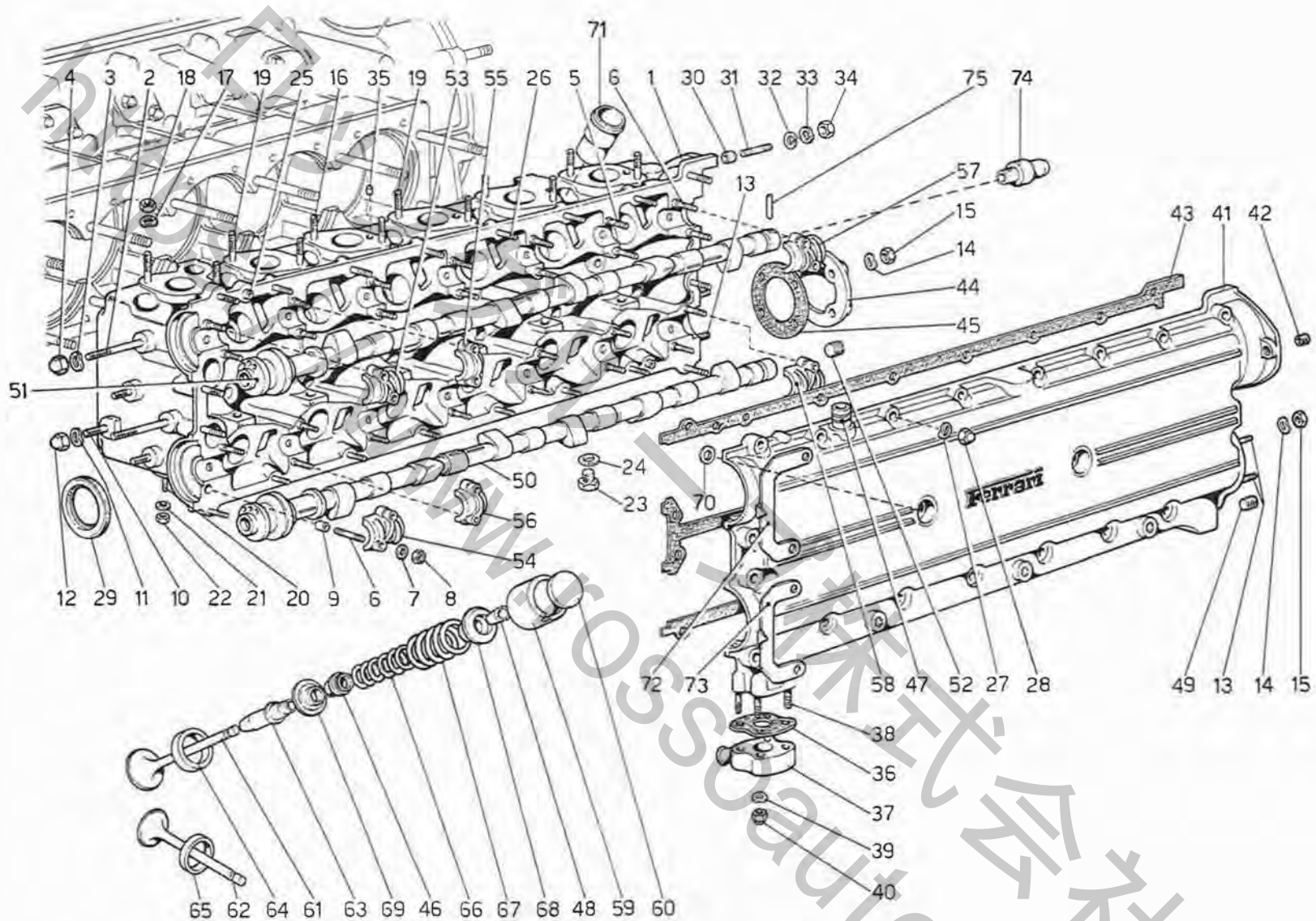


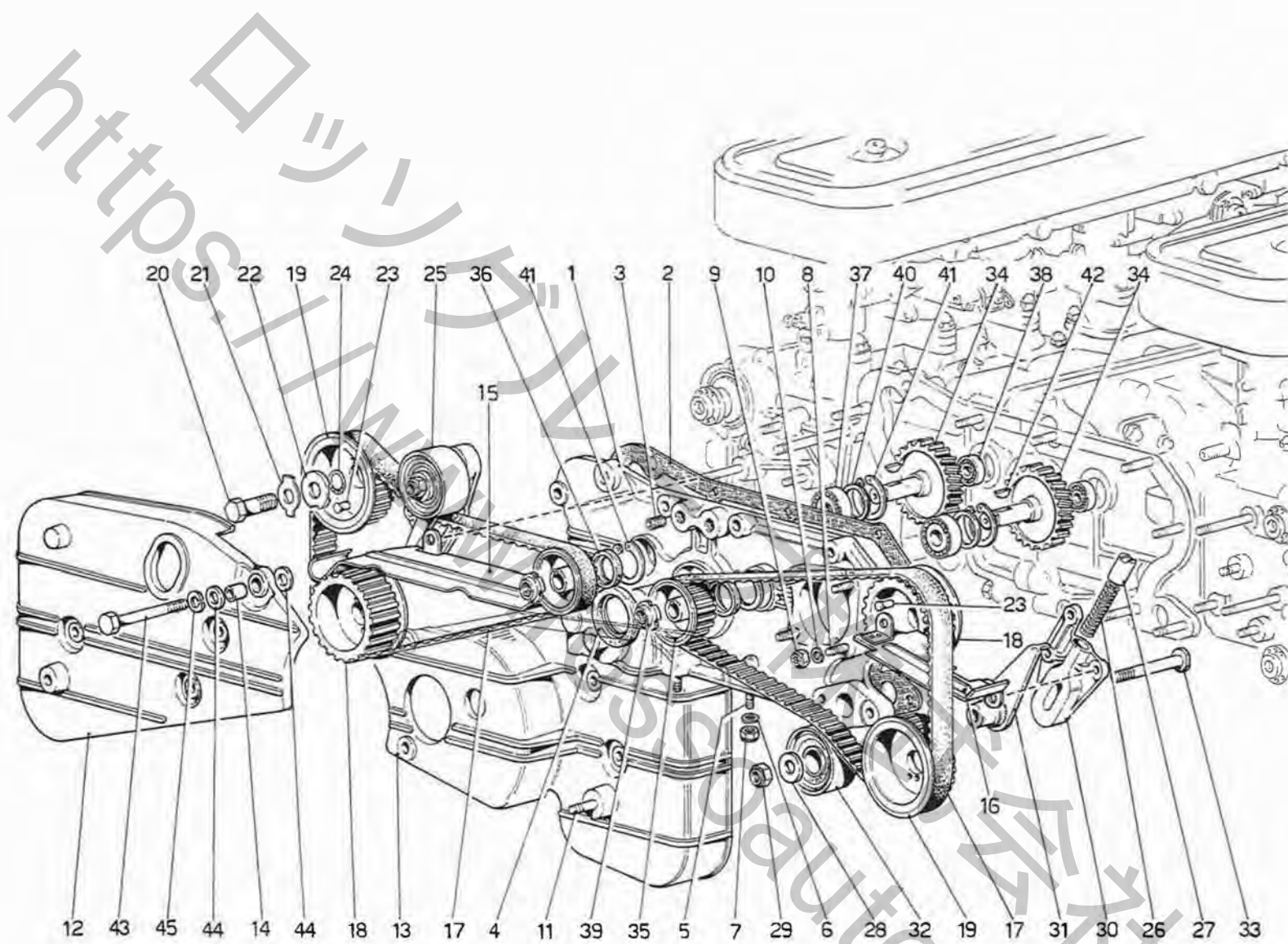
TAVOLA 4

Note: 2° FOGLIO

| N. Fig. | DISEGNO | Quantità | DENOMINAZIONE | NOTE |
|---------|---------|----------|-----------------------------------|------|
| 63 | 107026 | 24 | Guida valvola maggiorata | |
| 64 | 105721 | 12 | Sede valvola aspirazione | |
| 65 | 102859 | 12 | Sede valvola scarico | |
| 66 | 100239 | 24 | Molla interna richiamo valvola | |
| 67 | 100240 | 24 | Molla esterna richiamo valvola | |
| 68 | 106180 | 24 | Scodellino superiore tenuta molle | |
| 69 | 106181 | 24 | Scodellino inferiore tenuta molle | |

| N. Fig. | DISEGNO | Quantità | DENOMINAZIONE | NOTE |
|---------|---------|----------|-------------------------------|------|
| 70 | 106437 | 2 | Guarnizioni per borchie | |
| 71 | 108332 | 12 | Terminale per sede candela | |
| 72 | 109545 | 1 | Squadretta controllo fasatura | |
| 73 | 109543 | 1 | Squadretta controllo fasatura | |
| 74 | 108005 | 1 | Innesto per distributore | |
| 75 | 100279 | 1 | Spina | |

* PARTICOLARI MODIFICATI



DISTRIBUZIONE - COMANDI

Note: _____

TAV. 5

ESPONENTE MODIFICA: _____

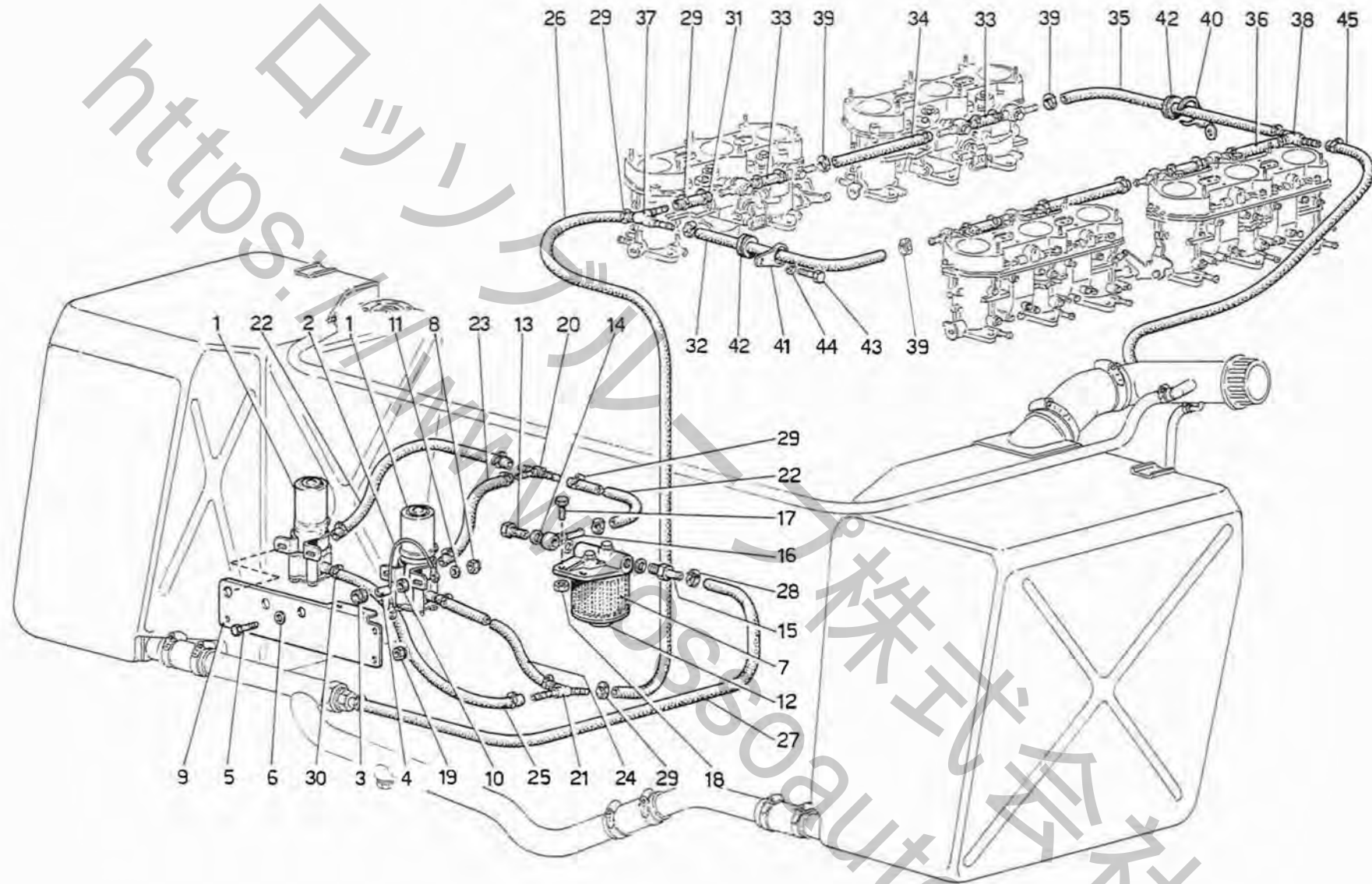
DATA: **NOVEMBRE 1976**

TAVOLA 5

| N. Fig. | DISEGNO | Quantità | DENOMINAZIONE | NOTE |
|---------|----------|----------|--|--------------------------------|
| — | 106212 | 1 | Coperchio anteriore completo | |
| 1 | 104504 | 1 | Coperchio anteriore | |
| 2 | 104513 | 1 | Guarnizione | |
| 3 | 104657 | 2 | Heli-coil per fissaggio supporto compressore | |
| 4 | 105231 | 1 | Anello di tenuta albero motore | |
| 4 | 108224 | 1 | Anello di tenuta albero motore | * In alternativa con n. 105231 |
| 5 | 13449721 | 5 | Prigioniero fiss. scatola cambio | |
| 6 | 12601471 | 5 | Rondella | |
| 7 | 102742 | 3 | Dado fiss. scatola cambio | |
| — | 107314 | 2 | Dado fiss. scatola cambio | |
| 8 | 13516921 | 4 | Prigioniero fiss. corpo pompa acqua | |
| 9 | 101139 | 4 | Dado | |
| 10 | 12601371 | 4 | Rondella | |
| 11 | 13449321 | 1 | Prigioniero per staffa generatore | |
| 12 | 104530 | 1 | Carter destro | |
| — | 106548 | 1 | Carter sinistro completo | |
| 13 | 104531 | 1 | Carter sinistro | |
| 14 | 102786 | 1 | Boccola | |
| 15 | 107534 | 1 | Riparo destro tendicinghia | |
| 16 | 107535 | 1 | Riparo sinistro tendicinghia | |
| 17 | 102877 | 2 | Cinghia comando distribuzione | |
| 17 | 107833 | 2 | Cinghia comando distribuzione | * In alternativa con n. 102877 |
| 18 | 110995 | 2 | Ingranaggio condotto | |
| 19 | 110994 | 2 | Ingranaggio condotto | |
| 20 | 106606 | 4 | Vite fissaggio ingranaggio | |

| N. Fig. | DISEGNO | Quantità | DENOMINAZIONE | NOTE |
|---------|----------|----------|---|------|
| 21 | 102777 | 4 | Piastrina di sicurezza | |
| 22 | 106605 | 4 | Rondella tenuta ingranaggio | |
| 23 | 106203 | 4 | Grano di trascinamento | |
| 24 | 101031 | 4 | Anello di tenuta | |
| 25 | 105212 | 2 | Assieme tendicinghia | |
| 26 | 103845 | 2 | Molla | |
| 27 | 102819 | 2 | Puntalino | |
| 28 | 102824 | 2 | Rondella | |
| 29 | 102825 | 2 | Dado | |
| 30 | 105211 | 2 | Supporto corpo tendicinghia | |
| 31 | 105202 | 2 | Piastra completa per supporto | |
| 32 | 105206 | 2 | Assieme anello tendicinghia | |
| 33 | 105205 | 2 | Vite | |
| 34 | 104913 | 2 | Ingranaggio comando alberi a camme pompa acqua e pompa olio | |
| — | — | — | — | |
| 35 | 104914 | 2 | Puleggia conduttrice | |
| 36 | 104916 | 2 | Anello paraolio | |
| 37 | 104917 | 2 | Cuscinetto sul coperchio anteriore | |
| 38 | 104918 | 2 | Cuscinetto sul basamento | |
| 39 | 104919 | 2 | Ghiera autobloccante | |
| 40 | 104915 | 2 | Rosetta | |
| 41 | 11059975 | 4 | Anello seeger | |
| 42 | 10206320 | 2 | Linguetta | |
| 43 | 11360221 | 1 | Bullone per supporto compressore | |
| 44 | 103024 | 2 | Rondella | |
| 45 | 10517171 | 1 | Rondella | |

* PARTICOLARI MODIFICATI



POMPE E TUBAZIONI ALIMENTAZIONE

Note: _____

TAV. 6

ESPONENTE MODIFICA: _____

DATA: **NOVEMBRE 1976**

TAVOLA 6

| N. Fig. | DISEGNO | Quantità | DENOMINAZIONE | NOTE |
|---------|----------|----------|---|--------------------------------|
| 1 | 105454 | 2 | Pompa benzina elettrica | |
| 2 | 106153 | 1 | Cavo di massa | |
| 3 | 103549 | 3 | Gommino fissaggio pompe | |
| 4 | 103550 | 3 | Boccola per gommino | |
| 5 | 10902811 | 3 | Vite fissaggio pompe | |
| 6 | 12643701 | 3 | Rondella | |
| 7 | 95180050 | 3 | Elemento filtrante | |
| 8 | 12574211 | 3 | Dado | |
| 9 | 105837 | 1 | Supporto filtro e pompe | |
| 10 | 105991 | 3 | Distanziale | |
| 11 | 12644401 | 3 | Rondella | |
| 12 | 103401 | 1 | Filtro benzina (FISPA) | |
| 12 | 107486 | 1 | Filtro benzina (FIAMM) | * In alternativa con n. 103401 |
| 13 | 103402 | 1 | Bocchettone | |
| 14 | 103403 | 3 | Guarnizione | |
| 15 | 100382 | 1 | Raccordo per filtro | |
| 16 | 105826 | 1 | Orientabile uscita carburante | |
| 17 | 15970721 | 2 | Bullone fissaggio filtro | |
| 18 | 12575621 | 2 | Dado | |
| 19 | 16104121 | 3 | Dado | |
| 20 | 105823 | 1 | Raccordo a T per tubi dal filtro alle pompe | |
| 21 | 105495 | 1 | Raccordo a Y per tubi dalle pompe ai carburatori | |
| 22 | 105500 | 2 | Tubo dal filtro al raccordo a T e dal raccordo alla pompa esterna | |
| 23 | 105498 | 1 | Tubo dal raccordo alla pompa int. | |

| N. Fig. | DISEGNO | Quantità | DENOMINAZIONE | NOTE |
|---------|----------|----------|--|------|
| 24 | 105497 | 1 | Tubo dalla pompa interna al raccordo a Y | |
| 25 | 105499 | 1 | Tubo dalla pompa esterna al raccordo a Y | |
| 26 | 105502 | 1 | Tubo in gomma dal raccordo a Y intermedio al raccordo a Y sul motore | |
| 27 | 105992 | 1 | Tubo dal pescante al filtro | |
| 28 | 100507 | 2 | Fascetta | |
| 29 | 10168790 | 10 | Fascetta | |
| 30 | 10168590 | 4 | Fascetta | |
| 31 | 105489 | 1 | Tubo dal raccordo al carburatore anteriore destro | |
| 32 | 105490 | 1 | Tubo dal raccordo al carburatore anteriore sinistro | |
| 33 | 105489 | 4 | Tubo corto collegamento carburatori | |
| 34 | 105492 | 2 | Tubo lungo collegamento carburatori | |
| 35 | 105493 | 1 | Tubo posteriore destro per riflusso | |
| 36 | 105494 | 1 | Tubo posteriore sinistro per riflusso | |
| 37 | 105495 | 1 | Raccordo a Y sul motore | |
| 38 | 105990 | 1 | Raccordo a T per tubo riflusso | |
| 39 | 10168590 | 20 | Fascetta | |
| 40 | 105943 | 1 | Staffa sulla campana supporto tubo | |
| 41 | 104843 | 1 | Staffa sul compressore | |
| 42 | 100286 | 2 | Passafilo | |
| 43 | 105947 | 1 | Bullone per staffa | |
| 44 | 10516871 | 1 | Rondella | |
| 45 | 105527 | 1 | Tubo dal raccordo al bocchettone di carico per riflusso | |

* PARTICOLARI MODIFICATI

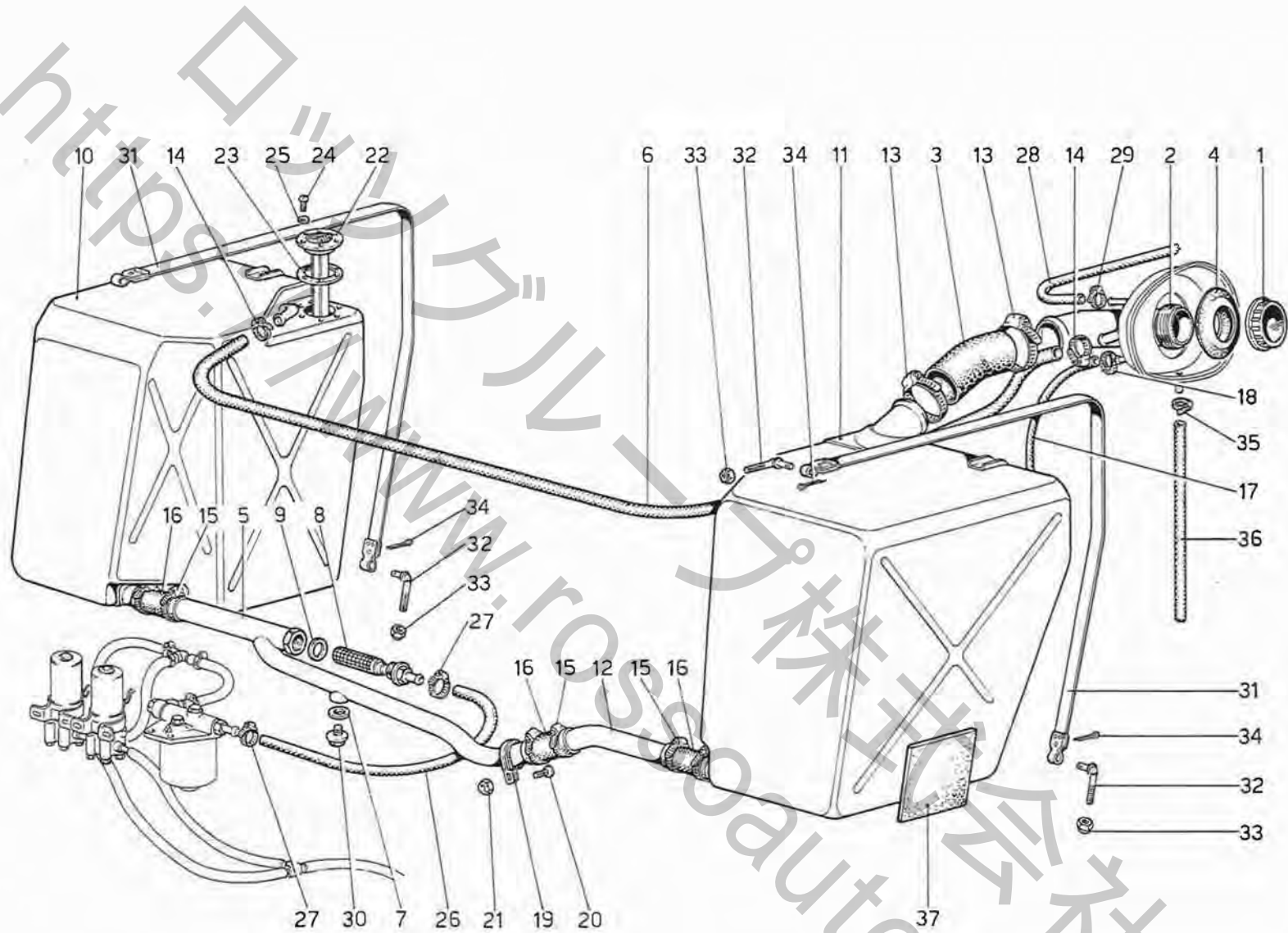


TAVOLA 7

| N. Fig. | DISEGNO | Quantità | DENOMINAZIONE | NOTE |
|---------|----------|----------|---|------|
| 1 | 101453 | 1 | Tappo per bocchettone di carico | |
| 2 | 111437 | 1 | Bocchettone di carico | |
| 3 | 107648 | 1 | Manicotto | |
| 4 | 101465 | 1 | Guarnizione per bocchettone | |
| 5 | 105822 | 1 | Tubo destro collegamento serbatoi | |
| 6 | 103442 | 1 | Tubo sfiato dal serbatoio destro al bocchettone | |
| 7 | 10278650 | 1 | Guarnizione per tappo scarico | |
| 8 | 102600 | 1 | Filtro carburante | |
| 9 | 102645 | 1 | Guarnizione | |
| 10 | 109816 | 1 | Serbatoio destro carburante | |
| 11 | 109815 | 1 | Serbatoio sinistro carburante | |
| 12 | 105821 | 1 | Tubo sinistro collegamento serbatoi | |
| 13 | 12174790 | 2 | Fascetta | |
| 14 | 104022 | 2 | Fascetta | |
| 15 | 108785 | 6 | Fascetta | |
| 16 | 101468 | 3 | Manicotto | |
| 17 | 105959 | 1 | Tubo sfiato dal bocchettone | |
| 18 | 101296 | 1 | Fascetta | |

| N. Fig. | DISEGNO | Quantità | DENOMINAZIONE | NOTE |
|---------|----------|----------|-------------------------------------|------|
| 19 | 106195 | 1 | Fascetta fissaggio tubo al telaio | |
| 20 | 106196 | 1 | Vite | |
| 21 | 12574211 | 1 | Dado | |
| 22 | 105320 | 1 | Comando indicatore di livello | |
| 23 | 101462 | 1 | Guarnizione | |
| 24 | 10374911 | 6 | Vite | |
| 25 | 11195370 | 6 | Rondella | |
| 26 | 105992 | 1 | Tubo dal pescante al filtro | |
| 27 | 100507 | 2 | Fascetta | |
| 28 | 105527 | 1 | Tubo riflusso carburante | |
| 29 | 10168590 | 1 | Fascetta | |
| 30 | 10300771 | 1 | Tappo scarico carburante | |
| 31 | 110317 | 2 | Nastro fissaggio serbatoi | |
| 32 | 12311271 | 4 | Estremità nastri fissaggio serbatoi | |
| 33 | 16104111 | 4 | Dado | |
| 34 | 10796401 | 4 | Copiglia | |
| 35 | 102604 | 1 | Fascetta | |
| 36 | 105958 | 1 | Tubo sfiato per vaschetta | |
| 37 | 106479 | 20 | Feltro adattamento serbatoi | |

* PARTICOLARI MODIFICATI

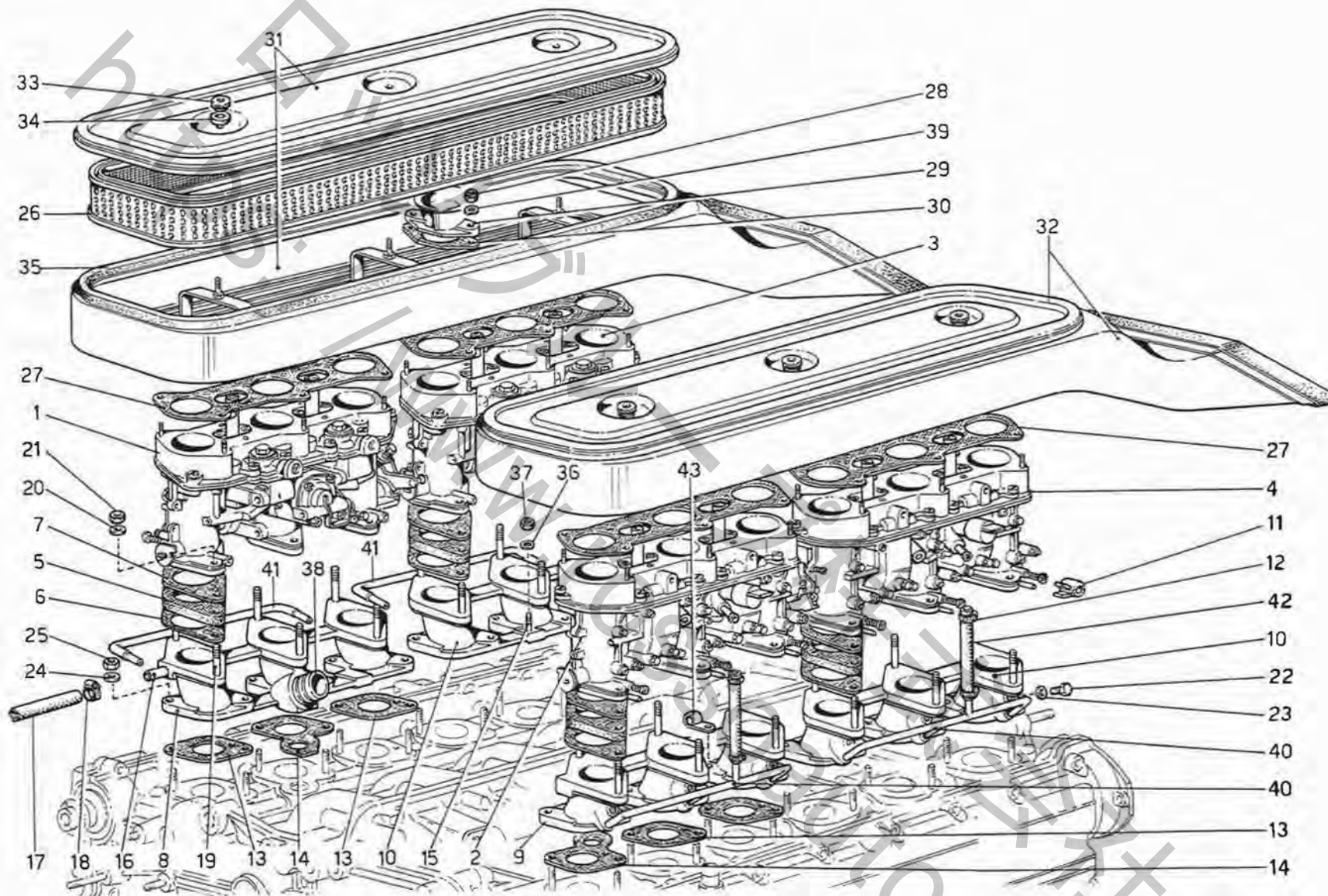
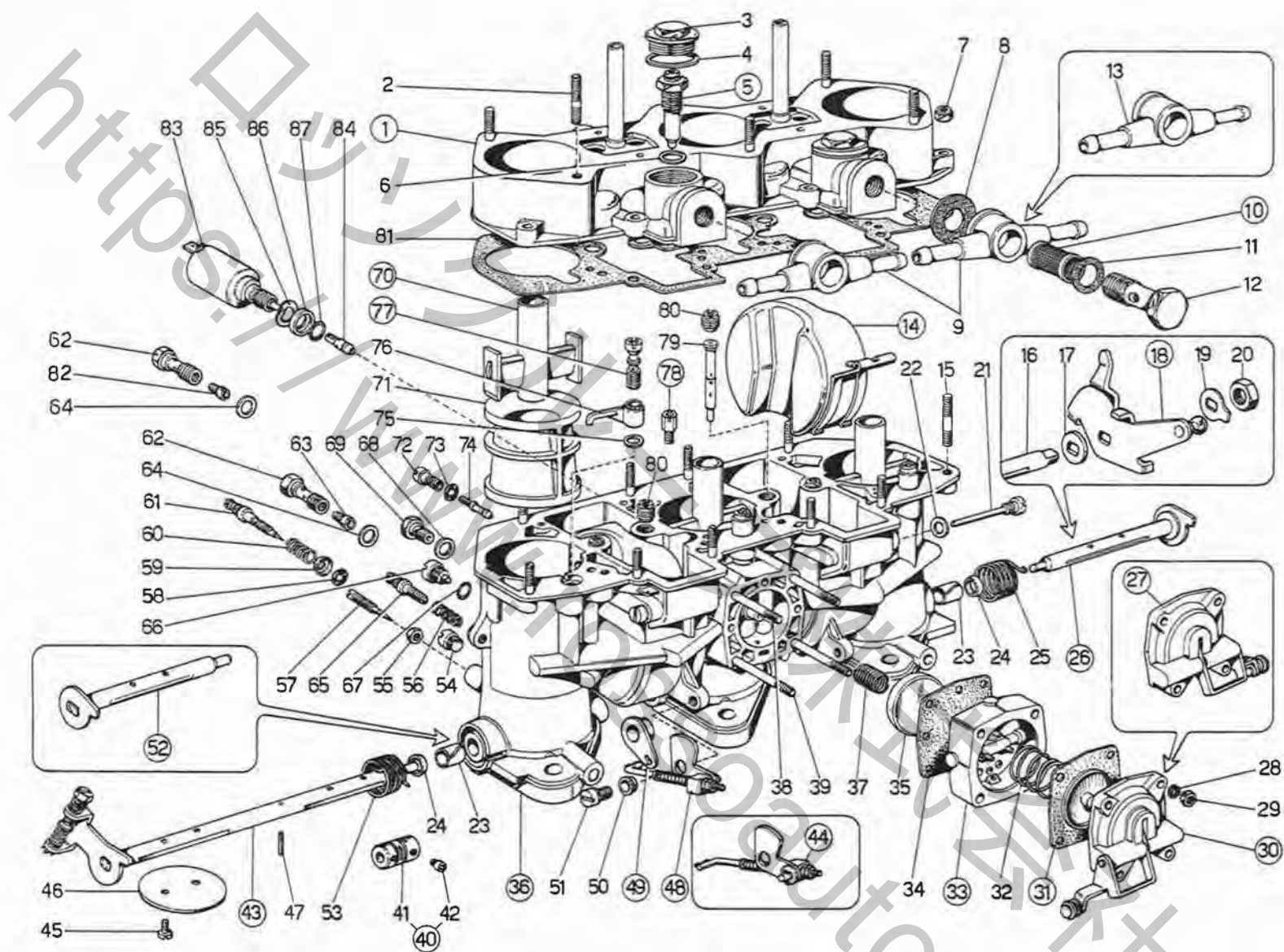


TAVOLA 8

| N. Fig. | DISEGNO | Quantità | DENOMINAZIONE | NOTE |
|---------|----------|----------|---|------|
| 1 | 108629 | 1 | Carburatore anteriore destro Weber 40 IF 3C/11 | |
| 2 | 108630 | 1 | Carburatore anteriore sinistro Weber 40 IF 3C/9 | |
| 3 | 108631 | 1 | Carburatore posteriore destro Weber 40 IF 3C/12 | |
| 4 | 108632 | 1 | Carburatore posteriore sinistro Weber 40 IF 3C/10 | |
| 5 | 107168 | 12 | Distanziale | |
| 6 | 102884 | 12 | Guarnizione fra distanziale e condotto aspirazione | |
| 7 | 102885 | 12 | Guarnizione fra distanziale e carburatore | |
| — | 108594 | 1 | Collettore aspirazione anteriore Dx completo | |
| 8 | 108597 | 1 | Collettore aspirazione anteriore Dx | |
| — | 108595 | 1 | Collettore aspirazione anteriore Sx completo | |
| 9 | 108598 | 1 | Collettore aspirazione anteriore Sx | |
| — | 108596 | 2 | Collettore aspirazione posteriore completo | |
| 10 | 108599 | 2 | Collettore aspirazione posteriore Dx e Sx | |
| 11 | 111182 | 14 | Cappuccio | |
| 12 | 102721 | 8 | Fascetta | |
| 13 | 108600 | 10 | Guarnizione | |
| 14 | 108601 | 1 | Guarnizione | |
| 15 | 13516821 | 2 | Prigioniero fissaggio supporto comando acceleratore | |
| 16 | 100610 | 1 | Raccordo per depressione servofreno | |

| N. Fig. | DISEGNO | Quantità | DENOMINAZIONE | NOTE |
|---------|----------|----------|---|------|
| 17 | 110750 | 1 | Tubo dal collettore alla valvola non ritorno | |
| 18 | 100507 | 1 | Fascetta | |
| 19 | 13517021 | 24 | Prigioniero | |
| 20 | 11198071 | 24 | Rondella | |
| 21 | 16100811 | 24 | Dado | |
| 22 | 10979421 | 12 | Vite regolazione carburatori | |
| 23 | 103050 | 12 | Guarnizione | |
| 24 | 11198071 | 24 | Rondella | |
| 25 | 16100811 | 24 | Dado | |
| 26 | 104838 | 2 | Elemento filtrante | |
| 26 | 108949 | 2 | Elemento filtrante | |
| 27 | 105273 | 4 | Guarnizione | |
| 28 | 12574111 | 24 | Dado | |
| 29 | 106126 | 12 | Trombetta | |
| 30 | 105275 | 12 | Guarnizione | |
| 31 | 109031 | 1 | Assieme presa aria destra | |
| 32 | 109032 | 1 | Assieme presa aria sinistra | |
| 33 | 104550 | 6 | Pomello | |
| 34 | 104549 | 6 | Guarnizione | |
| 35 | 105664 | 2 | Guarnizione | |
| 36 | 11198071 | 2 | Rondella | |
| 37 | 16100811 | 2 | Dado | |
| 38 | 102790 | 2 | Raccordo uscita acqua dalle teste | |
| 39 | 10519301 | 24 | Rondella | |
| 40 | 109525 | 2 | Collettore Sx per starter elettrico | |
| 41 | 109524 | 2 | Collettore Dx per starter elettrico | |
| 42 | 109526 | 4 | Tubo | |
| 43 | 10450190 | 2 | Staffetta | |

* Non serve per tropico
* Serve per tropico



CARBURATORI WEBER TIPO 40 IF 3C/9/10/11/12

Note: _____

TAV. 9

ESPONENTE MODIFICA: _____

DATA: **NOVEMBRE 1976**

TAVOLA 9

| N. Fig. | DISEGNO | Quantità | DENOMINAZIONE | NOTE |
|---------|-----------|----------|------------------------------------|----------------------------|
| 1 | 31726.006 | 1 | Coperchio carburatore completo di: | |
| 2 | 64960.004 | 6 | — Prigioniero | |
| 3 | 61002.005 | 2 | Tappo ispezione | |
| 4 | 41530.035 | 2 | Guarnizione | |
| 5 | 64240.009 | 2 | Valvola a spillo (175) | |
| 6 | 41530.005 | 2 | Guarnizione per valvola | |
| 7 | 34725.003 | 10 | Dado | |
| 8 | 41530.004 | 2 | Guarnizione | |
| 9 | 10356.005 | 2 | Anello | |
| 10 | 37022.001 | 2 | Elemento filtrante | |
| 11 | 41530.001 | 2 | Guarnizione | |
| 12 | 12715.014 | 2 | Bocchettone | |
| 13 | 10356.010 | 1 | Anello | * Per carb. 40 IF 3C 10/12 |
| 14 | 41015.007 | 2 | Galleggiante | |
| 15 | 64955.012 | 10 | Prigioniero | |
| 16 | 10005.407 | 1 | Alberino | * Per carb. 40 IF 3C 10/11 |
| 17 | 55555.016 | 1 | Rondella | * Per carb. 40 IF 3C 10/11 |
| 18 | 45048.036 | 1 | Leva | * Per carb. 40 IF 3C 10/11 |
| 19 | 55520.008 | 1 | Rondella | * Per carb. 40 IF 3C 10/11 |
| 20 | 34715.014 | 1 | Dado | * Per carb. 40 IF 3C 10/11 |
| 21 | 64900.012 | 2 | Vite | |
| 22 | 41530.017 | 2 | Guarnizione | |
| 23 | 52130.011 | 2 | Piastrina | |
| 24 | 41575.010 | 2 | Guarnizione | |
| 25 | 47610.072 | 1 | Molla richiamo | |
| 26 | 10015.419 | 1 | Alberino | * Per carb. 40 IF 3C 9/12 |
| 27 | 32486.010 | 1 | Coperchio | * Per carb. 40 IF 3C 10/11 |
| 28 | 55525.007 | 4 | Rondella | |
| 29 | 34705.003 | 4 | Dado | |
| 30 | 32486.009 | 1 | Coperchio | * Per carb. 40 IF 3C 9/12 |
| 31 | 47407.010 | 1 | Membrana pompa | |
| 32 | 47600.012 | 1 | Molla | |
| 33 | 39174.002 | 1 | Flangia pompa | |
| 34 | 47405.011 | 1 | Membrana | |
| 35 | 64190.004 | 1 | Valvola mandata | |
| 36 | — | 1 | Corpo carburatore (non a ricambio) | |
| 37 | 47600.128 | 1 | Molla per valvola | |
| 38 | 64955.020 | 2 | Prigioniero | |
| 39 | 64955.011 | 2 | Prigioniero | |
| 40 | 32272.001 | 1 | Congiunzione elastica completa di: | |
| 41 | 32270.002 | 1 | — Congiunzione elastica | |
| 42 | 64600.002 | 4 | — Vite | |
| 43 | 10020.415 | 1 | Alberino | * Per carb. 40 IF 3C 10/11 |
| 44 | 61287.002 | 1 | Tirantino | * Per carb. 40 IF 3C 9/12 |

| N. Fig. | DISEGNO | Quantità | DENOMINAZIONE | NOTE |
|---------|-----------|----------|--|----------------------------|
| 45 | 64520.027 | 6 | Vite | |
| 46 | 64005.087 | 3 | Valvola farfalla | |
| 47 | 58445.001 | 1 | Spina | |
| 48 | 61287.001 | 1 | Tirantino | * Per carb. 40 IF 3C 9/12 |
| 49 | 45027.007 | 1 | Leva comando pompa | |
| 50 | 12775.017 | 1 | Boccola | |
| 51 | 64700.012 | 1 | Vite fulcro | |
| 52 | 10015.415 | 1 | Alberino | * Per carb. 40 IF 3C 10/11 |
| 53 | 47610.071 | 1 | Molla richiamo alberino | |
| 54 | 61015.009 | 3 | Tappo ispezione | |
| 55 | 34705.006 | 3 | Dado | |
| 56 | 47600.007 | 1 | Molla | * Per carb. 40 IF 3C 10/11 |
| 57 | 64750.002 | 3 | Vite registro aria | |
| 58 | 41565.002 | 3 | Guarnizione | |
| 59 | 58000.001 | 3 | Scodellino | |
| 60 | 47600.007 | 3 | Molla | |
| 61 | 64750.018 | 3 | Vite registro | |
| 62 | 52590.001 | 4 | Portagetto principale | |
| 63 | 73805.150 | 3 | Getto principale (150) | |
| 64 | 41540.001 | 4 | Guarnizione | |
| 65 | 64585.005 | 1 | Vite registro farfalla | * Per carb. 40 IF 3C 10/11 |
| 66 | 64835.005 | 3 | Vite | |
| 67 | 41565.009 | 3 | Guarnizione | |
| 68 | 41530.008 | 2 | Guarnizione | |
| 69 | 61002.006 | 2 | Tappo scarico | |
| 70 | 71103.500 | 3 | Centratore (5) | |
| 71 | 71502.320 | 3 | Diffusore (32) | |
| 72 | 52570.006 | 3 | Porta getto del minimo | |
| 73 | 41565.002 | 3 | Guarnizione | |
| 74 | 41160.003 | 3 | Getto del minimo (50) | |
| 75 | 41530.012 | 3 | Guarnizione | |
| 76 | 76202.045 | 3 | Getto pompa (0,45) | |
| 77 | 64290.007 | 3 | Valvola mandata pompa (50) | |
| 78 | 64290.001 | 1 | Valvola aspirazione e scarico pompa (40) | |
| 79 | 61440.329 | 3 | Tubetto emulsionatore (F 82) | |
| 80 | 77201.210 | 4 | Getto aria di freno (210) | |
| 81 | 41710.001 | 1 | Guarnizione | |
| 82 | 73805.080 | 1 | Getto benzina avviamento (0,80) | |
| 83 | 43905.050 | 1 | Intercettatore starter | |
| 84 | 74412.050 | 1 | Getto miscela avviamento (0,50) | |
| 85 | 55530.016 | 1 | Rondella ondulata | |
| 86 | 58000.019 | 1 | Rondella tenuta gommino | |
| 87 | 41565.001 | 1 | Anello di tenuta | |

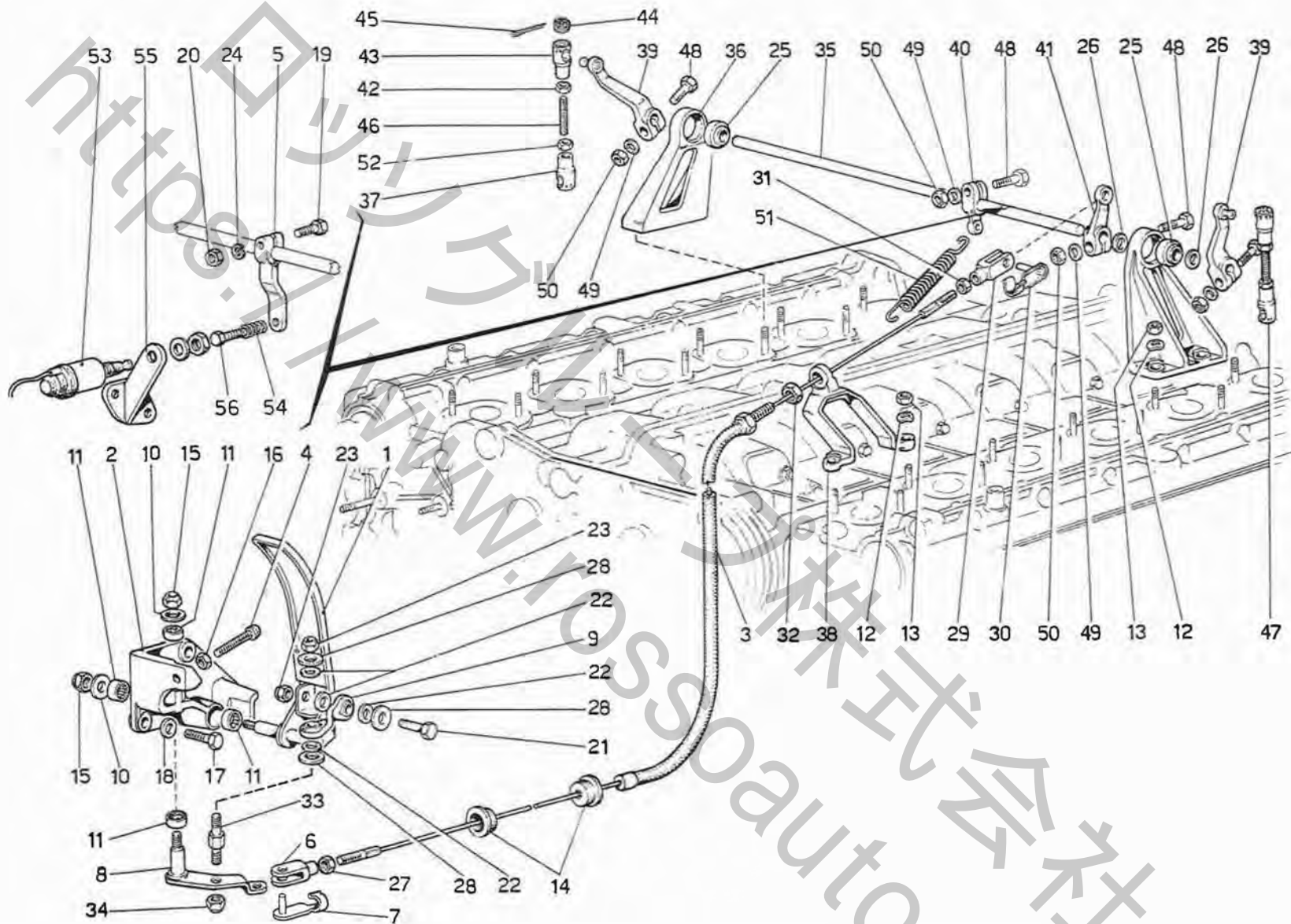
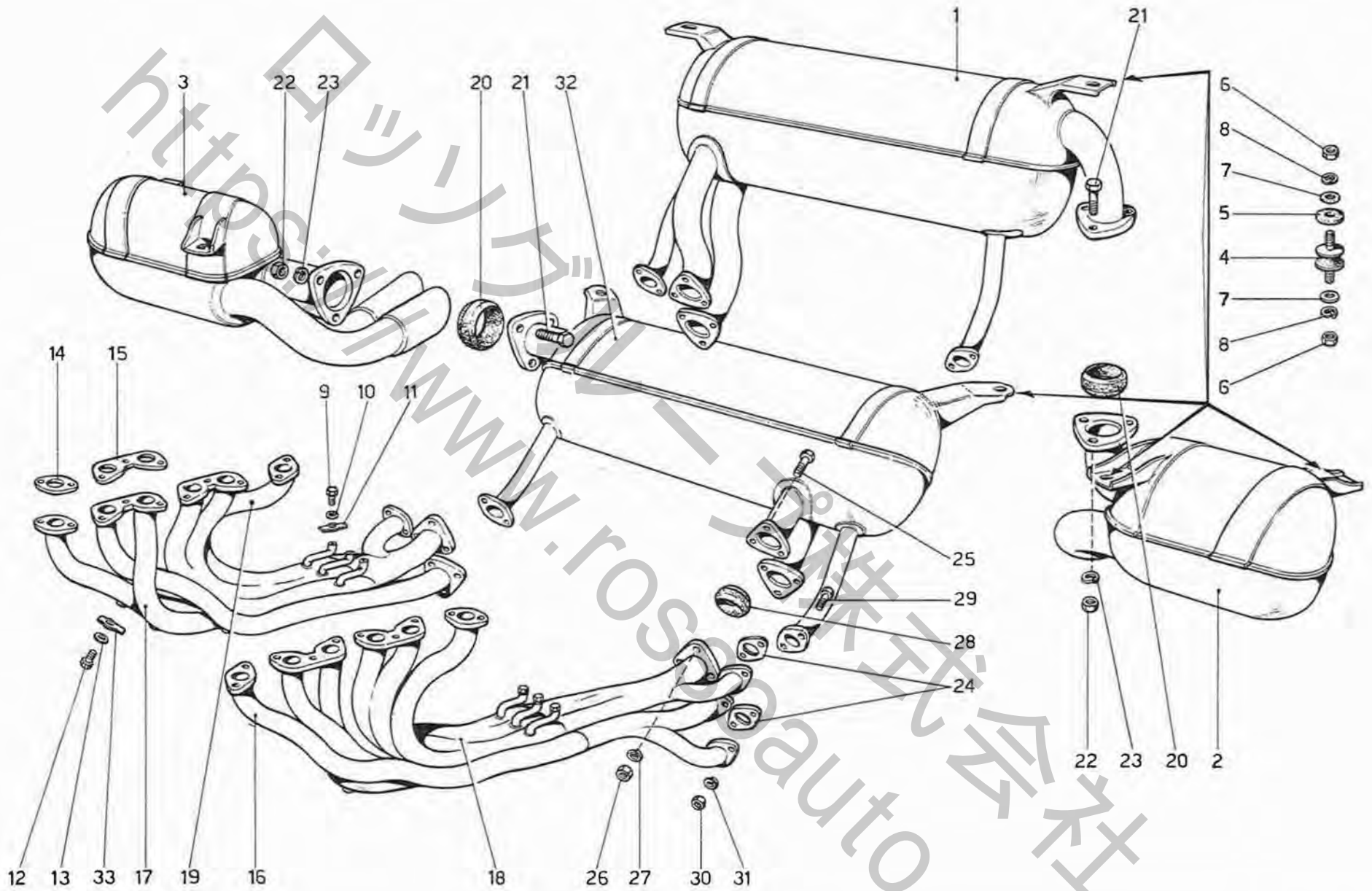


TAVOLA 10

| N. Fig. | DISEGNO | Quantità | DENOMINAZIONE | NOTE |
|---------|----------|----------|------------------------------------|----------------------------|
| 1 | 103329 | 1 | Pedale acceleratore | |
| 2 | 106587 | 1 | Supporto pedale acceleratore | Vale fino esaurimento |
| 2 | 110932 | 1 | Supporto pedale acceleratore | Dopo esaurimento n. 106587 |
| 3 | 110809 | 1 | Cavo completo comando acceleratore | |
| 4 | 105232 | 1 | Registro | |
| 5 | 109245 | 1 | Leva | |
| 6 | 100655 | 1 | Forcella | |
| 7 | 100656 | 1 | Perno con molletta | |
| 8 | 105235 | 1 | Leva rinvio pedale acceleratore | |
| 9 | 105237 | 1 | Puntone | |
| 10 | 102683 | 2 | Rondella | |
| 11 | 101677 | 4 | Astuccio a rulli | |
| 12 | 11198071 | 6 | Rondella elastica | |
| 13 | 16100811 | 6 | Dado | |
| 14 | 105369 | 2 | Passafilo | |
| 15 | 16104421 | 2 | Dado | |
| 16 | 16102311 | 1 | Controdado per registro | |
| 18 | 12601371 | 3 | Bullone | |
| 17 | 16135721 | 3 | Rondella | |
| 19 | 16043821 | 1 | Bullone | |
| 20 | 16100811 | 1 | Dado | |
| 21 | 10902621 | 1 | Bullone | |
| 22 | 10519421 | 4 | Rondella di rasamento | |
| 23 | 12574221 | 2 | Dado | |
| 24 | 106852 | 1 | Rondella | |
| 25 | 107620 | 2 | Snodo sferico | |
| 26 | 107619 | 2 | Rosetta di spallamento | |
| 27 | 10725911 | 1 | Controdado | |
| 28 | 12643721 | 3 | Rondella | |
| 29 | 100655 | 1 | Forcella | |

| N. Fig. | DISEGNO | Quantità | DENOMINAZIONE | NOTE |
|---------|----------|----------|--|------|
| 30 | 100656 | 1 | Perno con molletta | |
| 31 | 10725911 | 1 | Controdado | |
| 32 | 16102311 | 1 | Controdado | |
| 33 | 105679 | 1 | Colonna sulla leva rinvio | |
| 34 | 16104111 | 1 | Dado | |
| 35 | 109244 | 1 | Alberino di rinvio per comando carburatori | |
| — | — | — | — | |
| — | 107171 | 2 | Assieme supporto Dx e Sx | |
| 36 | 107167 | 2 | Supporto Dx e Sx | |
| 37 | 105619 | 2 | Testina | |
| 38 | 106061 | 1 | Supporto flessibile | |
| 39 | 102869 | 2 | Leva comando carburatori | |
| 40 | 102870 | 1 | Leva attacco molla di richiamo | |
| 41 | 105258 | 1 | Leva attacco flessibile | |
| 42 | 15896411 | 2 | Dado | |
| 43 | 15149911 | 2 | Testina | |
| 44 | 15150911 | 2 | Tappo per testina | |
| 45 | 10795101 | 2 | Copiglia | |
| 46 | 107173 | 2 | Barra filettata | |
| 47 | 107169 | 2 | Assieme tirante comando carburatori | |
| 48 | 16043821 | 4 | Bullone | |
| 49 | 10516671 | 4 | Rondella | |
| 50 | 16100811 | 4 | Dado | |
| 51 | 105260 | 1 | Molla | |
| 52 | 105586 | 2 | Dado | |
| 53 | 108485 | 1 | Solenoide | |
| 54 | 107824 | 1 | Molla | |
| 55 | 109246 | 1 | Supporto solenoide | |
| 56 | 107823 | 1 | Vite per regolazione solenoide | |

* PARTICOLARI MODIFICATI



IMPIANTO DI SCARICO

Note: _____

TAV. 11

ESPONENTE MODIFICA: _____

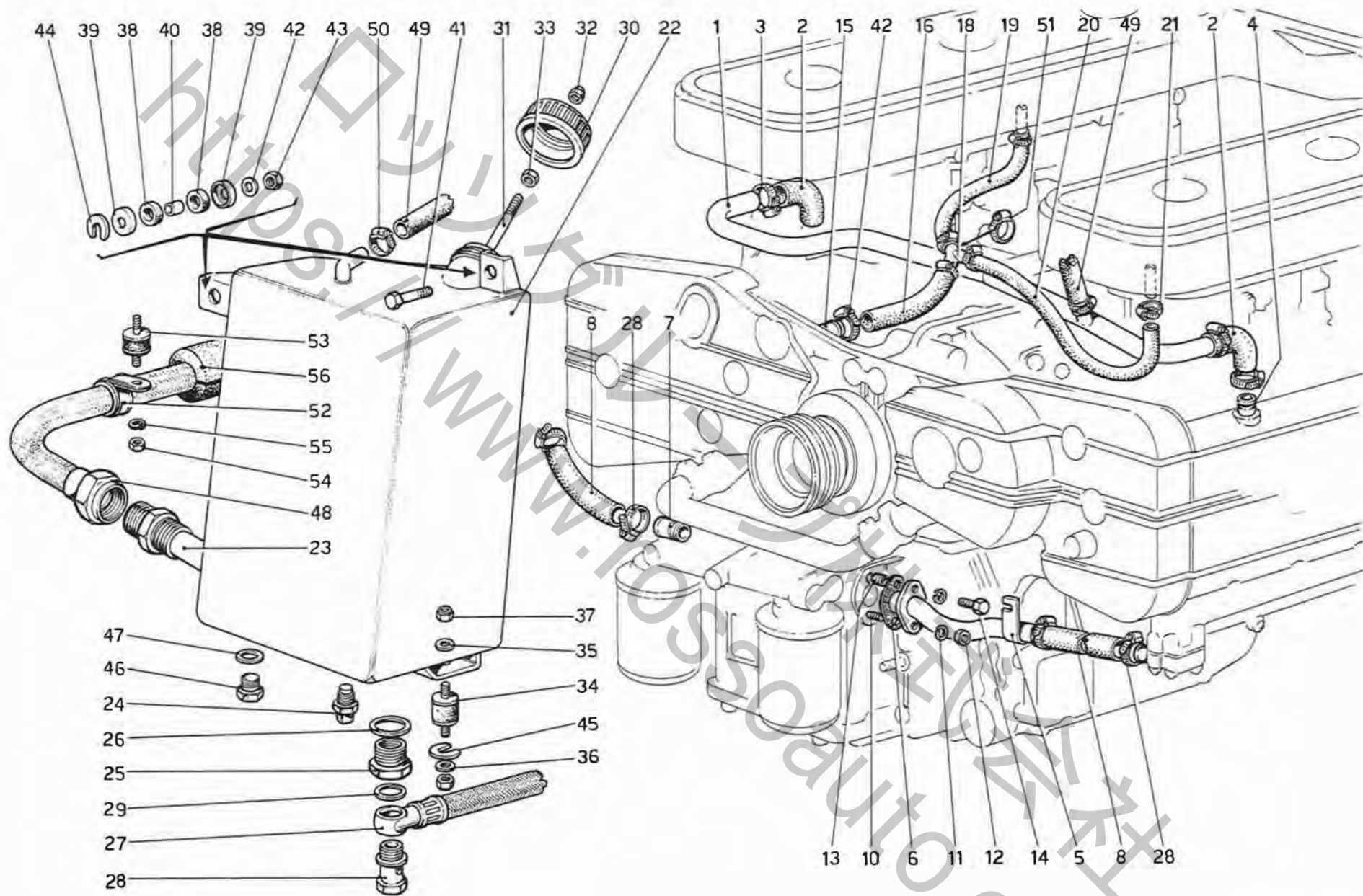
DATA : **NOVEMBRE 1976**

TAVOLA 11

| N. Fig. | DISEGNO | Quantità | DENOMINAZIONE | NOTE |
|---------|----------|----------|---------------------------------------|------|
| 1 | 109127 | 1 | Silenziatore superiore | |
| 2 | 110310 | 1 | Silenziatore laterale sinistro | |
| 3 | 110309 | 1 | Silenziatore laterale destro | |
| 4 | 109453 | 8 | Tampone antivibrante | |
| 5 | 105923 | 8 | Guarnizione isolante | |
| 6 | 16100811 | 16 | Dado | |
| 7 | 12646701 | 16 | Rondella | |
| 8 | 106852 | 16 | Rondella | |
| 9 | 103748 | 6 | Tappo | |
| 10 | 103749 | 6 | Guarnizione | |
| 11 | 103587 | 6 | Piastrina | |
| 12 | 11903240 | 6 | Tappo | |
| 13 | 10298460 | 6 | Guarnizione | |
| 14 | 102015 | 4 | Guarnizione | |
| 15 | 103595 | 4 | Guarnizione | |
| 16 | 110001 | 1 | Collettore scarico anteriore sinistro | |
| 17 | 110002 | 1 | Collettore scarico anteriore destro | |

| N. Fig. | DISEGNO | Quantità | DENOMINAZIONE | NOTE |
|---------|----------|----------|--|------|
| 18 | 110003 | 1 | Collettore scarico posteriore sinistro | |
| 19 | 110004 | 1 | Collettore scarico posteriore destro | |
| 20 | 110313 | 2 | Guarnizione | |
| 21 | 16044021 | 6 | Vite | |
| 22 | 105938 | 6 | Dado | |
| 23 | 106852 | 6 | Rondella | |
| 24 | 106709 | 4 | Guarnizione | |
| 25 | 16044021 | 12 | Vite | |
| 26 | 105938 | 12 | Dado | |
| 27 | 106852 | 12 | Rondella | |
| 28 | 108483 | 4 | Guarnizione | |
| 29 | 102026 | 8 | Vite | |
| 30 | 10720240 | 8 | Dado | |
| 31 | 106851 | 8 | Rondella | |
| 32 | 109126 | 1 | Silenziatore centrale inferiore | |
| 33 | 14198901 | 6 | Piastrina | |

* PARTICOLARI MODIFICATI



LUBRIFICAZIONE - BLOW-BY E SERBATOIO OLIO

Note: _____

TAV. 12

ESPONENTE MODIFICA: _____

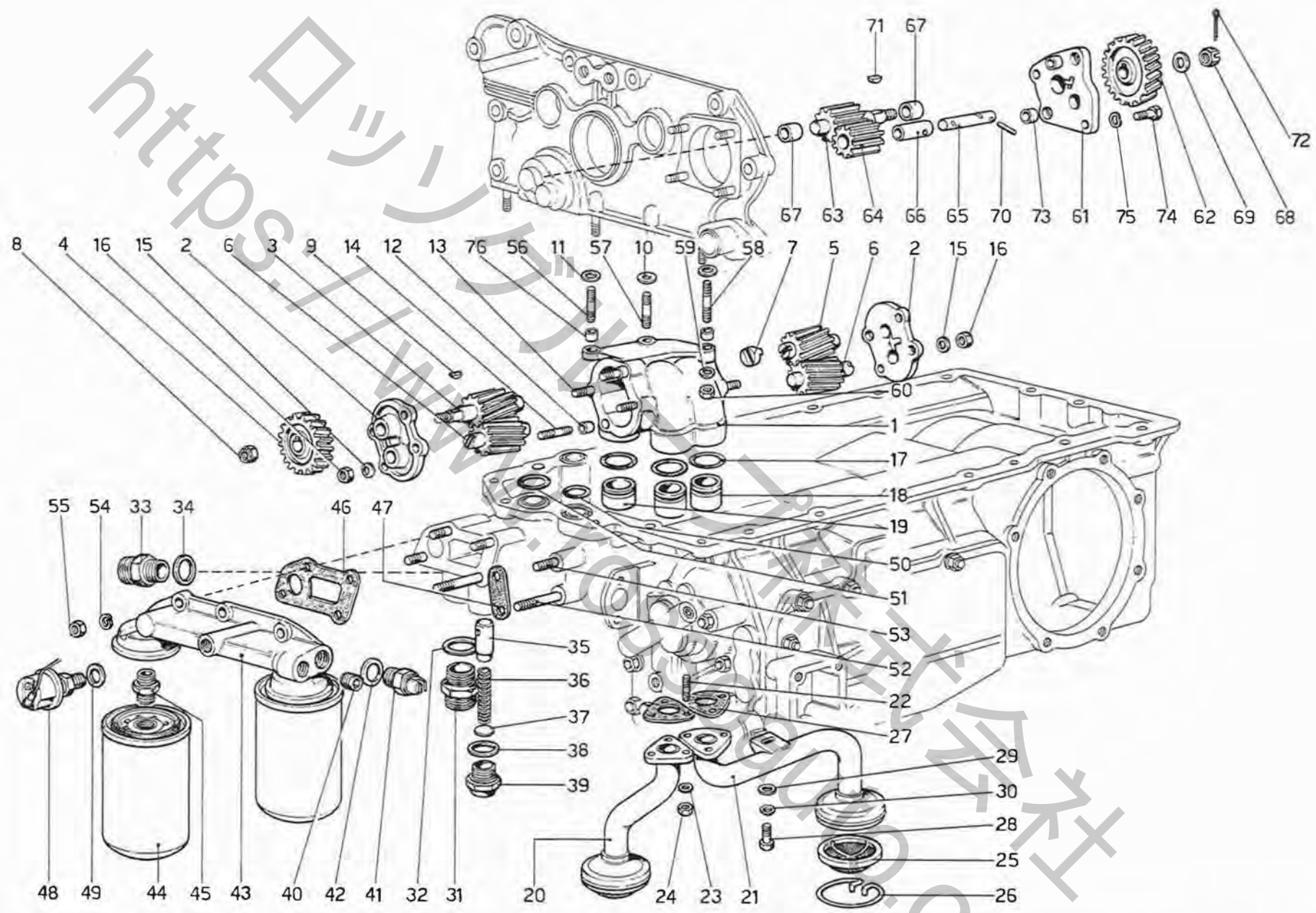
DATA: **NOVEMBRE 1976**

TAVOLA 12

| N. Fig. | DISEGNO | Quantità | DENOMINAZIONE | NOTE |
|---------|----------|----------|---|------|
| 1 | 110885 | 1 | Tube completo per sfiato blow-by | |
| 2 | 104873 | 2 | Manicotto | |
| 3 | 105622 | 6 | Fascetta | |
| 4 | 102705 | 2 | Raccordo per sfiato e sui coperchi teste | |
| - | - | - | - | - |
| 5 | 109770 | 1 | Tube scarico olio testa sinistra | |
| 6 | 104558 | 1 | Guarnizione | |
| 7 | 104561 | 1 | Raccordo | |
| 8 | 104562 | 2 | Tube gomma | |
| 9 | 105622 | 4 | Fascetta | |
| 10 | 11500221 | 1 | Prigioniero | |
| 11 | 106850 | 2 | Rondella | |
| 12 | 15896221 | 2 | Dado | |
| 13 | 109668 | 1 | Heli - coil | |
| 14 | 10902321 | 1 | Vite | |
| 15 | 105195 | 1 | Raccordo sul basamento | |
| 16 | 110886 | 1 | Tube | |
| 17 | 105622 | 2 | Fascetta | |
| 18 | 110889 | 1 | Raccordo a 3 vie | |
| 19 | 110888 | 1 | Tube colleg. 3 vie alla presa aria Dx. | |
| 20 | 110887 | 1 | Tube colleg. 3 vie alla presa aria Sx. | |
| 21 | 100507 | 4 | Fascetta | |
| 22 | 110644 | 1 | Serbatoio olio | |
| 23 | 110665 | 1 | Assieme filtro olio | |
| 24 | 107576 | 1 | Termistore olio | |
| 25 | 109721 | 1 | Boccola | |
| 26 | 10265060 | 1 | Guarnizione | |
| 27 | 109536 | 1 | Tube dalla pompa di recupero al serbatoio | |
| - | - | - | - | - |
| 28 | 109694 | 1 | Bocchettone | |
| 29 | 10264660 | 2 | Guarnizione | |
| 30 | 109719 | 1 | Tappo | |
| 31 | 110754 | 1 | Asta livello olio | |
| 32 | 100044 | 1 | Dado cieco | |
| 33 | 15896211 | 1 | Dado | |

| N. Fig. | DISEGNO | Quantità | DENOMINAZIONE | NOTE |
|---------|----------|----------|---|--------------------------|
| 34 | 101495 | 1 | Supporto antivibrante | |
| 35 | 12646201 | 1 | Rondella | |
| 36 | 10519601 | 1 | Rondella | |
| 37 | 16100811 | 2 | Dado | |
| 38 | 107978 | 4 | Tassello elastico | |
| 39 | 107979 | 4 | Scodellino | |
| 40 | 107980 | 2 | Boccola distanziale | |
| 41 | 16043921 | 1 | Vite | |
| 42 | 106852 | 4 | Rondella | |
| 43 | 16100811 | 2 | Dado | |
| 44 | 106470 | | Rondella rasamento spess. mm. 1 | * Di eventuale montaggio |
| - | 106471 | | Rondella rasamento spess. mm. 2 | * Di eventuale montaggio |
| - | 106472 | | Rondella rasamento spess. mm. 3 | * Di eventuale montaggio |
| 45 | 101039 | | Rondella rasamento spess. mm. 1 | * Di eventuale montaggio |
| - | 107338 | | Rondella rasamento spess. mm. 1,5 | * Di eventuale montaggio |
| - | 107339 | | Rondella rasamento spess. mm. 2 | * Di eventuale montaggio |
| - | 107340 | | Rondella rasamento spess. mm. 2,5 | * Di eventuale montaggio |
| - | 107341 | | Rondella rasamento spess. mm. 3 | * Di eventuale montaggio |
| - | 107342 | | Rondella rasamento spess. mm. 3,25 | * Di eventuale montaggio |
| 46 | 10275001 | 1 | Tappo scarico | |
| 47 | 10263460 | 1 | Guarnizione | |
| 48 | 109537 | 1 | Tube dal serbatoio alla pompa di mandata | |
| - | - | - | - | - |
| 49 | 110890 | 1 | Tube colleg. serbatoio olio al tubo blow-by | |
| - | - | - | - | - |
| 50 | 100507 | 2 | Fascetta | |
| 51 | 105550 | 1 | Fascetta | |
| 52 | 10442190 | 2 | Fascetta sostegno tubo | |
| 53 | 102947 | 2 | Tampone antivibrante | * Dopo esaur. n. 102007 |
| 54 | 15896211 | 2 | Dado | |
| 55 | 106850 | 2 | Rondella | |
| 56 | 110793 | 1 | Isolante per tubo | |
| 57 | 107003 | 1 | Cappuccetto per termistore | |
| 58 | 112256 | 1 | Raccordo | |
| 59 | 10257060 | 1 | Guarnizione | |

* PARTICOLARI MODIFICATI



LUBRIFICAZIONE POMPE E FILTRI OLIO

Note: _____

TAV. 13

ESPONENTE MODIFICA _____

DATA: **NOVEMBRE 1976**

TAVOLA 13

| N. Fig. | DISEGNO | Quantità | DENOMINAZIONE | NOTE |
|---------|----------|----------|------------------------------------|------|
| — | 111306 | 1 | Pompa recupero olio completa | |
| 1 | 109499 | 1 | Pompa recupero olio | |
| 2 | 109505 | 2 | Coperchio pompa | |
| 3 | 109312 | 1 | Ingranaggio conduttore anteriore | |
| 4 | 104574 | 1 | Ingranaggio esterno | |
| 5 | 109311 | 1 | Ingranaggio conduttore posteriore | |
| 6 | 109310 | 2 | Ingranaggio condotto | |
| 7 | 109309 | 1 | Giunto di trascinamento | |
| 8 | 104011 | 1 | Dado autobloccante | |
| 9 | 10205620 | 1 | Linguetta | |
| 10 | 111279 | 1 | Rondella rasamento spess. mm. 1,10 | |
| — | 111280 | 1 | Rondella rasamento spess. mm. 1,15 | |
| — | 111281 | 1 | Rondella rasamento spess. mm. 1,20 | |
| 11 | 111282 | 2 | Rondella rasamento spess. mm. 1,10 | |
| — | 111283 | 2 | Rondella rasamento spess. mm. 1,15 | |
| — | 111284 | 2 | Rondella rasamento spess. mm. 1,20 | |
| 12 | 102725 | 4 | Grano | |
| 13 | 11500121 | 4 | Prigioniero | |
| 14 | 11500321 | 4 | Prigioniero | |
| 15 | 11197771 | 8 | Rondella bombata | |
| 16 | 15896221 | 8 | Dado | |
| 17 | 105556 | 3 | Anello di tenuta | |
| 18 | 110006 | 2 | Bussola | |
| 19 | 110007 | 1 | Bussola | |
| 20 | 109532 | 1 | Pescante anteriore | |
| 21 | 109534 | 1 | Pescante posteriore | |
| 22 | 13540921 | 6 | Prigioniero | |
| 23 | 11197771 | 6 | Rondella | |
| 24 | 15896221 | 6 | Dado | |
| 25 | 100332 | 2 | Filtro | |
| 26 | 103944 | 2 | Anello di tenuta | |
| 27 | 109530 | 2 | Guarnizione | |
| 28 | 16043311 | 1 | Bullone | |
| 29 | 12646700 | 1 | Rondella piana | |
| 30 | 11198071 | 1 | Rondella bombata | |
| 31 | 110203 | 1 | Raccordo | |
| 32 | 10303460 | 1 | Guarnizione | |
| 33 | 109371 | 1 | Raccordo | |
| 34 | 10264660 | 1 | Guarnizione | |
| 35 | 110948 | 1 | Pistoncino | |
| 36 | 106900 | 1 | Molla | |
| 37 | 106238 | 1 | Distanziale | |
| 38 | 10264660 | 1 | Guarnizione | |

| N. Fig. | DISEGNO | Quantità | DENOMINAZIONE | NOTE |
|---------|----------|----------|---|------|
| 39 | 106237 | 1 | Tappo | |
| 40 | 10269750 | 1 | Tappo | |
| 41 | 108500 | 1 | Interruttore termometrico a scatto | |
| 42 | 10263460 | 1 | Guarnizione | |
| — | 108018 | 1 | Supporto filtri olio completo | |
| 43 | 106727 | 1 | Supporto filtri | |
| 44 | 100325 | 2 | Cartuccia per filtro senza valvola by-pass | |
| — | — | — | — | |
| 45 | 100327 | 2 | Raccordo | |
| 46 | 106733 | 1 | Guarnizione | |
| 47 | 102887 | 1 | Guarnizione | |
| 48 | 100343 | 1 | Trasmettitore elettrico di pressione 12 V 0 ÷ 12 Kg/cm ² | |
| — | — | — | — | |
| 49 | 10257060 | 1 | Guarnizione | |
| 50 | 103020 | 1 | Anello di tenuta | |
| 51 | 103021 | 1 | Anello di tenuta | |
| 52 | 13543921 | 2 | Prigioniero | |
| 53 | 13543521 | 4 | Prigioniero | |
| 54 | 12601371 | 6 | Rondella | |
| 55 | 16100821 | 6 | Dado | |
| 56 | 13517021 | 1 | Prigioniero | |
| 57 | 13516821 | 1 | Prigioniero | |
| 58 | 13517221 | 1 | Prigioniero | |
| 59 | 11198071 | 3 | Rondella | |
| 60 | 16100821 | 3 | Dado | |
| 61 | 102326 | 1 | Coperchio pompa olio | |
| 62 | 102764 | 1 | Ingranaggio comando pompa | |
| 63 | 102774 | 1 | Ingranaggio conduttore | |
| 63 | 109954 | 1 | Ingranaggio conduttore | |
| 64 | 109955 | 1 | Ingranaggio condotto | |
| 65 | 102772 | 1 | Alberino per ingranaggio condotto | |
| 66 | 102771 | 1 | Boccola | |
| 67 | 102770 | 2 | Boccola | |
| 68 | 102900 | 1 | Dado | |
| 69 | 102901 | 1 | Rondella | |
| 70 | 14161970 | 1 | Spina elastica | |
| 71 | 10205620 | 1 | Linguetta | |
| 72 | 10734301 | 1 | Copiglia | |
| 73 | 102032 | 2 | Grano di centraggio | |
| 74 | 16043621 | 4 | Bullone | |
| 75 | 12601371 | 4 | Rondella | |
| 76 | 102704 | 2 | Grano | |

* Vale fino esaurimento
* Vale dopo esaur. n. 102774

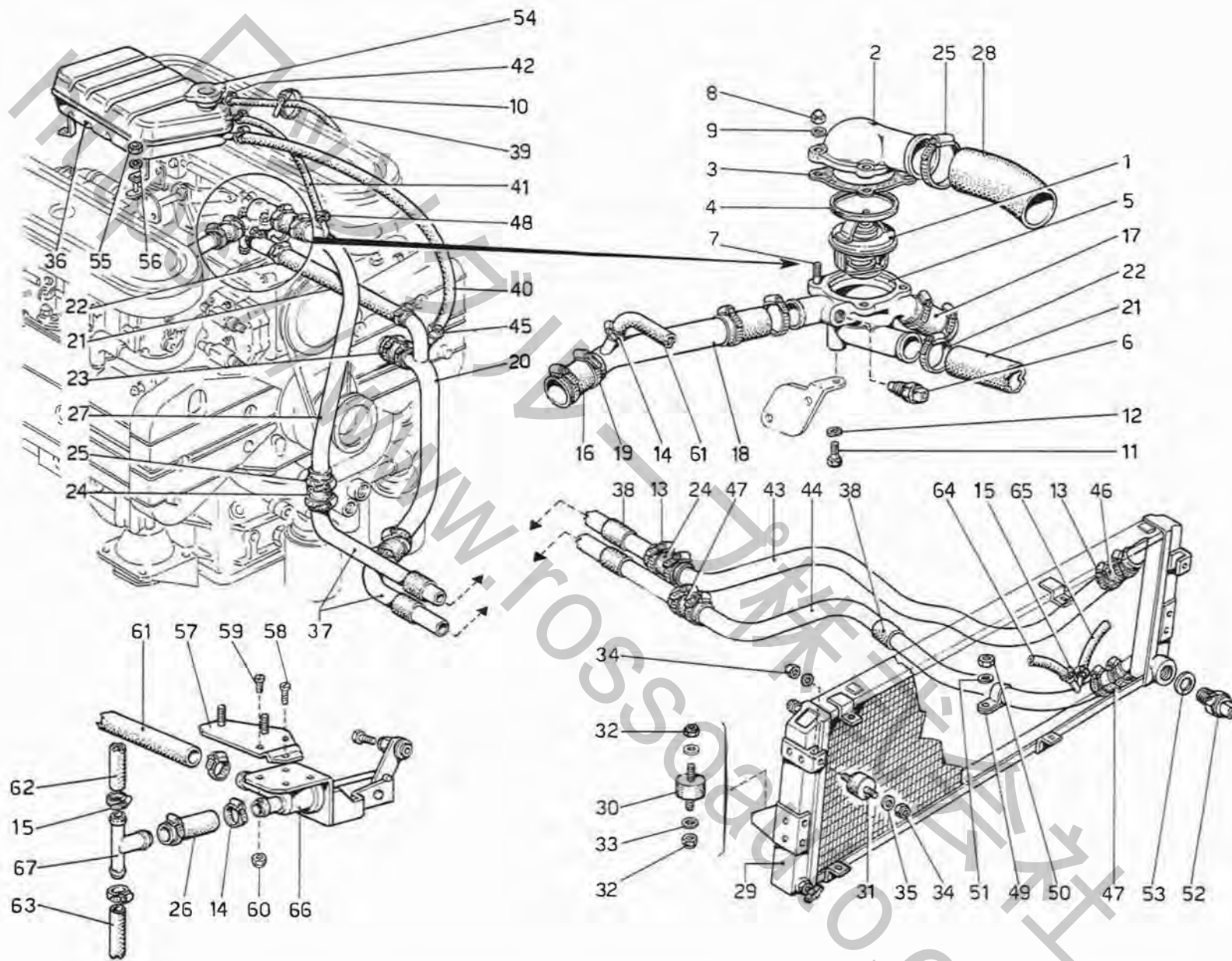
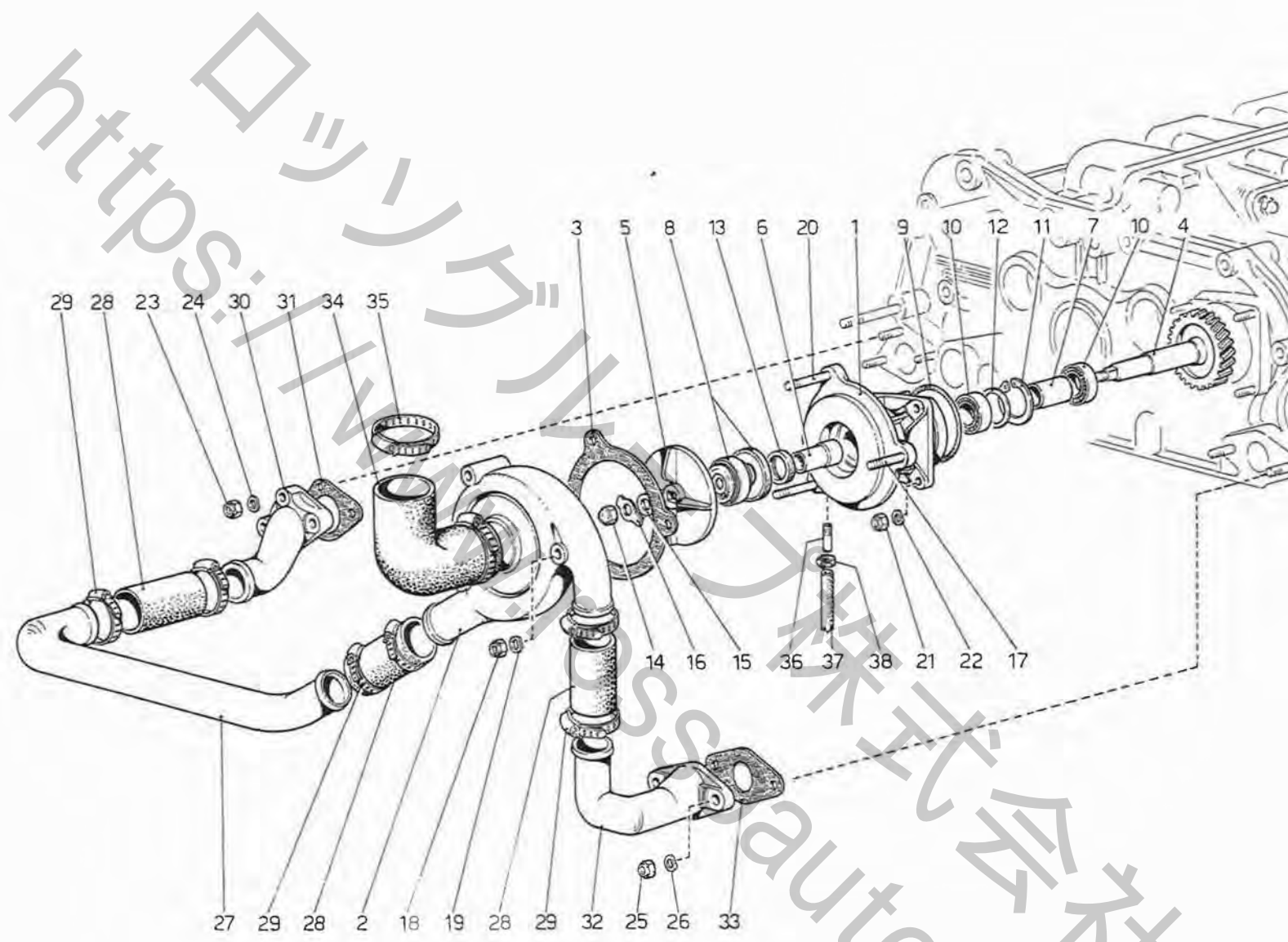


TAVOLA 14

| N. Fig. | DISEGNO | Quantità | DENOMINAZIONE | NOTE |
|---------|----------|----------|--------------------------------------|------|
| 1 | 108135 | 1 | Termostato | |
| 2 | 102911 | 1 | Bocchettone superiore | |
| 3 | 102912 | 1 | Guarnizione | |
| 4 | 102913 | 1 | Gommino per termostato | |
| — | 106563 | 1 | Corpo miscelatore completo | |
| 5 | 106430 | 1 | Corpo miscelatore | |
| 6 | 104628 | 1 | Termistore acqua | |
| 7 | 11500321 | 4 | Prigioniero | |
| 8 | 100044 | 4 | Dado | |
| 9 | 12601271 | 4 | Rondella | |
| 10 | 103755 | 2 | Fascetta | |
| 11 | 16043321 | 1 | Bullone | |
| 12 | 10516671 | 1 | Rondella | |
| 13 | 102958 | 8 | Fascetta | |
| 14 | 104022 | 4 | Fascetta | |
| 15 | 100507 | 8 | Fascetta | |
| 16 | 105455 | 2 | Manicotto | |
| 17 | 102791 | 1 | Manicotto | |
| 18 | 105456 | 1 | Tubo | |
| 19 | 105672 | 6 | Fascetta | |
| 20 | 110899 | 1 | Raccordo a 4 vie | |
| 21 | 106725 | 1 | Tubo | |
| 22 | 105672 | 2 | Fascetta | |
| 23 | 100622 | 1 | Manicotto | |
| 24 | 102957 | 2 | Manicotto | |
| 25 | 105303 | 8 | Fascetta | |
| 26 | 110277 | 1 | Tubo dal rubinetto al raccordo 3 vie | |
| 27 | 107086 | 1 | Tubo | |
| 28 | 105302 | 1 | Manicotto | |
| 29 | 109651 | 1 | Radiatore | |
| 30 | 101495 | 2 | Tampone inferiore | |
| 31 | 102947 | 2 | Tampone superiore | |
| 32 | 16100811 | 4 | Dado | |
| 33 | 106852 | 4 | Rondella | |
| 34 | 12575411 | 4 | Dado autobloccante | |

| N. Fig. | DISEGNO | Quantità | DENOMINAZIONE | NOTE |
|---------|----------|----------|---|------|
| 35 | 12643701 | 2 | Rondella | |
| 36 | 107410 | 1 | Nourice per radiatore | |
| 37 | 105384 | 2 | Tubo per mandata e uscita acqua dal radiatore al motore | |
| — | — | — | — | |
| 38 | 105385 | 7 | Manicotto per antivibrazione | |
| 39 | 107446 | 1 | Tubo sfiato | |
| 40 | 105961 | 1 | Tubo | |
| 41 | 107102 | 1 | Tubo | |
| 42 | 101296 | 1 | Fascetta | |
| 43 | 105386 | 1 | Tubo di mandata | |
| 44 | 105387 | 1 | Tubo per ritorno | |
| 45 | 105622 | 2 | Fascetta | |
| 46 | 106363 | 1 | Manicotto | |
| 47 | 105190 | 2 | Manicotto | |
| 48 | 12179490 | 2 | Fascetta | |
| 49 | 104480 | 2 | Fascetta | |
| 50 | 15896211 | 2 | Dado | |
| 51 | 10516471 | 2 | Rondella | |
| 52 | 101507 | 1 | Termocontatto | |
| 53 | 101508 | 1 | Guarnizione | |
| 54 | — | 1 | Tappo nourice | |
| 55 | 16100811 | 2 | Dado | |
| 56 | 106852 | 2 | Rondella | |
| 57 | 110093 | 1 | Staffa fissaggio rubinetto | |
| 58 | 110105 | 1 | Vite | |
| 59 | 110106 | 2 | Vite | |
| 60 | 12574211 | 2 | Dado | |
| 61 | 108503 | 1 | Tubo dal motore al rubinetto | |
| 62 | 106347 | 1 | Tubo dal rubinetto al riscaldatore Dx | |
| 63 | 106348 | 1 | Tubo dal rubinetto al riscaldatore Sx | |
| 64 | 106349 | 1 | Tubo al riscaldatore Dx | |
| 65 | 106350 | 1 | Tubo al riscaldatore Sx | |
| 66 | 110066 | 1 | Rubinetto per riscaldatore | |
| 67 | 104303 | 1 | Raccordo a 3 vie | |

* PARTICOLARI MODIFICATI



POMPA ACQUA E TUBAZIONI

Note: _____

TAV. 15

ESPONENTE MODIFICA: _____

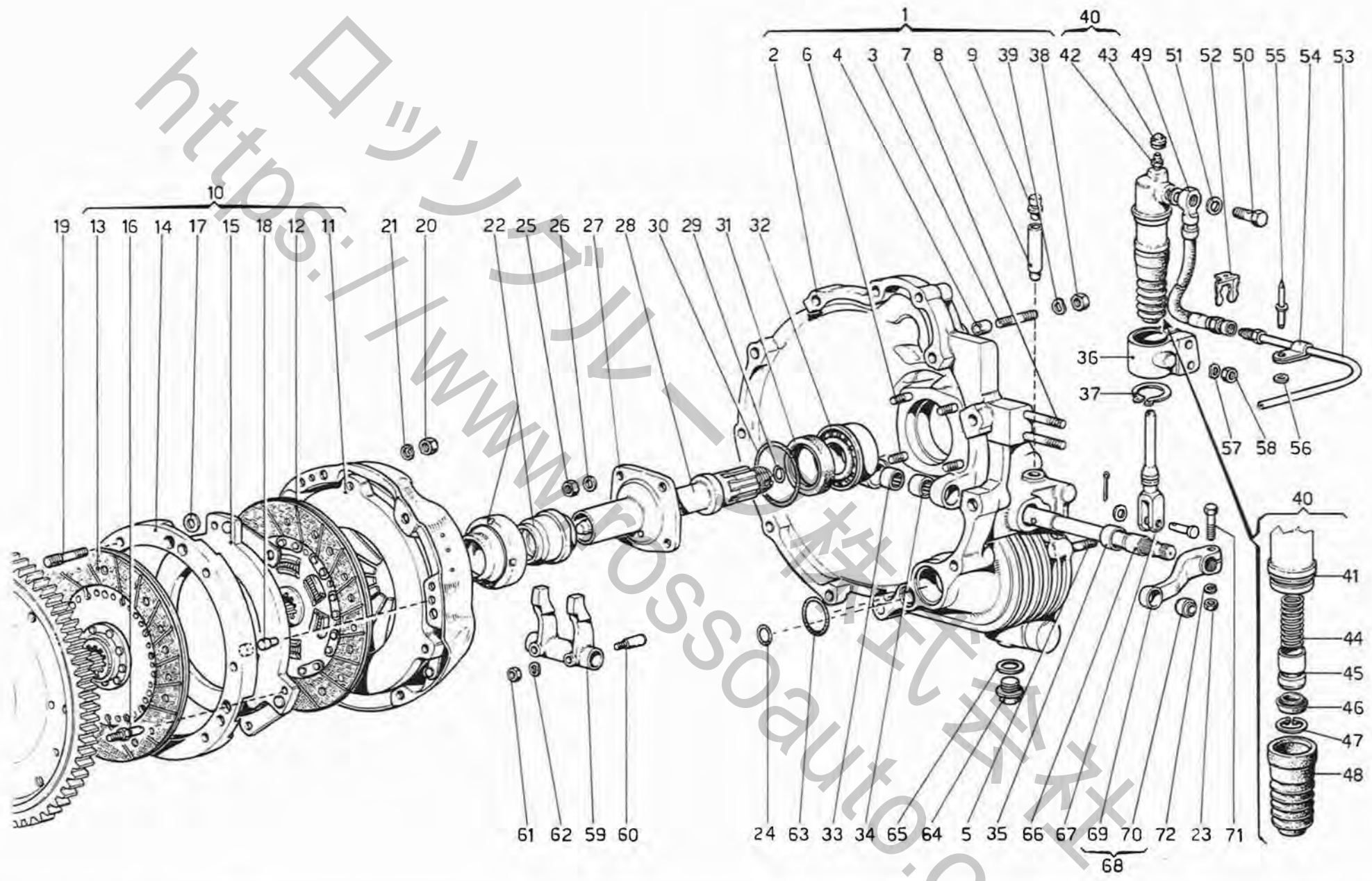
DATA: **NOVEMBRE 1976**

TAVOLA 15

| N. Fig. | DISEGNO | Quantità | DENOMINAZIONE | NOTE |
|---------|----------|----------|--|------|
| — | 106562 | 1 | Corpo pompa acqua completo | |
| 1 | 104507 | 1 | Corpo pompa acqua | |
| 2 | 102328 | 1 | Coperchio pompa acqua | |
| 3 | 102906 | 1 | Guarnizione | |
| 4 | 102766 | 1 | Ingranaggio con alberino comando pompa | |
| 5 | 100430 | 1 | Girante | |
| 6 | 102768 | 1 | Distanziale | |
| 7 | 102767 | 1 | Distanziale | |
| 8 | 100433 | 1 | Anello di tenuta frontale | |
| 9 | 101615 | 1 | Anello di tenuta | |
| 10 | 101603 | 2 | Cuscinetto | |
| 11 | 11059075 | 1 | Seeger | |
| 12 | 102784 | 1 | Rondella | |
| 13 | 105548 | 1 | Anello di tenuta | |
| 14 | 100436 | 1 | Dado | |
| 15 | 10730301 | 1 | Rondella | |
| 16 | 100434 | 1 | Piastrina di sicurezza | |
| 17 | 13517521 | 1 | Prigioniero corto | |
| 18 | 101139 | 3 | Dado | |
| 19 | 12601371 | 3 | Rondella | |

| N. Fig. | DISEGNO | Quantità | DENOMINAZIONE | NOTE |
|---------|----------|----------|--|------|
| 20 | 104517 | 2 | Prigioniero lungo | |
| 21 | 101139 | 4 | Dado | |
| 22 | 12601371 | 4 | Rondella | |
| 23 | 102741 | 3 | Dado | |
| 24 | 12601271 | 3 | Rondella | |
| 25 | 101139 | 2 | Dado | |
| 26 | 12601371 | 2 | Rondella | |
| 27 | 105588 | 1 | Tube collegamento pompa acqua e basamento destro | |
| 28 | 105396 | 3 | Manicotto | |
| 29 | 105672 | 6 | Fascetta | |
| 30 | 106766 | 1 | Bocchettone sul basamento destro | |
| 31 | 106767 | 1 | Guarnizione | |
| 32 | 105395 | 1 | Bocchettone sul coperchio anteriore basamento | |
| 33 | 104509 | 1 | Guarnizione | |
| 34 | 100622 | 1 | Manicotto | |
| 35 | 105303 | 2 | Fascetta | |
| 36 | 104516 | 1 | Raccordo | |
| 37 | 105587 | 1 | Tube scarico | |
| 38 | 102721 | 1 | Fascetta | |

* PARTICOLARI MODIFICATI



FRIZIONE E COMANDI

Note: _____

TAV. 16

ESPONENTE MODIFICA: _____

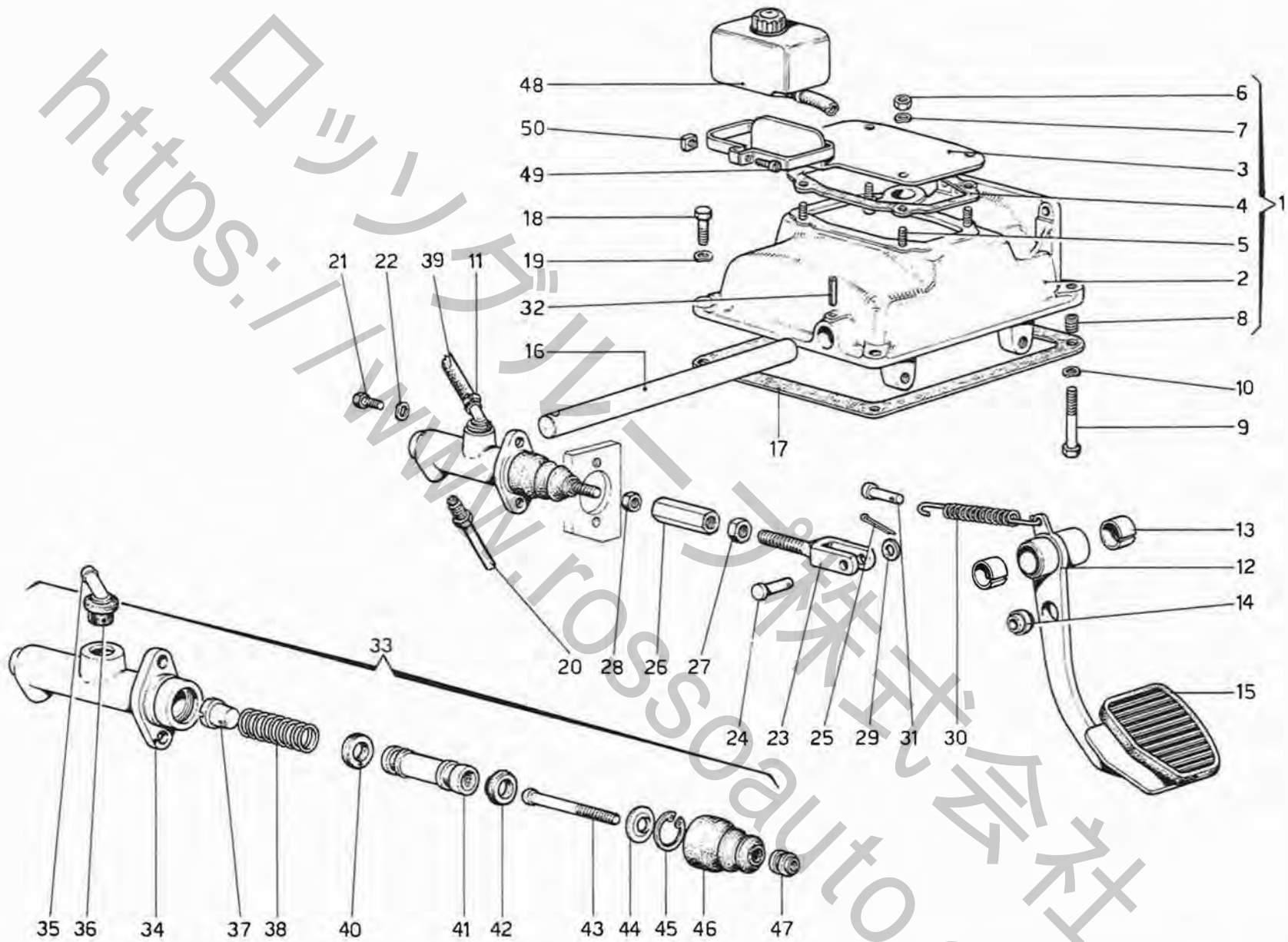
DATA: **NOVEMBRE 1976**

TAVOLA 16

| N. Fig. | DISEGNO | Quantità | DENOMINAZIONE | NOTE |
|---------|----------|----------|---|------|
| 1 | 111304 | 1 | Campana frizione completa | |
| 2 | 109338 | 1 | Campana frizione | |
| 3 | 13544221 | 2 | Prigioniero | |
| 4 | 102704 | 2 | Grano | |
| 5 | 13544021 | 8 | Prigioniero | |
| 6 | 13543021 | 4 | Prigioniero | |
| 7 | 13544121 | 2 | Prigioniero | |
| 8 | 109789 | 1 | Prolunga per sfiatatoio | |
| 9 | 13411990 | 1 | Sfiatatoio | |
| 10 | 109460 | 1 | Frizione da 8 1/2" completa | |
| 11 | 109461 | 1 | Spingidisco frizione | |
| 12 | 109463 | 1 | Disco frizione con molle parastrappi | |
| 13 | 109462 | 1 | Disco frizione senza molle parastrappi | |
| 14 | 108515 | 1 | Anello distanziale | |
| 15 | 109464 | 1 | Anello intermedio | |
| 16 | 109465 | 3 | Colonna filettata | |
| 17 | 109466 | 6 | Rondella distanziale | |
| 18 | 109880 | 3 | Grano centraggio spingidisco | |
| 19 | 110019 | 6 | Prigioniero fissaggio frizione al volante | |
| 20 | 16100821 | 6 | Dado | |
| 21 | 10516670 | 6 | Rondella | |
| 22 | 111307 | 1 | Reggispinta frizione completo | |
| 23 | 10516671 | 1 | Rondella | |
| 24 | 104747 | 1 | Anello di tenuta | |
| 25 | 16102321 | 4 | Dado | |
| 26 | 10516671 | 4 | Rondella | |
| 27 | 109333 | 1 | Flangia con manicotto | |
| 28 | 109341 | 1 | Albero frizione | |
| 29 | 109342 | 1 | Anello di spallamento | |
| 30 | 109334 | 1 | Anello di tenuta | |
| 31 | 109340 | 1 | Anello di tenuta | |
| 32 | 103042 | 1 | Cuscinetto | |
| 33 | 107926 | 1 | Astuccio a rullini | |
| 34 | 107925 | 1 | Astuccio a rullini | |
| 35 | 107924 | 1 | Astuccio a rullini | |
| 36 | 109496 | 1 | Supporto cilindretto | |
| 37 | 11068475 | 1 | Seeger arresto cilindretto al supporto | |

| N. Fig. | DISEGNO | Quantità | DENOMINAZIONE | NOTE |
|---------|----------|----------|---|------|
| 38 | 16100821 | 10 | Dado | |
| 39 | 12601371 | 10 | Rondella | |
| 40 | 107867 | 1 | Cilindretto comando frizione Ø 13/16" completo | |
| 41 | 111272 | 1 | Corpo cilindretto | |
| 42 | 111271 | 1 | Valvola di spurgo | |
| 43 | | 1 | Cappuccio valvola di spurgo | |
| 44 | 111273 | 1 | Molla | |
| 45 | 111274 | 1 | Cilindretto | |
| 46 | 111275 | 1 | Anello tenuta sul cilindretto | |
| 47 | 111277 | 1 | Seeger | |
| 48 | 111276 | 1 | Soffietto | |
| 49 | 108865 | 1 | Tubo flessibile | |
| 50 | 108868 | 1 | Bocchettone | |
| 51 | 10298460 | 2 | Guarnizione | |
| 52 | 110810 | 1 | Piastrina elastica | |
| 53 | 108864 | 1 | Tubo comando frizione | |
| 54 | 105933 | 2 | Fascetta | |
| 54 | 10115300 | 2 | Fascetta | |
| 55 | 100033 | 2 | Rivetto | |
| 56 | 12642801 | 2 | Rondella | |
| 57 | 12601371 | 2 | Rondella | |
| 58 | 16100821 | 2 | Dado | |
| 59 | 108428 | 1 | Leva comando frizione | |
| 60 | 108429 | 2 | Spina conica | |
| 61 | 12574121 | 2 | Dado | |
| 62 | 108430 | 2 | Rondella | |
| 63 | 104756 | 1 | Anello di tenuta | |
| 64 | 14326540 | 1 | Tappo scarico olio | |
| 65 | 10263460 | 1 | Guarnizione | |
| 66 | 108427 | 1 | Alberino disinnesto frizione | |
| 67 | 109527 | 1 | Puntalino | |
| 68 | 109489 | 1 | Leva disinnesto frizione completa | |
| 69 | 109488 | 1 | Leva disinnesto frizione | |
| 70 | 100860 | 1 | Snodo sferico | |
| 71 | 16043921 | 1 | Bullone | |
| 72 | 16100821 | 1 | Dado | |

* Vale fino esaurimento
* Vale dopo esaur. n. 105933



COMANDO DISINNESTO FRIZIONE

Note: _____

TAV. 17

ESPOSENTE MODIFICA: _____

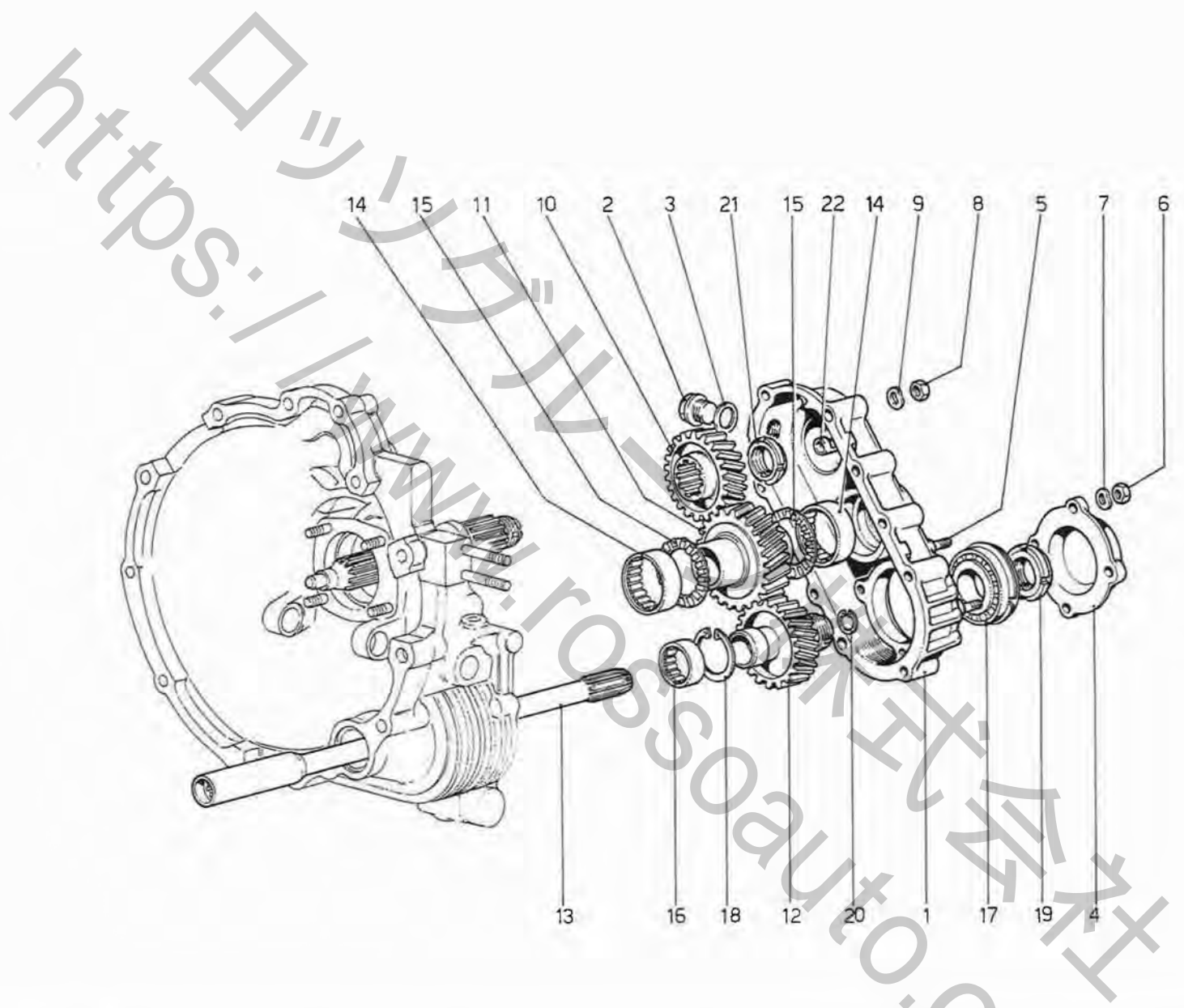
DATA : **NOVEMBRE 1976**

TAVOLA 17

| N. Fig. | DISEGNO | Quantità | DENOMINAZIONE | NOTE |
|---------|----------|----------|------------------------------------|------|
| 1 | 108022 | 1 | Supporto pedaliera completo | |
| 2 | 106187 | 1 | Supporto pedaliera | |
| 3 | 111135 | 1 | Coperchio | |
| 4 | 104905 | 1 | Guarnizione | |
| 5 | 11500021 | 4 | Prigioniero | |
| 6 | 15896211 | 4 | Dado | |
| 7 | 106850 | 4 | Rondella | |
| 8 | 106188 | 2 | Boccola filettata | |
| 9 | 16044421 | 2 | Bullone | |
| 10 | 10516671 | 2 | Rondella | |
| 11 | 102604 | 2 | Fascetta | |
| 12 | 107917 | 1 | Pedale frizione completo | |
| 13 | 103163 | 2 | Boccola | |
| 14 | 100424 | 1 | Snodo sferico | |
| 15 | 106949 | 1 | Gommino protezione pedale | |
| 16 | 104900 | 1 | Perno supporto pedali | |
| 17 | 104899 | 1 | Guarnizione | |
| 18 | 16139021 | 2 | Bullone | |
| 19 | 12601471 | 2 | Rondella | |
| 20 | 108864 | 1 | Tubo comando frizione | |
| 21 | 16043421 | 2 | Vite | |
| 22 | 106852 | 2 | Rondella | |
| 23 | 10008571 | 1 | Forcella | |
| 24 | 10033410 | 1 | Perno per forcella | |
| 25 | 10734401 | 1 | Copiglia | |

| N. Fig. | DISEGNO | Quantità | DENOMINAZIONE | NOTE |
|---------|----------|----------|---|------|
| 26 | 107921 | 1 | Manicotto | |
| 27 | 10791011 | 1 | Controdado | |
| 28 | 16102311 | 1 | Controdado | |
| 29 | 103167 | 1 | Rondella | |
| 30 | 104895 | 1 | Molla richiamo pedale | |
| 31 | 104896 | 1 | Perno tenuta molla | |
| 32 | 104901 | 1 | Spina | |
| 33 | 108419 | 1 | Pompa Ø 11/16" comando idraulico frizione completa | |
| 34 | 111257 | 1 | Corpo pompa | |
| 35 | 111255 | 1 | Tubetto | |
| 36 | 106625 | 1 | Gommino | |
| 37 | 111256 | 1 | Cilindretto | |
| 38 | 111258 | 1 | Molla | |
| 39 | 111138 | 1 | Tubo dalla vaschetta alla pompa | |
| 40 | 111259 | 1 | Anello di tenuta | |
| 41 | 111260 | 1 | Cilindretto | |
| 42 | 111261 | 1 | Anello di tenuta | |
| 43 | 111268 | 1 | Puntalino per cilindretto | |
| 44 | 111267 | 1 | Anello di fermo | |
| 45 | 111266 | 1 | Seeger | |
| 46 | 111269 | 1 | Cuffia di protezione | |
| 47 | 111270 | 1 | Anello di fermo | |
| 48 | 103168 | 1 | Vaschetta | |
| 49 | 10374911 | 1 | Vite | |
| 50 | 10196911 | 1 | Dado | |

* PARTICOLARI MODIFICATI



RINVIO CAMBIO

Note: _____

TAV. 18

ESPONENTE MODIFICA: _____

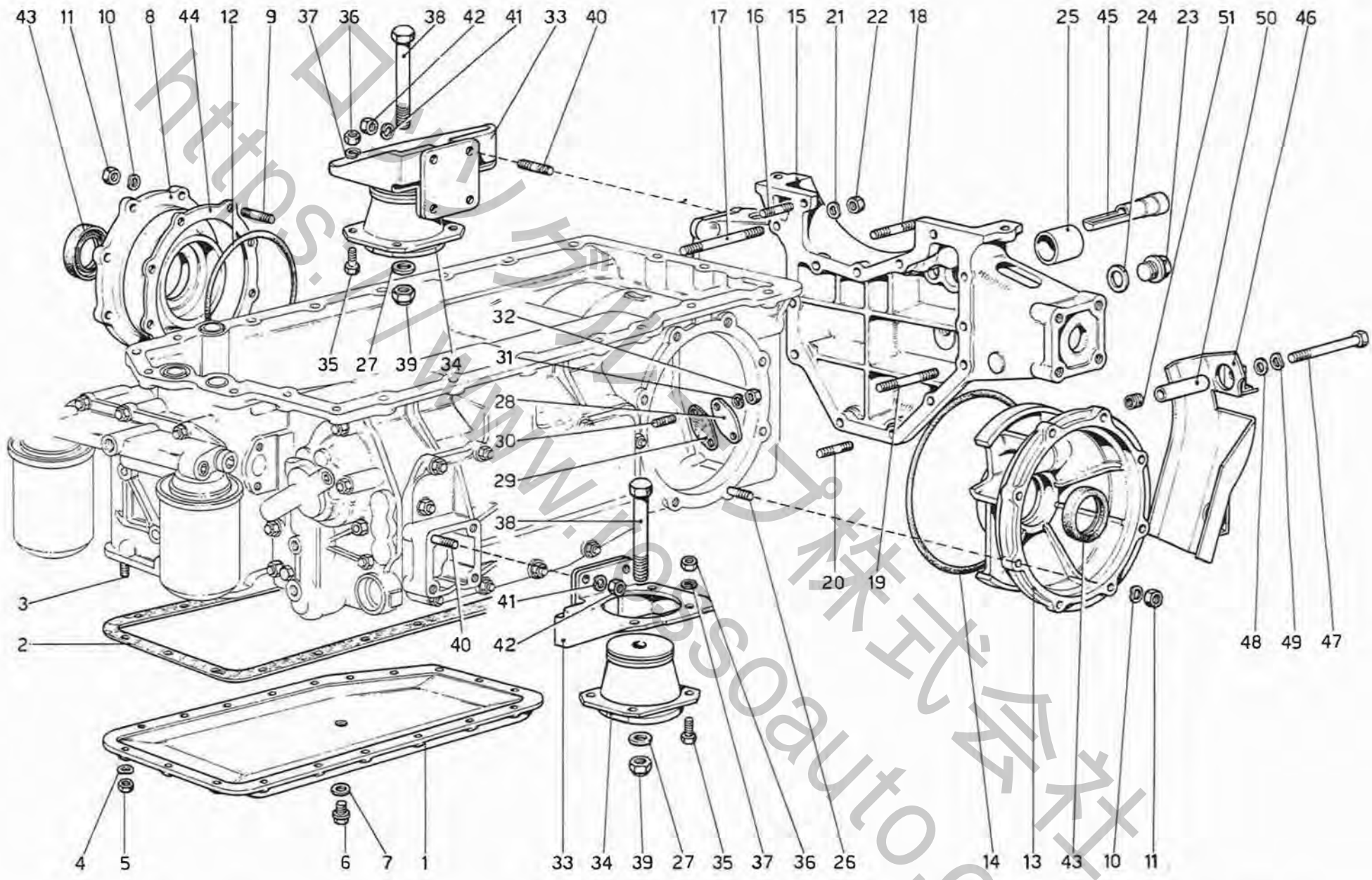
DATA: **NOVEMBRE 1976**

TAVOLA 18

| N. Fig. | DISEGNO | Quantità | DENOMINAZIONE | NOTE |
|---------|----------|----------|---|------|
| — | 111303 | 1 | Coperchio campana frizione completo | |
| 1 | 109473 | 1 | Coperchio campana frizione | |
| 2 | 10275001 | 1 | Tappo carico olio | |
| 3 | 10263460 | 1 | Guarnizione | |
| 4 | 102808 | 1 | Coperchietto | |
| 5 | 13543321 | 4 | Prigioniero | |
| 6 | 16100821 | 4 | Dado | |
| 7 | 12601371 | 4 | Rondella | |
| 8 | 16100821 | 10 | Dado | |
| 9 | 12601371 | 10 | Rondella | |
| 10 | 109456 | 1 | Ingranaggio conduttore sull'albero frizione | |

| N. Fig. | DISEGNO | Quantità | DENOMINAZIONE | NOTE |
|---------|----------|----------|------------------------------|------|
| 11 | 109457 | 1 | Ingranaggio intermedio | |
| 12 | 109458 | 1 | Ingranaggio condotto | |
| 13 | 109343 | 1 | Albero di trasmissione | |
| 14 | 104840 | 2 | Cuscinetto a rullini | |
| 15 | 104841 | 2 | Cuscinetto assiale a rullini | |
| 16 | 103095 | 1 | Cuscinetto a rullini | |
| 17 | 103094 | 1 | Cuscinetto | |
| 18 | 103096 | 1 | Anello di arresto | |
| 19 | 100729 | 1 | Ghiera | |
| 20 | 11058275 | 1 | Anello di arresto | |
| 21 | 106095 | 1 | Ghiera | |
| 22 | 109336 | 1 | Tubetto per raccolta olio | |

* PARTICOLARI MODIFICATI



SCATOLA CAMBIO - SUPPORTI E COPERCHI

Note: _____

TAV. 19

ESPONENTE MODIFICA: _____

DATA: **NOVEMBRE 1976**

TAVOLA 19

| N. Fig. | DISEGNO | Quantità | DENOMINAZIONE | NOTE |
|---------|----------|----------|---|------|
| 1 | 109436 | 1 | Coperchio coppa olio | |
| 2 | 104674 | 1 | Guarnizione | |
| 3 | 13541021 | 18 | Prigioniero | |
| 4 | 12601271 | 18 | Rondella | |
| 5 | 15896221 | 18 | Dado | |
| 6 | 103974 | 1 | Tappo scarico olio motore | |
| — | 111352 | 1 | Heli-coil per tappo scarico olio | |
| 7 | 10257060 | 1 | Guarnizione | |
| 8 | 102652 | 1 | Coperchio laterale Dx differenziale | |
| 9 | 13546521 | 8 | Prigioniero | |
| 10 | 12601471 | 16 | Rondella | |
| 11 | 12164721 | 16 | Dado | |
| 12 | 103017 | 1 | Anello di tenuta | |
| 13 | 109629 | 1 | Coperchio laterale Sx differenziale | |
| 14 | 109640 | 1 | Anello di tenuta | |
| 15 | 109603 | 1 | Corpo intermedio | |
| 16 | 13543321 | 5 | Prigioniero | |
| 17 | 13970821 | 2 | Prigioniero | |
| 18 | 13544121 | 2 | Prigioniero | |
| 19 | 13544421 | 3 | Prigioniero | |
| 20 | 13543421 | 4 | Prigioniero | |
| 21 | 12601371 | 16 | Rondella | |
| 22 | 16100821 | 16 | Dado | |
| 23 | 10275001 | 1 | Tappo livello olio | |
| 24 | 10263460 | 1 | Guarnizione | |
| 25 | 109335 | 1 | Boccola fra corpo intermedio e campana frizione | |
| — | — | — | — | |
| 26 | 13546321 | 8 | Prigioniero | |
| 27 | 10520221 | 4 | Rondella | |
| 28 | 104772 | 1 | Flangia chiusura fori olio | |
| 29 | 104773 | 2 | Guarnizione | |
| 30 | 11500121 | 2 | Prigioniero | |

| N. Fig. | DISEGNO | Quantità | DENOMINAZIONE | NOTE |
|---------|----------|----------|---|------|
| 31 | 10516471 | 2 | Rondella | |
| 32 | 15896221 | 4 | Dado | |
| 33 | 105642 | 4 | Supporto sospensione motore | |
| 34 | 105643 | 4 | Tampone elastico | |
| 35 | 15970621 | 16 | Bullone | |
| 36 | 12164711 | 16 | Dado | |
| 37 | 10516871 | 16 | Rondella | |
| 38 | 11369621 | 4 | Bullone fiss. tampone al telaio | |
| 39 | 12575911 | 4 | Dado | |
| 40 | 13546321 | 16 | Prigioniero | |
| 41 | 10516871 | 16 | Rondella | |
| 42 | 12164721 | 16 | Dado | |
| 43 | 103233 | 2 | Anello di tenuta su coperchi laterali | |
| 44 | 103232 | 1 | Distanziale su coperchio laterale Dx spessore mm. 1,638 | |
| — | — | — | — | |
| — | 103427 | 1 | Distanziale su coperchio laterale Dx spessore mm. 1,2 | |
| — | — | — | — | |
| — | 103428 | 1 | Distanziale su coperchio laterale Dx spessore mm. 1,4 | |
| — | — | — | — | |
| — | 103429 | 1 | Distanziale su coperchio laterale Dx spessore mm. 1,6 | |
| — | — | — | — | |
| — | 103430 | 1 | Distanziale su coperchio laterale Dx spessore mm. 1,8 | |
| — | — | — | — | |
| — | 103431 | 1 | Distanziale su coperchio laterale Dx spessore mm. 2 | |
| — | — | — | — | |
| 45 | 109339 | 1 | Tubo passaggio olio | |
| 46 | 109683 | 1 | Convogliatore olio | |
| 47 | 11032321 | 2 | Vite | |
| 48 | 109684 | 2 | Rondella | |
| 49 | 106850 | 2 | Rondella | |
| 50 | 109682 | 2 | Colonna sostegno convogliatore | |
| 51 | 109662 | 2 | Heli-coil | |

* PARTICOLARI MODIFICATI

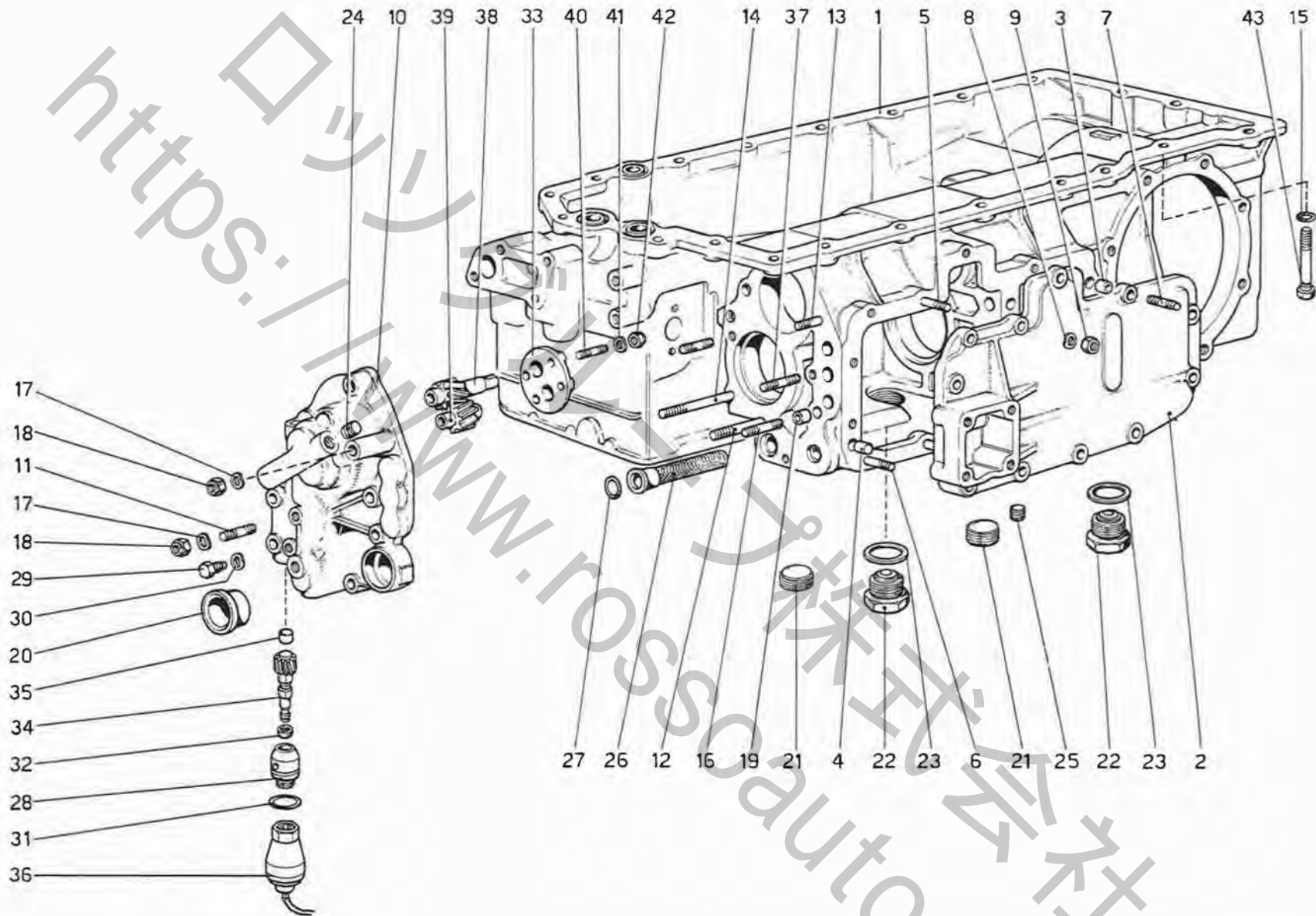


TAVOLA 20

| N. Fig. | DISEGNO | Quantità | DENOMINAZIONE | NOTE |
|---------|----------|----------|--|------|
| — | 111302 | 1 | Cambio completo | |
| — | 111305 | 1 | Scatola cambio completa | |
| 1 | 109431 | 1 | Scatola cambio | |
| 2 | 107450 | 1 | Coperchio laterale scatola cambio | |
| 3 | 100041 | 1 | Grano | |
| 4 | 10839810 | 1 | Grano | |
| 5 | 13543521 | 6 | Prigioniero lungo | |
| 6 | 13543321 | 5 | Prigioniero corto | |
| 7 | 13543621 | 1 | Prigioniero sul grano | |
| 8 | 12601371 | 12 | Rondella | |
| 9 | 16100821 | 12 | Dado | |
| 10 | 109695 | 1 | Coperchio anteriore | |
| 11 | 13543621 | 2 | Prigioniero per supporto alternatore | |
| 12 | 13544421 | 1 | Prigioniero | |
| 13 | 13544221 | 1 | Prigioniero | |
| 14 | 13970921 | 1 | Prigioniero | |
| 15 | 103039 | 1 | Anello di tenuta | |
| 16 | 13543821 | 2 | Prigioniero sul grano | |
| 17 | 12601371 | 11 | Rondella | |
| 18 | 16100821 | 11 | Dado | |
| 19 | 100041 | 2 | Grano di centraggio | |
| 20 | 103188 | 1 | Bussola sul coperchio uscita asta comando cambio | |
| 21 | 10270050 | 2 | Tappo chiusura foro | |
| 22 | 100826 | 2 | Tappo scarico olio cambio e differenziale | |

| N. Fig. | DISEGNO | Quantità | DENOMINAZIONE | NOTE |
|---------|----------|----------|--|------|
| 23 | 10265160 | 2 | Guarnizione | |
| 24 | 10269450 | 3 | Tappo | |
| 25 | 104757 | 2 | Tappo chiusura foro per aste comando cambio | |
| 26 | 109726 | 1 | Filtro olio | |
| 27 | 101033 | 1 | Anello di tenuta | |
| 28 | 107681 | 1 | Corpo rinvio contachilometri | |
| 29 | 101349 | 1 | Vite fissaggio corpo rinvio al coperchio anteriore | |
| 30 | 12601371 | 1 | Rondella | |
| 31 | 101848 | 1 | Anello di tenuta | |
| 32 | 104103 | 1 | Anello di tenuta | |
| 33 | 109717 | 1 | Coperchietto pompa olio | |
| 34 | 109479 | 1 | Pignone per contachilometri R = 9/13 | |
| 35 | 105674 | 1 | Rullo reggispinta | |
| 36 | 106324 | 1 | Generatore d'impulsi comando contachilometri | |
| 37 | 13543721 | 4 | Prigioniero | |
| 38 | 109722 | 1 | Ingranaggio conduttore | |
| 39 | 109723 | 1 | Ingranaggio condotto | |
| 40 | 13540921 | 4 | Prigioniero | |
| 41 | 12601271 | 4 | Rondella | |
| 42 | 10725911 | 4 | Dado | |
| 43 | 109997 | 1 | Vite fissaggio scatola cambio al basamento | |

* PARTICOLARI MODIFICATI

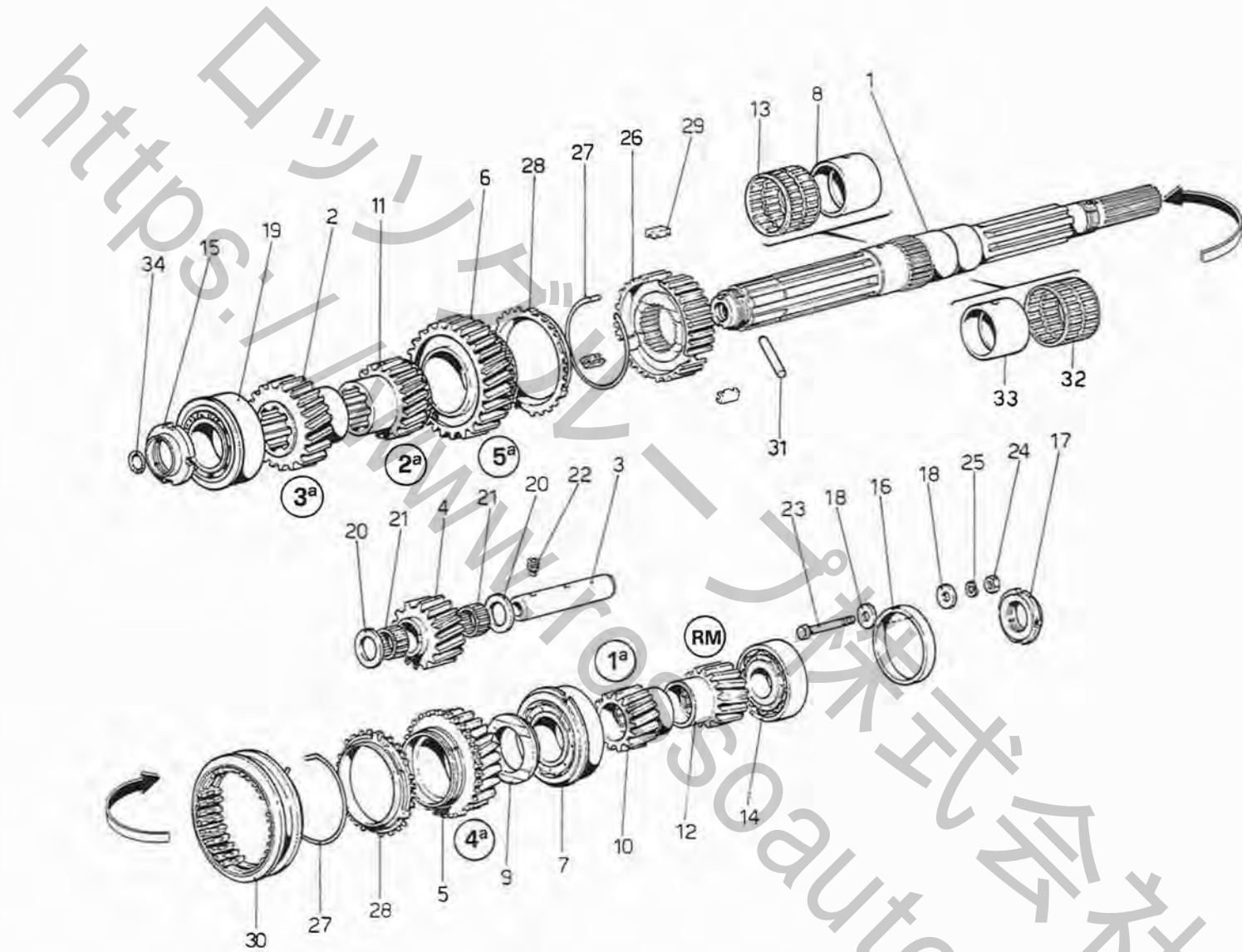
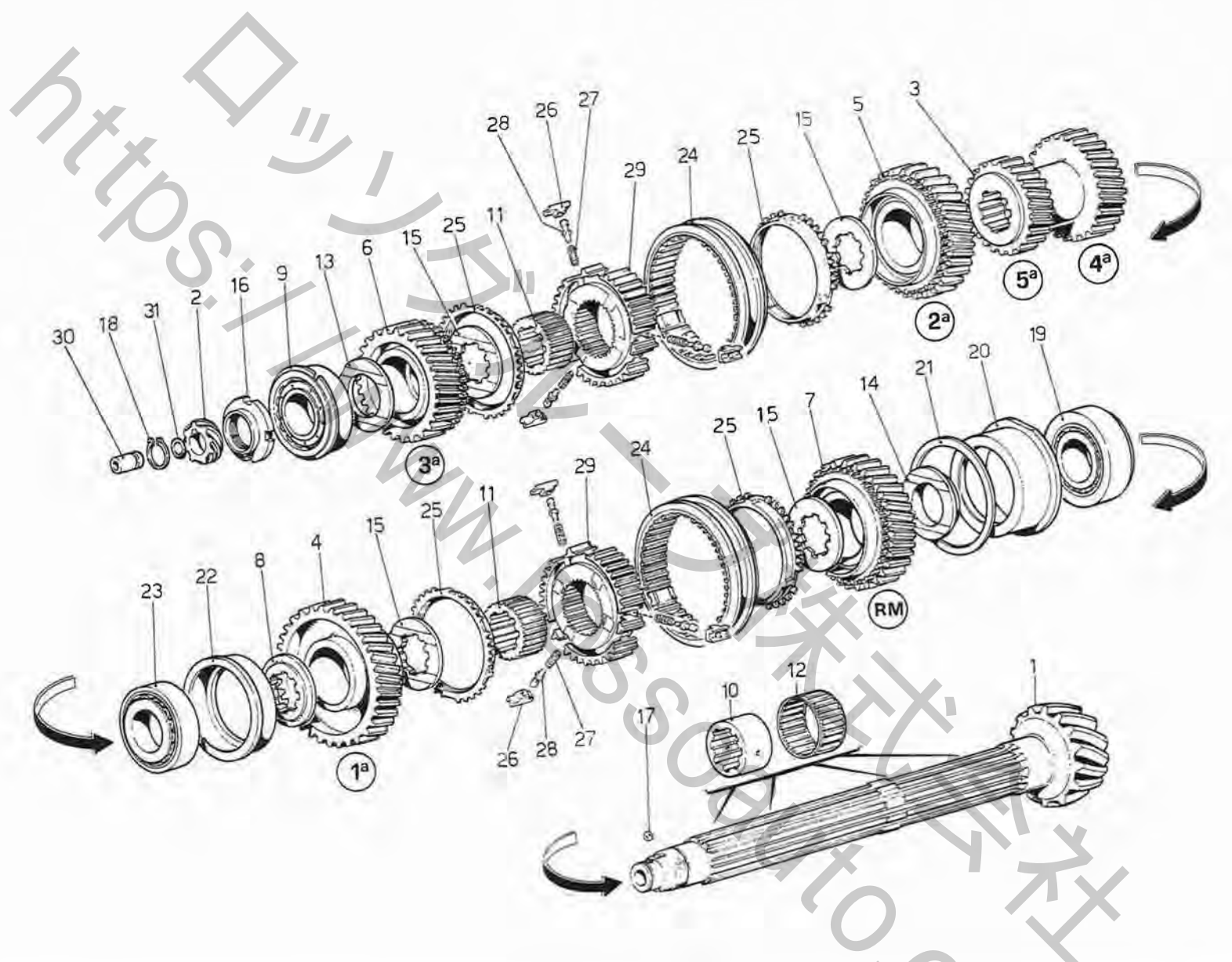


TAVOLA 21

| N. Fig. | DISEGNO | Quantità | DENOMINAZIONE | NOTE |
|---------|---------|----------|---|------------------------------|
| 1 | 109716 | 1 | Albero primario | |
| 2 | 105742 | 1 | Ingranaggio 3° velocità | |
| 3 | 109768 | 1 | Perno per ingranaggio folle R.M. | |
| 4 | 105748 | 1 | Ingranaggio folle R.M. | |
| 5 | 107526 | 1 | Ingranaggio 4° velocità | * Vale fino esaurimento |
| 5 | 110171 | 1 | Ingranaggio 4° velocità | * Vale dopo esaur. n. 107526 |
| 6 | 110172 | 1 | Ingranaggio 5° velocità | |
| 7 | 103030 | 1 | Cuscinetto a rulli centrale | |
| 8 | 107499 | 1 | Pista rullini 5° velocità | |
| 9 | 107523 | 1 | Distanziale | * Vale fino esaurimento |
| 9 | 110173 | 1 | Distanziale | * Vale dopo esaur. n. 107523 |
| 10 | 105749 | * | Ingranaggio 1° velocità | |
| 11 | 107504 | 1 | Ingranaggio 2° velocità | |
| 12 | 105753 | 1 | Ingranaggio R.M. | |
| 13 | 109002 | 1 | Gabbia a doppia fila di rullini per 5° velocità | |
| 14 | 103990 | 1 | Cuscinetto lato ponte | |
| 15 | 104713 | 1 | Ghiera anteriore | |
| 16 | 105765 | 1 | Anello arresto cuscinetto | |
| 17 | 105764 | 1 | Ghiera posteriore | |

| N. Fig. | DISEGNO | Quantità | DENOMINAZIONE | NOTE |
|---------|----------|----------|--|------|
| 18 | 104731 | 2 | Rondella ferma cuscinetto | |
| 19 | 103042 | 1 | Cuscinetto anteriore | |
| 20 | 100703 | 2 | Rondella di rasamento | |
| 21 | 104734 | 2 | Gabbia a rullini per ingranaggio R.M. | |
| 22 | 103035 | 1 | Vite senza testa | |
| 23 | 10903221 | 1 | Bullone | |
| 24 | 15896221 | 1 | Dado | |
| 25 | 10516471 | 1 | Rondella | |
| — | 104232 | 1 | Complessivo sincronizzatore per 4° e 5° velocità | |
| 26 | 106046 | 1 | Corpo sincronizzatore | |
| 27 | 106047 | 2 | Molla ad anello per tassello | |
| 28 | 106048 | 2 | Anello flottante sincronizzatore | |
| 29 | 106049 | 3 | Tassello per sincronizzatore | |
| 30 | 106051 | 1 | Manicotto per sincronizzatore | |
| 31 | 109725 | 1 | Spina cilindrica | |
| 32 | 107525 | 1 | Gabbia rullini 4° velocità | |
| 33 | 107524 | 1 | Pista rullini 4° velocità | |
| 34 | 109724 | 1 | Anello di tenuta | |

* PARTICOLARI MODIFICATI



RUOTISMI ALBERO SECONDARIO CAMBIO

Note: _____

TAV. 22

ESPONENTE MODIFICA: _____

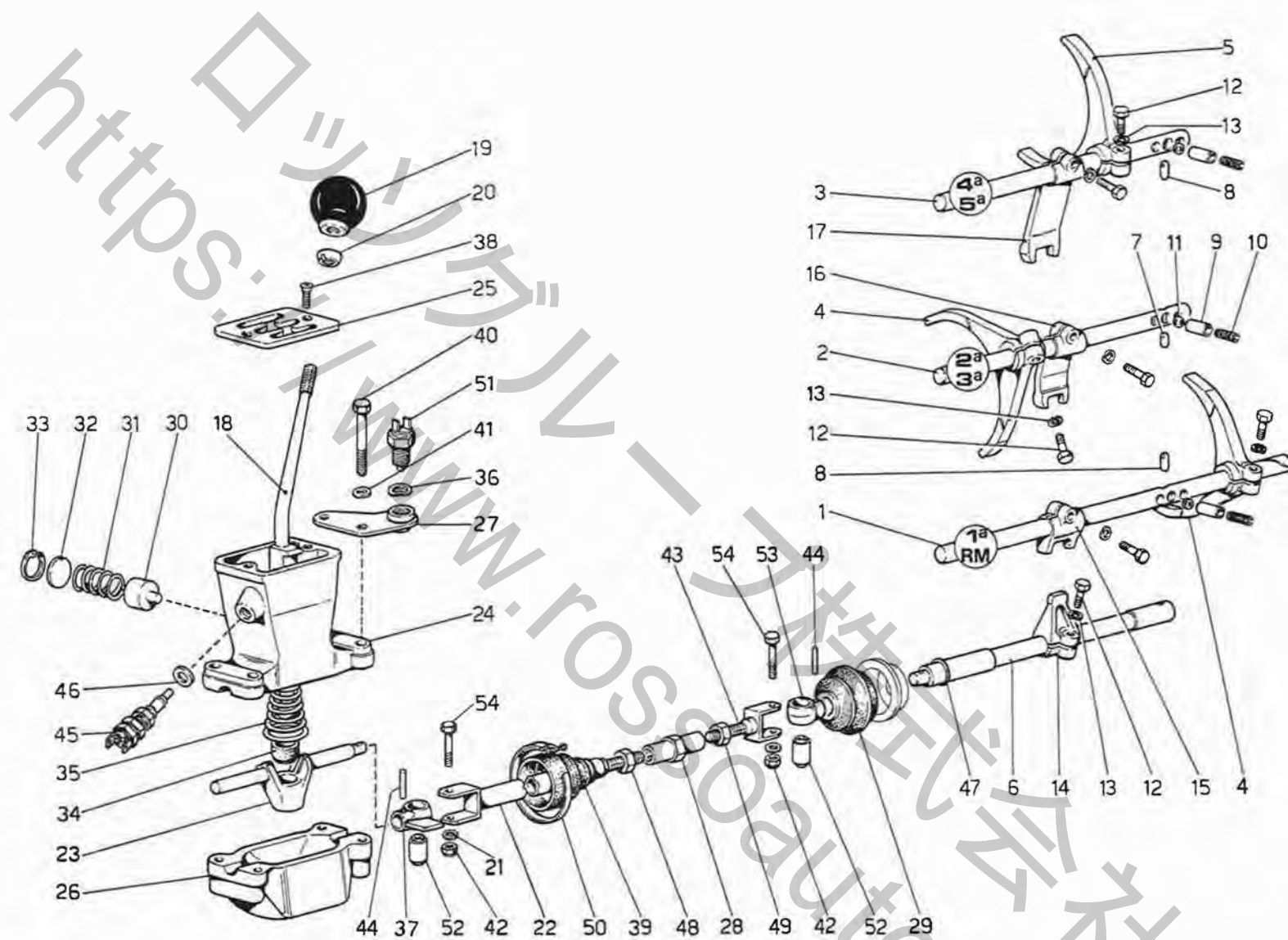
DATA: **NOVEMBRE 1976**

TAVOLA 22

| N. Fig. | DISEGNO | Quantità | DENOMINAZIONE | NOTE |
|---------|---------|----------|---|------------------------------|
| 1 | 109432 | 1 | Albero secondario | * Vale fino esaur. n. 109476 |
| 1 | 110013 | 1 | Albero secondario | * Vale dopo esaur. n. 109476 |
| 2 | 109477 | 1 | Vite senza fine per contachilometri | |
| 3 | 105746 | 1 | Ingranaggio 4 ^a e 5 ^a velocità | |
| 4 | 110168 | 1 | Ingranaggio 1 ^a velocità | |
| 5 | 110169 | 1 | Ingranaggio 2 ^a velocità | |
| 6 | 105756 | 1 | Ingranaggio 3 ^a velocità | * Vale fino esaurimento |
| 6 | 110170 | 1 | Ingranaggio 3 ^a velocità | * Vale dopo esaur. n. 105756 |
| 7 | 109475 | 1 | Ingranaggio R.M. | |
| 8 | 102977 | 1 | Distanziale fra 1 ^a vel. e cuscinetto spessore mm. 6,00 | |
| — | 102978 | 1 | Distanziale fra 1 ^a vel. e cuscinetto spessore mm. 6,25 | |
| — | 102979 | 1 | Distanziale fra 1 ^a vel. e cuscinetto spessore mm. 6,50 | * Vale fino esaurimento |
| — | 102980 | 1 | Distanziale fra 1 ^a vel. e cuscinetto spessore mm. 6,75 | |
| — | 102981 | 1 | Distanziale fra 1 ^a vel. e cuscinetto spessore mm. 7,00 | |
| 8 | 110177 | 1 | Distanziale fra 1 ^a vel. e cuscinetto spessore mm. 6,00 | |
| — | 110178 | 1 | Distanziale fra 1 ^a vel. e cuscinetto spessore mm. 6,25 | |
| — | 110179 | 1 | Distanziale fra 1 ^a vel. e cuscinetto spessore mm. 6,50 | * Vale dopo esaur. n. 102977 |
| — | 110180 | 1 | Distanziale fra 1 ^a vel. e cuscinetto spessore mm. 6,75 | |
| — | 110181 | 1 | Distanziale fra 1 ^a vel. e cuscinetto spessore mm. 7,00 | |
| 9 | 103030 | 1 | Cuscinetto anteriore | |
| 10 | 104704 | 4 | Pista rullini per 1 ^a 2 ^a 3 ^a vel. e R.M. | |
| 11 | 104711 | 2 | Boccola di riduzione per sincronizz. 1 ^a R.M. e 2 ^a 3 ^a velocità | |

| N. Fig. | DISEGNO | Quantità | DENOMINAZIONE | NOTE |
|---------|----------|----------|--|------------------------------|
| 12 | 101604 | 1 | Gabbia rullini per ingranaggi 1 ^a 2 ^a 3 ^a velocità e R.M. | |
| — | — | — | — | |
| 13 | 107132 | 1 | Distanziale | * Vale fino esaurimento |
| 13 | 110176 | 1 | Distanziale | * Vale dopo esaur. n. 107132 |
| 14 | 105766 | 1 | Distanziale | * Vale fino esaurimento |
| 14 | 110174 | 1 | Distanziale | * Vale dopo esaur. n. 105766 |
| 15 | 104723 | 4 | Distanziale | * Vale fino esaurimento |
| 15 | 110175 | 4 | Distanziale | * Vale dopo esaur. n. 104723 |
| 16 | 100729 | 1 | Ghiera | |
| 17 | 101611 | 1 | Sfera | |
| 18 | 11067375 | 1 | Anello di arresto | |
| 19 | 101636 | 1 | Cuscinetto lato ponte | |
| 20 | 109609 | 1 | Bussola per cuscinetto | |
| 21 | 104725 | 1 | Spessore registrazione coppia conica spessore mm. 2,00 | |
| — | 104726 | 1 | Spessore registrazione coppia conica spessore mm. 2,25 | |
| — | 104727 | 1 | Spessore registrazione coppia conica spessore mm. 2,50 | |
| — | 104728 | 1 | Spessore registrazione coppia conica spessore mm. 2,75 | |
| — | 104729 | 1 | Spessore registrazione coppia conica spessore mm. 3,00 | |
| 22 | 104730 | 1 | Bussola per cuscinetto centrale | |
| 23 | 103031 | 1 | Cuscinetto centrale | |
| — | 104092 | 2 | Complessivo sincronizzatore | |
| 24 | 106038 | 2 | Manicotto per sincronizzatore | |
| 25 | 106040 | 4 | Anello flottante per sincronizzatore | |
| 26 | 106042 | 6 | Tassello per sincronizzatore | |
| 27 | 106043 | 6 | Molla per puntalini | |
| 28 | 106044 | 6 | Puntalino per tassello | |
| 29 | 106039 | 2 | Corpo sincronizzatore | |
| 30 | 104745 | 1 | Boccola introduzione olio | |
| 31 | 105329 | 1 | Anello di tenuta | |

* PARTICOLARI MODIFICATI



COMANDI CAMBIO

Note: _____

TAV. 23

ESPONENTE MODIFICA: _____

DATA: **NOVEMBRE 1976**

TAVOLA 23

| N. Fig. | DISEGNO | Quantità | DENOMINAZIONE | NOTE |
|---------|----------|----------|---|------|
| 1 | 107451 | 1 | Asta comando forcella 1 ^a vel. e R.M. | |
| 2 | 107452 | 1 | Asta comando forcella 2 ^a e 3 ^a vel. | |
| 3 | 107453 | 1 | Asta comando forcella 4 ^a e 5 ^a vel. | |
| 4 | 107374 | 2 | Forcella comando innesto 1 ^a 2 ^a 3 ^a velocità e R.M. | |
| 5 | 107375 | 1 | Forcella comando innesto 4 ^a e 5 ^a vel. | |
| 6 | 107377 | 1 | Asta comando cambio | |
| 7 | 107454 | 1 | Rullino arresto asta centrale | |
| 8 | 103011 | 2 | Rullino arresto aste laterali | |
| 9 | 100749 | 3 | Bussola per molla | |
| 10 | 100750 | 3 | Molla | |
| 11 | 101612 | 3 | Sfera arresto aste | |
| 12 | 16043521 | 7 | Bullone | |
| 13 | 10516671 | 7 | Rondella | |
| 14 | 106217 | 1 | Levetta comando forcellini | |
| 15 | 106221 | 1 | Forcellino comando asta 1 ^a velocità e R.M. | |
| 16 | 106222 | 1 | Forcellino comando asta 2 ^a e 3 ^a vel. | |
| 17 | 106223 | 1 | Forcellino comando asta 4 ^a e 5 ^a vel. | |
| 18 | 108874 | 1 | Leva comando cambio | |
| 19 | 103301 | 1 | Pomello per leva | |
| 20 | 108010 | 1 | Controdado | |
| 21 | 10519601 | 2 | Rondella | |
| 22 | 107378 | 1 | Barra comando cambio | |
| 23 | 107023 | 1 | Perno con sede snodo | |
| — | 108848 | 1 | Scatola comando cambio completa | |
| 24 | 105438 | 1 | Scatola comando cambio | |
| 25 | 105439 | 1 | Selettore marce | |
| 26 | 106844 | 1 | Coperchio inferiore | |
| 27 | 106845 | 2 | Boccola | |

| N. Fig. | DISEGNO | Quantità | DENOMINAZIONE | NOTE |
|---------|----------|----------|--|------|
| 28 | 103321 | 1 | Tirante per registro | |
| 29 | 106168 | 1 | Soffietto per asta | |
| 30 | 103317 | 1 | Puntalino richiamo leva | |
| 31 | 103318 | 1 | Molla richiamo leva | |
| 32 | 103319 | 1 | Dischetto ritegno molla | |
| 33 | 103326 | 1 | Anello Seeger | |
| 34 | 108214 | 1 | Sede sferica per leva | |
| 35 | 108531 | 1 | Molla centrale | |
| 35 | 108823 | 1 | Molla centrale | |
| 36 | 107021 | 1 | Rondella | |
| 37 | 109567 | 1 | Occhiello per giunto | |
| 38 | 101619 | 2 | Vite fissaggio selettore | |
| 39 | 106687 | 1 | Soffietto riparo barra comando cambio | |
| 40 | 16136621 | 4 | Vite | |
| 41 | 12601371 | 4 | Rondella | |
| 42 | 101309 | 2 | Dado | |
| 43 | 106820 | 1 | Forcellino e perno registro | |
| 44 | 103327 | 2 | Spina elastica | |
| 45 | 104320 | 1 | Interruttore segnalazione luce R.M. | |
| 46 | 12601571 | 1 | Rondella | |
| 47 | 105140 | 1 | Anello di tenuta | |
| 48 | 10791221 | 1 | Controdado (filetto destro) | |
| 49 | 10791921 | 1 | Controdado (filetto sinistro) | |
| 50 | 10291490 | 1 | Fascetta | |
| 51 | 109569 | 1 | Interruttore per disinserire comando minimo accelerato | |
| 52 | 106814 | 2 | Silentbloc | |
| 53 | 109562 | 1 | Occhiello per giunto | |
| 54 | 107830 | 2 | Vite | |

* Vale fino esaurimento
 * Dopo esaur. n. 108531

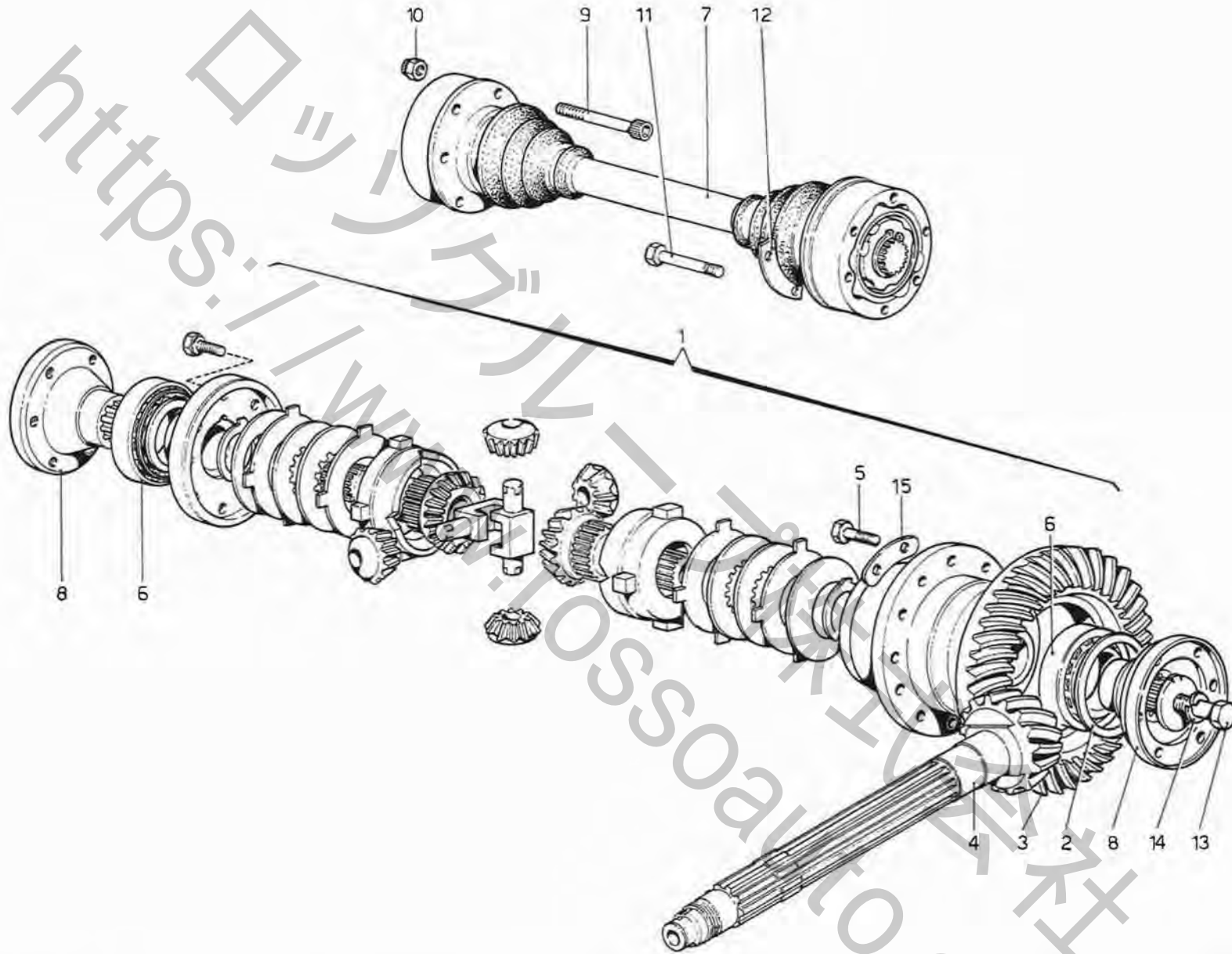
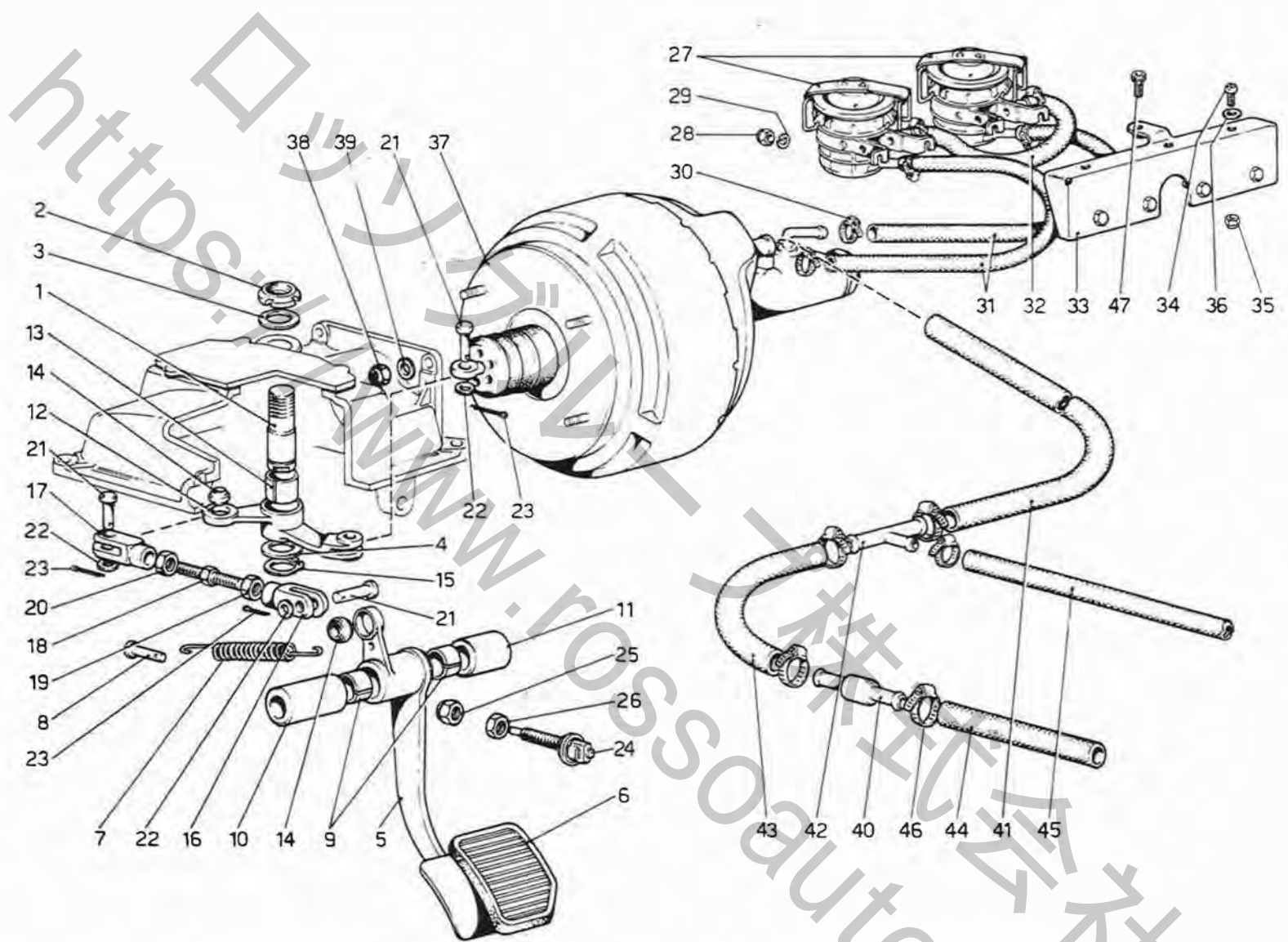


TAVOLA 24

| N. Fig. | DISEGNO | Quantità | DENOMINAZIONE | NOTE |
|---------|---------|----------|---|-------------------------|
| 1 | 103262 | 1 | Differenziale completo | |
| 2 | 103231 | 1 | Distanziale per cuscinetto Sx supporto differenz. - spess. mm. 2,862 | |
| — | — | — | — | |
| — | 103422 | 1 | Distanziale per cuscinetto Sx supporto differenz. - spess. mm. 2,40 | |
| — | — | — | — | |
| — | 103423 | 1 | Distanziale per cuscinetto Sx supporto differenz. - spess. mm. 2,60 | |
| — | — | — | — | |
| — | 103424 | 1 | Distanziale per cuscinetto Sx supporto differenz. - spess. mm. 2,80 | |
| — | — | — | — | |
| — | 103425 | 1 | Distanziale per cuscinetto Sx supporto differenz. - spess. mm. 3,00 | |
| — | — | — | — | |
| — | 103426 | 1 | Distanziale per cuscinetto Sx supporto differenz. - spess. mm. 3,20 | |
| — | — | — | — | |
| — | 109476 | 1 | Coppia conica completa | * Vale fino esaurimento |
| — | 110016 | 1 | Coppia conica completa | * Dopo esaur. n. 109476 |

| N. Fig. | DISEGNO | Quantità | DENOMINAZIONE | NOTE |
|---------|----------|----------|---|------------------------------|
| 3 | 109433 | 1 | Corona per coppia conica R 14/45 | * Vale fino esaur. n. 109476 |
| 3 | 110014 | 1 | Corona per coppia conica R 14/45 | * Dopo esaur. n. 109476 |
| 4 | 109432 | 1 | Albero secondario con pignone | * Vale fino esaur. n. 109476 |
| 4 | 110013 | 1 | Albero secondario con pignone | * Dopo esaur. n. 109476 |
| 5 | 104310 | 12 | Vite fissaggio corona | |
| 6 | 101634 | 2 | Cuscinetto supporto differenziale | |
| 7 | 103885 | 2 | Assieme semiasse | |
| 8 | 103207 | 2 | Flangia attacco semiasse | |
| 9 | 101632 | 12 | Bullone | |
| 10 | 101633 | 12 | Dado | |
| 11 | 104183 | 12 | Vite fissaggio semiasse al differenziale | |
| — | — | — | — | |
| 12 | 104184 | 6 | Piastrina di sicurezza | |
| 13 | 11399121 | 2 | Vite fissaggio flangia | |
| 14 | 10517070 | 2 | Rondella | |
| 15 | 103234 | 6 | Piastrina di sicurezza | |

* PARTICOLARI MODIFICATI



COMANDO IDRAULICO FRENI

Note: _____

TAV. 25

ESPONENTE MODIFICA: _____

DATA: **NOVEMBRE 1976**

TAVOLA 25

| N. Fig. | DISEGNO | Quantità | DENOMINAZIONE | NOTE |
|---------|----------|----------|---------------------------------------|------|
| 1 | 106081 | 1 | Perno supporto leva rinvio servofreno | |
| 2 | 106082 | 1 | Ghiera | |
| 3 | 106084 | 2 | Rondella | |
| 4 | 108382 | 1 | Rondella | |
| 5 | 107249 | 1 | Pedale freno | |
| 6 | 106950 | 1 | Gommino protezione pedale | |
| 7 | 104895 | 1 | Molla richiamo pedale | |
| 8 | 104896 | 1 | Perno tenuta molla | |
| 9 | 103163 | 2 | Boccola sul pedale freno | |
| 10 | 104902 | 1 | Distanziale fra pedali | |
| 11 | 104903 | 1 | Distanziale | |
| 12 | 108313 | 1 | Leva rinvio servofreno | |
| 13 | 100787 | 1 | Boccola | |
| 14 | 100424 | 2 | Snodo sferico | |
| 15 | 11066876 | 1 | Anello elastico | |
| 16 | 104910 | 1 | Forcellino (filetto sinistro) | |
| 17 | 104911 | 1 | Forcellino | |
| 18 | 104912 | 1 | Vite registro | |
| 19 | 103157 | 1 | Controdado (filetto sinistro) | |
| 20 | 103160 | 1 | Controdado | |
| 21 | 10033411 | 3 | Perno | |
| 22 | 103167 | 2 | Rondella | |
| 23 | 10796301 | 3 | Copiglia | |
| 24 | 101663 | 1 | Interruttore per luci arresto | |
| 25 | 101662 | 1 | Dado paracolpi | |

| N. Fig. | DISEGNO | Quantità | DENOMINAZIONE | NOTE |
|---------|----------|----------|---|------|
| 26 | 10791211 | 1 | Dado per registro interruttore | |
| 27 | 105577 | 2 | Vaschetta per liquido freni | |
| 28 | 12574211 | 4 | Dado | |
| 29 | 10519401 | 4 | Rondella | |
| 30 | 102604 | 6 | Fascetta | |
| 31 | 105857 | 2 | Tubo collegamento vaschette al servofreno | |
| 32 | 105944 | 1 | Tubo collegamento vaschette | |
| 33 | 105945 | 1 | Staffa sostegno vaschette | |
| 34 | 106196 | 3 | Vite | |
| 35 | 12574211 | 3 | Dado | |
| 36 | 10262660 | 3 | Guarnizione | |
| 37 | 105230 | 1 | Servofreno completo di pompa in tandem | |
| 38 | 16104411 | 4 | Dado | |
| 39 | 12601371 | 4 | Rondella | |
| 40 | 101538 | 1 | Valvola non ritorno | |
| 41 | 110749 | 1 | Tubo dal servofreno al 3 vie | |
| 42 | 105859 | 1 | Tre vie | |
| 43 | 107982 | 1 | Tubo dal 3 vie alla valvola non ritorno | |
| 44 | 110750 | 1 | Tubo dalla valvola al collettore | |
| 45 | 105862 | 1 | Tubo dal 3 vie alla pompa del vuoto | |
| 46 | 100507 | 8 | Fascetta | |
| 47 | — | 1 | Vite di chiusura sportello | |
| 48 | 10730521 | 1 | Rondella | |

* PARTICOLARI MODIFICATI

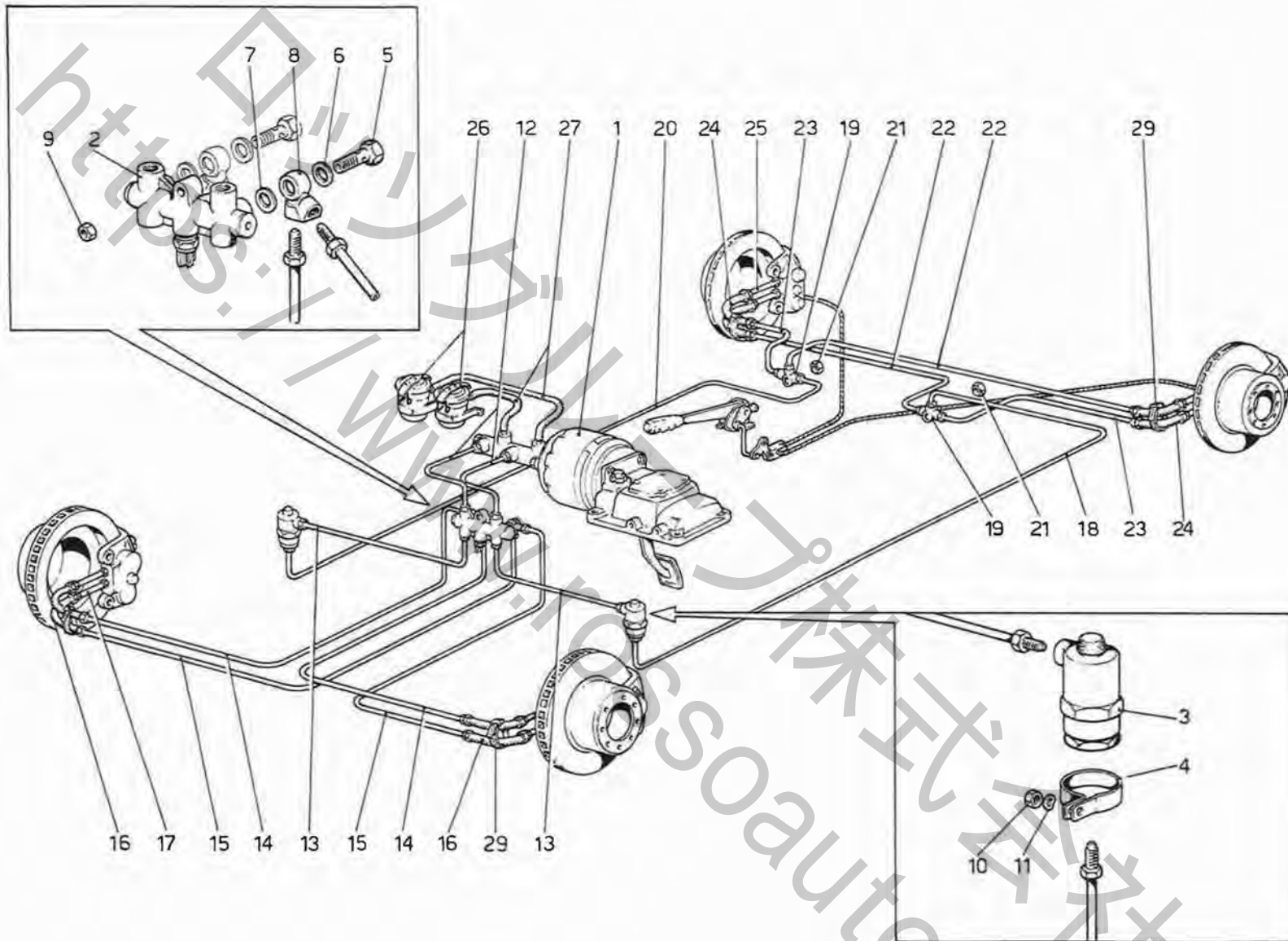
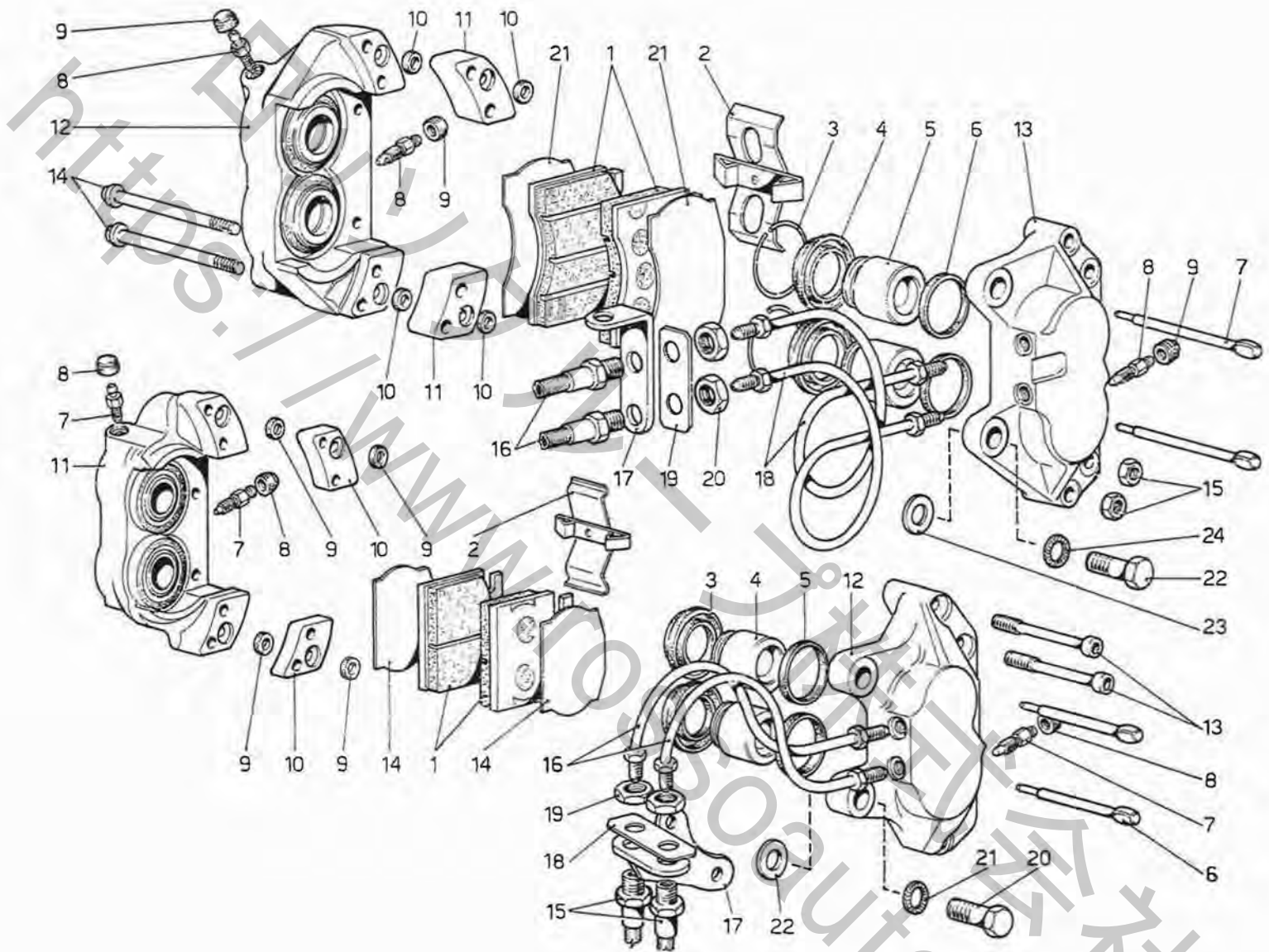


TAVOLA 26

| N. Fig. | DISEGNO | Quantità | DENOMINAZIONE | NOTE |
|---------|----------|----------|--|------|
| 1 | 105230 | 1 | Servofreno | |
| 2 | 101415 | 1 | Valvola segnalatrice differenza di pressione | |
| — | — | — | — | |
| 3 | 104479 | 2 | Depressore per freni posteriori | |
| 4 | 106866 | 2 | Fascetta fissaggio depressore | |
| 5 | 105802 | 2 | Bocchettone fissaggio orientabile | |
| 6 | 105803 | 2 | Guarnizione | |
| 7 | 105804 | 2 | Guarnizione | |
| 8 | 105805 | 2 | Orientabile a due vie | |
| 9 | 16104111 | 1 | Dado | |
| 10 | 15896211 | 2 | Dado | |
| 11 | 10516471 | 2 | Rondella | |
| 12 | 107366 | 2 | Tubetto del servofreno alla valvola segnalatrice differenza di pressione | |
| — | — | — | — | |
| 13 | 105848 | 2 | Tubetto dalla valvola segnalatrice al depressore | |
| — | — | — | — | |
| 14 | 105849 | 2 | Tubetto dalla valvola segnalatrice ai flessibili superiori anteriori | |
| — | — | — | — | |
| 15 | 105850 | 2 | Tubetto dalla valvola segnalatrice ai flessibili inferiori anteriori | |
| — | — | — | — | |

| N. Fig. | DISEGNO | Quantità | DENOMINAZIONE | NOTE |
|---------|----------|----------|---|------|
| 16 | 101393 | 4 | Tubo flessibile comando freni ant. | |
| 17 | 105851 | 4 | Tubetto dal flessibile al caliper ant. | |
| 18 | 106974 | 1 | Tubetto dal depressore al 3 vie posteriore circuito inferiore | |
| — | — | — | — | |
| 19 | 101394 | 2 | Raccordo a 3 vie | |
| 20 | 105853 | 1 | Tubetto dal depressore al 3 vie circuito superiore | |
| — | — | — | — | |
| 21 | 12574211 | 2 | Dado fissaggio 3 vie | |
| 22 | 105854 | 2 | Tubetto dal 3 vie al flessibile Sx circuito superiore e al flessibile Dx circuito inferiore | |
| — | — | — | — | |
| 23 | 105855 | 2 | Tubetto dal 3 vie al flessibile Sx circuito inferiore e al flessibile Dx circuito superiore | |
| — | — | — | — | |
| 24 | 101392 | 4 | Tubo flessibile comando freni post. | |
| 25 | 105856 | 4 | Tubetto dal flessibile al caliper post. | |
| 26 | 105577 | 2 | Vaschetta per liquido freni | |
| 27 | 105857 | 2 | Tubo in gomma | |
| 28 | 107621 | 1 | Trasmettitore elettrico | |
| 29 | 103755 | 4 | Fascetta | |

* PARTICOLARI MODIFICATI



PINZE FRENI ANTERIORI E POSTERIORI

Note: _____

TAV. 27
 ESPONENTE MODIFICA: _____
 DATA: **NOVEMBRE 1976**

TAVOLA 27

| N. Fig. | DISEGNO | Quantità | DENOMINAZIONE | NOTE |
|---|---------|----------|---|------|
| PINZE PER FRENI ANTERIORI | | | | |
| — | 108071 | 1 | Pinza freno destro | |
| — | 108072 | 1 | Pinza freno sinistra | |
| 1 | 108073 | 4 | Pastiglia di frizione | |
| 2 | ATE | 2 | Molla pressione pastiglie | |
| 3 | ATE | 8 | Anello di fermo | |
| 4 | ATE | 8 | Anello protezione cilindretto | |
| 5 | ATE | 8 | Cilindretto | |
| 6 | ATE | 8 | Anello tenuta sul cilindretto | |
| 7 | ATE | 4 | Spina per pastiglie | |
| 8 | ATE | 6 | Valvola di spurgo | |
| 9 | ATE | 6 | Cappuccio valvola di spurgo | |
| 10 | ATE | 8 | Anello tenuta sul distanziale | |
| 11 | ATE | 4 | Distanziale | |
| 12 | ATE | 8 | Corpo esterno cilindretti | |
| 13 | ATE | 2 | Corpo interno cilindretti | |
| 14 | ATE | 4 | Bullone bloccaggio corpi cilindretti | |
| 15 | ATE | 4 | Dadi per bulloni | |
| 16 | 101393 | 4 | Tube flessibile collegamento pinze anteriori | |
| 17 | 105834 | 2 | Squadretta per attacco tubi flessibili anteriori al fuso snodo | |
| 18 | 105851 | 4 | Tube dalla pinza al flessibile | |
| 19 | 101412 | 4 | Piastrina di sicurezza | |
| 20 | 101413 | 8 | Dado | |
| 21 | ATE | 4 | Piastrina | |
| 22 | 103837 | 4 | Bullone fissaggio pinza | |
| 23 | 108918 | 4 | Rondella di rasamento - spessore mm. 0,2 (di eventuale montaggio) | |
| — | 108919 | 4 | Rondella di rasamento - spessore mm. 0,3 (di eventuale montaggio) | |
| — | 108920 | 4 | Rondella di rasamento - spessore mm. 0,5 (di eventuale montaggio) | |
| — | 108921 | 4 | Rondella di rasamento - spessore mm. 0,6 (di eventuale montaggio) | |
| — | 108922 | 4 | Rondella di rasamento - spessore mm. 0,7 (di eventuale montaggio) | |
| — | 108923 | 4 | Rondella di rasamento - spessore mm. 0,8 (di eventuale montaggio) | |
| — | 108924 | 4 | Rondella di rasamento - spessore mm. 1 (di eventuale montaggio) | |
| 24 | 101255 | 4 | Rondella | |
| 25 | 108924 | 2 | Rondella di rasamento | |
| <p>N.B. - I particolari ATE 9 - 10 - 11 - 12 - 13 non sono forniti a ricambio ma con i complessivi 108077 e 108078.</p> | | | | |

| N. Fig. | DISEGNO | Quantità | DENOMINAZIONE | NOTE |
|---|---------|----------|---|------|
| PINZE PER FRENI POSTERIORI | | | | |
| — | 108077 | 1 | Pinza freno sinistra | |
| — | 108078 | 1 | Pinza freno destra | |
| 1 | 108076 | 4 | Pastiglia di frizione | |
| 2 | ATE | 2 | Molla pressione pastiglie | |
| 3 | ATE | 8 | Anello protezione cilindretto | |
| 4 | ATE | 8 | Cilindretto | |
| 5 | ATE | 8 | Anello tenuta sul cilindretto | |
| 6 | ATE | 4 | Spina per pastiglie | |
| 7 | ATE | 6 | Valvole di spurgo | |
| 8 | ATE | 6 | Cappuccio valvola di spurgo | |
| 9 | ATE | 8 | Anello tenuta sul distanziale | |
| 10 | ATE | 4 | Distanziale | |
| 11 | ATE | 2 | Corpo esterno cilindretti | |
| 12 | ATE | 2 | Corpo interno cilindretti | |
| 13 | ATE | 4 | Bullone bloccaggio corpi cilindretti | |
| 14 | 105054 | 4 | Piastrina | |
| 15 | 101392 | 4 | Tube flessibile per collegamento pinze posteriori | |
| 16 | 105856 | 4 | Tube dalla pinza al flessibile | |
| 17 | 105835 | 1 | Squadretta sul portamozzo sinistro | |
| 18 | 105836 | 1 | Squadretta sul portamozzo destro | |
| 19 | 101412 | 4 | Piastrina di sicurezza | |
| 20 | 101413 | 8 | Dado | |
| 21 | 101264 | 4 | Bullone fissaggio pinza | |
| 22 | 101255 | 4 | Rondella | |
| — | 108918 | 4 | Rondella di rasamento - spessore mm. 0,2 (di eventuale montaggio) | |
| — | 108919 | 4 | Rondella di rasamento - spessore mm. 0,3 (di eventuale montaggio) | |
| — | 108920 | 4 | Rondella di rasamento - spessore mm. 0,5 (di eventuale montaggio) | |
| — | 108921 | 4 | Rondella di rasamento - spessore mm. 0,6 (di eventuale montaggio) | |
| — | 108922 | 4 | Rondella di rasamento - spessore mm. 0,7 (di eventuale montaggio) | |
| — | 108923 | 4 | Rondella di rasamento - spessore mm. 0,8 (di eventuale montaggio) | |
| — | 108924 | 4 | Rondella di rasamento - spessore mm. 1 (di eventuale montaggio) | |
| <p>N.B. - I particolari ATE 10 - 11 - 12 - 13 - 14 - 15 non sono forniti a ricambio ma con i complessivi 108077 e 108078.</p> | | | | |

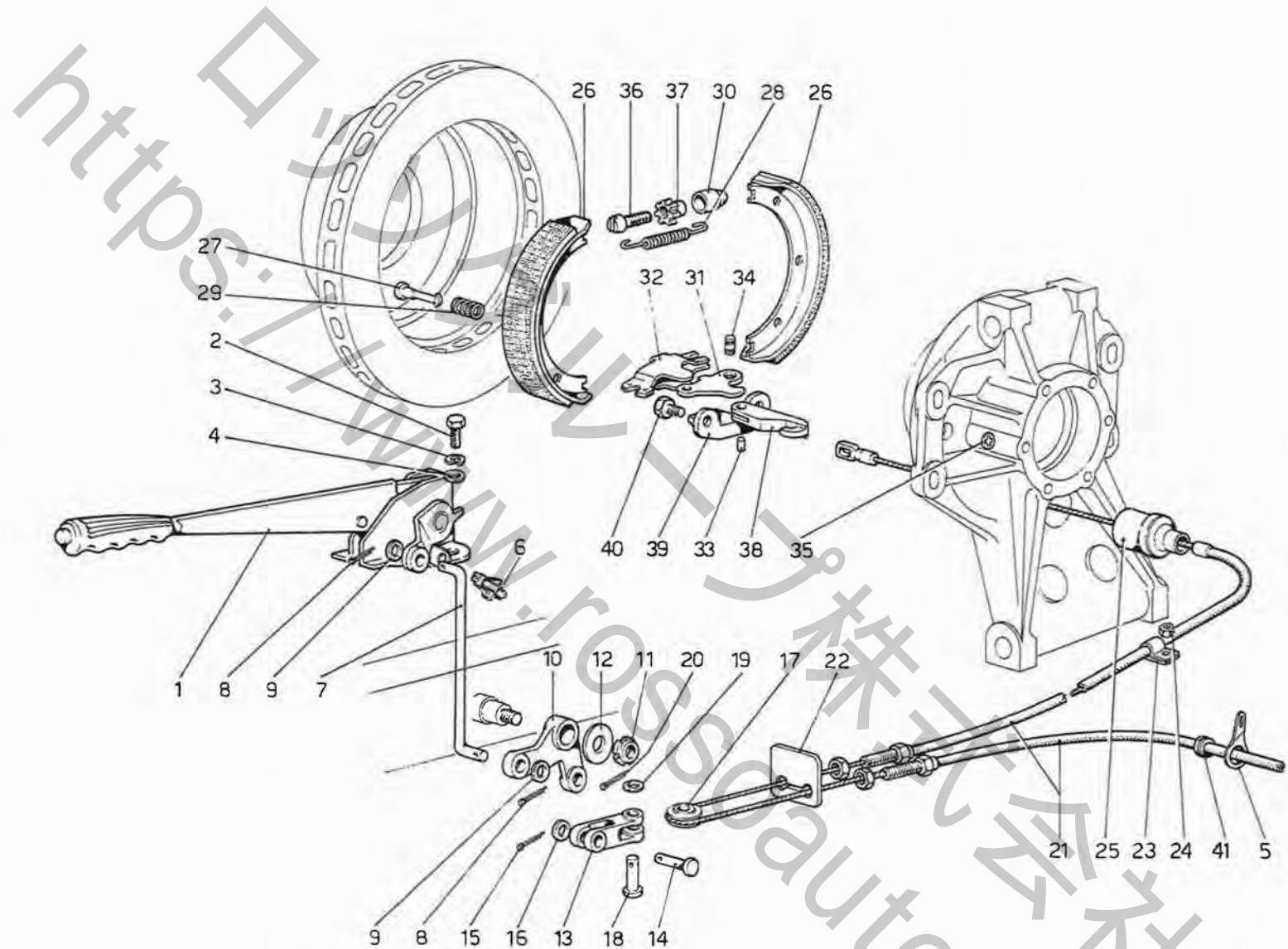


TAVOLA 28

| N. Fig. | DISEGNO | Quantità | DENOMINAZIONE | NOTE |
|---------|----------|----------|---|------|
| 1 | 109581 | 1 | Leva comando freno a mano | |
| 2 | 16043221 | 3 | Bullone | |
| 3 | 10516671 | 3 | Rondella | |
| 4 | 10519621 | 3 | Rondella | |
| 5 | 107161 | 1 | Staffa sul motore sostegno guaina | |
| 6 | 105949 | 1 | Interruttore per spia | |
| 7 | 105418 | 1 | Tirante | |
| 8 | 10734301 | 2 | Copiglia | |
| 9 | 12625201 | 2 | Rondella | |
| 10 | 101193 | 1 | Leva di rinvio | |
| 11 | 100865 | 1 | Ghiera | |
| 12 | 100853 | 1 | Rondella | |
| 13 | 101194 | 1 | Forcellino | |
| 14 | 101195 | 1 | Perno | |
| 15 | 10734301 | 1 | Copiglia | |
| 16 | 10519601 | 1 | Rondella | |
| 17 | 101197 | 1 | Carrucola | |
| 18 | 101196 | 1 | Perno | |
| 19 | 10519601 | 1 | Rondella | |
| 20 | 10734301 | 1 | Copiglia | |
| 21 | 105420 | 1 | Fune completa comando freno | |
| 22 | 105419 | 1 | Piastrina sul registro | |
| 23 | 103529 | 3 | Fascetta fissaggio fune al motore e al cambio | |
| — | — | | | |

| N. Fig. | DISEGNO | Quantità | DENOMINAZIONE | NOTE |
|---------|----------|----------|--|------|
| 24 | 12574211 | 2 | Dado | |
| 25 | 105735 | 2 | Coperchietto protezione forcellino | |
| — | 101269 | 2 | Ceppo freno completo | |
| 26 | 101270 | 4 | Ceppo freno | |
| — | 101274 | 2 | Assieme pinza stringiganasce | |
| 27 | 101275 | 4 | Perno fissaggio molla | |
| 28 | 101276 | 4 | Molla richiamo ceppi | |
| 29 | 101277 | 4 | Molla | |
| 30 | 101279 | 2 | Sede per vite di regolazione | |
| 31 | 101280 | 2 | Leva di comando interna | |
| 32 | 101281 | 2 | Leva di comando esterna | |
| 33 | 101282 | 2 | Perno fiss. forcellino alla leva interna | |
| 34 | 101283 | 2 | Perno per snodo | |
| 35 | 101284 | 4 | Piattello per molla | |
| — | 101278 | 2 | Vite di registro completa | |
| 36 | 101285 | 2 | Vite | |
| 37 | 101286 | 2 | Dado per vite di regolazione | |
| 38 | 105270 | 2 | Forcellino comando leva interna | |
| 39 | 106243 | 2 | Tassello sul portamozzo | |
| 40 | 106242 | 4 | Vite fissaggio tassello e appoggio leve comando ceppi freno a mano | |
| 41 | 100286 | 1 | Passafilo | |

* PARTICOLARI MODIFICATI

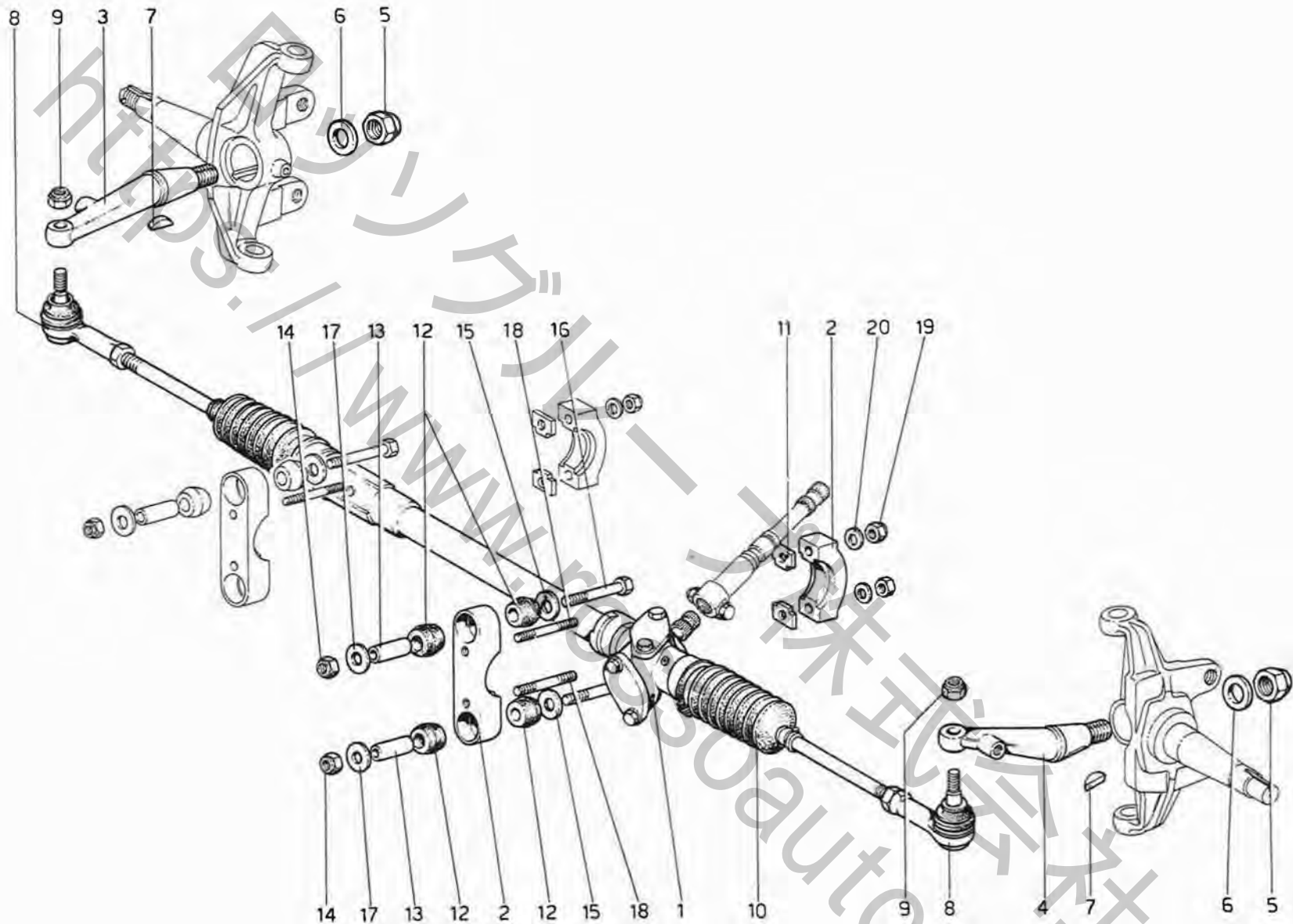
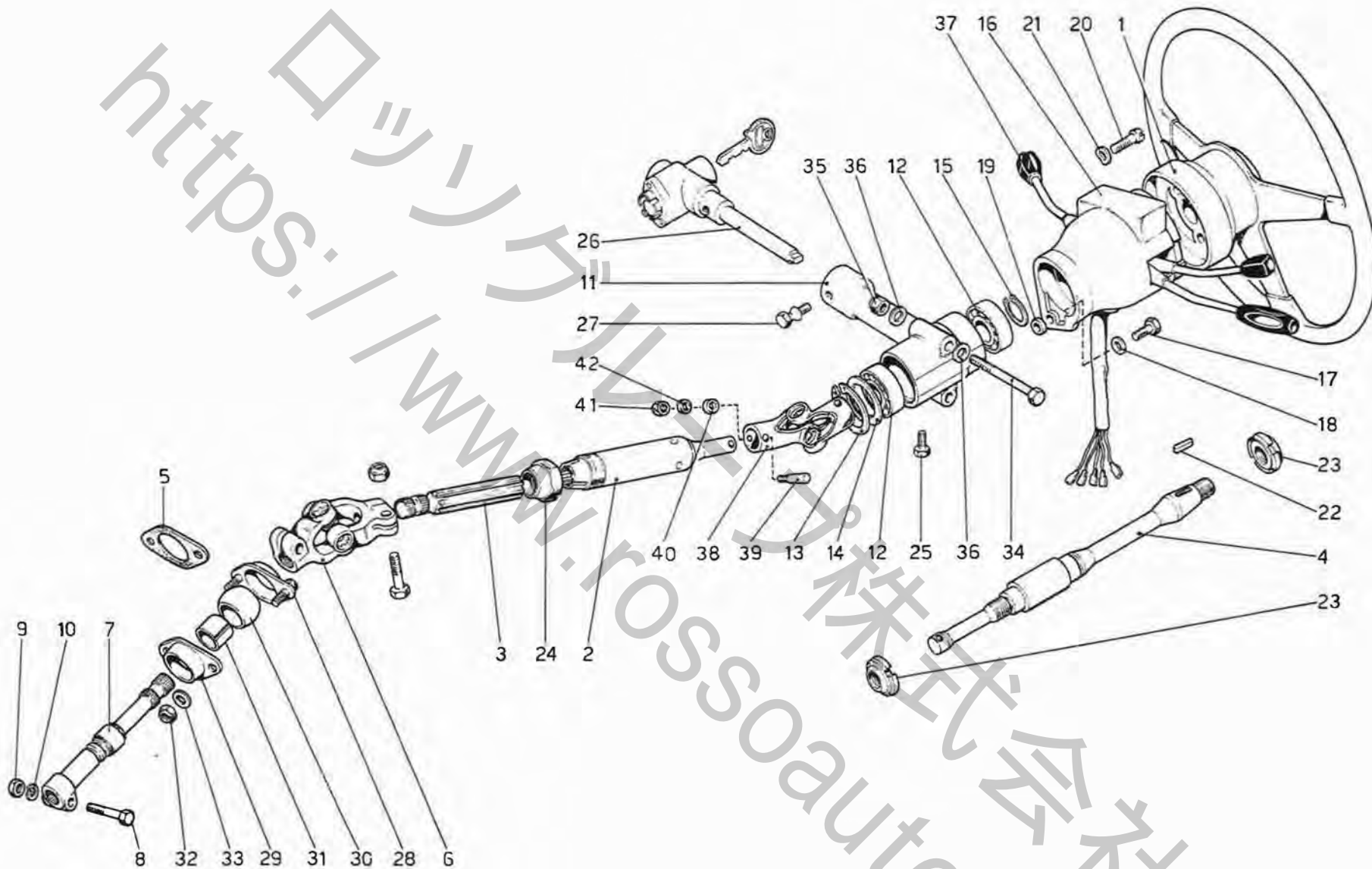


TAVOLA 29

| N. Fig. | DISEGNO | Quantità | DENOMINAZIONE | NOTE |
|---------|---------|----------|---------------------------------|------|
| 1 | 102614 | 1 | Complessivo scatola guida | |
| — | 108793 | 2 | Supporto scatola guida completo | |
| 2 | 108241 | 2 | Supporto | |
| 3 | 106991 | 1 | Leva sul fuso destro | |
| 4 | 106990 | 1 | Leva sul fuso sinistro | |
| 5 | 106957 | 2 | Dado autobloccante | |
| 6 | 104485 | 2 | Rondella | |
| 7 | 104484 | 2 | Chiavetta | |
| 8 | 103592 | 2 | Assieme giunto sferico | |
| 9 | — | 2 | Dado | |
| 10 | — | 2 | Soffietto di protezione | |

| N. Fig. | DISEGNO | Quantità | DENOMINAZIONE | NOTE |
|---------|----------|----------|------------------|--------------------------|
| 11 | 108293 | 4 | Distanziale | |
| — | 108584 | 4 | Distanziale | * Di eventuale montaggio |
| 12 | 108244 | 8 | Gommino | |
| 13 | 108294 | 4 | Tube distanziale | |
| 14 | 16104121 | 4 | Dado | |
| 15 | 108242 | 4 | Rondella | |
| 16 | 16044321 | 4 | Vite | |
| 17 | 108292 | 4 | Rosetta | |
| 18 | 13543821 | 4 | Prigioniero | |
| 19 | 16104121 | 4 | Dado | |
| 20 | 10519601 | 4 | Rondella | |

* PARTICOLARI MODIFICATI



COMANDO STERZO

Note: _____

TAV. 30

ESPOSENTE MODIFICA: _____

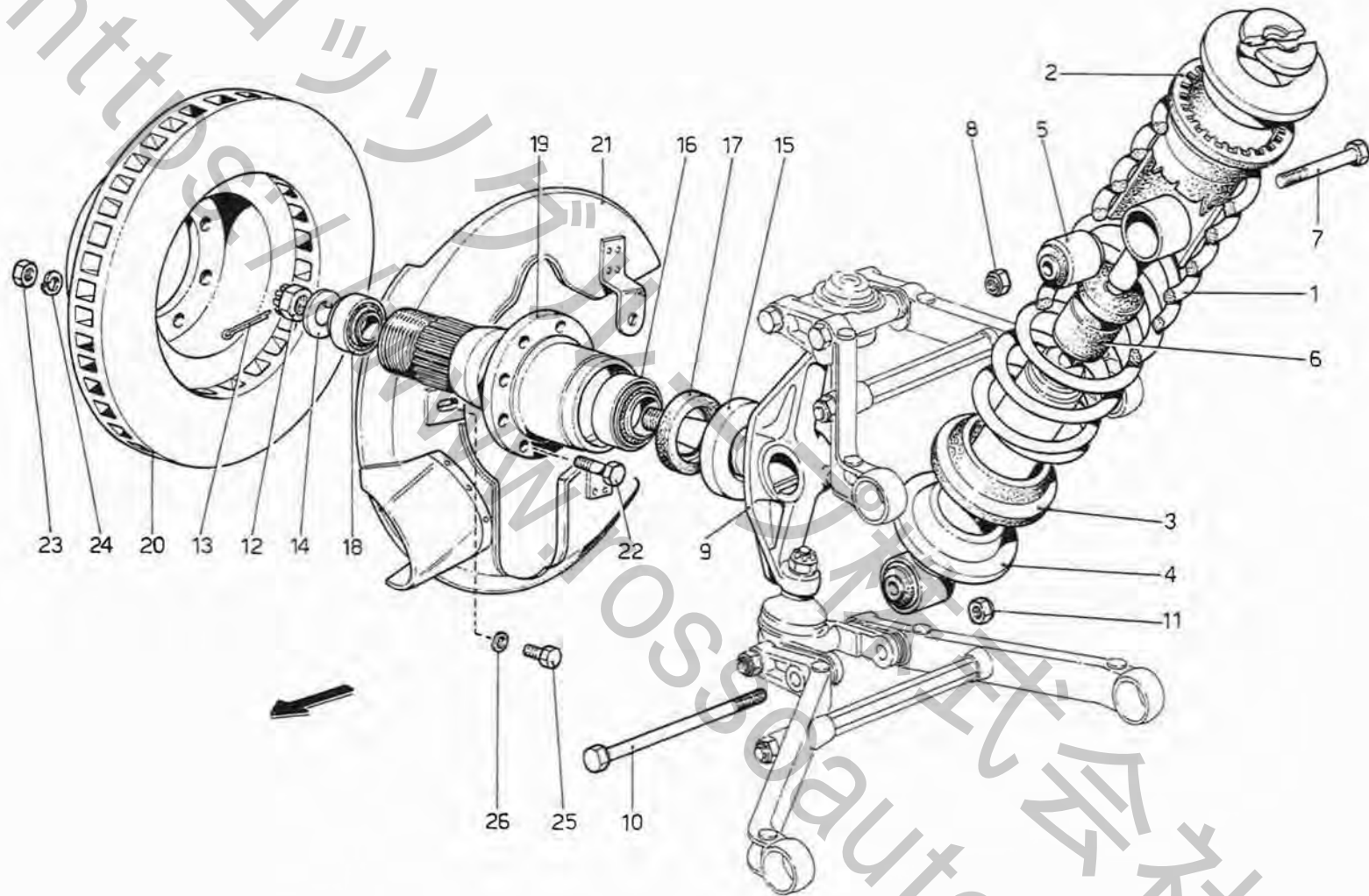
DATA: NOVEMBRE 1976

TAVOLA 30

| N. Fig. | DISEGNO | Quantità | DENOMINAZIONE | NOTE |
|---------|----------|----------|---|--------------------------------|
| 1 | 107484 | 1 | Assieme volante guida | |
| 2 | 108735 | 1 | Tube guida | |
| 3 | 108557 | 1 | Albero guida | |
| 4 | 108413 | 1 | Albero superiore | |
| 5 | 109173 | 1 | Guarnizione | |
| 6 | 103343 | 1 | Giunto cardanico | * In alternativa con n. 108362 |
| 6 | 108362 | 1 | Giunto cardanico | * In alternativa con n. 103343 |
| 7 | 107308 | 1 | Estensione del pignone scatola guida completo | |
| 8 | 103371 | 1 | Bullone | |
| 9 | 103373 | 1 | Dado | |
| 10 | 103372 | 1 | Rondella | |
| 11 | 106611 | 1 | Supporto piantone guida e antifurto | |
| 12 | 101104 | 2 | Cuscinetto | |
| 13 | 11060576 | 1 | Anello Seeger | |
| 14 | 101101 | 1 | Rondella di rasamento - spessore mm. 0,5 (di eventuale montaggio) | |
| — | 107488 | 1 | Rondella di rasamento - spessore mm. 0,4 (di eventuale montaggio) | |
| — | 107489 | 1 | Rondella di rasamento - spessore mm. 0,3 (di eventuale montaggio) | |
| — | 107490 | 1 | Rondella di rasamento - spessore mm. 0,2 (di eventuale montaggio) | |
| 15 | 1106737G | 1 | Anello Seeger | |
| 16 | 108490 | 1 | Cannotto porta commutatori | |
| 17 | 10902221 | 1 | Bullone fissaggio cannotto | |
| 18 | 12601271 | 1 | Rondella | |
| 19 | 12639701 | 1 | Distanziale | |

| N. Fig. | DISEGNO | Quantità | DENOMINAZIONE | NOTE |
|---------|----------|----------|---|------|
| 20 | 10389901 | 2 | Vite fissaggio commutatore | |
| 21 | 12541670 | 2 | Rondella elastica | |
| 22 | 101106 | 1 | Chiavetta | |
| 23 | 106610 | 2 | Ghiera | |
| 24 | 106870 | 1 | Dado registro | |
| 25 | 10979421 | 1 | Bullone fissaggio rivestimento | |
| 26 | 106614 | 1 | Antifurto | |
| 27 | 106615 | 1 | Bullone fissaggio antifurto | |
| — | 106909 | 1 | Flangia per articolazione sferica completa | |
| 28 | 105667 | 1 | Flangia per articolazione sferica superiore | |
| 29 | 103292 | 1 | Flangia per articolazione sferica inferiore | |
| 30 | 103297 | 1 | Sfera per articolazione | |
| 31 | 103370 | 1 | Boccola sulla sfera | |
| 32 | 16104121 | 2 | Dado | |
| 33 | 10519601 | 2 | Rondella | |
| 34 | 103576 | 2 | Bullone | |
| 35 | 16104421 | 2 | Dado | |
| 36 | 10519601 | 4 | Rondella | |
| 37 | 106539 | 1 | Deviosgancio | |
| 38 | 108415 | 1 | Giunto cardanico | |
| 39 | 108416 | 2 | Spina conica | |
| 40 | 108417 | 2 | Distanziale | |
| 41 | 12574221 | 2 | Dado | |
| 42 | 10519401 | 2 | Rondella | |

* PARTICOLARI MODIFICATI



SOSPENSIONE ANTERIORE - AMMORTIZZATORE

Note: _____

TAV. 31

ESPONENTE MODIFICA: _____

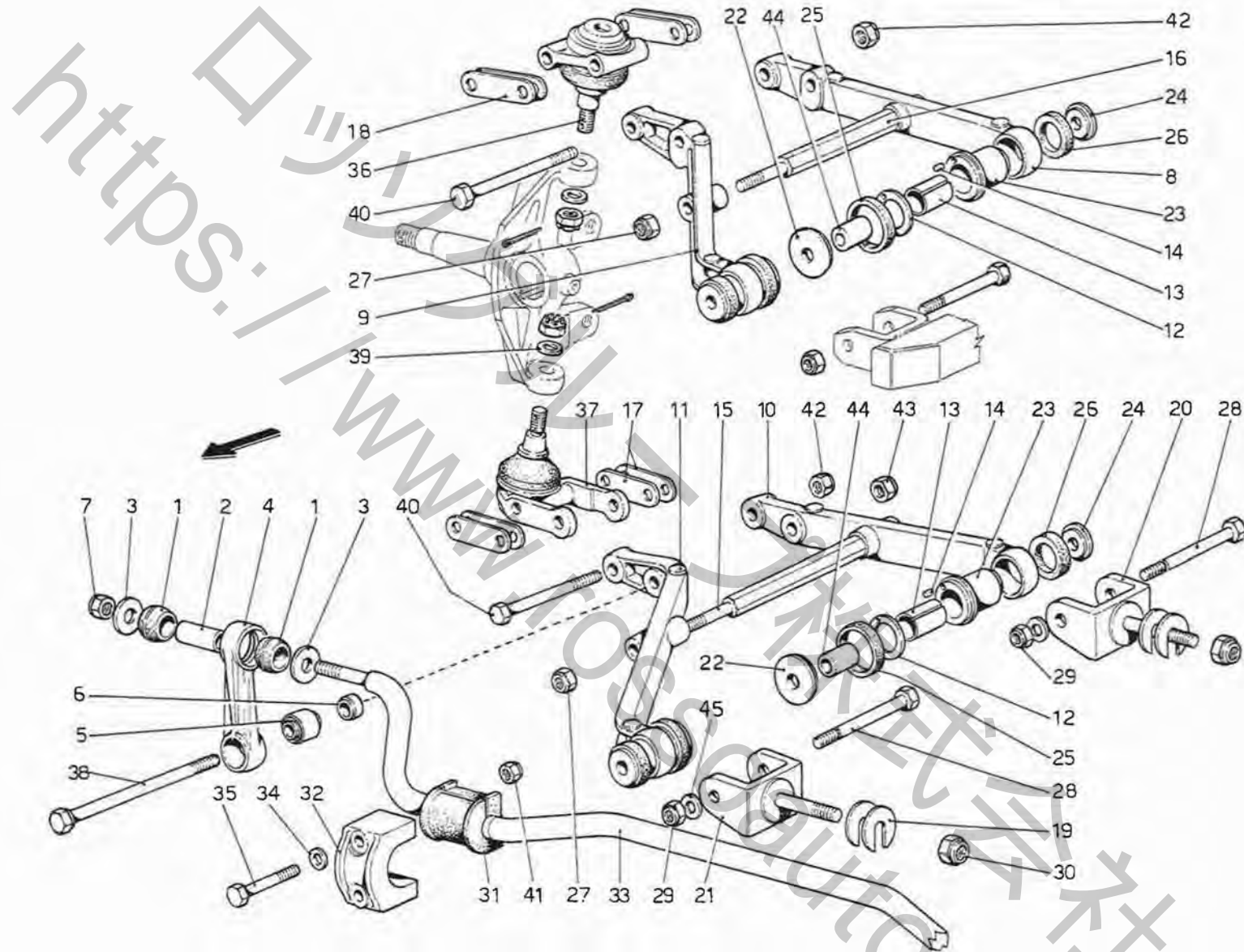
DATA : **NOVEMBRE 1976**

TAVOLA 31

| N. Fig. | DISEGNO | Quantità | DENOMINAZIONE | NOTE |
|---------|----------|----------|------------------------------------|------|
| 1 | 110917 | 2 | Molla sospensione | |
| 2 | 105223 | 2 | Distanziale superiore per molla | |
| 3 | 103264 | 2 | Distanziale inferiore per molla | |
| 4 | 103265 | 2 | Ammortizzatore completo di tampone | |
| 5 | 100809 | 4 | Estendibloc per ammortizzatore | |
| 6 | 105311 | 2 | Tampone fine corsa | |
| 7 | 106419 | 2 | Bullone | |
| 8 | 16105121 | 2 | Dado | |
| 9 | 104589 | 1 | Fuso a snodo destro | |
| — | 104590 | 1 | Fuso a snodo sinistro | |
| 10 | 103241 | 2 | Bullone | |
| 11 | 16105121 | 2 | Dado | |
| 12 | 10724621 | 1 | Dado coronato destro | |
| — | 11638021 | 1 | Dado coronato sinistro | |
| 13 | 10733801 | 2 | Copiglia | |
| 14 | 101446 | 2 | Rondella tenuta cuscinetto | |

| N. Fig. | DISEGNO | Quantità | DENOMINAZIONE | NOTE |
|---------|----------|----------|-------------------------------------|------|
| 15 | 101217 | 2 | Riparo per anello di tenuta | |
| 16 | 101363 | 2 | Cuscinetto interno | |
| 17 | 101219 | 2 | Anello di tenuta | |
| 18 | 104588 | 2 | Cuscinetto esterno | |
| 19 | 104594 | 1 | Mozzo per ruota destra | |
| — | 104593 | 1 | Mozzo per ruota sinistra | |
| 20 | 103208 | 2 | Disco freno anteriore | |
| 21 | 110901 | 1 | Protezione disco freno destro | |
| — | 110902 | 1 | Protezione disco freno sinistro | |
| 22 | 16043821 | 16 | Vite fissaggio disco freno al mozzo | |
| 23 | 16100821 | 16 | Dado | |
| 24 | 10516671 | 16 | Rondella | |
| 25 | 16043221 | 2 | Bullone fissaggio protezione disco | |
| 26 | 10516671 | 2 | Rondella | |
| 27 | 106616 | 2 | Rondella | |

* PARTICOLARI MODIFICATI



SOSPENSIONE ANTERIORE - LEVE

Note: _____

TAV. 32

ESPONENTE MODIFICA:

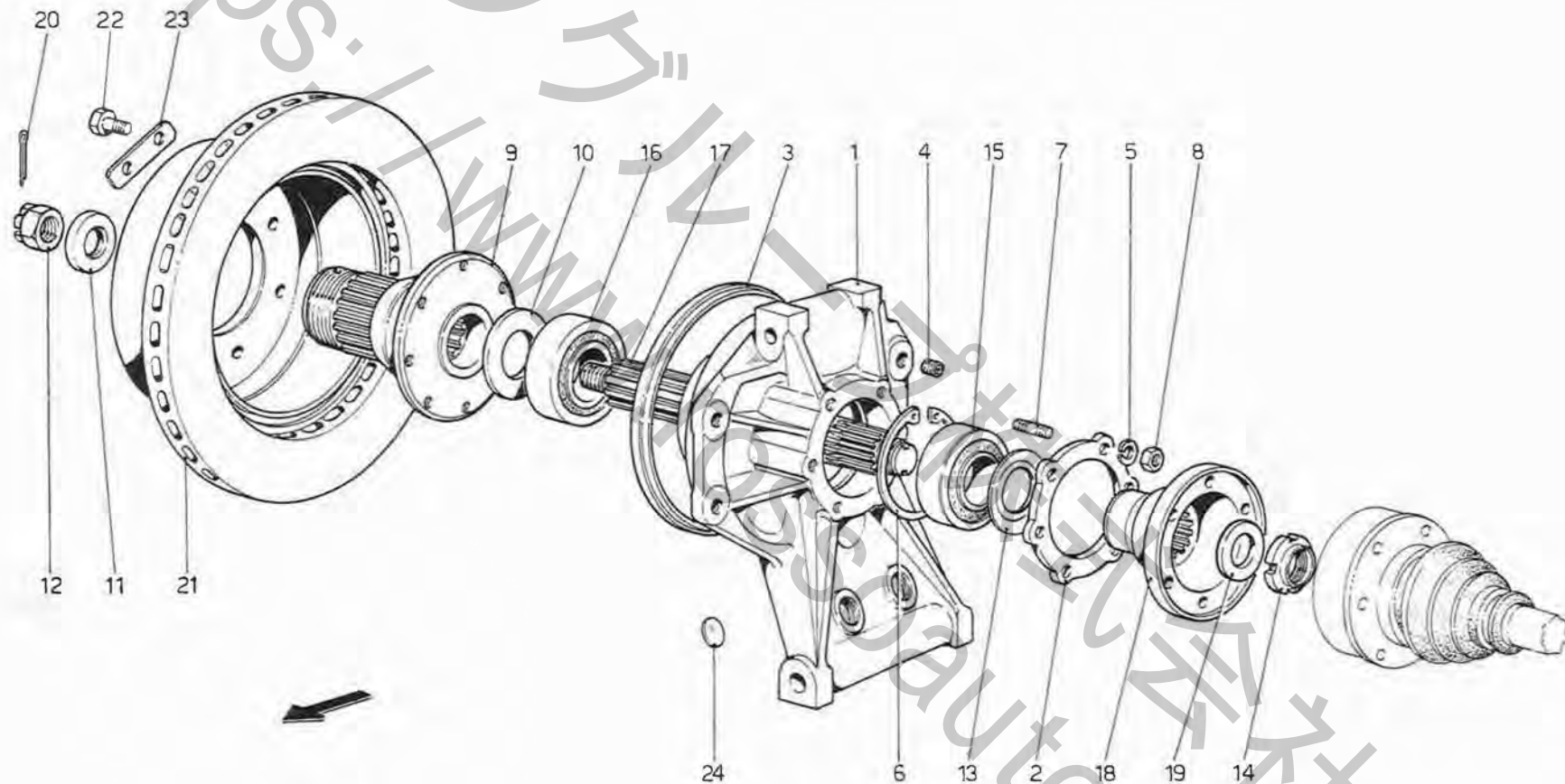
DATA: **NOVEMBRE 1976**

TAVOLA 32

| N. Fig. | DISEGNO | Quantità | DENOMINAZIONE | NOTE |
|---------|----------|----------|--|--------------------------|
| 1 | 100984 | 4 | Gommino per biscottino barra stabilizzatrice | |
| 2 | 108998 | 2 | Tube distanziale | |
| 3 | 105334 | 4 | Rondella tenuta gommino | |
| 4 | 108431 | 2 | Biscottino per barra | |
| 5 | 100773 | 2 | Silentbloc per biscottino | |
| 6 | 103246 | 2 | Distanziale per fissaggio biscottino | |
| 7 | 16105121 | 2 | Dado | |
| — | 103249 | 1 | Assieme leva superiore destra | |
| — | 103248 | 1 | Assieme leva superiore sinistra | |
| 8 | 103197 | 1 | Braccio posteriore Dx leva superiore | |
| — | 103200 | 1 | Braccio posteriore Sx leva superiore | |
| 9 | 103198 | 1 | Braccio anteriore Dx leva superiore | |
| — | 103199 | 1 | Braccio anteriore Sx leva superiore | |
| — | 103252 | 1 | Assieme leva inferiore destra | |
| — | 103253 | 1 | Assieme leva inferiore sinistra | |
| 10 | 103201 | 2 | Braccio posteriore leva inferiore | |
| 11 | 103202 | 2 | Braccio anteriore leva inferiore | |
| 12 | 101009 | 8 | Rondella di rasamento | |
| 13 | 101010 | 8 | Boccola per supporto leve | |
| 14 | 100796 | 8 | Grano di centraggio | |
| 15 | 103205 | 2 | Distanziale per leve inferiori | |
| 16 | 103206 | 2 | Distanziale per leve superiori | |
| 17 | 101022 | 8 | Piastrina registrazione chasse su leva inferiore | |
| — | — | — | — | |
| 18 | 103256 | 8 | Piastrina registrazione chasse su leva superiore | |
| — | — | — | — | |
| 19 | 107340 | 8 | Rondella di rasamento - spessore mm. 2,5 | |
| — | — | — | — | |
| — | 101039 | 8 | Rondella di rasamento - spessore mm. 1 | * Di eventuale montaggio |
| — | — | — | — | |
| — | 107338 | 8 | Rondella di rasamento - spessore mm. 1,5 | * Di eventuale montaggio |
| — | — | — | — | |

| N. Fig. | DISEGNO | Quantità | DENOMINAZIONE | NOTE |
|---------|----------|----------|--|--------------------------|
| — | 107339 | 8 | Rondella di rasamento - spessore mm. 2 | * Di eventuale montaggio |
| — | — | — | — | |
| — | 107341 | 8 | Rondella di rasamento - spessore mm. 3 | * Di eventuale montaggio |
| — | — | — | — | |
| — | 107342 | 8 | Rondella di rasamento - spessore mm. 3,5 | * Di eventuale montaggio |
| — | — | — | — | |
| 20 | 104620 | 2 | Forcella posteriore attacco leva inferiore | |
| — | — | — | — | |
| 21 | 104621 | 2 | Forcella anteriore attacco leva inferiore | |
| — | — | — | — | |
| 22 | 109901 | 8 | Rondella di rasamento | |
| 23 | 105442 | 8 | Boccola esterna | |
| 24 | 105443 | 8 | Rondella tenuta boccole | |
| 25 | 105342 | 8 | Gommino parapolvere grande | |
| 26 | 105343 | 8 | Gommino parapolvere piccolo | |
| 27 | 16105121 | 8 | Dado | |
| 28 | 106419 | 8 | Bullone | |
| 29 | 16105121 | 8 | Dado | |
| 30 | 12575821 | 4 | Dado | |
| 31 | 108748 | 2 | Tampone tenuta barra | |
| 32 | 104027 | 2 | Supporto tenuta barra | |
| 33 | — | 1 | Barra stabilizzatrice | |
| 34 | 12601471 | 4 | Rondella | |
| 35 | 11288021 | 4 | Bullone fissaggio barra | |
| 36 | 101441 | 2 | Giunto sferico leva superiore | |
| 37 | 101442 | 2 | Giunto sferico leva inferiore | |
| 38 | 103241 | 2 | Bullone | |
| 39 | 101445 | 4 | Rondella | |
| 40 | 15972031 | 6 | Bullone fissaggio giunti sferici | |
| 41 | 12575611 | 4 | Dado | |
| 42 | 12574521 | 6 | Dado | |
| 43 | 16105121 | 2 | Dado | |
| 44 | 109903 | 8 | Distanziale | |
| 45 | 12601571 | 8 | Rondella | |

* PARTICOLARI MODIFICATI



SOSPENSIONE POSTERIORE - DISCO FRENO

Note: _____

TAV. 33

ESPONENTE MODIFICA: _____

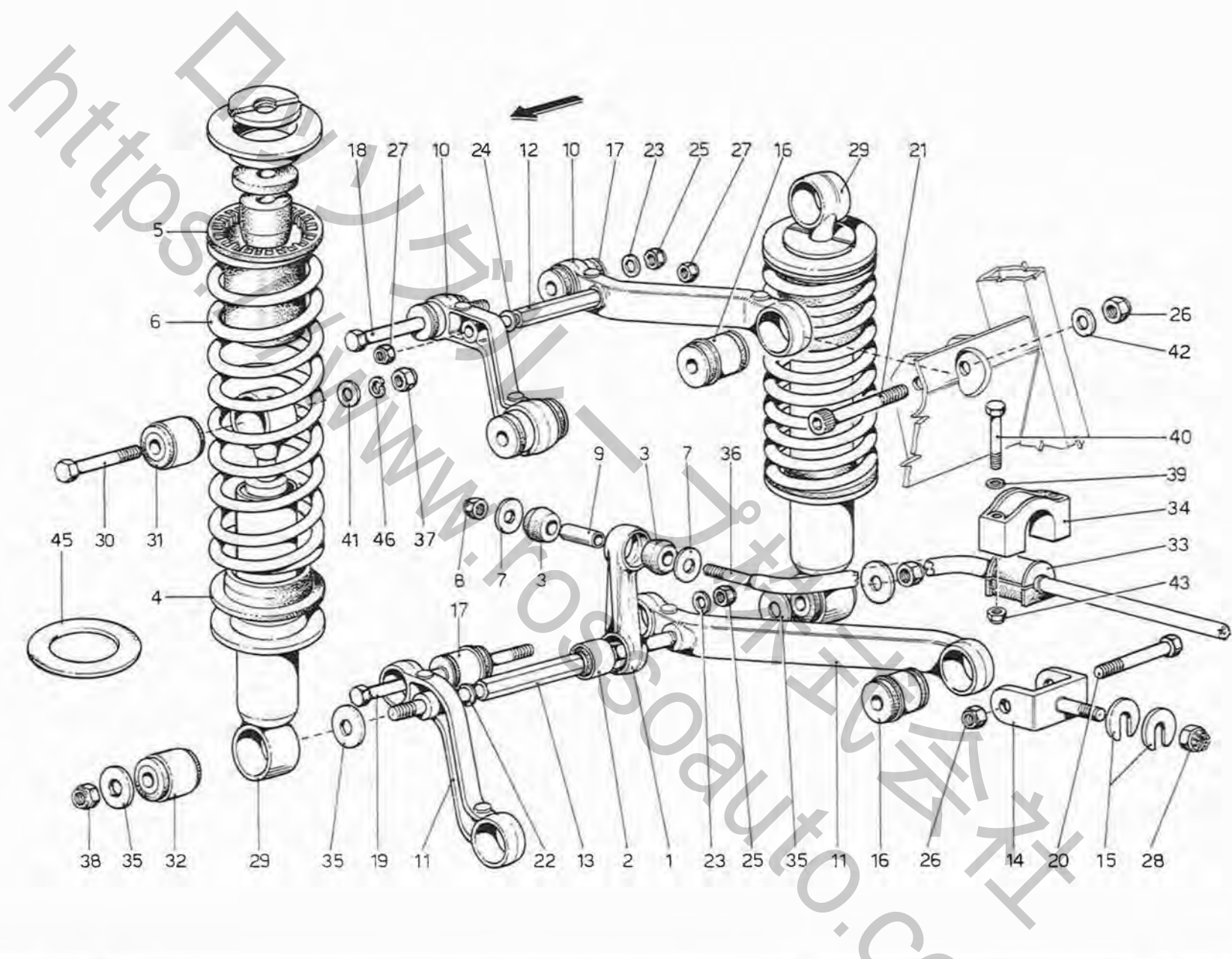
DATA: **NOVEMBRE 1976**

TAVOLA 33

| N. Fig. | DISEGNO | Quantità | DENOMINAZIONE | NOTE |
|---------|----------|----------|------------------------------------|------|
| — | 106917 | 2 | Portamozzo completo | |
| 1 | 106253 | 2 | Portamozzo posteriore | |
| 2 | 101540 | 2 | Flangia tenuta cuscinetto | |
| 3 | 103117 | 2 | Coperchietto para-acqua | |
| 4 | 105621 | 4 | Heli - coil sul portamozzo | |
| 5 | 10516671 | 12 | Rondella | |
| 6 | 11061575 | 2 | Anello Seeger | |
| 7 | 13543121 | 12 | Prigioniero fissaggio flangia | |
| 8 | 16100821 | 12 | Dado | |
| 9 | 103120 | 1 | Mozzo per ruota destra | |
| — | 103119 | 1 | Mozzo per ruota sinistra | |
| 10 | 101212 | 2 | Distanziale fra mozzo e cuscinetto | |
| 11 | 101213 | 2 | Rondella | |
| 12 | 101223 | 1 | Dado coronato destro | |

| N. Fig. | DISEGNO | Quantità | DENOMINAZIONE | NOTE |
|---------|----------|----------|---------------------------------------|------|
| — | 10723021 | 1 | Dado coronato sinistro | |
| 13 | 101216 | 2 | Riparo per anello di tenuta | |
| 14 | 102289 | 1 | Ghiera fissaggio flangia sul mozzo Dx | |
| — | 102290 | 1 | Ghiera fissaggio flangia sul mozzo Sx | |
| 15 | 101220 | 2 | Cuscinetto interno | |
| 16 | 101221 | 2 | Cuscinetto esterno | |
| 17 | 103646 | 1 | Albero per mozzo ruota destra | |
| — | 103647 | 1 | Albero per mozzo ruota sinistra | |
| 18 | 104604 | 2 | Flangia attacco semiass | |
| 19 | 105511 | 2 | Rondella tenuta flangia | |
| 20 | 10734801 | 2 | Copiglia | |
| 21 | 101260 | 2 | Disco freno posteriore | |
| 22 | 101265 | 16 | Bullone fissaggio disco al mozzo | |
| 23 | 101267 | 0 | Piastrina di sicurezza | |
| 24 | 10159250 | 6 | Tappo di espansione | |

* PARTICOLARI MODIFICATI



SOSPENSIONE POSTERIORE - LEVE E AMMORTIZZATORI

Nota: _____

TAV. 34

ESPONENTE MODIFICA: _____

DATA: NOVEMBRE 1976

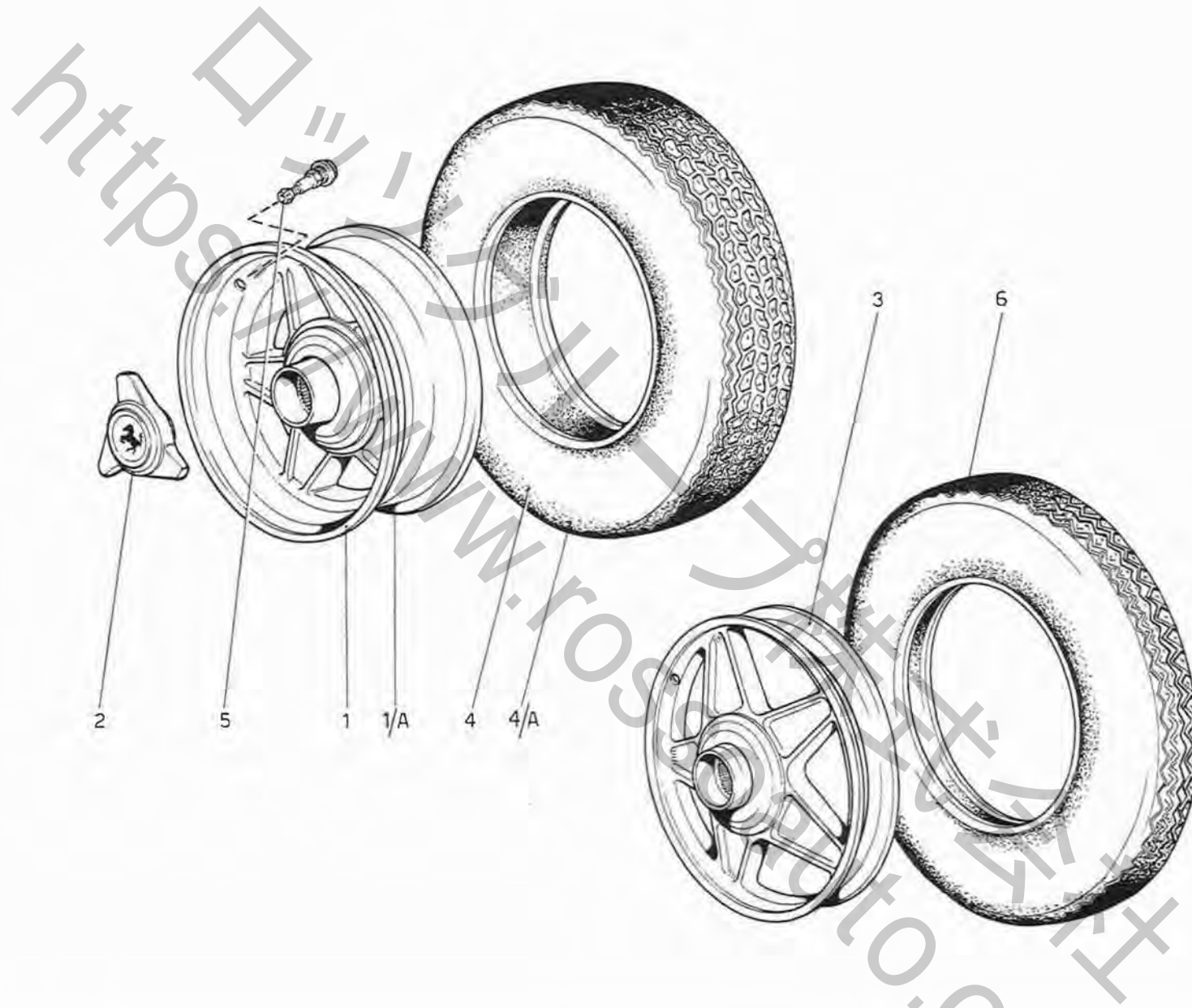


TAVOLA 34

| N. Fig. | DISEGNO | Quantità | DENOMINAZIONE | NOTE |
|---------|----------|----------|--|--------------------------|
| 1 | 108666 | 2 | Biscottino per barra stabilizzatrice | |
| 2 | 105436 | 2 | Silentbloc per biscottino | |
| 3 | 100984 | 4 | Gommino per biscottino | |
| 4 | 103264 | 4 | Distanziale inferiore | |
| 5 | 103263 | 4 | Distanziale superiore | |
| 6 | 110918 | 4 | Molla per sospensione | |
| 7 | 105668 | 4 | Rondella tenuta gommino fissaggio barra | |
| 8 | 12575621 | 2 | Dado | |
| 9 | 105669 | 2 | Tabo distanziale | |
| — | 103129 | 2 | Assieme leva superiore | |
| 10 | 103130 | 4 | Braccio per leva superiore | |
| — | 103131 | 2 | Assieme leva inferiore | |
| 11 | 103132 | 4 | Braccio per leva inferiore | |
| 12 | 103135 | 2 | Distanziale per leva superiore | |
| 13 | 103136 | 2 | Distanziale per leva inferiore | |
| 14 | 103138 | 4 | Forcella inferiore attacco leva al telaio | |
| 15 | 107340 | 8 | Rondella di rasamento - spessore mm. 2,5 | |
| — | 101039 | 8 | Rondella di rasamento - spessore mm. 1 | * Di eventuale montaggio |
| — | 107338 | 8 | Rondella di rasamento - spessore mm. 1,5 | * Di eventuale montaggio |
| — | 107339 | 8 | Rondella di rasamento - spessore mm. 2 | * Di eventuale montaggio |
| — | 107341 | 8 | Rondella di rasamento - spessore mm. 3 | * Di eventuale montaggio |
| — | 107342 | 8 | Rondella di rasamento - spessore mm. 3,25 | * Di eventuale montaggio |
| 16 | 101091 | 8 | Boccola attacco leve al telaio | |
| 17 | 103170 | 8 | Boccola attacco leve al portamozzo | |
| 18 | 100793 | 2 | Bullone fissaggio leva superiore al portamozzo | |
| 19 | 103172 | 2 | Bullone fissaggio leva inferiore al portamozzo | |
| 20 | 106422 | 4 | Bullone fissaggio leve inferiori alle forcelle | |

| N. Fig. | DISEGNO | Quantità | DENOMINAZIONE | NOTE |
|---------|----------|----------|--|--------------------------|
| 21 | 106423 | 4 | Bullone fissaggio leve superiori alle forcelle sul telaio | |
| 22 | 105433 | 4 | Rondella rasamento distanziale leva inferiore - spessore mm. 0,3 | |
| — | 105434 | 4 | Rondella rasamento distanziale leva inferiore - spessore mm. 0,5 | |
| — | 105435 | 4 | Rondella rasamento distanziale leva inferiore - spessore mm. 0,7 | |
| 23 | 12601571 | 4 | Rondella | |
| 24 | 105929 | 4 | Rondella rasamento distanziale leva superiore - spessore mm. 0,3 | |
| — | 105930 | 4 | Rondella rasamento distanziale leva superiore - spessore mm. 0,5 | |
| — | 105931 | 4 | Rondella rasamento distanziale leva superiore - spessore mm. 0,7 | |
| 25 | 16105121 | 4 | Dado | |
| 26 | 12575821 | 8 | Dado | |
| 27 | 16105121 | 4 | Dado | |
| 28 | 101040 | 4 | Dado | |
| 29 | 110921 | 4 | Ammortizzatore | |
| 30 | 106419 | 4 | Bullone | |
| 31 | 100809 | 4 | Estendbloc supporto superiore | |
| 32 | 100810 | 4 | Estendbloc supporto inferiore | |
| 33 | 110874 | 2 | Tampone tenuta barra | |
| 34 | 104027 | 2 | Supporto per barra | |
| 35 | 103193 | 8 | Rondella distanziale | |
| 36 | 109660 | 1 | Barra stabilizzatrice | |
| 37 | 16105121 | 4 | Dado | |
| 38 | 12575821 | 4 | Dado | |
| 39 | 12601471 | 4 | Rondella | |
| 40 | 11288021 | 4 | Bullone fissaggio barra | |
| — | — | 4 | Rondella | |
| 41 | 106616 | 4 | Rondella | |
| 42 | 10520121 | 4 | Rondella | |
| 43 | 12575611 | 4 | Dado | |
| 44 | 107493 | 4 | Tampone per ammortizzatore | |
| 45 | 107494 | 4 | Distanziale | |
| 46 | 12601571 | 4 | Rondella | * Di eventuale montaggio |

* PARTICOLARI MODIFICATI



RUOTE

Note: _____

TAV. 35

ESPONENTE MODIFICA: _____

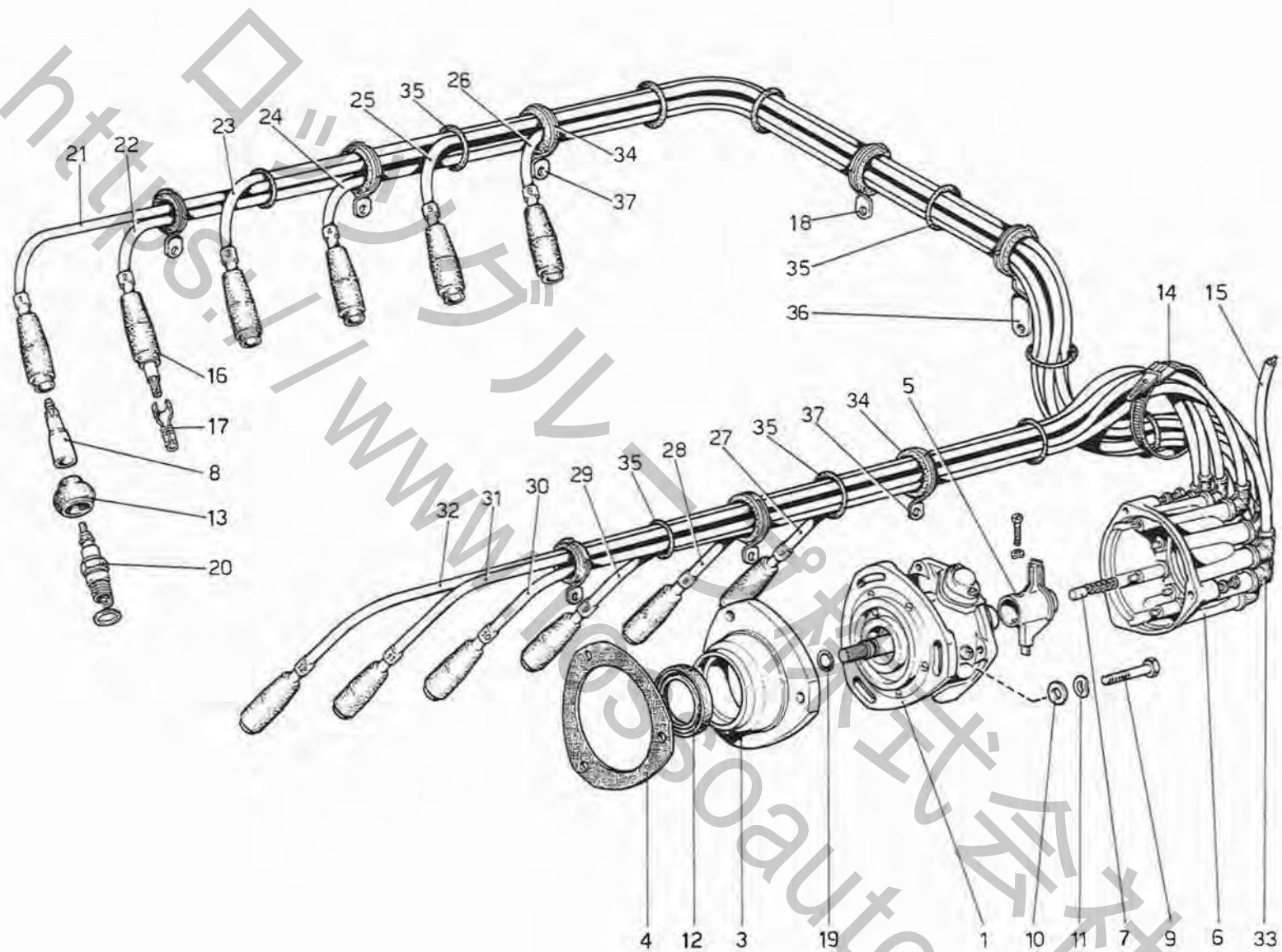
DATA : **NOVEMBRE 1976**

TAVOLA 35

| N. Fig. | DISEGNO | Quantità | DENOMINAZIONE | NOTE |
|---------|---------|----------|--|---|
| 1 | 109186 | 2 | Assieme ruota ant fusa 7½" L x 15" | |
| 1/A | 109193 | 2 | Assieme ruota post. fusa 9" L x 15" | |
| 2 | 110524 | 2 | Dado a gallettoni per ruota fusa lato destro | |
| — | 110525 | 2 | Dado a gallettoni per ruota fusa lato sinistro | • Non vale per A - D - F - BR - B - NL - L |
| — | 110526 | 2 | Dado ottagonale destro | • Vale per A - D - F - BR - B - NL - L |
| — | 110527 | 2 | Dado ottagonale sinistro | • Vale per A - D - F - BR - B - NL - L |

| N. Fig. | DISEGNO | Quantità | DENOMINAZIONE | NOTE |
|---------|---------|----------|---|------|
| 3 | 105305 | 1 | Cerchio 3¼" B x 20" per ruota di scorta | |
| — | — | — | — | |
| 4 | 101237 | 4 | Pneumatico anteriore MICHELIN 215/70 VR 15XWX | |
| — | — | — | — | |
| 4/A | 109187 | 2 | Pneumatico posteriore MICHELIN 225/70 VR 15XWX | |
| — | — | — | — | |
| 5 | 105069 | 5 | Valvola tubeless | |
| 6 | 110201 | 1 | Pneumatico per ruota di scorta MICHELIN 105 R 20 x tubeless | |
| — | — | — | — | |

* PARTICOLARI MODIFICATI



ACCENSIONE MOTORE

Note: _____

TAV. 36

ESPONENTE MODIFICA: _____

DATA: **NOVEMBRE 1976**

TAVOLA 36

| N. Fig. | DISEGNO | Quantità | DENOMINAZIONE | NOTE |
|---------|----------|----------|---|-------------------------|
| 1 | 108638 | 1 | Distributore di accensione ad impulsori - MARELLI S158B | |
| 2 | 103816 | 1 | Distanziale | |
| 3 | 107992 | 1 | Supporto distributore | |
| 4 | 103815 | 1 | Guarnizione | |
| 5 | 95300313 | 1 | Spazzola distributrice | |
| 6 | 95300043 | 1 | Calotta distributore | |
| 7 | Marelli | 1 | Carboncino con molla | |
| 8 | 107309 | 12 | Prolunga per cavi | * Vale fino esaurimento |
| 9 | 109357 | 12 | Prolunga per cavi | * Dopo esaur. n. 107309 |
| 8 | 16043921 | 1 | Vite | |
| 10 | 10519601 | 1 | Rondella | |
| 11 | 11198071 | 1 | Rondella | |
| 12 | 108009 | 1 | Anello di tenuta | |
| 13 | 108333 | 12 | Cappuccio protezione candele | |
| 14 | 103755 | 1 | Fascetta tenuta cavi | |
| 15 | 110908 | 1 | Cavo collegamento bobina-spinterogeno | |
| 16 | — | 12 | Terminale | |
| 17 | 12056340 | 12 | Capocorda | |
| 18 | 105903 | 1 | Staffa sostegno cavi | |
| 19 | 100015 | 1 | Anello toroidale | |
| 20 | 100604 | 12 | Candela di accensione CHAMPION N6Y | |

| N. Fig. | DISEGNO | Quantità | DENOMINAZIONE | NOTE |
|---------|---------|----------|---|------|
| — | 105627 | 1 | Assieme cavi accensione dal distributore alle candele - lato Sx | |
| — | — | — | — | |
| — | 105624 | 1 | Assieme cavi accensione dal distributore alle candele - lato Dx | |
| — | — | — | — | |
| 21 | — | 1 | Cavo alla candela n. 1 (Lmm. 1570) | |
| 22 | — | 1 | Cavo alla candela n. 2 (Lmm. 1410) | |
| 23 | — | 1 | Cavo alla candela n. 3 (Lmm. 1310) | |
| 24 | — | 1 | Cavo alla candela n. 4 (Lmm. 1285) | |
| 25 | — | 1 | Cavo alla candela n. 5 (Lmm. 1165) | |
| 26 | — | 1 | Cavo alla candela n. 6 (Lmm. 1015) | |
| 27 | — | 1 | Cavo alla candela n. 7 (Lmm. 500) | |
| 28 | — | 1 | Cavo alla candela n. 8 (Lmm. 690) | |
| 29 | — | 1 | Cavo alla candela n. 9 (Lmm. 710) | |
| 30 | — | 1 | Cavo alla candela n. 10 (Lmm. 850) | |
| 31 | — | 1 | Cavo alla candela n. 11 (Lmm. 860) | |
| 32 | — | 1 | Cavo alla candela n. 12 (Lmm. 1035) | |
| 33 | 100284 | 13 | Cappuccio di protezione | |
| 34 | 100286 | 8 | Passafilo | |
| 35 | 103702 | 10 | Anellino tenuta cavi | |
| 36 | 105625 | 1 | Staffa sostegno cavi | |
| 37 | 105626 | 6 | Staffa sostegno cavi | |

* PARTICOLARI MODIFICATI

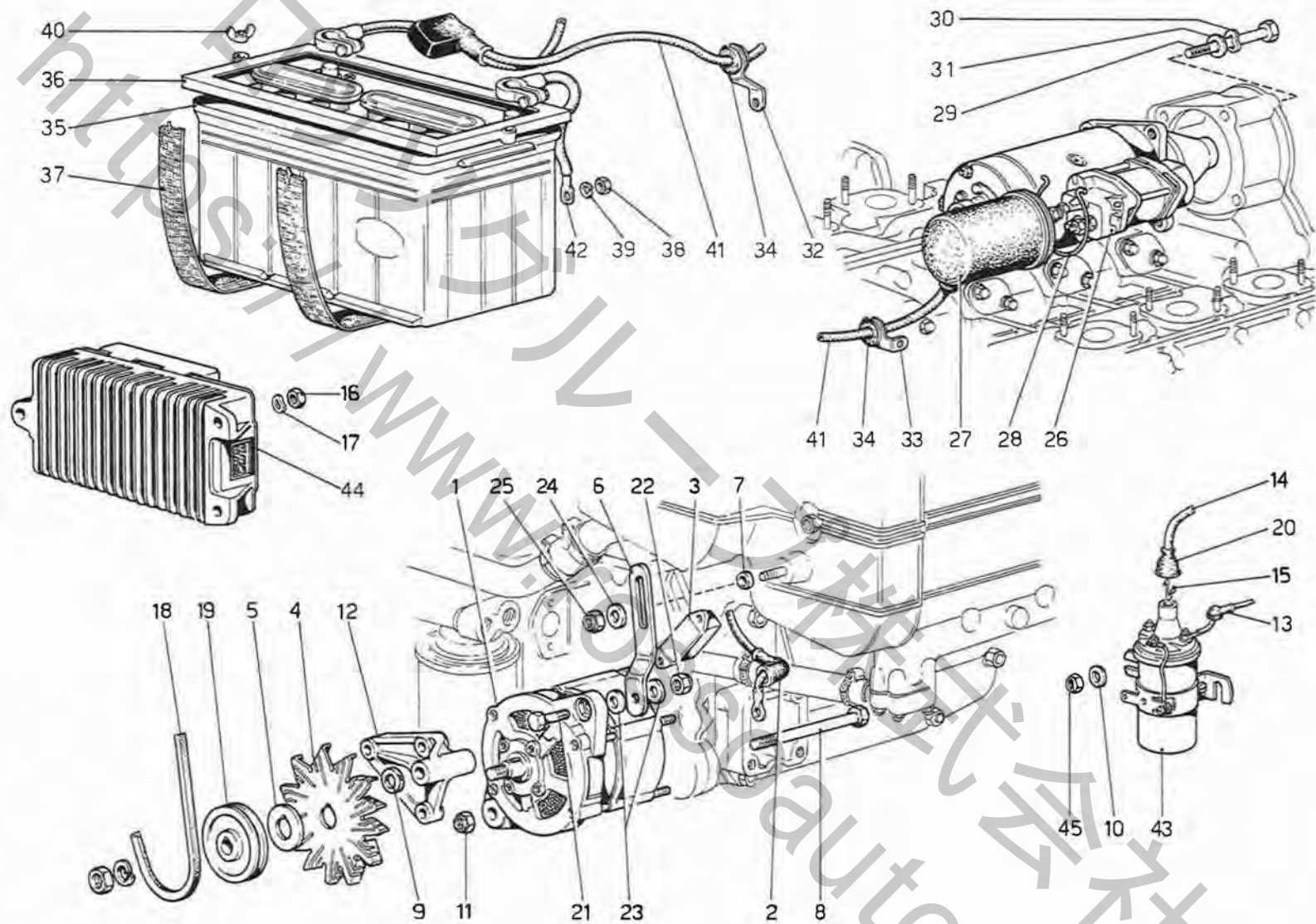
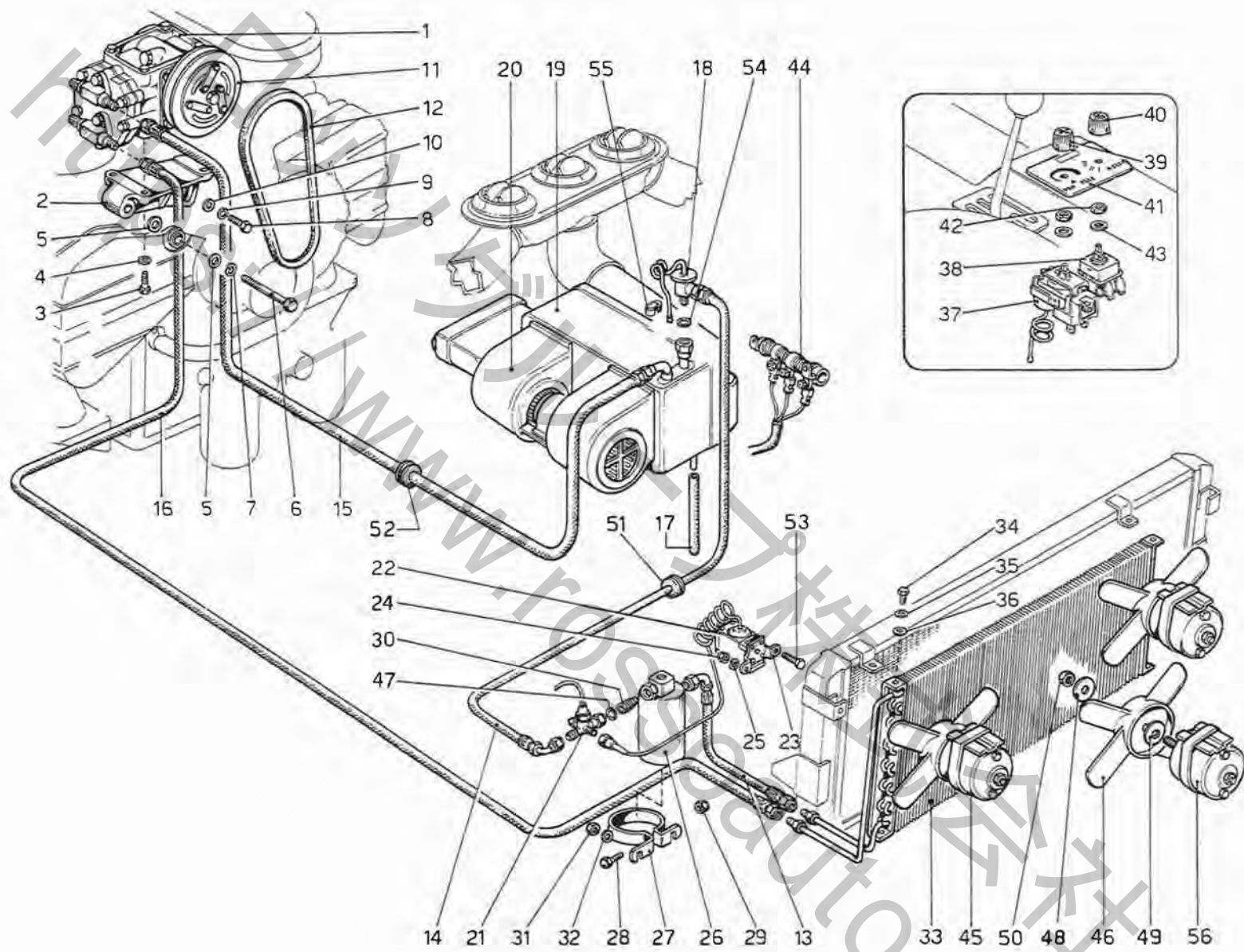


TAVOLA 37

| N. Fig. | DISEGNO | Quantità | DENOMINAZIONE | NOTE |
|---------|----------|----------|---------------------------------------|--------------------------------|
| 1 | 110073 | 1 | Generatore | |
| 2 | 107003 | 1 | Coprimorsetto | |
| 3 | 107396 | 1 | Regolatore a transistor | |
| 4 | 110111 | 1 | Ventola per generatore | |
| 5 | 106543 | 1 | Rondella di spallamento | |
| 6 | 106760 | 1 | Staffa di regolazione | |
| 7 | 106759 | 1 | Distanziale | |
| 8 | 15541821 | 1 | Bullone | |
| 9 | 106426 | 1 | Rondella | |
| 10 | 12646701 | 2 | Rondella | |
| 11 | 16105011 | 1 | Dado autobloccante | |
| 12 | 106762 | 1 | Supporto inferiore | |
| 13 | 100285 | 3 | Cappuccio per cavi bassa tensione | |
| 14 | 110908 | 1 | Cavo collegamento bobina distributore | |
| 15 | — | 1 | Spillo per terminale | |
| 16 | 15896211 | 3 | Dado | |
| 17 | 12601271 | 3 | Rondella | |
| 18 | 102918 | 1 | Cinghia comando generatore | |
| 19 | 106758 | 1 | Puleggia comando generatore | |
| 20 | 103006 | 1 | Cappuccio di protezione | |
| 20 | 12056286 | 1 | Cappuccio di protezione | * In alternativa con n. 103006 |
| 21 | 15970921 | 1 | Bullone | |
| 22 | 12575611 | 1 | Dado | |

| N. Fig. | DISEGNO | Quantità | DENOMINAZIONE | NOTE |
|---------|----------|----------|--------------------------------------|------|
| 23 | 12646801 | 2 | Rondella | |
| 24 | 12646801 | 1 | Rondella | |
| 25 | 12575611 | 1 | Dado | |
| 26 | 102914 | 1 | Motorino avviamento | |
| 27 | 106287 | 1 | Cappuccio di protezione | |
| 28 | 106288 | 1 | Anello di fermo | |
| 29 | 104189 | 3 | Bullone | |
| 30 | 11198071 | 3 | Rondella | |
| 31 | 10519621 | 1 | Rondella | |
| 32 | 105902 | 1 | Staffa sostegno cavo sul carter | |
| 33 | 100289 | 2 | Staffa sostegno cavo sul basamento | |
| 34 | 100286 | 3 | Passafilo | |
| 35 | 105686 | 1 | Batteria | |
| 36 | 105692 | 1 | Telaietto di fermo batteria | |
| 37 | 105694 | 2 | Nastro di sollevamento batteria | |
| 38 | 16100811 | 1 | Dado | |
| 39 | 10516670 | 1 | Rondella | |
| 40 | 10101140 | 2 | Dado a galletto | |
| 41 | 105816 | 1 | Cavi collegamento batteria | |
| 42 | 107329 | 1 | Cavo massa batteria | |
| 43 | 105452 | 1 | Bobina d'accensione | |
| 44 | 105453 | 1 | Centralina di accensione elettronica | |
| 45 | 16104111 | 2 | Dado | |

* PARTICOLARI MODIFICATI



IMPIANTO CONDIZIONAMENTO ARIA

Note: _____

TAV. 38

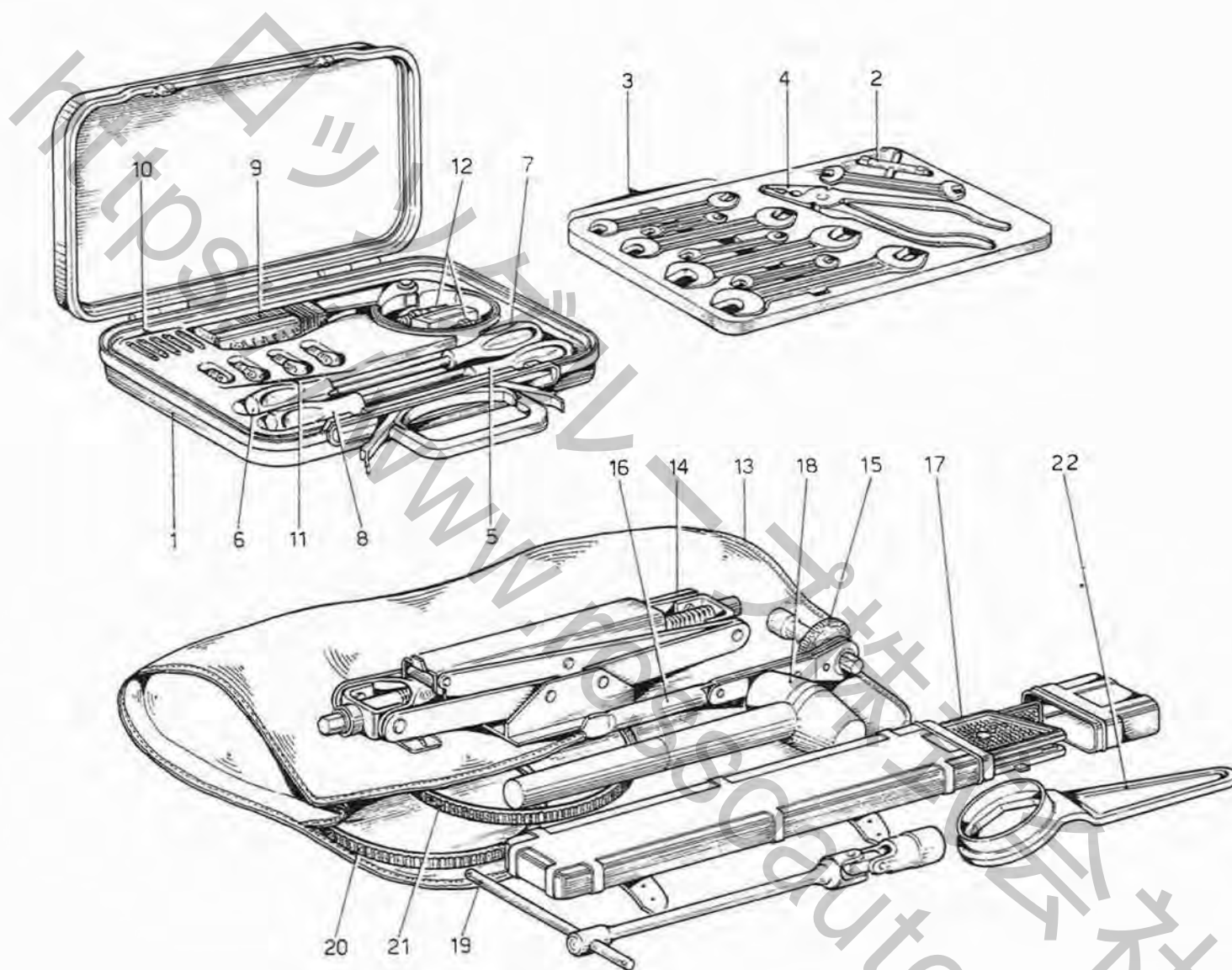
ESPONENTE MODIFICA

DATA : NOVEMBRE 1976

TAVOLA 38

| N. Fig. | DISEGNO | Quantità | DENOMINAZIONE | NOTE |
|---------|----------|----------|---|------|
| 1 | 106607 | 1 | Compressore | |
| 2 | 104529 | 1 | Supporto compressore | |
| 3 | 102916 | 3 | Bullone | |
| 4 | 11198371 | 3 | Rondella conica | |
| 5 | 103024 | 2 | Rondella | |
| 6 | 11360221 | 1 | Bullone | |
| 7 | 10517171 | 1 | Rondella | |
| 8 | 15970921 | 2 | Bullone | |
| 9 | 10516871 | 2 | Rondella | |
| 10 | 105391 | 2 | Rondella | |
| 11 | 105246 | 1 | Puleggia con frizione comando compressore | |
| — | — | — | — | — |
| 12 | 105317 | 1 | Cinghia comando compressore | |
| 13 | 106640 | 1 | Tube per freon dal depuratore al condensatore | |
| — | — | — | — | — |
| 14 | 109920 | 1 | Tube dall'evaporatore al depuratore | |
| 15 | 109921 | 1 | Tube dal compressore all'evaporatore | |
| 16 | 106643 | 1 | Tube dal condensatore al compressore | |
| — | — | — | — | — |
| 17 | 106710 | 1 | Tube scarico condensa | |
| 18 | 106644 | 1 | Valvola di espansione | |
| — | — | — | — | — |
| — | 109817 | 1 | Gruppo condizionatore completo | |
| — | 109818 | 1 | Evaporatore completo | |
| 19 | 109931 | 1 | Evaporatore | |
| 20 | 109039 | 1 | Gruppo ventilatore | |
| 21 | 106646 | 1 | Raccordo per pressostato | |
| — | 107213 | 1 | Gruppo pressostato completo | |
| 22 | 100460 | 1 | Pressostato di massima | |
| 23 | 106498 | 1 | Supporto pressostato di massima | |
| 24 | 15896211 | 2 | Dado | |
| 25 | 12601278 | 2 | Rondella | |
| — | 107214 | 1 | Depuratore completo | |

| N. Fig. | DISEGNO | Quantità | DENOMINAZIONE | NOTE |
|---------|----------|----------|---|------|
| 26 | 106647 | 1 | Depuratore | |
| 27 | 105899 | 1 | Staffa fissaggio depuratore | |
| 28 | 10903231 | 1 | Bullone | |
| 29 | 12574211 | 1 | Dado | |
| 30 | 107402 | 1 | Raccordo per depuratore | |
| 31 | 16104411 | 2 | Dado | |
| 32 | 10519621 | 2 | Rondella | |
| 33 | 106648 | 1 | Condensatore | |
| 34 | 10902121 | 4 | Vite | |
| 35 | 11197773 | 4 | Rondella | |
| 36 | 12643701 | 2 | Rondella | |
| 37 | 109819 | 1 | Termostato tarato | |
| 38 | 101990 | 1 | Commutatore | |
| 39 | 105907 | 1 | Pomello regolatore termostato | |
| 40 | 105908 | 1 | Pomello per commutatore | |
| 41 | 109820 | 1 | Piastrina indice comandi | |
| 42 | 105911 | 1 | Dado | |
| 43 | 107144 | 2 | Rondella | |
| 44 | 107142 | 1 | Resistenza per commutatore | |
| 45 | 109852 | 3 | Motorino per ventilatore radiatore completo | |
| — | — | — | — | — |
| 46 | 107175 | 3 | Ventola per motorino | |
| 47 | 103039 | 1 | Anello di tenuta | |
| 48 | 109483 | 3 | Rondella di rasamento | |
| 49 | 109482 | 3 | Rondella di rasamento | |
| 50 | 109481 | 3 | Dado | |
| 51 | 102251 | 1 | Passafilo | |
| 52 | 102250 | 1 | Passafilo | |
| 53 | 17668901 | 3 | Vite | |
| 54 | 107216 | 1 | Anello | |
| 55 | 109252 | 1 | Fascetta per bulbo | |
| 56 | 109826 | 3 | Motorino per ventilatore radiatore | |



DOTAZIONE ATTREZZI

Note: _____

TAV. 39

ESPONENTE MODIFICAT

DATA : **NOVEMBRE 1976**

TAVOLA 39

| N. Fig. | DISEGNO | Quantità | DENOMINAZIONE | NOTE | N. Fig. | DISEGNO | Quantità | DENOMINAZIONE | NOTE |
|---------|----------|----------|--|------|---------|---------|----------|--|--|
| 1 | 105976 | 1 | Valigetta porta attrezzi contenente: | | — | 101525 | 1 | Lampada da 12 V - 3 W | |
| 2 | 100520 | 1 | Chiave per carburatore | | — | 101527 | 1 | Lampada per fari allo jodio 12 V - 55 W | |
| 3 | 101514 | 8 | Chiavi piatte da 6 a 22 mm. | | — | — | — | — | |
| 4 | 101515 | 1 | Pinza universale da 180 mm. | | — | 101528 | 1 | Lampada da 12 V - 4 W | |
| 5 | 101516 | 1 | Cacciavite per viti ad intaglio da mm. 120 | | 12 | 100604 | 2 | Candele d'accensione CHAMPION N6Y | |
| — | — | — | — | | — | — | — | — | |
| 6 | 101517 | 1 | Cacciavite per viti ad intaglio da mm. 150 | | — | 110088 | 1 | Trousse in finta pelle nera contenente attrezzi di emergenza composta da: | |
| — | — | — | — | | — | — | — | — | |
| 7 | 101518 | 1 | Cacciavite tipo PHILIPS per viti fino a Ø 4 mm. | | 13 | 105978 | 1 | Contenitore | |
| — | — | — | — | | 14 | 106530 | 1 | Martinetto sollevamento vettura tipo 232 F | |
| 8 | 101519 | 1 | Cacciavite tipo PHILIPS per vite da Ø 5 a Ø 9 mm. | | — | — | — | — | |
| — | — | — | — | | 15 | 106531 | 1 | Chiave a bussola per avviamento a mano martinetto | |
| 9 | 100521 | 1 | Chiave per filtro olio | | — | — | — | — | |
| 10 | — | 1 | Serie fusibili comprendente: | | 16 | 106532 | 1 | Chiave a cricchetto | |
| — | 10858090 | 2 | Fusibili da 8 Amp. | | 17 | 105974 | 1 | Triangolo di segnalazione | |
| — | 11048990 | 2 | Fusibili da 16 Amp. | | 18 | 105975 | 1 | Mazzuolo di piombo da gr. 2.300 | |
| — | 108132 | 1 | Fusibile da 25 Amp. | | 19 | 105966 | 1 | Chiave per candela | |
| 11 | — | 1 | Serie lampadine di scorta comprendente: | | 20 | 102918 | 1 | Cinghia comando alternatore GATES POLIFLEX 7 M - 850 | |
| — | — | — | — | | — | — | — | — | |
| — | 101522 | 1 | Lampada da 12 V - 21 W | | 21 | 105317 | 1 | Cinghia comando compressore GATES POLIFLEX 11 M - 775 | |
| — | 101523 | 1 | Lampada da 12 V - 5/21 W | | 22 | 111139 | 1 | Chiave per dado ottagonale | |
| — | 101524 | 1 | Lampada da 12 V - 5 W | | | | | | * Serve per A - D - F - BR - B - NL - L |

* PARTICOLARI MODIFICATI



BB512
berlinetta boxer

**VARIANTI PER VETTURE CON
GUIDA A DESTRA**

**VARIANTES POUR VOITURES
CONDUITE A DROITE**

**VARIANTS RELEVANT TO RHD
VERSION**

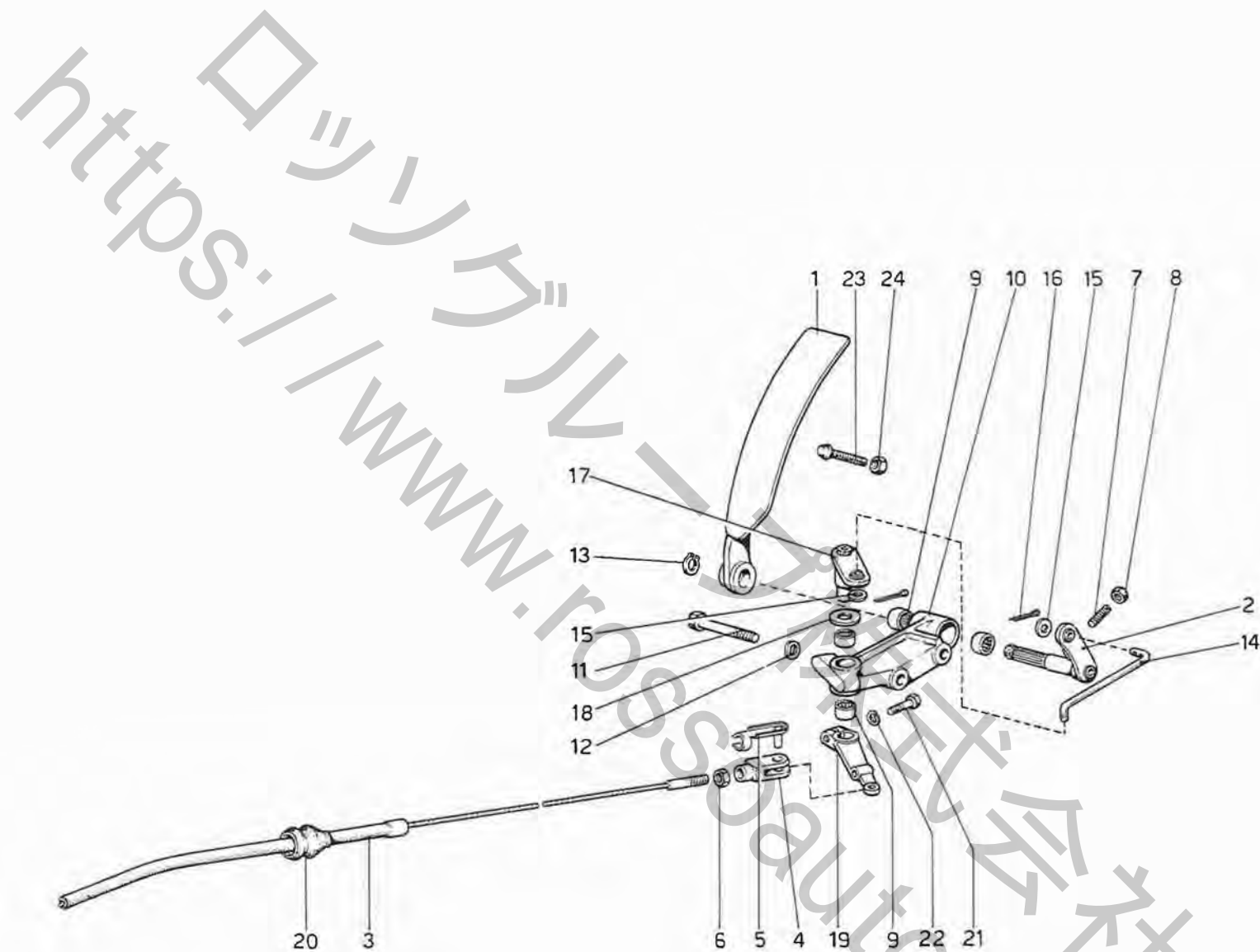
<https://www.rossoadauto.com>

VARIANTI GUIDA DESTRA

| N. Fig. | DISEGNO | Quantità | DENOMINAZIONE | NOTE |
|---------|---------|----------|--|------|
| 31 | 103444 | 2 | RIFERIMENTO TAV. 7 Nastro completo di estremità | |
| | | | RIFERIMENTO TAV. 26 | |
| 12 | 107367 | 1 | Tubetto dal servofreno alla valvola segnalatrice differenza di pressione | |
| — | — | — | Tubetto dalla valvola al depresso- circuito superiore | |
| 13 | 106972 | 1 | Tubetto dalla valvola al depresso- circuito superiore | |
| — | — | — | Tubetto dalla valvola al depresso- circuito inferiore | |
| 13 | 106973 | 1 | Tubetto dalla valvola al depresso- circuito inferiore | |
| — | — | — | Tubetto dalla valvola al flessibile anteriore Dx circuito superiore | |
| 14 | 105850 | 1 | Tubetto dalla valvola al flessibile anteriore Dx circuito superiore | |
| — | — | — | Tubetto dalla valvola al flessibile anteriore Sx circuito superiore | |
| 14 | 106970 | 1 | Tubetto dalla valvola al flessibile anteriore Sx circuito superiore | |
| — | — | — | Tubetto dalla valvola al flessibile anteriore Dx circuito inferiore | |
| 15 | 107366 | 1 | Tubetto dalla valvola al flessibile anteriore Dx circuito inferiore | |
| — | — | — | | |

| N. Fig. | DISEGNO | Quantità | DENOMINAZIONE | NOTE |
|---------|---------|----------|--|------|
| 15 | 166969 | 1 | Tubetto dalla valvola al flessibile anteriore Sx circuito inferiore | |
| — | — | — | Tubetto dal depresso- circuito inferiore | |
| 18 | 106975 | 1 | Tubetto dal depresso- circuito inferiore | |
| — | — | — | Tubetto dal depresso- circuito superiore | |
| 20 | 106974 | 1 | Tubetto dal depresso- circuito superiore | |
| — | — | — | | |
| | | | RIFERIMENTO TAV. 29 | |
| 1 | 106434 | 1 | Scatola guida | |
| | | | RIFERIMENTO TAV. 38 | |
| — | 110956 | 1 | Gruppo condizionatore completo | |
| 14 | 110964 | 1 | Tubo dall'evaporatore al depuratore | |
| 15 | 110964 | 1 | Tubo dal compressore all'evaporatore | |

* PARTICOLARI MODIFICATI



COMANDO ACCELERATORE

Note: _____

TAV. 40

ESPONENTE MODIFICA: _____

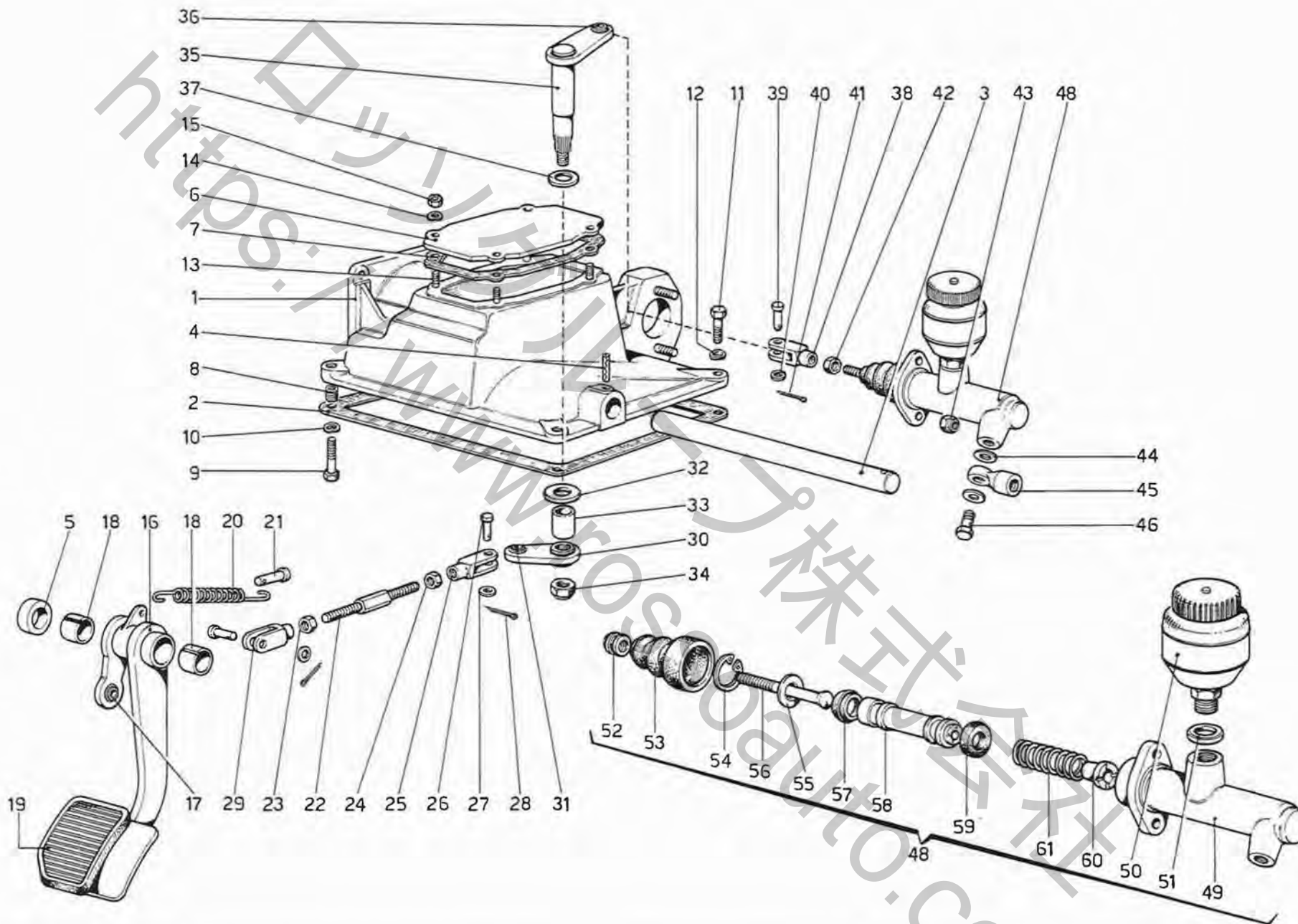
DATA: **NOVEMBRE 1976**

TAVOLA 40

| N. Fig. | DISEGNO | Quantità | DENOMINAZIONE | NOTE |
|---------|----------|----------|---------------------------------|------|
| 1 | 105562 | 1 | Pedale acceleratore | |
| 2 | 106315 | 1 | Assieme perno e leva rinvio | |
| 3 | 106317 | 1 | Flessibile comando acceleratore | |
| 4 | 100655 | 2 | Forcella | |
| 5 | 100656 | 2 | Perno con molletta | |
| 6 | 10725911 | 2 | Controdado | |
| 7 | 13708910 | 1 | Vite di registro | |
| 8 | 15896411 | 1 | Controdado | |
| 9 | 101677 | 4 | Astuccio a rulli | |
| 10 | 110933 | 1 | Supporto pedale acceleratore | |
| 11 | 16136321 | 2 | Bullone | |
| 12 | 12601371 | 2 | Rondella | |

| N. Fig. | DISEGNO | Quantità | DENOMINAZIONE | NOTE |
|---------|----------|----------|-----------------------------|------|
| 13 | 11066076 | 1 | Anello elastico | |
| 14 | 106297 | 1 | Tirante rinvio | |
| 15 | 12643701 | 2 | Rondella | |
| 16 | 10743201 | 1 | Copiglia | |
| 17 | 107158 | 1 | Assieme perno e leva rinvio | |
| 18 | 107826 | 1 | Rondella | |
| 19 | 110934 | 1 | Leva inferiore di rinvio | |
| 20 | 106313 | 1 | Soffietto protezione | |
| 21 | 16043421 | 1 | Dado | |
| 22 | 106852 | 1 | Rondella | |
| 23 | 100640 | 1 | Vite di registro | |
| 24 | 16102311 | 1 | Controdado | |

* PARTICOLARI MODIFICATI



COMANDO DISINNESTO FRIZIONE

Note: _____

TAV. 41

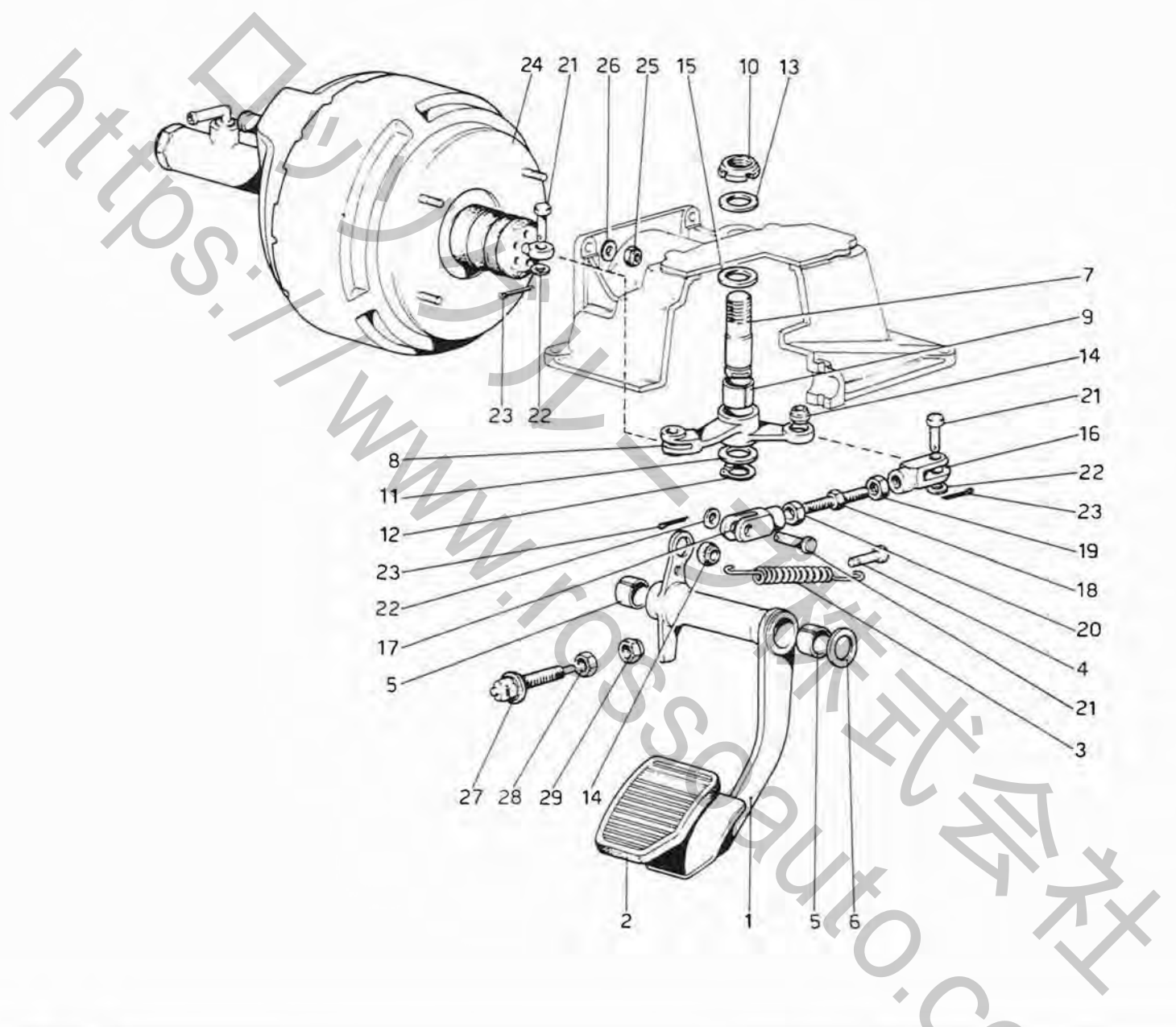
ESPONENTE MODIFICA: _____

DATA : **NOVEMBRE 1976**

TAVOLA 41

| N. Fig. | DISEGNO | Quantità | DENOMINAZIONE | NOTE |
|---------|----------|----------|-----------------------------|------|
| — | 109418 | 1 | Supporto pedaliera completo | |
| 1 | 109291 | 1 | Supporto pedaliera | |
| 2 | 109419 | 1 | Guarnizione | |
| 3 | 104900 | 1 | Perno supporto pedali | |
| 4 | 104901 | 1 | Spina | |
| 5 | 106110 | 1 | Distanziale | |
| 6 | 104904 | 1 | Coperchio | |
| 7 | 104905 | 1 | Guarnizione | |
| 8 | 105510 | 2 | Heli - coil | |
| 9 | 16043621 | 2 | Bullone | |
| 10 | 10516671 | 2 | Rondella | |
| 11 | 16139021 | 2 | Bullone | |
| 12 | 12601471 | 2 | Rondella | |
| 13 | 11500021 | 4 | Prigioniero | |
| 14 | 12601271 | 4 | Rondella | |
| 15 | 15896211 | 4 | Dado | |
| 16 | 109406 | 1 | Pedale frizione completo | |
| 17 | 109407 | 1 | Snodo sferico | |
| 18 | 103163 | 2 | Boccola | |
| 19 | 106949 | 1 | Gommino protezione pedale | |
| 20 | 104895 | 1 | Molla richiamo pedale | |
| 21 | 104896 | 1 | Perno ritegno molla | |
| 22 | 109409 | 1 | Tirante | |
| 23 | 16102311 | 1 | Dado filetto destro | |
| 24 | 16102911 | 1 | Dado filetto sinistro | |
| 25 | 109410 | 1 | Forcella filetto sinistro | |
| 26 | 10050810 | 2 | Perno | |
| 27 | 12642721 | 2 | Rondella per perno | |
| 28 | 10734201 | 2 | Copiglia | |
| 29 | 10248271 | 1 | Forcella | |
| 30 | 109411 | 1 | Leva di rinvio completa | |

| N. Fig. | DISEGNO | Quantità | DENOMINAZIONE | NOTE |
|---------|----------|----------|---|------|
| 31 | 109407 | 1 | Snodo sferico | |
| 32 | 106084 | 1 | Rondella di rasamento | |
| 33 | 109414 | 1 | Distanziale | |
| 34 | 16105111 | 1 | Dado autobloccante | |
| 35 | 109415 | 1 | Perno rinvio | |
| 36 | 109407 | 1 | Snodo sferico | |
| 37 | 109417 | 1 | Rondella di rasamento | |
| 38 | 10007871 | 1 | Forcella | |
| 39 | 10050810 | 1 | Perno | |
| 40 | 12642721 | 1 | Rondella | |
| 41 | 10734201 | 1 | Copiglia | |
| 42 | 16102311 | 1 | Controdado | |
| 43 | 16104111 | 2 | Dado | |
| 44 | 10298460 | 2 | Guarnizione | |
| 45 | 108867 | 1 | Raccordo | |
| 46 | 108868 | 1 | Bocchettone | |
| 48 | 109420 | 1 | Pompa Ø 11/16" comando idraulico frizione completa | |
| 49 | 111265 | 1 | Corpo pompa | |
| 50 | 111263 | 1 | Vaschetta | |
| 51 | 111264 | 1 | Guarnizione | |
| 52 | 111270 | 1 | Anello di fermo | |
| 53 | 111269 | 1 | Cuffia di protezione | |
| 54 | 111267 | 1 | Seeger | |
| 55 | 111266 | 1 | Anello di fermo | |
| 56 | 111268 | 1 | Puntalino per cilindretto | |
| 57 | 111261 | 1 | Anello di tenuta | |
| 58 | 111260 | 1 | Cilindretto | |
| 59 | 111259 | 1 | Anello di tenuta | |
| 60 | 111256 | 1 | Cilindretto | |
| 61 | 111258 | 1 | Molla | |



COMANDO IDRAULICO FRENI

Note: _____

TAV. 42

ESPONENTE MODIFICA: _____

DATA : **NOVEMBRE 1976**

TAVOLA 42

| N. Fig. | DISEGNO | Quantità | DENOMINAZIONE | NOTE |
|---------|----------|----------|---------------------------|------|
| 1 | 108544 | 1 | Pedale freno | |
| 2 | 106950 | 1 | Gommino protezione pedale | |
| 3 | 104895 | 1 | Molla richiamo | |
| 4 | 104896 | 1 | Perno ritegno molla | |
| 5 | 103163 | 2 | Boccola | |
| 6 | 106083 | 1 | Rondella di rasamento | |
| 7 | 106081 | 1 | Perno | |
| 8 | 108313 | 1 | Leva | |
| 9 | 100787 | 1 | Boccola | |
| 10 | 106082 | 1 | Ghiera | |
| 11 | 108382 | 1 | Distanziale | |
| 12 | 11066875 | 1 | Anello elastico | |
| 13 | 106084 | 1 | Rondella | |
| 14 | 100424 | 2 | Snodo sferico | |
| 15 | 106084 | 1 | Distanziale | |

| N. Fig. | DISEGNO | Quantità | DENOMINAZIONE | NOTE |
|---------|----------|----------|-------------------------------|------|
| 16 | 104910 | 1 | Forcella (filetto sinistro) | |
| 17 | 104911 | 1 | Forcella (filetto destro) | |
| 18 | 104912 | 1 | Vite di registro | |
| 19 | 103157 | 1 | Dado (filetto sinistro) | |
| 20 | 103160 | 1 | Dado (filetto destro) | |
| 21 | 10033411 | 3 | Perno | |
| 22 | 103167 | 3 | Rondella | |
| 23 | 10796301 | 3 | Copiglia | |
| 24 | 106501 | 1 | Servofreno | |
| 25 | 16104411 | 4 | Dado | |
| 26 | 12601371 | 4 | Rondella | |
| 27 | 101663 | 1 | Interruttore per luci arresto | |
| 28 | 10791211 | 1 | Dado registro | |
| 29 | 101662 | 1 | Dado paracolpi | |

* PARTICOLARI MODIFICATI

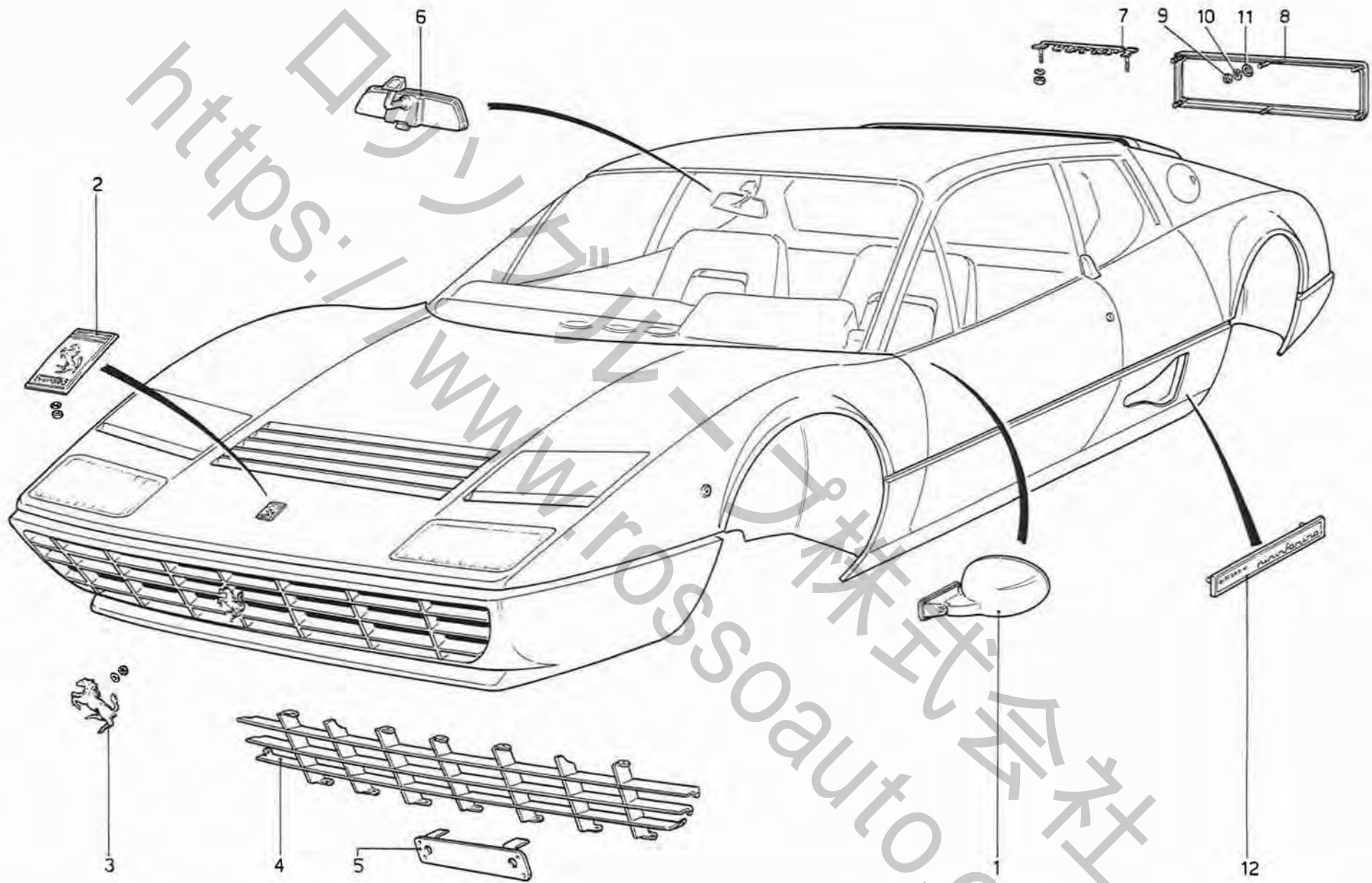
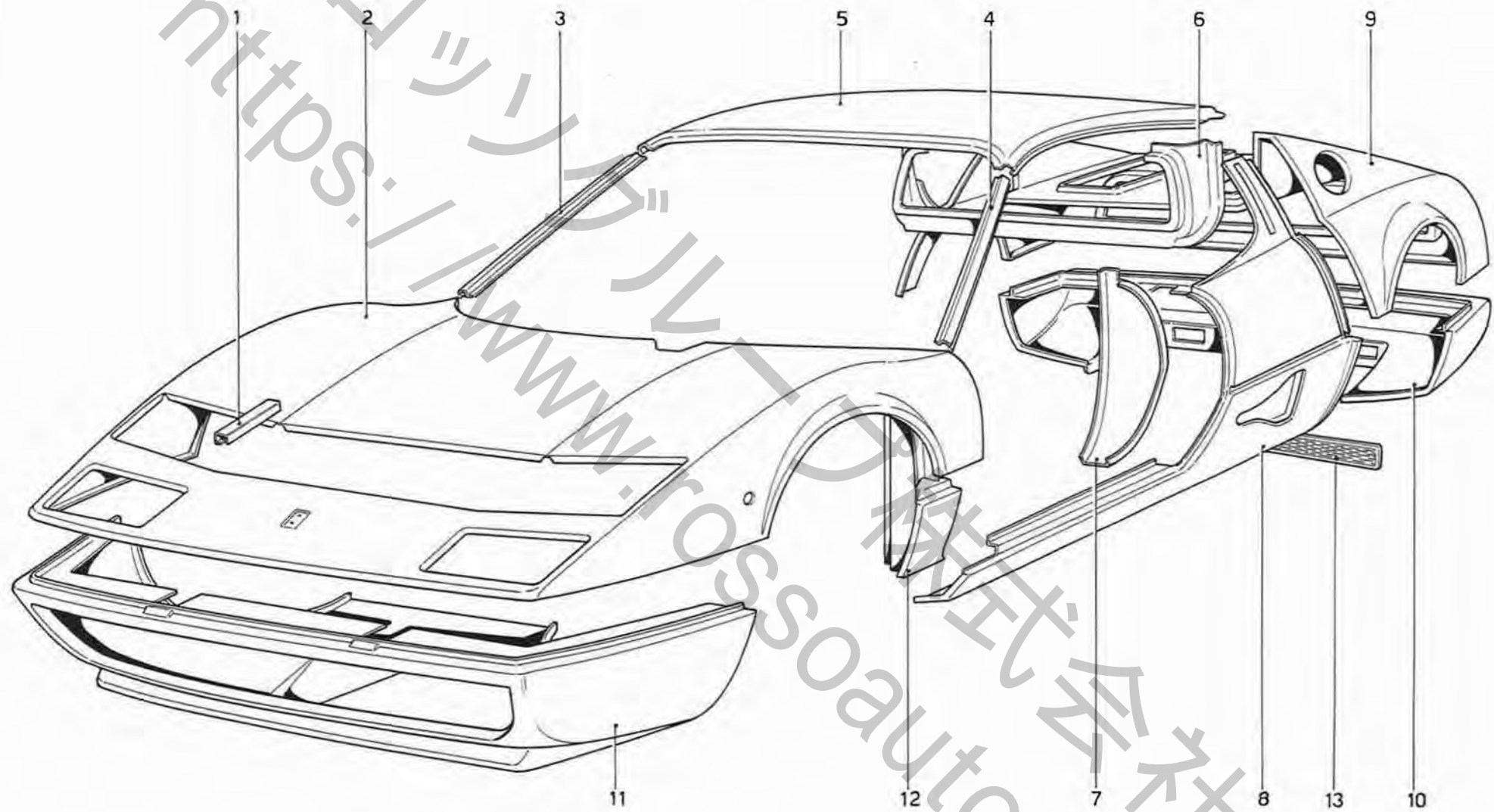


TAVOLA 101

| N. Fig. | DISEGNO | Quantità | DENOMINAZIONE | NOTE |
|---------|----------|----------|------------------------------|-------------------|
| 1 | 60058500 | 1 | Specchio retrovisore esterno | * Non vale per GD |
| — | 60122108 | 1 | Specchio retrovisore esterno | * Vale per GD |
| 2 | 30147805 | 1 | Fregio Ferrari | |
| 3 | 50086206 | 1 | Fregio cavallino | |
| 4 | 50005404 | 1 | Griglia radiatore | * Non vale per D |
| — | 50182906 | 1 | Griglia radiatore | * Vale per D |
| 5 | 20108205 | 1 | Portatarga anteriore | |

| N. Fig. | DISEGNO | Quantità | DENOMINAZIONE | NOTE |
|---------|----------|----------|--------------------------------|------|
| 6 | 60032703 | 1 | Specchio retrovisore interno | |
| 7 | 30028500 | 1 | Fregio Ferrari posteriore | |
| 8 | 60096401 | 1 | Portatarga posteriore | |
| 9 | 15896411 | 4 | Dado | |
| 10 | 10615370 | 4 | Rondella spaccata | |
| 11 | 12638101 | 4 | Rondella | |
| 12 | 20043105 | 1 | Fregio « disegno PININFARINA » | |

* PARTICOLARI MODIFICATI



SCocca ELEMENTI ESTERNI

Note: _____

TAV. 102

ESPONENTE MODIFICA:

DATA : **NOVEMBRE 1976**



TAVOLA 102

| N. Fig. | DISEGNO | Quantità | DENOMINAZIONE | NOTE |
|---------|----------|----------|--|-----------------|
| 1 | 50062009 | 2 | Rivestimento laterale fari | |
| 2 | 50012400 | 1 | Rivestimento cofano anteriore | Non vale per GD |
| — | 50113703 | 1 | Rivestimento cofano anteriore | Vale per GD |
| 3 | 50012004 | 1 | Rivestimento montante Dx | |
| 4 | 50012103 | 1 | Rivestimento montante Sx | |
| — | 50077908 | 1 | Complessivo rivestimento padiglione e lunotto | |
| — | — | | Rivestimento padiglione | |
| 5 | 50047604 | 1 | Rivestimento esterno lunotto | |
| 6 | 50078005 | 1 | Rivestimento esterno lunotto | |
| 7 | 50003409 | 1 | Rivestimento montante posteriore porta Dx | |
| — | — | | | |

| N. Fig. | DISEGNO | Quantità | DENOMINAZIONE | NOTE |
|---------|----------|----------|---|------|
| — | 50003508 | 1 | Rivestimento montante posteriore porta Sx | |
| — | — | | | |
| 8 | 50301605 | 1 | Rivestimento laterale Dx | |
| — | 50301704 | 1 | Rivestimento laterale Sx | |
| 9 | 50301803 | 1 | Rivestimento cofano posteriore | |
| 10 | 50301308 | 1 | Rivestimento posteriore | |
| 11 | 50301902 | 1 | Rivestimento anteriore | |
| 12 | 50003003 | 1 | Rivestimento montante cerniere Dx | |
| — | 50003102 | 1 | Rivestimento montante cerniere Sx | |
| 13 | 50316603 | 1 | Rete per rivestimento posteriore | |

* PARTICOLARI MODIFICATI

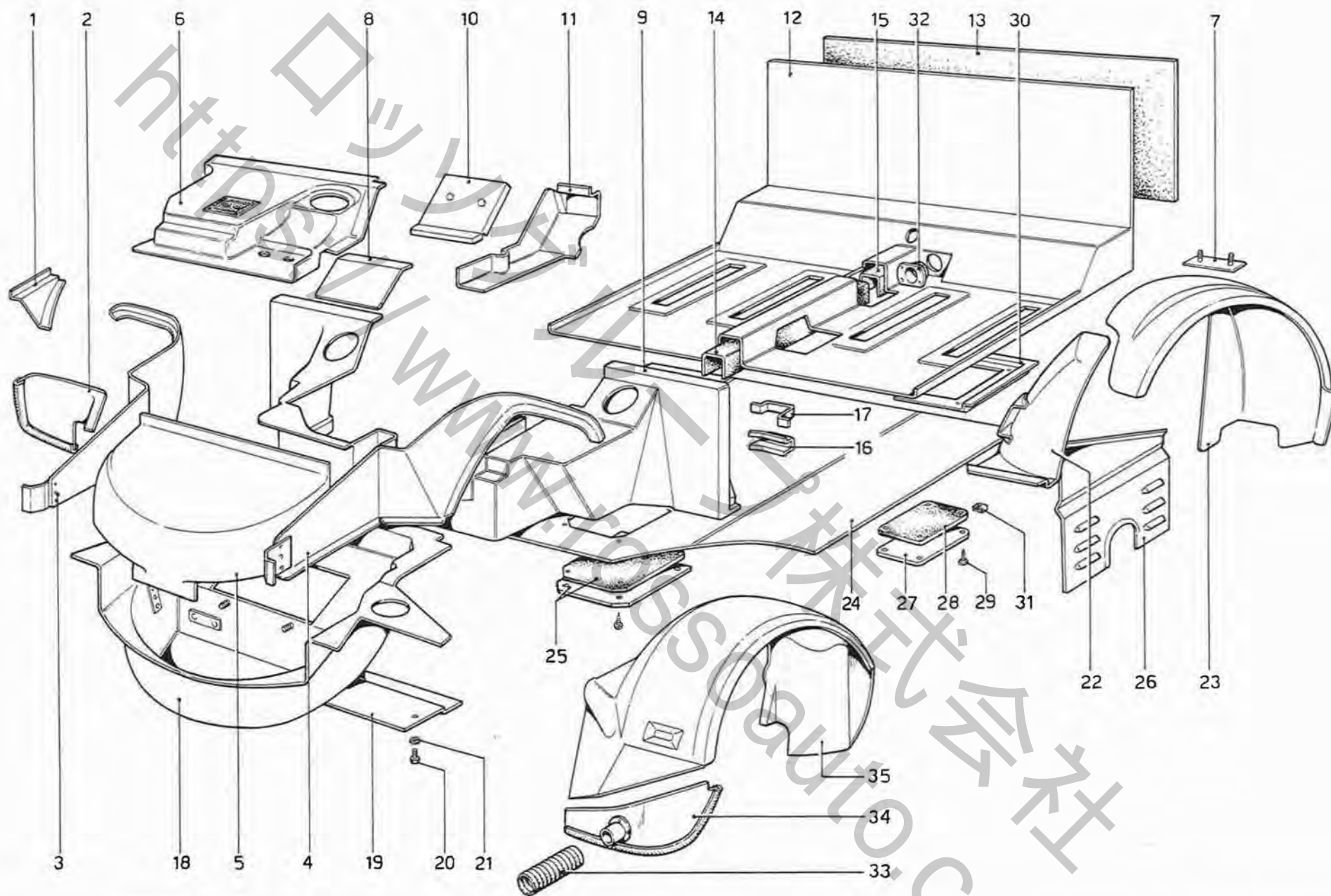
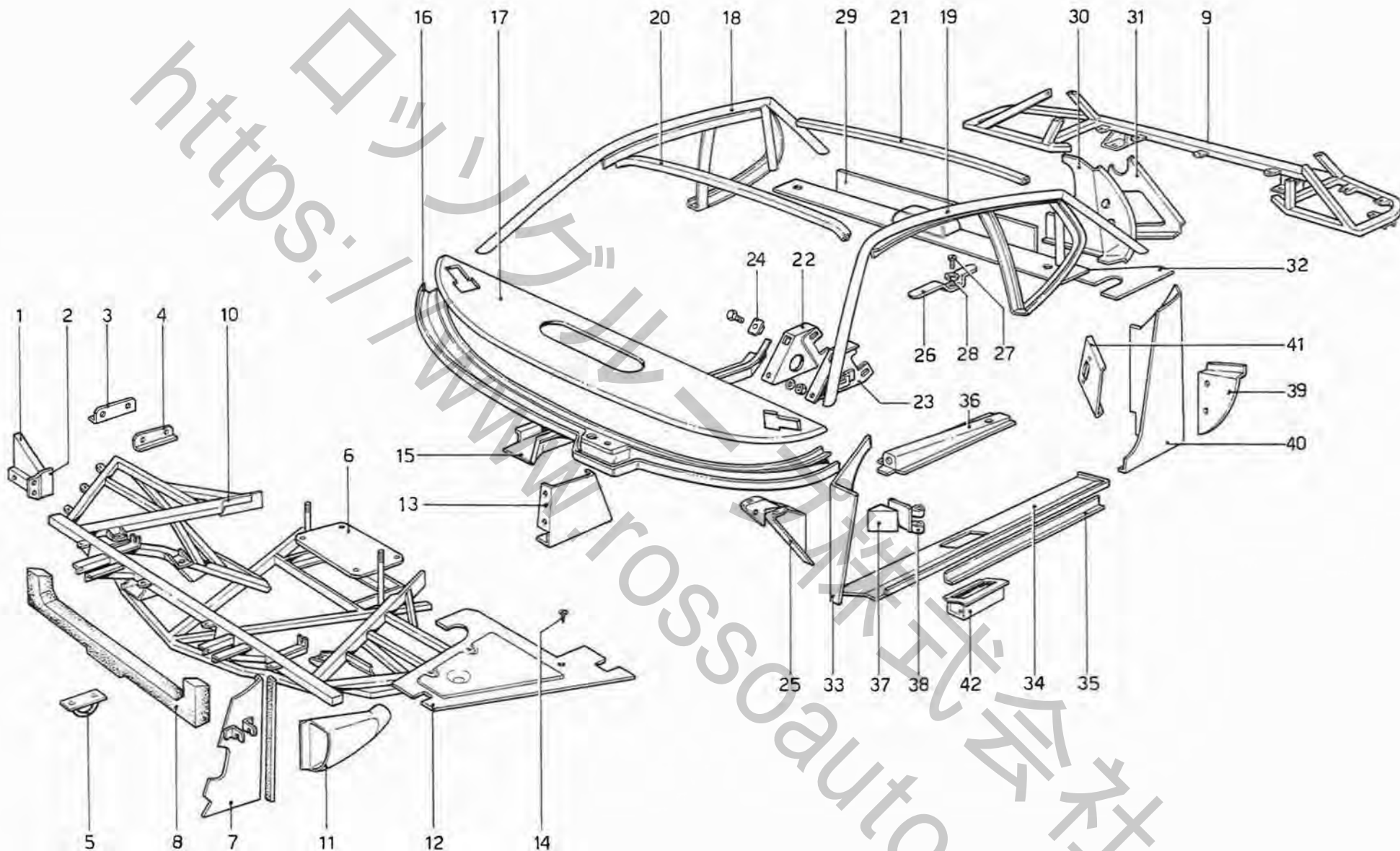


TAVOLA 103

| N. Fig. | DISEGNO | Quantità | DENOMINAZIONE | NOTE |
|---------|----------|----------|------------------------------------|-------------------|
| 1 | 50156504 | 1 | Supporto valigetta | |
| 2 | 50087402 | 1 | Paratia per tubi A.C. | |
| 3 | 50317007 | 1 | Paratia laterale Dx vano baule | |
| 4 | 50317106 | 1 | Paratia laterale Sx vano baule | |
| 5 | 50317403 | 1 | Paratia centrale vano baule | |
| 6 | 50306109 | 1 | Paratia superiore pianale ant. | * Non vale per GD |
| — | 50351004 | 1 | Paratia superiore pianale ant. | * Vale per GD |
| 7 | 50328103 | 1 | Staffa supp. bobina | |
| 8 | 50073907 | 1 | Paratia inferiore pedaliera | * Non vale per GD |
| — | 50167006 | 1 | Paratia inferiore pedaliera | * Vale per GD |
| 9 | 50306208 | 1 | Pianale anteriore | * Non vale per GD |
| — | 50343607 | 1 | Pianale anteriore | * Vale per GD |
| 10 | 50073709 | 1 | Paratia superiore pedaliera | * Non vale per GD |
| — | 50167303 | 1 | Paratia superiore pedaliera | * Vale per GD |
| 11 | 50305804 | 1 | Riparto per pianale anteriore | * Non vale per GD |
| — | 50350909 | 1 | Riparto per pianale anteriore | * Vale per GD |
| 12 | 50305705 | 1 | Pianale | |
| 13 | 50201508 | 1 | Isolante posteriore pianale | |
| 14 | 50077007 | 1 | Isolante per tunnel centrale | |
| 15 | 50202209 | 1 | Isolante post. per tunnel centrale | |
| 16 | 50079706 | 1 | Supporto leva apricofano | |
| 17 | 50156603 | 1 | Supporto cassetto portaoggetti | * Non vale per GD |
| — | 50169002 | 1 | Supporto cassetto portaoggetti | * Vale per GD |
| 18 | 50315803 | 1 | Contentitore ruota di scorta | |

| N. Fig. | DISEGNO | Quantità | DENOMINAZIONE | NOTE |
|---------|----------|----------|-------------------------------------|-------------------|
| 19 | 50131804 | 1 | Sottopianale anteriore | |
| 20 | 20146601 | 4 | Vite | |
| 21 | 12643701 | 4 | Rondella | |
| 22 | 50320803 | 1 | Parasassi post. Dx | |
| — | 50320902 | 1 | Parasassi post. Sx | |
| 23 | 50304807 | 1 | Passaruota post. Dx | |
| — | 50304906 | 1 | Passaruota post. Sx | |
| 24 | 50315001 | 1 | Sottopianale completo di coperchi | * Non vale per GD |
| — | 50350800 | 1 | Sottopianale completo di coperchi | * Vale per GD |
| 25 | 40259509 | 1 | Coperchio sottopianale con guarniz. | |
| 26 | 50001106 | 1 | Riparo motore Dx | |
| — | 50001205 | 1 | Riparo motore Sx | |
| 27 | 50202100 | 1 | Coperchio ispezione freno | |
| 28 | 50202001 | 1 | Guarnizione | |
| 29 | 17671106 | 12 | Vite | |
| 30 | 50201904 | 1 | Scatola protezione freno | |
| 31 | 20273603 | 12 | Molletta | |
| 32 | 40081200 | 1 | Boccola per leva cambio | |
| 33 | 50021302 | 2 | Tube | |
| 34 | 50305200 | 1 | Parasassi ant. Dx | |
| — | 50305309 | 1 | Parasassi ant. Sx | |
| 35 | 50002203 | 1 | Passaruota ant. Dx | |
| — | 50002302 | 1 | Passaruota ant. Sx | |

* PARTICOLARI MODIFICATI



SCocca ELEMENTI INTERNI

Note: _____

TAV. 104

ESPOSENTE MODIFICA: _____

DATA: **NOVEMBRE 1976**

TAVOLA 104

| N. Fig. | DISEGNO | Quantità | DENOMINAZIONE | NOTE | N. Fig. | DISEGNO | Quantità | DENOMINAZIONE | NOTE |
|---------|----------|----------|----------------------------------|-------------------|---------|----------|----------|--------------------------------------|-------------------|
| 1 | 50080308 | 1 | Staffa per compressore | | 23 | 50086008 | 1 | Staffa fissaggio piantone Sx | |
| 2 | 50080407 | 1 | Staffa per trombe | | 24 | 50086107 | 2 | Piastrino | |
| 3 | 50069806 | 1 | Staffa esterna Dx per fari | | 25 | 50059609 | 1 | Supporto per serratura Dx | |
| — | 50069905 | 1 | Staffa esterna Sx per fari | | — | 50059708 | 1 | Supporto per serratura Sx | |
| 4 | 50069608 | 1 | Staffa interna Dx per fari | | 26 | 50051507 | 1 | Riscontro per serratura di sicurezza | |
| — | 50069707 | 1 | Staffa interna Sx per fari | | 27 | 10979411 | 1 | Vite | |
| 5 | 50324904 | 1 | Gancio di traino | | 28 | 12605370 | 1 | Rondella | |
| 6 | 50004407 | 1 | Pianetto batteria | | 29 | 50074608 | 1 | Pianetto sottolunotto | |
| 7 | 50317502 | 1 | Paratia laterale radiatore Dx | | 30 | 50075001 | 1 | Paratia laterale lunotto Dx | |
| — | 50317601 | 1 | Paratia laterale radiatore Sx | | — | 50075100 | 1 | Paratia laterale lunotto Sx | |
| 8 | 20324802 | 1 | Guarnizione superiore radiatore | | 31 | 50074707 | 1 | Rinforzo laterale lunotto Dx | |
| 9 | 50303304 | 1 | Telaio posteriore completo | | — | 50074806 | 1 | Rinforzo laterale lunotto Sx | |
| 10 | 50302009 | 1 | Telaio anteriore completo | | 32 | 50152800 | 2 | Pianetto laterale lunotto | |
| 11 | 50330307 | 1 | Presa aria freni ant. Dx | | 33 | 50313709 | 1 | Riporto montante Dx | |
| — | 50330406 | 1 | Presa aria freni ant. Sx | | — | 50313808 | 1 | Riporto montante Sx | |
| 12 | 50315100 | 1 | Protezione elettroventilatore Dx | | 34 | 50352509 | 1 | Rivestimento sottoporta interno Dx | |
| — | 50315209 | 1 | Protezione elettroventilatore Sx | | — | 50352608 | 1 | Rivestimento sottoporta interno Sx | |
| 13 | 50313907 | 1 | Supporto paratia appoggiapiedi | | 35 | 50153105 | 1 | Rinforzo per rivestimento sottoporta | |
| — | 50327709 | 1 | Supporto paratia appoggiapiedi | * Non vale per GD | 36 | 50073501 | 2 | Supporto per guida centrale sedile | |
| 14 | 20146601 | 6 | Vite | Vale per GD | — | 50073600 | 2 | Supporto per guida laterale sedile | |
| 15 | 50049303 | 1 | Canalina per tubi A.C. | | 37 | 50009901 | 4 | Rinforzo per cerniera fissa | |
| 16 | 50010800 | 1 | Base parabrezza | | 38 | 50009703 | 4 | Cerniera fissa | |
| — | 50167402 | 1 | Base parabrezza | * Non vale per GD | 39 | 50325604 | 1 | Paratia Dx fissaggio parasassi post. | |
| 17 | 50077601 | 1 | Piano sottopancia | Vale per GD | — | 50325703 | 1 | Paratia Sx fissaggio parasassi post. | |
| — | 50168806 | 1 | Piano sottopancia | * Non vale per GD | 40 | 50010107 | 1 | Fianco post. Dx abitacolo | |
| 18 | 50007509 | 1 | Montante Dx | Vale per GD | — | 50010206 | 1 | Fianco post. Sx abitacolo | |
| 19 | 50007608 | 1 | Montante Sx | | 41 | 50080209 | 1 | Sostegno maniglia apricofano | * Non vale per GD |
| 20 | 50009000 | 1 | Traversa superiore parabrezza | | — | 50168608 | 1 | Sostegno maniglia apricofano | Vale per GD |
| 21 | 50009109 | 1 | Traversa superiore lunotto | | 42 | 50352806 | 2 | Contentitore portacenere | |
| 22 | 50085901 | 1 | Staffa fissaggio piantone Dx | | | | | | |

* PARTICOLARI MODIFICATI

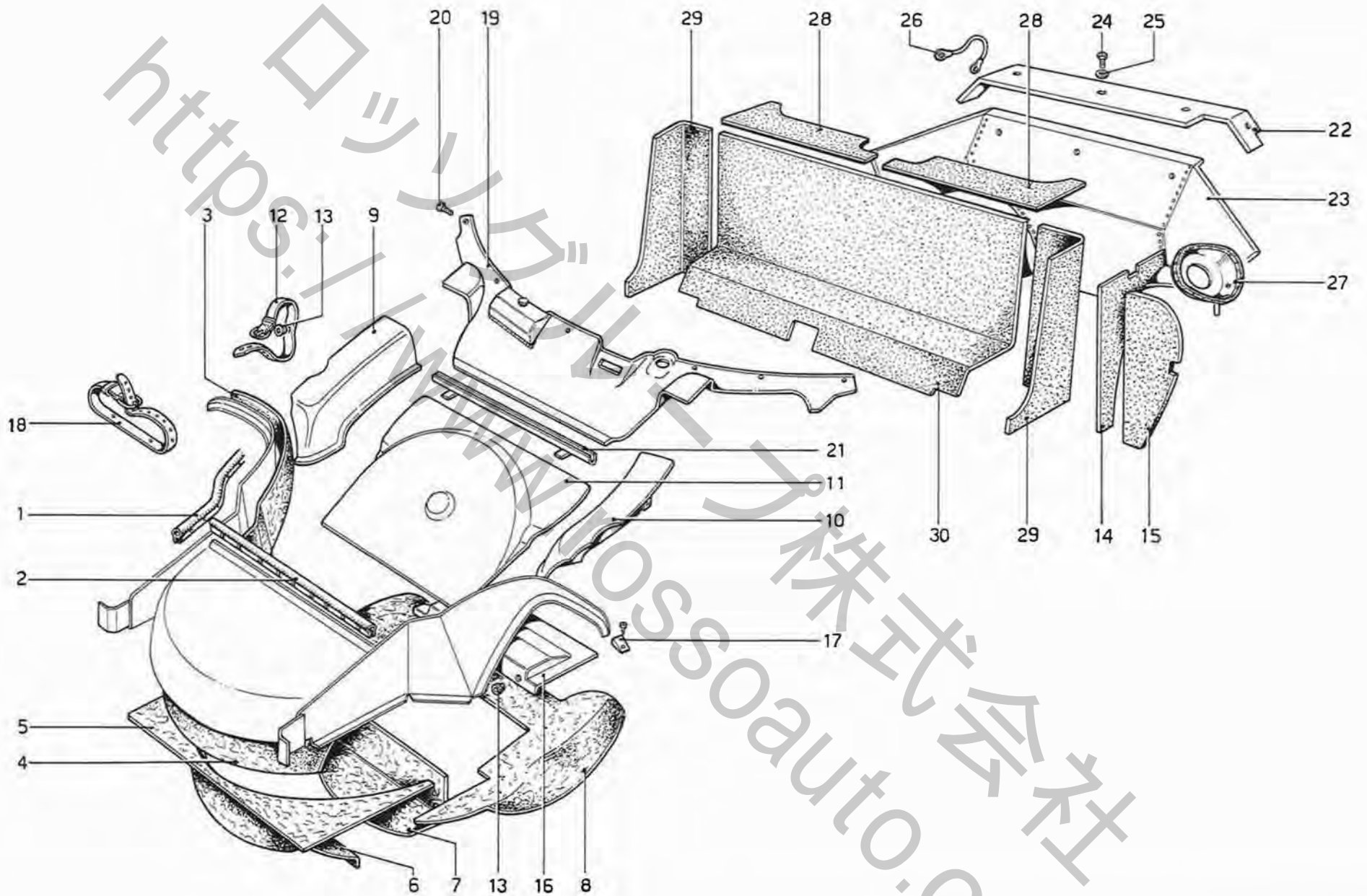


TAVOLA 105

| N. Fig. | DISEGNO | Quantità | DENOMINAZIONE | NOTE |
|---------|----------|----------|--------------------------------------|-------------------|
| 1 | 50046200 | 2 | Rivestimento laterale | |
| 2 | 50046309 | 2 | Guarnizione laterale | |
| 3 | 50042308 | 1 | Guarnizione centrale | |
| — | 50214600 | — | Serie tappeti ant. vano ruota | |
| 4 | 50042407 | 1 | Rivestimento centrale | |
| 5 | 50100700 | 1 | Rivestimento vano ruota di scorta | |
| 6 | 50100403 | 1 | Cuscino per vano trousse | |
| 7 | 50100809 | 1 | Rivestimento per vano trousse | |
| 8 | 50042100 | 1 | Rivestimento vano baule | |
| 9 | 50099307 | 1 | Protezione per tubi riscaldamento | |
| 10 | 50099406 | 1 | Protezione per tubi riscaldamento | |
| 11 | 50319904 | 1 | Coperchio ruota di scorta | |
| — | 50101302 | 1 | Coperchio ruota di scorta | * Non vale per GD |
| 12 | 50101500 | 1 | Cinghia bloccaggio ruota | * Vale per GD |
| 13 | 30062608 | 1 | Ghiera fissaggio cinghia | |
| 14 | 50072008 | 1 | Isolante Dx | |
| — | 50072107 | 1 | Isolante Sx | |
| 15 | 50072206 | 1 | Isolante Dx | |

| N. Fig. | DISEGNO | Quantità | DENOMINAZIONE | NOTE |
|---------|----------|----------|---------------------------------|-------------------|
| — | 50072305 | 1 | Isolante Sx | |
| 16 | 50332600 | 1 | Coperchio batteria | |
| 17 | 50155100 | 2 | Terminale per guarnizione | |
| 18 | 50137306 | 1 | Cinghia per valigetta | |
| 19 | 50309509 | 1 | Paratia post. vano baule | |
| — | 50348002 | 1 | Paratia post. vano baule | * Non vale per GD |
| 20 | 20033007 | 3 | Vite | * Vale per GD |
| 21 | 50157106 | 1 | Angolare per paratia baule | |
| 22 | 50093608 | 1 | Protezione superiore | |
| 23 | 50341809 | 1 | Protezione inferiore | |
| 24 | 10902411 | 5 | Vite | |
| 25 | 12643701 | 5 | Rondella | |
| 26 | 50161603 | 1 | Cavo massa | |
| 27 | 50043009 | 1 | Contenitore bocchettone benzina | |
| 28 | 50117605 | 2 | Isolante pianetto lunotto | |
| 29 | 50117704 | 2 | Isolante laterale | |
| 30 | 50205509 | 1 | Isolante centrale | |

* PARTICOLARI MODIFICATI

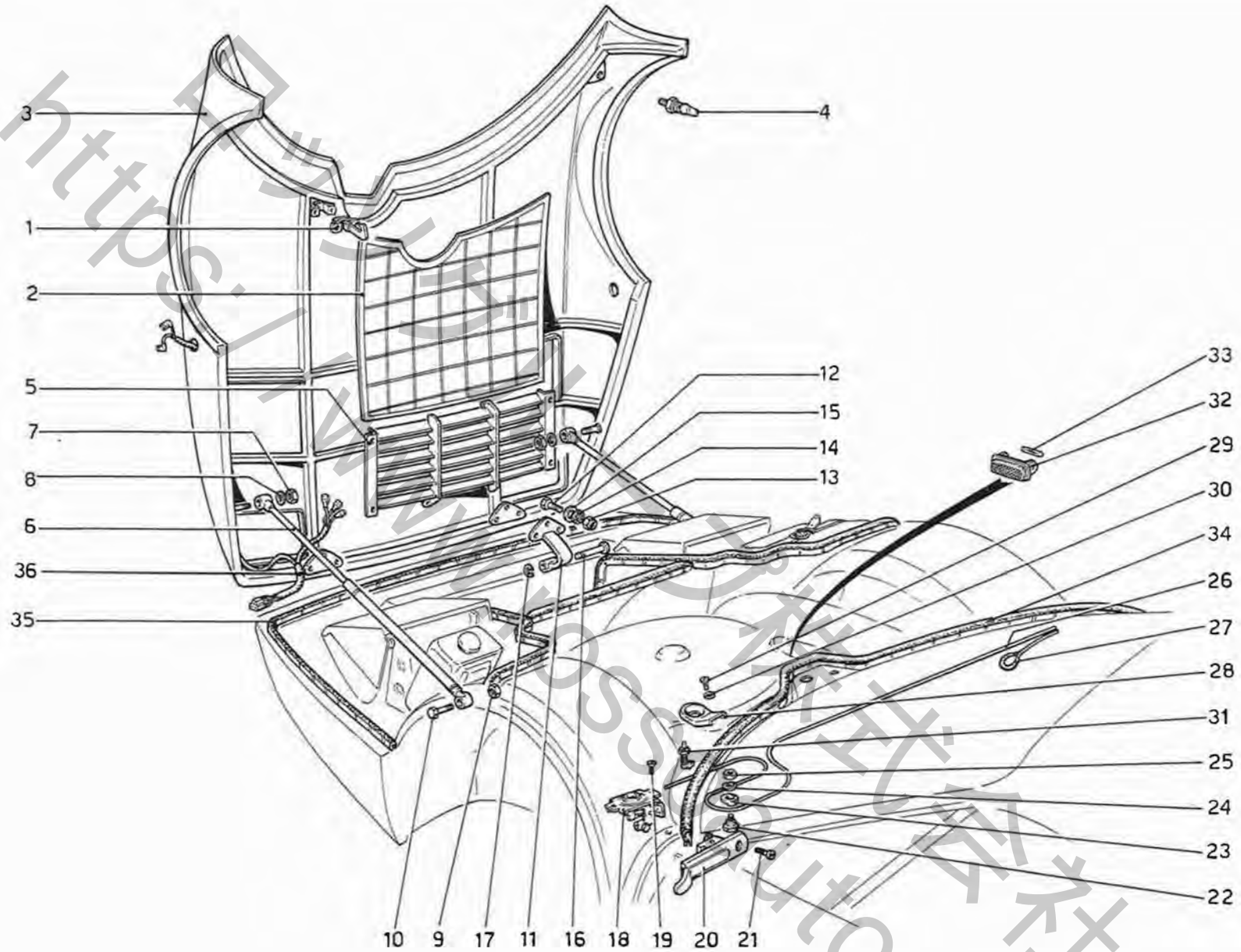


TAVOLA 106

| N. Fig. | DISEGNO | Quantità | DENOMINAZIONE | NOTE |
|---------|----------|----------|----------------------------|-------------------|
| 1 | 50097509 | 1 | Gancio di sicurezza | |
| 2 | 50200807 | 1 | Tappeto cofano | |
| — | 50201201 | 1 | Tappeto cofano | * Non vale per GD |
| 3 | 50012202 | 1 | Cofano anteriore | * Vale per GD |
| — | 50165000 | 1 | Cofano anteriore | * Non vale per GD |
| 4 | 50035708 | 2 | Perno per serratura | * Vale per GD |
| 5 | 50006204 | 1 | Griglia cofano anteriore | |
| 6 | 50014604 | 2 | Ammortizzatore | |
| 7 | 16104111 | 2 | Dado | |
| 8 | 20149100 | 2 | Rondella | |
| 9 | 12574221 | 2 | Dado | |
| 10 | 10903026 | 2 | Vite | |
| 11 | 50028208 | 2 | Cerniera | |
| 12 | 16043211 | 6 | Vite | |
| 13 | 16100811 | 6 | Dado | |
| 14 | 10516670 | 6 | Rondella spaccata | |
| 15 | 10519621 | 6 | Rondella tranciata | |
| 16 | 50097707 | 2 | Perno | |
| 17 | 11065675 | 2 | Seeger | |
| 18 | 50112507 | 2 | Serratura cofano anteriore | |
| 19 | 20148201 | 4 | Vite | |

| N. Fig. | DISEGNO | Quantità | DENOMINAZIONE | NOTE |
|---------|----------|----------|--------------------------------|---------------------|
| 20 | 50036508 | 1 | Maniglia apertura cofano | |
| 21 | 13274006 | 2 | Vite | |
| 22 | 50093509 | 1 | Perno | |
| 23 | 50093400 | 1 | Boccola | |
| 24 | 11196270 | 1 | Rondella | |
| 25 | 10794011 | 1 | Dado | |
| 26 | 50036805 | 1 | Cavo | |
| 27 | 50036904 | 2 | Cavo emergenza | |
| 28 | 50097400 | 1 | Staffa per gancio di sicurezza | |
| 29 | 10979411 | 2 | Vite | |
| 30 | 10615470 | 2 | Rondella | |
| 31 | 20069704 | 1 | Pulsante plafoniera | |
| 32 | 20144309 | 1 | Plafoniera | |
| 33 | 50100205 | 2 | Lampada | |
| 34 | 50044502 | 1 | Guarnizione | |
| 35 | 50156108 | 1 | Guarnizione | |
| 36 | 50145002 | 1 | Cavo collegamento luci ant. Dx | * Non vale per GD-D |
| — | 50179407 | 1 | Cavo collegamento luci ant. Dx | * Vale per GD-D |
| — | 50145101 | 1 | Cavo collegamento luci ant. Sx | * Non vale per GD-D |
| — | 50179506 | 1 | Cavo collegamento luci ant. Sx | * Vale per GD-D |

* PARTICOLARI MODIFICATI

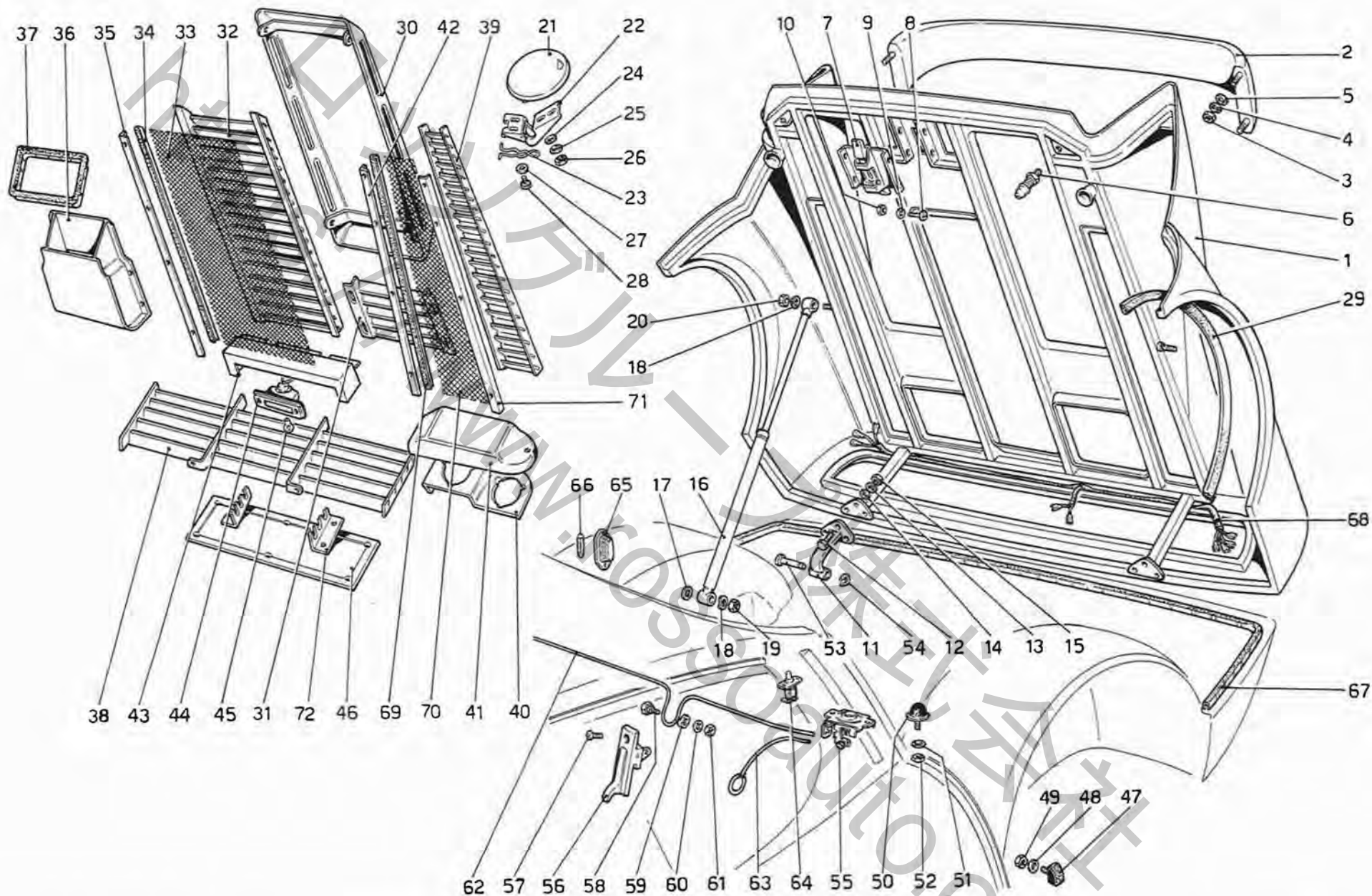
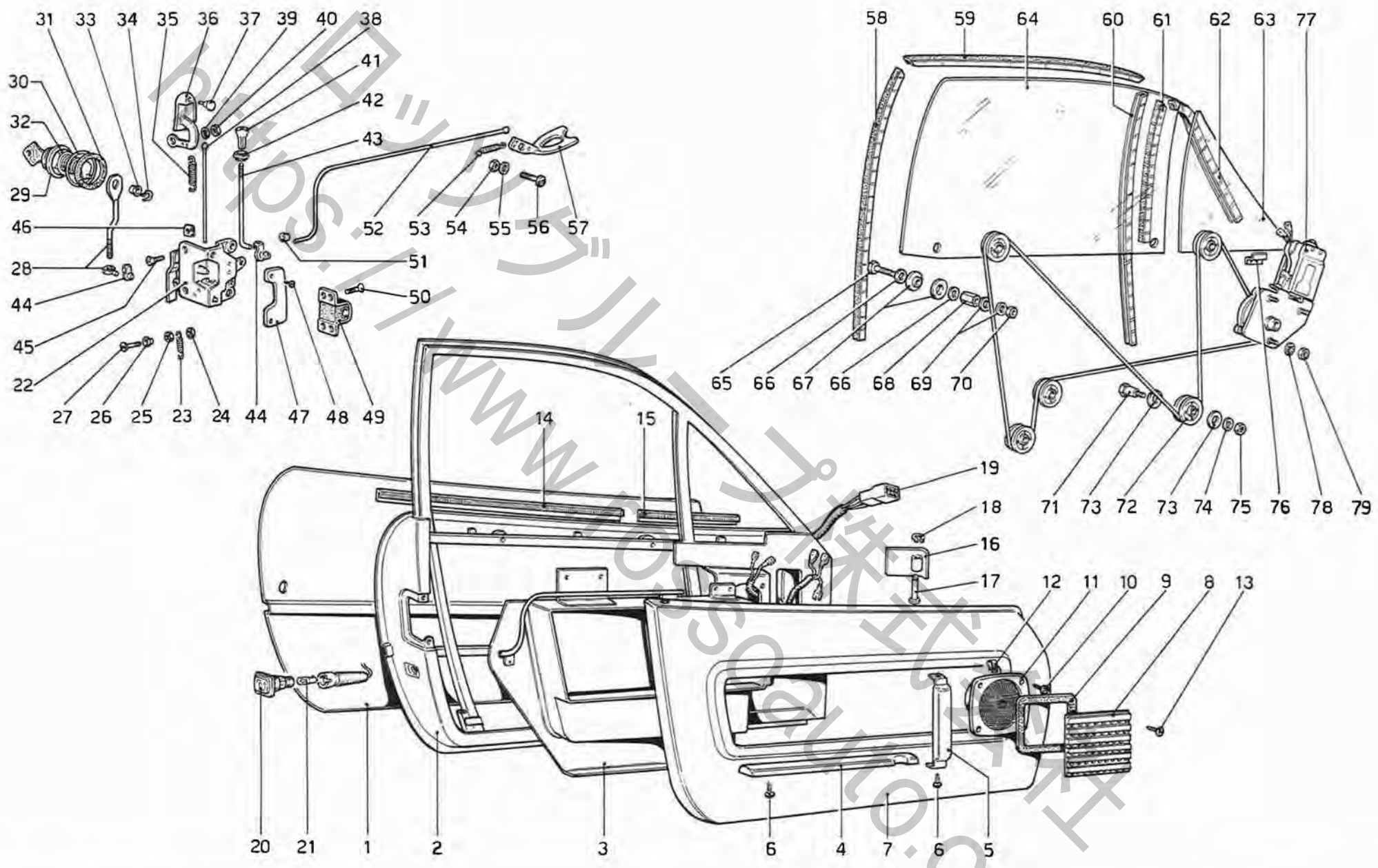


TAVOLA 107

| N. Fig. | DISEGNO | Quantità | DENOMINAZIONE | NOTE |
|---------|----------|----------|----------------------------------|----------------|
| 1 | 50350305 | 1 | Cofano motore | |
| 2 | 50048701 | 1 | Alettone | Non vale per D |
| — | 50131705 | 1 | Alettone | Vale per D |
| 3 | 16100811 | 4 | Dado | |
| 4 | 10615670 | 4 | Rondella elastica | |
| 5 | 12642001 | 4 | Rondella | |
| 6 | 50035708 | 2 | Perno | |
| 7 | 50150408 | 1 | Serratura di sicurezza | |
| 8 | 20148201 | 4 | Vite | |
| 9 | 10615370 | 4 | Rondella | |
| 10 | 15896411 | 4 | Dado | |
| 11 | 50024801 | 2 | Cerniera | |
| 12 | 16043211 | 6 | Vite | |
| 13 | 10519621 | 6 | Rondella | |
| 14 | 10516670 | 6 | Rondella spaccata | |
| 15 | 16100811 | 6 | Dado | |
| 16 | 50014604 | 2 | Ammortizzatore | |
| 17 | 30166201 | 2 | Rondella | |
| 18 | 20149100 | 4 | Rondella | |
| 19 | 16100811 | 2 | Dado | |
| 20 | 16104111 | 2 | Dado | |
| 21 | 50085604 | 1 | Coperchio bocchettone benzina | |
| 22 | 50085505 | 1 | Cerniera | |
| 23 | 50043405 | 1 | Molla | |
| 24 | 10519200 | 2 | Rondella | |
| 25 | 10615270 | 2 | Rondella elastica | |
| 26 | 10794011 | 2 | Dado | |
| 27 | 10615370 | 2 | Rondella | |
| 28 | 10977526 | 2 | Vite | |
| 29 | 50091206 | 2 | Guarnizione | |
| 30 | 50301001 | 2 | Coperchio carburatori | |
| 31 | 50006600 | 1 | Griglia Dx | |
| — | 50006709 | 1 | Griglia Sx | |
| 32 | 50308402 | 1 | Griglia centrale | |
| 33 | 50308501 | 1 | Rete per griglia centrale | |
| 34 | 50308600 | 2 | Guarnizione | |
| 35 | 50308709 | 2 | Angolare | |
| 36 | 50150200 | 1 | Condotto aria Dx con guarnizione | |
| — | 50150309 | 1 | Condotto aria Sx con guarnizione | |
| 37 | 50150002 | 2 | Guarnizione | |
| 38 | 50310408 | 1 | Griglia posteriore Dx | |

| N. Fig. | DISEGNO | Quantità | DENOMINAZIONE | NOTE |
|---------|----------|----------|--------------------------------|------|
| — | — | 1 | Griglia posteriore Dx | |
| 39 | 50308808 | 1 | Griglia posteriore Sx | |
| — | 50308907 | 1 | Griglia posteriore Sx | |
| 40 | 50307305 | 1 | Protezione Dx fanali | |
| — | 50307404 | 1 | Protezione Sx fanali | |
| 41 | 50331800 | 1 | Protezione termica Dx fanali | |
| — | 50331909 | 1 | Protezione termica Sx fanali | |
| 42 | 50341908 | 1 | Angolare int. griglia lat. Dx | |
| — | 50342005 | 1 | Angolare int. griglia lat. Sx | |
| 43 | 50332006 | 1 | Protezione fanali targa | |
| 44 | 50020700 | 2 | Fanale targa | |
| 45 | 20083002 | 2 | Lampada | |
| 46 | 50330802 | 1 | Protezione targa | |
| 47 | 50042803 | 2 | Tassello in gomma | |
| 48 | 12642801 | 2 | Rondella | |
| 49 | 10794011 | 2 | Dado | |
| 50 | 50051606 | 2 | Tampone | |
| 51 | 10516670 | 2 | Rondella | |
| 52 | 16100811 | 2 | Dado | |
| 53 | 50025105 | 2 | Perno | |
| 54 | 11065675 | 2 | Seeger | |
| 55 | 40068108 | 2 | Serratura | |
| 56 | 50036508 | 1 | Maniglia | |
| 57 | 13274006 | 2 | Vite | |
| 58 | 50093509 | 1 | Perno | |
| 59 | 50093400 | 1 | Boccola | |
| 60 | 11196270 | 1 | Rondella | |
| 61 | 10794011 | 1 | Dado | |
| 62 | 50037308 | 1 | Cavo | |
| 63 | 50036904 | 1 | Cavo emergenza | |
| 64 | 20069605 | 1 | Pulsante per plafoniera | |
| 65 | 50018803 | 2 | Plafoniera | |
| 66 | 20083101 | 2 | Lampada | |
| 67 | 50156207 | 1 | Guarnizione | |
| 68 | 50150606 | 1 | Cavo collegamento fanali post. | |
| 69 | 50318906 | 4 | Guarnizione griglie laterali | |
| 70 | 50319201 | 2 | Rete per griglie laterali | |
| 71 | 50319003 | 1 | Angolare est. griglia lat. Dx | |
| — | 50319102 | 1 | Angolare est. griglia lat. Sx | |
| 72 | 50331206 | 1 | Staffa Dx fiss. protez. targa | |
| — | 50331305 | 1 | Staffa Sx fiss. protez. targa | |



PORTE

Note: _____

TAV. 108

ESPONENTE MODIFICA _____

DATA: **NOVEMBRE 1976**

TAVOLA 108

| N. Fig. | DISEGNO | Quantità | DENOMINAZIONE | NOTE |
|---------|----------|----------|-------------------------------|------|
| 1 | 50030303 | 1 | Rivestimento esterno porta Dx | |
| — | 50030402 | 1 | Rivestimento esterno porta Sx | |
| 2 | 50313501 | 1 | Telaio porta Dx | |
| — | 50313600 | 1 | Telaio porta Sx | |
| 3 | 50141605 | 1 | Paratia interna Dx | |
| — | 50215003 | 1 | Rivestimento paratia Dx | |
| — | 50141704 | 1 | Paratia interna Sx | |
| — | 50215102 | 1 | Rivestimento paratia Sx | |
| 4 | 50141803 | 1 | Appoggiabraccia Dx | |
| — | 50141902 | 1 | Appoggiabraccia Sx | |
| — | 50142405 | 2 | Rivestimento appoggiabraccia | |
| 5 | 50142009 | 2 | Maniglia | |
| — | 50142504 | 2 | Rivestimento maniglia | |
| 6 | 17606705 | 10 | Vite | |
| 7 | 50143502 | 1 | Pannello interno porta Dx | |
| — | 50143908 | 1 | Rivestimento pannello Dx | |
| — | 50143601 | 1 | Pannello interno porta Sx | |
| — | 50144005 | 1 | Rivestimento pannello Sx | |
| 8 | 50074103 | 2 | Modanatura per altoparlante | |
| 9 | 50142900 | 2 | Guarnizione per altoparlante | |
| 10 | 50206309 | 8 | Vite | |
| 11 | 50136803 | 2 | Altoparlante | |
| 12 | 50136902 | 8 | Molletta | |
| 13 | 30065106 | 8 | Vite | |
| 14 | 50016708 | 2 | Guarnizione | |
| 15 | 50138502 | 2 | Guarnizione | |
| 16 | 50031608 | 2 | Cerniera | |
| 17 | 20074100 | 4 | Perno per cerniera | |
| 18 | 11065775 | 2 | Seeger | |
| 19 | 50137108 | 1 | Cavi Dx | |
| — | 50137207 | 1 | Cavi Sx | |
| 20 | 50137009 | 2 | Spia porta aperta | |
| 21 | 20083309 | 2 | Lampada | |
| 22 | 50137801 | 1 | Serratura Dx | |
| — | 50137900 | 1 | Serratura Sx | |
| 23 | 20036000 | 2 | Molla | |
| 24 | 12574211 | 2 | Dado | |
| 25 | 15896211 | 2 | Dado | |
| 26 | 20089504 | 2 | Boccola | |
| 27 | 50137702 | 2 | Vite | |
| 28 | 50137603 | 2 | Tirante | |
| 29 | 20035606 | 1 | Blocchetto serratura Dx | |
| — | 20035705 | 1 | Blocchetto serratura Sx | |
| 30 | 20181103 | 2 | Guarnizione | |
| 31 | 20035804 | 2 | Distanziale | |
| 32 | 20063202 | 2 | Ghiera | |
| 33 | 20037305 | 2 | Boccola | |
| 34 | 20035903 | 2 | Seeger | |
| 35 | 20036000 | 2 | Molla | |
| 36 | 50032200 | 1 | Maniglia Dx | |

| N. Fig. | DISEGNO | Quantità | DENOMINAZIONE | NOTE |
|---------|----------|----------|--------------------------------|------|
| — | 50032309 | 1 | Maniglia Sx | |
| 37 | 20043808 | 2 | Gommino | |
| 38 | 20106506 | 2 | Cavo | |
| 39 | 12601270 | 2 | Rondella | |
| 40 | 12574111 | 2 | Dado | |
| 41 | 20170403 | 2 | Pomello | |
| 42 | 30016208 | 2 | Passafilo | |
| 43 | 50061803 | 2 | Asta | |
| 44 | 30016109 | 2 | Molletta | |
| 45 | 30214001 | 8 | Vite | |
| 46 | 20037008 | 8 | Molletta | |
| 47 | 50143007 | 1 | Modanatura Dx | |
| — | 50143106 | 1 | Modanatura Sx | |
| 48 | 17677805 | 4 | Vite | |
| 49 | 20019105 | 1 | Scontrino Dx | |
| — | 20019204 | 1 | Scontrino Sx | |
| 50 | 30214001 | 8 | Vite | |
| 51 | 20043709 | 2 | Boccola | |
| 52 | 20157202 | 2 | Cavo | |
| 53 | 30165203 | 2 | Molla | |
| 54 | 10794011 | 2 | Dado | |
| 55 | 10615270 | 2 | Rondella | |
| 56 | 10375001 | 2 | Vite | |
| 57 | 20261400 | 2 | Maniglia | |
| 58 | 50016500 | 2 | Canalino posteriore | |
| 59 | 50016609 | 2 | Canalino superiore | |
| 60 | 50138304 | 2 | Canalino anteriore | |
| 61 | 50017003 | 2 | Canalino post. cristallo fisso | |
| 62 | 50138403 | 2 | Canalino ant. cristallo fisso | |
| 63 | 50016807 | 1 | Cristallo fisso | |
| — | 50016906 | 1 | Cristallo fisso | |
| 64 | 50016302 | 1 | Cristallo scendente | |
| — | 50016401 | 1 | Cristallo scendente | |
| 65 | 10902811 | 4 | Vite | |
| 66 | 12640601 | 8 | Rondella | |
| 67 | 50086909 | 8 | Boccola | |
| 68 | 50138205 | 4 | Distanziale | |
| 69 | 12643701 | 8 | Rondella | |
| 70 | 15896211 | 4 | Dado | |
| 71 | 60078805 | 6 | Vite | |
| 72 | 60056306 | 6 | Carrucola | |
| 73 | 12643701 | 4 | Rondella | |
| 74 | 12605370 | 2 | Rondella elastica | |
| 75 | 15896211 | 2 | Dado | |
| 76 | 50138601 | 2 | Staffa per cristallo fisso | |
| 77 | 50030907 | 1 | Motorino alzacrystallo Dx | |
| — | 50031004 | 1 | Motorino alzacrystallo Sx | |
| 78 | 10615370 | 6 | Rondella elastica | |
| 79 | 15896411 | 6 | Dado | |

* PARTICOLARI MODIFICATI

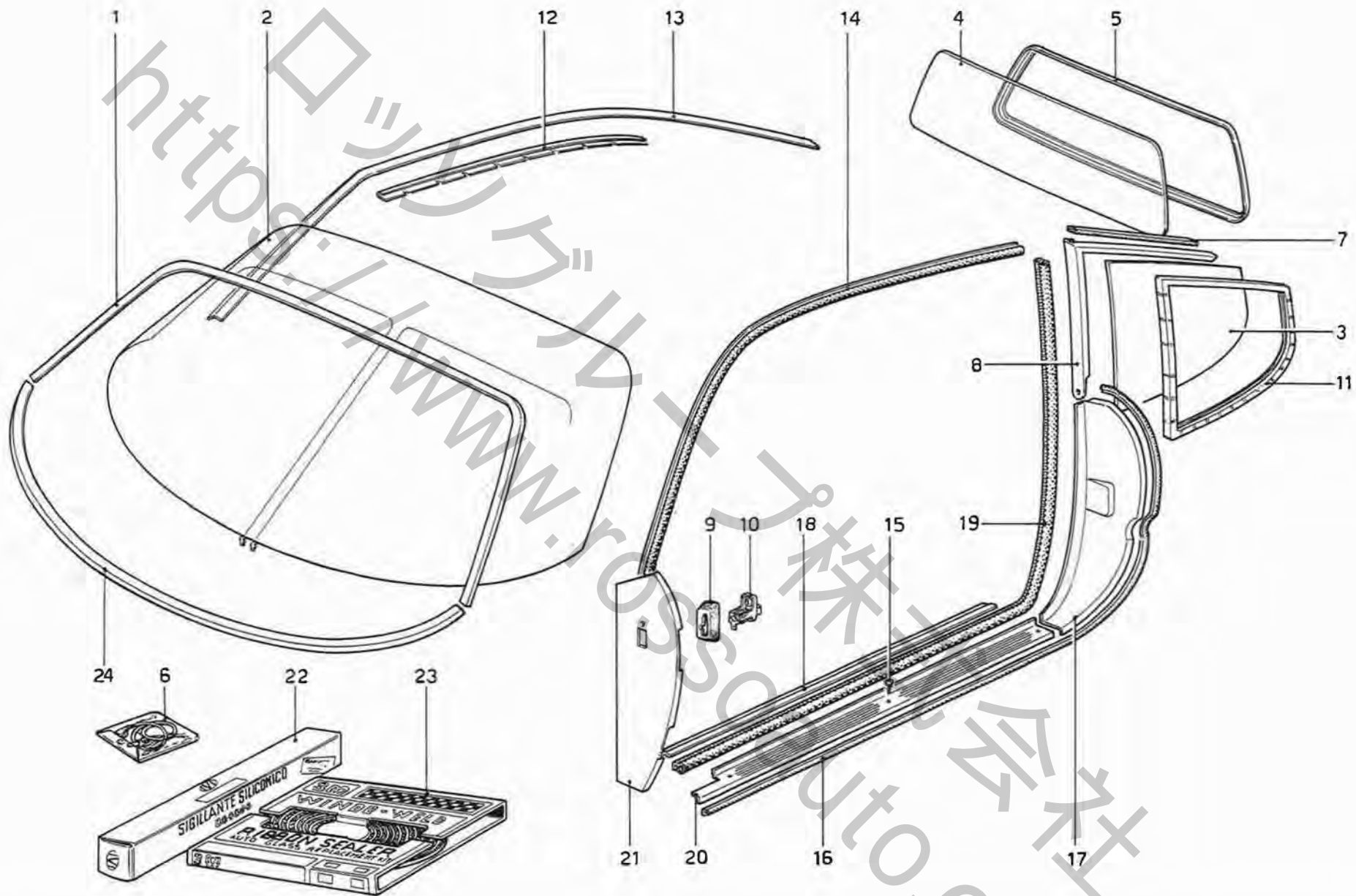


TAVOLA 109

| N. Fig. | DISEGNO | Quantità | DENOMINAZIONE | NOTE |
|---------|----------|----------|-------------------------------------|------|
| 1 | 50015403 | 1 | Cornice parabrezza | |
| 2 | 50015304 | 1 | Cristallo parabrezza | |
| 3 | 50015502 | 1 | Cristallo laterale post. fisso Dx | |
| — | 50015601 | 1 | Cristallo laterale post. fisso Sx | |
| 4 | 50016104 | 1 | Cristallo lunotto | |
| 5 | 50016203 | 1 | Cornice lunotto | |
| 6 | 50127307 | 1 | Cavo per antenna radio | |
| 7 | 50015700 | 2 | Guarnizione | |
| 8 | 50016906 | 1 | Cornice cristallo laterale post. Dx | |
| — | 50017003 | 1 | Cornice cristallo laterale post. Sx | |
| 9 | 50313303 | 2 | Guarnizione | |
| 10 | 50313204 | 2 | Interruttore plafoniera abitacolo | |
| 11 | 40023905 | 2 | Guarnizione cristallo lat. post. | |
| 12 | 50044908 | 1 | Gocciolatoio Dx | |
| — | 50045004 | 1 | Gocciolatoio Sx | |

| N. Fig. | DISEGNO | Quantità | DENOMINAZIONE | NOTE |
|---------|----------|----------|----------------------------------|------|
| 13 | 50045103 | 1 | Modanatura superiore porta Dx | |
| — | 50045202 | 1 | Modanatura superiore porta Sx | |
| 14 | 50044601 | 2 | Guarnizione superiore porta | |
| 15 | 17677805 | 6 | Vite | |
| 16 | 50044809 | 2 | Guarnizione inferiore esterna | |
| 17 | 50045707 | 1 | Riparo posteriore Dx porta | |
| — | 50045806 | 1 | Riparo posteriore Sx porta | |
| 18 | 50097806 | 2 | Modanatura interna | |
| 19 | 50044601 | 2 | Guarnizione inferiore interna | |
| 20 | 50045301 | 1 | Modanatura sottoporta Dx | |
| — | 50045400 | 1 | Modanatura sottoporta Sx | |
| 21 | 50313006 | 1 | Riparo anteriore Dx porta | |
| — | 50313105 | 1 | Riparo anteriore Sx porta | |
| 22 | 60156106 | 1 | Cartuccia sigillante siliconico | |
| 23 | 60089505 | 1 | Sigillante parabrezza Windo Weld | |
| 24 | 50332709 | 1 | Cornice inf. parabrezza | |

* PARTICOLARI MODIFICATI

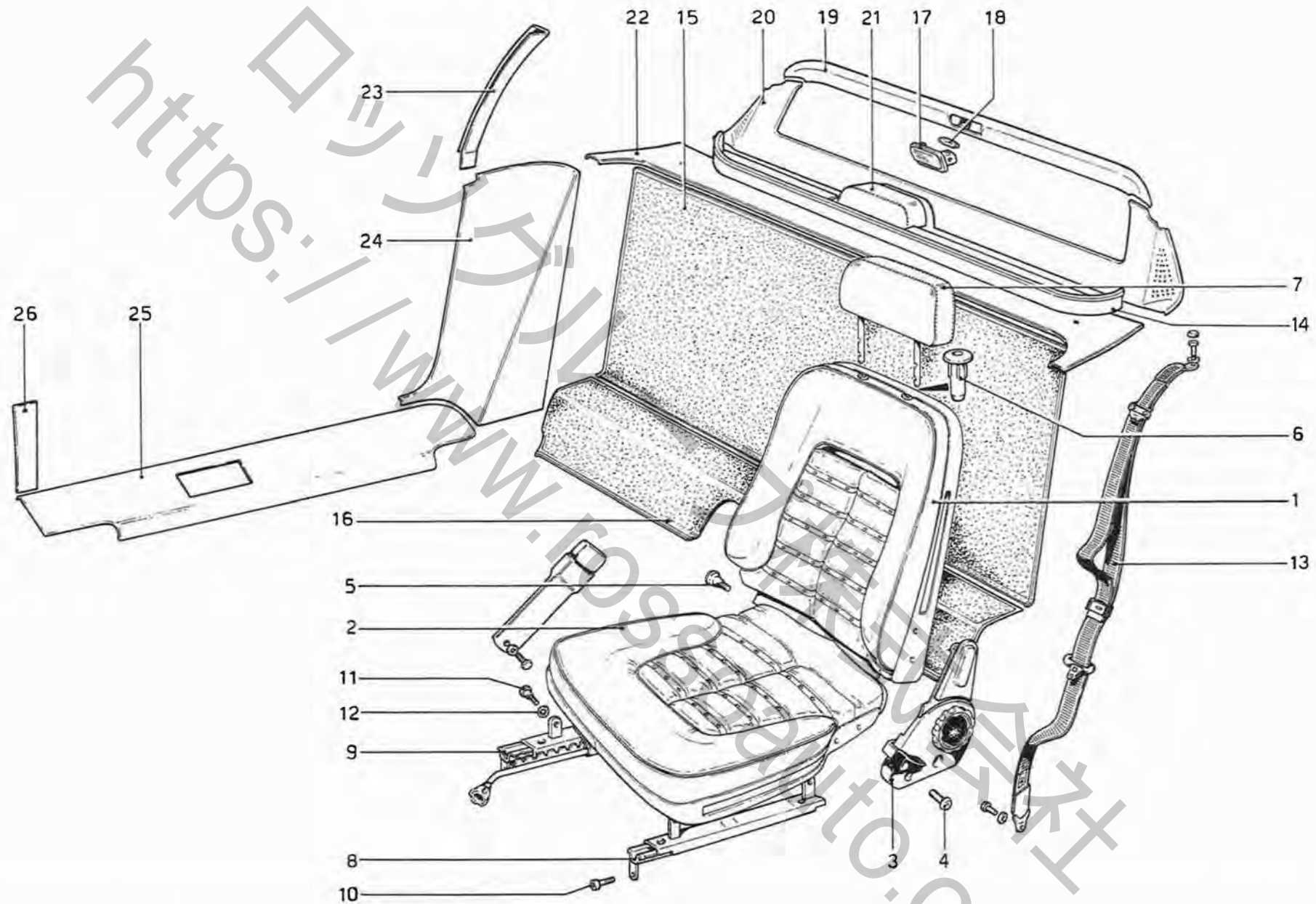


TAVOLA 110

| N. Fig. | DISEGNO | Quantità | DENOMINAZIONE | NOTE |
|---------|----------|----------|-----------------------------|----------------------------|
| — | 50195006 | 1 | Sedile Dx completo | |
| — | 50195105 | 1 | Sedile Sx completo | |
| 1 | 50193606 | 1 | Schienale Dx | |
| — | 50193705 | 1 | Schienale Sx | |
| — | 50194000 | 2 | Rivestimento schienale | |
| 2 | 50193804 | 1 | Cuscino Dx | |
| — | 50193903 | 1 | Cuscino Sx | |
| — | 50194109 | 2 | Rivestimento cuscino | |
| 3 | 40124604 | 1 | Regolatore sedile Dx | |
| — | 40124703 | 1 | Regolatore sedile Sx | |
| 4 | 14306426 | 8 | Vite | |
| 5 | 20232203 | 2 | Perno | |
| 6 | 20058905 | 4 | Boccola | |
| 7 | 50178706 | 2 | Appoggiatesta | |
| — | 50198208 | 2 | Rivestimento appoggiatesta | |
| 8 | 50132802 | 1 | Guida laterale Dx | |
| — | 50132901 | 1 | Guida laterale Sx | |
| 9 | 50133008 | 1 | Guida centrale Dx | |
| — | 50133107 | 1 | Guida centrale Sx | |
| 9 | 50335108 | 1 | Guida centrale Dx | * Non vale per D-F-Benelux |
| — | 50335207 | 1 | Guida centrale Sx | * Non vale per D-F-Benelux |
| 10 | 14306326 | 8 | Vite | * Vale per D-F-Benelux |
| 11 | 20232203 | 8 | Vite | |
| 12 | 30166201 | 8 | Rondella | |
| 13 | 60121308 | 1 | Serie cinture di sicurezza | |
| — | 60121407 | 1 | Serie cinture di sicurezza | * Non vale per GD |
| 14 | 50345602 | 1 | Mensola sotto lunotto | * Vale per GD |
| — | 50346204 | 1 | Rivestimento piano mensola | * Vale per GD |
| — | 50346105 | 1 | Rivestimento parete mensola | * Vale per GD |
| 15 | 50204908 | 1 | Tappeto per schienale | * Vale per GD |
| 16 | 50205400 | 1 | Tappeto fondo schienale | |
| 17 | 20144309 | 1 | Plafoniera | |
| 18 | 50100205 | 1 | Lampada | |

| N. Fig. | DISEGNO | Quantità | DENOMINAZIONE | NOTE |
|---------|----------|----------|----------------------------|-------------------|
| 19 | 50120104 | 1 | Ossatura superiore lunotto | |
| — | 50121607 | 1 | Rivestimento ossatura | |
| 20 | 50120409 | 1 | Ossatura lunotto | |
| — | 50121508 | 1 | Rivestimento ossatura | |
| 21 | 50120500 | 1 | Scatolato sottolunotto | |
| — | 50121706 | 1 | Rivestimento scatolato | |
| 22 | 50120708 | 1 | Ossatura sottolunotto | |
| — | 50121805 | 1 | Rivestimento ossatura | |
| 23 | 50122803 | 1 | Ossatura montante Dx | |
| — | 50123603 | 1 | Rivestimento montante Dx | |
| — | 50122902 | 1 | Ossatura montante Sx | |
| — | 50123702 | 1 | Rivestimento montante Sx | |
| 24 | 50344308 | 1 | Fianchetto posteriore Dx | * Non vale per GD |
| — | 50344506 | 1 | Rivestimento fianchetto Dx | * Non vale per GD |
| — | 50345008 | 1 | Fianchetto posteriore Dx | * Vale per GD |
| — | 50345404 | 1 | Rivestimento fianchetto Dx | * Vale per GD |
| — | 50344407 | 1 | Fianchetto posteriore Sx | * Non vale per GD |
| — | 50344605 | 1 | Rivestimento fianchetto Sx | * Non vale per GD |
| — | 50345107 | 1 | Fianchetto posteriore Sx | * Vale per GD |
| — | 50345503 | 1 | Rivestimento fianchetto Sx | * Vale per GD |
| 25 | 50118603 | 1 | Ossatura sotto porta Dx | |
| — | 50119403 | 1 | Rivestimento ossatura Dx | |
| — | 50118702 | 1 | Ossatura sotto porta Sx | |
| — | 50119502 | 1 | Rivestimento ossatura Sx | |
| 26 | 50124700 | 1 | Ossatura sottomontante Dx | * Non vale per GD |
| — | 50126309 | 1 | Rivestimento ossatura Dx | * Non vale per GD |
| — | 50177609 | 1 | Ossatura sottomontante Dx | * Vale per GD |
| — | 50178409 | 1 | Rivestimento ossatura Dx | * Vale per GD |
| — | 50124809 | 1 | Ossatura sottomontante Sx | * Non vale per GD |
| — | 50126408 | 1 | Rivestimento ossatura Sx | * Non vale per GD |
| — | 50177708 | 1 | Ossatura sottomontante Sx | * Vale per GD |
| — | 50178508 | 1 | Rivestimento ossatura Sx | * Vale per GD |

* PARTICOLARI MODIFICATI

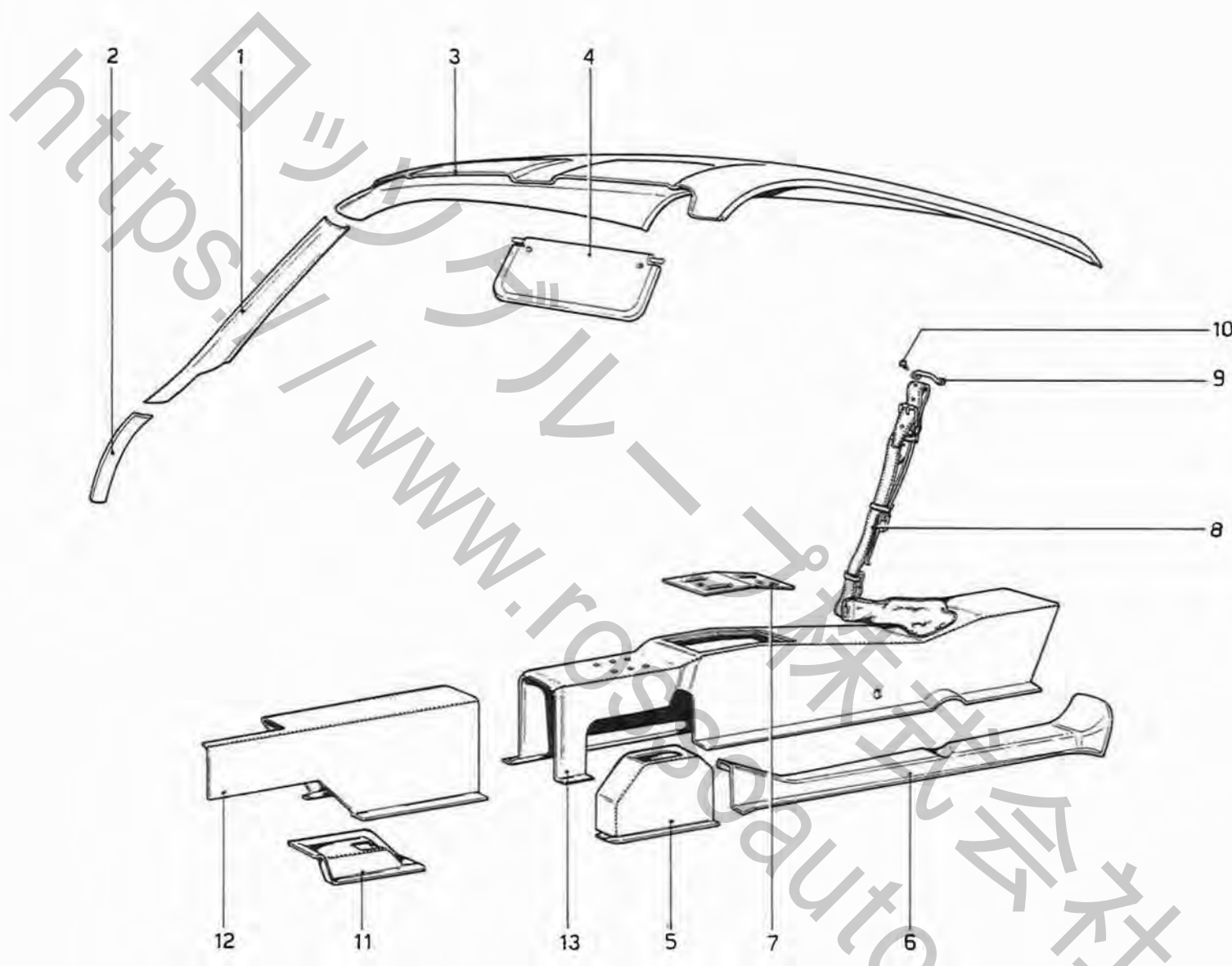
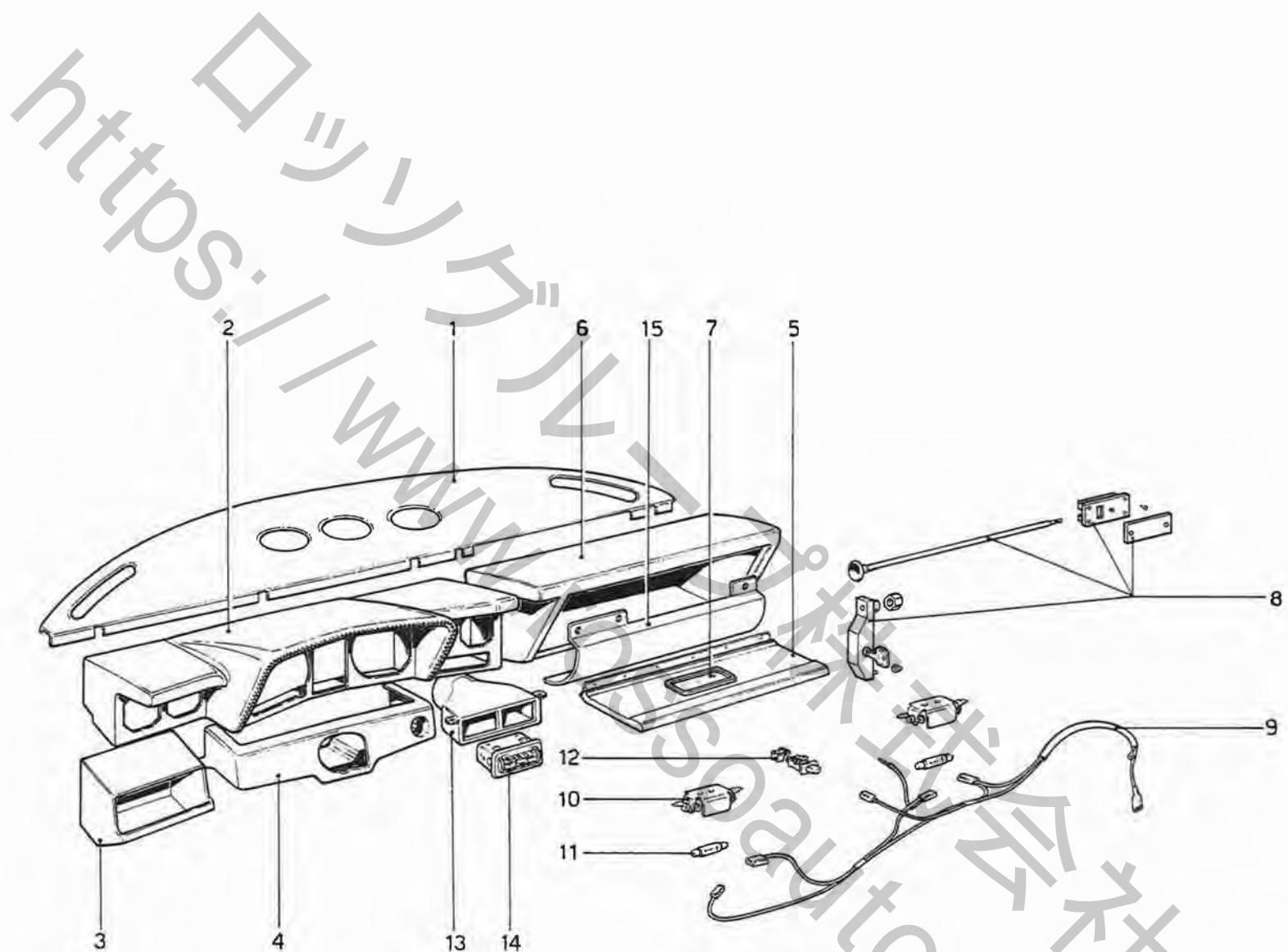


TAVOLA 111

| N. Fig. | DISEGNO | Quantità | DENOMINAZIONE | NOTE |
|---------|----------|----------|------------------------------------|-------------------|
| 1 | 50323401 | 1 | Ossatura montante Dx | |
| — | 50126101 | 1 | Rivestimento ossatura Dx | |
| — | 50323500 | 1 | Ossatura montante Sx | |
| — | 50126200 | 1 | Rivestimento ossatura Sx | |
| 2 | 50124700 | 1 | Ossatura inferiore montante Dx | * Non vale per GD |
| — | 50126309 | 1 | Rivestimento ossatura inferiore Dx | * Non vale per GD |
| — | 50177609 | 1 | Ossatura inferiore montante Dx | * Vale per GD |
| — | 50178409 | 1 | Rivestimento ossatura inferiore Dx | * Vale per GD |
| — | 50124809 | 1 | Ossatura inferiore montante Sx | * Non vale per GD |
| — | 50126408 | 1 | Rivestimento ossatura inferiore Sx | * Non vale per GD |
| — | 50177707 | 1 | Ossatura inferiore montante Sx | * Vale per GD |
| — | 50178508 | 1 | Rivestimento ossatura inferiore Sx | * Vale per GD |
| 3 | 50314806 | 1 | Padiglione | |
| 4 | 60167301 | 1 | Aletta parasole lato pilota | |
| — | 60234101 | 1 | Aletta parasole lato passeggero | |
| 5 | 50311604 | 1 | Protezione torretta cambio | |

| N. Fig. | DISEGNO | Quantità | DENOMINAZIONE | NOTE |
|---------|----------|----------|------------------------------------|-------------------|
| — | 50069004 | 1 | Rivestimento protezione torretta | |
| 6 | 50312800 | 1 | Protezione asta cambio | |
| — | 50202902 | 1 | Rivestimento protezione | |
| 7 | 50312602 | 1 | Piastra porta strumenti sul tunnel | |
| — | 50312206 | 1 | Rivestimento piastra | |
| 8 | 50081108 | 2 | Cinghia fermavaligie | |
| 9 | 30029904 | 4 | Staffetta per cinghia | |
| 10 | 50206002 | 8 | Vite | |
| 11 | 50110709 | 1 | Ossatura pedale acceleratore | * Non vale per GD |
| — | 50110907 | 1 | Rivestimento ossatura pedale | * Non vale per GD |
| 12 | 50311505 | 1 | Tunnel anteriore | * Non vale per GD |
| — | 50068501 | 1 | Rivestimento tunnel anteriore | * Non vale per GD |
| — | 50343805 | 1 | Tunnel anteriore | * Vale per GD |
| — | 50179001 | 1 | Rivestimento tunnel anteriore | * Vale per GD |
| 13 | 50312008 | 1 | Tunnel centrale | |
| — | 50202704 | 1 | Rivestimento tunnel centrale | |

* PARTICOLARI MODIFICATI



PLANCIA

Note: _____

TAV. 112

ESPONENTE MODIFICA _____

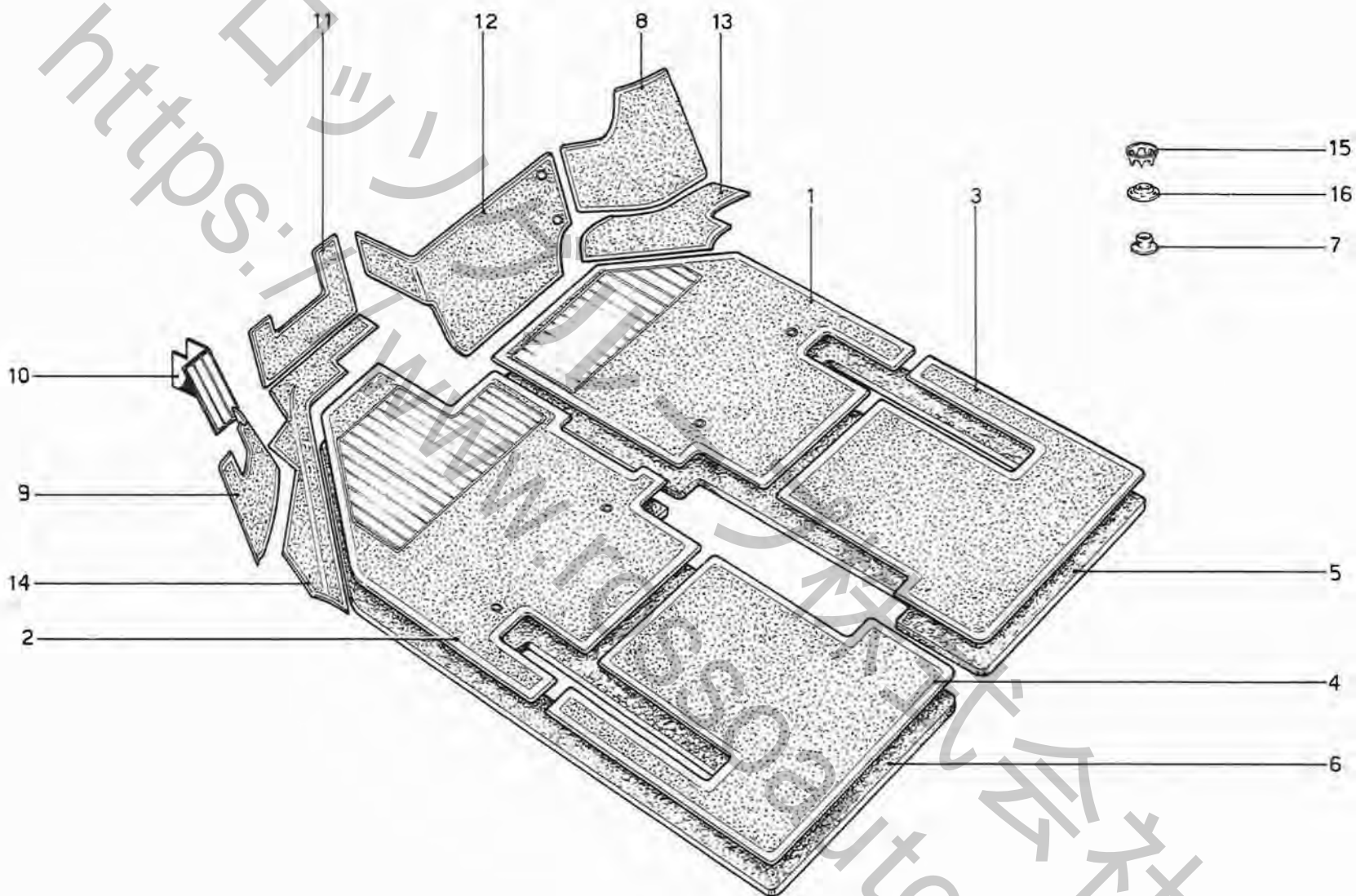
DATA : **NOVEMBRE 1976**

TAVOLA 112

| N. Fig. | DISEGNO | Quantità | DENOMINAZIONE | NOTE |
|---------|----------|----------|--------------------------------------|-------------------|
| — | 50214808 | 1 | Serie rivestimenti plancia | * Non vale per GD |
| — | 50214907 | 1 | Serie rivestimenti plancia | * Vale per GD |
| 1 | 50128206 | 1 | Parte anteriore plancia | * Non vale per GD |
| — | 50128107 | 1 | Rivestimento parte anteriore plancia | * Non vale per GD |
| — | 50162502 | 1 | Parte anteriore plancia | * Vale per GD |
| — | 50162908 | 1 | Rivestimento parte anteriore plancia | * Vale per GD |
| 2 | 50318708 | 1 | Plancetta | * Non vale per GD |
| — | 50128305 | 1 | Rivestimento plancetta | * Non vale per GD |
| — | 50348903 | 1 | Plancetta | * Vale per GD |
| — | 50162403 | 1 | Rivestimento plancetta | * Vale per GD |
| 3 | 50130905 | 1 | Cassettino | * Non vale per GD |
| — | 50131309 | 1 | Rivestimento cassettino | * Non vale per GD |
| — | 50349109 | 1 | Cassettino | * Vale per GD |
| — | 50163807 | 1 | Rivestimento cassettino | * Vale per GD |
| 4 | 50320407 | 1 | Copripiantone | * Non vale per GD |
| — | 50131101 | 1 | Rivestimento copripiantone | * Non vale per GD |
| — | 50349505 | 1 | Copripiantone | * Vale per GD |
| — | 50163708 | 1 | Rivestimento copripiantone | * Vale per GD |

| N. Fig. | DISEGNO | Quantità | DENOMINAZIONE | NOTE |
|---------|----------|----------|--------------------------------|-------------------|
| 5 | 50129907 | 1 | Sportello cassetto | |
| — | 50129303 | 1 | Rivestimento esterno sportello | |
| — | 50129204 | 1 | Rivestimento interno sportello | |
| 6 | 50322501 | 1 | Cassetto | * Non vale per GD |
| — | 50127802 | 1 | Rivestimento cassetto | * Non vale per GD |
| — | 50349000 | 1 | Cassetto | * Vale per GD |
| — | 50162304 | 1 | Rivestimento cassetto | * Vale per GD |
| 7 | 20131108 | 1 | Specchio di cortesia | |
| 8 | 50093202 | 1 | Complessivo serratura cassetto | |
| — | 50132703 | 1 | Complessivo serratura cassetto | |
| 9 | 50127604 | 1 | Cavi elettrici | |
| 10 | 20068300 | 2 | Plafoniera | |
| 11 | 20083101 | 2 | Lampada | |
| 12 | 50116409 | 1 | Interruttore | |
| 13 | 50335603 | 1 | Convogliatore A.C. | * Non vale per GD |
| — | 50342500 | 1 | Convogliatore A.C. | * Vale per GD |
| 14 | 60124302 | 2 | Diffusore aria | |
| 15 | 50318203 | 1 | Paratia copri cavi | * Non vale per GD |
| — | 50350008 | 1 | Paratia copri cavi | * Vale per GD |

* PARTICOLARI MODIFICATI



TAPPETI

Note: _____

TAV. 113

ESPONENTE MODIFICA _____

DATA: **NOVEMBRE 1976**

TAVOLA 113

| N. Fig. | DISEGNO | Quantità | DENOMINAZIONE | NOTE |
|---------|----------|----------|---------------------------------|-------------------|
| — | 50351204 | — | Serie tappeti abitacolo | * Non vale per GD |
| — | 50351303 | — | Serie tappeti abitacolo | * Vale per GD |
| 1 | 50064302 | 1 | Tappeto anteriore Dx | * Non vale per GD |
| — | 50175405 | 1 | Tappeto anteriore Dx | * Vale per GD |
| 2 | 50064401 | 1 | Tappeto anteriore Sx | * Non vale per GD |
| — | 50175504 | 1 | Tappeto anteriore Sx | * Vale per GD |
| 3 | 50004407 | 1 | Tappeto posteriore Dx | |
| 4 | 50004506 | 1 | Tappeto posteriore Sx | |
| 5 | 50335702 | 1 | Sottotappeto Dx | |
| 6 | 50335801 | 1 | Sottotappeto Sx | |
| 7 | 50111301 | 6 | Maschio per bottone a pressione | |
| 8 | 50340603 | 1 | Tappeto sul passaruota Dx | * Non vale per GD |
| — | 50172303 | 1 | Tappeto sul passaruota Dx | * Vale per GD |

| N. Fig. | DISEGNO | Quantità | DENOMINAZIONE | NOTE |
|---------|----------|----------|-------------------------------|-------------------|
| 9 | 50340702 | 1 | Tappeto sul passaruota Sx | * Non vale per GD |
| — | 50346501 | 1 | Tappeto sul passaruota Sx | * Vale per GD |
| 10 | 50040500 | 1 | Gomma per appoggia piedi | * Non vale per GD |
| 11 | 50341205 | 1 | Tappeto sottopedaliera | * Non vale per GD |
| — | 50346709 | 1 | Tappeto sottopedaliera | * Vale per GD |
| 12 | 50341106 | 1 | Tappeto copricentralina | * Non vale per GD |
| — | 50346600 | 1 | Tappeto copricentralina | * Vale per GD |
| 13 | 50341007 | 1 | Tappeto laterale Dx | * Non vale per GD |
| — | 50173707 | 1 | Tappeto laterale Dx | * Vale per GD |
| 14 | 50341304 | 1 | Tappeto laterale Sx | * Non vale per GD |
| — | 50173806 | 1 | Tappeto laterale Sx | * Vale per GD |
| 15 | 50111400 | 6 | Fermaglio per molla | |
| 16 | 20073508 | 6 | Molla per bottone a pressione | |

* PARTICOLARI MODIFICATI

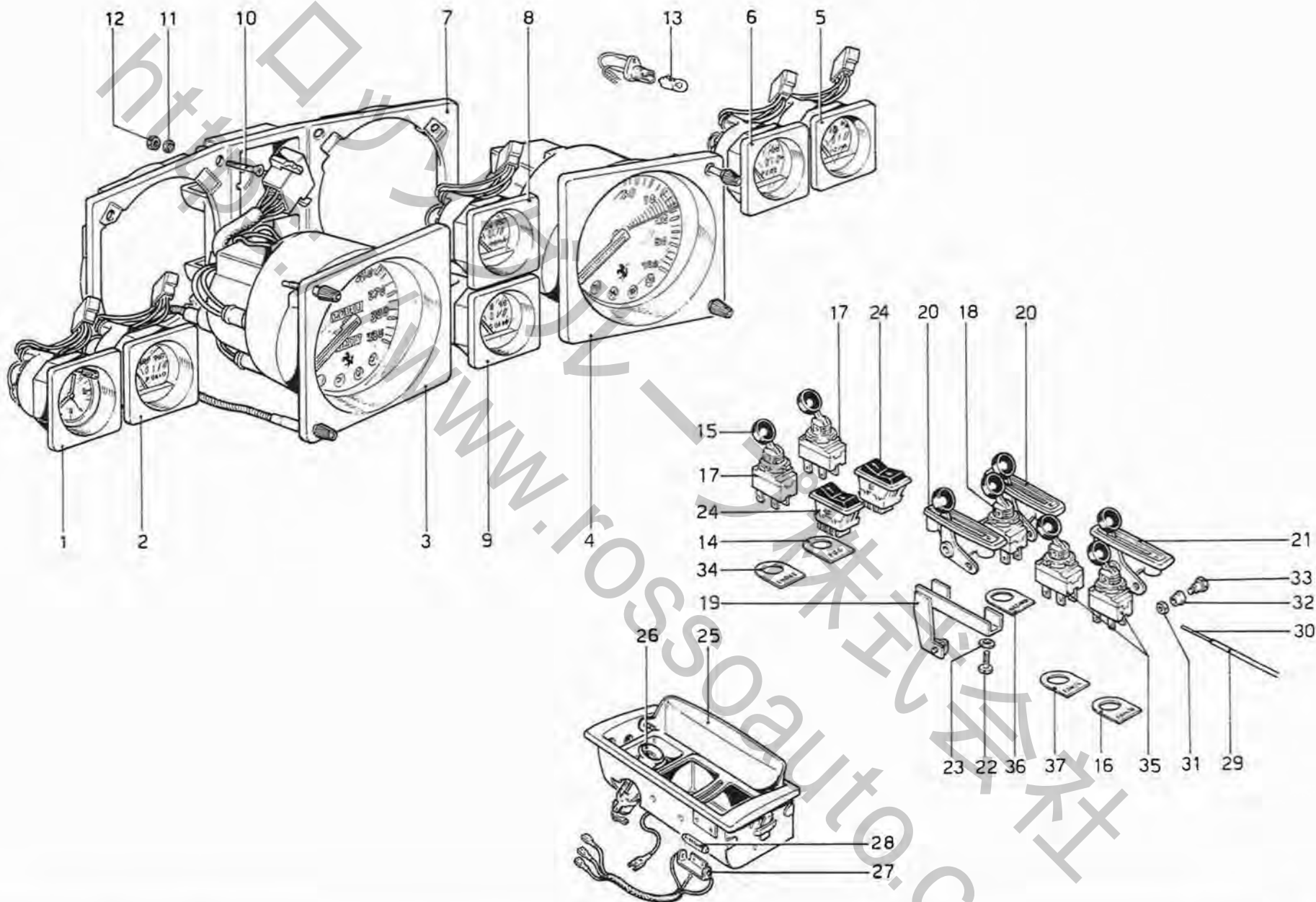
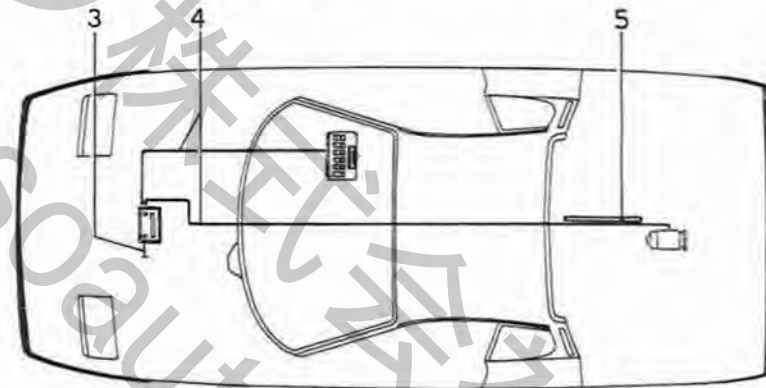
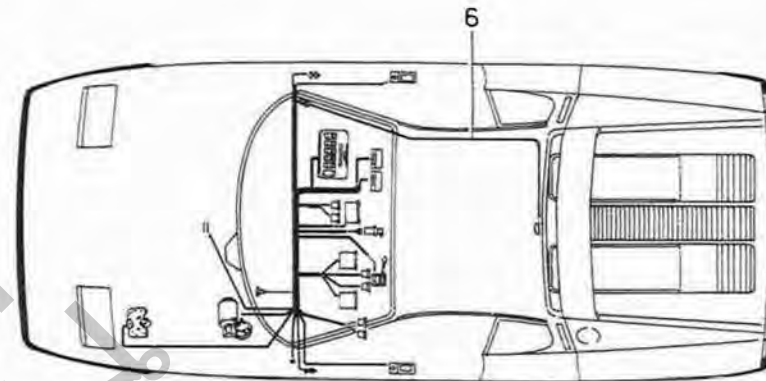
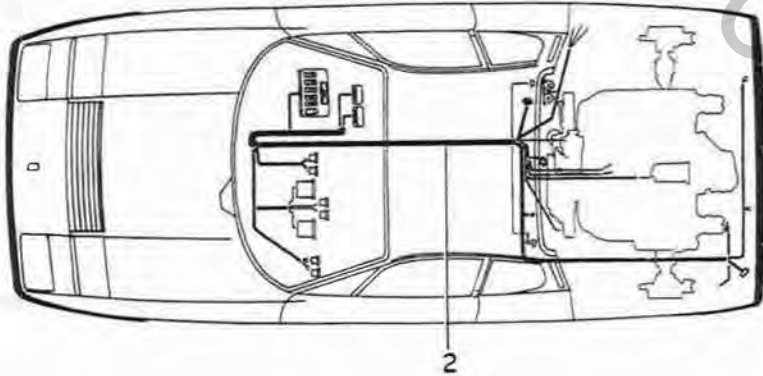
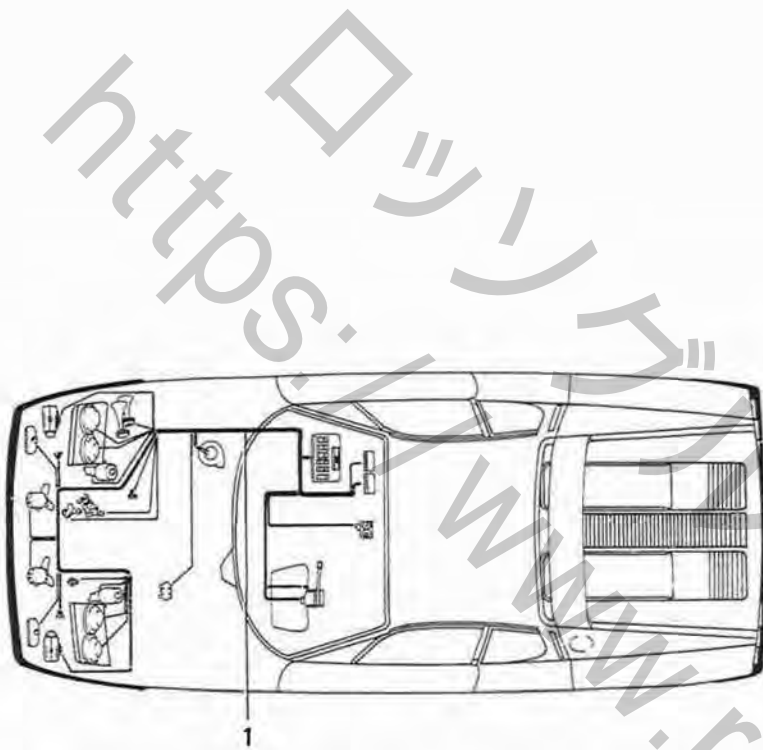


TAVOLA 114

| N. Fig. | DISEGNO | Quantità | DENOMINAZIONE | NOTE |
|---------|----------|----------|------------------------------------|----------------------|
| 1 | 50105204 | 1 | Orologio elettronico | |
| 2 | 50104900 | 1 | Termometro olio | Non vale per GD |
| — | 50105501 | 1 | Termometro olio | Vale per GD |
| 3 | 50105808 | 1 | Contachilometri | Non vale per GB-EIRE |
| — | 50106103 | 1 | Contamiglia | Vale per GB-EIRE |
| 4 | 50340009 | 1 | Contagiri | |
| 5 | 50105105 | 1 | Indicatore livello carburante | Non vale per GD |
| — | 50105600 | 1 | Indicatore livello carburante | Vale per GD |
| 6 | 50321702 | 1 | Amperometro | |
| 7 | 50215201 | 1 | Pannello portastrumenti | Non vale per GD |
| — | 50215300 | 1 | Pannello portastrumenti | Vale per GD |
| 8 | 50215409 | 1 | Termometro acqua | |
| 9 | 50215508 | 1 | Manometro olio | |
| 10 | 10342301 | 6 | Vite | |
| 11 | 10615270 | 6 | Rondella elastica | |
| 12 | 10794011 | 6 | Dado | |
| 13 | 20083309 | — | Lampada | |
| 14 | 50316306 | 1 | Targhetta « FOG » | Non vale per B |
| — | 50322601 | 1 | Targhetta « RF » | Vale per B |
| 15 | 50017201 | 7 | Pomello | |
| 16 | 50316108 | 1 | Targhetta « FAN/R » | |
| 17 | 60053709 | 2 | Interruttore starter e fendinebbia | |

| N. Fig. | DISEGNO | Quantità | DENOMINAZIONE | NOTE |
|---------|----------|----------|---------------------------------------|------|
| 18 | 60053600 | 1 | Interruttore emergenza | |
| 19 | 40136905 | 1 | Ponticello fiss. levetta defroster Sx | |
| — | 50319600 | 2 | Ponticello fiss. levetta defroster Dx | |
| 20 | 50127406 | 2 | Levetta comando defroster | |
| 21 | 50319508 | 1 | Levetta comando rubinetto | |
| 22 | 50209402 | 6 | Vite | |
| 23 | 12638101 | 6 | Rondella | |
| 24 | 30073407 | 2 | Interruttore alzacristalli | |
| 25 | 50049402 | 2 | Posacenere | |
| 26 | 50065606 | 2 | Accendisigari | |
| 27 | 50117209 | 2 | Plafoniera per posacenere | |
| 28 | 20163002 | 2 | Lampada | |
| 29 | 50101005 | 1 | Guaina per cavo | |
| 30 | 50101203 | 1 | Cavo comando rubinetto acqua | |
| 31 | 10794011 | 1 | Dado | |
| 32 | 20046900 | 1 | Boccola | |
| 33 | 20091609 | 1 | Vite | |
| 34 | 50316405 | 1 | Targhetta « CHOKE » | |
| 35 | 50322007 | 2 | Interruttori ventilatori | |
| 36 | 50316009 | 1 | Targhetta « HAZARD » | |
| 37 | 50316207 | 1 | Targhetta « FAN/L » | |

* PARTICOLARI MODIFICATI



IMPIANTO ELETTRICO

Note: _____

TAV. 115

ESPONENTE MODIFICA: _____

DATA: **NOVEMBRE 1976**

TAVOLA 115

| N. Fig. | DISEGNO | Quantità | DENOMINAZIONE | NOTE |
|---------|----------|----------|--------------------------------|-------------------|
| — | 50351709 | 1 | Impianto elettrico completo | * Non vale per GD |
| — | 50351808 | 1 | Impianto elettrico completo | * Vale per GD |
| 1 | 50351907 | 1 | Parte ant. impianto elettrico | * Non vale per GD |
| — | 50352004 | 1 | Parte ant. impianto elettrico | * Vale per GD |
| 2 | 50352103 | 1 | Parte post. impianto elettrico | * Non vale per GD |

| N. Fig. | DISEGNO | Quantità | DENOMINAZIONE | NOTE |
|---------|----------|----------|--------------------------------|---------------|
| — | 50352202 | 1 | Parte post. impianto elettrico | * Vale per GD |
| 3 | 50116704 | 1 | Cavo massa batteria | |
| 4 | 50116805 | 1 | Cavo positivo batteria | |
| 5 | 50082106 | 1 | Tube per protezione cavi | |
| 6 | 50116904 | 1 | Cavo per plafoniera abitacolo | |

* PARTICOLARI MODIFICATI

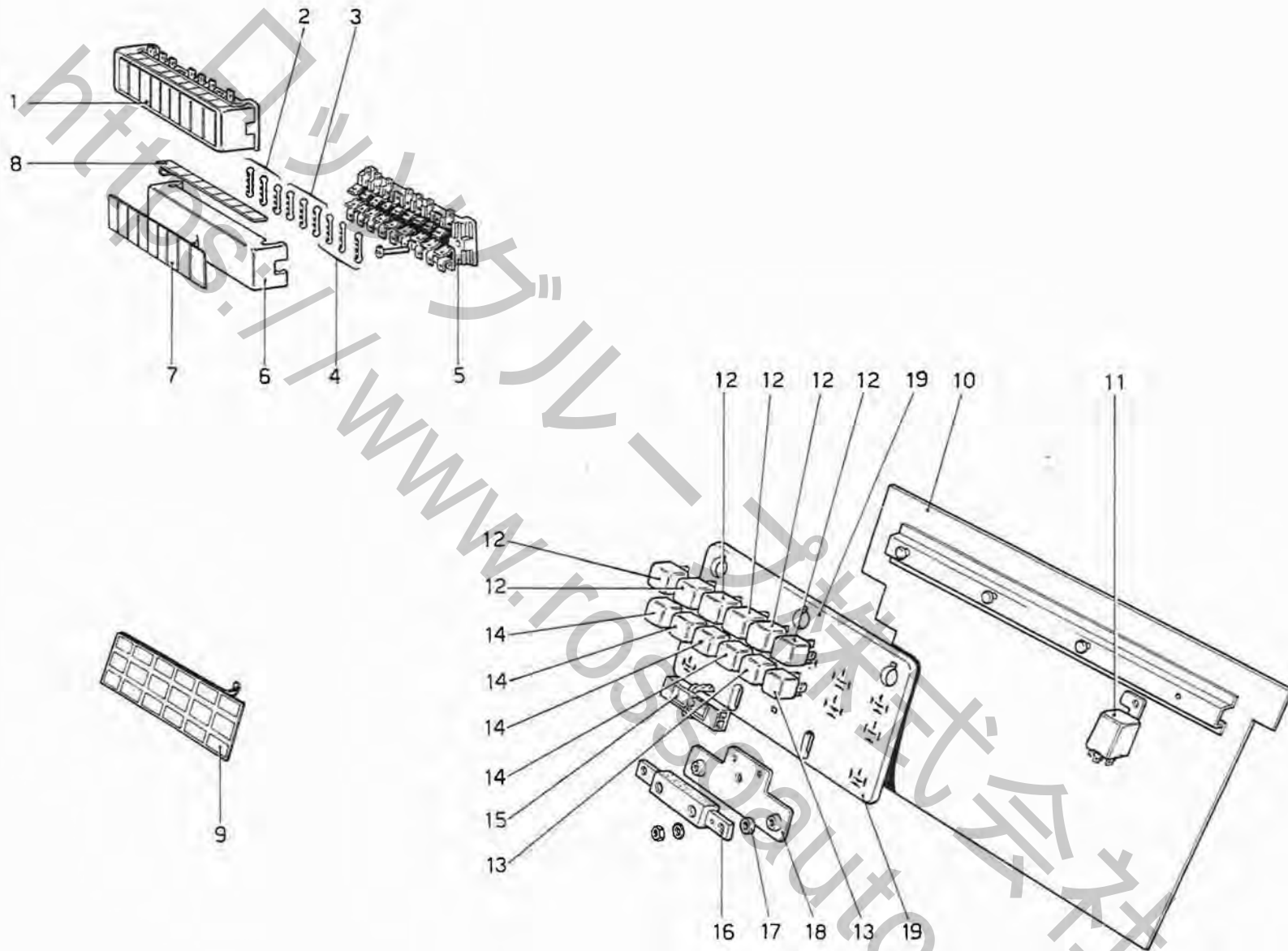
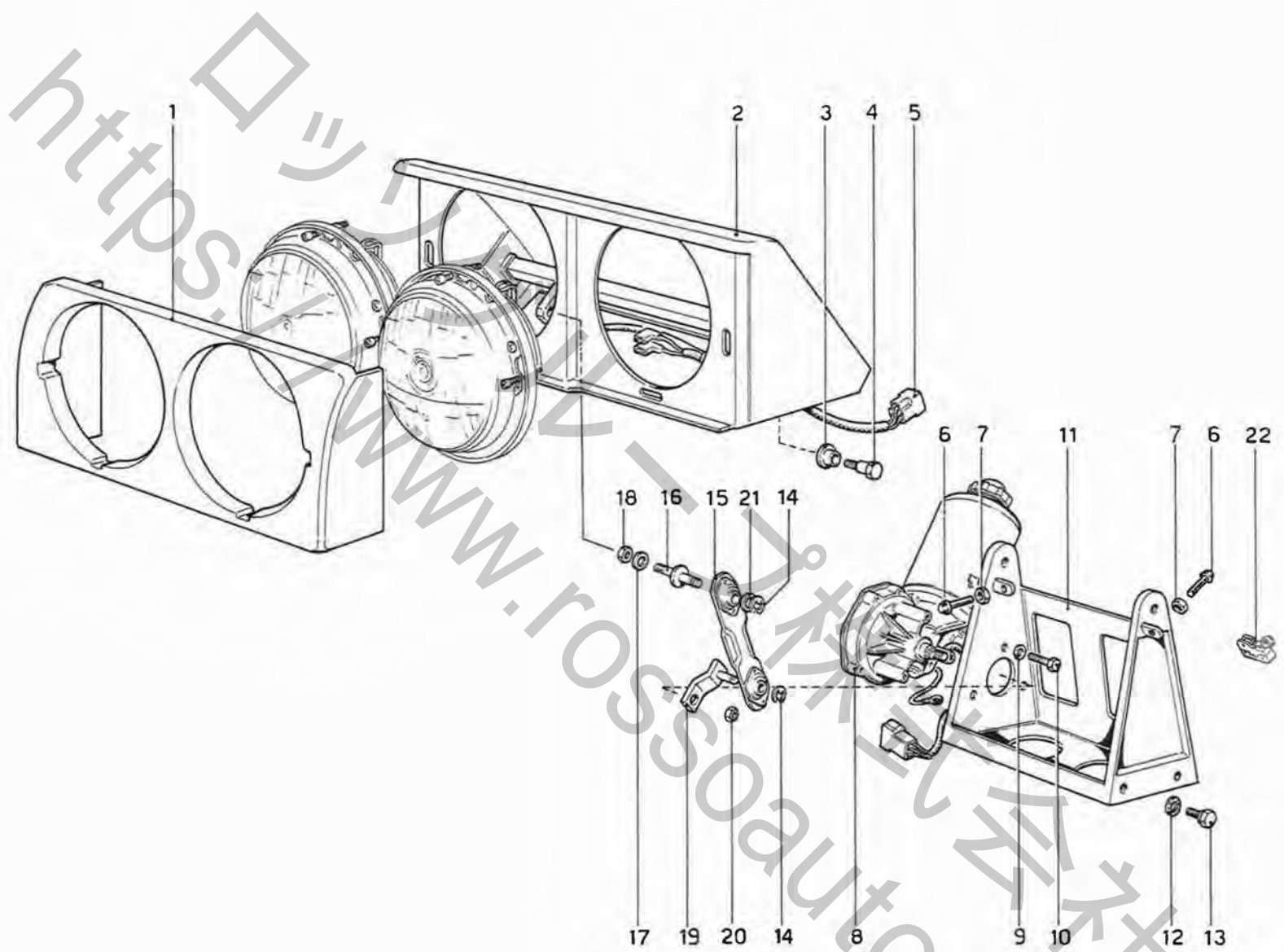


TAVOLA 116

| N. Fig. | DISEGNO | Quantità | DENOMINAZIONE | NOTE |
|---------|----------|----------|----------------------------------|------|
| 1 | 40052607 | 1 | Scatola portavalvole Dx completa | |
| — | 50181007 | 1 | Scatola portavalvole Sx completa | |
| 2 | 10858090 | 8 | Valvola fusibile 8 Ampere | |
| 3 | 11048990 | 5 | Valvola fusibile 16 Ampere | |
| 4 | 11048890 | 5 | Valvola fusibile 25 Ampere | |
| 5 | 40052409 | 1 | Scatola portavalvole Dx | |
| — | 40052508 | 1 | Scatola portavalvole Sx | |
| 6 | 40052300 | 2 | Coperchio scatola portavalvole | |
| 7 | 40056301 | 1 | Targhetta grande Dx | |
| — | 50201003 | 1 | Targhetta grande Sx | |
| 8 | 40135600 | 1 | Targhetta piccola Dx | |
| — | 50201102 | 1 | Targhetta piccola Sx | |

| N. Fig. | DISEGNO | Quantità | DENOMINAZIONE | NOTE |
|---------|----------|----------|--------------------------|---------------------|
| 9 | 50320100 | 1 | Targhetta per centralina | |
| 10 | 50309806 | 1 | Paratia per centralina | * Non vale per GD |
| — | 50327600 | 1 | Paratia per centralina | * Vale per GD |
| 11 | 50319300 | 1 | Relais intermittenza | |
| 12 | 40130007 | 6 | Relais BOSCH 0332014113 | |
| 13 | 40283905 | 2 | Relais BOSCH 0332015006 | |
| 14 | 40130106 | 4 | Relais BOSCH 0332204101 | * Vale per GD q = 3 |
| 15 | 40130205 | 1 | Protezione morsettiera | |
| 16 | 50109008 | 1 | Shunt per amperometro | |
| 17 | 50049006 | 2 | Distanziale | |
| 18 | 50309707 | 1 | Supporto per shunt | |
| 19 | 60035805 | 1 | Piastra centralina | |

* PARTICOLARI MODIFICATI



DISPOSITIVO ALZAFARI

Note: _____

TAV. 117

ESPONENTE MODIFICA: _____

DATA : **NOVEMBRE 1976**

TAVOLA 117

| N. Fig. | DISEGNO | Quantità | DENOMINAZIONE | NOTE |
|---------|----------|----------|------------------------|---------------------|
| 1 | 50038405 | 1 | Maschera fari Dx | |
| — | 50038504 | 1 | Maschera fari Sx | |
| 2 | 50038108 | 1 | Contenitore fari Dx | |
| — | 50038207 | 1 | Contenitore fari Sx | |
| 3 | 50070507 | 4 | Boccola | |
| 4 | 50070606 | 4 | Perno | |
| 5 | 50145903 | 1 | Cavi Dx | * Non vale per GD-D |
| — | 50179803 | 1 | Cavi Dx | * Vale per GD-D |
| — | 50146000 | 1 | Cavi Sx | * Non vale per GD-D |
| — | 50179902 | 1 | Cavi Sx | * Vale per GD-D |
| 6 | 50087709 | 4 | Vite regolazione corsa | |
| 7 | 15896211 | 4 | Dado | |
| 8 | 40089401 | 1 | Motorino alzafari Dx | |
| — | 40089500 | 1 | Motorino alzafari Sx | |
| 9 | 12605370 | 6 | Rondella | |
| 10 | 10902111 | 6 | Vite | |

| N. Fig. | DISEGNO | Quantità | DENOMINAZIONE | NOTE |
|---------|----------|----------|-------------------------------------|------------------|
| 11 | 50085000 | 1 | Supporto contenitore fari Dx | * Non vale per D |
| — | 50182708 | 1 | Supporto contenitore fari Dx | * Vale per D |
| — | 50085109 | 1 | Supporto contenitore fari Sx | * Non vale per D |
| — | 50182807 | 1 | Supporto contenitore fari Sx | * Vale per D |
| 12 | 12608576 | 8 | Rondella | |
| 13 | 50145804 | 8 | Vite | |
| 14 | 11087976 | 4 | Seeger | |
| 15 | 50038009 | 2 | Biella | |
| 16 | 30152805 | 2 | Perno | |
| 17 | 10615770 | 2 | Rondella | |
| 18 | 12164711 | 2 | Dado | |
| 19 | 30152508 | 2 | Biella | |
| 20 | 50146109 | 2 | Dado | |
| 21 | 30152607 | 2 | Rondella | |
| 22 | 50184902 | 2 | Microinterruttori per spia alzafari | * Vale per D |

* PARTICOLARI MODIFICATI

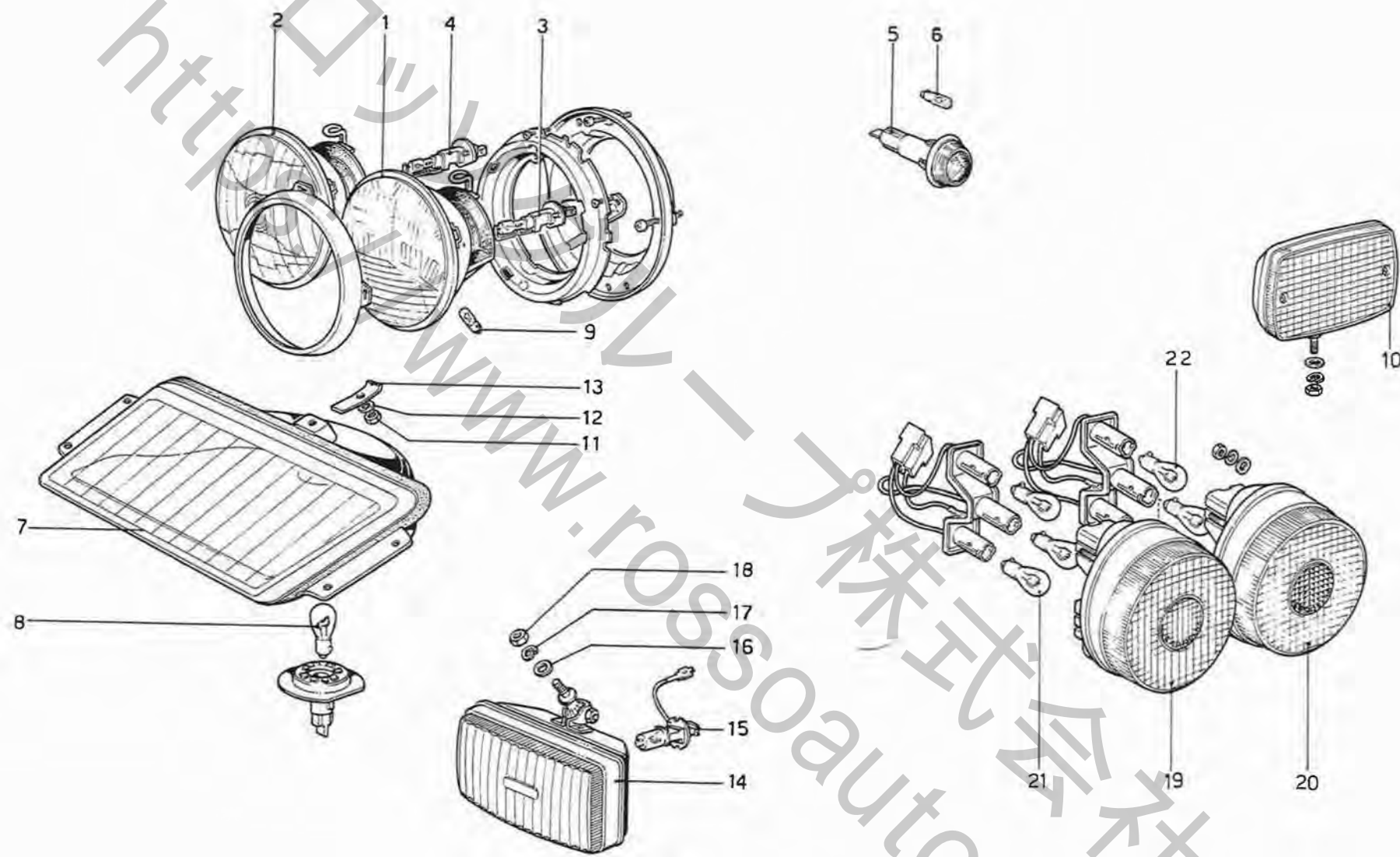


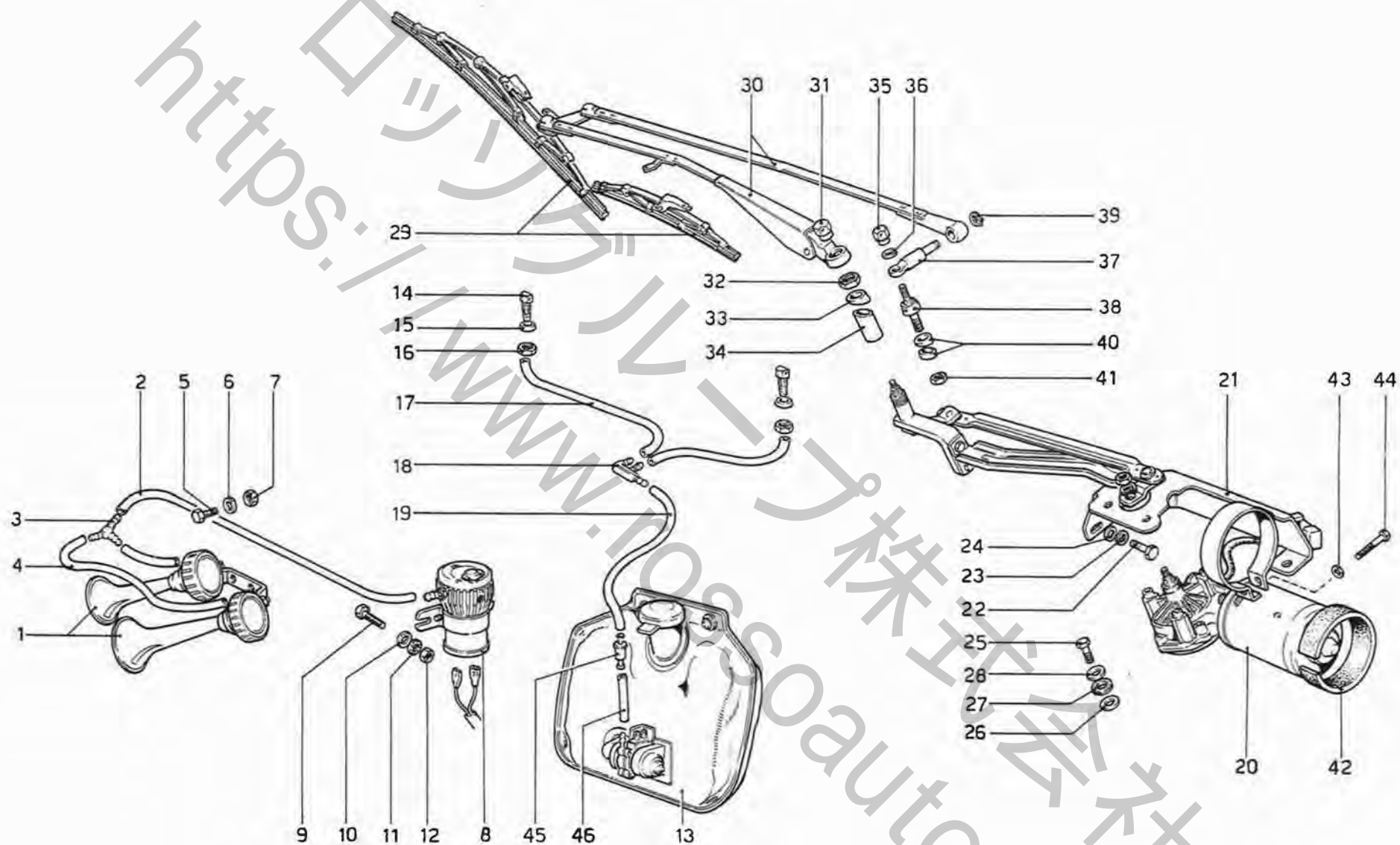
TAVOLA 118

| N. Fig. | DISEGNO | Quantità | DENOMINAZIONE | NOTE |
|---------|----------|----------|--|------------------------------|
| 1 | 50104306 | 1 | Faro anabbagliante Dx completo | * Non vale per GD-D-F |
| — | 50150705 | 1 | Faro anabbagliante Dx completo | * Vale per GD |
| — | 50150903 | 1 | Faro anabbagliante Dx completo | * Vale per D |
| — | 50082403 | 1 | Faro anabbagliante Dx completo | * Vale per F |
| — | 50104405 | 1 | Faro anabbagliante Sx completo | * Non vale per GD-D-F |
| — | 50150804 | 1 | Faro anabbagliante Sx completo | * Vale per GD |
| — | 50151000 | 1 | Faro anabbagliante Sx completo | * Vale per D |
| — | 50082502 | 1 | Faro anabbagliante Sx completo | * Vale per F |
| 2 | 50107101 | 1 | Faro abbagliante Dx completo | * Non vale per F |
| — | 50082205 | 1 | Faro abbagliante Dx completo | * Vale per F |
| — | 50107200 | 1 | Faro abbagliante Sx completo | * Non vale per F |
| — | 50082304 | 1 | Faro abbagliante Sx completo | * Vale per F |
| 3 | 20161808 | 2 | Lampada anabbagliante | |
| 4 | 40214603 | 2 | Lampada abbagliante | |
| 5 | 50020007 | 2 | Fanale laterale di direzione | |
| 6 | 20083309 | 2 | Lampada per fanale laterale | |
| 7 | 50020908 | 1 | Fanale anteriore direz. Dx (lente bianca) | |
| — | 50104108 | 1 | Fanale anteriore direz. Dx (lente arancio) | |

| N. Fig. | DISEGNO | Quantità | DENOMINAZIONE | NOTE |
|---------|----------|----------|--|-------------------------------------|
| — | 50021005 | 1 | Fanale anteriore direz. Sx (lente bianca) | |
| — | 50104207 | 1 | Fanale anteriore direz. Sx (lente arancio) | |
| 8 | 20083200 | 2 | Lampada | * Vale per D-GD |
| 9 | 20083309 | 2 | Lampada per luce di posizione | * Vale solo per B |
| 10 | 60197802 | 1 | Fanale posteriore fendinebbia | |
| 11 | 15896411 | 2 | Dado | |
| 12 | 12574211 | 2 | Rondella | |
| 13 | 50145309 | 2 | Piastrino | |
| 14 | 50020106 | 2 | Fanale fendinebbia completo | * Non vale per D-F-CH-B-NL-L |
| — | 50020304 | 2 | Fanale fendinebbia completo | * Vale per F |
| — | 50020205 | 2 | Fanale fendinebbia completo | * Vale per CH-D-B-NL-L |
| 15 | 40214009 | 2 | Lampada fendinebbia | |
| 16 | 20232104 | 2 | Rondella | |
| 17 | 11196170 | 2 | Rondella spaccata | |
| 18 | 50097609 | 2 | Dado | |
| 19 | 60170206 | 2 | Fanale di direz. e R.M. post. | |
| 20 | 60170305 | 2 | Fanale post. posizione e stop | |
| 21 | 20083200 | 6 | Lampada 12 V - 21 W | |
| 22 | 20082905 | 4 | Lampada 12 V - 5/21 W | |

* PARTICOLARI MODIFICATI

https://www.ferrettiauto.com



TERGICRISTALLO-LAVACRISTALLO E TROMBE

Note: _____

TAV. 119

ESPONENTE MODIFICA: _____

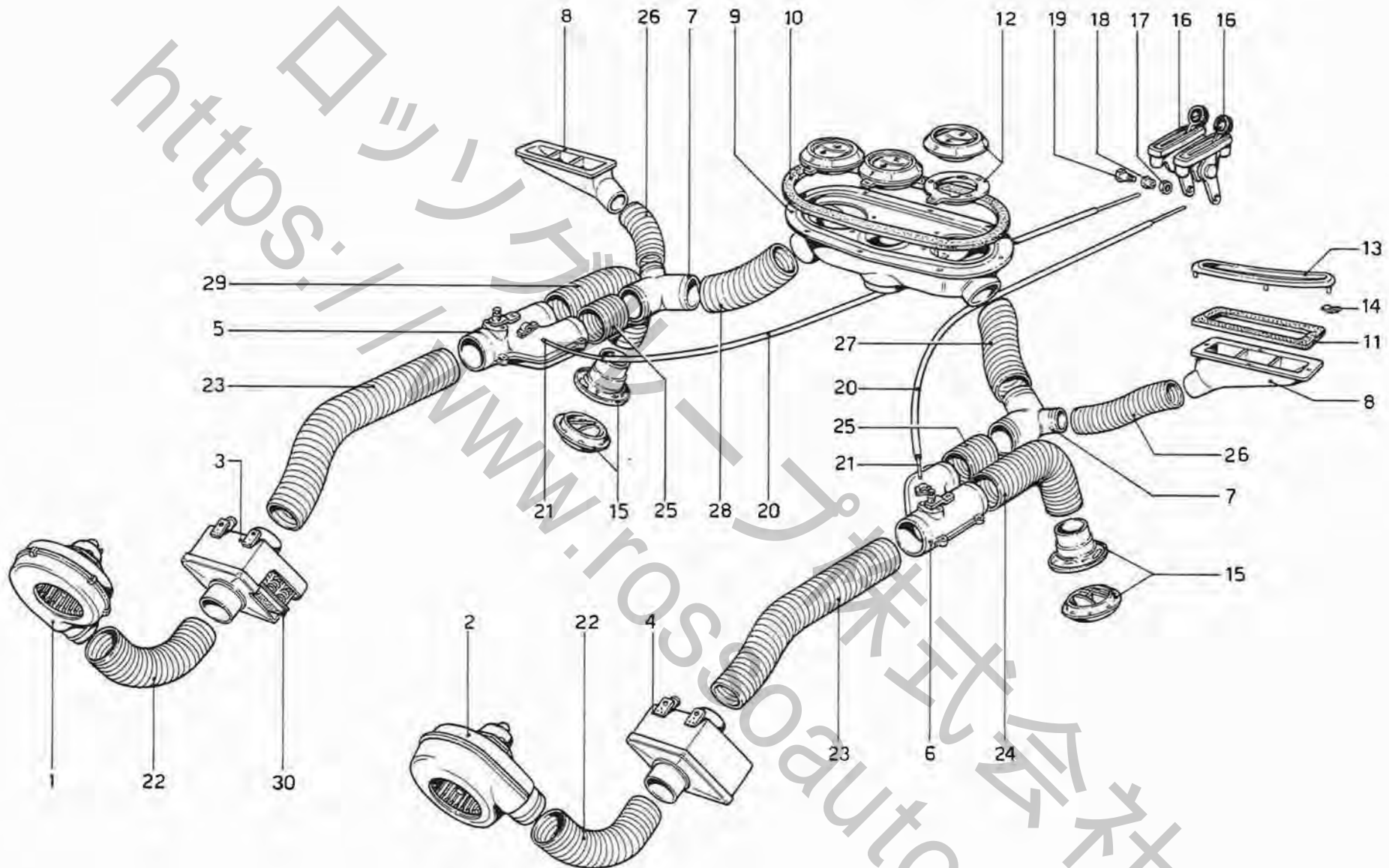
DATA: **NOVEMBRE 1976**

TAVOLA 119

| N. Fig. | DISEGNO | Quantità | DENOMINAZIONE | NOTE |
|---------|----------|----------|----------------------------------|-------------------|
| — | 50089804 | 1 | Complessivo trombe e compressore | * Non vale per CH |
| — | 50107309 | 1 | Complessivo trombe e compressore | * Vale per CH |
| 1 | 50089507 | 1 | Trombe | * Non vale per CH |
| — | 50186907 | 1 | Trombe | * Vale per CH |
| 2 | 50089408 | 1 | Condotto | |
| 3 | 50089705 | 1 | Raccordo a 3 vie | |
| 4 | 50039606 | 2 | Condotto | |
| 5 | 16043211 | 2 | Vite | |
| 6 | 10615670 | 2 | Rondella elastica | |
| 7 | 16100811 | 2 | Dado | |
| 8 | 50089309 | 1 | Compressore | * Non vale per CH |
| — | 50186808 | 1 | Compressore | * Vale per CH |
| 9 | 16043211 | 2 | Vite | |
| 10 | 12642001 | 2 | Rondella | |
| 11 | 10615670 | 2 | Rondella elastica | |
| 12 | 16100811 | 2 | Dado | |
| 13 | 40169906 | 1 | Borsa con pompa lavacrystallo | |
| 14 | 50103308 | 2 | Spruzzatore | |
| 15 | 10615470 | 2 | Rondella | |
| 16 | 15896211 | 2 | Dado | |
| — | 50351402 | 1 | Complessivo condotti per tergi | * Non vale per GD |
| — | 50351501 | 1 | Complessivo condotti per tergi | * Vale per GD |
| 17 | 50103001 | 2 | Condotto | |
| 18 | 50103100 | 1 | Raccordo a 3 vie | |
| 19 | 50103209 | 1 | Condotto | * Non vale per GD |
| — | 50169804 | 1 | Condotto | * Vale per GD |
| — | 50097905 | 1 | Gruppo leveraggio completo | * Non vale per GD |
| — | 50339902 | 1 | Gruppo leveraggio completo | * Vale per GD |
| 20 | 50215607 | 1 | Motorino tergi | |

| N. Fig. | DISEGNO | Quantità | DENOMINAZIONE | NOTE |
|---------|----------|----------|-------------------------------|-------------------|
| 21 | 50215706 | 1 | Leveraggio tergi | * Non vale per GD |
| — | 50351105 | 1 | Leveraggio tergi | * Vale per GD |
| 22 | 16043411 | 3 | Vite | |
| 23 | 12642001 | 3 | Rondella elastica | |
| 24 | 10615670 | 3 | Rondella | |
| 25 | 10902311 | 3 | Vite | |
| 26 | 50208800 | 3 | Rondella | |
| 27 | 40222408 | 3 | Gommino | |
| 28 | 40222705 | 3 | Rondella | |
| 29 | 50216001 | 1 | Spazzole per tergi | * Non vale per GD |
| — | 50215904 | 1 | Spazzole per tergi | * Vale per GD |
| 30 | 50216100 | 1 | Pantografo tergi | * Non vale per GD |
| — | 50216209 | 1 | Pantografo tergi | * Vale per GD |
| 31 | 50098101 | 1 | Dado cieco | |
| 32 | 50098903 | 1 | Ghiera | |
| 33 | 50098804 | 1 | Distanziale esterno | |
| 34 | 50098705 | 1 | Distanziale interno | |
| 35 | 50098200 | 1 | Dado cieco | |
| 36 | 50098309 | 1 | Distanziale | |
| 37 | 50098408 | 1 | Leva | |
| 38 | 50098507 | 1 | Perno | |
| 39 | 11065475 | 1 | Seeger | |
| 40 | 50098606 | 1 | Serie distanziali | |
| 41 | 16104111 | 1 | Dado | |
| 42 | 50216308 | 1 | Guarnizione | |
| 43 | 10519401 | 1 | Rondella | |
| 44 | 10902611 | 1 | Vite | |
| 45 | 50332402 | 1 | Valvola di non ritorno | |
| 46 | 50332303 | 1 | Tubo dalla pompa alla valvola | |

* PARTICOLARI MODIFICATI



GRUPPO RISCALDATORE

Note: _____

TAV. 120

ESPONENTE MODIFICA:

DATA: **NOVEMBRE 1976**

TAVOLA 120

| N. Fig. | DISEGNO | Quantità | DENOMINAZIONE | NOTE |
|---------|----------|----------|--------------------------------|------|
| 1 | 50326206 | 1 | Elettroventilatore Dx | |
| 2 | 50326305 | 1 | Elettroventilatore Sx | |
| 3 | 50329903 | 1 | Riscaldatore Dx | |
| 4 | 50330000 | 1 | Riscaldatore Sx | |
| 5 | 50021708 | 1 | Deviatore Dx | |
| 6 | 50021807 | 1 | Deviatore Sx | |
| 7 | 60153608 | 2 | Raccordo | |
| 8 | 50022904 | 2 | Bocchetta uscita aria laterale | |
| 9 | 20142709 | 1 | Distributore aria | |
| 10 | 50091503 | 1 | Guarnizione | |
| 11 | 50091602 | 2 | Guarnizione | |
| 12 | 50318302 | 3 | Diffusore | |
| 13 | 50030105 | 2 | Diffusore laterale | |
| 14 | 20043204 | 8 | Molletta | |
| 15 | 50318807 | 2 | Diffusore inferiore | |

| N. Fig. | DISEGNO | Quantità | DENOMINAZIONE | NOTE |
|---------|----------|----------|---------------------------|------|
| 16 | 50127406 | 2 | Levetta comando defroster | |
| 17 | 10794011 | 2 | Dado | |
| 18 | 20046900 | 2 | Boccola | |
| 19 | 20091609 | 2 | Vite | |
| 20 | 50100908 | 2 | Guaina per cavo | |
| 21 | 50101104 | 2 | Cavo comando defroster | |
| 22 | 50019207 | 2 | Tube | |
| 23 | 50019603 | 2 | Tube | |
| 24 | 50019405 | 1 | Tube Sx | |
| 25 | 50021906 | 2 | Tube | |
| 26 | 50019108 | 2 | Tube | |
| 27 | 50347103 | 1 | Tube Sx | |
| 28 | 50019207 | 1 | Tube Dx | |
| 29 | 50347202 | 1 | Tube Dx | |
| 30 | 60151909 | 2 | Filtro riscaldatore | |

* PARTICOLARI MODIFICATI