

LIST OF TABLES

Table 1	- Crankcase	Table 22	- Gear box controls
Table 2	- Crankshaft - connecting rods and pistons	Table 23	- Differential and axle shafts
Table 3	- Cylinder head (Right)	Table 24	- Brake hydraulic system
Table 4	- Cylinder head (Left)	Table 25	- Brake system
Table 5	- Timing system - Controls	Table 26	- Calipers for front and rear brakes
Table 6	- Fuel tanks, pumps and pipes	Table 27	- Hand - brake control
Table 7	- Fuel injection system - Fuel distributors, lines	Table 28	- Steering box and linkage
Table 8	- Air intakes and manifolds	Table 29	- Steering column
Table 9	- Throttles control	Table 30	- Front suspension - Shock absorbers
Table 10	- Exhaust system	Table 31	- Front suspension - Wishbones
Table 11	- Lubrication - Blow-by and oil reservoir	Table 32	- Rear suspension - Brake disc
Table 12	- Lubrication - Pumps and oil filters	Table 33	- Rear suspension - Wishbones and shock absorbers
Table 13	- Cooling system	Table 34	- Wheels
Table 14	- Water pump and pipings	Table 35	- Engine ignition
Table 15	- Clutch and controls	Table 36	- Current generation
Table 16	- Clutch release control	Table 37	- Air conditioning system
Table 17	- Gear box transmission	Table 38	- Tool - kit
Table 18	- Gear box - Mountings and covers	VARIANTS FOR R.H.D. VERSION	
Table 19	- Gear box	Table 39	- Throttle control
Table 20	- Main shaft gears	Table 40	- Clutch release control
Table 21	- Lay shaft gears	Table 41	- Brake hydraulic system

ELENCO DELLE TAVOLE

- Tavola 101** - Scocca elementi esterni
Tavola 102 - Scocca elementi interni
Tavola 103 - Scocca elementi interni
Tavola 104 - Isolamenti e paratie
Tavola 105 - Cofano anteriore
Tavola 106 - Cofano posteriore
Tavola 107 - Porte
Tavola 108 - Cristalli
Tavola 109 - Accessori rivestimenti interni e sedili
- Tavola 110** - Tunnel centrale e padiglione
Tavola 111 - Plancia
Tavola 112 - Strumentazione e accessori abitacolo
Tavola 113 - Valvole e teleruttori
Tavola 114 - Dispositivo alzafari
Tavola 115 - Fanaleria
Tavola 116 - Tergicristallo, lavacristallo e trombe
Tavola 117 - Gruppo riscaldatore

LISTE DES TABLES

- Table 101** - Coque, éléments extérieurs
Table 102 - Coque, éléments intérieurs
Table 103 - Coque, éléments intérieurs
Table 104 - Isolations et cloisons
Table 105 - Coffre avant
Table 106 - Coffre arrière
Table 107 - Portes
Table 108 - Pare - brise
Table 109 - Accessoires intérieures et sièges
Table 110 - Tunnel et croupe
Table 111 - Tableau de bord
Table 112 - Instruments et accessoires
Table 113 - Fusibles et relais
Table 114 - Dispositif pour soulèvement projecteurs
Table 115 - Feux
Table 116 - Essuie-lave-glace et avertisseur sonores
Table 117 - Appareil de chauffage

LIST OF TABLES

- Table 101** - Body shell - Outer elements
Table 102 - Body shell - Inner elements
Table 103 - Body shell - Inner elements
Table 104 - Insulating material and bulkheads
Table 105 - Front compartment lid
Table 106 - Rear bonnet
Table 107 - Doors
Table 108 - Glasses
Table 109 - Interior trim, accessories and seats
- Table 110** - Tunnel and roof
Table 111 - Instrument panel
Table 112 - Instruments and accessories
Table 113 - Fuses and relays
Table 114 - Headlights lifting device
Table 115 - Lights
Table 116 - Windshield wiper, washer and horns
Table 117 - Heating system

NORME DA OSSERVARE PER LA ORDINAZIONE DELLE PARTI DI RICAMBIO

Per le ordinazioni di parti di ricambio, indicare sempre chiaramente, oltre alla denominazione del pezzo, anche il numero di disegno desunto dall'allegato catalogo e citare i numeri di matricola del motore e del telaio della vettura da riparare.

AVVERTENZA - Le descrizioni e le illustrazioni fornite nella presente pubblicazione si intendono non impegnative; perciò la FERRARI si riserva il diritto di apportare, in qualunque momento, senza impegnarsi di aggiornare tempestivamente questa pubblicazione, le modifiche eventuali di organi, dettagli o forniture di accessori, che essa ritenesse conveniente per scopo di miglioramento o per qualsiasi esigenza di carattere costruttivo o commerciale.

INDICAZIONI E ABBREVIAZIONI

Dx = Parte destra
Sx = Parte sinistra
GD = Guida destra
GS = Guida sinistra
AC = Aria condizionata
RM = Retromarcia

REGLES A OBSERVER POUR COMMANDER DES PIECES DE RECHANGE

En cas de commande des pièces de rechange, nous vous prions de préciser toujours, clairement, outre que la denomination de la pièce, aussi son numero caractéristique tel que vous les trouvez dans ce catalogue, plus le numero du moteur et du chassis de la voiture a réparer.

NOTE - Les descriptions et les illustrations fournies dans la présente publication n'ont pas force d'engagement; aussi, FERRARI se réserve-t-il le droit d'apporter tout moment, sans s'engager à mettre à jour cette publication en temps utile, les modifications éventuelles d'organes, de détails ou fournitures d'accessoires, qu'il jugerait opportun en vue d'une amélioration ou pour quelque exigence que ce soit de caractère constructif ou commercial.

INDICATIONS ET ABBREVIATIONS

Dx = Droite
Sx = Gauche
GD = Direction à droite
GS = Direction à gauche
AC = Air conditionné
RM = Marche arrière

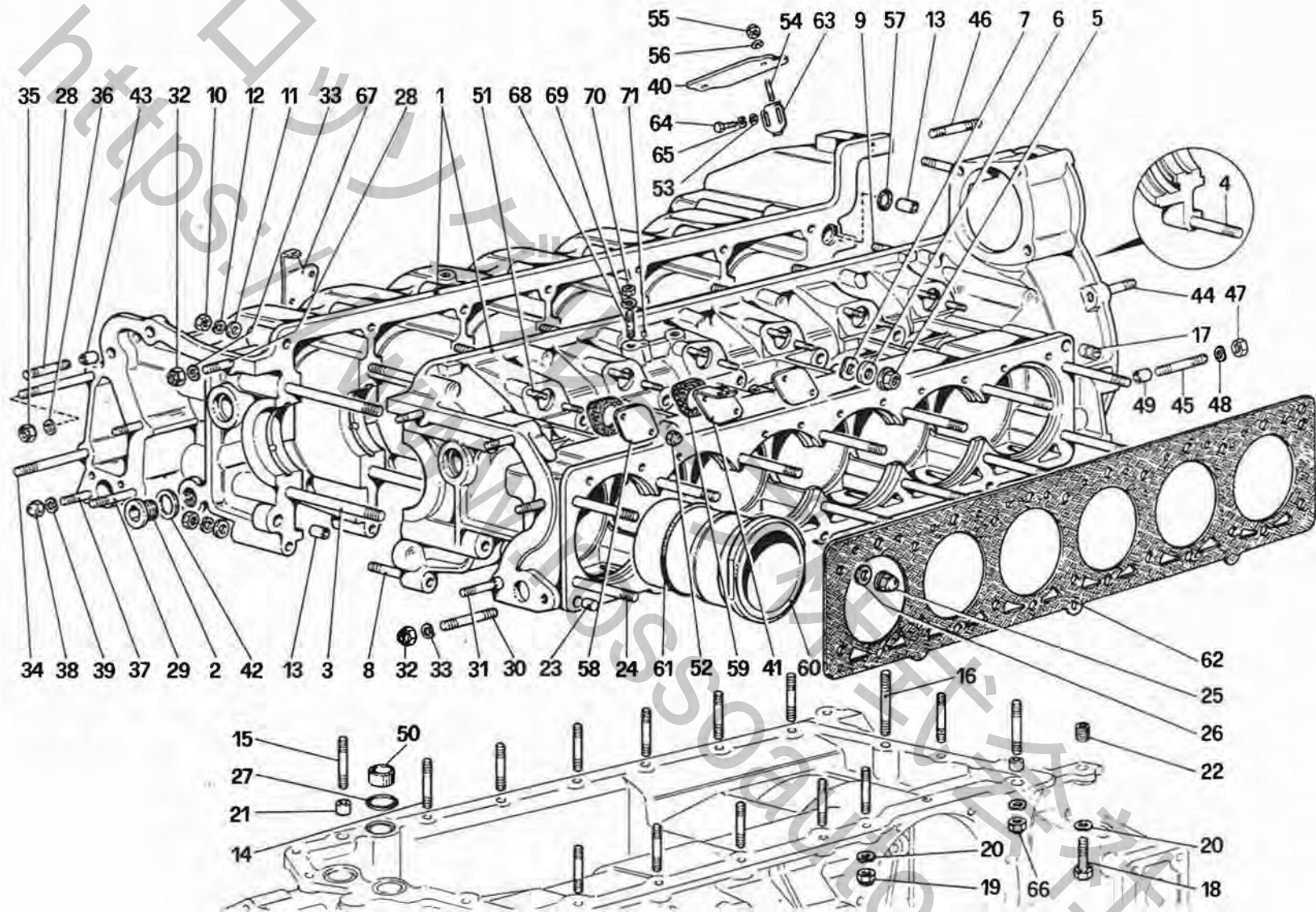
RULES TO BE OBSERVED WHEN ORDERING SPARE PARTS

When ordering spares, clearly indicate the denomination of each piece, its classification number as mentioned in the catalogue, and also state the number of engine and chassis of the car to be repaired.

NOTE - The descriptions and illustrations included in this book are not binding; FERRARI reserve the right, to change at any time, such items or components as may be necessary to improve the functioning of efficiency, for either constructive or commercial reasons.

INDICATIONS AND ABRIDGEMENTS

Dx = Right
Sx = Left
GD = R.H.D.
GS = L.H.D.
AC = Air conditioning
RM = Reverse gear



BASAMENTO

TAV. 1

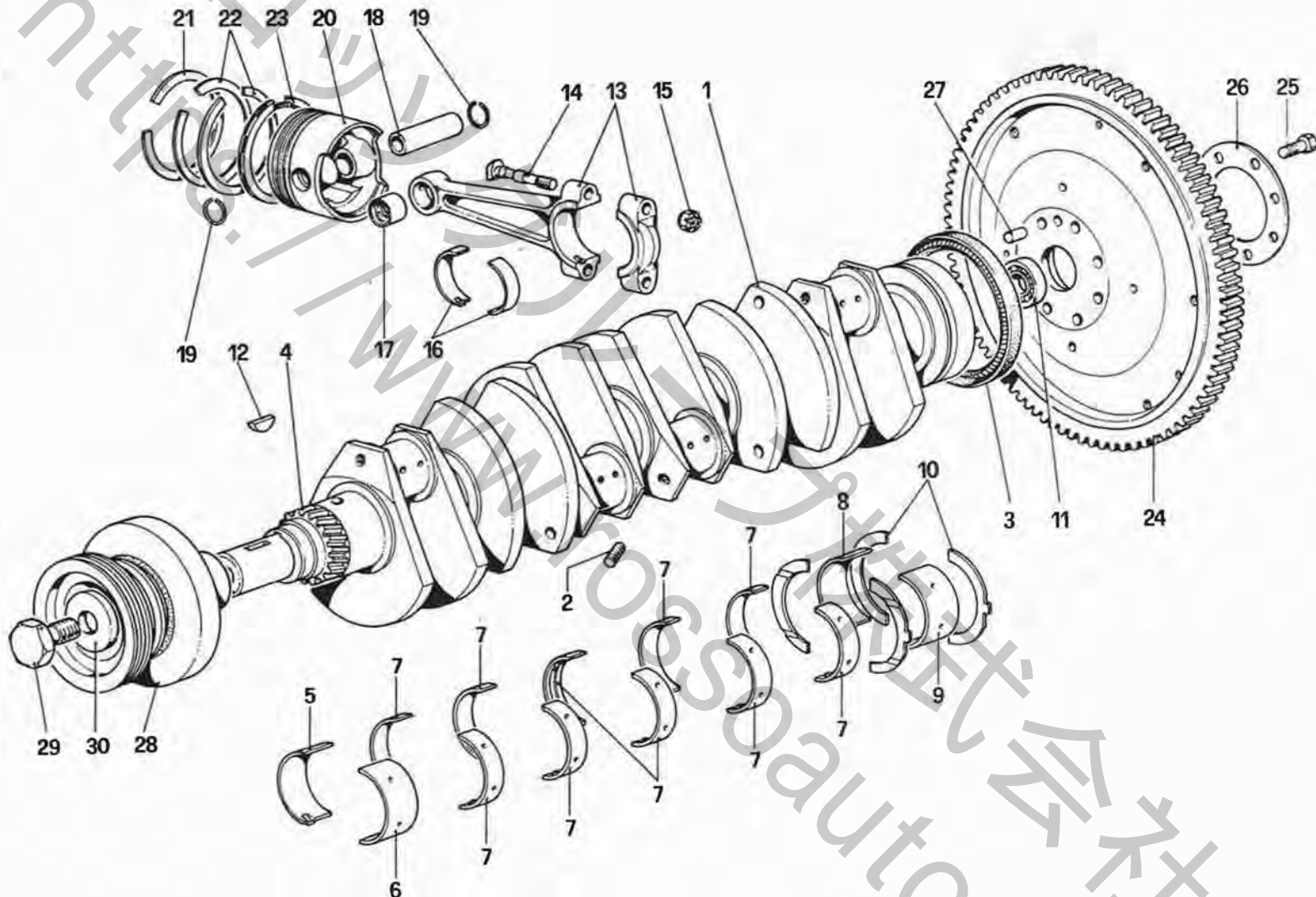
DATA FEBBRAIO 1982

TAVOLA 1

N. Fig.	DISEGNO	Quantità	DENOMINAZIONE	NOTE
-	117470	1	Basamento completo	
1	117228	1	Semibasamento sinistro (col complessivo n. 117470)	
1	117229	1	Semibasamento destro (col complessivo n. 117470)	
2	10275001	2	Tappo	
3	102687	14	Prigioniero fissaggio semibasamenti	
4	109539	1	Prigioniero fissaggio semibasamenti	
5	102693	15	Dado	
6	102694	15	Rondella	
7	10517171	15	Rondella	
8	102689	8	Prigioniero fissaggio semibasamenti	
9	102690	3	Prigioniero fissaggio semibasamenti	
-	109521	1	Prigioniero fissaggio semibasamenti	
10	12164721	12	Dado	
11	102695	12	Rondella	
12	10516871	12	Rondella	
13	102692	2	Grano centraggio semibasamenti	
14	13449721	12	Prigioniero fissaggio basamento alla scatola cambio	
15	13449821	2	Prigioniero	
16	13450121	1	Prigioniero	
17	108539	1	Grano forato	
18	11306921	2	Bullone fissaggio basamento e corpo intermedio	
19	102742	13	Dado	
20	12601471	18	Rondella	
21	100052	2	Grano di centraggio	
22	13526070	3	Filetto riportato	
23	100097	3	Grano di centraggio	
24	102691	28	Prigioniero fissaggio teste	
25	100101	28	Dado	
26	100100	28	Rondella	
27	103020	1	Anello di tenuta	
28	13517221	6	Prigioniero	
29	13517421	1	Prigioniero	
30	13517621	1	Prigioniero	
31	13517721	1	Prigioniero sul grano	
32	101139	9	Dado	
33	12601371	9	Rondella	
34	13518221	2	Prigioniero fissaggio carter distribuzione	
35	101139	2	Dado	

N. Fig.	DISEGNO	Quantità	DENOMINAZIONE	NOTE
36	12601371	2	Rondella	
37	13541321	3	Prigioniero per bocchettone entrata acqua	
-				
38	102741	3	Dado	
39	12601271	3	Rondella	
40	102697	1	Coperchietto chiusura asola ispezione volano	
41	117294	1	Coperchietto ancoraggio collettore acqua	
42	10263460	2	Guarnizione	
43	102704	2	Grano di centraggio	
44	13544021	1	Prigioniero	
45	13544221	2	Prigioniero sul grano	
46	13544121	2	Prigioniero	
47	16100811	5	Dado	
48	12601371	5	Rondella	
49	102704	2	Grano di centraggio	
50	108149	1	Boccola passaggio olio	
51	11500021	24	Prigioniero	
52	100044	24	Dado	
53	10519301	2	Rondella	
54	11500021	2	Prigioniero per coperchietto ispezione volano	
55	100044	2	Dado	
56	12601271	2	Rondella	
57	102743	1	Anello di tenuta	
58	102698	10	Coperchietto	
59	102699	12	Guarnizione	
60	107057	12	Canna cilindro	
61	110021	12	Anello di tenuta	
62	102596	2	Guarnizione fra basamento e testa	
63	109561	1	Plastrina con indice di fasatura	
64	10977621	2	Bullone	
65	106849	2	Rondella	
66	107314	2	Dado	
67	117234	2	Coperchietto destro per molla comando farfalle	
-	14326050	2	Tappo per fori lubrificazione	
-	14326150	1	Tappo per fori lubrificazione	
68	11500221	3	Prigioniero	
69	12601271	3	Rondella	
70	102741	3	Dado	
71	10329910	1	Grano	

In alternativa al N° 102797



00301



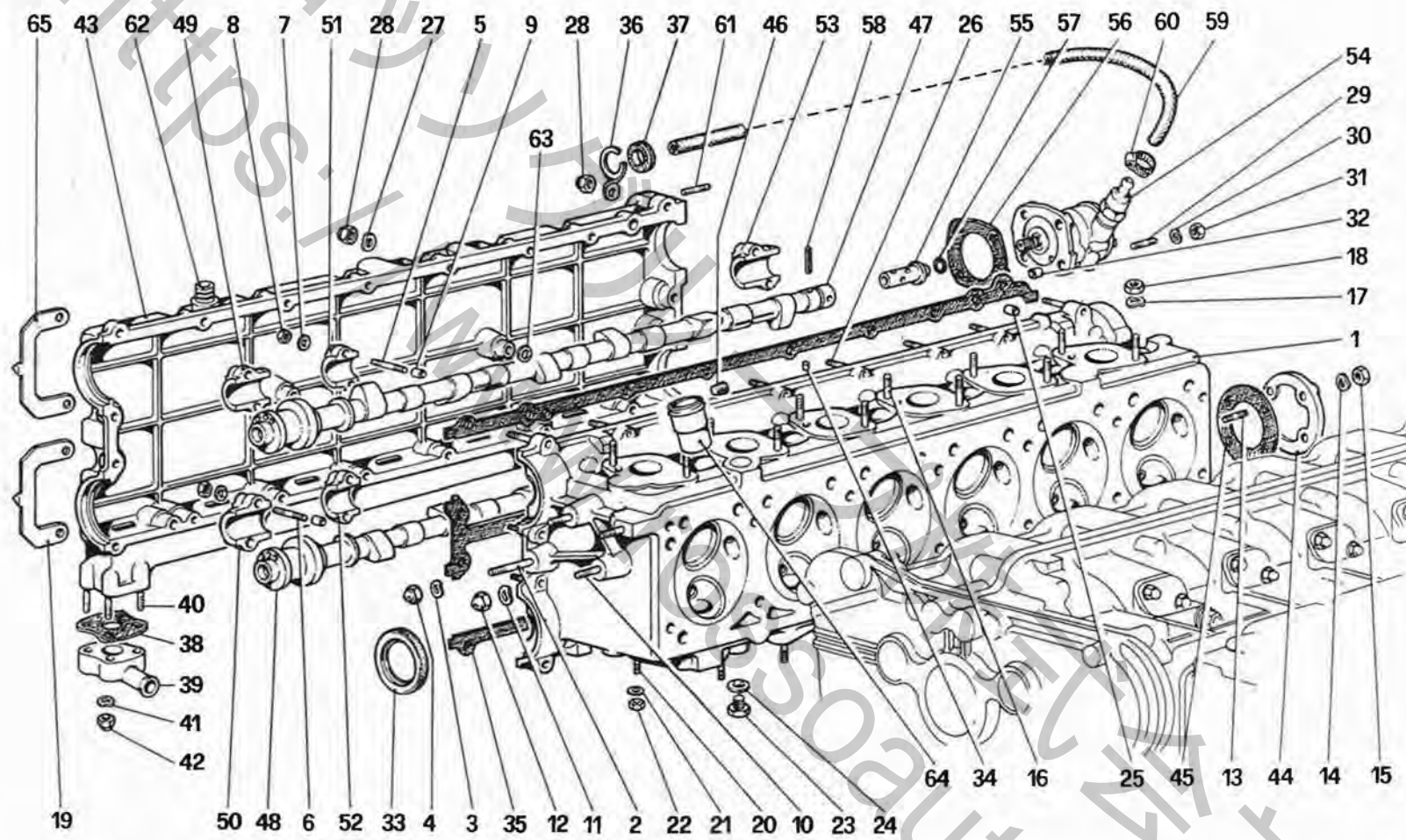
ALBERO MOTORE - BIELLE E PISTONI

TAV. 2

DATA : FEBBRAIO 1982

TAVOLA 2

N. Fig.	DISEGNO	Quantità	DENOMINAZIONE	NOTE	N. Fig.	DISEGNO	Quantità	DENOMINAZIONE	NOTE
1	106979	1	Albero motore					Anello di rasamento	
2	14326150	12	Tappo per albero motore		10	100146	2	Anello di rasamento per supporto posteriore	
-	108603	1	Serie cuscinetti di banco ϕ normale		-	113984		1ª maggiorazione mm. 0,127	
-	108604	1	Serie cuscinetti di banco 1ª minorazione mm. 0,254		-	100147		2ª maggiorazione mm. 0,25	
-	108605	1	Serie cuscinetti di banco 2ª minorazione mm. 0,508		11	103877	1	Cuscinetto supporto albero frizione	
3	104864	1	Anello di tenuta sull'albero motore	In alternativa al n. 100014	12	10206020	2	Linguetta sull'albero motore	
4	117654	1	Pignone sull'albero comando distribuzione		-	109738	12	Biella completa	Col complessivo n. 109738
					13	109688	12	Biella e cappello	
5	100118	1	Semicuscinetto anteriore destro		14	100156	24	Bullone serraggio biella	
-	100119		1ª minorazione mm. 0,254 sul ϕ		15	104011	24	Dado per bullone biella	
-	100120		2ª minorazione mm. 0,508 sul ϕ		16	100150	24	Semicuscinetto di biella	
6	100122	1	Semicuscinetto anteriore sinistro		-	100151		1ª minorazione mm. 0,254 sul ϕ	
-	100123		1ª minorazione mm. 0,254 sul ϕ		-	100152		2ª minorazione mm. 0,508 sul ϕ	
-	100124		2ª minorazione mm. 0,508 sul ϕ		17	107100	12	Boccola per spinotto	
					18	104487	12	Spinotto per pistone	
					19	100174	24	Anello per pistone	
					20	107056	12	Pistone motore	
					-	108618	12	Serie segmenti	} Con la serie n. 108618
7	100134	10	Semicuscinetto intermedio Dx. e Sx.		21	108609	12	Anello di tenuta AC cromato	
-	100135		1ª minorazione mm. 0,254 sul ϕ		22	108612	24	Anello di tenuta AC conico	
-	100136		2ª minorazione mm. 0,508 sul ϕ		23	108615	12	Anello raschia olio con molla a spirale	
					24	118367	1	Assieme volano e corona	
8	100138	1	Semicuscinetti intermedi		25	103875	8	Bullone fissaggio volano	
-	100139		Semicuscinetto posteriore Dx.		26	108662	1	Piastrina di sicurezza	
-	100140		1ª minorazione mm. 0,254 sul ϕ		27	100185	1	Grano di centraggio	
-	100141		2ª minorazione mm. 0,508 sul ϕ		28	105241	1	Smorzatore torsionale con pulegge tipo Holset	
9	100142	1	Semicuscinetti posteriori		29	100476	1	Vite fissaggio smorzatore	
-	100143		Semicuscinetto posteriore Sx.		30	102775	1	Rondella	
-	100144		1ª minorazione mm. 0,254 sul ϕ						
-			2ª minorazione mm. 0,508 sul ϕ						



00507



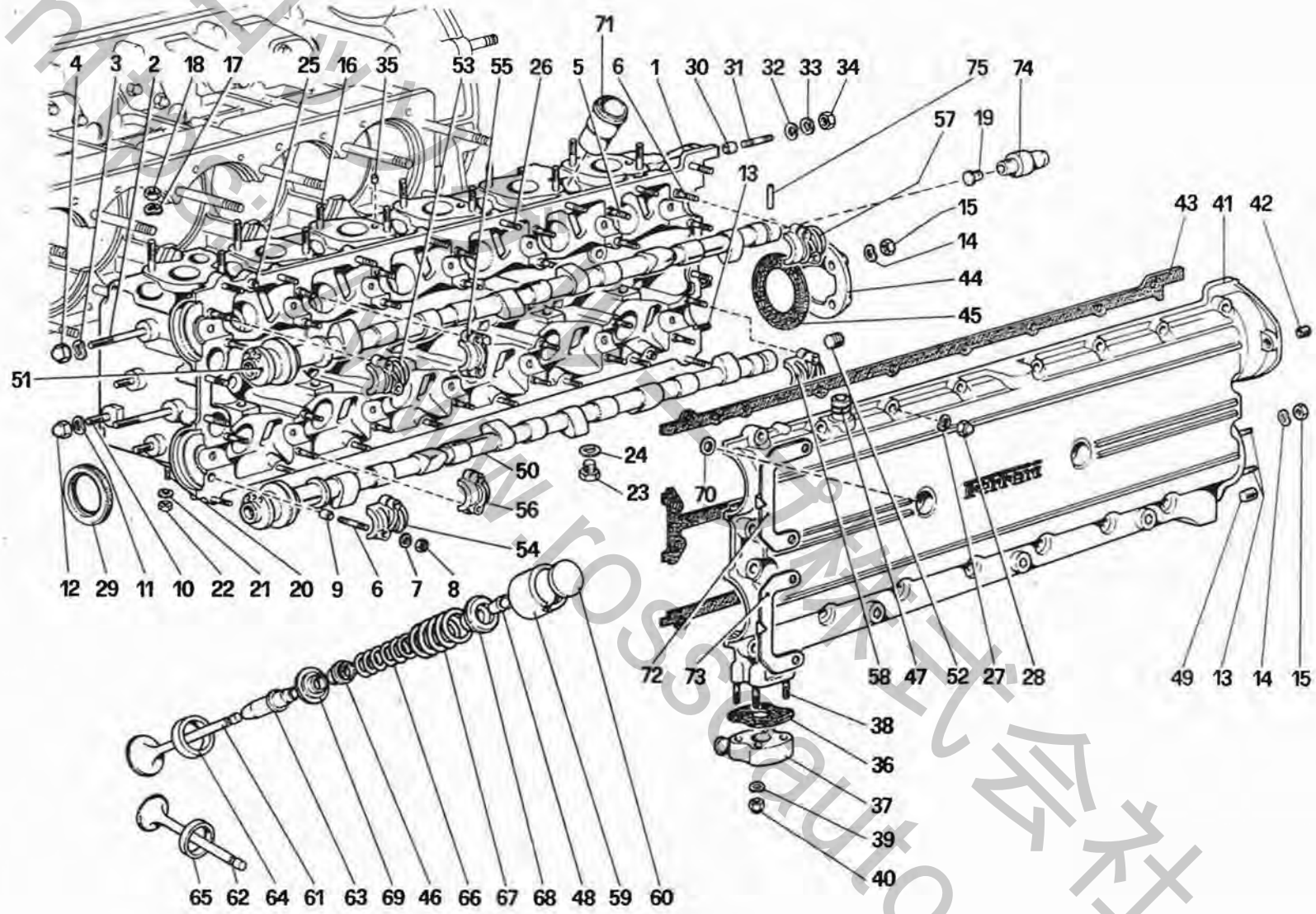
TESTA CILINDRI DESTRA

TAV. 3
 DATA . FEBBRAIO 1982

TAVOLA 3

N. Fig.	DISEGNO	Quantità	DENOMINAZIONE	NOTE
-	117473	1	Testa cilindri completa	
1	117297	1	Testa Dx.	Col complessivo n. 117473
2	13518121	1	Prigioniero fissaggio carter	
3	12601371	1	Rondella	
4	101139	1	Dado	
5	102735	20	Prigioniero fiss. cappelli intermedi	
6	102754	8	Prigioniero fiss. cappelli esterni	
7	11197773	28	Rondella	
8	15896211	28	Dado	
9	102725	28	Grano di centraggio	
10	13516821	3	Prigioniero	
11	12601371	3	Rondella	
12	101139	3	Dado	
13	11500321	4	Prigioniero	
14	12601271	4	Rondella	
15	102741	4	Dado	
16	13517021	12	Prigioniero corto	
17	11194071	12	Rondella	
18	16100811	12	Dado	
19	109544	1	Squadretta controllo fasatura	
20	13543321	10	Prigioniero	
21	106852	10	Rondella	
22	105938	10	Dado	
23	10300740	1	Tappo scarico acqua	
24	10257060	1	Guarnizione	
25	102725	2	Grano di centraggio	
26	13541321	22	Prigioniero	
27	12601271	18	Rondella	
28	100044	22	Dado	
29	11500521	2	Prigioniero	
30	11197771	4	Rondella	
31	102741	4	Dado	
32	102725	2	Grano di centraggio	
33	105389	2	Anello di tenuta	
34	100185	4	Grano di centraggio	
35	106435	1	Guarnizione coperchio Dx.	
36	105900	2	Staffa supporto tubo dal 3 vie alla pompa vuoto	
37	100286	2	Gommino passatubo	

N. Fig.	DISEGNO	Quantità	DENOMINAZIONE	NOTE
38	102607	1	Guarnizione	
39	104483	1	Bocchettone scarico olio	
40	11501021	4	Prigioniero	
41	12601271	4	Rondella	
42	15896211	4	Dado	
-	106554	1	Coperchio testa Dx. completo	Col complessivo n. 117473
43	104656	1	Coperchio	Col complessivo n. 106554
44	103796	1	Coperchietto posteriore	
45	104694	1	Guarnizione	
46	10269750	1	Tappo conico	
-	117477	1	Albero distribuzione aspirazione Dx. completo	
47	117319	1	Albero distribuzione aspirazione Dx.	Col complessivo n. 117477
-	117478	1	Albero distribuzione scarico Dx. completo	
48	117320	1	Albero distribuzione scarico Dx.	Col complessivo n. 117478
49	115468	1	Cappello anteriore	
50	115469	1	Cappello anteriore	
51	116445	5	Cappello intermedio	
52	116446	5	Cappello intermedio	
53	116447	1	Cappello posteriore	
-	116448	1	Cappello posteriore albero distribuzione scarico	Con la testa cilindri completa
54	102609	1	Pompa del vuoto	
55	102795	1	Innesto sull'albero distribuzione aspirazione	
56	102796	1	Guarnizione	
57	105661	1	Anello di tenuta	
58	100279	2	Spina	
59	116883	1	Tubo dalla pompa del vuoto al 3 vie	
60	12179590	2	Fascetta	
61	11500321	2	Prigioniero	
62	102705	1	Raccordo	
63	106437	2	Guarnizione fra coperchio e teste per borchie	
64	108332	6	Terminale per sede candela	
65	109543	1	Squadretta controllo fasatura	



TESTA CILINDRI SINISTRA

TAV. 4
 DATA : FEBBRAIO 1982

00607

TAVOLA 4

N. Fig.	DISEGNO	Quantità	DENOMINAZIONE	NOTE
-	117474	1	Testa cilindri Sx. completa	
1	117296	1	Testa cilindri Sx.	Col complessivo n. 117474
2	13518121	2	Prigioniero fiss. carter distribuzione	
3	12601371	2	Rondella	
4	101139	2	Dado	
5	102735	20	Prigioniero fiss. cappelli intermedi	
6	102754	8	Prigioniero fiss. cappelli esterni	
7	11197773	28	Rondella	
8	15896211	28	Dado	
9	102725	28	Grano di centraggio	
10	13516821	3	Prigioniero	
11	12601371	3	Rondella	
12	101139	3	Dado	
13	11500321	4	Prigioniero	
14	12601271	4	Rondella	
15	102741	4	Dado	
16	13517021	12	Prigioniero corto	
17	11194071	12	Rondella	
18	16100811	12	Dado	
19	112547	1	Tappo per innesto distributore	
20	13543321	10	Prigioniero	
21	106852	10	Rondella	
22	105938	10	Dado	
23	10300740	1	Tappo scarico acqua	
24	10257060	1	Guarnizione	
25	102725	2	Grano di centraggio	
26	13541321	22	Prigioniero	
27	12601271	18	Rondella	
28	100044	22	Dado	
29	105389	2	Anello di tenuta	
30	102704	2	Grano di centraggio	
31	13517421	2	Prigioniero	
32	10519601	2	Rondella	
33	11198071	2	Rondella	
34	16100811	2	Dado	
35	100185	4	Grano di centraggio	
36	102607	1	Guarnizione	
37	104483	1	Bocchettone scarico olio	
38	11501021	4	Prigioniero	
39	12601271	4	Rondella	
40	15896211	4	Dado	
-	106555	1	Coperchio testa cilindri completo	Col complessivo n. 117474
41	103779	1	Coperchio	Col complessivo n. 106555
42	13525770	1	Heli - coil	
43	106436	1	Guarnizione	
44	103796	1	Coperchietto posteriore	
45	104694	1	Guarnizione	
46	100243	12	Paraolio sulla guida valvola	
47	102705	1	Raccordo	
48	102862	48	Semicono per scodellino molla valvola	
49	10269750	1	Tappo conico per coperchio testa	

N. Fig.	DISEGNO	Quantità	DENOMINAZIONE	NOTE
-	117479	1	Albero distribuzione scarico Sx. completo	
50	117322	1	Albero distribuzione scarico Sx.	Col complessivo n. 117479
-	117480	1	Albero distribuzione aspirazione Sx. completo	
51	117321	1	Albero distribuzione aspirazione Sx.	Col complessivo n. 117480
52	10269750	1	Tappo	
53	115468	1	Cappello anteriore	
54	115469	1	Cappello anteriore	
55	116445	5	Cappello intermedio	Con la testa cilindri completa
56	116446	5	Cappello intermedio	
57	116447	1	Cappello posteriore	
58	116448	1	Cappello posteriore	
59	100232	24	Punteria comando valvola	
60	102848	24	Plattello registrazione valvole spessore mm. 3,95	
-	108667	24	Idem spessore mm. 3,25	
-	108668	24	Idem spessore mm. 3,30	
-	108669	24	Idem spessore mm. 3,35	
-	108670	24	Idem spessore mm. 3,40	
-	108671	24	Idem spessore mm. 3,45	
-	102833	24	Idem spessore mm. 3,50	
-	102834	24	Idem spessore mm. 3,55	
-	102835	24	Idem spessore mm. 3,60	
-	102836	24	Idem spessore mm. 3,65	
-	116100	24	Idem spessore mm. 3,67	
-	102837	24	Idem spessore mm. 3,70	
-	116101	24	Idem spessore mm. 3,72	
-	102838	24	Idem spessore mm. 3,75	
-	116102	24	Idem spessore mm. 3,77	
-	102839	24	Idem spessore mm. 3,80	
-	116103	24	Idem spessore mm. 3,82	
-	102840	24	Idem spessore mm. 3,85	
-	116104	24	Idem spessore mm. 3,87	
-	102841	24	Idem spessore mm. 3,90	
-	116105	24	Idem spessore mm. 3,92	
-	116106	24	Idem spessore mm. 3,97	
-	102843	24	Idem spessore mm. 4,00	
-	116107	24	Idem spessore mm. 4,02	
-	102844	24	Idem spessore mm. 4,05	
-	116108	24	Idem spessore mm. 4,07	
-	102845	24	Idem spessore mm. 4,10	
-	116109	24	Idem spessore mm. 4,12	
-	102846	24	Idem spessore mm. 4,15	
-	116110	24	Idem spessore mm. 4,17	
-	102847	24	Idem spessore mm. 4,20	
-	102842	24	Idem spessore mm. 4,25	
-	102849	24	Idem spessore mm. 4,30	
-	102850	24	Idem spessore mm. 4,35	
-	102851	24	Idem spessore mm. 4,40	
-	102852	24	Idem spessore mm. 4,45	
-	102853	24	Idem spessore mm. 4,50	

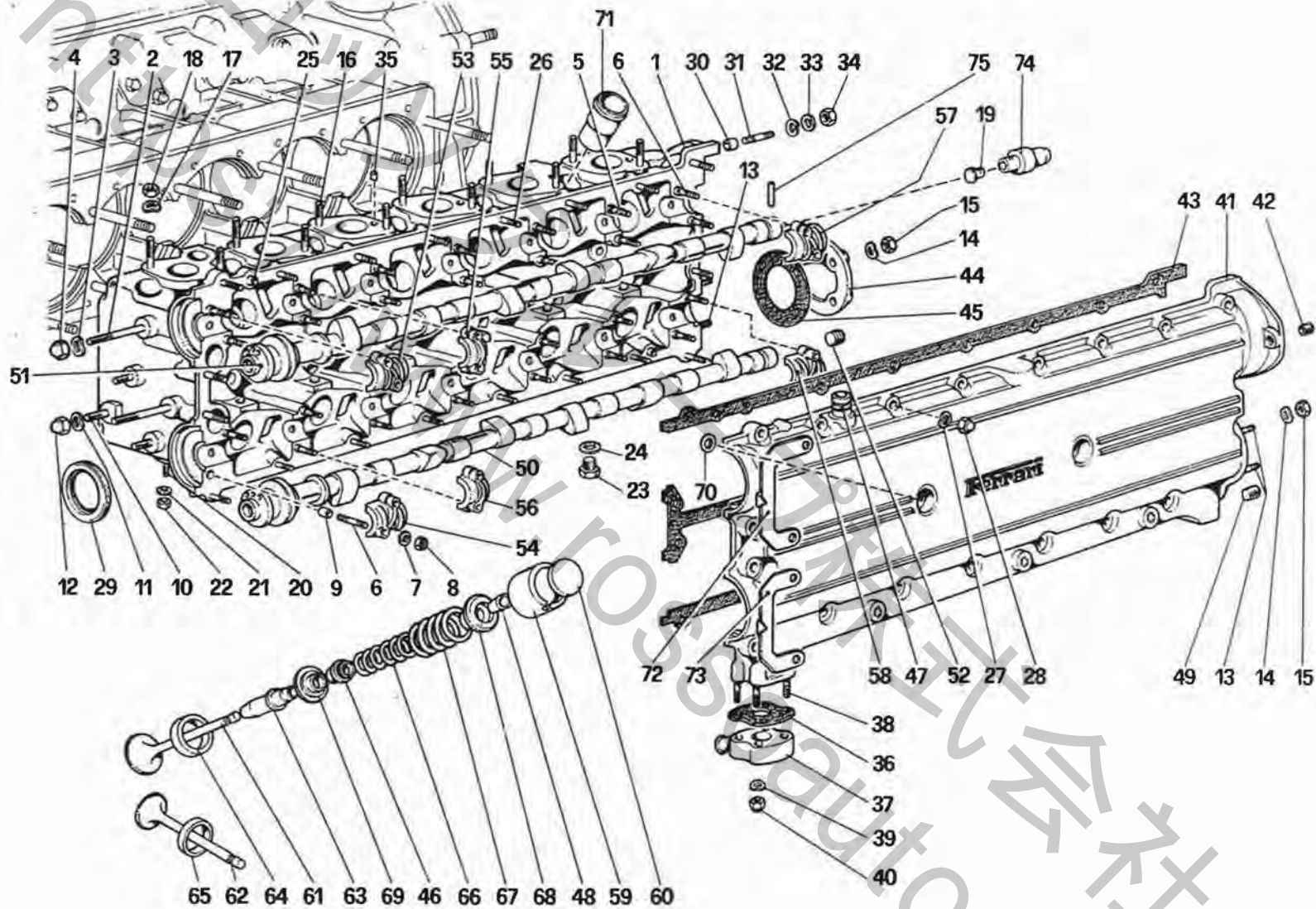
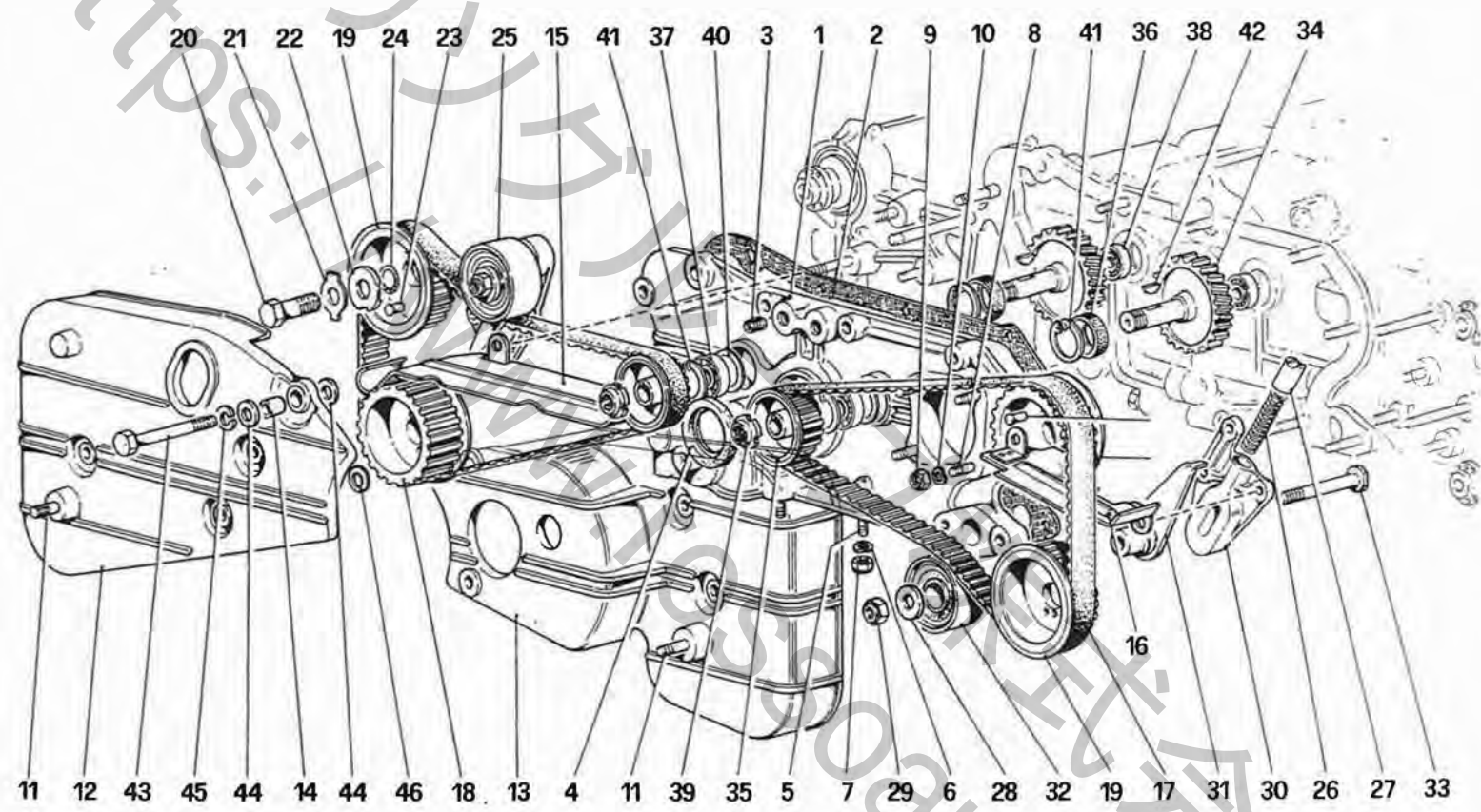


TAVOLA 4

N. Fig.	DISEGNO	Quantità	DENOMINAZIONE	NOTE
-	102854	24	Idem spessore mm. 4,55	
-	104347	24	Idem spessore mm. 4,60	
61	102662	12	Valvola di aspirazione	
62	106553	12	Valvola di scarico	
63	102857	24	Guida valvola	
63	107026	24	Guida valvola maggiorata	
64	105721	12	Sede valvola aspirazione	
65	102859	12	Sede valvola scarico	
66	100239	24	Molla interna richiamo valvola	

N. Fig.	DISEGNO	Quantità	DENOMINAZIONE	NOTE
67	100240	24	Molla esterna richiamo valvola	
68	106180	24	Scodellino superiore tenuta molle	
69	106181	24	Scodellino inferiore tenuta molle	
70	106437	2	Guarnizioni per borchie	
71	108332	6	Terminale per sede candela	
72	109545	1	Squadretta controllo fasatura	
73	109543	1	Squadretta controllo fasatura	
74	108005	1	Innesto per distributore	
75	100279	1	Spina	



80600

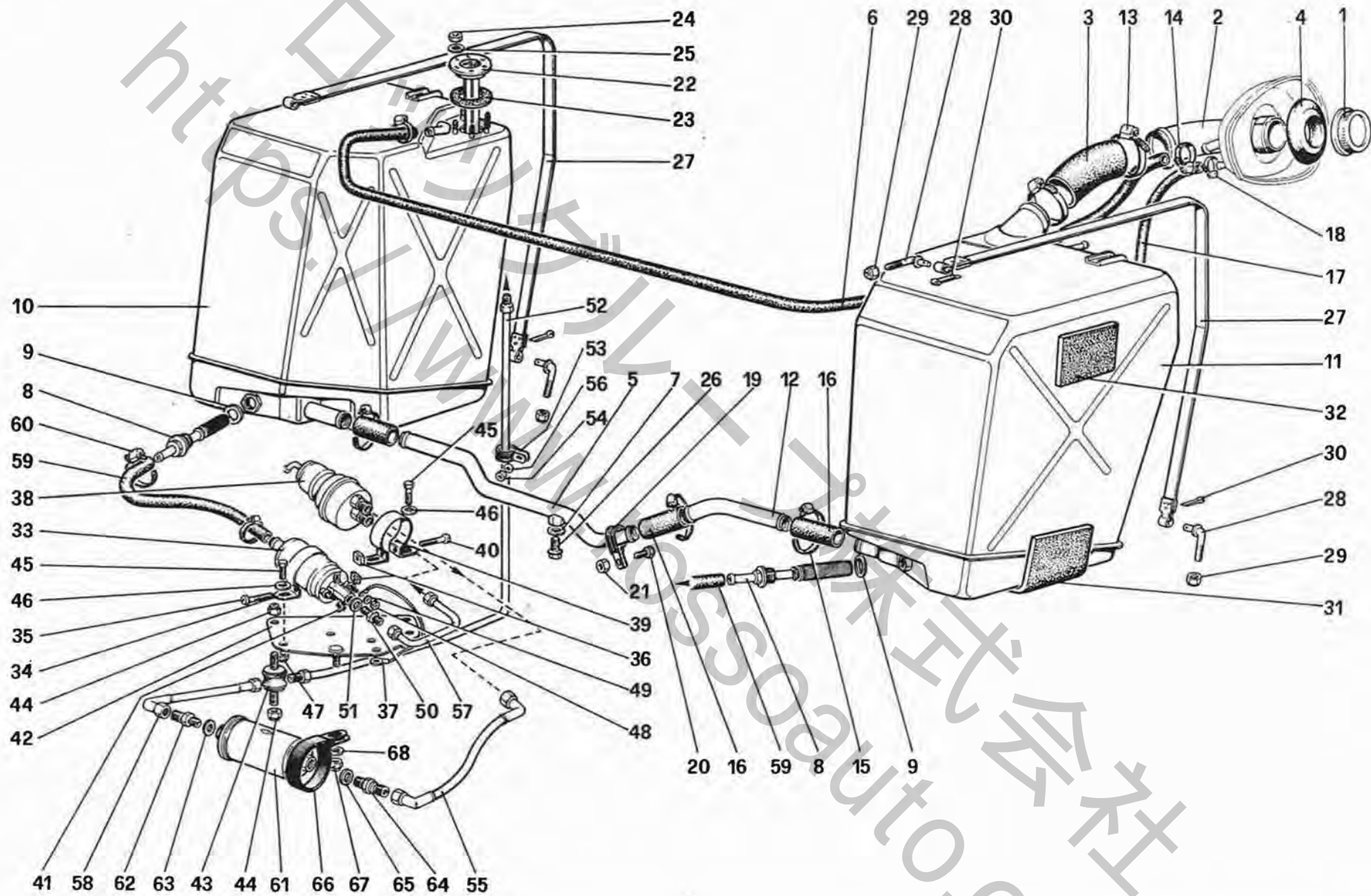


DISTRIBUZIONE - COMANDI

TAV. 5
 DATA : FEBBRAIO 1982

TAVOLA 5

N. Fig.	DISEGNO	Quantità	DENOMINAZIONE	NOTE	N. Fig.	DISEGNO	Quantità	DENOMINAZIONE	NOTE
1	119479	1	Coperchio anteriore completo	Col basamento completo	23	106203	4	Grano di trascinamento	
2	112016	1	Coperchio anteriore	Con complessivo n. 119479	24	101031	4	Anello di tenuta	
1	104513	1	Guarnizione		25	105212	2	Assieme tendicinghia (non a ricambio)	
3	104657	2	Heli - coil per fissaggio supporto compressore		26	113099	2	Molla	
4	108224	1	Anello di tenuta albero motore		27	102819	2	Puntalino	
5	13449721	5	Prigioniero fissaggio scatola cambio		28	102824	2	Rondella	
6	12601471	5	Rondella		29	16105121	2	Dado	
7	102742	3	Dado fissaggio scatola cambio		30	105211	2	Supporto corpo tendicinghia	
-	107314	2	Dado fissaggio scatola cambio		31	105202	2	Piastra completa per supporto	
8	13516921	4	Prigioniero fiss. corpo pompa acqua		32	105206	2	Assieme anello tendicinghia	
9	101139	4	Dado		33	105205	2	Vite	
10	12601371	4	Rondella		34	117656	2	Ingranaggio comando alberi a camme pompa acqua e pompa olio	
11	13449321	2	Prigioniero per staffa generatore		35	112018	2	Puleggia conduttrice	
-	117471	1	Carter Dx. completo		36	112020	2	Anello paraolio	
12	117324	1	Carter Dx.	Col complessivo n. 117471	37	112019	2	Cuscinetto sul coperchio anteriore	
-	117472	1	Carter Sx. completo		38	104918	2	Cuscinetto sul basamento	In alternativa n. 114766
13	117325	1	Carter Sx.	Col complessivo n. 117472	39	104919	2	Ghiera autobloccante	
14	102786	1	Boccola		40	104915	2	Rosetta	
15	107534	1	Riparo Dx. tendicinghia		41	11059975	4	Anello seeger	
16	107535	1	Riparo Sx. tendicinghia		42	10206320	2	Linguetta	
17	107833	2	Cinghia comando distribuzione	In alternativa al n. 102877	43	11360221	1	Bullone per supporto compressore	
18	113097	2	Ingranaggio condotto		44	103024	2	Rondella	
19	113098	2	Ingranaggio condotto		45	10517171	1	Rondella	
20	106606	4	Vite fissaggio ingranaggio		46	12625201	2	Rondella spessore carter Dx.	
21	102777	4	Piastrina di sicurezza						
22	106605	4	Rondella tenuta ingranaggio						



01407



SERBATOI CARBURANTE - POMPE E TUBAZIONI

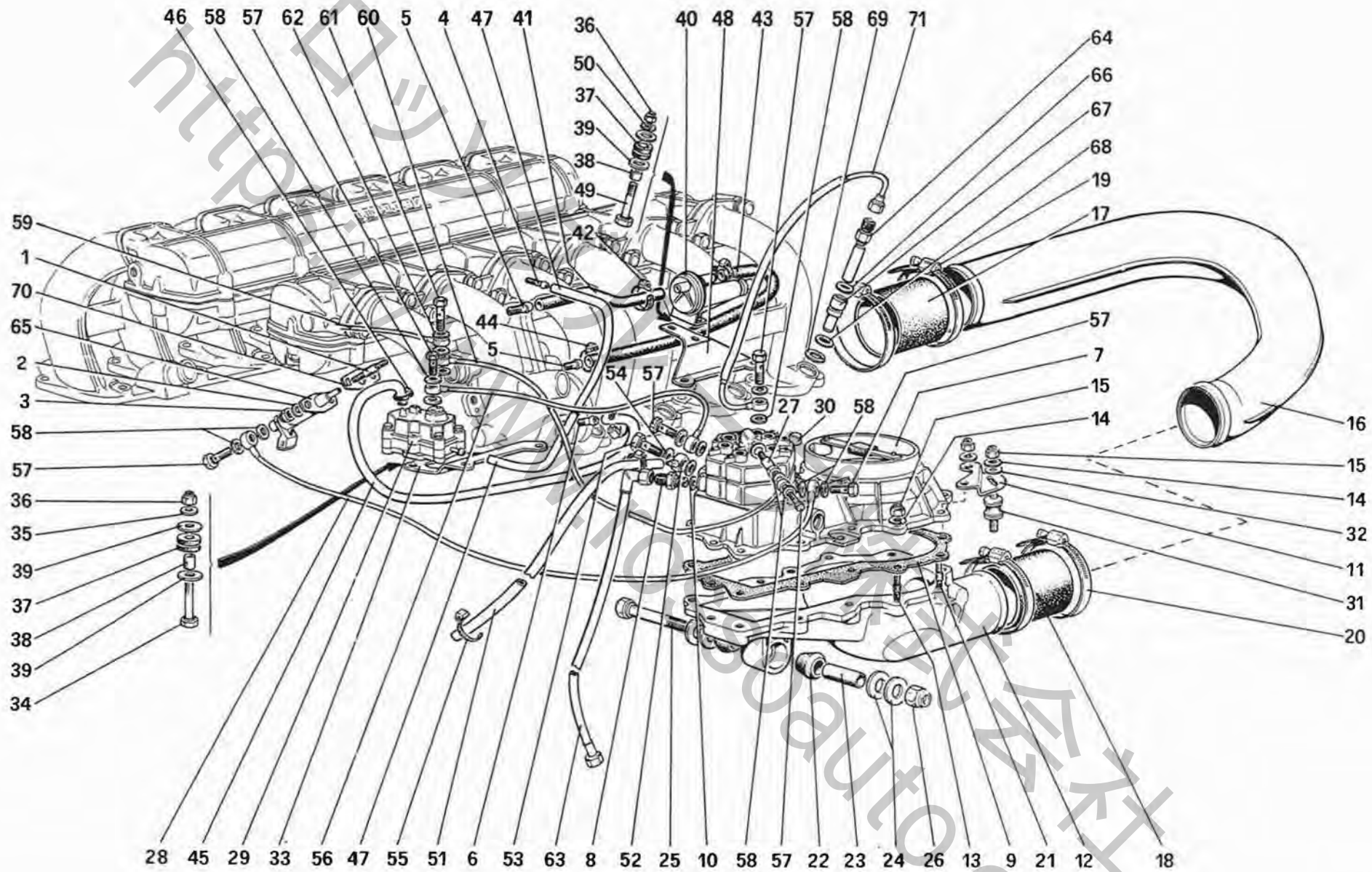
TAV. 6

DATA : FEBBRAIO 1982

TAVOLA 6

N. Fig.	DISEGNO	Quantità	DENOMINAZIONE	NOTE
1	113401	1	Tappo per bocchettone di carico (senza chiave)	
1	118941	1	Tappo per bocchettone di carico (con chiave)	
2	117881	1	Bocchettone di carico	
3	117617	1	Manicotto	
4	101465	1	Guarnizione per bocchettone (contappo n. 113401)	
5	117882	1	Tubo Dx. collegamento serbatoi	
6	103442	1	Tubo sfiato dal serbatoio Dx. al bocchettone	
7	10278650	1	Guarnizione per tappo scarico	
8	116404	2	Filtro carburante	
9	117884	2	Guarnizione	
10	117880	1	Serbatoio Dx. carburante	
11	117879	1	Serbatoio Sx. carburante	
12	105821	1	Tubo Sx. collegamento serbatoi	
13	12174790	2	Fascetta	
14	12179990	2	Fascetta	
15	108785	6	Fascetta	
16	114277	3	Manicotto	
17	105959	1	Tubo sfiato dal bocchettone	
18	101296	1	Fascetta	
19	106195	1	Fascetta fissaggio tubo al telaio	
20	106196	1	Vite	
21	12574211	1	Dado	
22	117883	1	Comando indicatore di livello	
23	101462	1	Guarnizione	
24	10794011	6	Dado	
25	106848	6	Rondella	
26	10300771	1	Tappo scarico carburante	
27	110317	2	Nastro fissaggio serbatoi	
28	12311271	4	Estremità nastri fissaggio serbatoi	
29	16104111	4	Dado	
30	10796401	4	Copiglia	
31	106479	6	Feltro adattamento serbatoi	
32	107889	8	Feltro adattamento serbatoi	
33	113976	2	Pompa benzina	

N. Fig.	DISEGNO	Quantità	DENOMINAZIONE	NOTE
34	113673	2	Fascetta tenuta pompa	
35	10377311	2	Vite	
36	14089311	4	Dado quadro	
37	115153	2	Cavetto di massa	
38	113978	2	Accumulatore	
39	113674	2	Fascetta tenuta accumulatore	
40	10376111	2	Vite	
41	107003	4	Cappuccio per morsetti	
42	117841	1	Supporto Dx.	
-	117842	1	Supporto Sx.	
43	102947	6	Supporto elastico	
44	12574221	12	Dado	
45	10902121	8	Vite	
46	10519421	4	Rondella	
47	12574221	8	Dado	
48	10794011	2	Dado	
49	106848	2	Rondella	
50	109797	2	Raccordo	
51	113910	2	Guarnizione	
52	117844	1	Tubo dal filtro al dosatore Dx.	
-	117846	1	Tubo dal filtro al dosatore Sx.	
53	10441190	6	Fascetta	
54	12574211	6	Dado	
55	117847	2	Tubo dall'accumulatore al filtro	
56	10519401	6	Rondella	
57	115532	2	Tubo dalla pompa all'accumulatore	
58	117848	2	Tubo dal filtro al tubo sul telaio	
59	117873	2	Tubo	
60	12179590	4	Fascetta	
61	113977	2	Filtro carburante	
62	109797	2	Raccordo	
63	113910	2	Guarnizione	
64	109889	2	Raccordo	
65	10280060	2	Guarnizione	
66	113909	2	Fascetta	
67	16104121	2	Dado	
68	11193871	2	Rosetta	



01804



INIEZIONE - RIPARTITORE CARBURANTE E TUBAZIONI

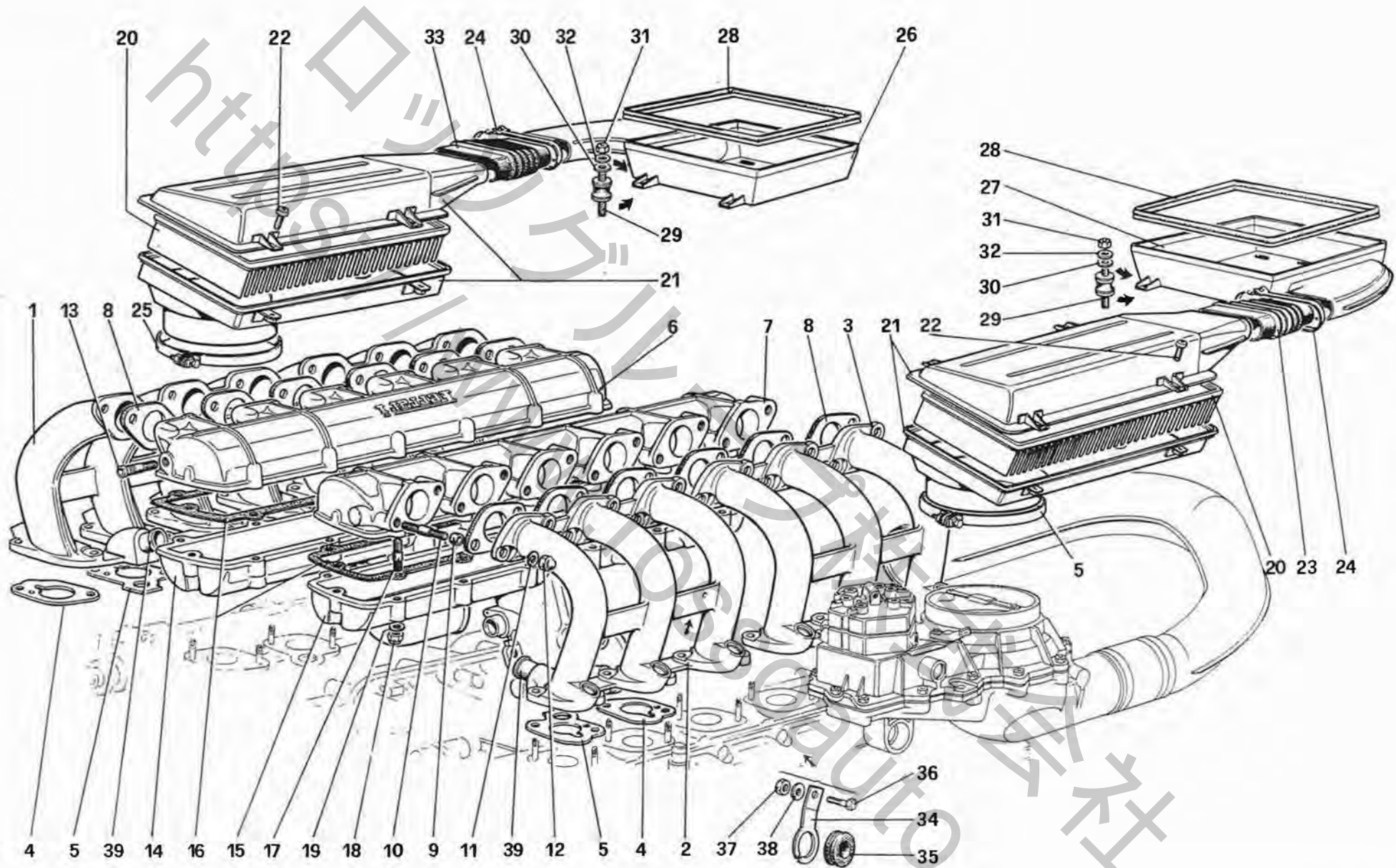
TAV. 7

DATA FEBBRAIO 1982

TAVOLA 7

N. Fig.	DISEGNO	Quantità	DENOMINAZIONE	NOTE
1	13540821	4	Prigioniero	
2	10519401	4	Rondella	
3	102741	4	Dado	
4	113652	2	Raccordo	
5	113636	4	Raccordo	
6	113637	2	Raccordo	
7	117304	2	Dosatore	
8	115498	2	Raccordo	
9	117312	2	Guarnizione	
10	11270160	2	Rondella	
11	118107	1	Staffa Sx.	
-	118108	1	Staffa Dx.	
12	117106	2	Supporto dosatore	
13	13540921	20	Prigioniero	
14	12601271	26	Rondella	
15	101239	26	Dado	
16	117361	1	Condotto Sx.	
-	117375	1	Condotto Dx.	
17	117306	2	Manicotto	
18	117405	2	Manicotto	
19	12174890	4	Fascetta	
20	12174990	4	Fascetta	
21	13541121	4	Prigioniero	
22	107335	4	Gommino	
23	108052	2	Tubetto distanziale	
24	108051	8	Rondella tranciata	
25	15888821	2	Vite	
26	12574511	2	Dado	
27	113660	2	Raccordo	
28	118661	1	Tubo dosatore - iniettore avviamento Sx.	
-	117871	1	Tubo dosatore - iniettore avviamento Dx.	
29	117671	2	Regolatore fase riscaldamento	
30	114480	2	Cappuccio inviolabilità	
31	102947	2	Supporto antivibrante	
32	10519401	2	Rondella tranciata	
33	118272	1	Supporto regolatore Sx.	
-	118271	1	Supporto regolatore Dx.	
34	10903821	4	Vite	
35	12604271	4	Rondella	
36	12574221	8	Dado	
37	103549	8	Tassello in gomma	
38	103550	8	Distanziale	
39	12643701	16	Rondella	
40	113974	2	Valvola aria supplementare	
41	118391	1	Tubo per valvola Sx.	

N. Fig.	DISEGNO	Quantità	DENOMINAZIONE	NOTE
-	118390	1	Tubo per valvola Dx.	
42	100507	2	Fascetta	
43	113825	1	Tubo Sx.	
-	113824	1	Tubo Dx.	
44	12179590	4	Fascetta	
45	118281	2	Tubo	
46	12179190	4	Fascetta	
47	118282	2	Tubo	
48	118389	1	Supporto valvola Sx.	
-	118388	1	Supporto valvola Dx.	
49	10902621	4	Vite	
50	12601271	4	Rondella	
51	118283	1	Tubo di riflusso Sx.	
-	116767	1	Tubo di riflusso Dx.	
52	106200	2	Raccordo orientabile	
53	111644	2	Bocchettone	
54	113910	4	Guarnizione	
55	12179490	4	Fascetta	
56	117868	2	Tubo dal regolatore al dosatore (ritorno)	
57	113664	24	Bocchettone	
58	14330260	44	Guarnizione	
59	117869	1	Tubo collegamento regolatori	
60	117870	2	Tubo dal regolatore al dosatore (mandata)	
61	114018	2	Bocchettone	
62	10260160	6	Guarnizione	
63	117848	2	Tubo di mandata	
64	113975	12	Iniettore	
65	113979	2	Iniettore avviamento	
66	113570	12	Anello di tenuta	
67	113309	12	Bussola	
68	101031	12	Anello toroidale	
69	103326	12	Anello di arresto	
70	118382	2	Guarnizione	
71	117867	1	Tubo dal dosatore all'iniettore cilindro N. 12	
-	117856	1	Idem cilindro N. 1	
-	117857	1	Idem cilindro N. 2	
-	117858	1	Idem cilindro N. 3	
-	117859	1	Idem cilindro N. 4	
-	117860	1	Idem cilindro N. 5	
-	117861	1	Idem cilindro N. 6	
-	117862	1	Idem cilindro N. 7	
-	117863	1	Idem cilindro N. 8	
-	117864	1	Idem cilindro N. 9	
-	117865	1	Idem cilindro N. 10	
-	117866	1	Idem cilindro N. 11	



02106



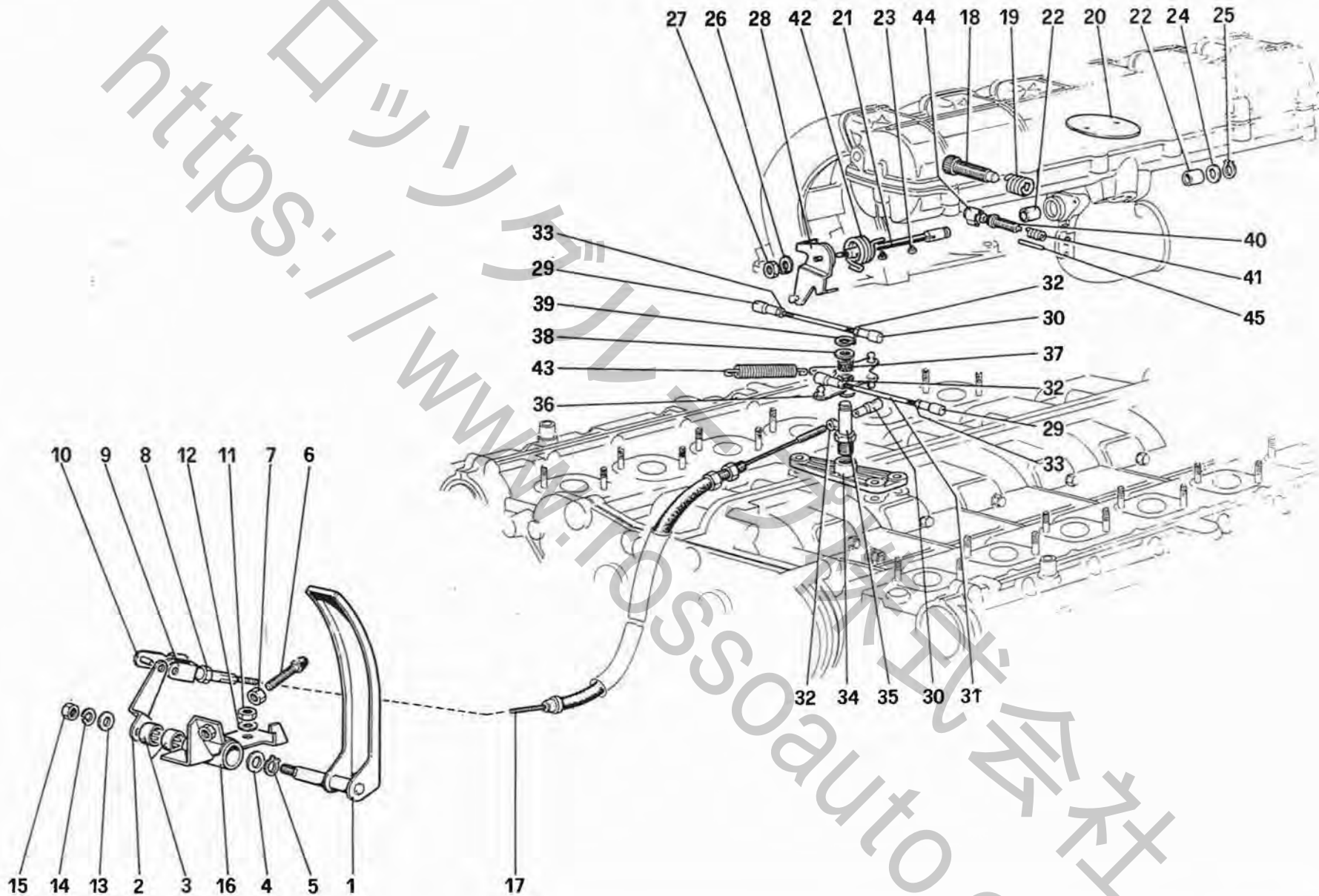
PRESE ARIA E COLLETTORI

TAV. 8
 DATA FEBBRAIO 1982

TAVOLA 8

N. Fig.	DISEGNO	Quantità	DENOMINAZIONE	NOTE
-	117475	1	Collettore aspirazione Dx. completo	
1	116982	1	Collettore aspirazione ant. Dx.	Col complessivo n. 117475
-	117476	1	Collettore aspirazione Sx. completo	
2	116983	1	Collettore aspirazione ant. Sx.	Col complessivo n. 117476
3	116984	1	Collettore di aspirazione posteriore	
4	117308	10	Guarnizione	
5	117302	2	Guarnizione	
-	119384	-	Semicorpo superiore Dx. completo	
6	116562	1	Semicorpo superiore Dx.	Col complessivo n. 119384
-	119385	-	Semicorpo superiore Sx. completo	
7	116563	1	Semicorpo superiore Sx.	Col complessivo n. 119385
8	116985	12	Guarnizione	
9	114984	24	Distanziale	
10	13517121	24	Prigioniero	
11	12601371	24	Rondella	
12	101240	24	Dado	
13	100610	1	Raccordo presa depressione servo freno	
-	119386	1	Coperchio con farfalla Dx. completo	
14	117468	1	Coperchio con farfalla Dx.	Col complessivo n. 119386
-	119387	1	Coperchio con farfalla Sx. completo	
15	117469	1	Coperchio con farfalla Sx.	Col complessivo n. 119387
16	113572	2	Guarnizione	
17	11500821	28	Prigioniero	

N. Fig.	DISEGNO	Quantità	DENOMINAZIONE	NOTE
18	102741	28	Dado	
19	12601271	28	Rondella	
20	115743	2	Elemento filtrante	
21	117360	2	Presa aria completa	
22	13276611	8	Vite	
23	107103	1	Manicotto	
24	10300190	4	Fascetta	
25	117318	2	Fascetta	
26	118054	1	Manichetta Dx.	
27	118053	1	Manichetta Sx.	
28	118059	2	Guarnizione	
29	113021	8	Tampone antivibrante	
30	10519301	16	Rondella tranciata	
31	15896411	16	Dado	
32	106849	16	Rondella elastica	
33	114019	1	Manicotto	
34	118712	2	Staffa sostegno tubi	
35	100286	2	Passafilo	
36	10978021	2	Vite	
37	12574121	2	Dado	
38	10519301	2	Rondella	
39	102790	2	Raccordo uscita acqua dalle teste	



COMANDO ACCELERATORE

TAV. 9

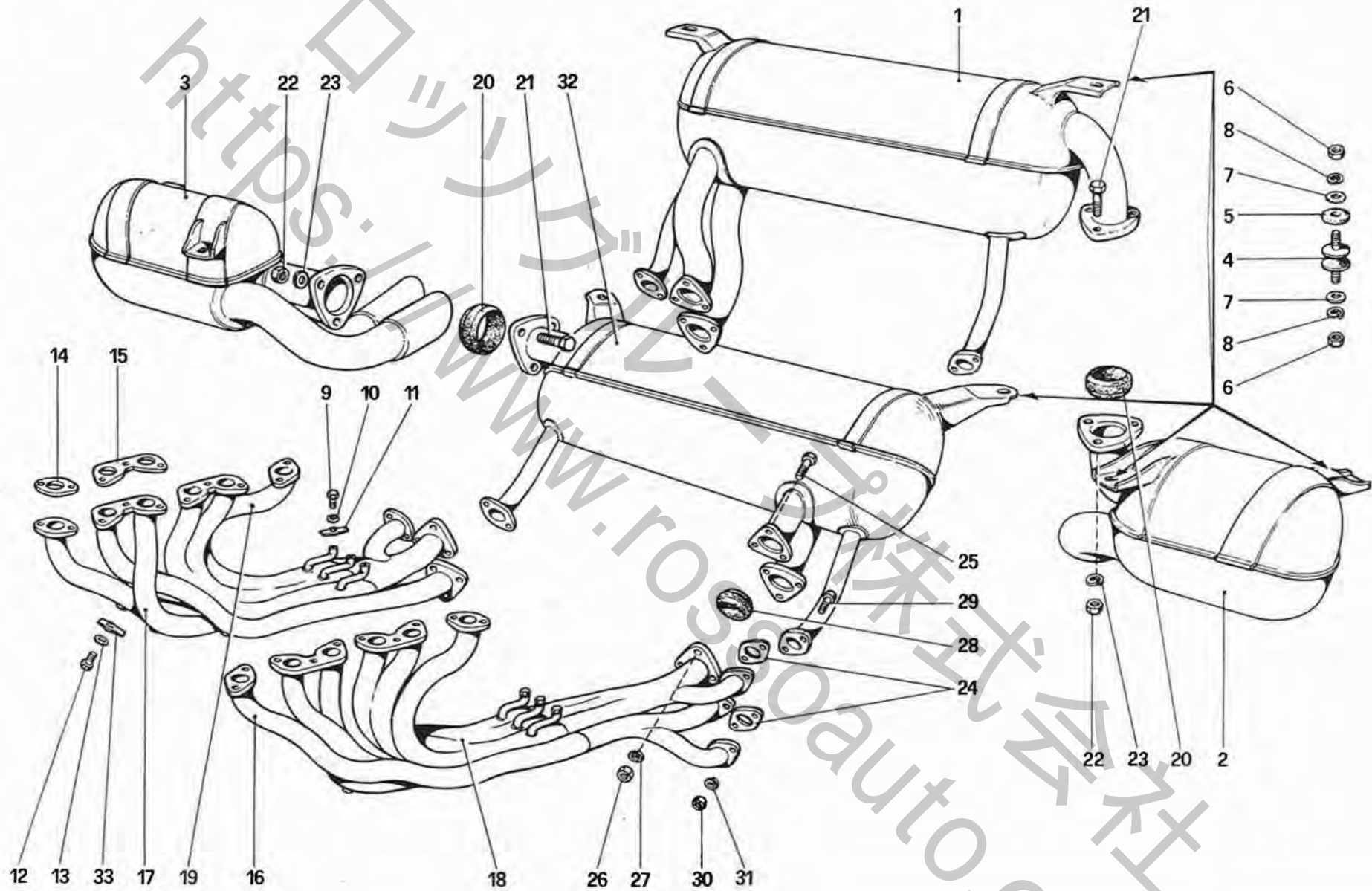
DATA - FEBBRAIO 1982

02306

TAVOLA 9

N. Fig.	DISEGNO	Quantità	DENOMINAZIONE	NOTE
1	115393	1	Pedale acceleratore	
2	115399	1	Leva	
3	101677	2	Astuccio a rullini	
4	108576	1	Rondella di rasamento	
5	11066075	1	Anello seeger	
6	105232	1	Registro	
7	16102311	1	Dado	
8	10725911	1	Controdado	
9	100655	1	Forcellino	
10	100656	1	Perno con molletta	
11	16100811	1	Dado	
12	106852	2	Rondella	
13	10519601	1	Distanziale	
14	106852	1	Rondella	
15	16100811	1	Dado	
16	115396	1	Supporto pedale acceleratore	
17	118005	1	Cavo comando acceleratore	
18	113556	2	Vite regolazione aria	
19	113571	2	Molla	
20	113563	2	Farfalla	
21	113564	2	Alberino per farfalla	
22	107443	4	Bussola	
23	115361	4	Vite	
24	13550401	2	Rondella tranciata	

N. Fig.	DISEGNO	Quantità	DENOMINAZIONE	NOTE
25	11065976	2	Seeger	
26	113566	2	Rosetta di fermo	
27	16102321	2	Dado	
28	117299	1	Leva comando farfalla Dx.	
-	117301	1	Leva comando farfalla Sx.	
29	105619	2	Testina per perno sferico	
30	105617	3	Testina per perno sferico	
31	117309	2	Tirante per comando farfalle	
32	15896411	3	Dado filetto Dx.	
33	105586	2	Dadofiletto Sx.	
34	117230	1	Supporto	
35	103907	1	Perno	
36	117233	1	Leva per comando farfalle completa di boccola rullini	
37	103921	1	Boccola a rullini	
38	10730501	1	Rondella	
39	11065976	1	Anello di fermo	
40	114366	2	Vite di registro	
41	107824	2	Molla	
42	113558	1	Molla per farfalla Dx.	
-	113562	1	Molla per farfalla Sx.	
43	102951	1	Molla richiamo leva	
44	111182	2	Cappuccio inviolabilità	
45	114367	2	Perno arresto cappuccio	



02711



IMPIANTO DI SCARICO

TAV. 10

DATA : FEBBRAIO 1982

TAVOLA 10

N. Fig.	DISEGNO	Quantità	DENOMINAZIONE	NOTE
1	109127	1	Silenziatore superiore	
2	110310	1	Silenziatore laterale Sx.	
3	110309	1	Silenziatore laterale Dx.	
4	109453	8	Tampone antivibrante	
5	105923	8	Guarnizione isolante	
6	16100811	16	Dado	
7	12646701	16	Rondella	
8	106852	16	Rondella	
9	103748	6	Tappo	
10	103749	6	Guarnizione	
11	103587	6	Piastrina	
12	110860	6	Tappo	
13	10298460	6	Guarnizione	
14	102015	4	Guarnizione	
15	103595	4	Guarnizione	
16	110001	1	Collettore scarico anteriore Sx.	
17	110002	1	Collettore scarico anteriore Dx.	

N. Fig.	DISEGNO	Quantità	DENOMINAZIONE	NOTE
18	110003	1	Collettore scarico posteriore Sx.	
19	110004	1	Collettore scarico posteriore Dx.	
20	110313	2	Guarnizione	
21	16044121	6	Vite	
22	114748	6	Dado	
23	107618	6	Rondella	
24	106709	4	Guarnizione	
25	16044121	12	Vite	
26	114748	12	Dado	
27	107618	12	Rondella	
28	108483	4	Guarnizione	
29	102026	8	Vite	
30	10720240	8	Dado	
31	106851	8	Rondella	
32	109126	1	Silenziatore centrale inferiore	
33	14198901	6	Piastrina	

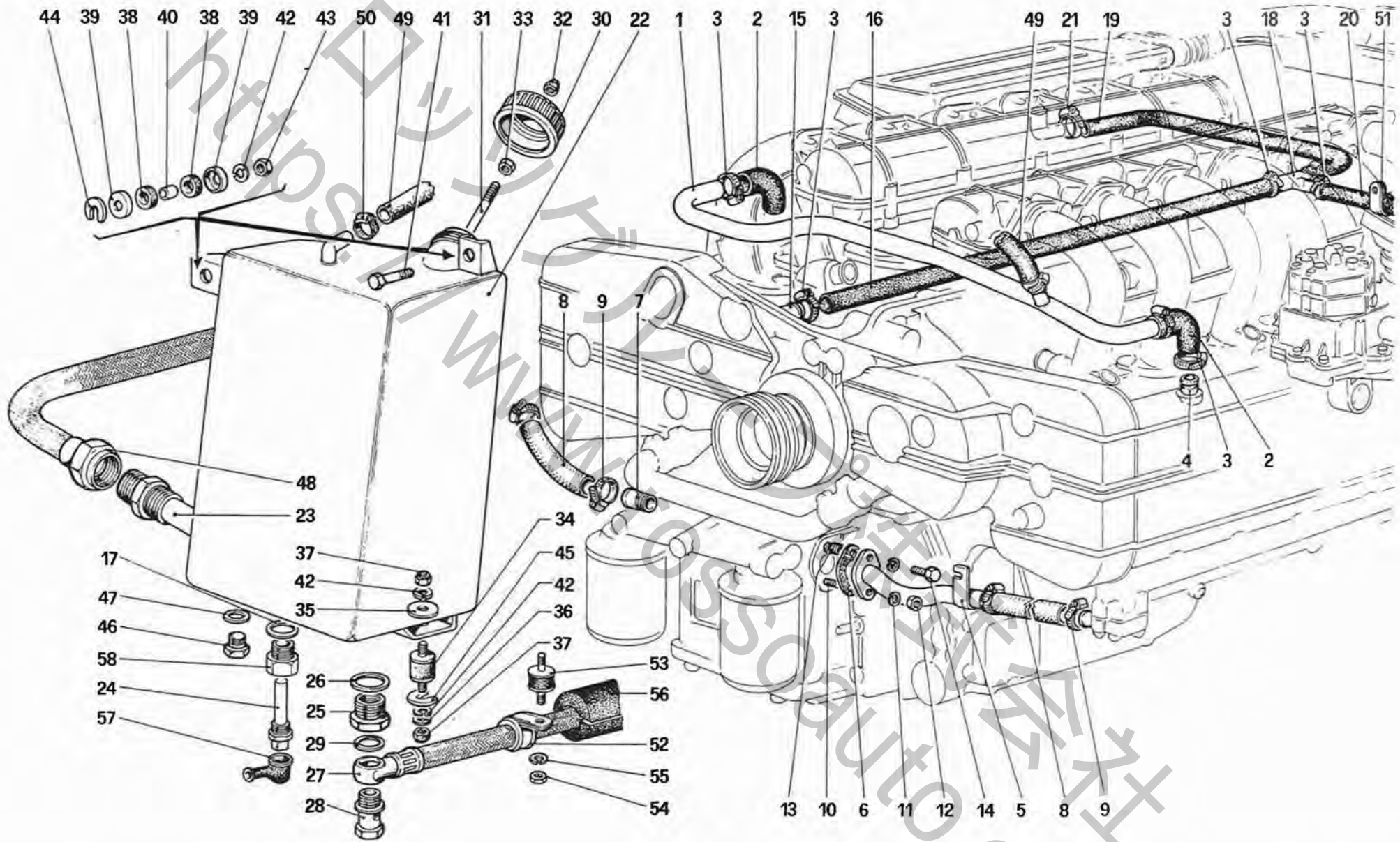


TAVOLA 11

N. Fig.	DISEGNO	Quantità	DENOMINAZIONE	NOTE
1	118264	1	Tubo completo per sfiato blow-by	
2	104873	2	Manicotto	
3	105622	6	Fascetta	
4	102705	2	Raccordo per sfiato sui coperchi teste	
5	109770	1	Tubo scarico olio testa Sx.	
6	104558	1	Guarnizione	
7	104561	1	Raccordo	
8	104562	2	Tubo gomma	
9	105622	4	Fascetta	
10	11500221	1	Prigioniero	
11	106850	2	Rondella	
12	15896221	2	Dado	
13	13525570	1	Heli - coil	
14	10902321	1	Vite	
15	105195	1	Raccordo sul basamento	
16	118229	1	Tubo	
17	10257060	1	Guarnizione	
18	109887	1	Raccordo a 3vie	
19	118230	1	Tubo colleg. 3 vie alla presa aria Dx.	
20	118231	1	Tubo colleg. 3 vie alla presa aria Sx.	
21	105622	4	Fascetta	
22	110644	1	Serbatoio olio	
23	110665	1	Assieme filtro olio	
24	107576	1	Termistore olio	
25	109721	1	Boccola	
26	10265060	1	Guarnizione	
27	118004	1	Tubo dalla pompa di recupero al serbatoio	
28	109694	1	Bocchettone	
29	10264660	2	Guarnizione	
30	109719	1	Tappo	
31	110754	1	Asta livello olio	
32	100044	1	Dado cieco	
33	15896211	1	Dado	

N. Fig.	DISEGNO	Quantità	DENOMINAZIONE	NOTE
34	101495	1	Supporto antivibrante	
35	12646201	1	Rondella	
36	10519601	1	Rondella	
37	16100811	2	Dado	
38	107978	4	Tassello elastico	
39	107979	4	Scodellino	
40	107980	2	Boccola distanziale	
41	16043921	1	Vite	
42	106852	4	Rondella	
43	16100811	2	Dado	
44	106470		Rondella rasamento spess. mm. 1	Di eventuale montaggio
-	106471		Rondella rasamento spess. mm. 2	Di eventuale montaggio
-	106472		Rondella rasamento spess. mm. 3	Di eventuale montaggio
45	101039		Rondella rasamento spess. mm. 1	Di eventuale montaggio
-	107338		Rondella rasamento spess. mm. 1,5	Di eventuale montaggio
-	107339		Rondella rasamento spess. mm. 2	Di eventuale montaggio
-	107340		Rondella rasamento spess. mm. 2,5	Di eventuale montaggio
-	107341		Rondella rasamento spess. mm. 3	Di eventuale montaggio
-	107342		Rondella rasamento spess. mm. 3,25	Di eventuale montaggio
46	10305171	1	Tappo scarico	
47	10263460	1	Guarnizione	
48	109537	1	Tubo dal serbatoio alla pompa di mandata	
49	110890	1	Tubo colleg. serbatoio olio al tubo blow - by	
50	12179990	2	Fascetta	
51	10451090	1	Fascetta sostegno tubo alla presa aria Sx.	
52	10442190	2	Fascetta sostegno tubo	
53	102947	2	Tampone antivibrante	
54	15896211	2	Dado	
55	106850	2	Rondella	
56	110793	1	Isolante per tubo	
57	107003	1	Cappuccetto per termistore	
58	112256	1	Raccordo	

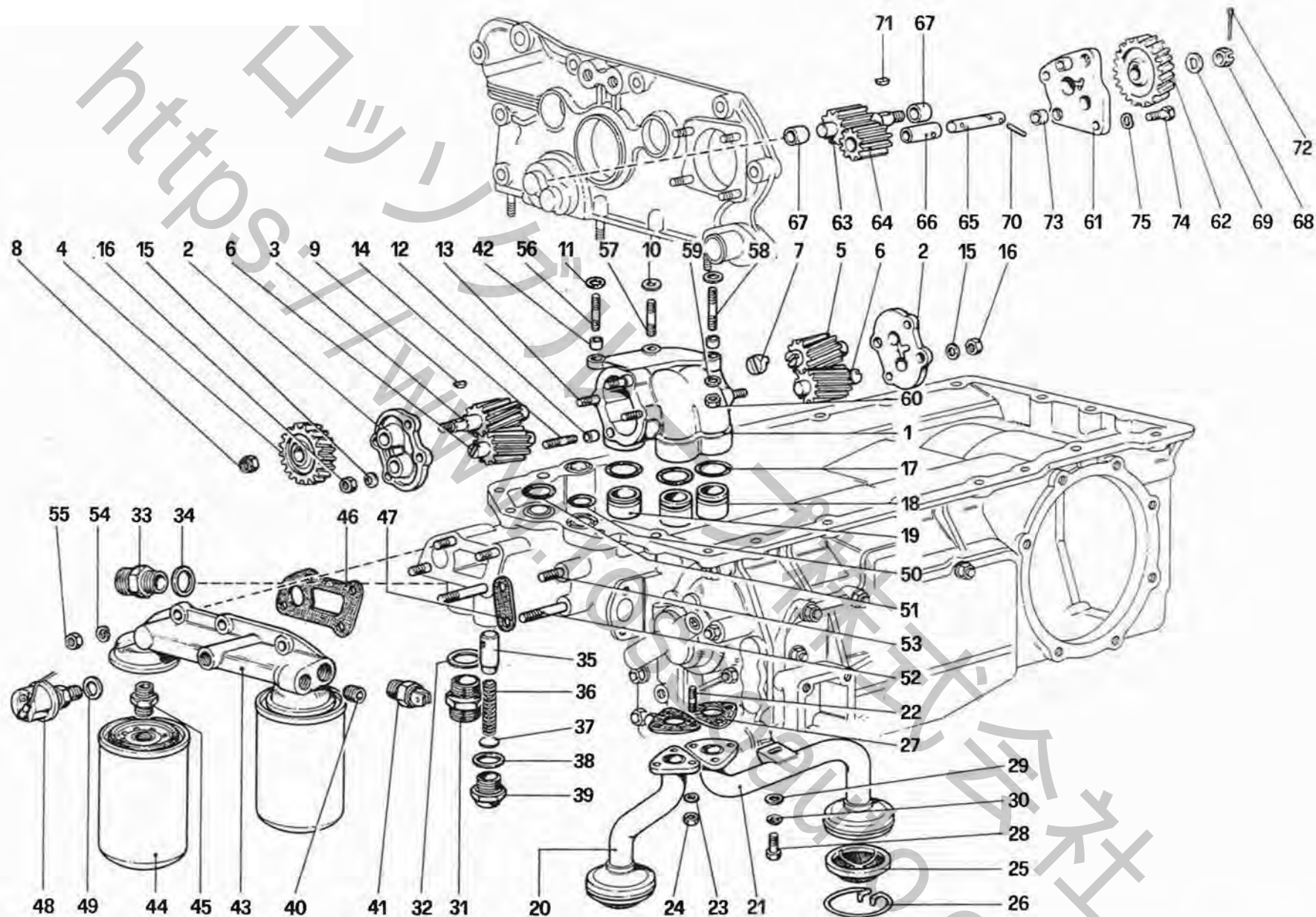
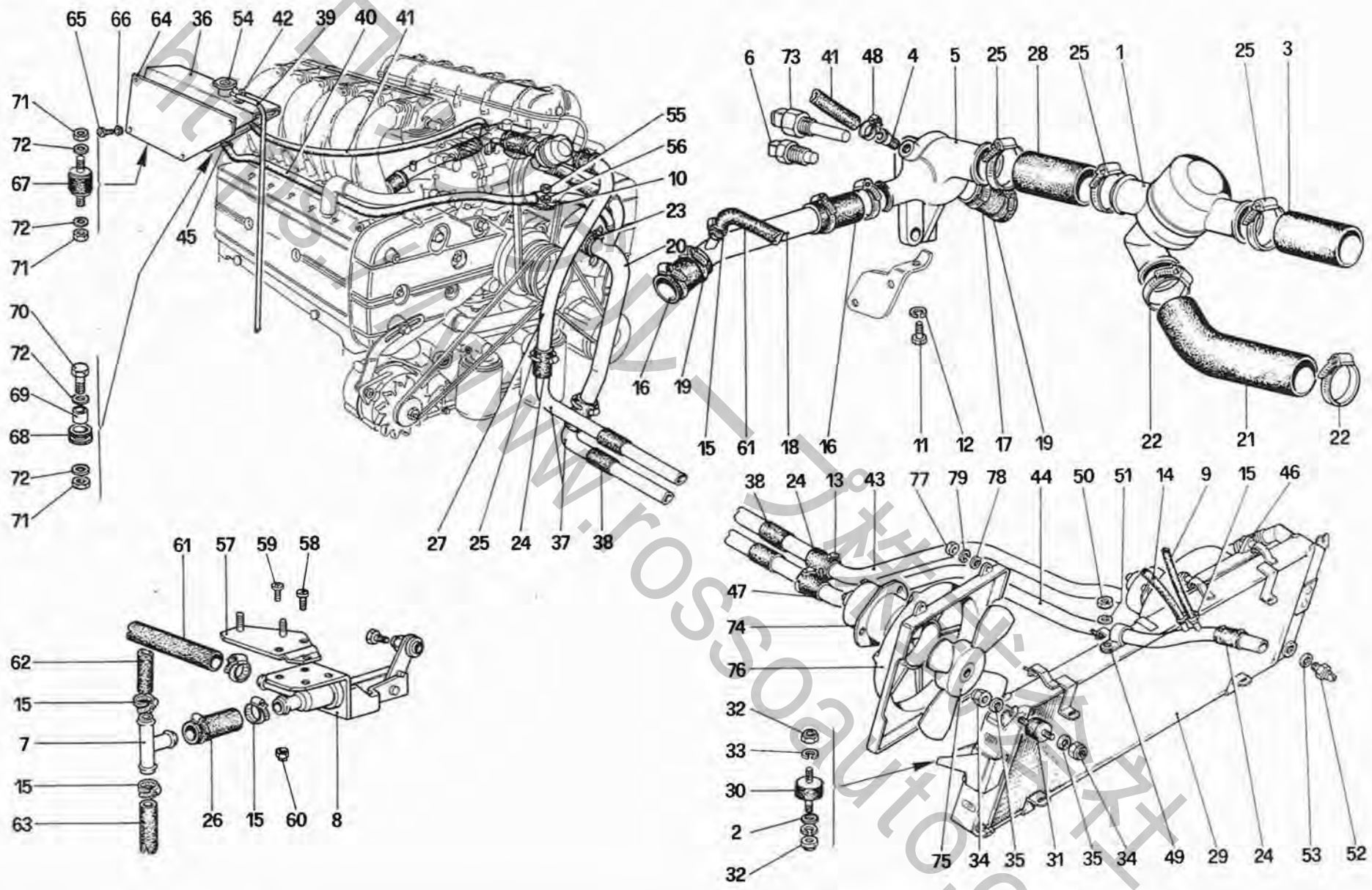


TAVOLA 12

N. Fig.	DISEGNO	Quantità	DENOMINAZIONE	NOTE
1	111306	1	Corpo pompa recupero olio completa	
1	109499	1	Pompa recupero olio	Col complessivo n. 111306
2	109505	2	Coperchio pompa	
3	116057	1	Ingranaggio conduttore anteriore	
4	117829	1	Ingranaggio esterno	
5	116058	1	Ingranaggio conduttore posteriore	
6	116056	2	Ingranaggio condotto	
7	109309	1	Giunto di trascinamento	
8	104011	1	Dado autobloccante	
9	10205620	1	Linguetta	
10	109510	1	Rondella rasamento spess. mm. 1	
-	109507	1	Idem spessore mm. 1,06	
-	109508	1	Idem spessore mm. 1,04	
-	109509	1	Idem spessore mm. 1,02	
-	109511	1	Idem spessore mm. 0,98	
-	109512	1	Idem spessore mm. 0,96	
-	109513	1	Idem spessore mm. 0,94	
-	111279	1	Idem spessore mm. 1,10	
-	111280	1	Idem spessore mm. 1,15	
-	111281	1	Idem spessore mm. 1,20	
11	109517	2	Rondella rasamento spess. mm. 1	
-	109514	2	Idem spessore mm. 1,06	
-	109515	2	Idem spessore mm. 1,04	
-	109516	2	Idem spessore mm. 1,02	
-	109518	2	Idem spessore mm. 0,98	
-	109519	2	Idem spessore mm. 0,96	
-	109520	2	Idem spessore mm. 0,94	
-	111282	2	Idem spessore mm. 1,10	
-	111283	2	Idem spessore mm. 1,15	
-	111284	2	Idem spessore mm. 1,20	
12	102725	4	Grano	
13	13540820	4	Prigioniero	
14	11500321	4	Prigioniero	
15	11197771	8	Rondella	
16	15896221	8	Dado	
17	105556	3	Anello di tenuta	
18	110006	2	Bussola	
19	110007	1	Bussola	
20	109532	1	Pescante anteriore	
21	109534	1	Pescante posteriore	
22	13540921	6	Prigioniero	
23	11197771	6	Rondella	
24	15896221	6	Dado	
25	100332	2	Filtro	
26	103944	2	Anello di tenuta	
27	109530	2	Guarnizione	
28	16043311	1	Bullone	
29	12646700	1	Rondella piana	
30	11198071	1	Rondella	

N. Fig.	DISEGNO	Quantità	DENOMINAZIONE	NOTE
31	110203	1	Raccordo	
32	10303460	1	Guarnizione	
33	109371	1	Raccordo	
34	10264660	1	Guarnizione	
35	110948	1	Pistoncino	
36	106900	1	Molla	
37	106238	1	Distanziale	
38	10264660	1	Guarnizione	
39	106237	1	Tappa	
40	10269850	1	Tappa	
41	110664	1	Interruttore pressione olio	
42	102704	2	Grano	
43	117652	1	Supporto filtri	
44	100325	2	Cartuccia per filtro senza valvola by-pass	In alternativa n. 111782
45	100327	2	Raccordo	
46	106733	1	Guarnizione	
47	102887	1	Guarnizione	
48	118000	1	Trasmittitore elettrico di pressione 12V (0 ÷ 12 Kg./cm ²)	
49	10257060	1	Guarnizione	
50	103020	1	Anello di tenuta	
51	103021	1	Anello di tenuta	
52	13543921	2	Prigioniero	
53	13543521	4	Prigioniero	
54	12601371	6	Rondella	
55	16100821	6	Dado	
56	13517021	1	Prigioniero	
57	13516821	1	Prigioniero	
58	13517221	1	Prigioniero	
59	11198071	3	Rondella	
60	16100821	3	Dado	
61	102326	1	Coperchio pompa olio	
62	117658	1	Ingranaggio comando pompa	
63	109954	1	Ingranaggio conduttore	
64	109955	1	Ingranaggio condotto	
65	102772	1	Alberino per ingranaggio condotto	
66	102771	1	Boccola	
67	102770	2	Boccola	
68	102900	1	Dado	
69	102901	1	Rondella	
70	14161970	1	Spina elastica	
71	10205620	1	Linguetta	
72	10734301	1	Copiglia	
73	102032	2	Grano di centraggio	
74	16043621	4	Bullone	
75	12601371	4	Rondella	



03911



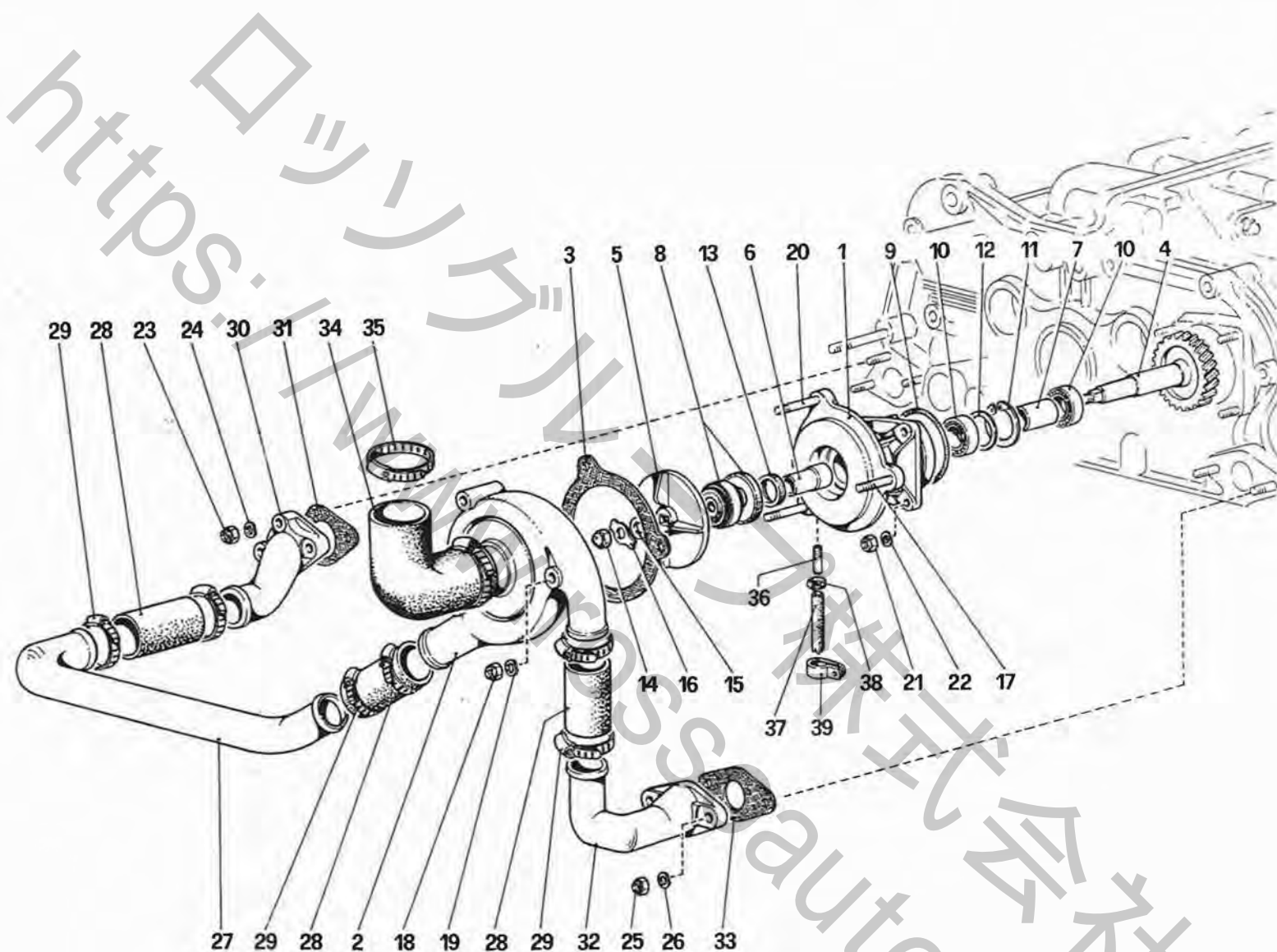
IMPIANTO DI RAFFREDDAMENTO

TAV. 13
 DATA : FEBBRAIO 1982

TAVOLA 13

N. Fig.	DISEGNO	Quantità	DENOMINAZIONE	NOTE
1	106393	1	Termostato	
2	10519601	2	Rondella tranciata	
3	112884	1	Manicotto	
4	112030	1	Raccordo	
5	117295	1	Collettore per mandata acqua	
6	104628	1	Termistore acqua	
7	104303	1	Raccordo a 3vie	
8	110066	1	Rubinetto per riscaldatore	
9	106350	1	Tubo al riscaldatore Sx.	
10	10442190	1	Fascetta	
11	16043321	1	Bullone	
12	106852	1	Rondella	
13	102958	8	Fascetta	
14	106349	1	Tubo dal riscaldatore Dx.	
15	12179590	12	Fascetta	
16	105455	2	Manicotto	
17	117307	1	Manicotto	
18	117303	1	Tubo	
19	105672	6	Fascetta	Dopo esaur. vale n.108785
20	117875	1	Tubo a 4 vie	
21	112028	1	Manicotto dal termostato al 4 vie	
22	105672	2	Fascetta	Dopo esaur. vale n. 108785
23	100622	1	Manicotto	
24	102957	2	Manicotto	
25	105303	10	Fascetta	Dopo esaur. vale n. 12174090
26	110277	1	Tubo dal rubinetto al raccordo 3 vie	
27	112032	1	Tubo	
28	107305	1	Manicotto	
29	117520	1	Radiatore	
30	101495	2	Tampone inferiore	
31	102947	2	Tampone superiore	
32	16104111	4	Dado	
33	10519601	4	Rondella	
34	12574211	4	Dado autobloccante	
35	12643701	2	Rondella	
36	117691	1	Nourice per radiatore	
37	105384	2	Tubo per mandata e uscita acqua dal radiatore al motore	
38	105385	7	Manicotto per antivibrazione	
39	110926	1	Tubo sfiato	

N. Fig.	DISEGNO	Quantità	DENOMINAZIONE	NOTE
40	118729	1	Tubo	
41	118728	1	Tubo	
42	101296	1	Fascetta	
43	105386	1	Tubo di mandata	
44	118007	1	Tubo per ritorno	
45	105622	2	Fascetta	
46	118079	1	Manicotto	
47	105190	1	Manicotto	
48	12179490	2	Fascetta	
49	107002	2	Fascetta	
50	12574211	2	Dado	
51	12643701	2	Rondella	
52	101507	1	Termocontatto	
53	101508	1	Guarnizione	
54	101499	1	Tappo nourice	
55	12574211	1	Dado	
56	10519401	1	Rosetta	
57	110093	1	Staffa fissaggio rubinetto	
58	110105	1	Vite	
59	110106	2	Vite	
60	12574211	2	Dado	
61	108503	1	Tubo dal motore al rubinetto	
62	106347	1	Tubo dal rubinetto al riscaldatore Dx.	
63	106348	1	Tubo dal rubinetto al riscaldatore Sx.	
64	118299	1	Paratia per nourice	
65	15632801	4	Vite	
66	12642801	4	Rondella	
67	102947	1	Supporto antivibrante	
68	103549	1	Boccola antivibrante	
69	103550	2	Distanziale	
70	10902621	2	Vite	
71	12575411	4	Dado	
72	126643701	8	Rondella	
73	113980	1	Interruttore termico	
74	117546	2	Motorino per elettroventilatore	
75	117547	2	Ventola	
76	117548	2	Convogliatore	
77	15896211	6	Dado	
78	12643701	6	Rondella	
79	106850	6	Rondella elastica	



POMPA ACQUA E TUBAZIONI

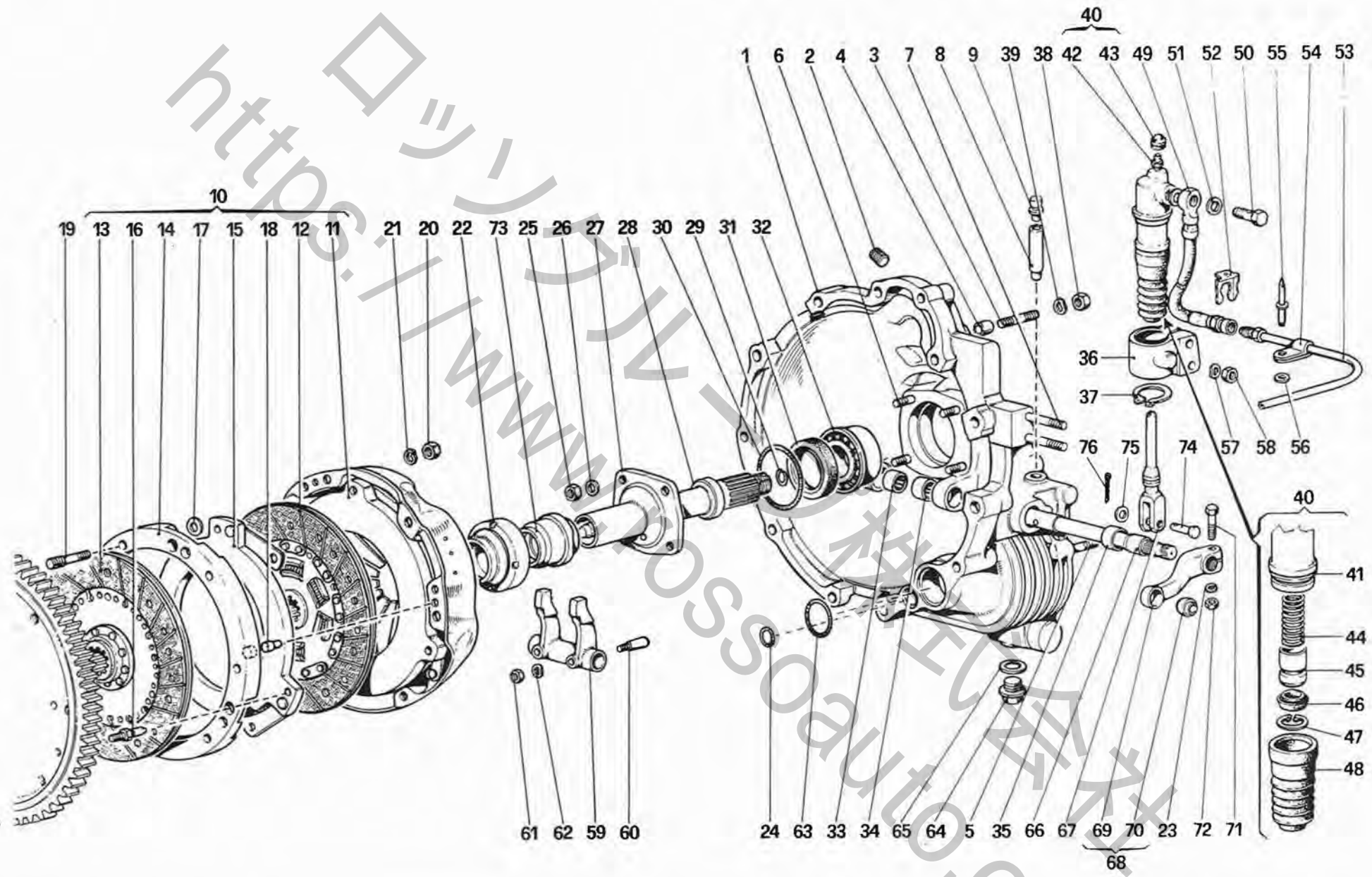
TAV. 14

DATA FEBBRAIO 1982

04001

TAVOLA 14

N. Fig.	DISEGNO	Quantità	DENOMINAZIONE	NOTE	N. Fig.	DISEGNO	Quantità	DENOMINAZIONE	NOTE
-	106562	-	Corpo pompa acqua completo	Col complessivo n. 106562	21	101139	4	Dado	
1	104507	1	Corpo pompa acqua		22	12601371	4	Rondella	
2	102328	1	Coperchio pompa acqua		23	102741	3	Dado	
3	102906	1	Guarnizione		24	12601271	3	Rondella	
4	117657	1	Ingranaggio con alberino comando pompa		25	101139	2	Dado	
5	100430	1	Girante		26	12601371	2	Rondella	
6	102768	1	Distanziale		27	105588	1	Tubo collegamento pompa acqua e basamento Dx.	
7	102767	1	Distanziale		28	105396	3	Manicotto	
8	114410	1	Anello di tenuta frontale		29	108785	6	Fascetta	
9	101615	1	Anello di tenuta		30	106766	1	Bocchettone sul basamento Dx.	
10	114763	2	Cuscinetto		31	106767	1	Guarnizione	
11	11059076	1	Seeger		32	105395	1	Bocchettone sul coperchio anteriore basamento	
12	102784	1	Rondella		33	104509	1	Guarnizione	
13	108060	1	Anello di tenuta		34	100622	1	Manicotto	
14	100436	1	Dado		35	105303	2	Fascetta	
15	10730301	1	Rondella		36	104516	1	Raccordo	
16	100434	1	Piastrina di sicurezza		37	105587	1	Tubo scarico	
17	13517521	1	Prigioniero corto		38	12179090	1	Fascetta	
18	101139	3	Dado		39	10450090	1	Staffa	
19	12601371	3	Rondella						
20	104517	2	Prigioniero lungo						



04205



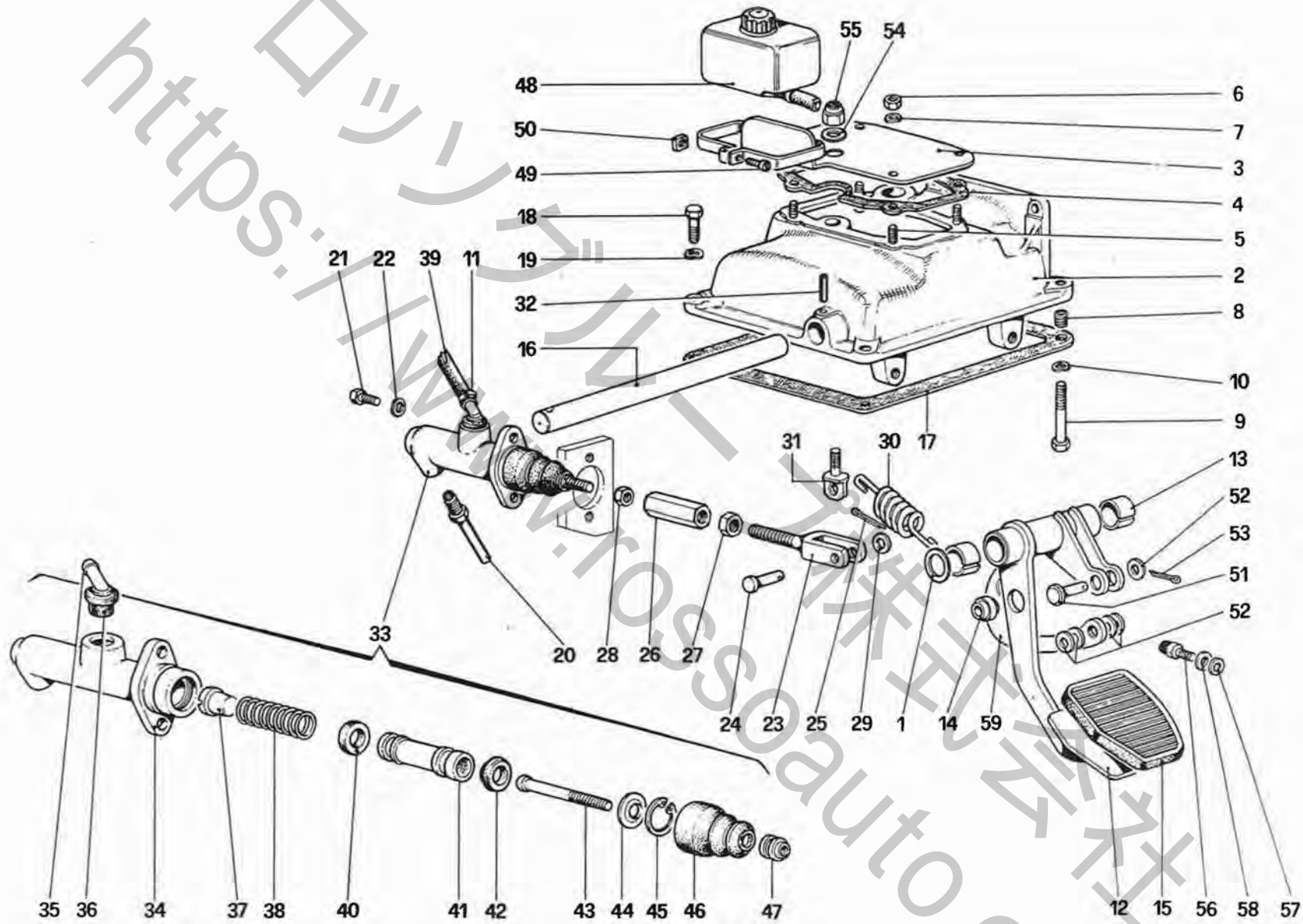
FRIZIONE E COMANDI

TAV. 15
 DATA FEBBRAIO 1982

TAVOLA 15

N. Fig.	DISEGNO	Quantità	DENOMINAZIONE	NOTE
-	111304	1	Campana frizione completa	Col complessivo n. 111304
1	109338	1	Campana frizione	
2	14326150	1	Tappo	
3	13544221	2	Prigioniero	
4	102704	2	Grano	
5	13544021	8	Prigioniero	
6	13543021	4	Prigioniero	
7	13544121	2	Prigioniero	
8	109789	1	Prolunga per sfiatatoio	
9	13411990	1	Sfiatatoio	
10	109460	1	Frizione da 8 1/2" completa	
11	109461	1	Spingidisco frizione	
12	109463	1	Disco frizione con molle parastrappi	
13	109462	1	Disco frizione senza molle parastrappi	
14	108515	1	Anello distanziale	
15	109464	1	Anello intermedio	
16	109465	3	Colonna filettata	
17	109466	6	Rondella distanziale	
18	109880	3	Grano centraggio spingidisco	
19	110019	6	Prigioniero fissaggio frizione al volano	
20	16100821	6	Dado	Col complessivo n. 108426
21	10516670	6	Rondella	
22	111307	1	Cuscinetto reggispinta	
23	106852	1	Rondella	
24	104747	1	Anello di tenuta	
25	16102321	4	Dado	
26	106852	4	Rondella	
27	114241	1	Flangia con manicotto	
28	112977	1	Albero frizione	
29	109342	1	Anello di spallamento	
30	109334	1	Anello di tenuta	Col complessivo n. 108426
31	109340	1	Anello di tenuta	
32	103042	1	Cuscinetto	
33	107926	1	Astuccio a rullini	
34	107925	1	Astuccio a rullini	
35	107924	1	Astuccio a rullini	
36	109496	1	Supporto cilindretto	
37	11068475	1	Seeger arresto cilindretto al supporto	

N. Fig.	DISEGNO	Quantità	DENOMINAZIONE	NOTE
38	16100821	10	Dado	Col complessivo n. 108426
39	12601371	10	Rondella	
40	107867	1	Cilindretto comando frizione ϕ 13/16" completo	
41	111272	1	Corpo cilindretto (non a ricambio)	
42	111271	1	Valvola di spurgo	
43	111273	1	Cappuccio valvola di spurgo	
44	111273	1	Molla	
45	111274	1	Cilindretto	
46	111275	1	Anello di tenuta sul cilindretto	
47	111277	1	Seeger	
48	111276	1	Soffietto	Col complessivo n. 108426
49	108865	1	Tubo flessibile	
50	108868	1	Bocchettone	
51	10298460	2	Guarnizione	
52	110810	1	Piastrina elastica	
53	108864	1	Tubo comando frizione	
54	10115300	2	Fascetta	
55	100033	2	Rivetto	
56	12642801	2	Rondella	
57	12601371	2	Rondella	
58	16100821	2	Dado	Col complessivo n. 109489
-	108426	1	Assieme leva comando frizione	
59	108428	1	Leva comando frizione	
60	108429	2	Spina conica	
61	12574121	2	Dado	
62	108430	2	Rondella	
63	104756	1	Anello di tenuta	
64	14326540	1	Tappo scarico olio	
65	10263460	1	Guarnizione	
66	108427	1	Alberino disinnesto frizione	
67	109527	1	Puntalino	
68	109489	1	Leva disinnesto frizione completa	
69	109488	1	Leva disinnesto frizione	
70	100860	1	Snodo sferico	Col complessivo n. 109489
71	16043921	1	Bullone	
72	16100821	1	Dado	
73	109491	1	Boccola per cuscinetto reggispinta	
74	103218	1	Perno	
75	12639701	1	Rondella	
76	10734201	1	Copiglia	



04306



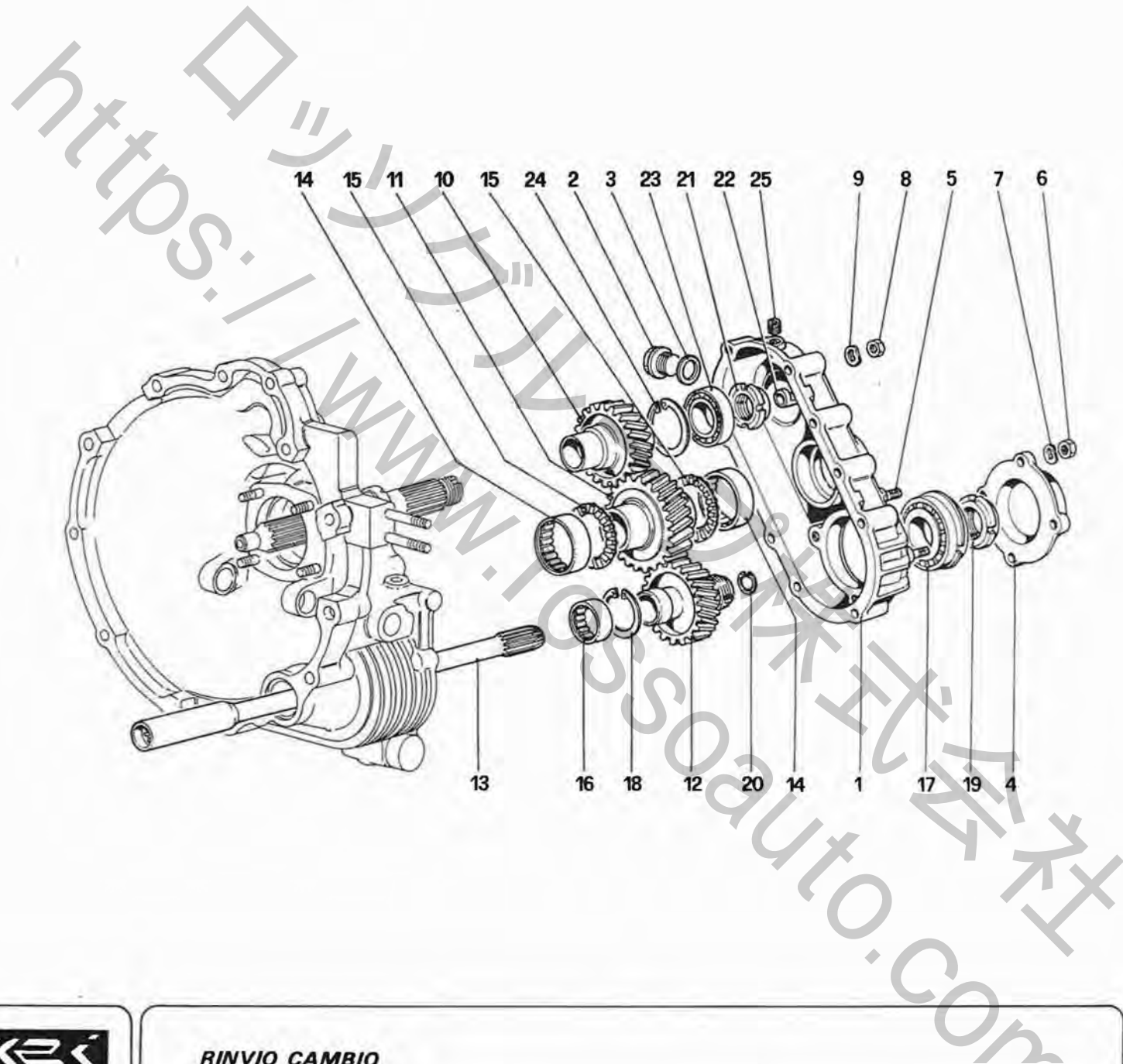
COMANDO DISINNESTO E FRIZIONE

TAV. 16
DATA FEBBRAIO 1982

TAVOLA 16

N. Fig.	DISEGNO	Quantità	DENOMINAZIONE	NOTE
-	108022	1	Supporto pedaliera completo	
1	106083	1	Rondella distanziale	
2	106187	1	Supporto pedaliera	Col complessivo n. 108022
3	117095	1	Coperchio	
4	117094	1	Guarnizione	
5	11500021	4	Prigioniero	
6	15896211	4	Dado	
7	106850	4	Rondella	
8	106188	2	Boccola filettata	
9	16044421	2	Bullone	
10	10516671	2	Rondella	
11	12179190	2	Fascetta	
12	117087	1	Pedale frizione completo	
13	103163	2	Boccola	
14	100424	1	Snodo sferico	
15	106949	1	Gommino protezione pedale	
16	104900	1	Perno supporto pedali	
17	104899	1	Guarnizione	
18	16139021	2	Bullone	
19	12601471	2	Rondella	
20	108864	1	Tubo comando frizione	
21	16043421	2	Vite	
22	106852	2	Rondella	
23	10008571	1	Forcella	
24	10033410	1	Perno per forcella	
25	10734401	1	Copiglia	
26	107921	1	Manicotto	
27	10791011	1	Controdado	
28	16102311	1	Controdado	

N. Fig.	DISEGNO	Quantità	DENOMINAZIONE	NOTE
29	103167	1	Rondella	
30	117091	1	Molla di assistenza	
31	117088	1	Perno tenuta molla assistenza	
32	104901	1	Spina	
33	108419	1	Pompa ϕ 11/16" comando idraulico frizione	
34	111257	1	Corpo pompa (non a ricambio)	
35	111255	1	Tubetto	
36	106625	1	Gommino	
37	111256	1	Cilindretto	
38	111258	1	Molla	
39	111138	1	Tubo dalla vaschetta alla pompa	
40	111259	1	Anello di tenuta	
41	111260	1	Cilindretto	
42	111261	1	Anello di tenuta	
43	111268	1	Puntalino per cilindretto	
44	111267	1	Anello di fermo	
45	111266	1	Seeger	
46	111269	1	Cuffia di protezione	
47	111270	1	Anello di fermo	
48	103168	1	Vaschetta	
49	10374911	1	Vite	
50	10196911	1	Dado	
51	117092	1	Perno tenuta molla assistenza	
52	102901	5	Rondella di rasamento	
53	10796401	1	Copiglia	
54	10519621	1	Rondella	
55	16104121	1	Dado	
56	114825	1	Puntalino arresto pedale	
57	10519601	1	Rondella	
58	106852	1	Rondella	
59	117089	1	Leva ancoraggio molla	



04605



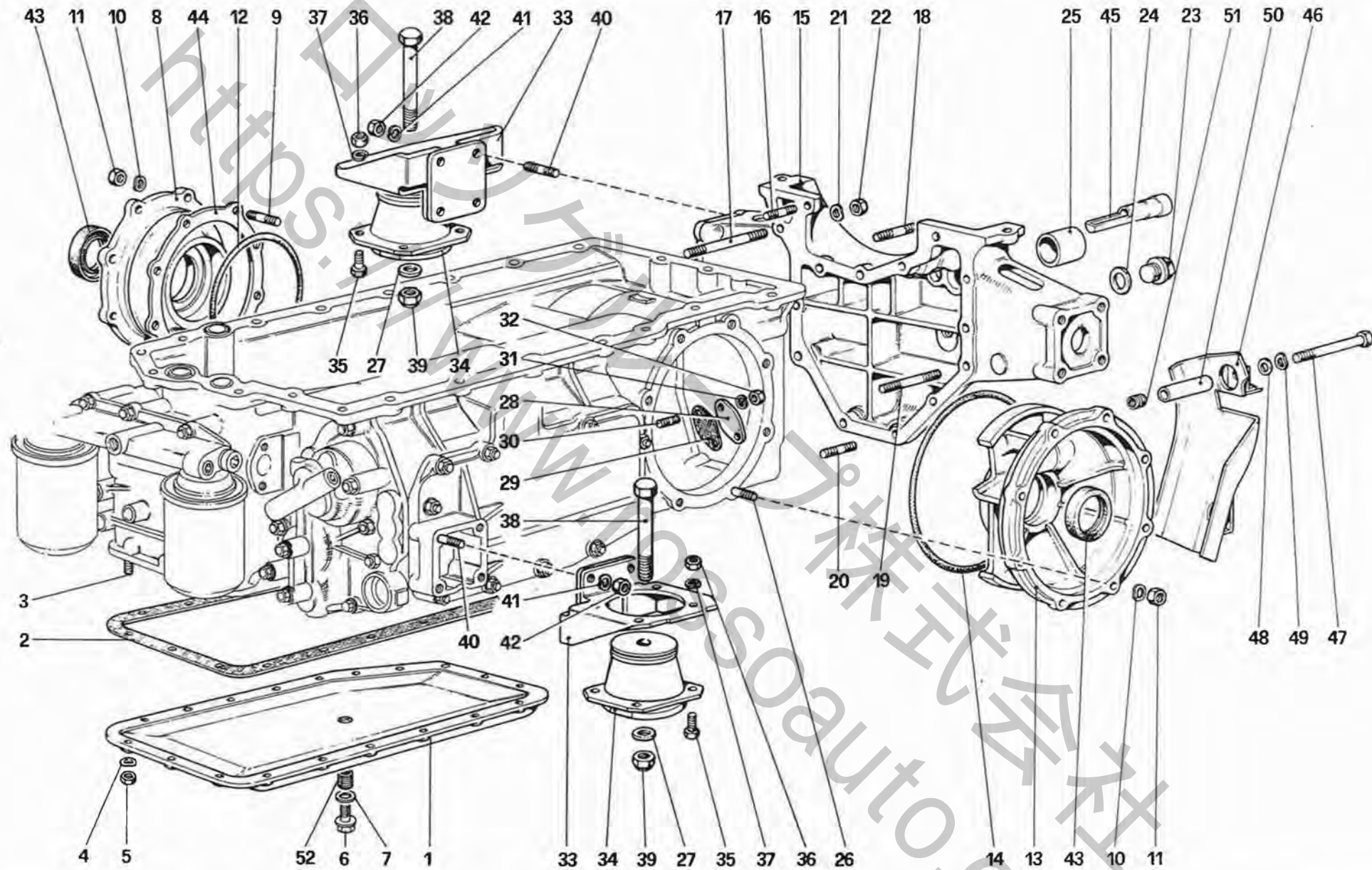
RINVIO CAMBIO

TAV. 17
DATA FEBBRAIO 1982

TAVOLA 17

N. Fig.	DISEGNO	Quantità	DENOMINAZIONE	NOTE
-	113114	1	Coperchio campana frizione completo	
1	112979	1	Coperchio campana frizione	Col complessivo n. 113114.
2	10275001	1	Tappo carico olio	
3	10263460	1	Guarnizione	
4	102808	1	Coperchietto	
5	13543321	4	Prigioniero	
6	16100821	4	Dado	
7	12601371	4	Rondella	
8	16100821	10	Dado	
9	12601371	10	Rondella	
10	112978	1	Ingranaggio conduttore sull'albero frizione	
11	109457	1	Ingranaggio intermedio	
12	109458	1	Ingranaggio condotto	

N. Fig.	DISEGNO	Quantità	DENOMINAZIONE	NOTE
13	109343	1	Albero di trasmissione	
14	104840	2	Cuscinetto a rullini	
15	104841	2	Cuscinetto assiale a rullini	
16	103095	1	Cuscinetto a rullini	
17	103094	1	Cuscinetto	In alternativa n. 116063
18	103096	1	Anello di arresto	
19	100729	1	Ghiera	
20	11058275	1	Anello di arresto	
21	112980	1	Ghiera	
22	109336	1	Tubetto per raccolta olio	
23	112981	1	Cuscinetto a rulli	
24	11061075	1	Anello seeger	
25	10269450	1	Tappo	
26	14326150	1	Tappo	



05202



SCATOLA CAMBIO - SUPPORTI E COPERCHI

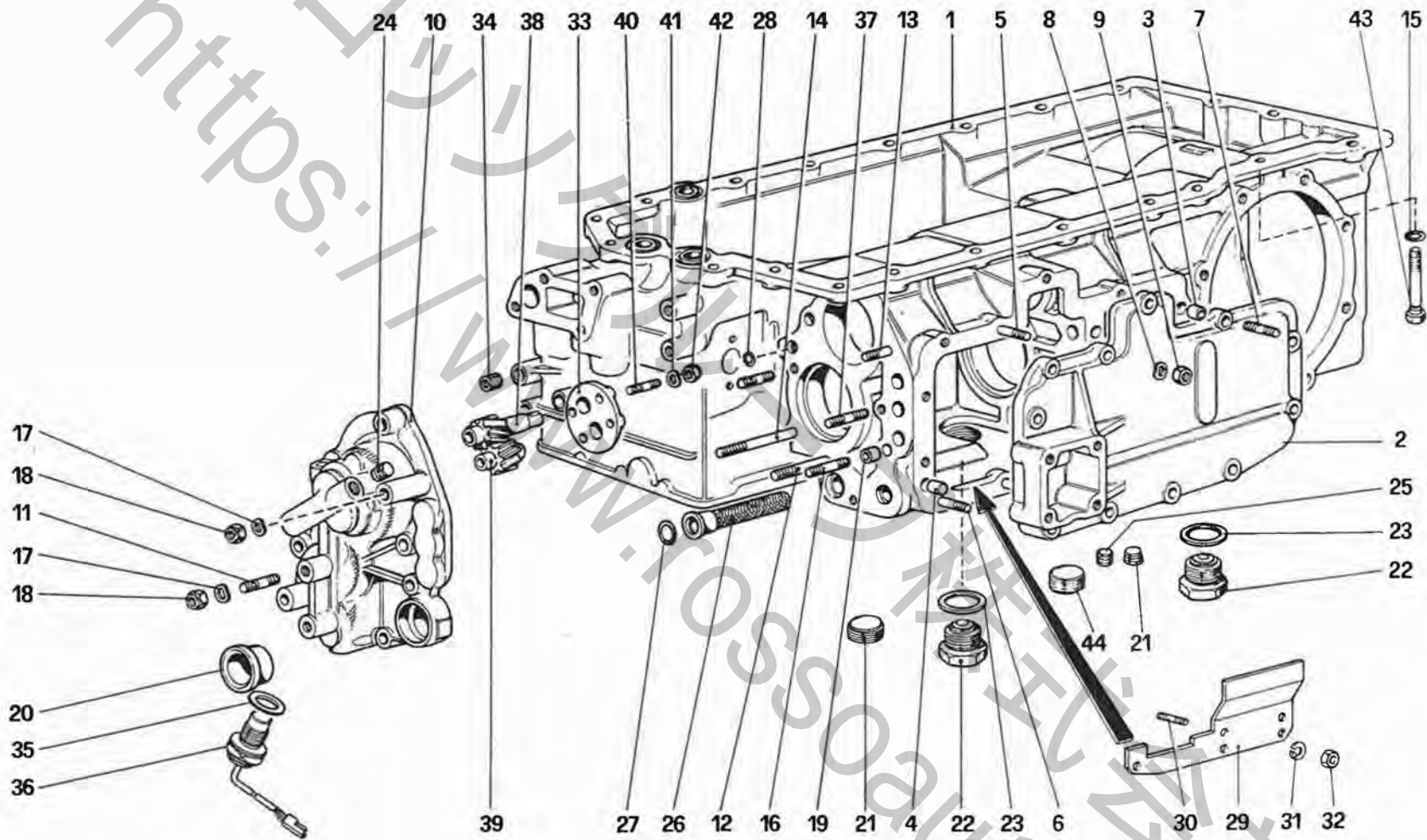
TAV. 18

DATA FEBBRAIO 1982

TAVOLA 18

N. Fig.	DISEGNO	Quantità	DENOMINAZIONE	NOTE
1	109436	1	Coperchio coppa olio	
2	104674	1	Guarnizione	
3	13541121	18	Prigioniero	
4	11197771	18	Rondella	
5	15896221	18	Dado	
6	103974	1	Tappo scarico olio motore	
7	10257060	1	Guarnizione	
8	102652	1	Coperchio laterale Dx. differenziale	
9	13546521	8	Prigioniero	
10	12601471	16	Rondella	
11	12164721	16	Dado	
12	103017	1	Anello di tenuta	
13	109629	1	Coperchio laterale Sx. differenziale	
14	109640	1	Anello di tenuta	
15	109603	1	Corpo intermedio	
16	13543321	5	Prigioniero	
17	13970821	2	Prigioniero	
18	13544121	2	Prigioniero	
19	13544421	3	Prigioniero	
20	13543421	4	Prigioniero	
21	12601371	16	Rondella	
22	16100821	16	Dado	
23	10275001	1	Tappo livello olio	
24	10263460	1	Guarnizione	
25	109335	1	Boccola fra corpo intermedio e campana frizione	
26	13546321	8	Prigioniero	
27	10520221	4	Rondella	
28	104772	1	Flangia chiusura fori olio	
29	104773	1	Guarnizione	
30	13540820	2	Prigioniero	
31	106850	2	Rondella	

N. Fig.	DISEGNO	Quantità	DENOMINAZIONE	NOTE
32	15896221	2	Dado	
33	105642	4	Supporto sospensione motore	
34	105643	4	Tampone elastico	
35	15970621	16	Bullone	
36	12164711	16	Dado	
37	10516871	16	Rondella	
38	11369621	4	Bullone fiss. tampone al telaio	
39	12575911	4	Dado	
40	13546321	16	Prigioniero	
41	10516871	16	Rondella	
42	12164721	16	Dado	
43	107633	2	Anello di tenuta su coperchi laterali	
44	103232	1	Distanziale sul coperchio laterale Dx. spessore mm. 1,638	
	103427	1	Distanziale sul coperchio laterale Dx. spessore mm. 1,2	
	103428	1	Distanziale sul coperchio laterale Dx. spessore mm. 1,4	
	103429	1	Distanziale sul coperchio laterale Dx. spessore mm. 1,6	
	103430	1	Distanziale sul coperchio laterale Dx. spessore mm. 1,8	
	103431	1	Distanziale sul coperchio laterale Dx. spessore mm. 2	
45	109339	1	Tubo passaggio olio	
46	109683	1	Convogliatore olio	
47	11032321	2	Vite	
48	109684	2	Rondella	
49	106850	2	Rondella	
50	109682	2	Colonnella sostegno convogliatore	
51	13524170	2	Heli-coil	
52	111352	1	Heli-coil	



05109



SCATOLA CAMBIO

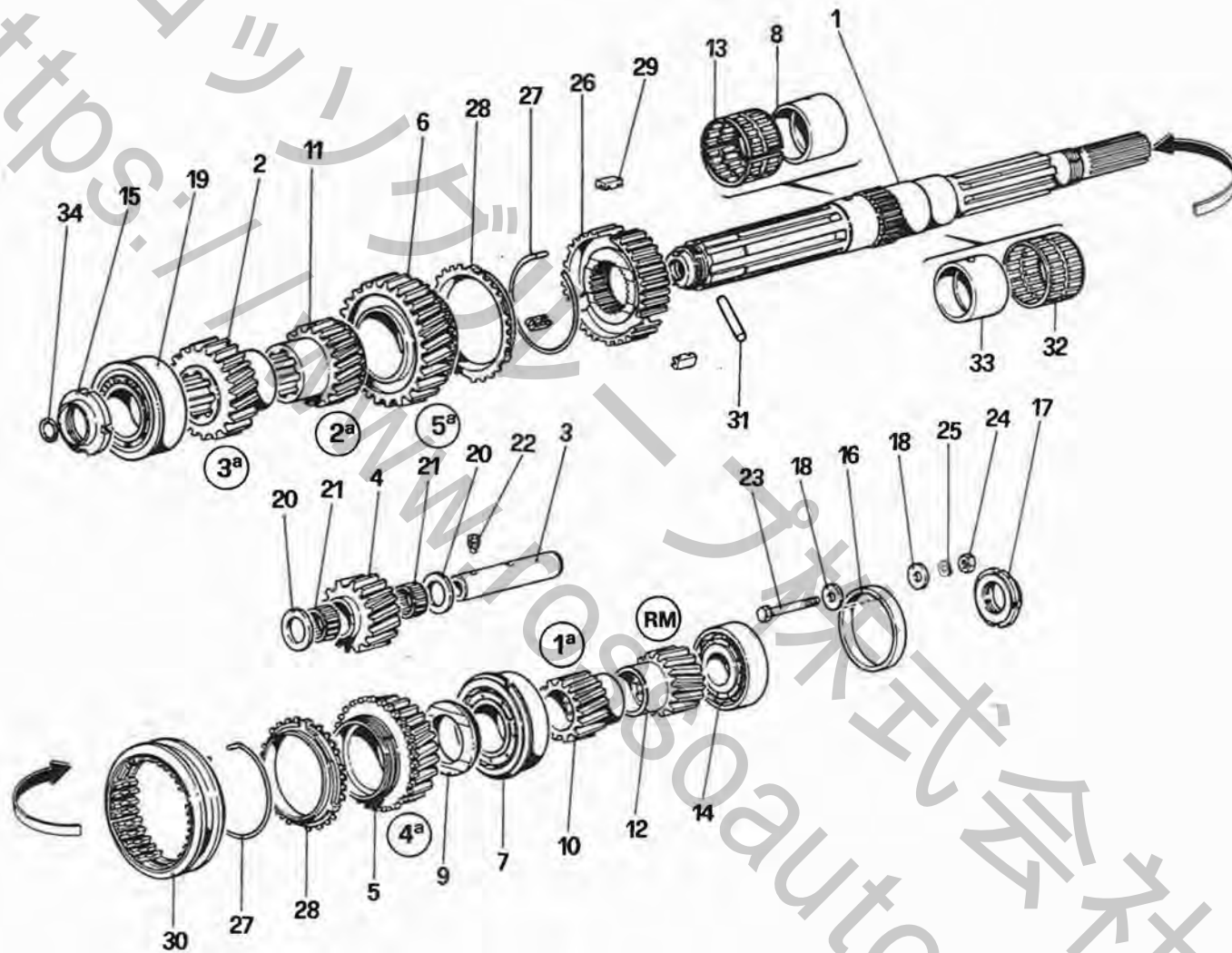
TAV. 19
 DATA FEBBRAIO 1982

TAVOLA 19

N. Fig.	DISEGNO	Quantità	DENOMINAZIONE	NOTE
-	119380	1	Cambio completo	
-	119381	1	Scatola cambio completa	
1	117323	1	Scatola cambio	Col complessivo n. 119381
2	107450	1	Coperchio laterale scatola cambio	
3	100041	1	Grano	
4	10839810	1	Grano	
5	13543521	6	Prigioniero lungo	
6	13543321	5	Prigioniero corto	
7	13543621	1	Prigioniero sul grano	
8	12601371	12	Rondella	
9	16100821	12	Dado	
10	117790	1	Coperchio anteriore	
11	13543621	2	Prigioniero per supporto alternatore	
12	13544421	1	Prigioniero	
13	13544221	1	Prigioniero	
14	13970921	1	Prigioniero	
15	103039	1	Anello di tenuta	
16	13543821	2	Prigioniero sul grano	
17	12601371	11	Rondella	
18	16100821	11	Dado	
19	100041	2	Grano di centraggio	
20	103188	1	Bussola sul coperchio uscita asta comando cambio	
21	10270050	2	Tappo chiusura foro	
22	100826	2	Tappo scarico olio cambio e differenziale	
23	10265160	2	Guarnizione	

N. Fig.	DISEGNO	Quantità	DENOMINAZIONE	NOTE
24	10269450	3	Tappo	
25	104757	1	Tappo chiusura foro per aste comando cambio	
26	109726	1	Filtro olio	
27	101033	1	Anello di tenuta	
28	101030	1	Anello di tenuta	
29	109781	1	Convogliatore olio per 4 ^a e 5 ^a vel.	
30	13540721	5	Prigioniero	
31	106850	5	Rondella	
32	15896221	5	Dado	
33	109717	1	Coperchietto pompa olio	
34	13525870	3	Heli-coil	
35	10263460	1	Guarnizione	
36	116987	1	Generatore di impulsi comando contactilometri	
37	13543721	4	Prigioniero	
38	109722	1	Ingranaggio conduttore	
39	109723	1	Ingranaggio condotto	
40	13540921	4	Prigioniero	
41	12601271	4	Rondella	
42	10725911	4	Dado	
43	109997	1	Vite fissaggio scatola cambio al basamento	
44	14326050	1	Tappo chiusura foro passaggio rullini	

http://www.ferrettosport.com



BBSEK

RUOTISMI ALBERO PRIMARIO CAMBIO

TAV. 20

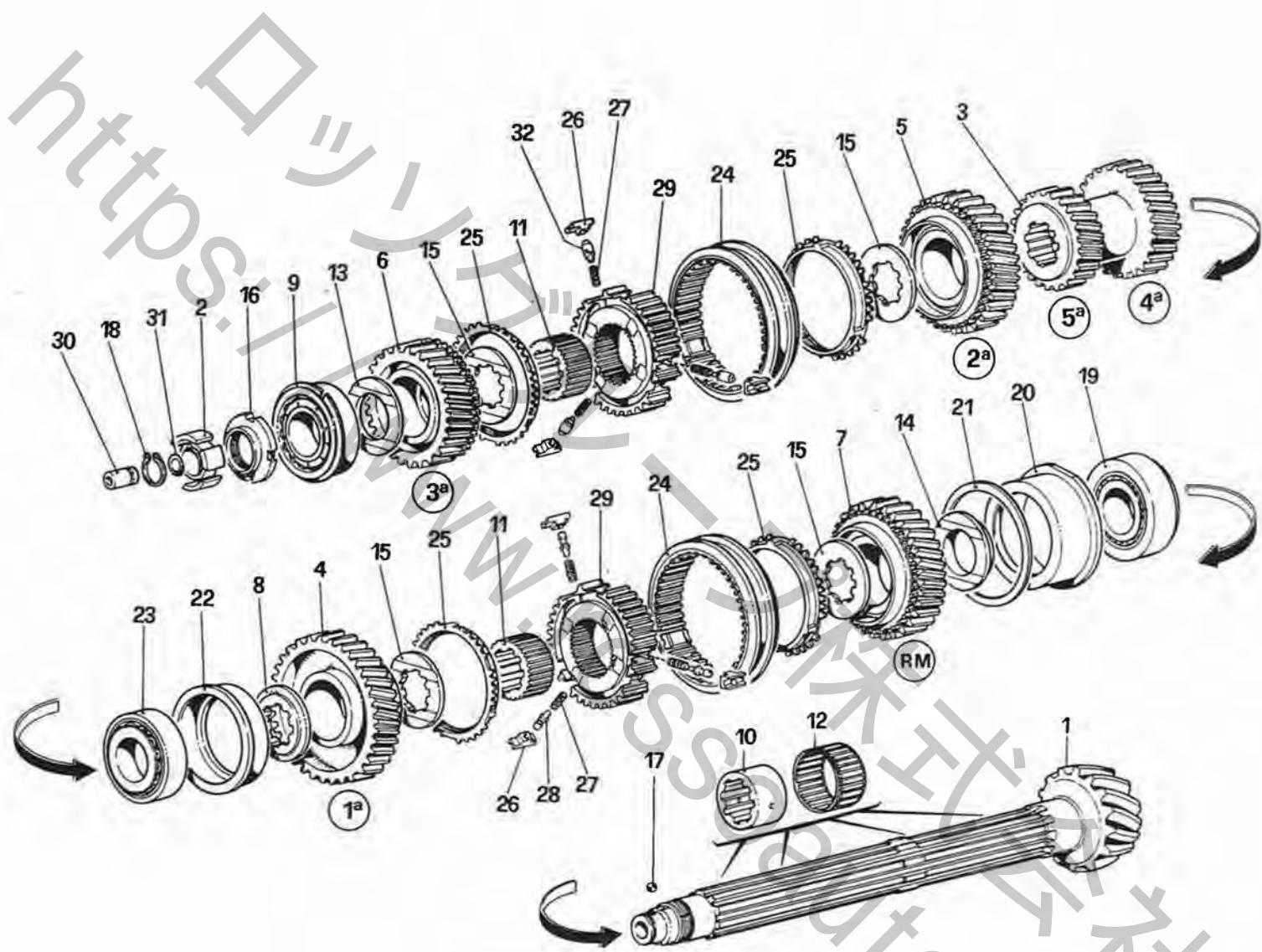
DATA FEBBRAIO 1982

05301

TAVOLA 20

N. Fig.	DISEGNO	Quantità	DENOMINAZIONE	NOTE
1	109716	1	Albero primario	
2	105742	1	Ingranaggio 3ª velocità	
3	109768	1	Perno per ingranaggio folle R.M.	
4	105748	1	Ingranaggio folle R.M.	
5	110171	1	Ingranaggio 4ª velocità	
6	110172	1	Ingranaggio 5ª velocità	
7	103030	1	Cuscinetto a rulli centrale	
8	107499	1	Pista rullini 5ª velocità	
9	110173	1	Distanziale	
10	118106	1	Ingranaggio 1ª velocità	
11	116794	1	Ingranaggio 2ª velocità	
12	105753	1	Ingranaggio R.M.	
13	109002	1	Gabbia a doppia fila di rullini per 5ª velocità	
14	103990	1	Cuscinetto lato ponte	
15	104713	1	Ghiera anteriore	
16	105765	1	Anello arresto cuscinetto	
17	105764	1	Ghiera posteriore	

N. Fig.	DISEGNO	Quantità	DENOMINAZIONE	NOTE
18	104731	2	Rondella ferma cuscinetto	
19	103042	1	Cuscinetto anteriore	
20	100703	2	Rondella di rasamento	
21	104734	2	Gabbia a rullini per ingranaggio R.M.	
22	103035	1	Vite senza testa	
23	10903221	1	Bullone	
24	15896221	1	Dado	
25	106850	1	Rondella	
26	106046	1	Corpo sincronizzatore	
27	108363	2	Molla ad anello per tassello	
28	106048	2	Anello flottante sincronizzatore	
29	106049	3	Tassello per sincronizzatore	
30	106051	1	Manicotto per sincronizzatore	
31	109725	1	Spina cilindrica	
32	107525	1	Gabbia rullini 4ª velocità	
33	107524	1	Pista rullini 4ª velocità	
34	109724	1	Anello di tenuta	



RUOTISMI ALBERO SECONDARIO CAMBIO

TAV. 21

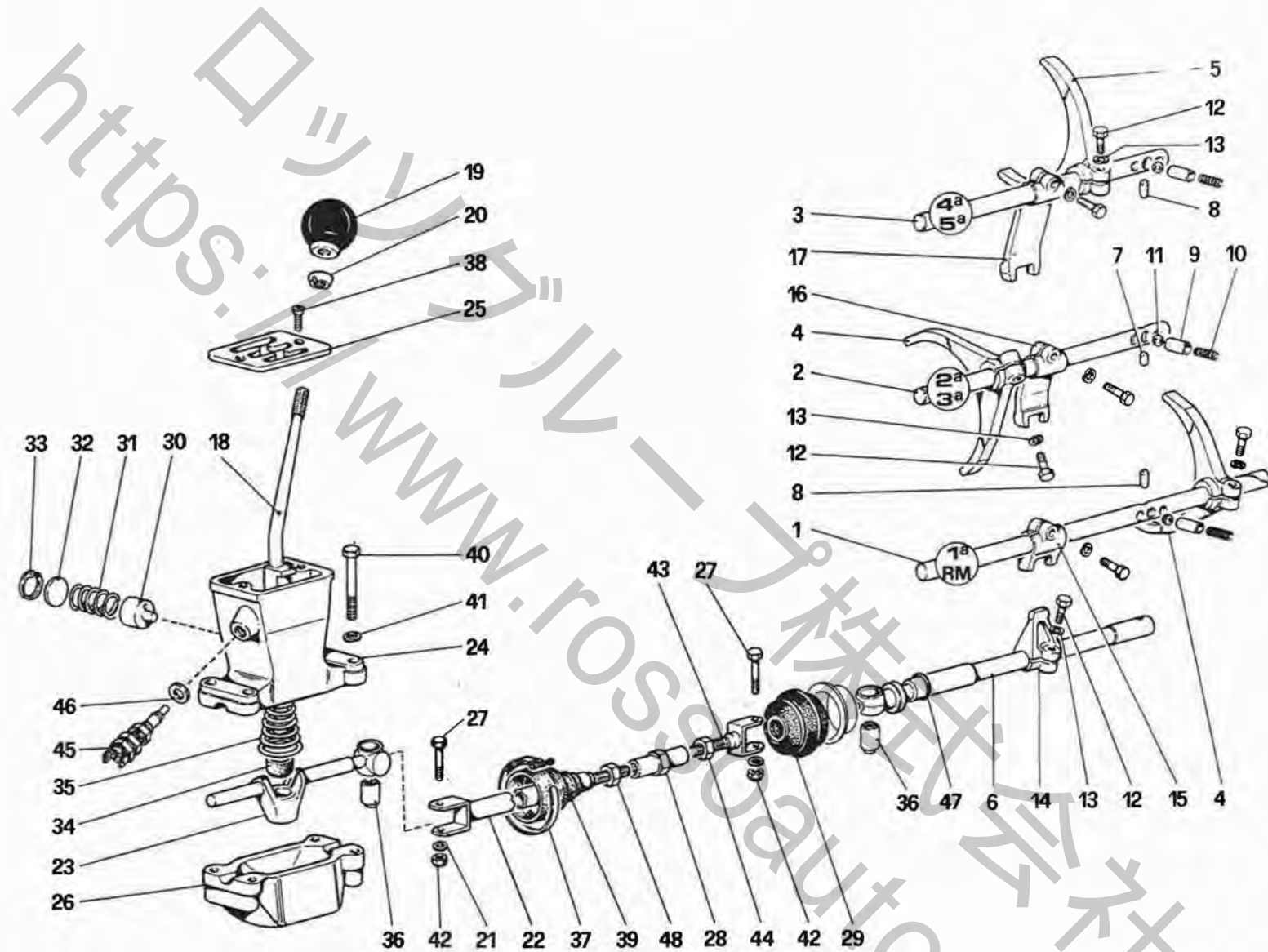
DATA FEBBRAIO 1982

05406

TAVOLA 21

N. Fig.	DISEGNO	Quantità	DENOMINAZIONE	NOTE
1	110013	1	Albero secondario	Con coppia conica n. 110016
2	116352	1	Disco trasmettitore per generatore d'impulsi	
3	105746	1	Ingranaggio 4 ^a e 5 ^a velocità	Vale fino ad esaurimento Dopo esaurimento n. 105746
3	118938	1	Ingranaggio 4 ^a velocità	
-	118939	1	Ingranaggio 5 ^a velocità	
4	118105	1	Ingranaggio 1 ^a velocità	
5	116795	1	Ingranaggio 2 ^a velocità	
6	110170	1	Ingranaggio 3 ^a velocità	
7	109475	1	Ingranaggio R.M.	
8	110177	1	Distanziale fra 1 ^a vel. e cuscinetto spessore mm. 6,00	
-	110178	1	Distanziale fra 1 ^a vel. e cuscinetto spessore mm. 6,25	
-	110179	1	Distanziale fra 1 ^a vel. e cuscinetto spessore mm. 6,50	
-	110180	1	Distanziale fra 1 ^a vel. e cuscinetto spessore mm. 6,75	
-	110181	1	Distanziale fra 1 ^a vel. e cuscinetto spessore mm. 7,00	
9	103030	1	Cuscinetto anteriore	
10	104704	4	Pista rullini per 1 ^a 2 ^a 3 ^a vel. e R.M.	
11	104711	2	Boccola di riduzione per sincronizz. 1 ^a R.M. e 2 ^a 3 ^a velocità	
12	101604	4	Gabbia rullini per ingranaggi 1 ^a 2 ^a 3 ^a velocità e R.M.	
13	110176	1	Distanziale	
14	110174	1	Distanziale	

N. Fig.	DISEGNO	Quantità	DENOMINAZIONE	NOTE
15	110175	1	Distanziale	
16	100729	1	Ghiera	
17	101611	1	Sfera	
18	11067375	1	Anello di arresto	
19	101636	1	Cuscinetto lato ponte	
20	109609	1	Bussola per cuscinetto	
21	104725	1	Spessore registrazione coppia conica spessore mm. 2,00	
-	104726	1	Spessore registrazione coppia conica spessore mm. 2,25	
-	104727	1	Spessore registrazione coppia conica spessore mm. 2,50	
-	104728	1	Spessore registrazione coppia conica spessore mm. 2,75	
-	104729	1	Spessore registrazione coppia conica spessore mm. 3,00	
22	104730	1	Bussola per cuscinetto centrale	
23	103031	1	Cuscinetto centrale	
24	106038	2	Manicotto per sincronizzatore	
25	106040	4	Anello flottante per sincronizzatore	
26	106042	6	Tassello per sincronizzatore	
27	106043	6	Molla per puntalini	
28	106044	3	Puntalino per tassello	
29	106039	2	Corpo sincronizzatore	
30	104745	1	Boccola introduzione olio	
31	105329	1	Anello di tenuta	
32	113412	3	Nottolino per sincronizzatore	



05603



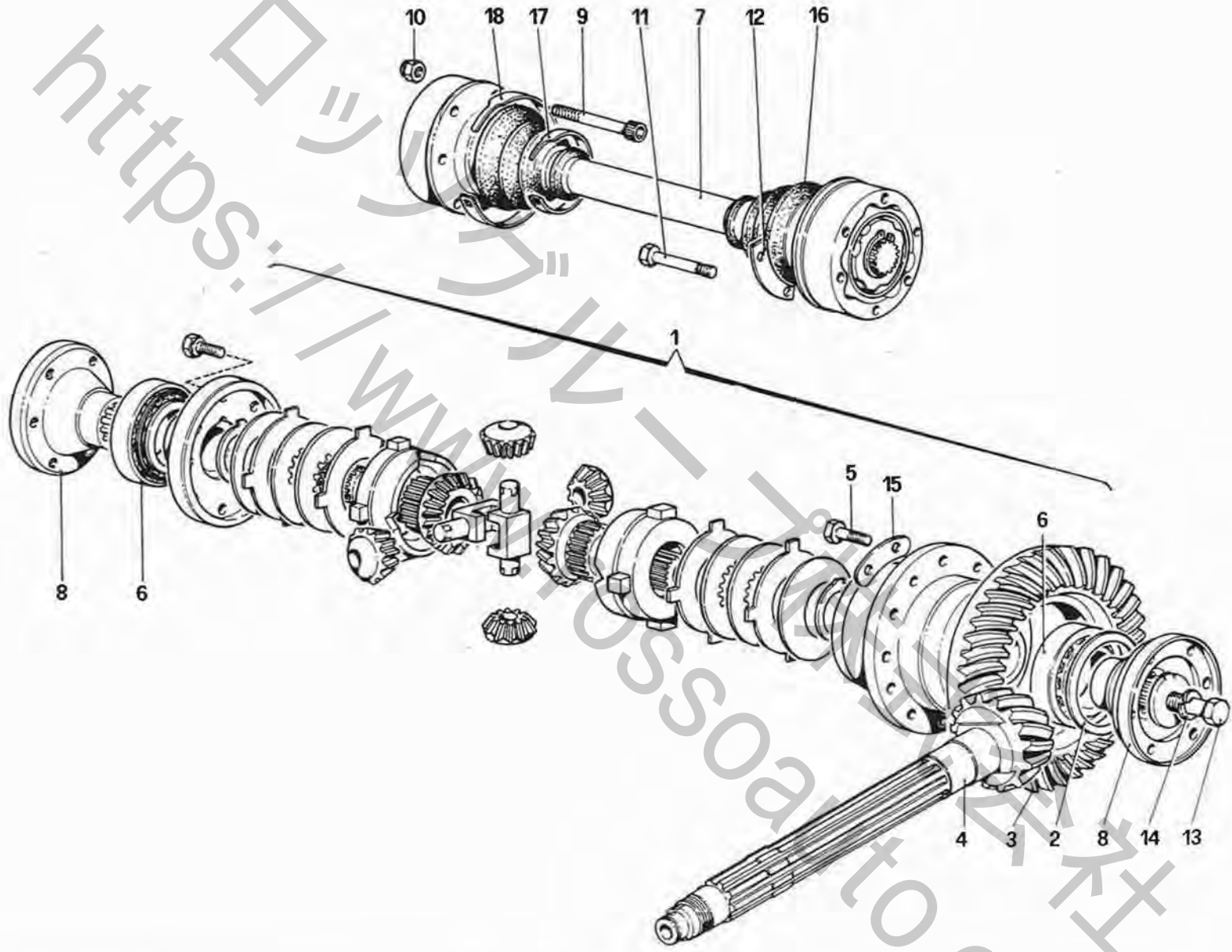
COMANDI CAMBIO

TAV. 22
 DATA FEBBRAIO 1982

TAVOLA 22

N. Fig.	DISEGNO	Quantità	DENOMINAZIONE	NOTE
1	107451	1	Asta comando forcella 1ª vel. e R.M.	
2	107452	1	Asta comando forcella 2ª e 3ª vel.	
3	107453	1	Asta comando forcella 4ª e 5ª vel.	
4	107374	2	Forcella comando innesto 1ª 2ª 3ª velocità e R.M.	
5	107375	1	Forcella comando innesto 4ª e 5ª vel.	
6	111870	1	Asta comando cambio	
7	107454	1	Rullino arresto asta centrale	
8	103011	2	Rullino arresto aste laterali	
9	100749	3	Bussola per molla	
10	100750	3	Molla	
11	101612	3	Sfera arresto aste	
12	16043521	7	Bullone	
13	106852	7	Rondella	
14	106217	1	Levetta comando forcellini	
15	106221	1	Forcellino comando asta 1ª velocità e R.M.	
16	106222	1	Forcellino comando asta 2ª e 3ª vel.	
17	106223	1	Forcellino comando asta 4ª e 5ª vel.	
18	108874	1	Leva comando cambio	
19	103301	1	Pomello per leva	
20	108010	1	Controdado	
21	10519601	2	Rondella	
22	107378	1	Barra comando cambio	
23	111446	1	Perno con sede snodo	
-	108848	1	Scatola comando cambio completa	

N. Fig.	DISEGNO	Quantità	DENOMINAZIONE	NOTE
24	105438	1	Scatola comando cambio	Col complessivo 108848
25	105439	1	Selettore marce	
26	104315	1	Coperchio inferiore	Col complessivo 108848
27	107830	2	Vite	
28	103321	1	Tirante per registro	
29	106168	1	Soffietto per asta	
30	103317	1	Puntalino richiamo leva	
31	103318	1	Molla richiamo leva	
32	103319	1	Dischetto ritegno molla	
33	103326	1	Anello seeger	
34	108214	1	Sede sferica per leva	
35	108823	1	Molla centrale	
36	106814	2	Silentbioc	
37	10291490	1	Fascetta	
38	101619	2	Vite fissaggio selettore	
39	106687	1	Soffietto riparo barra comando cambio	
40	16136621	4	Vite	
41	12601371	4	Rondella	
42	101309	2	Dado	
43	106820	1	Forcellino e perno registro	
44	10791921	1	Controdado (filetto Sx.)	
45	104320	1	Interruttore segnalazione luce R.M.	
46	12601571	1	Rondella	
47	105140	1	Anello di tenuta	
48	10791221	1	Controdado (filetto Dx.)	



06305



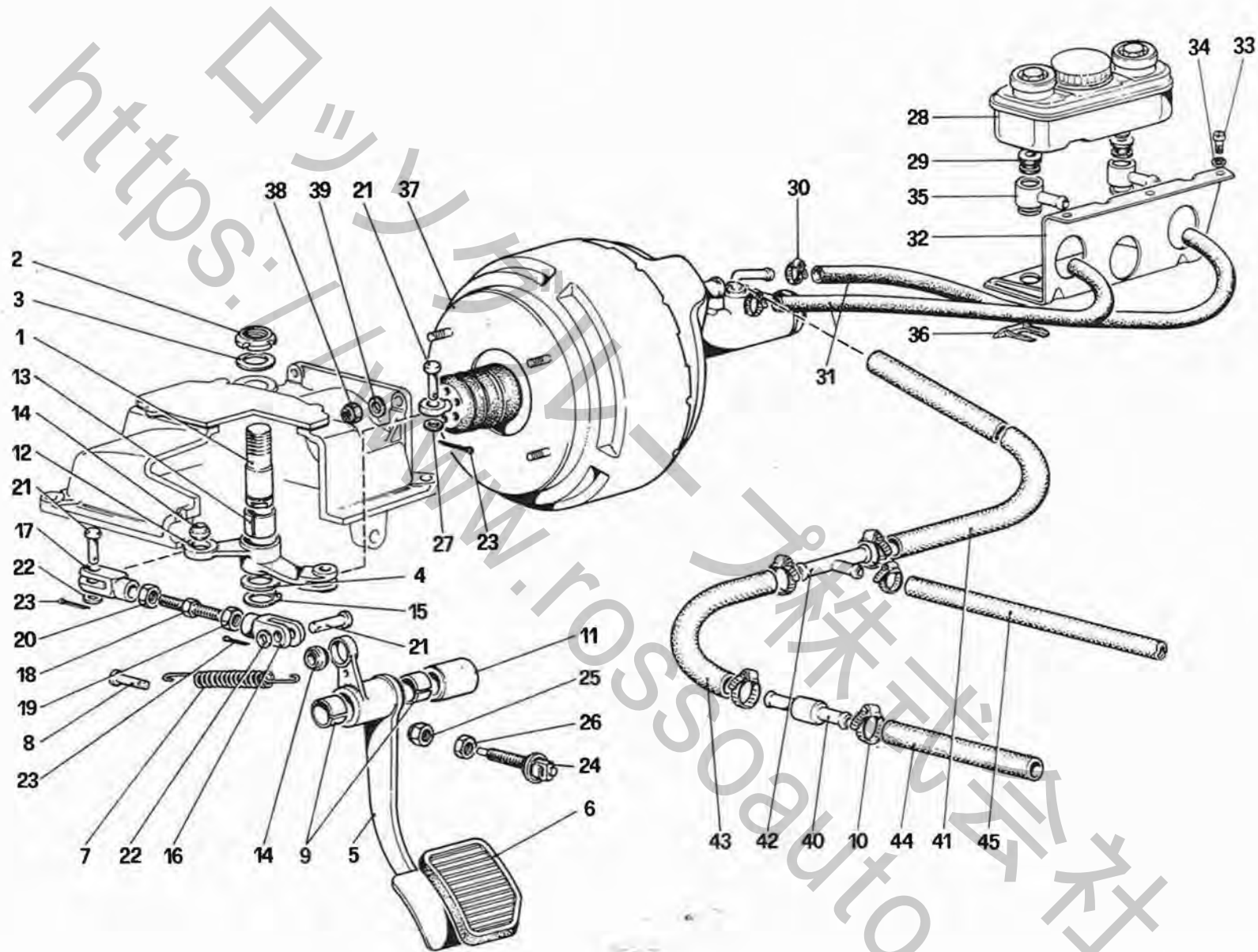
DIFFERENZIALE E SEMIASSI

TAV. 23
 DATA : FEBBRAIO 1982

TAVOLA 23

N. Fig.	DISEGNO	Quantità	DENOMINAZIONE	NOTE
1	103262	1	Differenziale completo	
2	103231	1	Distanziale per cuscinetto Sx. supporto differenz. spess. mm. 2,862	
-	103422	1	Distanziale per cuscinetto Sx. supporto differenz. spess. mm. 2,40	
-	103423	1	Distanziale per cuscinetto Sx. supporto differenz. spess. mm. 2,60	
-	103424	1	Distanziale per cuscinetto Sx. supporto differenz. spess. mm. 2,80	
-	103425	1	Distanziale per cuscinetto Sx. supporto differenz. spess. mm. 3,00	
-	103426	1	Distanziale per cuscinetto Sx. supporto differenz. spess. mm. 3,20	
-	110016	1	Coppia conica completa R 14/45	
3	110014	1	Corona per coppia conica	Con coppia conica n. 110016
4	110013	1	Albero secondario con pignone	Con coppia conica n. 110016

N. Fig.	DISEGNO	Quantità	DENOMINAZIONE	NOTE
5	104310	12	Vite fissaggio corona	
6	101634	2	Cuscinetto supporto differenziale	
7	103885	2	Assieme semiasse	
8	103207	2	Flangia attacco semiasse	
9	101632	12	Bullone	
10	101633	12	Dado	
11	104183	12	Vite fissaggio semiasse al differenziale	
12	104184	6	Piastrina di sicurezza	
13	11399121	2	Vite fissaggio flangia	
14	10517070	2	Rondella	
15	103234	6	Piastrina di sicurezza	
16	95860404	4	Cuffia semiasse	
17	117956	4	Fascetta	
18	117957	4	Fascetta	



06505



COMANDO IDRAULICO FRENI

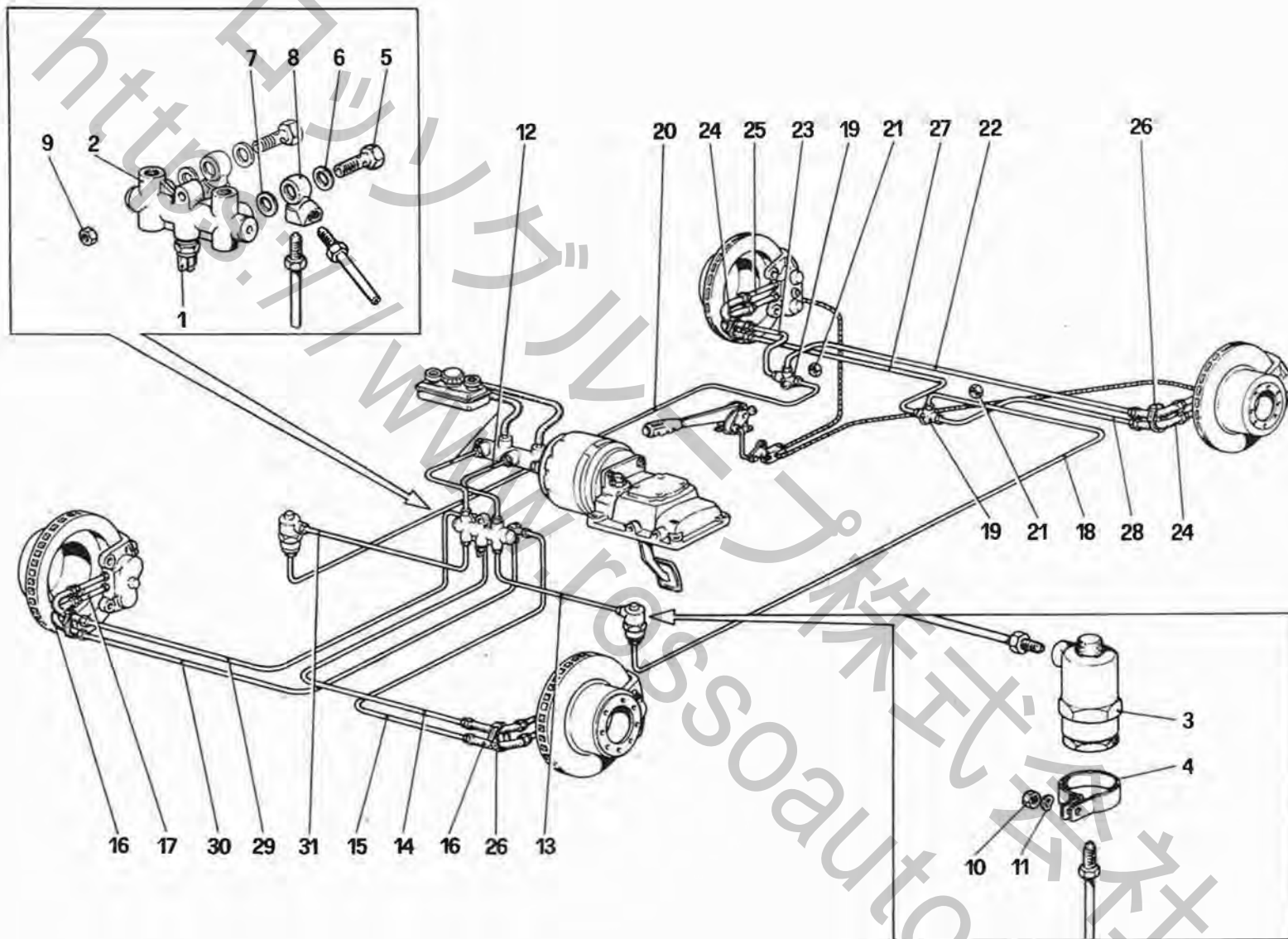
TAV. 24

DATA - FEBBRAIO 1982

TAVOLA 24

N. Fig.	DISEGNO	Quantità	DENOMINAZIONE	NOTE
1	106081	1	Perno supporto leva rinvio servofreno	
2	106082	1	Ghiera	
3	106084	2	Rondella	
4	108382	1	Rondella	
5	107249	1	Pedale freno	
6	106950	1	Gommino protezione pedale	
7	104895	1	Molla richiamo pedale	
8	104896	1	Perno tenuta molla	
9	103163	2	Boccola sul pedale freno	
10	12179590	8	Fascetta	
11	104903	1	Distanziale	
12	108313	1	Leva rinvio servofreno	
13	100787	1	Boccola	
14	100424	2	Snodo sferico	
15	11066876	1	Anello elastico	
16	104910	1	Forcellino	
17	104911	1	Forcellino (filetto Sx.)	
18	104912	1	Vite registro	
19	103157	1	Controdado (filetto Sx.)	
20	103160	1	Controdado	
21	10033411	3	Perno	
22	103167	2	Rondella	
23	10796401	3	Copiglia	

N. Fig.	DISEGNO	Quantità	DENOMINAZIONE	NOTE
24	101663	1	Interruttore per luci arresto	
25	101662	1	Dado paracolpi	
26	10791211	1	Dado per registro interruttore	
27	10730521	1	Rondella	
28	108802	1	Vaschetta per liquido freni	
29	106625	2	Anello di tenuta	
30	12179090	4	Fascetta	
31	114263	2	Tubo collegamento vaschette al servofreno	
32	113115	1	Supporto vaschetta	
33	13276011	3	Vite fissaggio supporto	
34	12601271	3	Rondella	
35	113116	2	Raccordo per vaschetta	
36	110810	2	Piastina bloccaggio raccordo	
37	105230	1	Servofreno completo di pompa	
38	16104411	4	Dado	
39	12601371	4	Rondella	
40	101538	1	Valvola non ritorno	
41	110749	1	Tubo dal servofreno al 3 vie	
42	105859	1	Tre vie	
43	117254	1	Tubo dal 3 vie alla valvola non ritorno	
44	111023	1	Tubo dalla valvola al collettore	
45	116883	1	Tubo dal 3 vie alla pompa del vuoto	



06808



IMPIANTO FRENI

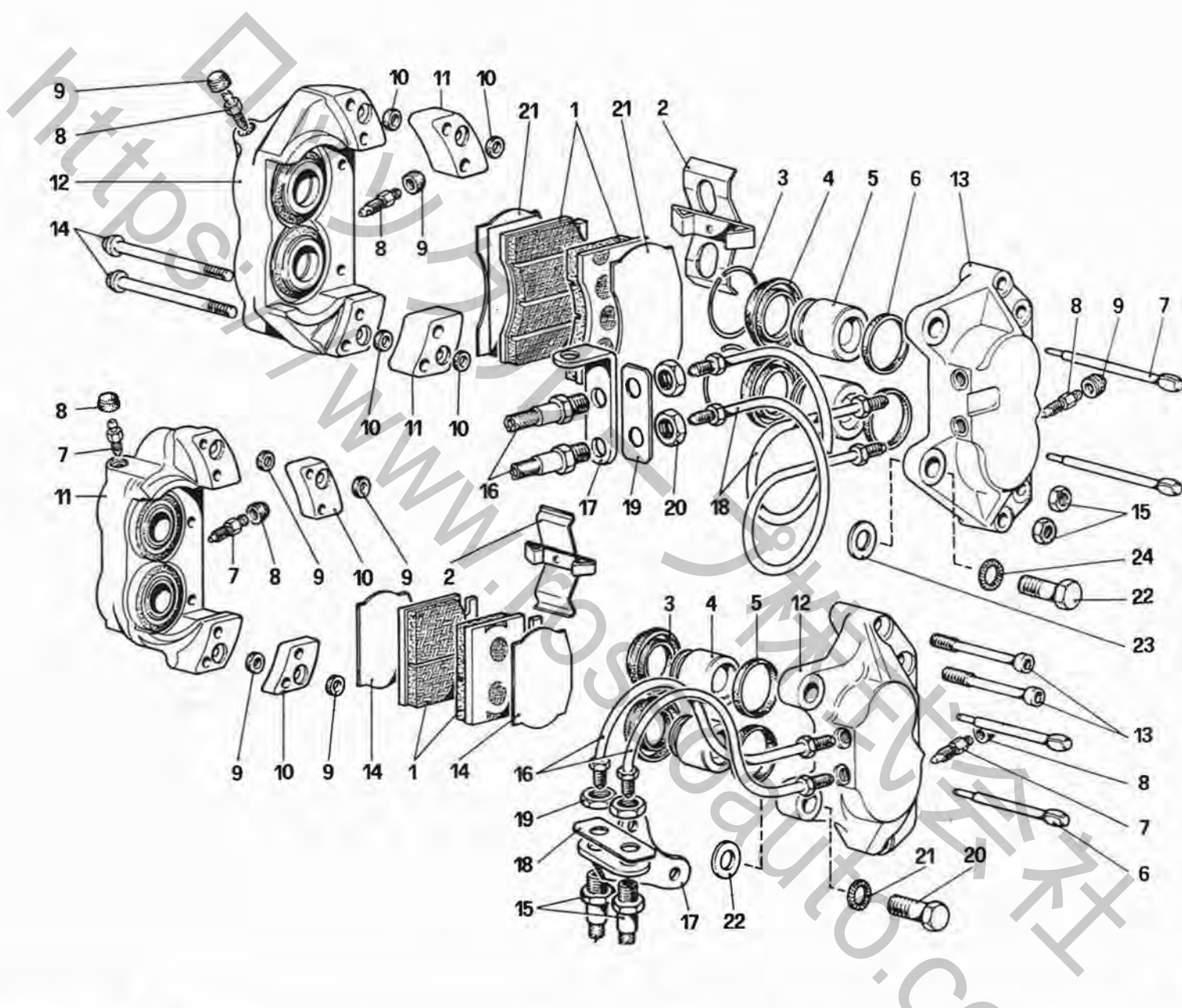
TAV. 25

DATA : FEBBRAIO 1982

TAVOLA 25

N. Fig.	DISEGNO	Quantità	DENOMINAZIONE	NOTE
1	107621	1	Trasmittitore inefficenza freni	
2	101415	1	Valvola segnalatrice differenza di pressione	
3	104479	2	Depressore per freni posteriori	
4	106866	2	Fascetta fissaggio depressore	
5	105802	2	Bocchettone fissaggio orientabile	
6	105803	2	Guarnizione	
7	105804	2	Guarnizione	
8	105805	2	Orientabile a 2 vie	
9	16104111	1	Dado	
10	15896211	2	Dado	
11	106850	2	Rondella	
12	107366	2	Tubetto del servofreno alla valvola segnalatrice differenza di pressione	Per GD vale n. 107367
13	105848	1	Tubetto dalla valvola segnalatrice al depressore circuito sup.	Per GD vale n. 106972
14	105849	1	Tubetto dalla valvola segnalatrice al flessibile superiore Sx.	Per GD vale n. 106970
15	105850	1	Tubetto dalla valvola segnalatrice al flessibile inferiore Sx.	Per GD vale n. 106969
16	101393	4	Tubo flessibile comando freni ant.	
17	105851	4	Tubetto dal flessibile al caliper anteriore	
18	106974	1	Tubetto dal depressore al 3 vie posteriore circuito inferiore	Per GD vale n. 106975

N. Fig.	DISEGNO	Quantità	DENOMINAZIONE	NOTE
19	101394	2	Raccordo a 3 vie	
20	105853	1	Tubetto dal depressore al 3 vie circuito superiore	Per GD vale n. 106974
21	102741	2	Dado fissaggio 3 vie	
22	105854	1	Tubetto dal 3 vie al flessibile Sx. circuito superiore	
23	101407	1	Tubetto dal 3 vie al flessibile Dx. circuito superiore	
24	101392	4	Tubo flessibile comando freni post.	
25	105856	4	Tubetto dal flessibile al caliper posteriore	
26	103755	4	Fascetta	
27	118611	1	Tubetto dal 3 vie al flessibile Dx. circuito inferiore	
28	105855	1	Tubetto dal 3 vie al flessibile Sx. circuito inferiore	
29	105849	1	Tubetto dalla valvola al flessibile superiore Dx.	Per GD vale n. 105850
30	105850	1	Tubetto dalla valvola al flessibile inferiore Dx.	Per GD vale n. 107366
31	105848	1	Tubetto dalla valvola segnalatrice al depressore circuito inf.	Per GD vale n. 106973



PINZE FRENI ANTERIORI E POSTERIORI

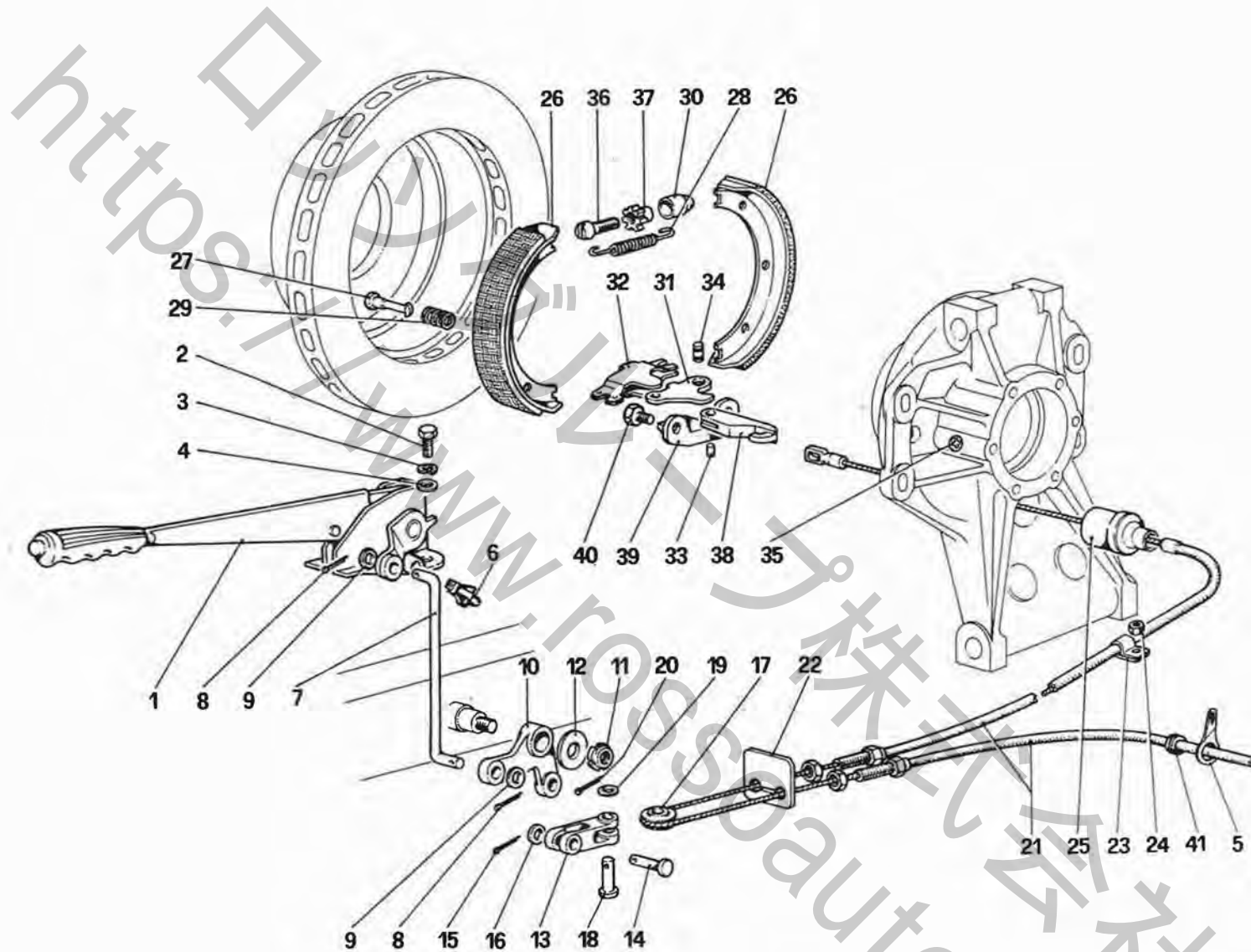
TAV. 26
 DATA FEBBRAIO 1982

07001

TAVOLA 26

N. Fig.	DISEGNO	Quantità	DENOMINAZIONE	NOTE
-	108071	1	PINZE PER FRENI ANTERIORI Pinza freno Dx.	
-	108072	1	Pinza freno Sx.	
1	108073	4	Pastiglia di frizione	
2	ATE	2	Molla pressione pastiglie	
-	95691531	-	Kit riparazione caliper ant.	(Per 1 caliper)
3	ATE	8	Anello di fermo	Col kit n. 95691531
4	ATE	8	Anello di protezione cilindretto	Col kit n. 95691531
5	ATE	8	Cilindretto	
6	ATE	8	Anello tenuta sul cilindretto	Col kit n. 95691531
7	ATE	4	Spina per pastiglie	Col kit n. 95691531
8	ATE	6	Valvola di spurgo	
9	ATE	6	Cappuccio valvola di spurgo	
10	ATE	8	Anello tenuta sul distanziale	
11	ATE	4	Distanziale	
12	ATE	8	Corpo esterno cilindretti	
13	ATE	2	Corpo interno cilindretti	
14	ATE	4	Bullone bloccaggio corpi cilindretti	
15	ATE	4	Dadi per bulloni	
16	101393	4	Tube flessibile collegamento pinze anteriori	
17	105834	2	Squadretta attacco tubi flessibili anteriori al fuso snodo	
18	105851	4	Tubetto dalla pinza al flessibile	
19	101412	4	Piastrina di sicurezza	
20	101413	8	Dado	
21	115962	4	Piastrina	
22	103837	4	Bullone fissaggio pinza	
23	108918	4	Rondella di rasamento - spessore mm. 0,2 (di eventuale montaggio)	
-	108919	4	Rondella di rasamento - spessore mm. 0,3 (di eventuale montaggio)	
-	108920	4	Rondella di rasamento - spessore mm. 0,5 (di eventuale montaggio)	
-	108921	4	Rondella di rasamento - spessore mm. 0,6 (di eventuale montaggio)	
-	108922	4	Rondella di rasamento - spessore mm. 0,7 (di eventuale montaggio)	
-	108923	4	Rondella di rasamento - spessore mm. 0,8 (di eventuale montaggio)	
-	108924	4	Rondella di rasamento - spessore mm. 1 (di eventuale montaggio)	
24	101255	4	Rondella	
25	108924	2	Rondella di rasamento	
<p>N.B. - I particolari ATE 2 - 5 - 8 - 9 - 10 - 11 - 12 - 13 - 14 - 15 - non sono forniti a ricambio ma con i complessivi 108071 e 108072</p>				

N. Fig.	DISEGNO	Quantità	DENOMINAZIONE	NOTE
-	108077	1	PINZE PER FRENI POSTERIORI Pinza freno Sx.	
-	108078	1	Pinza freno Dx.	
1	108076	4	Pastiglia di frizione	
2	ATE	2	Molla pressione pastiglie	
-	95691532	-	Kit riparazione caliper post.	(Per un caliper)
3	ATE	8	Anello protezione cilindretto	Col kit n. 95691532
4	ATE	8	Cilindretto	
5	ATE	8	Anello tenuta sul cilindretto	Col kit n. 95691532
6	ATE	4	Lamina per pastiglie	Col kit n. 95691532
7	ATE	6	Valvola di spurgo	
8	ATE	6	Cappuccio valvola di spurgo	
9	ATE	8	Anello tenuta sul distanziale	
10	ATE	4	Distanziale	
11	ATE	2	Corpo esterno cilindretti	
12	ATE	2	Corpo interno cilindretti	
13	ATE	4	Bullone bloccaggio corpi cilindretti	
14	105054	4	Piastrina	
15	101392	4	Tube flessibile per collegamento pinze posteriori	
16	105856	4	Tubetto dalla pinza al flessibile	
17	105835	1	Squadretta sul portamozzo Sx.	
-	105836	1	Squadretta sul portamozzo Dx.	
18	101412	4	Piastrina di sicurezza	
19	101413	8	Dado	
20	101264	4	Bullone fissaggio pinza	
21	101255	4	Rondella	
22	108918	4	Rondella di rasamento - spessore mm. 0,2 (di eventuale montaggio)	
-	108919	4	Rondella di rasamento - spessore mm. 0,3 (di eventuale montaggio)	
-	108920	4	Rondella di rasamento - spessore mm. 0,5 (di eventuale montaggio)	
-	108921	4	Rondella di rasamento - spessore mm. 0,6 (di eventuale montaggio)	
-	108922	4	Rondella di rasamento - spessore mm. 0,7 (di eventuale montaggio)	
-	108023	4	Rondella di rasamento - spessore mm. 0,8 (di eventuale montaggio)	
-	108024	4	Rondella di rasamento - spessore mm. 1 (di eventuale montaggio)	
<p>N.B. I particolari ATE 2 - 4 - 7 - 8 - 9 - 10 - 11 - 12 - 13 - non sono forniti a ricambio ma con i complessivi 108077 e 108078</p>				



07101



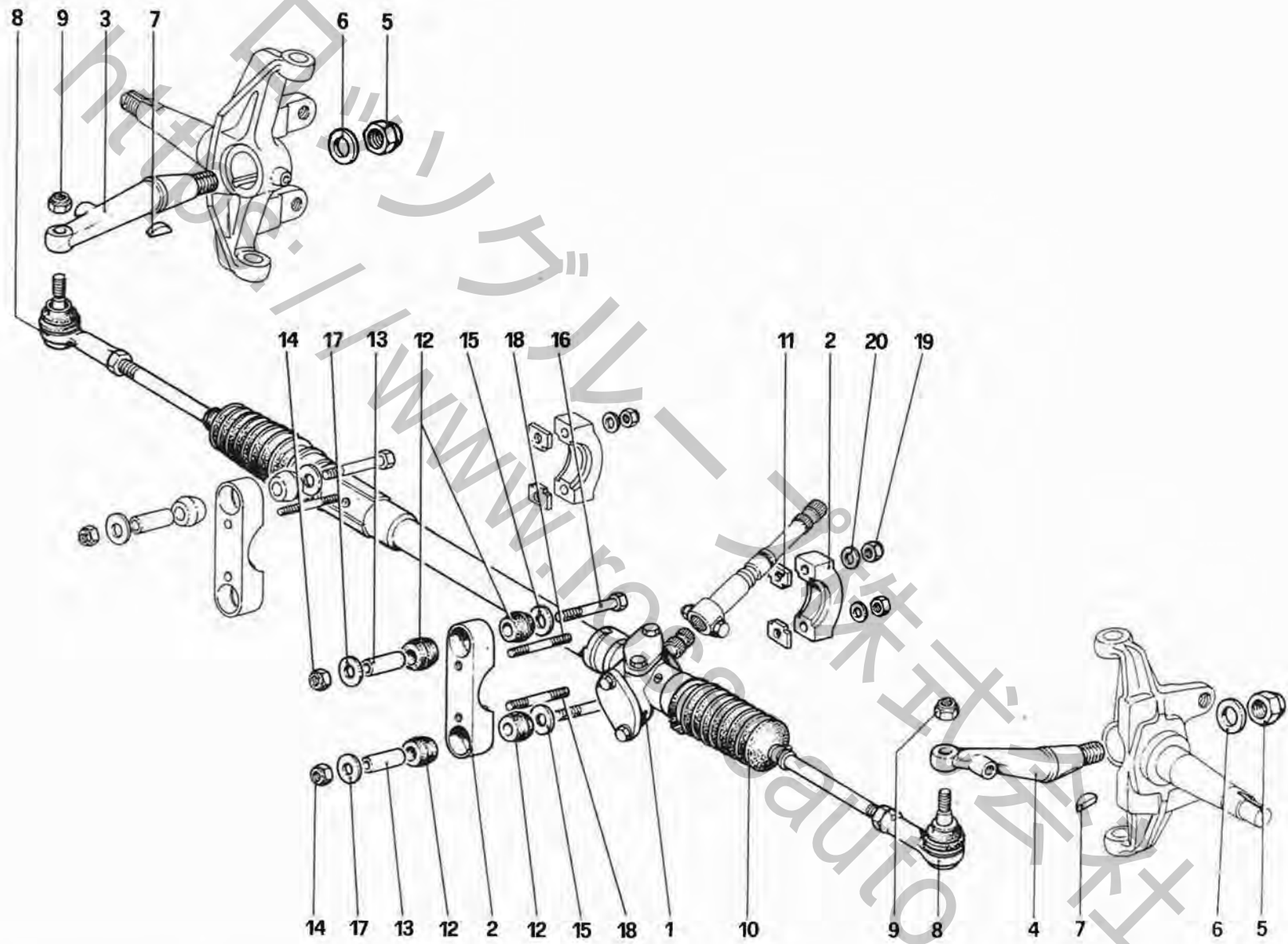
COMANDO FRENO A MANO

TAV. 27
 DATA . FEBBRAIO 1982

TAVOLA 27

N. Fig.	DISEGNO	Quantità	DENOMINAZIONE	NOTE
1	109661	1	Leva comando freno a mano	
2	16043221	3	Bullone	
3	106852	3	Rondella	
4	10519621	3	Rondella	
5	107161	1	Staffa sul motore sostegno guaina	
6	105949	1	Interruttore per spia	
7	105418	1	Tirante	
8	10734301	2	Copiglia	
9	12625201	2	Rondella	
10	101193	1	Leva di rinvio	
11	100865	1	Ghiera	
12	100853	1	Rondella	
13	101194	1	Forcellino	
14	101195	1	Perno	
15	10734301	1	Copiglia	
16	10519601	1	Rondella	
17	101197	1	Carrucola	
18	101196	1	Perno	
19	10519601	1	Rondella	
20	10734301	1	Copiglia	
21	105420	1	Fune completa comando freno	
22	105419	1	Piastrina sul registro	

N. Fig.	DISEGNO	Quantità	DENOMINAZIONE	NOTE
23	103529	3	Fascetta fissaggio fune al motore e al cambio	
24	12574211	2	Dado	
25	105735	2	Coperchietto protezione forcellino	
26	101270	4	Ceppo freno	
27	101275	4	Perno fissaggio molla	
28	101276	4	Molla richiamo ceppi	
29	101277	4	Molla	
30	101279	2	Sede per vite di regolazione	
31	101280	2	Leva di comando interna	
32	101281	2	Leva di comando esterna	
33	101282	2	Perno fiss. forcellino alla leva interna	
34	101283	2	Perno per snodo	
35	101284	4	Piattello per molla	
36	101285	2	Vite	
37	101286	2	Dado per vite di regolazione	
38	105270	2	Forcellino comando leva interna	
39	106243	2	Tassello sul portamozzo	
40	106242	4	Vite fissaggio tassello e appoggio leve comando ceppi freno a mano	
41	100286	1	Passafilo	



07401



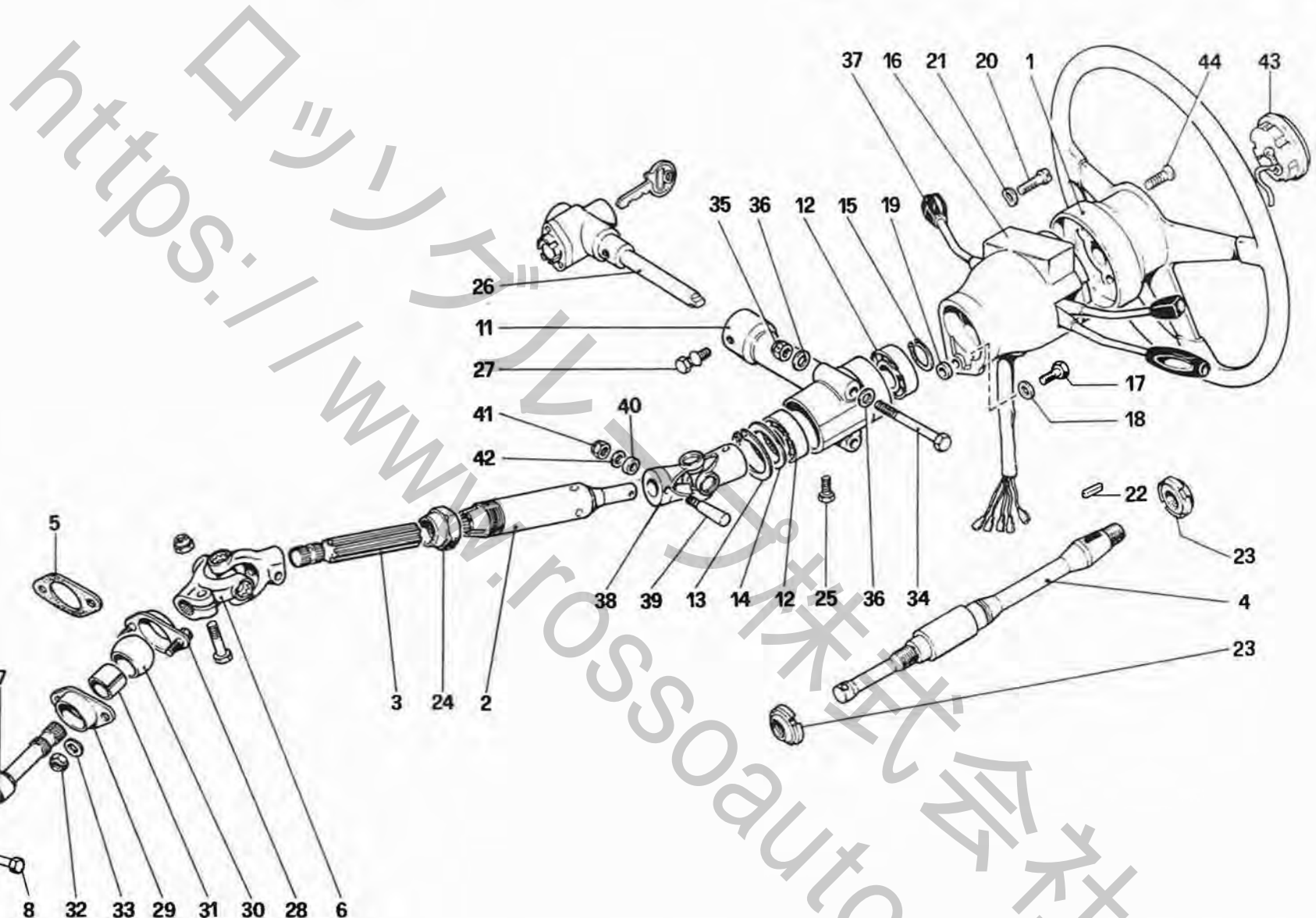
SCATOLA GUIDA E ORGANI DI STERZO

TAV. 28
 DATA : FEBBRAIO 1982

TAVOLA 28

N. Fig.	DISEGNO	Quantità	DENOMINAZIONE	NOTE
1	102614	1	Complessivo scatola guida	Per GD vale n. 106434
2	108241	2	Supporto	
3	106991	1	Leva sul fuso Dx.	
4	106990	1	Leva sul fuso Sx.	
5	106957	2	Dado autobloccante	
6	104485	2	Rondella	
7	104484	2	Chiavetta	
8	103592	2	Assieme giunto sferico	
9		2	Dado	
10	95860403	2	Soffietto di protezione	
11	108293	4	Distanziale sp. 2,9 mm.	

N. Fig.	DISEGNO	Quantità	DENOMINAZIONE	NOTE
-	108584	4	Distanziale sp. 2,7 mm.	Di eventuale montaggio
12	108244	8	Gommino	
13	108294	4	Tube distanziale	
14	16104121	4	Dado	
15	108242	4	Rondella	
16	16044321	4	Vite	
17	108292	4	Rosetta	
18	13543821	4	Prigioniero	
19	16104121	4	Dado	
20	10519601	4	Rondella	



COMANDO STERZO

TAV. 29
 DATA : FEBBRAIO 1982

07607

TAVOLA 29

N. Fig.	DISEGNO	Quantità	DENOMINAZIONE	NOTE
1	116603	1	Assieme volante guida	
2	117379	1	Tube guida	
3	108557	1	Albero guida	
4	108413	1	Albero superiore	
5	109173	1	Guarnizione	
6	108362	1	Giunto cardanico	In alternativa al n. 103343
7	107308	1	Estensione del pignone scatola guida completo	
8	103371	1	Bullone	
9	103373	1	Dado	
10	103372	1	Rondella	
11	106611	1	Supporto piantone guida antifurto	
12	101104	2	Cuscinetto	In alternativa al n. 114751
13	11060576	1	Anello seeger	
14	101101	1	Rondella di rasamento - spessore mm. 0,5 (di eventuale montaggio)	
-	107488	1	Rondella di rasamento - spessore mm. 0,4 (di eventuale montaggio)	
-	107489	1	Rondella di rasamento - spessore mm. 0,3 (di eventuale montaggio)	
-	107490	1	Rondella di rasamento - spessore mm. 0,2 (di eventuale montaggio)	
15	11067376	1	Anello seeger	
16	117631	1	Cannotto porta commutatori	
17	111883	1	Bullone fissaggio cannotto	
18	12601271	1	Rondella	
19	12639701	1	Distanziale	

N. Fig.	DISEGNO	Quantità	DENOMINAZIONE	NOTE
20	10389901	2	Vite fissaggio commutatore	
21	12541670	2	Rondella elastica	
22	101106	1	Chiavetta	
23	106610	2	Ghiera	
24	106870	1	Dado registro	
25	10979421	1	Bullone fissaggio rivestimento	
26	106614	1	Antifurto	
27	106615	1	Bullone fissaggio antifurto	
28	105667	1	Flangia articolazione sferica superiore	
29	103292	1	Flangia per articolazione sferica inferiore	
30	103297	1	Sfera per articolazione	
31	103370	1	Boccola sulla sfera	
32	16104121	2	Dado	
33	10519601	2	Rondella	
34	103576	2	Bullone	
35	16104421	2	Dado	
36	10519601	4	Rondella	
37	118123	1	Deviosgancio	
38	112572	1	Giunto cardanico	
39	112573	2	Spina conica	
40	112571	2	Distanziale	
41	12574221	2	Dado	
42	10519401	2	Rondella	
43	116086	1	Contenitore e clacson	
44	116599	6	Vite fissaggio volante	

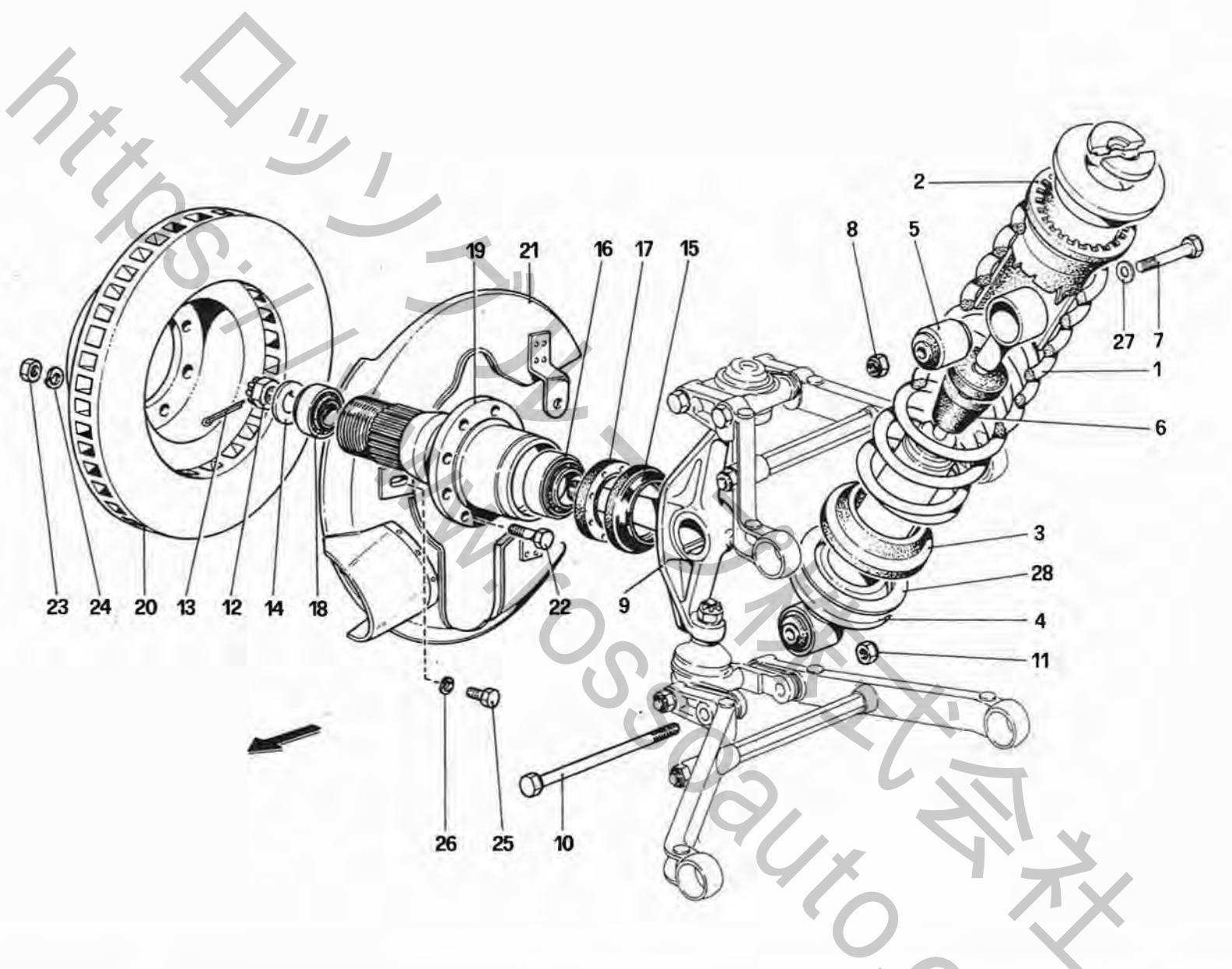
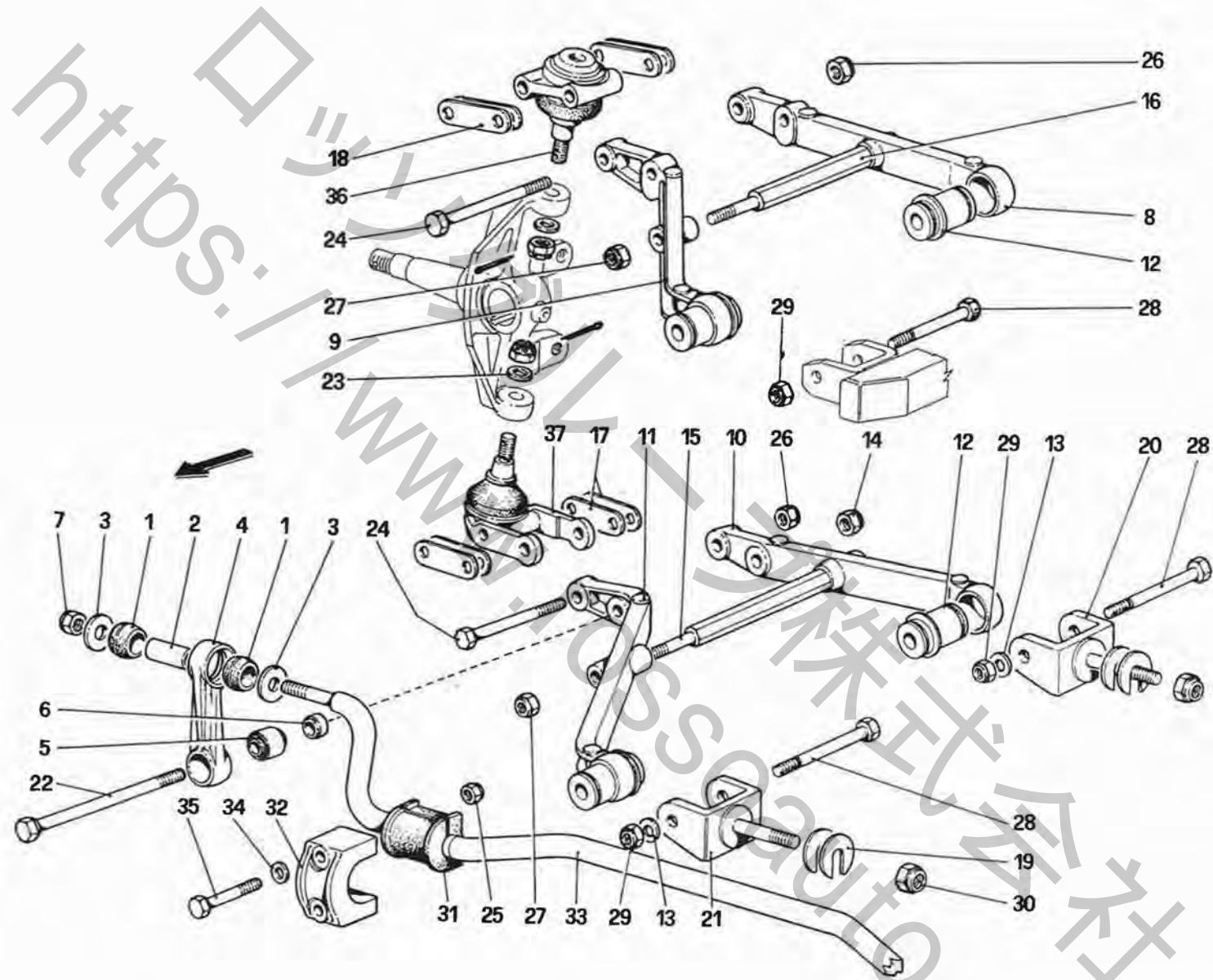


TAVOLA 30

N. Fig.	DISEGNO	Quantità	DENOMINAZIONE	NOTE
1	110917	2	Molla sospensione	
2	105223	2	Distanziale superiore per molla	
3	103264	2	Distanziale inferiore per molla	
4	103265	2	Ammortizzatore completo di tampone	
5	100809	4	Estenbloc per ammortizzatore	
6	114728	2	Tampone fine corsa (non a ricambio)	
7	106419	2	Bullone	
8	16105121	2	Dado	
9	104589	1	Fuso a snodo Dx.	
	104590	1	Fuso a snodo Sx.	
10	103241	2	Bullone	
11	16105121	2	Dado	
12	10724621	1	Dado coronato Dx.	
	11638021	1	Dado coronato Sx.	
13	10733801	2	Copiglia	

N. Fig.	DISEGNO	Quantità	DENOMINAZIONE	NOTE
14	101446	2	Rondella tenuta cuscinetto	
15	110150	2	Riparo per anello di tenuta	
16	101363	2	Cuscinetto interno	
17	115969	2	Anello di tenuta	
18	104588	2	Cuscinetto esterno	
19	115972	1	Mozzo per ruota Dx.	
	115971	1	Mozzo per ruota Sx.	
20	103208	2	Disco freno anteriore	
21	110901	1	Protezione disco freno Dx.	
	110902	1	Protezione disco freno Sx.	
22	16043821	16	Vite fissaggio disco freno al mozzo	
23	16100821	16	Dado	
24	106852	16	Rondella	
25	16043221	2	Bullone fissaggio protezione disco	
26	106852	2	Rondella	
27	106616	2	Rondella	
28	107494	2	Distanziale per molla	Di eventuale montaggio



07906



SOSPENSIONE ANTERIORE - LEVE

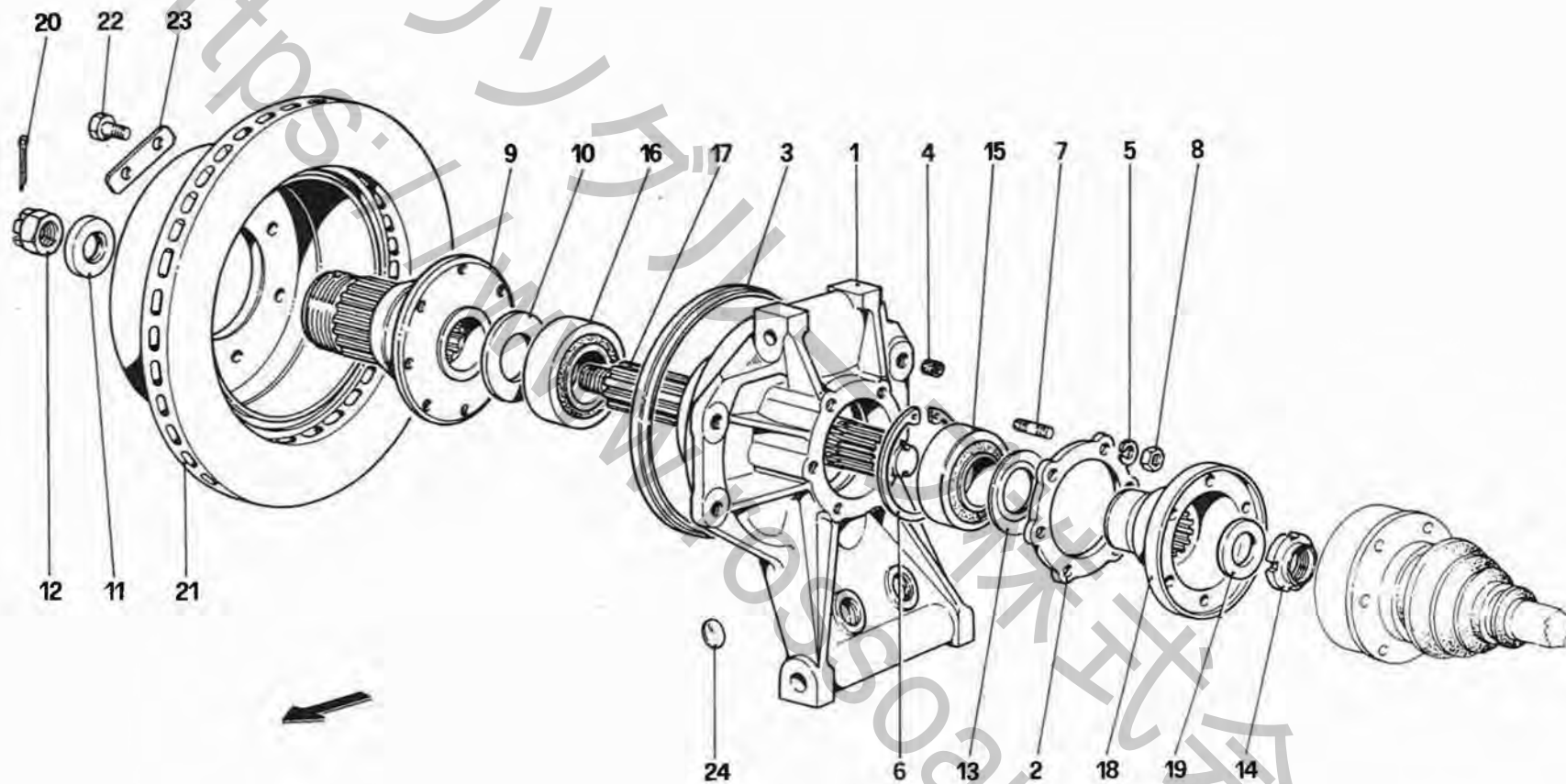
TAV. 31

DATA : FEBBRAIO 1982

TAVOLA 31

N. Fig.	DISEGNO	Quantità	DENOMINAZIONE	NOTE
1	100984	4	Gommino per biscottino barra stabilizzatrice	
2	108998	2	Tube distanziale	
3	105334	4	Rondella tenuta gommino	
4	108431	2	Biscottino per barra	
5	100773	2	Silentbloc per biscottino	
6	103246	2	Distanziale per fissaggio biscottino	
7	16105121	2	Dado	
8	103197	1	Braccio posteriore Dx. leva superiore	
-	103200	1	Braccio posteriore Sx. leva superiore	
9	103198	1	Braccio anteriore Dx. leva superiore	
-	103199	1	Braccio anteriore Sx. leva superiore	
10	103201	2	Braccio posteriore leva inferiore	
11	103202	2	Braccio anteriore leva inferiore	
12	111617	8	Flanblok	
13	12601571	8	Rondella	
14	16105121	2	Dado	
15	103205	2	Distanziale per leve inferiori	
16	103206	2	Distanziale per leve superiori	
17	101022	8	Piastrina registrazione chasse su leva inferiore	
18	103256	8	Piastrina registrazione chasse su leva superiore	
19	107340	8	Rondella di rasamento - spessore mm. 2,5	
-	101039	8	Rondella di rasamento - spessore mm. 1	Di eventuale montaggio
-	107338	8	Rondella di rasamento - spessore mm. 1,5	Di eventuale montaggio

N. Fig.	DISEGNO	Quantità	DENOMINAZIONE	NOTE
-	107339	8	Rondella di rasamento - spessore mm. 2	Di eventuale montaggio
-	107341	8	Rondella di rasamento - spessore mm. 3	Di eventuale montaggio
-	107342	8	Rondella di rasamento - spessore mm. 3,5	Di eventuale montaggio
20	104620	2	Forcella posteriore attacco leva inferiore	
21	104621	2	Forcella anteriore attacco leva inferiore	
22	103241	2	Bullone	
23	101445	2	Rondella	
24	15972031	6	Bullone fissaggio giunti sferici	
25	102742	4	Dado	
26	12574521	6	Dado	
27	16105121	8	Dado	
28	106419	8	Bullone	
29	16105121	8	Dado	
30	12575821	4	Dado	
31	108745	2	Tampone tenuta barra	
32	104027	2	Supporto tenuta barra	
33	118278	1	Barra stabilizzatrice	
34	12601471	4	Rondella	
35	11288021	4	Bullone fissaggio barra	
36	116280	2	Giunto sferico leva superiore	
37	114462	2	Giunto sferico leva inferiore	



08101



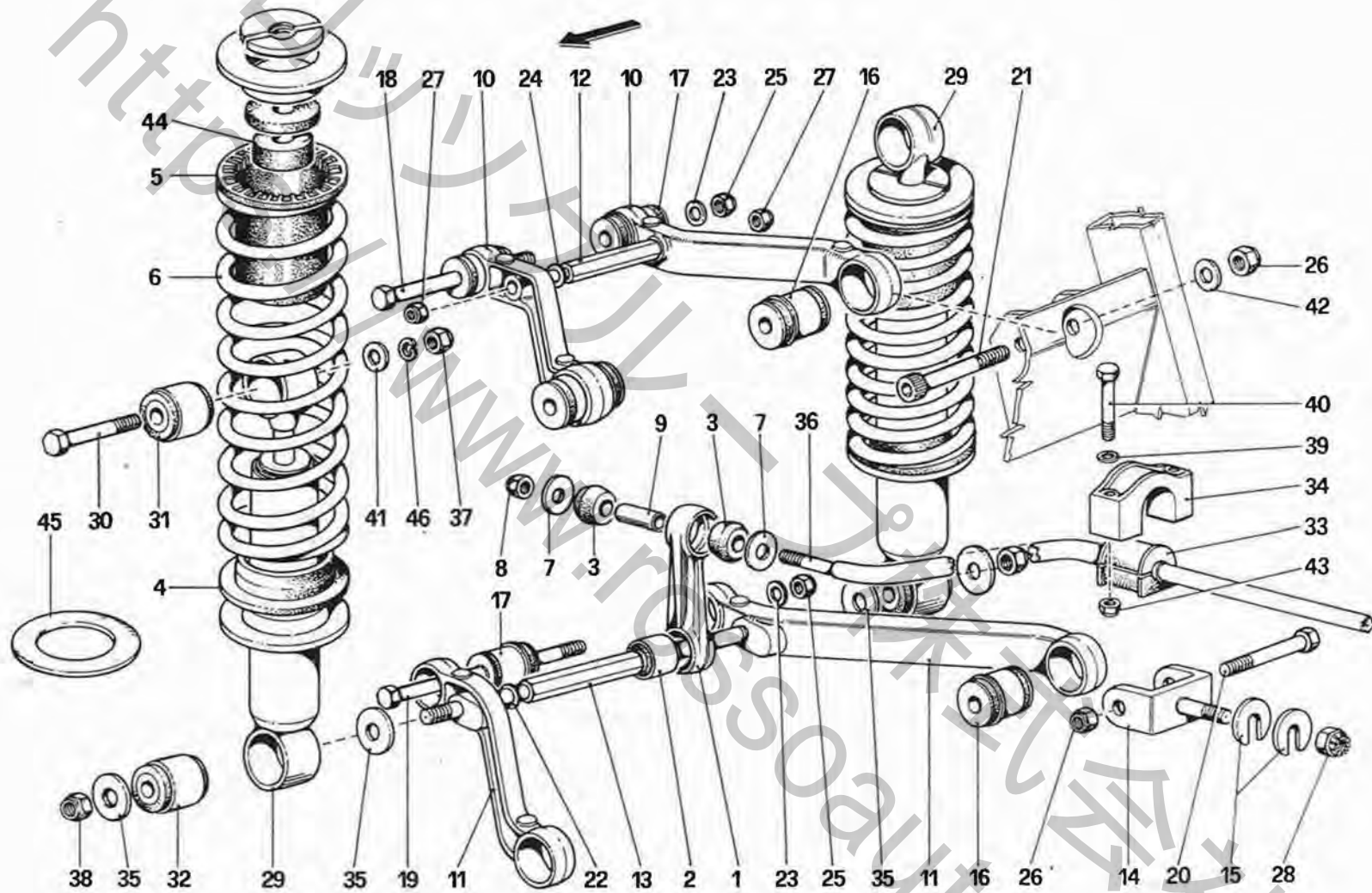
SOSPENSIONE POSTERIORE - DISCO FRENO

TAV. 32
DATA : FEBBRAIO 1982

TAVOLA 32

N. Fig.	DISEGNO	Quantità	DENOMINAZIONE	NOTE
-	106917	2	Portamozzo completo	
1	106253	2	Portamozzo posteriore	Col complessivo n. 106917
2	101540	2	Flangia tenuta cuscinetto	
3	103117	2	Coperchietto para-acqua	
4	13524570	4	Heli-coil sul portamozzo	
5	106852	12	Rondella	
6	11061575	2	Anello seeger	
7	13543121	12	Prigioniero fissaggio flangia	
8	16100821	12	Dado	
9	103120	1	Mozzo per ruota Dx.	
-	103119	1	Mozzo per ruota Sx.	
10	101212	2	Distanziale fra mozzo e cuscinetto	
11	101213	2	Rondella	
12	101223	1	Dado coronato Dx.	
	10723021	1	Dado coronato Sx.	

N. Fig.	DISEGNO	Quantità	DENOMINAZIONE	NOTE
13	101216	2	Riparo per anello di tenuta	
14	102289	1	Ghiera fissaggio flangia sul mozzo Dx.	
-	102290	1	Ghiera fissaggio flangia sul mozzo Sx.	
15	101220	2	Cuscinetto interno	
16	101221	2	Cuscinetto esterno	
17	103646	1	Albero per mozzo ruota Dx.	
-	103647	1	Albero per mozzo ruota Sx.	
18	104604	2	Flangia attacco semiasse	
19	105511	2	Rondella tenuta flangia	
20	10734801	2	Copiglia	
21	101260	2	Disco freno posteriore	
22	101265	16	Bullone fissaggio disco al mozzo	
23	101267	8	Piastina di sicurezza	
24	10159250	6	Tappo di espansione	



08201



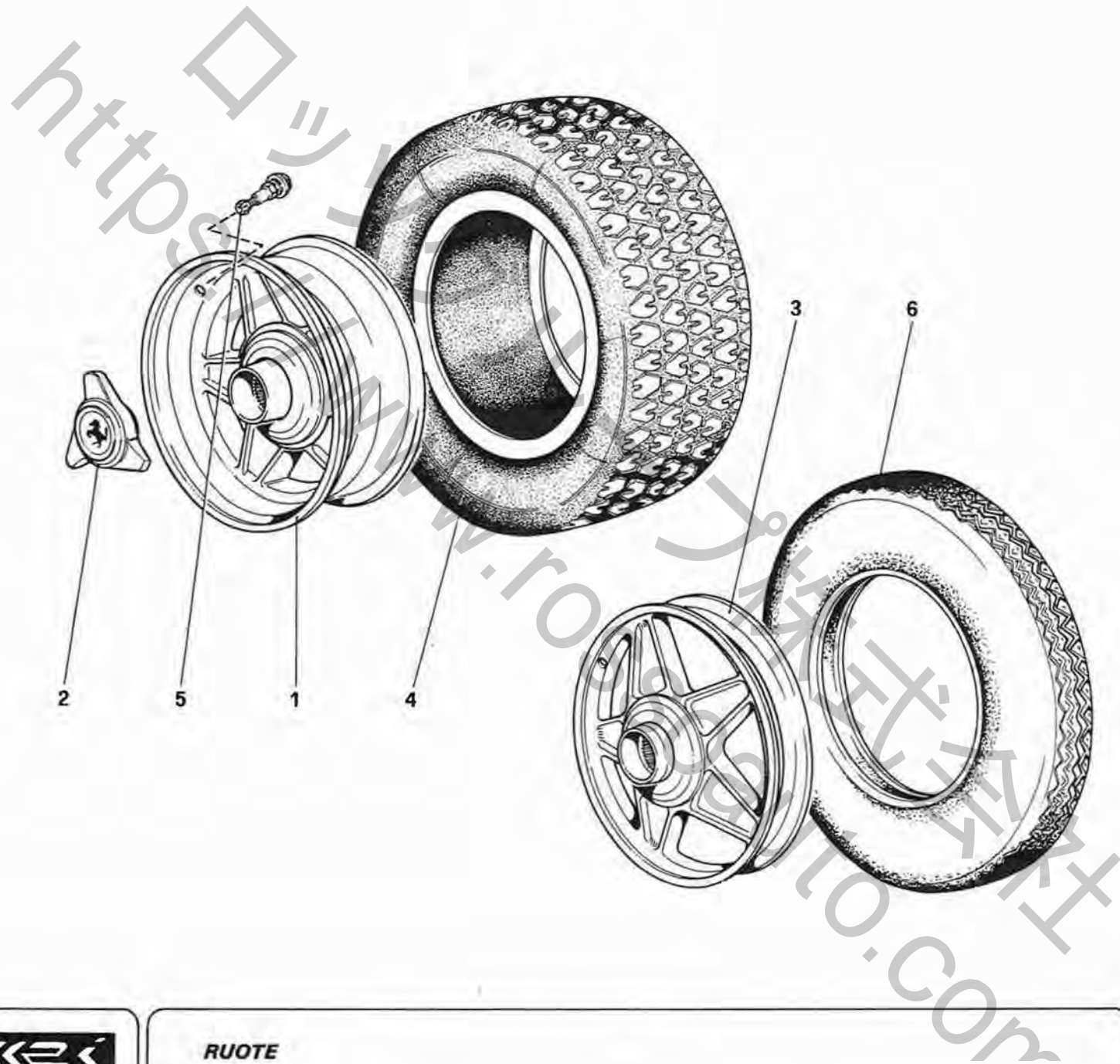
SOSPENSIONE POSTERIORE-LEVE E AMMORTIZZATORI

TAV. 33
 DATA : FEBBRAIO 1982

TAVOLA 33

N. Fig.	DISEGNO	Quantità	DENOMINAZIONE	NOTE
1	108666	2	Biscottino per barra stabilizzatrice	
2	105436	2	Silentbloc per biscottino	
3	100984	4	Gommino per biscottino	
4	103264	4	Distanziale inferiore	
5	103263	4	Distanziale superiore	
6	110918	4	Molla per sospensione	
7	105668	4	Rondella tenuta gommino fissaggio barra	
8	102742	2	Dado	
9	105669	2	Tubo distanziale	
10	103130	4	Braccio per leva superiore	
11	103132	4	Braccio per leva inferiore	
12	103135	2	Distanziale per leva superiore	
13	103136	2	Distanziale per leva inferiore	
14	103138	4	Forcella inferiore attacco leva al telaio	
15	107340	8	Rondella di rasamento - spessore mm. 2,5	
-	101039	8	Rondella di rasamento - spessore mm. 1	Di eventuale montaggio
-	107338	8	Rondella di rasamento - spessore mm. 1,5	Di eventuale montaggio
-	107339	8	Rondella di rasamento - spessore mm. 2	Di eventuale montaggio
-	107341	8	Rondella di rasamento - spessore mm. 3	Di eventuale montaggio
-	107342	8	Rondella di rasamento - spessore mm. 3,25	Di eventuale montaggio
16	101091	8	Boccola attacco leve al telaio	
17	111616	8	Boccola attacco leve al portamozzo	
18	100793	2	Bullone fissaggio leva superiore al portamozzo	
19	103172	2	Bullone fissaggio leva inferiore al portamozzo	
20	106422	4	Bullone fissaggio leve inferiori alle forcelle	

N. Fig.	DISEGNO	Quantità	DENOMINAZIONE	NOTE
21	106423	4	Bullone fissaggio leve superiori alle forcelle sul telaio	
22	105433	4	Rondella rasamento distanziale leva inferiore - spessore mm. 0,3	
-	105434	4	Rondella rasamento distanziale leva inferiore - spessore mm. 0,5	
-	105435	4	Rondella rasamento distanziale leva inferiore - spessore mm. 0,7	
23	12601571	4	Rondella	
24	105929	4	Rondella rasamento distanziale leva superiore - spessore mm. 0,3	
-	105930	4	Rondella rasamento distanziale leva superiore - spessore mm. 0,5	
-	105931	4	Rondella rasamento distanziale leva superiore - spessore mm. 0,7	
25	16105121	4	Dado	
26	12575821	8	Dado	
27	16105121	4	Dado	
28	101040	4	Dado	
29	110921	4	Ammortizzatore	
30	106419	4	Bullone	
31	100809	4	Estendbloc supporto superiore	
32	100810	4	Estendbloc supporto inferiore	
33	118276	2	Tampone tenuta barra	
34	104027	2	Supporto per barra	
35	103193	8	Rondella distanziale	
36	118275	1	Barra stabilizzatrice	
37	16105121	4	Dado	
38	12575821	4	Dado	
39	12601471	4	Rondella	
40	11288021	4	Bullone fissaggio barra	
41	106616	4	Rondella	
42	10520121	4	Rondella	
43	102742	4	Dado	
44	107493	4	Tampone per ammortizzatore	
45	107494	4	Distanziale	
46	12601571	4	Rondella	Di eventuale montaggio



08607



RUOTE

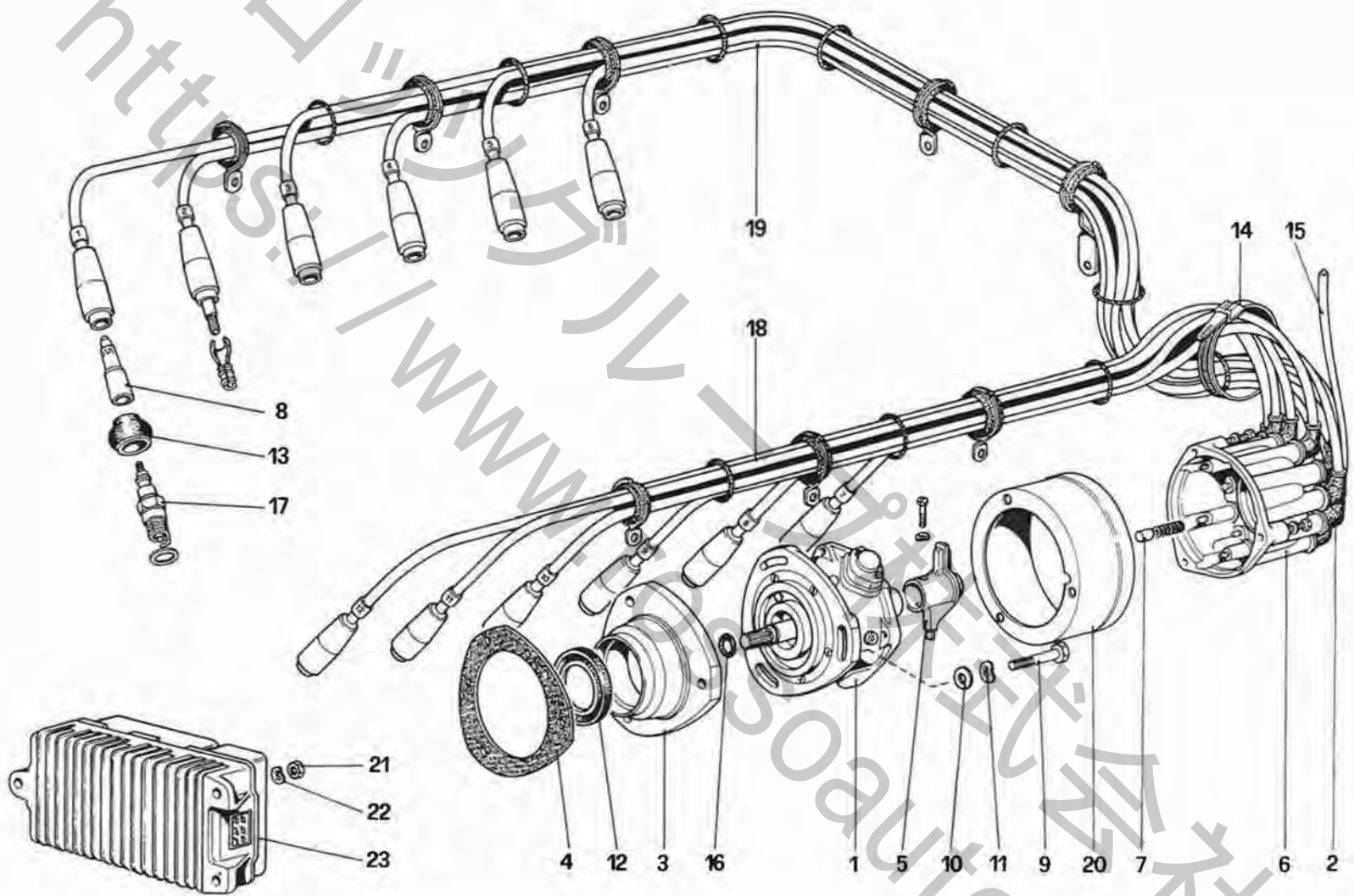
TAV. 34

DATA : FEBBRAIO 1982

TAVOLA 34

N. Fig.	DISEGNO	Quantità	DENOMINAZIONE	NOTE
1	119392	2	Cerchio per ruota anteriore 180 TR 415	
	119393	2	Cerchio per ruota posteriore 210 TR 415	
2	110524	2	Dado a gallettoni per ruota fusa lato Dx.	Non vale per A - D - F - DK - B - NL - L
	110525	2	Dado a gallettoni per ruota fusa lato Sx.	Non vale per A - D - F - DK - B - NL - L
-	110526	2	Dado ottagonale Dx.	Vale per A - D - F - DK - B - NL - L
-	110527	2	Dado ottagonale Sx.	Vale per A - D - F - DK - B - NL - L

N. Fig.	DISEGNO	Quantità	DENOMINAZIONE	NOTE
3	105305	1	Cerchio 3 1/4" Bx19" per ruota di scorta	
4	116135	4	Pneumatico Michelin 240/55 VR 415 TRX	
5	105069	5	Vaivola tubeless	
6	105310	1	Pneumatico per ruota di scorta MICHELIN 105 R 19x tubeless	
7	108851	-	Contriappeso gr. 10 per ruota	



08714



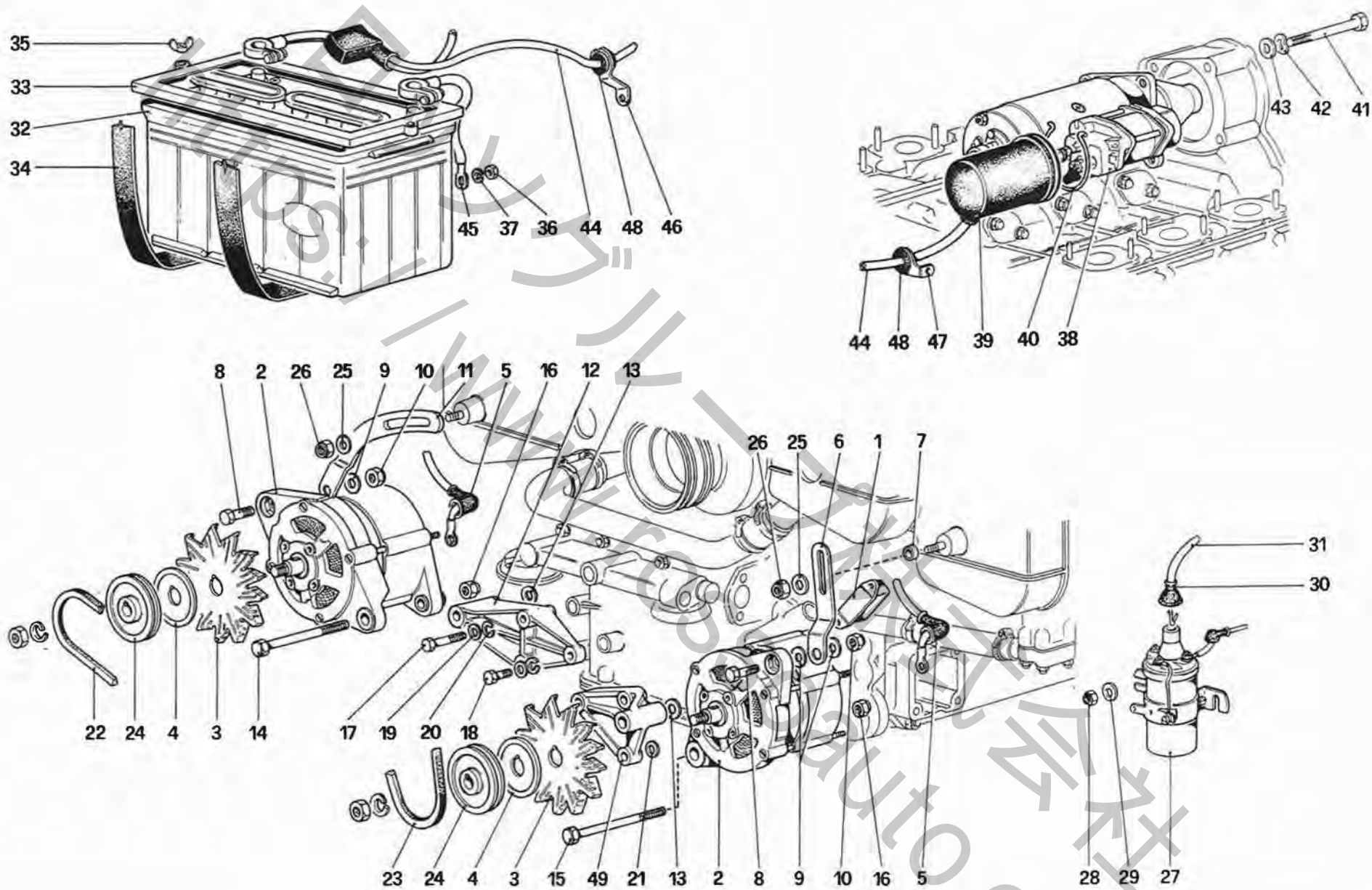
ACCENSIONE MOTORE

TAV. 35
 DATA - FEBBRAIO 1982

TAVOLA 35

N. Fig.	DISEGNO	Quantità	DENOMINAZIONE	NOTE
1	118111	1	Distributore di accensione ad impulsori - Marelli S 158 D	
2	100284	13	Cappuccio di protezione	
3	107992	1	Supporto distributore	
4	103815	1	Guarnizione	
5	95300313	1	Spazzola distributrice	
6	95300048	1	Calotta distributore	
7	Marelli	1	Carboncino con molla (non a ricambio)	
8	109357	12	Prolunga per cavi	In alternativa al n. 107309
9	16043921	1	Vite	
10	10519601	1	Rondella	
11	11198071	1	Rondella	
12	108009	1	Anello di tenuta	
13	108333	12	Cappuccio protezione candele	

N. Fig.	DISEGNO	Quantità	DENOMINAZIONE	NOTE
14	103755	1	Fascetta tenuta cavi	
15	118598	1	Cavo collegamento bobina spinterogeno	
16	100015	1	Anello toroidale	
17	105580	12	Candela di accensione CHAMPION N 63Y	
18	117876	1	Assieme cavi accensione dal distributore alle candele - lato Sx.	
19	117877	1	Assieme cavi accensione dal distributore alle candele - lato Dx.	
20	114902	1	Fascia per schermatura antidisturbi radio	
21	15896211	3	Dado	
22	12601271	3	Rondella	
23	118112	1	Centralina di accensione elettronica	



08910



GENERAZIONE DI CORRENTE

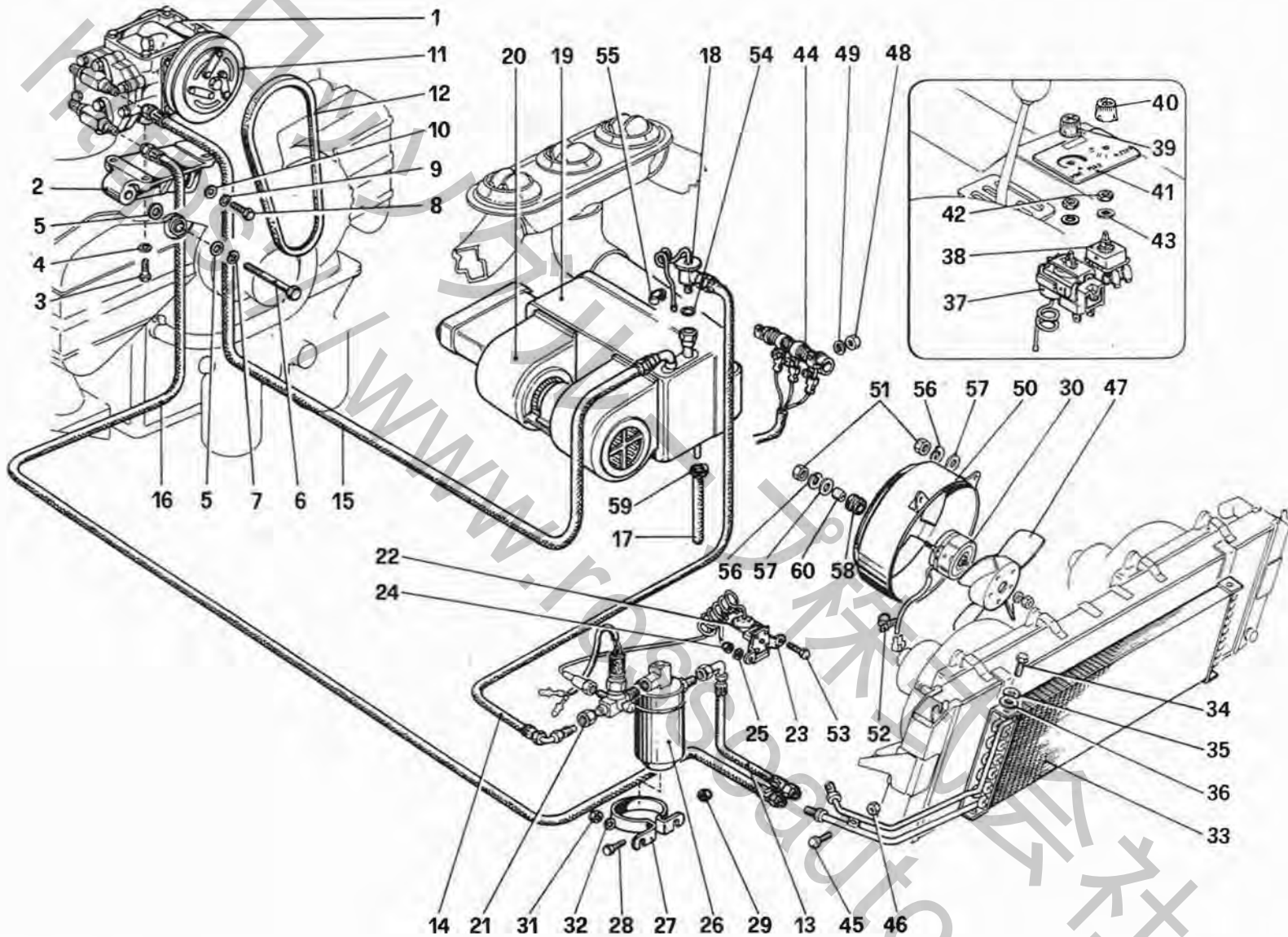
TAV. 36

DATA : FEBBRAIO 1982

TAVOLA 36

N. Fig.	DISEGNO	Quantità	DENOMINAZIONE	NOTE
1	107396	1	Regolatore di tensione	
2	111680	2	Generatore	
3	110111	2	Ventola	
4	114305	2	Rondella di spallamento	
5	107003	2	Coprimorsetto	
6	106760	1	Staffa per generatore Sx.	
7	106759	1	Distanziale	
8	15970921	2	Bullone	
9	12646801	3	Rondella	
10	12575611	2	Dado	
11	117316	1	Staffa per generatore Dx.	
12	117315	1	Supporto generatore Dx.	
13	106426	2	Rondella	
14	15541821	1	Bullone	
15	15541921	1	Bullone	
16	16105011	2	Dado	
17	16233331	2	Bullone	
18	16232831	1	Bullone	
19	10519621	3	Rondella	
20	106852	3	Rondella spaccati	
21	117311	3	Rondella	
22	117314	1	Cinghia generatore Dx.	
23	102918	1	Cinghia generatore Sx.	
24	111278	2	Puleggia	
25	12646801	2	Rondella	

N. Fig.	DISEGNO	Quantità	DENOMINAZIONE	NOTE
26	12575621	2	Dado	
27	105452	1	Bobina d'accensione	
28	16104111	2	Dado	
29	12646701	2	Rondella	
30	12056286	1	Cappuccio di protezione	
31	118598	1	Cavo collegamento bobina distributore	
32	105686	1	Batteria	
33	105692	1	Telaietto di fermo batteria	
34	105694	2	Nastro sollevamento batteria	
35	10101140	2	Dado a galletto	
36	16100811	1	Dado	
37	10516670	1	Rondella	
38	113991	1	Motorino d'avviamento	
39	113990	1	Cappuccio di protezione	
40	12170690	1	Anello di fermo	
41	104189	3	Bullone	
42	11198071	3	Rondella	
43	10519621	2	Rondella	
44	50116805	1	Cavi collegamento batteria	
45	50116706	1	Cavo massa batteria	
46	105902	1	Staffa	
47	100289	1	Staffa	
48	100286	2	Passafilo	
49	106762	1	Supporto generatore Sx.	



09205



IMPIANTO CONDIZIONAMENTO ARIA

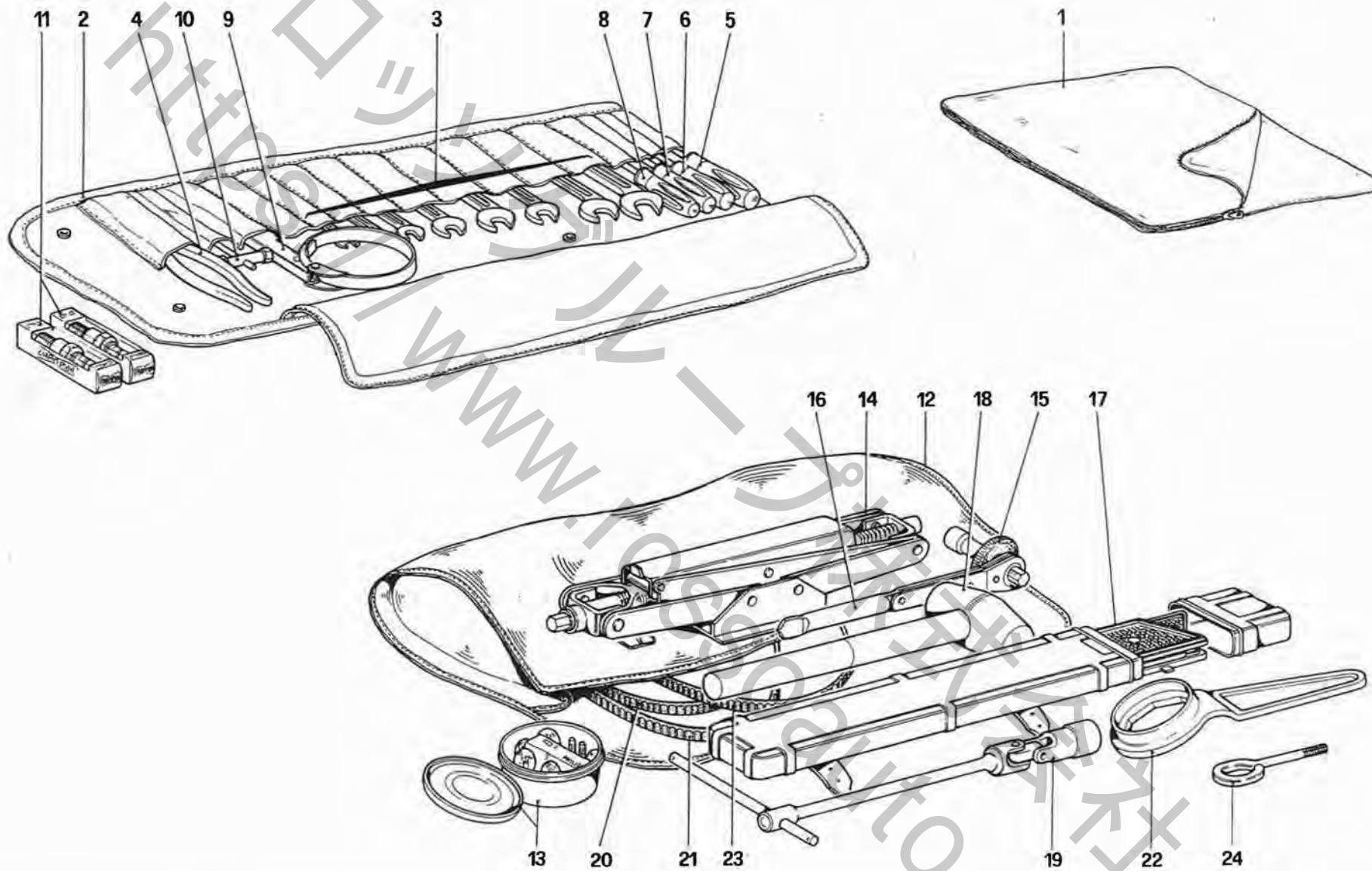
TAV. 37

DATA : FEBBRAIO 1982

TAVOLA 37

N. Fig.	DISEGNO	Quantità	DENOMINAZIONE	NOTE
1	106607	1	Compressore	
2	104529	1	Supporto compressore	
3	100562	3	Bullone	
4	11198371	3	Rondella conica	
5	103024	2	Rondella	
6	11360221	1	Bullone	
7	10517171	1	Rondella	
8	15970921	2	Bullone	
9	10516871	2	Rondella	
10	105391	2	Rondella	
11	105246	1	Puleggia con frizione comando compressore	
12	105317	1	Cinghia comando compressore	
13	118011	1	Tubo da depuratore a condensatore	
14	118012	1	Tubo da evaporatore a depuratore	Per GD vale n. 118015
15	118013	1	Tubo da compressore ad evaporatore	Per GD vale n. 118016
16	118014	1	Tubo da condensatore a compressore	
17	106710	1	Tubo scarico condensa	
18	106644	1	Valvola di espansione	
	50330208	1	Gruppo condizionatore	Per GD vale n. 50344100
19	109931	1	Evaporatore	Con complessivo n. 50330208
-	110962	1	Evaporatore	Con complessivo n. 50344100
20	109039	1	Gruppo ventilatore	
21	106646	1	Raccordo per pressostato	
22	100460	1	Pressostato di massima	
23	106498	1	Supporto pressostato di massima	
24	15896211	2	Dado	
25	12601278	2	Rondella	
26	106647	1	Depuratore	
27	105899	1	Staffa fiss. depuratore	
28	10903221	1	Bullone	
29	12574211	1	Dado	

N. Fig.	DISEGNO	Quantità	DENOMINAZIONE	NOTE
30	114710	1	Motorino elettroventilatore	
31	16104411	2	Dado	
32	10519621	2	Rondella	
33	60840800	1	Condensatore	
34	10902121	4	Vite	
35	11197773	4	Rondella	
36	12643701	4	Rondella	
37	109819	1	Termostato tarato	
38	101990	1	Commutatore	
39	105907	1	Pomello regolatore termostato	
40	105908	1	Pomello per commutatore	
41	109820	1	Piastrina indice comandi	
42	105911	2	Dado	
43	107144	2	Rondella	
44	107142	1	Resistenza per commutatore	
45	10902121	1	Vite	
46	12574211	1	Dado	
47	114711	1	Ventola a 4 pale	
48	10794011	2	Dado	
49	10615273	2	Rondella dentata	
50	114712	1	Convogliatore per elettroventilatore	
51	15896211	6	Dado	
52	14569480	1	Molletta	
53	17668901	3	Vite	
54	107216	1	Anello	
55	105905	1	Fascetta per bulbo	
56	106850	6	Rondella elastica	
57	12643701	6	Rondella piana	
58	103549	3	Gommino antivibrante	
59	12179190	1	Fascetta	
60	103550	3	Distanziale	



09708



DOTAZIONE ATTREZZI

TAV. 38

DATA : FEBBRAIO 1982

N. Fig.	DISEGNO	Quantità	DENOMINAZIONE	NOTE
-	119472		Contenitore attrezzi di scorta completo	
1	119445	1	Contenitore in pelle (colore interno vettura)	
2	106876	1	Contenitore attrezzi	
3	101514	8	Chiavi piatte da 8 a 22 mm.	
4	101515	1	Pinza universale da 180 mm.	
5	101516	1	Cacciavite per viti ad intaglio da 120 mm.	
6	101517	1	Cacciavite per viti ad intaglio da 150 mm.	Non a ricambio
7	101518	1	Cacciavite tipo PHILIPS per viti fino a ϕ 4 mm.	
8	101519	1	Cacciavite tipo PHILIPS per viti da ϕ 5 a ϕ 9 mm.	
9	100521	1	Chiave per filtro olio	
10	100520	1	Chiave a tubo	
11	105580	2	Candela di accensione CHAMPION N 63Y	
-	119473	1	Trousse in finta pelle nera contenente attrezzi di emergenza composta di:	
12	105978	1	Contenitore	
13	118545	1	Contenitore lampada e fusibili	
-	101522	1	Lampada da 12V - 21W	

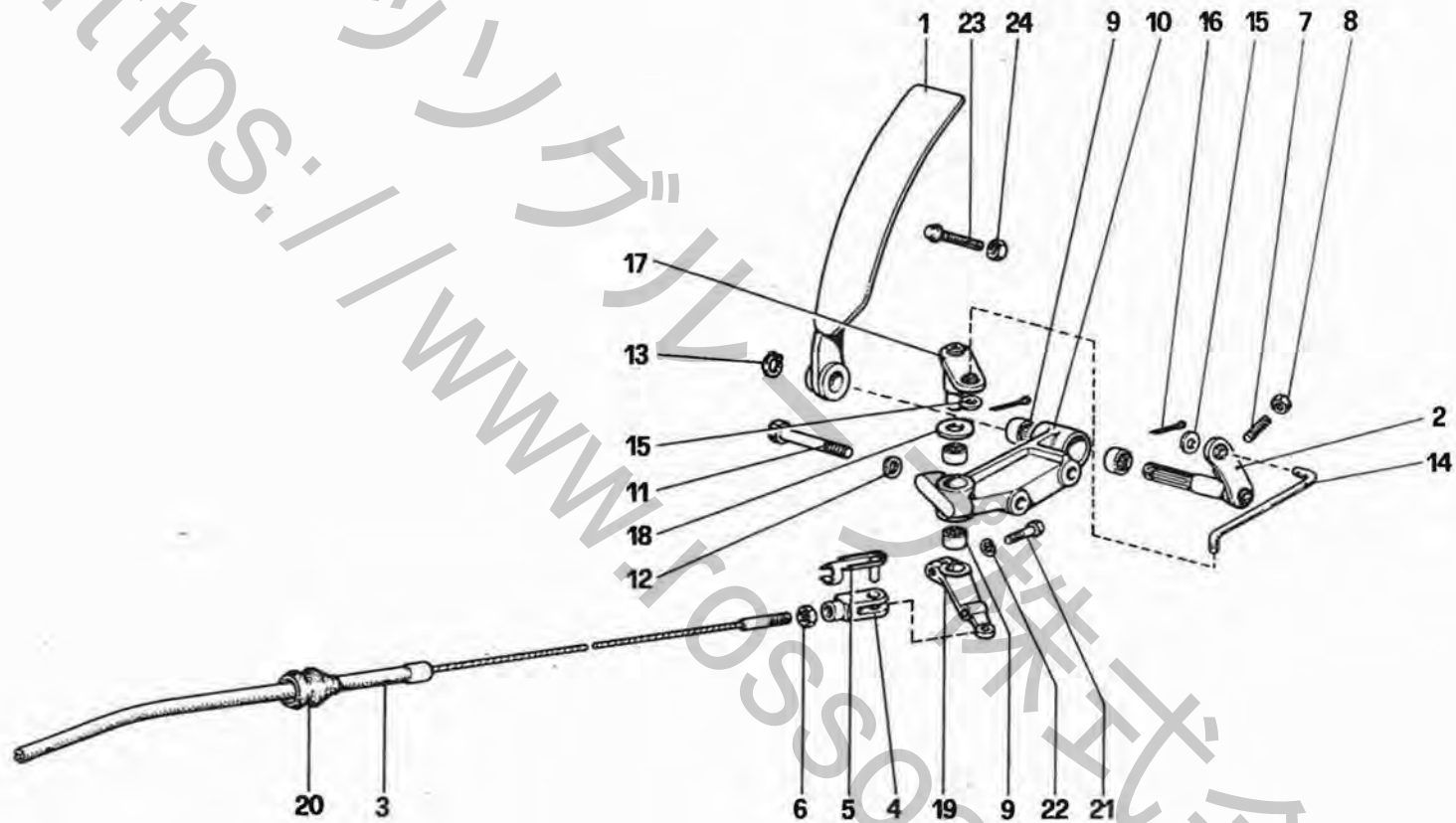
N. Fig.	DISEGNO	Quantità	DENOMINAZIONE	NOTE
-	101523	1	Lampada da 12V - 5/21W	
-	101524	1	Lampada da 12V - 5W	
-	101525	1	Lampada da 12V - 3W	
-	101527	1	Lampada per fari allo jodio 12V - 55W	
-	109879	1	Lampada da 12V - 60/55W	Per F vale n. 109555
-	10858090	2	Fusibili da 8 Amp.	
-	11048990	2	Fusibili da 16 Amp.	
14	106530	1	Martinetto sollevamento vettura tipo 232 F	
15	106531	1	Chiave a bussola per avviamento a mano martinetto	
16	106532	1	Chiave a cricchetto	
17	105974	1	Triangolo di segnalazione	Non a ricambio
18	105975	1	Mazzuolo di piombo da gr. 2.300	
19	105966	1	Chiave per candela	
20	102918	1	Cinghia comando alternatore Sx. GATES POLIFLEX 7M - 850	
21	105317	1	Cinghia comando compressore GATES POLIFLEX 11M - 775	
22	111139	1	Chiave per dado ottagonale	Serve per A - D - F - B - NL - L
23	117314	1	Cinghia comando alternatore Dx. GATES POLIFLEX 7M - 1090	
24	119047	1	Gancio di traino	
<p>N.B. Il complessivo n. 119472 è composto dai particolari 1 - 2 - 3 - 4 - 5 - 6 - 7 - 8 - 9 - 10 - 11</p> <p>Il complessivo n. 119473 è composto dai particolari 12 - 13 - 14 - 15 - 16 - 17 - 18 - 19 - 20 - 21 - 22 - 23 - 24 -</p>				

MECHANICAL UNITS
VARIANTS FOR RHD VERSION

ORGANES MECANIQUES
VARIANTES POUR DIRECTION A DROITE

GRUPPI MECCANICI
VARIANTI PER GUIDA DESTRA

<https://www.rossi.com>



09801



COMANDO ACCELERATORE

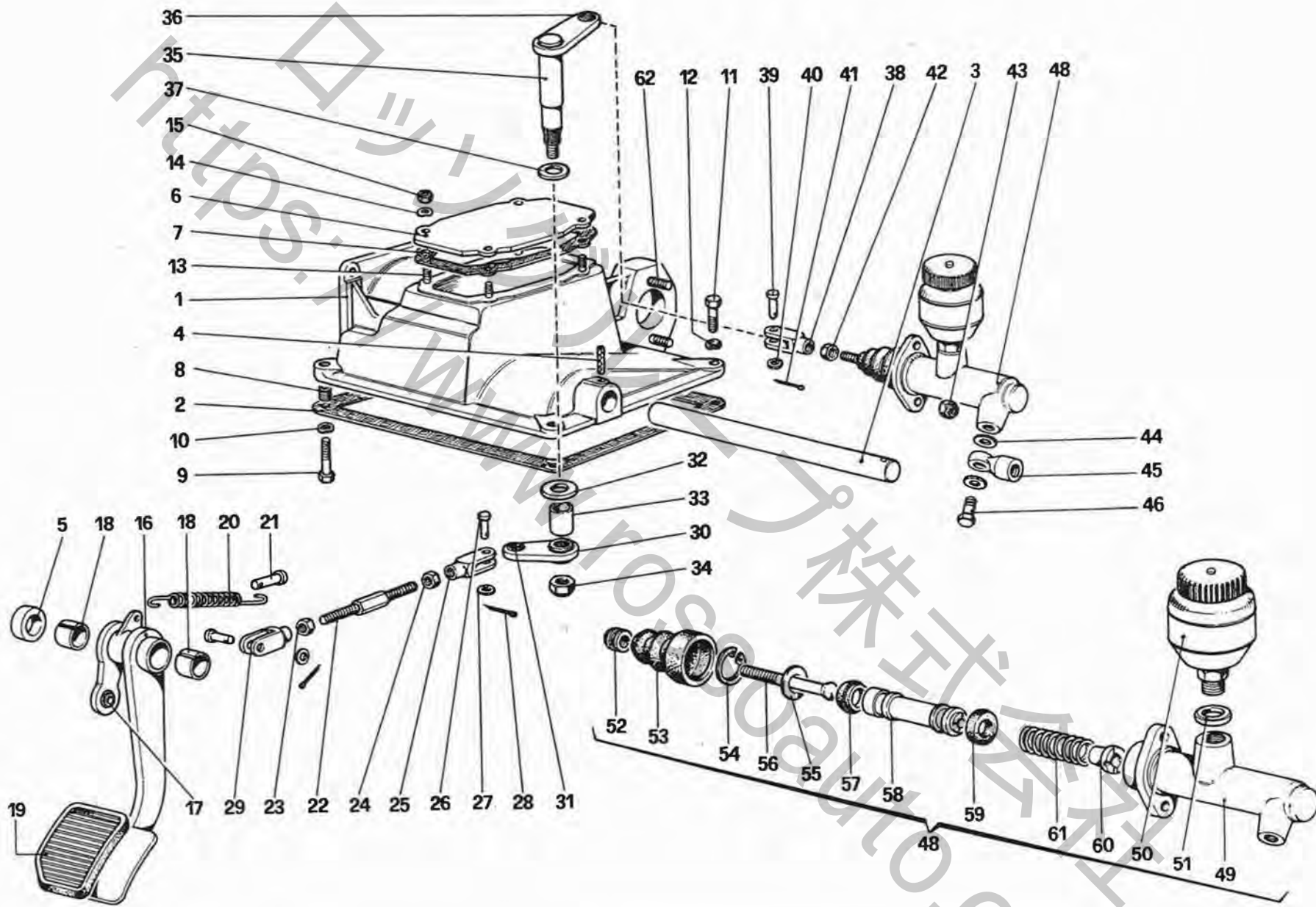
TAV. 39

DATA : FEBBRAIO 1982

TAVOLA 39

N. Fig.	DISEGNO	Quantità	DENOMINAZIONE	NOTE
1	105562	1	Pedale acceleratore	
2	106315	1	Assieme perno e leva rinvio	
3	118787	1	Flessibile comando acceleratore	
4	100655	1	Forcella	
5	100656	1	Perno con molletta	
6	10725911	1	Controdado	
7	13708910	1	Vite di registro	
8	15896411	1	Controdado	
9	101677	4	Astuccio a rulli	
10	110933	1	Supporto pedale acceleratore	
11	16136321	2	Bullone	
12	12601371	2	Rondella	

N. Fig.	DISEGNO	Quantità	DENOMINAZIONE	NOTE
13	11066076	1	Anello elastico	
14	106297	1	Tirante rinvio	
15	12643701	2	Rondella	
16	10734201	1	Copiglia	
17	107158	1	Assieme perno e leva rinvio	
18	107826	1	Rondella	
19	110934	1	Leva inferiore di rinvio	
20	106313	1	Soffietto protezione	
21	16043421	1	Bullone	
22	106852	1	Rondella	
23	100640	1	Vite di registro	
24	16102311	1	Controdado	



09906



COMANDO DISINNESTO FRIZIONE

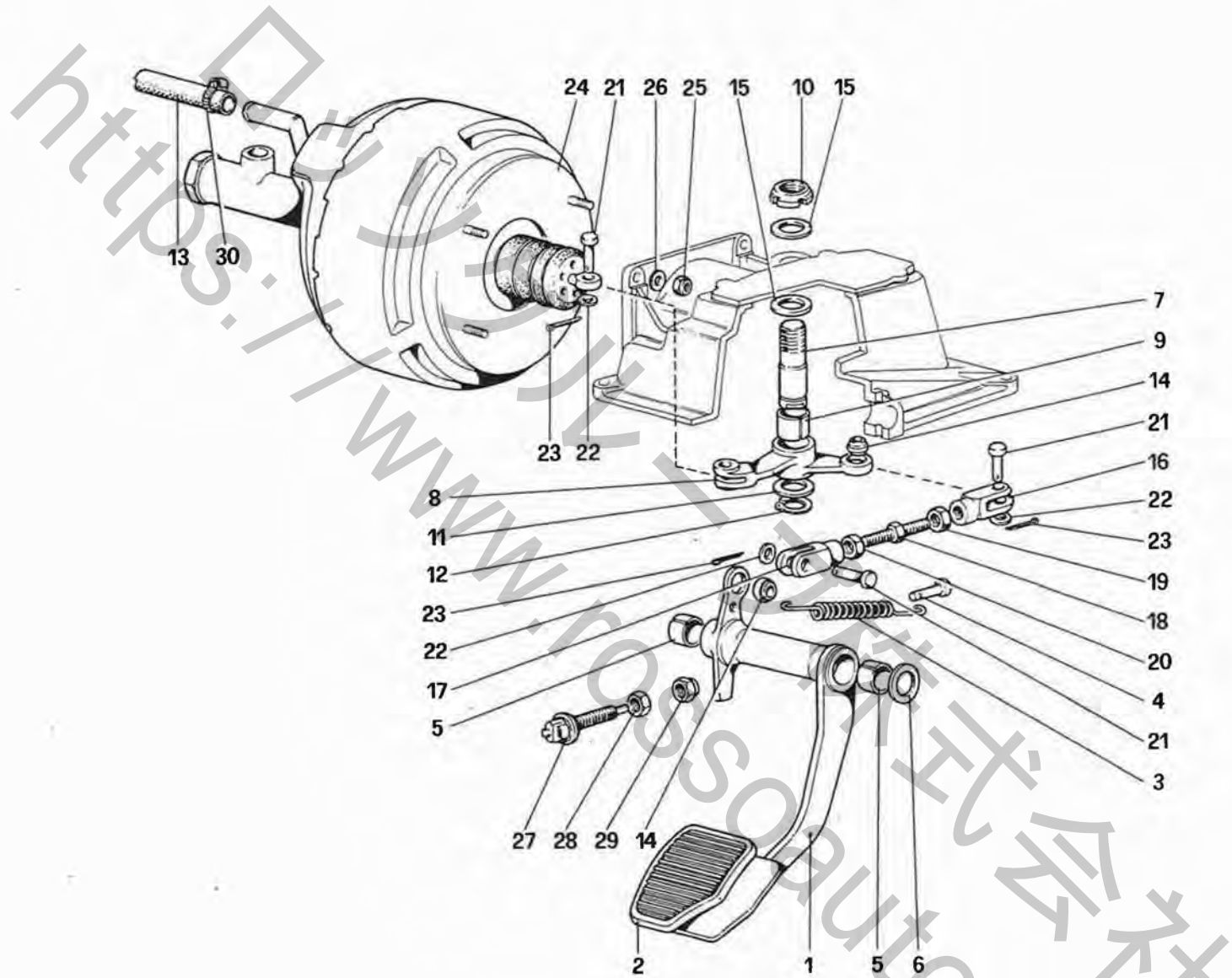
TAV. 40

DATA : FEBBRAIO 1982

TAVOLA 40

N. Fig.	DISEGNO	Quantità	DENOMINAZIONE	NOTE
-	109418	1	Supporto pedaliera completo	
1	109291	1	Supporto pedaliera	Col complessivo n. 109418
2	109419	1	Guarnizione	
3	104900	1	Perno supporto pedali	
4	104901	1	Spina	
5	116315	1	Distanziale	
6	104904	1	Coperchio	
7	104905	1	Guarnizione	
8	13525870	2	Heli-coil	
9	16043621	2	Bullone	
10	106852	2	Rondella	
11	16139021	2	Bullone	
12	12601471	2	Rondella	
13	11500021	4	Prigioniero	
14	12601271	4	Rondella	
15	15896211	4	Dado	
16	109406	1	Pedale frizione completo	
17	109407	1	Snodo sferico	
18	103163	2	Boccola	
19	106949	1	Gommino protezione pedale	
20	104895	1	Molla richiamo pedale	
21	104896	1	Perno ritegno molla	
22	109409	1	Tirante	
23	16102311	1	Dado filetto Dx.	
24	16102911	1	Dado filetto Sx.	
25	109410	1	Forcella filetto Sx.	
26	10050810	2	Perno	
27	12642721	2	Rondella per perno	
28	10734201	2	Copiglia	
29	10248271	1	Forcella	
30	116314	1	Leva di rinvio completa	

N. Fig.	DISEGNO	Quantità	DENOMINAZIONE	NOTE
31	109407	1	Snodo sferico	
32	106084	1	Rondella di rasamento	
33	109414	1	Distanziale	
34	16105111	1	Dado autobloccante	
35	109415	1	Perno rinvio	
36	109407	1	Snodo sferico	
37	109417	1	Rondella di rasamento	
38	10007871	1	Forcella	
39	10050810	1	Perno	
40	12642721	1	Rondella	
41	10734201	1	Copiglia	
42	16102311	1	Controdado	
43	16104111	2	Dado	
44	10298460	2	Guarnizione	
45	108867	1	Raccordo	
46	108868	1	Bocchettone	
48	109420	1	Pompa ϕ 11/16" comando idraulico frizione	
49	111265	1	Corpo pompa (non a ricambio)	
50	111263	1	Vaschetta	
51	111264	1	Guarnizione	
52	111270	1	Anello di fermo	
53	111269	1	Cuffia di protezione	
54	111267	1	Seeger	
55	111266	1	Anello di fermo	
56	111268	1	Puntalino per cilindretto	
57	111261	1	Anello di tenuta	
58	111260	1	Cilindretto	
59	111259	1	Anello di tenuta	
60	111256	1	Cilindretto	
61	111258	1	Molla	
62	13516821	2	Prigioniero fiss. pompa	



10004



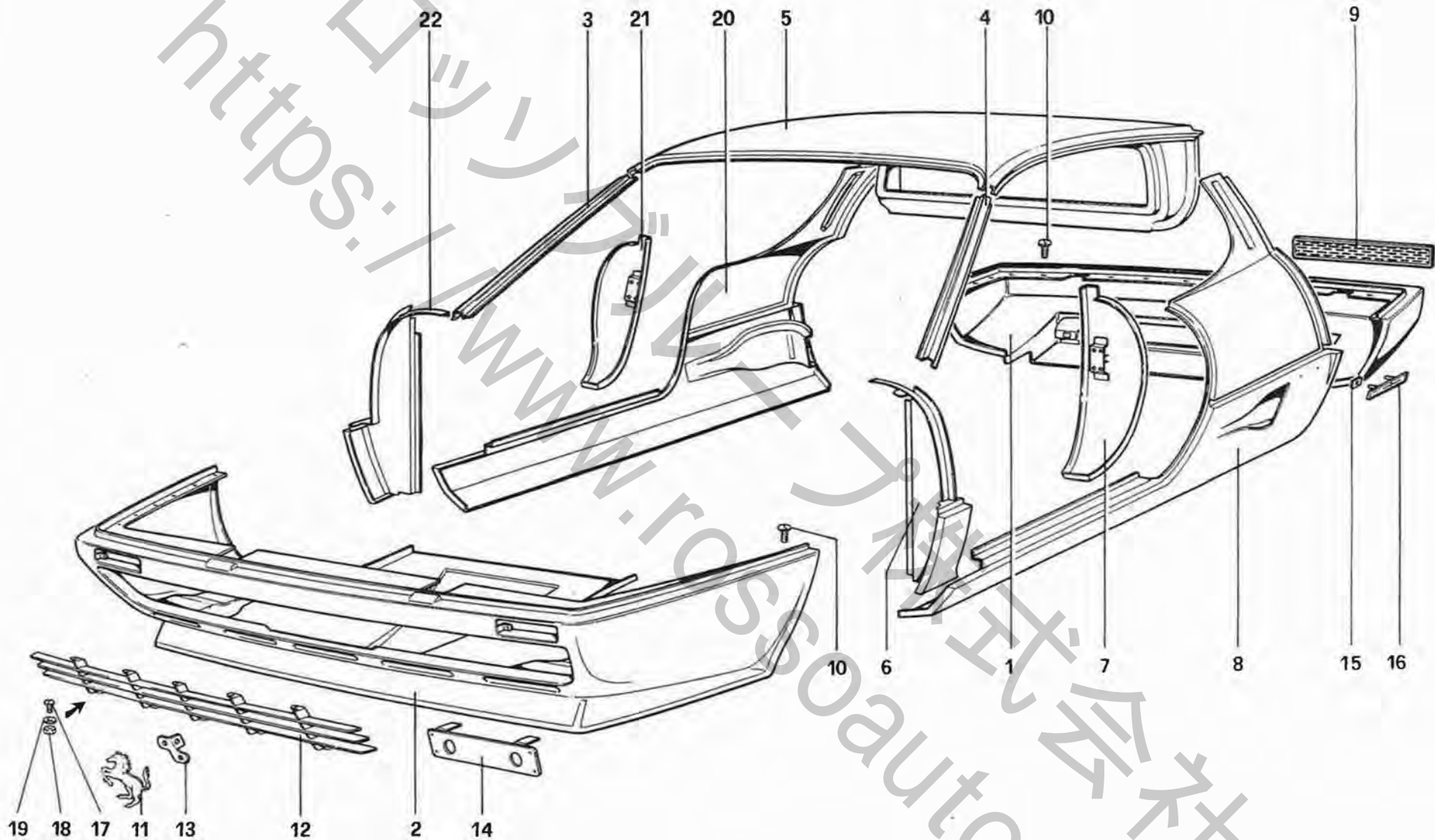
COMANDO IDRAULICO FRENI

TAV. 41
 DATA FEBBRAIO 1982

TAVOLA 41

N. Fig.	DISEGNO	Quantità	DENOMINAZIONE	NOTE
1	108544	1	Pedale freno	
2	106950	1	Gommino protezione pedale	
3	104895	1	Molla richiamo	
4	104896	1	Perno ritegno molla	
5	103163	2	Boccola	
6	106083	1	Rondella di rasamento	
7	106081	1	Perno	
8	108313	1	Leva	
9	100787	1	Boccola	
10	106082	1	Ghiera	
11	108382	1	Distanziale	
12	11066875	1	Anello elastico	
13	106084	1	Rondella	
14	100424	2	Snodo sferico	
15	106084	1	Distanziale	

N. Fig.	DISEGNO	Quantità	DENOMINAZIONE	NOTE
16	104910	1	Forcella (filetto Sx.)	
17	104911	1	Forcella (filetto Dx.)	
18	104912	1	Vite di registro	
19	103157	1	Dado (filetto Sx.)	
20	103160	1	Dado (filetto Dx.)	
21	10033411	3	Perno	
22	103167	2	Rondella	
23	10796301	3	Copiglia	
24	106501	1	Servofreno	
25	16104411	4	Dado	
26	12601371	4	Rondella	
27	101663	1	Interruttore per luci arresto	
28	10730501	1	Rondella	
29	101662	1	Dado paracolpi	



50509



SCocca ELEMENTI ESTERNI

TAV. 101

DATA : FEBBRAIO 1982

TAVOLA 101

N. Fig.	DISEGNO	Quantità	DENOMINAZIONE	NOTE
-	60739900	1	Rivestimento post. con griglia	
1	60724900	1	Rivestimento post.	
2	60851400	1	Rivestimento ant.	Non vale per D
-	61041400	1	Rivestimento ant.	Fino alla vett. N..... Vale per D Dalla vettura N.....
3	50354406	1	Rivestimento montante Dx.	
4	50354505	1	Rivestimento montante Sx.	
5	50077908	1	Rivestimento padiglione e lunotto	
6	50003102	1	Rivestimento montante cerniere Sx.	
7	50402502	1	Rivestimento montante post. porta Sx. completo	
8	60738200	1	Rivestimento Sx.	
9	50316603	1	Rete per rivestimento post.	
10	10902211	27	Vite	

N. Fig.	DISEGNO	Quantità	DENOMINAZIONE	NOTE
11	50200203	1	Cavallino	Non vale per D
-	61026600	1	Cavallino	Vale per D
12	60854000	1	Griglia radiatore	
13	50371509	1	Staffa fiss. cavallino	
14	20108205	1	Portatarga ant.	
15	20043204	2	Molletta	
16	20043105	1	Fregio Pininfarina	
17	50097302	18	Vite	
18	30058804	18	Dado	
19	20159109	18	Rondella	
20	60738100	1	Rivestimento Dx.	
21	50402403	1	Rivestimento montante post. porta Dx. completo	
22	50003003	1	Rivestimento montante cerniere Dx.	

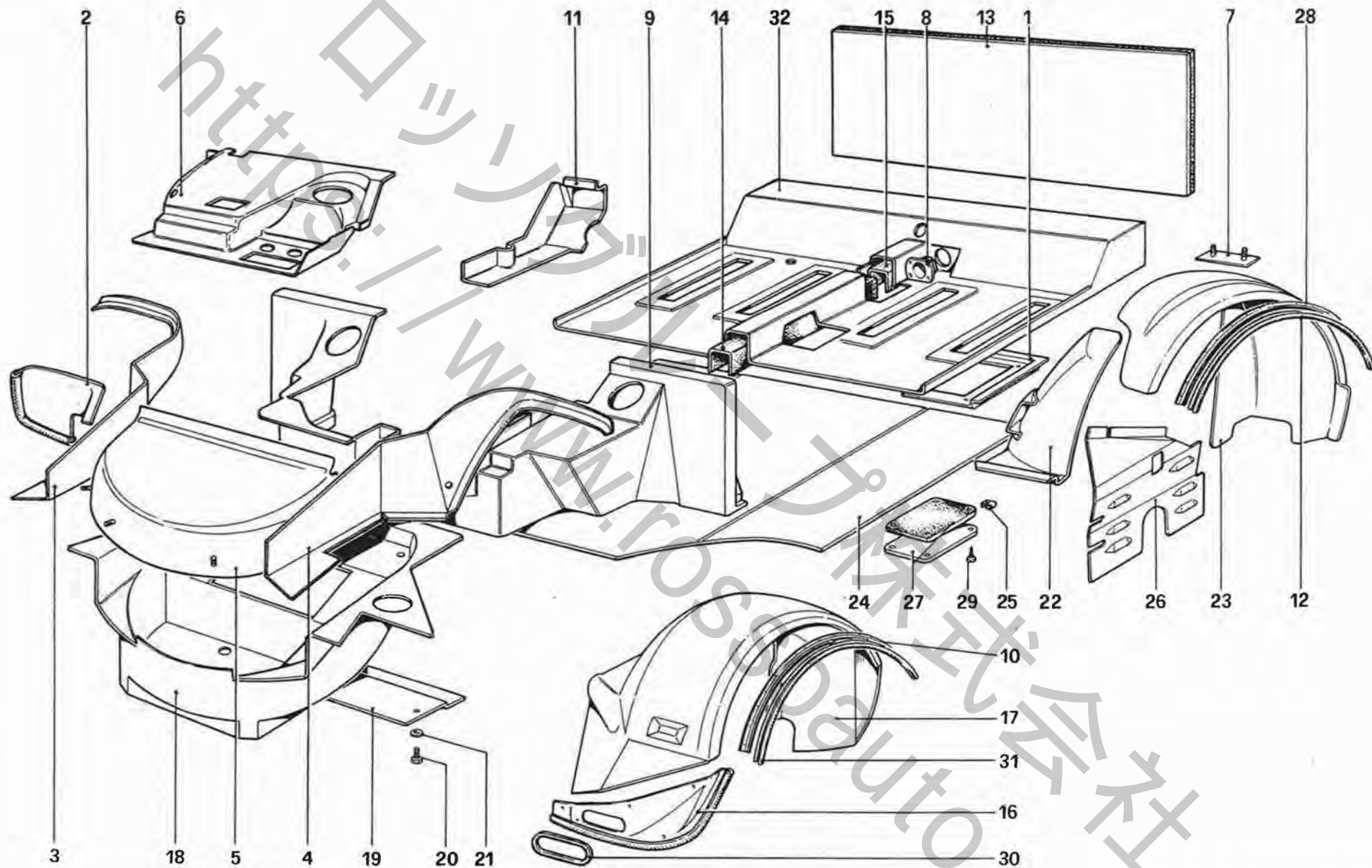
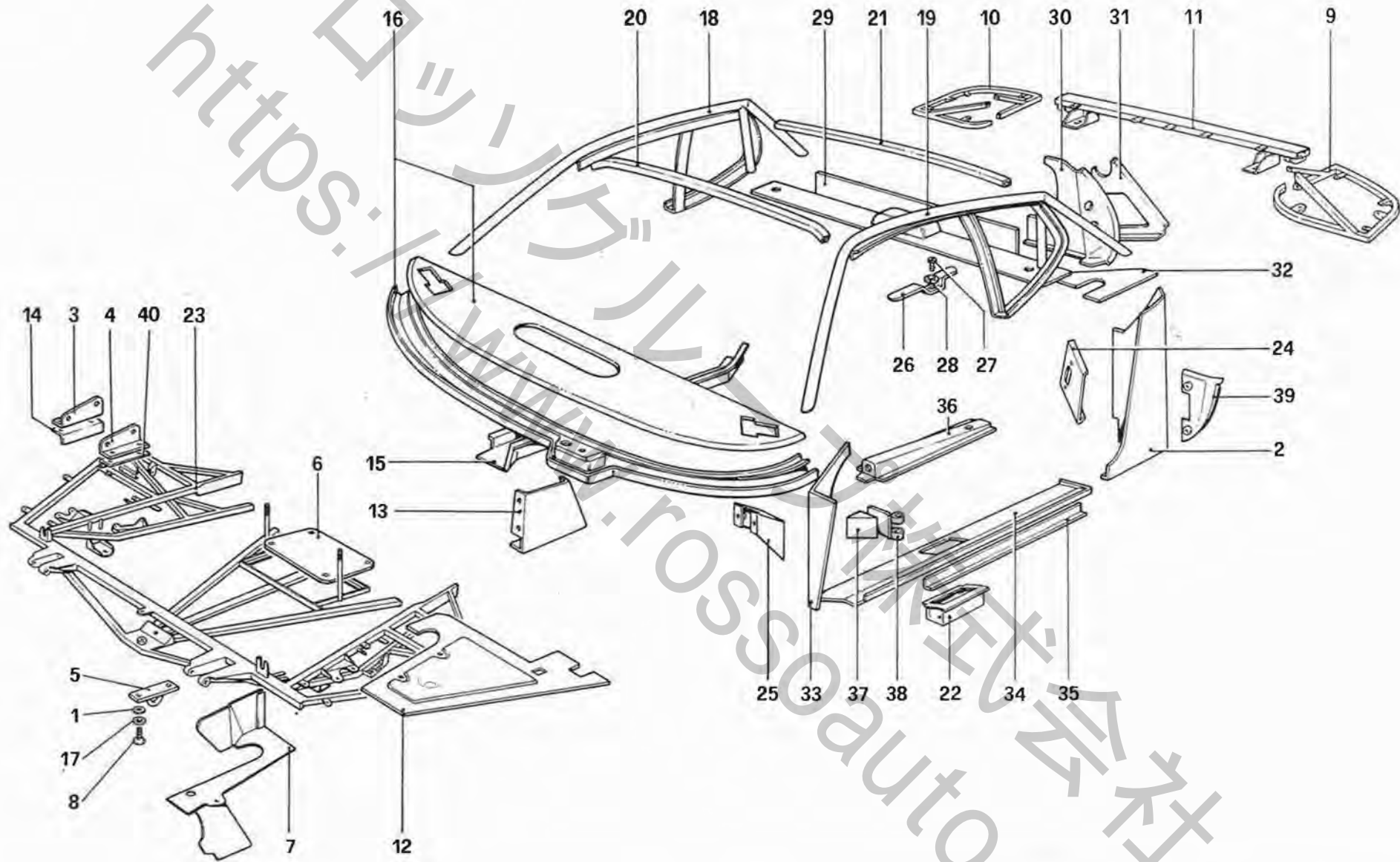


TAVOLA 102

N. Fig.	DISEGNO	Quantità	DENOMINAZIONE	NOTE
1	50360304	1	Protezione freno manuale	
2	50364801		Paratia per tubi A.C.	Fino alla vett. N.
-	61077100	-	Paratia per tubi A.C.	Dalla vett. N.
3	60853300	1	Paratia Dx. vano baule	
4	60853200	1	Paratia Sx. vano baule	
5	60962100	1	Paratia centrale vano baule	
6	50306109	1	Paratia superiore pianale ant. per GS	
-	50351006	1	Paratia superiore pianale ant. per GD	
7	50077403	1	Staffa supporto bobina	
8	40081200	1	Boccola per leva cambio	
9	60850500	1	Pianale ant. per GS	
-	50343607	1	Pianale ant. per GD	
10	60848000	2	Modanatura per guarnizione	
11	50305804	1	Riporto per pianale ant. per GS	
-	50350909	1	Riporto per pianale ant. per GD	
12	60838500	2	Guarnizione passaruota post.	
13	60680700	1	Paratia schienale con isolante	
14	50077007	1	Isolante tunnel centrale	
15	50202209	1	Isolante post. tunnel centrale	
16	60848600	1	Parasassi ant. Dx.	
-	60848700	1	Parasassi ant. Sx.	
17	61023300	1	Passaruota ant. Dx.	
-	61023400	1	Passaruota ant. Sx.	

N. Fig.	DISEGNO	Quantità	DENOMINAZIONE	NOTE
18	60851100	1	Contenitore ruota di scorta	
19	50131804	1	Sottopianale ant.	
20	30165302	4	Vite	
21	12643701	4	Rondella	
22	50320803	1	Parasassi post. Dx.	
-	50320902	1	Parasassi post. Sx.	
23	60848100	1	Passaruota post. Dx.	
-	60848200	1	Passaruota post. Sx.	
24	50315001	1	Sottopianale con coperchi per GS	
-	50350800	1	Sottopianale con coperchi per GD	
25	20273602	4	Graffetta	
26	60850200	1	Riparo motore Dx.	
-	60838700	1	Riparo motore Sx.	
27	50361708	1	Coperchio completo ispezione freno	
28	60838300	2	Modanatura per guarnizione	
29	50209403	4	Vite	
30	60848800	2	Guarnizione entrata aria freni	
31	60838400	2	Guarnizione passaruota ant.	
32	61083100	1	Pianale per GS	
-	60584300	1	Pianale per GD	



51510



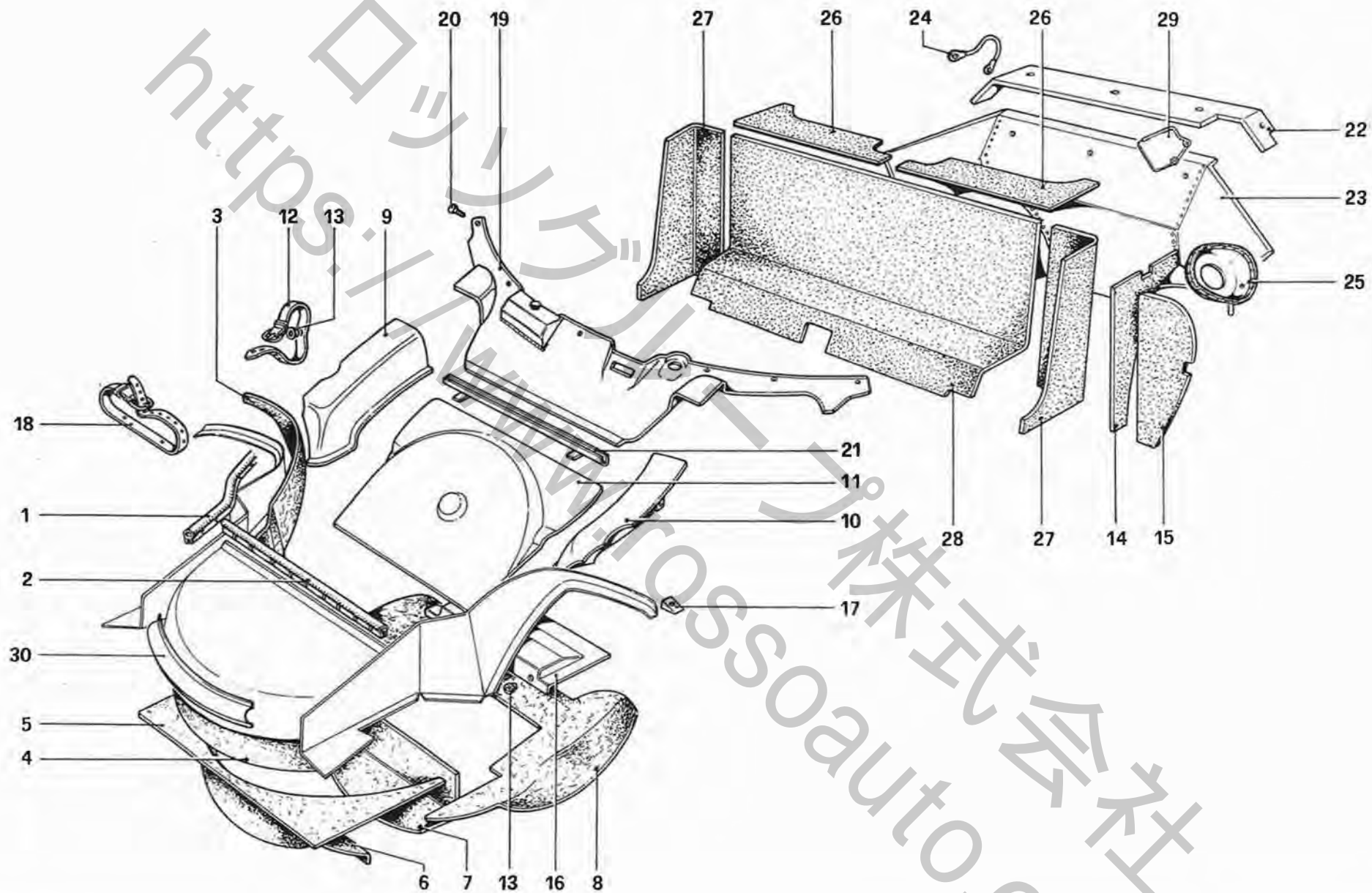
SCocca ELEMENTI INTERNI

TAV. 103
 DATA : FEBBRAIO 1982

TAVOLA 103

N. Fig.	DISEGNO	Quantità	DENOMINAZIONE	NOTE
1	12638601	2	Rondella piana	Non vale per D Fino alla vett. N.
2	50365600	1	Fianco post. Dx. abitacolo	
-	50010206	1	Fianco post. Sx. abitacolo	
3	60818100	2	Staffa Dx. per fari	
4	60818400	2	Staffa Sx. per fari	
5	50324904	1	Gancio di traino	Non vale per D Fino alla vett. N.
6	50004407	1	Pianetto batteria	
7	60869600	1	Paratia Dx. radiatore	
-	60869400	1	Paratia Sx. radiatore	
8	102215	2	Vite (fino vett. N.)	Non vale per D
9	60892300	1	Traliccio post. Sx.	
10	60892400	1	Traliccio post. Dx.	
11	60892500	1	Traversa post. centrale	
12	60854200	1	Protezione elettroventilatore Dx.	
-	60854300	1	Protezione elettroventilatore Sx.	
13	50313907	1	Supporto appoggiapiedi GS	
-	50327709	1	Supporto appoggiapiedi GD	
14	60818800	2	Angolare Dx.	
15	50049303	1	Canalina per tubi A.C.	
16	50365709	1	Base completa parabrezza GS	
-	50365808	1	Base completa parabrezza GD	
17	106853	2	Rondella elastica	Non vale per D Fino alla vett. N.
18	50007509	1	Montante Dx.	
19	50007608	1	Montante Sx.	
20	50009000	1	Traversa superiore parabrezza	
21	50009109	1	Traversa superiore lunotto	
22	50361807	1	Contenitore posacenere Sx.	

N. Fig.	DISEGNO	Quantità	DENOMINAZIONE	NOTE
-	50352707	1	Contenitore posacenere Dx.	
23	60847200	1	Telaio ant. completo	Non vale per D Fino alla vett. N. Vale per D Dalla vett. N.
-	61041200	1	Telaio ant. completo	
24	50080209	1	Sostegno maniglia apricofano GS	
-	50168707	1	Sostegno maniglia apricofano GD	
25	60817700	1	Supporto serratura Dx.	
-	60817800	1	Supporto serratura Sx.	
26	50051507	1	Riscontro serratura di sicurezza	
27	10979411	1	Vite	
28	12605370	1	Rondella	
29	50074608	1	Pianetto sottolunotto	
30	50075001	1	Paratia Dx. lunotto	
-	50075100	1	Paratia Sx. lunotto	
31	50074707	1	Rinforzo Dx. lunotto	
-	50074806	1	Rinforzo Sx. lunotto	
32	50152800	2	Pianetto laterale lunotto	
33	50313709	1	Riparto montante Dx.	
-	50313808	1	Riparto montante Sx.	
34	50352509	1	Rivestimento interno sottoporta Dx.	
-	50352608	1	Rivestimento interno sottoporta Sx.	
35	50153105	1	Rinforzo rivestimento sottoporta	
36	50360809	4	Supporto guida sedile	
37	50009901	4	Rinforzo per cerniera fissa	
38	50009703	4	Cerniera fissa	
39	50325604	1	Paratia Dx. fiss. parasassi post.	
-	50325703	1	Paratia Sx. fiss. parasassi post.	
40	60818700	2	Angolare Sx.	



52102



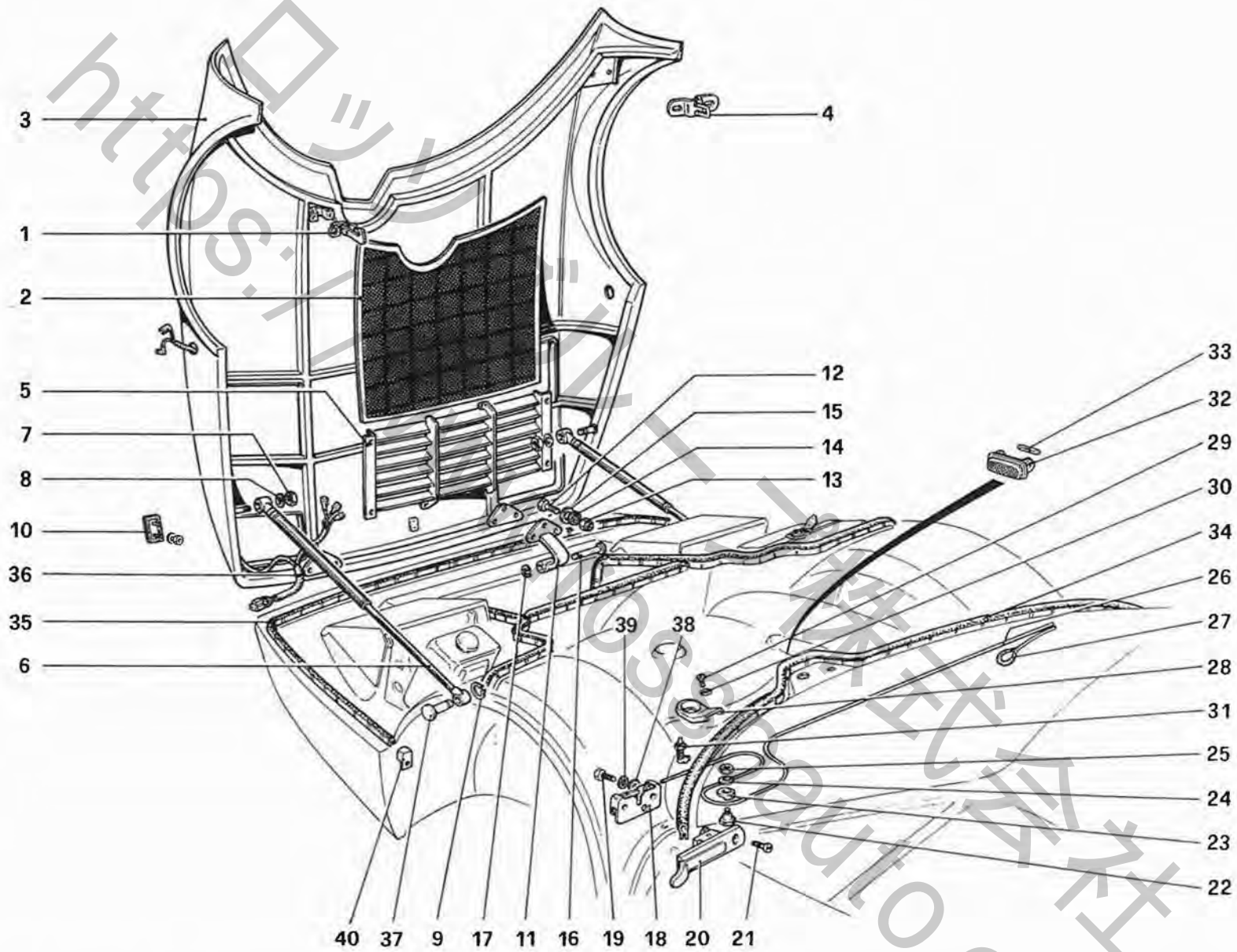
ISOLAMENTI E PARATIE

TAV. 104
 DATA : FEBBRAIO 1982

TAVOLA 104

N. Fig.	DISEGNO	Quantità	DENOMINAZIONE	NOTE
1	60853000	2	Guarnizione laterale	
2	50046309	1	Guarnizione centrale	
3	60853100	2	Rivestimento laterale	
4	50042407	1	Rivestimento centrale	
5	50100700	1	Rivestimento vano ruota di scorta	
6	50100403	1	Cuscino per vano trousses	
7	50100809	1	Rivestimento per vano trousses	
8	50042100	1	Rivestimento vano baule	
9	60967100	1	Protezione tubi riscaldamento	
10	60967200	1	Protezione tubi riscaldamento	
11	60988300	1	Coperchio ruota di scorta per GS	
-	60988500	1	Coperchio ruota di scorta per GD	
12	50101500	1	Cinghia bloccaggio ruota	
13	30062608	1	Ghiera fissaggio cinghia	
14	50072008	1	Isolante Dx.	
-	50072107	1	Isolante Sx.	
15	50072206	1	Isolante Dx.	
-	50072305	1	Isolante Sx.	

N. Fig.	DISEGNO	Quantità	DENOMINAZIONE	NOTE
16	50332600	1	Coperchio batteria	
17	50155100	2	Terminale per guarnizioni	
18	50137306	1	Cinghia per valigetta	
19	50309509	1	Paratia post. vano baule per GS	
-	50348002	1	Paratia post. vano baule per GD	
20	20033007	3	Vite	
21	50157106	1	Angolare per paratia baule	
22	60853500	1	Protezione superiore	
23	60868900	1	Protezione inferiore	
24	50161603	2	Cavo massa	
25	50043009	1	Contenitore bocchettone benzina	
26	50117605	2	Isolante pianetto lunotto per GS	
-	50401603	2	Isolante pianetto lunotto per GD	
27	50117704	2	Isolante laterale	
28	50205501	1	Isolante centrale	
29	60983700	1	Paratia distributore accensione	
30	60906900	1	Protezione cavi su porta ruota	



52508



COFANO ANTERIORE

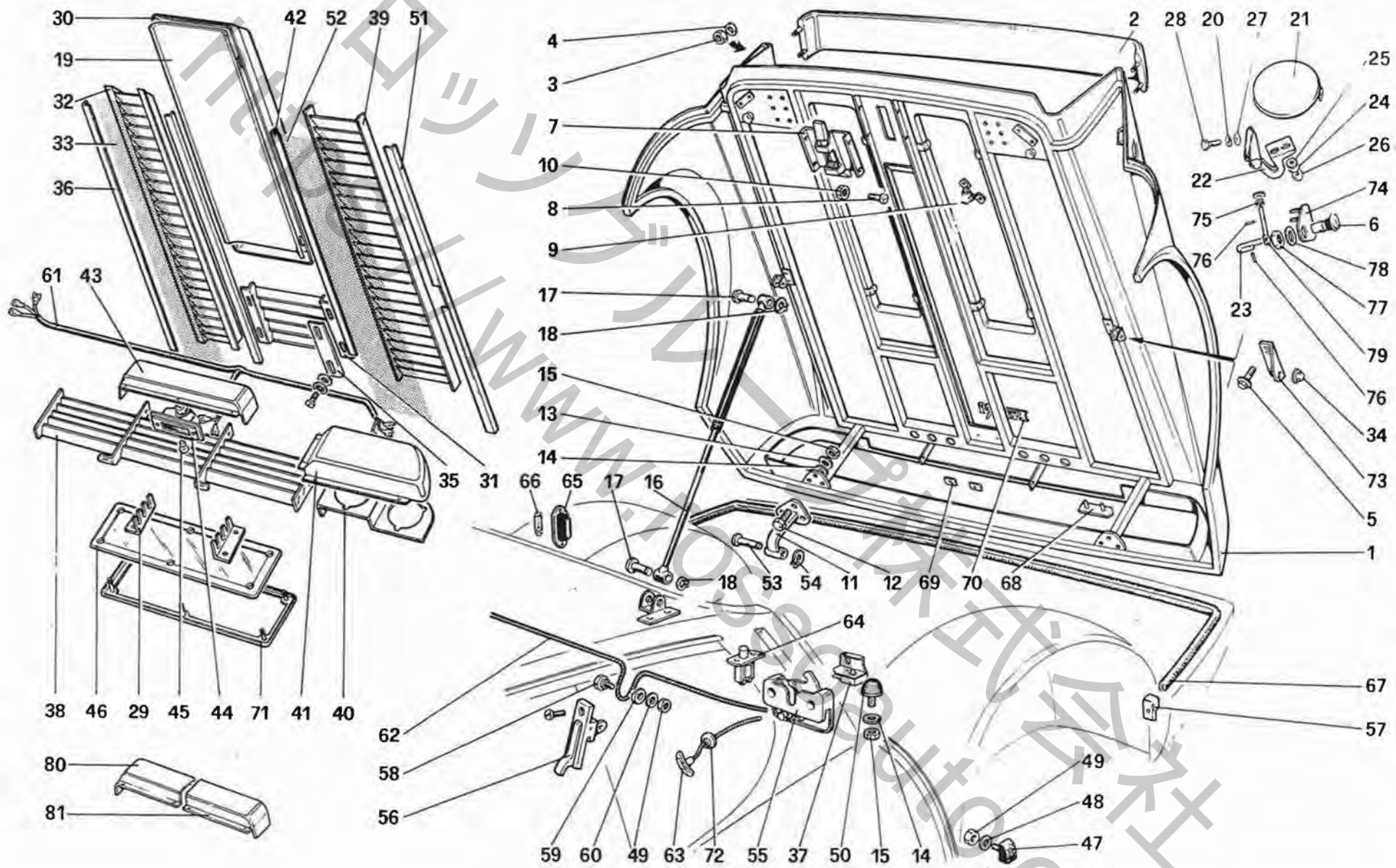
TAV. 105

DATA : FEBBRAIO 1982

TAVOLA 105

N. Fig.	DISEGNO	Quantità	DENOMINAZIONE	NOTE
1	60858000	1	Gancio di sicurezza	
2	50200807	1	Tappeto cofano	
3	60852700	1	Cofano ant. per GS	
	60949700	1	Cofano ant. per GD	
4	60509600	2	Perno per serratura	
5	50006204	1	Griglia	
6	60853900	2	Ammortizzatore	
7	16104111	2	Dado	
8	12625201	2	Rondella	
9	11087876	2	Seeger	
10	60795400	1	Fregio Ferrari	
11	50028202	2	Cerniera	
12	16043211	6	Vite	
13	16100811	6	Dado	
14	10516670	6	Rondella elastica	
15	10519621	6	Rondella piana	
16	50097707	2	Perno	
17	11065675	2	Seeger	
18	60277407	2	Serratura	
19	60895100	4	Vite	
20	50036508	1	Maniglia apertura	

N. Fig.	DISEGNO	Quantità	DENOMINAZIONE	NOTE
21	50208107	2	Vite	
22	50093509	1	Perno	
23	50093400	1	Boccola	
24	11196270	1	Rondella	
25	10794011	1	Dado	
26	50036805	1	Cavo	
27	50036904	1	Cavo emergenza	
28	50097400	1	Staffa per gancio sicurezza	
29	10979421	2	Vite	
30	10615470	2	Rondella	
31	20069704	1	Pulsante plafoniera	
32	20144309	1	Plafoniera	
33	50100205	2	Lampada	
34	50044502	1	Guarnizione	
35	50156108	1	Guarnizione	
36	50324003	1	Cavo collegamento luci ant. Dx.	
	50324102	1	Cavo collegamento luci ant. Sx.	
37	60599500	2	Perno	
38	10519501	8	Rondella piana	
39	10516571	4	Rondella elastica	
40	50371103	2	Terminale per guarnizione	



52702



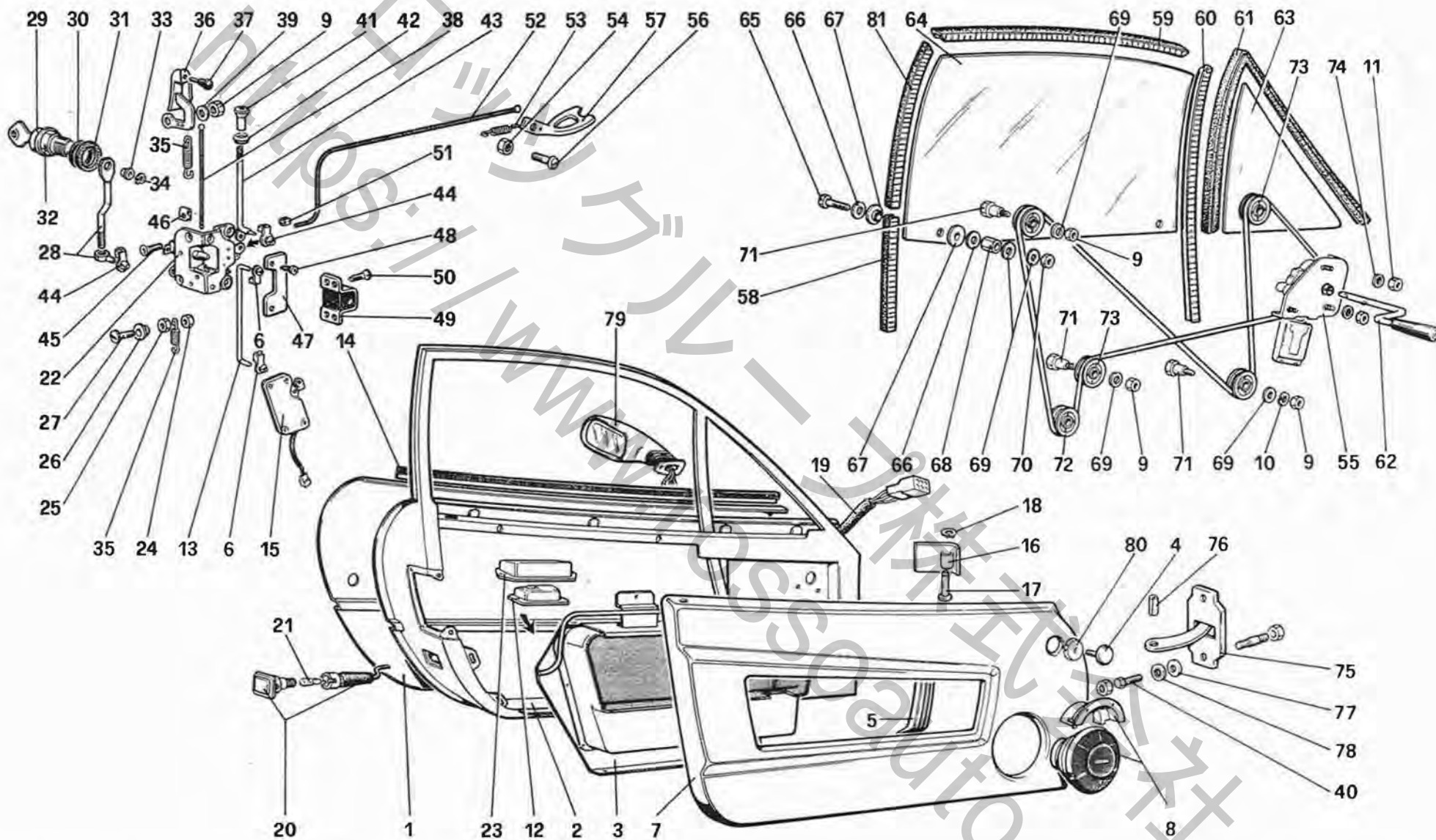
COFANO POSTERIORE

TAV. 106
 DATA : FEBBRAIO 1982

TAVOLA 106

N. Fig.	DISEGNO	Quantità	DENOMINAZIONE	NOTE
1	60819800	1	Cofano motore	
2	50048701	1	Alettone	Non vale per D
-	50131705	1	Alettone	Vale per D
3	16104111	4	Dado	
4	12646701	4	Rondella	
5	13836371	4	Vite	Con l'ammortizzatore n. 61035800
6	60953300	1	Serratura sportello benzina	Tappo benzina senza chiave
7	50150408	1	Serratura di sicurezza	
8	10977511	4	Vite	
9	60509600	2	Gancio per serratura	
10	12574111	4	Dado	
11	50367200	2	Cerniera	
12	16043211	6	Vite	
13	10519621	6	Rondella	
14	11196070	8	Rondella elastica	
15	16100811	8	Dado	
16	60853900	2	Ammortizzatore	Vale fino alla vett. n.
-	61035800	2	Ammortizzatore	Dalla vett. n.
17	60599500	4	Perno	Con l'ammort. n. 60853900
18	11087876	4	Seeger	Con l'ammort. n. 60853900
19	60977900	2	Pannello fono assorbente	
20	10519302	2	Rondella	Tappo benzina senza chiave
21	60947700	1	Coperchio bocchettone benzina	Tappo benzina senza chiave
-	60771900	1	Coperchio bocchettone benzina	Tappo benzina con chiave
22	60948100	1	Cerniera completa	Tappo benzina senza chiave
-	60771800	1	Cerniera completa	Tappo benzina con chiave
23	60953400	1	Perno su blocchetto	Tappo benzina senza chiave
24	10519202	2	Rondella	
25	10615270	2	Rondella elastica	
26	10794011	2	Dado	
27	10615370	2	Rondella	
28	10977611	2	Vite	Tappo benzina senza chiave
-	10978011	1	Vite (con dado n. 15896421)	Tappo benzina con chiave
29	50331206	1	Staffa Dx. fissaggio protezione	Non vale per D
-	50331305	1	Staffa Sx. fissaggio protezione	Non vale per D
-	61063900	1	Staffa Dx. fissaggio piastra	Vale per D
-	61064100	1	Staffa Sx. fissaggio piastra	Vale per D
30	50301100	2	Coperchio	
31	50006600	1	Griglia Dx.	
-	50006709	1	Griglia Sx.	
32	60819200	1	Griglia centrale	
33	60891700	1	Rete per griglia centrale	
34	13832101	4	Dado	Con l'ammort. n. 61035800
35	61004700	2	Angolare Sx. fissaggio rete post.	
-	61004800	2	Angolare Dx. fissaggio rete post.	
36	60980400	1	Angolare Dx.	
-	60980500	1	Angolare Sx.	
37	60528700	1	Comando spia cofano aperto	
38	50310408	1	Griglia post.	Non vale per D
-	61064300	1	Griglia post.	Vale per D
39	60819300	1	Griglia post. Dx.	

N. Fig.	DISEGNO	Quantità	DENOMINAZIONE	NOTE
-	60819400	1	Griglia post. Sx.	
40	50307305	1	Protezione Dx. fanali	
-	50307404	1	Protezione Sx. fanali	
41	50331800	1	Protezione termica Dx. fanali	
-	50331909	1	Protezione termica Sx. fanali	
42	60980700	1	Angolare Dx. interno griglia laterale	
-	60980900	1	Angolare Sx. interno griglia laterale	
43	50332006	1	Protezione fanali targa	Fino 31-12-81
44	50020700	2	Fanale targa	
45	20083002	2	Lampada	
46	50330802	1	Protezione targa	Non vale per D
-	61063800	1	Piastra per targa	Vale per D
47	50042803	2	Tassello in gomma	
48	12642801	2	Rondella	
49	10794011	3	Dado	
50	50051606	2	Tampone	
51	60980600	1	Angolare est. Dx. griglia laterale	
-	60980800	1	Angolare est. Sx. griglia laterale	
52	60891800	1	Rete griglia Dx.	
-	60891900	1	Rete griglia Sx.	
53	50025105	2	Perno	
54	11065675	2	Seeger	
55	60277407	2	Serratura	
56	50036508	1	Maniglia	
57	50371103	2	Terminale per guarnizione	
58	50093509	1	Perno	
59	50093400	1	Boccola	
60	11196270	1	Rondella	
61	60885900	1	Cavo collegamento fanali	
62	60509000	1	Cavo	
63	60509300	2	Cavo emergenza	
64	20069605	1	Pulsante per plafoniera	
65	50018803	2	Plafoniera	
66	20083101	2	Lampada	
67	50156207	1	Guarnizione	
68	60878600	1	Fregio 512 BBi	Non vale per D
-	61023500	1	Fregio 512 BBi	Vale per D
69	20043204	5	Molletta	
70	60307006	1	Fregio Ferrari	
71	60096401	1	Portatarga post. (solo Italia)	
72	60509200	1	Sede maniglia emergenza	
73	61035400	1	Piastra Sx. fiss. ammortizzatore	Con l'ammort. n. 61035800
-	61035500	1	Piastra Dx. fiss. ammortizzatore	Con l'ammort. n. 61035800
74	60954000	1	Sostegno blocchetto	
75	60953900	1	Molla	
76	14158570	2	Spina	Per tappo benzina senza chiave
77	20063202	1	Ghiera	
78	20035804	1	Spessore	
79	60953600	1	Perno di chiusura	
80	61064400	1	Protezione Dx. fanali targa	Dal 1-1-82
81	61064500	1	Protezione Sx. fanali targa	Dal 1-1-82



53509



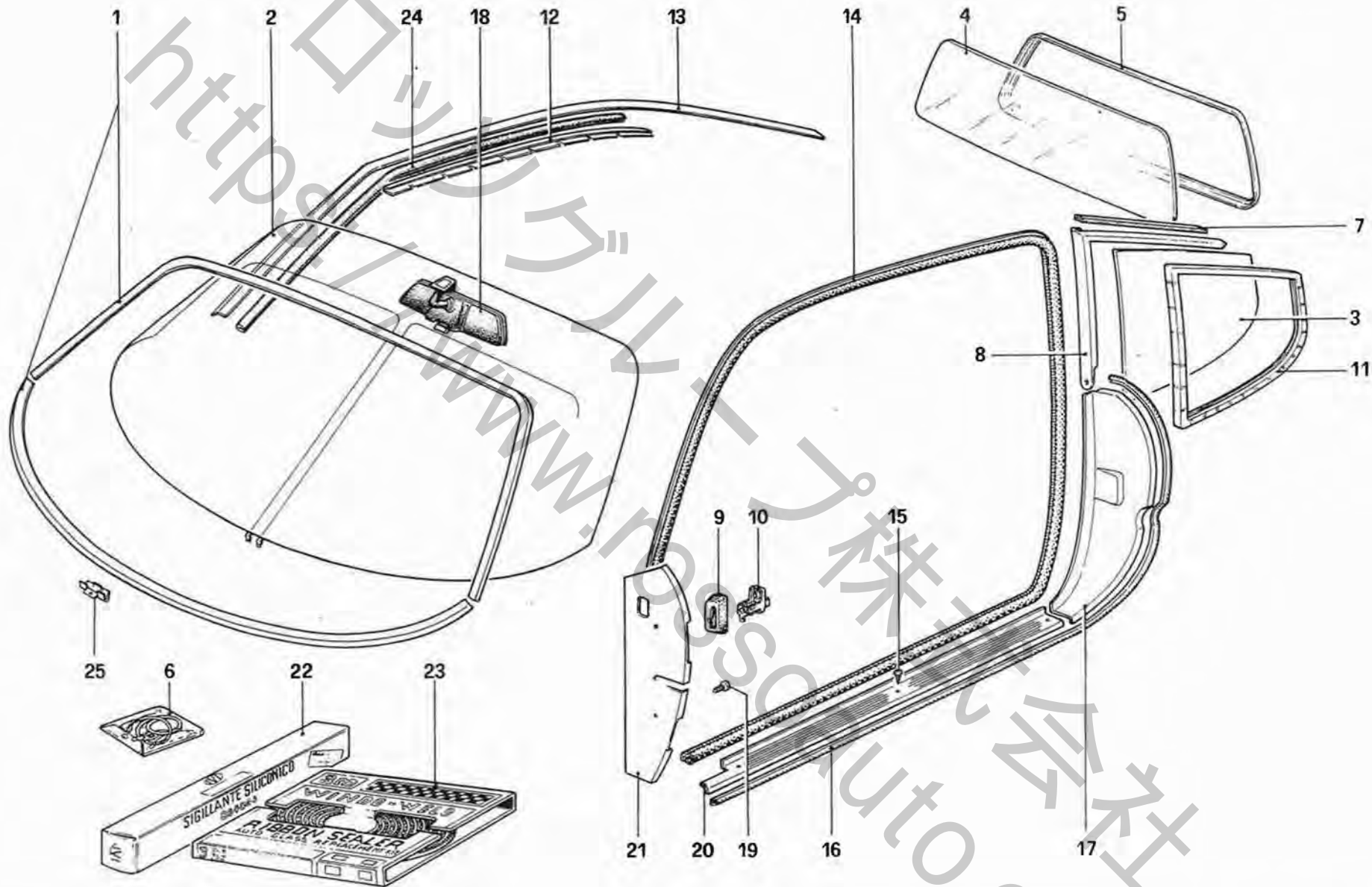
PORTE

TAV. 107
 DATA : FEBBRAIO 1982

TAVOLA 107

N. Fig.	DISEGNO	Quantità	DENOMINAZIONE	NOTE
1	50030303	1	Rivestimento esterno Dx.	
-	50030402	1	Rivestimento esterno Sx.	
2	60861800	1	Telaio porta Dx. con rivestimento	
-	60861900	1	Telaio porta Sx. con rivestimento	
3	60877500	1	Paratia interna Dx.	
-	50159805	1	Rivestimento paratia Dx.	
-	60877400	1	Paratia interna Sx.	
-	50159904	1	Rivestimento paratia Sx.	
4	60628500	2	Tappo	
5	60876100	2	Maniglia	
6	40063208	4	Molletta	
7	60876900	1	Pannello interno Dx.	
-	60876500	1	Rivestimento pannello Dx.	
-	60876800	1	Pannello interno Sx.	
-	60876400	1	Rivestimento pannello Sx.	
8	60870900	2	Altoparlante	
9	12575411	12	Dado	
10	12644401	4	Rondella elastica	
11	15896411	6	Dado	
12	60842100	2	Plafoniera sottoporta	
13	60860300	2	Asta	
14	60513400	2	Guarnizione	
15	60636800	1	Dispositivo bloccaggio Dx.	
-	60636900	1	Dispositivo bloccaggio Sx.	
16	50031608	4	Cerniera	
17	20074100	4	Perno	
18	11065775	2	Seeger	
19	60886100	1	Cavi Dx.	
-	60886200	1	Cavi Sx.	
20	50137009	2	Spia porta aperta	
21	101525	2	Lampada	
22	50137801	1	Serratura Dx.	
-	50137900	1	Serratura Sx.	
23	60842000	2	Scatola plafoniera	
24	12574211	2	Dado	
25	15896211	2	Dado	
26	20089504	2	Boccola	
27	50137702	2	Vite	
28	50137603	2	Tirante	
29	20035606	1	Blocchetto serratura Dx.	
-	20035705	1	Blocchetto serratura Sx.	
30	20181103	2	Guarnizione	
31	20035804	2	Distanziale	
32	20063202	2	Ghiera	
33	20037305	2	Boccola	
34	11087675	2	Seeger	
35	20036000	4	Molla	
36	50032200	1	Maniglia Dx. (fino 31-12-81)	Non vale per D
-	50032309	1	Maniglia Sx. (fino 31-12-81)	Non vale per D
-	61027200	1	Maniglia Dx. (da 1-1-82)	Vale per D
-	61027300	1	Maniglia Sx. (da 1-1-82)	Vale per D

N. Fig.	DISEGNO	Quantità	DENOMINAZIONE	NOTE
37	20043808	2	Gommino	
38	20106506	2	Cavo	
39	12601270	2	Rondella	
40	10977611	4	Vite	
41	20170403	2	Pomello	
42	40162307	2	Boccola	
43	60860400	2	Asta	
44	30016109	6	Molletta	
45	30214001	8	Vite	
46	20037008	8	Molletta	
47	60304805	1	Modanatura Dx.	
-	60304904	1	Modanatura Sx.	
48	60135407	4	Vite	
49	20019105	1	Scontrino Dx.	
-	20019204	1	Scontrino Sx.	
50	30214001	8	Vite	
51	20043709	2	Boccola	
52	20157202	2	Cavo	
53	30165203	2	Molla	
54	12574011	2	Dado	
55	50030907	1	Motorino alzacrystalli Dx.	
-	50031004	1	Motorino alzacrystalli Sx.	
56	10375001	2	Vite	
57	20261400	2	Maniglia	
58	60940800	2	Canalino post. inferiore	
59	60513700	2	Canalino superiore	
60	60513800	2	Canalino anteriore	
61	60519100	2	Guarnizione cristallo fisso	
62	50031103	1	Maniglia emergenza alzacrystalli	
63	50016807	1	Cristallo fisso Dx.	
-	50016906	1	Cristallo fisso Sx.	
64	50016302	1	Cristallo scendente Dx.	
-	50016401	1	Cristallo scendente Sx.	
65	20294302	4	Vite	
66	12640601	8	Rondella	
67	50086909	8	Boccola	
68	50138205	4	Distanziale	
69	12643701	18	Rondella	
70	15896211	4	Dado	
71	60078805	10	Perno carrucola	
72	60398807	4	Carrucola inferiore	
73	60056306	6	Carrucola superiore e mobile	
74	10615370	6	Rondella elastica	
75	60666800	2	Tirante arresto porta	
76	60730200	2	Spina per tirante	
77	10519301	4	Rondella	
78	10615371	4	Rondella dentata	
79	60927700	1	Specchio retrovisore Sx.	
-	60960700	1	Specchio retrovisore Dx.	
80	60628800	2	Tappo inferiore	
81	60940700	2	Canalino post. superiore	



54506



CRISTALLI

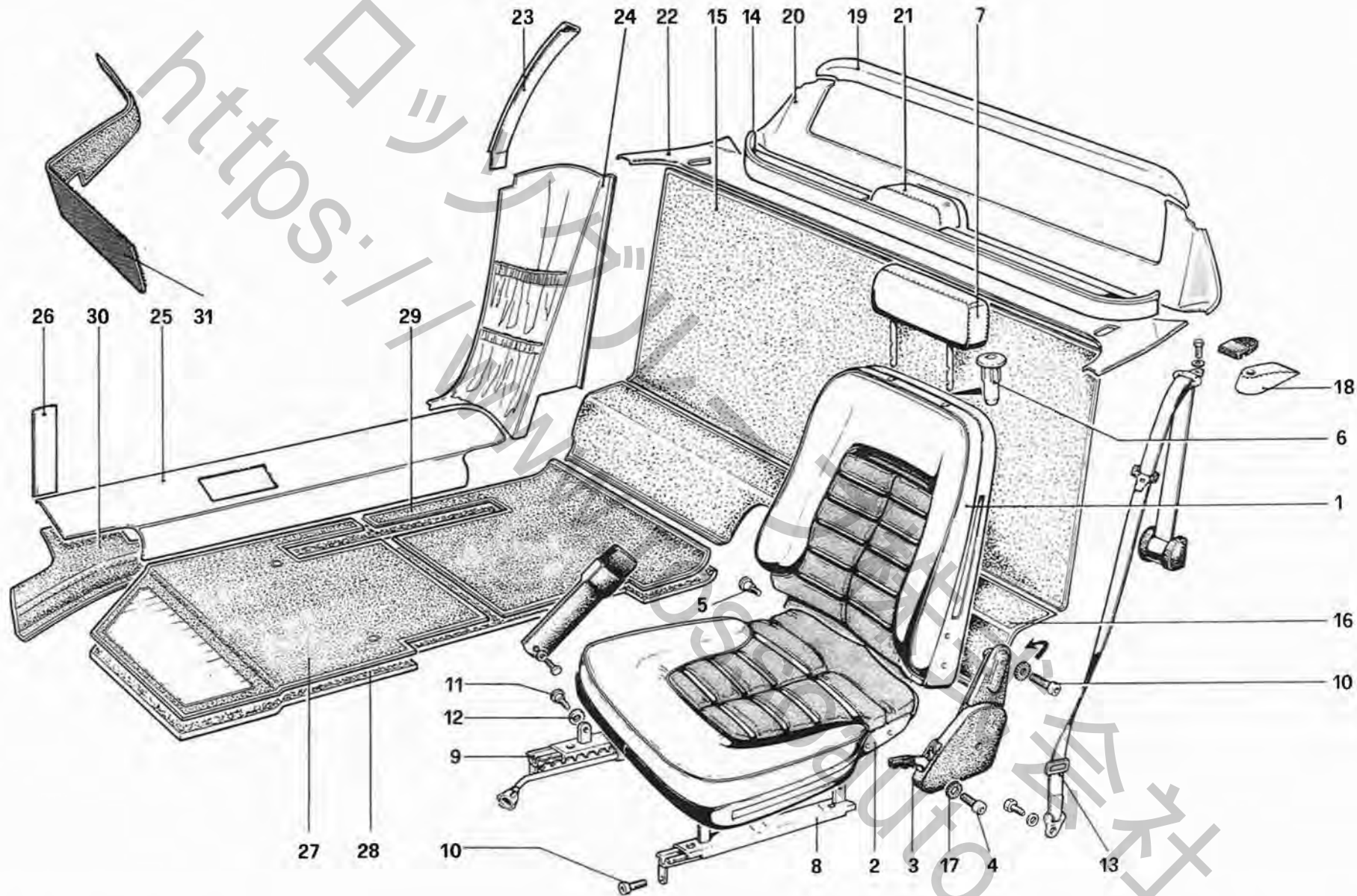
TAV. 108

DATA : FEBBRAIO 1982

TAVOLA 108

N. Fig.	DISEGNO	Quantità	DENOMINAZIONE	NOTE
1	50369305	1	Cornice parabrezza completa	
2	50015304	1	Cristallo parabrezza	
3	50015502	1	Cristallo post. fisso Dx.	
-	50015601	1	Cristallo post. fisso Sx.	
4	50016104	1	Cristallo lunotto	
5	50016203	1	Cornice lunotto	
6	50127307	1	Cavo per antenna radio	
7	50015700	2	Guarnizione	
8	60941400	1	Cornice cristallo post. Dx.	
-	60941500	1	Cornice cristallo post. Sx.	
9	50313303	2	Guarnizione	
10	50313204	2	Interruttore plafoniera abitacolo	
11	50369206	2	Guarnizione cristallo lat. post.	
12	50044908	1	Gocciolatoio Dx.	
-	50045004	1	Gocciolatoio Sx.	
13	50045103	1	Modanatura superiore porta Dx.	
-	50045202	1	Modanatura superiore porta Sx.	

N. Fig.	DISEGNO	Quantità	DENOMINAZIONE	NOTE
14	60943900	2	Guarnizione porta	
15	17677805	6	Vite	
16	50044809	2	Guarnizione inferiore esterna	
17	50045707	1	Riparo post. Dx. porta	
-	50045806	1	Riparo post. Sx. porta	
18	50356302	1	Specchio retrovisore interno	
19	20286704	4	Vite	
20	50045301	1	Modanatura sottoporta Dx.	
-	50045400	1	Modanatura sottoporta Sx.	
21	60845800	1	Riparo ant. Dx. porta	
-	60845900	1	Riparo ant. Sx. porta	
22	60156106	1	Cartuccia sigillante siliconico	
23	20312401	1	Sigillante parabrezza	
24	50362904	2	Guarnizione per modanatura	
25	40208209	15	Molletta fiss. cornice parabrezza e lunotto	Vale per D



55004



ACCESSORI RIVESTIMENTI INTERNI E SEDILI

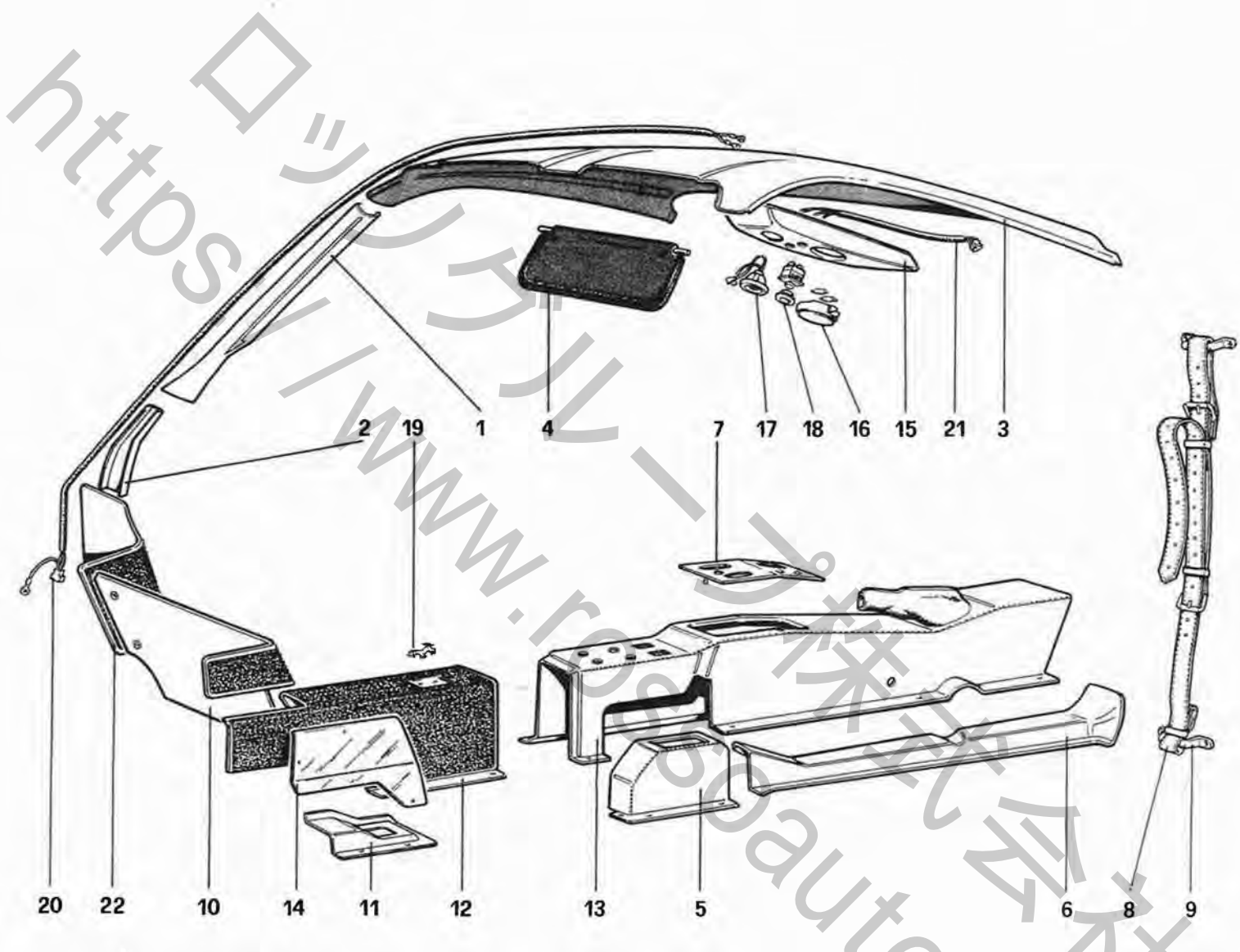
TAV. 109
 DATA FEBBRAIO 1982

TAVOLA 109

N. Fig.	DISEGNO	Quantità	DENOMINAZIONE	NOTE
	60844200	1	Sedile Dx. completo (nero)	
	60844400	1	Sedile Dx. completo (non nero)	
	60844300	1	Sedile Sx. completo (nero)	
1	60844500	1	Sedile Sx. completo (non nero)	
-	60845400	1	Schienale Dx.	
-	60845500	1	Schienale Sx.	
-	60933800	2	Rivestimento esterno in pelle	
-	60934100	2	Rivestimento centrale tessuto	
-	50194000	2	Rivestimento per schienale in pelle	
2	60844000	1	Cuscino Dx.	
-	60844100	1	Cuscino Sx.	
-	60933900	2	Rivestimento esterno in pelle	
-	60934000	2	Rivestimento centrale tessuto	
-	50194109	2	Rivestimento per cuscino in pelle	
3	60856300	1	Regolatore sedile Dx.	
-	60856400	1	Regolatore sedile Sx.	
4	14306426	4	Vite	
5	60773600	2	Perno	
6	20058905	4	Boccola	
7	50178706	2	Appoggiatesta	
-	50198209	2	Rivestimento appoggiatesta	
8	50132802	1	Guida Dx.	
-	50132901	1	Guida Sx.	
9	50335108	1	Guida centrale Dx.	
-	50335207	1	Guida centrale Sx.	
-	61100800	1	Guida centrale Sx.	
10	40294308	12	Vite	
11	20232203	8	Vite	
12	30166201	8	Rondella	
13	60791000	1	Serie cinture di sicurezza	
14	50345602	1	Mensola sottolunotto	
-	50346204	1	Rivestimento piano mensola	
-	50346105	1	Rivestimento parete mensola	
15	50204908	1	Tappeto schienale	
16	50205400	1	Tappeto fondo schienale	
17	10615671	8	Rondella	
18	50374206	1	Modanatura Dx. per GD	
-	50374305	1	Modanatura Sx. per GD	
19	50120203	1	Ossatura superiore lunotto	
-	60979200	1	Rivestimento ossatura	
20	50120401	1	Ossatura lunotto	

Non vale per D
Vale per D

N. Fig.	DISEGNO	Quantità	DENOMINAZIONE	NOTE
-	50121508	1	Rivestimento ossatura	
21	50372705	1	Scatolato sottolunotto	
-	50121706	1	Rivestimento scatolato	
22	50120708	1	Ossatura sottolunotto per GS	
-	50121805	1	Rivestimento ossatura per GS	
-	50401702	1	Ossatura sottolunotto per GD	
-	50401801	1	Rivestimento ossatura per GD	
23	50122803	1	Ossatura montante Dx.	
-	50123603	1	Rivestimento montante Dx.	
-	50122902	1	Ossatura montante Sx.	
-	50123702	1	Rivestimento montante Sx.	
24	60854500	1	Fianco post. Dx. per GS	
-	60854700	1	Rivestimento fianco Dx. per GS	
-	60945400	1	Fianco post. Dx. per GD	
-	60045600	1	Rivestimento fianco Dx. per GD	
-	60854600	1	Fianco post. Sx. per GS	
-	60854800	1	Rivestimento fianco Sx. per GS	
-	60945700	1	Fianco post. Sx. per GD	
-	60945900	1	Rivestimento fianco Sx. per GD	
25	50118603	1	Ossatura sottoporta Dx.	
-	50119403	1	Rivestimento ossatura Dx.	
-	50118702	1	Ossatura sottoporta Sx.	
-	50119502	1	Rivestimento ossatura Sx.	
26	50125103	1	Ossatura sottomontante Dx.	
-	50126507	1	Rivestimento ossatura Dx.	
-	50125202	1	Ossatura sottomontante Sx.	
-	50126606	1	Rivestimento ossatura Sx.	
27	50064302	1	Tappeto ant. Dx. per GS	
-	50064401	1	Tappeto ant. Sx. per GS	
-	50175405	1	Tappeto ant. Dx. per GD	
-	50175504	1	Tappeto ant. Sx. per GD	
28	50335702	1	Sottotappeto Dx.	
-	50335801	1	Sottotappeto Sx.	
29	50204403	1	Tappeto post. Dx.	
-	50204502	1	Tappeto post. Sx.	
30	50341007	1	Tappeto Dx. per GS	
-	50341304	1	Tappeto Sx. per GS	
-	50173707	1	Tappeto Dx. per GD	
-	50173806	1	Tappeto Sx. per GD	
31	50174200	1	Tappeto sotto acceleratore per GD	



55507



TUNNEL CENTRALE E PADIGLIONE

TAV. 110

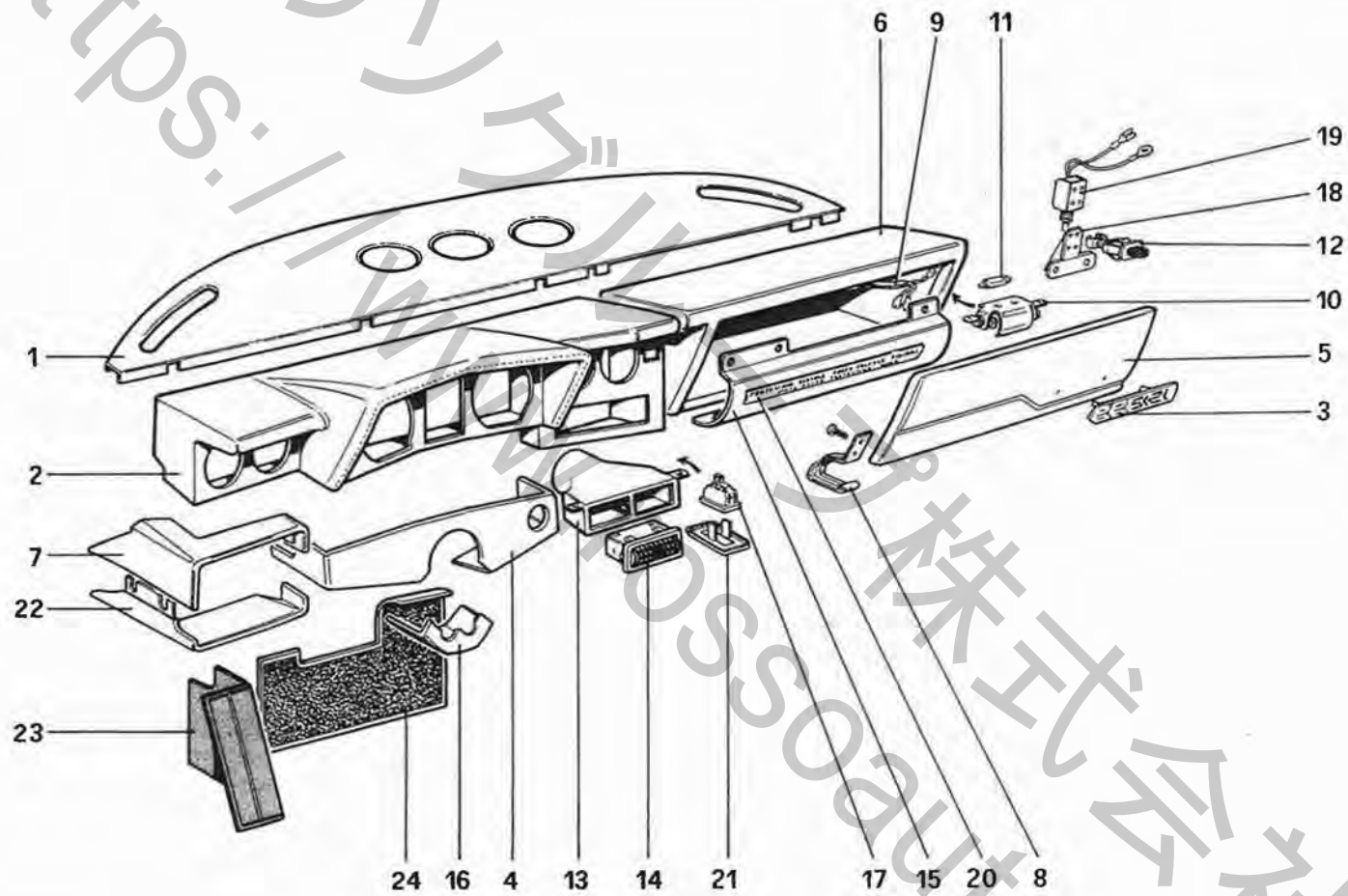
DATA FEBBRAIO 1982

TAVOLA 110

N. Fig.	DISEGNO	Quantità	DENOMINAZIONE	NOTE
1	50323401	1	Montante	
-	50126101	1	Rivestimento montante Dx.	
-	50323500	1	Montante Sx.	
-	50126200	1	Rivestimento montante Sx.	
2	50125301	1	Modanatura Dx. plancia per GS	
-	50177609	1	Modanatura Dx. plancia per GD	
-	50125400	1	Modanatura Sx. plancia per GS	
-	50177708	1	Modanatura Sx. plancia per GD	
3	60857600	1	Padiglione in pelle	Fino al 28-2-82
-	61101500	1	Padiglione in pelle	Dal 1-3-82
-	60856100	1	Padiglione in tessuto	Fino al 28-2-82
-	61101400	1	Padiglione in tessuto	Dal 1-3-82
4	60934700	1	Parasole lato pilota	Fino al 28-2-82
-	61007900	1	Parasole lato pilota	Dal 1-3-82
-	60935000	1	Parasole lato passeggero	Fino al 28-2-82
-	61007800	1	Parasole lato passeggero	Dal 1-3-82
5	50311604	1	Protezione torretta cambio	
-	50069004	1	Rivestimento protezione torretta	
6	50312800	1	Protezione asta cambio	
-	50202902	1	Rivestimento protezione	
7	60882900	1	Piastra portastrumenti sul tunnel	
-	60882400	1	Rivestimento piastra	
8	50081108	2	Cinghia fermavaligie	
9	30029904	4	Staffetta per cinghia	
10	50341106	1	Tappeto copricentralina per GS	

N. Fig.	DISEGNO	Quantità	DENOMINAZIONE	NOTE
-	50346600	1	Tappeto copricentralina per GD	
11	60873300	1	Ossatura pedale acceleratore per GS	
12	60859600	1	Tunnel anteriore per GS	
-	60878900	1	Rivestimento tunnel ant. per GS	
-	60946100	1	Tunnel anteriore per GD	
-	50179001	1	Rivestimento tunnel ant. per GD	
13	50312008	1	Tunnel centrale	
-	50202704	1	Rivestimento tunnel centrale	
14	60859500	1	Protezione tunnel ant. per GS	
15	60873400	1	Modanatura plafoniera e spot in tessuto	
-	60873500	1	Rivestimento in tessuto	
-	60887600	1	Modanatura plafoniera e spot in pelle	
-	60887700	1	Rivestimento in pelle	
16	60811000	1	Plafoniera	
17	60811100	1	Faro orientabile	
18	60810900	2	Interruttore	
19	61088900	1	Cavallino	
20	60886900	1	Cavi collegamento plafoniere	
21	117131	1	Cavi plafoniera e spot	
22	50340603	1	Tappeto passaruota Dx. per GS	
-	50172303	1	Tappeto passaruota Dx. per GD	
-	50340702	1	Tappeto passaruota Sx. per GS	
-	50346501	1	Tappeto passaruota Sx. per GD	

https://www.rossi.com



56008



PLANCIA

TAV. 111
DATA FEBBRAIO 1982

TAVOLA 111

N. Fig.	DISEGNO	Quantità	DENOMINAZIONE	NOTE
1	50128206	1	Parete ant. plancia per GS	
-	50128107	1	Rivestimento plancia per GS	
-	50162502	1	Parete ant. plancia per GD	
-	50163005	1	Rivestimento plancia per GD	
2	60857100	1	Plancetta per GS	
-	60531100	1	Rivestimento plancetta	
-	60926300	1	Plancetta per GD	
-	60878600	1	Fregio BB 512i	Non vale per D
3	61023500	1	Fregio BB 512i	Vale per D
-	60524700	1	Copripiantone per GS	
-	60524500	1	Rivestimento copripiantone per GS	
-	60986100	1	Copripiantone per GD	
4	60986200	1	Rivestimento copripiantone per GD	
-	60865600	1	Sportello cassetto	
-	60863400	1	Rivestimento esterno sportello	
-	60863500	1	Rivestimento interno sportello	
5	60857000	1	Cassetto per GS	
-	60863900	1	Rivestimento cassetto per GS	
6	60925900	1	Cassetto per GD	
-	60926000	1	Rivestimento cassetto per GD	
7	60908500	1	Ossatura equalizzatore per GS	
-	60927300	1	Ossatura equalizzatore per GD	
8	60655500	2	Cerniera cassetto	
9	60924800	1	Cavi elettrici	
10	20068300	2	Plafoniera	

N. Fig.	DISEGNO	Quantità	DENOMINAZIONE	NOTE
11	20083101	2	Lampada	
12	60599900	1	Interruttore	
13	50335603	1	Convogliatore A.C. per GS	
-	60981700	1	Convogliatore A.C. per GD	
-	50335504	1	Rivestimento convogliatore per GS	
-	60981800	1	Rivestimento convogliatore per GD	
14	60124302	2	Diffusore aria	
15	60859800	1	Paratia copricavi per GS	
-	60985900	1	Paratia copricavi per GD	
16	60524800	1	Ossatura inf. copripiantone per GS	
-	60524600	1	Rivestimento ossatura inf. per GS	
-	60525000	1	Ossatura inf. copripiantone per GD	
-	60525200	1	Rivestimento ossatura inf. per GD	
17	60922400	1	Pulsante comando cassetto	
18	60585300	1	Staffa serratura cassetto	
19	60584900	1	Magnete completo	
20	60945000	1	Targa	
21	60922500	1	Mostrina pulsante	
22	60946700	1	Coperchio equalizzatore per GS	
-	60947400	1	Coperchio equalizzatore per GD	
23	50040500	1	Gomma appoggiapiedi per GS	
-	50338805	1	Gomma appoggiapiedi per GD	
24	50341205	1	Tappeto sottopedaliera per GS	
-	50346709	1	Tappeto sottopedaliera per GD	

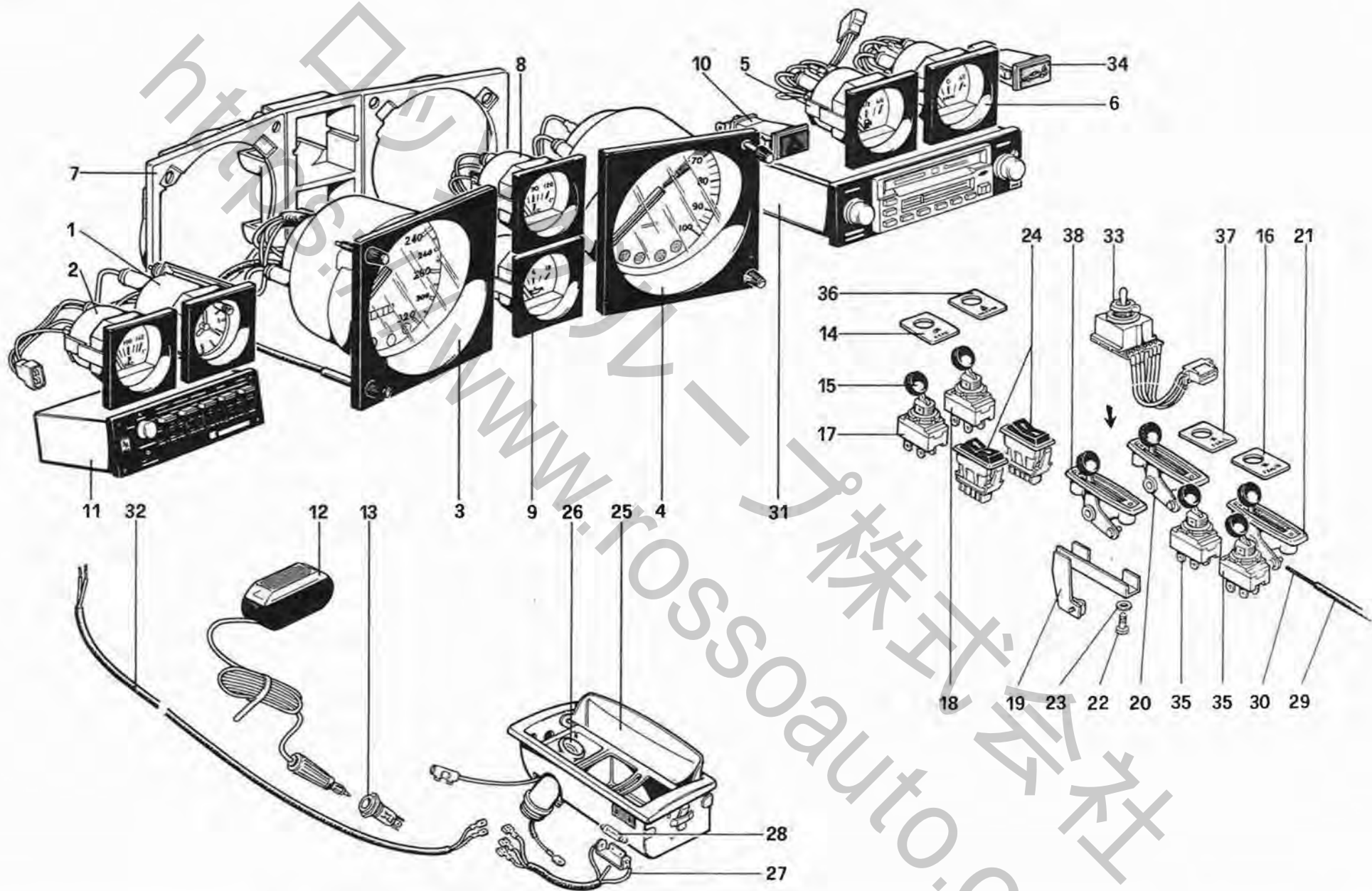


TAVOLA 112

N. Fig.	DISEGNO	Quantità	DENOMINAZIONE	NOTE
1	106312	1	Orologio	
2	117919	1	Termometro olio	
3	117913	1	Conta Km. per GS	
-	117914	1	Contamiglia per GD	
4	117920	1	Contagiri	
5	117918	1	Indicatore livello carburante	
6	105470	1	Amperometro	
7	50105309	1	Pannello	
8	117916	1	Termometro acqua	
9	117917	1	Manometro acqua	
10	60903800	1	Spia emergenza	
11	60908800	1	Equalizzatore	
12	40179202	1	Lampada di soccorso	
13	40179301	1	Presa di corrente per lampada	
14	60908000	1	Targhetta "Rear/Fog"	
15	50017201	7	Pomello	
16	50316108	1	Targhetta "Fan/R"	
17	60053709	1	Interruttore retronebbia	
18	60053600	1	Interruttore emergenza	
19	40136905	1	Ponticello leva def. Sx.	
-	50319600	2	Ponticello leva def. Dx. e rubinetto	
20	50127406	1	Leva def. Dx.	

N. Fig.	DISEGNO	Quantità	DENOMINAZIONE	NOTE
21	50319508	1	Leva rubinetto acqua	
22	17671101	6	Vite	
23	12638101	6	Rondella	
24	30073407	2	Interruttore alzacristalli	
25	50049402	2	Posacenere	
26	60603500	1	Accendisigari	Vale fino ad esaurimento
26	61107500	1	Accendisigari	Dopo esaur. n. 60603500
-	61107700		Corpo accendisigari	Serve con part. n. 61107500
27	50117209	2	Plafoniera posacenere	
28	20163002	2	Lampada	
29	50101005	1	Guaina cavo	
30	50101203	1	Cavo rubinetto acqua	
31	60886800	1	Autoradio	Non vale per D
-	61063100	1	Autoradio	Vale per D
32	60924700	2	Cavi luci posacenere	
33	60731000	1	Interruttore comando doppio specchio retrovisore esterno	
34	60519000	1	Spia controllo chiusura cofano	
35	50322007	2	Interruttori ventilatori	
36	60882700	1	Targhetta Hazard	
37	50316207	1	Targhetta Fan/L	
38	50355502	1	Leva defroster Dx.	

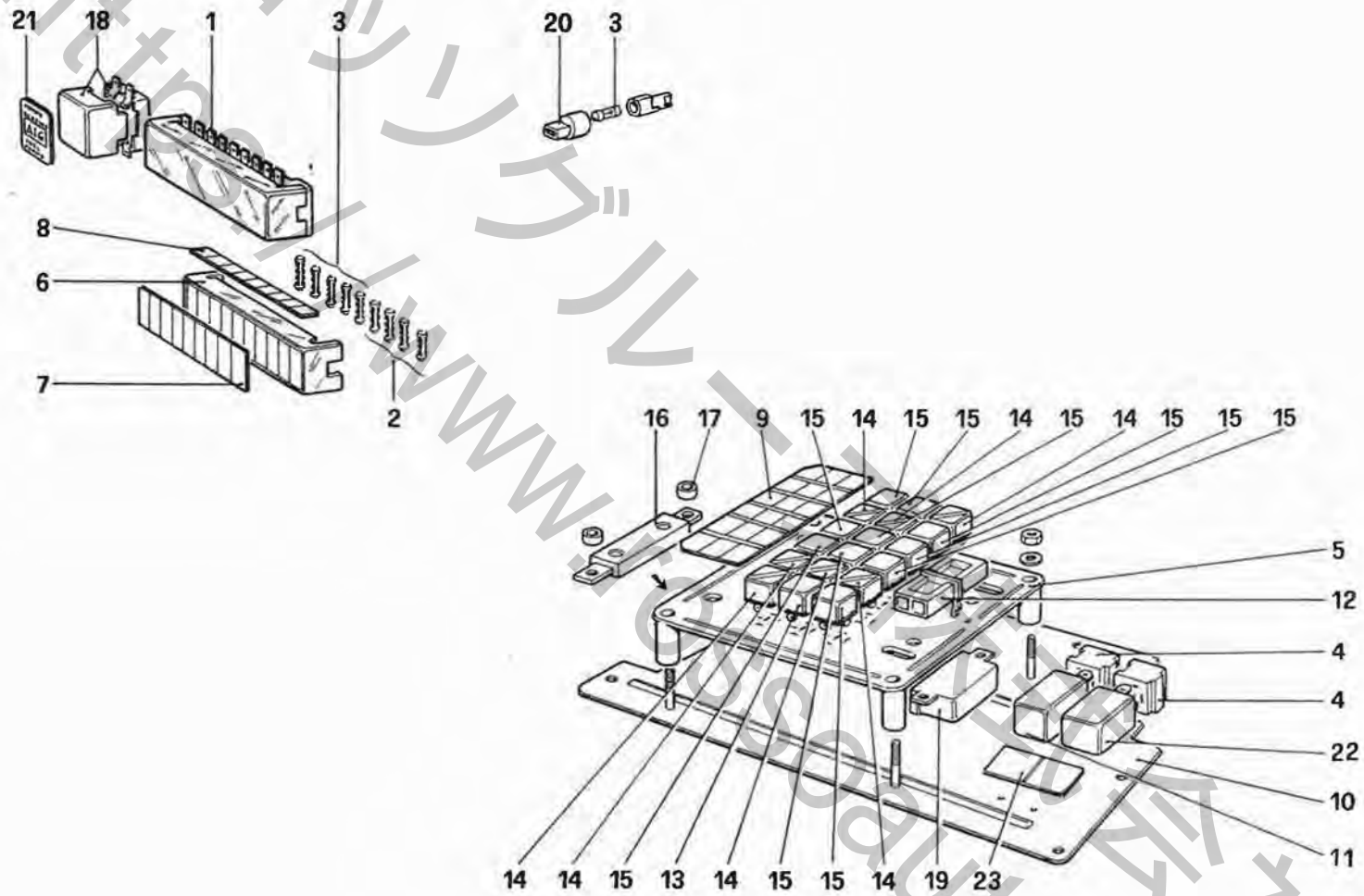
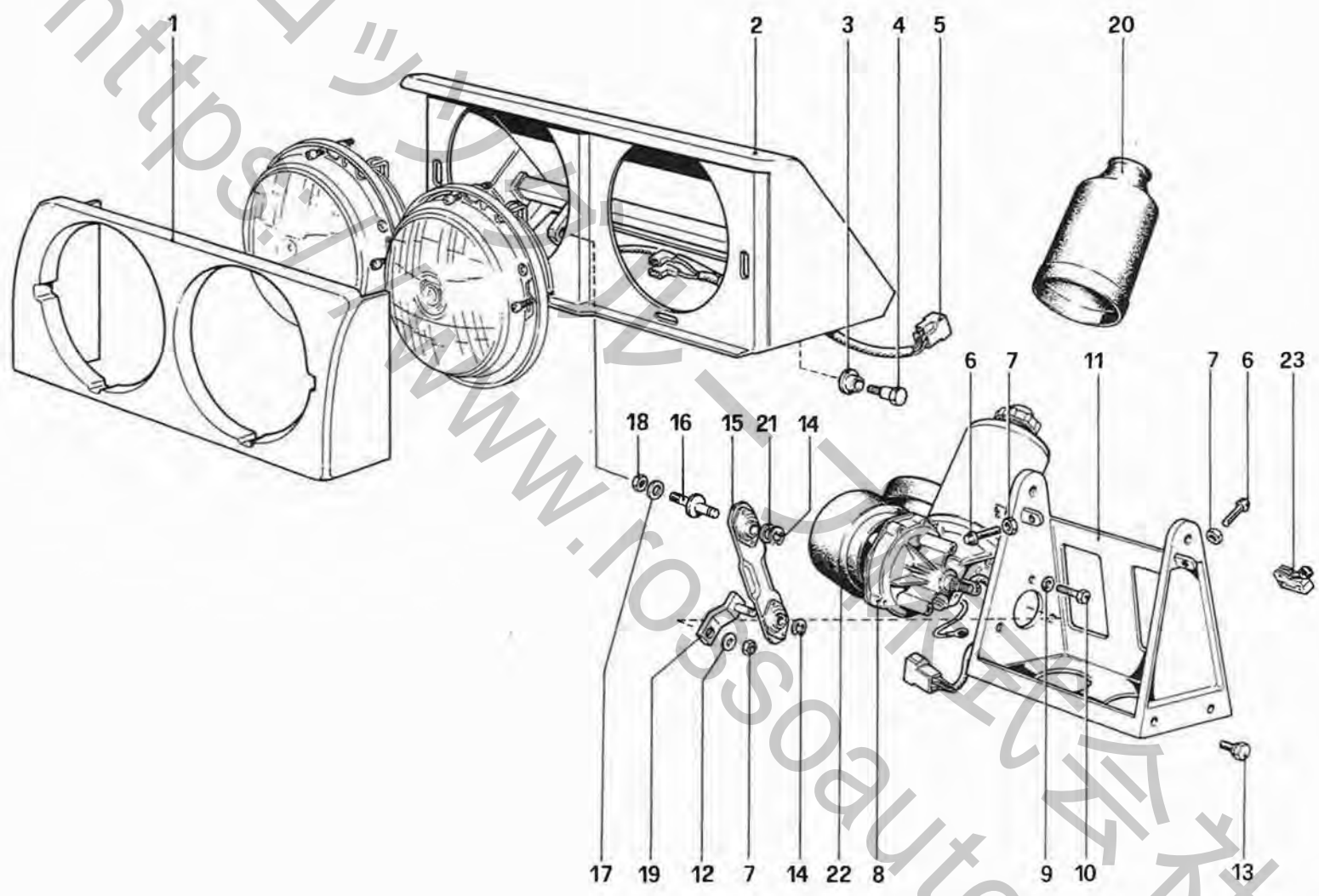


TAVOLA 113

N. Fig.	DISEGNO	Quantità	DENOMINAZIONE	NOTE
-	60884800	1	Impianto elettrico completo per GS	
-	61006000	1	Impianto elettrico completo per GD	
1	60750500	1	Scatola portavalvole Dx. (nera)	
-	60743500	1	Scatola portavalvole Sx. (bianca)	
2	11048990	-	Valvola fusibile 16 A.	
3	10858090	-	Valvola fusibile 8 A.	
4	110663	2	Blocchetto fiss. intermittenza luci direzione e dispositivo ritardante	
5	110353	1	Piastra centralina elettrica	
6	60905700	1	Coperchio con targa scatola Dx.	
-	60885400	1	Coperchio con targa scatola Sx.	
7	60904500	1	Targa grande scatola Dx.	
-	60885200	1	Targa grande scatola Sx.	
8	60940600	1	Targa piccola scatola Dx.	
-	60885300	1	Targa piccola scatola Sx.	
9	60884500	1	Targa per centralina	
10	60871300	1	Paratia centraline per GS	

N. Fig.	DISEGNO	Quantità	DENOMINAZIONE	NOTE
-	60994100	1	Paratia centralina per GD	
-	60884400	1	Centralina completa per GS	
-	61005900	1	Centralina completa per GD	
11	50256609	1	Relais intermittenza	
12	40130205	1	Protezione morsettiera	
13	40283905	1	Relais Bosch 0332015006	
14	40130106	7	Relais Bosch 0332204101	
15	40130007	10	Relais Bosch 0332014113	
16	50109008	1	Shunt amperometro	
17	60884600	2	Distanziale	
-	60886500	1	Scatola portafusibili centrale completa	
18	60886600	1	Scatola fusibili centrale	
19	110359	1	Intermittenza tergi	
20	60382306	1	Astuccio tubolare	
21	60886700	1	Targa per scatola centrale	
22	60870200	1	Dispositivo ritardante	
23	60944900	1	Targa intermittenza luci direzione ed interne	



DISPOSITIVO ALZAFARI

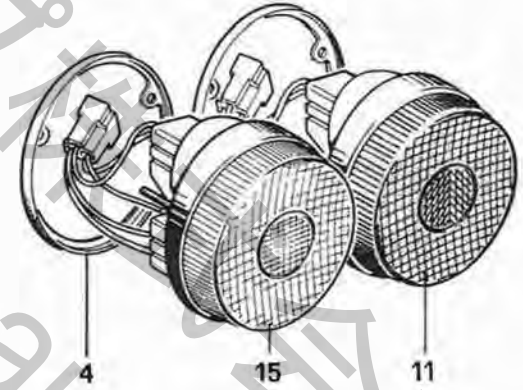
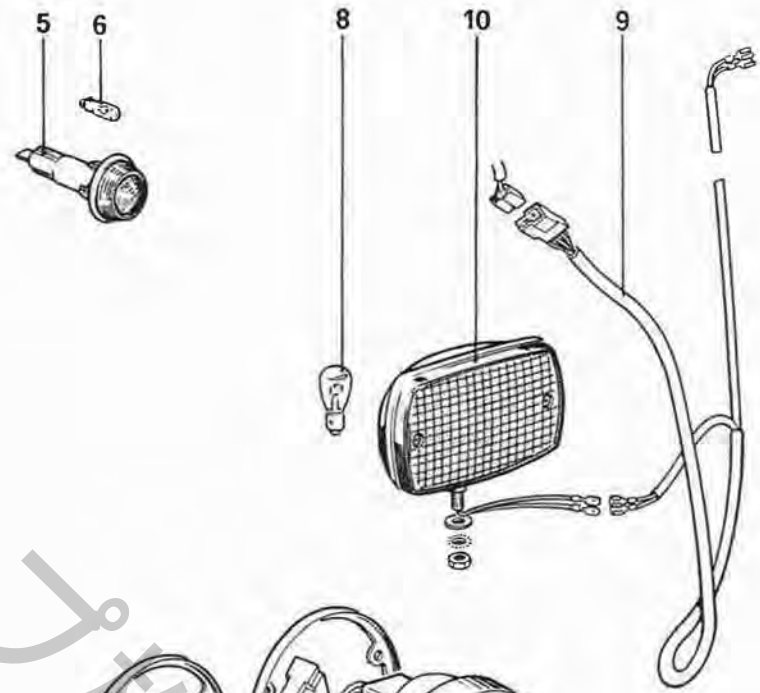
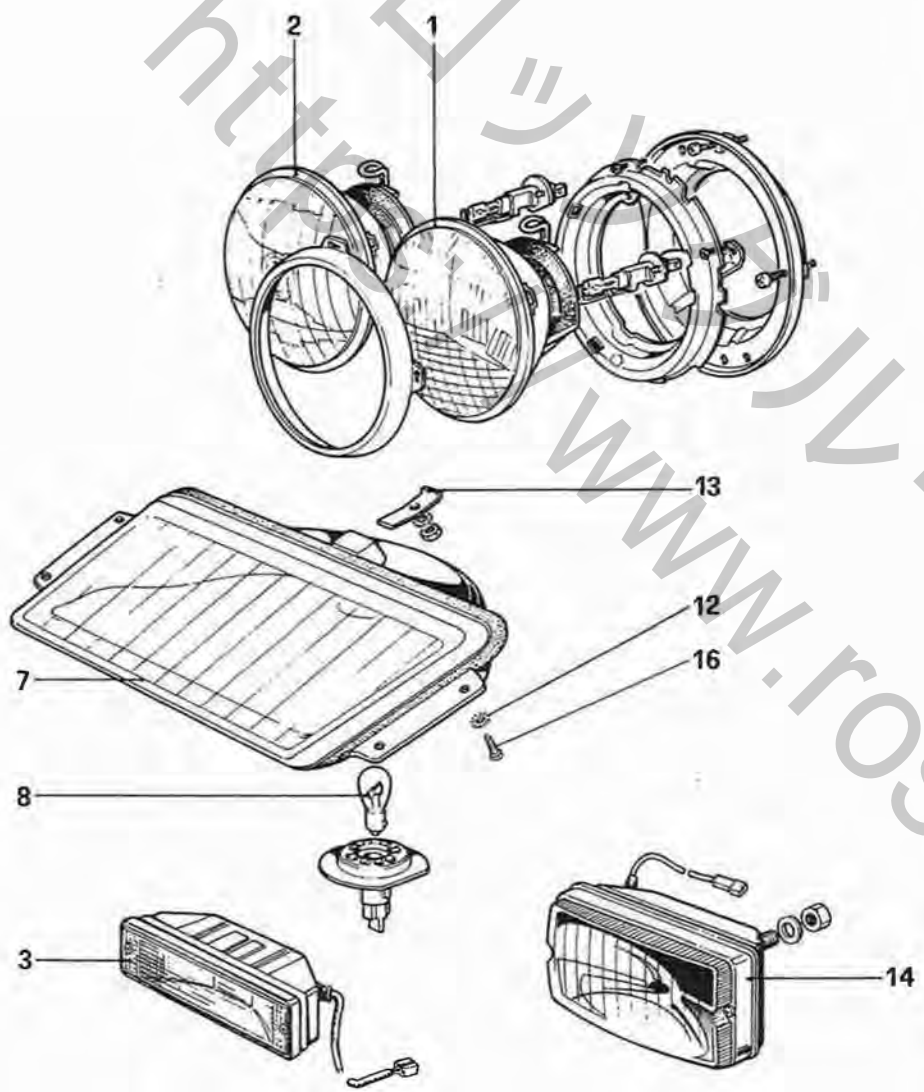
TAV. 114
 DATA FEBBRAIO 1982

57506

TAVOLA 114

N. Fig.	DISEGNO	Quantità	DENOMINAZIONE	NOTE
1	50038405	11	Maschera fari Dx.	
-	50038504	11	Maschera fari Sx.	
2	50038108	1	Contenitore fari Dx.	
-	50038207	1	Contenitore fari Sx.	
3	50070507	4	Boccola	
4	50070606	4	Peino	
5	60886400	2	Cavi	
6	50087709	4	Vite regolazione corsa	
7	15896211	6	Dado	
8	60727600	1	Motorino alzafari Sx. (SWF 402.462)	
-	60727500	1	Motorino alzafari Dx. (SWF 402.460)	
9	10615471	6	Rondella	
10	10902111	6	Vite	
11	50085000	1	Supporto contenitore Dx.	Non vale per D
-	50182708	1	Supporto contenitore Dx.	Vale per D

N. Fig.	DISEGNO	Quantità	DENOMINAZIONE	NOTE
-	50085109	1	Supporto contenitore Sx.	Non vale per D
-	50182807	1	Supporto contenitore Sx.	Vale per D
12	10516471	2	Rondella	
13	13842271	16	Vite	
14	11087976	4	Seeger	
15	50038009	2	Biella	
16	40153009	2	Peino	
17	10615770	2	Rondella	
18	12164711	2	Dado	
19	60527800	2	Biella	
20	60331402	2	Protezione superiore motorino	
21	30152607	2	Rondella	
22	50400100	1	Protezione inf. motorino Sx.	
-	50400209	1	Protezione inf. motorino Dx.	
23	50184902	2	Microinterruttore spia alzafari	Vale per D



FANALERIA

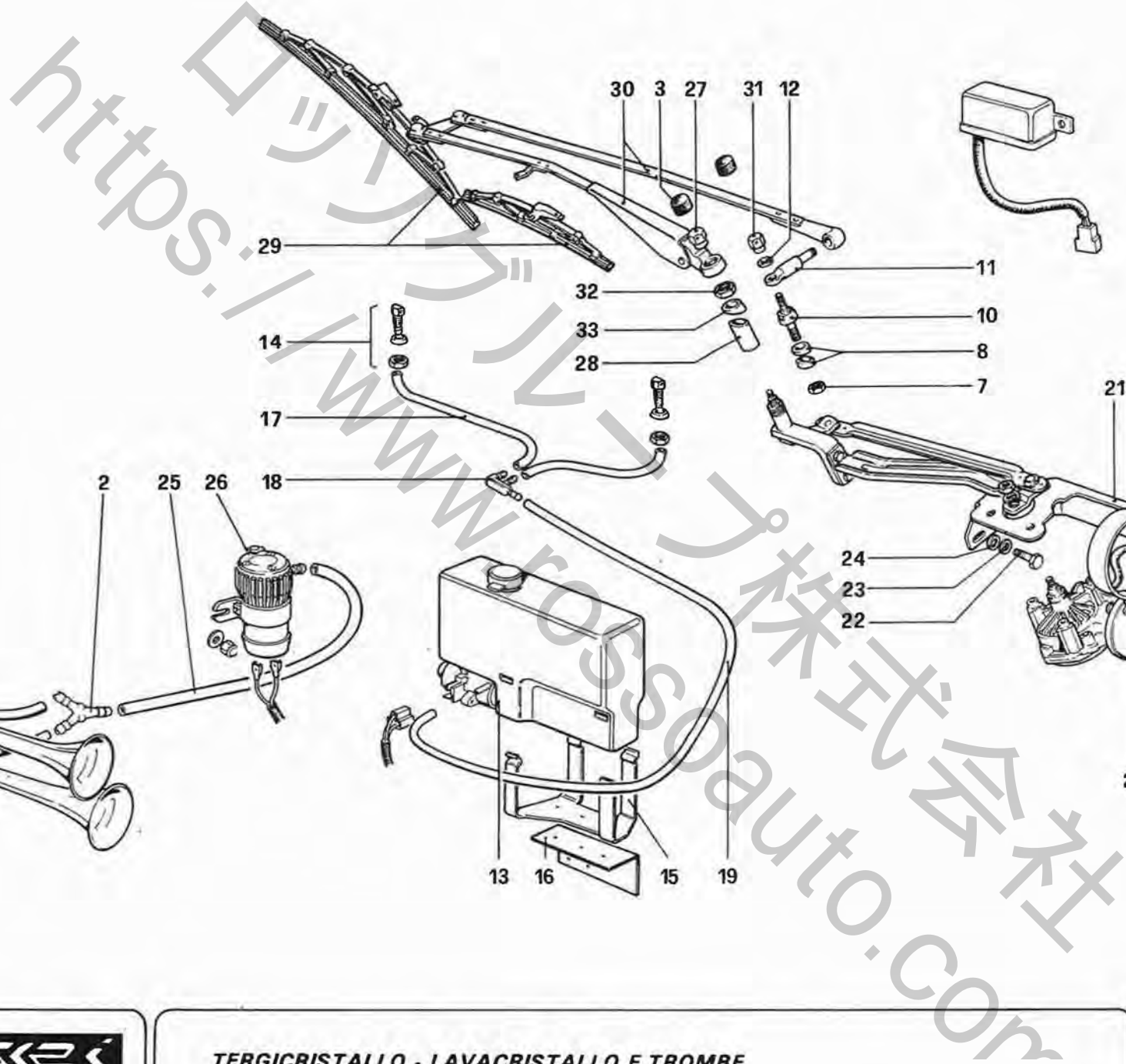
TAV. 115
 DATA : FEBBRAIO 1982

58006

TAVOLA 115

N. Fig.	DISEGNO	Quantità	DENOMINAZIONE	NOTE
1	60907100	1	Anabbagliante/Abbagliante Dx.	Non vale per GD - F
-	60944500	1	Anabbagliante/Abbagliante Dx. per GD	
-	61005100	1	Anabbagliante/Abbagliante Dx.	Solo per F
-	60907300	1	Anabbagliante/Abbagliante Sx	Non vale per GD - F
-	60944700	1	Anabbagliante/Abbagliante Sx. per GD	
-	61005500	1	Anabbagliante/Abbagliante Sx.	Solo per F
2	60907000	1	Abbagliante Dx.	Non vale per GD - F
-	60944400	1	Abbagliante Dx. per GD	
-	61005000	1	Abbagliante Dx.	Solo per F
-	60907500	1	Abbagliante Sx.	Non vale per GD - F
-	60944600	1	Abbagliante Sx. per GD	
-	61005300	1	Abbagliante Sx.	Solo per F
3	60907700	2	Fanale ant. di posizione	
4	60592100	4	Guarnizione fanali post.	

N. Fig.	DISEGNO	Quantità	DENOMINAZIONE	NOTE
5	50020007	2	Fanale laterale di direzione	
6	20083309	2	Lampada	
7	50104108	1	Fanale ant. direzione Dx.	
-	50104207	1	Fanale ant. direzione Sx.	
8	20083200	4	Lampada 12V - 21W	
9	11006617	1	Cavi collegamento retronebbia	
10	60197803	2	Fanale retronebbia	
11	60170305	2	Fanale post. posizione-stop	
12	10615370	8	Rondella	
13	50145309	2	Piastrino	
14	60907600	1	Lampeggiatore	Non vale per F
-	61005700	1	Lampeggiatore	Vale per F
15	60170206	2	Fanale post. direzione e R.M.	
16	17671105	8	Vite fiss. fanale	



58506



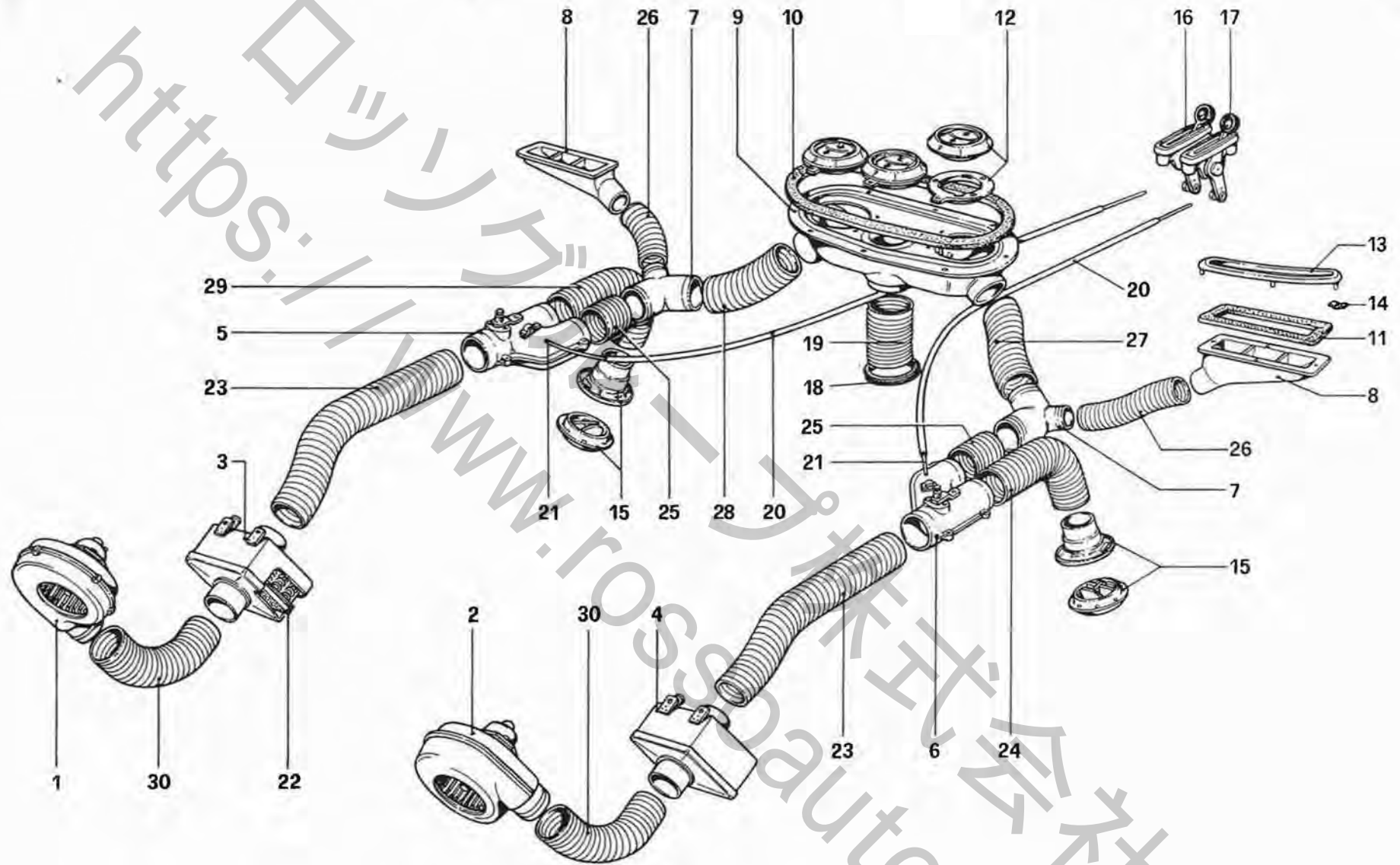
TERGICRISTALLO - LAVACRISTALLO E TROMBE

TAV. 116
DATA FEBBRAIO 1982

TAVOLA 116

N. Fig.	DISEGNO	Quantità	DENOMINAZIONE	NOTE
1	60665500	1	Trombe	Non vale per CH
-	60842900	1	Trombe	Vale per CH
2	60741100	1	Raccordo a 3 vie	
3	61035200	2	Cappuccio copridado (Vale per D)	Dal 1-1-82
4	10902421	1	Vite	
5	10615471	1	Rondella	
6	50216308	1	Guarnizione	
7	16104121	1	Dado	
8	50098607	1	Serie distanziali	
9	50359702	1	Fascetta fiss. motorino tergi	
10	50098508	1	Perno	
11	50098409	1	Leva	
12	50098300	1	Distanziale	
13	60860200	1	Contenitore acqua con pompa	
14	60777800	2	Ugello con organi di fissaggio	
15	60630000	1	Molla fiss. borsa tergi	
16	60860000	1	Staffa fiss. molla	
17	50103001	2	Condotto	
18	50103100	1	Raccordo a 3 vie	
19	50103209	1	Condotto per GS	
-	50169804	1	Condotto per GD	

N. Fig.	DISEGNO	Quantità	DENOMINAZIONE	NOTE
20	50215607	1	Motorino tergi	
21	50215706	1	Leveraggio tergi per GS	
-	50351105	1	Leveraggio tergi per GD	
22	16043411	3	Vite	
23	12647001	3	Rondella elastica	
24	10615670	3	Rondella	
25	60884300	1	Condotto compressore - trombe	
26	60741000	1	Compressore trombe	Non vale per CH
-	60342003	1	Compressore trombe	Vale per CH
27	50098102	1	Dado cieco (Non vale per D)	Fino al 31-12-81
-	61034500	1	Dado cieco (Vale per D)	Dal 1-1-82
28	50098706	1	Distanziale interno	
29	107083	1	Spazzola tergi grande	
-	107084	1	Spazzola tergi piccola	
30	50216100	1	Pantografo tergi per GS	
-	50216209	1	Pantografo tergi per GD	
31	50098201	1	Dado cieco	
32	50098904	1	Ghiera	
33	50098805	1	Distanziale esterno	



BBK&K

GRUPPO RISCALDATORE

TAV. 117

DATA FEBBRAIO 1982

TAVOLA 117

N. Fig.	DISEGNO	Quantità	DENOMINAZIONE	NOTE
1	50326206	1	Elettroventilatore Dx.	
2	50326305	1	Elettroventilatore Sx.	
3	50330000	1	Riscaldatore	
4	50329903	1	Riscaldatore	
5	50021708	1	Deviatore Dx.	
6	50021807	1	Deviatore Sx.	
7	60153608	2	Raccordo	
8	50022904	2	Bocchetta laterale uscita aria	
9	20142709	1	Distributore aria	
10	50091503	1	Guarnizione	
11	50091602	2	Guarnizione	
12	50205608	3	Diffusore	
13	50030105	2	Diffusore laterale	
14	20043204	8	Molletta	
15	50205707	2	Diffusore inferiore	

N. Fig.	DISEGNO	Quantità	DENOMINAZIONE	NOTE
16	50127406	1	Leva comando defroster Dx.	
17	50355502	1	Leva comando defroster Sx.	
18	50307107	1	Passafilo per tubo aria condizionata	
19	50330109	1	Tubo aria condiz. alla plancia	
20	50100908	2	Guaina per cavo	
21	50101104	2	Cavo comando defroster	
22	60151909	2	Filtro riscaldatore	
23	50019603	2	Tubo	
24	50019405	1	Tubo Sx.	
25	50021906	2	Tubo	
26	50019108	2	Tubo	
27	50347103	1	Tubo Sx.	
28	50019207	1	Tubo Dx.	
29	50347202	1	Tubo Dx.	
30	50019207	2	Tubo	