

## LIST OF TABLES

<b>Table 1</b>	- Engine - Gearbox and supports
<b>Table 2</b>	- Crankcase
<b>Table 3</b>	- Crankshaft - connecting rods and pistons
<b>Table 4</b>	- Flywheel and clutch housing spacer
<b>Table 5</b>	- Cylinder head (Right)
<b>Table 6</b>	- Cylinder head (Left)
<b>Table 7</b>	- Timing system - Tappets
<b>Table 8</b>	- Timing system - Controls
<b>Table 9</b>	- Fuel system
<b>Table 10</b>	- Carburettors and air cleaner
<b>Table 11</b>	- Weber 34 DCNF 53-54-55-56 carburettors
<b>Table 12</b>	- Throttle control
<b>Table 13</b>	- Exhaust system
<b>Table 14</b>	- Blow-by system
<b>Table 15</b>	- Lubrication system
<b>Table 16</b>	- Cooling system
<b>Table 17</b>	- Water pump and pipings
<b>Table 18</b>	- Clutch operating control
<b>Table 19</b>	- Clutch unit and cover
<b>Table 20</b>	- Gearbox transmission
<b>Table 21</b>	- Gearbox - differential housing and oil sump
<b>Table 22</b>	- Main shaft gears
<b>Table 23</b>	- Lay shaft gears
<b>Table 24</b>	- Inside gearbox controls

<b>Table 25</b>	- Outside gearbox controls
<b>Table 26</b>	- Differential and axle shafts
<b>Table 27</b>	- Pedal board - brake and clutch controls
<b>Table 28</b>	- Brake system
<b>Table 29</b>	- Calipers for front and rear brakes
<b>Table 30</b>	- Hand-brake control
<b>Table 31</b>	- Steering box and linkage
<b>Table 32</b>	- Steering column
<b>Table 33</b>	- Front suspension. Shock absorber and brake disc
<b>Table 34</b>	- Front suspension. Wishbones
<b>Table 35</b>	- Rear suspension. Shock absorber and brake disc
<b>Table 36</b>	- Rear suspension. Wishbones
<b>Table 37</b>	- Wheels
<b>Table 38</b>	- Engine ignition
<b>Table 39</b>	- Electric generating system
<b>Table 40</b>	- Air conditioning system
<b>Table 41</b>	- Air conditioning compressor and controls
<b>Table 42</b>	- Tool-kit

## VARIANTS FOR R.H.D. VERSION

<b>Table 43</b>	- Throttle control
<b>Table 44</b>	- Pedal board - Clutch control
<b>Table 45</b>	- Brake hydraulic system

## ELENCO DELLE TAVOLE

<b>Tavola 101</b> - Scocca
<b>Tavola 102</b> - Scocca elementi esterni
<b>Tavola 103</b> - Scocca elementi interni
<b>Tavola 104</b> -
<b>Tavola 105</b> - Scocca elementi interni
<b>Tavola 106</b> - Cofano anteriore
<b>Tavola 107</b> - Cofano motore
<b>Tavola 108</b> - Cofano vano bagagli e tappezzeria
<b>Tavola 109</b> - Porte
<b>Tavola 110</b> - Porte
<b>Tavola 111</b> - Paraurti e modanature
<b>Tavola 112</b> -
<b>Tavola 113</b> - Cristalli
<b>Tavola 114</b> - Accessori e rivestimenti interni
<b>Tavola 115</b> - Accessori e rivestimenti interni
<b>Tavola 116</b> - Sedili
<b>Tavola 117</b> - Tappeti
<b>Tavola 118</b> - Strumentazione e accessori abitacolo
<b>Tavola 119</b> - Cinture di sicurezza
<b>Tavola 120</b> - Impianto elettrico
<b>Tavola 121</b> - Valvole e teleruttori
<b>Tavola 122</b> - Dispositivo alzafari
<b>Tavola 123</b> - Fanaleria
<b>Tavola 124</b> - Tergicristallo-lavacristallo e trombe
<b>Tavola 125</b> - Gruppo riscaldatore

## LISTE DES TABLES

<b>Table 101</b> - Coque
<b>Table 102</b> - Coque, éléments extérieurs
<b>Table 103</b> - Coque, éléments intérieurs
<b>Table 104</b> -
<b>Table 105</b> - Coque, éléments intérieurs
<b>Table 106</b> - Coffre avant
<b>Table 107</b> - Capot de moteur
<b>Table 108</b> - Couvercle de coffre et tapis
<b>Table 109</b> - Portes
<b>Table 110</b> - Portes
<b>Table 111</b> - Pare-chocs et moulures
<b>Table 112</b> -
<b>Table 113</b> - Pare-brise
<b>Table 114</b> - Accessoires et garnitures intérieurs
<b>Table 115</b> - Accessoires et garnitures intérieurs
<b>Table 116</b> - Sièges
<b>Table 117</b> - Tapis
<b>Table 118</b> - Instruments et accessoires
<b>Table 119</b> - Ceintures de sécurité
<b>Table 120</b> - Installation électrique
<b>Table 121</b> - Fusibles et relais
<b>Table 122</b> - Dispositif pour soulèvement projecteurs
<b>Table 123</b> - Feux
<b>Table 124</b> - Essuie - Lave-glace et avertisseur sonores
<b>Table 125</b> - Appareil de chauffage

## LIST OF TABLES

<b>Table 101</b> - Body shell
<b>Table 102</b> - Body shell - Outer elements
<b>Table 103</b> - Body shell - Inner elements
<b>Table 104</b> -
<b>Table 105</b> - Body shell - Inner elements
<b>Table 106</b> - Front compartment lid
<b>Table 107</b> - Engine compartment lid and carpeting
<b>Table 108</b> - Luggage compartment lid
<b>Table 109</b> - Doors
<b>Table 110</b> - Doors
<b>Table 111</b> - Bumpers and mouldings
<b>Table 112</b> -
<b>Table 113</b> - Glasses
<b>Table 114</b> - Interior trim and accessories
<b>Table 115</b> - Interior trim and accessories
<b>Table 116</b> - Seats
<b>Table 117</b> - Carpeting
<b>Table 118</b> - Instruments and accessories
<b>Table 119</b> - Seat belts
<b>Table 120</b> - Body electrical
<b>Table 121</b> - Fuses and relays
<b>Table 122</b> - Headlights lifting device
<b>Table 123</b> - Lights
<b>Table 124</b> - Windshield wiper, washer and horn
<b>Table 125</b> - Heating system

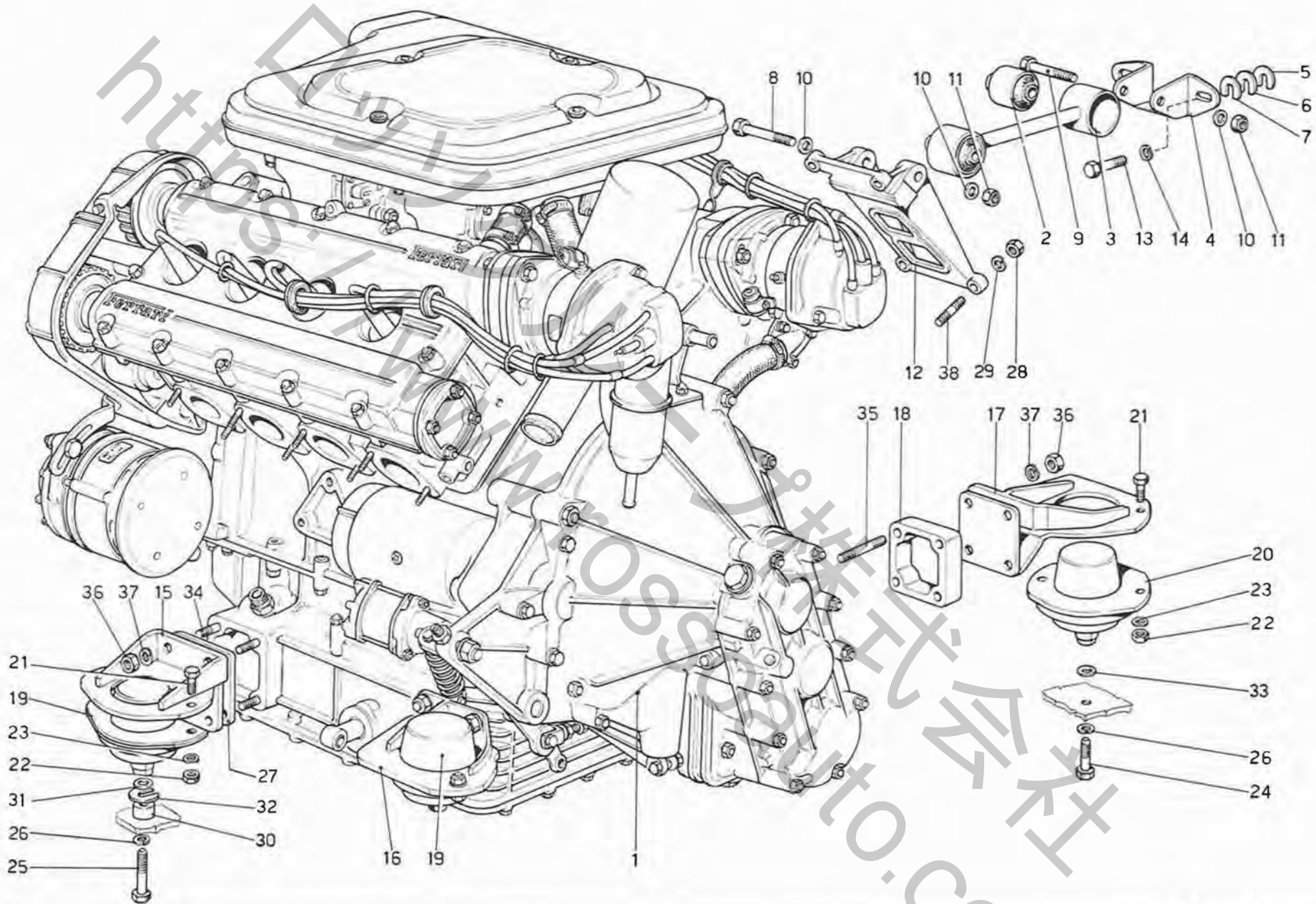
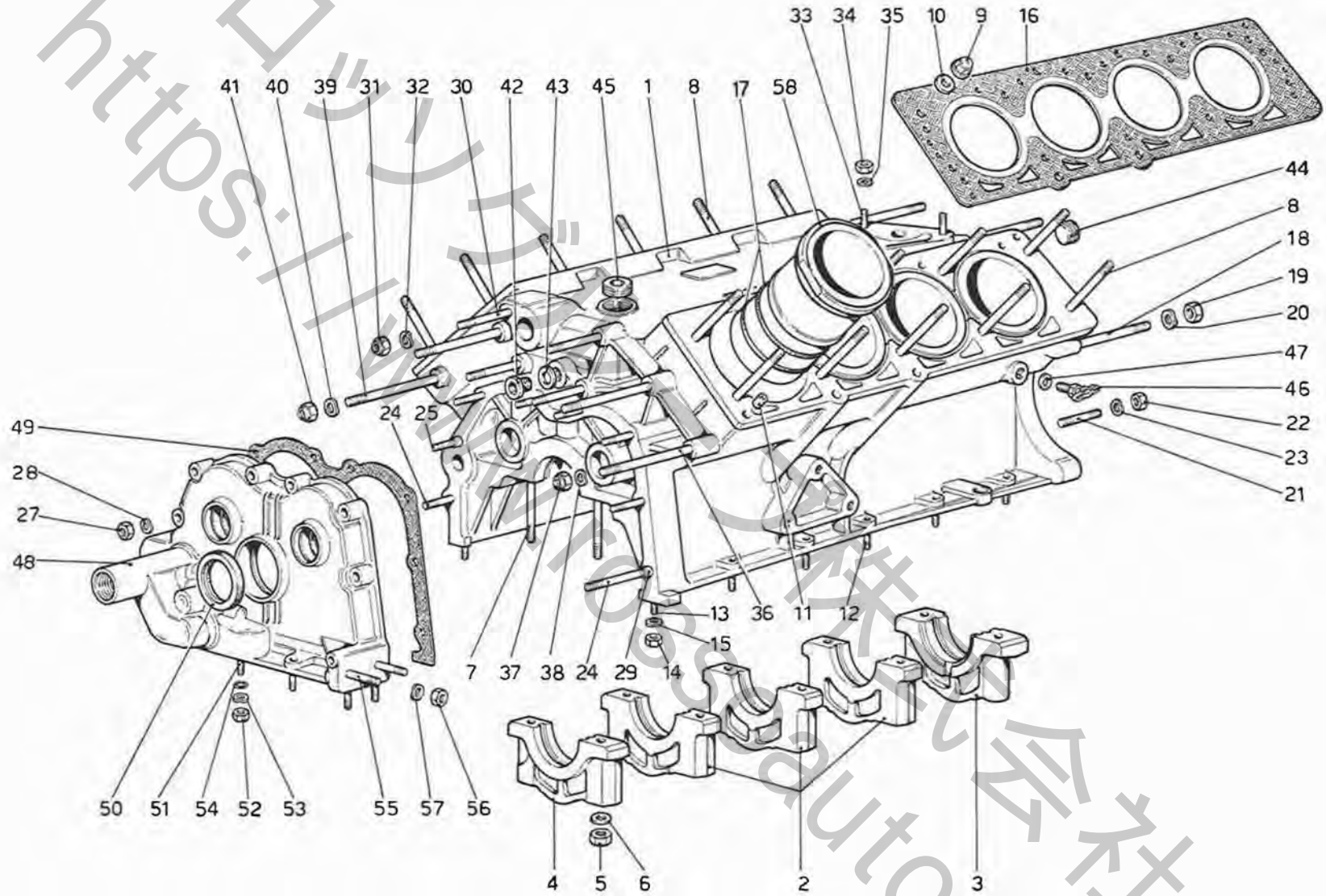


TAVOLA 1

N. Fig.	DISEGNO	Quantità	DENOMINAZIONE	NOTE
1	108476	1	Motore completo	* Vetture con aria condizionata
—		1	Motore completo	
—	106941	1	Tirante completo	
2	106418	2	Tampone per tirante	
3	106468	1	Tirante di reazione	
4	106469	1	Supporto per tirante	
5	106470	—	Rondella di rasamento mm 1 (di eventuale montaggio)	
6	106471	—	Rondella di rasamento mm 2 (di eventuale montaggio)	
7	106472	2	Rondella di rasamento	
8	15541621	1	Bullone	
9	15541321	1	Bullone	
10	13550521	3	Rondella	
11	16105111	2	Dado	
12	107313	1	Supporto sul coperchio testa D.	
13	13830621	2	Bullone	
14	12638621	2	Rondella	
15	107527	2	Supporto D. sulla scatola cambio	
16	107528	1	Supporto anteriore sinistro	
17	107529	1	Supporto posteriore sinistro	

N. Fig.	DISEGNO	Quantità	DENOMINAZIONE	NOTE
18	107530	2	Distanziale per supporti posteriori	
19	106034	2	Tampone VIBRACHOC anteriore	
20	106035	2	Tampone VIBRACHOC posteriore	
21	16043421	8	Bullone	
22	16100811	8	Dado	
23	10516671	8	Rondella	
24	106527	2	Vite per tamponi posteriori	
25	105799	2	Vite per tamponi anteriori	
26	10517071	4	Rondella	
27	107531	2	Distanziale per supporti anteriori	
28	101239	4	Dado	
29	12601271	4	Rondella	
30	107424	2	Distanziale tamponi anteriori	
31	12646901	4	Rondella di rasamento	
32	106029	4	Rondella di spessore (di eventuale montaggio)	
33	12646901	2	Rondella di rasamento posteriore	
34	13449521	8	Prigioniero anteriore	
35	13450021	8	Prigioniero posteriore	
36	12164711	16	Dado	
37	10516871	16	Rondella	
38	10982021	4	Prigioniero	

\* PARTICOLARI MODIFICATI



**Ferrari**  
*Dino 203<sup>14</sup>*

**BASAMENTO**

Note: \_\_\_\_\_  
 \_\_\_\_\_  
 \_\_\_\_\_

**TAV. 2**  
 ESPONENTE MODIFICA: \_\_\_\_\_  
 DATA: **GIUGNO 1975**

TAVOLA 2

N. Fig.	DISEGNO	Quantità	DENOMINAZIONE	NOTE
—	107932	1	<b>Basamento completo</b>	
1	108378	1	Basamento	
2	103764	3	Cappello per supporto intermedio	
3	103765	1	Cappello per supporto posteriore	
4	103766	1	Cappello per supporto anteriore	
5	103841	10	Dado	
6	103842	10	Rondella	
7	104075	10	Prigioniero	
8	100098	18	Prigioniero fiss. teste	
—	103843	2	Prigioniero fiss. testa destra	
9	100101	20	Dado cieco	
10	100100	20	Rondella	
11	100097	4	Grano di centraggio	
12	13517221	6	Prigioniero	
13	13516921	3	Prigioniero	
14	16100811	9	Dado	
15	11198071	9	Rondella	
16	107933	2	Guarnizione	
17	107940	16	Anello di tenuta	
18	13953521	5	Prigioniero	
19	12164711	5	Dado	
20	12601471	5	Rondella	
21	11500621	6	Prigioniero	
22	15896211	6	Dado	
23	11197771	6	Rondella	
24	13517321	6	Prigioniero	
25	13517421	1	Prigioniero	
26	13518221	1	Prigioniero	
27	16104411	8	Dado	
28	12601371	8	Rondella	
29	102704	2	Grano	
30	13517821	4	Prigioniero per corpo pompa	

N. Fig.	DISEGNO	Quantità	DENOMINAZIONE	NOTE
31	16104411	4	Dado autobloccante	
32	12601371	4	Rondella	
33	13517221	3	Prigioniero per base filtro olio	
34	16104411	3	Dado autobloccante	
35	12601371	3	Rondella	
36	107923	2	Prigioniero fiss. carter sinistro	
37	12575621	2	Dado autobloccante	
38	12601471	2	Rondella	
39	13953421	2	Prigioniero fiss. carter destro	
40	12601471	2	Rondella	
41	12575621	2	Dado	
42	10275001	2	Tappo	
43	10263460	2	Guarnizione	
44	10269850	2	Tappo posteriore	
45	10269950	2	Tappo superiore	
46	103948	1	Rubinetto scarico acqua	
47	10280060	1	Guarnizione	
—	107109	1	<b>Coperchio anteriore completo</b>	
48	107588	1	Coperchio anteriore	
49	103791	1	Guarnizione	
50	105231	1	Anello di tenuta	
50	108224	1	Anello di tenuta	
51	13516921	6	Prigioniero	
52	16100811	6	Dado	
53	11198071	6	Rondella	
54	103039	1	Anello di tenuta	
55	13449421	2	Prigioniero	
56	12164711	2	Dado	
57	12601471	2	Rondella	
58	106379	8	Canna cilindro	
59	102797	8	Anello di tenuta	

\* In alternativa con N. 105231

\* PARTICOLARI MODIFICATI

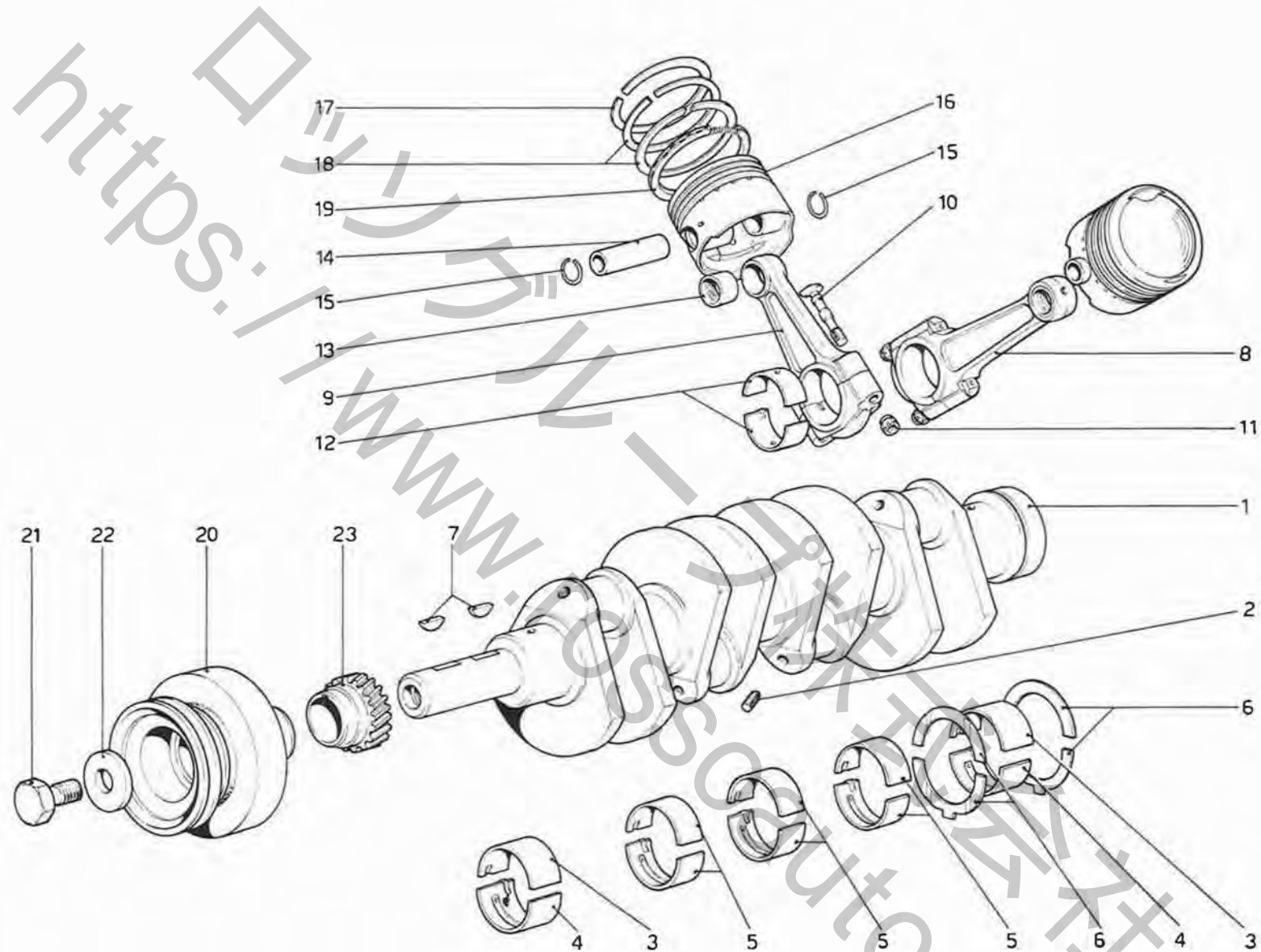


TAVOLA 3

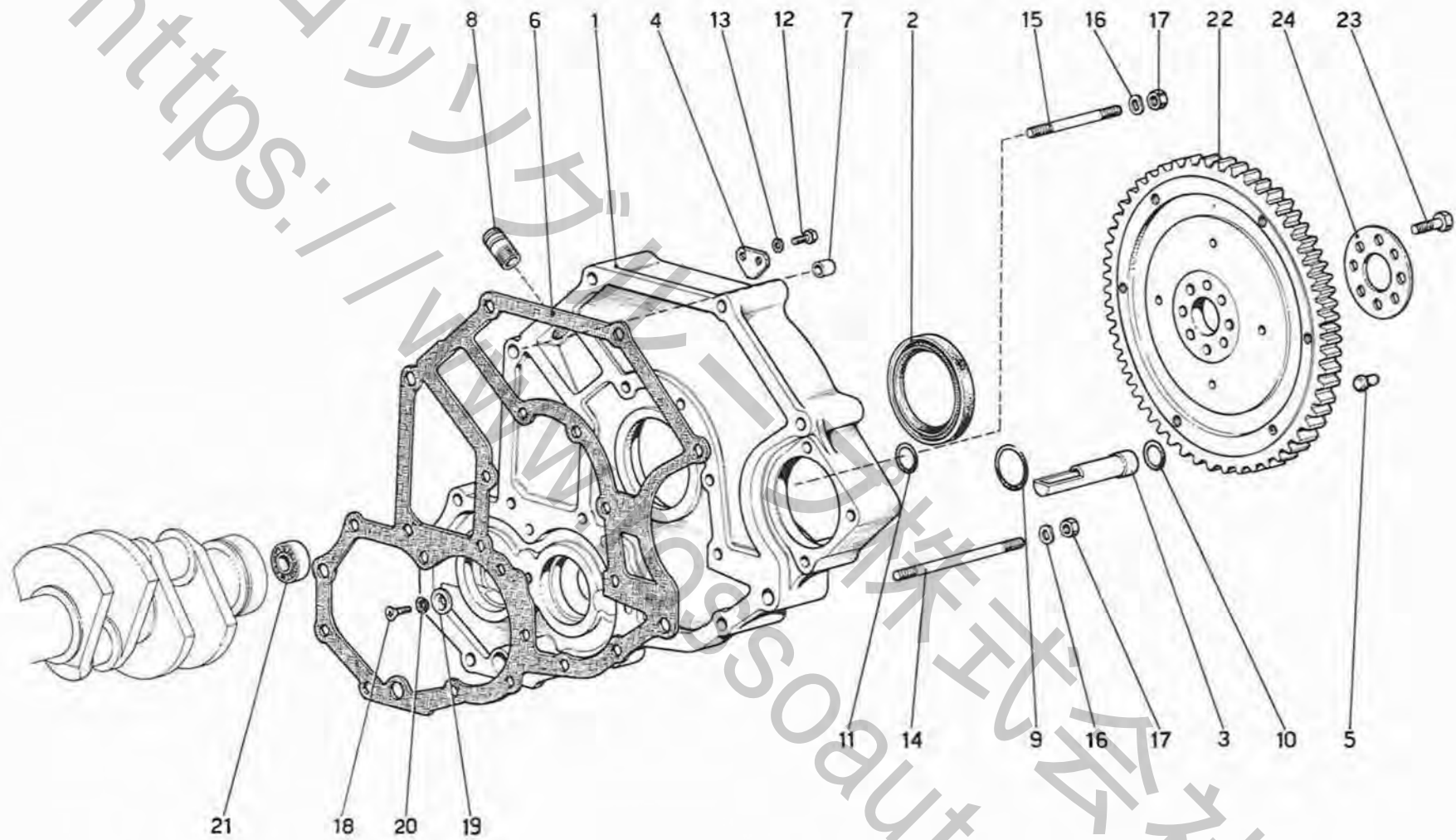
N. Fig.	DISEGNO	Quantità	DENOMINAZIONE	NOTE
1	105623	1	Albero motore	
2	14326150	8	Tappo	
—	106931	1	Serie cuscinetti di banco $\emptyset$ normale	
—	106932	1	Serie cuscinetti di banco 1° minorazione mm 0,254	
—	106933	1	Serie cuscinetti di banco 2° minorazione mm 0,508	
—	106934	1	Serie cuscinetti di banco 3° minorazione mm 0,762	
			<b>Semicuscinetti anteriori e posteriori</b>	
3	100118	2	Semicuscinetto superiore	
—	100119	—	1° minorazione mm 0,254 sul $\emptyset$	
—	100120	—	2° minorazione mm 0,508 sul $\emptyset$	
—	100121	—	3° minorazione mm 0,762 sul $\emptyset$	
4	100122	2	Semicuscinetto inferiore	
—	100123	—	1° minorazione mm 0,254 sul $\emptyset$	
—	100124	—	2° minorazione mm 0,508 sul $\emptyset$	
—	100125	—	3° minorazione mm 0,762 sul $\emptyset$	
			<b>Semicuscinetti centrali e intermedi</b>	
5	104023	6	Semicuscinetto superiore e inferiore	
—	104024	—	1° minorazione mm 0,254 sul $\emptyset$	
—	104025	—	2° minorazione mm 0,508 sul $\emptyset$	
—	104026	—	3° minorazione mm 0,762 sul $\emptyset$	
			<b>Anello di rasamento</b>	
6	100146	2	Anello di rasamento per supporto posteriore	
—	100147	—	1° maggiorazione mm 0,25	
7	10206020	2	Linguetta	
8	100148	8	Biella completa	
9	100149	8	Biella e cappello	
10	100156	16	Bullone serraggio biella	
11	104011	16	Dado per bullone biella	
12	100150	8	Cuscinetto di biella	

N. Fig.	DISEGNO	Quantità	DENOMINAZIONE	NOTE
—	100151	—	1° minorazione mm 0,254 sul $\emptyset$	
—	100152	—	2° minorazione mm 0,508 sul $\emptyset$	
—	100153	—	3° minorazione mm 0,762 sul $\emptyset$	
			oppure	
12	106183	8	Cuscinetto di biella	
—	106184	—	1° minorazione mm 0,254 sul $\emptyset$	
—	106185	—	2° minorazione mm 0,508 sul $\emptyset$	
—	106186	—	3° minorazione mm 0,762 sul $\emptyset$	
13	107100	8	Boccola per spinotto	
14	107942	8	Spinotto per pistone	
15	100174	16	Anello per spinotto	
16	107941	8	Pistone motore $\emptyset$ normale	
—	108197	—	1° maggiorazione mm 0,15	
—	108198	—	2° maggiorazione mm 0,30	
—	108208	1	Serie segmenti $\emptyset$ normale mm 66,80	
—	108209	1	Serie segmenti 1° maggiorazione - mm 66,95	
—	108210	1	Serie segmenti 2° maggiorazione - mm 67,10	
17	107943	8	Anello di tenuta AC	
—	108199	—	Idem maggiorato di mm 0,15	
—	108200	—	Idem maggiorato di mm 0,30	
18	107944	16	Anello di tenuta AC conico [2°-3° gola] $\emptyset$ normale	
—	108201	—	Idem maggiorato di mm 0,15	
—	108202	—	Idem maggiorato di mm 0,30	
19	107945	8	Anello raschiaolio ROF con molla (4° gola) $\emptyset$ normale	
—	108203	—	Idem maggiorato di mm 0,15	
—	108204	—	Idem maggiorato di mm 0,30	
20	105160	1	Smorzatore torsionale con puleggia	
21	100476	1	Vite	
22	102775	1	Rondella	
23	103781	1	Pignone comando distribuzione	

\* PARTICOLARI MODIFICATI



https://www.rossi.com



**Ferrari**  
*Dino 2000*

CORPO INTERMEDIO E VOLANO MOTORE

Note: \_\_\_\_\_

\_\_\_\_\_

\_\_\_\_\_

**TAV. 4**

ESPONENTE MODIFICA:

DATA: GIUGNO 1975

TAVOLA 4

N. Fig.	DISEGNO	Quantità	DENOMINAZIONE	NOTE
—	109117	1	Corpo intermedio completo	
1	107997	1	Corpo intermedio	
2	40000230	1	Anello di tenuta	
2	106244	1	Anello di tenuta	* In alternativa con N. 40000230
3	104035	1	Tubo passaggio olio	
4	104034	1	Piastrina riferimento fasatura	
5	101535	3	Grano	
6	104202	1	Guarnizione	
7	102692	1	Grano	
8	102705	1	Raccordo	
9	103021	1	Anello di tenuta	
10	103775	1	Anello di tenuta	
11	104214	1	Anello di tenuta	
12	10977621	2	Vite	
13	11195473	2	Rondella elastica	
14	104217	1	Prigioniero lungo	
15	13518521	1	Prigioniero corto	
16	11198071	2	Rondella	
17	16100811	2	Dado	
18	108040	1	Vite	
19	108039	1	Rondella	
20	108041	1	Rondella	
21	103877	1	Cuscinetto	
22	108542	1	Volano motore	
23	103875	8	Bullone	
24	103876	1	Rondella	

\* PARTICOLARI MODIFICATI

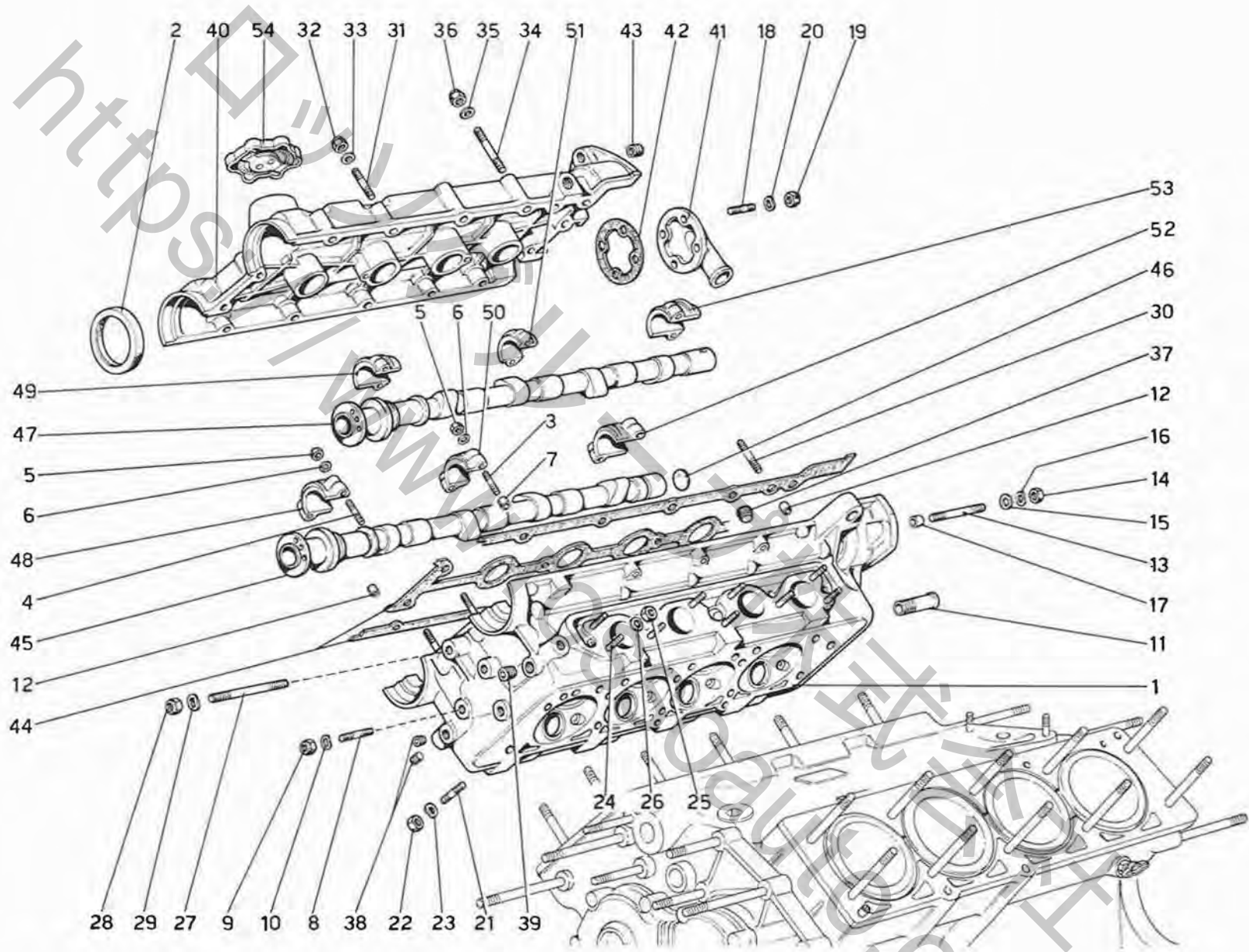
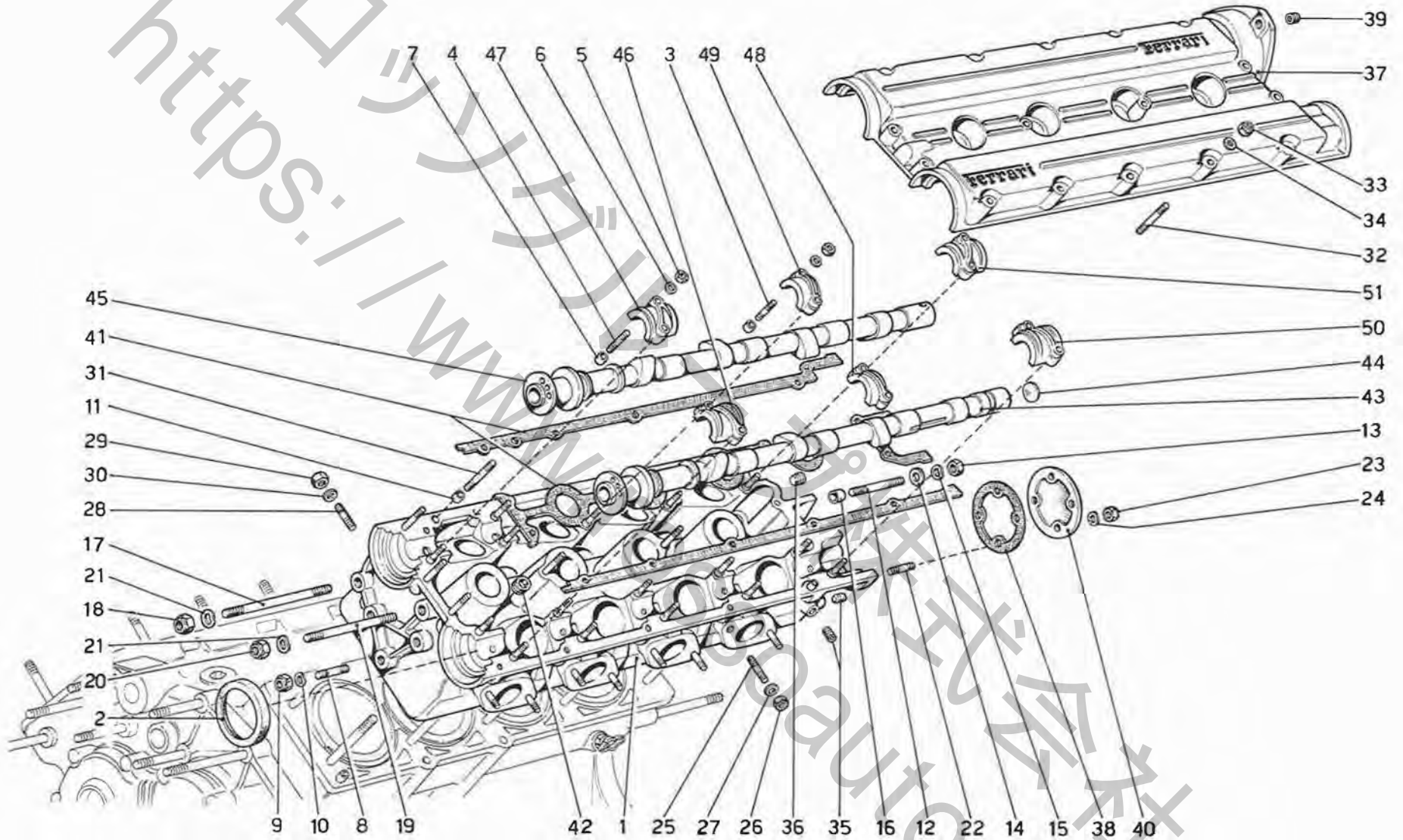


TAVOLA 5

N. Fig.	DISEGNO	Quantità	DENOMINAZIONE	NOTE
—	107965	1	Testa cilindri destra completa	
1	107934	1	Testa cilindri destra	
2	105389	2	Anello di tenuta	
3	102735	12	Prigioniero per cappelli intermedi	
4	102754	8	Prigioniero per cappelli esterni	
5	15896211	20	Dado	
6	11197773	20	Rondella	
7	102725	20	Grano	
8	13517121	3	Prigioniero per supporto tendicinghia	
9	16104411	3	Dado autobloccante	
10	12601371	3	Rondella	
11	106227	1	Raccordo per uscita acqua	
12	102725	2	Grano di centraggio	
13	13517421	2	Prigioniero fissaggio distributore	
14	16100811	2	Dado	
15	10519601	2	Rondella	
16	11198071	2	Rondella	
17	102704	2	Grano	
18	11500321	4	Prigioniero	
19	12575411	4	Dado autobloccante	
20	12601271	4	Rondella	
21	13543321	8	Prigioniero	
22	105938	8	Dado	
23	10516671	8	Rondella	
24	13516821	9	Prigioniero	
25	16100811	9	Dado	
26	11198071	9	Rondella	
27	13953421	1	Prigioniero	
28	12574521	1	Dado autobloccante	
29	12601471	1	Rondella	

N. Fig.	DISEGNO	Quantità	DENOMINAZIONE	NOTE
30	13541721	2	Prigioniero	
31	13541621	10	Prigioniero	
32	100044	12	Dado autobloccante	
33	12601271	12	Rondella	
34	10982021	4	Prigioniero	
35	12601271	4	Rondella	
36	101239	4	Dado autobloccante	
37	10269750	3	Tappo	
38	14326150	3	Tappo	
39	10269450	1	Tappo	
—	107112	1	<b>Coperchio testa destra completo</b>	
40	107316	1	Coperchio testa destra	
41	103808	1	Coperchio e sfiato posteriore	
42	103809	1	Guarnizione	
43	103830	1	Heli-coil	
44	107312	1	Guarnizione	
—	108471	1	<b>Albero distribuzione scarico destro completo</b>	
45	108438	1	Albero distribuzione scarico destro	
46	10269750	1	Tappo	
—	108441	1	<b>Albero distribuzione aspirazione destro completo</b>	
47	108437	1	Albero distribuz. aspirazione destro	
48	105988	1	Cappello anteriore	
49	105989	1	Cappello anteriore	
50	106836	3	Cappello intermedio	
51	106837	3	Cappello intermedio	
52	106838	1	Cappello posteriore	
53	106839	1	Cappello posteriore	
54	103936	1	Tappo carico olio motore	

\* PARTICOLARI MODIFICATI



**Ferrari**  
*Dino 20314*

TESTA CILINDRI SINISTRA

Note: \_\_\_\_\_  
 \_\_\_\_\_  
 \_\_\_\_\_

**TAV. 6**  
 ESPONENTE MODIFICA: \_\_\_\_\_  
 DATA: GIUGNO 1975

TAVOLA 6

N. Fig.	DISEGNO	Quantità	DENOMINAZIONE	NOTE
—	107966	1	Testa cilindri sinistra completa	
1	107935	1	Testa cilindri sinistra	
2	105389	2	Anello di tenuta	
3	102735	12	Prigioniero per cappelli intermedi	
4	102754	8	Prigioniero per cappelli esterni	
5	15896211	20	Dado	
6	11197773	20	Rondella	
7	102725	20	Grano	
8	13517121	3	Prigioniero fissaggio supporto tendicinghia	
9	16104411	3	Dado autobloccante	
10	12601371	3	Rondella	
11	102725	2	Grano di centraggio	
12	13517421	2	Prigioniero fissaggio distributore	
13	16100811	2	Dado	
14	10519601	2	Rondella	
15	11198071	2	Rondella	
16	102704	2	Grano di centraggio	
17	107923	1	Prigioniero fissaggio carter	
18	12574521	1	Dado autobloccante	
19	13450921	1	Prigioniero	
20	12575621	1	Dado autobloccante	
21	12601471	2	Rondella	
22	11500321	4	Prigioniero	
23	12575411	4	Dado autobloccante	
24	12601271	4	Rondella	
25	13543321	8	Prigioniero	
26	105938	8	Dado	
27	10516671	8	Rondella	
28	13516821	8	Prigioniero fiss. collettore	

N. Fig.	DISEGNO	Quantità	DENOMINAZIONE	NOTE
—	13516921	1	Prigioniero fiss. collettore e fascetta tubo acqua	
29	16100811	9	Dado	
30	11198071	9	Rondella	
31	13541721	2	Prigioniero	
32	13541621	14	Prigioniero	
33	100044	16	Dado autobloccante	
34	12601271	16	Rondella	
35	14326150	3	Tappo	
36	10269450	1	Tappo	
—	107113	1	<b>Coperchio testa sinistra completo</b>	
37	105964	1	Coperchio testa sinistra	
38	104694	1	Guarnizione	
39	103830	1	Heli - coil	
40	103796	1	Coperchio posteriore	
41	105965	1	Guarnizione	
42	10269750	3	Tappo	
—	108472	1	<b>Albero distribuzione scarico sinistro completo</b>	
43	108440	1	Albero distribuzione scarico sinistro	
44	10269750	1	Tappo	
—	108442	1	<b>Albero distribuz. aspirazione sinistro completo</b>	
45	108439	1	Albero distribuz. aspirazione sinistro	
46	106834	1	Cappello anteriore	
47	106835	1	Cappello anteriore	
48	106836	3	Cappello intermedio	
49	106837	3	Cappello intermedio	
50	106838	1	Cappello posteriore	
51	106839	1	Cappello posteriore	

\* PARTICOLARI MODIFICATI

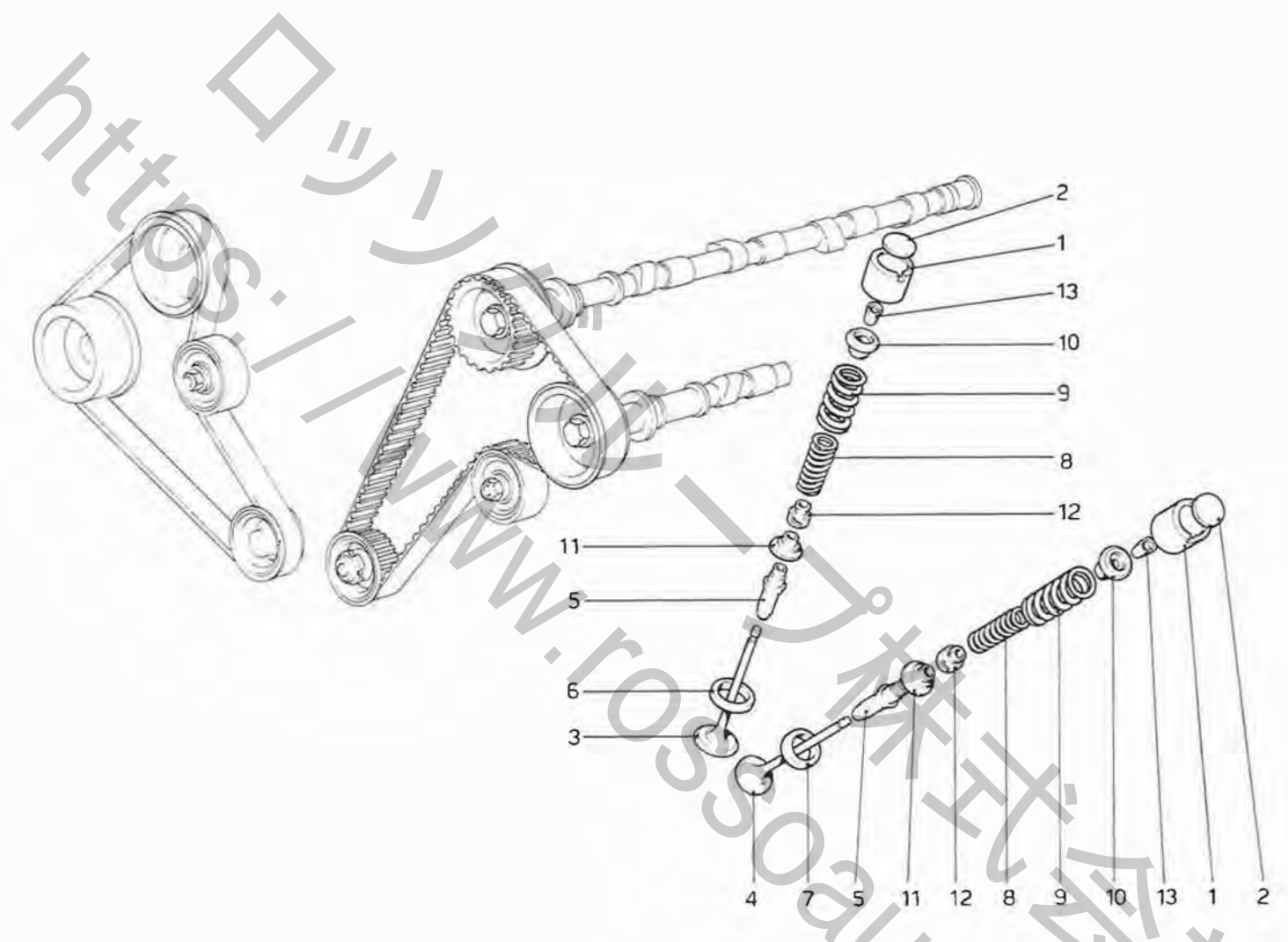


TAVOLA 7

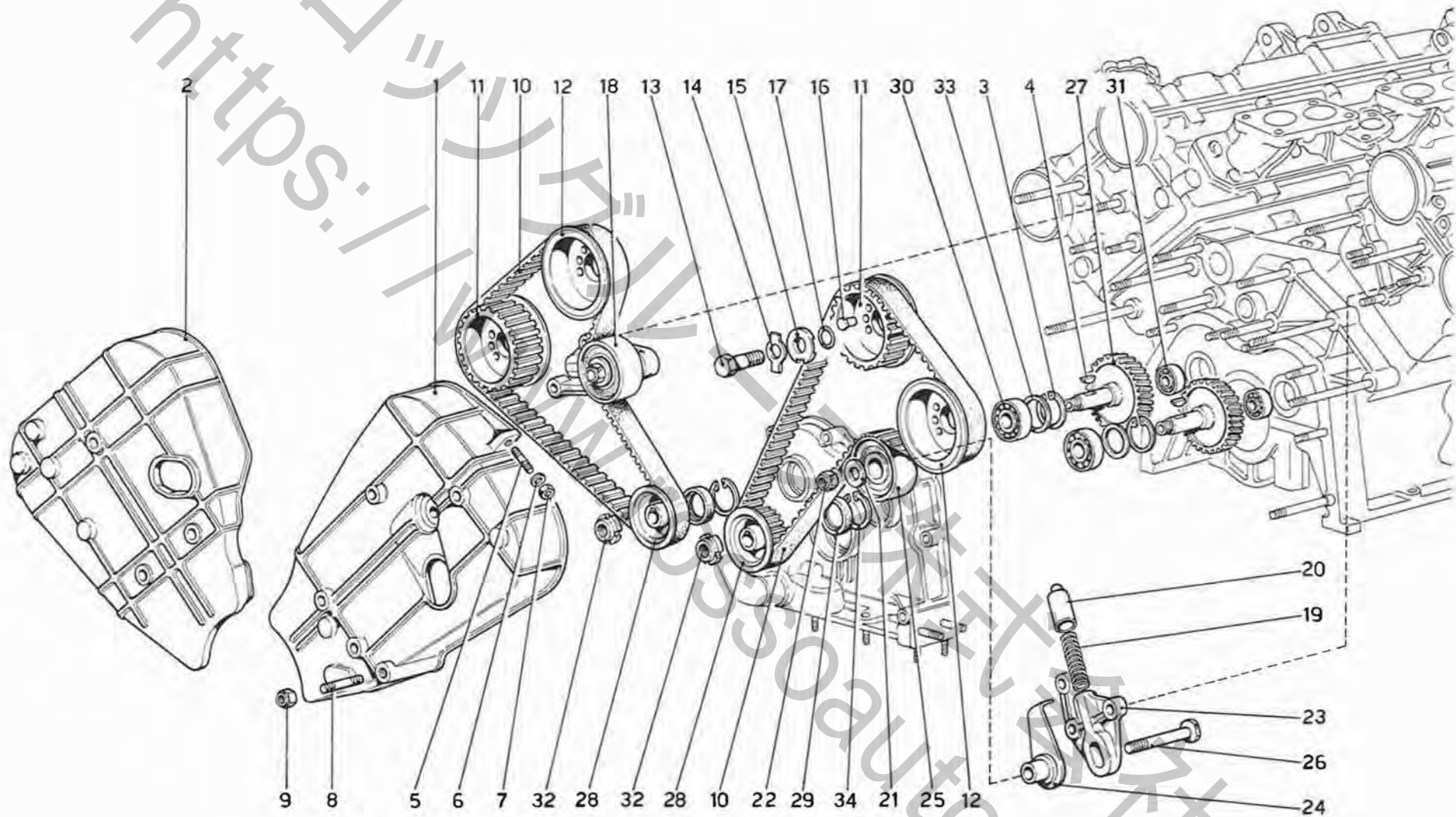
N. Fig.	DISEGNO	Quantità	DENOMINAZIONE	NOTE
1	100232	16	Punteria comando valvola	
2	108686	16	Piattello registrazione valvole spessore mm 3,95	
—	108672	16	Idem spessore mm 3,25	
—	108673	16	Idem spessore mm 3,30	
—	108674	16	Idem spessore mm 3,35	
—	108675	16	Idem spessore mm 3,40	
—	108676	16	Idem spessore mm 3,45	
—	108677	16	Idem spessore mm 3,50	
—	108678	16	Idem spessore mm 3,55	
—	108679	16	Idem spessore mm 3,60	
—	108680	16	Idem spessore mm 3,65	
—	108681	16	Idem spessore mm 3,70	
—	108682	16	Idem spessore mm 3,75	
—	108683	16	Idem spessore mm 3,80	
—	108684	16	Idem spessore mm 3,85	
—	108685	16	Idem spessore mm 3,90	
—	108687	16	Idem spessore mm 4,00	
—	108688	16	Idem spessore mm 4,05	
—	108689	16	Idem spessore mm 4,10	
—	108690	16	Idem spessore mm 4,15	

N. Fig.	DISEGNO	Quantità	DENOMINAZIONE	NOTE
—	108691	16	Idem spessore mm 4,20	
—	108692	16	Idem spessore mm 4,25	
—	108693	16	Idem spessore mm 4,30	
—	108694	16	Idem spessore mm 4,35	
—	108695	16	Idem spessore mm 4,40	
—	108696	16	Idem spessore mm 4,45	
—	108697	16	Idem spessore mm 4,50	
—	108698	16	Idem spessore mm 4,55	
—	108699	16	Idem spessore mm 4,60	
3	107946	8	Valvola di aspirazione	
4	107947	8	Valvola di scarico	
5	102857	16	Guida valvola	
6	107948	8	Sede valvola aspirazione	
7	107949	8	Sede valvola scarico	
8	100239	16	Molla interna richiamo valvola	
9	100240	16	Molla esterna richiamo valvola	
10	106180	16	Scodellino superiore tenuta molle	
11	106181	16	Scodellino inferiore tenuta molle	
12	100243	16	Paraolio sulla guida valvola	
13	102862	32	Semicono per scodellino molla valvola	

\* PARTICOLARI MODIFICATI



https://www.ferrari.com



**Ferrari**  
*Dino 206 1/4*

DISTRIBUZIONE - COMANDI

Note: \_\_\_\_\_  
\_\_\_\_\_  
\_\_\_\_\_

**TAV. 8**

ESPONENTE MODIFICA:

DATA: GIUGNO 1975

TAVOLA 8

N. Fig.	DISEGNO	Quantità	DENOMINAZIONE	NOTE
—	107884	1	<b>Carter sinistro completo</b>	* Vetture senza aria condizionata
1	105928	1	Carter sinistro distribuzione	
2	105927	1	Carter destro distribuzione	
3	11059975	4	Anello seeger	
4	10206320	1	Linguetta	
5	11500121	1	Prigioniero per asta livello	
6	12644421	1	Rondella	
7	12574211	1	Dado autobloccante	
8	13546221	1	Prigioniero	
9	13598021	1	Dado	
10	102877	2	Cinghia comando distribuzione	
	oppure			
10	107833	2	Cinghia comando distribuzione	
11	108033	2	Ingranaggio condotto	
12	108034	2	Ingranaggio condotto	
13	106606	4	Vite fissaggio ingranaggio	
14	102777	4	Piastrina di sicurezza	
15	106605	4	Rondella tenuta ingranaggio	

N. Fig.	DISEGNO	Quantità	DENOMINAZIONE	NOTE
16	106203	4	Grano di trascinamento	
17	101031	4	Anello di tenuta	
18	105201	2	<b>Tendicinghia completo</b>	
19	104148	2	Molla	
20	102819	2	Puntalino	
21	102824	2	Rondella	
22	16105121	2	Dado autobloccante	
23	105200	2	Supporto tendicinghia	
24	105202	2	Piastra per supporto	
25	105206	2	Anello tendicinghia	
26	105205	2	Vite	
27	104913	2	Ingranaggio comando alberi a camme, pompa acqua e pompa olio	
28	104914	2	Puleggia conduttrice	
29	104916	2	Anello paraolio	
30	104917	2	Cuscinetto sul coperchio anteriore	
31	104918	2	Cuscinetto sul basamento	
32	104919	2	Ghiera autobloccante	
33	104915	2	Rosetta	

\* PARTICOLARI MODIFICATI

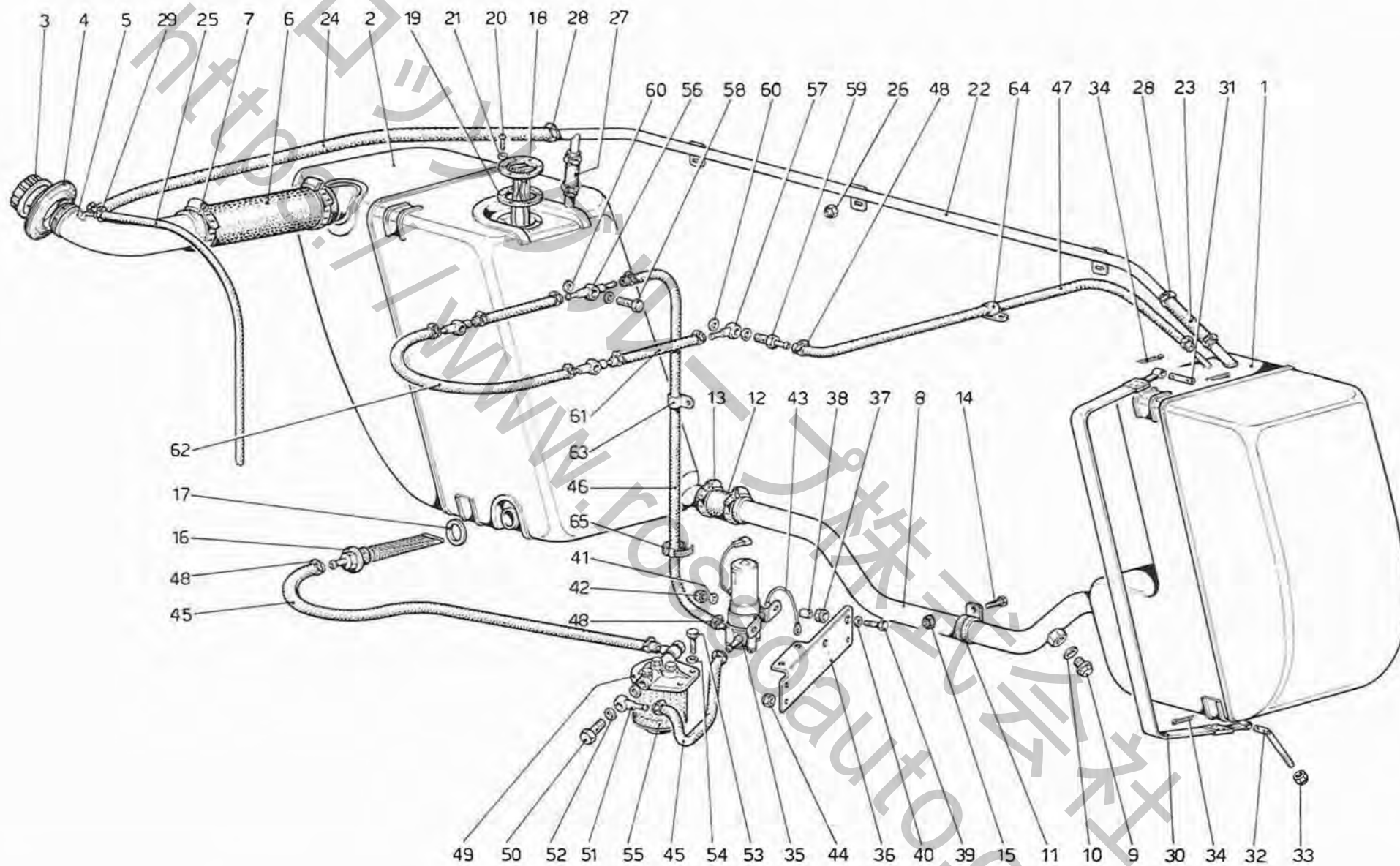


TAVOLA 9

N. Fig.	DISEGNO	Quantità	DENOMINAZIONE	NOTE
1	106257	1	Serbatoio carburante destro	
2	106251	1	Serbatoio carburante sinistro	
3	101453	1	Tappo di carico	
4	101465	1	Guarnizione per bocchettone	
5	106367	1	Bocchettone di carico	
6	107405	1	Manicotto per bocchettone	
7	12174790	2	Fascetta	
8	106675	1	Tubo collegamento serbatoi	
9	10300771	1	Tappo scarico carburante	
10	10278650	1	Guarnizione	
11	106195	1	Fascetta fissaggio tubo	
12	101468	2	Manicotto	
13	12174090	4	Fascetta	
14	10902121	1	Vite	
15	12574211	1	Dado	
16	104528	1	Filtro carburante sul serbatoio	
17	102645	1	Guarnizione	
18	106412	1	Comando indicatore di livello	
19	101462	1	Guarnizione	
20	10374911	6	Vite	
21	11195371	6	Rondella	
22	107916	1	Tubo sfiato serbatoio destro col bocchettone	
—	10450490	3	Fascetta	
23	106665	1	Tubo per sfiato	
24	106997	1	Tubo per sfiato	
25	106666	1	Tubo sfiato	
26	12574211	3	Dado autobloccante	
27	107330	1	Tubo sfiato serbatoio sinistro	
28	100507	6	Fascetta	
29	101296	1	Fascetta	
30	106667	2	Nastro fissaggio serbatoi	
31	103447	2	Perno	
32	12311271	2	Tirante	
33	16104111	2	Dado	
34	10796401	6	Copiglia	
35	105454	1	Pompa benzina elettrica	
36	106652	1	Supporto pompa e filtro	* Vale fino al N. 10772
37	103549	2	Gommino fissaggio pompa	
38	103550	2	Boccola	
39	10902611	2	Bullone	
40	12643701	2	Rondella	
41	12644401	2	Rondella	
42	12574211	2	Dado autobloccante	
43	106153	1	Cavo di massa	
44	16104111	3	Dado autobloccante	
45	106654	2	Tubo dal filtro sul serbatoio al filtro FISPA e dal filtro FISPA alla pompa	
46	103927	1	Tubo dalla pompa al raccordo sui carburatori	
47	103928	1	Tubo dai carburatori al serbatoio destro per ricircolo	
48	10168590	14	Fascetta per tubazioni alimentazione	
49	103401	1	Filtro carburante FISPA	
	oppure			
49	107486	1	Filtro carburante FIAMM	
50	103402	2	Bocchettone per orientabile	
51	105826	2	Orientabile	
52	103403	4	Guarnizione	
53	15970721	2	Vite	
—	16100811	2	Dado	* Vale fino al N. 10772
54	12601471	2	Rondella	* Vale dal N. 10780
54	12601371	2	Rondella	* Vale fino al N. 10772
55	95180050	1	Elemento filtrante per filtro FISPA	* Vale dal N. 10780
56	106199	3	Raccordo per ingresso carburante ai carburatori	
57	106200	1	Raccordo ingresso carburante	
58	10181717	3	Bocchettone per tubo alimentazione	
59	103917	1	Bocchettone per tubo alimentazione e riciclo	
60	10296160	8	Guarnizione	
61	106201	2	Tubo collegamento carburatori	
62	106202	1	Tubo collegamento carburatori	
63	10418600	2	Fascetta sostegno tubo	
64	10418400	1	Fascetta sostegno tubo	
65	105549	1	Fascetta fissaggio tubo	
—	107899	—	Feltro adattamento serbatoi	

\* PARTICOLARI MODIFICATI

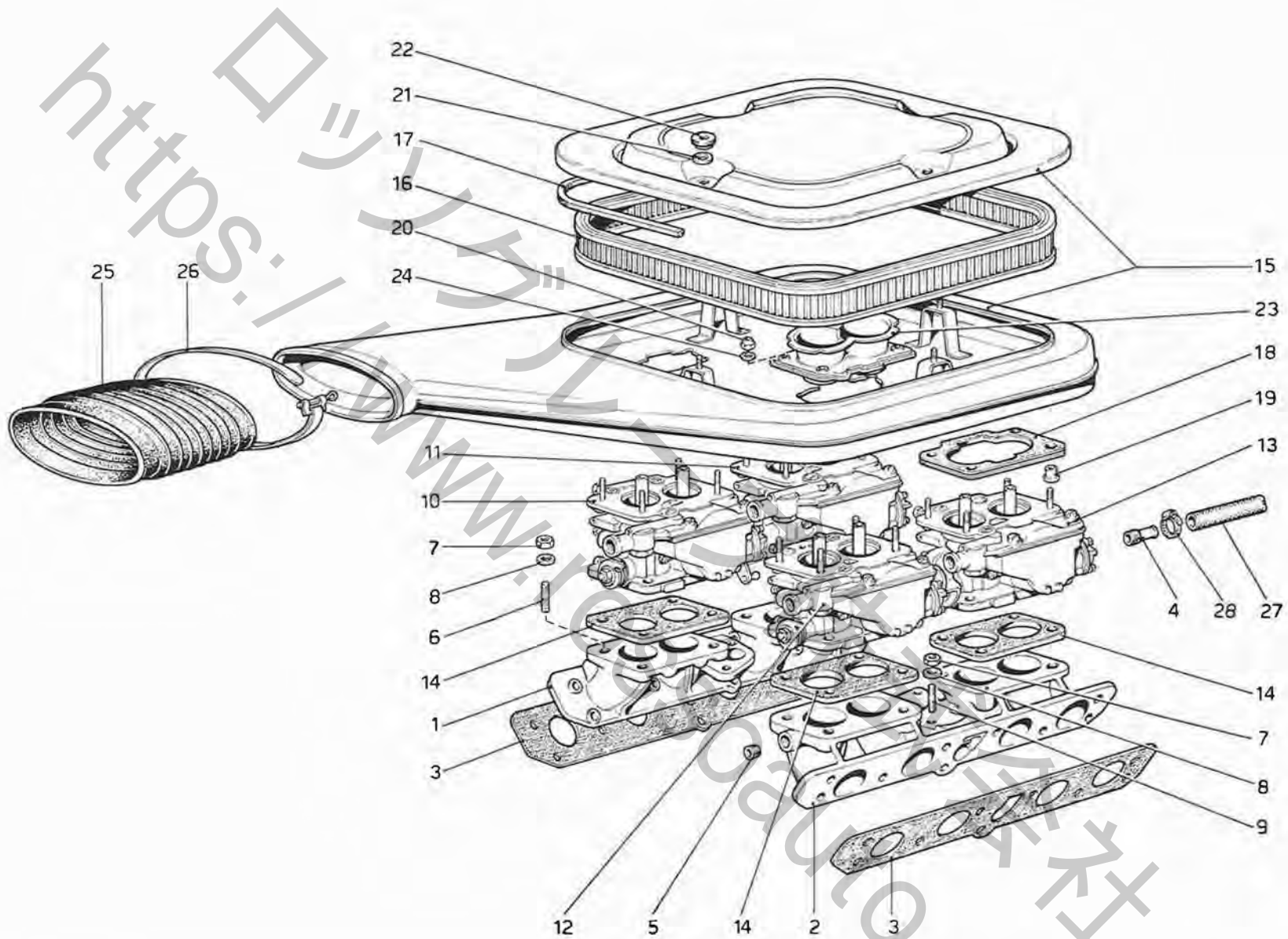


TAVOLA 10

N. Fig.	DISEGNO	Quantità	DENOMINAZIONE	NOTE
—	107968	1	Collettore aspirazione destro completo	
1	108125	1	Collettore di aspirazione destro	
—	107969	1	Collettore aspirazione sinistro completo	
2	108126	1	Collettore di aspirazione sinistro	
3	107938	2	Guarnizione	
4	103870	1	Raccordo sul collettore destro	
5	10269550	1	Tappo	
6	13517121	16	Prigioniero fissaggio carburatori	
7	16100811	20	Dado	
8	11198071	18	Rondella conica	
—	108126	2	Rondella	
9	13516921	2	Prigioniero fissagg. collettore uscita acqua e supporto solenoide	
—	13516821	2	Prigioniero fissagg. collettore uscita acqua	
10	107951	1	Carburatore poster. destro (WEBER 34 DCNF 56)	
11	107953	1	Carburatore poster. sinistro (WEBER 34 DCNF 55)	
12	107950	1	Carburatore anter. destro (WEBER 34 DCNF 54)	

N. Fig.	DISEGNO	Quantità	DENOMINAZIONE	NOTE
13	107952	1	Carburatore anter. sinistro (WEBER 34 DCNF 53)	
14	108127	4	Distanziale	
15	104546	1	Assieme presa aria	
16	108545	1	Filtro aria	* Non serve per tropico
—	108948	1	Filtro aria	* Serve per versione tropico
17	104548	1	Guarnizione sul coperchio	
18	103923	4	Guarnizione	
19	103925	16	Distanziale	
20	12574111	16	Dado autobloccante	
21	104549	4	Guarnizione	
22	104550	4	Pomello fissaggio coperchio	
23	108661	4	Trombetta	
24	10519301	16	Rondella	
25	107103	1	Soffietto fra presa aria e carrozzeria	
26	10300190	2	Fascetta	
27	107041	1	Tube dal collettore alla valvola di non ritorno	
28	100507	1	Fascetta	

\* PARTICOLARI MODIFICATI

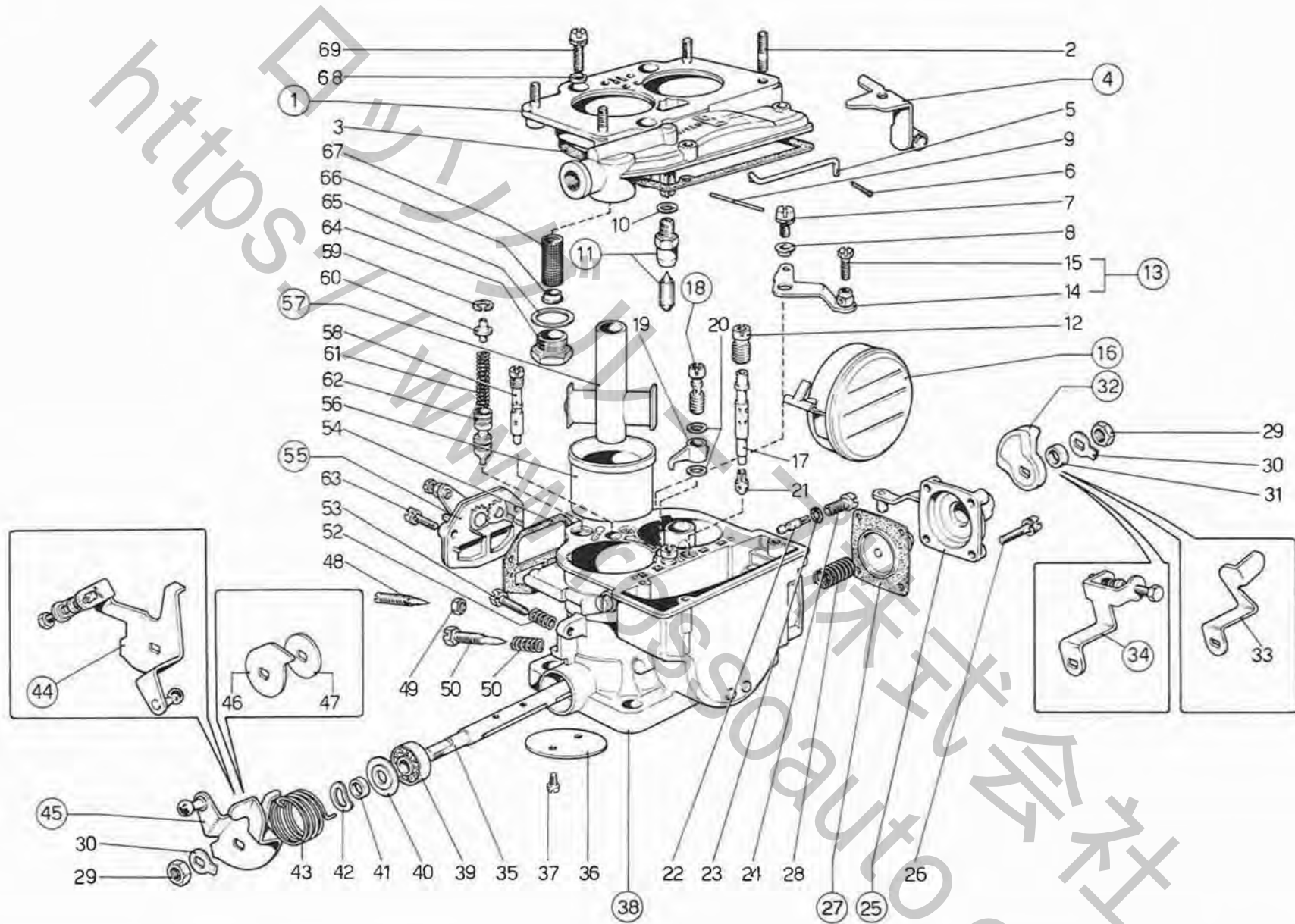


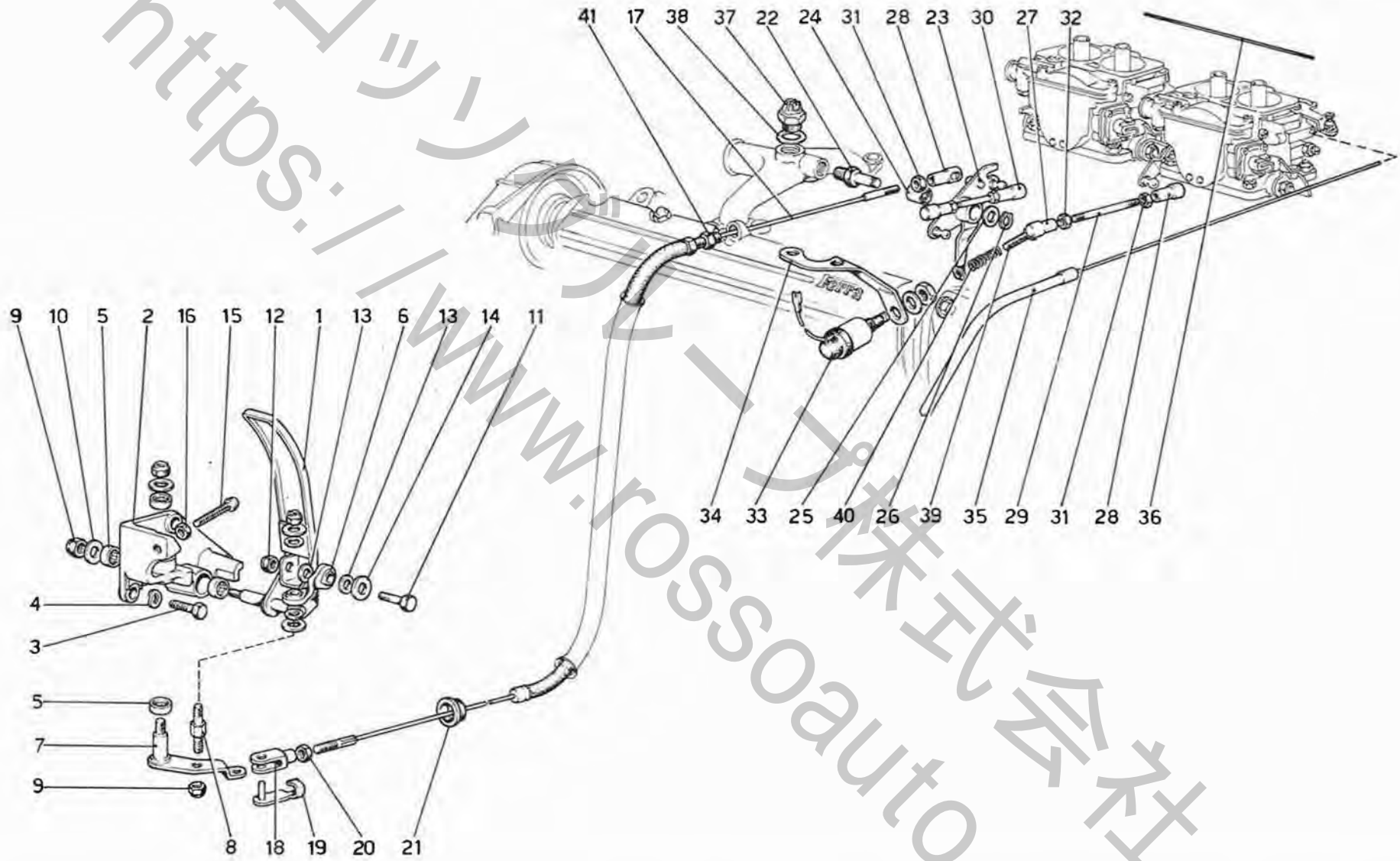
TAVOLA 11

N. Fig.	N. DI ORDINAZIONE WEBER	Quantità	DENOMINAZIONE	NOTE
1	31716.220	1	Coperchio carburatore completo di:	
2	64960.002	4	— Vite prigioniera	
3	41705.046	1	Guarnizione per coperchio carburat.	
4	58702.034	1	Supporto guaina	* Per carb. 34 DCNF 53
5	61280.111	1	Tirantino comando avviamento	* Per carb. 34 DCNF 53-55
6	32610.005	1	Copiglia per tirantino	* Per carb. 34 DCNF 53-55
7	64700.012	1	Vite fissaggio leva avviamento	* Per carb. 34 DCNF 53-55
8	12775.017	1	Boccola per leva avviamento	* Per carb. 34 DCNF 53-55
9	52000.010	1	Perno fulcro galleggiante	
10	41535.015	1	Guarnizione per valvola a spillo	
11	64240.015	1	Valvola a spillo (175)	
12	41370.001	2	Getto aria di freno (200)	
13	45096.033	1	Leva comando avviamento comprendente:	
14	45096.032	1	— Leva	* Per carb. 34 DCNF 53-55
15	64615.004	1	— Vite ferma filo	* Per carb. 34 DCNF 53-55
16	41015.005	1	Galleggiante	
17	61450.232	2	Tubetto emulsionatore (F 36)	
18	64290.014	1	Valvola mandata pompa (50)	
19	41252.018	1	Getto pompa (045)	
20	41530.012	2	Guarnizione per getto pompa	
21	41115.003	2	Getto principale (120)	
22	41160.005	2	Getto minimo (45)	
23	41565.002	2	Guarnizione per porta getto minimo	
24	52570.006	2	Porta getto minimo	
25	32486.041	1	Coperchio pompa	
26	64700.006	4	Vite fissaggio coperchio pompa	
27	47407.050	1	Membrana pompa	
28	47600.107	1	Molla caricamento pompa	
29	34710.003	2	Dado fissaggio alberino	
30	55520.004	2	Rosetta di sicurezza	
31	12750.032	1	Boccola per camma pompa	
32	14852.011	1	Camma comando pompa	
33	45136.061	1	Leva comando farfalle	* Per carb. 34 DCNF 56
34	45041.099	1	Leva comando farfalle	* Per carb. 34 DCNF 54
35	10005.211	1	Alberino principale	

N. Fig.	N. DI ORDINAZIONE WEBER	Quantità	DENOMINAZIONE	NOTE
36	64005.020	2	Valvola a farfalla	
37	64520.027	4	Vite fissaggio farfalla	
38	—	1	Corpo carburatore (Non a ricambio)	
39	32650.001	2	Cuscinetto a sfera	
40	58000.017	2	Scodellino premi cuscinetto	
41	12750.053	2	Distanziale per alberino principale	
42	55530.010	2	Rosetta di frizione	
43	47610.078	1	Molla ritorno leva	
44	45048.043	1	Leva comando farfalle	* Per carb. 34 DCNF 55
45	45048.040	1	Leva comando farfalle	* Per carb. 34 DCNF 53
46	55555.040	1	Rosetta per molla	* Per carb. 34 DCNF 54-56
47	55555.005	1	Rosetta di rasamento	* Per carb. 34 DCNF 54-56
48	64750.002	2	Dado registro aria	
49	34705.001	2	Dado per vite registro aria	
50	64755.003	2	Vite registro miscela minimo	
51	47600.007	2	Molla per vite registro minimo	
52	47600.007	1	Molla per vite registro farfalle	* Per carb. 34 DCNF 53-55
53	64625.014	1	Vite registro farfalle	* Per carb. 34 DCNF 53-55
54	41640.048	1	Guarnizione per coperchio avviam.	
55	32556.029	1	Coperchio avviamento	
56	34914.009	2	Diffusore (29)	
57	31966.002	2	Centratore (3,5)	
58	41205.102	2	Getto avviamento F 6/60	
59	10140.002	2	Anello elastico per boccola guida molla	
60	12775.024	2	Boccola guida molla	
61	47600.139	2	Molla per valvola avviamento	
62	64330.008	2	Valvola avviamento	
63	64700.004	2	Vite fiss. coperchio avviamento	
64	61002.010	1	Tappo ispezione filtro	
65	41530.024	1	Guarnizione per tappo filtro	
66	61060.001	1	Tappo per elemento filtrante	
67	37020.002	1	Elemento filtrante	
68	55510.034	5	Rosetta piana	
69	64700.005	5	Vite fiss. coperchio carburatore	

\* PARTICOLARI MODIFICATI





COMANDO ACCELERATORE

Note: \_\_\_\_\_

\_\_\_\_\_  
 \_\_\_\_\_

**TAV. 12**

ESPONENTE MODIFICA:

DATA: GIUGNO 1975

TAVOLA 12

N. Fig.	DISEGNO	Quantità	DENOMINAZIONE	NOTE
1	103329	1	Pedale acceleratore	
2	106587	1	Supporto pedale acceleratore	
3	16135721	3	Bullone	
4	12601371	3	Rondella elastica	
5	101677	4	Astuccio a rulli	
6	105237	1	Puntone	
7	105235	1	Leva rinvio pedale	
8	105679	1	Colonna sulla leva rinvio	
9	16104411	3	Dado	
10	102683	2	Rondella	
11	10902621	1	Bullone	
12	12574211	2	Dado	
13	10519401	4	Rondella di rasamento	
14	12643701	3	Rondella	
15	105232	1	Registro	
16	16102311	1	Dado	
17	105574	1	Cavo comando acceleratore	
18	100655	1	Forcellino	
19	100656	1	Perno con molletta	
20	10725911	1	Controdado	
21	105369	1	Passafilo	
22	103907	1	Perno	

N. Fig.	DISEGNO	Quantità	DENOMINAZIONE	NOTE
23	108487	1	Leva comando carburatori	
24	103921	1	Boccola a rullini	
25	10730501	1	Rondella	
26	11065975	1	Anello elastico	
27	105619	2	Testina	
28	105617	3	Testina	
29	103904	2	Asta filettata	
30	103906	1	Assieme asta comando carburatori anteriori	
—	103905	1	Assieme asta comando carburatori posteriori	
31	15896411	3	Controdado	
32	105586	2	Controdado filetto sinistro	
33	108485	1	Solenoide com. minimo accelerato	
34	108484	1	Staffa supporto solenoide	
35	—	1	Cavo innesto starter	
36	108276	2	Filo collegamento starter carburatori	
37	108500	1	Termocontatto comando solenoide	
38	10279560	1	Rondella	
39	107823	1	Vite	
40	107824	1	Molla	
41	16100811	1	Dado	

\* PARTICOLARI MODIFICATI

https://www.rossi.com

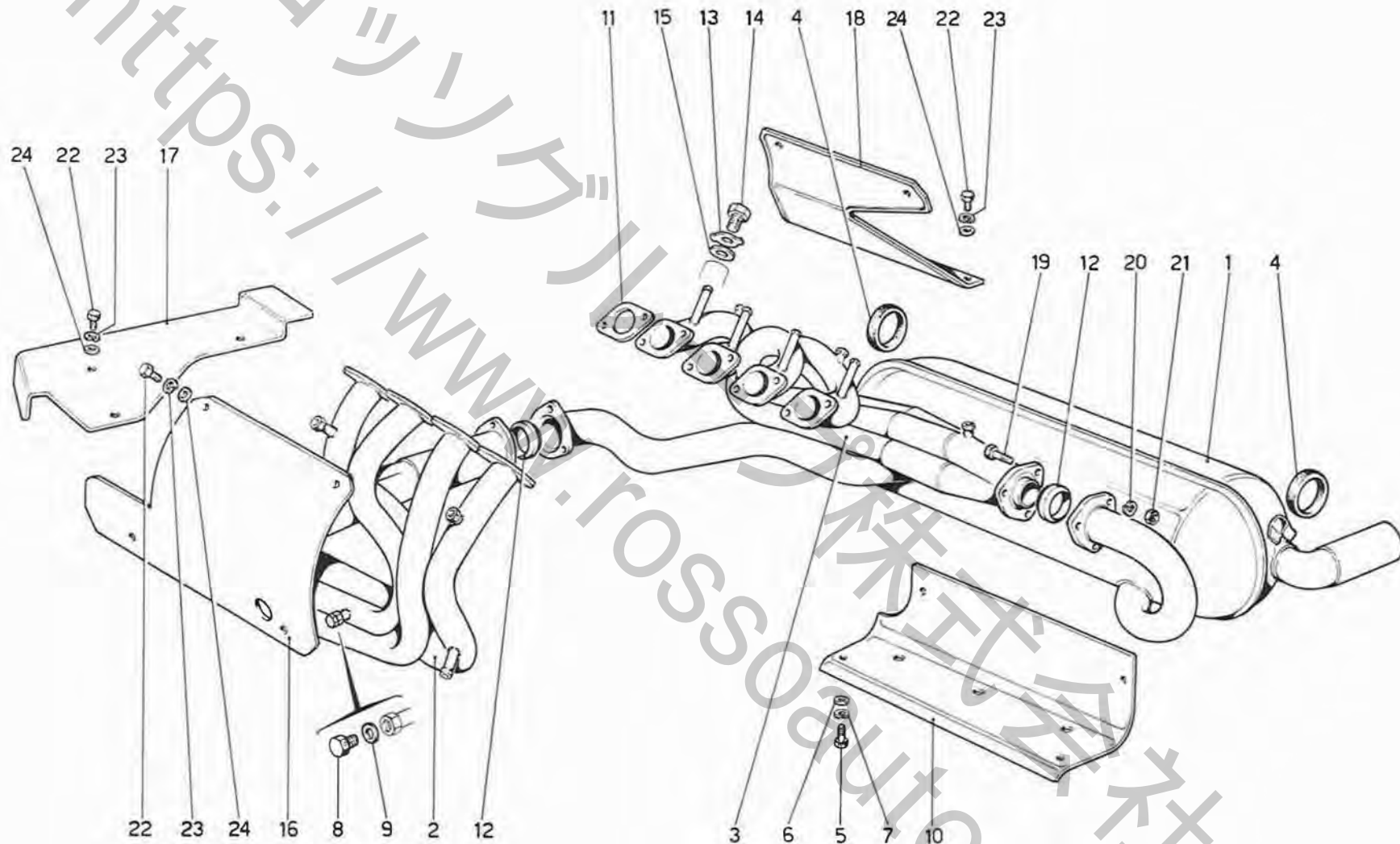
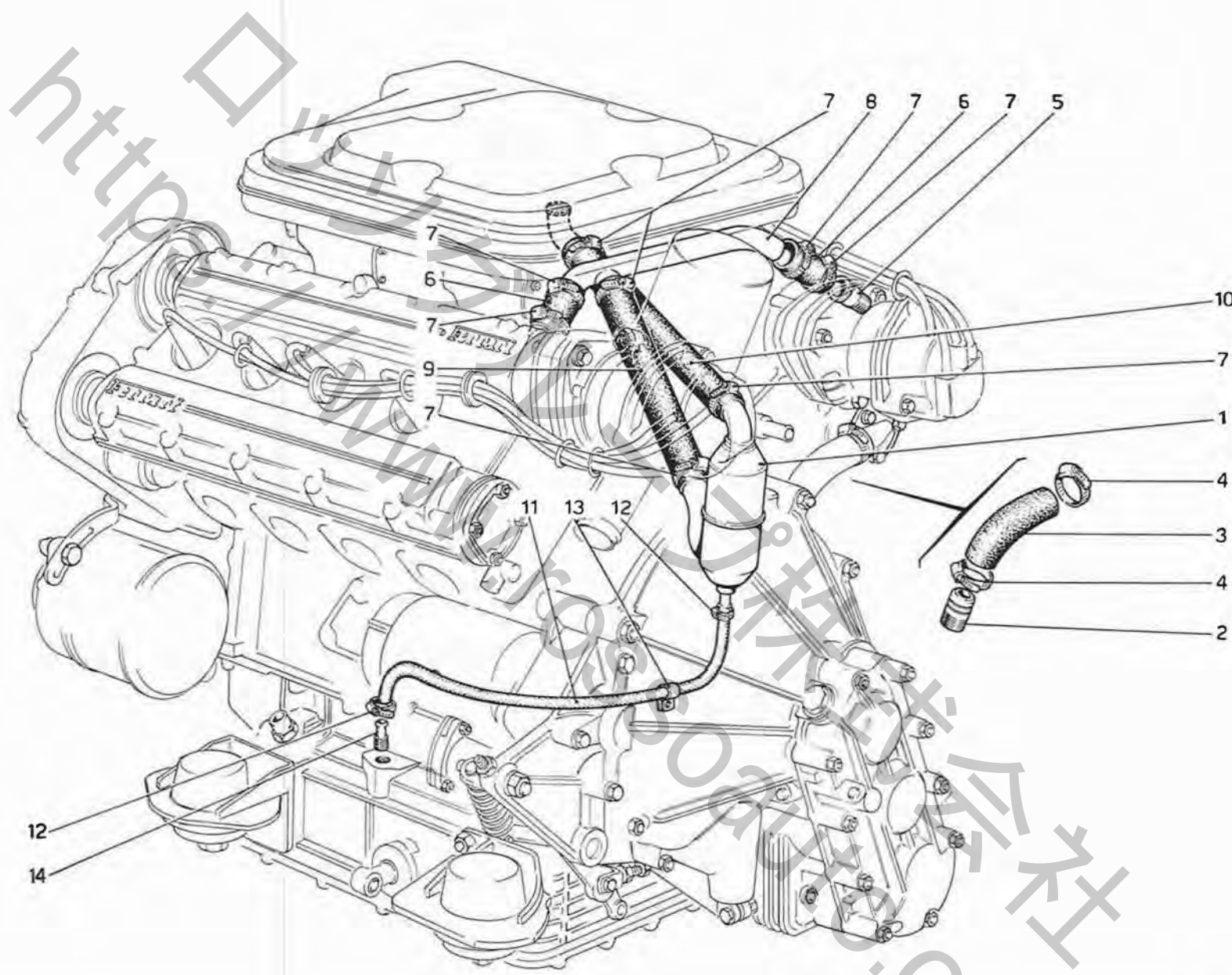


TAVOLA 13

N. Fig.	DISEGNO	Quantità	DENOMINAZIONE	NOTE
—	108481	1	Impianto di scarico completo	
1	108480	1	Marmitta	
2	108433	1	Collettore di scarico anteriore	
3	108434	1	Collettore di scarico posteriore	
4	101999	2	Anello sostegno silenziatore	
5	10902011	4	Vite	
6	106744	4	Rondella	
7	106850	4	Rondella	
8	11903240	4	Tappo	
9	10298460	4	Guarnizione	
10	108188	1	Convogliatore inferiore aria	
11	107975	8	Guarnizione	
12	108483	2	Guarnizione fra marmitta e collettori	

N. Fig.	DISEGNO	Quantità	DENOMINAZIONE	NOTE
13	103587	4	Piastrina di sicurezza	
14	103748	4	Tappo	
15	103749	4	Guarnizione	
16	108549	1	Paratia protezione schienale	
17	107207	1	Paratia protezione alternatore	
18	108550	1	Paratia protezione baule	
19	16044021	6	Bullone	
20	106852	6	Rondella elastica	
21	105938	6	Dado	
22	10902121	11	Bullone	
23	106850	11	Rondella elastica	
24	12643701	11	Rondella	

\* PARTICOLARI MODIFICATI



**Ferrari**  
*Dino 20374*

RICICLO VAPORI DI OLIO

Note: \_\_\_\_\_  
 \_\_\_\_\_  
 \_\_\_\_\_

**TAV. 14**  
 ESPONENTE MODIFICA:  
 DATA: GIUGNO 1975

## TAVOLA 14

N. Fig.	DISEGNO	Quantità	DENOMINAZIONE	NOTE
1	106330	1	Corpo sfiato	
2	102705	1	Raccordo sul corpo intermedio per sfiato	
3	106981	1	Tubo	
4	10169290	2	Fascetta	
5	106883	2	Raccordo sui coperchi teste per sfiato	
6	106335	2	Manicotto	

N. Fig.	DISEGNO	Quantità	DENOMINAZIONE	NOTE
7	10169090	8	Fascetta	
8	106982	1	Tubo a 3 vie	
9	106336	1	Tubo dal 3 vie al corpo sfiato	
10	106337	1	Tubo dal corpo sfiato alla presa aria	
11	108099	1	Tubo dal corpo sfiato alla coppa	
12	10168790	2	Fascetta	
13	10450490	1	Staffa fissaggio tubo	
14	103870	1	Raccordo	

\* PARTICOLARI MODIFICATI

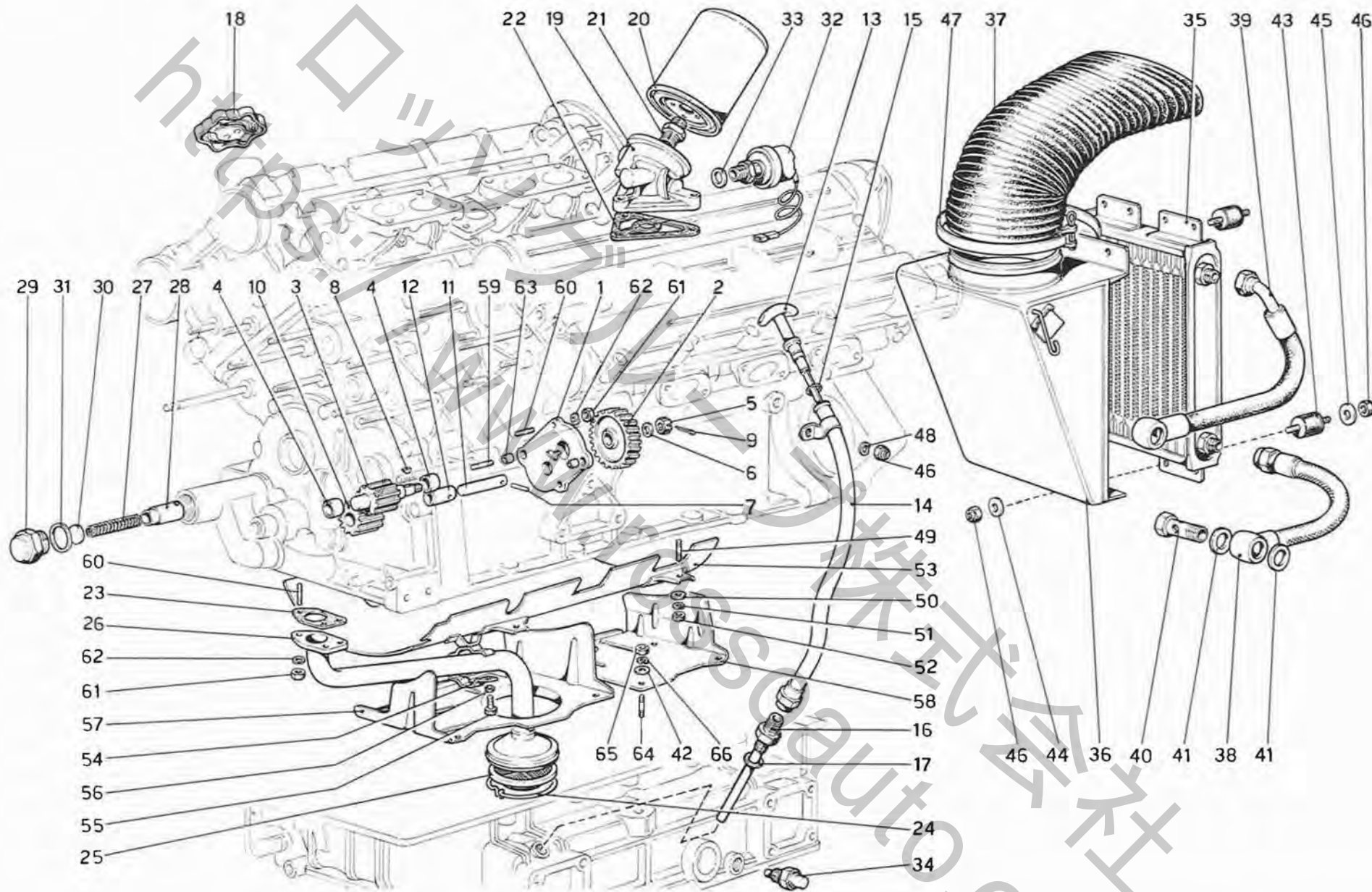


TAVOLA 15

N. Fig.	DISEGNO	Quantità	DENOMINAZIONE	NOTE
1	103513	1	Coperchio pompa olio	
2	104574	1	Ingranaggio comando pompa olio	
3	103782	1	Ingranaggio conduttore	
4	102770	2	Bussola	
5	102900	1	Dado	
6	102901	1	Rondella	
7	14161970	1	Spina elastica	
8	10205620	1	Linguetta	
9	10734301	1	Copiglia	
10	105704	1	Ingranaggio condotto	
11	105705	1	Perno	
12	105706	1	Boccola	
13	105657	1	Asta livello olio	
14	105227	1	Tubo asta livello olio	
15	100317	1	Anello di tenuta	
16	107868	1	Tubo con raccordo	
17	10259960	1	Guarnizione	
18	103936	1	Tappo introduzione olio	
19	106226	1	Base filtro	* Vetture con radiatore olio
19	106178	1	Base filtro	* Vetture senza radiatore olio
20	100325	1	Cartuccia filtro olio	
21	100327	1	Raccordo	
22	106179	1	Guarnizione	* Vetture con radiatore olio
22	107973	1	Guarnizione	* Vetture senza radiatore olio
23	103942	1	Guarnizione	
24	103944	1	Anello di tenuta	
25	100332	1	Filtro pescante	
26	105998	1	Pescante olio	
27	106900	1	Molla per valvola regolazione pressione	
28	106236	1	Pistoncino	
29	106237	1	Tappo	
30	106238	1	Distanziale	
31	10264660	1	Guarnizione	
32	100343	1	Trasmettitore	
33	10257060	1	Guarnizione	
34	107576	1	Termistore	* A richiesta
35	106965	1	Radiatore olio	* Vetture con radiatore olio
36	107131	1	Convogliatore aria per radiatore	* Vetture con radiatore olio
37	107533	1	Soffietto di collegamento	* Vetture con radiatore olio
38	107414	1	Tubo dal radiatore al basamento	* Vetture con radiatore olio
39	106277	1	Tubo dal radiatore alla base filtro	* Vetture con radiatore olio
40	102302	2	Bocchettone	* Vetture con radiatore olio
41	10279550	4	Guarnizione	* Vetture con radiatore olio
42	12638101	8	Rondella	
43	102947	3	Supporto antivibrante	* Vetture con radiatore olio
44	12644401	3	Rondella	* Vetture con radiatore olio
45	12643701	1	Rondella	* Vetture con radiatore olio
46	12574211	5	Dado	* Vetture con radiatore olio
47	10300190	2	Fascetta	* Vetture con radiatore olio
48	12644421	1	Rondella	
49	13516521	4	Prigioniero sul basamento	
50	10519601	4	Rondella	
51	10516671	4	Rondella spaccata	
52	16102311	4	Dado	
53	103929	1	Paratia superiore	
54	103933	1	Staffa fissaggio pescante	
55	10977621	2	Bullone	
56	11195471	2	Rondella	
57	107073	1	Paratia inferiore anteriore	
58	107074	1	Paratia inferiore posteriore	
59	11500421	2	Prigioniero lungo	
60	11500121	5	Prigioniero corto	
61	15896211	7	Dado	
62	11197771	7	Rondella	
63	102725	2	Grano	
64	11000821	8	Prigioniero per paratia inferiore	
65	15896411	8	Dado	
66	11195471	8	Rondella elastica	

\* PARTICOLARI MODIFICATI



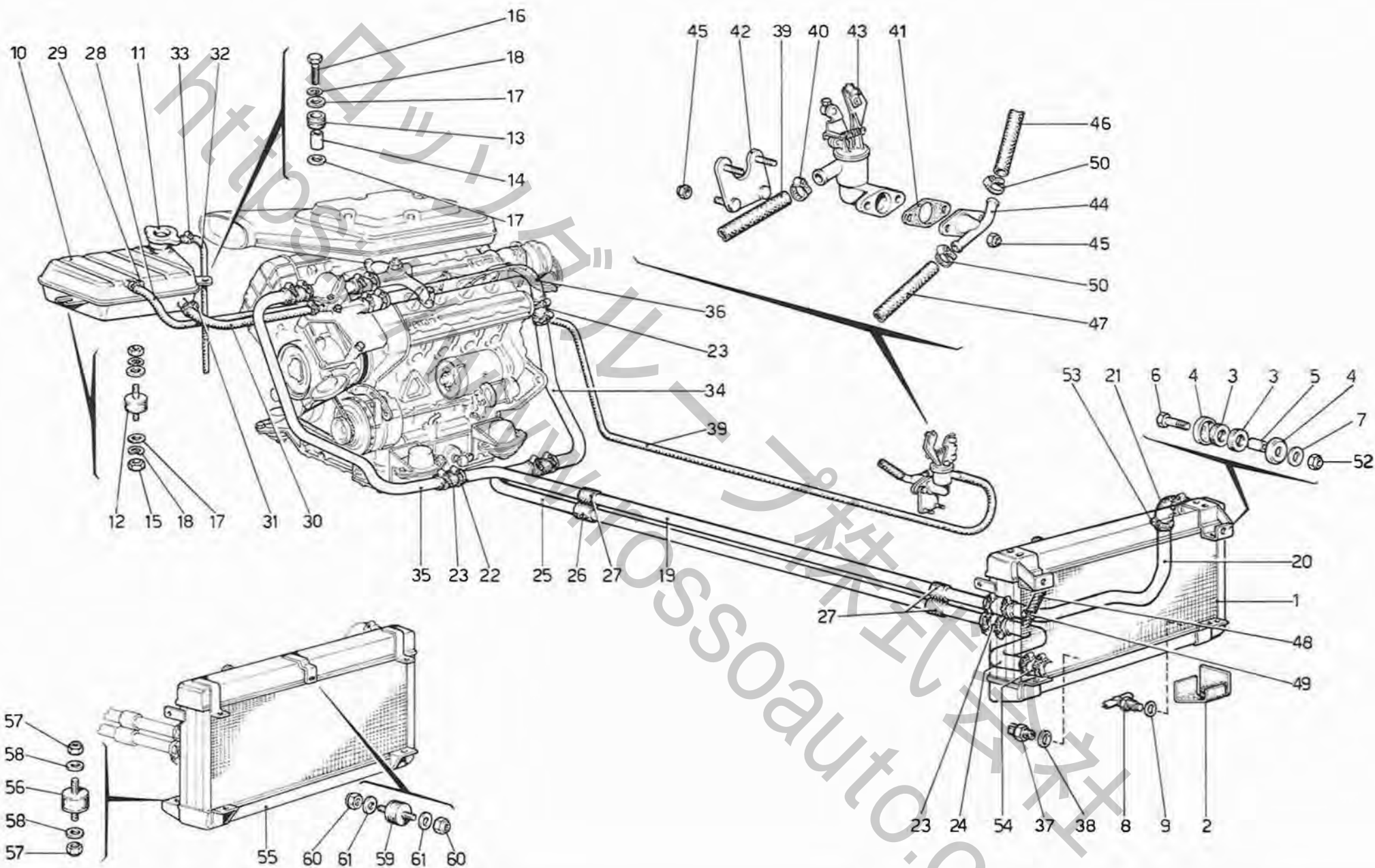


TAVOLA 16

N. Fig.	DISEGNO	Quantità	DENOMINAZIONE	NOTE
1	107759	1	Radiatore acqua	* Vale dal N. 11268
2	107782	2	Spessore gomma antivibrante	* Vale dal N. 11268
3	107978	4	Tassello elastico	* Vale dal N. 11268
4	107979	4	Scodellino	* Vale dal N. 11268
5	107980	2	Distanziale	* Vale dal N. 11268
6	10643921	2	Bullone	* Vale dal N. 11268
7	10519601	2	Rondella	* Vale dal N. 11268
8	101488	1	Rubinetto scarico acqua	
9	101496	1	Guarnizione	
10	106728	1	Nourice per radiatore	
11	101499	1	Tappo per nourice	
12	102947	1	Supporto antivibrante	
13	103549	2	Boccola antivibrante	
14	103550	2	Distanziale	
15	15896211	2	Dado	
16	16132921	2	Vite	
17	106744	4	Rondella	
18	10516477	4	Rondella	
19	108299	1	Tubo centrale per mandata al radiatore	
20	108300	1	Tubo anteriore per mandata al radiatore	
21	102956	1	Manicotto	
22	101292	10	Fascetta	
23	108306	4	Manicotto	
24	108301	1	Tubo anteriore per ritorno	
25	108302	1	Tubo centrale per ritorno	
26	108307	1	Manicotto antivibrante	
27	108305	3	Manicotto antivibrante	
28	106681	1	Tubo sfiato collegamento motore-nourice	
29	102604	2	Fascetta	
30	106682	1	Tubo alimentazione dalla nourice al motore	

N. Fig.	DISEGNO	Quantità	DENOMINAZIONE	NOTE
31	105622	2	Fascetta	
32	106683	1	Tubo sfiato	
33	101296	1	Fascetta	
34	108303	1	Tubo posteriore sinistro	
35	108297	1	Tubo posteriore destro	
36	108298	1	Tubo fra le teste	
37	101507	1	Termocontatto	
38	101508	1	Guarnizione	
39	106699	1	Tubo dal motore al rubinetto	
40	104022	2	Fascetta	
41	104291	1	Guarnizione	
42	105873	1	Supporto rubinetto	
43	106964	1	Rubinetto riscaldatore	
44	106702	1	Tre vie sul rubinetto	
45	12574221	4	Dado autobloccante	
46	106704	1	Tubo al riscaldatore destro	
47	106705	1	Tubo al riscaldatore sinistro	
48	106708	1	Tubo al 3 vie	
49	104022	2	Fascetta	
50	100507	4	Fascetta	
51	108555	1	Manicotto	
52	16104111	2	Dado	* Vale dal N. 11268
53	102958	4	Fascetta	
54	102957	1	Manicotto	
55	107497	1	Radiatore acqua	* Vale fino al N. 11266
56	101495	2	Supporto antivibrante	* Vale fino al N. 11266
57	16104121	4	Dado	* Vale fino al N. 11266
58	10519601	4	Rondella	* Vale fino al N. 11266
59	102947	1	Supporto antivibrante	* Vale fino al N. 11266
60	12574221	2	Dado	* Vale fino al N. 11266
61	12643701	2	Rondella	* Vale fino al N. 11266

\* PARTICOLARI MODIFICATI

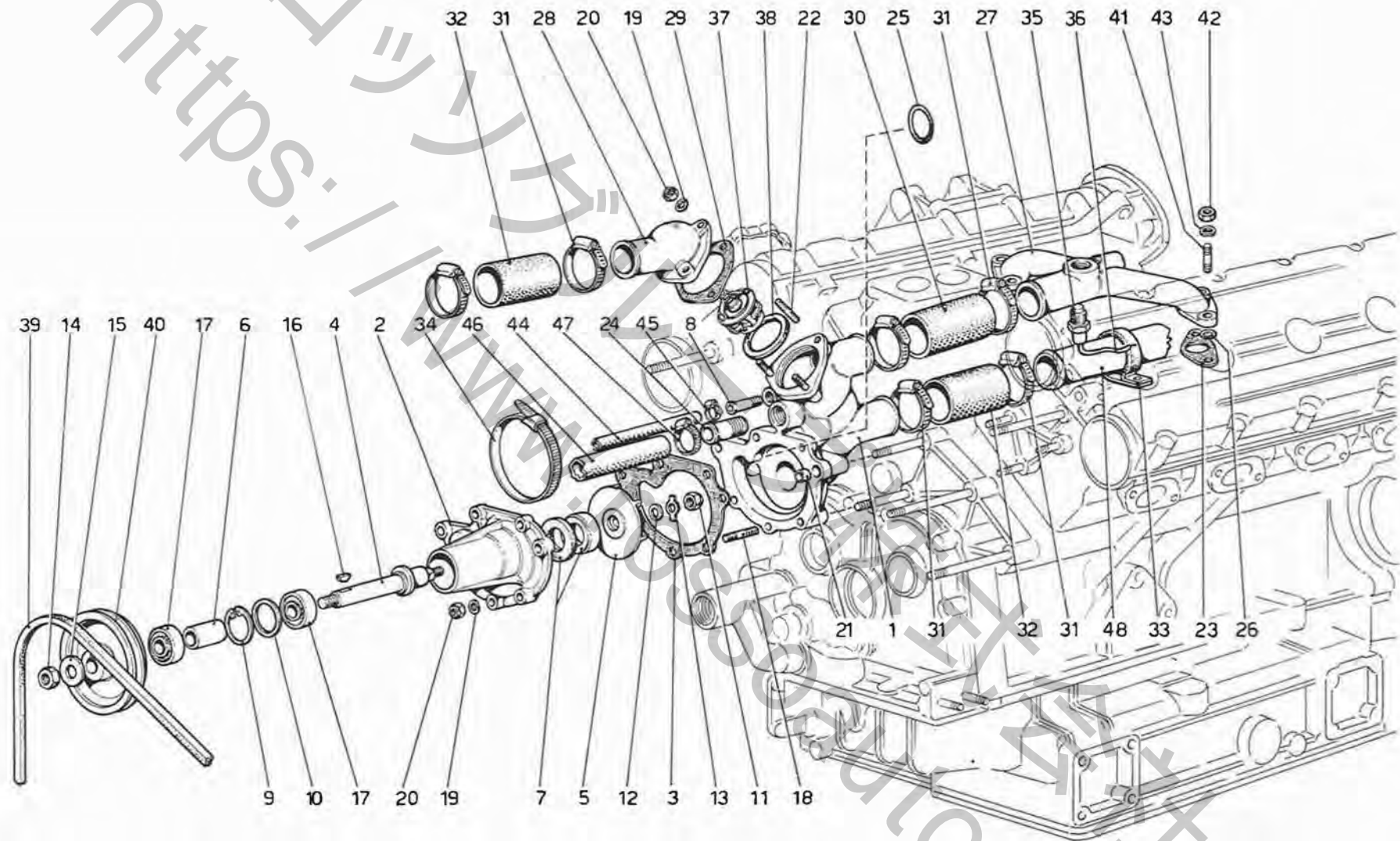


TAVOLA 17

N. Fig.	DISEGNO	Quantità	DENOMINAZIONE	NOTE
—	107128	1	Corpo pompa acqua completo	
1	105163	1	Corpo pompa acqua	
2	103705	1	Coperchio pompa	
3	103952	1	Guarnizione	
4	103795	1	Alberino per puleggia	
5	103806	1	Girante	
6	103799	1	Distanziale	
7	100433	1	Anello tenuta	
8	106241	1	Raccordo	
9	11059475	1	Anello seeger	
10	102783	1	Rondella	
11	100436	1	Dado cieco	
12	10730301	1	Rondella	
13	100434	1	Piastrina	
14	16101521	1	Dado	
15	11198671	1	Rondella conica	
16	10205820	1	Linguetta	
17	103877	2	Cuscinetto a tenuta	
18	11500721	3	Prigioniero	
19	12601271	6	Rondella ondulata	
20	12574211	6	Dado	
21	102704	2	Grano	
22	11500421	3	Prigioniero	
23	103954	2	Guarnizione	
24	105195	1	Raccordo	
25	105196	1	Anello di tenuta	

N. Fig.	DISEGNO	Quantità	DENOMINAZIONE	NOTE
26	103039	2	Anello di tenuta	
27	108474	1	Collettore uscita acqua	
28	105165	1	Bocchettone uscita acqua	
29	105189	1	Guarnizione	
30	105190	1	Manicotto	
31	102958	6	Fascetta	
32	102957	2	Manicotto	
33	108553	1	Fascetta	
34	105550	1	Fascetta	
35	104628	1	Termistore acqua	
36	108295	1	Cavo per termistore	
37	105191	1	Termostato	
38	105192	1	Guarnizione	
39	107971	1	Cinghia comando pompa acqua e alternatore	
40	107970	1	Puleggia	
41	13516921	2	Prigioniero lato sinistro	
—	13516821	2	Prigioniero lato destro	
42	16100811	4	Dado	
43	11198071	4	Rondella	
44	106681	1	Tubo dal motore alla nourice	
45	102604	2	Fascetta	
46	106682	1	Tubo dalla nourice al motore	
47	105622	2	Fascetta	
48	108298	1	Tubo	

\* PARTICOLARI MODIFICATI

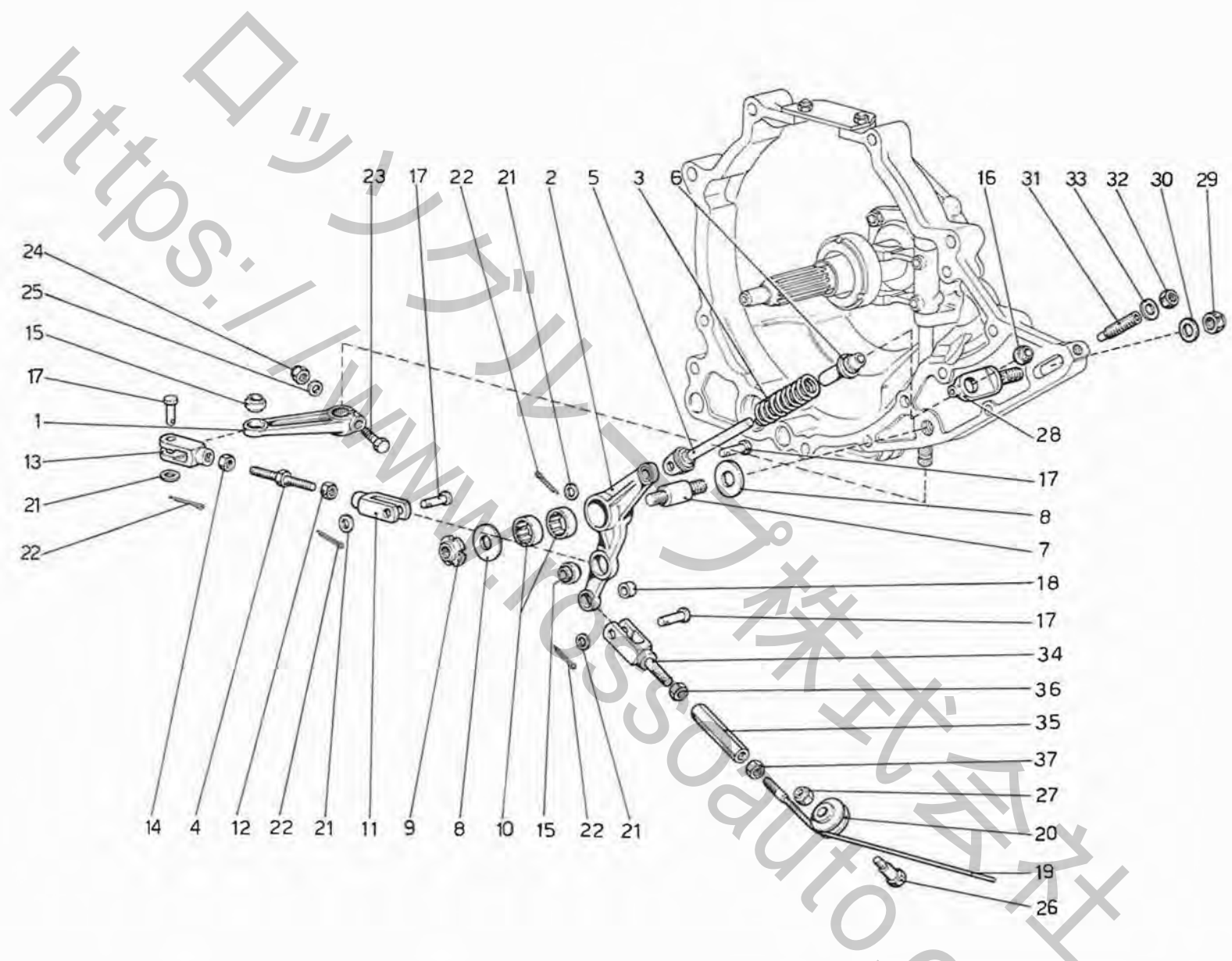
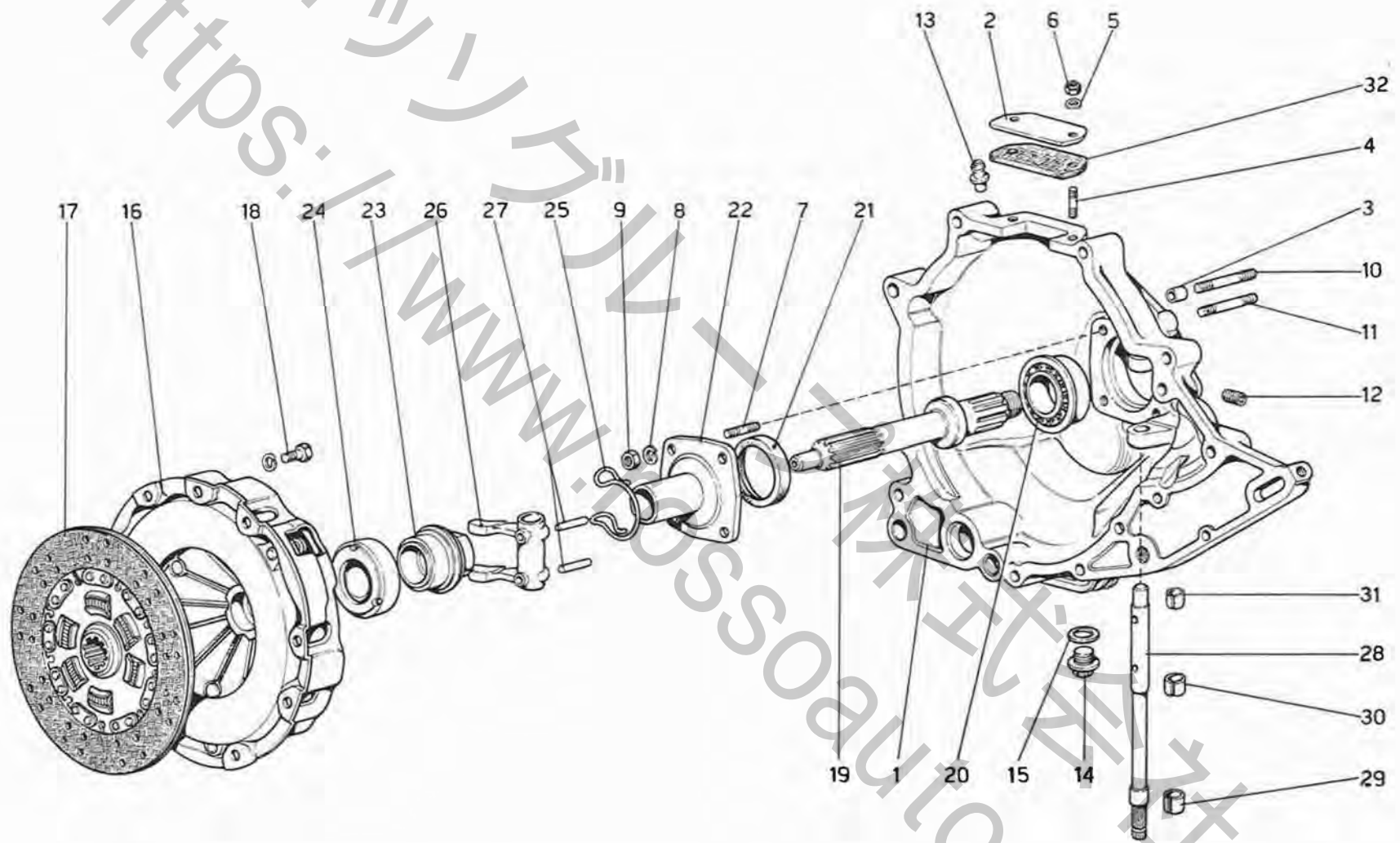


TAVOLA 18

N. Fig.	DISEGNO	Quantità	DENOMINAZIONE	NOTE
—	104007	1	Assieme leva sull'alberino comando frizione	
1	103995	1	Leva sull'alberino comando frizione	
—	106874	1	Assieme leva rinvio	
2	106750	1	Leva rinvio comando frizione	
3	106417	1	Molla assistenza	
4	103999	1	Tirante registro	
5	108725	1	Piattello inferiore	
6	106138	1	Piattello superiore	
7	103216	1	Perno sostegno leva	
8	100853	2	Rondella	
9	103225	1	Ghiera	
10	103223	2	Gabbia a rullini	
11	100855	1	Forcella (filetto sinistro)	
12	100862	1	Dado (filetto sinistro)	
13	103238	1	Forcella	
14	100861	2	Controdado	
15	100860	2	Snodo sferico	
16	100424	1	Snodo sferico	
17	103218	4	Perno	

N. Fig.	DISEGNO	Quantità	DENOMINAZIONE	NOTE
18	104855	2	Boccola	
19	106598	1	Cavo comando frizione	
20	105665	1	Carrucola	
21	12639701	4	Rondella	
22	10734201	4	Copiglia	
23	16043921	1	Bullone	
24	16100821	1	Dado	
25	10516670	1	Rondella	
26	10902621	1	Bullone	
27	12575411	1	Dado	
28	106239	1	Perno tenuta molla di assistenza	
29	16105121	1	Dado	
30	10520021	1	Rondella	
31	106413	1	Grano di registro	
32	10791011	1	Controdado	
33	12601471	1	Rondella	
34	106579	1	Forcellino	
35	10091011	1	Manicotto di registro	
36	10725911	1	Controdado	
37	10727311	1	Controdado (filetto sinistro)	

\* PARTICOLARI MODIFICATI



**Ferrari**  
*Dino 203T*

GRUPPO FRIZIONE E CAMPANA

Note: \_\_\_\_\_

\_\_\_\_\_  
 \_\_\_\_\_

**TAV. 19**

ESPOSENTE MODIFICA:

DATA: GIUGNO 1975

## TAVOLA 19

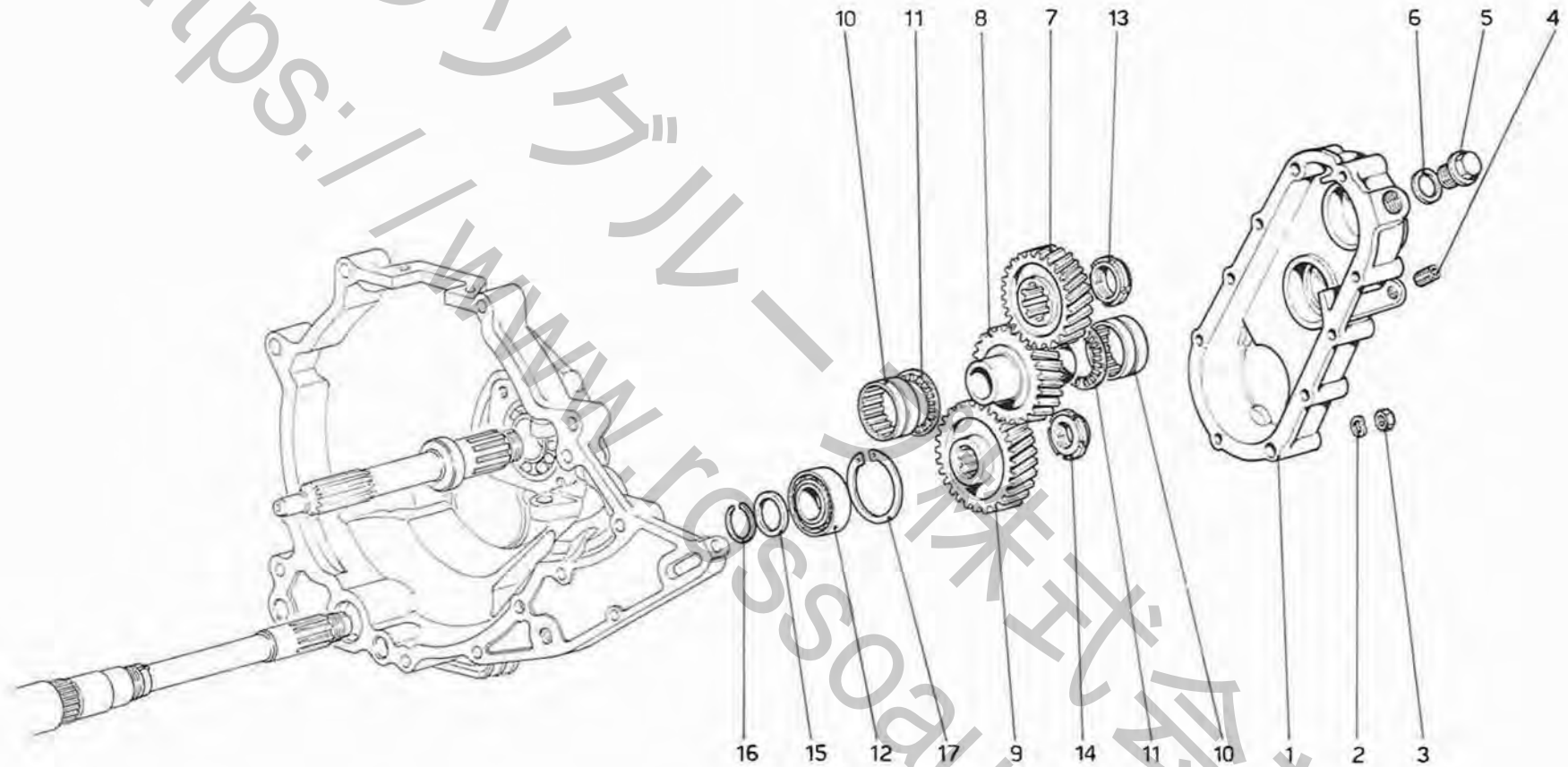
N. Fig.	DISEGNO	Quantità	DENOMINAZIONE	NOTE
—	109118		<b>Campana frizione completa</b>	
1	107999	1	Campana frizione	
2	107687	1	Coperchietto ispezione	
3	102704	2	Grano di centraggio coperchio	
4	11000821	2	Prigioniero	
5	12601171	2	Rondella	
6	15896411	2	Dado	
7	13516521	4	Prigioniero	
8	10516671	4	Rondella	
9	16102311	4	Dado	
10	13517621	2	Prigioniero	
11	13517521	8	Prigioniero	
12	14326150	1	Tappo	
13	13411990	1	Tappo sfiato	
14	14326540	1	Tappo scarico olio	
15	10279560	1	Guarnizione	
—	101532	1	Frizione da 9"½	

N. Fig.	DISEGNO	Quantità	DENOMINAZIONE	NOTE
16	101533	1	Spingidisco frizione	
17	105709	1	Disco frizione	
18	13825821	6	Bullone	
19	105129	1	Albero frizione	
20	103042	1	Cuscinetto	
21	105055	1	Anello paraolio	
22	105136	1	Flangia con manicotto	
23	100848	1	Boccola porta cuscinetto	
24	100849	1	Cuscinetto reggispinta	
25	105732	1	Molla ritegno bussola	
26	106684	1	Leva comando frizione	
27	106686	2	Spina	
28	106962	1	Alberino comando frizione	
29	103226	1	Boccola esterna	
30	103227	1	Boccola interna	
31	106500	1	Boccola interna	
32	107688	1	Guarnizione per coperchietto	

\* PARTICOLARI MODIFICATI



<https://www.ferrari.com>



**Ferrari**  
*Divino 2000*

RINVIO CAMBIO

Note: \_\_\_\_\_

\_\_\_\_\_  
\_\_\_\_\_

**TAV. 20**

ESPONENTE MODIFICA: \_\_\_\_\_

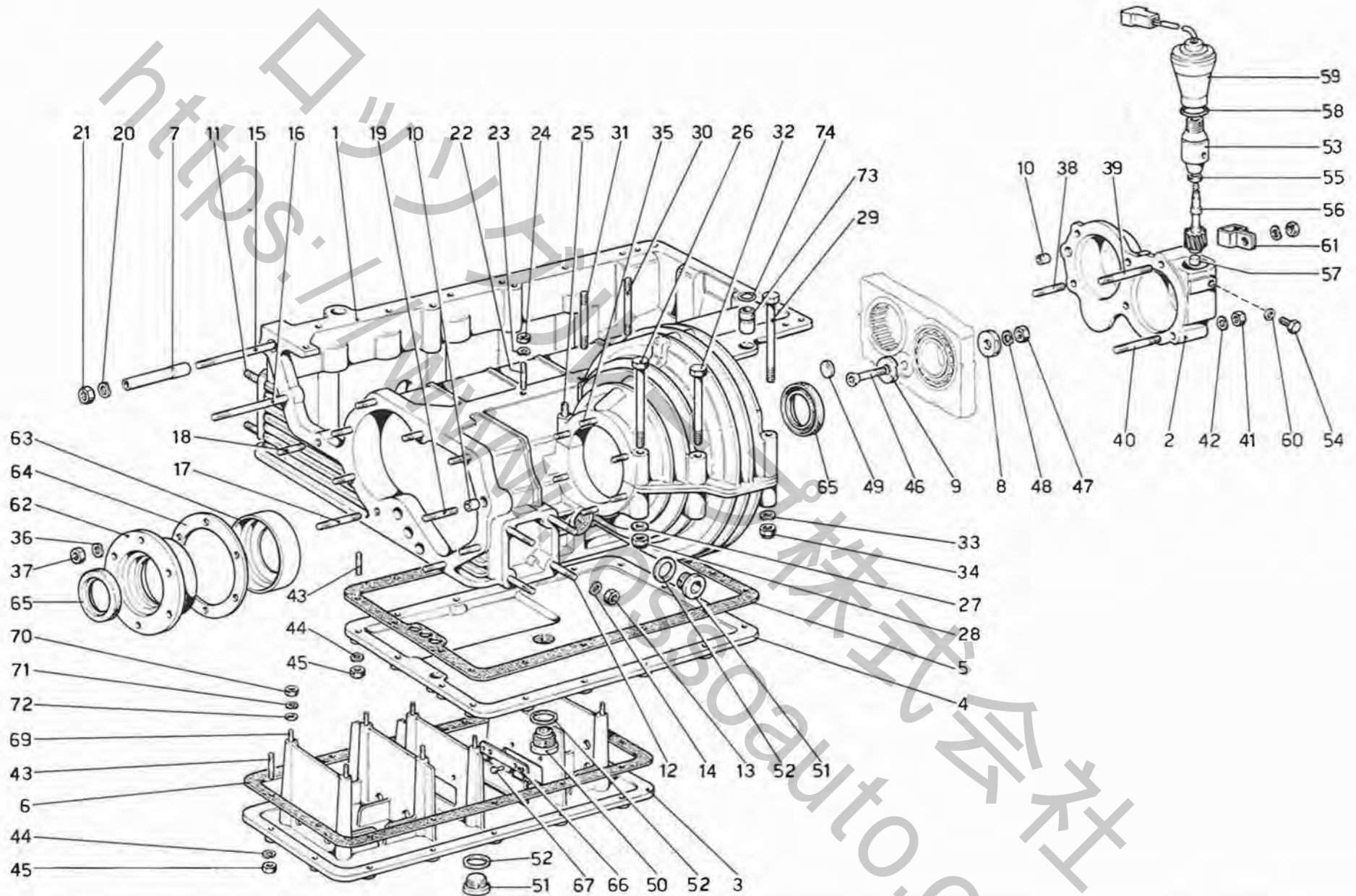
DATA: GIUGNO 1975

## TAVOLA 20

N. Fig.	DISEGNO	Quantità	DENOMINAZIONE	NOTE
1	105127	1	Coperchio campana frizione	
2	11198071	10	Rondella	
3	16100811	10	Dado	
4	14326150	1	Tappo	
5	10305171	1	Tappo carico olio	
6	10279560	1	Guarnizione	
7	105542	1	Ingranaggio conduttore	
8	105543	1	Ingranaggio intermedio	
9	105544	1	Ingranaggio condotto	

N. Fig.	DISEGNO	Quantità	DENOMINAZIONE	NOTE
10	105142	2	Cuscinetto a rullini	
11	105143	2	Cuscinetto assiale a rullini	
12	105141	1	Cuscinetto per albero primario	
12	108655	1	Cuscinetto per albero primario	* In alternativa con N. 105141
13	106095	1	Ghiera	
14	105137	1	Ghiera	
15	105134	1	Distanziale per cuscinetto	
16	105138	1	Anello di arresto	
17	11061075	1	Anello seeger	

\* PARTICOLARI MODIFICATI



SCATOLA CAMBIO - DIFFERENZIALE E COPPA OLIO

Note: \_\_\_\_\_  
 \_\_\_\_\_  
 \_\_\_\_\_

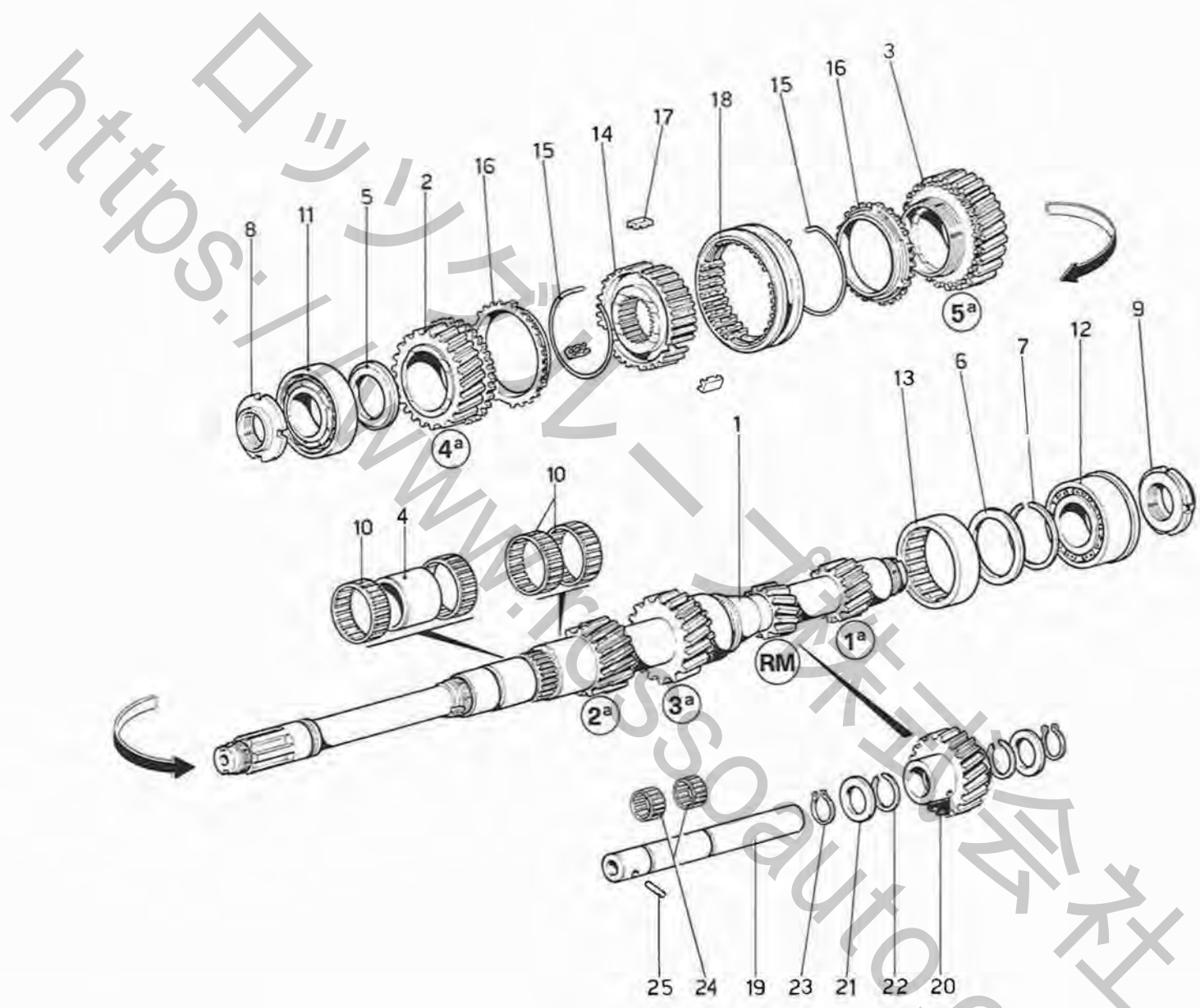
**TAV. 21**  
 ESPONENTE MODIFICA: \_\_\_\_\_  
 DATA: GIUGNO 1975

TAVOLA 21

N. Fig.	DISEGNO	Quantità	DENOMINAZIONE	NOTE
—	108532		<b>Cambio completo di ruotismi, differenziale e supporti</b>	
—	108372		<b>Scatola cambio completa</b>	
1	104108	1	Scatola cambio differenziale e coppa olio	
2	105673	1	Coperchio posteriore	
—	107875	1	<b>Coperchio coppa completo</b>	
3	104192	1	Coperchio coppa olio	
4	108491	1	Coperchio inferiore	
5	104196	1	Guarnizione	
6	104197	1	Guarnizione	
7	104033	1	Grano di centraggio	
8	104198	1	Rondella tenuta cuscinetti	
9	104199	1	Rondella tenuta cuscinetti	
10	102704	2	Grano di centraggio	
11	13449521	8	Prigioniero per tamponi anteriori	
12	13450021	8	Prigioniero per tamponi posteriori	
13	12164711	16	Dado	
14	10516871	16	Rondella	
15	13518921	1	Prigioniero	
16	13518721	1	Prigioniero	
17	13517421	1	Prigioniero	
18	13517221	8	Prigioniero	
19	13517321	1	Prigioniero	
20	11198071	12	Rondella	
21	16100811	12	Dado	
22	108966	4	Prigioniero fissaggio basamento	
23	11198071	4	Rondella	
24	16100811	4	Dado	
25	13450421	2	Prigioniero	
26	107710	2	Bullone	
27	12638601	4	Rondella	
28	12574511	4	Dado autobloccante	
29	104189	1	Bullone	
30	13518021	1	Prigioniero	
31	13517821	1	Prigioniero	
32	107711	1	Bullone	
33	10519601	4	Rondella	
34	16104111	4	Dado autobloccante	
35	12354521	6	Prigioniero	
36	10516671	6	Rondella elastica	
37	16100811	6	Dado	

N. Fig.	DISEGNO	Quantità	DENOMINAZIONE	NOTE
38	13517221	4	Prigioniero	
39	13517821	1	Prigioniero	
40	13517621	1	Prigioniero	
41	16100811	6	Dado	
42	11198071	6	Rondella	
43	13541121	30	Prigioniero	
44	11197771	30	Rondella	
45	15896211	30	Dado	
46	104218	1	Vite	
47	16100811	1	Dado	
48	10516670	1	Rondella	
49	10158801	1	Tappo	
50	104280	1	Tappo	
51	10275001	2	Tappo	
52	10263460	3	Guarnizione	
53	106427	1	Corpo rinvio contachilometri	
54	101349	1	Bullone	
55	104103	1	Anello di tenuta	
56	108095	1	Pignone contachilometri	
57	105674	1	Rullo reggispinta	
58	101848	1	Anello di tenuta	
59	106324	1	Generatore d'impulsi	
60	12601371	1	Rondella	
61	10450090	1	Fascetta	
62	106806	1	Coperchio laterale differenziale	
63	106807	1	Busta per cuscinetto	
64	106085	1	Spessore registro cuscinetto, spessore 1,8 mm (di event. montaggio)	
—	106086	1	Idem spessore mm 2,00	
—	106087	1	Idem spessore mm 2,2	
—	106088	1	Idem spessore mm 2,4	
65	104300	2	Anello di tenuta	
66	107589	2	Paratia verticale	
67	100033	4	Ribattino	
68	103839	2	Anellino di fermo	
69	11000821	8	Prigioniero per paratia inferiore	
70	15896411	8	Dado	
71	11195471	8	Rondella elastica	
72	12638101	8	Rondella	
73	103838	2	Grano	

\* PARTICOLARI MODIFICATI

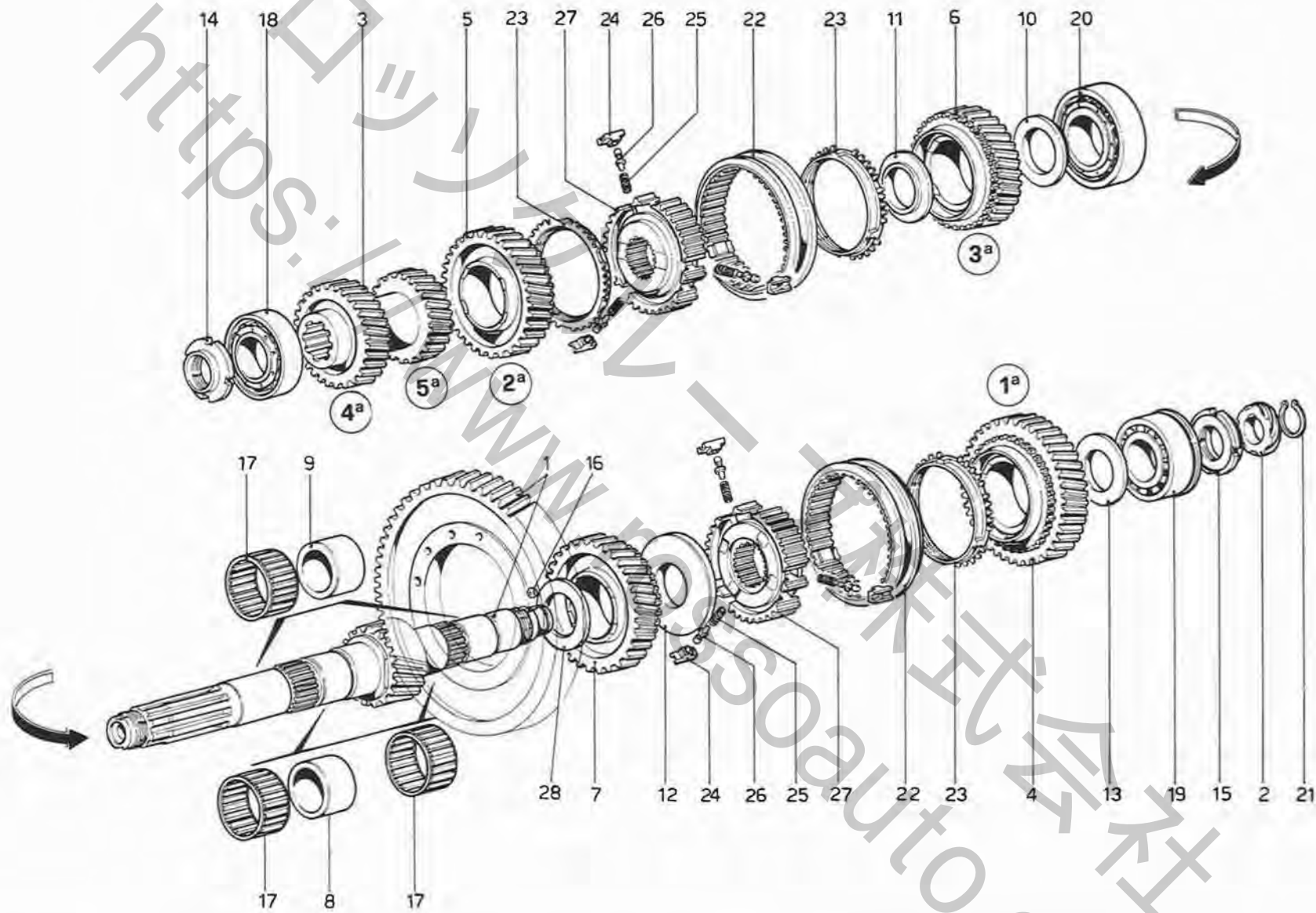


## TAVOLA 22

N. Fig.	DISEGNO	Quantità	DENOMINAZIONE	NOTE
1	105529	1	Albero primario	
2	104236	1	Ingranaggio 4ª velocità	
3	108143	1	Ingranaggio 5ª velocità	
4	104241	1	Pista per rullini 4ª velocità	
5	104242	1	Distanziale	
6	105538	1	Distanziale	
7	105559	1	Anello elastico	
8	104252	1	Ghiera	
9	104253	1	Ghiera	
10	104255	4	Gabbia a rullini per 4ª e 5ª velocità	* Fino ad esaurimento
10	109002	2	Gabbia a rullini per 4ª e 5ª velocità	* Dopo esaurimento N. 104255
11	104257	1	Cuscinetto lato frizione	
11	108656	1	Cuscinetto lato frizione	* In alternativa con N. 104257
12	103042	1	Cuscinetto	

N. Fig.	DISEGNO	Quantità	DENOMINAZIONE	NOTE
13	105539	1	Cuscinetto centrale	
14	106046	1	Corpo sincronizzatore	
15	106047	2	Molla ad anello per tassello	
16	106048	2	Anello flottante sincronizzatore	
17	106049	3	Tassello per sincronizzatore	
18	106051	1	Manicotto per sincronizzatore	
19	104221	1	Perno per ingranaggio folle RM	
20	105541	1	Ingranaggio folle RM	
21	104249	2	Distanziale	
22	104250	2	Anello elastico	
23	11067075	2	Anello elastico	
24	104256	2	Gabbia a rullini ingranaggio folle RM	
25	10336210	1	Spina	

\* PARTICOLARI MODIFICATI



## TAVOLA 23

N. Fig.	DISEGNO	Quantità	DENOMINAZIONE	NOTE
1	108663	1	Coppia cilindrica completa	
2	108094	1	Vite senza fine comando contachilometri	
3	108141	1	Ingranaggio 4° e 5° velocità	
4	104233	1	Ingranaggio 1° velocità	
5	104234	1	Ingranaggio 2° velocità	
6	104235	1	Ingranaggio 3° velocità	
7	104238	1	Ingranaggio RM	
8	104239	2	Pista per rullini 3° velocità e RM	
9	104240	2	Pista per rullini 1° e 2° velocità	
10	104245	1	Distanziale	
11	104246	1	Distanziale	
12	104247	1	Distanziale	
13	104248	1	Distanziale	
14	104252	1	Ghiera	
15	104253	1	Ghiera	

N. Fig.	DISEGNO	Quantità	DENOMINAZIONE	NOTE
16	101611	1	Sfera per vite senza fine	
17	104254	4	Gabbia a rullini 1°, 2°, 3° vel. e RM	
18	104257	1	Cuscinetto lato frizione	
—	108656	1	Cuscinetto lato frizione	* In alternativa con N. 104257
19	103042	1	Cuscinetto	
20	104258	1	Cuscinetto centrale	
—	108657	1	Cuscinetto centrale	* In alternativa con N. 104258
21	11067375	1	Anello elastico	
22	106038	2	Manicotto per sincronizzatore	
23	106040	3	Anello flottante sincronizzatore	
24	106042	6	Tassello per sincronizzatore	
25	106043	6	Molla per puntalino	
26	106044	6	Puntalino per tassello	
27	106050	2	Corpo sincronizzatore	
28	108096	1	Distanziale	

\* PARTICOLARI MODIFICATI



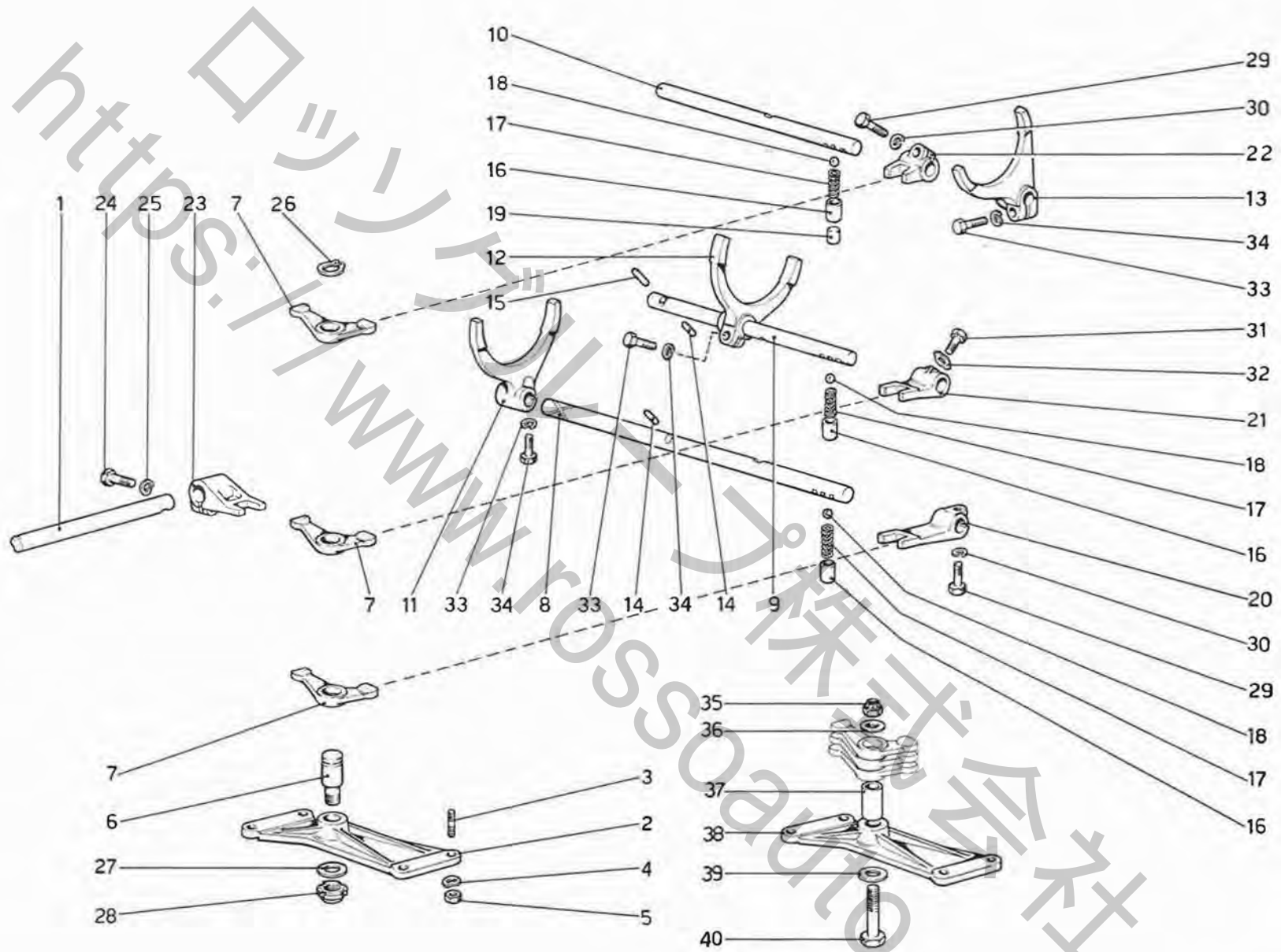


TAVOLA 24

N. Fig.	DISEGNO	Quantità	DENOMINAZIONE	NOTE	N. Fig.	DISEGNO	Quantità	DENOMINAZIONE	NOTE
1	105733	1	Albero per leva comando bilancieri		21	106215	1	Forcellino comando 2° e 3° velocità	
2	104203	1	Supporto perno fissaggio bilancieri	* Vale fino ad esaurimento	22	106216	1	Forcellino comando 4° e 5° velocità	
2	108916	1	Supporto perno fissaggio bilancieri	* Dopo esaurimento N. 104203	23	106213	1	Leva comando bilancieri	
3	11500121	4	Prigioniero		24	16043621	1	Bullone	
4	11197771	4	Rondella		25	10516671	1	Rondella	
5	15896211	4	Dado		26	11066875	1	Anello seeger	* Fino esaurimento N. 104203
6	104266	1	Perno fissaggio bilancieri	* Fino esaurimento N. 104203	27	103194	1	Rondella	* Fino esaurimento N. 104203
7	104265	3	Bilanciere		28	100865	1	Ghiera	* Fino esaurimento N. 104203
8	104270	1	Asta comando 1° velocità e RM		29	16043521	2	Bullone	
9	104271	1	Asta comando 2° e 3° velocità		30	10516671	2	Rondella	
10	104272	1	Asta comando 4° e 5° velocità		31	104279	1	Bullone	
11	104273	1	Forcella 1° velocità e RM		32	103587	1	Piastrina	
12	104274	1	Forcella 2° e 3° velocità		33	16043521	3	Bullone	
13	104275	1	Forcella 4° e 5° velocità		34	10516671	3	Rondella	
14	106374	2	Rullino arresto aste laterali		35	16109221	1	Dado	
15	106375	1	Rullino arresto asta centrale		36	106426	1	Rondella	* Dopo esaurimento N. 104203
16	104277	3	Boccola per puntalino arresto aste		37	108917	1	Boccola	* Dopo esaurimento N. 104203
17	100750	3	Molla		38	108916	1	Supporto	* Dopo esaurimento N. 104203
18	101612	3	Sfera		39	108281	1	Rondella	* Dopo esaurimento N. 104203
19	104278	1	Distanziale		40	15541121	1	Bullone	* Dopo esaurimento N. 104203
20	106214	1	Forcellino comando asta 1° velocità e RM						

\* PARTICOLARI MODIFICATI

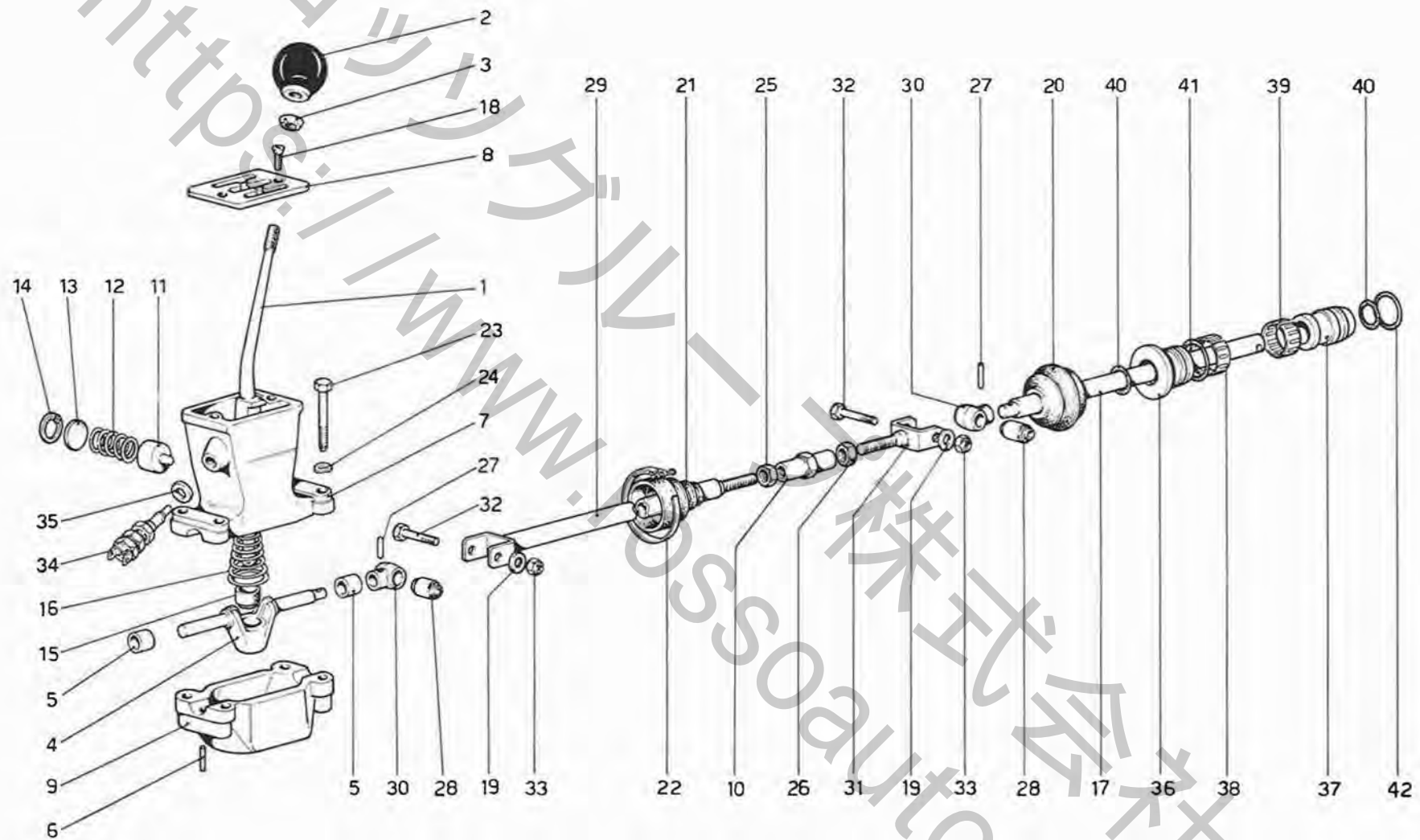


TAVOLA 25

N. Fig.	DISEGNO	Quantità	DENOMINAZIONE	NOTE	N. Fig.	DISEGNO	Quantità	DENOMINAZIONE	NOTE
1	107397	1	Leva comando cambio		22	10291490	1	Fascetta	
2	103301	1	Pomello		23	16136621	4	Vite	
3	108010	1	Controdado		24	12601371	4	Rondella ondulata	
4	107023	1	Perno con sede a snodo		25	10791221	1	Controdado (filetto destro)	
5	108215	2	Boccola		26	10791921	1	Controdado (filetto sinistro)	
6	10335010	2	Spina		27	103327	2	Spina	
—	107876	1	<b>Scatola comando cambio completa</b>		28	106814	2	Silentbloc	
7	106843	1	Scatola comando cambio		29	106815	1	Barra comando cambio	
8	106433	1	Selettore marce		30	106819	2	Occhiello per giunto	
9	106844	1	Coperchio inferiore		31	106820	1	Forcellino	
10	103321	1	Tirante registro		32	107830	2	Bullone	
11	103317	1	Puntalino richiamo leva		33	101309	2	Dado autobloccante	
12	103318	1	Molla		34	104320	1	Interruttore RM	
13	103319	1	Dischetto ritegno molla		35	12601571	1	Rondella ondulata	
14	103326	1	Anello seeger		36	105553	1	Bussola esterna	
15	107013	1	Sede sferica		37	105554	1	Bussola interna	
16	108823	1	Molla		38	105555	1	Anello compensatore	
17	105733	1	Albero per leva comando bilancieri		39	104215	1	Anello compensatore	
18	101619	2	Vite		40	105558	2	Anello tenuta	
19	10519601	2	Rondella		41	105556	1	Anello tenuta	
20	106168	1	Soffietto di protezione		42	105557	1	Anello tenuta	
21	106687	1	Soffietto di protezione						

\* PARTICOLARI MODIFICATI

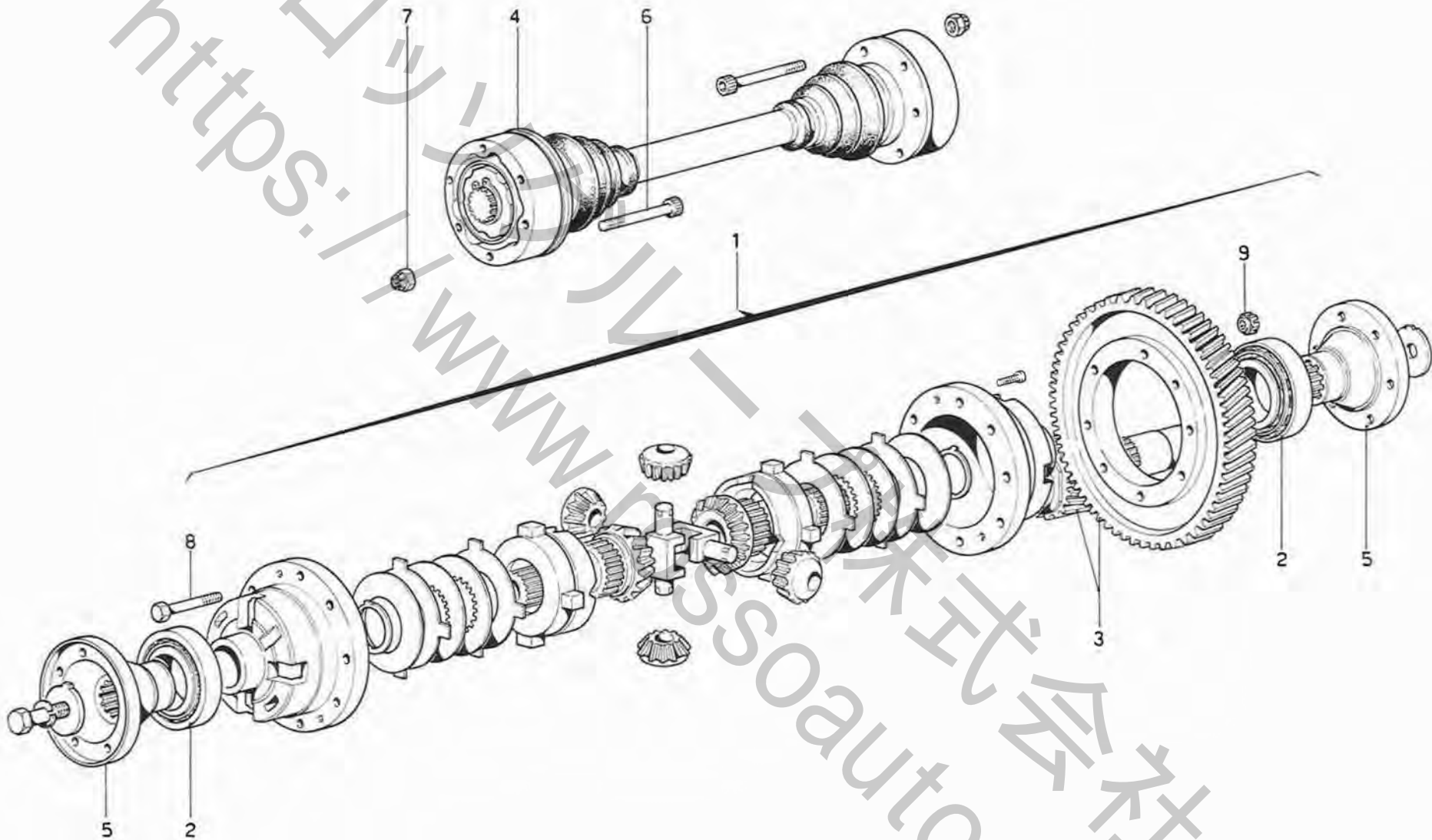


TAVOLA 26

N. Fig.	DISEGNO	Quantità	DENOMINAZIONE	NOTE
1	106769	1	Differenziale completo di bulloni	
2	101634	2	Cuscinetto	
3	108663	1	Coppia cilindrica	
4	103885	2	Assieme semiasse	
5	107912	2	Flangia attacco semiasse	

N. Fig.	DISEGNO	Quantità	DENOMINAZIONE	NOTE
6	101632	24	Bullone	
7	101633	24	Dado autobloccante	
8	106777	8	Vite fissaggio corona	
9	104011	8	Dado	

\* PARTICOLARI MODIFICATI

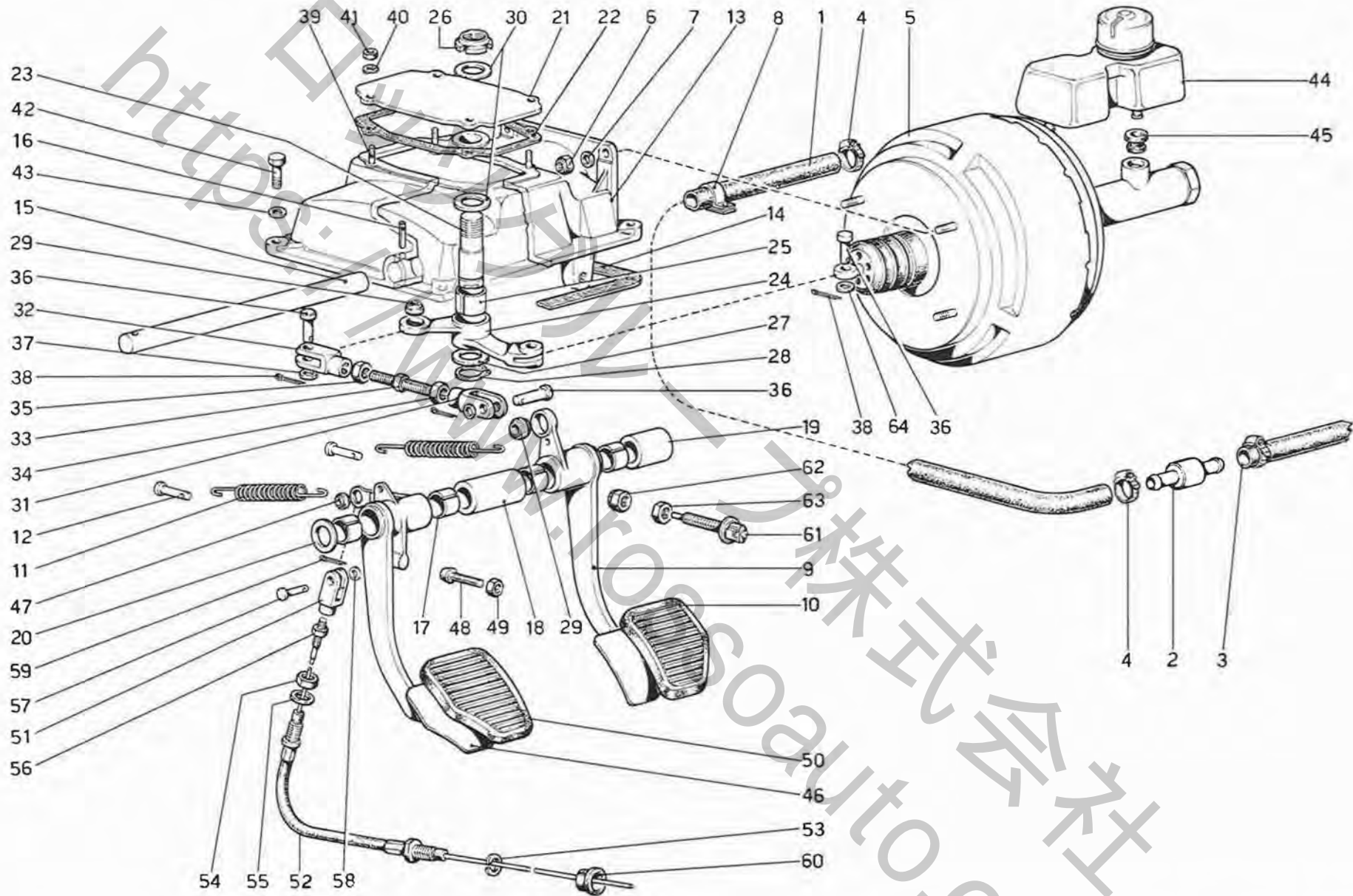


TAVOLA 27

N. Fig.	DISEGNO	Quantità	DENOMINAZIONE	NOTE
1	107040	1	Tube dal servofreno alla valvola di non ritorno	
2	101538	1	Valvola non ritorno	
3	107041	1	Tube dalla valvola al collettore	
4	100507	4	Fascetta	
5	106361	1	Servofreno	
6	16104411	4	Dado	
7	12601371	4	Rondella	
8	10418900	1	Fascetta	
9	107247	1	Pedale freno	
10	106950	1	Copripedale freno	
11	104895	2	Molla richiamo pedale	
12	104896	2	Perno tenuta molla	
—	107877		<b>Supporto pedaliera completo</b>	
13	106177	1	Supporto pedaliera	
14	104899	1	Guarnizione	
15	104900	1	Perno supporto pedali	
16	104901	1	Spina	
17	103163	4	Boccola	
18	104902	1	Distanziale	
19	104903	1	Distanziale	
20	106083	1	Rondella	
21	104904	1	Coperchio	
22	104905	1	Guarnizione	
23	106081	1	Perno supporto leva rinvio	
24	108313	1	Leva rinvio servofreno	
25	100787	1	Boccola	
26	106082	1	Ghiera	
27	104909	1	Distanziale	
28	11066875	1	Anello seeger	
29	100424	2	Snodo sferico	
30	106084	2	Rondella	
31	104910	1	Forcellino (filetto sinistro)	

N. Fig.	DISEGNO	Quantità	DENOMINAZIONE	NOTE
32	104911	1	Forcellino	
33	104912	1	Vite registro	
34	103157	1	Dado (filetto sinistro)	
35	103160	1	Dado	
36	10033411	3	Perno	
37	103167	2	Rondella	
38	10796301	3	Copiglia	
39	11500021	4	Prigioniero	
40	12601271	4	Rondella ondulata	
41	15896211	4	Dado	
42	16139021	4	Bullone	
43	12601471	4	Rondella ondulata	
44	106624	1	Vaschetta olio freni	* Fino ad esaurimento
44	108997	1	Vaschetta olio freni	* Dopo esaurimento N. 106624
45	106625	2	Anello di tenuta	
46	107246	1	Pedale frizione	
47	100423	1	Snodo sferico	
48	106409	1	Vite registro	
49	16100821	1	Dado	
50	106949	1	Copripedale	
51	108575	1	Forcellino	
52	106598	1	Cavo comando frizione	
53	12601671	1	Rondella elastica	
54	16103611	1	Dado	
55	12601571	1	Rondella elastica	
56	100861	1	Controdado	
57	103218	1	Perno	
58	12639701	1	Rondella	
59	10734201	1	Copiglia	
60	105369	3	Passafilo	
61	101663	1	Interruttore per luci arresto	
62	101662	1	Dado paracolpi	
63	10791211	1	Dado registro	
64	10730521	1	Rondella	

\* PARTICOLARI MODIFICATI



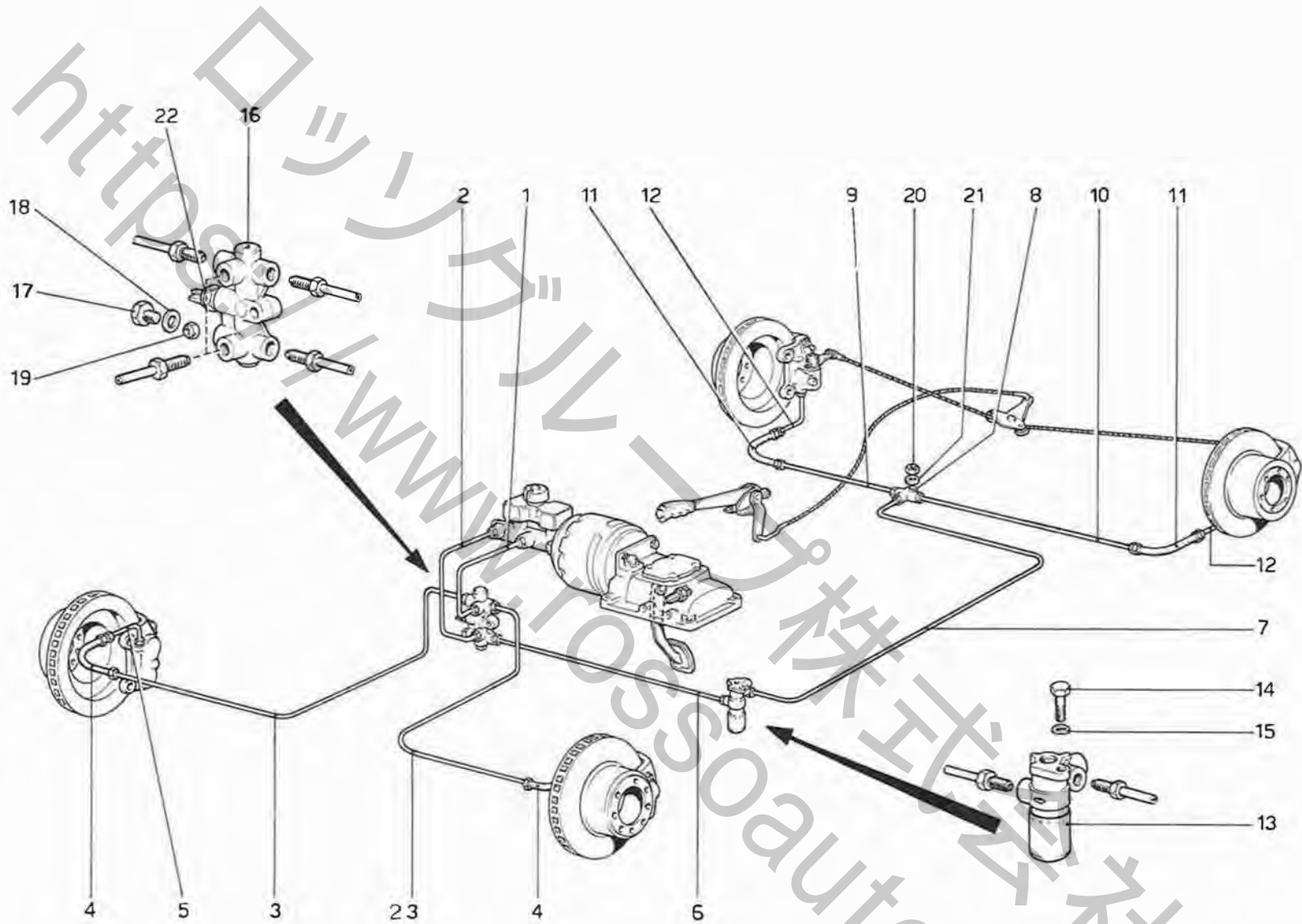
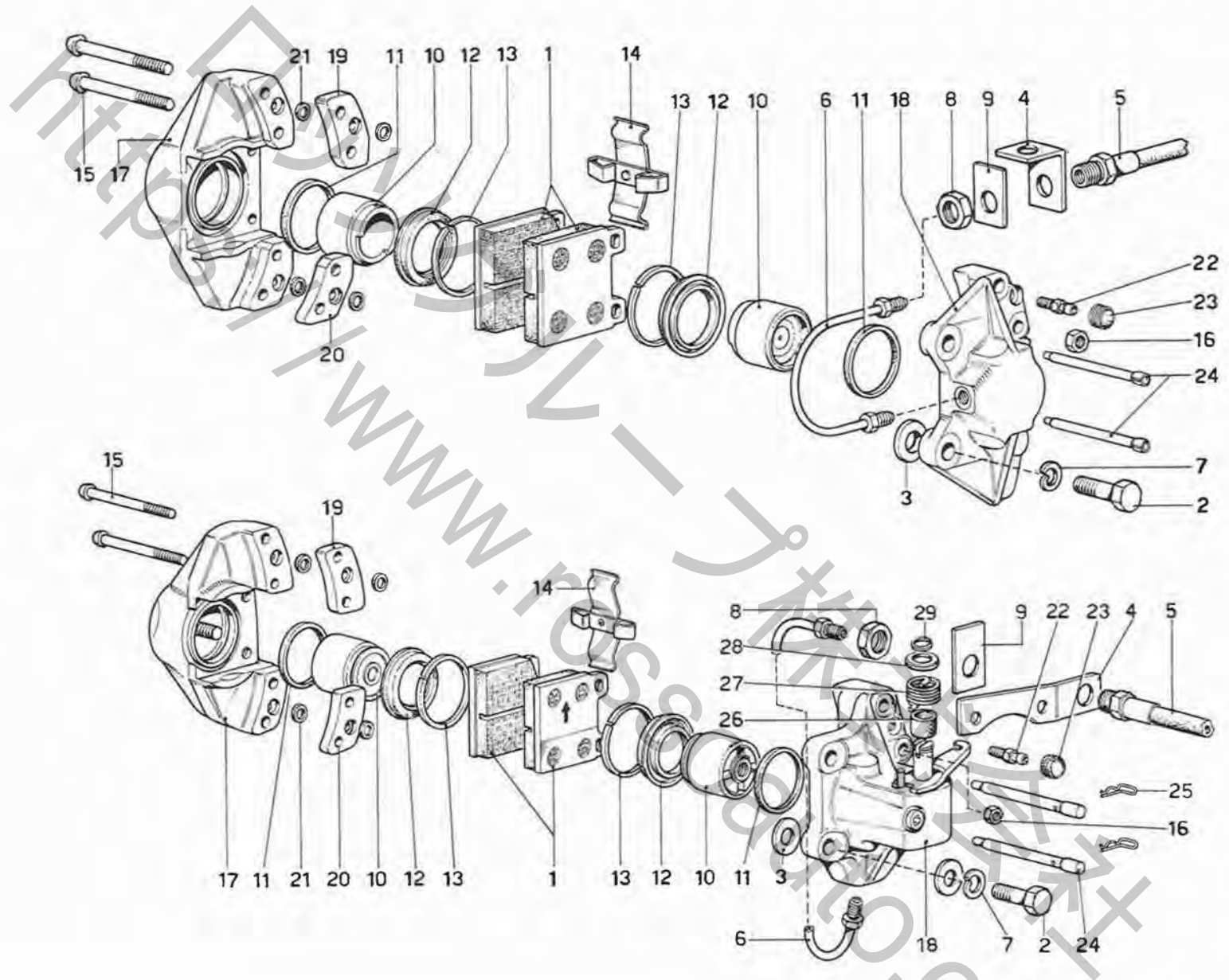


TAVOLA 28

N. Fig.	DISEGNO	Quantità	DENOMINAZIONE	NOTE
1	105278	1	Tubetto dal servofreno alla valvola segnalatrice di pressione - circuito anteriore	
2	106670	1	Tubetto dal servofreno alla valvola segnalatrice di pressione - circuito posteriore	
3	104469	1	Tubetto circuito anteriore destro	
4	101393	2	Tubo flessibile circuito anteriore	
5	106671	2	Tubetto dal flessibile al caliper	
6	101401	1	Tubetto dalla valvola al depresso	
7	104472	1	Tubetto dal depresso al 3 vie	
8	101394	1	Raccordo a 3 vie	
9	104470	1	Tubetto dal 3 vie al flessibile destro	
10	106672	1	Tubetto dal 3 vie al flessib. sinistro	

N. Fig.	DISEGNO	Quantità	DENOMINAZIONE	NOTE
11	107910	2	Tubo flessibile posteriore	
12	101401	2	Tubetto dal flessibile al caliper post.	
13	106372	1	Depressore per freni posteriori	
14	16043021	1	Vite	
15	10516671	1	Rondella	
16	101415	1	Valvola segnalazione pressione olio freni	
17	106368	1	Tappo	
18	10260160	1	Guarnizione	
19	16104111	1	Dado	
20	12574211	1	Dado	
21	12639701	1	Rondella	
22	107621	1	Segnalatore elettrico	
23	105850	1	Tubetto circuito anteriore sinistro	

\* PARTICOLARI MODIFICATI



**Ferrari**  
*Dino 206 cc*

PINZE FRENI ANTERIORI E POSTERIORI

Note: \_\_\_\_\_  
 \_\_\_\_\_  
 \_\_\_\_\_

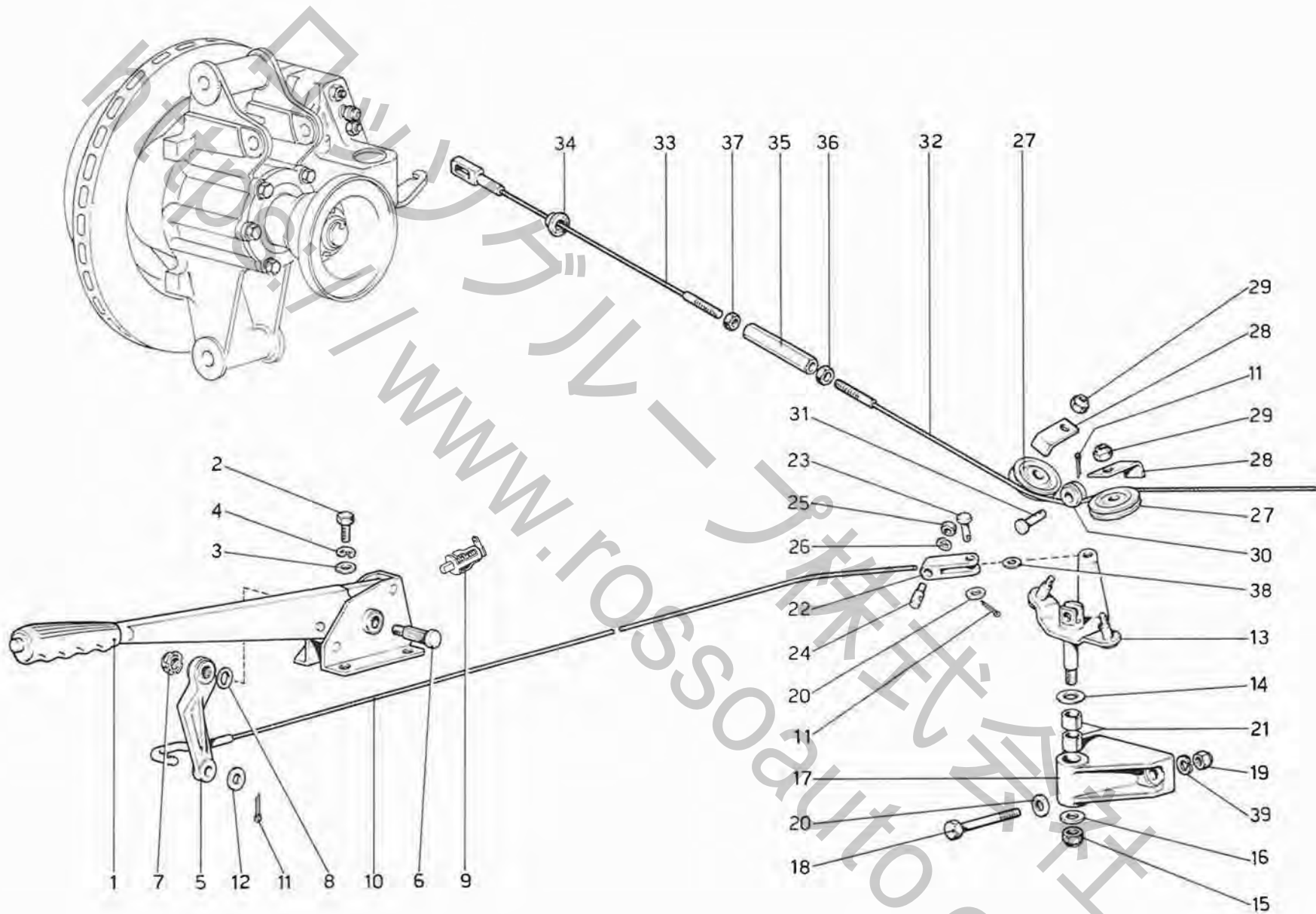
**TAV. 29**  
 ESPONENTE MODIFICA: \_\_\_\_\_  
 DATA: GIUGNO 1975

TAVOLA 29

N. Fig.	DISEGNO	Quantità	DENOMINAZIONE	NOTE
—	106357	1	<b>PINZE PER FRENI ANTERIORI</b> Assieme pinza anteriore destra con pastiglie FERODO ID/332	
—	106358	1	Assieme pinza anteriore sinistra con pastiglie FERODO ID/332	
1	108133	4	Pastiglie anteriori (FERODO ID/332)	
—	106626	1	Assieme pinza anteriore destra con pastiglie ENERGIT 394 FF	
—	106627	1	Assieme pinza anteriore sinistra con pastiglie ENERGIT 394 FF	
1	108133	4	Pastiglie anteriori (ENERGIT 394 FF)	
2	104455	4	Bullone fissaggio pinze anteriori	
3	108918	4	Rondella rasamento spessore mm 0,2 (di eventuale montaggio)	
—	108919	4	Idem spessore mm 0,3	
—	108920	4	Idem spessore mm 0,5	
—	108921	4	Idem spessore mm 0,6	
—	108922	4	Idem spessore mm 0,7	
—	108923	4	Idem spessore mm 0,8	
—	108924	4	Idem spessore mm 1	
4	104476	2	Staffa sostegno flessibile	
5	101393	2	Tube flessibile	
6	106671	2	Tubetto dal flessibile alle pinze	
7	106854	4	Rondella elastica	
8	101413	4	Dado fissaggio tubi flessibili	
9	14199111	4	Piastrina di sicurezza	
10	ATE	4	Cilindretto	
11	ATE	4	Anello di tenuta	
12	ATE	4	Anello parapolvere	
13	ATE	4	Anello di fermo	
14	ATE	2	Molla pressione pastiglie	
15	ATE	4	Bullone bloccaggio corpi cilindretti	
16	ATE	4	Dadi per bulloni	
17	ATE	2	Corpo esterno cilindretti	
18	ATE	2	Corpo interno cilindretti	
19	ATE	2	Distanziale superiore	
20	ATE	2	Distanziale inferiore	
21	ATE	8	Anello di tenuta	
22	ATE	2	Valvola di spurgo	
23	ATE	2	Cappuccio per valvola di spurgo	
24	ATE	4	Spina per pastiglie	
—	106360	1	<b>PINZE PER FRENI POSTERIORI</b> Assieme pinza posteriore destra con pastiglie FERODO ID/332	

N. Fig.	DISEGNO	Quantità	DENOMINAZIONE	NOTE
—	106359	1	Assieme pinza posteriore sinistra con pastiglie FERODO ID/332	
1	108134	2+2	Pastiglie posteriori (FERODO ID/332)	
—	106628	1	Assieme pinza posteriore destra con pastiglie ENERGIT 394 FF	
—	106629	1	Assieme pinza posteriore sinistra con pastiglie ENERGIT 394 FF	
1	108134	2+2	Pastiglie poster. (ENERGIT 394 FF)	
2	104455	4	Bullone fissaggio pinze	
3	108918	4	Rondella rasamento spessore mm 0,2 (di eventuale montaggio)	
—	108919	4	Idem spessore mm 0,3	
—	108920	4	Idem spessore mm 0,5	
—	108921	4	Idem spessore mm 0,6	
—	108922	4	Idem spessore mm 0,7	
—	108923	4	Idem spessore mm 0,8	
—	108924	4	Idem spessore mm 1	
4	107911	2	Staffa sostegno flessibile	
5	107910	2	Tube flessibile	
6	101401	2	Tubetto dal flessibile alla pinza	
7	10517071	4	Rondella elastica	
8	101413	4	Dado	
9	14199111	4	Piastrina di sicurezza	
10	ATE	4	Cilindretto	
11	ATE	4	Anello di tenuta interno	
12	ATE	4	Anello parapolvere	
13	ATE	4	Anello di fermo	
14	ATE	2	Molla pressione pastiglie	
15	ATE	4	Bulloni bloccaggio corpi pastiglie	
16	ATE	4	Dadi per bulloni	
17	ATE	2	Corpo esterno cilindretti	
18	ATE	2	Corpo interno cilindretti	
19	ATE	2	Distanziale superiore	
20	ATE	2	Distanziale inferiore	
21	ATE	8	Anello tenuta sui distanziali	
22	ATE	2	Valvola di spurgo	
23	ATE	2	Cappuccio valvola spurgo	
24	ATE	4	Spina per pastiglie	
25	ATE	4	Fermo per spina	
26	ATE	2	Boccola	
27	ATE	2	Molla	
28	ATE	2	Rondella	
29	ATE	2	Anello di fermo	
—	106360	1	<b>PINZE PER FRENI POSTERIORI</b> Assieme pinza posteriore sinistra con pastiglie FERODO ID/332	
—	106628	1	Assieme pinza posteriore destra con pastiglie ENERGIT 394 FF	
—	106629	1	Assieme pinza posteriore sinistra con pastiglie ENERGIT 394 FF	

\* PARTICOLARI MODIFICATI



**Ferrari**  
*Dino 203<sup>1/4</sup>*

COMANDO FRENO A MANO

Note: \_\_\_\_\_

\_\_\_\_\_

\_\_\_\_\_

**TAV. 30**

ESPONENTE MODIFICA: \_\_\_\_\_

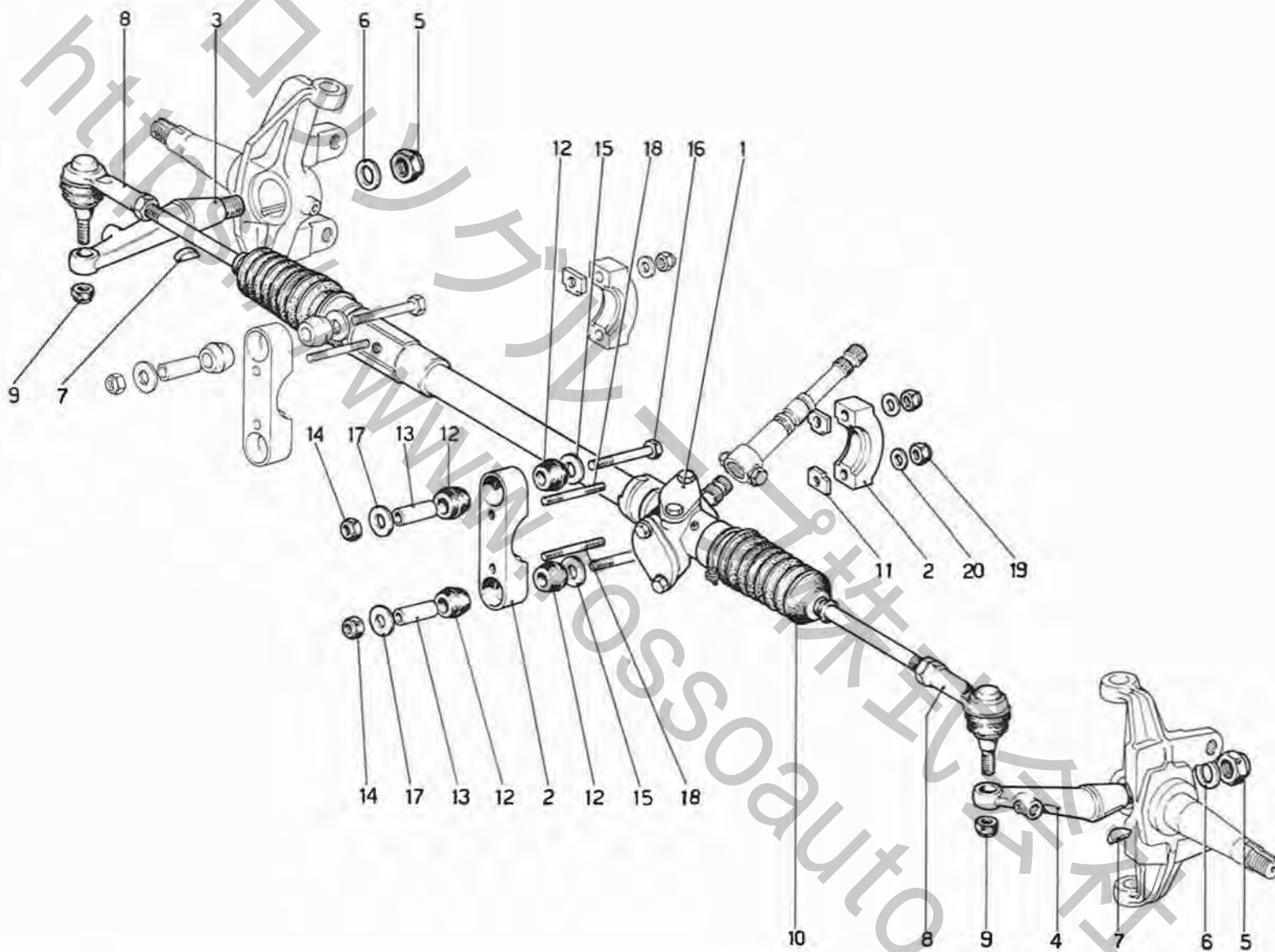
DATA: GIUGNO 1975

## TAVOLA 30

N. Fig.	DISEGNO	Quantità	DENOMINAZIONE	NOTE
—	105772	1	Leva freno a mano completa	
1	105773	1	Leva freno a mano	
2	16043221	3	Bullone	
3	10519621	3	Rondella	
4	10516671	3	Rondella elastica	
5	105775	1	Braccio per leva freno a mano	
6	105776	1	Perno	
7	105778	1	Ghiera	
8	106617	1	Rondella di rasamento	
9	101188	1	Interruttore per spia	
10	105779	1	Cavo anteriore	
11	10734201	3	Copiglia	
12	12625201	1	Rondella	
13	105782	1	Leva posteriore	
14	106416	1	Rondella di rasamento	
15	16105111	1	Dado	
16	10520001	1	Rondella	
17	106415	1	Supporto	
18	16044621	2	Bullone	
19	16100811	2	Dado	

N. Fig.	DISEGNO	Quantità	DENOMINAZIONE	NOTE
20	10519601	3	Rondella	
21	103227	2	Boccola	
22	106170	1	Forcellino	
23	10050811	1	Perno	
24	105789	1	Perno filettato	
25	16100811	1	Dado	
26	106852	1	Rondella elastica	
27	104006	2	Carrucola	
28	105790	2	Piastrina di protezione cavo	
29	12574211	2	Dado	
30	105791	1	Carrucola	
31	101195	1	Perno	
32	105792	1	Cavo posteriore lungo	
33	105793	1	Cavo posteriore corto	
34	105794	2	Passafilo	
35	10091011	1	Manicotto	
36	10725911	1	Controdado (filetto destro)	
37	10727311	1	Controdado (filetto sinistro)	
38	107618	1	Rondella	
39	106852	2	Rondella	

\* PARTICOLARI MODIFICATI



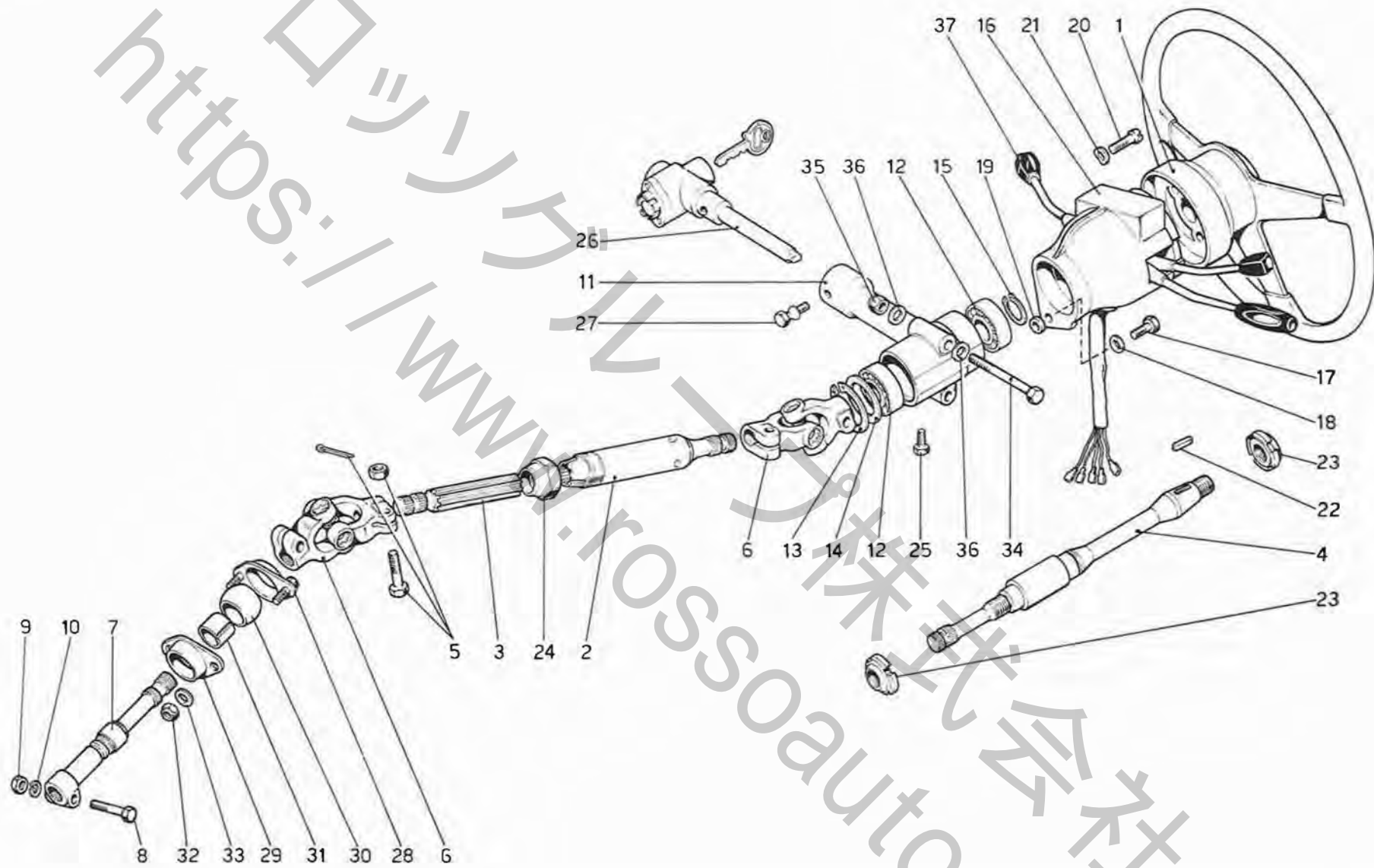
## TAVOLA 31

N. Fig.	DISEGNO	Quantità	DENOMINAZIONE	NOTE
1	104498	1	Complessivo scatola guida	
—	108793	2	<b>Supporto scatola guida completo</b>	
2	108241	2	Supporto	
3	104502	1	Leva sul fuso destro	
4	104501	1	Leva sul fuso sinistro	
5	106957	2	Dado autobloccante	
6	104485	2	Rondella	
7	104484	2	Chiavetta	
8	104499	2	Assieme giunto sferico	
9	104500	2	Dado	
10	—	2	Soffietto di protezione	

N. Fig.	DISEGNO	Quantità	DENOMINAZIONE	NOTE
11	108293	4	Distanziale	
—	108584	4	Distanziale	
12	108244	8	Gommino	
13	108294	4	Tube distanziale	
14	16104121	4	Dado	
15	108242	4	Rondella	
16	16044321	4	Vite	
17	108292	4	Rosetta	
18	13543821	4	Prigioniero	
19	16104121	4	Dado	
20	10519621	4	Rondella	

\* PARTICOLARI MODIFICATI





COMANDO STERZO

Note: \_\_\_\_\_  
 \_\_\_\_\_  
 \_\_\_\_\_

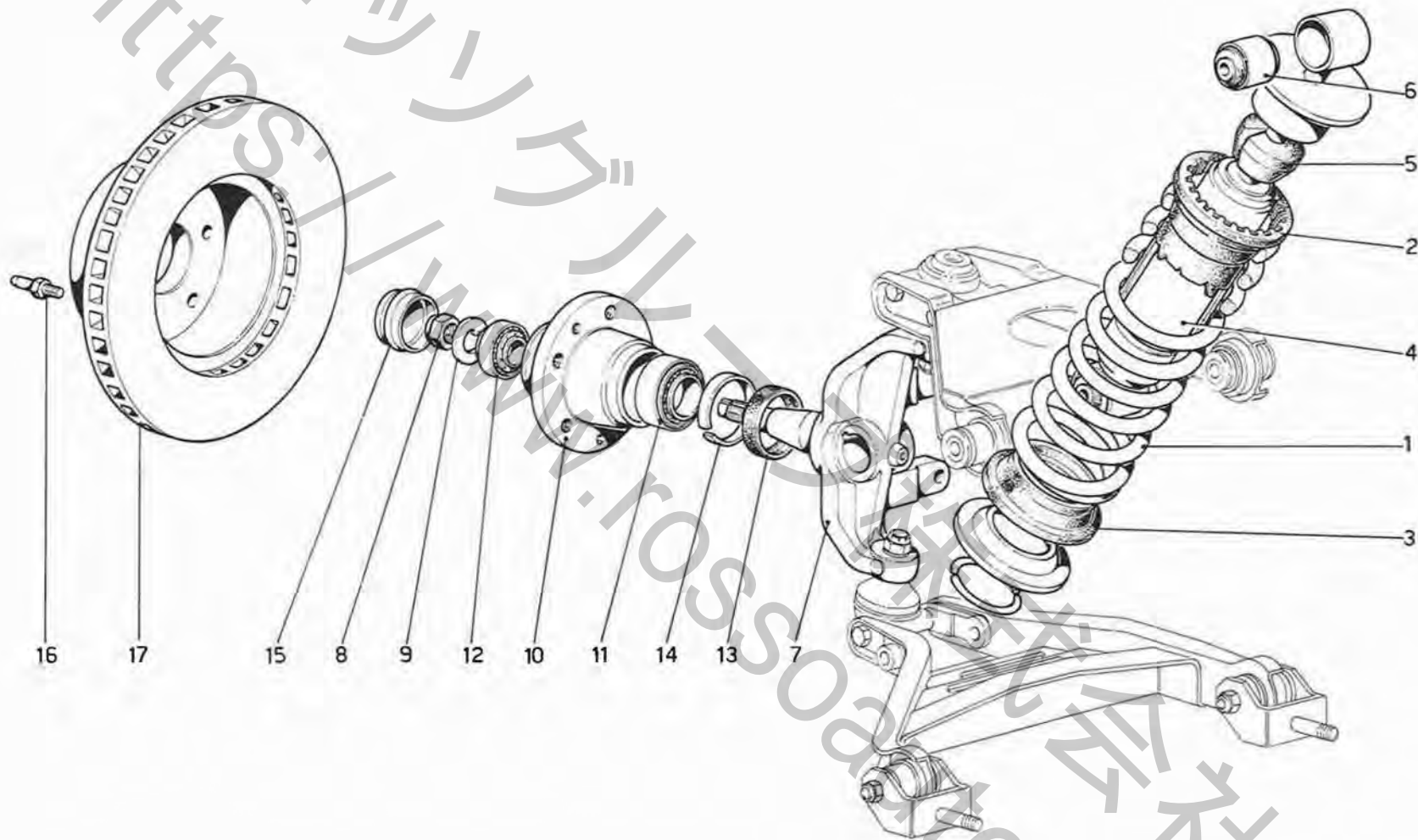
**TAV. 32**  
 ESPONENTE MODIFICA: \_\_\_\_\_  
 DATA: GIUGNO 1975

TAVOLA 32

N. Fig.	DISEGNO	Quantità	DENOMINAZIONE	NOTE
1	106564	1	Assieme volante guida	
—	107880	1	<b>Tubo guida completo</b>	
2	106867	1	Tubo guida	
3	106869	1	Albero guida	
4	106609	1	Piantone guida	
5	105032	2	Assieme fissaggio snodi	* Solo per snodo 103343
6	103343	2	Snodo sferico	
6	108362	2	Snodo sferico	* In alternativa con N. 103343
7	107308	1	Estensione del pignone scatola guida completo	
8	103371	1	Bullone	
9	103373	1	Dado	
10	103372	1	Rondella	
11	106611	1	Supporto piantone guida e antifurto	
12	101104	2	Cuscinetto	
13	11060576	1	Anello seeger	
14	101101	1	Rondella di rasamento 0,5 mm	
—	107488	1	Idem spessore mm 0,4	
—	107489	1	Idem spessore mm 0,3	
—	107490	1	Idem spessore mm 0,2	
15	11067376	1	Anello seeger	
16	108401	1	Cannotto porta commutatori	
17	10902221	1	Bullone fissaggio cannotto	
18	12639701	1	Rondella	

N. Fig.	DISEGNO	Quantità	DENOMINAZIONE	NOTE
19	103299	1	Distanziale	
20	10389901	2	Vite fissaggio commutatore	
21	12541670	2	Rondella elastica	
22	101106	1	Chiavetta	
23	106610	2	Ghiera	
24	106870	1	Dado di registro	
25	10979421	1	Bullone fissaggio rivestimento	
26	106614	1	Antifurto	
27	106615	1	Bullone fissaggio antifurto	
—	106909	1	<b>Flangia per articolazione sferica completa</b>	
28	105667	1	Flangia per articolazione sferica superiore	
29	103292	1	Flangia per articolazione sferica inferiore	
30	103297	1	Sfera per articolazione	
31	103370	1	Boccola sulla sfera	
32	16104121	2	Dado	
33	10519621	2	Rondella	
34	103576	2	Bullone	
35	16104421	2	Dado	
36	10519621	4	Rondella	
37	106539	1	Deviosgancio	

\* PARTICOLARI MODIFICATI



**Ferrari**  
*Dino 206GT*

SOSPENSIONE ANTERIORE - AMMORTIZZATORE E DISCO FRENO

Note: \_\_\_\_\_  
 \_\_\_\_\_  
 \_\_\_\_\_

**TAV. 33**

ESPONENTE MODIFICA:

DATA: GIUGNO 1975

TAVOLA 33

N. Fig.	DISEGNO	Quantità	DENOMINAZIONE	NOTE	N. Fig.	DISEGNO	Quantità	DENOMINAZIONE	NOTE
1	106260	2	Molla sospensione		9	101446	2	Rondella	
2	105223	2	Distanziale superiore		10	104349	2	Mozzo ruote anteriori	
3	103264	2	Distanziale inferiore		11	105844	2	Cuscinetto interno	
4	106261	2	Ammortizzatore anteriore		12	105845	2	Cuscinetto esterno	
5	104414	2	Tampone fine corsa		13	104359	2	Anello di tenuta	
6	100809	4	Estendiblok per ammortizzatore		14	104360	2	Distanziale	
7	104374	1	Fuso a snodo destro		15	104361	2	Coppa per mozzo	
—	104375	1	Fuso a snodo sinistro		16	104368	4	Vite di centraggio	
8	14044171	1	Dado destro		17	106072	2	Disco freno anteriore	
—	14044871	1	Dado sinistro						

\* PARTICOLARI MODIFICATI

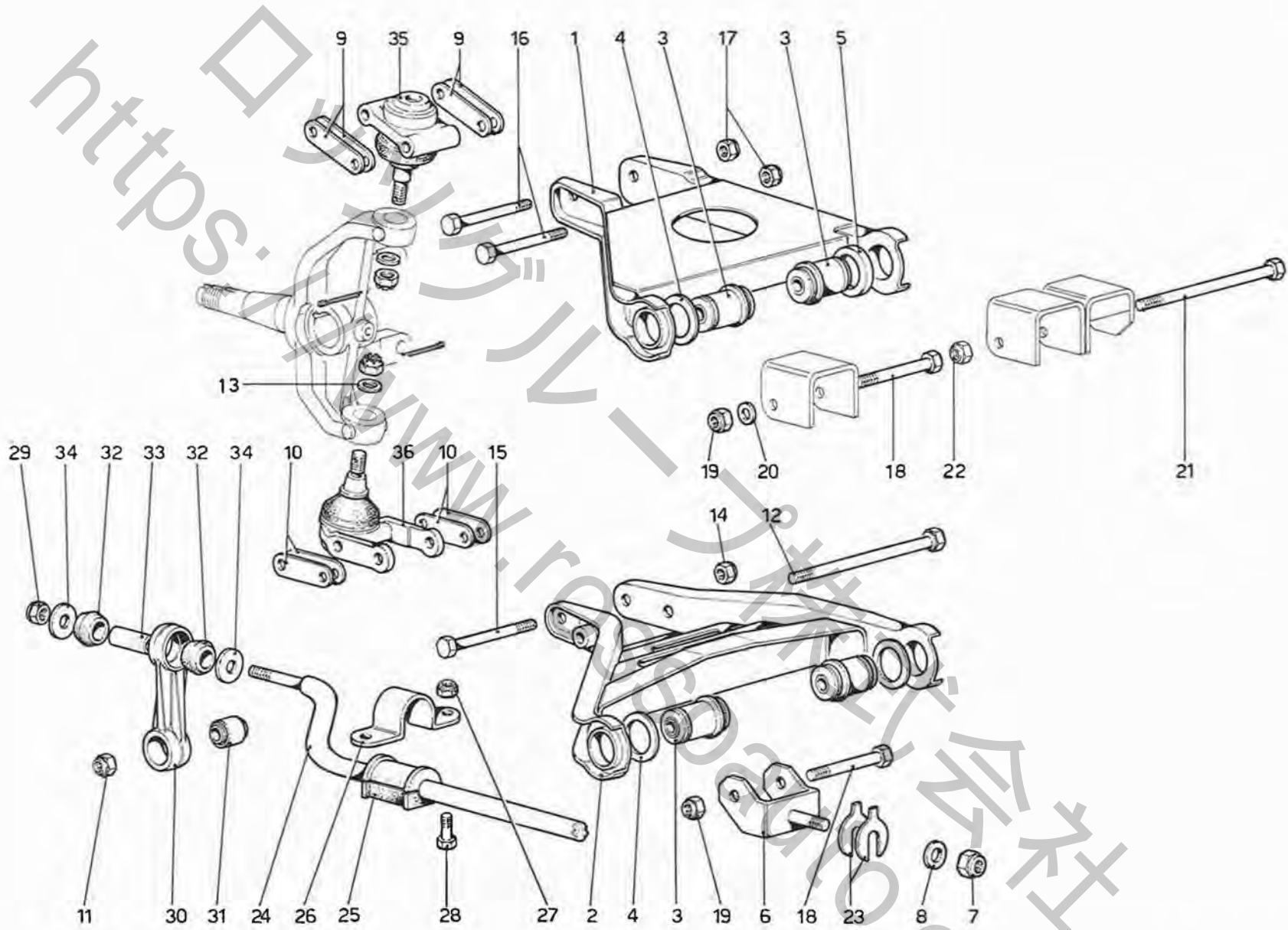
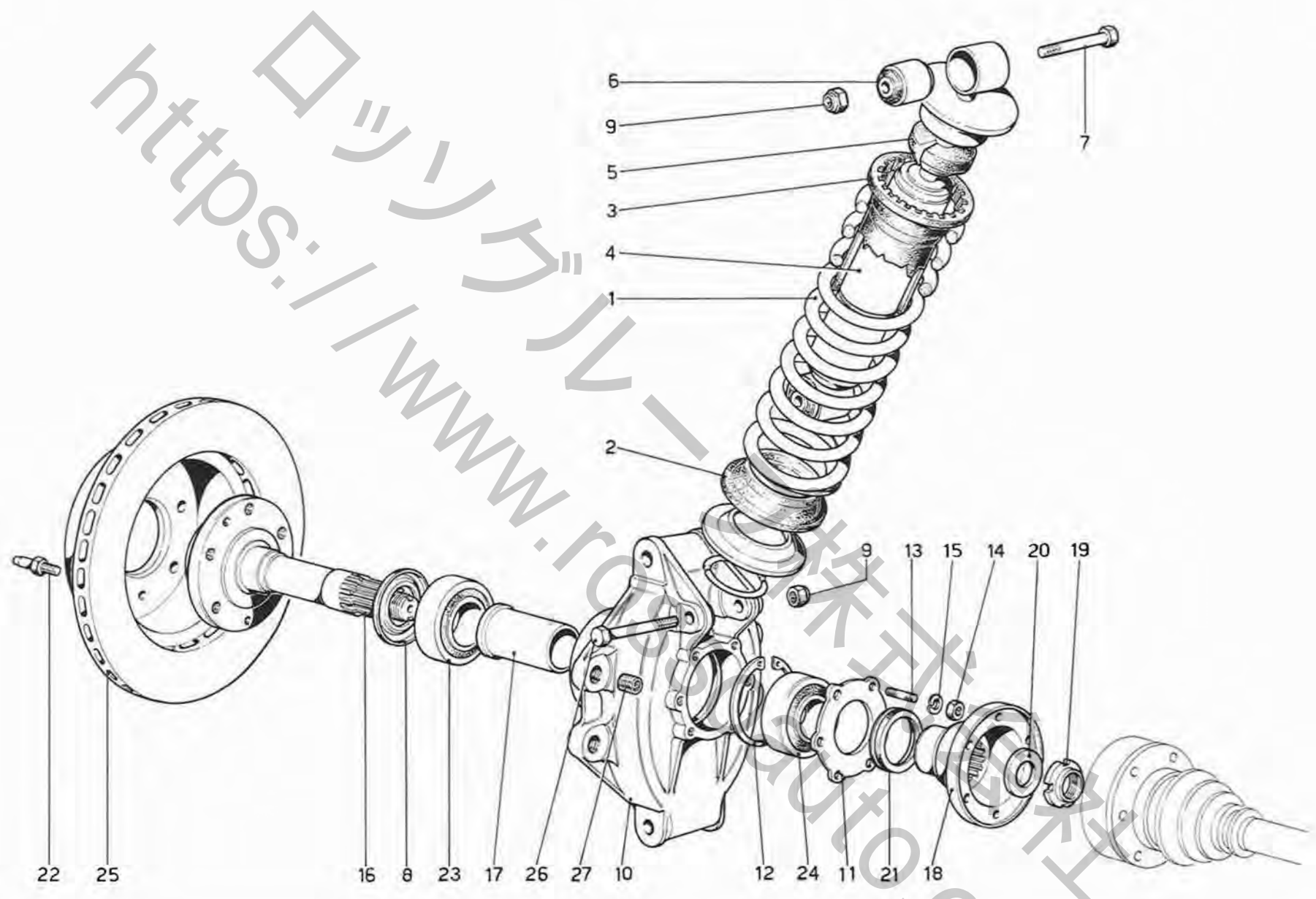


TAVOLA 34

N. Fig.	DISEGNO	Quantità	DENOMINAZIONE	NOTE	N. Fig.	DISEGNO	Quantità	DENOMINAZIONE	NOTE
1	104392	1	Leva superiore destra		22	16105121	2	Dado	
—	104393	1	Leva superiore sinistra		23	107025	8	Rondella di rasamento per forcelle inferiori spessore mm 1	
2	104401	1	Leva inferiore destra		—	107418	8	Idem spessore mm 1,5	
—	104402	1	Leva inferiore sinistra		—	107419	8	Idem spessore mm 2	
3	104398	8	Flandblok per leve		—	107420	8	Idem spessore mm 2,5	
4	104399	6	Rondella distanziale		—	107421	8	Idem spessore mm 3	
5	104400	2	Distanziale per bracci superiori posteriori		—	107422	8	Idem spessore mm 3,25	
6	104409	4	Forcella inferiore		24	105053	1	Barra stabilizzatrice	
7	12575821	4	Dado		25	108746	2	Tampone tenuta barra	
8	101041	4	Rondella		26	106577	2	Cavallotto tenuta barra	
9	103256	8	Piastrina superiore registraz. chasse		27	12575621	4	Dado	
10	101022	8	Piastrina inferiore registraz. chasse		28	15970521	4	Bullone	
11	16105121	2	Dado		29	16105121	2	Dado	
12	107886	2	Bullone		30	108431	2	Biscottino per barra	
13	101445	4	Rondella		31	100773	2	Silentblok per biscottino	
14	12574521	2	Dado		32	100984	4	Gommino per barra	
15	15971621	2	Bullone		33	108998	2	Tubo distanziale	
16	15971421	4	Bullone		34	105334	4	Rondella	
17	12574521	4	Dado		35	101441	2	Giunto sferico superiore	
18	106419	6	Bullone		36	101442	2	Giunto sferico inferiore	
19	16105121	6	Dado						
20	106426	2	Rondella per leva superiore						
21	105901	2	Bullone						

\* PARTICOLARI MODIFICATI



**Ferrari**  
*Dino 206 cc*

SOSPENSIONE POSTERIORE - AMMORTIZZATORE E DISCO FRENO

Note: \_\_\_\_\_  
 \_\_\_\_\_  
 \_\_\_\_\_

**TAV. 35**  
 ESPONENTE MODIFICA: \_\_\_\_\_  
 DATA: GIUGNO 1975

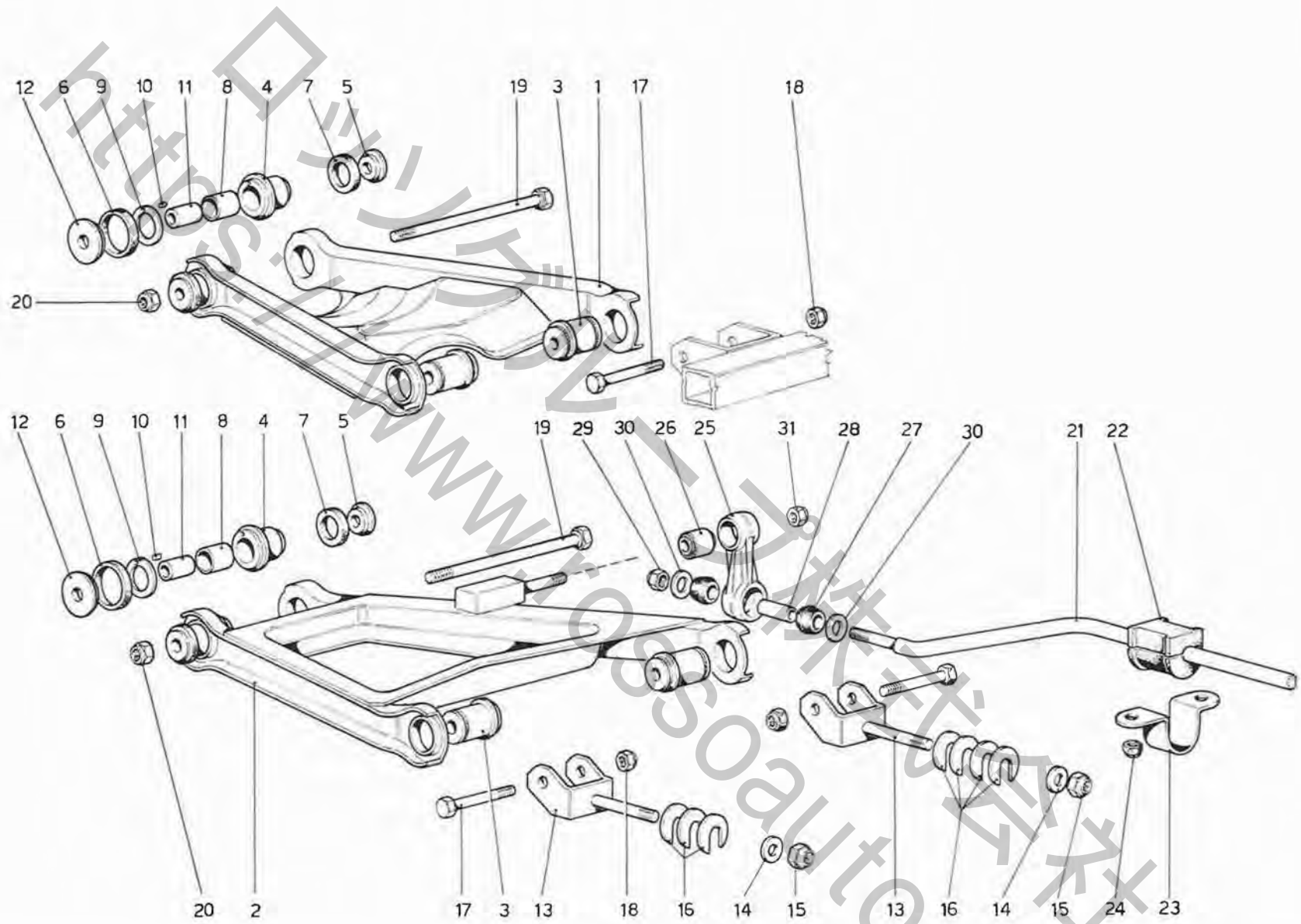
TAVOLA 35

N. Fig.	DISEGNO	Quantità	DENOMINAZIONE	NOTE
1	104946	2	Molla sospensione	
2	103264	2	Distanziale inferiore	
3	103263	2	Distanziale superiore	
4	104441	2	Ammortizzatore	
5	104442	2	Tampone fine corsa	
6	100809	4	Estendiblok per ammortizzatore	
7	106419	2	Bullone fiss. ammortizzatore	
8	108047	2	Anello centrifugo	
9	16103621	4	Dado	
10	106245	1	Portamozzo destro	
—	107441	1	Portamozzo sinistro	
11	108049	2	Flangia tenuta cuscinetto	
12	11061575	2	Anello seeger	
13	13543121	12	Prigioniero	

N. Fig.	DISEGNO	Quantità	DENOMINAZIONE	NOTE
14	16100821	12	Dado	
15	106852	12	Rondella	
16	108046	2	Albero con mozzo posteriore	
17	106129	2	Distanziale	
18	107913	2	Flangia attacco semiassi	
19	102289	2	Ghiera	
20	105511	2	Rondella	
21	108048	2	Anello di tenuta	
22	104370	4	Vite di centraggio	
23	101221	2	Cuscinetto esterno	
24	101220	2	Cuscinetto interno	
25	104458	2	Disco freno	
26	106290	2	Bullone	
27	105621	4	Heli-coil	

\* PARTICOLARI MODIFICATI





**Ferrari**  
*Dino 206 GT4*

SOSPENSIONE POSTERIORE - LEVE

Note: \_\_\_\_\_  
 \_\_\_\_\_  
 \_\_\_\_\_

**TAV. 36**

ESPONENTE MODIFICA:

DATA: GIUGNO 1975

TAVOLA 36

N. Fig.	DISEGNO	Quantità	DENOMINAZIONE	NOTE	N. Fig.	DISEGNO	Quantità	DENOMINAZIONE	NOTE
1	104423	1	Leva superiore destra		—	107338	14	Idem spessore mm 1,5	
—	104422	1	Leva superiore sinistra		—	107339	14	Idem spessore mm 2	
2	104428	1	Leva inferiore destra		—	107341	14	Idem spessore mm 3	
—	104429	1	Leva inferiore sinistra		—	107342	14	Idem spessore mm 3,25	
3	103170	8	Boccola attacco leve		17	106419	8	Bullone	
4	105340	8	Boccola esterna		18	16105121	8	Dado	
5	105341	8	Rondella tenuta boccola		19	105344	4	Bullone	
6	105342	8	Gommino parapolvere grande		20	16105121	4	Dado	
7	105343	8	Gommino parapolvere piccolo		21	107415	1	Barra stabilizzatrice	
8	100787	8	Boccola		22	108747	2	Tampone tenuta barra	
9	101009	8	Anello reggispinta		23	104417	2	Cavallotto tenuta barra	
10	100796	8	Grano		24	12575621	4	Dado	
11	107437	8	Distanziale		25	108432	2	Biscottino per barra	
12	107438	8	Rondella di rasamento		26	100773	2	Silentblok per biscottino	
13	104439	4	Forcella inferiore		27	108244	4	Gommino	
14	101041	4	Rondella		28	108294	2	Tubo distanziale	
15	12575821	4	Dado		29	16104121	2	Dado	
16	107340	14	Rondella di rasamento per forcella inferiore spessore mm 2,5		30	107409	4	Rondella tenuta gommino	
—	101039	14	Idem spessore mm 1		31	16105121	2	Dado	

\* PARTICOLARI MODIFICATI

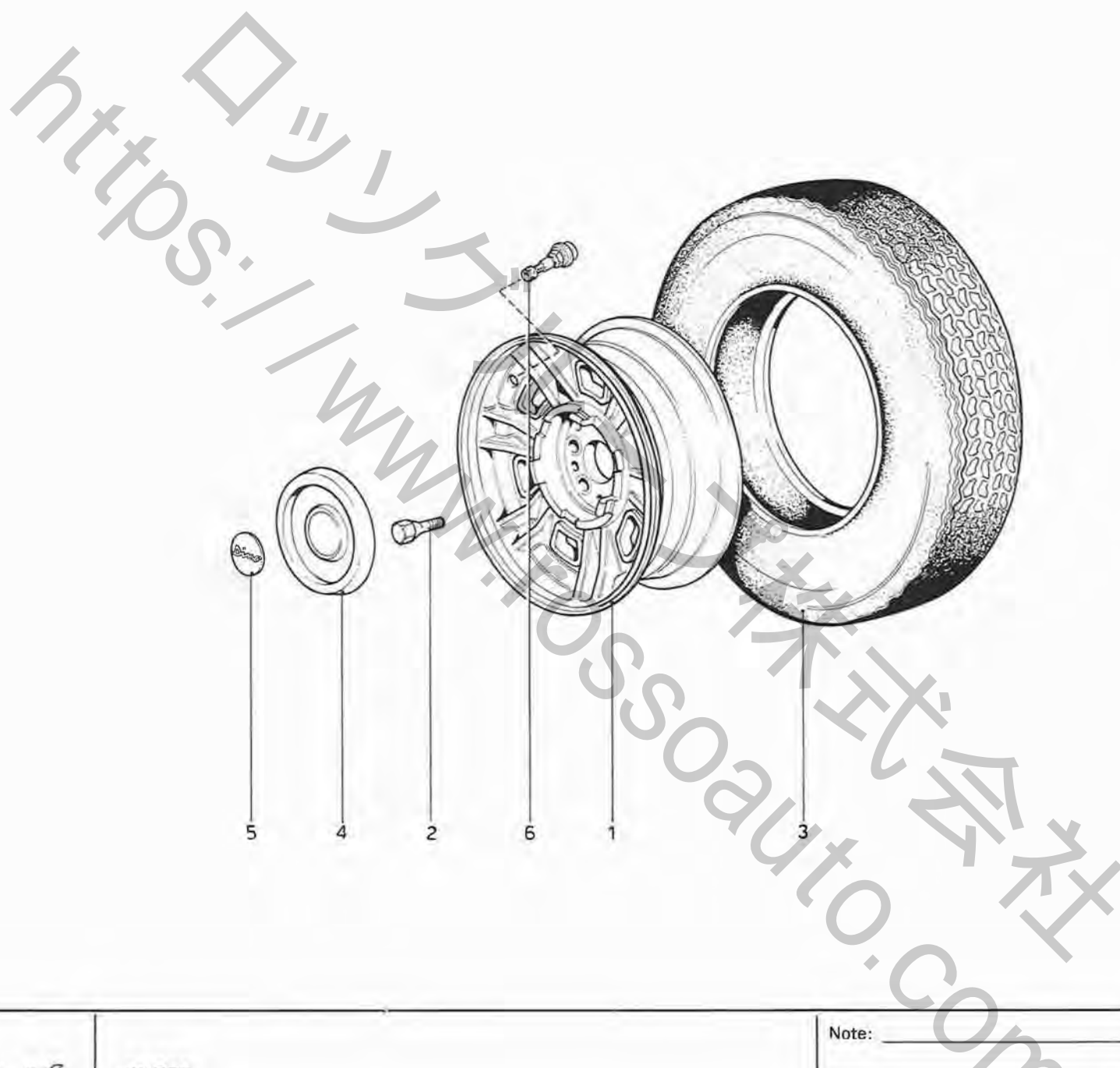


TAVOLA 37

N. Fig.	DISEGNO	Quantità	DENOMINAZIONE	NOTE
1	104920	5	Ruota 14" x 6½" (CROMODORA)	* Ad esaurimento
1	108713	5	Ruota 14" x 6½" (CROMODORA)	* Dopo esaurimento 104920
—	106927	2	Ruota anteriore CAMPAGNOLO 14" x 6½" (a richiesta)	
—	106928	4	Ruota anteriore e posteriore CAMPAGNOLO 14" x 7½" (a richiesta)	
2	104369	10	Colonna per ruote anteriori	* Solo con ruota N. 104920
2	108842	10	Colonna per ruote anteriori	* Solo con ruota N. 108713
—	108953	10	Colonna per ruote anteriori CAMPAGNOLO	
—	104371	10	Colonna per ruote posteriori	* Solo con ruota N. 104920
—	108843	10	Colonna per ruote posteriori	* Solo con ruota N. 108713

N. Fig.	DISEGNO	Quantità	DENOMINAZIONE	NOTE
—	108954	10	Colonna per ruote poster. CAMPAGNOLO	
3	107962	5	Copertura tubeless MICHELIN 195/70 VR 14 X DX	
—	105239	5	Coppa per ruota completa	* Solo con ruota N. 104920
—	108945	5	Coppa per ruota completa	* Solo con ruota N. 108713
4	105240	5	Coppa per ruota	* Solo con ruota N. 104920
4	108943	5	Coppa per ruota	* Solo con ruota N. 108713
5	104367	5	Lente sulla coppa ruota	* Solo con ruota N. 104920
5	108944	5	Lente sulla coppa ruota	* Solo con ruota N. 108713
6	105069	5	Valvola per coperture tubeless	

\* PARTICOLARI MODIFICATI

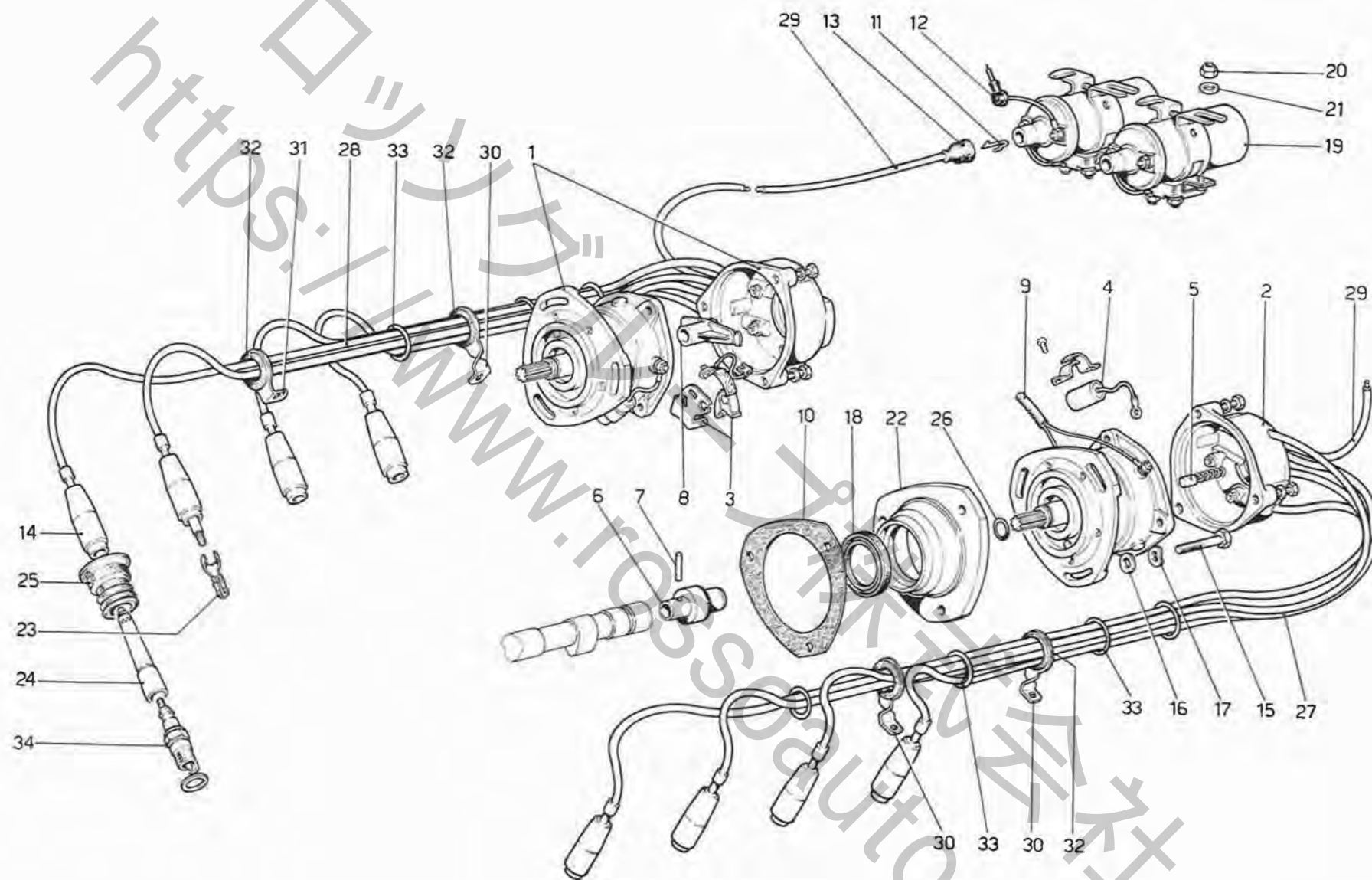


TAVOLA 38

N. Fig.	DISEGNO	Quantità	DENOMINAZIONE	NOTE
1	108473	2	Distributore di accensione completo (MARELLI S 158 C)	
2	95300044	2	Calotta distributore	
3	95300087	2	Ruttore completo (conness. lunga)	
—	95300288	2	Ruttore completo (conness. corta)	
4	95300072	2	Condensatore	
—	95300073	2	Condensatore	
5	95300068	2	Carboncino con molla	
6	108005	2	Innesto	
7	100279	2	Spina	
8	95300289	2	Spazzola rotante	
9	107539	1	Cavo collegamento spinterogeni	
10	103815	1	Guarnizione	
11	—	2	Spillo per terminale	
12	100285	8	Cappuccio di protezione	
13	103006	2	Cappuccio di protezione	
13	12056286	2	Cappuccio di protezione	* In alternativa con N. 103006
14	12056886	8	Terminale	
15	16043921	2	Vite	
16	10519601	2	Rondella	
17	11198071	2	Rondella conica	

N. Fig.	DISEGNO	Quantità	DENOMINAZIONE	NOTE
18	108009	2	Anello di tenuta	
19	100262	2	Bobina di accensione	
20	12574211	3	Dado autobloccante	
21	12643721	2	Rondella	
22	107992	2	Supporto distributore	
23	12056340	8	Capocorda	
24	107310	8	Prolunga per cavi	
25	108183	8	Cappuccio protezione candele	
26	100015	2	Anello toroidale	
27	107364	1	Assieme cavi accensione lato S.	
28	107365	1	Assieme cavi accensione lato D.	
29	107368	2	Cavo collegam. bobina-distributore	
30	107361	3	Staffa	
31	103004	1	Staffa	
32	100286	4	Passafilo	
33	103702	7	Anello di tenuta cavi	
34	107306	8	Candela di accensione (CHAMPION N 7 Y)	
34	108346	8	Candela di accensione (BOSCH W 225 T 30)	* In alternativa con N. 107306

\* PARTICOLARI MODIFICATI

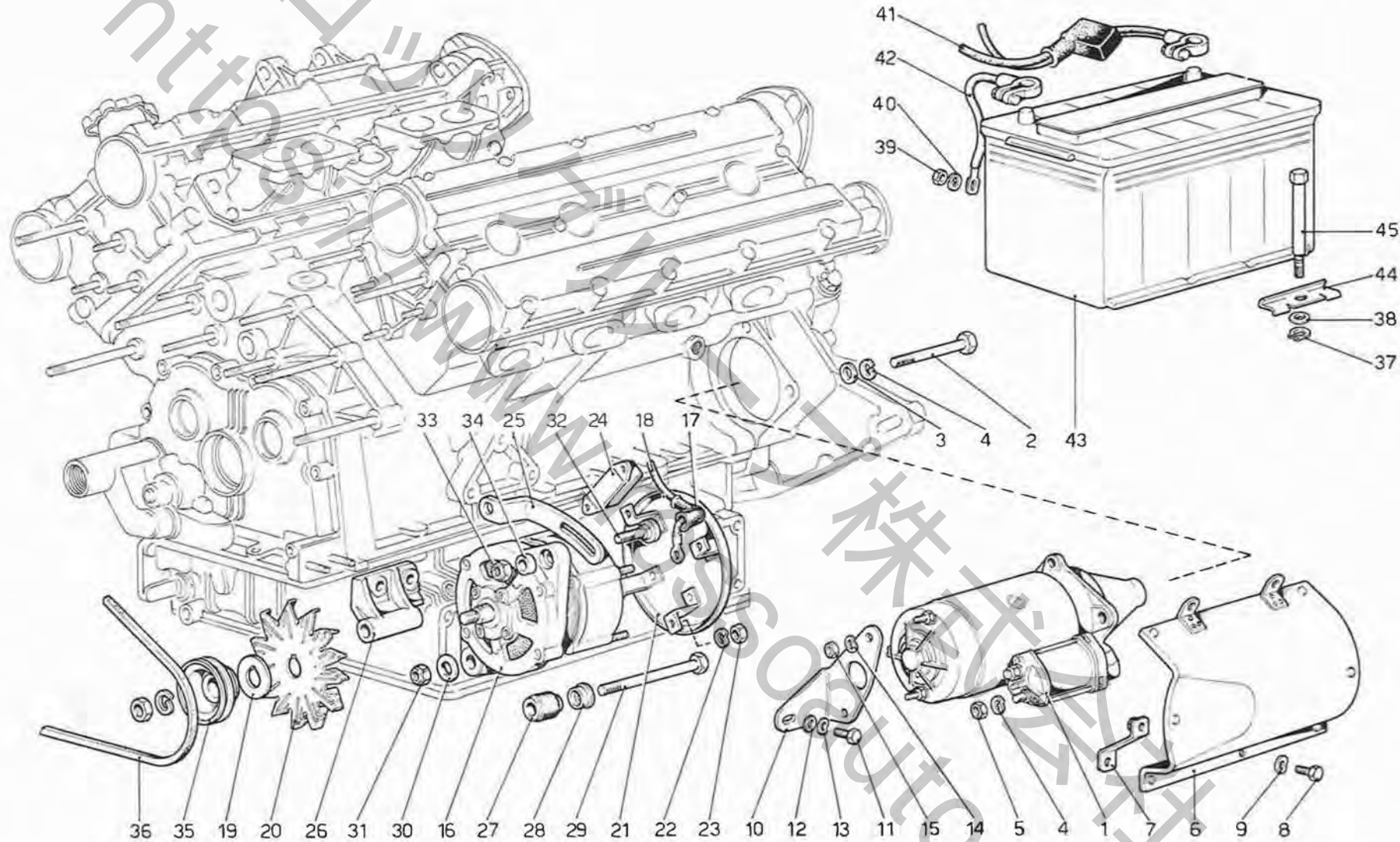


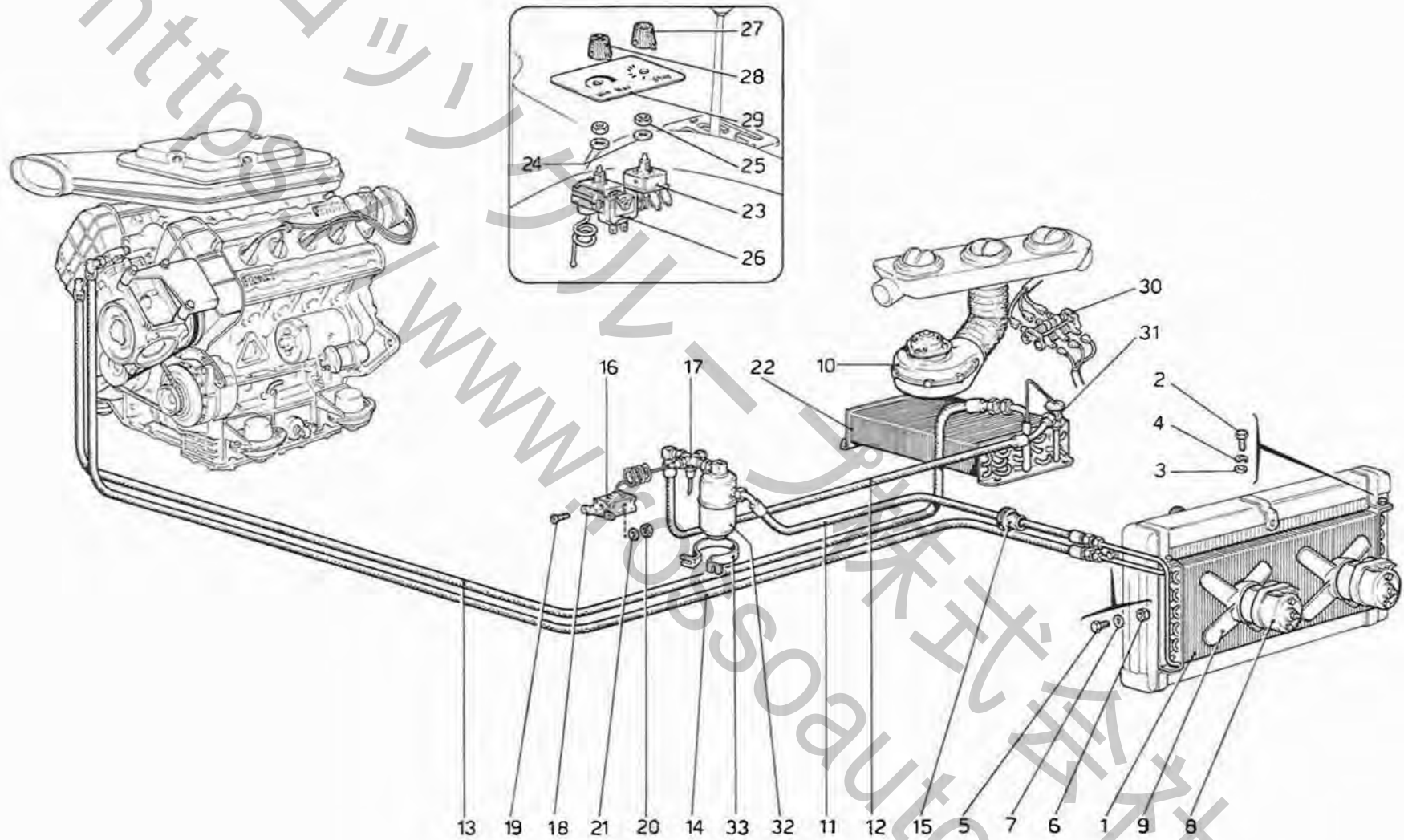
TAVOLA 39

N. Fig.	DISEGNO	Quantità	DENOMINAZIONE	NOTE
1	103959	1	Motorino avviamento (FIAT)	
	oppure			
1	106966	1	Motorino avviamento (BOSCH)	
2	16045031	3	Bullone	
3	11198071	3	Rondella	
4	10519621	4	Rondella spaccata	
5	16100811	1	Dado per cavo (solo per motorino BOSCH)	
6	108551	1	Paratia di protezione	
7	107039	1	Staffa sostegno paratia	
8	10902221	1	Bullone	
9	12643701	1	Rondella	
10	107129	1	Staffa sostegno (solo per motorino BOSCH)	
11	15970721	1	Bullone (solo per motorino BOSCH)	
12	105391	1	Rondella (solo per motorino BOSCH)	
13	106853	1	Rondella (solo per motorino BOSCH)	
14	106850	2	Rondella (solo per motorino BOSCH)	
15	15896211	2	Dado (solo per motorino BOSCH)	
16	106541	1	Alternatore BOSCH 55 A	
17	107003	1	Cappuccio protezione cavo	
18	106989	1	Cavi collegamento alternatore	
19	106543	1	Rondella di spallamento	
20	106544	1	Ventola	
21	107221	1	Paratia di protezione	
22	11195471	4	Rondella	

N. Fig.	DISEGNO	Quantità	DENOMINAZIONE	NOTE
23	15896411	4	Dado	
24	107396	1	Regolatore di tensione	
25	105940	1	Staffa di regolazione	
26	105158	1	Supporto inferiore	
27	105392	1	Boccola	
28	105393	1	Rondella	
29	105390	1	Bullone	
30	11198671	1	Rondella conica	
31	16109221	1	Dado	
32	106228	1	Vite	
33	13598021	1	Dado	
34	106229	1	Distanziale	
35	106542	1	Puleggia	
36	104336	1	Cinghia comando alternatore e pompa acqua	
37	11065675	1	Anello seeger	
38	12642711	1	Rondella	
39	16100811	1	Dado	
40	10516670	1	Rondella	
41	107079	1	Cavo collegamento batteria	
42	107547	1	Cavo massa batteria	
43	107630	1	Batteria 12 V - 60 Ah	
	106826	1	Assieme fissaggio batteria	
44	106525	1	Staffa	
45	106526	1	Perno	

\* PARTICOLARI MODIFICATI





**Ferrari**  
*Dino 206 GT*

IMPIANTO ARIA CONDIZIONATA

Note: \_\_\_\_\_  
 \_\_\_\_\_  
 \_\_\_\_\_

**TAV. 40**  
 ESPONENTE MODIFICA:  
 DATA: GIUGNO 1975

TAVOLA 40

N. Fig.	DISEGNO	Quantità	DENOMINAZIONE	NOTE
1	106697	1	Condensatore	
2	10902121	4	Vite	
3	12643701	4	Rondella	
4	10516477	4	Rondella elastica	
5	10902121	1	Vite	
6	12574211	1	Dado autobloccante	
7	12643701	1	Rondella	
8	103474	2	Motorino per ventilatore	
9	107175	2	Ventola a 4 pale	
10	105516	1	Elettroventilatore centrifugo	
11	106692	1	Tubo $\varnothing$ 3/8" dal condensatore al depuratore	
12	106693	1	Tubo $\varnothing$ 3/8" dal depuratore all'evaporatore	
13	106694	1	Tubo $\varnothing$ 5/8" dall'evaporatore al compressore	
14	106695	1	Tubo $\varnothing$ 1/2" dal compressore al condensatore	
15	102251	2	Passafilo	

N. Fig.	DISEGNO	Quantità	DENOMINAZIONE	NOTE
—	107213	1	<b>Gruppo pressostato completo</b>	
16	100460	1	Pressostato di massima	
17	106646	1	Raccordo per pressostato	
18	106498	1	Supporto pressostato	
19	17668901	3	Vite	
20	15896211	2	Dado	
21	12601278	2	Rondella	
—	107215	1	<b>Gruppo evaporatore completo</b>	
22	106676	1	Serpentina refrigerante	
23	101990	1	Interruttore	
24	107144	2	Rondella	
25	105911	1	Dado	
26	105910	1	Termostato tarato	
27	105908	1	Pomello per commutatore	
28	105907	1	Pomello per termostato	
29	105909	1	Piastrina indice comandi	
30	105917	1	Resistenza per commutatore	
31	106644	1	Valvola espansione	
32	106647	1	Depuratore	
33	105899	1	Staffa supporto depuratore	

\* PARTICOLARI MODIFICATI

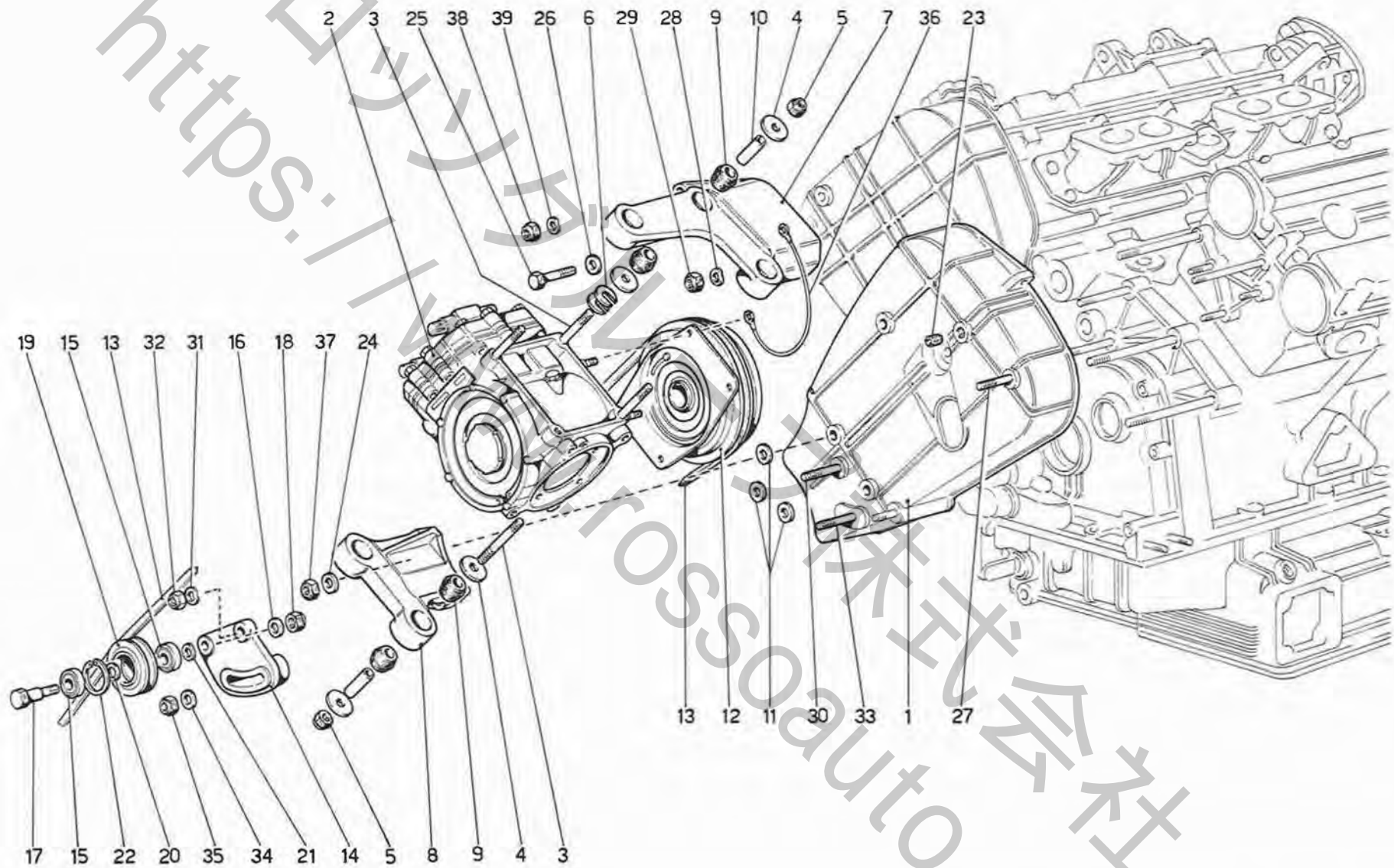
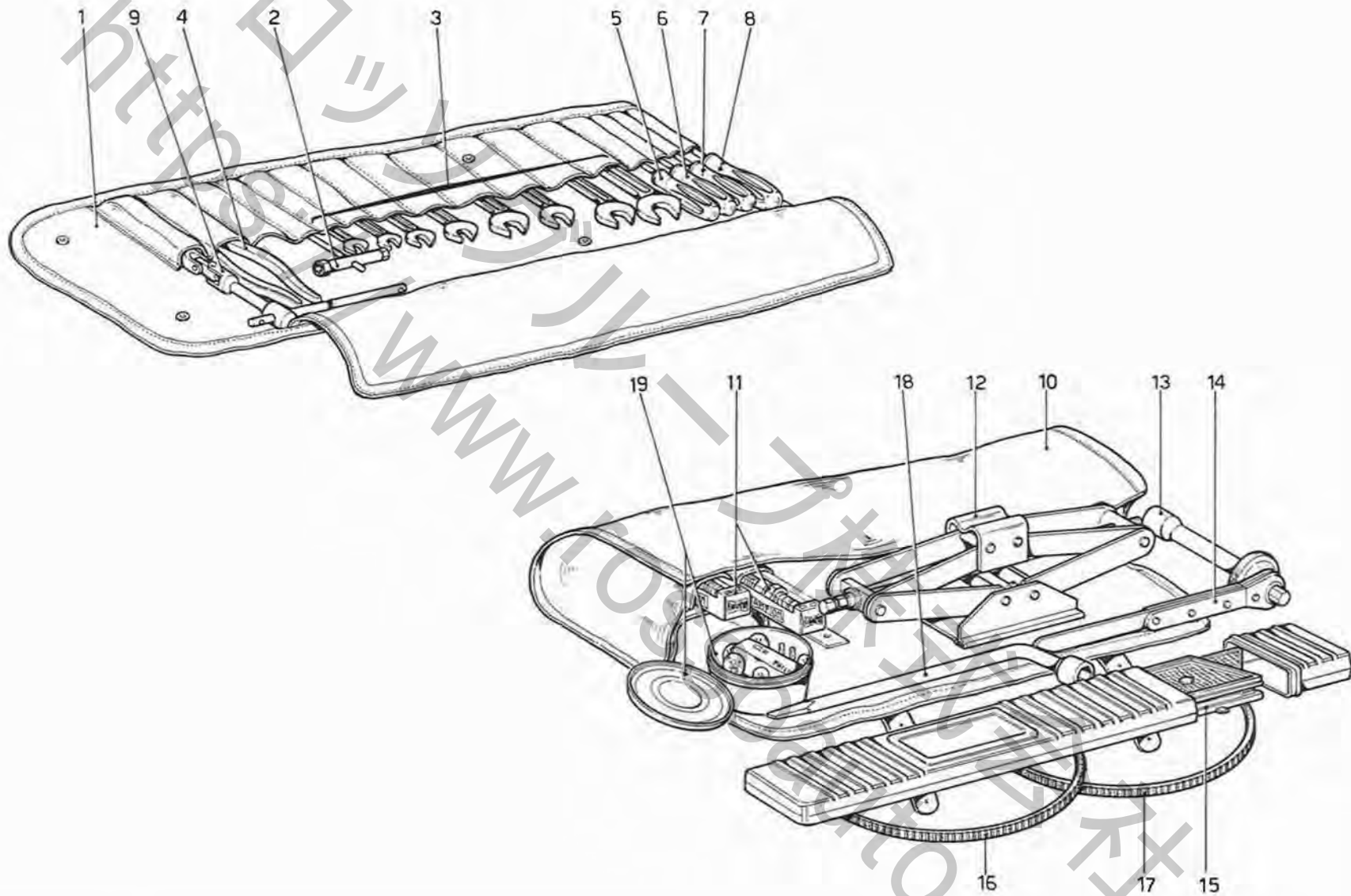


TAVOLA 41

N. Fig.	DISEGNO	Quantità	DENOMINAZIONE	NOTE
1	107885	1	<b>Carter sinistro completo</b>	* Vetture con aria condizionata
2	106607	1	Compressore (ASPERA Frigo HG 700 AP)	
3	105044	5	Prigioniero	
4	108051	10	Rondella tranciata	
5	12574511	5	Dado autobloccante	
6	105039	6	Rondella (di eventuale montaggio)	
7	108050	1	Supporto superiore	
8	108056	1	Supporto inferiore	
9	107835	10	Supporto in gomma	
10	108052	5	Tubetto distanziale	
11	107835	3	Rondella distanziale fra carter e supporto inferiore	
12	105148	1	Giunto con rotazione antioraria	
13	105046	1	Cinghia comando compressore	
14	105051	1	Supporto galoppino tendicinghia	
15	105038	2	Cuscinetto	
16	103025	1	Rondella	
17	105048	1	Perno per supporto	
18	16105121	1	Dado autobloccante	
19	107840	1	Puleggia per tendicinghia	
20	107841	1	Distanziale interno	
21	107842	1	Distanziale	
22	11059075	1	Anello seeger	
23	105197	1	Heli-coil	
24	107993	2	Rondella	
25	15970921	1	Bullone fissaggio supporto superiore al carter	
26	12601471	1	Rondella	
27	13517221	1	Prigioniero per supporto superiore	
28	12601371	1	Rondella	
29	16104111	1	Dado autobloccante	
30	13449921	1	Prigioniero	
31	12601471	1	Rondella	
32	12574511	1	Dado autobloccante	
33	13517421	1	Prigioniero fissaggio tendicinghia	
34	13550321	1	Rondella	
35	16104111	1	Dado autobloccante	
36	108043	1	Cavetto di massa	
37	12575621	2	Dado autobloccante	
38	12574521	1	Dado autobloccante	
39	12601471	1	Rondella	

\* PARTICOLARI MODIFICATI



## TAVOLA 42

N. Fig.	DISEGNO	Quantità	DENOMINAZIONE	NOTE
1	106876	1	Valigetta porta attrezzi contenente:	
2	100520	1	Chiave per carburatore	
3	101514	8	Chiavi piatte da 6 a 22 mm	
4	101515	1	Pinza universale da 180 mm	
5	101516	1	Cacciavite per viti ad intaglio da 150 mm	
6	101517	1	Cacciavite per viti ad intaglio da 120 mm	
7	101518	1	Cacciavite tipo Philips per viti fino a Ø 4 mm	
8	101519	1	Cacciavite tipo Philips per viti da Ø 5 a 9 mm	
9	106880	1	Chiave estrazione candele	
10	106878	1	Trousse in finta pelle nera contenente attrezzi d'emergenza composta di:	
11	107603	2	Candela d'accensione (CHAMPION N 7 Y)	
12	106530	1	Martinetto sollevamento vettura tipo 232 F	
13	106531	1	Chiave a bussola per avviamento a mano martinetto	

N. Fig.	DISEGNO	Quantità	DENOMINAZIONE	NOTE
14	106532	1	Chiave a cricchetto zinco-cromata	
15	106879	1	Triangolo di segnalazione	
16	105046	1	Cinghia comando compressore (solo per vetture con aria condizionata)	
17	107971	1	Cinghia comando pompa acqua e alternatore	
18	106877	1	Chiave per ruote	
19	—	1	Contenitore lampade composto di:	
—	101522	1	Lampada da 12 V - 21 W	
—	101523	1	Lampada da 12 V - 5/21 W	
—	101524	1	Lampada da 12 V - 5 W	
—	101525	1	Lampada da 12 V - 3 W	
—	101527	1	Lampada per fari allo jodio 12 V - 55 W	
—	101528	1	Lampada da 12 V - 4 W	
—	10858090	2	Fusibile da 8 Amp.	
—	11048990	2	Fusibile da 16 Amp.	
—	108132	1	Fusibile da 25 Amp.	

\* PARTICOLARI MODIFICATI

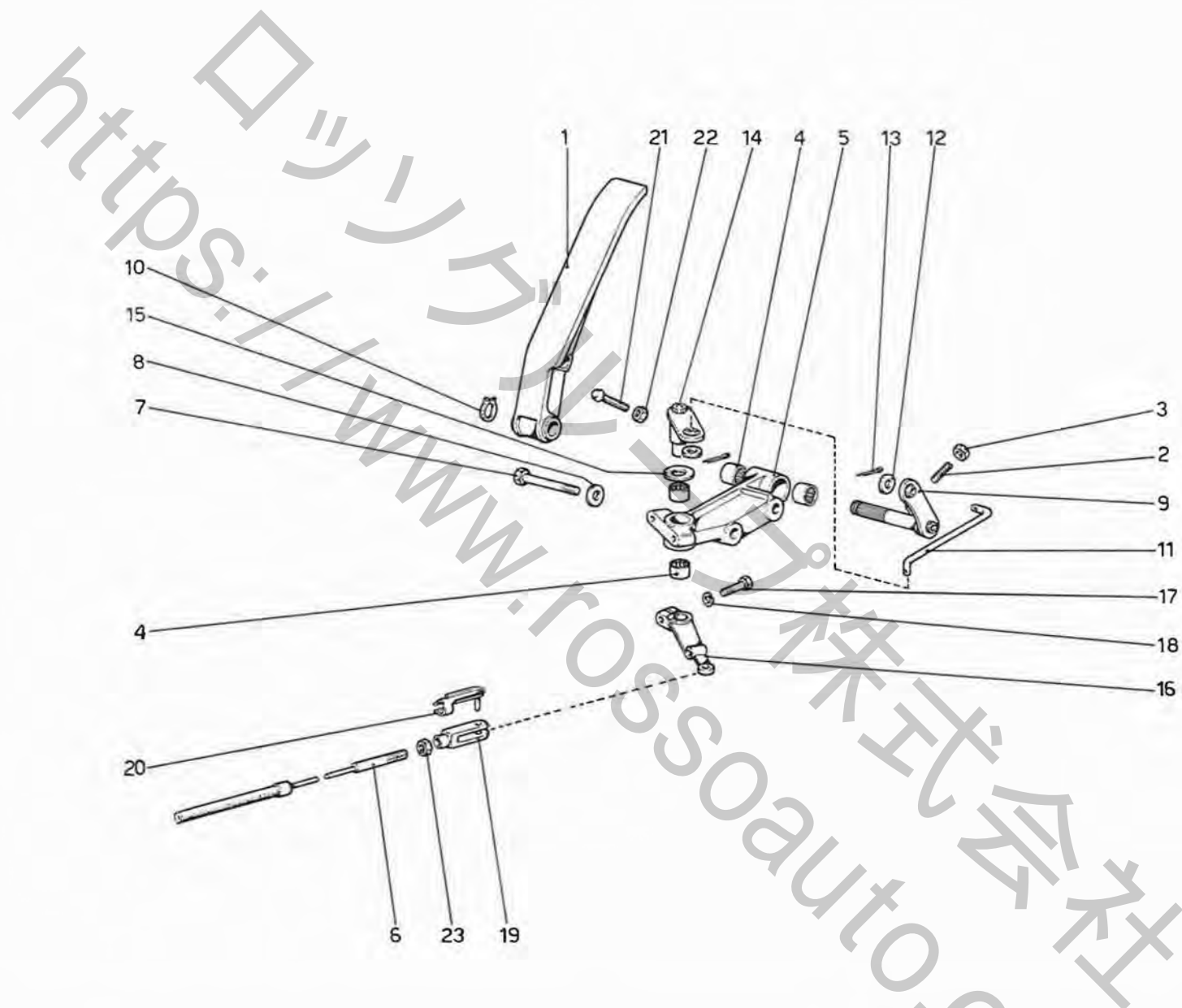
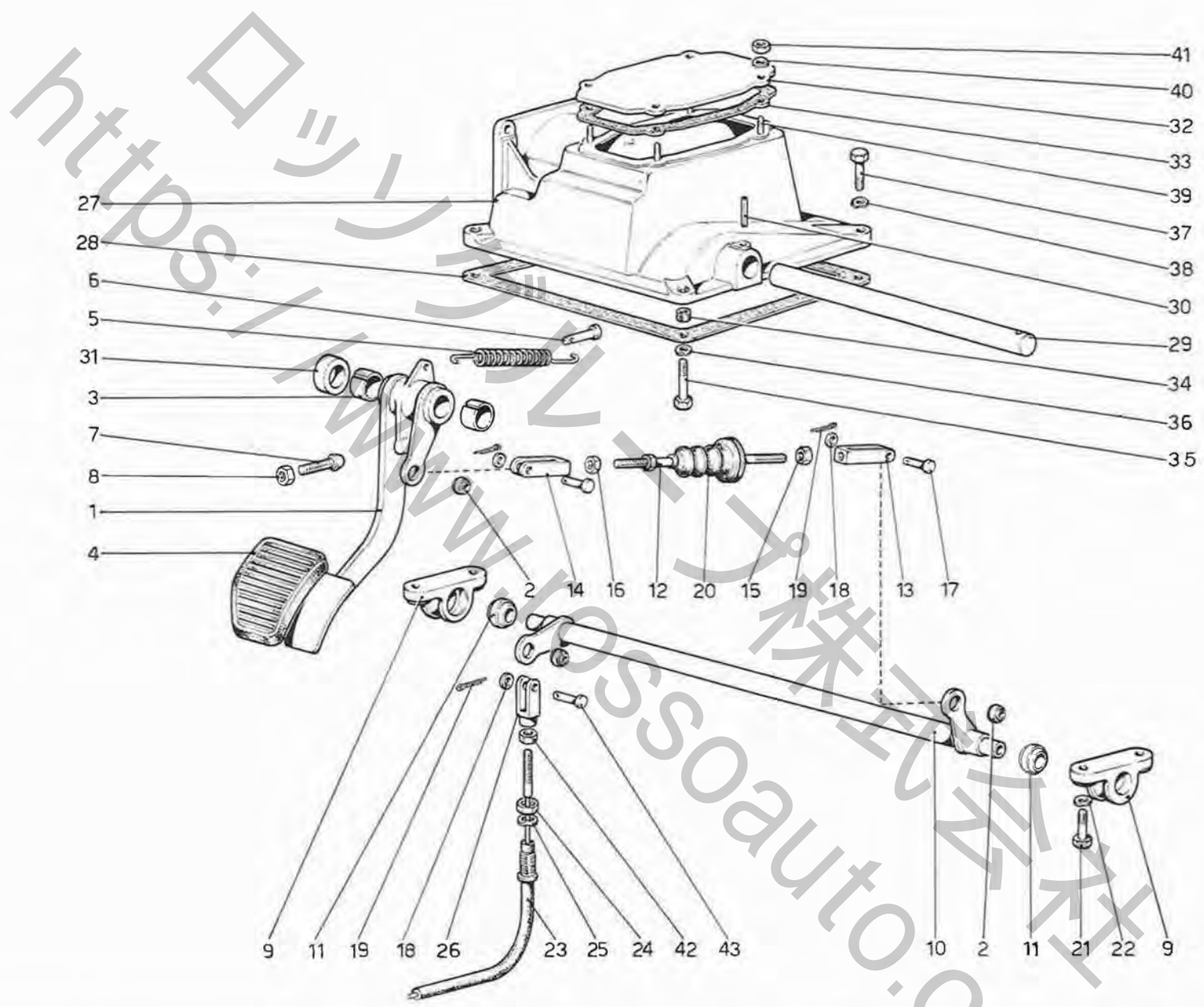


TAVOLA 43

N. Fig.	DISEGNO	Quantità	DENOMINAZIONE	NOTE	N. Fig.	DISEGNO	Quantità	DENOMINAZIONE	NOTE
1	105006	1	Pedale acceleratore		13	10734201	2	Copiglia	
2	13708910	1	Vite di registro		14	107158	1	Perno e leva rinvio superiore	
3	15896411	1	Controdado per registro		15	107826	1	Rondella di rasamento	
4	101677	4	Astuccio a rullini		16	107143	1	Leva inferiore	
5	107154	1	Supporto pedale		17	16043421	1	Vite	
6	106294	1	Flessibile comando acceleratore		18	106852	1	Rondella elastica	
7	16136321	2	Vite fissaggio supporto		19	100655	1	Forcella per flessibile	
8	12601371	2	Rondella		20	100656	1	Perno con molletta	
9	106295	1	Perno e leva rinvio		21	100640	1	Vite registro pedale	
10	11066075	1	Anello seeger		22	16102311	1	Controdado	
11	106297	1	Tirante di rinvio		23	10725911	1	Controdado per flessibile	
12	12643701	2	Rondella						

\* PARTICOLARI MODIFICATI





PEDALIERA COMANDO FRIZIONE

Note: \_\_\_\_\_  
 \_\_\_\_\_  
 \_\_\_\_\_

**TAV. 44**  
 ESPONENTE MODIFICA: \_\_\_\_\_  
 DATA: GIUGNO 1975

TAVOLA 44

N. Fig.	DISEGNO	Quantità	DENOMINAZIONE	NOTE
1	106592	1	Pedale frizione	
2	100423	3	Snodo sferico	
3	103163	2	Boccola	
4	106949	1	Gommino protezione pedale	
5	104895	1	Molla richiamo pedale	
6	104896	1	Perno ritegno molla	
7	106409	1	Registro pedale	
8	16100821	1	Dado	
9	106070	2	Supporto albero rinvio	
10	106751	1	Albero di rinvio	
11	106102	2	Snodo sferico	
12	106902	1	Tirante	
13	106901	1	Forcellino (filetto sinistro)	
14	106594	1	Forcellino (filetto destro)	
15	16102911	1	Dado (filetto sinistro)	
16	16102311	1	Dado (filetto destro)	
17	10004910	2	Perno	
18	12639701	3	Rondella	
19	10734201	3	Copiglia	
20	106120	1	Soffietto	
21	16135921	4	Bullone	
22	12601371	4	Rondella	
23	106599	1	Cavo comando frizione	
24	16103611	1	Dado	

N. Fig.	DISEGNO	Quantità	DENOMINAZIONE	NOTE
25	12601571	1	Rondella	
26	108575	1	Forcellino	
—	107878	1	<b>Supporto pedaliera completo</b>	
27	106069	1	Supporto pedaliera	
28	106109	1	Guarnizione	
29	104900	1	Perno supporto pedali	
30	104901	1	Spina	
31	106110	1	Distanziale	
32	104904	1	Coperchio supporto pedaliera	* Vetture senza aria condizionata
32	107376	1	Coperchio supporto pedaliera	* Vetture con aria condizionata
33	104905	1	Guarnizione	
34	105510	2	Heli - coil	
35	16043621	2	Bullone	
36	10516671	2	Rondella	
37	16139021	2	Bullone	
38	12601471	2	Rondella	
39	11500021	4	Prigioniero	
40	12601271	4	Rondella	
41	15896211	4	Dado	
42	100861	1	Controdado	
43	103218	1	Perno	

\* PARTICOLARI MODIFICATI

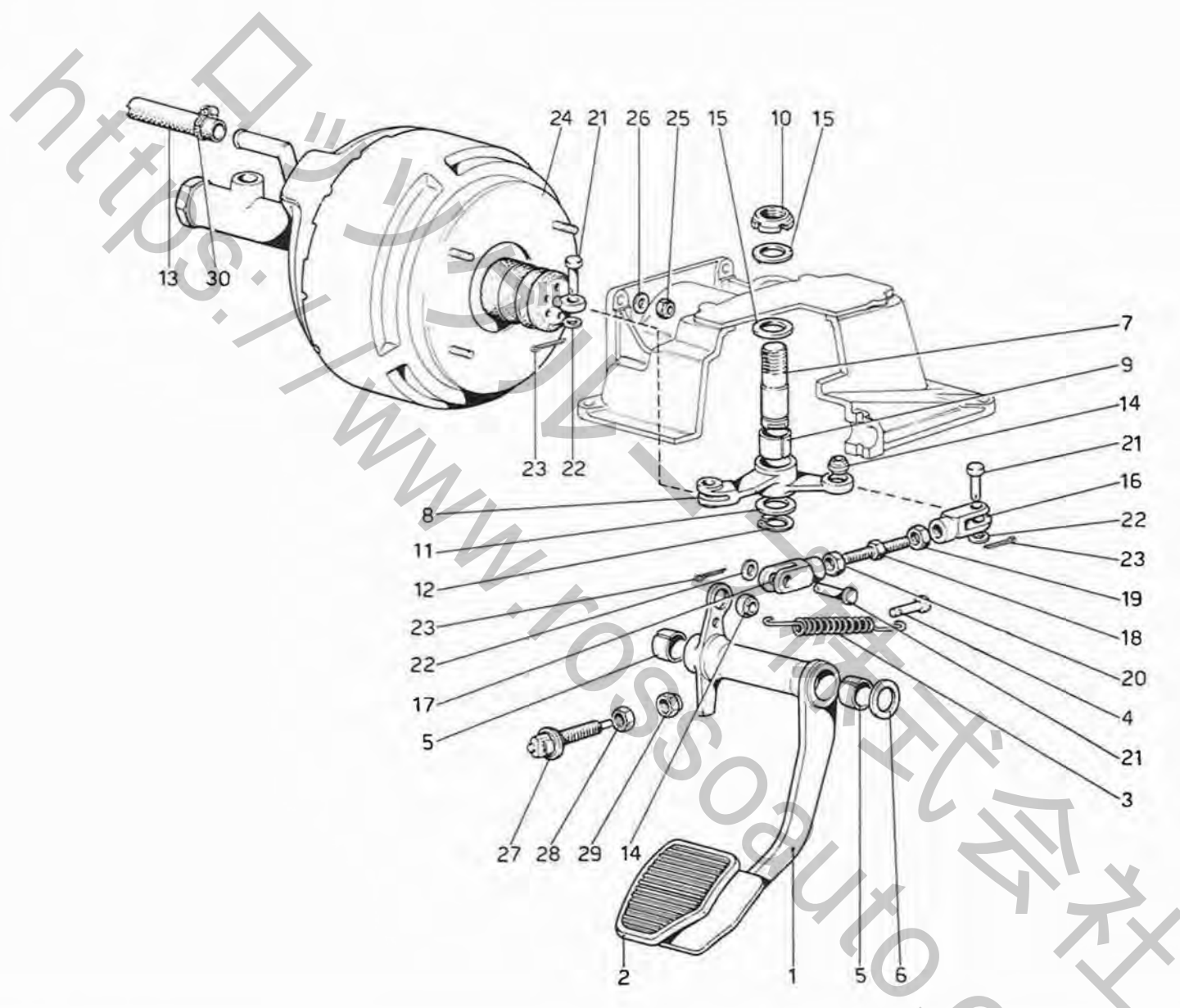


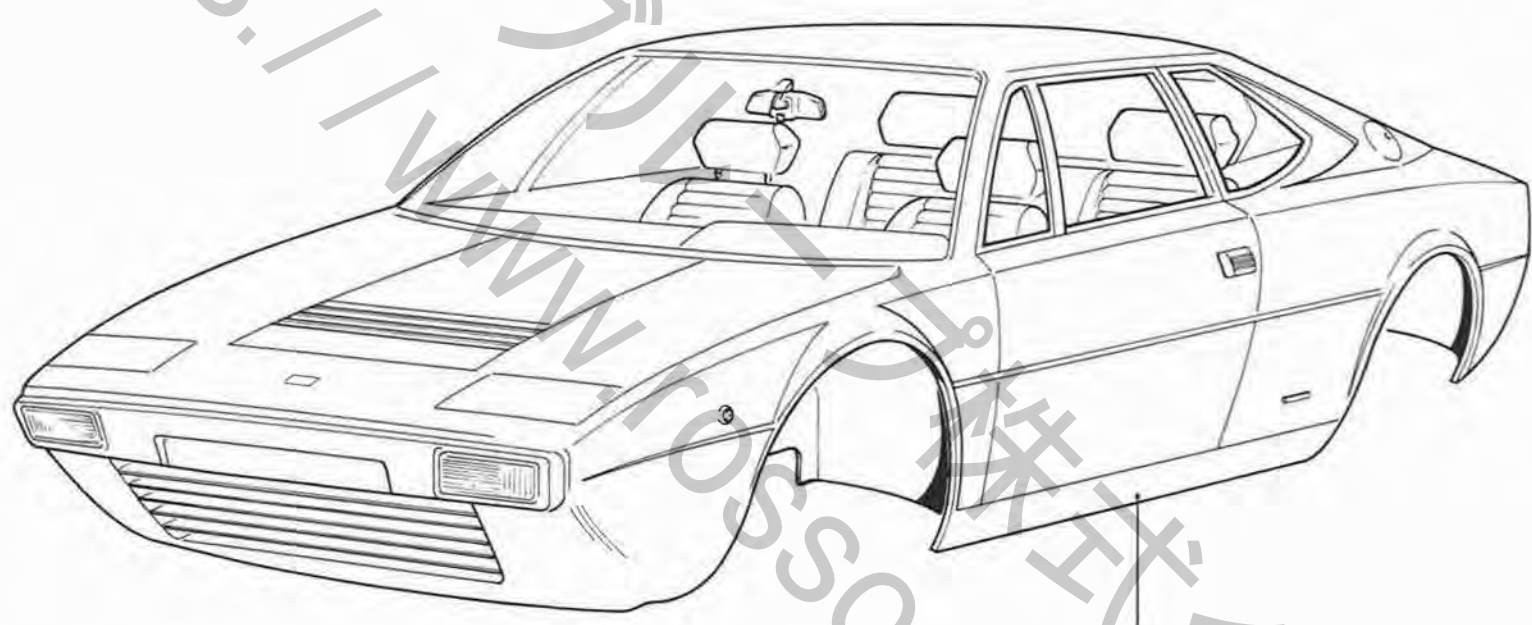
TAVOLA 45

N. Fig.	DISEGNO	Quantità	DENOMINAZIONE	NOTE
1	108546	1	Pedale freno	
2	106950	1	Gommino protezione pedale	
3	104895	1	Molla di richiamo	
4	104896	1	Perno ritegno molla	
5	103163	2	Boccola	
6	106083	1	Rondella di rasamento	
7	106081	1	Perno	
8	108313	1	Leva rinvio	
9	100787	1	Boccola	
10	106082	1	Ghiera	
11	104909	1	Distanziale	
12	11066875	1	Anello elastico	
13	107408	1	Tubo dal servofreno alla valvola di non ritorno	
14	100424	2	Snodo sferico	
15	106084	2	Rondella	

N. Fig.	DISEGNO	Quantità	DENOMINAZIONE	NOTE
16	104910	1	Forcella (filetto sinistro)	
17	104911	1	Forcella (filetto destro)	
18	104912	1	Vite registro	
19	103157	1	Dado (filetto sinistro)	
20	103160	1	Dado (filetto destro)	
21	10033411	3	Perno	
22	103167	3	Rondella	
23	10796301	3	Copiglia	
24	106362	1	Servofreno	
25	16104411	4	Dado	
26	12601371	4	Rondella	
27	101663	1	Interruttore per luci arresto	
28	10791211	1	Dado registro	
29	101662	1	Dado paracolpi	
30	100507	1	Fascetta	

\* PARTICOLARI MODIFICATI

https://www.rossoauto.com



**Ferrari**  
*Dino 206 1/4*

SCocca

Note: \_\_\_\_\_  
\_\_\_\_\_  
\_\_\_\_\_

**TAV. 101**  
ESPONENTE MODIFICA:  
DATA: GIUGNO 1975

TAVOLA 101

N. Fig.	DISEGNO	Quantità	DENOMINAZIONE	NOTE
—	0402418	1	Scocca verniciata completa di: selleria, impianto elettrico, strumentazione e accessori	
—	0402651	1	Idem come sopra	* Vale per I
—	0402652	1	Idem come sopra	* Vale per CH
—	0402809	1	Idem come sopra	* Vale per GB. ZA. NZ.
—	0402810	1	Idem come sopra	* Vale per D.
—	0402811	1	Idem come sopra	* Vale per A.
—	0402811	1	Idem come sopra	* Vale per F.
—	0402811	1	Idem come sopra	* Vale per BR.

N. Fig.	DISEGNO	Quantità	DENOMINAZIONE	NOTE
—	0402815	1	Idem come sopra	* Vale per AUS.
—	0402816	1	Scocca verniciata completa di: selleria, impianto elettrico, strumentazione e accessori	
—	0402817	1	Scocca verniciata	* Vale per B. NL. L.
—	0402806	1	Scocca verniciata	* Vale per I. CH. F. A. BR.
—	0402808	1	Scocca verniciata	* B. NL. L.
—	0402814	1	Scocca verniciata	* Vale per GB. ZA. NZ.
—	0402814	1	Scocca verniciata	* Vale per D.
—	0402814	1	Scocca verniciata	* Vale per AUS.

\* PARTICOLARI MODIFICATI

(GD) = GUIDA DESTRA

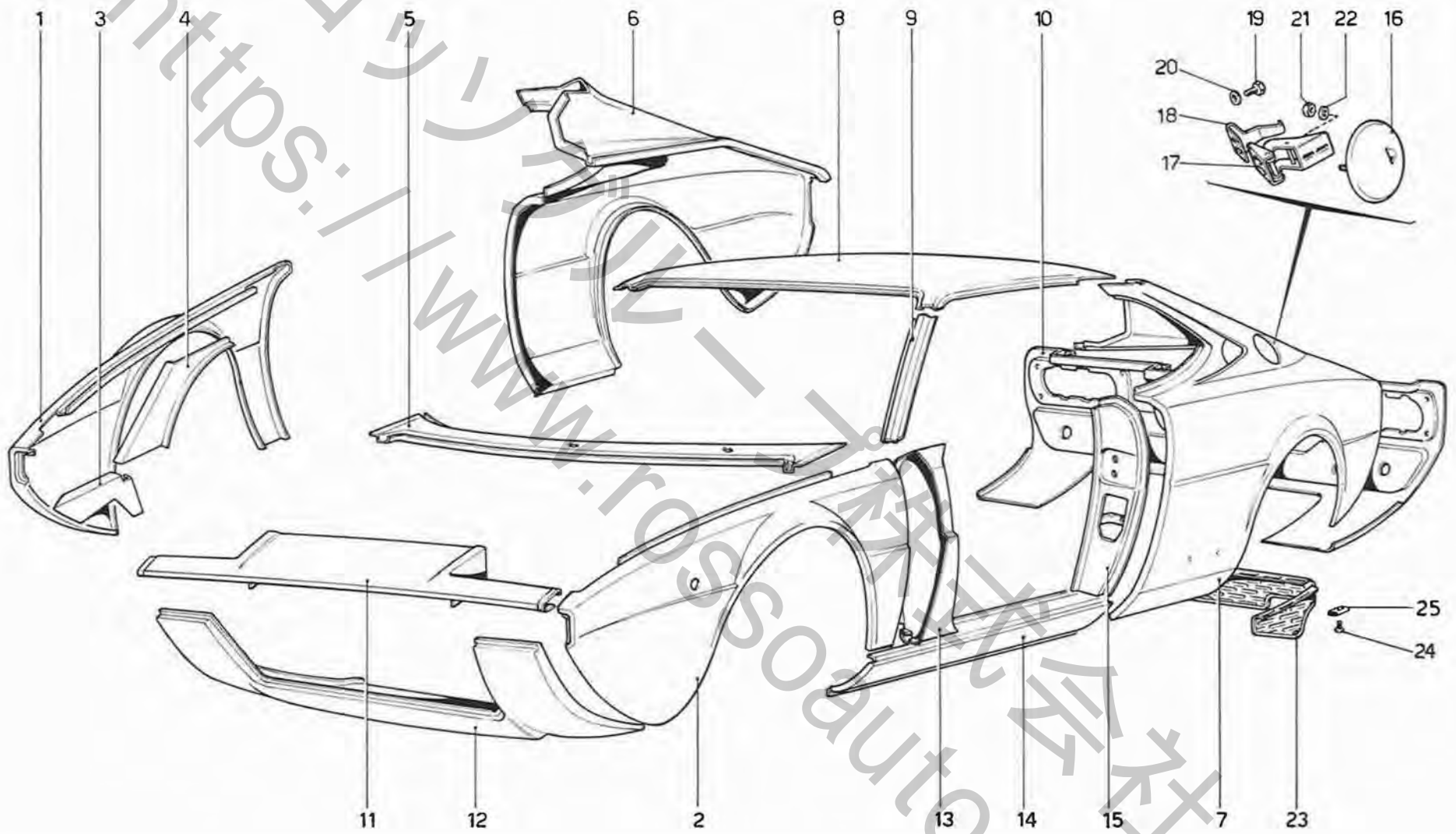


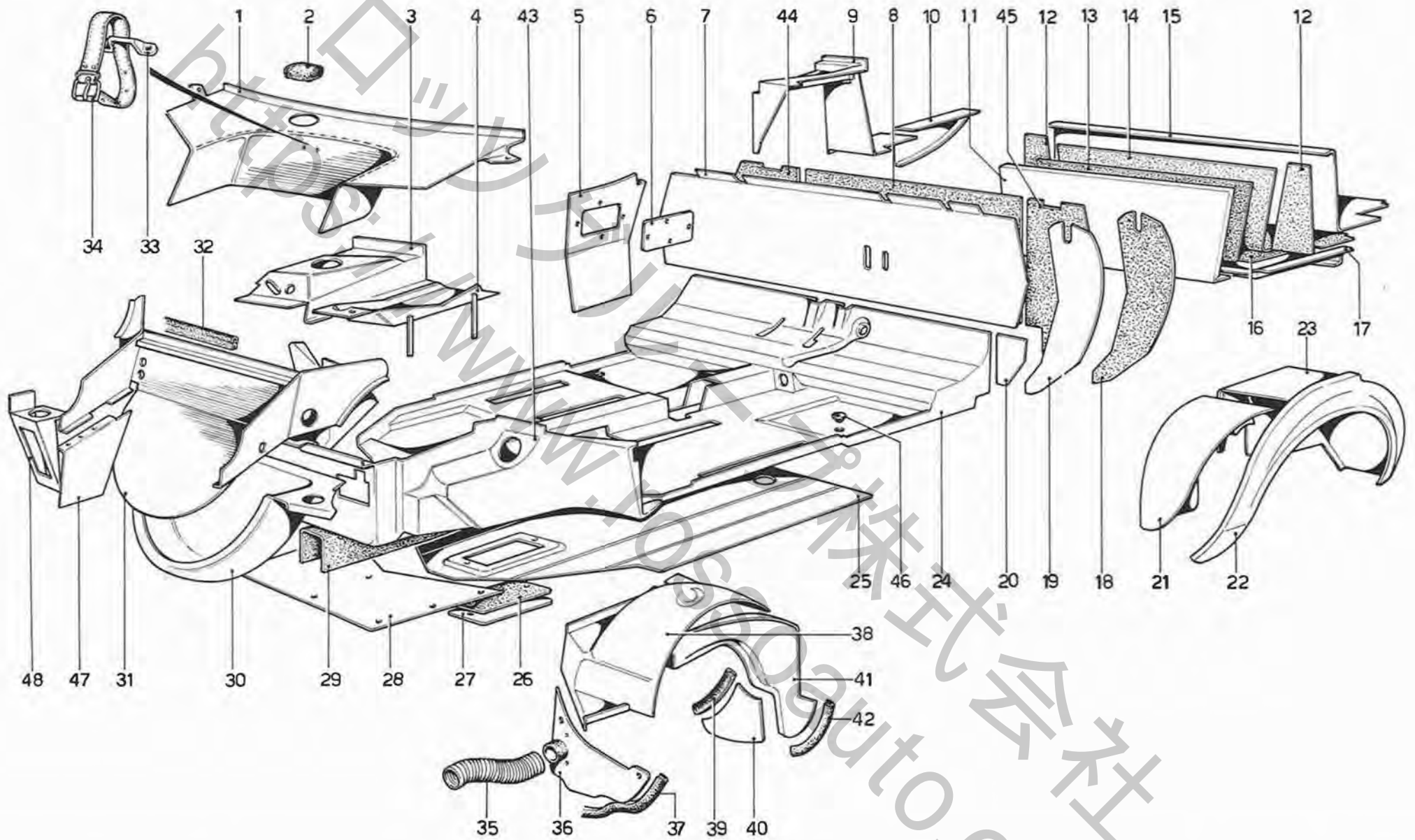
TAVOLA 102

N. Fig.	DISEGNO	Quantità	DENOMINAZIONE	NOTE	N. Fig.	DISEGNO	Quantità	DENOMINAZIONE	NOTE
—	0400786	1	Parafango anteriore destro completo di rinforzi		—	0401366	1	Montante cerniere sinistro	
1	0400011	1	Parafango anteriore destro		14	0401559	1	Rivestimento longherone destro	
—	0400787	1	Parafango anteriore sinistro completo di rinforzi		—	0401560	1	Rivestimento longherone sinistro	
2	0400012	1	Parafango anteriore sinistro		15	0400942	1	Lesena piantone posteriore portiera destra	* Non vale per (GD) e AUS.
3	0400151	1	Ossatura inferiore destra		—	0401760	1	Lesena piantone posteriore portiera destra	* Vale per (GD) e AUS.
—	0400152	1	Ossatura inferiore sinistra		—	0400943	1	Lesena piantone posteriore portiera sinistra	* Non vale per (GD) e AUS.
4	0400149	1	Ossatura superiore destra		—	0401761	1	Lesena piantone posteriore portiera sinistra	* Vale per (GD) e AUS.
—	0400150	1	Ossatura superiore sinistra		16	0400386	1	Coperchio sportello benzina	
5	0402285	1	Rivestimento inferiore parabrezza	* Non vale per (GD) e AUS.	17	0400323	1	Cerniera sportello benzina	
—	0402287	1	Rivestimento inferiore parabrezza	* Vale per (GD) e AUS.	18	0401118	1	Molla rimando sportello	
6	0400177	1	Parafango posteriore destro		19	10979410	2	Bullone	
7	0400178	1	Parafango posteriore sinistro		20	12643700	2	Rondella	
8	0400176	1	Rivestimento padiglione		21	10794010	2	Dado	
9	0400007	1	Montante parabrezza destro		22	12642801	2	Rondella	
—	0400008	1	Montante parabrezza sinistro		23	0402571	1	Griglia copri marmitta	
10	0400029	1	Rivestimento posteriore		24	17668106	3	Vite	
11	0400944	1	Rivestimento anteriore		25	0401367	3	Mollette	
12	0402436	1	Rivestimento anteriore inferiore	* Vale fino alla vett. 207					
—	0402941	1	Rivestimento anteriore inferiore	* Vale dalla vett. 208 in poi					
13	0401365	1	Montante cerniere destro						

\* PARTICOLARI MODIFICATI

(GD) = GUIDA DESTRA





## TAVOLA 103

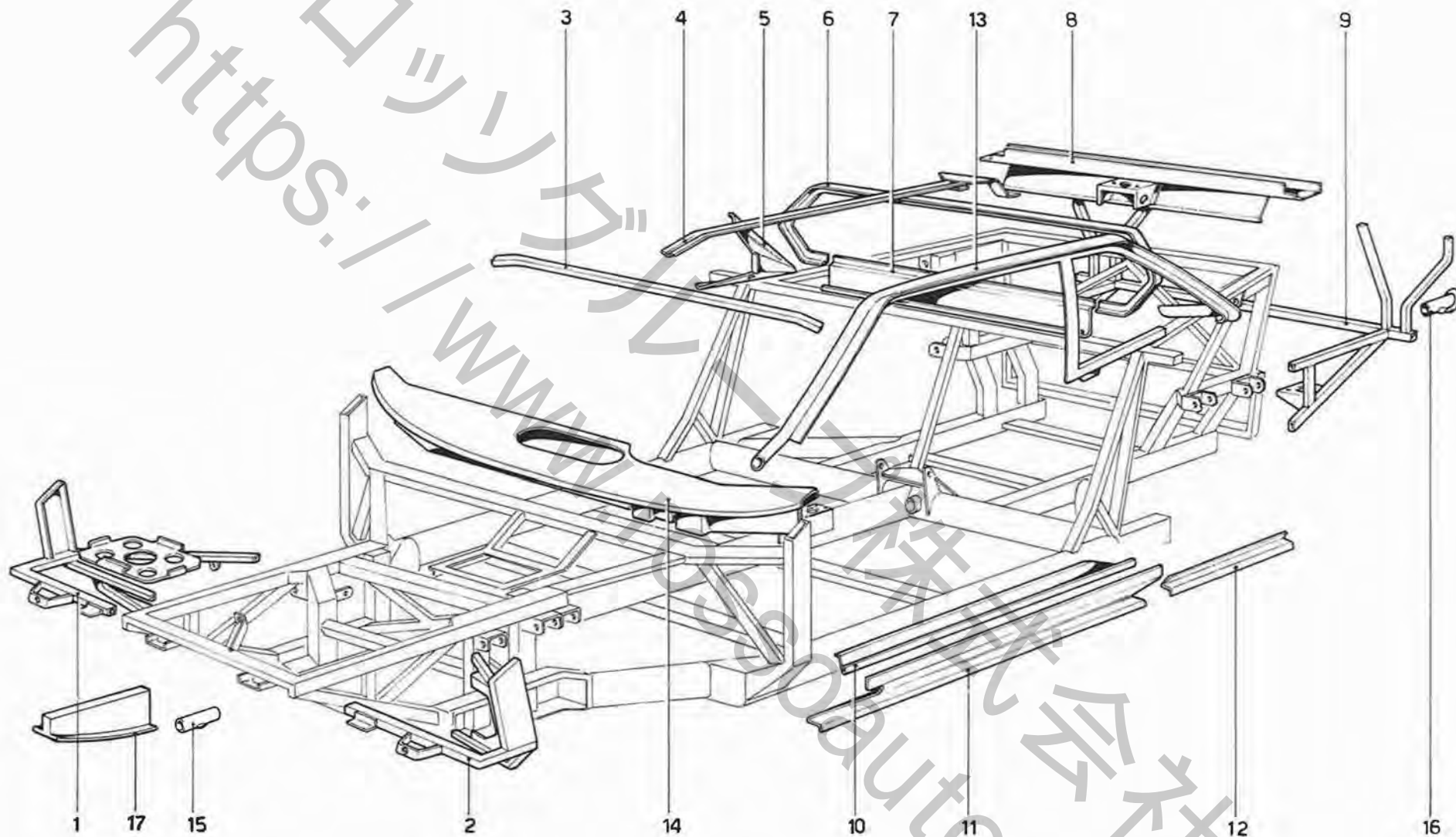
N. Fig.	DISEGNO	Quantità	DENOMINAZIONE	NOTE
1	0401020	1	Paratia posteriore vano ruota	* Non vale per (GD) e AUS.
—	0402188	1	Paratia posteriore vano ruota	* Vale per (GD) e AUS.
2	0400861	1	Tappo per foro ispezione olio freni	
3	0402061	1	Riporto superiore cruscotto (A.C.)	* Non vale per (GD) e AUS.
—	0402074	1	Riporto superiore cruscotto (A.C.)	* Vale per (GD) e AUS.
—	0402064	1	Paratia chiusura sede radiatore A.C.	* Non vale per (GD) e AUS.
—	0402065	1	Paratia chiusura sede radiatore A.C.	* Vale per (GD) e AUS.
4	0401782	1	Scatolato superiore cruscotto	* Non vale per (GD) e AUS.
—	0402067	1	Scatolato superiore cruscotto	* Vale per (GD) e AUS.
5	0400111	1	Paratia laterale post. abitacolo D.	
—	0400112	1	Paratia laterale post. abitacolo S.	
6	0401003	2	Sportello per accesso fiancata	
7	0401424	1	Paratia centrale abitacolo-motore	* Non vale per (GD) e AUS.
—	0401747	1	Paratia centrale abitacolo-motore	* Vale per (GD) e AUS.
8	0401724	1	Isolante per paratia centrale	
9	0401520	1	Scatolato per passaruota post. D.	
—	0401521	1	Scatolato per passaruota post. S.	
10	0400071	1	Paratia laterale riparo marmitta D.	
—	0400072	1	Paratia laterale riparo marmitta S.	
11	0400068	1	Paratia fra baule e motore	
12	0401562	2	Isolante laterale paratia baule mot.	
13	0401132	1	Isolante paratia fra baule e motore	
14	0401133	1	Isolante superiore vano baule	
15	0400811	1	Pavimento superiore vano baule	
16	0400368	1	Isolante per pavimento baule	
17	0400367	1	Vaschetta contenimento isolante	
18	0401425	2	Isolante paratia laterale abitacolo	
19	0400409	2	Paratia laterale abitacolo	
20	0400815	2	Paratia inferiore laterale abitacolo	
21	0400078	1	Parte anteriore passaruota post. D.	
—	0400079	1	Parte anteriore passaruota post. S.	
—	0401549	1	<b>Complessivo passaruota post. D.</b>	
—	0401550	1	<b>Complessivo passaruota post. S.</b>	
22	0400345	1	Supporto per passaruota post. D.	
—	0400346	1	Supporto per passaruota post. S.	
23	0402121	1	Interno passaruota posteriore D.	
—	0402122	1	Interno passaruota posteriore S.	
24	0400046	1	Pianale	* Non vale per (GD) e AUS.
—	0401733	1	Pianale	* Vale per (GD) e AUS.
—	0400678	1	<b>Complessivo sottopianale</b>	* Non vale per (GD) e AUS.
—	0401727	1	<b>Complessivo sottopianale</b>	* Vale per (GD) e AUS.
25	0400399	1	Sotto pianale	* Non vale per (GD) e AUS.
—	0401728	1	Sotto pianale	* Vale per (GD) e AUS.

N. Fig.	DISEGNO	Quantità	DENOMINAZIONE	NOTE
26	0200120	1	Isolante coperchietto sottopianale	* Non vale per (GD) e AUS.
—	0401729	1	Isolante coperchietto sottopianale	* Vale per (GD) e AUS.
27	0400778	1	Coperchietto per sottopianale	* Non vale per (GD) e AUS.
—	0401730	1	Coperchietto per sottopianale	* Vale per (GD) e AUS.
28	0400776	1	Sottopianale anteriore	
29	0400401	1	Isolamento tunnel centrale	* Non vale per (GD) e AUS.
—	0401739	1	Isolamento tunnel centrale	* Vale per (GD) e AUS.
30	0400096	1	Contenitore ruota di scorta	
31	0401641	1	Paratia vano ruota di scorta	
32	0400688	1	Guarnizione centrale paratia	
—	0400687	2	Guarnizione laterale paratia	
33	0300299	1	Fermaglio per cinghia	* Vale fino alla vett. 70
34	0202030	1	Cinghia	* Vale fino alla vett. 70
35	0400428	2	Condotto aria ai freni	
36	0400329	1	Complessivo paratia anteriore D.	
—	0400330	1	Complessivo paratia anteriore S.	
37	0400336	2	Guarnizione per paratia anteriore	
38	0400252	1	Passaruota anteriore S.	
—	0400251	1	Passaruota anteriore D.	
39	0401192	2	Guarnizione per riporto parasassi	
40	0401154	1	Riporto per parasassi sinistro	
—	0401153	1	Riporto per parasassi destro	
41	0400085	1	Parasassi anteriore sinistro	
—	0400084	1	Parasassi anteriore destro	
42	0400088	1	Guarnizione inferiore parasassi	
43	0400246	1	Pianale anteriore	* Non vale per (GD) e AUS.
—	0402831	1	Pianale anteriore	* Vale fino alla vett. 166
—	0401742	1	Pianale anteriore	* Non vale per (GD) e AUS.
—	0402836	1	Pianale anteriore	* Vale dalla vett. 167 in poi
—	0401549	1	Parte anteriore passaruota post. D.	* Vale per (GD) e AUS.
—	0401550	1	Parte anteriore passaruota post. S.	* Vale fino alla vett. 3
—	0400345	1	Supporto per passaruota post. D.	* Vale per (GD) e AUS.
—	0400346	1	Supporto per passaruota post. S.	* Vale dalla vett. 4 in poi
44	0402439	1	Isolante laterale destro	
45	0402440	1	Isolante laterale sinistro	
46	0401341	2	Tappo	
47	0400513	1	Paratia laterale radiatore destra	* Vale fino alla vett. 208
—	0402501	1	Paratia laterale radiatore destra	* Vale dalla vett. 209 in poi
—	0400514	1	Paratia laterale radiatore sinistra	* Vale fino alla vett. 208
—	0402502	1	Paratia laterale radiatore sinistra	* Vale dalla vett. 209 in poi
48	0402503	1	Sede per convogliatore destra	* Vale dalla vett. 158 in poi
—	0402504	1	Sede per convogliatore sinistra	* Vale dalla vett. 158 in poi

\* PARTICOLARI MODIFICATI

(GD) = GUIDA DESTRA

https://www.インポートカー.com



**Ferrari**  
*Dino 206 GT*

SCocca ELEMENTI INTERNI

Note: \_\_\_\_\_

\_\_\_\_\_

\_\_\_\_\_

**TAV. 105**

ESPONENTE MODIFICA:

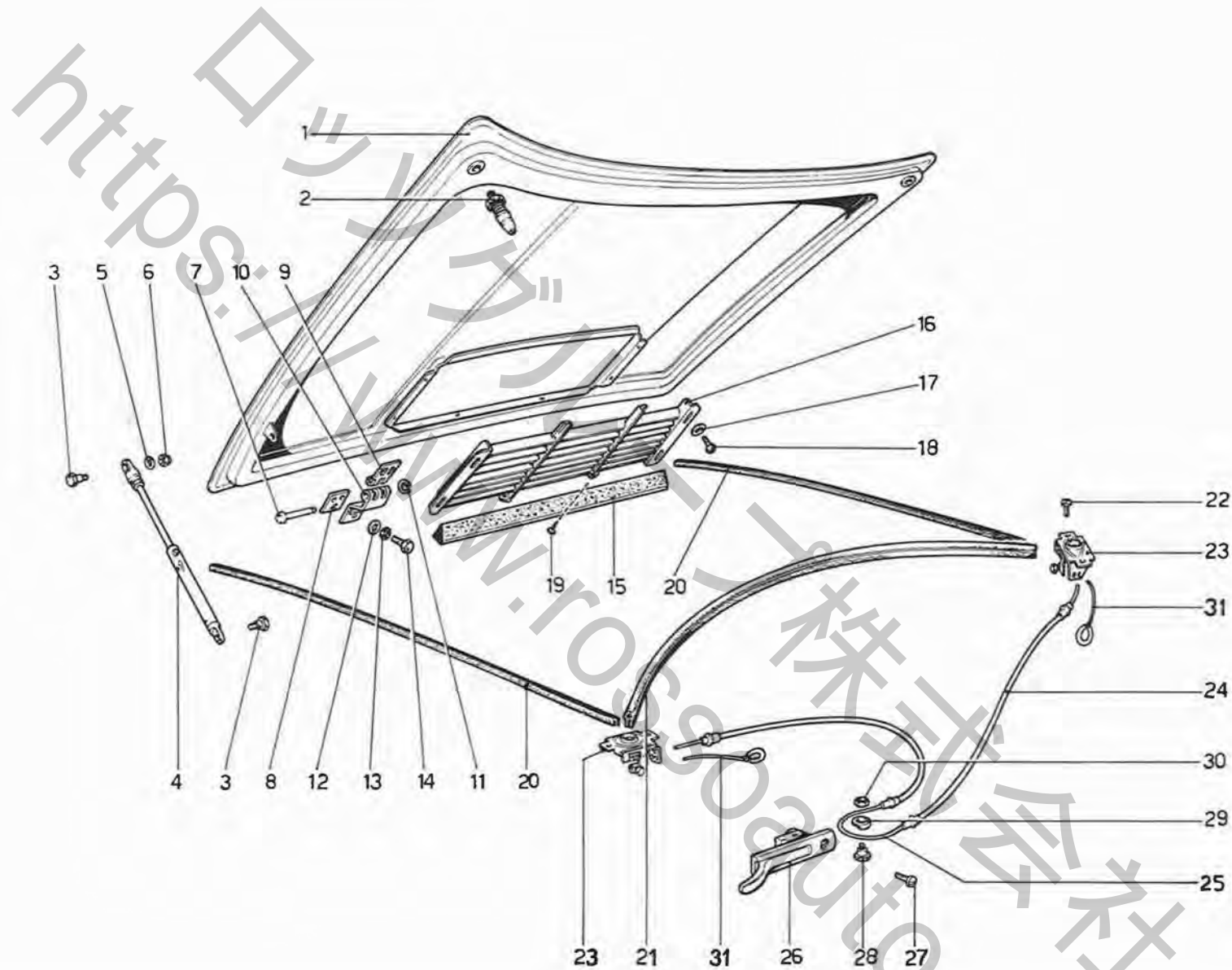
DATA: GIUGNO 1975

TAVOLA 105

N. Fig.	DISEGNO	Quantità	DENOMINAZIONE	NOTE
1	0402450	1	Telaietto anteriore destro	
2	0402451	1	Telaietto anteriore sinistro	
3	0401540	1	Telaietto rinforzo padiglione	
4	0401500	1	Rinforzo centrale padiglione	
5	0400116	1	Paratia laterale destra lunotto	
—	0400117	1	Paratia laterale sinistra lunotto	
6	0401552	1	Angolare lunotto	
7	0401539	1	Paratia sottolunotto	
8	0401766	1	Traversa tra baule e motore	* Non vale per (GD) e AUS.
—	0401768	1	Traversa tra baule e motore	* Vale per (GD) e AUS.
9	0402483	1	Telaietto posteriore	
—	0401526	1	Complessivo rivestimento interno sottoporta destro	* Non vale per AUS.
—	0402203	1	Complessivo rivestimento interno sottoporta destro	* Vale per AUS.
—	0401527	1	Complessivo rivestimento interno sottoporta sinistro	* Non vale per AUS.
—	0402204	1	Complessivo rivestimento interno sottoporta sinistro	* Vale per AUS.

N. Fig.	DISEGNO	Quantità	DENOMINAZIONE	NOTE
10	0400060	1	Rivestimento interno sottoporta D.	* Non vale per AUS.
—	0402205	1	Rivestimento interno sottoporta D.	* Vale per AUS.
—	0400061	1	Rivestimento interno sottoporta S.	* Non vale per AUS.
—	0402206	1	Rivestimento interno sottoporta S.	* Vale per AUS.
11	0400780	1	Riporto interno rivestimento D.	* Non vale per AUS.
—	0402207	1	Riporto interno rivestimento D.	* Vale per AUS.
—	0400781	1	Riporto interno rivestimento S.	* Non vale per AUS.
—	0402208	1	Riporto interno rivestimento S.	* Vale per AUS.
12	0400058	2	Riporto inferiore parafango post.	
13	0400945	1	Montante destro	* Non vale per AUS.
—	0402199	1	Montante destro	* Vale per AUS.
—	0400946	1	Montante sinistro	* Non vale per AUS.
—	0402200	1	Montante sinistro	* Vale per AUS.
14	0402120	1	Complessivo sottopancia	* Non vale per (GD) e AUS.
—	0402288	1	Complessivo sottopancia	* Vale per (GD) e AUS.
15	0400097	2	Tube innesto supporto paraurti	
16	0400221	2	Tube innesto supporto paraurti	
17	0402443	2	Puntone ant. rinforzo telaio	* Vale dalla vett. 208 in poi

\* PARTICOLARI MODIFICATI  
 (GD) = GUIDA DESTRA



**Ferrari**  
*Dino 206 GT4*

**COFANO ANTERIORE**

Note: \_\_\_\_\_

\_\_\_\_\_

\_\_\_\_\_

**TAV. 106**

ESPONENTE MODIFICA: \_\_\_\_\_

DATA: GIUGNO 1975

TAVOLA 106

N. Fig.	DISEGNO	Quantità	DENOMINAZIONE	NOTE
1	0400135	1	Cofano anteriore	* Non vale per (GD) e AUS. * Vale per (GD) e AUS.
—	0401784	1	Cofano anteriore	
2	0401104	2	Perno per serratura	
3	0401619	2	Vite	
4	0400457	1	Asta sostegno cofano	
5	13550111	1	Rondella	
6	12574111	1	Dado	
—	0402797	2	<b>Complessivo cerniera cofano</b>	
7	0400289	2	Perno per cerniera	
8	0400294	2	Piastrina di fissaggio	
9	0400286	2	Cerniera mobile	
10	0400287	2	Cerniera fissa	
11	11065475	2	Seeger	
12	12643701	6	Rondella	
13	12605370	6	Rondella dentellata	
14	10902411	6	Bullone	
15	0401501	1	Spugna di tenuta	
16	0402419	1	Griglia cofano	
17	12638126	4	Rondella	
18	17671106	4	Vite	
19	17685206	2	Vite	
20	0401920	2	Guarnizione laterale	
21	0400690	1	Guarnizione centrale	
22	1301667	4	Vite	
23	0401978	2	Serratura cofano	
—	0400434	1	<b>Complessivo cavo apertura cofano</b>	
24	0400438	1	Guaina lunga	
—	0400439	1	Guaina corta	
25	0400440	1	Cavo	
26	0500365	1	Maniglia apertura cofano	
27	13274006	2	Vite	
28	0500935	1	Perno	
29	0500934	1	Boccola	
30	10794011	1	Dado	
31	0400739	2	Cavo apertura di sicurezza	

\* PARTICOLARI MODIFICATI

(GD) = GUIDA DESTRA

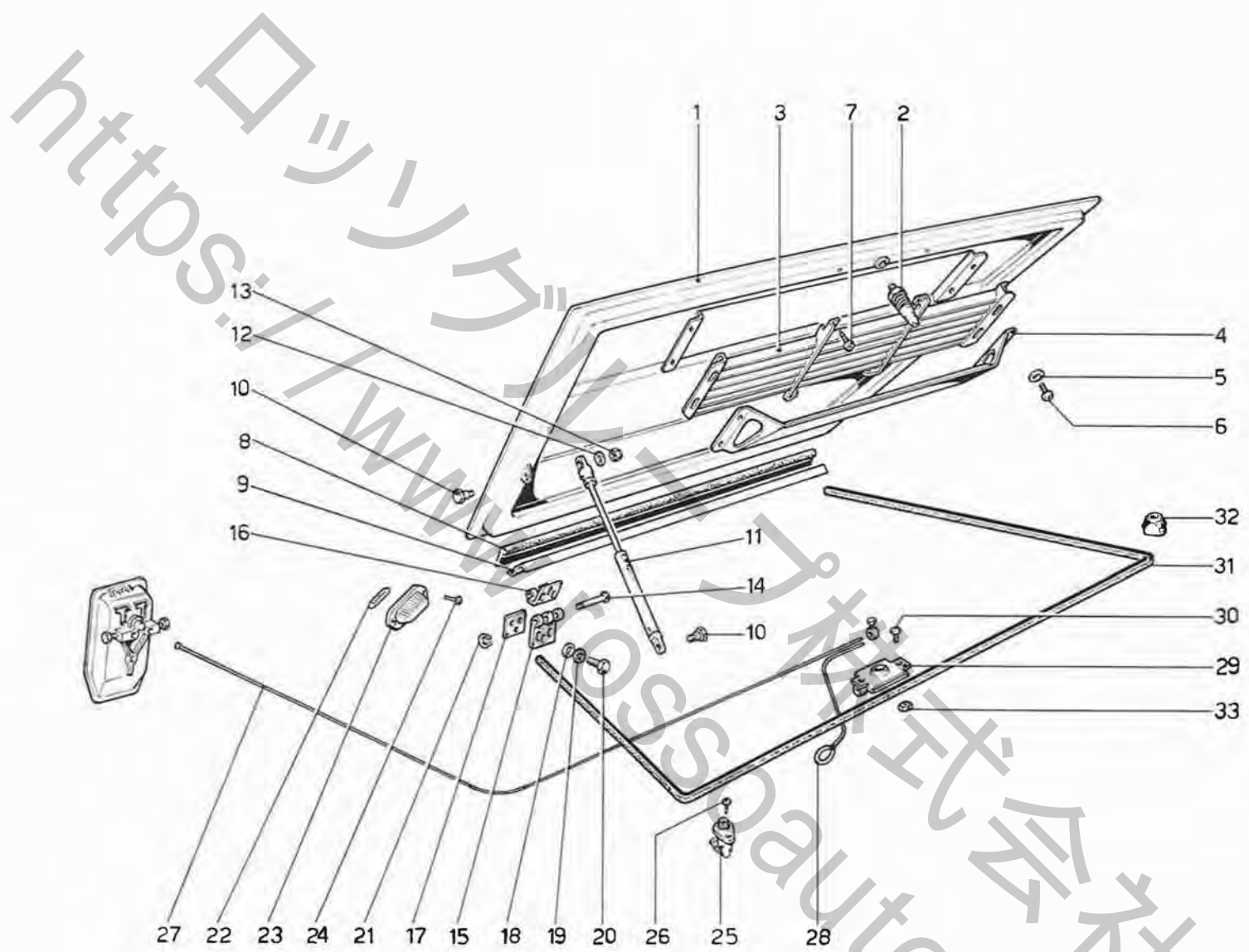


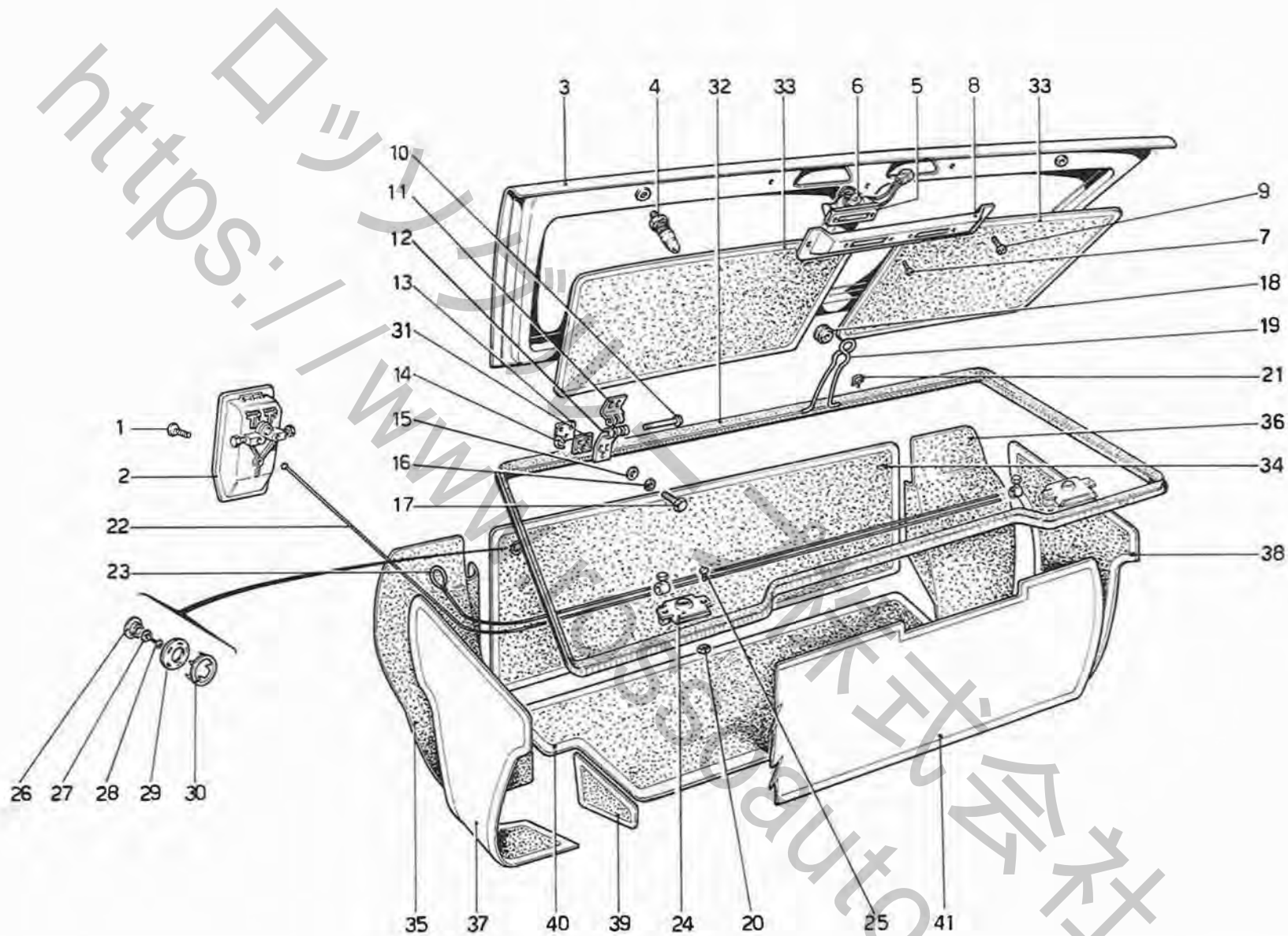
TAVOLA 107

N. Fig.	DISEGNO	Quantità	DENOMINAZIONE	NOTE
1	0400167	1	Cofano motore	* Non vale per (GD) e AUS.
—	0401789	1	Cofano motore	* Vale per (GD) e AUS.
2	0401104	1	Perno per serratura cofano	
3	0402425	1	Griglia cofano motore	
4	0401597	1	Paratia riparo acqua	
5	12638126	4	Rondella	
6	1502081	4	Vite	
7	1502079	2	Vite	
8	0401480	1	Guarnizione	
9	0401412	1	Angolare fissaggio guarnizione	
10	0401619	2	Vite	
11	0400457	1	Asta sostegno cofano	
12	13550111	1	Rondella	
13	12574111	1	Dado	
—	0402798	2	Complessivo cerniera cofano	
14	0400289	2	Perno per cerniera	
15	0400290	2	Cerniera fissa	
16	0400291	2	Cerniera mobile	
17	0400294	2	Piastrina di fissaggio	
18	12643701	6	Rondella	
19	12605370	6	Rondella dentellata	
20	10902411	6	Bullone	
21	11065475	1	Seeger	
22	0200831	1	Lampada 12V-5W	
23	0401221	1	Plafoniera	
24	17606705	2	Vite	
25	0200698	1	Pulsante	
26	17606705	1	Vite	
27	0400378	1	Cavo apertura cofano motore	
28	0400739	1	Cavo apertura di emergenza	
29	0400999	1	Serratura cofano	
30	1301667	2	Vite	
31	0400689	1	Guarnizione	
32	0200471	2	Gommino appoggio cofano	
33	1502072	2	Dado	

\* PARTICOLARI MODIFICATI

(GD) = GUIDA DESTRA





## TAVOLA 108

N. Fig.	DISEGNO	Quantità	DENOMINAZIONE	NOTE
1	1502081	1	Vite	
2	0400445	1	Assieme leve apertura cofani	
3	0400174	1	Cofano baule	
4	0401105	2	Perno serratura cofano	
5	0500207	2	Plafoniera	
6	0200830	2	Lampada 12V-5W	
7	1402838	4	Vite	
8	0400480	1	Supporto plafoniera	
9	1402837	3	Vite	
—	0402779	2	<b>Complessivo cerniera cofano</b>	
10	0400289	2	Perno per cerniera	
11	0400292	2	Cerniera mobile	
12	0400293	2	Cerniera fissa	
13	0402327	2	Piastrina di fissaggio	
14	11065474	2	Seeger	
15	12643701	6	Rondella	
16	12605370	6	Rondella dentellata	
17	10902411	6	Bullone	
18	0400519	1	Carrucola	
19	0400516	1	Molla sostegno cofano	
20	1502072	4	Dado	
21	0400522	1	Molla di fermo	

N. Fig.	DISEGNO	Quantità	DENOMINAZIONE	NOTE
22	0400380	1	Cavo apertura cofano	
23	0400851	1	Cavo emergenza apertura cofano	
24	0400999	2	Serratura cofano	
25	1301667	4	Vite	
26	0501113	1	Maschio per bottone a pressione	
27	12638101	1	Rondella	
28	15619205	1	Vite	
29	0200735	1	Molla per bottone a pressione	
30	0501114	1	Fermaglio per molla	
31	0402328	2	Guarnizione per cerniere	
32	0400686	1	Guarnizione	
33	0401461	2	Tappeto per cofano baule	
34	0400875	1	Tappeto verticale anteriore	
35	0400869	1	Tappeto copri passaruota sinistro	
36	0400868	1	Tappeto copri passaruota destro	
37	0401465	1	Tappeto laterale sinistro	
38	0401464	1	Tappeto laterale destro	
39	0401468	1	Tappeto inferiore laterale sinistro	
—	0401467	1	Tappeto inferiore laterale destro	
40	0400879	1	Tappeto di fondo baule	
41	0400874	1	Tappeto posteriore verticale	

\* PARTICOLARI MODIFICATI

[GD] = GUIDA DESTRA

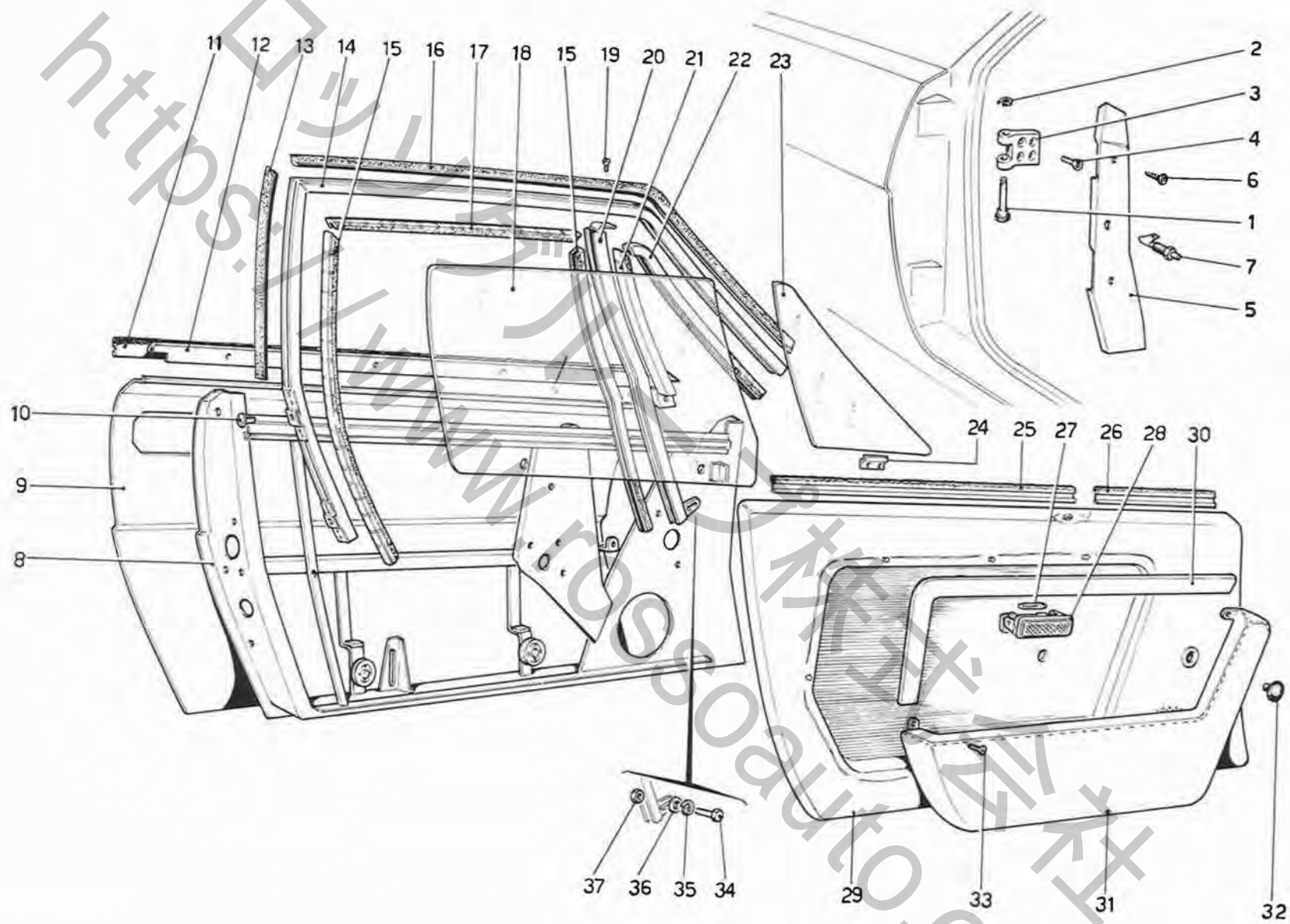
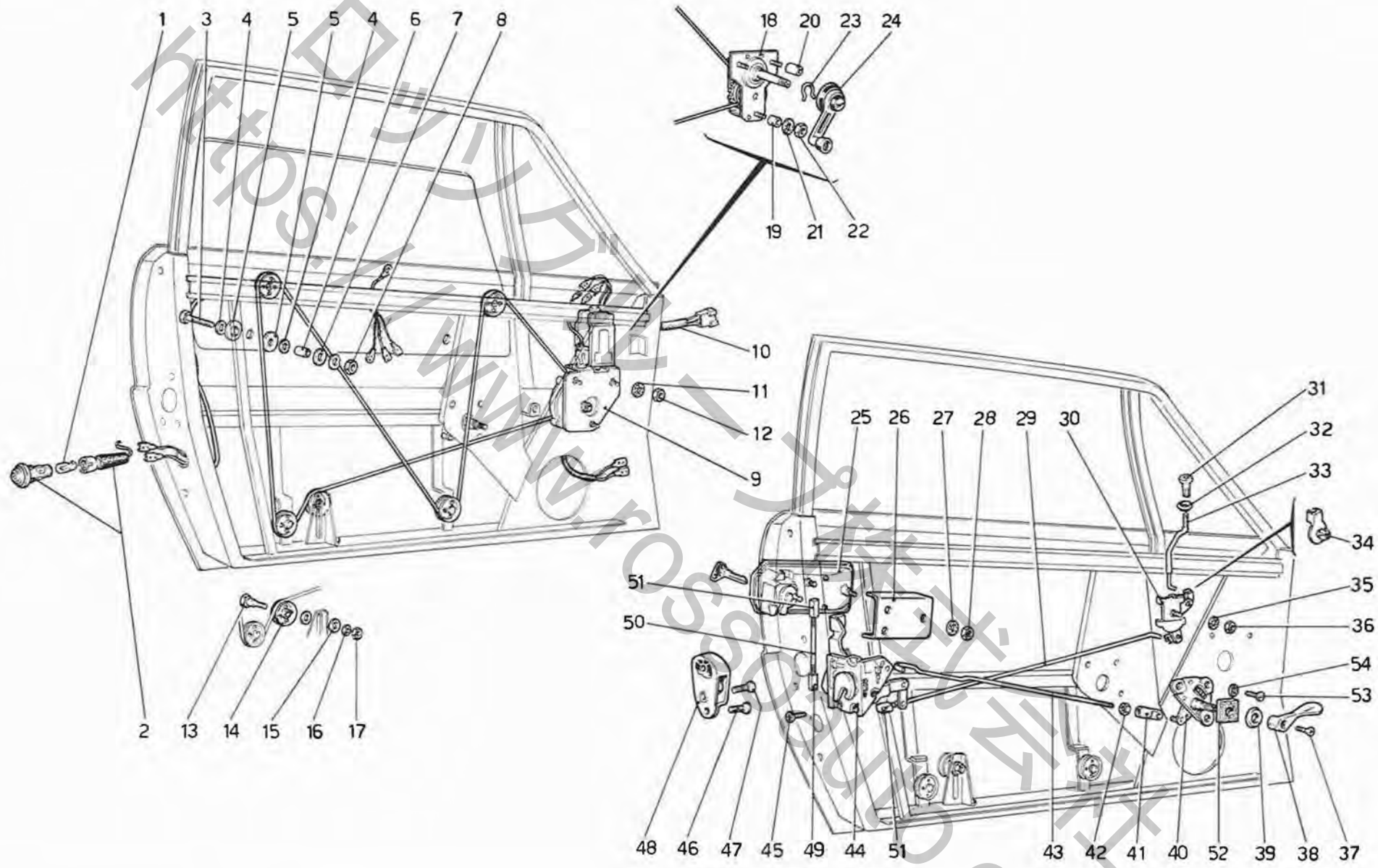


TAVOLA 109

N. Fig.	DISEGNO	Quantità	DENOMINAZIONE	NOTE
1	0401204	4	Perno per cerniere porte	
2	11065775	2	Seeger	
3	0400315	4	Cerniera fissa	
4	1502064	16	Vite	
5	0400938	1	Modanatura copri cerniera destra	
—	0400939	1	Modanatura copri cerniera sinistra	
6	1502090	4	Vite	
7	0201668	2	Pulsante porte	
8	0400529	1	Ossatura porta destra	
—	0400530	1	Ossatura porta sinistra	
9	0400032	1	Rivestimento esterno porta destra	
—	0400033	1	Rivestimento esterno porta sinistra	
10	1201466	4	Vite fissaggio telaietto vetro	
11	0400243	2	Guarnizione esterna vetro	
12	0400555	1	Modanatura sostegno guarnizione D.	
—	0400556	1	Modanatura sostegno guarnizione S.	
13	0400562	2	Guarnizione di tenuta	
—	0400546	1	<b>Complessivo telaio vetro porta D.</b>	
—	0400547	1	<b>Complessivo telaio vetro porta S.</b>	
14	0400272	1	Telaietto vetro porta destra	
—	0400273	1	Telaietto vetro porta sinistra	
15	0400242	4	Guarnizione laterale vetro	
16	0400561	2	Guarnizione di tenuta telaietto	
17	0400241	2	Guarnizione superiore vetro	
18	0400228	1	Vetro scendente destro	
—	0400748	1	Vetro scendente azzurrato destro	* Non vale per AUS.
—	0400229	1	Vetro scendente sinistro	
—	0400749	1	Vetro scendente azzurrato sinistro	* Non vale per AUS.
19	10374601	8	Vite fissaggio guida al telaietto	
20	0400274	1	Guida vetro destro	
—	0400275	1	Guida vetro sinistro	
21	0400558	2	Guarnizione posteriore vetro fisso	
22	0400237	2	Guarnizione anteriore vetro fisso	
23	0400230	1	Vetro fisso destro	
—	0400746	1	Vetro fisso azzurrato destro	* Non vale per AUS.
—	0400231	1	Vetro fisso sinistro	
—	0400747	1	Vetro fisso azzurrato sinistro	* Non vale per AUS.
24	1501386	2	Staffetta fissaggio vetro fisso	
25	0400587	2	Guarnizione interna vetro lunga	
26	0400588	2	Guarnizione interna vetro corta	
27	0501002	2	Lampada 12V-10W	
28	0201443	2	Plafoniera	
—	0400580	1	<b>Pannello portiera destra completo</b>	
—	0400581	1	<b>Pannello portiera sinistra completo</b>	
29	0402125	1	Pannello portiera destra	
—	0402126	1	Pannello portiera sinistra	
30	0400582	1	Modanatura tasca porta-oggetti D.	
—	0400583	1	Modanatura tasca porta-oggetti S.	
31	0400584	1	Tasca porta-oggetti destra	
—	0400585	1	Tasca porta-oggetti sinistra	
32	0300631	2	Tappo	
33	1502058	4	Vite	
34	10902121	4	Bullone	
35	10516470	4	Rondella	
36	12643700	2	Rondella	
37	15896211	2	Dado	

\* PARTICOLARI MODIFICATI

(GD) = GUIDA DESTRA



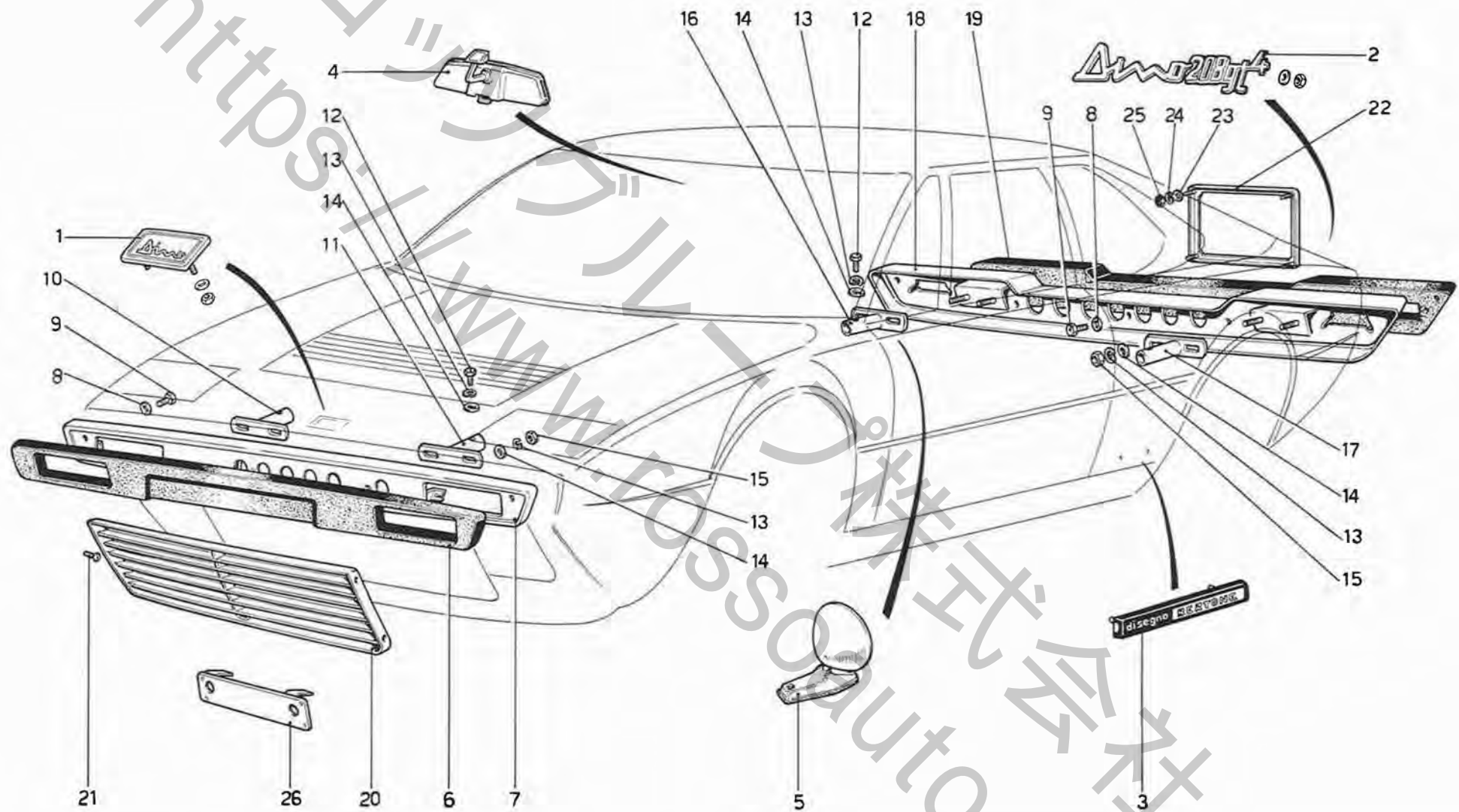
## TAVOLA 110

N. Fig.	DISEGNO	Quantità	DENOMINAZIONE	NOTE
1	0200833	2	Lampada 12V-4W	
2	0200836	2	Fanalino porta aperta	
3	10902811	4	Bullone	
4	10519400	8	Rondella	
5	0500869	8	Boccola per foro cristallo	
6	0401646	4	Distanziale	
7	12643701	8	Rondella	
8	15896211	4	Dado	
9	0201417	1	Motorino alzacristallo destro	
—	0201418	1	Motorino alzacristallo sinistro	
10	0400657	2	Cavo elettrico pompa	
11	10615370	6	Rondella dentellata	
12	15896411	6	Dado	
13	0201546	2	Perno per carrucola	
14	0200710	2	Carrucola	
15	12643701	2	Rondella	
16	10615470	2	Rondella dentellata	
17	15896211	2	Dado	
—	0402133	2	<b>Complessivo alzacristallo manuale</b>	
18	0401273	2	Movimento alzacristallo manuale	
19	0401330	2	Distanziale corto	
20	0401329	2	Distanziale lungo	
21	10615370	6	Rondella dentellata	
22	15896411	6	Dado	
23	0201701	2	Molla di fermo	
24	0401272	2	Maniglia completa	
25	0400625	1	Maniglia portiera destra	
—	0400626	1	Maniglia portiera sinistra	
26	0400627	2	Staffa fissaggio maniglia	
27	10615370	6	Rondella dentellata	
28	15896411	6	Dado	
29	0401327	2	Asta fra sicura e serratura	
30	0400630	1	Sicura destra	
—	0400631	1	Sicura sinistra	

N. Fig.	DISEGNO	Quantità	DENOMINAZIONE	NOTE
31	0201704	2	Pomello sicura	
32	0401623	2	Boccola guida	
33	0401328	2	Asta per sicura	
34	0400632	4	Graffetta	
35	12605370	2	Rondella dentellata	
36	15896411	2	Dado	
37	1502080	2	Vite fissaggio maniglia	* Vale fino alla vett. 50
—	13308702	2	Vite fissaggio maniglia	* Vale dalla vett. 51 in poi
38	0400639	1	Maniglia interna destra	* Vale fino alla vett. 50
—	0402775	1	Maniglia interna destra	* Vale dalla vett. 51 in poi
—	0400640	1	Maniglia interna sinistra	* Vale fino alla vett. 50
—	0402776	1	Maniglia interna sinistra	* Vale dalla vett. 51 in poi
39	0401640	2	Boccola di rasamento	
40	0400637	1	Leva apertura porta destra	* Vale fino alla vett. 50
—	0402773	1	Leva apertura porta destra	* Vale dalla vett. 51 in poi
—	0400638	1	Leva apertura porta sinistra	* Vale fino alla vett. 50
—	0402774	1	Leva apertura porta sinistra	* Vale dalla vett. 51 in poi
41	0400635	2	Terminale asta	
42	10794011	2	Dado	
43	0400634	2	Asta per apertura porta	
44	0400622	1	Serratura porta destra	
—	0400623	1	Serratura porta sinistra	
45	13312911	6	Vite	
46	13325821	4	Vite	
47	14305720	2	Vite	
48	0401155	1	Riscontro serratura destra	
—	0401156	1	Riscontro serratura sinistra	
—	0400624	2	<b>Complessivo asta serratura</b>	
49	0401340	2	Terminale sinistro	
50	0400619	2	Asta	
51	0401339	4	Terminale destro	
52	0402787	2	Distanziale	* Vale dalla vett. 51 in poi
53	1201482	6	Vite	
54	10615370	6	Rondella dentellata	

\* PARTICOLARI MODIFICATI

(GD) = GUIDA DESTRA



## TAVOLA 111

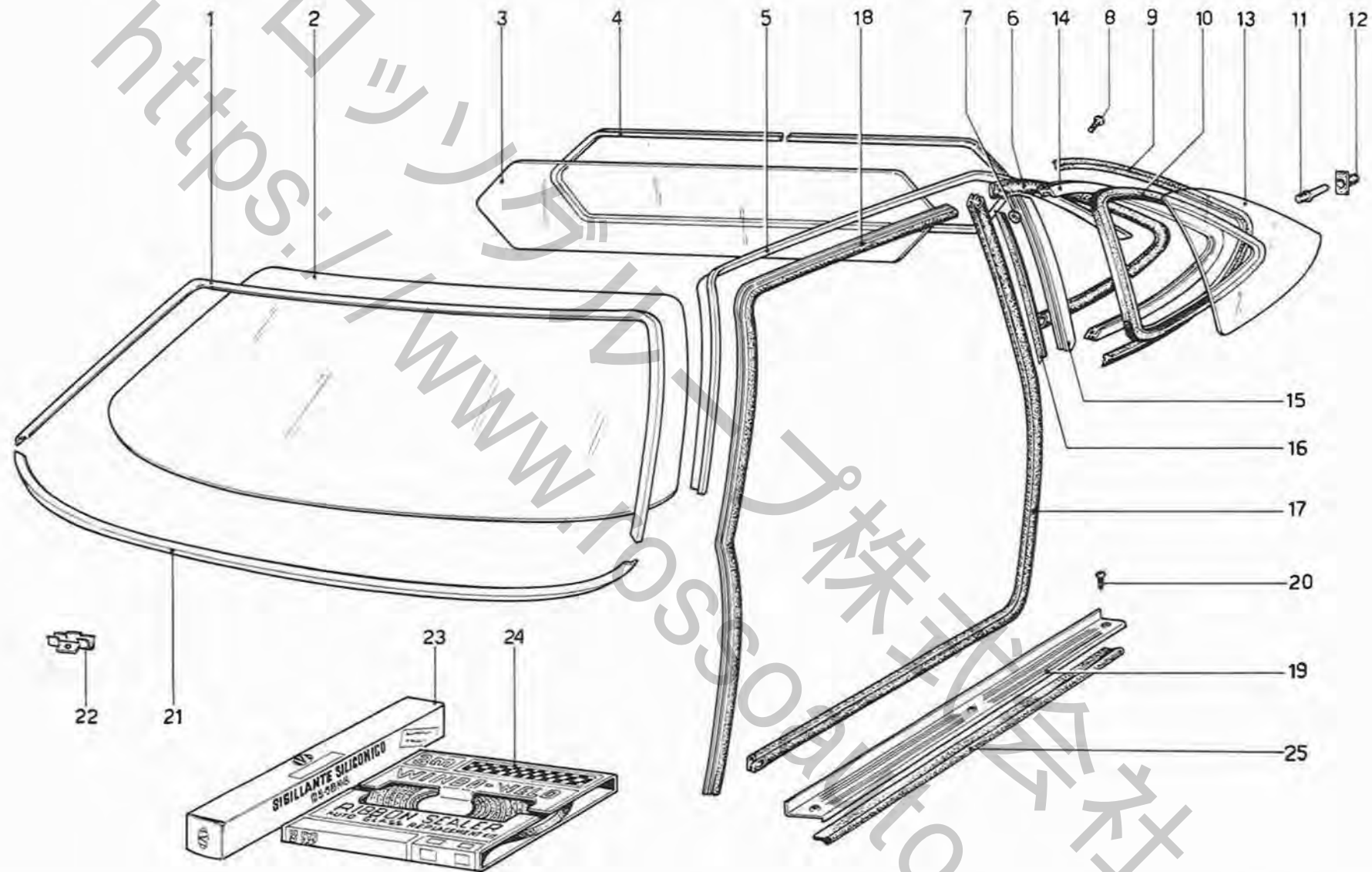
N. Fig.	DISEGNO	Quantità	DENOMINAZIONE	NOTE
1	0200433	1	Fregio « Dino » anteriore	
2	0402778	1	Fregio « Dino 208 GT4 » posteriore	
3	0400897	1	Fregio « disegno di BERTONE »	
4	0500471	1	Specchio retrovisore interno	
5	104503	1	Specchio retrovisore esterno « VITALONI »	* Vale per I. F. e B. NL. L.
—	102208	1	Specchio retrovisore esterno « MELMOR U. »	* Vale per BR. D. CH. e (GD)
—	104801	1	Specchio retrovisore esterno « CROMODORA »	* Vale per AUS.
—	0400039	1	<b>Paraurti anteriore completo</b>	
6	0400040	1	Gomma per paraurti anteriore	
7	0400041	1	Paraurti anteriore	
8	13550111	9	Rondella	
9	1201588	9	Bullone	
10	0401434	1	Staffa destra paraurti anteriore	
11	0401435	1	Staffa sinistra paraurti anteriore	

N. Fig.	DISEGNO	Quantità	DENOMINAZIONE	NOTE
12	1201517	4	Bullone	
13	10516670	20	Rondella spaccata	
14	12642001	20	Rondella	
15	16100811	8	Dado	
—	0400179	1	<b>Paraurti posteriore completo</b>	
16	0401438	1	Staffa destra paraurti posteriore	
17	0401439	1	Staffa sinistra paraurti posteriore	
18	0400180	1	Paraurti posteriore	
19	0400181	1	Gomma paraurti	
20	0402421	1	Griglia radiatore	
21	17671106	4	Vite	
22	0402750	1	Portatarga posteriore	
23	10519200	4	Rondella	
24	11195870	4	Rondella elastica	
25	10794011	4	Dado	
26	0200894	1	Portatarga anteriore	

\* PARTICOLARI MODIFICATI

(GD) = GUIDA DESTRA





## TAVOLA 113

N. Fig.	DISEGNO	Quantità	DENOMINAZIONE	NOTE
1	0400222	1	Cornice superiore parabrezza	
2	0400232	1	Parabrezza	
—	0400405	1	Parabrezza azzurrato	* Non vale per AUS.
3	0400225	1	Lunotto	
—	0400742	1	Lunotto termico	
—	0400406	1	Lunotto azzurrato	* Non vale per AUS.
—	0400743	1	Lunotto azzurrato termico	* Non vale per AUS.
4	0400565	1	Cornice lunotto	* Vale fino esaurimento
4	0402788	1	Cornice lunotto	* Vale dopo esaurimento
5	0401143	1	Grondaia laterale destra	
—	0401144	1	Grondaia laterale sinistra	
6	0400421	2	Guarnizione tenuta cristallo laterale	
—	0402432	1	<b>Complessivo cristallo laterale D.</b>	
—	0402434	1	<b>Complessivo cristallo azzurro lat. D.</b>	* Non vale per AUS.
—	0402433	1	<b>Complessivo cristallo laterale S.</b>	
—	0402435	1	<b>Complessivo cristallo azzurro lat. S.</b>	* Non vale per AUS.
7	0400575	4	Dado speciale	
8	0400574	4	Vite	
9	0400576	2	Guarnizione esterna	
10	0400239	2	Guarnizione cristallo laterale	
11	0400641	2	Perno	
12	0400650	2	Guarnizione perno	

N. Fig.	DISEGNO	Quantità	DENOMINAZIONE	NOTE
13	0400226	1	Cristallo laterale destro	
—	0400744	1	Cristallo laterale azzurrato destro	* Non vale per AUS.
—	0400227	1	Cristallo laterale sinistro	
—	0400745	1	Cristallo laterale azzurrato sinistro	* Non vale per AUS.
14	0400370	1	Parte posteriore telaio lunotto D.	
—	0400371	1	Parte posteriore telaio lunotto S.	
15	0400372	1	Parte anteriore telaio lunotto D.	
—	0400373	1	Parte anteriore telaio lunotto S.	
16	0400577	2	Guarnizione esterna telaio	
17	0402124	2	Guarnizione posteriore porta	
18	0402123	2	Guarnizione anteriore porta	
19	0401097	1	Modanatura sottoporta destra	
—	0401098	1	Modanatura sottoporta sinistra	
20	17677805	6	Vite	
21	0400569	1	Cornice inferiore parabrezza	
22	0402082	11	Molletta fissaggio cornice	
23	—	—	Cartuccia sigillante siliconico INVES 854804	
24	—	—	Sigillante per parabrezza WINDOW- WELD	
25	0400424	2	Guarnizione	

\* PARTICOLARI MODIFICATI

(GD) = GUIDA DESTRA

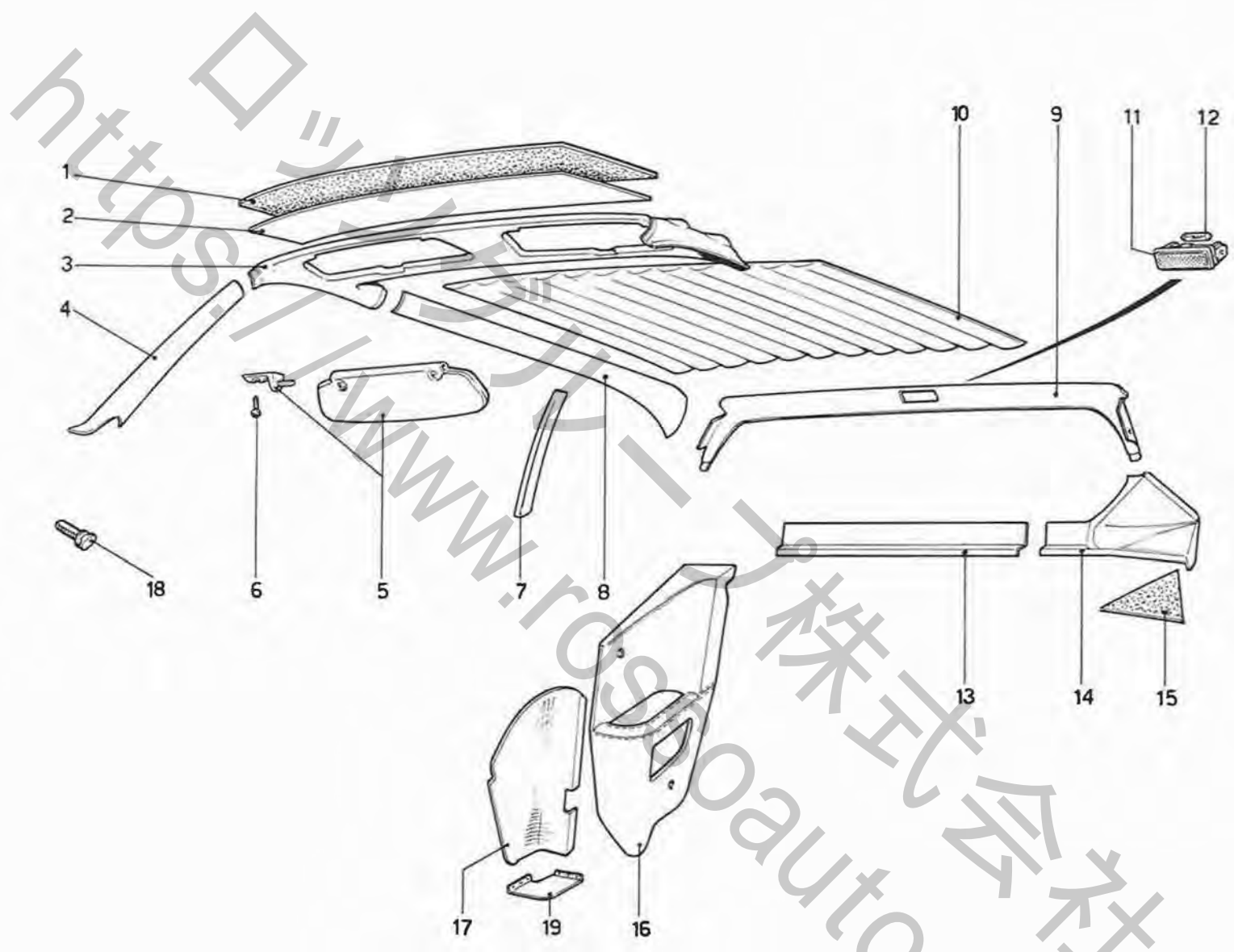


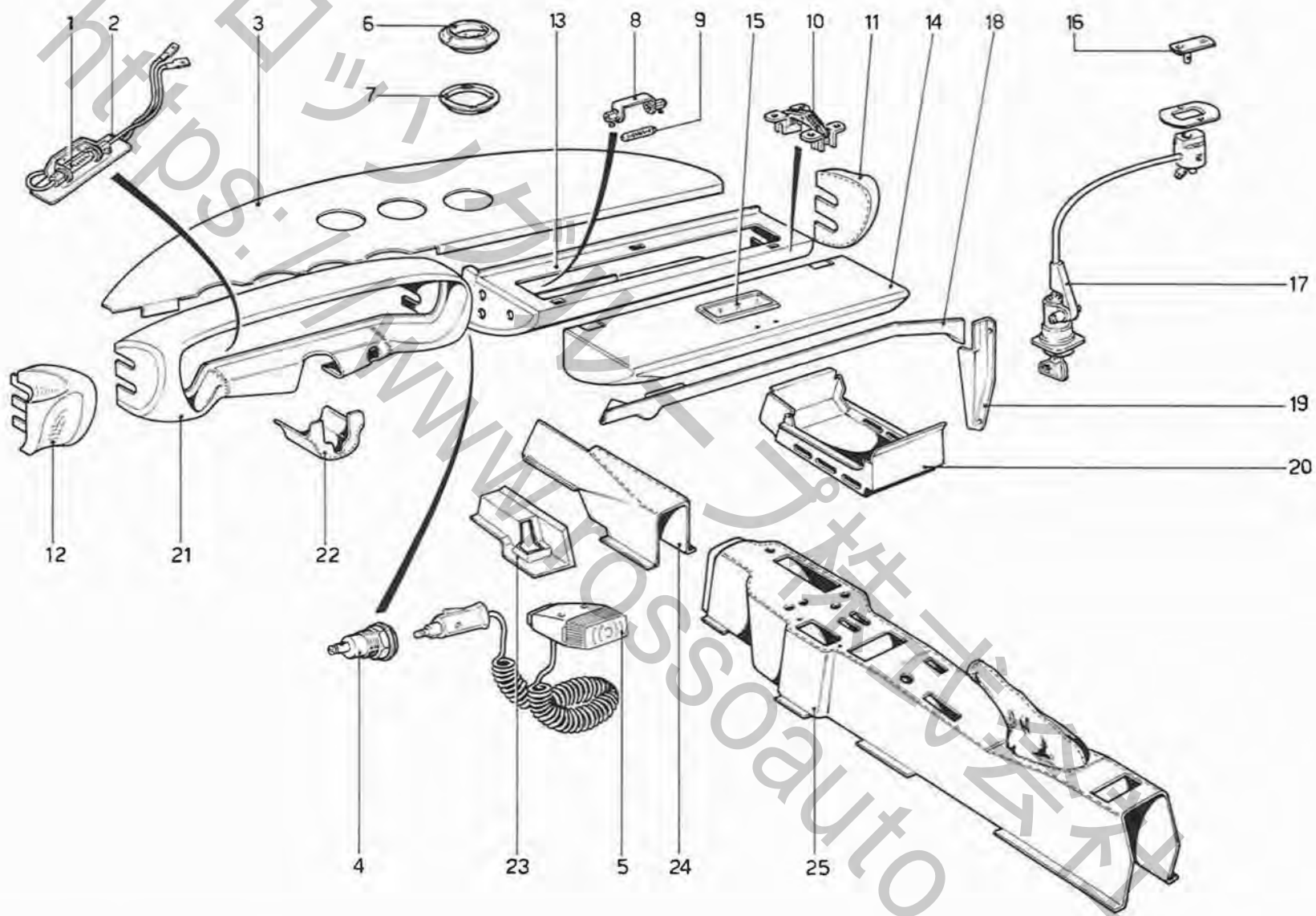
TAVOLA 114

N. Fig.	DISEGNO	Quantità	DENOMINAZIONE	NOTE
1	0400491	1	Imbottitura anteriore tettuccio	
2	0400492	1	Rivestimento per imbottitura	
3	0400471	1	Ossatura anteriore padiglione	
4	0400918	1	Ossatura montante anteriore D.	
—	0400919	1	Ossatura montante anteriore S.	
5	0400495	2	Alette parasole	* Non vale per AUS.
—	0401701	2	Alette parasole	* Vale per AUS.
6	13309101	8	Vite	
7	0400478	1	Ossatura montante laterale destro	
—	0400479	1	Ossatura montante laterale sinistro	
8	0400472	1	Ossatura laterale destra	
—	0400473	1	Ossatura laterale sinistra	
9	0400474	1	Ossatura superiore lunotto	
10	0401308	1	Rivestimento padiglione	
11	0501002	1	Lampada 12V-10W	
12	0201443	1	Plafoniera	

N. Fig.	DISEGNO	Quantità	DENOMINAZIONE	NOTE
13	0400475	1	Ossatura inferiore lunotto	
14	0400476	1	Ossatura laterale lunotto destro	
—	0400477	1	Ossatura laterale lunotto sinistro	
15	0401610	2	Isolante laterale	
16	0400754	1	Ossatura tasca laterale destra	* Non vale per AUS.
—	0402154	1	Ossatura tasca laterale destra	* Vale per AUS.
—	0400755	1	Ossatura tasca laterale sinistra	* Non vale per AUS.
—	0402155	1	Ossatura tasca laterale sinistra	* Vale per AUS.
17	0400752	1	Pannello interno tasca destra	* Non vale per AUS.
—	0402209	1	Pannello interno tasca destra	* Vale per AUS.
—	0400753	1	Pannello interno tasca sinistra	* Non vale per AUS.
—	0402210	1	Pannello interno tasca sinistra	* Vale per AUS.
18	0400481	4	Bottone fissaggio ossature	
19	0402216	1	Pannello di fondo destro	* Vale per AUS.
—	0402217	1	Pannello di fondo sinistro	* Vale per AUS.

\* PARTICOLARI MODIFICATI

(GD) = GUIDA DESTRA



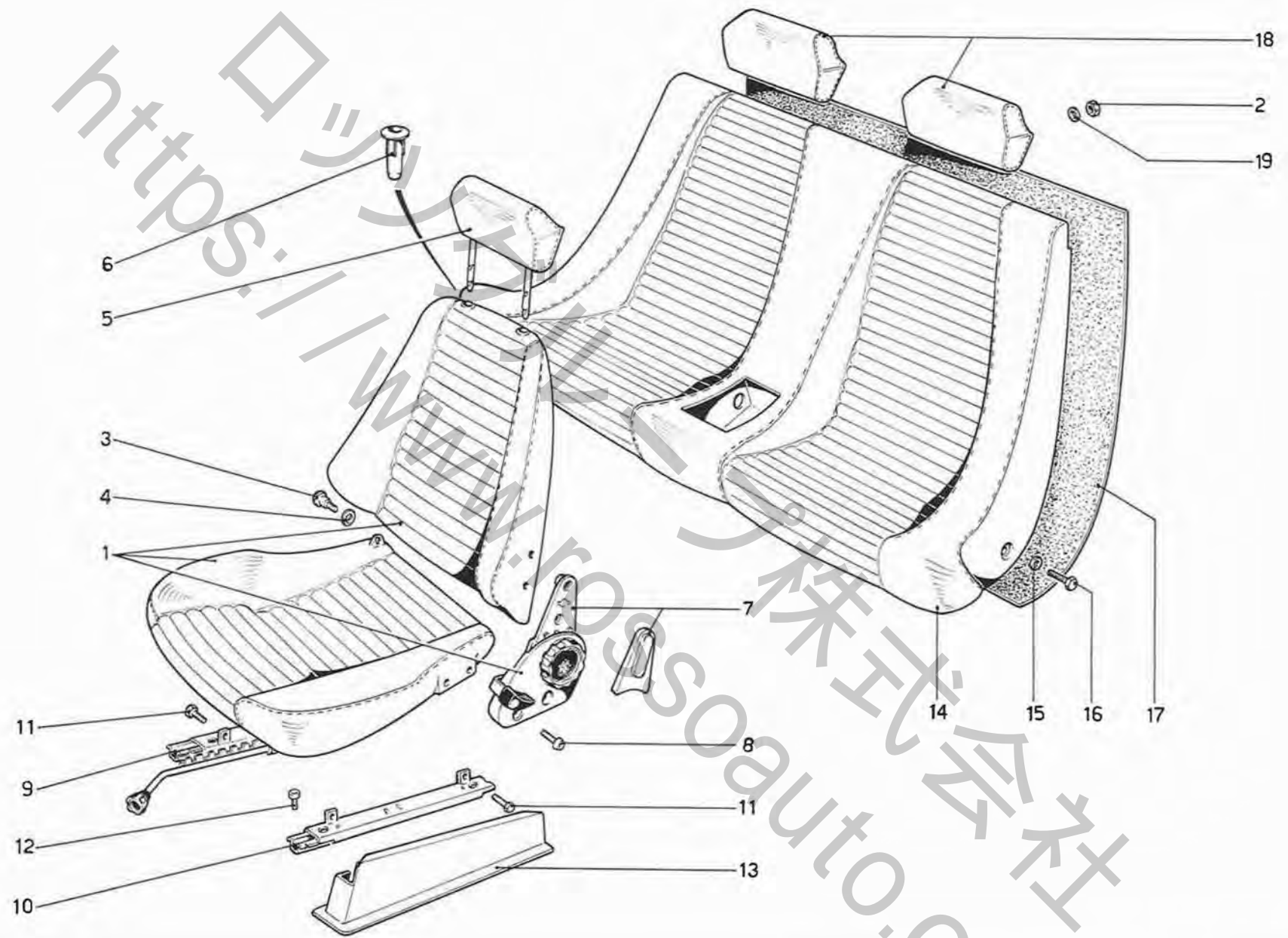
## TAVOLA 115

N. Fig.	DISEGNO	Quantità	DENOMINAZIONE	NOTE
1	0400951	2	Plafoniera illuminazione plancia	
2	0401433	2	Lampada 12V-3W	
3	0400904	1	Ossatura superiore plancia	* Non vale per (GD) e AUS.
—	0401862	1	Ossatura superiore plancia	* Vale per (GD) e AUS.
4	0401793	1	Spina per lampada di soccorso	
5	0401792	1	Lampada di soccorso	
6	0401528	3	Diffusore aria	* Vale fino alla vett. 176
—	0401890	3	Diffusore aria	* Vale dalla vett. 177 in poi
7	0401398	3	Ghiera per diffusore	* Vale fino alla vett. 176
—	0401891	3	Ghiera per diffusore	* Vale dalla vett. 177 in poi
8	0201356	1	Plafoniera	
9	0401449	1	Lampada 12V-10W	
10	0401248	2	Cerniera cassetto	
11	0400865	1	Ossatura laterale plancia destra	
12	0400866	1	Ossatura laterale plancia sinistra	
13	0400909	1	Cassetto	* Non vale per (GD) e AUS.
—	0401896	1	Cassetto	* Vale per (GD) e AUS.
14	0401443	1	Sportello cassetto	* Non vale per AUS.
—	0402311	1	Sportello cassetto	* Vale per AUS.
15	0201311	1	Specchio di cortesia	
16	0401258	1	Perno chiusura sportello	

N. Fig.	DISEGNO	Quantità	DENOMINAZIONE	NOTE
17	0401252	1	Serratura cassetto	
18	0400928	1	Ossatura sottoplancia	* Non vale per (GD) e AUS.
—	0401810	1	Ossatura sottoplancia	* Vale per (GD) e AUS.
19	0400922	1	Ossatura laterale sottoplancia D.	
—	0400923	1	Ossatura laterale sottoplancia S.	
20	0401699	1	Contentitore condensatore aria condizionata	* Non vale per (GD) e AUS.
—	0402076	1	Contentitore condensatore aria condizionata	* Vale per (GD) e AUS.
—	0402114	1	Paratia chiusura sede condensatore	* Non vale per (GD) e AUS.
—	0402158	1	Paratia chiusura sede condensatore	* Vale per (GD) e AUS.
21	0400908	1	Ossatura plancetta	* Non vale per (GD) e AUS.
—	0401863	1	Ossatura plancetta	* Vale per (GD)
—	0401695	1	Ossatura plancetta	* Vale per AUS.
22	0400910	1	Ossatura sottovolante	
23	0401085	1	Ossatura scatola pedale acc.	* Non vale per (GD) e AUS.
24	0401071	1	Ossatura anteriore tunnel	* Non vale per (GD) e AUS.
—	0401080	1	Ossatura anteriore tunnel	* Vale per (GD) e AUS.
25	0401072	1	Ossatura tunnel	* Non vale per (GD) e AUS.
—	0401856	1	Ossatura tunnel	* Vale per (GD) e AUS.

\* PARTICOLARI MODIFICATI

(GD) = GUIDA DESTRA



**Ferrari**  
*Dino 206<sup>14</sup>*

SEDILI

Note: \_\_\_\_\_  
 \_\_\_\_\_  
 \_\_\_\_\_

**TAV. 116**

ESPONENTE MODIFICA:

DATA: GIUGNO 1975

## TAVOLA 116

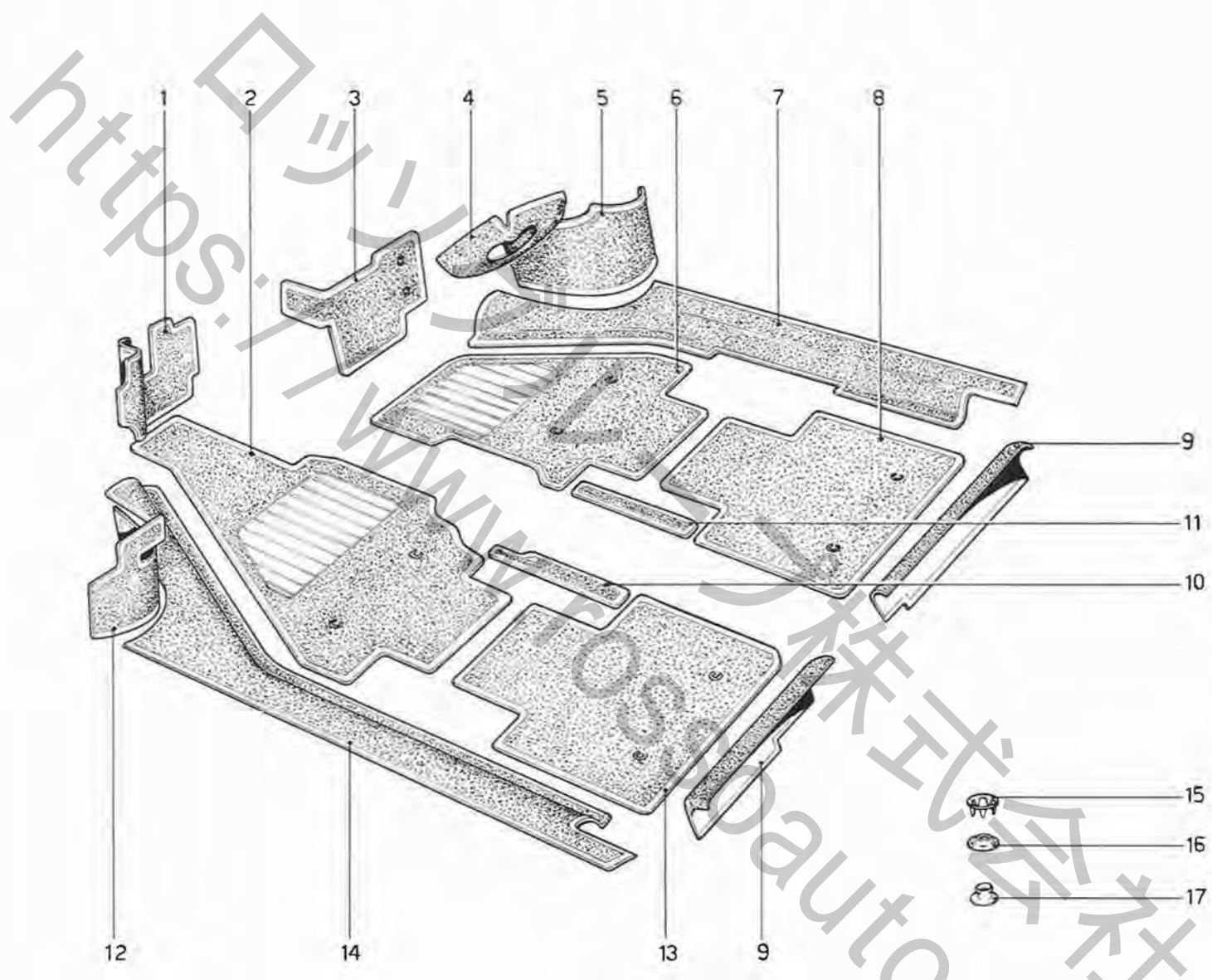
N. Fig.	DISEGNO	Quantità	DENOMINAZIONE	NOTE
—	0402010	1	Sedile anteriore destro completo	* Non vale per AUS. Vale fino alla vett. 87
—	0402761	1	Sedile anteriore destro completo	* Non vale per AUS. Vale dalla vett. 88 in poi
—	0402312	1	Sedile anteriore destro completo	* Vale per AUS. fino alla vett. 87
—	0402771	1	Sedile anteriore destro completo	* Vale per AUS. Dalla vett. 88 in poi
—	0402011	1	Sedile anteriore sinistro completo	* Non vale per AUS. Vale fino alla vett. 87
—	0402762	1	Sedile anteriore sinistro completo	* Non vale per AUS. Vale dalla vett. 88 in poi
—	0402313	1	Sedile anteriore sinistro completo	* Vale per AUS. fino alla vett. 87
—	0402772	1	Sedile anteriore sinistro completo	* Vale per AUS. Dalla vett. 88 in poi
1	0401323	1	Sedile anteriore destro	* Vale fino alla vett. 87
—	0402757	1	Sedile anteriore destro	* Vale dalla vett. 88 in poi
—	0401324	1	Sedile anteriore sinistro	* Vale fino alla vett. 87
—	0402758	1	Sedile anteriore sinistro	* Vale dalla vett. 88 in poi
2	15896211	4	Dado	
3	0202322	2	Vite fulcraggio sedile	
4	1502088	2	Rondella	
5	0402097	2	Appoggiatesta anteriore	* Non vale per AUS.

N. Fig.	DISEGNO	Quantità	DENOMINAZIONE	NOTE
—	0402100	2	Appoggiatesta anteriore	* Vale per AUS.
6	0200589	4	Boccola guida	
7	0401246	1	Regolatore sedile destro	
—	0401247	1	Regolatore sedile sinistro	
8	14306426	8	Vite	
9	0401495	1	Guida con leva regolazione destra	* Vale fino alla vett. 87
—	0501332	1	Guida con leva regolazione destra	* Vale dalla vett. 88 in poi
—	0401496	1	Guida con leva regolazione sinistra	* Vale fino alla vett. 87
—	0501333	1	Guida con leva regolazione sinistra	* Vale dalla vett. 88 in poi
10	0401493	1	Guida destra	* Vale fino alla vett. 87
—	0401494	1	Guida sinistra	* Vale fino alla vett. 87
—	0501334	2	Guida	* Vale dalla vett. 88 in poi
11	16043611	8	Vite	* Vale fino alla vett. 87
—	0402830	8	Vite	* Vale dalla vett. 88 in poi
12	14306326	8	Vite	
13	0401613	1	Riparo guida destra	
—	0401614	1	Riparo guida sinistra	
14	0400975	1	Sedile posteriore	
15	12642001	2	Rondella	
16	16043811	2	Bullone	
17	0401307	1	isolante posteriore abitacolo	
18	0400974	2	Appoggiatesta posteriore	
19	10519400	4	Rondella	

\* PARTICOLARI MODIFICATI

(GD) = GUIDA DESTRA





## TAVOLA 117

N. Fig.	DISEGNO	Quantità	DENOMINAZIONE	NOTE
—	0402900	1	<b>Complessivo tappezzeria abitacolo</b>	* Non vale per (GD) e AUS.
—	0402901	1	<b>Complessivo tappezzeria abitacolo</b>	* Vale per (GD) e AUS.
1	0400188	1	Tappeto sotto pedaliera	* Non vale per (GD) e AUS.
—	0401816	1	Tappeto sotto pedaliera	* Vale per (GD) e AUS.
2	0400195	1	Tappeto anteriore sinistro	* Non vale per (GD) e AUS.
—	0401823	1	Tappeto anteriore sinistro	* Vale per (GD) e AUS.
3	0400189	1	Tappeto per paratia centralina	* Non vale per (GD) e AUS.
—	0401821	1	Tappeto per paratia centralina	* Vale per (GD) e AUS.
4	0400933	1	Tappeto per diffusore aria	
5	0400196	1	Tappeto passaruota destro	* Non vale per (GD) e AUS.
—	0401817	1	Tappeto passaruota destro	* Vale per (GD) e AUS.
6	0400194	1	Tappeto anteriore destro	* Non vale per (GD) e AUS.
—	0401822	1	Tappeto anteriore destro	* Vale per (GD) e AUS.
7	0400198	1	Tappeto laterale destro	* Non vale per (GD) e AUS.
—	0401840	1	Tappeto laterale destro	* Vale per (GD) e AUS.

N. Fig.	DISEGNO	Quantità	DENOMINAZIONE	NOTE
8	0400192	1	Tappeto posteriore destro	* Non vale per (GD) e AUS.
—	0401819	1	Tappeto posteriore destro	* Vale per (GD) e AUS.
9	0400997	1	Tappeto sottosedile posteriore	
10	0402138	1	Tappeto interno sedile	* Non vale per (GD) e AUS.
11	0402111	1	Tappeto interno sedile	* Non vale per (GD) e AUS.
12	0400197	1	Tappeto passaruota sinistro	* Non vale per (GD) e AUS.
—	0401818	1	Tappeto passaruota sinistro	* Vale per (GD) e AUS.
13	0400193	1	Tappeto posteriore sinistro	* Non vale per (GD) e AUS.
—	0401820	1	Tappeto posteriore sinistro	* Vale per (GD) e AUS.
14	0400199	1	Tappeto laterale sinistro	* Non vale per (GD) e AUS.
—	0401841	1	Tappeto laterale sinistro	* Vale per (GD) e AUS.
15	0501114	10	Fermaglio per molla	
16	0200735	10	Molla per bottone a pressione	
17	0501113	10	Maschio per bottone a pressione	

\* PARTICOLARI MODIFICATI

(GD) = GUIDA DESTRA

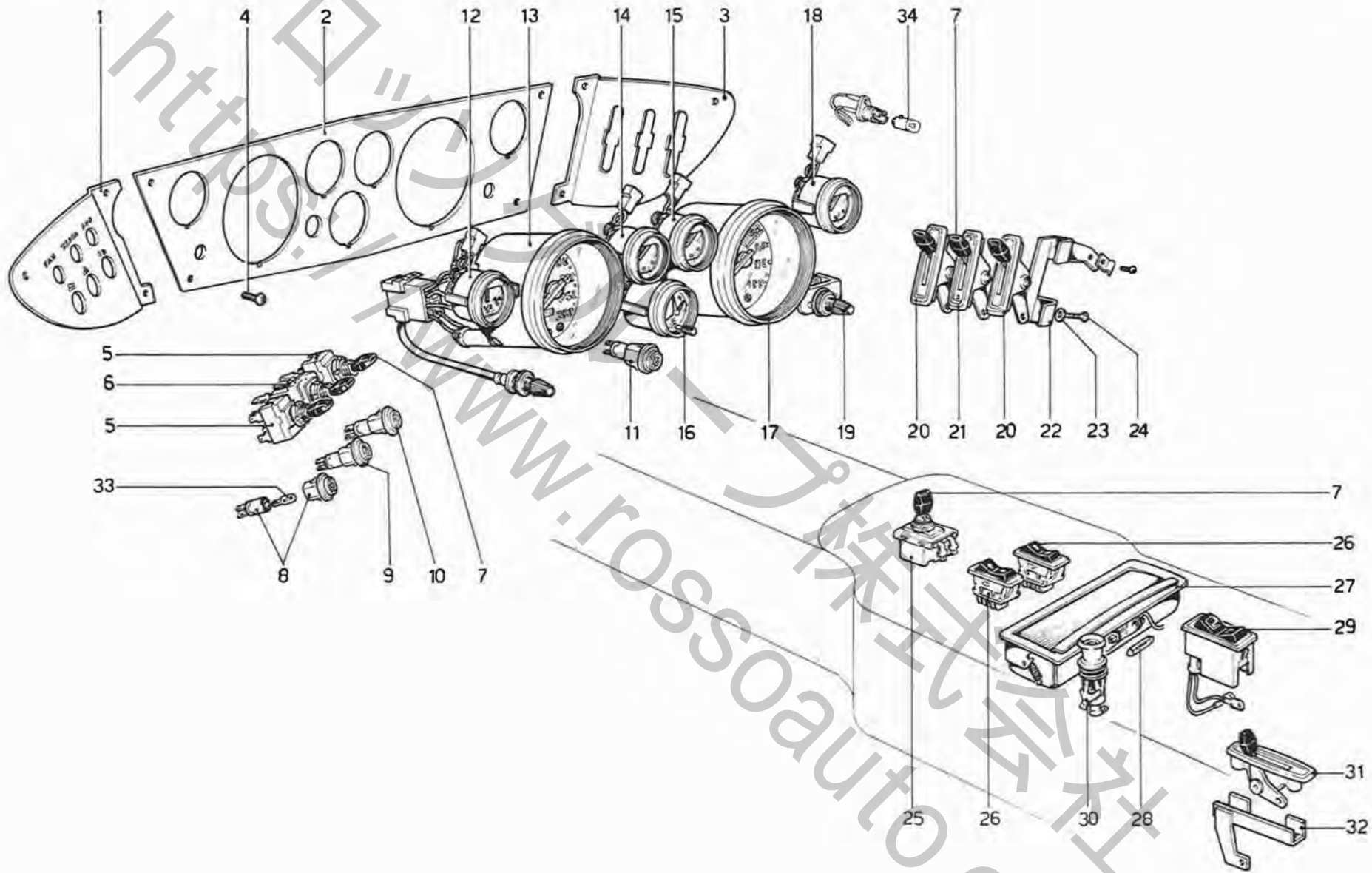


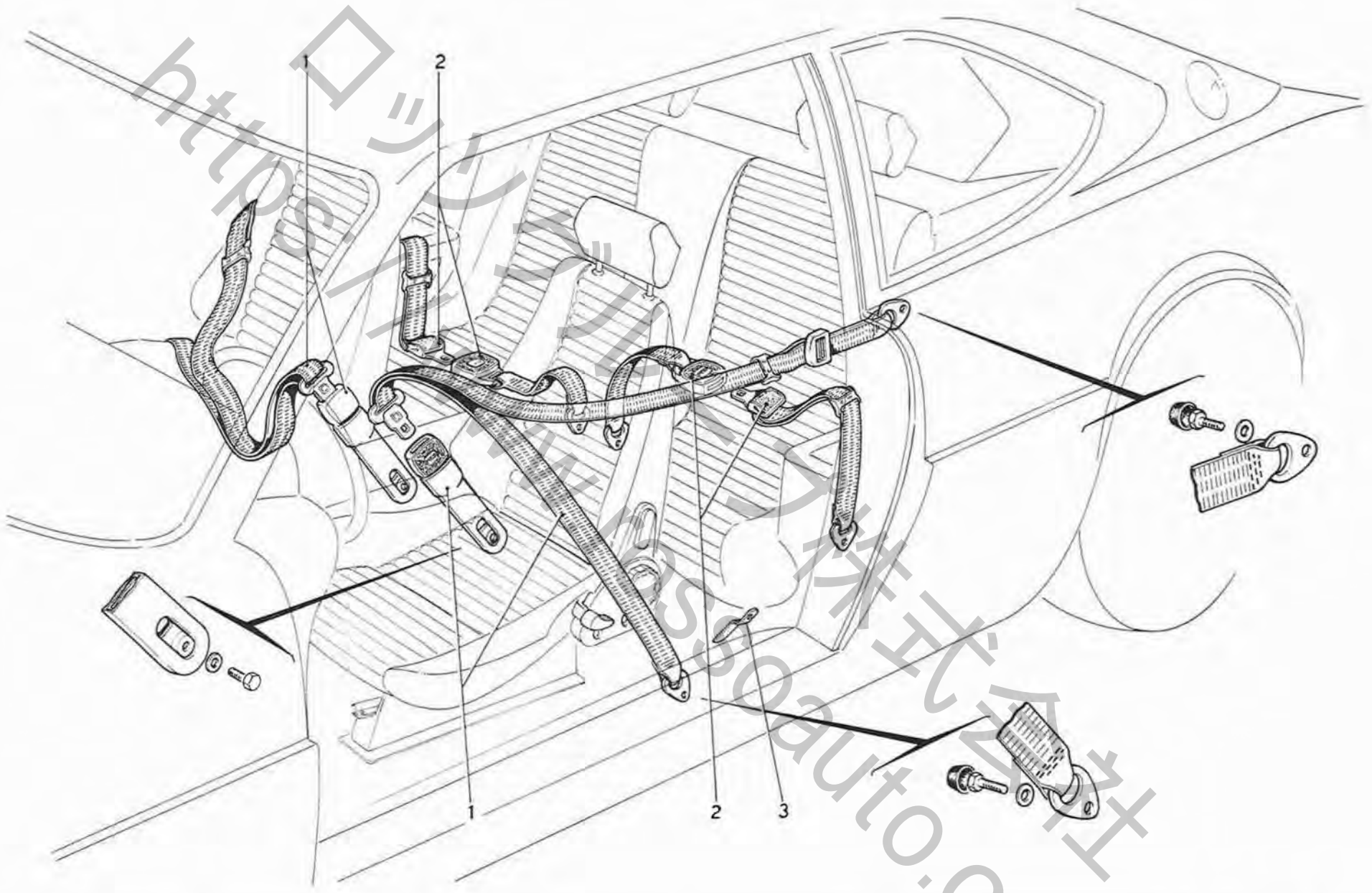
TAVOLA 118

N. Fig.	DISEGNO	Quantità	DENOMINAZIONE	NOTE
1	0402427	1	Piastra laterale portastrumenti S.	* Non vale per (GD) e AUS.
—	0402818	1	Piastra laterale portastrumenti S.	* Vale per (GD) e AUS.
2	0402428	1	Piastra centrale portastrumenti	
3	0402426	1	Piastra laterale portastrumenti D.	* Non vale per (GD) e AUS.
—	0402817	1	Piastra laterale portastrumenti D.	* Vale per (GD) e AUS.
4	0400642	6	Vite	
5	0402036	2	Interruttore	
6	0400846	1	Interruttore	
7	0400301	8	Pomello	
8	0400837	1	Spia	
9	0400834	1	Spia	
10	0400836	1	Spia	
11	0400835	1	Spia generatore	
12	0400840	1	Indicatore livello benzina	
13	0400844	1	Conta km.	* Non vale per (GD) e AUS. * (escluso ZA. e NZ.) * Vale per (GD) e AUS.
—	0400848	1	Contamiglia	
14	0400841	1	Manometro olio	
15	0400839	1	Termometro acqua	
16	0400838	1	Orologio elettronico	

N. Fig.	DISEGNO	Quantità	DENOMINAZIONE	NOTE
17	0400842	1	Contagiri	
18	0400843	1	Termometro olio	
19	0201662	1	Reostato luci	
20	0400723	2	Levetta comando defroster	
21	0400724	1	Levetta comando rubinetto acqua	
22	0401369	3	Staffa fissaggio levette	
23	0202337	8	Rondella	
24	17671105	8	Vite	
25	0401680	1	Interruttore antenna radio	
26	0300734	2	Pulsante alzacristalli	
27	0401139	1	Portacenere anteriore con plafoniera	
—	0401140	1	Portacenere posteriore	
28	0201630	1	Lampada 12V-3W	
29	0400949	1	Interruttore lunotto termico	
30	0500656	1	Accendisigari	
31	0401138	1	Leva starter	
32	0500734	1	Staffa fissaggio leva starter	
33	0401584		Lampada tutto vetro	
34	0200833		Lampada per strumenti	

\* PARTICOLARI MODIFICATI

(GD) = GUIDA DESTRA



**Ferrari**  
*Dino 206GT*

**CINTURE DI SICUREZZA**

Note: \_\_\_\_\_  
 \_\_\_\_\_  
 \_\_\_\_\_

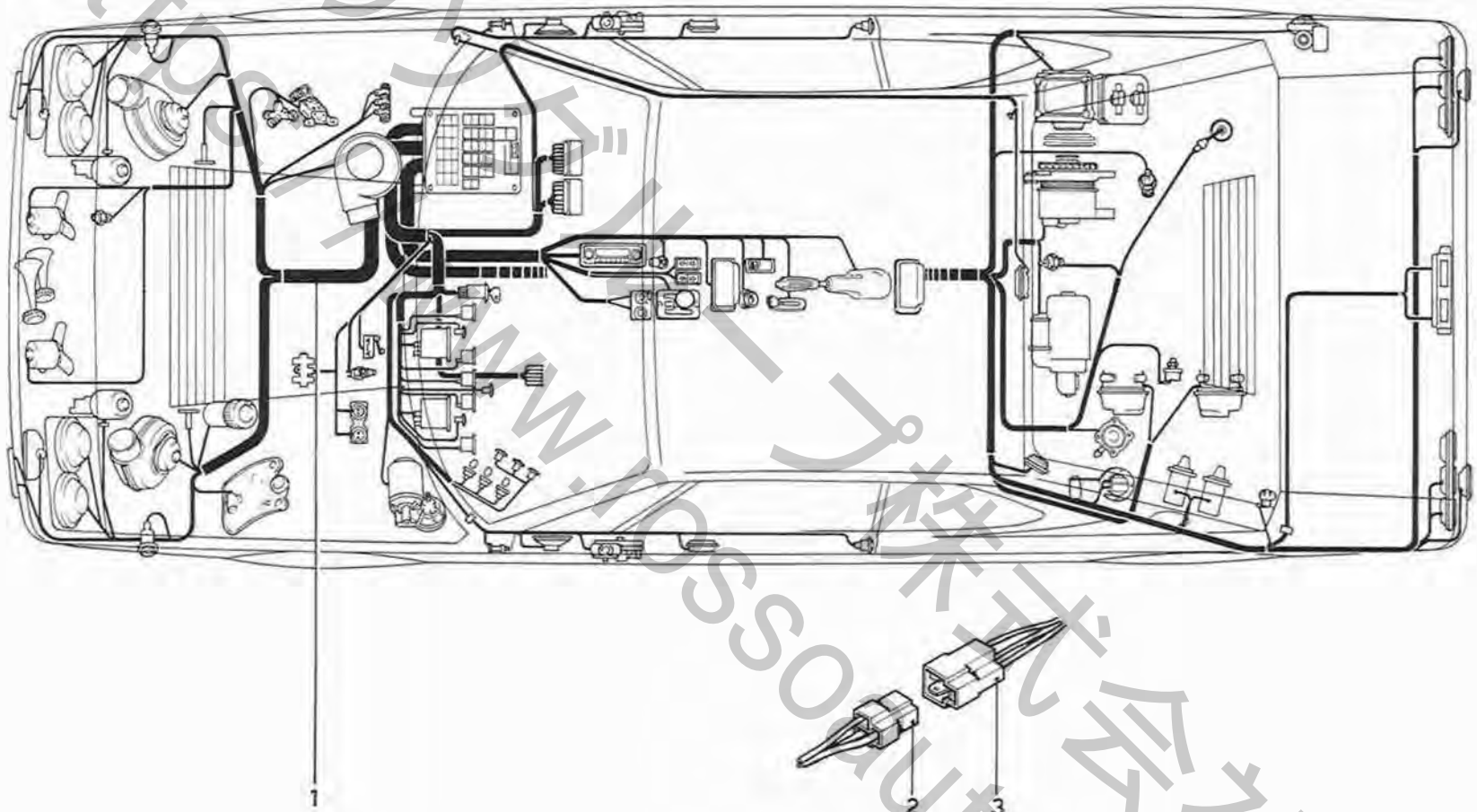
**TAV. 119**  
 ESPONENTE MODIFICA:  
 DATA: GIUGNO 1975

TAVOLA 119

N. Fig.	DISEGNO	Quantità	DENOMINAZIONE	NOTE
1	107059	2	Cinture di sicurezza anteriori	* Vale per I. F. e B. NL. L.
—	107559	2	Cinture di sicurezza anteriori	* Vale per AUS.
—	107071	2	Cinture di sicurezza anteriori	* Vale per (GD)
2	107063	2	Cinture di sicurezza posteriori	* Vale per I.

N. Fig.	DISEGNO	Quantità	DENOMINAZIONE	NOTE
—	107544	2	Cinture di sicurezza posteriori	* Vale per F. e B. NL. L.
—	107067	2	Cinture di sicurezza posteriori	* Vale per AUS.
—	107070	2	Cinture di sicurezza posteriori	* Vale per (GD)
3	0402141	2	Guida per cinture di sicurezza	* Vale per AUS.

\* PARTICOLARI MODIFICATI  
 (GD) = GUIDA DESTRA



**Ferrari**  
*Dino 206 GT 1/4*

**IMPIANTO ELETTRICO**

Note: \_\_\_\_\_

\_\_\_\_\_

\_\_\_\_\_

**TAV. 120**

ESPONENTE MODIFICA:

DATA: GIUGNO 1975

TAVOLA 120

N. Fig.	DISEGNO	Quantità	DENOMINAZIONE	NOTE
1	0402516	1	Complessivo impianto elettrico	* Non vale per (GD) e AUS.
—	0402819	1	Complessivo impianto elettrico	* Vale per (GD) e AUS.
2	0201658	2	Blocchetto a due vie porta femmina	
—	0402513	1	Blocchetto a una via porta femmina	
—	0201656	7	Blocchetto a tre vie porta femmina	

N. Fig.	DISEGNO	Quantità	DENOMINAZIONE	NOTE
—	0201659	3	Blocchetto a sei vie porta femmina	
—	0201653	2	Blocchetto a quattro vie porta femmina	
3	0201851	1	Blocchetto a tre vie porta maschio	

\* PARTICOLARI MODIFICATI

(GD) = GUIDA DESTRA



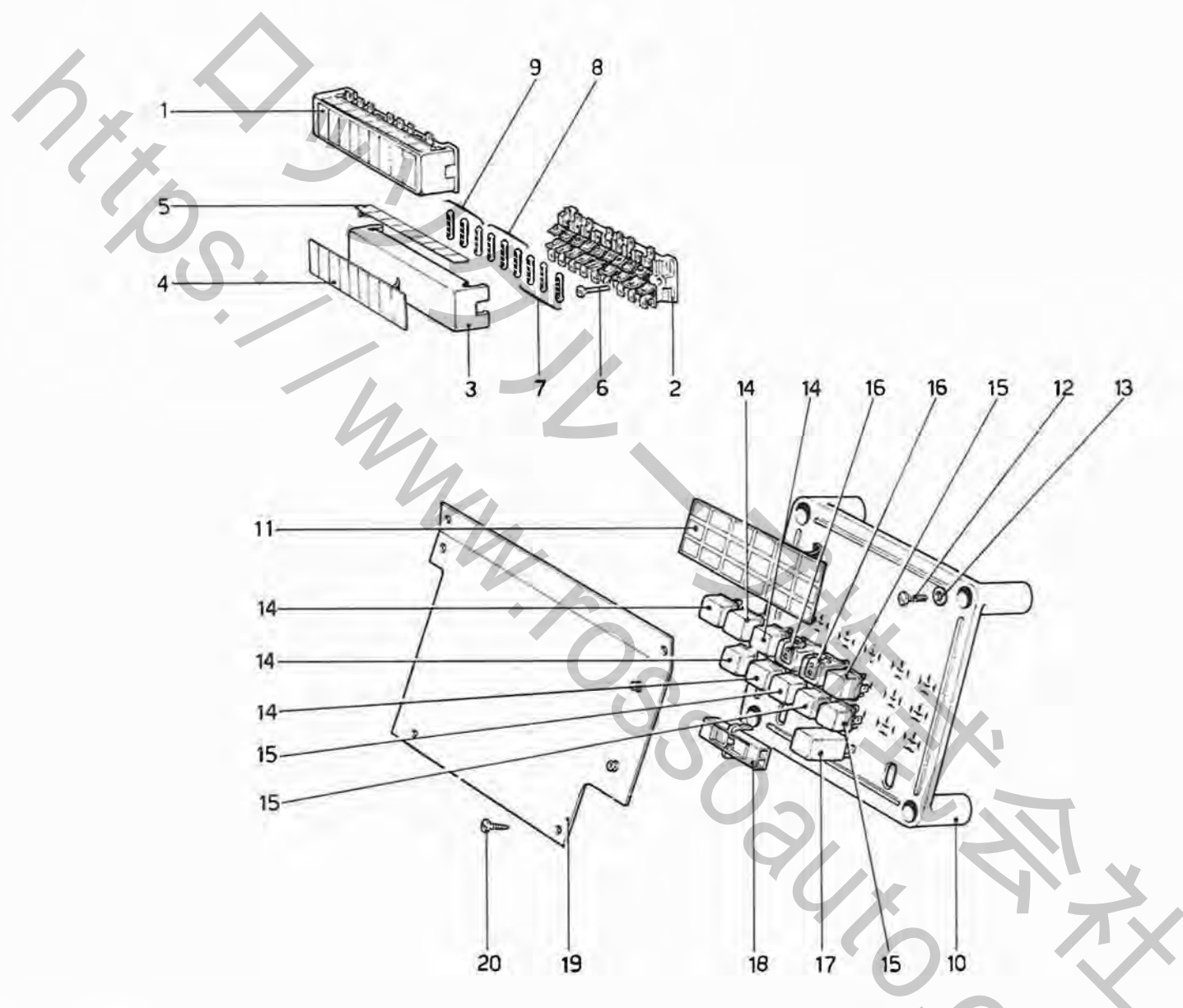


TAVOLA 121

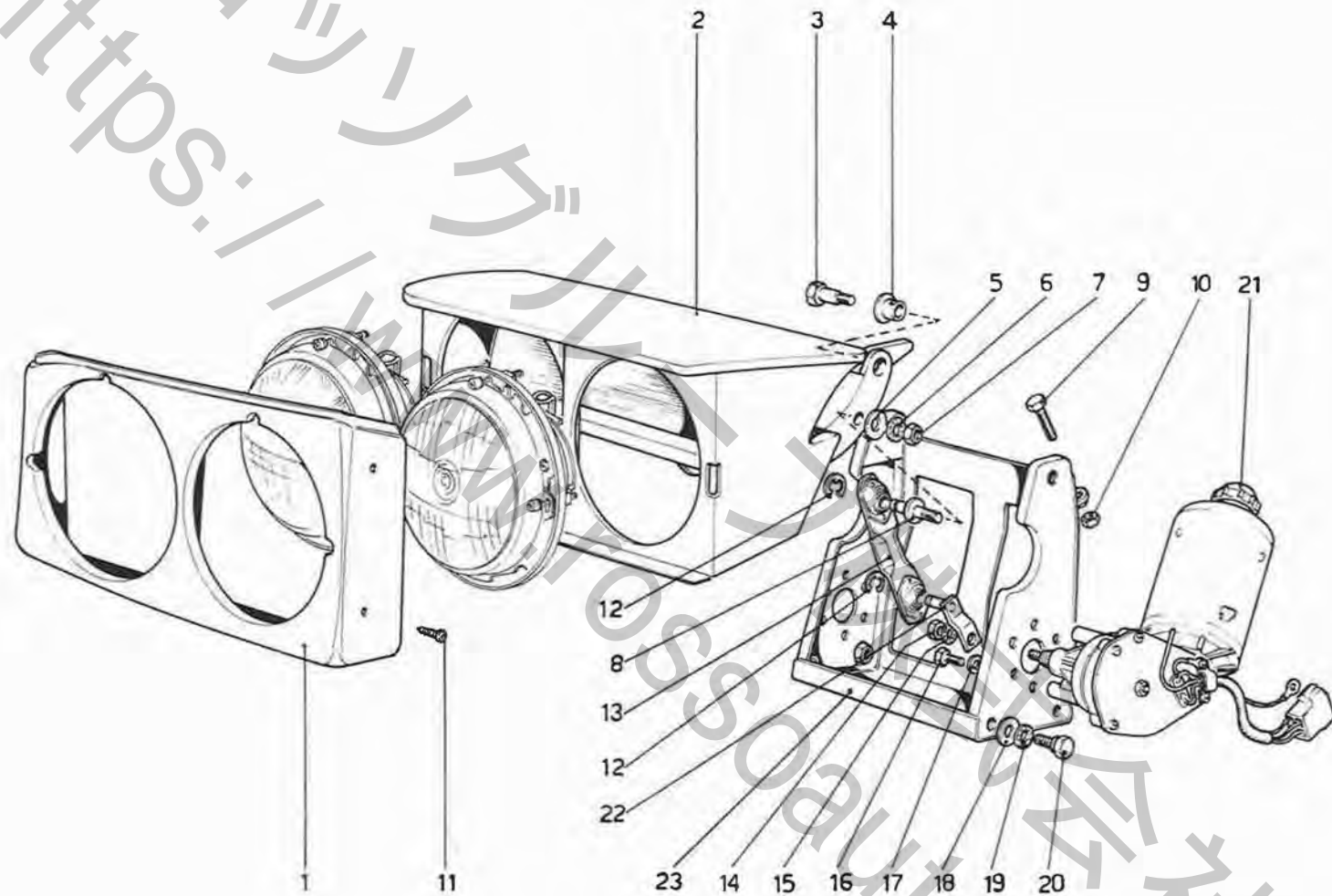
N. Fig.	DISEGNO	Quantità	DENOMINAZIONE	NOTE
1	0400526	1	Compressivo scatola portafusibili D.	
—	0400527	1	Compressivo scatola portafusibili S.	
2	0400524	1	Scatola portafusibili destra	
—	0400525	1	Scatola portafusibili sinistra	
3	0400523	2	Coperchio per scatola portafusibili	
4	0400563	1	Targhetta per scatola portafusibili D.	
—	0400564	1	Targhetta per scatola portafusibili S.	
5	0401356	1	Targhetta laterale scatola destra	
—	0401357	1	Targhetta laterale scatola sinistra	
6	10375301	4	Vite	
7	10858090	7	Fusibili da 8A	
8	11048990	5	Fusibili da 16A	
9	108132	6	Fusibili da 25A	
—	0401325	1	Compressivo centralina	* Non vale per (GD) e AUS.

N. Fig.	DISEGNO	Quantità	DENOMINAZIONE	NOTE
—	0401967	1	Compressivo centralina	* Vale per (GD) e AUS.
10	0400223	1	Centralina	
11	0400224	1	Targhetta adesiva	
12	1200926	4	Vite	
13	10615370	4	Rondella	
14	0401300	5	Microrelais Bosch 0332014113	
15	0401301	4	Microrelais Bosch 0332204101	* Per (GD) e AUS. q. = 3
16	0501088	2	Microrelais Stribel SR 9833	
17	0401293	1	Microrelais per emergenza Bosch 0335200012	
18	0401302	1	Protezione morsettiera	
19	0401121	1	Paratia per centralina	* Non vale per (GD) e AUS.
—	0401815	1	Paratia per centralina	* Vale per (GD) e AUS.
20	1201482	5	Vite	

\* PARTICOLARI MODIFICATI

(GD) = GUIDA DESTRA

https://www.rossi.com



**Ferrari**  
*Dino 206 cc*

DISPOSITIVO ALZAFARI

Note: \_\_\_\_\_  
\_\_\_\_\_  
\_\_\_\_\_

**TAV. 122**

ESPONENTE MODIFICA:

DATA: GIUGNO 1975

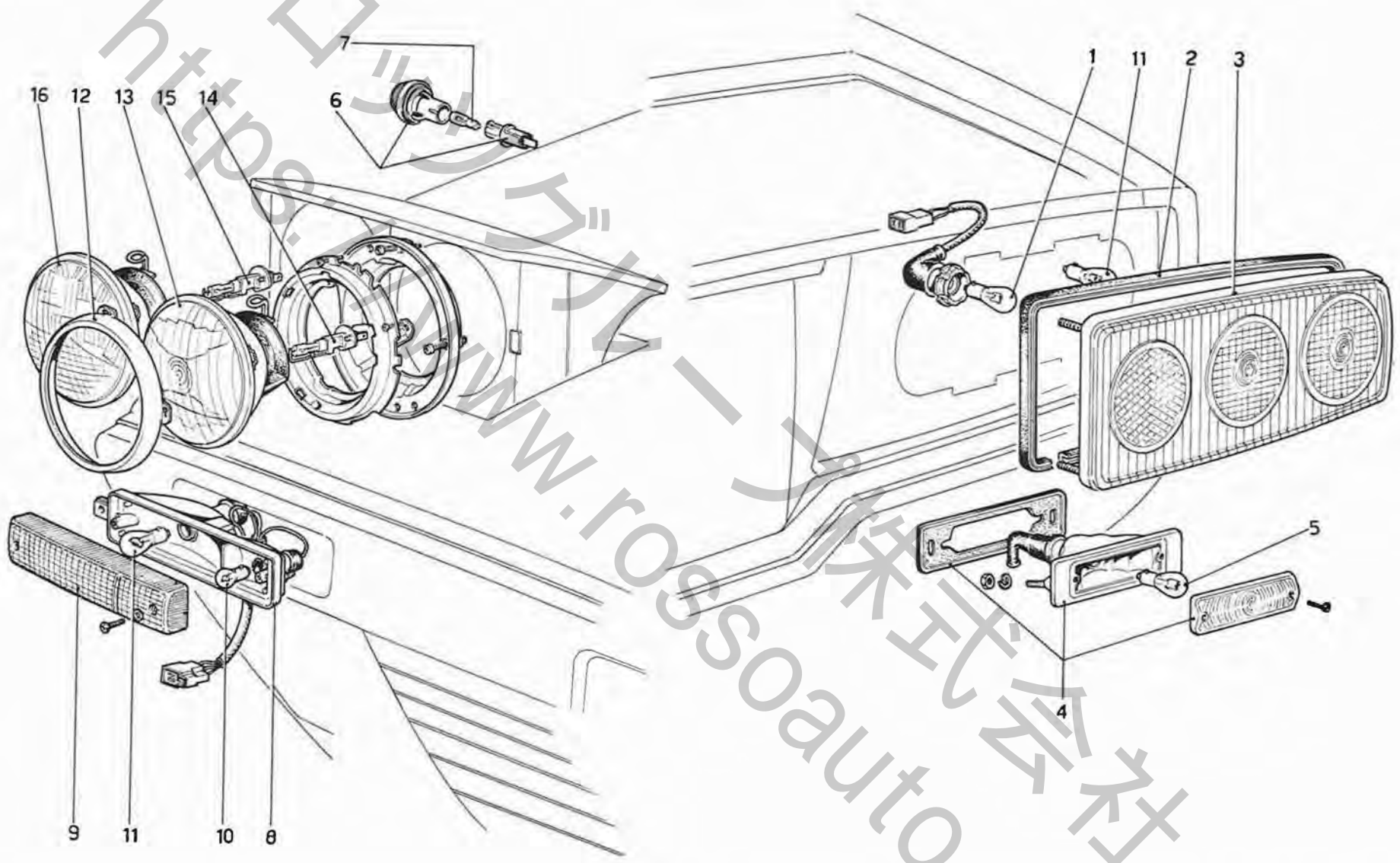
TAVOLA 122

N. Fig.	DISEGNO	Quantità	DENOMINAZIONE	NOTE
1	0401094	1	Maschera fari destra	
—	0401095	1	Maschera fari sinistra	
2	0400822	1	Contenitore fari destro	
—	0400823	1	Contenitore fari sinistro	
3	0500706	4	Perno fulcro	
4	0500705	4	Boccola	
5	0202321	2	Rondella	
6	10615770	2	Rondella	
7	12164711	2	Dado	
8	0401530	2	Perno biella	
9	10902811	2	Bullone	
10	15896211	2	Dado	
11	1502067	8	Vite	
12	11065975	4	Seeger	

N. Fig.	DISEGNO	Quantità	DENOMINAZIONE	NOTE
13	0400831	2	Biella	
14	15896211	2	Dado	
15	12605370	2	Rondella	
16	10902111	6	Bullone	
17	12605370	6	Rondella	
18	12642001	8	Rondella	
19	12608576	8	Rondella dentellata	
20	0501458	8	Bullone	
21	0400894	1	Motorino alzafari destro	
—	0400895	1	Motorino alzafari sinistro	
22	0402139	2	Biella per motorino alzafari	
23	0402381	1	Staffa sostegno proiettori destra	
—	0402382	1	Staffa sostegno proiettori sinistra	

\* PARTICOLARI MODIFICATI

(GD) = GUIDA DESTRA



**Ferrari**  
*Dino 206 GT*

FANALERIA

Note: \_\_\_\_\_  
 \_\_\_\_\_  
 \_\_\_\_\_

**TAV. 123**

ESPONENTE MODIFICA:

DATA: GIUGNO 1975

TAVOLA 123

N. Fig.	DISEGNO	Quantità	DENOMINAZIONE	NOTE
1	0200829	2	Lampada posizione stop 12V-5/21W	
2	0400038	2	Guarnizione	
3	0400304	1	Fanale posteriore destro	* Non vale per BR.
—	0400307	1	Fanale posteriore destro	* Vale per BR.
—	0400305	1	Fanale posteriore sinistro	* Non vale per BR.
—	0400308	1	Fanale posteriore sinistro	* Vale per BR.
4	0201606	2	Fanale retromarcia	
5	0200832	2	Lampada 12V-21W	
6	0500200	2	Fanale laterale di direzione	
7	0200833	2	Lampada 12V-4W	
8	0400302	2	Fanale di posizione e direzione anteriore completo di lente	* Non vale per (GD), AUS. e D.
—	0400303	2	Fanale di posizione e direzione anteriore completo di lente	* Vale per (GD), AUS. e D.
9	0402137	2	Lente fanale	* Non vale per (GD), AUS e D.
—	0402326	2	Lente fanale	* Vale per (GD), AUS. e D.

N. Fig.	DISEGNO	Quantità	DENOMINAZIONE	NOTE
10	0200830	2	Lampada 12V-5W	
11	0200832	4	Lampada 12V-21W	
12	0402144	4	Cornice fari	
13	0402320	1	Complessivo abbagliante destro	* Non vale per F.
—	0500824	1	Complessivo abbagliante destro	* Vale per F.
—	0402321	1	Complessivo abbagliante sinistro	* Non vale per F.
—	0500825	1	Complessivo abbagliante sinistro	* Vale per F.
14	0402146	2	Lampada abbagliante	
15	0402150	2	Lampada anabbagliante	
16	0402322	1	Complessivo anabbagliante destro	* Non vale per F., (GD) e AUS.
—	0500822	1	Complessivo anabbagliante destro	* Vale per F., (GD) e AUS.
—	0402323	1	Complessivo anabbagliante sinistro	* Non vale per F., (GD) e AUS.
—	0500823	1	Complessivo anabbagliante sinistro	* Vale per F., (GD) e AUS.

\* PARTICOLARI MODIFICATI

(GD) = GUIDA DESTRA

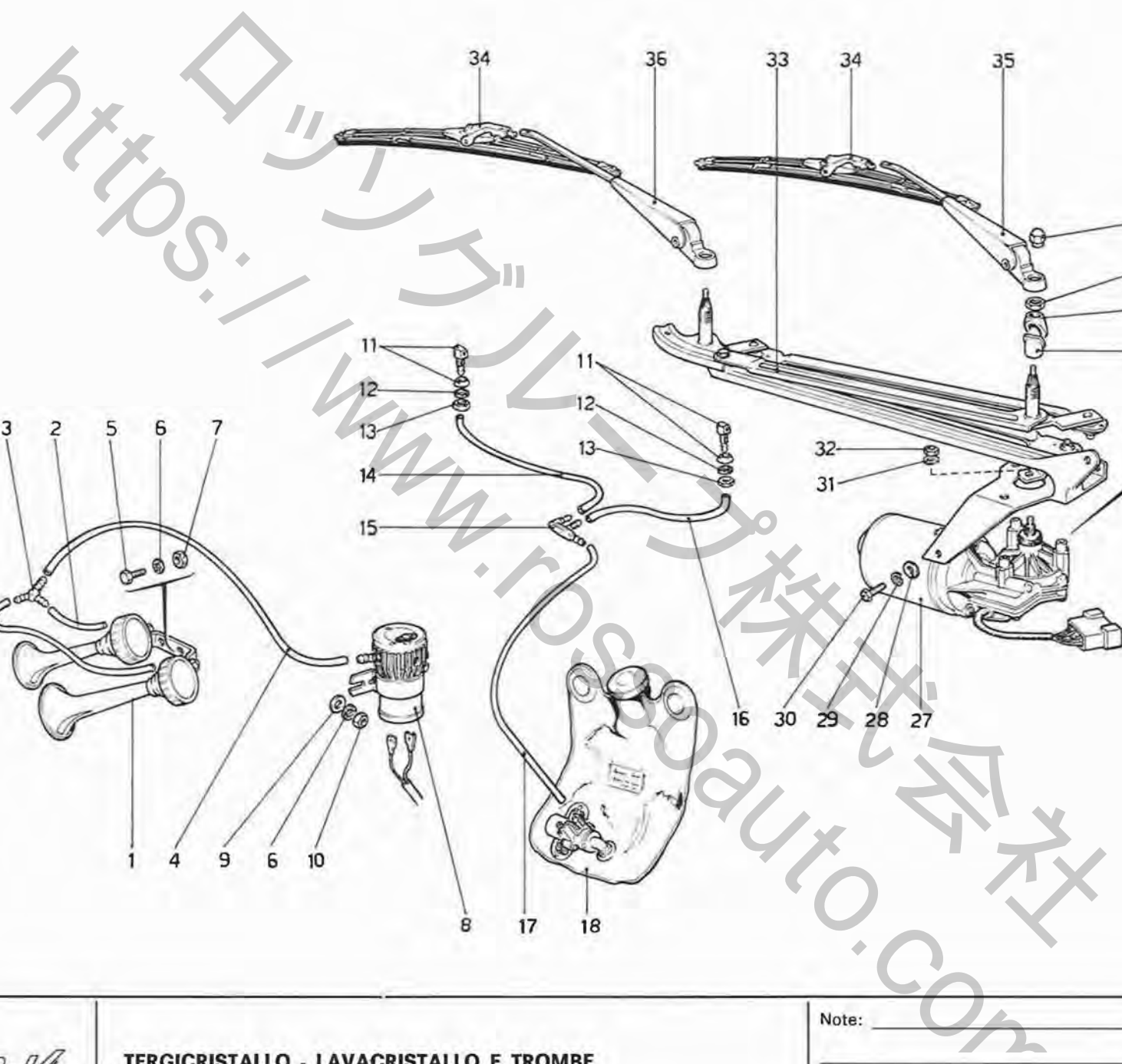


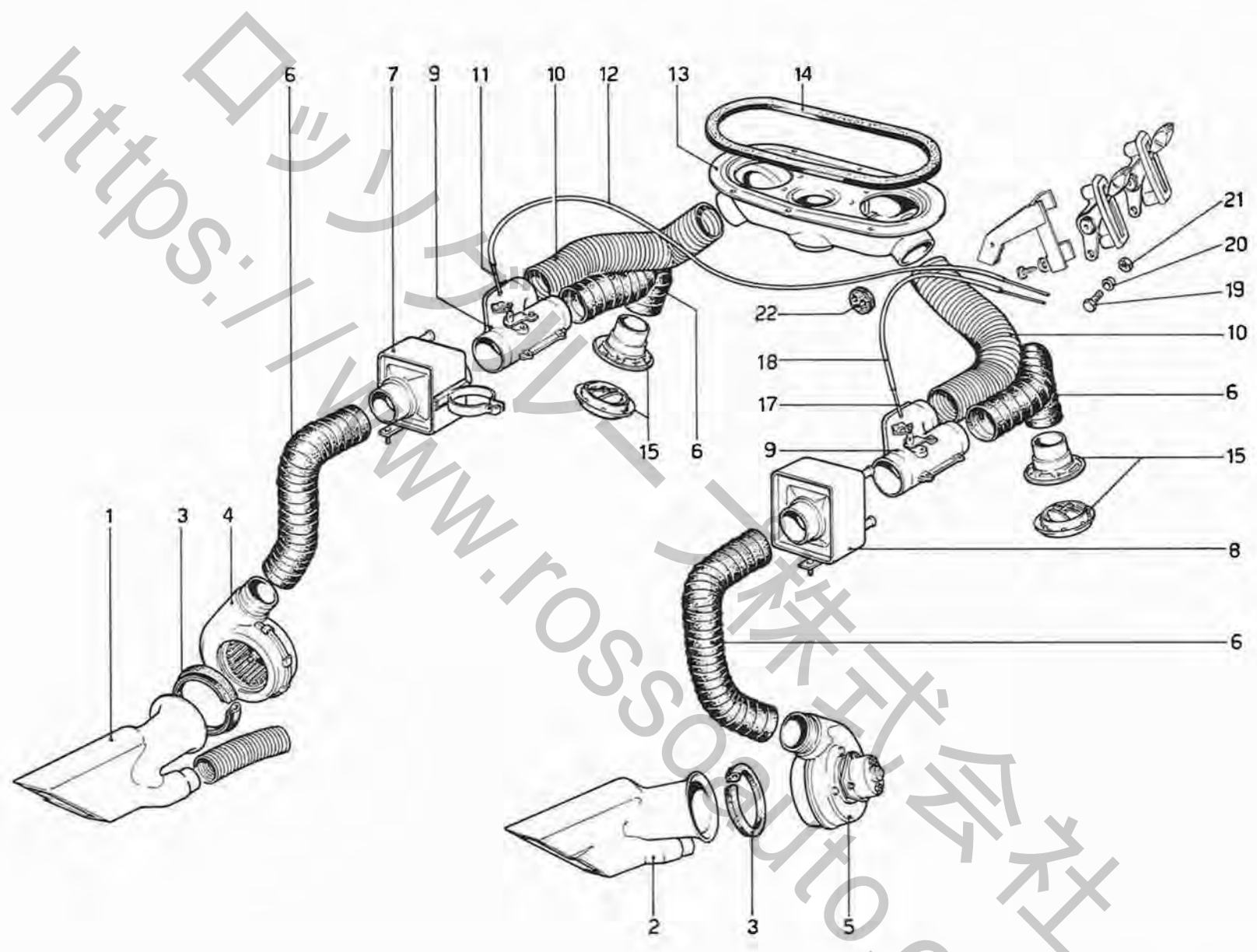
TAVOLA 124

N. Fig.	DISEGNO	Quantità	DENOMINAZIONE	NOTE
1	0500895	1	Trombe	* Non vale per CH.
—	0501869	1	Trombe	* Vale per CH.
2	0500896	2	Condotto dal 3 vie alle trombe	
3	0500897	1	Raccordo a 3 vie	
4	0500894	1	Condotto dal compressore al 3 vie	
5	16043221	2	Bullone	
6	10615670	4	Rondella	
7	16100811	2	Dado	
8	0500893	1	Compressore	* Non vale per CH.
—	0501868	1	Compressore	* Vale per CH.
9	12642001	2	Rondella	
10	10390301	2	Dado	
11	0401314	2	Spruzzatore lava cristallo	
12	10615470	2	Rondella	
13	15896210	2	Dado	
14	0401312	1	Condotto per spruzzatore destro	
15	0501031	1	Raccordo a 3 vie	
16	0401311	1	Condotto per spruzzatore sinistro	
17	0401358	1	Condotto dalla vaschetta al 3 vie	
18	0401700	1	Vaschetta acqua	
19	0401268	2	Dado	
20	0500989	2	Dado	
21	0402225	2	Distanziale esterno	
22	0402226	2	Distanziale interno	
23	10902321	3	Bullone	
24	0402227	3	Rondella	
25	0402224	3	Gommino	
26	13550401	3	Rondella	
27	0402153	1	Motorino tergi	
28	12643701	3	Rondella	
29	12605370	4	Rondella spaccata	
30	10902111	4	Bullone	
31	10516670	1	Rondella spaccata	
32	16102311	2	Dado	
33	0402152	1	Leveraggio tergi	
—	0401956	1	<b>Complessivo gruppo tergi</b>	* Non vale per (GD) e AUS.
—	0402496	1	<b>Complessivo gruppo tergi</b>	* Vale per (GD) e AUS.
34	0402739	2	Spazzola	
35	0402741	1	Braccio sinistro	* Non vale per (GD) e AUS.
—	0402743	1	Braccio sinistro	* Vale per (GD) e AUS.
36	0402740	1	Braccio destro	* Non vale per (GD) e AUS.
—	0402742	1	Braccio destro	* Vale per (GD) e AUS.

\* PARTICOLARI MODIFICATI

(GD) = GUIDA DESTRA





## TAVOLA 125

N. Fig.	DISEGNO	Quantità	DENOMINAZIONE	NOTE
1	0401160	1	Convogliatore destro	
2	0401161	1	Convogliatore sinistro	
3	0400571	2	Guarnizione	
4	0200944	1	Elettroventilatore destro	
5	0200945	1	Elettroventilatore sinistro	
6	0400431	2	Condotto aria	
7	0401174	1	Riscaldatore destro	* Non vale per aria condiz.
—	0401419	1	Riscaldatore destro	* Vale solo per aria condiz.
8	0401175	1	Riscaldatore sinistro	
9	0401316	2	Deviatore	
10	0400432	2	Condotto aria	
11	0401287	1	Cavo per defroster destro	

N. Fig.	DISEGNO	Quantità	DENOMINAZIONE	NOTE
12	0401286	1	Guaina	
13	0500228	1	Distributore aria	
14	0500915	1	Guarnizione distributore	
15	0200475	2	Diffusore aria	
16	0400433	2	Condotto aria	
17	0401287	1	Cavo defroster sinistro	
18	0402117	1	Guaina	
19	0200916	2	Perno fissaggio cavc	
20	0200469	2	Boccola	
21	10794011	2	Dado	
22	0401679	1	Passafilo	

\* PARTICOLARI MODIFICATI

(GD) = GUIDA DESTRA