

List of tables

Table 1 - Crankcase and cylinder heads

Table 2 - Oil sump - Gear box and differential

Table 3 - Crankshaft, connecting rods and pistons

Table 4 - Flywheel and intermediate gear box housing

Table 5 - Timing control

Table 6 - Timing

Table 7 - Fuel tanks and pipes

Table 8 - Feeding pumps and pipes

Table 9 - Air filter and manifolds

Table 10 - Weber 40 DCNF/7 carburettor

Table 11 - Throttle control

Table 12 - Blow - By

Table 13 - Exhaust pipes assembly

Table 14 - Engine lubrication

Table 15 - Cooling

Table 16 - Water pump and pipes

Table 17 - Pedal board - Clutch control

Table 18 - Clutch disengagement

Table 19 - Clutch unit and cover

Table 20 - Gear box transmission

Table 21 - Output shaft gearing

Table 22 - Counter shaft gearing

Table 23 - Outside gear box controls

Table 24 - Inside gear box controls

Table 25 - Differential and axle shafts

Table 26 - Brake hydraulic control

Table 27 - Brake hydraulic control on wheels

Table 28 - Hand brake and brakes front and rear caliper

Table 29 - Hand brakes control

Table 30 - Steering control

Table 31 - Steering box and steering connections

Table 32 - Front suspension - Shock absorber

Table 33 - Front suspension - Levers

Table 34 - Rear suspension - Shock absorber

Table 35 - Rear suspension - Levers

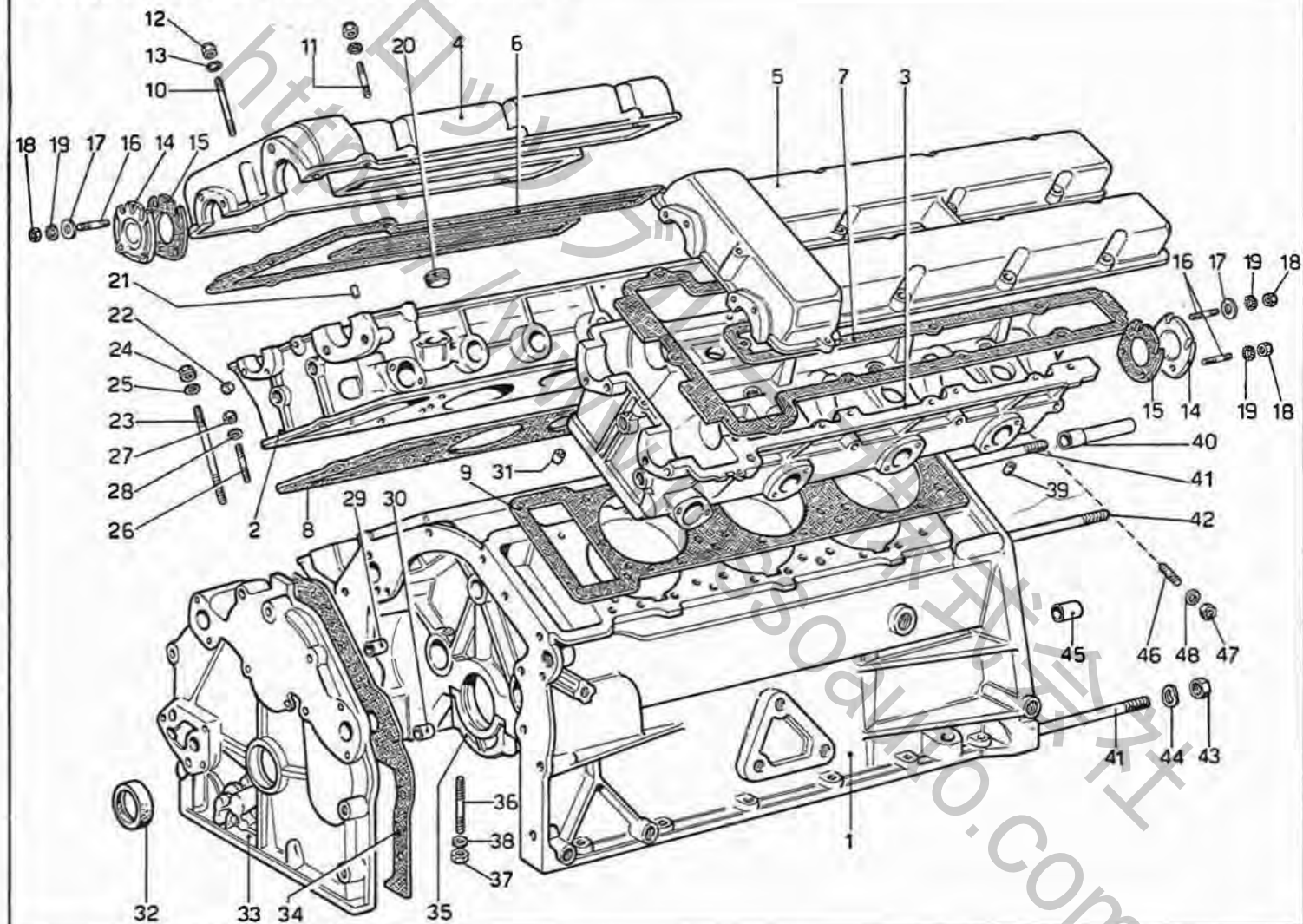
Table 36 - Wheels - Brake disc and rear hub

Table 37 - Engine ignition

Table 38 - Current output - Starting motor

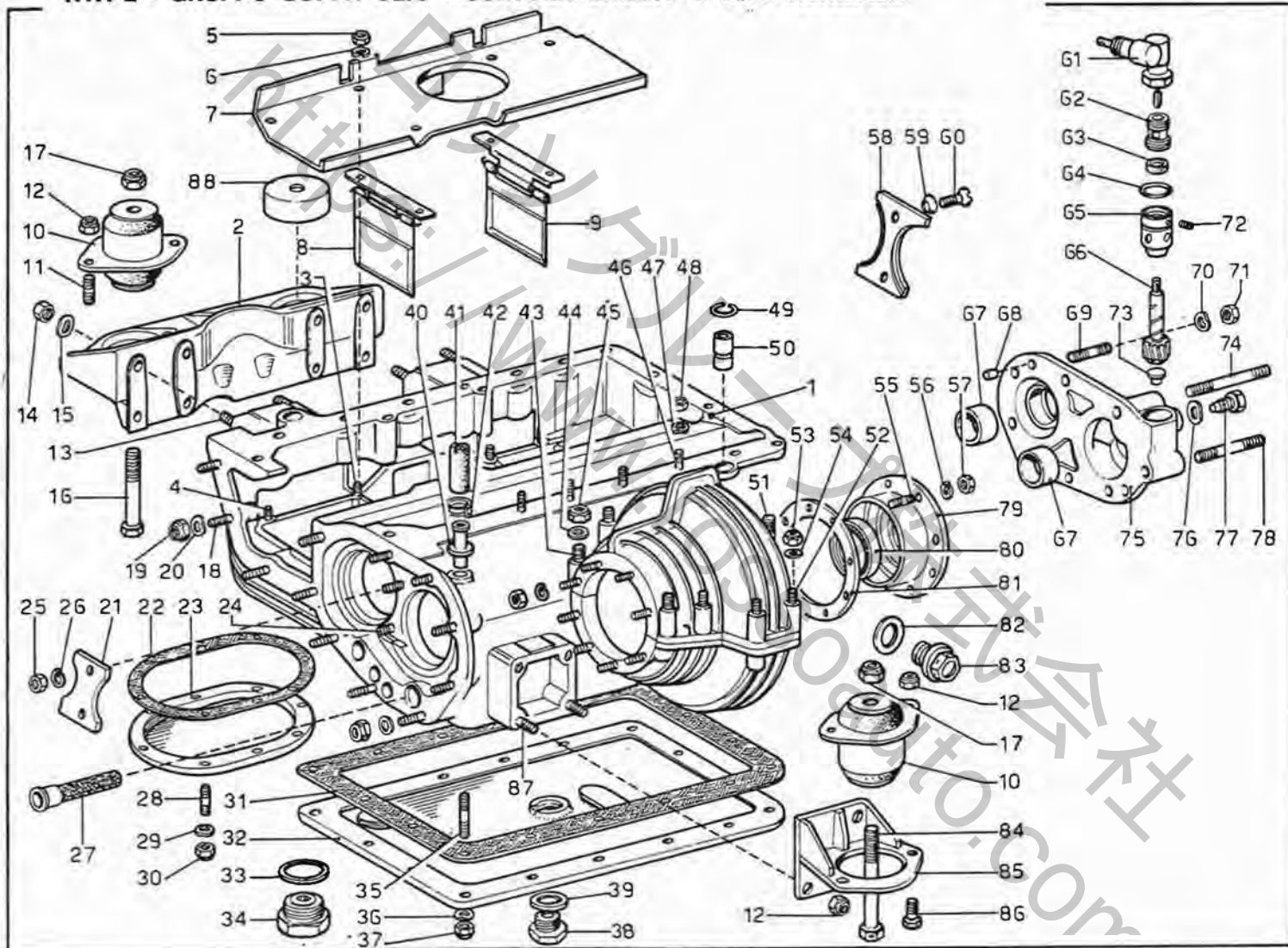
Table 39 - Tool - kit

TAV. 1 - BASAMENTO E TESTE CILINDRI



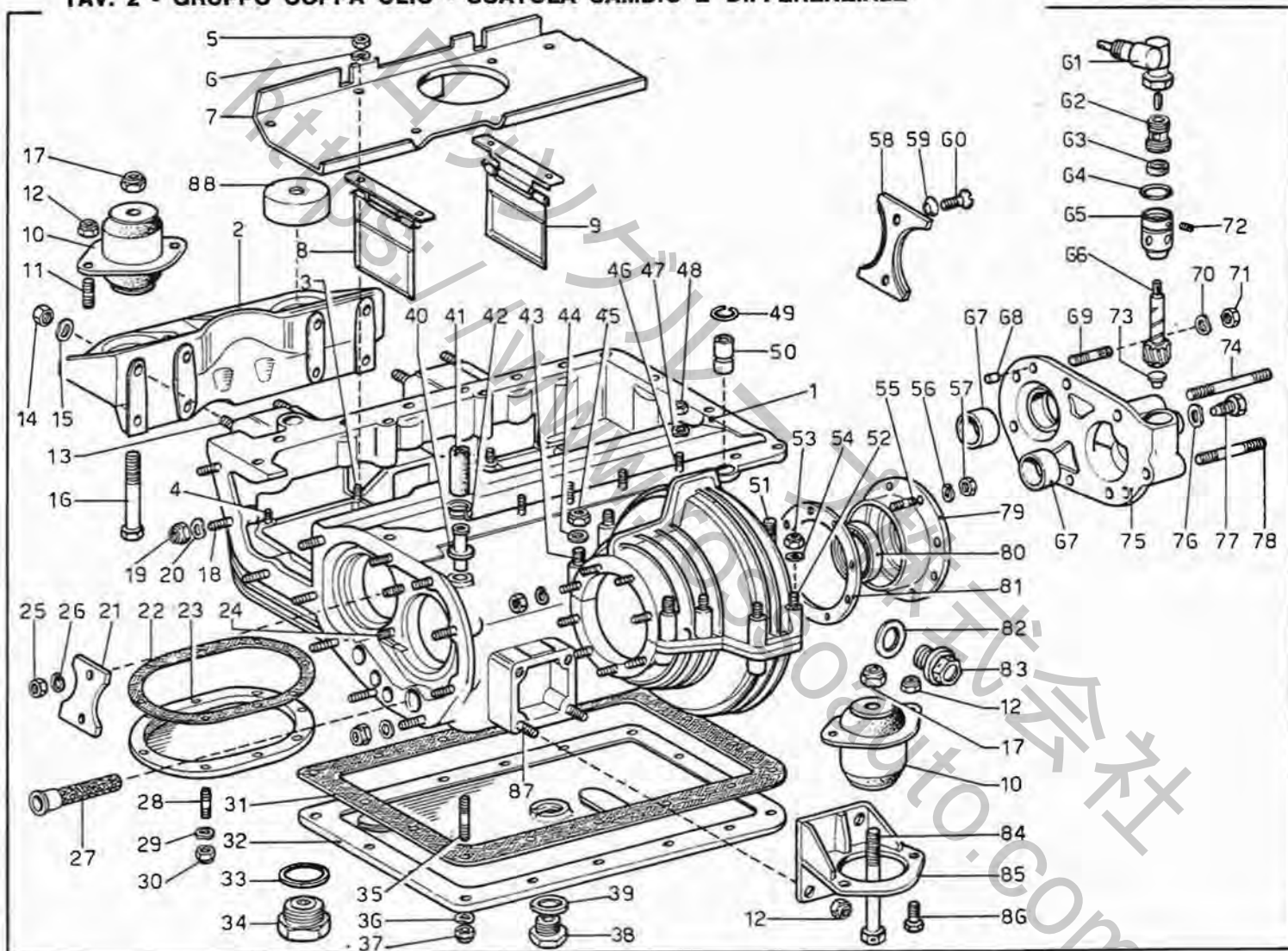
N. Fig.	Matricola	Disegno	DESCRIZIONE	Quantità	Codice Telegrafico	N. Fig.	Matricola	Disegno	DESCRIZIONE	Quantità	Codice Telegrafico
1	236 L	100771	Basamento	1	17.100771	25	FIAT	4146618	Rondella piana	24	*
2	FIAT	4206565	Testa cilindri destra (completa)	1	*	26	FIAT	1/35168/21	Prigioniero	1	*
3	236 L	161780	Testa cilindri sinistra (completa)	1	17.161780	27	FIAT	16100811	Dado	1	*
4	236 L	161810	Coperchio testa cilindri destro	1	17.161810	28	FIAT	11198077	Rondella elastica	1	*
5	236 L	161809	Coperchio testa cilindri sinistro	1	17.161809	29	FIAT	4146561	Grano di centraggio	1	*
6	FIAT	4146624	Guarnizione D.	1	*	30	FIAT	4146563	Grano di centraggio	1	*
7	FIAT	4146626	Guarnizione S.	1	*	31	FIAT	4146615	Grano di centraggio	2	*
8	FIAT	4206571	Guarnizione D.	1	*	32	FIAT	4147222	Guarnizione	1	*
9	FIAT	4206572	Guarnizione S.	1	*	33	236 B	220198	Coperchio anteriore basamento	1	17.220198
10	FIAT	13542021	Prigioniero	2	*	34	FIAT	4206562	Guarnizione	1	*
11	FIAT	1/35411/21	Prigioniero	30	*	35	FIAT	4206558	Cappello per supporto anteriore albero motore	1	*
12	FIAT	14054511	Dado	32	*	36	FIAT	4218020	Cappello posteriore	1	*
13	FIAT	11197777	Rondella elastica	32	*	37	FIAT	4218021	Prigioniero fissaggio cappelli	8	*
14	FIAT	4146627	Coperchio anter. e poster.	5	*	38	FIAT	4146545	Dado	8	*
15	FIAT	4146591	Guarnizione	5	*	39	FIAT	4146614	Rondella piana	8	*
16	FIAT	13541121	Prigioniero	20	*	40	236	100586	Grano	2	*
17	FIAT	12643701	Rondella piana	10	*	41	—	95432	Grano di centraggio	1	*
18	FIAT	15896211	Dado	20	*	42	—	95431	Prigioniero	3	P. 179
19	FIAT	1/11977/77	Rosetta conica	20	*	43	US/N70	112 x 1,25	Prigioniero	3	P. 180
20	FIAT	10268450	Tappo 20 x 1,5	4	*	44	OEB	REG 12	Dado	6	D. 136
21	FIAT	4147337	Grano	4	*	45	—	95267	Rondella	6	RO. 134
22	FIAT	10269550	Tappo 14 x 1,5	4	*	46	FIAT	1/35435/21	Grano di centraggio	1	GR. 054
23	FIAT	4206573	Prigioniero serraggio teste	24	*	47	—	95304	Prigioniero	12	*
24	FIAT	4146619	Dado	24	*	48	OEB	REG 8	Dado	12	D. 221
									Rondella	12	RO. 127

TAV. 2 - GRUPPO COPPA OLIO - SCATOLA CAMBIO E DIFFERENZIALE



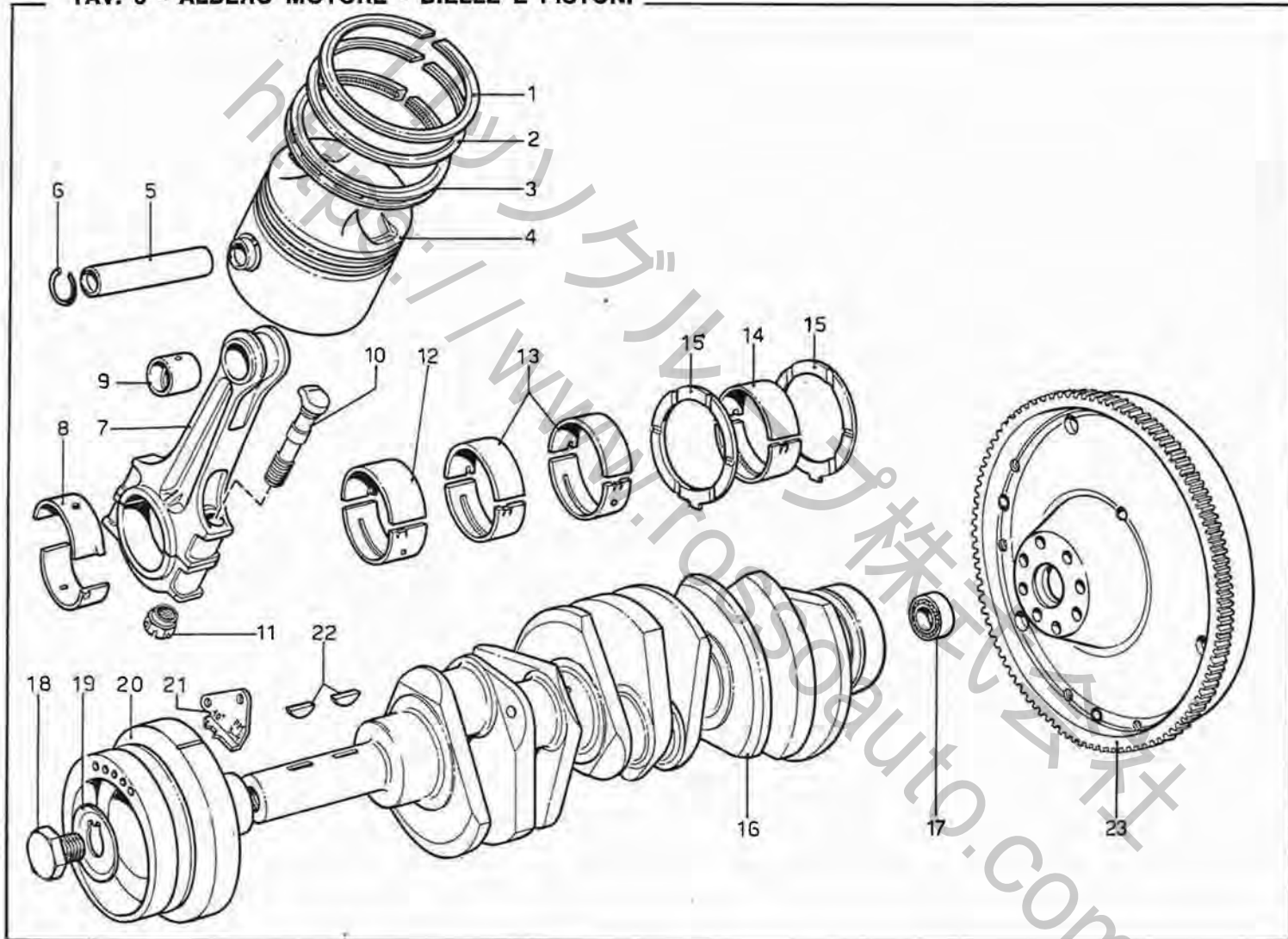
N. Fig.	Matricola	Disegno	DESCRIZIONE	Quantità	Codice Telegrafico	N. Fig.	Matricola	Disegno	DESCRIZIONE	Quantità	Codice Telegrafico
1	607 L	523175	Scatola cambio differenz.	1	17.523175	38	—	95280	Tappo scarico olio	1	T. 051
2	607	522631	Attacco anteriore motore al telaio	1	15.522631	39	—	95119	Guarnizione	1	GU. 055
—	—	—	—	—	—	40	—	95418	Sfiato cambio	1	RA. 121
3	6 x 10	P 1	Prigioniero	4	P. 005	41	Gemma	∅ 12 x 17	Tube per sfiato (m. 0,60)	1	TE. 156
4	6 x 8	P 1	Prigioniero	4	P. 162	42	Angst & P	Tipo A ∅ 17	Fascetta (Tab. 2/F)	1	F. 048
5	LOBO 8 G	6x1-UNI-5588	Dado	8	D. 143	43	—	95282	Prigioniero	2	P. 164
6	OEB	REO 6	Rondella	8	RO. 125	44	OEB	RC 10	Rondella	4	RO. 139
7	607	522708	Paratia orizzontale	1	15.522708	45	US/N70	110 x 1,25	Dado	4	D. 160
8	607	522710	Paratia verticale sinistra	1	15.522710	46	8 x 25	P 2	Prigioniero	4	P. 038
9	607	522709	Paratia verticale destra	1	15.522709	47	OEB	REO 8	Rondella	4	RO. 123
10	Tipo 229	701-02.14563	Supporto elastico «SUMOR»	—	—	48	LOBO 8 G	8x1-UNI-5588	Dado	2	D. 173
—	Forma	1/85765	« SAGA »	4	A. 297	49	236	100589	Anellino elastico	2	15.100589
11	—	95219	Prigioniero	4	P. 163	50	236	100588	Grano di centraggio	2	15.100588
12	US.M/B70	210 x 1,25	Dado	16	D. 192	51	—	95281	Prigioniero	2	P. 174
13	—	95174	Prigioniero	8	P. 135	52	8 x 70	P 2	Prigioniero	6	P. 052
14	LOBO 8 G	10x1,25-UNI-5588	Dado	8	D. 152	53	US/N70	108 MB	Dado	6	D. 121
15	OEB	REO 10	Rondella	8	RO. 132	54	OEB	RC 8	Rondella	16	RO. 156
16	—	95269	Bullone	2	B. 300	55	8 x 20	P 6	Prigioniero	16	P. 034
17	US.M/B70	212 x 1,25	Dado	4	D. 193	56	OEB	REG 8	Rondella	16	RO. 127
18	8 x 32	P 2	Prigioniero	11	P. 041	57	LOBO 8 G	8x1-UNI-5588	Dado	1	D. 173
19	US/N70	108 MB	Dado	12	D. 121	58	607	522589	Piastrina interna	2	15.522589
20	OEB	REO 6	Rondella	12	RO. 123	59	OEB	RDS 8	Rondella	2	RO. 159
21	607	522590	Piastrina esterna	1	15.522590	60	OEB	1 VR 8x20	Vite	1	V. 042
22	607	522707	Guarnizione	1	15.522707	61	BORLETTI	50.0546.990.0	Rinvio ad angolo R 1:1	1	A. 242
23	607	522706	Coperchio inf. coppa olio	1	15.522706	62	563	520707	Raccordo	1	15.520707
24	8 x 16	P 2	Prigioniero	2	P. 029	63	MIM	1019	Anello di tenuta	1	ST. 018
25	LOBO 8 G	8x1-UNI-5588	Dado	2	D. 173	64	OR	2093	Anello di tenuta	1	E. 080
26	OEB	REG 8	Rondella	2	RO. 127	65	607	522495	Corpo rinvio tachimetro	1	15.522495
27	607 L	523178	Complessivo filtro olio	1	17.523178	66	607	522748	Pignone per conta km.	—	—
28	—	6 x 16 P 1	Prigioniero	8	P. 010	—	—	—	R 8/15 (16/58 - 28/24)	2	15.522748
29	OEB	REO 6	Rondella	8	RO. 125	67	563	520686	Sede anello di tenuta	2	15.520686
30	LOBO 8 G	6x1-UNI-5588	Dado	8	D. 143	68	8 x 12	GC 2	Grano	2	GR. 010
31	607	522490	Guarnizione	1	15.522490	69	8 x 25	P 2	Prigioniero	5	P. 038
32	607	522435	Coperchio inf. scatola cambio	1	15.522435	70	OEB	REO 8	Rondella	7	RO. 123
33	—	95260	Guarnizione	2	GU. 063	71	US B/70	208 MB	Dado	1	D. 194
34	607	522659	Tappo scarico olio	2	15.522659	72	—	94942	Grano (∅ 4 x 0,7 x 4,5)	1	GR. 040
35	6 x 20	P 1	Prigioniero	16	P. 013	73	563	520708	Bottone reggispinta	1	15.520708
36	OEB	REO 6	Rondella	16	RO. 125	74	8 x 50	P 2	Prigioniero	1	P. 045
37	US/N70	106 MA	Dado	16	D. 175	75	607	522473	Coperchio posteriore cambio	1	15.522473
—	—	—	—	—	—	76	OEB	REO 8	Rondella	1	RO. 127

TAV. 2 - GRUPPO COPPA OLIO - SCATOLA CAMBIO E DIFFERENZIALE



N. Fig.	Matricola	Disegno	DESCRIZIONE	Quantità	Codice Telegrafico	N. Fig.	Matricola	Disegno	DESCRIZIONE	Quantità	Codice Telegrafico
77	563	520709	Bullone	1	15.520709	84	—	95270	Bullone	2	B. 301
78	8 x 45	P 2	Prigioniero	1	P. 044	85	607	522632	Staffa posteriore	2	15.522632
79	607	580396	Coperchietto laterale	2	15.580396	86	LOBO 8GM	10x18-UNI-5740	Bullone	4	B. 302
80	MIM	4560/7	Anello di tenuta	2	ST. 086	87	—	95308	Prigioniero	8	P. 165
81	607	580420	Spessore per registrazione cuscinetti differenziale	2	15.580420	88	607	523127	Protezione per tampone anteriore destro	1	15.523127
82	563	520161	Guarnizione	1	15.520161	89	8 x 115	P 2	Prigioniero fissaggio corpo intermedio e campana	—	—
83	563	520162	Tappo controllo livello olio	1	15.520162	—	—	—	frizione	1	P. 173

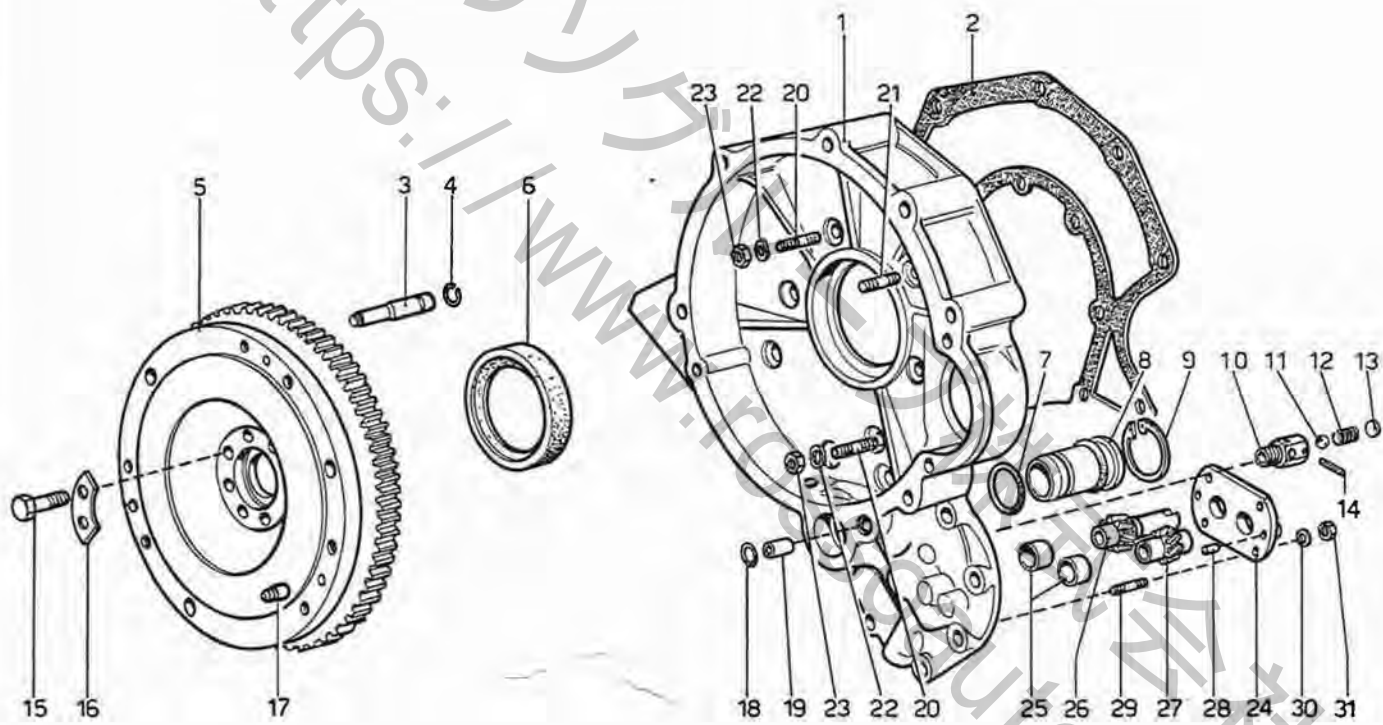
TAV. 3 - ALBERO MOTORE - BIELLE E PISTONI



N. Fig.	Matricola	Disegno	DESCRIZIONE	Quantità	Codice Telegrafico
1	FIAT	4178496	Anello di tenuta (Ø normale)	6	*
—	FIAT	4178497	1° maggiorazione mm. 0,1	—	*
—	FIAT	4178498	2° maggiorazione mm. 0,2	—	*
—	FIAT	4178499	3° maggiorazione mm. 0,4	—	*
—	FIAT	4178500	4° maggiorazione mm. 0,6	—	*
2	FIAT	4178506	Anello raschiaolio (Ø normale)	6	*
—	FIAT	4178507	1° maggiorazione mm. 0,1	—	*
—	FIAT	4178508	2° maggiorazione mm. 0,2	—	*
—	FIAT	4178509	3° maggiorazione mm. 0,4	—	*
—	FIAT	4178510	4° maggiorazione mm. 0,6	—	*
3	FIAT	4178501	Anello raschiaolio con feritoie (Ø normale)	6	*
—	FIAT	4178502	1° maggiorazione mm. 0,1	—	*
—	FIAT	4178503	2° maggiorazione mm. 0,2	—	*
—	FIAT	4178504	3° maggiorazione mm. 0,4	—	*
—	FIAT	4178505	4° maggiorazione mm. 0,6	—	*
4	FIAT	4178481	Stantuffo completo di perno (classe A)	6	*
—	FIAT	4178482	Idem (classe B)	—	*
—	FIAT	4178483	Idem (classe C)	—	*
—	FIAT	4178484	1° maggiorazione mm. 0,1	—	*
—	FIAT	4178485	2° maggiorazione mm. 0,2	—	*
—	FIAT	4178486	3° maggiorazione mm. 0,4	—	*
—	FIAT	4178487	4° maggiorazione mm. 0,6	—	*
5	FIAT	4157870	Perno per stantuffo	6	*
—	FIAT	4167989	Perno maggiorato di mm. 0,2	—	*
6	FIAT	4149916	Anello elastico	12	*
7	FIAT	4152530	Complessivo biella con bulloni e boccole per spinotto	6	*

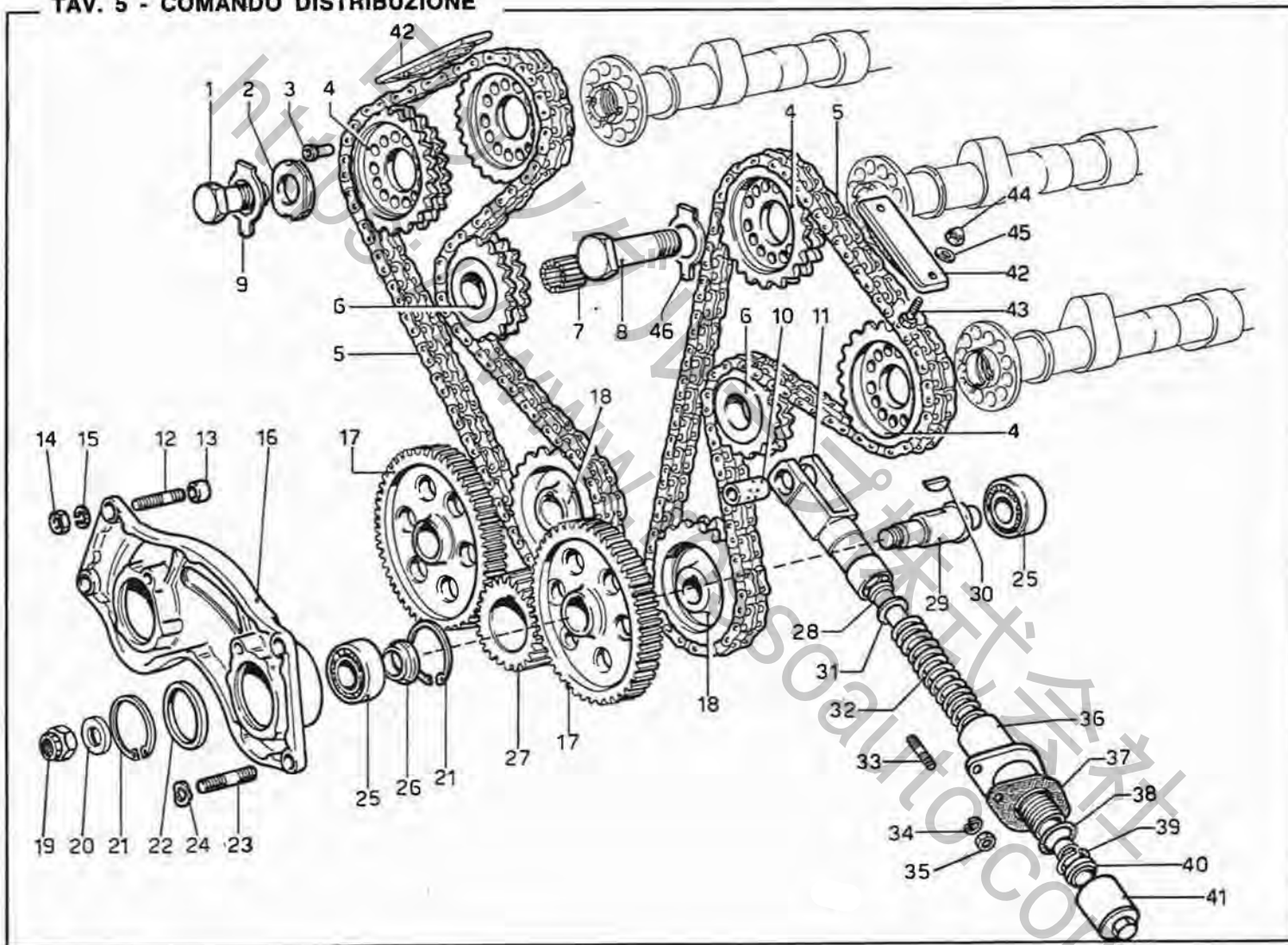
N. Fig.	Matricola	Disegno	DESCRIZIONE	Quantità	Codice Telegrafico
8	FIAT	4146651	Semicuscinetti per biella	12	*
—	FIAT	4153201	1° minorazione mm. 0,127	—	*
—	FIAT	4153202	2° minorazione mm. 0,254	—	*
9	FIAT	4153419	Boccola	6	*
10	FIAT	4152654	Bullone di biella	12	*
11	FIAT	4152747	Dado per bullone	12	*
12	FIAT	4206586	Semicuscinetto di banco anteriore	2	*
—	FIAT	4206587	1° minorazione mm. 0,127	—	*
—	FIAT	4206588	2° minorazione mm. 0,254	—	*
13	FIAT	4206592	Semicuscinetto di banco intermedio	4	*
—	FIAT	4206593	1° minorazione mm. 0,127	—	*
—	FIAT	4206594	2° minorazione mm. 0,254	—	*
14	FIAT	4206580	Semicuscinetto di banco posteriore	2	*
—	FIAT	4206581	1° minorazione mm. 0,127	—	*
—	FIAT	4206582	2° minorazione mm. 0,254	—	*
15	FIAT	4150813-C	Anello di spallamento com- pleto per albero motore	2	*
—	FIAT	4153187	Idem maggiore di mm. 0,127	—	*
16	236 L	12671	Albero motore	1	17.12671
17	FIAT	24940440	Cuscinetto	1	*
—	RIV. AL 15	15x35x14			
18	FIAT	4229641	Vite	1	*
19	FIAT	4229642	Rosetta	1	*
20	FIAT	4208730	Smorzatore torsionale com- pleto	1	*
—	FIAT	4162080	Piastrina per messa in fase	1	*
21	FIAT	10205920	Linguetta	2	*
22	236 L	12685	Assieme volano motore e corona	1	17.12685

TAV. 4 - VOLANO MOTORE E CORPO INTERMEDIO CAMBIO



N. Fig.	Matricola	Disegno	DESCRIZIONE	Quantità	Codice Telegrafico	N. Fig.	Matricola	Disegno	DESCRIZIONE	Quantità	Codice Telegrafico
1	607 L	500582	Corpo intermedio	1	17.500582	16	236 L	12692	Piastrina arresto bulloni	4	17.12692
2	607 L	500596	Guarnizione	1	17.500596	17	607 L	500644	Grano centraggio frizione	3	17.500644
3	607 L	500645	Grano trascinamento			18	OR	2037	Anello di tenuta	1	ST. 078
	—	—	frizione	3	17.500645	19	607	500450	Grano passaggio olio	1	17.500450
4	607	500479	Anello elastico	3	17.500479	20	6 x 25	P 1	Prigioniero	2	P. 015
5	236 L	12685	Assieme volano motore e corona	1	17.12685	21	6 x 20	P 1	Prigioniero	4	P. 013
6	GALLITAL	80x100x10	Anello di tenuta	1	ST. 076	22	OEB	REO 6	Rondella	6	RO. 125
7	OR	3112	Anello di tenuta	2	ST. 105	23	LOBO 8 G	6x1-UNI-5588	Dado	6	D. 143
8	607 L	523171	Bussola di centraggio	1	17.523171	24	607	522471	Coperchio pompa olio	1	17.522471
9	OEB	AA40i UNI3654	Anello di fermo	1	SE. 115	25	607	522501	Boccole per ingranaggi	2	17.522501
10	508 E	55785	Corpo valvola	1	17.55785	26	607	522502	Ingranaggio conduttore pompa olio	1	17.522502
11	RIV	90142011	Sfera (Ø 11/32")	1	CU. 079	27	607	522513	Ingranaggio condotto	1	17.522513
12	508 E	55786	Molla	1	17.55786	28	—	93338	Grano	2	GR. 018
13	—	94770	Rondella tenuta molla	1	RO. 080	29	5 x 10	P 1	Prigioniero	4	P. 002
14	CONNEX	2x16	Spina tenuta molla	1	A. 303	30	OEB	REO 5	Rondella	4	RO. 136
15	236 L	12686	Bullone fissaggio volano all'albero motore	8	17.12686	31	LOBO 8 G	5x0,8 - UNI5588	Dado	4	D. 141

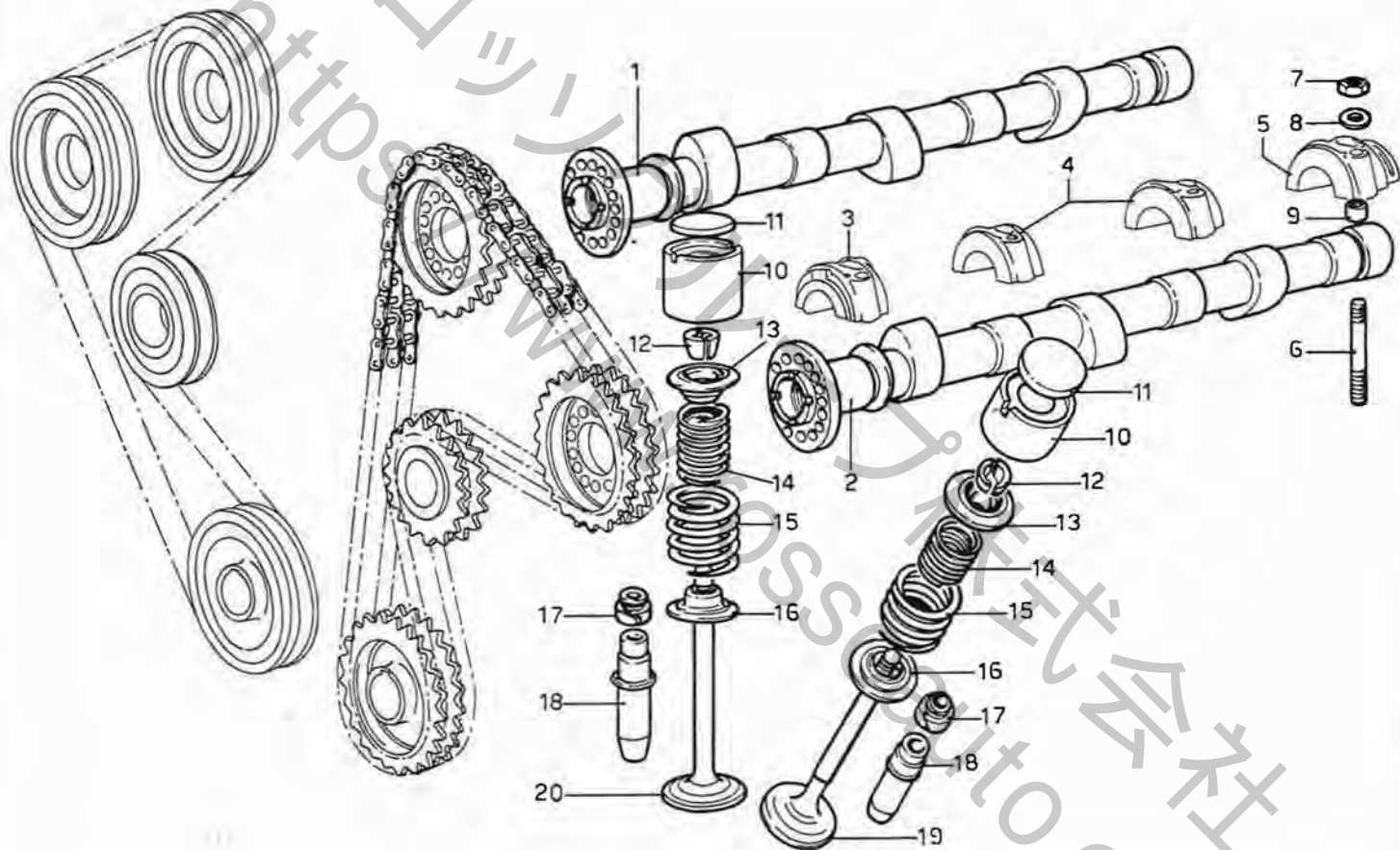
TAV. 5 - COMANDO DISTRIBUZIONE



N. Fig.	Matricola	Disegno	DESCRIZIONE	Quantità	Codice Telegrafico
1	FIAT	4146779	Vite per ingranaggio . . .	3	*
2	FIAT	4146764	Rondella piana . . .	3	*
3	FIAT	4146769	Grano di trascinamento . . .	8	*
4	FIAT	4181157	Ingranaggio condotto . . .	4	*
5	FIAT	4181156	Catena comando distribuzione . . .	2	*
6	FIAT	4181158	Ingranaggio tendicatena . . .	2	*
7	FIAT	28044380	Rullino per ingranaggi . . .	38	*
8	FIAT	4146765	Vite per ingranaggio . . .	1	*
9	FIAT	4146781	Piastrina di sicurezza . . .	3	*
10	FIAT	4160884	Perno per supporto . . .	2	*
11	FIAT	4195781	Supporto per tendicatena . . .	2	*
12	FIAT	4146766	Prigioniero . . .	2	*
13	FIAT	4146789	Grano di centraggio . . .	2	*
14	FIAT	16102411	Dado . . .	4	*
15	FIAT	11198077	Rondella elastica . . .	4	*
16	FIAT	4182708	Supporto ingranaggi . . .	1	*
17	FIAT	4230509	Ingranaggio condotto . . .	2	*
18	FIAT	4181155	Ingranaggio di comando . . .	2	*
19	FIAT	16109221	Dado autobloccante . . .	2	*
20	FIAT	4177555	Rondella . . .	2	*
21	FIAT	11059475	Anello elastico . . .	4	*
22	FIAT	4182710	Rondella elastica distanziale . . .	2	*
23	FIAT	4146767	Prigioniero . . .	2	*

N. Fig.	Matricola	Disegno	DESCRIZIONE	Quantità	Codice Telegrafico
24	FIAT	12601570	Rondella elastica . . .	2	*
25	FIAT	20558440	Cuscinetto a sfere . . .	4	*
26	FIAT	4146780	Distanziale . . .	2	*
27	FIAT	4230510	Ingranaggio sull'albero motore . . .	1	*
28	FIAT	4195791	Asta per tendicatena . . .	2	*
29	FIAT	4177554	Albero per ingranaggio . . .	2	*
30	FIAT	10205920	Linguetta . . .	4	*
31	FIAT	4195785	Rondella . . .	2	*
32	FIAT	4220865	Molla per tendicatena . . .	2	*
33	FIAT	13540921	Prigioniero . . .	4	*
34	FIAT	11197777	Rondella elastica . . .	4	*
35	FIAT	15896211	Dado EM 6 x 1 . . .	4	*
36	FIAT	4195783	Corpo tendicatena . . .	2	*
37	FIAT	4195788	Guarnizione . . .	2	*
38	FIAT	4195786	Anello di tenuta . . .	2	*
39	FIAT	4195790	Anello disinnesto cono . . .	2	*
40	FIAT	4195789	Cono arresto asta . . .	2	*
41	FIAT	4195787	Dado registro tendicatena . . .	2	*
—	FIAT	4195782	Tendicatena completo . . .	2	*
42	236 L	161905	Pattino tenuta catena . . .	2	17.161905
43	236 L	161812	Bullone . . .	4	17.161812
44	US/NCM70	106 M	Dado cieco . . .	4	D. 219
45	—	95450	Guarnizione . . .	4	GU. 070
46	FIAT	4201291	Piastrina di sicurezza . . .	1	*

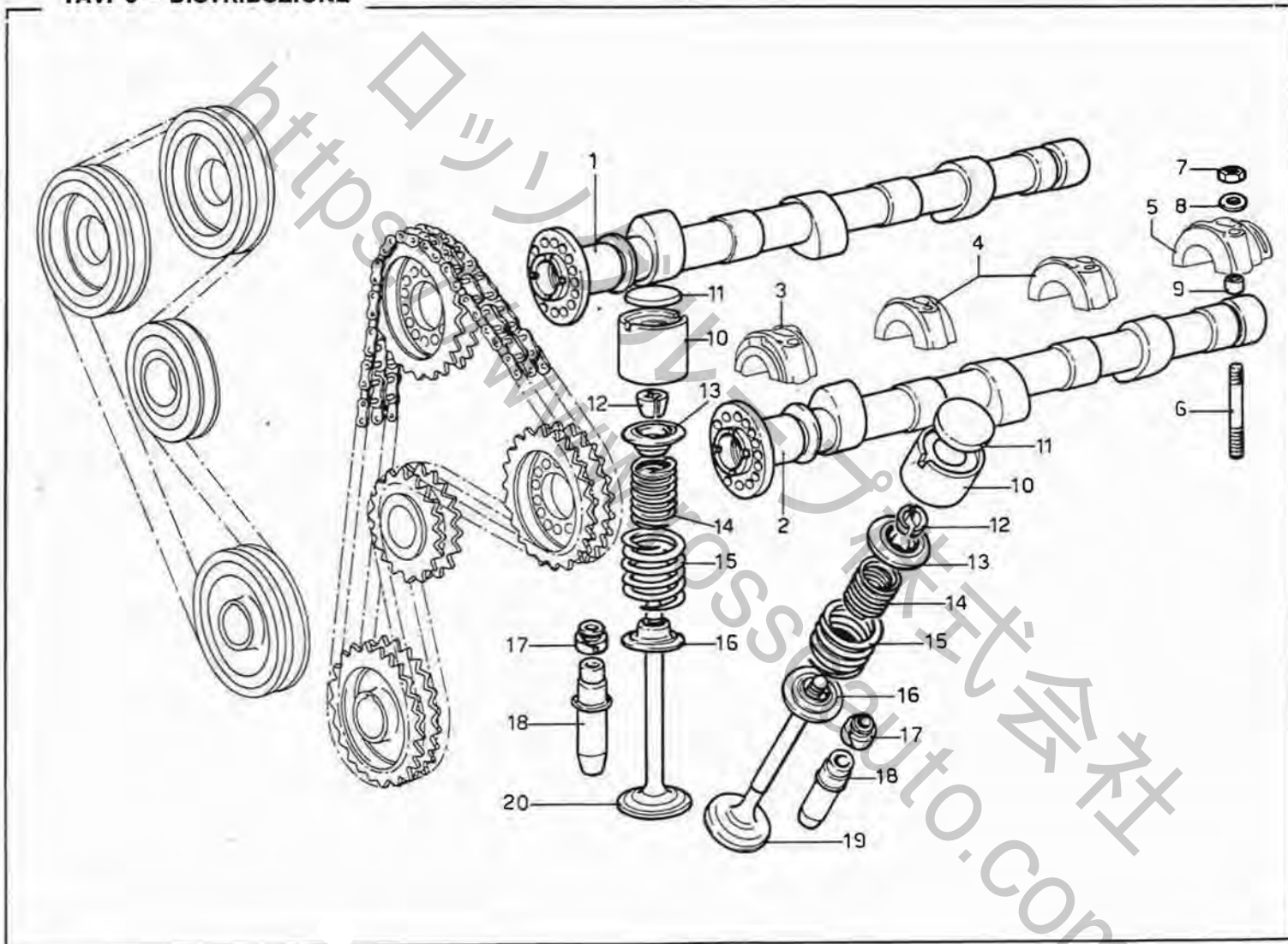
TAV. 6 - DISTRIBUZIONE



N. Fig.	Matricola	Disegno	DESCRIZIONE	Quantità	Codice Telegrafico
			TESTA DESTRA		
1	FIAT	4173870	Albero distribuzione completo di aspirazione	1	*
—	—	—	—	—	—
—	FIAT	4173871	Albero distribuzione completo di scarico	1	*
—	—	—	—	—	—
			TESTA SINISTRA		
2	FIAT	4173872	Albero distribuzione completo di aspirazione	1	*
—	—	—	—	—	—
—	FIAT	4173873	Albero distribuzione completo di scarico	1	*
—	—	—	—	—	—
3	FIAT	4146772	Cappello anteriore	4	*
4	FIAT	4146773	Cappello intermedio	8	*
5	FIAT	4146774	Cappello posteriore	4	*
6	FIAT	4146790	Prigioniero per cappelli	32	*
7	FIAT	19896211	Dado EM 6x1	32	*
8	FIAT	11197777	Rondella conica	32	*
9	FIAT	4146791	Grano di centraggio	32	*
10	FIAT	4152447	Punteria comando valvola	12	*
11	FIAT	4152448	Piattello per registrazione valvole spessore mm. 4	12	*
—	—	—	—	—	—
—	FIAT	4204141	idem-spessore mm. 3,25	12	*
—	FIAT	4204142	idem-spessore mm. 3,30	12	*
—	FIAT	4204143	idem-spessore mm. 3,35	12	*
—	FIAT	4204144	idem-spessore mm. 3,40	12	*
—	FIAT	4204145	idem-spessore mm. 3,45	12	*
—	FIAT	4152449	idem-spessore mm. 3,50	12	*
—	FIAT	4152450	idem-spessore mm. 3,55	12	*
—	FIAT	4152451	idem-spessore mm. 3,60	12	*
—	FIAT	4152452	idem-spessore mm. 3,65	12	*
—	FIAT	4181790	idem-spessore mm. 3,67	12	*
—	FIAT	4152453	idem-spessore mm. 3,70	12	*
—	FIAT	4181791	idem-spessore mm. 3,72	12	*

N. Fig.	Matricola	Disegno	DESCRIZIONE	Quantità	Codice Telegrafico
—	FIAT	4152454	idem-spessore mm. 3,75	12	*
—	FIAT	4181792	idem-spessore mm. 3,77	12	*
—	FIAT	4152455	idem-spessore mm. 3,80	12	*
—	FIAT	4181793	idem-spessore mm. 3,82	12	*
—	FIAT	4152456	idem-spessore mm. 3,85	12	*
—	FIAT	4181794	idem-spessore mm. 3,87	12	*
—	FIAT	4152457	idem-spessore mm. 3,90	12	*
—	FIAT	4181795	idem-spessore mm. 3,92	12	*
—	FIAT	4152458	idem-spessore mm. 3,95	12	*
—	FIAT	4181796	idem-spessore mm. 3,97	12	*
—	FIAT	4181797	idem-spessore mm. 4,02	12	*
—	FIAT	4152459	idem-spessore mm. 4,05	12	*
—	FIAT	4181798	idem-spessore mm. 4,07	12	*
—	FIAT	4152460	idem-spessore mm. 4,10	12	*
—	FIAT	4181799	idem-spessore mm. 4,12	12	*
—	FIAT	4152461	idem-spessore mm. 4,15	12	*
—	FIAT	4181800	idem-spessore mm. 4,17	12	*
—	FIAT	4152462	idem-spessore mm. 4,20	12	*
—	FIAT	4181801	idem-spessore mm. 4,22	12	*
—	FIAT	4152463	idem-spessore mm. 4,25	12	*
—	FIAT	4181802	idem-spessore mm. 4,27	12	*
—	FIAT	4152464	idem-spessore mm. 4,30	12	*
—	FIAT	4181803	idem-spessore mm. 4,32	12	*
—	FIAT	4152465	idem-spessore mm. 4,35	12	*
—	FIAT	4181804	idem-spessore mm. 4,37	12	*
—	FIAT	4152466	idem spessore mm. 4,40	12	*
—	FIAT	4181805	idem-spessore mm. 4,42	12	*
—	FIAT	4152467	idem-spessore mm. 4,45	12	*
—	FIAT	4181806	idem-spessore mm. 4,47	12	*
—	FIAT	4152468	idem-spessore mm. 4,50	12	*
—	FIAT	4181807	idem-spessore mm. 4,52	12	*
—	FIAT	4162898	idem-spessore mm. 4,55	12	*
—	FIAT	4181808	idem-spessore mm. 4,57	12	*

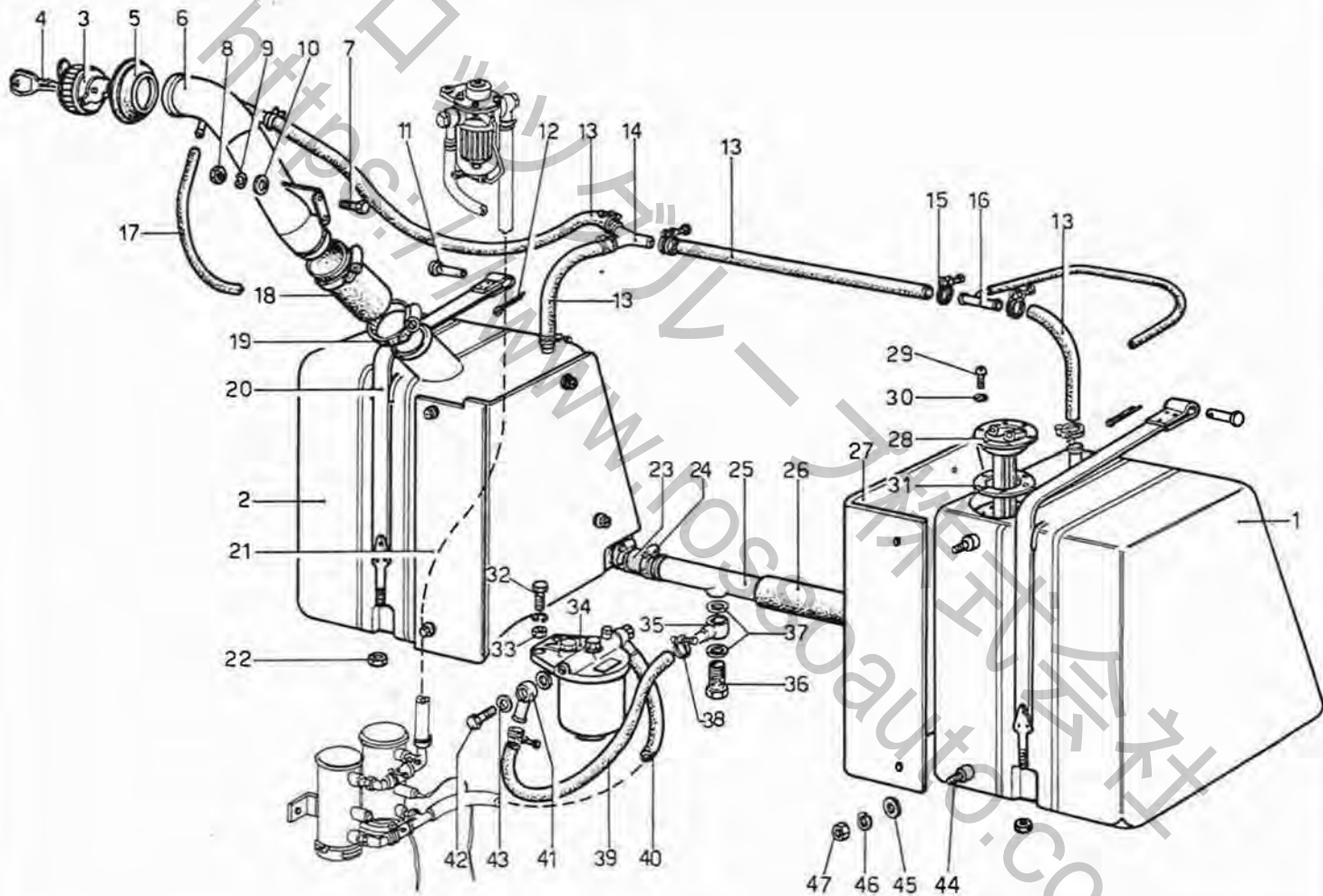
TAV. 6 - DISTRIBUZIONE



N. Fig.	Matricola	Disegno	DESCRIZIONE	Quantità	Codice Telegrafico
—	FIAT	4162889	idem-spessore mm. 4,60	12	*
—	FIAT	4181809	idem-spessore mm. 4,62	12	*
—	FIAT	4162890	idem-spessore mm. 4,65	12	*
—	FIAT	4181810	idem-spessore mm. 4,67	12	*
—	FIAT	4162891	idem-spessore mm. 4,70	12	*
—	FIAT	4181811	idem-spessore mm. 4,72	12	*
—	FIAT	4181812	idem-spessore mm. 4,75	12	*
—	FIAT	4181813	idem-spessore mm. 4,77	12	*
—	FIAT	4181814	idem-spessore mm. 4,80	12	*
—	FIAT	4181815	idem-spessore mm. 4,82	12	*
—	FIAT	4181816	idem-spessore mm. 4,85	12	*
—	FIAT	4181817	idem-spessore mm. 4,87	12	*

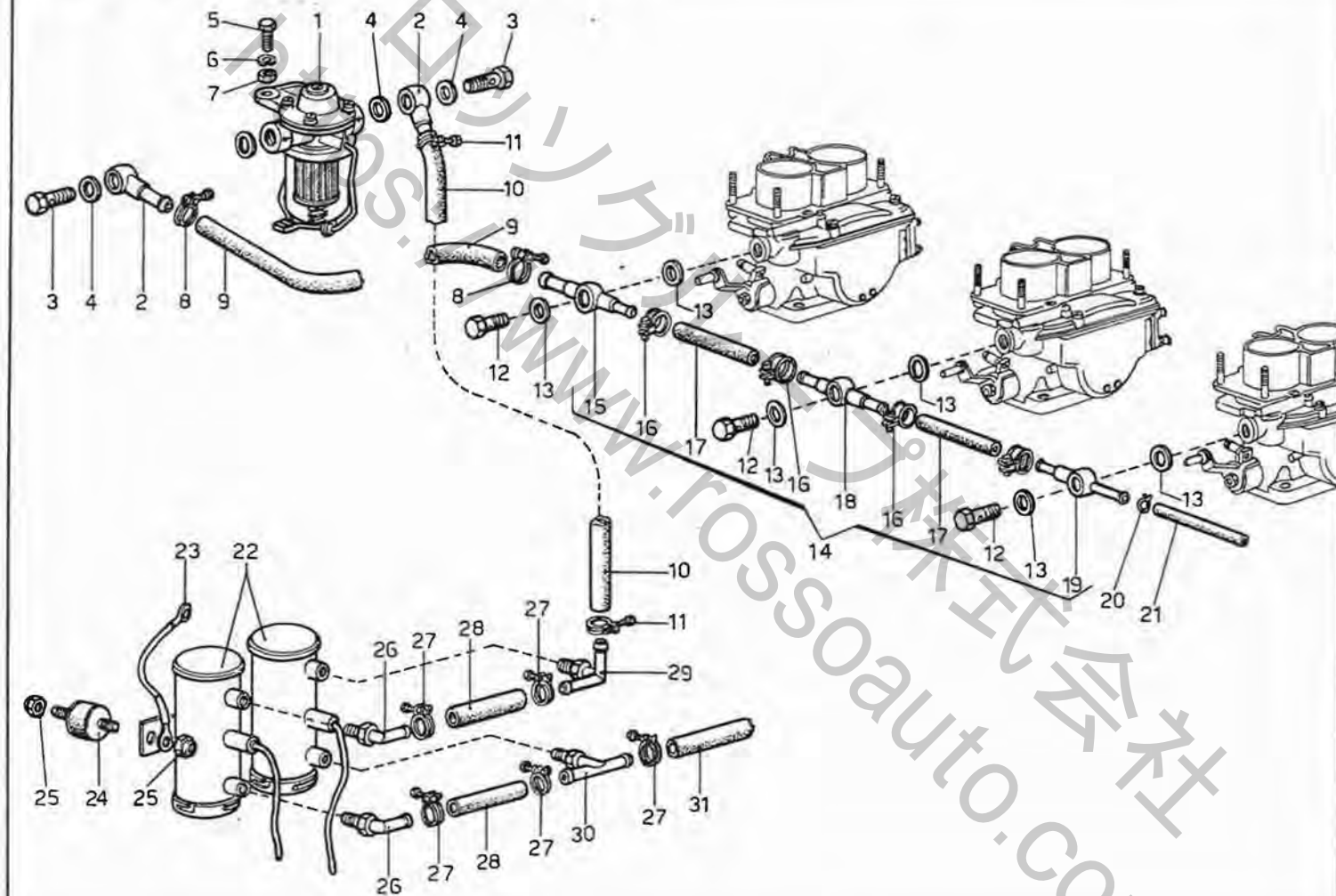
N. Fig.	Matricola	Disegno	DESCRIZIONE	Quantità	Codice Telegrafico
—	FIAT	4181818	idem-spessore mm. 4,90	12	*
12	FIAT	4149118	Semicono ritegno scodellino	24	*
13	FIAT	4178524	Scodellino superiore	12	*
14	FIAT	4146798	Molla interna	12	*
15	FIAT	4146799	Molla esterna	12	*
16	FIAT	4178525	Scodellino inferiore	12	*
17	FIAT	4174355	Paraolio per valvole	12	*
18	FIAT	4178521	Guida valvole aspirazione e scarico	12	*
19	FIAT	4178519	Valvola di aspirazione	6	*
20	FIAT	4198464	Valvola di scarico	6	*

TAV. 7 - SERBATOIO COMBUSTIBILE E TUBAZIONI



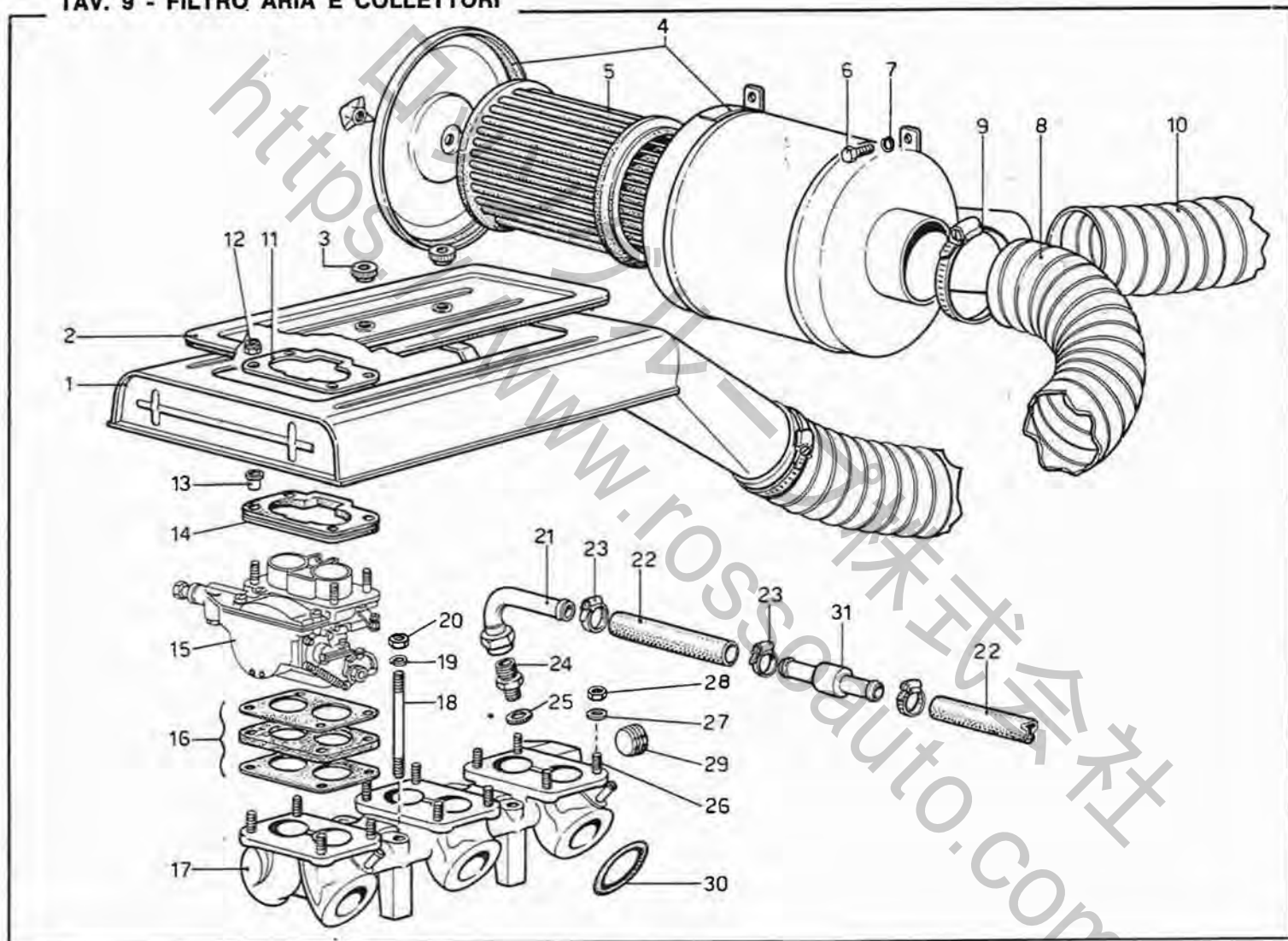
N. Fig.	Matricola	Disegno	DESCRIZIONE	Quantità	Codice Telegrafico	N. Fig.	Matricola	Disegno	DESCRIZIONE	Quantità	Codice Telegrafico
1	607 L	820795	Serbatoio destro	1	17.820795	25	607	820730	Tubo collegamento	1	15.820730
2	607 L	820796	Serbatoio sinistro	1	17.820796	26	PIRELLI	RADIOR-35x41	Tubo protezione (mt. 0,30)	1	TE. 118
3	571	820486	Tappo carico serbatoi	1	17.820486	27	607 L	820799	Paratia destra	1	17.820799
4	—	Annullato	Chiave per tappo	—	—	28	BORLETTI	678033	Indicatore livello carburante	1	A. 258
5	Pininfarina	241/20/6000	Anello protezione	1	E. 051	29	OEB	4 VR 4x10	Vite per indicatore	6	V. 079
6	607 L	820822	Tubo per carico carburante	1	17.820822	30	OEB	REG 4	Rondella	6	RO. 130
7	LOBO 8 G	6x18-UNI-5739	Bullone	2	B. 230	31	340	82925	Guarnizione	1	15.82925
8	LOBO 8 G	6x1-UNI-5588	Dado	2	D. 143	32	LOBO 8 G	10x30-UNI-5740	Bullone	2	B. 280
9	—	6 R 4	Rondella	2	RO. 013	33	US. N/70	110x1,25 M	Dado	2	D. 160
10	—	94703	Rondella tranciata	2	RO. 074	34	128 F	34341	Filtro benzina	1	15.34341
11	596	830241	Perno per nastro	2	15.830241	35	—	95367	Raccordo	1	RA. 115
12	1,8 x 20	C 1	Copiglia	2	C. 003	36	—	95252	Bocchettone	1	RA. 098
13	PIRELLI	BENZORES	Tubo per sfiato	—	—	37	—	92930	Guarnizione	2	GU. 017
—	—	—	(Ø 16 x 22 mt. 2)	1	TE. 116	38	MINUS-PM	9 ÷ 16	Fascetta	—	F. 060
14	591	820772	Raccordo a 3 vie	1	15.820772	39	SALVA	—	Tubo collegamento serbatoi al filtro	1	TE. 139
15	MINUS-GM	14 ÷ 24	Fascetta per tubo sfiato	8	F. 059	—	—	—	Tubo collegamento dal filtro alle pompe	1	TE. 121
16	563	820570	Raccordo	1	15.820570	40	2556/6	AEROQUIP	Raccordo	1	RA. 116
17	RESIVITE	Ø 5x9x1120	Tubo per sfiato	1	TE. 117	—	Ø 1 3/8" x	mm. 190	Bocchettone sul filtro	2	RA. 097
18	—	95458	Manicotto	1	TE. 155	41	—	95368	Guarnizione	4	GU. 006
19	—	95028	Fascetta (Cheney 51 ÷ 70)	2	F. 033	42	—	95253	Prigioniero	8	P. 159
20	607 L	820797	Complessivo nastro	2	17.820797	43	—	14 GR 2	Rondella tranciata	8	RO. 074
21	607 L	820800	Paratia sinistra	1	17.820800	44	—	95313	Rondella	8	RO. 128
22	LOBO 8 G	8x1-UNI 5588	Dado	2	D. 173	45	—	94703	Dado	8	D. 018
—	LOBO 8G	UNI 1751	Rondella per detto	2	RO. 170	46	OEB	REG 6			
23	—	95003	Manicotto	1	TE. 109	47	US. N/70	106 MA			
24	—	95026	Fascetta (Cheney) 162/S-29 ÷ 41	4	F. 024						

TAV. 8 - POMPE ALIMENTAZIONE E TUBAZIONI



N. Fig.	Matricola	Disegno	DESCRIZIONE	Quantità	Codice Telegrafico	N. Fig.	Matricola	Disegno	DESCRIZIONE	Quantità	Codice Telegrafico
1	FISPA	306402	Filtro regolatore benzina	1	A. 271	18	FIAT	0.16.013	Anello a 2 vie completo	1	*
2	—	95369	Anello a una via completo	2	RA. 119	19	236 B	180840	Anello a 2 vie completo	1	15.180840
3	—	94660	Bocchettone per filtro	2	RA. 053	20	—	94951	Molla stringitubo	1	M. 003
4	—	93353	Guarnizione	4	GU. 024	21	—	CARBOPRESS	Tubo gomma dal tubo		
5	LOBO 8 G	M6x16 UNI-5739	Bullone	2	B. 292	—	5 x 12	x mm.-750	alimentazione al serbatoio		
6	OEB	REG 6	Rondella	2	RO. 128	—	—	—	carburante	1	TE. 041
7	LOBO 8 G	6x1 UNI 5588	Dado	2	D. 143	22	BENDIX12V	Mod. 476087	Pompe carburante	2	A. 269
8	MINUS-PM	9 ÷ 16	Fascetta	12	F. 060	23	209	34403	Treccia per massa	1	15.34403
9	—	2556/6	Tubo gomma dal filtro			24	245	34408	Supporto antivibratore	3	15.34408
—	—	Ø i 3/8'	regolatore ai carburatori	1	TE. 128	25	US. N/70	106 M	Dado autobloccante	6	D. 175
10	—	2556/6	Tubo dalle pompe Bendix			26	—	95228	Raccordo ad angolo	2	RA. 118
—	—	Ø i 3/8"	al filtro regolatore	1	TE. 129	27	MINUS-PM	9 ÷ 16	Fascetta	12	F. 060
11	MINUS-PM	9 ÷ 16	Fascetta	12	F. 060	28	2556/6	Aeroquip	Manicotto gomma		
12	FIAT	10181711	Bocchettone	3	*	—	—	—	Ø i 3/8" x 55	2	TE. 135
13	FIAT	10281285	Guarnizione	6	*	29	—	95385	Raccordo per pompa	1	RA. 110
14	236 B	180841	Assieme tubo alimentazione			30	—	95381	Raccordo per pompa	1	RA. 111
—	—	—	carburatori	1	15.180841	31	2556/6	Aeroquip	Tubo gomma dal filtro		
15	236 B	180902	Anello a 2 vie completo	1	15.180902	—	Ø i 3/8"	mm. 180	principale alle pompe	1	TE. 121
16	FIAT	1/01685/90	Fascetta	4	*	32	—	6 R 2	Rondella per dado fissaggio		
17	FIAT	0.16.022	Manicotto	2	*	—	—	—	supporto antivibratore	3	RO. 011

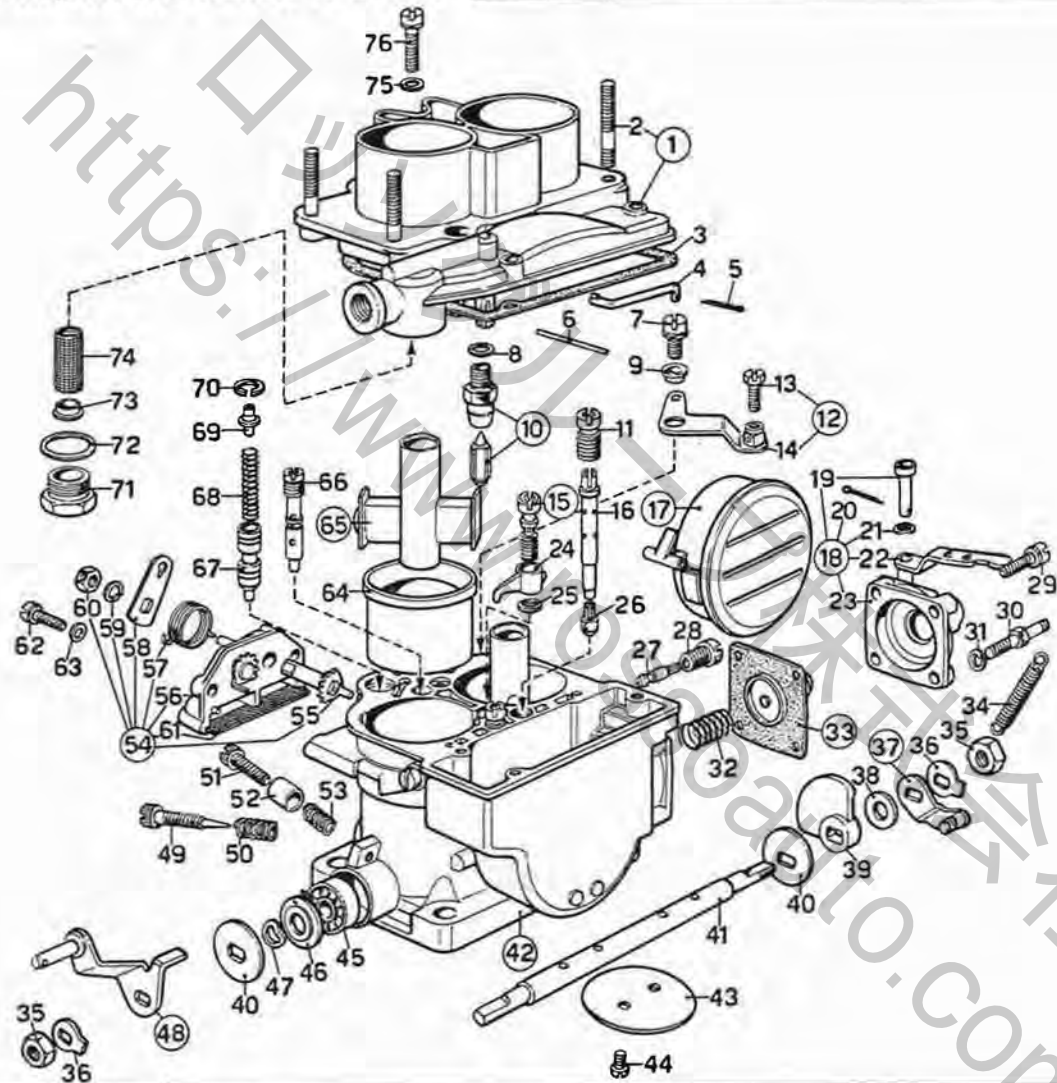
TAV. 9 - FILTRO ARIA E COLLETTORI



N. Fig.	Matricola	Disegno	DESCRIZIONE	Quantità	Codice Telegrafico
1	236 L	181114	Presa aria	1	17.181114
2	236 L	181113	Coperchio presa aria	1	17.181113
3	FISPA	—	Dado per coperchio	3	—
4	236 B	180781	Contenitore cartuccia	1	15.180781
5	—	—	Cartuccia filtro aria	1	—
6	LOBO 8 G	8x14 UNI 5739	Bullone	2	B. 028
7	—	8 R 4	Rondella	2	RO. 021
8	THERMO	COMFORT	Tubo fra presa aria e		
—	Flexibile	Ø 100	contenitore (m. 0,800)	1	TE. 157
9	CHENEY	450.S 5 Q 5	Fascetta stringitubo		
—	—	—	89 x 108	3	F. 050
10	THERMO	COMFORT	Tubo portata esterna al		
—	Flexibile	Ø 100	contenitore (m. 0,300)	1	TE. 158
11	FIAT	4177743	Piastra per filtro aria	3	*
12	FIAT	12574111	Dado	12	*
13	FIAT	4153761	Tubetto distanziale	12	*
14	FIAT	4177742	Guarnizione	3	*
15	FIAT	4177735	Carburatore Weber		
—	—	—	40 DCNF/7	3	*
16	FIAT	4185358	Assieme distanziale		
—	—	—	e guarnizione	3	*

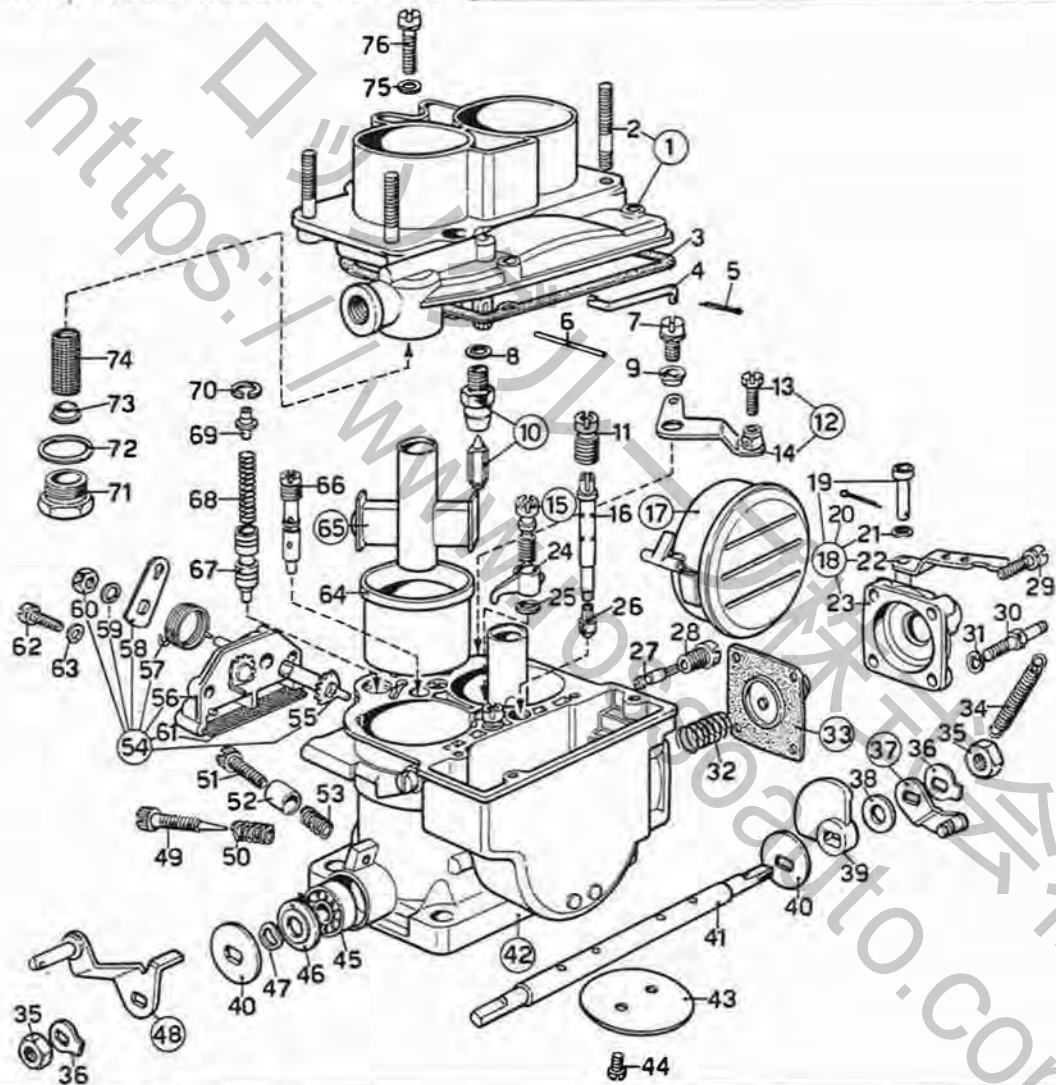
N. Fig.	Matricola	Disegno	DESCRIZIONE	Quantità	Codice Telegrafico
17	FIAT	4206574	Assieme condotto		
—	—	—	aspirazione	1	*
18	FIAT	1/60452/21	Vite TE 8MA x 1,25 x 100	4	*
19	—	Annulato	Rondella		
20	—	Annulato	Dado		
21	236 B	180845	Assieme tubo per		
—	—	—	depressione servofreno .	1	15.180845
22	ANGST-PH	NDN 13	Tubo gomma dal collettore		
—	—	(metri 4)	aspirazione al servofreno	1	TE. 111
—	Utensileria	HODARA	Fascetta per tubo		
—	SERIE	SERFLEX 665	convogliatore presa aria		
—	—	—	su carrozzeria	1	F. 063
23	CHENEY	087/S 16 = 22	Fascetta (95023)	4	F. 051
24	—	95331	Bocchettoni	1	RA. 104
25	—	95108	Guarnizione	1	GU. 065
26	FIAT	1/35170/21	Prigioniero	12	*
27	FIAT	1/11980/77	Rondella elastica	12	*
28	FIAT	1/61008/11	Dado 8 x 1.25	12	*
29	FIAT	1/02699/50	Tappo filettato conico	1	*
30	FIAT	4159110	Anello di tenuta	6	*
31	BONALDI	—	Valvola di non ritorno	1	—

TAV. 10 - CARBURATORE WEBER 40 DCNF/7



N. Fig.	NUMERO DI ORDINAZIONE		DESCRIZIONE	Quan- tita	Codice Telegrafico	N. Fig.	NUMERO DI ORDINAZIONE		DESCRIZIONE	Quan- tita	Codice Telegrafico
	WEBER	FIAT					WEBER	FIAT			
1	31716.082	9918767	Coperchio carburatore comprendente:	1	—	33	47407.016	9916280	Membrana pompa . . .	1	—
2	64955.007	9909525	Vite prigioniera . . .	4	—	34	47605.018	9916338	Molla ritorno alberino . . .	1	—
3	41705.029	9918747	Guarnizione per coperchio carburatore . . .	1	—	35	34710.003	9905045	Dado fissaggio alberino . . .	2	—
4	61280.056	9918748	Tirantino comando avviamento . . .	1	—	36	55520.004	9911674	Rosetta di sicurezza . . .	2	—
5	32610.006	9914495	Copiglia . . .	1	—	37	45032.002	9916339	Leva aggancio molla . . .	1	—
6	52000.010	9904710	Perno fulcro galleggiante . . .	1	—	38	55510.006	9916340	Rosetta piana . . .	1	—
7	64700.012	9908650	Vite per leva comando a squadro . . .	1	—	39	14850.028	9916341	Camma comando pompa . . .	1	—
8	41535.015	9906837	Guarnizione per valvola a spillo . . .	1	—	40	55555.005	9916342	Rosetta di rasamento . . .	2	—
9	12775.010	9916275	Boccola per leva a squadro . . .	1	—	41	10005.211	9918755	Alberino . . .	1	—
10	64240.015	9917872	Valvola a spillo . . .	1	—	42	non ha ricambio	—	Corpo carburatore . . .	1	—
11	41370.001	9918749	Getto aria di freno . . .	1	—	43	64005.020	9917875	Valvola a farfalla . . .	2	—
12	45096.020	—	Leva a squadro . . .	1	—	44	64520.027	9917876	Vite fissaggio valvola a farfalla . . .	4	—
13	64615.004	9914500	Vite fissaggio filo . . .	1	—	45	32650.001	9911682	Cuscinetto a sfera . . .	2	—
14	45.096.019	9918750	Leva . . .	1	—	46	58000.002	9916346	Scodellino premi cuscinetto . . .	2	—
15	64290.007	9916276	Valvola mandata pompa . . .	1	—	47	55530.005	9916347	Rosetta di fusione . . .	2	—
16	61450.222	9918751	Tubetto emulsionatore . . .	1	—	48	45034.046	9918756	Leva comando farfalle . . .	1	—
17	41015.005	9918752	Galleggiante . . .	1	—	49	64755.003	9918757	Vite registro miscela minimo . . .	2	—
18	32486.013	—	Coperchio pompa . . .	1	—	50	47600.007	9904577	Molla . . .	2	—
19	52010.033	9916302	Perno . . .	1	—	51	64590.002	9904616	Vite registro farfalle . . .	1	—
20	32610.006	9914495	Copiglia . . .	1	—	52	12785.013	9916352	Boccola distanziale . . .	1	—
21	55530.006	9916334	Rosetta di frizione . . .	1	—	53	47600.007	9904577	Molla . . .	1	—
22	45089.001	9916335	Leva comando pompa . . .	1	—	54	32556.013	—	Coperchio avviamento . . .	1	—
23	32484.001	9916336	Coperchio pompa . . .	1	—	55	10085.009	9911693	Alberino comando avviamento . . .	1	—
24	41252.018	9916287	Getto pompa . . .	1	—	56	32556.012	9918758	Coperchio avviamento . . .	1	—
25	41530.012	9904983	Guarnizione per getto pompa . . .	1	—	57	47610.043	9914788	Molla ritorno leva . . .	1	—
26	41115.003	9918753	Getto principale . . .	2	—	58	45025.089	9917859	Leva . . .	1	—
27	41160.005	9918754	Getto minimo . . .	2	—	59	55525.010	9911865	Rosetta elastica . . .	1	—
28	52570.005	9907257	Portagetto minimo . . .	2	—	60	34715.010	9904660	Dado . . .	1	—
29	64700.004	9909139	Vite fissaggio coperchio pompa . . .	3	—	61	37000.016	9911692	Elemento filtrante . . .	1	—
30	52025.001	9916337	Perno aggancio molla . . .	1	—	62	64700.004	9909139	Vite fissaggio coperchio avviamento . . .	2	—
31	55525.007	9907260	Rosetta elastica . . .	1	—	63	55510.038	9904923	Rosetta piana . . .	2	—
32	47600.107	9914510	Molla caricamento pompa . . .	1	—	64	34914.019	9916353	Diffusore . . .	2	—
						65	31966.002	9916354	Centratore . . .	2	—
						66	41205.151	9918760	Getto avviamento . . .	2	—

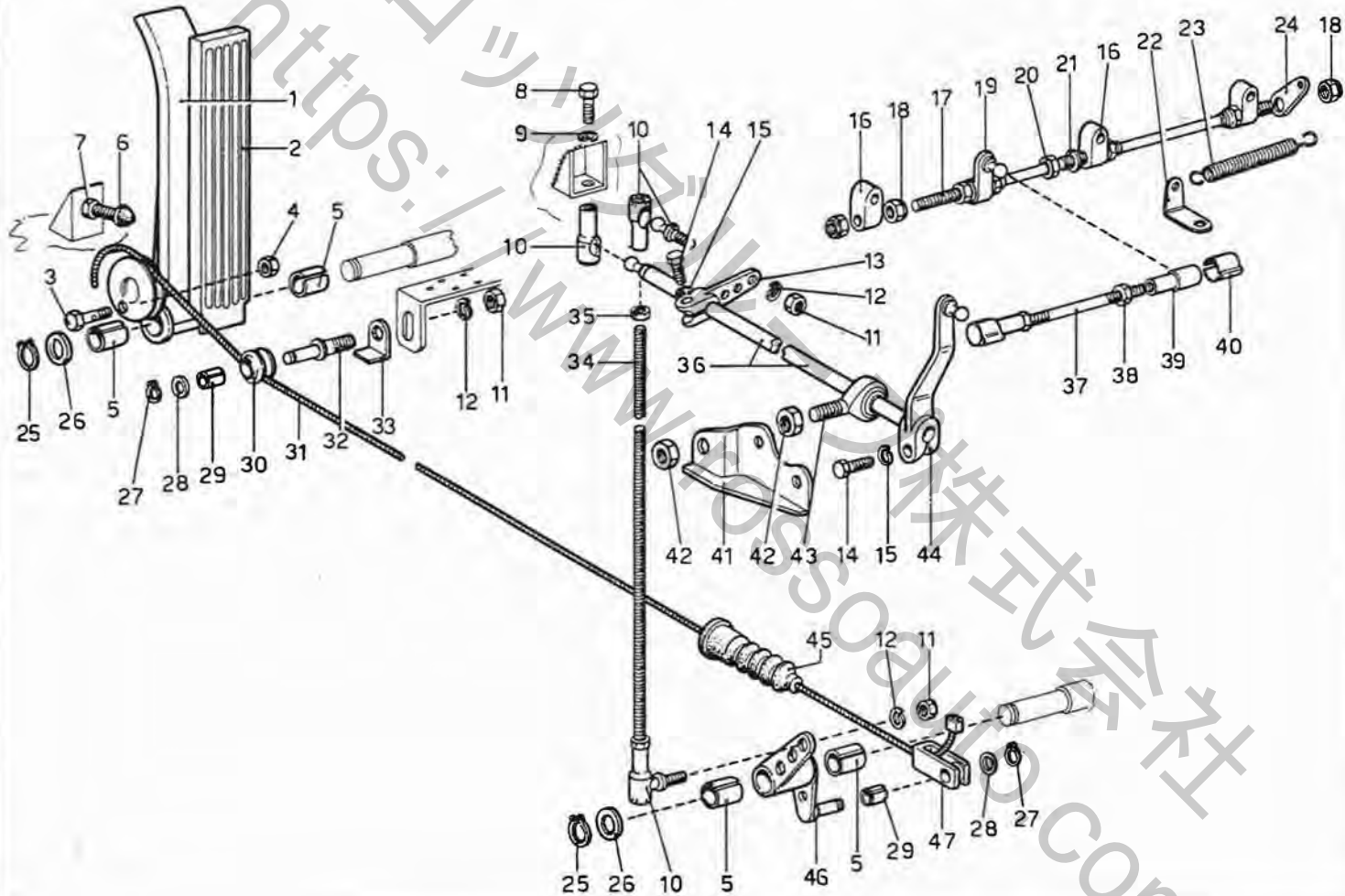
TAV. 10 - CARBURATORE WEBER 40 DCNF/7



N. Fig.	NUMERO DI ORDINAZIONE		DESCRIZIONE	Quan- tita	Codice Telegrafico
	WEBER	FIAT			
67	64330.008	9918761	Valvola avviamento	2	—
68	47600.133	9918762	Molla per valvola avviamento	2	—
69	12775.024	9918763	Boccola guida molla	2	—
70	10140.002	9918764	Anello elastico di ritegno . .	2	—
71	61002.010	9907813	Tappo filtro	1	—

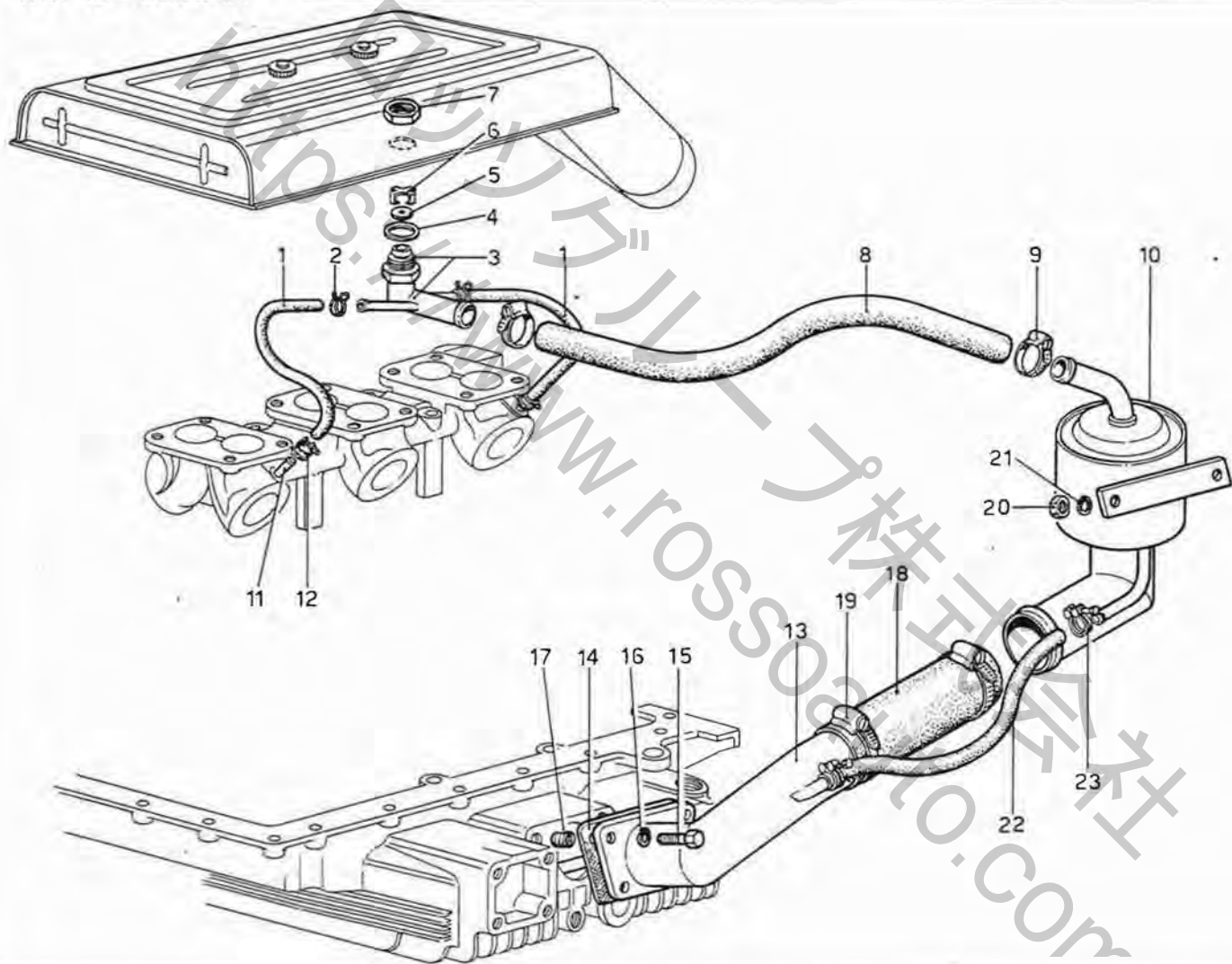
N. Fig.	NUMERO DI ORDINAZIONE		DESCRIZIONE	Quan- tita	Codice Telegrafico
	WEBER	FIAT			
72	41530.024	9907814	Guarnizione per tappo filtro	1	—
73	61060.001	9917874	Tappo per elemento filtrante	1	—
74	37020.002	9917873	Elemento filtrante	1	—
75	55510.034	9904941	Rosetta piana	4	—
76	64700.005	9904687	Vite fissaggio coperchio carburatore	4	—

TAV. 11 - COMANDO ACCELERATORE



N. Fig.	Matricola	Disegno	DESCRIZIONE	Quantità	Codice Telegrafico	N. Fig.	Matricola	Disegno	DESCRIZIONE	Quantità	Codice Telegrafico
1	236 B	180756	Complessivo pedale acceleratore	1	15.180756	26	OEB	RPR 12	Rondella rasamento	2	RO. 154
2	236 B	180769	Copertura pedale	1	15.180769	27	OEB	AA 6 e	Seeger	2	SE. 129
3	236 B	180850	Bullone	1	15.180850	28	OEB	RPR 6	Rondella rasamento	2	RO. 155
4	US B/70	208 MB	Dado	1	D. 033	29	236 B	180761	Boccola - Trione MB 0610 DU	2	15.180761
5	563	680347	Boccola - Trione MB 1215 DU	4	15.680347	30	236 B	180848	Carrucola inferiore	1	15.180848
6	236 B	180815	Vite arresto pedale	1	15.180815	31	236 B	180857	Assieme cavo e manicotto	1	15.180857
7	LOBO 8 G	M8x1,25UNI5588	Dado	1	D. 151	32	236 B	180849	Perno per carrucola	1	15.180849
8	LOBO 8GM	6x12-UNI 5739	Bullone	1	B. 272	33	236 B	180853	Guida per cavo	1	15.180853
9	OEB	REG 6	Rondella	1	RO. 128	34	236 B	120767	Tirante verticale	1	15.180767
10	DIN-71801	95147	Giunto sferico	3	RA. 096	35	LOBO 8G	6x1-UNI5588	Dado	2	D. 143
11	LOBO 8 G	6x1UNI5588	Dado	2	D. 143	36	236 B	180766	Assieme asta rinvio	1	17.180766
12	OEB	REG 6	Rondella	2	RO. 128	37	236 B	180770	Tirante	1	15.180770
13	226	180551	Leva interna	1	15.180551	38	LOBO 8 G	5x0,8 UNI5588	Dado	2	D. 141
14	LOBO 8GM	6x20-UNI 5739	Bullone per leva	2	B. 273	39	—	94320	Giunto per tiranti	2	A. 270
15	OEB	REG 6	Rondella	2	RO. 128	40	FIAT	1/01247/75	Molla per giunti	2	*
16	FIAT	4148645	Giunto	3	*	41	236 B	180764	Staffa sul coperchio	1	15.180764
17	FIAT	4148640	Asta	1	*	42	LOBO 6 S	10x1,5-UNI5569	Dado	2	D. 220
18	FIAT	12574211	Dado	4	*	43	UNIBALL	SMG 10	Cuscinetto sferico	1	CU. 114
19	FIAT	4148643	Staffetta	1	*	44	236 B	180763	Leva esterna	1	15.180763
20	FIAT	15896211	Dado	7	*	45	236 B	180721	Soffietto	1	15.180721
21	FIAT	11197777	Rosetta elastica	4	*	46	236 B	180750	Assieme leva rinvio	1	15.180750
22	213	19679	Staffa per molla	1	15.19679	47	236 B	180854	Assieme forcellino	1	15.180854
23	236 B	180972	Molla richiamo	1	15.180972	48	LOBO 8 G	8x1-UNI5588	Dado per perno carrucola piccola per comando acceleratore	1	D. 173
24	128 E	19005	Staffa su asta	1	15.19005	—	—	(era voce 11)			
25	OEB	AA 12 e	Seeger	2	SE. 128	49	—	8 R 4	Rondella per detto	1	RO. 021
						—	—	(era voce 12)			

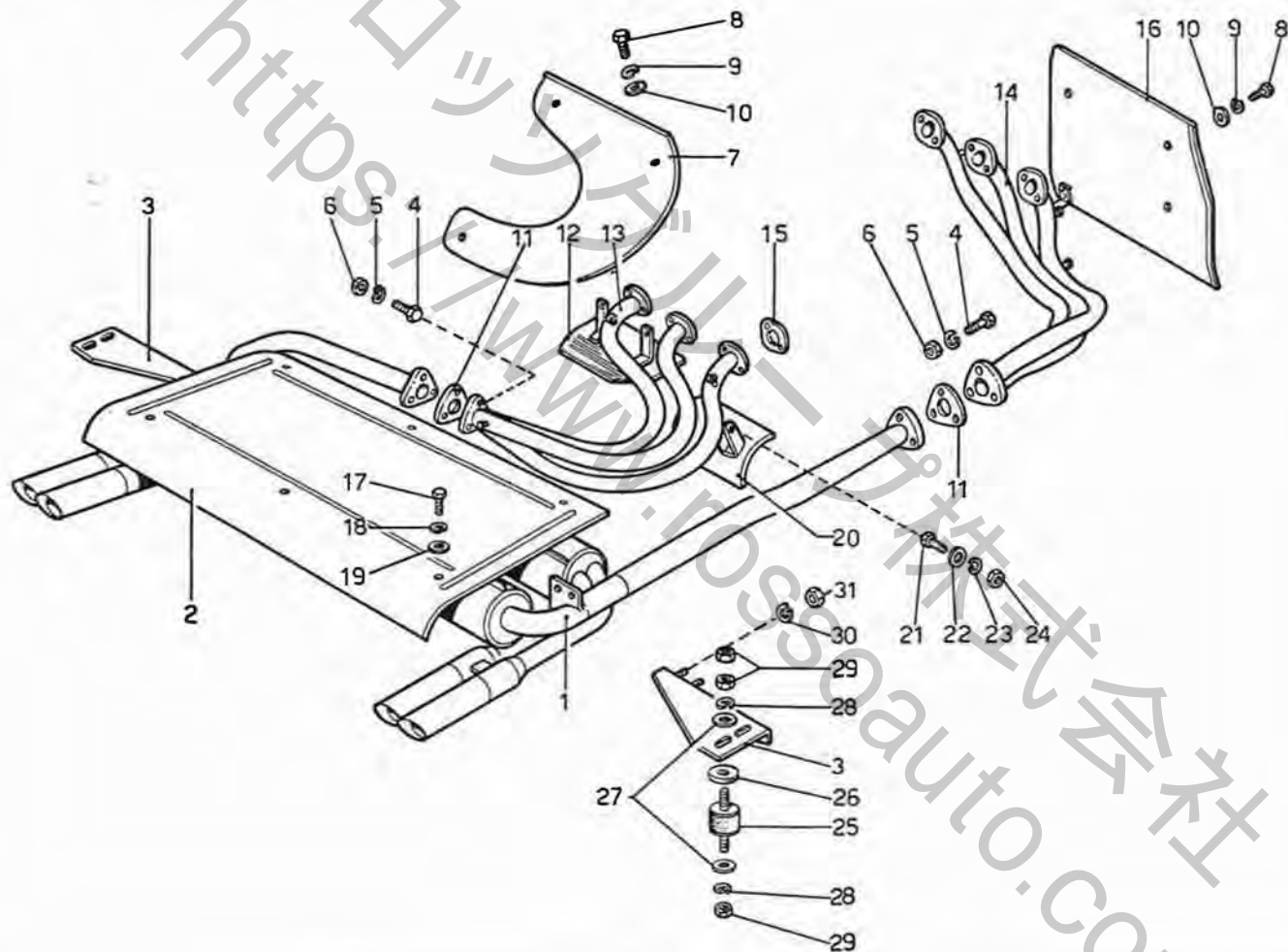
TAV. 12 - BLOW-BY



N. Fig.	Matricola	Disegno	DESCRIZIONE	Quantità	Codice Telegrafico
1	PIRELLI	∅ 5x9x400	Tubo collegamento		
—	Benzo	Resilvite	collettori al raccordo		
—	—	—	blow-by presa aria	2	TE. 144
2	ANGST-PH	tipo A ∅ 10	Fascetta stringitubo	2	F. 043
3	236 B	21110	Assieme tubo e valvola		
—	—	—	blow-by	1	15.21110
4	—	95248	Guarnizione	1	GU. 060
5	251	21080	Dischetto	1	15.21080
6	226	21062	Molletta	1	15.21062
7	226	21064	Controdado	1	15.21064
8	—	95389	Manicotto	1	TE. 132
9	ANGST-PH	tipo C. 29 ÷ 30	Fascetta	2	F. 045
10	236 B	21105	Assieme sfiato e blow-by	1	15.21105

N. Fig.	Matricola	Disegno	DESCRIZIONE	Quantità	Codice Telegrafico
11	FIAT	4159621	Raccordo sfiato motore	2	*
12	FIAT	10170990	Fascetta	2	*
13	236 B	21106	Assieme tubo scarico olio	1	15.21106
14	236	21091	Guarnizione	1	15.21091
15	LOBO 8 G	8x18 - UNI 5739	Bullone	4	B. 278
16	—	8 R 4	Rondella	4	RO. 021
17	Heli Coil	8x1,25x12	Filetto riportato	4	BC. 030
18	—	95342	Manicotto per sfiato	1	TE. 133
19	ANGST-PH	tipo C. 63 ÷ 65	Fascetta	2	F. 047
20	LOBO 8 G	M8x1,25UNI-5588	Dado	2	D. 151
21	OEB	RDE 8	Rondella	2	RO. 157
22	2556/6	∅ 1 3/8" x mm.350	Tubo gomma	1	TE. 121
23	ANGST-PH	tipo C. 15 ÷ 16	Fascetta	2	F. 005

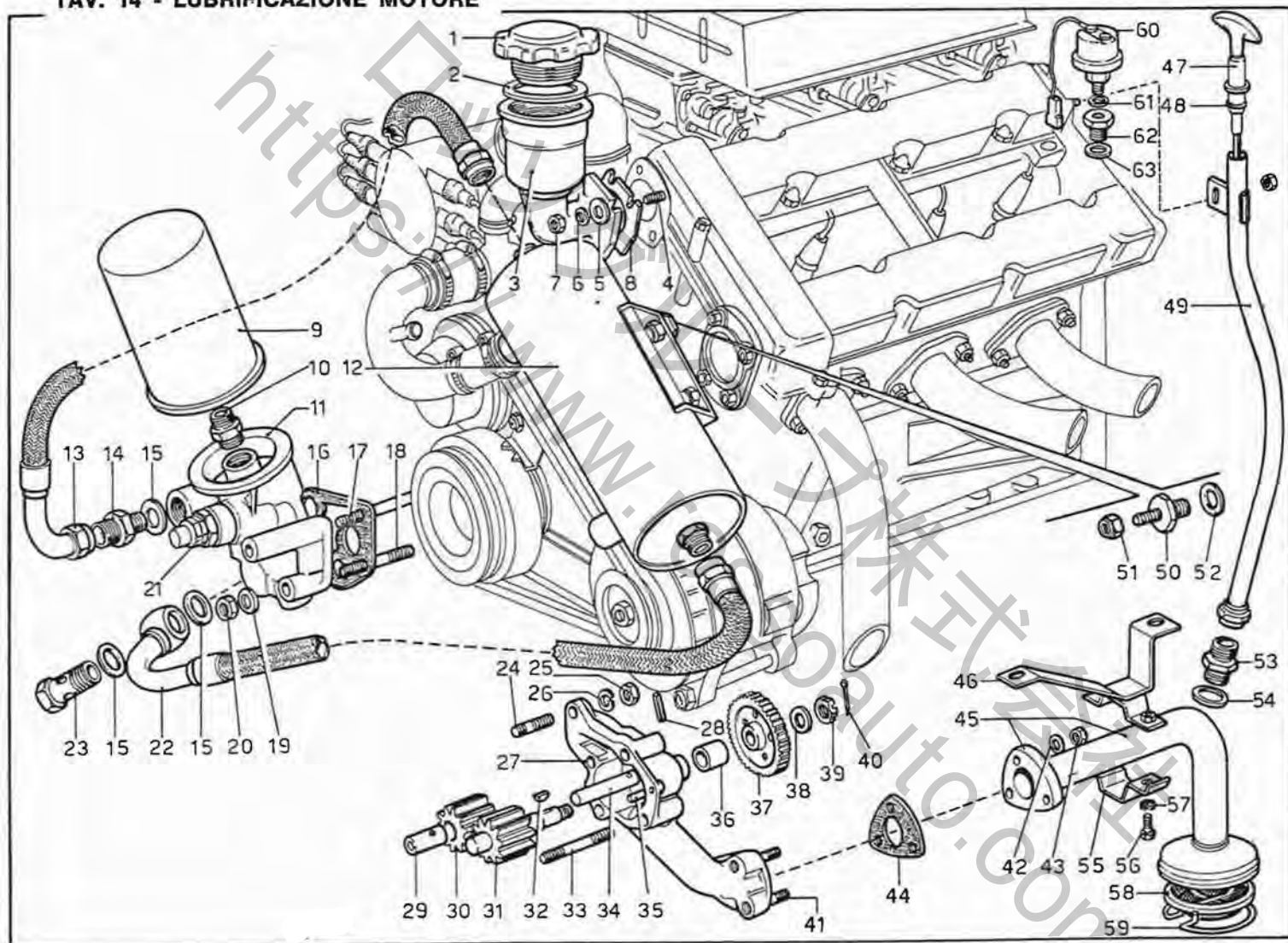
TAV. 13 - IMPIANTO SCARICO



N. Fig.	Matricola	Disegno	DESCRIZIONE	Quantità	Codice Telegrafico
1	ANSA	FE/OS	Marmitta scarico	1	A.346
2	236 B	20395	Paratia per marmitta	1	17.20395
3	236 B	20408	Staffa con bulloni saldati	2	17.20408
4	LOBO 8 G	8x30-UNI 5738	Bulloni fissaggio collettori	6	B. 270
5	OEB	REG 8	Rondella	6	RO. 127
6	—	94803	Dado	6	D. 107
7	236 B	20404	Paratia collettore posteriore	1	17.20404
8	LOBO 8 G	6x16-UNI 5739	Bullone	6	B. 229
9	—	6 R 4	Rondella	6	RO. 013
10	—	94703	Rondella tranciata	6	RO. 074
11	163	20268	Guarnizione	2	17.20268
12	236 B	13237	Paratia protezione motorino	1	17.13237
13	236 L	20422	Collettore scarico posteriore	1	17.20422
14	236 L	20421	Collettore scarico anteriore	1	17.20421
15	236	20377	Guarnizione per collettori	6	17.20377

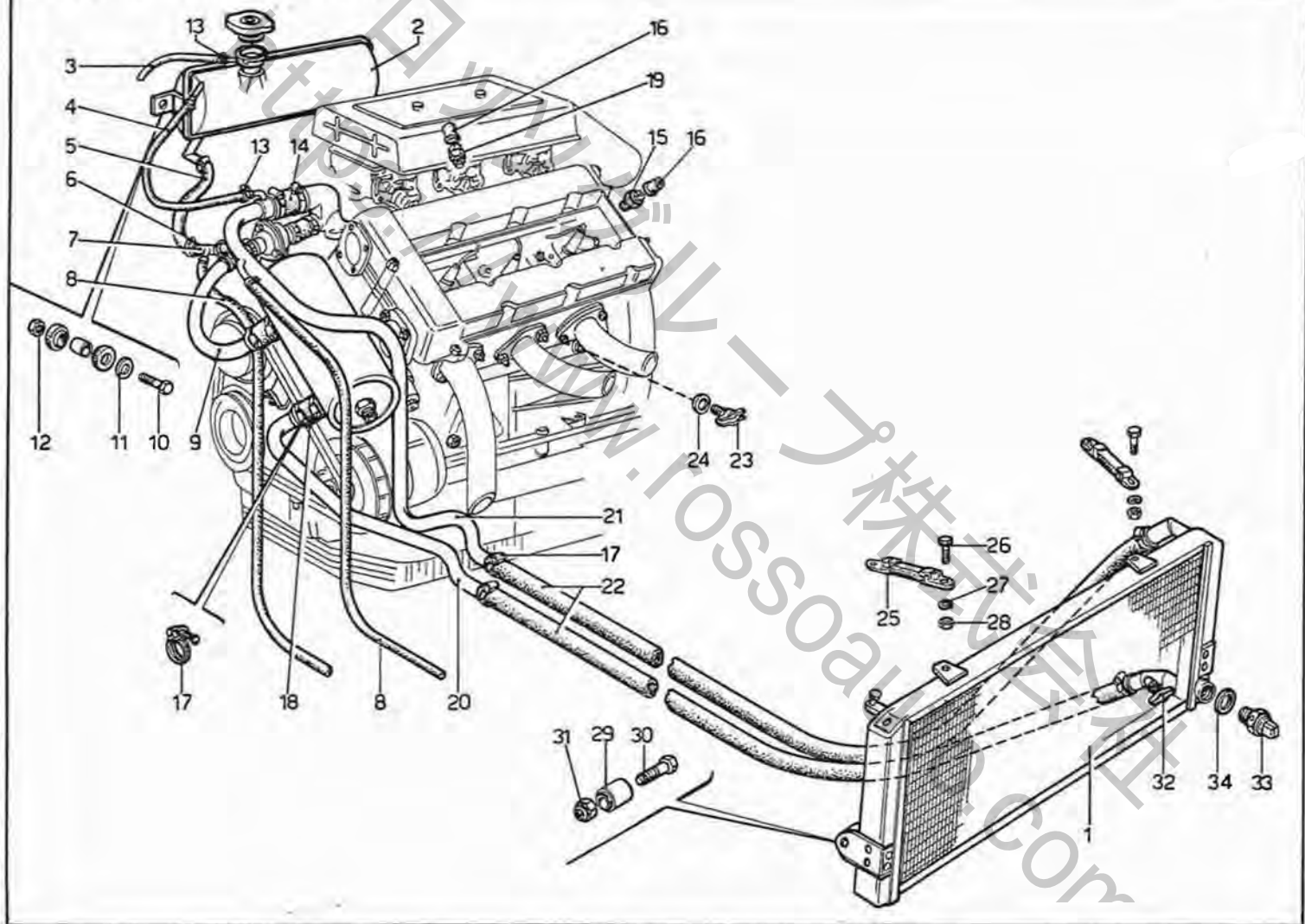
N. Fig.	Matricola	Disegno	DESCRIZIONE	Quantità	Codice Telegrafico
16	236 B	20405	Paratia collettore anteriore	1	17.20405
17	LOBO 8 G	6x10-UNI 5739	Bullone	6	B. 223
18	OEB	REG 6	Rondella	6	RO. 128
19	125	92330	Rondella tranciata	6	17.92330
20	209	13219	Paratia protezione semiasse	1	17.13219
21	LOBO 8 G	6x14-UNI 5739	Bullone	2	B. 224
22	—	94703	Rondella tranciata	2	RO. 074
23	—	6 R 4	Rondella	2	RO. 013
24	LOBO 8 G	6x1-UNI 5588	Dado	2	D. 143
25	236 B	20410	Supporto antivibrante	4	17.20410
26	—	95403	Guarnizione per staffa	4	GU. 077
27	—	94703	Rondella tranciata	8	RO. 074
28	—	6 R 4	Rondella	8	RO. 013
29	LOBO 8 G	6x1-UNI 5588	Dado	12	D. 143
30	—	8 R 4	Rondella	4	RO. 021
31	LOBO 8 G	8x1,25-UNI 5588	Dado	4	D. 151

TAV. 14 - LUBRIFICAZIONE MOTORE



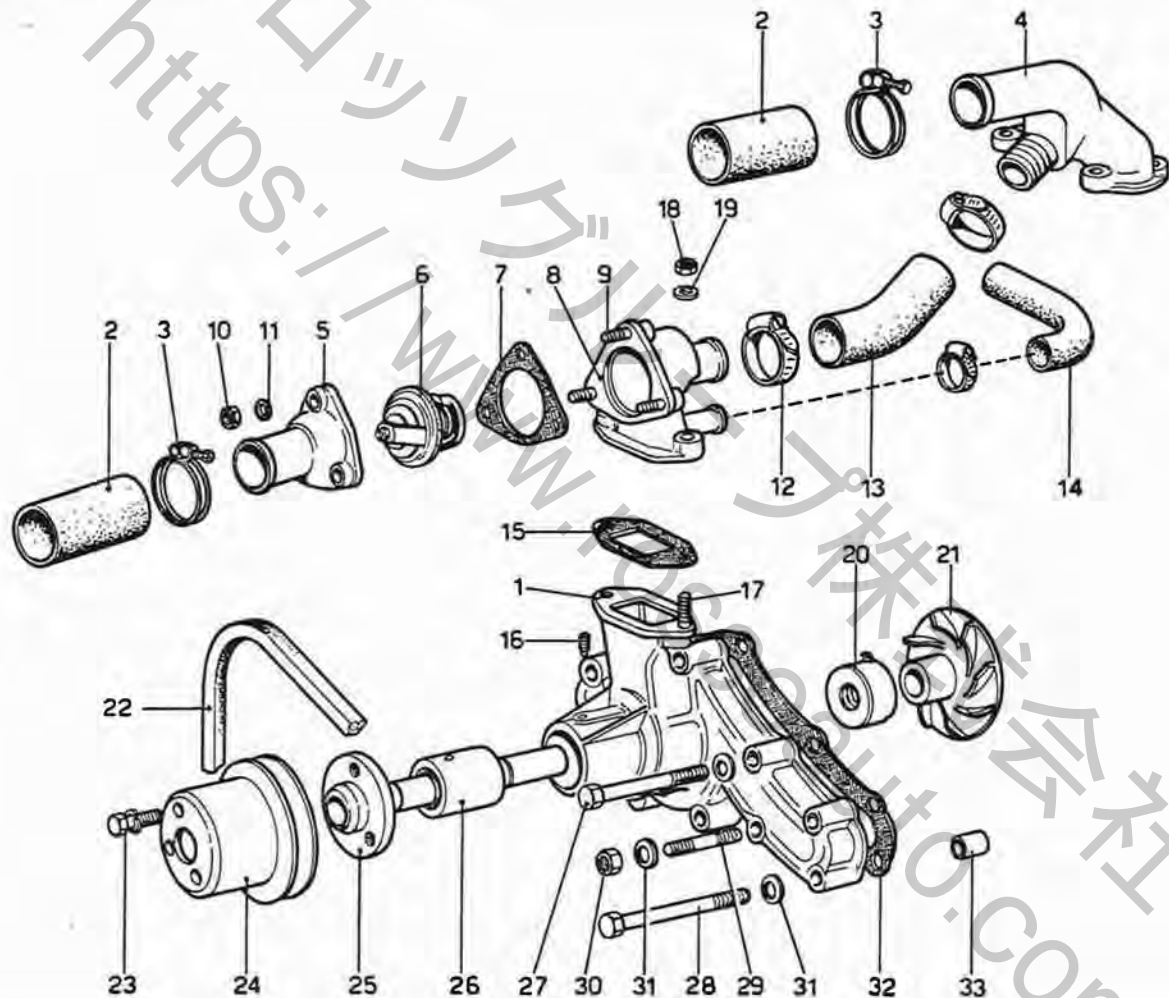
N. Fig.	Matricola	Disegno	DESCRIZIONE	Quantità	Codice Telegrafico	N. Fig.	Matricola	Disegno	DESCRIZIONE	Quantità	Codice Telegrafico
1	FIAT	4168812	Tappo introduzione olio	1	*	31	FIAT	4203595	Ingranaggio conduttore	1	*
2	FIAT	4168814	Guarnizione	1	*	32	FIAT	1/02056/20	Linguetta	1	*
3	236	161386	Corpo carico olio motore	1	15.161386	33	FIAT	4203601	Prigioniero	3	*
4	FIAT	11500421	Prigioniero	4	*	34	FIAT	4203597	Alberino	1	*
5	FIAT	12643701	Rondella piana	2	*	35	FIAT	1/08373/10	Grano	1	*
6	FIAT	11197777	Rondella elastica	4	*	36	236 B	240342	Boccola	1	15.240342
7	FIAT	15896211	Dado	4	*	37	FIAT	4203594	Ingranaggio di comando	1	*
8	FIAT	4146591	Guarnizione	1	*	38	FIAT	4146930	Rondella piana	1	*
9	FIAT	4170601	Filtro olio	1	*	39	FIAT	4146931	Dado	1	*
10	FIAT	4121075	Bocchettone	1	*	40	FIAT	10734301	Cop:glia	1	*
11	236	240273	Base filtro	1	15.240273	41	6 x 18	P 1	Prigioniero	3	P. 011
12	236 B	240283	Scambiatore di calore	1	15.240283	42	OEB	REO 6	Rondella	3	RO 125
13	236 L	240599	Tubo uscita scambiatore entrata filtro	1	17.240599	43	LOBO 8 G	6x1 UNI 5588	Dado	3	D. 143
14	—	95497	Niplo	1	A. 348	44	236	240263	Guarnizione	1	15.240263
15	—	95119	Guarnizione rame	3	GU .055	45	236 B	240336	Complessivo tubo e filtro	1	15.240336
16	FIAT	4147013	Guarnizione	1	*	46	236 B	240339	Staffa per tubo	1	15.240339
17	FIAT	4147015	Prigioniero	1	*	47	236 B	111337	Complessivo asta	1	15.111337
18	FIAT	4203600	Prigioniero fissaggio corpo pompa e filtro olio	1	*	48	ANGST-PH	OR 109	Anello di tenuta	1	E. 076
19	FIAT	11198077	Rondella elastica	3	*	49	236 B	111333	Complessivo tubo per asta	1	15.111333
20	FIAT	16100911	Dado	3	*	50	236 B	240366	Colonna	2	15.240366
21	FIAT	4147295	Complessivo valvola	1	*	51	US/B70	214 MB	Dado	2	D. 049
22	236 B	240479	Tubo dalla pompa allo scambiatore	1	15.240479	52	FIAT	10282460	Rondella	2	*
23	236 L	240587	Bocchettone	1	17.240587	53	—	95116	Raccordo	1	RA. 113
—	FIAT	4133922	Termistore per termometro olio avvitato al part. N. 23	1	*	54	—	95119	Guarnizione	1	GU. 055
24	FIAT	4146934	Prigioniero	1	*	55	236 B	240340	Cavallotto per staffa	1	15.240340
25	FIAT	16102411	Dado	5	*	56	LOBO 8 G	5x10-UNI 5739	Bullone	2	B. 271
26	FIAT	1/11980/73	Rondella elastica	5	*	57	OEB	REG 5	Rondella	2	RO. 124
27	236 L	240535	Corpo pompa olio	1	17.240535	58	245	240387	Filtro aspirazione olio	1	15.240387
28	FIAT	14161970	Spina	1	*	59	125	24124	Anello di fermo	1	15.24124
29	236 L	240615	Boccola ingranaggio condotto	1	17.240615	60	FIAT	4151996	Trasmettitore per pressione olio	1	*
30	FIAT	4203596	Ingranaggio condotto	1	*	61	FIAT	1278660	Guarnizione	1	*
—	—	—	—	—	—	62	236 L	100804	Raccordo	1	17.100804
—	—	—	—	—	—	63	FIAT	10264560	Guarnizione	1	*
—	—	—	—	—	—	—	FIAT	1/60451/21	Vite TE M8 x 1,25 x 95 per fissaggio filtro olio	1	*

TAV. 15 - RAFFREDDAMENTO



N. Fig.	Matricola	Disegno	DESCRIZIONE	Quantità	Codice Telegrafico	N. Fig.	Matricola	Disegno	DESCRIZIONE	Quantità	Codice Telegrafico
1	607 L	800242	Radiatore acqua	1	17.800242	18	—	95390	Manicotto	2	TE. 131
2	607	800221	Nourice completa	1	17.800221	19	FIAT	4108672	Trasmettitore	1	*
3	607	800204	Tubo sfiato sul tappo	1	17.800204	20	236 B	240533	Tubo acqua dallo scambiatore al radiatore	1	17.240533
4	607	800197	Tubo sfiato nourice	1	17.800197	—	—	—	Tubo uscita acqua dal motore al radiatore	1	17.800223
5	—	95391	Tubo	1	TE. 125	21	607	800223	Tubo gomma	2	17.800199
6	MINUS-O	24 ÷ 36	Fascetta	2	F. 061	22	607	800199	Rubinetto per teste	2	*
7	607 L	800249	Raccordo a 3 vie	1	17.800249	23	FIAT	875915	Guarnizione	2	*
8	PIRELLI	Calor 12x22	Tubo (m. 8)	1	TE. 126	24	FIAT	10282460	Tirante	2	17.20240
9	236 L	240600	Tubo acqua dallo scambiatore al motore	1	17.240600	25	128 F	20240	Bullone	4	B. 229
10	LOBO 8 G	8x25-UNI 5740	Bullone	2	B. 274	26	LOBO 8 G	6x1x16-UNI 5739	Rondella	4	RO. 128
11	—	95129	Rondella tranciata	2	RO. 138	27	OEB	REG 6	Dado	4	D. 143
12	LOBO 8 G	M8x1-UNI 5588	Dado	2	D. 173	28	LOBO 8 G	6x1-UNI 5588	Silentbloc (RIV. 88110441)	2	ST. 084
13	MINUS-PM	9 ÷ 16	Fascetta	8	F. 060	29	—	94678	Bullone	2	B. 249
14	—	94937	Manicotto	2	TE. 130	30	LOBO 8 G	14x50-UNI 5738	Dado	2	D. 155
15	FIAT	4149117	Trasmettitore	1	*	31	US/B70	214 MB	Rubinetto	1	A. 301
16	FIAT	4160940	Cappuccio	2	*	32	FIM	252840	Termocontatto	1	A. 259
17	MINUS-1	32 ÷ 52	Fascetta	8	F. 062	33	BORLETTI	658029	Guarnizione	1	GU. 044
						34	—	94706			

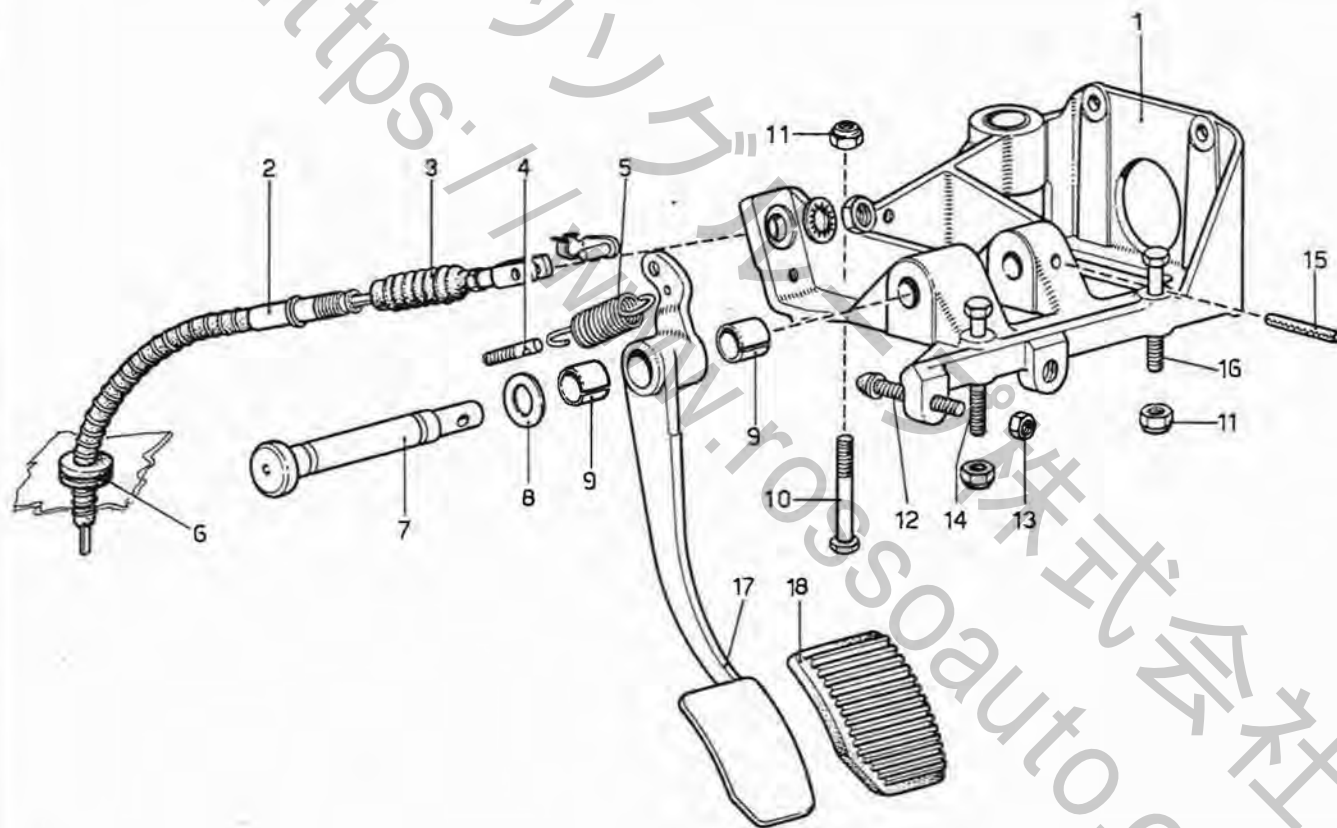
TAV. 16 - POMPA ACQUA E TUBAZIONI



N. Fig.	Matricola	Disegno	DESCRIZIONE	Quantità	Codice Telegrafico
1	FIAT	4157419	Corpo pompa	1	*
2	—	94937	Manicotto	2	TE. 130
3	ANGST-PH	Tipo C Ø 1 41	Fascetta	4	F. 040
4	FIAT	4206604	Collettore uscita acqua	1	*
5	FIAT	4223006	Coperchio per bocchettone	1	*
6	FIAT	4222883	Termostato (SAVARA)	1	*
7	FIAT	4206607	Guarnizione	1	*
8	607 L	800247	Bocchettone entrata acqua alla pompa	1	17.800247
9	FIAT	1/35411/21	Prigioniero	3	*
10	FIAT	1/58962/11	Dado	3	*
11	FIAT	1/11977/73	Rosetta	3	*
12	FIAT	1/21739/90	Collare	2	*
13	FIAT	4206610	Manicotto	1	*
14	607 L	800248	Manicotto	1	17.800248
15	FIAT	4157423	Guarnizione	1	*
16	FIAT	13746310	Vite	1	*
17	FIAT	13517021	Prigioniero	2	*

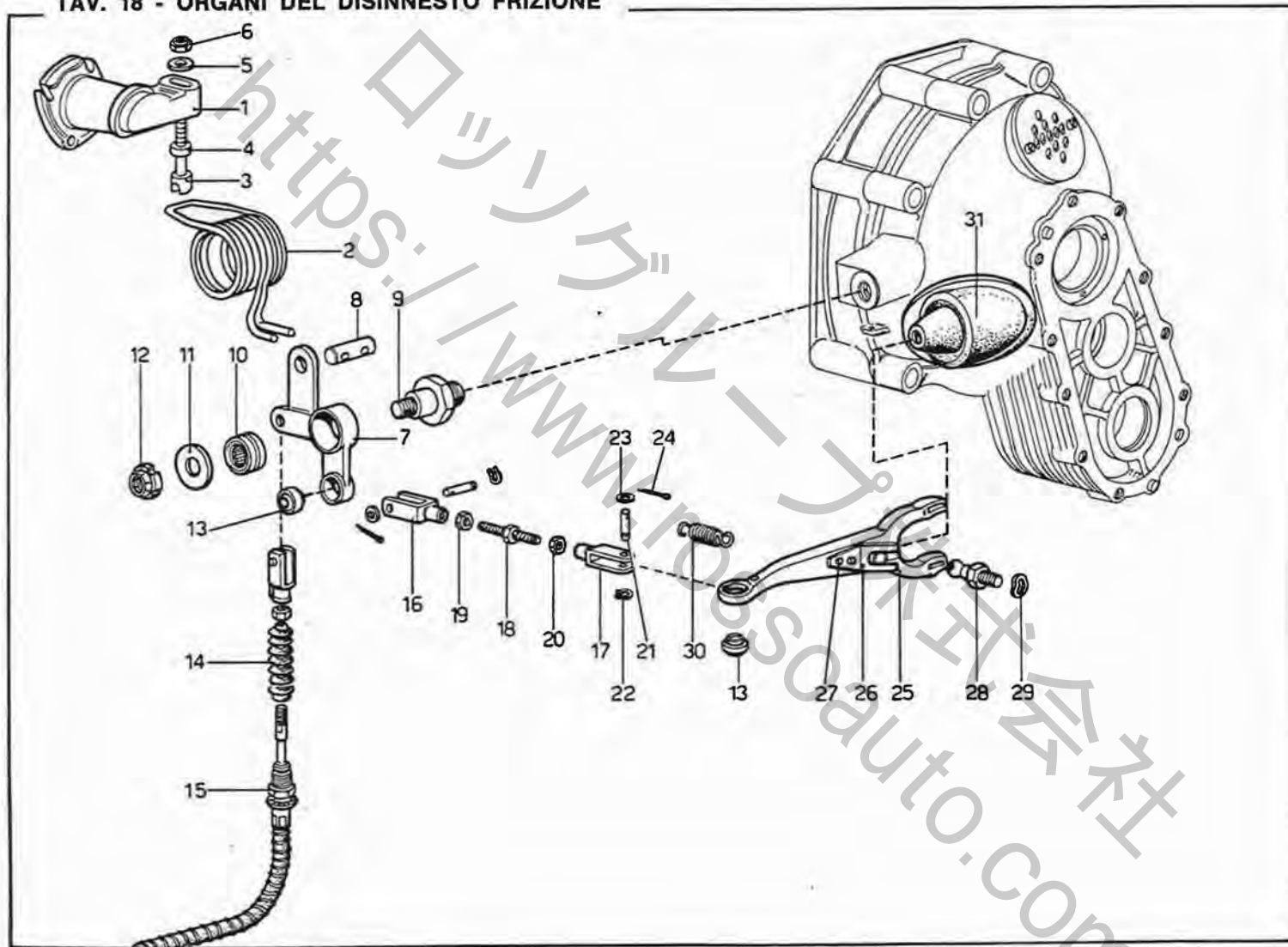
N. Fig.	Matricola	Disegno	DESCRIZIONE	Quantità	Codice Telegrafico
18	FIAT	16100811	Dado	1	*
19	FIAT	11197777	Rondella elastica	2	*
20	FIAT	4138766	Guarnizione tenuta acqua	2	*
21	FIAT	4157421	Girante	1	*
22	Continental	Ultraflex 9,5x8,25x875	Cinghia comando genera- tore e pompa acqua	1	A. 351
23	FIAT	13825811	Vite	3	*
24	236 L	26755	Puleggia condotta	1	17.26755
25	FIAT	4156848	Mozzo	1	*
26	FIAT	4025548	Cuscinetto	1	*
27	FIAT	1/60445/21	Vite TE. 8 MAX1,25x65	6	*
28	FIAT	1/60447/21	Vite TE 8 MAX1,25x75	1	*
29	FIAT	13517420	Prigioniero	3	*
30	FIAT	1/61008/11	Dado 8x1,25	3	*
31	FIAT	11198077	Rondella elastica	10	*
32	FIAT	4157422	Guarnizione	1	*
33	FIAT	4146563	Grano	1	*

TAV. 17 - PEDALIERA - COMANDO FRIZIONE



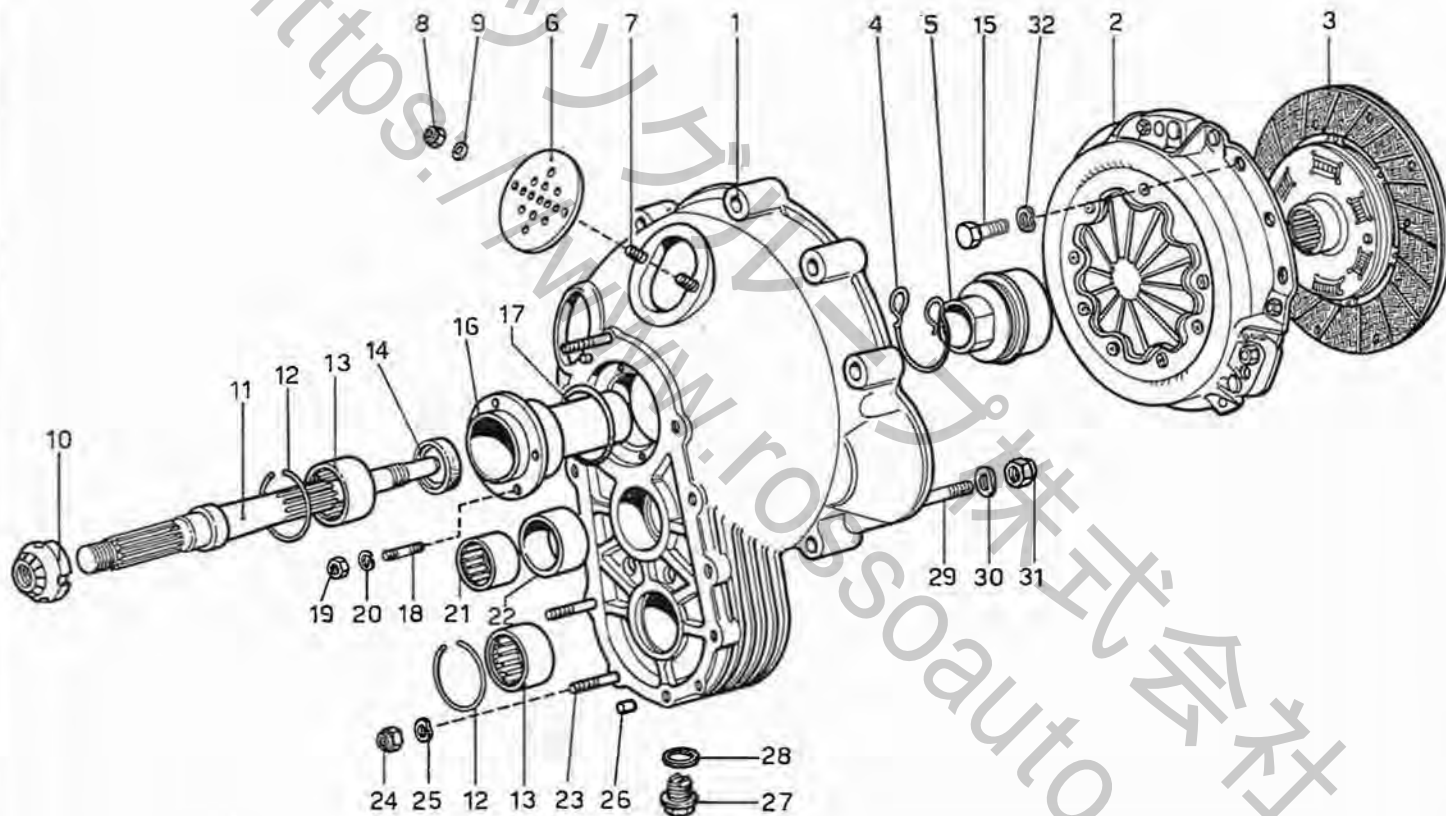
N. Fig.	Matricola	Disegno	DESCRIZIONE	Quantità	Codice Telegrafico	N. Fig.	Matricola	Disegno	DESCRIZIONE	Quantità	Codice Telegrafico
1	607	660712	Supporto pedaliera . . .	1	15.660712	12	571	660344	Vite di registro	1	15.660344
2	607 L	500618	Flessibile comando			13	LOBO 8 G	M8x1,25-UNI5588	Controdado	1	D. 127
	—	—	frizione	1	17.500618	14	LOBO 8 G	10x1,25x50 - UNI 5738	Bullone	1	B. 357
3	591	500551	Soffietto	1	15.500551	15	SPIROL N	6 x 40	Spina	1	S. 023
4	—	94969	Perno filettato	1	P. 100	16	LOBO 8 G	10x1,25x55 - UNI 5738	Bullone	2	B. 358
5	571	660343	Molla richiamo pedale . . .	1	15.660343	17	607	660714	Leva frizione	1	15.660714
6	PIRELLI	14x20x5x11	Anello sulla paratia per			18	591	660736	Gomma protezione pedale . .	1	15.660736
	CAT 21	—	protezione flessibile	1	E. 083	19	—	10 R 5	Rondella per bulloni		
7	607	660721	Perno supporto pedali	1	15.660721		—	—	voci 14 e 16 (aggiunta) . . .	3	RO. 027
8	—	95361	Rondella per rasamento	1	RO. 150	20	LOBO 8 G	10x1,25x65 - UNI 5738	Bullone fissaggio supporto		
9	607	660728	Boccola				—	—	pedaliera al telaio		
	—	—	(Trione MB 2015 DU)	2	15.660728		—	—	(aggiunto)	1	B. 359
10	—	Annullato	Bullone	—	—	21	US/N70	110x1,25	Dado per detto		
11	—	Annullato	Dado	—	—		—	—	(aggiunto)	1	D. 160

TAV. 18 - ORGANI DEL DISINNESTO FRIZIONE



N. Fig.	Matricola	Disegno	DESCRIZIONE	Quantità	Codice Telegrafico	N. Fig.	Matricola	Disegno	DESCRIZIONE	Quantità	Codice Telegrafico
1	236 L	161952	Supporto	1	17.161952	16	607 L	500599	Forcella per tirante	1	17.500599
2	607 L	500642	Molla di assistenza comando frizione	1	17.500642	17	607 L	500631	Forcella	1	17.500631
3	607 L	500649	Perno arresto molla	1	17.500649	18	607 L	500630	Registro per leva	1	17.500630
4	607 L	500650	Distanziale	1	17.500650	19	LOBO 8 G	7x1-UNI 5588	Dado	1	D. 207
5	607 L	500651	Distanziale	1	17.500651	20	GALVANI	7x1-UNI 205	Dado	1	D. 218
6	USM/B70	208 MB	Dado	1	D. 222	21	607 L	500601	Perno per forcelle	2	17.500601
7	607 L	500646	Leva rinvio	1	17.500646	22	OEB	AA 6 e	Anello elastico	2	SE. 129
8	607 L	500648	Tassello ancoraggio molla	1	17.500648	23	—	6 R 2	Rondella	2	RO. 011
9	607	500530	Perno per leva	1	17.500530	24	1,3x15	C 1	Copiglia	2	C. 028
10	INA	RNA 4932-2RS	Cuscinetto a rullini	1	CU. 141	25	607 L	500597	Complessivo leva comando frizione	1	17.500597
11	591	500496	Rondella	1	17.500496	26	607	500488	Molla sulla leva	1	17.500488
12	US/GT	15 MC	Ghiera	1	G. 025	27	RI 4	3,9 x 9	Ribattino	2	RI. 030
13	Unball	Serie SS6	Cuscinetto sferico	13	CU. 109	28	607	500515	Perno reazione leva	1	17.500515
14	591	500551	Soffietto	1	17.500551	29	OEB	REO 10	Rondella	1	RO. 132
15	607 L	500618	Flessibile comando frizione	1	17.500618	30	607	660666	Molla richiamo leva	1	17.660666
						31	607	500522	Soffietto	1	17.500522

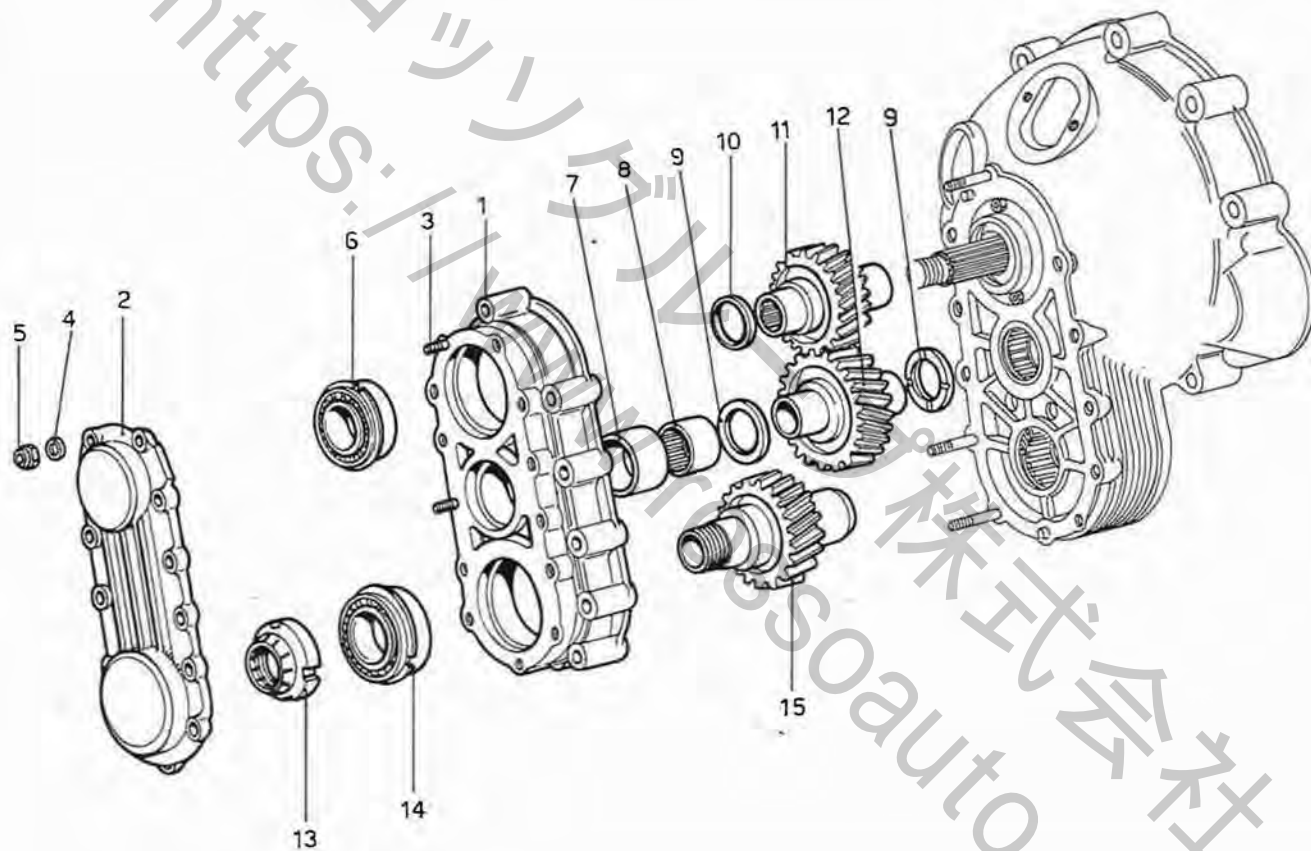
TAV. 19 - GRUPPO FRIZIONE E CAMPANA



N. Fig.	Matricola	Disegno	DESCRIZIONE	Quantità	Codice Telegrafico
1	607/L	500583	Campana frizione	1	17.500583
2	607 L	500643	Spingidisco frizione	1	17.500643
3	VALEO	F 77737	Disco condotto	1	A. 343
4	571	500204	Molla ritegno boccola	1	17.500204
5	VALEO	PS 1420	Reggispinta autocentrante		
	—	—	comando frizione	1	A. 344
6	607	500521	Coperchietto	1	17.500521
7	5x10	P1	Prigioniero	2	P. 002
8	US/B70	205 MA	Dado	2	D. 178
9	—	5 R 2	Rondella	2	RO. 006
10	607	500517	Ghiera autobloccante	1	17.500517
11	607 L	500588	Albero frizione	1	17.500588
12	INA	BR 45	Anello tenuta cuscinetto	2	ST. 083
13	INA	NK 3520	Cuscinetto a rullini	2	CU. 117
14	MIM	3242/7	Anello di tenuta	1	ST. 031
15	LOBO 8 G	M8x22-UNI 5739	Bullone	6	B. 334
16	607 L	500587	Flangia con manicotto	1	17.500587

N. Fig.	Matricola	Disegno	DESCRIZIONE	Quantità	Codice Telegrafico
17	A e F	OR 3206	Anello di tenuta	1	ST. 106
18	6x12	P 1	Prigioniero	4	P. 007
19	LOBO 8 G	6x1 UNI 5588	Dado	4	D. 143
20	—	6 R 4	Rondella	4	CU. 118
21	INA	HK 30/20	Cuscinetto a rullini	1	CU. 118
22	607	500519	Distanziale	1	17.500519
23	8x50	P 2	Prigioniero	11	P. 045
24	US/N 70	108 MB	Dado	11	D. 121
25	OEB	REO 8	Rondella	11	RO. 123
26	8x12	GC 2	Grano di centraggio	2	GR. 010
27	FIAT	1/43265/40	Tappo scarico olio		
	Tabella	14553	cambio	1	*
28	—	95119	Rondella	1	RO. 143
29	10x75	P 2	Prigioniero fissaggio		
	—	—	motorino avviamento	2	P. 070
30	OEB	REO 10	Rondella	2	RO. 132
31	USM/N70	110 MB	Dado	2	D. 048
32	—	8 R 4	Rondella	6	RO. 021

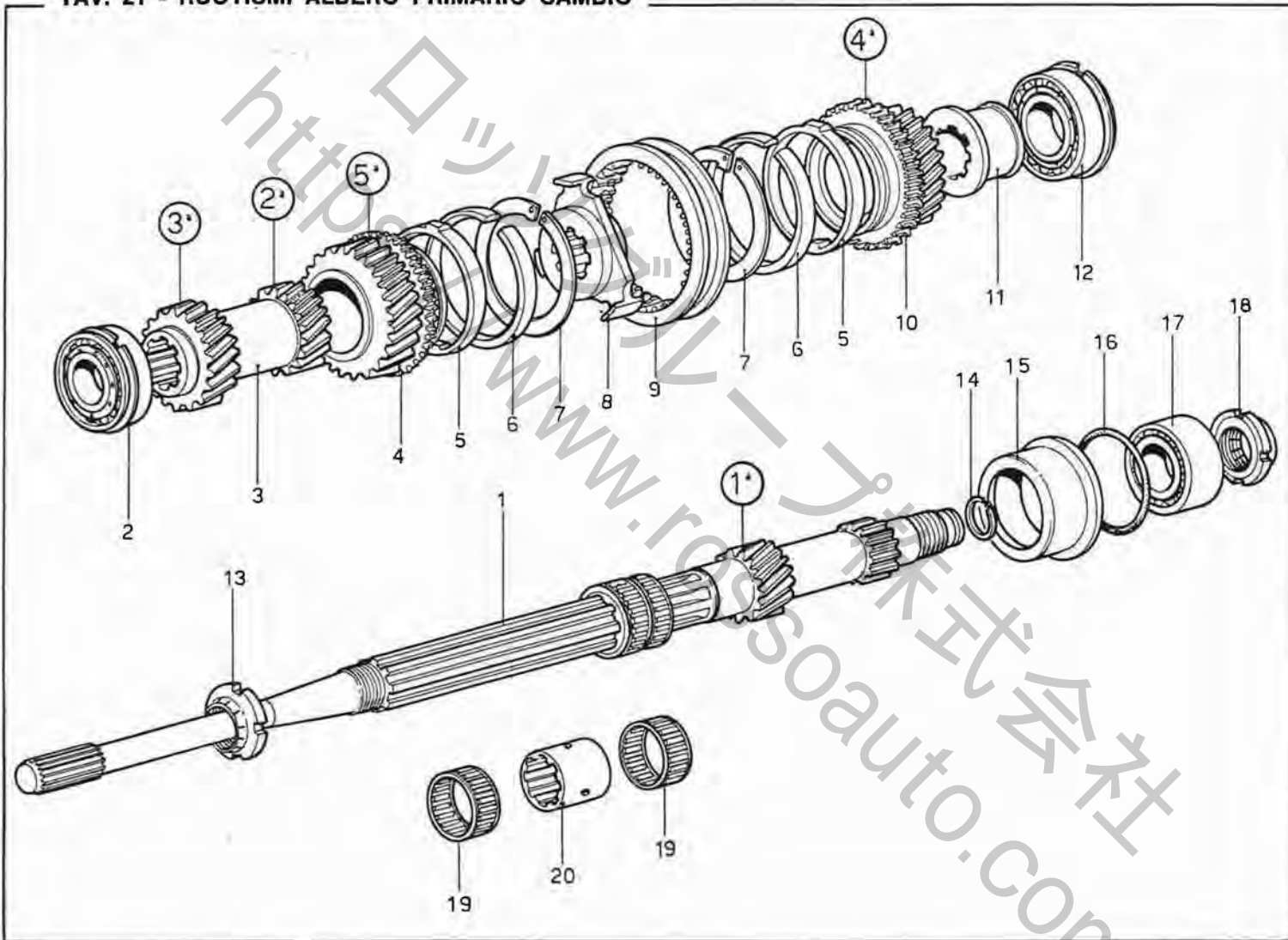
TAV. 20 - RINVIO CAMBIO



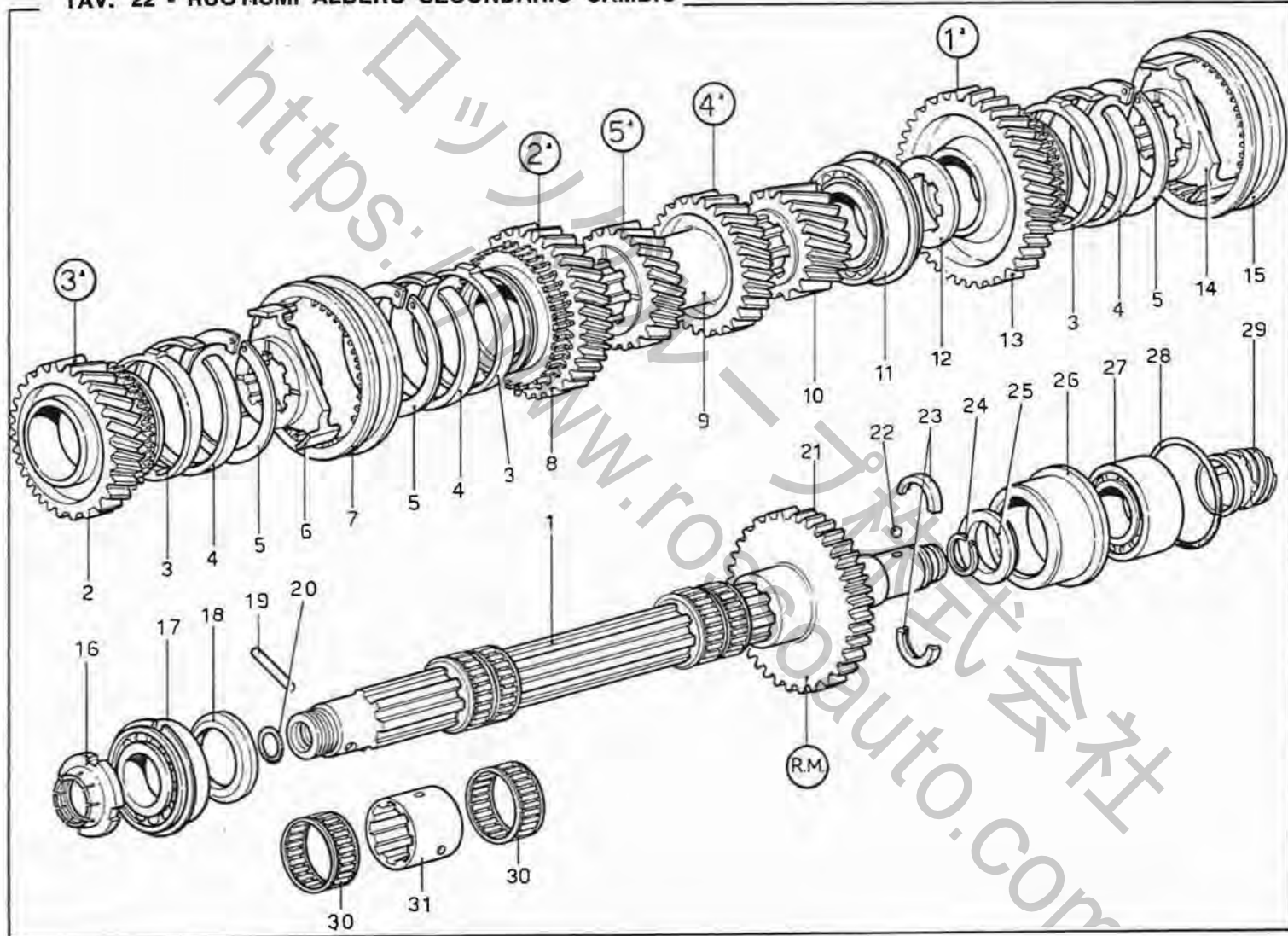
N. Fig.	Matricola	Disegno	DESCRIZIONE	Quantità	Codice Telegrafico
1	607	500510	Scatola supporto	1	15.500510
			ingranaggi rinvio	1	15.500511
2	607	500511	Coperchio per scatola	13	P. 014
3	6 x 22	P 1	Prigioniero	13	RO. 125
4	OEB	REO 6	Rondella	13	D. 018
5	US/N70	106 MA	Dado	1	CU. 119
6	RIV	3 ADY 32	Cuscinetto	1	15.500519
7	607	500519	Distanziale	1	

N. Fig.	Matricola	Disegno	DESCRIZIONE	Quantità	Codice Telegrafico
8	INA	HK 30/20	Cuscinetto a rullini	1	CU. 118
9	607	500470	Rondella di rasamento	2	15.500470
10	607	500516	Distanziale	1	15.500516
11	607 L	500589	Ingranaggio conduttore	1	17.500589
12	607	500454	Ingranaggio intermedio	1	15.500454
13	607	500471	Ghiera autobloccante	1	15.500471
14	RIV	4 ADY	Cuscinetto (35 - 72 - 17)	1	CU. 120
15	607	500520	Ingranaggio condotto	1	15.500520

TAV. 21 - RUOTISMI ALBERO PRIMARIO CAMBIO

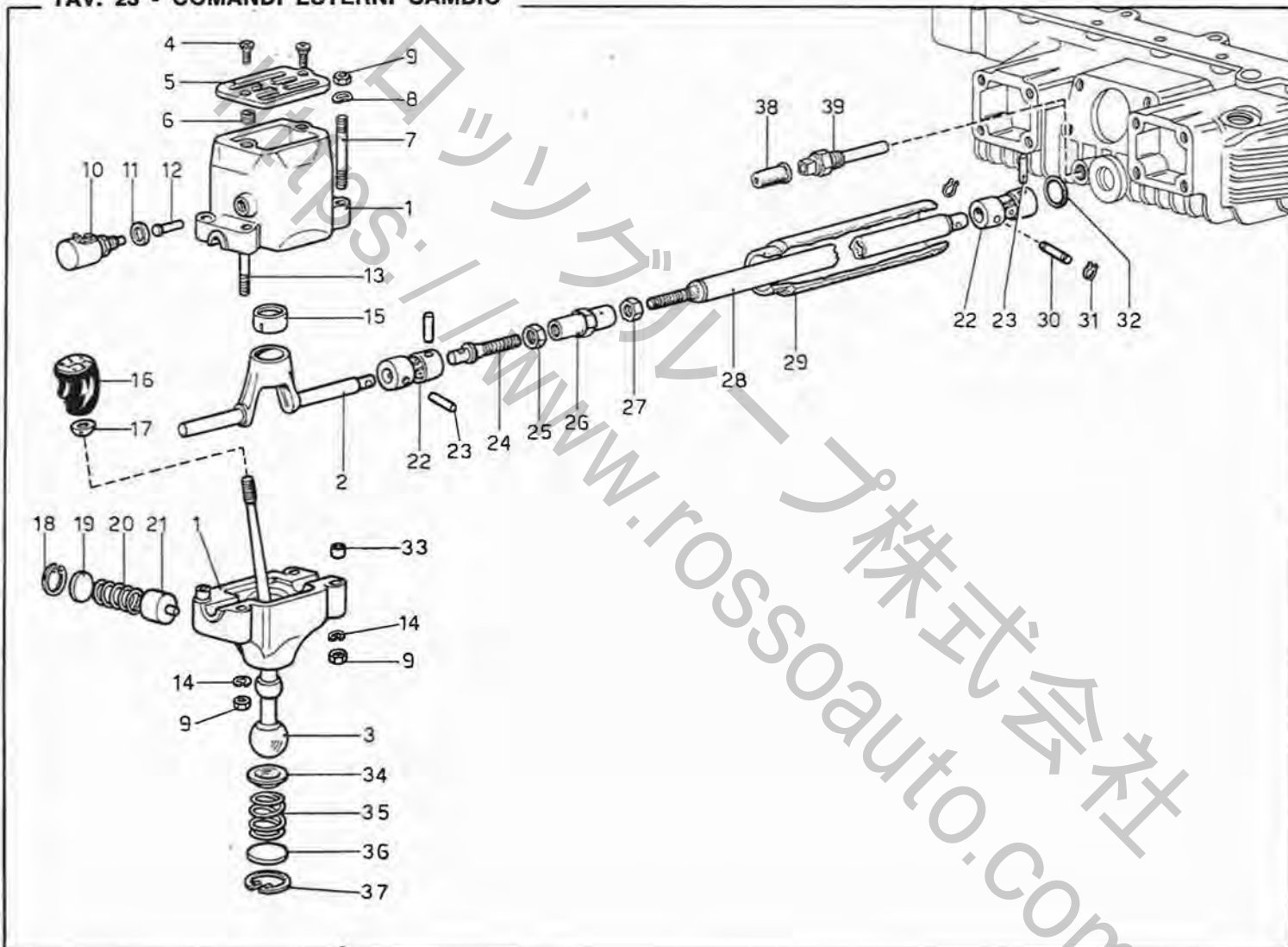


TAV. 22 - RUOTISMI ALBERO SECONDARIO CAMBIO



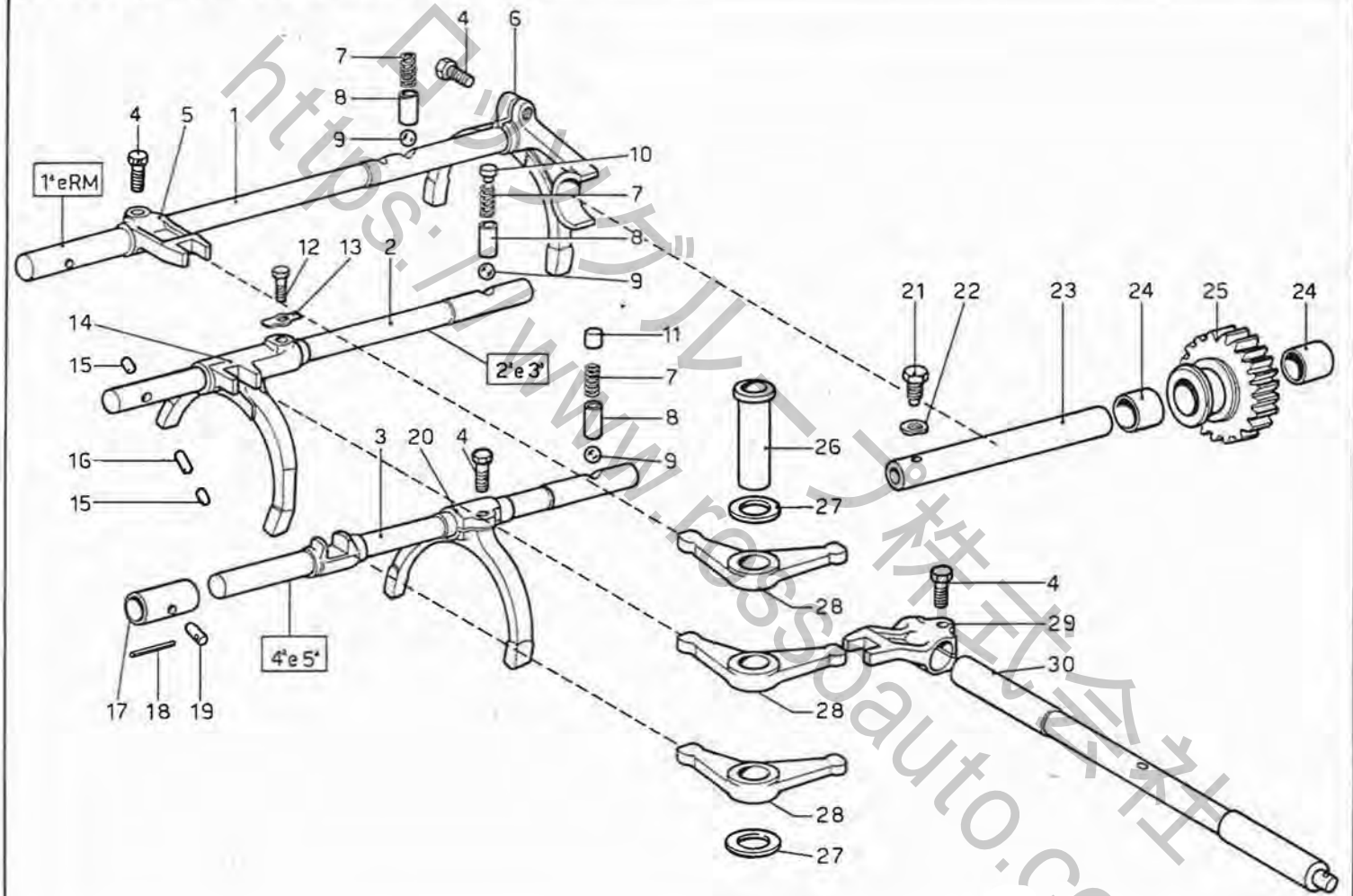
N. Fig.	Matricola	Disegno	DESCRIZIONE	Quantità	Codice Telegrafico	N. Fig.	Matricola	Disegno	DESCRIZIONE	Quantità	Codice Telegrafico
1	607	522439	Albero secondario	1	15.522439	14	607	522458	Nucleo di guida per 1° e R.M.	1	15.522458
2	607	523336	Assieme ingranaggio 3° velocità e anello di trascinamento	1	15.523336	15	607	522846	Manicotto di comando 1° velocità	1	15.522846
3	607	522952	Anello di guida sincronizzatore	3	15.522952	16	607	522508	Ghiera autobloccante	1	15.522508
4	571	521767	Anello elastico di sincronizzazione 3° - 2° 1° velocità	3	15.521767	17	RIV	4DAAPV	Cuscinetto esterno (35-72-23)	1	CU. 121
5	513	53514	Anello di fermo per sincronizzatore	3	15.53514	18	607	522511	Distanziale per ingranaggio 3° velocità	1	15.522511
6	607	522459	Nucleo di guida per 2° e 3° velocità	1	15.522459	19	Spirol	N 5x32	Spina di trascinamento	1	S. 024
7	607	522457	Manicotto di comando	1	15.522457	20	OR	3068	Anello di tenuta	1	E. 018
8	607	52335	Assieme ingranaggio 2° velocità e anello di trascinamento	1	15.52335	21	607	522447	Ingranaggio RM.	1	15.522447
9	607	522746	Ingranaggio sul secondario 4° e 5° velocità	1	15.522746	22	RIV	90152007	Sfera (7/32")	1	CU. 134
10	607	522691	Pignone comando differenziale	1	15.522691	23	607	522441	Anello spaccato	1	15.522441
11	RIV	5DAAPV	Cuscinetto intermedio (40-80-23)	1	CU. 103	24	178	22804	Anello di tenuta	1	15.22804
12	607	522510	Distanziale tra 1° velocità e cuscinetto	1	15.522510	25	607	522512	Distanziale tra ingranaggio retromarcia e cuscinetto	1	15.522512
13	607	523334	Assieme ingranaggio 1° velocità e anello di trascinamento	1	15.523334	26	607	522464	Porta cuscinetto	1	15.522464
						27	RIV	3AANON/32	Cuscinetto reggispinta (32-65-25)	1	CU. 094
						28	OR	3275	Anello di tenuta	1	E. 077
						29	607	522747	Vite senza fine per comando conta Km. R. 8/15 (16/58 - 28/24)	1	15.522747
						30	INA	K 45/17	Gabbia a rulli per ingranaggi 1° - 2° - 3° velocità	6	CU. 135
							Selezione	Z-4			
						31	605	522257	Pista rullini per ingranaggi 1° - 2° - 3° velocità	3	15.522257

TAV. 23 - COMANDI ESTERNI CAMBIO



N. Fig.	Matricola	Disegno	DESCRIZIONE	Quantità	Codice Telegrafico	N. Fig.	Matricola	Disegno	DESCRIZIONE	Quantità	Codice Telegrafico
1	607	522445	Assieme scatola comando			24	607	523075	Perno per giunto	1	15.523075
—	607	522444	cambio (scat. inf. e sup.)	1	15.522445	25	565 C	0520465	Dado	1	15.0520465
2	607	522469	Perno con sede snodo	1	15.522469	26	592	521362	Tirante	1	15.521362
3	607	522470	Leva comando cambio	1	15.522470	27	—	12D2	Dado	1	D. 052
4	SIREA	5x0,8x12 - UNI 274	Vite	2	V. 080	28	607	522484	Tubo comando cambio	1	15.522484
5	607	522499	Selettore	1	15.522499	29	607	522722	Soffietto	1	15.522722
6	HELI-COIL	5x0,8x7,5	Boccola	2	BC. 029	30	605	523712	Spina calettamento		
7	607	522658	Prigioniero	2	15.522658	—	—	—	comando cambio	1	17.523712
8	OEB	REO 8	Rondella	2	RO. 123	31	—	Annulato	Seeger per spina	—	—
9	LOBO 8 G	8x1,25 UNI 5588	Dado	6	D. 151	32	OR	3081	Anello di tenuta	1	E. 061
10	607	522749	Interruttore	1	15.522749	33	—	8GC1	Grano di centraggio	2	GR. 054
11	OEB	RC 10	Rondella	1	RO. 139	34	607	522517	Fondello inferiore leva	1	15.522517
12	607	522497	Perno per interruttore	1	15.522497	35	607	522482	Molla	1	15.522482
13	607	522657	Prigioniero	2	15.522657	36	607	522516	Dischetto ritegno molla	1	15.522516
14	OEB	REG 8	Rondella	4	RO. 127	37	OEB	AA 32 I	Anello seeger	1	SE. 100
15	607	522509	Sede sferica	1	15.522509	38	591	400410	Gommino di protezione	1	15.400410
16	592	522432	Pomello per leva	1	15.522432	39	FIAT	41.59.681	Termistore rilievo		
17	342	53203	Controdado per pomello	1	15.53203	—	—	—	temperatura olio coppa		
18	OEB	AA23I	Anello seeger	1	SE. 119	—	—	—	motore	1	*
19	607	522515	Dischetto ritegno molla	1	15.522515	40	—	5 R 2	Rondella per spina		
20	607	522483	Molla	1	15.522483	—	—	—	calettamento (aggiunto)	1	RO. 006
21	607	522514	Puntalino	1	15.522514	41	1,8 x 15	C 1	Copiglia per detto		
22	563	520187	Giunto	2	15.520187	—	—	—	(aggiunto)	1	C. 002
23	SPIROL	N 5x26	Spina	3	S. 025	42	—	94877	Guarnizione per termistore		
						—	—	—	(aggiunto)	1	GU. 048

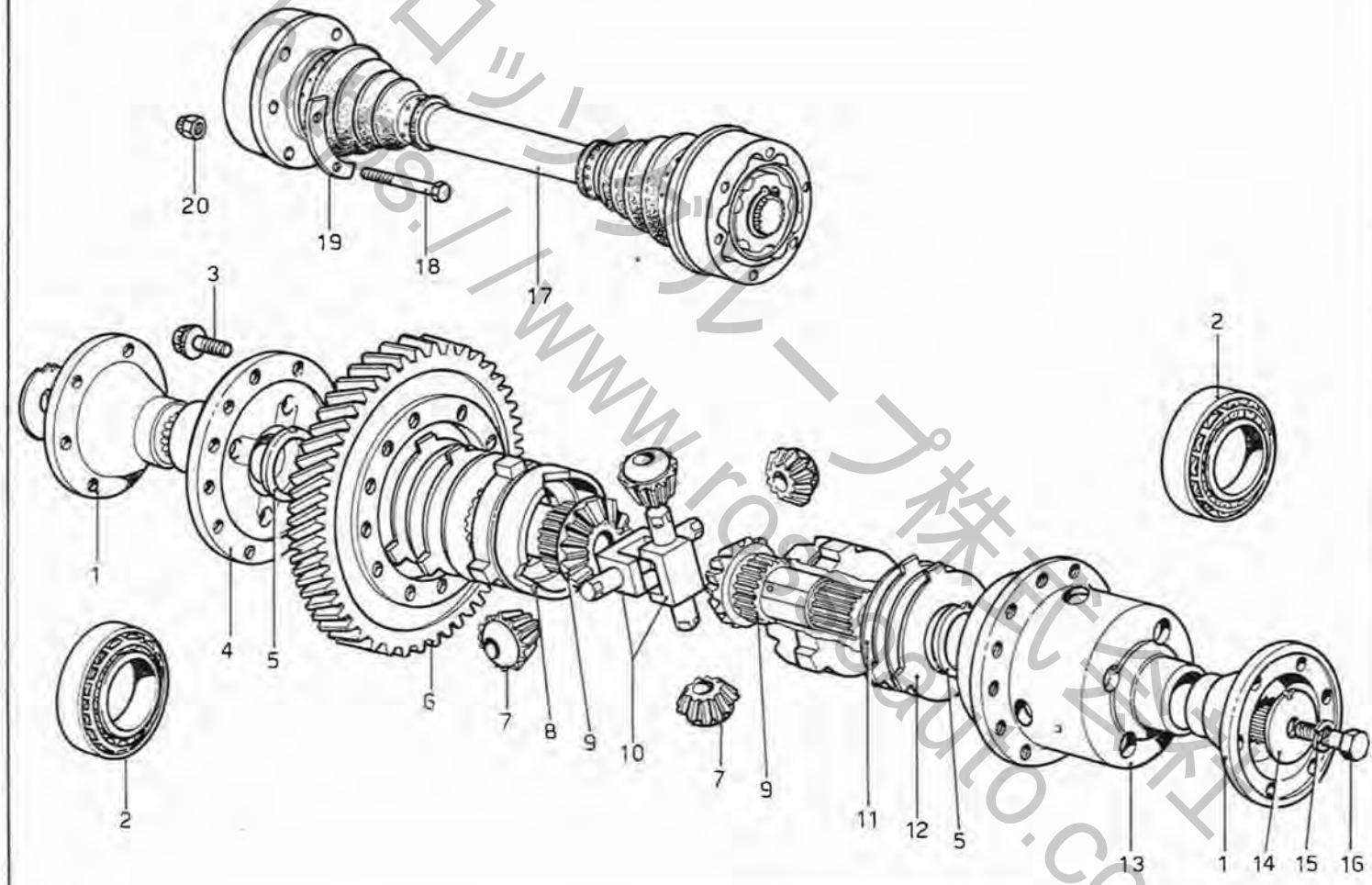
TAV. 24 - COMANDI INTERNI CAMBIO



N. Fig.	Matricola	Disegno	DESCRIZIONE	Quantità	Codice Telegrafico
1	607	522474	Asta comando 1° e R.M.	1	15.522474
2	607	522442	Asta comando 2° e 3° velocità	1	15.522442
3	607	522475	Asta comando 4° e 5° velocità	1	15.522475
4	—	95180	Bullone	4	B. 247
5	607	522467	Levetta comando 1° e R.M.	1	15.522467
6	607	522461	Forcella per asta comando 1° e R.M.	1	15.522461
7	508 B	53684	Molla	3	15.53684
8	342	53123	Boccola sulla scatola cambio per molla posizione leva	3	15.53123
9	RIV	90.142.010	Sfera (Ø 5/16")	3	CU. 077
10	607	522488	Distanziale	1	15.522488
11	607	522489	Distanziale	1	15.522489
12	—	92763	Bullone	1	B. 296
13	—	92692	Piastrina di sicurezza	1	RO. 045
14	607	523192	Forcella comando 2° e 3° velocità	1	15.523192
15	607	522487	Rullino arresto aste esterne	2	15.522487

N. Fig.	Matricola	Disegno	DESCRIZIONE	Quantità	Codice Telegrafico
16	607	522486	Rullino arresto asta centrale	1	15.522486
17	607 L	523176	Bussola	1	17.523176
18	CONNEX	S 2,5x30	Spina	1	S. 021
19	607 L	523177	Grano arresto bussola	1	17.523177
20	607	523193	Forcella comando 4° e 5° velocità	1	15.523193
21	563	520709	Bullone	1	15.520709
22	OEB	REO 8	Rondella	1	RO. 123
23	607	522440	Perno per ingranaggio folle e R.M.	1	15.522440
24	TRIONE	1815M - MB1815	Boccola per ingranaggio	2	BC. 027
25	607	522448	Ingranaggio folle retromarcia	1	15.522448
26	607	522466	Perno per bilancieri interni	1	15.522466
27	607	522518	Distanziale	2	15.522518
28	607	522465	Bilanciere interno per comando cambio	3	15.522465
29	607	522468	Levetta comando aste cambio	1	15.522468
30	607	522498	Albero per leva interna comando cambio	1	15.522498

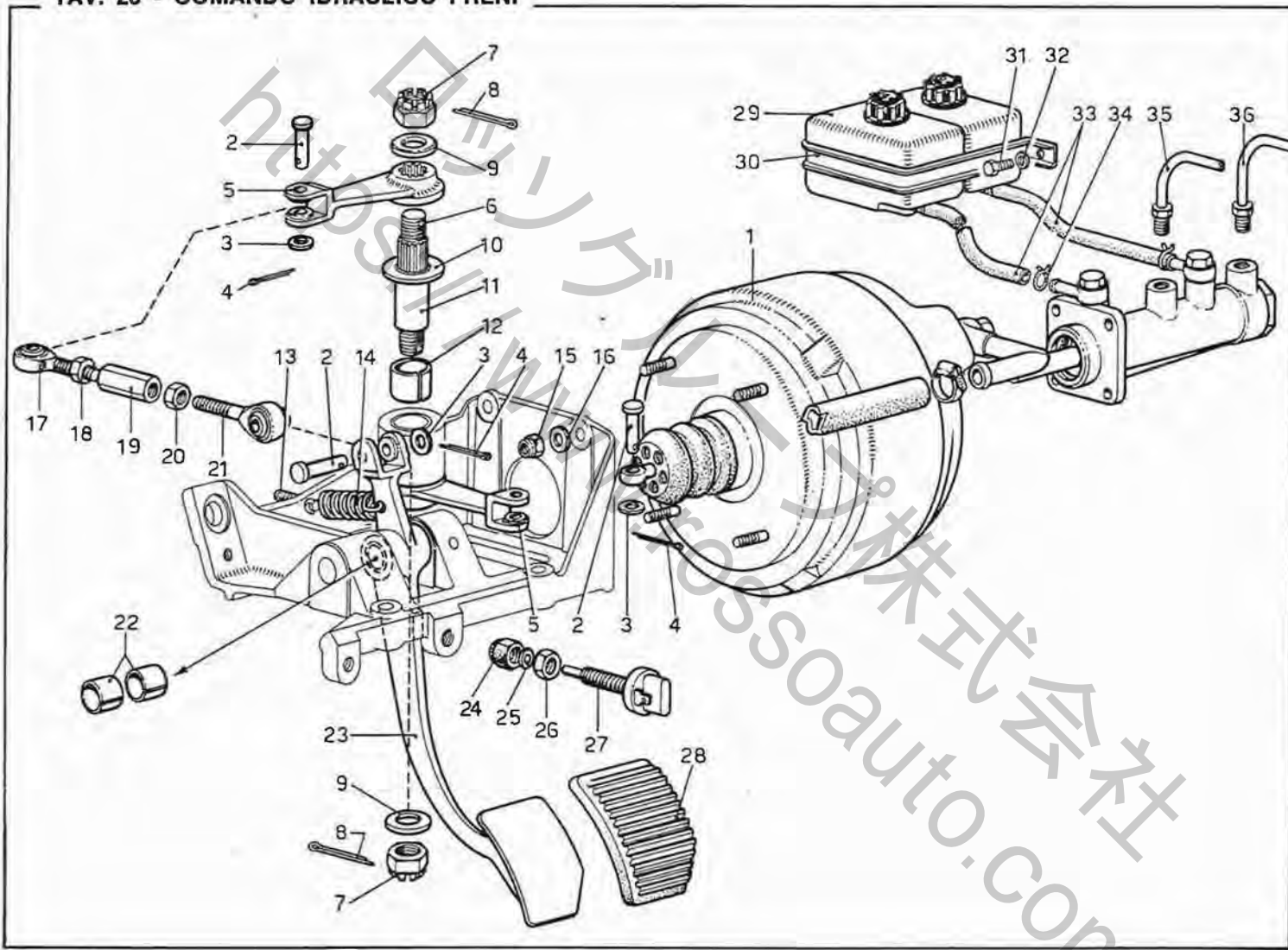
TAV. 25 - DIFFERENZIALE E SEMIASSI



N. Fig.	Matricola	Disegno	DESCRIZIONE	Quantità	Codice Telegrafico
—	607	580387	Differenziale autobloccante a lamelle	1	15.580387
1	607	580398	Flangia sul differenziale per attacco semiassi	2	15.580398
2	TIMKEN oppure	368A - 362A RIV 14240	Cuscinetto supporto scatola differenziale	2	CU. 057
3	Z.F.	0736.020.010	Vite fissaggio corona	12	—
4	Z.F.	4061.306.034	Coperchio scatola	1	—
5	Z.F.	0730.101.038	Anello di centraggio	2	—
6	607	580462	Corona sul differenziale (R=16/58)	1	15.580462
7	Z.F.	4061.306.016	Satellite	4	—
8	Z.F.	4061.306.022	Anello di pressione	2	—
9	Z.F.	4061.306.035	Planetario	2	—

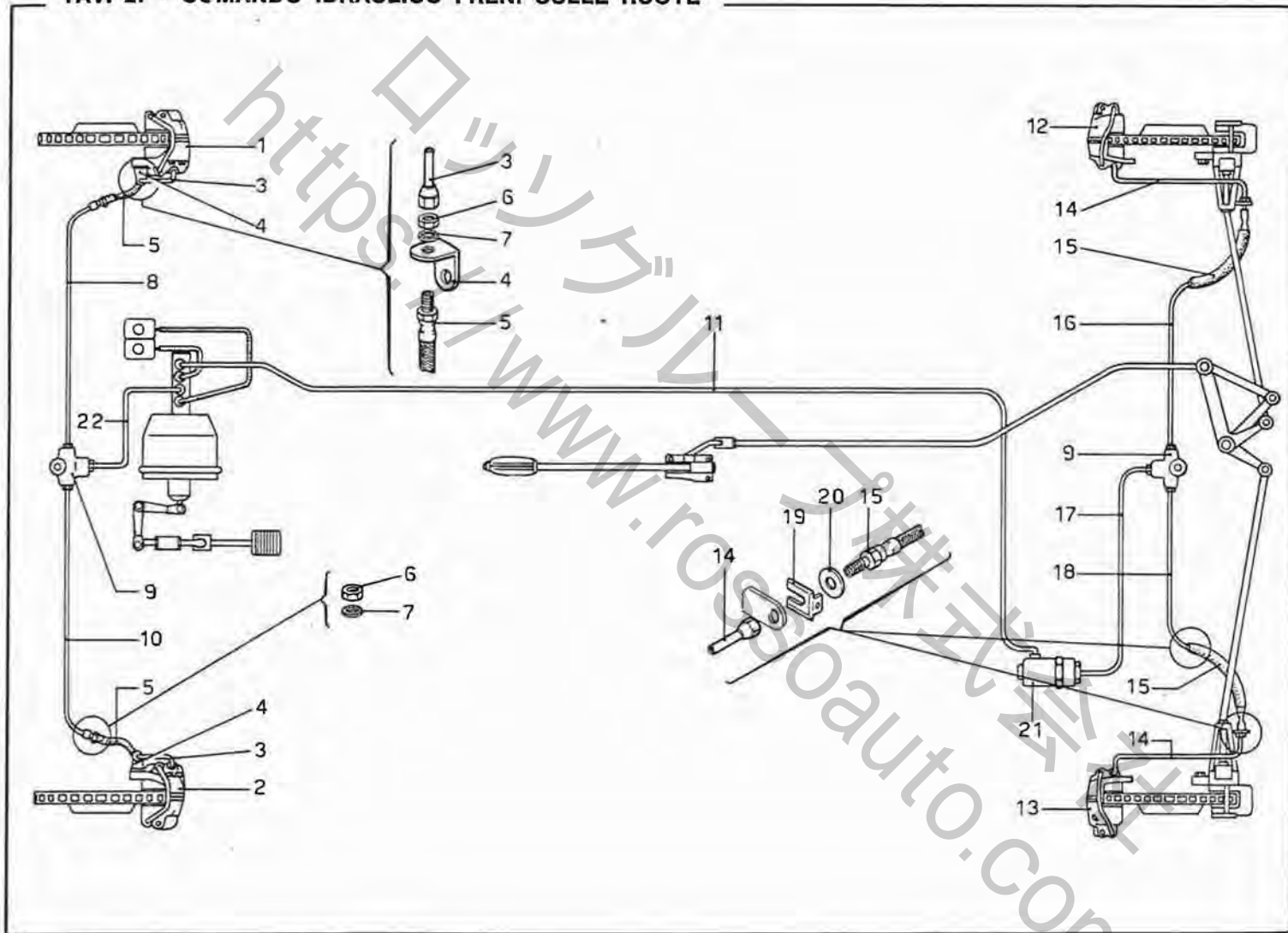
N. Fig.	Matricola	Disegno	DESCRIZIONE	Quantità	Codice Telegrafico
10	Z.F.	4061.306.024	Perni per satelliti	2	—
11	Z.F.	4061.306.013	Lamelle interne	4	—
12	Z.F.	4061.306.021	Lamelle esterne	2	—
—	Z.F.	4061.306.081	Lamelle esterne ondulate	2	—
13	Z.F.	4061.206.004	Scatola del differenziale	1	—
14	Z.F.	0730.000.784	Rondella di arresto	2	—
15	Z.F.	0630.305.501	Rondella elastica	2	—
16	Z.F.	0636.020.143	Vite fissaggio flange	2	—
17	607	580386	Semiassè « LOBRO »	2	15.580386
—	Lobro N.	0.153.15.01.02.893			—
18	LOBO 8 G	M 10x65-UNI 5738	Bullone fissaggio semiassè alla flangia	12	D. 189
—	—	—			—
19	591	580553	Piastrina	6	15.580553
20	US/NHT 70	10 x 1,25	Dado	12	D. 158

TAV. 26 - COMANDO IDRAULICO FRENI



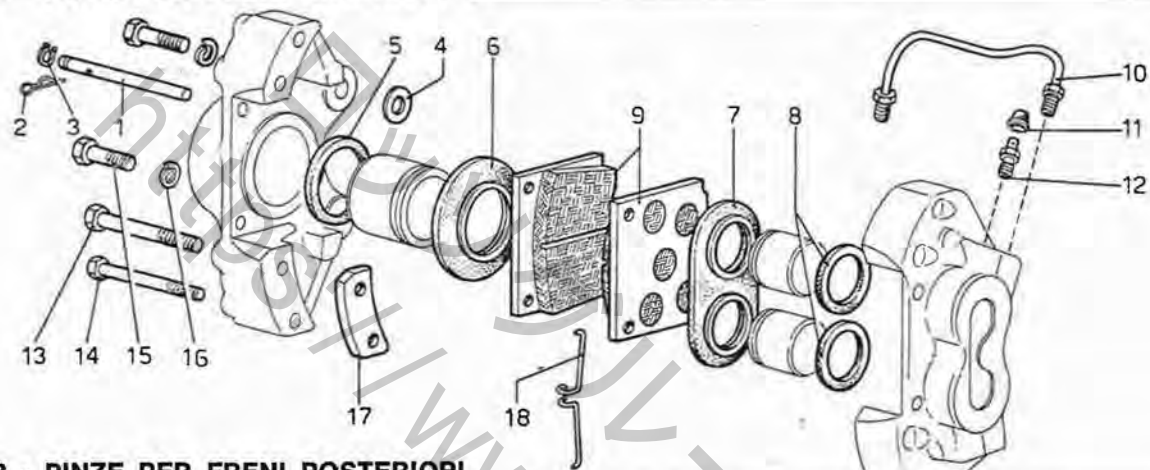
N. Fig.	Matricola	Disegno	DESCRIZIONE	Quantità	Codice Telegrafico	N. Fig.	Matricola	Disegno	DESCRIZIONE	Quantità	Codice Telegrafico
1	Master-VAC	14-05920	Servofreno Bonaldi	1	A. 506	21	UNIBALL	SMLG 10	Cuscinetto sferico (filetto sinistro)	1	CU. 129
2	607	660723	Perno	3	15.660723	22	607	660728	Boccola		
3	—	10 R 2	Rondella	3	RO. 024	—	—	—	Trione MB 2015 DU)	2	15.660728
4	1,8 x 20	C 1	Copiglia	3	C. 003	—	—	—	Leva freno	1	15.660716
5	607	660719	Leva	2	15.660719	23	607	660716	Dado gommatto		
6	607	660720	Perno per leva	1	15.660720	24	592	660523	(FIAT 4032794)	1	15.660523
7	—	95309	Dado	2	D. 174	—	—	—	Rosetta (FIAT 1/26052/70)	1	15.660525
8	2,7 x 28	C 1	Copiglia	2	C. 009	25	592	660525	Dado (FIAT. 1/07912/11)	1	15.660524
9	607	660724	Rondella	2	15.660724	26	592	660524	Interruttore 40067916	1	15.660522
10	607	660727	Rondella di rasamento	1	15.660727	27	592	660522	Gomma protezione pedale	1	15.660737
11	607	660725	Distanziale	1	15.660725	28	591	660737	Vaschetta olio per freni	2	*
12	607	660722	Boccola			29	FIAT	4099978	Supporto vaschette	1	15.660687
—	—	—	(Trione MB 2420 DU)	2	15.660722	30	591	660687	Bullone	2	B. 286
13	—	94969	Perno	1	P. 100	31	LOBO 8 G	M6x14-UNI-5739	Rondella	2	RO. 013
14	571	660343	Molla richiamo pedale	1	15.660343	32	—	6 R 4	Tubo gomma (mm. 1100)	1	TE. 122
15	US/B70	208 MA	Dado	4	D. 191	33	—	95388	Molla stringitubo	4	M. 003
16	OEB	RC 8	Rondella	4	RO. 156	34	—	94951	Tubetto dal servofreno		
17	UNIBALL	SMG 10	Cuscinetto sferico	1	CU. 114	35	607	680610	al 3 vie anteriore	1	15.680610
18	LOBO 8 G	M10x1,5 UNI 5588	Controdado	1	D. 184	—	—	—	Tubetto dal servofreno		
19	599	660547	Registro	1	15.660547	36	607	680614	al depressore	1	15.680614
20	—	95250	Controdado (filetto sinistro)	1	D. 210	—	—	—			

TAV. 27 - COMANDO IDRAULICO FRENI SULLE RUOTE

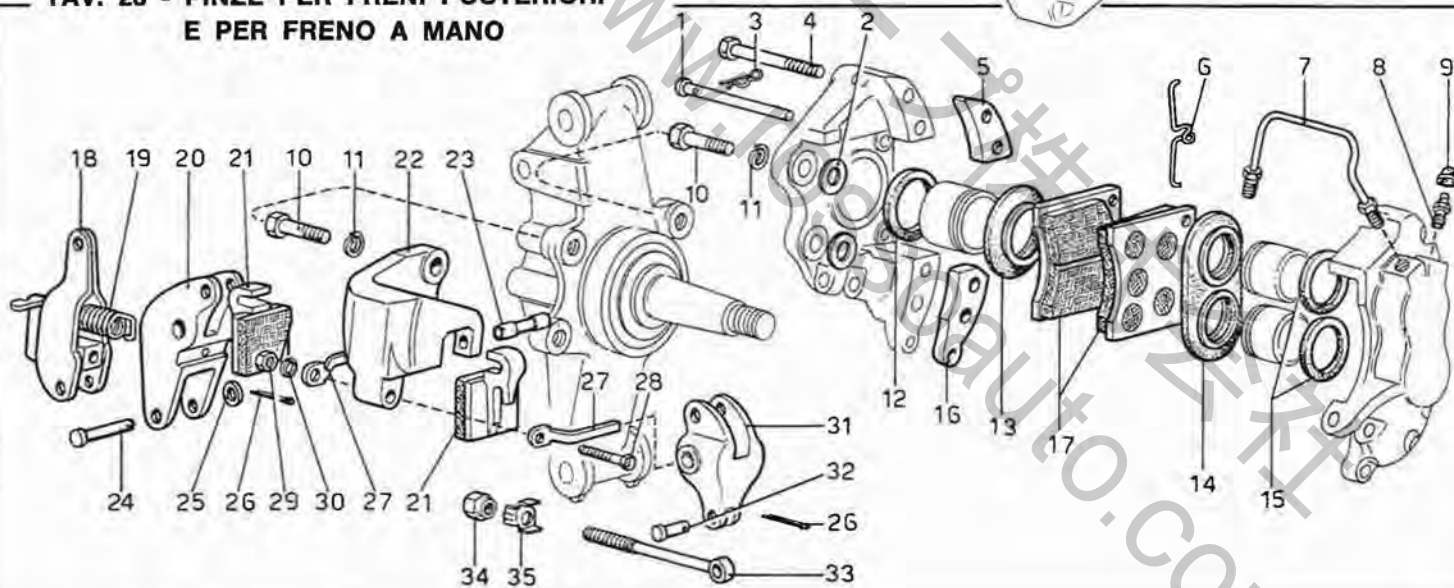


N. Fig.	Matricola	Disegno	DESCRIZIONE	Quantità	Codice Telegrafico	N. Fig.	Matricola	Disegno	DESCRIZIONE	Quantità	Codice Telegrafico
1	FIAT	4162650	Pinza freno anteriore D.	1	*	14	607	680618	Tubetto dal flessibile alla		
2	FIAT	4162651	Pinza freno anteriore S.	1	*		—	—	pinza posteriore	2	15.680618
3	607	680613	Tubetto dal flessibile al			15	FIAT	4170331	Tubo flessibile D. e S.	2	*
	—	—	caliper anteriore	2	15.680613	16	607	680617	Tubetto dal tre vie al		
4	563	680145	Squadretta sostegno				—	—	flessibile posteriore		
	—	—	flessibile	2	15.680145		—	—	destro	1	15.680617
5	GIRLING	64047362	Tubo flessibile D. e S.	2	A. 388	17	607	680615	Tubetto dal depressore		
6	—	94685	Dado	4	D. 202		—	—	al tre vie	1	15.680615
7	GIRLING	64140087	Rondella	4	RO. 169	18	607	680616	Tubetto dal tre vie al		
8	607	680611	Tubetto destro	1	15.680611		—	—	flessibile posteriore		
9	FIAT	4077589	Raccordo a tre vie	2	*		—	—	sinistro	1	15.680616
10	607	680612	Tubetto sinistro	1	15.680612	19	FIAT	994922	Cavallotto per tubo		
11	607	680614	Tubetto dal servofreno al				—	—	flessibile	4	*
	—	—	depressore	1	15.680614	20	—	10 R 2	Rondella	2	RO. 024
12	FIAT	4117789	Pinza freno posteriore D.	1	*	21	BONALDI	1406149	Depressore per freni		
13	FIAT	4162663	Pinza freno posteriore S.	1	*		—	—	posteriori	1	A. 391
						22	607	680610	Tubetto dal servofreno al		
							—	—	3 vie anteriore	1	15.680610

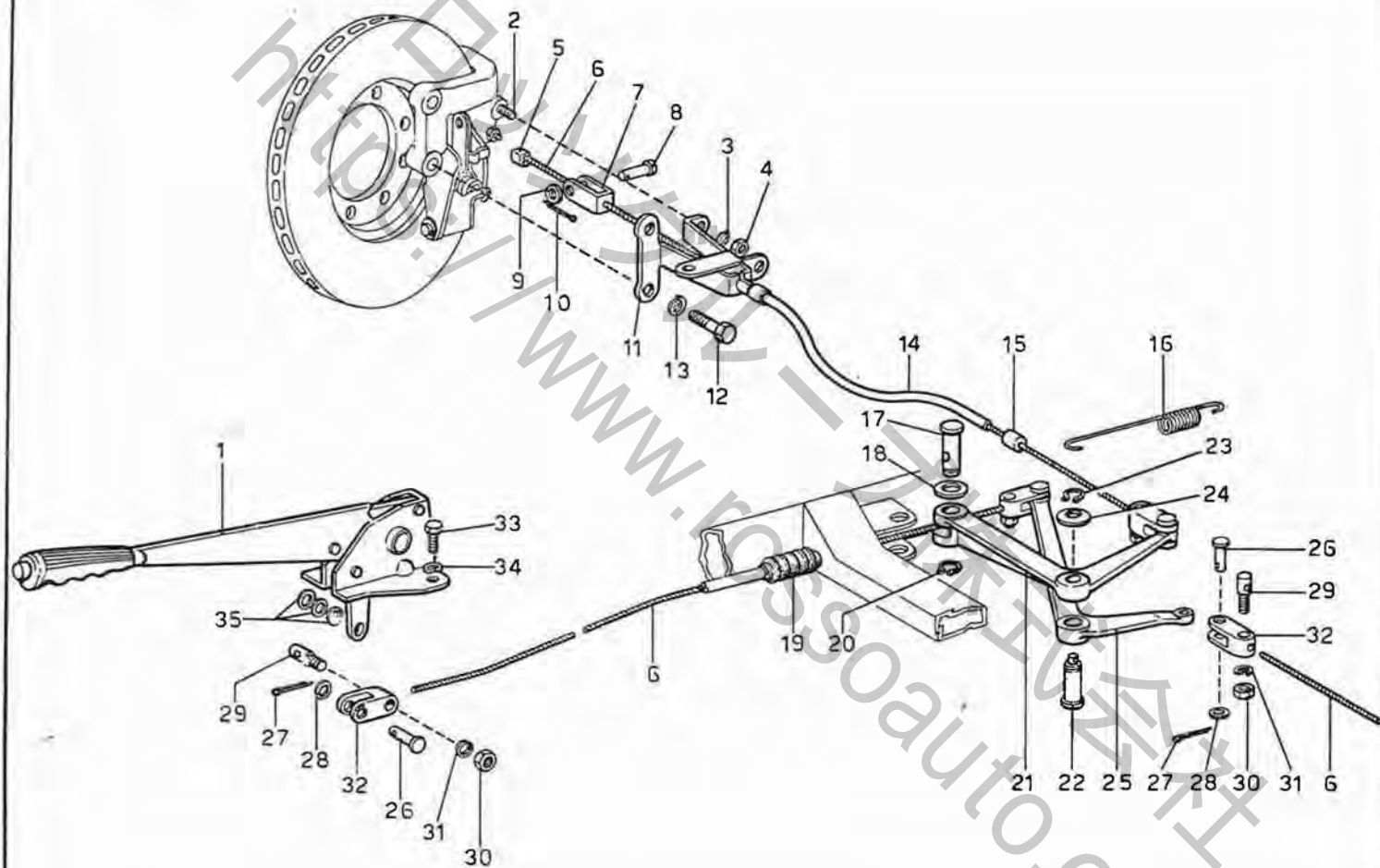
TAV. 28 - PINZE PER FRENI ANTERIORI



TAV. 28 - PINZE PER FRENI POSTERIORI
E PER FRENO A MANO

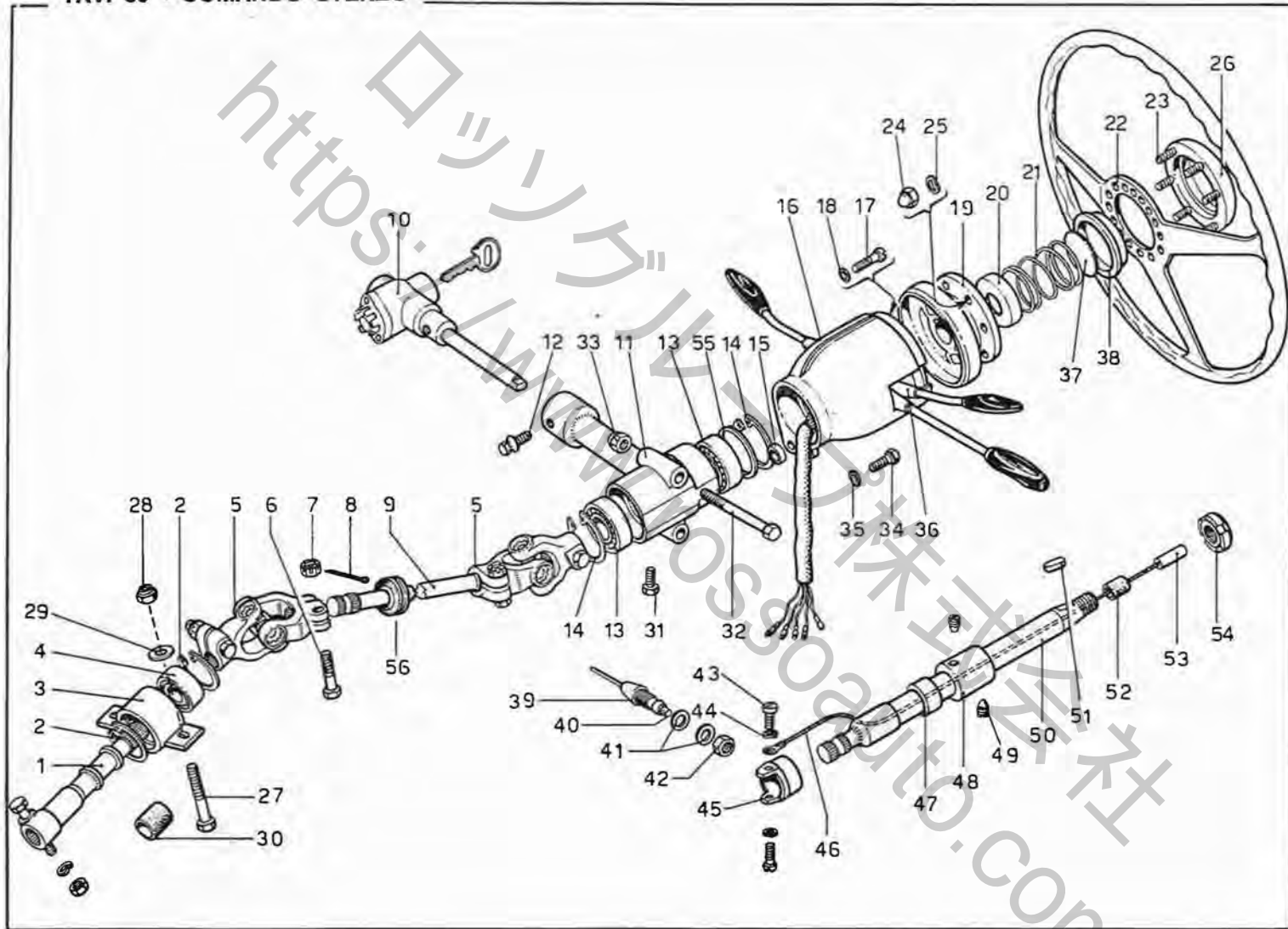


TAV. 29 - COMANDO A MANO FRENI



N. Fig.	Matricola	Disegno	DESCRIZIONE	Quantità	Codice Telegrafico	N. Fig.	Matricola	Disegno	DESCRIZIONE	Quantità	Codice Telegrafico
1	607	680460	Leva comando	—	—	18	607	680470	Rondella	1	15.680470
—	—	—	freno a mano	1	15.680460	19	591	500551	Soffietto protezione cavo	1	15.500551
2	6 x 10	P 1	Prigioniero	2	P. 005	20	OEB	AA 16 e	Seeger	1	SE. 130
3	OEB	REG. 6	Rondella	2	RO. 128	21	607	680469	Bilanciere	1	15.680469
4	LOBO 8 G	6x1-UNI 5588	Dado	2	D. 143	22	607	680473	Perno per bilanciere	1	15.680473
5	571	680022	Niples per cavo	2	15.680022	23	OEB	AA 14 e	Seeger	1	SE. 096
6	607	680478	Cavo metallico mt. 2,5	1	15.680478	24	OEB	DES 14	Disco elastico di sicurezza	1	A. 385
7	513	69155	Forcellino	2	15.69155	25	607	680471	Leva rinvio	1	15.680471
8	—	94626	Perno per forcellino	2	A. 383	26	607	690476	Perno per leve	4	15.680476
9	—	8 R 2	Rondella	2	RO. 019	27	1,8 x 20	C 1	Copiglia	4	C. 030
10	1,8 x 20	C 1	Copiglia	2	C. 030	28	—	8 R 1	Rondella	4	RO. 018
11	607	680434-D	Staffa per estremità cavo	1	15.680434D	29	607	680477	Tamburello arresto fune	4	15.680477
—	607	680435-S	bowden	1	15.680435S	30	LOBO 8 G	8x1 UNI 5588	Dado	4	D. 173
12	607	680429	Bullone fissaggio pinza	—	15.680429	31	OEB	REG. 8	Rondella	4	RO. 127
13	OEB	REG 12	Rondella elastica	—	RO. 133	32	607	690475	Forcellino per fune	4	15.680475
14	—	92939	Guaina flessibile mm. 720	1	TE. 024	33	LOBO 8GM	8x14-UNI 5739	Bullone	3	B. 304
15	—	94886	Ghiera per guaina	4	G. 027	34	OEB	REG 8	Rondella	3	RO. 127
16	607	680474	Molla sostegno rinvio	1	15.680474	35	—	8 R 2	Rondella	3	RO. 019
17	607	680472	Perno per bilanciere	1	15.680472						

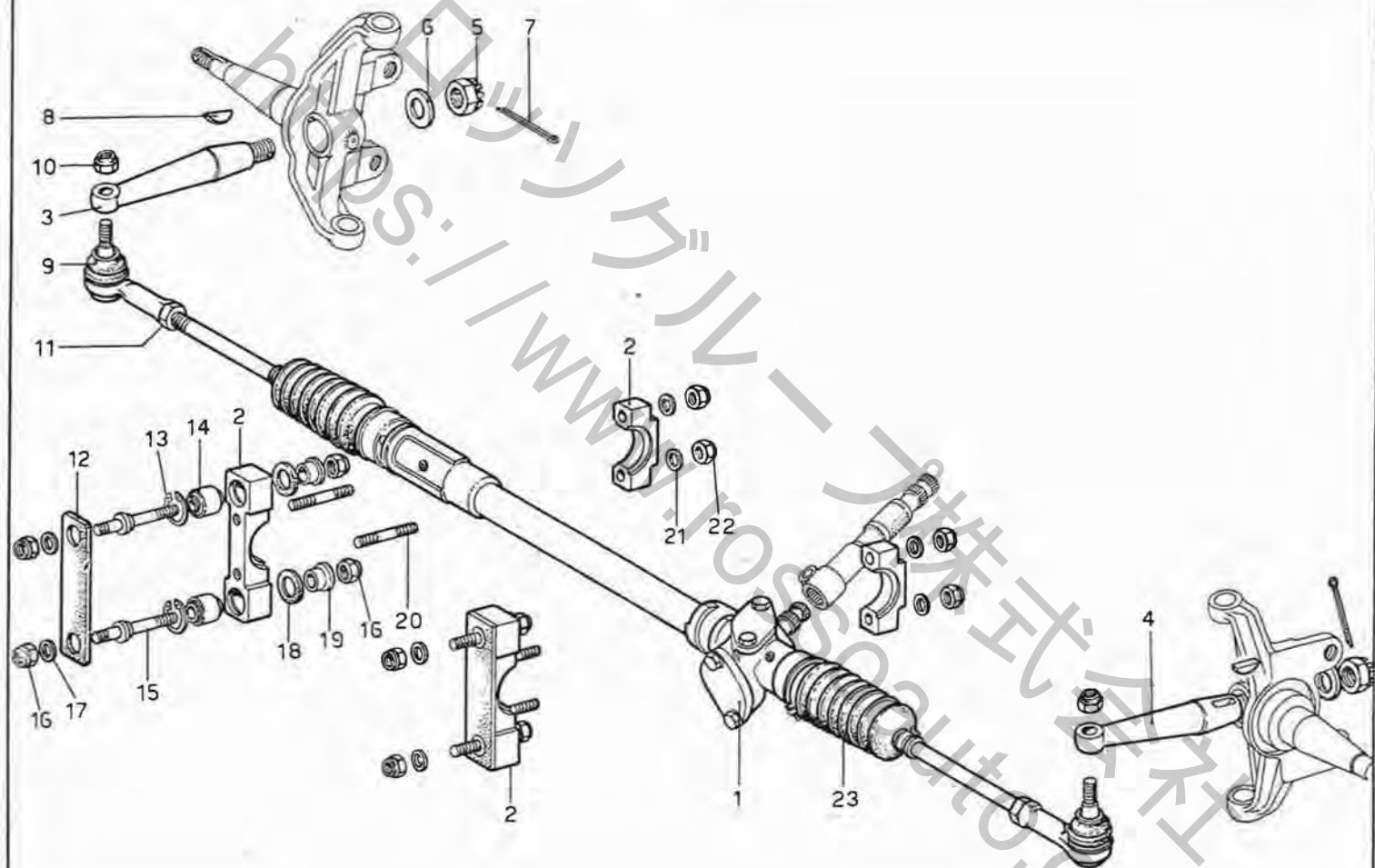
TAV. 30 - COMANDO STERZO



N. Fig.	Matricola	Disegno	DESCRIZIONE	Quantità	Codice Telegrafico
1	607	740357	Estensione pignone scatola guida	1	15.740357
2	OEB	AA 47 I	Anello elastico	2	SE. 126
3	607	740285	Supporto	1	15.740285
4	RIV	AJL 20	Cuscinetto	1	CU. 123
5	Z.F.	7315.410.111	Giunto snodo	2	A. 263
6	Z.F.	7470.030.143	Bullone per snodo	4	—
7	Z.F.	0770-024-001	Dado (10 x 1,25)	4	—
8	1,8x22	C 1	Copiglia	4	C. 004
9	607	740283	Albero guida	1	15.740283
10	592	740194	Corpo antifurto	1	15.740194
11	592	740231	Supporto tubo guida	1	15.740231
12	Neliman 250	A 0649	Bullone bloccaggio corpo antifurto	1	B. 289
13	RIV	2 APPL 25	Cuscinetto	2	CU. 122
14	OEB	AA 52 I	Anello elastico	2	SE. 101
15	607	740291	Distanziale	1	15.740291
16	607	400401	Canotto porta commutatore	1	15.400401
17	OEB	3 VR 5x22	Vite	2	V. 023
18	—	5 R 3	Rondella	2	RO. 007
19	571	740075	Mozzo volante	1	15.740075
20	125	74176	Scodellino tenuta pulsante	1	15.74176
21	508 C	75051	Molla	1	15.75051
22	607	740321	Volante guida Ø 380	1	15.740321
23	—	6x16 P1	Prigioniero	6	P. 010
24	USM.NCM 70	106/MA	Dado	6	D. 118
25	—	6 R 3	Rondella	6	RO. 012
26	200	74163	Coperchio mozzo volante	1	15.74163
27	LOBO 8 G	M8x60-UNI-5738	Bullone	2	B. 288
28	USM	N 70/108 MB	Dado	2	D. 121

N. Fig.	Matricola	Disegno	DESCRIZIONE	Quantità	Codice Telegrafico
29	OEB	RPN 9	Rondella	2	RO. 146
30	607	740358	Listello elastico per cuscinetto	1	15.740358
31	LOBO 8 G	M6x10 UNI 5739	Bullone	1	B. 293
32	LOBO 8 G	M8x80 UNI 5738	Bullone	2	B. 294
33	USM N/70	108 MB	Dado	2	D. 121
34	LOBO 8 G	M6x18 UNI 5739	Bullone	1	B. 295
35	—	6 R 5	Rondella	1	RO. 014
36	607	740319	Complessivo deviosgancio	1	15.740319
37	508 C	75094	Contatto sul pulsante avvisatore	1	15.75094
38	607	740302	Pulsante per avvisatore	1	15.740302
39	538 U	740001	Contatto per avvisatore	1	15.740001
40	ELETTROCARBONIUM	—	Carboncino e molla	1	M. 005
41	—	94828	Rondella	2	RO. 095
42	—	94829	Dado	1	D. 124
43	OEB	4 VR 4x12	Vite	1	V. 009
44	—	4 R4	Rondella	1	RO. 005
45	508 D	75110	Contatto per avvisatore	1	15.75110
46	—	—	Cavo corrente	1	—
47	607	740284	Distanziale	1	15.740284
48	592	740197	Canotto	1	15.740197
49	—	94835	Grano	2	GR. 038
50	607	740282	Estremità tubo guida	1	15.740282
51	—	94628	Chiavetta	1	L. 008
52	125	74190	Anello	1	15.74190
53	563	740121	Boccola estremità cavo	1	15.740121
54	USM	GUA 22 MC	Ghiera autobloccante	1	G. 026
55	59i	740333	Rondella rasamento	1	15.740333
56	607	740395	Anello di tenuta	1	15.740395

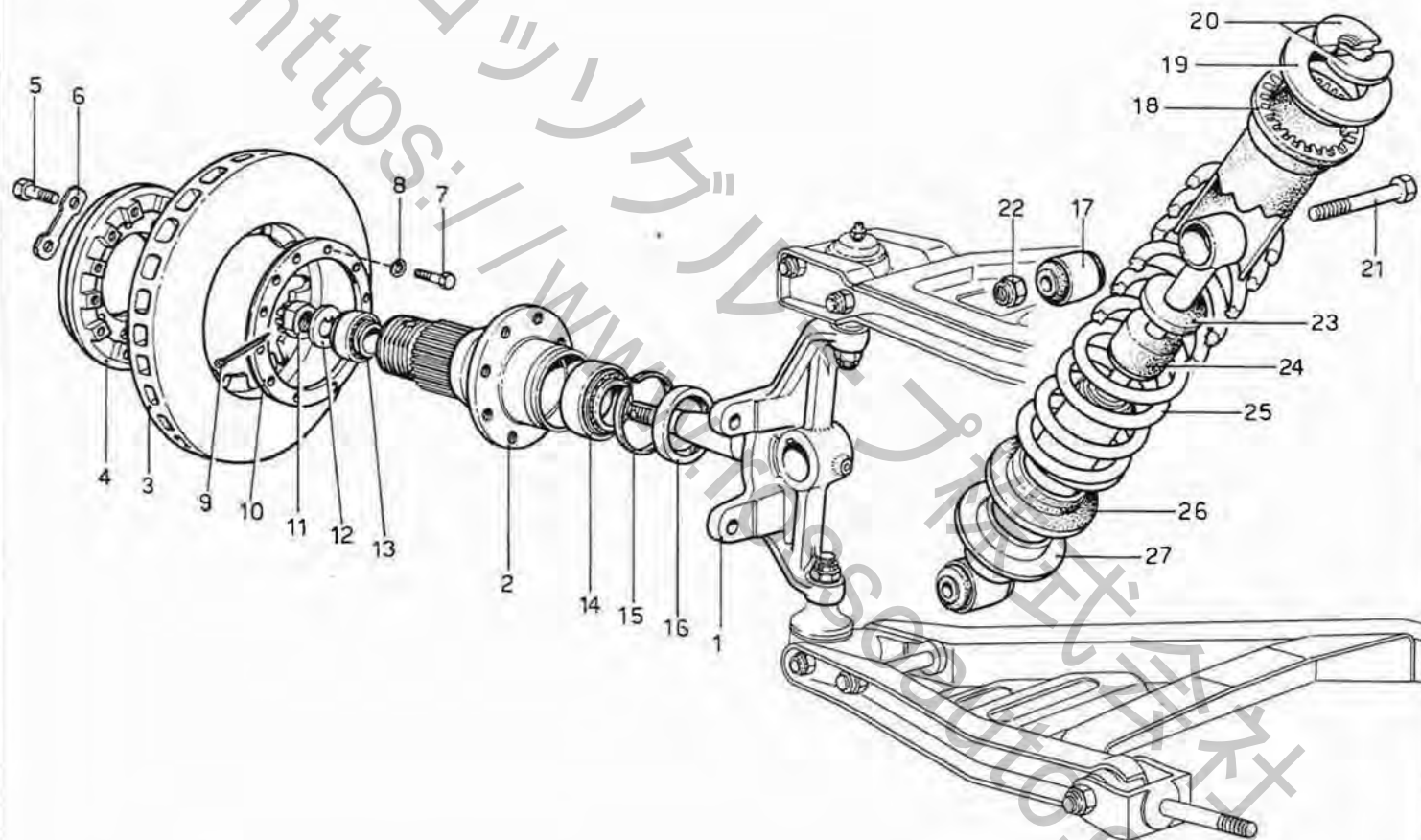
TAV. 31 - SCATOLA GUIDA E ORGANI DI STERZO



N. Fig.	Matricola	Disegno	DESCRIZIONE	Quantità	Codice Telegrafico
1	607	740259	Scatola guida	1	15.740259
2	607	740353	Supporto scatola guida	2	15.740353
3	607	760119	Leva destra	1	15.760119
4	607	760120	Leva sinistra	1	15.760120
5	—	95208	Dado	2	D. 187
6	125	92302	Rondella	2	15.92302
7	3,7x45	C 1	Copiglia	2	C. 025
8	—	94629	Chiavetta	2	L. 009
9	—	—	Perno sferico	—	—
10	—	—	Dado per perno sferico	—	—
11	—	—	Dado	—	—
12	607	740361	Distanziale elastico	2	15.740361

N. Fig.	Matricola	Disegno	DESCRIZIONE	Quantità	Codice Telegrafico
13	OEB	AA 20i	Anello seeger	4	SE. 105
14	SAGA	81182/1692	Snodo elastico	4	A. 265
15	607	740335	Colonna	4	15.740355
16	US/N70	108 MA	Dado	8	D. 186
17	—	8 R 1	Rondella	4	RO. 018
18	607	740360	Distanziale elastico	4	15.740360
19	607	740356	Distanziale	4	15.740356
20	—	8x35 P 5	Prigioniero	4	P. 161
21	—	8 R 2	Rondella	4	RO. 019
22	US/N70	108 MA	Dado	4	D. 168
23	—	—	Soffietto protezione	2	—

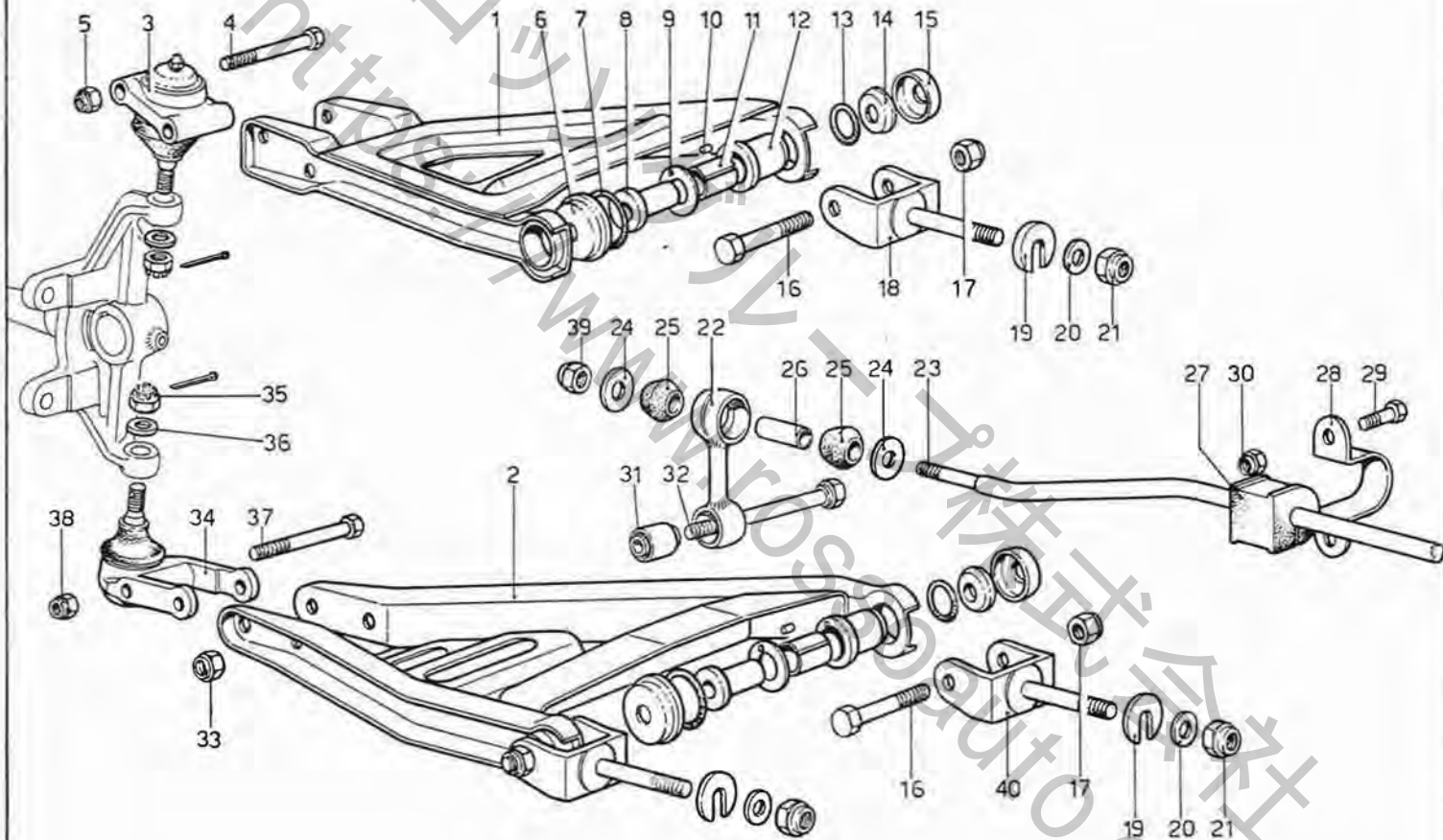
TAV. 32 - SOSPENSIONE ANTERIORE - AMMORTIZZATORE



N. Fig.	Matricola	Disegno	DESCRIZIONE	Quantità	Codice Telegrafico
1	607	640837	Fuso a snodo D	1	15.640837
—	607	640838	Fuso a snodo S	1	15.640838
2	607	700456	Mozzo destro	1	15.700456
—	—	—	(FIAT 4149523 D)	1	15.700456
—	607	700457	Mozzo sinistro	1	15.700457
—	—	—	(FIAT 4149524 S)	1	15.700457
3	607	680661	Disco freno	2	17.680661
4	607	680660	Campana per dischi freni	2	17.680660
5	FIAT	4149836	Bullone	16	*
6	FIAT	4149837	Piastrina	8	*
7	LOBO B G	M5x16 UNI 5739	Bullone	24	B. 287
8	OEB	REG 5	Rondella	24	RO. 124
9	3,7x35	C 1	Copiglia	2	C. 019
10	607	680536	Flangia	2	15.680536
11	FIAT	1/07246/21	Dado destro	1	*
—	FIAT	1/16380/21	Dado sinistro	1	*

N. Fig.	Matricola	Disegno	DESCRIZIONE	Quantità	Codice Telegrafico
12	FIAT	052397	Rondella	2	*
13	FIAT	4096104	Cuscinetto esterno	2	*
14	FIAT	4096587	Cuscinetto interno	2	*
15	FIAT 135	4117800	Distanziale	2	*
16	FIAT 135	4117801	Aneilo di tenuta	2	*
17	563	640429	Estendbloc	—	—
—	—	—	(RIV 89.800.985)	4	15.640429
18	563	640424	Distanziale superiore	2	15.640424
19	563	640500	Scodellino	2	15.640500
20	563	640499	Semianelli	4	15.640499
21	LOBO 8GM	12x70-UNI-5738	Bullone	2	B. 282
22	US/B70	212x1,25	Dado	2	D. 153
23	607	601562	Distanziale	2	15.601562
24	607	640835	Tampone	2	15.640835
25	607 L	641167	Molla sospensione	2	17.641167
26	563	640423	Distanziale inferiore	2	15.640423
27	607 L	641169	Ammortizzatore	2	17.641169

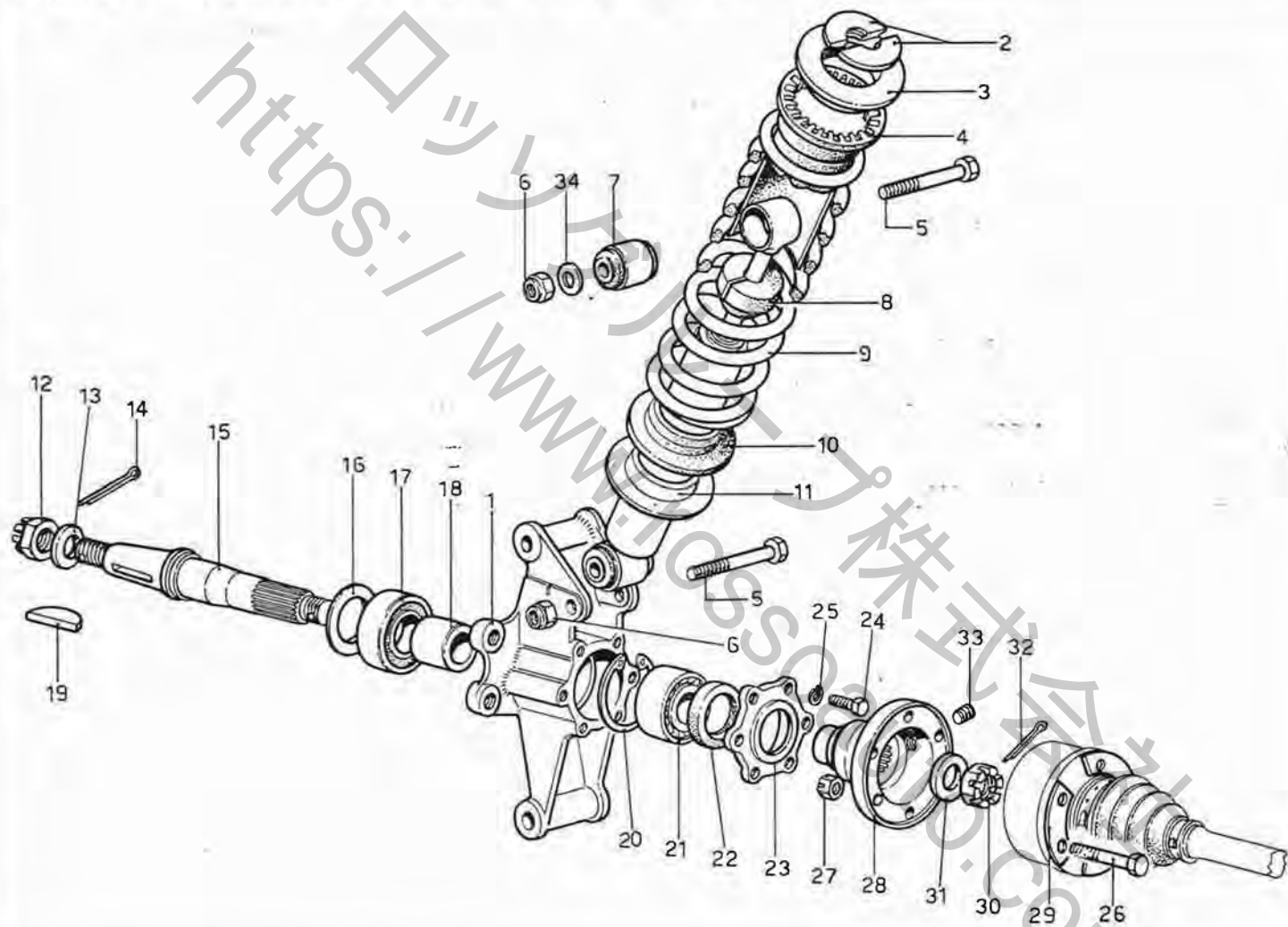
TAV. 33 - SOSPENSIONE ANTERIORE - LEVE



N. Fig.	Matricola	Disegno	DESCRIZIONE	Quantità	Codice Telegrafico
1	607	640821	Leva superiore	1+1	15.640821
2	607	640822	Leva inferiore	1+1	15.640822
3	563	65228	Giunto sferico	2	15.65228
4	LOBO 8 G	M10x80UNI5738	Bullone	4	B. 284
5	US/N70	110x1,25	Dado	4	D. 160
6	563	600957	Scodellino para acqua	8	15.600957
7	OR	3150	Anello para-polvere	8	E. 075
8	563	600782	Boccola interna	8	15.600782
9	563	600771	Rondella rasamento (Trione WC 20. DU)	8	15.600771
10	—	94943	Grano	8	GR. 041
11	563	600786	Boccola (Trione ME 2030 DU)	8	15.600786
12	563	600783	Boccola per leve	8	15.600783
13	OR	4106	Anello para-polvere	8	E. 027
14	563	600742	Rondella tenuta boccole	8	15.600742
15	563	600956	Scodellino para-acqua	8	15.600956
16	LOBO 8 G	M12x70UNI5738	Bullone	8	B. 282
17	US/B70	212x1,25	Dado	8	D. 153
18	607	640892	Forcella leve superiori	4	17.640892
19	563	600831	Rondella di rasamento	12	15.600831

N. Fig.	Matricola	Disegno	DESCRIZIONE	Quantità	Codice Telegrafico
20	—	14 R 1	Rondella	8	RO. 032
21	US/B70	214 MB	Dado	8	D. 155
22	607	640999	Biscottino	2	15.640999
23	607	641090	Barra stabilizzatrice	1	17.641090
24	563	640025	Rondella	4	15.640025
25	340 MM	64430	Gommino	4	15.64430
26	340 MM	64431	Distanziale	2	15.64431
27	607	640878	Tampone	2	15.640878
28	340 MM	64429	Piastrina tenuta tampone	2	15.64429
29	LOBO 8 G	M10x20UNI5740	Bullone	4	B. 283
30	US/N70	110x1,25	Dado	4	D. 160
31	RIV	88109541	Silentbloc	2	ST. 075
32	607	640870	Bullone	2	15.640870
33	US/B70	212x1,25	Dado	2	D. 153
34	563	640427	Giunto sferico	2	15.640427
35	EREREICH	035.0145.044.506	Dado	4	D. 185
36	—	12 R 1	Rondella	4	RO. 028
37	LOBO 8 G	M10x80UNI5738	Bullone	2	B. 284
38	US/N70	110x1,25	Dado	2	D. 160
39	US/B70	212 MB	Dado	2	D. 153
40	592	640577	Forcella leve inferiori	4	17.640577

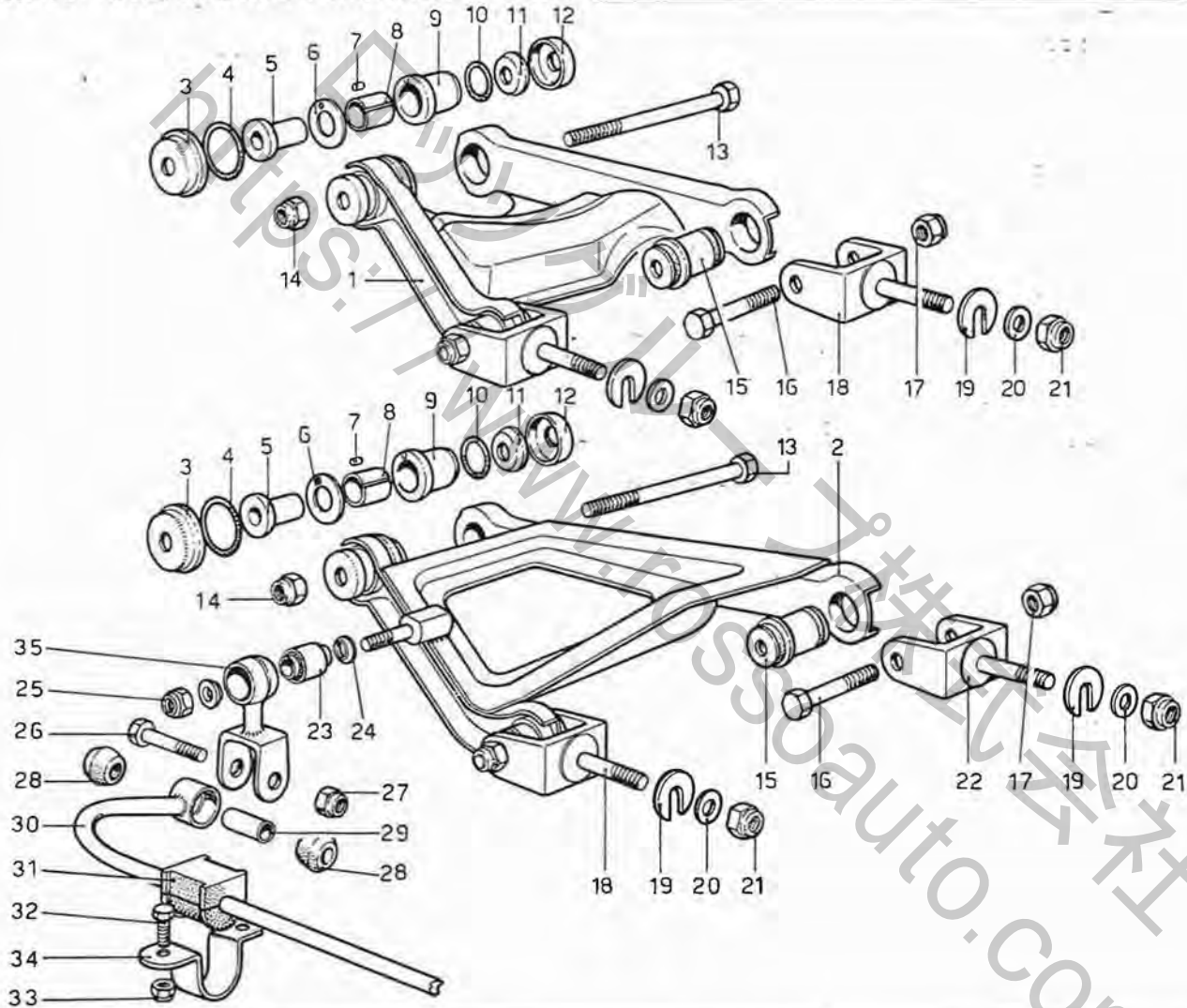
TAV. 34 - SOSPENSIONE POSTERIORE - AMMORTIZZATORE



N. Fig.	Matricola	Disegno	DESCRIZIONE	Quantità	Codice Telegrafico
1	607	601415	Mozzo sinistro supporto		
—	—	—	leve	1	15.601415
—	607	601416	Mozzo destro supporto leve	1	15.601416
2	563	640499	Semianelli	4	15.640499
3	563	640535	Scodellino superiore	2	15.640535
4	563	600925	Distanziale superiore	2	15.600925
5	592	601475	Bullone	4	15.601475
6	US/B70	212x1,25	Dado	4	D. 153
7	563	640429	Estendibloc (RIV. 89.800.985)	4	15.640429
8	607	601406	Tampone	2	15.601406
9	607 L	601632	Molla sospensione	2	17.601632
10	563	640423	Distanziale inferiore	2	15.640423
11	607 L	601634	Ammortizzatore	2	17.601634
12	FIAT	1/07248/21	Dado coronato (Tab. 10132)	2	*
13	FIAT 135	4149922	Rondella	2	*
14	4,7 x 50	C1	Copiglia	2	C. 022
15	607	700409	Albero destro per mozzo	1	17.700409
—	607	700410	Albero sinistro per mozzo	1	15.700410
16	607	700406	Parapolvere	2	15.700406

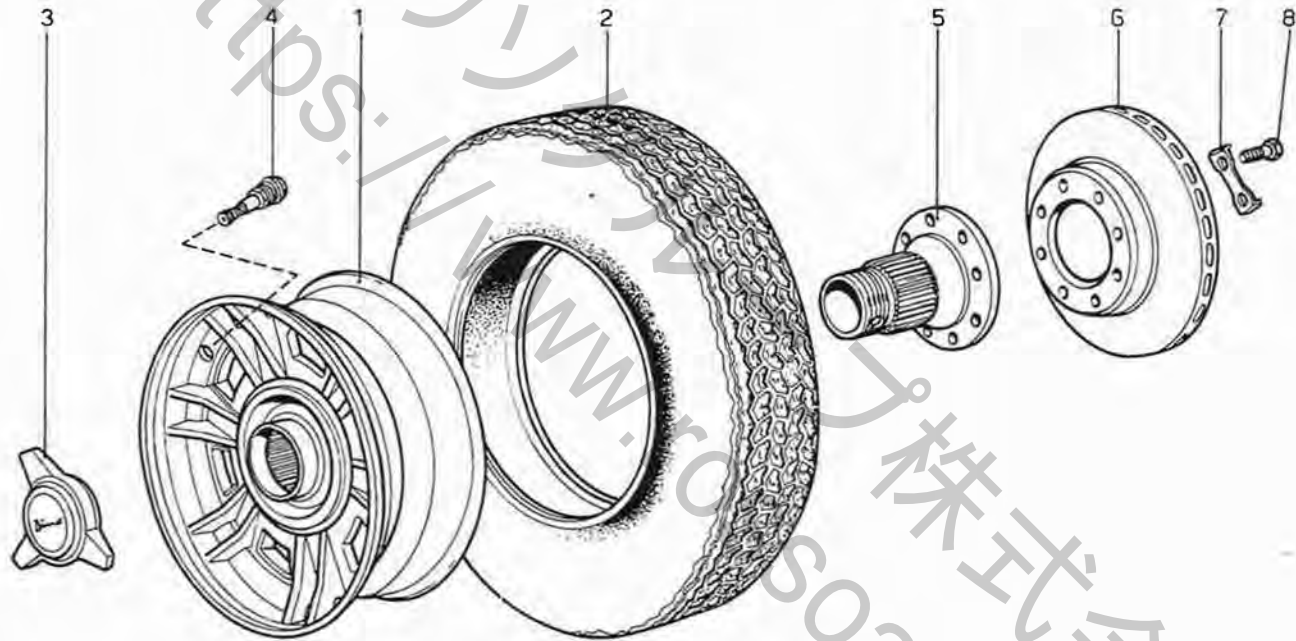
N. Fig.	Matricola	Disegno	DESCRIZIONE	Quantità	Codice Telegrafico
17	RIV AL 35	35x72x23	Cuscinetto esterno	2	CU. 130
18	607	700408	Distanziale tra i cuscinetti	2	17.700408
19	FIAT 135	4149921	Ch'avetta	2	*
20	OEB	AA 651	Seeger per cuscinetto	2	SE. 127
21	RIV	3AA NOn 32	Cuscinetto interno	2	CU. 094
22	MIM	4256	Anello tenuta	2	ST. 085
23	607	601417	Flangia	2	15.601417
24	LOBO 8GM	8x20-UNI 5740	Bullone per flangia	12	B. 298
25	OEB	REG 8	Rondella	12	RO. 127
26	LOBO 8GM	10x65-UNI-5738	Bullone per semiassi	12	B. 250
27	US/NHT70	10x1,25	Dado	12	D. 158
28	607	580461	Flangia per semiassi	2	15.580461
29	591	580553	Piastrina per bulloni	6	17.580553
30	—	94945	Dado coronato	2	D. 113
31	607	580460	Rondella tenuta semiassi	2	15.580460
32	3,7x35	C1	Copiglia	2	C. 019
33	OEB VCE	A 12 x 10 A	Vite senza testa	2	V. 075
34	—	12 R 1	Rondella lavorata	2	RO. 028

TAV. 35 - SOSPENSIONE POSTERIORE - LEVE



N. Fig.	Matricola	Disegno	DESCRIZIONE	Quantità	Codice Telegrafico	N. Fig.	Matricola	Disegno	DESCRIZIONE	Quantità	Codice Telegrafico
1	607	601346	Leva superiore	1+1	15.601346	19	563	600831	Rondella rasamento	8	15.600831
2	607	601326	Leva inferiore	1+1	15.601326	—	—	—	(spess 2,5)	8	15.600831
3	563	600957	Scodellino para-acqua	8	15.600957	20	—	14 R 1	Rondella	8	RO. 032
4	OR	3150	Anello di tenuta	8	E. 075	21	US/B70	214 MB	Dado	8	D. 155
5	563	600740	Boccola interna	8	15.600740	22	607	601412	Forcella anteriore	2	15.601412
6	563	600771	Anello reggispinta	8	15.600771	23	125	60220	Silentbloc (RIV 88.109.541)	2	15.60220
7	—	94943	Grano per boccola	8	GR. 041	24	607	601405	Distanziale per silentbloc	4	15.601405
8	563	600750	Boccola	8	15.600750	25	US/B70	212 MB	Dado	2	D. 155
9	563	600739	Boccola esterna	8	15.600739	26	LOBO 8 G	M12x55UNI-5738	Bullone	2	B. 285
10	OR	4106	Anellino di tenuta	8	E. 027	27	US/N70	212x1,25	Dado	2	D. 153
11	563	600742	Rondella tenuta boccola	8	15.600742	28	340 MM	64430	Gommino per biscottino	4	15.64430
12	563	600956	Scodellino para acqua	8	15.600956	29	340 MM	64431	Tube distanziale	2	15.64431
13	—	95183	Bullone	4	B. 276	30	607	601373	Barra stabilizzatrice	1	15.601373
14	US B/70	212x1,25	Dado	4	D. 153	31	607	601404	Tampone tenuta barra	2	15.601404
15	592	601157	Boccola	8	15.601157	32	LOBO 8 G	M10x20UNI-5740	Bullone	4	B. 283
16	LOBO 8 G	M12x70UNI-5738	Bullone	8	B. 282	33	US/B70	210x1,25	Dado	4	D. 049
17	US/B70	212x1,25	Dado	8	D. 153	34	340 MM	64429	Piastrina tenuta tampone	2	15.64429
18	592	640577	Forcella attacco leva	6	17.640577	35	508 B	64543	Biscottino per barra	2	15.64543

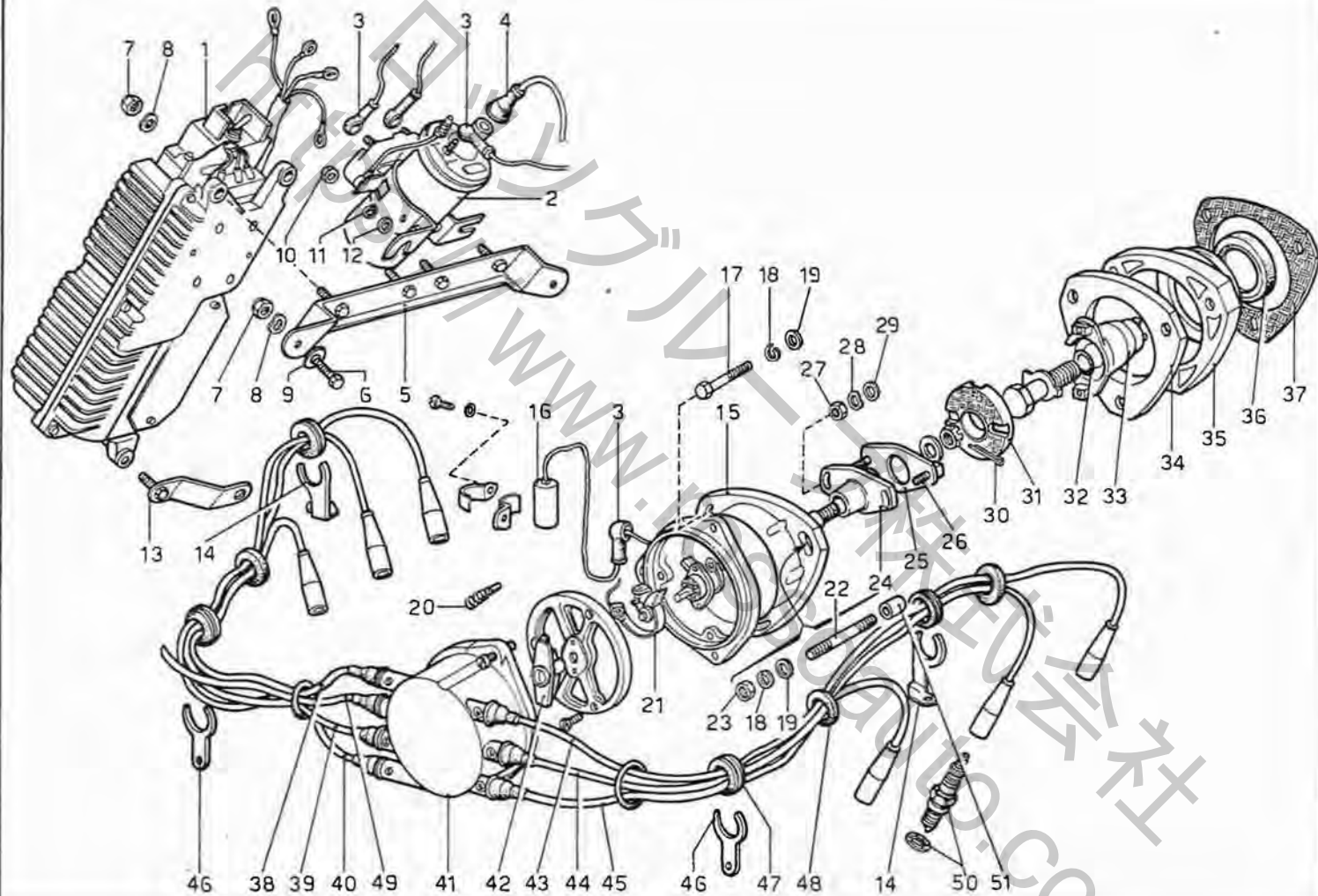
TAV. 36 - RUOTE - DISCO FRENO E MOZZO POSTERIORE



N. Fig.	Matricola	Disegno	DESCRIZIONE	Quantità	Codice Telegrafico
1	607	700445	Ruota anteriore posteriore e scorta (14" x 6 1/2)	5	15.700445
2	—	—	Copertura	5	A. 298
3	MICHELIN RW	185 VR 14 X 01-4537	Gallettone destro e sinistro per bloccaggio ruote	2+2	A. 347
—	Tipo	42	Ghiera sinistra per bloccaggio ruote	2	15.700386
4	—	—	Valvola per coperture tubeless	5	A. 299
—	Brigeport Cetalogo	Brass 3001			

N. Fig.	Matricola	Disegno	DESCRIZIONE	Quantità	Codice Telegrafico
5	607	700481	Mozzo sinsitro per ruota posteriore	1	15.700481
—	FIAT	4149522	Mozzo destro per ruota posteriore	1	15.700480
—	607	700480	Disco per freni ruote posteriori	2	*
—	FIAT	4149521	Piastrina di sicurezza	8	*
6	FIAT	4162562	Bullone fissaggio disco	16	*
7	—	—			
—	FIAT	4149837			
8	FIAT	4149836			

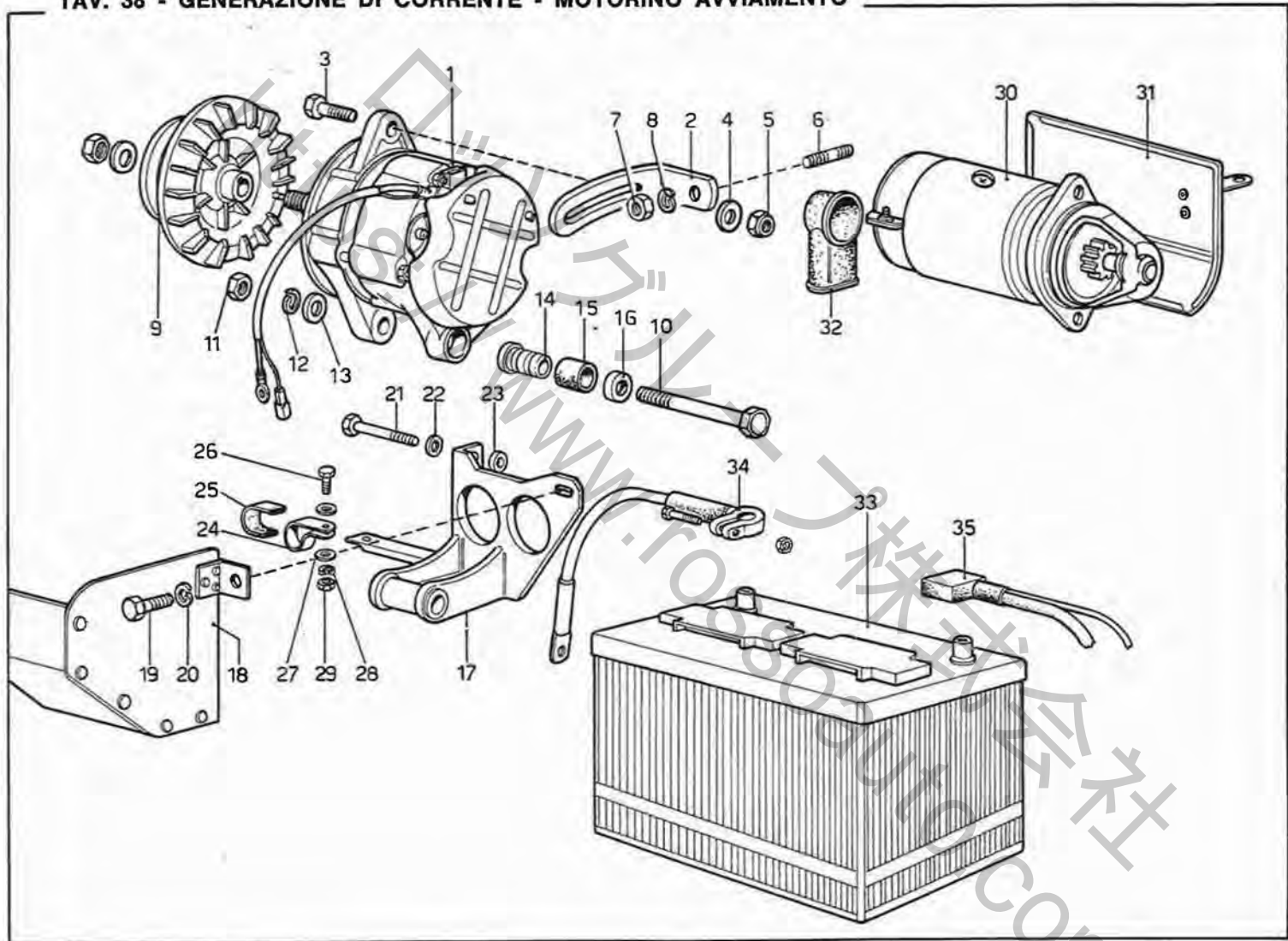
TAV. 37 - ACCENSIONE MOTORE



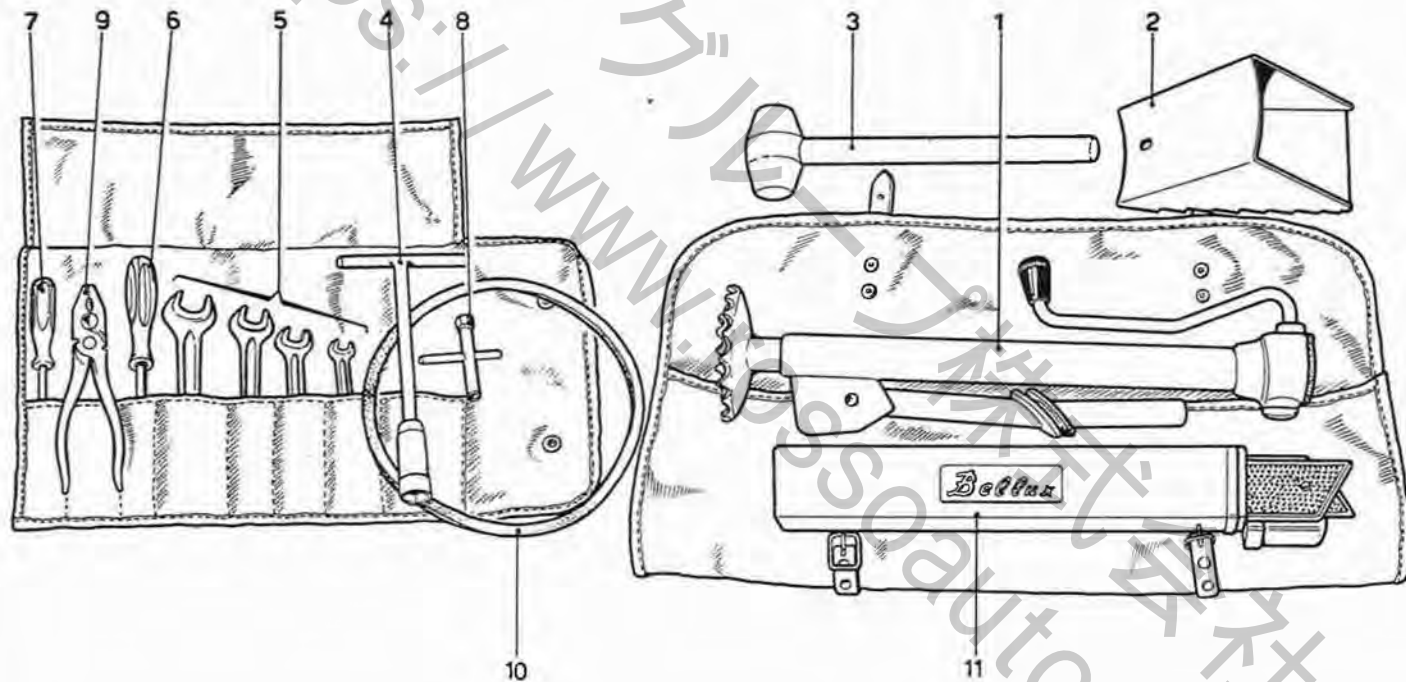
N. Fig.	Matricola	Disegno	DESCRIZIONE	Quantità	Codice Telegrafico
1	MARELLI	AEC 101 DA	Gruppo elettronico Dinoplex completo di deviatore . . .	1	A. 349
—	—	63350135		1	A. 354
2	MARELLI	BZR 205 A	Bobina alta tensione . . .	1	15.28919
3	212	28919	Pipa coprimorsetti . . .	5	*
4	FIAT	12056980	Cappuccio . . .	1	15.29257
5	236/B	29257	Staffa superiore . . .	1	B. 273
6	LOBO 8 G	M6x20 UNI 5739	Bullone . . .	4	D. 175
7	US/N70	106 M	Dado . . .	6	RO. 014
8	—	6 R 5	Rondella . . .	6	RO. 074
9	—	94703	Rondella tranciata . . .	3	D. 151
10	LOBO 8 G	8x1,25 UNI-5588	Dado . . .	2	RO. 021
11	—	8 R 4	Rondella . . .	2	RO. 019
12	—	8 R 2	Rondella . . .	2	15.29258
13	236/B	29258	Staffa inferiore . . .	1	*
14	FIAT	4160513	Staffa . . .	2	A. 355
15	MARELLI	S 125 BX-15°	Distributore accensione completo . . .	1	A. 371
16	MARELLI	—	Condensatore per distributore (S 125 AX-15°) . . .	1	*
17	FIAT	1/60442/21	Vite T. E.	1	*
18	FIAT	1/11980/77	Rosetta	3	*
19	FIAT	1/05196/01	Rosetta tranciata . . .	3	*
20	MARELLI	—	Carboncino con molla per distributore (S 125 AX-15°) . . .	1	A. 352
21	MARELLI	—	Gruppo ruttore per distributore (S 125 AX-15°) . . .	2	A. 353
22	FIAT	1/35440/21	Prigioniero	2	*
23	FIAT	1/61008/11	Dado	2	*
24	FIAT	4146865	Flangia	1	*
25	FIAT	4146866	Flangia	1	*
26	FIAT	1/15000/21	Prigioniero	2	*
27	FIAT	1/58962/11	Dado	2	*
28	FIAT	1/11977/77	Rosetta	2	*
29	FIAT	1/07301/01	Rosetta	2	*
30	FIAT	1/07344/01	Copiglia 2 x 25	1	*
31	FIAT	4146867	Elemento centrale	1	*
32	FIAT	4146870	Anello di tenuta	1	*
33	FIAT	4146869	Manicotto con giunto . . .	1	*

N. Fig.	Matricola	Disegno	DESCRIZIONE	Quantità	Codice Telegrafico
34	FIAT	4146864	Distanziale	1	*
35	FIAT	4146861	Supporto distributore . . .	1	*
—	FIAT	4146862	Supporto distributore completo di corteco . . .	1	*
—	—	—	Corteco sul supp. distr. . .	1	*
36	FIAT	—	Guarnizione	1	*
37	FIAT	4146863	Cavo accensione (mm. 700)	1	*
38	FIAT	4174685	Cavo accensione (mm. 600)	1	*
—	—	—	Cavo accensione (mm. 510)	1	*
39	FIAT	4174684	Calotta per distributore (S 125 AX 15°) . . .	1	A. 361
—	—	—	Spazzola distributrice per distributore (S 125 AX-15°) . . .	1	A. 362
40	FIAT	4174683	Cavo accensione (mm. 780)	1	*
41	MARELLI	—	Cavo accensione (mm. 580)	1	*
—	—	—	Cavo accensione (mm. 660)	1	*
42	MARELLI	—	Complessivo montaggio cavi accensione sul motore . . .	1	*
43	FIAT	4174688	Insieme cavi accensione dal distributore alle candele 1-2-3	1	*
44	FIAT	4174686	Insieme cavi accensione dal distributore alle candele 4-5-6	1	*
45	FIAT	4174687	Staffa	2	*
—	—	—	Anello	4	*
—	—	—	Anello	4	*
—	—	—	Cavo dal distributore alla bobina	1	*
46	FIAT	4160514	Candela	6	A. 382
47	FIAT	1/03964/80	Grano sulla testa per centraggio supporto . . .	2	*
48	FIAT	4125542			
49	FIAT	—			
50	CHAMPION	N 60 Y			
51	FIAT	4146563			

TAV. 38 - GENERAZIONE DI CORRENTE - MOTORINO AVVIAMENTO



N. Fig.	Matricola	Disegno	DESCRIZIONE	Quantità	Codice Telegrafico	N. Fig.	Matricola	Disegno	DESCRIZIONE	Quantità	Codice Telegrafico
1	FIAT	4207930	Generatore completo di ventola e puleggia . . .	1	*	19	LOBO 8G	10x1,25x25 - UNI 5740	Bullone	1	B. 355
2	FIAT	4208735	Staffa superiore	1	*	20	—	10 R 4	Rondella	1	RO. 026
3	LOBO 8 G	8x1,25x40 - UNI 5740	Bullone	1	B. 354	21	LOBO 8G	6x1,25x50 - UNI 5737	Bullone	2	B. 356
4	FIAT	4124022	Rondella	1	*	22	—	8 R 4	Rondella	2	RO. 021
5	FIAT	1/25745/11	Dado M 10 x 1,25	1	*	23	236 L	30986	Distanziale fra supporto e distribuzione	1	17.30986
6	FIAT	1/35463/21	Prigioniero M 10x1,25x30	1	*	24	508 C	81113	Fascetta sostegno tubo	1	17.81113
7	FIAT	1/21647/11	Dado EM. 10x1,25	1	*	25	236 L	30989	Guarnizione	1	17.30989
8	FIAT	1/11983/77	Rondella	1	*	26	LOBO 8G	M6x14-UNI 5739	Bullone	1	B. 224
9	FIAT	4166273	Puleggia	1	*	27	—	6 R 2	Rondella	2	RO. 011
10	FIAT	1/55418/21	Vite T.E.M. 12x1,25x120	1	*	28	—	6 R 4	Rondella	1	RO. 013
11	FIAT	1/61015/11	Dado EM 12 x 1,25	1	*	29	LOBO 8 G	6x1 - UNI 5588	Dado	1	D. 143
12	FIAT	1/05170/70	Rondella elastica	1	*	30	MARELLI	MT 42 E	Motorino avviamento	1	A. 342
13	FIAT	1/05200/01	Rondella piana 12x22x3	1	*	31	236 B	13237	Paratia protezione motorino	1	17.13237
—	FIAT	4085211	Boccola montaggio alternatore	—	*	32	128 C	13195	Coprimorsetto	1	17.13195
—	—	—	Complessivo composto da:	—	*	33	MARELLI	6 AT 11	Batteria 12V - 60 Ah	1	A. 248
14	FIAT	4085213	Mozzo	1	*	34	571	400049	Cavo collegamento batteria alla massa	1	17.400049
15	FIAT	4085212	Boccola in gomma	—	*	35	508 E	40814	Cavo collegamento batteria al motorino d'avviamento	1	17.40814
16	FIAT	4085214	Rondella di compressione	—	*	—	—	—	—	—	—
17	236 L	30981	Supporto generatore	1	17.30981	—	—	—	—	—	—
18	236 L	300007	Paratia generatore	1	17.300007	—	—	—	—	—	—



N. Fig.	Matricola	Disegno	DESCRIZIONE	Quantità	Codice Telegrafico
1	607	840019	Martinetto sollevamento vettura	1	15.840019
2	—	—	Cuneo	1	—
3	—	—	Martello di piombo (gr. 1000)	1	—
4	Tipo	USAG	Chiave per candele Serie chiavi 8/10 - 12/14 - 13/17 - 19/22	1	—
5	—	—	Cacciavite americano (lung. 120 mm.)	1	—
6	—	—			

N. Fig.	Matricola	Disegno	DESCRIZIONE	Quantità	Codice Telegrafico
7	—	—	Cacciavite PHILIPS per viti da 5 a 9	1	—
8	212	84114	Chiavi per carburatori	1	15.84114
9	—	—	Pinza universale	1	—
10	PIRELLI	PREMIUM	Cinghia comando alternatore	—	—
11	2010	4150202-7L	(annullata)	1	—
—	—	—	Triangolo di segnalazione	1	—