

LIST OF TABLES

- | | | | |
|----------|--|----------|--|
| Table 1 | - Engine - Gearbox and supports | Table 32 | - Front suspension - Shock absorber and brake disc |
| Table 2 | - Crankcase | Table 33 | - Front suspension - Wishbones |
| Table 3 | - Crankshaft - Connecting rods and pistons | Table 34 | - Rear suspension - Shock absorber and brake disc |
| Table 4 | - Flywheel and clutch housing rods and pistons | Table 35 | - Rear suspension - Wishbones |
| Table 5 | - Cylinder head (Right) | Table 36 | - Wheels |
| Table 6 | - Cylinder head (Left) | Table 37 | - Engine ignition |
| Table 7 | - Timing system - Tappets | Table 38 | - Engine ignition (From n. 14070 GS - 14020 GD) |
| Table 8 | - Timing system - Controls | Table 39 | - Electric generating system |
| Table 9 | - Fuel system | Table 40 | - Air conditioning system |
| Table 10 | - Carburettors and air cleaner | Table 41 | - Air conditioning compressor and controls |
| Table 11 | - Throttle control | Table 42 | - Tool - kit |
| Table 12 | - Exhaust system | | |
| Table 13 | - Blow - by sistem | | |
| Table 14 | - Lubrication system | | |
| Table 15 | - Cooling system | | |
| Table 16 | - Water pump and pipings | | |
| Table 17 | - Clutch operating control | | |
| Table 18 | - Clutch unit and cover | | |
| Table 19 | - Gearbox transmission | | |
| Table 20 | - Gearbox - differential housing and oil sump | | |
| Table 21 | - Main shaft gears | | |
| Table 22 | - Lay shaft gears | | |
| Table 23 | - Inside gearbox controls | | |
| Table 24 | - Outside gearbox controls | | |
| Table 25 | - Differential and axle shafts | | |
| Table 26 | - Pedal board - Brake and clutch controls | | |
| Table 27 | - Brake system | | |
| Table 28 | - Calipers for front and rear brakes | | |
| Table 29 | - Hand - Brake control | | |
| Table 30 | - Steering box and linkage | | |
| Table 31 | - Steering column | | |

VARIANTS FOR R.H.D. VERSION

- | | |
|----------|--------------------------------|
| Table 43 | - Throttle control |
| Table 44 | - Pedal board - Clutch control |
| Table 45 | - Brake hydraulic system |

VARIANTS FOR U.S.A. - AUSTRALIAN AND JAPANESE VERSION

- | | |
|----------|--|
| Table 46 | - Air pump and pipings |
| Table 47 | - Guards |
| Table 48 | - Antieaporative emission control system (For U.S. and JAPANESE version) |
| Table 49 | - Antieaporative emission control system (for AUS version) |
| Table 50 | - Intake air cleaner valve and lines (for U.S. version) |
| Table 51 | - Intake air cleaner valve and lines (for JAPANESE version) |
| Table 52 | - Fuel system - Carburettors and controls |
| Table 53 | - Exhaust system (for US and JAPANESE version) |
| Table 54 | - Exhaust system (for AUS version) |
| Table 55 | - Engine ignition |

ELENCO DELLE TAVOLE

Tavola 101 - Scocca elementi esterni
Tavola 102 - Scocca elementi interni
Tavola 103 - Scocca elementi interni (USA 78 - J)
Tavola 104 - Scocca elementi interni (USA 77 - AUS)
Tavola 105 - Scocca elementi interni
Tavola 106 - Cofano anteriore
Tavola 107 - Cofano motore
Tavola 108 - Cofano vano bagagli e tappezzeria
Tavola 109 - Porte
Tavola 110 - Porte
Tavola 111 - Paraurti e modanature
Tavola 112 - Paraurti (versione USA e Giappone)
Tavola 113 - Cristalli
Tavola 114 - Accessori, rivestimenti interni e tetto apribile
Tavola 115 - Accessori e rivestimenti interni
Tavola 116 - Sedili
Tavola 117 - Tappeti
Tavola 118 - Strumentazione e accessori abitacolo
Tavola 119 - Valvole e teleruttori
Tavola 120 - Dispositivo alzarfari
Tavola 121 - Fanaleria
Tavola 122 - Tergicristallo - lavacristallo e trombe
Tavola 123 - Gruppo riscaldatore

LISTE DES TABLES

Table 101 - Coque, éléments extérieurs
Table 102 - Coque, éléments intérieurs
Table 103 - Coque, éléments intérieurs (USA 78 - J)
Table 104 - Coque, éléments intérieurs (USA 77 - AUS)
Table 105 - Coque, éléments intérieurs
Table 106 - Coffre avant
Table 107 - Capot de moteur
Table 108 - Couvercle de coffre et tapis
Table 109 - Portes
Table 110 - Portes
Table 111 - Pare - chocs et moulures
Table 112 - Pare - chocs (version USA et Japon)
Table 113 - Pare - brise
Table 114 - Accessoires, garnitures intérieurs et toit ouvrable
Table 115 - Accessoires et garnitures intérieurs
Table 116 - Sièges
Table 117 - Tapis
Table 118 - Instruments et accessoires
Table 119 - Fusibles et relais
Table 120 - Dispositif pour soulèvement projecteurs
Table 121 - Feux
Table 122 - Essuie - Lave-glace et avertisseur sonores
Table 123 - Appareil de chauffage

LIST OF TABLES

Table 101 - Body shell - Outer elements
Table 102 - Body shell - Inner elements
Table 103 - Body shell - Inner elements (USA 78 - J)
Table 104 - Body shell - Inner elements (USA 77 - AUS)
Table 105 - Body shell - Inner elements
Table 106 - Front compartment lid
Table 107 - Engine compartment lid and carpeting
Table 108 - Luggage compartment lid
Table 109 - Doors
Table 110 - Doors
Table 111 - Bumpers and mouldings
Table 112 - Bumpers (U.S. and Japanese version)
Table 113 - Glasses
Table 114 - Interior trim, accessories and sliding roof
Table 115 - Interior trim and accessories
Table 116 - Seats
Table 117 - Carpeting
Table 118 - Instruments and accessories
Table 119 - Fuses and relays
Table 120 - Headlights lifting device
Table 121 - Lights
Table 122 - Windshield wiper, washer and horn
Table 123 - Heating system

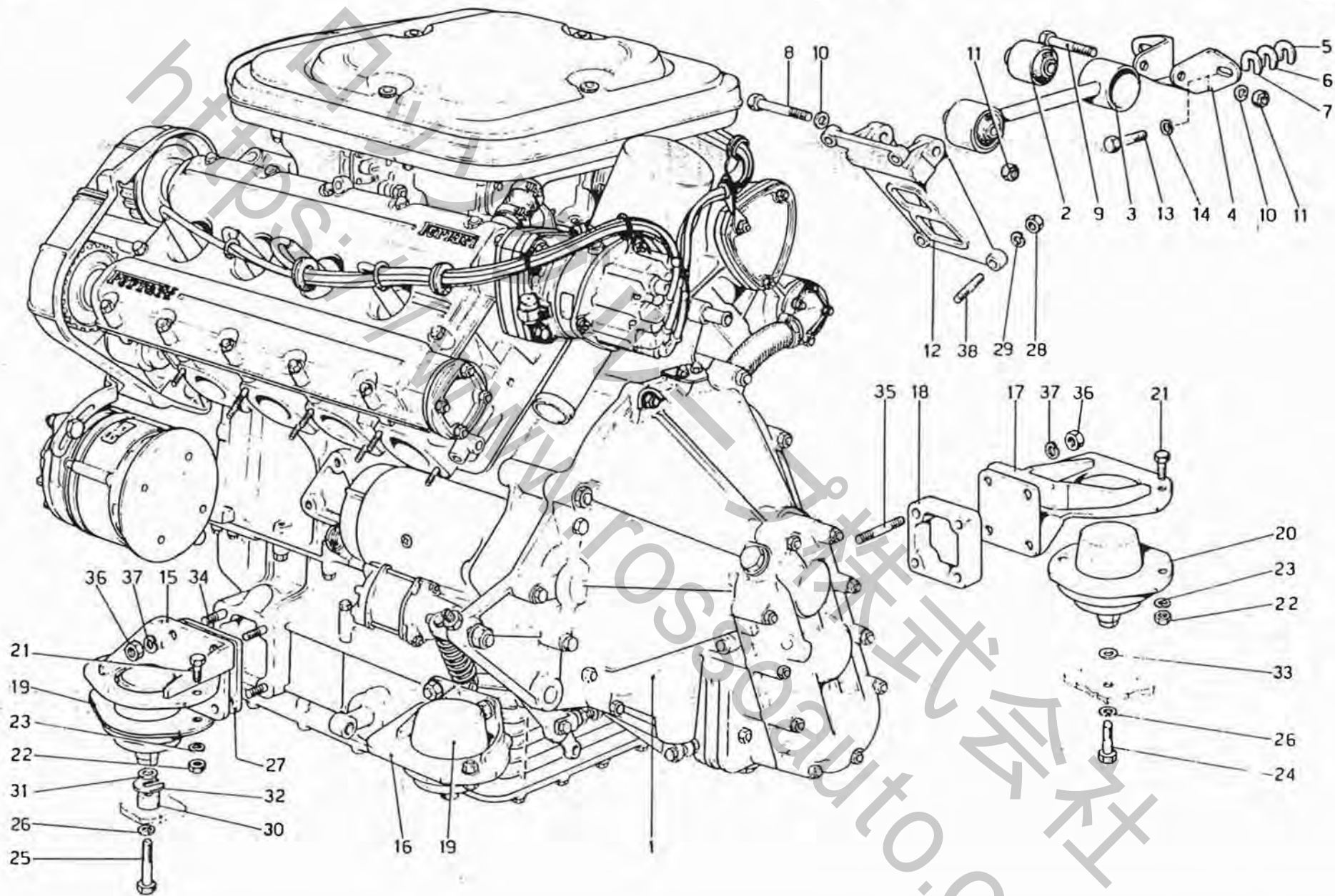


TAVOLA 1^a

N. Fig.	DISEGNO	Quantità	DENOMINAZIONE	NOTE
1	-	1	Motopropulsore completo	* Vedere foglio A dei complessivi forniti a ricambio
-	-	1	Motore completo	
2	106418	2	Tampone per tirante	* Per USA-AUS-J n. 107720 * Vale solo per coperchio testa n. 107672
3	106468	1	Tirante di reazione	
4	106469	1	Supporto per tirante	
5	106470	-	Rondella di rasamento mm. 1 (di eventuale montaggio)	
6	106471	-	Rondella di rasamento mm. 2 (di eventuale montaggio)	
7	106472	2	Rondella di rasamento	
8	15541621	1	Bullone	
9	15541321	1	Bullone	
10	13550521	2	Rondella	
11	16105111	2	Dado	
12	107313	1	Supporto sul coperchio testa Dx.	
13	13830521	2	Bullone	
14	12638621	2	Rondella	
15	107527	2	Supporto Dx. sulla scatola cambio	
16	107528	1	Supporto anteriore Sx.	
17	107529	1	Supporto posteriore Sx.	
18	107530	2	Distanziale per supporti posteriori	

N. Fig.	DISEGNO	Quantità	DENOMINAZIONE	NOTE
19	106034	2	Tampone VIBRACHOC anteriore	
20	106035	2	Tampone VIBRACHOC posteriore	
21	16043421	8	Bullone	
22	16100811	8	Dado	
23	106852	8	Rondella	
24	106527	2	Vite per tamponi posteriori	
25	105799	2	Vite per tamponi anteriori	
26	106854	4	Rondella	
27	107531	2	Distanziale per supporti anteriori	
28	101239	4	Dado	
29	12601271	4	Rondella	
30	107424	2	Distanziale tamponi anteriori	
31	12646901	4	Rondella di rasamento	
32	106029	4	Rondella di spessore (di eventuale montaggio)	
33	12646901	4	Rondella di rasamento posteriore	
34	13449521	8	Prigioniero anteriore	
35	13450021	8	Prigioniero posteriore	
36	12164711	16	Dado	
37	10516871	16	Rondella	
38	10982021	4	Prigioniero	

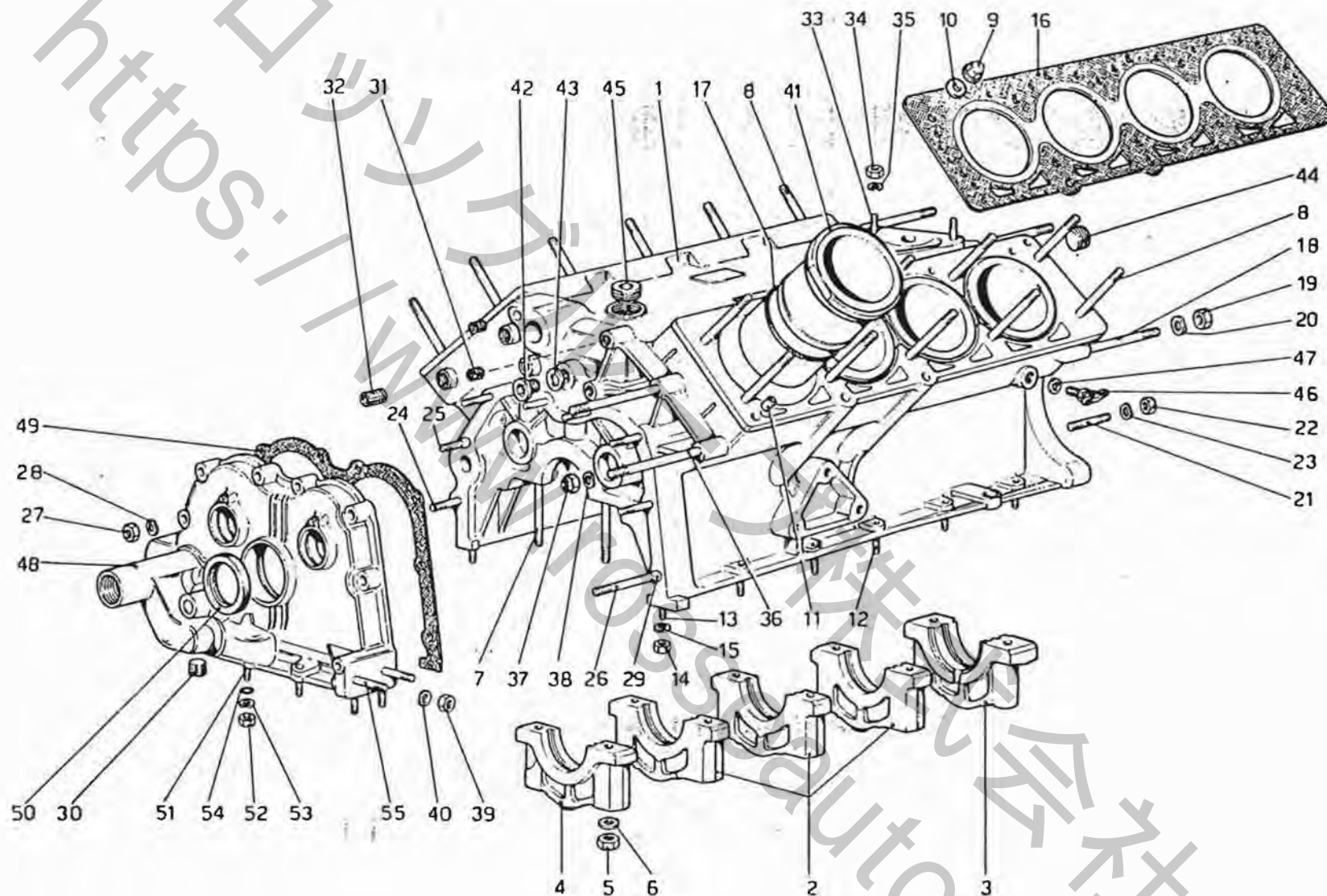


TAVOLA 2

N. Fig.	DISEGNO	Quantità	DENOMINAZIONE	NOTE
-	109088	1	Basamento completo	* Vale fino al motore n. 03044
-	112881	1	Basamento completo	* Vale dal motore n. 03045
1	109760	1	Basamento	* Col complessivo n. 109088
1	111781	1	Basamento	* Col complessivo n. 112881
2	103764	3	Cappello per supporto intermedio	*
3	103765	1	Cappello per supporto posteriore	*
4	103766	1	Cappello per supporto anteriore	* Col basamento completo
5	103841	10	Dado	*
6	103842	10	Rondella	*
7	104075	10	Prigioniero	*
8	100098	20	Prigioniero	*
9	100101	20	Dado cieco	*
10	100100	20	Rondella	*
11	100097	4	Grano	*
12	13517221	6	Prigioniero	*
13	13516921	2	Prigioniero	*
-	13516821	1	Prigioniero posteriore Dx. fiss. scatola cambio	*
14	16100811	9	Dado	*
15	11198071	9	Rondella	*
16	108384	2	Guarnizione	*
17	110021	8	Anello di tenuta	* In alternativa a n. 102797
18	13451221	5	Prigioniero	*
19	12164711	5	Dado	*
20	12601471	5	Rondella	*
21	11500621	6	Prigioniero	*
22	15896211	6	Dado	*
23	11197771	6	Rondella	*
24	13517321	6	Prigioniero	*
25	13517421	1	Prigioniero	*
26	13518221	1	Prigioniero	*
27	16104411	8	Dado	*
28	12601371	8	Rondella	*

N. Fig.	DISEGNO	Quantità	DENOMINAZIONE	NOTE
29	102704	2	Grano	
30	14326150	1	Tappo	
31	103830	4	Heli - coil per fiss. pompa acqua	
32	104657	2	Heli - coil per fiss. carter	
33	13517221	3	Prigioniero base filtro olio	
34	16104411	3	Dado autobloccante	
35	12601371	3	Rondella	
36	115237	2	Prigioniero fiss. carter Sx.	* Vale dopo esaurim. n. 107923
37	102742	2	Dado autobloccante	*
38	12601471	2	Rondella	
39	12164711	2	Dado	
40	12601471	2	Rondella	
41	103588	8	Canna cilindro	
42	10275001	2	Tappo	
43	10263460	2	Guarnizione	
44	10269850	2	Tappo posteriore	
45	10269950	2	Tappo superiore	
46	103948	1	Rubinetto scarico acqua	
47	100511	1	Guarnizione	
48	107588	1	Coperchio anteriore (col basamento completo)	* Non vale per USA 78 Vale fino al motore n.03044 Non a ricambio
48	112473	1	Coperchio anteriore (col basamento completo)	* Vale per USA 78 - J e dal motore n. 03045 Non a ricambio
49	103791	1	Guarnizione	
50	108224	1	Anello di tenuta	
51	12354521	6	Prigioniero	* In alternativa a n. 105231
52	16100811	6	Dado	
53	11198071	6	Rondella	
54	103039	1	Anello di tenuta	
55	13546221	2	Prigioniero	

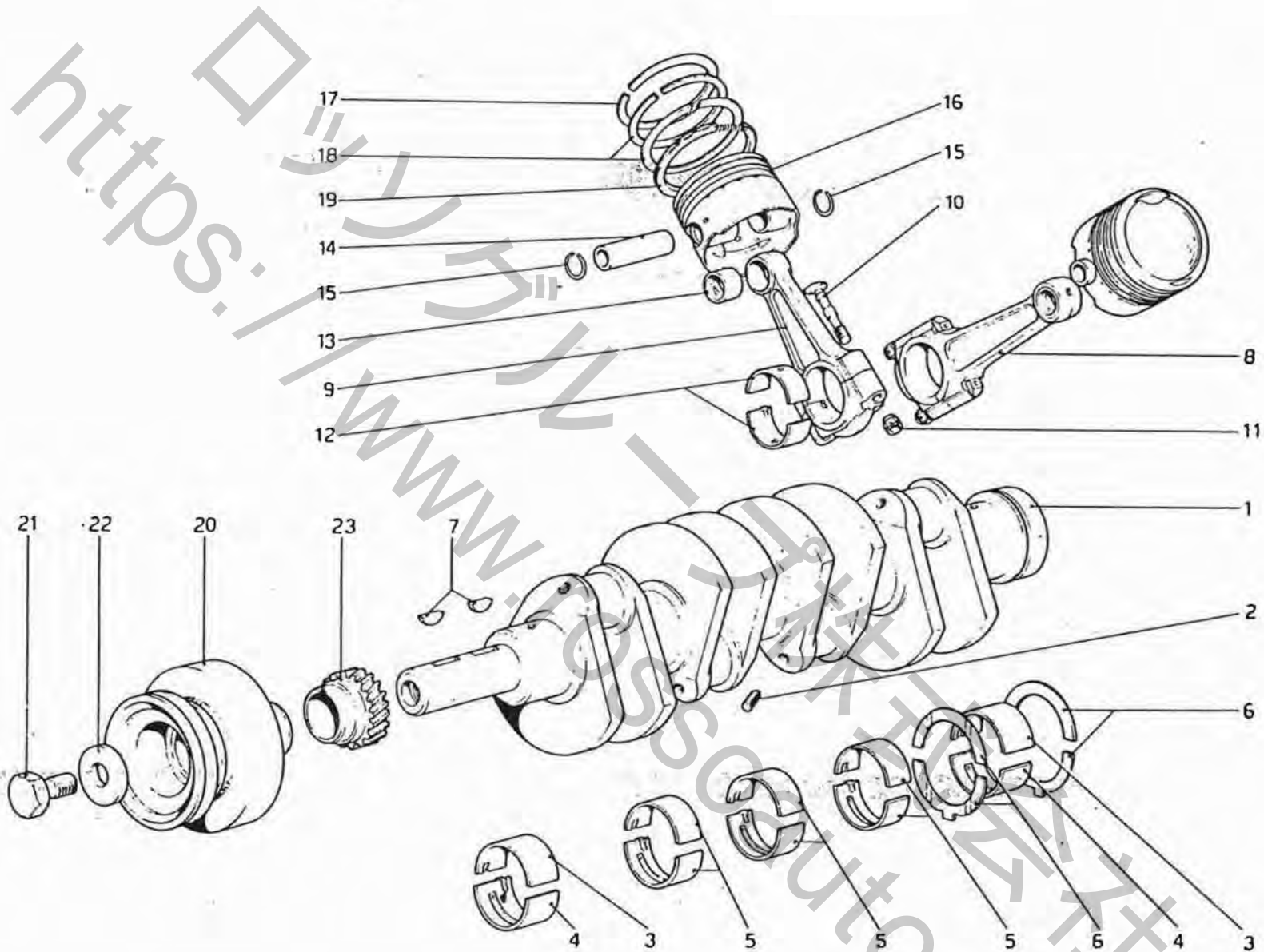


TAVOLA 3

N. Fig.	DISEGNO	Quantità	DENOMINAZIONE	NOTE
1	105623	1	Albero motore	
2	14326150	8	Tappo	
-	106931	1	Serie cuscinetti di banco ϕ normale	
-	106932	1	Serie cuscinetti di banco 1 ^a minorazione mm. 0,254	
-	106933	1	Serie cuscinetti di banco 2 ^a minorazione mm. 0,508	
3	100118	2	Semicuscinetti anteriori e posteriori	
-	100119	-	Semicuscinetto superiore	
-	100120	-	1 ^a minorazione mm. 0,254 sul ϕ	
-	100122	-	2 ^a minorazione mm. 0,508 sul ϕ	
4	100122	2	Semicuscinetto inferiore	
-	100123	-	1 ^a minorazione mm. 0,254 sul ϕ	
-	100124	-	2 ^a minorazione mm. 0,508 sul ϕ	
5	104023	6	Semicuscinetti centrali e intermedi	
-	104024	-	Semicuscinetto superiore e inferiore	
-	104025	-	1 ^a minorazione mm. 0,254 sul ϕ	
-	104025	-	2 ^a minorazione mm. 0,508 sul ϕ	
6	100146	2	Anello di rasamento	
			Anello di rasamento per supporto posteriore	

N. Fig.	DISEGNO	Quantità	DENOMINAZIONE	NOTE
-	113984	-	1 ^a maggiorazione mm. 0,127	
-	100147	-	2 ^a maggiorazione mm. 0,25	
7	10206020	2	Linguetta	
8	109738	8	Biella completa	* Vale dopo esaur. n. 100148
9	109688	8	Biella e cappello	* Col complessivo n. 109738
10	100156	16	Bullone serraggio biella	
11	104011	16	Dado per bullone biella	
12	100150	16	Semicuscinetto di biella	
-	100151	-	1 ^a minorazione mm. 0,254 sul ϕ	
-	100152	-	2 ^a minorazione mm. 0,508 sul ϕ	
13	107100	8	Boccola per spinotto	* Dopo esaur. n. 100155
14	104487	8	Spinotto per pistone	
15	100174	16	Anello per spinotto	
16	107183	8	Pistone motore ϕ normale	
-	106937	1	Serie segmenti ϕ normale mm. 81	
17	107184	8	Anello di tenuta	
18	107185	16	Anello di tenuta A.C. conico (2 ^a 3 ^a gola)	
19	107186	8	Anello raschiaolio ROF con molla (4 ^a gola)	
20	105160	1	Smorzatore torsionale con puleggia	
21	100476	1	Vite	
22	102775	1	Rondella	
23	103781	1	Pignone comando distribuzione	

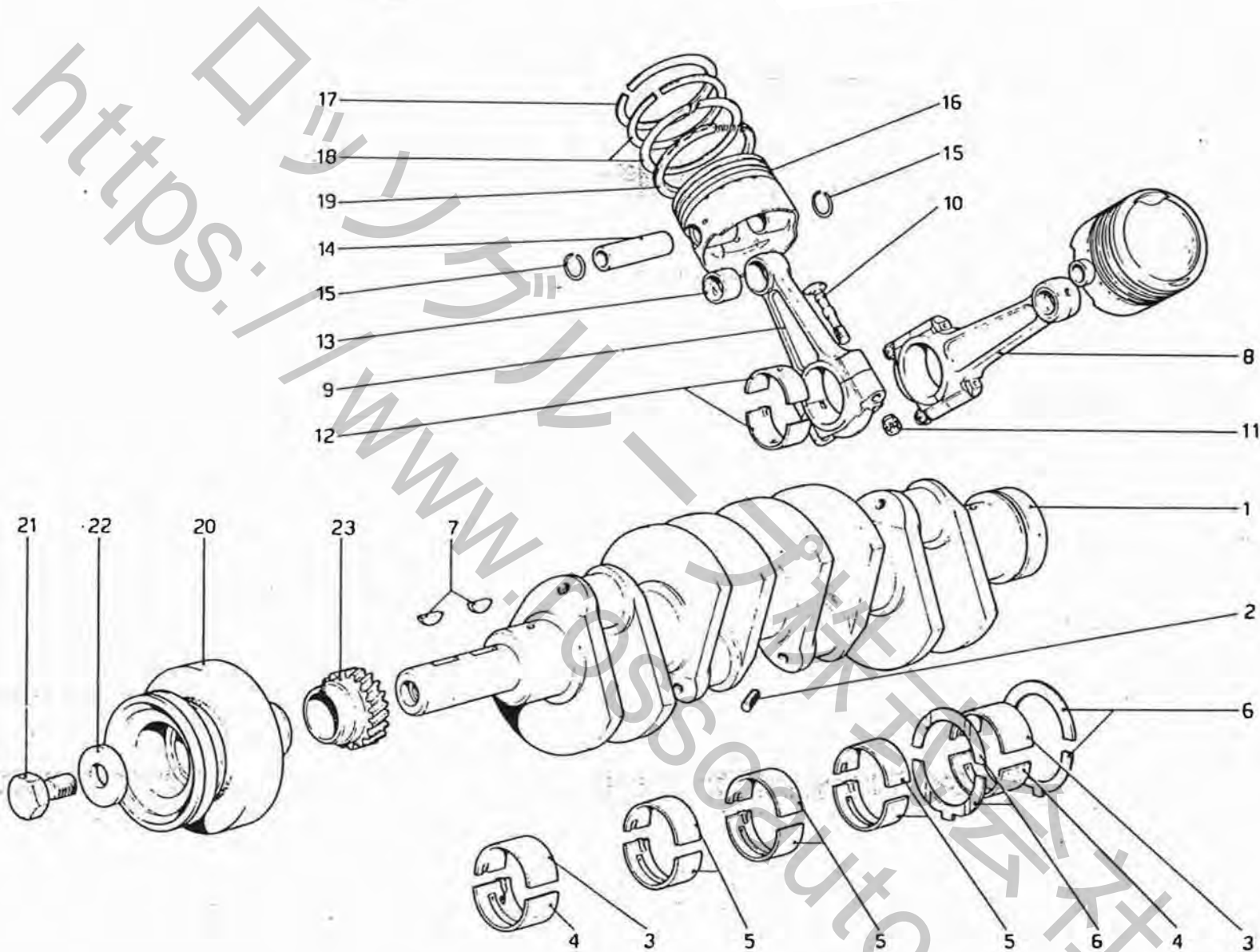
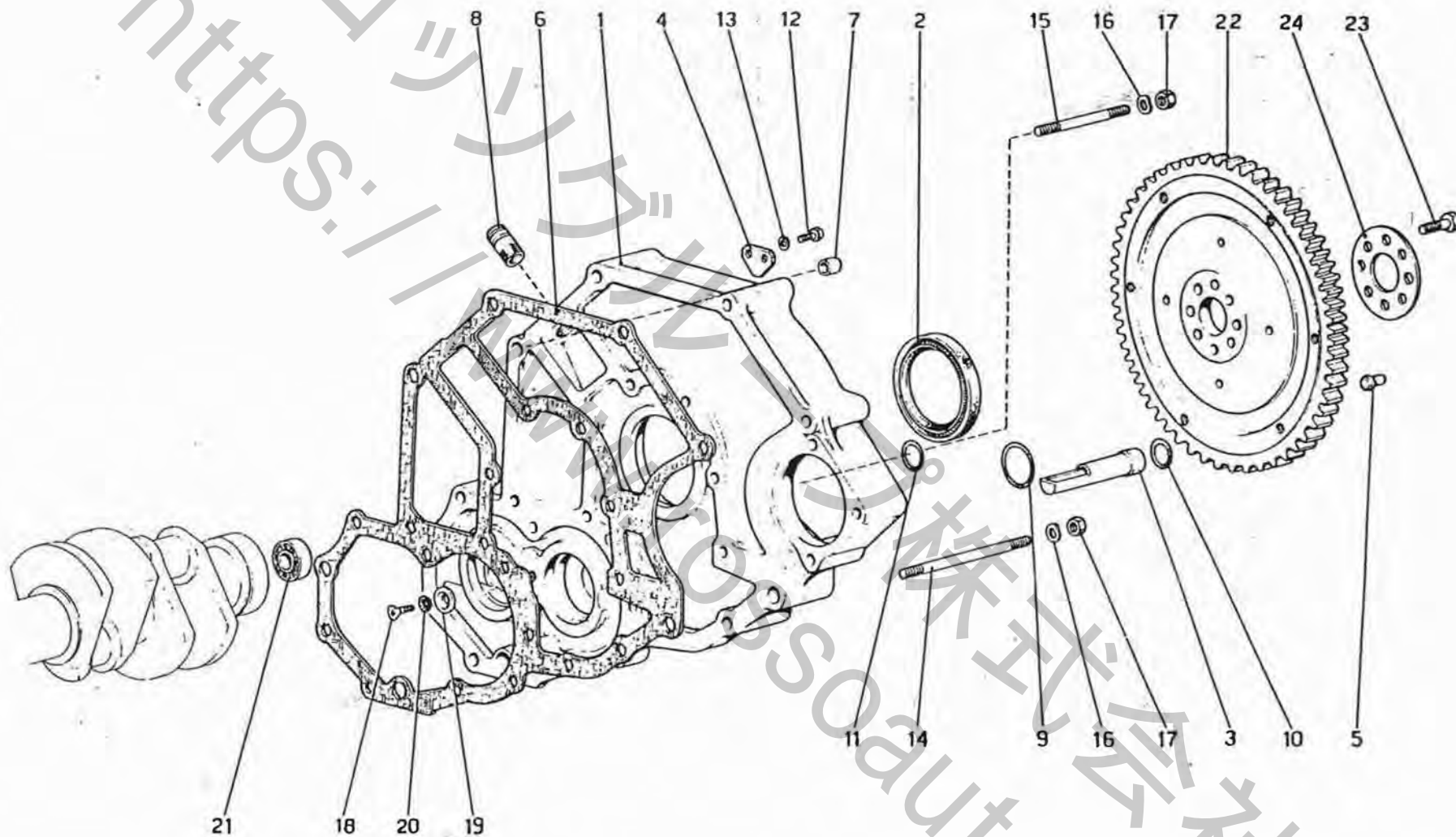


TAVOLA 3

N. Fig.	DISEGNO	Quantità	DENOMINAZIONE	NOTE
1	105623	1	Albero motore	
2	14326150	8	Tappo	
-	106931	1	Serie cuscinetti di banco ϕ normale	
-	106932	1	Serie cuscinetti di banco 1 ^a minorazione mm. 0,254	
-	106933	1	Serie cuscinetti di banco 2 ^a minorazione mm. 0,508	
3	100118	2	Semicuscinetti anteriori e posteriori	
-	100119	-	Semicuscinetto superiore	
-	100120	-	1 ^a minorazione mm. 0,254 sul ϕ	
-	100121	-	2 ^a minorazione mm. 0,508 sul ϕ	
4	100122	2	Semicuscinetto inferiore	
-	100123	-	1 ^a minorazione mm. 0,254 sul ϕ	
-	100124	-	2 ^a minorazione mm. 0,508 sul ϕ	
5	104023	6	Semicuscinetti centrali e intermedi	
-	104024	-	Semicuscinetto superiore e inferiore	
-	104025	-	1 ^a minorazione mm. 0,254 sul ϕ	
-		-	2 ^a minorazione mm. 0,508 sul ϕ	
6	100146	2	Anello di rasamento	
			Anello di rasamento per supporto posteriore	

N. Fig.	DISEGNO	Quantità	DENOMINAZIONE	NOTE
-	113984	-	1 ^a maggiorazione mm. 0,127	
-	100147	-	2 ^a maggiorazione mm. 0,25	
7	10206020	2	Linguetta	
8	109738	8	Biella completa	* Vale dopo esaur. n. 100148
9	109688	8	Biella e cappello	* Col complessivo n. 109738
10	100156	16	Bullone serraggio biella	
11	104011	16	Dado per bullone biella	
12	100150	16	Semicuscinetto di biella	
-	100151	-	1 ^a minorazione mm. 0,254 sul ϕ	
-	100152	-	2 ^a minorazione mm. 0,508 sul ϕ	
13	107100	8	Boccola per spinotto	* Dopo esaur. n. 100155
14	104487	8	Spinotto per pistone	
15	100174	16	Anello per spinotto	
16	107183	8	Pistone motore ϕ normale	
-	106937	1	Serie segmenti ϕ normale mm. 81	
17	107184	8	Anello di tenuta	
18	107185	16	Anello di tenuta A.C. conico (2 ^a 3 ^a gola)	
19	107186	8	Anello raschiaolio ROF con molla (4 ^a gola)	
20	105160	1	Smorzatore torsionale con puleggia	
21	100476	1	Vite	
22	102775	1	Rondella	
23	103781	1	Pignone comando distribuzione	



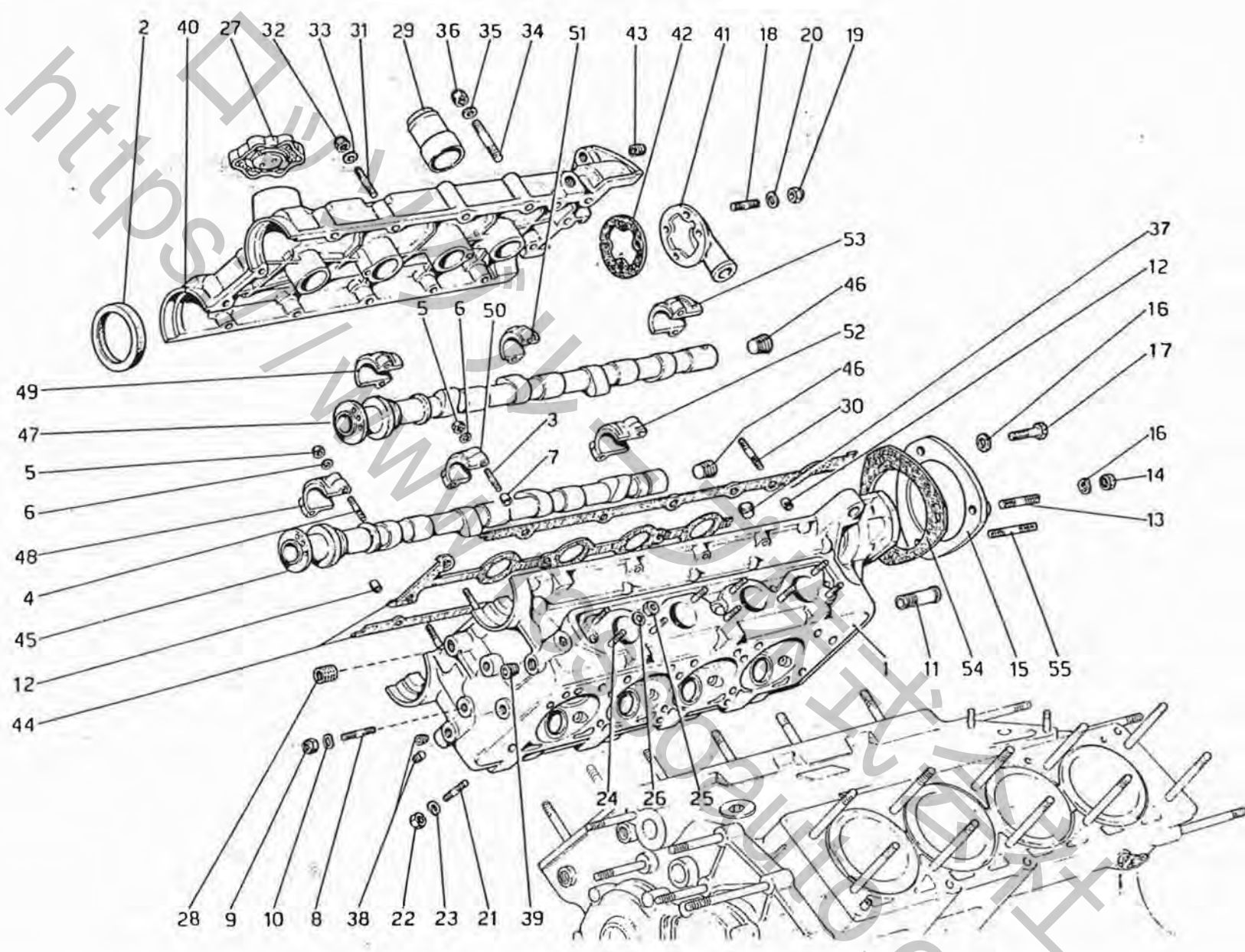
https://www.technikauto.com

www.technikauto.com

N. Fig.	DISEGNO	Quantità	DENOMINAZIONE	NOTE
-	109117	1	Corpo intermedio completo	
1	107997	1	Corpo intermedio	* Col complessivo n. 109117
2	106244	1	Anello di tenuta	* In alternativa al n. 40000230
3	104035	1	Tubo passaggio olio	
4	104034	1	Piastrina riferimento fasatura	* In alternativa al n. 114603
5	101535	3	Grano	
6	104202	1	Guarnizione	
7	102692	1	Grano	
8	102705	1	Raccordo	
9	103021	1	Anello di tenuta	* Vale solo con campana 108940'
-	114947	1	Anello di tenuta	* Vale solo con campana 114952
10	103775	1	Anello di tenuta	
11	104214	1	Anello di tenuta	

N. Fig.	DISEGNO	Quantità	DENOMINAZIONE	NOTE
12	10977621	2	Vite	
13	106849	1	Rondella elastica	
14	104217	1	Prigioniero lungo	
15	13518521	1	Prigioniero corto	
16	11198071	2	Rondella	
17	16100811	2	Dado	
18	111213	1	Vite	* Dopo esaur. n. 108040
19	108039	1	Rondella	
20	108041	1	Rondella	
21	103877	1	Cuscinetto	
22	108890	1	Volano motore	* Per USA-AUS-J n. 108248
23	103875	8	Bullone	
24	103876	1	Rondella	

☆ PARTICOLARI MODIFICATI



TESTA CILINDRI DESTRA

Note: _____

TAV. 5
 ESPONENTE MODIFICA _____
 DATA: MAGGIO 1979

TAVOLA 5

N. Fig.	DISEGNO	Quantità	DENOMINAZIONE	NOTE
-	111026	1	Testa cilindri Dx. completa	
1	107326	1	Testa cilindri Dx.	* Col complessivo n. 109373
2	105389	2	Anello di tenuta	
3	102735	12	Prigioniero per cappelli intermedi	
4	102754	8	Prigioniero per cappelli esterni	
5	15896211	20	Dado	
6	11197773	20	Rondella	
7	102725	20	Grano	
8	13517121	3	Prigioniero per supporto tendi-cinghia	
9	16104411	3	Dado autobloccante	
10	12601371	3	Rondella	
11	106227	1	Raccordo per uscita acqua	
12	102725	2	Grano di centraggio	
13	13517011	1	Prigioniero per fiss. coperchietto post.	* Per USA-AUS e J n.13517421
14	16100811	2	Dado	
15	108889	1	Coperchio posteriore	* Non vale per USA - J e AUS
16	12601371	3	Rondella	
17	16043611	1	Vite	
18	11500321	4	Prigioniero	
19	102741	4	Dado autobloccante	
20	12601271	4	Rondella	
21	13543321	8	Prigioniero	* Vale per USA-AUS-J q = 4
21	108365	4	Prigioniero	* Vale per USA - AUS e J
22	105938	8	Dado	
23	106852	8	Rondella	
24	13516821	9	Prigioniero	* Per USA-AUS e J q = 7
25	16100811	9	Dado	
26	11198071	9	Rondella	
27	103936	1	Tappo carico olio motore	
28	105197	1	Heli - coil	
29	112903	4	Terminale per sede candela	
30	13541721	2	Prigioniero	

N. Fig.	DISEGNO	Quantità	DENOMINAZIONE	NOTE
31	13541621	10	Prigioniero	
32	100044	12	Dado autobloccante	
33	12601271	12	Rondella	
34	10982021	4	Prigioniero	* Per USA-AUS e J n.10981821
35	12601271	4	Rondella	
36	101239	4	Dado autobloccante	
37	10269750	3	Tappo	
38	14326150	3	Tappo	
39	10269450	1	Tappo	
40	107316	1	Coperchio testa Dx.	* Non vale per USA-AUS e J Con il complessivo 109373
41	103808	1	Coperchio per sfiato posteriore	
42	103809	1	Guarnizione	
43	103830	1	Heli - coil	
44	107312	1	Guarnizione	
-	108977	1	Albero distribuzione scarico Dx. completo	* Non vale per USA-AUS e J * Col complessivo n. 108977
45	109438	1	Albero distribuzione scarico Dx.	
46	10269750	2	Tappo	
-	108915	1	Albero distr.aspirazione Dx.completo	* Non vale per USA - AUS e J
-	114069	1	Albero distr.aspirazione Dx.completo	* Vale per USA e J
-	108006	1	Albero distr.aspirazione Dx.completo	* Vale per AUS
47	108892	1	Albero distribuzione aspirazione Dx.	* Col complessivo n. 108915
47	111694	1	Albero distribuzione aspirazione Dx.	* Col complessivo n. 114069
47	107794	1	Albero distribuzione aspirazione Dx.	* Col complessivo n. 108006
48	105988	1	Cappello anteriore (oppure n.115464)	*
49	105989	1	Cappello anteriore (oppure n.115465)	*
50	106836	3	Cappello intermedio	*
51	106837	3	Cappello intermedio	*
52	106838	1	Cappello posteriore	*
53	106839	1	Cappello posteriore	*
54	103815	1	Guarnizione	*
55	13517211	1	Prigioniero	* Per USA-AUS e J n.13517421

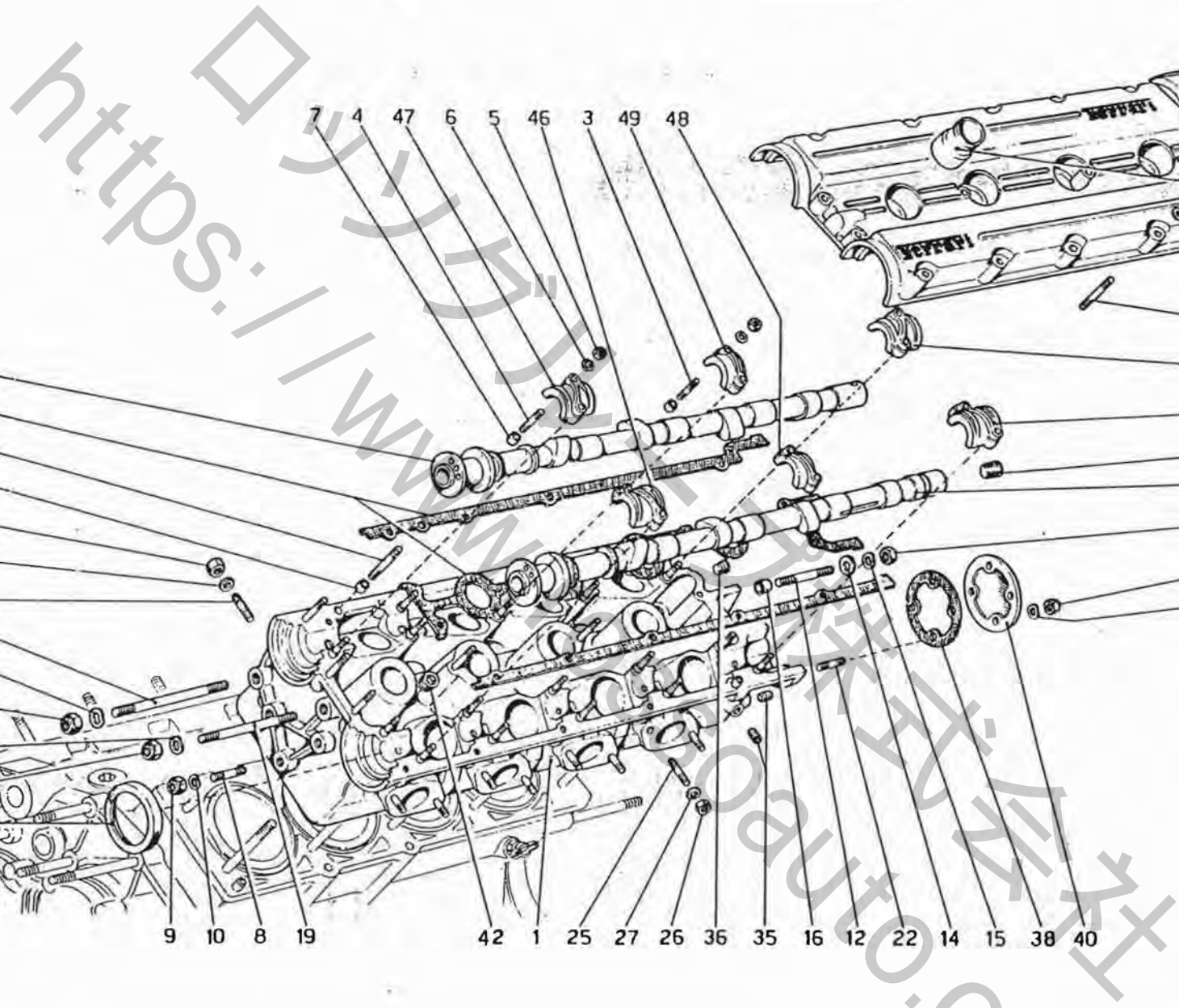


TAVOLA 6

N. Fig.	DISEGNO	Quantità	DENOMINAZIONE	NOTE
-	107111		Testa cilindri Sx. completa	*
-	107724		Testa cilindri Sx. completa	*
1	105939	1	Testa cilindri Sx.	*
1	107671	1	Testa cilindri Sx.	*
2	105389	2	Anello di tenuta	
3	102735	12	Prigioniero per cappelli intermedi	
4	102754	8	Prigioniero per cappelli esterni	
5	15896211	20	Dado	
6	11197773	20	Rondella	
7	102725	20	Grano	
8	13517121	3	Prigioniero fissaggio supporto tendicinghia	
9	16104411	3	Dado autobloccante	
10	12601371	3	Rondella	
11	102725	2	Grano di centraggio	
12	13517421	2	Prigioniero fissaggio distributore	
13	16100811	2	Dado	
14	10519601	2	Rondella	
15	11198071	2	Rondella	
16	102704	2	Grano di centraggio	
17	115237	1	Prigioniero fissaggio carter	*
18	12574521	1	Dado autobloccante	
19	13953221	1	Prigioniero	
20	102742	1	Dado autobloccante	
21	12601471	2	Rondella	
22	11500321	4	Prigioniero	
23	102741	4	Dado autobloccante	
24	12601271	4	Rondella	
25	13543321	8	Prigioniero fiss. collettori scarico	*
-	108365	4	Prigioniero fiss. collettori scarico	*
26	105938	8	Dado	
27	106852	8	Rondella	
28	13516821	8	Prigioniero	
-	13516921	1	Prigioniero fissaggio collettore e fascetta acqua	

N. Fig.	DISEGNO	Quantità	DENOMINAZIONE	NOTE
29	16100811	9	Dado	
30	11198071	9	Rondella	
31	13541721	1	Prigioniero	
32	13541621	15	Prigioniero	
33	100044	16	Dado autobloccante	
34	12601271	16	Rondella	
35	14326150	3	Tappo	
36	10269450	1	Tappo	
37	105964	1	Coperchio testa Sx.	*
38	104694	1	Guarnizione	
39	103830	1	Heli-coil	
40	103796	1	Coperchio posteriore	
41	105965	1	Guarnizione	
42	10269750	3	Tappo	
-	108978	-	Albero distr. scarico Sx. completo	*
-	114093	-	Albero distr. scarico Sx. completo	*
-	107118	-	Albero distr. scarico Sx. completo	*
43	109440	1	Albero distribuzione scarico Sx.	*
43	113258	1	Albero distribuzione scarico Sx.	*
43	105713	1	Albero distribuzione scarico Sx.	*
44	10269750	1	Tappo	
-	112830	-	Albero distr. aspirazione Sx. completo	*
-	114071	-	Albero distr. aspirazione Sx. completo	*
-	108007	-	Albero distr. aspirazione Sx. completo	*
45	112831	1	Albero distr. aspirazione Sx.	*
45	111695	1	Albero distr. aspirazione Sx.	*
45	107995	1	Albero distr. aspirazione Sx.	*
46	106834	1	Cappello anteriore (oppure n.115466)	*
47	106835	1	Cappello anteriore (oppure n.115467)	*
48	106836	3	Cappello intermedio	*
49	106837	3	Cappello intermedio	*
50	106838	1	Cappello posteriore	*
51	106839	1	Cappello posteriore	*
52	112903	4	Terminale per sede candela	

http://www.rossi-
auto.com

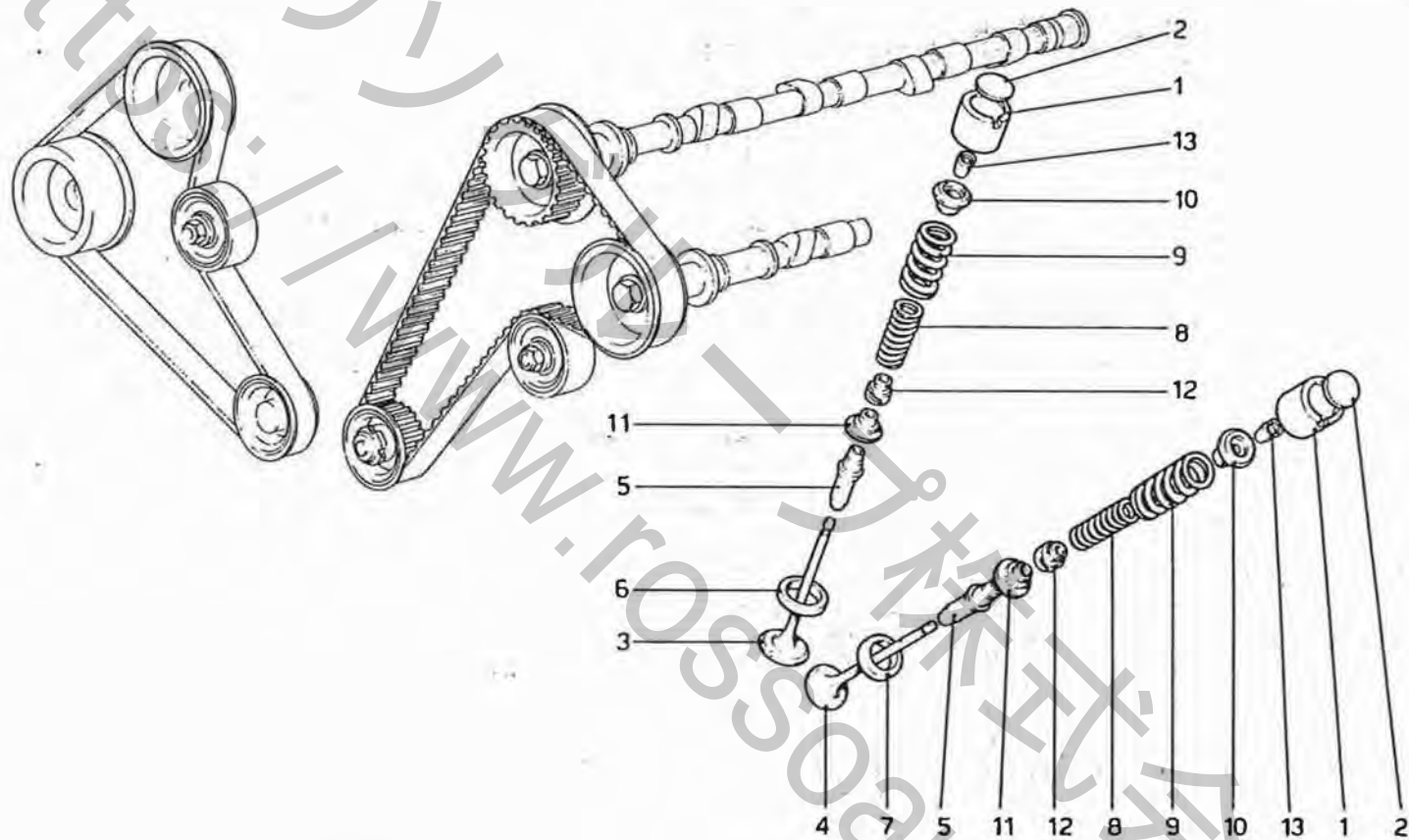


TAVOLA 7

N. Fig.	DISEGNO	Quantità	DENOMINAZIONE	NOTE
1	100232	16	Punteria comando valvola	
2	102848	16	Piattello registrazione valvole spessore mm. 3,95	
-	108667	16	Idem spessore mm. 3,25	
-	108668	16	Idem spessore mm. 3,30	
-	108669	16	Idem spessore mm. 3,35	
-	108670	16	Idem spessore mm. 3,40	
-	108671	16	Idem spessore mm. 3,45	
-	102833	16	Idem spessore mm. 3,50	
-	102834	16	Idem spessore mm. 3,55	
-	102835	16	Idem spessore mm. 3,60	
-	102836	16	Idem spessore mm. 3,65	
-	102837	16	Idem spessore mm. 3,70	
-	102838	16	Idem spessore mm. 3,75	
-	102839	16	Idem spessore mm. 3,80	
-	102840	16	Idem spessore mm. 3,85	
-	102841	16	Idem spessore mm. 3,90	
-	102843	16	Idem spessore mm. 4,00	
-	102844	16	Idem spessore mm. 4,05	
-	102845	16	Idem spessore mm. 4,10	
-	102846	16	Idem spessore mm. 4,15	

N. Fig.	DISEGNO	Quantità	DENOMINAZIONE	NOTE
-	102847	16	Idem spessore mm. 4,20	
-	102842	16	Idem spessore mm. 4,25	
-	102849	16	Idem spessore mm. 4,30	
-	102850	16	Idem spessore mm. 4,35	
-	102851	16	Idem spessore mm. 4,40	
-	102852	16	Idem spessore mm. 4,45	
-	102853	16	Idem spessore mm. 4,50	
-	102854	16	Idem spessore mm. 4,55	
-	104347	16	Idem spessore mm. 4,60	
3	103575	8	Valvola di aspirazione	
4	106553	8	Valvola di scarico	
5	102857	16	Guida valvola	
5	107026	16	Guida valvola maggiorata	
6	105722	8	Sede valvola aspirazione	
7	102859	8	Sede valvola scarico	
8	100239	16	Molla interna richiamo valvola	
9	100240	16	Molla esterna richiamo valvola	
10	106180	16	Scodellino superiore tenuta molle	
11	106181	16	Scodellino inferiore tenuta molle	
12	100243	16	Paraolio sulla guida valvola	
13	102862	32	Semicono per scodellino molla valvola	

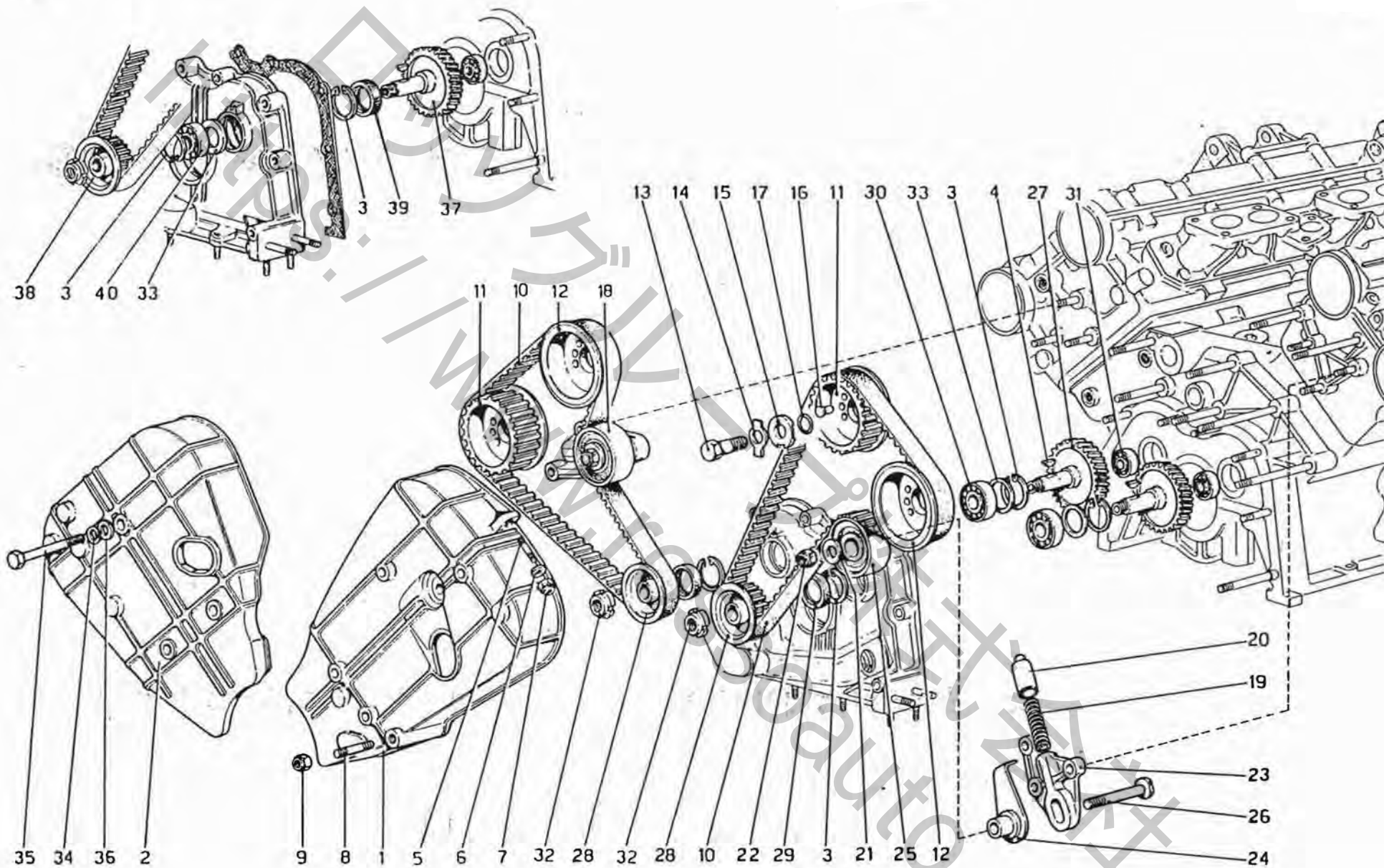


TAVOLA 8

N. Fig.	DISEGNO	Quantità	DENOMINAZIONE	NOTE
—	108097	1	Carter Sx completo	*
1	108054	1	Carter Sx	*
2	105927	1	Carter Dx	
3	11059975	4	Anello seeger	
4	10206320	2	Linguetta	
5	13540820	1	Prigioniero per asta livello	
6	12644421	1	Rondella	
7	12574211	1	Dado autobloccante	
8	13546221	1	Prigioniero	
9	13598021	1	Dado	
10	107833	2	Cinghia comando distribuzione	*
11	110994	2	Ingranaggio condotto	*
12	110995	2	Ingranaggio condotto	*
13	106606	4	Vite fissaggio ingranaggio	
14	102777	4	Piastrina di sicurezza	
15	106605	4	Rondella tenuta ingranaggio	
16	106203	4	Grano di trascinamento	
17	101031	4	Anello di tenuta	
18	105201	2	Tendicinghia completo (non a ricambio)	
19	104148	2	Molla	
20	102819	2	Puntalino	
				Non vale per A.C. Col complessivo n. 108097
				In alternativa al n. 102877
				Dopo esaurimento n. 108033
				Dopo esaurimento n. 108034

N. Fig.	DISEGNO	Quantità	DENOMINAZIONE	NOTE
21	102824	2	Rondella	
22	16105121	2	Dado autobloccante	
23	105200	2	Supporto tendicinghia	
24	105202	2	Piastrina per supporto	
25	105206	2	Anello tendicinghia	
26	105205	2	Vite	
27	104913	2	Ingranaggio comando alberi a camme pompa acqua e pompa olio	*
28	104914	2	Puleggia conduttrice	*
29	104916	2	Anello paraolio	*
30	104917	2	Cuscinetto sul coperchio anteriore	*
31	104918	2	Cuscinetto sul basamento	*
32	104919	2	Ghiera autobloccante	
33	104915	2	Rosetta	
34	106853	3	Rondella elastica	
35	111668	3	Vite fissaggio carter al basamento	
36	12638601	3	Rondella	
37	112017	2	Ingranaggio comando alberi a camme pompa acqua e pompa olio	*
38	112018	2	Puleggia conduttrice	*
39	112020	2	Anello paraolio	*
40	112019	2	Cuscinetto sul coperchio anteriore	*
				Vale fino al motore 03044 Non vale per USA 78 e J
				In alternativa n. 114766
				Vale dal motore 03045 Vale per USA 78 e J

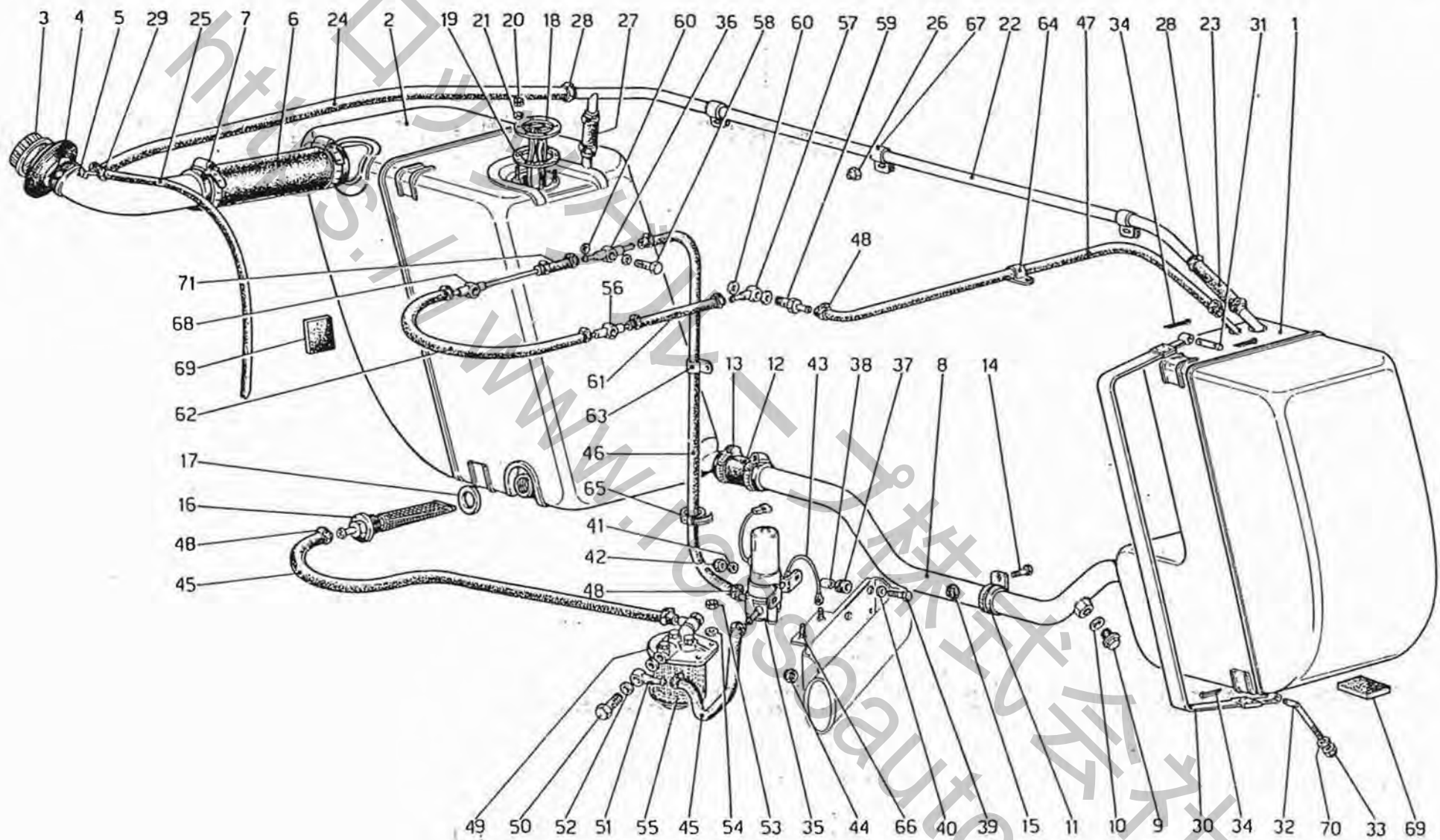


TAVOLA 9

N. Fig.	DISEGNO	Quantità	DENOMINAZIONE	NOTE
1	106257	1	Serbatoio carburante Dx.	
2	106251	1	Serbatoio carburante Sx.	
3	113401	1	Tappo di carico	* Dopo esaur. n. 101453
4	101465	1	Guarnizione per bocchettone	
5	106367	1	Bocchettone di carico	
6	107405	1	Manicotto per bocchettone	
7	12174790	2	Fascetta	
8	106675	1	Tubo collegamento serbatoi	
9	10300771	1	Tappo scarico carburante	
10	10278650	1	Guarnizione	
11	106195	1	Fascetta fissaggio tubo	
12	101468	2	Manicotto	* Dopo esaur. n. 114277
13	108785	4	Fascetta	
14	10902121	1	Vite	
15	12574211	1	Dado	
16	104528	1	Filtro carburante sul serbatoio	
17	102645	1	Guarnizione	
18	106412	1	Comando indicatore di livello	
19	101462	1	Guarnizione	
20	10794011	6	Dado	
21	11195371	6	Rondella	
22	107916	1	Tubo sfiato serbatoio Dx. col bocchettone	
23	106665	1	Tubo per sfiato	
24	106997	1	Tubo per sfiato	
25	106666	1	Tubo sfiato	
26	12574211	3	Dado autobloccante	
27	107330	1	Tubo sfiato serbatoio Sx.	
28	100507	6	Fascetta	
29	101296	1	Fascetta	
30	106667	2	Nastro fissaggio serbatoio	
31	103447	2	Perno	
32	12311271	2	Tirante	
33	16104111	2	Dado	
34	10796401	6	Copiglia	
35	105454	1	Pompa benzina elettrica	
36	107793	1	Raccordo ingresso carburante	
37	103549	2	Gommino fissaggio pompa	

N. Fig.	DISEGNO	Quantità	DENOMINAZIONE	NOTE
38	103550	2	Boccola	
39	10902611	2	Bullone	
40	12643701	2	Rondella	
41	12644401	2	Rondella	
42	12574211	2	Dado autobloccante	
43	106153	1	Cavo di massa	
44	16104111	3	Dado autobloccante	
45	106654	2	Tubo dal filtro sul serbatoio al filtro FISP A e da filtro FISP A alla pompa	
46	103927	1	Tubo dalla pompa al raccordo sui carburatori	
47	103928	1	Tubo dai carburatori al serbatoio Dx. per riciclo	
48	10168590	14	Fascetta per tubazioni alimentazione	
49	103401	1	Filtro carburante FISP A	* In alternativa a n. 107489
50	103402	2	Bocchettone per orientabile	
51	105826	2	Orientabile	
52	100501	4	Guarnizione	* Dopo esaur. n. 103403
53	16100811	2	Dado	
54	12601371	2	Rondella	
55	95180050	1	Elemento filtrante per filtro FISP A	* In altern. n. 95180061
56	106199	1	Raccordo posteriore Dx.	
57	106200	1	Raccordo ingresso carburante	
58	10181717	3	Bocchettone per tubo alimentazione	
59	108032	1	Bocchettone per riciclo	
60	10296160	8	Guarnizione	
61	106201	1	Tubo collegamento carburatori	
62	106202	1	Tubo collegamento carburatori	
63	10418600	2	Fascetta sostegno tubo	
64	10418400	1	Fascetta sostegno tubo	
65	105549	1	Fascetta fissaggio tubo	
66	16043621	2	Bullone	
67	10441590	3	Fascetta sostegno tubo	
68	107795	1	Raccordo posteriore Sx.	
69	107889	9	Spessore adattamento serbatoi	
70	13605711	2	Distanziale	
71	105489	1	Tubo collegamento carburatori	

* PARTICOLARI MODIFICATI

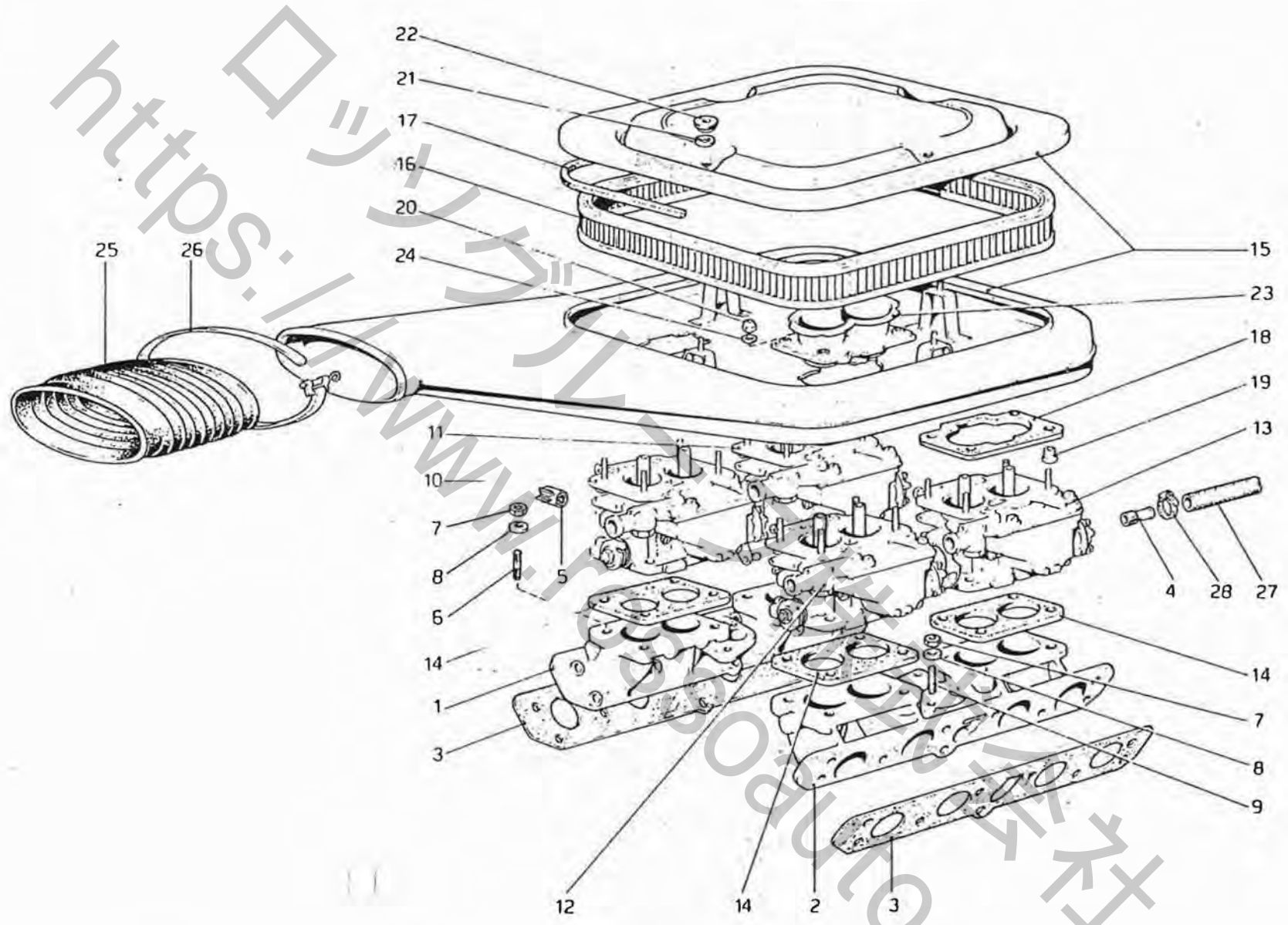


TAVOLA 10

N. Fig.	DISEGNO	Quantità	DENOMINAZIONE	NOTE
-	107114	1	Collettore di aspirazione Dx. compl.	
1	103591	1	Collettore di aspirazione Dx.	* Col complessivo n. 107114
-	107115	1	Collettore di aspirazione Sx. compl.	
2	103871	1	Collettore di aspirazione Sx.	* Col complessivo n. 107115
3	104031	2	Guarnizione	
4	103870	1	Raccordo sul collettore Dx.	
5	111182	10	Cappuccio inviolabilità getto minimo	
6	13517121	16	Prigioniero fissaggio carburatori	
7	16100811	20	Dado	
8	11198071	20	Rondella conica	
9	13516821	4	Prigioniero fissaggio collettore uscita acqua	
10	108894	1	Carburatore Dx. posteriore (WEBER 40 DCNF 60)	
11	108896	1	Carburatore Sx. posteriore (WEBER 40 DCNF 59)	
12	108893	1	Carburatore anteriore Dx. (WEBER 40 DCNF 58)	
13	108895	1	Carburatore anteriore Sx. (WEBER 40 DCNF 57)	
14	103786	4	Distanziale	

N. Fig.	DISEGNO	Quantità	DENOMINAZIONE	NOTE
15	109761	1	Assieme presa aria	* Non vale per GB
15	109762	1	Assieme presa aria	* Vale per GB
16	114432	1	Filtro aria	* Dopo esaurimento n. 104547 e 108545 non vale per tropico
16	114433	1	Filtro aria	* Vale per USA-AUS-J dopo esaurimento n. 104547-108545
16	108948	1	Filtro aria	* Vale per versione tropico
17	104548	1	Guarnizione sul coperchio	* Non vale per USA e J
17	114058	1	Guarnizione sul coperchio	* Vale per USA e J
18	103923	4	Guarnizione	
19	103925	16	Distanziale	
20	12574111	16	Dado autobloccante	
21	104549	4	Guarnizione	
22	104550	4	Pomello fissaggio coperchio	
23	105736	4	Trombetta	
24	10519301	16	Rondella	
25	107103	1	Soffietto tra presa aria e carrozzeria	
26	10300190	2	Fascetta	
27	107982	1	Tube dal collettore alla valvola di non ritorno	
28	100507	1	Fascetta	

https://www.ferrari.com

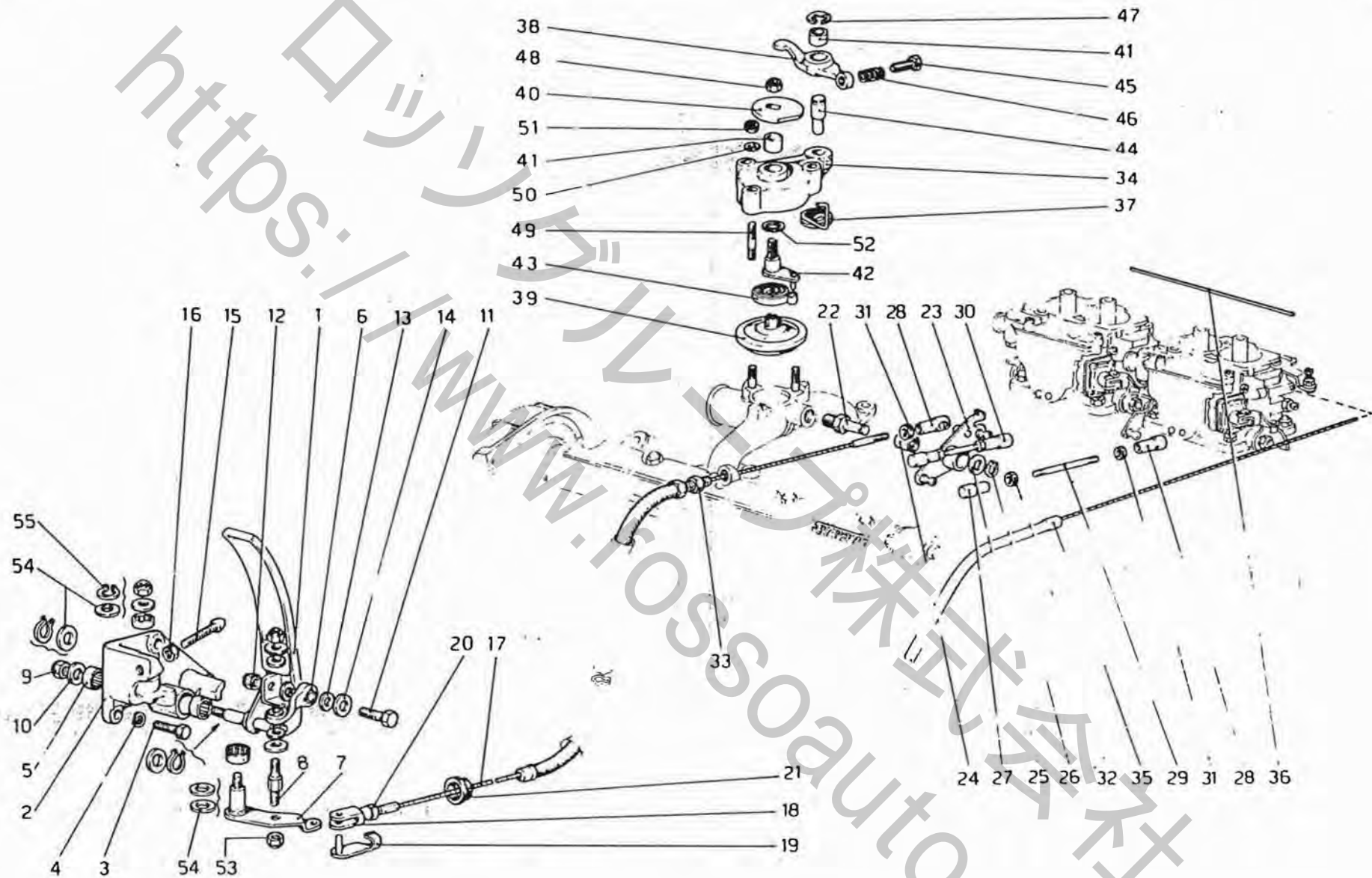


TAVOLA 11

N. Fig.	DISEGNO	Quantità	DENOMINAZIONE	NOTE
1	103329	1	Pedale acceleratore	* Dopo esaur. vale n. 108578
2	110932	1	Supporto pedale acceleratore	
3	16135721	3	Bullone	
4	12601371	3	Rondella elastica	
5	101677	4	Astuccio a rulli	
6	105237	1	Puntone	
7	105235	1	Leva rinvio pedale	* Dopo esaur. vale n. 108582
8	105679	1	Colonna sulla leva rinvio	
9	16104411	2	Dado	* Solo con pedale
10	102683	2	Rondella	* n. 103329
11	10902621	1	Bullone	
12	12574211	2	Dado	
13	10519401	4	Rondella di rasamento	
14	12643701	3	Rondella	
15	105232	1	Registro	
16	16102311	1	Dado	
17	105574	1	Cavo comando acceleratore	
18	100655	1	Forcellino	
19	100656	1	Perno con molletta	
20	10725911	1	Controdado	
21	105369	1	Passafilo	
22	103907	1	Perno	
23	107790	1	Leva comando carburatori	
24	103921	1	Boccola a rullini	
25	10730501	1	Rondella	
26	11065975	1	Anello elastico	
27	105619	2	Testina	
28	105617	3	Testina	
29	103904	2	Asta filettata	
30	103906	1	Assieme asta comando carburatori anteriore	* Non a ricambio

N. Fig.	DISEGNO	Quantità	DENOMINAZIONE	NOTE
-	103905	1	Assieme asta comando carburatori posteriore	* Non a ricambio
31	15896411	3	Controdado	
32	105586	2	Controdado filetto Sx.	
33	16100811	1	Dado	
34	107677	1	Coperchio spirale termostatica	
35	60160405	1	Cavo innesto starter	
36	108276	2	Filo collegamento starter carburatori	
37	107722	1	Molla richiamo bilanciere	
38	107753	1	Bilanciere comando minimo accelerato	
39	107817	1	Corpo tenuta spirale	
40	108908	1	Camma regolazione minimo	
41	100958	1	Bussola	
42	100581	1	Perno piastrina per camma regolazione minimo accelerato	
43	107821	1	Lamina termostatica	
44	107822	1	Perno per bilanciere	
45	107823	1	Vite registro	
46	107824	1	Molla ad elica	
47	11087975	1	Anello elastico	
48	102741	1	Dado	
49	11501021	3	Prigioniero	
50	11197771	3	Rondella	
51	10720121	3	Dado	
52	10279460	1	Rondella	
53	16104411	1	Dado	
54	108576	5	Rondella di rasamento	* Solo con pedale
55	11066075	3	Anello seeger	* n. 108578

* PARTICOLARI MODIFICATI

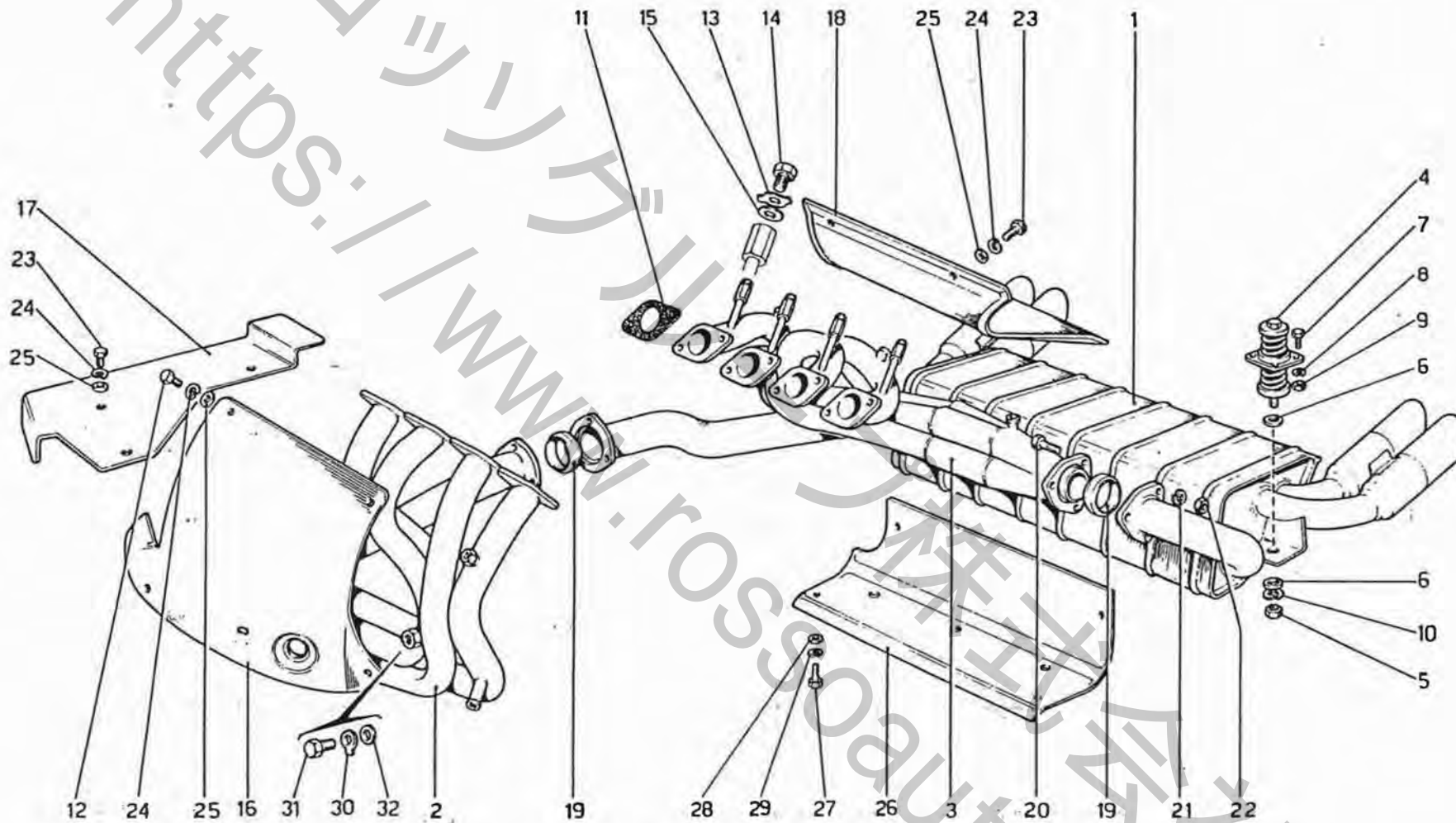


TAVOLA 12

N. Fig.	DISEGNO	Quantità	DENOMINAZIONE	NOTE
1	106582	1	Marmitta	
2	108326	1	Collettore di scarico anteriore	
3	106584	1	Collettore di scarico posteriore	
4	106052	2	Tampone supporto marmitta	
5	106674	2	Dado	
6	12646801	4	Rondella di rasamento	
7	10977621	8	Bullone	
8	106849	8	Rondella elastica	
9	15896411	8	Dado	
10	106853	2	Rondella elastica	
11	106125	8	Guarnizione	
12	10902221	5	Vite	
13	103587	4	Piastrina di sicurezza	
14	103748	4	Tappo	
15	103749	4	Guarnizione	
16	108327	1	Paratia protezione schienale	

N. Fig.	DISEGNO	Quantità	DENOMINAZIONE	NOTE
17	107207	1	Paratia protezione alternatore	
18	107208	1	Paratia protezione baule	
19	103377	2	Guarnizione fra marmitta e collettori	
20	16044021	6	Bullone	
21	106852	6	Rondella elastica	
22	105938	6	Dado	
23	10902121	8	Bullone	
24	106850	13	Rondella elastica	
25	12643701	13	Rondella	
26	108188	1	Convogliatore inferiore aria	
27	10902011	4	Vite	
28	106744	4	Rondella	
29	106850	4	Rondella	
30	14198901	4	Piastrina di sicurezza	
31	11903240	4	Tappo	
32	10298460	4	Guarnizione	

* Dopo esaur. vale n. 110860

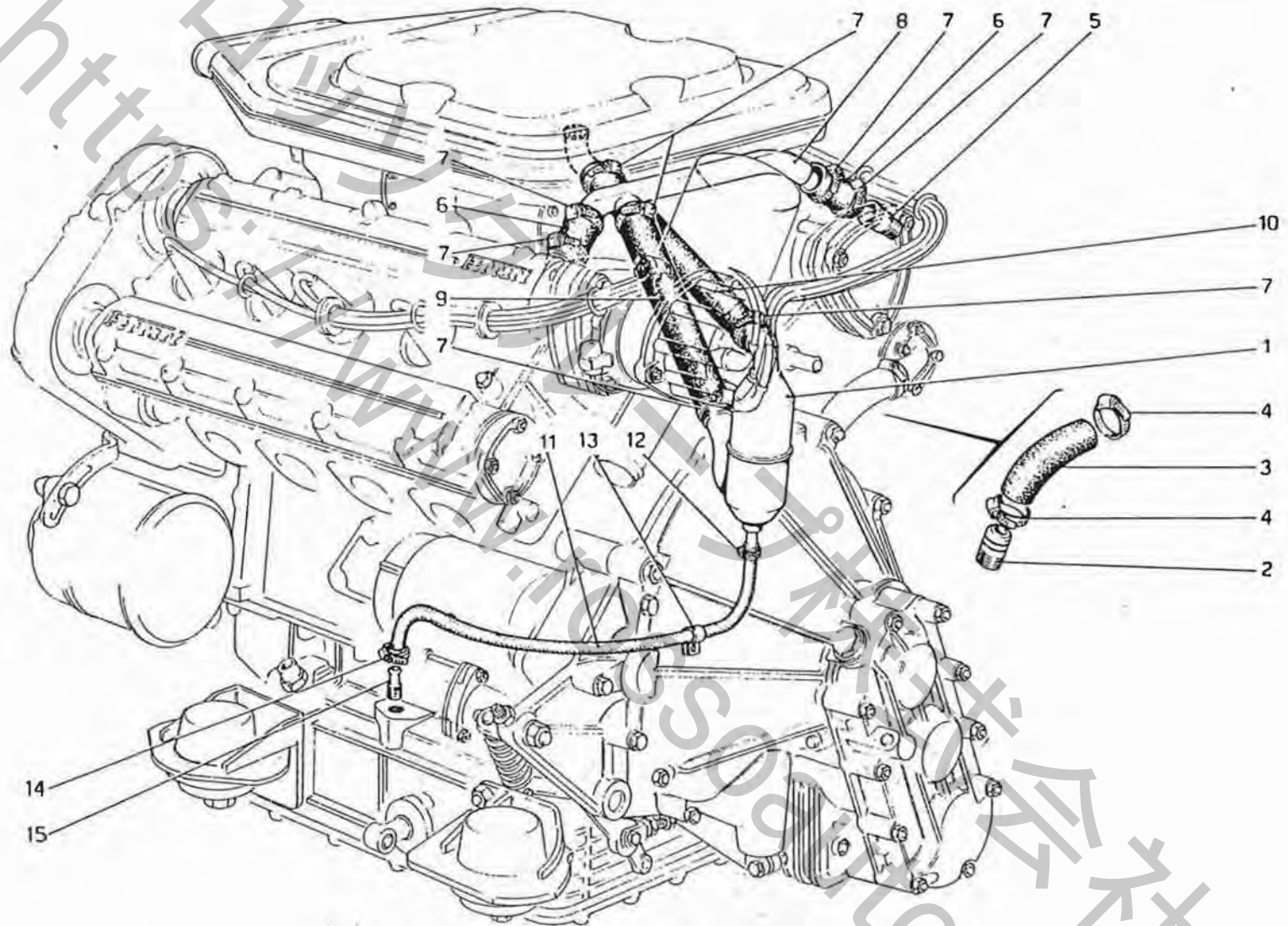


TAVOLA 13

N. Fig.	DISEGNO	Quantità	DENOMINAZIONE	NOTE
1	106330	1	Corpo sfiato	
2	102705	1	Raccordo sul corpo intermedio per sfiato	
3	106981	1	Tubo	
4	10169290	2	Fascetta	
5	106883	2	Raccordo sui coperchi teste per sfiato	
6	106335	2	Manicotto	
7	10169090	8	Fascetta	

N. Fig.	DISEGNO	Quantità	DENOMINAZIONE	NOTE
8	106982	1	Tubo a 3 vie	
9	106336	1	Tubo dal 3 vie al corpo sfiato	
10	106337	1	Tubo dal corpo sfiato alla presa aria	
11	108099	1	Tubo dal corpo sfiato alla coppa	
12	10168790	1	Fascetta	
13	10450490	1	Staffa fissaggio tubo	
14	10168890	1	Fascetta	
15	103870	1	Raccordo	

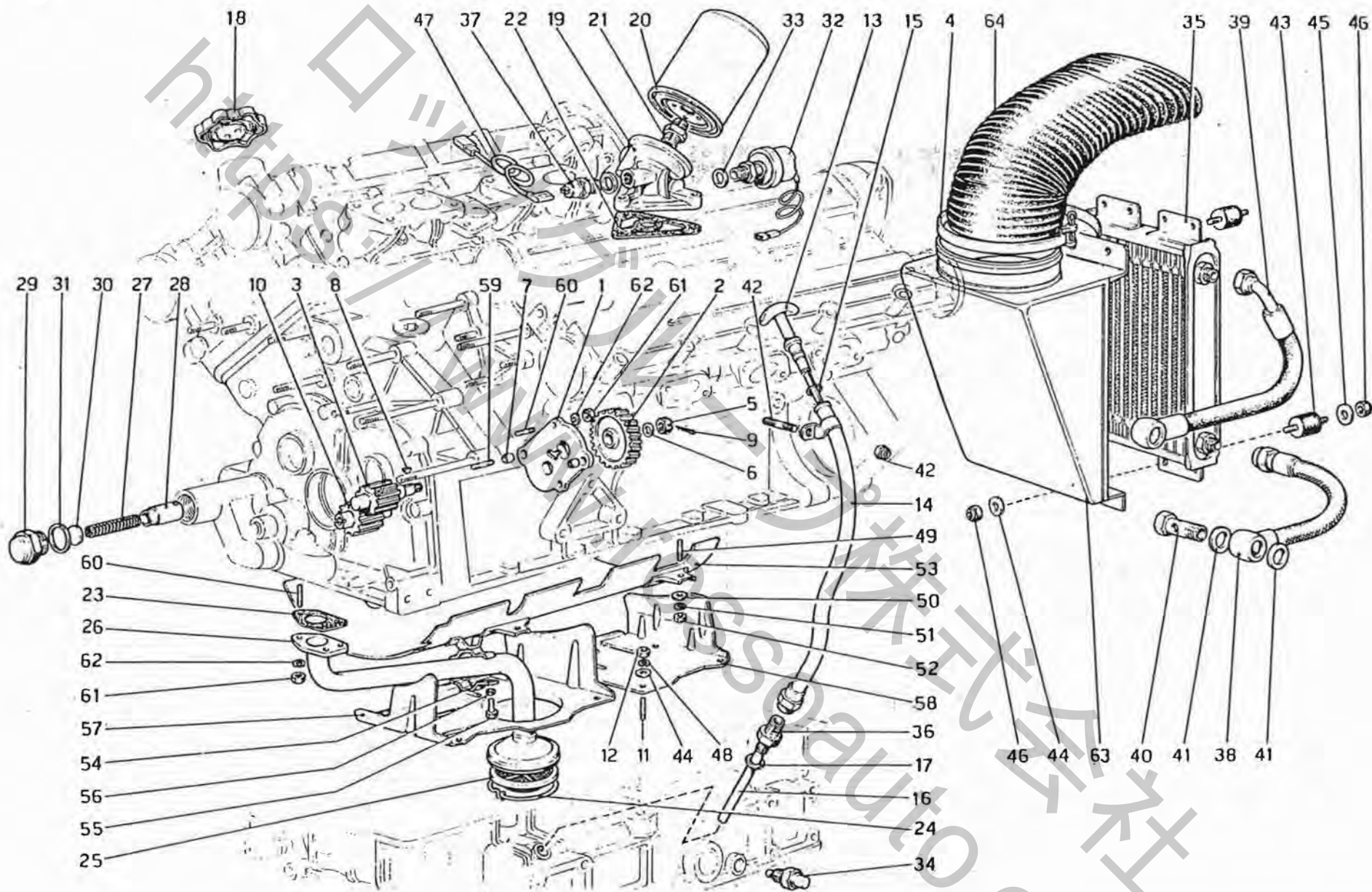


TAVOLA 14

N. Fig.	DISEGNO	Quantità	DENOMINAZIONE	NOTE
1	109300	1	Coperchio pompa olio	
2	104574	1	Ingranaggio comando pompa olio	
3	109956	1	Ingranaggio conduttore	* Dopo esaurim. n. 103782
4	10300190	2	Fascetta	
5	102900	1	Dado	
6	102901	1	Rondella	
7	102725	2	Grano	
8	10205620	1	Linguetta	
9	10734301	1	Copiglia	
10	109308	1	Ingranaggio condotto	
11	11000821	8	Prigioniero per paratia inferiore	
12	15896411	8	Dado	
13	106657	1	Asta livello olio	
14	110371	1	Tubo asta livello olio	* Dopo esaurim. n. 105227
15	100317	1	Anello di tenuta	
16	107868	1	Tubo	
17	10259960	1	Guarnizione	
18	103936	1	Tappo introduzione olio	
19	112384	1	Base filtro	
20	100325	1	Cartuccia filtro olio	* In alternativa al n. 111782
21	100327	1	Raccordo	
22	106179	1	Guarnizione	
23	103942	1	Guarnizione	
24	103944	1	Anello di tenuta	
25	100332	1	Filtro pescante	
26	105998	1	Pescante olio	
27	106900	1	Molla per valvola regolazione pressione	
28	106236	1	Pistoncino	
29	106237	1	Tappo	
30	106238	1	Distanziale	
31	10264660	1	Guarnizione	
32	100343	1	Trasmettitore	

N. Fig.	DISEGNO	Quantità	DENOMINAZIONE	NOTE
33	10257060	1	Guarnizione	
34	107576	1	Termistore	
35	106965	1	Radiatore olio	
36	102668	1	Raccordo	
37	110664	1	Interruttore per spia pressione olio	
38	107414	1	Tubo dal radiatore al rasamento	
39	106277	1	Tubo dal radiatore alla base filtro	
40	102302	2	Bocchettone	
41	10279550	4	Guarnizione	
42	12574211	1	Dado autobloccante	
43	102947	3	Supporto antivibrante	
44	12638101	8	Rondella	
45	12643701	4	Rondella	
46	102741	4	Dado	
47	112388	1	Cavetto per interruttore	
48	106849	8	Rondella elastica	
49	13516521	4	Prigioniero sul basamento	
50	10519601	4	Rondella	
51	106852	4	Rondella spaccata	
52	16102311	4	Dado	
53	103929	1	Paratia superiore completa	* Col complessivo n. 103929
54	103933	1	Staffa fissaggio pescante	
55	10977621	2	Bullone	
56	106849	2	Rondella	
57	107073	1	Paratia inferiore anteriore	
58	107074	1	Paratia inferiore posteriore	
59	13541121	2	Prigioniero lungo	
60	13540821	5	Prigioniero corto	
61	15896211	7	Dado	
62	11197771	7	Rondella	
63	107891	1	Convogliatore aria per radiatore	* Dopo esaurim. n. 107131
64	107533	1	Soffietto di collegamento	

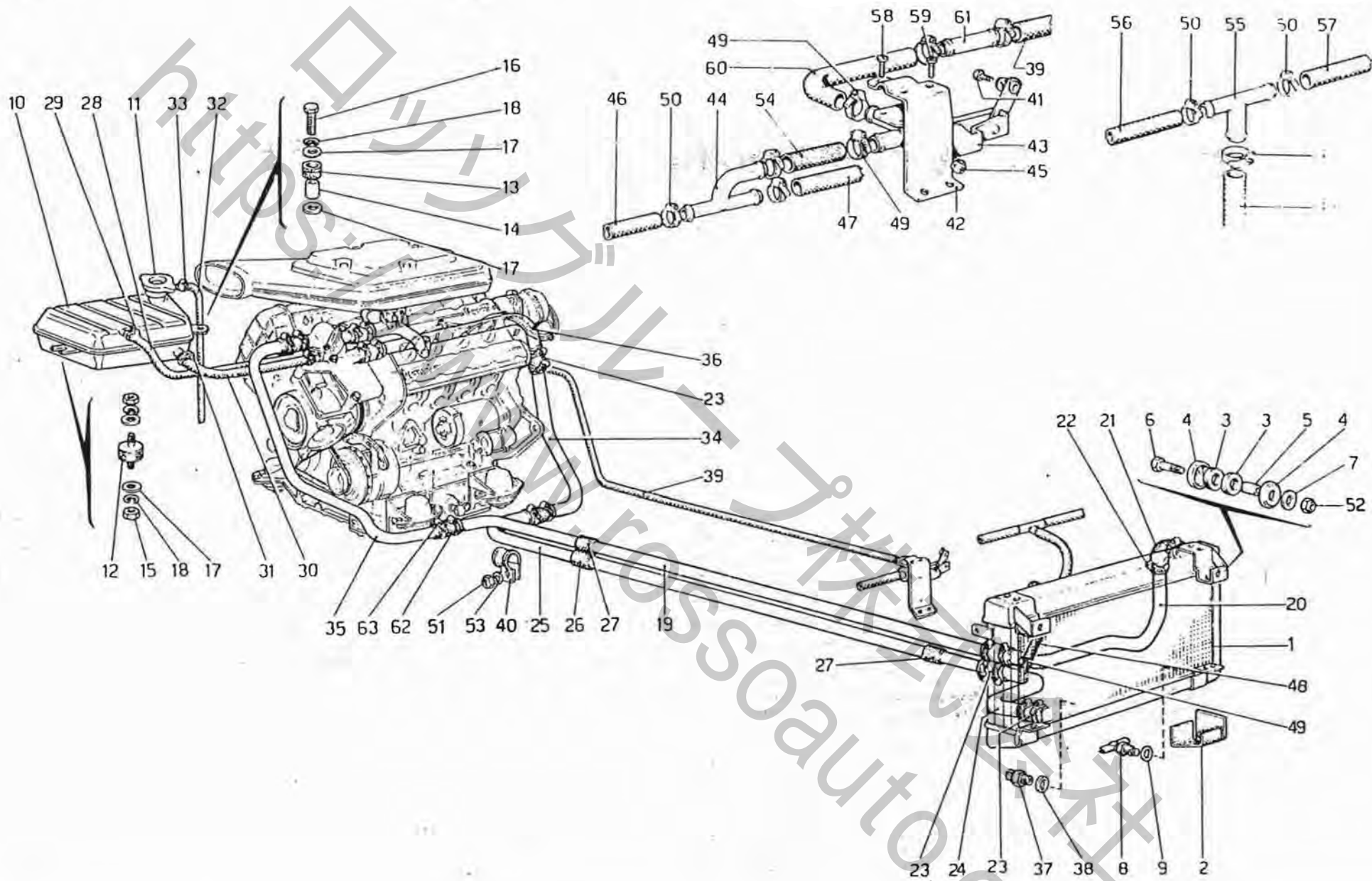


TAVOLA 15

N. Fig.	DISEGNO	Quantità	DENOMINAZIONE	NOTE
1	107759	1	Radiatore acqua	* Non vale per USA - AUS - J e tropico
1	111351	1	Radiatore acqua	* Vale per USA - AUS - J e tropico
2	107782	2	Spessore gomma antivibrante	
3	107978	4	Tassello elastico	
4	107979	4	Scodellino	
5	107980	2	Distanziale	
6	16043821	2	Bullone	
7	10519601	2	Rondella	
8	101488	1	Rubinetto scarico acqua	
9	101496	1	Guarnizione	
10	106728	1	Nourice per radiatore	
11	101499	1	Tappo per nourice	
12	102947	1	Supporto antivibrante	
13	103549	2	Boccola antivibrante	
14	103550	2	Distanziale	
15	15896211	1	Dado	
16	16132921	2	Vite	
17	106744	3	Rondella	
18	10516477	3	Rondella	
19	106677	1	Tubo centrale per ritorno	
20	107521	1	Tubo anteriore per mandata al rad.	* Per GD vale n. 107455
21	102956	1	Manicotto	
22	102958	12	Fascetta	
23	102957	5	Manicotto	
24	106679	1	Tubo anteriore per ritorno	* Per GD vale n. 107456
25	106680	1	Tubo centrale per mandata	* Per GD vale n. 106677
26	107465	1	Manicotto antivibrante	
27	105385	3	Manicotto antivibrante	
28	106681	1	Tubo sfiato colleg. motore-nourice	
29	104879	2	Fascetta	
30	106682	1	Tubo alimentazione dalla nourice al motore	

N. Fig.	DISEGNO	Quantità	DENOMINAZIONE	NOTE
31	105622	2	Fascetta	
32	106683	1	Tubo sfiato	
33	101296	1	Fascetta	
34	106690	1	Tubo posteriore Sx.	* Per GD vale n. 107466
35	108042	1	Tubo posteriore Dx.	* Per GD vale n. 108053
36	106306	1	Tubo fra le teste	
37	101507	1	Termocontatto	
38	101508	1	Guarnizione	
39	110278	1	Tubo dal motore al rubinetto	
40	107002	2	Fascetta	
41	110077	1	Vite	
42	110067	1	Staffa fissaggio rubinetto	
43	110066	1	Rubinetto riscaldatore Dx.	
44	109376	1	Tre vie sul rubinetto	
45	12574211	2	Dado	
46	110276	1	Tubo al riscaldatore Dx.	
47	106705	1	Tubo al riscaldatore Sx.	
48	112493	1	Tubo al tre vie	
49	100507	4	Fascetta	
50	100507	8	Fascetta	
51	12574221	1	Dado	
52	16104411	2	Dado	
53	12643701	1	Rondella	
54	110277	1	Tubo dal rubinetto al 3 vie	
55	104303	1	Tre vie	
56	112492	1	Tubo dal riscaldatore Dx. al 3 vie	
57	112492	1	Tubo dal riscaldatore Sx. al 3 vie	
58	110105	1	Vite	
59	110106	2	Vite	
60	108502	1	Tubo	
61	108501	1	Tubetto di giunzione	
62	105190	1	Manicotto	
63	12174090	4	Fascetta	

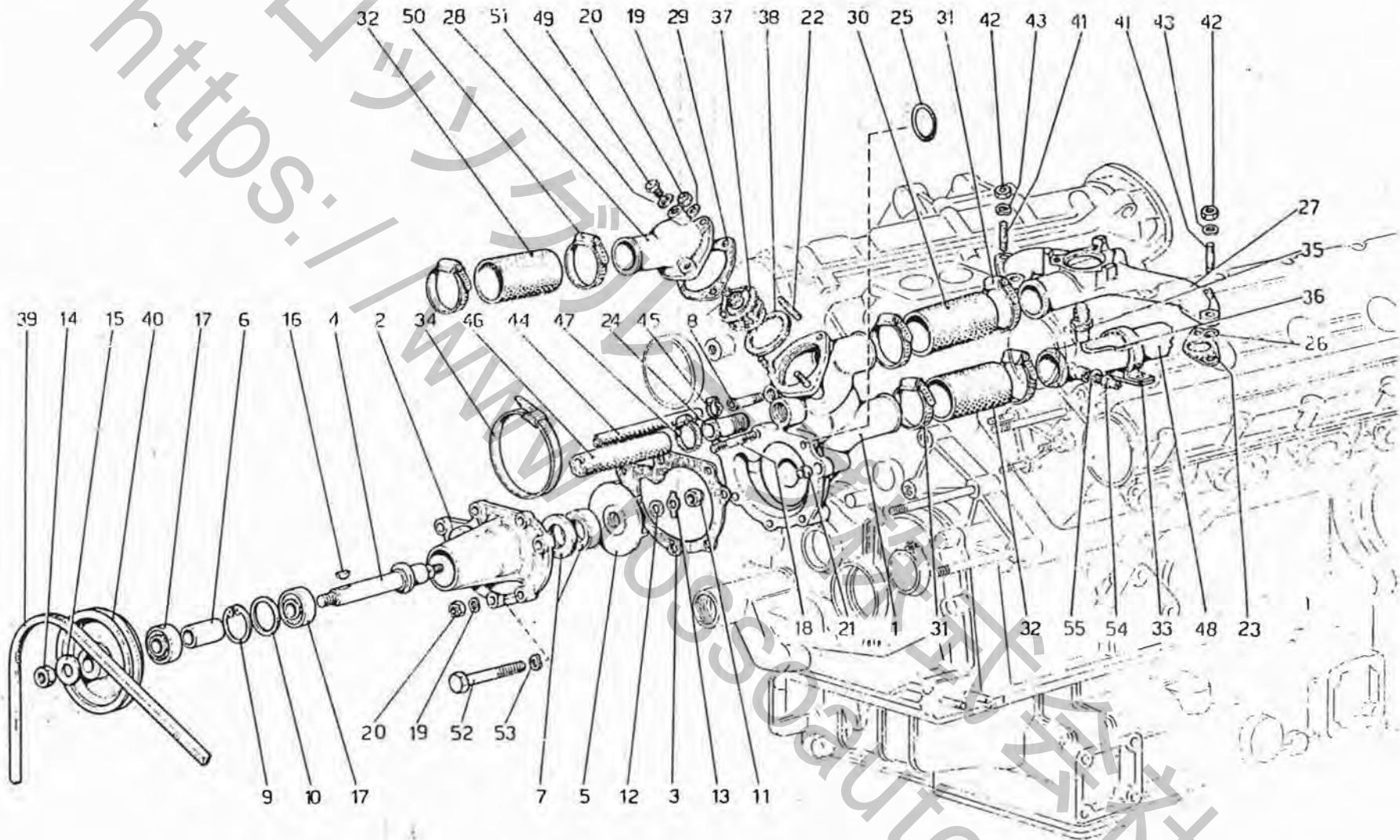


TAVOLA 16

N. Fig.	DISEGNO	Quantità	DENOMINAZIONE	NOTE
—	111192		Pompa acqua completa	
—	107128	1	Corpo pompa acqua completo	
1	105163	1	Corpo pompa acqua	* Col complessivo n. 107128
2	103705	1	Coperchio pompa	
3	103952	1	Guarnizione	
4	103795	1	Alberino per puleggia	
5	103806	1	Girante	
6	103799	1	Distanziale	
7	114410	1	Anello di tenuta	
8	106241	1	Raccordo	
9	11059475	1	Anello seeger	
10	102783	1	Rondella	
11	100436	1	Dado cieco	
12	10730301	1	Rondella	
13	100434	1	Piastrina	
14	16101521	1	Dado	
15	11198671	1	Rondella conica	
16	10205820	1	Linguetta	
17	103877	2	Cuscinetto a tenuta	
18	11500821	3	Prigioniero	
19	12601271	4	Rondella ondulata	
20	12574211	6	Dado	
21	102704	2	Grano	
22	13541121	3	Prigioniero	
23	103954	2	Guarnizione	
24	105195	1	Raccordo	
25	105196	1	Anello di tenuta	
26	103039	2	Anello di tenuta	
27	107678	1	Collettore uscita acqua	
28	105165	1	Bocchetto uscita acqua	

N. Fig.	DISEGNO	Quantità	DENOMINAZIONE	NOTE
29	105189	1	Guarnizione	
30	105190	1	Manicotto	
31	102958	4	Fascetta	
32	102957	2	Manicotto	
33	107002	1	Fascetta	
34	105550	2	Fascetta	
35	104628	1	Termistore acqua	
36	108295	1	Cavo per termistore	
37	109671	1	Termostato	
38	105192	1	Guarnizione	
39	104336	1	Cinghia comando pompa acqua e alternatore	
40	105166	1	Puleggia	
41	13516821	4	Prigioniero sul collettore	
42	16100811	4	Dado	
43	11198071	4	Rondella	
44	106681	1	Tubo dal motore lalla nourice	
45	104879	2	Fascetta	
46	106682	1	Tubo dalla nourice al motore	
47	105622	2	Fascetta	
48	106306	1	Tubo	* Per J vale n. 113856
49	16042940	1	Vite	
50	12174090	2	Fascetta	
51	10260060	1	Guarnizione	
52	16044421	4	Vite fissaggio corpo pompa	
53	12601371	4	Rondella	
54	113861	1	Interruttore termometrico comando apertura farfalla presa aria	* Vale solo per J
55	10260060	1	Guarnizione	* Vale solo per J

* PARTICOLARI MODIFICATI

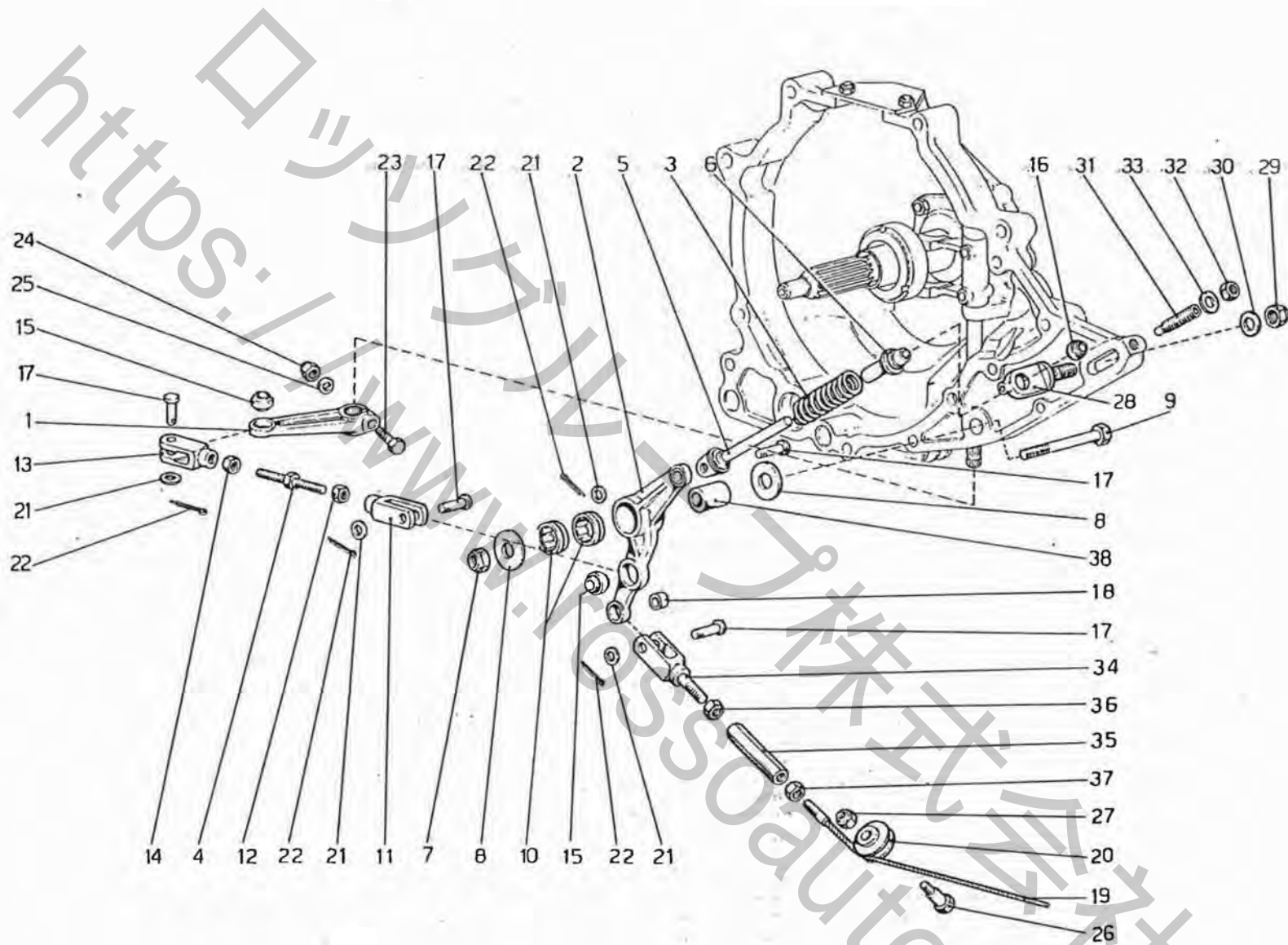


TAVOLA 17

N. Fig.	DISEGNO	Quantità	DENOMINAZIONE	NOTE
1	103995	1	Leva sull'alberino comando frizione	* Dopo esaur. vale n. 115582
2	106750	1	Leva rinvio comando frizione	
3	106417	1	Molla assistenza	
4	103999	1	Tirante registro	
5	108725	1	Piattello inferiore	
6	106138	1	Piattello superiore	
7	16105121	1	Dado	
8	108939	2	Distanziale per leva rinvio	
9	15541121	1	Vite	
10	103223	2	Gabbia a rullini	
11	100855	1	Forcella (filetto Sx)	
12	100862	1	Dado (filetto Sx)	
13	103238	1	Forcella	
14	100861	2	Controdado	
15	100860	2	Snodo sferico	
16	100424	1	Snodo sferico	
17	103218	4	Perno	
18	104855	2	Boccola	
19	106598	1	Cavo comando frizione	

N. Fig.	DISEGNO	Quantità	DENOMINAZIONE	NOTE
20	105665	1	Carrucola	
21	12639701	4	Rondella	
22	10734201	4	Copiglia	
23	16043921	1	Bullone	
24	16100821	1	Dado	
25	10516670	1	Rondella	
26	10902621	1	Bullone	
27	102741	1	Dado	
28	106239	1	Perno tenuta molla di assistenza	
29	16105121	1	Dado	
30	10520021	1	Rondella	
31	106413	1	Grano di registro	
32	10791011	1	Controdado	
33	12601471	1	Rondella	
34	106579	1	Forcellino	
35	10091011	1	Manicotto per registro	
36	10725911	1	Controdado	
37	10727311	1	Controdado (filetto Sx)	
38	107437	1	Boccola per leva rinvio	

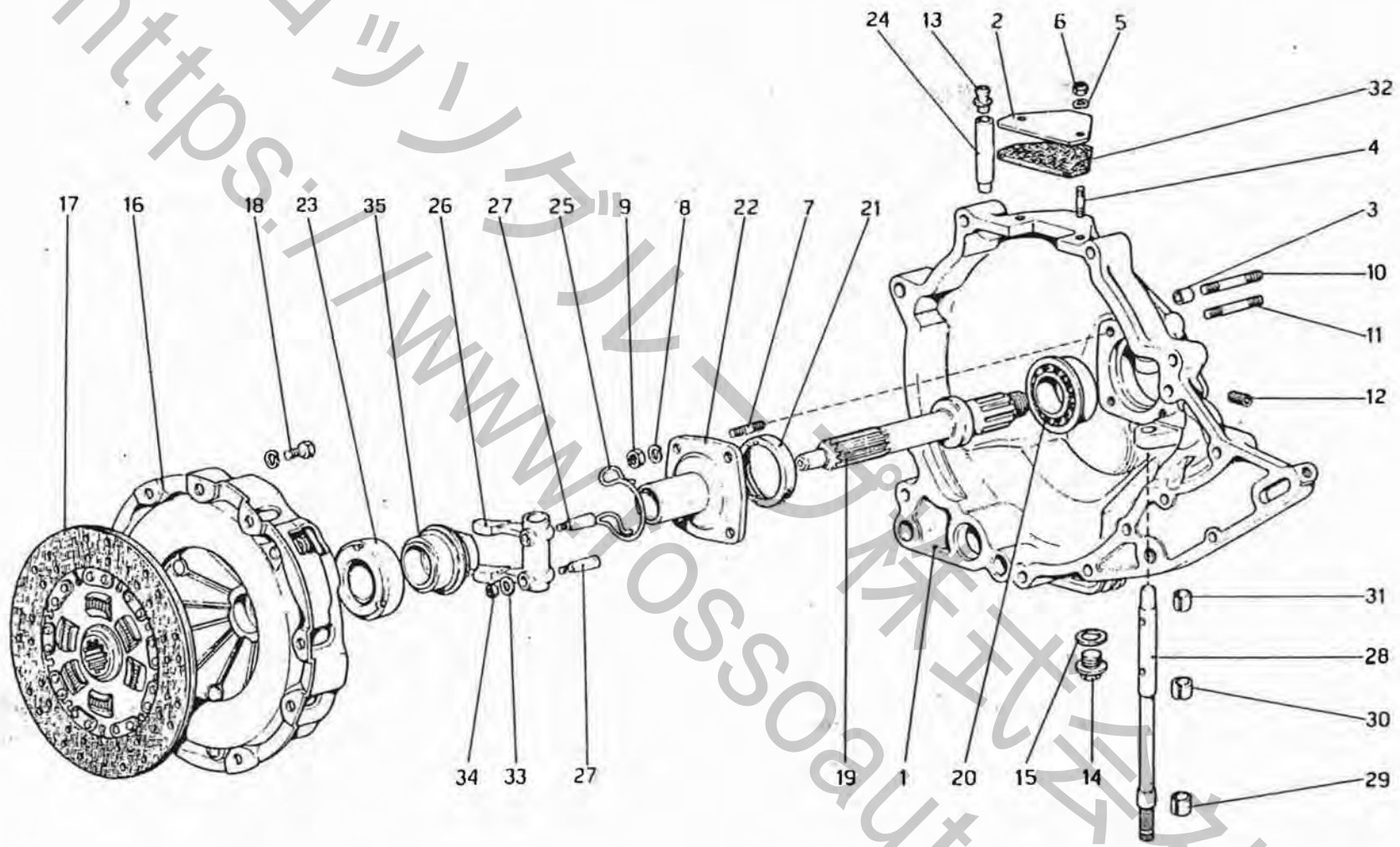


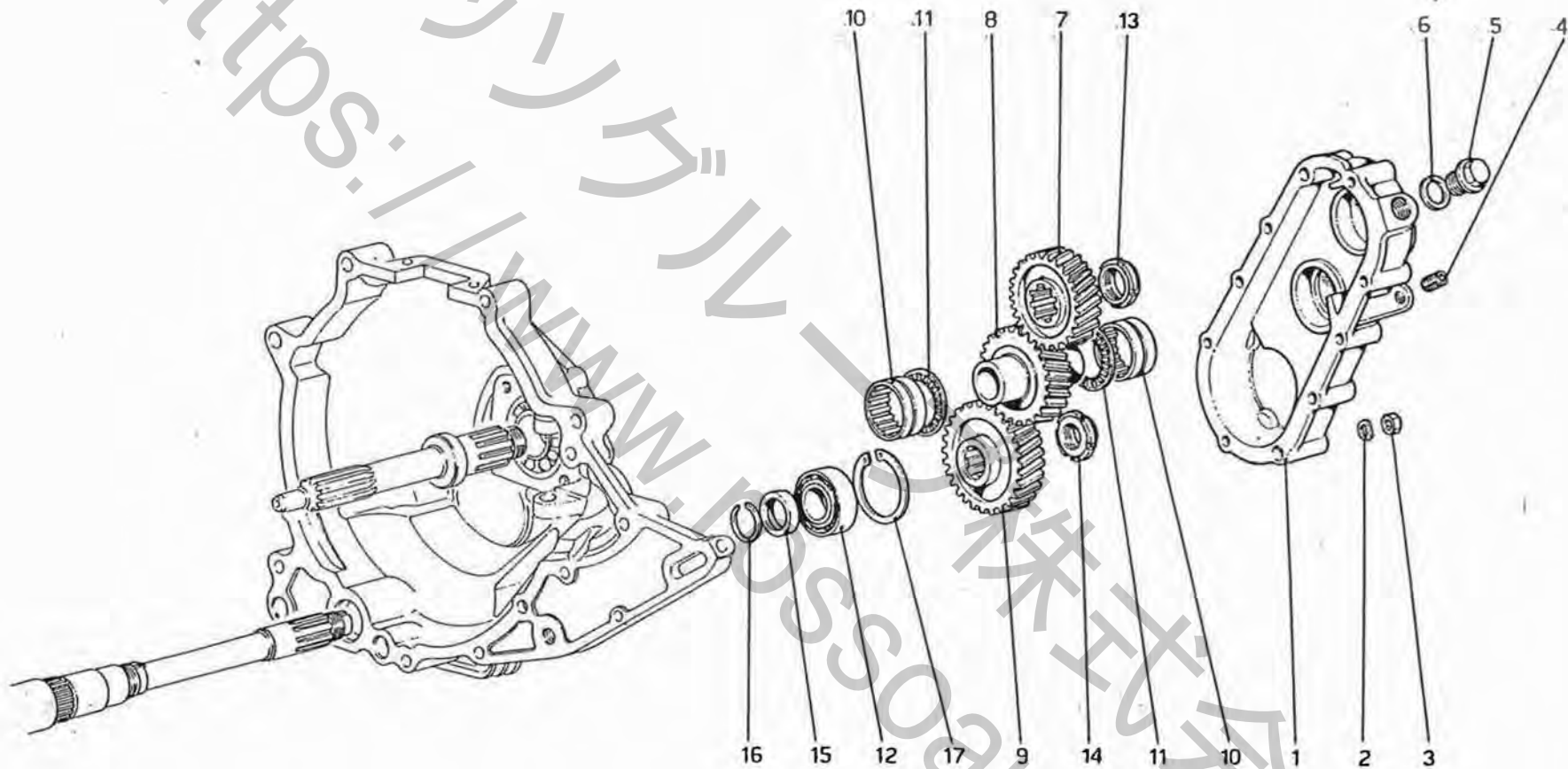
TAVOLA 18

N. Fig.	DISEGNO	Quantità	DENOMINAZIONE	NOTE
-	109118	1	Campana frizione completa	
1	108940	1	Campana frizione (non a ricambio)	* Vale fino esaurimento
-	114952	1	Campana frizione (non a ricambio)	* Vale dopo esaur. n. 108940
2	109404	1	Coperchietto ispezione	
3	102704	2	Grano di centraggio coperchio	
4	11000821	2	Prigioniero	
5	12601171	2	Rondella	
6	15896411	2	Dado	
7	13516521	4	Prigioniero	
8	106852	4	Rondella	
9	16102311	4	Dado	
10	13517621	2	Prigioniero	
11	13517521	8	Prigioniero	
12	14326150	1	Tappo	
13	13411990	1	Tappo sfiato	
14	14326540	1	Tappo carico olio	
15	10279560	1	Guarnizione	
-	110294	1	Frizione 9" 1/2 (non a ricambio)	
16	101533	1	Splngidisco frizione	
17	110296	1	Disco frizione	
	13825821	6	Bullone	

N. Fig.	DISEGNO	Quantità	DENOMINAZIONE	NOTE
19	109400	1	Albero frizione	
20	103042	1	Cuscinetto	
21	110314	1	Anello paraolio	* Vale dopo esaur. n.105055
22	105136	1	Flangia con manicotto	
23	100849	1	Cuscinetto reggispinta	
24	109789	1	Profunga per sfiataio	
25	105732	1	Molla ritegno bussola	
-	109794	1	Assieme leva e alberino comando frizione	* Dopo esaurimento vale n. 115584
26	108428	1	Leva comando frizione	* Con l'assieme n.109794-115584
27	108429	2	Spina	
28	109792	1	Alberino comando frizione	* Con l'assieme n. 109794
28	115583	1	Alberino comando frizione	* Con l'assieme n. 115584
29	103226	1	Boccola esterna	
30	103227	1	Boccola interna	
31	106500	1	Boccola interna	
32	109405	1	Guarnizione per coperchietto	
33	108430	2	Rondella	
34	12574121	2	Dado	
35	100848	1	Boccola porta cuscinetto	

* PARTICOLARI MODIFICATI

https://www.yamahamotors.com



Ferrari
308 GT4

RINVIO CAMBIO

Note: _____

TAV. 19

ESPONENTE MODIFICA:

DATA: MAGGIO 1979

TAVOLA 19

N. Fig.	DISEGNO	Quantità	DENOMINAZIONE	NOTE
1	105127	1	Coperchio campana frizione	
2	11198071	10	Rondella	
3	16100811	10	Dado	
4	14326150	1	Tappo	
5	10275001	1	Tappo carico olio	
6	10279560	1	Guarnizione	
7	105542	1	Ingranaggio conduttore	
8	105543	1	Ingranaggio intermedio	
9	105544	1	Ingranaggio condotto	

* Vale dopo esaur. n.10305171

N. Fig.	DISEGNO	Quantità	DENOMINAZIONE	NOTE
10	105142	2	Cuscinetto a rullini	
11	105143	2	Cuscinetto assiale a rullini	
12	108655	1	Cuscinetto per albero primario	* In alternativa con n.105141
13	106095	1	Ghiera	
14	105137	1	Ghiera	
15	105134	1	Distanziale per cuscinetto	
16	105138	1	Anello di arresto	
17	11061075	1	Anello seeger	

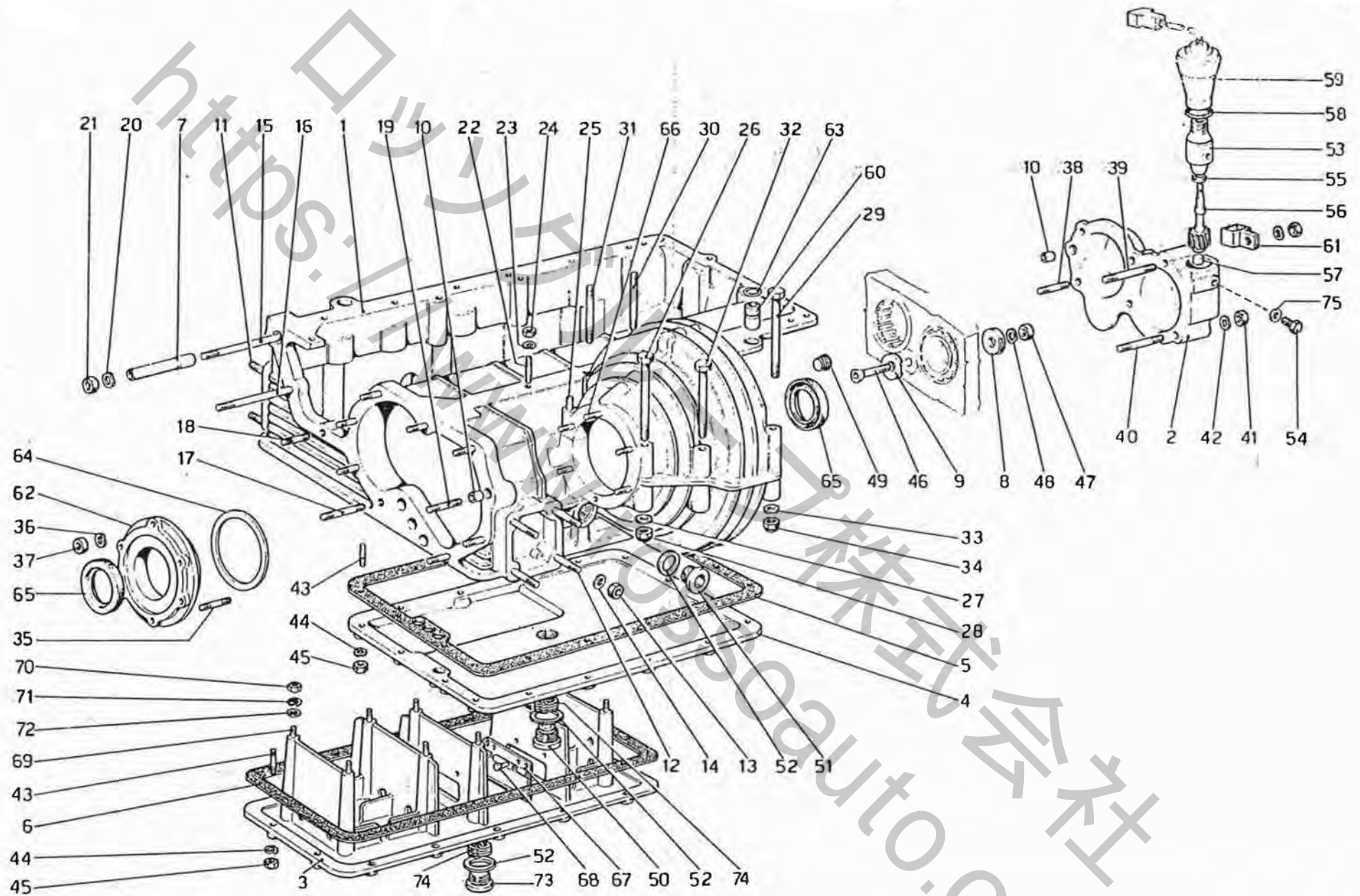


TAVOLA 20

N. Fig.	DISEGNO	Quantità	DENOMINAZIONE	NOTE
-	107874		Cambio completo di ruotismi, differenziale e supporti	* Per USA - AUS - J vale N. 111115
-	109586	-	Scatola cambio completa	
1	108238	1	Scatola cambio differenziale e coppa olio	* Col complessivo n. 109586
2	105673	1	Coperchio posteriore	* Col complessivo n. 109586
-	107875	1	Coperchio coppa olio completo	
3	104192	1	Coperchio coppa olio	* Col complessivo n. 107875
4	108491	1	Coperchio inferiore	* Vale dopo esaurimento n. 104194
5	104196	1	Guarnizione	
6	104197	1	Guarnizione	
7	104033	1	Grano di centraggio	
8	104198	1	Rondella tenuta cuscinetti	
9	104199	1	Rondella tenuta cuscinetti	
10	102704	2	Grano di centraggio	
11	13449521	8	Prigioniero per tamponi anteriori	
12	13450021	8	Prigioniero per tamponi posteriori	
13	12164711	16	Dado	
14	10516871	16	Rondella	
15	13518921	1	Prigioniero	
16	13518721	1	Prigioniero	
17	13517421	1	Prigioniero	
18	13517221	8	Prigioniero	
19	13517321	1	Prigioniero	
20	11198071	12	Rondella	
21	16100811	12	Dado	
22	108966	4	Prigioniero fissaggio basamento	
23	11198071	4	Rondella	
24	16100811	4	Dado	
25	13450421	2	Prigioniero	
26	15972021	2	Bullone	
27	12638601	4	Rondella	
28	12574511	4	Dado autobloccante	
29	104189	1	Bullone	
30	13518021	2	Prigioniero	
31	13544221	1	Prigioniero	
32	107711	1	Bullone	
33	10519601	4	Rondella	
34	16104111	4	Dado autobloccante	
35	12429721	5	Prigioniero	
36	12601371	6	Rondella elastica	
37	16104111	6	Dado	
38	13517221	4	Prigioniero	

N. Fig.	DISEGNO	Quantità	DENOMINAZIONE	NOTE
39	13544221	1	Prigioniero	
40	13517621	1	Prigioniero	
41	16100811	6	Dado	
42	11198071	6	Rondella	
43	13541121	30	Prigioniero	
44	11197771	30	Rondella	
45	15896211	30	Dado	
46	104218	1	Vite	
47	16100811	1	Dado	
48	10516670	1	Rondella	
49	10269650	1	Tappo	
50	104280	1	Tappo	
51	10275001	1	Tappo	
52	10263460	3	Guarnizione	
53	106427	1	Corpo rinvio contachilometri	
54	101349	1	Bullone	
55	104103	1	Anello di tenuta	
56	107096	1	Pignone contachilometri	
57	105674	1	Rullo reggispinta	
58	101848	1	Anello di tenuta	
59	106324	1	Generatore d'impulsi	
60	103838	2	Grano	
61	10441590	1	Fascetta	
62	108226	1	Coperchio laterale differenziale	* Con l'assieme 109856
63	103839	2	Anellino	
64	103231	1	Distanziale per cuscinetti differenziale, spessore mm. 2,862 (di eventuale montaggio)	
-	103422	1	Idem spessore mm. 2,40	
-	103423	1	Idem spessore mm. 2,60	
-	103424	1	Idem spessore mm. 2,80	
-	103425	1	Idem spessore mm. 3,00	
-	103426	1	Idem spessore mm. 3,20	
-	109145	1	Idem spessore mm. 4,3	
65	104300	2	Anello di tenuta	* In alternativa con n. 101857
66	13543421	1	Prigioniero	
67	107589	2	Paratia verticale	
68	100033	4	Ribattino	
69	11000821	8	Prigioniero per paratia inferiore	
70	15896411	8	Dado	
71	106849	8	Rondella elastica	
72	12638101	8	Rondella	
73	10275040	1	Tappo	
74	112254	2	Heli - coil	
75	12601371	1	Rondella	

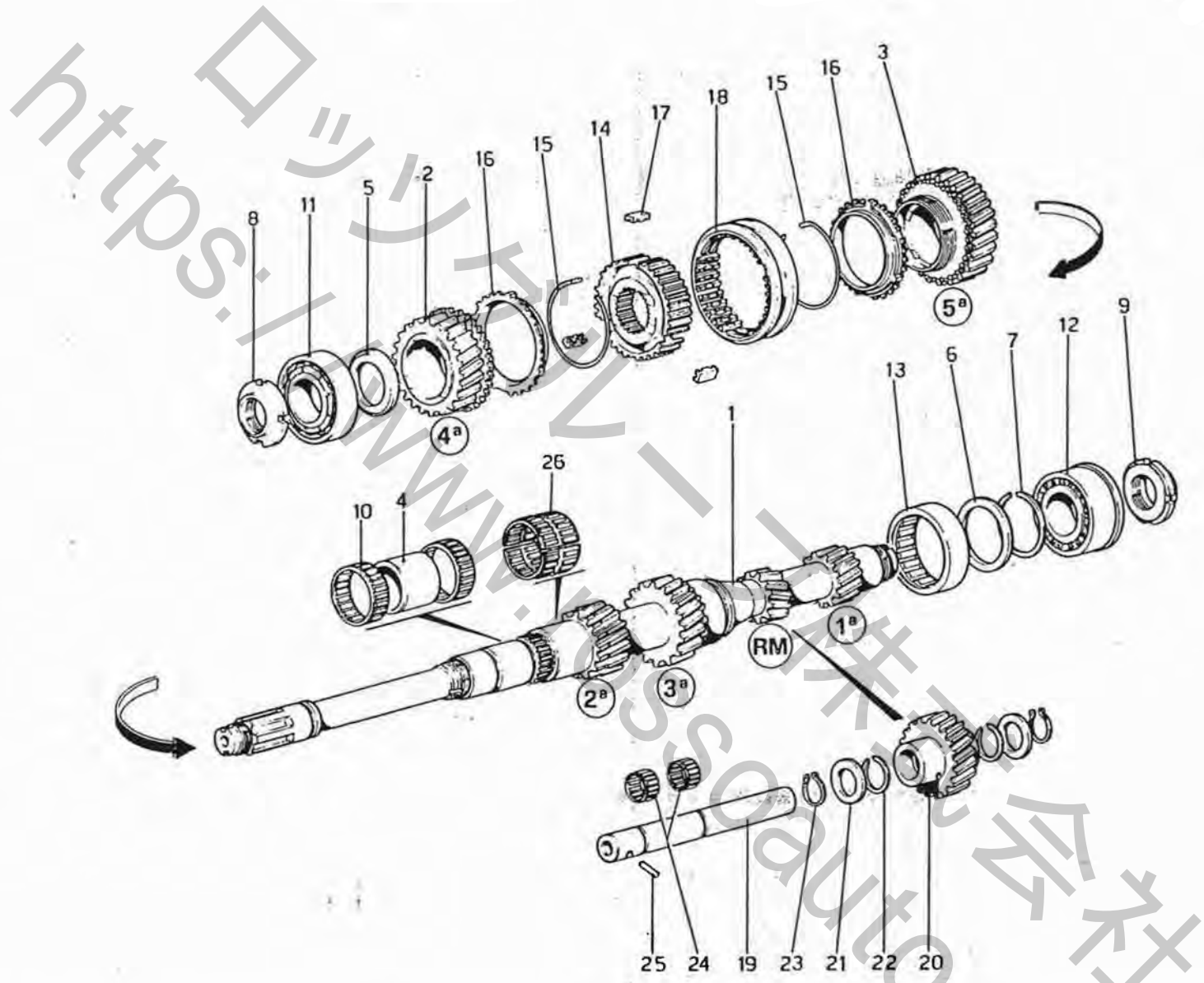


TAVOLA 21

N. Fig.	DISEGNO	Quantità	DENOMINAZIONE	NOTE
1	105529	1	Albero primario	* Per USA-AUS e J N. 107738
2	104236	1	Ingranaggio 4ª velocità	
3	104237	1	Ingranaggio 5ª velocità	
4	104241	1	Pista per rullini 4ª velocità	
5	104242	1	Distanziale	
6	105538	1	Distanziale	
7	112699	1	Anello elastico	
8	104252	1	Ghiera	
9	104253	1	Ghiera	
10	104255	2	Gabbia rullini per 4ª velocità	
11	108656	1	Cuscinetto lato frizione	* In alternativa al n.104257
12	103042	1	Cuscinetto	
13	105539	1	Cuscinetto centrale	

N. Fig.	DISEGNO	Quantità	DENOMINAZIONE	NOTE
14	106046	1	Corpo sincronizzatore	
15	106047	2	Molla ad anello per tassello	
16	106048	2	Anello flottante sincronizzatore	
17	106049	3	Tassello per sincronizzatore	
18	106051	1	Manicotto per sincronizzatore	
19	104221	1	Perno per ingranaggio folle RM	
20	105541	1	Ingranaggio folle RM	
21	104249	2	Distanziale	
22	104250	2	Anello elastico	
23	11067075	2	Anello elastico	
24	104256	2	Gabbia a rullini ingranaggio folle RM	
25	10336210	1	Spina	
26	109002	2	Gabbia rullini per 5ª velocità	* In alternativa al n.114059

* PARTICOLARI MODIFICATI

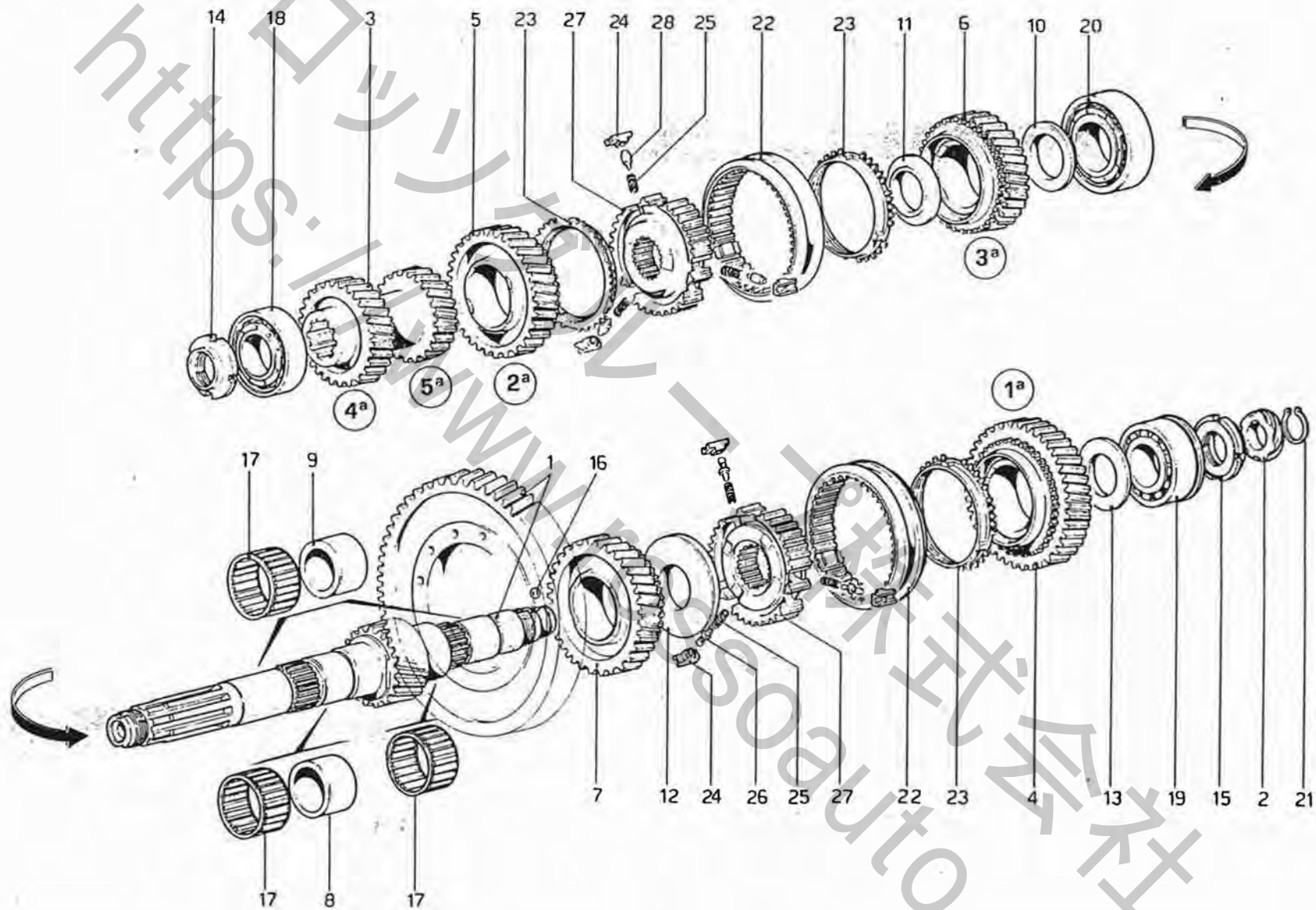


TAVOLA 22

N. Fig.	DISEGNO	Quantità	DENOMINAZIONE	NOTE
1	108522	1	Coppia cilindrica completa	
2	107093	1	Vite senza fine comando contattometri	
3	106155	1	Ingranaggio 4 ^a e 5 ^a velocità	
4	104233	1	Ingranaggio 1 ^a velocità	* Per USA-AUS-JN. 107740
5	104234	1	Ingranaggio 2 ^a velocità	
6	104235	1	Ingranaggio 3 ^a velocità	
7	104238	1	Ingranaggio RM	
8	104239	1	Pista per rullini 3 ^a velocità	
9	104240	2	Pista per rullini 1 ^a e 2 ^a velocità	
10	104245	1	Distanziale	
11	104246	1	Distanziale	
12	104247	1	Distanziale	
13	104248	1	Distanziale	

N. Fig.	DISEGNO	Quantità	DENOMINAZIONE	NOTE
14	104252	1	Ghiera	
15	104253	1	Ghiera	
16	101611	1	Sfera per vite senza fine	
17	104254	4	Gabbia a rullini 1 ^a , 2 ^a , 3 ^a , vel. e RM	
18	108656	1	Cuscinetto lato frizione	* In alternativa a n. 104257
19	103042	1	Cuscinetto	
20	108657	1	Cuscinetto centrale	* In alternativa a n. 108657
21	11067375	1	Anello elastico	
22	106038	2	Manicotto per sincronizzatore	
23	106040	3	Anello flottante sincronizzatore	
24	106042	6	Tassello per sincronizzatore	
25	106043	6	Molla per puntalino	
26	113412	3	Puntalino per tassello	* Dopo esuarim. N. 106044
27	106050	2	Corpo sincronizzatore	
28	113412	3	Puntalino per tassello	

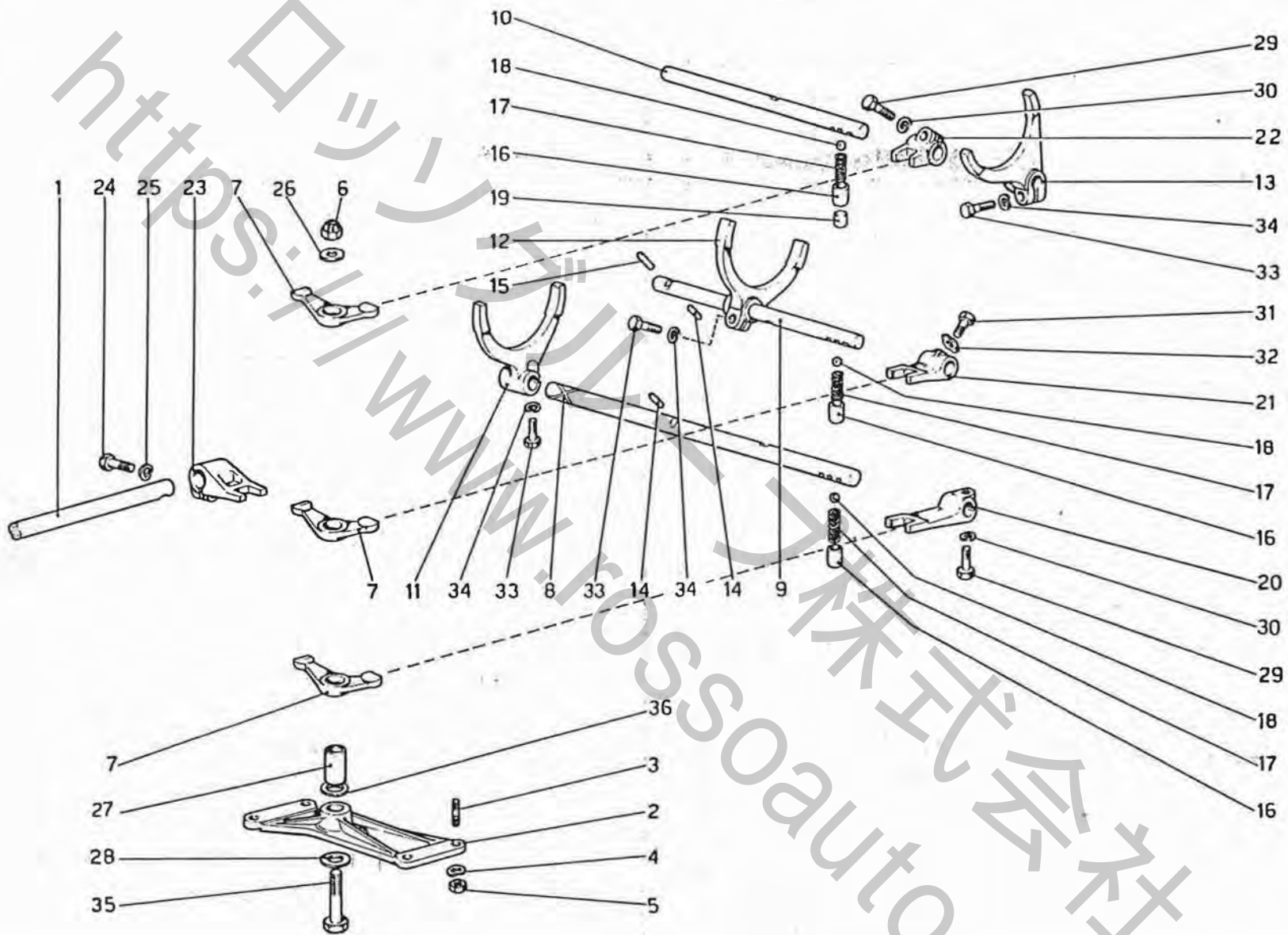


TAVOLA 23

N. Fig.	DISEGNO	Quantità	DENOMINAZIONE	NOTE
1	109767	1	Albero per leva	
2	108916	1	Supporto perno	*
-	114864	1	Supporto perno	*
3	13540821	4	Prigioniero	
4	11197771	4	Rondella	
5	15896211	4	Dado	
6	16109221	1	Dado	
7	104265	3	Bilanciere	
8	104270	1	Asta comando 1ª velocità e RM	
9	104271	1	Asta comando 2ª e 3ª velocità	
10	104272	1	Asta comando 4ª e 5ª velocità	
11	104273	1	Forcella 1ª velocità e RM	
12	104274	1	Forcella 2ª e 3ª velocità	
13	104275	1	Forcella 4ª e 5ª velocità	
14	106374	2	Rullino arresto aste laterali	
15	106375	1	Rullino arresto asta centrale	
16	104277	3	Boccola per puntalino arresto aste	
17	100750	3	Molla	
18	101612	3	Sfera	

N. Fig.	DISEGNO	Quantità	DENOMINAZIONE	NOTE
19	104278	1	Distanziale	
20	106214	1	Forcellino comando asta 1ª velocità e RM	
21	106215	1	Forcellino comando 2ª e 3ª velocità	
22	106216	1	Forcellino comando 4ª e 5ª velocità	
23	106213	1	Leva	
24	16043621	1	Bullone	
25	106852	1	Rondella	
26	106426	1	Rondella	
27	108917	1	Boccola	
28	108281	1	Rondella	
29	16043621	2	Bullone	
30	106852	2	Rondella	
31	104279	1	Bullone	
32	103587	1	Piastrina	
33	16043621	3	Bullone	
34	106852	3	Rondella	
35	15541121	1	Bullone	
36	114865	1	Rondella rasamento boccola	* Vale con supporto 114864

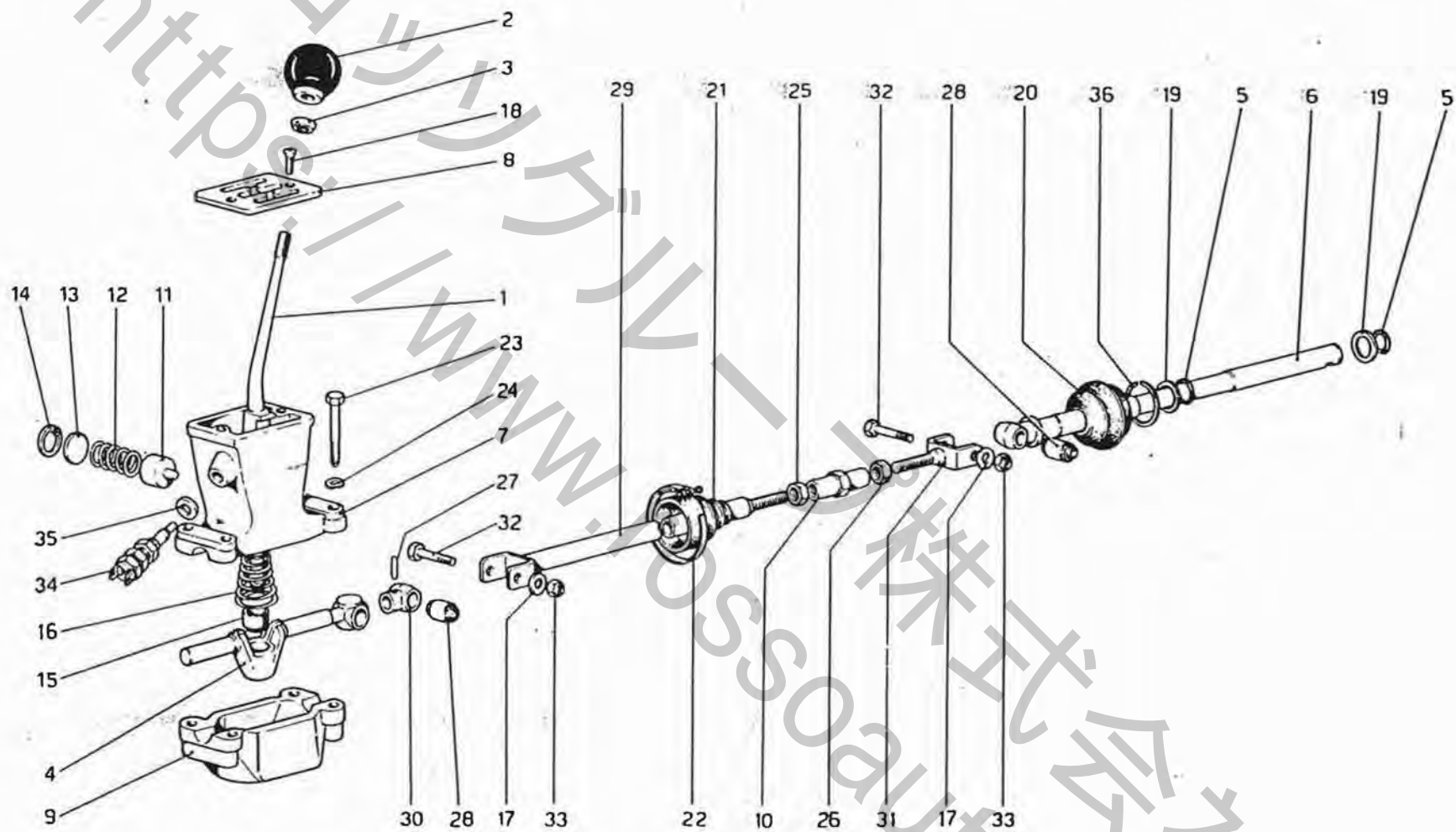


TAVOLA 24

N. Fig.	DISEGNO	Quantità	DENOMINAZIONE	NOTE
1	108822	1	Leva comando cambio	* Per GD vale n. 108859
2	103301	1	Pomello	
3	108010	1	Controdado	
4	111445	1	Perno con sede snodo	* Per GD vale n. 111446 Vale dopo esaur. n.107023
5	105558	2	Anello di tenuta	
6	109767	1	Albero per leva comando bilancieri	
-	108848	1	Scatola comando cambio completa	
7	105438	1	Scatola comando cambio	* Col complessivo n. 108848
8	106433	1	Selettore marce	
9	104315	1	Coperchio inferiore	* Col complessivo n. 108848
10	103321	1	Tirante registro	
11	108824	1	Puntalino richiamo leva	* PerGD vale n. 103317
12	103318	1	Molla	
13	103319	1	Dischetto ritegno molla	
14	103326	1	Anello seeger	
15	108214	1	Sede sferica	
16	108823	1	Molla	
17	10519601	2	Rondella	
18	101619	2	Vite	

N. Fig.	DISEGNO	Quantità	DENOMINAZIONE	NOTE
19	108247	2	Rondella di spallamento	
20	106168	1	Soffietto di protezione	
21	106687	1	Soffietto di protezione	
22	10291490	1	Fascetta	
23	16136621	4	Vite	
24	12601371	4	Rondella ondulata	
25	10791221	1	Controdado (filetto Dx.)	
26	10791921	1	Controdado (filetto Sx.)	
27	103327	1	Spina	* Vale fino ad esaurimento n. 109563
28	106814	2	Silentbloc	
29	106815	1	Barra comando cambio	* Per GD vale n. 106831
30	109563	1	Occhiello per giunto	* Per GD vale n. 109562 - Vale fino esaurimento n. 107023
31	106820	1	Forcellino	
32	107830	2	Bullone	
33	101309	2	Dado autobloccante	
34	104320	1	Interruttore RM	
35	12601571	1	Rondella ondulata	
36	104244	1	Anello di tenuta soffietto	

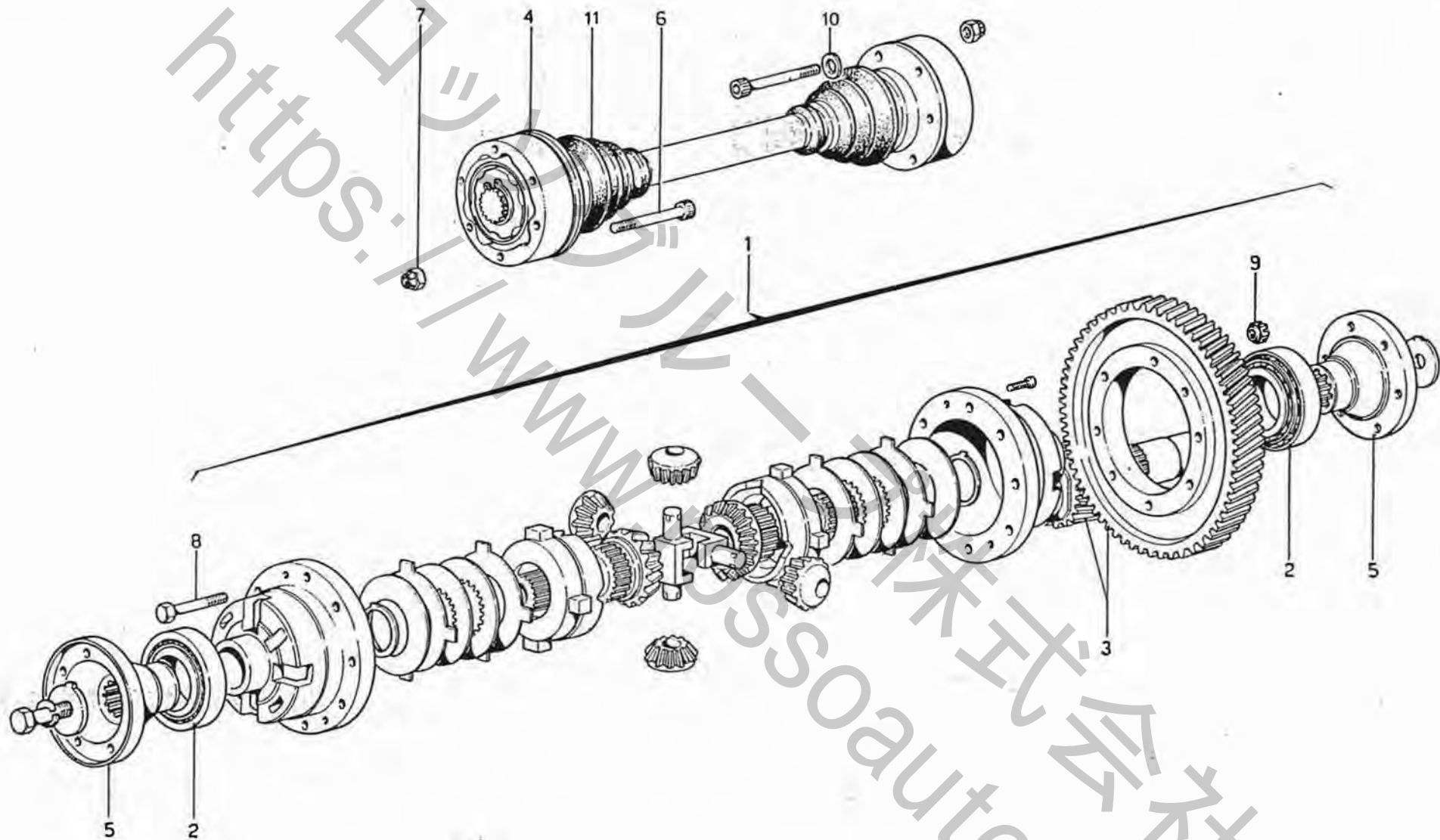


TAVOLA 25

N. Fig.	DISEGNO	Quantità	DENOMINAZIONE	NOTE
1	106769	1	Differenziale completo di bulloni	
2	101634	2	Cuscinetto	
3	108522	1	Coppia cilindrica	
4	103885	2	Assieme semiasse	
5	111522	2	Flangia attacco semiasse	
6	101632	24	Bullone	* Vale dopo esaur. n. 101631

N. Fig.	DISEGNO	Quantità	DENOMINAZIONE	NOTE
7	101633	24	Dado autobloccante	
8	106777	8	Vite fissaggio corona	
9	104011	8	Dado	
10	12638621	6	Rondella tranciata	* Solo per flangia Sx
11	95860404	4	Cuffia semiasse	

* PARTICOLARI MODIFICATI

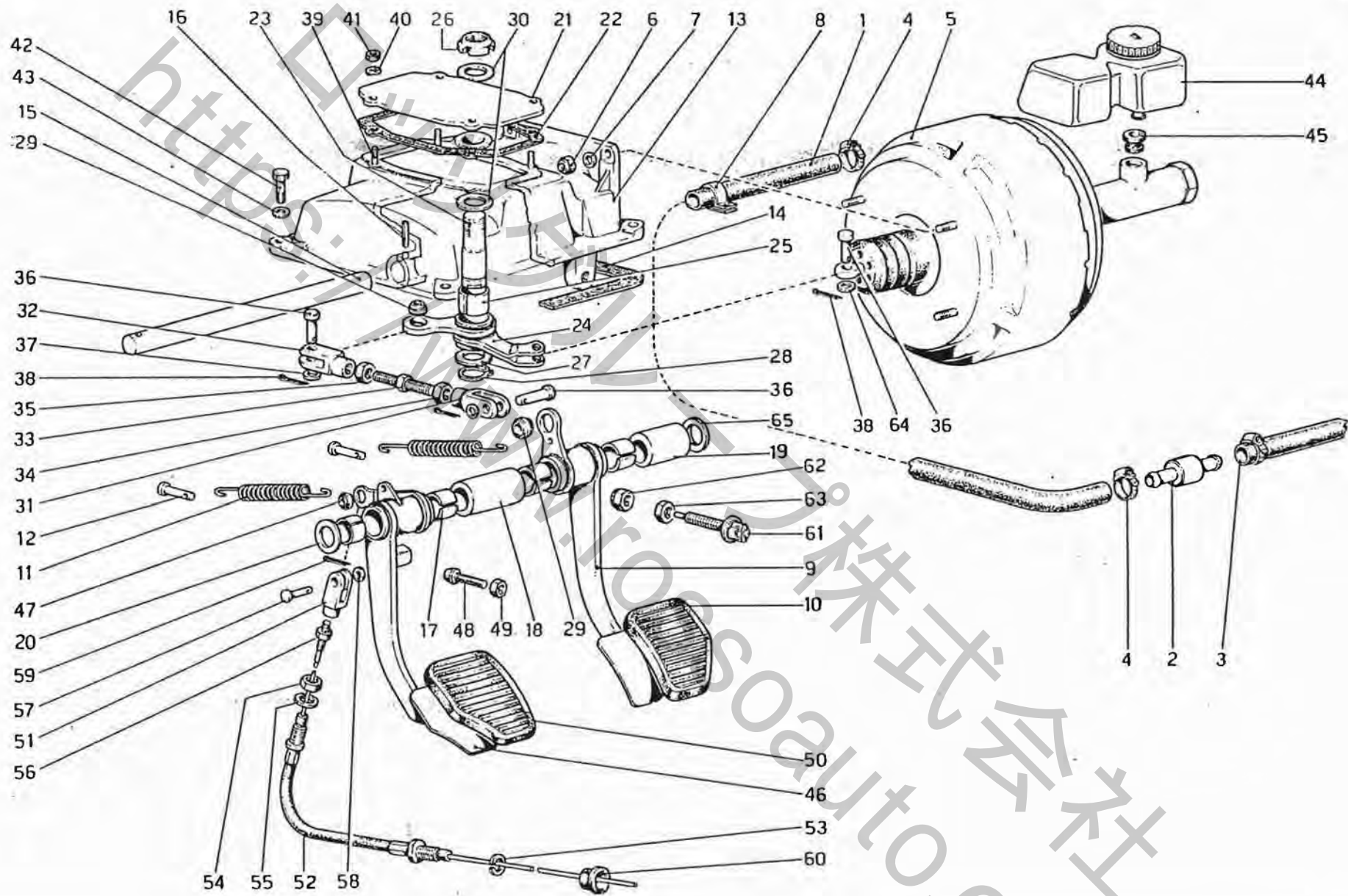


TAVOLA 26

N. Fig.	DISEGNO	Quantità	DENOMINAZIONE	NOTE
1	107981	1	Tubo dal servofreno alla valvola di non ritorno	
2	101538	1	Valvola non ritorno	
3	107982	1	Tubo dalla valvola al collettore	
4	100507	4	Fascetta	
5	106361	1	Servofreno	* Per USA e J vale n. 111338
6	16104411	4	Dado	
7	12601371	4	Rondella	
8	10418900	1	Fascetta	
9	108173	1	Pedale freno	* Dopo esaurim. n. 107247
10	106950	1	Copripedale freno	
11	104895	2	Molla richiamo pedale	
12	104896	2	Perno tenuta molla	
	107877		Supporto pedaliera completo	
13	106177	1	Supporto pedaliera	* Col complessivo n. 107877
14	104899	1	Guarnizione	
15	104900	1	Perno supporto pedali	
16	104901	1	Spina	
17	103163	4	Boccola	
18	104902	1	Distanziale	* Fino ad esaur. n. 108533
19	104903	1	Distanziale	* Fino ad esaur. n. 108533
20	106083	1	Rondella	
21	104904	1	Coperchio	
22	104905	1	Guarnizione	
23	106081	1	Perno supporto leva rinvio	
24	108313	1	Leva rinvio servofreno	* Dopo esaur. n. 106094
25	100787	1	Boccola	
26	106082	1	Ghiera	
27	108382	1	Distanziale	
28	11066875	1	Anello seeger	
29	100424	2	Snodo sferico	
30	106084	2	Rondella	
31	104910	1	Forcellino (filetto Sx.)	
32	104911	1	Forcellino	
33	104912	1	Vite registro	
34	103157	1	Dado (filetto Sx.)	

N. Fig.	DISEGNO	Quantità	DENOMINAZIONE	NOTE
35	103160	1	Dado	
36	10033411	3	Perno	
37	103167	2	Rondella	
38	10796301	3	Copiglia	
39	11500021	4	Prigioniero	
40	12601271	4	Rondella ondulata	
41	15896211	4	Dado	
42	16139021	2	Bullone	
43	12601471	2	Rondella ondulata	
44	108997	1	Vaschetta per liquido freni	* Per USA - AUS e J Vale n. 108802
45	106625	2	Anello di tenuta	
46	107246	1	Pedale frizione	* Fino ad esaurimento pedale freno n. 107247
46	108170	1	Pedale frizione	* Fino ad esaurimento pedale freno n. 107247
47	100423	1	Snodo sferico	
48	106409	1	Vite registro	
49	16100821	1	Dado	
50	106949	1	Copripedale	
51	108575	1	Forcellino	
52	106598	1	Cavo comando frizione	
53	12601671	1	Rondella elastica	
54	16103611	1	Dado	
55	12601571	1	Rondella elastica	
56	100861	1	Controdado	
57	103218	1	Perno	
58	12639701	1	Rondella	
59	10796401	1	Copiglia	
60	105369	3	Passafilo	
61	101663	1	Interruttore per luci arresto	
62	101662	1	Dado paracolpi	
63	10791211	1	Dado registro	
64	10730521	1	Rondella	
65	106083	1	Rondella di rasamento	

* PARTICOLARI MODIFICATI

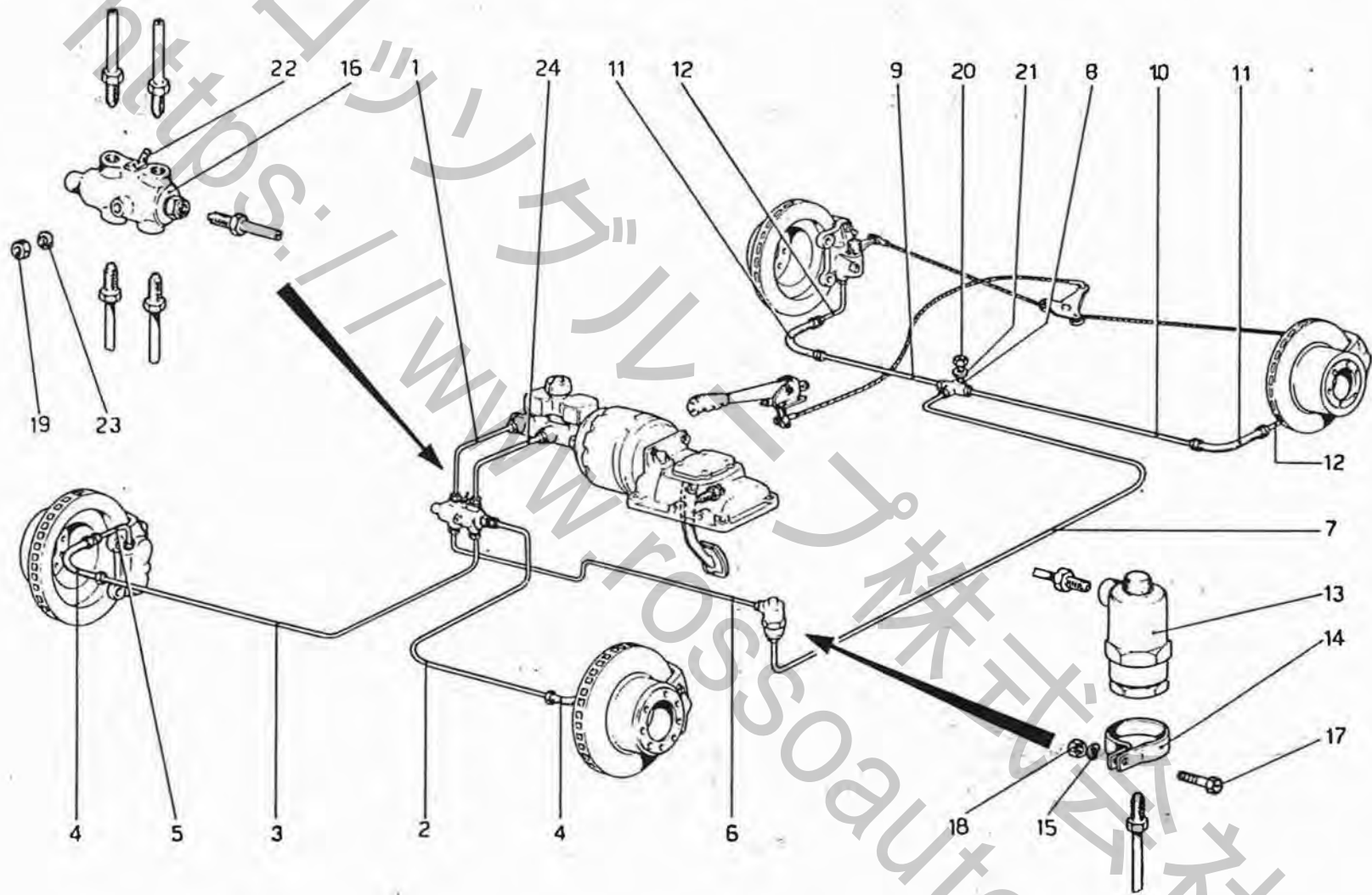


TAVOLA 27

N. Fig.	DISEGNO	Quantità	DENOMINAZIONE	NOTE
1	101407	1	Tubetto dal servofreno al segnalatore inefficienza freni circuito post.	
2	105850	1	Tubetto dal segnalatore al flessibile anteriore Sx.	* Per GD vale n. 107366
3	104469	1	Tubetto dal segnalatore al flessibile anteriore Dx.	* Per GD vale n. 107366
4	101393	2	Tube flessibile circuito anteriore	
5	106671	2	Tubetto dal flessibile al caliper	
6	106973	1	Tubetto dalla valvola al depresso	* Per GD vale n. 109017
7	108996	1	Tubetto dal depresso al 3 vie	
8	101394	1	Raccordo a 3 vie	
9	104470	1	Tubetto dal 3 vie al flessibile Dx.	
10	106672	1	Tubetto dal 3 vie al flessibile Sx.	
11	107910	2	Tube flessibile post.	

N. Fig.	DISEGNO	Quantità	DENOMINAZIONE	NOTE
12	101401	2	Tubetto dal flessib. al caliper post.	
13	104479	1	Regolatore frenata post.	
14	106866	1	Fascetta	
15	12643701	1	Rondella	
16	108803	1	Segnalatore inefficienza freni	
17	10902221	1	Vite	
18	12574211	1	Dado	
19	15896211	1	Dado	
20	12574211	1	Dado	
21	12639701	1	Rondella	
22	108955	1	Segnalatore elettrico	
23	106850	1	Rondella	
24	105278	1	Tubetto dal servofreno al segnalatore - circuito anteriore	

* PARTICOLARI MODIFICATI

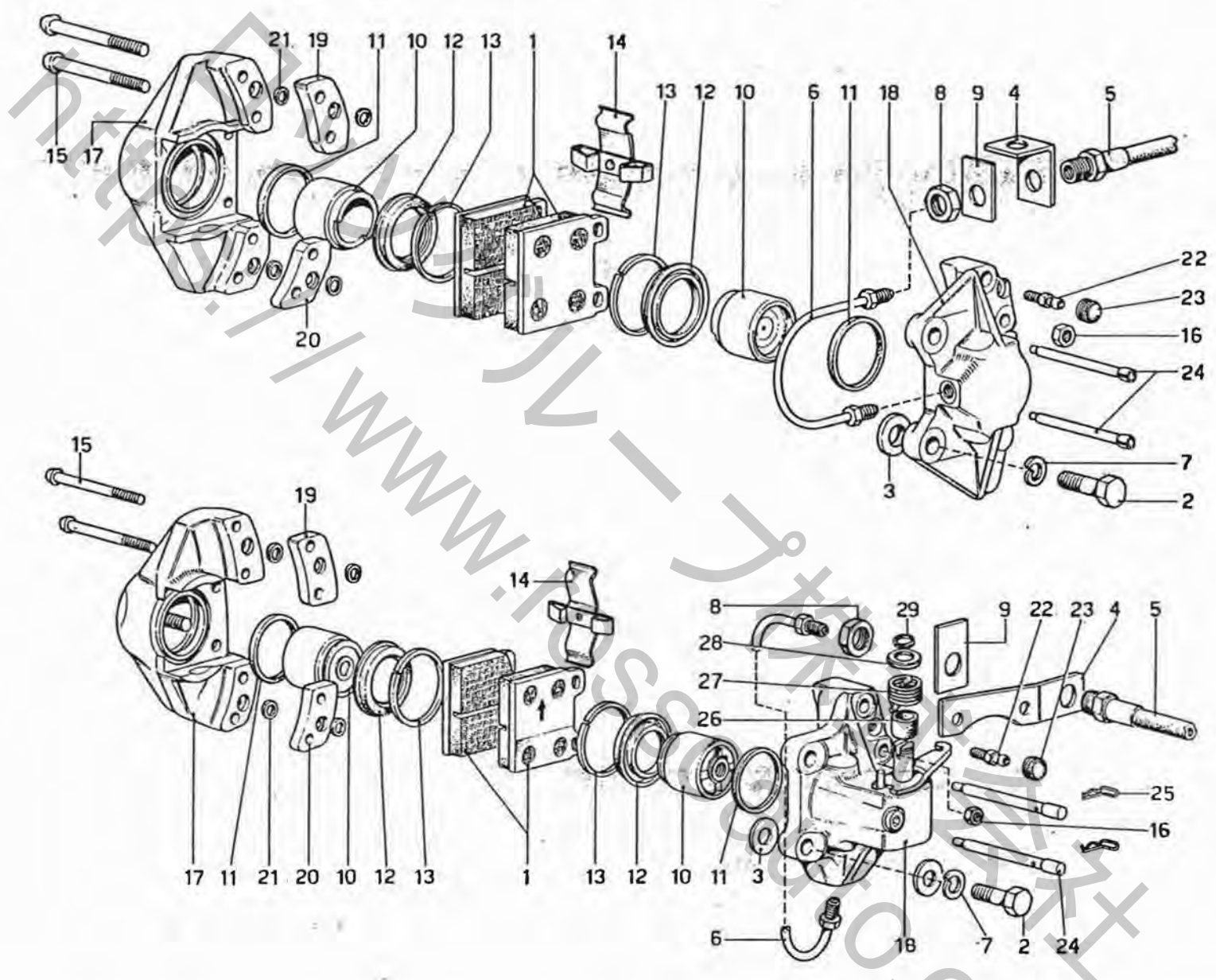


TAVOLA 28

N. Fig.	DISEGNO	Quantità	DENOMINAZIONE	NOTE
			PINZE PER FRENI ANTERIORI	
-	106357	1	Assieme pinza anteriore destra con pastiglie FERODO I/D 332	
-	106358	1	Assieme pinza anteriore sinistra con pastiglie FERODO I/D 332	
1	108133	-	Serie pastiglie anteriori FERODO I/D 332	
2	104598	4	Bullone fissaggio pinze anteriori	
3	108918	4	Rondella rasamento spessore mm. 0,2 (di eventuale montaggio)	
-	108919	4	Idem spessore mm. 0,3	
-	108920	4	Idem spessore mm. 0,5	
-	108921	4	Idem spessore mm. 0,6	
-	108922	4	Idem spessore mm. 0,7	
-	108923	4	Idem spessore mm. 0,8	
-	108924	4	Idem spessore mm. 1	
4	104476	2	Staffa sostegno flessibile	
5	101393	2	Tube flessibile	
6	106671	2	Tubeetto dal flessibile alle pinze	
7	106854	4	Rondella elastica	
8	101413	4	Dado fissaggio tubi flessibili	
9	14199111	4	Piastrina di sicurezza	
10	ATE	4	Cilindretto	
11	ATE	4	Anello di tenuta	
12	ATE	4	Anello parapolvere	
13	ATE	4	Anello di fermo	
14	ATE	2	Molla pressione pastiglie	
15	ATE	4	Bullone bloccaggio corpi cilindretti	
16	ATE	4	Dadi per bulloni	
17	ATE	2	Corpo esterno cilindretti	
18	ATE	2	Corpo interno cilindretti	
19	ATE	2	Distanziale superiore	
20	ATE	2	Distanziale inferiore	
21	ATE	8	Anello di tenuta	
22	ATE	2	Valvola di spurgo	
23	ATE	2	Cappuccio per valvola di spurgo	
24	ATE	4	Spina per pastiglie	
N.B. I particolari ATE n. 10 - 11 - 12 - 13 - 14 - 15 - 16 - 17 - 18 - 19 - 20 - 21 - 22 - 23 - 24 non sono forniti a ricambio ma con i complessivi 106357 - 106358				

N. Fig.	DISEGNO	Quantità	DENOMINAZIONE	NOTE
			PINZE PER FRENI POSTERIORI	
-	106360	1	Assieme pinze posteriori destra con pastiglie FERODO I/D 332	
-	106359	1	Assieme pinza posteriore sinistra con pastiglie FERODO I/D 332	
1	111785	-	Serie pastiglie posteriori FERODO I/D 332	
2	104455	4	Bullone fissaggio pinze	
3	108918	4	Rondella di rasamento; spessore mm. 0,2 (di eventuale montaggio)	
-	108919	4	Idem spessore mm. 0,3	
-	108920	4	Idem spessore mm. 0,5	
-	108921	4	Idem spessore mm. 0,6	
-	108922	4	Idem spessore mm. 0,7	
-	108923	4	Idem spessore mm. 0,8	
-	108924	4	Idem spessore mm. 1	
4	107911	2	Staffa sostegno flessibile	
5	107910	2	Tube flessibile	
6	101401	2	Tubeetto dal flessibile alla pinza	
7	10517071	4	Rondella elastica	
8	101413	4	Dado	
9	14199111	4	Piastrina di sicurezza	
10	ATE	4	Cilindretto	
11	ATE	4	Anello di tenuta interno	
12	ATE	4	Anello parapolvere	
13	ATE	4	Anello di fermo	
14	ATE	2	Molla pressione pastiglie	
15	ATE	4	Bulloni bloccaggio corpi pastiglie	
16	ATE	4	Dadi per bulloni	
17	ATE	2	Corpo esterno cilindretti	
18	ATE	2	Corpo interno cilindretti	
19	ATE	2	Distanziale superiore	
20	ATE	2	Distanziale inferiore	
21	ATE	8	Anello tenuta sui distanziali	
22	ATE	2	Valvola di spurgo	
23	ATE	2	Cappuccio valvola spurgo	
24	ATE	4	Spina per pastiglie	
25	ATE	4	Fermo per spina	
26	ATE	2	Boccola	
27	ATE	2	Molla	
28	ATE	2	Rondella	
29	ATE	2	Anello di fermo	
N.B. I particolari ATE n. 10 - 11 - 12 - 13 - 14 - 15 - 16 - 17 - 18 - 19 - 20 - 21 - 22 - 23 - 24 non sono forniti a ricambio ma con i complessivi 106360 - 106359				

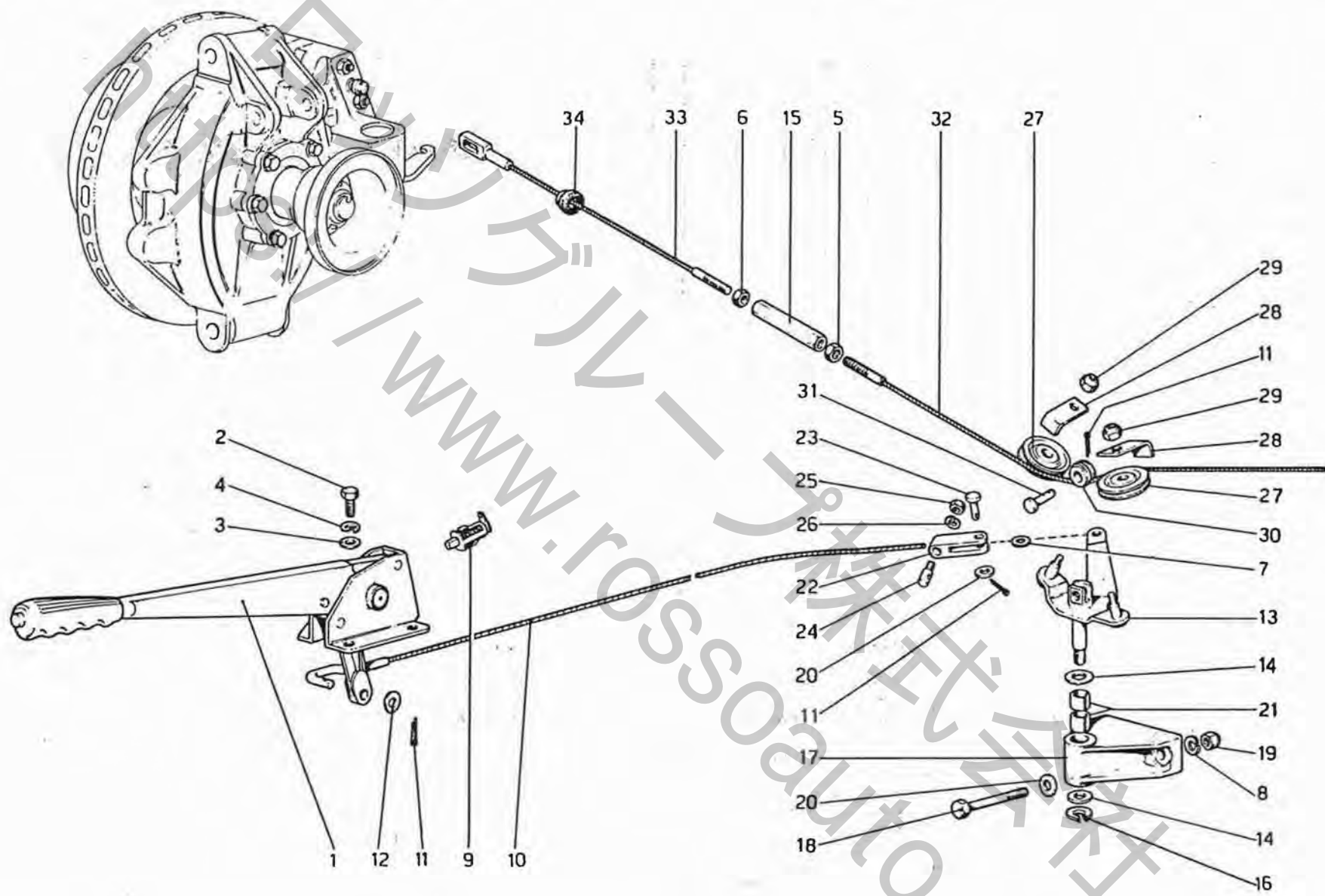


TAVOLA 29

N. Fig.	DISEGNO	Quantità	DENOMINAZIONE	NOTE
1	109225	1	Leva freno a mano	
2	16043221	3	Bullone	
3	10519621	3	Rondella	
4	106852	3	Rondella elastica	
5	10725911	1	Controdado (filetto Dx.)	
6	10727311	1	Controdado (filetto Sx.)	
7	107618	1	Rondella	
8	106852	2	Rondella	
9	101188	1	Interruttore per spia	
10	105779	1	Cavo anteriore	* Per GD vale n. 107470
11	10734201	3	Copiglia	
12	12625201	1	Rondella	
13	111349	1	Leva posteriore	* Fino vettura n. 14320
13	113056	1	Leva posteriore	* Vale dalla vettura n. 14322
14	106416	2	Rondella di rasamento	
15	10091011	1	Manicotto	
16	11066476	1	Anello seeger	
17	106415	1	Supporto	

N. Fig.	DISEGNO	Quantità	DENOMINAZIONE	NOTE
18	16044621	2	Bullone	
19	16100811	2	Dado	
20	10519601	3	Rondella	
21	103227	2	Boccola	
22	106170	1	Forcellino	
23	10050811	1	Perno	
24	105789	1	Perno filettato	
25	16100811	1	Dado	
26	106852	1	Rondella elastica	
27	104006	2	Carrucola	
28	105790	2	Piastrina di protezione cavo	
29	12574211	2	Dado	
30	105791	1	Carrucola	* Serve per leva n. 111349
31	101195	1	Perno	* Serve per leva n. 111349
32	105792	1	Cavo posteriore lungo	* Per USA e J vale n. 112981
33	105793	1	Cavo posteriore corto	* Per USA e J vale n. 112982
34	105794	2	Passafilo	* Non vale per USA e J

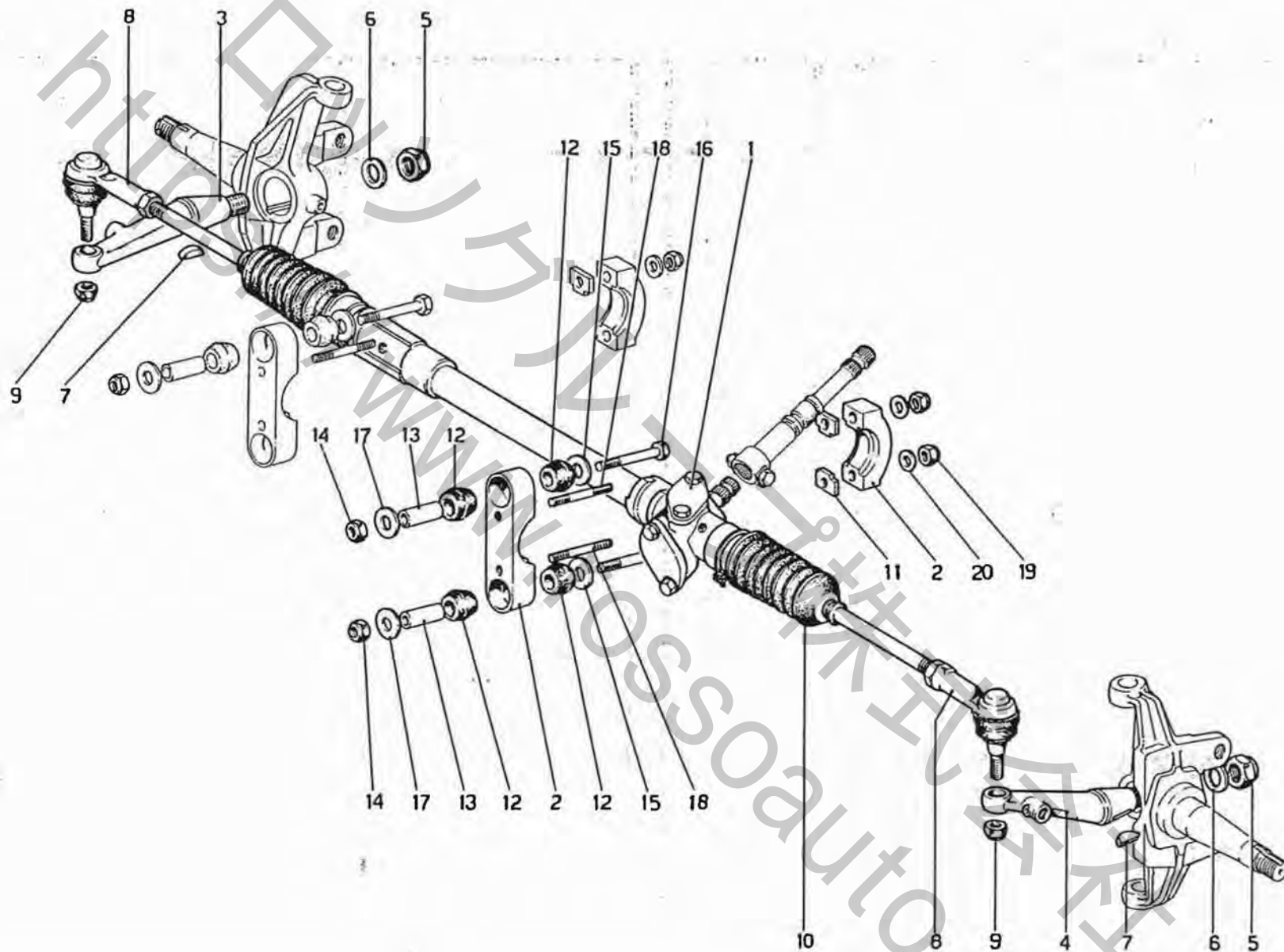


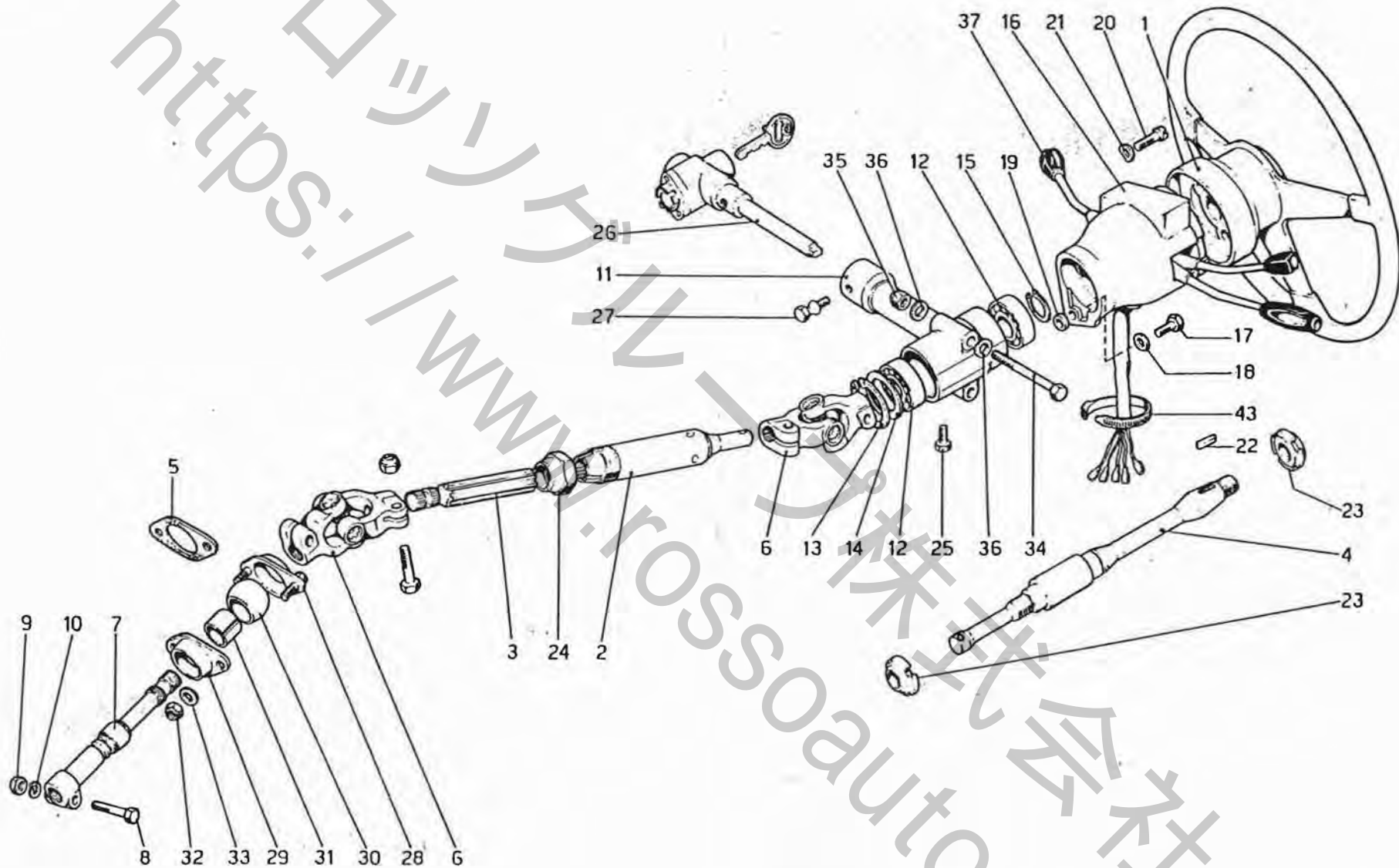
TAVOLA 30

N. Fig.	DISEGNO	Quantità	DENOMINAZIONE	NOTE
1	104498	1	Complessivo scatola guida	* Per GD vale N. 106474
2	108241	2	Supporto	
3	104502	1	Leva sul fuso destro	
4	104501	1	Leva sul fuso sinistro	
5	106957	2	Dado autobloccante	
6	104485	2	Rondella	
7	104484	2	Chiavetta	
8	104499	2	Assieme quinto sferico	
9	104500	2	Dado	
10	95860403	2	Soffietto di protezione	

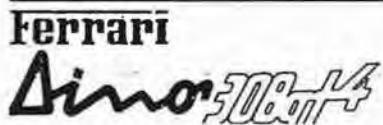
N. Fig.	DISEGNO	Quantità	DENOMINAZIONE	NOTE
11	108293	4	Distanziale	* Di eventuale montaggio
-	108584	4	Distanziale	
12	108244	8	Gommino	
13	108294	4	Tube distanziale	
14	16104121	4	Dado	
15	108242	4	Rondella	
16	16044321	4	Vite	
17	108292	4	Rosetta	
18	13543821	4	Prigioniero	
19	16104121	4	Dado	
20	10519621	4	Rondella	

* PARTICOLARI MODIFICATI

https://www.rossoauto.com



rossoauto.com



COMANDO STERZO

Note: _____

TAV. 31

ESPONENTE MODIFICA: _____

DATA: MAGGIO 1979

TAVOLA 31

N. Fig.	DISEGNO	Quantità	DENOMINAZIONE	NOTE
1	107484	1	Assieme volante guida	
2	106867	1	Tubo guida	
3	106869	1	Albero guida	
4	106609	1	Albero superiore	
5	109173	1	Guarnizione	
6	103343	1	Giunto cardanico	
7	107308	1	Estensione del pignone scatola guida completo	
8	103371	1	Bullone	
9	103373	1	Dado	
10	103372	1	Rondella	
11	106611	1	Supporto piantone guida e antifurto	
12	101104	2	Cuscinetto	* In alternativa N. 114751
13	11060576	1	Anello seeger	
14	101101	1	Rondella di rasamento 0,5 mm. (di eventuale montaggio)	
-	107488	1	Idem spessore mm. 0,4	
-	107489	1	Idem spessore mm. 0,3	
-	107490	1	Idem spessore mm. 0,2	
15	11067376	1	Anello seeger	
16	108401	1	Cannotto porta commutatori	
17	10902221	1	Bullone fissaggio canotto	
18	12601271	1	Rondella	
19	12639701	1	Distanziale	
20	10389901	2	Vite fissaggio commutatore	
21	12541670	2	Rondella elastica	

N. Fig.	DISEGNO	Quantità	DENOMINAZIONE	NOTE
22	101106	1	Chiavetta	
23	106610	2	Ghiera	
24	106870	1	Dado registro	
25	10979421	1	Bullone fissaggio rivestimento	
26	106614	1	Antifurto	* Per USA e J vale N. 106664
-	100285	1	Cappuccio protezione antifurto	* Vale per USA e J
27	106615	1	Bullone fissaggio antifurto	
28	105667	1	Flangia per articolazione sferica superiore	
29	103292	1	Flangia per articolazione sferica inferiore	
30	103297	1	Sfera per articolazione	
31	103370	1	Boccola sulla sfera	
32	16104121	2	Dado	
33	10519621	2	Rondella	
34	103576	2	Bullone	
35	16104421	2	Dado	
36	10519621	4	Rondella	
37	109004	1	Deviosgancio	
38	112572	1	Giunto cardanico	
39	112573	2	Spina conica	
40	112571	2	Distanziale	
41	12574221	2	Dado	
42	10519401	2	Rondella	
43	103755	1	Fascetta fissaggio cavi	

* PARTICOLARI MODIFICATI

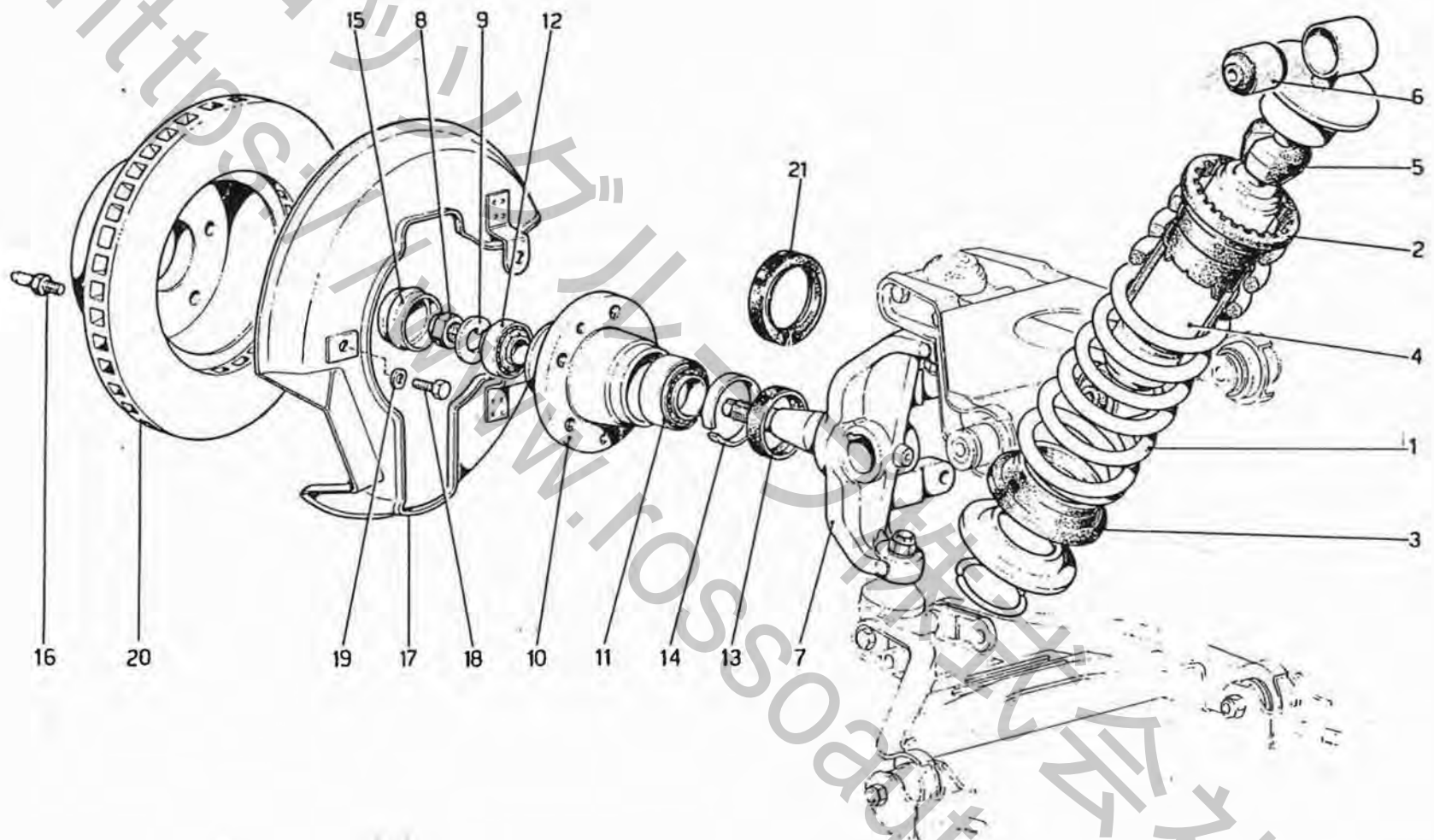
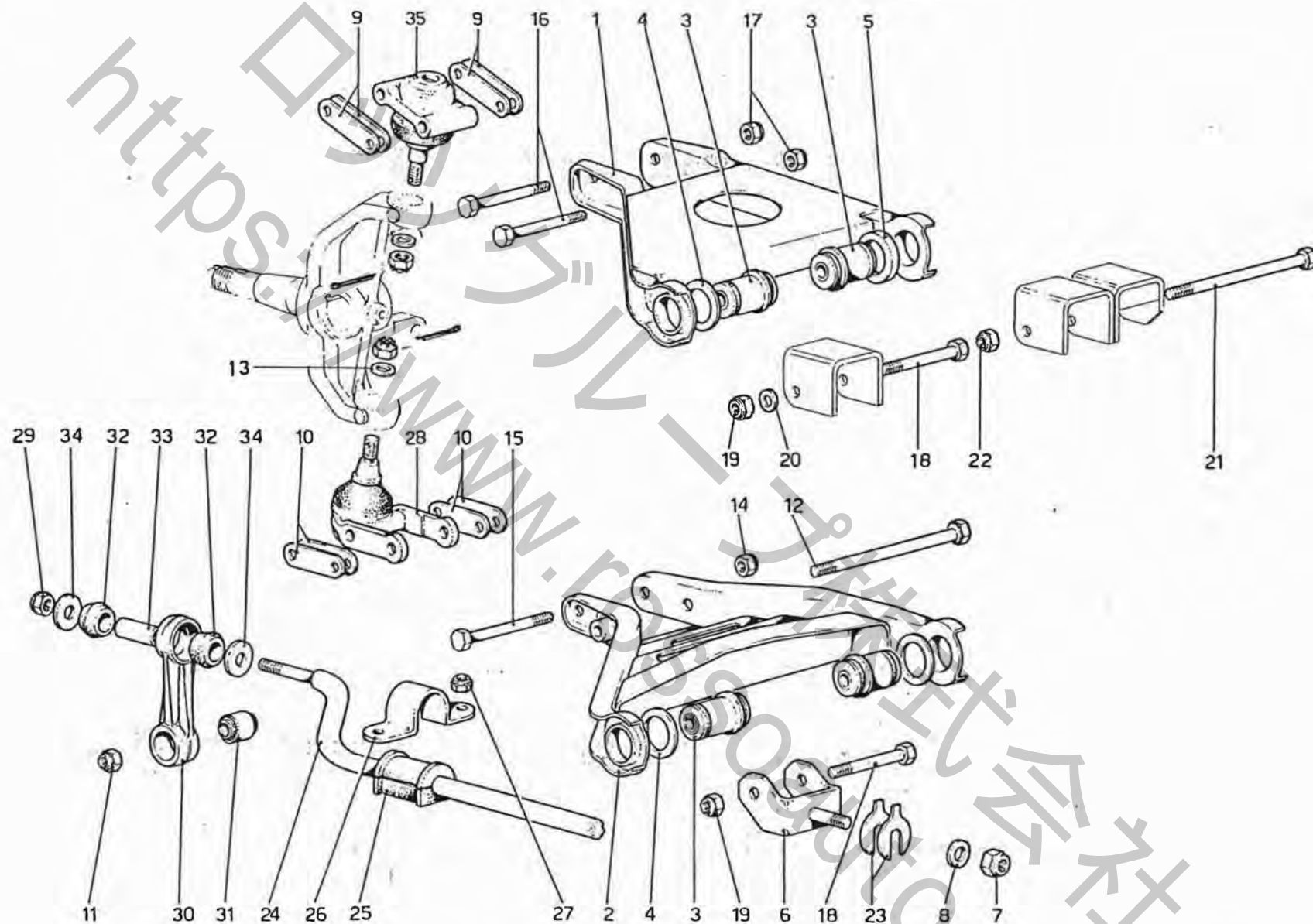


TAVOLA 32

N. Fig.	DISEGNO	Quantità	DENOMINAZIONE	NOTE
1	113054	2	Molla sospensione	* Non vale per USA - AUS e J
1	113040	2	Molla sospensione	* Vale per USA - AUS e J
2	105223	2	Distanziale superiore	
3	103264	2	Distanziale inferiore	
4	110786	2	Ammortizzatore	
5	104414	2	Tampone fine corsa	* Con l'ammortizzatore
6	100809	4	Estendiblok per ammortizzatore	
7	104374	1	Fuso a snodo Dx.	* Vale fino n. 14254
7	113820	1	Fuso a snodo Dx.	* Vale dal n. 14256
-	104375	1	Fuso a snodo Sx.	* Vale fino n. 14254
-	113821	1	Fuso a snodo Sx.	* Vale dal n. 14256
8	14044171	1	Dado Dx.	
-	14044871	1	Dado Sx.	
9	101446	2	Rondella	

N. Fig.	DISEGNO	Quantità	DENOMINAZIONE	NOTE
10	104349	2	Mozzo ruote anteriori	
11	105844	2	Cuscinetto interno	
12	105845	2	Cuscinetto esterno	
13	104359	2	Anello di tenuta	
14	104360	2	Distanziale	
15	114095	2	Coppa per mozzo	* Dopo esaur. n. 104361
16	104368	4	Vite di centraggio	
17	104596	1	Protezione disco freno Dx.	
-	104597	1	Protezione disco freno Sx.	
18	16043221	2	Vite	
19	106852	2	Rondella	
20	106072	2	Disco freno anteriore	
21	113818	2	Anello centrifugatore	* Col fuso a snodo 113820 e 113821

* PARTICOLARI MODIFICATI



SOSPENSIONE ANTERIORE - LEVE

Note: _____

TAV. 33
 ESPONENTE MODIFICA _____
 DATA: MAGGIO 1979

TAVOLA 33

N. Fig.	DISEGNO	Quantità	DENOMINAZIONE	NOTE
1	104392	1	Leva superiore Dx.	
-	104393	1	Leva superiore Sx.	
2	104401	1	Leva inferiore Dx.	
-	104402	1	Leva inferiore Sx.	
3	104398	8	Flandblok per leve	
4	104399	6	Rondella distanziale	
5	104400	2	Distanziale per bracci superiori posteriori	
6	104409	4	Forcella inferiore	
7	12575821	4	Dado	
8	101041	4	Rondella	
9	103256	8	Piastrina superiore registraz. chasse	
10	101022	8	Piastrina inferiore registraz. chasse	
11	16105121	2	Dado	
12	107886	2	Bullone	
13	101445	4	Rondella	
14	12574521	2	Dado	
15	15971621	2	Bullone	
16	15971421	4	Bullone	
17	12574521	4	Dado	
18	106419	6	Bullone	
19	16105121	6	Dado	
20	106426	2	Rondella per leva superiore	

N. Fig.	DISEGNO	Quantità	DENOMINAZIONE	NOTE
21	105901	2	Bullone	
22	16105121	2	Dado	
23	107025	8	Rondella di rasamento per forcella inferiore spessore mm. 1 (di eventuale montaggio)	
-	107419	8	Idem spessore mm. 1,5	
-	107419	8	Idem spessore mm. 2	
-	107420	8	Idem spessore mm. 2,5	
-	107421	8	Idem spessore mm. 3	
-	107422	8	Idem spessore mm. 3,25	
24	105353	1	Barra stabilizzatrice	
25	100716	2	Tampone tenuta barra	
26	106577	2	Cavallotto tenuta barra	
27	102742	4	Dado	
28	114492	2	Giunto sferico inferiore	
29	16105121	2	Dado	* Dopo esaurim .. 101442
30	108431	2	Biscottino per barra	
31	100773	2	Silentblok per biscottino	* Dopo esaur. n. 103245
32	100984	4	Gommino per barra	
33	108918	2	Tubo distanziale	
34	105314	4	Rondella	
35	101441	2	Giunto sferico superiore	

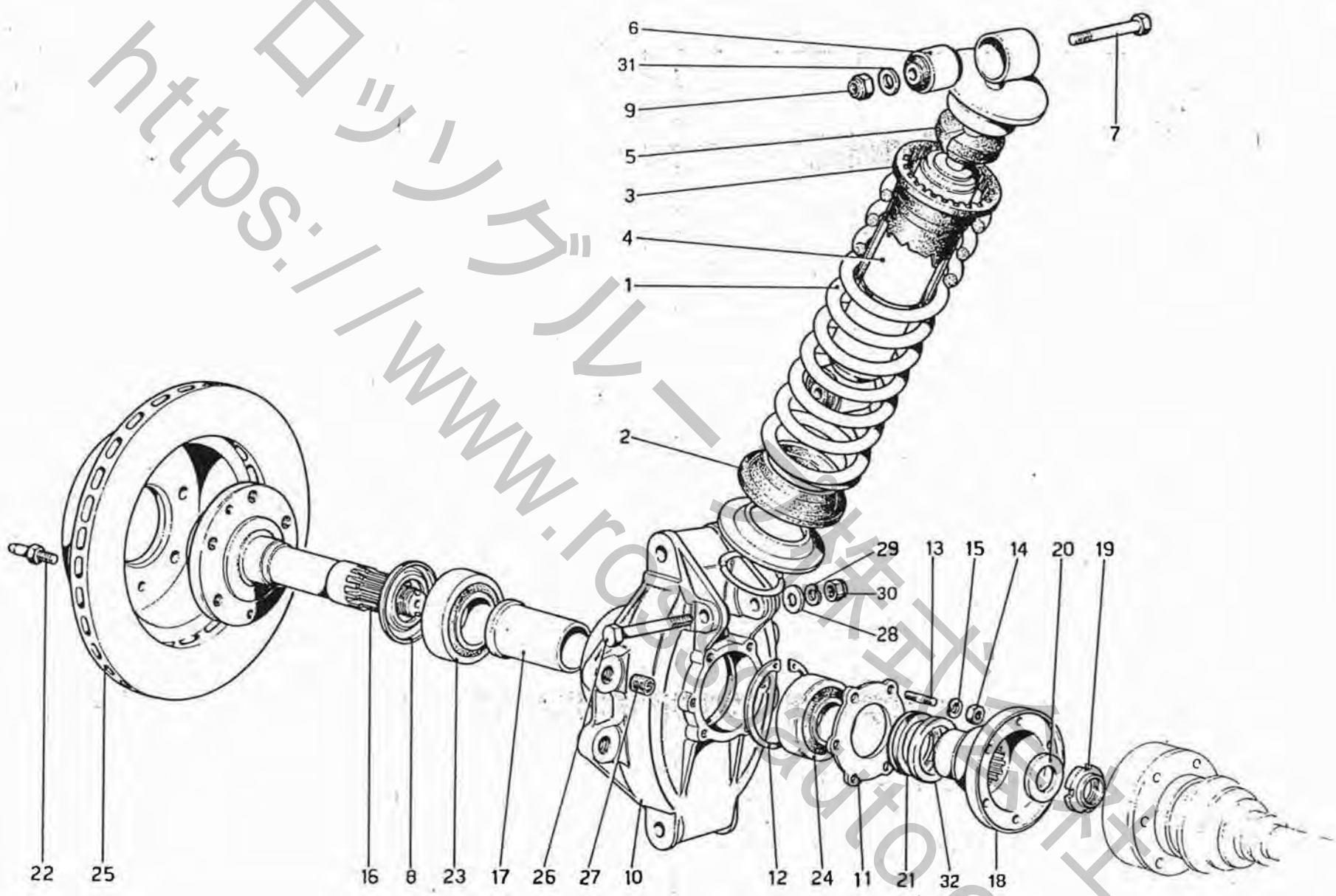


TAVOLA 34

N. Fig.	DISEGNO	Quantità	DENOMINAZIONE	NOTE
1	113055	2	Molla sospensione	* Non vale per USA - AUS e J
1	108435	2	Molla sospensione	* Vale per USA - AUS e J
2	103264	2	Distanziale inferiore	
3	103263	2	Distanziale superiore	
4	104441	2	Ammortizzatore	
5	104442	2	Tampone fine corsa	* Non a ricambio
6	100809	4	Estendiblok per ammortizzatore	
7	106419	2	Bullone fiss. ammortizzatore	
8	108047	2	Anello centrifugo	
9	16105121	2	Dado	
-	112484	1	Portamozzo Dx. completo	
-	112485	1	Portamozzo Sx. completo	
10	106245	1	Portamozzo Dx.	* Col complessivo n. 112484
-	107441	1	Portamozzo Sx.	* Col complessivo n. 112485
11	108049	2	Flangia tenuta cuscinetto	
12	11061575	2	Anello seeger	
13	13543121	12	Prigioniero	
14	16100821	12	Dado	

N. Fig.	DISEGNO	Quantità	DENOMINAZIONI	NOTE
15	106852	12	Rondella	
16	108046	2	Albero con mozzo posteriori	
17	106129	2	Distanziale	
18	111521	2	Flangia attacco semiasi	* Dopo esaur. n. 104604
19	102289	2	Ghiera	
20	105511	2	Rondella	
21	108048	2	Anello di tenuta	
22	104370	4	Vite di centraggio	
23	101221	2	Cuscinetto esterno	
24	101220	2	Cuscinetto interno	
25	104458	2	Disco freno	
26	105290	2	Bullone	
27	105621	4	Heli - coil	
28	105616	2	Rondella	
29	106854	2	Rondella	
30	16103621	2	Dado	
31	106616	2	Rondella	
32	112475	2	Distanziale sulla flangia	

* PARTICOLARI MODIFICATI

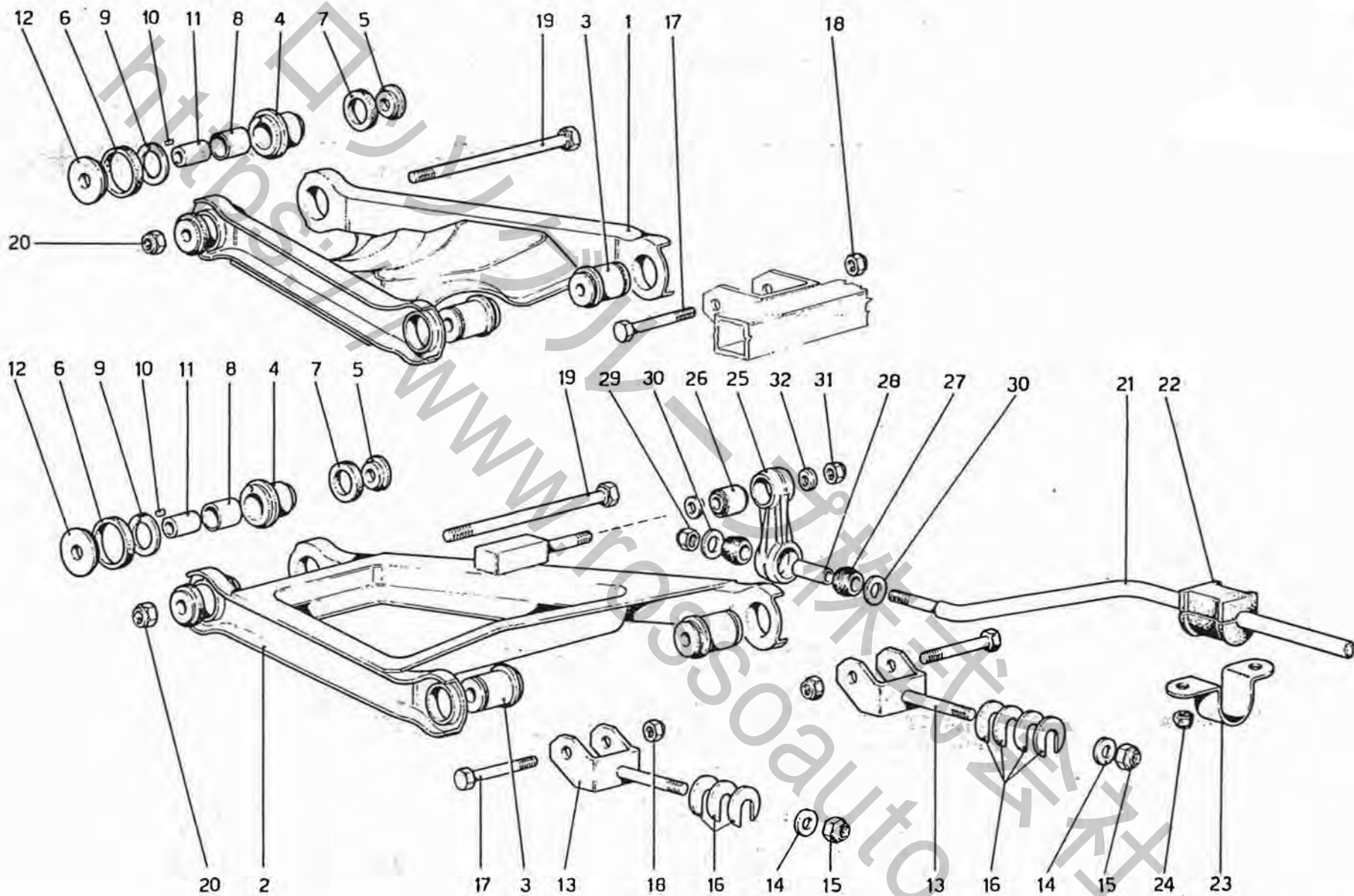


TAVOLA 35

N. Fig.	DISEGNO	Quantità	DENOMINAZIONE	NOTE
1	104423	1	Leva superiore Dx.	
-	104422	1	Leva superiore Sx.	
2	104428	1	Leva inferiore Dx.	
-	104429	1	Leva inferiore Sx.	
3	111616	8	Boccola attacco leve	
4	105340	8	Boccola esterna	
5	105341	8	Rondella tenuta boccola	
6	105342	8	Gommino parapolvere grande	
7	105343	8	Gommino parapolvere piccolo	
8	100787	8	Boccola	
9	101009	8	Anello reggispinta	
10	100796	8	Grano	
11	109905	8	Distanziale	
12	109902	8	Rondella di rasamento	
13	104439	4	Forcella inferiore	* Fino alla vettura 14610
13	114236	4	Forcella inferiore	* Dalla vettura 14612
14	101041	4	Rondella	
15	12575821	4	Dado	
16	107340	14	Rondella di rasamento per forcella inferiore mm. 2,5 (di eventuale montaggio)	
-	101039	14	Idem spessore mm. 1	

N. Fig.	DISEGNO	Quantità	DENOMINAZIONE	NOTE
-	107338	14	Idem spessore mm. 1,5	
-	107339	14	Idem spessore mm. 2	
-	107341	14	Idem spessore mm. 3	
-	107342	14	Idem spessore mm. 3,25	
17	106419	8	Bullone	
18	16105121	8	Dado	
19	105344	4	Bullone	
20	16105121	4	Dado	
21	107415	1	Barra stabilizzatrice	
21	108841	1	Barra stabilizzatrice	* Con ruote n. 111965-111966
22	108747	2	Tampone tenuta barra	
22	109010	2	Tampone tenuta barra	* Con ruote n. 111965-111966
23	104417	2	Cavallotto tenuta barra	
24	102742	4	Dado	
25	108432	2	Biscottino per barra	
26	100773	2	Silentblok per biscottino	
27	108244	4	Gommino	
28	108294	2	Tubo distanziale	
29	16104421	2	Dado	
30	107409	4	Rondella tenuta gommino	
31	16105121	2	Dado	
32	108913	4	Rondella di rasamento	

* PARTICOLARI MODIFICATI

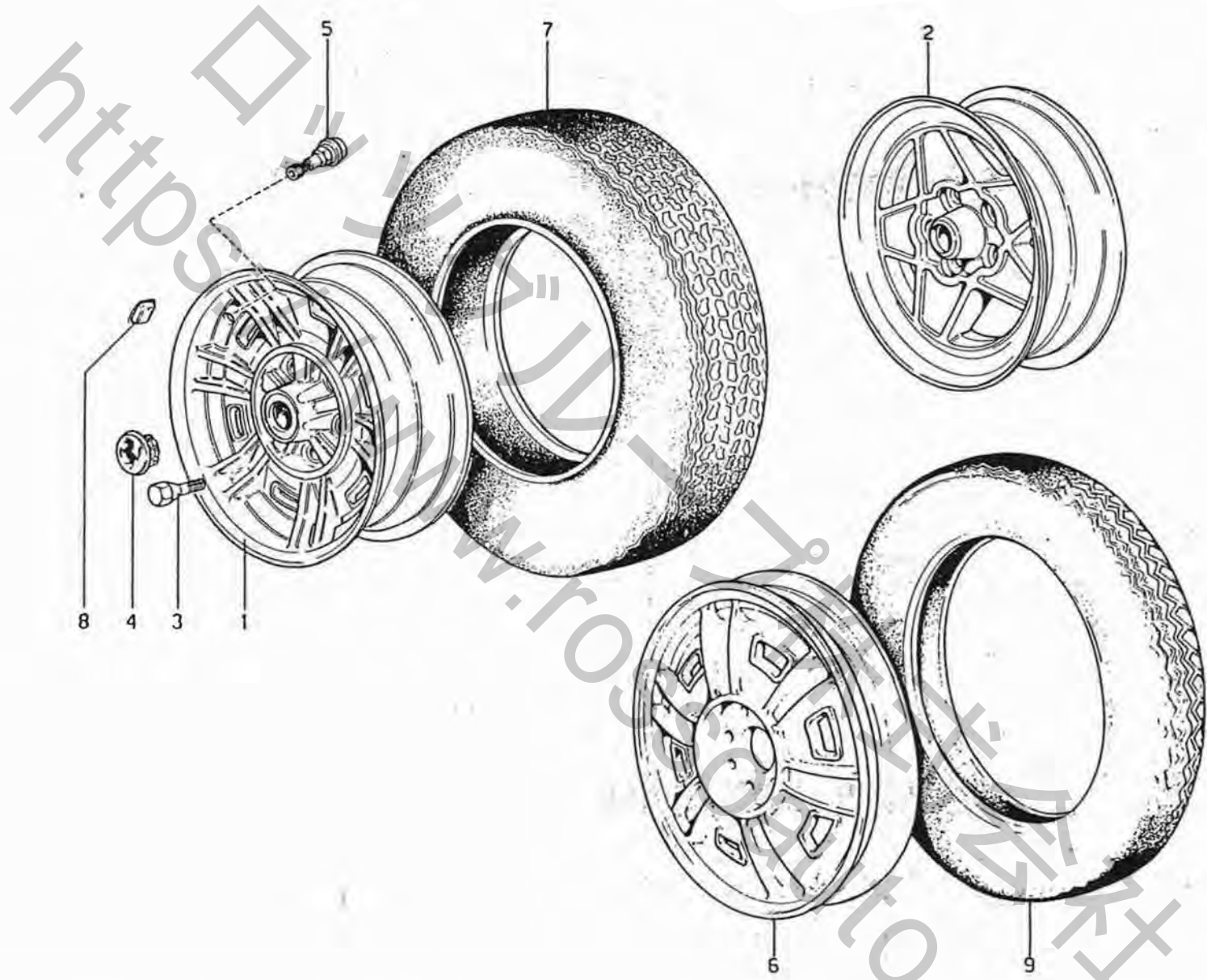


TAVOLA 36

N. Fig.	DISEGNO	Quantità	DENOMINAZIONE	NOTE
1	108713	-	Ruota 14" x 6 1/2	
1	108751	-	Ruota 14" x 6 1/2	* Vale per J
2	108752	-	Ruota 14" x 7 1/2 (campagnolo)	* Vale per USA Non vale per J
2	111290	-	Ruota 14" x 7 1/2 (cromiodora)	* Per le altre versioni sono a richiesta
2	114441	-	Ruota 14" x 7 1/2 (speedeline)	* A richiesta - Non vale per USA - J e AUS
-	111965	3	Ruota anteriore 7J x 16"	
-	111966	2	Ruota posteriore 8J x 16"	
3	108842	10	Colonna per ruote anteriori	
-	108843	10	Colonna per ruote posteriori	
4	108947	4	Coppetta per ruota	
5	105069	5	Valvola per copertura tubeless	

N. Fig.	DISEGNO	Quantità	DENOMINAZIONE	NOTE
6	105593	1	Ruota di scorta 3 1/4 B x 18"	
7	104372	-	Copertura tubeless MICHELIN 205/70 VR 14 XWX	
-	112471	3	Copertura tubeless PIRELLI P7 205/55 VR 16	* Solo per ruota 111965
-	112472	2	Copertura tubeless PIRELLI P7 225/50 VR 16	* Solo per ruota 111966
8	108851	-	Contrappeso da 5 gr.	
-	108852	-	Contrappeso da 10 gr.	
9	105595	1	Copertura per ruota di scorta MICHELIN 105 R 18 x T	

* PARTICOLARI MODIFICATI

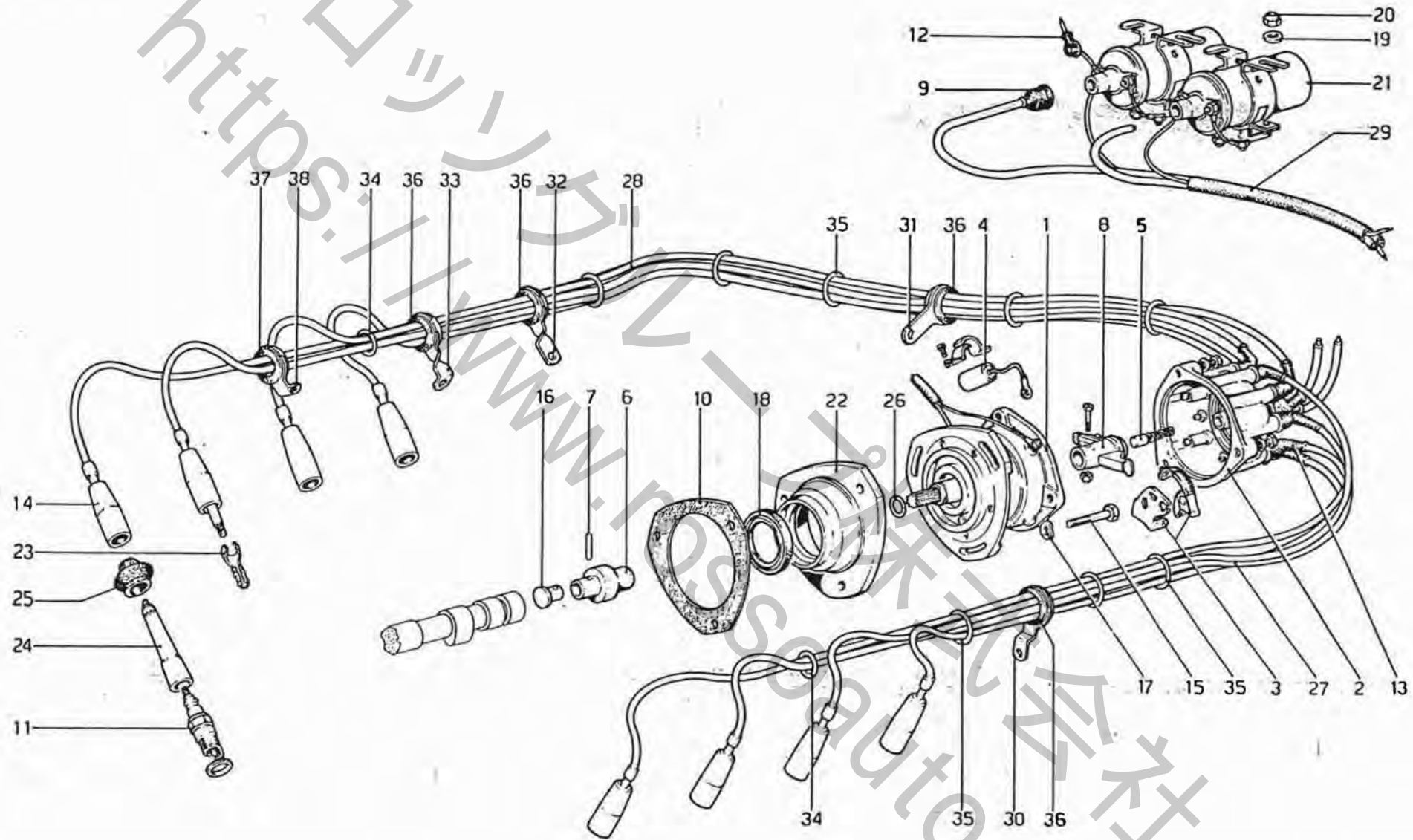


TAVOLA 37

N. Fig.	DISEGNO	Quantità	DENOMINAZIONE	NOTE
1	108870	1	Distributore di accensione completo (MARELLI S127G)	
2	95300045	1	Calotta distributore	
3	95300292	1	Ruttore completo (conness. lunga)	
	95300087	1	Ruttore completo (conness. corta)	
4	95300072	2	Condensatore	
5	95300069	1	Carboncino con molla	* Non a ricambio
6	108005	1	Innesto	
7	100279	1	Spina	
8	95300317	1	Spazzola rotante	
9	12056286	2	Cappuccio di protezione	* In alternativa a n. 103006
10	103815	1	Guarnizione	
11	107603	8	Candela di accensione (CHAMPION N 7 Y)	
11	100604	8	Candela di accensione (CHAMPION N 6 Y)	* A richiesta
11	109297	8	Candela di accensione (BOSCH W 200 T 3)	* In alternativa con n. 107603 e 100604
12	10405385	8	Cappuccio di protezione	
13	100284	10	Cappuccio di protezione cavi sul distributore	
14	12056886	8	Terminale	
15	16043921	1	Vite	
16	112547	1	Tappo per innesto	

N. Fig.	DISEGNO	Quantità	DENOMINAZIONE	NOTE
17	11198071	1	Rondella conica	
18	108009	1	Anello di tenuta	
19	12643721	3	Rondella	
20	12574211	2	Dado autobloccante	
21	109584	2	Bobina d'accensione	
22	107992	1	Supporto distributore	
23	12656340	8	Capocorda	
24	109356	8	Prolunga cavi	* In alternativa al n. 107310
25	108333	8	Cappuccio	
26	100015	1	Anello toroidale	
27	108910	1	Assieme cavi accensione lato Sx.	
28	108911	1	Assieme cavi accensione lato Dx.	
29	108912	1	Assieme cavi collegamento bobina - distributore	
30	105902	1	Staffa	
31	109670	1	Staffa	
32	110092	1	Staffa	
33	107361	1	Staffa	
34	109672	2	Anello tenuta cavi	
35	103702	8	Anello tenuta cavi	
36	100286	4	Passafilo	
37	10396480	1	Passafilo	
38	110094	1	Staffa	

I particolari 14 - 23 - 30 - 31 - 32 - 33 - 34 - 35 - 36 - 37 - 38 non sono forniti a ricambio ma con i complessivi n. 108910 e 108911

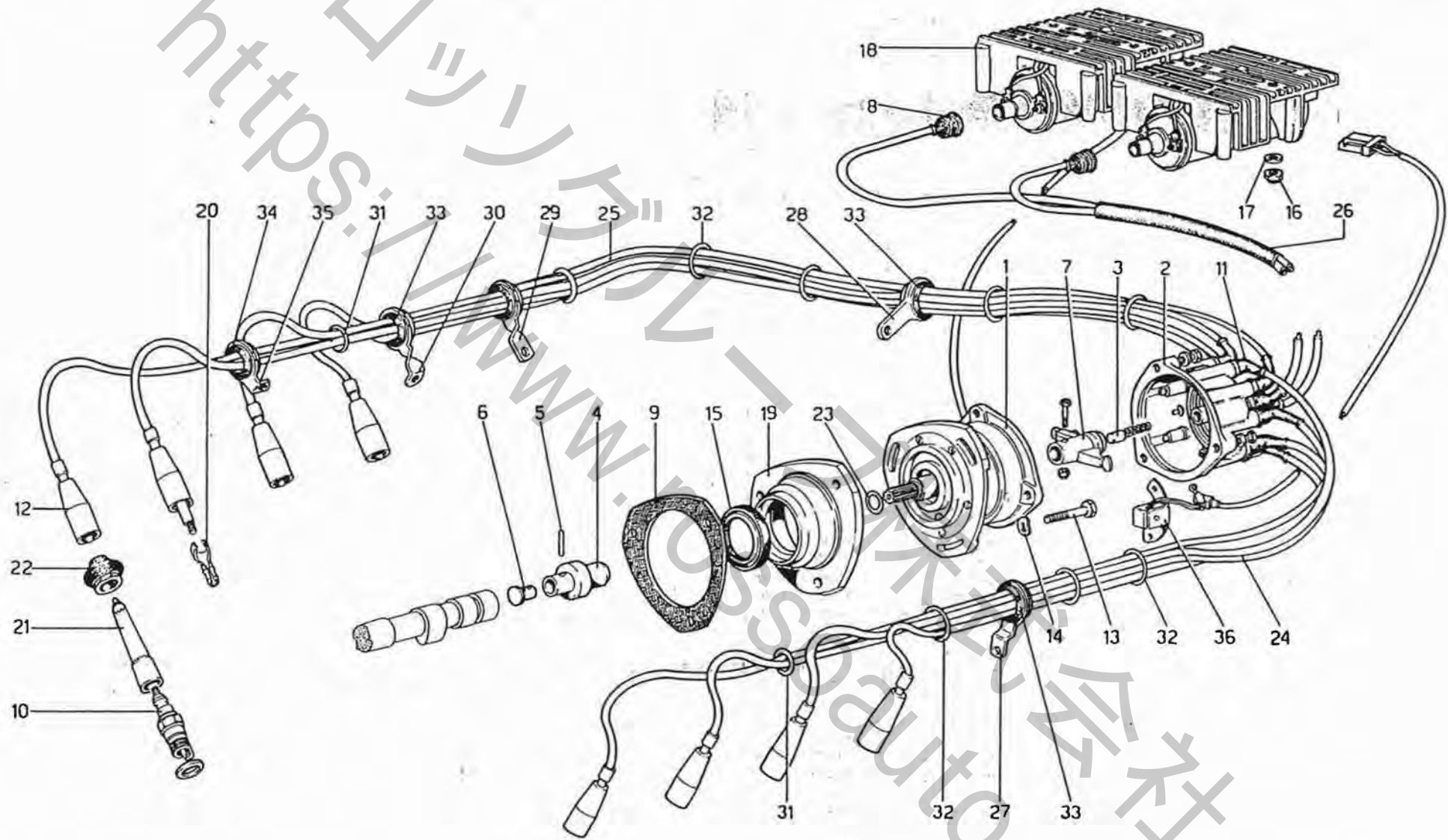


TAVOLA 38

N. Fig.	DISEGNO	Quantità	DENOMINAZIONE	NOTE
1	112901	1	Distributore di accensione completo MARELLI SM805A	
2	95300046	1	Calotta distributore	
3	95300069	1	Carboncino con molla	* Non a ricambio
4	108005	1	Innesto	
5	100279	1	Spina	
6	112547	1	Tappo	
7	95300317	1	Spazzola rotante	
8	12056286	2	Cappuccio di protezione	
9	103815	1	Guarnizione	
10	107603	8	Candela di accensione (CHAMPION N7Y)	
10	109297	8	Candela di accensione (BOSCH W200T3)	* In alternativa al n. 107603
11	100284	10	Cappuccio protezione cavi sul distributore	
12	12056886	8	Terminale	
13	16043921	1	Vite	
14	11198071	1	Rondella conica	
15	108009	1	Anello di tenuta	
16	102741	4	Dado autobloccante	
17	12643721	4	Rondella	

N. Fig.	DISEGNO	Quantità	DENOMINAZIONE	NOTE
18	112902	2	Bobina di accensione con gruppo modulo elettronico	
19	107992	1	Supporto distributore	
20	12656340	8	Capocorda	
21	109356	8	Prolunga per cavi	* In alternativa al n. 107310
22	108333	8	Cappuccetto protezione candele	
23	100015	1	Anello toroidale	
24	108910	1	Assieme cavi accensione lato Sx.	
25	108911	1	Assieme cavi accensione lato Dx.	
26	113641	1	Assieme cavi collegamento bobina- distributore	
27	105902	1	Staffa	
28	109670	1	Staffa	
29	110092	1	Staffa	
30	107361	1	Staffa	
31	109672	2	Anello tenuta cavi	
32	103702	9	Anello tenuta cavi	
33	100286	4	Passafilo	
34	10396480	4	Passafilo	
35	110094	1	Staffa	
36	95300027	2	Bobinetta completa di filo e squadretta	
<p>I particolari n. 11 - 12 - 20 - 27 - 28 29 - 30 - 31 - 32 - 33 - 34 - 35 non sono forniti a ricambio ma con i complessivi n. 108910 e 108911</p>				

* PARTICOLARI MODIFICATI

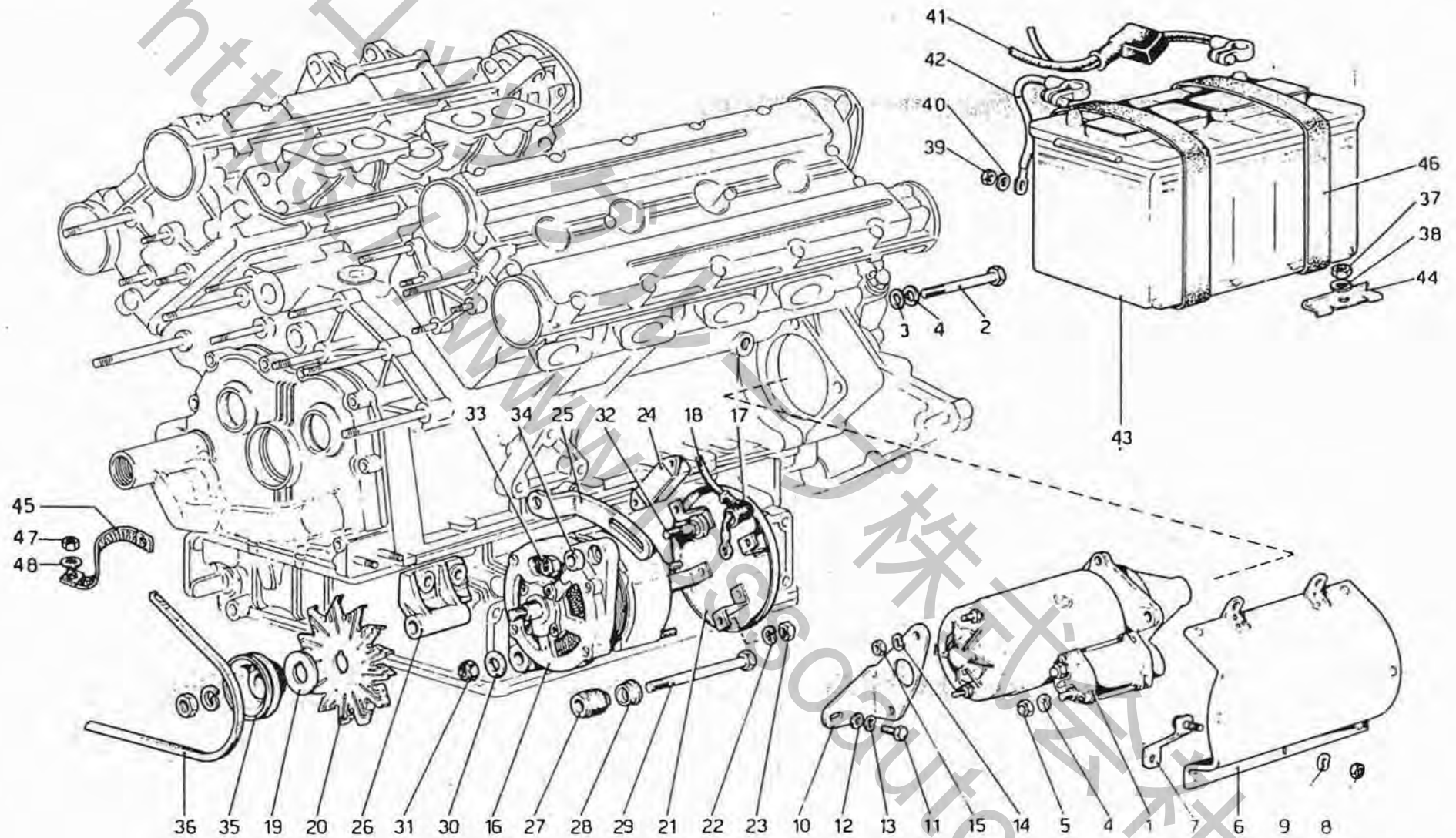


TAVOLA 39

N. Fig.	DISEGNO	Quantità	DENOMINAZIONE	NOTE
1	103959 oppure 106966	1	Motorino avviamento (FIAT)	
1	106966	1	Motorino avviamento (BOSCH)	
2	16045031	3	Bullone fissaggio motorino	
3	11198071	3	Rondella	
4	10519621	3	Rondella	
5	16100811	1	Dado (solo per motorino BOSCH)	
	10516670	1	Rondella (solo per motorino BOSCH)	
6	107038	1	Paratia di protezione	*
7	107039	1	Staffa sostegno paratia	*
8	15896211	1	Dado	* Non valgono per USA - AUS e J
9	12643701	1	Rondella	*
10	107129	1	Staffa sostegno (solo per motorino BOSCH)	
11	15970721	1	Bullone (solo per motorino BOSCH)	
12	105391	1	Rondella (solo per motorino BOSCH)	
13	106853	1	Rondella (solo per motorino BOSCH)	
14	106850	2	Rondella (solo per motorino BOSCH)	
15	15896211	2	Dado (solo per motorino BOSCH)	
16	111680	1	Alternatore BOSCH 55A	* Vale dopo esaur. n. 106541
17	107003	1	Cappuccio protezione cavo	
18	106989	1	Cavi collegamento alternatore	
19	106543	1	Rondella di spallamento	
20	106544	1	Ventola	* Ad esaurimento n. 106541
20	110111	1	Ventola	* Serve per part. n. 111680
21	107221	1	Paratia di protezione	
22	106849	4	Rondella	
23	15896411	4	Dado	
24	107396	1	Regolatore di tensione	

N. Fig.	DISEGNO	Quantità	DENOMINAZIONE	NOTE
25	105940	1	Staffa di regolazione	
26	105158	1	Supporto inferiore	
27	105392	1	Botcola	* Ad esaurimento n. 106541
28	105393	1	Rondella	* Ad esaurimento n. 106541
28	106426	1	Rondella	* Con alternatore n. 111680
29	105390	1	Bullone	
30	11198671	1	Rondella conica	
31	16109221	1	Dado	
32	106228	1	Vite	* Ad esaurimento n. 106541
32	15970931	1	Vite	* Serve per part. n. 111680
33	13598021	1	Dado	
34	106229	1	Distanziale	* Ad esaurimento n. 106541
34	105931	1	Distanziale	* Serve per part. n. 111680
35	106542	1	Puleggia	
36	104336	1	Cinghia comando alternatore e pompa acqua	
37	16100811	1	Dado	
38	106852	1	Rondella	
39	16100811	1	Dado	
40	10516670	1	Rondella	
41	107079	1	Cavo collegamento batteria	
42	107547	1	Cavo massa batteria	
43	107630	1	Batteria 12V - 60Ah.	* Non vale per USA e J
43	104163	1	Batteria 12V - 66Ah.	* In alternativa n. 107630
44	106525	1	Staffa	
45	100901	1	Cavo di massa motore	
46	105694	2	Nastro sollevamento batteria	
47	16100821	1	Dado	
48	12603171	1	Rondella	

* PARTICOLARI MODIFICATI

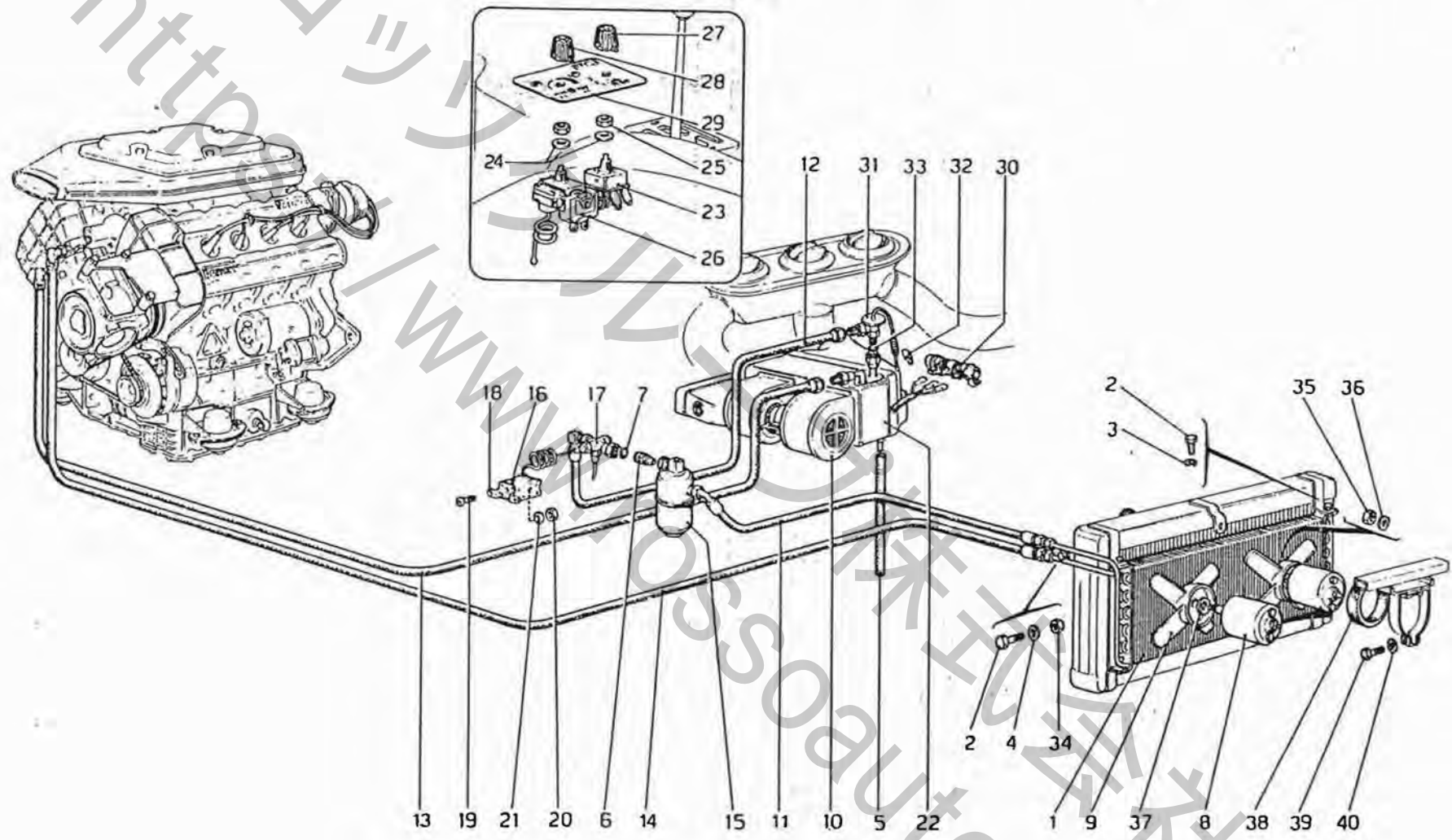


TAVOLA 40

N. Fig.	DISEGNO	Quantità	DENOMINAZIONE	NOTE
1	106697	1	Condensatore	
2	10902121	5	Vite	
3	106850	4	Rondella	
4	12643701	1	Rondella	
5	106710	1	Tubo scarico condensa	
6	107402	1	Raccordo per depuratore	
7	103039	1	Anello di tenuta	
8	109826	2	Motorino per ventilatore	
9	110916	2	Ventola a 4 pale	
10	109039	1	Gruppo ventilatore	
11	106692	1	Tubo dal condens. al depuratore	* Non vale per GD
11	107399	1	Tubo dal condens. al depuratore	* Vale per GD
12	109867	1	Tubo dal depuratore all'evaporatore	* Non vale per GD
12	107400	1	Tubo dal depuratore all'evaporatore	* Vale per GD
13	106694	1	Tubo dall'evapor. al compressore	* Non vale per GD
13	107401	1	Tubo dall'evapor. al compressore	* Vale per GD
14	106695	1	Tubo dal compressore al condens.	
15	106647	1	Depuratore	
16	100460	1	Pressostato di massima	
17	106646	1	Raccordo del pressostato	
18	106498	1	Supporto pressostato	
19	17668901	3	Vite	
20	15896211	2	Dado	

N. Fig.	DISEGNO	Quantità	DENOMINAZIONE	NOTE
21	12601278	2	Rondella	
22	40326704	1	Gruppo condizionatore completo	* Non vale per GD
22	40342503	1	Gruppo condizionatore completo	* Vale per GD
-	109927	1	Evaporatore completo	* Col complessivo n.40326704
-	110550	1	Evaporatore completo	* Col complessivo n.40342503
23	101990	1	Interruttore	
24	107144	2	Rondella	
25	105911	1	Dado	
26	109819	1	Termostato tarato	
27	105908	1	Pomello per commutatore	
28	105907	1	Pomello per termostato	
29	109820	1	Piastrina indice comandi	
30	107142	1	Resistenza per commutatore	
31	106644	1	Valvola espansione	
32	105905	1	Fascetta per bulbo	
33	107216	1	Anello OR per valvola	
34	12574211	1	Dado	
35	109481	2	Dado fissaggio ventola	
36	109483	2	Rondella	
37	109482	2	Rondella di spallamento ventola	
38	111872	2	Guarnizione motorino	
39	112012	2	Vite	
40	106850	2	Rondella	

* PARTICOLARI MODIFICATI

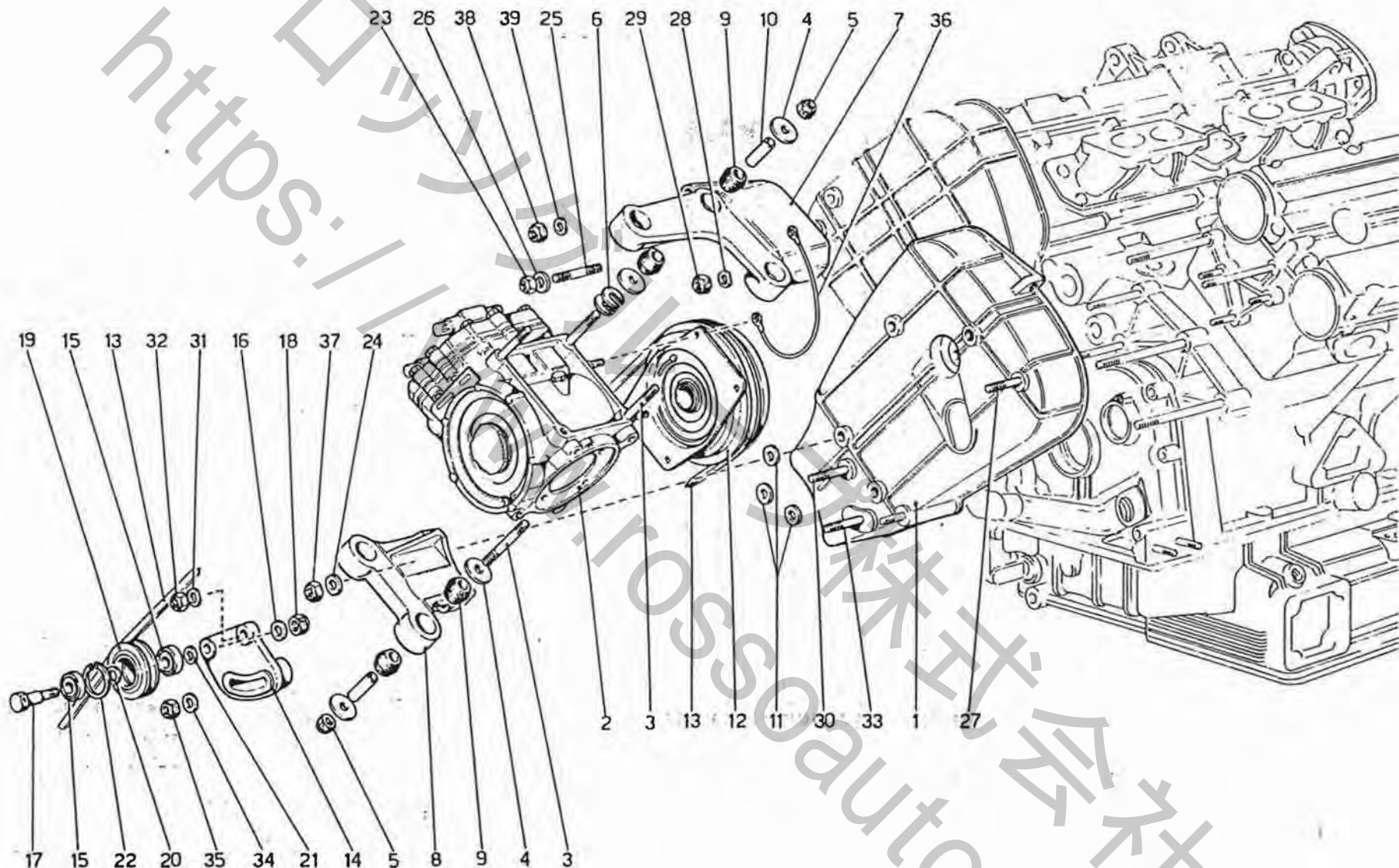


TAVOLA 41

N. Fig.	DISEGNO	Quantità	DENOMINAZIONE	NOTE
1	108098	1	Carter sinistro completo	
2	106607	1	Compressore (ASPERA Frigo HG 700 AP)	
3	105044	5	Prigioniero	
4	108051	10	Rondella tranciata	
5	12574511	5	Dado autobloccante	
6	105039	6	Rondella (di eventuale montaggio)	
7	108050	1	Supporto superiore	
8	108056	1	Supporto inferiore	
9	107335	10	Supporto in gomma	
10	108052	5	Tubetto distanziale	
11	107835	3	Rondella distanziale fra carter e supporto inferiore	
12	105148	1	Giunto con rotazione antioraria	
13	105046	1	Cinghia comando compressore	
14	105051	1	Supporto galoppino tendicinghia	
15	105038	2	Cuscinetto	
16	103025	1	Rondella	
17	105048	1	Perno per supporto	
18	16105121	1	Dado autobloccante	
19	107840	1	Puleggia per tendicinghia	
20	107841	1	Distanziale interno	

N. Fig.	DISEGNO	Quantità	DENOMINAZIONE	NOTE
20	107841	1	Distanziale interno	
21	107842	1	Distanziale	
22	11059075	1	Anello seeger	
23	12574511	1	Dado autobloccante	
24	107993	2	Rondella	
25	13546621	1	Prigioniero fissaggio supporto superiore al carter	
26	12601471	1	Rondella	
27	13517221	1	Prigioniero per supporto superiore	
28	12601371	1	Rondella	
29	16104111	1	Dado autobloccante	
30	13449921	1	Prigioniero	
31	12601471	1	Rondella	
32	12574511	1	Dado autobloccante	
33	13517421	1	Prigioniero fissaggio tendicinghia	
34	13550321	1	Rondella	
35	16104111	1	Dado autobloccante	
36	108043	1	Cavetto di massa	
37	102742	2	Dado autobloccante	
38	12574521	1	Dado autobloccante	
39	12601471	1	Rondella	

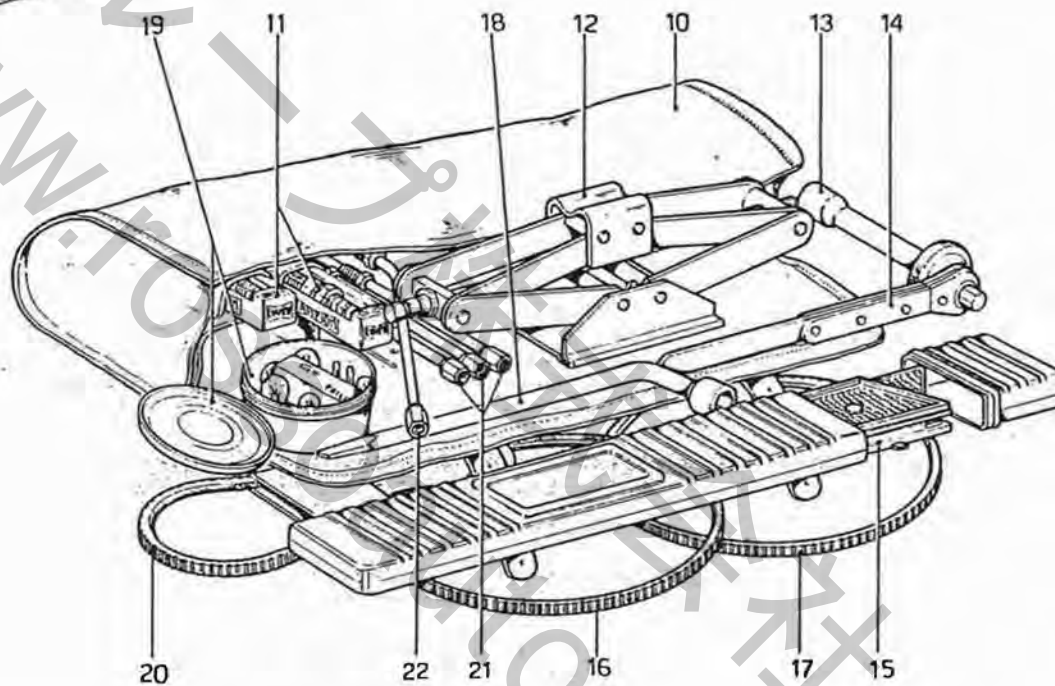
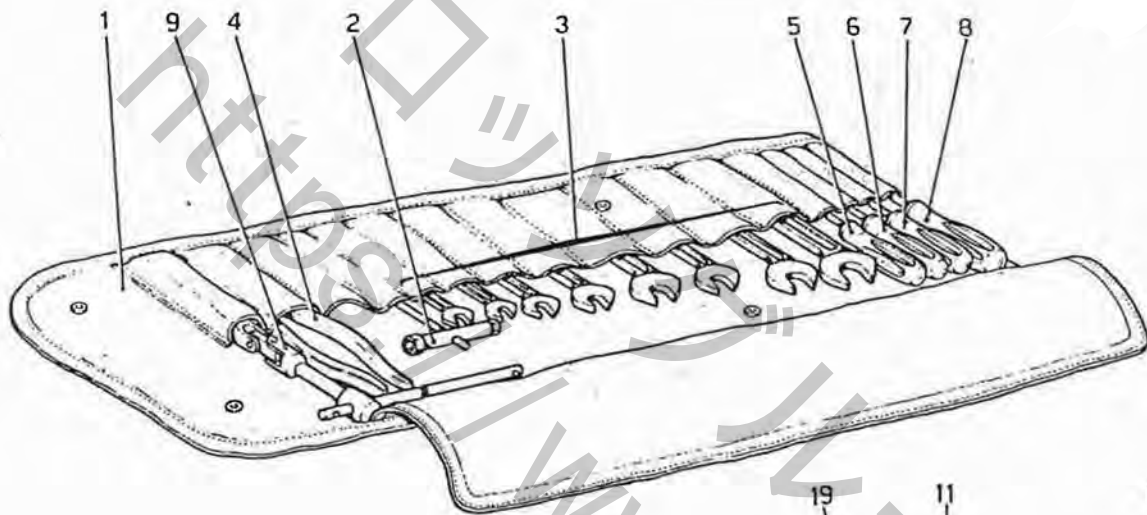


TAVOLA 42

N. Fig.	DISEGNO	Quantità	DENOMINAZIONE	NOTE
1	106876	1	Valigetta porta attrezzi contenente:	
2	100520	1	Chiave per carburatore	
3	101514	8	Chiavi piatte da 6 a 22 mm.	* Fino ad esaurimento
3	114440	7	Serie chiavi fisse.	* Dopo esaurim. n. 101514
-	114439	1	Chiave combinata fissa e poligonale da 14 mm.	* Con la serie completa 114440
4	101515	1	Pinza universale da 180 mm.	
5	101516	1	Cacciavite per viti ad intaglio da 150 mm.	
6	101517	1	Cacciavite per viti ad intaglio da 120 mm.	
7	101518	1	Cacciavite tipo Philips per viti fino a ϕ 4 mm.	
8	101519	1	Cacciavite tipo Philips per viti da ϕ 5 a 9 mm.	
9	106880	1	Chiave estrazione candele	* Vale fino ad esaurimento
9	114438	1	Chiave estrazione candele	* Dopo esaurim. n. 106880
10	106878	1	Trousse in finta pelle nera contenente attrezzi d'emergenza composta di:	
11	107603	2	Candele d'accensione (CHAMPION N 7 Y)	
12	106530	1	Martinetto sollevamento vettura tipo 232 F	
13	106531	1	Chiave a bussola per avviamento a mano martinetto	
14	106532	1	Chiave a cricchetto zinco-cromata	
15	106879	1	Triangolo di segnalazione	* Non vale per USA - AUS e Giappone
16	105046	1	Cinghia comando compressore (solo per vetture con aria condizionata)	

N. Fig.	DISEGNO	Quantità	DENOMINAZIONE	NOTE
17	104336	1	Cinghia comando pompa acqua e alternatore	
18	106877	1	Chiave per ruote	
19	-	1	Contenitore lampade composto di:	
--	20083200	1	Lampada da 12V - 21W	* } Non vale per USA e Giappone
-	20177903	1	Lampada da 12V - 5/21W	* }
-	20083002	1	Lampada da 12V - 5W	* }
-	101525	1	Lampada da 12V - 3W	* }
-	109879	1	Lampada per fari allo jodio -12V - 55W	* }
-	20083309	1	Lampada da 12V - 4W	* }
-	14145890	1	Lampada 12V - 4W (SAE tipo 518 - 2 cp.)	* }
-	14145990	1	Lampada 12V - 5W (SAE tipo 67 - 4 cp.)	* }
-	14146090	1	Lampada 12V - 21W (SAE tipo 1073 - 32 cp)	* } Vale per USA e Giappone
-	14146190	1	Lampada 12V - 5/21W (SAE tipo 1034 - 3/32 cp)	* }
-	101525	1	Lampada 12V - 3W	* }
-	10858090	2	Fusibili da 8 Amp.	
-	11048990	2	Fusibili da 16 Amp.	
-	108132	1	Fusibile da 25 Amp.	
20	107774	1	Cinghia comando pompa aria posteriore	* Vale per USA - AUS e Giappone
21	108261	3	Tubetto prelievo CO nei cilindri 1 - 2 - 3	* } Vale per Australia
22	108262	1	Tubetto prelievo CO nel cilindro 4	* }

I particolari 3 - 4 - 5 - 6 - 7 - 8 non sono forniti a ricambio

* PARTICOLARI MODIFICATI

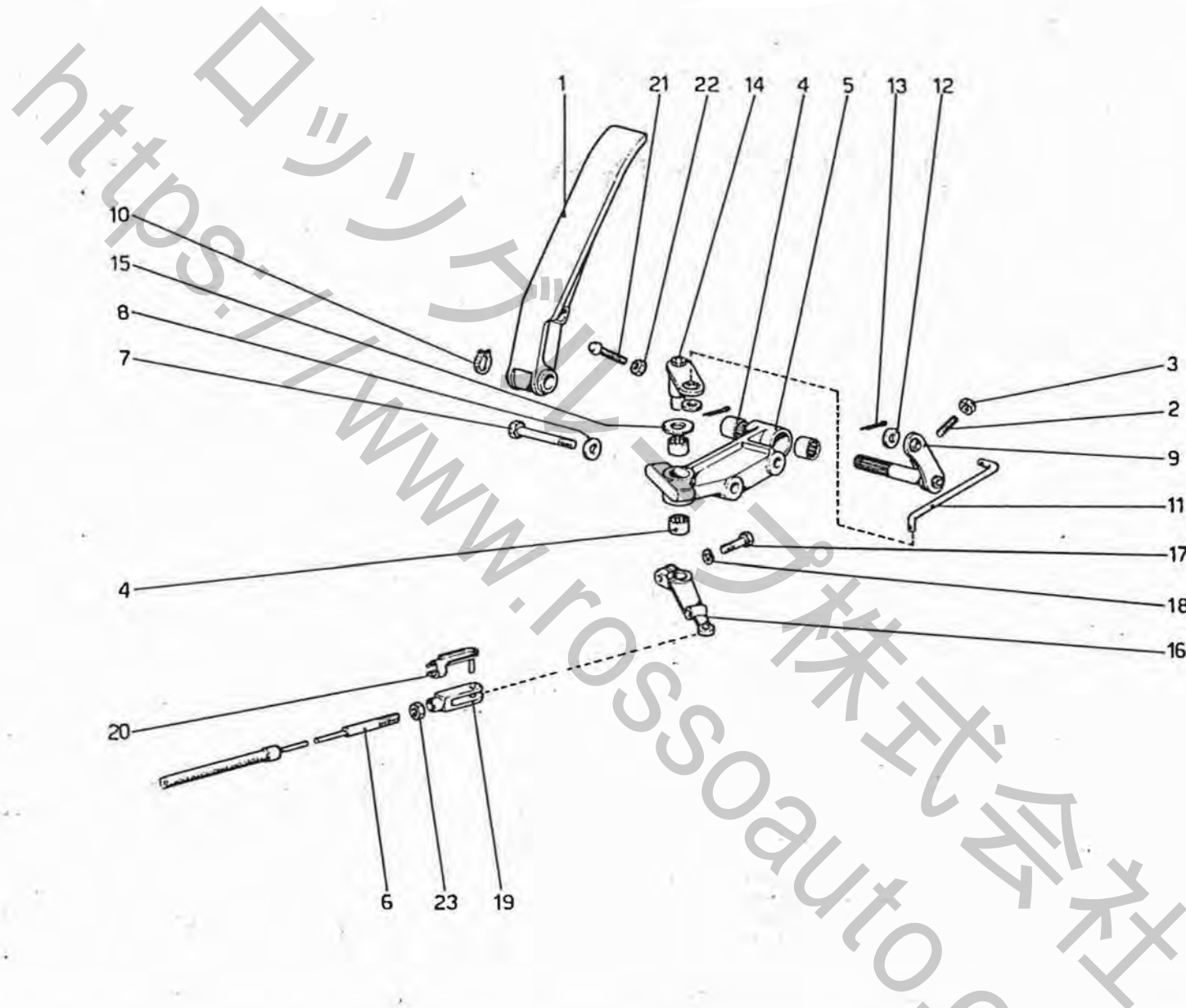


TAVOLA 43

N. Fig.	DISEGNO	Quantità	DENOMINAZIONE	NOTE
1	105006	1	Pedale acceleratore	
2	13708910	1	Vite di registro	
3	15896411	1	Controdado per registro	
4	101677	4	Astuccio a rullini	
5	110933	1	Supporto pedale	
6	108355	1	Flessibile comando acceleratore	
7	16136321	2	Vite fissaggio supporto	
8	12601371	2	Rondella	
9	106294	1	Perno e leva rinvio	
10	11066075	1	Anello seeger	
11	106297	1	Tirante di rinvio	
12	12643701	2	Rondella	

N. Fig.	DISEGNO	Quantità	DENOMINAZIONE	NOTE
13	10734201	2	Copiglia	
14	107158	1	Perno e leva rinvio superiore	
15	107826	1	Rondella di rasamento	
16	110934	1	Leva inferiore	
17	16043421	1	Vite	
18	106852	1	Rondella elastica	
19	100655	1	Forcella per flessibile	
20	100656	1	Perno con molletta	
21	100640	1	Vite registro pedale	
22	16102311	1	Controdado	
23	10725911	1	Controdado per flessibile	

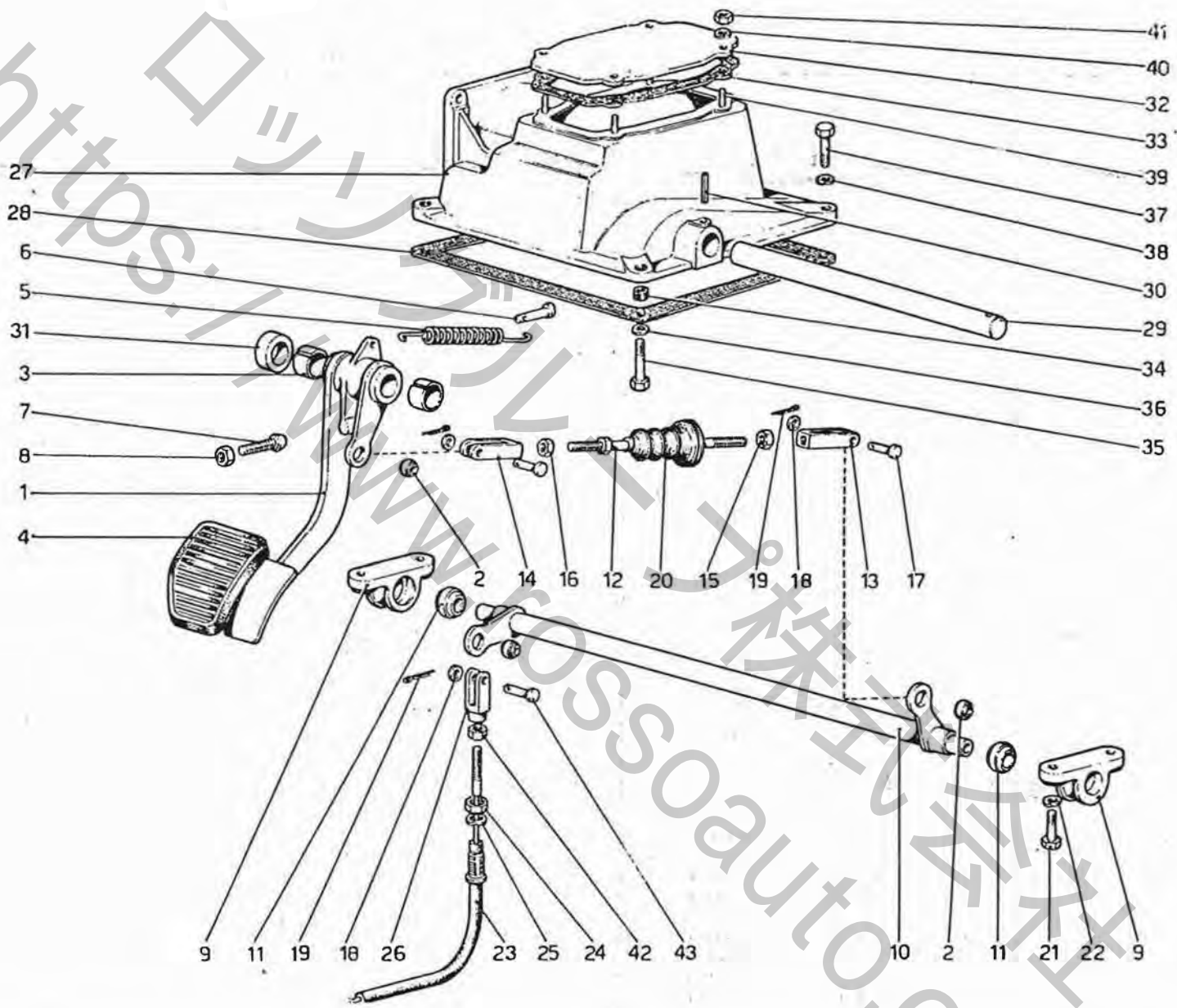


TAVOLA 44

N. Fig.	DISEGNO	Quantità	DENOMINAZIONE	NOTE
1	106592	1	Pedale frizione	
2	100423	3	Snodo sferico	
3	103163	2	Boccola	
4	106949	1	Gommino protezione pedale	
5	104895	1	Molla richiamo pedale	
6	104896	1	Perno ritegno molla	
7	106409	1	Registro pedale	
8	16100821	1	Dado	
9	106070	2	Supporto albero rinvio	
10	106751	1	Albero rinvio	
11	106102	2	Snodo sferico	
12	106902	1	Tirante	
13	106901	1	Forcellino (filetto Sx.)	
14	106594	1	Forcellino (filetto Dx.)	
15	16102911	1	Dado (filetto Sx.)	
16	16102311	1	Dado (filetto Dx.)	
17	10004910	2	Perno	
18	12639701	3	Rondella	
19	10734201	3	Copiglia	
20	106120	1	Soffietto	
21	16135921	4	Bullone	
22	12601371	4	Rondella	
23	106599	1	Cavo comando frizione	
24	16103611	1	Dado	

N. Fig.	DISEGNO	Quantità	DENOMINAZIONE	NOTE
25	12601571	1	Rondella	
26	100856	1	Forcellino	
-	107878	1	Supporto pedaliera completo	
27	106069	1	Supporto pedaliera	
28	106109	1	Guarnizione	
29	104900	1	Perno supporto pedali	
30	104901	1	Spina	
31	106110	1	Distanziale	
32	104904	1	Coperchio supporto pedaliera	* Vetture senza aria condizionata
32	107376	1	Coperchio supporto pedaliera	* Vettura con aria condizionata
33	104905	1	Guarnizione	
34	105510	2	Heli-coil	
35	16043621	2	Bullone	
36	106852	2	Rondella	
37	16139021	2	Bullone	
38	12601471	2	Rondella	
39	11500021	4	Prigioniero	
40	12601271	4	Rondella	
41	15896211	4	Dado	
42	100861	1	Controdado	
43	103218	1	Perno	

* PARTICOLARI MODIFICATI

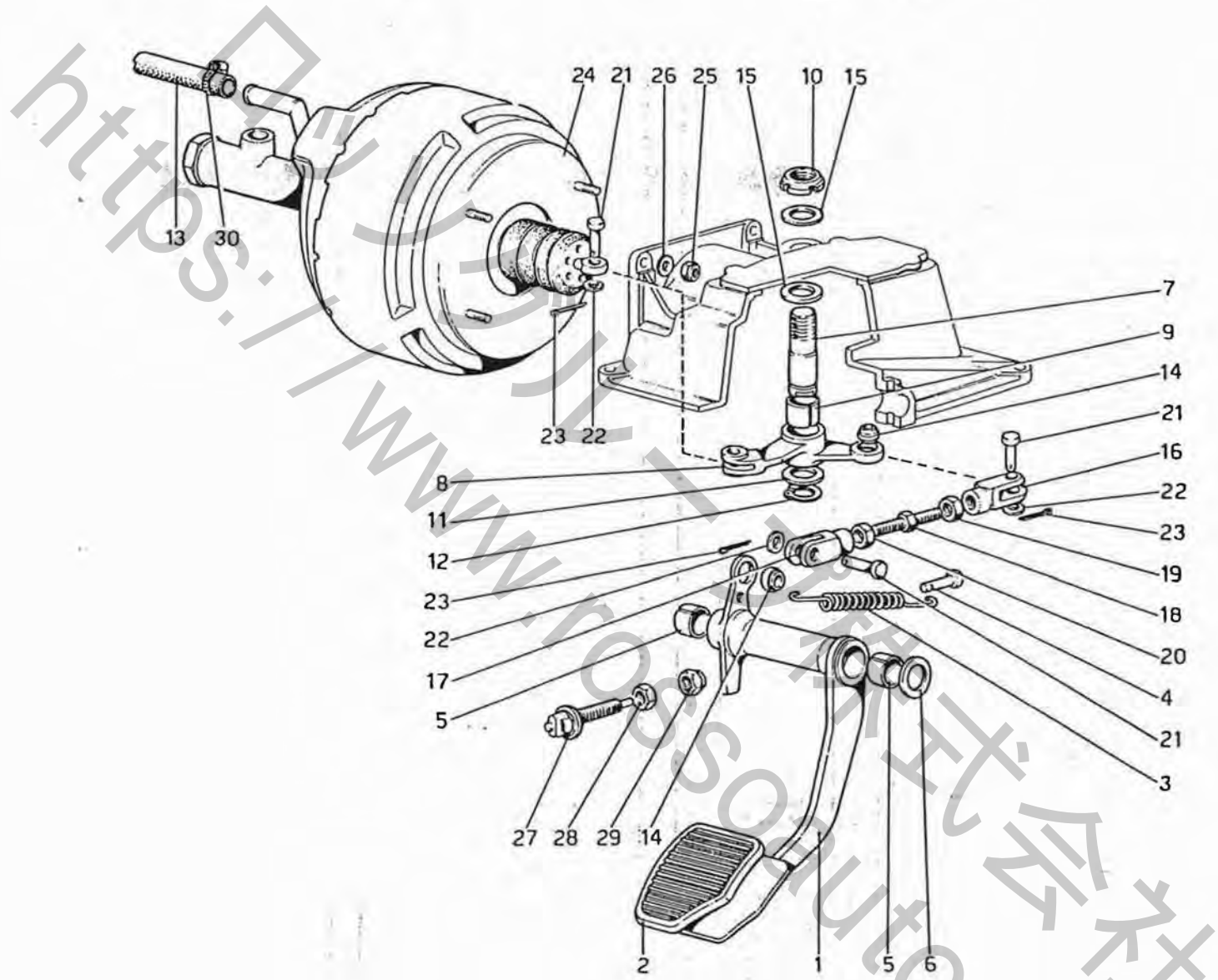


TAVOLA 45

N. Fig.	DISEGNO	Quantità	DENOMINAZIONE	NOTE
1	108546	1	Pedale freno	
2	106950	1	Gommino protezione pedale	
3	104895	1	Molla richiamo	
4	104896	1	Perno ritegno molla	
5	103163	2	Boccola	
6	106083	1	Rondella di rasamento	
7	106081	1	Perno	
8	10R313	1	Leva rinvip	
9	100787	1	Boccola	
10	106082	1	Ghiera	
11	108382	1	Distanziale	
12	11066875	1	Anello elastico	
13	109861	1	Tubo da servofreno alla valvola non ritorno	
14	100424	2	Snodo sferico	
15	106084	2	Rondella	

N. Fig.	DISEGNO	Quantità	DENOMINAZIONE	NOTE
16	104910	1	Forcella (filetto sinistro)	
17	104911	1	Forcella (filetto destro)	
18	104912	1	Registro	
19	103157	1	Dado (filetto sinistro)	
20	103160	1	Dado (filetto destro)	
21	10033411	3	Perno	
22	103167	3	Rondella	
23	10796301	3	Copiglia	
24	106362	1	Servofreno	* Per AUS vale N. 111339
25	16104411	4	Dado	
26	12601371	4	Rondella	
27	101663	1	Interruttore per luci arresto	
28	10791211	1	Dado registro	
29	101662	1	Dado paracolpi	
30	100507	1	Fascetta	

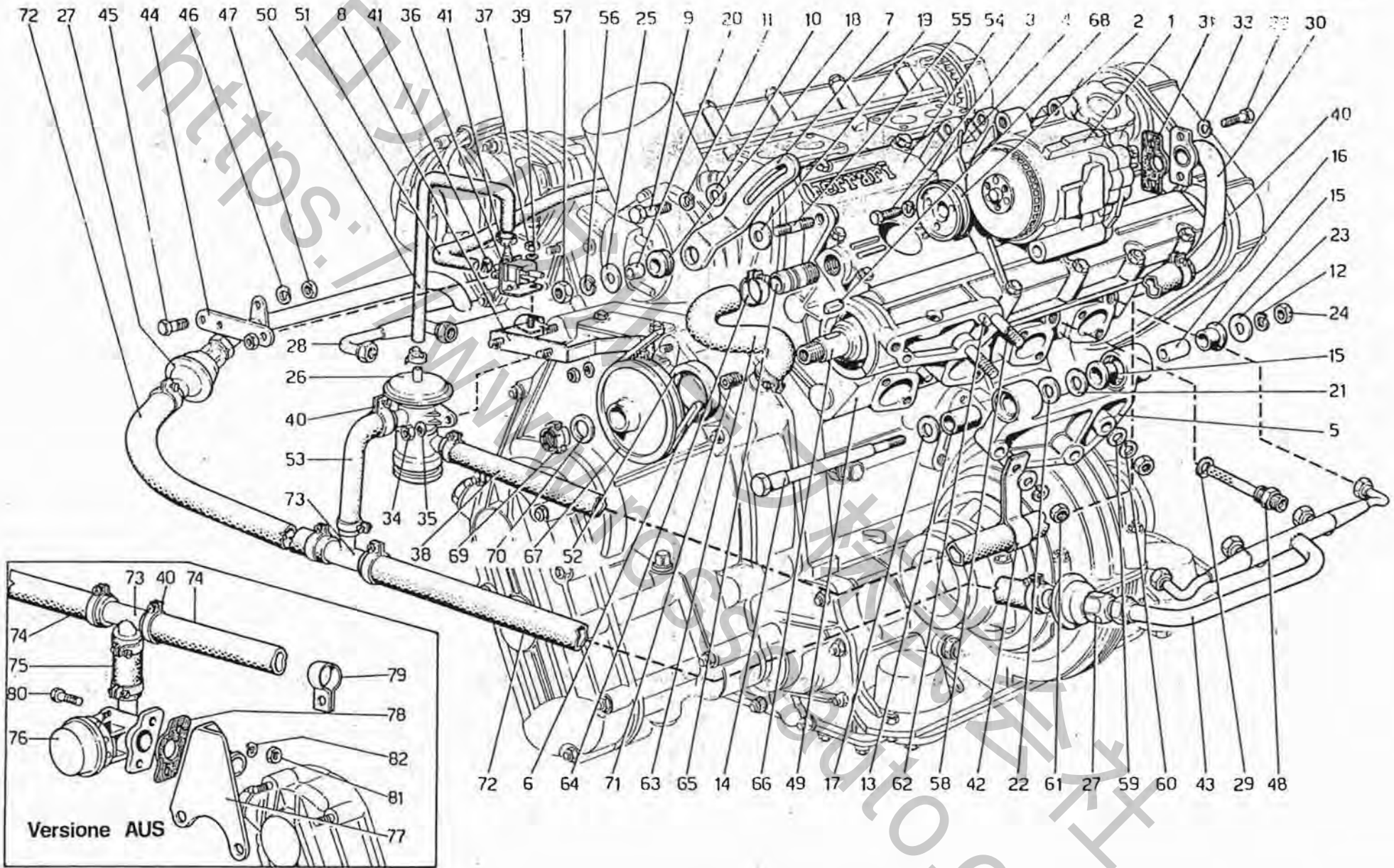


TAVOLA 46

N. Fig.	DISEGNO	Quantità	DENOMINAZIONE	NOTE
1	107631	1	Pompa aria	
2	112482	1	Puleggia pompa aria	
3	100542	3	Bullone	
4	106851	3	Rondella spaccata	
5	107676	1	Supporto pompa aria	
6	107774	1	Cinghia comando pompa aria	
7	108286	1	Staffa di regolazione pompa aria	
8	111706	1	Supporto valvola scarico aria ed elettrovalvola	
9	100562	1	Bullone	
10	12638620	1	Rondella tranciata	
11	106853	1	Rondella elastica	
12	106852	1	Rondella elastica	
13	108277	1	Isolante	
14	108278	1	Vite	
15	108279	2	Isolante	
16	108280	1	Distanziale	
17	108281	1	Rosetta di spallamento	
18	108282	1	Isolante	
19	108283	1	Rosetta di spallamento	
20	108284	1	Di: tanziale	
21	108292	1	Rosetta di spallamento	
22	108287	1	Distanziale	
23	12642020	1	Rondella	
24	16100821	1	Dado	
25	12646821	1	Rondella	
26	111705	1	Valvola scarico aria	
27	100564	1	Single check - valve	
28	107803	1	Tubo anteriore immissione aria	
29	100511	8	Guarnizione	
30	107808	1	Tubo sulla pompa aria	
31	107810	1	Guarnizione	
32	100546	2	Bullone	
33	106851	2	Rondella	
34	15896211	2	Dado	
35	106850	2	Rondella	
36	111704	1	Elettrovalvola	
37	16100811	1	Dado	
38	107813	1	Tubo	
39	106852	1	Rondella	
40	10169090	8	Fascetta	
41	102721	4	Fascetta	
42	107831	1	Staffa	
43	109884	1	Tubo posteriore immissione aria	
44	108196	1	Staffa	

N. Fig.	DISEGNO	Quantità	DENOMINAZIONE	NOTE
45	10902121	1	Bullone	
46	106850	1	Rondella	
47	15896211	1	Dado	
48	108205	8	Tubo iniezione aria	
—	107723	1	Testa cilindri Dx. completa	* Vale per AUS (fino esaur.)
—	114214	1	Testa cilindri Dx. completa	
49	107670	1	Testa cilindri Dx.	* Col compl.107723-114214
50	111708	1	Tubo	
51	111719	1	Tubo	
52	107786	1	Anello paraolio	
53	111774	1	Manicotto	
54	107672	1	Coperchio testa Dx.	* Col compl.107723 (fino esaur.)
54	112073	1	Coperchio testa Dx.	* Col complessivo n. 107723
54	113024	1	Coperchio testa Dx.	* Col complessivo n. 114214
55	13449520	1	Prigioniero	
56	106853	1	Rondella	
57	12164721	1	Dado	
58	13449921	3	Prigioniero	
59	10730521	3	Rondella	
60	106853	3	Rondella	
61	12164721	3	Dado	
62	10839510	2	Grano	
63	107783	1	Tubo	
64	105622	2	Fascetta	
65	102705	1	Raccordo	
—	114070	1	Albero distribuzione scarico Dx. completo	* Per AUS Vale n. 107787
66	111696	1	Albero distribuzione scarico Dx.	* Col complessivo n. 114070
66	107788	1	Albero distribuzione scarico Dx.	* Col complessivo n. 107787
67	107756	1	Puleggia comando pompa aria	
68	14723020	1	Linguetta	
69	104919	1	Ghiera	
70	103149	1	Rondella	
71	14326050	1	Tappo	
72	111707	2	Tubo	
73	109887	1	Raccordo a T	
74	109885	2	Tubo	
75	109886	1	Manicotto	
76	109883	1	Diverter - valve	
77	107780	1	Supporto diverter - valve	
78	107810	1	Guarnizione	
79	109888	1	Fascetta fissaggio tubo Dx. alla testa	
80	10902421	2	Bullone	
81	10720121	2	Dado	
82	106850	2	Rondella	

* PARTICOLARI MODIFICATI

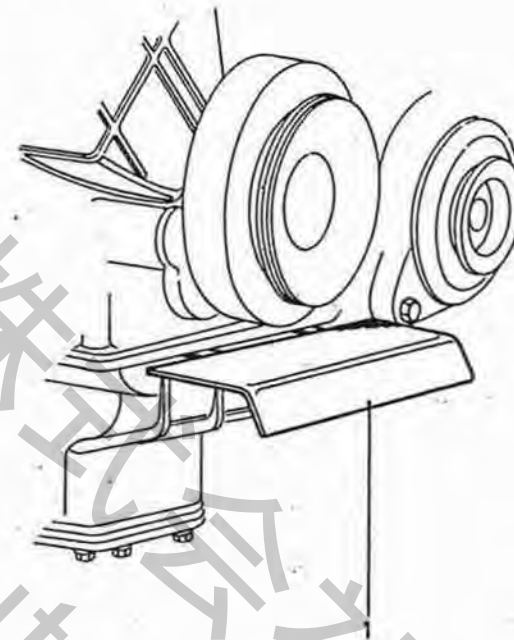
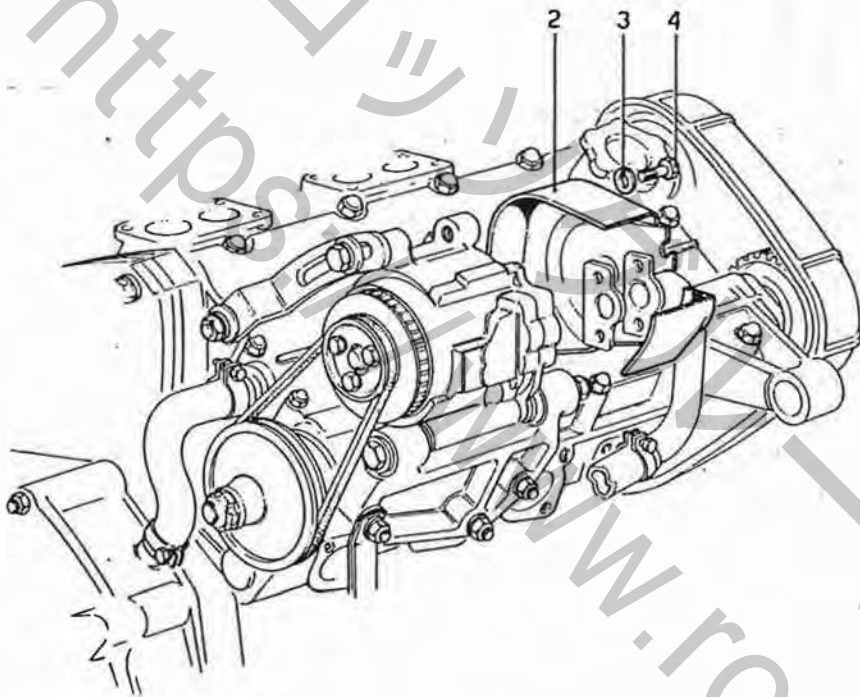


TAVOLA 47

N. Fig.	DISEGNO	Quantità	DENOMINAZIONE	NOTE
1	108304	1	Paratia protezione alternatore	
2	109876	1	Paratia protezione pompa aria	

N. Fig.	DISEGNO	Quantità	DENOMINAZIONE	NOTE
3	12601471	2	Rondella	
4	100470	2	Vite	

* PARTICOLARI MODIFICATI

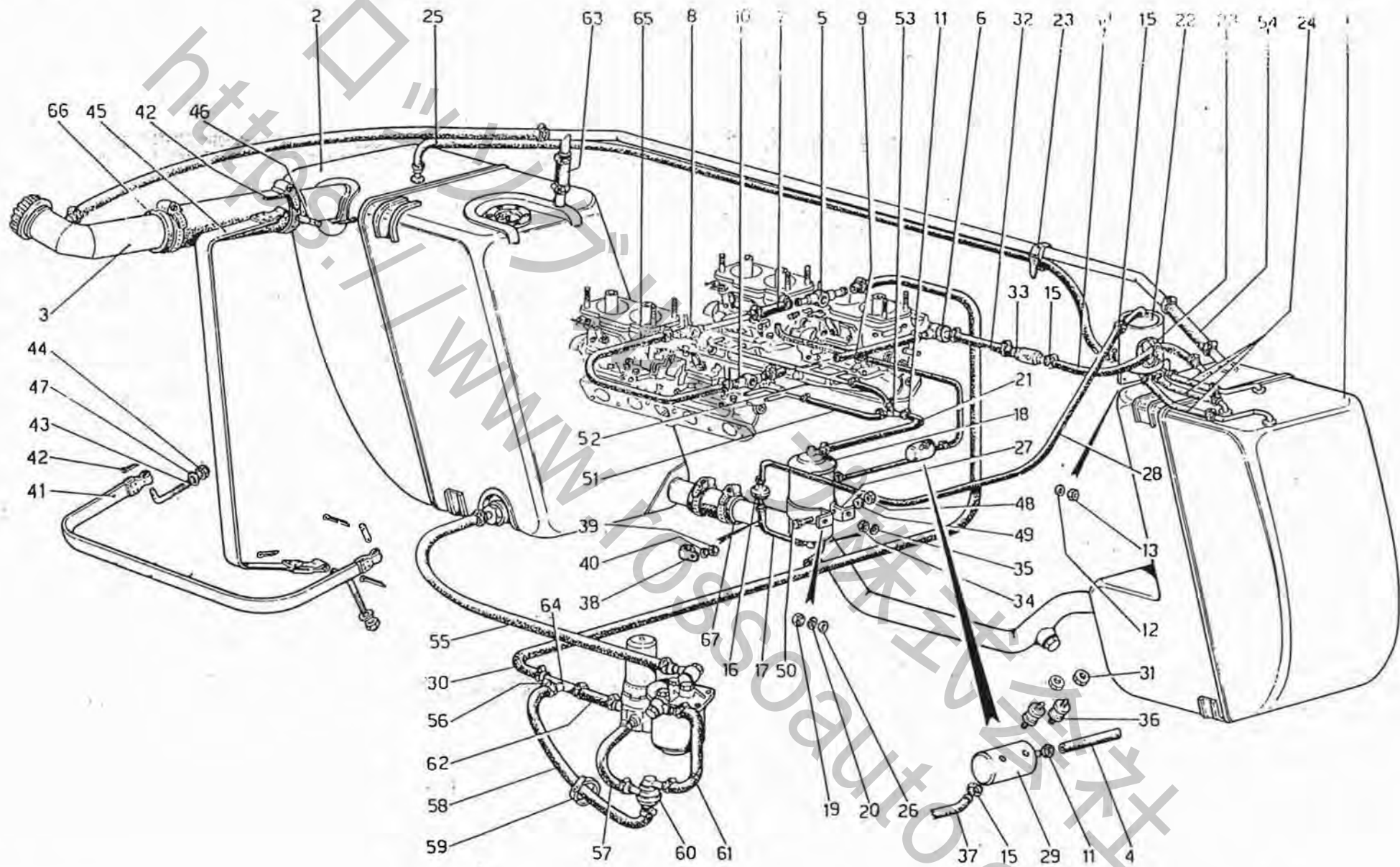


TAVOLA 48

N. Fig.	DISEGNO	Quantità	DENOMINAZIONE	NOTE
1	111247	1	Serbatoio carburante Dx.	
2	111248	1	Serbatoio carburante Sx.	
3	111714	1	Bocchettone di carico	* Per J vale 107011
4	113349	1	Tubo dall'elettroventola alla presa aria	* Per versione 78
-	114275	1	Tubo dall'elettroventola alla presa aria	* Vale dal 79 in poi
5	107793	1	Raccordo anteriore Sx.	
6	108032	1	Bocchettone	
7	105489	1	Tubo collegamento carburatori	* Per versione 78
-	114875	1	Tubo collegamento carburatori	* Vale dal 79 in poi
8	107795	1	Raccordo posteriore Sx.	
9	106201	1	Tubo collegamento carburatori	* Per versione 78
-	114877	1	Tubo collegamento carburatori	* Vale dal 79 in poi
10	106199	1	Raccordo posteriore Dx.	
11	102604	12	Fascetta	
12	12643701	4	Rondella	
13	12574211	2	Dado	
14	113430	1	Tubo dalla valvola non ritorno al serbatoio	* Per versione 78
-	114872	1	Tubo dalla valvola non ritorno al serbatoio	* Vale dal 79 in poi
15	10168590	26	Fascetta	* Dal 79 in poi Q.tà = 24
-	102604	2	Fascetta per tubi prelievo vapori lato filtro presa aria	* Vale dal 79 in poi
16	111738	1	Valvola ventilazione serbatoi	
17	113905	1	Tubo	* Per versione 78
17	114881	1	Tubo	* Vale dal 79 in poi
18	113031	1	Filtro vapori combustibile	
19	16100811	2	Dado	
20	10519601	2	Rondella	
21	113906	1	Tubo dal filtro al 3 vie	* Per versione 78
21	114883	1	Tubo dal filtro al 3 vie	* Vale dal 79 in poi
22	107606	1	Disaeratore	
23	103755	5	Fascetta	
24	107747	3	Tubo	* Per versione 78
24	114877	3	Tubo	* Vale dal 79 in poi
25	107837	1	Tubo	* Per versione 78
25	114877	1	Tubo	* Vale dal 79 in poi
26	106852	2	Rondella	
27	112637	1	Fascetta sostegno filtro vapori	
28	110253	1	Tubo dal disaeratore alla valvola	* Per versione 78
28	114885	1	Tubo dal disaeratore alla valvola	* Vale dal 79 in poi
29	112641	1	Elettrovalvola	
30	110257	1	Tubo dalla pompa ai carburatori	* Non vale per J Vale per versione 78
-	110225	1	Tubo dalla pompa ai carburatori	* Vale per J per versione 78
-	114888	1	Tubo dalla pompa ai carburatori	* Vale per J versione 79

N. Fig.	DISEGNO	Quantità	DENOMINAZIONE	NOTE
-	114886	1	Tubo dalla pompa ai carburatori	* Vale dal 79 in poi Non vale per J
31	12574111	2	Dado	
32	113429	1	Tubo dai carburatori alla valvola di non ritorno	* Vale per versione 78
-	114273	1	Tubo dai carburatori alla valvola di non ritorno	* Vale dal 79 in poi
33	111197	1	Valvola non ritorno	
34	15896211	1	Dado fissaggio inferiore filtro	
35	106850	1	Rondella	
36	113021	2	Tamponcino sostegno elettroventola	
37	113904	1	Tubo dal filtro vapori all'elettroventola	* Per versione 78
37	114890	1	Tubo dal filtro vapori all'elettroventola	* Vale dal 79 in poi
38	10418600	4	Fascetta sostegno valvola	
39	15896211	4	Dado	
40	106850	4	Rondella	
41	111249	2	Nastro trasversale sostegno serbatoio Dx.	
-	111250	2	Nastro trasversale sostegno serbatoio Sx.	
42	10796401	12	Copiglia	
43	12311271	4	Tirante	
44	16104111	4	Dado	
45	106667	2	Nastro verticale sostegno serbatoi	
46	103447	4	Perno	
47	13605711	-	Distanziale	* Di eventuale montaggio
48	15896211	1	Dado	
49	106850	1	Rondella	
50	10903221	1	Vite	
51	113347	1	Tubo dal 3 vie al collettore Dx.	* Per versione 78
51	114873	1	Tubo dal 3 vie al collettore Dx.	* Vale dal 79 in poi
52	113345	1	Tubo dal 3 vie al collettore Sx.	* Per versione 78
52	114874	1	Tubo dal 3 vie al collettore Sx.	* Vale dal 79 in poi
53	112635	1	Raccordo a 3 vie	
54	109500	1	Tubo per sfiato	* Per versione 78
54	114893	1	Tubo per sfiato	* Vale dal 79 in poi
55	106654	1	Tubo dal filtro sul serbatoio al filtro FISPA	* Per versione 78
55	114878	1	Tubo dal filtro sul serbatoio al filtro FISPA	* Vale dal 79 in poi
56	10168790	3	Fascetta sul 3 vie	
57	107747	1	Tubo dalla valvola alla pompa	* Per versione 78
57	114876	1	Tubo dalla valvola alla pompa	* Vale dal 79 in poi
58	106654	1	Tubo dal 3 vie alla valvola	* Per versione 78
58	114879	1	Tubo dal 3 vie alla valvola	* Vale dal 79 in poi

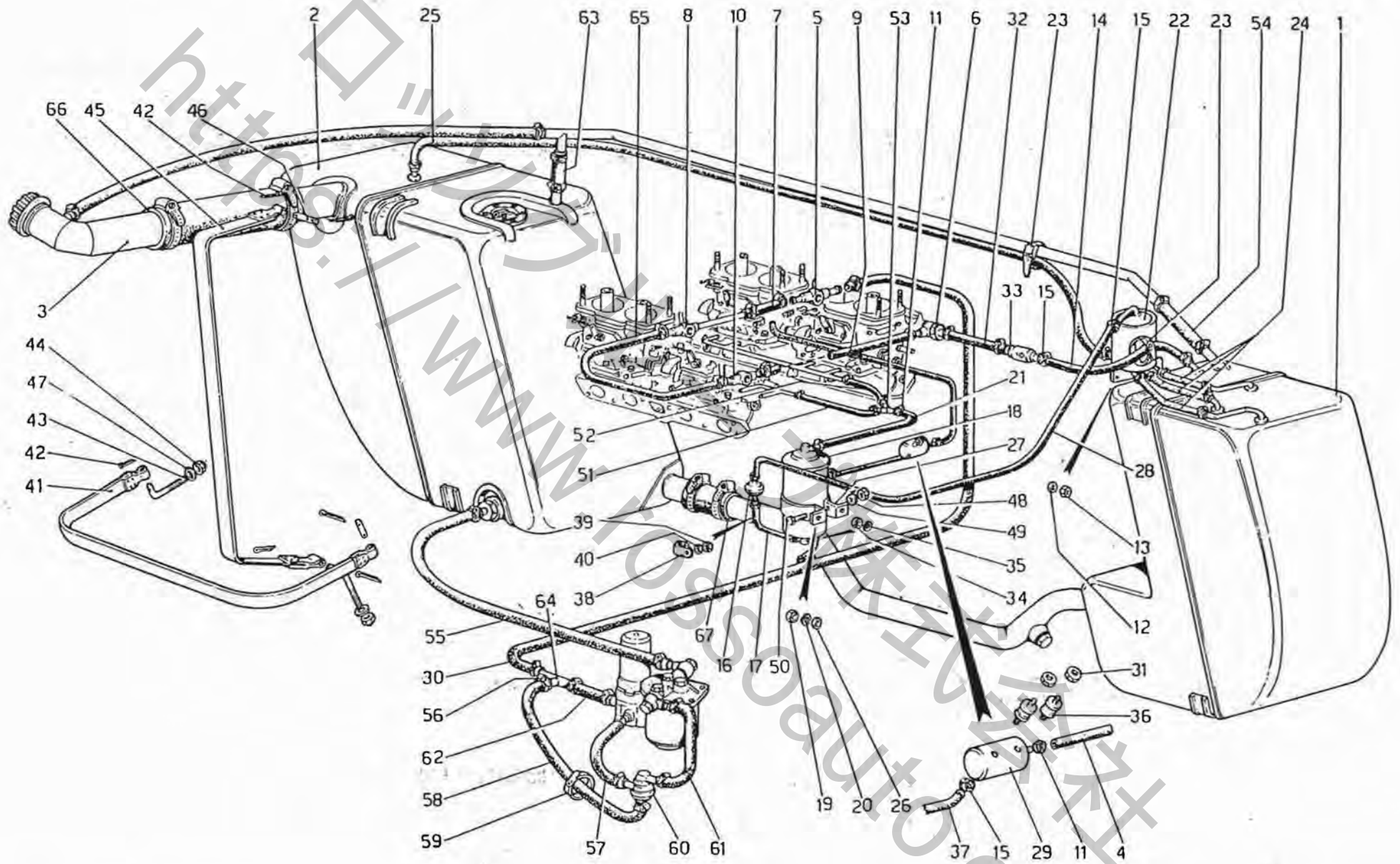


TAVOLA 48

N. Fig.	DISEGNO	Quantità	DENOMINAZIONE	NOTE
59	103755	1	Fascetta "Colson"	
60	111790	1	Valvola unidirezionale	
61	106653	1	Tubo dalla valvola al filtro FISPA	* Per versione 78
61	114878	1	Tubo dalla valvola al filtro FISPA	* Vale dal 79 in poi
62	107748	1	Tubo dal 3 vie alla pompa	* Per versione 78
62	114880	1	Tubo dal 3 vie alla pompa	* Vale dal 79 in poi
63	109501	1	Tubo per sfiato	* Per versione 78
63	114891	1	Tubo per sfiato	* Vale dal 79 in poi

N. Fig.	DISEGNO	Quantità	DENOMINAZIONE	NOTE
64	105823	1	Tre vie	
65	106202	1	Tubo collegamento carburatori post.	* Per versione 78
65	114880	1	Tubo collegamento carburatori post.	* Vale dal 79 in poi
66	107405	1	Manicotto per bocchettone	* Per versione 78
66	114279	1	Manicotto per bocchettone	* Vale dal 79 in poi
67	101468	2	Manicotto	* Per versione 78
67	114277	2	Manicotto	* Vale dal 79 in poi
Per i particolari non numerati vedere tav. n. 9 nella versione base.				

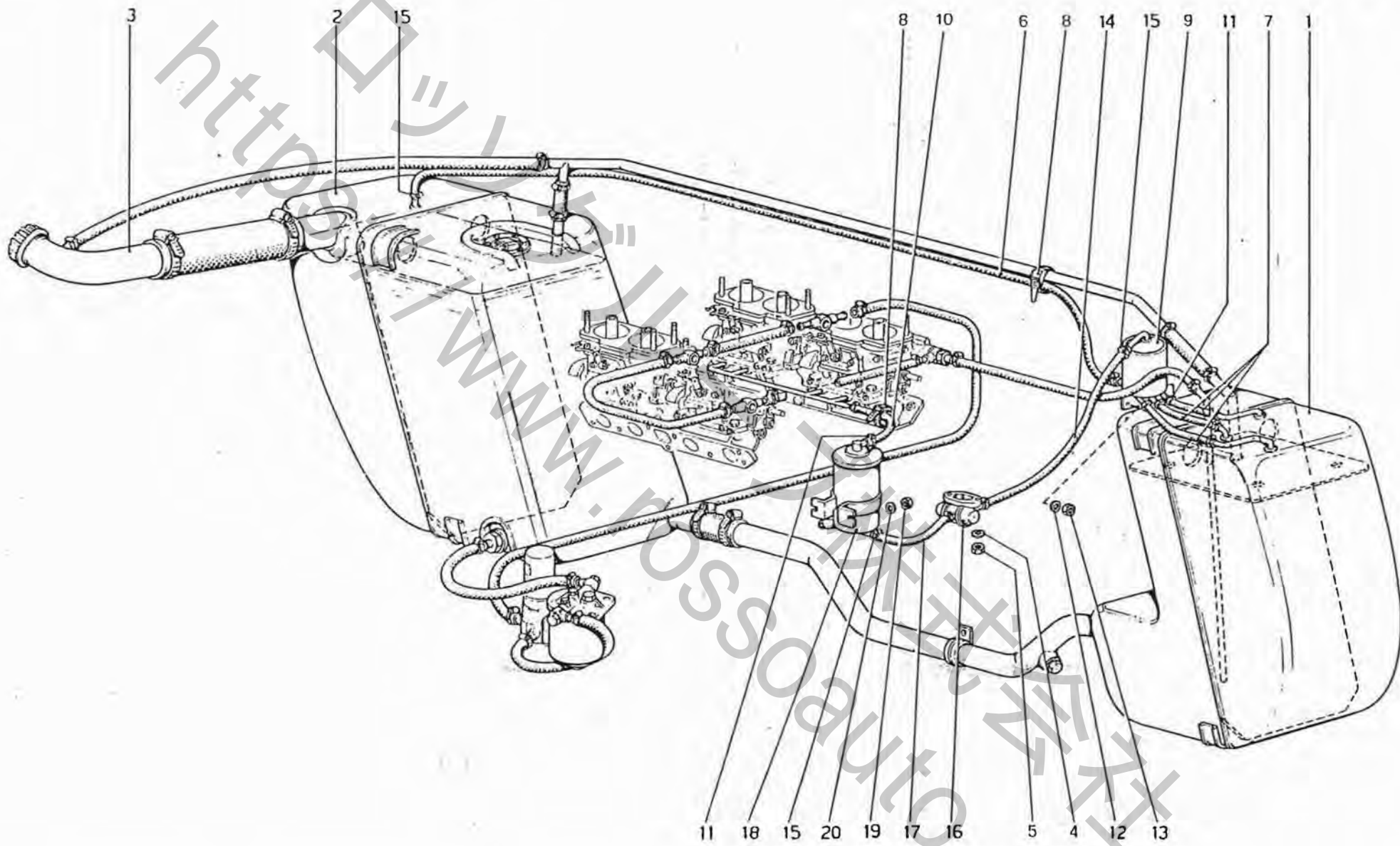


TAVOLA 49

N. Fig.	DISEGNO	Quantità	DENOMINAZIONE	NOTE
1	111247	1	Serbatoio carburante Dx.	* Vale dopo esaur. n. 106410
2	111248	1	Serbatoio carburante Sx.	* Vale dopo esaur. n. 106411
3	107011	1	Bocchettone di scarico	
4	12601271	2	Rondella	
5	15896211	2	Dado	
6	107837	1	Tubo	
7	107747	3	Tubo	
8	103755	4	Fascetta	
9	107606	1	Disaeratore	
10	107749	1	Tubo dal filtro al collettore	

N. Fig.	DISEGNO	Quantità	DENOMINAZIONE	NOTE
11	102604	8	Fascetta	
12	12643701	2	Rondella	
13	12574211	2	Dado	
14	107838	1	Tubo	
15	10168590	6	Fascetta	
16	103686	1	Valvola assiale	
17	107748	1	Tubo	
18	107745	1	Filtro vapori combustibili	
19	16104111	2	Dado	
20	10519601	2	Rondella	
Per i particolari non numerati vedere Tav. 9 della Versione Base.				

* PARTICOLARI MODIFICATI

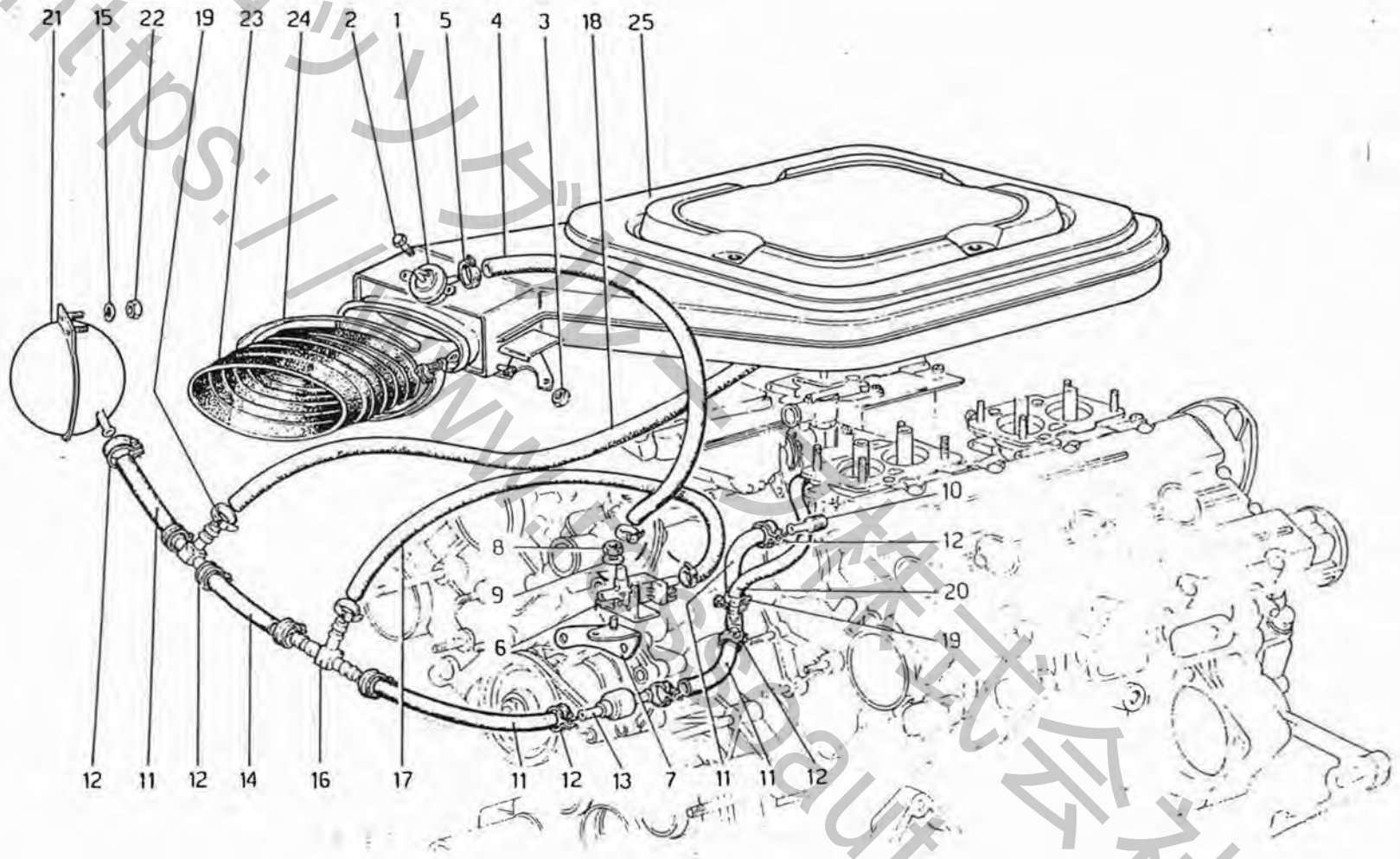


TAVOLA 50

N. Fig.	DISEGNO	Quantità	DENOMINAZIONE	NOTE
1	111739	1	Valvola pneumatica	
2	10374911	2	Vite	
3	10794011	2	Dado	
4	113357	1	Tubo dalla elettrovalvola alla valvola pneumatica	
5	102604	4	Fascetta	
6	111704	1	Elettrovalvola	
7	111701	1	Supporto elettrovalvola	
8	16100811	1	Dado	
9	106852	1	Rondella	
10	111741	1	Raccordo sul collettore aspirazione Sx	
11	113356	4	Tubo	
12	10168590	10	Fascetta	
13	111197	1	Valvola non ritorno	

N. Fig.	DISEGNO	Quantità	DENOMINAZIONE	NOTE
14	113901	1	Tubo collegamento raccordi a 3 vie	
15	106850	2	Rondella elastica	
16	105990	3	Raccordo a 3 vie	
17	113354	1	Tubo dal raccordo 3 vie all'elettrovalvola	
18	111719	1	Tubo	
19	102721	4	Fascetta	
20	111463	1	Tubo	
21	111740	1	Serbatoio depressione	
22	15896211	2	Dado	
23	114019	1	Manicotto collegamento presa aria alla carrozzeria	
24	10300190	2	Fascetta	
25	111717	1	Presa aria	

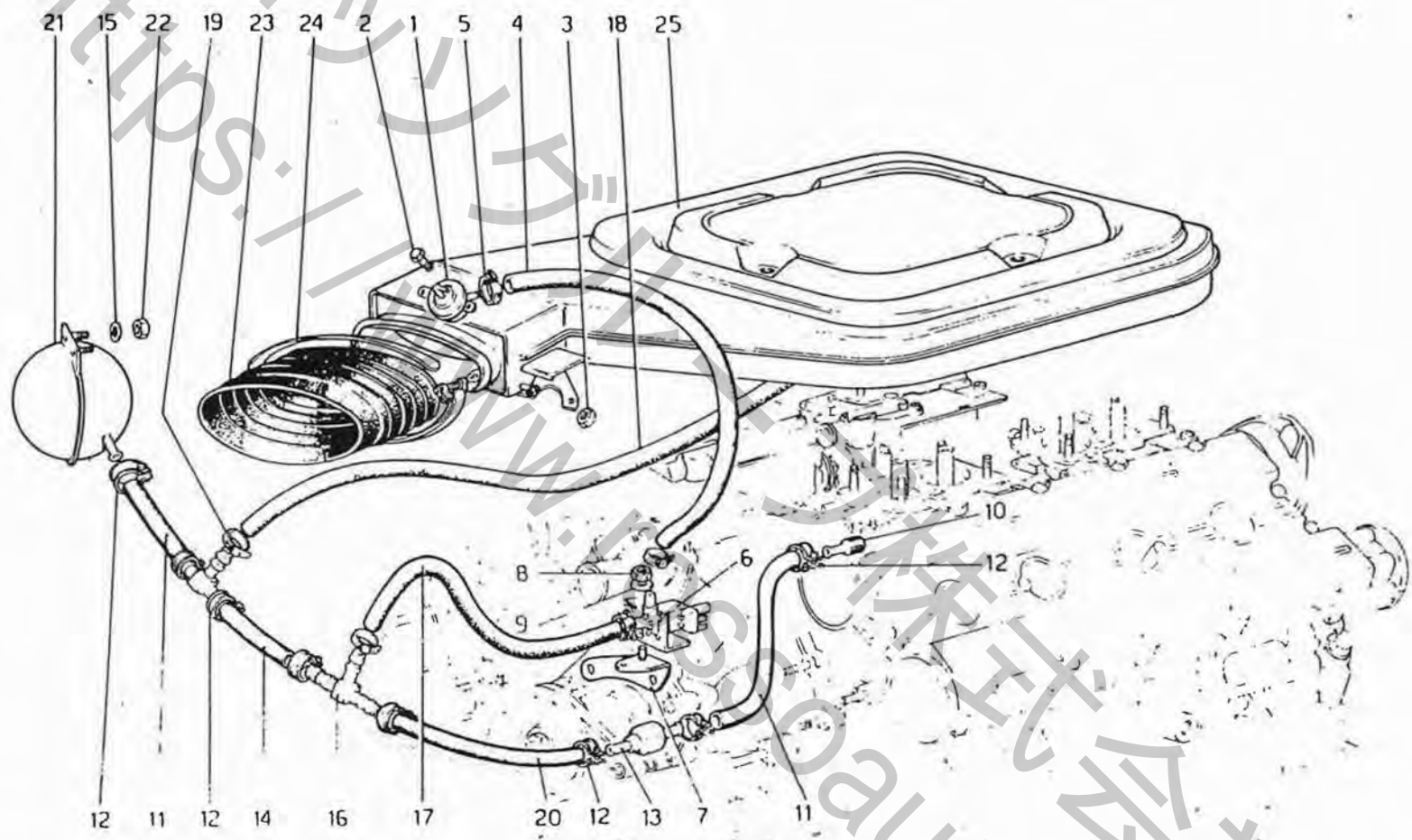


TAVOLA 51

N. Fig.	DISEGNO	Quantità	DENOMINAZIONE	NOTE
1	111739	1	Valvola pneumatica	
2	10374911	2	Vite	
3	10794011	2	Dado	
4	113357	1	Tubo dalla elettrovalvola alla valvola pneumatica	
5	102604	4	Fascetta	
6	111704	1	Elettrovalvola	
7	111701	1	Supporto elettrovalvola	
8	16100811	1	Dado	
9	106852	1	Rondella	
10	111741	1	Raccordo sul collettore aspirazione Sx.	
11	113356	2	Tubo	
12	10168590	8	Fascetta	
13	111197	1	Valvola non ritorno	

N. Fig.	DISEGNO	Quantità	DENOMINAZIONE	NOTE
14	113901	1	Tubo collegamento raccordi a 3 vie	
15	106850	2	Rondella elastica	
16	105990	2	Raccordo a 3 vie	
17	113354	1	Tubo dal raccordo 3 vie all'elettrovalvola	
18	111719	1	Tubo	
19	102721	2	Fascetta	
20	111463	1	Tubo	
21	111740	1	Serbatoio depressione	
22	15896211	2	Dado	
23	114019	1	Manicotto collegamento presa aria alla carrozzeria	
24	10300190	2	Fascetta	
25	111717	1	Presa aria	

https://www.foxit.com/

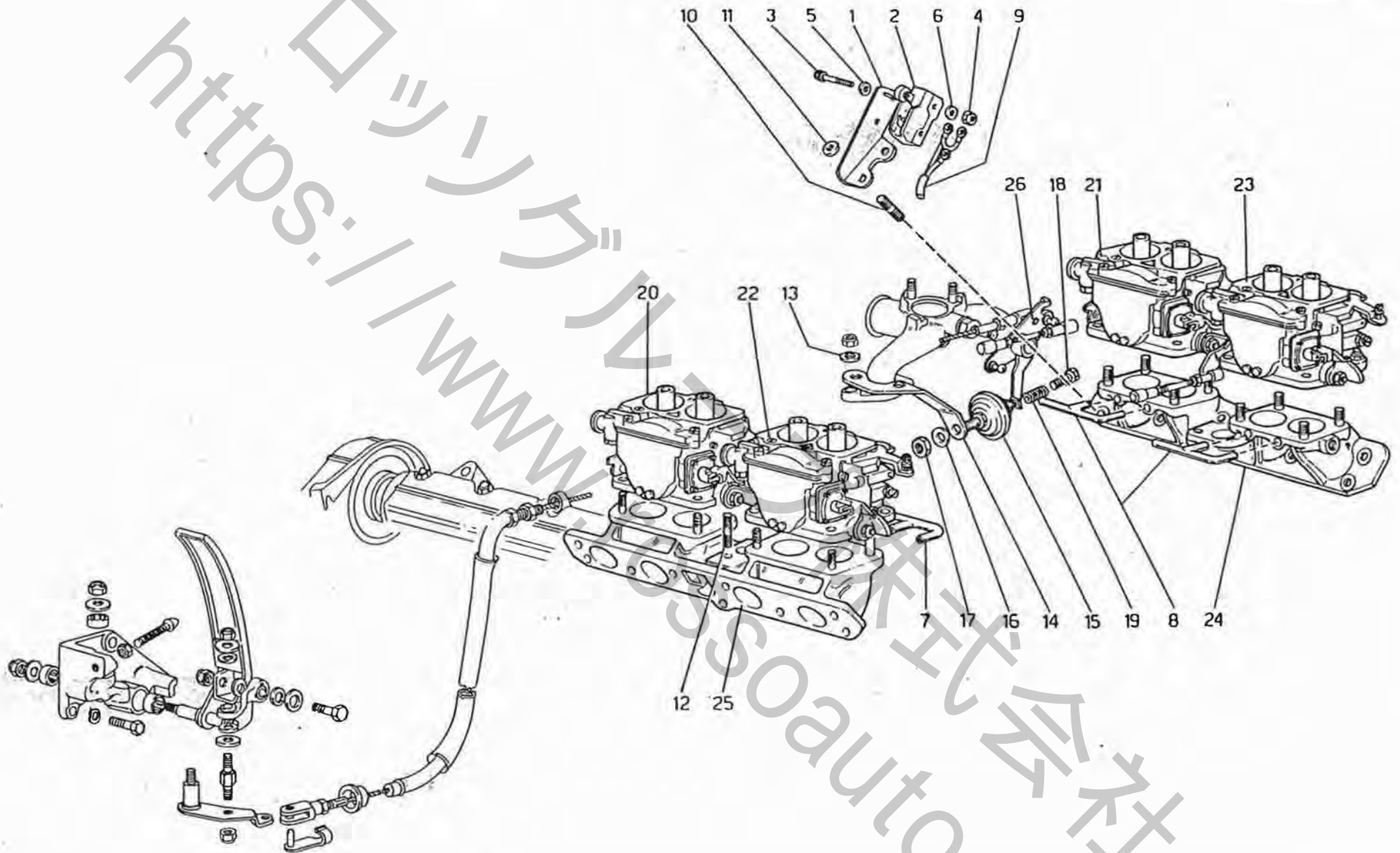


TAVOLA 52

N. Fig.	DISEGNO	Quantità	DENOMINAZIONE	NOTE
1	107792	1	Supporto microinterruttore	
2	106603	1	Microinterruttore	
3	107157	2	Bullone	
4	16101711	2	Dado	
5	12639401	2	Rondella	
6	10615171	2	Rondella	
7	112634	1	Presa depressione per filtro carbone attivo	
8	107785	2	Presa depressione per filtro carbone attivo ed elettrovalvola	* Per AUS e Giappone q=1
9	108030	1	Cavetto unipolare schermato	
10	13517021	2	Prigioniero	
11	10730321	2	Rondella	
12	13516921	2	Prigioniero	
13	106852	2	Rondella	
14	112640	1	Staffa supporto dashpot	*
15	112638	1	Dashpot comando carburatori	*
16	106852	1	Rondella elastica	*
17	110859	1	Dado	*
18	107823	1	Vite registro	*
19	107824	1	Molla ad elica	*
20	111726	1	Carburatore anteriore Dx. (WEBER 40 DCNF 73)	* Solo per versione USA
20	110061	1	Carburatore anteriore Dx. (WEBER 40 DCNF 65)	* Solo per AUS
20	113842	1	Carburatore anteriore Dx. (WEBER 40 DCNF 73/100)	* Solo per Giappone
21	111727	1	Carburatore posteriore Dx. (WEBER 40 DCNF 75)	* Solo per versione USA
21	110062	1	Carburatore posteriore Dx. (WEBER 40 DCNF 67)	* Solo per AUS

N. Fig.	DISEGNO	Quantità	DENOMINAZIONE	NOTE
21	113843	1	Carburatore posteriore Dx. (WEBER 40 DCNF 75/100)	* Solo per Giappone
22	111728	1	Carburatore anteriore Sx. (WEBER 40 DCNF 72)	* Solo per versione USA
22	110063	1	Carburatore anteriore Sx. (WEBER 40 DCNF 64)	* Solo per AUS
22	113844	1	Carburatore anteriore Sx. (WEBER 40 DCNF 72/100)	* Solo per Giappone
23	111729	1	Carburatore posteriore Sx. (WEBER 40 DCNF 74)	* Solo per versione USA
23	110064	1	Carburatore posteriore Sx. (WEBER 40 DCNF 66)	* Solo per AUS
23	113845	1	Carburatore posteriore Sx. (WEBER 40 DCNF 74/100)	* Solo per Giappone
-	107726	1	Collettore di aspirazione Dx. completo	* Vale per USA * Col complessivo n. 107726
24	107673	1	Collettore di aspirazione Dx. completo	* Vale per AUS * Col complessivo n. 109786
-	109786	1	Collettore di aspirazione Dx. completo	* Vale per AUS * Col complessivo n. 109786
24	109787	1	Collettore di aspirazione Dx. completo	* Vale per Giappone * Col complessivo n. 114670
-	114670	1	Collettore di aspirazione Dx. completo	* Vale per Giappone * Col complessivo n. 114670
24	113864	1	Collettore di aspirazione Dx. completo	* Vale per AUS * Col complessivo n. 107727
-	107727	1	Collettore di alimentazione Sx. completo	* Vale per AUS * Col complessivo n. 107727
25	107674	1	Collettore di aspirazione Sx. completo	* Non vale per AUS * Col complessivo n. 114072
-	114072	1	Collettore di aspirazione Sx. completo	* Non vale per AUS * Col complessivo n. 114072
25	112636	1	Collettore di aspirazione Sx.	* Vale per USA
26	112639	1	Leva comando carburatori	* Vale per AUS e J
26	107790	1	Leva comando carburatori	* Vale per AUS e J

Per i particolari non numerati vedere tavola n. 11 della Versione Base.

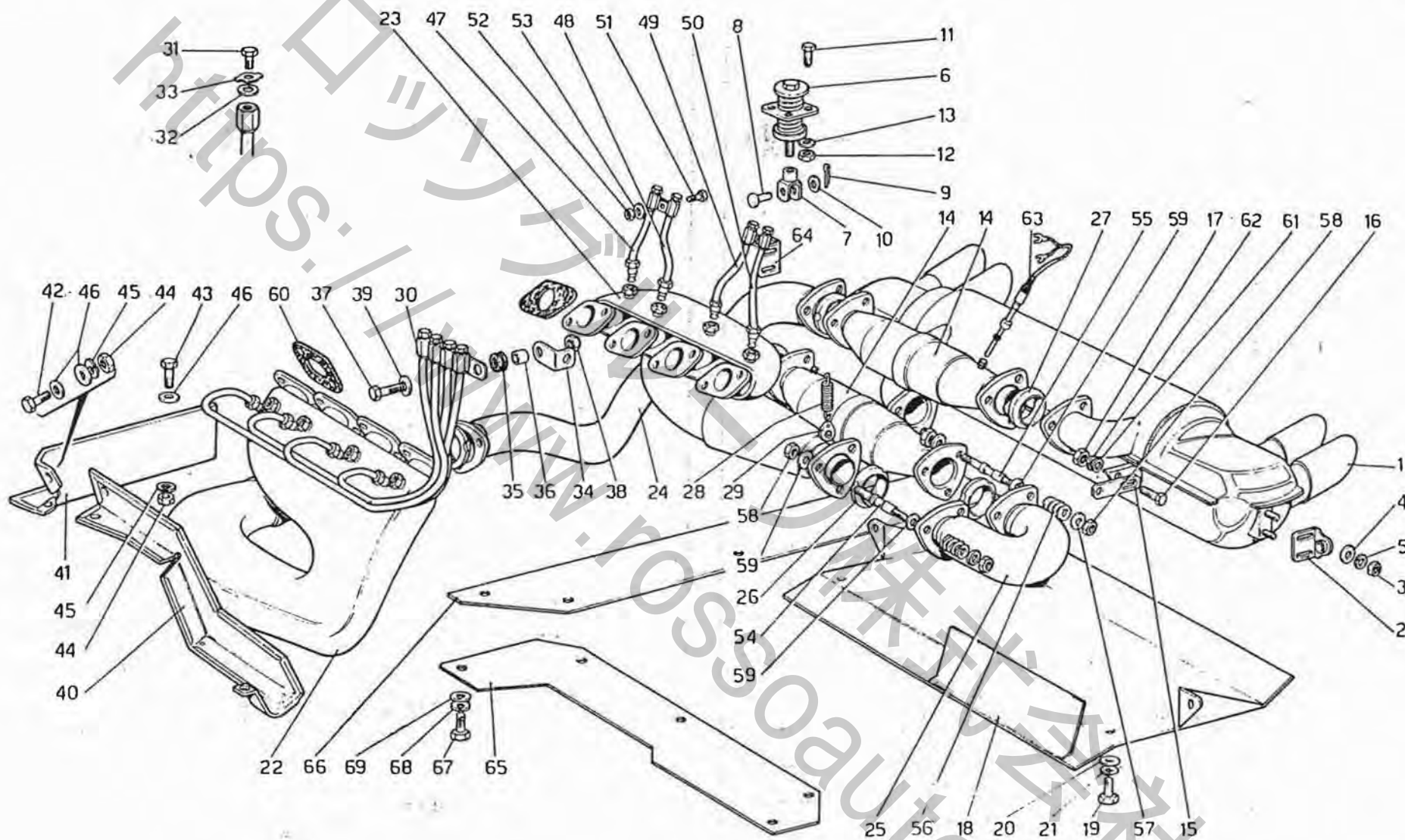


TAVOLA 53

N. Fig.	DISEGNO	Quantità	DENOMINAZIONE	NOTE
1	111902	1	Marmitta*	* Part Number 111902
2	113686	1	Staffa sostegno silenziatore	
3	105938	4	Dado per detto	
4	10519601	4	Rondella per detto	
5	106852	4	Rondella elastica per detto	
6	106052	2	Tampone sostegno silenziatore	
7	108257	2	Forcella sul tampone sostegno silenziatore	
8	10033411	2	Perno per forcella	
9	10796401	2	Copiglia sul perno forcella	
10	103167	2	Rondella	
11	10977621	8	Vite fiss. tampone al telaio	
12	15896411	8	Dado	
13	106849	8	Rondella	
14	111583	2	Catalizzatore	
15	112494	2	Staffa fiss. catalizzatore	
16	16043221	2	Vite	
17	105938	2	Dado	
18	111716	1	Paratia	* Per Giappone n. 113847
19	10902021	4	Vite	*
20	12643701	4	Rondella	* Per Giappone q.=5
21	106850	4	Rondella elastica	*
22	111697	1	Collettore di scarico anteriore	
23	111698	1	Collettore di scarico posteriore	
24	111699	1	Tubo dal collettore al catalizzatore	
25	111700	1	Tubo dal collettore al catalizzatore	
26	113111	4	Guarnizione	
27	111693	2	Guarnizione	
28	112982	1	Molla sostegno collettore posteriore	
29	112983	1	Piastrina aggancio molla	
30	108258	1	Tubetti analizzatori anteriori	
31	103748	8	Tappo	
32	103749	8	Guarnizione	
33	103587	8	Piastrina	
34	108260	1	Staffa fiss. tubetti analizzatori	
35	103549		Gommino antivibrante	
		*	The above exhaust system is in compliance with the Exhaust System certification Regulation of:	
		1)	California Administrative Code, Chapter 2, Title 13;	
		2)	Florida Administrative Code, Part III, Chapter 17-18".	

N. Fig.	DISEGNO	Quantità	DENOMINAZIONE	NOTE
36	103550	1	Boccola per gommino	
37	10902621	1	Vite fiss. tubetti	
38	12574211	1	Dado autobloccante	
39	106744	1	Rondella di rasamento	
40	108716	1	Paratia protezione tubo collegamento serbatoi	
41	108717	1	Paratia protezione serbatoio Dx.	
42	10902321	2	Vite	
43	10902121	1	Vite	
44	15896211	3	Dado	
45	106850	3	Rondella	
46	12643701	5	Rondella	
47	113220	1	Tubetto analizzatore - cilindro n. 1	
48	113221	1	Tubetto analizzatore - cilindro n. 2	
49	113222	1	Tubetto analizzatore - cilindro n. 3	
50	113223	1	Tubetto analizzatore - cilindro n. 4	
51	10977621	2	Vite	
52	15896411	2	Dado	
53	106849	2	Rondella	
54	111744	16	Prigioniero	
55	113108	2	Prigioniero	
56	111743	18	Molla fissaggio flange	
57	113113	18	Rondella	
58	113112	36	Dado autobloccante	
59	112761	35	Rondella	
60	106125	8	Guarnizione	
61	10519601	2	Rondella tranciata	
62	106852	2	Rondella	
63	111703	2	Termocoppia tipo "cromel - alume!" per impianto di scarico	
64	113687	1	Staffa sostegno silenziatore Sx.	
65	113869	1	Paratia centrale	
66	113870	1	Paratia laterale	
67	10902021	10	Vite	
68	106850	10	Rondella elastica	
69	12643701	10	Rondella tranciata	
				* Vale solo per Giappone

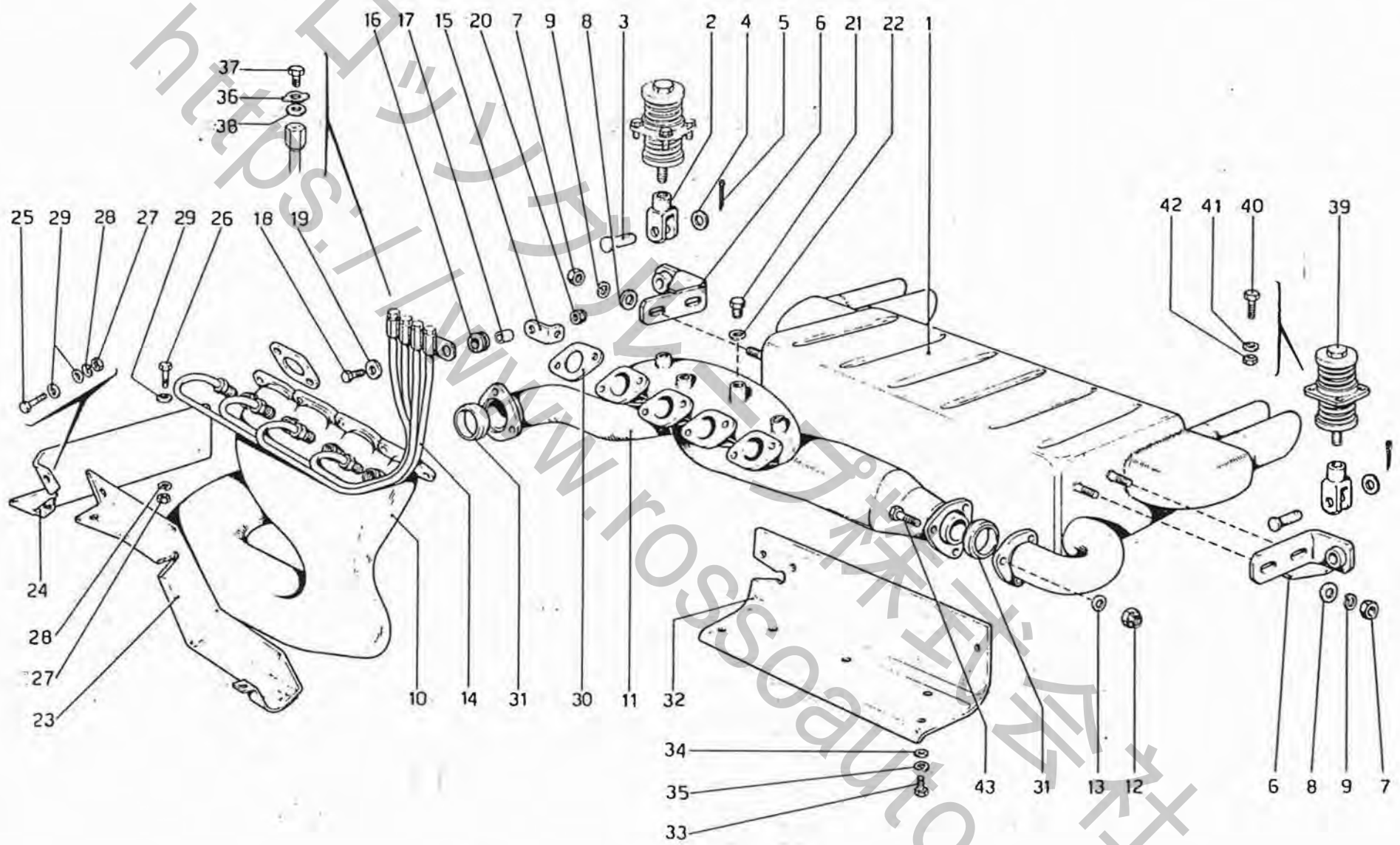


TAVOLA 54

N. Fig.	DISEGNO	Quantità	DENOMINAZIONE	NOTE
1	108211	1	Cassa silenziatore	
2	108257	2	Forcella per sostegno marmitta	
3	10033411	2	Perno	
4	103167	2	Rondella	
5	10796401	2	Copiglia	
6	108290	2	Staffa	
7	105938	4	Dado	
8	10519601	4	Rondella di rasamento	
9	106852	4	Rondella elastica	
10	108212	1	Collettore scarico anteriore	
11	108213	1	Collettore scarico posteriore	
12	108272	6	Dado	
13	10519601	6	Rondella	
14	108258	1	Assieme tubetti analizzatori	
15	108260	1	Staffetta	
16	103549	1	Gommino antivibrante	
17	103550	1	Boccola	
18	10902621	1	Vite	
19	106744	1	Rondella	
20	12574211	1	Dado	
21	11903240	4	Tappo	
22	10298460	4	Guarnizione	
23	108716	1	Paratia per tubo collegamento serbatoi	

N. Fig.	DISEGNO	Quantità	DENOMINAZIONE	NOTE
24	108717	1	Paratia protezione serbatoio Dx.	
25	10902321	2	Vite	
26	10902121	1	Vite	
27	15896211	3	Dado	
28	106850	3	Rondella elastica	
29	12643701	5	Rondella piana	
30	106125	8	Guarnizione	
31	103377	2	Guarnizione fra marmitta e collettori	
32	108188	1	Convogliatore inferiore aria	
33	10902021	4	Vite	
34	106744	4	Rondella	
35	106850	4	Rondella elastica	
36	103587	4	Piastrina di sicurezza	
37	103748	4	Tappo	
38	103749	4	Guarnizione	
39	106052	2	Tampone supporto marmitta	
40	10977621	8	Bullone	
41	106849	8	Rondella elastica	
42	15896411	8	Dado	
43	16044021	6	Vite	

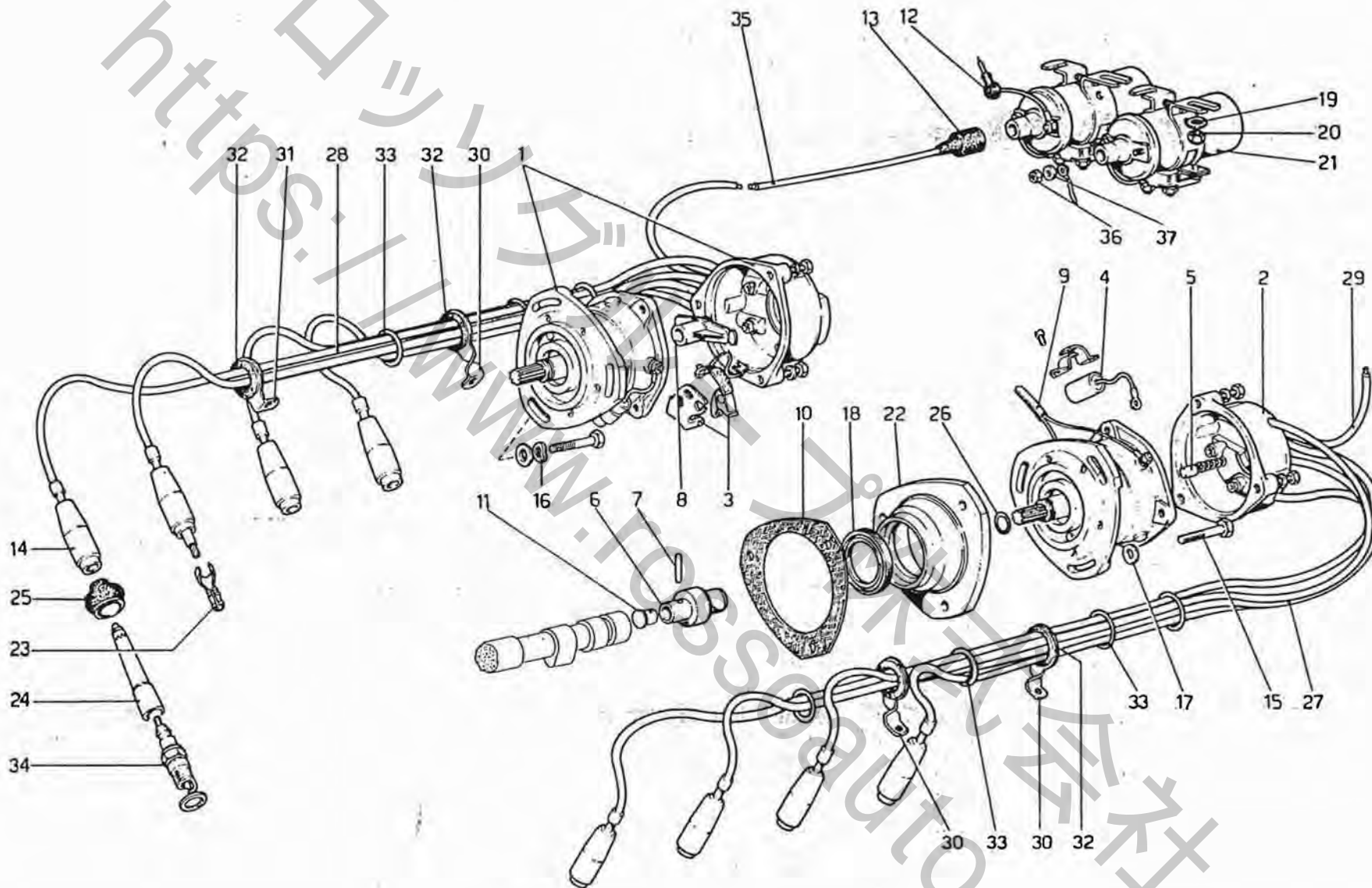


TAVOLA 55

N. Fig.	DISEGNO	Quantità	DENOMINAZIONE	NOTE
1	107991	2	Distributore di accensione completo (MARELLI S 159 B)	
2	95300044	2	Calotta distributore	
3	95300288	2	Ruttore completo (conness. lunga)	
-	95300087	2	Ruttore completo (conness. corta)	
4	95300072	2	Condensatore	
-	95300073	2	Condensatore	
5	MARELLI	2	Carboncino con molla	* Non a ricambio
6	108005	2	Innesto	
7	100279	2	Spina	
8	95300289	2	Spazzola rotante	
9	107539	1	Cavo collegamento spinterogeni	
10	103815	1	Guarnizione	
11	112547	2	Tappo	
12	10405385	2	Cappuccio di protezione	
13	12056286	2	Cappuccio di protezione	
14	12056886	8	Terminale	
15	16043921	2	Vite	
16	10519601	2	Rondella	
17	11198071	2	Rondella conica	
18	108009	2	Anello di tenuta	
19	12643721	2	Rondella	
20	12574211	3	Dado autobloccante	
21	111731	2	Bobina di accensione	* Vale per USA e J

N. Fig.	DISEGNO	Quantità	DENOMINAZIONE	NOTE
21	109584	2	Bobina di accensione	* Vale per AUS
22	107992	2	Supporto distributore	
23	12656340	8	Capocorda	
24	107310	8	Prolunga per cavi	* In alternativa a n. 109356
25	108333	8	Cappuccio protezione candele	
26	100015	2	Anello toroidale	
27	107364	1	Assieme cavi accensione lato Sx	
28	107365	1	Assieme cavi accensione lato Dx.	
29	111002	1	Cavo collegamento bobina-distributore Sx.	* Per AUS vale n. 107368
30	107361	3	Staffa	
31	103004	1	Staffa	
32	100286	4	Passafilo	
33	103702	7	Anello di tenuta cavi	
34	107603	8	Candela di accensione (CHAMPION N7Y)	* Per AUS vale n. 110070
34	113224	8	Candela di accensione (NGK BP 8ES)	* In alternativa a n. 107603
34	113538	8	Candela di accensione (BOSCH W 5 DC)	* In alternativa a n. 107603 e 113224
35	111001	1	Cavo collegamento bobina - distributore Dx.	* Per AUS vale n. 107368
36	15896411	2	Dado	
37	12601171	2	Rosetta	

I particolari n. 14 - 23 - 30 - 33 - 32
31 non sono forniti a ricambio ma
con i complessivi n. 107364-107365

* PARTICOLARI MODIFICATI

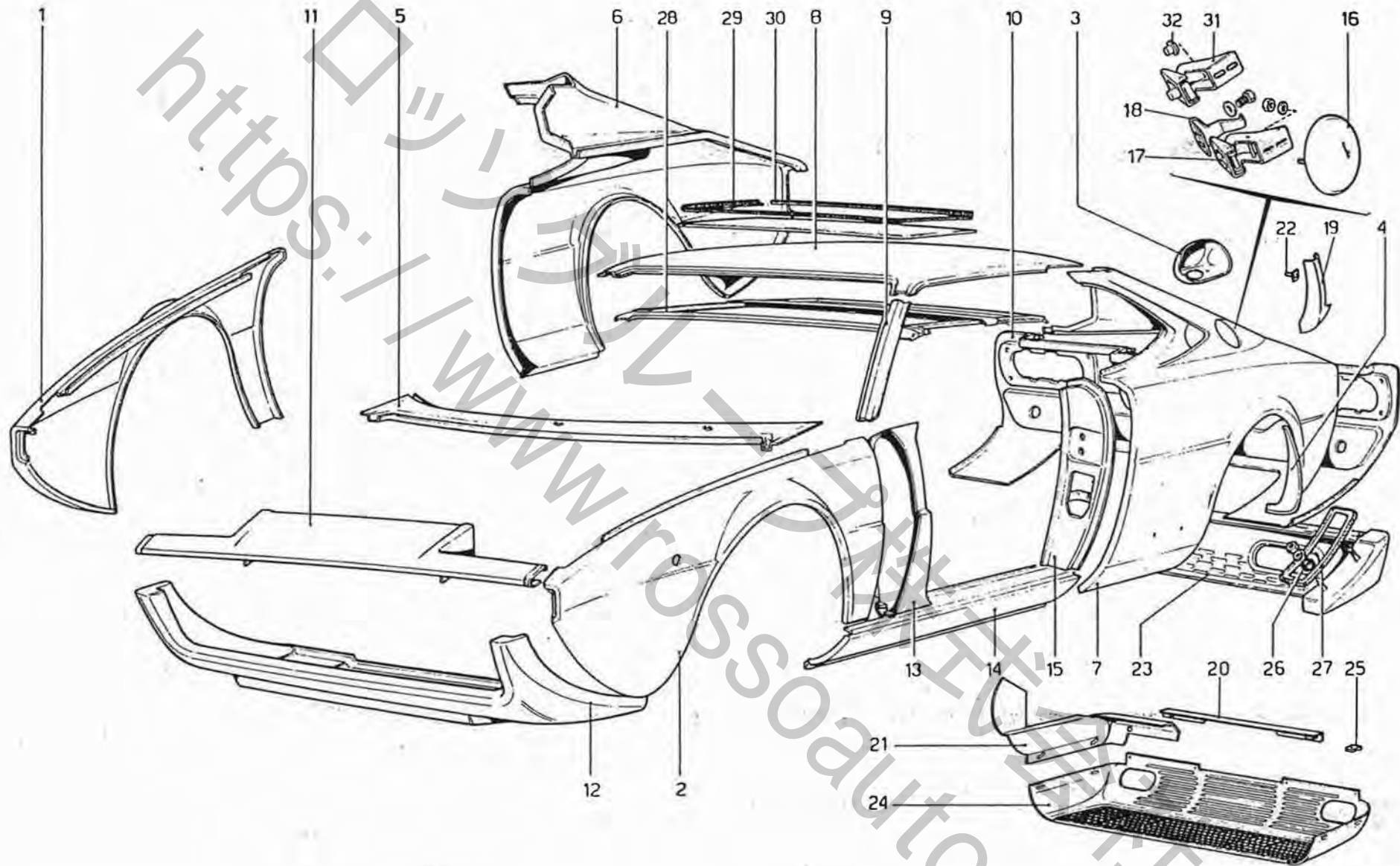
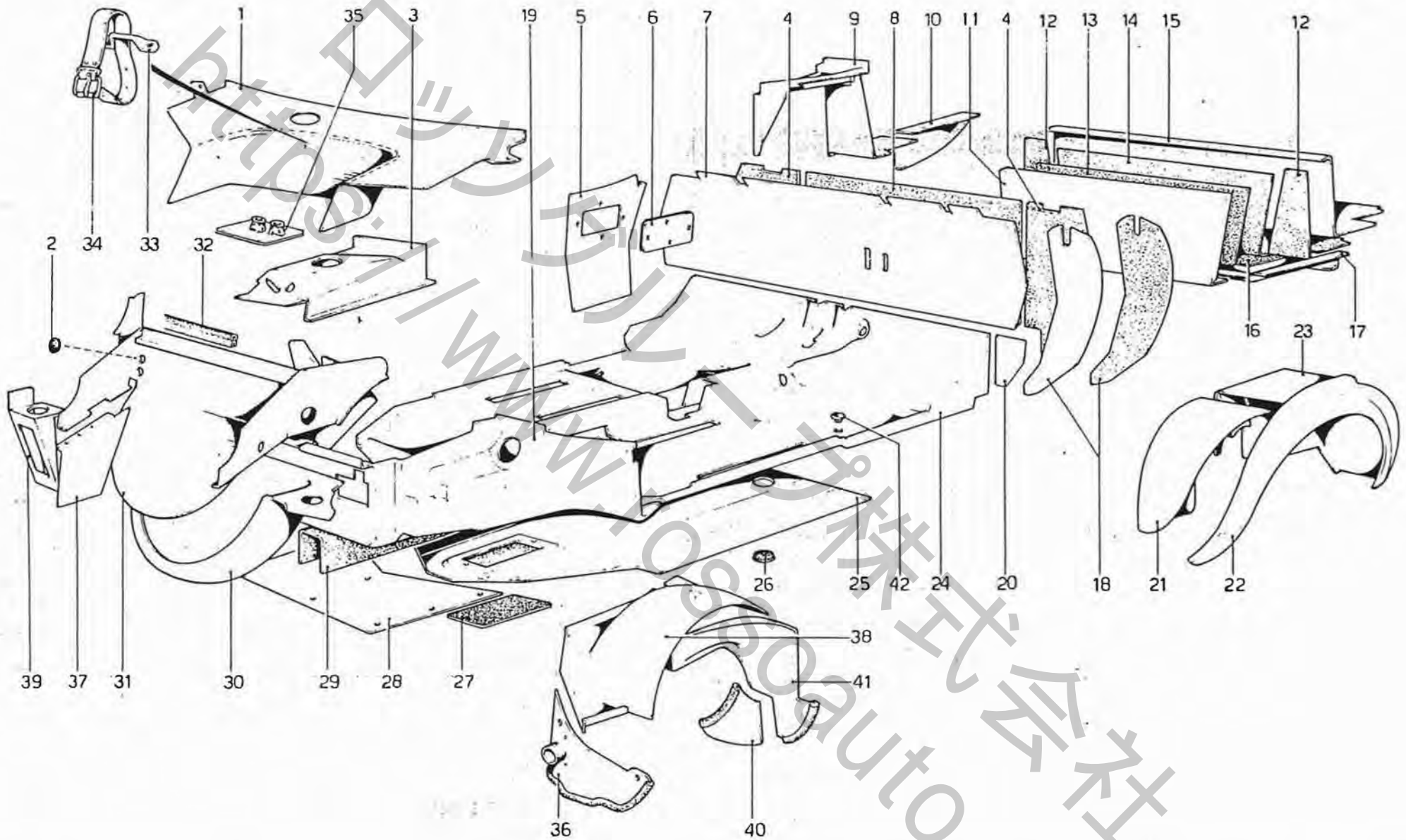


TAVOLA 101

N. Fig.	DISEGNO	Quantità	DENOMINAZIONE	NOTE
1	60578900	1	Parafango ant. Dx.	Vale per J
-	40078602	1	Parafango ant. Dx.	Non vale per USA P7 e J
-	40213407	1	Parafango ant. Dx.	Vale per USA
-	40374407	1	Parafango ant. Dx.	Non vale per P7
-	40403602	1	Parafango ant. Dx.	Non vale per USA - J
2	40078701	1	Parafango ant. Sx.	Vale per P7
-	40213506	1	Parafango ant. Sx.	Vale per USA e P7
-	40374506	1	Parafango anteriore Sx.	Non vale per USA
-	40403701	1	Parafango ant. Sx.	Non vale per USA - J
-	60579000	1	Parafango ant. Sx.	Vale per P7
3	40038705	1	Vaschetta bocchettone benzina	Vale per USA e P7
4	40284903	1	Paraspruzzi Dx.	Vale per J
-	40285009	1	Paraspruzzi Sx	Opzionale
5	40228504	1	Rivestimento inferiore parabrezza	Opzionale
-	40228702	1	Rivestimento inferiore parabrezza	Non vale per GD- AUS
6	40330102	1	Parafango posteriore Dx.	Vale per GD - AUS
-	40330300	1	Parafango posteriore Dx.	Non vale per USA P7 - J
-	60549400	1	Parafango posteriore Dx.	Vale per USA
-	60599700	1	Parafango posteriore Dx.	Non vale per P7
7	40330201	1	Parafango posteriore Sx.	Non vale per USA
-	40330409	1	Parafango posteriore Sx.	P7 - J
-	60549500	1	Parafango posteriore Sx.	Vale per USA
-	60599800	1	Parafango posteriore Sx.	Non vale per P7
8	40205205	1	Rivestimento padiglione	Vale per P7
9	40000705	1	Montante parabrezza Dx.	Vale per J
-	40000804	1	Montante parabrezza Sx.	Non vale per P7

N. Fig.	DISEGNO	Quantità	DENOMINAZIONE	NOTE
10	40154502	1	Rivestimento posteriore	Non vale per USA-AUS-J
-	60543900	1	Rivestimento posteriore	Vale per USA 78 - J
-	40223109	1	Rivestimento posteriore	Vale per USA fino versione 77
-	40335101	1	Rivestimento posteriore	Fino 77
11	40094401	1	Rivestimento anteriore	Vale per AUS
-	40282600	1	Rivestimento anteriore	Non vale per USA - J
12	40312704	1	Rivestimento ant. inferiore	Vale per USA - J
13	40136509	1	Montante cerniere Dx.	
-	40136608	1	Montante cerniere Sx.	
14	40155905	1	Rivestimento longherone Dx.	
-	40156002	1	Rivestimento longherone Sx.	
15	40094203	1	Lesena piantone post. portiera Dx.	Non vale per USA - GD - AUS
-	40204604	1	Lesena piantone post. portiera Dx.	Vale per USA
-	40176000	1	Lesena piantone post. portiera Dx.	Vale per AUS - GD
-	40094302	1	Lesena piantone post. portiera Sx.	Non vale per USA - GD - AUS
-	40204703	1	Lesena post. portiera Sx.	Vale per USA
-	40176109	1	Lesena piantone post. portiera Sx.	Vale per AUS - GD
16	40038606	1	Coperchio sportello benzina	
17	40032302	1	Cerniera sportello benzina	1° tipo
18	40111809	1	Molla rimando sportello	2° tipo
19	60550400	1	Ripporto parafango post. Dx.	Vale per P7
-	60550500	1	Ripporto parafango post. Sx.	Vale per P7
20	60553300	1	Angolare completo fiss. griglia	Vale per USA 78 - J
21	60529300	1	Supporto Dx. fiss. marmitta	Vale per USA 78 - J
-	60529400	1	Supporto Sx. fiss. marmitta	Vale per USA 78 - J
22	60406204	4	Staffa fiss. ripporto parafango	Vale per P7
23	40290801	1	Protezione marmitta	Vale per AUS e per USA fino versione 77
24	60520100	1	Protezione marmitta	Vale per USA 78 - J
25	60361805	8	Molletta	Vale per USA 78 - J
26	40288805	2	Distanziale	Vale per AUS
27	40289100	2	Guarnizione	e fino USA 77
28	40297707	1	Tetto apribile RI.CA.WE.	Vale per AUS
29	40297806	1	Guarnizione tetto apribile	e fino USA 77
30	40357303	1	Guarnizione post. tetto apribile	Opzionale
31	40366106	1	Cerniera sportello benzina completa	Opzionale
32	60562800	1	Boccola in plastica	2° tipo



N. Fig.	DISEGNO	Quantità	DENOMINAZIONE	NOTE
1	40065302	1	Paratia post. ruota di scorta	Non vale per USA-GD-AUS-J
-	40358301	1	Paratia post. ruota di scorta	Vale per USA - J
-	40358400	1	Paratia post. ruota di scorta	Vale per AUS
-	40211807	1	Paratia post. ruota di scorta	Vale per GD
2	50083500	2	Tappo	Non vale per A.C.
-	40129207	2	Passafilo per tubi A.C.	
3	40320707	1	Riporto superiore cruscotto	Non vale per GD - AUS
-	40340507	1	Riporto superiore cruscotto	Vale per GD - AUS
4	40243909	1	Isolante laterale Dx.	Non vale per USA - AUS - J
-	40244006	1	Isolante laterale Sx.	Non vale per USA - AUS - J
5	40151706	1	Paratia laterale posteriore abitacolo Dx.	Per USA vale fino al 76
-	40151805	1	Paratia laterale posteriore abitacolo Sx.	Per USA vale fino al 76
6	40292907	2	Sportello per accesso fiancata	
7	40235608	1	Paratia centrale abitacolo motore	Non vale per GD - AUS
-	40174708	1	Paratia centrale abitacolo motore	Vale per GD - AUS
8	40172405	1	Isolante per paratia centrale	Non vale per USA - AUS - J
9	40152001	1	Scatolato passaruota post. Dx.	Non vale per USA - AUS - J
-	40152100	1	Scatolato passaruota post. Sx.	Non vale per USA - AUS - J
-	40225005	1	Scatolato passaruota post. Dx.	Vale per AUS
-	40225104	1	Scatolato passaruota post. Sx.	Vale per AUS
10	40007106	1	Paratia laterale riparo marmitte Dx.	Non vale per USA - J
-	40007205	1	Paratia laterale riparo marmitte Sx.	Non vale per USA - J
11	40006801	1	Paratia fra baule e motore	Non vale per USA - J - AUS
12	40156200	2	Isolante laterale paratia baule motore	Non vale per USA - AUS - J
13	40113201	1	Isolante paratia fra baule e motore	Non vale per USA - AUS - J
14	40113300	1	Isolante superiore vano baule	Non vale per USA - AUS - J
15	40081101	1	Pavimento superiore vano baule	Non vale per USA - AUS - J
16	40036808	1	Isolante per pavimento baule	Non vale per USA - AUS - J
17	40036709	1	Vaschetta contenimento isolante	Non vale per USA - AUS - J Vale fino alla vett. 2845
-	60576100	1	Vaschetta contenimento isolante	Non vale per USA - AUS - J Vale dalla vett. 2846
-	60576200	1	Angolare fissaggio sottoscocca post.	Non vale per USA - AUS - J Vale dalla vett. 2846
-	40335705	1	Vaschetta contenimento isolante	Vale per AUS fino alla vett. 38
-	60598900	1	Vaschetta contenimento isolante	Vale per AUS dalla vett. 39
18	40040701	1	Paratia isolante abitacolo post. Dx.	Non vale per USA - AUS - J
-	40040800	1	Paratia isolante abitacolo post. Sx.	Non vale per USA - AUS - J
19	40321200	1	Pianale anteriore	Non vale per AUS - GD
-	40330800	1	Pianale anteriore	Vale per GD - AUS
20	40081507	2	Paratia inferiore laterale abitacolo	Non vale per USA - CDN
21	40007809	1	Parte anteriore passaruota posteriore Dx.	
-	40291908	1	Parte ant. passaruota posteriore Sx.	

N. Fig.	DISEGNO	Quantità	DENOMINAZIONE	NOTE
-	40154908	1	Complessivo passaruota post. Dx.	Non vale per USA-AUS-J e P7
-	40155004	1	Complessivo passaruota post. Sx.	Non vale per USA 78-J e P7
-	60607200	1	Complessivo passaruota post. Dx.	Non vale per USA - AUS - J Vale per P7
-	60607300	1	Complessivo passaruota post. Sx.	Non vale per USA - AUS - J Vale per P7
-	40260705	1	Complessivo passaruota post. Dx.	Vale per AUS - USA - J
-	40374605	1	Complessivo passaruota post. Sx.	Vale per USA 78
-	40374305	1	Complessivo passaruota post. Sx.	Vale per J
22	40034506	1	Supporto per passaruota post. Dx.	
-	40034605	1	Supporto per passaruota post. Sx.	
-	40212102	1	Interno passaruota post. Dx.	Non vale per P7
-	40212201	1	Interno passaruota post. Sx.	Non vale per P7
23	60606800	1	Interno passaruota post. Dx.	Vale per P7
-	60606900	1	Interno passaruota post. Sx.	Vale per P7
24	40004608	1	Pianale	Non vale per GD - AUS - USA 78 - J
-	60576500	1	Pianale	Vale per GD - AUS
-	60575300	1	Pianale	Vale per USA 78 - J
25	40067803	1	Sotto pianale con coperchio	Non vale per GD - AUS
-	40172702	1	Sotto pianale con coperchio	Vale per GD - AUS
26	40305203	1	Tappo ispezione cavo acceleratore	
27	40259509	1	Coperchio sotto pianale completo	Non vale per GD - AUS
-	40367203	1	Coperchio sotto pianale completo	Vale per GD - AUS
28	40077604	1	Sotto pianale anteriore	Vale fino alla vett. 2500
-	40355208	1	Sottopianale anteriore	Vale dalla vett. 2501
29	40040107	1	Isolamento tunnel centrale	Non vale per GD - AUS
-	40173908	1	Isolamento tunnel centrale	Vale per GD - AUS
30	60601700	1	Contenitore ruota di scorta	
31	40164105	1	Paratia vano ruota di scorta	Non vale per P7
-	60550700	1	Paratia vano ruota di scorta	Vale per P7
32	40068801	1	Guarnizione centrale paratia	
-	40068702	2	Guarnizione laterale paratia	
33	30029904	1	Fermaglio per cinghia	
34	20203006	1	Cinghia	
35	60197704	1	Passafilo per tubi A.C.	Vale per A.C.
36	40032906	1	Paratia anteriore Dx.	Vale fino alla vett. 2820
-	40033003	1	Paratia ant. Sx.	Vale fino alla vett. 2820
-	40374001	1	Paratia ant. Dx.	Vale dalla vett. 2821
-	40374100	1	Paratia ant. Sx.	Vale dalla vett. 2821
37	40250102	1	Paratia laterale radiatore Dx.	Non vale per Usa - J
-	40250201	1	Paratia laterale radiatore Sx.	Non vale per USA - J
-	40223703	1	Paratia laterale radiatore Dx.	Vale per USA - J
-	40223802	1	Paratia laterale radiatore Sx.	Vale per USA - J
38	40025108	1	Passaruota anteriore Dx.	Vale fino alla vett. 2820
-	40323404	1	Passaruota anteriore Sx.	No per P7 Vale fino alla vett. 2820 No per P7

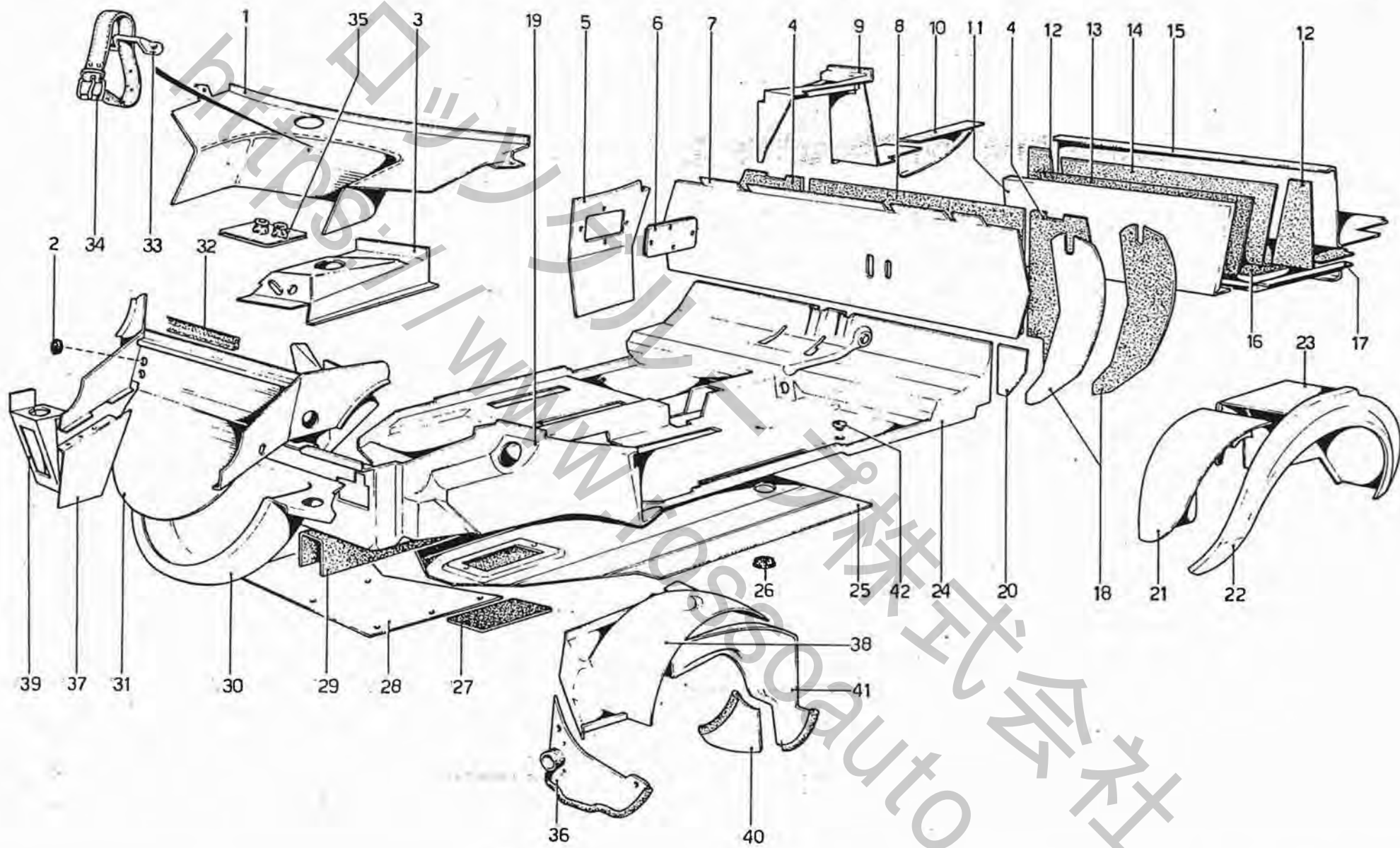


TAVOLA 102

N. Fig.	DISEGNO	Quantità	DENOMINAZIONE	NOTE
-	60576300	1	Passaruota anteriore Dx.	Vale dalla 2821 No per P7
-	60576400	1	Passaruota anteriore Sx.	Vale dalla 2821 No per P7
-	60549600	1	Passaruota anteriore Dx.	Vale per P7
-	60549700	1	Passaruota anteriore Sx.	Vale per P7
39	40268609	1	Sede convogliatore Dx.	Vale per USA Dalla 197ª alla 564ª vettura
-	40268708	1	Sede convogliatore Sx.	Vale per USA Dalla 197ª alla 564ª vettura

N. Fig.	DISEGNO	Quantità	DENOMINAZIONE	NOTE
40	40115008	1	Riporto per parasassi Dx.	Non vale per GD
-	40115107	1	Riporto per parasassi Sx.	Non vale per GD
-	40354102	1	Riporto per parasassi Dx.	Vale per GD
-	40354201	1	Riporto per parasassi Sx.	Vale per GD
41	40012601	1	Parasassi anteriore Dx.	Non vale per GD
-	40012700	1	Parasassi anteriore Sx.	Non vale per GD
-	40368805	1	Parasassi anteriore Dx.	Vale per GD
-	40368904	1	Parasassi anteriore Sx.	Vale per GD
42	40134108	2	Tappo	

P7 = Pneumatici Pirelli P7 - Pneumatiques Pirelli P7 - Pirelli P7 tires

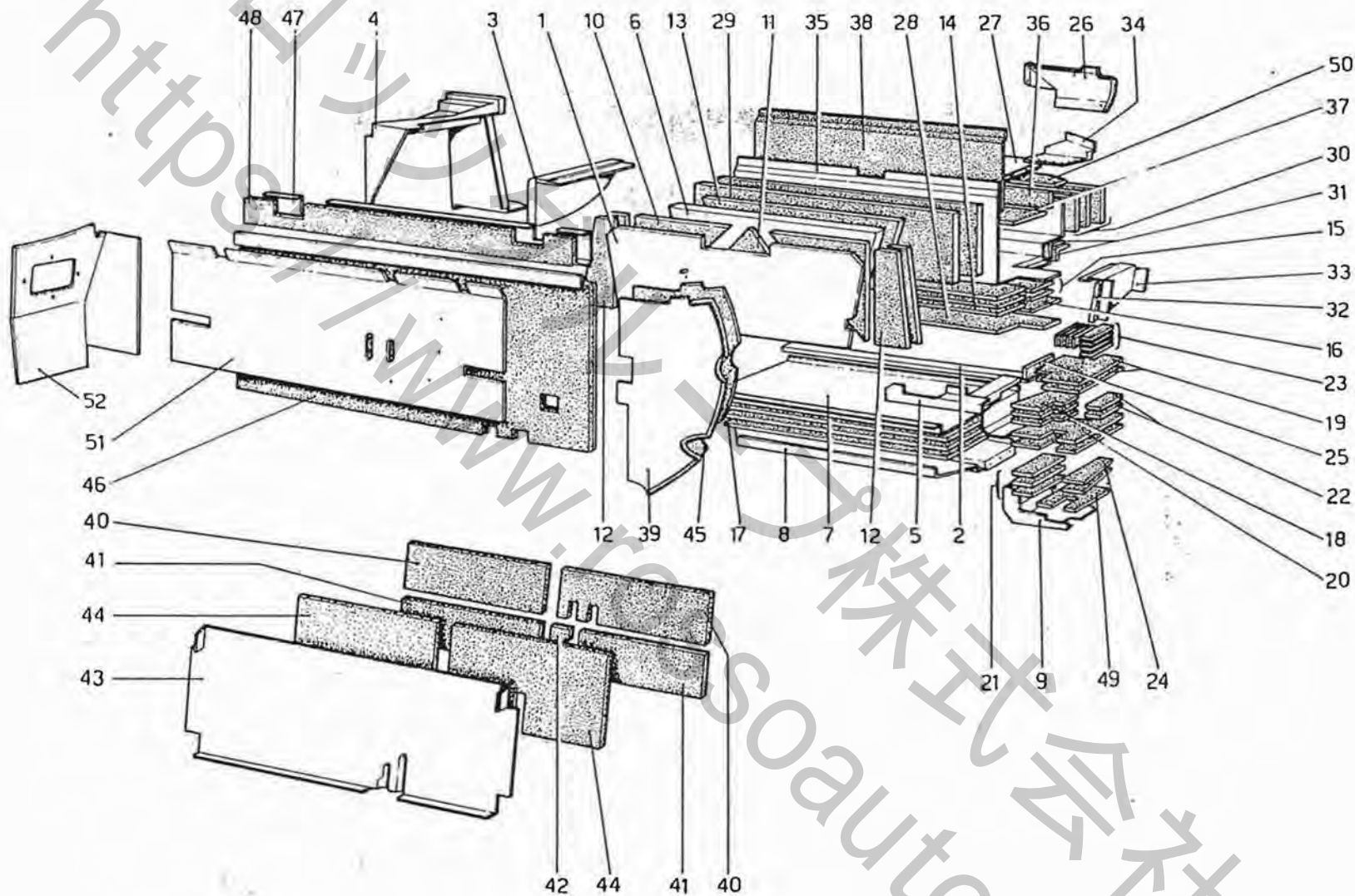


TAVOLA 103

N. Fig.	DISEGNO	Quantità	DENOMINAZIONE	NOTE
1	40407108	1	Paratia tra motore e baule	
2	60550600	1	Tube collegamento sedi assorbitori	
3	60550800	1	Paratia Dx. riparo marmitta	
-	60550900	1	Paratia Sx. riparo marmitta	
4	60551000	1	Scatolato passaruota post. Dx.	
-	60522700	1	Scatolato passaruota post. Sx.	Vale solo per USA
-	60578800	1	Scatolato passaruota post. Dx.	Vale solo per J
5	60554300	1	Scatolato Dx. isolante fondo baule	
-	60554400	1	Scatolato Sx. isolante fondo baule	
6	60522600	1	Paratia tra motore e baule	
7	40367401	1	Lamiera fiss. isolante	
8	40368201	1	Paratia tra baule e marmitta	
9	40368409	1	Scatolato Dx. isolante baule	
-	40368508	1	Scatolato Sx. isolante baule	
-	60575600		Complesivo isolanti baule	
10	60522200	2	Isolante laterale baule-motore	
11	60522300	1	Isolante centrale baule-motore	
12	60521300	4	Isolante esterno baule-motore	
13	60522400	1	Isolante maggiore baule-motore	
14	60522000	3	Isolante ant. centrale fondo-baule	
15	60522100	2	Isolante post. centrale fondo baule	
16	60521900	1	Isolante tra fondo baule -traversa	
17	60521800	3	Isolante lamiera fondo baule	
18	60536100	6	Isolante superiore laterale baule	
19	60521600	4	Isolante superiore laterale fondo baule	
20	60521500	4	Isolante laterale interno fondo baule	
21	60539400	6	Isolante inferiore riporto	
22	60536000	2	Isolante verticale ant. lat. baule	
23	60539200	16	Isolante laterale baule	
24	60521400	4	Isolante laterale inferiore baule	
25	60539300	2	Isolante superiore laterale baule	
26	40375206	1	Paratia coprifanale post. Dx.	
-	40375305	1	Paratia coprifanale post. Sx.	

N. Fig.	DISEGNO	Quantità	DENOMINAZIONE	NOTE
27	60523200	1	Panchetta isolamento baule	
28	60535600	1	Isolante fondo baule	
29	60520400	2	Isolante baule-motore	
30	60521700	3	Isolante parete post. base baule	
31	60521200	2	Isolante sulla traversa baule	
32	60535700	2	Isolante riporto laterale baule	
33	40370801	1	Riporto Dx. baule	
-	40371007	1	Riporto Sx. baule	
34	40367609	1	Coperchio sede assorbitore Dx.	
-	40367708	1	Coperchio sede assorbitore Sx.	
35	60523100	1	Pianale fondo baule	
36	60535800	1	Isolante verticale post. baule	
37	60523300	1	Isolante fondo baule	
38	60520300	1	Isolante baule-motore	
39	60533600	1	Paratia laterale Dx.	
-	60533700	1	Paratia laterale Sx.	
40	60520500	1	Isolante superiore Dx. schienale	
-	60520800	1	Isolante superiore Sx. schienale	
41	60520600	1	Isolante inferiore Dx. schienale	
-	60521000	1	Isolante inferiore Sx. schienale	
42	60520900	1	Paratia inferiore centrale schienale	
43	40375602	1	Paratia tra abitacolo e motore	
44	60521100	1	Isolante Sx. maggiore schienale	
-	60520700	1	Isolante Dx. maggiore schienale	
45	60533200	2	Isolante per paratia laterale Dx. e Sx.	
46	60529100	1	Paratia motore completa	
47	60520200	1	Paratia superiore fiss. isolante	
48	60522500	1	Isolante superiore motore	
49	40227001	2	Isolante inferiore assorbitore	
50	60523400	1	Isolante posteriore fondo baule	
51	40354607	1	Paratia centrale abitacolo motore	
52	40378606	1	Paratia Dx. tra abitacolo e motore	
-	40378705	1	Paratia Sx. tra abitacolo e motore	

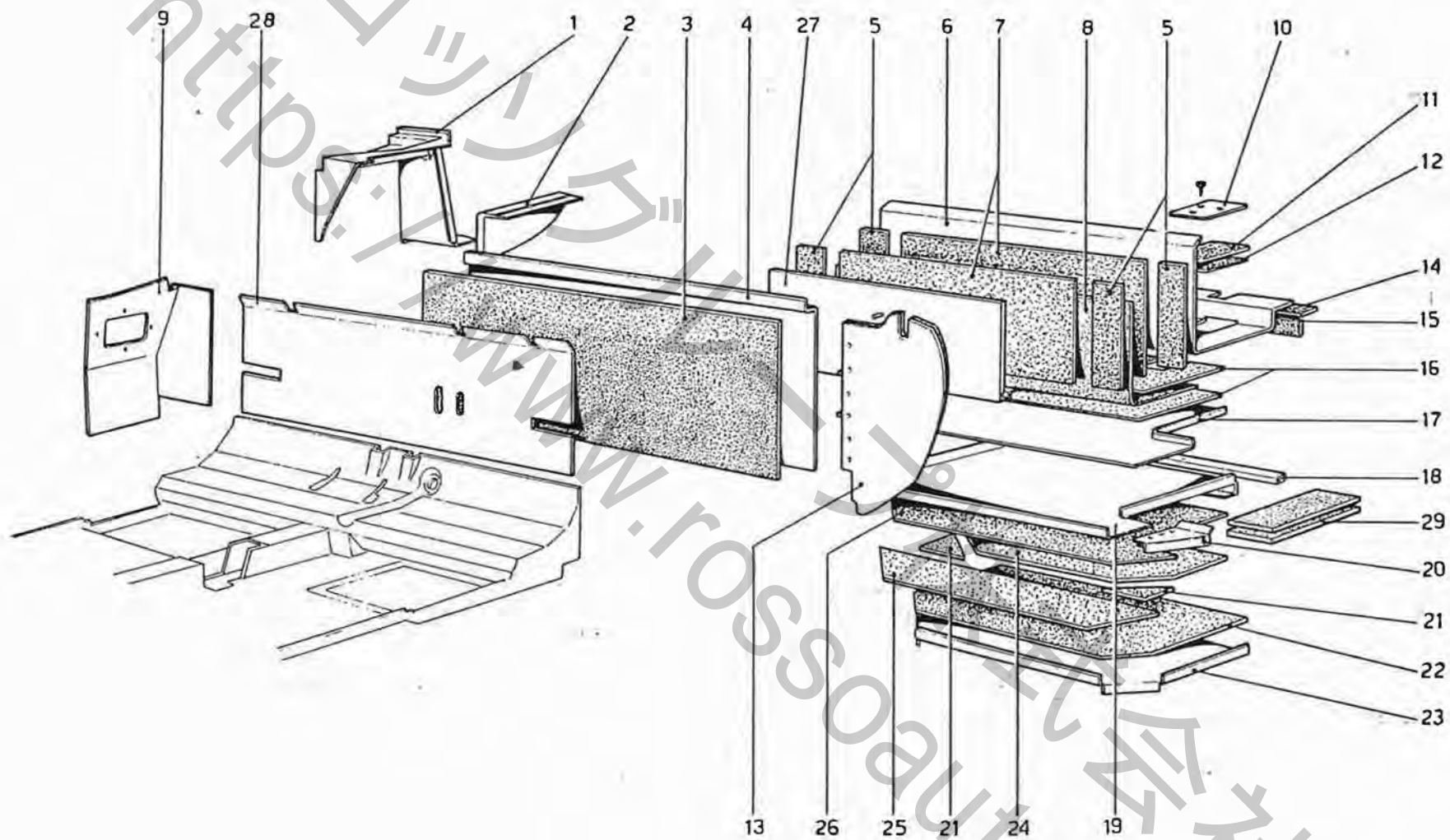


TAVOLA 104

N. Fig.	DISEGNO	Quantità	DENOMINAZIONE	NOTE
1	40225005	1	Scatolato passaruota post. Dx.	Vale per USA
-	40225104	1	Scatolato passaruota post. Sx.	Vale per USA
2	40225906	1	Paratia laterale riparo marmitte Dx.	Vale per USA
-	40226003	1	Paratia laterale riparo marmitte Sx.	Vale per USA
3	40355109	1	Isolante per paratia motore	Vale per USA
4	40355000	1	Paratia isolamento motore	Vale per USA
-	40356503	1	Paratia completa isolante motore	Vale per AUS
5	40229403	4	Isolante laterale baule-motore	Vale per USA
-	40337008	4	Isolante laterale baule-motore	Vale per AUS
6	40229502	1	Pavimento superiore baule	Vale per USA
-	40337206	1	Pavimento superiore baule	Vale per AUS fino alla 38ª vett.
-	60599200	1	Pavimento superiore baule	Vale per AUS dalla 39ª vettura
7	40229304	2	Isolante centrale	Vale per USA
-	40336901	1	Isolante centrale	Vale per AUS
8	40229700	1	Isolante centrale	Vale per USA
-	40337107	1	Isolante centrale	Vale per AUS Dalla 39ª vettura q = 2
9	40378606	1	Paratia Dx. tra abitacolo e motore	Vale per USA
-	40378705	1	Paratia Sx. tra abitacolo e motore	Vale per USA
10	40230203	2	Coperchietto	Vale per USA
11	40226904	2	Isolante superiore	Vale per USA
12	40227001	2	Isolante inferiore	Vale per USA
13	40226300	1	Paratia laterale Sx.	Vale per USA e AUS
-	40226201	1	Paratia laterale Dx.	Vale per AUS Per USA vale fino n. 13704
-	40376808	1	Paratia laterale Dx.	Vale per USA dal n. 13760 a fine 77
14	40230005	1	Isolante	Vale per USA
15	40230104	1	Isolante	Vale per USA

N. Fig.	DISEGNO	Quantità	DENOMINAZIONE	NOTE
16	40229601	2	Isolante	Vale per USA
-	40337602	1	Isolante superiore	Vale per AUS fino alla 38ª vettura
-	40369100	1	Isolante inferiore	Vale per AUS
17	40229809	1	Pavimento inferiore baule	Vale per USA
-	40335903	1	Paratia superiore camera aria baule	Vale per AUS fino alla 38ª vettura
-	60599000	1	Paratia superiore camera aria baule	Vale per AUS dalla 39ª vettura
18	40229205	1	Traversa	Vale per USA
19	40224107	1	Paratia superiore riparo marmitte	Vale per USA
-	40336000	1	Paratia superiore riparo marmitte	Vale per AUS fino alla 38ª vettura
20	40225807	1	Riparto laterale Sx.	Vale per USA
-	40225708	1	Riparto laterale Dx.	Vale per USA
21	40224404	2	Isolante	Vale per USA
22	40224602	1	Isolante	Vale per USA
-	40336109	2	Isolante	Vale per AUS
23	40224701	1	Vaschetta di contenimento isolante	Vale per USA
24	40224305	1	Isolante	Vale per USA
-	40336208	2	Isolante	Vale per AUS fino alla 38ª vettura
25	40224503	1	Isolante	Vale per USA
26	40224206	1	Isolante	Vale per USA
27	40377004	1	Paratia fra baule e motore	Vale per USA
-	60584000	1	Paratia fra baule e motore	Vale per AUS
28	40354607	1	Paratia centrale abitacolo motore	Vale per USA
29	40337701	4	Isolante laterale base baule	Vale per AUS

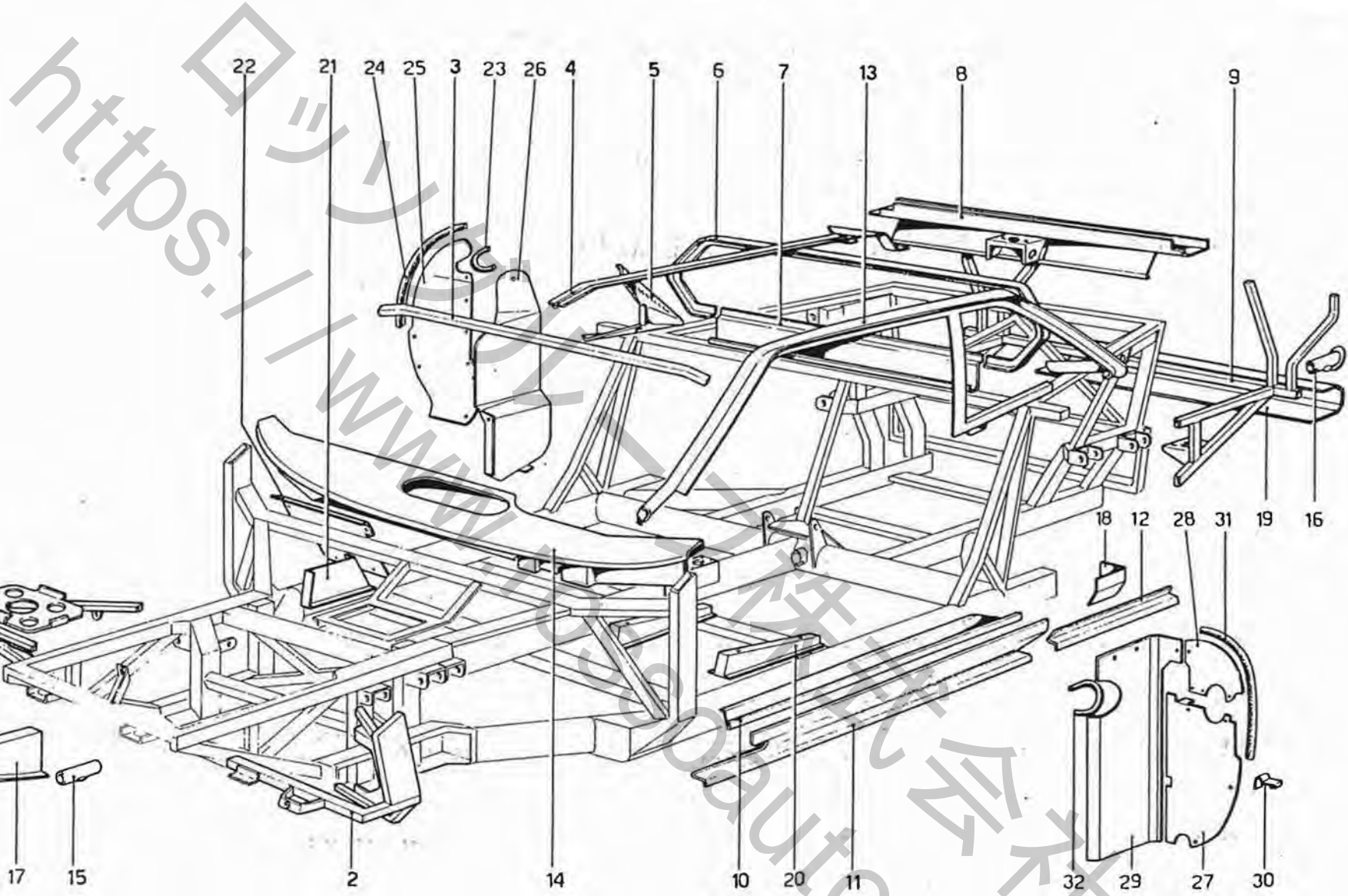


TAVOLA 105

N. Fig.	DISEGNO	Quantità	DENOMINAZIONE	NOTE
1	40379109	1	Telaio ant. Dx.	Non vale per USA fino 77
-	40218000	1	Telaio ant. Dx.	Vale per USA fino 77
2	40319204	1	Telaio ant. Sx.	Non vale per USA fino 77
-	40218109	1	Telaio ant. Sx.	Vale per USA fino 77
3	40154007	1	Telaio rinforzo padiglione	
4	40150005	1	Rinforzo centrale padiglione	
5	40011603	1	Paratia laterale Dx. lunotto	
-	40011702	1	Paratia laterale Sx. lunotto	
6	40155202	1	Angolare lunotto	
7	40153900	1	Paratia sottolunotto	
8	40176604	1	Traversa tra baule e motore	Non vale per USA-AUS-GD-J
-	40229106	1	Traversa tra baule e motore	Vale fino USA 77
-	60528500	1	Traversa tra baule e motore	Vale per USA 78 e J
-	40176802	1	Traversa tra baule e motore	Vale per GD
-	40335002	1	Traversa tra baule e motore	Vale per AUS
9	40006306	1	Telaio post.	Non vale per USA-AUS-J
-	40334807	1	Telaio post.	Vale per AUS
-	40218505	1	Complessivo rivestimento interno sottoporta Dx.	Non vale per AUS
-	40220303	1	Complessivo rivestimento interno sottoporta Dx.	Vale per AUS
-	40218604	1	Complessivo rivestimento interno sottoporta Sx.	Non vale per AUS
-	40220402	1	Complessivo rivestimento interno sottoporta Sx.	Vale per AUS
10	40218802	1	Rivestimento interno sottoporta Dx.	Non vale per AUS
-	40220501	1	Rivestimento interno sottoporta Dx.	Vale per AUS
-	40218901	1	Rivestimento interno sottoporta Sx.	Non vale per AUS
-	40220600	1	Rivestimento interno sottoporta Sx.	Vale per AUS
11	40219008	1	Ripporto interno rivestimento Dx.	Non vale per AUS
-	40220709	1	Ripporto interno rivestimento Dx.	Vale per AUS
-	40219107	1	Ripporto interno rivestimento Sx.	Non vale per AUS
-	40220808	1	Ripporto interno rivestimento Sx.	Vale per AUS
12	40228900	1	Ripporto post. rivestimento sottoporta Dx.	
-	40229007	1	Ripporto post. rivestimento sottoporta Sx.	

N. Fig.	DISEGNO	Quantità	DENOMINAZIONE	NOTE
13	40094500	1	Montante Dx.	Non vale per USA-AUS-GD-J
-	40377301	1	Montante Dx.	Vale per GD
-	40199100	1	Montante Dx.	Vale per USA-J
-	40219909	1	Montante Dx.	Vale per AUS
-	40094609	1	Montante Sx.	Non vale per USA-AUS-GD-J
-	40377400	1	Montante Sx.	Vale per GD
-	40199209	1	Montante Sx.	Vale per USA-J
-	40220006	1	Montante Sx.	Vale per AUS
14	40324600	1	Complessivo sottopancia	Non vale per USA-J-AUS-GD
-	60579600	1	Complessivo sottopancia	Vale per J
-	40228801	1	Complessivo sottopancia	Vale per GD-AUS
-	40228603	1	Complessivo sottopancia	Vale per USA
15	40009706	2	Tube innesto supporto paraurti anteriore	Non vale per USA - J
16	40022105	2	Tube innesto supporto paraurti posteriore	Non vale per USA - J
17	40244303	2	Puntone ant. rinforzo telaio	Non vale per USA
-	40274508	2	Puntone ant. rinforzo telaio	Vale per USA
18	40005803	2	Angolare posteriore longherone	
19	40335804	1	Ripporto per rivestimento post.	Vale per AUS
20	40034002	4	Scatolato sostegno guide sedili	
21	40320509	1	Sostegno fiss. paratia centralina	Non vale per GD
-	40173700	1	Sostegno fiss. paratia centralina	Vale per GD
22	40323909	1	Paratia per centralina	Non vale per GD-USA-AUS-J
-	40341406	1	Paratia per centralina	Vale per GD - AUS
-	40371205	1	Paratia per centralina	Vale per USA 78 - J
23	60577400	1	Guarnizione	Vale per J
24	60577300	1	Guarnizione	Vale per J
25	60576800	1	Paratia laterale serbatoio Dx.	Vale per J
26	60576900	1	Paratia post. serbatoio Dx.	Vale per J
27	60577000	1	Paratia post. inferiore serbatoio Sx.	Vale per J
28	60577100	1	Paratia post. superiore serbatoio Sx.	Vale per J
29	60577200	1	Paratia laterale serbatoio Sx.	Vale per J
30	60584200	2	Molla	Vale per J
31	60577500	1	Guarnizione	Vale per J
32	60577600	1	Guarnizione	Vale per J

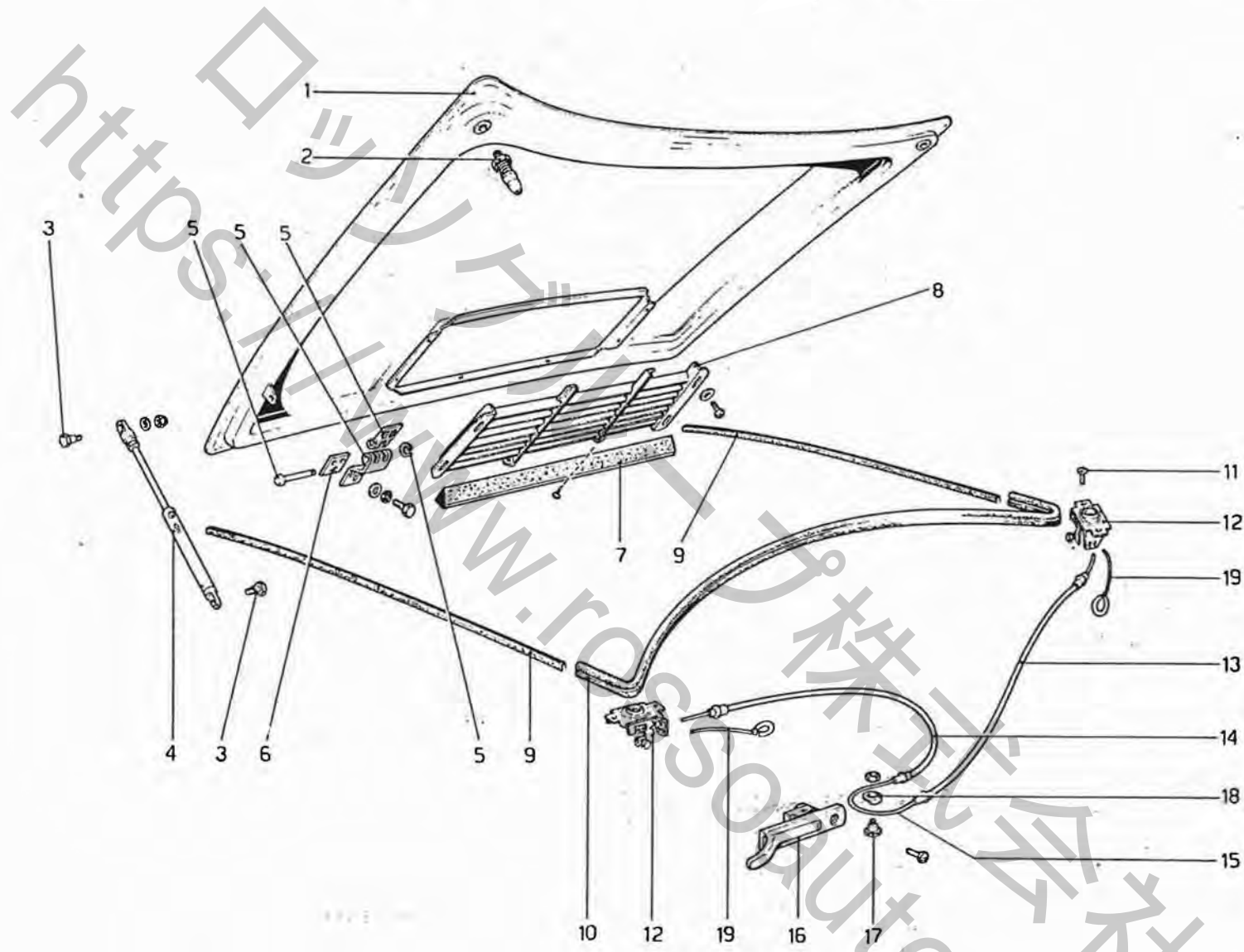


TAVOLA 106

N. Fig.	DISEGNO	Quantità	DENOMINAZIONE	NOTE
1	40013500	1	Cofano anteriore	Non vale per GD e AUS Vale per GD e AUS
-	40178402	1	Cofano anteriore	
2	40110405	2	Perno per serratura	
3	40161903	2	Vite	
4	40249704	1	Asta sostegno cofano	
5	40293904	2	Cerniera cofano completa	
6	40029407	2	Plastrina di fissaggio	
7	40150104	1	Spugna di tenuta	
8	40091407	1	Griglia cofano	
9	40192007	2	Guarnizione laterale	

N. Fig.	DISEGNO	Quantità	DENOMINAZIONE	NOTE
10	40069007	1	Guarnizione centrale	
11	30166706	4	Vite	
12	40197807	2	Serratura cofano	
13	40043804	1	Guaina lunga	
14	40043903	1	Guaina corta	
15	40044000	1	Cavo	
16	50036508	1	Maniglia apertura cofano	
17	50093509	1	Perno	
18	50093400	1	Boccola	
19	40073900	2	Cavo apertura si sicurezza	

https://www.rossi.it

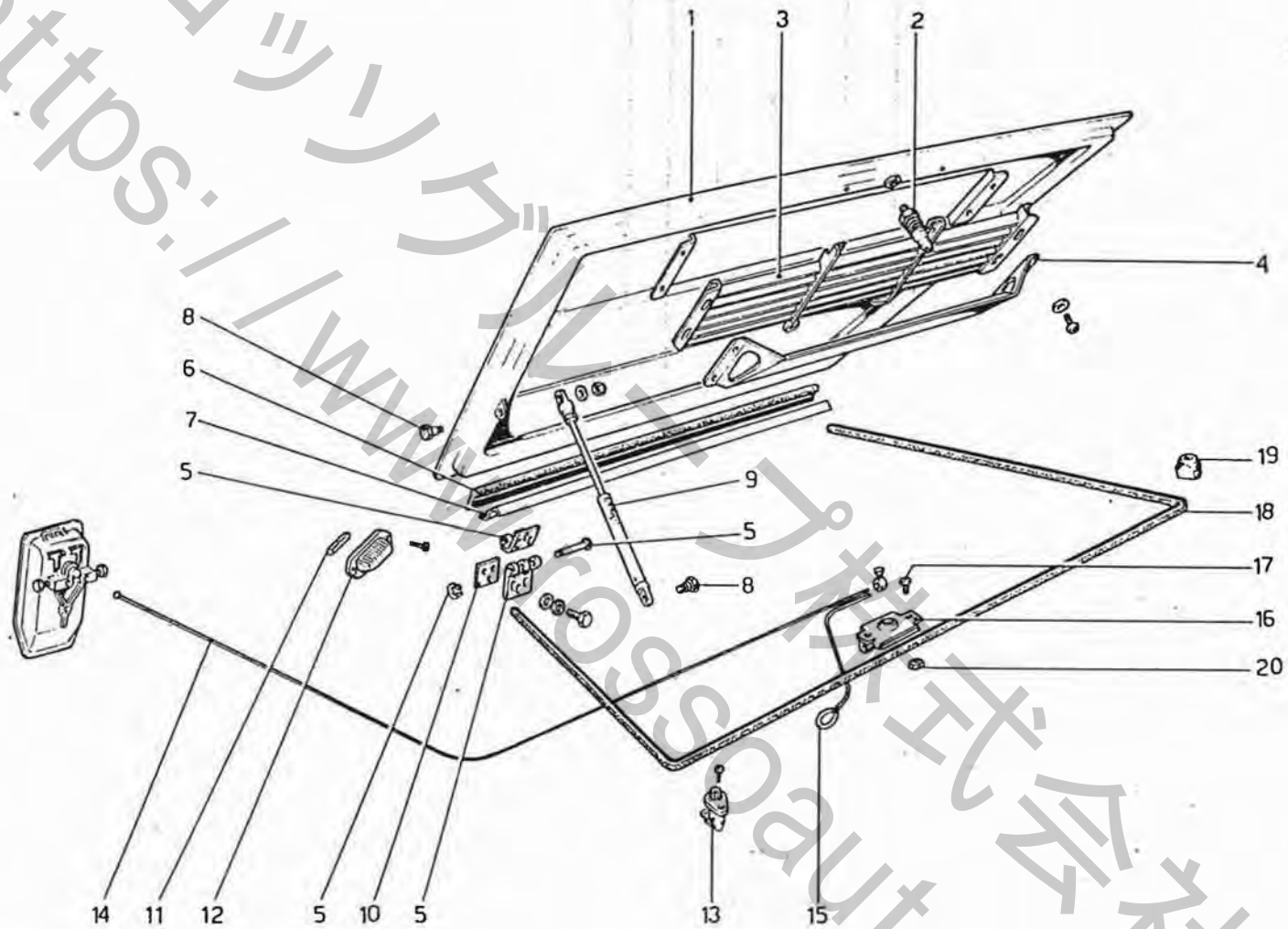
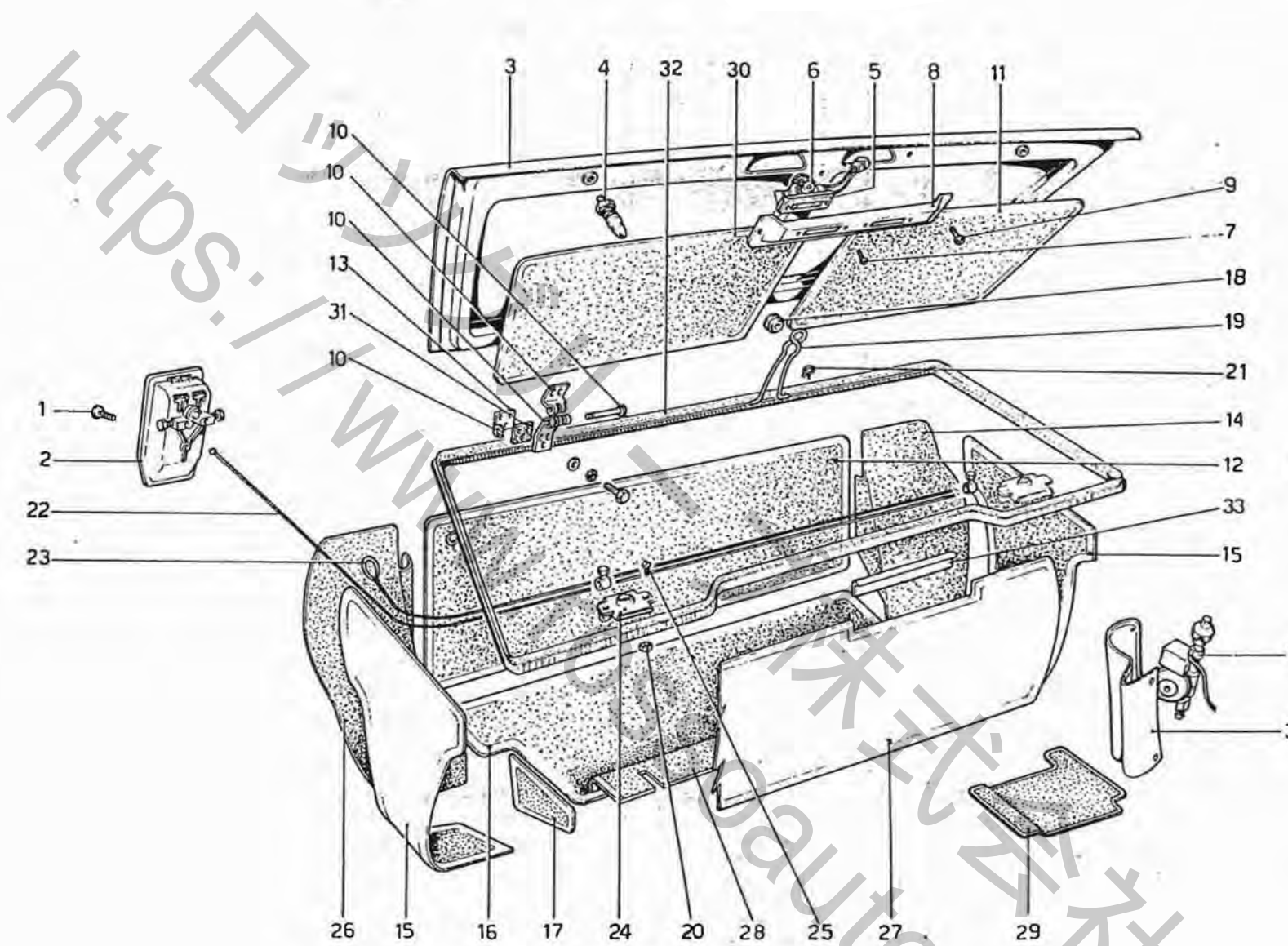


TAVOLA 107

N. Fig.	DISEGNO	Quantità	DENOMINAZIONE	NOTE
1	40016701	1	Cofano motorez	Non vale per GD-AUS-USA 78-J
-	60555300	1	Cofano motore	Vale per USA 78 - J
-	40178907	1	Cofano motore	Vale per GD - AUS
2	40110405	1	Perno per serratura cofano	
3	40089807	1	Griglia cofano motore	
4	40159709	1	Paratia riparo acqua	Non vale per USA - AUS - J
-	40341505	1	Paratia riparo acqua	Vale fino USA 77 e per AUS
-	60554900	1	Paratia riparo acqua	Vale per USA 78 - J
5	40303901	2	Complessivo cerniera cofano	
6	40148009	1	Guarnizione	
7	40147209	1	Angolare fissaggio guarnizione	
8	40161903	1	Vite	

N. Fig.	DISEGNO	Quantità	DENOMINAZIONE	NOTE
9	40045700	1	Asta sostegno cofano	
10	40029407	2	Piastrina fissaggio	
11	20083101	1	Lampada 12V - 5W	
12	40122103	1	Plafoniera	
13	20069803	1	Pulsante	
14	40037803	1	Cavo apertura cofano motore	
15	40073900	1	Cavo apertura di emergenza	
16	40099904	1	Serratura cofano	
17	30166706	2	Vite	
18	40068900	1	Guarnizione	
19	20047106	2	Gommino appoggio cofano	
20	50207208	2	Dado	



COFANO VANO BAGAGLI E TAPPEZZERIA

Note: _____

TAV.108
 ESPONENTE MODIFICA: _____
 DATA: MAGGIO 1979

TAVOLA 108

N. Fig.	DISEGNO	Quantità	DENOMINAZIONE	NOTE
1	50208107	1	Vite	
2	40044505	1	Assieme leve apertura cofani	Con complessivo serrature 40354003
3	40364408	1	Cofano baule	
4	40110405	2	Perno serratura cofano	
5	50020700	2	Plafoniera	
6	20083002	2	Lampada 12V - 5W	Non vale per USA
-	20178000	2	Lampada 12V - 5W	Vale per USA
7	40283806	4	Vite	
8	40048001	1	Supporto plafoniera	
9	40283707	3	Vite	
10	40355604	2	Cerniera cofano completa	Non vale per USA e J
-	40280000	2	Cerniera cofano completa	Vale per USA e J
11	40146102	1	Tappeto Dx. cofano baule	
12	40087504	1	Tappeto verticale ant.	Non vale per USA - AUS - J
-	40372708	1	Tappeto verticale ant.	Vale per AUS
-	40234403	1	Tappeto verticale ant.	Vale per USA fino al 77
-	60539500	1	Tappeto verticale ant.	Vale per USA 78 - J
13	40232704	2	Piastrina di fissaggio	
14	40086803	1	Tappeto copri passaruota Dx.	Non vale per USA - J
-	40234502	1	Tappeto copri passaruota Dx.	Vale per USA 77
-	60540700	1	Tappeto copri passaruota Dx.	Vale per USA 78 - J
15	40087108	1	Tappeto laterale Sx.	Non vale per USA - J
-	40234802	1	Tappeto laterale Sx.	Vale per USA fino al 77
-	40087009	1	Tappeto laterale Dx.	Non vale per USA - J
-	40234700	1	Tappeto laterale Dx.	Vale per USA fino al 77
-	60541700	2	Tappeto laterale	Vale per USA 78
15	60582700	2	Tappeto Dx. laterale	Vale per J
16	40087900	1	Tappeto di fondo baule	Non vale per USA - J
-	40235103	1	Tappeto di fondo baule	Vale per USA fino al 77

N. Fig.	DISEGNO	Quantità	DENOMINAZIONE	NOTE
-	60539800	1	Tappeto di fondo baule	Vale per USA 78 - J
17	40146805	1	Tappeto inferiore laterale Sx.	Non vale per USA-AUS-J
--	40235004	1	Tappeto inferiore laterale Sx.	Vale per USA fino al 77
-	40146706	1	Tappeto inferiore laterale Dx.	Non vale per USA - AUS - J
-	40234904	1	Tappeto inferiore laterale Dx.	Vale per USA fino al 77
18	40051906	1	Carrucola	
19	40051609	1	Molla sostegno cofano	
20	50207208	4	Dado	
21	40052201	1	Molla di fermo	
22	40038002	1	Cavo apertura cofano	
23	40085102	1	Cavo emergenza apertura cofano	
24	40099904	2	Serratura cofano	
25	30166706	4	Vite	
26	40086902	1	Tappeto copri passaruota Sx.	Non vale per USA - J
-	40234601	1	Tappeto copri passaruota Sx.	Vale per USA fino al 77
-	60540800	1	Tappeto copri passaruota Sx.	Vale per USA 78 - J
27	40327406	1	Tappeto post. verticale	Non vale per USA - AUS - J
-	40235202	1	Tappeto post. verticale	Vale per USA fino al 77
-	40372807	1	Tappeto post. verticale	Vale per AUS
-	60540400	1	Tappeto post. verticale	Vale per USA 78 - J
28	40235301	1	Tappeto di fondo post.	Vale per USA fino al 77
-	60540100	1	Tappeto di fondo post.	Vale per USA 78 - J
29	60541200	1	Tappeto laterale Dx. fondo baule	
-	60541300	1	Tappeto laterale Sx. fondo baule	Vale per USA 78 - J
30	40146201	1	Tappeto Sx. cofano baule	
31	40232803	2	Guarnizione per cerniere	
32	40068603	1	Guarnizione	In alternativa n. 60640700
33	60576700	2	Modanatura fiss. tappeti vano baule	Vale per USA - J
34	20270609	1	Antenna semiautomatica	
35	40279606	1	Protezione antenna radio	

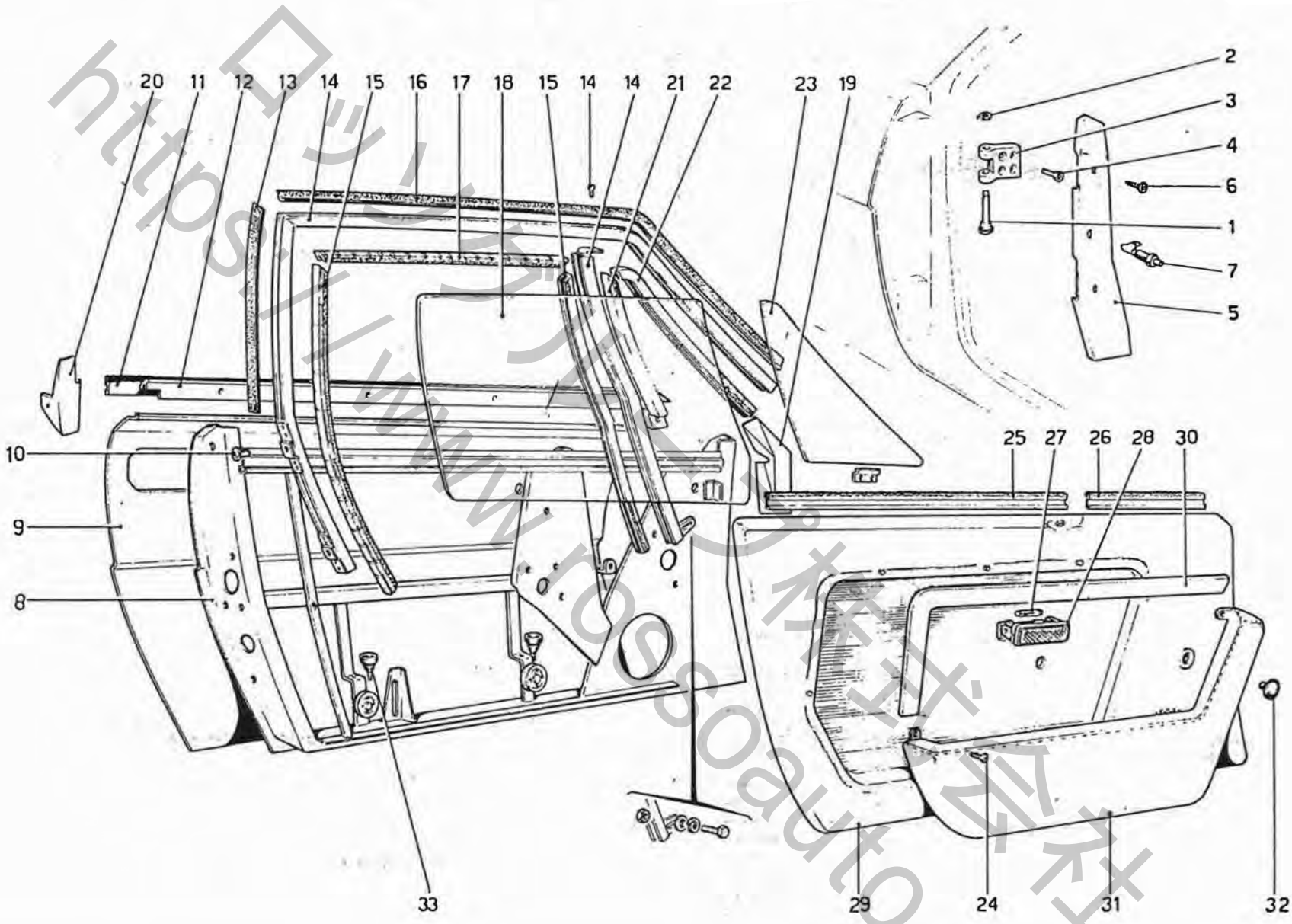


TAVOLA 109

N. Fig.	DISEGNO	Quantità	DENOMINAZIONE	NOTE
1	40120404	4	Perno per cerniere porta	
2	11065775	2	Seeger	
3	40031502	4	Carniera fissa	
4	50206408	16	Vite	Non vale per USA
	50209501	16	Vite	Vale per USA
5	40093809	1	Modanatura copri cerniera Dx.	
	40093908	1	Modanatura copri cerniera Sx.	Non vale per USA
	40200503	1	Modanatura copri cerniera Sx.	Vale per USA
6	50209006	4	Vite	
7	60054509	2	Pulsante porte	Per USA q = 3
8	40052904	1	Ossatura porta Dx.	No per USA e AUS
	40201709	1	Ossatura porta Dx.	Vale per USA e AUS
	40053001	1	Ossatura porta Sx.	No per USA e AUS
	40201808	1	Ossatura porta Sx.	Vale per USA e AUS
9	40003204	1	Rivestimento esterno porta Dx.	
	40003303	1	Rivestimento esterno porta Sx.	
10	20146601	4	Vite fissaggio telaietto vetro	
11	60553900	2	Guarnizione filo cintura porta	
12	40055501	1	Modanatura sostegno guarnizione Dx.	
	40055600	1	Modanatura sostegno guarnizione Sx.	
13	40056202	2	Guarnizione di tenuta	
14	40054603	1	Telaio vetro porta Dx. completo	
	40054702	1	Telaio vetro porta Sx. completo	
15	40024200	4	Guarnizione laterale vetro	
16	40056103	2	Guarnizione di tenuta telaietto	
17	40024101	2	Guarnizione superiore vetro	
18	40022808	1	Vetro scendente Dx.	
	40074809	1	Vetro scendente azzurrato Dx.	Non vale per AUS
	40022907	1	Vetro scendente Sx.	
	40074908	1	Vetro scendente azzurrato Sx.	Non vale per AUS
19	40344905	1	Modanatura ant. porta Dx.	
	40345001	1	Modanatura ant. porta Sx.	
20	40322208	1	Modanatura post. porta Dx.	

N. Fig.	DISEGNO	Quantità	DENOMINAZIONE	NOTE
-	40322307	1	Modanatura post. porta Sx.	
21	40055808	2	Guarnizione post. vetro fisso	
22	40023707	2	Guarnizione ant. vetro fisso	
23	40023004	1	Vetro fisso Dx.	
	40074601	1	Vetro fisso azzurrato Dx.	Non vale per AUS
	40023103	1	Vetro fisso Sx.	
	40074700	1	Vetro fisso azzurrato Sx.	Non vale per AUS
24	50205806	4	Vite	
25	40024309	2	Guarnizione interna vetro lunga	
26	40055402	2	Guarnizione interna vetro corta	
27	50100205	2	Lampada 12V - 10W	Vale fino alla vett. 14348
	40144909	2	Lampada 12V - 10W	Vale dalla vett. 14350
28	20144309	2	Plafoniera	Vale fino alla vett. 14348
	20068409	2	Plafoniera	Vale dalla vett. 14350
	40285603	1	Pannello portiera Dx. completo sky	Fino alla vett. 14348
	40285702	1	Pannello portiera Sx. completo sky	Fino alla vett. 14348
	60548500	1	Pannello portiera Dx. completo sky	(in pelle 60518500)
	60548600	1	Pannello portiera Sx. completo sky	Dalla vett. 14350
29	40212508	1	Pannello portiera Dx.	(in pelle 60548300)
	40212607	1	Pannello portiera Sx.	Dalla vett. 14350
	60548700	1	Pannello portiera Dx.	(in pelle 60548400)
	60548800	1	Pannello portiera Sx.	Vale fino alla vett. 14348
30	40058208	1	Modanatura tasca porta-oggetti Dx.	Vale fino alla vett. 14348
	40058307	1	Modanatura tasca porta-oggetti Sx.	Vale dalla vett. 14350
	40058406	1	Tasca porta oggetti Dx.	Vale dalla vett. 14350
	40058505	1	Tasca porta oggetti Sx.	
32	60564800	2	Tappo	
33	40195703	4	Gommino di battuta	

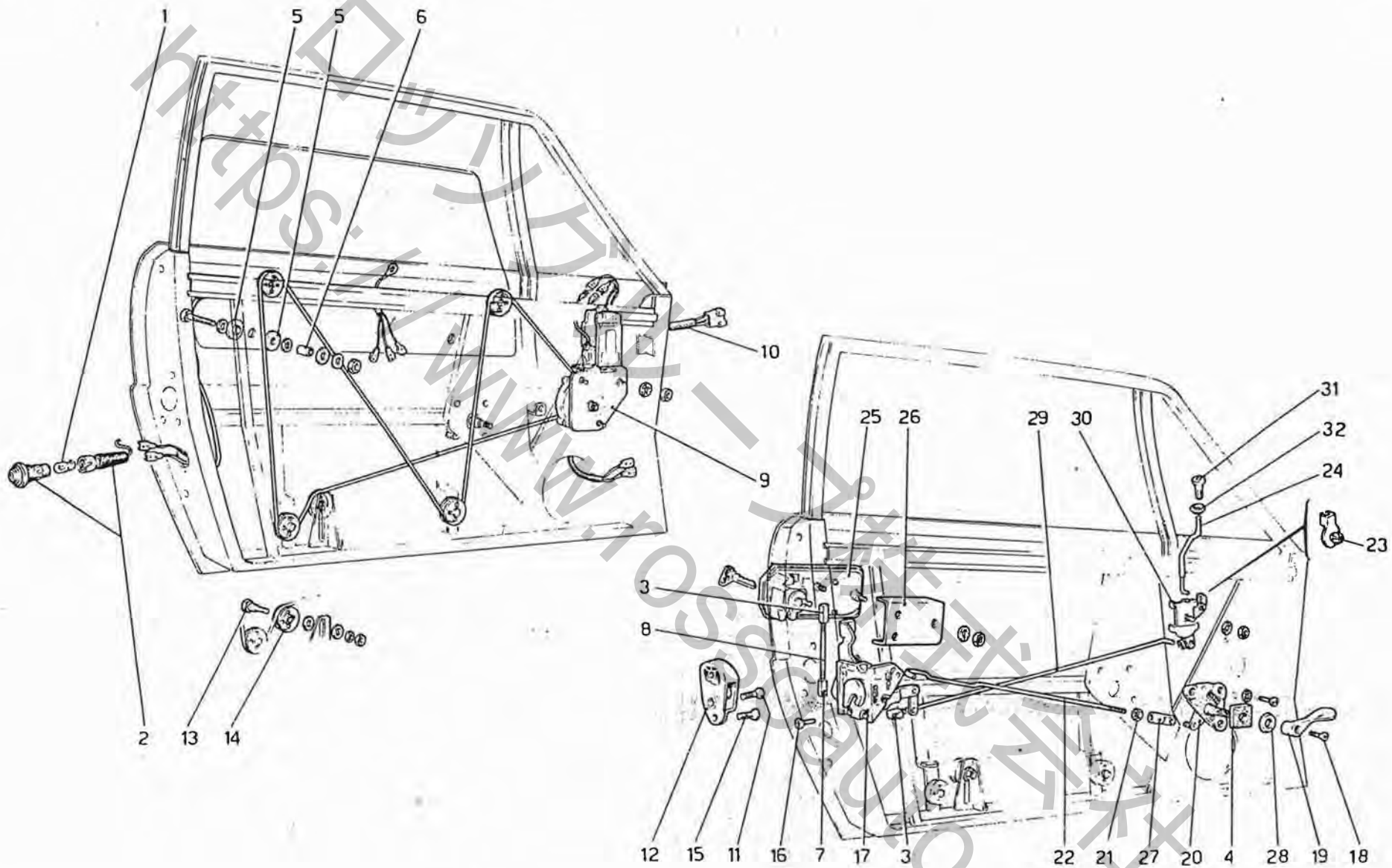


TAVOLA 110

N. Fig.	DISEGNO	Quantità	DENOMINAZIONE	NOTE
1	20083309	2	Lampada 12V - 14W	Vale fino esaurimento
-	101525	2	Lampada 12V - 3W	Vale dopo esaurim. 20083309
2	20083608	2	Fanalino porta aperta	
3	40133902	4	Terminale Dx.	
4	40278707	2	Distanziale	
5	50086909	8	Boccola per foro cristallo	
6	40164600	4	Distanziale	
7	40134009	2	Terminale-Sx.	
8	40061905	2	Asta	
9	20141701	1	Motorino alzacristalli Dx.	Montato su porta Sx.
-	20141800	1	Motorino alzacristalli Sx.	Montato su porta Dx.
10	40329808	2	Cavo elettrico porta completo	
11	14305726	2	Vite	
12	40115503	1	Riscontro serratura Dx.	
-	40115602	1	Riscontro serratura Sx.	
13	60078805	2	Perno per carrucola in plastica	
-	20154605	2	Perno per carrucola in metallo	
14	20071007	2	Carrucola in metallo	
-	60056300	2	Carrucola in plastica	
15	13325821	4	Vite	
16	13312911	6	Vite	
17	40062200	1	Serratura porta Dx.	

N. Fig.	DISEGNO	Quantità	DENOMINAZIONE	NOTE
-	40062309	1	Serratura porta Sx.	
18	13308902	2	Vite fissaggio maniglia	
19	40277501	1	Maniglia interna Dx.	
-	40277600	1	Maniglia interna Sx.	
20	40277303	1	Leva apertura porta	
-	40277404	1	Leva apertura porta Sx.	
21	10794011	2	Dado	
22	40063406	2	Asta apertura porta	
23	40063208	4	Graffetta	
24	40132805	2	Asta per sicura	
25	40062507	1	Maniglia portiera Dx.	Con l'assieme serrature 40354003
-	40062606	1	Maniglia portiera Sx.	Con l'assieme serrature 40354003
26	40062705	2	Staffa fissaggio maniglia	
27	40063505	2	Terminale asta	
28	40164006	2	Boccola di rasamento	
29	40132706	2	Asta fra sicura e serratura	
30	40063000	1	Sicura Dx.	
-	40063109	1	Sicura Sx.	
31	20170403	2	Pomello sicura	
32	40162307	2	Boccola guida	

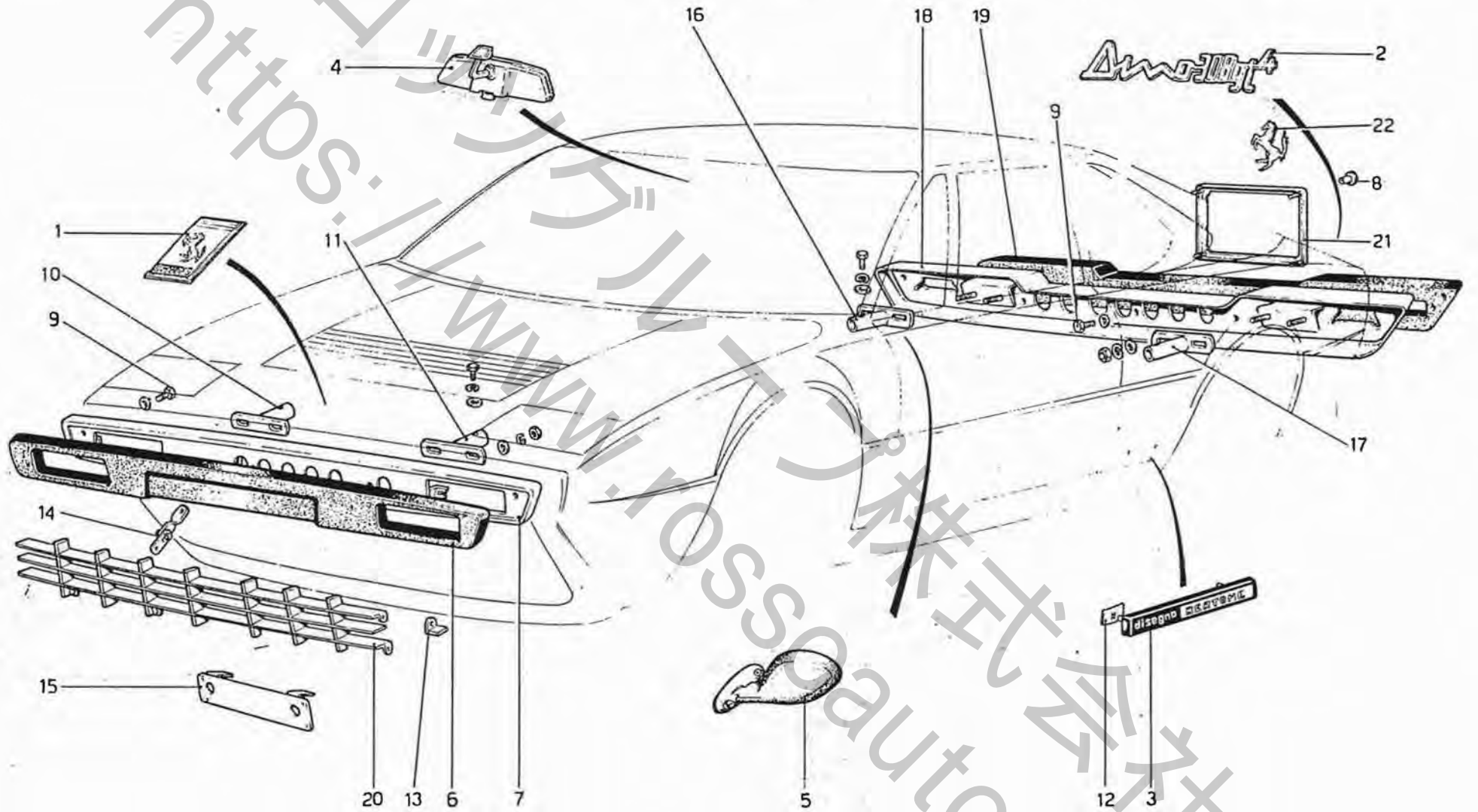
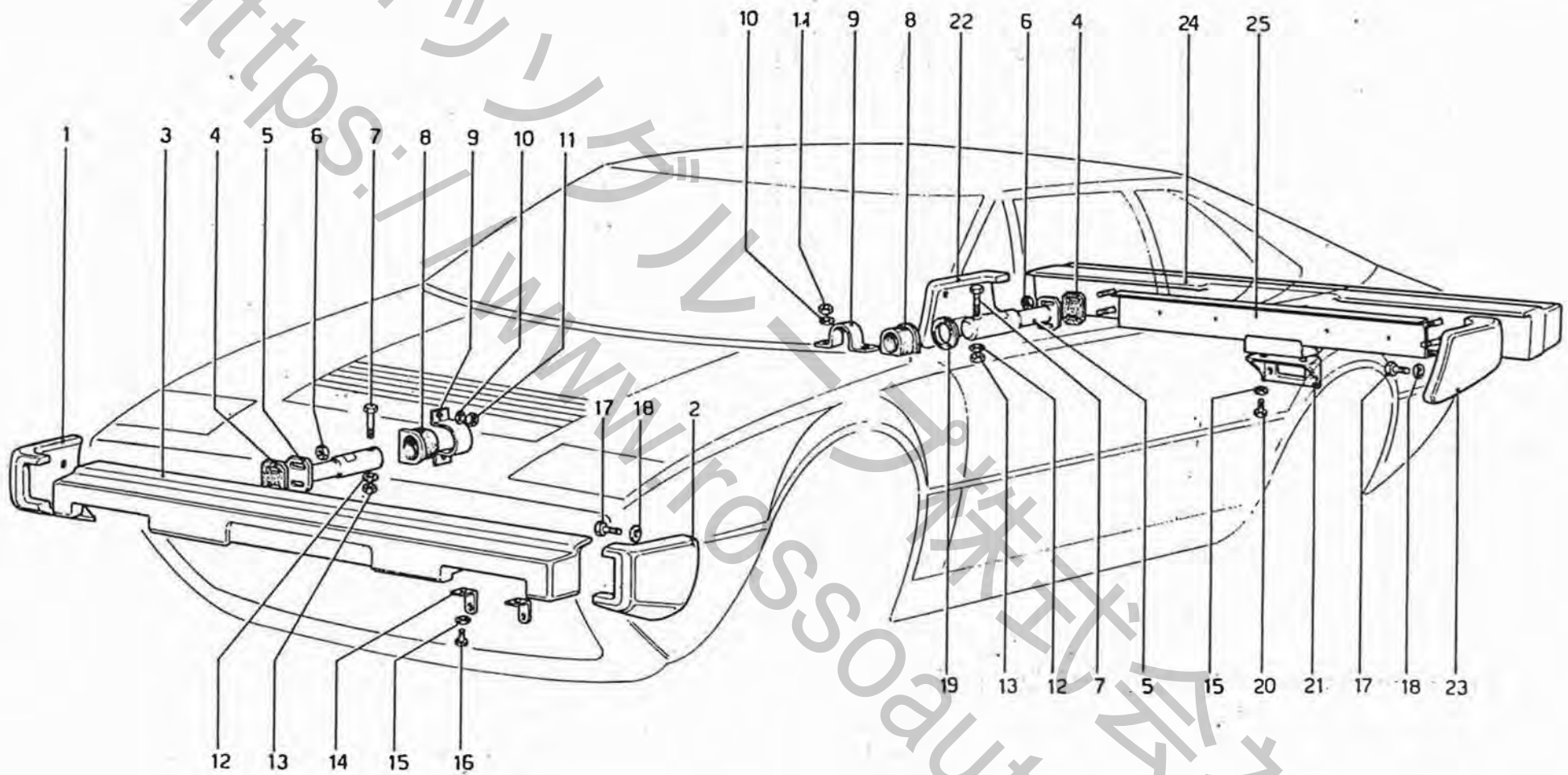


TAVOLA 111.

N. Fig.	DISEGNO	Quantità	DENOMINAZIONE	NOTE
1	30147805	1	Fregio "Ferrari" anteriore	
2	40078800	1	Fregio "Dino 308 GT4" posteriore	
3	40089708	1	Fregio "disegno di BERTONE"	
4	60032703	1	Specchio retrovisore interno	
5	60058500	1	Specchio retrovisore esterno CALIFORNIAN	Non vale per USA - AUS - GD - J
-	40169708	1	Specchio retrovisore esterno CROMODORA	Vale per USA - AUS
-	60122108	1	Specchio retrovisore esterno VITALONI	Vale per GD
-	60579500	1	Specchio retrovisore esterno Dx.	Vale per J
-	60576000	1	Specchio retrovisore esterno Sx.	Vale per J
-	40313405	1	Paraurti anteriore completo	
6	40313108	1	Gomma paraurti anteriore	
7	40313603	1	Paraurti anteriore	
8	60502800	4	Vite fissaggio targa	Vale per USA
9	20158804	9	Bullone	
10	40143406	1	Staffa Dx. paraurti anteriore	

N. Fig.	DISEGNO	Quantità	DENOMINAZIONE	NOTE
11	40143505	1	Staffa Sx. paraurti anteriore	
12	20043204	2	Molletta	
13	40343402	4	Staffa per griglia larga	
14	40369704	2	Staffa centrale completa griglia larga	
15	20108205	1	Porta targa anteriore	
-	40314007	1	Paraurti posteriore completo	
16	40143802	1	Staffa Dx. paraurti post.	
17	40143901	1	Staffa Sx. paraurti post.	
18	40314106	1	Paraurti post.	
19	40313207	1	Gomma paraurti post.	
20	40320202	1	Griglia radiatore larga	Vale per D
-	40042608	1	Griglia radiatore stretta	
-	40314601	1	Griglia radiatore larga	Non vale per D
21	20171708	1	Porta targa posteriore	Vale per USA
-	40275000	1	Porta targa posteriore	Non vale per USA - J
-	40366502	1	Porta targa posteriore	Non vale per USA - J
22	60032109	1	Fregio cavallino	

https://www.rossoauto.com



Ferrari
Dino 300 F4

PARAURTI (versione USA e Giappone)

Note: _____

TAV.112
ESPONENTE MODIFICA: _____
DATA: MAGGIO 1979

TAVOLA 112

N. Fig.	DISEGNO	Quantità	DENOMINAZIONE	NOTE
1	40292203	1	Laterale Dx. per paraurti ant.	
2	40292302	1	Laterale Sx. per paraurti ant.	
3	40292005	1	Paraurti anteriore	Vale solo per USA
-	60578000	1	Paraurti anteriore	Vale solo per J
4	40208407	4	Spessore	Vale solo per USA
5	40283202	4	Assorbitore	Vale solo per USA
-	60436100	2	Staffa fiss. paraurti ant.	Vale solo per J
-	60436003	2	Staffa fiss. paraurti post.	Vale solo per J
6	12574521	8	Dado	
7	40217200	4	Vite	
8	40204109	4	Elemento in gomma	
9	40204208	4	Staffa fissaggio assorbitore	
10	50208800	8	Rondella	
11	12574521	8	Dado	
12	10520101	4	Rondella	

N. Fig.	DISEGNO	Quantità	DENOMINAZIONE	NOTE
13	12164021	4	Dado	
14	40287500	4	Staffetta fiss. fanale	
15	10615370	4	Rondella	
16	10977511	4	Vite	
17	10902221	4	Vite	
18	12643701	4	Rondella	
19	60188901	2	Guarnizione	
20	10977816	2	Vite	Vale solo per USA
21	40216905	1	Supporto fanale retromarcia	Vale fino versione USA 77
-	60546000	1	Supporto fanale retromarcia	Vale per USA 78 - J
22	40292609	1	Laterale Dx. paraurti post.	
23	40292708	1	Laterale Sx. paraurti post.	
24	40292401	1	Paraurti posteriore	Vale solo per USA
-	60577800	1	Paraurti posteriore	
25	60546300	1	Riparo paraurti posteriore	

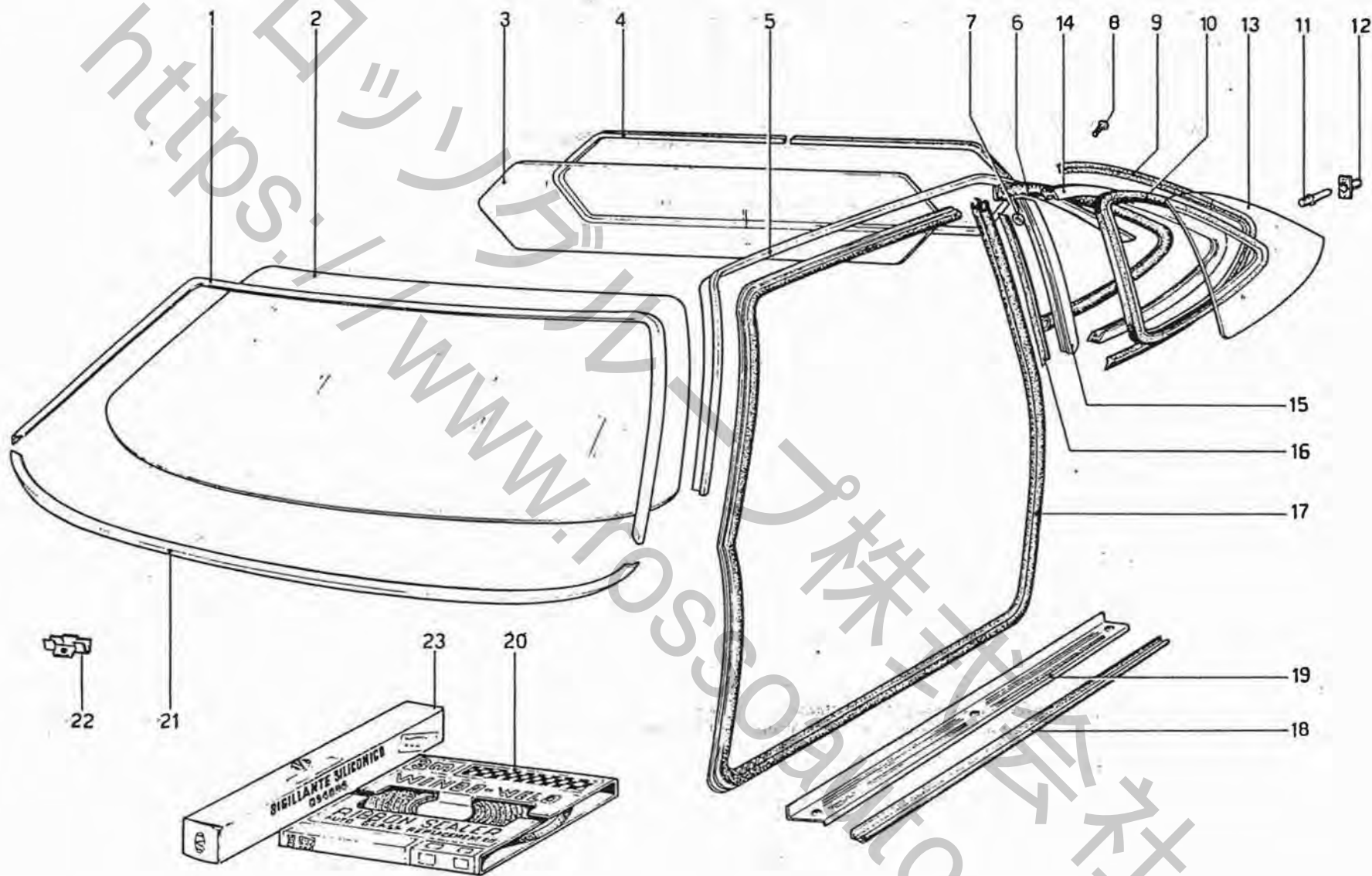
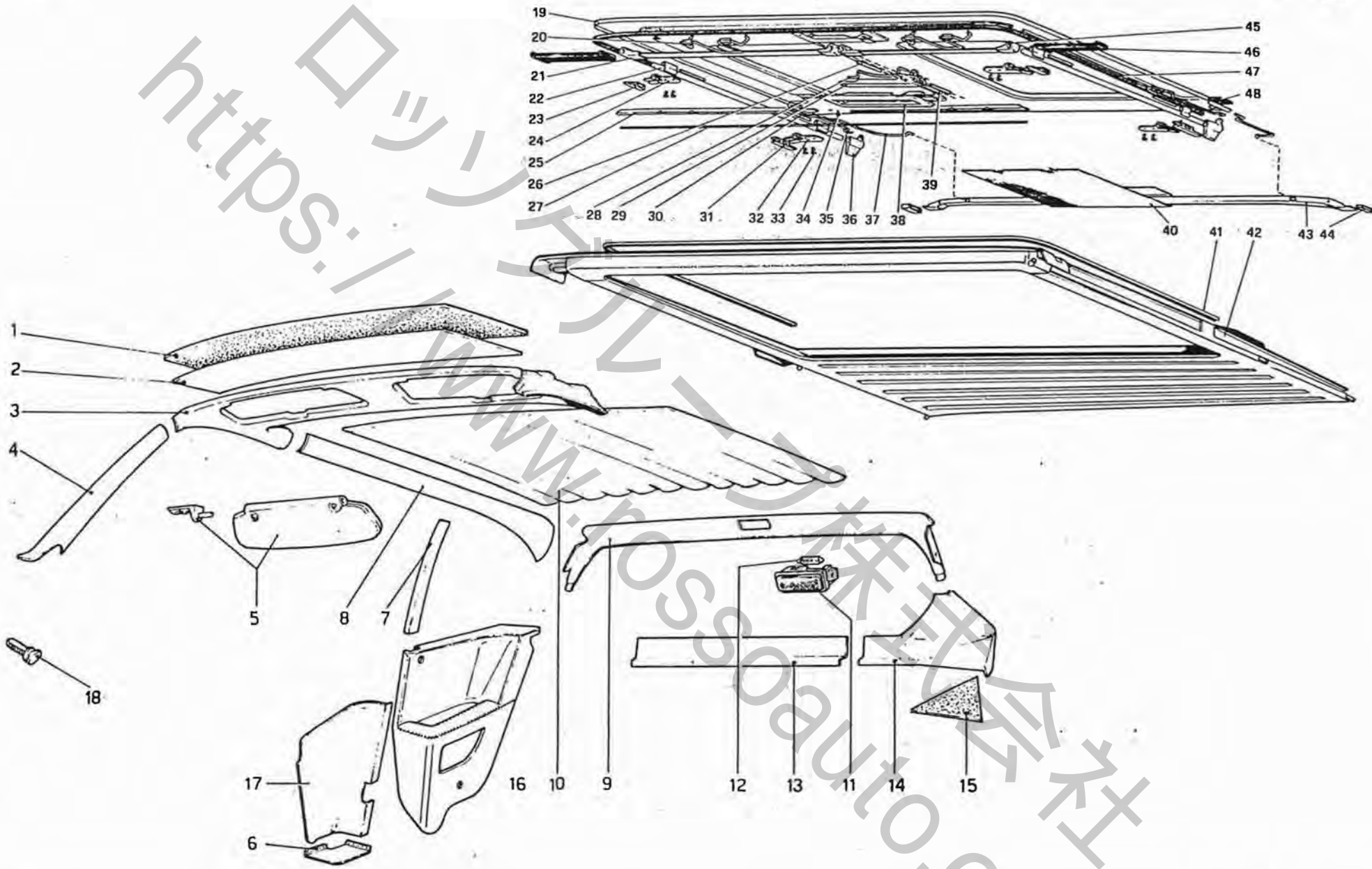


TAVOLA 113

N. Fig.	DISEGNO	Quantità	DENOMINAZIONE	NOTE
1	40022204	1	Cornice superiore parabrezza	
2	40023202	1	Parabrezza	
-	40040503	1	Parabrezza azzurrato	Non vale per AUS
-	40314205	1	Parabrezza con fascia azzurrata	Non vale per AUS
3	40074205	1	Lunotto termico	
-	40074304	1	Lunotto azzurrato termico	Non vale per AUS
4	40278806	1	Guarnizione lunotto	
5	40114308	1	Grondina Dx.	
-	40114407	1	Grondina Sx.	
6	40042103	2	Guarnizione tenuta cristallo laterale	
	40243206	1	Complessivo cristallo Dx.	Vale per AUS
	40243404	1	Complessivo cristallo azzurrato Dx.	Non vale per AUS
	40243305	1	Complessivo cristallo Sx.	Vale per AUS
	40243503	1	Complessivo cristallo azzurrato Sx.	Non vale per AUS
7	40057507	4	Dado speciale	
8	40057408	4	Vite	
9	40057606	2	Guarnizione esterna	
10	40023905	2	Guarnizione cristallo laterale	
11	40064107	2	Perno	

N. Fig.	DISEGNO	Quantità	DENOMINAZIONE	NOTE
12	40065005	2	Guarnizione perno	
13	40022600	1	Cristallo Dx.	
-	40074403	1	Cristallo azzurrato Dx.	Non vale per AUS
-	40022709	1	Cristallo Sx.	
-	40074502	1	Cristallo azzurrato Sx.	Non vale per AUS
14	40037004	1	Parte post. telaio Dx.	
-	40037103	1	Parte post. telaio Sx.	
15	40037202	1	Parte ant. telaio Dx.	
-	40037301	1	Parte ant. telaio Sx.	
16	40057705	2	Guarnizione esterna telaio	
17	40359101	2	Guarnizione tenuta porta	
18	40042400	2	Guarnizione	
19	40109704	2	Modanatura sottoporta	
20	60089505	-	Sigillante parabrezza WINDO-WELD	
21	40056905	1	Cornice inferiore parabrezza	
22	40208209	11	Molletta fissaggio cornice	
23	60156106	-	Cartuccia sigillante siliconico INVES 854804	



Ferrari
Dino 308 GT4

ACCESSORI, RIVESTIMENTI INTERNI E TETTO APRIBILE

Note: 1° Foglio

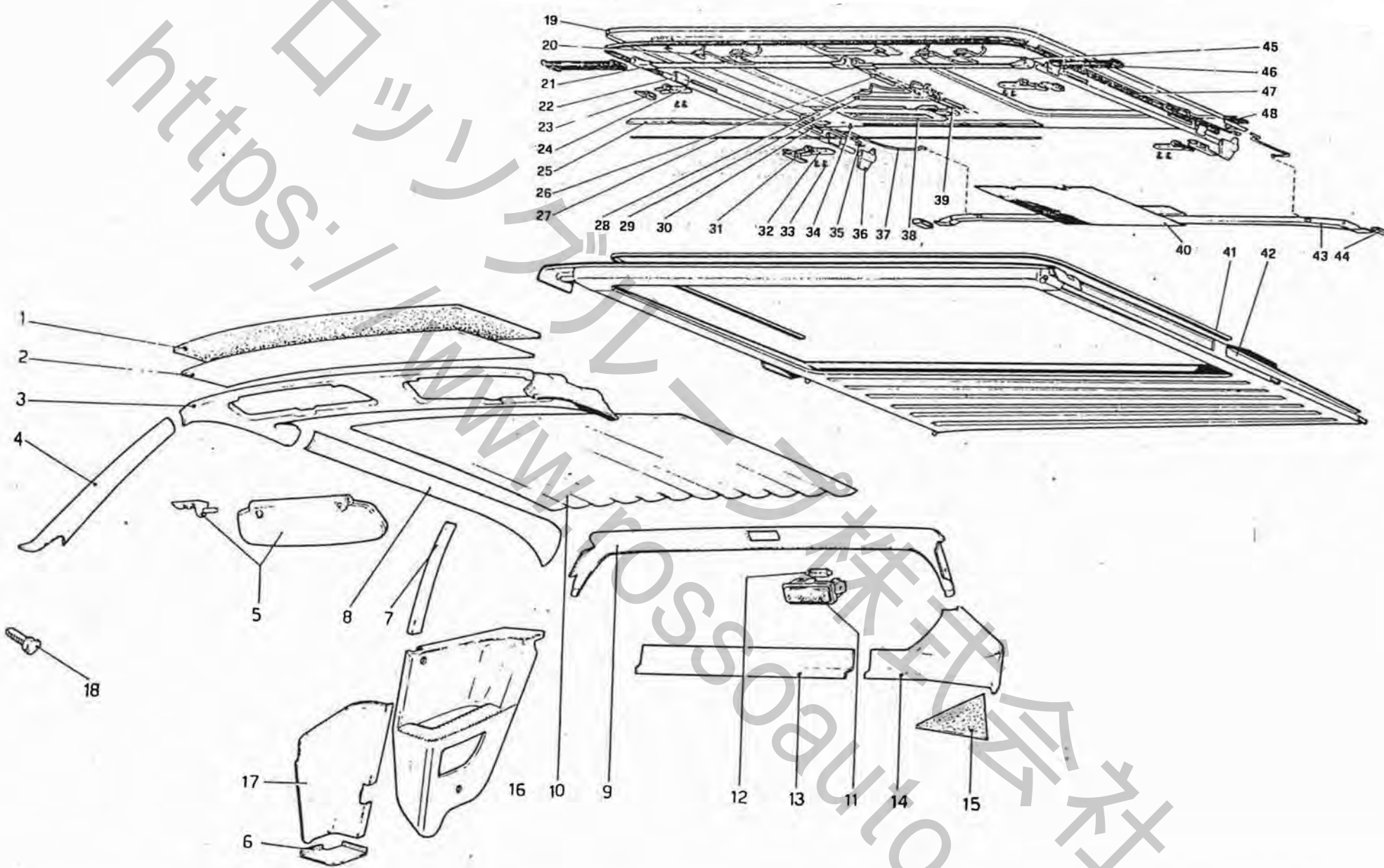
TAV. 114
 ESPONENTE MODIFICA:
 DATA: MAGGIO 1979

TAVOLA 114

N. Fig.	DISEGNO	Quantità	DENOMINAZIONE	NOTE	N. Fig.	DISEGNO	Quantità	DENOMINAZIONE	NOTE
1	40049108	1	Imbottitura ant. padiglione		13	40047508	1	Ossatura inferiore lunotto	
2	40049207	1	Rivestimento in lino per imbottitura	Non vale per T.A.	-	40050601	1	Rivestimento ossatura inferiore lunotto	
-	60599400	2	Rivestimento per imbottitura T.A.		14	40047607	1	Ossatura Dx. lunotto	Non vale per AUS
3	40047102	1	Ossatura ant. padiglione	Non vale per T.A.	-	40047706	1	Ossatura Sx. lunotto	Non vale per AUS
-	40404303	1	Ossatura ant. padiglione T.A.		-	40050106	1	Rivestimento ossatura Dx. lunotto	Non vale per AUS
-	40049405	1	Rivestimento ossatura anteriore padiglione	Non vale per T.A.	-	40050205	1	Rivestimento ossatura Sx. lunotto	Non vale per AUS
-	40308503	1	Rivestimento ossatura padiglione anteriore T.A.		-	40303703	1	Ossatura Dx. lunotto	Vale per AUS
4	40091803	1	Ossatura montante ant. Dx.		-	40303802	1	Ossatura Sx. lunotto	Vale per AUS
-	40091902	1	Ossatura montante ant. Sx.		-	40304503	1	Rivestimento ossatura Dx. lunotto	Vale per AUS
-	40091605	2	Rivestimento ossatura montante anteriore		-	40304602	1	Rivestimento ossatura Sx. lunotto	Vale per AUS
5	40049504	1	Aletta parasole	Non vale per AUS e J	15	40161002	2	Isolante laterale	
-	40342206	1	Aletta parasole con specchio	Non vale per AUS e J	16	40321408	1	Ossatura tasca Dx.	Non vale per USA-GD-AUS-J
-	40170102	2	Alette parasole	Vale per AUS e J	-	40230807	1	Ossatura tasca Dx.	Vale per USA - GD - J
6	40221608	1	Pannello di fondo Dx.		-	40215402	1	Ossatura tasca Dx.	Vale per AUS
-	40221707	1	Pannello di fondo Sx.		-	40321507	1	Ossatura tasca Sx.	Non vale per USA-GD-AUS-J
7	40047805	1	Ossatura montante Dx.	No. per USA-GD-J e T.A.	-	40230906	1	Ossatura tasca Sx.	Vale per USA - GD - J
-	40047902	1	Ossatura montante Sx.	No per USA-GD-J e T.A.	-	40215501	1	Ossatura tasca Sx.	Vale per AUS
-	40401507	1	Ossatura montante Dx.	Vale per GD	17	40220907	1	Pannello interno tasca Dx.	
-	40401606	1	Ossatura montante Sx.	Vale per GD	-	40221004	1	Pannello interno tasca Sx.	
-	40302705	1	Ossatura montante Dx.	Vale per USA - J	18	40048100	-	Bottone di fissaggio	
-	40302804	1	Ossatura montante Sx.	Vale per USA - J	-	60566700	-	Assieme particolari tetto apribile	
-	40360307	1	Ossatura montante Dx. T.A.		-	60654700	-	Assieme particolari tenuta tetto apribile	
-	40360406	1	Ossatura montante Sx. T.A.		19	40299208	1	Parte mobile tetto apribile	
8	40047201	1	Ossatura Dx.	No per T.A.	20	60652900	2	Molle fissaggio anteriore rivestimento	
-	40047300	1	Ossatura Sx.		21	40298200	1	Braccio Dx. comando apertura	
-	40309007	1	Ossatura Dx. (intero)		22	40298101	2	Asta laterale	
-	40309106	1	Ossatura Sx. (intero)		23	60653000	2	Tassello anteriore per scorrimento	Col complessivo n. 60654700
-	40404907	1	Ossatura ant. Dx. (sdoppiato)		24	40299000	2	Staffa di scorrimento anteriore Dx. e post. Sx.	Col complessivo n. 60654700
-	40405003	1	Ossatura ant. Sx. (sdoppiato)	Vetture con T.A.	25	60653100	1	Asta anteriore tensione rivestimento	
-	40405102	1	Ossatura post. Dx. (sdoppiato)		26	40298309	1	Perno fulcraggio maniglia in sede	
-	40405201	1	Ossatura post. Sx. (sdoppiato)		27	60653200	1	Filo tensione rivestimento	
9	40047409	1	Ossatura superiore lunotto	Vale fino alla vett. 2990 no per T.A.	28	40298606	1	Molla per maniglia	
-	60556400	1	Ossatura superiore lunotto	Vale dalla vett. 2991	29	40298705	1	Maniglia comando apertura	Col complessivo n. 60654700
-	40308900	1	Ossatura superiore lunotto T.A.	No per T.A.	30	40298002	4	Perno fissaggio asta laterale	Col complessivo n. 60654700
10	40130809	1	Rivestimento padiglione	No per T.A. e tropico	31	60653300	2	Tassello posteriore per scorrimento	Col complessivo n. 60654700
-	40359200	1	Rivestimento padiglione	Opzionale tropico	32	40298903	2	Staffa di scorrimento anteriore Sx. e post. Dx.	Col complessivo n. 60654700
-	40308801	1	Rivestimento padiglione T.A.		33	13298911	8	Vite	
11	20144309	1	Plafoniera	Vale fino alla vett. 2990	34	17677601	1	Vite fissaggio sede maniglia	
-	20068409	1	Plafoniera per abitacolo	No per T.A.	35	60653400	2	Molla posteriore	Col complessivo n. 60654700
12	50100205	1	Lampada 12V - 10W	Vale dalla vett. 2991	36	40297905	2	Tassello fissaggio tetto	Col complessivo n. 60654700
-	40144909	1	Lampada 12V - 10W	Vale fino alla vett. 2990	37	60653500	2	Molla fissaggio posteriore telo	
				No per T.A.	38	40298507	1	Cornice per sede maniglia	Col complessivo n. 60654700
				Vale dalla vett. 2991	39	40298408	2	Perno fissaggio braccio Dx. e Sx.	
					40	40299307	1	Rivestimento interno	

T.A. = Tetto apribile - T. ble - Sliding roof

https://www.ossosport.it



Ferrari
Dino 3000 V4

ACCESSORI, RIVESTIMENTI INTERNI E TETTO APRIBILE

Note: 2° Foglio

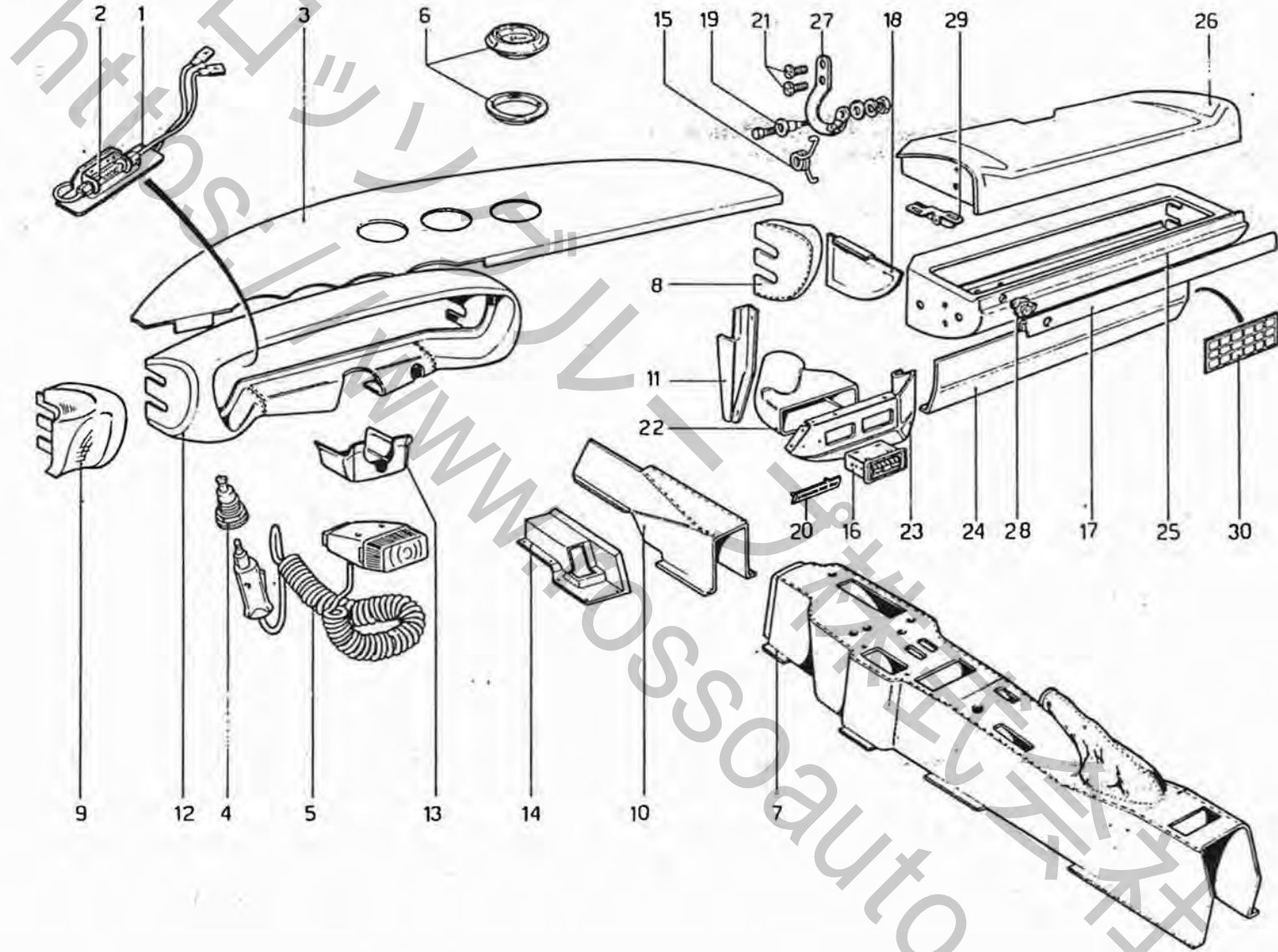
TAV. 114
 ESPONENTE MODIFICA
 DATA: MAGGIO 1979

TAVOLA T14

N. Fig.	DISEGNO	Quantità	DENOMINAZIONE	NOTE
41	40353302	1	Cornice cromata	
42	40297707	1	Parte fissa	
43	60653600	1	Asta posteriore tensione rivestimento	
44	60653700	2	Tassello per asta post.	Col complessivo n. 60654700

N. Fig.	DISEGNO	Quantità	DENOMINAZIONE	NOTE
45	40299109	1	Braccio Sx. comando apertura	
46	60653800	2	Maglia antirumore	
47	40297806	1	Guarnizione	Col complessivo n. 60654700
48	40357303	1	Guarnizione	Col complessivo n. 60654700
<p>N.B. I particolari del tetto apribile non sono forniti a ricambio ma solo con i complessivi n. 60566700 e 60654700</p>				

T.A. = Tetto apribile - Toit ouvrable - Sliding roof



N. Fig.	DISEGNO	Quantità	DENOMINAZIONE	NOTE
1	40095101	2	Plafoniera illuminazione plancia	
2	40143307	2	Lampada 12V - 3W	
3	40315706	1	Ossatura superiore plancia	Non vale per GD - AUS
-	40333205	1	Ossatura superiore plancia	Vale per GD - AUS
-	40090300	1	Rivestimento ossatura super. plancia	Non vale per GD
-	40362808	1	Rivestimento ossatura super. plancia	Vale per GD
4	40179301	1	Spina per lampada di soccorso	
5	40179202	1	Lampada di soccorso	
6	40189003	3	Diffusore aria con ghiera	
7	40107203	1	Ossatura tunnel	Non vale per GD - AUS
-	40184608	1	Rivestimento ossatura tunnel	Non vale per GD - AUS
-	40185605	1	Ossatura tunnel	Vale per GD - AUS
-	40185704	1	Rivestimento ossatura tunnel	Vale per GD - AUS
8	40338808	1	Ossatura laterale Dx. plancia	Non vale per GD - AUS
-	40092009	1	Ossatura laterale Dx. plancia	Vale per GD - AUS
9	40092108	1	Ossatura laterale Sx. plancia	Non vale per GD - AUS
-	40339509	1	Ossatura laterale Sx. plancia	Vale per GD - AUS
10	40107104	1	Ossatura ant. tunnel	Non vale per GD - AUS
-	40184509	1	Rivestimento ossatura ant. tunnel	Non vale per GD - AUS
-	40108003	1	Ossatura ant. tunnel	Vale per GD - AUS
-	40184707	1	Rivestimento ossatura ant. tunnel	Vale per GD - AUS
11	40092207	1	Ossatura laterale Dx. sottopancia	
-	40092306	1	Ossatura laterale Sx. sottopancia	
-	40093007	2	Rivestimento ossatura laterale	
12	40090805	1	Ossatura plancetta	Non vale per GD-AUS-USA-J
-	40186306	1	Ossatura plancetta	Vale per GD
-	40169500	1	Ossatura plancetta	Vale per USA - J - AUS
-	40090607	1	Rivestimento superiore plancetta	
-	40090607	1	Rivestimento inferiore plancetta	
13	40350605	1	Ossatura sottovolante	
14	40108508	1	Ossatura scatola pedale acceleratore	Non vale per GD - AUS
15	40304800	1	Molla	
-	40304909	1	Molla	
16	60124302	2	Diffusore sotto plancetta (solo AC)	
17	40316309	1	Modanatura cassetto	
18	40328601	1	Pannello interno Dx. cassetto	

N. Fig.	DISEGNO	Quantità	DENOMINAZIONE	NOTE
-	40328700	1	Pannello interno Sx. cassetto	
-	40328502	2	Rivestimento pannelli interni	
19	40295305	2	Perno per cassetto	
20	60406606	1	Targhetta "Benzina senza piombo"	Vale per USA 78 - J
21	40315103	4	Vite	
22	40325904	1	Condotto aria condizionata	Non vale per GD - AUS
-	40331704	1	Condotto aria condizionata	Per GD - AUS
23	40325805	1	Ossatura diffusori sotto plancetta	Non vale per GD-AUS e USA 78
-	40371304	1	Ossatura diffusori sotto plancetta	Vale per USA 78 - J
-	40333601	1	Ossatura diffusori sottopancia	Vale per GD - AUS
-	40325409	1	Rivestimento ossatura diffusori	Non vale per USA 78 e J
-	40371502	1	Rivestimento ossatura diffusori	Vale per USA 78 - J
24	40325706	1	Ossatura sottopancia	Non vale per GD - AUS
-	40331506	1	Ossatura sottopancia	Vale per GD - AUS
-	40325300	1	Rivestimento ossatura sottopancia	
25	40317706	1	Cassetto completo	Non vale per GD - AUS
-	40331308	1	Cassetto completo	Vale per GD - AUS
-	40363202	1	Rivestimento inferiore esterno	Vale per GD
-	40317307	1	Rivestimento inferiore esterno	Non vale per GD
-	40318107	1	Rivestimento superiore interno	
26	40317802	1	Sportello cassetto	
-	40316507	1	Rivestimento esterno sportello	
-	40317109	1	Rivestimento interno sportello	
27	40310104	1	Cerniera Dx. sportello	
-	40310203	1	Cerniera Sx. sportello	
28	40315400	1	Serratura	Con l'assieme 40354003
29	40310708	1	Riscontro per serratura	Non vale per GD
-	40334005	1	Riscontro per serratura	Vale per GD
30	40322406	1	Targhetta adesiva	Non vale per USA 78 - J
-	40355307	1	Targhetta adesiva	Vale per USA 78 - J
-	40318800	1	Targhetta adesiva	Vale per USA 77
-	40195504	1	Targhetta adesiva	Vale per USA fino alla 524

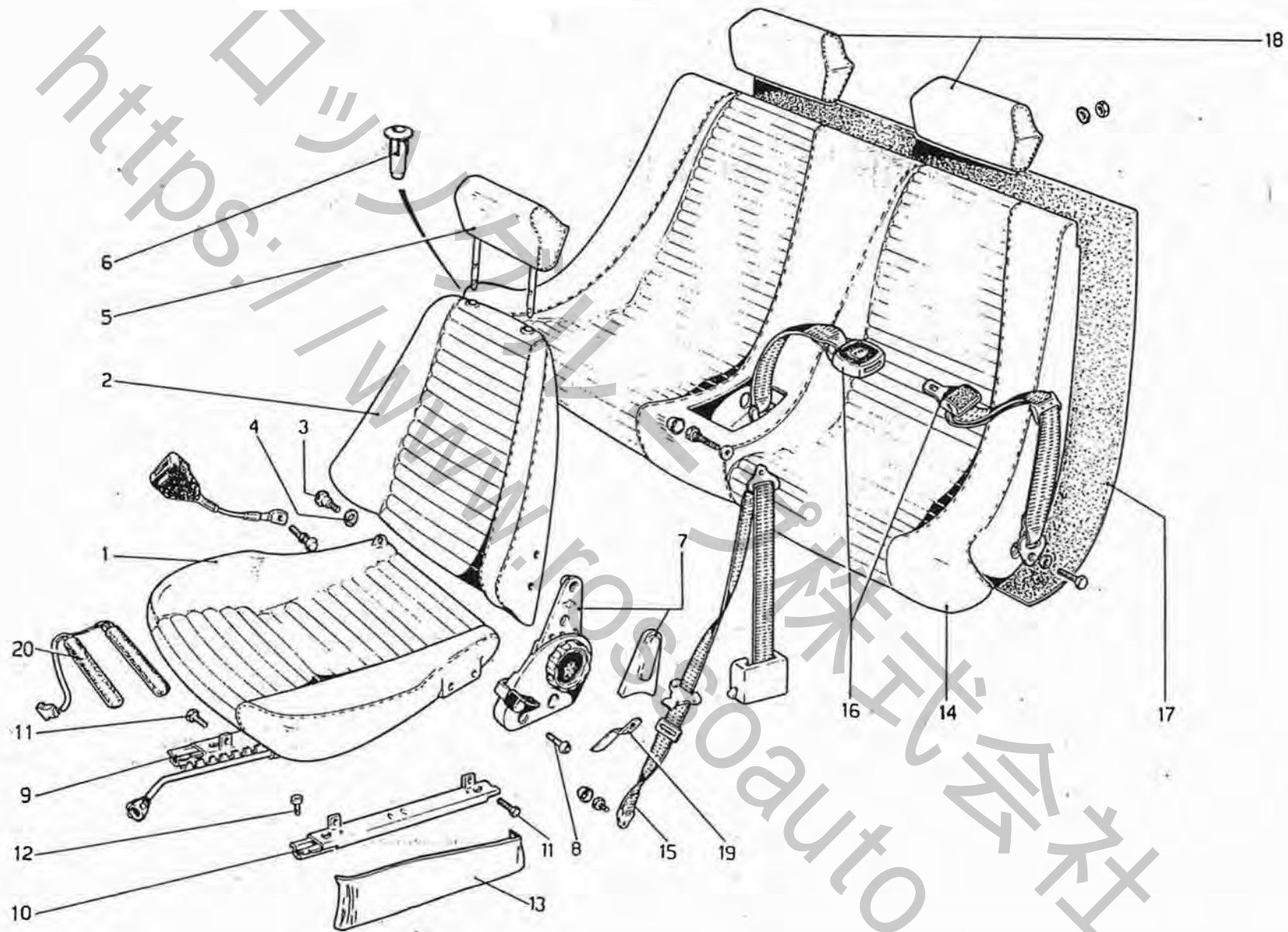
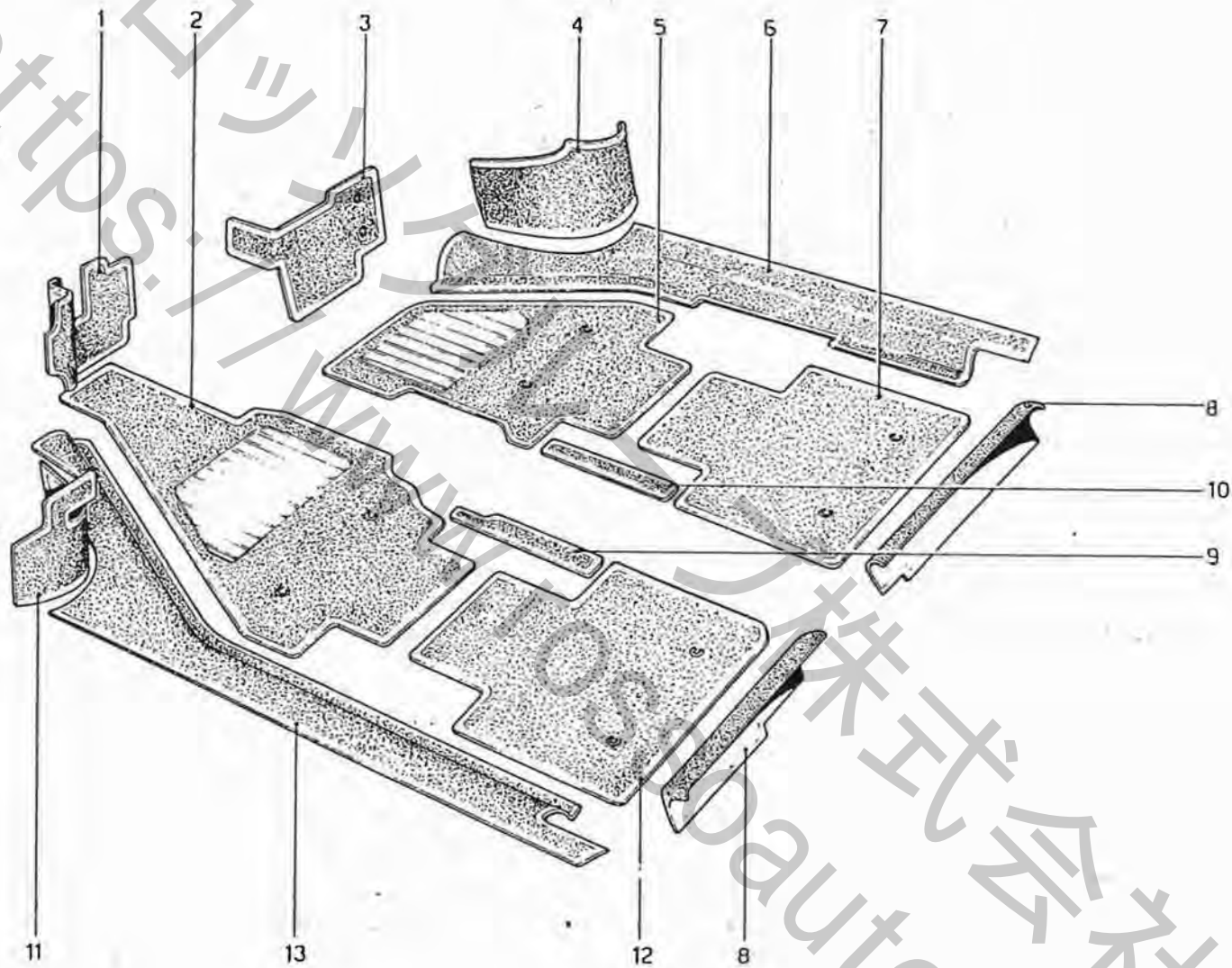


TAVOLA T16

N. Fig.	DISEGNO	Quantità	DENOMINAZIONE	NOTE
-	40343204	1	Sedile ant. Dx. completo sky	No per AUS - F - GD
-	40276107	1	Sedile ant. Dx. completo sky	Vale per Benelux - F - GD
-	40277105	1	Sedile ant. Dx. completo sky	Vale per AUS
-	60518000	1	Sedile ant. Dx. completo pelle	No per Benelux - F - GD
-	60517800	1	Sedile ant. Dx. completo pelle	Vale per Benelux - F - GD
-	60518300	1	Sedile ant. Dx. completo pelle	Vale per AUS
-	40343303	1	Sedile ant. Sx. completo sky	No per Benelux - AUS - F - GD
-	40276206	1	Sedile ant. Sx. completo sky	Vale per Benelux - F - GD
-	40277204	1	Sedile ant. Sx. completo sky	Vale per AUS
-	40307902	1	Sedile ant. Sx. completo sky	Con interruttori tipo USA - J
-	60518100	1	Sedile ant. Sx. completo pelle	No per Benelux - AUS - F-GD-J
-	60517900	1	Sedile ant. Sx. completo pelle	Vale per Benelux - F - GD
-	60518400	1	Sedile ant. Sx. completo pelle	Vale per AUS
-	60518200	1	Sedile ant. Sx. completo pelle	Con interruttori tipo USA - J
1	40275901	1	Cuscino sedile Dx.	
-	40307803	1	Cuscino sedile Sx. con interruttori	Vale per USA - J
-	40276008	1	Cuscino sedile Sx.	
-	40131708	1	Rivestimento cuscino sedili	
2	40132102	1	Schienale Dx.	
-	40132201	1	Schienale Sx.	
-	40132003	2	Rivestimento schienale sedili	
3	20232203	2	Vite fulcraggio sedili	
4	50208800	2	Rondella	
5	40342909	2	Appoggiatesta ant.	No per AUS - USA - Benelux GD - F - J
-	40210006	2	Appoggiatesta ant.	Vale per AUS
-	40209702	2	Appoggiatesta ant.	Vale per USA - Benelux GD - F - J
-	40209900	2	Rivestimento appoggiatesta ant.	
6	20058905	4	Boccola guida	
7	40124604	1	Regolatore sedile Dx.	
-	40124703	1	Regolatore sedile Sx.	

N. Fig.	DISEGNO	Quantità	DENOMINAZIONE	NOTE
8	14306426	8	Vite	
9	50133206	1	Guida con leva regolazione Dx.	
-	50133305	1	Guida con leva regolazione Sx.	
10	50133404	2	Guida	
11	40294407	8	Vite	
12	40294308	8	Vite	
13	40130304	2	Rivestimento sostegno sedili	
14	40097503	1	Sedile post.	Non vale per J
-	40222804	1	Rivestimento sedile post.	
-	60583400	1	Sedile post.	Vale per J
15	40339905	2	Cinture di sicurezza ant.	Non vale per GD -USA-AUS-J
-	60592600	2	Cinture di sicurezza ant.	Vale per J
-	40245508	2	Cinture di sicurezza ant.	Vale per USA
-	40232405	2	Cinture di sicurezza ant.	Vale per GD
16	40162000	2	Cinture di sicurezza post.	Non vale per USA - GD - F - Benelux - J - Vale fino ad esaurimento
-	40236200	2	Cinture di sicurezza post.	Vale per USA - J
-	40192106	2	Cintura di sicurezza post.	Vale per F - Benelux - J e dopo esaurimento 40162000 anche tipo base
-	40193609	2	Cinture di sicurezza post.	Vale per GD fino al 30-9-77
-	40404006	2	Cinture di sicurezza post.	Vale per GD dal 1-10-77
17	40130700	1	Isolante post. abitacolo	
18	40097403	2	Appoggiatesta post.	Non vale per J
-	60592400	1	Appoggiatesta post.	Vale per J
-	40097701	2	Rivestimento appoggiatesta post.	
19	40214108	2	Guida per cinture di sicurezza	
20	20274601	2	Interruttore a nastro	Vale per USA - J



Ferrari
Dino 308 G4

TAPPETI

Note: _____

TAV.117

ESPONENTE MODIFICA _____

DATA: MAGGIO 1979

TAVOLA 117

N. Fig.	DISEGNO	Quantità	DENOMINAZIONE	NOTE
1	40018806	1	Tappeto sotto pedaliera	Non vale per GD e AUS
-	40181604	1	Tappeto sotto pedaliera	Vale per GD e AUS
2	40019507	1	Tappeto ant. Sx.	Non vale per GD e AUS
-	40182304	1	Tappeto ant. Sx.	Vale per GD e AUS
3	40340309	1	Tappeto per paratia centralina	Non vale per GD e AUS
-	40182105	1	Tappeto per paratia centralina	Vale per GD e AUS
4	40019606	1	Tappeto passaruota Dx.	Non vale per GD e AUS
-	40181703	1	Tappeto passaruota Dx.	Vale per GD e AUS
5	40019408	1	Tappeto ant. Dx.	Non vale per GD e AUS
-	40182206	1	Tappeto ant. Dx.	Vale per GD e AUS
6	40019804	1	Tappeto laterale Dx.	Non vale per GD e AUS
-	40184004	1	Tappeto laterale Dx.	Vale per GD e AUS

N. Fig.	DISEGNO	Quantità	DENOMINAZIONE	NOTE
7	40019200	1	Tappeto post. Dx.	Non vale per GD e AUS
-	40181901	1	Tappeto post. Dx.	Vale per GD e AUS
8	40099706	1	Tappeto sottosedile post. Dx.	
-	40369308	1	Tappeto sottosedile post. Sx.	
9	40213803	1	Tappeto interno sedile Sx.	Non vale per GD e AUS
10	40211104	1	Tappeto interno sedile Dx.	Non vale per GD e AUS
11	40019707	1	Tappeto passaruota Sx.	Non vale per GD e AUS
-	40181802	1	Tappeto passaruota Sx.	Vale per GD e AUS
12	40019301	1	Tappeto post. Sx.	Non vale per GD e AUS
-	40182008	1	Tappeto post. Sx.	Vale per GD e AUS
13	40019903	1	Tappeto laterale Sx.	Non vale per GD e AUS
-	40184103	1	Tappeto laterale Sx.	Vale per GD e AUS

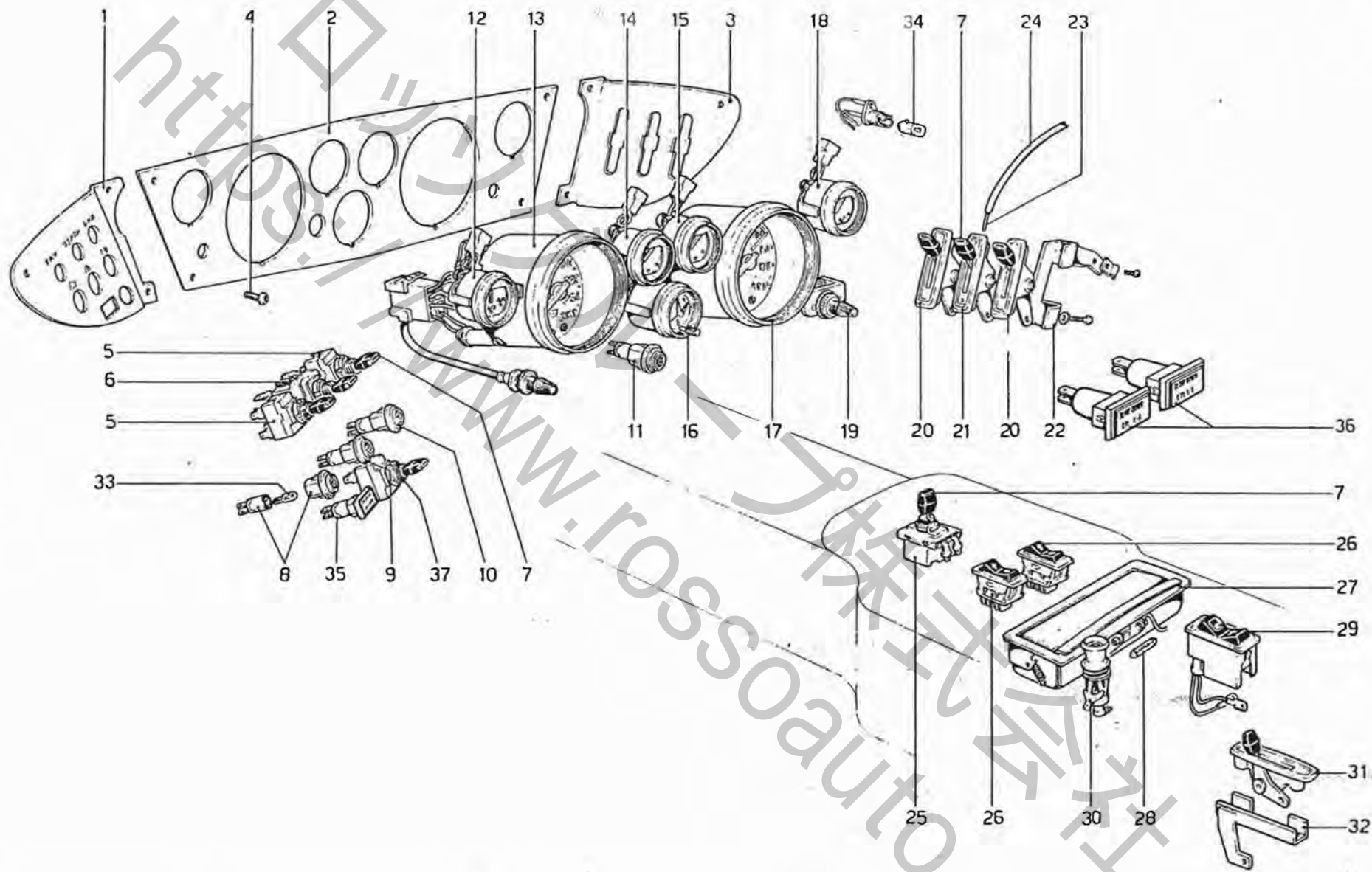
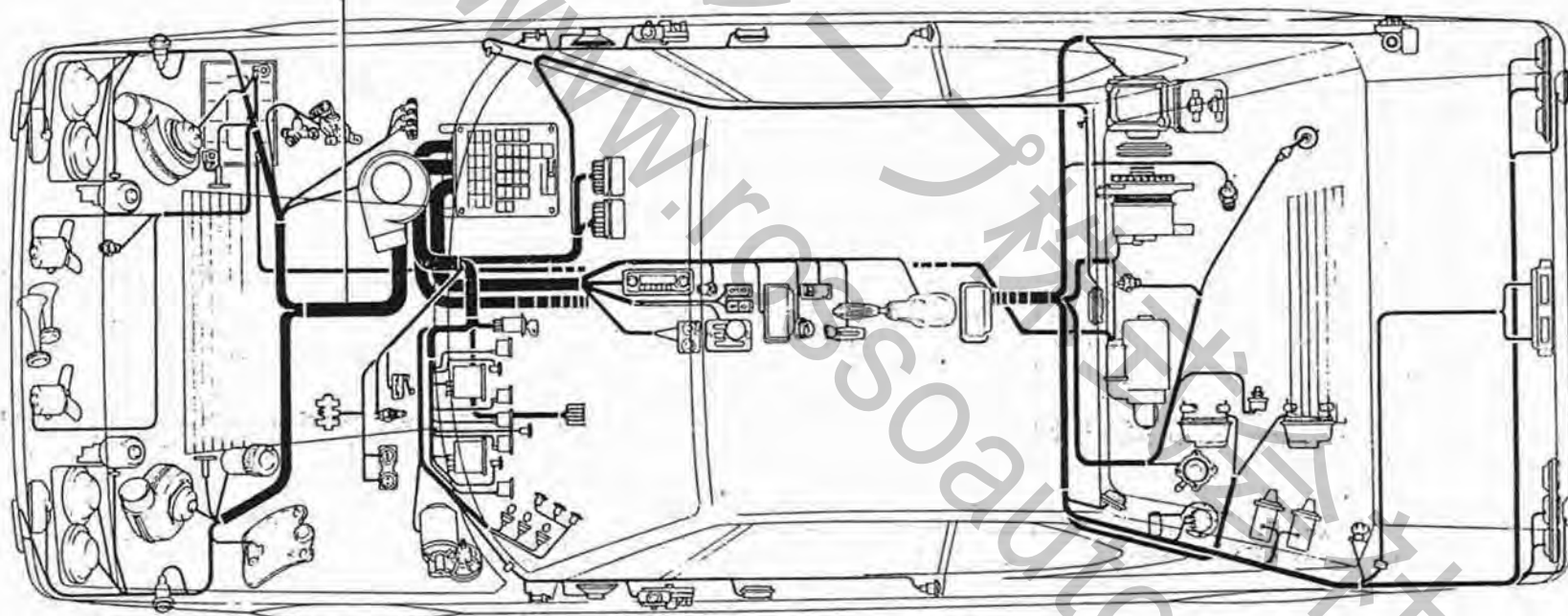
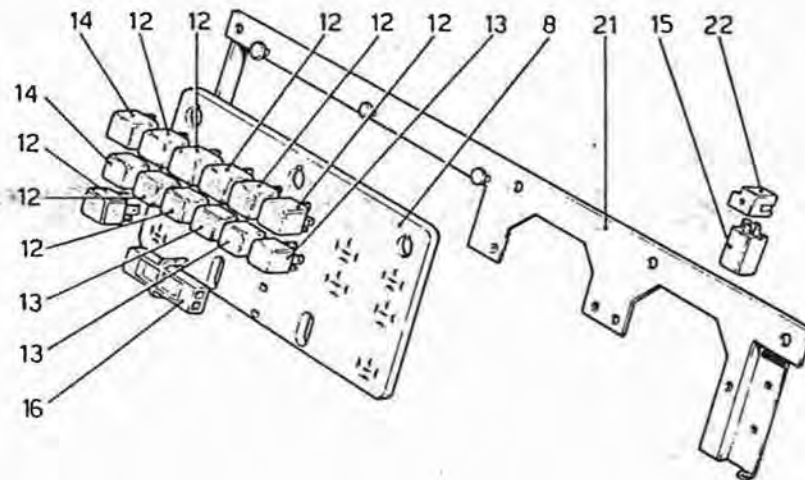
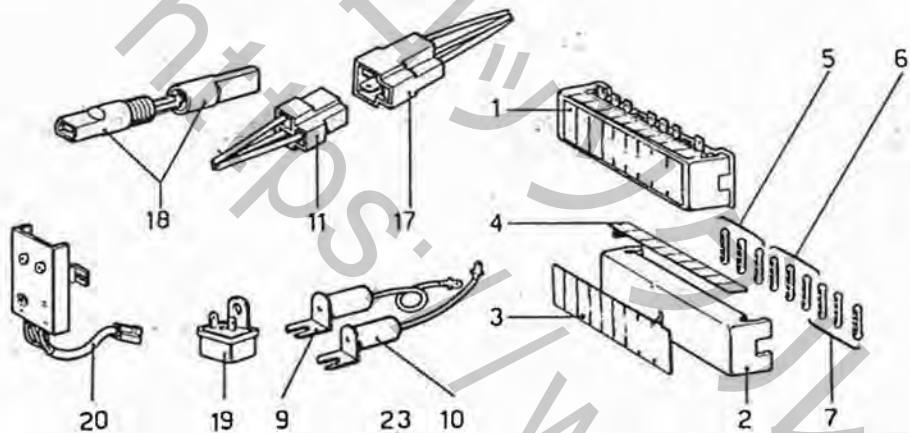


TAVOLA 118

N. Fig.	DISEGNO	Quantità	DENOMINAZIONE	NOTE
1	40030900	1	Piastra laterale portastrumenti Sx.	Vale fino alla 524ª vettura USA
-	40282907	1	Piastra laterale portastrumenti Sx.	Vale dalla 525ª vettura USA
-	40321903	1	Piastra laterale portastrumenti Sx.	Non vale per USA-GD-AUS-J
-	60583300	1	Piastra laterale portastrumenti Sx.	Vale per J
-	40139206	1	Piastra laterale portastrumenti Sx.	Vale per GD - AUS
2	40027807	1	Piastra centrale portastrumenti	Non vale dalla 548ª USA e 67ª AUS
-	40356107	1	Piastra centrale portastrumenti	Vale per AUS e dalla 548ª USA
3	40027906	1	Piastra laterale portastrumenti Dx.	Non vale per GD - AUS
-	40332306	1	Piastra laterale portastrumenti Dx.	Vale per GD - AUS
4	40064206	6	Vite	
5	40203606	2	Interruttore	Per USA dalla 524ª qt. = 1 Per J qt. = 1
-	60063104	1	Interruttore	Vale per USA dalla 525ª vettura
-	60532200	1	Interruttore	Vale per J
6	40084600	1	Interruttore	
7	40030108	8	Pomello	
8	40083701	1	Spia arancio	
9	40083404	1	Spia rosso	
10	40083602	1	Spia giallo	
11	40083503	1	Spia generatore	
12	40084006	1	Indicatore livello benzina	
13	40084402	1	Conta Km.	Vale per GS-AUS-NZ-ZA
-	40084808	1	Contamiglia	Vale per CDN dal 77 Vale per USA e vale per GD fino al 78
-	114340	1	Contamiglia elettronico	Vale per GD dal 79 Non vale per AUS - NZ - ZA

N. Fig.	DISEGNO	Quantità	DENOMINAZIONE	NOTE
-	114436	1	Conta Km. elettronico	Vale per J
14	40375008	1	Manometro olio con spia pressione	
-	40084105	1	Manometro olio senza spia pressione	
15	40083909	1	Termometro acqua	
16	40083800	1	Orologio elettronico	
17	40084204	1	Contagiri	Non vale per USA - J Non vale per AUS dal 1-9-76 Vale per USA - J Vale per AUS dal 1-9-76
-	40200800	1	Contagiri elettronico	
18	40084303	1	Termometro olio	
19	20166203	1	Reostato luci	
20	40072308	2	Levetta comando defroster	
21	40327504	1	Levetta comando rubinetto acqua	
22	40136905	3	Staffa fissaggio levette laterali	
23	40129108	1	Cavo rubinetto acqua	
24	40129009	1	Guaina per cavo	
25	40168007	1	Interruttore antenna radio	
26	30073407	2	Pulsante alzacristalli	
27	40113904	1	Portacenere ant. con plafoniera	
-	40114001	1	Portacenere post.	
28	20163002	1	Lampada 12V - 3W	
29	40094906	1	Interruttore lunotto termico	
30	60603000	1	Accendisigari	Vale dopo esaur. n.50065606
31	40113805	1	Leva starter	
32	50073402	1	Staffa fiss. leva starter	
33	40158404	1	Lampada tutto vetro 12V - 1,2W	
34	20083309	1	Lampada per strumenti	
35	40200909	1	Spia cinture di sicurezza	Vale per USA
36	60398609	1	Spia temperatura scarichi 5 - 8	Vale per USA 78 - J
-	60398500	1	Spia temperatura scarichi 1 - 4	Vale per USA 78 - J
37	20068904	1	Interruttore temporizzatore con ghiera	



Ferrari
Dino 308 F4

VALVOLE E Teleruttori

Note: _____

TAV.119

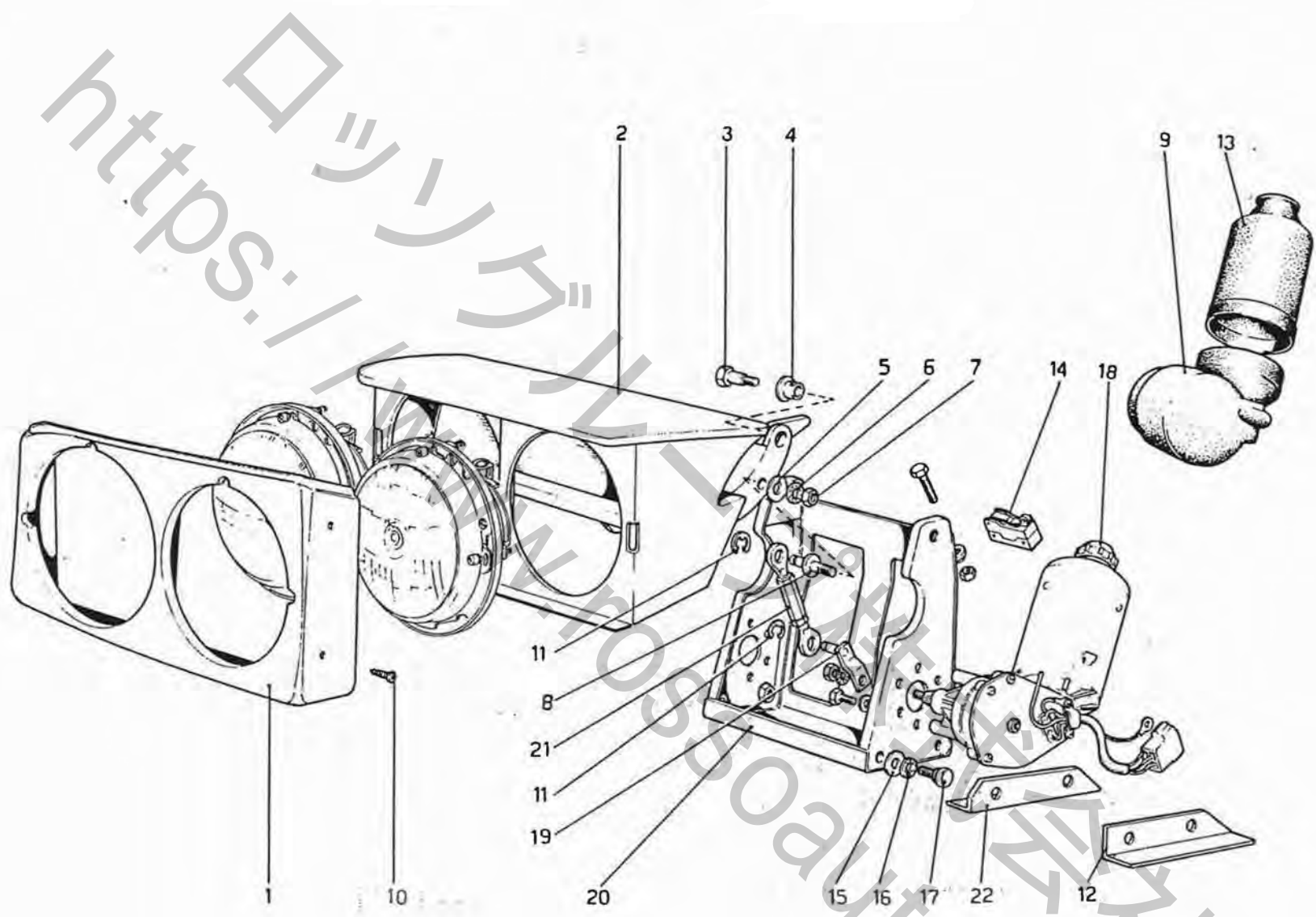
ESPONENTE MODIFICA: _____

DATA: MAGGIO 1979

TAVOLA 119

N. Fig.	DISEGNO	Quantità	DENOMINAZIONE	NOTE
1	40052607	1	Scatola portafusibili Dx. completa	Non vale per USA - J
-	40197005	1	Scatola portafusibili Dx. completa	Vale per USA - J
-	40052706	1	Scatola portafusibili Sx. completa	Non vale per USA - J
-	40196908	1	Scatola portafusibili Sx. completa	Vale per USA - J
2	40358905	1	Coperchio scatola portafusibili Sx.	
-	40052300	1	Coperchio scatola portafusibili Dx.	
3	40056301	1	Targhetta per scatola portafusibili Dx.	Non vale per USA - J
-	40188203	1	Targhetta per scatola portafusibili Dx.	Vale per USA - J
-	40056400	1	Targhetta per scatola portafusibili Sx.	Non vale per USA - J
-	40188302	1	Targhetta per scatola portafusibili Sx.	Vale per USA - J
4	40135600	1	Targhetta laterale scatola Dx.	Non vale per USA - J
-	40188401	1	Targhetta laterale scatola Dx.	Vale per USA - J
-	40135709	1	Targhetta laterale scatola Sx.	
5	10858090	-	Fusibili da 8A	
6	11048990	-	Fusibili da 16A	
7	101832	-	Fusibili da 25A	
-	40323701	1	Complessivo centralina	Non vale per GD - J - USA Vale fino alla 2580 ^a
-	40332603	1	Complessivo centralina	Vale per GD Vale fino alla 420 ^a
-	40406902	1	Complessivo centralina	Vale per GD Dalla 241 ^a
-	40406803	1	Complessivo centralina	Vale dalla 2581 ^a No per USA-GD-AUS-J
-	40196602	1	Complessivo centralina	Vale per USA Fino allavett. 524 ^a
-	40318909	1	Complessivo centralina	Vale per USA dalla 525 ^a alla 547 ^a
-	40355802	1	Complessivo centralina	Vale per USA 77
-	40370900	1	Complessivo centralina	Vale per USA 78
-	60581100	1	Complessivo centralina	Vale per J
8	60035805	1	Piastra per centralina	
9	60127503	1	Condensatore per bobine accensione	Non vale per USA - AUS - J
-	60127602	1	Condensatore per bobine accensione	Vale per USA - AUS - J
10	114820	1	Condensatore per pompe benzina	
11	20165809	2	Blocchetto a-2 vie portafemmina	

N. Fig.	DISEGNO	Quantità	DENOMINAZIONE	NOTE
11	20165809	2	Blocchetto a 2 vie portafemmina	
-	20165601	7	Blocchetto a 3 vie portafemmina	
-	20165908	2	Blocchetto a 6 vie portafemmina	
-	20165304	2	Blocchetto a 4 vie portafemmina	
-	40328809	1	Blocchetto a 8 vie portafemmina	
-	50115609	1	Blocchetto a 11 vie portafemmina	
12	40130007	-	Microrelais BOSCH 0332014113	
13	40130106	-	Microrelais BOSCH 0332204101	
14	40283905	-	Microrelais BOSCH 0332015006	
15	60246501	-	Microrelais emergenza	Vale fino alla 3060 ^a No per D
-	60296506	1	Microrelais emergenza ITALMEC 013	Vale per D Vale dalla 3061 ^a vettura
16	40130205	1	Protezione morsettiera	
17	20185104	1	Blocchetto a 3 vie portamaschio	
18	60382306	1	Astuccio temporizzatore ventola gas-benzina	Vale per USA 78 - J
19	20135307	1	Cicalina	Vale per USA
20	40245409	1	Centralina	Vale dalla 161 ^a USA fino esaurimento
-	60528200	1	Centralina	Vale per USA dopo esaurimento n. 40245409
21	40322505	1	Supporto centralina	Non vale per GD - AUS - USA 78 e J
-	40375404	1	Supporto centralina	Vale per USA 78 - J
-	40332702	1	Supporto centralina	Vale per GD - AUS
22	40323800	1	Blocchetto per microrelais intermittenza	Non vale per USA e J
23	40325102	1	Impianto elettrico completo	Non vale per USA-GD-AUS-J
-	40332504	1	Impianto elettrico completo	Vale per GD - AUS
-	40245201	1	Impianto elettrico completo	Vale per USA dalla 161 fino al 77
-	40355901	1	Impianto elettrico completo	Vale per USA versione 77
-	111761	1	Impianto elettrico completo	Vale per USA versione 78
-	114435	1	Impianto elettrico completo	Vale per J



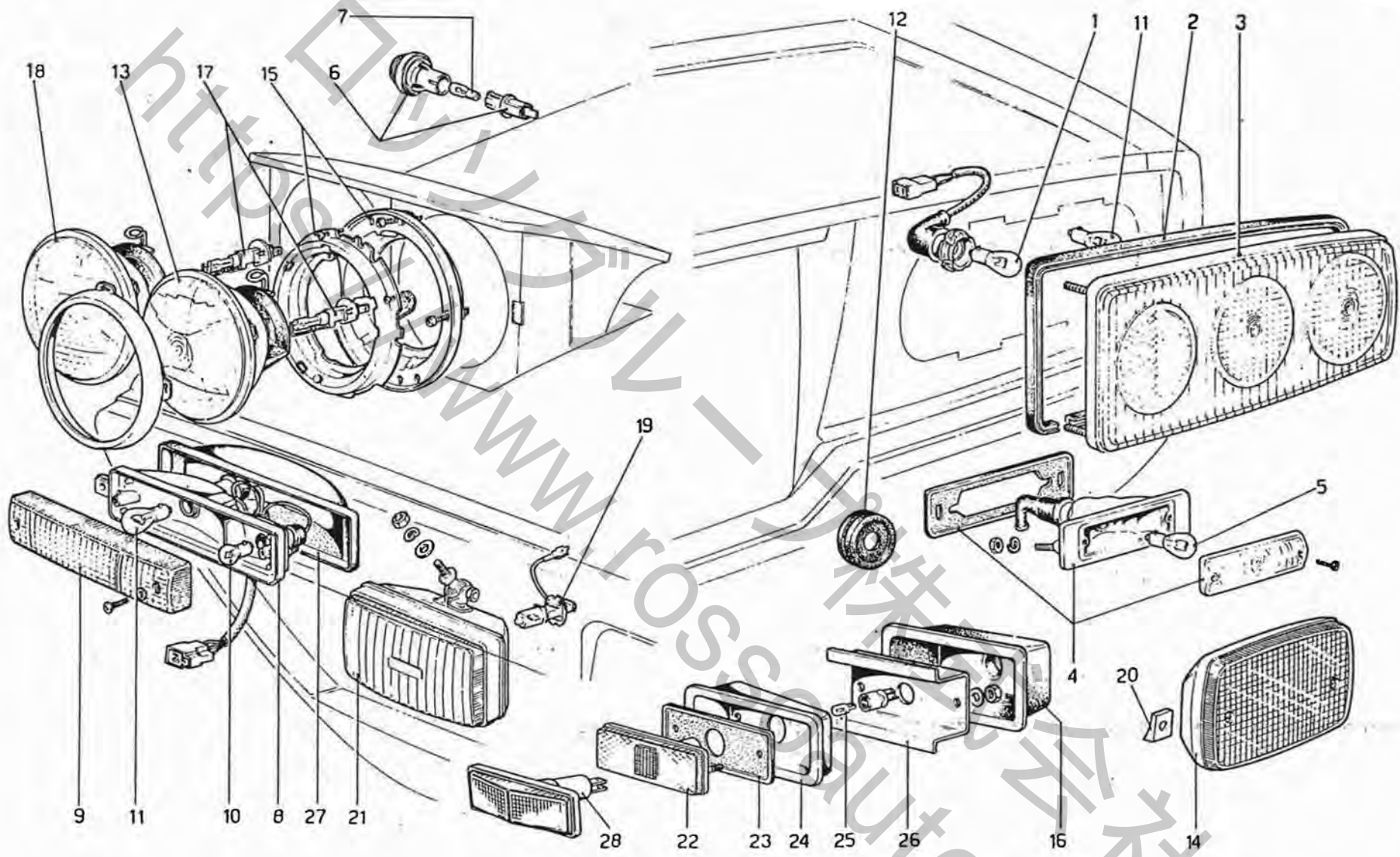
https://www.romano.com

www.romano.com

TAVOLA 120

N. Fig.	DISEGNO	Quantità	DENOMINAZIONE	NOTE
1	40109407	1	Maschera fari Dx.	
-	40109506	1	Maschera fari Sx.	
2	40082208	1	Contenitore fari Dx.	Non vale per D.
-	40082307	1	Contenitore fari Sx.	Non vale per D.
-	40171100	1	Contenitore fari	Vale per D.
-	40171209	1	Contenitore fari	Vale per D.
3	50070606	4	Perno fulcro	
4	50070507	4	Boccola	
5	20232104	2	Rondella	
6	10615770	2	Rondella	
7	12164711	2	Dado	
8	40153009	2	Perno biella	
9	40400004	2	Protezione inferiore Dx. motorino	
-	40400103	2	Protezione inferiore Sx. motorino	
10	20288809	8	Vite	
11	11065975	4	Seeger	

N. Fig.	DISEGNO	Quantità	DENOMINAZIONE	NOTE
12	40156804	1	Angolare esterno Dx. staffa fulcro	
-	40156903	1	Angolare esterno Dx. staffa fulcro	
13	60331402	2	Protezione superiore motorino	
14	50184902	2	Microinterruttore	Vale per D.
15	12642001	8	Rondella	
16	10615671	8	Rondella	
17	50145804	8	Bullone	
18	40089401	1	Motorino alzarari Dx. (SWF 401401)	
-	40089500	1	Motorino alzarari Sx. (SWF 401400)	
19	40213902	2	Biella per motorino alzarari	
20	40238107	1	Staffa sostegno proiettori Dx.	
-	40238206	1	Staffa sostegno proiettori Sx.	
21	60172400	2	Biella	
22	40156606	1	Angolare int. Dx. staffa fulcro	
-	40156705	1	Angolare int. Sx. staffa fulcro	



Ferrari
Dino 308V4

FANALERIA

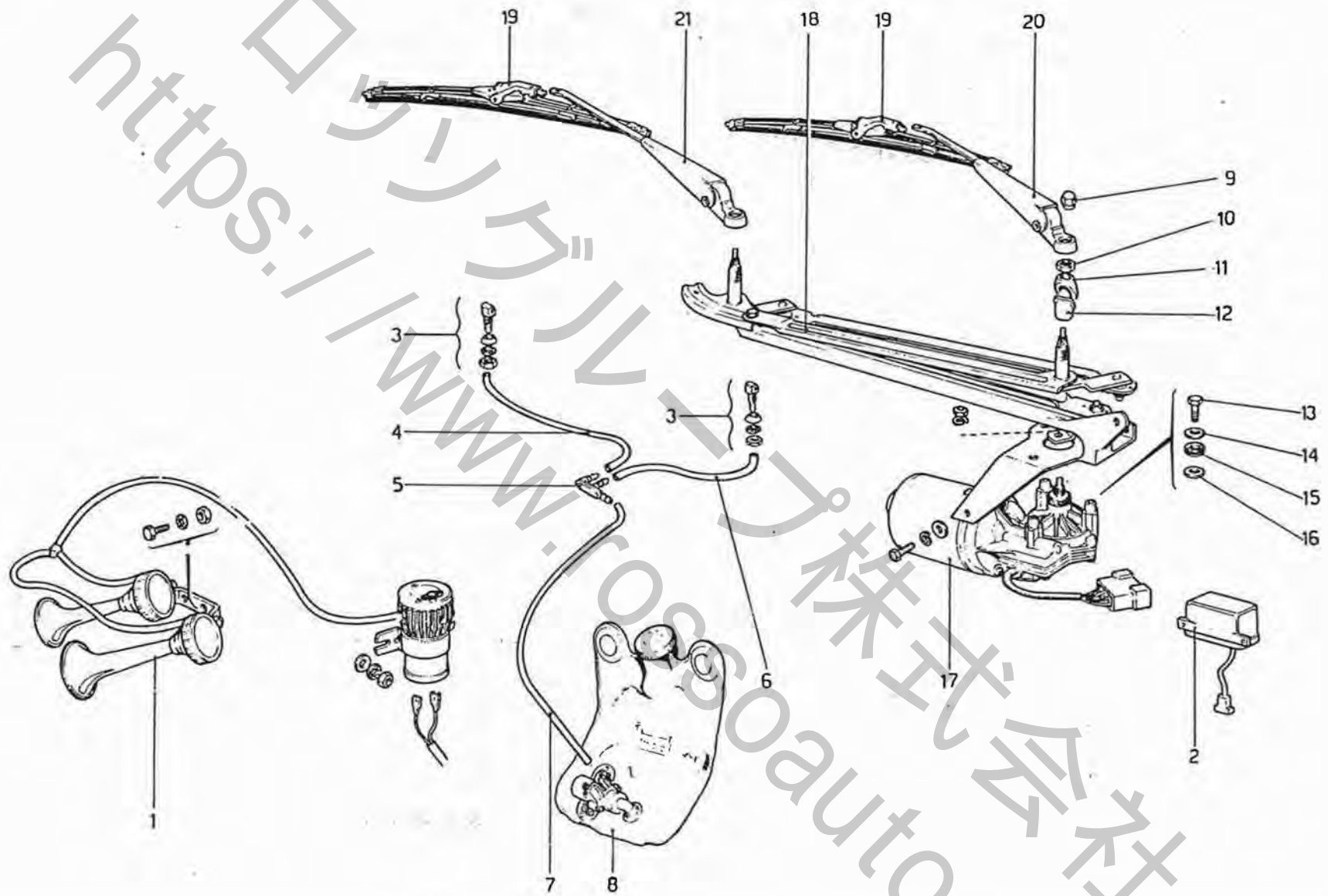
Note: _____

TAV. 121
 ESPONENTE MODIFICA: _____
 DATA: MAGGIO 1979

TAVOLA 121

N. Fig.	DISEGNO	Quantità	DENOMINAZIONE	NOTE
1	20082905	2	Lampada posizione stop 12V-5/21W	Non vale per USA
-	20177903	1	Lampada posizione stop 12V-5/21W	Vale per USA
2	40003808	2	Guarnizione	
3	40030405	1	Fanale posteriore Dx.	Non vale per USA - BR
-	40030702	1	Fanale posteriore Dx.	Vale per USA - BR
-	40030504	1	Fanale posteriore Sx.	Non vale per USA - BR
-	40030801	1	Fanale posteriore Sx.	Vale per USA - BR
4	20160602	2	Fanale retromarcia	Non vale per USA - J
-	30245005	1	Fanale retromarcia	Vale per USA - J
5	20083200	2	Lampada 12V-21W	Non vale per USA
-	20178109	1	Lampada 12V-21W	Vale per USA
6	50020007	2	Fanale laterale di direzione	Non vale per USA - J
7	20083309	2	Lampada 12V-4W	Non vale per USA - J
8	40030207	2	Fanale di posizione e direzione ant. con lente bianca	
-	40030603	2	Fanale di posizione e direzione ant. con lente arancio	
-	40030306	2	Fanale di posizione e direzione ant. con lente bianca-arancio	
9	40213704	2	Lente fanale bianco	
-	40232506	2	Lente fanale arancio	
-	40232605	2	Lente fanale bianco-arancio	
10	20083002	2	Lampada 12V-5W	Non vale per USA
-	20178000	2	Lampada 12V-5W	Vale per USA
11	20083200	4	Lampada 12V-21W	Non vale per USA
-	20178109	4	Lampada 12V-21W	Vale per USA
12	40124307	2	Passafilo	Non vale per USA - J
13	40232001	1	Abbagliante Dx. completo	Non vale per USA - J - F
-	40198103	1	Abbagliante Dx. completo	Vale per USA - J
-	50082205	1	Abbagliante Dx. completo	Vale per F
-	40232100	1	Abbagliante Sx. completo	Non vale per F - USA - J
-	40198202	1	Abbagliante Sx. completo	Vale per USA - J
-	50082304	1	Abbagliante Sx. completo	Vale per F
14	60197803	1	Fanale antinebbia post.	Vale per B
15	40197906	1	Contenitore lamp. abbagliante Dx.	Vale per USA - J
-	40198004	1	Contenitore lamp. abbagliante Sx.	Vale per USA - J
-	50104603	1	Contenitore lamp. anabbagliante Dx.	Vale per USA - J
-	50104702	1	Contenitore lamp. anabbagliante Sx.	Vale per USA - J

N. Fig.	DISEGNO	Quantità	DENOMINAZIONE	NOTE
16	40217804	2	Protezione side marker post.	Vale per USA
17	40214603	4	Lampada	Non vale per USA - J
-	30245203	2	Lampada abbagliante	Vale per USA - J
-	30245302	2	Lampada anabbagliante	Vale per USA - J
18	40232209	1	Anabbagliante Dx. completo	Non vale per F-USA-GD-AUS-J
-	40198301	1	Anabbagliante Dx. completo	Vale per USA - J
-	50082403	1	Anabbagliante Dx. completo	Vale per F
-	40232308	1	Anabbagliante Sx. completo	Non vale per F-USA-GD-AUS-J
-	40198400	1	Anabbagliante Sx. completo	Vale per USA - J
-	50082502	1	Anabbagliante Sx. completo	Vale per F
-	40169106	1	Anabbagliante Dx. completo	Vale per GD - AUS
-	40169205	1	Anabbagliante Sx. completo	Vale per GD - AUS
19	40369803	2	Lampada fendinebbia	Non vale per USA - J
20	60209905	1	Supporto fanale antinebbia post.	Vale per B
21	50370501	2	Fanale antinebbia con lampada	Non vale per USA - CH - J
-	50370600	2	Fanale antinebbia con lampada	D - F - B - NL - L
-	50370709	2	Fanale antinebbia con lampada	Vale per F
-	40197600	1	Side marker ant. Dx. completo	Vale per CH - AUS - D - B - NL - L
-	40197709	1	Side marker ant. Sx. completo	Vale per USA
-	40198805	1	Side marker ant. Dx. completo	Vale per USA
-	40198904	1	Side marker ant. Sx. completo	Vale per USA
22	20176806	2	Side marker ant.	Vale per USA
-	20177002	2	Side marker post.	Vale per USA
23	40282501	4	Guarnizione	Vale per USA
24	40168700	1	Contenitore ant. Dx.	Vale per USA
-	40168809	1	Contenitore ant. Sx.	Vale per USA
-	40168502	1	Contenitore post. Dx.	Vale per USA
-	40168601	1	Contenitore post. Sx.	Vale per USA
25	20178208	4	Lampada tuttovetro	Vale per USA
26	40212706	1	Supporto contenitore ant. Dx.	Vale per USA
-	40212805	1	Supporto contenitore ant. Sx.	Vale per USA
-	40212904	1	Supporto contenitore post. Dx.	Vale per USA
-	40213001	1	Supporto contenitore post. Sx.	Vale per USA
27	40232407	2	Protezione fanale posizione ant.	Vale per USA - J
28	60633000	1	Ripetitore laterale Dx.	Vale per J
-	60640000	1	Ripetitore laterale Sx.	Vale per J



Ferrari
Dino 308 G4

TERGICRISTALLO - LAVACRISTALLO E TROMBE

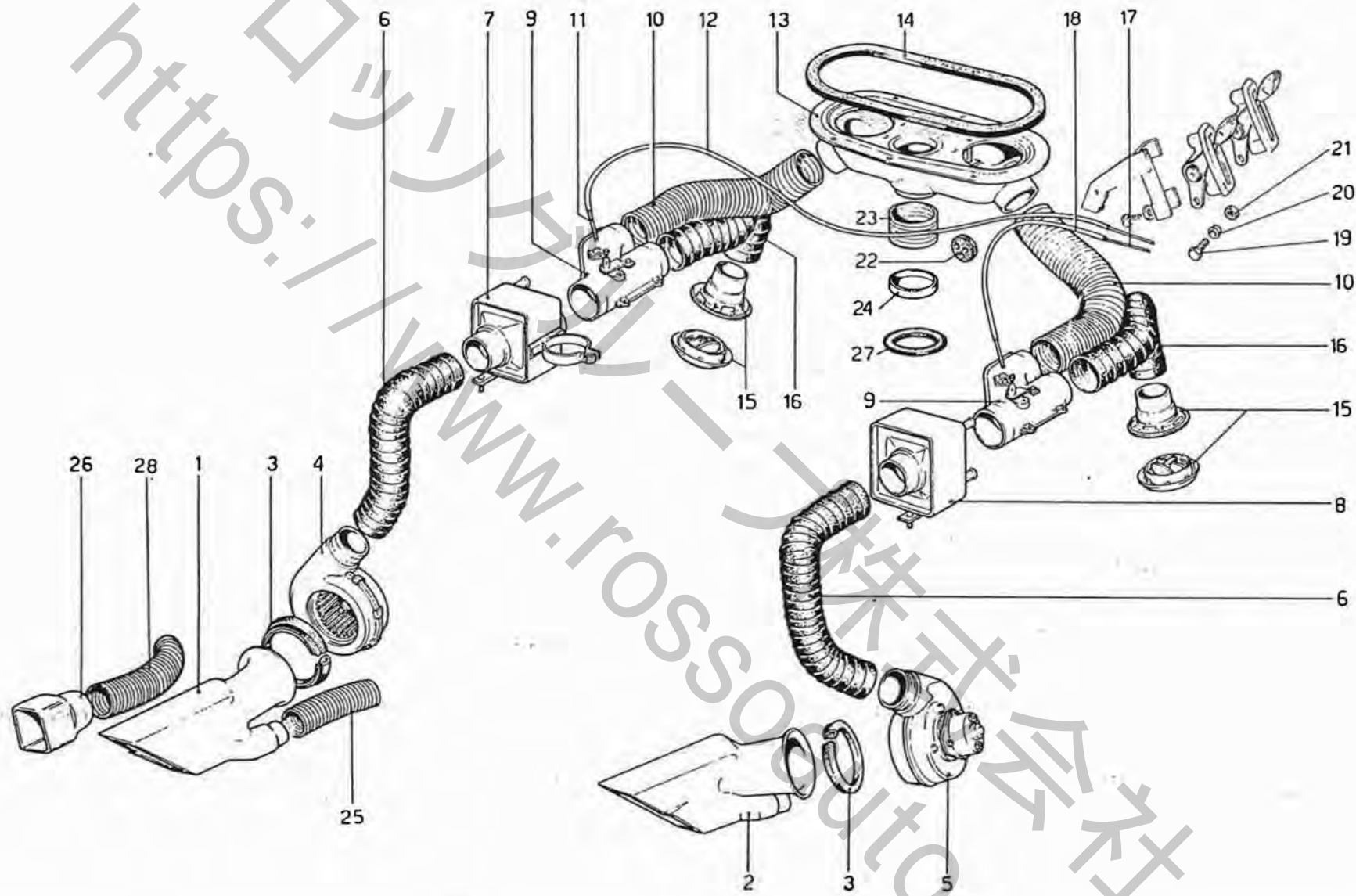
Note: _____

TAV. 122
 ESPONENTE MODIFICA: _____
 DATA: MAGGIO 1979

TAVOLA 122

N. Fig.	DISEGNO	Quantità	DENOMINAZIONE	NOTE
1	50089804	1	Trombe complete di compressore	Non vale per CH
-	50107309	1	Trombe complete di compressore	Vale per CH
2	40284309	1	Interruttore tergi	
3	40131401	2	Spruzzatore lavacristallo	Vale fino alla vett. 3160
-	60532900	2	Spruzzatore lavacristallo	Vale dalla vett.3161
4	40131203	1	Condotto per spruzzatore Dx.	
5	50103100	1	Raccordo a 3 vie	
6	40131104	1	Condotto per spruzzatore Sx.	
7	40135808	1	Condotto dalla vaschetta al 3 vie	
8	40169904	1	Vaschetta acqua	
9	40126807	2	Dado	
10	50098903	2	Dado	
11	40222507	2	Distanziale esterno	
12	40222606	2	Distanziale interno	

N. Fig.	DISEGNO	Quantità	DENOMINAZIONE	NOTE
13	10902321	3	Bullone	
14	40222705	3	Rondella	
15	40222408	3	Gommino	
16	13550401	3	Rondella	
17	40215303	1	Motorino tergi	
18	40215204	1	Leveraggio tergi	
-	40195604	1	Complessivo gruppo tergi	Non vale per GD e AUS
-	40249609	1	Complessivo gruppo tergi	Vale per GD e AUS
19	40273909	2	Spazzola	Non vale per
20	40274102	1	Braccio Sx.	Non vale per GD e AUS
-	40274300	1	Braccio Sx.	Vale per GD e AUS
21	40274003	1	Braccio Dx.	Non vale per GD e AUS
-	40274201	1	Braccio Dx.	Vale per GD e AUS



GRUPPO RISCALDATORE

Note: _____

TAV. 123
 ESPONENTE MODIFICA: _____

TAVOLA 123

N. Fig.	DISEGNO	Quantità	DENOMINAZIONE	NOTE
1	40116006	1	Convogliatore Dx.	Vale fino alla 2830 ^a vett.
2	40116105	1	Convogliatore Sx.	Vale fino alla 2830 ^a vett.
3	40057101	2	Guarnizione	Vale con convogliatori 40116006 - 40116105
4	20094405	1	Elettroventilatore Sx.	
5	20094504	1	Elettroventilatore Dx.	
6	40043101	2	Condotto aria	
7	40322901	1	Riscaldatore Dx.	Non vale per GD
-	40335408	1	Riscaldatore Dx.	Vale per GD
8	40323008	1	Riscaldatore Sx.	
9	60135001	1	Deviatore Dx.	
-	60135100	1	Deviatore Sx.	
10	40265407	1	Condotto aria Dx.	
-	40265506	1	Condotto aria Sx.	
11	40128704	1	Cavo defroster Dx.	Non vale per GD
-	40336604	1	Cavo defroster Dx.	Vale per GD
12	40128605	1	Guaina cavo defroster Dx.	Non vale per GD
-	40336505	1	Guaina cavo defroster Dx.	Vale per GD
13	20142709	1	Distributore aria	
14	50091503	1	Guarnizione distributore	
15	40230500	2	Diffusore aria	
16	40043309	2	Condotto aria	

N. Fig.	DISEGNO	Quantità	DENOMINAZIONE	NOTE
17	40127804	1	Cavo defroster Sx.	Non vale per GD
-	40336604	1	Cavo defroster Sx.	Vale per GD
18	40327801	1	Guaina cavo defroster	Non vale per GD
-	40211706	1	Guaina cavo defroster	Vale per GD
19	20091609	2	Perno fissaggio cavo	
20	20046900	2	Boccola	
21	10794011	2	Dado	
22	40167900	1	Passafilo	
23	40326407	1	Condotto	Vale per A.C.
24	20143202	1	Tappo	Non vale per A.C.
25	40042806	2	Condotto aria ai freni	Vale con convogliatori 40116006 - 40116105
26	60532500	1	Convogliatore aria freni Dx.	Vale dalla 2831 ^a vettura No per USA 78 - J
-	60532600	1	Convogliatore aria freni Sx.	Vale dalla 2831 ^a vettura No per USA 78 - J
-	60532700	1	Convogliatore aria freni Dx.	Vale per USA 78 - J
-	60532800	1	Convogliatore aria freni Sx.	Vale per USA 78 - J
27	50307107	1	Passafilo tubo A.C.	Vale per A.C.
28	40304404	2	Condotto aria ai freni	Vale con convogliatori 60532500 - 60532600