

PARTICOLARI FORNITI A RICAMBIO

SPARE PARTS

Tav. 1 - SUPPORTI MOTOPROPULSORE - ELEMENTI TELAIO E SCOCCA

Tav. 2 - CINTURE DI SICUREZZA - SEDILE - ESTINTORE

Tav. 3 - ROLL BAR

Tav. 4 - SCOCCA: ELEMENTI ESTERNI

Tav. 5 - ALETTONE POSTERIORE

Tav. 6 - PROTEZIONI CINGHIE

Tav. 7 - ALIMENTAZIONE CARBURANTE

Tav. 8 - IMPIANTO SCARICO - ALIMENTAZIONE ARIA

Tav. 9 - LUBRIFICAZIONE/RAFFREDDAMENTO

Tav. 10 - IMPIANTO RAFFREDDAMENTO OLIO CAMBIO

Tav. 11 - GRUPPO FRIZIONE E PROTEZIONI

Tav. 12 - FRENI - AMMORTIZZATORI - PRESE ARIA ANTERIORI - RUOTE

Tav. 13 - FRENI - AMMORTIZZATORI - PRESE ARIA POSTERIORI - RUOTE

Tav. 14 - SOSPENSIONE ANTERIORE E TUBI FRENO

Tav. 15 - SOSPENSIONE POSTERIORE - TUBI FRENO

Tav. 16 - ABS E IDROGUIDA

Tav. 17 - BATTERIA E STACCABATTERIA

Tav. 18 - IMPIANTO ELETTRICO

Table 1 - ENGINE SUPPORTS - CHASSIS AND BODY ELEMENTS

Table 2 - SEAT SAFETY BELTS - SEAT - FIRE EXTINGUISHER

Table 3 - ROLL BAR

Table 4 - BODY: EXTERNAL ELEMENTS

Table 5 - REAR WING

Table 6 - BELT PROTECTIONS

Table 7 - FUEL SUPPLY SYSTEM

Table 8 - EXHAUST SYSTEM - AIR INTAKE

Table 9 - LUBRICATION/COOLING

Table 10 - GEARBOX OIL COOLING SYSTEM

Table 11 - CLUTCH ASSEMBLY AND HEAT SHIELDS

Table 12 - BRAKES - SHOCK-ABSORBERS - FRONT AIR INTAKES - WHEELS

Table 13 - BRAKES - SHOCK-ABSORBERS - REAR AIR INTAKES - WHEELS

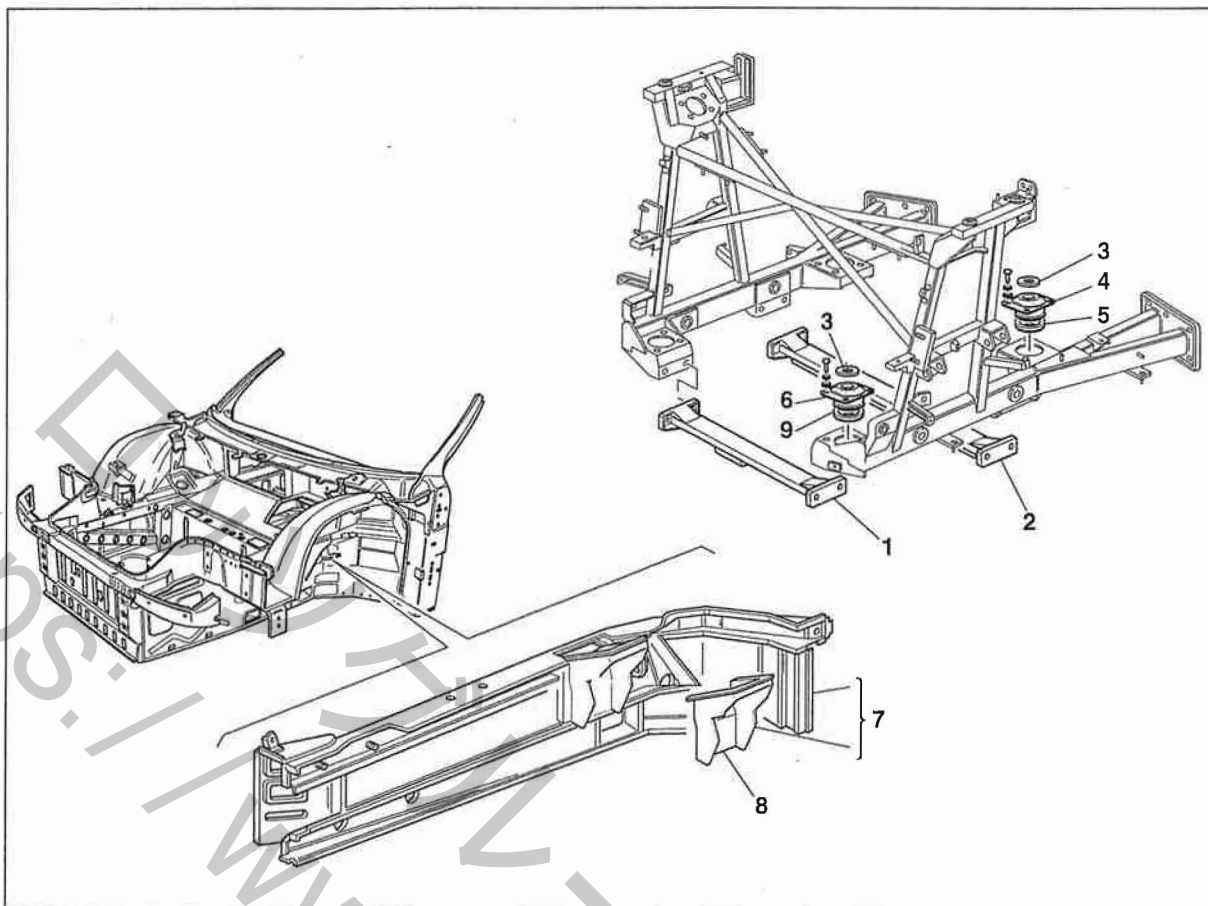
Table 14 - FRONT SUSPENSION AND BRAKE PIPES

Table 15 - REAR SUSPENSION AND BRAKE PIPES

Table 16 - ABS AND POWER-STEERING

Table 17 - BATTERY AND BATTERY DISCONN. SWITCH

Table 18 - ELECTRICAL SYSTEM

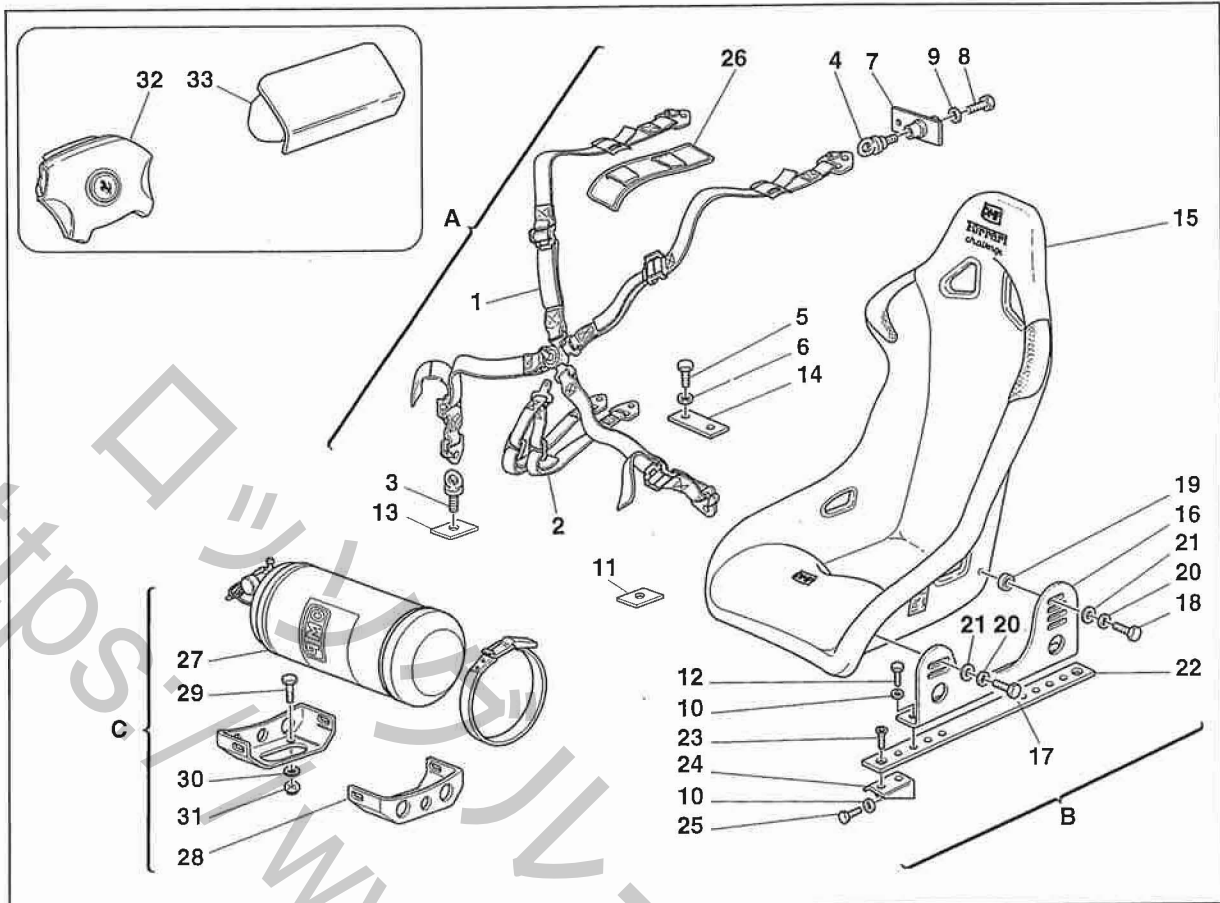


F355 challenge

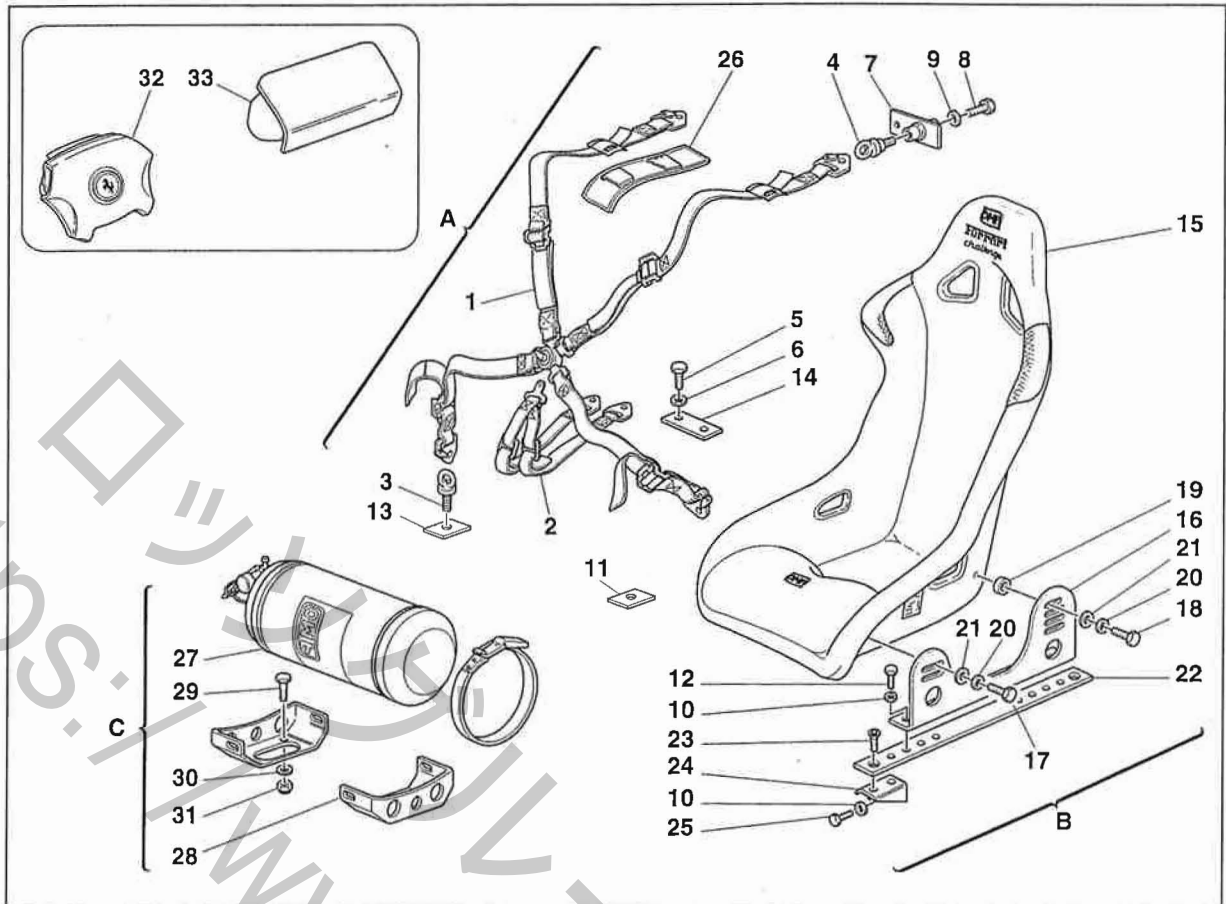
SUPPORTI MOTOPROPULSORE - ELEMENTI TELAIO E SCOCCA
ENGINE SUPPORTS - CHASSIS AND BODY ELEMENTS

TAV. 1

Ref.	Code	Q.	Descrizione	Description
1	65095200	1	Traversa posteriore	Rear cross member
2	65095100	1	Traversa anteriore	Front cross member
3	132268	4	Piattello	Plate
4	168358	2	Tampone supporto motore	Engine supporting pad
5	170189	2	Distanziale supporto motore	Engine supporting spacer
6	159423	2	Tampone supporto cambio	Gearbox supporting pad
7	65128800	1	Parete laterale Sx. completa (vale per GS)	Complete left side (for LH drive)
-	65129000	1	Parete laterale Sx. completa (vale per GD)	Complete left side (for RH drive)
-	65128700	1	Parete laterale Dx. completa (vale per GS)	Complete right side (for LH drive)
-	65128900	1	Parete laterale Dx. completa (vale per GD)	Complete right side (for RH drive)
8	65128400	1	Supporto ammortizzatore Dx.	Right shock-absorber support
-	65128500	1	Supporto ammortizzatore Sx.	Left shock-absorber support
9	170188	2	Distanziale supporto cambio	Gearbox supporting spacer

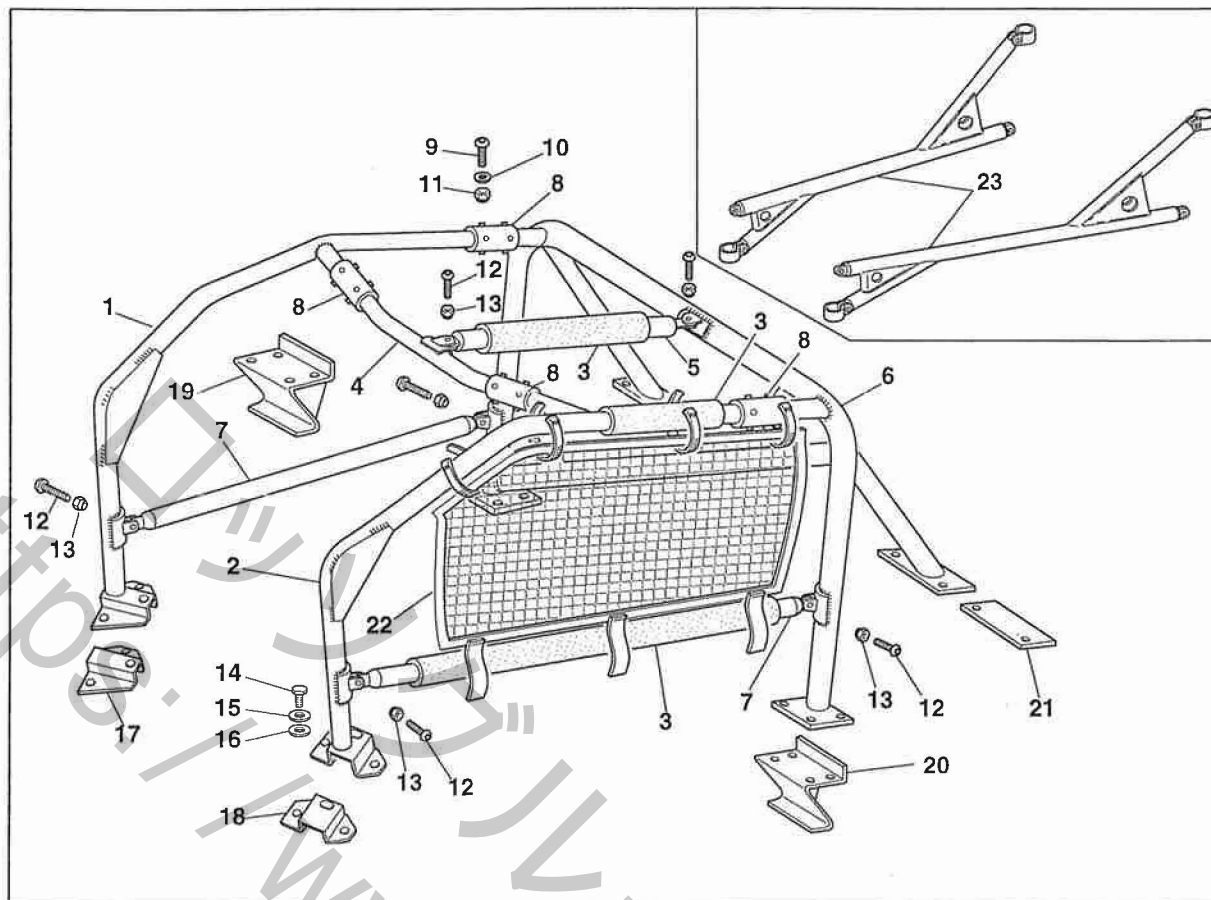

F355 challenge
**CINTURE DI SICUREZZA-SEDILE-ESTINTORE
SEAT SAFETY BELTS-SEAT-FIRE EXTINGUISHER**
TAV. 2

Ref.	Code	Q.	Descrizione	Description
A	164778	1	Cinture di sicurezza compl. di fiss.	Safety belt complete kit with fixings
1	—	1	(1) Cintura di secur. 4 punti 3"	(1) 3"-4 fix. point safety belt
2	—	1	(1) Rinforzo cosce	(1) Reinforcement
3	—	1	(1) Golfare ad occhio	(1) Eyebolt
4	—	3	(1) Golfare ad occhio	(1) Eyebolt
5	14306421	2	(1) Vite fiss. 5° punto cinture	(1) 5th point fix. screw
6	11198079	2	(1) Rosetta bombata	(1) Curved spring washer
—	164781	1	Complessivo piastre per cinture	Belt plate assy
7	—	2	(2) Staffa per attacco sup.	(2) Upper bracket
8	15970524	2	Vite fiss. piastre	(2) Screw
9	—	2	Rosetta	(2) Spring washer
10	11198079	6	Rosetta conica	(2) Tapered spring washer
11	—	1	(2) Piastra fiss. cinture lato est. pilota	(2) Outside fix. plate
12	16043421	4	Vite fiss. sedile alla guida filettata	(2) Seat fastening screw
13	—	1	(2) Piastra fiss. cinture int. Sx. (pilota)	(2) Left inside fix. plate
14	—	1	(2) Piastrina fissaggio cosciali	(2) Fix. plate
15	166888	1	Sedile	Seat
B	164777	1	Kit fissaggio sedile	Seat fix. kit
16	—	1	(3) Staffa Dx. fissaggio sedile	(3) Right seat bracket
—	—	1	(3) Staffa Sx. fissaggio sedile	(3) Left seat bracket
17	16043421	2	(3) Vite	(3) Screw
18	16043821	2	(3) Vite	(3) Screw
19	—	2	(3) Distanziale post.	(3) Spacer
20	63285300	4	(3) Rosetta	(3) Spring washer
21	11198079	4	(3) Rosetta conica	(3) Tapered spring washer
22	—	1	(3) Guida filett. Dx.	(3) Right thread. guide
—	—	1	(3) Guida filett. Sx.	(3) Left thread. guide
23	14441921	4	(3) Vite	(3) Screw
24	—	1	(3) Staffa fiss. guida filettata Sx.	(3) Left inside fix. bracket
—	—	1	(3) Staffa fiss. guida filettata Dx.	(3) Right inside fix. bracket
25	14306334	2	(3) Vite	(3) Screw
26	166889	2	Cuscinetto protettivo per cintura (a richiesta)	Protective cushion for belt (on request)


F355 challenge
**CINTURE DI SICUREZZA-SEDILE-ESTINTORE
SEAT SAFETY BELTS-SEAT-FIRE EXTINGUISHER**
TAV. 2

Ref.	Code	Q.	Descrizione	Description
C	145245	-	Kit estintore completo di supporti e fissaggi	Extinguisher kit complete with supports and fixings
27	—	1	(4) Estintore	(4) Extinguisher
28	—	2	(4) Staffa fissaggio estintore	(4) Extinguisher bracket
29	10902421	4	(4) Vite	(4) Screw
30	14496401	8	(4) Rosetta piana	(4) Plane spring washer
31	12575411	4	(4) Dado autobloccante	(4) Nut
32	65754600	1	Coperchio air-bag pilota	Driver side air-bag cover
33	65754500	1	Coperchio air-bag passeggero	Passenger side air-bag cover

(1) Particolari forniti a ricambio solo con il compl. **164778** - Parts supplied on request only with **164778** ass. no.
(2) Particolari forniti a ricambio solo con il compl. **164781** - Parts supplied on request only with **164781** ass. no.
(3) Particolari forniti a ricambio solo con il compl. **164777** - Parts supplied on request only with **164777** ass. no.
(4) Particolari forniti a ricambio solo con il compl. **145245** - Parts supplied on request only with **145245** ass. no.

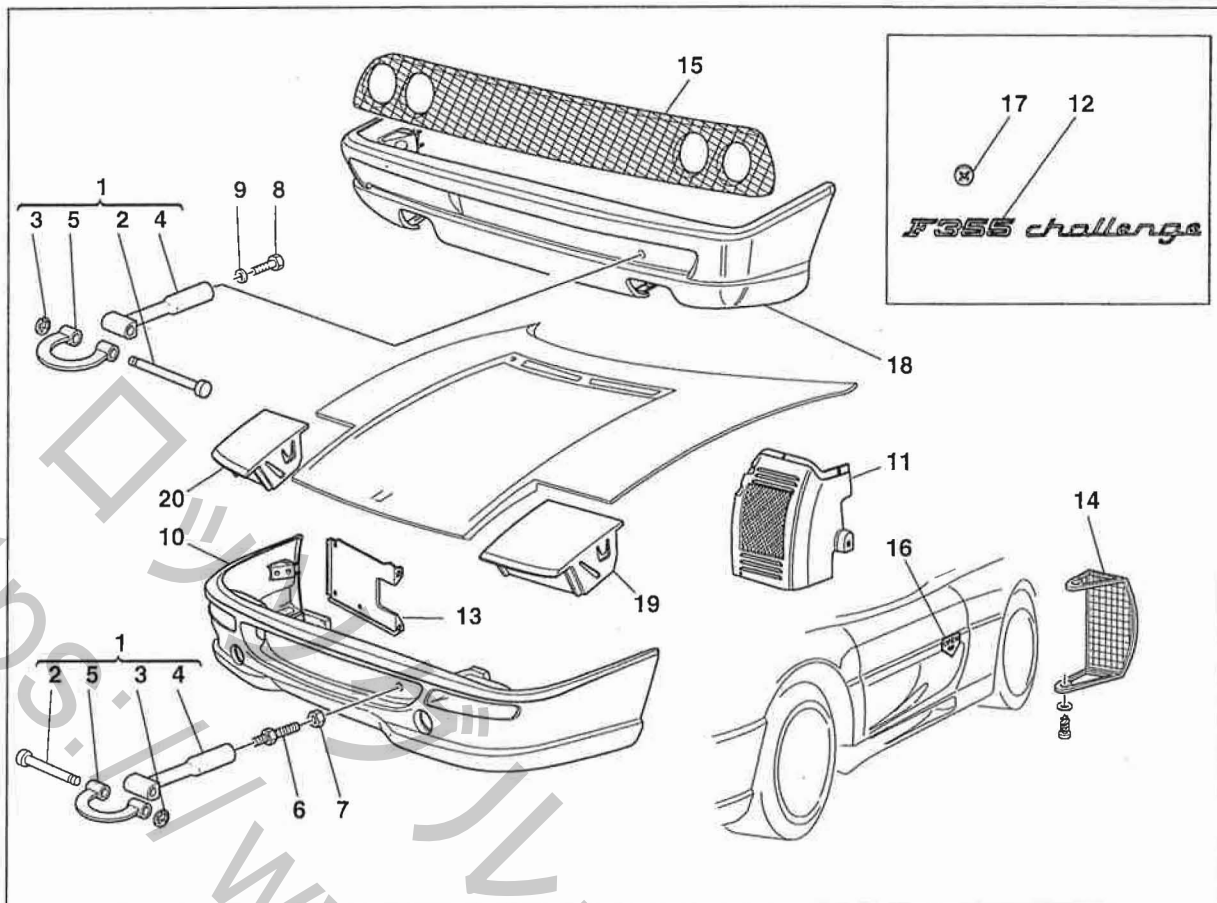

F355 challenge
ROLL BAR
TAV. 3

Ref.	Code	Q.	Descrizione	Description
—	62968900	1	Complessivo roll bar guida Sx. (senza staffe)	LH drive roll bar assembly (without brackets)
—	62975300	1	Complessivo roll bar guida Dx. (senza staffe)	RH drive roll bar assembly (without brackets)
1	—	1	(1) Traversa longitudinale Dx.	(1) Right cross member
2	—	1	(1) Traversa longitudinale Sx.	(1) Left cross member
3	64762400	(●)	Tubo gomma espansa	(1) Rubber protection pipe
4	—	1	(1) Traversa anteriore	(1) Front cross member
5	—	1	(1) Traversa longitudinale tetto	(1) Top cross member
6	—	1	(1) Centina principale per guida Sx.	(1) Main frame rib for left drive
—	—	1	(1) Centina principale per guida Dx.	(1) Main frame rib for right drive
7	62974600	1	(1) Serie completa traversa porta	(1) Door cross member set
8	—	4	(1) Manicotto collegamento	(1) Sleeve
9	—	16	(1) Vite TCBEI M8x1,25x55	(1) Socket head screw M8x1,25x55
10	13550301	16	(1) Rondella piana	(1) Plane spring washer
11	—	16	(1) Dado autobloccante M8x1,25 basso	(1) Self-locking nut M8x1,25
12	—	6	(1) Vite TCBEI M10x1,5x40	(1) Socket head screw M10x1,5x40
13	—	6	(1) Dado autobloccante M10x1,5 basso	(1) Self-locking nut M10x1,5
14	14306324	18	(1) Vite	(1) Screw
15	11198071	18	(1) Rondella bombata	(1) Curved spring washer
16	13550301	18	(1) Rondella piana	(1) Plane spring washer
—	62965200	1	Assieme contropiastre fissaggio roll bar	Roll bar fixing plates assembly
17	—	1	(2) Piastra di rinforzo Dx.	(2) Right reinforced plate
18	—	1	(2) Piastra di rinforzo Sx.	(2) Left reinforced plate
19	—	1	(2) Scatolato di rinforzo Dx.	(2) Right frame reinforced housing
20	—	1	(2) Scatolato di rinforzo Sx.	(2) Left frame reinforced housing
21	—	2	(2) Piastra rinforzo	(2) Reinforced plate
22	170908	1	Rete protezione pilota	Driver's protecting wire net
23	70000917	1	Kit barre laterali rinforzate	Reinforced side bar kit

(●) fornito in metratura - Supplied in meter

(1) Particolari forniti a ricambio solo con i compl. 62968900 e 62975300 - Parts supplied on request only with 62968900 and 62975300 ass. no.

(2) Particolari forniti a ricambio solo con il compl. 62965200 - Parts supplied on request only with 62965200 ass. no.

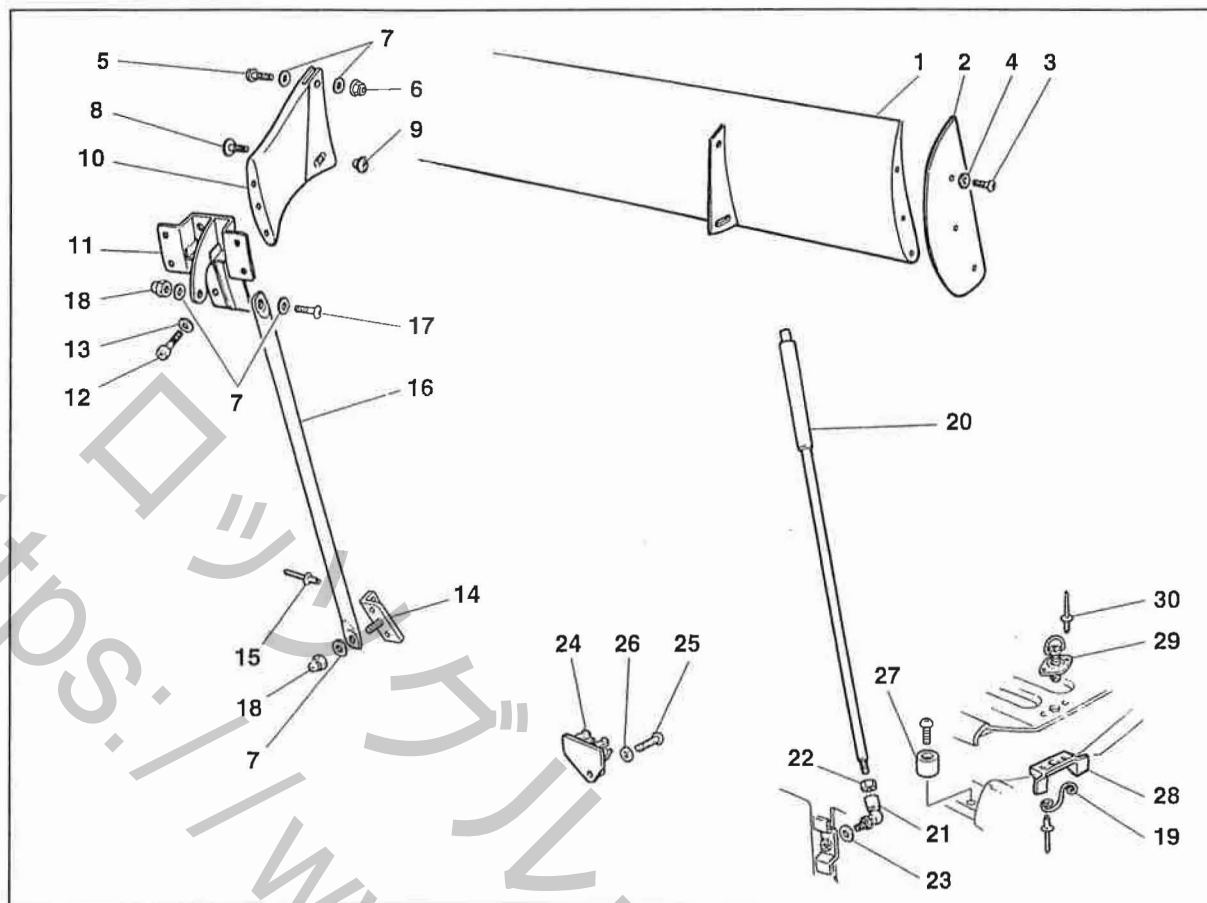
*F355 challenge*

SCocca: ELEMENTI ESTERNI
BODY: EXTERNAL ELEMENTS

TAV. 4

Ref.	Code	Q.	Descrizione	Description
1	164768	2	Completivo gancio traino	Towing hook assembly
2	-	2	(1) Perno	(1) Pin
3	-	2	(1) Anello seeger	(1) Snap ring
4	-	2	(1) Prolunga	(1) Extension
5	-	2	(1) Anello gancio traino	(1) Towing hook ring
6	164775	1	Adattatore	Adapter
7	166992	1	Dado	Nut
8	14331224	1	Vite	Screw
9	14499601	1	Rondella	Washer
10	62977300	1	Paraurto anteriore alleggerito	Lightened front bumper
11	62978500	1	Parasassi post. Dx. con rete (vale fino vett. 107289)	Right rear gravel guard with net (valid till 107289)
-	65357900	1	Parasassi post. Dx. con rete (vale dalla 107290)	Right rear gravel guard with net (valid from 107290)
-	62978600	1	Parasassi post. Sx. con rete (vale fino 107289)	Left rear gravel guard with net (valid till 107289)
-	65358000	1	Parasassi post. Sx. con rete (vale dalla 107290)	Left rear gravel guard with net (valid from 107290)
12	64694900	1	Scritta "F355 challenge"	"F355 challenge" badge
13	62975100	1	Parasassi ant. inf. Dx.	Right lower front gravel guard
14	170906	1	Griglia per porta Dx.	Right door grid
-	170904	1	Griglia per porta Sx.	Left door grid
15	65083400	1	Griglia posteriore	Rear grid
16	170900	2	Sticker posizione apertura porta	Sticker for door opening handle position
17	64760200	2	Molletta	Clip
18	64100410	1	Paraurto posteriore (di serie fino alla vettura Ass. N. 20189)	Rear bumper (standard up to the car Ass. No. 20189)
19	65775400	1	Coperchio chiusura faro Sx.	LH front light cover
20	65775300	1	Coperchio chiusura faro Dx.	RH front light cover

(1) Particolari forniti a ricambio solo con il compl. 164768 - Parts supplied on request only with 164768 ass. no.

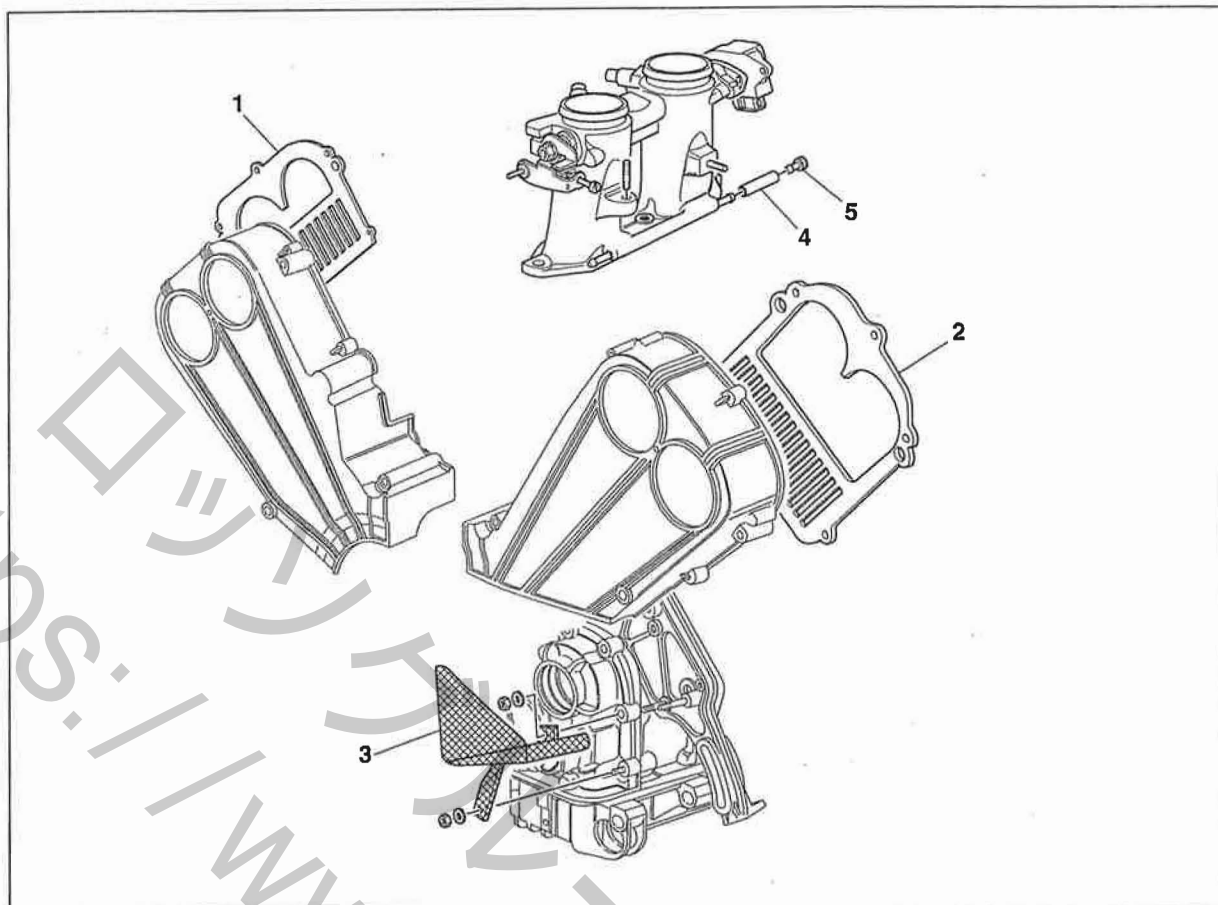


F355 challenge

**ALETTONE POSTERIORE
REAR WING**

TAV. 5

Ref.	Code	Q.	Descrizione	Description
-	70000914	1	Kit alettone	Wing kit
1	177823	1	Ala posteriore	Rear wing
2	177824	1	Deriva Dx.	RH fin
-	177825	1	Deriva Sx.	LH fin
3	6557200	6	Vite TCBEI M5x15	Low hollow H.H. screw M15x15
4	12601173	6	Rosetta	Spring washer
5	65253400	2	Vite TCBEI M6x25	Low hollow H.H. screw M6x25
6	132877	2	Dado	Nut
7	14496406	10	Rosetta	Spring washer
8	177826	2	Vite	Screw
9	177827	2	Boccola	Bushing
10	177838	1	Supporto Dx.	RH support
-	177839	1	Supporto Sx.	LH support
11	177830	1	Staffetta Dx.	RH bracket
-	177831	1	Staffetta Sx.	LH bracket
12	14305224	6	Vite TCEI M6x16	Socket head screw M6x16
13	12601221	6	Rosetta elastica Ø 6,4 - 12x0,5	Spring washer Y 6.4 - 12x0.5
14	177832	2	Staffetta	Bracket
15	14641891	8	Rivetto	Rivet
16	177833	1	Tirante Dx.	RH tie-rod
-	177834	1	Tirante Sx.	LH tie-rod
17	62940900	2	Vite TCBEI M6x15	Low hollow H.H. screw M6x15
18	14054513	4	Dado cieco	Blank nut
19	178034	2	Molla	Spring
20	177821	1	Asta sostegno cofano posteriore	Rear box supporting prop
21	179115	1	Testina sferica	Ball head
22	134041	1	Controdado	Lock nut
23	10569273	1	Rosetta	Spring washer
24	128292	1	Molletta	Clip
25	-	1	Vite TCBEI M6x20	Low hollow H.H. screw M6x20
26	12601221	1	Rosetta elastica Ø 6,4 - 12x0,5	Spring washer Y 6.4 - 12x0.5
27	177844	2	Distanziale per cofano	Spacer
28	178028	2	Staffa per chiusura supplementare	Bracket
29	178027	2	Sgancio rapido	Fast release coupling
30	14641491	4	Rivetto	Rivet

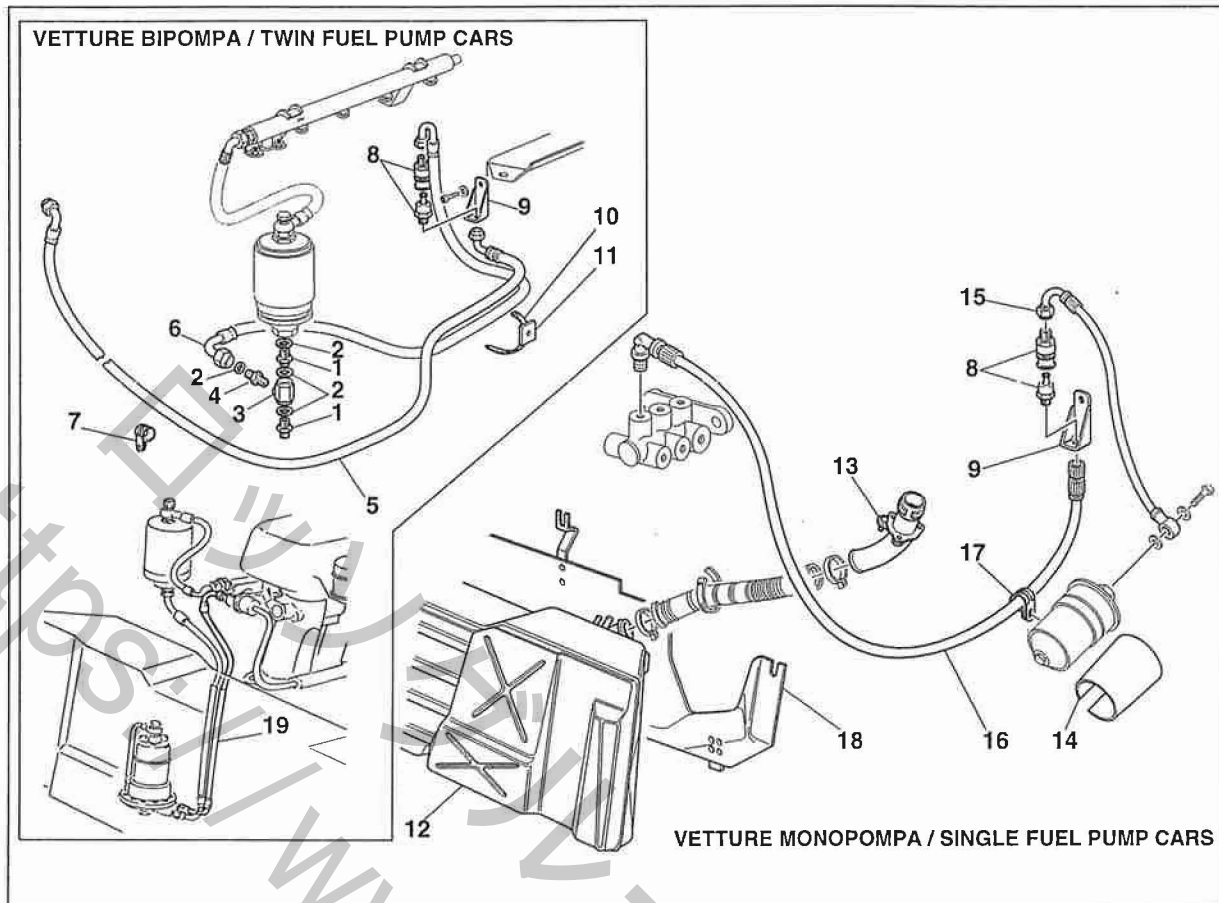


F355 challenge

**PROTEZIONI CINGHIE
BELT PROTECTIONS**

TAV. 6

Ref.	Code	Q.	Descrizione	Description
1	174688	1	Protezione Dx.	Right protection
2	174689	1	Protezione Sx.	Left protection
3	174690	1	Paratia	Shield
4	-	2	Tubo	Pipe
5	-	2	Tappo	Plug

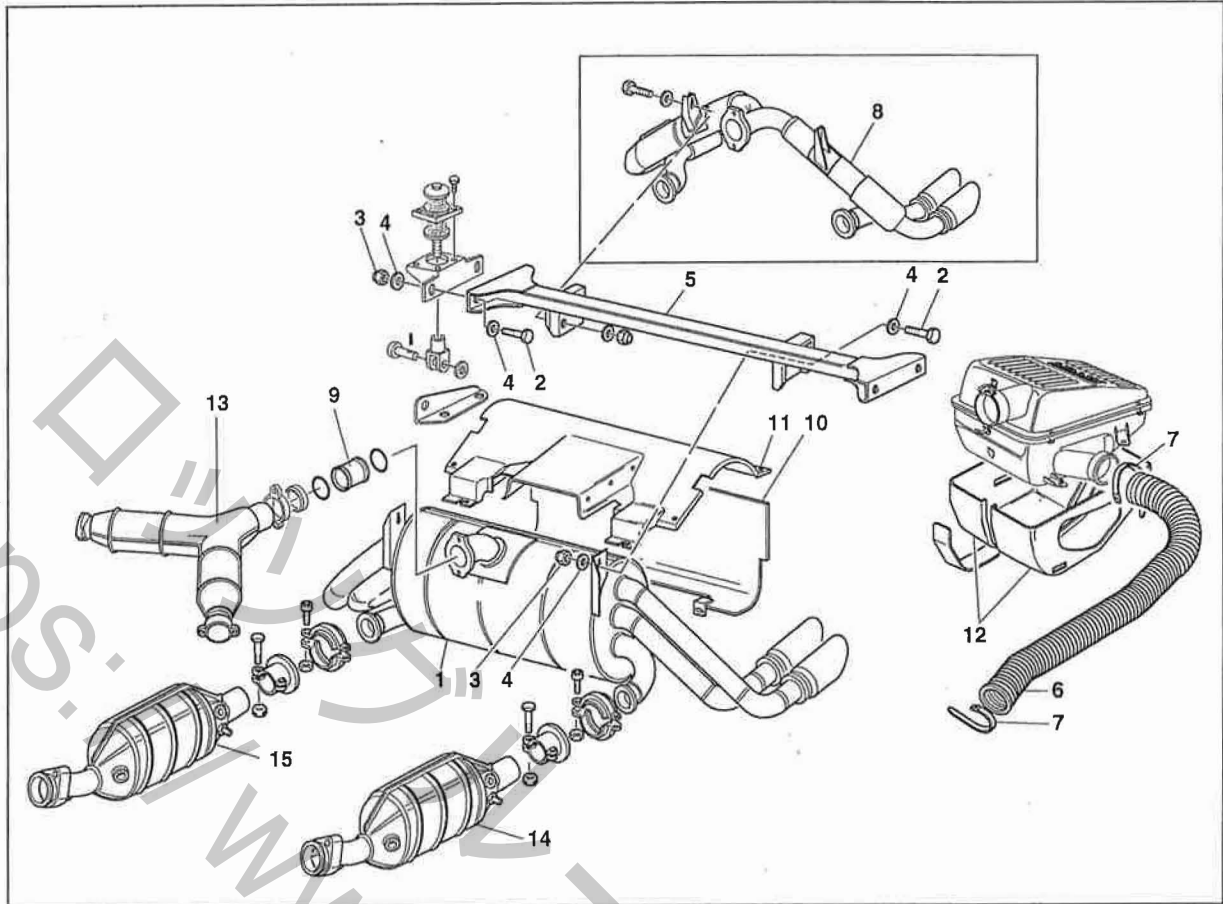


F355 challenge

**ALIMENTAZIONE CARBURANTE
FUEL SUPPLY SYSTEM**

TAV. 7

Ref.	Code	Q.	Descrizione	Description
1	164763	4	Nipplo	Nipple
2	10280060	8	Rondella rame	Copper washer
3	164764	2	Tre-vie femmina	T-connector
4	164765	2	Nipplo	Nipple
5	164767	1	Tubo Dx.	Right pipe
6	164766	1	Tubo Sx.	Left pipe
7	10441490	2	Fascetta	Clamp
8	153218	1	Valvola innesto rapido	Quick coupling valve
9	164741	1	Staffa supporto valvola (dopo esaurimento vale n. 169052)	Valve supporting bracket (after exhaustion use p.no. 169052)
10	163287	4	Fascetta in plastica	Plastic clamp
11	163288	1	Passafascette	Clamp support
12	171124	1	Serbatoio carburante (per vetture monopompa)	Fuel tank (for single-pump cars)
13	169066	1	Bocchettone	Union
14	174466	1	Coibentazione filtro	Filter insulation
15	170898	1	Tubo	Pipe
16	170899	1	Tubo	Pipe
17	10450590	1	Fascetta	Clamp
18	153571	1	Paratia	Shield
19	172439	1	Tubo Dx.	Right pipe

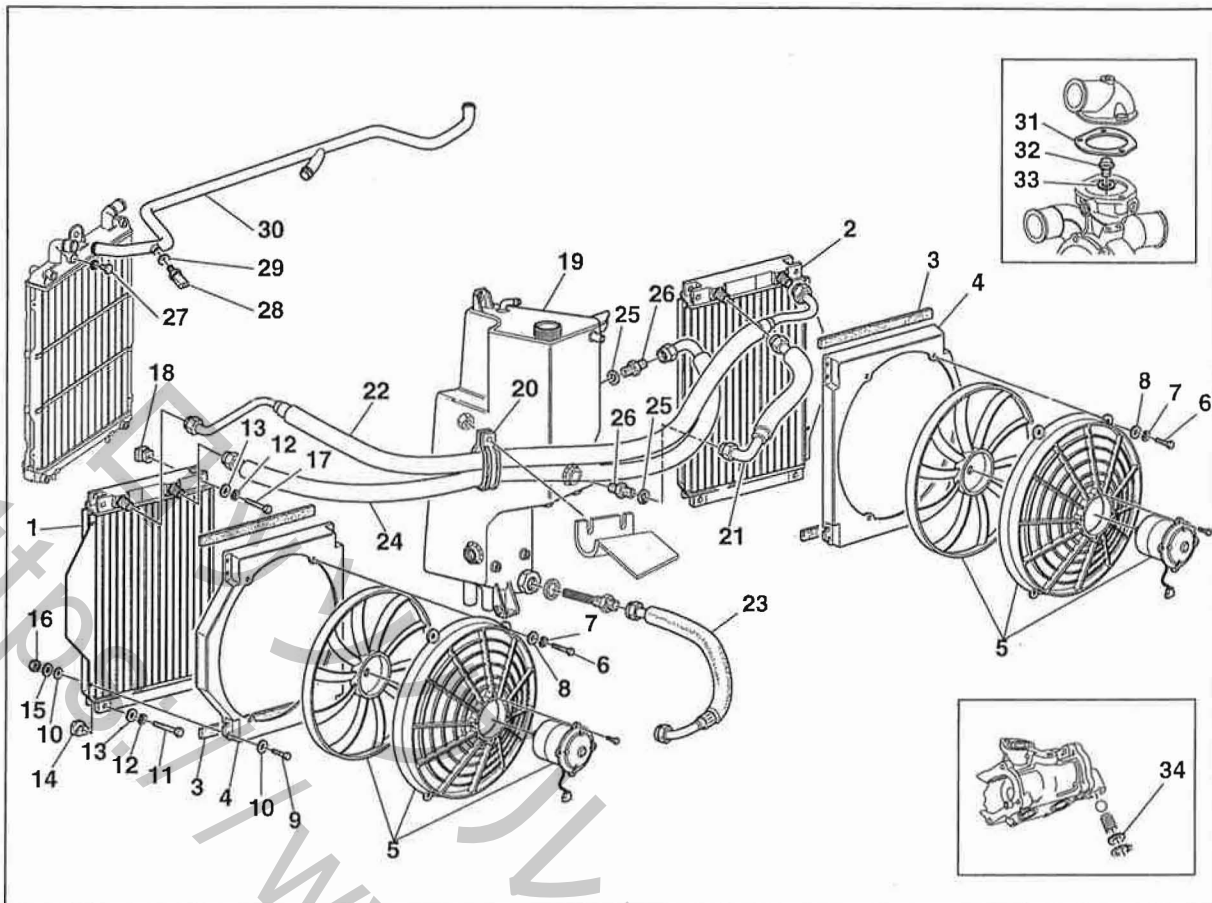


F355 challenge

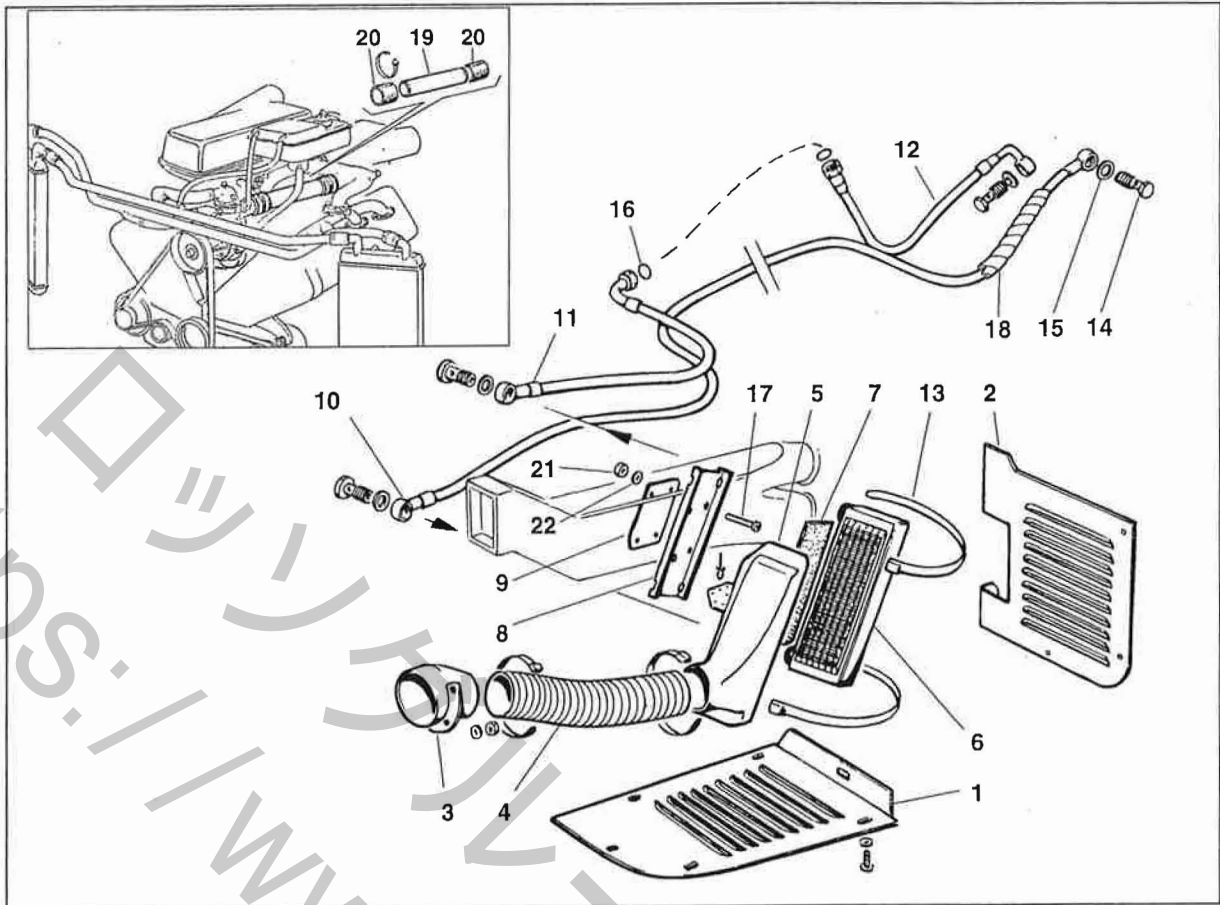
**IMPIANTO DI SCARICO - ALIMENTAZIONE ARIA
EXHAUST SYSTEM - AIR INTAKE SYSTEM**

TAV. 8

Ref.	Code	Q.	Descrizione	Description
1	164783	1	Marmitta	Exhaust silencer
2	16043224	8	Vite	Screw
3	133989	8	Dado	Nut
4	13550301	16	Rosetta	Spring washer
5	166893	1	Traversa	Cross member
6	164782	2	Tubo alimentazione aria	Air intake pipe
7	122890	4	Fascetta	Clamp
8	167003	1	Marmitta speciale a scarico libero (per circuiti senza limiti di rumorosità)	Special exhaust silencer (for tracks without noise limits)
9	170683	1	Distanziale	Spacer
10	65358300	1	Paratia riparo calore posteriore	Rear heat shield
11	153569	1	Paratia riparo calore superiore	Upper heat shield
12	175142	1	Paratia presa aria Dx.	Right air intake shield
-	175143	1	Paratia presa aria Sx.	Left air intake shield
13	166581	1	Tubo by-pass	By-pass pipe
14	159946	1	Catalizzatore Sx. Dopo esaurimento vale n. 178291	L.H. catalyst After exhaustion use no. 178291
15	159947	1	Catalizzatore Dx. Dopo esaurimento vale n. 178292	R.H. catalyst After exhaustion use no. 178292


F355 challenge
**LUBRIFICAZIONE/RAFFREDDAMENTO
LUBRICATION/COOLING**
TAV. 9

Ref.	Code	Q.	Descrizione	Description
—	70000894	1	Kit impianto raffreddamento	Kit for cooling system
1	174183	1	Radiatore olio Sx.	Left oil radiator
2	166665	1	Radiatore olio Dx.	Right oil radiator
3	170484	4	Guarnizione	Gasket
4	170187	2	Cappa per elettroventilatore	Cooling fan hood
5	170443	2	Elettroventilatore completo (dopo esaurimento vale 173941)	Cooling fan ass. (after exhaustion use p.no. 173941)
6	10977824	8	Vite	Screw
7	127493	8	Rosetta ondulata	Knurled washer
8	12637824	8	Rosetta	Spring washer
9	10902224	8	Vite	Screw
10	10519424	16	Rosetta	Spring washer
11	16045624	6	Vite	Screw
12	127496	8	Rosetta ondulata	Knurled washer
13	14496524	8	Rosetta	Spring washer
14	169064	2	Distanziale inferiore	Lower spacer
15	127494	8	Rosetta	Spring washer
16	15896214	8	Dado	Nut
17	16045821	2	Vite	Screw
18	169065	2	Distanziale	Spacer
19	166666	1	Serbatoio olio	Oil tank
20	169068	4	Staffetta	Bracket
21	141820	1	Tubo olio da serbatoio a radiatore	Hose from tank to radiator
22	169063	1	Tubo da radiatore Dx. a radiatore Sx.	Hose from right radiator to left radiator
23	166000	1	Tubo olio da serbatoio a pompa olio	Hose from tank to oil pump
24	169058	1	Tubo da radiatore Sx. a serbatoio olio	Hose from left radiator to oil tank
25	144485	3	Guarnizione	Gasket
26	174115	3	Bocchettone	Union
27	169059	1	Tappo	Plug
28	158655	1	Termocontatto	Temperature switch
29	101508	1	Guarnizione	Gasket
30	169070	1	Tubo ritorno acqua	Water return pipe
31	166686	1	Guarnizione pompa acqua	Gasket
32	106237	1	Tappo	Plug
33	10264660	1	Guarnizione	Gasket
34	169060	1	Distanziale	Spacer

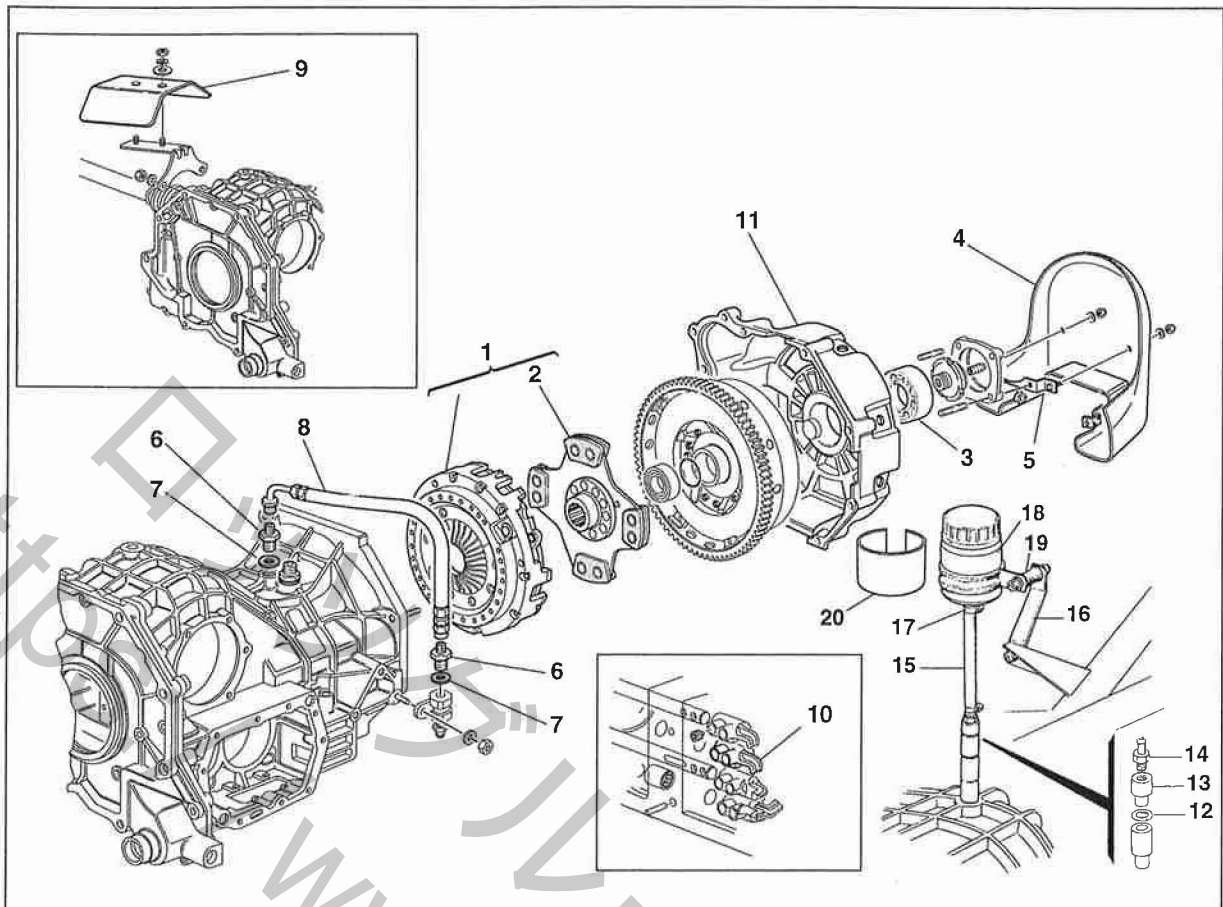


F355 challenge

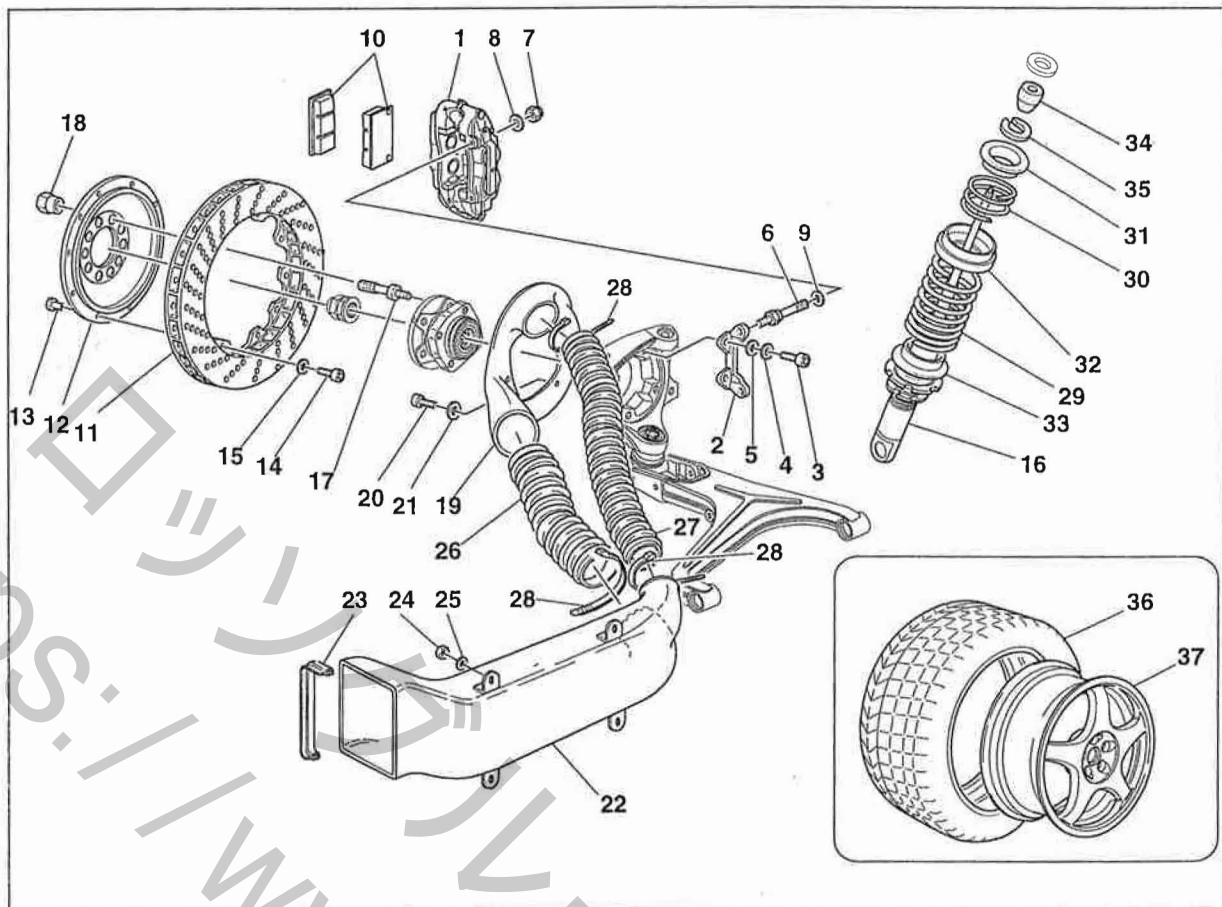
**IMPIANTO RAFFREDDAMENTO OLIO CAMBIO
GEARBOX OIL COOLING SYSTEM**

TAV. 10

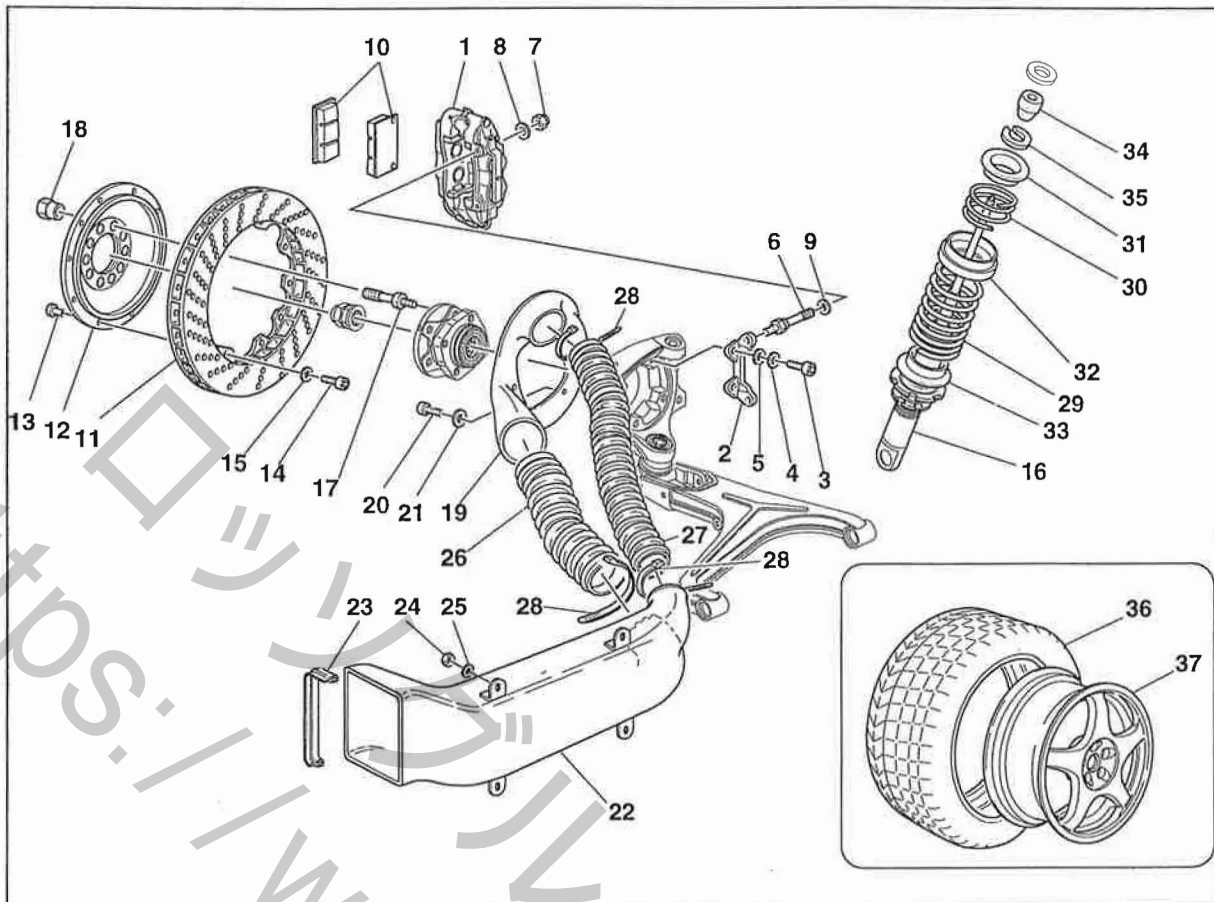
Ref.	Code	Q.	Descrizione	Description
—	65752600	1	Kit radiatore olio	Oil radiator kit
1	65751800	1	Parasassi inferiore	Lower gravel guard
2	65751900	1	Parasassi laterale	Side gravel guard
3	65752500	1	Raccordo	Fitting
4	65752400	1	Condotto aria	Air duct
5	65752300	1	Convogliatore aria	Air conveyor
6	178470	1	Radiatore olio cambio	Gearbox oil radiator
7	65752200	1	Distanziale	Spacer
8	65752000	1	Staffa supporto radiatore olio	Oil radiator supporting bracket
9	65752100	1	Staffa supporto radiatore olio	Oil radiator supporting bracket
10	178055	1	Tubo mandata olio a radiatore	Oil delivery pipe to radiator
11	178057	1	Tubo anteriore per ritorno	Front return pipe
12	178056	1	Tubo posteriore per ritorno	Rear return pipe
13	65752700	6	Fascetta	Clamp
14	153419	4	Raccordo	Fitting
15	145192	8	Guarnizione	Gasket
16	—	2	Guarnizione OR	O-ring
17	178483	4	Vite	Screw
18	65759900	1	Guaina di protezione	Protection sheath
19	178058	1	Tubo sostituzione scambiatore	Exchanger replace pipe
20	138981	2	Manicotto	Sleeve
21	178484	4	Dado	Nut
22	12643778	4	Rondella	Washer


F355 challenge
**GRUPPO FRIZIONE E PROTEZIONI
CLUTCH ASSEMBLY AND PROTECTIONS**
TAV. 11

Ref.	Code	Q.	Descrizione	Description
1	173732	1	Frizione completa	Complete clutch
2	159129	1	Disco frizione	Clutch disc
3	170409	1	Cuscinetto	Bearing
4	168117	1	Protezione termica	Heat shield
5	163758	1	Staffa	Bracket
6	169082	2	Nipplo per spurgo frizione	Clutch bleed nipple
7	10298460	2	Rondella in rame	Copper washer
8	169081	1	Tubo spurgo frizione	Clutch bleed pipe
9	153570	1	Paratia Dx. prot. cuffia semiassse	Right shield for axle shaft guard
—	153581	1	Paratia Sx. prot. cuffia semiassse	Left shield for axle shaft guard
10	167315	1	Forcellino comando 3 ^a e 4 ^a vel.	3 rd - 4 th rod control small fork
11	173765	1	Campana frizione (forata)	Drilled clutch housing
12	13415400	1	Paraolio per sfiato	Bleed oil seal
13	162890	1	Prolunga per sfiato olio	Oil bleed extension
14	164331	1	Raccordo	Fitting
15	162423	1	Staffa	Bracket
16	123266	1	Tubo	Pipe
17	157934	2	Fascetta	Clamp
18	176571	1	Serbatoio recupero olio	Oil recovery tank
19	113021	1	Tampone	Pad
20	174466	1	Coibentazione serbatoio	Oil tank insulation


F355 challenge
**FRENI-AMMORTIZZATORI-PRESE ARIA ANT.-RUOTE
BRAKES-SHOCK-ABSORBERS-FRONT AIR INTAKES-WHEELS**
TAV. 12

Ref.	Code	Q.	Descrizione	Description
1	163292	1	Pinza freno ant. Dx.	Right front caliper
-	163293	1	Pinza freno ant. Sx.	Left front caliper
2	163300	2	Staffa	Bracket
3	163301	4	Vite	Screw
4	106854	4	Rosetta spaccata	Split spring washer
5	108576	4	Rosetta piana	Plane washer
6	163294	4	Prigioniero	Stud bolt
7	163296	4	Dado kylock	Kylock nut
8	108576	4	Rondella piana	Plane washer
9	108920	6	Rondella di rasamento	Thrust washer
10	163297	4	Pastiglia freno	Brake pad
11	163316	2	Disco freno	Brake disc
12	166035	2	Flangia portadisco	Disc flange
13	131784	20	Boccola fissaggio disco-flangia	Disc-flange fastening bushing
14	14304374	20	Vite	Screw
15	139721	20	Rosetta ondulata	Knurled spring washer
16	167107	2	Ammortizzatore	Shock absorber
17	163299	10	Colonna	Stud bolt
18	163370	10	Dado fissaggio ruota	Wheel nut
19	166022	1	Presa aria Dx.	Right air intake
-	166023	1	Presa aria Sx.	Left air intake
20	14304021	6	Vite	Screw
21	10519224	6	Rondella piana	Plane washer
22	62975500	1	Presa aria ant. Dx.	Right front air intake
-	62975600	1	Presa aria ant. Sx.	Left front air intake
23	64530700	2	Guarnizione per presa aria	Air intake gasket
24	12574211	8	Dado	Nut
25	14496401	8	Rondella	Washer
26	62976200	2	Tubo flessibile	Hose
27	62978200	2	Tubo flessibile	Hose
28	163323	8	Fascetta plastica	Plastic clamp
29	164790	2	Molla	Spring
-	166025	2	Molla (in alternativa a richiesta)	Spring (alternative on request)
30	164793	2	Molletta carico statico	Static load spring



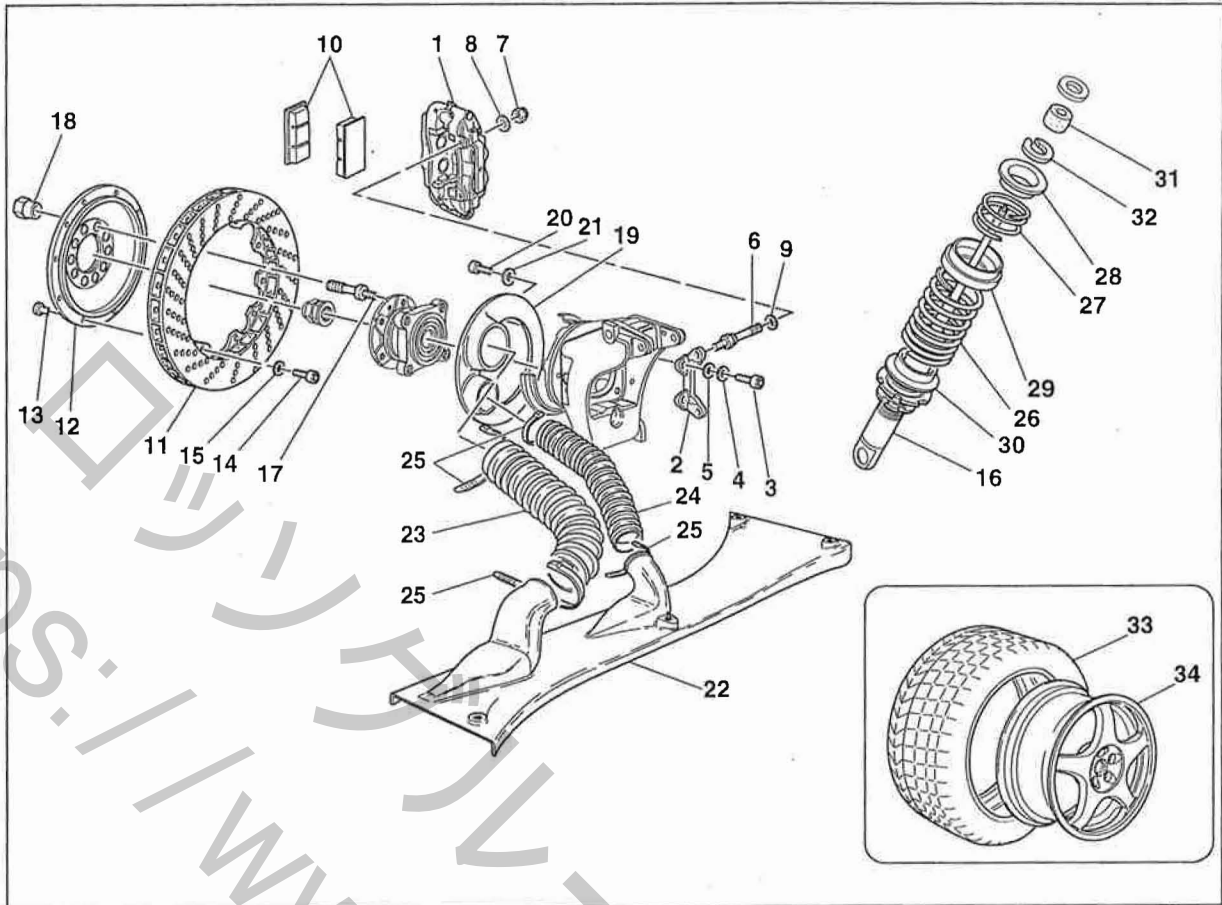
F355 challenge

**FRENI-AMMORTIZZATORI-PRESE ARIA ANT.-RUOTE
BRAKES-SHOCK-ABSORBERS-FRONT AIR INTAKES-WHEELS**

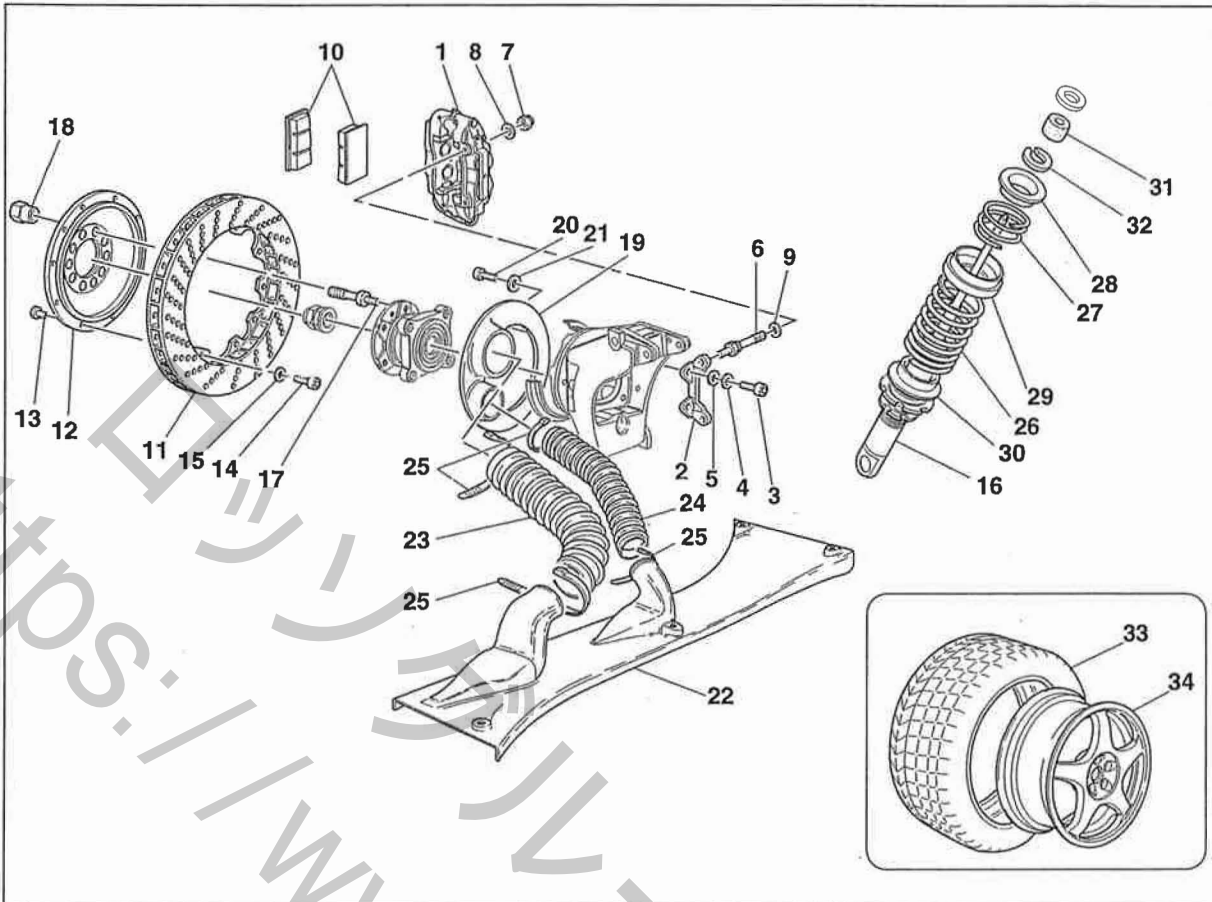
TAV. 12

Ref.	Code	Q.	Descrizione	Description
31	166012	2	Distanziale superiore molla	Spring upper spacer
32	164794	2	Piattello tra le molle	Spring plate
33	166013	2	Distanziale inferiore molla	Spring lower spacer
34	164795	2	Tampone	Pad
35	166026	2	Distanziale rigido sp=5 mm	Stiff spacer, tickness 5 mm
-	166890	2	(1) Distanziale rigido sp=3 mm	(1) Spacer, tickness 3 mm
-	166891	2	(1) Distanziale rigido sp=2 mm	(1) Spacer, tickness 2 mm
-	166892	2	(1) Distanziale rigido sp=1 mm	(1) Spacer, tickness 1 mm
36	—	2	Pneumatico ant. Pirelli 235/645x18	Front slick tyre Pirelli 235/645x18
-	—	2	Pneumatico ant. Pirelli 225/40 ZR 18 pioggia	Front rain tyre Pirelli 225/40 ZR 18
37	163363	2	Cerchio ruota ant.	Front wheel rim

(1) Di eventuale montaggio - Possible fitting


F355 challenge
**FRENI-AMMORTIZZATORI-PRESE ARIA POST.-RUOTE
BRAKES-SHOCK ABSORBERS-REAR AIR INTAKES-WHEELS**
TAV. 13

Ref.	Code	Q.	Descrizione	Description
1	163292	1	Pinza freno Dx.	Right caliper
-	163293	1	Pinza freno Sx.	Left caliper
2	163300	2	Staffa	Bracket
3	163301	4	Vite	Screw
4	106854	4	Rosetta spaccata	Split spring washer
5	108576	4	Rosetta piana	Plane spring washer
6	163295	4	Prigioniero	Stud bolt
7	163296	4	Dado kylock	Kylock nut
8	108576	4	Rondella piana	Plane spring washer
9	108920	6	Rondella di rasamento	Thrust washer
10	163297	4	Pastiglia freno	Brake pad
11	163316	2	Disco freno	Brake disc
12	163344	2	Flangia portadisco	Disc flange
13	131784	20	Boccola	Bush
14	14304374	20	Vite	Screw
15	139721	20	Rosetta ondulata	Knurled spring washer
16	167107	2	Ammortizzatore	Shock absorber
17	163299	10	Colonna	Stud bolt
18	163370	10	Dado fissaggio ruota	Wheel nut
19	163349	1	Preso aria Dx.	Right air intake
-	163350	1	Preso aria Sx.	Left air intake
20	10977524	4	Vite	Screw
21	14496324	4	Rosetta piana	Plane spring washer
22	62976500	1	Fondo post. laterale Dx.	Right rear undertray
-	62976600	1	Fondo post. laterale Sx.	Left rear undertray
23	62978400	2	Tubo flessibile	Hose
24	62978300	2	Tubo flessibile	Hose
25	163323	10	Fascetta plastica	Plastic clamp
26	164791	2	Molla	Spring
-	164792	2	Molla (in alternativa a richiesta)	Spring (alternative on request)
27	164793	2	Molletta carico statico	Static load spring
28	166012	2	Distanziale superiore molla	Spring upper spacer
29	164794	2	Piattello tra le molle	Spring plate
30	166013	2	Distanziale inferiore molla	Spring lower spacer



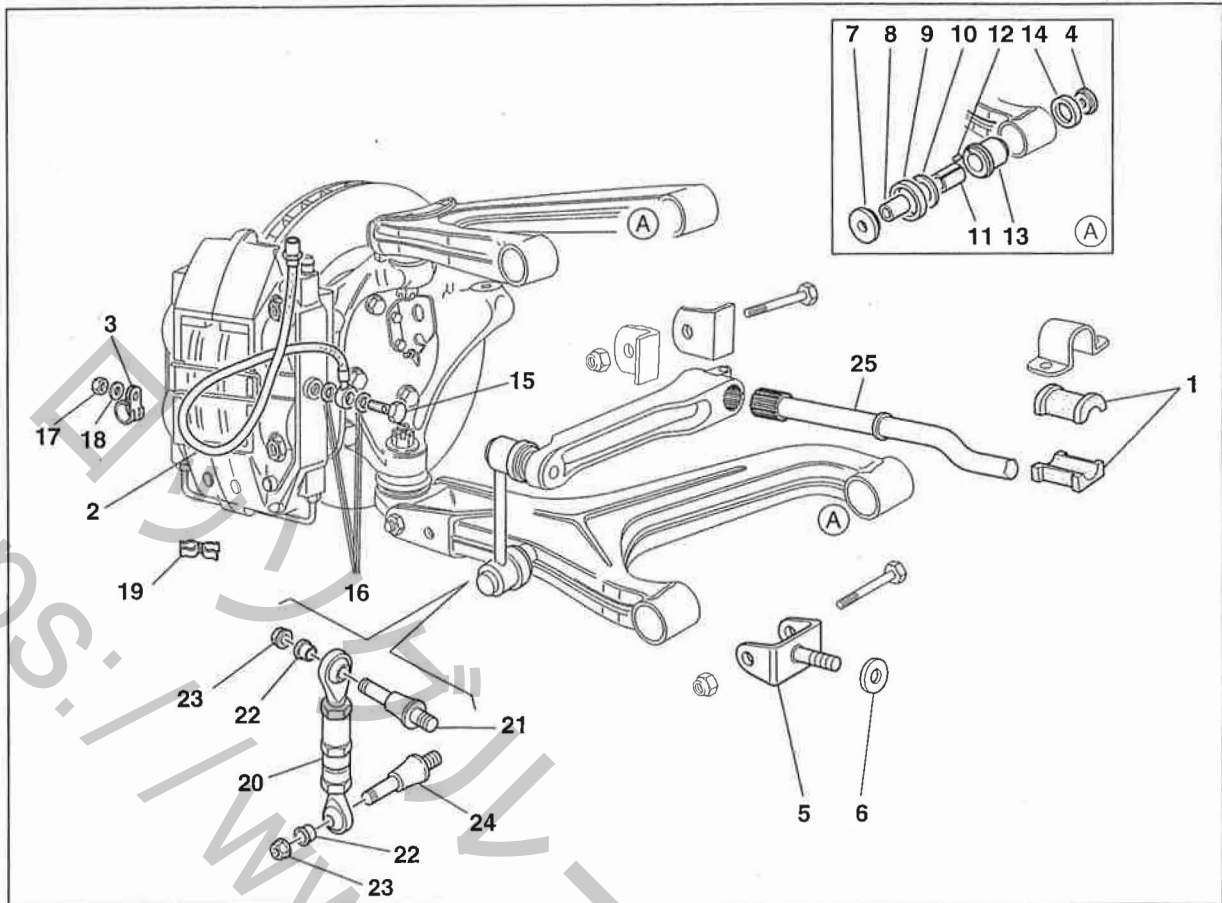
F355 challenge

**FRENI-AMMORTIZZATORI-PRESE ARIA POST.-RUOTE
BRAKES-SHOCK-ABSORBERS-REAR AIR INTAKES-WHEELS**

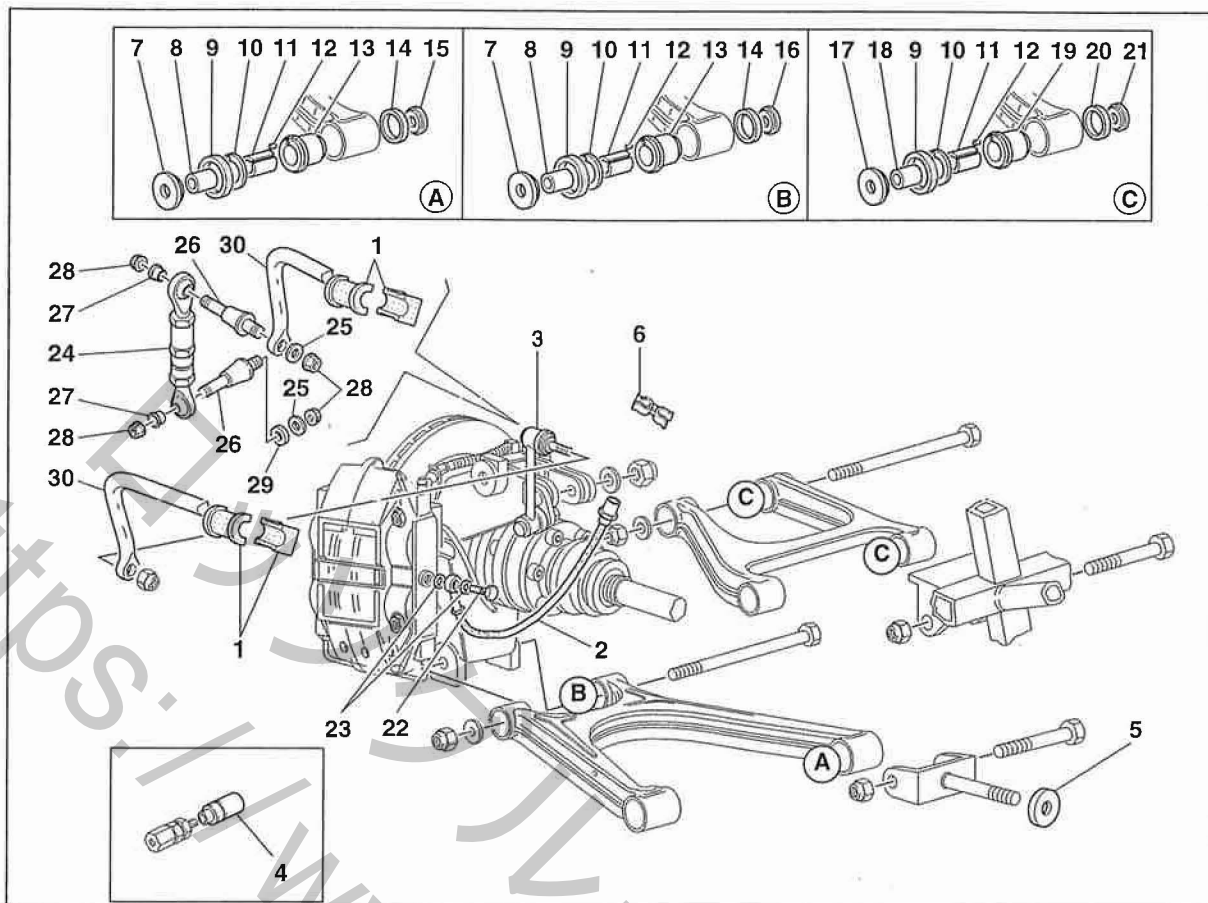
TAV. 13

Ref.	Code	Q.	Descrizione	Description
31	164796	2	Tampone	Pad
32	166026	2	Distanziale rigido sp=5 mm	Stiff spacer, tickness 5 mm
-	166890	2	(1) Distanziale rigido sp=3 mm	(1) Spacer, tickness 3 mm
-	166891	2	(1) Distanziale rigido sp=2 mm	(1) Spacer, tickness 2 mm
-	166892	2	(1) Distanziale rigido sp=1 mm	(1) Spacer, tickness 1 mm
33	—	2	Pneumatico post. - Pirelli 295/670x18	Rear slick tyre - Pirelli 295/670x18
-	—	2	Pneumatico post. Pirelli 265/40 ZR 18 pioggia	Rear rain tyre Pirelli 265/40 ZR 18
34	163365	2	Cerchio ruota post.	Rear wheel rim

(1) Di eventuale montaggio - Possible fitting


F355 challenge
**SOSPENSIONE ANT. E TUBI FRENO
FRONT SUSPENSION AND BRAKE PIPES**
TAV. 14

Ref.	Code	Q.	Descrizione	Description
1	153179	2	Tampone (per barra di serie)	Pad (for standard bar)
-	178510	2	Tampone (per barra 176031)	Pad (for bar 176031)
2	166014	2	Tubo freno	Brake pipe
3	10440990	2	Fascetta	Clamp
4	149564	8	Rondella di rasamento piccola	Small thrust washer
5	164755	4	Forcella	Fork
6	163325	2	Distanziale	Spacer
7	149746	8	Rondella di rasamento grande	Large thrust washer
8	150379	8	Distanziale interno	Inner spacer
9	148729	8	Parapolvere grande	Large dust seal
10	101009	8	Rasamento	Thrust washer
11	101010	8	Boccola interna	Inner bushing
12	100796	8	Grano di centraggio	Centering dowel
13	149563	8	Boccola esterna sup.	Upper outside bushing
14	148599	8	Parapolvere piccolo	Small dust seal
15	169829	2	Vite forata	Drilled screw
16	10260160	4	Rondella rame	Copper washer
17	12574211	2	Dado	Nut
18	14496424	2	Rosetta	Spring washer
19	124551	4	Molletta tenuta tubo	Pipe clamp
-	169086	2	Kit montaggio bielletta ant. - composto dai particolari (1) -	Front connecting rod assy. kit - consisting of parts (1) -
20	169088	2	(1) Bielletta completa	(1) Complete bar connecting rod
21	169083	2	(1) Perno superiore	(1) Upper pin
22	169092	4	(1) Distanziale	(1) Spacer
23	133216	4	(1) Dado	(1) Nut
24	169042	2	(1) Perno inferiore	(1) Lower pin
25	159353	1	Barra stabilizzatrice (di serie)	Stabilizer bar (standard)
-	176031	1	Barra stabilizzatrice (a richiesta)	Stabilizer bar (upon demand)

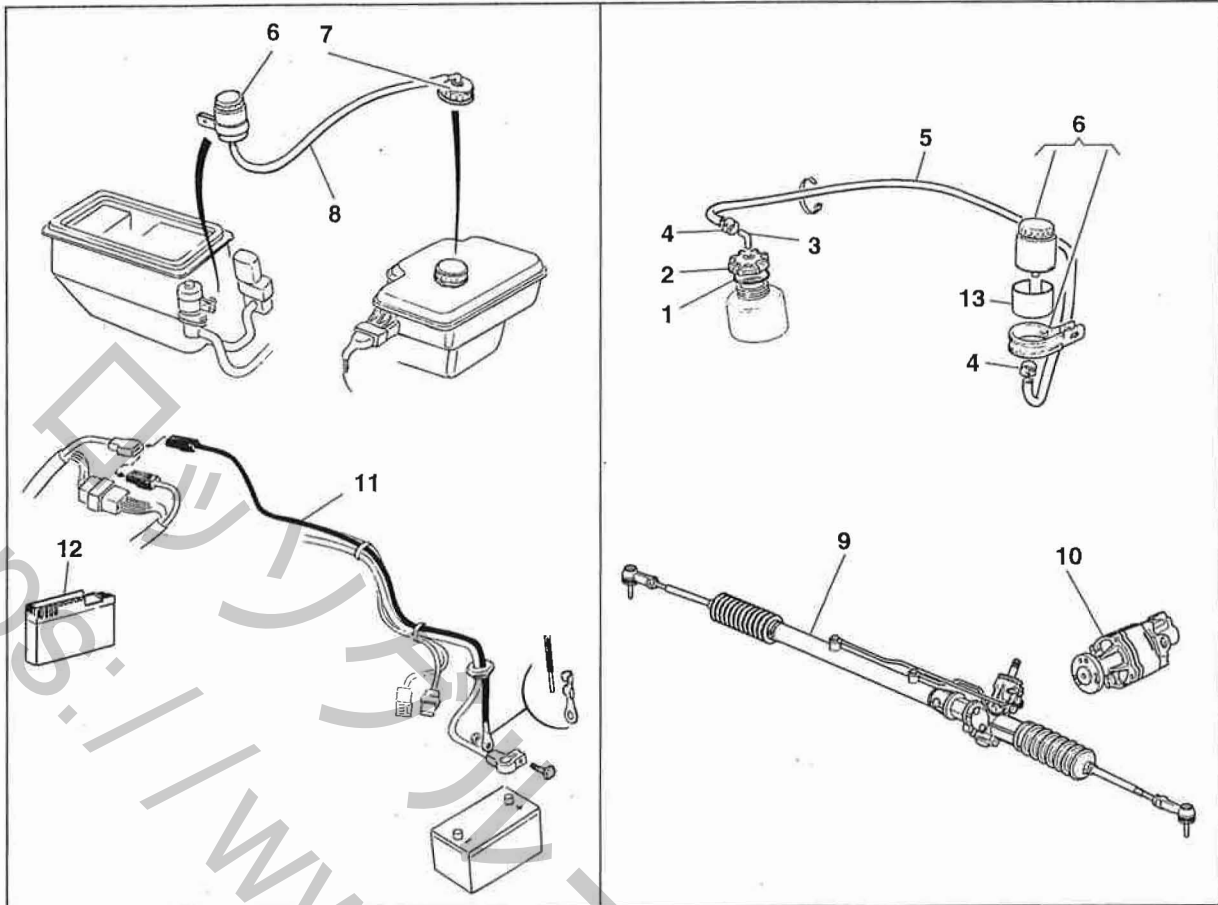


F355 challenge

**SOSPENSIONE POST. E TUBI FRENO
REAR SUSPENSION AND BRAKE PIPES**

TAV. 15

Ref.	Code	Q.	Descrizione	Description
1	164762	2	Tampone (per barra di serie)	Pad (for standard bar)
-	178509	2	Tampone (per barra 176032)	Pad (for bar 176032)
2	166015	2	Tubo freno	Brake pipe
3	161109	1	Tirante sferico Dx	RH ball tie rod
-	161110	1	Tirante sferico Sx	LH ball tie rod
4	155808	1	Correttore di frenata (in alternativa al cod.157908)	Braking adjuster (as an alternative for p.no. 157908)
5	163325	2	Distanziale	Spacer
6	124551	4	Molletta tenuta tubo	Pipe clamp
7	148651	8	Rondella rasamento grande	Large thrust washer
8	148730	8	Distanziale interno	Inner spacer
9	148729	16	Parapolvere grande	Large dust seal
10	101009	16	Rasamento	Thrust washer
11	101010	16	Boccola interna	Inner bushing
12	100796	16	Grano di centraggio	Centering dowel
13	148600	8	Boccola esterna	Outside bushing
14	148650	8	Parapolvere piccolo	Small dust seal
15	148678	4	Rondella di rasamento piccola	Small thrust washer
16	148607	4	Rondella di rasamento piccola	Small thrust washer
17	149746	8	Rondella di rasamento grande	Large thrust washer
18	150379	8	Distanziale interno	Inner spacer
19	149563	8	Boccola esterna superiore	Outside upper bush
20	148599	8	Parapolvere piccolo	Small dust seal
21	149564	8	Rondella di rasamento piccola	Small thrust washer
22	169829	2	Vite forata	Drilled screw
23	10260160	4	Rondella rame	Copper washer
-	169087	2	Kit montaggio bielletta post. - composto dai particolari (1) -	Rear connecting rod assy. kit - consisting of parts (1) -
24	169088	2	(1) Bielletta completa	(1) Complete bar connecting rod
25	14499524	4	(1) Rosetta	(1) Washer
26	169042	4	(1) Perno	(1) Pin
27	169092	4	(1) Distanziale	(1) Spacer
28	133216	8	(1) Dado	(1) Nut
29	169085	2	(1) Distanziale	(1) Spacer
30	159303	1	Barra stabilizzatrice (di serie)	Stabilizer bar (standard)
-	176032	1	Barra stabilizzatrice (a richiesta)	Stabilizer bar (upon demand)

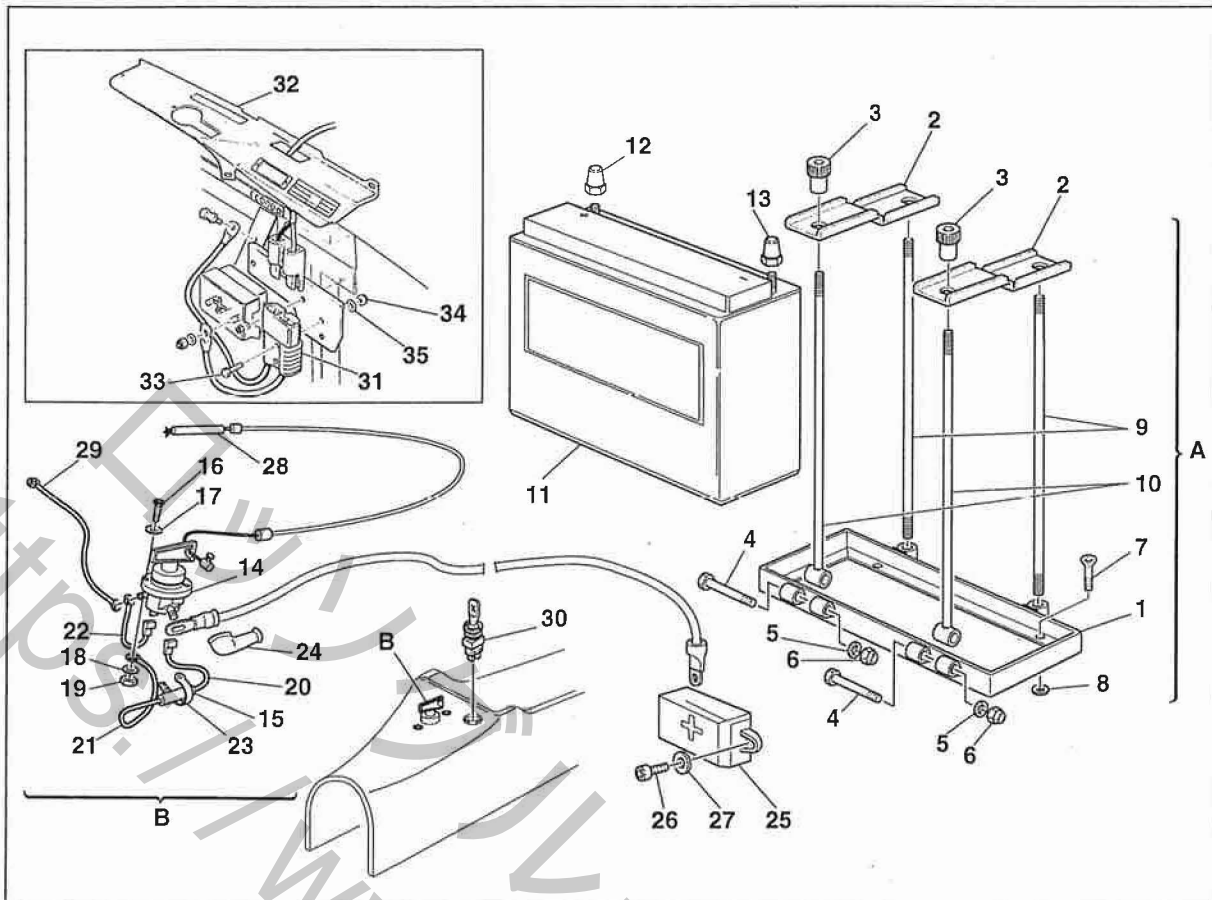


F355 challenge

**ABS E IDROGUIDA
ABS AND POWER STEERING SYSTEM**

TAV. 16

Ref.	Code	Q.	Descrizione	Description
1	—	1	Anello OR	O-Ring
2	177842	1	Tappo serbatoio olio idroguida modificato Ricavabile dal tappo di serie	Modified power steering oil tank plug It can be made using the standard plug
3	144342	1	Raccordo	Fitting
4	13000190	2	Fascetta	Clamp
5	155443	1	Tubo	Pipe
6	176571	2	Serbatoio recupero olio	Oil recovery tank
7	70000508	1	Tappo sfiato olio freni	Brake oil bleed plug
8	176623	1	Tubo	Pipe
9	176036	1	Scatola guida servoassistita per GS	Power steering housing for LHD
—	176037	1	Scatola guida servoassistita per GD	Power steering housing for RHD
10	177696	1	Pompa idroguida	Power steering pump
11	176549	1	Cavo collegamento ABS per guida Sx.	ABS connecting cable for LH drive
—	176605	1	Cavo collegamento ABS per guida Dx.	ABS connecting cable for RH drive
12	176516	1	Centralina ABS (in alternativa a centralina di serie 148838)	ABS ECU (as an alternative to the standard ECU part no. 148838)
13	174466	1	Coibentazione serbatoio	Oil tank insulation

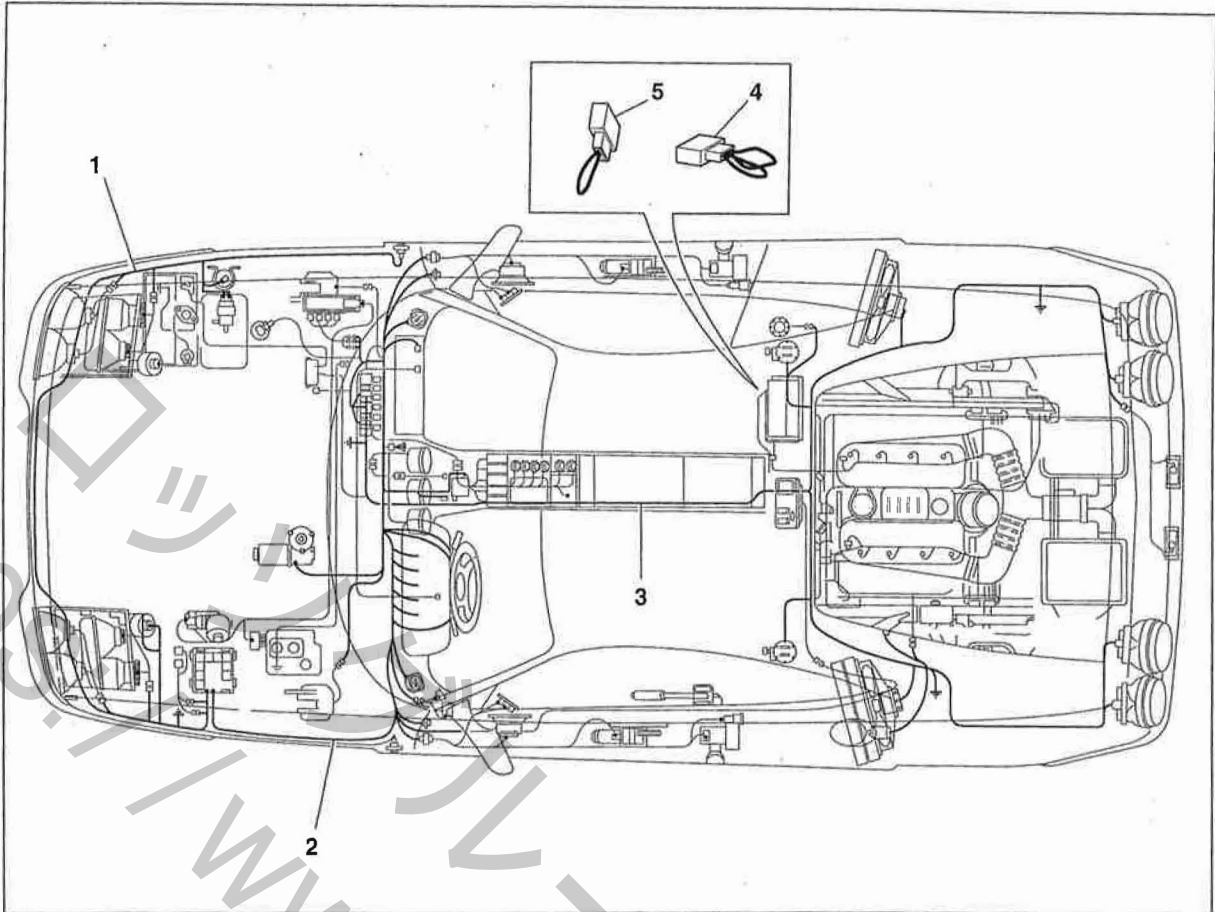


F355 challenge

**BATTERIA E STACCABATTERIA
BATTERY AND BATTERY DISCONN. SWITCH**

TAV. 17

Ref.	Code	Q.	Descrizione	Description
A	169072	1	Kit supporto batteria	Battery support kit
1	169054	1	Telaio supporto batteria	Battery frame
2	169053	1	Staffa super. fiss. batteria	Upper bracket for battery fastening
3	146357	2	Ghiera	Ring nut
4	10903821	1	Vite	Screw
5	14496401	2	Rosetta	Spring washer
6	12575411	1	Dado autobloccante	Self-locking nut
7	14440721	4	Vite	Screw
8	12637801	4	Rosetta	Spring washer
9	169056	1	Prigioniero	Stud bolt
10	169055	1	Prigioniero	Stud bolt
-	164754	2	Cavo collegamento batteria	Battery conn. cable
11	164713	1	Batteria	Battery
12	164751	1	Polo positivo	Positive pin
13	164752	1	Polo negativo	Negative pin
B	164784	1	Kit staccabatteria completo	Battery disconnecting switch complete kit
14	145221	1	Stacca batteria a strappo 6 poli	Battery disconnecting switch
15	-	1	Resistenza 3,3 Kohm	3.3 Kohm resistance
16	-	2	Vite	Screw
17	11197774	2	Rosetta conica	Tapered spring washer
18	14496401	2	Rosetta piana	Plane spring washer
19	12575411	2	Dado autobloccante	Self-locking nut
20	-	1	Cavo fra resistenza e polo 1	Cable from resistance to pin 1
21	-	1	Cavo da resistenza a massa	Cable from resistance to ground
22	-	1	Cavo da polo positivo a polo 1	Cable from positive pin to pin 1
23	10441390	1	Fascetta	Clamp
24	124683	2	Protezione in gomma	Rubber guard
25	153357	1	Morsettiera	Terminal board
26	15783501	2	Vite autofilettante	Self-treading screw
27	14496301	2	Rosetta piana	Plane spring washer
28	-	1	Cavo staccabatteria esterno	Outer battery disconnecting switch cable
29	-	1	Cavo da staccabatteria a massa	Cable from battery switch to ground
30	173902	1	Interruttore ventole radiatori	Radiator fan switch
31	174863	1	Kit connettore ausiliario	Auxiliary connector kit
32	-	1	Paratia (Ricavabile da 64501500)	Shield (possible to obtain from p.no. 64501500)
33	10903221	2	Vite	Screw
34	12575421	2	Dado	Nut
35	14496429	2	Rosetta	Washer

**F355 challenge****IMPIANTO ELETTRICO
ELECTRICAL SYSTEM****TAV. 18**

Ref.	Code	Q.	Descrizione	Description
1	172955	1	Cavi parte anteriore	Front cables
2	173693	1	Cavi collegamento plancia	Dashboard connection cables
-	173696	1	Cavi collegamento plancia - per USA	Dashboard connection cables - for USA
-	173695	1	Cavi collegamento plancia - per GD	Dashboard connection cables - for RH drive
-	173701	1	Cavi collegamento plancia - per AUS	Dashboard connection cables - for AUS
-	173698	1	Cavi collegamento plancia - per J	Dashboard connection cables - for J
3	173694	1	Cavi parte post.	Rear cables
-	173697	1	Cavi parte post. - per USA	Rear cables - for USA
-	173702	1	Cavi parte post. - per AUS	Rear cables - for AUS
-	173699	1	Cavi parte post. - per J	Rear cables - for J
4	165269	1	Collegamento imp. post.	Rear system wiring
5	172673	1	Ponticello	Jumper