

LIST OF TABLES

Table 1	- Engine block	Table 20	- Water pump and pipings
Table 2	- Driving shaft - Connecting rods and pistons - Motor flywheel	Table 21	- Brakes and clutch control pedals
Table 3	- R.H. cylinder head	Table 22	- Clutch and control
Table 4	- L.H. cylinder head	Table 23	- Gearbox transmission
Table 5	- Timing - Tappets	Table 24	- Differential gearbox
Table 6	- Timing - Controls	Table 25	- Differential and axle shafts
Table 7	- Pump and fuel piping -Not for USA-	Table 26	- Gearbox
Table 7/A	- Pump and fuel piping -Valld for USA-	Table 27	- Main shaft gears
Table 8	- Tanks and gasoline vent system -Not for USA-	Table 28	- Lay shaft gears
Table 8/A	- Tanks and gasoline vent system -Valld for USA-	Table 29	- Inside gearbox controls
Table 9	- Injection device	Table 30	- Gear lubrication
Table 9/A	- Air injection device -Valld for cars with catalyst - Not for USA-	Table 31	- Outside gearbox controls
Table 9/B	- Air injection device -Valld for USA-	Table 32	- Brake system -Not for USA-
Table 10	- Accelerator control	Table 32/A	- Brake system -Valld for USA-
Table 11	- Manifold and throttle bodies	Table 33	- Calipers for front and rear brakes
Table 12	- Heat exchangers	Table 34	- Hand-brake control and caliper
Table 13	- Oversupply system -Not for cars with catalyst-	Table 35	- Steering box and linkage
Table 13/A	- Oversupply system -Valld for cars with catalyst-	Table 36	- Steering control
Table 14	- Oversupply system lubrication and cooling -Not for cars with catalyst-	Table 37	- Front suspension - Shock absorber and brake disc
Table 14/A	- Oversupply system lubrication and cooling -Valid for cars with catalyst-	Table 38	- Front suspension - Levers
Table 15	- Exhaust system -Not for cars with catalyst-	Table 39	- Rear suspension - Shock absorber and brake disc
Table 15/A	- Exhaust system -Valld for cars with catalyst-	Table 40	- Rear suspension - Levers
Table 16	- Oil vapor recycling	Table 41	- Lifting systems (for equipped cars)
Table 17	- Lubrication system	Table 41/A	- Lifting systems -Units-
Table 18	- Lubrication - Pumps	Table 42	- Wheels
Table 19	- Cooling system	Table 43	- Motor ignition
		Table 44	- Current generation
		Table 45	- Air conditioned compressor
		Table 46	- Equipment

LIST OF TABLES

Table 101	-	Frame - Front part
Table 102	-	Frame - Rear part - Not for cars with catalyst-
Table 102/A	-	Frame - Rear part - Valid for cars with catalyst-
Table 103	-	External elements body - Front part
Table 104	-	External elements body - Central part
Table 105	-	Internal elements body -Upper zone-
Table 105/A	-	Internal elements body -Lower and central zone-
Table 106	-	Front hood
Table 107	-	Rear hood
Table 108	-	Doors - Descending glass version-
Table 108/A	-	Doors - Sliding glass version-
Table 109	-	Front headlights
Table 110	-	Device for lifting the head lamps
Table 111	-	Rear lights
Table 112	-	Sliding glasses and packings
Table 113	-	Seats - Safety belts - Not for USA-
Table 113/A	-	Seats - Passive safety belts - Valid for USA-
Table 114	-	Dashboard and tunnel
Table 115	-	Control and command instruments
Table 116	-	Electrical system - Not for USA-
Table 116/A	-	Electrical system - Valid for USA-
Table 117	-	Electrical board - Fuses - Relays
Table 118	-	Windshield wiper and horns
Table 119	-	Air-conditioning system

NORME DA OSSERVARE PER LA ORDINAZIONE DELLE PARTI DI RICAMBIO

Per le ordinazioni di parti di ricambio, indicare sempre chiaramente, oltre alla denominazione del pezzo, anche il numero di disegno desunto dall'allegato catalogo e citare i numeri di matricola del motore e del telaio della vettura da riparare.

REGLES A OBSERVER POUR COMMANDER DES PIECES DE RECHANGE

En cas de commande des pièces de rechange, nous vous prions de préciser toujours, clairement, outre que la denomination de la pièce, aussi son numero caractéristique tel que vous les trouvez dans ce catalogue, plus le numero de moteur et du chassis de la voiture a réparer.

RULES TO BE OBSERVED WHEN ORDERING SPARE PARTS

When ordering spares, clearly indicate the denomination of each piece, its classification number as mentioned in the catalogue, and also state the number of engine and chassis of the car to be repaired.

AVVERTENZA - Le descrizioni e le illustrazioni fornite nella presente pubblicazione si intendono non impegnative; perciò la FERRARI si riserva il diritto di apportare, in qualunque momento, senza impegnarsi di aggiornare tempestivamente questa pubblicazione, le modifiche eventuali di organi, dettagli o forniture di accessori, che essa ritenesse conveniente per scopo di miglioramento o per qualsiasi esigenza di carattere costruttivo o commerciale.

NOTE - Les descriptions et les illustrations fournies dans la présente publication n'ont pas force d'engagement; aussi FERRARI se réserve-t-il le droit d'apporter tout moment, sans s'engager à mettre à jour cette publication en temps utile, les modifications éventuelles d'organes, de détails ou fournitures d'accessoires, qu'il jugerait opportun en vue d'une amélioration ou pour quelque exigence que ce soit de caractère constructif ou commercial.

NOTE - The descriptions and illustrations included in this book are not binding; FERRARI reserve the right, to change at any time, such items or components as may be necessary to improve the functioning of efficiency, for either constructive or commercial reasons.

INDICAZIONI E ABBREVIAZIONI

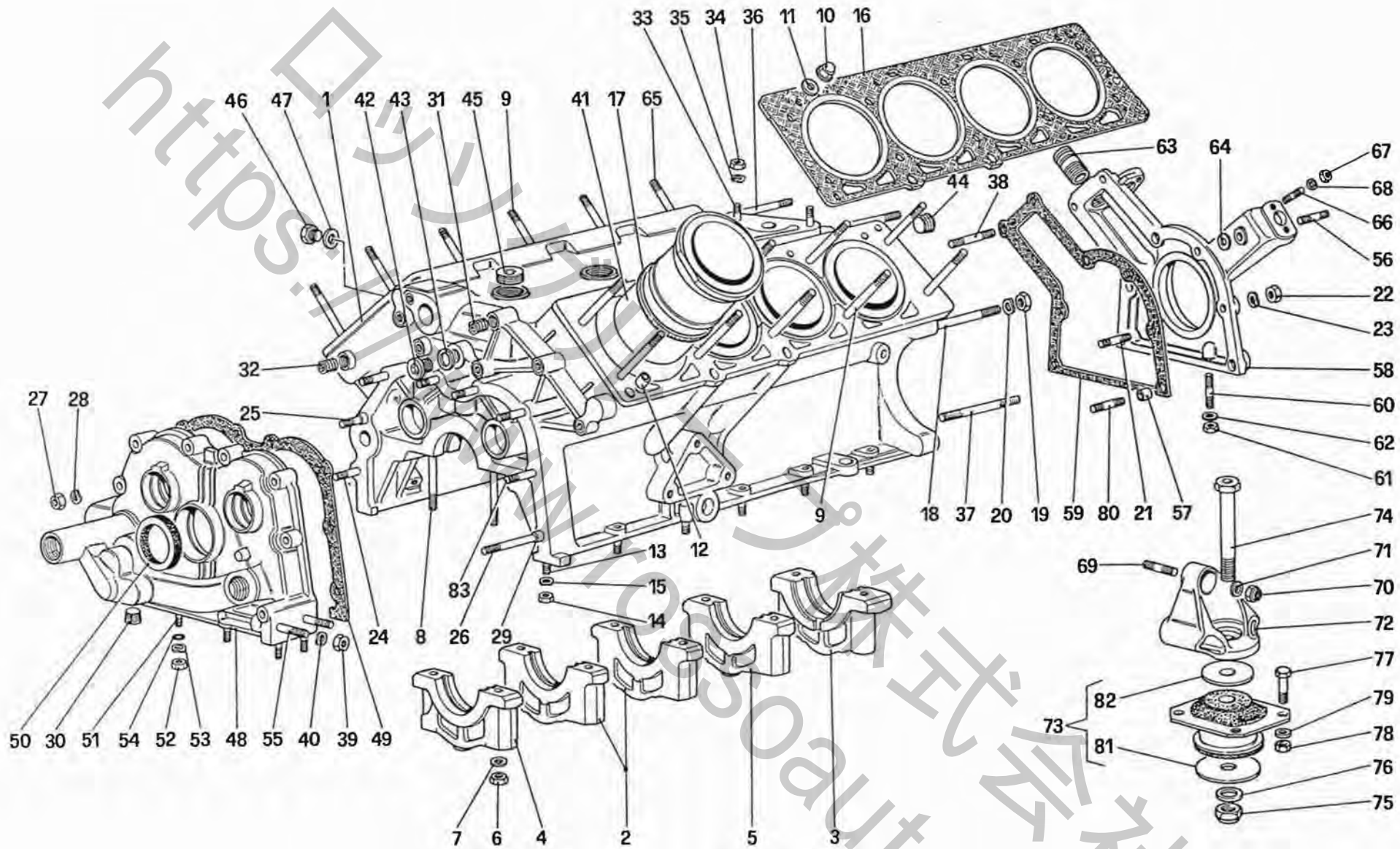
CAT - Versione catalizzata
USA - Versione USA
F - Versione Francia
GB - Versione Regno Unito
WG - Valvola WASTEGATE
RM - Retromarcia
A.C. - Aria condizionata

INDICATIONS ET ABBREVIATIONS

CAT - Version avec catalyseur
USA - Version USA
F - Version France
GB - Version U.K.
WG - Soupape WASTEGATE
RM - Marche arrière
A.C. - Air conditionné

INDICATIONS AND ABRIDGEMENTS

CAT - Version with catalyst
USA - USA Version
F - For French
GB - For British
WG - WASTEGATE valve
RM - Reverse gear
A.C. - Air conditioning



F40

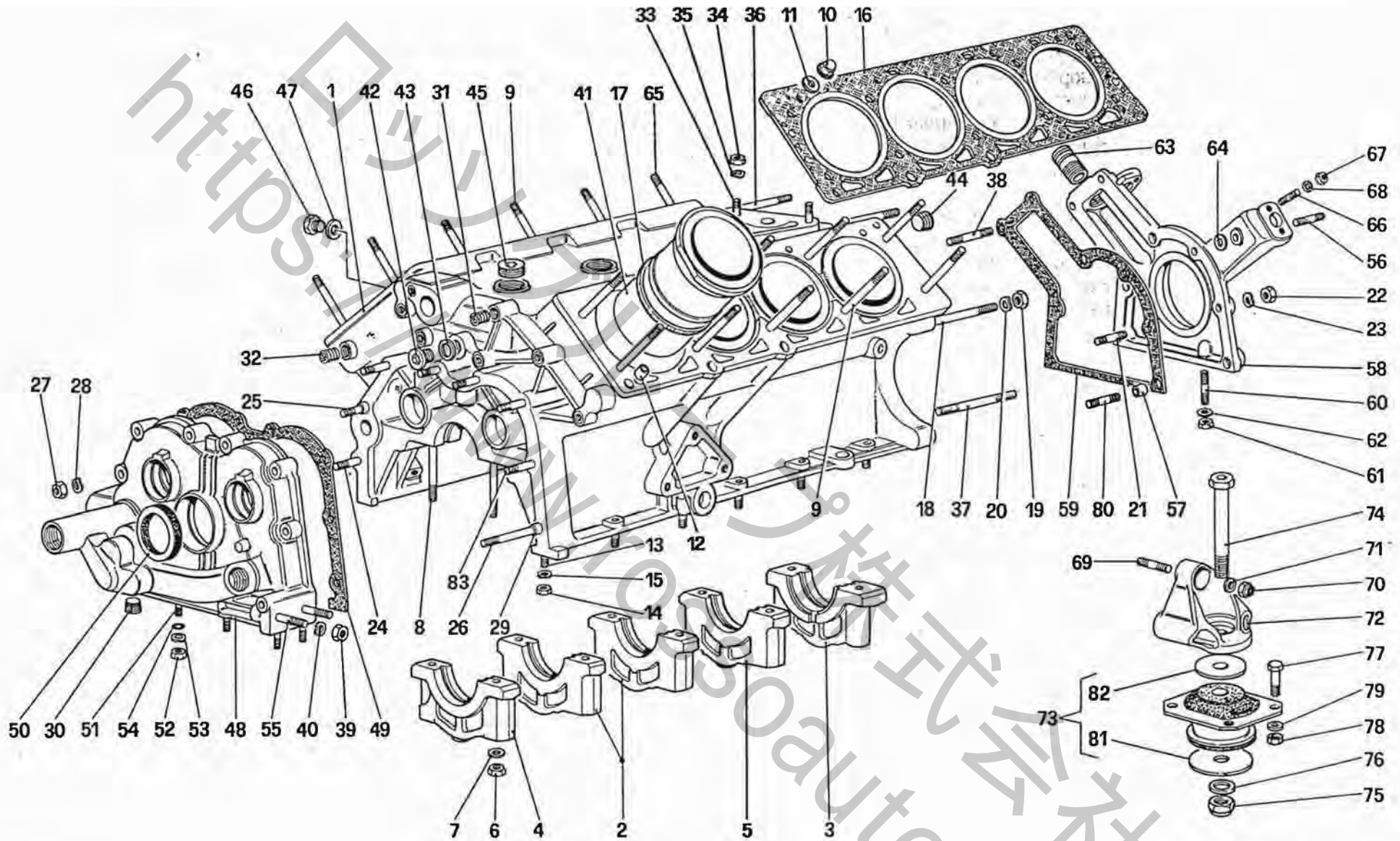
BASAMENTO
ENGINE BLOCK

TAV. 1

DATA: MARZO '91

Tavola 1 - BASAMENTO ENGINE BLOCK

Rif	Dis.N° Part.N°	Q.ty	Denominazione	Description	Rif	Dis.N° Part.N°	Q.ty	Denominazione	Description
—	132368	1	Basamento completo	Crankase, complete	36	13547021	1	Prigioniero	Stud
1	132369	1	Basamento	Crankase	37	13547721	1	Prigioniero	Stud
2	103764	2	Cappello per supporto int.	Cap for intermediate support	38	13541621	1	Prigioniero	Stud
3	103765	1	Cappello per supporto post.	Cap for rear support	39	12164711	2	Dado	Nut
4	109293	1	Cappello per supporto ant.	Cap for front support	40	12601479	2	Rondella	Washer
5	122739	1	Cappello per sup. interm. sup.	Cap for rear interm. support	41	132347	8	Canna cilindro	Cylinder barrel
6	103841	10	Dado	Nut	42	10275011	2	Tappo	Plug
7	103842	10	Rondella	Washer	43	10263460	2	Guarnizione	Gasket
8	104075	10	Prigioniero	Stud	44	10269850	2	Tappo posteriore	Rear plug
9	137507	18	Prigioniero	Stud	45	14325540	1	Tappo superiore	Upper plug
10	136269	20	Dado cieco	Cap nut	46	10300640	1	Tappo	Plug
11	136270	20	Rondella	Washer	47	10280060	1	Guarnizione	Gasket
12	121978	4	Grano	Dowel	—	120782	1	Coperchio anteriore completo	Front cover complete
13	12354521	12	Prigioniero fiss. coppa olio	Stud	—	120782	1	Coperchio anteriore completo	Front cover complete
14	16100811	12	Dado	Nut	48	124110	1	Coperchio anteriore	Front cover
15	12601379	12	Rondella	Washer	—	120782	1	Coperchio anteriore completo	Front cover complete
16	136795	2	Guarnizione	Gasket	—	120782	1	Coperchio anteriore completo	Front cover complete
17	136902	8	Guarnizione	Gasket	—	120782	1	Coperchio anteriore completo	Front cover complete
18	13546821	4	Prigioniero	Stud	48	124110	1	Coperchio anteriore -Per	Front cover -For complete
19	12164711	6	Dado	Nut	—	149076	1	Coperchio anteriore completo	Front cover complete
20	12601479	6	Rondella	Washer	—	149076	1	Coperchio anteriore completo	Front cover complete
21	13541321	4	Prigioniero	Stud	—	149076	1	Coperchio anteriore completo	Front cover complete
22	15896211	9	Dado	Nut	—	149076	1	Coperchio anteriore completo	Front cover complete
23	12601279	9	Rondella	Washer	—	149076	1	Coperchio anteriore completo	Front cover complete
24	13517321	5	Prigioniero	Stud	—	149076	1	Coperchio anteriore completo	Front cover complete
25	13517421	1	Prigioniero	Stud	—	149076	1	Coperchio anteriore completo	Front cover complete
26	13518221	1	Prigioniero	Stud	—	149076	1	Coperchio anteriore completo	Front cover complete
27	16104411	8	Dado	Nut	48	139503	1	Coperchio anteriore -Per	Front cover -For complete
28	12601379	8	Rondella	Washer	49	103791	1	Guarnizione	Gasket
29	100041	2	Grano	Dowel	—	135089	1	Guarnizione -Vale fino ad esaurimento-	Gasket -Valid till depletion-
30	14326150	1	Tappo	Plug	—	135089	1	Guarnizione -Vale dopo esaurimento del 103791-	Gasket -Valid after depletion of 103791-
31	13525770	4	Heli-coil per fiss. pompa acqua	Heli-coil securing water pump	50	136525	1	Anello di tenuta	Sealing ring
32	13526070	4	Heli-coil per fiss. carter	Heli-coil securing cover	51	12354521	5	Prigioniero	Stud
33	13517121	3	Prigioniero base filtro olio	Stud for oil filter base	52	16100811	5	Dado	Nut
34	16104411	3	Dado autobloccante	Selflocking nut	53	12601379	5	Rondella	Washer
35	12601379	3	Rondella	Washer	54	103039	2	Anello di tenuta	Sealing ring



F40

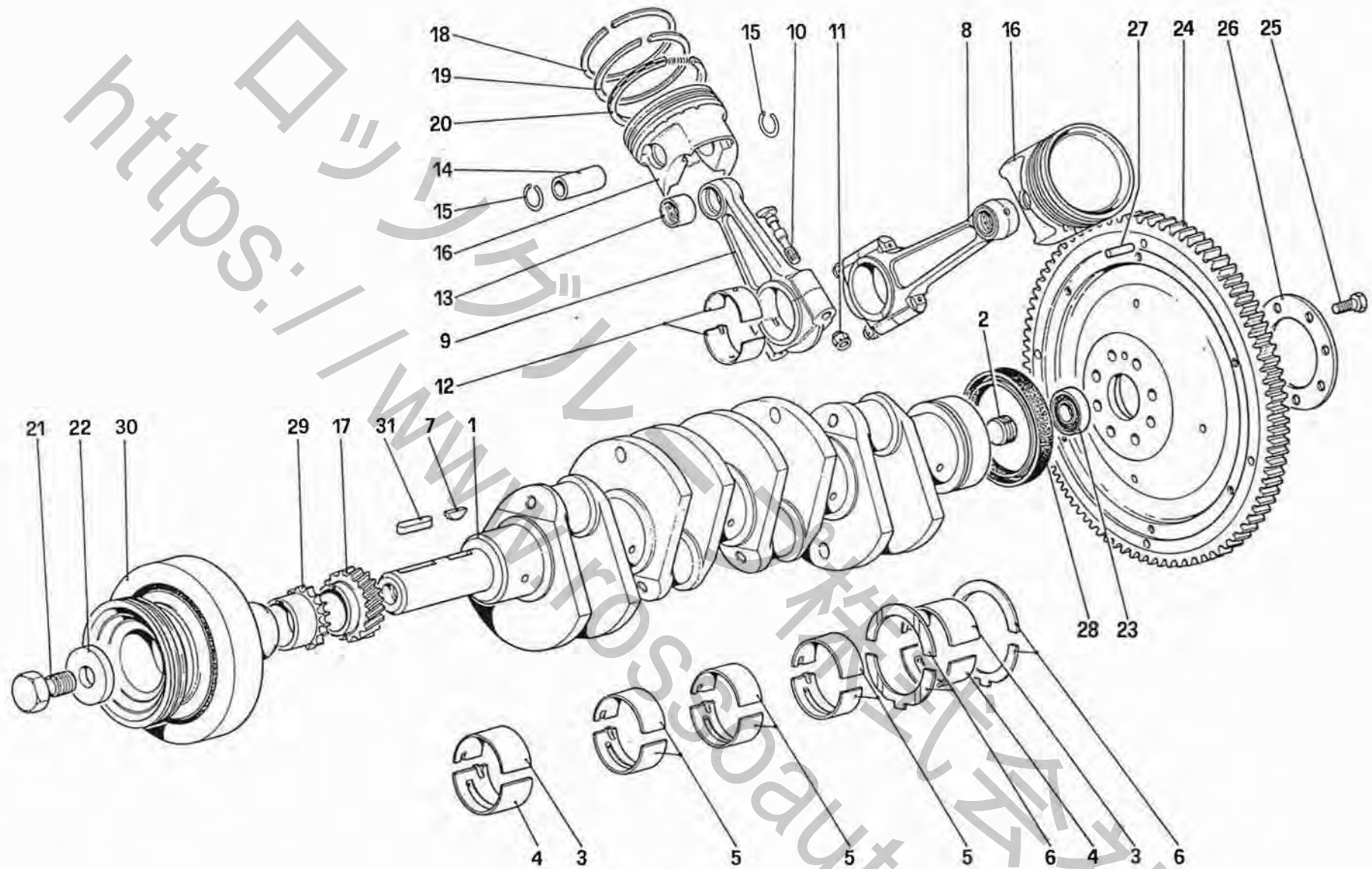
**BASAMENTO
ENGINE BLOCK**

TAV. 1

DATA: MARZO '91

Tavola 1 - BASAMENTO ENGINE BLOCK

Rif	Dis.N° Part.N°	Q.ty	Denominazione	Description	Rif	Dis.N° Part.N°	Q.ty	Denominazione	Description
55	13546121	2	Prigioniero	Stud	68	127493	4	Rondella	Washer
56	13540921	2	Prigioniero	Stud	69	13546421	6	Prigioniero	Stud
57	145992	2	Grano di centraggio	Dowel	70	12575611	6	Dado	Nut
58	123315	1	Coperchio posteriore	Rear cover	71	12601479	6	Rondella	Washer
59	120784	1	Guarnizione	Gasket	72	121845	2	Supporto anteriore	Front support
			-Vale fino ad esaurimento-	-Valid till depletion-				-No per USA-	-Not for USA-
—	136102	1	Guarnizione -Vale dopo esaurimento del 120784-	Gasket -Valid after depletion of 120784-	—	143763	2	Supporto anteriore	Front support
								-Vale per USA-	-Valid for USA-
60	12354521	2	Prigioniero	Stud	73	124452	2	Tampone elastico	Rubber mounting
61	16100811	2	Dado	Nut	74	121856	2	Vite	Screw
62	12601379	2	Rondella	Washer	75	12575911	2	Dado	Nut
63	148047	1	Raccordo	Fitting	76	10520221	2	Rosetta	Washer
64	106437	1	Guarnizione	Gasket	77	15970621	8	Vite	Screw
			-Vale fino ad esaurimento-	-Valid till depletion-	78	12164711	8	Dado	Nut
—	144252	1	Guarnizione -Vale dopo esaurimento del 106437-	Gasket -Valid after depletion of 106437-	79	127497	8	Rosetta	Washer
					80	13541521	2	Prigioniero	Stud
65	137506	2	Prigioniero	Stud	81	132269	2	Piattello inferiore	Pad
66	13539021	4	Prigioniero	Stud	82	132268	2	Piattello superiore	Pad
67	15896411	4	Dado	Nut	83	13543821	1	Prigioniero	Stud



F40

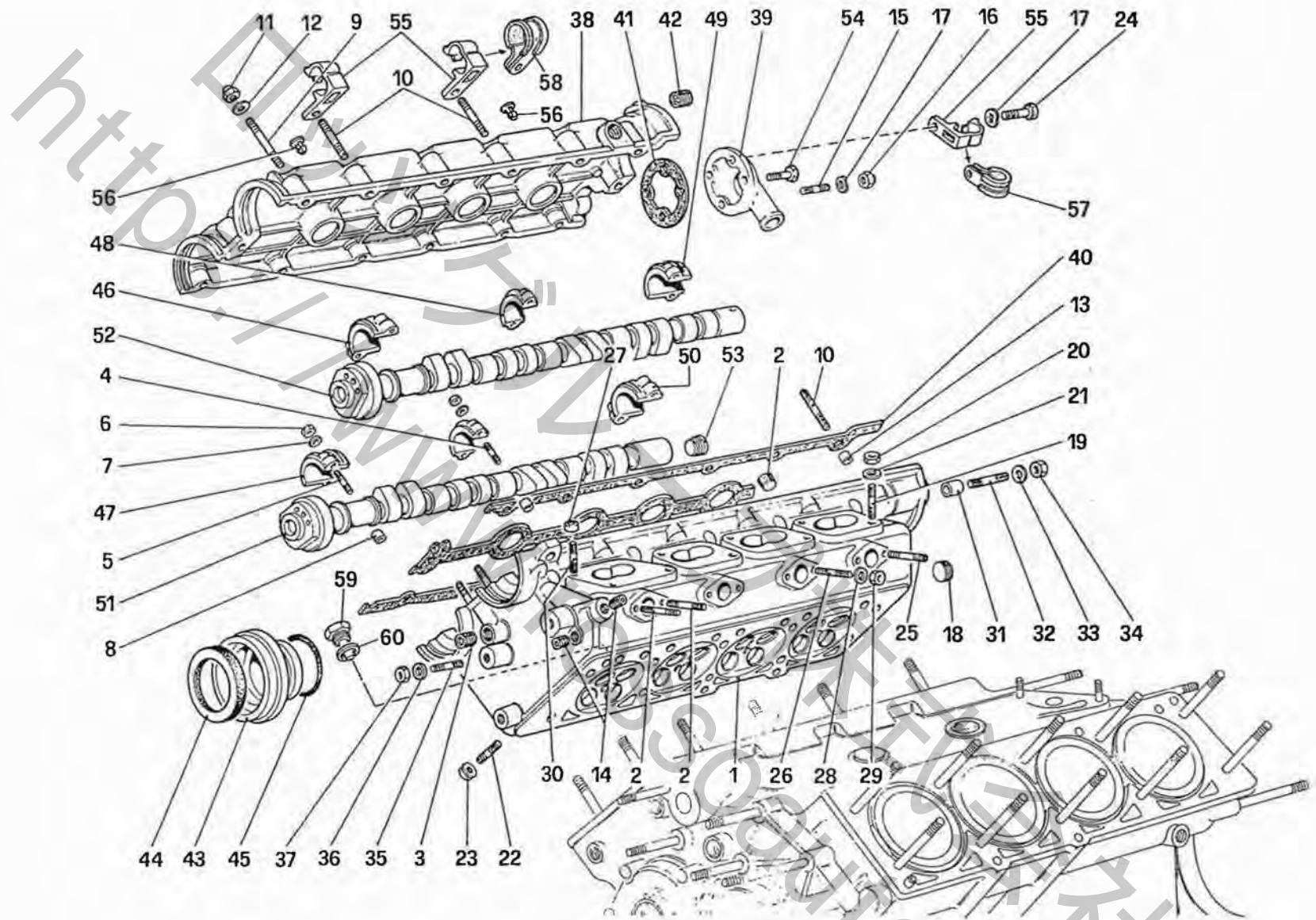
ALBERO MOTORE - BIELLE E PISTONI - VOLANO MOTORE
 DRIVING SHAFT - CONNECTING RODS AND PISTONS - MOTOR FLYWHEEL

TAV. 2

DATA: MARZO '91

Tavola 2 - ALBERO MOTORE - BIELLE E PISTONI - VOLANO MOTORE DRIVING SHAFT - CONNECTING RODS AND PISTONS - MOTOR FLYWHEEL

Rif	Dis.N° Part.N°	Q.ty	Denominazione	Description	Rif	Dis.N° Part.N°	Q.ty	Denominazione	Description
1	133144	1	Albero motore	Crankshaft	—	100152	-	2ª minoraz. mm. 0,508 sul Ø	2nd undersize 0,508 mm on Ø
2	10268450	1	Tappo	Plug	13	121974	8	Boccola per spinotto	Bush for gudgeon pin
	-		Semicuscinetti anteriori e posteriori	Half bearing, front and rear	14	121975	8	Spinotto per pistone	Gudgeon pin
3	100118	2	Semicuscinetto superiore	Upper half bearing	15	100174	16	Anello per spinotto	Ring for gudgeon pin
—	100119	-	1ª minoraz. mm. 0,254 sul Ø	1st undersize 0,254 mm. on Ø	16	133023	8	Pistone compl. di segmenti	Piston with piston ring
—	100120	-	2ª minoraz. mm. 0,508 sul Ø	2nd undersize 0,508 mm on Ø	17	121954	1	Pignone comando distrib.	Driving sprocket for timing sys.
4	100122	2	Semicuscinetto inferiore	Lower bearing	—	132357	1	Serie segmenti	Set of pistons rings
—	100123	-	1ª minoraz. mm. 0,254 sul Ø	1st undersize 0,254 mm. on Ø	18	134548	8	Anello di tenuta AC conico (1ª gola) -con la serie completa 132357-	AC conical seal ring (1st groove) -with complete set 132357-
—	100124	-	2ª minoraz. mm. 0,508 sul Ø	2nd undersize 0,508 mm on Ø	19	134548	8	Anello di tenuta AC conico (2ª gola) -con la serie completa 132357-	AC conical seal ring (2nd grooved) -with complete set. 132357-
	-		Semicuscinetti centrali e intermedi	Half bearing, central and intermediate	20	119851	8	Anello raschiaolio ROF con molla (3ª gola) -con la serie completa 132357-	ROF scraper ring with spring (3rd groove) -with complete set 132357-
5	104023	6	Semicuscinetto superiore e inferiore	Half bearing, upper and lower	21	100476	1	Vite	Screw
—	104024	-	1ª minoraz. mm. 0,254 sul Ø	1st undersize 0,254 mm. on Ø	22	102775	1	Rondella	Washer
—	104025	-	2ª minoraz. mm. 0,508 sul Ø	2nd undersize 0,508 mm on Ø	23	103877	1	Cuscinetto	Bearing
	-		Anello di rasamento	Shim	24	132350	1	Volano motore	Engine flywheel
6	100146	2	Anello di rasamento per supporto posteriore	Shim for rear support	25	103875	8	Vite	Screw
—	113984	-	1ª maggiorazione mm. 0,127	1st oversize 0,127 mm.	26	103876	1	Rondella	Washer
—	100147	-	2ª maggiorazione mm. 0,25	2nd oversize 0,25 mm.	27	123317	4	Grano	Dowel
7	10206020	1	Linguetta	Tongue	28	136527	1	Anello di tenuta	Sealing ring
8	122064	8	Biella completa	Connecting rod, compl.	29	132933	1	Ingranaggio comando pompa di recupero	Driving gear for scavengage pump
9	121976	8	Biella e cappello -Col complessivo 122064-	Connecting rod and cap -With assembly 122064-	30	133308	1	Smorzatore torsionale con puleggia	Torsion damper with pulley
10	100156	16	Vite serraggio biella	Screw securing con. rod	31	14723320	1	Linguetta	Tongue
11	104011	16	Dado per vite biella	Nut for con. rod screw					
12	100150	16	Semicuscinetto di biella	Con. rod half bearing					
—	100151	-	1ª minoraz. mm. 0,254 sul Ø	1st undersize 0,254 mm. on Ø					



I40

TESTA CILINDRI DESTRA

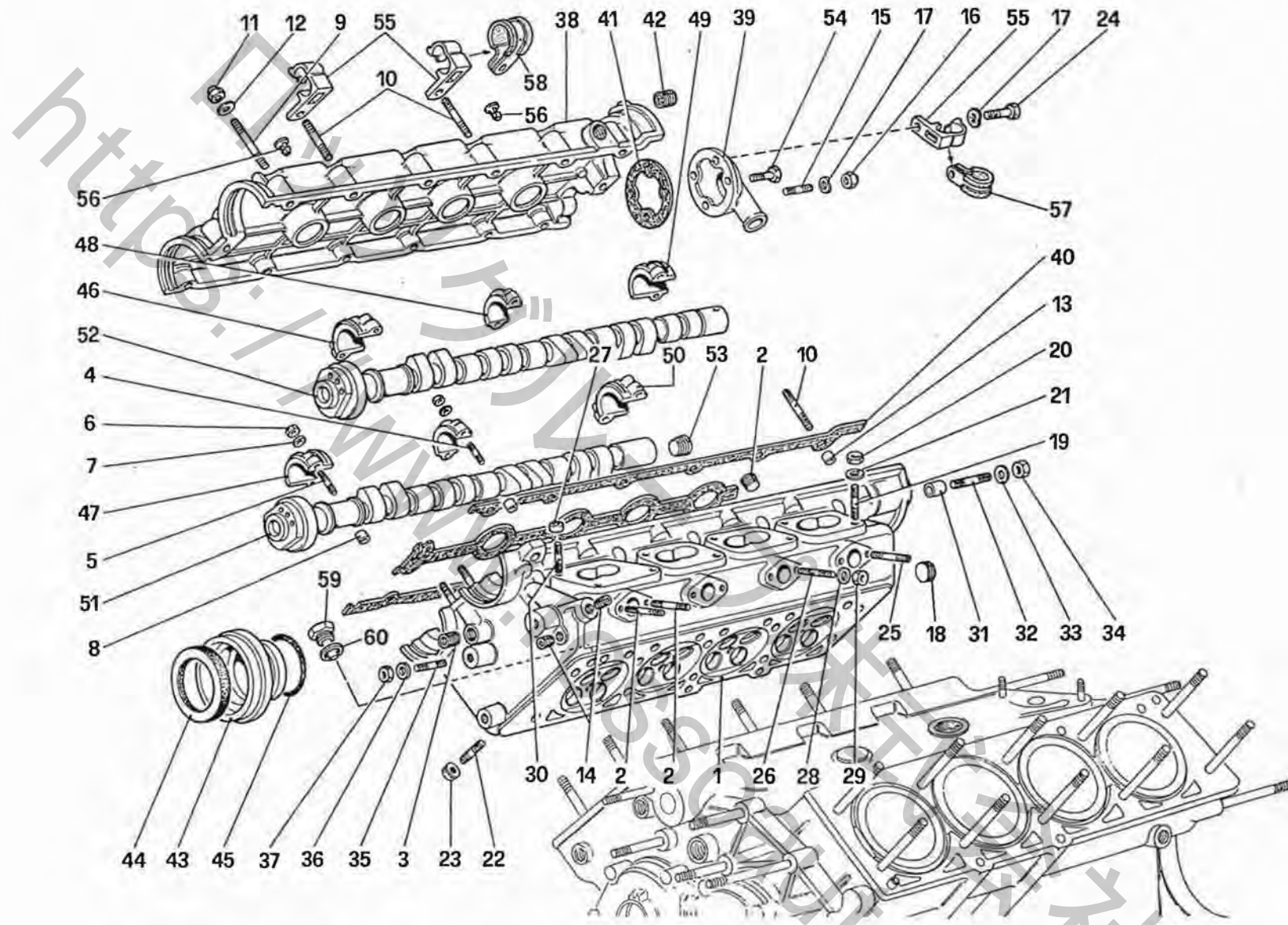
R.H. CYLINDER HEAD

TAV. 3

DATA: MARZO '91

Tavola 3 - TESTA CILINDRI DESTRA R.H. CYLINDER HEAD

Rif	Dis.N° Part.N°	Q.ty	Denominazione	Description	Rif	Dis.N° Part.N°	Q.ty	Denominazione	Description
—	134221	1	Testa cilindri Dx. compl.	Right cylinder head, compl.	33	11197779	2	Rondella	Washer
1	133746	1	Testa cilindri Dx. -Non a ricambio - Col complessivo 134221-	Right cylinder head -Not as spare parts - With assembly 134221-	34	15896211	2	Dado	Nut
2	10269750	5	Tappo	Plug	35	13543321	3	Prigioniero	Stud
3	13526070	1	Heli-coil	Heli-coil	36	12601379	3	Rondella	Washer
4	102735	12	Prigioniero per cappelli int.	Stud for intermediate caps	37	16104411	3	Dado	Nut
5	102754	8	Prigioniero per cappelli est.	Stud for outer caps	—	120795	1	Coperchio testa compl.	Head cover, compl.
6	15896211	20	Dado	Nut				-Non a ricambio-	-Not as spare parts-
7	11197773	20	Rondella	Washer				-Col complessivo 134221-	-With assembly 134221-
8	102725	20	Grano	Dowel	38	120794	1	Coperchio testa Dx. -Con il coperchio completo-	Right head cover -With complet cover-
9	13541621	10	Prigioniero per coperchio	Stud	39	103808	1	Coperchio sfiato posteriore	End cover with blow-by inlet
10	13541721	4	Prigioniero sul grano	Stud	40	132916	1	Guarnizione	Gasket
11	100044	14	Dado autobloccante	Selflocking nut	41	132919	1	Guarnizione	Gasket
12	11197779	14	Rondella	Washer	42	120711	3	Heli-coil	Heli-coil
13	121907	2	Grano	Dowel	43	117257	2	Coperchietto anteriore	Front cover
14	14326150	3	Tappo	Plug	—	144973	2	Coperchietto anteriore	Front cover
15	11500521	2	Prigioniero	Stud				-Vale fino ad esaurimento-	-Valid till depletion-
16	12575411	2	Dado	Nut				-Vale dopo esaurimento	-Valid after depletion
17	12601279	4	Rondella	Washer				del 117257-	of 117257-
18	10269650	1	Tappo	Plug	44	136526	2	Anello di tenuta	Sealing ring
19	13543321	8	Prigioniero fiss. collettori aspirazione	Stud	45	117275	2	Anello di tenuta	Sealing ring
20	16100811	10	Dado	Nut	46	117039	1	Cappello ant. lato aspirazione	Front cap inlet side
21	11198079	10	Rondella	Washer				-Con la testa cilindri compl.-	-With compl. cylinder head-
22	144773	8	Prigioniero fiss. collettori scarico	Stud securing exhaust manifold	47	117040	1	Cappello ant. lato scarico	Front cap exhaust side
23	138392	8	Dado	Nut				-Con la testa cilindri compl.-	-With compl. cylinder head-
24	10902321	1	Vite	Screw	48	126811	6	Cappello int. -Con la testa cilindri compl.-	Intermediate cap -With compl. cylinder head-
25	13541621	2	Prigioniero corto per collettori acqua	Short stud	49	126813	1	Cappello post. lato aspiraz.	Rear cap inlet side
26	13541721	6	Prigioniero lungo per collett. acqua	Long stud				-Con la testa cilindri compl.-	-With compl. cylinder head-
27	124946	2	Distanziale	Spacer	50	126812	1	Cappello post. lato scarico	Rear cap exhaust side
28	11197773	8	Rondella	Washer	—	134206	1	Albero distrib. scarico	Right exhaust camshaft complete
29	15896211	8	Dado	Nut	51	134202	1	Albero distribuzione scarico Dx.	Right exhaust camshaft
30	13543521	2	Prigioniero fiss. collettori aspirazione (parte ant.)	Stud for fixing suction manifold (front part)				-Col complessivo 134206-	-With assembly 134206-
31	102725	2	Grano	Dowel	—	134204	1	Albero distribuzione aspir.	Right intake camshaft complete
32	11500421	2	Prigioniero fiss. supp. calotta	Stud for fixing calotte support	52	134200	1	Albero distribuzione aspir. Dx.	Right intake camshaft
					53	10269750	1	Tappo	Plug
								-Col complessivo 134204-	-With assembly 134204-



I40

TESTA CILINDRI DESTRA
R.H. CYLINDER HEAD

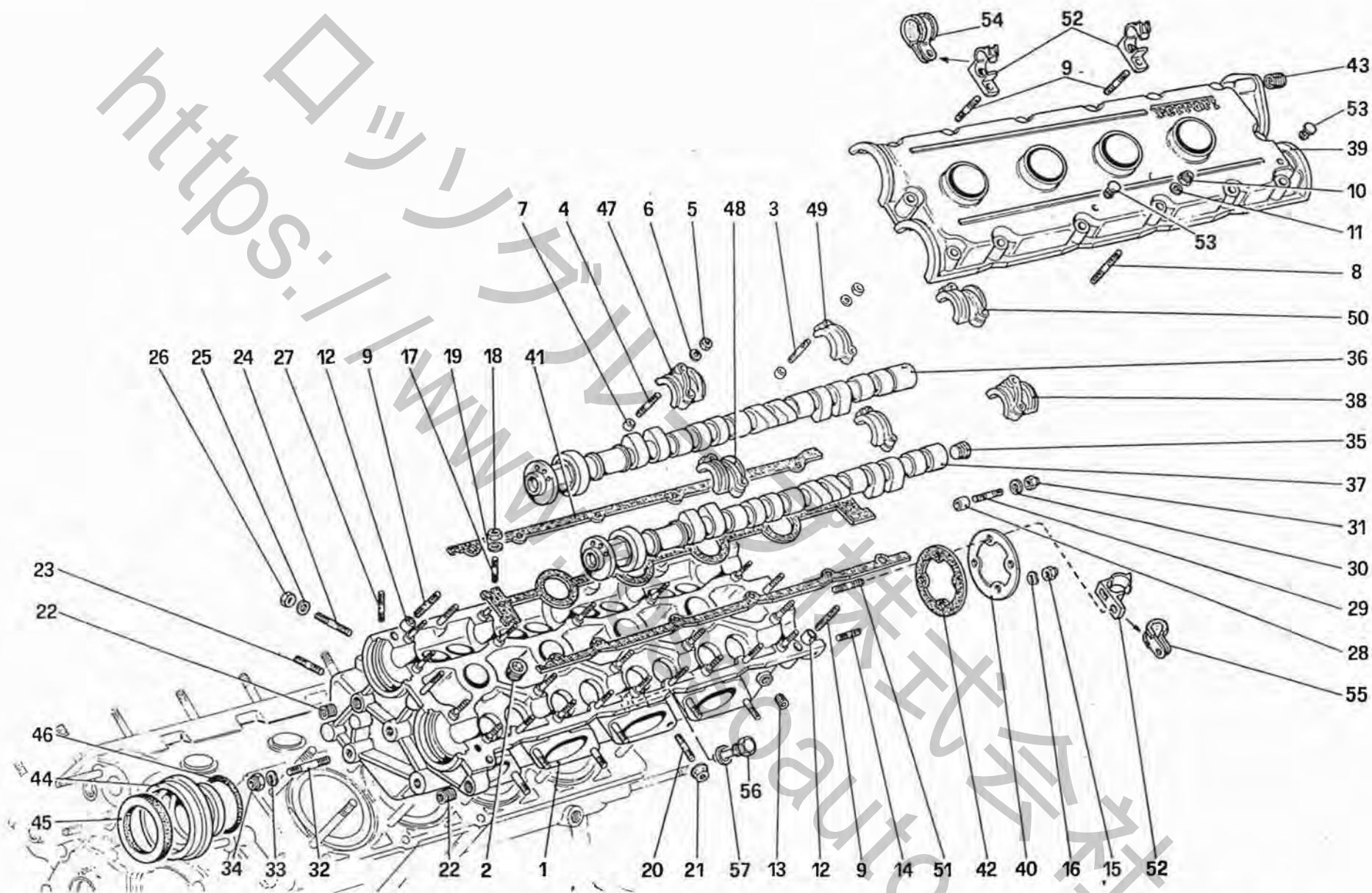
TAV. 3

DATA: MARZO '91

Tavola 3 - TESTA CILINDRI DESTRA R.H. CYLINDER HEAD

Rif	Dis.N° Part.N°	Q.ty	Denominazione	Description
54	10902221	1	Vite	Screw
55	129544	3	Molletta -Per vett. catalizzate Q.tà 1-	Clip -For cars with catalyst Q.ty 1-
56	14592487	2	Tappo	Plug
57	10441790	1	Staffetta -Vale per vett. catalizzate-	Bracket -Valid for cars with catalyst-

Rif	Dis.N° Part.N°	Q.ty	Denominazione	Description
58	10441290	1	Staffetta	Bracket
59	127545	4	Tappo -No per vetture catalizzate-	Plug -Not for cars with catalyst-
60	10257060	4	Guarnizione -No per vetture catalizzate-	Gasket -Not for cars with catalyst-



F40

TESTA CILINDRI SINISTRA

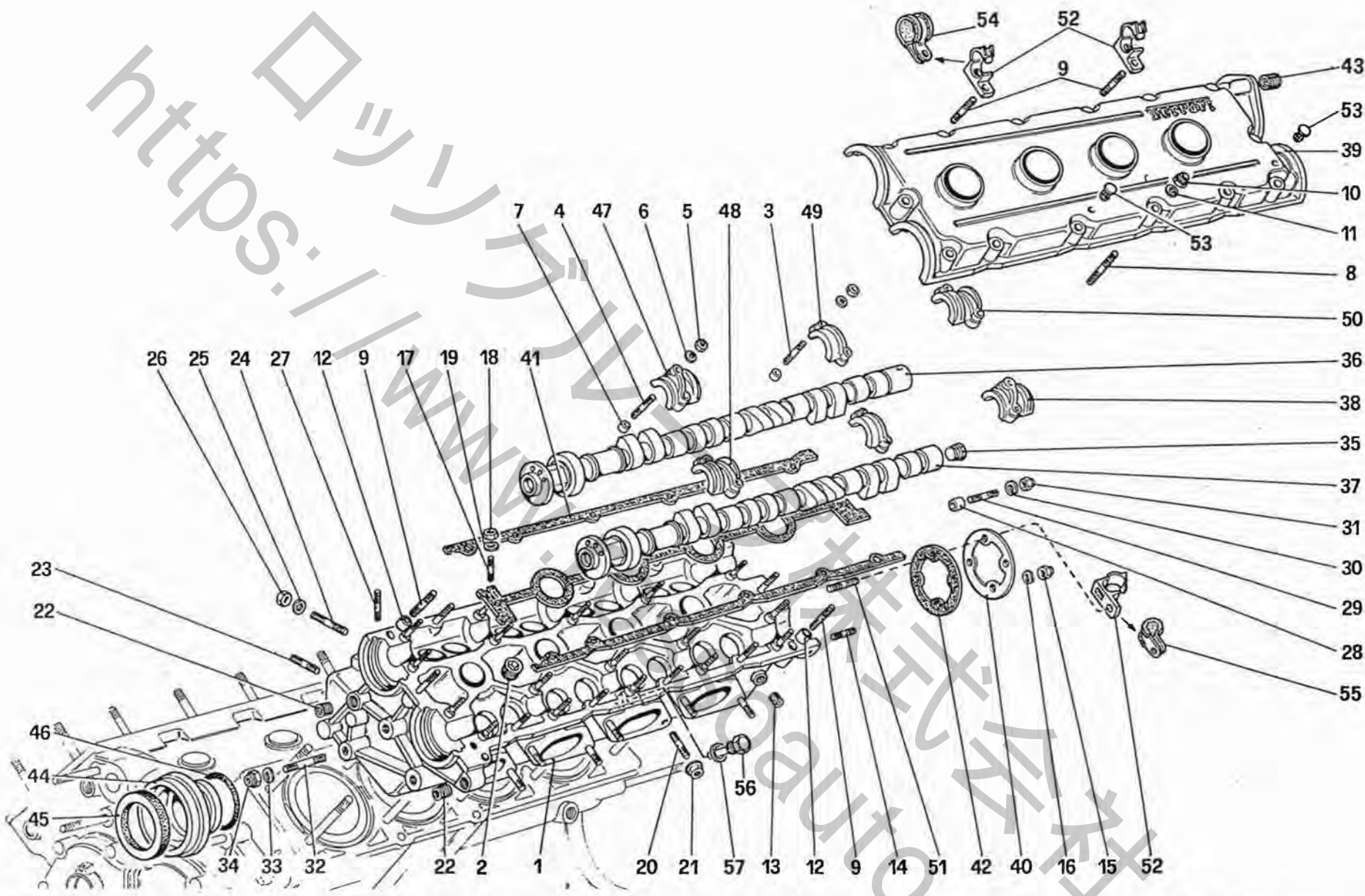
L.H. CYLINDER HEAD

TAV. 4

DATA: MARZO '91

Tavola 4 - TESTA A CILINDRI SINISTRA L.H. CYLINDER HEAD

Rif	Dis.N° Part.N°	Q.ty	Denominazione	Description	Rif	Dis.N° Part.N°	Q.ty	Denominazione	Description
—	134222	1	Testa cilindri Sx. compl.	Left cylinder head, compl.	33	12601379	3	Rondella	Washer
1	133747	1	Testa cilindri Sx. -Non a ricambio - Col compl. 134222-	Left cylinder head -Not as spare parts - With assembly 134222-	34	16104411	3	Dado	Nut
2	10269750	5	Tappo	Plug	35	10269750	1	Tappo	Plug
3	102735	12	Prigioniero per cappelli int.	Stud for intermediate caps	—	134205	1	Albero distrib. aspir. Sx. completo	Left intake camshaft complete
4	102754	8	Prigioniero per cappelli est.	Stud for outer caps	36	134201	1	Albero distrib. aspir. Sx. -Col compl. 134205-	Left intake camshaft -With assembly 134205-
5	15896211	20	Dado	Nut	—	134207	1	Albero distrib. scarico sx. completo	Left exhaust camshaft complete
6	11197773	20	Rondella	Washer	37	134203	1	Albero distribuzione scarico Sx. -Col compl. 134207-	Left exhaust camshaft -With assembly 134207-
7	102725	20	Grano	Dowel	38	126203	1	Cappello post. att. scarico -Con la testa cilindri compl.-	Rear cap exhaust side -With complete cylind. head-
8	13541621	10	Prigioniero per coperchio	Stud	—	121896	1	Coperchio testa Sx. compl. -Non a ricambio- -Col complessivo 134222-	Left head cover compl. -Not as spare parts- -With assembly 134222-
9	13541721	4	Prigioniero sul grano	Stud	39	121959	1	Coperchio testa Sx. -Con il coperchio testa compl.-	Left head cover -With complete head cover-
10	100044	14	Dado autobloccante	Selflocking nut	40	103796	1	Coperchio posteriore	Rear cover
11	11197779	14	Rondella	Washer	41	132917	1	Guarnizione	Gasket
12	121907	2	Grano	Dowel	42	132918	1	Guarnizione	Gasket
13	14326150	3	Tappo	Plug	43	120711	1	Heli-coil	Heli-coil
14	11500321	3	Prigioniero	Stud	44	117257	2	Coperchietto anteriore -Vale fino ad esaurimento-	Front cover -Valid till depletion-
15	12575411	4	Dado	Nut	—	144973	2	Coperchietto anteriore -Vale dopo esaurimento del 117257-	Front cover -Valid after depletion of 117257-
16	12601279	4	Rondella	Washer	45	136526	2	Anello di tenuta	Sealing ring
17	13543321	8	Prigioniero fiss. collettori aspirazione	Stud	46	117275	2	Anello di tenuta	Sealing ring
18	16100811	10	Dado	Nut	47	117042	1	Cappello ant. lato aspirazione -Con la testa cilindri compl.-	Front cap inlet side -With compl. cylinder head-
19	11198079	10	Rondella	Washer	48	117041	1	Cappello ant. lato scarico -Con la testa cilindri compl.-	Front cap exhaust side -With compl. cylinder head-
20	144773	8	Prigioniero fiss. collettori scarico	Stud securing exhaust manifold	49	126811	6	Cappello intermedio -Con la testa cilindri compl.-	Intermediate cap -With compl. cylinder head-
21	138392	8	Dado	Nut	50	126202	1	Cappello post. lato aspirazione -Con la testa cilindri compl.-	Rear cap inlet side -With compl. cylinder head-
22	13526070	2	Heli - coil	Heli - coil	51	11500421	1	Prigioniero	Stud
23	13541621	2	Prigioniero corto per collettori acqua	Short stud	52	129544	3	Molletta -Per vett. catalizzate Q.tà 1-	Clip -For cars with catalyst Q.ty 1-
24	13541721	6	Prigioniero lungo per collett. acqua	Long stud	53	14592487	2	Tappo	Plug
25	11197773	8	Rondella	Washer					
26	15896211	8	Dado	Nut					
27	13543521	2	Prigioniero fiss. collettori aspirazione (parte ant.)	Stud for fixing suction manifold (front part)					
28	102725	2	Grano	Dowel					
29	11500421	2	Prigioniero fiss. supp. calotta	Stud for fixing calotte support					
30	11197779	2	Rondella	Washer					
31	15896211	2	Dado	Nut					
32	13543721	3	Prigioniero	Stud					



F40

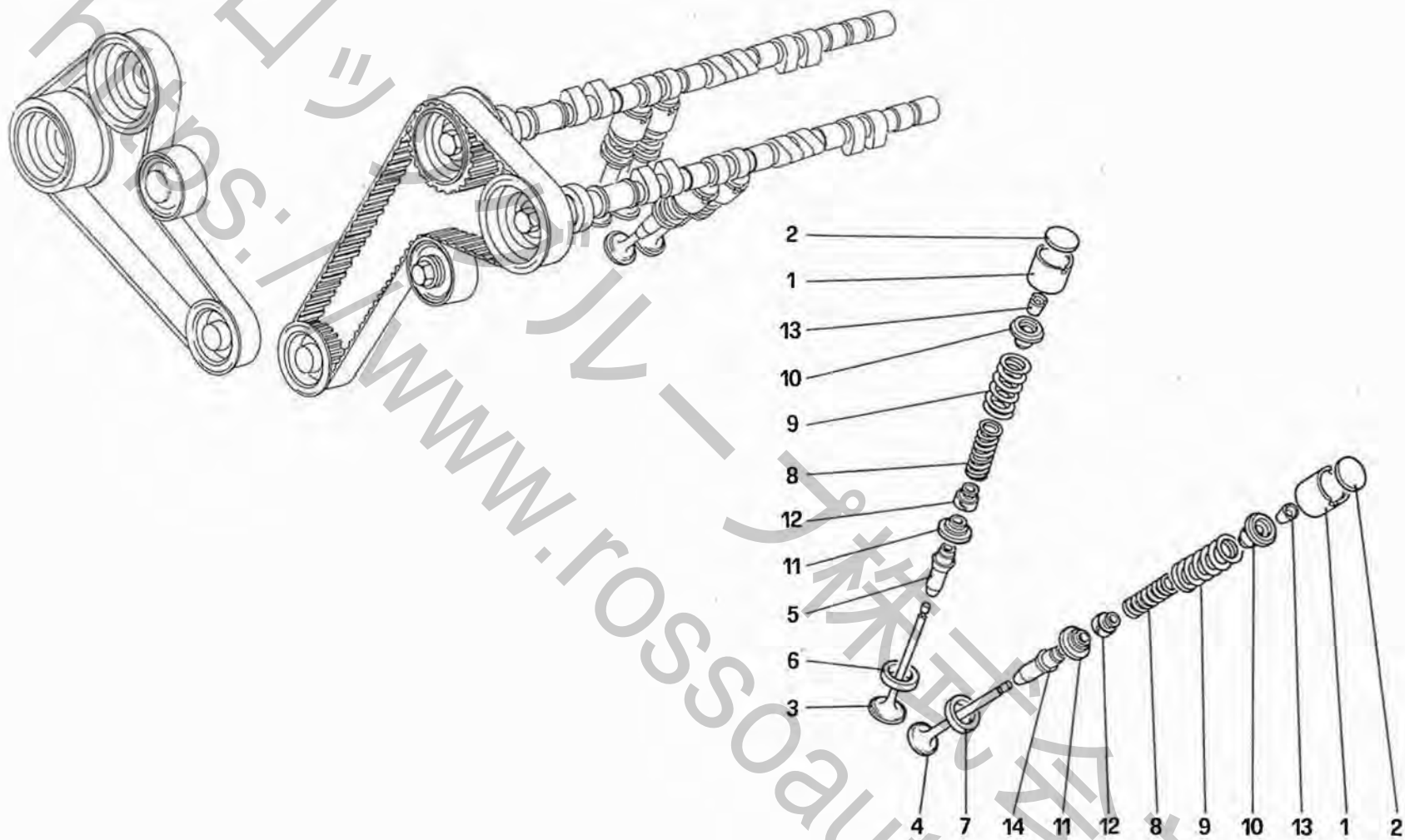
TESTA CILINDRI SINISTRA
L.H. CYLINDER HEAD

TAV. 4

DATA: MARZO '91

Tavola 4 - TESTA CILINDRI SINISTRA L.H. CYLINDER HEAD

Rif	Dis.N° Part.N°	Q.ty	Denominazione	Description	Rif	Dis.N° Part.N°	Q.ty	Denominazione	Description
54	10441290	1	Staffetta	Bracket	56	127545	4	Tappo	Plug
			-Vale per vett. catalizzate-	-Valid for cars with catalyst-				-No per vetture catalizzate-	-Not for cars with catalyst-
55	10441790	1	Staffetta	Bracket	57	10257060	4	Guarnizione	Gasket
			-Vale per vett. catalizzate-	-Valid for cars with catalyst-				-No per vetture catalizzate-	-Not for cars with catalyst-



F40

DISTRIBUZIONE - PUNTERIE

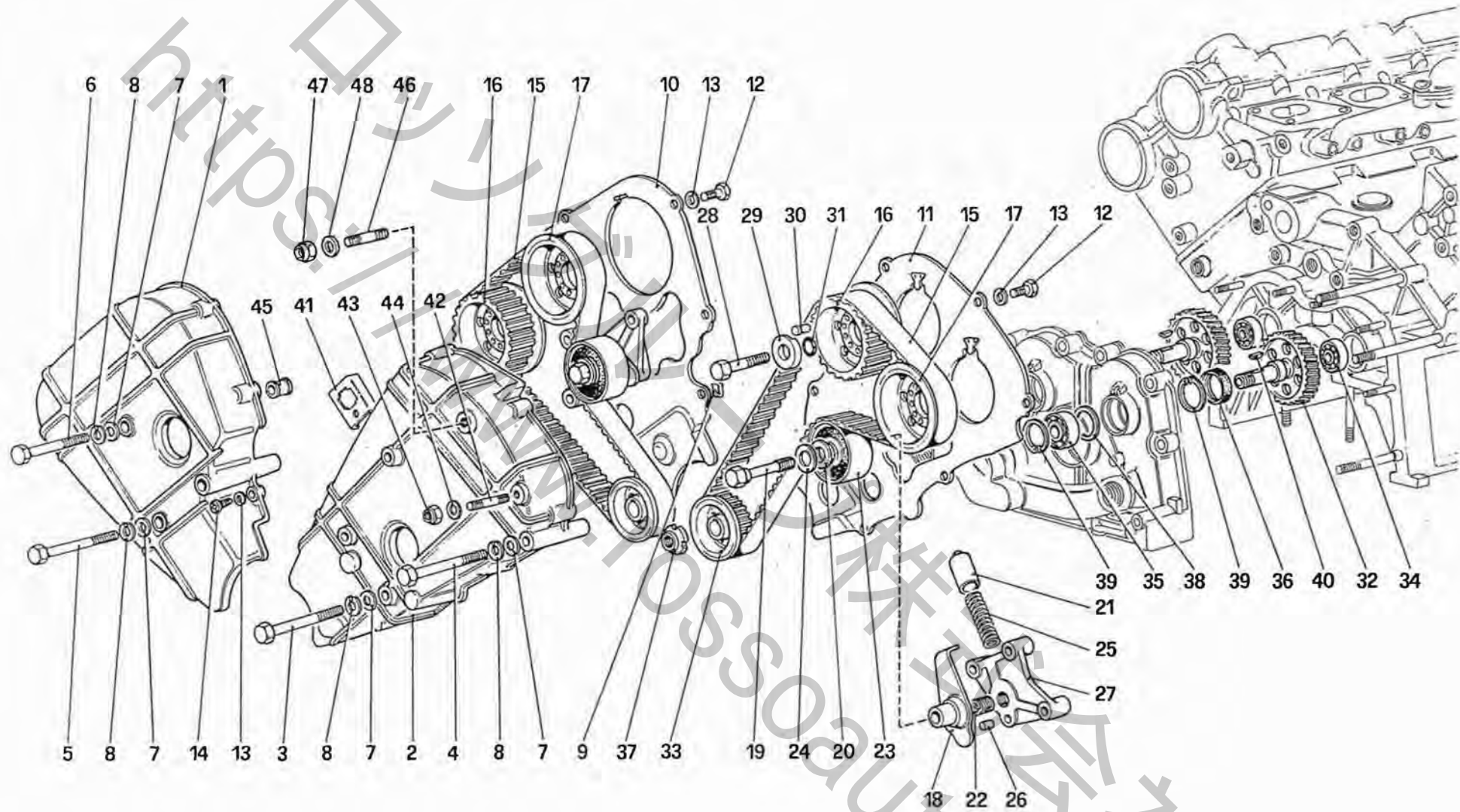
TIMING - TAPPETS

TAV. 5

DATA: MARZO '91

Tavola 5 - DISTRIBUZIONE - PUNTERIE TIMING TAPPETS

Rif	Dis.N° Part.N°	Q.ty	Denominazione	Description	Rif	Dis.N° Part.N°	Q.ty	Denominazione	Description
1	117562	32	Punteria comando valvola	Tappet for valve control	—	117591	32	Idem spessore mm. 4,35	Ditto, thickness 4,35 mm.
2	117569	32	Piattello reg. valvole spessore mm. 3,25	Shim for valve adjusting, thickness 3,25 mm.	—	117592	32	Idem spessore mm. 4,40	Ditto, thickness 4,40 mm.
—	117570	32	Idem spessore mm. 3,30	Ditto, thickness 3,30 mm.	—	117593	32	Idem spessore mm. 4,45	Ditto, thickness 4,45 mm.
—	117571	32	Idem spessore mm. 3,35	Ditto, thickness 3,35 mm.	—	117594	32	Idem spessore mm. 4,50	Ditto, thickness 4,50 mm.
—	117572	32	Idem spessore mm. 3,40	Ditto, thickness 3,40 mm.	—	117595	32	Idem spessore mm. 4,55	Ditto, thickness 4,55 mm.
—	117573	32	Idem spessore mm. 3,45	Ditto, thickness 3,45 mm.	—	117596	32	Idem spessore mm. 4,60	Ditto, thickness 4,60 mm.
—	117574	32	Idem spessore mm. 3,50	Ditto, thickness 3,50 mm.	3	123884	16	Valvola di aspirazione	Intake valve
—	117575	32	Idem spessore mm. 3,55	Ditto, thickness 3,55 mm.	4	134770	16	Valvola di scarico	Exhaust valve
—	117576	32	Idem spessore mm. 3,60	Ditto, thickness 3,60 mm.	5	117563	16	Guida valvola di aspirazione	Intake valve guide
—	117577	32	Idem spessore mm. 3,65	Ditto, thickness 3,65 mm.	—	117564	16	Guida valvola aspirazione maggiorata di 0,2 mm	Intake valve guide oversized of 0,2 mm
—	117578	32	Idem spessore mm. 3,70	Ditto, thickness 3,70 mm.	6	123886	16	Sede valvola aspirazione	Intake valve seat
—	117579	32	Idem spessore mm. 3,75	Ditto, thickness 3,75 mm.	7	123887	16	Sede valvola di scarico	Exhaust valve seat
—	117580	32	Idem spessore mm. 3,80	Ditto, thickness 3,80 mm.	8	117558	32	Molla interna richiamo valvola	Inner spring for valve return
—	117581	32	Idem spessore mm. 3,85	Ditto, thickness 3,85 mm.	9	117559	32	Molla est. richiamo valvola	Outer spring for valve return
—	117582	32	Idem spessore mm. 3,90	Ditto, thickness 3,90 mm.	10	117567	32	Scodellino sup. tenuta molle	Upper cup for retaining spring
—	117583	32	Idem spessore mm. 3,95	Ditto, thickness 3,95 mm.	11	117568	32	Scodellino inf. tenuta molle	Lower cup for retaining spring
—	117584	32	Idem spessore mm. 4,00	Ditto, thickness 4,00 mm.	12	141565	32	Paraolio sulla guida valvola	Oil retainer on valve guide
—	117585	32	Idem spessore mm. 4,05	Ditto, thickness 4,05 mm.	13	117283	64	Semicono per scodellino molla valvola	Keeper
—	117586	32	Idem spessore mm. 4,10	Ditto, thickness 4,10 mm.	14	124243	16	Guida valvola di scarico	Exhaust valve guide
—	117587	32	Idem spessore mm. 4,15	Ditto, thickness 4,15 mm.	—	124244	16	Guida valvola di scarico maggiorata di 0,2 mm.	Exhaust valve guide oversized of 0,2 mm.
—	117588	32	Idem spessore mm. 4,20	Ditto, thickness 4,20 mm.					
—	117589	32	Idem spessore mm. 4,25	Ditto, thickness 4,25 mm.					
—	117590	32	Idem spessore mm. 4,30	Ditto, thickness 4,30 mm.					



F40

DISTRIBUZIONE - COMANDI

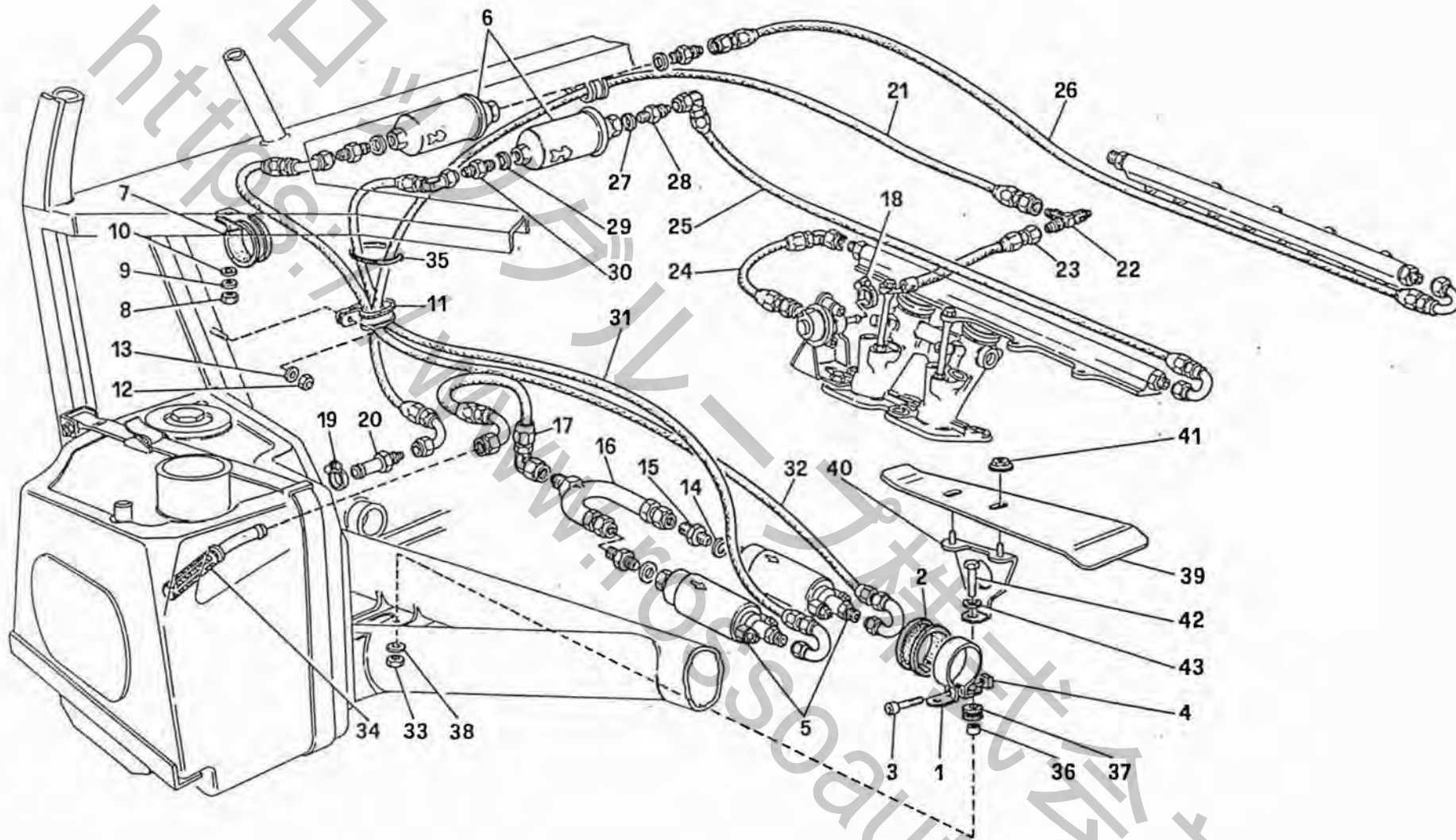
TIMING - CONTROLS

TAV. 6

DATA: MARZO '91

Tavola 6 - DISTRIBUZIONE - COMANDI TIMING - CONTROLS

Rif	Dls.N° Part.N°	Q.ty	Denominazione	Description	Rif	Dls.N° Part.N°	Q.ty	Denominazione	Description
1	121957	1	Carter Dx.	Right cover	26	125717	2	Grano	Dowel
-	122174	-	Carter Sx. completo	Left cover, complete	27	118153	1	Supporto tendicinghia Sx.	Support for left belt stretcher
2	121958	1	Carter Sx. -Col complessivo	Left cover -With assembly	—	118152	1	Supporto tendicinghia Dx.	Support for right belt stretcher
			122174-	122174-	28	146540	4	Vite	Screw
3	114818	2	Vite	Screw	29	117274	4	Rondella	Washer
4	15972021	2	Vite	Screw	30	106203	4	Grano	Dowel
5	15972021	2	Vite	Screw	31	114808	4	Anello di tenuta	Sealing ring
6	109013	1	Vite	Screw	32	124921	2	Ingranaggio com. albero dist.	Drive gear for distribut. shafts
7	12638601	7	Rondella	Washer	33	124922	2	Puleggia conduttrice	Driving pulley
8	106853	7	Rondella	Washer	34	121275	2	Cuscinetto sul basamento	Bearing of crankcase
9	60793500	1	Molletta	Spring clip	35	121274	2	Cuscinetto sul coperchio ant.	Bearing on front cover
10	117628	1	Protezione cinghia Dx.	Protection right belt	36	121276	2	Paraolio	Oil retaining
11.	117627	1	Protezione cinghia Sx.	Protection left belt	37	104919	2	Ghiera	Lock nut
12	10977711	12	Vite	Screw	38	121279	2	Rosetta	Washer
13	12601179	13	Rondella	Washer	39	121277	4	Seeger	Seeger
14	15688502	1	Vite	Screw	40	10206320	2	Linguetta	Tongue
15	111334	2	Cinghia distribuzione	Timing belt	41	124643	1	Staffa	Bracket
16	134097	2	Ingranaggio condotto	Driver gear	42	13516521	1	Prigioniero	Stud
17	134064	2	Ingranaggio condotto	Driver gear	43	16104111	1	Dado	Nut
18	117256	2	Piastra per tendicinghia	Belt stretcher plate	44	12638501	1	Rondella	Washer
19	111458	2	Vite	Screw	45	123925	1	Distanziale	Spacer
20	111460	2	Distanziale	Spacer				-Vettura senza A.C.-	-Cars without A.C.-
21	102819	2	Puntalino	Pin	46	13540721	1	Prigioniero	Stud
22	13524670	2	Heli-coil	Heli-coil	47	12575411	1	Dado	Nut
23	105206	2	Anello tendicinghia	Belt idler ring	48	12644401	1	Rondella	Washer
24	102824	2	Rosetta	Washer					
25	104148	2	Molla	Spring					



F40

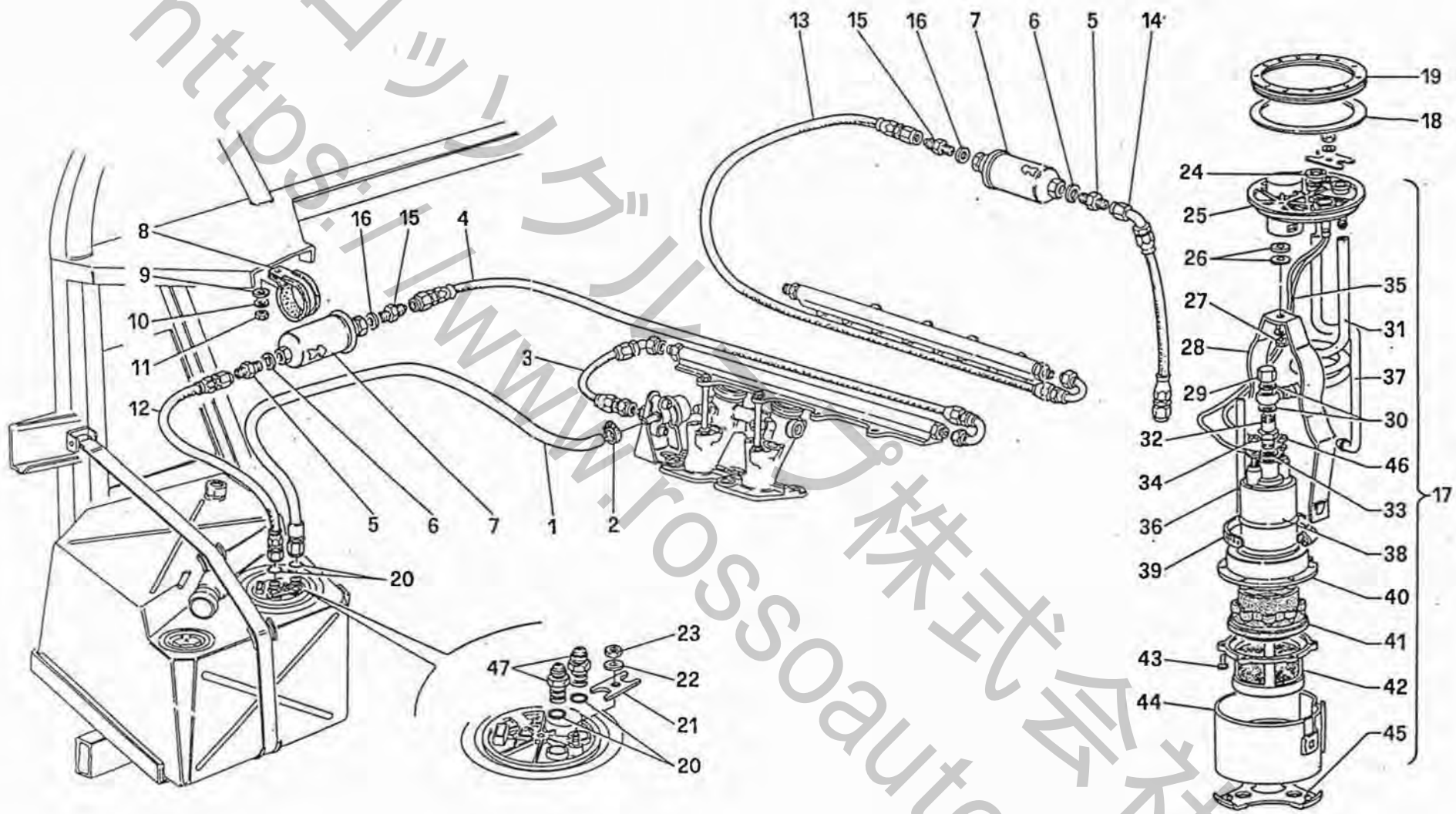
POMPA E TUBAZIONI ALIMENTAZIONE -No per USA-
 PUMP AND FUEL PIPING -Not for USA-

TAV. 7

DATA: MARZO '91

Tavola 7 - POMPA E TUBAZIONI ALIMENTAZIONE -No per USA- PUMP AND FUEL PIPING -Not for USA-

Rif	Dis.N° Part.N°	Q.ty	Denominazione	Description	Rif	Dis.N° Part.N°	Q.ty	Denominazione	Description
1	134379	2	Fascetta	Clip	—	146358	2	Tubo benzina dal reg. press. al tre vie	Fuel pipe from pressure adjuster to 3-way union
—	147617	2	Fascetta -Vale dopo esaurimento del 134379-	Clip -Valid after depletion of 134379-				-Vale dopo esaurimento del 136849-	-Valid after depletion of 136849-
2	123848	2	Inserto elast.	Insert	24	136847	2	Tubo da flauto al reg. di press.	Pipe from flute to pressure adjuster
3	14305521	2	Vite -Per fascetta 134379-	Screw -For clamp 134379-	25	136848	1	Tubo benzina da filtro Sx. a flauto Sx.	Fuel pipe from L.H. filter to L.H. flute
—	14305621	2	Vite -Per fascetta 147617-	Screw -For clamp 147617-	26	136852	1	Tubo benzina da filtro Dx. a flauto Dx.	Fuel pipe from R.H. filter to R.H. flute
4	14089311	2	Dado	Nut	27	10298460	2	Guarnizione	Gasket
5	134471	2	Pompa carburante	Fuel pump	28	136077	2	Raccordo	Union
6	134470	2	Filtro carburante	Fuel filter	29	11270260	2	Guarnizione	Gasket
7	137243	2	Staffa	Bracket	30	136099	2	Raccordo	Union
8	15896211	2	Dado	Nut	31	136851	1	Tubo benzina da pompa Sx. a filtro Sx.	Fuel pipe from L.H. pump to L.H. filter
9	11197779	2	Rosetta	Washer	32	136850	1	Tubo benzina da pompa Dx. a filtro Dx.	Fuel pipe from R.H. pump to R.H. filter
10	12643701	2	Rosetta	Washer	33	12575411	4	Dado	Nut
11	61712500	1	Staffetta con guaina	Bracket	34	137107	1	Filtro	Filter
12	12574211	1	Dado	Nut	35	14560187	1	Fascetta	Clamp
13	12643701	1	Rosetta	Washer	36	103550	4	Boccola distanziale -Solo per fascetta 147617-	Spacer bush -Only for clamp 147617-
14	10257060	2	Guarnizione	Gasket	37	103549	4	Anello passafilo -Solo per fascetta 147617-	Cable guide -Only for clamp 147617-
15	136845	2	Raccordo	Union	38	14499301	4	Rosetta	Washer
16	136935	1	Raccordo a tre vie pompe	Union	39	149083	1	Paratia protez. pompe benzina	Shield
17	136089	1	Tubo benzina dal serbatoio al 3 vie pompe	Fuel pipe from tank to 3-way pumps	40	149089	1	Staffa fiss. paratia	Bracket
18	12179490	2	Collare a vite	Clamp	41	13832101	2	Dado	Nut
19	12179590	1	Collare	Clamp	42	10902621	1	Vite	Screw
20	136107	1	Raccordo	Union	43	12643701	1	Rosetta	Washer
21	136846	1	Tubo benzina dal 3 vie flauti al serbatoio Sx.	Fuel pipe from 3-way flutes to L.H. tank					
22	136109	1	Raccordo a tre vie flauti	Union					
23	136849	2	Tubo benzina dal reg. press. al tre vie -Vale fino ad esaurimento-	Fuel pipe from pressure adjuster to 3-way union -Valid till depletion-					



F40

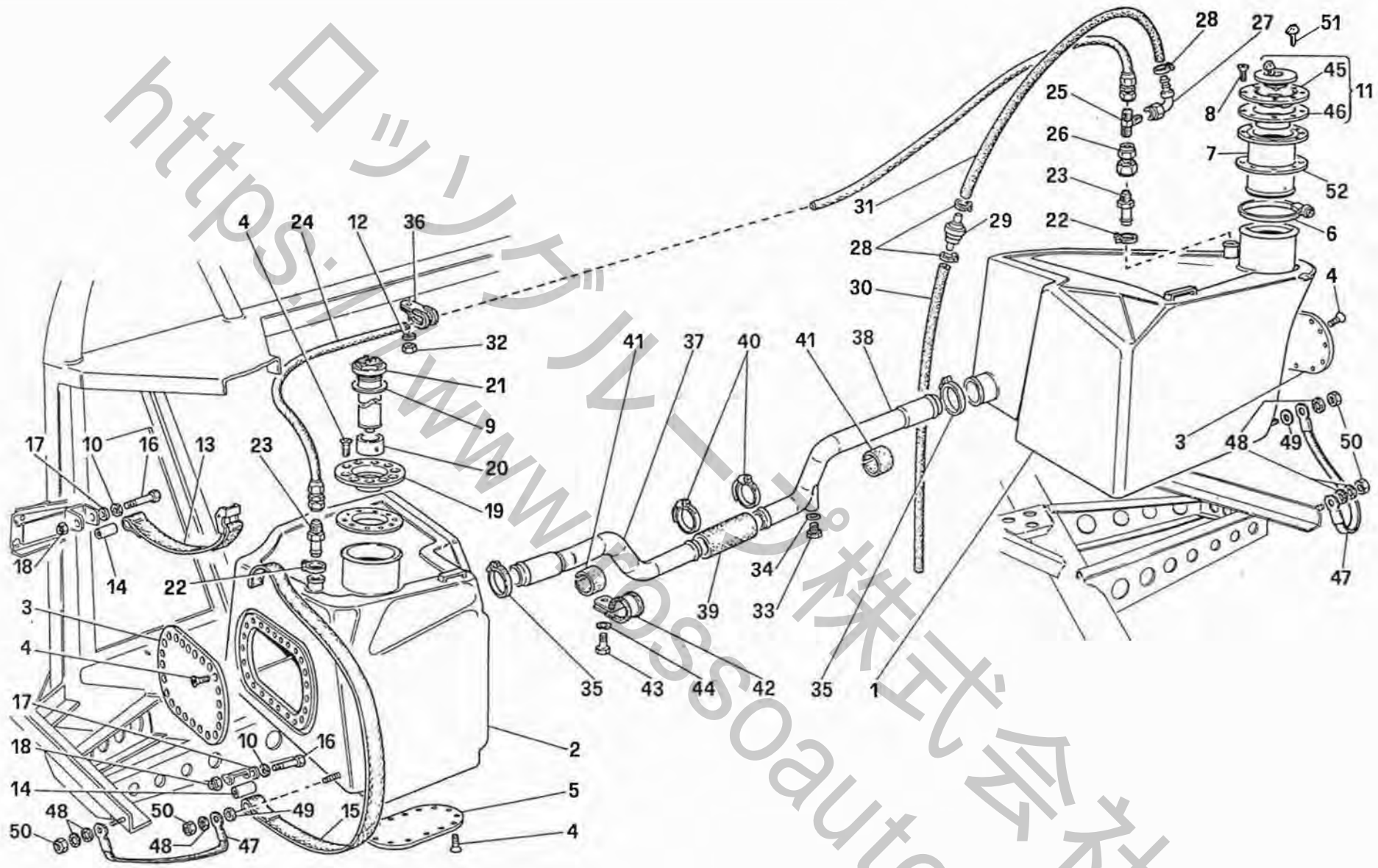
POMPA E TUBAZIONI ALIMENTAZIONE -Vale per USA-
 PUMP AND FUEL PIPING -Valid for USA-

TAV. 7/A

DATA: MARZO '91

Tavola 7/A - POMPA E TUBAZIONI ALIMENTAZIONE -Vale per USA- PUMP AND FUEL PIPING -Valid for USA-

Rif	Dis.N° Part.N°	Q.ty	Denominazione	Description	Rif	Dis.N° Part.N°	Q.ty	Denominazione	Description
1	146359	2	Tubo benzina da pompa a reg. press.	Tube	23	15896211	2	Dado	Nut
2	12179490	2	Fascetta	Clip	24	128775	2	Anello sulla mandata	Ring
3	144328	2	Tubo da flauto al reg. di press.	Pipe from flute to pressure adjuster	25	142848	2	Coperchio pompa	Pump cover
4	144334	1	Tubo da filtro a flauto Sx.	Pipe from filter to L.H. flute	26	12647601	4	Rosetta	Washer
5	136099	2	Raccordo	Union	27	14084211	2	Dado	Nut
6	11270260	2	Guarnizione	Gasket	28	142822	2	Molla	Spring
7	134470	2	Filtro benzina	Fuel filter	29	10183217	2	Tappo	Plug
8	137243	2	Staffa	Bracket	30	113910	4	Guarnizione	Gasket
9	12643701	2	Rosetta	Washer	31	142749	2	Tubo alimentazione	Feeding pipe
10	11197774	2	Rosetta	Washer	32	144199	2	Raccordo	Union
11	15896211	2	Dado	Nut	33	10298360	2	Guarnizione	Gasket
12	144330	1	Tubo benzina da pompa Sx. a filtro	Fuel pipe from L.H. pump to filter	34	15896411	2	Dado	Nut
13	144333	1	Tubo da filtro a flauto Dx.	Pipe from filter to R.H. flute	35	142795	2	Cavo compl.	Cable assy
14	144329	1	Tubo benzina da pompa Dx. a filtro	Fuel pipe from T.H. pump to filter	36	126827	2	Tubo sfiato pompa	Pump exhaust pipe
15	136077	2	Raccordo	Union	37	142748	2	Tubo riflusso	Recover pipe
16	10298460	2	Guarnizione	Gasket	38	141424	2	Pompa benzina	Fuel pump
17	143997	2	Pompa benzina compl.	Fuel pump assy	39	13000890	2	Fascetta	Clamp
18	126835	2	Guarnizione	Gasket	40	142796	2	Coperchio filtro benzina	Fuel filter cover
19	126838	2	Ghiera	Ring nut	41	144232	2	Guarnizione pompa	Pump gasket
20	127816	4	Guarnizione	Gasket	42	142741	2	Filtro benzina vaschetta	Fuel filter chamber
21	129316	2	Piastrino	Plate	43	15671101	12	Vite	Screw
22	12601274	2	Rondella	Washer	44	126806	2	Vaschetta	Chamber
					45	126807	2	Antivibrante	Silent-block
					46	10794011	2	Dado	Nut
					47	144316	4	Raccordo	Union



I40

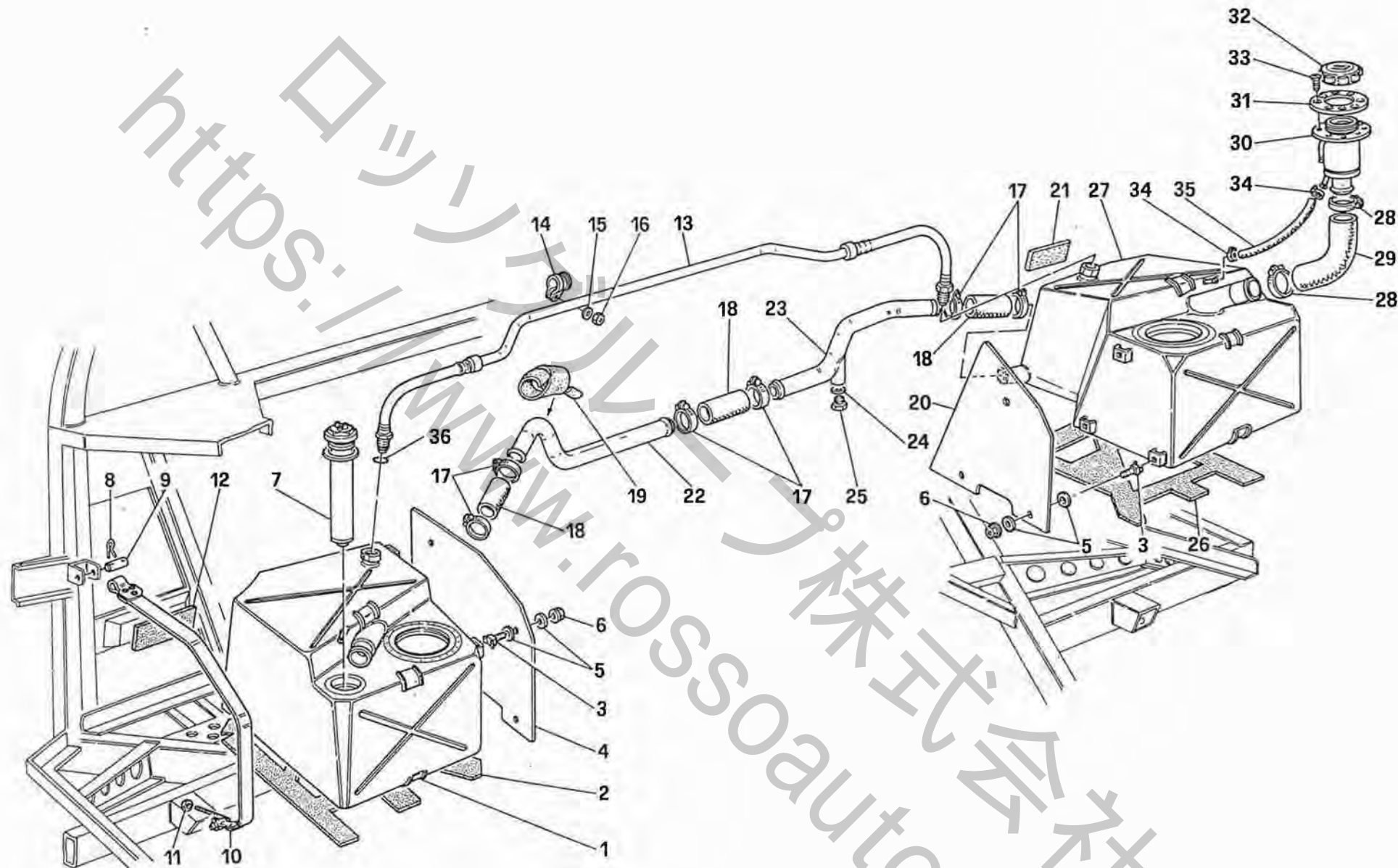
SERBATOI E IMPIANTO SFIATO BENZINA -No per USA-
TANKS AND GASOLINE VENT SYSTEM -Not for USA-

TAV. 8

DATA: MARZO '91

Tavola 8 - SERBATOI E IMPIANTO SFIATO BENZINA -No per USA- TANKS AND GASOLINE VENT SYSTEM -Not for USA-

Rif	Dis.N° Part.N°	Q.ty	Denominazione	Description	Rif	Dis.N° Part.N°	Q.ty	Denominazione	Description
1	137182	1	Serbatoio carburante Dx.	Fuel tank R.H.	26	136110	1	Raccordo	Union
2	137183	1	Serbatoio carburante Sx.	Fuel tank L.H.	27	136111	1	Raccordo	Union
3	136051	2	Flangia	Flange	28	12179490	3	Collare	Clip
4	14441324	72	Vite	Screw	29	120444	1	Valvola	Valve
5	136052	1	Flangia	Flange	30	116772	1	Tubo sfiato	Pipe
6	122890	2	Collare	Clip	31	116770	1	Tubo sfiato da 3 vie a valvola	Exhaust pipe from 3-way to valve
7	136044	2	Bocchettone	Union	32	12574211	1	Dado	Nut
—	143191	2	Bocchettone	Union	33	10300771	1	Tappo	Plug
			-No per vetture catalizzate-	-Not for cars with catalyst-	34	10278650	1	Guarnizione	Gasket
			-Vale per vett. catalizzate-	-Valid for cars with catalyst-	35	12173190	2	Collare	Clip
8	14440931	16	Vite	Screw	36	61712500	1	Staffetta	Bracket
9	138386	1	Guarnizione	Gasket	37	139279	1	Tubo Sx. collegamento serbatoio	L.H. Tube tank connection
10	127492	4	Rosetta	Washer	38	139278	1	Tubo Dx. collegamento serbatoio	R.H. Tube tank connection
11	137094	1	Serie tappi	Set plug	39	114277	1	Manicotto unione tubi Dx. e Sx.	R.H. and L.H. hose
12	12643701	1	Rosetta	Washer	40	12173890	2	Fascetta	Clamp
13	136045	2	Cinghia	Belt	41	139298	2	Isolante	Insulation
14	136046	4	Distanziale	Spacer	42	106195	1	Staffetta	Bracket
15	136519	2	Cinghia	Belt	43	10902221	1	Vite	Screw
16	10445521	4	Vite	Screw	44	127494	1	Rosetta	Washer
17	14496201	4	Rosetta	Washer	45	70000569	2	Flangia per tappo	Flange
18	10721911	4	Dado	Nut	46	70000570	2	Guarnizione per flangia	Gasket
19	136053	1	Flangia	Flange	47	61196500	2	Treccia massa serbatoi	Cable
20	136105	1	Protezione	Protection	48	149951	6	Rosetta	Washer
21	139703	1	Indicatore livello carburante	Fuel level	49	12637801	2	Rosetta	Washer
22	12179590	2	Collare	Clip	50	15896411	4	Dado	Nut
23	136107	2	Raccordo	Union	51	95401163	2	Chiave grezza	Key
24	136108	1	Tubo sfiato da serb. Sx. a 3 vie Dx.	Exhaust pipe from L.H. tank to R.H. 3-way	52	140496	2	Guarnizione	Gasket
25	136109	1	Raccordo	Union					



F40

SERBATOI E IMPIANTO SFIATO BENZINA -Vale per USA-
TANKS AND GASOLINE VENT SYSTEM -Valid for USA-

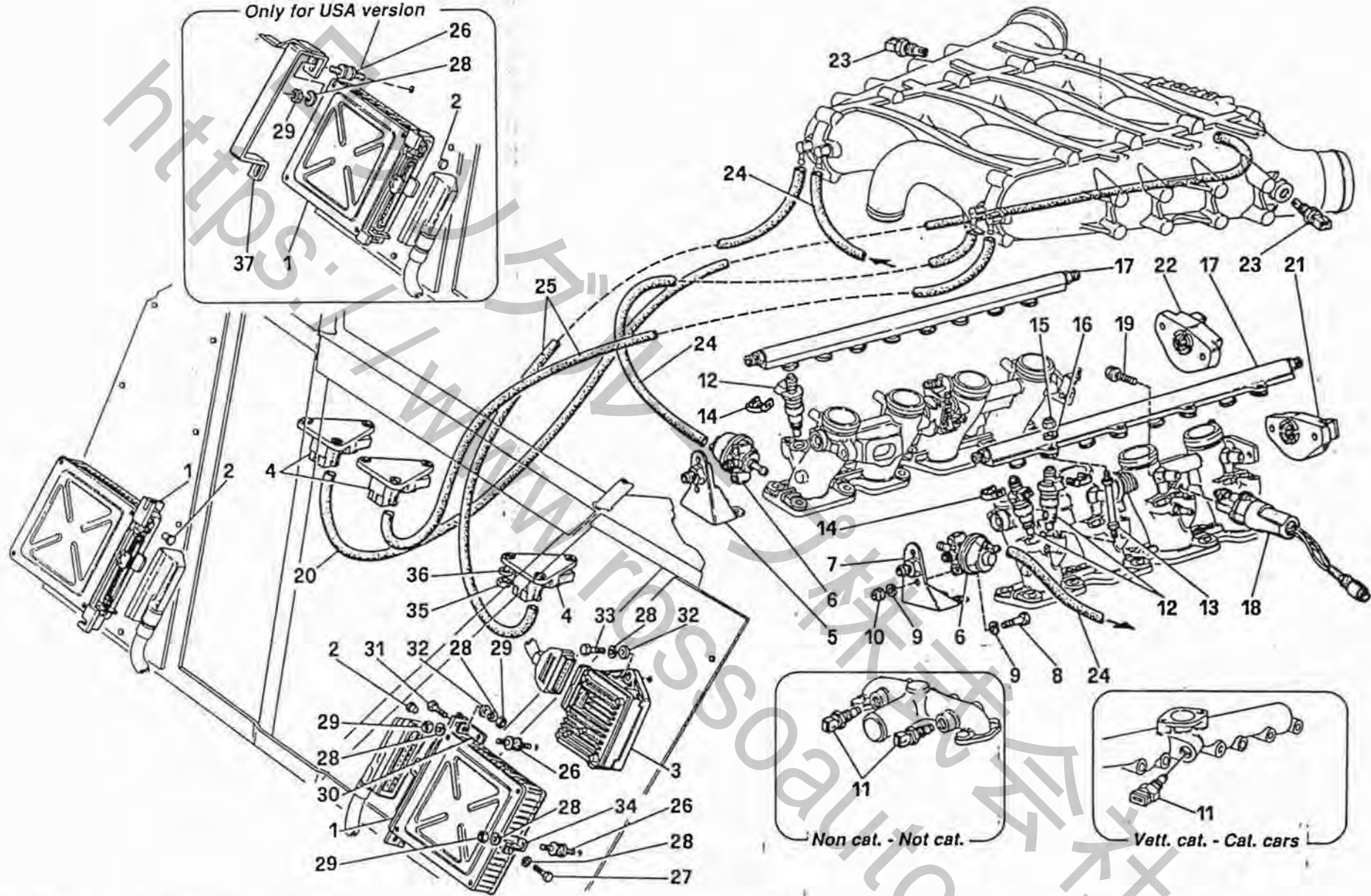
TAV. 8/A

DATA: MARZO '91

Tavola 8/A - SERBATOI E IMPIANTO SFIATO BENZINA -Vale per USA- TANKS AND GASOLINE VENT SYSTEM -Valid for USA-

Rif	Dis.N° Part.N°	Q.ty	Denominazione	Description	Rif	Dis.N° Part.N°	Q.ty	Denominazione	Description
1	143445	1	Serbatoio carburante Sx.	Fuel tank L.H.	19	139298	2	Isolante	Insulation
2	144005	1	Spessore in gomma	Rubber spacer	20	144347	1	Protezione Dx.	R.H. protection
3	14664790	7	Vite	Screw	21	142797	1	Spessore in gomma	Rubber spacer
4	144348	1	Protezione Sx.	L.H. protection	22	144327	1	Tubo collegamento serbatoio Sx.	L.H. tank connection pipe
5	12643701	14	Rosetta	Washer	23	144326	1	Tubo collegamento serbatoio Dx.	R.H. tank connection pipe
6	14058411	7	Dado	Nut	24	10278650	1	Guarnizione	Gasket
7	143002	1	Indicatore livello carburante	Fuel level	25	10300771	1	Tappo	Plug
8	10796401	4	Copiglia	Split-pin	26	142799	1	Spessore in gomma	Rubber spacer
9	103447	2	Perno	Pin	27	143444	1	Serbatoio carburante Dx.	Fuel tank R.H.
10	142793	2	Cinghia	Belt	28	12174190	4	Fascetta	Clamp
11	16104111	2	Dado	Nut	29	143798	2	Tubo da bocchettone a serbatoio	Pipe from union to tank
12	142798	1	Spessore in gomma	Rubber spacer	30	140492	2	Bocchettone	Union
13	137660	1	Tubo sfiato serbatoi	Exhaust pipe tanks	31	143981	2	Flangia	Flange
14	10441490	3	Staffetta	Bracket	32	142790	2	Tappo	Plug
15	12643701	3	Rosetta	Washer	33	149950	16	Vite	Screw
16	12574211	3	Dado	Nut	34	12179090	4	Fascetta	Clamp
17	12173890	6	Fascetta	Clamp	35	133984	2	Tubo sfiato	Exhaust pipe
18	114277	3	Manicotto	Sleeve	36	128702	2	Guarnizione	Gasket

Solo per versione USA
Only for USA version



F40

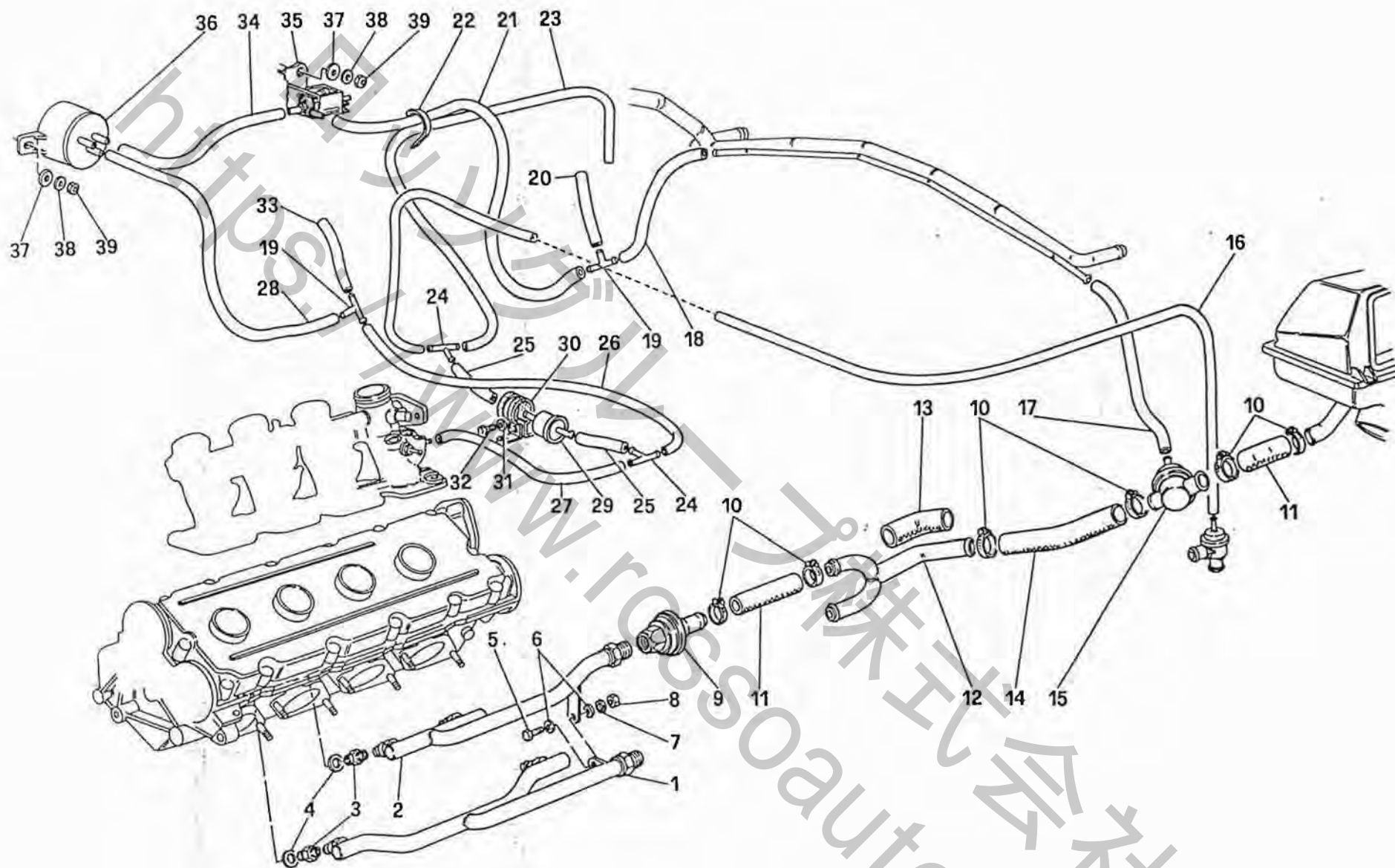
IMPIANTO INIEZIONE
INJECTION DEVICE

TAV. 9

DATA: MARZO '91

Tavola 9 - IMPIANTO INIEZIONE INJECTION DEVICE

Rif	Dis. N° Part. N°	Q.ty	Denominazione	Description	Rif	Dis. N° Part. N°	Q.ty	Denominazione	Description
1	134527	2	Unità di controllo -No per vetture catalizzate-	Control unit -Not for cars with catalyst-	18	133528	1	Attuatore	Actuator
—	143401	2	Unità di controllo -Vale per vett. catalizzate-	Control unit -Valid for cars with catalyst-	19	138668	3	Vite	Screw
—	142778	2	Unità di controllo -Vale per USA-	Control unit -Valid for USA-	20	138505	1	Tubo	Tube
2	139402	2	Tappo -No per USA-	Plug -Not for USA-	21	137205	1	Potenziometro Sx.	L.H. potentiometer
—	148199	2	Tappo -Vale per USA-	Plug -Valid for USA-	22	137206	1	Potenziometro Dx.	R.H. potentiometer
3	136615	1	Modulo pilotaggio attuatore	Module	23	130400	2	Sensore	Sensor
4	134528	3	Sensore	Sensor	24	118901	2	Tubo	Pipe
5	136169	1	Supporto Dx.	Support	25	122126	2	Tubo	Pipe
6	134530	2	Regolatore	Regulator	26	113021	6	Tampone	Plug
7	136190	1	Supporto Sx.	Support	27	10977521	2	Vite	Screw
8	10902621	4	Vite	Screw	28	127493	14	Rosetta	Washer
9	12604279	8	Rosetta	Washer	29	15896411	10	Dado	Nut
10	12575411	4	Dado	Nut	30	138343	4	Staffa	Bracket
11	125380	2	Sensore	Sensor	31	10977621	4	Vite	Screw
12	134531	16	Iniettori	Jet	32	12637801	6	Rosetta	Washer
13	133106	8	Colonna	Pin	33	10978021	2	Vite	Screw
14	130402	16	Molletta	Spring	34	61675800	1	Staffa Sx. -No per USA-	L.H. bracket -Not for USA-
15	15896211	8	Dado	Nut	—	138032	1	Staffa Dx. -No per USA-	R.H. bracket -Not for USA-
16	12601279	8	Rosetta	Washer	—	148715	1	Staffa Sx. -Vale per USA-	L.H. bracket -Valid for USA-
17	133108	2	Collettore benzina compl.	Tank manifold assy	—	148714	1	Staffa Dx. -Vale per USA-	R.H. bracket -Valid for USA-
					35	12577811	9	Dado	Nut
					36	12601179	9	Rosetta	Washer
					37	142751	1	Staffa Dx. -Vale per USA-	R.H. bracket -Valid for USA-
					—	142752	1	Staffa Sx. -Vale per USA-	L.H. bracket -Valid for USA-



F40

IMPIANTO INIEZIONE ARIA -Vale per vetture catalizzate - No per USA-
 AIR INJECTION DEVICE -Valid for cars with catalyzt - Not for USA-

TAV. 9/A

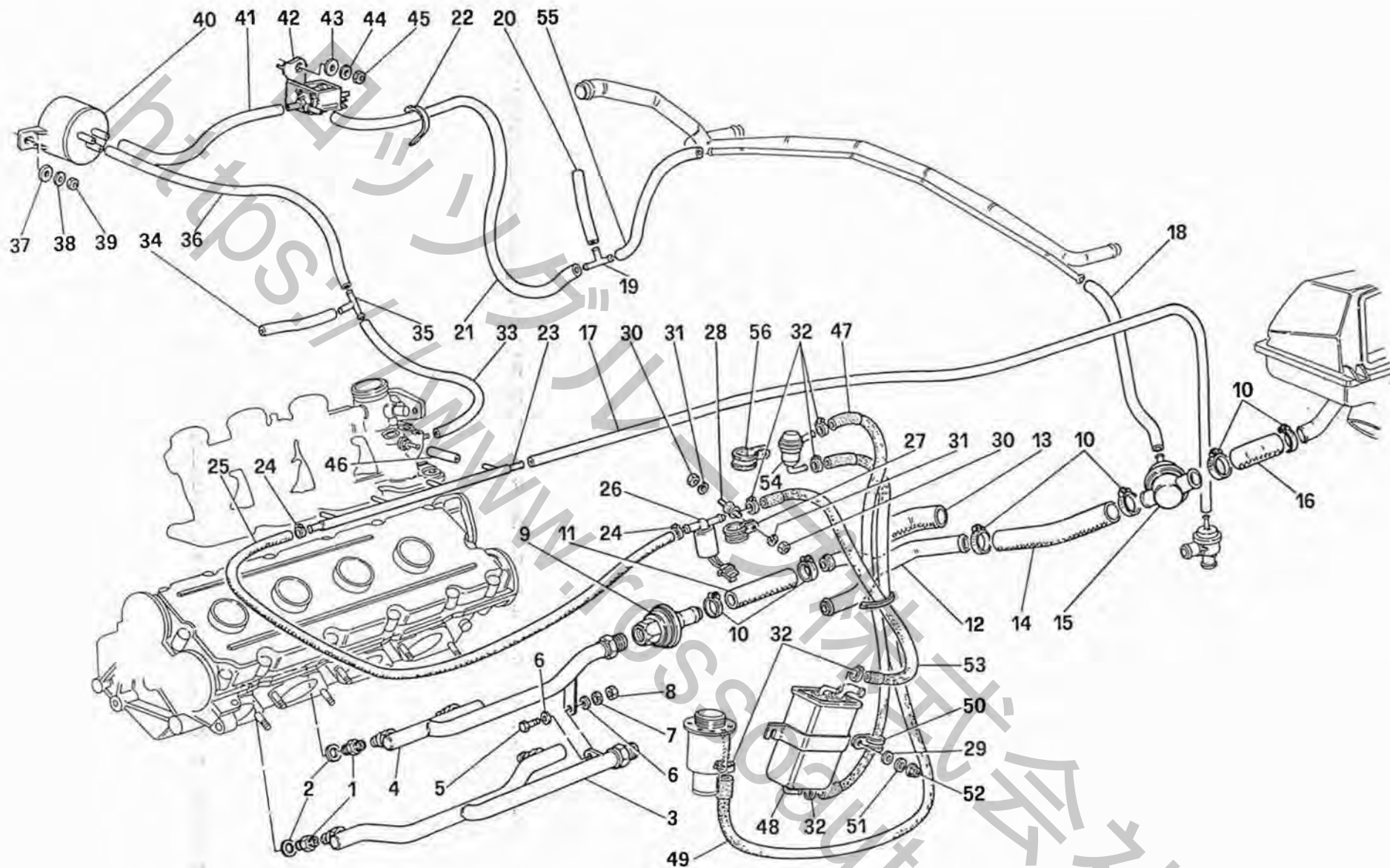
DATA: MARZO '91

Tavola 9/A - IMPIANTO INIEZIONE ARIA -Vale per vetture catalizzate - No per USA-

Rif	Dis.N° Part.N°	Q.ty	Denominazione	Description
1	142191	1	Tubo aria inf. testa Dx.	Lower air pipe R.H. head
—	142193	1	Tubo aria inf. testa Sx.	Lower air pipe L.H. head
2	142192	1	Tubo aria sup. testa Dx.	Upper air pipe R.H. head
—	142194	1	Tubo aria sup. testa Sx.	Upper air pipe L.H. head
3	121718	8	Raccordo	Union
4	10257060	8	Guarnizione	Gasket
5	10902221	2	Vite	Screw
6	12644421	4	Rosetta	Washer
7	106850	2	Rosetta	Washer
8	15896211	2	Dado	Nut
9	128011	4	Valvola non ritorno	Check valve
10	13000490	16	Fascetta	Clamp
11	144320	6	Manicotto	Sleeve
12	133973	1	Raccordo multiplo Dx.	R.H. union
—	133974	1	Raccordo multiplo Sx.	L.H. union
13	147744	2	Guaina	Hose
14	144321	2	Manicotto	Sleeve
15	121751	2	Valvola cut-off	Cut-off valve
16	148200	1	Tubo gomma da 3-vie a valv. ricircolo aria Sx.	Rubber pipe from 3-ways to L.H. air valve
17	148204	1	Tubo gomma da cut-off Sx.	Rubber pipe from L.H. cut-off
18	147125	1	Tubo gomma da 3-vie	Rubber pipe from 3-ways
19	146972	2	Raccordo a 3 vie	3-ways union
20	148205	1	Tubo gomma da 3 vie a cut-off Dx.	Rubber pipe from 3-ways to R.H. cut-off
21	147124	1	Tubo gomma da elettrovalvola	Rubber pipe from solenoid valve

AIR INJECTION SYSTEM -Valid for cars with catalyst - Not for USA-

Rif	Dis.N° Part.N°	Q.ty	Denominazione	Description
22	14560287	1	Fascetta in plastica	Clamp
23	147126	1	Tubo gomma da 3 vie a valv. riciclo aria Dx.	Rubber pipe from 3-ways to R.H. air valve
24	137301	2	Raccordo a 3 vie	3-ways union
25	147118	2	Tubo gomma da silenziatore a 3 vie	Rubber pipe from silencer to 3-ways
26	147120	1	Tubo gomma da 3 vie a 3 vie	Rubber pipe from 3-ways to 3-ways
27	147119	1	Tubo gomma da collettore asp. Sx. a 3 vie	Rubber pipe from L.H. intake manifold to 3-ways
28	147122	1	Tubo gomma da 3 vie a serb. depressione	Rubber pipe from 3-ways to tank
29	129085	1	Silenziatore	Silencer
30	138308	1	Staffa supp. silenziatore	Silencer bracket
31	12601179	1	Rosetta	Washer
32	10978221	1	Vite	Screw
33	147121	1	Tubo gomma da collettore asp. Dx. a 3 vie	Rubber pipe from R.H. intake manifold to 3-ways
34	148203	1	Tubo gomma da serb. depress. a elettrovalvola	Rubber pipe from tank to solenoid valve
35	129059	1	Elettrovalvola	Solenoid valve
36	140175	1	Serb. accumulo depressione	Depression tank
37	12643701	1	Rosetta	Washer
38	127494	1	Rosetta	Washer
39	15896211	1	Dado	Nut



F40

IMPIANTO INIEZIONE ARIA -Vale per USA-
 AIR INJECTION DEVICE -Valid for USA-

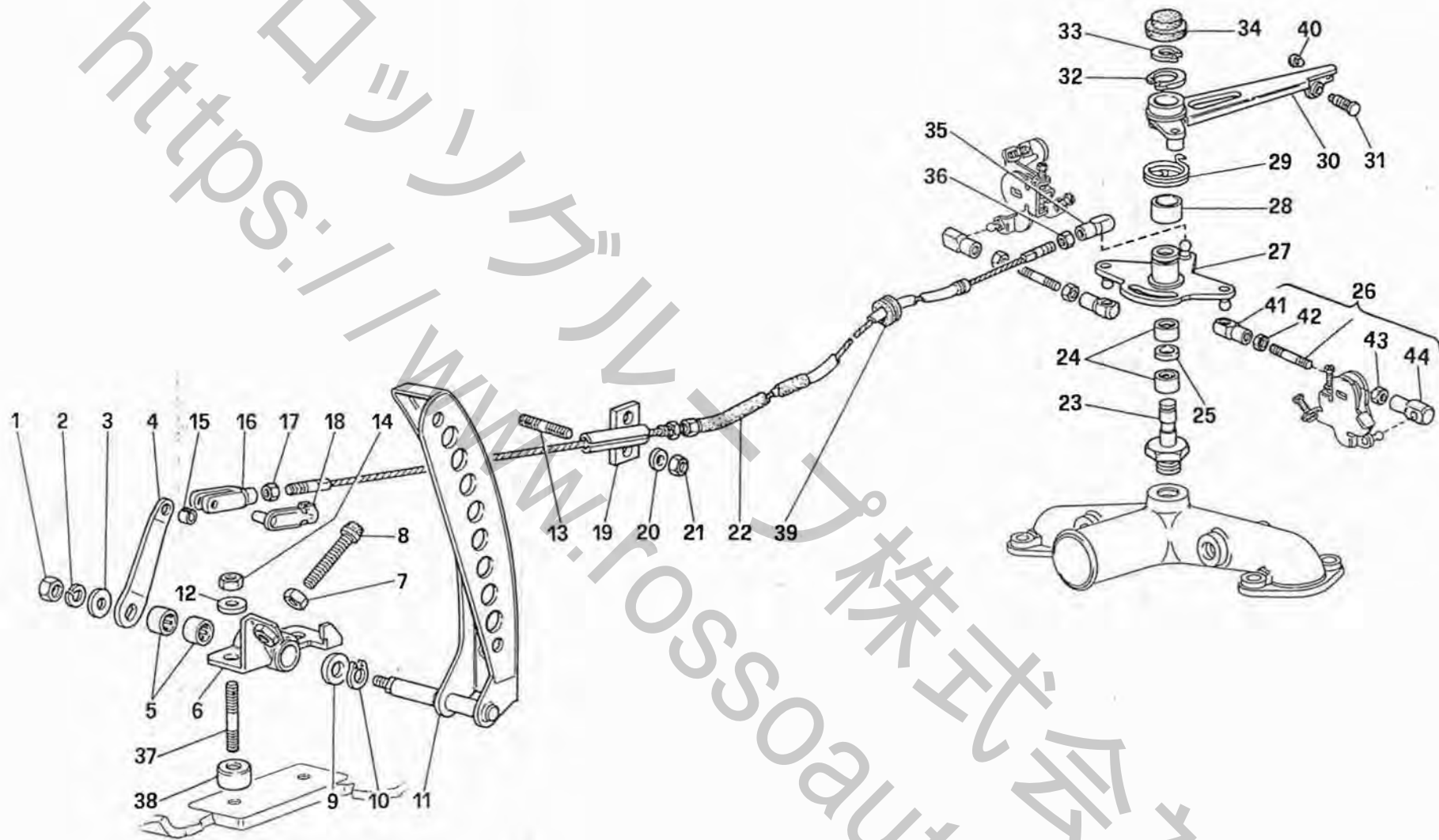
TAV. 9/B

DATA: MARZO '91

Tavola 9/B - IMPIANTO INIEZIONE ARIA -Vale per USA- AIR INJECTION SYSTEM -Valid for USA-

Rif	Dis.N° Part.N°	Q.ty	Denominazione	Description	Rif	Dis.N° Part.N°	Q.ty	Denominazione	Description
1	121718	8	Raccordo	Union	27	10450890	2	Staffetta	Bracket
2	10257060	8	Guarnizione	Gasket	28	113021	2	Tampone	Pad
3	142191	1	Tubo aria inf. testa Dx.	Lower air pipe R.H. head	29	11188079	4	Rosetta	Washer
—	142193	1	Tubo aria inf. testa Sx.	Lower air pipe L.H. head	30	15896470	4	Dado	Nut
4	142192	1	Tubo aria sup. testa Dx.	Upper air pipe R.H. head	31	127493	4	Rosetta	Washer
—	142194	1	Tubo aria sup. testa Sx.	Upper air pipe L.H. head	32	12179490	12	Fascetta	Clamp
5	10902221	2	Vite	Screw	33	147127	1	Tubo gomma da coll. Sx.	Rubber pipe from L.H. manifold
6	12644421	4	Rosetta	Washer	34	147121	1	Tubo gomma da coll. Dx.	Rubber pipe from R.H. manifold
7	106850	2	Rosetta	Washer	35	146972	1	Raccordo a 3 vie	3-ways union
8	15896211	2	Dado	Nut	36	147122	1	Tubo gomma a serb. depressione	Rubber pipe to depression tank
9	128011	4	Valvola non ritorno	Check valve	37	12643701	1	Rosetta	Washer
10	13000490	16	Fascetta	Clamp	38	127494	1	Rosetta	Washer
11	144320	4	Manicotto	Sleeve	39	15896211	1	Dado	Nut
12	133973	1	Raccordo multiplo Dx.	R.H. union	40	140175	1	Serbatoio depressione	Depression tank
—	133974	1	Raccordo multiplo Sx.	L.H. union	41	148203	1	Tubo gomma a elettr.	Rubber pipe to solenoid valve
13	147744	2	Guaina	Hose	42	129059	1	Elettrovalvola	Solenoid valve
14	144321	2	Manicotto	Sleeve	43	12643701	1	Rosetta	Washer
15	121751	2	Valvola cut-off	Cut-off valve	44	127494	1	Rosetta	Washer
16	144320	2	Manicotto	Sleeve	45	15896211	1	Dado	Nut
17	147130	2	Tubo gomma a valv. ricircolo aria	Rubber pipe to air valve	46	147129	8	Tubo gomma	Rubber pipe
18	148204	1	Tubo gomma da cut-off Sx.	Rubber pipe from L.H. cut-off	47	144340	2	Tubo da valv. a filtro vapori	Pipe from valve to vapor filter
19	146972	1	Raccordo a 3 vie	3-ways union	48	143813	2	Filtro vapori	Vapor filter
20	148205	1	Tubo gomma da cut-off Dx.	Rubber pipe from R.H. cut-off	49	144344	2	Tubo da bocchettone	Pipe from union
21	147124	1	Tubo gomma da elettrovalvola a 3 vie	Rubber pipe from solenoid valve to 3-ways	50	10450490	2	Staffetta	Bracket
22	14560287	1	Fascetta in plastica	Clamp	51	10519621	4	Rosetta	Washer
23	141275	2	Tubo aspirazione vapori benzina	Intake pipe	52	133989	4	Dado	Nut
24	12179490	2	Fascetta	Clamp	53	144338	2	Tubo da filtro vapori a elettr. to solenoid valve	Pipe from vapor filter to solenoid valve
25	137659	2	Tubo gomma	Rubber pipe	54	139568	2	Valvola antiribaltamento	Anti-tilting valve
26	143003	2	Elettrovalvola lavaggio canestro	Solenoid valve	55	147125	1	Tubo gomma da 3 vie	Rubber pipe from 3-ways
					56	139980	1	Staffetta	Bracket

<https://www.ossauto.com>



F40

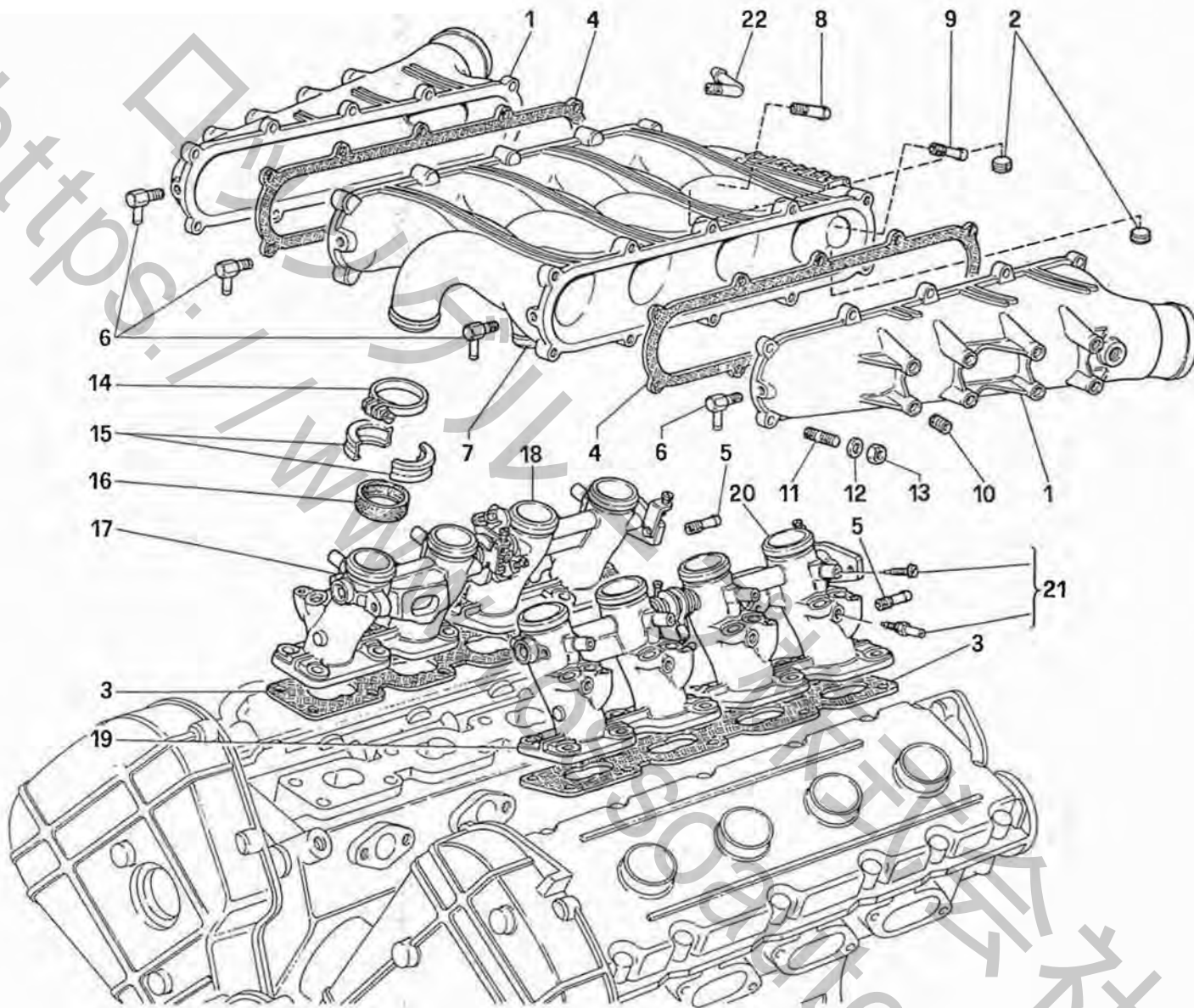
COMANDO ACCELERATORE
ACCELERATOR CONTROL

TAV. 10

DATA: MARZO '91

Tavola 10 - COMANDO ACCELERATORE ACCELERATOR CONTROL

Rif	Dis.N° Part.N°	Q.ty	Denominazione	Description	Rif	Dis.N° Part.N°	Q.ty	Denominazione	Description
1	16100811	1	Dado	Nut	24	132873	2	Cuscinetto	Bearing
2	106852	1	Rosetta	Washer	25	136880	1	Distanziale	Spacer
3	10519601	1	Rosetta	Washer	26	133612	2	Tirante	Tie rod
4	136112	1	Leva comando acceleratore	Lever	27	136706	1	Leva rinvio	Lever
5	101677	2	Cuscinetto	Bearing	28	103227	1	Boccola	Bushing
6	115396	1	Supporto	Support	29	136715	1	Molla	Spring
7	16102311	1	Dado	Nut	30	136710	1	Leva	Lever
8	105232	1	Puntalino	Pin	31	136716	1	Vite	Screw
9	108576	1	Rosetta	Washer	32	11066476	1	Anello seeger	Seeger ring
10	11066076	1	Anello seeger	Seeger ring	33	11065676	1	Anello seeger	Seeger ring
11	136206	1	Assieme pedale acceleratore	Pedal assy	34	137208	1	Tappo	Plug
12	10519601	2	Rosetta	Washer	35	105617	1	Giunto	Joint
13	11001021	2	Prigioniero	Stud	36	10725011	1	Dado	Nut
14	16104411	2	Dado	Nut	37	13517221	2	Prigioniero	Stud
15	132212	1	Boccola	Bushing	38	138197	2	Distanziale	Spacer
16	132290	1	Forcella	Fork				-Fino alla vett. N° 77424-	-Till car N° 77424-
17	10725011	1	Dado	Nut	39	10397380	1	Passafile	Fairlead
18	132291	1	Perno	Pin	40	61083900	1	Gommino	Rubber
19	136209	1	Supporto	Support	41	105619	2	Giunto sferico fil. Sx.	L.H. ball joint
20	14496301	2	Rosetta	Washer	42	105586	2	Dado fil. Sx.	L.H. nut
21	12574115	2	Dado	Nut	43	15896411	2	Dado fil. Dx.	R.H. nut
22	137505	1	Cavo	Cable	44	105617	2	Giunto sferico fil. Dx.	R.H. ball joint
23	136705	1	Perno	Pin					



F40

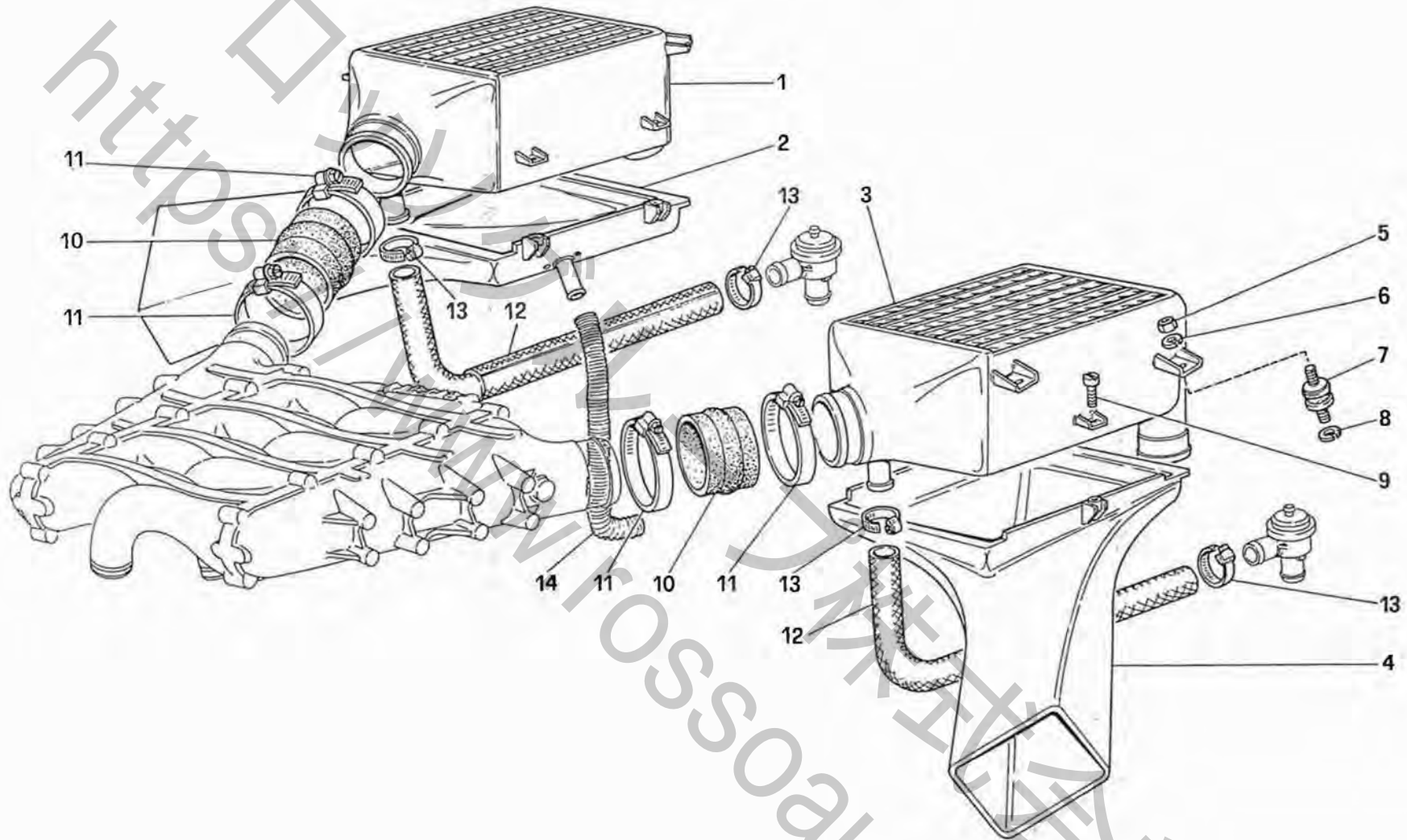
COLLETTORI E CORPI FARFALLATI
MANIFOLD AND THROTTLE BODIES

TAV. 11

DATA: MARZO '91

Tavola 11 - COLLETTORI E CORPI FARFALLATI MANIFOLD AND THROTTLE BODIES

Rif	Dis.N° Part.N°	Q.ty	Denominazione	Description	Rif	Dis.N° Part.N°	Q.ty	Denominazione	Description
1	135086	2	Coperchio laterale	Cap	—	142771	1	Collettore aliment. ant. Dx.	R.H. front intake manifold
2	10269750	2	Tappo	Plug				-Vale per USA-	-Valid for USA-
3	134784	2	Guarnizione	Gasket	18	133732	1	Collettore aliment. post. Dx.	R.H. rear intake manifold
4	135114	2	Guarnizione	Gasket				-No per USA-	-Not for USA-
5	117348	2	Raccordo	Union	—	142772	1	Collettore aliment. post. Dx.	R.H. rear intake manifold
6	128016	4	Raccordo	Union				-Vale per USA-	-Valid for USA-
7	135085	1	Corpo centrale	Case	19	133733	1	Collettore aliment. ant. Sx.	L.H. front intake manifold
8	129808	1	Raccordo	Union				-No per USA-	-Not for USA-
9	113652	1	Raccordo	Union	—	142773	1	Collettore aliment. ant. Sx.	L.H. front intake manifold
10	135113	16	Boccola	Bush				-Vale per USA-	-Valid for USA-
11	13540921	20	Prigioniero	Stud bolt	20	133734	1	Collettore aliment. post. Sx.	L.H. rear intake manifold
12	12601279	20	Rosetta ondulata	Washer				-No per USA-	-Not for USA-
13	100044	20	Dado	Nut	—	142774	1	Collettore aliment. post. Sx.	L.H. rear intake manifold
14	134109	8	Collare a vite	Clamp				-Vale per USA-	-Valid for USA-
15	135686	16	Semi-anello	Half-ring	21	70000609	4	Kit revisione -No per USA-	Overhaul set -Not for USA-
16	135687	8	Guarnizione	Gasket	—	70000733	4	Kit revisione -Vale per USA-	Overhaul set -Valid for USA-
17	133731	1	Collettore aliment. ant. Dx.	R.H. front intake manifold	22	144342	1	Raccordo	Union
			-No per USA-	-Not for USA-				-Vale per vett. catalizzate-	-Valid for cars with catalyst-



F40

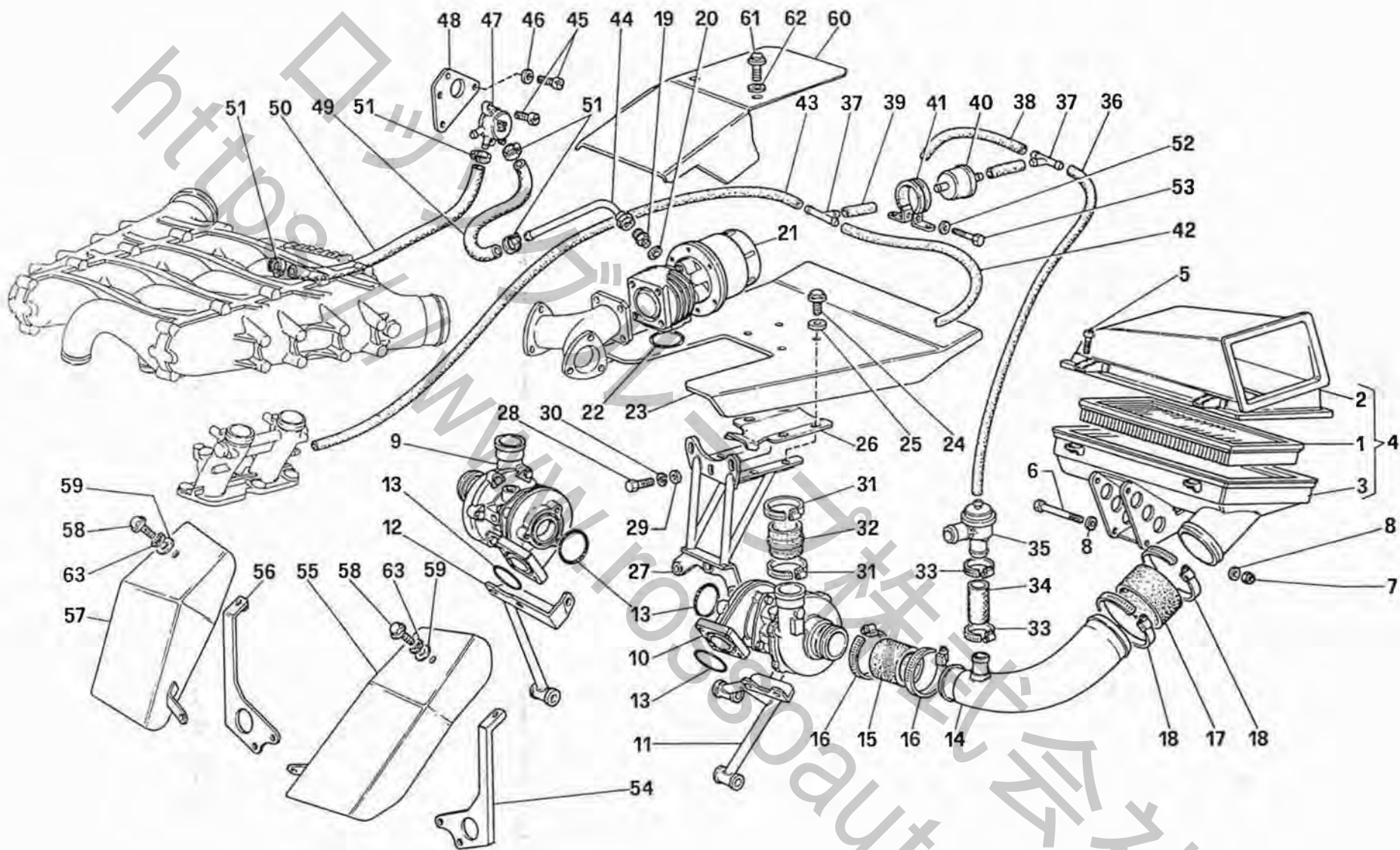
SCAMBIATORI DI CALORE
HEAT EXCHANGERS

TAV. 12

DATA: MARZO '91

Tavola 12 - SCAMBIATORI DI CALORE HEAT EXCHANGERS

Rif	Dis.N° Part.N°	Q.ty	Denominazione	Description	Rif	Dis.N° Part.N°	Q.ty	Denominazione	Description
1	134540	1	Scambiatore di calore Dx.	Heat exchanger	6	12643701	6	Rosetta	Washer
2	134542	1	Presa d'aria per scambiat. Dx.	Air inlet for R.H. exchanger	7	102947	6	Tampone	Support
			-No per USA-	-Not for USA-	8	119365	6	Rosetta	Washer
—	148419	1	Presa d'aria per scambiat. Dx.	Air inlet for R.H. exchanger	—	119363	6	Rosetta (in alternativa)	Washer (as option)
			-Vale per USA-	-Valid for USA-	—	119364	6	Rosetta (in alternativa)	Washer (as option)
3	134541	1	Scambiatore di calore Sx.	Heat exchanger	9	13274211	6	Vite	Screw
4	134543	1	Presa d'aria per scambiat. Sx.	Air inlet for L.H. exchanger	10	134298	2	Manicotto	Pipe union
			-No per USA-	-Not for USA-	11	122890	4	Collare a vite	Clamp
—	148420	1	Presa d'aria per scambiat. Sx.	Air inlet for L.H. exchanger	12	136883	2	Tubo	Tube
			-Vale per USA-	-Valid for USA-	13	12173090	4	Collare a vite	Clamp
5	12574211	6	Dado	Nut	14	148302	2	Tubo -Vale per USA-	Pipe -Valid for USA-



F40

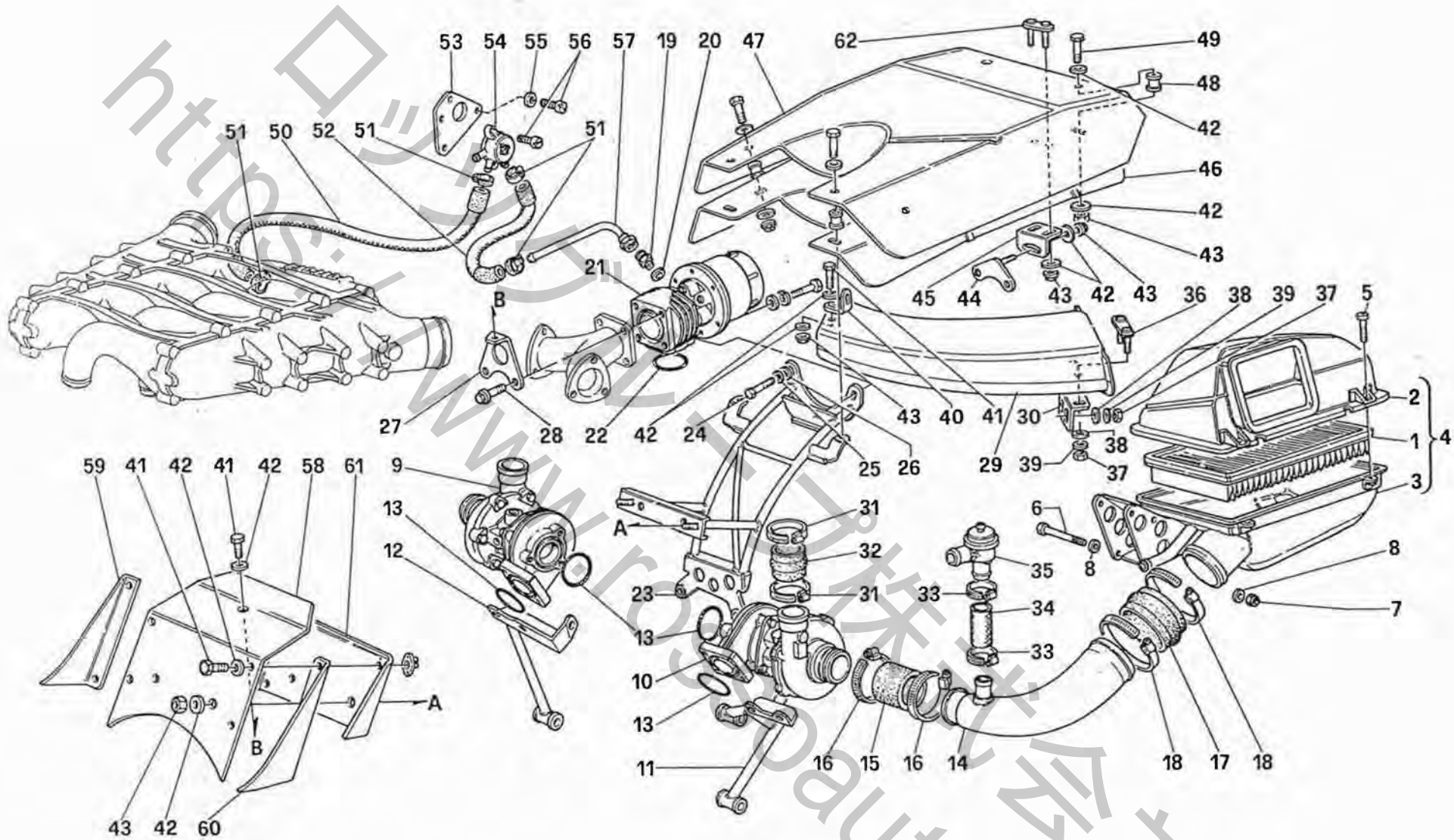
IMPIANTO SOVRALIMENTAZIONE -No per vetture catalizzate-
OVERSUPPLY SYSTEM -Not for cars with catalyst-

TAV. 13

DATA: MARZO '91

Tavola 13 - IMPIANTO SOVRALIMENTAZIONE -No per vetture catalizzate- OVERSUPPLY SYSTEM -Not for cars with catalyst-

Rif	Dis.N° Part.N°	Q.ty	Denominazione	Description	Rif	Dis.N° Part.N°	Q.ty	Denominazione	Description
1	115743	2	Filtro aria	Air filter	30	106849	3	Rosetta	Washer
2	134945	1	Coperchio Sx.	L.H. cover	31	12177090	4	Fascetta	Clamp
—	134944	1	Coperchio Dx.	R.H. cover	32	136423	2	Manicotto	Hose
3	134939	1	Contenitore Sx.	Holder	33	12179990	4	Fascetta	Clamp
—	134938	1	Contenitore Dx.	Holder	34	136303	2	Manicotto	Hose
4	134535	1	Pres a aria Sx. compl.	L.H. air inlet assy	35	129564	2	Valvola	Valve
—	134534	1	Pres a aria Dx. compl.	R.H. air inlet assy	36	124347	1	Tubo	Pipe
5	10376077	8	Vite	Screw	37	137301	2	Raccordo	Union
6	11030421	4	Vite	Screw	38	121830	1	Tubo	Pipe
7	12574211	4	Dado	Nut	39	137904	2	Tubo	Pipe
8	12643701	8	Rosetta	Washer	40	129085	1	Valvola smorzatrice	Valve torsion damper
9	136422	1	Turbocompressore Dx.	R.H. turbocharger	41	138308	1	Staffetta	Bracket
10	136421	1	Turbocompressore Sx.	L.H. turbocharger	42	115042	1	Tubo	Pipe
11	145379	1	Supporto Sx.	Support L.H.	43	124346	1	Tubo	Pipe
12	145378	1	Supporto Dx.	Support R.H.	44	137642	1	Tubo	Pipe
13	123385	4	Anello tenuta	Seal ring	45	14304021	3	Vite	Screw
14	136425	1	Tubo presa aria Sx.	L.H. air inlet pipe	46	127493	1	Rosetta	Washer
—	136426	1	Tubo presa aria Dx.	R.H. air inlet pipe	47	135965	1	Elettrovalvola	Valve
15	136424	2	Manicotto	Hose	48	137882	1	Staffa	Bracket
16	12177190	4	Fascetta	Clamp	49	111211	1	Tubo gomma da W.G.	Rubber pipe from W.G.
17	124449	2	Manicotto	Hose	50	111463	1	Tubo gomma da elettr.	Rubber pipe from solenoid valve
18	122890	4	Fascetta	Clamp	51	13000190	4	Fascetta	Clamp
19	120748	1	Raccordo	Union	52	12601179	1	Rosetta	Washer
20	11270260	1	Guarnizione	Gasket	53	10978221	1	Vite	Screw
21	135847	1	Valvola W.G.	W.G. valve	54	137776	1	Supporto Sx.	Support
22	121098	1	Guarnizione	Gasket	55	137775	1	Paratia Sx.	L.H. shield
23	137414	1	Paratia	Shield	56	137777	1	Supporto Dx.	Support
24	13836271	4	Vite	Screw	57	137774	1	Paratia Dx.	Shield
25	12647701	4	Rosetta	Washer	58	10902321	2	Vite	Screw
26	138057	1	Paratia	Shield	59	12647701	2	Rosetta	Washer
27	134538	1	Staffa	Bracket	60	137773	1	Paratia protezione lunotto	Shield
28	10978321	3	Vite	Screw	61	13836071	2	Vite	Screw
29	12637801	3	Rosetta	Washer	62	12647701	2	Rosetta	Washer
					63	10615479	2	Rosetta	Washer



F40

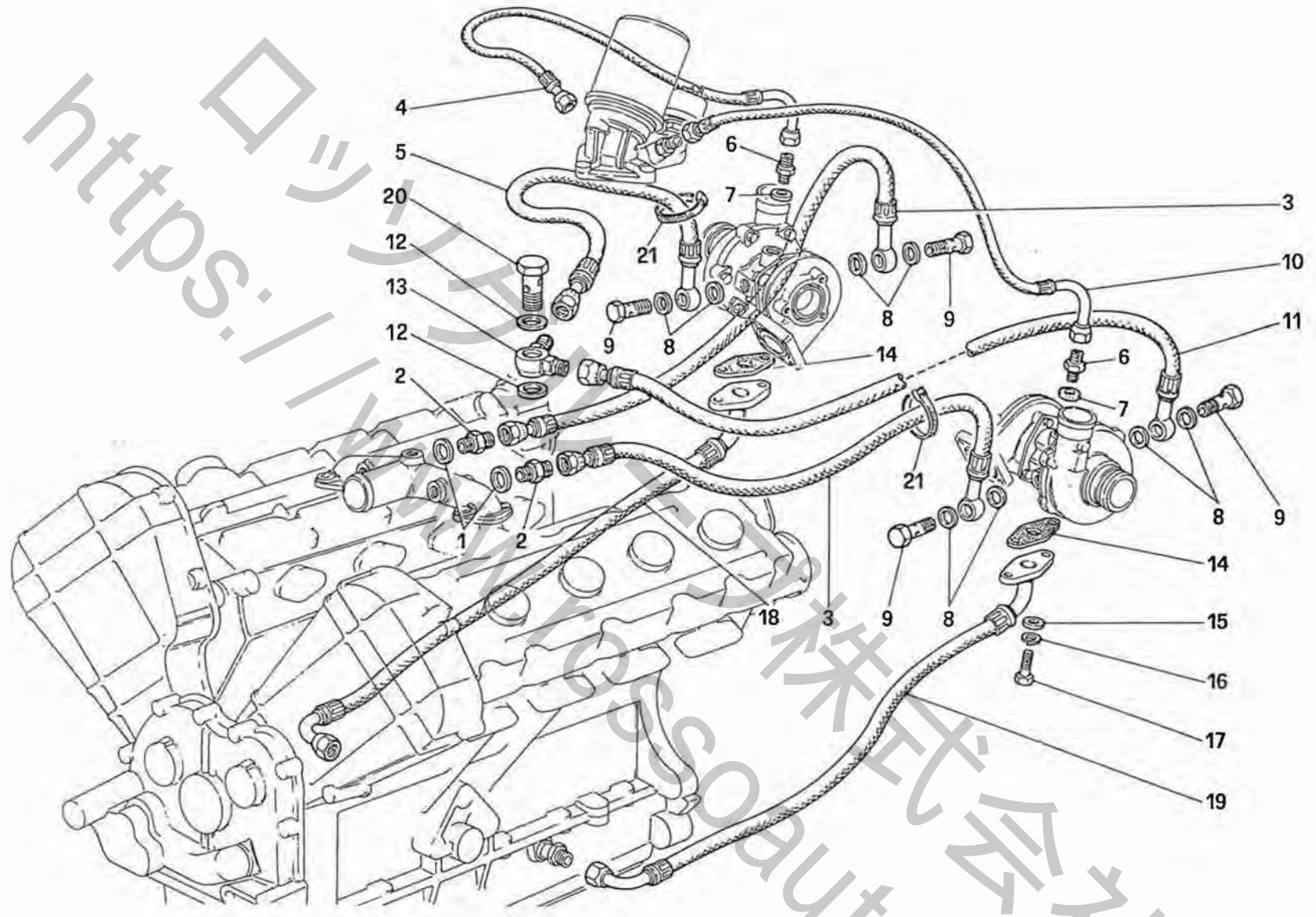
IMPIANTO SOVRALIMENTAZIONE -Vale per vetture catalizzate-
OVERSUPPLY SYSTEM -Valid for cars with catalyst-

TAV. 13/A

DATA: MARZO '91

Tavola 13/A - IMPIANTO SOVRALIMENTAZIONE -Vale per vett. catalizzate- OVERSUPPLY SYSTEM -Valid for cars with catalyst-

Rif	Dis.N° Part.N°	Q.ty	Denominazione	Description	Rif	Dis.N° Part.N°	Q.ty	Denominazione	Description
1	115743	2	Filtro aria	Air filter	29	62731700	1	Convogliatore aria per W.G.	Air conveyor
2	143422	1	Coperchio Dx.	R.H. cover	30	145369	1	Staffa	Bracket
—	143429	1	Coperchio Sx.	L.H. cover	31	12177090	4	Fascetta	Clamp
3	143420	1	Contenitore Dx. -Non a ricambio-	Holder -Not as spare parts-	32	136423	2	Manicotto	Hose
—	143427	1	Contenitore Sx. -Non a ricambio-	Holder -Not as spare parts-	33	12179990	4	Fascetta	Clamp
4	143419	1	Pres a aria Dx. compl.	R.H. air inlet assy	34	136303	2	Manicotto	Hose
—	143420	1	Pres a aria Sx. compl.	L.H. air inlet assy	35	129564	2	Valvola ricircolo aria	Valve
5	10376077	8	Vite	Screw	36	145377	1	Staffa	Bracket
6	11030421	4	Vite	Screw	37	15896211	4	Dado	Nut
7	12574211	4	Dado	Nut	38	12646601	4	Rosetta	Washer
8	12643701	8	Rosetta	Washer	39	127494	4	Rosetta	Washer
9	136422	1	Turbocompressore Dx.	R.H. turbocharger	40	144352	1	Staffa	Bracket
10	136421	1	Turbocompressore Sx.	L.H. turbocharger	41	145371	6	Vite	Screw
11	145379	1	Supporto turbo Sx.	Turbo support L.H.	42	145375	28	Rosetta	Washer
12	145378	1	Supporto turbo Dx.	Turbo support R.H.	43	120749	15	Dado	Nut
13	123385	4	Anello tenuta	Seal ring	44	145372	2	Staffa	Bracket
14	136425	1	Tubo presa aria Sx.	L.H. air inlet pipe	45	145370	2	Staffa	Bracket
—	136426	1	Tubo presa aria Dx.	R.H. air inlet pipe	46	145366	1	Schermo inf.	Lower screen
15	136424	2	Manicotto	Hose	47	144221	1	Schermo sup.	Upper screen
16	12177190	4	Fascetta	Clamp	48	144354	6	Distanziale	Spacer
17	124449	2	Manicotto	Hose	49	145373	6	Vite	Screw
18	122890	4	Fascetta	Clamp	50	148147	1	Tubo gomma da elettr.	Rubber pipe from solenoid valve
19	120748	1	Raccordo	Union	51	12179490	4	Fascetta	Clamp
20	11270260	1	Guarnizione	Gasket	52	148148	1	Tubo gomma da W.G.	Rubber pipe from W.G.
21	143828	1	Valvola W.G.	W.G. valve	53	144345	1	Staffa	Bracket
22	121098	1	Guarnizione	Gasket	54	135965	1	Elettrovalvola	Valve
23	144454	1	Staffa	Bracket	55	10615379	2	Rosetta	Washer
24	10978321	3	Vite	Screw	56	14304021	3	Vite	Screw
25	12637801	3	Rosetta	Washer	57	137642	1	Tubo rigido	Hard pipe
26	127493	3	Rosetta	Washer	58	144222	1	Schermo ant.	Front screen
27	145368	1	Staffa	Bracket	59	144223	1	Listello Dx.	R.H. listel
28	122461	4	Vite	Screw	60	144224	1	Listello Sx.	L.H. listel
					61	144152	1	Paratia	Shield
					62	144353	2	Staffa	Bracket



F40

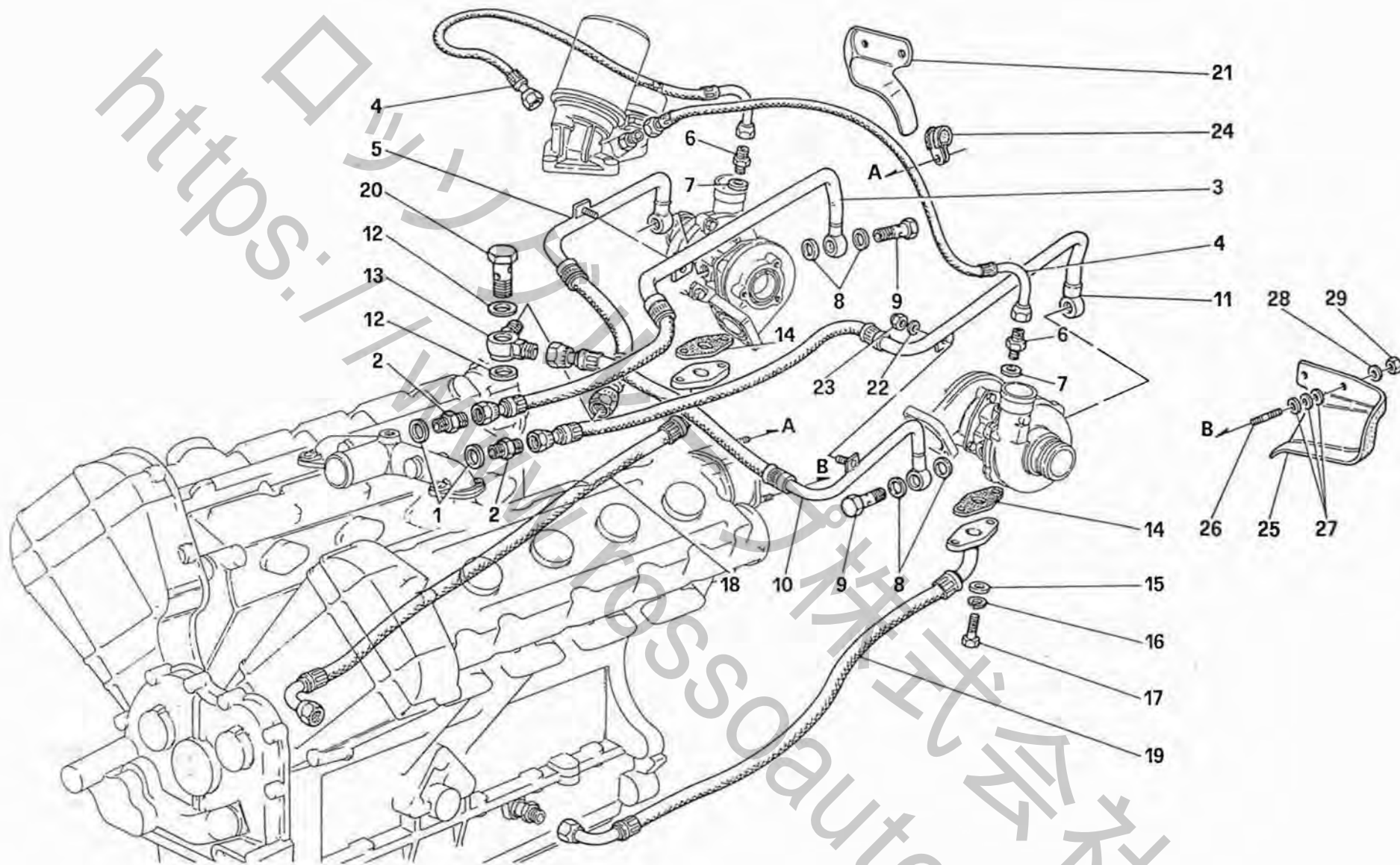
LUBRIFICAZIONE E RAFFREDDAMENTO IMP. SOVRALIMENTAZIONE -No per vetture catalizzate-
 OVERSUPPLY SYSTEM LUBRICATION AND COOLING -Not for cars with catalyst-

TAV. 14

DATA: MARZO '91

Tavola 14 - LUBRIFICAZIONE E RAFFREDDAMENTO IMP. SOVRALIMENTAZIONE -No per vetture catalizzate- OVERSUPPLY SYSTEM LUBRICATION AND COOLING -Not for cars with catalyst-

Rif	Dis.N° Part.N°	Q.ty	Denominazione	Description	Rif	Dis.N° Part.N°	Q.ty	Denominazione	Description
1	10257060	2	Guarnizione	Gasket	12	10296260	2	Guarnizione	Gasket
2	135101	2	Raccordo	Union	13	135112	1	Raccordo	Union
3	134557	2	Tubo uscita acqua	Tube	14	144494	2	Guarnizione	Gasket
4	134891	1	Tubo mandata olio Dx.	Tube	15	12639701	4	Rosetta	Washer
5	134555	1	Tubo entrata acqua Dx.	Tube	16	106850	4	Rosetta	Washer
6	122946	2	Raccordo	Union	17	10902221	4	Vite	Screw
7	10298360	2	Guarnizione	Gasket	18	143195	1	Tubo scarico olio Dx.	Tube
8	10280060	8	Guarnizione	Gasket	19	143196	1	Tubo scarico olio Sx.	Tube
9	136439	4	Bocchettone	Union	20	133200	1	Bocchettone	Union
10	134892	1	Tubo mandata olio Sx.	Tube	21	103755	2	Fascetta	Clamp
11	134556	1	Tubo mandata acqua Sx.	Tube					



F40

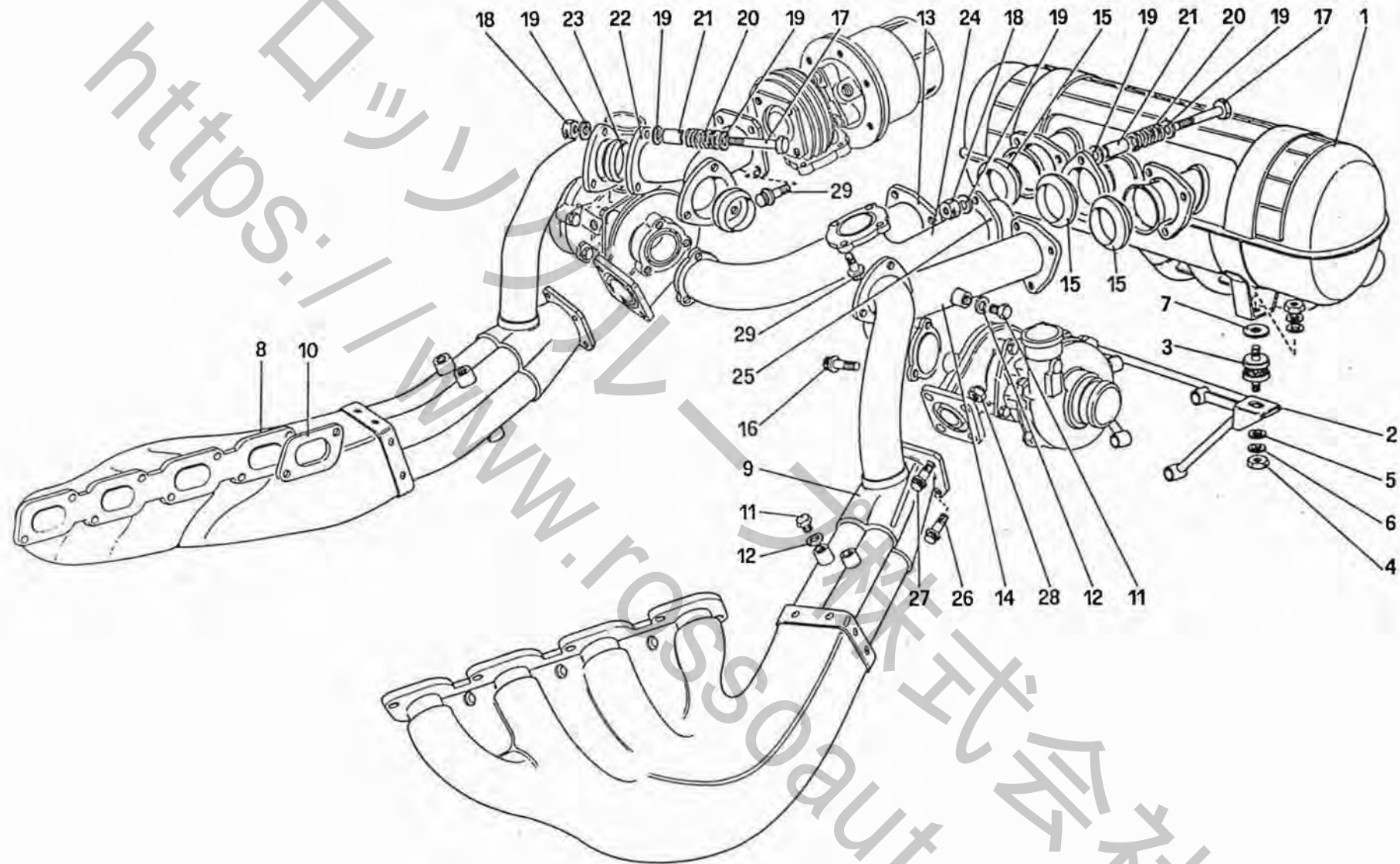
LUBRIFICAZIONE E RAFFREDDAMENTO IMP. SOVRALIMENTAZIONE -Vale per vetture catalizzate-
 OVERSUPPLY SYSTEM LUBRICATION AND COOLING -Valid for cars with catalyst-

TAV. 14/A

DATA: MARZO '91

Tavola 14/A - LUBRIFICAZIONE E RAFFREDDAMENTO IMP. SOVRALIMENTAZIONE -Vale per vetture catalizzate- OVERSUPPLY SYSTEM LUBRICATION AND COOLING -Valid for cars with catalyst-

Rif	Dis.N° Part.N°	Q.ty	Denominazione	Description	Rif	Dis.N° Part.N°	Q.ty	Denominazione	Description
1	10257060	2	Guarnizione	Gasket	16	106850	4	Rosetta	Washer
2	135101	2	Raccordo	Union	17	10902221	4	Vite	Screw
3	144755	1	Tubo uscita acqua turbina Dx.	Tube	18	143195	1	Tubo scarico olio Dx.	Tube
4	143193	2	Tubo mandata olio ai turbo	Tube	19	143196	1	Tubo scarico olio Sx.	Tube
5	144754	1	Tubo entrata acqua turbina Dx.	Tube	20	133200	1	Bocchettone	Union
6	122946	2	Raccordo	Union	21	142788	1	Paratia	Shield
7	10298360	2	Guarnizione	Gasket	22	106850	2	Rosetta	Washer
8	10280060	8	Guarnizione	Gasket	23	131837	2	Dado	Nut
9	136439	4	Bocchettone	Union	24	10441290	1	Staffetta	Bracket
10	144753	1	Tubo entrata acqua turbina Sx.	Tube	25	142789	1	Paratia	Shield
11	144265	1	Tubo uscita acqua turbina Sx.	Tube	26	11001221	4	Prigioniero	Stud bolt
12	10296260	2	Guarnizione	Gasket	27	12637801	12	Rosetta	Washer
13	135112	1	Raccordo	Union	28	12601179	4	Rosetta	Washer
14	144494	2	Guarnizione	Gasket	29	12577811	4	Dado	Nut
15	12639701	4	Rosetta	Washer					



F40

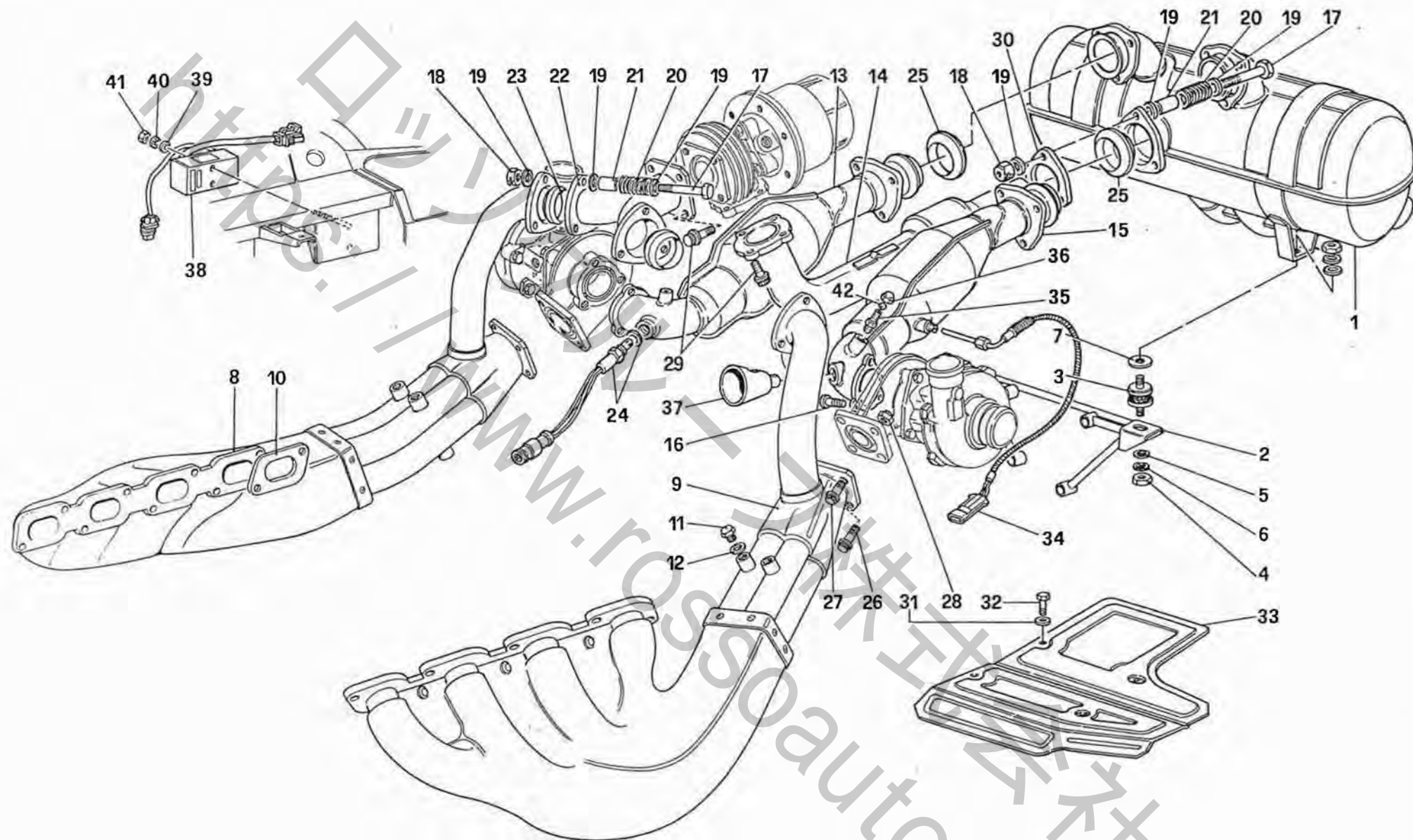
IMPIANTO DI SCARICO -No per vetture catalizzate-
 EXHAUST SYSTEM -Not for cars with catalyst-

TAV. 15

DATA: MARZO '91

Tavola 15 - IMPIANTO DI SCARICO -No per vetture catalizzate- EXHAUST SYSTEMS -Not for cars with catalyst-

Rif	Dis.N° Part.N°	Q.ty	Denominazione	Description	Rif	Dis.N° Part.N°	Q.ty	Denominazione	Description
1	136399	1	Silenziatore di scarico	Exhaust silencer	16	122461	6	Vite	Screw
2	123715	1	Supporto per silenziatore	Mounting for silencer	17	128009	15	Vite	Screw
3	118223	2	Supporto antivibrante	Insulating mounting	18	118251	15	Dado	Nut
4	16100811	4	Dado	Nut	19	128010	45	Rosetta	Washer
5	12646701	4	Rosetta	Washer	20	111743	15	Molla	Spring
6	127496	4	Rosetta	Washer	21	114749	15	Distanziale	Spacer
7	146700	2	Guarnizione	Gasket	22	122561	1	Tubo fra collettori	Pipe between manifolds
8	135073	1	Collettore di scarico Dx.	Right exhaust manifold	23	147294	2	Guarnizione	Gasket
9	135072	1	Collettore di scarico Sx.	Left exhaust manifold	24	134994	1	Tubo uscita gas dalla wastegate	Outlet pipe from wastegate
10	138076	8	Guarnizione	Gasket	25	123066	1	Flangia	Bride
11	110860	10	Tappo	Plug	26	123003	4	Vite	Screw
12	10298460	10	Guarnizione	Gasket	27	123002	4	Vite	Screw
13	123387	1	Tubo Dx. uscita gas dal turbo	Right turbo outlet hose	28	118251	8	Dado autobloccante	Selflocking nut
14	123388	1	Tubo Sx. uscita gas dal turbo	Left turbo outlet hose	29	122461	8	Vite	Screw
15	141193	3	Guarnizione	Gasket					



F40

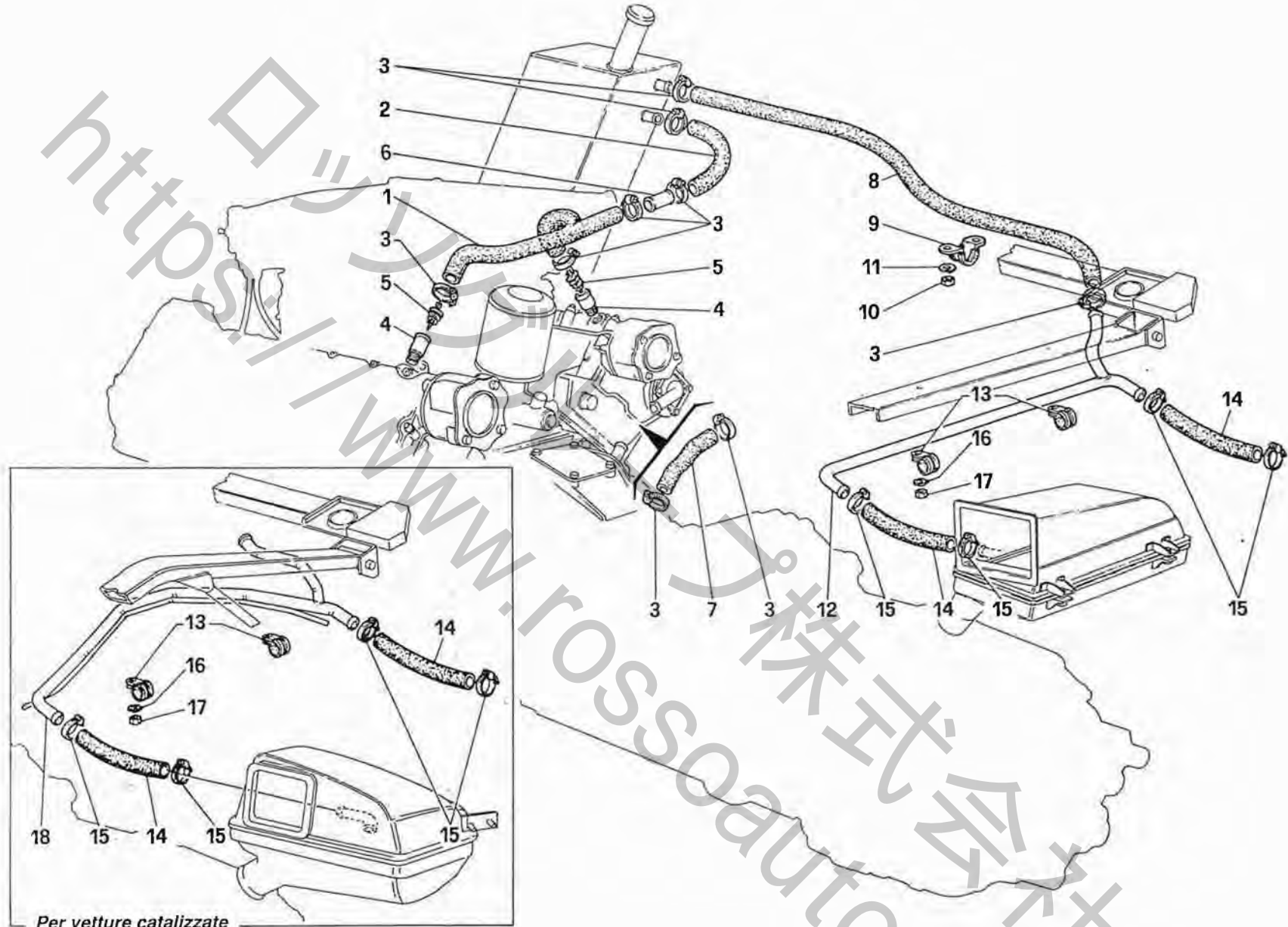
IMPIANTO DI SCARICO -Vale per vetture catalizzate-
EXHAUST SYSTEM -Valid for cars with catalyzt-

TAV. 15/A

DATA: MARZO '91

Tavola 15/A - IMPIANTO DI SCARICO -Vale per vetture catalizzate- EXHAUST SYSTEMS -Valid for cars with catalyst-

Rif	Dis.N° Part.N°	Q.ty	Denominazione	Description	Rif	Dis.N° Part.N°	Q.ty	Denominazione	Description
1	142527	1	Silenziatore di scarico	Exhaust silencer	19	128010	45	Rosetta	Washer
2	123715	1	Supporto per silenziatore	Mounting for silencer	20	111743	15	Molla	Spring
3	118223	2	Supporto antivibrante	Insulating mounting	21	114749	15	Distanziale	Spacer
4	16100811	4	Dado	Nut	22	122561	1	Tubo da collettori a W.G.	Pipe from manifolds to W.G.
5	12646701	4	Rosetta	Washer	23	147294	2	Guarnizione	Gasket
6	127496	4	Rosetta	Washer	24	146533	2	Sensore ossigeno	Sensor
7	146700	2	Guarnizione	Gasket	25	141193	3	Guarnizione	Gasket
8	142576	1	Collettore di scarico Dx.	Right exhaust manifold	26	123003	4	Vite	Screw
9	142575	1	Collettore di scarico Sx.	Left exhaust manifold	27	123002	4	Vite	Screw
10	138076	8	Guarnizione	Gasket	28	118251	8	Dado	Nut
11	110860	10	Tappo	Plug	29	122461	4	Vite	Screw
12	10298460	10	Guarnizione	Gasket	30	123066	1	Flangia	Bride
13	142524	1	Catalizzatore Dx. -No per USA-	R.H. paint catalys -Not for USA-	31	12637821	4	Rosetta	Washer
—	144225	1	Catalizzatore Dx. -Vale per USA-	R.H. paint catalys -Valid for USA-	32	10977521	4	Vite	Screw
14	142526	1	Tubo uscita gas dalla wastegate -No per USA-	Outlet pipe from wastegate -Not for USA-	33	144412	1	Paratia	Shield
—	143985	1	Tubo uscita gas dalla wastegate -Vale per USA-	Outlet pipe from wastegate -Valid for USA-	34	144270	2	Termocoppia -No per USA-	Thermocouple -Not for USA-
15	142525	1	Catalizzatore Sx. -No per USA-	L.H. paint catalys -Not for USA-	—	144847	2	Termocoppia -Vale per USA-	Thermocouple -Valid for USA-
—	144226	1	Catalizzatore Sx. -Vale per USA-	L.H. paint catalys -Valid for USA-	35	144240	2	Raccordo	Union
16	122461	6	Vite	Screw	36	16109642	2	Dado cieco	Cap nut
17	128009	15	Vite	Screw	37	148267	2	Bicchierino prot. sens. oss. -Vale per USA-	Protection bowl -Valid for USA-
18	118251	15	Dado	Nut	38	142581	2	Centralina catalizzatori	Catalyst electric board
					39	14496301	4	Rosetta	Washer
					40	10615279	4	Rosetta	Washer
					41	12574011	4	Dado	Nut
					42	125858	2	Sfera	Ball



Per vetture catalizzate
For cars with catalyts

F40

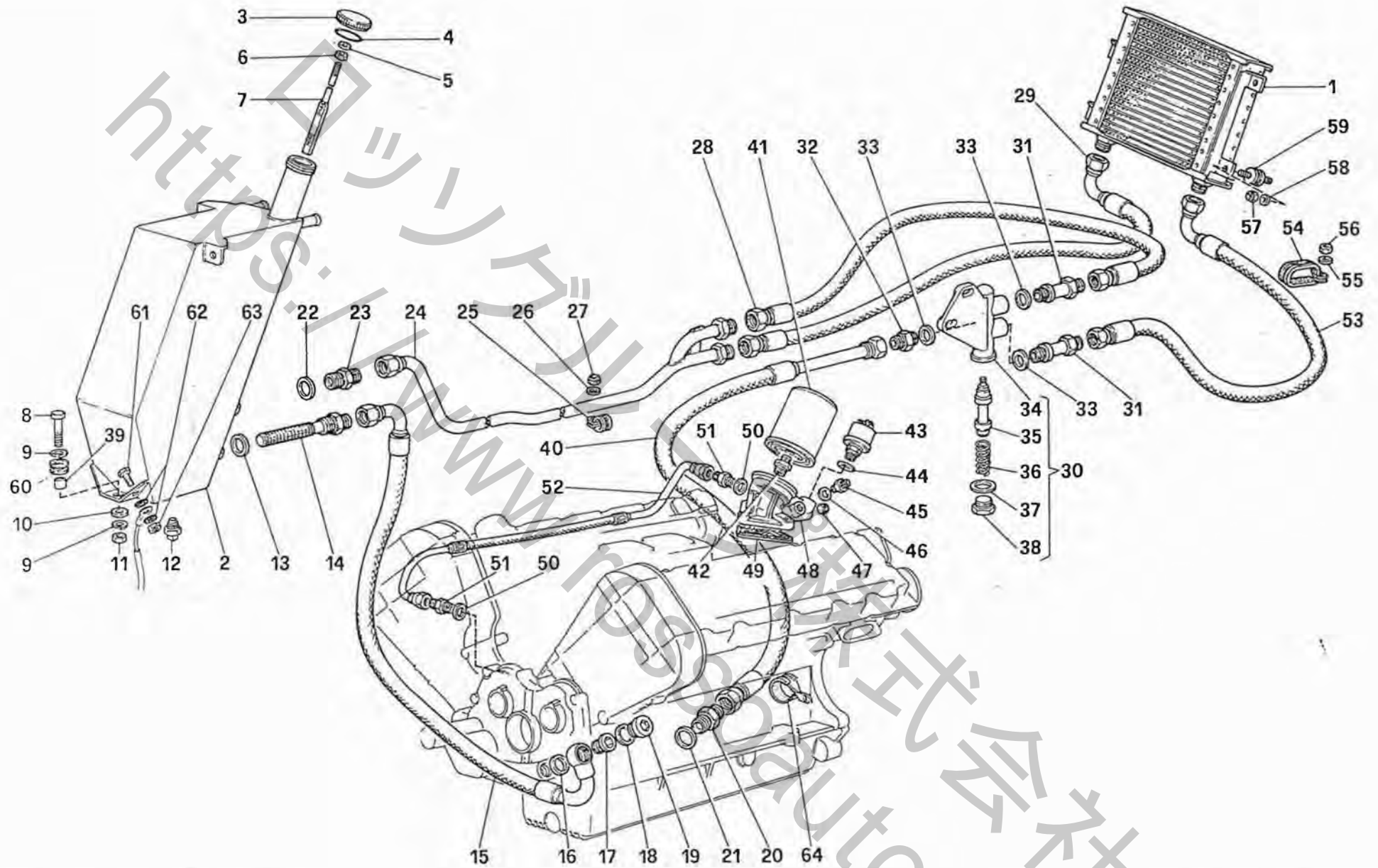
RICICLO VAPORI OLIO
OIL VAPOR RECYCLING

TAV. 16

DATA: MARZO '91

Tavola 16 - RICICLO VAPORI OLIO OIL VAPOR RECYCLING

Rif	Dis.N° Part.N°	Q.ty	Denominazione	Description	Rif	Dis.N° Part.N°	Q.ty	Denominazione	Description
1	136631	1	Tubo colleg. raccordo	Tube	11	106850	1	Rosetta	Washer
2	123740	1	Tubo gomma	Tube	12	134889	1	Tubo	Tube
3	12179990	10	Collare a vite	Clamp	13	10441590	2	Staffetta con guaina	Bracket
4	119236	2	Raccordo filettato	Union	14	136199	2	Manicotto	Hose
5	119237	2	Paraspruzzo	Mug cover	15	12180290	4	Collare a vite	Clamp
6	136612	1	Tubo	Tube	16	106850	2	Rosetta	Washer
7	118216	1	Tubo	Tube	17	15896211	2	Dado	Nut
8	116790	1	Tubo gomma	Tube	18	143117	1	Tubo con sfiato vapori olio	Tube
9	10450890	1	Staffetta con guaina	Bracket				-Vale per vett. catalizzate-	-Valid for cars with catalyst-
10	15896211	1	Dado	Nut					



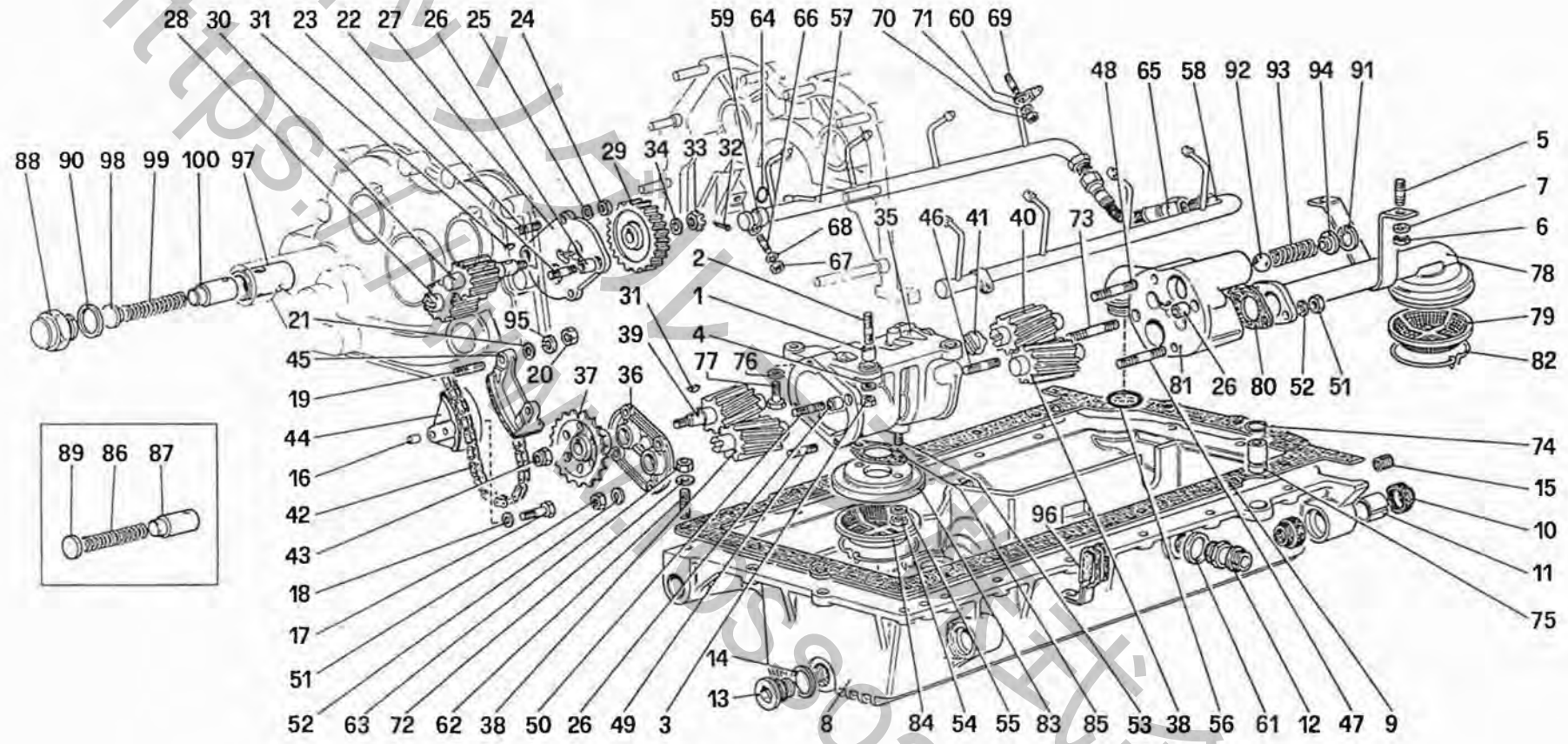
F40

IMPIANTO LUBRIFICAZIONE
LUBRICATION SYSTEM

TAV. 17
DATA: MARZO '91

Tavola 17 - IMPIANTO LUBRIFICAZIONE LUBRICATION SYSTEM

Rif	Dis.N° Part.N°	Q.ty	Denominazione	Description	Rif	Dis.N° Part.N°	Q.ty	Denominazione	Description
1	134675	1	Radiatore olio	Oil radiator	31	136870	2	Raccordo	Union
2	134550	1	Serbatoio olio	Oil tank	32	136869	1	Raccordo	Union
3	134896	1	Tappo per serbatoio	Plug	33	10303360	3	Guarnizione	Gasket
—	145638	1	Tappo per serbatoio	Plug	34	136865	1	Corpo per valvola	Valve body
			-Vale fino ad esaurimento-	-Valid till depletion-	35	136866	1	Valvola termostatica	Valve
			-Vale dopo esaurimento	-Valid after depletion	36	136867	1	Molla	Spring
			del 134896-	of 134896-	37	10303460	1	Guarnizione	Gasket
4	134907	1	Guarnizione	Gasket	38	136868	1	Tappo	Plug
5	12601279	1	Rosetta	Washer	39	103550	3	Distanziale	Spacer
6	15896211	1	Dado	Nut	40	136830	1	Tubo da coppa a valvola	Tube
7	134906	1	Asta livello olio	Oil stick	41	130622	1	Filtro olio	Oil filter
8	10902621	3	Vite	Screw	42	121246	1	Raccordo	Union
9	12643701	6	Rosetta	Washer	43	135940	1	Trasmettitore	Sender unit
10	127494	3	Rosetta	Washer	44	10259960	1	Guarnizione	Gasket
11	15896211	3	Dado	Nut	45	109889	2	Raccordo	Union
12	107576	1	Termistore olio	Thermistor	46	10280060	2	Guarnizione	Gasket
13	10303460	1	Guarnizione	Gasket	47	10269750	1	Tappo	Plug
14	134924	1	Filtro	Filter	48	134187	1	Base filtro olio	Filter base
15	134974	1	Tubo da serbatoio a pompa	Tube	49	134286	1	Guarnizione	Gasket
16	10264660	1	Guarnizione	Gasket	—	144250	1	Guarnizione -Vale fino ad esaurimento-	-Valid till depletion-
17	122319	1	Raccordo filett.	Union				-Vale dopo esaurimento del 134286-	Gasket -Valid after depletion of 134286-
18	10265060	1	Guarnizione	Gasket	50	10257060	2	Guarnizione	Gasket
19	122318	1	Tappo	Plug	51	120780	2	Raccordo	Union
20	121967	1	Raccordo	Union	52	136853	1	Tubo	Tube
21	10265060	1	Guarnizione	Gasket	53	136831	1	Tubo da valvola a radiatore	Tube
22	10303460	1	Guarnizione	Gasket	—	144312	1	Tubo da valvola a radiatore	Tube
23	136116	1	Raccordo filett.	Union				-No per USA-	-Not for USA-
24	136833	1	Tubo rigido ritorno al serbatoio	Tube				-Vale per USA-	-Valid for USA-
—	144313	1	Tubo rigido ritorno al serbatoio	Tube	54	138478	1	Fascetta	Clamp
			-Vale per USA-	-Valid for USA-	55	127494	1	Rosetta	Washer
25	10450690	2	Staffetta	Bracket	56	15896211	1	Dado	Nut
26	127494	2	Rosetta	Washer	57	12575411	8	Dado	Nut
27	15896211	2	Dado	Nut	58	12643701	8	Rosetta	Washer
28	136832	1	Tubo da valvola a serbatoio	Tube	59	102947	4	Tampone	Plug
29	134972	1	Tubo uscita radiatore	Tube	60	103549	3	Anello passafilo	Cable guide
—	144311	1	Tubo uscita radiatore	Tube	61	10444521	1	Vite	Screw
			-Vale per USA-	-Valid for USA-	62	10615279	2	Rosetta	Washer
30	136864	1	Corpo valvola completa	Valve body	63	10721911	1	Dado	Nut
					64	140399	1	Fascetta	Clamp



F40

LUBRIFICAZIONE - POMPE

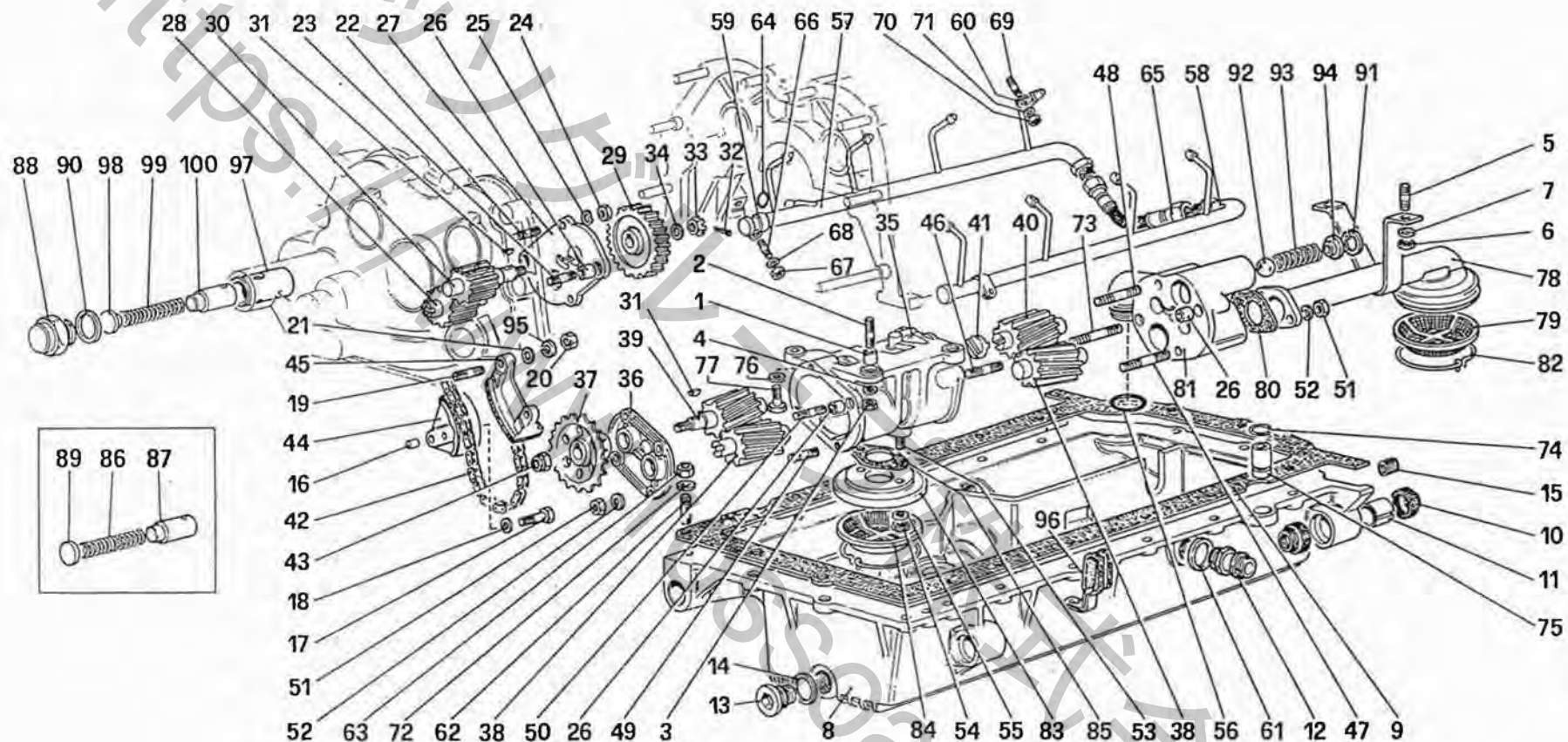
LUBRICATION - PUMPS

TAV. 18

DATA: MARZO '91

Tavola 18 - LUBRIFICAZIONE - POMPE LUBRICATION - PUMPS

Rif	Dis.N° Part.N°	Q.ty	Denominazione	Description	Rif	Dis.N° Part.N°	Q.ty	Denominazione	Description
1	121906	2	Grano	Dowel	34	11198570	1	Rondella	Washer
2	13543621	2	Prigioniero	Stud	—	122051	1	Corpo pompa di recupero completa	Scavenge pump body complete
3	16100821	2	Dado	Nut	35	121960	1	Corpo pompa di recupero -Col complessivo 122051-	Scavenge pump body -With assembly 122051-
4	12601379	2	Rondella	Washer	36	109301	1	Coperchio anteriore pompa	Front cover for pump
5	13516421	2	Prigioniero	Stud	37	125075	1	Ingranaggio esterno	External gear
6	16100811	2	Dado	Nut	38	134744	2	Ingranaggio condotto	Driven gear
7	106852	2	Rondella	Washer	39	134745	1	Ingranaggio conduttore ant.	Front driving gear
—	136132	1	Coppa olio motore compl. -Vetture senza A.C.-	Oil sump complete -Cars without A.C.-	40	134746	1	Ingranaggio conduttore post.	Rear driving gear
8	134998	1	Coppa olio -Col complessivo 136132-	Oil sump -With assembly 136132-	41	109309	1	Giunto a croce	Coupling
—	134999	1	Coppa olio motore compl. -Vetture con A.C.-	Oil sump complete -Cars with A.C.-	42	109326	1	Catena	Chain
8	134936	1	Coppa olio -Col complessivo 134999-	Oil sump -With assembly 13499-	43	104011	1	Dado autobloccante	Selflocking nut
9	144254	1	Guarnizione	Gasket	44	136196	1	Pattino guida Dx.	Right tension pad
10	121929	4	Anello raschiatore	Ring	45	136195	1	Pattino guida Sx.	Left tension pad
11	124467	2	Bussola	Bush	46	11501421	1	Prigioniero	Stud
12	134930	2	Raccordo	Fitting	47	11501821	1	Prigioniero	Stud
13	104280	1	Tappo magnetico	Plug	48	11501721	1	Prigioniero	Stud
14	10263460	1	Guarnizione	Gasket	49	11500321	2	Prigioniero	Stud
15	122976	3	Heli-coil	Heli-coil	50	11500521	2	Prigioniero	Stud
16	125716	1	Grano	Dowel	51	15896211	8	Dado	Nut
17	10902421	1	Vite	Screw	52	11197779	8	Rondella	Washer
18	11197779	1	Rondella	Washer	53	11500021	2	Prigioniero	Stud
19	11500321	2	Prigioniero	Stud	54	15896211	2	Dado	Nut
20	15896211	2	Dado	Nut	55	12601279	2	Rondella	Washer
21	11197779	2	Rondella	Washer	56	104213	1	Anello di tenuta	Sealing ring
22	13540821	2	Prigioniero corto	Short stud	57	137265	1	Collet. mandata olio Dx.	Oil delivery pipe right
23	13541121	2	Prigioniero lungo	Long stud	58	137264	1	Collet. mandata olio Sx.	Oil delivery pipe left
24	15896211	4	Dado	Nut	59	123171	4	Fascetta	Clamp
25	11197779	4	Rondella	Washer	60	123170	8	Fascetta	Clamp
26	102725	6	Grano	Dowel	61	10263460	2	Guarnizione	Gasket
27	124111	1	Coperchio pompa olio	Cover for oil pump	62	12354521	1	Prigioniero	Stud
28	134766	1	Ingranaggio condotto	Driven gear	63	16100811	1	Dado	Nut
29	124924	1	Ingranaggio comando pompa olio	Control gear	64	123622	1	Anello di tenuta	Sealing ring
30	134767	1	Ingranaggio conduttore	Driving gear	65	123192	1	Tubo collegamento collettori	Pipe
31	10205620	2	Linguetta	Key	66	11500021	4	Prigioniero	Nut
32	10734301	1	Copiglia	Split pin	67	13679811	4	Dado	Washer
33	102900	1	Dado	Nut	68	14496421	4	Rondella	Washer
					69	13539021	8	Prigioniero	Nut
					70	139951	8	Dado	Nut
					71	14496301	8	Rondella	Washer



F40

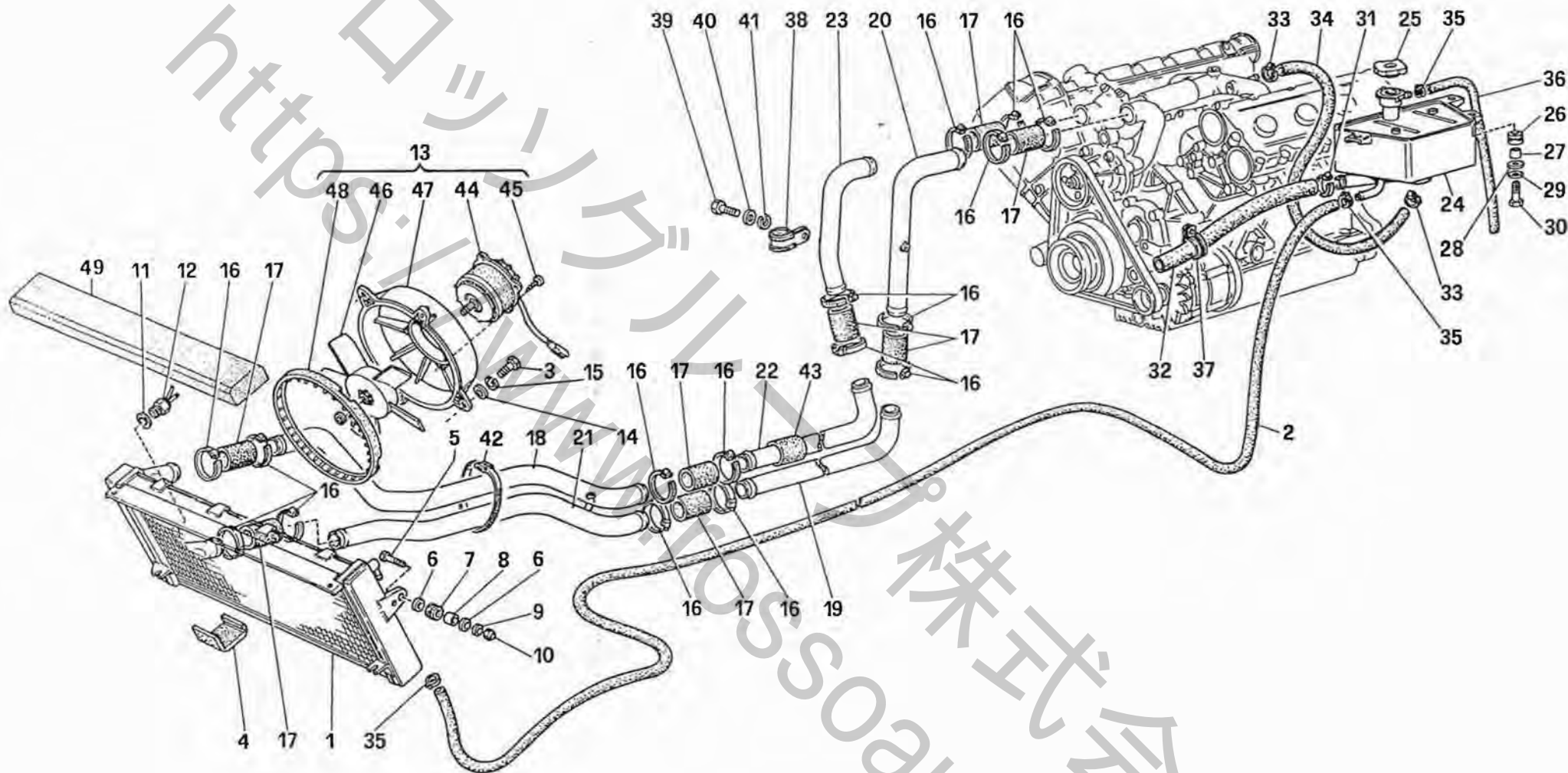
LUBRIFICAZIONE - POMPE
LUBRICATION - PUMPS

TAV. 18

DATA: MARZO '91

Tavola 18 - LUBRIFICAZIONE - POMPE LUBRICATION - PUMPS

Rif	Dis.N° Part.N°	Q.ty	Denominazione	Description	Rif	Dis.N° Part.N°	Q.ty	Denominazione	Description
72	12601379	1	Rosetta	Washer	90	10264660	1	Guarnizione	Gasket
73	11501921	1	Prigioniero	Stud	91	11058076	1	Seeger	Seeger
74	103839	2	Anellino	Ring	92	121306	1	Sfera	Ball
75	103838	2	Grano	Dowel	93	121981	1	Molla	Spring
76	11198079	1	Rondella	Washer	94	121972	1	Rondella di appoggio	Washer
77	16043821	1	Vite	Screw	95	12644401	2	Rondella	Washer
78	121947	1	Tube pescante posteriore	Suction pipe rear	96	137233	1	Staffetta	Bracket
79	100332	1	Filtro	Filter				-Per vett. catalizzate Q.tà 2-	-For cars with catalyst Q.ty 2-
80	144251	1	Guarnizione	Gasket	97	125321	1	Boccola -Vale dal motore n° 13508 e per mot. n° 13493-	Bushing -Valid from engine n° 13508 and for engine n° 13493-
81	121953	1	Coperchio posteriore pompa	Rear cover pump					
82	103944	2	Anello elastico	Sealing ring					
83	122428	1	Pescante anteriore	Suction pipe front	98	135679	1	Distanziale -Vale dal motore n° 13508 e per mot. n° 13493-	Spacer -Valid from engine n° 13508 and for engine n° 13493-
84	122429	1	Filtro	Filter					
85	144251	1	Guarnizione	Gasket					
86	106900	1	Molla -Vale fino al motore n° 13507- -No per motore n° 13493-	Spring -Valid till engine n° 13507- -Not for engine n° 13493-	99	133550	1	Molla -Vale dal motore n° 13508 e per mot. n° 13493-	Spring -Valid from engine n° 13508 and for engine n° 13493-
87	106236	1	Pistoncino -Vale fino al motore n° 13507- -No per motore n° 13493-	Piston -Valid till engine n° 13507- -Not for engine n° 13493-	100	125885	1	Pistoncino -Vale dal motore n° 13508 e per mot. n° 13493-	Piston -Valid from engine n° 13508 and for engine n° 13493-
88	106237	1	Tappo	Plug					
89	106238	1	Distanziale -Vale fino al motore n° 13507- -No per motore n° 13493-	Spacer -Valid till engine n° 13507- -Not for engine n° 13493-					



F40

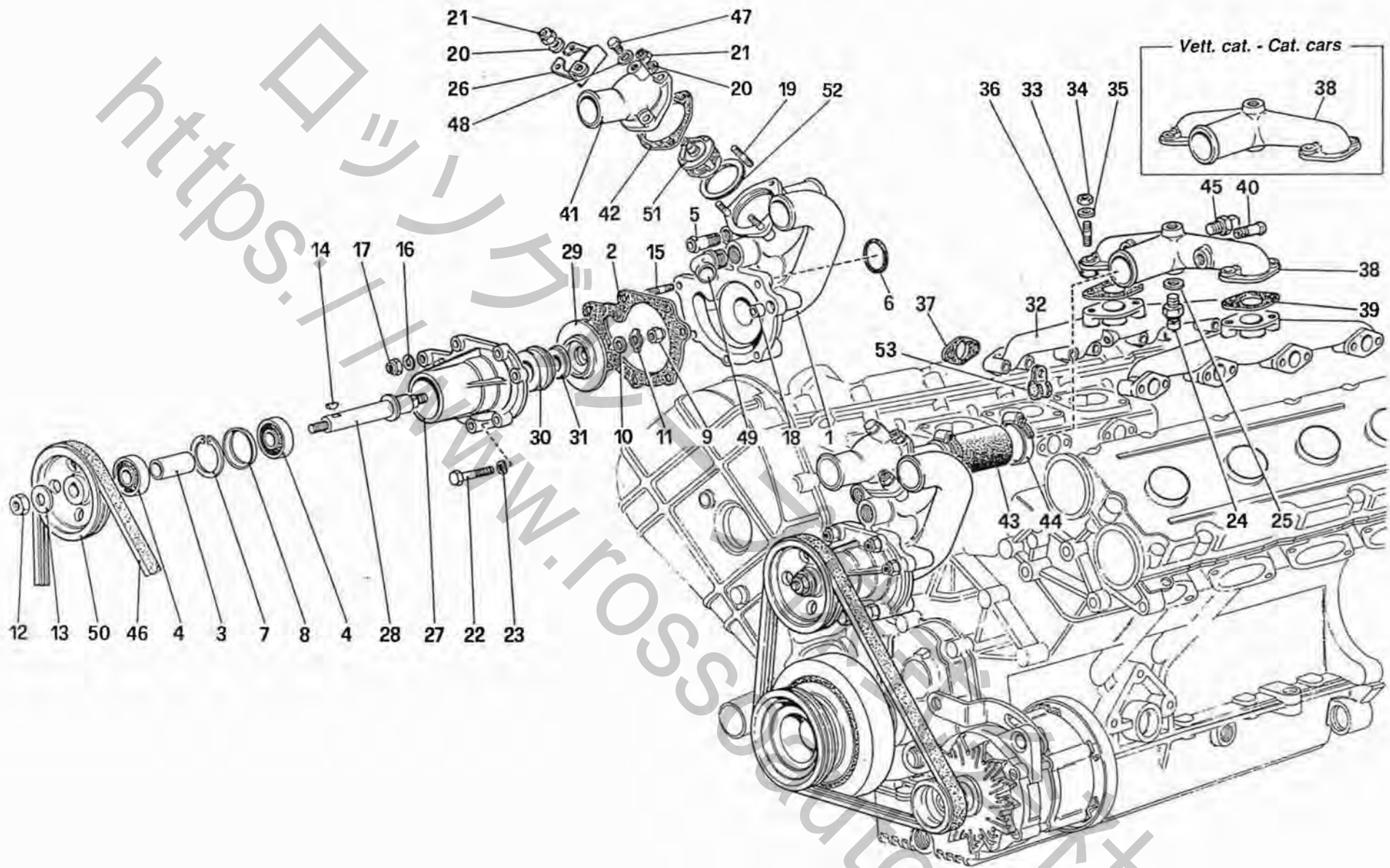
IMPIANTO DI RAFFREDDAMENTO
COOLING SYSTEM

TAV. 19

DATA: MARZO '91

Tavola 19 PIANTO DI RAFFREDDAMENTO COOLING STEM

Rif	Dis.N° Part.N°	Q.ty	Denominazione	Description	Rif	Dis.N° Part.N°	Q.ty	Denominazione	Description
1	136398	1	Radiatore acqua	Water radiator	25	137644	1	Tappo per nourice	Plug for tank
2	139161	1	Tubo da radiatore a nourice	Tube	26	103549	3	Anello passafilo	Ring
3	10902421	8	Vite	Screw	27	103550	3	Distanziale	Spacer
4	137124	2	Gommino	Rubber	28	12643701	3	Rosetta	Washer
5	10902621	2	Vite	Screw	29	11197770	3	Rosetta conica	Washer
6	12643701	4	Rosetta	Washer	30	10902021	3	Vite	Screw
7	103549	2	Anello passafilo	Ring	31	12179990	2	Collare a vite	Clamp
8	103550	2	Distanziale	Spacer	32	135189	1	Tubo gomma	Tube
9	14496401	2	Rosetta	Washer	33	12179490	2	Collare a vite	Clamp
10	12574211	2	Dado	Nut	34	135190	1	Tubo gomma dal 3 vie teste alla nourice	Tube
11	101508	1	Guarnizione	Gasket	35	13423379	3	Collare elastico	Clamp
12	101507	1	Termocontatto	Temperature sensitive switch	36	135198	1	Tubo gomma per sfiato	Tube
13	136909	2	Elettroventilatore	Electric fan	37	10442190	1	Staffetta	Bracket
14	12643701	6	Rosetta	Washer	38	10418901	2	Staffetta	Bracket
15	127494	8	Rosetta	Washer	39	10979421	2	Vite	Screw
16	12177090	16	Collare	Clamp	40	12648201	2	Rosetta	Washer
17	135136	8	Tubo gomma	Tube	41	106850	2	Rosetta	Washer
18	135173	1	Tubo entrata acqua al radiatore	Tube	42	105550	1	Fascetta	Clamp
			-No per USA-	-Not for USA-	43	139412	5	Gomma antivibrante	Insulator
—	144314	1	Tubo entrata acqua al radiatore	Tube	44	137298	1	Motorino	Motor
			-Vale per USA-	-Valid for USA-	45	123298	3	Vite	Screw
19	135197	1	Tubo centrale ritorno al motore	Tube	46	137299	1	Ventola	Fan
20	135175	1	Tubo ritorno sul motore	Tube	47	140618	1	Convogliatore	Conveyor
21	135174	1	Tubo uscita acqua dal radiatore	Coolant pipe	48	126883	1	Guarnizione	Gasket
22	135196	1	Tubo centrale mandata al rad.	Tube	49	62761900	1	Guarnizione	Gasket
23	135172	1	Tubo dal motore per mandata	Coolant pipe					
24	137195	1	Nourice per radiatore	Expansion tank					



F40

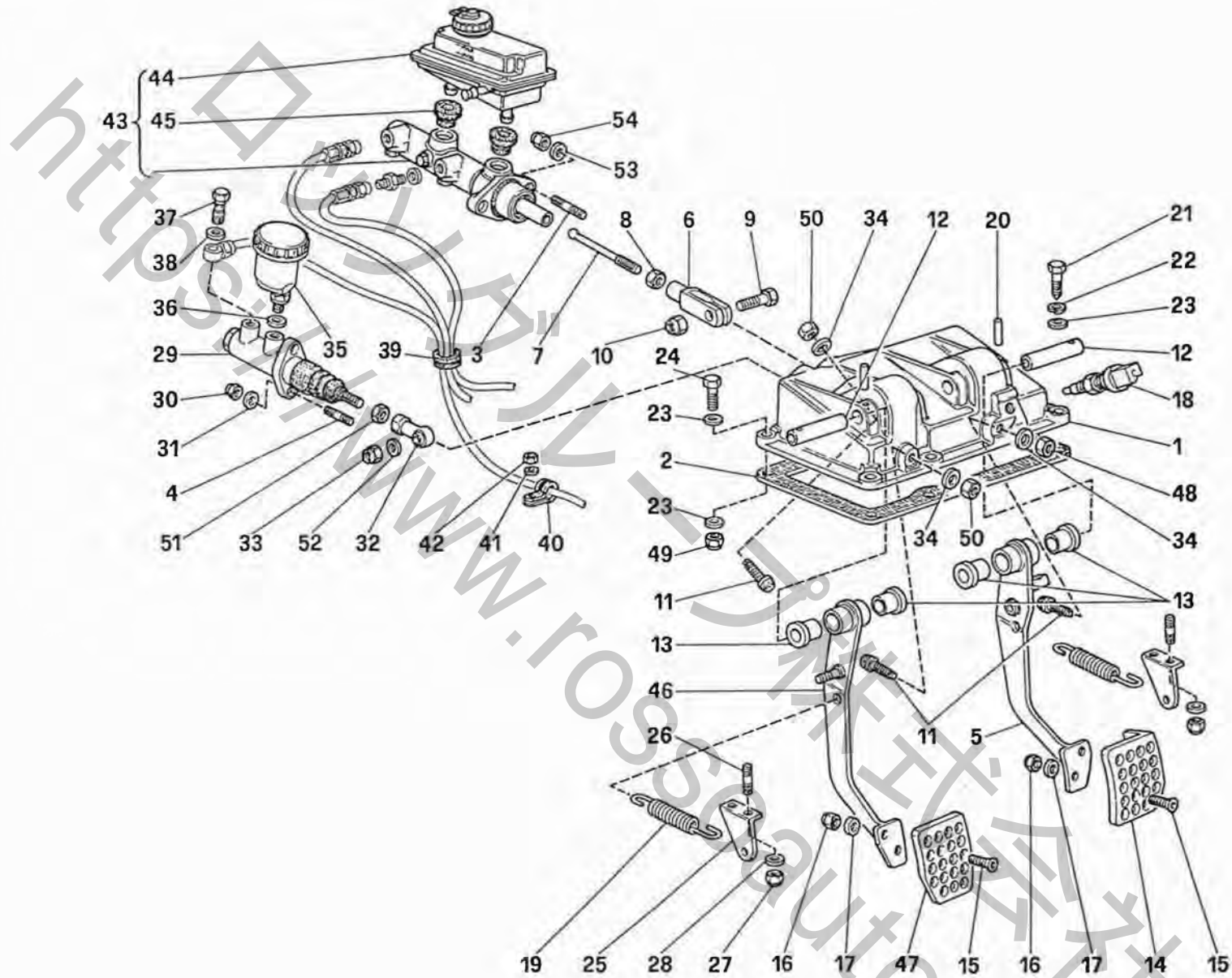
POMPA ACQUA E TUBAZIONI
WATER PUMP AND PIPINGS

TAV. 20

DATA: MARZO '91

Tavola 20 - POMPA ACQUA E TUBAZIONI WATER PUMP AND PIPINGS

Rif	Dis.N° Part.N°	Q.ty	Denominazione	Description	Rif	Dis.N° Part.N°	Q.ty	Denominazione	Description
—	134085	1	Pompa acqua completa -No per vetture catalizzate-	Water pump complete -Not for cars with catalyst-	29	125964	1	Girante	Impeller
—	144247	1	Pompa acqua completa -Vale per vett. catalizzate-	Water pump complete -Valid for cars with catalyst-	30	120948	1	Anello di tenuta	Sealing ring
—	134086	1	Pompa acqua completa (parte ant.)	Water pump complete (Front)	31	121553	1	Controfaccia per anello	Backplate for ring
—	134084	1	Corpo pompa acqua completo	Water pump body complete	32	136741	2	Collettore uscita acqua dalle teste	Manifold for water outlet
1	134059	1	Corpo pompa acqua e by-pass -Non a ricambio- -Col complessivo 134084-	Water pump body & by-pass -Not as spare parts- -With assembly 134084-	—	143823	2	Collettore uscita acqua dalle teste -Vale per vett. catalizzate-	Manifold for water outlet -Valid for cars with catalyst-
2	135121	1	Guarnizione	Gasket	33	13516821	4	Prigioniero	Stud
3	116157	1	Distanziale	Spacer	34	16100811	4	Dado	Nut
4	116159	2	Cuscinetto	Bearing	35	11198079	4	Rondella	Washer
5	106227	1	Raccordo	Fitting	36	103039	4	Anello di tenuta	Sealing ring
6	105196	1	Anello elastico	Sealing ring	37	132980	8	Guarnizione	Gasket
7	11060076	1	Seeger	Seeger	38	134080	1	Condotto colleg. collettori uscita acqua	Junction pipe to water outlet manifolds
8	116158	1	Rondella	Washer	—	144010	1	Condotto colleg. collettori uscita acqua -No per vetture catalizzate-	Junction pipe to water outlet manifolds -Not for cars with catalyst-
9	100436	1	Dado	Nut	—	144010	1	Condotto colleg. collettori uscita acqua -Vale per vett. catalizzate-	Junction pipe to water outlet manifolds -Valid for cars with catalyst-
10	10730321	1	Rondella	Washer	39	132981	2	Guarnizione	Gasket
11	100434	1	Piastrina	Plate	40	106241	1	Raccordo	Fitting
12	16101521	1	Dado	Nut	41	136291	1	Bocchettone uscita acqua	Water outlet union
13	11198679	1	Rondella	Washer	42	105189	1	Guarnizione	Gasket
14	10205820	1	Linguetta	Tounge	43	134225	1	Manicotto	Sleeve
15	11500721	3	Prigioniero	Stud	44	12180090	2	Fascetta	Clamp
16	12601279	3	Rondella	Washer	45	104628	1	Termistore acqua	Thermistor
17	12574211	3	Dado	Nut	46	133310	1	Cinghia com. pompa acqua e generatore	Belt and generator
18	102704	2	Grano	Dowel	47	16042940	1	Vite	Screw
19	11500421	3	Prigioniero	Stud	48	10260060	1	Guarnizione	Gasket
20	12601279	3	Rondella	Washer	49	122844	1	Raccordo	Fitting
21	12574211	3	Dado	Nut	50	133309	1	Puleggia	Pulley
22	16044421	4	Vite	Screw	—	142849	1	Puleggia -No per vetture catalizzate-	Pulley -Not for cars with catalyst-
23	12601379	4	Rondella	Washer	—	142849	1	Puleggia -Vale per vett. catalizzate-	Pulley -Valid for cars with catalyst-
24	136304	1	Interruttore termometrico	Switch	51	128991	1	Termostato	Thermostat
25	10298460	1	Guarnizione	Gasket	52	105192	1	Guarnizione	Gasket
26	136322	1	Staffa	Bracket	53	10441690	1	Staffetta	Bracket
27	136289	1	Coperchio pompa acqua -Non a ricambio- -Col complessivo 134086-	Pump cover -Not as spare parts- -With assembly 134086-					
28	121253	1	Alberino per puleggia	Splindle for pulley					



F40

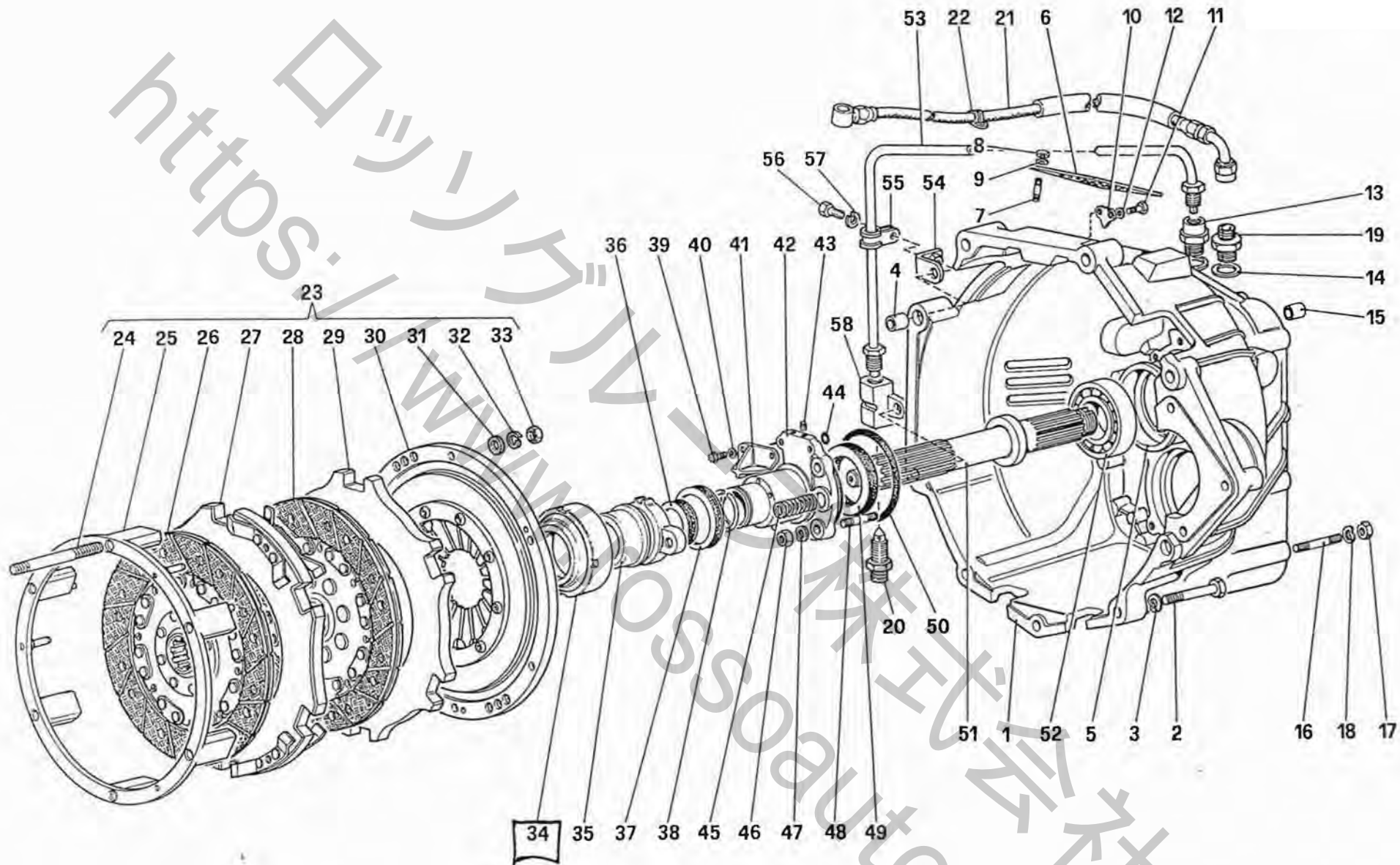
PEDALIERA COMANDO FRENI E FRIZIONE
BRAKES AND CLUTCH CONTROL PEDALS

TAV. 21

DATA: MARZO '91

Tavola 21 - PEDALIERA COMANDO FRENI E FRIZIONE BRAKES AND CLUTCH CONTROL PEDALS

Rif	Dis.N° Part.N°	Q.ty	Denominazione	Description	Rif	Dis.N° Part.N°	Q.ty	Denominazione	Description
1	133344	1	Supporto pedaliera	Support	29	137544	1	Pompa frizione	Clutch pump
2	128627	1	Guarnizione	Gasket	30	16100821	2	Dado	Nut
3	12429621	2	Prigioniero	Stud	31	12601379	2	Rosetta	Washer
4	13543321	2	Prigioniero	Stud	32	123194	1	Snodo sferico	Ball joint
5	133553	1	Pedale freno cpl	Brake pedal	33	16104111	1	Dado	Nut
6	133393	1	Forcella	Fork	34	10519621	3	Rosetta	Washer
7	137650	1	Puntalino	Pin	35	135772	1	Vaschetta	Small tank
8	16102311	1	Dado	Nut	36	10298460	1	Guarnizione	Gasket
9	137116	1	Vite	Screw	37	136565	1	Bocchettone	Hose
10	16104411	1	Dado	Nut	38	10260160	1	Guarnizione	Gasket
11	128620	3	Vite reg. pedali	Screw pedal	39	10397380	1	Anello passafilo	Cable ring
12	133554	2	Perno	Pin	40	10441590	1	Staffetta con guaina	Bracket
13	128612	4	Boccola pedali (in alternativa n° 128613)	Bush pedal (As option n° 128613)	41	14496401	1	Rosetta	Washer
14	128608	1	Ass. piastra pedale freno cpl.	Plate	42	15896211	1	Dado	Nut
15	14441420	4	Vite	Screw	43	137651	1	Pompa freni compl. di vaschetta -No per USA-	Brake pump -Not for USA-
16	12574211	4	Dado	Nut	—	140595	1	Pompa freni compl. di vaschetta -Vale per USA-	Brake pump -Valid for USA-
17	12639701	4	Rosetta	Washer	44	133559	1	Vaschetta	Small tank
18	133555	1	Interruttore a pulsante	Switch	45	106625	2	Anello di tenuta	Sealing ring
19	138856	2	Molla pedali	Spring pedal	46	128596	1	Pedale frizione	Clutch pedal
20	114623	2	Spina elast. perni	Cotter pin	47	128599	1	Piastra pedale frizione	Plate clutch pedal
21	16136021	3	Vite	Screw	48	16102311	1	Dado	Nut
22	127496	3	Rosetta	Washer	49	16104411	3	Dado	Nut
23	10519601	9	Rosetta	Washer	50	16102311	2	Dado	Nut
24	16044021	3	Vite	Screw	51	16102311	1	Dado	Nut
25	62431900	2	Piastrina	Plate	52	10519621	1	Rosetta	Washer
26	11001021	4	Prigioniero	Stud	53	12601379	2	Rosetta	Washer
27	12574115	4	Dado	Nut	54	16104111	2	Dado	Nut
28	14496301	4	Rosetta	Washer					



F40

FRIZIONE E COMANDI
CLUTCH AND CONTROL

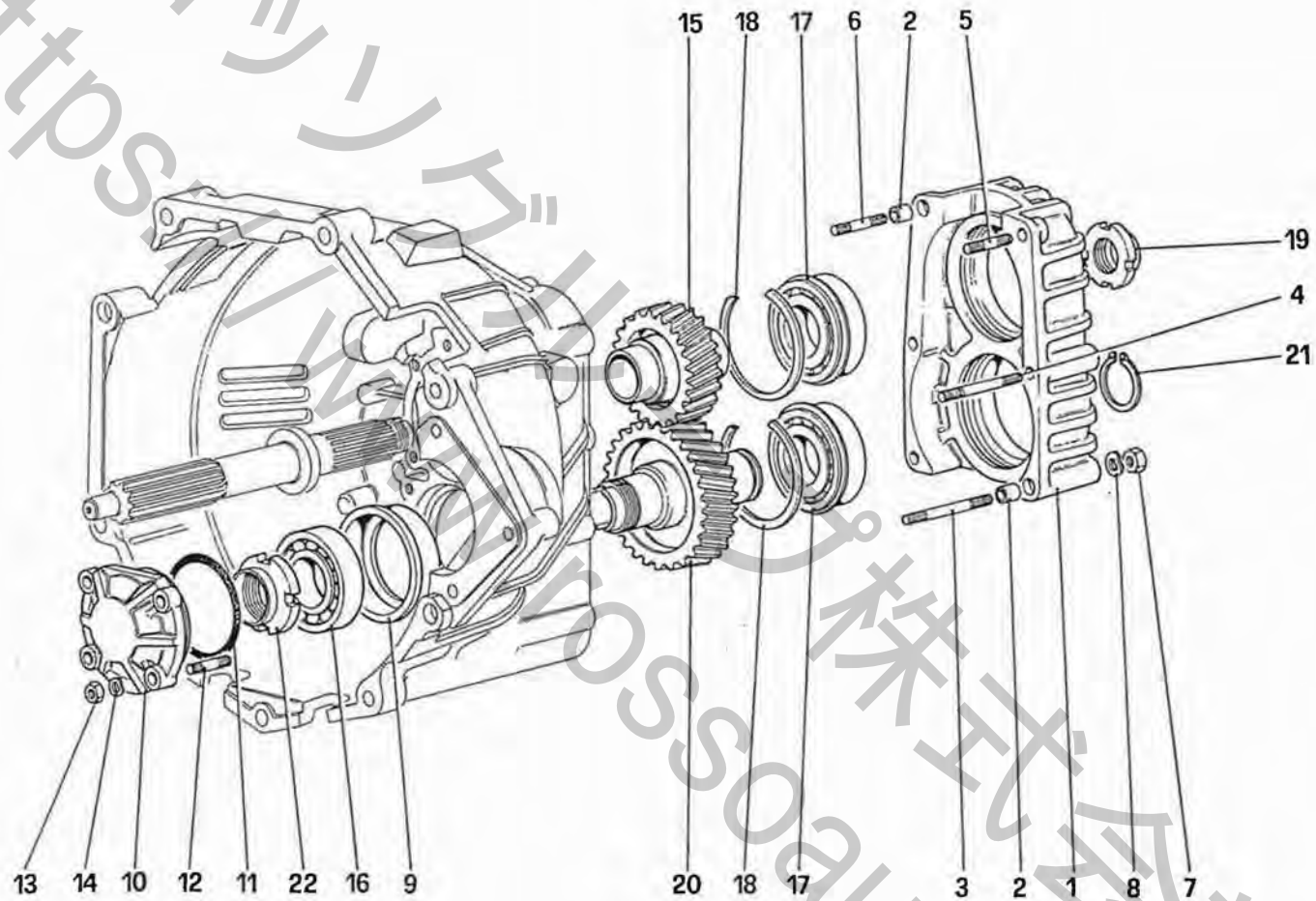
TAV. 22

DATA: MARZO '91

Tavola 22 - FRIZIONE E COMANDI CLUTCH AND CONTROL

Rif	Dis.N° Part.N°	Q.ty	Denominazione	Description	Rif	Dis.N° Part.N°	Q.ty	Denominazione	Description
—	125456	1	Campana frizione compl.	Clutch housing, compl.	30	136810	1	Coperchio spingidisco (fornito solo col compl. 136807)	Cover (supplied only with unit 136807)
1	123688	1	Campana frizione -Col complessivo 125456-	Clutch housing -With assembly 125456-	31	10519601	6	Rosetta	Washer
2	16044021	3	Vite	Screw	32	127496	6	Rosetta	Washer
3	12601379	3	Rosetta	Washer	33	16100821	6	Dado	Nut
4	125537	2	Grano	Dowel	34	70000568	1	Cuscinetto reggispinta	Thrust bearing
5	121797	1	Boccola porta cuscinetto	Bush for bearing	35	123359	1	Boccola porta cuscinetto	Bush for bearing
6	121806	1	Coperchio ispezione	Inspection cover	36	139440	1	Anello di tenuta	Sealing ring
7	11000811	2	Prigioniero -Q.tà 4 per USA-	Stud -Q.ty 4 for USA-	37	124674	1	Anello di tenuta -Vale fino ad esaurimento-	Sealing ring -Valid till depletion-
—	11000921	2	Prigioniero fiss. valvola smorzatrice -No per USA-	Stud bolt -Not for USA-	—	139439	1	Anello di tenuta -Vale dopo esaurimento del 124674-	Sealing ring -Valid after depletion of 124674-
8	15896411	4	Dado	Nut	38	123110	1	Anello di sicurezza	Safety ring
9	12601179	4	Rondella	Washer	39	10977521	2	Vite	Screw
10	114603	1	Piastrina riferimento fasatura	Timing ref. bracket	40	106849	2	Rosetta	Washer
11	10977621	2	Vite	Screw	41	123696	1	Piastrina	Plate
12	106849	2	Rosetta	Washer	42	123360	1	Flangia per boccola	Sleeve for bush
13	148604	1	Raccordo	Fitting	43	10267550	2	Tappo	Plug
14	10257060	2	Guarnizione	Gasket	44	121813	2	Anello di tenuta	Sealing ring
15	123865	2	Grano	Dowel	45	121717	2	Molla di precarico	Pre load spring
16	13543421	12	Prigioniero	Stud	46	16100811	4	Dado	Nut
17	16100811	12	Dado	Nut	47	106852	4	Rosetta	Washer
18	12601379	12	Rondella	Washer	48	13516621	4	Prigioniero	Stud
19	136568	1	Raccordo alla pompa	Union	49	138680	1	Anello di tenuta	Sealing ring
20	121699	1	Vite di spurgo	Bleed screw	50	121814	1	Anello di tenuta	Sealing ring
21	144259	1	Tubo dalla campana	Flexible hose	51	123689	1	Albero frizione	Clutch shaft
22	123478	1	Fascetta	Clamp	52	125499	1	Cuscinetto (in alternativa n. 137180)	Bearing (as option n. 137180)
23	136807	1	Frizione Ø 8"1/2 compl.	Clutch Ø 8" 1/2 compl.	53	149576	1	Tubo compl. per fiss. blocch. vite	Pipe
24	13544231	6	Prigioniero	Stud	54	149577	1	Staffa	Bracket
25	136813	1	Distanziale (fornito solo col compl. 136807)	Spacer (supplied only with unit 136807)	55	10441290	1	Staffetta con guaina	Bracket with
26	136811	1	Disco frizione	Clutch disc	56	10902011	1	Vite	Screw
27	136809	1	Anello intermedio (fornito solo col compl. 136807)	Ring (supplied only with unit 136807)	57	106850	1	Rosetta	Washer
28	136812	1	Disco frizione	Clutch disc	58	139921	1	Blocchetto	Block
29	136808	1	Piatto spingidisco (fornito solo col compl. 136807)	Pad (supplied only with unit 136807)					

<https://www.inpesso.com>



F40

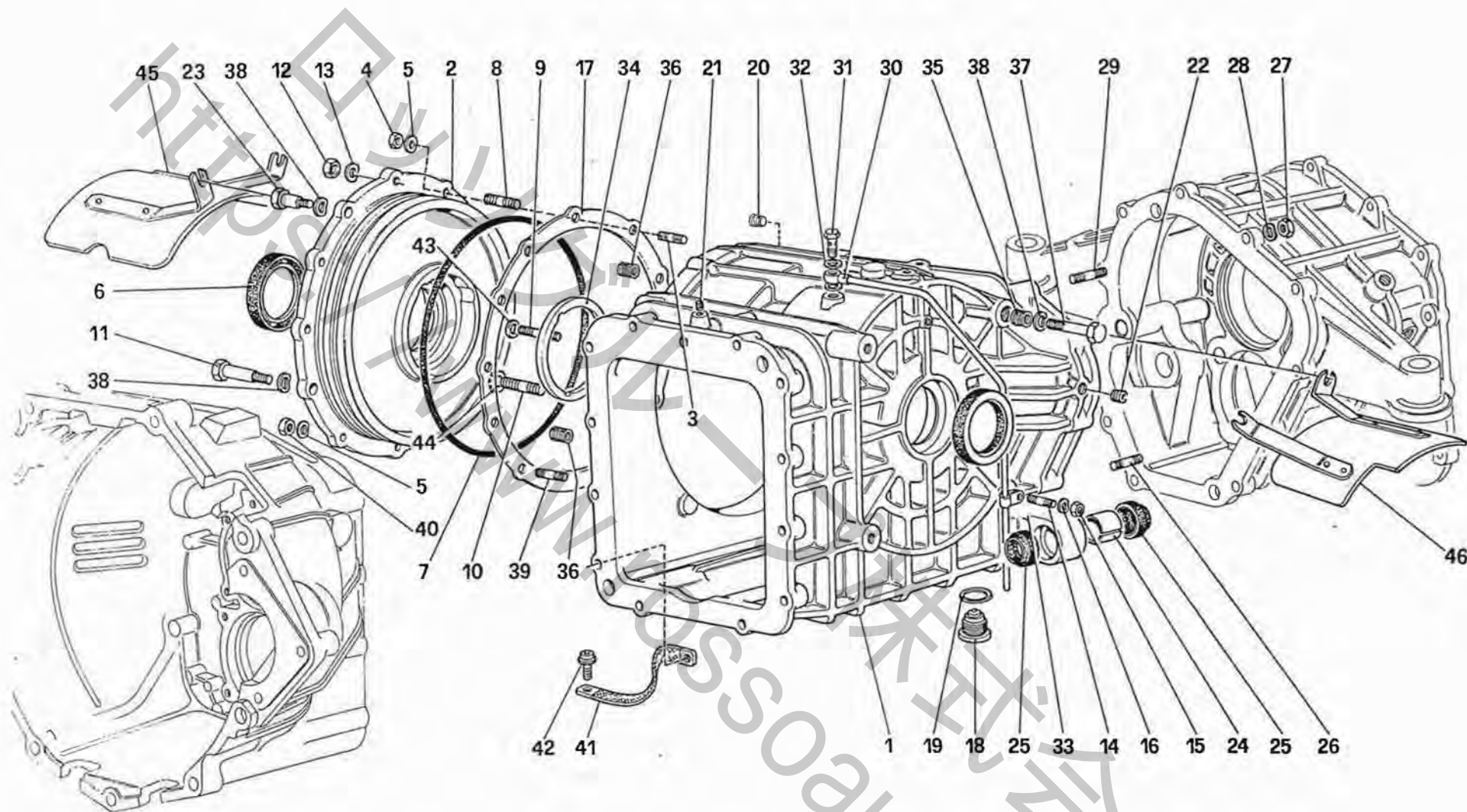
RINVIO CAMBIO
GEARBOX TRANSMISSION

TAV. 23

DATA: MARZO '91

Tavola 23 - INVIO CAMBIO GEARBOX TRANSMISSION

Rif	Dis.N° Part.N°	Q.ty	Denominazione	Description	Rif	Dis.N° Part.N°	Q.ty	Denominazione	Description
1	121716	1	Coperchio post. campana	Rear cover	12	13517121	4	Prigioniero	Stud
2	102704	2	Grano	Dowel	13	16100811	4	Dado	Nut
3	13544321	1	Prigioniero	Stud	14	12601379	4	Rosetta	Washer
4	13544221	3	Prigioniero	Stud	15	121879	1	Ingranaggio conduttore	Driving gear
5	13543421	1	Prigioniero	Stud	16	125499	1	Cuscinetto	Bearing
6	13543721	1	Prigioniero	Stud	17	121820	2	Cuscinetto	Bearing
7	16100811	6	Dado	Nut	18	122112	2	Anello di arresto	Stop ring
8	12601379	6	Rosetta	Washer	19	125480	1	Ghiera	Ring nut
9	121797	1	Boccola porta cuscinetto	Bush for bearing	20	121878	1	Ingranaggio condotto	Stop ring
10	121750	1	Coperchietto interno	Cover	21	11068376	1	Anello di arresto	Stop ring
11	121814	1	Anello di tenuta	Sealing ring	22	100729	1	Ghiera	Ring nut



F40

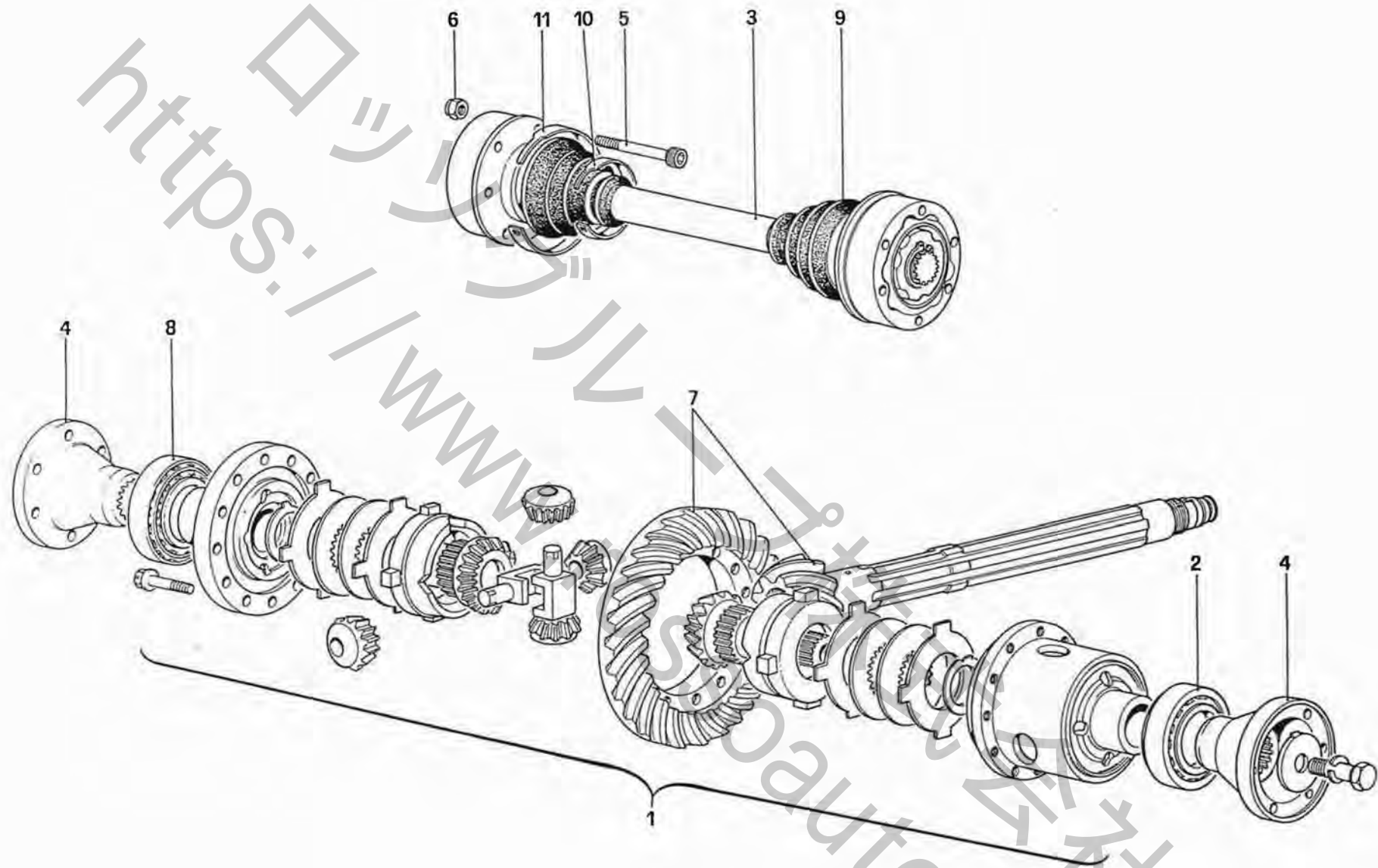
SCATOLA DIFFERENZIALE
DIFFERENTIAL GEARBOX

TAV. 24

DATA: MARZO '91

Tavola 24 - SCATOLA DIFFERENZIALE DIFFERENTIAL GEARBOX

Rif	Dis.N° Part.N°	Q.ty	Denominazione	Description	Rif	Dis.N° Part.N°	Q.ty	Denominazione	Description
1	122719	1	Scatola differenziale	Differential housing	26	13543521	9	Prigioniero	Stud
2	121606	1	Coperchio laterale	Lateral cover	27	16100811	12	Dado	Nut
3	13543421	5	Prigioniero	Stud	28	12601379	12	Rosetta	Washer
4	16100811	6	Dado	Nut	29	13543621	3	Prigioniero	Stud
5	12601379	7	Rosetta	Washer	30	122773	1	Tubo sfiato	Tube
6	125076	2	Anello di tenuta	Sealing ring	31	113664	1	Bocchettone	Brether
7	122153	1	Anello di tenuta	Sealing ring	32	14330260	2	Guarnizione	Gasket
8	13449621	1	Prigioniero	Stud	33	10116501	1	Fascetta	Clamp
9	13543721	1	Prigioniero	Stud	34	122067	1	Distanziale per cuscinetti	Spacer for differential
10	13546621	1	Prigioniero	Stud				spess. mm. 2,80	bearing thickness mm. 2,80
11	126289	1	Vite	Screw				(di event. montaggio)	(eventual use)
12	12164711	2	Dado	Nut	—	122068	-	Idem spessore mm. 3,40	Ditto, thickness mm. 3,40
13	106853	1	Rosetta	Washer	—	122069	-	Idem spessore mm. 3,60	Ditto, thickness mm. 3,60
14	11500021	1	Prigioniero	Stud	—	122070	-	Idem spessore mm. 3	Ditto, thickness mm. 3
15	15896211	1	Dado	Nut	—	122071	-	Idem spessore mm. 3,20	Ditto, thickness mm. 3,20
16	12601279	1	Rosetta	Washer	—	138134	-	Idem spessore mm. 2,60	Ditto, thickness mm. 2,60
17	122044	1	Distanziale per coperchio scatola differenziale spess. mm. 2,5 (di event. mont.)	Spacer for differential cover thickness mm. 2,5 (eventual use)	35	13526070	3	Heli-coil -Per part. 37-	Heli-coil -For part. 37-
—	122045	-	Idem spessore mm. 3,1	Ditto, thickness mm. 3,1	36	13525870	2	Heli-coil -Per part. 11 e 23-	Heli-coil -For part. 11 and 23-
—	122046	-	Idem spessore mm. 3,3	Ditto, thickness mm. 3,3	37	11234721	3	Vite	Screw
—	122047	-	Idem spessore mm. 2,7	Ditto, thickness mm. 2,7	38	106853	5	Rosetta	Washer
—	122048	-	Idem spessore mm. 2,9	Ditto, thickness mm. 2,9	39	13543521	2	Prigioniero	Stud
18	104280	1	Tappo	Plug	40	16102311	2	Dado	Nut
19	10263460	1	Guarnizione	Gasket	41	115668	1	Cavo di massa motore	Cable
20	14326050	2	Tappo	Plug	42	16296421	1	Vite	Screw
21	10267550	5	Tappo	Plug	43	12646721	1	Rosetta	Washer
22	14326001	1	Tappo	Plug	44	14496621	1	Rosetta	Washer
23	126290	1	Vite	Screw	45	142522	1	Protezione anticalore Dx.	R.H. protection
24	117812	1	Boccola	Bush	46	142523	1	Protezione anticalore Sx.	L.H. protection
25	121929	2	Anello	Ring	—	142820	1	Protezione anticalore Sx.	L.H. protection
								-No per vetture catalizzate-	-Not for cars with catalyst-
								-Vale per vett. catalizzate-	-Valid for cars with catalyst-



F40

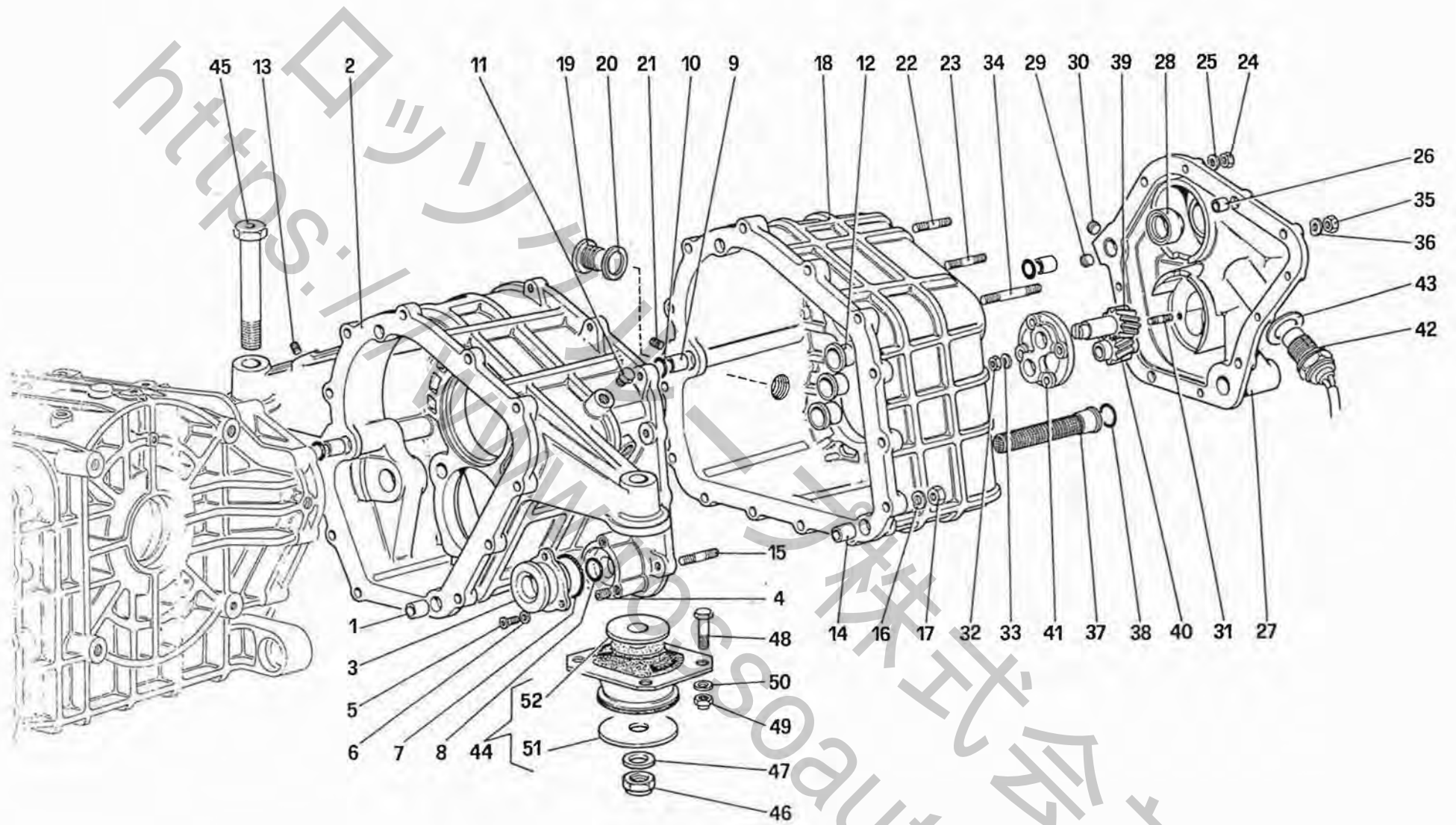
DIFFERENZIALE E SEMIASSI
DIFFERENTIAL AND AXLE SHAFTS

TAV. 25

DATA: MARZO '91

Tavola 25 - DIFFERENZIALE E SEMIASSI DIFFERENTIAL AND AXLE SHAFTS

Rif	Dis.N° Part.N°	Q.ty	Denominazione	Description	Rif	Dis.N° Part.N°	Q.ty	Denominazione	Description
1	101626	1	Differenziale completo	Differential, complete	—	144853	1	Coppia conica compl. R 10/29	Crown wheel and pinion complete R 10/29
2	101634	1	Cuscinetto	Bearing				-Vale per vett. catalizzate-	-Valid for cars with catalyst-
3	111867	2	Assieme semiasse	Axle shaft	8	125390	1	Cuscinetto	Bearing
4	119373	2	Flangia attacco semiasse	Flange	9	95860404	4	Cuffia semiasse	Axle shaft boot
5	101632	24	Vite	Screw	10	117956	4	Fascetta piccola	Clamp
6	101633	24	Dado	Nut	11	117957	4	Fascetta grande	Clamp
7	132413	1	Coppia conica compl. R 11/30 -No per vetture catalizzate-	Crown wheel and pinion complete R 11/30 -Not for cars with catalyst-					



F40

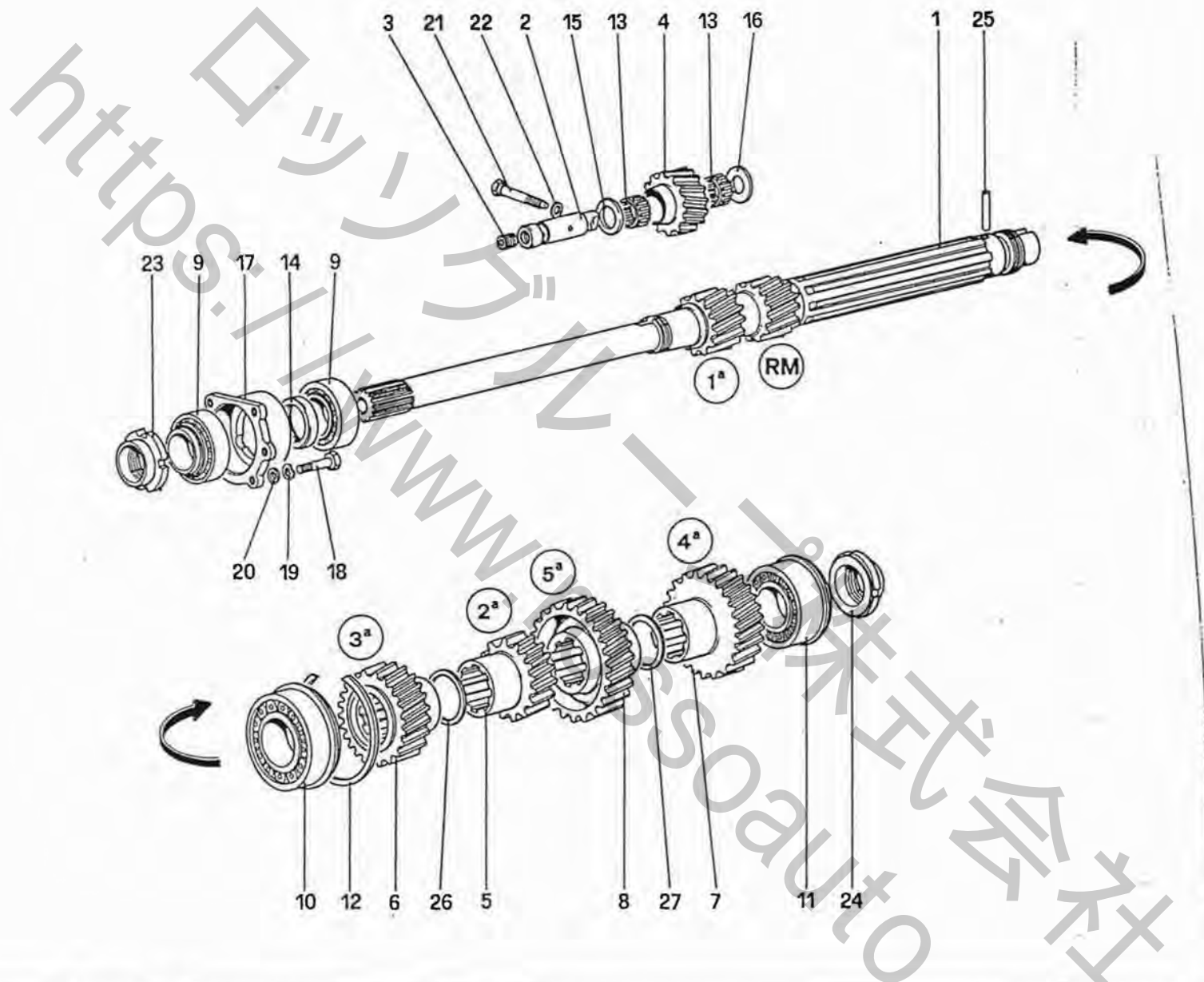
SCATOLA CAMBIO
GEARBOX

TAV. 26

DATA: MARZO '91

Tavola 26 - SCATOLA CAMBIO GEARBOX

Rif	Dls.N° Part.N°	Q.ty	Denominazione	Description	Rif	Dls.N° Part.N°	Q.ty	Denominazione	Description
1	123865	2	Grano	Dowel	28	124726	1	Sede anello tenuta	Ring seat
2	122718	1	Scatola cambio (parte ant.)	Gearbox (housing front)	29	14326050	1	Tappo	Plug
3	121798	1	Coperchietto per asta cambio	Cover for control shaft	30	10275550	1	Tappo	Plug
4	13525170	3	Heli-coil	Heli-coil	31	11500021	4	Prigioniero	Stud
5	111189	3	Vite	Screw	32	15896211	4	Dado	Nut
6	12606779	3	Rosetta	Washer	33	12601279	4	Rosetta	Washer
7	104756	1	Anello di tenuta	Sealing ring	34	13517421	4	Prigioniero	Stud
8	105140	1	Anello di tenuta	Sealing ring	35	16100811	4	Dado	Nut
9	121995	3	Boccola	Bush	36	12601379	4	Rosetta	Washer
10	114808	3	Anello di tenuta	Sealing ring	37	109726	1	Filtro olio	Oil filter
11	14326001	1	Tappo	Plug	38	101033	1	Anello di tenuta	Sealing ring
12	126513	3	Boccola	Bush	39	109722	1	Ingranaggio conduttore pompa olio	Oil pump drive gear
13	10267550	3	Tappo	Plug	40	109723	1	Ingranaggio condotto pompa olio	Oil pump driven gear
14	123865	2	Grano	Dowel	41	121962	1	Coperchio pompa olio	Oil pump cover
15	13517021	14	Prigioniero	Stud	42	116987	1	Generatore d'impulsi	Pulse generator
16	12601379	14	Rosetta	Washer	43	10263460	1	Guarnizione	Gasket
17	16100811	14	Dado	Nut	44	139467	2	Tampone elastico	Rubber mounting
18	142518	1	Scatola cambio (parte post.)	Gearbox (housing rear)	45	121858	2	Vite	Screw
19	10275011	1	Tappo	Plug	46	12575911	2	Dado	Nut
20	10263460	1	Guarnizione	Gasket	47	10520221	2	Rosetta	Washer
21	10267550	3	Tappo	Plug	48	15970621	8	Vite	Screw
22	11500521	6	Prigioniero	Stud	49	12164711	8	Dado	Nut
23	11500821	2	Prigioniero	Stud	50	10516879	8	Rosetta	Washer
24	15896211	6	Dado	Nut	51	132269	2	Piattello inf.	Pad
25	12601279	6	Rosetta	Washer	52	132268	2	Piattello sup.	Pad
26	103038	2	Grano	Dowel					
27	131188	1	Coperchio posteriore	Rear cover					



F40

RUOTISMI ALBERO PRIMARIO CAMBIO

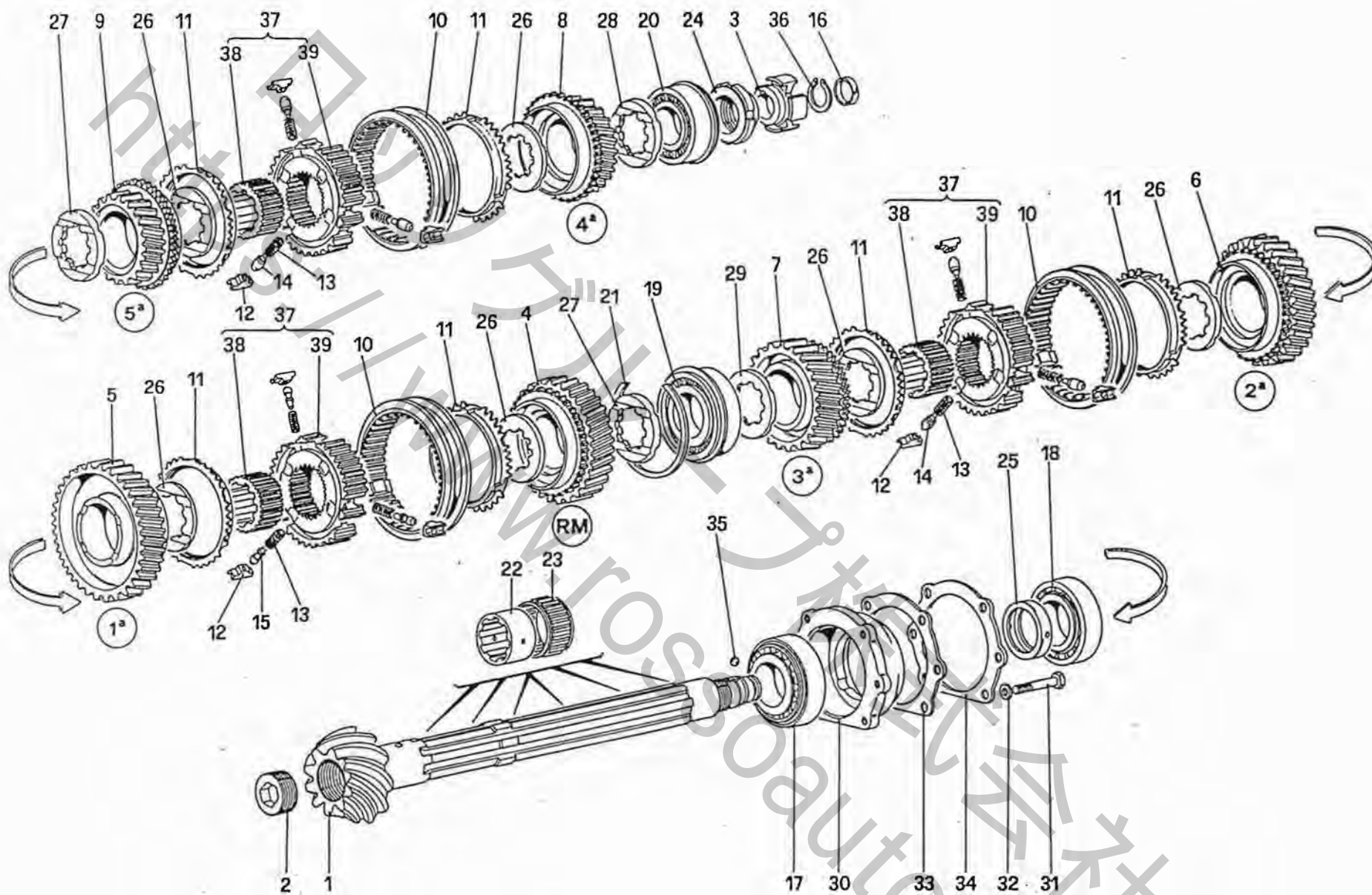
MAIN SHAFT GEARS

TAV. 27

DATA: MARZO '91

Tavola. RUOTISMI ALBERO PRIMARIO CAMBIO M. SHAFT GEARS

Rif	Dis.N° Part.N°	Q.ty	Denominazione	Description	Rif	Dis.N° Part.N°	Q.ty	Denominazione	Description
—	70000619	1	Serie completa Ingranaggi 1ª vel. e RM	Complete series of 1st and reverse gears	9	121821	2	Cuscinetto	Bearing
1	139860	1	Albero primario cambio -Col complessivo 70000619-	Main shaft -With assembly 70000619-	10	121819	1	Cuscinetto centrale	Central bearing
2	122722	1	Perno per ingran. folle RM	Shaft for reverse idle gear	11	121820	1	Cuscinetto	Bearing
3	10275550	1	Tappo	Plug	12	122113	1	Anello di arresto	Stop ring
4	140622	1	Ingranaggio folle RM -Col complessivo 70000619-	Reverse idle gear -With assembly 70000619-	13	104734	2	Gabbia a rullini ingranaggio folle RM	Roller cage for reverse idle gear
—	70000621	1	Serie completa Ingranaggi 2ª velocità	2nd gear complete series	14	122128	1	Distanziale (in alternativa n° 138137)	Spacer (As option n° 138137)
5	139862	1	Ingranaggio 2ª velocità -Col complessivo 70000621-	Gear, 2nd speed -With assembly 70000621-	15	100703	1	Distanziale	Spacer
—	70000622	1	Serie completa Ingranaggi 3ª velocità	3rd gear complete series	16	123870	1	Distanziale	Spacer
6	122724	1	Ingranaggio 3ª velocità -Col complessivo 70000622-	Gear, 3th speed -With assembly 70000622-	17	121991	1	Busta porta cuscinetti	Bush for bearing
—	70000623	1	Serie completa Ingranaggi 4ª velocità	4th gear complete series	18	10903221	6	Vite	Screw
7	122725	1	Ingranaggio 4ª velocità -Col complessivo 70000623-	Gear, 4th speed -With assembly 70000623-	19	127494	6	Rosetta	Washer
—	70000625	1	Serie completa Ingranaggi 5ª velocità	5th gear complete series	20	10519401	6	Rosetta	Washer
8	139864	1	Ingranaggio 5ª velocità -Col complessivo 70000625-	Gear, 5th speed -With assembly 70000625-	21	123877	1	Vite	Screw
					22	10297760	1	Guarnizione	Guarnizione
					23	106095	1	Ghiera	Ring nut
					24	100707	1	Ghiera	Ring nut
					25	13907770	1	Spina	Pin
					26	125701	1	Distanziale di rasamento (Di eventuale montaggio)	Spacer (Possible mounting)
					27	125767	1	Distanziale di rasamento (Di eventuale montaggio)	Spacer (Possible mounting)



F40

RUOTISMI ALBERO SECONDARIO CAMBIO
LAY SHAFT GEARS

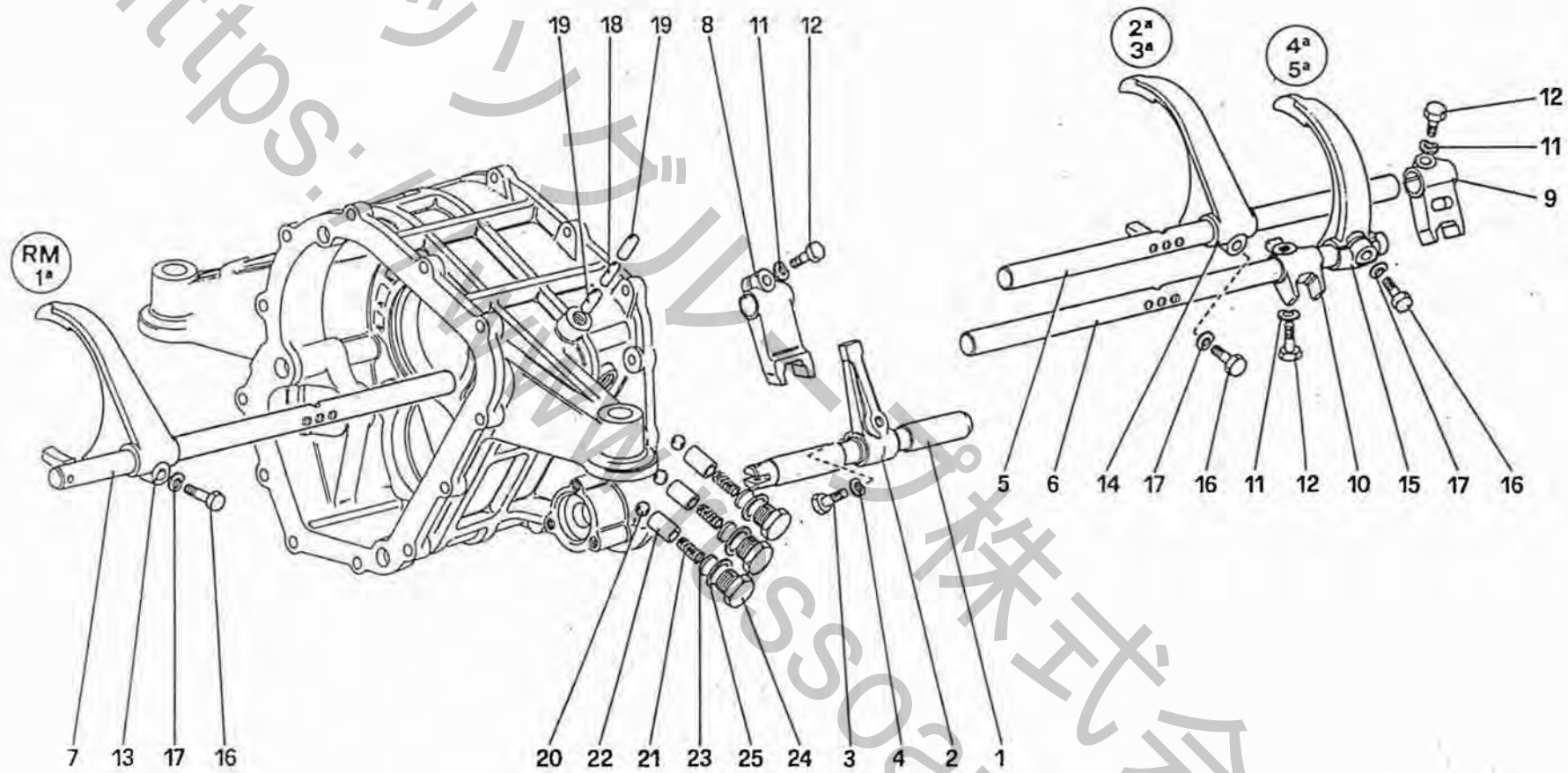
TAV. 28

DATA: MARZO '91

Tavola 28 - RUOTISMI ALBERO SECONDARIO CAMBIO LAY SHAFT GEARS

Rif	Dis.N° Part.N°	Q.ty	Denominazione	Description	Rif	Dis.N° Part.N°	Q.ty	Denominazione	Description
—	132413	1	Coppia conica compl. -No per vetture catalizzate-	Crown and pinion compl. -Not for cars with catalyst-	11	106040	6	Anello flottante sincronizz.	Synchromesh ring
—	144853	1	Coppia conica compl. -Vale per vet. catalizzate-	Crown and pinion compl. -Valid for cars with catalyst-	12	106042	9	Tassello per sincronizzatore	Pad
1	132415	1	Albero secondario -No per vetture catalizzate- -Non a ricambio- -Col complessivo 132413-	Output shaft -Not for cars with catalyst- -Not as spare parts- -With assembly 132413-	13	106043	9	Molla per puntalino	Spring
1	144851	1	Albero secondario -Vale per vet. catalizzate- -Non a ricambio- -Col complessivo 144853-	Output shaft -Valid for cars with catalyst- -Not as spare parts- -With assembly 144853-	14	113412	6	Puntalino per tassello	Pin
2	10270150	1	Tappo	Plug	15	106044	3	Puntalino per tassello	Pin
3	122145	1	Disco trasmettitore per generatore d'impulsi	Toothed wheel for pulse generator	16	113087	1	Guarnizione	Gasket
—	70000619	1	Serie completa Ingranaggi 1ª vel. e RM	Complete series of 1st and reverse gears	17	101636	1	Cuscinetto	Bearing
4	140663	1	Ingranaggio RM -Col complessivo 70000619-	Gear reverse -With assembly 70000619-	18	121822	1	Cuscinetto	Bearing
5	140083	1	Ingranaggio 1ª velocità -Col complessivo 70000619-	Gear 1st speed -With assembly 70000619-	19	121819	1	Cuscinetto centrale	Central bearing
—	70000621	1	Serie completa Ingranaggi 2ª velocità	2nd gear complete series	20	121820	1	Cuscinetto	Bearing
6	140084	1	Ingranaggio 2ª velocità -Col complessivo 70000621-	Gear 2nd speed -With assembly 70000621-	21	122113	1	Anello di arresto	Ring
—	70000622	1	Serie completa Ingranaggi 3ª velocità	3rd gear complete series	22	104704	6	Pista per rullini	Bearing arce
7	134294	1	Ingranaggio 3ª velocità -Col complessivo 70000622-	Gear, 3th speed -With assembly 70000622-	23	101604	6	Gabbia a rullini	Roller cage
—	70000623	1	Serie completa Ingranaggi 4ª velocità	4th gear complete series	24	100729	1	Ghiera	Ring nut
8	134295	1	Ingranaggio 4ª velocità -Col complessivo 70000623-	Gear, 4th speed -With assembly 70000623-	25	122152	1	Distanziale (in alternativa n° 138136)	Spacer (As option n° 138136)
—	70000625	1	Serie completa Ingranaggi 5ª velocità	5th gear complete series	26	110175	6	Distanziale	Spacer
9	140082	1	Ingranaggio 5ª velocità -Col complessivo 70000625-	Gear, 5th speed -With assembly 70000625-	27	122066	2	Distanziale	Spacer
10	131804	3	Manicotto per sincronizzatore	Sleeve for synchronizer	28	122074	1	Distanziale	Spacer
					29	110175	1	Distanziale	Spacer
					30	122000	1	Busta per cuscinetto	Bush for bearing
					31	16044031	6	Vite	Screw
					32	106852	6	Rosetta	Washer
					33	122076	1	Distanziale spessore mm. 2	Spacer thickness mm. 2
					—	122077	1	Idem spessore mm. 1,6	Ditto, thickness mm. 1,6
					—	122078	1	Idem spessore mm. 1,8	Ditto, thickness mm. 1,8
					—	122079	1	Idem spessore mm. 2,2	Ditto, thickness mm. 2,2
					—	122080	1	Idem spessore mm. 2,4	Ditto, thickness mm. 2,4
					34	122076	1	Distanziale	Spacer
					35	101611	1	Sfera	Ball
					36	11067276	1	Seeger	Ring
					37	146230	3	Corpo sincronizzatore compl.	Synchronizer body assy
					38	104711	3	Boccola di riduzione per sincronizzatori -Col complessivo 146230-	Adaptal bushing for synchronizer -With assembly 146230-
					39	106039	3	Corpo sincronizzatore -Col complessivo 146230-	Synchronizer body -With assembly 146230-

https://www.rossi-automotive.com



F40

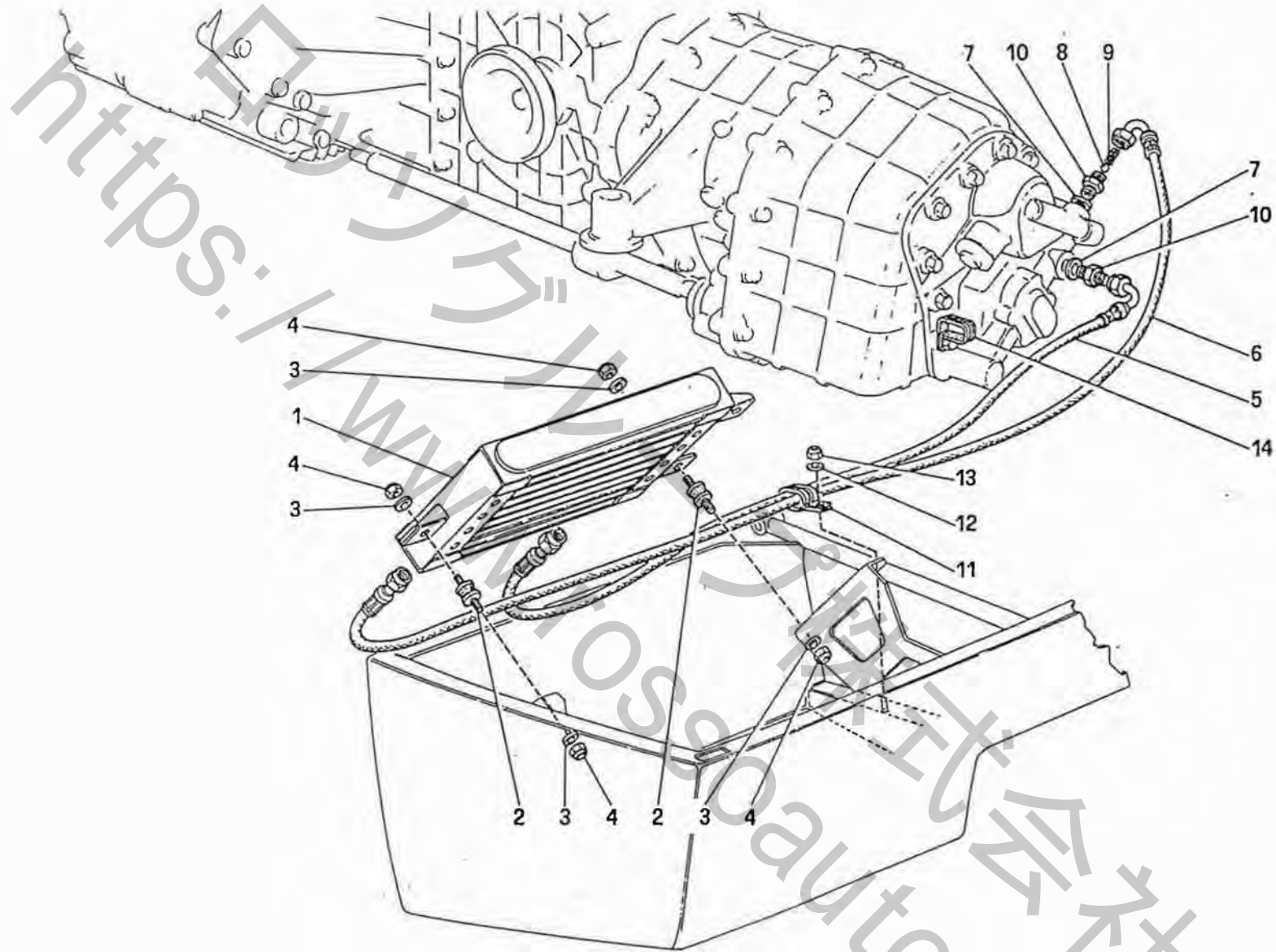
COMANDI INTERNI CAMBIO
INSIDE GEARBOX CONTROLS

TAV. 29

DATA: MARZO '91

Tavola 29 - COMANDI INTERNI CAMBIO INSIDE GEARBOX CONTROLS

Rif	Dis.N° Part.N°	Q.ty	Denominazione	Description	Rif	Dis.N° Part.N°	Q.ty	Denominazione	Description
1	133743	1	Asta comando cambio	Control shaft	13	133146	1	Forcella comando 1ª velocità e RM	Fork 1st speed and reverse
2	140744	1	Leva	Lever	14	133147	1	Forcella comando 2ª e 3ª vel.	Fork 2nd - 3rd speeds
3	133150	1	Vite	Screw	15	133148	1	Forcella comando 4ª e 5ª vel.	Fork 4th - 5th speeds
4	106854	1	Rosetta	Washer	16	133150	3	Vite	Screw
5	128442	1	Asta comando 2ª e 3ª vel.	Control rod 2nd - 3rd speeds	17	106854	3	Rosetta	Washer
6	128443	1	Asta comando 4ª e 5ª vel.	Control rod 4th-5th speeds	18	104276	1	Rullino arresto asta centrale	Stop roller central rod
7	128444	1	Asta comando 1ª vel. e RM	Control rod 1st speed and rev.	19	103011	2	Rullino arresto asta	Stop roller
8	121938	1	Forcellino comando asta 1ª velocità e RM	Control fork 1st speed and reverse	20	101612	3	Sfera	Ball
9	122633	1	Forcellino comando asta 2ª e 3ª velocità	Control fork 2nd and 3rd speeds	21	121805	3	Molla	Spring
10	122634	1	Forcellino comando asta 4ª e 5ª velocità	Control fork for 4th and 5th speeds	22	115376	3	Boccola	Bush
11	106852	3	Rosetta	Washer	23	122122	3	Distanziale	Spacer
12	133154	3	Vite	Screw	24	10300811	3	Tappo	Plug
					25	10263160	3	Guarnizione	Gasket



F40

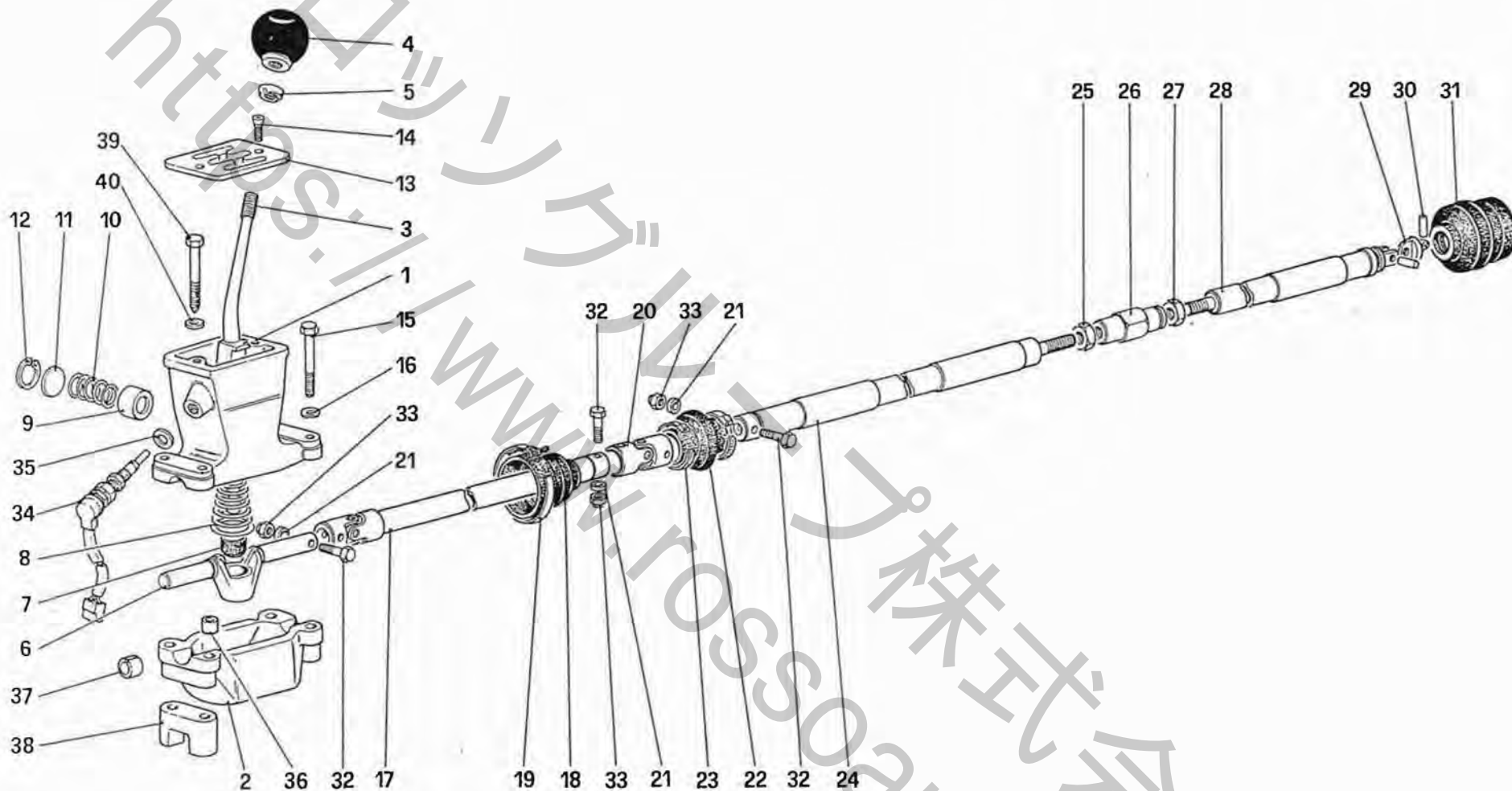
LUBRIFICAZIONE CAMBIO
GEAR LUBRICATION

TAV. 30

DATA: MARZO '91

Tavola 30 - LUBRIFICAZIONE CAMBIO GEAR LUBRICATION

<i>Rif</i>	<i>Dis.N° Part.N°</i>	<i>Q.ty</i>	<i>Denominazione</i>	<i>Description</i>	<i>Rif</i>	<i>Dis.N° Part.N°</i>	<i>Q.ty</i>	<i>Denominazione</i>	<i>Description</i>
1	134880	1	Radiatore olio cambio	Oil radiator	8	135770	1	Sfera	Ball
2	102947	3	Tampone	Plug	9	135771	1	Molla	Spring
3	12643701	6	Rosetta	Washer	10	134988	2	Raccordo	Union
4	12575411	6	Dado	Nut	11	10441790	1	Staffetta	Bracket
5	134990	1	Tubo uscita olio	Pipe	12	127494	1	Rosetta	Washer
6	134989	1	Tubo entrata olio	Pipe	13	15896211	1	Dado	Nut
7	10257060	2	Guarnizione	Gasket	14	10450690	1	Staffetta	Bracket



F40

COMANDI ESTERNI CAMBIO
 OUTSIDE GEARBOX CONTROLS

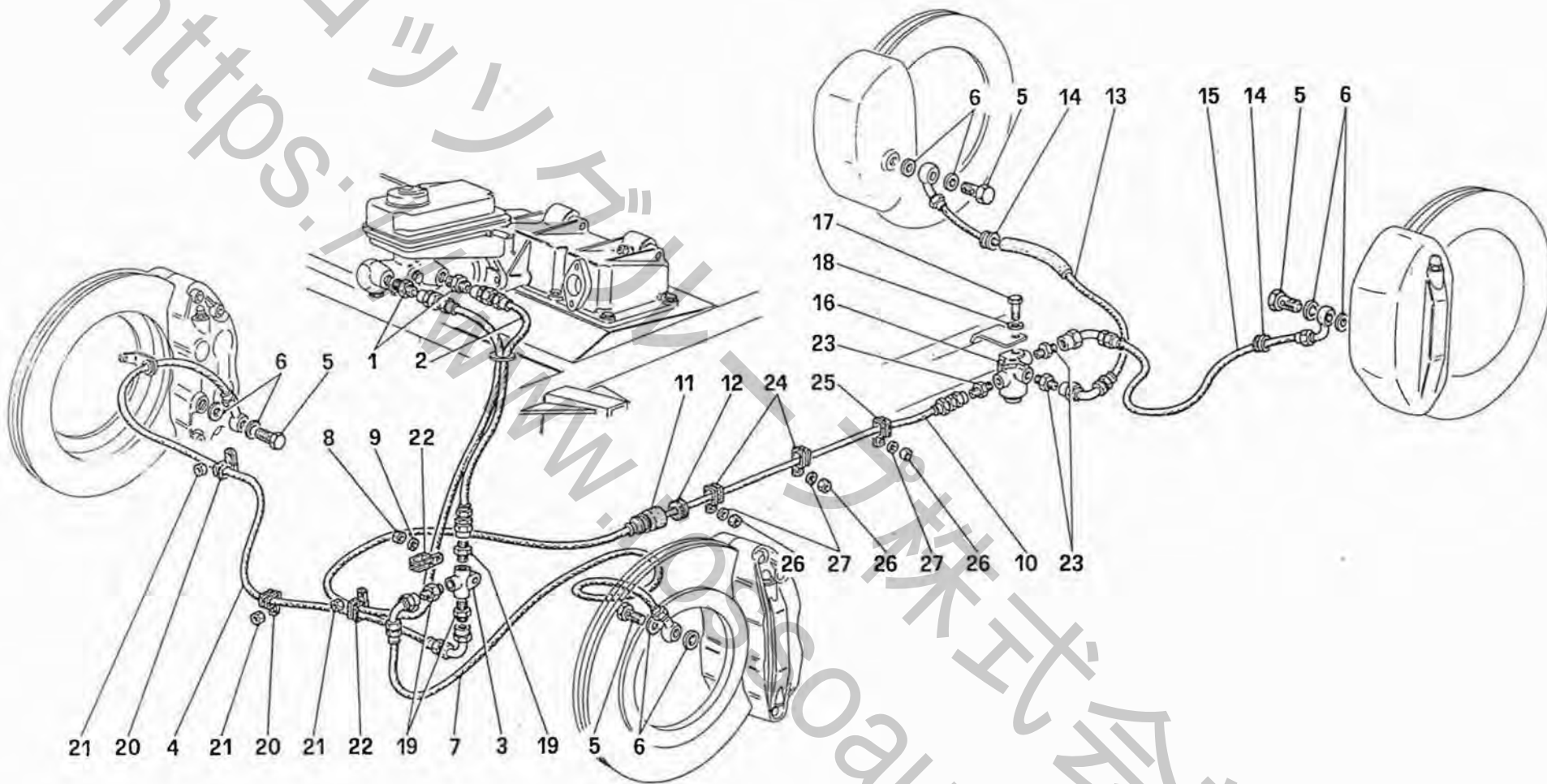
TAV. 31

DATA: MARZO '91

Tavola 31 - COMANDI ESTERNI CAMBIO OUTSIDE GEARBOX CONTROLS

Rif	Dis.N° Part.N°	Q.ty	Denominazione	Description	Rif	Dis.N° Part.N°	Q.ty	Denominazione	Description
—	135986	1	Scatola comando cambio completa	Gearbox casing, complete	19	10291490	1	Fascetta	Clamp
1	133038	1	Scatola comando cambio -Col complessivo 135986-	Gearbox casing -With assembly 135986-	20	122160	1	Giunto sferico	Ball joint
2	133039	1	Coperchio inferiore -Col complessivo 135986-	Lower cover -With assembly 135986-	21	125516	3	Rosetta	Washer
3	124598	1	Leva comando cambio	Gearbox lever	22	122166	1	Soffietto di protezione	Bellows
4	103301	1	Pomello	Knob for gearshift lever	23	14560187	2	Fascetta	Clamp
5	108010	1	Controdado	Locknut	24	122161	1	Barra centrale comando cambio	Central control rod
6	119887	1	Perno con sede snodo	Pin with joint seat	25	16103621	1	Controdado (filetto Dx.)	Locknut (threaded insert, R.H)
7	127446	1	Sede sferica	Ball joint seat	26	122164	1	Registro	Tie rod
8	115340	1	Molla	Spring	27	16103721	1	Controdado (filetto Sx.)	Locknut (threaded insert, L.H)
9	108824	1	Puntalino richiamo leva	Lever push rod	28	122165	1	Barra post. comando cambio	Rear control rod
10	147790	1	Molla	Spring	29	122120	1	Giunto	Joint
11	103319	1	Dischetta ritegno molla	Disc for spring	30	13940070	2	Spina	Pin
12	103326	1	Anello seeger	Seeger ring	31	124593	1	Soffietto di protezione	Bellows
13	127444	1	Selettore marce	Speed selector	32	125515	3	Vite	Screw
14	101619	2	Vite	Screw	33	12574211	3	Dado	Nut
15	16136621	2	Vite	Screw	34	115980	1	Interruttore RM	Reverse switch
16	12601379	2	Rosetta	Washer	35	12601579	1	Rondella	Washer
17	122156	1	Barra comando cambio	Front control rod	36	100041	2	Grano	Dowel
18	106687	1	Soffietto di protezione	Bellows	37	133037	2	Boccola	Bushing
					38	135996	1	Distanziale	Spacer
					39	16137321	2	Vite	Screw
					40	12601379	2	Rondella	Washer

<https://www.oauto.com>



F40

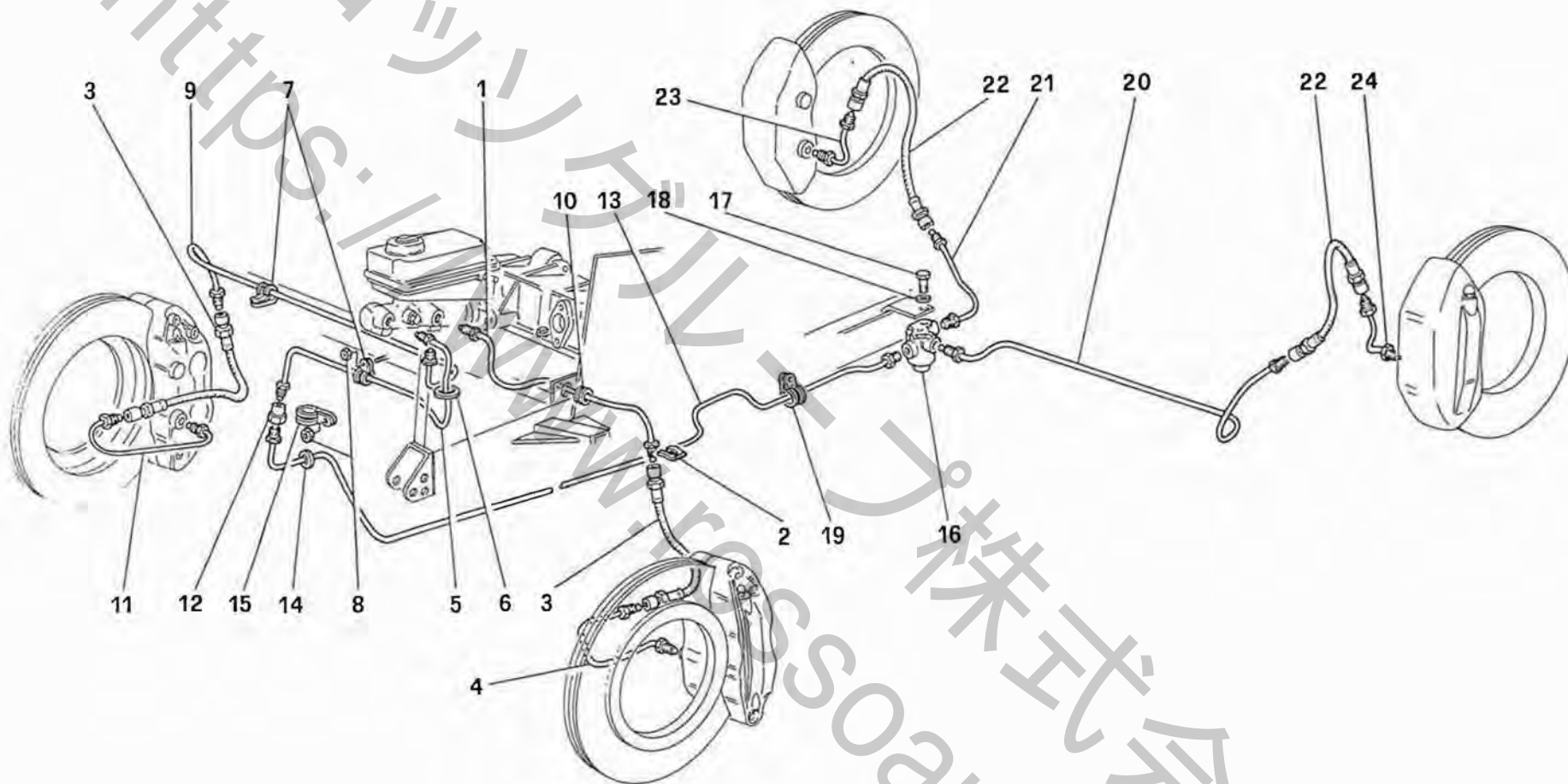
IMPIANTO FRENI -No per USA-
BRAKE SYSTEM -Not for USA-

TAV. 32

DATA: MARZO '91

Tavola 32 - IMPIANTO FRENI -No per USA- BRAKE SYSTEM -Not for USA-

Rif	Dis.N° Part.N°	Q.ty	Denominazione	Description	Rif	Dis.N° Part.N°	Q.ty	Denominazione	Description
1	135691	2	Raccordo filettato	Union	17	16043021	1	Vite	Screw
2	135699	1	Tubo freni ant.	Tube	18	127496	1	Rosetta	Washer
3	101394	1	Raccordo a tre vie	Union	19	135691	3	Raccordo filettato	Union
4	135700	1	Tubo freno ant. Dx.	Tube	20	10440990	2	Staffetta	Bracket
5	113670	4	Raccordo bocchettone	Union	21	12574211	3	Dado	Nut
6	10260160	8	Guarnizione	Gasket	22	10441590	2	Staffetta	Bracket
7	135701	1	Tubo freno ant. Sx.	Tube	23	135691	3	Raccordo filettato	Union
8	15896211	1	Dado	Nut	24	10441590	2	Staffetta	Bracket
9	14496401	1	Rosetta	Washer	—	10441790	2	Staffetta (solo per vetture con impianto di sollevamento)	Bracket (only for car with lifting system)
10	135747	1	Tubo freno	Tube	25	10441790	1	Staffetta	Bracket
11	106687	1	Soffietto in gomma	Rubber boot	—	10442090	1	Staffetta (solo per vetture con impianto di sollevamento)	Bracket (only for car with lifting system)
12	10396980	3	Anello passafilo	Cable ring	26	15896221	3	Dado	Nut
13	135748	1	Tubo freno post. Dx.	Tube	27	11197773	3	Rosetta	Washer
14	10397780	2	Anello passafilo	Cable ring					
15	135749	1	Tubo freno post. Sx.	Tube					
16	110833	1	Valvola limitatrice di frenata	Valve					



F40

IMPIANTO FRENI -Vale per USA-
BRAKE SYSTEM -Valid for USA-

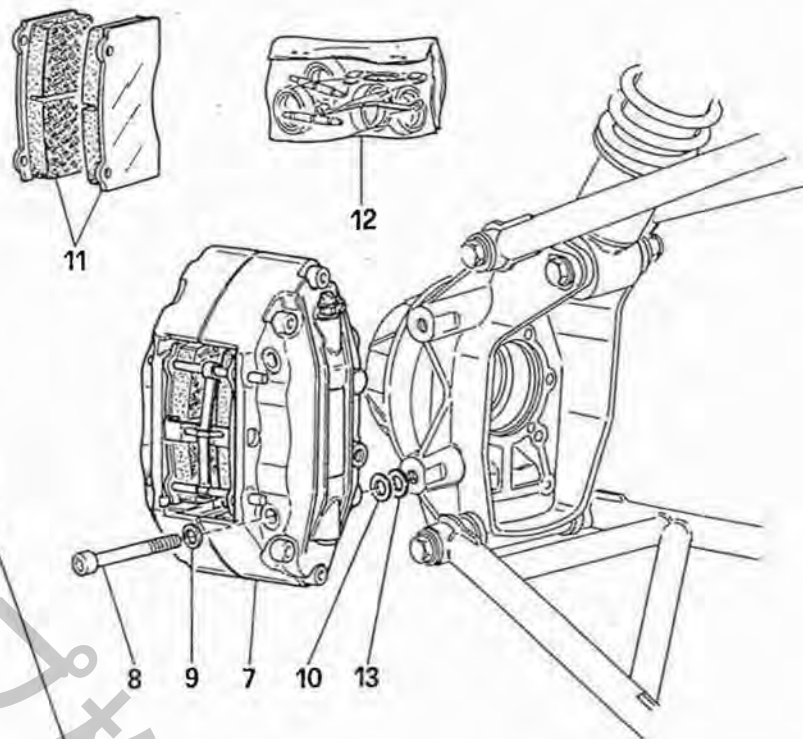
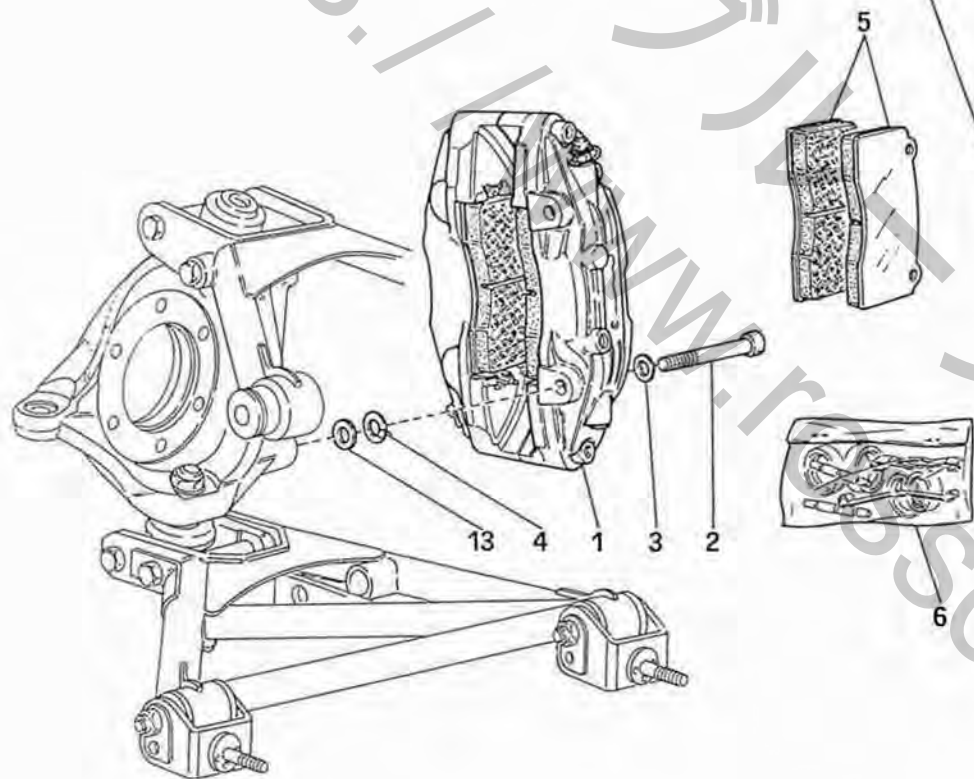
TAV. 32/A

DATA: MARZO '91

Tavola 32/A - IMPIANTO FRENI -Vale per USA- BRAKE SYSTEM -Valid for USA-

Rif	Dis.N° Part.N°	Q.ty	Denominazione	Description	Rif	Dis.N° Part.N°	Q.ty	Denominazione	Description
1	137734	1	Tubo freno da pompa a flessibile ant. Sx.	Brake pipe from pump to L.H. front flexible pipe	13	137738	1	Tubo freno da raccordo a correttore di frenata	Brake pipe from union to braking corrector
2	116374	4	Molletta	Spring	14	10396980	3	Anello passafilo	Fairlead ring
3	116373	2	Tubo flessibile freno ant.	Front brake flexible pipe	15	10441590	1	Staffetta	Bracket
4	137736	1	Tubo al caliper ant. Sx.	Pipe to L.H. front caliper	16	110833	1	Correttore di frenata	Braking corrector
5	137737	1	Tubo freno da pompa a raccordo	Brake pipe from pump to union	17	16043021	1	Vite	Screw
6	10396880	1	Anello passafilo	Fairlead ring	18	127496	1	Rosetta	Washer
7	10440890	2	Staffetta	Bracket	19	10441590	2	Staffetta	Bracket
8	12575411	3	Dado	Nut	20	137742	1	Tubo freno da correttore a flessibile post. Sx.	Brake pipe from corrector to L.H. rear flexible
9	137731	1	Tubo freno da pompa a flessibile ant. Dx.	Brake pipe from pump to R.H. front flexible pipe	21	137739	1	Tubo freno da correttore a flessibile post. Dx.	Brake pipe from corrector to R.H. rear flexible
10	10396180	2	Anello passafilo	Fairlead ring	22	116373	2	Tubo flessibile freno post.	Rear flexible brake pipe
11	137733	1	Tubo al caliper ant. Dx.	Pipe to R.H. front caliper	23	137741	1	Tubo al caliper post. Dx.	Pipe to R.H. rear caliper
12	127505	1	Raccordo	Union	24	137744	1	Tubo al caliper post. Sx.	Pipe to L.H. rear caliper

CALIPER ANTERIORE
FRONT CALIPER



CALIPER POSTERIORE
REAR CALIPER

F40

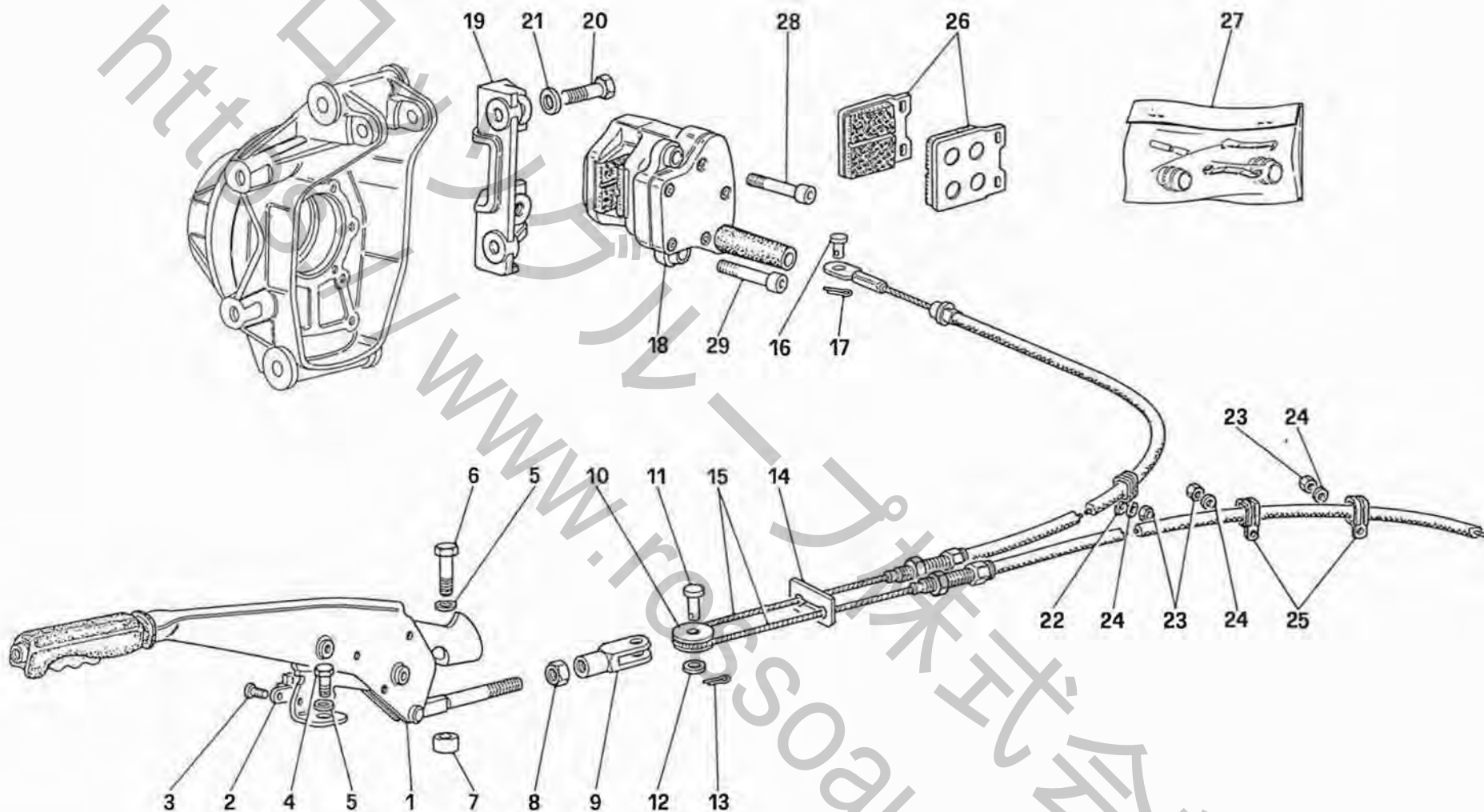
PINZE FRENI ANTERIORI E POSTERIORI
CALIPERS FOR FRONT AND REAR BRAKES

TAV. 33

DATA: MARZO '91

Tavola 33 - PINZE FRENI ANTERIORI E POSTERIORI CALIPERS FOR FRONT AND REAR BRAKES

Rif	Dis.N° Part.N°	Q.ty	Denominazione	Description	Rif	Dis.N° Part.N°	Q.ty	Denominazione	Description
1	132992	1	Caliper ant. Dx. con pastiglie -Vale fino ad esaurimento-	R.H. front caliper unit with pads -Valid till depletion-	7	134266	1	Caliper post. Sx. con pastiglie -Vale fino ad esaurimento-	L.H. rear caliper unit with pads -Valid till depletion-
1	148979	1	Caliper ant. Dx. con pastiglie -Vale dopo esaurimento del 132992-	R.H. front caliper unit with pads -Valid after depletion of 132992-	7	148982	1	Caliper post. Sx. con pastiglie -Vale dopo esaurimento del 134266-	L.H. rear caliper unit with pads -Valid after depletion of 134266-
1	132993	1	Caliper ant. Sx. con pastiglie -Vale fino ad esaurimento-	L.H. front caliper unit with pads -Valid till depletion-	8	14332133	4	Vite fiss. caliper	Screw fixing caliper
1	148980	1	Caliper ant. Sx. con pastiglie -Vale dopo esaurimento del 132993-	L.H. front caliper unit with pads -Valid after depletion of 132993-	9	10569573	4	Rosetta	Washer
2	14332133	4	Vite fiss. caliper	Screw fixing caliper	10	146901	4	Rosetta	Washer
3	10569573	4	Rosetta	Washer	11	138965	1	Serie pastiglie caliper post. -Vale fino ad esaurimento-	Set of rear caliper pads -Valid till depletion-
4	146901	4	Rosetta	Washer	11	148984	1	Serie pastiglie caliper post. -Vale dopo esaurimento del 138965-	Set of rear caliper pads -Valid after depletion of 138965-
5	138964	1	Serie pastiglie caliper ant. -Vale fino ad esaurimento-	Set of front caliper pads -Valid till depletion-	12	138967	2	Kit riparazione caliper post. (composta da: perni, spurgo, parapolvere)	Overhaul kit rear calipers (composed with: pin breather, dust seal)
5	148983	1	Serie pastiglie caliper ant. -Vale dopo esaurimento del 138964-	Set of front caliper pads -Valid after depletion of 138964-	13	108918	4	Rosetta distanziale spessore mm. 0,2 (Di eventuale montaggio)	Washer thickness mm. 0,2 (Possible mounting)
6	138967	2	Kit riparazione caliper ant. (composto da: perni, spurgo, parapolvere)	Overhaul kit front calipers (composed with: pin breather, dust seal)	—	108919	4	Idem spessore mm. 0,3	Ditto, thickness mm. 0,3
7	134265	1	Caliper post. Dx. con pastiglie -Vale fino ad esaurimento-	R.H. rear caliper unit with pads -Valid till depletion-	—	108920	4	Idem spessore mm. 0,5	Ditto, thickness mm. 0,5
7	148981	1	Caliper post. Dx. con pastiglie -Vale dopo esaurimento del 134265-	R.H. rear caliper unit with pads -Valid after depletion of 134265-	—	108921	4	Idem spessore mm. 0,6	Ditto, thickness mm. 0,6
					—	108922	4	Idem spessore mm. 0,7	Ditto, thickness mm. 0,7
					—	108923	4	Idem spessore mm. 0,8	Ditto, thickness mm. 0,8
					—	108924	4	Idem spessore mm. 1	Ditto, thickness mm. 1



F40

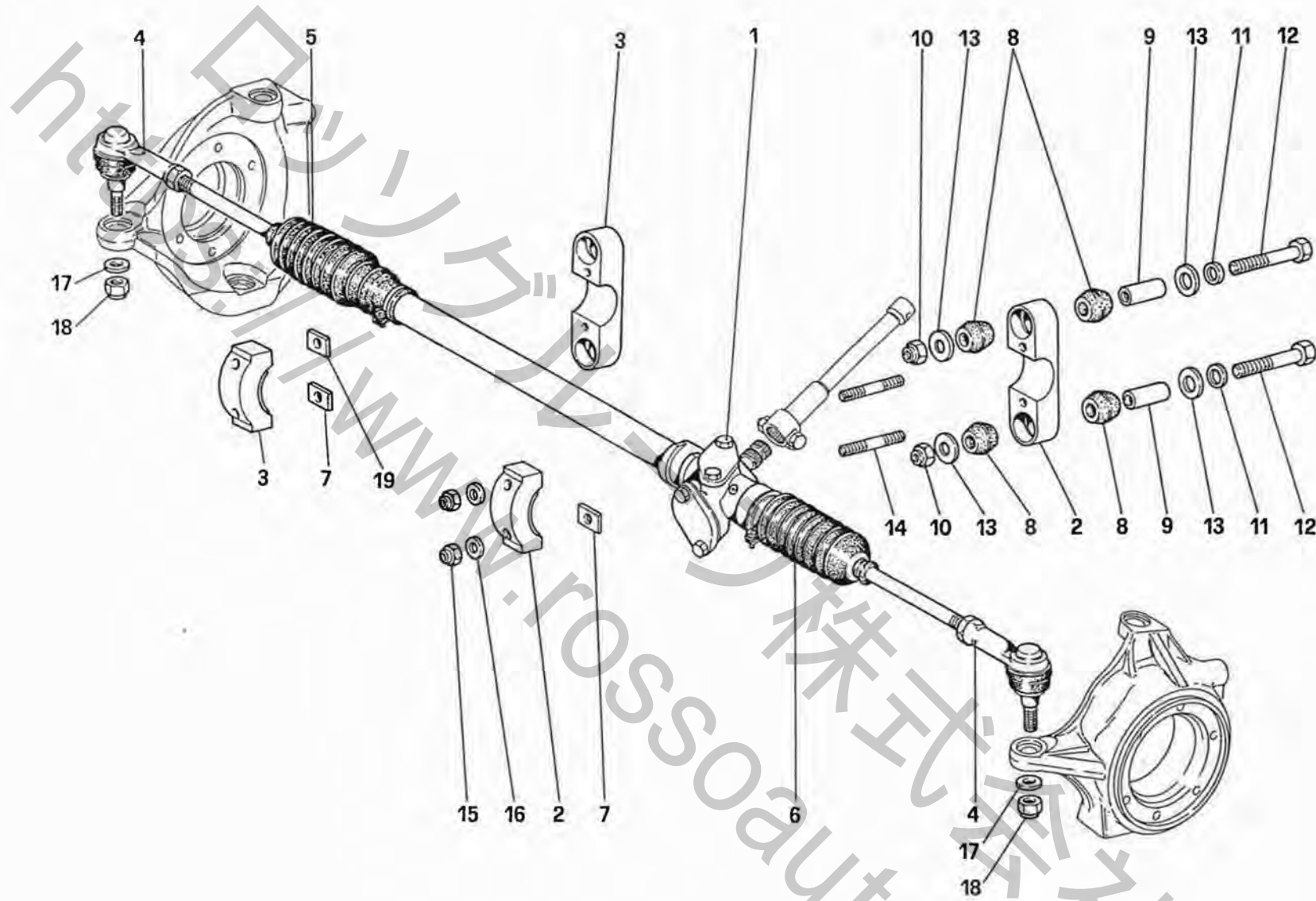
COMANDO FRENO A MANO E PINZA
HAND-BRAKE CONTROL AND CALIPER

TAV. 34

DATA: MARZO '91

Tavola 34 - COMANDO FRENO A MANO E PINZA HAND-BRAKE CONTROL AND CALIPER

Rif	Dis.N° Part.N°	Q.ty	Denominazione	Description	Rif	Dis.N° Part.N°	Q.ty	Denominazione	Description
1	125462	1	Leva freno a mano	Hand brake lever	—	149249	1	Caliper Sx. con pastiglie	L.H. caliper with pads
2	122043	1	Interruttore	Switch	19	135142	2	Staffa per caliper	Bracket
3	13271911	2	Vite	Screw	20	15540521	4	Vite	Screw
4	16043221	1	Vite	Screw	21	11198679	4	Rosetta conica	Washer
5	106852	2	Rosetta	Washer	22	10441790	2	Staffetta	Bracket
6	16043721	1	Vite	Screw	—	10442090	1	Staffetta (solo per vettura con impianto di sollevamento)	Bracket (only for car with lifting system)
7	136670	1	Distanziale	Spacer	23	15896221	3	Dado	Nut
8	16102311	1	Dado	Nut	24	11197773	3	Rosetta	Washer
9	10248271	1	Forcella attacco a foro	Fork	25	10441290	2	Staffetta	Bracket
10	122091	1	Carrucola	Rulley	—	10441790	2	Staffetta (solo per vettura con impianto di sollevamento)	Bracket (only for car with lifting system)
11	10050811	1	Perno	Pin	26	149250	1	Serie pastiglie	Set of pads
12	13550301	1	Rosetta	Washer	27	138969	2	Kit riparazione calipers (composto da perni e cuffie)	Overhaul kit caliper (composed with pins and rubber boots)
13	10734201	1	Copiglia	Cotter	28	14308421	2	Vite fiss. caliper a staffa	Screw
14	122092	1	Piastrina per registro	Plate	29	139759	2	Vite fiss. caliper a staffa	Screw
15	135005	1	Cavo completo	Cable					
16	142531	2	Perno testa piana	Pin					
17	10794801	2	Copiglia	Cotter					
18	149248	1	Caliper Dx. con pastiglie	R.H. caliper with pads					



F40

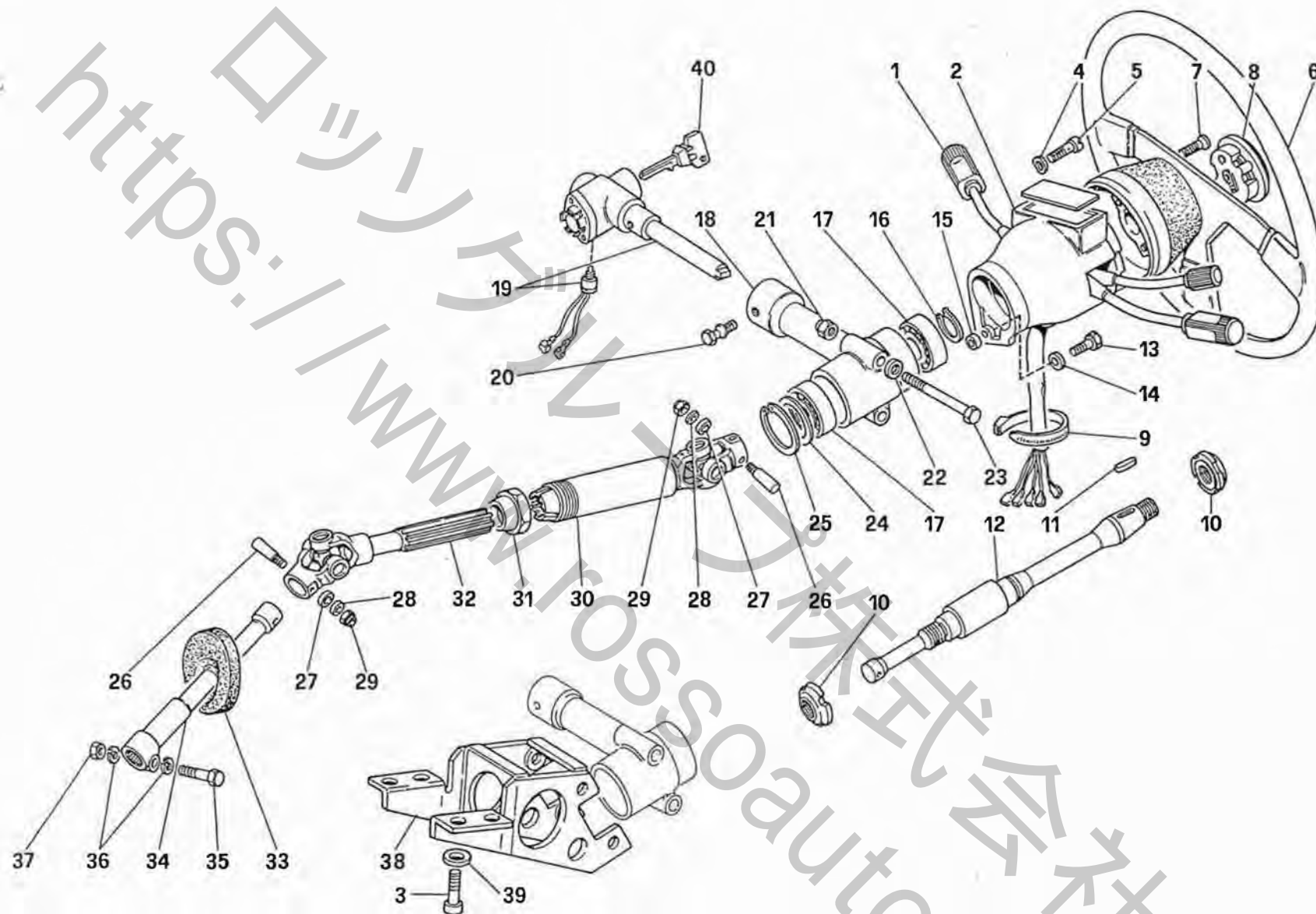
SCATOLA GUIDA E ORGANI STERZO
STEERING BOX AND LINKAGE

TAV. 35

DATA: MARZO '91

Tavola 35 - SCATOLA GUIDA E ORGANI STERZO STEERING BOX AND LINKAGE

Rif	Dis.N° Part.N°	Q.ty	Denominazione	Description	Rif	Dis.N° Part.N°	Q.ty	Denominazione	Description
1	139407	1	Complessivo scatola guida	Steering box assembly	10	16104121	4	Dado	Nut
2	108241	1	Supporto lato pignone	Support, pinion side	11	10519601	4	Rosetta	Washer
3	115493	1	Supporto lato opposto pignone	Support, opposite side of pinion	12	16044321	4	Vite	Screw
4	137110	2	Assieme giunto sferico completo di dado	Ball joint with nut	13	116413	8	Rosetta	Stud
5	131650	1	Soffietto di protezione Dx.	Right bellows	14	13543821	4	Prigioniero	Nut
6	139408	1	Soffietto di protezione Sx.	Left bellows	15	16104121	4	Dado	Nut
7	134754	2	Distanziale	Spacer	16	10519601	4	Rosetta	Washer
8	125061	8	Gommino	Grommet	17	122238	2	Rosetta	Washer
9	108294	4	Tubo distanziale	Spacer pipe	18	134287	2	Dado	Nut
					19	134755	1	Distanziale	Spacer



F40

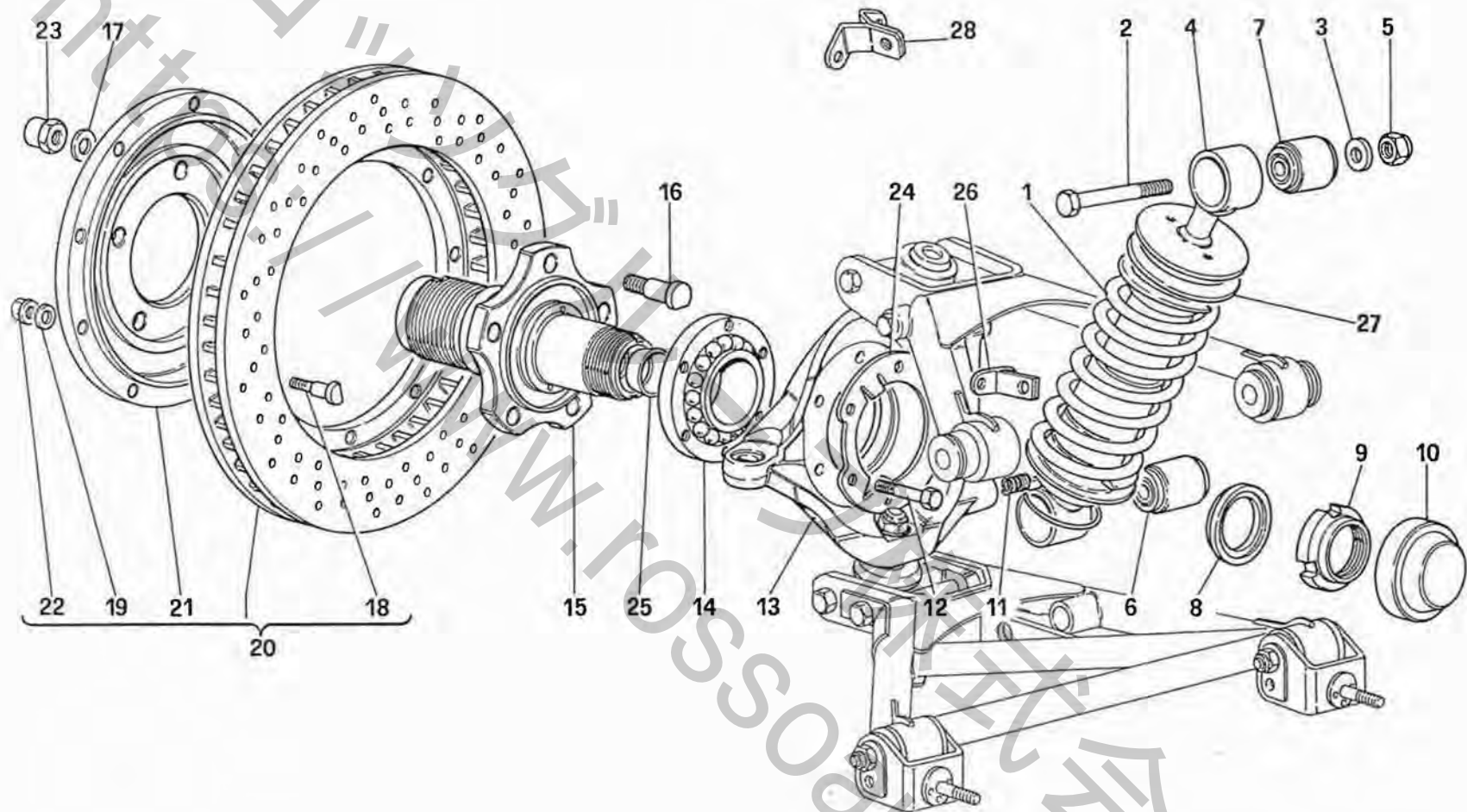
COMANDO STERZO
STEERING CONTROL

TAV. 36

DATA: MARZO '91

Tavola 36 - COMANDO STERZO STEERING CONTROL

Rif	Dis.N° Part.N°	Q.ty	Denominazione	Description	Rif	Dis.N° Part.N°	Q.ty	Denominazione	Description
1	134965	1	Devio sgancio completo	Switch	22	10519601	2	Rosetta	Washer
2	120429	1	Cannottoporta commutatore	Main switch housing	23	103576	2	Vite	Screw
3	14306421	4	Vite	Screw	24	107490	1	Rosetta spess. mm. 0,2 (Di eventuale montaggio)	Washer shim mm. 0.2 (Possible mounting)
4	12544179	2	Rosetta	Washer	—	107489	1	Rosetta spess. mm. 0,3 (Di eventuale montaggio)	Washer shim mm. 0.3 (Possible mounting)
5	10389911	2	Vite	Screw	25	11060576	1	Anello seeger	Seeger ring
6	133888	1	Volante guida completo	Steering zheel complete	26	108416	2	Spina conica	Pin
7	111189	6	Vite	Screw	27	108417	2	Rosetta	Washer
8	130899	1	Pulsante	Horn	28	10519401	2	Rosetta	Washer
9	103755	1	Fascetta	Clip	29	12574221	2	Dado	Nut
10	106610	2	Ghiera	Ring nut	30	133775	1	Tubo guida cpl.	Tube
11	101106	1	Linguetta	Tab	31	106870	1	Dado	Nut
12	133797	1	Albero super. comando sterzo	Upper steering shaft	32	133778	1	Albero inf. comando sterzo	Shaft
13	10902221	1	Vite	Screw	33	137762	1	Cuffia	Boot
14	12601279	1	Rosetta	Washer	34	133781	1	Estensione guida	Pinion extension
15	12639701	1	Rosetta	Washer	35	125518	1	Vite	Screw
16	11067376	1	Anello seeger	Seeger ring	36	12601279	2	Rosetta	Washer
17	101104	2	Cuscinetto	Bearing	37	12574221	1	Dado	Nut
18	106611	1	Supporto	Mounting	38	133886	1	Staffa	Bracket
19	127297	1	Antifurto -No per USA-	Antitheft -Not for USA-	39	11198079	4	Rosetta	Washer
—	127298	1	Antifurto -Vale per USA-	Antitheft -Valid for USA-	40	95401153	1	Chiave grezza avviamento	Key blank
20	106615	2	Vite	Screw					
21	16104421	2	Dado	Nut					



F40

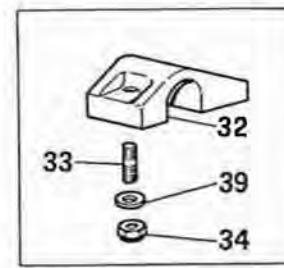
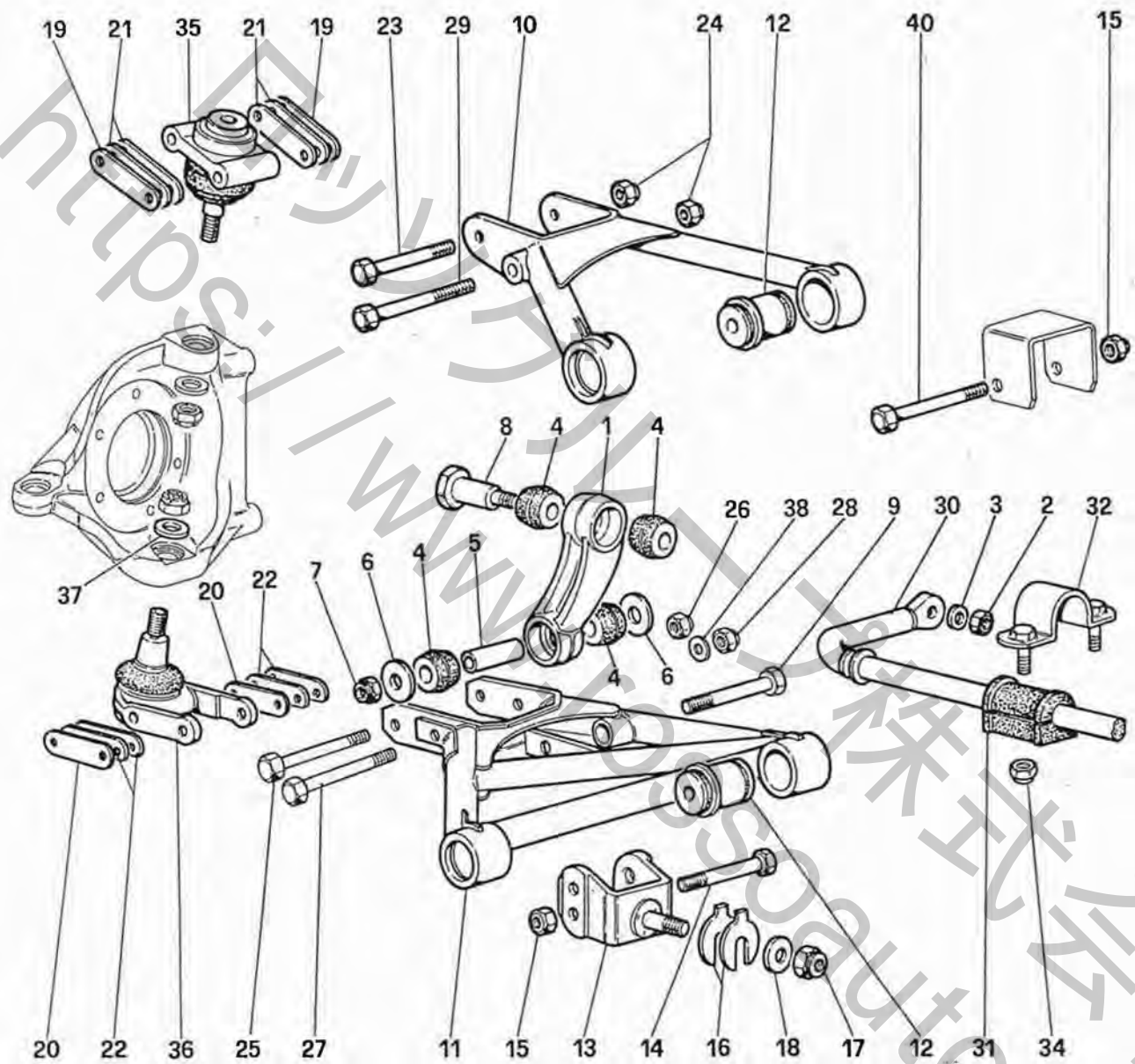
SOSPENSIONE ANTERIORE - AMMORTIZZATORE E DISCO FRENO
 FRONT SUSPENSION - SHOCK ABSORBER AND BRAKE DISC

TAV. 37

DATA: MARZO '91

Tavola 37 - SOSPENSIONE ANTERIORE - AMMORTIZZATORE E DISCO FRENO FRONT SUSPENSION - SHOCK ABSORBER AND BRAKE DISC

Rif	Dis.N° Part.N°	Q.ty	Denominazione	Description	Rif	Dis.N° Part.N°	Q.ty	Denominazione	Description
1	136227	2	Molla sospensione	Spring	17	101445	10	Rosetta	Washer
—	136814	2	Molla sospensione -Per vett. con impianto sollev.-	Spring -For cars with lifting system-	18	139720	20	Vite	Screw
2	133585	2	Vite	Screw	19	139721	20	Rosetta	Washer
3	14496821	2	Rosetta	Washer	20	70000602	2	Disco freno + flangia	Brake disc + flange
4	134227	2	Ammortizzatore	Shock abs.	21	133302	2	Flangia	Flange
—	136825	2	Ammortizzatore -Per vett. con impianto sollev.-	Shock abs. -For cars with lifting system-	22	139951	20	Dado	Nut
5	12575821	2	Dado	Nut	23	128878	10	Dado	Nut
6	100809	2	Estendblock	Estendblock	24	139904	2	Rondella	Washer
7	125926	2	Estendblock	Estendblock	25	14329201	2	Scodellino	Cap
8	112800	2	Rosetta	Washer	26	135768	1	Staffa supp. tubo freni ant. Dx.	Bracket
9	129346	2	Ghiera	Ring nut	—	135769	1	Staffa supp. tubo freni ant. Sx.	Bracket
10	112803	2	Coppetta	Cap	27	138754	2	Distanziale -No per vett. con impianto sollev.-	Spacer -Not for cars with lifting system-
11	13524670	4	Inserto filett.	Heli-coil	—	143417	2	Distanziale -Vale per USA e per vett. con impianto sollev.-	Spacer -Valid for USA and for cars with lifting system-
12	14238731	12	Vite	Screw	28	137732	1	Staffa supp. tubo freni ant. Dx.	Bracket
13	134101	1	Fuso a snodo Dx.	Right stub axle	—	137735	1	Staffa supp. tubo freni ant. Sx.	Bracket
—	134102	1	Fuso a snodo Sx.	Left stub axle				-Vale per USA-	-Valid for USA-
14	112799	2	Cuscinetto	Bearing				-Vale per USA-	-Valid for USA-
15	133368	1	Mozzo per ruota ant. Dx.	Front wheel hub					
—	133367	1	Mozzo per ruota ant. Sx.	Front wheel hub					
16	128879	10	Vite	Screw					



F40

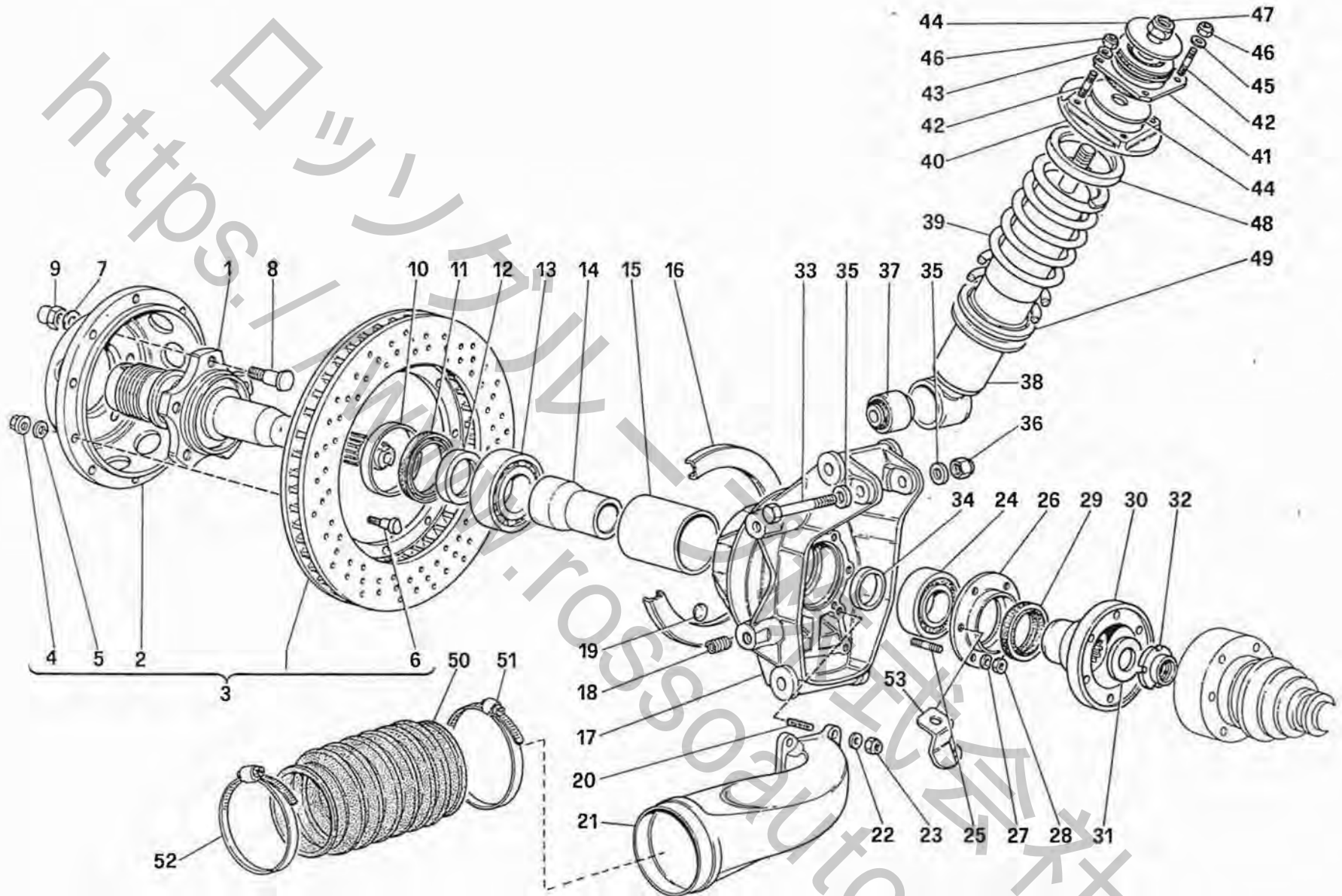
SOSPENSIONE ANTERIORE - LEVE
FRONT SUSPENSION - LEVERS

TAV. 38

DATA: MARZO '91

Tavola 38 - SOSPENSIONE ANTERIORE - LEVE FRONT SUSPENSION - LEVERS

Rif	Dis.N° Part.N°	Q.ty	Denominazione	Description	Rif	Dis.N° Part.N°	Q.ty	Denominazione	Description
1	133602	2	Biscottino per barra	Rod link	20	124365	-	Piastrina inf. registrazione incidenza	Lower adjusting plate for caster angle
2	16103621	2	Dado	Nut				-Di eventuale montaggio-	-Possible mounting-
3	106854	2	Rosetta	Washer	21	103256	8	Piastrina sup. registr. chasse	Upper adjusting plate
4	100984	8	Gommino	Grommet	22	125397	8	Piastrina inf. registr. chasse	Lower adjusting plate
5	100985	2	Tubo distanziale	Spacer tube	23	109013	2	Vite	Screw
6	117730	4	Rosetta	Washer	24	12574521	4	Dado	Nut
7	16105121	2	Dado	Nut	25	15971621	2	Vite	Screw
8	121679	2	Perno	Pin	26	12574521	2	Dado	Nut
9	125396	2	Vite	Screw	27	112441	2	Vite	Screw
10	121392	1	Leva superiore Dx.	Upper lever, right	28	16105121	2	Dado	Nut
—	121393	1	Leva superiore Sx.	Upper lever, left	29	114818	2	Vite	Screw
11	132175	1	Leva inferiore Dx.	Lower lever, right	30	118118	1	Barra stabilizzatrice	Stabilizer rod
—	132176	1	Leva inferiore Sx.	Lower lever, left	31	130606	2	Tampone tenuta barra	Pad for rod
12	111617	8	Flamblock	Flamblock	—	133227	2	Supporto completo	Support
13	137283	4	Forcella inferiore	Lower fork				-Vale fino ad esaurimento-	-Valid till depletion-
14	128368	4	Vite	Screw	32	130532	2	Supporto	Support
15	16105121	8	Dado	Nut				-Col complessivo 133227-	-With assembly 133227-
16	140552	4	Rondella di ras. per forcella inferiore spessore mm. 6 (Di eventuale montaggio)	Shim for lower fork, thickness 6 mm. (Possible mounting)	32	138389	2	Supporto completo -Vale dopo esaurimento del 133227-	Support -Valid after depletion of 133227-
—	107025	-	Idem spessore mm. 1	Ditto, thickness 1 mm.	33	13516821	4	Prigioniero	Stud
—	107418	-	Idem spessore mm. 1,5	Ditto, thickness 1,5 mm.				-Vale per supporto 130532-	-Valid for support 130532-
—	107419	-	Idem spessore mm. 2	Ditto, thickness 2 mm.	34	14058511	4	Dado	Nut
—	107420	-	Idem spessore mm. 2,5	Ditto, thickness 2,5 mm	35	116280	2	Giunto sferico superiore	Upper ball joint
—	107421	-	Idem spessore mm. 3	Ditto, thickness 3 mm.	36	133944	2	Giunto sferico inferiore	Lower ball joint
—	107422	-	Idem spessore mm. 3,25	Ditto, thickness 3,25 mm.	37	122237	4	Rosetta	Washer
17	12575821	4	Dado	Nut	38	10520021	2	Rosetta	Washer
18	101041	4	Rosetta	Washer	39	102683	4	Rosetta	Washer
19	115072	-	Piastrina sup. registrazione incidenza (Di eventuale montaggio)	Upper adjusting plate for caster angle (Possible mounting)				-Vale per supporto 130532-	-Valid for support 130532-
					40	121693	4	Vite	Screw



F40

SOSPENSIONE POSTERIORE - AMMORTIZZATORE E DISCO FRENO
 REAR SUSPENSION - SHOCK ABSORBER AND BRAKE DISC

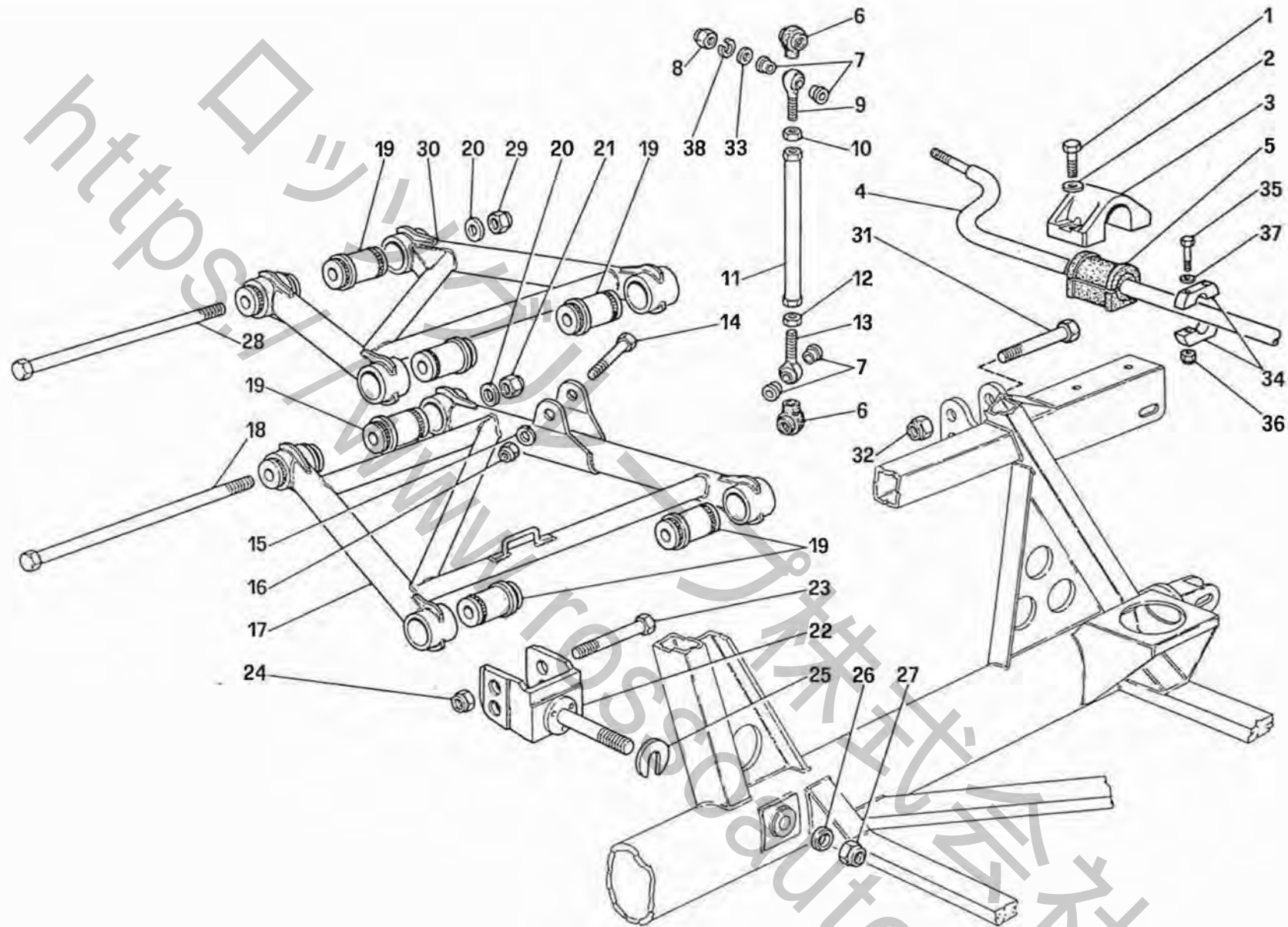
TAV. 39

DATA: MARZO '91

Tavola 39 - SOSPENSIONE POSTERIORE - AMMORTIZZATORE E DISCO FRENO

REAR SUSPENSION - SHOCK ABSORBER AND BRAKE DISC

Rif	Dis.N° Part.N°	Q.ty	Denominazione	Description	Rif	Dis.N° Part.N°	Q.ty	Denominazione	Description
1	136984	1	Albero con mozzo Dx	Shaft whit right hub	—	137795	2	Rosetta (in alternativa)	Washer (as option)
—	136985	1	Albero con mozzo Sx	Shaft whit left hub	—	137796	2	Rosetta (in alternativa)	Washer (as option)
2	134140	2	Flangia per disco	Flange	—	137797	2	Rosetta (in alternativa)	Washer (as option)
3	70000603	2	Disco freno + flangia	Brake disc + flange	35	106616	4	Rosetta	Washer
4	139951	20	Dado	Nut	36	16105121	2	Dado	Nut
5	139721	20	Rosetta	Washer	37	100809	2	Estendblock	Estendblock
6	139720	20	Vite	Screw	38	134228	2	Ammortizzatore	Damper
7	101445	10	Rosetta	Washer	—	136826	2	Ammortizzatore -Per vett. con imp. sollevam.-	Damper -For car with lifting system-
8	128879	10	Vite	Screw	39	136245	2	Molla	Spring
9	128878	10	Dado centraggio	Nut	—	136799	2	Molla sospensione -Per vett. con imp. sollevam.-	Spring -For car with lifting system-
10	128898	2	Anello	Ring	40	134186	2	Scodellino tenuta	Cap spring retainer
11	129242	2	Guarnizione	Gasket	41	114812	2	Hyperblock	Hyperblock
12	128899	2	Distanziale	Spacer	—	130414	2	Hyperblock -Per vett. con imp. sollevam.-	Hyperblock -For car with lifting system-
13	128948	2	Cuscinetto	Bearing	42	13543521	8	Prigioniero	Stud
14	128937	2	Distanziale	Spacer	43	12646721	6	Rosetta	Washer
15	128887	2	Tube tra i cuscinetti	Tube	44	114815	4	Rosetta	Washer
16	131764	2	Coperchio paraspruzzi	Splash guard	—	130413	4	Rosetta -Per vett. con imp. sollevam.-	Washer -For car with lifting system-
17	135145	2	Portamozzo posteriore	Hub holder	45	113113	2	Rosetta	Washer
18	13524670	8	Inserto	Heli coil	46	16104121	8	Dado	Nut
19	10158601	4	Tappo espansione	Plig	47	16105121	2	Dado	Nut
20	11001321	8	Prigioniero	Stud	—	12575821	2	Dado -Per vett. con imp. sollevam.-	Nut -For car with lifting system-
21	136402	1	Convogliatore Dx.	R.H. conveyor	48	138213	2	Distanziale	Spacer
—	136403	1	Convogliatore Sx.	L.H. conveyor	49	138373	2	Distanziale -Fino alla vett. N° 77745 - No per USA-	Spacer -Till car N° 77745 - Not for USA-
22	14496301	8	Rosetta	Washer	—	147148	2	Distanziale -Vale per USA-	Spacer -Valid for USA-
23	12574115	8	Dado	Nut	50	138706	2	Soffietto conv. aria	Boot
24	128949	2	Cuscinetto	Bearing	51	13001290	2	Fascetta	Clamp
25	13543321	12	Prigioniero	Stud	52	13001390	2	Fascetta	Clamp
26	125976	2	Flangia tenuta cuscin.	Flange connecting axle shafts	53	137740	1	Staffa supp. tubo freni post. Dx. -Vale per USA-	Support bracket R.H. rear bracket pipe -Valid for USA-
27	127496	12	Rosetta	Washer	—	137743	1	Staffa supp. tubo freni post. Sx. -Vale per USA-	Support bracket L.H. rear bracket pipe -Valid for USA-
28	16100811	12	Dado	Nut					
29	115968	2	Guarnizione	Gasket					
30	119372	2	Flangia su albero	Flange					
31	105511	2	Rosetta	Washer					
32	102289	2	Ghiera	Ring nut					
33	132667	2	Vite	Screw					
34	137792	2	Rosetta	Washer					
—	137793	2	Rosetta (in alternativa)	Washer (as option)					
—	137794	2	Rosetta (in alternativa)	Washer (as option)					



F40

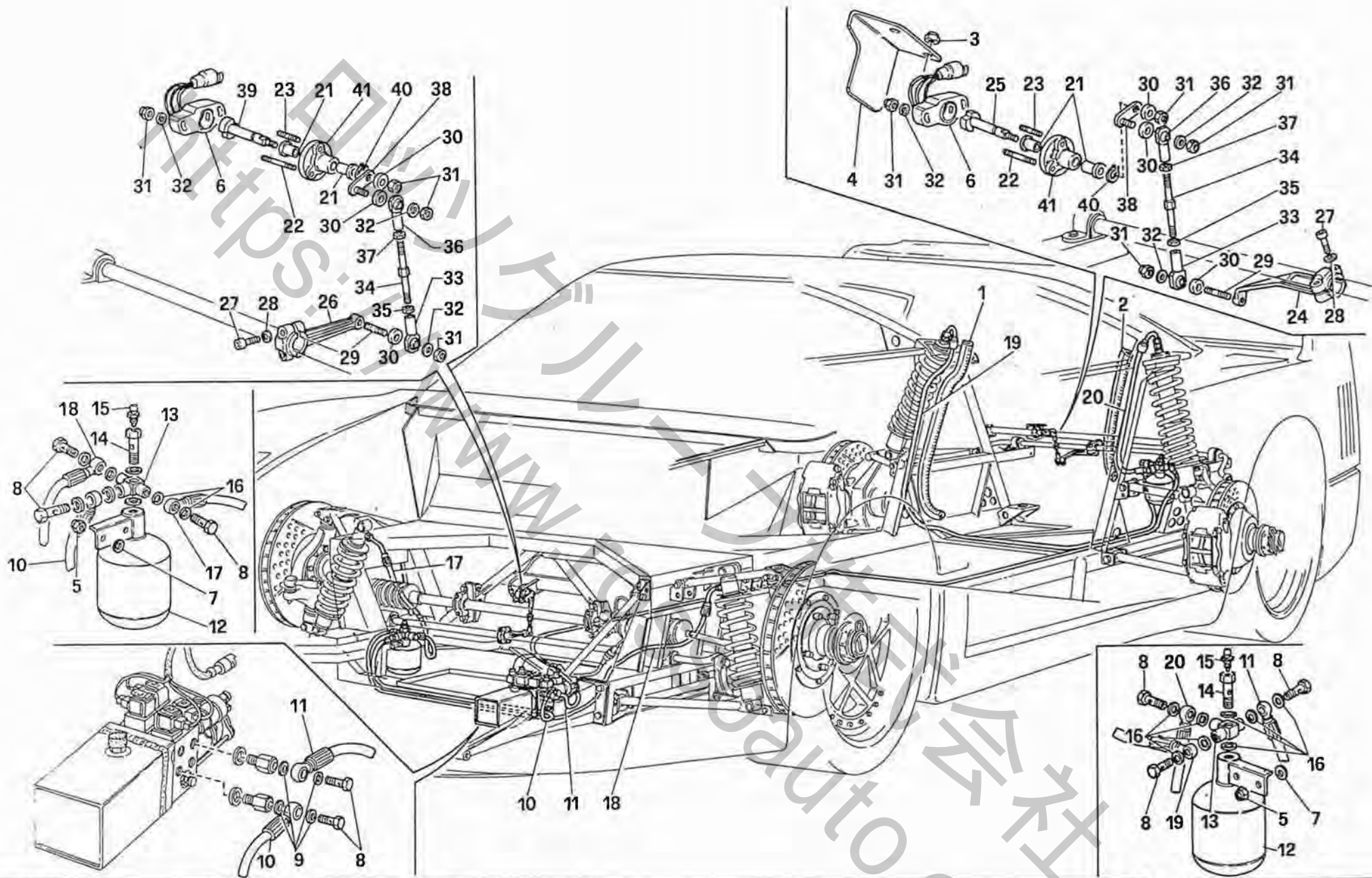
SOSPENSIONE POSTERIORE - LEVE
REAR SUSPENSION - LEVERS

TAV. 40

DATA: MARZO '91

Tavola 40 - SOSPENSIONE POSTERIORE - LEVE REAR SUSPENSION - LEVERS

Rif	Dis.N° Part.N°	Q.ty	Denominazione	Description	Rif	Dis.N° Part.N°	Q.ty	Denominazione	Description
1	14306421	4	Vite	Screw	—	107338	-	Rondella di rasamento spessore mm. 1,5 (Di eventuale montaggio)	Washer shim mm.1.5 (Possible mounting)
2	14499401	4	Rosetta	Washer	—	107339	-	Rondella di rasamento spessore mm. 2 (Di eventuale montaggio)	Washer shim mm.2 (Possible mounting)
3	135901	2	Supporto	Support	—	107341	-	Rondella di rasamento spessore mm. 3 (Di eventuale montaggio)	Washer shim mm.3 (Possible mounting)
4	135171	1	Barra stabilizzatrice	Stabilizer rod	—	107342	-	Rondella di rasamento spessore mm. 3,25 (Di eventuale montaggio)	Washer shim mm.3,25 (Possible mounting)
5	135947	2	Tampone	Plug	26	101041	4	Rosetta	Washer
6	124622	4	Protezione	Protection	27	12575821	4	Dado	Nut
7	129383	8	Distanziale	Spacer	28	134657	2	Vite	Screw
8	147985	2	Dado	Nut	29	16105121	2	Dado	Nut
9	129382	2	Snodo sferico	Ball joint	30	134486	2	Leva	Lever
10	16102311	2	Dado	Nut	31	121693	4	Vite	Screw
11	135157	2	Tubo	Pipe	32	16105121	4	Dado	Nut
12	16102911	2	Dado	Nut	33	14496501	2	Rosetta	Washer
13	129393	2	Snodo sferico	Ball joint	34	138079	4	Anello	Ring
14	16044121	2	Vite	Screw	35	10978621	4	Vite	Screw
15	10519601	4	Rosetta	Washer	36	12574115	4	Dado	Nut
16	16104411	2	Dado	Nut	37	14496301	4	Rosetta	Washer
17	134475	1	Leva sospens. post. inf. Dx.	Lever	38	14499401	2	Rosetta	Washer
—	134476	1	Leva sospens. post. inf. Sx.	Lever					
18	132935	2	Vite	Screw					
19	111617	16	Flamblock	Flamblock					
20	106616	4	Rosetta	Washer					
21	16105121	2	Dado	Nut					
22	137282	4	Forcella	Fork					
23	128368	4	Vite	Screw					
24	16105121	4	Dado	Nut					
25	107340	4	Rondella di rasamento spessore mm. 2.5	Washer shim mm. 2.5					
—	101039	-	Rondella di rasamento spessore mm. 1 (Di eventuale montaggio)	Washer shim mm.1 (Possible mounting)					



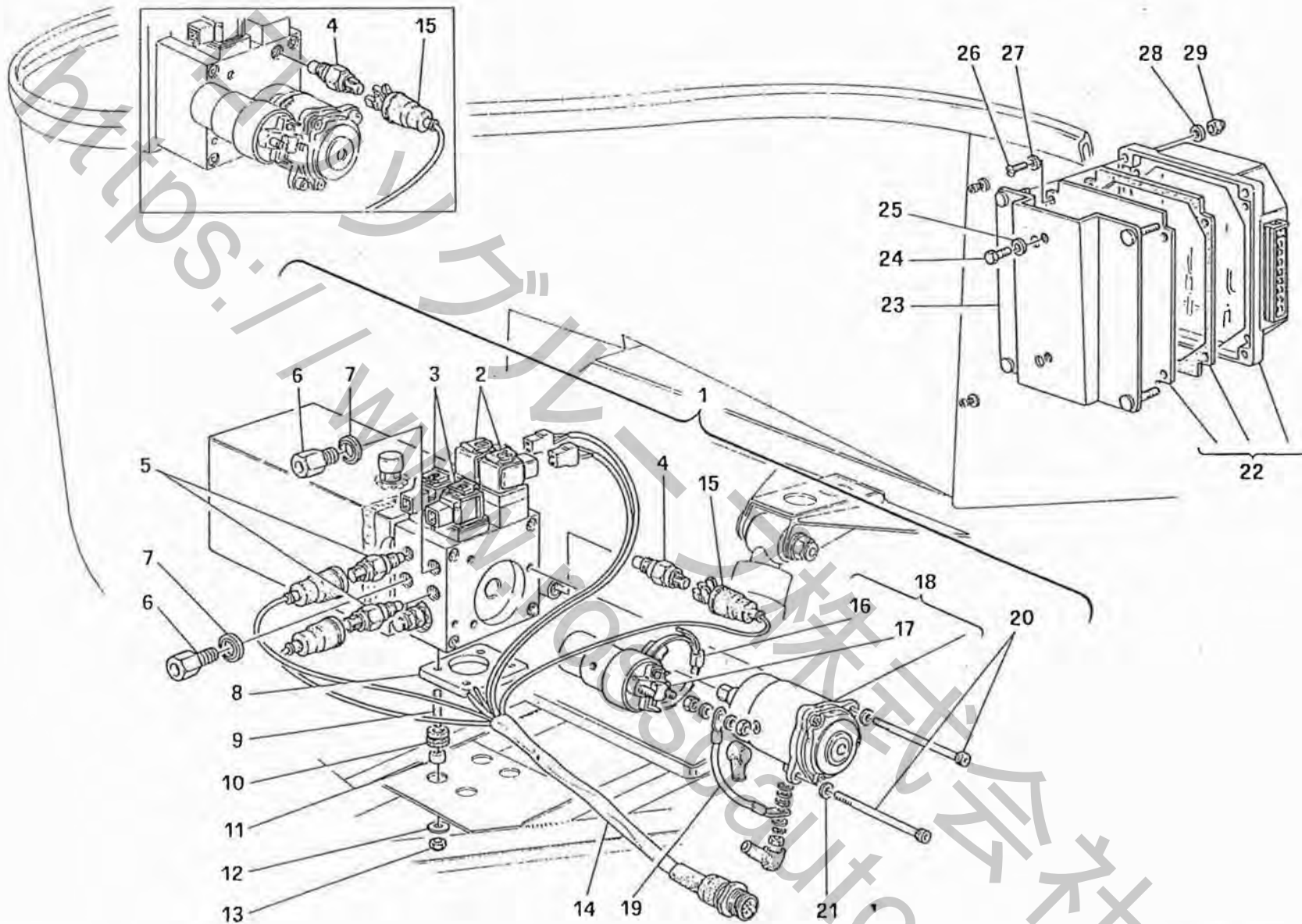
F40

IMPIANTO DI SOLLEVAMENTO
LIFTING SYSTEMS

TAV. 41
DATA: MARZO '91

Tavola 41 - IMPIANTO DI SOLLEVAMENTO LIFTING SYSTEMS

Rif	Dis.N° Part.N°	Q.ty	Denominazione	Description	Rif	Dis.N° Part.N°	Q.ty	Denominazione	Description
—	70000706	1	Kit completo montaggio assetto variabile (*)	Mounting set complete with lifting system (*)	20	137445	1	Tubo accumulatore/ ammortizzatore post. Sx.	Tube/Shock abs rear L.H.
1	142185	1	Protezione anticalore tubo Dx.	R.H. pipe protection	21	138016	4	Boccola	Bushing
2	142186	1	Protezione anticalore tubo Sx.	L.H. pipe protection	22	138053	4	Prigioniero - gambo 24	Stud bolt
3	139951	2	Dado	Nut	23	138054	2	Prigioniero - gambo 12	Stud bolt
4	143285	1	Schermo anticalore	Screen	24	137975	1	Leva posteriore	Rear lever
5	16104411	4	Dado	Nut	25	138047	1	Perno potenziometro post.	Pin
6	138138	2	Potenziometro	Potentiometer	26	137974	1	Leva anteriore	Front lever
7	14496501	4	Rosetta	Washer	27	14305427	4	Vite	Screw
8	137581	8	Bocchettone	Hose	28	14499301	4	Rosetta	Washer
9	118024	4	Guarnizione	Gasket	29	138040	2	Perno	Pin
10	137447	1	Tubo da centralina ad accumulatore ant.	Tube	30	138041	6	Rosetta	Washer
11	137448	1	Tubo da centralina ad accumulatore post.	Tube	31	12574011	12	Dado	Nut
12	137965	2	Accumulatore	Accumulator	32	14496201	10	Rosetta	Washer
13	137586	2	Raccordo tre vie	Union	33	137999	2	Snodo sferico	Ball joint
14	137582	2	Bocchettone	Hose	34	138001	2	Tirante registro	Tie rod
15	137584	2	Vite spurgo	Screw	35	16101711	2	Dado	Nut
16	118024	16	Guarnizione	Gasket	36	138000	2	Snodo sferico fil. Sx.	Ball joint L.H.
17	137444	1	Tubo accumulatore/ ammortizzatore ant. Dx.	Tube/Shock abs front R.H.	37	136645	2	Dado fil. Sx.	L.H. nut
18	137449	1	Tubo accumulatore/ ammortizzatore ant. Sx.	Tube/Shock abs front L.H.	38	138042	2	Leva	Lever
19	137446	1	Tubo accumulatore/ ammortizzatore post. Dx.	Tube/Shock abs rear R.H.	39	138046	1	Perno potenziometro ant.	Pin
					40	11065476	2	Anello seeger	Snap ring
					41	137998	2	Supporto perno	Pin support
								(*) Solo su specifica richie- sta appositamente be- nestariata dalla Ferrari	(*) Only on specific request, expressly approved by Ferrari



F40

IMPIANTO DI SOLLEVAMENTO -CENTRALINE-
 LIFTING SYSTEMS -UNITS-

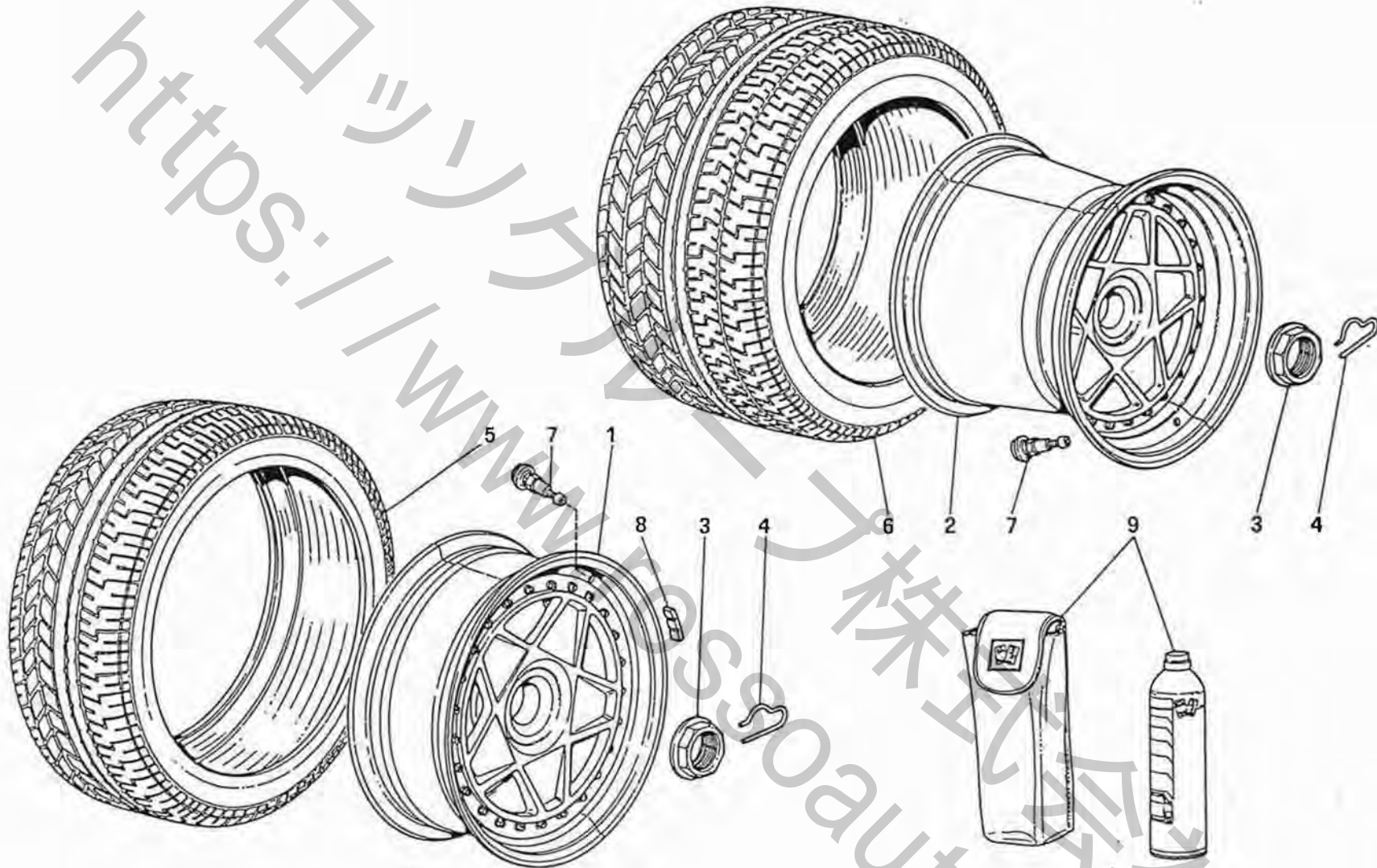
TAV. 41/A

DATA: MARZO '91

avola 41/A - UNITA' DI SOLLEVAMENTO -CENTRALINE- LIFTING SYSTEMS -UNITS-

Rif	Dis.N° Part.N°	Q.ty	Denominazione	Description	Rif	Dis.N° Part.N°	Q.ty	Denominazione	Description
1	150246	1	Centralina idraulica compl.	Hydraulic unit assy	16	150580	1	Fascetta	Clamp
			-Vale dalla vettura 0000-	-Valid from car 0000-	17	143326	1	Teleruttore	Switch
—	144512	1	Centralina idraulica compl.	Hydraulic unit assy	18	150556	1	Motorino compl.	Engine assy
			-Vale fino alla vettura 0000-	-Valid till car 0000-	19	150639	1	Cavetto elettrico	Electric cable
2	141270	2	Elettrovalvola mandata	Solenoid valve	20	150637	2	Vite	Screw
3	141271	2	Elettrovalvola ritorno	Solenoid valve	21	150638	2	Rosetta	Washer
4	138104	1	Pressostato max.	Switch	22	150248	1	Centralina elettronica	Electronic unit
5	138105	2	Pressostato min.	Switch				-Vale dalla vettura 0000-	-Valid from car 0000-
6	137583	2	Raccordo	Union	—	137992	1	Centralina elettronica	Electronic unit assy
7	142540	2	Anello di tenuta	Ring				-Vale fino alla vettura 0000-	-Valid till car 0000-
8	149086	1	Distanziale fiss. centr.	Spacer	23	137992	1	Staffa fiss. centralina	Bracket
9	13541421	4	Prigioniero	Stud bolt	24	10977624	2	Vite	Screw
10	103549	4	Passafilo	Fairlead	25	10519377	2	Rosetta	Washer
11	103550	4	Distanziale	Spacer	26	10373211	4	Vite	Screw
12	12643701	4	Rosetta	Washer	27	14496101	4	Rosetta	Washer
13	12574211	4	Dado	Nut	28	14496401	4	Rosetta	Washer
14	150244	1	Cablaggio	Cable	29	12575411	4	Dado	Nut
15	150581	3	Cappuccio	Cap					

<https://www.rossi.com>



F40

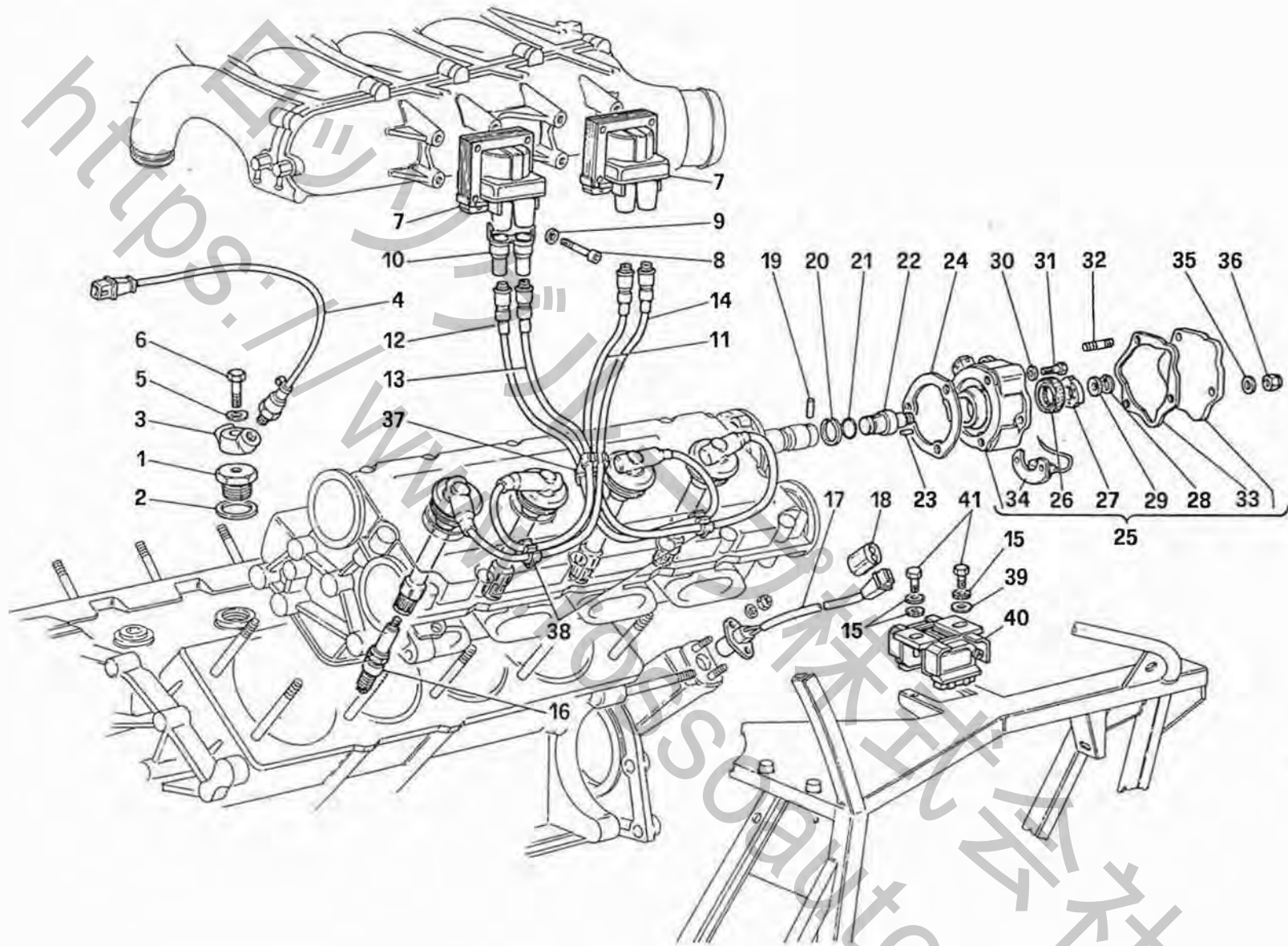
RUOTE
WHEELS

TAV. 42

DATA: MARZO '91

Tavola 42 - RUOTE WHEELS

Rif	Dis.N° Part.N°	Q.ty	Denominazione	Description	Rif	Dis.N° Part.N°	Q.ty	Denominazione	Description
1	134250	2	Cerchio per ruota anteriore	Rim for front wheel	6	134778	2	Pneumatico per ruota posteriore	Tyre for rear wheel
2	134255	2	Cerchio per ruota posteriore	Rim for rear wheel				Pirelli P ZERO 335/35 ZR 17	Pirelli P ZERO 335/35 ZR 17
3	133301	2	Dado fiss. ruota Sx.	Nut				-Vale fino ad esaurimento-	-Valid till depletion-
—	133300	2	Dado fiss. ruota Dx.	Nut	6	140573	2	Pneumatico per ruota posteriore	Tyre for rear wheel
4	133363	4	Molletta di sicurezza	Spring				Pirelli P ZERO 335/35 ZR 17	Pirelli P ZERO 335/35 ZR 17
5	134777	2	Pneumatico per ruota anteriore	Tyre for front wheel				-Vale dopo esaurimento	-Valid after depletion
			Pirelli P ZERO 245/40 ZR 17	Pirelli P ZERO 245/40 ZR 17				del 134778-	of 134778-
			-Vale fino ad esaurimento-	-Valid till depletion-	6	140518	2	Pneumatico per ruota posteriore	Tyre for rear wheel
5	140572	2	Pneumatico per ruota anteriore	Tyre for front wheel				Bridgestone 335/35 ZR 17	Bridgestone 335/35 ZR 17
			Pirelli P ZERO 245/40 ZR 17	Pirelli P ZERO 245/40 ZR 17				(a richiesta)	(as request)
			-Vale dopo esaurimento	-Valid after depletion	6	140710	2	Pneumatico per ruota posteriore	Tyre for rear wheel
			del 134777-	of 134777-				Michelin 335/35 ZR 17	Michelin 335/35 ZR 17
5	140517	2	Pneumatico per ruota anteriore	Tyre for front wheel				(a richiesta)	(as request)
			Bridgestone 245/40 ZR 17	Bridgestone 245/40 ZR 17	6	140716	2	Pneumatico per ruota posteriore	Tyre for rear wheel
			(a richiesta)	(as request)				Goodyear GSA 335/35 ZR 17	Goodyear GSA 335/35 ZR 17
5	140709	2	Pneumatico per ruota anteriore	Tyre for front wheel				(a richiesta)	(as request)
			Michelin MXX 235/45 ZR 17	Michelin MXX 235/45 ZR 17	7	105069	4	Valvola per copertura tubeless	Valve
			(a richiesta)	(as request)	8	140966	-	Contrappeso	Counterweight
5	140715	2	Pneumatico per ruota anteriore	Tyre for front wheel	9	137109	1	Bomboletta ripara gomma	Faster (with box)
			Goodyear GSA 235/45 ZR 17	Goodyear GSA 235/45 ZR 17				(completa di custodia)	
			(a richiesta)	(as request)					



F40

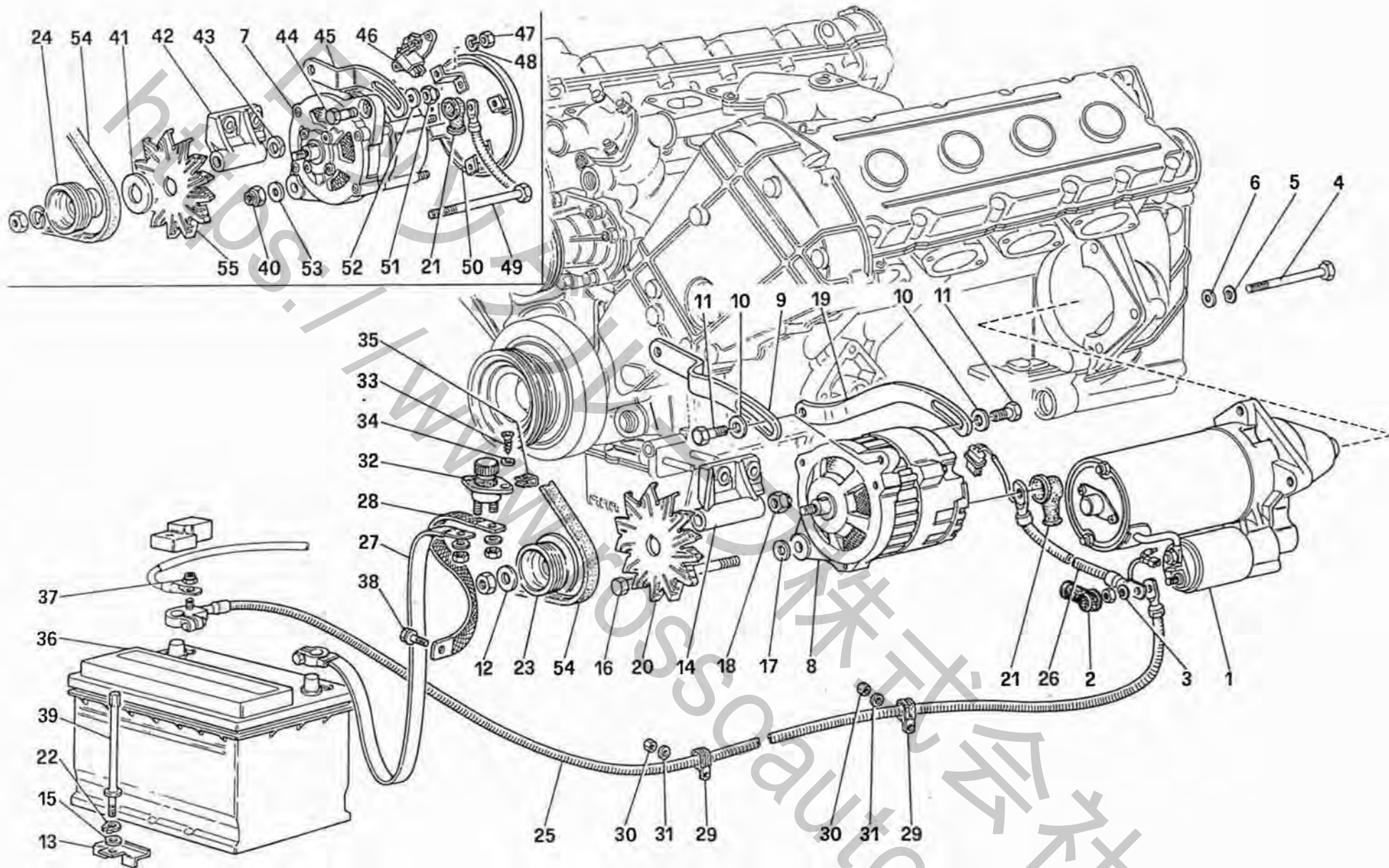
ACCENSIONE MOTORE
MOTOR IGNITION

TAV. 43

DATA: MARZO '91

Tavola 43 - ACCENSIONE MOTORE MOTOR IGNITION

Rif	Dis.N° Part.N°	Q.ty	Denominazione	Description	Rif	Dis.N° Part.N°	Q.ty	Denominazione	Description
1	135202	1	Raccordo	Union	17	142815	2	Sensore elettromagnetico	Sensor
2	10296260	1	Guarnizione	Gasket	18	117429	1	Copertura (rosso)	Cup (red)
3	135203	1	Supporto sensori	Support	—	117430	1	Copertura (bianco)	Cup (white)
4	136944	2	Sensore di detonazione	Sensor	19	138303	2	Spina elast.	Pin
5	12601479	1	Rosetta ondolata	Washer	20	119484	2	Anello d'arresto	Ring
6	11306921	1	Vite	Screw	21	109478	2	Guarnizione	Gasket
7	134129	4	Bobina di accensione	Coil	22	130892	2	Innesto comando	Coupling
8	14303526	16	Vite	Screw	23	132256	4	Rullino	Roller
9	106848	16	Rosetta	Washer	24	134956	2	Guarnizione	Gasket
10	138139	4	Protezione	Protection	25	131289	1	Corpo distributore Sx. completo	Housing
11	138734	2	Cavo (per candele N° 1)	Cable (for spark plug N°1)	—	131290	1	Corpo distributore Dx. completo	Housing
—	145508	2	-Con prolunga tipo "BOSCH"- Cavo (per candele N° 1)	-With extension "BOSCH" type- Cable (for spark plug N°1)	26	136524	2	Guarnizione	Gasket
—	145508	2	-Con prolunga tipo "BERU"- Cavo (per candele N° 1)	-With extension "BERU" type- Cable (for spark plug N°1)	27	122745	2	Timer	Timer
12	138735	2	Cavo (per candele N° 2)	Cable (for spark plug N°2)	28	122974	2	Anello elastico	Ring
—	145509	2	-Con prolunga tipo "BOSCH"- Cavo (per candele N° 2)	-With extension "BOSCH" type- Cable (for spark plug N°2)	29	122975	2	Rosetta curva	Washer
—	145509	2	-Con prolunga tipo "BERU"- Cavo (per candele N° 2)	-With extension "BERU" type- Cable (for spark plug N°2)	30	11197779	2	Rondella	Washer
13	138736	2	Cavo (per candele N° 3)	Cable (for spark plug N°3)	31	10902321	2	Vite	Screw
—	145510	2	-Con prolunga tipo "BOSCH"- Cavo (per candele N° 3)	-With extension "BOSCH" type- Cable (for spark plug N°3)	32	11000921	6	Prigioniero	Stud
—	145510	2	-Con prolunga tipo "BERU"- Cavo (per candele N° 3)	-With extension "BERU" type- Cable (for spark plug N°3)	—	11001221	6	Prigioniero	Stud
14	138737	2	Cavo (per candele N° 4)	Cable (for spark plug N°4)	33	131294	2	Guarnizione corpo	Gasket
—	145511	2	-Con prolunga tipo "BOSCH"- Cavo (per candele N° 4)	-With extension "BOSCH" type- Cable (for spark plug N°4)	34	70000572	1	Sensore di fase Sx.	L.H. sensor
—	145511	2	-Con prolunga tipo "BERU"- Cavo (per candele N° 4)	-With extension "BERU" type- Cable (for spark plug N°4)	—	70000571	1	Sensore di fase Dx.	R.H. sensor
15	10615479	6	Rosetta	Washer	35	12601179	6	Rosetta ondolata	Washer
16	136790	8	Candela di accensione	Spark plug	36	12577811	6	Dado	Nut
16	142794	8	-No per vetture catalizzate- Candela di accensione	-Not for cars with catalyst- Spark plug	37	137175	2	Molletta	Clip
—	142794	8	-Vale per vetture catalizzate- Candela di accensione	-Valid for cars with catalyst- Spark plug	38	119404	4	Molletta	Clip
—	142794	8	-Vale per vetture catalizzate- Candela di accensione	-Valid for cars with catalyst- Spark plug	39	12643701	2	Rosetta	Washer
—	142794	8	-Vale per vetture catalizzate- Candela di accensione	-Valid for cars with catalyst- Spark plug	40	137328	2	Modulo doppio di potenza	Electronic unit
—	142794	8	-Vale per vetture catalizzate- Candela di accensione	-Valid for cars with catalyst- Spark plug	41	10902321	4	Vite	Screw



F40

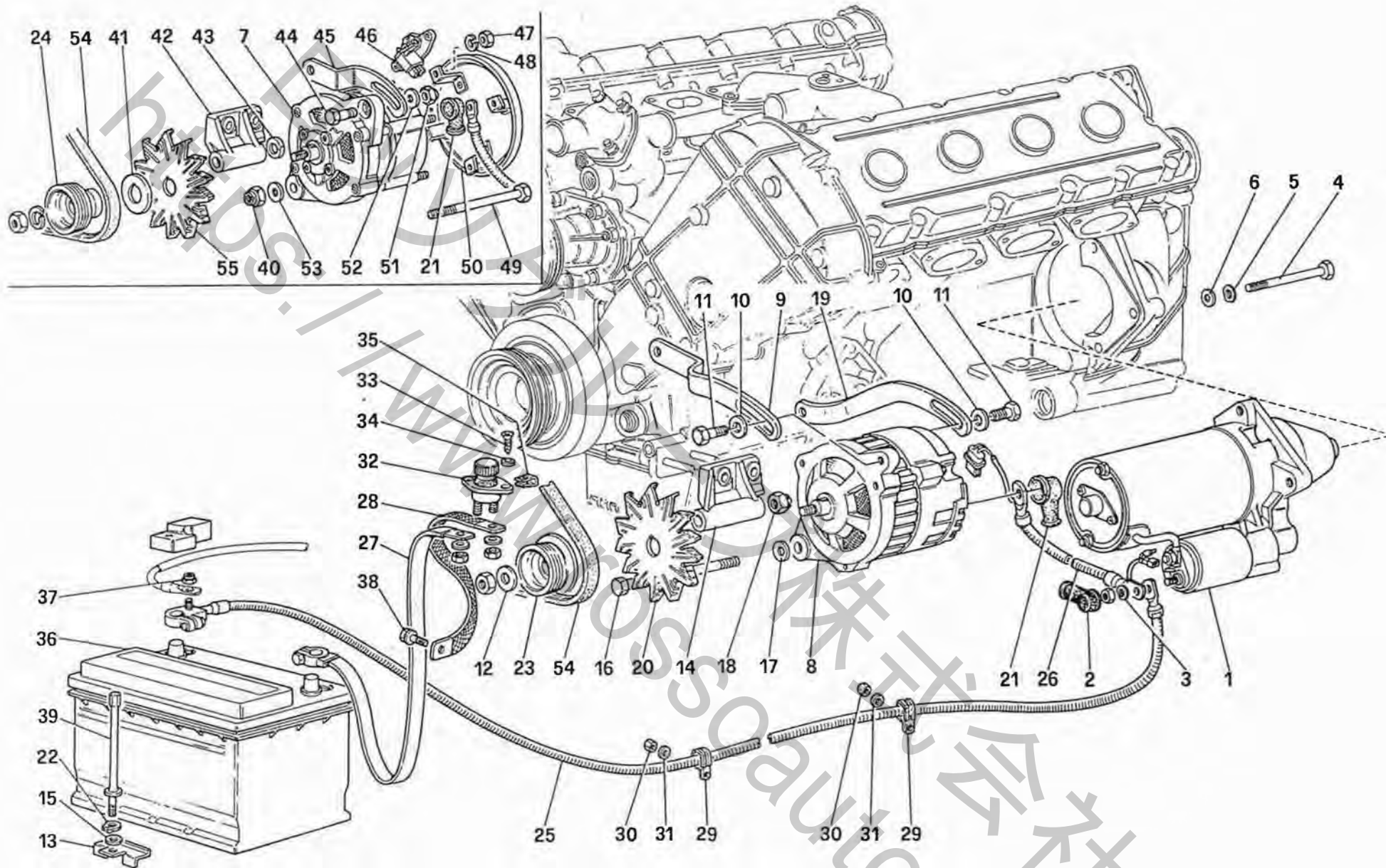
GENERAZIONE DI CORRENTE
CURRENT GENERATION

TAV. 44

DATA: MARZO '91

Tavola 44 - GENERAZIONE DI CORRENTE CURRENT GENERATION

Rif	Dis.N° Part.N°	Q.ty	Denominazione	Description	Rif	Dis.N° Part.N°	Q.ty	Denominazione	Description
1	120967	1	Motorino avviamento	Starting motor	25	62425600	1	Cavo da batteria a motorino	Cable from battery to
2	124683	1	Cappuccio protezione cavo	Cap				avviamento -Vale per	starting motor
3	102683	1	Rondella	Washer				generatore 130619-	-Valid for generator 130619-
4	16044431	3	Vite	Screw	—	62632100	1	Cavo da batteria a motorino	Cable from battery to
5	11198079	3	Rondella	Washer				avviamento -Vale per	starting motor
6	10519621	3	Rondella	Washer				generatore 139421-	-Valid for generator 139421-
7	130619	1	Generatore 70 A -Vale fino al motore n° 16963-	Generator 70 A -Valid till engine n° 16963-	26	62468600	1	Cavo collegamento motorino e generatore -Vale per	Connecting cable starting motor and generator
			-Compl. di ventola e dado-	-With fan and nut-				generatore 130619-	-Valid for generator 130619-
8	139421	1	Generatore 105 A	Generator 105 A	—	62632000	1	Cavo collegamento motorino e generatore -Vale per	Connecting cable starting motor and generator
			-Vale dal motore n° 16964-	-Valid from engine n° 16964-				generatore 139421-	-Valid for generator 139421-
			-Compl. di ventola e dado-	-With fan and nut-					
9	136744	1	Staffa di regolazione -Vale per generatore 139421-	Adjustment bracket -Valid for generator 139421-	27	62425700	1	Cavo da batteria a interruttore staccabatteria	Cable from battery to switch
10	11198179	2	Rosetta -Vale per generatore 139421-	Washer -Valid for generator 139421-	28	62497700	1	Cavo di massa staccabatteria	Cable
11	16043621	2	Vite -Vale per generatore 139421-	Screw -Valid for generator 139421-	29	10441590	2	Fascetta	Clamp
12	142076	1	Distanziale -Vale per generatore 139421-	Spacer -Valid for generator 139421-	—	10441790	2	Fascetta -Per vetture con imp. di sollevamento-	Clamp -For cars with lifting system-
13	106525	1	Staffa	Bracket	30	15896221	2	Dado	Nut
14	136738	1	Supporto generatore -Vale per generatore 139421-	Generator support -Valid for generator 139421-	31	11197773	2	Rosetta	Washer
15	12644401	1	Rosetta	Washer	32	139607	1	Interruttore staccabatteria	Switch
16	111509	1	Vite -Vale per generatore 139421-	Screw -Valid for generator 139421-	33	15688208	2	Vite	Screw
17	12642501	1	Rosetta	Washer	34	12637806	2	Rosetta	Washer
18	13598011	1	Dado -Vale per generatore 139421-	Nut -Valid for generator 139421-	35	61067800	2	Molletta	Spring
19	139852	1	Staffa di regolazione -Vale per generatore 139421-	Adjustment bracket -Valid for generator 139421-	36	134469	1	Batteria 12 V. 60Ah 300A	Battery 12V 60Ah. 300A.
20	143863	1	Ventola -Vale per generatore 139421-	Fan -Valid for generator 139421-	37	16104411	1	Dado	Nut
21	124683	1	Cappuccio protezione cavo	Cap	38	16296421	1	Vite	Screw
22	11065476	1	Seeger	Ring	39	62451800	1	Asta fiss. batteria	Rod
23	142083	1	Puleggia -Vale per generatore 139421-	Pulley -Valid for generator 139421-	40	16109221	1	Dado -Vale per generatore 130619-	Nut -Valid for generator 130619-
24	133312	1	Puleggia -Vale per generatore 130619-	Pulley -Valid for generator 130619-	41	106543	1	Distanziale -Vale per generatore 130619-	Spacer -Valid for generator 130619-
					42	105158	1	Supporto generatore -Vale per generatore 130619-	Generator support -Valid for generator 130619-
					43	106426	1	Rosetta -Vale per generatore 130619-	Washer -Valid for generator 130619-
					44	15970931	1	Vite -Vale per generatore 130619-	Screw -Valid for generator 130619-
					45	122294	1	Staffa di regolazione -Vale per generatore 130619-	Adjustment bracket -Valid for generator 130619-



F40

GENERAZIONE DI CORRENTE
CURRENT GENERATION

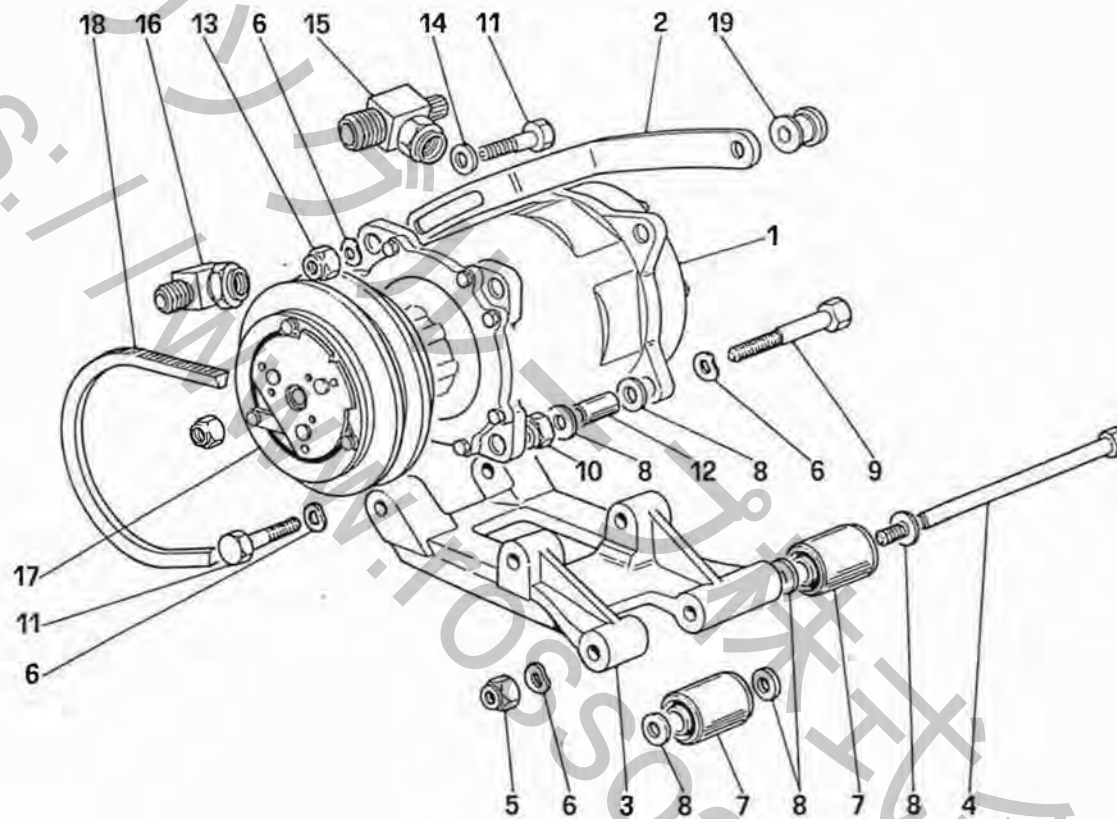
TAV. 44

DATA: MARZO '91

Tavola 44 - GENERAZIONE DI CORRENTE CURRENT GENERATION

Rif	Dis.N° Part.N°	Q.ty	Denominazione	Description	Rif	Dis.N° Part.N°	Q.ty	Denominazione	Description
46	121840	1	Regolatore di tensione -Vale per generatore 130619-	Regulator -Valid for generator 130619-	51	13598021	1	Dado -Vale per generatore 130619-	Nut -Valid for generator 130619-
47	15896411	4	Dado -Vale per generatore 130619-	Nut -Valid for generator 130619-	52	105391	1	Rosetta generatore 130619-	Washer -Valid for generator 130619-
48	127493	4	Rosetta -Vale per generatore 130619-	Washer -Valid for generator 130619-	53	11198679	1	Rosetta -Vale per generatore 130619-	Washer -Valid for generator 130619-
49	105390	1	Vite -Vale per generatore 130619-	Screw -Valid for generator 130619-	54	133310	1	Cinghia com. generatore e pompa acqua	Generator control pulley and water pump
50	107221	1	Paratia -Vale per generatore 130619-	Shield -Valid for generator 130619-	55	143548	1	Ventola -Vale per generatore 130619-	Fan -Valid for generator 130619-

<https://www.ossauto.com>



F40

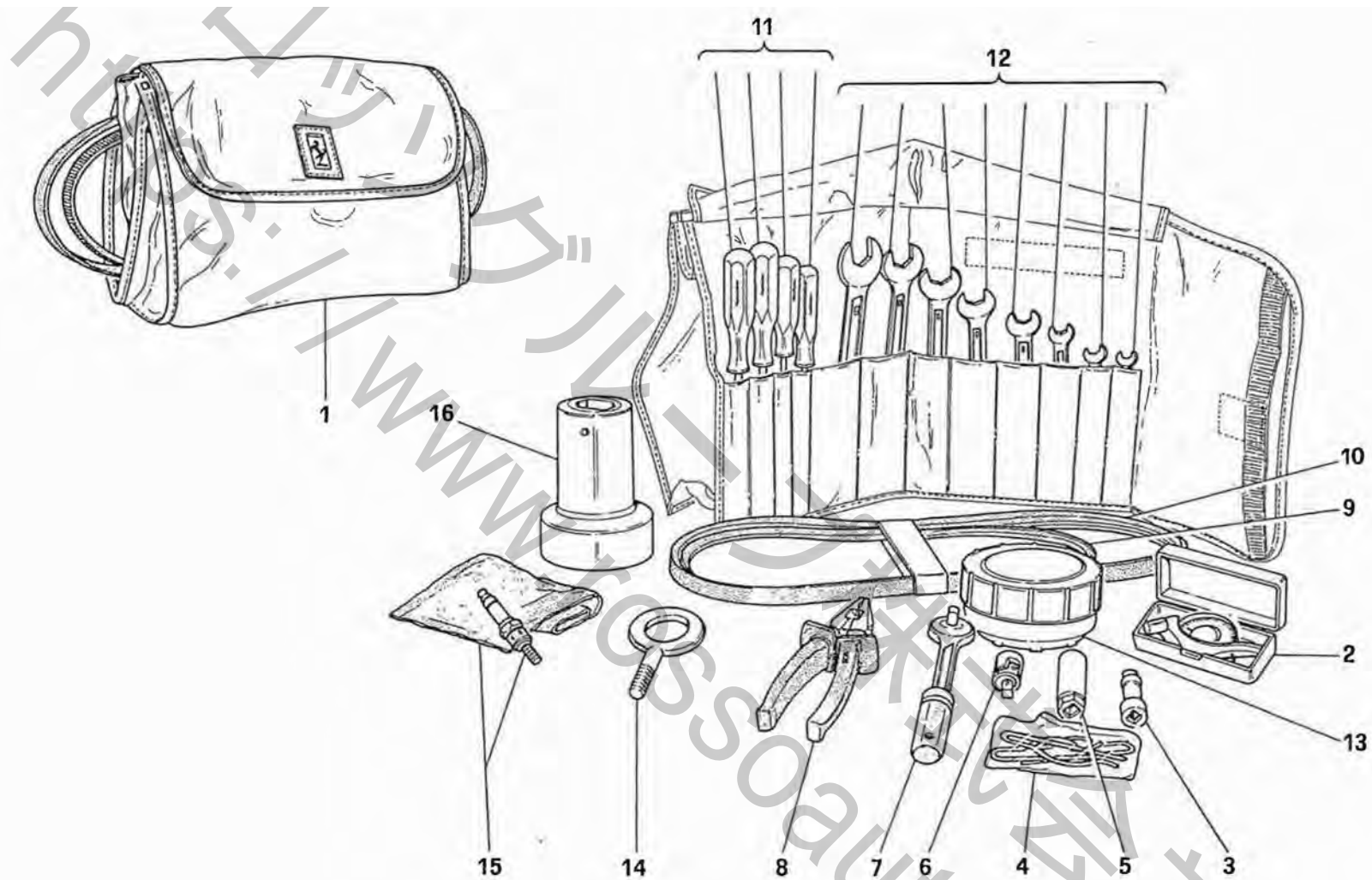
COMPRESSORE ARIA CONDIZIONATA
AIR CONDITIONED COMPRESSOR

TAV. 45

DATA: MARZO '91

Tavola 45 - COMPRESSORE ARIA CONDIZIONATA AIR CONDITIONED COMPRESSOR

Rif	Dis.N° Part.N°	Q.ty	Denominazione	Description	Rif	Dis.N° Part.N°	Q.ty	Denominazione	Description
1	121966	1	Compressore (SANKYO 507)	Compressor (SANKYO 507)	11	15970921	3	Vite	Screw
2	122448	1	Staffa superiore	Lower braket	12	122947	2	Boccola	Bush
3	146914	1	Supporto inferiore	Upper mounting	13	12574511	1	Dado	Nut
4	122418	1	Vite	Screw	14	14496601	1	Rosetta	Washer
5	12575621	1	Dado autobloccante	Selflocking nut	15	124333	1	Raccordo aspirazione	Fitting for intake
6	12601479	6	Rosetta	Washer	16	124334	1	Raccordo mandata	Fitting for outlet
7	121928	2	Silentblock	Silentblock	17	122422	1	Giunto con rotazione oraria	Clutch-clock wise rotation
8	102695	8	Rosetta	Washer	18	122973	1	Cinghia comando compress.	Control belt for compressor
9	11343821	2	Vite	Screw	19	122449	1	Distanziale	Spacer
10	12575611	2	Dado	Nut					



F40

DOTAZIONE ATTREZZI
EQUIPMENT

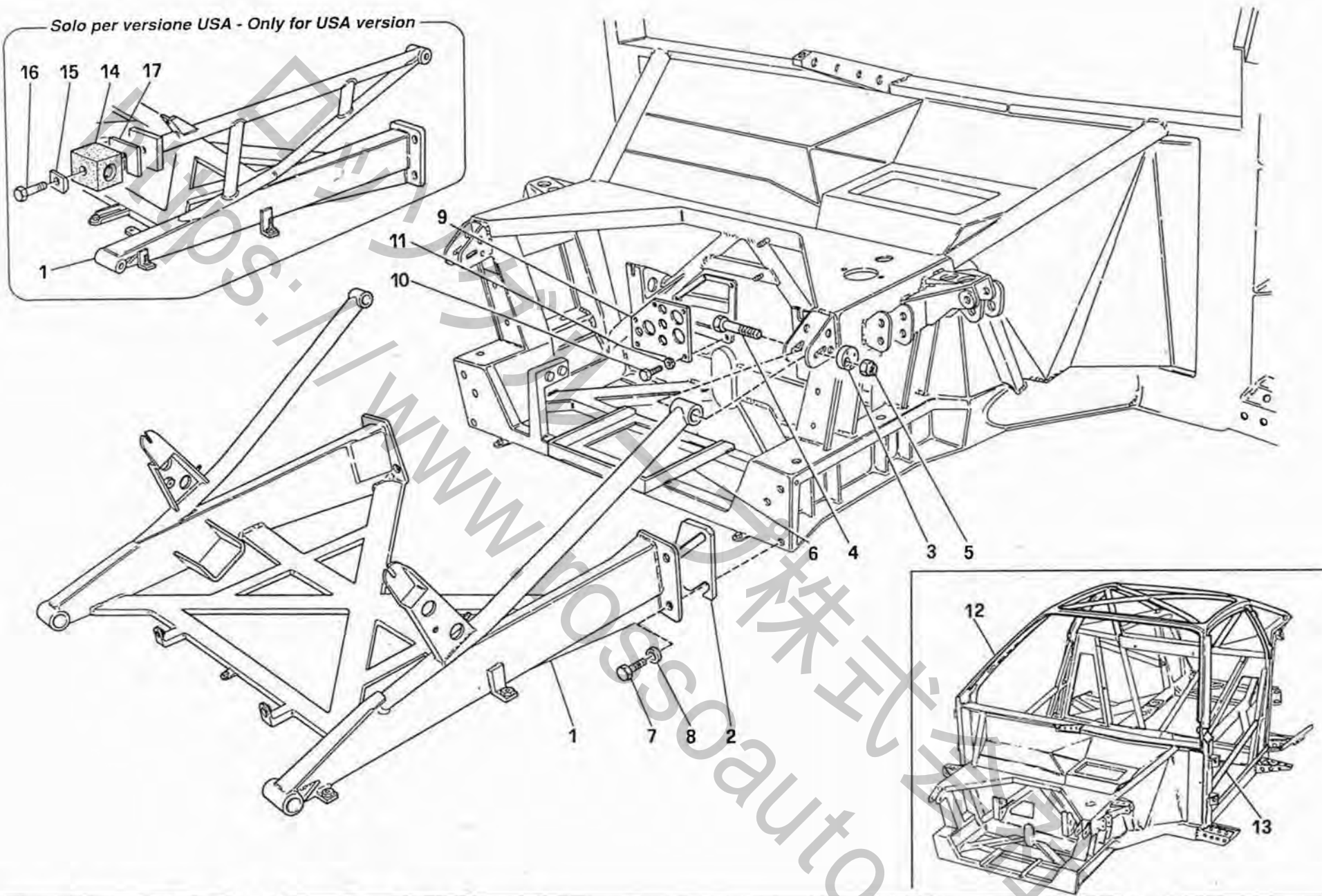
TAV. 46

DATA: MARZO '91

Tavola 46 - DOTAZIONE ATTREZZI EQUIPMENT

Rif	Dis.N° Part.N°	Q.ty	Denominazione	Description	Rif	Dis.N° Part.N°	Q.ty	Denominazione	Description
1	138669	1	Borsa per attrezzi completa -No per vetture catalizzate-	Complete tool kit -Not for cars with catalyst-	11	—	1	Serie compl. cacciaviti -Non a ricambio-	Screw driver complete set -Not as spare part-
—	144855	1	Borsa per attrezzi completa -Vale per vett. catalizzate-	Complete tool kit -Valid for cars with catalyst-	—	—	1	-Col complessivo borsa per attrezzi-	-With assembly tool kit-
—	144856	1	Borsa per attrezzi completa -Vale per USA-	Complete tool kit -Valid for USA-	12	—	1	Serie compl. chiavi -Non a ricambio-	Complete wrench set -Not as spare part-
2	139723	1	Manometro	Manometer	—	—	1	-Col complessivo borsa per attrezzi-	-With assembly tool kit-
3	126781	1	Prolunga per chiave candele	Extension for sparking plug wrench	13	138672	1	Contenitore lampade e fusibili completo	Complete lamp and fuse holder case
4	70000703	1	Kit mollette fermaruota	Springs set to fix wheels	14	62506200	1	Gancio traino -No per USA-	Traction hook -Not for USA-
5	137753	1	Chiave per candele	Sparking plug wrench	—	62732500	1	Gancio traino -Vale per USA-	Traction hook -Valid for USA-
6	126780	1	Snodo per chiave candele	Joint for sparking plugs wrench	15	70000701	1	Serie compl. candele accensione -No per vetture catalizzate-	Complete spark plug set -Not for cars with catalyst-
7	126782	1	Cricchetto	Car jack	—	70000702	1	Serie compl. candele accensione -Vale per vett. catalizzate-	Complete spark plug set -Valid for cars with catalyst-
8	—	1	Pinza universale da 180 mm -Non a ricambio-	180 mm cutting pliers -Not as spare part-	16	134813	1	Bussola per dadi ruota	Bush for wheel nut
—	—	1	-Col complessivo borsa per attrezzi-	-With assembly tool kit-					
9	122973	1	Cinghia comando compressore A.C.	A.C. compressor control belt					
10	133310	1	Cinghia com. pompa acqua e generatore	Water pump and generator control belt					

Solo per versione USA - Only for USA version



I40

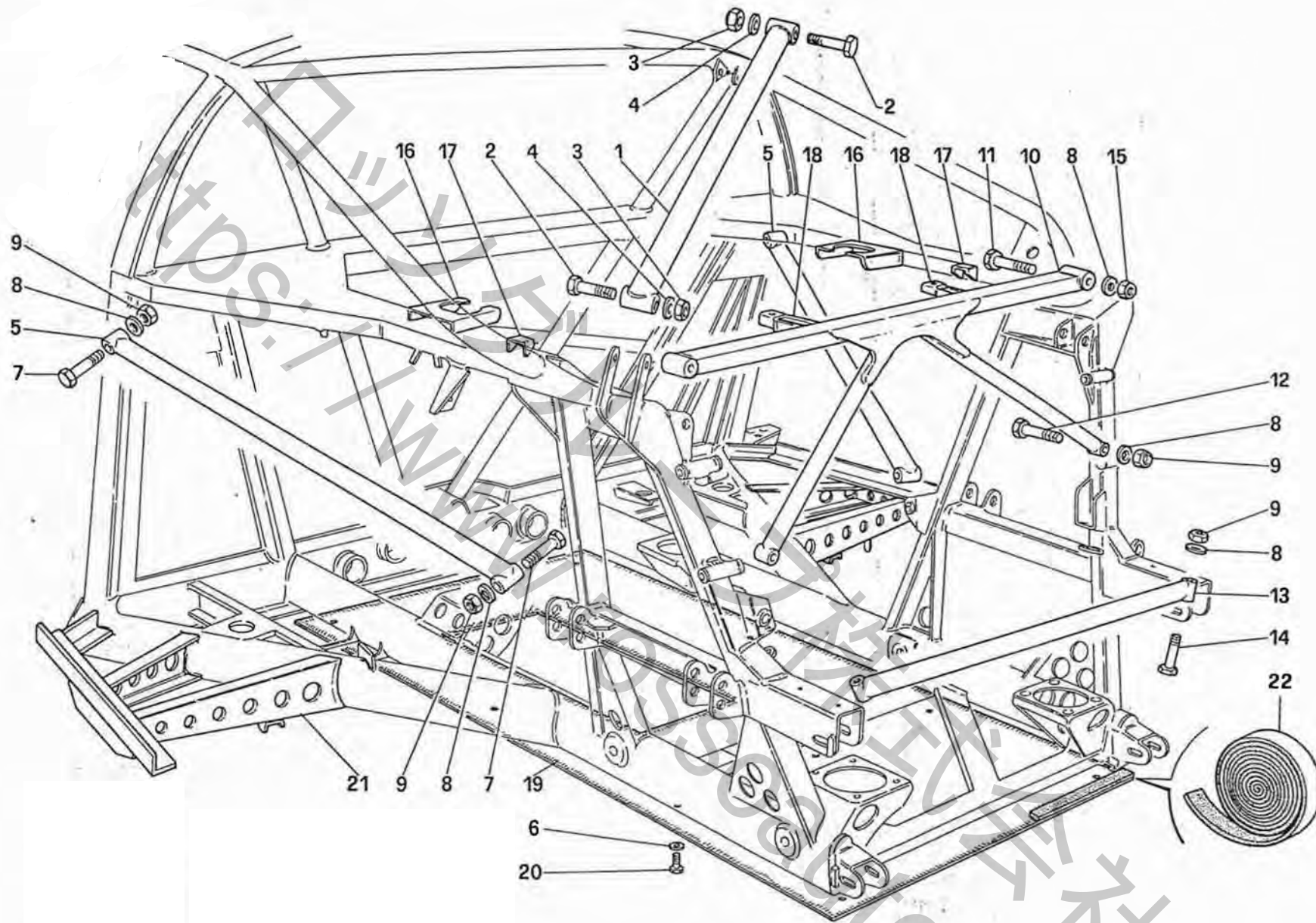
TELAIO - PARTE ANTERIORE
FRAME - FRONT PART

TAV. 101

DATA: MARZO '91

Tavola 101 - TELAIO - PARTE ANTERIORE FRAME - FRONT PART

Rif	Dis.N° Part.N°	Q.ty	Denominazione	Description	Rif	Dis.N° Part.N°	Q.ty	Denominazione	Description
1	136999	1	Telaio ant. completo -No per USA-	Front frame assy -Not for USA-	11	10615276	5	Rosetta	Washer
—	144263	1	Telaio ant. completo -Vale per USA-	Front frame assy -Valid for USA-	12	62405200	1	Ossatura compl. padiglione -No per USA-	Framework -Not for USA-
2	62481100	2	Spessore di regolazione 10/10	Spacer	—	62730000	1	Ossatura compl. padiglione -Vale per USA-	Framework -Valid for USA-
—	62481200	2	Idem spess. 20/10 (Di eventuale montaggio)	Spacer (Possible mounting)	13	62402900	1	Rinforzo vano porta Sx. compl.	L.H. reinforcement assy
—	62481300	2	Idem spess. 30/10 (Di eventuale montaggio)	Spacer (Possible mounting)	—	62402800	1	Rinforzo vano porta Dx. compl.	R.H. reinforcement assy
3	62903800	2	Eccentrico regolazione	Adjustment eccentric	14	62903400	2	Tampone -Vale per USA-	Plug -Valid for USA-
4	11343721	2	Vite	Screw	15	62903500	2	Piastrino -Vale per USA-	Plate -Valid for USA-
5	16104111	2	Dado	Nut	16	40294308	2	Vite	Screw
6	132920	1	Supporto batteria	Support	17	62903600	4	Spessore 1 mm (Di eventuale montaggio) -Vale per USA-	Spacer (Possible mounting) -Valid for USA-
7	15970721	6	Vite	Screw	—	62903700	4	Spessore 2 mm (Di eventuale montaggio) -Vale per USA-	Spacer (Possible mounting) -Valid for USA-
8	10615779	6	Rosetta	Washer					
9	62385000	1	Piastra per passafili	Plate					
10	13272216	5	Vite	Screw					



F40

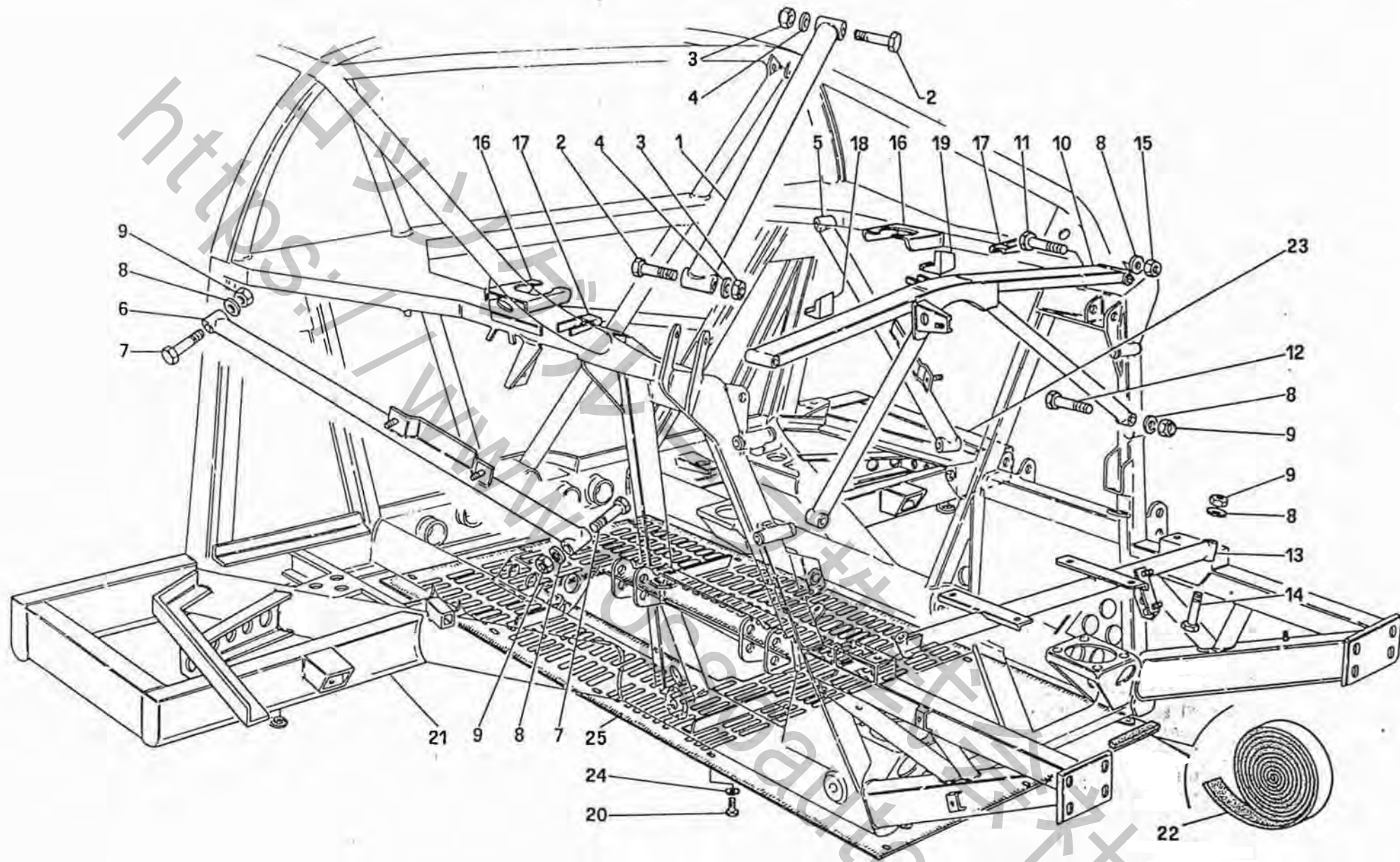
TELAIO - PARTE POSTERIORE -No per vetture catalizzate-
FRAME - REAR PART -Not for cars with catalyst-

TAV. 102

DATA: MARZO '91

Tavola 102 - TELAIO - PARTE POSTERIORE -No per vetture catalizzate- FRAME - REAR PART -Not for cars with catalyst-

Rif	Dis.N° Part.N°	Q.ty	Denominazione	Description	Rif	Dis.N° Part.N°	Q.ty	Denominazione	Description
1	143374	1	Diagonale sopra motore	Diagonal	13	145743	1	Traversa post. inferiore	Cross member
2	11343721	2	Vite	Screw	14	16044121	2	Vite	Screw
3	12574511	2	Dado	Nut	15	16104111	2	Dado	Nut
4	107993	2	Rosetta	Washer	16	62453300	2	Staffa fissaggio moduli doppi di potenza	Bracket
5	143375	2	Diagonale lat. Dx. e Sx.	R.H. and L.H. side diagonal	17	62453500	2	Supporti ant. scambiatori	Front exchanger supports
6	12640601	13	Rosetta	Washer	18	137519	2	Supporti post. scambiatori	Rear exchanger supports
7	16044521	4	Vite	Screw	19	62383900	1	Pianale sottomotore	Floor
8	127496	10	Rosetta	Washer	20	60909500	13	Vite	Screw
9	16100811	8	Dado	Nut	21	62414000	1	Supporto Sx. serbat. benzina	L.H. tank support
10	137541	1	Traversa compl. post. sup.	Cross member	—	62413900	1	Supporto Dx. serbat. benzina	R.H. tank support
11	16044421	2	Vite	Screw	22	63250700	1	Guarnizione	Gasket
12	16044321	2	Vite	Screw					



F40

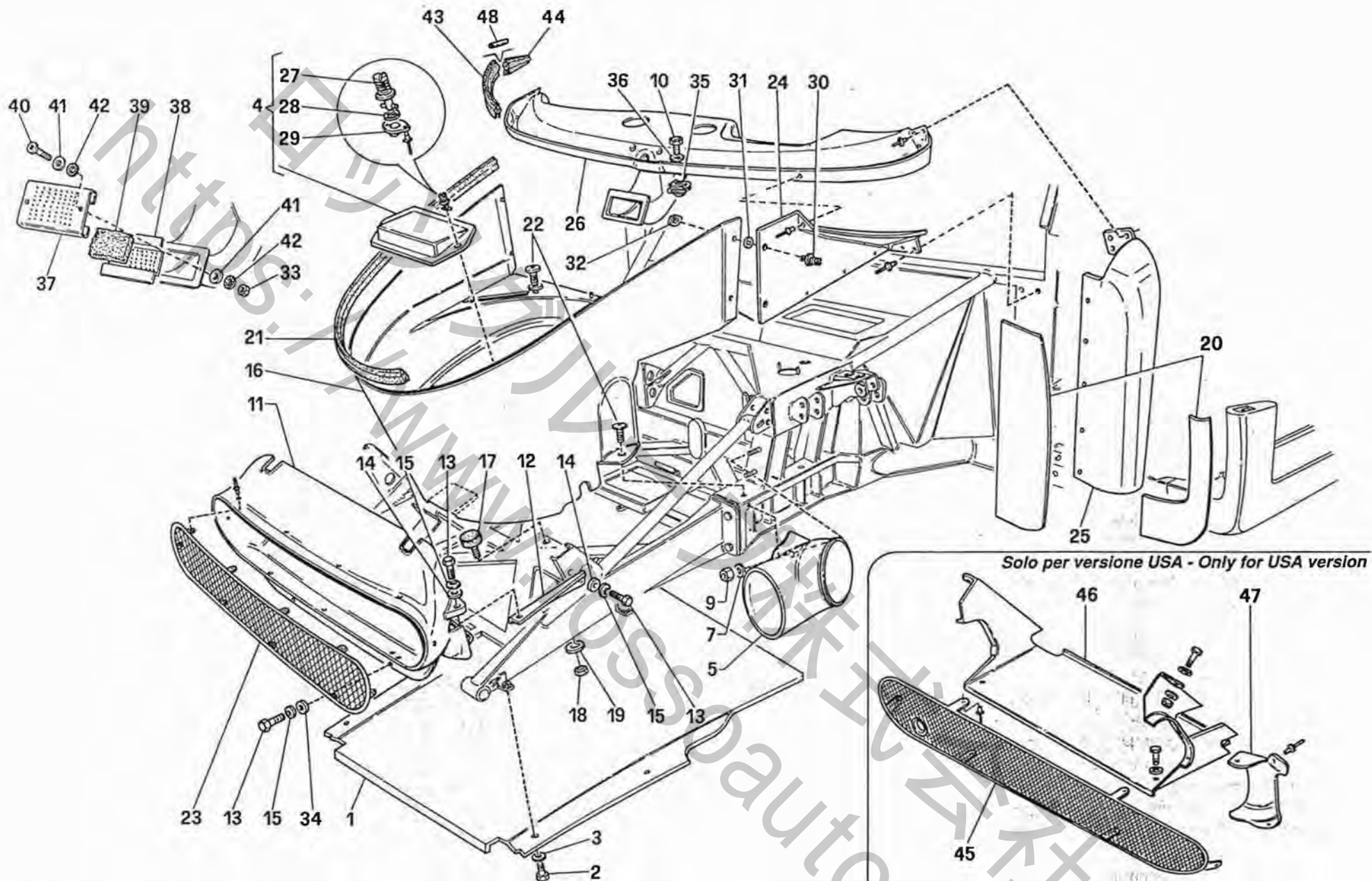
TELAIO - PARTE POSTERIORE -Vale per vetture catalizzate-
 FRAME - REAR PART -Valid for cars with catalyzt-

TAV. 102/A

DATA: MARZO '91

Tavola 102/A - TELAIO - PARTE POSTERIORE -Vale per vetture catalizzate- FRAME - REAR PART -Valid for cars with catalyzt-

Rif	Dis.N° Part.N°	Q.ty	Denominazione	Description	Rif	Dis.N° Part.N°	Q.ty	Denominazione	Description
1	143374	1	Diagonale sopra motore	Diagonal	14	16044121	2	Vite	Screw
2	11343721	2	Vite	Screw	15	16104111	2	Dado	Nut
3	12574511	2	Dado	Nut	16	62453300	2	Staffa fissaggio moduli doppi di potenza	Bracket
4	107993	2	Rosetta	Washer	17	62453500	2	Supporti ant. scambiatori	Front exchanger supports
5	143375	1	Diagonale lat. Dx. -No per USA-	R.H. side diagonal -Not for USA-	18	143687	1	Supp. post. scambiatore Sx.	L.H. rear exchanger support
—	149276	1	Diagonale lat. Dx. -Vale per USA-	R.H. side diagonal -Valid for USA-	19	144162	1	Supp. post. scambiatore Dx.	R.H. rear exchanger support
6	143375	1	Diagonale lat. Sx. -No per USA-	L.H. side diagonal -Not for USA-	20	60909500	13	Vite	Screw
—	149269	1	Diagonale lat. Sx. -Vale per USA-	L.H. side diagonal -Valid for USA-	21	62414000	1	Supporto Sx. serbat. benzina -No per USA-	L.H. tank support -Not for USA-
7	16044521	4	Vite	Screw	—	62949700	1	Supporto Sx. serbat. benzina -Vale per USA-	L.H. tank support -Valid for USA-
8	127496	10	Rosetta	Washer	22	63250700	1	Guarnizione	Gasket
9	16100811	8	Dado	Nut	23	62413900	1	Supporto Dx. serbat. benzina -No per USA-	R.H. tank support -Not for USA-
10	143609	1	Traversa compl. post. sup.	Cross member	—	62949600	1	Supporto Dx. serbat. benzina -Vale per USA-	R.H. tank support -Valid for USA-
11	16044421	2	Vite	Screw	24	12640601	13	Rosetta	Washer
12	16044321	2	Vite	Screw	25	62733000	1	Pianale sottomotore	Floor
13	143770	1	Traversa post. inferiore	Cross member					



F40

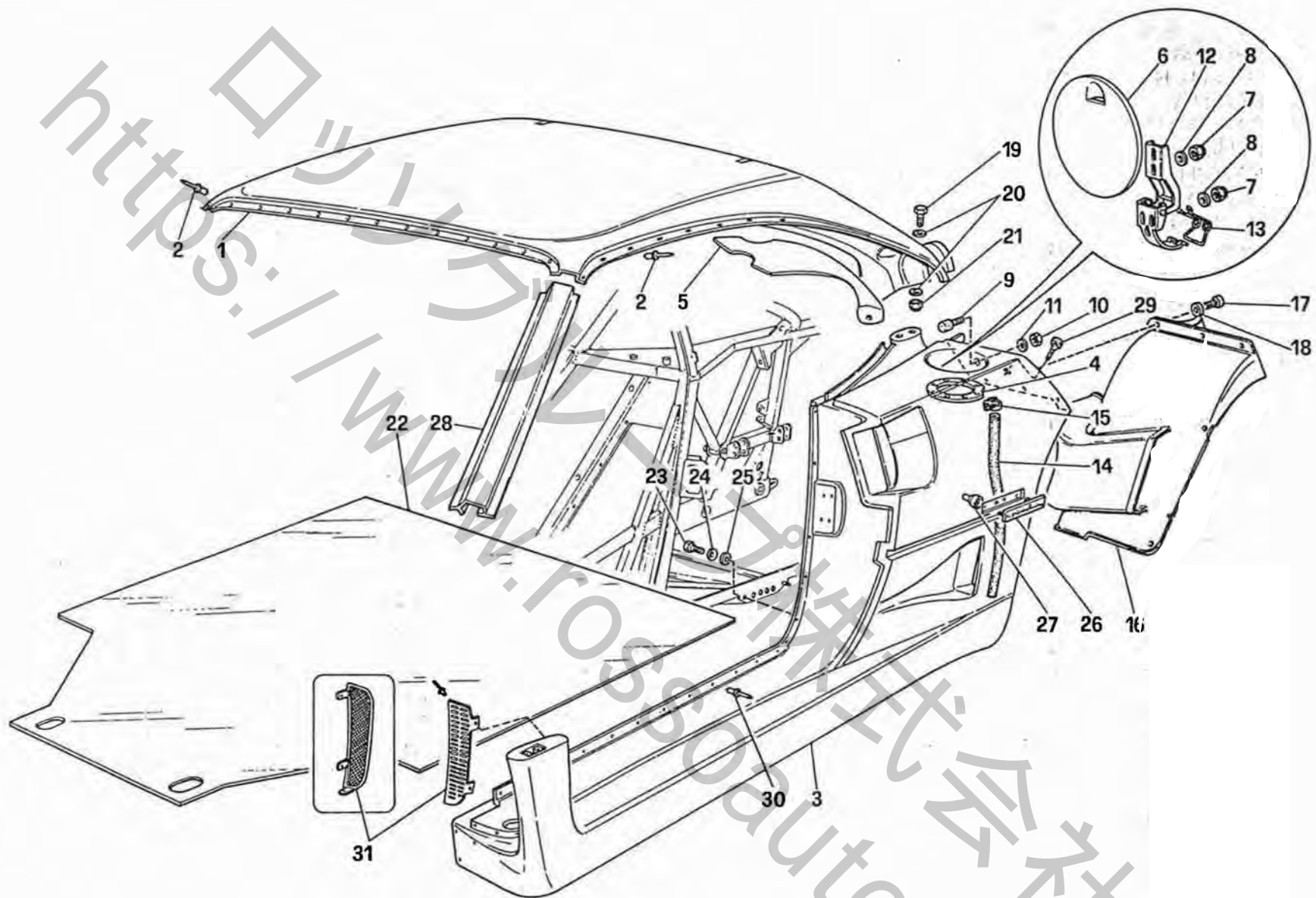
SCocca ELEMENTI ESTERNI - PARTE ANTERIORE
 EXTERNAL ELEMENTS BODY - FRONT PART

TAV. 103

DATA: MARZO '91

Tavola 103 - SCOCCA ELEMENTI ESTERNI - PARTE ANTERIORE EXTERNAL ELEMENTS BODY - FRONT PART

Rif	Dis.N° Part.N°	Q.ty	Denominazione	Description	Rif	Dis.N° Part.N°	Q.ty	Denominazione	Description
1	62383800	1	Pianale telaio anteriore -No per USA-	Floor -Not for USA-	—	62845600	1	Protezione adesiva rossa Sx.	L.H. red protection
—	62901100	1	Pianale telaio anteriore -Vale per USA-	Floor -Valid for USA-	21	62493100	1	Guarnizione	Gasket
2	60909500	11	Vite	Screw	22	14779611	6	Vite	Screw
3	12640601	11	Rosetta	Washer	23	62472400	1	Griglia ant. centrale -No per USA-	Front central grille -Not for USA-
4	62506900	1	Coperchio batteria -1° tipo - l. mm 340-	Battery cover -1st type - l. mm 340-	24	62479500	1	Riparo laterale Sx.	L.H. panel
—	62731800	1	Coperchio batteria -2° tipo - l. mm 435-	Battery cover -2nd type - l. mm 435-	—	62479400	1	Riparo laterale Dx.	R.H. panel
5	62388800	1	Condotta aria freno Sx. -Vale fino alla vett. 78622-	L.H. air duct -Valid till car 78622-	25	62390000	1	Riparo anteriore Sx.	L.H. panel
5	62610900	1	Condotta aria freno Sx. -Vale dalla vett. 78623-	L.H. air duct -Valid from car 78623-	—	62389900	1	Riparo anteriore Dx.	R.H. panel
—	62388700	1	Condotta aria freno Dx. -Vale fino alla vett. 78622-	R.H. air duct -Valid till car 78622-	26	62385300	1	Sottopancia	Under board
—	62610800	1	Condotta aria freno Dx. -Vale dalla vett. 78623-	R.H. air duct -Valid from car 78623-	27	62513600	2	Perno	Pin
6	10978011	4	Vite	Screw	28	62468000	2	Anello di fermo	Stop ring
7	12637801	6	Rosetta	Washer	29	62467900	2	Ricettacolo per perno	Clip
8	10977711	2	Vite	Screw	30	62468100	4	Perno	Pin
9	12574115	4	Dado	Nut	31	62468000	4	Anello di fermo	Stop ring
10	10902387	1	Vite	Screw	32	62467900	4	Ricettacolo per perno	Clip
11	62389300	1	Convogliatore aria centrale -No per USA-	Air central conveyer -Not for USA-	33	16101772	2	Dado	Nut
12	62513300	1	Staffa Sx.	L.H. bracket	34	12647701	2	Rosetta	Washer
—	62513200	1	Staffa Dx.	R.H. bracket	35	20037008	1	Molletta	Spring
13	10902211	6	Vite	Screw	36	12643777	1	Rosetta	Washer
14	12643721	4	Rosetta	Washer	37	62561000	1	Lamiera est. per plenum aria abitacolo	External shield
15	11197779	6	Rosetta	Washer	38	62561100	1	Lamiera interna plenum	Internal shield
16	62506800	1	Contentore anteriore -No per USA - Per coperchio batteria 62731800-	Front holder -Not for USA - For battery cover 62731800-	39	62572100	1	Filtro aria plenum	Plenum air filter
—	62732800	1	Contentore anteriore -Vale per USA - Per coperchio batteria 62731800-	Front holder -Valid for USA - For battery cover 62731800-	40	13270572	2	Vite	Screw
17	62302700	1	Tampone	Plug	41	12639477	2	Rosetta	Washer
18	12574211	1	Dado	Nut	42	10615176	2	Rosetta	Washer
19	12640608	1	Rosetta	Washer	43	62494900	1	Guarnizione	Gasket
20	62845500	1	Protezione adesiva rossa Dx.	R.H. red protection	44	62612500	1	Terminale Dx. guarnizione	R.H. terminal
					—	62612600	1	Terminale Sx. guarnizione	L.H. terminal
					45	62901200	1	Griglia ant. centrale -Vale per USA-	Front central grille -Valid for USA-
					46	62900000	1	Convogliatore aria centrale -Vale per USA-	Air central conveyer -Valid for USA-
					47	62900100	1	Convogliatore lat. Dx. -Vale per USA-	R.H. side conveyer -Valid for USA-
					—	62900200	1	Convogliatore lat. Sx. -Vale per USA-	L.H. side conveyer -Valid for USA-
					48	63394400	2	Tubo di congiunzione	Tube



F40

SCocca ELEMENTI ESTERNI - PARTE CENTRALE
EXTERNAL ELEMENTS BODY - CENTRAL PART

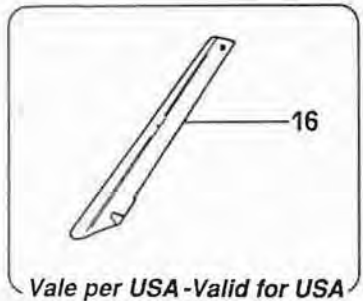
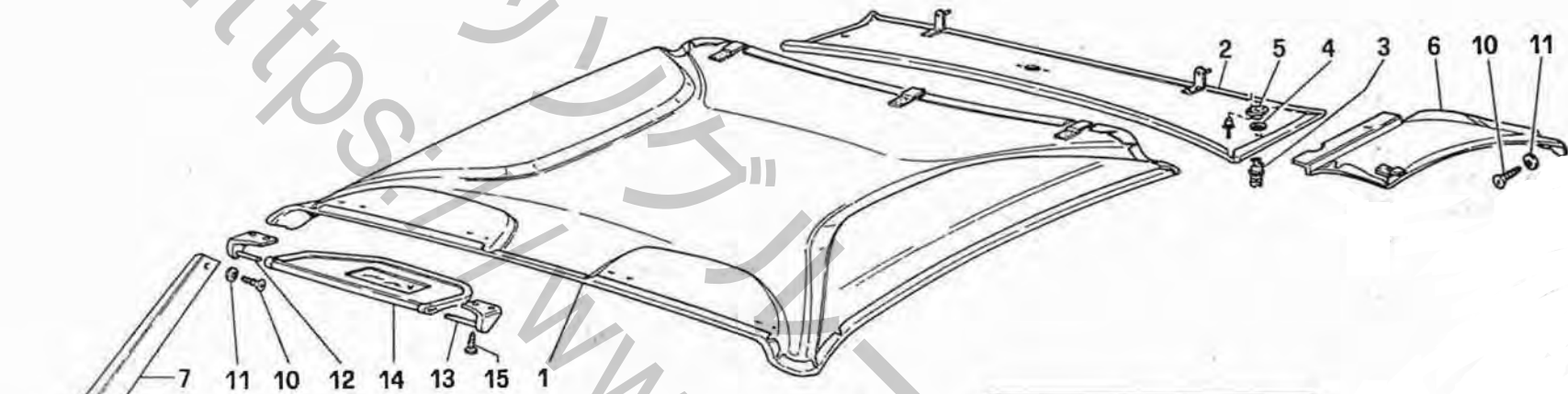
TAV. 104

DATA: MARZO '91

Tavola 104 - SCOCCA ELEMENTI ESTERNI - PARTE CENTRALE EXTERNAL ELEMENTS BODY - CENTRAL PART

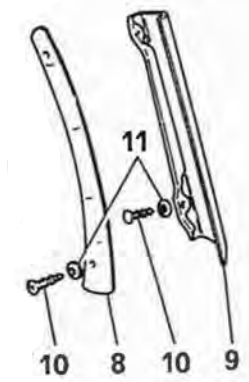
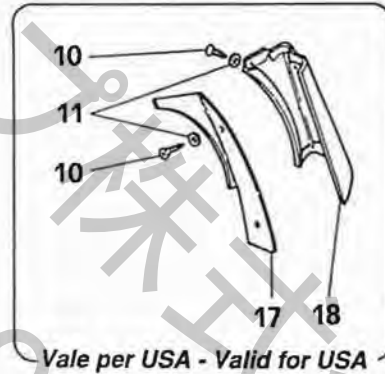
Rif	Dis.N° Part.N°	Q.ty	Denominazione	Description	Rif	Dis.N° Part.N°	Q.ty	Denominazione	Description
1	62507000	1	Padiglione	Body ceiling	16	62738700	1	Parasassi Sx.	L.H. gravel guard
2	61756900	36	Rivetto l. 8	Rivet l. 8	—	62738600	1	Parasassi Dx.	R.H. gravel guard
—	61741600	21	Rivetto l. 11,5	Rivet l. 11,5	17	10977718	10	Vite	Screw
—	60560800	8	Rivetto l. 12	Rivet l. 12	18	12638177	10	Rosetta	Washer
3	62479300	1	Fianchetto - brancardo Sx. -No per USA-	L.H. side -Not for USA-	19	10978021	4	Vite	Screw
—	62479200	1	Fianchetto - brancardo Dx. -No per USA-	R.H. side -Not for USA-	20	12638101	8	Rosetta	Washer
—	62746500	1	Fianchetto - brancardo Sx. -Vale per USA-	L.H. side -Valid for USA-	21	12574115	4	Dado	Nut
—	62746400	1	Fianchetto - brancardo Dx. -Vale per USA-	R.H. side -Valid for USA-	22	62383600	1	Pianale abitacolo	Floor
4	62478200	2	Flangia	Flange	23	10902111	2	Vite	Screw
5	62459800	1	Ossatura post. Sx. padiglione	L.H. rear framework	24	11197773	2	Rosetta	Washer
—	62459700	1	Ossatura post. Dx. padiglione	R.H. rear framework	25	12643721	2	Rosetta	Washer
6	62393000	1	Sportello benzina Sx.	L.H. fuel filler	26	20043105	2	Fregio "Pininfarina"	"Pininfarina" crest
—	62392900	1	Sportello benzina Dx.	R.H. fuel filler	27	60324506	4	Molletta fiss. fregio	Clip
7	12574115	8	Dado	Nut	28	62478700	1	Montante Sx. compl.	L.H. lining
8	12637801	8	Rosetta	Washer	—	62478600	1	Montante Dx. compl.	R.H. lining
9	62453200	2	Perno arresto sportello	Pin	29	60892600	2	Gommino battuta cofano	Rubber
10	15896411	2	Dado	Nut	30	61756900	36	Rivetto l. 8	Rivet l. 8
11	12637801	2	Rosetta	Washer	—	60110103	4	Rivetto l. 10	Rivet l. 10
12	62473500	2	Cerniera -No per USA-	Hinge -Not for USA-	—	61741600	12	Rivetto l. 11,5	Rivet l. 11,5
—	62761300	2	Cerniera -Vale per USA-	Hinge -Valid for USA-	—	60560800	28	Rivetto l. 12	Rivet l. 12
13	61396700	2	Molla -No per USA-	Spring -Not for USA-	—	40341802	25	Rivetto l. 17	Rivet l. 17
—	62760500	2	Molla -Vale per USA-	Spring -Valid for USA-	31	62990100	1	Griglia inf. lat. Sx. (tipo con feritoie)	L.H. side lower grille (slits type)
14	62510100	2	Tube scarico bocchetta benzina	Tube	—	62990200	1	Griglia inf. lat. Dx. (tipo con feritoie)	R.H. side lower grille (slits type)
15	12179490	2	Fascetta	Clamp	31	63394100	1	Griglia inf. lat. Sx. (tipo con rete) -Vale fino ad esaurimento-	L.H. side lower grille (nets type) -Valid till depletion-
					—	63394000	1	Griglia inf. lat. Dx. (tipo con rete) -Vale fino ad esaurimento-	R.H. side lower grille (nets type) -Valid till depletion-

https://www.rossi-automotive.com



Rivestimento stoffa in metratura,
q.tà totale per vettura: mt. 7,00
364700400

Cloth trim in meter,
total q.ty for car: mt. 7,00
364700400



F40

SCocca ELEMENTI INTERNI -Zona superiore-
INTERNAL ELEMENTS BODY -Upper zone-

TAV. 105

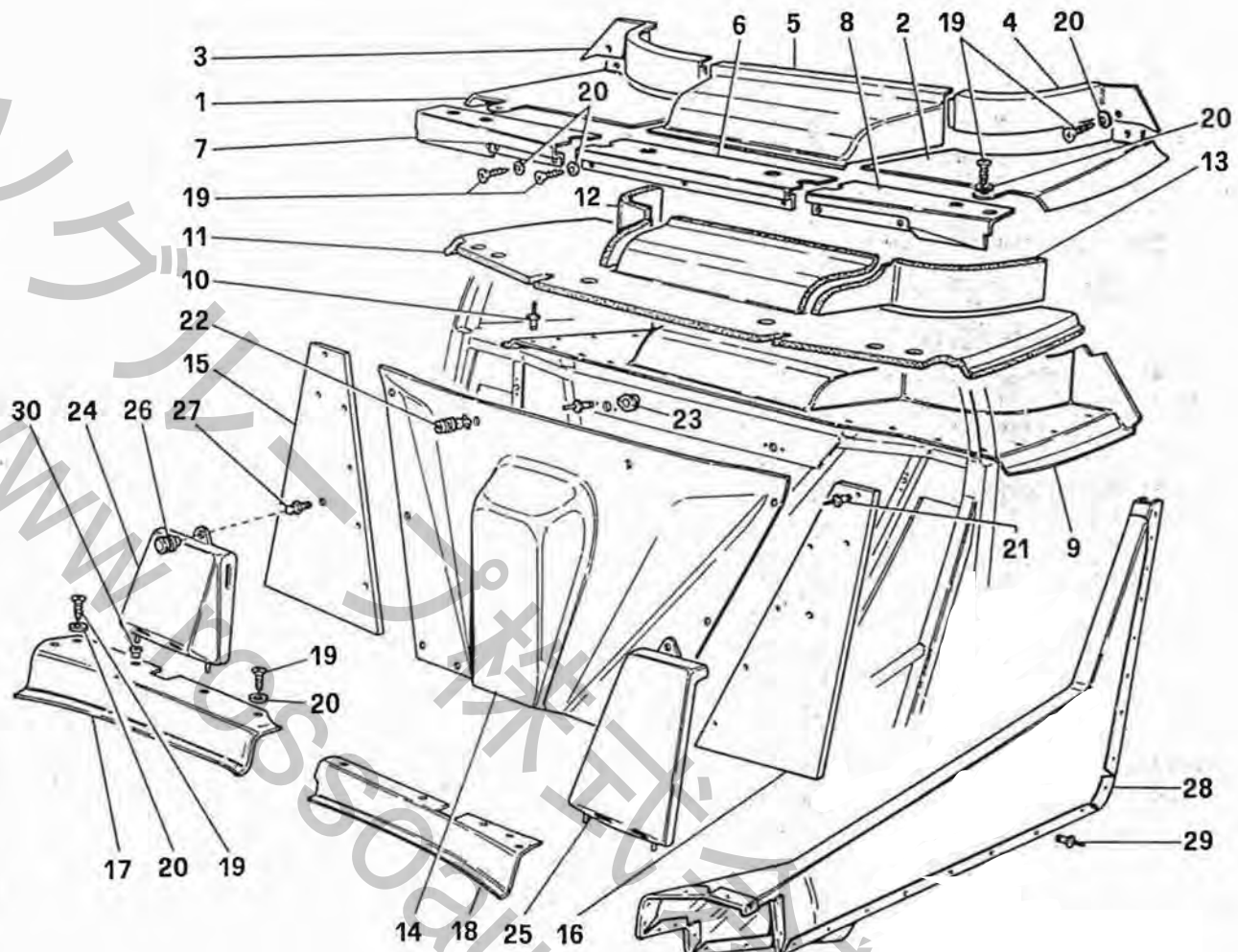
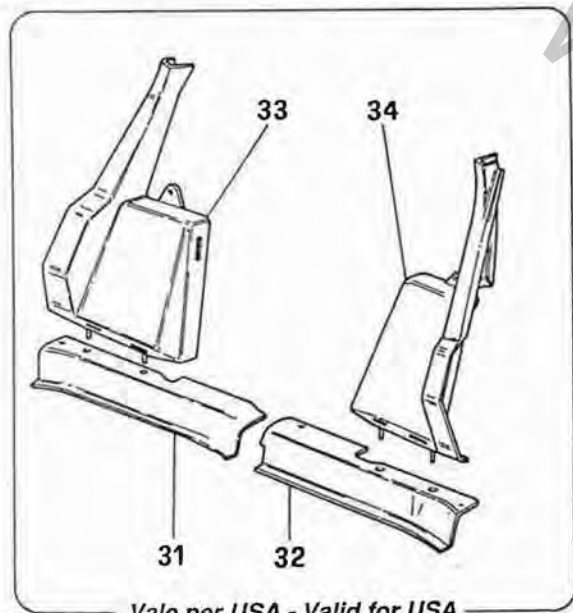
DATA: MARZO '91

Tavola 105 - SCOCCA ELEMENTI INTERNI -Zona superiore- INTERNAL ELEMENTS BODY -Upper zone-

Rif	Dis.N° Part.N°	Q.ty	Denominazione	Description	Rif	Dis.N° Part.N°	Q.ty	Denominazione	Description
1	62459100	1	Imperiale rivestito -No per USA-	Top part covering -Not for USA-	—	63345900	1	Rivestimento Sx. -No per USA-	L.H. covering -Not for USA-
—	62731000	1	Imperiale rivestito -Vale per USA-	Top part covering -Valid for USA-	—	62480500	1	Coprimentante post. Dx. parte post. -No per USA-	R.H. rear moulding rear part -Not for USA-
—	62504500	1	Rivestimento	Covering	—	63345800	1	Rivestimento Dx. -No per USA-	R.H. covering -Not for USA-
2	62459300	1	Ossatura centrale roll-bar rivestita	Central frame work	10	15908478	21	Vite	Screw
—	62568200	1	Rivestimento	Covering	11	12611607	21	Rosetta	Washer
3	62468200	2	Perno fissaggio	Pin	12	61115000	2	Perno Dx.	R.H. pin
4	62468000	2	Anello di fermo	Stop ring	13	61115100	2	Perno Sx.	L.H. pin
5	62467900	2	Ricettacolo perno	Clip	14	62477700	1	Pantina parasole compl. Dx.	R.H. sun viser driver compl.
6	62459600	1	Ossatura lat. Sx. roll-bar rivestita	L.H. frame work	—	62576500	1	Pantina parasole compl. Sx.	L.H. sun viser driver compl.
—	62459500	1	Ossatura lat. Dx. roll-bar rivestita	R.H. frame work	15	15687378	8	Vite	Screw
—	62503600	1	Rivestimento Sx.	L.H. panel	16	62749200	1	Coprimentante ant. Dx. rivestito -Vale per USA-	R.H. moulding -Valid for USA-
—	62503500	1	Rivestimento Dx.	R.H. panel	—	62749300	1	Coprimentante ant. Sx. rivestito -Vale per USA-	L.H. moulding -Valid for USA-
7	62474800	1	Coprimentante ant. Dx. rivestito -No per USA-	R.H. moulding -Not for USA-	—	62749400	2	Rivestimento Dx. e Sx. -Vale per USA-	L.H. and R.H. covering -Valid for USA-
—	62474900	1	Coprimentante ant. Sx. rivestito -No per USA-	L.H. moulding -Not for USA-	17	62748000	1	Coprimentante post. Sx. parte ant. rivest. -Vale per USA-	L.H. rear moulding front part -Valid for USA-
—	62503900	2	Rivestimento Dx. e Sx. -No per USA-	L.H. and R.H. covering -Not for USA-	—	62749700	1	Rivestimento Sx. -Vale per USA-	L.H. covering -Valid for USA-
8	62475600	1	Coprimentante post. Sx. parte ant. -No per USA-	L.H. rear moulding front part -Not for USA-	—	62747700	1	Coprimentante post. Dx. parte post. rivest. -Vale per USA-	R.H. rear moulding rear part -Valid for USA-
—	62504300	1	Rivestimento Sx. -No per USA-	L.H. covering -Not for USA-	—	62747800	1	Rivestimento Dx. -Vale per USA-	R.H. covering -Valid for USA-
—	62475500	1	Coprimentante post. Dx. parte ant. -No per USA-	R.H. rear moulding front part -Not for USA-	18	62748800	1	Coprimentante post. Sx. parte post. rivest. -Vale per USA-	L.H. rear moulding rear part -Valid for USA-
—	62504200	1	Rivestimento Dx. -No per USA-	R.H. covering -Not for USA-	—	62748600	1	Coprimentante post. Dx. parte post. rivest. -Vale per USA-	R.H. rear moulding rear part -Valid for USA-
9	62480600	1	Coprimentante post. Sx. parte post. -No per USA-	L.H. rear moulding rear part -Not for USA-	—	62748700	2	Rivestimento Sx. e Dx. -Vale per USA-	L.H. and R.H. covering -Valid for USA-

Rivestimento stoffa in metratura,
q.tà totale per vettura: mt. 7,00
364700400

Cloth trim in meter,
total q.ty for car: mt. 7,00
364700400



F40

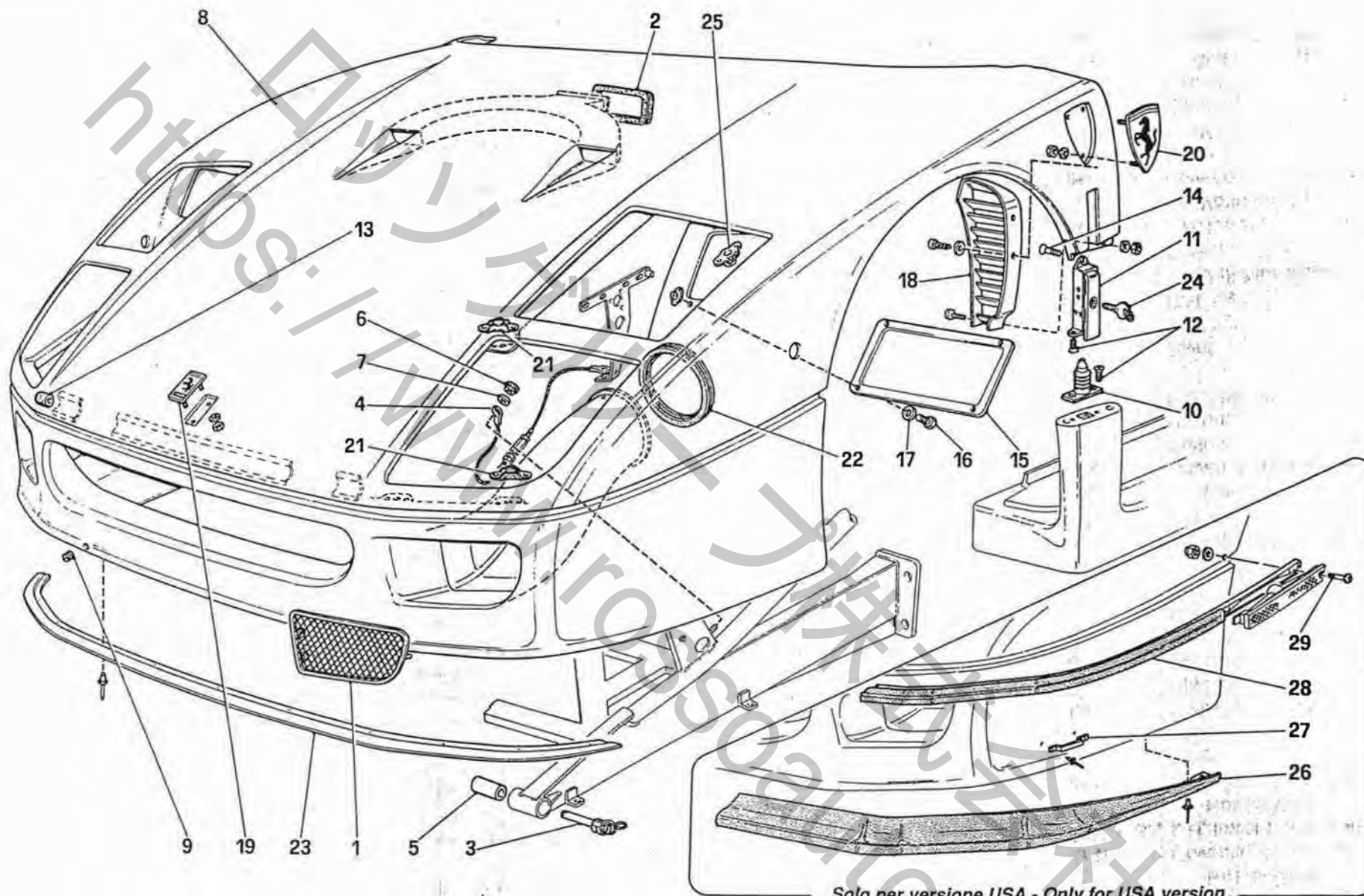
SCocca ELEMENTI INTERNI -Zona centrale ed inferiore-
INTERNAL ELEMENTS BODY -Lower and central zone-

TAV. 105 /A

DATA: MARZO '91

Tavola 105/A - SCOCCA ELEMENTI INTERNI -Zona centrale ed inferiore- INTERNAL ELEMENTS BODY -Lower and central zone-

Rif	Dis.N° Part.N°	Q.ty	Denominazione	Description	Rif	Dis.N° Part.N°	Q.ty	Denominazione	Description
1	62476400	1	Ossatura Dx. pianetto rivest. -No per USA-	R.H. frame work covering -Not for USA-	16	62419000	1	Parete Sx. (senza rivest.)	L.H. shield (without covering)
—	62758000	1	Ossatura Dx. pianetto rivest. -Vale per USA-	R.H. frame work covering -Valid for USA-	—	62540000	1	Rivestimento	Covering
2	62476500	1	Ossatura Sx. pianetto rivest. -No per USA-	L.H. frame work covering -Not for USA-	17	62552900	1	Ossatura rivest. riparo inf. Dx. -No per USA-	R.H. lower frame work covering -Not for USA-
—	62758100	1	Ossatura Sx. pianetto rivest. -Vale per USA-	L.H. frame work covering -Valid for USA-	—	62539700	1	Rivestimento -No per USA-	Covering -Not for USA-
—	62503400	2	Rivestimento Dx e Sx.	R.H. and L.H. covering	18	62553000	1	Ossatura rivest. riparo inf. Sx. -No per USA-	L.H. lower frame work covering -Not for USA-
3	62476800	1	Ossatura vert. Dx. rivestita	R.H. frame work covering	—	62539800	1	Rivestimento -No per USA-	Covering -Not for USA-
4	62476900	1	Ossatura vert. Sx. rivestita	L.H. frame work covering	19	15908506	6	Vite	Screw
—	62504100	2	Rivestimento Dx. e Sx.	R.H. and L.H. covering	20	12611607	6	Rosetta	Washer
5	62476200	1	Pianetto sottolunotto rivest.	Window plane covering	21	62498300	22	Rivetto fiss. parete Dx. e Sx.	R.H. and L.H. rivet
—	62503300	1	Rivestimento	Covering	22	61767700	-	Perno fissaggio l. 15	Pin l.15
6	62479600	1	Ossatura rivestita ant. centr.	Front frame work covering	—	62547000	-	Perno fissaggio l. 20	Pin l. 20
—	62503700	1	Rivestimento	Covering	—	62547100	-	Perno fissaggio l. 24	Pin l. 24
7	62479900	1	Ossatura rivestita ant. Dx. -No per USA-	R.H. front frame work covering -Not for USA-	23	61411200	10	Ricettacolo per stelo	Clip
—	62748100	1	Ossatura rivestita ant. Dx. -Vale per USA-	R.H. front frame work covering -Valid for USA-	24	62553200	1	Copricentralina Dx. compl. rivestita -No per USA-	R.H. complete control unit cover -Not for USA-
8	62480000	1	Ossatura rivestita ant. Sx. -No per USA-	L.H. front frame work covering -Not for USA-	—	62539500	1	Rivestimento -No per USA-	Covering -Not for USA-
—	62748400	1	Ossatura rivestita ant. Sx. -Vale per USA-	L.H. front frame work covering -Valid for USA-	25	62553300	1	Copricentralina Sx. compl. rivestita -No per USA-	L.H. complete control unit cover -Not for USA-
—	62503800	2	Rivestimento Dx. e Sx. -No per USA-	R.H. and L.H. covering -Not for USA-	—	62539600	1	Rivestimento -No per USA-	Covering -Not for USA-
—	62748200	1	Rivestimento Dx. e Sx. -Vale per USA-	R.H. and L.H. covering -Valid for USA-	26	60727200	2	Bottone	Button
9	62419100	1	Ossatura pianetto	Frame work	27	60084407	2	Perno bottone	Pin button
10	61755900	45	Rivetto fiss. ossatura	Rivet	28	62419500	1	Soprabrancardo Sx.	L.H. side panel
11	62488900	1	Isolante centrale	Central insulation	—	62419400	1	Soprabrancardo Dx.	R.H. side panel
12	62489000	1	Isolante Dx.	R.H. insulation	29	62498300	24	Rivetto fiss. soprabrancardo	Rivet
13	62489100	1	Isolante Sx.	L.H. insulation	30	62569300	4	Boccola	Bushing
14	62573600	1	Parete centr. abitacolo - motore rivestita (cpl. di perni per fissaggio)	Central shield interior - engine covering (with fixing pins)	31	62747300	1	Ossatura rivest. riparo inf. Dx. -Vale per USA-	R.H. lower frame work covering -Valid for USA-
—	62539200	1	Rivestimento	Covering	—	62747500	1	Rivestimento -Vale per USA-	Covering -Valid for USA-
15	62418900	1	Parete Dx. (senza rivest.)	R.H. shield (without covering)	32	62747400	1	Ossatura rivest. riparo inf. Sx. -Vale per USA-	L.H. lower frame work covering -Valid for USA-
—	62539900	1	Rivestimento	Covering	—	62747600	1	Rivestimento -Vale per USA-	Covering -Valid for USA-
					33	62746900	1	Copricentralina Dx. compl. rivestita -Vale per USA-	R.H. complete control unit cover -Valid for USA-
					—	62747100	1	Rivestimento -Vale per USA-	Covering -Valid for USA-
					34	62747000	1	Copricentralina Sx. compl. rivestita -Vale per USA-	L.H. complete control unit cover -Valid for USA-
					—	62747200	1	Rivestimento -Vale per USA-	Covering -Valid for USA-



F40

COFANO ANTERIORE
FRONT HOOD

TAV. 106

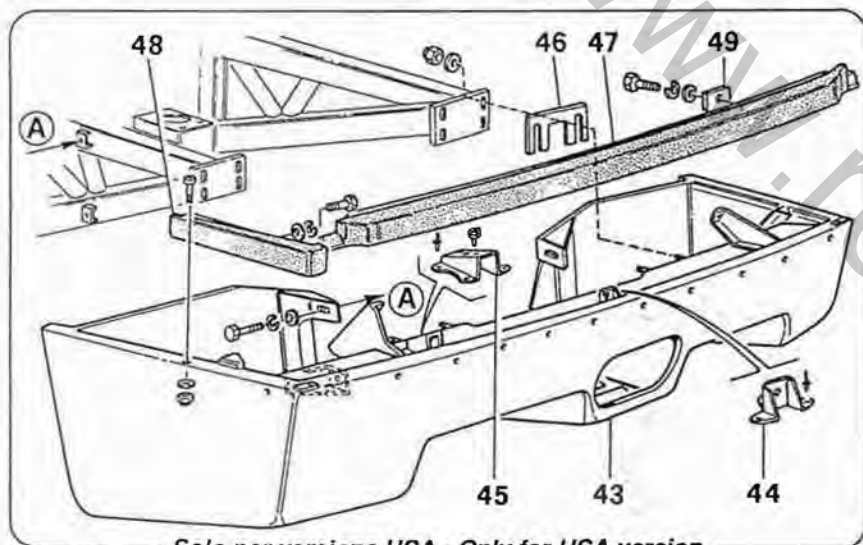
DATA: MARZO '91

Tavola 106 - COFANO ANTERIORE FRONT HOOD

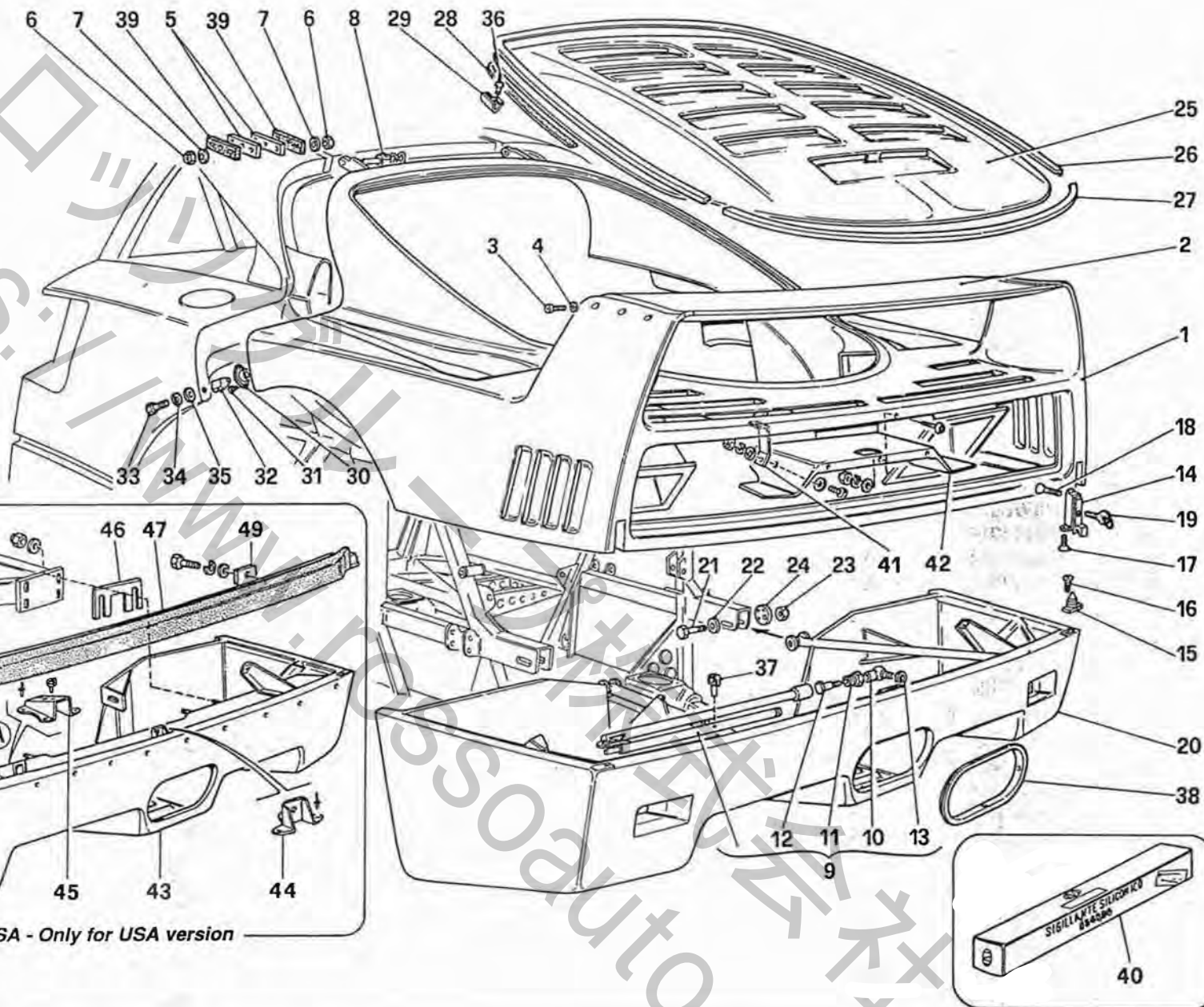
Rif	Dis.N° Part.N°	Q.ty	Denominazione	Description	Rif	Dis.N° Part.N°	Q.ty	Denominazione	Description
1	62473000	1	Griglia Sx.	L.H. grille	13	62506100	2	Tappo per imp. elettrico	Plug
—	62472900	1	Griglia Dx.	R.H. grille	14	14440727	2	Vite	Screw
2	62637300	1	Guarnizione	Gasket	15	62387400	1	Sportello sul parasassi Sx.	L.H. cover
3	62387100	2	Perno cerniera	Pin	—	62387300	1	Sportello sul parasassi Dx.	R.H. cover
4	63304600	2	Cavo tenuta cofano	Cable	16	10977521	8	Vite	Screw
5	62469200	2	Boccola	Bush	17	12637801	8	Rosetta	Washer
6	104550	2	Ghiera	Ring nut	18	62491100	1	Griglia laterale Sx.	L.H. grille
7	12643721	2	Rosetta	Washer	—	62491000	1	Griglia laterale Dx.	R.H. grille
8	62385700	1	Cofano anteriore	Front hood	19	60795400	1	Fregio anteriore con dadi	Emblem
—	62611000	1	Cofano anteriore	Front hood	20	62464300	1	Fregio Sx. con dadi	L.H. emblem
—	62900300	1	Cofano anteriore	Front hood	—	62464200	1	Fregio Dx. con dadi	R.H. emblem
—	62900300	1	Cofano anteriore	Front hood	21	62471200	4	Olivetta fiss. fari fissi	Clip
9	62497000	1	Tappo	Plug	22	62494800	2	Guarnizione	Gasket
10	62548200	2	Perno serratura	Pin	—	62470700	1	Bavetta sotto cofano	Shaft
—	62461100	1	Impariglio compl.	Set of lock	23	62470700	1	Bavetta sotto cofano	Shaft
—	62760000	1	Impariglio compl.	Set of lock	24	95401161	1	Chiave grezza per impariglio	Key blank
11	—	—	Serratura -Non a ricambio-	Lock -Not as spare parts-	25	62471000	8	Olivetta fiss. fanali	Clip
12	14440721	8	Vite	Screw	26	62741100	1	Spoiler ant. -Vale per USA-	Front spoyler -Valid for USA-
—	62760000	1	Impariglio compl.	Set of lock	27	62904500	6	Piastrino -Vale per USA-	Plate -Valid for USA-
—	62760000	1	Impariglio compl.	Set of lock	28	62901410	1	Protezione cofano ant.	Front hood protection
—	62760000	1	Impariglio compl.	Set of lock	29	62903300	2	Vite -Vale per USA-	Screw -Valid for USA-

Kit isolanti cofano motore
Isolation kit for engine hood
62761000

Kit isolanti sottoscocca post.
Isolation kit for rear panel
62761100 (No per USA)
(Not for USA)
62761200 (Vale per USA)
(Valid for USA)



Solo per versione USA - Only for USA version



F40

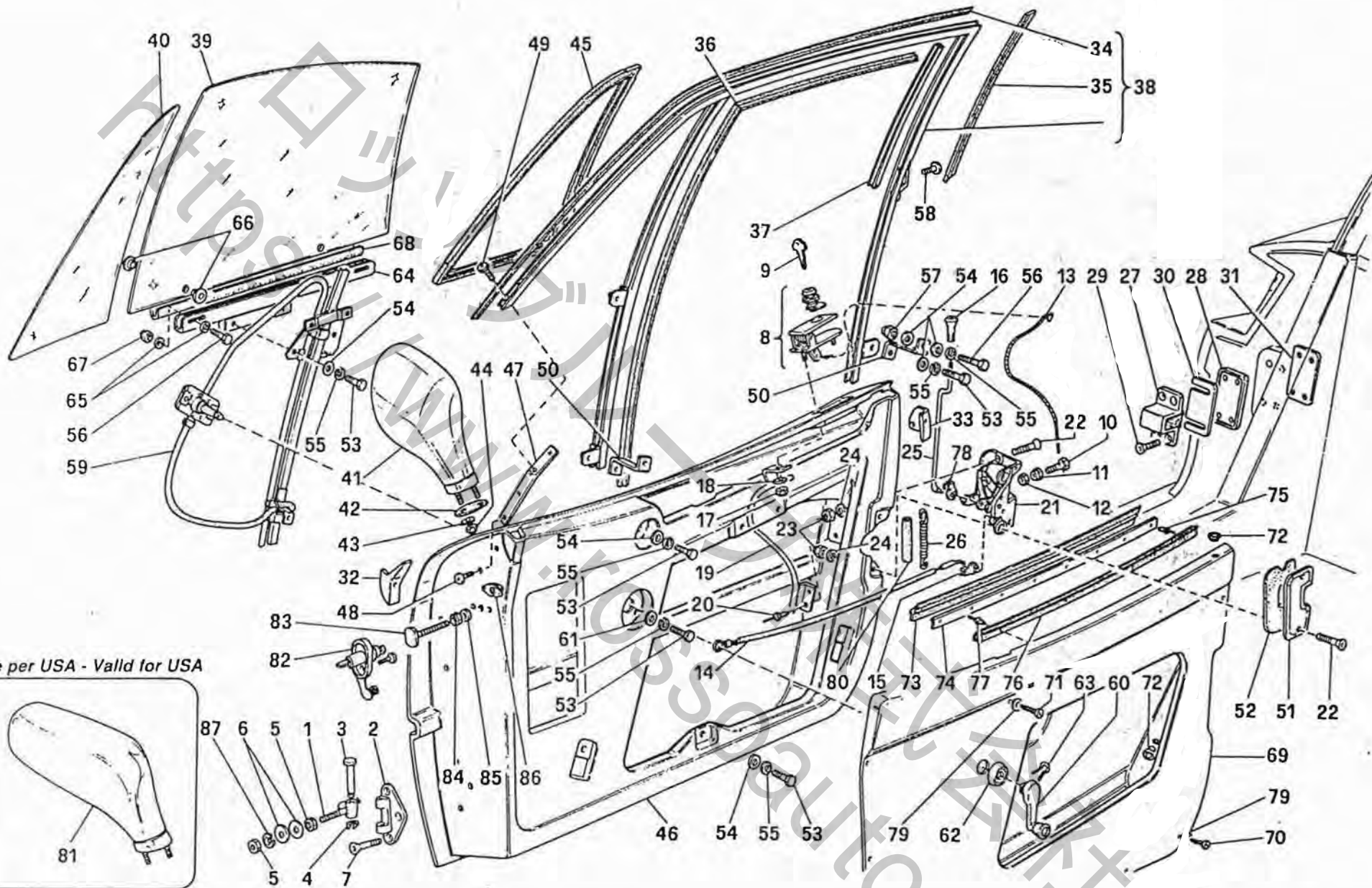
COFANO POSTERIORE
REAR HOOD

TAV. 107

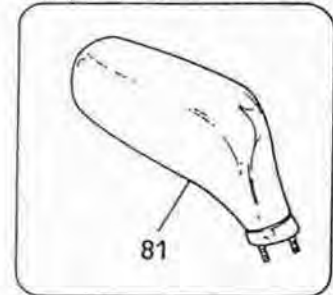
DATA: MARZO '91

Tavola 107 - COFANO POSTERIORE REAR HOOD

Rif	Dis. N° Part. N°	Q.ty	Denominazione	Description	Rif	Dis. N° Part. N°	Q.ty	Denominazione	Description
1	62398000	1	Cofano posteriore	Rear hood	28	60089505	1	Cordone sigillante	Sealing cord
—	62732200	1	Cofano posteriore -No per vetture catalizzate-	Rear hood -Not for cars with catalyst-	29	40208209	16	Molletta	Clip
—	62951700	1	Cofano posteriore -Vale per vett. catalizzate-	Rear hood -Valid for cars with catalyst-	30	62505200	2	Boccola	Bushing
2	62400000	1	Alettone	Spoiler	31	15914906	4	Vite	Screw
3	62578600	6	Vite	Screw	32	62401500	2	Perno	Pin
4	14499370	6	Rosetta	Washer	33	10902311	2	Vite	Screw
5	62400400	4	Piastra registrazione cofano	Plate	34	11197779	2	Rosetta	Washer
6	12574211	8	Dado	Nut	35	12643721	2	Rosetta	Washer
7	12643721	8	Rosetta	Washer	36	60560800	16	Rivetto	Rivet
8	62400500	2	Perno cerniere	Pin lock	37	14574387	2	Molletta	Clip
9	62639800	1	Asta sostegno cofano	Support rod	38	62583800	1	Cornice	Bonnet
10	62481000	1	Snodo sferico	Ball joint	39	62596800	4	Guarnizione per piastrina	Gasket
11	62638300	1	Boccola	Bushing	40	60156106	3	Cartuccia sigillante silconico	Cartridge
12	62638400	1	Perno	Pin	41	62759200	2	Staffa	Bracket
13	12646721	2	Rosetta -No per USA-	Washer -Not for USA-	42	62588600	1	Paratia anticalore	Shield
—	14499401	1	Rosetta -Vale per USA-	Washer -Valid for USA-	43	62900700	1	Sottoscocca posteriore	Rear underbody
—	62461100	1	Impariglio compl.	Set of lock	44	62902400	1	Supp. asta cofano post.	Rod support
14	—	-	Serratura -Non a ricambio-	Lock -Not as spare parts-	45	62902500	1	Sede molla fiss. asta	Spring seat
15	62548200	2	Perno serratura	Pin	46	62901900	8	Spessore mm 1 -Vale per USA-	Spacer mm 1 -Valid for USA-
16	14440721	4	Vite	Screw	—	62902000	4	Spessore mm 2 -Vale per USA-	Spacer mm 2 -Valid for USA-
17	14440721	4	Vite	Screw	47	62902100	1	Protezione sottoscocca centr.	Central underbody protection
18	14287611	2	Vite	Screw	—	—	—	-Vale per USA-	-Valid for USA-
19	95401161	1	Chiave grezza per impariglio	Key blank	48	62902200	1	Protezione sottoscocca Dx.	R.H. underbody protection
20	70000554	1	Sottoscocca posteriore	Rear underbody	—	62902300	1	Protezione sottoscocca Sx.	L.H. underbody protection
—	62731900	1	Sottoscocca posteriore	Rear underbody	49	62762500	10	Spessore 1 mm	Spacer
—	—	—	-Fino alla vett. N° 77168-	-Till car N° 77168-	—	—	—	(Di eventuale montaggio)	(Possible mounting)
—	—	—	-Dalla vettura N° 77181-	-From car N° 77181-	—	—	—	-Vale per USA-	-Valid for USA-
—	—	—	-No per USA-	-Not for USA-	—	62762600	10	Spessore 2 mm	Spacer
21	16044521	4	Vite	Screw	—	—	—	(Di eventuale montaggio)	(Possible mounting)
22	12647021	4	Rosetta	Washer	—	—	—	-Vale per USA-	-Valid for USA-
23	16104411	4	Dado	Nut	—	62762700	10	Spessore 4 mm	Spacer
24	62489500	4	Eccentrico regolazione	Eccentric	—	—	—	(Di eventuale montaggio)	(Possible mounting)
25	62397400	1	Lunotto cofano posteriore	Rear glass	—	—	—	-Vale per USA-	-Valid for USA-
26	62397500	1	Cornice superiore	Upper bonnet	—	—	—	(Di eventuale montaggio)	(Possible mounting)
27	62478500	1	Cornice inferiore	Lower bonnet	—	—	—	-Vale per USA-	-Valid for USA-



Vale per USA - Valid for USA



F40

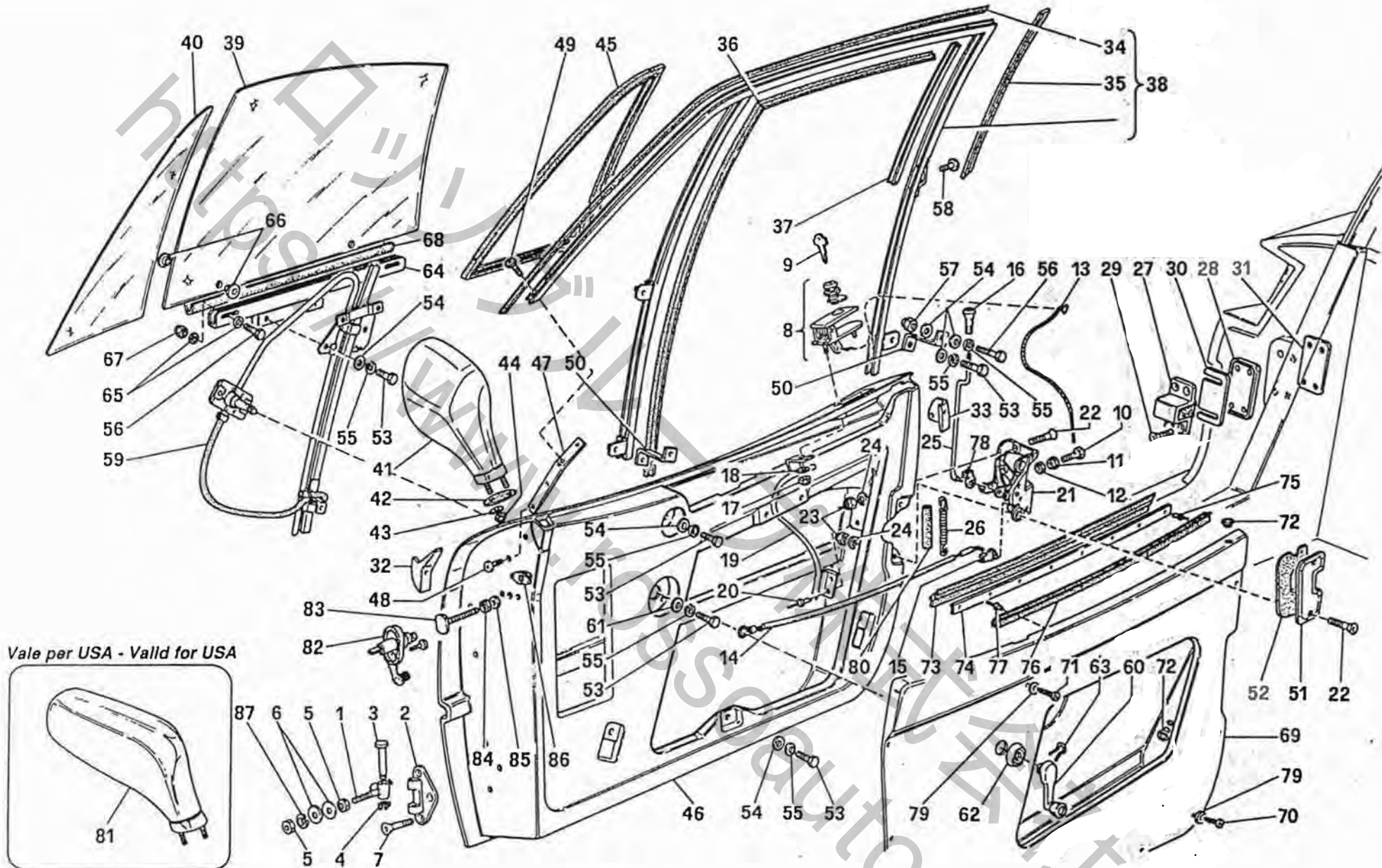
PORTE -Versione con vetro scendente-
DOORS -Descending glass version-

TAV. 108

DATA: MARZO '91

Tavola 108 - ORTE -Versione con vetro scendente- DOORS -Descending glass version-

Rif	Dls.N° Part.N°	Q.ty	Denominazione	Description	Rif	Dls.N° Part.N°	Q.ty	Denominazione	Description
1	62537100	4	Cerniera fissa	Fixed hinge	—	20019204	1	Scontrino serratura Sx.	L.H. lock striker
—	62951300	4	Cerniera fissa -Vale fino ad esaurimento-	-Valid till depletion-	28	60602400	2	Guarnizione	Gasket
—	62951300	4	Cerniera fissa -Vale dopo esaurimento del 62537100-	Fixed hinge -Valid after depletion of 62537100-	29	20287504	8	Vite	Screw
2	62395000	4	Cerniera mobile	Mobile hinge	30	60163003	2	Distanziale	Spacer
3	62395100	4	Perno	Pin				(Di eventuale montaggio)	(Possible mounting)
4	11087676	4	Anello elastico	Snap ring	31	60085206	2	Piastrino fiss. scontrino serr.	Plate
5	12164721	8	Dado M10	Nut M10	32	62500600	1	Modanatura ant. Dx.	R.H. front moulding
—	10791321	8	Dado M14	Nut M14	—	62500700	1	Modanatura ant. Sx.	L.H. front moulding
6	108051	8	Rosetta	Washer	33	62500800	1	Modanatura post. porta Dx.	R.H. rear moulding
—	112126	8	Rosetta	Washer	—	62500900	1	Modanatura post. porta Sx.	L.H. rear moulding
7	20298303	12	Vite	Screw	34	60278504	2	Guarnizione	Gasket
—	62461100	1	Impariglio compl.	Set of lock	35	60278405	2	Guarnizione post.	Rear gasket
8	—	—	Maniglia -Non a ricambio- -Con impariglio compl.-	Handle -Not as spare parts- -With set of lock assy-	36	60302106	2	Canalina scorrietro ant.	Front rail
9	95401161	2	Chiave grezza	Key blank	37	60302205	2	Canalina scorrietro post.	Rear rail
10	60088705	2	Vite fissaggio cavo	Screw	38	62589600	1	Telaino vetri porta Dx.	R.H. glass frame
11	20089504	2	Boccola	Bushing	—	62589700	1	Telaino vetri porta Sx.	L.H. glass frame
12	12575411	2	Dado	Nut	39	62395600	1	Vetro porta Dx.	R.H. glass
13	62495200	2	Cavo per maniglia	Cable for handle	—	62395700	1	Vetro porta Sx.	L.H. glass
14	62460700	2	Cavo int. apriporta	Cable for door handle	40	62395800	1	Vetro fissò ant. Dx.	R.H. glass
15	40063208	2	Molletta	Spring	—	62395900	1	Vetro fisso ant. Sx.	L.H. glass
16	20170403	2	Pomello per sicura	Knob	41	62470500	1	Specchio esterno Dx.	R.H. mirror
17	12574115	4	Dado	Nut	—	62470600	1	Specchio esterno Sx.	L.H. mirror
18	12638101	4	Rosetta	Washer				-No per USA-	-Not for USA-
19	62498400	1	Tubo per cavo maniglia Dx.	R.H. tube	42	70000548	2	Guarniz. specchio Dx. e Sx.	L.H. and R.H. gasket
—	62498500	1	Tubo per cavo maniglia Sx.	L.H. tube	43	12646701	4	Rosetta	Washer
20	50209303	4	Rivetto fiss. tubo	Rivet	44	16104411	4	Dado	Nut
21	20170809	1	Serratura Dx.	R.H. lock	45	62489800	2	Guarnizione vetro fisso ant. Dx. e Sx.	Rear gasket R.H. and L.H.
—	20170908	1	Serratura Sx.	L.H. lock	46	62393200	1	Porta Dx. -No per USA-	R.H. door -Not for USA-
22	20298303	8	Vite	Screw	46	62909400	1	Porta Dx. -Vale per USA-	R.H. door -Valid for USA-
23	12574211	8	Dado	Nut	—	62393300	1	Porta Sx. -No per USA-	L.H. door -Not for USA-
24	12643721	8	Rosetta	Washer	—	62757000	1	Porta Sx. -Vale per USA-	L.H. door -Valid for USA-
25	62495000	1	Asta comando sicura Dx.	Control rod R.H.	47	62394400	1	Sostegno ant. telaino Dx.	R.H. support
—	62495100	1	Asta comando sicura Sx.	Control rod L.H.	—	62394500	1	Sostegno ant. telaino Sx.	L.H. support
26	62537000	2	Molla ritorno maniglia	Spring	48	20297602	4	Vite	Screw
27	20019105	1	Scontrino serratura Dx.	R.H. lock striker	49	20286704	4	Vite	Screw
					50	62491400	4	Staffa	Bracket
					51	62762100	1	Modanatura serratura Dx.	R.H. lock moulding
					—	62762000	1	Modanatura serratura Sx.	L.H. lock moulding
					52	62762300	1	Guarnizione modan. Dx.	R.H. gasket moulding



F40

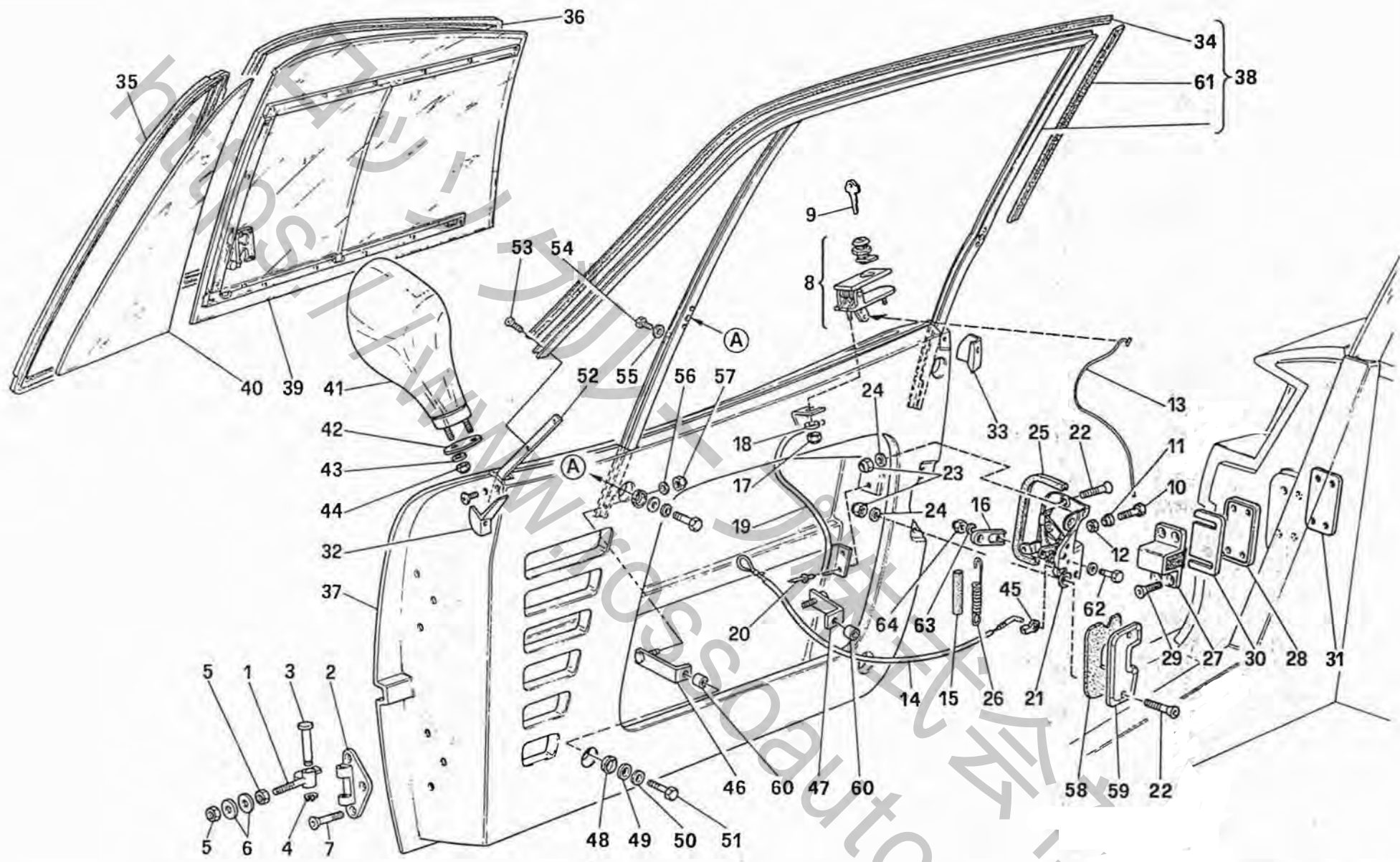
PORTE -Versione con vetro scendente-
DOORS -Descending glass version-

TAV. 108

DATA: MARZO '91

Tavola 108 - PORTE -Versione con vetro scendente- DOORS -Descending glass version-

Rif	Dis.N° Part.N°	Q.ty	Denominazione	Description	Rif	Dis.N° Part.N°	Q.ty	Denominazione	Description
—	62762200	1	Guarnizione modan. Sx.	L.H. gasket moulding	72	61617500	4	Boccola per asta sicurezza	Bushing
53	10902111	20	Vite	Screw	73	62562200	2	Guarnizione esterna per vetro	Gasket
54	12643721	24	Rosetta	Washer	74	62563200	2	Bandella sostegno guarnizione	Spacer
55	127494	24	Rosetta	Washer	75	62556300	16	Rivetto fiss. bandella guarniz.	Rivet
56	10902421	8	Vite	Screw	76	62563400	2	Guarnizione interna per vetro	Gasket
57	15896221	4	Dado	Nut	77	61755900	10	Rivetto fiss. guarnizione int.	Rivet
58	20297602	2	Vite	Screw	78	60813500	2	Molletta tenuta asta	Spring
59	62499300	1	Alzacristallo Dx. manuale	R.H. window lifter	79	13336207	26	Rosetta	Washer
—	62499500	1	Alzacristallo Sx. manuale	L.H. window lifter	80	62761400	2	Tubo riparo molla	Pipe
60	61613300	2	Maniglia alzacristallo	Knob	81	62821200	1	Specchio esterno Dx.	R.H. exterior mirror
61	14496401	4	Rosetta	Washer	—	62821100	1	Specchio esterno Sx.	L.H. exterior mirror
62	62584500	2	Anello sottomaniglia	Ring	—	62821100	1	Specchio esterno Sx.	L.H. exterior mirror
63	62584600	2	Molletta per maniglia	Spring	—	62821100	1	Specchio esterno Sx.	L.H. exterior mirror
64	62499600	1	Reggicristallo Dx.	Base for R.H. glass	82	141894	3	Interruttore comando cint. pass. e cicalino	Switch
—	62499700	1	Reggicristallo Sx.	Base for L.H. glass	82	141894	3	Interruttore comando cint. pass. e cicalino	Switch
65	12643701	8	Rosetta	Washer	83	62903100	3	Registro comando interr.	Adjuster control switch
66	50086909	8	Boccola per reggicristallo	Bushing	83	62903100	3	Registro comando interr.	Adjuster control switch
67	12575411	4	Dado	Nut	84	15896211	3	Dado	Nut
68	62564000	2	Guarnizione per reggicristallo	Gasket	84	15896211	3	Dado	Nut
69	62499800	1	Pannello porta Dx.	R.H. panel	85	14499301	3	Rosetta	Washer
—	62499900	1	Pannello porta Sx.	L.H. panel	85	14499301	3	Rosetta	Washer
70	15908478	22	Vite	Screw	86	62471200	3	Staffetta	Bracket
71	15908506	4	Vite	Screw	86	62471200	3	Staffetta	Bracket
					87	127499	8	Rosetta	Washer
								-Vale per cerniera fissa	-Valid for fixed hinge
								62951300 (part. 1)-	62951300 (part. 1)-



F40

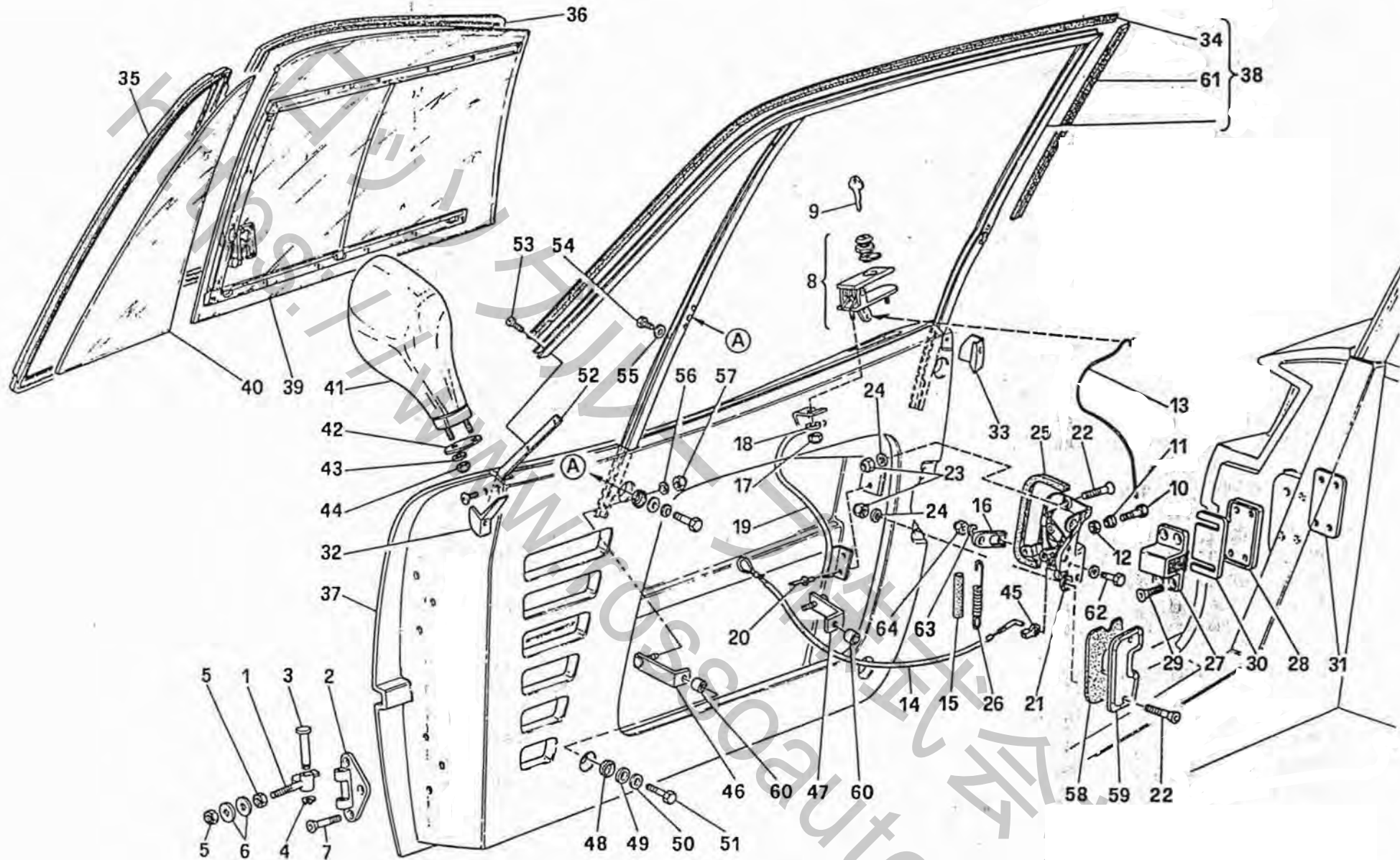
PORTE -Versione con vetro scorrevole-
DOORS -Sliding glass version-

TAV. 108/A

DATA: MARZO '91

Tavola /A - PORTE -Versione con vetro scorrevole- /ORS -Sliding glass version-

Rif	Dis.N° Part.N°	Q.ty	Denominazione	Description	Rif	Dis.N° Part.N°	Q.ty	Denominazione	Description
1	62537100	4	Cerniera fissa	Fixed hinge	27	20019105	1	Scontrino serratura Dx.	R.H. lock striker
—	62951300	4	Cerniera fissa -Vale fino ad esaurimento-	-Valid till depletion-	—	20019204	1	Scontrino serratura Sx.	L.H. lock striker
2	62395000	4	Cerniera mobile	Mobile hinge	28	60602400	2	Guarnizione	Gasket
3	62395100	4	Perno	Pin	29	20287504	8	Vite	Screw
4	11087676	4	Anello elastico	Snap ring	30	60163003	2	Distanziale	Spacer
5	12164721	8	Dado M10	Nut M10				(Di eventuale montaggio)	(Possible mounting)
—	10791321	8	Dado M14	Nut M14	31	60085206	2	Piastrino fiss. scontrino serr.	Plate
6	108051	8	Rosetta	Washer	32	62500600	1	Modanatura ant. Dx.	R.H. front moulding
—	112126	8	Rosetta	Washer	—	62500700	1	Modanatura ant. Sx.	L.H. front moulding
7	20298303	12	Vite	Screw	33	62587200	1	Modanatura post. Dx.	R.H. rear moulding
—	62461100	1	Impariglio compl.	Set of lock	—	62587300	1	Modanatura post. Sx.	L.H. rear moulding
8	—	—	Maniglia -Non a ricambio-	Handle -Not as spare parts-	34	60278504	2	Guarnizione	Gasket
9	95401161	2	Chiave grezza	Key blank	35	62489800	2	Guarnizione vetro fisso ant.	R.H. and L.H. front gasket
10	60088705	2	Vite fissaggio cavo	Screw				Dx. e Sx.	
11	20089504	2	Boccola	Bushing	36	62587100	2	Guarnizione vetro scorrevole	Gasket
12	12575411	2	Dado	Nut	37	70000540	1	Porta Dx. -Vale fino alla	R.H. door -Valid till car
13	62495200	2	Cavo per maniglia	Cable for handle	—	70000541	1	vettura 77088 - Vedi nota-	77088 - See note-
14	62460700	2	Cavo int. apriporta completo	Cable for door handle	37	62598800	1	Porta Sx. -Vale fino alla	L.H. door -Valid till car
			-Richiedere anche molletta	-Request also clip	—	62598900	1	vettura 77088 - Vedi nota-	77088 - See note-
			n. 40063208-	no. 40063208-				-Vale dalla vettura 77089-	-Valid from car 77089-
15	62761400	2	Tubo riparo molla	Pipe	—	62598900	1	Porta Sx.	L.H. door
16	62452200	2	Levetta com. sicura	Lever				-Vale dalla vettura 77089-	-Valid from car 77089-
17	12574115	4	Dado	Nut	38	70000546	1	Telaino vetri porta Dx.	R.H. glass frame
18	12638101	4	Rosetta	Washer	—	70000547	1	Telaino vetri porta Sx.	L.H. glass frame
19	62498400	1	Tubo per cavo maniglia Dx.	R.H. tube				-Vale fino alla vett. 77088-	-Valid till car 77088-
—	62498500	1	Tubo per cavo maniglia Sx.	L.H. tube	38	62586600	1	Telaino vetri porta Dx.	R.H. glass frame
20	50209303	4	Rivetto fiss. tubo	Rivet	—	62588200	1	Telaino vetri porta Sx.	L.H. glass frame
21	20170809	1	Serratura Dx.	R.H. lock				-Vale dalla vettura 77089-	-Valid from car 77089-
—	20170908	1	Serratura Sx.	L.H. lock	39	70000542	1	Vetro laterale Dx. scorrevole	R.H. side glass
22	20298303	8	Vite	Screw	—	70000543	1	Vetro laterale Sx. scorrevole	L.H. side glass
23	12574211	8	Dado	Nut				-Vale fino alla vett. 77088-	-Valid till car 77088-
24	12643721	8	Rosetta	Washer	39	62586900	1	Vetro laterale Dx. scorrevole	R.H. side glass
25	60566200	2	Guarnizione	Gasket	—	62587000	1	Vetro laterale Sx. scorrevole	L.H. side glass
26	60046000	2	Molla ritorno maniglia	Spring				-Vale dalla vettura 77089-	-Valid from car 77089-
					40	70000544	1	Vetro ant. Dx. fisso	R.H. front glass
								-Vale fino alla vett. 77088-	-Valid till car 77088-



F40

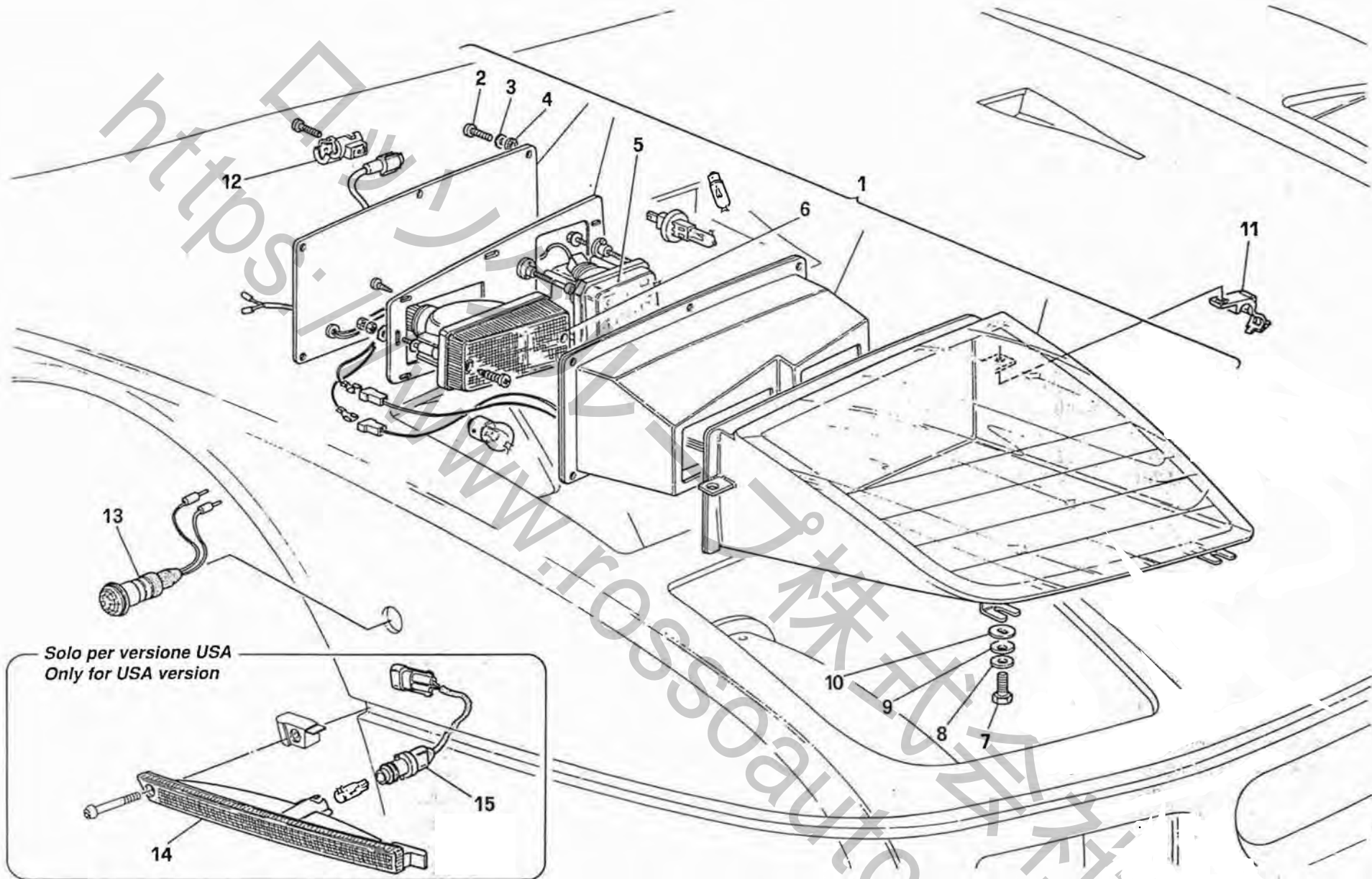
PORTE -Versione con vetro scorrevole-
DOORS -Sliding glass version-

TAV. 108/A

DATA: MARZO '91

Tavola 108/A - PORTE -Versione con vetro scorrevole- DOORS -Sliding glass version-

Rif	Dis.N° Part.N°	Q.ty	Denominazione	Description	Rif	Dis.N° Part.N°	Q.ty	Denominazione	Description
—	70000545	1	Vetro ant. Sx. fisso	L.H. front glass	52	62394400	1	Sostegno ant. telaino Dx.	Front support R.H. frame
			-Vale fino alla vett. 77088-	-Valid till car 77088-	—	62394500	1	Sostegno ant. telaino Sx.	Front support L.H. frame
40	62395800	1	Vetro ant. Dx. fisso	R.H. front glass	53	20286704	4	Vite	Screw
			-Vale dalla vettura 77089-	-Valid from car 77089-	54	10902111	2	Vite	Screw
—	62395900	1	Vetro ant. Sx. fisso	L.H. front glass	55	127494	2	Rosetta	Washer
			-Vale dalla vettura 77089-	-Valid from car 77089-	56	12643721	4	Rosetta	Washer
41	62470500	1	Specchio esterno Dx.	R.H. mirror	57	12574211	4	Dado	Nut
—	62470600	1	Specchio esterno Sx.	L.H. mirror	58	62762300	1	Guarnizione modan. Dx.	R.H. moulding gasket
42	70000548	2	Guarniz. specchio Dx. e Sx.	L.H. and R.H. gasket	—	62762200	1	Guarnizione modan. Sx.	L.H. moulding gasket
43	12646701	4	Rosetta	Washer	59	62762100	1	Modanatura serratura Dx.	R.H. lock moulding
44	16104411	4	Dado	Nut	—	62762000	1	Modanatura serratura Sx.	L.H. lock moulding
45	40063208	2	Molletta	Spring	60	62453800	4	Distanziale	Spacer
46	62587400	2	Staffa ant. fiss. telaino	Front bracket				(Di eventuale montaggio)	(Possible mounting)
47	62587500	2	Staffa post. fiss. telaino	Rear bracket	61	60278405	2	Guarnizione post.	Rear gasket
48	60657600	8	Rosetta	Washer	62	10902111	2	Vite	Screw
49	12643721	8	Rosetta	Washer	63	127494	4	Rosetta	Washer
50	127494	8	Rosetta	Washer	64	12575411	2	Dado	Nut
51	10902111	8	Vite	Screw					
—	10902421	4	Vite -Per distanziale 60-	Screw -For spacer 60-					
			(Di eventuale montaggio)	(Possible mounting)					
								NOTA: L'ossatura porte	NOTE: The door framework
								per vett. fino alla n° 77088	for untill car n° 77088 are
								non sono più fornibili a	not supplied as spare part.
								ricambio. Utilizzare quelle	Use the parts valid from
								per vetture dalla 77089.	77089 cars.



F40

FANALI ANTERIORI
FRONT HEADLIGHTS

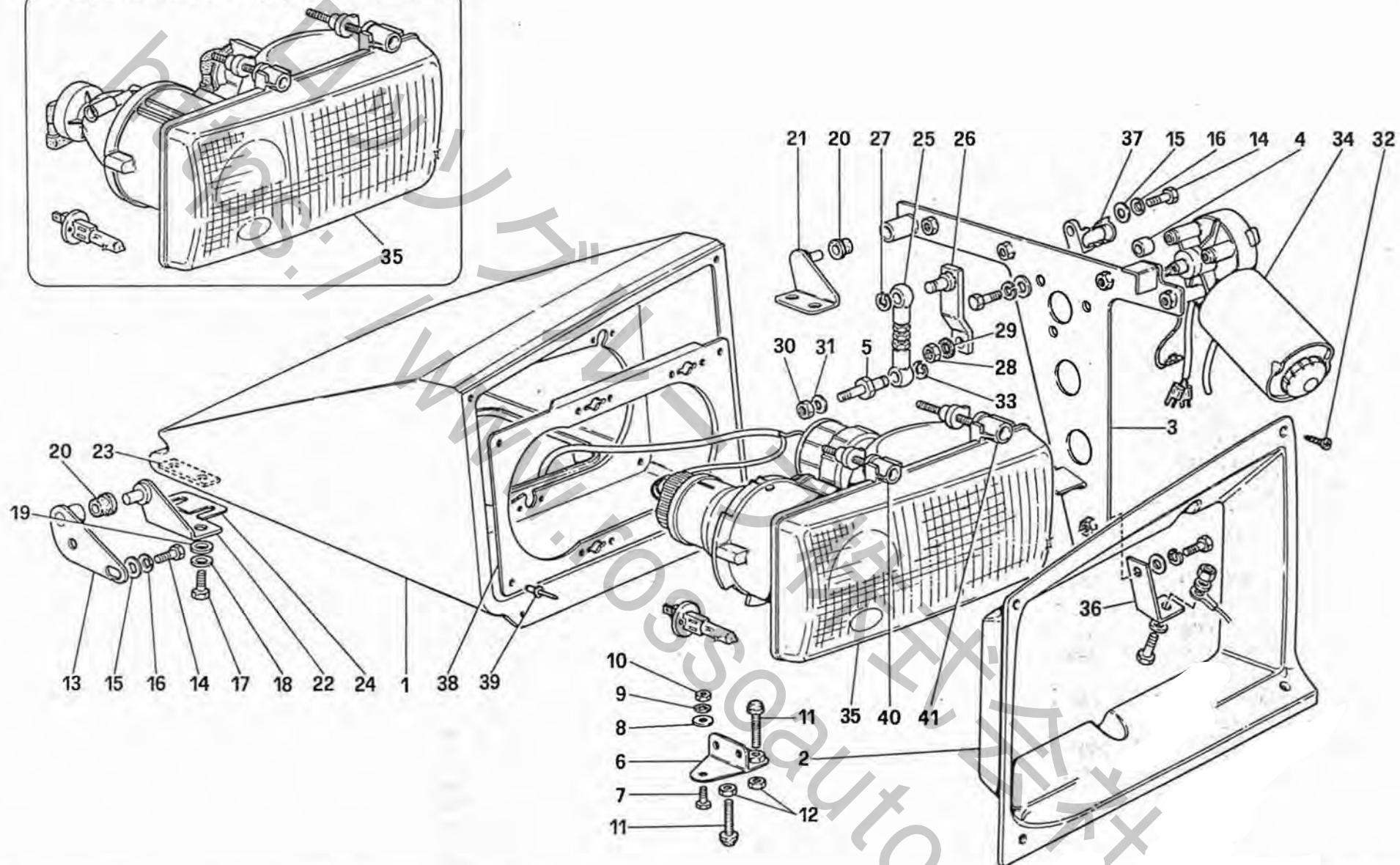
TAV. 109

DATA: MARZO '91

Tavola 109 - FANALI ANTERIORI FRONT HEADLIGHTS

Rif	Dis.N° Part.N°	Q.ty	Denominazione	Description	Rif	Dis.N° Part.N°	Q.ty	Denominazione	Description
1	135080	1	Fanale ant. Dx. direz., posiz., lampeggio -No per USA e F-	R.H. front light, direction, parking, switch -Not for USA and F-	—	150625	2	Fanale ant. posizione-lamp. -Vale per F-	Front parking, switch light -Valid for F-
—	135081	1	Fanale ant. Sx. direz., posiz., lampeggio -No per USA e F-	L.H. front light, direction, parking, switch -Not for USA and F-	6	70000552	2	Fanale ant. direzione	Front direction light
—	143707	1	Fanale ant. Dx. direz., posiz., lampeggio -Vale per USA-	R.H. front light, direction, parking, switch -Valid for USA-	7	10902621	8	Vite	Screw
—	143711	1	Fanale ant. Sx. direz., posiz., lampeggio -Vale per USA-	L.H. front light, direction, parking, switch -Valid for USA-	8	12640601	8	Rosetta	Washer
—	138314	1	Fanale ant. Dx. direz., posiz., lampeggio -Vale per F-	R.H. front light, direction, parking, switch -Valid for F-	9	11197773	8	Rosetta	Washer
—	138315	1	Fanale ant. Sx. direz., posiz., lampeggio -Vale per F-	L.H. front light, direction, parking, switch -Valid for F-	10	119363	-	Rosetta sp. mm. 1 (Di eventuale montaggio)	Washer thick. mm. 1 (Possible mounting)
2	10444621	12	Vite	Screw	—	119364	-	Rosetta sp. mm. 1,5 (Di eventuale montaggio)	Washer thick. mm. 1,5 (Possible mounting)
3	10519201	12	Rosetta	Washer	—	119365	-	Rosetta sp. mm. 2 (Di eventuale montaggio)	Washer thick. mm. 2 (Possible mounting)
4	12605170	12	Rosetta	Washer	11	129544	1	Molletta	Spring
5	70000551	2	Fanale ant. posizione-lamp. -No per USA e F-	Front parking, switch light -Not for USA and F-	12	139637	2	Supp. blocchetto elettrico	Electric block support
—	149268	2	Fanale ant. posizione-lamp. -Vale per USA-	Front parking, switch light -Valid for USA-	13	61830400	2	Luce direzione -No per USA-	Direction light -Not for USA-
					14	62902900	1	Side-Marker ant. Sx. -Vale per USA-	L.H. front Side-Marker -Valid for USA-
					—	62902800	1	Side-Marker ant. Dx. -Vale per USA-	R.H. front Side-Marker -Valid for USA-
					15	62738100	2	Portalampada -Vale per USA-	Lamp holder -Valid for USA-

Solo per versione USA - Only for USA version



F40

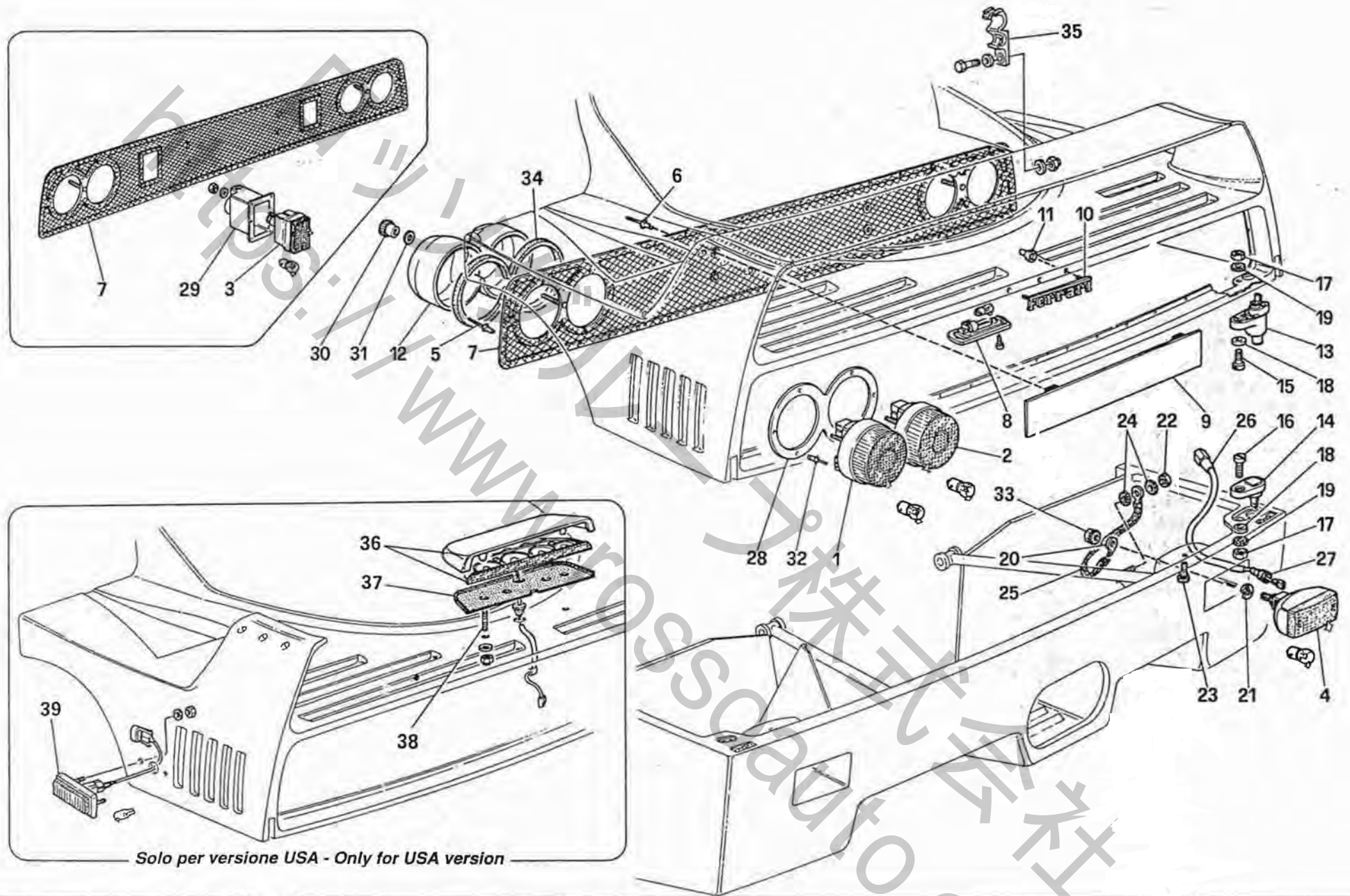
DISPOSITIVO ALZAFARI E PROIETTORI
DEVICE FOR LIFTING THE HEAD LAMPS

TAV. 110

DATA: MARZO '91

Tavola 110 - DISPOSITIVO ALZAFARI E PROIETTORI DEVICE FOR LIFTING THE HEAD LAMPS

Rif	Dis.N° Part.N°	Q.ty	Denominazione	Description	Rif	Dis.N° Part.N°	Q.ty	Denominazione	Description
1	62387500	1	Contenitore fanale Dx.	Housing R.H. light	26	62455800	2	Manovella -Non a ricambio-	Crank -Not as spare parts-
—	62387600	1	Contenitore fanale Sx.	Housing L.H. light	—	—	—	-Col complessivo 62455600-	-With assembly 62455600-
2	62458500	1	Mascherina per contenit. Dx.	R.H. housing grille	27	11087976	2	Anello elastico	Snap ring
—	62458600	1	Mascherina per contenit. Sx.	L.H. housing grille	28	15896211	2	Dado	Nut
3	62452400	1	Supp. motorino alzafari Dx.	R.H. support lifting motor	29	12605370	2	Rosetta	Washer
—	62452500	1	Supp. motorino alzafari Sx.	L.H. support lifting motor	30	15896211	2	Dado	Nut
4	62453800	6	Distanziale	Spacer	31	11197773	2	Rosetta	Washer
5	62454000	2	Perno per biella	Pin	32	15908478	8	Vite	Screw
6	62454100	2	Supporto fine corsa	Support	33	16160976	2	Anello elastico	Snap ring
7	10444521	6	Vite	Screw	34	60727500	1	Motorino alzafari Dx.	R.H. lifting motor
8	12642801	6	Rosetta	Washer	—	60727600	1	Motorino alzafari Sx.	L.H. lifting motor
9	10615279	6	Rosetta	Washer	35	133080	1	Proiettore Dx. con lampade	R.H. head lamp with bulbs
10	10721911	6	Dado	Screw	—	—	—	-No per USA, F e GB-	-Not for USA, F and GB-
11	50087709	4	Vite fine corsa	Screw	—	133081	1	Proiettore Sx. con lampade	L.H. head lamp with bulbs
12	15896211	4	Dado	Nut	—	—	—	-No per USA, F e GB-	-Not for USA, F and GB-
13	62454200	1	Cerniera fissa Dx.	R.H. fixed hinge	35	133082	1	Proiettore Dx. con lampade	R.H. head lamp with bulbs
—	62454300	1	Cerniera fissa Sx.	L.H. fixed hinge	—	—	—	-Vale per USA	-Valid for USA-
14	10902111	12	Vite	Screw	—	133083	1	Proiettore Sx. con lampade	L.H. head lamp with bulbs
15	12643721	12	Rosetta	Washer	—	—	—	-Vale per USA-	-Valid for USA-
16	11197773	12	Rosetta	Washer	35	133086	1	Proiettore Dx. con lampade	R.H. head lamp with bulbs
17	10902111	8	Vite	Screw	—	—	—	-Vale per F-	-Valid for F-
18	11197773	8	Rosetta	Washer	—	133087	1	Proiettore Sx. con lampade	L.H. head lamp with bulbs
19	12643721	8	Rosetta	Washer	—	—	—	-Vale per F-	-Valid for F-
20	62482000	4	Boccola	Bush	35	133084	1	Proiettore Dx. con lampade	R.H. head lamp with bulbs
21	62454600	1	Cerniera mobile int. faro Dx.	Mobile hinge R.H. light	—	—	—	-Vale per GB-	-Valid for GB-
—	62454700	1	Cerniera mobile int. faro Sx.	Mobile hinge L.H. light	—	133085	1	Proiettore Sx. con lampade	L.H. head lamp with bulbs
22	62454800	1	Cerniera mobile est. faro Dx.	Mobile hinge R.H. light	—	—	—	-Vale per GB-	-Valid for GB-
—	62454900	1	Cerniera mobile est. faro Sx.	Mobile hinge L.H. light	36	62536700	1	Staffetta inferiore Dx.	R.H. lower bracket
23	62455300	4	Piastra fissaggio	Plate	—	62536800	1	Staffetta inferiore Sx.	L.H. lower bracket
24	62455400	4	Spessore mm. 1	Shim mm. 1	37	129544	2	Molletta	Clip
—	62455500	4	Spessore mm. 1,5 (Di eventuale montaggio)	Shim mm. 1.5 (Possible mounting)	38	62550200	1	Lamiera per faro Dx.	R.H. sheet
—	62455600	2	Biella - manovella compl.	Conn. rod - crank assy	—	62550300	1	Lamiera per faro Sx.	L.H. sheet
25	62455700	2	Biella -Non a ricambio- -Col complessivo 62455600-	Conn. rod -Not as spare parts- -With assembly 62455600-	39	60174307	18	Rivetto	Rivet
					40	148086	2	Perno punto fisso	Pin
					41	148088	4	Vite reg. proiettore	Screw



Solo per versione USA - Only for USA version

F40

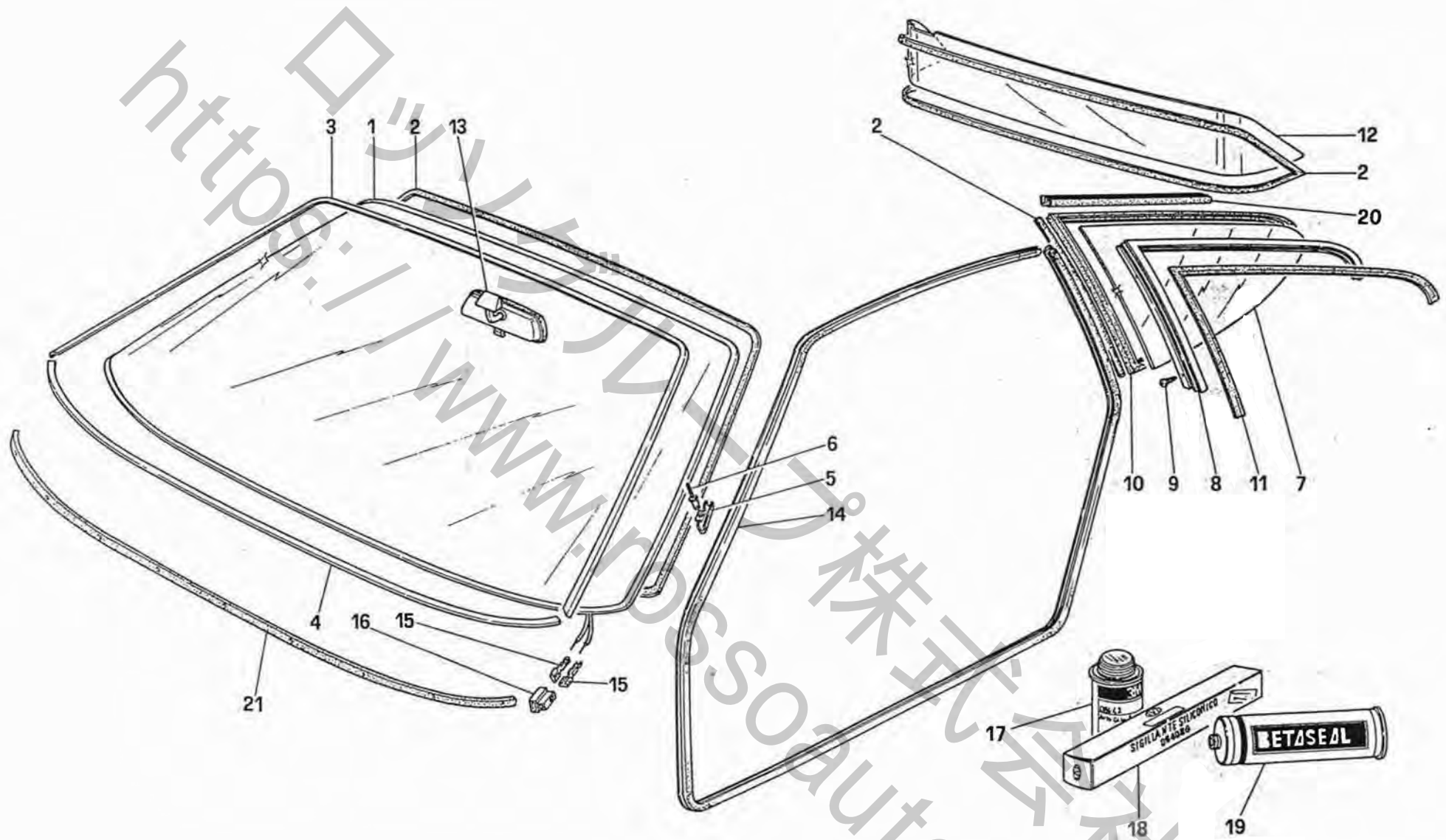
FANALI POSTERIORI
REAR LIGHTS

TAV. 111

DATA: MARZO '91

Tavola 111 - ANALI POSTERIORI REAR LIGHTS

Rif	Dis.N° Part.N°	Q.ty	Denominazione	Description	Rif	Dis.N° Part.N°	Q.ty	Denominazione	Description
1	60170206	2	Fanale post. direzione - R.M. -No per USA-	Rear direction lights - R.M. -Not for USA-	16	10373677	2	Vite fiss. contatto fisso	Screw
—	60170404	2	Fanale post. direzione - R.M. -Vale per USA-	Rear direction lights - R.M. -Valid for USA-	17	16101772	4	Dado	Nut
2	60170305	2	Fanale post. posizione - stop -No per USA-	Rear parking - stop light -Not for USA-	18	12639978	4	Rosetta	Washer
—	60170503	2	Fanale post. posizione - stop -Vale per USA-	Rear parking - stop light -Valid for USA-	19	10615176	4	Rosetta	Washer
3	62426100	2	Fanale retronebbia -Vale fino alla vettura 77168- -No per USA-	Rear fog light -Valid till car 77168- -Not for USA-	20	60919900	2	Terminale negativo per cavo massa	Terminal
4	60670000	2	Fanale retronebbia -Vale dalla vettura 77181- -No per USA-	Rear fog light -Valid from car 77181- -Not for USA-	21	11087976	2	Anello elastico	Snap ring
5	14641596	38	Rivetto fiss. rete cofano	Rivet fixing grill	22	10718025	2	Dado	Nut
6	60225901	4	Rivetto fiss. portatarga	Rivet fixing plate holder	23	61083900	4	Gommino centraggio	Rubber ring
7	62490000	1	Rete cofano post. -Fino alla vett. N° 77168-	Grille -Till car N° 77168-	24	10615379	4	Rosetta	Washer
—	62561300	1	Rete cofano post. -Dalla vettura N° 77181-	Grille -From car N° 77181-	25	117016	2	Treccia per massa retronebbia -No per USA-	Braid -Not for USA-
8	146446	2	Fanali luce targa	Number plate lights	26	62534500	2	Cavo per retronebbia -No per USA-	Cable -Not for USA-
9	62497500	1	Portatarga -No per USA-	Plate holder -Not for USA-	27	60838200	2	Cappuccio	Cap
—	62762800	1	Portatarga -Vale per USA-	Plate holder -Valid for USA-	28	62398700	1	Supporto fanali Sx.	L.H. light support
10	61025000	1	Sigla "Ferrari"	"Ferrari" name	—	62398600	1	Supporto fanali Dx.	R.H. light support
11	60048501	2	Molletta	Clip	29	62398900	1	Supporto retronebbia Sx. -Fino alla vett. N° 77168-	L.H. fog light support -Till car N° 77168-
12	62513000	1	Protezione fari Sx.	L.H. protection	—	62398800	1	Supporto retronebbia Dx. -Fino alla vett. N° 77168-	R.H. fog light support -Till car N° 77168-
—	62490700	1	Protezione fari Dx.	R.H. protection	30	62565000	2	Ghiera	Nut
13	62535800	2	Contatto mobile per retron. -Dalla vettura N° 77181-	Mobile contact -From car N° 77181-	31	12643701	2	Rosetta	Washer
14	62535900	2	Contatto fisso per retron. -Dalla vettura N° 77181-	Fixed contact -From car N° 77181-	32	20296802	12	Rivetto fiss. cornice fari	Rivet
15	10373977	2	Vite fiss. contatto mobile	Screw	33	13832201	2	Dado	Nut
					34	62736100	2	Guarnizione	Gasket
					35	61130500	1	Molletta	Spring
					36	142742	1	Fanale stop supplementare -Vale per USA-	Stop light -Valid for USA-
					37	61895400	1	Guarnizione -Vale per USA-	Gasket -Valid for USA-
					38	13541321	2	Prigioniero -Vale per USA-	Stud -Valid for USA-
					39	142744	2	Side-Marker post. -Vale per USA-	Rear Side-Marker -Valid for USA-



F40

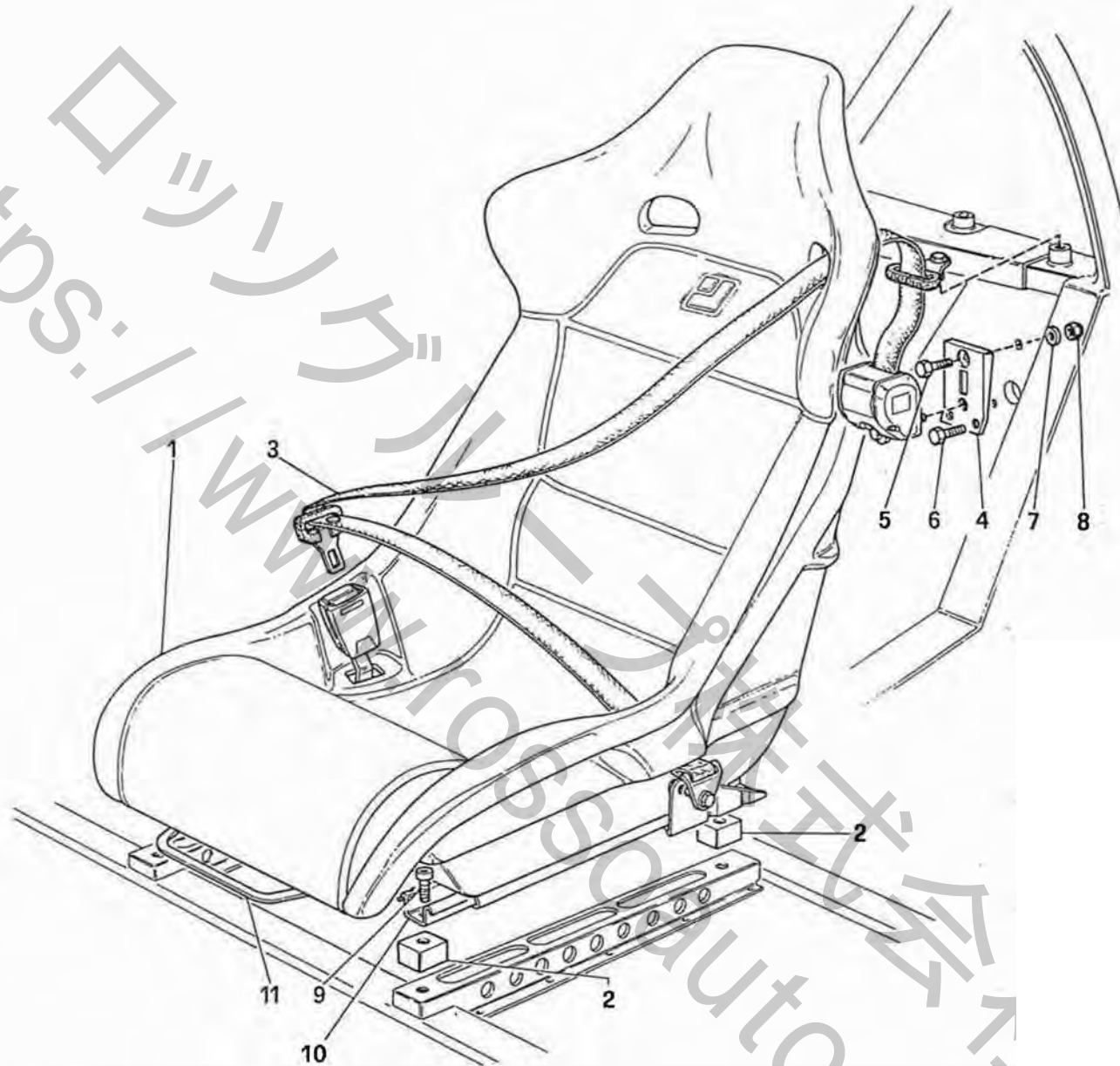
CRISTALLI E GUARNIZIONI
SLIDING GLASSES AND PACKINGS

TAV. 112
 DATA: MARZO '91

Tavola 112 - CRISTALLI E GUARNIZIONI SLIDING GLASSES AND PACKINGS

Rif	Dis.N° Part.N°	Q.ty	Denominazione	Description	Rif	Dis.N° Part.N°	Q.ty	Denominazione	Description
1	62463000	1	Parabrezza termico	Windscreen	—	61452500	1	Guarnizione per telaino Dx.	R.H. gasket
2	60089505	2	Cordone sigillante	Sealing cord	12	62397300	1	Lunotto	Rear window
3	61673800	1	Cornice superiore	Upper frame	13	60032703	1	Specchio retrovisore interno	Inside rear view mirror
4	61673900	1	Cornice inferiore	Lower frame	14	62662400	2	Guarnizione	Gasket
5	40208209	12	Molletta	Spring	15	20164505	2	Spinetta collegamento parabrezza termico	Pin
6	60560800	12	Rivetto	Rivet	16	60748500	1	Blocchetto	Block
7	62397700	1	Vetro posteriore Sx.	L.H. rear glass	17	60246600	1	Prymer per vetro	Prymer for glass
—	62397600	1	Vetro posteriore Dx.	R.H. rear glass	18	60156106	2	Cartuccia sigillante siliconico	Cartridge
8	62478100	1	Telaino posteriore Sx.	L.H. frame	19	63358900	1,5	Collante parabrezza	Windshield glass
—	62478000	1	Telaino posteriore Dx.	R.H. frame	20	62742900	1	Guarnizione Dx.	R.H. gasket
9	15687278	4	Vite	Screw	—	62743000	1	Guarnizione Sx.	L.H. gasket
10	61385300	2	Guarnizione vetro Dx. e Sx.	Gasket for R.H. and L.H. glass	21	61653600	1	Filetto fiss. ant. plancia	Finisher thread
11	61452600	1	Guarnizione per telaino Sx.	L.H. gasket					

<https://www.rommashop.com>



F40

SEDILI - CINTURE DI SICUREZZA -No per USA-

SEATS - SAFETY BELTS -Not for USA-

TAV. 113

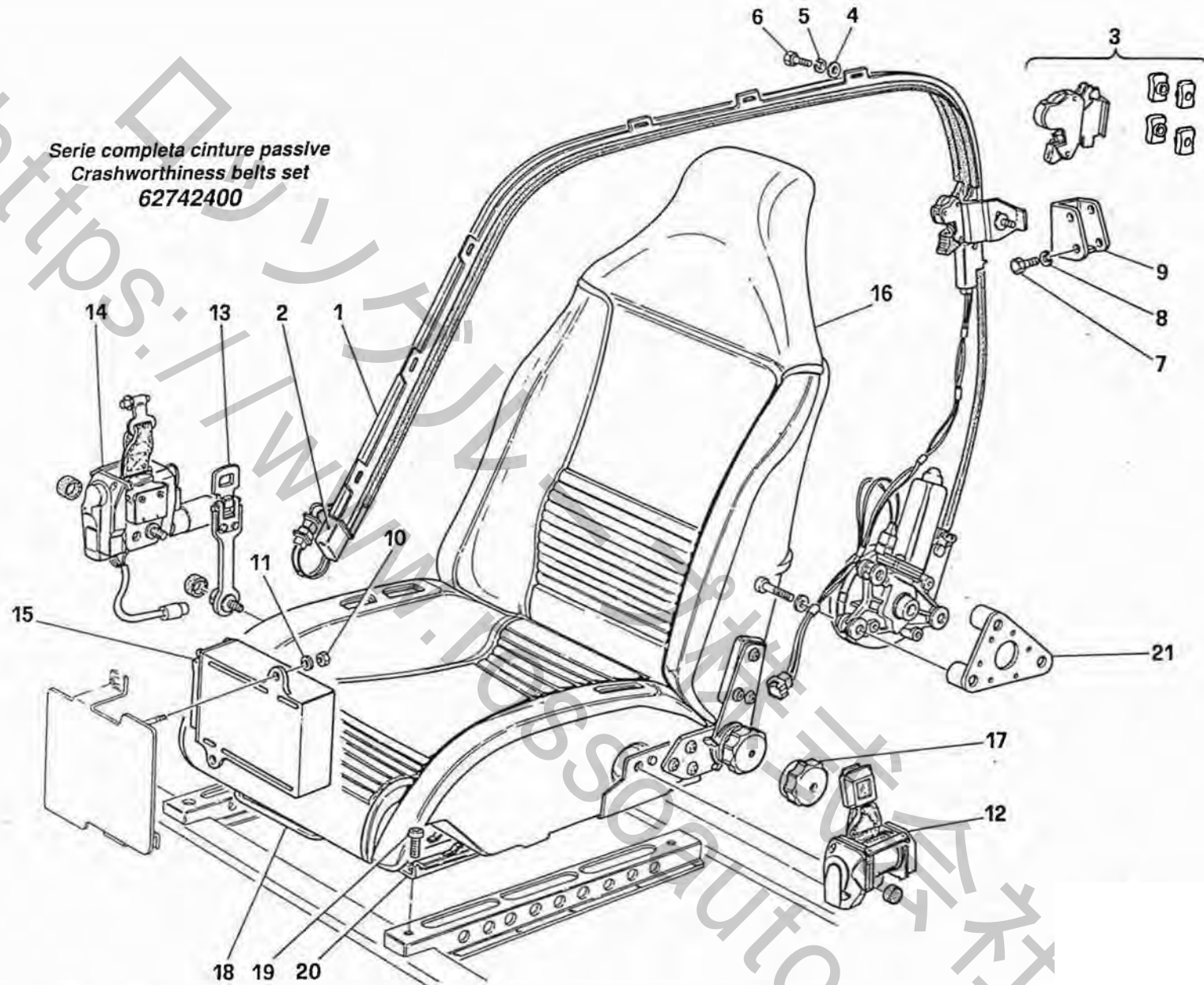
DATA: MARZO '91

Tavola 113 - SEDILI - CINTURE DI SICUREZZA -No per USA- SEATS - SAFETY BELTS -Not for USA-

Rif	Dis.N° Part.N°	Q.ty	Denominazione	Description	Rif	Dis.N° Part.N°	Q.ty	Denominazione	Description
1	62397900	2	Sedile completo (taglia media)	Seat complete (size average)	6	10903027	4	Vite	Screw
—	62397800	2	Sedile completo (taglia grande - a richiesta)	Seat complete (size big - as request)	7	12647601	6	Rosetta	Washer
2	62620200	8	Spessore	Spacer	8	12574211	6	Dado	Nut
3	62459900	1	Cinture - attacco a 3 punti	Belts - connection 3 points	9	62618700	8	Vite	Screw
4	61677900	2	Staffa	Bracket	10	62531900	2	Guida scorrevole Sx.	L.H. guide
5	10903227	2	Vite	Screw	—	62531800	2	Guida scorrevole Dx.	R.H. guide
					11	62532000	2	Impugnatura comando scorr.	Seat control lever

<https://www.4auto.com>

Serie completa cinture passive
Crashworthiness belts set
62742400



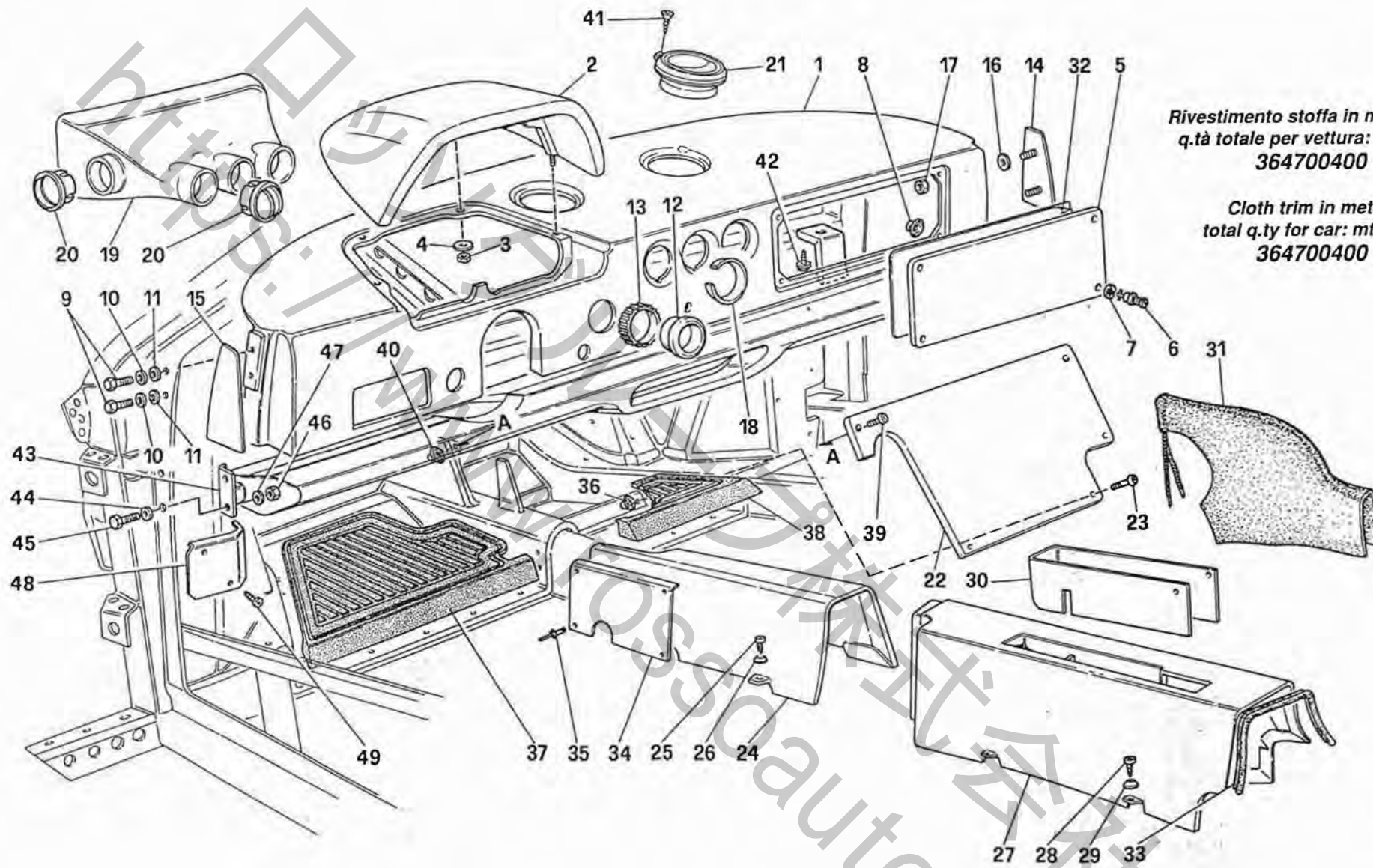
F40

SEDILI - CINTURE DI SICUREZZA PASSIVE -Vale per USA-
SEATS - PASSIVE SAFETY BELTS -Valid for USA-

TAV. 113/A
DATA: MARZO '91

Tavola 113/A - SEDILI - CINTURE DI SICUREZZA PASSIVE -Vale per USA- SEATS - PASSIVE SAFETY BELTS -Valid for USA-

Rif	Dis.N° Part.N°	Q.ty	Denominazione	Description	Rif	Dis.N° Part.N°	Q.ty	Denominazione	Description
—	62742400	1	Serie completa cinture passive	Passive belts complete set	13	—	-	Aggancio cint. add. -Non a ricambio - Con l part. 62742200 e 62742300-	Abdominal belt hook -Not as spare parts - With parts 62742200 and 62742300-
1	62742500	1	Sistema guida Dx. completo	R.H. complete driving system				-Pos. 12-	-Pos. 12-
—	62742600	1	Sistema guida Sx. completo	L.H. complete driving system	14	62742000	1	Cintura diagonale Dx. completa	R.H. complete diagonal belt
2	70000705	1	Kit corredo staz. "A"	"A" station equipment kit	—	62742100	1	Cintura diagonale Sx. completa	L.H. complete diagonal belt
3	70000704	1	Kit corredo carrello	Trolley equipment kit	15	61568900	2	Centralina cint. pass.	Passive belt unit
4	12637801	12	Rosetta	Washer	16	62740800	1	Sedile Dx. completo	R.H. seat complete
5	127493	12	Rosetta	Washer	—	62740700	1	Sedile Sx. completo	L.H. seat complete
6	10977711	12	Vite	Screw	17	63341700	2	Manopola reg. schienale sedile	Back-seat adjuster knob
7	16043321	8	Vite	Screw	18	62532000	2	Impugnatura comando scorr.	Seat control lever
8	127496	8	Rosetta	Washer	19	62761500	8	Vite	Screw
9	62730400	1	Staffa Dx.	R.H. bracket	20	62740900	2	Guida scorrevole Dx.	R.H. guide
—	62730500	1	Staffa Sx.	L.H. bracket	—	62741000	2	Guida scorrevole Sx.	L.H. guide
10	12574011	4	Dado	Nut	21	62905800	1	Supporto motorino Dx.	R.H. engine support
11	14496201	4	Rosetta	Washer	—	62905900	1	Supporto motorino Sx.	L.H. engine support
12	62742200	1	Cintura addominale Dx. compl.	R.H. complete abdominal belt					
—	62742300	1	Cintura addominale Sx. compl.	L.H. complete abdominal belt					



Rivestimento stoffa in metratura,
q.tà totale per vettura: mt. 7,00
364700400

Cloth trim in meter,
total q.ty for car: mt. 7,00
364700400

F40

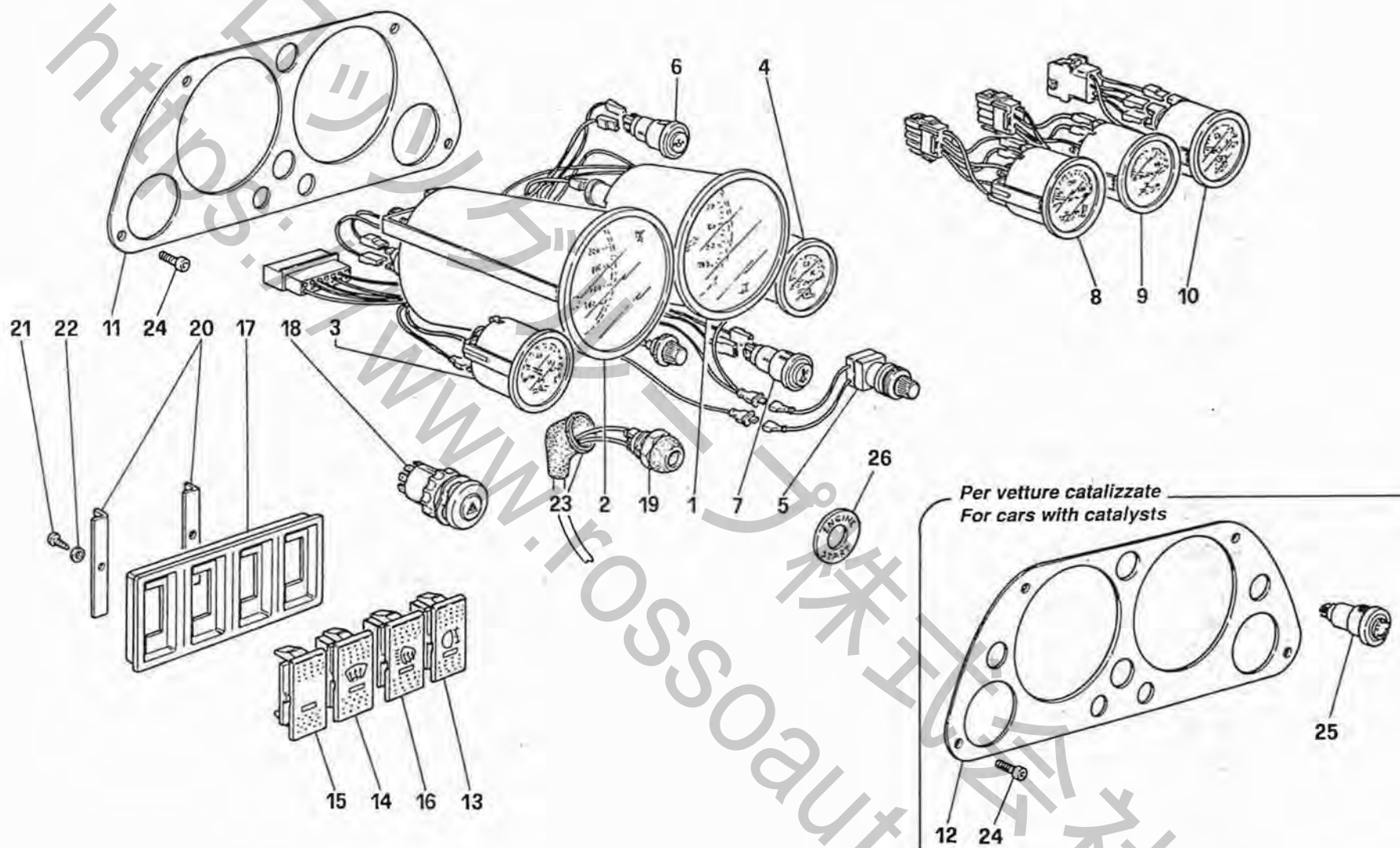
PLANCIA E TUNNEL
DASHBOARD AND TUNNEL

TAV. 114

DATA: MARZO '91

Tavola 114 - PLANCIA E TUNNEL DASHBOARD AND TUNNEL

Rif	Dis.N° Part.N°	Q.ty	Denominazione	Description	Rif	Dis.N° Part.N°	Q.ty	Denominazione	Description
1	62565400	1	Plancia compl. rivestita -No per USA con A.C.-	Panel with covering -Not for USA with A.C.-	27	62553400	1	Tunnel parte post. rivestito -No per USA-	Rear tunnel with covering -Not for USA-
—	62743100	1	Plancia compl. rivestita -Vale per USA con A.C.-	Panel with covering -Valid for USA with A.C.-	—	62730600	1	Tunnel parte post. rivestito -Vale per USA-	Rear tunnel with covering -Valid for USA-
—	62502500	1	Rivestimento	Covering	—	62497300	1	Rivestimento	Covering
2	62590000	1	Cupolotto portastrumenti rivestito	Dash board	—	62540100	1	Rivestimento inf. cassetino sul tunnel	Covering
—	62641000	1	Rivestimento	Covering	28	15908478	4	Vite	Screw
3	10721911	4	Dado	Nut	29	12611607	4	Rosetta	Washer
4	12642801	4	Rosetta	Washer	30	62568500	1	Modan. rivestita cassetino tunnel	Moulding with covering
5	62565500	1	Sportello compl. rivestito	Lid with covering	—	62540200	1	Rivestimento	Covering
—	62503000	1	Rivestimento	Covering	31	62526900	1	Cuffia leva freno a mano	Boot
6	62468200	4	Perno	Pin	32	62426000	1	Targhetta relays -Per centralina 62425800-	Relays plate -For control unit 62425800-
—	62547200	4	Perno (in alternativa al 62468200)	Pin (62468200 alternatives)	33	62568600	1	Cordone posteriore tunnel	Rear sealing cord
7	62468000	4	Anello di fermo	Stop ring	34	62566700	1	Lamiera protez. tunnel ant.	Shield
8	62467900	4	Ricettacolo perno	Pin clip	35	61741600	4	Rivetto	Rivet
9	10902387	4	Vite	Screw	36	62471100	2	Olivetta fiss. appoggiapiedi	Clip
10	12640606	4	Rosetta	Washer	37	62549900	1	Soletta appoggiapiedi pilota	Carpet
11	12643777	4	Rosetta	Washer	38	62576400	1	Soletta appoggiapiedi passeggero	Carpet
12	62451600	1	Ghiera sede chiave acc.	Ring nut	39	13276617	3	Vite	Screw
13	62451700	1	Anello	Ring	40	62471200	3	Olivetta fiss. appoggiapiedi	Ball to fix. lifting system
14	62590100	1	Modanatura lat. dx. rivestita	R.H. moulding with covering	41	15692178	6	Vite	Screw
15	62590200	1	Modanatura lat. sx. rivestita	L.H. moulding with covering	42	15925901	2	Vite fiss. paraginocchia	Screw
16	12624101	4	Rosetta	Washer	43	62759000	1	Paraginocchia compl. rivestito -Vale per USA-	Knee-guard with covering -Valid for USA-
17	10794011	4	Dado	Nut	—	62759100	1	Rivestimento	Covering
18	70000562	3	Modanatura rivestita riparo strumenti	Moulding with covering	44	12639721	4	Rosetta	Washer
19	62420200	1	Convogliatore aria	Conveyor	45	10902611	4	Vite	Screw
20	60656500	4	Bocchetta per convogliatore	Air outlet	46	12575421	4	Dado	Nut
21	62509800	2	Bocchetta plancia	Air outlet	47	12640606	4	Rosetta	Washer
22	62385200	1	Piastra poggiapiedi passeggero	Plate	48	62758400	1	Copricentralina Dx. rivestita -Vale per USA-	R.H. electrical board cover -Valid for USA-
23	13274672	2	Vite	Screw	—	62760800	1	Copricentralina Sx. rivestita -Vale per USA-	L.H. electrical board cover -Valid for USA-
24	62553500	1	Tunnel parte ant. rivestito	Front tunnel with covering	49	13273916	4	Vite	Screw
—	62497400	1	Rivestimento	Covering					
25	15908806	2	Vite	Screw					
26	12611607	2	Rosetta	Washer					



F40

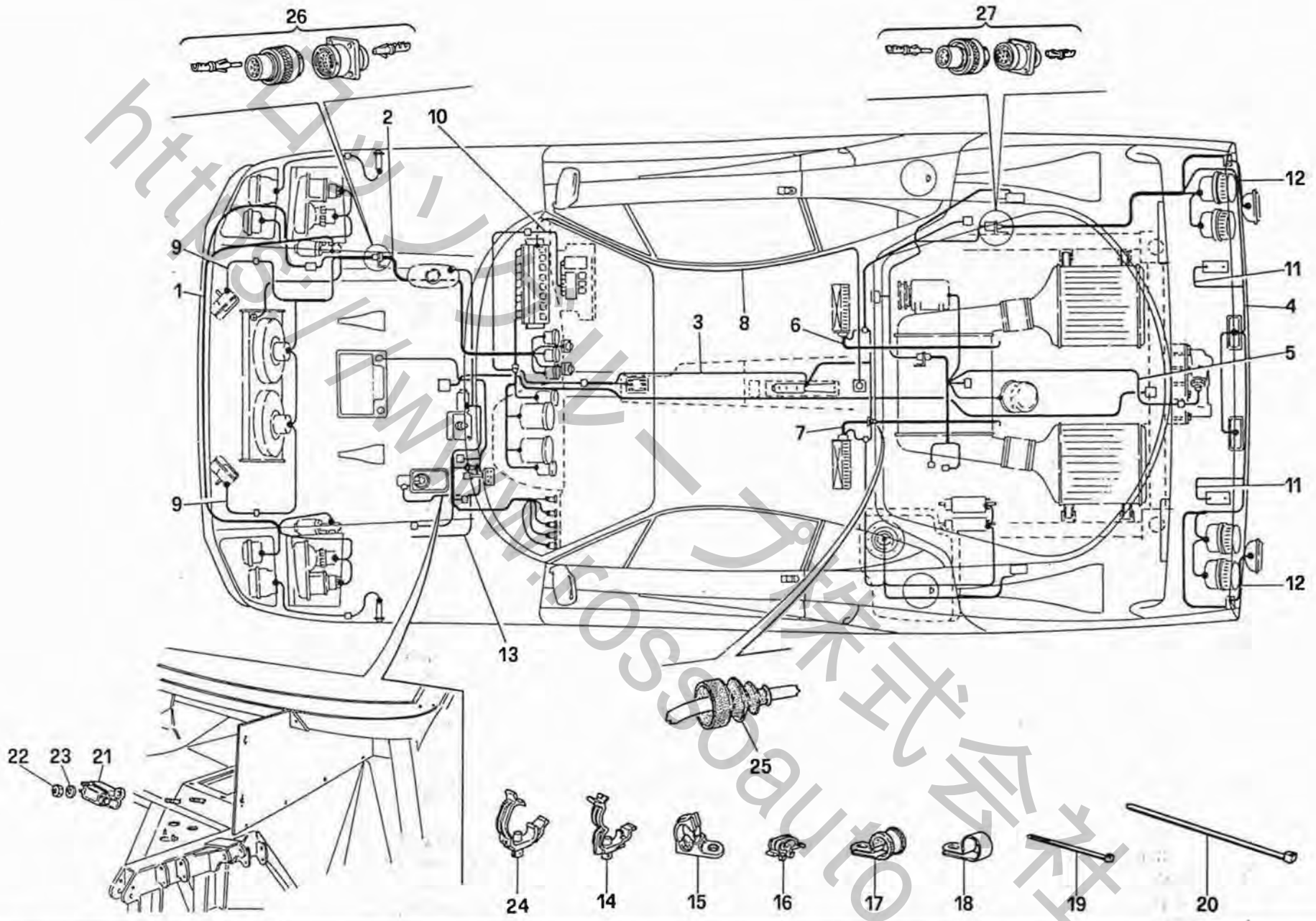
APPARECCHI DI CONTROLLO E COMANDI
CONTROL AND COMMAND INSTRUMENTS

TAV. 115

DATA: MARZO '91

Tavola 115 - APPARECCHI DI CONTROLLO E COMANDI CONTROL AND COMMAND INSTRUMENTS

Rif	Dis.N° Part.N°	Q.ty	Denominazione	Description	Rif	Dis.N° Part.N°	Q.ty	Denominazione	Description
1	134913	1	Contagiri -No per USA-	Tachometer -Not for USA-	—	142816	1	Indicatore livello benzina -Vale per USA-	Fuel gauge -Valid for USA-
—	143060	1	Contagiri -Vale per USA-	Tachometer -Valid for USA-	—	143065	1	Indicatore livello benzina -Vale per GB-	Fuel gauge -Valid for GB-
2	134914	1	Tachimetro -No per USA e GB-	Speedometer -Not for USA and GB-	11	134922	1	Piastra portastrumenti -No per vetture catalizzate-	Plate -Not for cars with catalyst-
—	143059	1	Tachimetro -Vale per USA-	Speedometer -Valid for USA-	12	143058	1	Piastra portastrumenti -Vale per vett. catalizzate-	Plate -Valid for cars with catalyst-
—	146545	1	Tachimetro -Vale per GB-	Speedometer -Valid for GB-	13	136581	1	Interruttore retronebbia -No per USA-	Switch -Not for USA-
3	134915	1	Termometro acqua -No per USA e GB-	Thermometer -Not for USA and GB-	14	134934	1	Interrutt. parabrezza termico	Switch
—	143061	1	Termometro acqua -Vale per USA e GB-	Thermometer -Valid for USA and GB-	15	61802900	1	Finto interruttore -Q.tà 2 per USA-	Dummy switch -Q.ty 2 for USA-
4	134916	1	Manometro aria -No per USA e GB-	Press. gauge -Not for USA and GB-	—	142387	1	Interruttore regolaz. altezza vettura -Per vetture con impianto variatore d'assetto-	Switch -For car with lifting system-
—	143062	1	Manometro aria -Vale per USA e GB-	Press. gauge -Valid for USA and GB-	16	134454	1	Interr. sbrinamento proiettori	Switch
5	134917	1	Reostato luce strumenti	Rheostat	17	61819700	1	Mostrina porta interruttori	Plate
6	134918	1	Spia pressione olio	Warning light	18	61917100	1	Interruttore luci emergenza	Switch
7	134453	1	Spia temperatura acqua	Warning light	19	61665800	1	Pulsante avviamento	Push button
8	134919	1	Termometro olio -No per USA e GB-	Oil temperature gauge -Not for USA and GB-	20	62527000	2	Staffa	Bracket
—	143063	1	Termometro olio -Vale per USA e GB-	Oil temperature gauge -Valid for USA and GB-	21	15901501	2	Vite	Screw
9	134920	1	Indicatore pressione olio -No per USA e GB-	Oil pressure gauge -Not for USA and GB-	22	12639901	2	Rosetta	Washer
—	143064	1	Indicatore pressione olio -Vale per USA e GB-	Oil pressure gauge -Valid for USA and GB-	23	125329	1	Cappuccio	Cap
10	134921	1	Indicatore livello benzina -No per vetture catalizzate-	Fuel gauge -Not for cars with catalyst-	24	60815200	4	Vite	Screw
—	143465	1	Indicatore livello benzina -Vale per vett. catalizzate- -No per USA e GB-	Fuel gauge -Valid for cars with catalyst- -Not for USA and GB-	25	61414700	2	Spia slow-down -Vale per vett. catalizzate-	Slow-down warning light -Valid for cars with catalyst-
					26	142821	2	Targhetta pulsante avv. -Vale per USA-	Starting push-button plate -Valid for USA-



F40

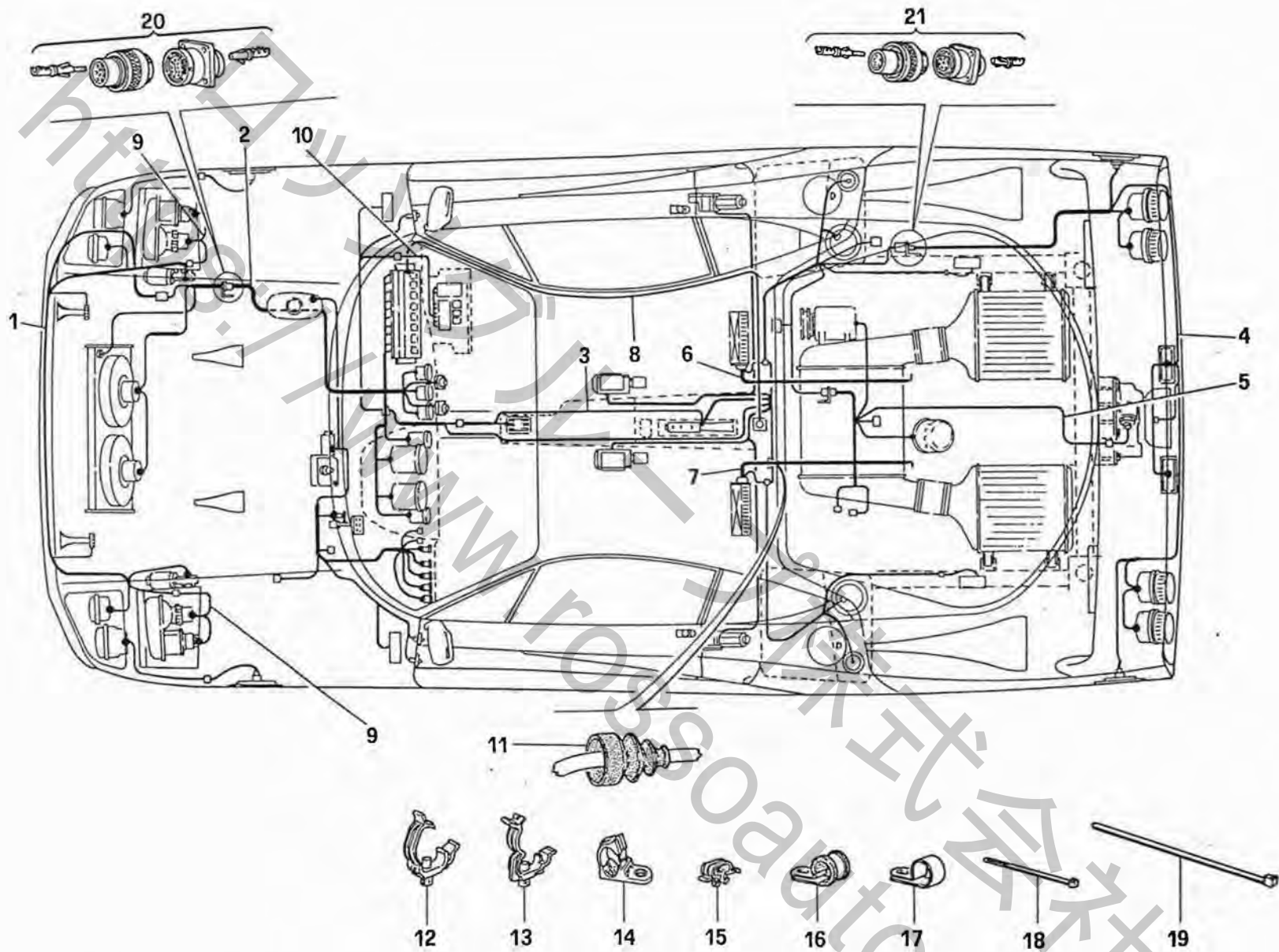
IMPIANTO ELETTRICO -No per USA-
ELECTRICAL SYSTEM -Not for USA-

TAV. 116

DATA: MARZO '91

Tavola 116 - IMPIANTO ELETTRICO -No per USA- ELECTRICAL SYSTEM -Not for USA-

Rif	Dis. Nº Part. Nº	Q.ty	Denominazione	Description	Rif	Dis. Nº Part. Nº	Q.ty	Denominazione	Description
1	62424800	1	Cavi cofano anteriore	Front bonnet cables	11	62501600	2	Cavo coll. retronebbia	Fog light cable
2	62424900	1	Cavi plancia	Dashboard cables				-Fino alla vett. N° 77168-	-Till car N° 77168-
—	143161	1	Cavi plancia	Dashboard cables	12	62536500	2	Cavo coll. retronebbia	Fog light cable
			-No per vetture catalizzate-	-Not for cars with catalyst-				-Dalla vett. N° 77181-	-From car N° 77181-
			-Vale per vetture catalizzate-	-Valid for cars with catalyst-	13	62505300	1	Cavo compl. imp. sollev.	Complete cable for lifting system
3	62425000	1	Cavi parte posteriore	Rear cables	14	61681500	3	Molletta	Spring
—	143162	1	Cavi parte posteriore	Rear cables	15	129544	11	Molletta	Spring
			-No per vetture catalizzate-	-Not for cars with catalyst-	16	61130600	2	Molletta	Spring
			-Vale per vetture catalizzate-	-Valid for cars with catalyst-	17	10441990	1	Staffetta Ø24 per cavi	Bracket Ø 24
4	62425100	1	Cavi cofano motore	Engine bonnet cables				dietro interrutt. emergenza	
—	62537300	1	Cavi cofano motore	Engine bonnet cables	—	10441690	1	Staffetta Ø18 per cavi	Bracket Ø 18
			-Fino alla vett. N° 77168-	-Till car N° 77168-				imp. sollevamento vettura	
			-Dalla vett. N° 77181-	-From car N° 77181-	—	10441290	2	Staffetta Ø10 per cavi pompa	Bracket Ø 10
5	62425200	1	Cavi apparecchi motore	Cables				benzina	
—	142743	1	Cavi apparecchi motore	Cables	18	10418501	1	Staffetta	Bracket
			-No per vetture catalizzate-	-Not for cars with catalyst-	19	110381	6	Fascetta	Clip
			-Vale per vetture catalizzate-	-Valid for cars with catalyst-	20	14560187	2	Fascetta	Clip
6	62425300	1	Cavi sul motore lato Dx.	R.H. engine cables	21	62506000	1	Portafusibili 80A per imp.	Fuse holder 80A for lifting
—	143163	1	Cavi sul motore lato Dx.	R.H. engine cables				sollev.	system
			-No per vetture catalizzate-	-Not for cars with catalyst-	22	12574011	2	Dado	Nut
			-Vale per vetture catalizzate-	-Valid for cars with catalyst-	23	10519201	2	Rosetta	Washer
7	62425400	1	Cavi sul motore lato Sx.	L.H. engine cables	24	61681500	3	Molletta	Spring
—	143164	1	Cavi sul motore lato Sx.	L.H. engine cables	25	106687	2	Soffietto in gomma	Bellows
			-No per vetture catalizzate-	-Not for cars with catalyst-	26	70000734	1	Kit blocchetti connessione	Connection block set for front
			-Vale per vetture catalizzate-	-Valid for cars with catalyst-				ant. imp. elettrico	electric system
8	62425500	1	Cavi sensore temp. abitacolo	Cables for sensors	27	70000735	1	Kit blocchetti connessione	Connection block set for rear
9	62501700	2	Cavi trombe	Horns cable				post. imp. elettrico	electric system
10	62497600	1	Cavi coll. apparecchi su appoggiapiedi	Cables					



F40

IMPIANTO ELETTRICO -Vale per USA-
ELECTRICAL SYSTEM -Valid for USA-

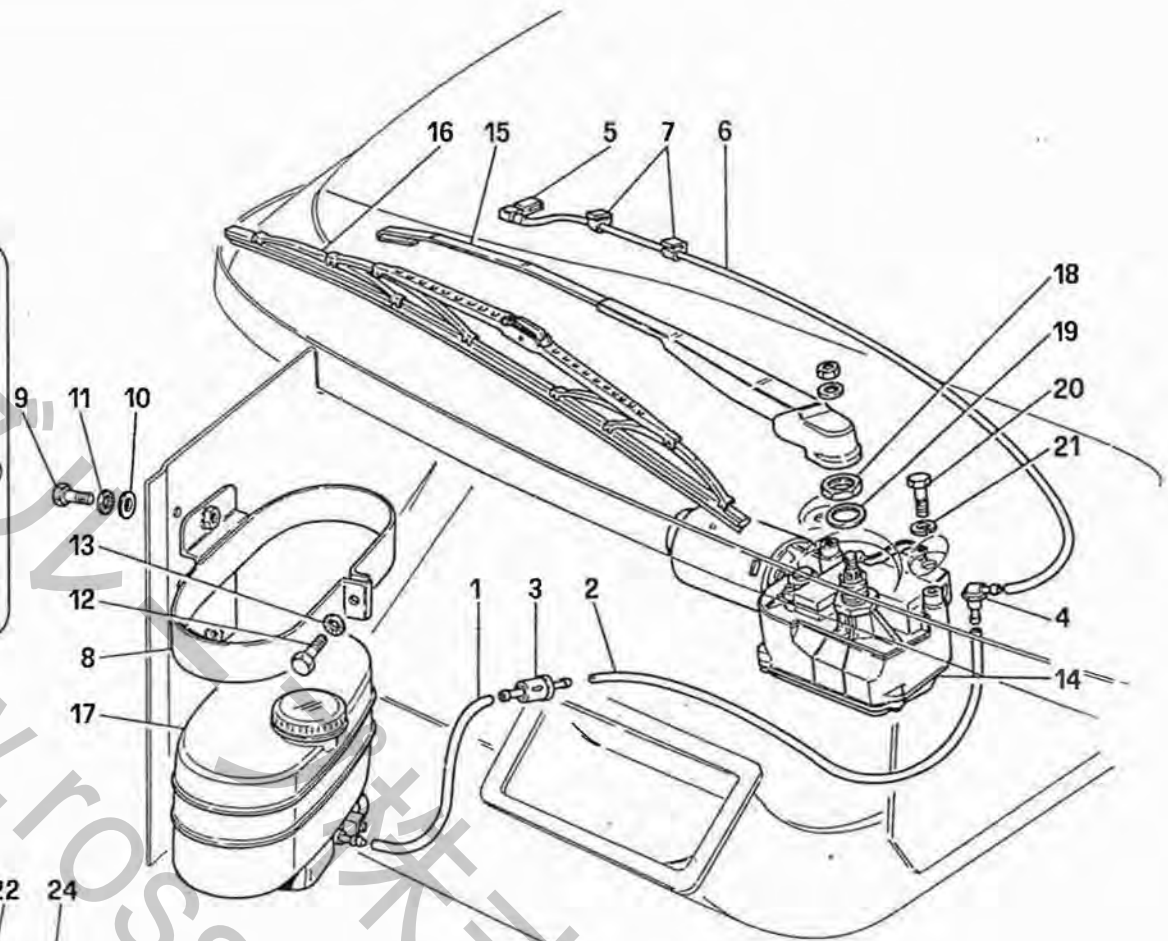
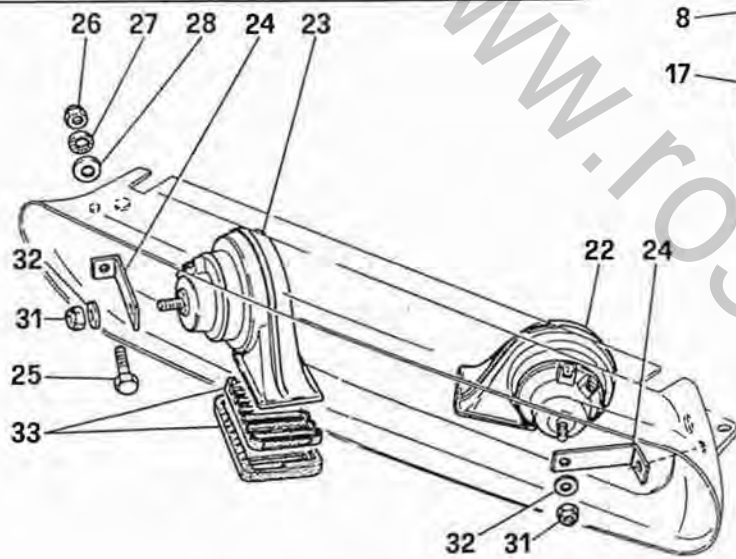
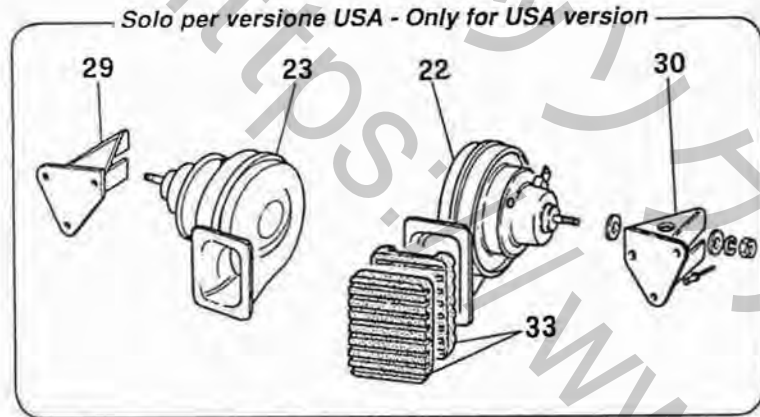
TAV. 116/A
DATA: MARZO '91

Tavola 116/A - IMPIANTO ELETTRICO -Vale per USA- ELECTRICAL SYSTEM -Valid for USA-

<i>Rif</i>	<i>Dis.N° Part.N°</i>	<i>Q.ty</i>	<i>Denominazione</i>	<i>Description</i>	<i>Rif</i>	<i>Dis.N° Part.N°</i>	<i>Q.ty</i>	<i>Denominazione</i>	<i>Description</i>
1	143718	1	Cavi cofano anteriore	Front bonnet cables	13	61681600	1	Molletta	Spring
2	143719	1	Cavi plancia	Dashboard cables	14	129544	11	Molletta	Spring
3	143720	1	Cavi parte posteriore	Rear cables	15	61130600	2	Molletta	Spring
4	143721	1	Cavi cofano motore	Engine bonnet cables	16	10441990	1	Staffetta Ø 24	Bracket Ø 24
5	142743	1	Cavi apparecchi motore	Cables	—	10441290	2	Staffetta Ø 10	Bracket Ø 10
6	144499	1	Cavi sul motore lato Dx.	R.H. engine cables	17	10418501	1	Staffetta	Bracket
7	144500	1	Cavi sul motore lato Sx.	L.H. engine cables	18	110381	6	Fascetta	Clip
8	62425500	1	Cavi sensore temp. abitacolo	Cables for sensors	19	14560187	2	Fascetta	Clip
9	138914	2	Cavi fanali ant.	Front headlight cable	20	70000734	1	Kit blocchetti connessione ant. imp. elettrico	Connection block set for front electric system
10	62497600	1	Cavi coll. apparecchi su appoggiapiedi	Cables	21	70000735	1	Kit blocchetti connessione post. imp. elettrico	Connection block set for rear electric system
11	106687	2	Soffietto in gomma	Bellows					
12	61681500	3	Molletta	Spring					

Tavola 117 - CENTRALINA - VALVOLE - TELERUTTORI ELECTRICAL BOARD - FUSES - RELAYS

Rif	Dis.N° Part.N°	Q.ty	Denominazione	Description	Rif	Dis.N° Part.N°	Q.ty	Denominazione	Description
—	62425800	1	Centralina elettrica completa	Electrical board complete	18	61048000	1	Relay intermittenza frecce	Flasher for direction lights
1	61675100	1	Piastra -Non a ricambio-	Plate -Not as spare parts-	19	12574211	1	Dado	Nut
2	61352100		Scatola portafusibili -Non a ricambio-	Fuses box -Not as spare parts-	20	10615471	2	Rosetta	Washer
3	116055	1	Coperchio posteriore	Cover	21	40130007	1	Relay com. parabrezza ter- mico BOSCH 0332014113	Relay
4	40130106	6	Teleruttore BOSCH 0332204101	Relay	22	40130106	1	Relay com. valvola elettroma- gnetica BOSCH 0332204101	Relay
5	40130007	11	Teleruttore BOSCH 0332014113	Relay	23	40130007	1	Relay com. compres. condizionatore BOSCH 0332014113	Relay
6	110354	2	Teleruttore BOSCH 0332015006	Relay	24	40130007	1	Relay com. motorino ventole evapo. BOSCH 0332014113	Relay
7	131941	1	Fusibile 30 A	30 A fuse	25	61079400	1	Centralina com. impianto A.C.	
8	126031	2	Fusibile 25 A	25 A fuse	26	127494	2	Rosetta	Washer
9	125243	1	Fusibile 20 A	20 A fuse	27	137667	1	Segnalatore acustico con teleruttore -Vale per USA-	Acoustic signal with relay -Valid for USA-
10	125242	7	Fusibile 15 A	15 A fuse	28	137666	1	Segnalatore allacciamento cint. pass. -Vale per USA-	Signaling device for passive safety belts connection -Valid for USA-
11	125241	8	Fusibile 10 A	10 A fuse	29	12574211	3	Dado -Vale per USA-	Nut -Valid for USA-
12	125240	3	Fusibile 7,5 A	7,5 A fuse	30	10615471	3	Rosetta -Vale per USA-	Washer -Valid for USA-
13	61430900	1	Staffa Dx. centralina	R.H. bracket					
14	61431000	1	Staffa Sx. centralina	L.H. bracket					
15	15914607	6	Vite	Screw					
16	12647601	2	Rosetta	Washer					
17	10902021	2	Vite	Screw					



F40

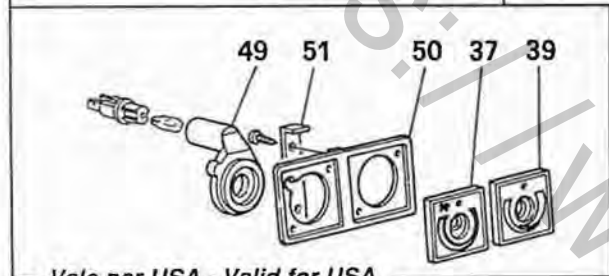
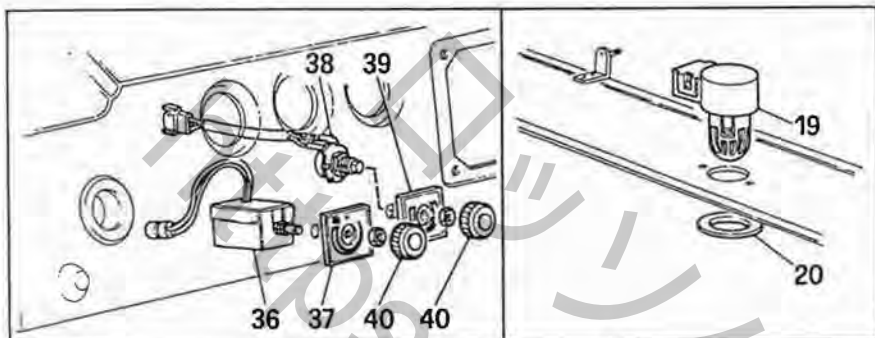
TERGI LAVACRISTALLO E TROMBE
WINDSHIELD WIPER AND HORNS

TAV. 118

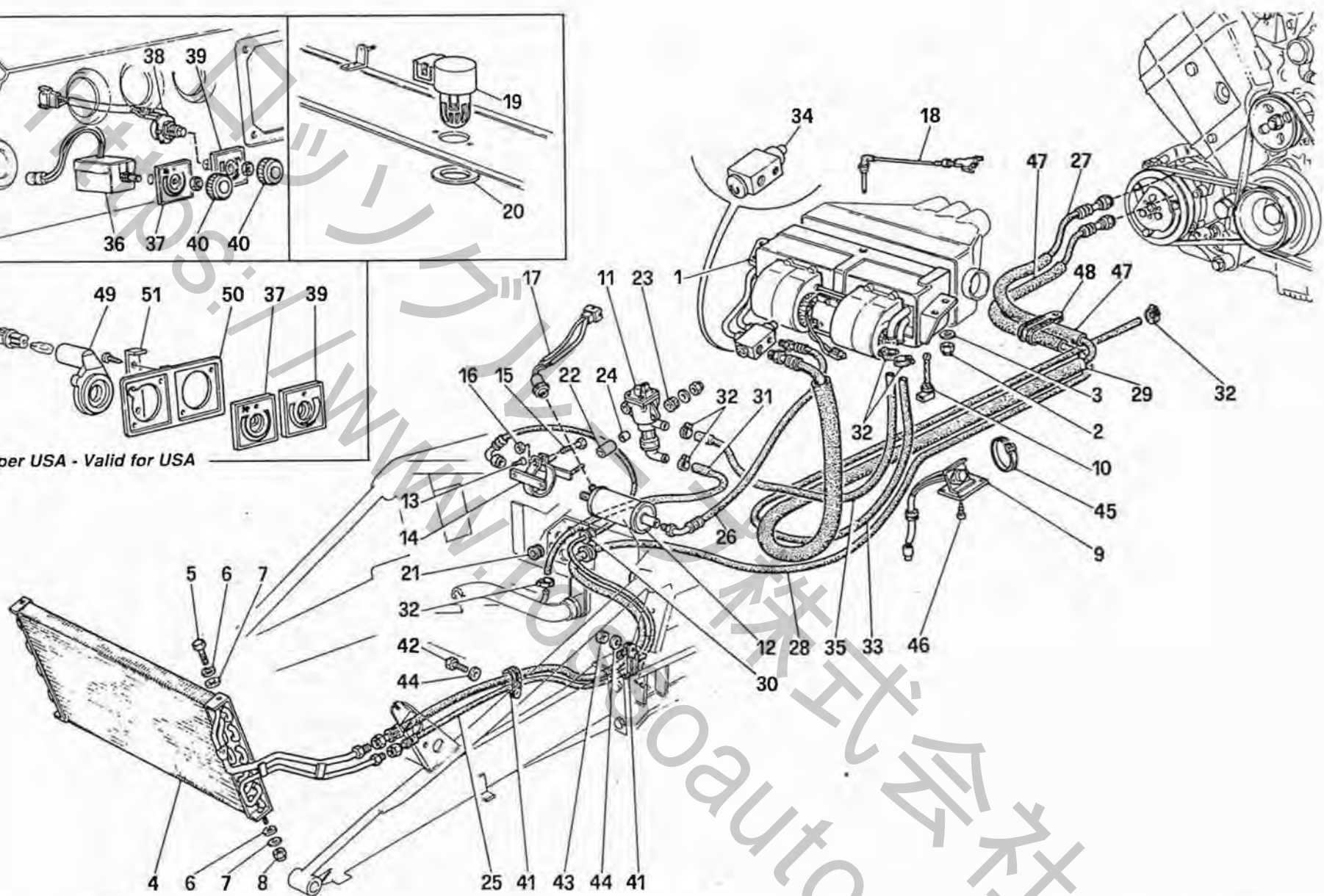
DATA: MARZO '91

Tavola 118 - TERGI LAVACRISTALLO E TROMBE WINDSHIELD WIPER AND HORNS

Rif	Dis.N° Part.N°	Q.ty	Denominazione	Description	Rif	Dis.N° Part.N°	Q.ty	Denominazione	Description
1	62530800	1	Tubo da vaschetta a valvola	Pipe	19	138183	1	Rosetta	Washer
2	62530900	1	Tubo da valvola a raccordo	Pipe	20	10902387	2	Vite	Screw
3	50332402	1	Valvola non ritorno	Valve	21	12643777	2	Rosetta	Washer
4	61648000	1	Raccordo	Union	22	62464000	1	Tromba (tono basso)	Horn (lower tone)
5	61537500	1	Getto lavavetro	Jet	23	62463900	1	Tromba (tono alto)	Horn (high tone)
6	62488800	1	Tubo da getto a raccordo	Pipe	24	62506400	2	Staffa fiss. trombe	Horns fixing bracket
7	61559400	2	Molletta	Spring				-No per USA-	-Not for USA-
8	62496700	1	Fascetta	Clip	25	16043221	2	Vite	Screw
9	10902011	2	Vite	Screw	26	16100811	2	Dado	Nut
10	12643701	2	Rosetta	Washer	27	10615679	2	Rosetta	Washer
11	10615479	2	Rosetta	Washer	28	136904	2	Rosetta	Washer
12	10445711	1	Vite	Screw	29	62903900	1	Staffa fiss. tromba Dx.	R.H. horn fixing bracket
13	10615279	1	Rosetta	Washer				-Vale per USA-	-Valid for USA-
14	62424300	1	Motorino tergicristallo	Wiper motor	30	62904000	1	Staffa fiss. tromba Sx.	L.H. horn fixing bracket
15	62424400	1	Braccio per spazzola	Arm				-Vale per USA-	-Valid for USA-
16	62424500	1	Spazzola tergicristallo	Wiper blade	31	12574211	2	Dado	Nut
17	60375706	1	Borsa lavacristallo	Washer bag	32	10519401	2	Rosetta	Washer
18	16103928	1	Dado	Nut	33	70000550	2	Griglie protezione trombe	Protection horns grille



Vale per USA - Valid for USA



F40

IMPIANTO ARIA CONDIZIONATA
AIR-CONDITIONING SYSTEM

TAV. 119

DATA: MARZO '91

Tavola 119 - IMPIANTO ARIA CONDIZIONATA AIR-CONDITIONING SYSTEM

Rif	Dis.N° Part.N°	Q.ty	Denominazione	Description	Rif	Dis.N° Part.N°	Q.ty	Denominazione	Description
1	62574000	1	Gruppo evaporatore completo	Evaporator unit assy	29	62462900	1	Guaina	Hose
2	12574211	4	Dado	Nut	30	10397580	1	Anello passafilo	Ring
3	12643721	4	Rosetta	Washer	31	62508000	1	Tubo da valvola a tubo acqua	Hose valve-water pipe
4	62420100	1	Condensatore	Condenser	32	12179990	6	Fascetta	Clamp
5	10902221	2	Vite fiss. condensatore	Screw	33	62508100	1	Tubo da evaporatore a motore	Hose evaporator-engine
6	127494	4	Rosetta	Washer	34	62608700	1	Valvola di espansione	Expansion valve
7	12643701	4	Rosetta	Washer	35	62526800	1	Tubo da evaporatore a valvola	Hose evaporator-valve
8	15896211	2	Dado	Nut	36	62618000	1	Variatore velocità A.C.	Speed control
9	126856	1	Transistor comando ventola	Transistor	37	61838600	1	Mostrina variatore	Plate
10	61079600	1	Sensore	Sensor	38	142779	1	Potenziometro reg. temperatura	Potentiometer
11	61079000	1	Valvola elettromagnetica	Valve	39	62432900	1	Mostrina potenziometro	Potentiometer plate
12	62432700	1	Filtro disidratatore	Dryer filter	40	61808000	2	Pomello -No per USA-	Knob -Not for USA-
13	14441137	2	Vite	Screw	—	61112400	1	Pomello ventola	Fan knob
14	62462800	1	Staffa	Bracket	—	61112500	1	Pomello reg. temp. -Vale per USA-	-Valid for USA-
15	10978711	1	Vite	Screw	—	61112500	1	Pomello reg. temp. -Vale per USA-	Adjusting knob -Valid for USA-
16	14078000	1	Dado	Nut	41	61712500	2	Staffetta	Bracket
17	62433300	1	Pressostato per filtro	Pressostat for filter	42	10902221	1	Vite	Screw
18	62341000	1	Sensore temp. evaporatore	Sensor	43	12574211	1	Dado	Nut
19	62437000	1	Sensore temp. abitacolo	Sensor	44	14496401	2	Rosetta	Washer
20	62495500	1	Boccola fiss. sensore	Bushing	45	105550	4	Fascetta	Clamp
21	10398480	1	Anello passafilo	Ring	46	15914707	4	Vite	Screw
22	62508300	2	Distanziale	Spacer	47	62596900	2	Guaina	Hose
23	103549	2	Anello passafilo	Ring	48	138478	4	Staffetta	Bracket
24	103550	2	Distanziale per anello	Spacer	49	62329200	2	Lente illum. mostrina A.C. -Vale per USA-	Lens to illum. A.C. plate -Valid for USA-
25	62482600	1	Tubo da condensatore a depuratore	Hose from condenser to dryer filter	50	62905000	1	Piastrino -Vale per USA-	Plate -Valid for USA-
26	62482700	1	Tubo da depuratore a evaporatore	Hose dryer filter-evaporator	51	62909200	1	Staffa -Vale per USA-	Bracket -Valid for USA-
27	62482800	1	Tubo da evaporatore a compressore	Hose evaporator-compressor					
28	62482900	1	Tubo da compressore a condensatore	Hose compressor-condenser					