

LIST OF TABLES

Table 1	- Crankcase	Table 34	- Differential and axle shaft
Table 2	- Driving shaft - Connecting rods and pistons	Table 35	- Brake and clutch system
Table 3	- R.H. Cylinder head	Table 36	- Front and rear brakes calipers
Table 4	- L.H. Cylinder head	Table 37	- Hand-brake control and caliper
Table 5	- Timing - Tappets and shafts	Table 38	- Steering box and cardanic transmission
Table 6	- Timing - Controls	Table 39	- Steering column
Table 7	- Ignition system	Table 40	- Front brake disc and steering knuckle
Table 8	- Injection device	Table 41	- Front suspension - Shock absorber and stabilizer bar
Table 9	- Air injection device	Table 42	- Front suspension - Wishbones
Table 10	- Cut-off valve device	Table 43	- Rear brake disc and hub holder
Table 11	- Fuel injection system	Table 44	- Rear suspension - Shock absorber and stabilizer bar
Table 12	- Fuel tank and pump	Table 45	- Rear suspension - Wishbones
Table 13	- Antieaporation device	Table 46	- Wheels
Table 14	- Air boxes and controls	Table 47	- Alternator and starting motor
Table 15	- Air intake	Table 48	- Battery and cables
Table 16	- Throttle holders	Table 49	- Air conditioning compressor
Table 17	- Accelerator control	Table 50	- Tools equipment
Table 18	- Exhaust system		
Table 19	- Oil sump and cover		
Table 20	- Oil/water pump - Body and accessories		
Table 21	- Oil/water pump - Inner parts		
Table 22	- Oil/water pump - Controls		
Table 23	- Lubrication system - Radiator, blow-by system and pipes		
Table 24	- Cooling - Nourice, heat exchanger and pipes		
Table 25	- Cooling - Radiator and pipes		
Table 26	- Pedal assy		
Table 27	- Clutch controls		
Table 28	- Gearboxes/differential housing		
Table 29	- Rear part gearboxes housing - Covers and lubrication		
Table 30	- Gearbox main shaft		
Table 31	- Gearbox lay shaft		
Table 32	- Inner gearbox controls		
Table 33	- Outer gearbox controls		

LIST OF TABLES

Table 101	- Frame and structures
Table 102	- Front frame and bumper
Table 103	- Rear bumper and supports
Table 104	- Body - Outer elements - Front part
Table 105	- Body - Lateral elements, flat floor pan and rear wheelhouses
Table 106	- Passengers compartment insulations
Table 107	- Inner trims
Table 108	- Front hood and opening control
Table 109	- Rear hood and opening control
Table 110	- Windscreen pillar and sporting roll-bar
Table 111	- Hard-top
Table 112	- Doors - Hinges and opening control
Table 113	- Doors - Glass lifting device
Table 114	- Doors - Trims and rear view mirror
Table 115	- Seats and safety belts - Not for USA-
Table 116	- Seats and safety belts - Valid for USA-
Table 117	- Passive safety belts system - Valid for USA-
Table 118	- Dashboard
Table 119	- Instruments
Table 120	- Front and rear lights
Table 121	- Electrical system
Table 122	- Electrical devices - Front part/passengers compartment electrical boards
Table 123	- Windshield wiper, windshield wiper container and horns
Table 124	- Air conditioning system
Table 125	- Air conditioner

ABBREVIAZIONI

USA	- Versione USA
GB	- Versione Regno Unito
AUS	- Versione Australia
ZA	- Versione Sud Africa
J	- Versione Giappone
FAR EAST	- Versioni: Hong Kong, Singapore, Brunei, Indonesia, Thailandia, Malesia
Ass.Nr.	- Assembly Number

AVVERTENZE GENERALI PER LA CONSULTAZIONE DEL CATALOGO RICAMBI

Tutti i pezzi suscettibili di essere richiesti come parti di ricambio sono individuabili dal numero di disegno, dalla denominazione e dalla quantità riportati nel testo che accompagna le illustrazioni.

Considerato che le varianti volta a volta introdotte nella fabbricazione portano a cambiare tali numeri, denominazione e quantità nel tempo, è necessario che i MAGAZZINI PARTI DI RICAMBIO seguano attentamente le varianti comunicate periodicamente mediante i fogli di aggiornamento.

Tutti i pezzi indicati nel presente catalogo sono disponibili presso i magazzini dei Servizi Centrali Ricambi Ferrari.

Tutte le ordinazioni debbono essere effettuate indicando oltre al numero del pezzo rilevato nel Catalogo anche i numeri di telaio e di motore della vettura sulla quale dovranno essere impiegati i pezzi richiesti.

Le parti di ricambio che vengono montate per particolari esigenze solo su vetture di determinati paesi, sono contraddistinte dalla sigla internazionale del paese di destinazione.

ABBREVIATIONS

USA	- USA version
GB	- British version
AUS	- Australian version
ZA	- South African version
J	- Japanese version
FAR EAST	- Hong Kong, Singapore, Brunei, Indonesia, Thailand, Malaysia versions
Ass.Nr.	- Assembly Number

HOW TO CONSULT SPARE PARTS CATALOGUE

All the parts liable to be ordered as spares are identified by the parts number, description and quantity mentioned in the tables.

Since the modifications now and then introduced in series production lead to changes in the number, description and quantity, it is essential for THE SPARE PARTS STORES to strictly follow the changes which will be regularly notified with the amendment sheets.

All the items entered in this catalogue are available at the head store of FERRARI.

All the orders for parts should state the catalogue number and, in addition, the chassis and engine numbers of the concerned cars. When ordering, it is advisable to describe the part with the same description as given in the parts catalogue.

Spare parts fitted on cars that must comply with the laws of the Country where they are delivered to, are marked by the initials of the interested Country.

ABBREVIATIONS

USA	- Version USA
GB	- Version U.K.
AUS	- Version Australie
ZA	- Version Africa du Sud
J	- Version Japon
FAR EAST	- Versions: Hong Kong, Singapore, Brunei, Indonesia, Thailand, Malaysia
Ass.Nr.	- Assembly Number

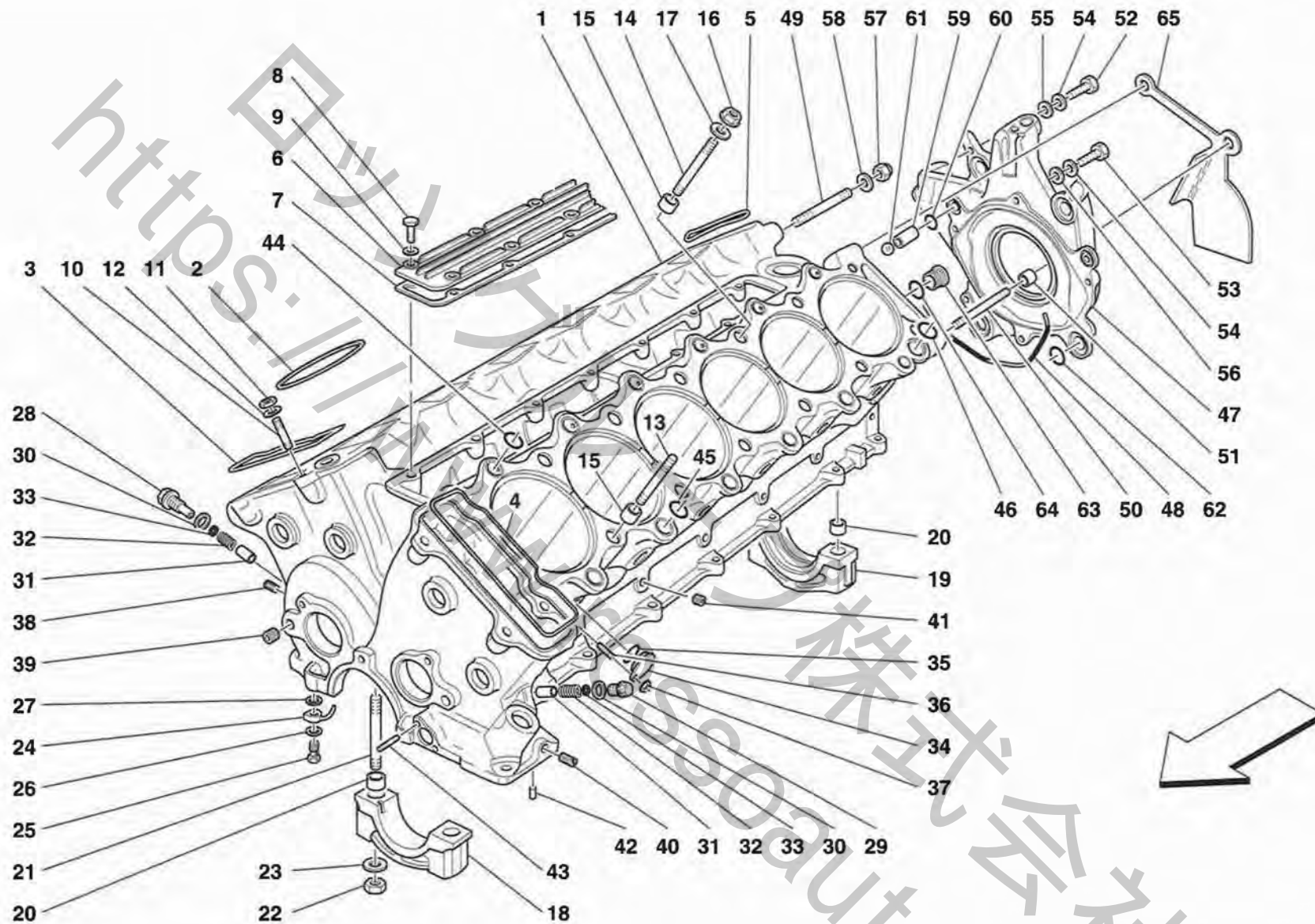
UTILISATION DU CATALOGUE DE PIÈCES DE RECHANGE

Toutes les pièces vendables en rechange sont contenues dans le présent document où elles sont réparties par planche précisant leur numéro de commande, leur désignation et la quantité entrant dans chaque organe ou élément.

Les modifications pouvant survenir en fabrication entraînent, chaque fois, la modification de ces numéros, désignation et quantité, aussi nous recommandons à tous les MAGASINS DE PIÈCES DE RECHANGE de suivre très attentivement les mises à jour que nous diffusons au fur et à mesure de ces modifications.

Toutes les pièces indiquées dans le présent Catalogue sont en vente auprès des Principaux Magasins Pièces de Rechange FERRARI.

Sur toutes les commandes mentionner, outre le numéro de pièce relevé dans le Catalogue, le numéro de châssis et du moteur du véhicule auquel sont destinées les pièces demandées. Il est souhaitable d'indiquer également l'exacte désignation, donnée dans le texte, de la pièce intéressée. Les pièces de rechange devant obligatoirement équiper les voitures suivant les lois du pays destinataire sont identifiées par le sigle international du pays en question.



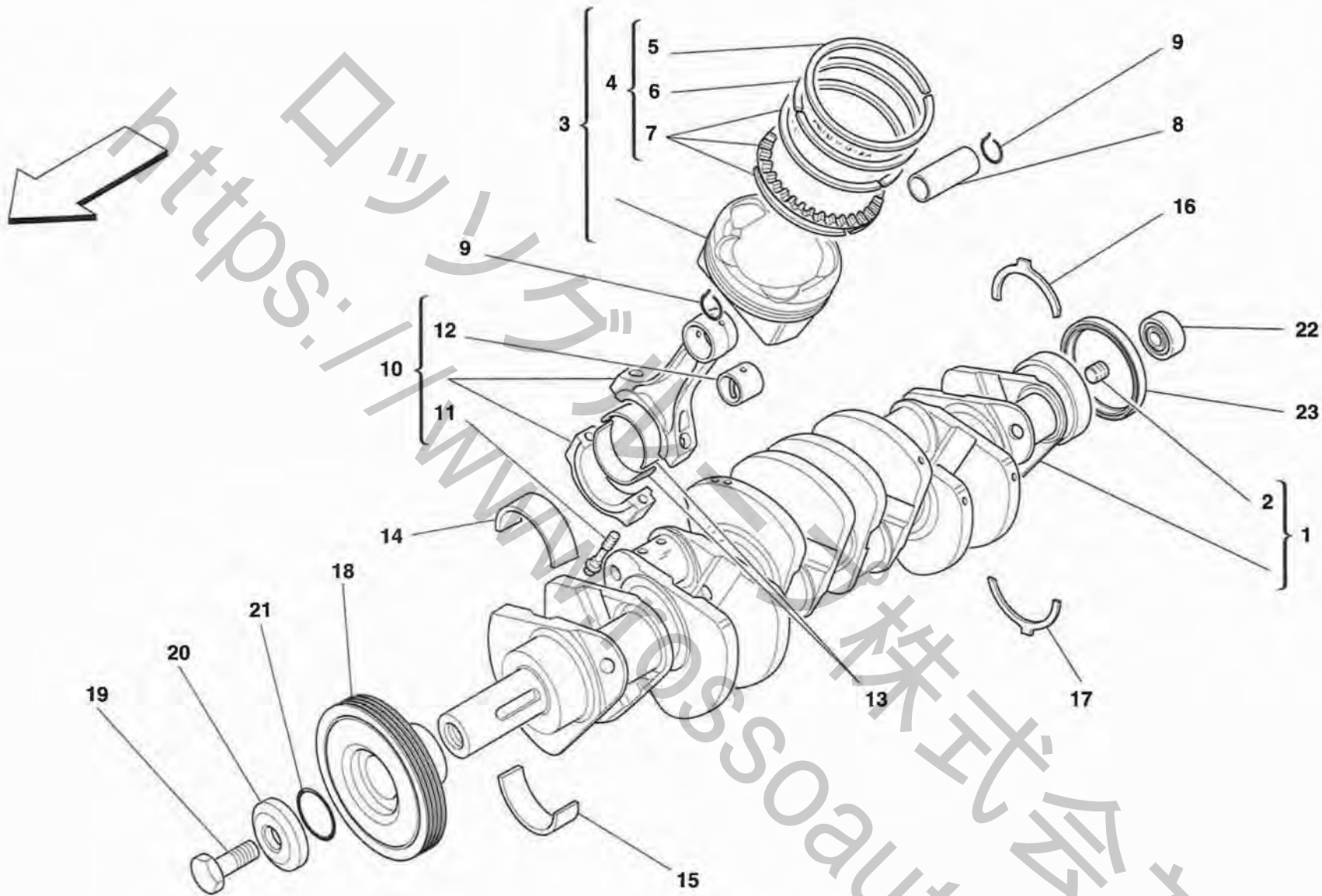
F50

**BASAMENTO
CRANKCASE**

TAV. 1

DATA: NOVEMBRE '95

Rif	Dis.N° Part.N°	Q.ty	Denominazione	Description	Rif	Dis.N° Part.N°	Q.ty	Denominazione	Description
-	169538	1	BASAMENTO COMPLETO	COMPLETE CRANKCASE	29	152569	1	TAPPO SX.	L.H. PLUG
1	164552	1	BASAMENTO MOTORE -Non a ricambio- -Con il basamento completo-	ENGINE CRANKCASE -Not as spare part- -With complete crankcase-	30	10257060	2	GUARNIZIONE	GASKET
2	159144	12	ANELLO COOPERS DI TENUTA	COOPERS SEAL RING	31	149520	2	PISTONCINO OTTURATORE	SHUTTER PISTON
3	154035	1	GUARNIZIONE DX.	R.H. GASKET	32	149519	2	MOLLA	SPRING
4	154030	1	GUARNIZIONE SX.	L.H. GASKET	33	152570	2	DISTANZIALE	SPACER
5	150110	2	GUARNIZIONE	GASKET	34	149105	12	TAPPO	PLUG
6	158073	1	COPERCHIO CONDOTTO ACQUA	WATER DUCT COVER	35	134233	12	GUARNIZIONE O.R.	O.R. GASKET
7	158079	1	GUARNIZIONE	GASKET	36	149106	12	PRIGIONIERO	STUD
8	10902424	14	VITE	SCREW	37	132877	12	DADO	NUT
9	11197774	14	ROSETTA	WASHER	38	161439	2	TAPPO FILETTATO	THREADED PLUG
10	13516824	4	PRIGIONIERO	STUD	39	14324811	2	TAPPO FILETTATO	THREADED PLUG
11	133215	4	DADO	NUT	40	10267550	1	TAPPO FILETTATO	THREADED PLUG
12	12604474	4	ROSETTA	WASHER	41	14326050	7	TAPPO FILETTATO	THREADED PLUG
13	154072	14	PRIGIONIERO -Lato scarico-	STUD -Exhaust side-	42	10334520	2	PERNO	PIN
14	154073	14	PRIGIONIERO -Lato aspirazione-	STUD -Suction side	43	152270	2	PRIGIONIERO	STUD
15	149995	4	GRANO	DOWEL	44	123475	12	GUARNIZIONE O.R.	O.R. GASKET
16	148093	28	DADO	NUT	45	134232	12	GUARNIZIONE O.R.	O.R. GASKET
17	151117	28	ROSETTA	WASHER	46	134233	2	GUARNIZIONE O.R.	O.R. GASKET
18	159126	6	CAPPELLO ANTERIORE ED INTERMEDIO -Non a ricambio- -Con il basamento completo-	FRONT AND INTERMEDIATE CAP -Not as spare part- -With complete crankcase-	47	159192	1	COPERCHIO POST.	REAR COVER
19	159127	1	CAPPELLO POSTERIORE -Non a ricambio- -Con il basamento completo-	REAR CAP -Not as spare part- -With complete crankcase-	48	162402	1	GUARNIZIONE	GASKET
20	159196	14	GRANO	DOWEL	49	13547034	2	PRIGIONIERO	STUD
21	159198	14	PRIGIONIERO	STUD	50	13450234	1	PRIGIONIERO	STUD
22	103841	14	DADO	NUT	51	125537	2	GRANO	DOWEL
23	159197	14	RONDELLA	WASHER	52	10902224	1	VITE	SCREW
24	149454	12	UGELLO	NOZZLE	53	10902621	7	VITE	SCREW
25	149453	12	VITE PER UGELLO	SCREW FOR NOZZLE	54	11197774	8	ROSETTA	WASHER
26	11197774	12	ROSETTA	WASHER	55	103044	1	ROSETTA	WASHER
27	10297760	12	GUARNIZIONE	GASKET	56	10519424	7	ROSETTA	WASHER
28	154176	1	TAPPO DX.	R.H. PLUG	57	133216	4	DADO	NUT
					58	12642424	4	ROSETTA	WASHER
					59	149112	2	GRANO	DOWEL
					60	123475	2	GUARNIZIONE O.R.	O.R. GASKET
					61	150557	2	SFERA	BALL
					62	132248	3	GUARNIZIONE O.R.	O.R. GASKET
					63	149113	2	TAPPO	PLUG
					64	134233	2	GUARNIZIONE O.R.	O.R. GASKET
					65	164281	1	LAMIERA SX.	L.H. PLATE
					-	164280	1	LAMIERA DX.	R.H. PLATE



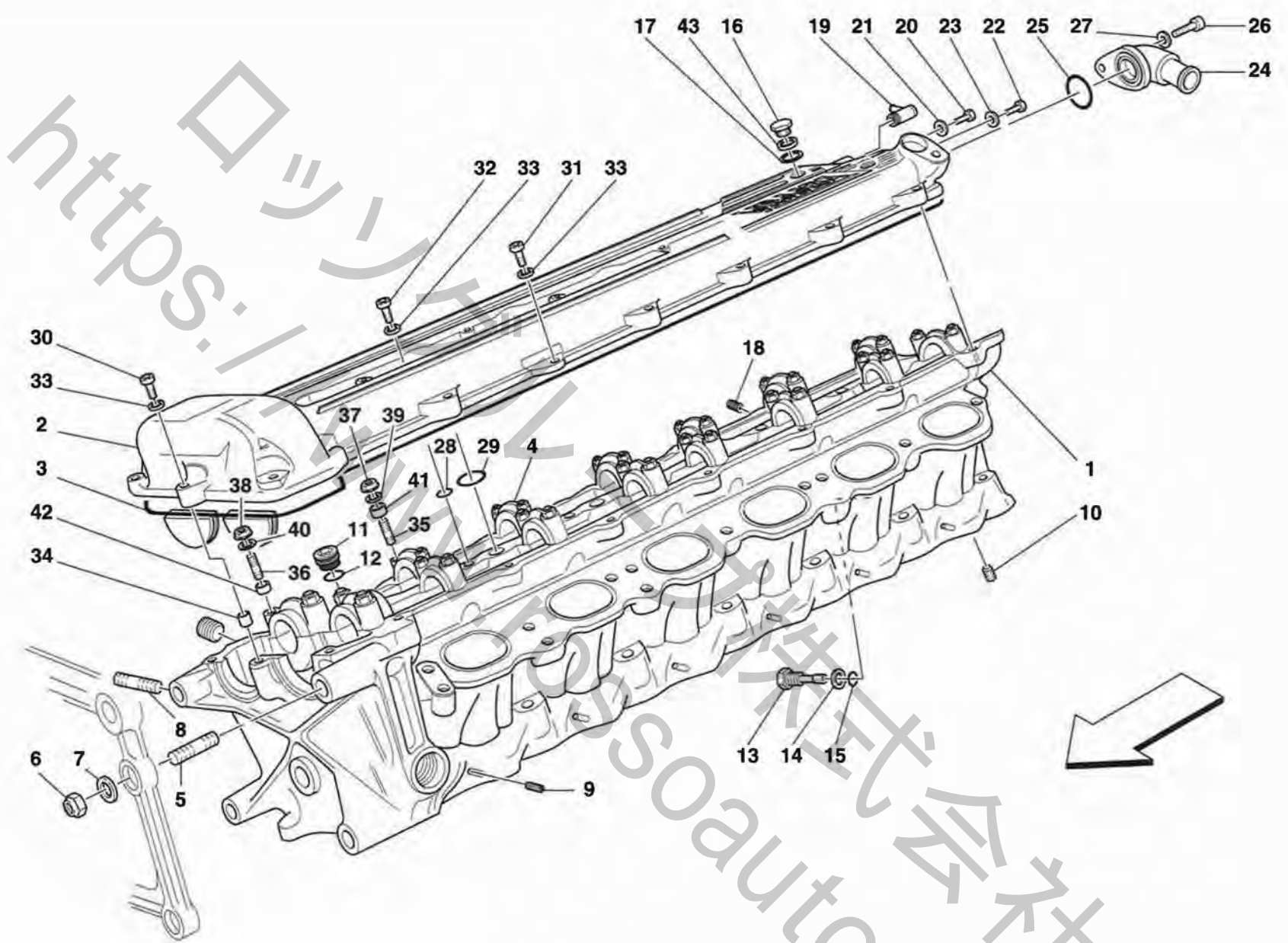
F50

ALBERO MOTORE - BIELLE E PISTONI
 DRIVING SHAFT - CONNECTING RODS AND PISTONS

TAV. 2
 DATA: NOVEMBRE '95

Rif	Dis.N° Part.N°	Q.ty	Denominazione	Description
1	168234	1	ALBERO MOTORE	CRANKSHAFT
2	10269750	1	TAPPO FILETTATO	THREADED PLUG
3	168775	12	PISTONE COMPLETO DI SEGMENTI	COMPLETE PISTON WITH RINGS
4	162671	12	SERIE COMPLETA SEGMENTI	PISTONS RINGS SET
5	160813	12	ANELLO DI TENUTA	SEAL RING
			-Non a ricambio-	-Not as spare part-
			-Con la serie completa segmenti-	-With the complete pistons rings set-
6	159900	12	ANELLO DI TENUTA	SEAL RING
			-Non a ricambio-	-Not as spare part-
			-Con la serie completa segmenti-	-With the complete pistons rings set-
7	159837	12	ANELLO RASCHIAOLIO	OIL SCRAPING RING
			-Non a ricambio-	-Not as spare part-
			-Con la serie completa segmenti-	-With the complete pistons rings set-
8	154717	12	SPINOTTO	PIN
9	152993	24	ANELLO DI ARRESTO	STOP RING
10	156334	12	BIELLA E CAPPELLO COMPLETI	COMPLETE CONNECTING ROD AND CAP
11	158186	24	VITE SERRAGGIO BIELLA	CONNECTING ROD TIGHTENING SCREW
12	155097	12	BOCCOLA	BUSHING
13	159683	24	SEMICUSCINETTO BIELLA	CONNECTING ROD HALF BEARING
			-Nominale-	-Nominal-
-	159684	-	SEMICUSCINETTO BIELLA	CONNECTING ROD HALF BEARING
			-1a MINORAZ. mm. 0,254-	-1st UNDERSIZE mm. 0,254-
-	159685	-	SEMICUSCINETTO BIELLA	CONNECTING ROD HALF BEARING
			-2a MINORAZ. mm. 0,508-	-2nd UNDERSIZE mm. 0,508-
-	1000798	1	SERIE COMPLETA SEMICUSCINETTI	HALF-BEARINGS COMPLETE SERIES
			-Nominale-	-Nominal-

Rif	Dis.N° Part.N°	Q.ty	Denominazione	Description
-	169576	1	SERIE COMPLETA SEMICUSCINETTI	HALF-BEARINGS COMPLETE SERIES
			-1a MINORAZ. mm. 0,254-	-1st UNDERSIZE mm. 0,254-
-	169577	1	SERIE COMPLETA SEMICUSCINETTI	HALF-BEARINGS COMPLETE SERIES
			-2a MINORAZ. mm. 0,508-	-2nd UNDERSIZE mm. 0,508-
14	---	7	SEMICUSCINETTO SUPERIORE	UPPER HALF-BEARING
			-Non a ricambio-	-Not as spare part-
			-Con la serie completa semicuscinetti-	-With the half-bearings complete series-
15	---	7	SEMICUSCINETTO INFERIORE	LOWER HALF-BEARING
			-Non a ricambio-	-Not as spare part-
			-Con la serie completa semicuscinetti-	-With the half-bearings complete series-
16	---	2	RASAMENTO POST. SUPERIORE	UPPER REAR SPACER
			-Non a ricambio-	-Not as spare part-
			-Con la serie completa semicuscinetti-	-With the half-bearings complete series-
17	---	2	RASAMENTO POST. INFERIORE	LOWER REAR SPACER
			-Non a ricambio-	-Not as spare part-
			-Con la serie completa semicuscinetti-	-With the half-bearings complete series-
18	159359	1	SMORZATORE TORSIONALE	TORSION DAMPER
19	138793	1	VITE	SCREW
20	159857	1	RONDELLA	WASHER
21	154778	1	GUARNIZIONE O.R.	O.R. GASKET
22	103877	1	CUSCINETTO	BEARING
23	149998	1	GUARNIZIONE	GASKET

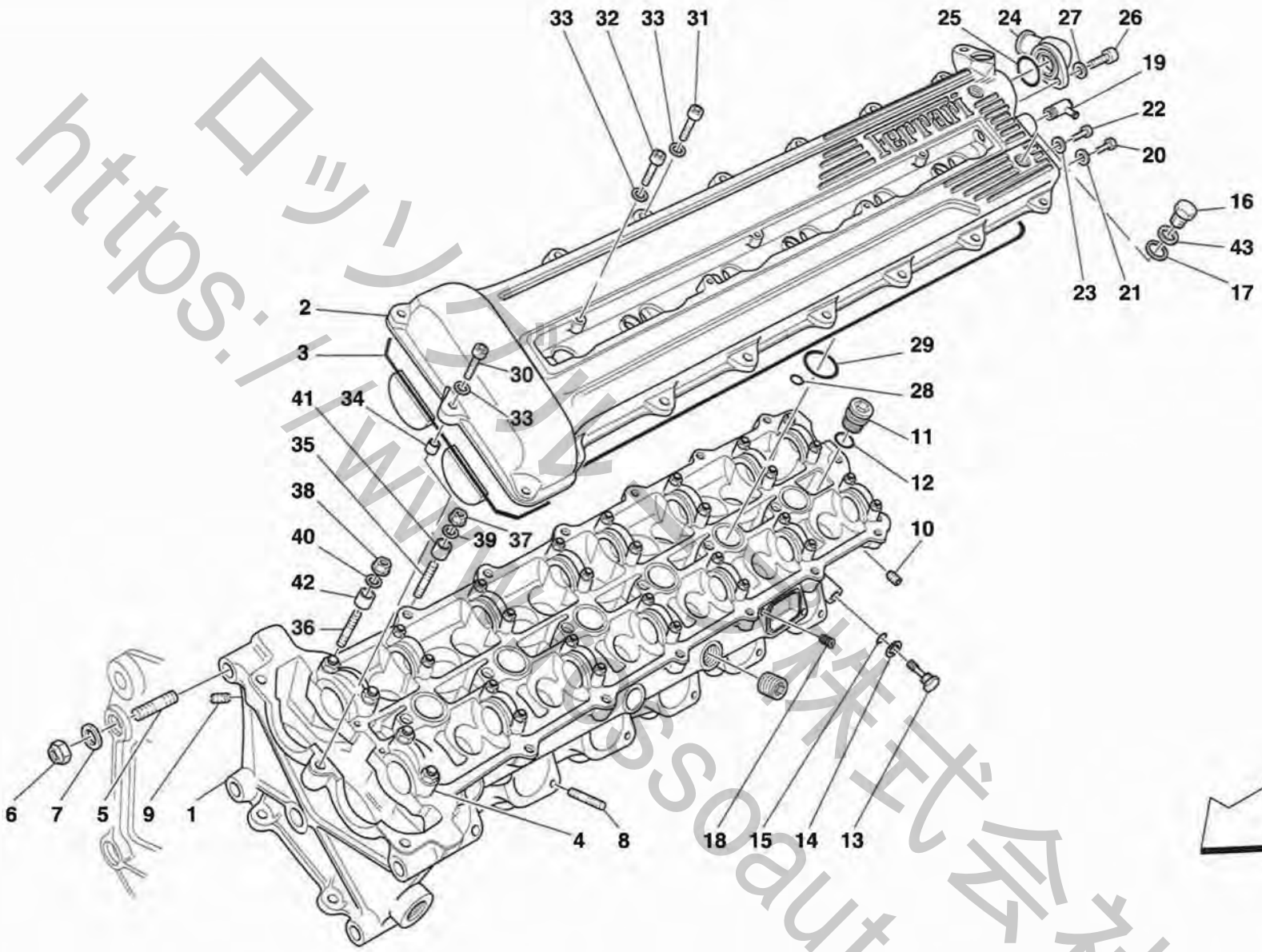


F50

TESTA CILINDRI DESTRA
R.H. CYLINDER HEAD

TAV. 3
DATA: NOVEMBRE '95

Rif	Dis.N° Part.N°	Q.ty	Denominazione	Description	Rif	Dis.N° Part.N°	Q.ty	Denominazione	Description
-	169540	1	TESTA CILINDRI DX. COMPLETA	COMPLETE R.H. CYLINDERS HEAD	18	13522070	2	INSERTO FILETTATO	THREADED INSERT
1	159175	1	TESTA DX. -Non a ricambio- -Con la testa cilindri completa-	R.H. HEAD -Not as spare part- -With the complete cylinders head-	19	166684	1	RACCORDO	UNION
2	165486	1	COPERCHIO TESTA CILINDRI DX. -Non a ricambio- -Con la testa cilindri completa-	R.H. CYLINDERS HEAD COVER -Not as spare part- -With the complete cylinders head-	20	10979414	1	VITE	SCREW
3	159295	1	GUARNIZIONE	GASKET	21	11181874	1	ROSETTA	WASHER
4		15	CAPPELLO -Non a ricambio- -Con la testa cilindri completa-	CAP -Not as spare part- -With the complete cylinders head-	22	10977524	1	VITE	SCREW
5	13453724	4	PRIGIONIERO	STUD	23	11199274	1	ROSETTA	WASHER
6	133216	4	DADO	NUT	24	159863	1	RACCORDO	UNION
7	14489121	4	ROSETTA	WASHER	25	159871	1	ANELLO DI TENUTA	SEAL RING
8	13516924	12	PRIGIONIERO	STUD	26	14305224	1	VITE	SCREW
9	161439	6	TAPPO FILETTATO	THREADED PLUG	27	12601274	1	ROSETTA	WASHER
10	10267550	2	TAPPO FILETTATO	THREADED PLUG	28	134704	6	GUARNIZIONE O.R.	O.R. GASKET
11	151476	7	TAPPO	PLUG	29	104984	6	GUARNIZIONE O.R.	O.R. GASKET
12	109478	7	GUARNIZIONE O.R.	O.R. GASKET	30	14305424	17	VITE	SCREW
13	152439	1	TAPPO	PLUG	31	14305324	1	VITE	SCREW
14	10260060	1	GUARNIZIONE	GASKET	32	13027024	6	VITE	SCREW
15	154215	1	GUARNIZIONE	GASKET	33	12604274	24	ROSETTA	WASHER
16	144860	2	TAPPO	PLUG	34	149107	2	GRANO	DOWEL
17	10298460	2	GUARNIZIONE -Non più fornito per "F50" sostituito dal 10282660-	GASKET -Not as spare part now for "F50" replaced by 10282660-	35	13541524	26	PRIGIONIERO	STUD
-	10282660	2	GUARNIZIONE	GASKET	36	167917	4	PRIGIONIERO	STUD
					37	132877	26	DADO	NUT
					38	133215	4	DADO	NUT
					39	12648224	26	ROSETTA	WASHER
					40	12638524	4	ROSETTA	WASHER
					41	102725	26	GRANO	DOWEL
					42	149216	4	GRANO	DOWEL
					43	169237	2	ROSETTA	WASHER

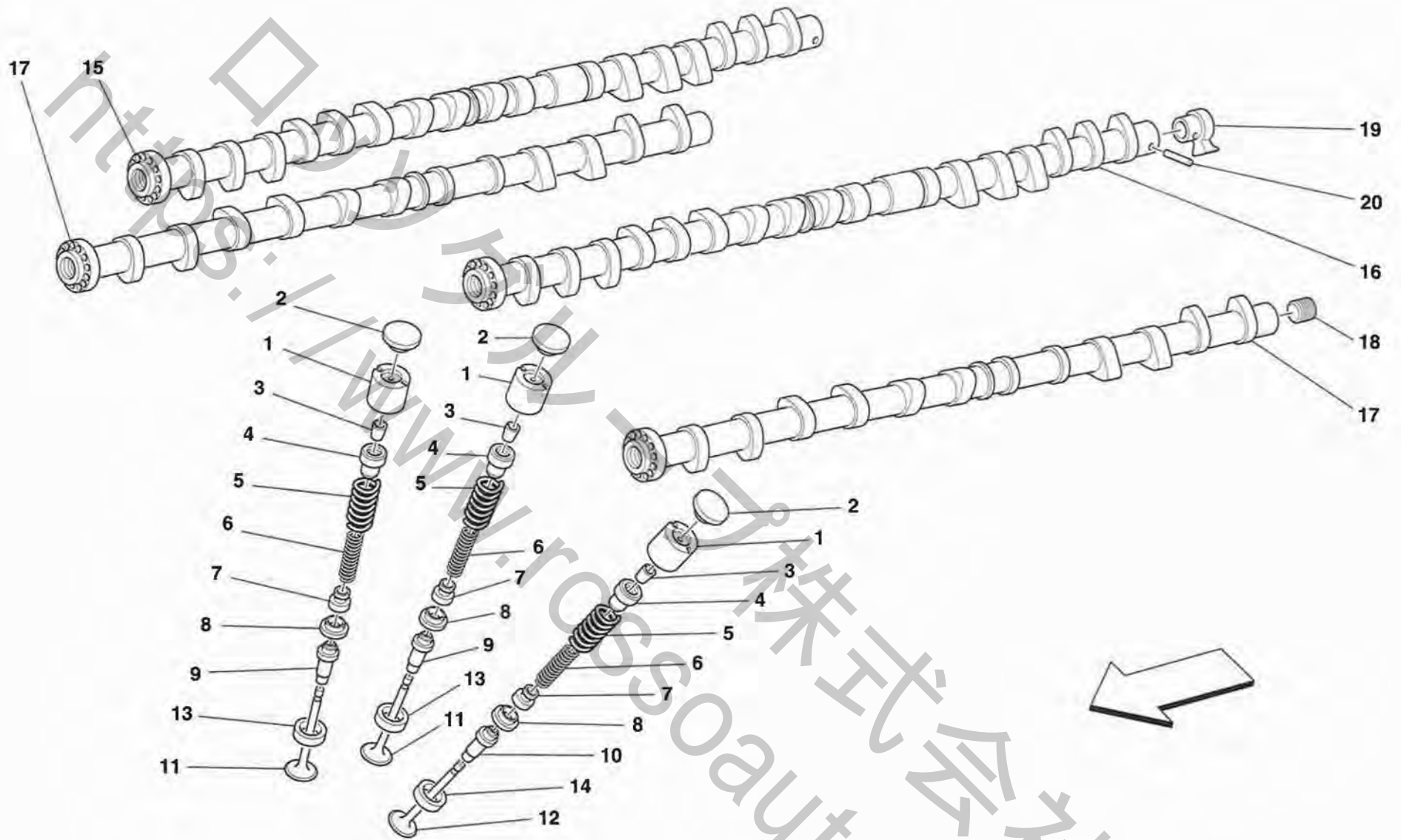


TESTA CILINDRI SINISTRA
L.H. CYLINDER HEAD

TAV. 4
 DATA: NOVEMBRE '95

Rif	Dis.N° Part.N°	Q.ty	Denominazione	Description
-	169541	1	TESTA CILINDRI SX. COMPLETA	COMPLETE L.H. CYLINDERS HEAD
1	159195	1	TESTA SX. -Non a ricambio- -Con la testa cilindri completa-	L.H. HEAD -Not as spare part- -With the complete cylinders head-
2	165487	1	COPERCHIO TESTA CILINDRI SX. -Non a ricambio- -Con la testa cilindri completa-	L.H. CYLINDERS HEAD COVER -Not as spare part- -With the complete cylinders head-
3	159296	1	GUARNIZIONE	GASKET
4	—	15	CAPPELLO -Non a ricambio- -Con la testa cilindri completa-	CAP -Not as spare part- -With the complete cylinders head-
5	13453724	4	PRIGIONIERO	STUD
6	133216	4	DADO	NUT
7	14489121	4	ROSETTA	WASHER
8	13516924	12	PRIGIONIERO	STUD
9	161439	6	TAPPO FILETTATO	THREADED PLUG
10	10267550	2	TAPPO FILETTATO	THREADED PLUG
11	151476	7	TAPPO	PLUG
12	109478	7	GUARNIZIONE O.R.	O.R. GASKET
13	152439	1	TAPPO	PLUG
14	10260060	1	GUARNIZIONE	GASKET
15	154215	1	GUARNIZIONE	GASKET
16	144860	2	TAPPO	PLUG
17	10298460	2	GUARNIZIONE	GASKET
18	13522070	2	INSERTO FILETTATO	THREADED INSERT

Rif	Dis.N° Part.N°	Q.ty	Denominazione	Description
19	166684	1	RACCORDO	UNION
20	10979414	1	VITE	SCREW
21	11181874	1	ROSETTA	WASHER
22	10977524	1	VITE	SCREW
23	11199274	1	ROSETTA	WASHER
24	159864	1	RACCORDO	UNION
25	159871	1	ANELLO DI TENUTA	SEAL RING
26	14305224	1	VITE	SCREW
27	12601274	1	ROSETTA	WASHER
28	134704	6	GUARNIZIONE O.R.	O.R. GASKET
29	104984	6	GUARNIZIONE O.R.	O.R. GASKET
30	14305424	17	VITE	SCREW
31	14305324	1	VITE	SCREW
32	13027024	6	VITE	SCREW
33	12604274	24	ROSETTA	WASHER
34	149107	2	GRANO	DOWEL
35	13541524	26	PRIGIONIERO	STUD
36	167917	4	PRIGIONIERO	STUD
37	132877	26	DADO	NUT
38	133215	4	DADO	NUT
39	12648224	26	ROSETTA	WASHER
40	12638524	4	ROSETTA	WASHER
41	102725	26	GRANO	DOWEL
42	149216	4	GRANO	DOWEL
43	169237	2	ROSETTA	WASHER



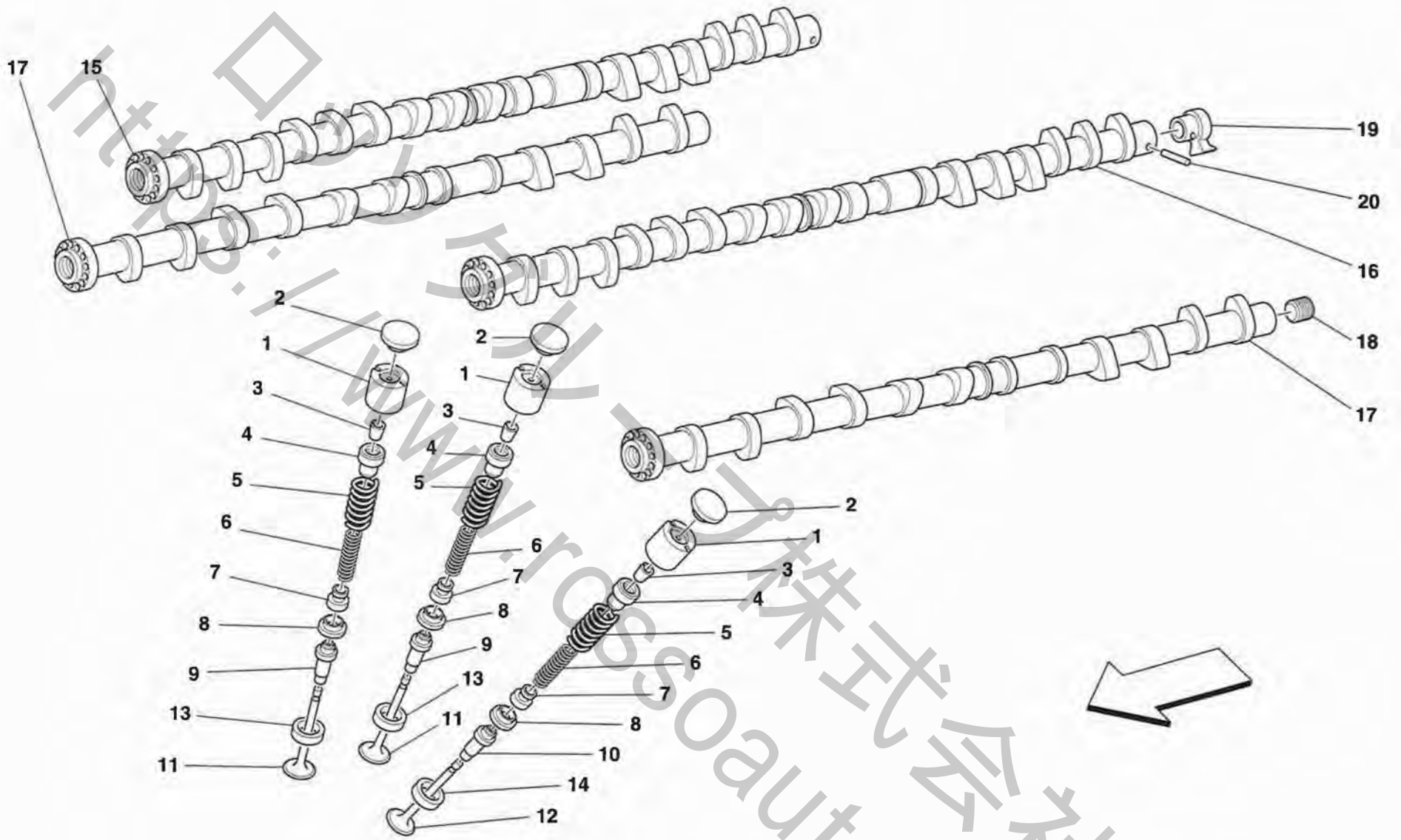
F50

DISTRIBUZIONE - PUNTERIE E ALBERI
TIMING - TAPPETS AND SHAFTS

TAV. 5

DATA: NOVEMBRE '95

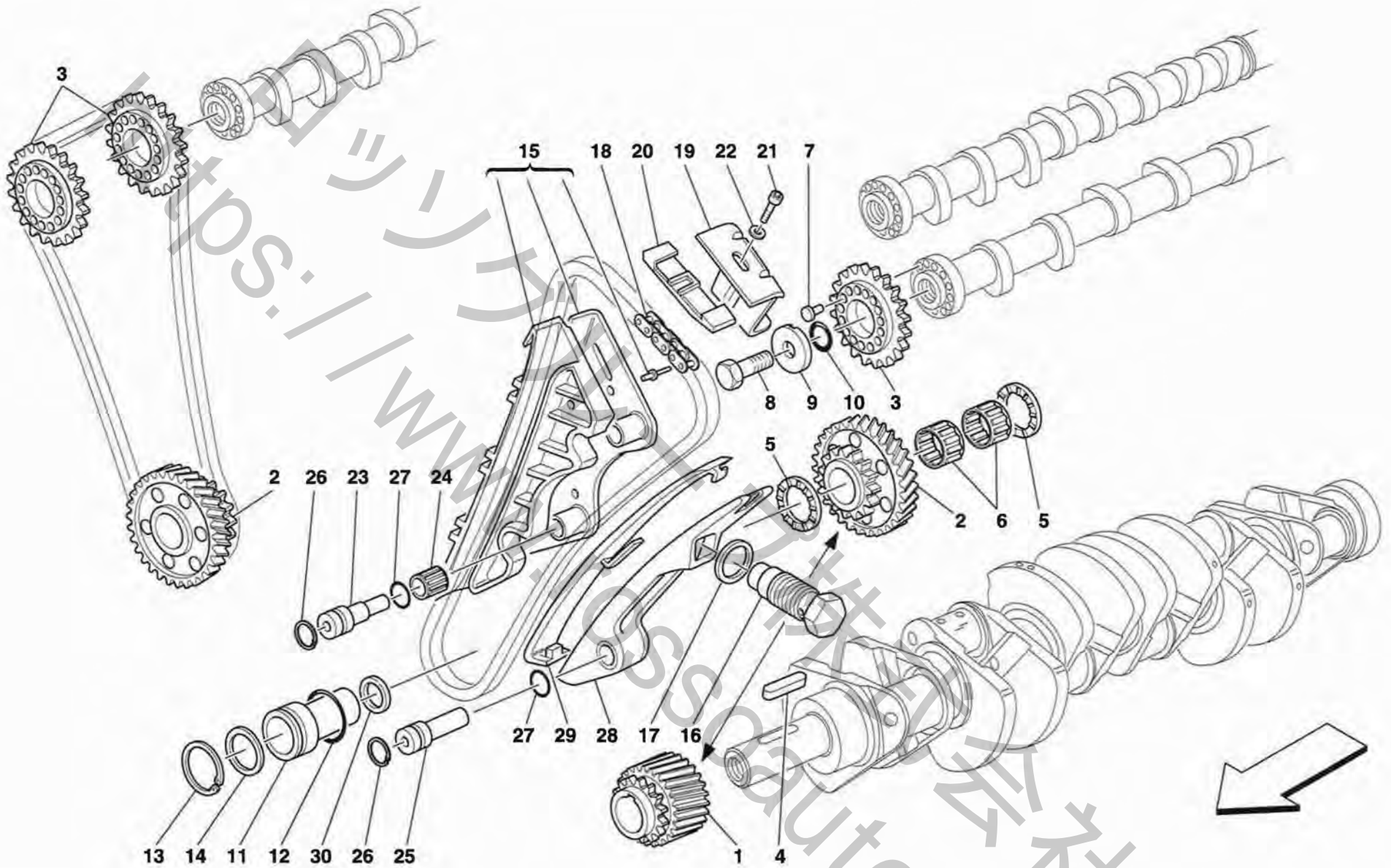
Rif	Dis.N° Part.N°	Q.ty	Denominazione	Description	Rif	Dis.N° Part.N°	Q.ty	Denominazione	Description
1	159349	60	BICCHIERINO PER PASTIGLIA	PAD BOWL	-	165220	60	PASTIGLIA REGOLAZIONE	VALVES ADJUSTMENT PAD
2	165207	60	PASTIGLIA REGOLAZIONE	VALVES ADJUSTMENT PAD	-	165221	60	PASTIGLIA REGOLAZIONE	VALVES ADJUSTMENT PAD
-	165208	60	PASTIGLIA REGOLAZIONE	VALVOLE -Sp. mm. 1,50- -Th. mm. 1,50-	-	159378	60	PASTIGLIA REGOLAZIONE	VALVES ADJUSTMENT PAD
-	163677	60	PASTIGLIA REGOLAZIONE	VALVOLE -Sp. mm. 1,55- -Th. mm. 1,55-	-	165222	60	PASTIGLIA REGOLAZIONE	VALVES ADJUSTMENT PAD
-	165209	60	PASTIGLIA REGOLAZIONE	VALVOLE -Sp. mm. 1,60- -Th. mm. 1,60-	-	165223	60	PASTIGLIA REGOLAZIONE	VALVES ADJUSTMENT PAD
-	163678	60	PASTIGLIA REGOLAZIONE	VALVOLE -Sp. mm. 1,65- -Th. mm. 1,65-	-	165224	60	PASTIGLIA REGOLAZIONE	VALVES ADJUSTMENT PAD
-	165210	60	PASTIGLIA REGOLAZIONE	VALVOLE -Sp. mm. 1,70- -Th. mm. 1,70-	-	159379	60	PASTIGLIA REGOLAZIONE	VALVES ADJUSTMENT PAD
-	163679	60	PASTIGLIA REGOLAZIONE	VALVOLE -Sp. mm. 1,75- -Th. mm. 1,75-	-	165225	60	PASTIGLIA REGOLAZIONE	VALVES ADJUSTMENT PAD
-	165211	60	PASTIGLIA REGOLAZIONE	VALVOLE -Sp. mm. 1,80- -Th. mm. 1,80-	-	165226	60	PASTIGLIA REGOLAZIONE	VALVES ADJUSTMENT PAD
-	165211	60	PASTIGLIA REGOLAZIONE	VALVOLE -Sp. mm. 1,85- -Th. mm. 1,85-	-	165227	60	PASTIGLIA REGOLAZIONE	VALVES ADJUSTMENT PAD
-	163680	60	PASTIGLIA REGOLAZIONE	VALVOLE -Sp. mm. 1,90- -Th. mm. 1,90-	-	163682	60	PASTIGLIA REGOLAZIONE	VALVES ADJUSTMENT PAD
-	165212	60	PASTIGLIA REGOLAZIONE	VALVOLE -Sp. mm. 1,95- -Th. mm. 1,95-	-	165228	60	PASTIGLIA REGOLAZIONE	VALVES ADJUSTMENT PAD
-	159358	60	PASTIGLIA REGOLAZIONE	VALVOLE -Sp. mm. 2,00- -Th. mm. 2,00-	-	165229	60	PASTIGLIA REGOLAZIONE	VALVES ADJUSTMENT PAD
-	165213	60	PASTIGLIA REGOLAZIONE	VALVOLE -Sp. mm. 2,05- -Th. mm. 2,05-	-	165230	60	PASTIGLIA REGOLAZIONE	VALVES ADJUSTMENT PAD
-	165214	60	PASTIGLIA REGOLAZIONE	VALVOLE -Sp. mm. 2,10- -Th. mm. 2,10-	3	157986	120	SEMICONO PER MOLLA VALVOLA	COTTER FOR VALVE SPRING
-	165215	60	PASTIGLIA REGOLAZIONE	VALVOLE -Sp. mm. 2,15- -Th. mm. 2,15-	4	157989	60	SCODELLINO SUPERIORE	UPPER CUP
-	159377	60	PASTIGLIA REGOLAZIONE	VALVOLE -Sp. mm. 2,20- -Th. mm. 2,20-	5	149888	60	MOLLA ESTERNA	OUTER SPRING
-	165216	60	PASTIGLIA REGOLAZIONE	VALVOLE -Sp. mm. 2,25- -Th. mm. 2,25-	6	149889	60	MOLLA INTERNA	INNER SPRING
-	165217	60	PASTIGLIA REGOLAZIONE	VALVOLE -Sp. mm. 2,30- -Th. mm. 2,30-	7	148153	60	PARAOLIO	OIL RING
-	165218	60	PASTIGLIA REGOLAZIONE	VALVOLE -Sp. mm. 2,35- -Th. mm. 2,35-	8	149903	60	SCODELLINO INFERIORE	LOWER CUP
-	163681	60	PASTIGLIA REGOLAZIONE	VALVOLE -Sp. mm. 2,40- -Th. mm. 2,40-	9	159284	36	GUIDA VALVOLA ASPIRAZIONE	INTAKE VALVE GUIDE
-	165219	60	PASTIGLIA REGOLAZIONE	VALVOLE -Sp. mm. 2,45- -Th. mm. 2,45-	10	159282	24	GUIDA VALVOLA SCARICO	EXHAUST VALVE GUIDE
					11	162669	36	VALVOLA DI ASPIRAZIONE	INTAKE VALVE
					12	159347	24	VALVOLA DI SCARICO	EXHAUST VALVE
					13	148234	36	SEDE VALVOLA DI ASPIRAZIONE	INTAKE VALVE SEAT
					14	140702	24	SEDE VALVOLA DI SCARICO	EXHAUST VALVE SEAT



DISTRIBUZIONE - PUNTERIE E ALBERI
 TIMING - TAPPETS AND SHAFTS

TAV. 5
 DATA: NOVEMBRE '95

<i>Rif</i>	<i>Dis.N° Part.N°</i>	<i>Q.ty</i>	<i>Denominazione</i>	<i>Description</i>	<i>Rif</i>	<i>Dis.N° Part.N°</i>	<i>Q.ty</i>	<i>Denominazione</i>	<i>Description</i>
15	152473	1	ALBERO DISTRIBUZIONE ASPIRAZIONE DX. COMPLETO	COMPLETE R.H. INDUCTION DISTRIBUTION CAM SHAFT	18	10269650	2	TAPPO FILETTATO	THREADED PLUG
16	152688	1	ALBERO DISTRIBUZIONE ASPIRAZIONE SX. COMPLETO	COMPLETE L.H. INDUCTION DISTRIBUTION CAM SHAFT	19	162645	2	INNESTO SU ALBERO DISTRIBUZIONE	COUPLING ON THE CAM SHAFT
17	149912	2	ALBERO DISTRIBUZIONE SCARICO DX. E SX. COMPLETO	COMPLETE R.H. AND L.H. EXHAUST CAM SHAFT	20	149859	2	SPINA CILINDRICA	DOWEL BOLT



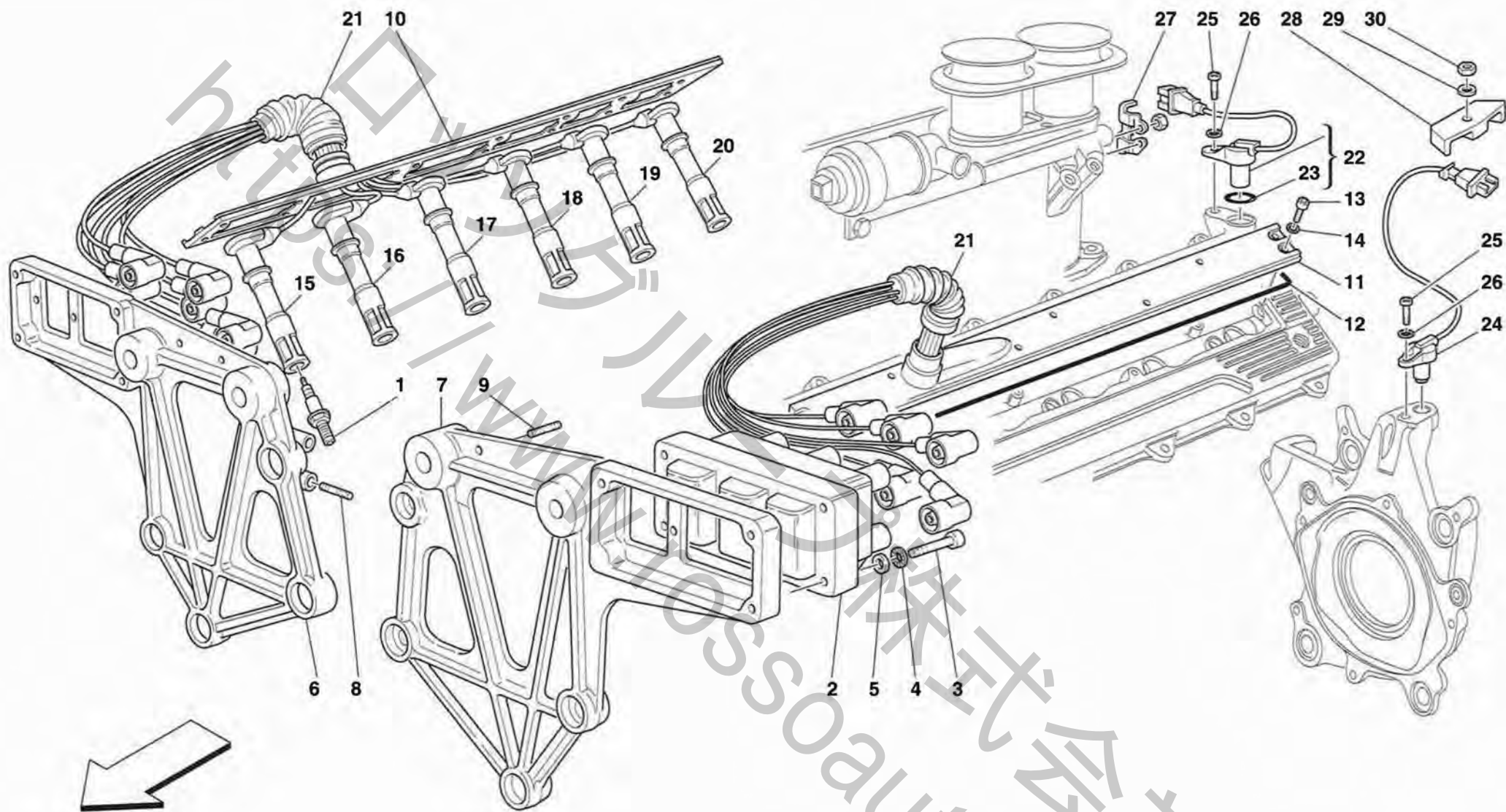
F50

DISTRIBUZIONE - COMANDI
TIMING - CONTROLS

TAV. 6

DATA: NOVEMBRE '95

Rif	Dis.N° Part.N°	Q.ty	Denominazione	Description	Rif	Dis.N° Part.N°	Q.ty	Denominazione	Description
1	165976	1	INGRANAGGIO COMANDO DISTRIBUZIONE	CONTROL TIMING GEAR	17	10279560	2	GUARNIZIONE	GASKET
2	165919	2	ASSIEME INGRANAGGIO	GEAR ASSEMBLY	18	151784	2	CATENA COMANDO DISTRIBUZIONE	TIMING CONTROL CHAIN
3	154171	4	RUOTA DENTATA	TOOTHED WHEEL	19	158175	2	BASE PATTINO SUPERIORE	UPPER GUIDE SHOE BASE
4	159835	1	LINGUETTA	KEY	20	158176	2	GUIDA PATTINO SUPERIORE	UPPER SLIDE GUIDE
5	163016	4	GABBIA ASSIALE A RULLI	ROLLER CAGE	21	14304124	4	VITE	SCREW
6	165788	4	ASTUCCIO A RULLINI	ROLLER CASING	22	12604179	4	ROSETTA	WASHER
7	106203	4	GRANO CENTRAGGIO	CENTERING DOWEL	23	152640	4	PERNO PER PATTINO FISSO	PIN FOR FIXED GUIDE SHOE
8	146540	4	VITE	SCREW	24	154172	4	ANELLO COMPENSATORE	BALANCING RING
9	117274	4	RONDELLA	WASHER	25	152639	2	PERNO PER PATTINO MOBILE	PIN FOR MOBILE GUIDE SHOE
10	114808	4	GUARNIZIONE O.R.	O.R. GASKET	26	11057576	6	SEEGER	SEEGER
11	162887	2	PERNO	PIN	27	137192	7	GUARNIZIONE O.R.	O.R. GASKET
12	111000	2	GUARNIZIONE O.R.	O.R. GASKET	28	158077	2	BASE PATTINO MOBILE	MOBILE GUIDE SHOE BASE
13	11059776	2	ANELLO SEEGER	SEEGER RING	29	158078	2	GUIDA PATTINO MOBILE	MOBILE GUIDE SHOE
14	166446	2	ROSETTA DI RASAMENTO	SPACER WASHER	30	169203	2	ROSETTA DI RASAMENTO	SPACER WASHER
-	164297	2	-Sp. mm. 0,45-	-Th. mm. 0,45-	-	169204	2	ROSETTA DI RASAMENTO	SPACER WASHER
-	164347	2	-Sp. mm. 0,50-	-Th. mm. 0,50-	-	169205	2	ROSETTA DI RASAMENTO	SPACER WASHER
-	164348	2	-Sp. mm. 0,55-	-Th. mm. 0,55-	-	169206	2	ROSETTA DI RASAMENTO	SPACER WASHER
-	164348	2	-Sp. mm. 0,60-	-Th. mm. 0,60-	-	169207	2	ROSETTA DI RASAMENTO	SPACER WASHER
15	158173	2	ASSIEME PATTINO FISSO	GUIDE SHOE ASSEMBLY	-	-	-	-Sp. mm. 1,30-	-Th. mm. 1,30-
16	152502	2	TENDITORE CATENA	CHAIN TENSIONER	-	-	-	-Sp. mm. 1,35-	-Th. mm. 1,35-
-	-	-	-	-	-	-	-	-Sp. mm. 1,40-	-Th. mm. 1,40-
-	-	-	-	-	-	-	-	-Sp. mm. 1,45-	-Th. mm. 1,45-
-	-	-	-	-	-	-	-	-Sp. mm. 1,50-	-Th. mm. 1,50-



F 50

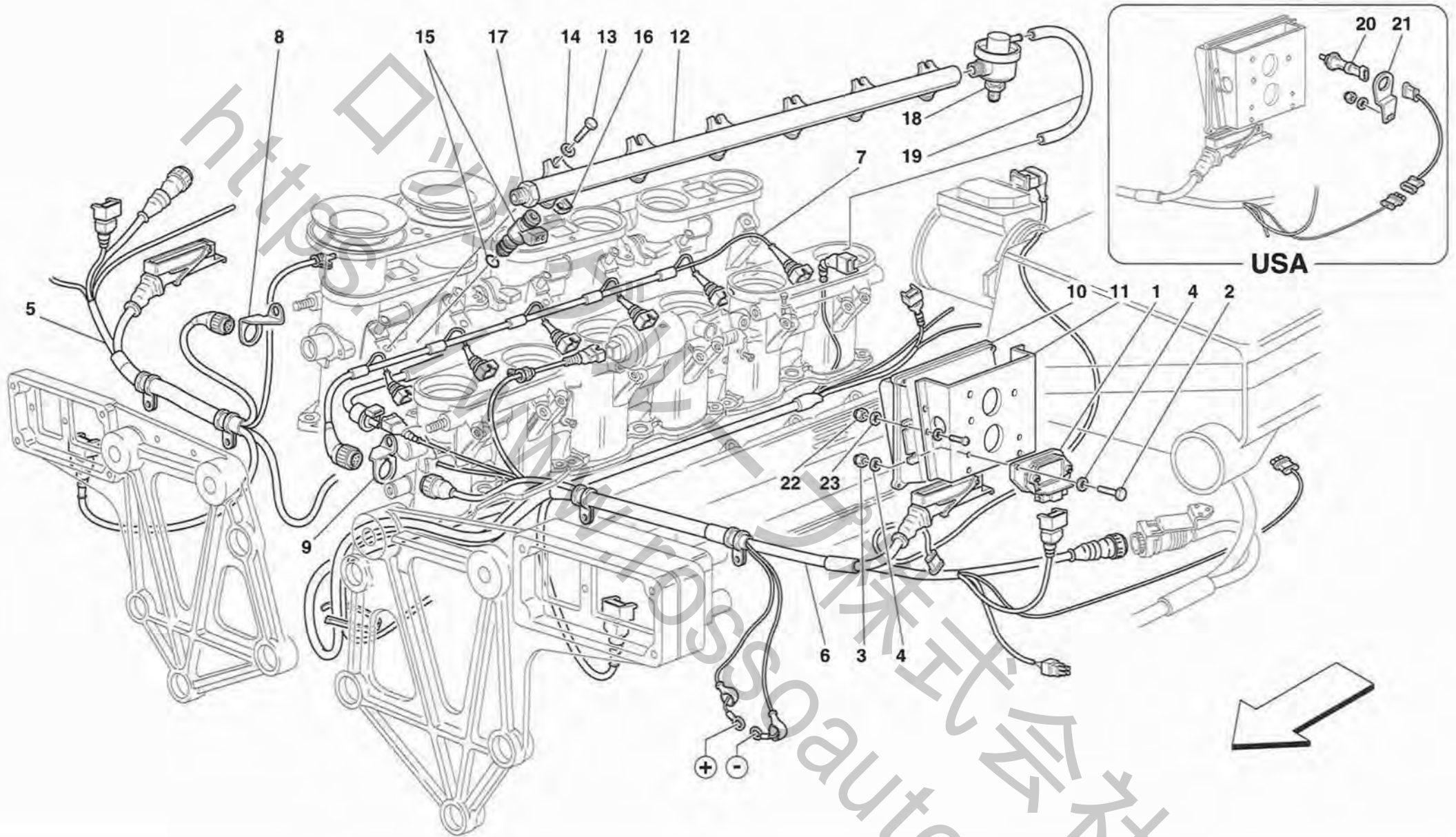
IMPIANTO ACCENSIONE

IGNITION SYSTEM

TAV. 7

DATA: NOVEMBRE '95

Rif	Dis.N° Part.N°	Q.ty	Denominazione	Description	Rif	Dis.N° Part.N°	Q.ty	Denominazione	Description
1	167098	12	CANDELA ACCENSIONE	SPARK PLUG	-	156960	1	CAVO PER CANDELA	SPARK PLUG CABLE
2	165854	2	BOBINA DI ACCENSIONE	IGNITION COIL	-	156954	1	-CILINDRO 10-	-CYLINDER 10-
3	10902821	8	VITE	SCREW	18	156954	1	CAVO PER CANDELA	SPARK PLUG CABLE
4	12605374	8	ROSETTA	WASHER	-	156959	1	-CILINDRO 4-	-CYLINDER 4-
5	60698400	8	ROSETTA	WASHER	-	156955	1	CAVO PER CANDELA	SPARK PLUG CABLE
6	164914	1	PIASTRA DX.	R.H. PLATE	-	156955	1	-CILINDRO 9-	-CYLINDER 9-
7	164913	1	PIASTRA SX.	L.H. PLATE	19	156955	1	CAVO PER CANDELA	SPARK PLUG CABLE
8	10980114	2	PRIGIONIERO	STUD	-	156958	1	-CILINDRO 5-	-CYLINDER 5-
9	11499924	4	PRIGIONIERO	STUD	-	156958	1	CAVO PER CANDELA	SPARK PLUG CABLE
10	153371	1	COPERCHIO DX.	R.H. COVER	-	156956	1	-CILINDRO 8-	-CYLINDER 8-
11	153372	1	COPERCHIO SX.	L.H. COVER	20	156956	1	CAVO PER CANDELA	SPARK PLUG CABLE
12	153361	2	GUARNIZIONE	GASKET	-	156957	1	-CILINDRO 6-	-CYLINDER 6-
13	153359	18	VITE -Non più fornito sostituito dal 14303024-	SCREW -Not as spare part replaced by 14303024-	-	156957	1	CAVO PER CANDELA	SPARK PLUG CABLE
-	14303024	18	VITE	SCREW	-	156957	1	-CILINDRO 7-	-CYLINDER 7-
14	12604079	18	ROSETTA	WASHER	21	159562	2	CAPPUCCIO	BOOT
15	156951	1	CAVO PER CANDELA	SPARK PLUG CABLE	22	150866	2	SENSORE DI FASE	PHASE SENSOR
-	156962	1	-CILINDRO 1-	-CYLINDER 1-	23	150867	2	ANELLO DI TENUTA	SEAL RING
16	156952	1	CAVO PER CANDELA	SPARK PLUG CABLE	24	167939	1	SENSORE VELOCITA' ANGOLARE SX.	L.H. ANGULAR SPEED SENSOR
-	156961	1	-CILINDRO 12-	-CYLINDER 12-	-	158714	1	SENSORE VELOCITA' ANGOLARE DX.	R.H. ANGULAR SPEED SENSOR
17	156953	1	CAVO PER CANDELA	SPARK PLUG CABLE	25	14305224	4	VITE	SCREW
-	156961	1	-CILINDRO 2-	-CYLINDER 2-	26	12601274	4	ROSETTA	WASHER
-	156961	1	-CILINDRO 11-	-CYLINDER 11-	27	168115	1	STAFFA	BRACKET
-	156961	1	-CILINDRO 3-	-CYLINDER 3-	28	146654	1	SUPPORTO	SUPPORT
-	156961	1	-CILINDRO 11-	-CYLINDER 11-	29	10519377	1	ROSETTA	WASHER
-	156961	1	-CILINDRO 11-	-CYLINDER 11-	30	169180	1	DADO	NUT



F50

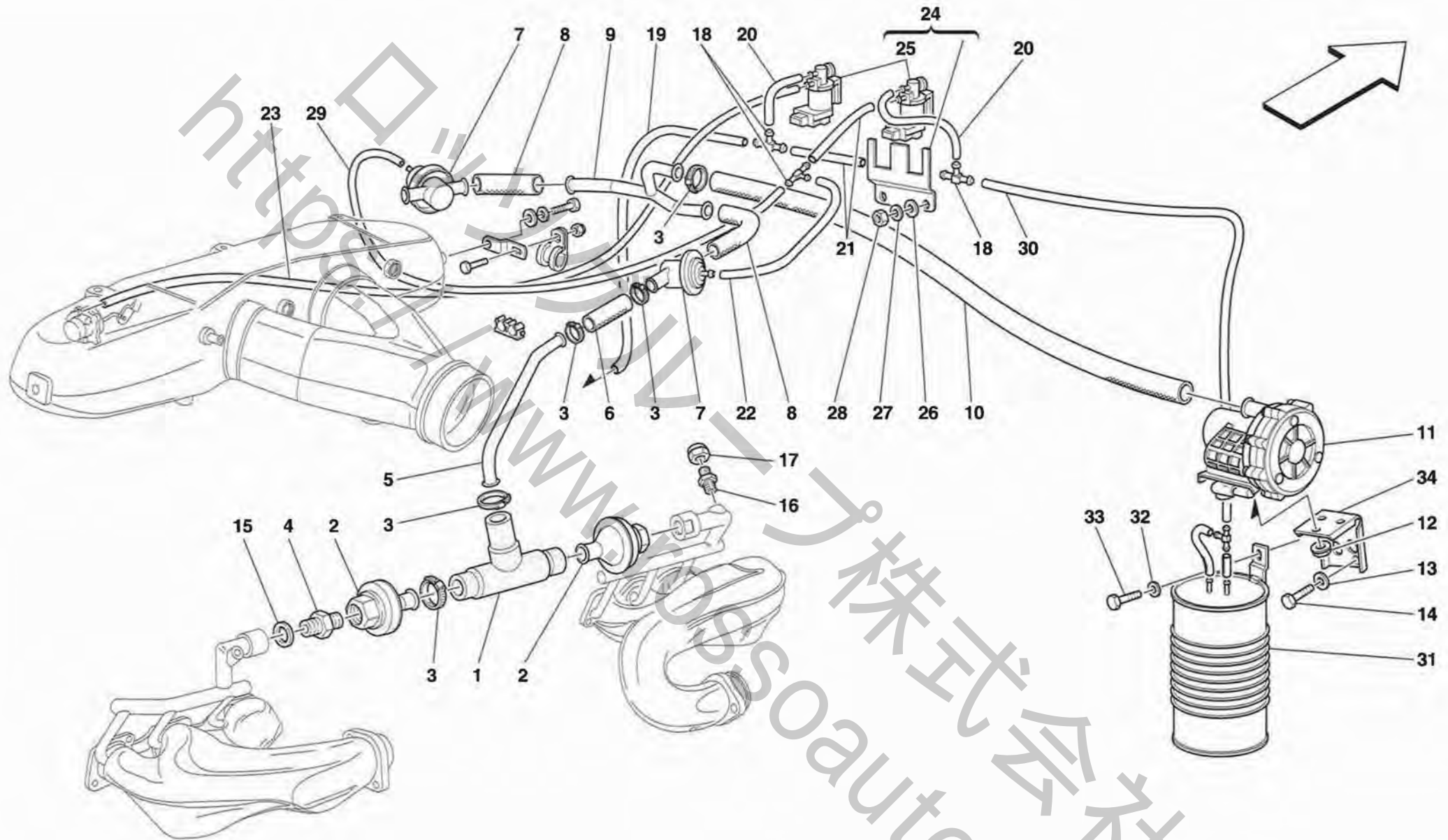
IMPIANTO INIEZIONE
INJECTION DEVICE

TAV. 8

DATA: NOVEMBRE '95

Rif	Dis.N° Part.N°	Q.ty	Denominazione	Description
1	138225	2	MODULO DI POTENZA	POWER MODULE
2	10978224	8	VITE	SCREW
3	169180	4	DADO	NUT
4	14496324	8	ROSETTA	WASHER
5	161430	1	CAVI INIEZIONE COLLEG. BANCATA DX. (CIL. 1-6)	R.H. SIDE INJECTION CONNECTING CABLES (CYL. 1-6)
6	161431	1	CAVI INIEZIONE COLLEG. BANCATA SX. (CIL. 7-12)	L.H. SIDE INJECTION CONNECTING CABLES (CYL. 7-12)
7	164428	1	CAVI COLLEG. INIETTORI (CIL. 1-6)	INJECTORS CONNECTING CABLES (CYL. 1-6)
-	164537	1	CAVI COLLEG. INIETTORI (CIL. 7-12)	INJECTORS CONNECTING CABLES (CYL. 7-12)
8	167075	1	STAFFA FISS. CONNETTORE DX.	R.H. CONNECTOR FIXING BRACKET
9	167076	1	STAFFA FISS. CONNETTORE SX.	L.H. CONNECTOR FIXING BRACKET
10	160435	2	CENTRALINA ELETTRONICA	ELECTRONIC CONTROL STATION

Rif	Dis.N° Part.N°	Q.ty	Denominazione	Description
11	64773700	1	SUPPORTO CENTRALINA SX.	L.H. CONTROL UNIT BRACKET
-	64773800	1	SUPPORTO CENTRALINA DX.	R.H. CONTROL UNIT BRACKET
12	160433	1	TUBO PORTATA BENZINA DX.	R.H. FUEL DELIVERY TUBE
-	160431	1	TUBO PORTATA BENZINA SX.	L.H. FUEL DELIVERY TUBE
13	162695	12	VITE	SCREW
14	11197774	12	ROSETTA	WASHER
15	164539	12	INIETTORE BENZINA	FUEL INJECTOR
16	162697	12	MOLLA RITEGNO INIETTORE	INJECTORS RETAINING CLIP
17	159926	2	RACCORDO	UNION
18	159199	2	REGOLATORE DI PRESSIONE	PRESSURE REGULATOR
19	115147	1	TUBO	PIPE
20	163132	2	PULSANTE AUTODIAGNOSI -Vale per USA-	TESTER PUSH -Valid for USA-
21	163160	2	STAFFA -Vale per USA-	BRACKET -Valid for USA-
22	12574211	4	DADO	NUT
23	12643777	4	ROSETTA	WASHER



VESPA

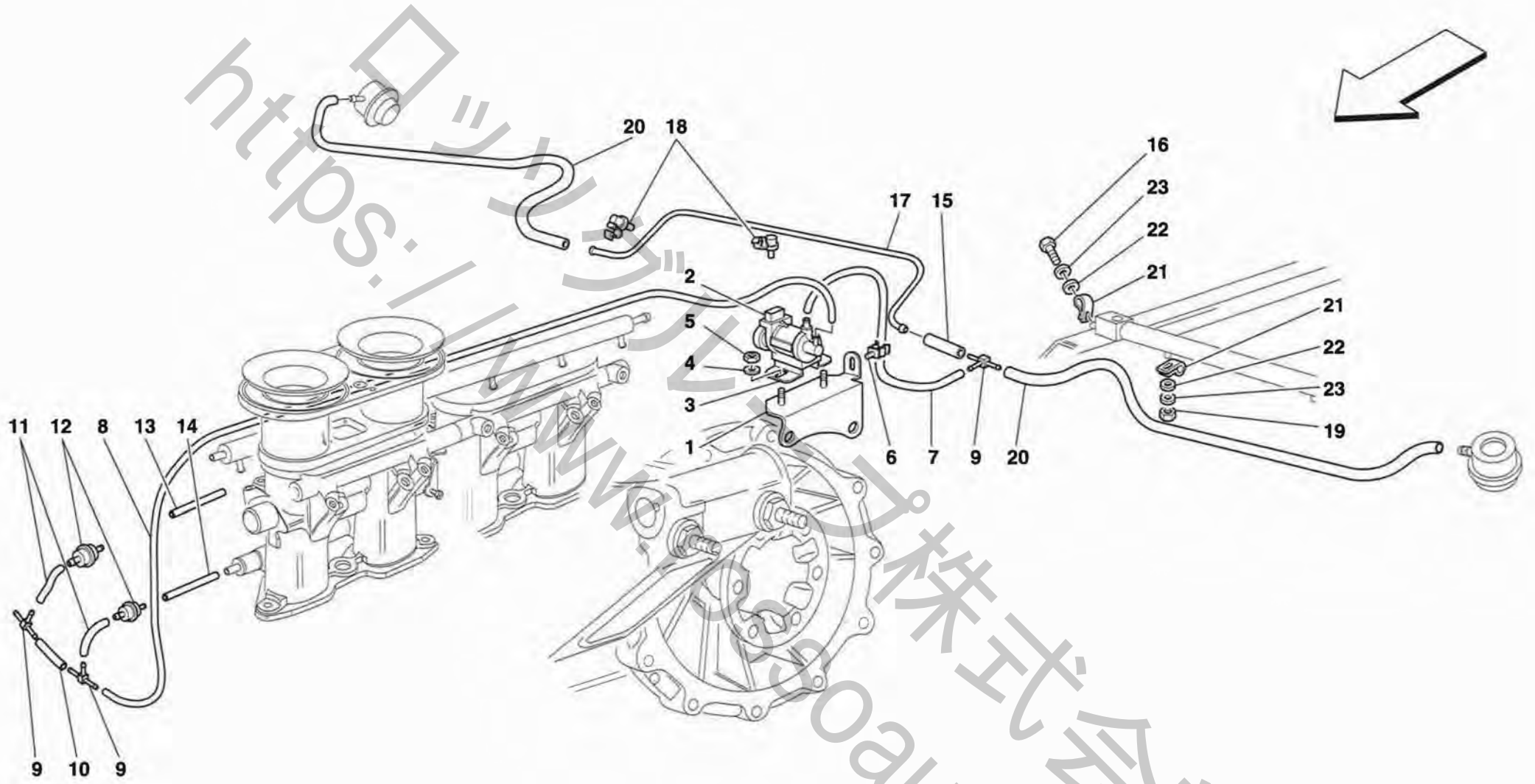
IMPIANTO INIEZIONE ARIA
AIR INJECTION DEVICE

TAV. 9

DATA: NOVEMBRE '95

Rif	Dis.N° Part.N°	Q.ty	Denominazione	Description
1	165644	2	TUBO A TRE VIE	THREE-WAY PIPE
2	148494	4	VALVOLA ARIA SECONDARIA	SECONDARY AIR VALVE
3	13000490	18	COLLARE A VITE	SCREW COLLAR
4	152631	4	RACCORDO FILETTATO	THREADED UNION
5	165643	2	TUBO RIGIDO	RIGID PIPE
6	155107	2	TUBO GOMMA	RUBBER HOSE
7	147390	2	VALVOLA CUT-OFF	CUT-OFF VALVE
8	165641	2	TUBO SAGOMATO	SHAPED PIPE
9	165640	1	TUBO RIGIDO A TRE VIE	3-WAY RIGID PIPE
10	165639	1	TUBO DA POMPA ARIA A TRE VIE	PIPE FROM AIR PUMP TO 3-WAY UNION
11	165903	1	POMPA ARIA ELETTRICA	ELECTRIC AIR PUMP
12	14058411	3	DADO	NUT
13	12601274	2	ROSETTA	WASHER
14	10902424	2	VITE	SCREW
15	10257460	1	GUARNIZIONE	GASKET
16	152630	1	RACCORDO FILETTATO	THREADED UNION
17	150595	1	DADO CIECO	CAP NUT

Rif	Dis.N° Part.N°	Q.ty	Denominazione	Description
18	146972	3	RACCORDO A TRE VIE	3-WAY UNION
19	115149	1	TUBO GOMMA	RUBBER HOSE
20	163092	2	TUBO GOMMA	RUBBER HOSE
21	115666	2	TUBO GOMMA	RUBBER HOSE
22	165608	1	TUBO GOMMA	RUBBER HOSE
23	124791	1	TUBO GOMMA	RUBBER HOSE
24	159176	1	PIASTRINO CON ELETTROVALVOLE	PLATE WITH SOLENOID VALVE
25	159177	2	ELETTROVALVOLA	SOLENOID VALVE
26	13579224	2	ROSETTA	WASHER
27	10615474	2	ROSETTA	WASHER
28	15896225	2	DADO	NUT
29	122126	1	TUBO GOMMA	RUBBER HOSE
30	117170	1	TUBO GOMMA	RUBBER HOSE
31	63397700	1	SERBATOIO PER VUOTO	VACUUM TANK
32	12601274	2	ROSETTA	WASHER
33	10902424	2	VITE	SCREW
34	64165400	1	STAFFA FISSAGGIO POMPA ARIA	BRACKET FOR AIR PUMP



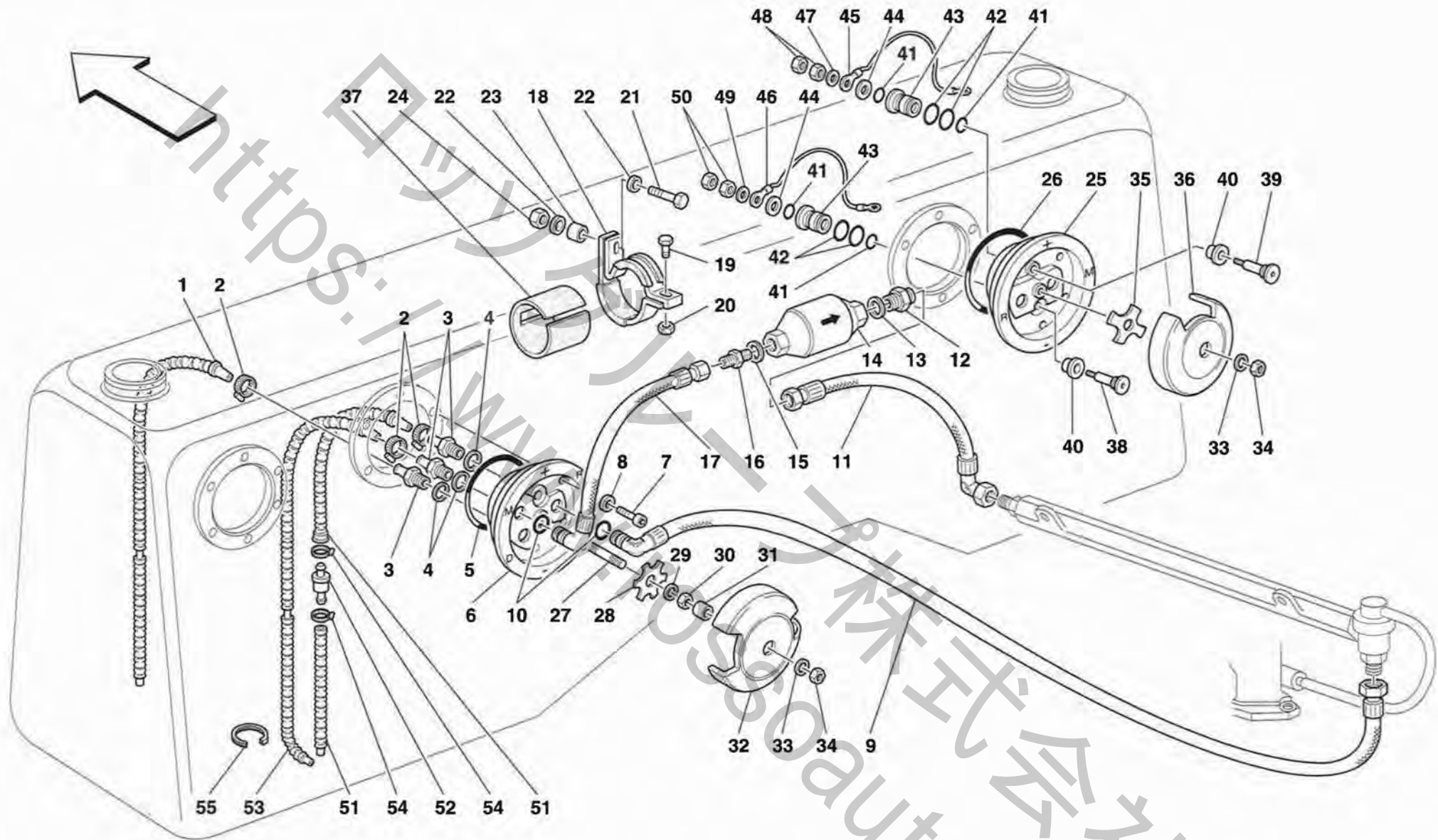
F50

IMPIANTO VALVOLA CUT-OFF
CUT-OFF VALVE DEVICE

TAV. 10

DATA: NOVEMBRE '95

<i>Rif</i>	<i>Dis.N° Part.N°</i>	<i>Q.ty</i>	<i>Denominazione</i>	<i>Description</i>	<i>Rif</i>	<i>Dis.N° Part.N°</i>	<i>Q.ty</i>	<i>Denominazione</i>	<i>Description</i>
1	146167	1	STAFFA	BRACKET	13	163092	1	TUBO GOMMA	RUBBER HOSE
2	159177	1	ELETTRIVALVOLA	SOLENOID VALVE	14	121831	1	TUBO GOMMA	RUBBER HOSE
3	145472	1	PIASTRINO	SMALL PLATE	15	165611	1	TUBO GOMMA	RUBBER HOSE
4	12637824	2	ROSETTA	WASHER	16	10902224	1	VITE	SCREW
5	113647	2	DADO	NUT	17	167172	1	TUBO	PIPE
6	159740	1	MOLLETTA	CLIP	18	139474	3	MOLLETTA RITEGNO	RETAINING CLIP
7	148204	1	TUBO GOMMA	RUBBER HOSE	19	15896214	2	DADO	NUT
8	163094	1	TUBO GOMMA	RUBBER HOSE	20	165612	2	TUBO GOMMA	RUBBER HOSE
9	146972	3	RACCORDO A TRE VIE	3-WAY UNION	21	10418401	3	STAFFETTA	BRACKET
10	115666	1	TUBO GOMMA	RUBBER HOSE	22	12639724	3	ROSETTA	WASHER
11	163092	1	TUBO GOMMA	RUBBER HOSE	23	12605374	3	ROSETTA	WASHER
12	62507200	2	VALVOLA DI NON RITORNO	NONRETURN VALVE					



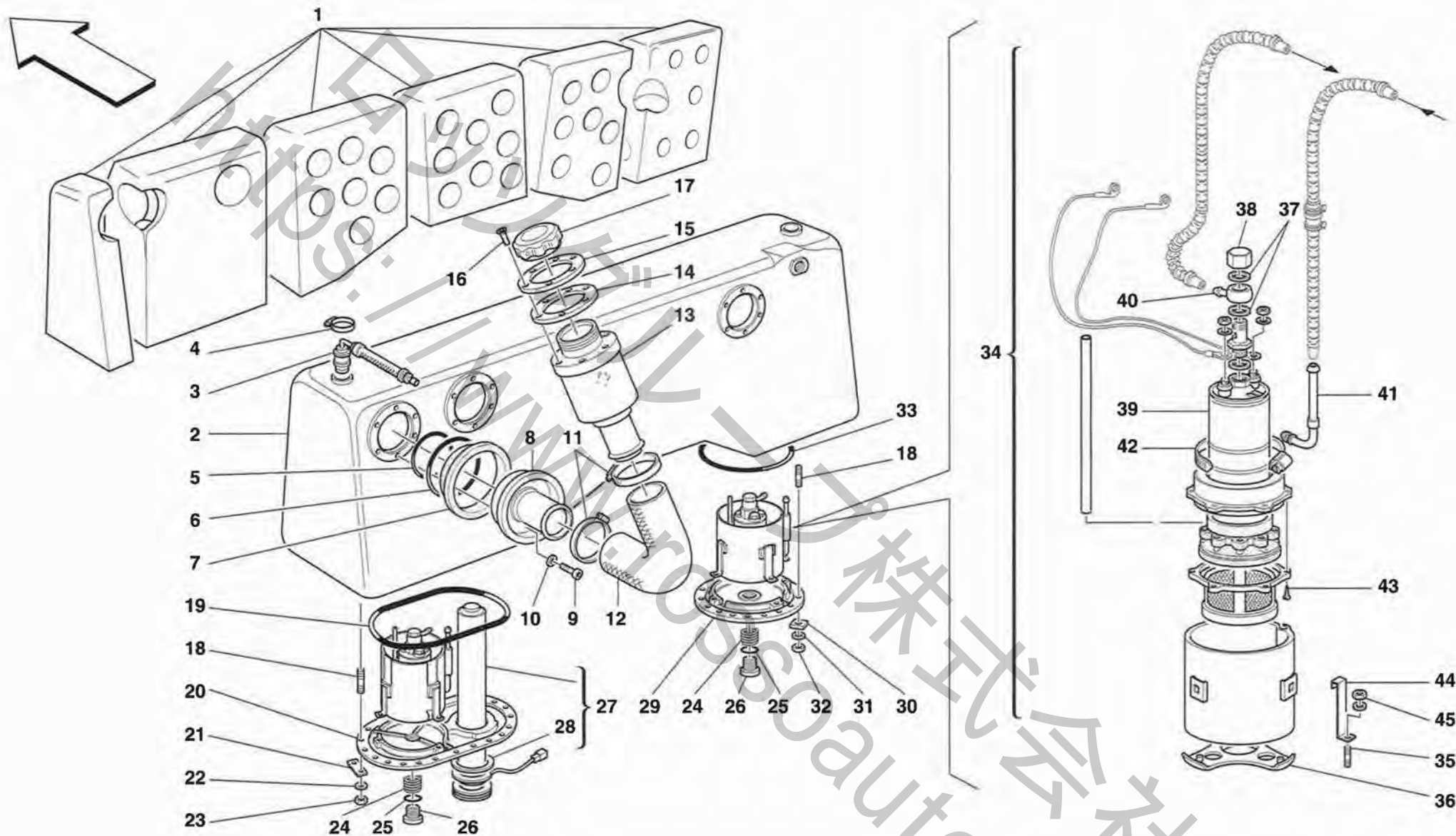
F50

IMPIANTO ALIMENTAZIONE CARBURANTE
FUEL INJECTION SYSTEM

TAV. 11

DATA: NOVEMBRE '95

Rif	Dis.N° Part.N°	Q.ty	Denominazione	Description	Rif	Dis.N° Part.N°	Q.ty	Denominazione	Description
1	170067	1	TUBO DI RIFLUSSO CARBURANTE	FUEL FLOWING BACK PIPE	26	154102	2	GUARNIZIONE	GASKET
2	13431570	5	COLLARE A VITE	SCREW COLLAR	27	165928	2	PRIGIONIERO	STUD
3	164331	5	RACCORDO	UNION	28	165776	1	PIASTRINA DI SICUREZZA SX.	L.H. SAFETY PLATE
4	11270150	5	GUARNIZIONE	GASKET	29	12601274	2	ROSETTA	WASHER
5	164330	2	GUARNIZIONE	GASKET	30	15896214	2	DADO	NUT
6	165775	1	FLANGIA SX.	L.H. FLANGE	31	165929	2	DISTANZIALE	SPACER
7	164329	12	VITE	SCREW	32	165999	1	COPPETTA RIPARO CALORE SX.	L.H. HEAT SHIELD SMALL SUMP
8	12601274	12	ROSETTA	WASHER	33	14496204	2	ROSETTA	WASHER
9	162862	1	TUBO DI RIFLUSSO CARBURANTE SX.	L.H. FUEL FLOWING BACK PIPE	34	14084015	2	DADO	NUT
-	162863	1	TUBO DI RIFLUSSO CARBURANTE DX.	R.H. FUEL FLOWING BACK PIPE	35	129316	1	PIASTRINA DI SICUREZZA DX.	R.H. SAFETY PLATE
10	127816	8	GUARNIZIONE	GASKET	36	168348	1	COPPETTA RIPARO CALORE DX.	R.H. HEAT SHIELD SMALL SUMP
11	162860	2	TUBO DA FILTRO A FLAUTO	PIPE FROM FILTER TO FLAUTE	37	164206	2	COIBENTAZIONE FILTRO	FILTER INSULATION
12	109889	2	RACCORDO	UNION	38	169933	2	PERNO DI MASSA	GROUND PIN
13	10280060	2	GUARNIZIONE	GASKET	39	169934	2	PERNO DI MASSA	GROUND PIN
14	152212	2	FILTRO CARBURANTE	FUEL FILTER	40	170072	4	BOCCOLA PER FLANGIA	BUSHING FOR FLANGE
15	113910	6	GUARNIZIONE	GASKET	41	14452681	8	GUARNIZIONE	GASKET
16	109797	2	RACCORDO -Non più fornito per "F50" sostituito dal 158225-	UNION -Not as spare part for "F50" now replaced by 158225-	42	134705	8	GUARNIZIONE	GASKET
-	158225	2	RACCORDO	UNION	43	170017	4	BOCCOLA	BUSHING
17	162856	2	TUBO DA SERBATOIO A FILTRO	PIPE FROM TANK TO FILTER	44	10519401	4	ROSETTA	WASHER
18	152885	2	STAFFETTA CON GUAINA	BRACKET WITH SHEATH	45	170069	2	CAVO ELETTRICO POSITIVO	POSITIVE ELECTRIC CABLE
19	10902524	2	VITE	SCREW	46	170070	2	CAVO ELETTRICO NEGATIVO	NEGATIVE ELECTRIC CABLE
20	102741	2	DADO	NUT	47	10615470	2	ROSETTA	WASHER
21	115200	2	VITE	SCREW	48	15896214	4	DADO	NUT
22	12644424	4	ROSETTA	WASHER	49	149951	2	ROSETTA	WASHER
23	166730	2	DISTANZIALE	SPACER	50	15896414	4	DADO	NUT
24	102948	2	DADO	NUT	51	170698	4	TUBO DI RIFLUSSO BENZINA	FUEL FLOWING BACK PIPE
25	164334	1	FLANGIA DX.	R.H. FLANGE	52	166540	2	VALVOLA DI NON RITORNO	NONRETURN VALVE
					53	170067	2	TUBO MANDATA BENZINA	FUEL DELIVERY TUBE
					54	13431570	4	COLLARE A VITE	SCREW COLLAR
					55	14560180	4	FASCETTA	CLAMP



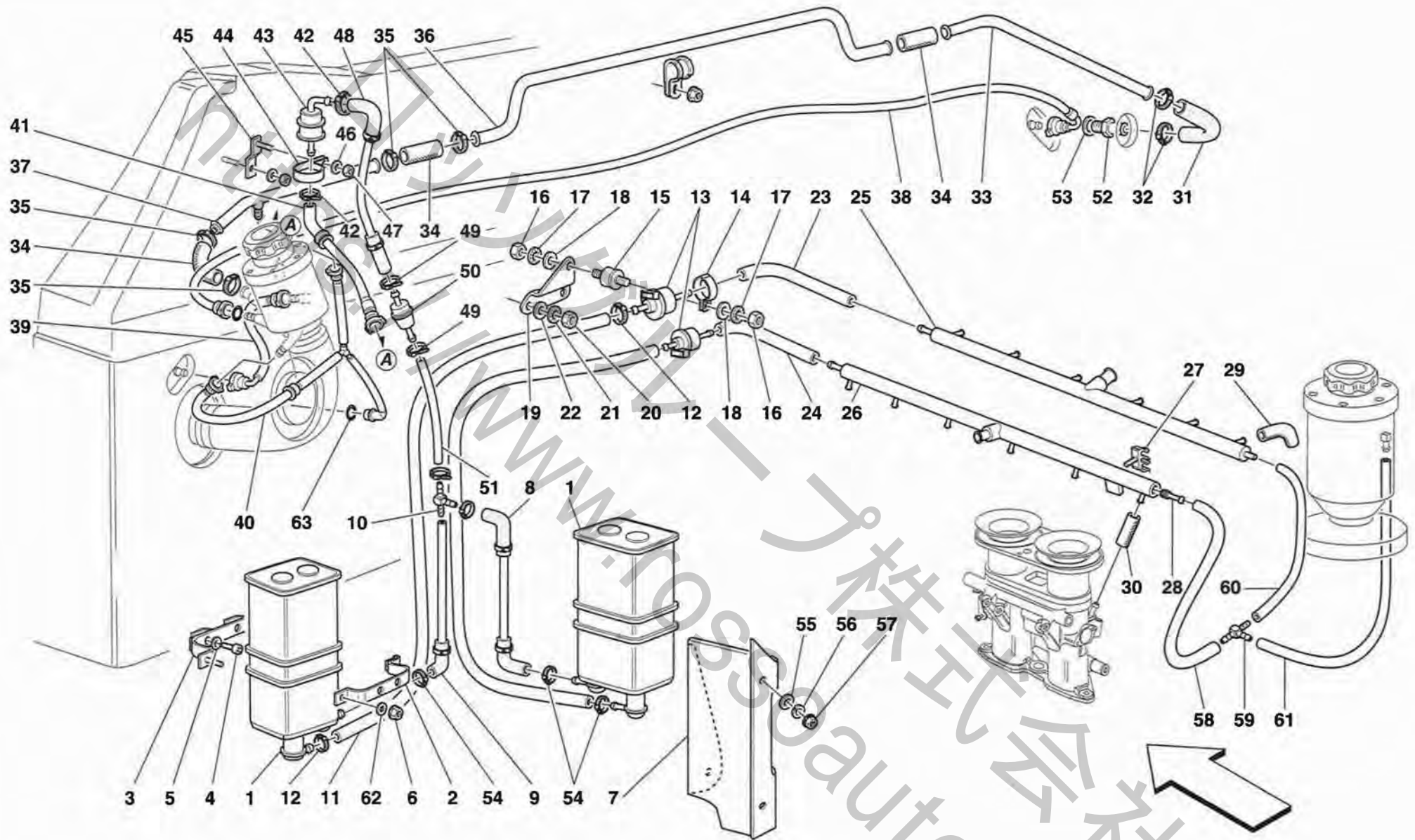
F50

SERBATOIO CARBURANTE E POMPE
 FUEL TANK AND PUMP

TAV. 12

DATA: NOVEMBRE '95

Rif	Dis.N° Part.N°	Q.ty	Denominazione	Description	Rif	Dis.N° Part.N°	Q.ty	Denominazione	Description
1	160854	1	PROTEZIONE INTERNA SERBATOIO	INNER TANK PROTECTION	22	12644424	24	ROSETTA	WASHER
2	164240	1	SERBATOIO CARBURANTE	FUEL TANK	23	132877	24	DADO	NUT
3	166607	2	VALVOLA FLOTTANTE	FLOATING VALVE	24	103388	2	INSERTO FILETTATO	THREADED INSERT
4	13000590	2	COLLARE A VITE -Non più fornito sostituito dal 168220-	SCREW COLLAR -Not as spare part replaced by 168220-	25	134233	2	GUARNIZIONE	GASKET
-	168220	2	COLLARE A VITE	SCREW COLLAR	26	134713	2	TAPPO	PLUG
-	168221	2	COLLARE A VITE -In alternativa-	SCREW COLLAR -As an alternative-	27	160861	1	COMANDO INDICATORE LIVELLO CARBURANTE	FUEL LEVEL INDICATOR CONTROL
5	164330	1	GUARNIZIONE	GASKET	28	154802	1	GUARNIZIONE	GASKET
6	154102	1	GUARNIZIONE	GASKET	29	149624	1	COPERCHIO POMPA DX.	R.H. PUMP COVER
7	152371	1	GUARNIZIONE	GASKET	30	148738	4	STAFFA FISSAGGIO POMPA	BRACKET FOR PUMP
8	164499	1	FLANGIA BOCCHETTONE	UNION FLANGE	31	12644424	16	ROSETTA	WASHER
9	164329	6	VITE	SCREW	32	132877	16	DADO	NUT
10	12601274	6	ROSETTA	WASHER	33	151779	1	GUARNIZIONE	GASKET
11	13000890	2	COLLARE A VITE	SCREW COLLAR	34	160862	2	POMPA CARBURANTE COMPLETA	COMPLETE FUEL PUMP
12	153139	1	TUBO GOMMA	RUBBER PIPE	35	11000924	8	PRIGIONIERO	STUD
13	165751	1	BOCCHETTONE	FILLER	36	126807	2	ANTIVIBRANTE	ANTI-VIBRATIONS
14	152840	1	GUARNIZIONE	GASKET	37	11270160	4	GUARNIZIONE	GASKET
15	152839	1	CORNICE PER SERBATOIO	FRAME FOR UNION	38	10183217	2	TAPPO	PLUG
16	155998	6	VITE	SCREW	39	155592	2	POMPA CARBURANTE	FUEL PUMP
17	142790	1	TAPPO PER SERBATOIO COMPLETO	COPMLETE TANK PLUG	40	170058	2	RACCORDO	UNION
18	165918	40	PRIGIONIERO	STUD	41	170068	2	TUBO	PIPE
19	151768	1	GUARNIZIONE	GASKET	42	13000890	2	COLLARE A VITE	SCREW COLLAR
20	149626	1	COPERCHIO POMPA SX.	L.H. PUMP COVER	43	15671101	12	VITE	SCREW
21	148736	4	STAFFA FISSAGGIO POMPA	BRACKET FOR PUMP	44	170059	8	STAFFA	BRACKET
					45	13677911	8	DADO	NUT



F50

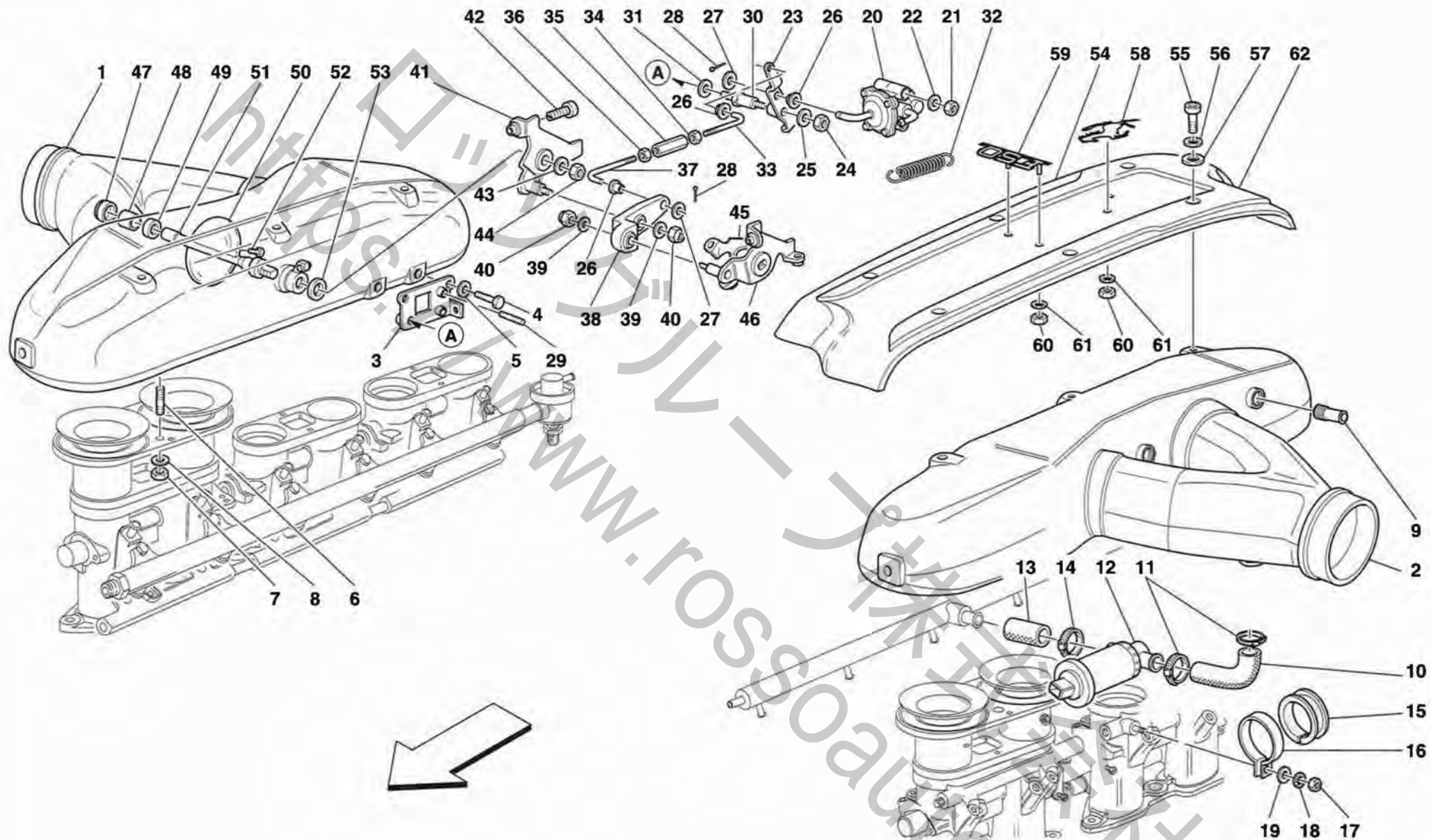
IMPIANTO ANTIEVAPORAZIONE
ANTI-EVAPORATION DEVICE

TAV. 13

DATA: NOVEMBRE '95

Rif	Dis.N° Part.N°	Q.ty	Denominazione	Description
1	148413	2	FILTRO VAPORI COMBUSTIBILE	FUEL VAPOR FILTER
2	154466	2	STAFFA	BRACKET
3	154465	2	STAFFA	BRACKET
4	14305124	4	VITE	SCREW
5	12601274	4	ROSETTA	WASHER
6	14058411	4	DADO	NUT
7	64780700	1	PARATIA	SHIELD
8	166775	1	TUBO DA RACCORDO A FILTRO VAPORI POST.	PIPE FROM UNION TO REAR VAPOR FILTER
9	166776	1	TUBO AL FILTRO VAPORI ANT. RACCORDO A TRE VIE	PIPE TO FRONT VAPOR FILTER 3-WAY UNION
10	167058	1	TUBO DA FILTRO VAPORI A MOTORE	PIPE FROM VAPOR FILTER TO ENGINE
12	157934	4	COLLARE A VITE	SCREW COLLAR
13	130978	2	VALVOLA ANTIEVAPORAZIONE	ANTI-EVAPORATION VALVE
14	147923	2	FASCETTA	CLAMP
15	148835	1	TAMPONE	PAD
16	15896414	2	DADO	NUT
17	12605274	2	ROSETTA	WASHER
18	14496377	2	ROSETTA	WASHER
19	162899	1	PIASTRA	PLATE
20	15896225	2	DADO	NUT
21	10615474	2	ROSETTA	WASHER
22	13579224	2	ROSETTA	WASHER
23	115412	1	TUBO DA VALVOLA A FLAUTO DX. -Non più fornito per "F50" sostituito dal 169456-	R.H. PIPE VALVE TUBE -Not as spare part for "F50" now replaced by 169456-
-	169456	1	TUBO DA VALVOLA A FLAUTO DX.	R.H. PIPE VALVE TUBE
24	165629	1	TUBO DA VALVOLA A FLAUTO SX. -Non più fornito sostituito dal 169455-	L.H. PIPE VALVE TUBE -Not as spare part replaced by 169455-
-	169455	1	TUBO DA VALVOLA A FLAUTO SX.	L.H. PIPE VALVE TUBE
25	163084	1	FLAUTO PER ARIA ADD. BANCATA DX.	R.H. ADDITIONAL AIR PIPE
26	163066	1	FLAUTO PER ARIA ADD. BANCATA SX.	L.H. ADDITIONAL AIR PIPE
27	119404	3	MOLLETTA	CLIP
28	117348	2	RACCORDO FILETTATO	THREADED UNION
29	165174	6	TUBO DX.	R.H. PIPE
30	163085	6	TUBO SX.	L.H. PIPE

Rif	Dis.N° Part.N°	Q.ty	Denominazione	Description
31	166602	1	MANICOTTO	SLEEVE
32	13000490	2	COLLARE A VITE	SCREW COLLAR
33	166623	1	TUBO SFIATO SERBATOIO LATO DX.	R.H. TANK VENT PIPE
34	166622	2	MANICOTTO	SLEEVE
35	13000490	6	COLLARE A VITE	SCREW COLLAR
36	167057	1	TUBO SFIATO CENTRALE	CENTRAL VENT PIPE
37	166624	1	TUBO SFIATO SERBATOIO LATO SX.	L.H. TANK VENT PIPE
38	166612	1	TUBO SFIATO GAS LATO DX.	R.H. GAS VENT PIPE
39	166609	1	TUBO SFIATO GAS LATO SX.	L.H. GAS VENT PIPE
40	166604	1	TUBO DI RIFLUSSO VAPORI BENZINA COMPLETO	COMPLETE FUEL VAPOR FLOWING BACK PIPE
41	166771	1	TUBO SFIATO DA BOCCHETTONE A VALVOLA ANTIDEFUSSO	VENT PIPE FROM UNION TO ANTI FLOWING BACK VALVE
42	157934	2	COLLARE A VITE	SCREW COLLAR
43	124193	1	VALVOLA ANTIDEFUSSO	ANTI FLOWING BACK VALVE
44	124226	1	STAFFETTA	BRACKET
45	167114	1	STAFFA	BRACKET
46	12601274	1	ROSETTA	WASHER
47	14058411	1	DADO	NUT
48	166773	1	TUBO DA VALVOLA ANTIDEFUSSO A VALVOLA DUE VIE	PIPE FROM ANTI FLOWING BACK VALVE TO TWO WAY VALVE
49	157934	2	COLLARE A VITE	SCREW COLLAR
50	114910	1	VALVOLA VENTILAZIONE SERBATOIO	TANK VENTILATION VALVE
51	167099	1	TUBO	PIPE
52	165939	1	RACCORDO	UNION
53	10257460	1	GUARNIZIONE	GASKET
54	169360	3	COLLARE A VITE	SCREW COLLAR
55	12643724	2	ROSETTA	WASHER
56	127494	2	ROSETTA	WASHER
57	15896211	2	DADO	NUT
58	115666	1	TUBO DA FLAUTO PER ARIA SX. A RACCORDO A TRE VIE	PIPE FROM L.H. AIR PIPE TO 3-WAY UNION
59	121793	1	RACCORDO A TRE VIE	3-WAY UNION
60	169695	1	TUBO DA FLAUTO PER ARIA DX. A RACCORDO A TRE VIE	PIPE FROM R.H. AIR PIPE TO 3-WAY UNION
61	169695	1	TUBO DA RACCORDO A TRE VIE A BOCCHETTONE	PIPE FROM 3-WAY UNION TO FILLER
62	14496401	4	ROSETTA	WASHER
63	127816	2	GUARNIZIONE OR	OR GASKET



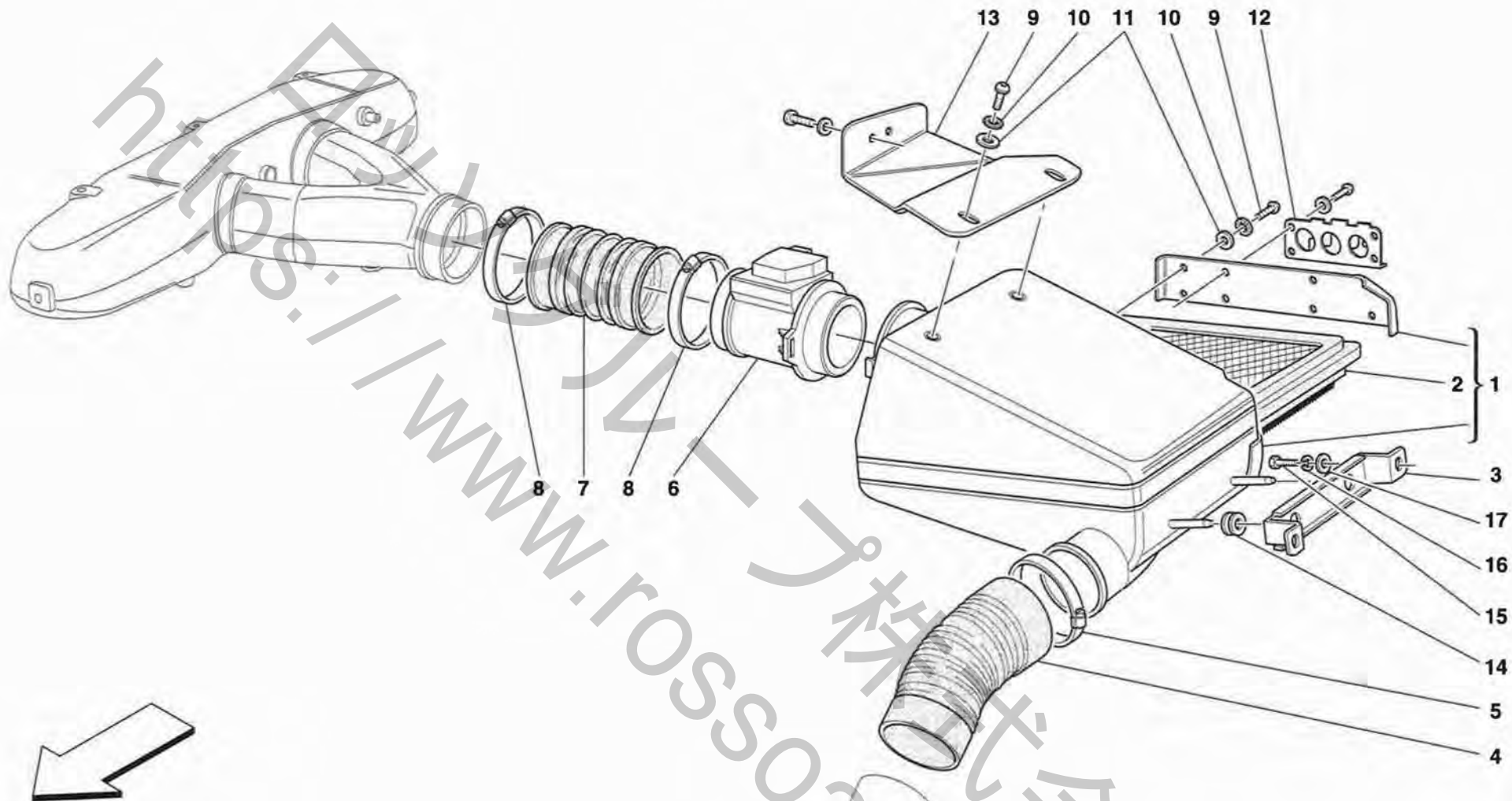
F50

POLMONI ARIA E COMANDI
AIR BOXES AND CONTROLS

TAV. 14

DATA: NOVEMBRE '95

Rif	Dis.N° Part.N°	Q.ty	Denominazione	Description	Rif	Dis.N° Part.N°	Q.ty	Denominazione	Description
1	166573	1	POLMONE DX. COMPLETO	COMPLETE R.H. PLENUM CHAMBER	28	10794501	3	COPIGLIA	SPLIT PIN
-	169566	1	-Non più fornito sostituito dal 169566-	-Not as spare part replaced by 169566-	29	11001724	2	PRIGIONIERO	STUD
2	161796	1	POLMONE SX. COMPLETO	COMPLETE R.H. PLENUM CHAMBER	30	137277	1	COLONNETTA	STUD
-	169565	1	-Non più fornito sostituito dal 169565-	-Not as spare part replaced by 169565-	31	11193274	1	ROSETTA	WASHER
3	161499	1	POLMONE SX. COMPLETO	COMPLETE L.H. PLENUM CHAMBER	32	161498	1	MOLLA	SPRING
4	10902024	2	PIASTRA	PLATE	33	137270	1	TIRANTE FILETTATO SX.	R. H. THREADED TIE ROD
5	11193274	2	VITE	SCREW	34	10791111	1	DADO SINISTRO	L.H. THREADED NUT
6	11500424	12	ROSETTA	WASHER	35	137273	1	MANICOTTO DI REGOLAZIONE	ADJUSTMENT SLEEVE
7	102741	12	PRIGIONIERO	STUD	36	10794011	1	DADO	NUT
8	12604274	12	DADO	NUT	37	137276	1	TIRANTE FILETTATO DX.	L. H. THREADED TIE ROD
9	154525	2	ROSETTA	WASHER	38	161465	1	LEVA DI RINVIO	TRANSMISSION LEVER
10	165172	2	RACCORDO FILETTATO	THREADED UNION	39	14497801	2	ROSETTA	WASHER
11	13000490	4	TUBO	PIPE	40	12577817	2	DADO	NUT
12	147373	2	COLLARE A VITE	SCREW COLLAR	41	161466	1	LEVA COMANDO FARFALLA DX.	R.H. THROTTLE CONTROL LEVER
13	165173	1	REGOLATORE GIRI MINIMO	REGULATOR FOR IDLE ADJUSTMENT	42	169533	6	VITE DI REGISTRO	ADJUSTMENT SCREW
-	163065	1	TUBO DX.	R.H. PIPE	43	12601374	2	ROSETTA	WASHER
14	13000490	4	TUBO SX.	L.H. PIPE	44	16102314	2	DADO	NUT
15	150736	2	COLLARE A VITE	SCREW COLLAR	45	161468	1	LEVA COMANDO FARFALLA SX.	L.H. THROTTLE CONTROL LEVER
16	154651	2	GUAINA PER STAFFA	SHEATH FOR BRACKET	46	161467	1	LEVA RINVIO COMANDO FARFALLA SX.	L.H. THROTTLE CONTROL TRANSMISSION LEVER
-	151738	2	-Non più fornita sostituita dalla 151738-	-Not as spare part replaced by 151738-	47	14328301	2	TAPPO	PLUG
17	15896211	2	STAFFA	BRACKET	48	136922	2	BOCCOLA	BUSHING
18	12605374	2	DADO	NUT	49	161474	2	GUARNIZIONE	GASKET
19	12639724	2	ROSETTA	WASHER	50	142936	2	FARFALLA REGOLAZIONE FLUSSO ARIA	AIR FLOW ADJUSTTING THROTTLE
20	160887	1	ROSETTA	WASHER	51	161497	2	ALBERO PER FARFALLA	SHAFT FOR THROTTLE
21	12577817	2	CAPSULA PNEUMATICA	PNEUMATIC CAPSULE	52	136923	4	VITE	SCREW
22	14496324	2	DADO	NUT	53	112761	1	ROSETTA	WASHER
23	161501	1	ROSETTA	WASHER	54	167020	1	COPERCHIO POLMONI	PLENUM CHAMBERS COVER
24	12577817	1	LEVA COMPLETA	COMPLETE LEVER	55	14305324	6	VITE	SCREW
25	12637824	1	DADO	NUT	56	12604274	6	ROSETTA	WASHER
26	137271	3	ROSETTA	WASHER	57	166462	6	ROSETTA	WASHER
27	14496201	6	BOCCOLA	BUSHING	58	60032109	1	CAVALLINO RAMPANTE	CAVALLINO RAMPANTE
			ROSETTA	WASHER	59	167022	1	SCRITTA "F50"	"F50" MARK
					60	61002200	2	DADO	NUT
					61	12639401	2	ROSETTA	WASHER
					62	167019	1	COPERCHIO POLMONI	PLENUM CHAMBERS COVER



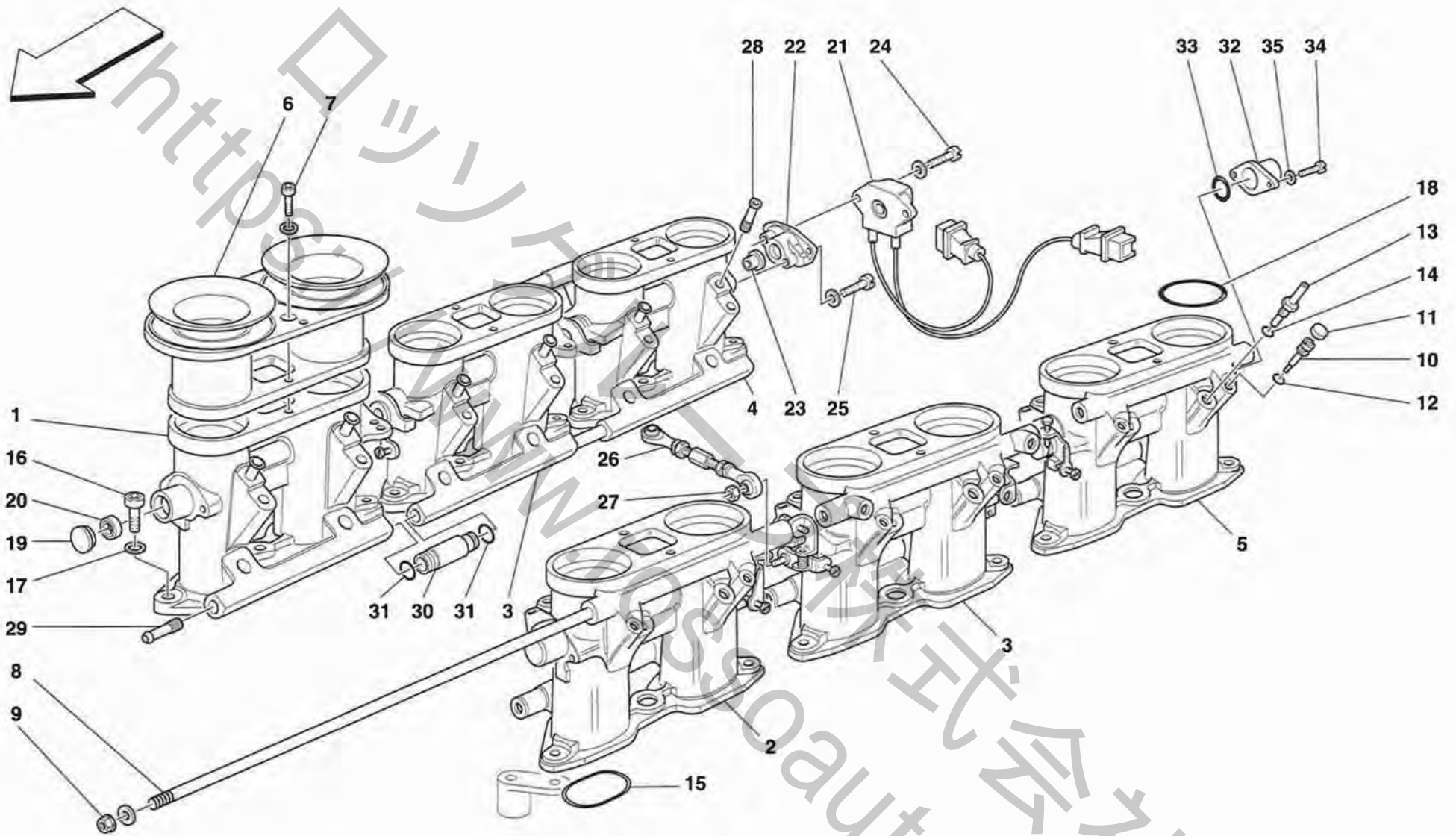
F50

PRESA ARIA
AIR INTAKE

TAV. 15

DATA: NOVEMBRE '95

Rif	Dis.N° Part.N°	Q.ty	Denominazione	Description	Rif	Dis.N° Part.N°	Q.ty	Denominazione	Description
1	162542	1	SCATOLA FILTRO ARIA SX.	L.H. AIR FILTER BOX	10	12605274	12	ROSETTA	WASHER
-	162399	1	SCATOLA FILTRO ARIA DX.	R.H. AIR FILTER BOX	11	14496377	12	ROSETTA	WASHER
2	162541	2	FILTRO ARIA	AIR FILTER	12	163021	2	STAFFA	BRACKET
3	64195500	2	STAFFA	BRACKET	13	64169400	1	STAFFA DX.	R.H. BRACKET
4	161434	2	MANICOTTO	SLEEVE	-	64169500	1	STAFFA SX.	L.H. BRACKET
5	13001290	4	COLLARE A VITE	SCREW COLLAR	14	10396180	4	PASSAFILO	CABLE GROMMET
6	154916	2	MISURATORE PORTATA ARIA	AIR FLOW METER	15	10902024	4	VITE	SCREW
7	160701	2	MANICOTTO	SLEEVE	16	127494	4	ROSETTA	WASHER
8	13001190	4	COLLARE A VITE	SCREW COLLAR	17	12643724	4	ROSETTA	WASHER
9	13274172	12	VITE	SCREW					



F50

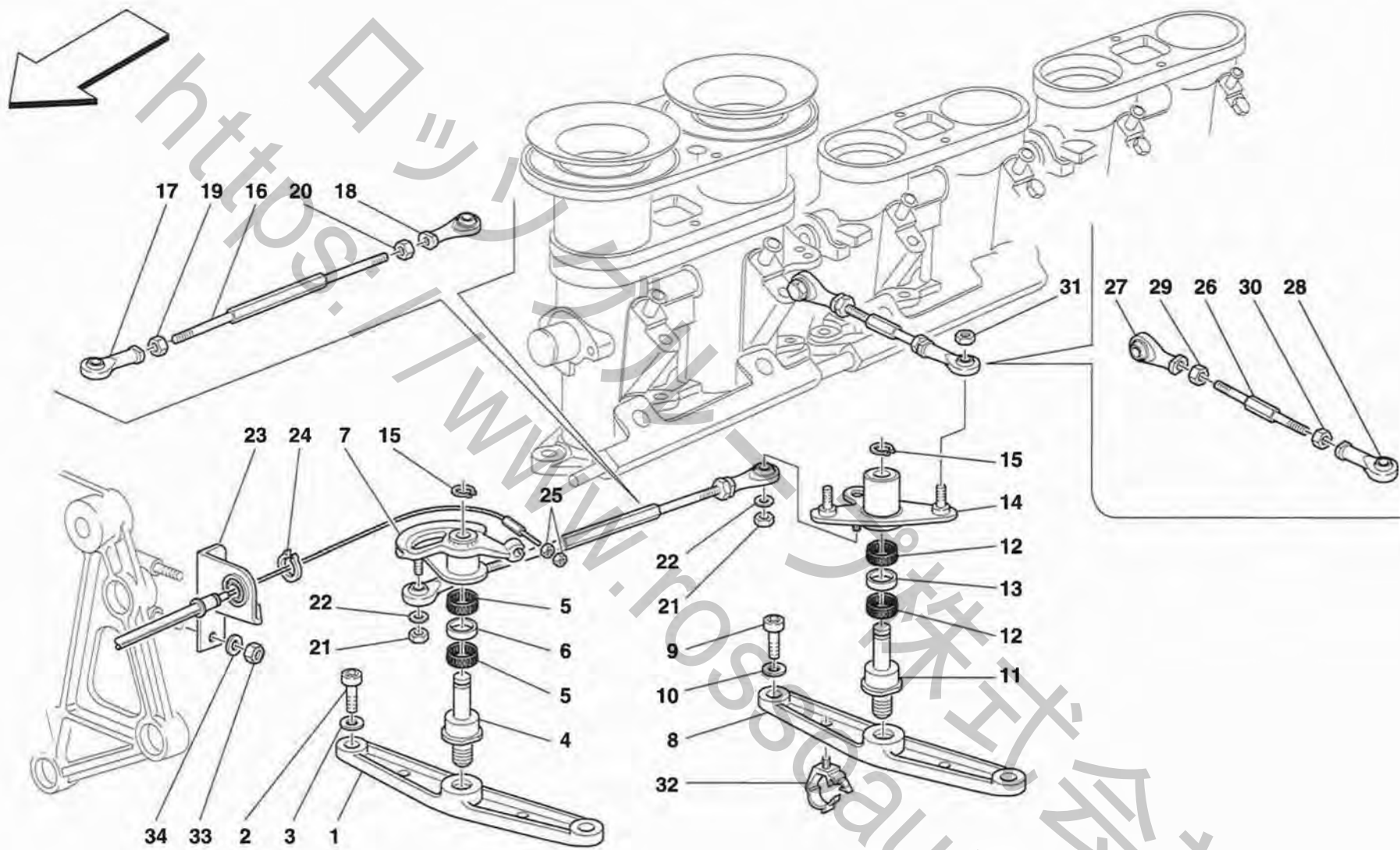
**CORPI FARFALLATI
THROTTLE HOLDERS**

TAV. 16

DATA: NOVEMBRE '95

<i>Rif</i>	<i>Dis.N° Part.N°</i>	<i>Q.ty</i>	<i>Denominazione</i>	<i>Description</i>	<i>Rif</i>	<i>Dis.N° Part.N°</i>	<i>Q.ty</i>	<i>Denominazione</i>	<i>Description</i>
1	160691	1	CORPO FARFALLATO ANT. DX.	R.H. FRONT THROTTLE HOLDER	19	162708	2	TAPPO	PLUG
2	160690	1	CORPO FARFALLATO ANT. SX.	L.H. FRONT THROTTLE HOLDER	20	162709	12	CUSCINETTO	BEARING
3	160692	2	CORPO FARFALLATO INTERMEDIO	INTERMEDIATE THROTTLE HOLDER	21	167278	1	POTENZIOMETRO	POTENTIOMETER
4	160690	1	CORPO FARFALLATO POST. DX.	R.H. REAR THROTTLE HOLDER	22	162721	1	FLANGIA	FLANGE
5	160691	1	CORPO FARFALLATO POST. SX.	L.H. REAR THROTTLE HOLDER	23	162725	1	BOCCOLA	BUSHING
6	162704	6	FLANGIA COMPLETA	COMPLETE FLANGE	24	162722	2	VITE	SCREW
7	162742	12	VITE	SCREW	25	162723	2	VITE	SCREW
8	162719	2	TIRANTE FILETTATO	THREADED TIE ROD	26	162716	2	TIRANTE FILETTATO	THREADED TIE ROD
9	162720	4	DADO	NUT	27	162731	2	DADO	NUT
10	162700	12	VITE DI REGISTRO	ADJUSTMENT SCREW	28	162741	12	ATTACCO TUBAZIONE	PIPE CONNECTION
11	162701	12	TAPPO	PLUG	29	162707	4	ATTACCO	CONNECTION
12	162738	12	ANELLO OR	OR-RING	30	162718	4	ATTACCO SPECIALE	SPECIAL CONNECTION
13	162694	12	ATTACCO PER SINCRONIZZATORE	SYNCHRONIZER CONNECTION	31	162717	8	ANELLO OR	OR-RING
14	162737	12	ANELLO OR	OR-RING	32	168070	1	PROTEZIONE	PROTECTION
15	157785	12	ANELLO OR	OR-RING	33	142599	1	GUARNIZIONE	GASKET
16	14306424	18	VITE	SCREW	34	14303024	2	VITE	SCREW
17	12601374	18	ROSETTA	WASHER	35	12604079	2	ROSETTA	WASHER
18	149666	12	GUARNIZIONE O.R.	O.R. GASKET					

Tavola 16 - CORPI FARFALLATI THROTTLE HOLDERS



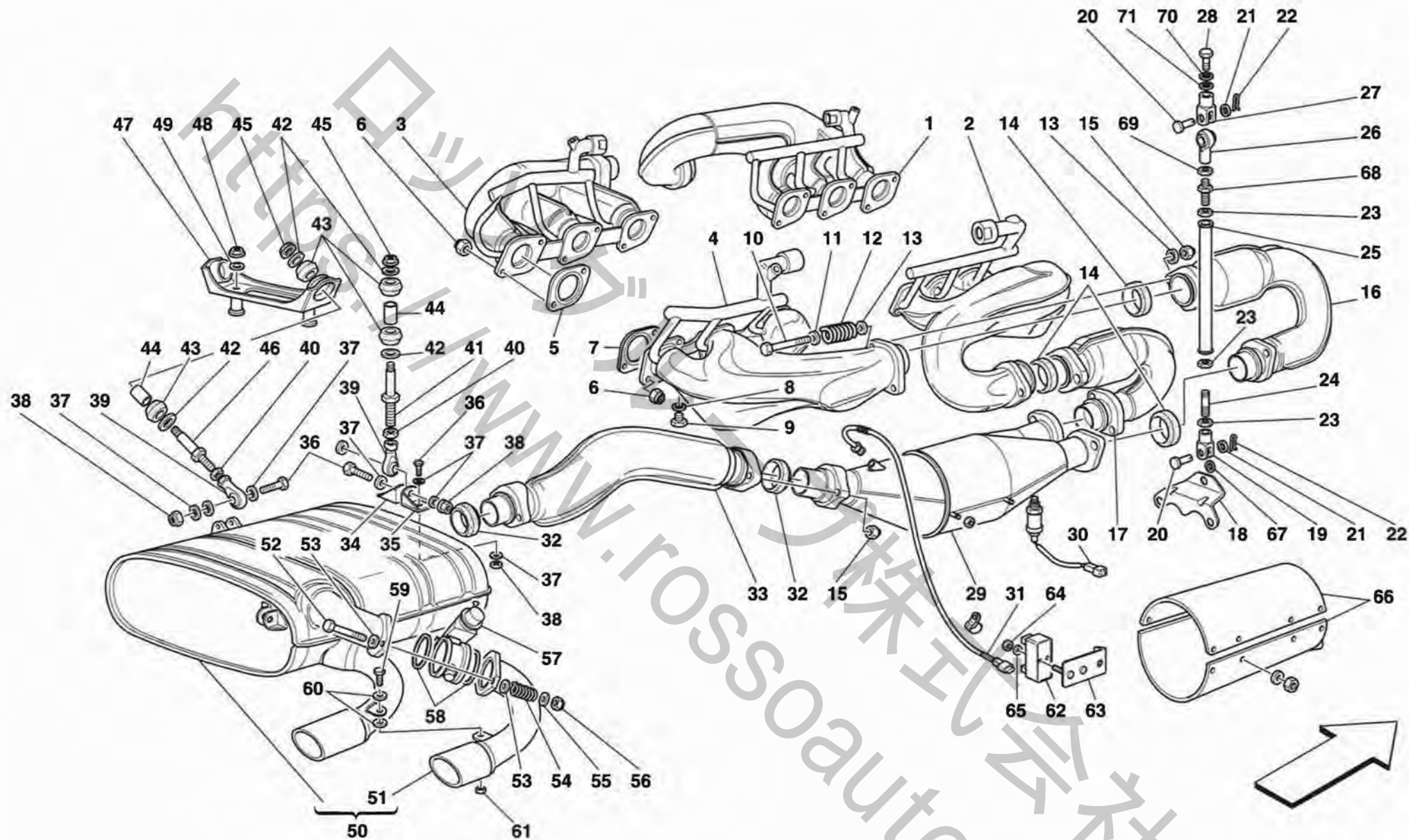
VESPA

COMANDO ACCELERATORE
ACCELERATOR CONTROL

TAV. 17

DATA: NOVEMBRE '95

Rif	Dis.N° Part.N°	Q.ty	Denominazione	Description	Rif	Dis.N° Part.N°	Q.ty	Denominazione	Description
1	165735	1	SUPPORTO ANT.	FRONT SUPPORT	16	164532	1	TIRANTE	TIE ROD
2	14306424	2	VITE	SCREW	17	111529	1	SNODO SFERICO FEMMINA	FEMALE BALL JOINT
3	12601374	2	ROSETTA	WASHER	18	111530	1	SNODO SFERICO FEMMINA	FEMALE BALL JOINT
4	165734	1	PERNO DI RINVIO	TRASMISSION PIN	19	105586	1	DADO	NUT
5	132873	2	CUSCINETTO RULLINI	ROLLERS BEARING	20	15896414	1	DADO	NUT
6	136880	1	DISTANZIALE	SPACER	21	113647	2	DADO	NUT
7	166576	1	LEVA ANT. COMANDO ACCELERATORE	ACCELERATOR CONTROL FRONT LEVER	22	12604174	2	ROSETTA	WASHER
8	165736	1	SUPPORTO	SUPPORT	23	165744	1	LEVA	LEVER
9	14306424	2	VITE	SCREW	24	11065676	1	ANELLO SEEGER	SEEGER RING
10	12601374	2	ROSETTA	WASHER	25	10788815	2	DADO	NUT
11	165734	1	PERNO DI RINVIO	TRASMISSION PIN	26	160085	1	TIRANTINO	TIE ROD
12	132873	2	CUSCINETTO RULLINI	ROLLERS BEARING	27	111530	1	SNODO SFERICO FEMMINA	FEMALE BALL JOINT
13	136880	1	DISTANZIALE	SPACER	28	111529	1	SNODO SFERICO FEMMINA	FEMALE BALL JOINT
14	165741	1	LEVA COMANDO FARFALLA -Non più fornito sostituito dal 168174-	THROTTLE CONTROL LEVER -Not as spare part replaced by 168174-	29	105586	1	DADO	NUT
-	168174	1	LEVA COMANDO FARFALLA	THROTTLE CONTROL LEVER	30	15896414	1	DADO	NUT
15	11065676	2	ANELLO SEEGER	SEEGER RING	31	113647	2	DADO	NUT
					32	14631387	4	MOLLETTA	CLIP
					33	102948	1	DADO	NUT
					34	12604274	1	ROSETTA	WASHER



F50

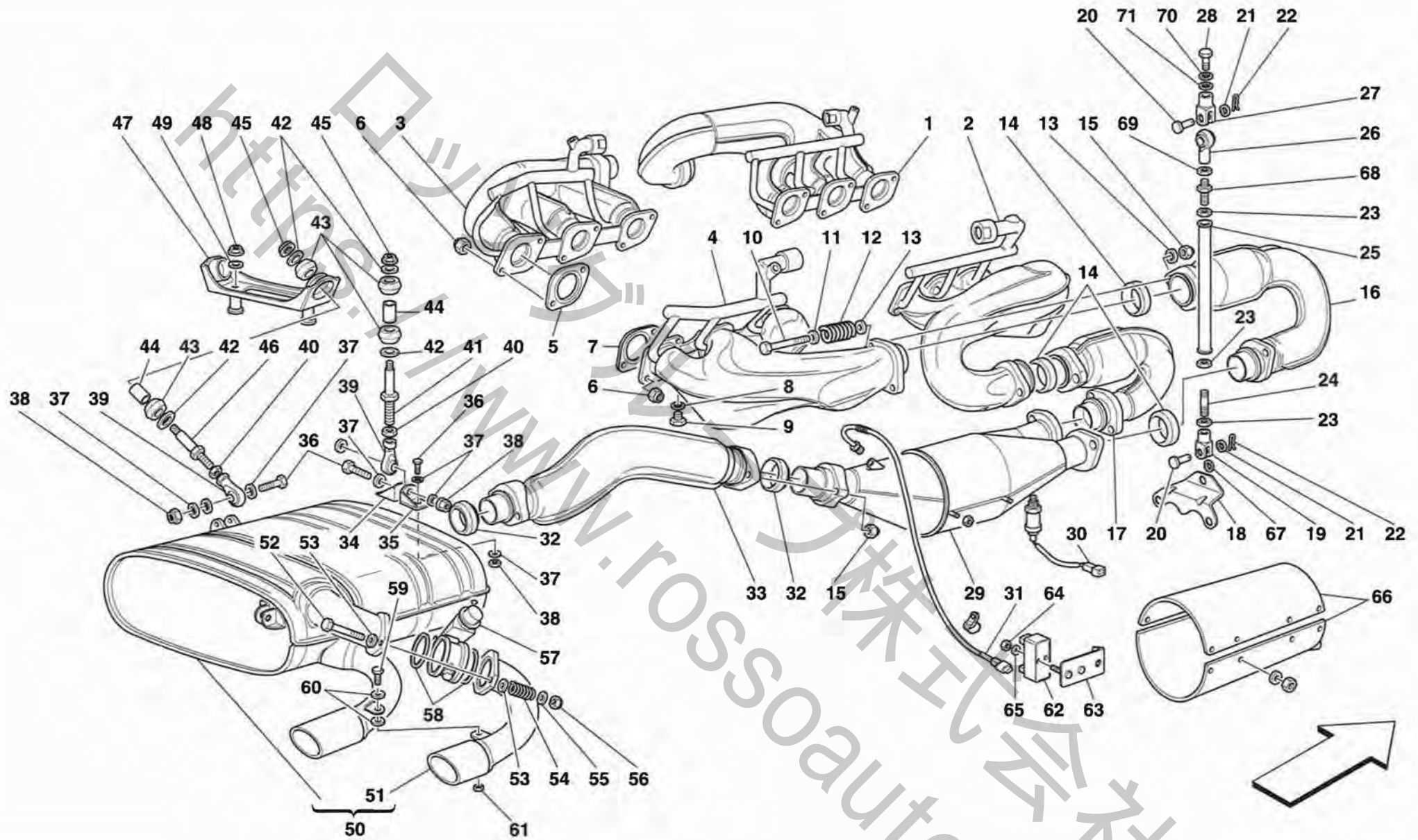
IMPIANTO DI SCARICO
EXHAUST SYSTEM

TAV. 18

DATA: NOVEMBRE '95

Rif	Dis.N° Part.N°	Q.ty	Denominazione	Description
1	162953	1	COLLETTORE DI SCARICO ANTERIORE SX.	L.H. FRONT EXHAUST MANIFOLD
2	162854	1	COLLETTORE DI SCARICO ANTERIORE DX.	R.H. FRONT EXHAUST MANIFOLD
3	163083	1	COLLETTORE DI SCARICO POSTERIORE SX.	L.H. REAR EXHAUST MANIFOLD
4	163080	1	COLLETTORE DI SCARICO POSTERIORE DX.	R.H. REAR EXHAUST MANIFOLD
5	159243	6	GUARNIZIONE SX.	L.H. GASKET
6	138392	24	DADO	NUT
7	159242	6	GUARNIZIONE DX.	R.H. GASKET
8	10298460	12	GUARNIZIONE	GASKET
9	110860	12	TAPPO FILETTATO	THREADED PLUG
10	137431	24	VITE	SCREW
11	114749	24	DISTANZIALE	SPACER
12	111743	24	MOLLA	SPRING
13	112761	48	ROSETTA	WASHER
14	154984	8	GUARNIZIONE	GASKET
15	118251	24	DADO	NUT
16	165812	1	TUBO DA COLLETTORE POST. DX. A CATALIZZATORE DX. -No per USA-	HOSE FROM R.H. REAR EXHAUST MANIFOLD TO R.H. CATALYST -Not for USA-
-	166826	1	TUBO DA COLLETTORE POST. DX. A CATALIZZATORE DX. -Vale per USA-	HOSE FROM R.H. REAR EXHAUST MANIFOLD TO R.H. CATALYST -Valid for USA-
-	165814	1	TUBO DA COLLETTORE POST. SX. A CATALIZZATORE SX. -No per USA-	HOSE FROM L.H. REAR EXHAUST MANIFOLD TO L.H. CATALYST -Not for USA-
-	166828	1	TUBO DA COLLETTORE POST. SX. A CATALIZZATORE SX. -Vale per USA-	HOSE FROM L.H. REAR EXHAUST MANIFOLD TO L.H. CATALYST -Valid for USA-
17	165811	1	TUBO DA COLLETTORE ANT. DX. A CATALIZZATORE DX. -No per USA-	HOSE FROM R.H. FRONT EXHAUST MANIFOLD TO R.H. CATALYST -Not for USA-
-	166825	1	TUBO DA COLLETTORE ANT. DX. A CATALIZZATORE DX. -Vale per USA-	HOSE FROM R.H. FRONT EXHAUST MANIFOLD TO R.H. CATALYST -Valid for USA-
-	165813	1	TUBO DA COLLETTORE ANT. SX. A CATALIZZATORE SX. -No per USA-	HOSE FROM L.H. FRONT EXHAUST MANIFOLD TO L.H. CATALYST -Not for USA-

Rif	Dis.N° Part.N°	Q.ty	Denominazione	Description
-	166827	1	TUBO DA COLLETTORE ANT. SX. A CATALIZZATORE SX. -Vale per USA-	HOSE FROM L.H. FRONT EXHAUST MANIFOLD TO L.H. CATALYST -Valid for USA-
18	166442	2	PIASTRA DI SUPPORTO	SUPPORT PLATE
19	10007871	2	FORCELLA	FORK
20	10050814	4	PERNO	PIN
21	10732214	4	ROSETTA	WASHER
22	10734301	4	COPIGLIA	SPLIT PIN
23	16102314	6	DADO	NUT
24	13543724	2	PRIGIONIERO	STUD
25	166464	2	ASTA DI SOSTEGNO	SUPPORT ROD
26	140755	2	SNODO SFERICO	BALL JOINT
27	166451	2	FORCELLA	FORK
28	168691	2	VITE	SCREW
29	163026	2	CATALIZZATORE	CATALYST
30	155010	2	SONDA LAMBDA	LAMBDA FEELER
31	157501	2	TERMOCOPPIA	THERMOCOUPLE
32	159906	4	GUARNIZIONE	GASKET
33	162950	1	PROLUNGA DI SCARICO DX.	R.H. EXHAUST EXTENSION
-	162954	1	PROLUNGA DI SCARICO SX.	L.H. EXHAUST EXTENSION
34	167006	2	STAFFA FISSAGGIO SILENZIATORE SX.	L.H. BRACKET FOR SILENCER FIXING
35	149247	2	STAFFA FISSAGGIO SILENZIATORE DX.	R.H. BRACKET FOR SILENCER FIXING
36	10902224	4	VITE	SCREW
37	14488624	8	ROSETTA	WASHER
38	14048115	4	DADO	NUT
39	140754	6	SNODO SFERICO	BALL JOINT
40	16102314	6	DADO	NUT
41	159369	2	PERNO SUPPORTO SILENZIATORE	SILENCER SUPPORT PIN
42	167178	12	ROSETTA	WASHER
43	154084	12	TAMPONE ANTIVIBRANTE	ANTIVIBRATION PAD
44	154085	6	DISTANZIALE -Non più fornito sostituito dal 108294-	SPACER -Not as spare part replaced by 108294-
-	108294	6	DISTANZIALE	SPACER
45	133215	6	DADO	NUT
46	159369	4	PERNO	PIN
47	159233	1	STAFFA	BRACKET
48	16100825	2	DADO	NUT
49	14496524	2	RONDELLA	WASHER



F50

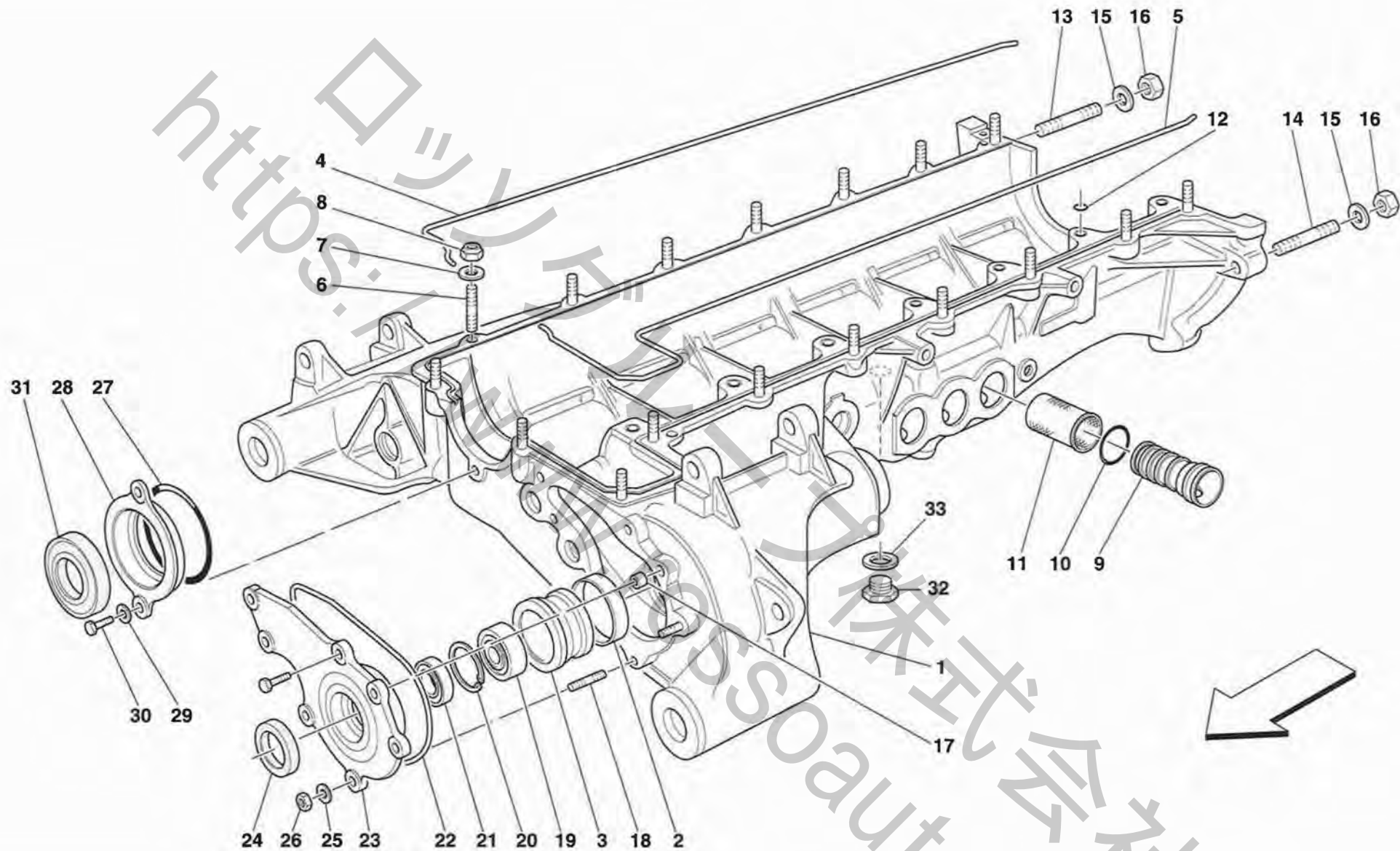
IMPIANTO DI SCARICO
EXHAUST SYSTEM

TAV. 18

DATA: NOVEMBRE '95

Rif	Dis.N° Part.N°	Q.ty	Denominazione	Description
50	163023	1	SILENZIATORE POSTERIORE DX.	R.H. REAR SILENCER
-	163024	1	SILENZIATORE POSTERIORE SX.	L.H. REAR SILENCER
51	162952	1	TERMINALE DI SCARICO DX.	R.H. EXHAUST TERMINAL
-	162956	1	TERMINALE DI SCARICO SX.	L.H. EXHAUST TERMINAL
52	145181	4	VITE	SCREW
53	156093	8	ROSETTA	WASHER
54	111743	4	MOLLA	SPRING
55	114749	4	DISTANZIALE	SPACER
56	118251	4	DADO	NUT
57	155006	2	VALVOLA DI BY-PASS	BY-PASS VALVE
58	119368	4	GUARNIZIONE	GASKET
59	16043221	2	VITE	SCREW
60	14496524	4	ROSETTA	WASHER

Rif	Dis.N° Part.N°	Q.ty	Denominazione	Description
61	118251	2	DADO	NUT
62	160454	1	CENTRALINA CONTROLLO TEMPERATURA CATALIZZATORI	CATALYST TEMPERATURE CONTROL STATION
63	168108	1	STAFFA FISS. CENTRALINA	CONTROL UNIT FIXING BRACKET
64	62790300	4	DADO	NUT
65	10519224	4	ROSETTA	WASHER
66	162732	2	PARATIA PROTEZIONE CALORE	SHIELD FOR HEAT PROTECTION
67	112761	4	ROSETTA	WASHER
68	168043	2	PERNO	PIN
69	16102924	2	DADO	NUT
70	106852	2	ROSETTA	WASHER
71	12646778	2	ROSETTA	WASHER



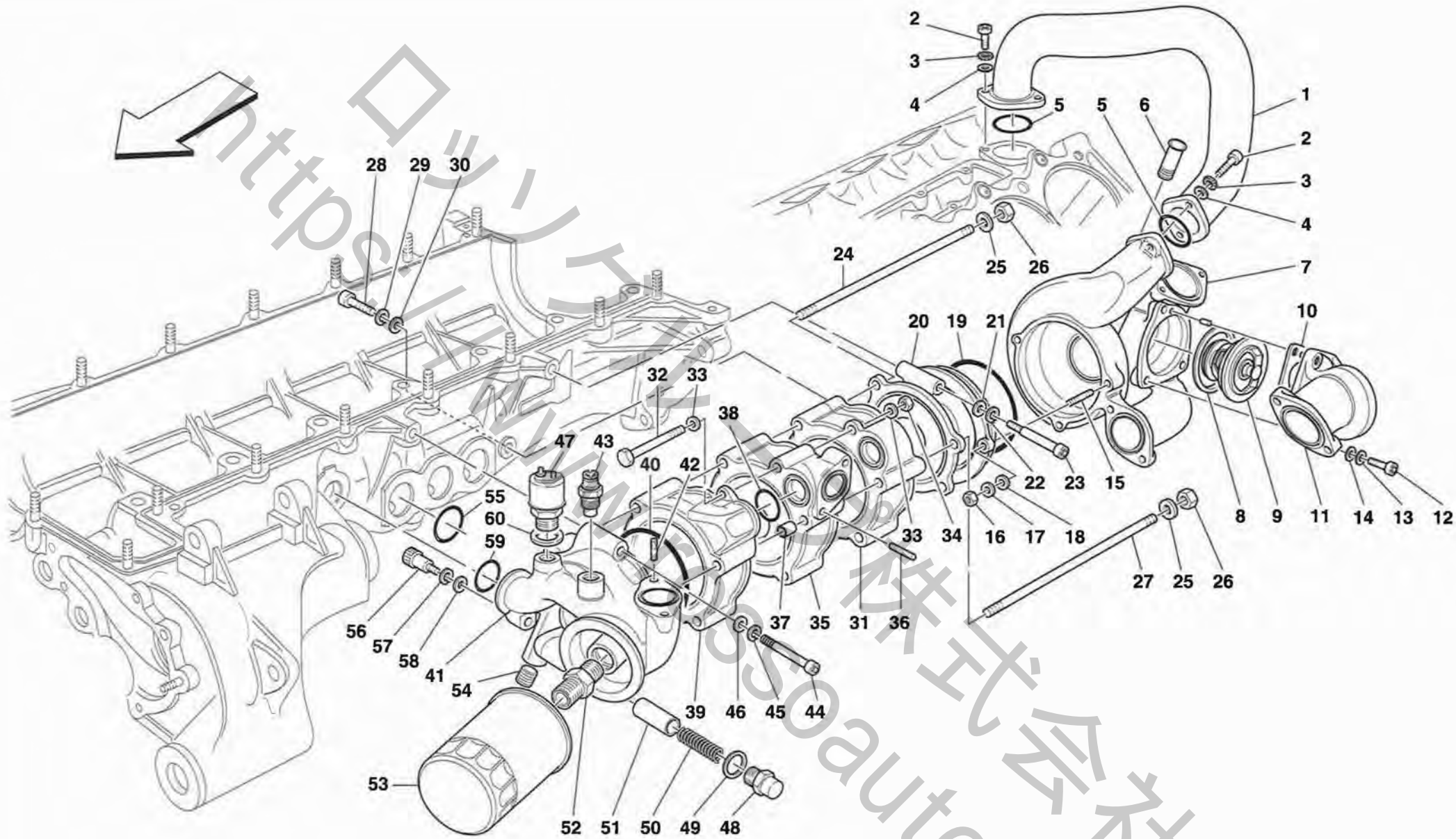
F50

COPPA OLIO E COPERCHI
OIL SUMP AND COVERS

TAV. 19

DATA: NOVEMBRE '95

Rif	Dis.N° Part.N°	Q.ty	Denominazione	Description	Rif	Dis.N° Part.N°	Q.ty	Denominazione	Description
-	169542	1	COPPA OLIO COMPLETA	COMPLETE OIL SUMP	17	161139	2	GRANO CENTRAGGIO	CENTERING DOWEL
1	161389	1	COPPA OLIO	OIL SUMP	18	13540724	4	PRIGIONIERO	STUD
			-Non a ricambio-	-Not as spare part-	19	149513	1	CUSCINETTO	BEARING
			-Con la coppa olio completa-	-With the complete oil sump-	20	11060276	1	ANELLO SEEGER	SEEGER RING
2	154597	1	ANELLO COMPENSATORE	COMPENSATOR RING	21	154390	1	CUSCINETTO	BEARING
3	154535	1	BOCCOLA	BUSHING	22	154393	1	GUARNIZIONE	GASKET
4	154037	1	GUARNIZIONE	GASKET	23	154391	1	COPERCHIO ANTERIORE	FRONT SUMP
5	154719	1	GUARNIZIONE	GASKET				COPPA OLIO	COVER
6	13516824	17	PRIGIONIERO	STUD	24	154750	1	GUARNIZIONE	GASKET
7	12604479	17	ROSETTA	WASHER	25	12601274	4	ROSETTA	WASHER
8	133215	17	DADO	NUT	26	10725914	4	DADO	NUT
9	149649	3	PESCANTE POMPA RECUPERO	RECOVERY SUCTION PIPE	27	154757	1	GUARNIZIONE	GASKET
10	133938	3	GUARNIZIONE	GASKET	28	156924	1	COPERCHIO	COVER
11	149650	3	FILTRO ASPIRAZIONE OLIO	OIL SUCTION FILTER	29	11181874	2	ROSETTA	WASHER
12	123475	7	GUARNIZIONE	GASKET	30	10902024	2	VITE	SCREW
13	13454034	2	PRIGIONIERO	STUD	31	163995	1	GUARNIZIONE	GASKET
14	13454234	2	PRIGIONIERO	STUD	32	10275040	1	TAPPO	PLUG
15	12642424	4	ROSETTA	WASHER	33	10261860	1	GUARNIZIONE	GASKET
16	104114	4	DADO	NUT					

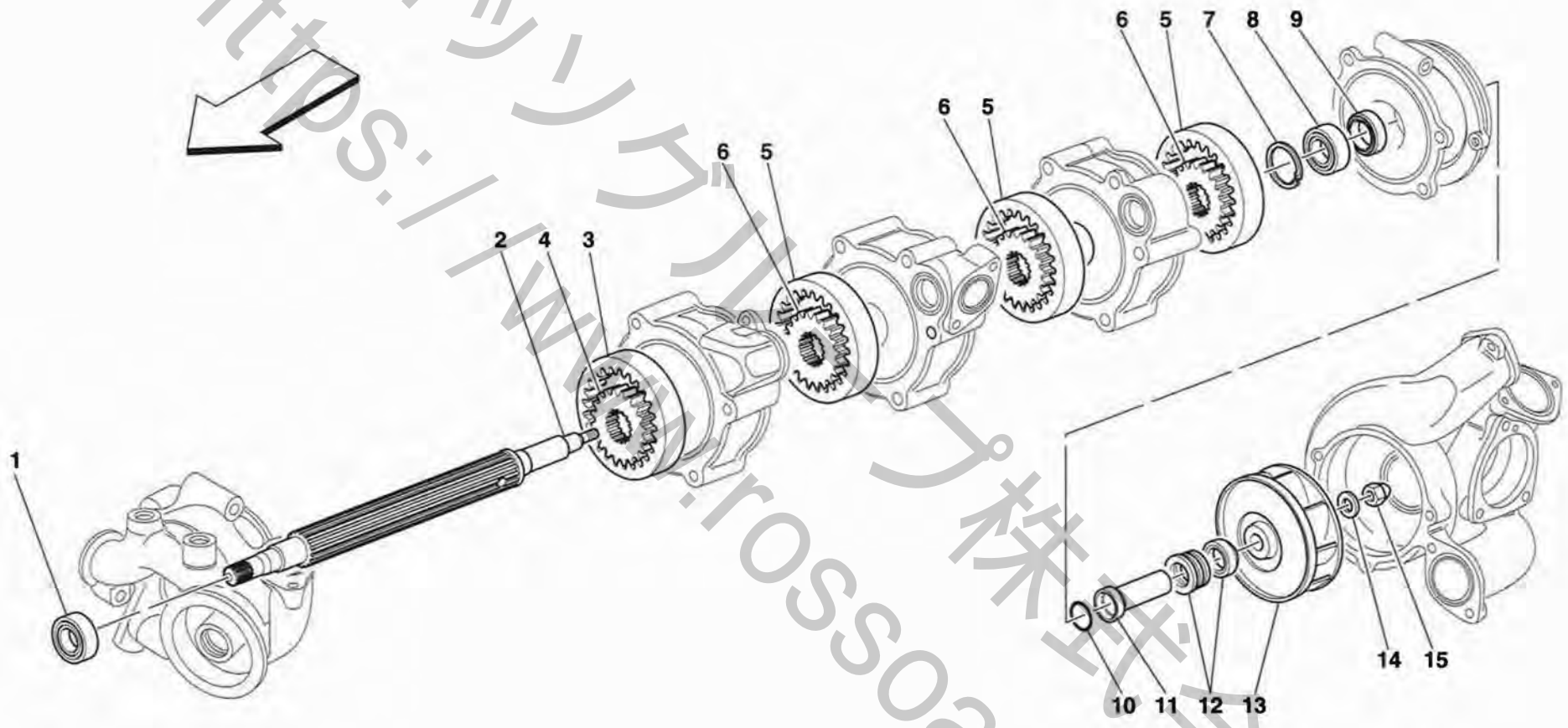


POMPA OLIO/ACQUA - CORPO E ACCESSORI
OIL/WATER PUMP - BODY AND ACCESSORIES

TAV. 20
DATA: NOVEMBRE '95

Rif	Dis.N° Part.N°	Q.ty	Denominazione	Description
1	162829	1	TUBO MANDATA ACQUA AL BASAMENTO	WATER DELIVERY TUBE TO CRANKCASE
2	14305224	4	VITE	SCREW
3	12605374	4	ROSETTA	WASHER
4	12639724	4	ROSETTA	WASHER
5	154191	2	GUARNIZIONE	GASKET
6	141068	1	RACCORDO	UNION
7	164339	1	CORPO POMPA ACQUA	WATER PUMP BODY
8	137873	1	GUARNIZIONE	GASKET
9	137889	1	TERMOSTATO	THERMOSTAT
-	168200	1	-Non più fornito sostituito dal 168200-	-Not as spare part replaced by 168200-
10	164493	1	TERMOSTATO	THERMOSTAT
11	164424	1	GUARNIZIONE	GASKET
12	14432224	3	COPERCHIO VALVOLA TERMOSTATICA	THERMOSTATIC VALVE COVER
13	12605374	3	VITE	SCREW
14	12639724	3	ROSETTA	WASHER
15	13540924	3	ROSETTA	WASHER
16	10720121	3	PRIGIONIERO	STUD
-	132877	3	DADO	NUT
17	12601274	3	DADO	NUT
18	12604274	3	-In alternativa-	-As an alternative-
19	161619	1	ROSETTA	WASHER
20	164360	1	ROSETTA	WASHER
21	106352	1	GUARNIZIONE	GASKET
22	10569474	1	CORPO INTERMEDIO POMPE	PUMPS INTERMEDIATE BODY
23	149537	1	ROSETTA	WASHER
24	149769	2	ROSETTA	WASHER
25	12604474	4	VITE	SCREW
26	133215	4	PRIGIONIERO	STUD
27	149768	2	ROSETTA	WASHER
28	14306624	1	DADO	NUT
			PRIGIONIERO	STUD
			VITE	SCREW

Rif	Dis.N° Part.N°	Q.ty	Denominazione	Description
29	127496	1	ROSETTA	WASHER
30	12604474	1	ROSETTA	WASHER
31	155048	1	CORPO POMPA OLIO DI RECUPERO DX.	R.H. RECOVERY OIL PUMP BODY
32	10901924	1	VITE	SCREW
33	12604274	2	ROSETTA	WASHER
34	132877	1	DADO	NUT
35	155083	1	CORPO POMPA OLIO DI RECUPERO CENTRALE	CENTRAL RECOVERY OIL PUMP BODY
36	11500224	2	PRIGIONIERO	STUD
37	102032	8	GRANO CENTRAGGIO	CENTERING DOWEL
38	167135	2	GUARNIZIONE	GASKET
39	155049	1	CORPO POMPA OLIO DI RECUPERO SX.	L.H. RECOVERY OIL PUMP BODY
40	150302	4	GUARNIZIONE	GASKET
41	160566	1	CORPO POMPA OLIO MANDATA	DELIVERY OIL PUMP BODY
42	11500224	2	PRIGIONIERO	STUD
43	104628	1	TERMISTORE OLIO	OIL THERMISTOR
44	14359324	1	VITE	SCREW
45	127496	1	ROSETTA	WASHER
46	12604474	1	ROSETTA	WASHER
47	135940	1	TRASMETTITORE	SENDER UNIT
48	129322	1	TAPPO	PLUG
49	10257460	1	GUARNIZIONE	GASKET
50	137614	1	MOLLA	SPRING
51	160705	1	VALVOLA DI REGOLAZIONE	REGISTER
52	160505	1	RACCORDO	UNION
53	130623	1	CARTUCCIA FILTRO OLIO	OIL FILTER CARTRIDGE
54	10269650	1	TAPPO	PLUG
55	111000	3	GUARNIZIONE	GASKET
56	149538	1	VITE	SCREW
57	10569474	1	ROSETTA	WASHER
58	106352	1	ROSETTA	WASHER
59	162517	1	GUARNIZIONE	GASKET
60	10259960	1	GUARNIZIONE	GASKET



F50

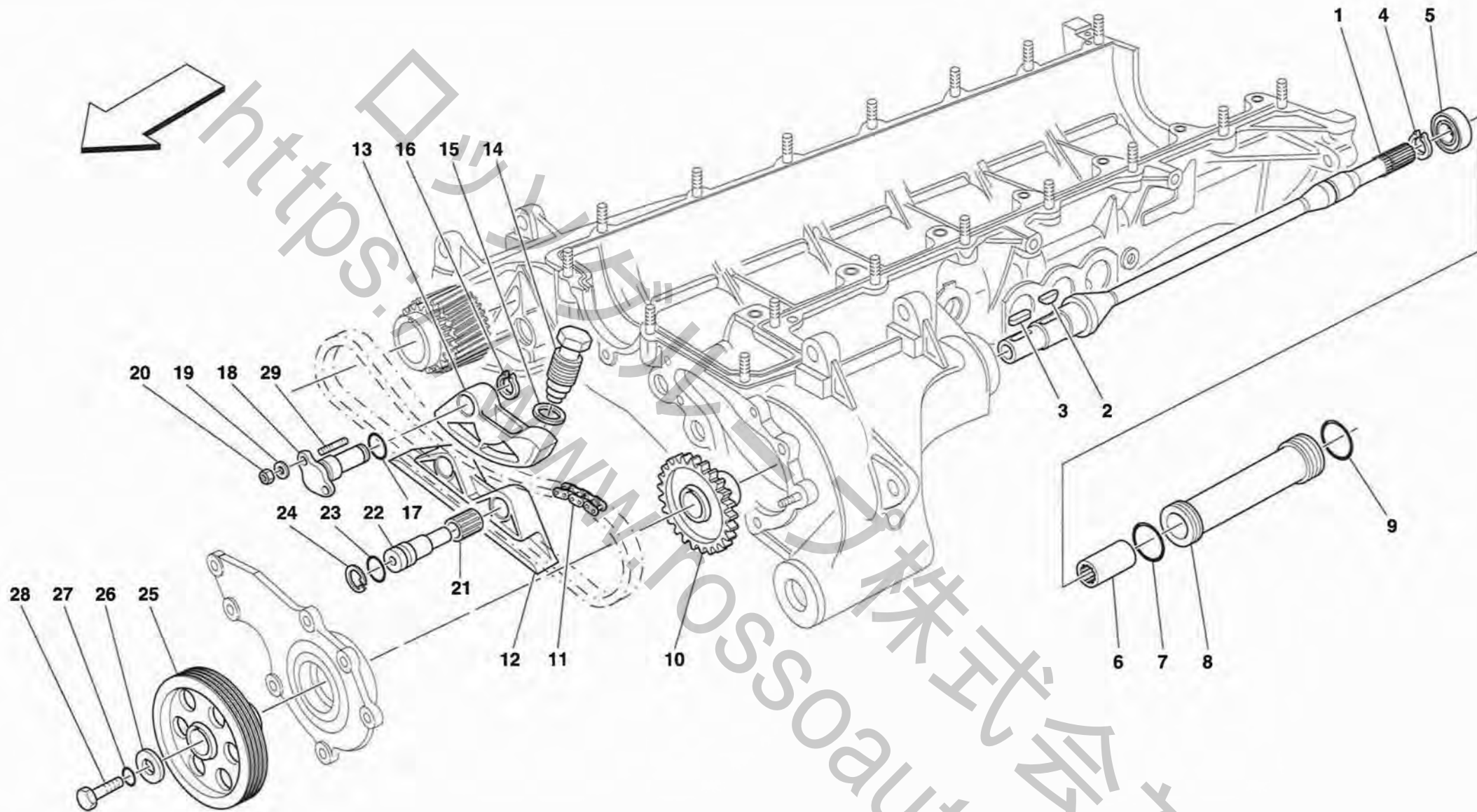
POMPA OLIO/ACQUA - COMPONENTI INTERNI

OIL/WATER PUMP - INNER PARTS

TAV. 21

DATA: NOVEMBRE '95

Rif	Dis.N° Part.N°	Q.ty	Denominazione	Description	Rif	Dis.N° Part.N°	Q.ty	Denominazione	Description
1	122057	1	CUSCINETTO	BEARING	10	123622	1	GUARNIZIONE	GASKET
2	164379	1	ALBERO	SHAFT	11	164377	1	DISTANZIALE	SPACER
3	148473	1	INGRANAGGIO CONDOTTO	DRIVEN GEAR	12	130932	1	ANELLO DI TENUTA	SEAL RING
4	148474	1	INGRANAGGIO INTERNO	INNER GEAR				-Non più fornito per "F50"	-Not as spare part for "F50" now
5	148472	3	INGRANAGGIO CONDOTTO	DRIVEN GEAR				sostituito dal 170073-	replaced by 170073-
6	148475	3	INGRANAGGIO INTERNO	INNER GEAR	-	170073	1	ANELLO DI TENUTA	SEAL RING
7	11059976	1	ANELLO SEEGER	SEEGER RING	13	164431	1	GIRANTE POMPA ACQUA	WATER PUMP IMPELLER
8	101299	1	CUSCINETTO	BEARING	14	11193874	1	ROSETTA	WASHER
9	149495	1	GUARNIZIONE	GASKET	15	100436	1	DADO CIECO	CAP NUT



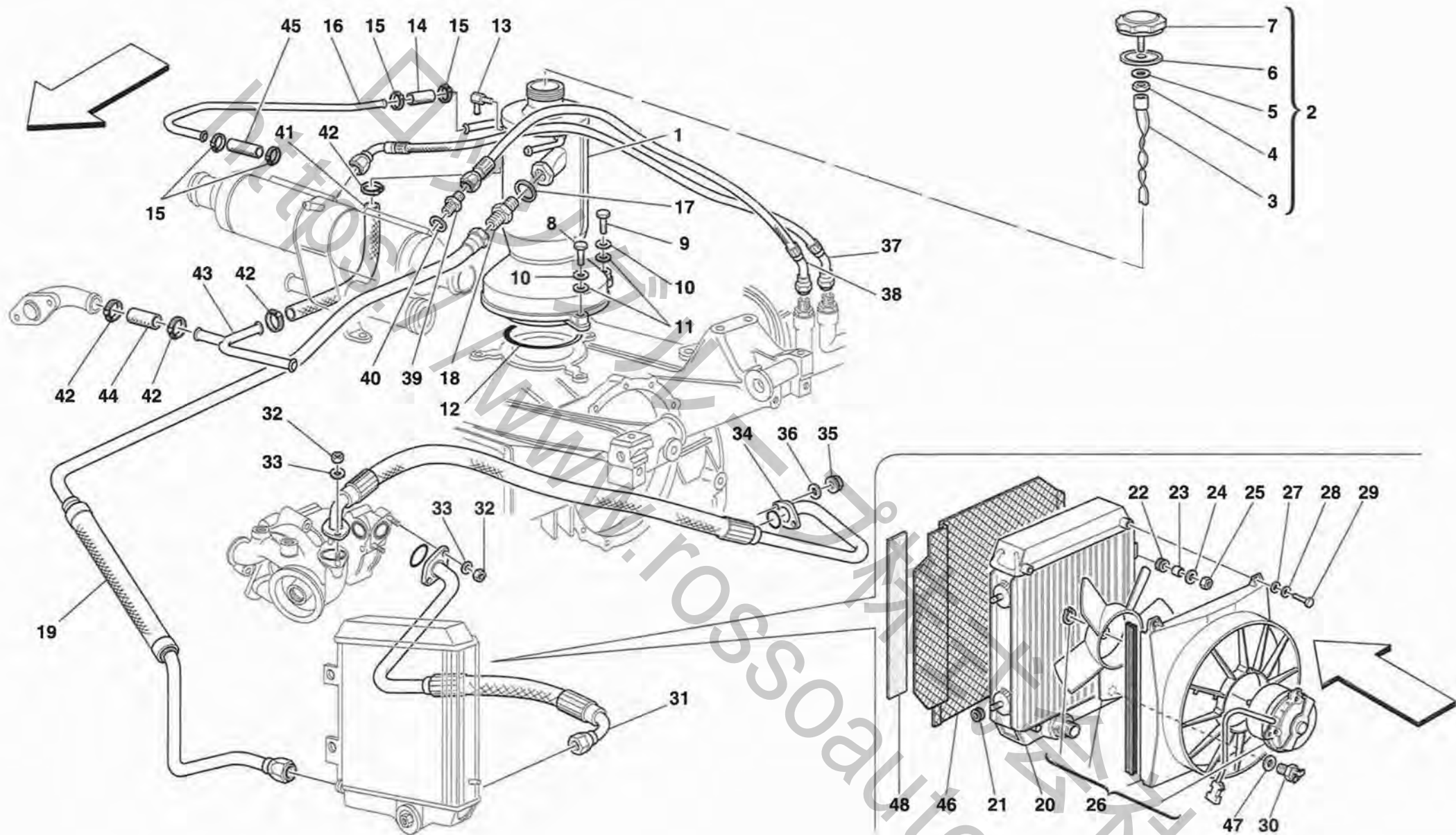
F50

POMPA OLIO/ACQUA - COMANDI
OIL/WATER PUMP - CONTROLS

TAV. 22

DATA: NOVEMBRE '95

Rif	Dis.N° Part.N°	Q.ty	Denominazione	Description	Rif	Dis.N° Part.N°	Q.ty	Denominazione	Description
1	154388	1	ALBERO COMANDO POMPE	PUMP CONTROL SHAFT	16	11065976	1	ANELLO SEEGER	SEEGER RING
2	10205820	1	LINGUETTA A DISCO	DISC KEY	17	137192	1	GUARNIZIONE	GASKET
3	10617120	1	LINGUETTA	KEY	18	154033	1	PERNO	PIN
4	11066576	1	ANELLO SEEGER	SEEGER RING	19	12604179	2	ROSETTA	WASHER
5	122057	1	CUSCINETTO	BEARING	20	15896470	2	DADO	NUT
6	149587	1	GIUNTO	COUPLING	21	154172	2	ANELLO COMPENSATORE	COMPENSATOR RING
7	148225	2	GUARNIZIONE	GASKET	22	152640	2	PERNO	PIN
8	149697	1	BUSSOLA	BUSHING	23	137192	2	GUARNIZIONE	GASKET
9	141251	1	ANELLO DI TENUTA	SEAL RING	24	11057576	2	ANELLO SEEGER	SEEGER RING
10	154389	1	INGRANAGGIO COMANDO POMPE	PUMPS CONTROL GEAR	25	152311	1	PULEGGIA COMANDO COMPRESSORE AC	AC COMPRESSOR CONTROL PULLEY
11	154173	1	CATENA COMANDO POMPE	PUMPS CONTROL CHAIN	26	154395	1	ROSETTA	WASHER
12	158178	1	PATTINO FISSO	FIXED TENSION	27	143856	1	GUARNIZIONE	GASKET
13	159494	1	PATTINO MOBILE	MOBILE GUIDE SHOE	28	16321021	1	VITE	SCREW
14	152502	1	TENDITORE CATENA	CHAIN TIGHTENER	29	11499924	2	PRIGIONIERO	STUD
15	10279560	1	GUARNIZIONE	GASKET					



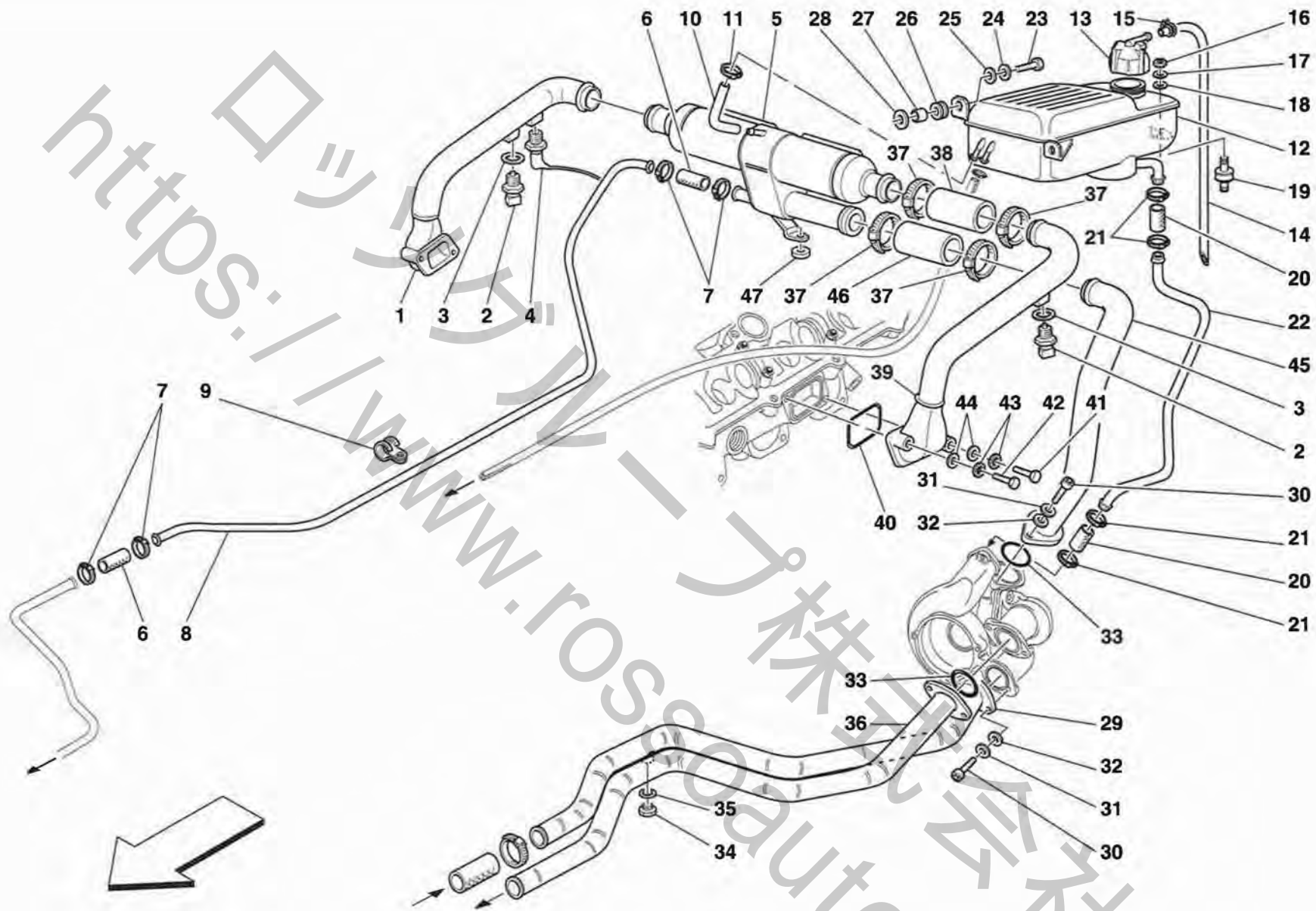
F50

LUBRIFICAZIONE - RADIATORE, RICICLO VAPORI E TUBAZIONI
 LUBRICATION SYSTEM - RADIATOR, BLOW-BY SYSTEM AND PIPES

TAV. 23

DATA: NOVEMBRE '95

Rif	Dis.N° Part.N°	Q.ty	Denominazione	Description	Rif	Dis.N° Part.N°	Q.ty	Denominazione	Description
1	167898	1	SEPARATORE ARIA OLIO	AIR-OIL DISAREATOR	25	12574211	2	DADO	NUT
2	165171	1	ASTA LIVELLO OLIO COMPLETA	COMPLETE OIL LEVEL ROD	26	161726	1	ELETTOVENTILATORE COMPLETO	COMPLETE ELECTROFAN
3	167052	1	ASTA LIVELLO OLIO	OIL LEVEL ROD	27	12639724	4	ROSETTA	WASHER
4	100861	1	DADO	NUT	28	10615474	4	ROSETTA	WASHER
5	12603874	1	ROSETTA	WASHER	29	11635721	4	VITE	SCREW
6	145625	1	GUARNIZIONE	GASKET	30	167475	1	TERMOCONTATTO	TEMPERATURE SWITCH
7	153928	1	TAPPO OLIO	OIL PLUG	31	162824	1	TUBO AL RADIATORE	TUBE TO RIADIATOR
8	16043824	2	VITE	SCREW	32	132877	4	DADO	NUT
9	167171	1	VITE	SCREW	33	12639704	4	ROSETTA	WASHER
10	12034574	3	ROSETTA	WASHER	34	162827	1	TUBO DA SERBATOIO A POMPA	PIPE FROM TANK TO PUMP
11	12638504	3	ROSETTA	WASHER	35	16100921	2	DADO	NUT
12	161619	1	GUARNIZIONE	GASKET	36	12604479	2	ROSETTA	WASHER
13	128016	1	RACCORDO	UNION	37	163631	1	TUBO RITORNO OLIO	OIL RETURN TUBE
14	165557	2	TUBO GOMMA	RUBBER HOSE	38	163630	1	TUBO MANDATA OLIO	OIL DELIVERY TUBE
15	13000390	6	COLLARE A VITE	SCREW COLLAR	39	134988	2	RACCORDO	UNION
16	163067	1	TUBO DA POLMONE DX.	PIPE FROM R.H. AIRCHAMBERS	40	10257060	2	GUARNIZIONE	GASKET
-	145471	1	TUBO DA POLMONE SX.	PIPE FROM L.H. AIRCHAMBERS	41	166939	1	TUBO	PIPE
17	144485	1	GUARNIZIONE	GASKET	42	13000490	6	COLLARE A VITE	SCREW COLLAR
18	162767	1	RACCORDO	UNION	43	163069	1	TUBO SFIATO A TRE VIE	3-WAY VENT PIPE
19	162799	1	TUBO DAL RADIATORE AL SEPARATORE	HOSE FROM RADIATOR TO SEPARATOR	44	166940	2	MANICOTTO	SLEEVE
20	159976	1	RADIATORE OLIO	OIL RADIATOR	45	168456	2	TUBO GOMMA	RUBBER HOSE
21	103549	2	ANELLO PASSAFILO	CABLE GROMMET	46	64690300	1	RETE DI PROTEZIONE RADIATORE	RADIATOR PROTECTION NET
22	64164400	2	TASSELLO	SMALL BLOCK	47	10280060	1	ROSETTA	WASHER
23	64164500	2	DISTANZIALE	SPACER	48	62765800	2	ANTIVIBRANTE	ANTI-VIBRATIONS
24	12640624	2	ROSETTA	WASHER	49	167405	2	GUARNIZIONE	GASKET



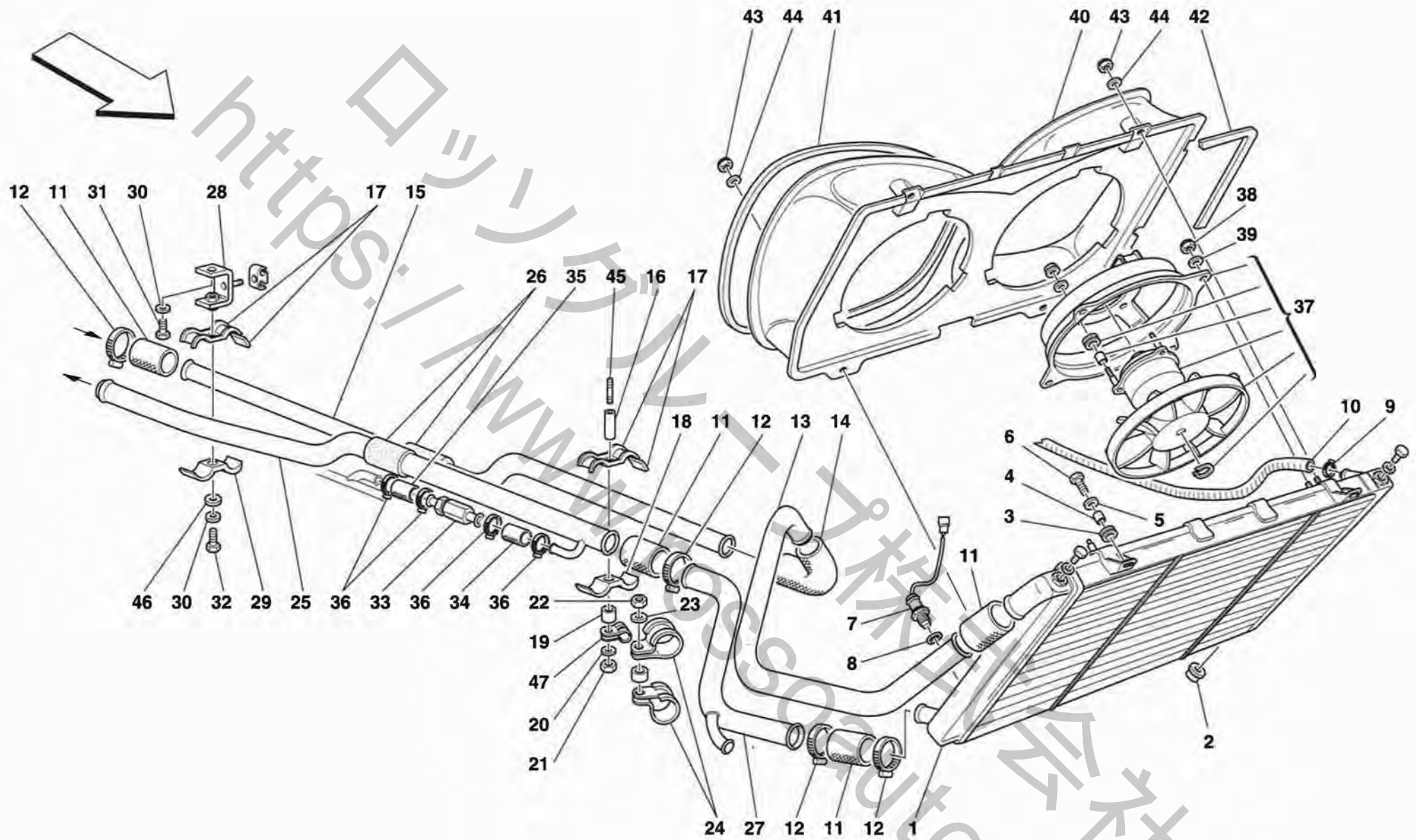
F50

RAFFREDDAMENTO - NOURICE, SCAMBIATORE DI CALORE E TUBAZIONI
 COOLING - NOURICE, HEAT EXCHANGER AND PIPES

TAV. 24

DATA: NOVEMBRE '95

Rif	Dis.N° Part.N°	Q.ty	Denominazione	Description	Rif	Dis.N° Part.N°	Q.ty	Denominazione	Description
1	160978	1	TUBO USCITA ACQUA TESTA DX.	R.H. WATER OUTLET PIPE	26	103549	2	ANELLO PASSAFILO	CABLE GROMMET
2	125769	2	SENSORE DI TEMPERATURA ACQUA	WATER TEMPERATURE SENSOR	27	103550	2	DISTANZIALE	SPACER
3	10296160	2	GUARNIZIONE	GASKET	28	12643701	4	ROSETTA	WASHER
4	104628	1	TERMISTORE	THERMISTOR	29	154841	1	TUBO DAL RADIATORE ALLA POMPA ACQUA	HOSE FROM RADIATOR TO WATER PUMP
5	165957	1	SCAMBIATORE DI CALORE	HEAT EXCHANGER	30	14305224	8	VITE	SCREW
6	64774300	2	MANICOTTO CORTO	SHORT SLEEVE	31	12605374	8	ROSETTA	WASHER
7	13000390	4	COLLARE A VITE	SCREW COLLAR	32	12639724	8	ROSETTA	WASHER
8	153778	1	TUBO DA SCAMBIATORE DI CALORE	PIPE FROM HEAT EXCHANGER	33	152054	4	GUARNIZIONE	GASKET
9	10441690	2	STAFFETTA CON GUAINA	BRACKET WITH SHEATH	34	139603	1	TAPPO	PLUG
			-Non più fornito per "F50"	-Not as spare part for "F50" now	35	100317	1	GUARNIZIONE	GASKET
			sostituito dal 10450490-	replaced by 10450490-	36	154846	1	TUBO AL RADIATORE	TUBE TO RIADIATOR
-	10450490	2	STAFFETTA CON GUAINA	BRACKET WITH SHEATH	37	10176790	6	COLLARE A VITE	SCREW COLLAR
10	160898	1	TUBO DA SCAMBIATORE DI CALORE A NOURICE	PIPE FROM HEAT EXCHANGER TO TANK	38	164498	2	TUBO GOMMA	RUBBER PIPE
11	13000190	2	COLLARE A VITE	SCREW COLLAR				-Non più fornito	-Not as spare part
12	166699	1	NOURICE PER RADIATORE ACQUA	TANK FOR WATER RADIATOR				sostituito dal 168231-	replaced by 168231-
13	145030	1	TAPPO PER NOURICE	TANK PLUG	-	168231	2	TUBO GOMMA	RUBBER PIPE
14	156082	1	TUBO GOMMA	RUBBER PIPE	39	160981	1	TUBO USCITA ACQUA TESTA SX.	L.H. WATER OUTLET PIPE
15	13423171	1	COLLARE ELASTICO	ELASTIC COLLAR	40	157785	2	GUARNIZIONE	GASKET
16	15896414	1	DADO	NUT	41	10902524	2	VITE	SCREW
17	12605274	1	ROSETTA	WASHER	42	10903224	2	VITE	SCREW
18	14496377	1	ROSETTA	WASHER	43	10615474	4	ROSETTA	WASHER
19	148835	1	TAMPONE	PAD	44	12639724	4	ROSETTA	WASHER
20	167347	2	TUBO GOMMA	RUBBER PIPE	45	162831	1	TUBO DA SCAMBIATORE DI CALORE A POMPA ACQUA	PIPE FROM HEAT EXCHANGER TO WATER PUMP
21	13000490	4	COLLARE A VITE	SCREW COLLAR	46	135136	1	TUBO GOMMA	RUBBER PIPE
22	155434	1	TUBO DA NOURICE A POMPA ACQUA	PIPE FROM TANK TO WATER PUMP				-Non più fornito	-Not as spare part
23	10902424	2	VITE	SCREW				sostituito dal 168232-	replaced by 168232-
24	12605374	2	ROSETTA	WASHER	-	168232	1	TUBO GOMMA	RUBBER PIPE
25	12639724	2	ROSETTA	WASHER	47	169216	1	BOCCOLA	BUSHING



F50

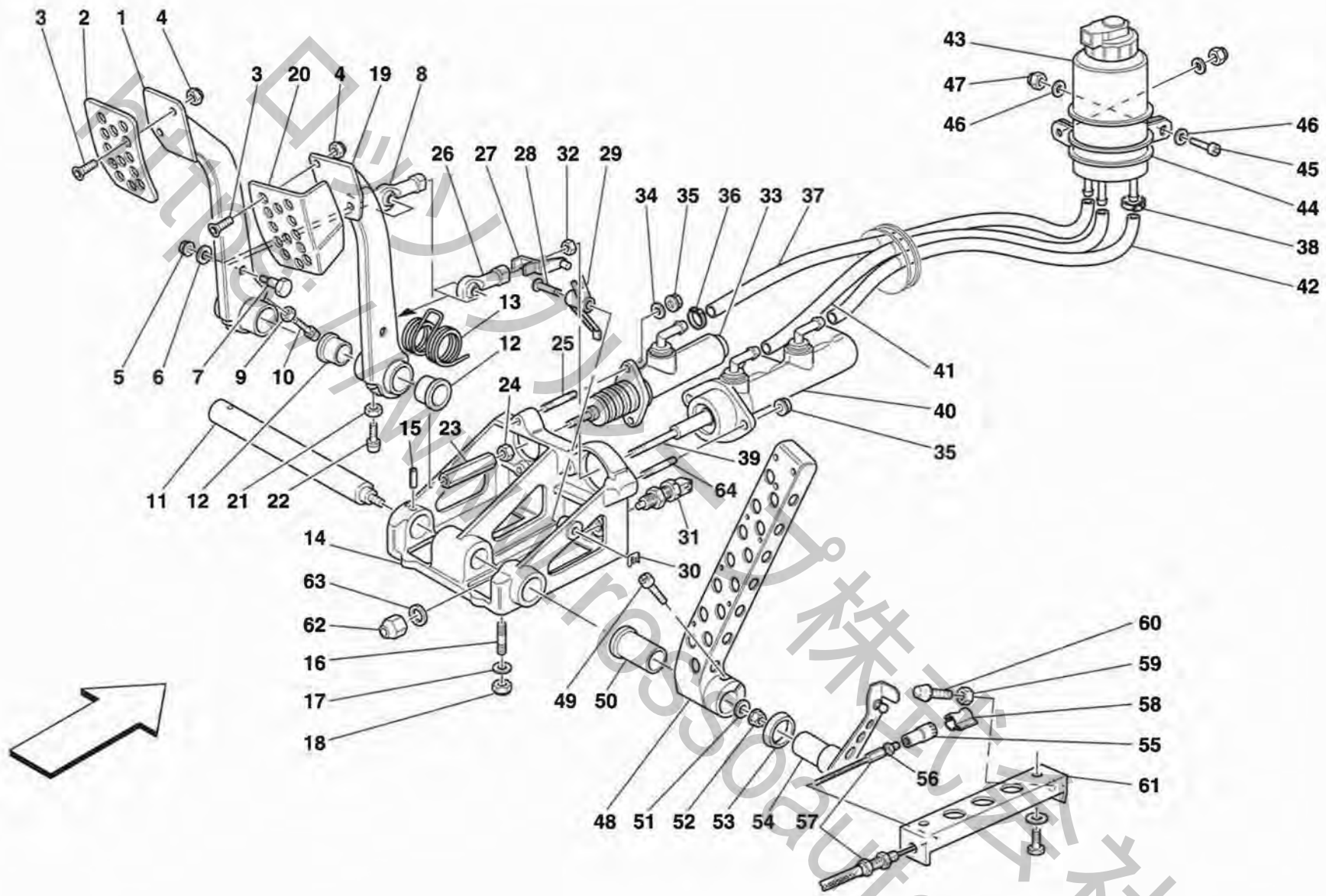
RAFFREDDAMENTO - RADIATORE E TUBAZIONI

COOLING - RADIATOR AND PIPES

TAV. 25

DATA: NOVEMBRE '95

Rif	Dis.N° Part.N°	Q.ty	Denominazione	Description	Rif	Dis.N° Part.N°	Q.ty	Denominazione	Description
1	157034	1	RADIATORE ACQUA	WATER RADIATOR	24	107002	2	STAFFETTA CON GUAINA	BRACKET WITH SHEATH
2	138926	2	GOMMINO	RUBBER	25	154845	1	TUBO MANDATA CENTRALE	CENTRAL DELIVERY TUBE
3	103549	2	ANELLO PASSAFILO	CABLE GROMMET	26	139412	4	GOMMA DI PROTEZIONE	PROTECTIO RUBBER
4	103550	2	DISTANZIALE	SPACER	27	154844	1	TUBO RITORNO ANTERIORE	FRONT RETURN TUBE
5	12643724	2	ROSETTA	WASHER	28	149196	1	STAFFA	BRACKET
6	10902424	2	VITE	SCREW	29	147959	1	STAFFETTA CON GUAINA	BRACKET WITH SHEATH
7	158655	1	TERMOCONTATTO	TEMPERATURE SWITCH	30	11181874	2	ROSETTA	WASHER
8	101508	1	GUARNIZIONE	GASKET	31	10902024	1	VITE	SCREW
9	13000190	2	COLLARE A VITE	SCREW COLLAR	32	10902324	1	VITE	SCREW
10	154849	1	TUBO GOMMA	RUBBER PIPE	33	64893000	1	VALVOLA BY-PASS	BY-PASS VALVE
11	135136	5	TUBO GOMMA	RUBBER PIPE	34	64774300	1	MANICOTTO	SLEEVE
12	12177090	12	COLLARE A VITE	SCREW COLLAR	35	64892900	1	TUBO GOMMA	RUBBER HOSE
13	154843	1	TUBO MANDATA ANTERIORE	FRONT DELIVERY TUBE	36	13000490	4	COLLARE A VITE	SCREW COLLAR
14	158166	1	TUBO GOMMA	RUBBER PIPE	37	168071	2	ELETTOVENTILATORE	ELECTROFAN
15	154842	1	TUBO RITORNO CENTRALE	CENTRAL RETURN TUBE	38	102741	8	DADO	NUT
16	166690	1	DISTANZIALE	SPACER	39	10519424	8	ROSETTA	WASHER
17	166688	2	STAFFETTA CON GUAINA	BRACKET WITH SHEATH	40	63654300	1	CONVOGLIATORE ARIA	AIR CONVEYOR
18	166689	1	STAFFETTA CON GUAINA	BRACKET WITH SHEATH	41	64160600	2	GUARNIZIONE	GASKET
19	165878	1	DISTANZIALE	SPACER	42	64131500	1	GUARNIZIONE	GASKET
20	11181874	1	ROSETTA	WASHER	43	102741	4	DADO	NUT
21	102741	1	DADO	NUT	44	14496478	4	ROSETTA	WASHER
22	102948	1	DADO	NUT	45	133843	1	PRIGIONIERO	STUD
23	12648224	1	ROSETTA	WASHER	46	14496401	1	ROSETTA	WASHER



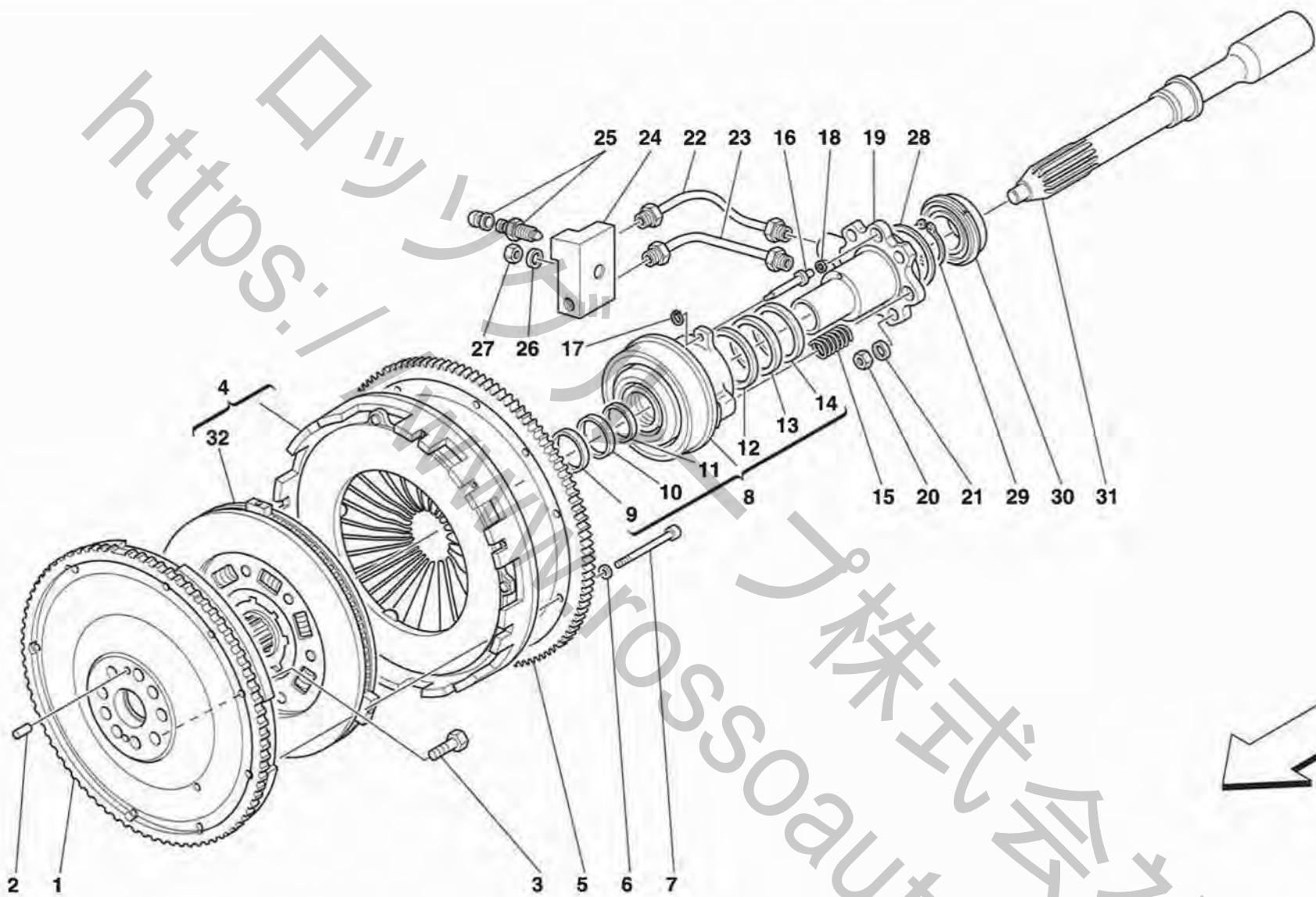
F50

PEDALIERA
PEDALS ASSY

TAV. 26
DATA: NOVEMBRE '95

Rif	Dis.N° Part.N°	Q.ty	Denominazione	Description
1	163236	1	PEDALE FRIZIONE	CLUTCH PEDAL
2	152847	1	PIASTRA FORATA PEDALE FRIZIONE	CLUTCH PEDAL DRILLED PLATE
3	14441434	4	VITE	SCREW
4	102741	4	DADO	NUT
5	133215	2	DADO	NUT
6	12638524	2	ROSETTA	WASHER
7	130926	2	VITE	SCREW
8	145482	1	SNODO SFERICO	BALL JOINT
9	10725914	1	DADO	NUT
10	152620	1	PUNTALINO REGISTRO PEDALE	PEDAL ADJUSTEMENT PIN
11	152562	1	PERNO PER PEDALI	PIN FOR PEDALS
12	128613	4	BOCCOLA AUTOLUBRIFICANTE	SELF-LUBRICATING BUSHING
13	152808	2	MOLLA RICHIAMO PEDALE	PEDAL BACK RETURNING SPRING
14	151861	1	SUPPORTO PEDALIERA	PEDAL SUPPORT
15	112166	1	SPINA ELASTICA	FLEXIBLE PIN
16	12429524	4	PRIGIONIERO	STUD
17	12638524	4	ROSETTA	WASHER
18	133215	4	DADO	NUT
19	163235	1	PEDALE FRENO	BRAKE PEDAL
20	152848	1	PIASTRA FORATA PEDALE FRENO	BRAKE PEDAL DRILLED PLATE
21	10725914	2	DADO	NUT
22	152620	2	PUNTALINO REGISTRO PEDALE	PEDAL ADJUSTEMENT PIN
23	152565	1	DISTANZIALE	SPACER
24	16102314	1	DADO	NUT
25	12429324	2	PRIGIONIERO	STUD
26	145482	1	SNODO SFERICO	BALL JOINT
27	163560	1	DISTANZIALE	SPACER
28	152632	1	PERNO	PIN
29	152561	1	LEVA COMANDO INTERRUETTORE	CONTROL LEVER FOR SWITCH
30	14228074	1	PIASTRINA	PLATE
			-Non più fornito	-Not as spare part
			sostituito dal 14228076-	replaced by 14228076-
-	14228076	1	PIASTRINA	PLATE
31	133555	1	INTERRUPTORE COMANDO LUCI STOP	STOP LIGHTS CONTROL SWITCH
32	16102314	1	DADO	NUT
33	150067	1	POMPA COMANDO FRIZIONE	CLUTCH CONTROL PUMP
			-Non più fornito per "F50"	-Not as spare part for "F50" now
			sostituito dal 169430-	replaced by 169430-
-	169430	1	POMPA COMANDO FRIZIONE	CLUTCH CONTROL PUMP
34	12601374	2	ROSETTA	WASHER
35	133215	4	DADO	NUT

Rif	Dis.N° Part.N°	Q.ty	Denominazione	Description
36	12179690	3	COLLARE A VITE	SCREW COLLAR
			-Non più fornito per "F50"	-Not as spare part for "F50" now
			sostituito dal 169362-	replaced by 169362-
-	169362	3	COLLARE A VITE	SCREW COLLAR
37	154888	1	TUBO DA SERBATOIO A POMPA	PIPE FROM TANK TO
			FRIZIONE	CLUTCH PUMP
38	13423379	3	COLLARE ELASTICO	ELASTIC COLLAR
39	152564	1	PUNTALINO POMPA FRENO	BRAKE PUMP KNUCKLE
40	154995	1	POMPA COMANDO FRENI	BRAKES CONTROL PUMP
41	154886	1	TUBO DA SERBATOIO A POMPA	PIPE FROM TANK TO FRONT
			FRENI ANTERIORI	BRAKES PUMP
42	154887	1	TUBO DA SERBATOIO A POMPA	PIPE FROM TANK TO REAR
			FRENI POSTERIORI	BRAKES PUMP
43	154884	1	SERBATOIO OLIO	OIL TANK
44	154885	1	STAFFA SUPPORTO POMPA	PUMP SUPPORT BRACKET
45	14305324	1	VITE	SCREW
46	12639724	2	ROSETTA	WASHER
47	14048115	1	DADO	NUT
48	163557	1	ASSIEME PEDALE ACCELERATORE	ACCELERATOR PEDAL ASSEMBLY
49	13027387	1	VITE	SCREW
			-Non più fornito	-Not as spare part
			sostituito dal 141399-	replaced by 141399-
-	141399	1	VITE	SCREW
50	152566	1	BOCCOLA AUTOLUBRIFICANTE	SELF-LUBRICATING BUSHING
51	10730314	1	ROSETTA	WASHER
52	133215	1	DADO	NUT
53	157575	1	ANELLO	RING
54	164966	1	LEVA COMANDO ACCELERATORE	ACCELERATOR CONTROL LEVER
55	10123811	1	TESTA PER GIUNTO SFERICO	BALL JOINT HEAD
56	15896470	1	DADO	NUT
57	154379	1	CAVO ACCELERATORE	ACCELERATOR CABLE
58	10124776	1	FERMAGLIO A MOLLA	CLIP
59	10725914	2	DADO	NUT
60	152620	1	PUNTALINO REGISTRO PEDALE	PEDAL ADJUSTEMENT PIN
			-Non più fornito per "F50"	-Not as spare part for "F50"
			sostituito dal 170030-	now replaced by 170030-
-	170030	1	PUNTALINO REGISTRO PEDALE	PEDAL ADJUSTEMENT PIN
61	164600	1	SUPPORTO CAVO ACCELERATORE	SUPPORT FOR ACCELERATOR CABLE
62	168981	1	CONTRODADO	COUNTER NUT
63	12544574	1	ROSETTA	WASHER
64	12429524	2	PRIGIONIERO	STUD



F50

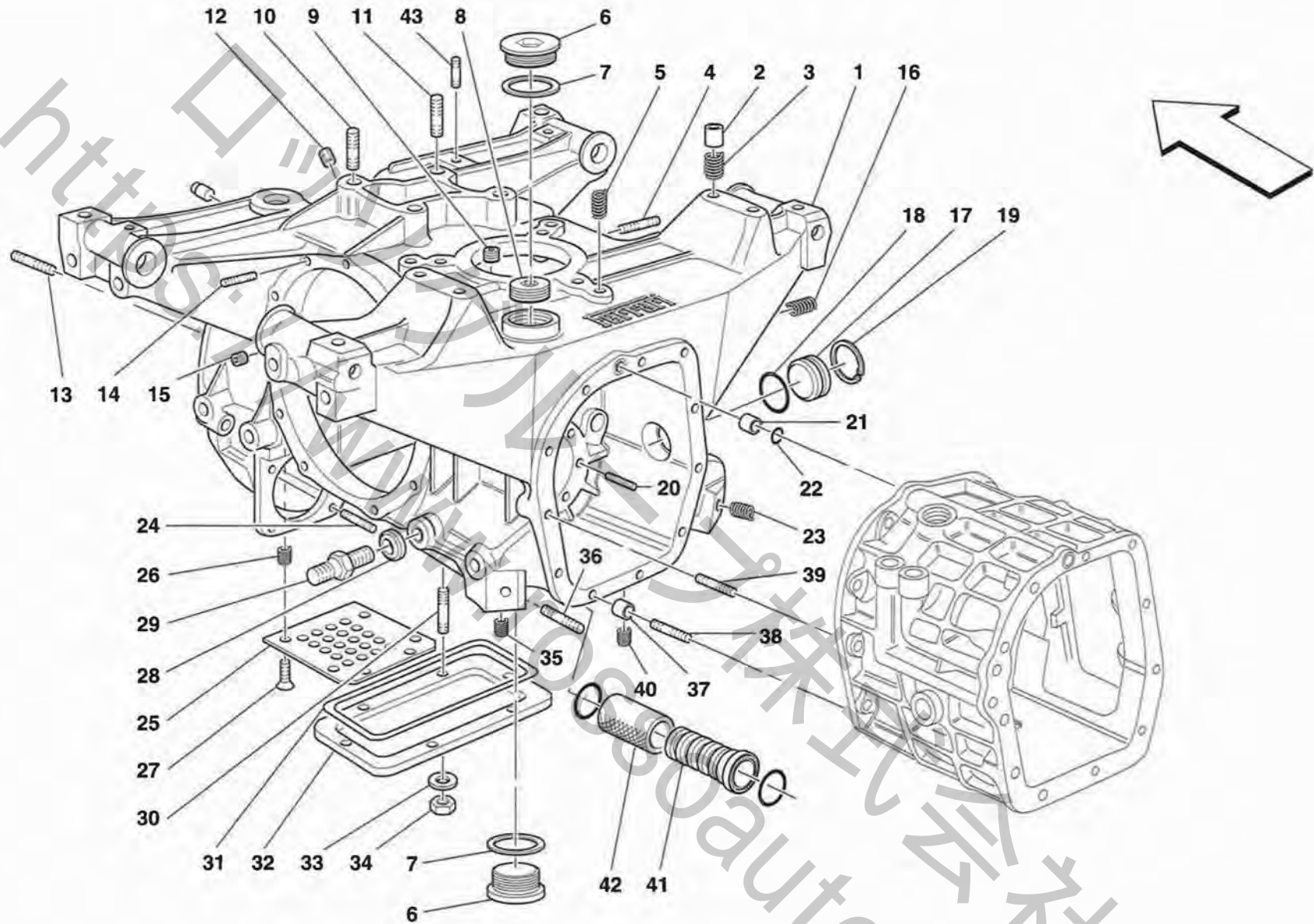
FRIZIONE E COMANDI
CLUTCH CONTROLS

TAV. 27

DATA: NOVEMBRE '95

Rif	Dis.N° Part.N°	Q.ty	Denominazione	Description
1	154939	1	VOLANO MOTORE CON RUOTA FONICA	ENGINE FLYWHEEL WITH TOOTHED WHEEL
2	10337530	2	PERNO	PIN
3	103875	9	VITE	SCREW
4	163854	1	FRIZIONE COMPLETA	COMPLETE CLUTCH
5	155318	1	CORONA DENTATA	RING GEAR
6	10569274	9	ROSETTA	WASHER
7	14303974	9	VITE	SCREW
8	166433	1	CUSCINETTO REGGISPINTA COMPLETO	COMPLETE THRUST BEARING
9	154550	1	ANELLO RASCHIATORE	SCRAPER RING
10	154504	1	ANELLO	RING
11	154505	1	ANELLO DI TENUTA	SEAL RING
12	154508	1	ANELLO DI TENUTA	SEAL RING
13	154507	1	ANELLO	RING
14	154551	1	ANELLO RASCHIATORE	SCRAPER RING
15	121717	2	MOLLA PRECARICO	PRELOAD SPRING

Rif	Dis.N° Part.N°	Q.ty	Denominazione	Description
16	155322	1	PERNO DI FINE CORSA	PIN
17	11065476	1	ANELLO SEEGER	SEEGER RING
18	10569274	1	ROSETTA	WASHER
19	155867	1	FLANGIA PER CUSCINETTO	FLANGE FOR BEARING
20	16100811	4	DADO	NUT
21	127496	4	ROSETTA	WASHER
22	155935	1	TUBO COMANDO FRIZIONE	CLUTCH CONTROL PIPE
23	155929	1	TUBO IMPIANTO SPURGO	DRAIN PIPE
24	167101	1	BLOCCHETTO	BLOCK
25	121699	1	VITE DI SPURGO	BLEEDER SCREW
26	13579224	1	ROSETTA	WASHER
27	12574211	1	DADO	NUT
28	155966	5	RASAMENTO	SPACER
29	11067876	1	ANELLO SEEGER	SEEGER RING
30	146767	1	CUSCINETTO	BEARING
31	155883	1	ALBERO FRIZIONE	CLUTCH SHAFT
32	167344	1	BIDISCO FRIZIONE	CLUTCH TWIN DISC



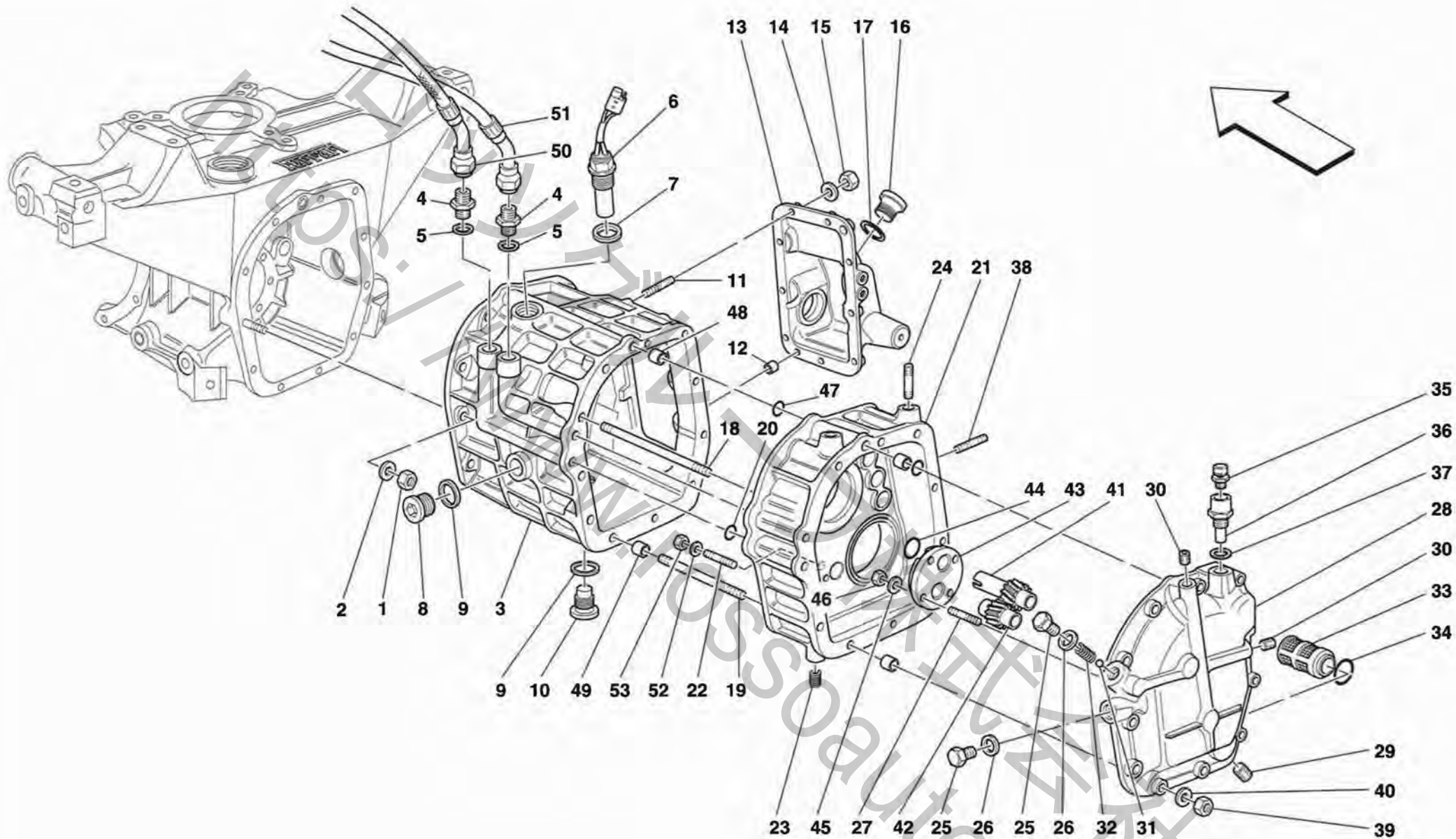
F50

SCATOLA CAMBIO/DIFFERENZIALE
 GEARBOXES/DIFFERENTIAL HOUSING

TAV. 28

DATA: NOVEMBRE '95

Rif	Dis.N° Part.N°	Q.ty	Denominazione	Description	Rif	Dis.N° Part.N°	Q.ty	Denominazione	Description
-	156787	1	ASSIEME SCATOLE CAMBIO	GEARBOXES ASSEMBLY	22	132536	1	GUARNIZIONE	GASKET
1	155098	1	SCATOLA CAMBIO ANTERIORE -Non a ricambio- -Con il complessivo 156787-	FRONT GEARBOX -Not as spare part- -With the assembly 156787-	23	13522170	2	INSERTO FILETTATO	THREADED INSERT
2	150961	4	GRANO CENTRAGGIO	CENTERING DOWEL	24	13543434	2	PRIGIONIERO	STUD
3	13528370	4	INSERTO FILETTATO	THREADED INSERT	25	152030	1	LAMIERA FORATA DI PROTEZIONE	PROTECTION DRILLET PLATE
4	13541424	1	PRIGIONIERO	STUD	26	13521770	6	INSERTO FILETTATO	THREADED INSERT
5	13525870	6	INSERTO FILETTATO	THREADED INSERT	27	111189	6	VITE	SCREW
6	154387	3	TAPPO FILETTATO	THREADED PLUG	28	149189	16	RONDELLA	WASHER
7	164023	3	GUARNIZIONE	GASKET	29	149102	16	VITE	SCREW
8	10269950	2	TAPPO FILETTATO	THREADED PLUG	30	13540924	8	PRIGIONIERO	STUD
9	14326150	2	TAPPO FILETTATO	THREADED PLUG	31	155685	1	GUARNIZIONE	GASKET
10	13453534	3	PRIGIONIERO	STUD	32	149828	1	COPERCHIO SERBATOIO OLIO MOTORE	ENGINE OIL TANK COVER
11	13453634	1	PRIGIONIERO	STUD	33	12601274	8	ROSETTA	WASHER
12	14326150	1	TAPPO FILETTATO	THREADED PLUG	34	15896214	8	DADO	NUT
13	13516924	4	PRIGIONIERO	STUD	35	13522270	4	INSERTO FILETTATO	THREADED INSERT
14	13543424	11	PRIGIONIERO	STUD	36	13543324	2	PRIGIONIERO	STUD
15	14326050	1	TAPPO FILETTATO	THREADED PLUG	37	150961	1	GRANO CENTRAGGIO	CENTERING DOWEL
16	13528370	4	INSERTO FILETTATO	THREADED INSERT	38	13543624	1	PRIGIONIERO	STUD
17	158672	1	TAPPO	PLUG	39	13543524	10	PRIGIONIERO	STUD
18	111000	1	GUARNIZIONE	GASKET	40	13522070	2	INSERTO FILETTATO	THREADED INSERT
19	11059976	1	ANELLO SEEGER	SEEGER RING	41	151505	1	PESCANTE OLIO	OIL SUCTION FAN
20	12429324	5	PRIGIONIERO	STUD	42	151515	1	FILTRO OLIO	OIL FILTER
21	150957	1	BOCCOLA	BUSHING	43	11001224	1	PRIGIONIERO	STUD



F50

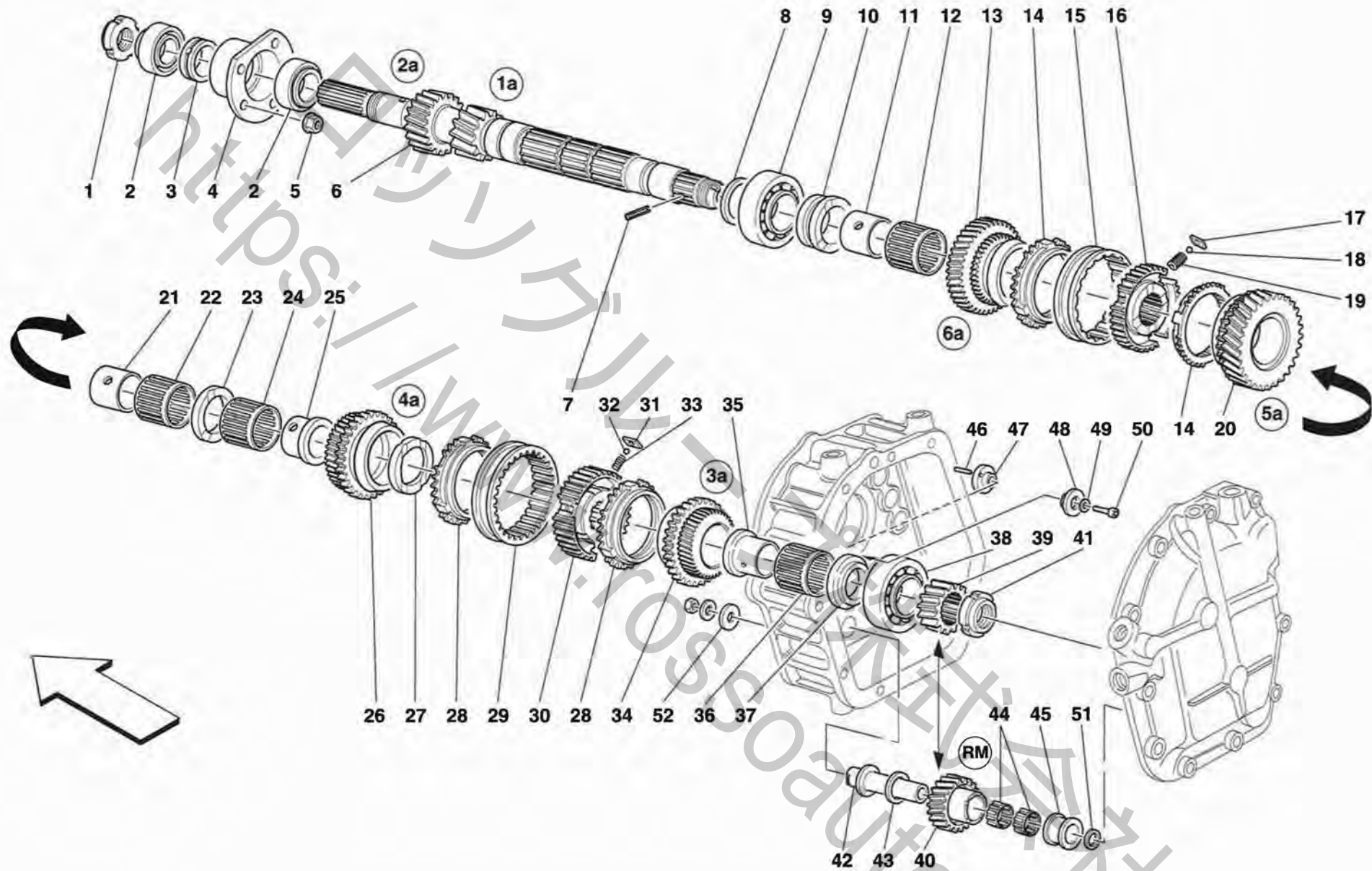
SCATOLE CAMBIO PARTE POSTERIORE - COPERCHI E LUBRIFICAZIONE

REAR PART GEARBOXES HOUSING - COVERS AND LUBRICATION

TAV. 29

DATA: NOVEMBRE '95

Rif	Dis.N° Part.N°	Q.ty	Denominazione	Description	Rif	Dis.N° Part.N°	Q.ty	Denominazione	Description
-	156787	1	ASSIEME SCATOLE CAMBIO	GEARBOXES ASSEMBLY	27	11500124	4	PRIGIONIERO	STUD
1	16100811	11	DADO	NUT	28	154642	1	COPERCHIO POSTERIORE CAMBIO	REAR GEARBOX COVER
2	12601374	11	ROSETTA	WASHER	29	10269450	1	TAPPO FILETTATO	THREADED PLUG
3	155397	1	SCATOLA CAMBIO	GEARBOX	30	14326050	2	TAPPO FILETTATO	THREADED PLUG
			-Non a ricambio-	-Not as spare part-	31	135770	1	SFERA	BALL
			-Con il complessivo 156787-	-With the assembly 156787-	32	135771	1	MOLLA	SPRING
4	134988	2	RACCORDO	UNION	33	115538	1	FILTRO PER POMPA OLIO CAMBIO	FILTER FOR GEAR BOX OIL PUMP
5	145192	2	GUARNIZIONE	GASKET	34	101034	1	GUARNIZIONE	GASKET
6	150830	1	CAPTATORE D'IMPULSI	PULSE SENSOR	35	13411990	1	SFIATATOIO OLIO	OIL BREATHER
7	144810	2	GUARNIZIONE	GASKET	36	150954	1	RACCORDO	UNION
8	10275040	1	TAPPO FILETTATO	THREADED PLUG	37	145192	1	GUARNIZIONE	GASKET
9	144810	2	GUARNIZIONE	GASKET	38	11500124	4	PRIGIONIERO	STUD
10	104280	1	TAPPO MAGNETICO	MAGNETIC PLUG	39	16100814	11	DADO	NUT
11	11500424	9	PRIGIONIERO	STUD	40	12601374	11	ROSETTA	WASHER
12	125717	2	GRANO CENTRAGGIO	CENTERING DOWEL	41	109722	1	INGRANAGGIO CONDUTTORE	GEARBOX OIL PUMP DRIVING
13	155620	1	COPERCHIO INGRESSO ASTA COMANDO CAMBIO	COVER FOR GEARBOX CONTROL ROD INLET	42	109723	1	INGRANAGGIO CONDOTTO POMPA OLIO CAMBIO	GEARBOX OIL PUMP DRIVEN GEAR
14	12601274	9	ROSETTA	WASHER	43	121962	1	COPERCHIETTO	SMALL COVER
15	15896214	9	DADO	NUT	44	109724	1	GUARNIZIONE	GASKET
16	10275040	1	TAPPO FILETTATO	THREADED PLUG	45	12601274	4	ROSETTA	WASHER
17	144810	1	GUARNIZIONE	GASKET	46	15896214	4	DADO	NUT
18	13970624	8	PRIGIONIERO	STUD	47	132536	1	GUARNIZIONE	GASKET
19	13970724	3	PRIGIONIERO	STUD	48	150957	1	BOCCOLA	BUSHING
20	134232	4	GUARNIZIONE	GASKET	49	150961	2	GRANO CENTRAGGIO	CENTERING DOWEL
21	155283	1	SCATOLA CAMBIO RM	REVERSE GEARBOX HOUSING	50	—	1	TUBO MANDATA OLIO	OIL DELIVRY TUBE
			-Non a ricambio-	-Not as spare part-				-Vedi Tav. 23 Pos. 38-	-See Table 23 Pos. 38-
			-Con il complessivo 156787-	-With the assembly 156787-					
22	11500124	1	PRIGIONIERO	STUD	51	—	1	TUBO RITORNO OLIO	OIL RETURN TUBE
23	13582171	2	INSERTO FILETTATO	THREADED INSERT				-Vedi Tav. 23 Pos. 37-	-See Table 23 Pos. 37-
24	13543824	2	PRIGIONIERO	STUD	52	106850	1	ROSETTA	WASHER
25	145148	2	TAPPO	PLUG	53	15896214	1	DADO	NUT
26	145192	2	GUARNIZIONE	GASKET					



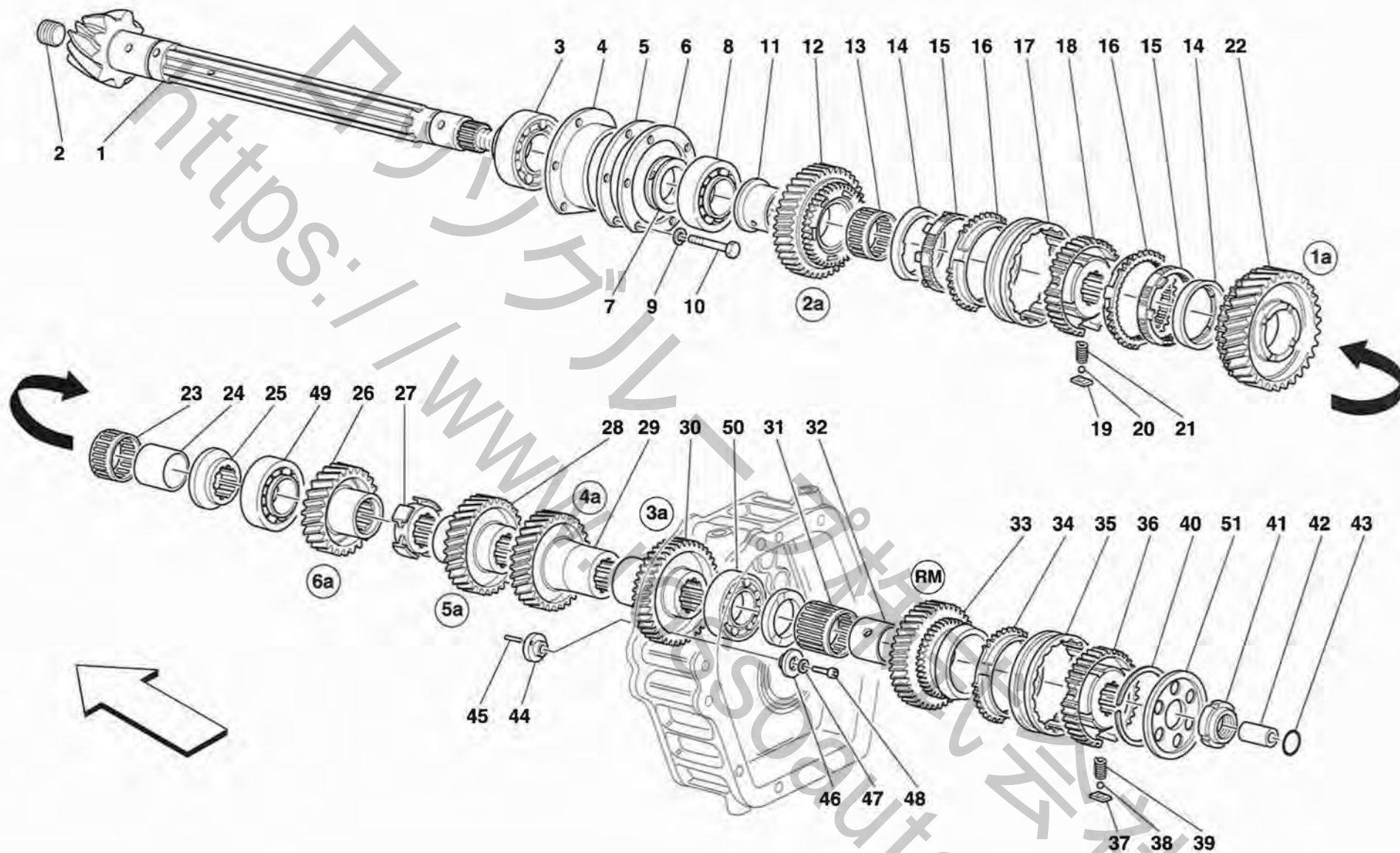
F50

ALBERO PRIMARIO CAMBIO
GEARBOX MAIN SHAFT

TAV. 30

DATA: NOVEMBRE '95

Rif	Dis.N° Part.N°	Q.ty	Denominazione	Description	Rif	Dis.N° Part.N°	Q.ty	Denominazione	Description
1	151092	1	GHIERA FILETTATA	RING NUT	25	156923	1	PISTA A RULLINI	CARRIER BUSH
2	121821	2	CUSCINETTO	BEARING	26	166976	1	INGRANAGGIO 4a VEL.	PINION FOR 4th GEAR
3	122128	1	DISTANZIALE	SPACER	27	156940	1	DISTANZIALE	SPACER
-	138137	1	DISTANZIALE	SPACER	28	155155	2	ANELLO SINCRONIZZATORE	SYNCHRONIZER RING
			-In alternativa-	-As an alternative-	29	152198	1	MANICOTTO PER SINCRONIZZATORE	SLEEVE FOR SYNCHRONIZER
4	156438	1	BUSTA PORTA CUSCINETTI	BAG FOR BEARINGS	30	152199	1	CORPO SINCRONIZZATORE	SYNCHRONIZER BODY
5	133215	5	DADO	NUT	31	152195	3	TASSELLO	SMALL BLOCK
6	166980	1	ALBERO PRIMARIO CAMBIO	MAIN SHAFT FOR GEAR LEVER	32	152197	3	SFERA	BALL
7	14601170	1	SPINA ELASTICA	FLEXIBLE PIN	33	152196	3	MOLLA	SPRING
8	156908	3	RASAMENTO 0,3 mm.	SPACER 0,3 mm.	34	166978	1	INGRANAGGIO 3a VEL.	PINION FOR 3rd GEAR
			-Di eventuale montaggio-	-Possible fitting-	35	157618	1	PISTA A RULLINI	CARRIER BUSH
-	156909	3	RASAMENTO 0,5 mm.	SPACER 0,5 mm.	36	156162	1	GABBIA A RULLINI	ROLLER CAGE
			-Di eventuale montaggio-	-Possible fitting-	37	151135	1	DISTANZIALE	SPACER
9	131056	1	CUSCINETTO	BEARING	38	108656	1	CUSCINETTO	BEARING
10	156896	1	DISTANZIALE	SPACER	39	156234	1	INGRANAGGIO CONDUTTORE RM	RM DRIVING GEAR
11	156917	1	PISTA A RULLINI	CARRIER BUSH	40	156248	1	INGRANAGGIO FOLLE RM	IDLE GEAR FOR REVERSE
12	159193	1	GABBIA A RULLINI	ROLLER CAGE	41	156195	1	GHIERA	RING NUT
13	156091	1	INGRANAGGIO 6a VEL.	PINION FOR 6th GEAR	42	156869	1	PERNO INGRANAGGIO FOLLE	NEUTRAL GEAR PIN
14	152209	2	ANELLO SINCRONIZZATORE	SYNCHRONIZER RING	43	100703	1	RASAMENTO	SPACER
15	152206	1	MANICOTTO PER SINCRONIZZATORE	SLEEVE FOR SYNCHRONIZER	44	104734	2	GABBIA A RULLINI	ROLLER CAGE
16	152207	1	CORPO SINCRONIZZATORE	SYNCHRONIZER BODY	45	156892	1	DISTANZIALE	SPACER
17	152195	3	TASSELLO PER SINCRONIZZATORE	PAD FOR SYNCHRONIZER	46	14159470	1	SPINA	PIN
18	152197	3	SFERA	BALL	47	157010	1	BOCCOLA	BUSHING
19	152196	3	MOLLA	SPRING	48	157009	1	BOCCOLA	BUSHING
20	166864	1	INGRANAGGIO 5a VEL.	PINION FOR 5th GEAR	49	10569273	1	ROSETTA	WASHER
21	156917	1	PISTA A RULLINI	CARRIER BUSH	50	14305224	1	VITE	SCREW
22	159193	1	GABBIA A RULLINI	ROLLER CAGE	51	123622	1	GUARNIZIONE	GASKET
23	156921	1	DISTANZIALE	SPACER	52	156891	1	ROSETTA	WASHER
24	159193	1	GABBIA A RULLINI	ROLLER CAGE					



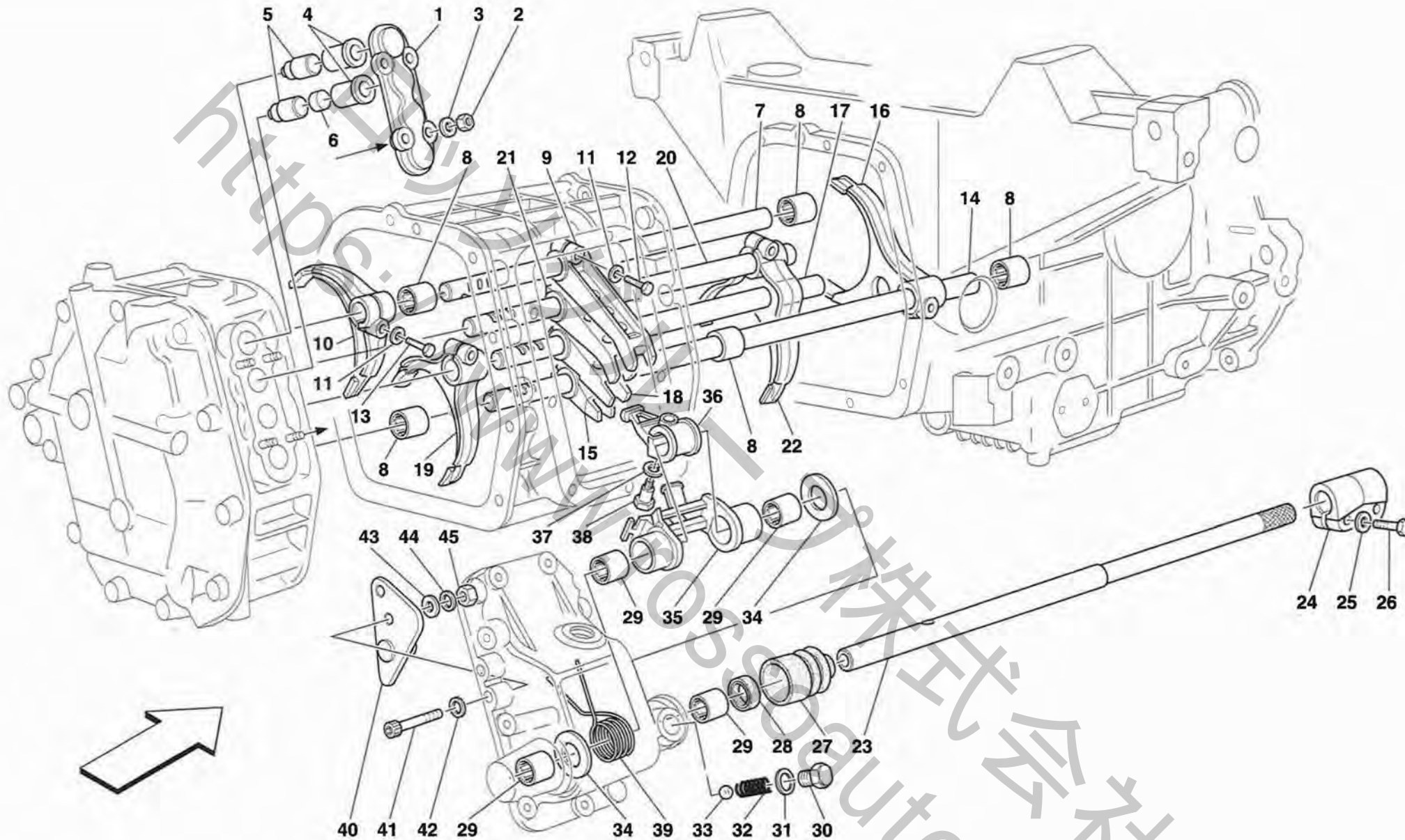
F50

ALBERO SECONDARIO CAMBIO
GEARBOX LAY SHAFT

TAV. 31

DATA: NOVEMBRE '95

Rif	Dis.N° Part.N°	Q.ty	Denominazione	Description	Rif	Dis.N° Part.N°	Q.ty	Denominazione	Description
-	169544	1	COPPIA CONICA COMPLETA R.10/37 -Non più fornita sostituita dalla 169792-	COMPLETE CROWN WHEEL AND PINION R.10/37 -Not as spare part replaced by 169792-	15	152194	2	ANELLO INTERMEDIO SINCRONIZZATORE	SYNCHRONIZER MIDLING RING
-	169792	1	COPPIA CONICA COMPLETA R.10/37	COMPLETE CROWN WHEEL AND PINION R.10/37	-	169779	2	ANELLO INTERMEDIO SINCRONIZZATORE	SYNCHRONIZER MIDLING RING
†	168139	1	ALBERO SECONDARIO CAMBIO -Non a ricambio- -Con la coppia conica completa 169544-	OUTPUT SHAFT -Not as spare part now- -With the complete crown wheel and pinion 169544-				-Vale fino ad esaurimento- -Valid till stock exhaustion-	
-	168091	1	ALBERO SECONDARIO CAMBIO -Non a ricambio- -Con la coppia conica completa 169792-	OUTPUT SHAFT -Not as spare part now- -With the complete crown wheel and pinion 169792-				-Vale dopo esaurimento del 152194-	-Valid after stock exhaustion of 152194-
2	10269850	1	TAPPO -Vale fino al cambio N° 32-	PLUG -Valid till gearbox N° 32-	16	152191	2	ANELLO SINCRONIZZATORE	SYNCHRONIZER RING
3	101636	1	CUSCINETTO	BEARING	17	152189	1	MANICOTTO	SLEEVE
4	156376	1	BUSTA PORTA CUSCINETTI	BAG FOR BEARINGS	18	154439	1	CORPO SINCRONIZZATORE	SYNCHRONIZER BODY
5	146715	1	RASAMENTO -Sp. mm. 2,0-	SPACER -Th. mm. 2,0-	19	152195	3	TASSELLO	SMALL BLOCK
-	151278	1	RASAMENTO -Sp. mm. 1,6- -Di eventuale montaggio-	SPACER -Th. mm. 1,6- -Possible fitting-	20	152197	3	SFERA	BALL
-	151279	1	RASAMENTO -Sp. mm. 1,8- -Di eventuale montaggio-	SPACER -Th. mm. 1,8- -Possible fitting-	21	152196	3	MOLLA	SPRING
-	151280	1	RASAMENTO -Sp. mm. 2,2- -Di eventuale montaggio-	SPACER -Th. mm. 2,2- -Possible fitting-	22	166967	1	INGRANAGGIO 1a VEL.	PINION FOR 1st GEAR
-	151281	1	RASAMENTO -Sp. mm. 2,4- -Di eventuale montaggio-	SPACER -Th. mm. 2,4- -Possible fitting-	23	101604	1	GABBIA A RULLINI	ROLLER CAGE
6	146716	1	RASAMENTO -Sp. mm. 3,5-	SPACER -Th. mm. 3,5-	24	104704	1	PISTA PER GABBIA A RULLINI	ROLLER CAGE RACE
7	122152	1	DISTANZIALE	SPACER	25	156895	1	DISTANZIALE	SPACER
-	138136	1	DISTANZIALE -In alternativa-	SPACER -As an alternative-	26	156224	1	INGRANAGGIO 6a VEL.	PINION FOR 6th GEAR
8	121822	1	CUSCINETTO	BEARING	27	150810	1	DISCO TRASMETTITORE	TRANSMITTING DISC
9	127496	6	ROSETTA	WASHER	28	166880	1	INGRANAGGIO 5a VEL.	PINION FOR 5th GEAR
10	16044021	6	VITE	SCREW	29	166974	1	INGRANAGGIO 4a VEL.	PINION FOR 4th GEAR
11	156894	1	PISTA A RULLINI	CARRIER BUSH	30	166973	1	INGRANAGGIO 3a VEL.	PINION FOR 3th GEAR
12	166969	1	INGRANAGGIO 2a VEL.	PINION FOR 2nd GEAR	31	159193	1	GABBIA A RULLINI	ROLLER CAGE
13	101604	1	GABBIA A RULLINI	ROLLER CAGE	32	156948	1	PISTA PER GABBIA A RULLINI	ROLLER CAGE RACE
14	152193	2	ANELLO INTERNO -Vale fino ad esaurimento-	INNER RING -Valid till stock exhaustion-	33	166880	1	INGRANAGGIO RM COMPLETO	PINION FOR 5th GEAR
-	169780	2	ANELLO INTERNO -Vale dopo esaurimento del 152193-	INNER RING -Valid after stock exhaustion of 152193-	34	152479	1	ANELLO SINCRONIZZATORE	SYNCHRONIZER RING
					35	152206	1	MANICOTTO	SLEEVE
					36	154475	1	CORPO SINCRONIZZATORE	SYNCHRONIZER BODY
					37	152195	3	TASSELLO	SMALL BLOCK
					38	152197	3	SFERA	BALL
					39	152196	3	MOLLA	SPRING
					40	156655	1	ANELLO DI FERMO	LOCK RING
					41	156980	1	GHIERA	RING NUT
					42	156975	1	BOCCOLA	BUSHING
					43	101031	1	GUARNIZIONE	GASKET
					44	157010	1	BOCCOLA FILETTATA	THREADED BUSHING
					45	14159470	1	SPINA ELASTICA	FLEXIBLE PIN
					46	157009	1	BOCCOLA	BUSHING
					47	10569273	1	ROSETTA	WASHER
					48	14305224	1	VITE	SCREW



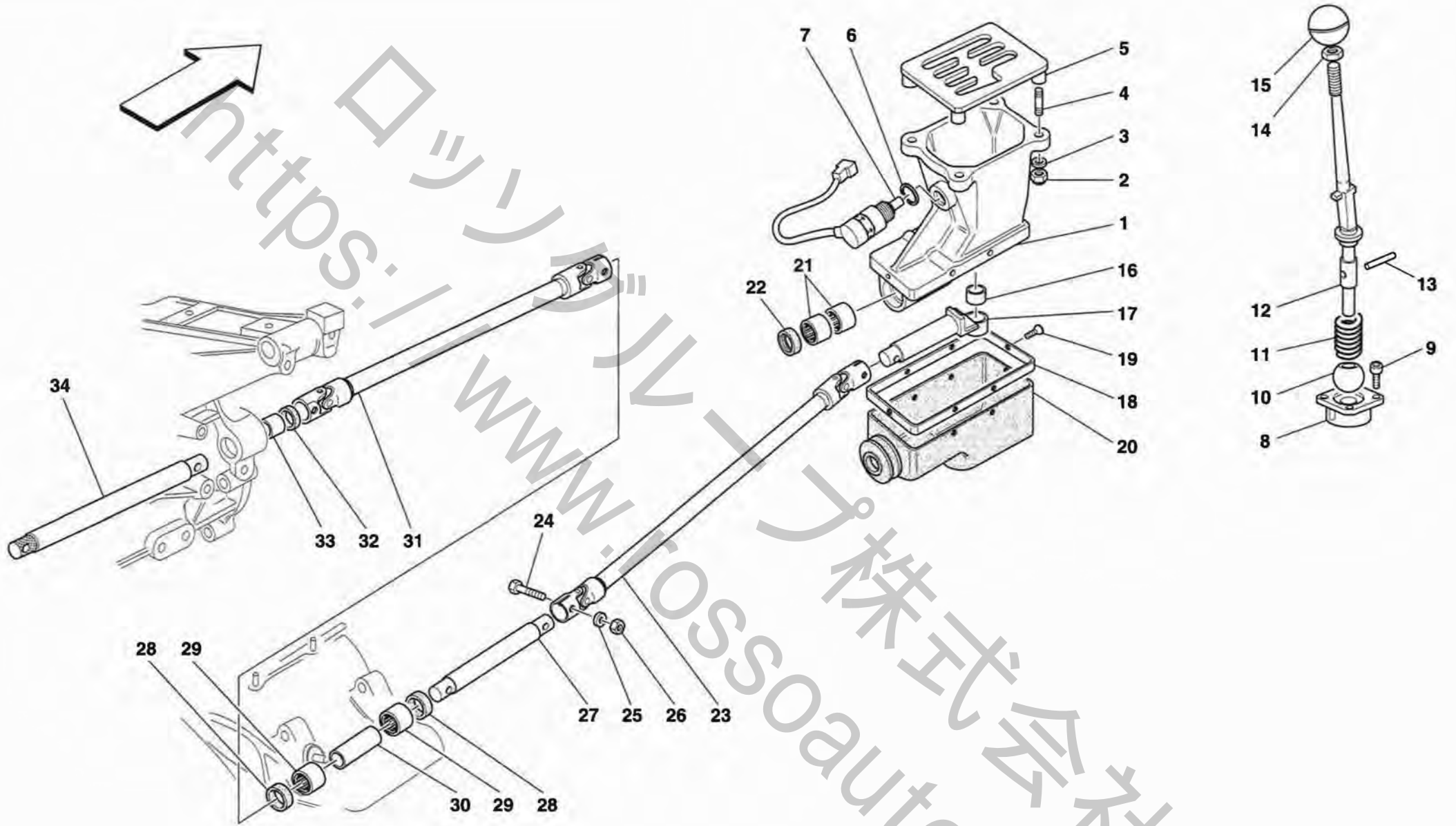
F50

COMANDI INTERNI CAMBIO
INNER GEARBOX CONTROLS

TAV. 32

DATA: NOVEMBRE '95

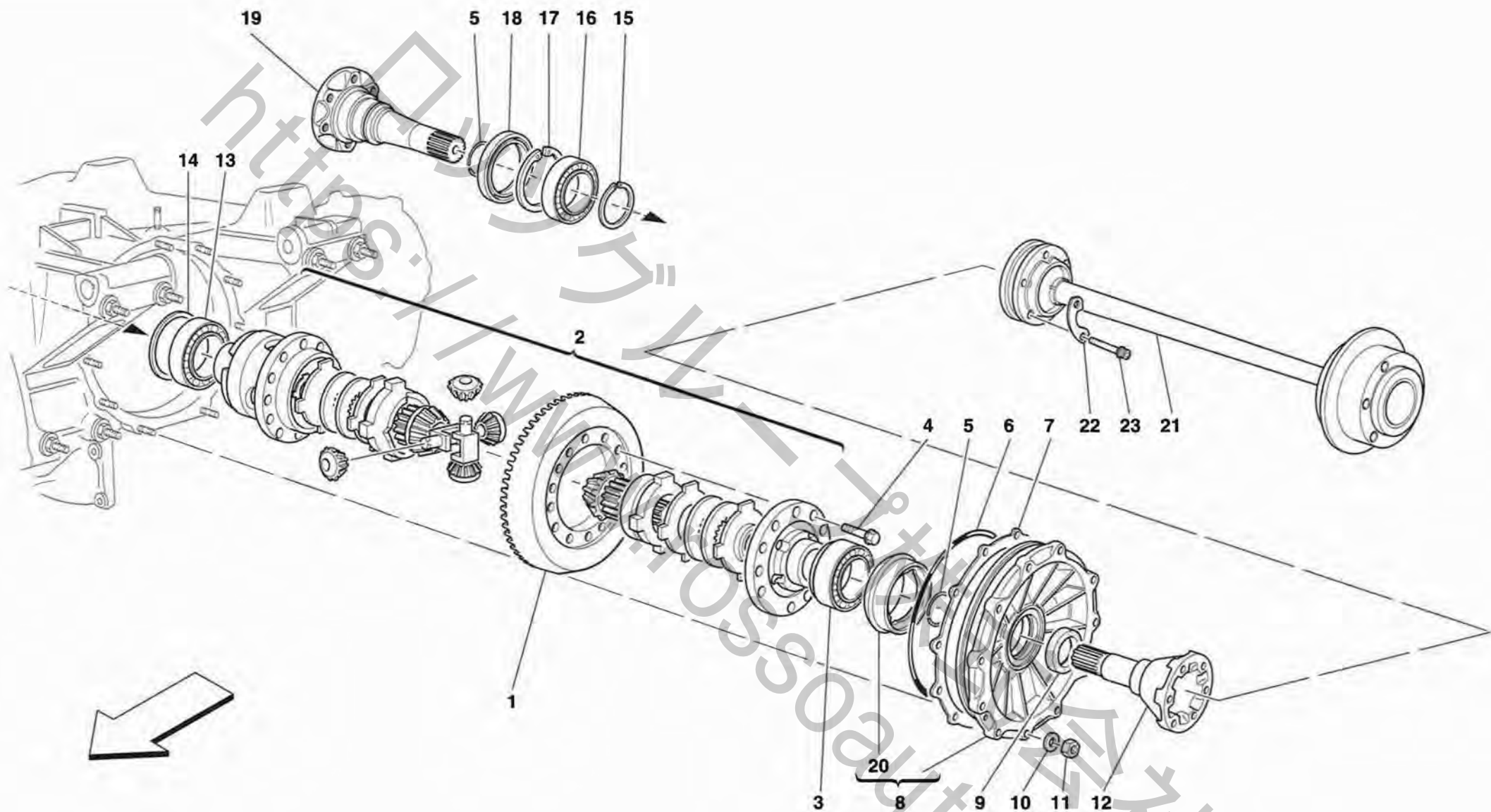
Rif	Dis.N° Part.N°	Q.ty	Denominazione	Description	Rif	Dis.N° Part.N°	Q.ty	Denominazione	Description
1	155674	1	COPERCHIO	COVER	23	156868	1	ASTA COMANDO CAMBIO	CONTROL ROD FOR GEARBOX
2	15896214	4	DADO	NUT	24	155473	1	MORSETTO ASTA COMANDO CAMBIO	CONTROL ROD FOR GEARBOX CONNECTION
3	12601274	4	ROSETTA	WASHER	25	127496	2	ROSETTA	WASHER
4	153647	4	BOCCOLA	BUSHING	26	16043624	2	VITE	SCREW
5	153719	4	PUNTALINO	PIN	27	147572	1	SOFFIETTO	RUBBER BOOT
6	153442	2	DISTANZIALE	SPACER	28	146306	1	GUARNIZIONE	GASKET
7	156863	1	ASTA COMANDO RM	CONTROL ROD FOR REVERSE	29	143775	4	BOCCOLA A SFERE	BEARING BUSH
8	143341	9	BOCCOLA A SFERE	BEARING BUSH	30	157054	1	RACCORDO	UNION
9	150411	1	FORCELLINO ASTA RM	ROD FORK REVERSE	31	153722	1	GUARNIZIONE	GASKET
10	155870	1	FORCELLA COMANDO RM	CONTROL FORK FOR REVERSE	32	121805	1	MOLLA	SPRING
11	127496	8	ROSETTA	WASHER	33	101612	1	SFERA	BALL
12	16043634	4	VITE	SCREW	34	154250	2	RASAMENTO	SPACER
13	16043734	4	VITE	SCREW	35	150627	1	BILANCIERE COMANDO CAMBIO	GEARBOX CONTROL ROCKER ARM
14	156665	1	ASTA COMANDO 1a E 2a VEL.	ROD FOR 1st AND 2nd GEAR	36	150606	1	LEVETTA COMANDO FORCELLINI	FORK CONTROL SMALL LEVER
15	150346	1	FORCELLINO ASTA 1a E 2a VEL.	ROD FORK FOR 1st AND 2nd GEAR	37	127497	1	ROSETTA	WASHER
16	155800	1	FORCELLA COMANDO 1a E 2a VEL.	CONTROL FORK FOR 1st AND 2nd GEAR	38	133150	1	VITE	SCREW
17	156846	1	ASTA COMANDO 3a E 4a VEL.	ROD FOR 3rd AND 4th GEAR	39	153999	1	MOLLA	SPRING
18	150521	1	FORCELLINO ASTA 3a E 4a VEL.	ROD FORK FOR 3rd AND 4th GEAR	40	154246	1	SUPPORTO	SUPPORT
19	155857	1	FORCELLA COMANDO 3a E 4a VEL.	CONTROL FORK FOR 3rd AND 4th GEAR	41	154291	2	VITE	SCREW
20	156851	1	ASTA COMANDO 5a E 6a VEL.	ROD FOR 5th AND 6th GEAR	42	10298050	2	GUARNIZIONE	GASKET
21	150447	1	FORCELLINO ASTA 5a E 6a VEL.	ROD FORK FOR 5th AND 6th GEAR	43	12647801	2	ROSETTA	WASHER
22	155816	1	FORCELLA COMANDO 5a E 6a VEL.	CONTROL FORK FOR 5th AND 6th GEAR	44	106850	2	ROSETTA	WASHER
					45	15896214	2	DADO	NUT



COMANDI ESTERNI CAMBIO
 OUTER GEARBOX CONTROLS

TAV. 33
 DATA: NOVEMBRE '95

Rif	Dis.N° Part.N°	Q.ty	Denominazione	Description	Rif	Dis.N° Part.N°	Q.ty	Denominazione	Description
1	150856	1	TORRETTA COMANDO CAMBIO	GEARBOX CONTROL TURRET	17	155480	1	BILANCIERE NELLA TORRETTA	ROCKER IN TURRET
2	12574211	4	DADO	NUT	18	150859	1	CORNICE	FRAME
3	12601274	4	ROSETTA	WASHER	19	14440021	6	VITE	SCREW
4	13541124	4	PRIGIONIERO	STUD	20	150858	1	SOFFIETTO	RUBBER BOOT
5	150860	1	SELETTORE MARCE	GEAR SELECTOR	21	143775	2	BOCCOLA	BUSHING
6	12601579	1	ROSETTA	WASHER	22	145773	2	GUARNIZIONE	GASKET
7	115980	1	INTERRUTTORE A PULSANTE	PUSH-BUTTON SWITCH	23	161956	1	BARRA COMANDO CAMBIO ANT.	FRONT CONTROL BAR FOR GEAR BOX
8	154741	1	BOCCOLA	BUSHING	24	125515	3	VITE	SCREW
9	14303024	4	VITE	SCREW	25	125516	3	ROSETTA	WASHER
10	146992	1	SFERA	BALL	26	12574211	3	DADO	NUT
11	147561	1	MOLLA	SPRING	27	150865	1	BARRA CAMBIO SU COPPA OLIO	ROD ON OIL SUMP
-	159137	1	MOLLA -Vale fino ad esaurimento-	SPRING -Valid till stock exhaustion-	28	145773	2	GUARNIZIONE	GASKET
-			MOLLA -Vale dopo esaurimento del 147561-	SPRING -Valid after stock exhaustion of 147561-	29	143775	2	BOCCOLA	BUSHING
12	150857	1	LEVA COMANDO CAMBIO	GEARBOX CONTROL LEVER	30	154004	1	DISTANZIALE	SPACER
13	146994	1	SPINA	PIN	31	151521	1	BARRA COMANDO CAMBIO POST.	REAR CONTROL BAR FOR GEAR BOX
14	108010	1	CONTRODADO	COUNTER NUT	32	145773	2	GUARNIZIONE	GASKET
15	165483	1	POMELLO	KNOB	33	143775	1	BOCCOLA	BUSHING
16	127446	1	SEDE SFERICA SNODO	BALL JOINT SEAT	34	155481	1	BARRA CAMBIO SU SCATOLA CAMBIO	ROD ON GEARBOX



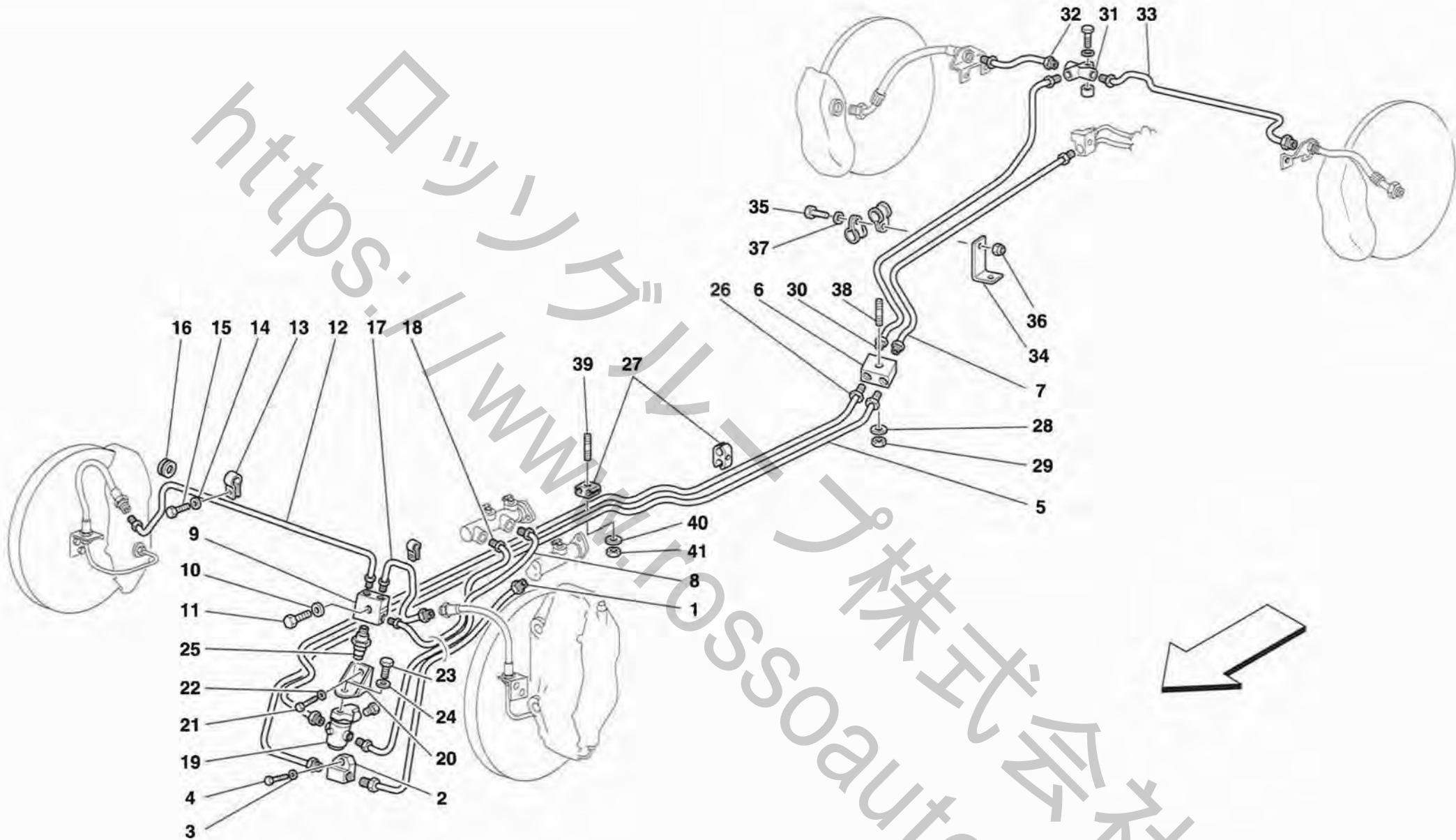
F50

DIFFERENZIALE
DIFFERENTIAL

TAV. 34

DATA: NOVEMBRE '95

Rif	Dis.N° Part.N°	Q.ty	Denominazione	Description	Rif	Dis.N° Part.N°	Q.ty	Denominazione	Description
-	169544	1	COPPIA CONICA COMPLETA R.10/37 -Non più fornita sostituita dalla 169792-	COMPLETE CROWN WHEEL AND PINION R.10/37 -Not as spare part replaced by 169792-	-	169513	1	COPERCHIO DIFFERENZIALE -Vale dopo esaurimento del 162586-	DIFFERENTIAL COVER -Valid after stock exhaustion of 162586-
-	169792	1	COPPIA CONICA COMPLETA R.10/37	COMPLETE CROWN WHEEL AND PINION R.10/37	9	141509	1	GUARNIZIONE	GASKET
1	156084	1	CORONA CONICA -Non a ricambio- -Con la coppia conica completa 169544-	BEVEL GEAR -Not as spare part now- -With the complete crown wheel and pinion 169544-	10	12601374	11	ROSETTA	WASHER
-	168140	1	CORONA CONICA -Non a ricambio- -Con la coppia conica completa 169792-	BEVEL GEAR -Not as spare part now- -With the complete crown wheel and pinion 169792-	11	16100814	11	DADO	NUT
2	161112	1	DIFFERENZIALE COMPLETO	COMPLETE DIFFERENTIAL	12	161406	1	FLANGIA SX.	L.H. FLANGE
3	125390	1	CUSCINETTO SX.	L.H. BEARING	13	101634	1	CUSCINETTO DX.	R.H. BEARING
4	139899	12	VITE	SCREW	14	122068	1	RASAMENTO Sp. 3,4 mm.	SPACER Th. 3,4 mm.
5	161355	2	ANELLO ELASTICO	FLEXIBLE RING	-	122070	1	RASAMENTO Sp. 3,0 mm. -In alternativa-	SPACER Th. 3,0 mm. -As an alternative-
6	151768	1	GUARNIZIONE	GASKET	-	122071	1	RASAMENTO Sp. 3,2 mm. -In alternativa-	SPACER Th. 3,2 mm. -As an alternative-
7	151632	1	DISTANZIALE Sp. 2,7 mm.	SPACER Th. 2,7 mm.	-	122069	1	RASAMENTO Sp. 3,6 mm. -In alternativa-	SPACER Th. 3,6 mm. -As an alternative-
-	151633	1	DISTANZIALE Sp. 2,9 mm. -In alternativa-	SPACER Th. 2,9 mm. -As an alternative-	-	163804	1	RASAMENTO Sp. 3,8 mm. -In alternativa-	SPACER Th. 3,8 mm. -As an alternative-
-	151634	1	DISTANZIALE Sp. 3,1 mm. -In alternativa-	SPACER Th. 3,1 mm. -As an alternative-	-	163805	1	RASAMENTO Sp. 4,0 mm. -In alternativa-	SPACER Th. 4,0 mm. -As an alternative-
-	151635	1	DISTANZIALE Sp. 3,3 mm. -In alternativa-	SPACER Th. 3,3 mm. -As an alternative-	15	156473	1	ANELLO ELASTICO	FLEXIBLE RING
-	163806	1	DISTANZIALE Sp. 3,5 mm. -In alternativa-	SPACER Th. 3,5 mm. -As an alternative-	16	156161	1	CUSCINETTO	BEARING
-	163807	1	DISTANZIALE Sp. 3,7 mm. -In alternativa-	SPACER Th. 3,7 mm. -As an alternative-	17	11061976	1	ANELLO ELASTICO	FLEXIBLE RING
8	162586	1	COPERCHIO DIFFERENZIALE -Vale fino ad esaurimento-	DIFFERENTIAL COVER -Valid till stock exhaustion-	18	151546	1	GUARNIZIONE	GASKET
					19	161371	1	FLANGIA DX.	R.H. FLANGE
					20	156546	1	BOCCOLA	BUSHING
					21	148500	2	SEMIASSE COMPLETO -Non più fornito sostituito dal 170102-	AXLE SHAFT -Not as spare part replaced by 170102-
					-	170102	2	SEMIASSE COMPLETO -Sostituisce il 148500-	AXLE SHAFT -Replaces 148500-
					22	149415	6	PIASTRINA RASAMENTO	SCRAPING PLATE
					23	164483	12	VITE	SCREW



FSO

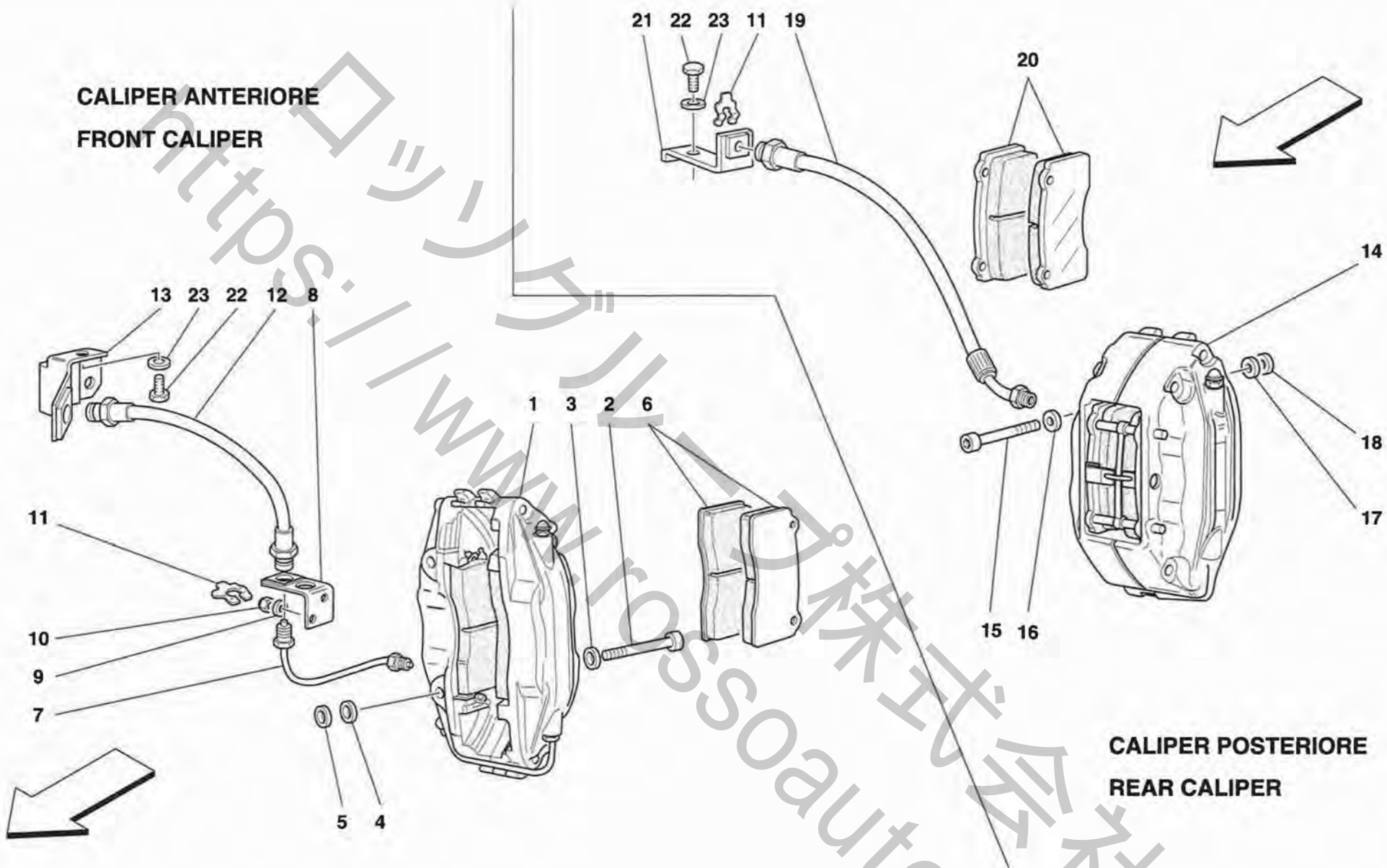
IMPIANTO FRENI E FRIZIONE
BRAKES AND CLUTCH SYSTEM

TAV. 35

DATA: NOVEMBRE '95

Rif	Dis.N° Part.N°	Q.ty	Denominazione	Description	Rif	Dis.N° Part.N°	Q.ty	Denominazione	Description
1	166671	1	TUBO DA POMPA FRIZIONE A RACCORDO	PIPE FROM CLUTCH PUMP TO UNION	20	154818	1	SUPPORTO	SUPPORT
2	139471	1	RACCORDO	UNION	21	10902224	1	VITE	SCREW
3	11181874	1	ROSETTA	WASHER	22	11181874	1	ROSETTA	WASHER
4	10902624	1	VITE	SCREW	23	16042921	1	VITE	SCREW
5	166672	1	TUBO DA RACCORDO ANT. A RACCORDO POST.	PIPE FROM REAR UNION TO CLUTCH UNION	24	11193874	1	ROSETTA	WASHER
6	167528	1	RACCORDO	UNION	25	154309	1	INTERRUTTORE A PRESSIONE	PRESS SWITCH
7	166673	1	TUBO DA RACCORDO POST. A RACCORDO CAMBIO	PIPE FROM REAR UNION TO CLUTCH UNION	26	163007	1	TUBO DA CORRETTORE DI FRENATA A RACCORDO POST.	PIPE FROM BRAKING REGULATOR TO REAR UNION
8	163004	1	TUBO DA POMPA FRENO A RACCORDO ANT.	PIPE FROM BRAKE PUMP TO FRONT UNION	27	141522	5	MOLLETTA	CLIP
9	166590	1	RACCORDO ANTERIORE	FRONT UNION	28	10519424	1	ROSETTA	WASHER
10	11161674	1	ROSETTA	WASHER	29	102948	1	DADO	NUT
11	10902834	1	VITE	SCREW	30	163009	1	TUBO DA RACCORDO A RACCORDO A TRE VIE	PIPE FROM UNION TO 3-WAY UNION
12	163000	1	TUBO DA RACCORDO A FLESSIBILE ANT. DX.	PIPE FROM UNION TO R.H. FRONT FLEX	31	101394	1	RACCORDO A TRE VIE	3-WAY UNION
13	10440890	1	STAFFETTA CON GUAINA	BRACKET WITH SHEATH	32	163008	1	TUBO DA RACCORDO A FLESSIBILE POST. DX.	PIPE FROM UNION TO R.H. REAR FLEX
14	11181874	1	ROSETTA	WASHER	33	163006	1	TUBO DA RACCORDO A FLESSIBILE POST. SX.	PIPE FROM UNION TO L.H. REAR FLEX
15	10902124	1	VITE	SCREW	34	168699	1	STAFFA	BRACKET
16	10396980	2	ANELLO PASSAFILO	CABLE GROMMET	35	10902424	1	VITE	SCREW
17	163002	1	TUBO DA RACCORDO A FLESSIBILE ANT. SX.	PIPE FROM UNION TO L.H. FRONT FLEX	36	15896211	1	DADO	NUT
18	163005	1	TUBO DA POMPA FRENO A CORRETTORE DI FRENATA	PIPE FROM BRAKE PUMP TO BRAKING REGULATOR	37	11181874	1	ROSETTA	WASHER
19	167276	1	CORRETTORE DI FRENATA	BRAKING REGULATOR	38	11501024	1	PRIGIONIERO	STUD
					39	11001524	3	PRIGIONIERO	STUD
					40	12637824	3	ROSETTA	WASHER
					41	113647	3	DADO	NUT

**CALIPER ANTERIORE
FRONT CALIPER**



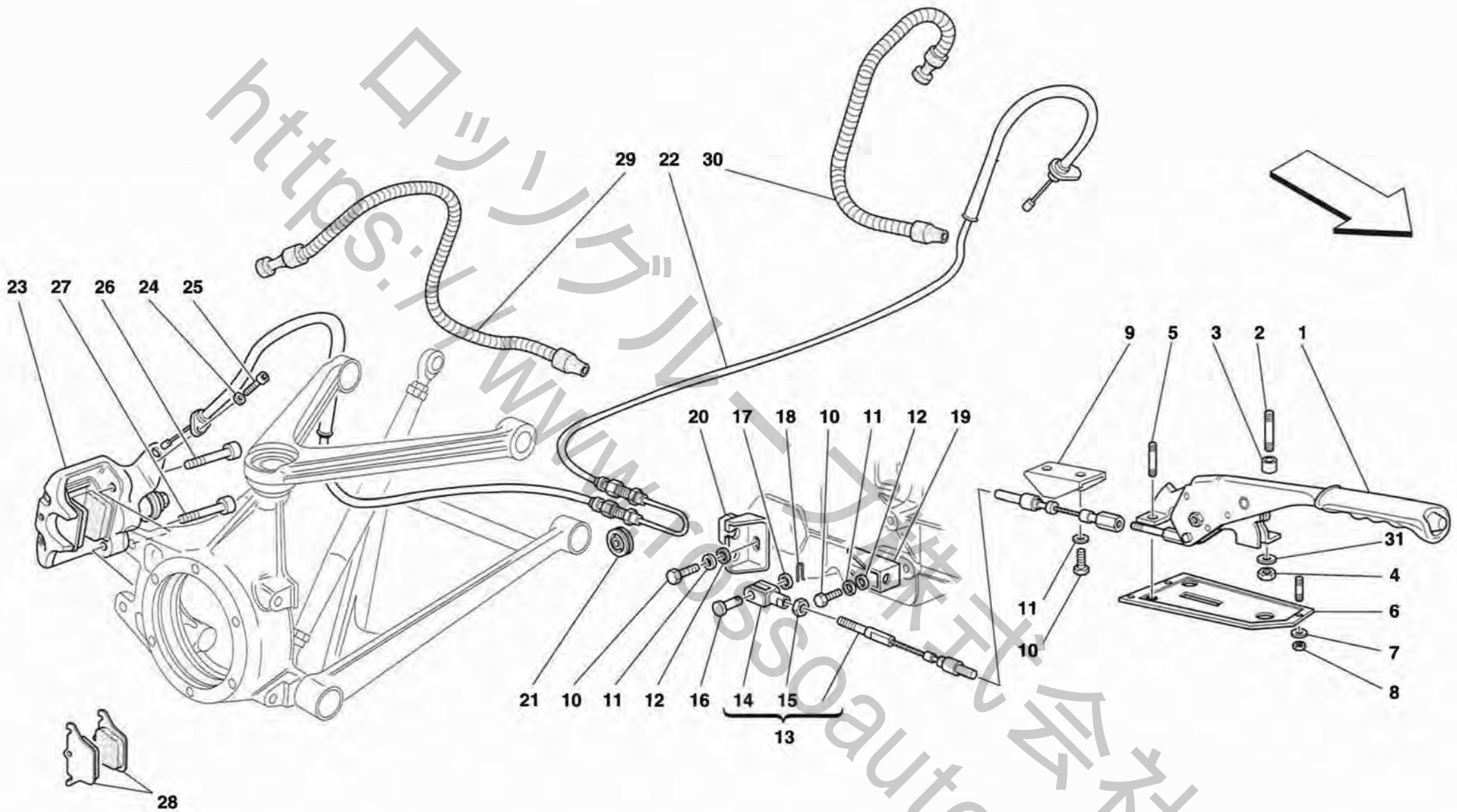
**CALIPER POSTERIORE
REAR CALIPER**



**PINZE FRENI ANTERIORI E POSTERIORI
FRONT AND REAR BRAKES CALIPERS**

**TAV. 36
DATA: NOVEMBRE '95**

Rif	Dis.N° Part.N°	Q.ty	Denominazione	Description	Rif	Dis.N° Part.N°	Q.ty	Denominazione	Description
1	165879	1	CALIPER ANTERIORE SX. CON PASTIGLIE	L.H. FRONT CALIPER UNIT WITH PADS	13	164269	1	STAFFA SX.	L.H. BRACKET
-	165880	1	CALIPER ANTERIORE DX. CON PASTIGLIE	R.H. FRONT CALIPER UNIT WITH PADS	-	164270	1	STAFFA DX.	R.H. BRACKET
2	14332174	4	VITE	SCREW	14	165885	1	CALIPER POSTERIORE SX. CON PASTIGLIE	L.H. REAR CALIPER UNIT WITH PADS
3	10569574	4	ROSETTA	WASHER	-	165887	1	CALIPER POSTERIORE DX. CON PASTIGLIE	R.H. REAR CALIPER UNIT WITH PADS
4	146901	4	ROSETTA	WASHER	15	14332174	4	VITE	SCREW
5	156260	4	ROSETTA Sp. mm. 0,2	WASHER Th. mm. 0,2	16	10569574	4	ROSETTA	WASHER
-	156261	4	ROSETTA Sp. mm. 0,3 -In alternativa-	WASHER Th. mm. 0,3 -As an alternative-	17	146901	4	ROSETTA	WASHER
-	156262	4	ROSETTA Sp. mm. 0,5 -In alternativa-	WASHER Th. mm. 0,5 -As an alternative-	18	156260	4	ROSETTA Sp. mm. 0,2	WASHER Th. mm. 0,2
-	156263	4	ROSETTA Sp. mm. 0,6 -In alternativa-	WASHER Th. mm. 0,6 -As an alternative-	-	156261	4	ROSETTA Sp. mm. 0,3 -In alternativa-	WASHER Th. mm. 0,3 -As an alternative-
-	156264	4	ROSETTA Sp. mm. 0,7 -In alternativa-	WASHER Th. mm. 0,7 -As an alternative-	-	156262	4	ROSETTA Sp. mm. 0,5 -In alternativa-	WASHER Th. mm. 0,5 -As an alternative-
-	156265	4	ROSETTA Sp. mm. 0,8 -In alternativa-	WASHER Th. mm. 0,8 -As an alternative-	-	156263	4	ROSETTA Sp. mm. 0,6 -In alternativa-	WASHER Th. mm. 0,6 -As an alternative-
-	156266	4	ROSETTA Sp. mm. 1,0 -In alternativa-	WASHER Th. mm. 1,0 -As an alternative-	-	156264	4	ROSETTA Sp. mm. 0,7 -In alternativa-	WASHER Th. mm. 0,7 -As an alternative-
6	148983	1	SERIE PASTIGLIE ANTERIORI	SET OF FRONT PADS	-	156265	4	ROSETTA Sp. mm. 0,8 -In alternativa-	WASHER Th. mm. 0,8 -As an alternative-
7	163003	1	TUBO AL CALIPER ANT. SX.	PIPE TO L.H. FRONT CALIPER	-	156266	4	ROSETTA Sp. mm. 1,0 -In alternativa-	WASHER Th. mm. 1,0 -As an alternative-
-	163001	1	TUBO AL CALIPER ANT. DX.	PIPE TO R.H. FRONT CALIPER	19	118101	2	TUBO FLESSIBILE POSTERIORE	REAR FLEX HOSE
8	165177	2	STAFFA	BRACKET	20	148984	1	SERIE PASTIGLIE POSTERIORI	SET OF REAR PADS
9	139721	4	ROSETTA	WASHER	21	168441	2	SUPPORTO	SUPPORT
10	12574115	4	DADO	NUT	22	10902024	4	VITE	SCREW
11	116374	4	MOLLETTA	CLIP	23	11181874	4	ROSETTA	WASHER
12	137313	2	TUBO FLESSIBILE ANTERIORE	FRONT FLEX HOSE					

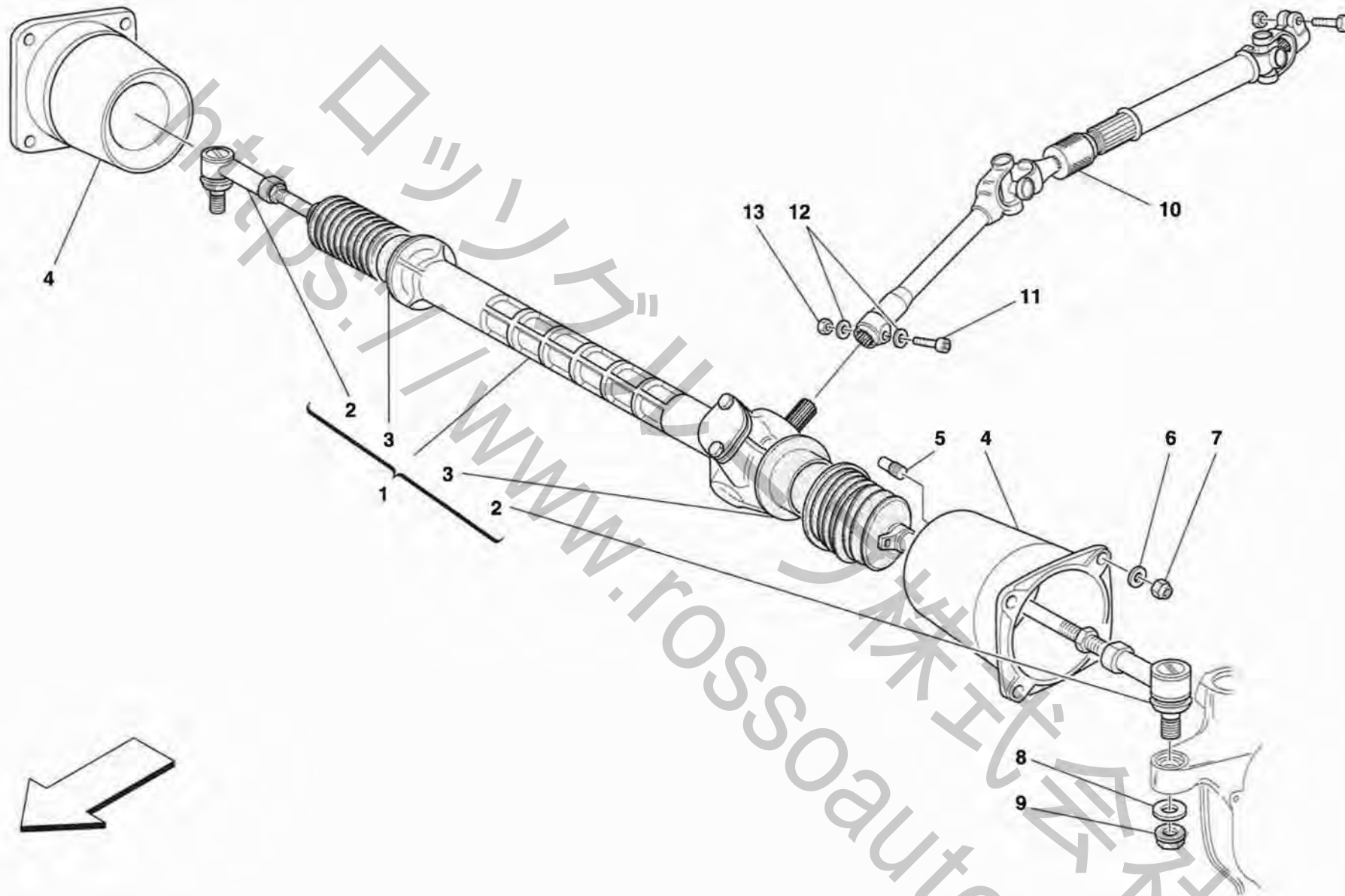


COMANDO FRENO A MANO E PINZA
HAND-BRAKE CONTROL AND CALIPER

TAV. 37

DATA: NOVEMBRE '95

Rif	Dis.N° Part.N°	Q.ty	Denominazione	Description	Rif	Dis.N° Part.N°	Q.ty	Denominazione	Description
1	167900	1	LEVA FRENO A MANO COMPLETA	COMPLETE HAND-BRAKE LEVER	18	10734201	1	COPIGLIA	SPLIT PIN
2	13517224	1	PRIGIONIERO	STUD	19	151805	1	STAFFA FISSAGGIO CAVO ANT.	BRACKET FOR FRONT CABLE
3	136670	1	DISTANZIALE	SPACER	20	151821	1	STAFFA FISSAGGIO CAVO POST.	BRACKET FOR REAR CABLE
4	133215	2	DADO	NUT	21	122091	1	CARRUCOLA	PULLEY
5	13516624	1	PRIGIONIERO	STUD	22	162809	1	CAVO POST. COMANDO FRENO A MANO	HAND-BRAKE CONTROL REAR CABLE
6	167406	1	GUARNIZIONE	GASKET	23	162650	1	CALIPER DX. PER FRENO A MANO	R.H. CALIPER FOR HAND BRAKE
7	14496324	3	ROSETTA	WASHER	-	162653	1	CALIPER SX. PER FRENO A MANO	L.H. CALIPER FOR HAND BRAKE
8	113647	3	DADO	NUT	24	127493	2	ROSETTA	WASHER
9	154615	1	SUPPORTO CAVO FRENO A MANO	SUPPORT FOR HAND-BRAKE CABLE	25	10977824	2	VITE	SCREW
10	16043534	4	VITE	SCREW	26	14308924	2	VITE	SCREW
11	127496	4	ROSETTA	WASHER	27	14308424	2	VITE	SCREW
12	12642024	2	ROSETTA	WASHER	28	169549	1	SERIE PASTIGLIE CALIPERS FRENO A MANO	KIT OF PADS FOR HAND-BRAKE CALIPERS
13	154380	1	CAVO ANT. COMANDO FRENO A MANO	HAND-BRAKE CONTROL FRONT CABLE	29	169529	1	GUAINA ANTICALORE DX.	R.H. HEAT PROTECTION SHEATH
14	105424	1	TERMINALE	END	30	169612	1	GUAINA ANTICALORE SX.	L.H. HEAT PROTECTION SHEATH
15	16102315	1	DADO	NUT	31	14499401	4	ROSETTA	WASHER
16	10050811	1	PERNO	PIN					
17	13550301	1	ROSETTA	WASHER					



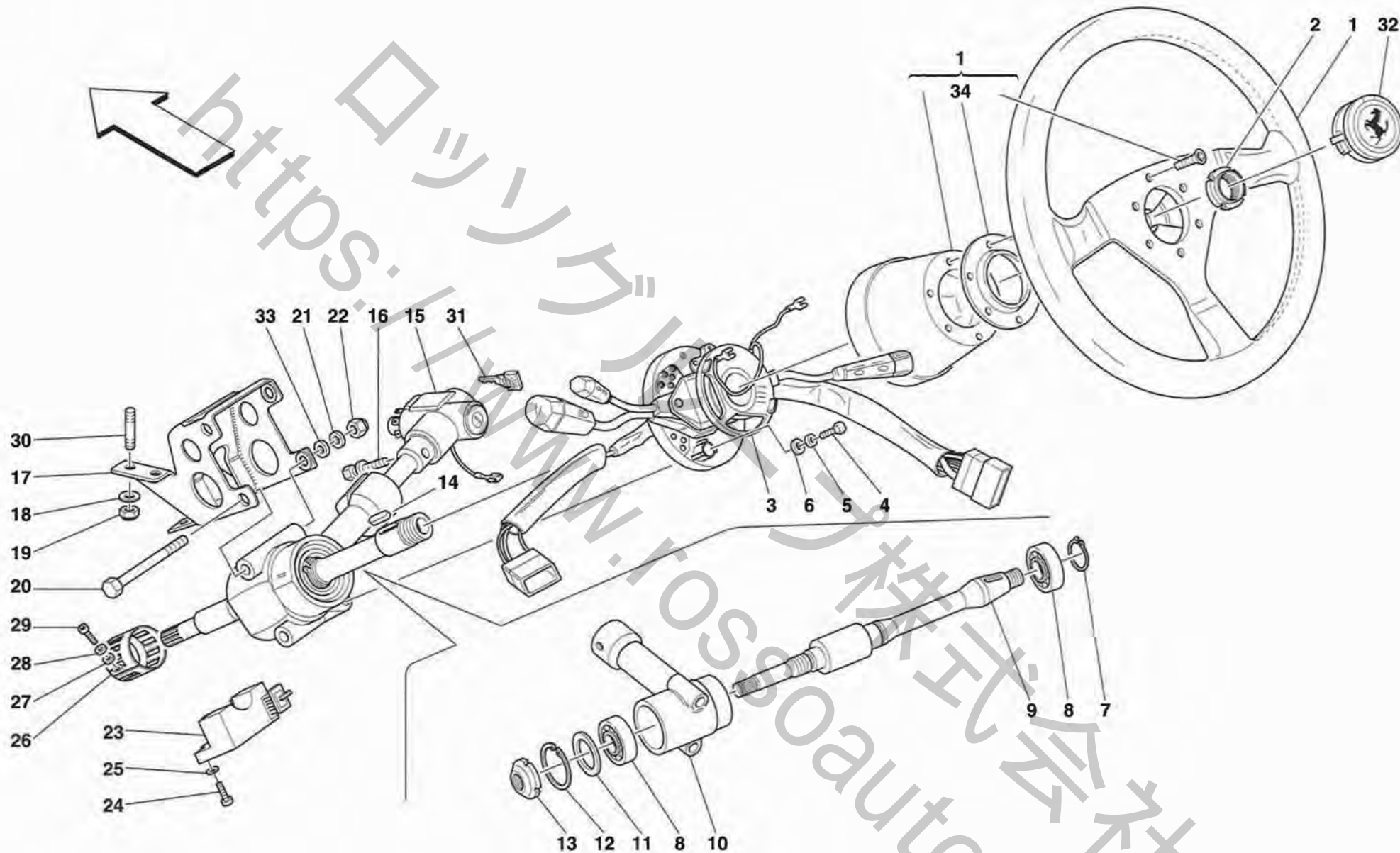
F50

SCATOLA GUIDA E TRASMISSIONE CARDANICA
STEERING BOX AND CARDANIC TRANSMISSION

TAV. 38

DATA: NOVEMBRE '95

Rif	Dis.N° Part.N°	Q.ty	Denominazione	Description	Rif	Dis.N° Part.N°	Q.ty	Denominazione	Description
1	163893	1	SCATOLA GUIDA	STEERING BOX	8	155002	2	ROSETTA	WASHER
2	154300	2	GIUNTO SFERICO	BALL JOINT	9	149807	2	DADO	NUT
3	151215	2	GOMMINO	RUBBER	10	150774	1	TRASMISSIONE CARDANICA STERZO	STEERING CARDANIC TRASMISSION
4	151143	2	SUPPORTO SCATOLA GUIDA	STEERING BOX SUPPORT	11	125518	1	VITE	SCREW
5	151145	1	PERNO FILETTATO	THREADED PIN	12	12601274	2	ROSETTA	WASHER
6	10730314	8	ROSETTA	WASHER	13	102948	1	DADO	NUT
7	133215	8	DADO	NUT					
-	101139	8	DADO -In alternativa-	NUT -As an alternative-					



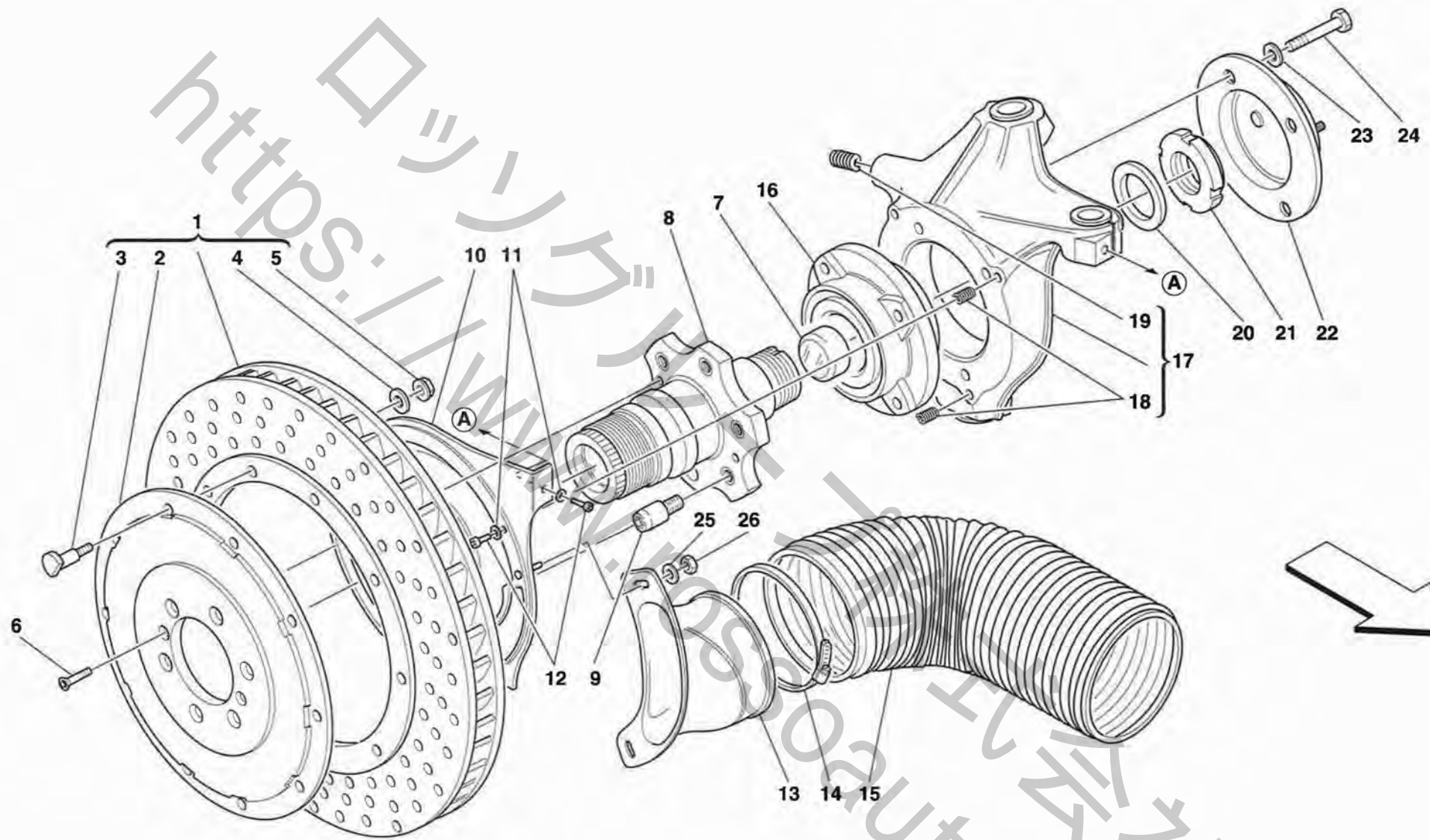
F50

COMANDO STERZO
STEERING COLUMN

TAV. 39

DATA: NOVEMBRE '95

Rif	Dis.N° Part.N°	Q.ty	Denominazione	Description	Rif	Dis.N° Part.N°	Q.ty	Denominazione	Description
1	155962	1	VOLANTE COMPLETO	COMPLETE STEERING WHEEL	-	168784	1	ANTIFURTO COMPLETO	COMPLETE ANTI-THEFT DEVICE
2	106610	1	GHIERA	RING NUT	16	106615	1	VITE	SCREW
3	164080	1	COMPLESSIVO DEVIOSGANCIO	UNHOOK DEVIATION ASSEMBLY	17	151096	1	SUPPORTO PIANTONE	COLUMN SUPPORT
			-Non più fornito	-Not as spare part	18	12638524	4	ROSETTA	WASHER
			sostituito dal 162792-	replaced by 162792-	19	133215	4	DADO	NUT
-	162792	1	COMPLESSIVO DEVIOSGANCIO	UNHOOK DEVIATION ASSEMBLY	20	103576	2	VITE	SCREW
4	10902224	1	VITE	SCREW	21	10519624	2	ROSETTA	WASHER
5	12601274	1	ROSETTA	WASHER	22	101139	2	DADO	NUT
6	12639724	1	ROSETTA	WASHER	23	150943	1	SENSORE DI STERZO	STEERING SENSOR
7	11067376	1	ANELLO SEEGER	SEEGER RING	24	14303024	2	VITE	SCREW
8	101104	2	CUSCINETTO	BEARING	25	12604079	2	ROSETTA	WASHER
9	161511	1	ALBERO SUPERIORE	UPPER SHAFT FOR STEERING	26	150945	1	RUOTA FONICA	TOOTHED WHEEL
			COMANDO STERZO	CONTROL	27	14497701	1	ROSETTA	WASHER
10	106611	1	SUPPORTO ALBERO	SHAFT SUPPORT	28	12604079	1	ROSETTA	WASHER
11	107489	4	ROSETTA Sp. mm. 0,3	WASHER Th. mm. 0,3	29	14303324	1	VITE	SCREW
			-Di eventuale montaggio-	-Possible mounting-	30	13543224	1	PRIGIONIERO	STUD
-	107490	4	ROSETTA Sp. mm. 0,2	WASHER Th. mm. 0,2	31	168786	1	CHIAVE GREZZA	BLANK KEY
			-Di eventuale montaggio-	-Possible mounting-	32	169881	1	PULSANTE AVVISATORE ACUSTICO	ELECTRIC HORN PUSH BUTTON
12	11060576	1	ANELLO SEEGER	SEEGER RING	33	10615674	2	ROSETTA	WASHER
13	106610	1	GHIERA	RING NUT	34	169883	1	ANELLO PORTAPULSANTE	PUSH OLDER RING
14	101106	1	LINGUETTA	KEY					
15	127298	1	ANTIFURTO COMPLETO	COMPLETE ANTI-THEFT DEVICE					
			-Non più fornito per "F50"	-Not as spare part for "F50" now					
			sostituito dal 168784-	replaced by 168784-					

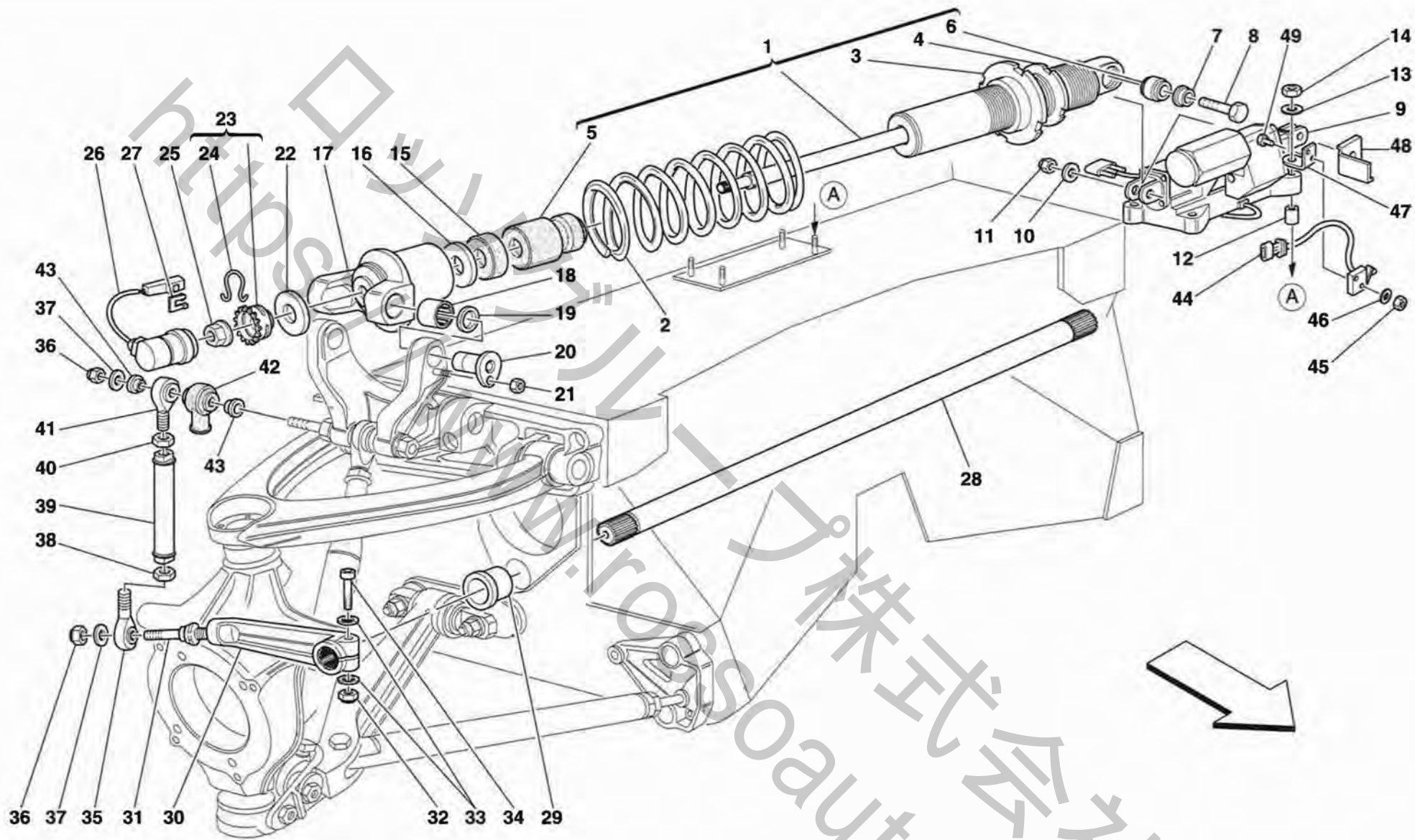


DISCO FRENO ANTERIORE E FUSO A SNODO
FRONT BRAKE DISC AND STEERING KNUCKLE

TAV. 40
 DATA: NOVEMBRE '95

Rif	Dis.N° Part.N°	Q.ty	Denominazione	Description
1	165273	1	DISCO FRENO ANTERIORE DX. CON FLANGIA	R.H. FRONT BRAKE DISC WITH FLANGE
-	165272	1	DISCO FRENO ANTERIORE SX. CON FLANGIA	L.H. FRONT BRAKE DISC WITH FLANGE
2	165281	2	FLANGIA PER DISCO FRENO	FLANGE FOR BRAKE DISC
3	139720	20	VITE	SCREW
4	139721	20	ROSETTA	WASHER
5	139951	20	DADO	NUT
6	14441324	4	VITE	SCREW
7	14329201	2	SCODELLINO	CUP
8	163552	1	MOZZO PER RUOTA ANTERIORE DX.	R.H. FRONT WHEEL HUB
-	163553	1	MOZZO PER RUOTA ANTERIORE SX.	L.H. FRONT WHEEL HUB
9	150780	12	COLONNETTA RUOTE	WHEEL STUD
10	164504	1	PRESA ARIA DX.	R.H. AIR INTAKE
-	164505	1	PRESA ARIA SX.	L.H. AIR INTAKE
11	10519377	10	ROSETTA	WASHER
12	14304187	10	VITE	SCREW

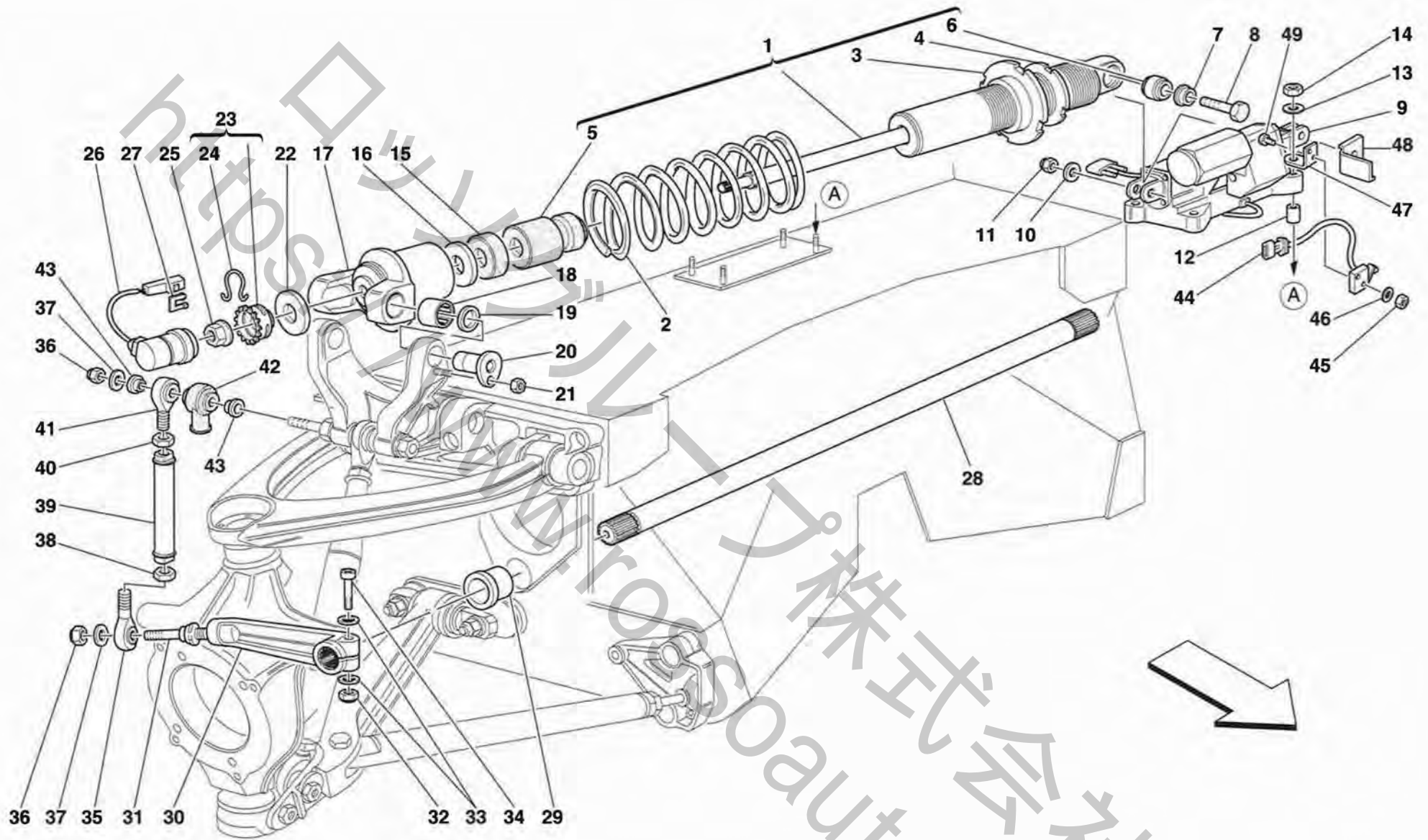
Rif	Dis.N° Part.N°	Q.ty	Denominazione	Description
13	157660	1	CONDOTTO PRESA ARIA DX.	R.H. AIR INTAKE DUCT
-	157661	1	CONDOTTO PRESA ARIA SX.	L.H. AIR INTAKE DUCT
14	13001290	4	COLLARE A VITE	SCREW COLLAR
15	167005	2	TUBO MANDATA ARIA	AIR DELIVERY TUBE
16	150608	2	CUSCINETTO	BEARING
17	151474	1	FUSO A SNODO DX. COMPLETO	COMPLETE R.H. STEERING KNUCKLE
-	151473	1	FUSO A SNODO SX. COMPLETO	COMPLETE L.H. STEERING KNUCKLE
18	13521770	10	INSERTO FILETTATO	THREADED INSERT
19	13524670	4	INSERTO FILETTATO	THREADED INSERT
20	112800	2	ROSETTA	WASHER
21	150785	2	GHIERA	RING NUT
22	150784	2	COPERCHIO	COVER
23	166448	8	ROSETTA	WASHER
24	16323934	8	VITE	SCREW
25	12638124	4	ROSETTA	WASHER
26	14058311	4	DADO	NUT



SOSPENSIONE ANTERIORE - AMMORTIZZATORE E BARRA STABILIZZATRICE
FRONT SUSPENSION - SHOCK ABSORBER AND STABILIZER BAR

TAV. 41
DATA: NOVEMBRE '95

Rif	Dis.N° Part.N°	Q.ty	Denominazione	Description	Rif	Dis.N° Part.N°	Q.ty	Denominazione	Description
1	165846	2	AMMORTIZZATORE ANTERIORE	FRONT SHOCK ABSORBER	28	165602	1	BARRA STABILIZZATRICE	ANTI-ROLL BAR
2	165619	2	MOLLA SOSPENSIONE	SUSPENSION SPRING				-Non più fornita	-Not as spare part
3	150432	2	PIATTELLO	SPACER				sostituita dalla 168442-	replaced by 168442-
4	141860	2	GHIERA FILETTATA	RING NUT	-	168442	1	BARRA STABILIZZATRICE	ANTI-ROLL BAR
5	165991	2	TAMPONE PER AMMORTIZZATORE	SHOCK ABSORBER PAD	29	151642	2	BOCCOLA	BUSHING
6	149354	2	SNODO SFERICO	BALL JOINT	30	151662	2	BRACCIO PER BARRA	ARM FOR ROD
7	153321	4	BOCCOLA	BUSHING	31	151663	2	PERNO	PIN
8	153320	2	PERNO	PIN	32	133215	2	DADO	NUT
9	164102	1	SOLLEVATORE	HOISTER	-	101139	2	DADO -In alternativa-	NUT -As an alternative-
10	10730514	2	ROSETTA	WASHER	33	12638524	4	ROSETTA	WASHER
11	133216	2	DADO	NUT	34	149939	2	VITE	SCREW
-	102742	2	DADO -In alternativa-	NUT -As an alternative-	35	129393	2	GIUNTO SFERICO INFERIORE	LOWER BALL JOINT
12	150961	2	GRANO CENTRAGGIO	CENTERING DOWEL				-Vale fino alla Vett. N° 103878-	-Valid till car N° 103878-
13	12638524	4	ROSETTA	WASHER	-	169311	2	GIUNTO SFERICO INFERIORE	LOWER BALL JOINT
14	133215	4	DADO	NUT				-Vale dalla Vett. N° 103879-	-Valid from car N° 103879-
-	101139	4	DADO -In alternativa-	NUT -As an alternative-	36	133215	4	DADO	NUT
15	154695	2	RASAMENTO	SPACER	37	12638524	4	ROSETTA	WASHER
16	150613	2	ROSETTA	WASHER	38	16102914	2	DADO SINISTRO	L.H. THREADED NUT
17	147004	2	HYPERBLOCK	HYPERBLOCK				-Vale fino alla Vett. N° 103878-	-Valid till car N° 103878-
18	150160	4	CUSCINETTO	BEARING	-	11690925	2	DADO SINISTRO	L.H. THREADED NUT
19	150115	4	ROSETTA -Sp. mm. 2,5-	WASHER -Th. mm. 2,5-				-Vale dalla Vett. N° 103879-	-Valid from car N° 103879-
-	150166	4	ROSETTA -Sp. mm. 2,4-	WASHER -Th. mm. 2,4-	39	152877	2	BISCOTTINO PER BARRA	SHACKLE FOR
			-In alternativa-	-As an alternative-				STABILIZZATRICE	STABILISER BAR
-	150167	4	ROSETTA -Sp. mm. 2,3-	WASHER -Th. mm. 2,3-				-Vale fino alla Vett. N° 103878-	-Valid till car N° 103878-
			-In alternativa-	-As an alternative-	-	169305	2	BISCOTTINO PER BARRA	SHACKLE FOR
-	150168	4	ROSETTA -Sp. mm. 2,2-	WASHER -Th. mm. 2,2-				STABILIZZATRICE	STABILISER BAR
			-In alternativa-	-As an alternative-				-Vale dalla Vett. N° 103879-	-Valid from car N° 103879-
-	150169	4	ROSETTA -Sp. mm. 2,6-	WASHER -Th. mm. 2,6-	40	16102314	2	DADO	NUT
			-In alternativa-	-As an alternative-				-Vale fino alla Vett. N° 103878-	-Valid till car N° 103878-
-	150170	4	ROSETTA -Sp. mm. 2,7-	WASHER -Th. mm. 2,7-	-	10788725	2	DADO	NUT
			-In alternativa-	-As an alternative-				-Vale dalla Vett. N° 103879-	-Valid from car N° 103879-
-	150171	4	ROSETTA -Sp. mm. 2,8-	WASHER -Th. mm. 2,8-	41	129382	2	SNODO SFERICO	BALL JOINT
			-In alternativa-	-As an alternative-				-Vale fino alla Vett. N° 103878-	-Valid till car N° 103878-
20	150114	4	PERNO	PIN	-	169310	2	SNODO SFERICO	BALL JOINT
21	113647	4	DADO	NUT				-Vale dalla Vett. N° 103879-	-Valid from car N° 103879-
22	150612	2	ROSETTA	WASHER	42	124622	4	PROTEZIONE GIUNTO SFERICO	BALL JOINT PROTECTION
23	137824	2	SUPPORTO ATTUATORE	ACTUATOR SUPPORT				-Vale fino alla Vett. N° 103878-	-Valid till car N° 103878-
24	142079	2	MOLLETTA	CLIP	-	148772	4	PROTEZIONE GIUNTO SFERICO	BALL JOINT PROTECTION
25	137826	2	DADO	NUT				-Vale dalla Vett. N° 103879-	-Valid from car N° 103879-
26	158732	2	ATTUATORE AMMORTIZZATORE	SHOCK ABSORBER ACTUATOR	43	129383	4	DISTANZIALE	SPACER
27	155751	2	CLIP	CLIP				-Vale fino alla Vett. N° 103878-	-Valid till car N° 103878-



F50

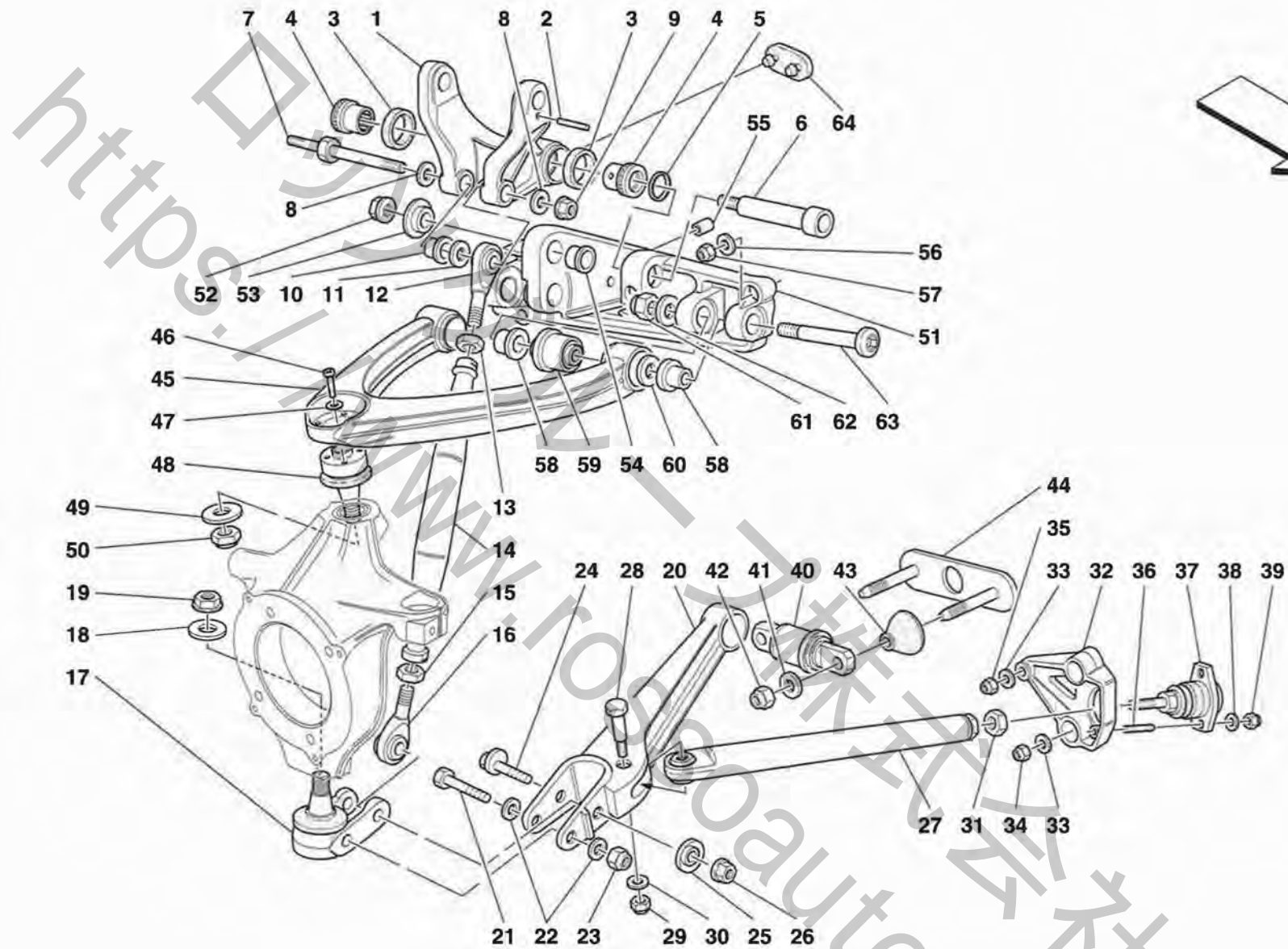
SOSPENSIONE ANTERIORE - AMMORTIZZATORE E BARRA STABILIZZATRICE

FRONT SUSPENSION - SHOCK ABSORBER AND STABILIZER BAR

TAV. 41

DATA: NOVEMBRE '95

Rif	Dis.N° Part.N°	Q.ty	Denominazione	Description	Rif	Dis.N° Part.N°	Q.ty	Denominazione	Description
-	169309	4	DISTANZIALE	SPACER	46	14496178	2	ROSETTA	WASHER
			-Vale dalla Vett. N° 103879-	-Valid from car N° 103879-	47	169335	1	PIASTRINO	SMALL PLATE
44	154762	1	MICROINTERRUPTORE	MICRO-SWITCH	48	169336	1	STAFFA	BRACKET
45	61002200	2	DADO	NUT	49	14417624	2	VITE	SCREW



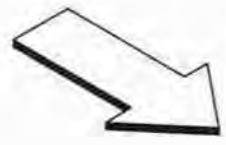
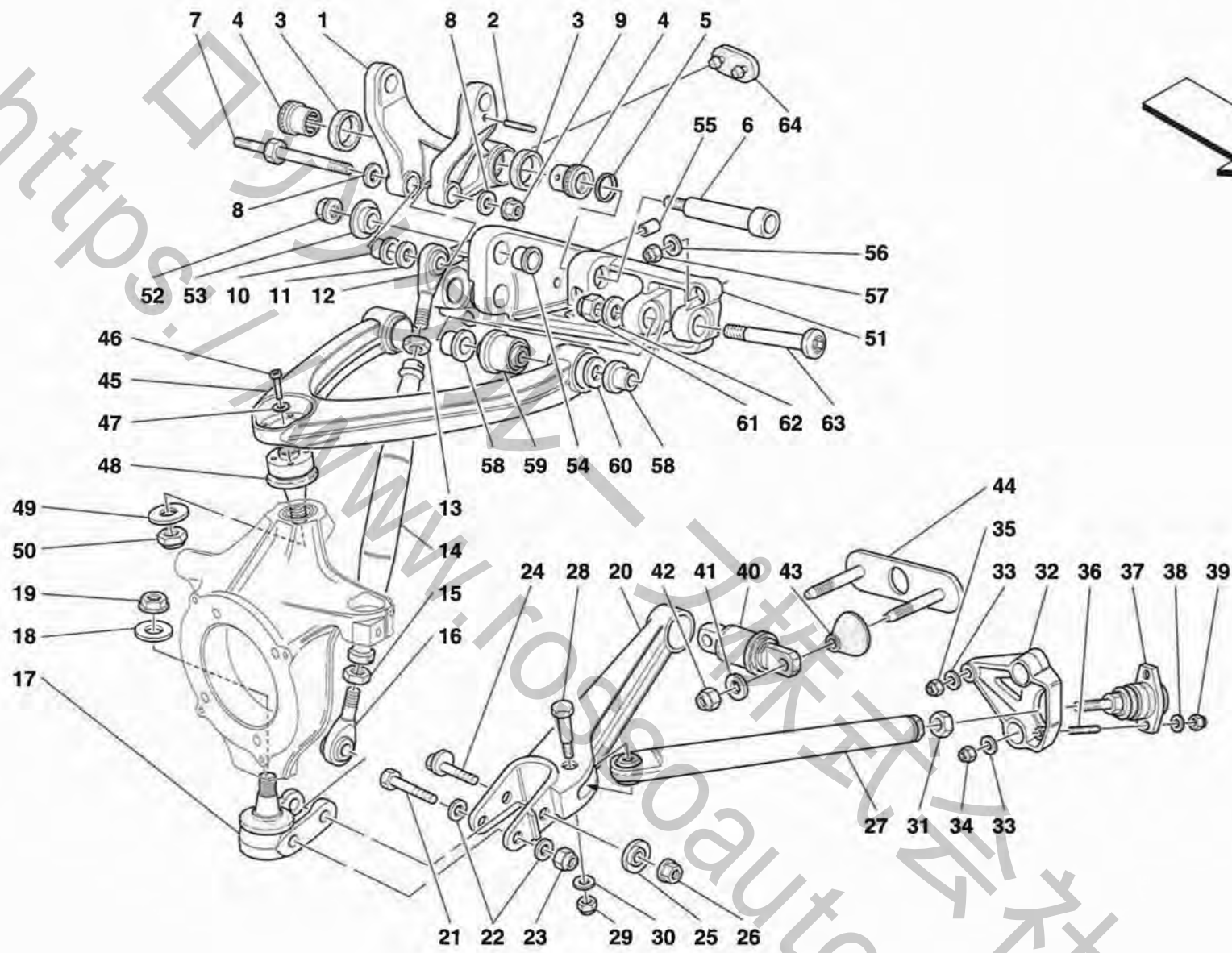
F50

SOSPENSIONE ANTERIORE - LEVE
FRONT SUSPENSION - WISHBONES

TAV. 42

DATA: NOVEMBRE '95

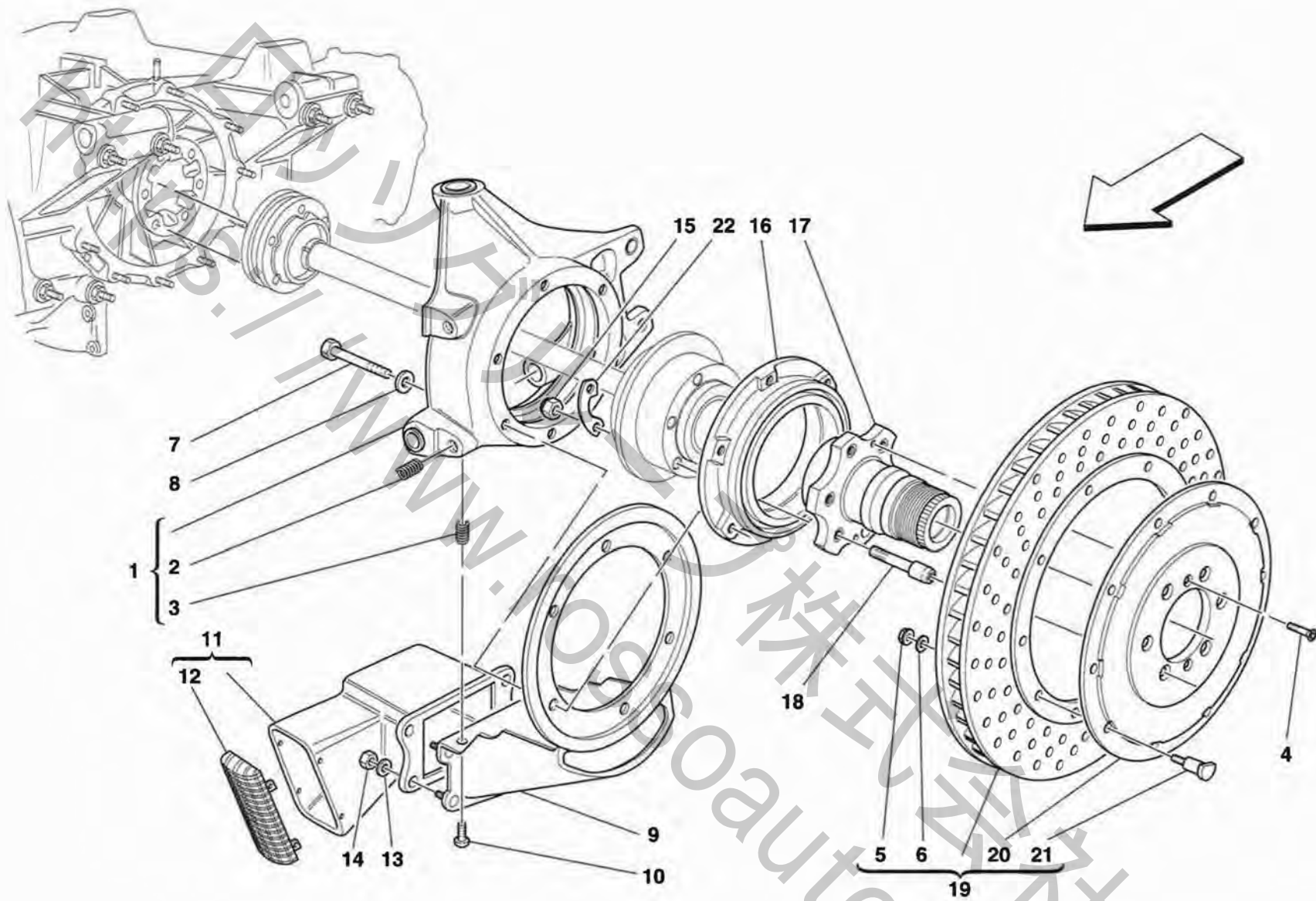
Rif	Dis.N° Part.N°	Q.ty	Denominazione	Description	Rif	Dis.N° Part.N°	Q.ty	Denominazione	Description
1	150932	2	BILANCIERE COMANDO AMMORTIZZATORE	SHOCK ABSORBER CONTROL ROCKER ARM	-	10730514	4	ROSETTA -In alternativa-	WASHER -As an alternative-
2	13539124	4	PRIGIONIERO	STUD	23	133216	2	DADO	NUT
3	150153	4	ANELLO DI TENUTA	SEAL RING	-	102742	2	DADO -In alternativa-	NUT -As an alternative-
4	150152	4	CUSCINETTO	BEARING	24	152817	2	VITE CON ECCENTRICO	SCREW WITH ECCENTRIC
5	152022	2	RASAMENTO	SPACER	25	152818	2	RONDELLA ECCENTRICA	ECCENTRIC WASHER
6	151983	2	PERNO FULCRO	FULCRUM PIN	26	132876	2	DADO	NUT
7	153322	2	PERNO	PIN	-	12575725	2	DADO -In alternativa-	NUT -As an alternative-
8	10732531	4	ROSETTA	WASHER	27	152623	2	TIRANTE LEVA INFERIORE	LOWER LEVER TIE ROD
9	132876	2	DADO	NUT	28	152693	2	PERNO	PIN
-	12575725	2	DADO -In alternativa-	NUT -As an alternative-	29	132876	2	DADO	NUT
10	150082	4	BOCCOLA	BUSHING	-	12575725	2	DADO -In alternativa-	NUT -As an alternative-
11	156260	2	ROSETTA Sp. mm. 0,2	WASHER Th. mm. 0,2	-	169183	2	DADO -In alternativa-	NUT -As an alternative-
-	156261	2	ROSETTA Sp. mm. 0,3 -In alternativa-	WASHER Th. mm. 0,3 -As an alternative-	30	129221	2	ROSETTA	WASHER
-	156262	2	ROSETTA Sp. mm. 0,5 -In alternativa-	WASHER Th. mm. 0,5 -As an alternative-	31	10717478	2	DADO	NUT
-	156263	2	ROSETTA Sp. mm. 0,6 -In alternativa-	WASHER Th. mm. 0,6 -As an alternative-	-	10717477	2	DADO	NUT
-	156264	2	ROSETTA Sp. mm. 0,7 -In alternativa-	WASHER Th. mm. 0,7 -As an alternative-	32	152660	2	STAFFA FISSAGGIO LEVA INFERIORE	BRACKET FOR LOWER LEVER FIXING
-	156265	2	ROSETTA Sp. mm. 0,8 -In alternativa-	WASHER Th. mm. 0,8 -As an alternative-	33	10730514	4	ROSETTA	WASHER
-	156266	2	ROSETTA Sp. mm. 1,0 -In alternativa-	WASHER Th. mm. 1,0 -As an alternative-	34	133216	4	DADO	NUT
12	149125	2	SNODO SFERICO	BALL JOINT	35	133215	2	DADO	NUT
13	10717478	2	DADO -Non più fornito sostituito dal 10717477-	NUT -Not as spare part replaced by 10717477-	36	12429324	4	PRIGIONIERO	STUD
-	10717477	2	DADO	NUT	37	152626	2	GIUNTO SFERICO	BALL JOINT
14	165656	2	PUNTONE COMANDO AMMORTIZZATORE	SHOCK ABSORBER CONTROL ROD	38	10730314	4	ROSETTA	WASHER
15	149124	2	DADO SINISTRO	L.H. THREADED NUT	39	133215	4	DADO	NUT
16	149126	2	SNODO SFERICO	BALL JOINT	-	101139	4	DADO -In alternativa-	NUT -As an alternative-
17	146999	2	SNODO SFERICO PER LEVA INFERIORE	BALL JOINT FOR LOWER LEVER	40	153746	2	GIUNTO SFERICO	BALL JOINT
18	155002	2	ROSETTA	WASHER	41	102901	4	ROSETTA	WASHER
19	149807	2	DADO	NUT	42	133216	4	DADO	NUT
20	152678	2	LEVA INFERIORE	LOWER LEVER	-	102742	4	DADO -In alternativa-	NUT As an alternative-
21	152819	2	VITE	SCREW	43	150786	4	DISTANZIALE	SPACER
22	166448	4	ROSETTA	WASHER	44	151229	2	STAFFA FISSAGGIO LEVA INFERIORE	BRACKET FOR LOWER LEVER
					45	151290	2	LEVA SUPERIORE	UPPER LEVER
					46	14305124	8	VITE	SCREW
					47	10569279	8	ROSETTA	WASHER
					48	130202	2	SNODO SFERICO PER LEVA SUPERIORE	BALL JOINT FOR UPPER LEVER



SOSPENSIONE ANTERIORE - LEVE
FRONT SUSPENSION - WISHBONES

TAV. 42
DATA: NOVEMBRE '95

Rif	Dis.N° Part.N°	Q.ty	Denominazione	Description	Rif	Dis.N° Part.N°	Q.ty	Denominazione	Description
49	150143	2	RONDELLA	WASHER	-	152034	4	ROSETTA Sp. mm. 0,5	WASHER Th. mm. 0,5
50	169193	2	DADO	NUT	-	152035	4	ROSETTA Sp. mm. 0,6	WASHER Th. mm. 0,6
51	151812	1	SUPPORTO LEVA SUPERIORE DX.	R.H. UPPER LEVER SUPPORT	-	152036	4	ROSETTA Sp. mm. 0,7	WASHER Th. mm. 0,7
-	151811	1	SUPPORTO LEVA SUPERIORE SX.	L.H. UPPER LEVER SUPPORT	-	152037	4	ROSETTA Sp. mm. 0,8	WASHER Th. mm. 0,8
52	102742	2	DADO	NUT	-	152038	4	ROSETTA Sp. mm. 1,0	WASHER Th. mm. 1,0
-	133216	2	DADO -In alternativa-	NUT -As an alternative-	61	132876	4	DADO	NUT
53	152021	2	ROSETTA	WASHER	62	152031	4	ROSETTA	WASHER
54	151982	2	BOCCOLA	BUSHING	63	152023	4	PERNO LEVA SUPERIORE	UPPER LEVER PIN
55	150961	4	GRANO CENTRAGGIO	CENTERING DOWEL	64	152615	2	TAMPONE FINE CORSA	END OF STROKE PAD
56	12638524	10	ROSETTA	WASHER					
57	133215	10	DADO	NUT					
58	152020	4	BOCCOLA	BUSHING					
59	163918	4	SNODO SFERICO	BALL JOINT					
60	152032	4	ROSETTA Sp. mm. 0,2	WASHER Th. mm. 0,2					
-	152033	4	ROSETTA Sp. mm. 0,3 -In alternativa-	WASHER Th. mm. 0,3 -As an alternative-					



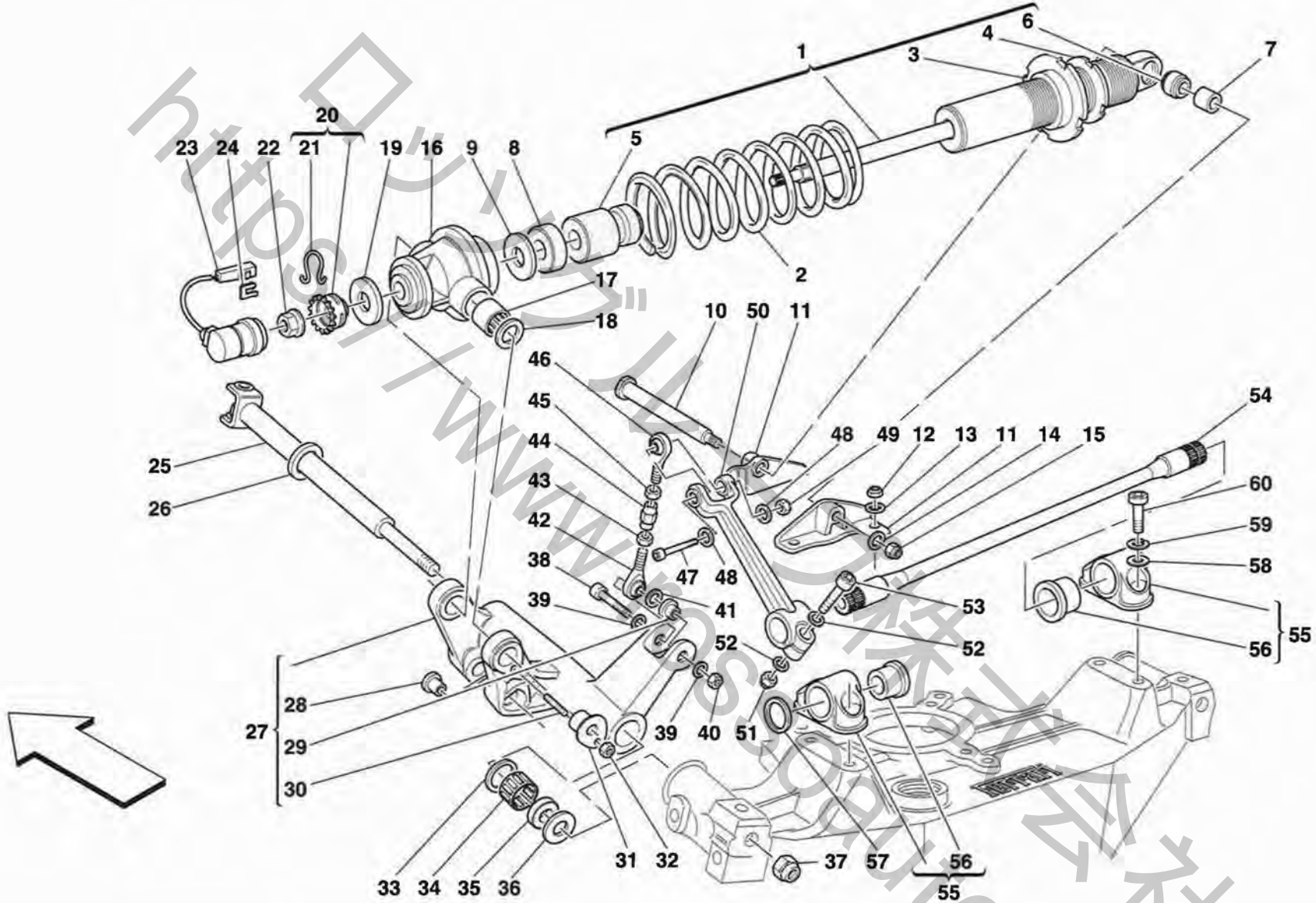
F50

DISCO FRENO POSTERIORE E PORTAMOZZO
REAR BRAKE DISC AND HUB HOLDER

TAV. 43

DATA: NOVEMBRE '95

Rif	Dis.N° Part.N°	Q.ty	Denominazione	Description	Rif	Dis.N° Part.N°	Q.ty	Denominazione	Description
1	167093	1	PORTAMOZZO POSTERIORE SX.	L.H. REAR HUB HOLDER	13	14496324	8	ROSETTA	WASHER
-	167092	1	PORTAMOZZO POSTERIORE DX.	R.H. REAR HUB HOLDER	14	113647	8	DADO	NUT
2	13524670	4	INSERTO FILETTATO	THREADED INSERT	15	133216	12	DADO	NUT
3	13521770	4	INSERTO FILETTATO	THREADED INSERT	-	13598021	12	DADO -In alternativa-	NUT -As an alternative-
4	14441324	4	VITE	SCREW	16	148377	2	CUSCINETTO	BEARING
5	139951	20	DADO	NUT	17	163743	1	MOZZO POSTERIORE SX.	L.H. REAR WHEEL HUB
6	139721	20	ROSETTA	WASHER	-	163742	1	MOZZO POSTERIORE DX.	R.H. REAR WHEEL HUB
7	16324334	12	VITE	SCREW	18	148859	12	COLONNETTA	STUD
8	166448	12	ROSETTA	WASHER	19	165278	1	DISCO FRENO POST. SX. COMPLETO	COMPLETE L.H. REAR BRAKE DISC
9	150142	1	PRESA ARIA SX.	L.H. AIR INTAKE	-	165279	1	DISCO FRENO POST. DX. COMPLETO	COMPLETE R.H. REAR BRAKE DISC
-	153893	1	PRESA ARIA DX.	R.H. AIR INTAKE	20	149909	2	FLANGIA PER DISCO FRENO	FLANGE FOR BRAKE DISC
10	14287611	4	VITE	SCREW	21	139720	20	VITE	SCREW
11	165971	1	CONVOGLIATORE ARIA SX.	L.H. AIR INLET	22	149415	6	PIASTRINA RASAMENTO	SCRAPING PLATE
-	165970	1	CONVOGLIATORE ARIA DX.	R.H. AIR INLET					
12	165972	2	GRIGLIA DI PROTEZIONE	PROTECTION GRILL					



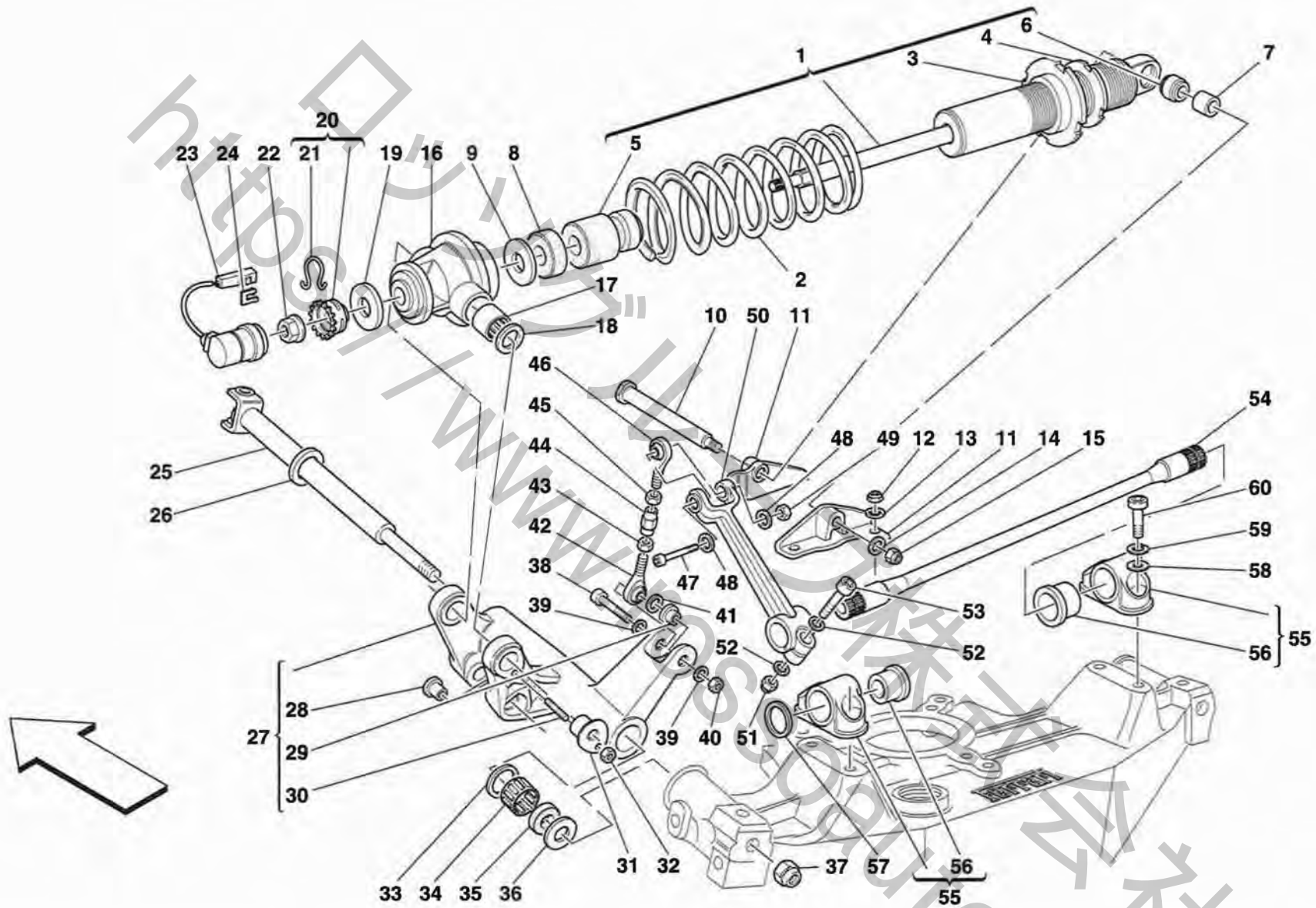
F50

SOSPENSIONE POSTERIORE - AMMORTIZZATORE E BARRA STABILIZZATRICE
REAR SUSPENSION - SHOCK ABSORBER AND STABILIZER BAR

TAV. 44

DATA: NOVEMBRE '95

Rif	Dis.N° Part.N°	Q.ty	Denominazione	Description	Rif	Dis.N° Part.N°	Q.ty	Denominazione	Description
1	165597	2	AMMORTIZZATORE POSTERIORE	REAR SHOCK ABSORBER	26	152081	2	RASAMENTO	SPACER
2	165620	2	MOLLA SOSPENSIONE	SUSPENSION SPRING	-	152076	2	RASAMENTO -In alternativa-	SPACER -As an alternative-
3	150156	2	PIATTELLO	SPACER	-	152078	2	RASAMENTO -In alternativa-	SPACER -As an alternative-
4	141860	2	GHIERA FILETTATA	RING NUT	-	152079	2	RASAMENTO -In alternativa-	SPACER -As an alternative-
5	150155	2	TAMPONE PER AMMORTIZZATORE	SHOCK ABSORBER PAD	-	152080	2	RASAMENTO -In alternativa-	SPACER -As an alternative-
6	149354	2	SNODO SFERICO	BALL JOINT	27	150081	1	BILANCIERE COMANDO	L.H. SHOCK ABSORBER
7	149303	2	DISTANZIALE PER AMMORTIZZATORE	SPACER FOR SHOCK ABSORBER	-	150080	1	BILANCIERE COMANDO AMMORTIZZATORE SX.	CONTROL ROCKER ARM
8	154697	2	RASAMENTO	SPACER	-	150080	1	BILANCIERE COMANDO AMMORTIZZATORE DX.	R.H. SHOCK ABSORBER
9	116862	2	ROSETTA	WASHER	28	150082	4	BOCCOLA	BUSHING
10	149299	2	PERNO	PIN	29	149481	4	BOCCOLA	BUSHING
11	151340	2	STAFFA FISSAGGIO AMMORTIZZATORE	BRACKET FOR SHOCK ABSORBER FIXING	30	13539124	4	PRIGIONIERO	STUD
12	12574525	6	DADO	NUT	31	150114	4	PERNO	PIN
13	12642424	6	ROSETTA	WASHER	32	113647	4	DADO	NUT
14	152249	2	ROSETTA	WASHER	33	152095	2	RONDELLA	WASHER
15	102825	2	DADO	NUT	34	150152	4	CUSCINETTO	BEARING
16	147379	2	HYPERBLOCK	HYPERBLOCK	35	150153	4	ANELLO DI TENUTA	SEAL RING
17	150160	4	CUSCINETTO	BEARING	36	150585	4	GUARNIZIONE	GASKET
18	150115	4	ROSETTA -Sp. mm. 2,5-	WASHER -Th. mm. 2,5-	37	12575725	2	DADO	NUT
-	150166	4	ROSETTA -Sp. mm. 2,4- -In alternativa-	WASHER -Th. mm. 2,4- -As an alternative-	38	149941	2	VITE	SCREW
-	150167	4	ROSETTA -Sp. mm. 2,3- -In alternativa-	WASHER -Th. mm. 2,3- -As an alternative-	39	10519624	4	ROSETTA	WASHER
-	150168	4	ROSETTA -Sp. mm. 2,2- -In alternativa-	WASHER -Th. mm. 2,2- -As an alternative-	40	133215	2	DADO	NUT
-	150169	4	ROSETTA -Sp. mm. 2,6- -In alternativa-	WASHER -Th. mm. 2,6- -As an alternative-	41	60784600	4	ROSETTA	WASHER
-	150170	4	ROSETTA -Sp. mm. 2,7- -In alternativa-	WASHER -Th. mm. 2,7- -As an alternative-	42	149334	2	SNODO SFERICO	BALL JOINT
-	150171	4	ROSETTA -Sp. mm. 2,8- -In alternativa-	WASHER -Th. mm. 2,8- -As an alternative-	43	11690911	2	DADO SINISTRO	L.H. THREADED NUT
19	148829	2	ROSETTA	WASHER	44	150162	2	BISCOTTINO PER BARRA STABILIZZATRICE	SHACKLE FOR STABILIZER BAR
20	137824	2	SUPPORTO ATTUATORE	ACTUATOR SUPPORT	45	10788711	2	DADO	NUT
21	142079	2	MOLLETTA	CLIP	46	149333	2	SNODO SFERICO	BALL JOINT
22	137826	2	DADO	NUT	47	149940	2	VITE	SCREW
23	158732	2	ATTUATORE SULL'AMMORTIZZATORE	ACTUATOR ON THE SHOCK ABSORBER	48	10519624	4	ROSETTA	WASHER
24	155751	2	CLIP	CLIP	49	133215	2	DADO	NUT
25	155621	2	PERNO	PIN	50	149480	2	BRACCIO PER BARRA STABILIZZATRICE	ARM FOR STABILIZER BAR
					51	133215	2	DADO	NUT
					52	12638524	4	ROSETTA	WASHER
					53	149939	2	VITE	SCREW
					54	165645	1	BARRA STABILIZZATRICE POST.	REAR ANTI-ROLL BAR
					55	149312	2	SUPPORTO BARRA	BAR SUPPORT
					56	149300	2	BOCCOLA	BUSHING



F50

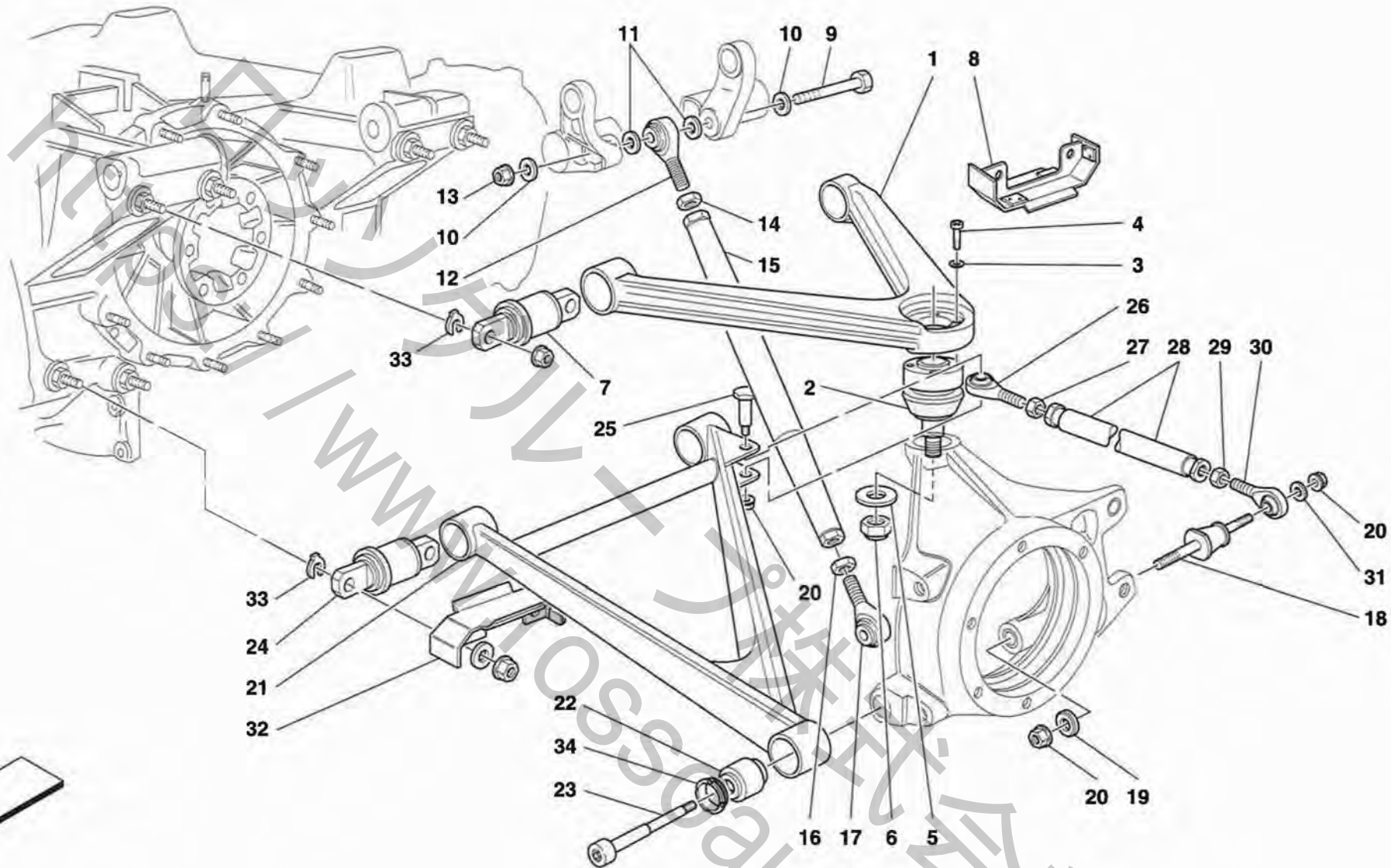
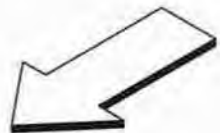
SOSPENSIONE POSTERIORE - AMMORTIZZATORE E BARRA STABILIZZATRICE
REAR SUSPENSION - SHOCK ABSORBER AND STABILIZER BAR

TAV. 44

DATA: NOVEMBRE '95

Rif	Dis.N° Part.N°	Q.ty	Denominazione	Description
57	149446	2	ROSETTA -Sp. mm. 0,5-	WASHER -Th. mm. 0,5-
-	150128	2	ROSETTA -Sp. mm. 0,3- -In alternativa-	WASHER -Th. mm. 0,3- -As an alternative-
-	150129	2	ROSETTA -Sp. mm. 0,7- -In alternativa-	WASHER -Th. mm. 0,7- -As an alternative-

Rif	Dis.N° Part.N°	Q.ty	Denominazione	Description
58	12638524	4	ROSETTA	WASHER
59	12605574	4	ROSETTA	WASHER
60	14306724	4	VITE	SCREW



F50

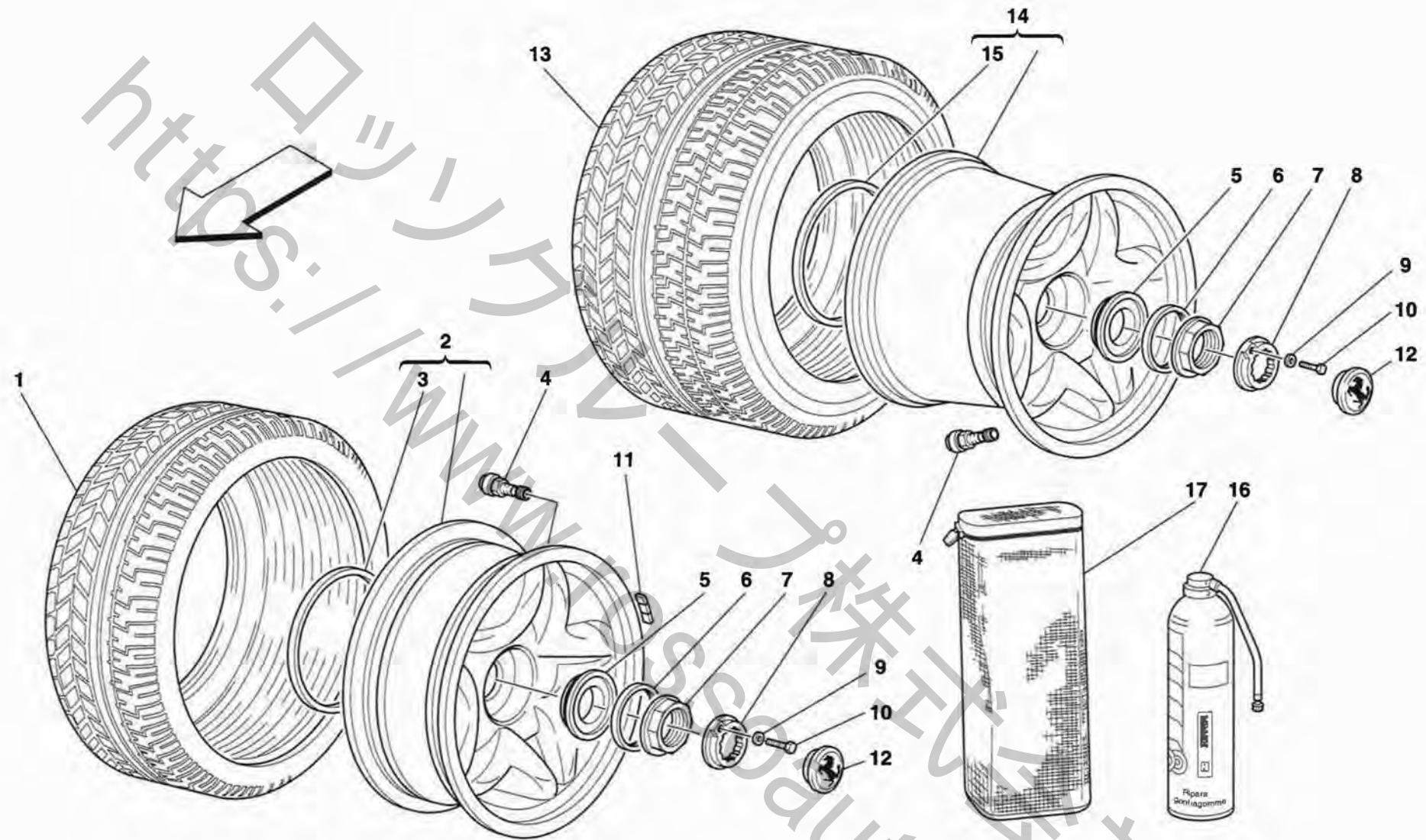
SOSPENSIONE POSTERIORE - LEVE

REAR SUSPENSION - WISHBONES

TAV. 45

DATA: NOVEMBRE '95

Rif	Dis.N° Part.N°	Q.ty	Denominazione	Description	Rif	Dis.N° Part.N°	Q.ty	Denominazione	Description
1	161959	2	LEVA SUPERIORE POSTERIORE	REAR UPPER LEVER	15	165660	2	PUNTONE COMANDO	REAR SHOCK ABSORBER
2	130202	2	GIUNTO SFERICO	BALL JOINT				AMMORTIZZATORE POST.	CONTROL ROD
3	10569279	8	ROSETTA	WASHER	16	149124	2	DADO	NUT
4	14305124	8	VITE	SCREW	17	149126	2	SNODO SFERICO	BALL JOINT
5	150143	2	RONDELLA	WASHER	18	161958	2	PERNO	PIN
6	12575915	2	DADO	NUT	19	101016	4	ROSETTA	WASHER
7	153746	4	GIUNTO SFERICO	BALL JOINT	20	132876	6	DADO	NUT
8	166502	1	PROTEZIONE GIUNTO SFERICO SX.	L.H. BALL JOINT PROTECTION	-	12575725	6	DADO -In alternativa-	NUT -As an alternative-
-	166504	1	PROTEZIONE GIUNTO SFERICO DX.	R.H. BALL JOINT PROTECTION	21	161962	2	LEVA INFERIORE POSTERIORE	REAR LOWER LEVER
9	150083	2	PERNO	PIN	22	163918	2	SNODO SFERICO	BALL JOINT
10	10732531	4	ROSETTA	WASHER	23	150141	2	PERNO	PIN
11	156260	4	ROSETTA -Sp. mm. 0,2-	WASHER -Th. mm. 0,2-	24	163703	4	GIUNTO SFERICO	BALL JOINT
-	156261	4	ROSETTA -Sp. mm. 0,3-	WASHER -Th. mm. 0,3-	25	150151	2	PERNO	PIN
			-In alternativa-	-As an alternative-	26	160470	2	SNODO SFERICO	BALL JOINT
-	156262	4	ROSETTA -Sp. mm. 0,5-	WASHER -Th. mm. 0,5-	27	10717478	2	DADO	NUT
			-In alternativa-	-As an alternative-				-Non più fornito	-Not as spare part
-	156263	4	ROSETTA -Sp. mm. 0,6-	WASHER -Th. mm. 0,6-				sostituito dal 10717477-	replaced by 10717477-
			-In alternativa-	-As an alternative-	-	10717477	2	DADO	NUT
-	156264	4	ROSETTA -Sp. mm. 0,7-	WASHER -Th. mm. 0,7-	28	149182	2	PUNTONE	SPRAG
			-In alternativa-	-As an alternative-	29	149124	2	DADO SINISTRO	L.H. THREADED NUT
-	156265	4	ROSETTA -Sp. mm. 0,8-	WASHER -Th. mm. 0,8-	30	160471	2	SNODO SFERICO	BALL JOINT
			-In alternativa-	-As an alternative-	31	10730721	2	ROSETTA	WASHER
-	156266	4	ROSETTA -Sp. mm. 1,0-	WASHER -Th. mm. 1,0-	32	166500	6	PROTEZIONE	PROTECTION
			-In alternativa-	-As an alternative-	33	150144	8	ROSETTA -Spessore mm. 1,0-	WASHER -Thickness mm. 1,0-
12	149125	2	SNODO SFERICO	BALL JOINT	-	150145	8	ROSETTA -Spessore mm. 1,5-	WASHER -Thickness mm. 1,5-
13	132876	2	DADO	NUT	-	150146	8	ROSETTA -Spessore mm. 2,0-	WASHER -Thickness mm. 2,0-
-	169163	2	DADO	NUT	34	150150	2	GHIERA	RING NUT
			-In alternativa-	-As an alternative-					
14	10717478	2	DADO	NUT					
			-Non più fornito	-Not as spare part					
-	10717477	2	DADO	NUT					
			sostituito dal 10717477-	replaced by 10717477-					



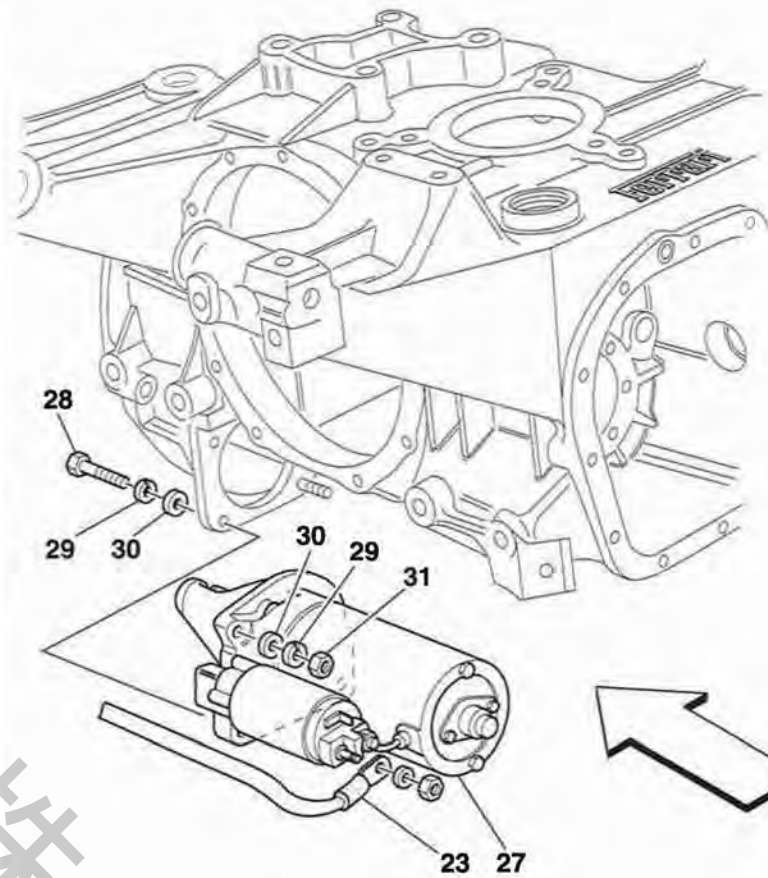
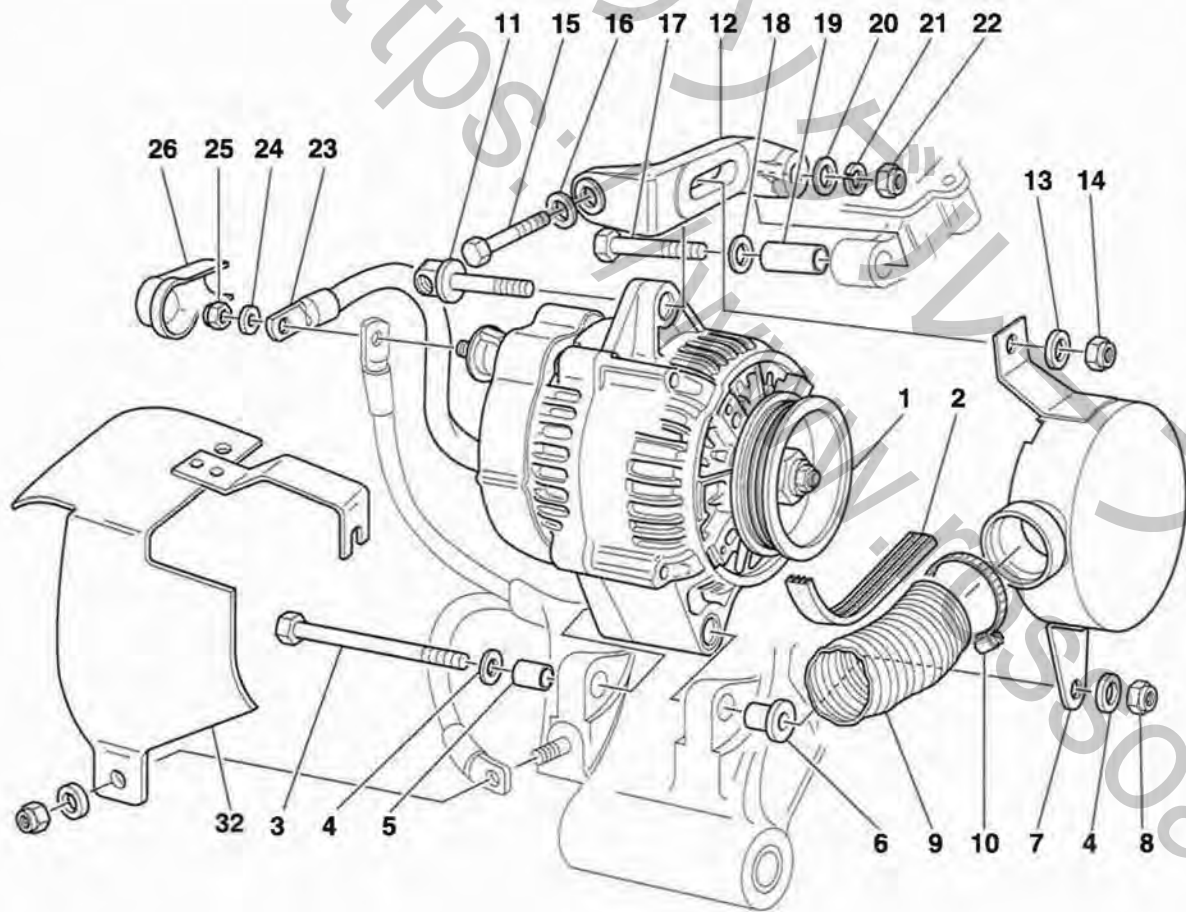
FSO

**RUOTE
WHEELS**

TAV. 46

DATA: NOVEMBRE '95

Rif	Dis.N° Part.N°	Q.ty	Denominazione	Description	Rif	Dis.N° Part.N°	Q.ty	Denominazione	Description
1	151985	1	PNEUMATICO ANT. SX. GOOD-YEAR 245/35 ZR 18	L.H. FRONT TYRE GOOD-YEAR 245/35 ZR 18	10	14304224	4	VITE	SCREW
-	165948	1	PNEUMATICO ANT. DX. GOOD-YEAR 245/35 ZR 18	R.H. FRONT TYRE GOOD-YEAR 245/35 ZR 18	11	155302	-	CONTRAPPESO (60 gr.)	COUNTER-WEIGHT (60 gr.)
2	162948	2	CERCHIO ANTERIORE 8" 1/2 J X 18"	8" 1/2 J X 18" FRONT RIM	-	162677	-	CONTRAPPESO (90 gr.)	COUNTER-WEIGHT (90 gr.)
3	165944	2	GUARNIZIONE	GASKET				-Non più fornito per "F50"-	-Not as spare part for "F50"-
4	105069	4	VALVOLA	VALVE	12	168072	2	COPPETTA SX.	L.H. SMALL SUMP
5	163550	4	FLANGIA	FLANGE	-	169110	2	COPPETTA DX.	R.H. SMALL SUMP
6	163556	4	GUARNIZIONE	GASKET	13	165947	1	PNEUMATICO POST. SX. GOOD-YEAR 335/30 ZR 18	L.H. REAR TYRE GOOD-YEAR 335/30 ZR 18
7	163549	2	DADO OTTAGONALE PER RUOTA SX.	OCTAGON NUT FOR L.H. WHEEL	-	151984	1	PNEUMATICO POST. DX. GOOD-YEAR 335/30 ZR 18	R.H. REAR TYRE GOOD-YEAR 335/30 ZR 18
-	163548	2	DADO OTTAGONALE PER RUOTA DX.	OCTAGON NUT FOR R.H. WHEEL	14	162949	2	CERCHIO POSTERIORE 13" J X 18"	13" J X 18" REAR RIM
8	163551	4	FLANGIA	FLANGE	15	165944	2	GUARNIZIONE	GASKET
9	10730014	4	ROSETTA	WASHER	16	137724	1	BOMBOLETTA RIPARA GOMMA	CYLINDER FOR TYRE REPAIR
					17	145506	1	CUSTODIA	PORTFOLIO



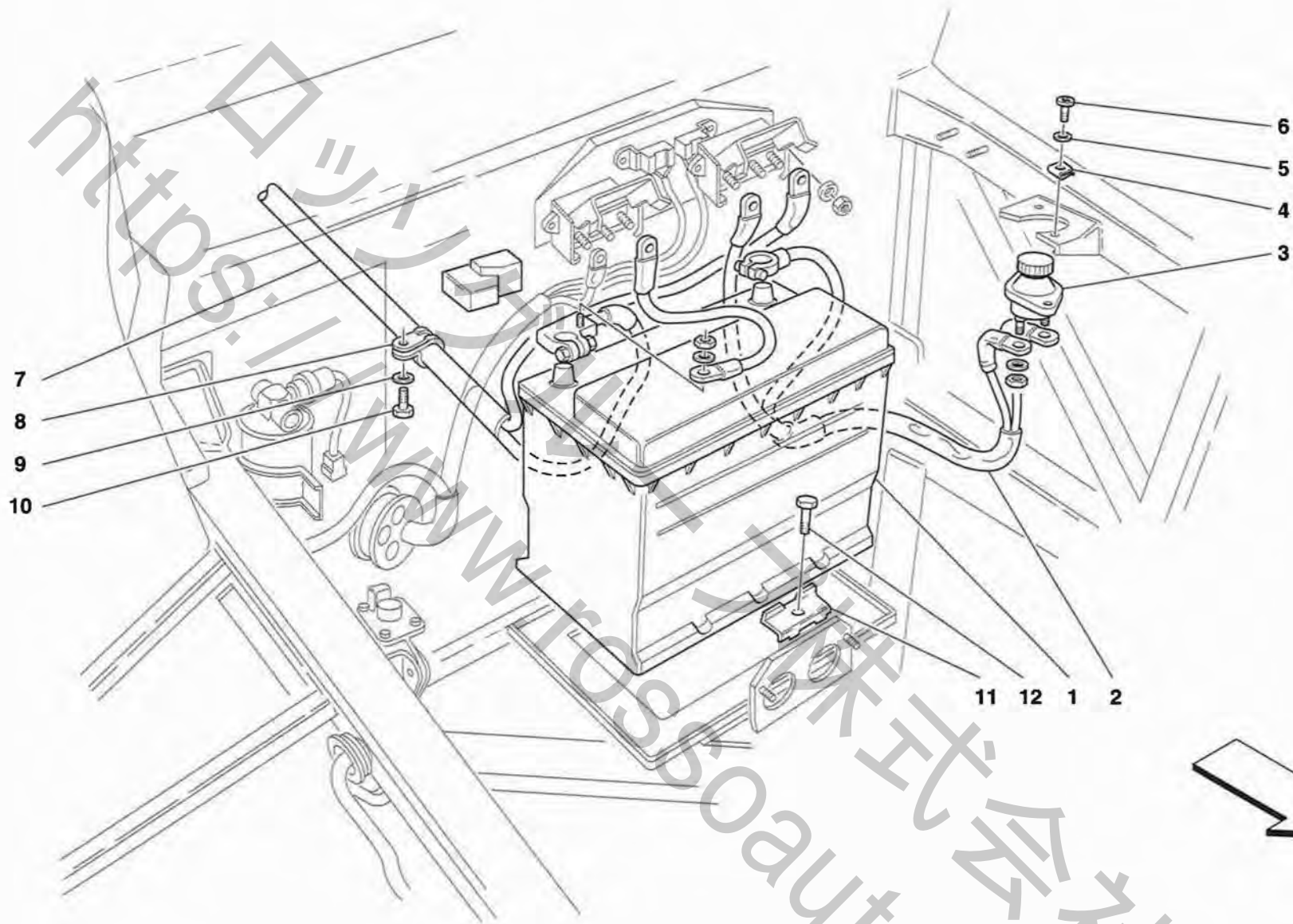
F50

ALTERNATORE E MOTORINO AVVIAMENTO
ALTERNATOR AND STARTING MOTOR

TAV. 47

DATA: NOVEMBRE '95

Rif	Dis.N° Part.N°	Q.ty	Denominazione	Description	Rif	Dis.N° Part.N°	Q.ty	Denominazione	Description
1	161354	1	ALTERNATORE	ALTERNATOR	15	125668	1	VITE	SCREW
2	160950	1	CINGHIA COMANDO GENERATORE	GENERATOR CONTROL BELT	16	14496524	1	ROSETTA	WASHER
3	15972021	1	VITE	SCREW	17	11288021	1	VITE	SCREW
			-Non più fornito per "F50"	-Not as spare part for "F50"	18	12601474	1	ROSETTA	WASHER
			sostituito dal 168968-	now replaced by 168968-	19	160949	1	BOCCOLA	BUSHING
-	168968	1	VITE	SCREW	20	14496524	1	ROSETTA	WASHER
4	14496624	1	ROSETTA	WASHER	21	127497	1	ROSETTA	WASHER
5	151809	1	BOCCOLA	BUSHING	22	133988	1	DADO	NUT
6	145358	1	BOCCOLA	BUSHING	23	166832	1	CAVO COLLEGAMENTO	ALTERNATOR-STARTER MOTOR
			-Non più fornito per "F50"	-Not as spare part for "F50"				MOTORINO AVV.-ALTERNATORE	CONNECTING CABLE
			sostituito dal 164467-	now replaced by 164467-	24	12601374	1	ROSETTA	WASHER
-	164467	1	BOCCOLA	BUSHING	25	16102315	1	DADO	NUT
7	162895	1	CONVOGLIATORE ARIA	AIR CONVEYOR	26	154803	1	CAPPUCCIO PROTEZIONE	PROTECTION BOOT
8	12574511	1	DADO	NUT	27	161145	1	MOTORINO AVVIAMENTO	STARTER MOTOR
9	162897	1	MANICOTTO	SLEEVE	28	16044034	1	VITE	SCREW
10	12173190	2	COLLARE A VITE	SCREW COLLAR	29	127496	3	ROSETTA	WASHER
11	139352	1	PERNO FILETTATO	THREADED PIN	30	10519624	3	ROSETTA	WASHER
12	160858	1	STAFFA REGOLAZIONE	BELT TENSION ADJUSTING	31	133989	2	DADO	NUT
			TENSIONE CINGHIA	BRACKET	32	158724	1	PARATIA PROTEZIONE	SHIELD FOR ALTERNATOR
13	14496624	1	ROSETTA	WASHER				ALTERNATORE	PROTECTION
14	104114	1	DADO	NUT					



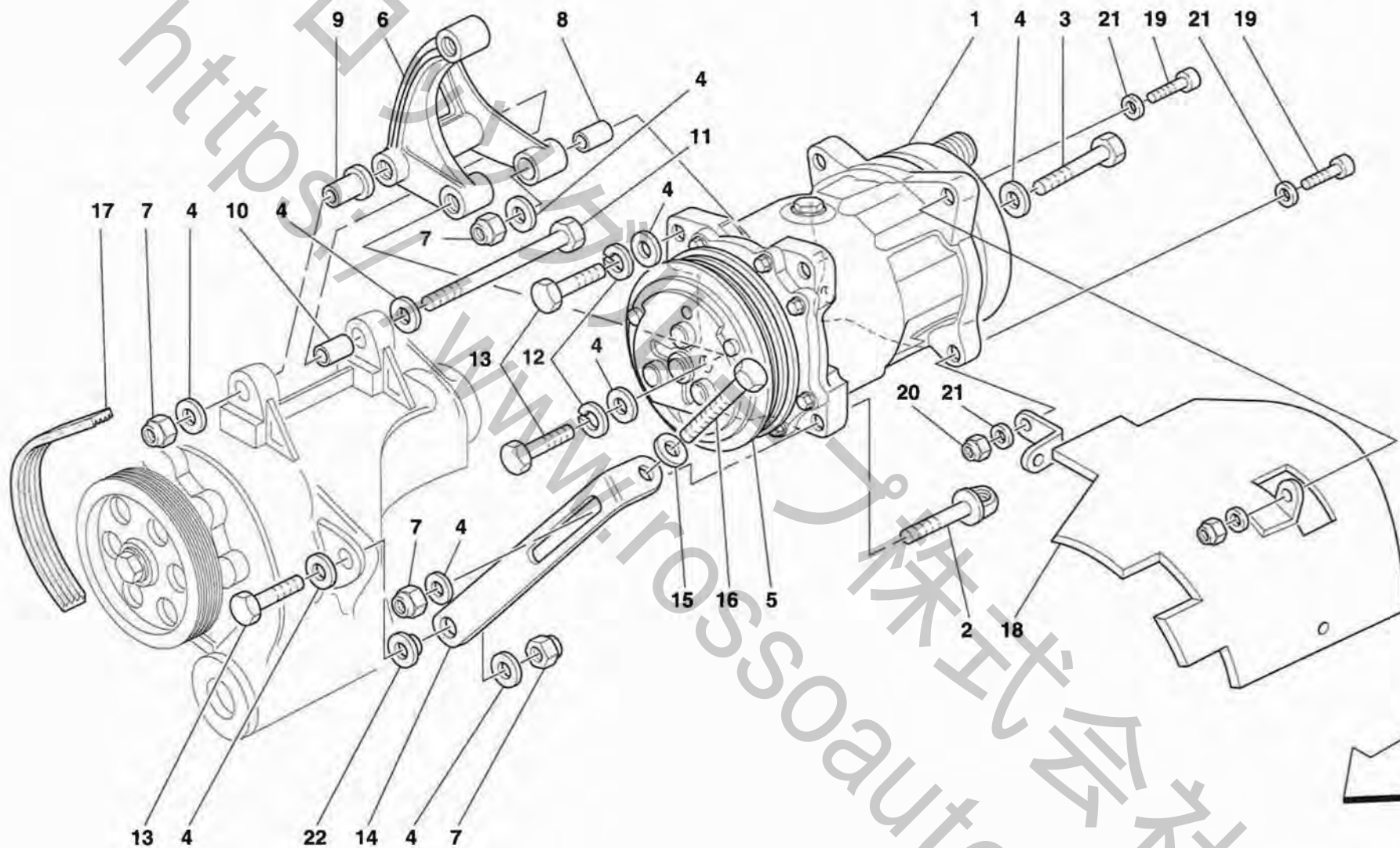
F50

BATTERIA E CAVI
BATTERY AND CABLES

TAV. 48

DATA: NOVEMBRE '95

Rif	Dis.N° Part.N°	Q.ty	Denominazione	Description	Rif	Dis.N° Part.N°	Q.ty	Denominazione	Description
1	134469	1	BATTERIA	BATTERY	6	15688278	2	VITE	SCREW
			-Non più fornito per "F50"	-Not as spare part for "F50"	7	161435	1	CAVO COLLEG. MORSETTIERA -	ALTERNATOR-STARTER MOTOR-
			sostituito dal 168524-	now replaced by 168524-				MOTORINO AVV.- ALTERNATORE	TERMINAL BOX CONNECTING CABLE
-	168524	1	BATTERIA	BATTERY	8	10441890	3	STAFFETTA	BRACKET
2	164434	1	CORDA DI RAME COLLEG. STACCABATTERIA	CUT-OUT SWITCH CONNECTING COPPER PLAIT	9	11181574	3	ROSETTA	WASHER
3	139607	1	INTERRUTTORE STACCABATTERIA	CUT-OUT SWITCH	10	10977624	3	VITE	SCREW
4	61067800	2	STAFFETTA DI FISSAGGIO	FIXING BRACKET	11	62573400	1	STAFFA FISSAGGIO BATTERIA	BRACKET FOR BATTERY FIXING
5	12637806	2	ROSETTA	WASHER	12	13837411	1	VITE	SCREW



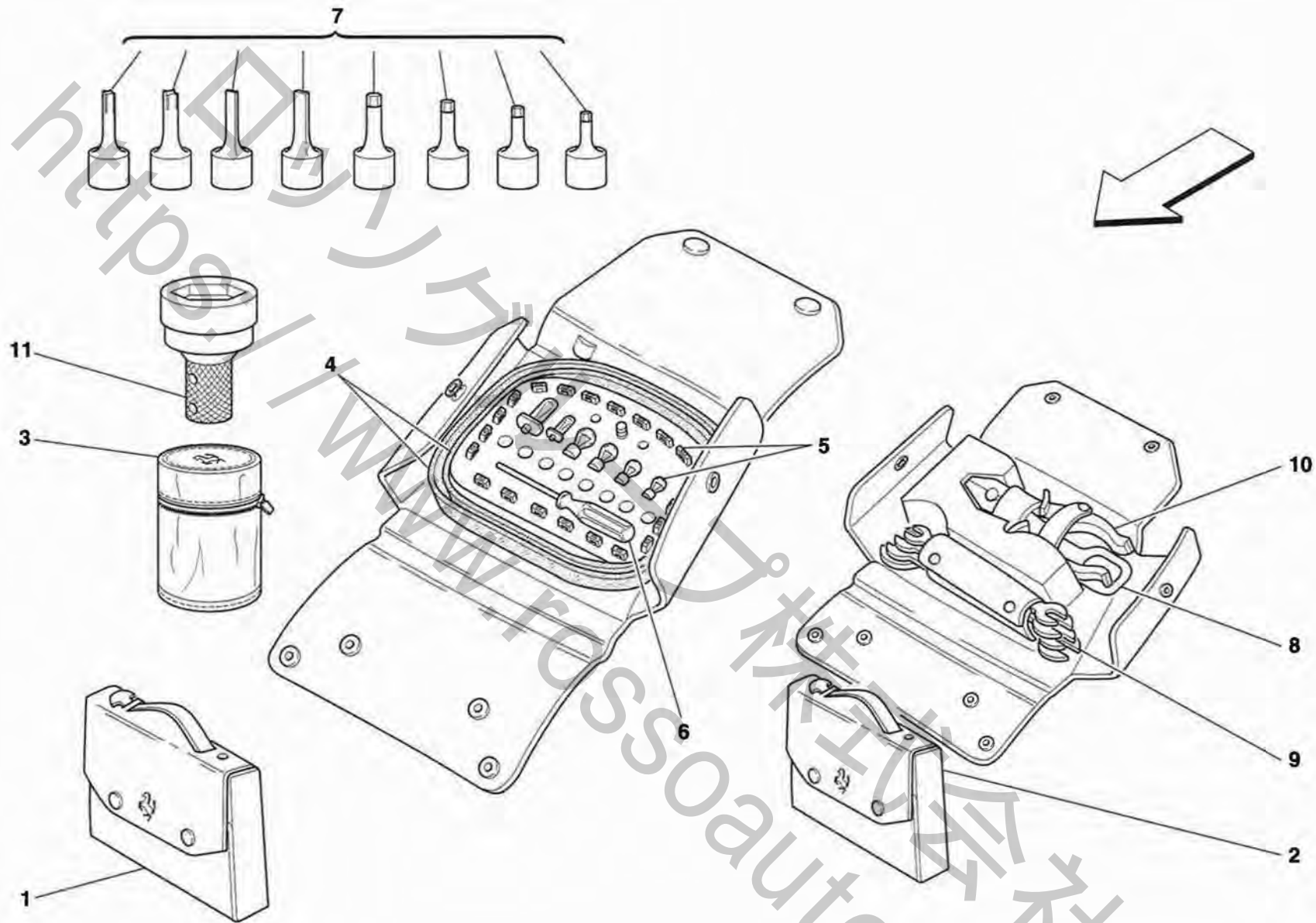
F50

COMPRESSORE ARIA CONDIZIONATA
AIR CONDITIONING COMPRESSOR

TAV. 49

DATA: NOVEMBRE '95

Rif	Dis.N° Part.N°	Q.ty	Denominazione	Description	Rif	Dis.N° Part.N°	Q.ty	Denominazione	Description
1	154169	1	COMPRESSORE ARIA CONDIZIONATA	AIR CONDITIONING COMPRESSOR	13	11307024	3	VITE	SCREW
2	160947	1	PERNO FILETTATO	THREADED PIN	14	160945	1	STAFFA REGOLAZIONE TENSIONE CINGHIA	BELT TENSION ADJUSTING BRACKET
3	11288021	1	VITE	SCREW	15	14496524	1	ROSETTA	WASHER
4	14496601	10	ROSETTA	WASHER	16	125668	1	VITE	SCREW
5	154444	1	GIUNTO ELETTROMAGNETICO	ELECTRO-MAGNETIC JOINT	17	163693	1	CINGHIA	BELT
6	160688	1	STAFFA SUPPORTO COMPRESSORE	COMPRESSOR SUPPORT BRACKET	18	150658	1	PARATIA PROTEZIONE COMPRESSORE	SHIELD FOR COMPRESSOR PROTECTION
7	12574511	4	DADO	NUT	19	14306524	2	VITE	SCREW
8	123180	1	GRANO	DOWEL	20	133215	2	DADO	NUT
9	145358	1	BOCCOLA	BUSHING	21	14496624	4	ROSETTA	WASHER
10	151809	2	BOCCOLA	BUSHING	22	167524	1	BOCCOLA	BUSHING
11	15972224	1	VITE	SCREW					
12	127497	2	ROSETTA	WASHER					



F50

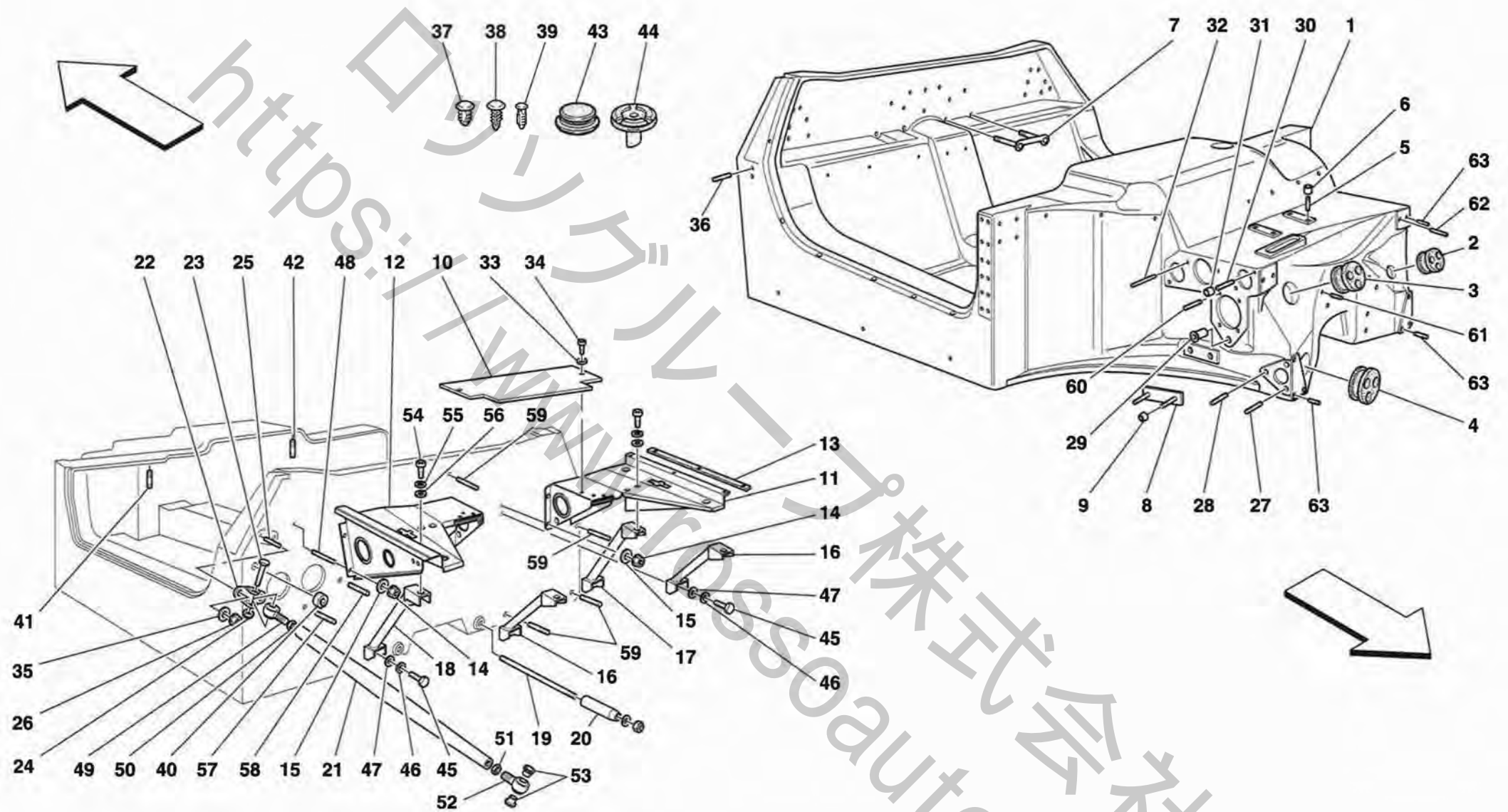
DOTAZIONE ATTREZZI
TOOLS EQUIPMENT

TAV. 50

DATA: NOVEMBRE '95

Rif	Dis.N° Part.N°	Q.ty	Denominazione	Description
-	168774	1	BORSA PORTA ATTREZZI DX. COMPLETA	R.H. COMPLETE TOOL KIT BAG
1	169419	1	BORSA PORTA ATTREZZI DX. VUOTA	R.H. EMPTY TOOL KIT BAG
-	169499	1	BORSA PORTA ATTREZZI SX. COMPLETA	L.H. COMPLETE TOOL KIT BAG
2	169508	1	BORSA PORTA ATTREZZI SX. VUOTA	L.H. EMPTY TOOL KIT BAG
-	169511	1	BORSA PORTA CHIAVE A BUSSOLA COMPLETA	COMPLETE SOCKET WRENCH BAG
3	169512	1	BORSA PORTA CHIAVE A BUSSOLA VUOTA	EMPTY SOCKET WRENCH BAG
4	160950	1	CINGHIA COMANDO GENERATORE	GENERATOR CONTROL BELT
-	163693	1	CINGHIA COMANDO COMPRESSORE	COMPRESSOR CONTROL BELT
5	10857790	1	LAMPADA 12V-5W	12V-5W BULB
-	152567	1	LAMPADA 12V-21W -Vetro arancio-	12V-21W BULB -Orange glass-
-	14142390	1	LAMPADA 12V-4W	12V-4W BULB
-	14144690	1	LAMPADA 12V-21/5W	12V-21/5W BULB
-	14148190	1	LAMPADA 12V-21W	12V-21W BULB
-	14151095	1	LAMPADA 12V-55W TIPO H1	H1 12V-55W BULB
-	169407	1	LAMPADA 12V-55W TIPO H7	H7 12V-55W BULB

Rif	Dis.N° Part.N°	Q.ty	Denominazione	Description
-	125240	2	FUSIBILE 7,5 AMP.	7,5 AMP. FUSE
-	125241	4	FUSIBILE 10 AMP.	10 AMP. FUSE
-	125242	4	FUSIBILE 15 AMP.	15 AMP. FUSE
-	125243	4	FUSIBILE 20 AMP.	20 AMP. FUSE
-	126031	4	FUSIBILE 25 AMP.	25 AMP. FUSE
-	131941	4	FUSIBILE 30 AMP.	30 AMP. FUSE
-	166835	4	FUSIBILE 40 AMP.	40 AMP. FUSE
6	169424	1	IMPUGNATURA CHIAVE A BUSSOLA	SOCKET WRENCH KNOB
			-Non a ricambio-	-Not as spare part-
			-Con il complessivo 168774-	-With the assembly 168774-
7	---	1	SERIE CHIAVI A BUSSOLA	SOCKET WRENCHS SET
			-Non a ricambio-	-Not as spare part-
			-Con il complessivo 168774-	-With the assembly 168774-
8	128705	1	GANCIO DI TRAINO	TOW HOOK
9	169515	1	SERIE CHIAVI FISSE 8/22	WRENCHS SET 8/22
			-Non a ricambio-	-Not as spare part-
			-Con il complessivo 169499-	-With the assembly 169499-
10	101515	1	PINZA UNIVERSALE DA 190 MM.	190 MM. CUTTING PLIERS
			-Non a ricambio-	-Not as spare part-
			-Con il complessivo 169499-	-With the assembly 169499-
11	169370	1	ASSIEME BUSSOLA E INNESTO	BUSHING AND CLUTCHING (ASSEM.)



F50

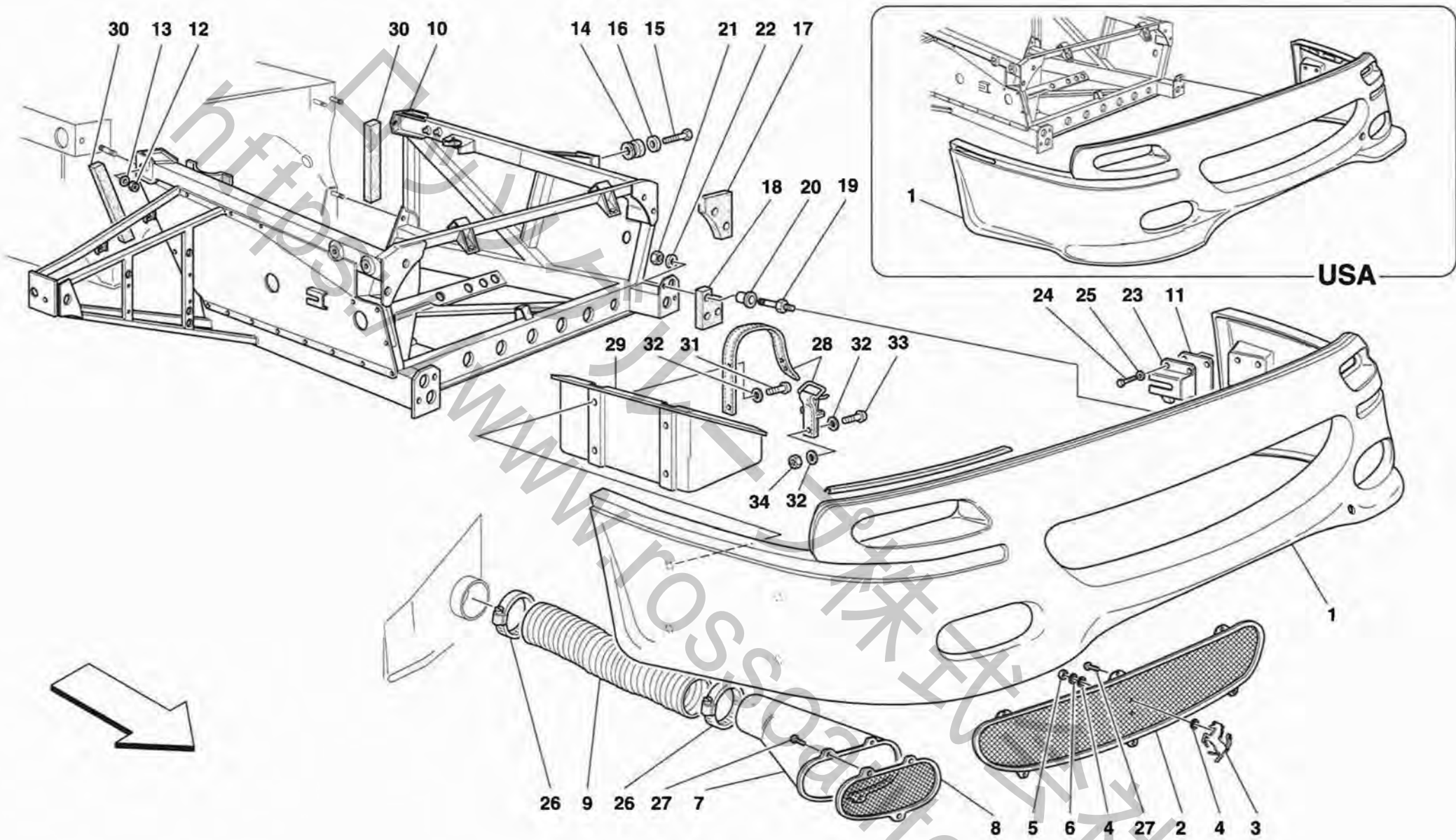
TELAIO E STRUTTURE
FRAME AND STRUCTURES

TAV. 101

DATA: NOVEMBRE '95

Rif	Dis.N° Part.N°	Q.ty	Denominazione	Description
1	155715	1	TELAIO MONOCOCCA	MONOCOQUE BODY FRAME
2	167307	1	PASSAFILO PER TUBI	CABLE GROMMET FOR PIPES
3	167310	1	PASSAFILO PER TUBI	CABLE GROMMET FOR PIPES
4	167309	1	PASSAFILO PER TUBI	CABLE GROMMET FOR PIPES
5	13543724	4	PRIGIONIERO	STUD
6	150961	2	GRANO CENTRAGGIO	CENTERING DOWEL
7	162686	2	STAFFA FISS. MOTORE	ENGINE FIXING BRACKET
8	151229	2	STAFFA	BRACKET
9	150786	4	DISTANZIALE	SPACER
10	64924700	1	PARATIA INSONORIZZANTE	SILENCER SHIELD
11	64135500	1	PIASTRA DX.	R.H. PLATE
12	64135600	1	PIASTRA SX.	L.H. PLATE
13	64529700	2	GUARNIZIONE	GASKET
14	133215	20	DADO	NUT
15	10519624	20	ROSETTA	WASHER
16	64632200	2	CONTROVENTATURA INFERIORE INTERNA	INNER LOWER WINDBRACING
17	64632400	1	CONTROVENTATURA INFERIORE ESTERNA DX.	R.H. OUTER LOWER WINDBRACING
18	64632500	1	CONTROVENTATURA INFERIORE ESTERNA SX.	L.H. OUTER LOWER WINDBRACING
19	164949	2	PRIGIONIERO	STUD
20	152451	2	BOCCOLA	BUSHING
21	165048	2	PUNTONE RASTREMATO	TAPERED SPRAG
22	151879	2	FORCELLA	FORK
23	151883	4	VITE	SCREW
24	102825	4	DADO	NUT
25	12429524	4	PRIGIONIERO	STUD
26	133215	4	DADO	NUT
27	156705	4	PRIGIONIERO	STUD
28	12429724	2	PRIGIONIERO	STUD
29	151642	2	BOCCOLA	BUSHING
30	13543734	6	PRIGIONIERO	STUD

Rif	Dis.N° Part.N°	Q.ty	Denominazione	Description
31	150961	4	GRANO CENTRAGGIO	CENTERING DOWEL
32	13544334	4	PRIGIONIERO	STUD
33	14672877	2	ROSETTA	WASHER
34	12905678	2	VITE	SCREW
35	12638524	4	ROSETTA	WASHER
36	12354524	4	PRIGIONIERO	STUD
37	14592587	2	BOTTONE	BUTTON
38	143862	2	TAPPO	PLUG
39	61568600	4	BOTTONE	BUTTON
40	63393900	3	SIGILLANTE	SEALING
41	13543224	4	PRIGIONIERO	STUD
42	13541124	4	PRIGIONIERO	STUD
43	14507787	4	TAPPO	PLUG
44	60731300	1	TAPPO	PLUG
45	16043434	4	VITE	SCREW
46	127496	4	ROSETTA	WASHER
47	10519624	4	ROSETTA	WASHER
48	13543324	20	PRIGIONIERO	STUD
49	151799	2	SNODO SFERICO	BALL JOINT
50	149124	2	DADO SINISTRO	L.H. THREADED NUT
51	10717478	2	DADO	NUT
52	151798	2	SNODO SFERICO	BALL JOINT
53	151794	8	BOCCOLA	BUSHING
54	14359274	2	VITE	SCREW
55	127496	2	ROSETTA	WASHER
56	12642021	2	ROSETTA	WASHER
57	13541324	1	PRIGIONIERO	STUD
58	11501024	1	PRIGIONIERO	STUD
59	13541124	6	PRIGIONIERO	STUD
60	12429524	8	PRIGIONIERO	STUD
61	11001224	2	PRIGIONIERO	STUD
62	13543424	1	PRIGIONIERO	STUD
63	13543324	9	PRIGIONIERO	STUD



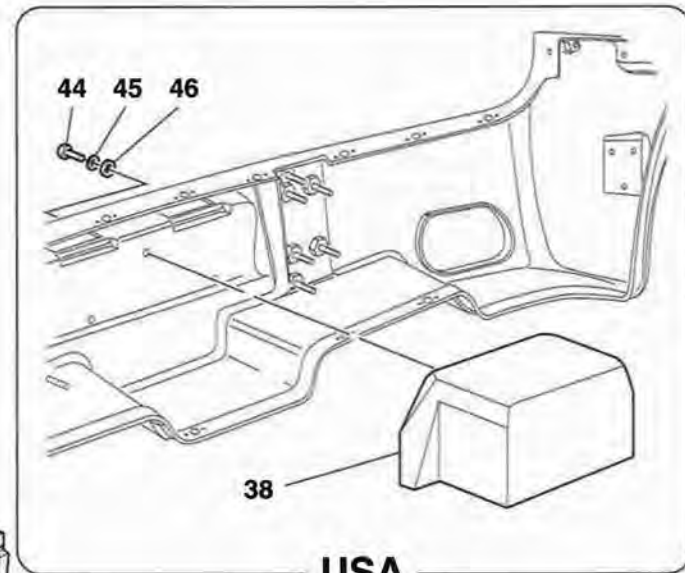
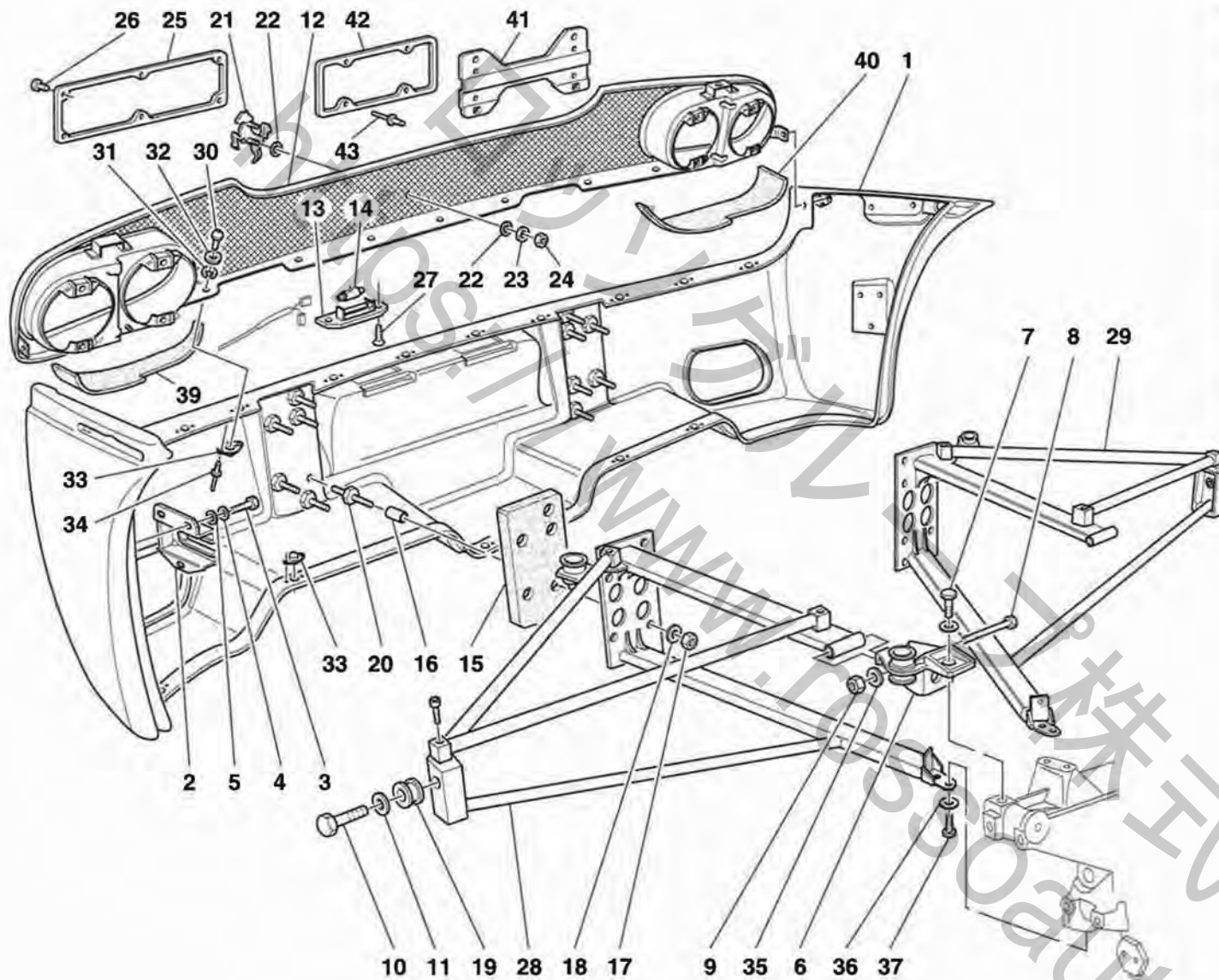
F50

TELAIETTO ANTERIORE E PARAURTI
FRONT FRAME AND BUMPER

TAV. 102

DATA: NOVEMBRE '95

Rif	Dis.N° Part.N°	Q.ty	Denominazione	Description	Rif	Dis.N° Part.N°	Q.ty	Denominazione	Description
1	64130210	1	PARAURTI ANT. COMPLETO	COMPLETE FRONT BUMPER	17	64132400	2	TASSELLO SUPERIORE	UPPER SMALL BLOCK
			-No per USA-	-Not for USA-	18	64132500	2	TASSELLO INFERIORE	LOWER SMALL BLOCK
-	64634810	1	PARAURTI ANT. COMPLETO	COMPLETE FRONT BUMPER	19	64132600	10	PERNO	PIN
			-Vale per USA-	-Valid for USA-	20	65020400	10	DISTANZIALE	SPACER
2	63535400	1	GRIGLIA SU PARAURTO PER RADIATORE	BUMPER GRILL FOR RADIATOR	21	14058411	10	DADO	NUT
3	60032109	1	CAVALLINO RAMPANTE	CAVALLINO RAMPANTE	22	12643724	10	ROSETTA	WASHER
4	60995100	4	ANELLO DI GOMMA	RUBBER RING	23	64133100	1	STAFFA DX. FISS. LATERALE PARAURTI	BUMPER LATERAL FIXING R.H. BRACKET
5	61002200	2	DADO	NUT	-	64133200	1	STAFFA SX. FISS. LATERALE PARAURTI	BUMPER LATERAL FIXING L.H. BRACKET
6	12639401	2	ROSETTA	WASHER	24	10902124	6	VITE	SCREW
7	64130700	1	CONVOGLIATORE ARIA FRENI DX.	R.H. BRAKES AIR INLET	25	12644424	6	ROSETTA	WASHER
-	64130800	1	CONVOGLIATORE ARIA FRENI SX.	L.H. BRAKES AIR INLET	26	13001290	4	COLLARE A VITE	SCREW COLLAR
8	63673300	2	GRIGLIA SU PARAURTO PER CONVOGLIATORE	BUMPER GRILL FOR AIR INLET	27	13274472	12	VITE	SCREW
9	63654500	2	TUBO MANDATA ARIA	AIR DELIVERY TUBE	28	65021000	2	CINTURINO CON FIBBIA	BELT WITH BUCKLE
10	164271	1	TELAIO DEFORMABILE	DEFORMABLE FRAME	29	64994200	1	CONTENITORE BOMBOLETTA RIPARA GOMMA	CONTAINER FOR TYRE REPAIR CYLINDER
11	64133300	2	DISTANZIALE	SPACER	30	168762	2	SPESSORE IN GOMMA	RUBBER THICKNESS
12	133215	10	DADO	NUT	31	169592	4	VITE	SCREW
13	10730314	10	ROSETTA	WASHER	32	14496377	8	ROSETTA	WASHER
14	65017300	2	DISTANZIALE	SPACER	33	169593	2	VITE	SCREW
15	11306934	2	VITE	SCREW	34	113647	2	DADO	NUT
16	12646801	2	ROSETTA	WASHER					



USA

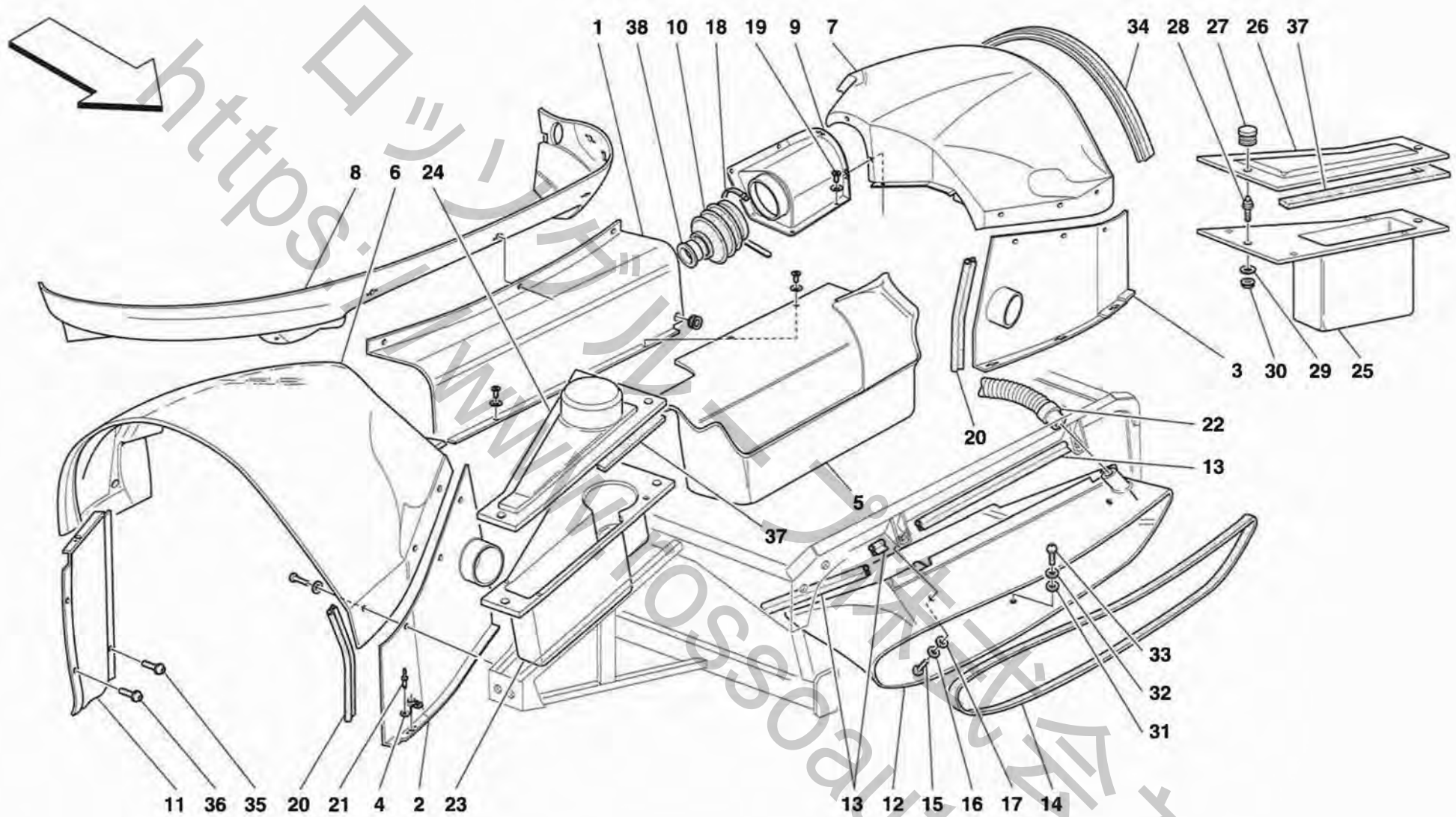
VESPA

PARAURTI POSTERIORE E SUPPORTI
 REAR BUMPER AND SUPPORTS

TAV. 103

DATA: NOVEMBRE '95

Rif	Dis.N° Part.N°	Q.ty	Denominazione	Description	Rif	Dis.N° Part.N°	Q.ty	Denominazione	Description
1	63529610	1	PARAURTI POST. COMPLETO	COMPLETE REAR BUMPER	24	61002200	2	DADO	NUT
-	64635110	1	PARAURTI POST. COMPLETO	COMPLETE REAR BUMPER	25	60097003	1	CORNICE TARGA	PLATE FRAME
			-No per USA-	-Not for USA-				-No per USA-	-Not for USA-
			-Vale per USA-	-Valid for USA-	26	15688175	6	VITE	SCREW
2	64133100	1	STAFFA DX. FISS. LATERALE	BUMPER LATERAL FIXING R.H.	27	15644178	4	VITE	SCREW
			PARAURTI	BRACKET	28	64138500	1	TRALICCIO POSTERIORE DX.	R.H. REAR FRAME
-	64133200	1	STAFFA SX. FISS. LATERALE	BUMPER LATERAL FIXING L.H.	29	64138600	1	TRALICCIO POSTERIORE SX.	L.H. REAR FRAME
			PARAURTI	BRACKET	30	10978087	12	VITE	SCREW
3	10902011	6	VITE	SCREW	31	166467	12	ROSETTA	WASHER
4	127494	6	ROSETTA	WASHER	32	14496377	12	ROSETTA	WASHER
5	12643701	6	ROSETTA	WASHER	33	62471100	30	STAFFETTA	BRACKET
6	154122	1	STAFFA DX.	R.H. BRACKET	34	64722000	60	RIVETTO	RIVET
-	154121	1	STAFFA SX.	L.H. BRACKET	35	10732531	2	ROSETTA	WASHER
7	13842414	2	VITE	SCREW	36	11193874	4	ROSETTA	WASHER
8	145097	2	VITE	SCREW	37	16043324	4	VITE	SCREW
9	102825	2	DADO	NUT	38	64762800	1	NIDO PER PARAURTI	NEST FOR BUMPER
10	16287524	2	VITE	SCREW				-Vale per USA-	-Valid for USA-
11	12642024	2	ROSETTA	WASHER	39	65054700	1	ISOLANTE DX.	R.H. INSULATION
12	63596600	1	GRIGLIA POST. COMPLETA	COMPLETE REAR GRILL	40	65054800	1	ISOLANTE SX.	L.H. INSULATION
13	146446	1	FANALE ILLUMINAZIONE TARGA	NUMBER PLATE LIGHT	41	64640800	1	PORTATARGA POSTERIORE	REAR PLATE FRAME
14	10857790	2	LAMPADA 12V-5W	12V-5W BULB				-Vale per USA-	-Vale per USA-
15	64134300	2	TASSELLO ASSORBIMENTO	ENERGY ABSORBING	42	60987900	1	CORNICE TARGA	NUMBER PLATE RIM
			ENERGIA	SMALL BLOCK				-Vale per USA-	-Valid for USA-
16	65058000	12	DISTANZIALE	SPACER	43	62556300	4	RIVETTO	RIVET
17	14058411	12	DADO	NUT				-Vale per USA-	-Valid for USA-
18	12643724	12	ROSETTA	WASHER	44	10902624	3	VITE	SCREW
19	65017300	2	DISTANZIALE	SPACER				-Vale per USA-	-Valid for USA-
20	64132600	12	PERNO	PIN	45	14496424	3	ROSETTA	WASHER
21	64178500	1	CAVALLINO RAMPANTE	CAVALLINO RAMPANTE				-Vale per USA-	-Valid for USA-
22	60995100	4	ANELLO DI GOMMA	RUBBER RING	46	12646201	3	ROSETTA	WASHER
23	12639401	2	ROSETTA	WASHER				-Vale per USA-	-Valid for USA-



F50

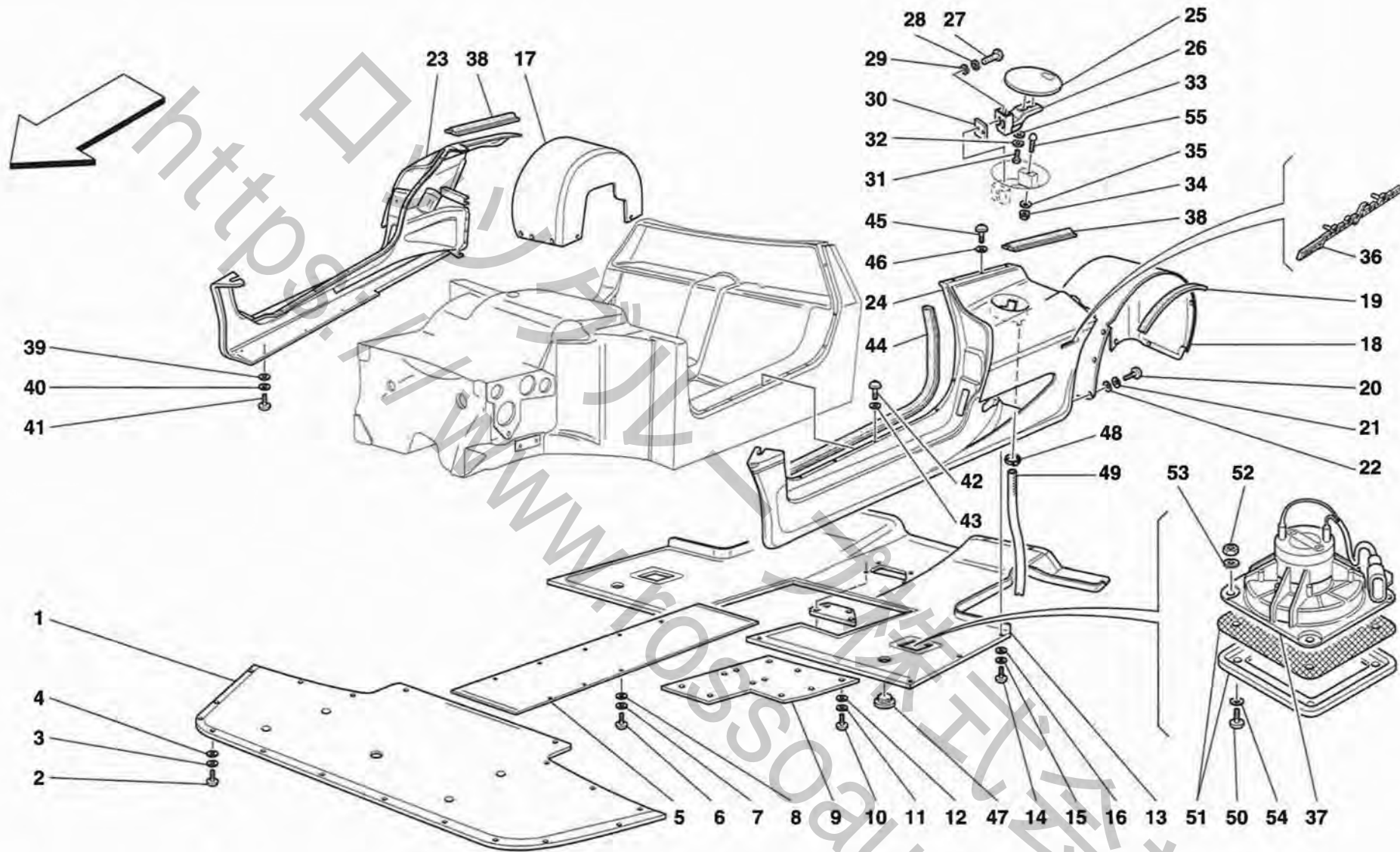
SCocca - ELEMENTI ESTERNI - PARTE ANTERIORE

BODY - OUTER ELEMENTS - FRONT PART

TAV. 104

DATA: NOVEMBRE '95

Rif	Dis.N° Part.N°	Q.ty	Denominazione	Description	Rif	Dis.N° Part.N°	Q.ty	Denominazione	Description
1	64762500	1	RIPARO ANT. CENTRALE	CENTRAL FRONT SHIELD	16	11181874	2	ROSETTA	WASHER
2	64130500	1	RIPORTO LATERALE INFERIORE DX. PARASASSI	R.H. SIDE LOWER GRAVEL GUARD COVER	17	12643724	2	ROSETTA	WASHER
3	64130600	1	RIPORTO LATERALE INFERIORE SX. PARASASSI	L.H. SIDE LOWER GRAVEL GUARD COVER	18	157409	4	FASCETTA	CLAMP
4	62471100	12	STAFFETTA	BRACKET	19	64047400	16	VITE	SCREW
5	64975800	1	CONTENITORE VALIGIA	BAG CASE				-Non più fornito sostituito dal 169611-	-Not as spare part replaced by 169611-
6	63535000	1	PARASASSI ANT. DX.	R.H. FRONT GRAVEL GUARD	-	169611	16	VITE	SCREW
7	63535100	1	PARASASSI ANT. SX.	L.H. FRONT GRAVEL GUARD	20	64130900	4	GUARNIZIONE	GASKET
8	64762600	1	CHIUSURA TRA PARASASSI E CURVANO	SEAL BETWEEN GRAVEL GUARD AND CURVED ELEMENT	21	64722000	8	RIVETTO	RIVET
9	156339	1	COPPETTA PROTEZIONE SX.	L.H. PROTECTION CUP	22	64991700	1	TUBO RAFFREDDAMENTO TUNNEL	TUNNEL REFRIGERATING PIPE
-	156340	1	COPPETTA PROTEZIONE DX.	R.H. PROTECTION CUP	23	64991600	1	CONTENITORE DX.	R.H. CONTAINER
10	156416	2	SOFFIETTO DI PROTEZIONE	PROTECTION RUBBER BOOT	24	65020500	1	COPERCHIO CONTENITORE DX.	R.H. CONTAINER COVER
11	64168900	1	CHIUSURA ANTERIORE SX. -Non più fornito sostituito dal 63673100-	L.H. FRONT SEAL -Not as spare part replaced by 63673100-	25	64995100	1	CONTENITORE SX.	L.H. CONTAINER
-	63673100	1	CHIUSURA ANTERIORE SX.	L.H. FRONT SEAL	26	65020600	1	COPERCHIO CONTENITORE SX.	L.H. CONTAINER COVER
-	64168800	1	CHIUSURA ANTERIORE DX. -Non più fornito sostituito dal 63673000-	R.H. FRONT SEAL -Not as spare part replaced by 63673000-	27	60727200	5	BOTTONE	BUTTON
-	63673000	1	CHIUSURA ANTERIORE DX.	R.H. FRONT SEAL	28	63992200	5	MASCHIO PER BOTTONE	SCREW TAP
12	63654200	1	CONVOGLIATORE ARIA	AIR CONVEYOR	29	14496377	5	ROSETTA	WASHER
13	64131300	3	GUARNIZIONE	GASKET	30	113647	5	DADO	NUT
14	64131200	1	GUARNIZIONE	GASKET	31	12643777	1	ROSETTA	WASHER
15	10902024	2	VITE	SCREW	32	166467	1	ROSETTA	WASHER
					33	13274277	1	VITE	SCREW
					34	64131000	2	GUARNIZIONE	GASKET
					35	169814	4	VITE	SCREW
					36	168133	4	VITE	SCREW
					37	65020900	2	GUARNIZIONE	GASKET
					38	156417	2	GHIERA	RING NUT



F50

SCocca - ELEMENTI LATERALI, FONDO PIATTO E PASSARUOTA POSTERIORI

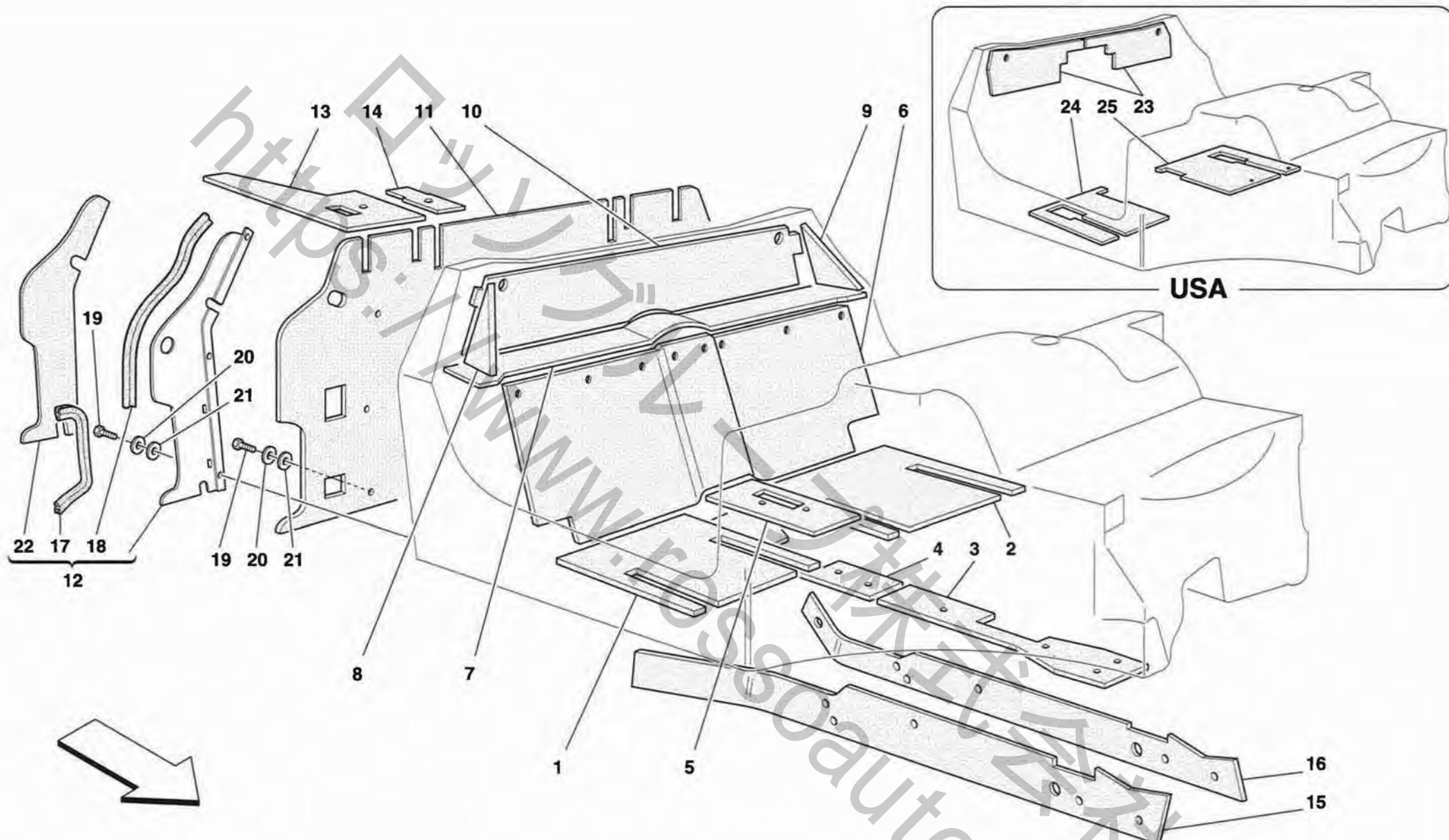
BODY - LATERAL ELEMENTS, FLAT FLOOR PAN AND REAR WHEELHOUSES

TAV. 105

DATA: NOVEMBRE '95

Rif	Dis.N° Part.N°	Q.ty	Denominazione	Description
1	64489800	1	PIANALE SOTTOSCOCCA ANT.	FRONT UNDERBODY FLOOR
2	13026187	21	VITE	SCREW
3	166467	21	ROSETTA	WASHER
4	14496377	21	ROSETTA	WASHER
5	63657200	1	FONDO PIATTO SOTTO TUNNEL	UNDER-TUNNEL FLAT FLOOR PAN
6	13026187	12	VITE	SCREW
7	166467	12	ROSETTA	WASHER
8	14496377	12	ROSETTA	WASHER
9	64490100	1	PIANALE SOTTOSCOCCA CENTRALE POST.	REAR CENTRAL UNDERBODY FLOOR
10	13026187	14	VITE	SCREW
11	166467	14	ROSETTA	WASHER
12	14496377	14	ROSETTA	WASHER
13	63656900	1	PIANALE SOTTOSCOCCA POSTERIORE	REAR UNDERBODY FLOOR
			-Completo di isolante-	-Completed of insulation-
14	13026187	28	VITE	SCREW
15	166467	28	ROSETTA	WASHER
16	14496377	28	ROSETTA	WASHER
17	63673700	1	PARASASSI POSTERIORE DX.	R.H. REAR GRAVEL GUARD
18	63673800	1	PARASASSI POSTERIORE SX.	L.H. REAR GRAVEL GUARD
19	64137800	2	GUARNIZIONE	GASKET
20	13274277	20	VITE	SCREW
21	166467	20	ROSETTA	WASHER
22	14496377	20	ROSETTA	WASHER
23	63673510	1	RIVESTIMENTO LATERALE PARAFANGO DX.	R.H. MUDGUARD SIDE COVER
24	63673610	1	RIVESTIMENTO LATERALE PARAFANGO SX.	L.H. MUDGUARD SIDE COVER
25	64168110	1	SPORTELLLO BOCCHETTONE BENZINA	FUEL INLET LID

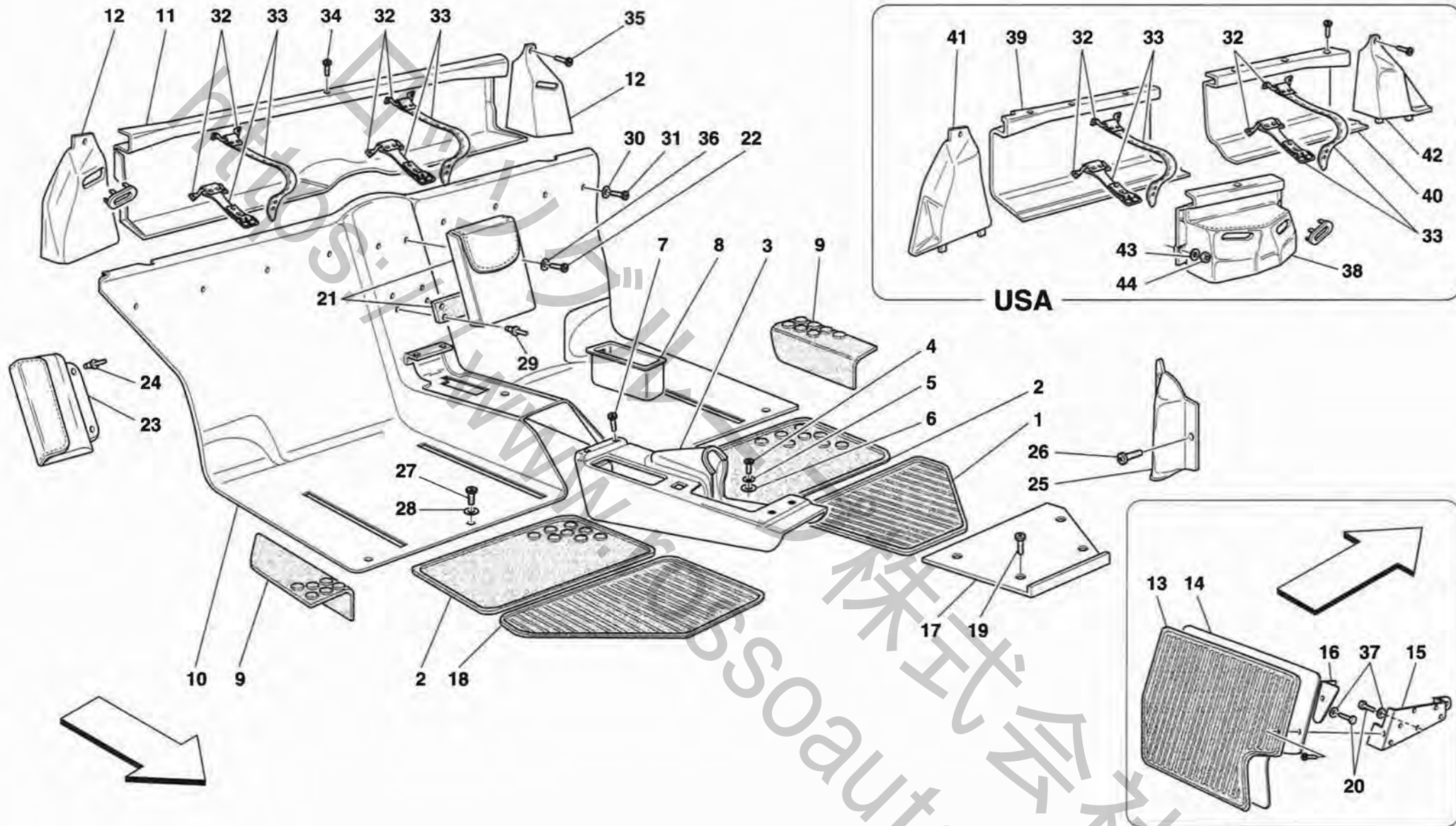
Rif	Dis.N° Part.N°	Q.ty	Denominazione	Description
26	62761300	1	CERNIERA COMPLETA	COMPLETE HINGE
27	13274177	2	VITE	SCREW
28	166467	2	ROSETTA	WASHER
29	12638177	2	ROSETTA	WASHER
30	64794000	1	PIASTRINO	SMALL PLATE
31	13273872	2	VITE	SCREW
32	166467	2	ROSETTA	WASHER
33	12638177	2	ROSETTA	WASHER
34	12577811	1	DADO	NUT
35	10519301	1	ROSETTA	WASHER
36	64780500	1	FREGIO PININFARINA	PININFARINA ORNAMENT
37	167286	2	ELETTOVENTILATORE	ELECTROFAN
38	64196500	2	GUARNIZIONE	GASKET
39	14496377	8	ROSETTA	WASHER
40	166467	8	ROSETTA	WASHER
41	13026187	8	VITE	SCREW
42	147365	14	VITE	SCREW
43	14496377	14	ROSETTA	WASHER
44	64736600	2	GUARNIZIONE	GASKET
45	13274277	6	VITE	SCREW
46	14496377	6	ROSETTA	WASHER
47	64917700	2	TAPPO	PLUG
48	12173690	1	COLLARE A VITE	SCREW COLLAR
49	123391	1	TUBO SCARICO	EXHAUST TUBE
50	13272270	8	VITE	SCREW
51	64158200	2	GRIGLIA	GRILL
52	10794011	8	DADO	NUT
53	14496277	8	ROSETTA	WASHER
54	12601074	8	ROSETTA	WASHER
55	62453200	1	PERNO ARRESTO	STOP PIN



ISOLAMENTI ABITACOLO
 PASSENGERS COMPARTMENT INSULATIONS

TAV. 106
 DATA: NOVEMBRE '95

Rif	Dis.N° Part.N°	Q.ty	Denominazione	Description	Rif	Dis.N° Part.N°	Q.ty	Denominazione	Description
1	64763500	1	ISOLAMENTO SOTTO SEDILE DX. -No per USA-	R.H. UNDER SEAT INSULATION -Not for USA-	13	64985600	1	ISOLANTE MENSOLA DX.	R.H. BRACKET INSULATION
2	64763400	1	ISOLAMENTO SOTTO SEDILE SX. -No per USA-	L.H. UNDER SEAT INSULATION -Not for USA-	-	64985700	1	ISOLANTE MENSOLA SX.	L.H. BRACKET INSULATION
3	64985300	1	ISOLANTE ANTERIORE CENTRALE TUNNEL	TUNNEL FRONT CENTRAL INSULATION	14	64985800	1	ISOLANTE INTERNO MENSOLA DX.	R.H. INNER BRACKET INSULATION
4	64985400	1	ISOLANTE POSTERIORE CENTRALE TUNNEL	TUNNEL REAR CENTRAL INSULATION	-	64985900	1	ISOLANTE INTERNO MENSOLA DX.	R.H. INNER BRACKET INSULATION
5	64917400	1	ISOLANTE SUPERIORE POSTERIORE TUNNEL	TUNNEL REAR UPPER INSULATION	15	64985500	1	ISOLANTE TUNNEL DX.	R.H. TUNNEL INSULATION
6	64162100	3	ISOLAMENTO PARETE POSTERIORE	REAR WALL INSULATION	16	64985200	1	ISOLANTE TUNNEL SX.	L.H. TUNNEL INSULATION
7	64917300	3	ISOLANTE SUPERIORE PIANETTO SOTTOLUNOTTO	UNDER REAR WINDOW PANEL UPPER INSULATION	17	64990300	2	GUARNIZIONE INFERIORE	LOWER GASKET
8	64917100	3	ISOLANTE LATERALE VERTICALE DX. SOTTOLUNOTTO	UNDER REAR WINDOW R.H. VERTICAL LATERAL INSULATION	18	64162600	2	GUARNIZIONE SUPERIORE	UPPER GASKET
9	64917200	3	ISOLANTE LATERALE VERTICALE SX. SOTTOLUNOTTO	UNDER REAR WINDOW L.H. VERTICAL LATERAL INSULATION	19	10902024	6	VITE	SCREW
10	64917000	3	ISOLANTE VERTICALE SOTTOLUNOTTO -No per USA-	UNDER REAR WINDOW VERTICAL INSULATION -Not for USA-	20	12601274	6	ROSETTA	WASHER
11	64162800	1	ISOLAMENTO CENTRALE VANO MOTORE	CENTRAL INSULATION FOR ENGINE COMPARTMENT	21	12644424	6	ROSETTA	WASHER
12	64162200	1	PARETE DX. CHIUSURA LATERALE VANO MOTORE	R.H. WALL ENGINE COMPARTMENT LATERAL ENCLOSURE	22	64790700	1	ISOLAMENTO LATERALE DX.	R.H. LATERAL INSULATION
-	64162300	1	PARETE SX. CHIUSURA LATERALE VANO MOTORE	L.H. WALL ENGINE COMPARTMENT LATERAL ENCLOSURE	-	64790800	1	ISOLAMENTO LATERALE SX.	L.H. LATERAL INSULATION
					23	—	1	ISOLANTE VERTICALE SOTTOLUNOTTO -Vale per USA- Per la versione USA adattare in vettura il corrispondente isolante della versione base Rif. 10-	UNDER REAR WINDOW VERTICAL INSULATION -Valid for USA- For the USA version fit the corresponding insulation from the base version (Part. No. 10-)
					24	—	1	ISOLAMENTO SOTTO SEDILE DX. -Vale per USA- Per la versione USA adattare in vettura il corrispondente isolante della versione base Rif. 1-	R.H. UNDER SEAT INSULATION -Valid for USA- For the USA version fit the corresponding insulation from the base version (Part. No. 1-)
					25	—	1	ISOLAMENTO SOTTO SEDILE SX. -Vale per USA- Per la versione USA adattare in vettura il corrispondente isolante della versione base Rif. 2-	L.H. UNDER SEAT INSULATION -Valid for USA- For the USA version fit the corresponding insulation from the base version (Part. No. 2-)



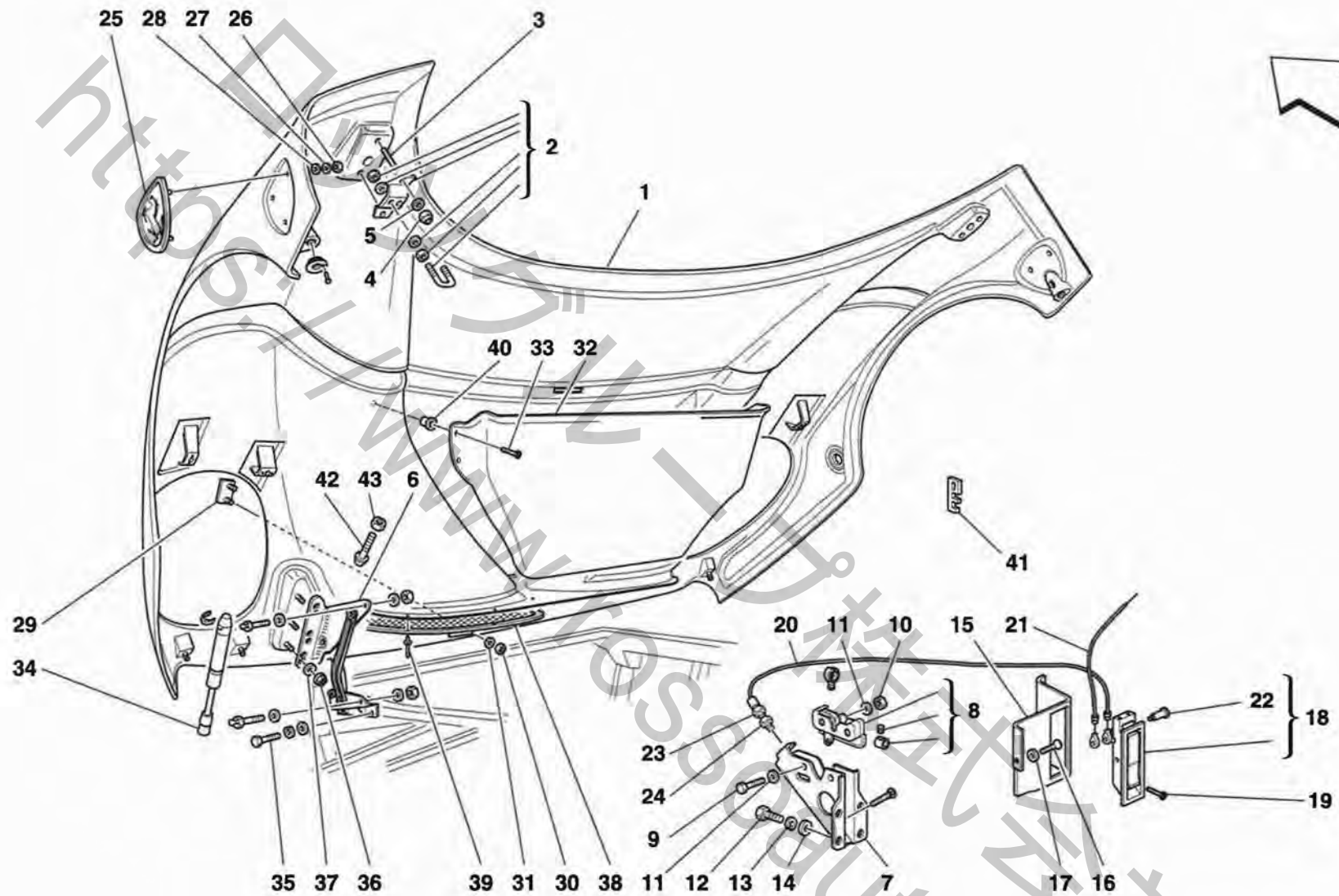
FSO

RIVESTIMENTI INTERNI
INNER TRIMS

TAV. 107

DATA: NOVEMBRE '95

Rif	Dis.N° Part.N°	Q.ty	Denominazione	Description	Rif	Dis.N° Part.N°	Q.ty	Denominazione	Description
1	163505	1	TAPPETINO LATO PILOTA	PILOT SIDE CARPET	20	13274177	4	VITE	SCREW
2	163506	2	TAPPETINO ADIACENTE AL SEDILE	CARPET NEAR THE SEAT	21	63940600	1	BORSA PORTA DOCUMENTI	DOCUMENT BAG
3	65095500	1	MOBILETTO FRENO A MANO	HAND BRAKE CONSOLE	22	65054300	2	VITE	SCREW
4	13274177	1	VITE	SCREW	23	65003900	1	BORSA LATERALE	LATERAL BAG
5	166467	1	ROSETTA	WASHER	24	60225901	2	RIVETTO	RIVET
6	14496377	1	ROSETTA	WASHER	25	64761800	1	APPOGGIAPIEDI PILOTA LATO	FOOT-REST FOR DRIVER CLUTCH
7	13301577	2	VITE	SCREW				FRIZIONE	SIDE
8	64193300	1	CASSETTO LATERALE	LATERAL DRAWER				-Vale per mattonella 64876500-	-Valid for support 64876500-
9	163249	2	PROTEZIONE BRANCARDO	CROSSMEMBER PROTECTION	-	64976900	1	APPOGGIAPIEDI PILOTA LATO	FOOT-REST FOR DRIVER CLUTCH
10	64774500	1	PANNELLO PARETE DIVISORIA	WALL PANEL				FRIZIONE	SIDE
11	64885700	1	OSSATURA VERTICALE	UNDER REAR WINDOW VERTICAL				-Vale per mattonella 64876800-	-Valid for support 64876800-
			SOTTOLUNOTTO	FRAMEWORK	26	169611	3	VITE	SCREW
			-No per USA-	-Not for USA-	27	13274177	4	VITE	SCREW
12	64885800	1	OSSATURA DX. RICOPRIMENTO	BELTS COVERING R.H.	28	12638177	4	ROSETTA	WASHER
			CINTURE	FRAMEWORK	29	60225901	4	RIVETTO	RIVET
			-No per USA-	-Not for USA-	30	12638177	8	ROSETTA	WASHER
-	64885900	1	OSSATURA SX. RICOPRIMENTO	BELTS COVERING L.H.	31	13274972	8	VITE	SCREW
			CINTURE	FRAMEWORK	32	65021700	4	STAFFA	BRACKET
			-No per USA-	-Not for USA-	33	65021600	2	CINGHIA SOSTEGNO CAPOTE	CAPOTE HOLDING BELT
13	64761600	1	GOMMA APPOGGIAPIEDI LATO	FOOT-REST RUBBER FOR	34	147365	1	VITE	SCREW
			PASSEGGERO	PASSENGER				-No per USA-	-Not for USA-
14	63674700	1	APPOGGIAPIEDI PASSEGGERO	FOOT-REST FOR PASSENGER	35	147365	2	VITE	SCREW
15	64673300	1	STAFFA DX. PER PIASTRA	R.H. BRACKET FOR FOOT-REST	36	12638177	2	ROSETTA	WASHER
16	64673400	1	STAFFA SX. PER PIASTRA	L.H. BRACKET FOR FOOT-REST	37	166467	4	ROSETTA	WASHER
17	167509	1	MATTONELLA APPOGGIAPIEDI H. 35	FOOTREST SUPPORT H. 35	38	64886800	1	OSSATURA CENTRALE	CENTRAL BELTS COVERING
			-Non più fornito	-Not as spare part				RICOPRIMENTO CINTURE	FRAMEWORK
			sostituito dal 64876500-	replaced by 64876500-				-Vale per USA-	-Valid for USA-
-	64876500	1	MATTONELLA APPOGGIAPIEDI H. 35	FOOTREST SUPPORT H. 35	39	64886600	1	OSSATURA VERTICALE	R.H.UNDER REAR WINDOW
-	167508	1	MATTONELLA APPOGGIAPIEDI H. 20	FOOTREST SUPPORT H. 20				SOTTOLUNOTTO DX.	VERTICAL FRAMEWORK
			-Non più fornito	-Not as spare part				-Vale per USA-	-Valid for USA-
			sostituito dal 64876800-	replaced by 64876800-	40	64886700	1	OSSATURA VERTICALE	L.H.UNDER REAR WINDOW
-	64876800	1	MATTONELLA APPOGGIAPIEDI H. 20	FOOTREST SUPPORT H. 20				SOTTOLUNOTTO SX.	VERTICAL FRAMEWORK
			-Non più fornito	-Not as spare part				-Vale per USA-	-Valid for USA-
18	163504	1	TAPPETINO LATO PASSEGGERO	PASSENGER SIDE CARPET	41	64886900	1	OSSATURA DX. RICOPRIMENTO	BELTS COVERING R.H.
19	13298577	2	VITE	SCREW				CINTURE	FRAMEWORK
			-Vale per mattonella 64876500-	-Valid for support 64876500-				-Vale per USA-	-Valid for USA-
-	13298277	2	VITE	SCREW	42	64887000	1	OSSATURA SX. RICOPRIMENTO	BELTS COVERING L.H.
			-Vale per mattonella 64876500-	-Valid for support 64876500-				CINTURE	FRAMEWORK
-	13298277	2	VITE	SCREW				-Vale per USA-	-Valid for USA-
			-Vale per mattonella 64876800-	-Valid for support 64876800-	43	12638177	2	ROSETTA	WASHER
-	13297877	2	VITE	SCREW	44	113647	2	DADO	NUT
			-Vale per mattonella 64876800-	-Valid for support 64876800-					



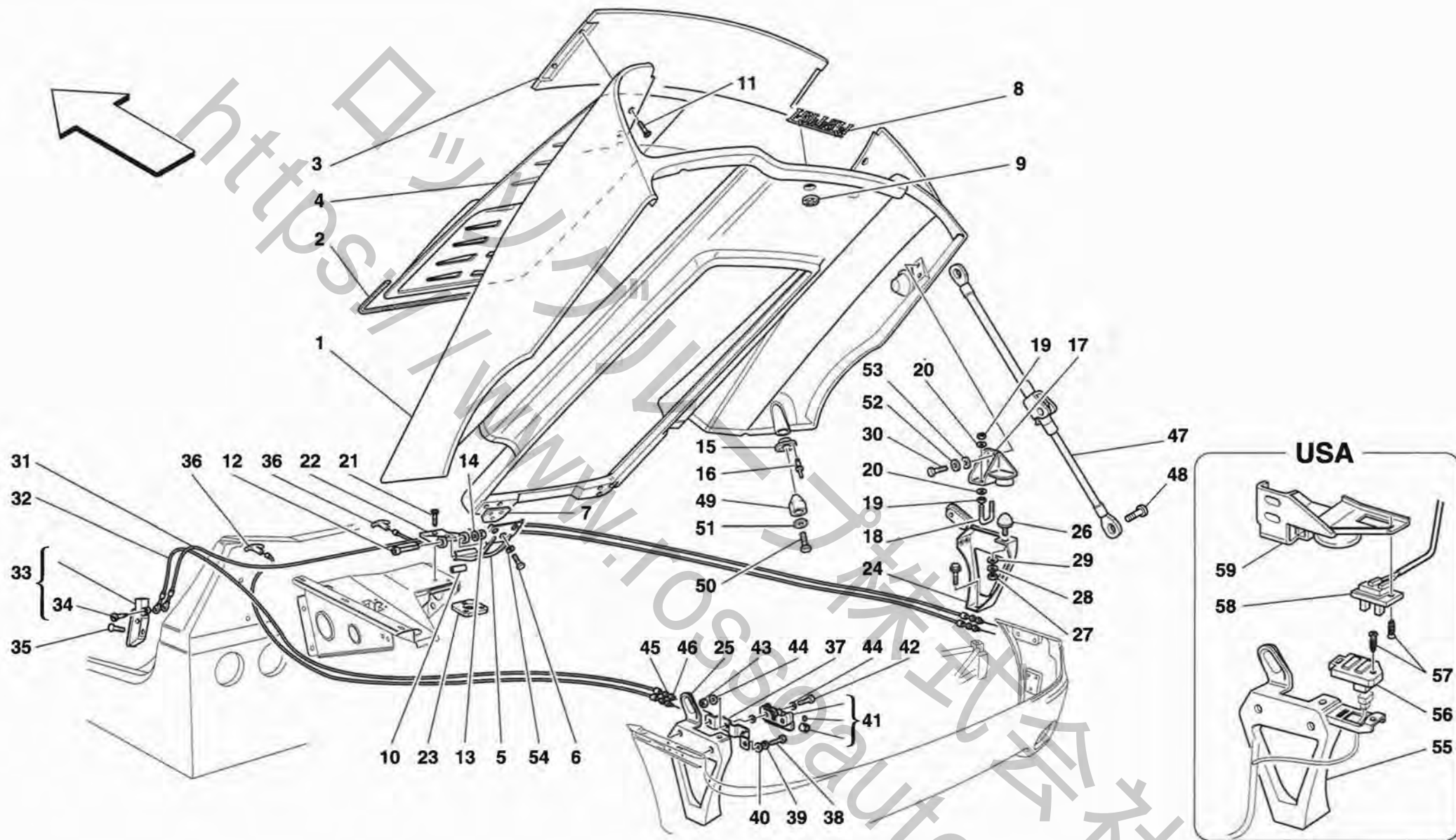
VESPA

COFANO ANTERIORE E COMANDO APERTURA
FRONT HOOD AND OPENING CONTROL

TAV. 108

DATA: NOVEMBRE '95

Rif	Dis.N° Part.N°	Q.ty	Denominazione	Description	Rif	Dis.N° Part.N°	Q.ty	Denominazione	Description
1	63662710	1	COFANO ANTERIORE COMPLETO	COMPLETE FRONT HOOD BONNET	21	64292400	1	CAVO APERTURA COFANO	R.H. SIDE CABLE FOR FRONT
-	64876010	1	COFANO ANTERIORE COMPLETO	COMPLETE FRONT HOOD BONNET	22	62552200	1	PERNO	PIN
2	62116400	2	SCONTRINO CHIUSURA COFANO	HOOD CLOSING STRIKER	23	64896000	2	REGISTRO PER CAVI	REGISTER FOR CABLES
3	13516424	14	PRIGIONIERO	STUD	24	15896211	2	DADO	NUT
4	102741	4	DADO	NUT	25	64174300	1	FREGIO SX.	L.H. ORNAMENT
5	14496478	4	ROSETTA	WASHER	-	64174200	1	FREGIO DX.	R.H. ORNAMENT
6	64196800	1	CERNIERA DX.	R.H. HINGE	26	16101711	6	DADO	NUT
-	64196900	1	CERNIERA SX.	L.H. HINGE	27	12034470	6	ROSETTA	WASHER
7	63672000	2	STAFFA	BRACKET	28	12639901	6	ROSETTA	WASHER
8	60277407	2	SERRATURA COFANO	BONNET LOCK	29	60795400	1	FREGIO ANT.	FRONT ORNAMENT
9	10903021	4	VITE	SCREW	30	12574111	2	DADO	NUT
10	102741	4	DADO	NUT	31	14496377	2	ROSETTA	WASHER
11	12643724	8	ROSETTA	WASHER	32	64975600	1	PORTA ABITO	DRESS CASE
12	10902387	8	VITE	SCREW	33	169611	6	VITE	SCREW
13	106850	8	ROSETTA	WASHER	34	64783800	2	STABILUS	STABILUS
14	12643777	8	ROSETTA	WASHER	35	11733521	4	VITE	SCREW
15	64854900	1	STAFFA FISS. MANIGLIA	BRACKET FOR HANDLE FIXING	36	133215	10	DADO	NUT
16	62940900	3	VITE	SCREW	37	12601374	10	ROSETTA	WASHER
17	13550277	3	ROSETTA	WASHER	38	63642300	1	GRIGLIA SX.	L.H. GRILL
18	62551900	1	MANIGLIA APERTURA COFANO	HANDLE FOR FRONT HOOD	-	63673400	1	GRIGLIA DX.	R.H. GRILL
19	13299477	1	ANTERIORE	OPENING	39	64488900	12	RIVETTO	RIVET
20	64156000	1	CAVO APERTURA COFANO	L.H. SIDE CABLE FOR FRONT	40	64976700	6	BOCCOLA	BUSHING
			ANTERIORE LATO SX.	HOOD OPENING	41	162606	2	CLIP	CLIP
					42	50087709	2	TAMPONE ARRESTO	STOP BUFFER
					43	15896211	2	DADO	NUT



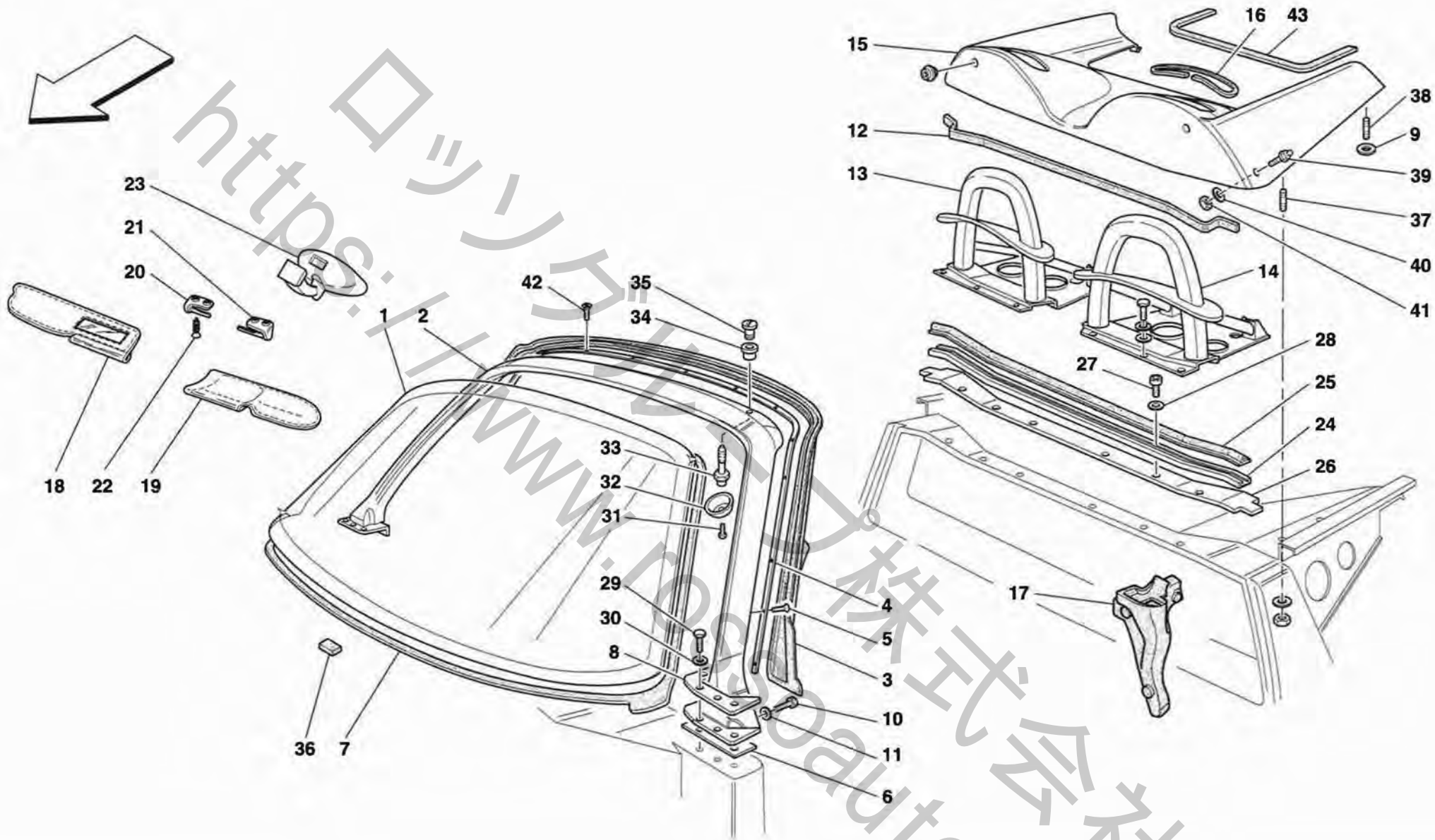
VESPA

COFANO POSTERIORE E COMANDO APERTURA
REAR HOOD AND OPENING CONTROL

TAV. 109

DATA: NOVEMBRE '95

Rif	Dis.N° Part.N°	Q.ty	Denominazione	Description	Rif	Dis.N° Part.N°	Q.ty	Denominazione	Description
1	63662810	1	COFANO MOTORE -No per USA-	ENGINE HOOD BONNET -Not for USA-	32	64474700	1	CAVO APERTURA COFANO MOTORE LATO SX.	L.H. SIDE CABLE FOR MOTOR BONNET OPENING
-	64640110	1	COFANO MOTORE -Vale per USA-	ENGINE HOOD BONNET -Valid for USA-	33	62551900	1	MANIGLIA APERTURA COFANO POST.	HANDLE FOR REAR HOOD OPENING
2	64172400	1	GUARNIZIONE	GASKET	34	62552200	1	PERNO	PIN
3	63535510	1	ALETTONE COFANO MOTORE	SPOILER FOR ENGINE HOOD	35	13299477	1	VITE	SCREW
4	63530500	1	TRASPARENTE SU COFANO	TRANSPARENT FOR HOOD	36	64696700	2	CAVO EMERGENZA APERTURA COFANO MOTORE	EMERGENCY CABLE FOR MOTOR BONNET OPENING
5	63662900	2	CERNIERA COFANO MOTORE	ENGINE HOOD BONNET HINGE	37	64134400	2	STAFFA PER SERRATURA	BRACKET FOR LOCK
6	13836414	6	VITE	SCREW	38	10902324	4	VITE	SCREW
7	64896100	2	SPESSORE	THICKNESS	39	127494	4	ROSETTA	WASHER
8	61025000	1	SIGLA "FERRARI"	"FERRARI" MARK	40	12643724	4	ROSETTA	WASHER
9	60324506	2	MOLLETTA DI SICUREZZA	SAFETY CLIP	41	60277407	2	SERRATURA COFANO MOTORE	ENGINE BONNET LOCK
10	62059400	2	BOCCOLA CERNIERA	HINGE BUSHING	42	10903021	4	VITE	SCREW
11	14441582	4	VITE	SCREW	43	102741	4	DADO	NUT
12	64680500	2	PERNO PER CERNIERA	PIN FOR HINGE	44	14496401	8	ROSETTA	WASHER
13	15896211	2	DADO	NUT	45	64896000	4	REGISTRO PER CAVI SERRATURE	REGISTER FOR LOCK CABLES
14	14496478	2	ROSETTA	WASHER	46	15896211	4	DADO	NUT
15	62505200	2	BOCCOLA	BUSHING	47	64795100	2	ASTA SOSTEGNO COFANO	HOOD SUPPORT ROD
16	15914670	4	VITE	SCREW	48	64795200	4	PERNO	PIN
17	64135300	1	STAFFA SX. -No per USA-	L.H. BRACKET -Not for USA-	49	62401500	4	PERNO	PIN
-	64135200	1	STAFFA DX.	R.H. BRACKET	50	16285921	4	VITE	SCREW
18	64135400	2	PERNO	PIN	51	62954500	2	DISTANZIALE	SPACER
19	15896211	8	DADO	NUT	52	127494	4	ROSETTA	WASHER
20	12605374	8	ROSETTA	WASHER	53	12643701	4	ROSETTA	WASHER
21	111213	6	VITE	SCREW	54	12643701	6	ROSETTA	WASHER
22	63663000	2	CERNIERA SU TELAIETTO	FRAME HINGE	55	64870600	1	STAFFA SX. -Vale per USA-	L.H. BRACKET -Valid for USA-
23	64136600	2	PIASTRINA	PLATE	56	168217	1	CONTATTO FISSO -Vale per USA-	FIXED CONTACT -Valid for USA-
24	64794600	1	STAFFA DX.	R.H. BRACKET	57	15687375	2	VITE -Vale per USA-	SCREW -Valid for USA-
25	64794700	1	STAFFA SX. -No per USA-	L.H. BRACKET -Not for USA-	58	168218	1	CONTATTO MOBILE FANALE STOP SUPPLEMENTARE -Vale per USA-	ADDITIONAL STOP LIGHT MOBILE CONTACT -Valid for USA-
26	50051606	2	TAMPONE CENTRAGGIO COFANO	HOOD CENTERING PAD	59	64870900	1	STAFFA SX. -Vale per USA-	L.H. BRACKET -Valid for USA-
27	16100814	2	DADO	NUT					
28	127496	2	ROSETTA	WASHER					
29	62167200	4	ROSETTA	WASHER					
30	16296924	4	VITE	SCREW					
31	64474800	1	CAVO APERTURA COFANO MOTORE LATO DX.	R.H. SIDE CABLE FOR MOTOR BONNET OPENING					



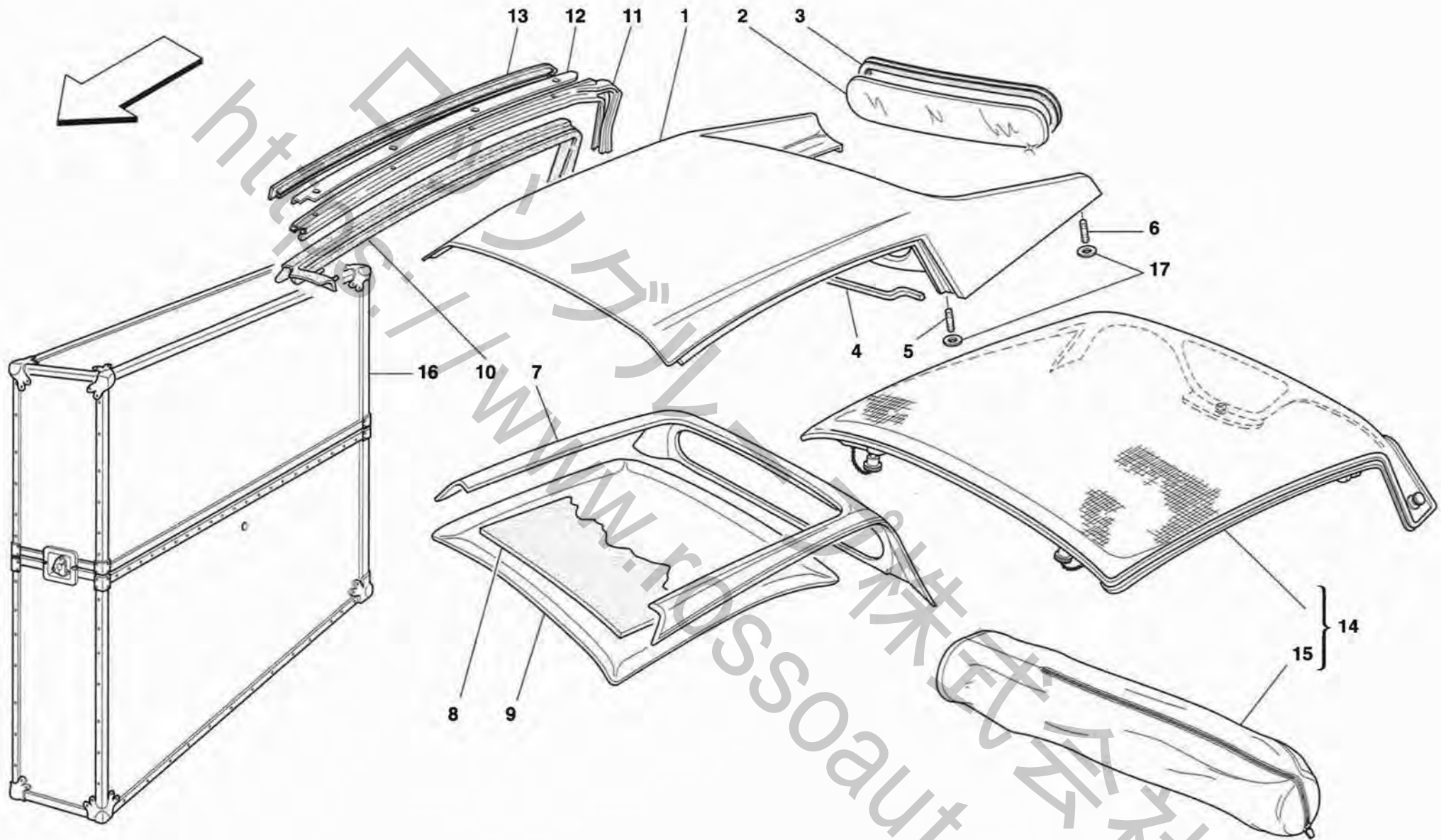
VESPA

MONTANTE PARABREZZA E ROLL-BAR SPORTIVO
WINDSCREEN PILLAR AND SPORTING ROLL-BAR

TAV. 110

DATA: NOVEMBRE '95

Rif	Dis.N° Part.N°	Q.ty	Denominazione	Description	Rif	Dis.N° Part.N°	Q.ty	Denominazione	Description
1	63529700	1	CRISTALLO PARABREZZA	WINDSCREEN GLASS	21	61003300	2	STAFFA SX. FISS. PANTINE	L.H. BRACKET FOR SCREEN FASTENING
2	64142500	1	MONTANTE PARABREZZA	WINDSCREEN PILLAR	22	13309017	8	VITE	SCREW
3	64481000	1	GUARNIZIONE	GASKET	23	64675800	1	SPECCHIO RETROVISORE INTERNO	INNER REAR VIEW MIRROR
4	64196300	1	LAMIERINO	PLATE	24	64172600	1	PROFILATO RITEGNO	GASKET RETAINING
5	15688075	9	VITE	SCREW				GUARNIZIONE	STRUCTURAL SHAPE
6	64143000	4	PIASTRINA REGISTRAZIONE	ADJUSTING PLATE	25	64172800	1	GUARNIZIONE	GASKET
7	64199200	1	GUARNIZIONE	GASKET	26	64975900	1	LAMIERINO RICOPRIMENTO TELAIO	FRAME COVER PLATE
8	64695900	1	PIASTRA SX.	L.H. PLATE	27	13272070	7	VITE	SCREW
-	64695800	1	PIASTRA DX.	R.H. PLATE	28	10519224	7	ROSETTA	WASHER
9	65081900	2	ROSETTA	WASHER	29	16043674	8	VITE	SCREW
10	16043674	4	VITE	SCREW	30	127496	8	ROSETTA	WASHER
			-Non più fornito	-Not as spare part	31	13295777	2	VITE	SCREW
			sostituito dal 16043874-	replaced by 16043874-	32	64871700	1	TAPPO SX.	L.H. PLUG
-	16043874	4	VITE	SCREW	-	64871600	1	TAPPO DX.	R.H. PLUG
11	12601374	4	ROSETTA	WASHER	33	64877700	2	PERNO	PIN
12	64986200	1	GUARNIZIONE	GASKET	34	64871300	2	BOCCOLA	BUSHING
13	64631000	1	ROLL-BAR COMPLETO DX.	R.H. COMPLETE ROLL-BAR	35	64976600	2	VITE	SCREW
14	64631100	1	ROLL-BAR COMPLETO SX.	L.H. COMPLETE ROLL-BAR	36	60743800	7	SPESSORE IN GOMMA	RUBBER THICKNESS
15	63532310	1	RICOPRIMENTO POSTERIORE	REAR COVER	37	65006800	2	PRIGIONIERO	STUD
16	64879300	2	GUARNIZIONE	GASKET	38	65006900	2	PRIGIONIERO	STUD
17	64721400	1	GUARNIZIONE SX.	L.H. GASKET	39	60084407	3	MASCHIO PER BOTTONE	SCREW TAP
-	64721300	1	GUARNIZIONE DX.	R.H. GASKET	40	10519301	3	ROSETTA	WASHER
18	64163000	1	PANTINA PARASOLE PASSEGGERO	PASSENGER SUN VISOR	41	113647	3	DADO	NUT
19	64163400	1	PANTINA PARASOLE PILOTA	DRIVER SUN VISOR	42	16043974	8	VITE	SCREW
20	61003200	2	STAFFA DX. FISS. PANTINE	R.H. BRACKET FOR SCREEN FASTENING	43	65052200	2	GUARNIZIONE	GASKET



F50

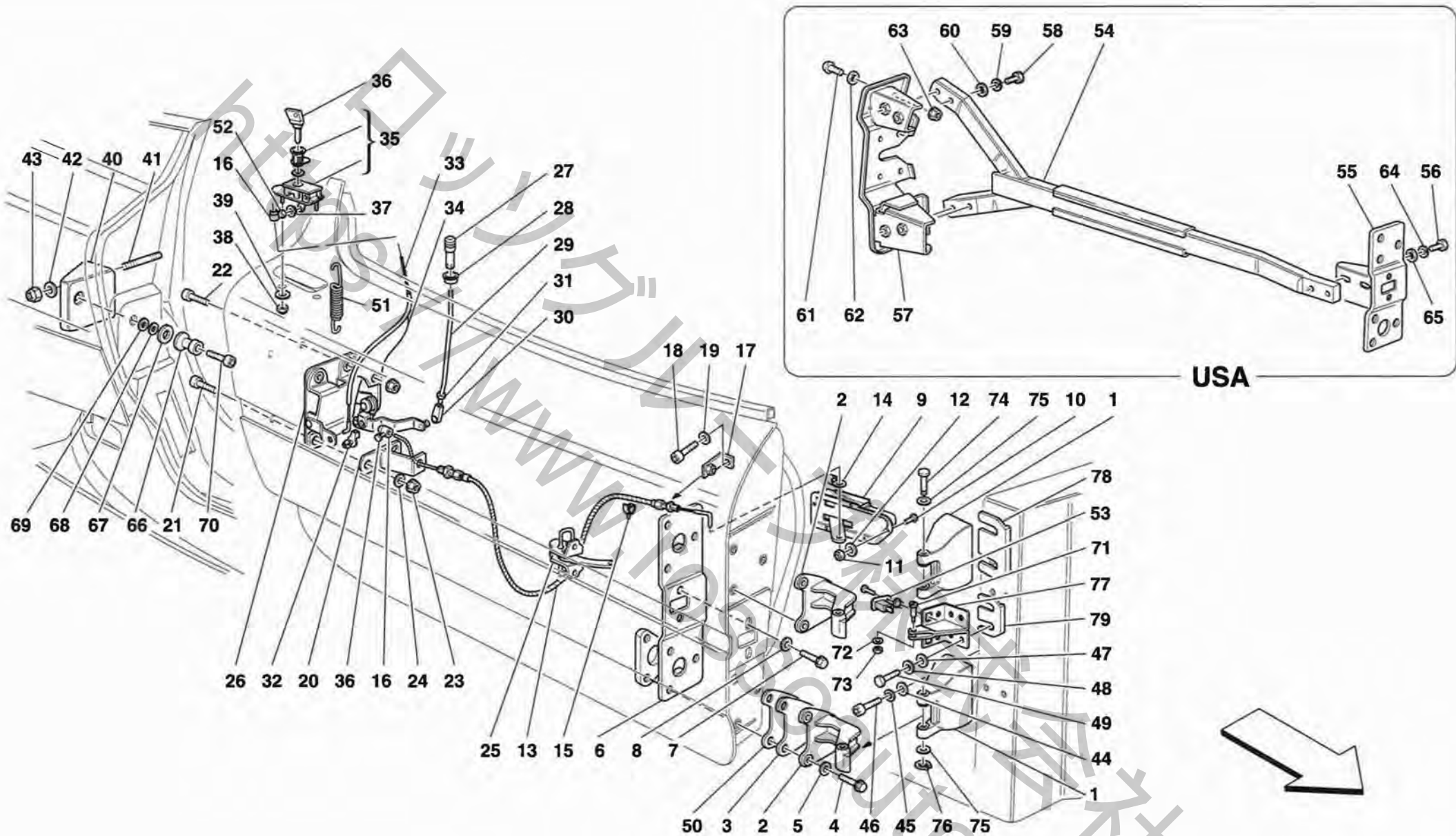
HARD-TOP
HARD-TOP

TAV. 111

DATA: NOVEMBRE '95

Rif	Dis.N° Part.N°	Q.ty	Denominazione	Description	Rif	Dis.N° Part.N°	Q.ty	Denominazione	Description
1	64199010	1	HARD-TOP	HARD-TOP	12	64193000	1	LAMIERINO DX. PER	R.H. PLATE FOR
2	64197100	1	CRISTALLO LUNOTTO	REAR-WINDOW GLASS				GUARNIZIONE POSTERIORE	REAR GASKET
3	64197200	1	GUARNIZIONE LUNOTTO	REAR WINDOW GASKET	-	64193100	1	LAMIERINO SX. PER	L.H. PLATE FOR
4	64874100	1	GUARNIZIONE INFERIORE	LOWER GASKET				GUARNIZIONE POSTERIORE	REAR GASKET
5	65006800	2	PRIGIONIERO	STUD	13	64194600	1	MODANATURA DX.	R. H. MOULDING
6	65006900	2	PRIGIONIERO	STUD	-	64194700	1	MODANATURA SX.	L. H. MOULDING
7	64986700	1	RIVESTIMENTO ESTERNO	EXTERNAL PANEL	14	63993900	1	CAPOTE COMPLETA DI SACCA	CAPOTE COMPLETED OF BAG
8	64763700	1	ISOLANTE HARD-TOP	HARD-TOP INSULATION	15	65095600	1	SACCA PORTA CAPOTE	CAPOTE BAG
9	64986800	1	RIVESTIMENTO CENTRALE	CENTRAL PANEL	16	65020800	1	CONTENITORE PER GOBBE,	HUMPS, ROLL-BAR AND CAPOTE
10	64720900	1	GUARNIZIONE DX.	R.H. GASKET				ROLL-BAR E CAPOTE	CONTAINER
-	64721000	1	GUARNIZIONE SX.	L.H. GASKET	17	65019800	4	DISTANZIALE	SPACER
11	64167000	1	LAMIERINO DX. PER	R.H. PLATE FOR				-Spessore mm. 1-	-Thickness mm. 1-
			GUARNIZIONE ANTERIORE	FRONT GASKET	-	65019900	4	DISTANZIALE	SPACER
-	64167100	1	LAMIERINO SX. PER	L.H. PLATE FOR				-Spessore mm. 2-	-Thickness mm. 2-
			GUARNIZIONE ANTERIORE	FRONT GASKET					

Rif	Dis.N° Part.N°	Q.ty	Denominazione	Description	Rif	Dis.N° Part.N°	Q.ty	Denominazione	Description
1	63532900	4	CERNIERA FISSA	FIXED HINGE	31	10794011	2	DADO	NUT
2	63533100	4	CERNIERA MOBILE	MOBILE HINGE	32	40063208	2	MOLLETTA	CLIP
3	64151100	8	SPESSORE	THICKNESS	33	64725200	2	CAVO APERTURA PORTA	DOOR OPENING CABLE
4	16286224	12	VITE	SCREW	34	64725700	1	STAFFA DX.	R.H. BRACKET
5	12644424	12	ROSETTA	WASHER	-	64727100	1	STAFFA SX.	L.H. BRACKET
6	64198100	1	PIASTRA DI RINFORZO DX.	REINFORCEMENT R.H. PLATE	35	65058310	1	IMPARIGLIO COMPL. MANIGLIE	COMPLETE HANDLE SET
-	64198200	1	PIASTRA DI RINFORZO SX.	REINFORCEMENT L.H. PLATE	36	95401165	1	CHIAVE GREZZA	BLANK KEY
			-No per USA-	-Not for USA-	37	64929700	2	BOCCOLA	BUSHING
			-No per USA-	-Not for USA-	38	113647	4	DADO	NUT
7	16286224	4	VITE	SCREW	39	12638177	4	ROSETTA	WASHER
8	12644424	4	ROSETTA	WASHER	40	64609700	1	SUPPORTO DX. SCONTRINO PORTA	R.H. DOOR STRIKER SUPPORT
9	63530800	1	MANIGLIA APRIPORTA INTERNA DX.	R.H. INNER HANDLE FOR DOOR OPENING	-	64609800	1	SUPPORTO SX. SCONTRINO PORTA	L.H. DOOR STRIKER SUPPORT
-	63530900	1	MANIGLIA APRIPORTA INTERNA SX.	L.H. INNER HANDLE FOR DOOR OPENING	41	12354524	4	PRIGIONIERO	STUD
10	13272270	8	VITE	SCREW	42	13550301	4	ROSETTA	WASHER
11	62790300	8	DADO	NUT	43	16104111	4	DADO	NUT
12	12601074	8	ROSETTA	WASHER	44	12638578	16	ROSETTA	WASHER
13	64153000	2	BOWDEN PER MANIGLIA	HANDLE BOWDEN CABLE	45	106852	16	ROSETTA	WASHER
14	63291200	2	MOLLETTA	CLIP	46	168691	16	VITE	SCREW
15	14573480	2	MOLLETTA	CLIP	47	12638177	8	ROSETTA	WASHER
16	62780800	4	MORSETTO	CONNECTION	48	166467	8	ROSETTA	WASHER
17	64892000	2	STAFFA	BRACKET	49	10977687	8	VITE	SCREW
18	64047400	2	VITE	SCREW	50	64971200	2	SPESSORE	THICKNESS
			-Non più fornito	-Not as spare part	51	62537000	2	MOLLA PER MANIGLIA	SPRING FOR HANDLE
			sostituito dal 169611-	replaced by 169611-	52	10444521	4	VITE	SCREW
-	169611	2	VITE	SCREW	53	153069	2	MICROINTERRUTTORE	MICRO-SWITCH
19	12638177	2	ROSETTA	WASHER				-Per USA Q.ta' 4-	-Q.ty 4 for USA-
20	64638400	1	STAFFA DX.	R.H. BRACKET	54	64198300	1	RINFORZO PORTA DX.	R.H. DOOR REINFORCEMENT
-	64619000	1	STAFFA SX.	L.H. BRACKET				-Vale per USA-	-Valid for USA-
21	64684700	6	VITE	SCREW	-	64198400	1	RINFORZO PORTA SX.	L.H. DOOR REINFORCEMENT
22	64727900	2	VITE	SCREW				-Vale per USA-	-Valid for USA-
23	102741	6	DADO	NUT	55	64640400	1	SUPPORTO ANTERIORE DX.	R.H. FRONT SUPPORT
24	14496401	6	ROSETTA	WASHER	-	64640500	1	SUPPORTO ANTERIORE SX.	L.H. FRONT SUPPORT
25	64549700	2	COMPLESSIVO TIRANTE	TIE ROD ASSEMBLY				-Vale per USA-	-Valid for USA-
26	64178300	1	SERRATURA PORTA DX.	R.H. DOOR LOCK	56	16043424	4	VITE	SCREW
-	64178400	1	SERRATURA PORTA SX.	L.H. DOOR LOCK	57	64640600	1	SUPPORTO POSTERIORE DX.	R.H. REAR SUPPORT
27	62800900	2	POMELLO PER ASTA SICURA	KNOB FOR SAFETY ROD				-Vale per USA-	-Valid for USA-
28	61617500	2	BOCCOLA	BUSHING	-	64640700	1	SUPPORTO POSTERIORE SX.	L.H. REAR SUPPORT
29	64153400	2	TIRANTE	TIE ROD				-Vale per USA-	-Valid for USA-
30	62794000	2	GIUNTO ELASTICO	FLEXIBLE JOINT	58	16043924	8	VITE	SCREW
					59	10571779	8	ROSETTA	WASHER

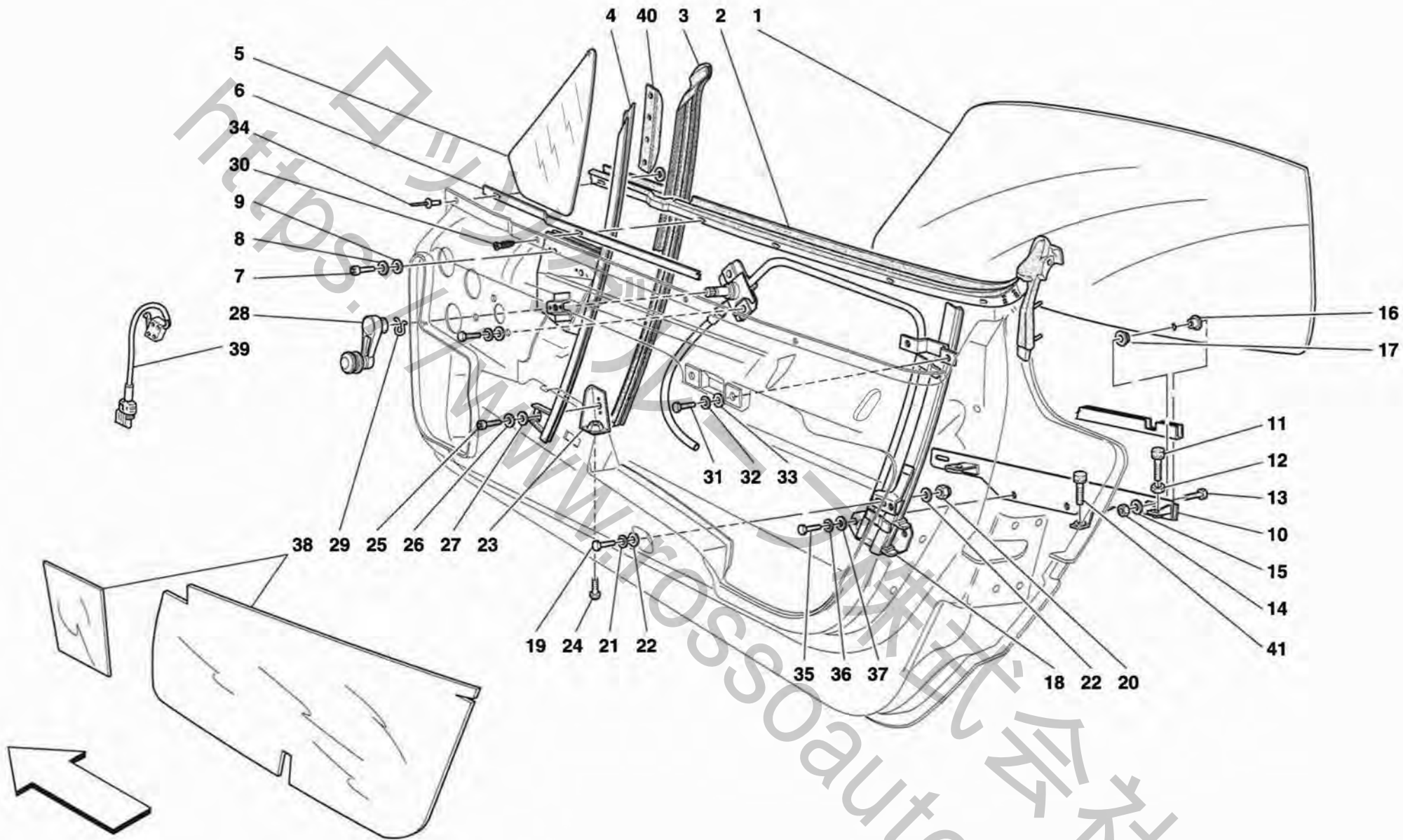


F50

PORTE - CERNIERE E COMANDO APERTURA
DOORS - HINGES AND OPENING CONTROL

TAV. 112
 DATA: NOVEMBRE '95

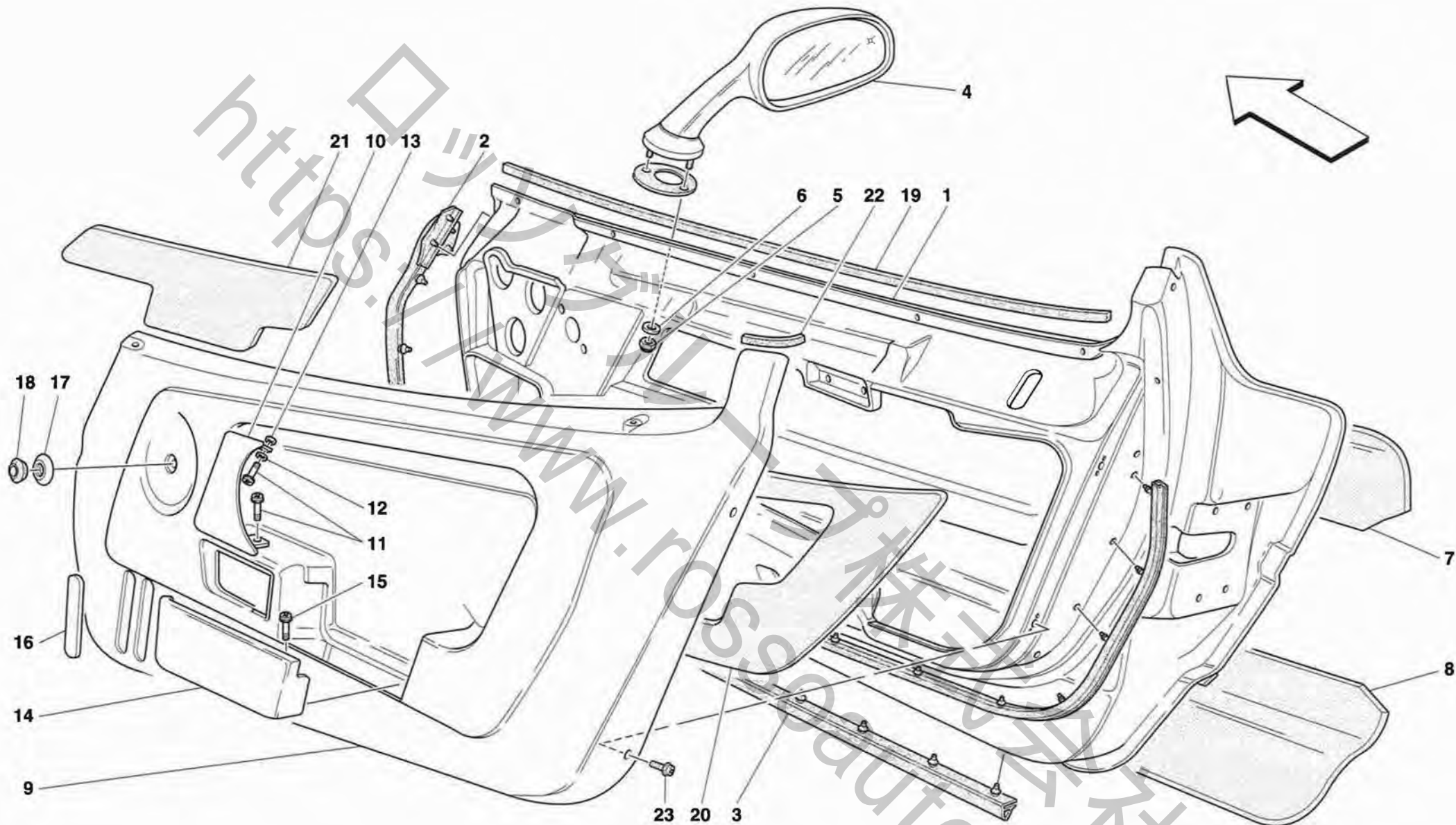
Rif	Dis.N° Part.N°	Q.ty	Denominazione	Description	Rif	Dis.N° Part.N°	Q.ty	Denominazione	Description
60	12646724	8	ROSETTA	WASHER	70	60673700	2	VITE	SCREW
61	64674300	8	VITE	SCREW				-No per USA-	-Not for USA-
62	12638524	8	ROSETTA	WASHER	-	64991500	2	VITE	SCREW
63	12578211	8	DADO	NUT				-Vale per USA-	-Valid for USA-
64	10571779	4	ROSETTA	WASHER	71	64629100	2	PERNO	PIN
65	12646724	4	ROSETTA	WASHER	72	14496405	2	ROSETTA	WASHER
66	60670100	2	SCONTRINO CHIUSURA SPORTELLO	DOOR CLOSING STRIKER	73	102741	2	DADO	NUT
			-No per USA-	-Not for USA-	74	64199900	4	PERNO	PIN
-	65013700	2	SCONTRINO CHIUSURA SPORTELLO	DOOR CLOSING STRIKER	75	64199800	8	ROSETTA	WASHER
			-Vale per USA-	-Valid for USA-	76	16160976	4	ANELLO SEEGER	SEEGER RING
67	60775900	2	GUARNIZIONE	GASKET	77	63670000	2	STAFFA	BRACKET
68	12642001	2	ROSETTA	WASHER	78	64151200	8	SPESSORE	THICKNESS
69	65080800	2	RONDELLA	WASHER	79	64151500	8	SPESSORE	THICKNESS



PORTE - DISPOSITIVO ALZACRISTALLO
DOORS - GLASS LIFTING DEVICE

TAV. 113
 DATA: NOVEMBRE '95

Rif	Dis.N° Part.N°	Q.ty	Denominazione	Description	Rif	Dis.N° Part.N°	Q.ty	Denominazione	Description
1	64697500	1	CRISTALLO PORTA DX.	R.H. DOOR GLASS	19	10902324	2	VITE	SCREW
-	64697600	1	CRISTALLO PORTA SX.	L.H. DOOR GLASS	20	102741	2	DADO	NUT
2	64721100	1	GUARNIZIONE DX.	R.H. GASKET	21	127494	10	ROSETTA	WASHER
-	64721200	1	GUARNIZIONE SX.	L.H. GASKET	22	12643724	12	ROSETTA	WASHER
3	64155400	1	GUARNIZIONE TELAINO DX.	R.H. GASKET	23	64145500	1	STAFFA INFERIORE DX.	R.H. LOWER BRACKET
-	64480900	1	GUARNIZIONE TELAINO SX.	L.H. GASKET	-	64145600	1	STAFFA INFERIORE SX.	L.H. LOWER BRACKET
4	64198500	1	TELAINO VOLETTO DX.	R.H. BUTTERFLY WINDOW FRAME	24	147365	2	VITE	SCREW
-	64198600	1	TELAINO VOLETTO SX.	L.H. BUTTERFLY WINDOW FRAME	25	14304224	2	VITE	SCREW
5	64147300	1	CRISTALLO VOLETTO DX.	R.H. BUTTERFLY WINDOW	26	166467	2	ROSETTA	WASHER
-	64147400	1	CRISTALLO VOLETTO SX.	L.H. BUTTERFLY WINDOW	27	12638177	2	ROSETTA	WASHER
6	64144800	1	LAMIERINO DX.	R.H. PLATE	28	63537700	2	MANIGLIA ALZACRISTALLO	WINDOW REGULATOR HANDLE
-	64144900	1	LAMIERINO SX.	L.H. PLATE	29	62584600	2	MOLLETTA	CLIP
7	13026187	6	VITE	SCREW	30	15901470	8	VITE	SCREW
8	166467	6	ROSETTA	WASHER	31	10902124	8	VITE	SCREW
9	12638177	6	ROSETTA	WASHER	32	127494	8	ROSETTA	WASHER
10	64148300	1	STAFFA INFERIORE DX.	R.H. LOWER BRACKET	33	12643724	8	ROSETTA	WASHER
-	64148400	1	STAFFA INFERIORE SX.	L.H. LOWER BRACKET	34	64488900	2	RIVETTO	RIVET
11	62008400	4	TAMPONE ARRESTO	STOP BUFFER	35	10902124	4	VITE	SCREW
12	15896211	4	DADO	NUT	36	127494	4	ROSETTA	WASHER
13	10902324	4	VITE	SCREW	37	14496401	4	ROSETTA	WASHER
14	102741	4	DADO	NUT	38	63000900	2	TELA RIPARO ACQUA	WATER PROTECTION CLOTH
15	12643724	4	ROSETTA	WASHER	39	154762	2	MICROINTERRUTTORE	MICRO-SWITCH
16	62106600	4	BOCCOLA ESTERNA	OUTER BUSHING	40	64869900	1	DEFLETTORE ARIA DX.	R.H. AIR DEFLECTOR
17	62106700	2	BOCCOLA INTERNA	INNER BUSHING	-	64870000	1	DEFLETTORE ARIA SX.	L.H. AIR DEFLECTOR
18	64191200	1	GRUPPO ALZACRISTALLO DX.	R.H. GLASS LIFT ASSEMBLY	41	50087709	2	TAMPONE ARRESTO	STOP BUFFER
-	64191300	1	GRUPPO ALZACRISTALLO SX.	L.H. GLASS LIFT ASSEMBLY					



F50

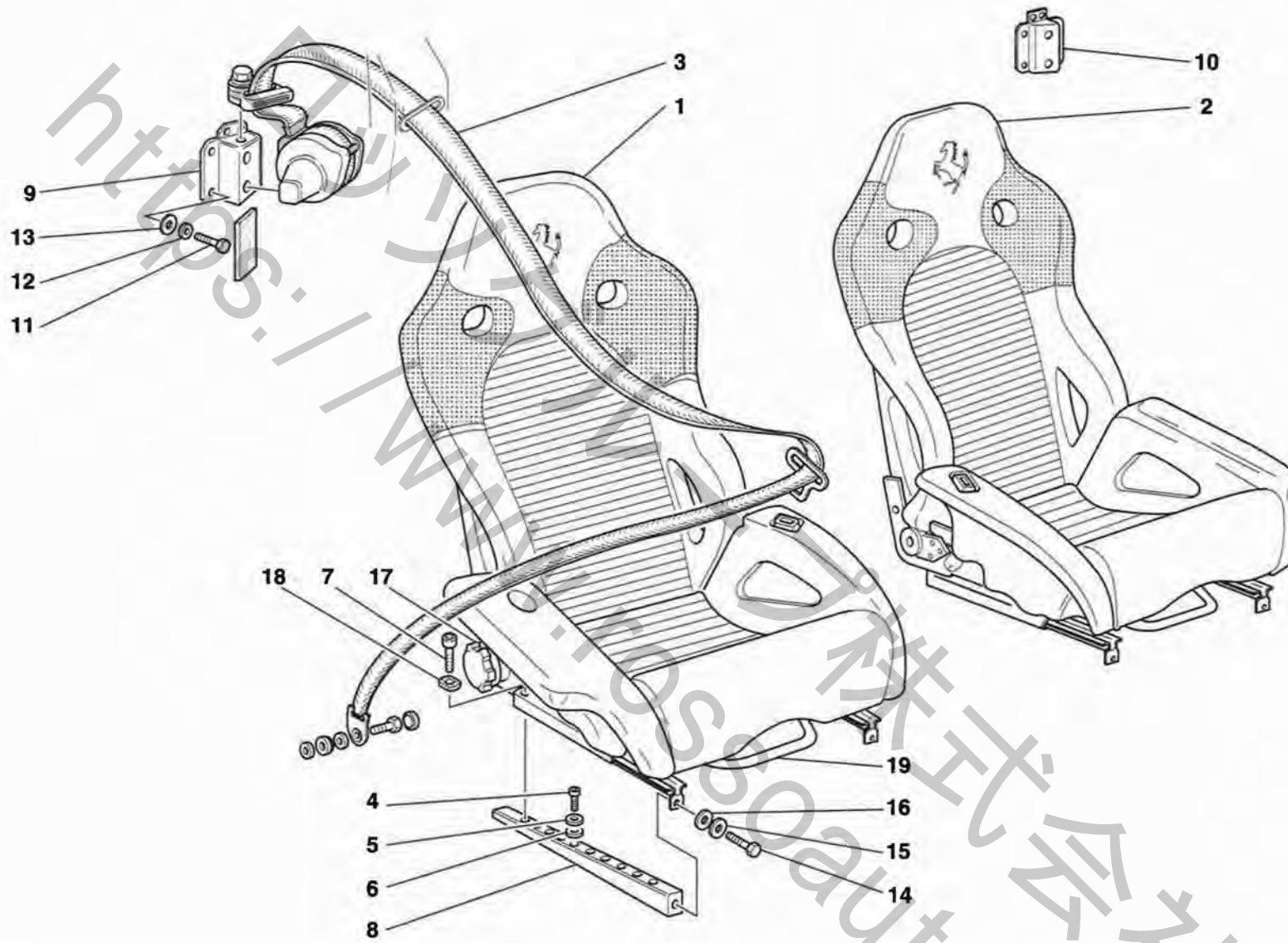
PORTE - RIVESTIMENTI E SPECCHIO RETROVISORE

DOORS - TRIMS AND REAR VIEW MIRROR

TAV. 114

DATA: NOVEMBRE '95

Rif	Dis.N° Part.N°	Q.ty	Denominazione	Description	Rif	Dis.N° Part.N°	Q.ty	Denominazione	Description
1	64694610	1	PORTA DX.	R.H. DOOR	-	64868300	1	MANIGLIA SX. RIVESTITA	COVERED L.H. HANDLE
-	64694710	1	PORTA SX.	L.H. DOOR	11	147365	6	VITE	SCREW
2	64481300	1	GUARNIZIONE VANO PORTA DX.	GASKET FOR R.H. DOOR OPENING	12	12638177	2	ROSETTA	WASHER
-	64481400	1	GUARNIZIONE VANO PORTA SX.	GASKET FOR L.H. DOOR OPENING	13	12677811	2	DADO	NUT
3	64515300	2	GUARNIZIONE SOTTOPORTA	UNDER DOOR GASKET	14	64868600	1	TASCA PORTAOGGETTI DX. RIVESTITA	COVERED R.H. UTILITY POCKET
4	64764200	1	SPECCHIO RETROVISORE ESTERNO DX.	R.H. OUTER REAR VIEW MIRROR	-	64868700	1	TASCA PORTAOGGETTI SX. RIVESTITA	COVERED L.H. UTILITY POCKET
-	65080900	1	SPECCHIO RETROVISORE ESTERNO DX.	R.H. OUTER REAR VIEW MIRROR	15	14441037	6	VITE	SCREW
-	63530200	1	SPECCHIO RETROVISORE ESTERNO SX.	L.H. OUTER REAR VIEW MIRROR	16	161492	8	PROTEZIONE PORTIERA	DOOR PROTECTION
5	101139	4	DADO	NUT	17	62584500	2	ANELLO SOTTOMANIGLIA	UNDER-HANDLE RING
6	13550301	4	ROSETTA	WASHER	18	64976800	2	DISTANZIALE	SPACER
7	64764000	1	INSONORIZZANTE SUPERIORE DX.	R.H. UPPER SILENCER	19	64869200	2	GUARNIZIONE	GASKET
-	64764100	1	INSONORIZZANTE SUPERIORE SX.	L.H. UPPER SILENCER	20	64924300	1	ISOLANTE INTERNO PANNELLO DX.	R.H. INNER PANNEL INSULATION
8	64924100	1	INSONORIZZANTE INFERIORE DX.	R.H. LOWER SILENCER	-	64924400	1	ISOLANTE INTERNO PANNELLO SX.	L.H. INNER PANNEL INSULATION
-	64924200	2	INSONORIZZANTE INFERIORE SX.	L.H. LOWER SILENCER	21	64924500	1	ISOLANTE INTERNO CENTRALE PANNELLO DX.	R.H. INNER CENTRAL PANNEL INSULATION
9	63537300	1	PANNELLO INTERNO PORTA DX.	R.H. DOOR INNER PANEL	-	64924600	1	ISOLANTE INTERNO CENTRALE PANNELLO SX.	L.H. INNER CENTRAL PANNEL INSULATION
-	63537400	1	PANNELLO INTERNO PORTA SX.	L.H. DOOR INNER PANEL	22	62955600	2	GUARNIZIONE	GASKET
10	64868200	1	MANIGLIA DX. RIVESTITA	COVERED R.H. HANDLE	23	169813	18	VITE	SCREW



F50

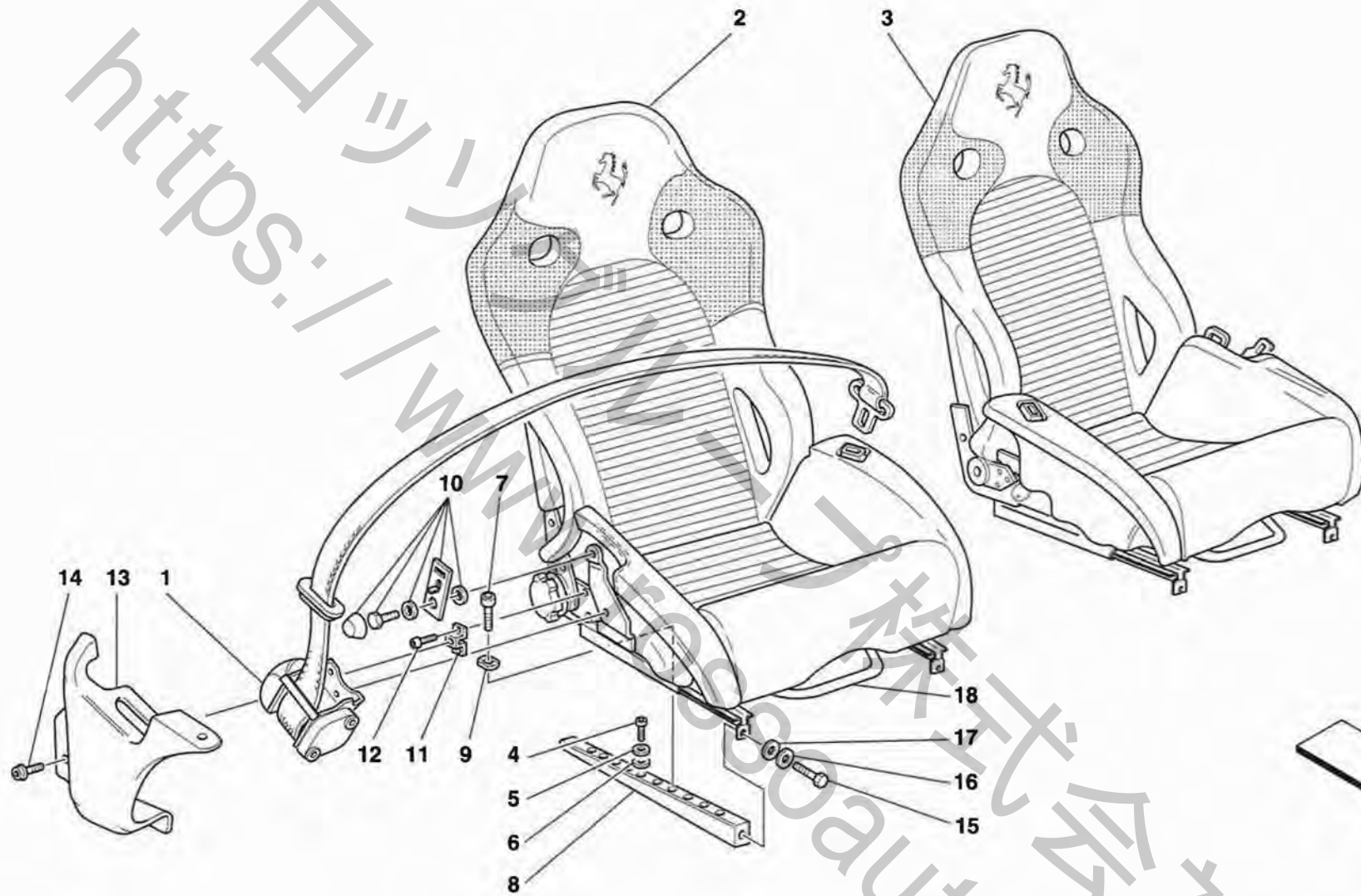
SEDILI E CINTURE DI SICUREZZA -No per USA-
SEATS AND SAFETY BELTS -Not for USA-

TAV. 115

DATA: NOVEMBRE '95

Rif	Dis.N° Part.N°	Q.ty	Denominazione	Description	Rif	Dis.N° Part.N°	Q.ty	Denominazione	Description
1	63531500	1	SEDILE DX. COMPL. DI GUIDE -Non più fornito-	R.H. SEAT COMPLETE WITH GUIDES -Not as spare part-	3	63531700	1	ASSIEME CINTURE DI SICUREZZA -Tipo "ALLIED SIGNAL"-	SAFETY BELTS ASSEMBLY -"ALLIED SIGNAL" type-
-	65096000	1	SEDILE DX. COMPL. DI GUIDE -Tipo Largo - Riv. Nero-	R.H. SEAT COMPLETE WITH GUIDES -Large Type - Black cover-	4	14306424	8	VITE	SCREW
-	65096100	1	SEDILE DX. COMPL. DI GUIDE -Tipo Largo - Riv. Nero/Rosso-	R.H. SEAT COMPLETE WITH GUIDES -Large Type - Black/Red cover-	5	127496	8	ROSETTA	WASHER
-	65096200	1	SEDILE DX. COMPL. DI GUIDE -Tipo Stretto - Riv. Nero-	R.H. SEAT COMPLETE WITH GUIDES -Narrow Type - Black cover-	6	12638524	8	ROSETTA	WASHER
-	65096300	1	SEDILE DX. COMPL. DI GUIDE -Tipo Stretto - Riv. Nero/Rosso-	R.H. SEAT COMPLETE WITH GUIDES -Narrow Type - Black/Red cover-	7	13029024	4	VITE	SCREW
2	63531600	1	SEDILE SX. COMPL. DI GUIDE -Non più fornito-	L.H. SEAT COMPLETE WITH GUIDES -Not as spare part-	8	151329	4	ATTACCO GUIDA SEDILE	SEAT GUIDE CONNECTION
-	65096400	1	SEDILE SX. COMPL. DI GUIDE -Tipo Largo - Riv. Nero-	L.H. SEAT COMPLETE WITH GUIDES -Large Type - Black cover-	9	63670400	1	STAFFA FISS. ARROTOLATORE DX.	R.H. ROLLING DEVICE FASTENING BRACKET
-	65096500	1	SEDILE SX. COMPL. DI GUIDE -Tipo Largo - Riv. Nero/Rosso-	L.H. SEAT COMPLETE WITH GUIDES -Large Type - Black/Red cover-	10	63670500	1	STAFFA FISS. ARROTOLATORE SX.	L.H. ROLLING DEVICE FASTENING BRACKET
-	65096600	1	SEDILE SX. COMPL. DI GUIDE -Tipo Stretto - Riv. Nero-	L.H. SEAT COMPLETE WITH GUIDES -Narrow Type - Black cover-	11	16043434	12	VITE	SCREW
-	65096700	1	SEDILE SX. COMPL. DI GUIDE -Tipo Stretto - Riv. Nero/Rosso-	L.H. SEAT COMPLETE WITH GUIDES -Narrow Type - Black/Red cover-	12	127496	12	ROSETTA	WASHER
					13	10519624	12	ROSETTA	WASHER
					14	14306326	4	VITE	SCREW
					15	12034574	4	ROSETTA	WASHER
					16	10519624	4	ROSETTA	WASHER
					17	64601200	2	MANOPOLA	KNOB
					18	63395300	4	PIASTRINA ELASTICA	ELASTIC PLATE
					19	62532000	2	IMPUGNATURA COMANDO SCORREVOLE	SLIDING CONTROL KNOB

<https://www.ferrari.com>



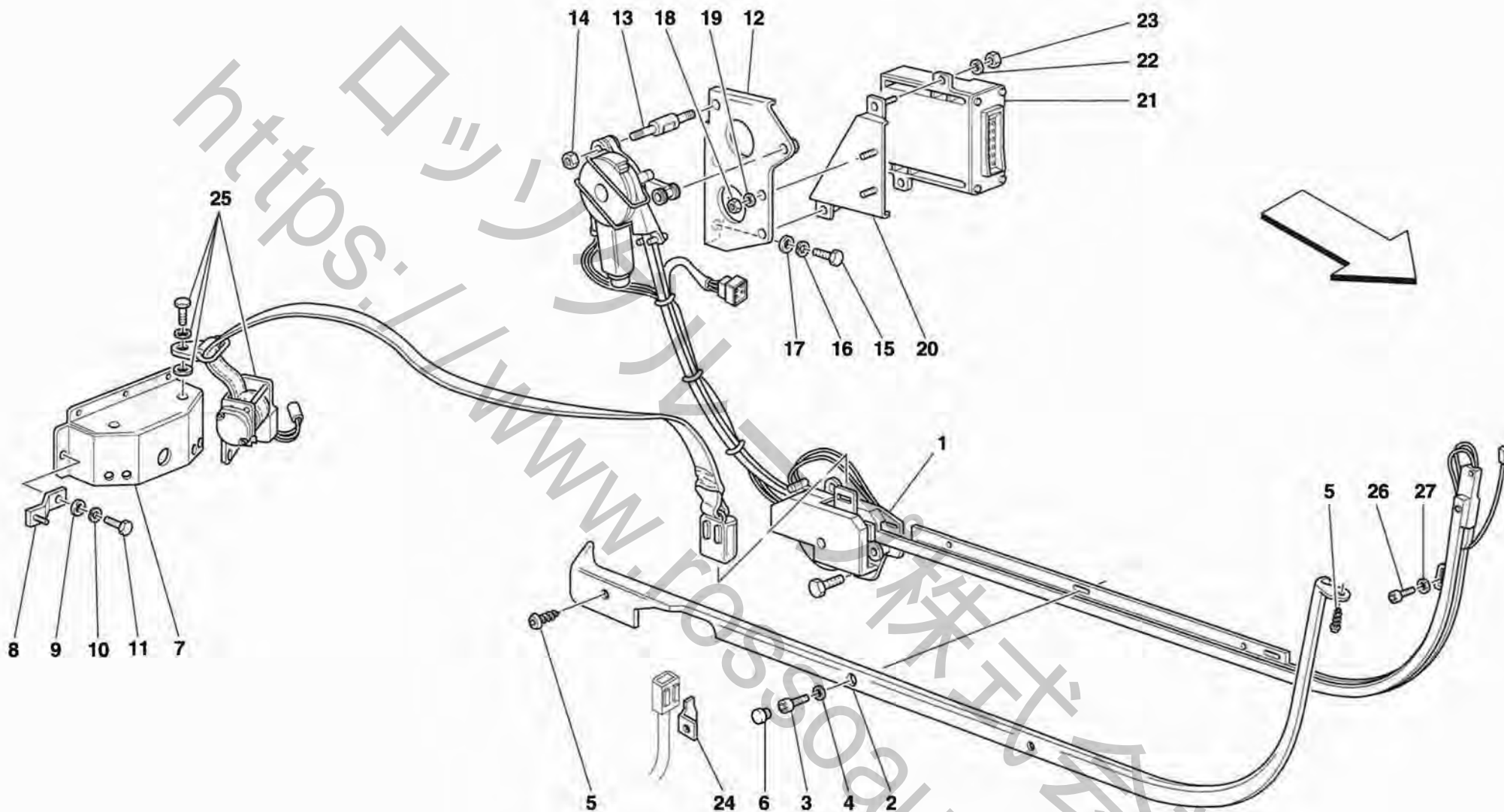
F50

SEDILI E CINTURE DI SICUREZZA -Vale per USA-
SEATS AND SAFETY BELTS -Valid for USA-

TAV. 116

DATA: NOVEMBRE '95

<i>Rif</i>	<i>Dis.N° Part.N°</i>	<i>Q.ty</i>	<i>Denominazione</i>	<i>Description</i>	<i>Rif</i>	<i>Dis.N° Part.N°</i>	<i>Q.ty</i>	<i>Denominazione</i>	<i>Description</i>
-	64549000	1	SERIE COMPLETA CINTURE ADDOMINALI	ABDOMINAL BELTS COMPLETE SET	8	151329	4	ATTACCO GUIDA SEDILE	SEAT GUIDE CONNECTION
1	64171300	1	CINTURA ADDOMINALE DX.	R.H. ABDOMINAL BELTS	9	63395300	8	PIASTRINA ELASTICA	ELASTIC PLATE
-	64171400	1	CINTURA ADDOMINALE SX.	L.H. ABDOMINAL BELTS	10	63382500	2	ASSIEME STAFFE ANCORAGGIO	ANCHORAGE BRACKET (ASSEM.)
2	65096800	1	SEDILE DX. COMPLETO DI GUIDE	R.H. SEAT COMPLETE WITH GUIDES	11	64976200	2	STAFFA	BRACKET
-	65096900	1	SEDILE DX. COMPLETO DI GUIDE	R.H. SEAT COMPLETE WITH GUIDES	12	64674300	4	VITE	SCREW
-	65097000	1	SEDILE SX. COMPLETO DI GUIDE	L.H. SEAT COMPLETE WITH GUIDES	13	64976000	1	RICOPRIMENTO SNODO ESTERNO SEDILE DX.	R.H. SEAT OUTER ARTICULATED JOINT COVER
-	65097100	1	SEDILE SX. COMPLETO DI GUIDE	L.H. SEAT COMPLETE WITH GUIDES	-	64976100	1	RICOPRIMENTO SNODO ESTERNO SEDILE SX.	L.H. SEAT OUTER ARTICULATED JOINT COVER
4	14306424	8	VITE	SCREW	14	169611	2	VITE	SCREW
5	127496	8	ROSETTA	WASHER	15	14306326	4	VITE	SCREW
6	12638524	8	ROSETTA	WASHER	16	12034574	4	ROSETTA	WASHER
7	13029024	4	VITE	SCREW	17	10519624	4	ROSETTA	WASHER
					18	62532000	2	IMPUGNATURA COMANDO SCORREVOLE	SLIDING CONTROL KNOB



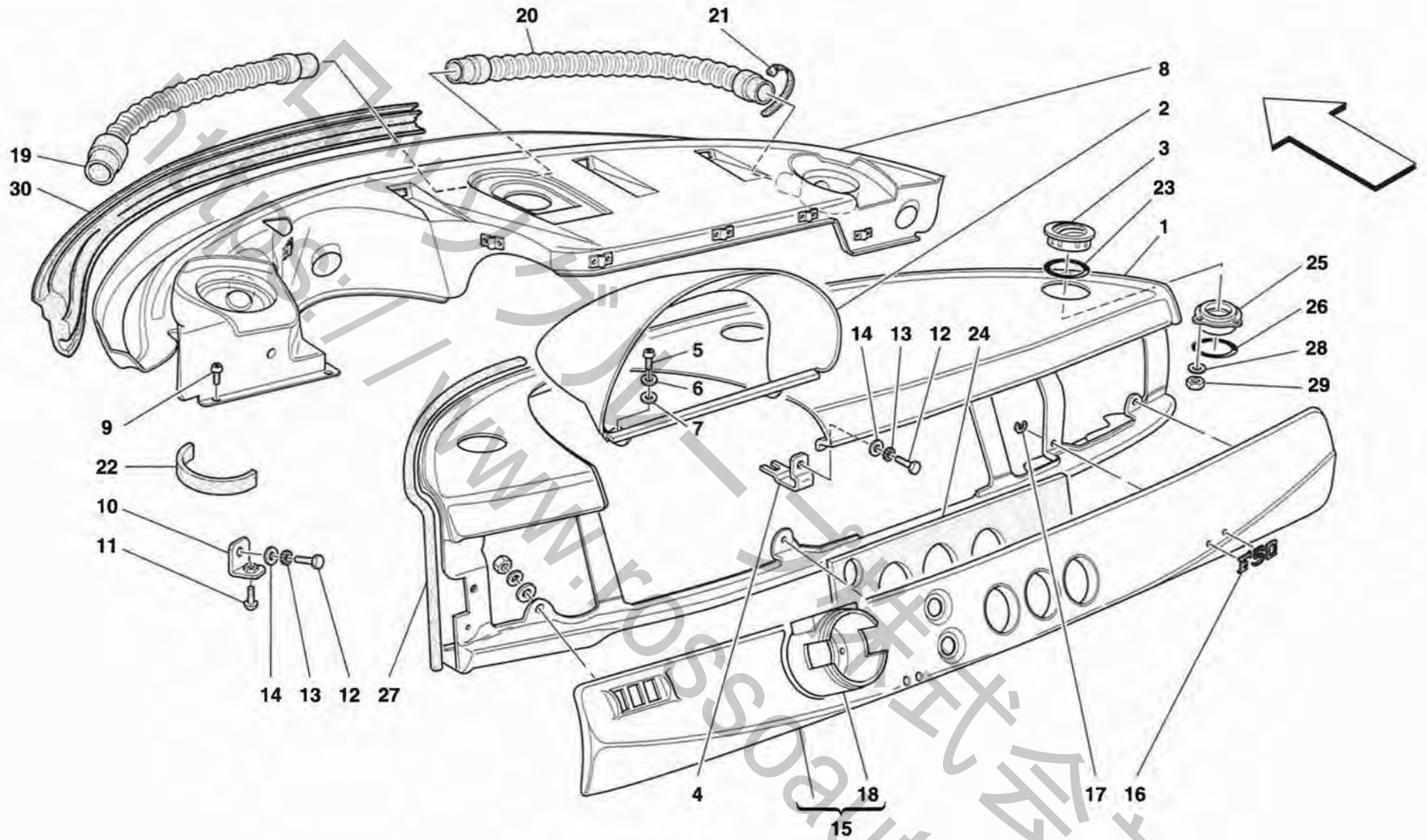
F50

SISTEMA CINTURE DI SICUREZZA -Vale per USA-
PASSIVE SAFETY BELTS SYSTEM -Valid for USA-

TAV. 117

DATA: NOVEMBRE '95

Rif	Dis.N° Part.N°	Q.ty	Denominazione	Description	Rif	Dis.N° Part.N°	Q.ty	Denominazione	Description
-	64548900	1	SERIE COMPLETA CINTURE PASSIVE	PASSIVE BELTS COMPLETE SET	13	64171700	6	COLONNETTA	STUD
1	64170700	1	GUIDA SX.	L.H. GUIDE	14	102948	6	DADO	NUT
-	64170600	1	GUIDA DX.	R.H. GUIDE	15	16043424	4	VITE	SCREW
2	64995300	1	COPRIROTAIA SX.	L.H. RAIL COVER	16	10571779	4	ROSETTA	WASHER
-	64995200	1	COPRIROTAIA DX.	R.H. RAIL COVER	17	12638524	4	ROSETTA	WASHER
3	13274472	6	VITE	SCREW	18	62790300	4	DADO	NUT
4	12638177	6	ROSETTA	WASHER	19	14496324	4	ROSETTA	WASHER
5	15688075	4	VITE	SCREW	20	64869000	2	STAFFA FISSAGGIO CENTRALINA	BRACKET FOR CONTROL UNIT FIXING
6	14506587	1	TAPPO	PLUG	21	61568900	2	CENTRALINA COMANDO CINTURE PASSIVE	PASSIVE BELTS CONTROL ELECTRIC UNIT
7	64171000	1	STAFFA CENTRALE	CENTRAL BRACKET	22	14496324	4	ROSETTA	WASHER
8	64983000	2	STAFFETTA	BRACKET	23	62790300	4	DADO	NUT
9	10519624	6	ROSETTA	WASHER	24	169719	1	STAFFA FISSAGGIO GUIDA DX.	BRACKET FOR R.H.GUIDE FIXING
10	10571779	6	ROSETTA	WASHER	25	64171200	1	CINTURA DIAGONALE SX.	L.H. DIAGONAL BELT
11	16043424	6	VITE	SCREW	-	64171100	1	CINTURA DIAGONALE DX.	R.H. DIAGONAL BELT
12	64859800	1	STAFFA FISSAGGIO MOTORINO SX.	L.H. MOTOR FASTENING BRACKET	26	13274472	2	VITE	SCREW
-	64859700	1	STAFFA FISSAGGIO MOTORINO DX.	R.H. MOTOR FASTENING BRACKET	27	12638177	2	ROSETTA	WASHER



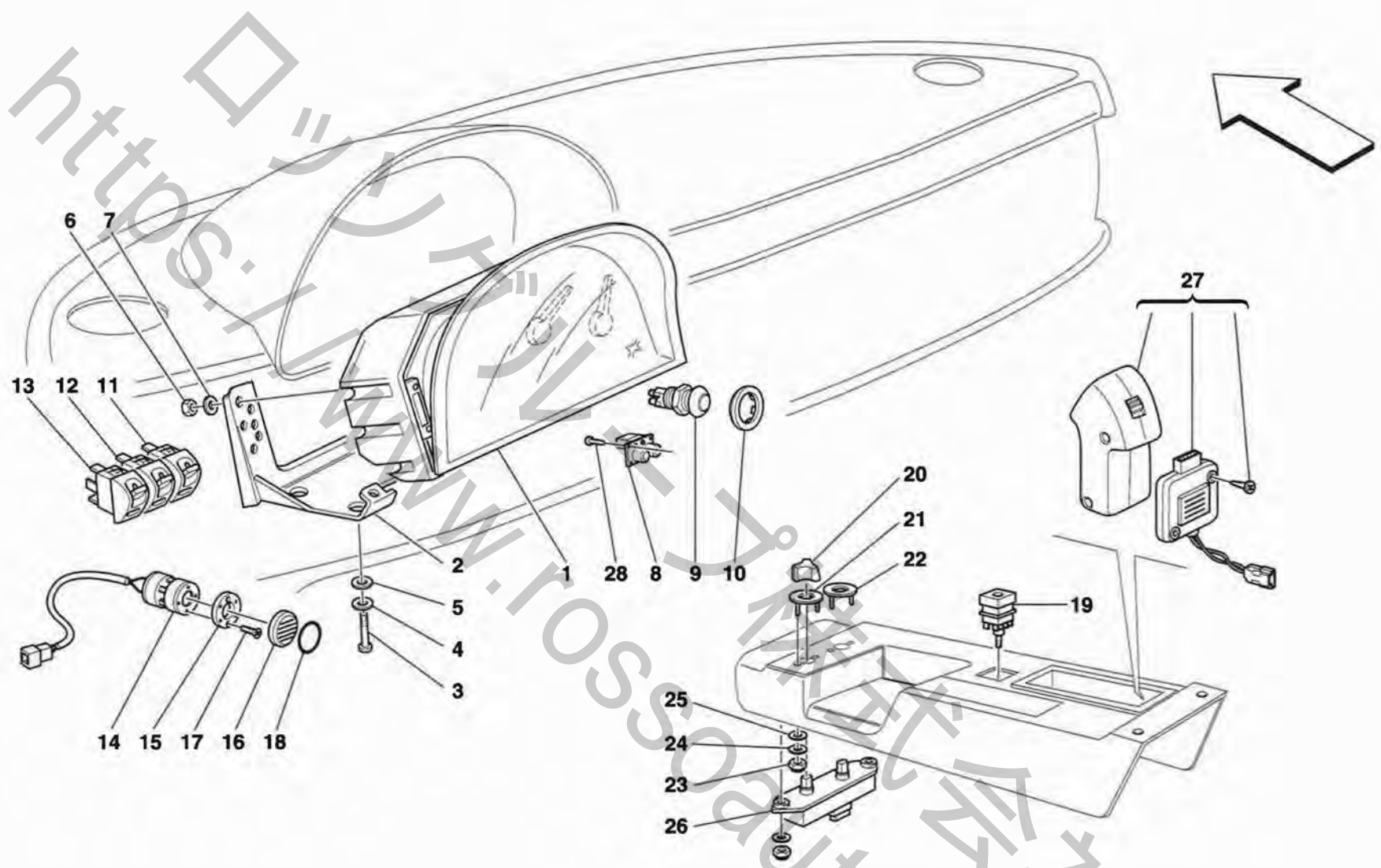
FSO

PLANCIA
DASHBOARD

TAV. 118

DATA: NOVEMBRE '95

Rif	Dis.N° Part.N°	Q.ty	Denominazione	Description	Rif	Dis.N° Part.N°	Q.ty	Denominazione	Description
1	64854800	1	OSSATURA PLANCIA COMPLETA RIVESTITA	COVERED COMPLETE DASHBOARD FRAMEWORK	13	127494	3	ROSETTA	WASHER
-	64157000	1	RIVESTIMENTO SUPERIORE	UPPER LINING	14	12643701	3	ROSETTA	WASHER
-	64157100	1	RIVESTIMENTO INFERIORE	LOWER UPHOLSTERY	15	63536500	1	RIPORTO CENTRALE PLANCIA	CETRAL INSERT IN THE DASH BOARD
2	63531100	1	CUPOLOTTO	DASH BOARD	16	167022	1	SCRITTA F 50	F 50 MARK
3	60656500	3	BOCCHETTA DIFFUSORE ARIA	AIR DIFFUSOR OPENING	17	14227474	2	PIASTRINA FISS. SCRITTA	MARK FIXING PLATE
4	64769400	1	STAFFA CENTRALE FISS. PLANCIA	DASHBOARD FIXING CENTRAL BRACKET	18	63940800	1	COPRIPIANTONE	COLUMN COVER
5	13274972	2	VITE	SCREW	19	64310700	1	TUBO MANDATA ARIA A CONVOGLIATORE SX.	AIR DELIVERY TUBE TO L.H. AIR INLET
6	166467	2	ROSETTA	WASHER	20	64142400	1	TUBO MANDATA ARIA A CONVOGLIATORE DX.	AIR DELIVERY TUBE TO R.H. AIR INLET
7	12638177	2	ROSETTA	WASHER	21	145855	4	FASCETTA	CLAMP
8	64140700	1	RIVESTIMENTO ANT. SOTTOPARABREZZA	TAIL WINDSHIELD FRONT TRIM	22	64141700	3	GUARNIZIONE	GASKET
9	64047400	16	VITE -Non più fornito sostituito dal 169611-	SCREW -Not as spare part replaced by 169611-	23	157869	3	GUARNIZIONE	GASKET
-	169611	16	VITE	SCREW	24	65056700	1	ISOLANTE	INSULATION
10	64176200	2	STAFFA LATERALE	SIDE BRACKET	25	64191700	3	PORTABOCCOLA	BUSHING HOLDER
11	64686900	2	VITE	SCREW	26	65081200	3	GUARNIZIONE	GASKET
12	10902224	3	VITE	SCREW	27	64968700	1	CADENINO	LINING
					28	10519304	9	ROSETTA	WASHER
					29	113647	9	DADO	NUT
					30	64143500	1	GUARNIZIONE	GASKET

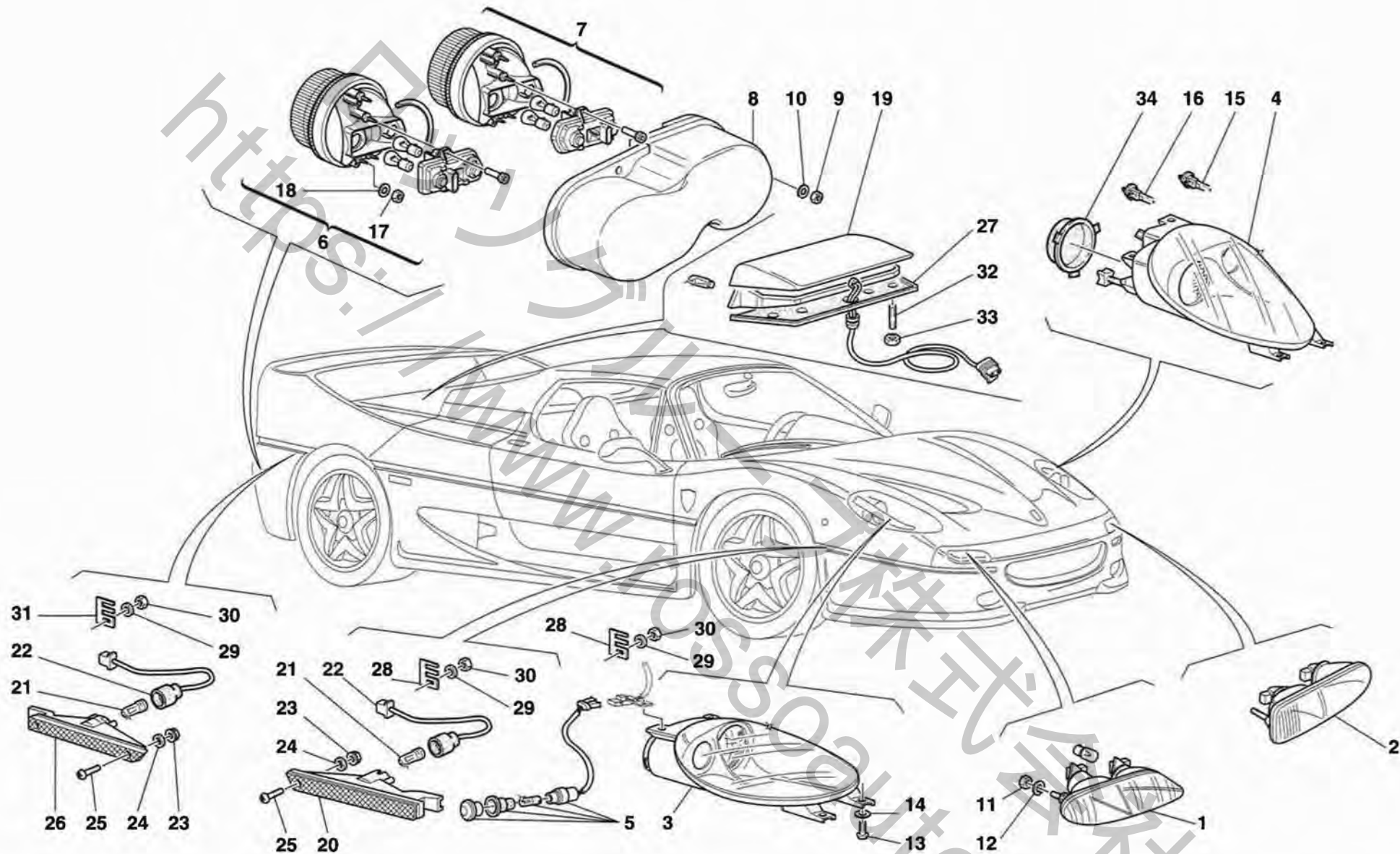


F50

STRUMENTAZIONE
INSTRUMENTS

TAV. 119
DATA: NOVEMBRE '95

Rif	Dis.N° Part.N°	Q.ty	Denominazione	Description	Rif	Dis.N° Part.N°	Q.ty	Denominazione	Description
1	—	1	PANNELLO STRUMENTI LCD -VEDI NOTA-	LCD INSTRUMENT BOARD -SEE NOTE-	12	165254	1	INTERRUTTORE COMANDO RETRONEBBIA	REAR FOG LIGHT CONTROL SWITCH
<p>NOTA: A RICAMBIO SOLO SU SPECIFICA RICHIESTA DA INOLTARE A MEZZO FAX, APPPOSITAMENTE BENESTARIATA DALLA FERRARI. DOVRETE SPECIFICARE IL N° DI MATRICOLA DELLA VETTURA E SE SI TRATTA DI: VERSIONE BASE, VERSIONE USA O VERSIONE GB. IL CODICE DEL PANNELLO STRUMENTI È IL 151910.</p> <p>NOTE: MANAGED AS A SPARE PART ONLY IF SPECIFICALLY REQUESTED BY FAX AND THEN EXPRESSLY APPROVED BY FERRARI. YOU MUST SPECIFY THE CHASSIS NUMBER OF THE CAR AND WHETHER THE CAR IS: STANDARD, USA OR GB VERSION. THE PART NUMBER FOR THE INSTRUMENT PANEL IS 151910.</p>					-	165264	1	INTERRUTTORE COMANDO SBRINAMENTO PARABREZZA	WINDSCREEN DEFROSTING CONTROL SWITCH
2	64157900	1	STAFFA	BRACKET	13	165264	1	INTERRUTTORE COMANDO SBRINAMENTO PARABREZZA	WINDSCREEN DEFROSTING CONTROL SWITCH
3	13274972	3	VITE	SCREW	-	165265	1	FINTO INTERRUTTORE	DUMMY SWITCH
4	166467	3	ROSETTA	WASHER	14	63934200	1	SENSORE TEMPERATURA INTERNO ABITACOLO	INNER COMPARTMENT TEMPERATURE SENSOR
5	12638177	2	ROSETTA	WASHER	15	63994600	1	RONDELLA FISS. SENSORE	SENSOR FIXING WASHER
6	12577811	4	DADO	NUT	16	63994500	1	GRIGLIA DI COPERTURA SONDA	SENSOR COVERING GRILL
7	14496324	4	ROSETTA	WASHER	17	12678577	2	VITE	SCREW
8	161421	1	ASSIEME PULSANTI COMANDO FUNZIONI STRUMENTI	PUSH-BUTTONS ASSEMBLY FOR INSTRUMENTS CONTROL	18	162517	1	GUARNIZIONE O.R.	O.R. GASKET
9	61665800	1	PULSANTE COMANDO AVVIAMENTO MOTORE	ENGINE STARTING CONTROL PUSH-BUTTON	19	168024	1	INTERRUTTORE LUCI EMERGENZA	EMERGENCY LIGHTS SWITCH
10	64604100	1	ANELLO -No per USA-	RING -Not for USA-	20	164088	2	POMELLO PER POTENZIOMETRO	KNOB FOR POTENTIOMETER
-	142821	1	ANELLO -Vale per USA-	RING -Valid for USA-	21	64516700	1	ANELLO SERIGRAFATO VENTOLA	SILKED-SCREEN PRINTING RING FOR FAN
11	165266	1	PULSANTE COMANDO SOLLEVAMENTO VETTURA	CAR LIFTING CONTROL PUSH-BUTTON	22	64516800	1	ANELLO SERIGRAFATO TEMPERATURA ACQUA	WATER TEMPERATURE SILKED- SCREEN PRINTING RING FOR FAN
					23	16101711	4	DADO	NUT
					24	10615174	4	ROSETTA	WASHER
					25	20159109	4	ROSETTA	WASHER
					26	162674	1	POTENZIOMETRO	POTENTIOMETER
					27	163674	1	LAMPADA DI CORTESIA RICARICABILE	RECHARGEABLE COURTESY LAMP
					28	13270216	4	VITE	SCREW



F50

FANALI ANTERIORI E POSTERIORI
FRONT AND REAR LIGHTS

TAV. 120

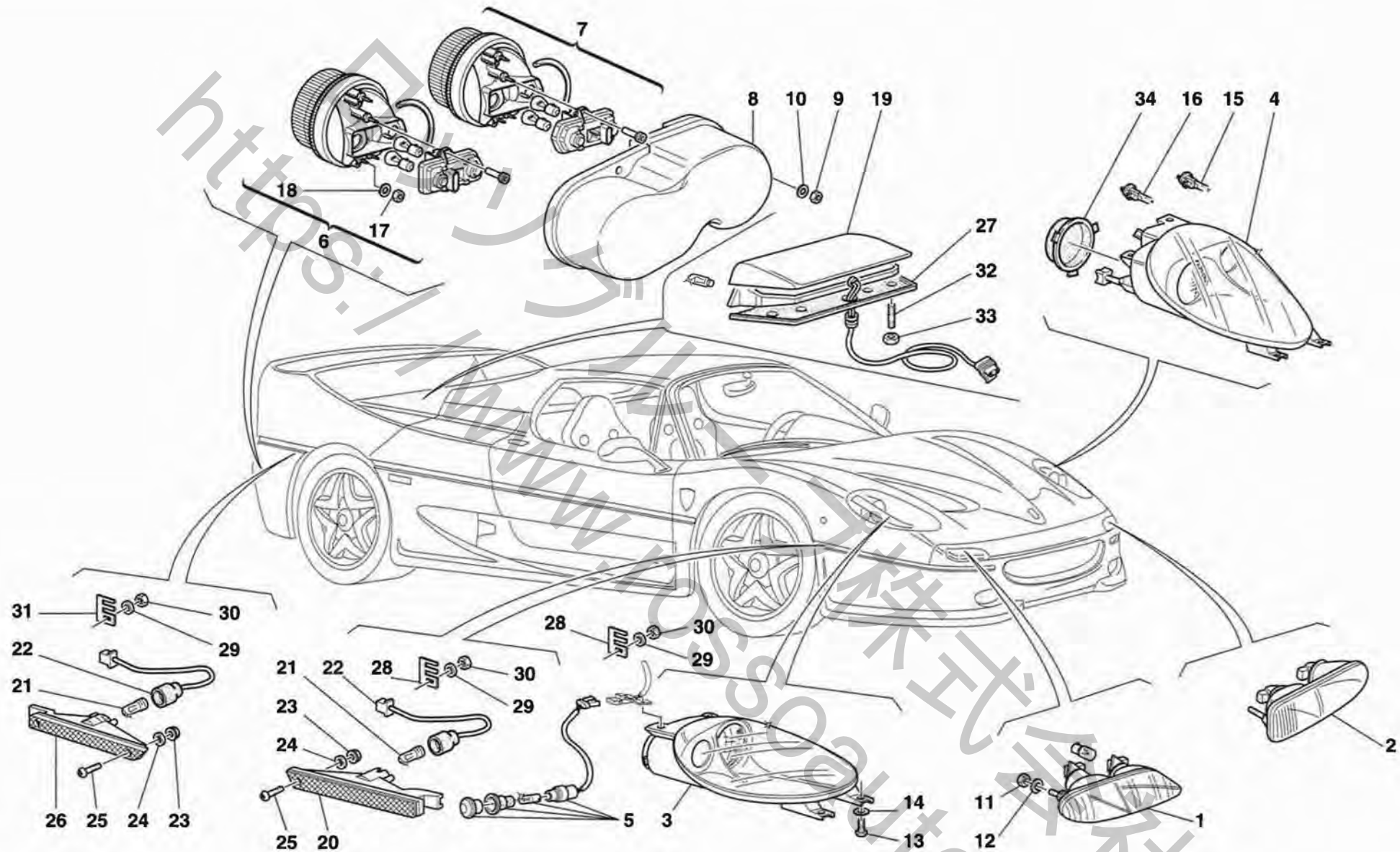
DATA: NOVEMBRE '95

Rif	Dis.N° Part.N°	Q.ty	Denominazione	Description
1	152545	1	FANALE ANT. DX. -No per USA-	R.H. FRONT LAMP -Not for USA-
-	162528	1	FANALE ANT. DX. -Vale per USA-	R.H. FRONT LAMP -Valid for USA-
2	152546	1	FANALE ANT. SX. -No per USA-	L.H. FRONT LAMP -Not for USA-
-	162529	1	FANALE ANT. SX. -Vale per USA-	L.H. FRONT LAMP -Valid for USA-
3	650972..	1	PROIETTORE DX. ANABB./ABB. -No per USA, J, GB, AUS, ZA e FAR EAST- -Vedi tab. COLORI PROIETTORI-	R.H. HEADLIGHT LOW/HIGH BEAM -Not for USA, J, GB, AUS, ZA and FAR EAST- -See table HEADLIGHT COLOUR-
-	650974..	1	PROIETTORE DX. ANABB./ABB. -Vale per USA- -Vedi tab. COLORI PROIETTORI-	R.H. HEADLIGHT LOW/HIGH BEAM -Valid for USA- -See table HEADLIGHT COLOUR-
-	650976..	1	PROIETTORE DX. ANABB./ABB. -Vale per J, GB, AUS, ZA e FAR EAST- -Vedi tab. COLORI PROIETTORI-	R.H. HEADLIGHT LOW/HIGH BEAM -Valid for J, GB, AUS, ZA and FAR EAST- -See table HEADLIGHT COLOUR-
4	650973..	1	PROIETTORE SX. ANABB./ABB. -No per USA, J, GB, AUS, ZA e FAR EAST- -Vedi tab. COLORI PROIETTORI-	L.H. HEADLIGHT LOW/HIGH BEAM -Not for USA, J, GB, AUS, ZA and FAR EAST- -See table HEADLIGHT COLOUR-
-	650975..	1	PROIETTORE SX. ANABB./ABB. -Vale per USA- -Vedi tab. COLORI PROIETTORI-	L.H. HEADLIGHT LOW/HIGH BEAM -Valid for USA- -See table HEADLIGHT COLOUR-
-	650977..	1	PROIETTORE SX. ANABB./ABB. -Vale per J, GB, AUS, ZA e FAR EAST- -Vedi tab. COLORI PROIETTORI-	L.H. HEADLIGHT LOW/HIGH BEAM -Valid for J, GB, AUS, ZA and FAR EAST- -See table HEADLIGHT COLOUR-

**CODICI COLORI PROIETTORI ABB./ANABB.
LOW/HIGH BEAM HEADLIGHTS COLOUR CODES**

...51 "ROSSO CORSA"	PER VETT. COLORE "ROSSO CORSA" FOR "ROSSO CORSA" CAR COLOUR
...52 "ROSSO BARCHETTA"	PER VETT. COLORE "ROSSO BARCHETTA" FOR "ROSSO BARCHETTA" CAR COLOUR
...53 "NERO"	PER VETT. COLORE FOR CAR COLOUR } "NERO" "GIALLO MODENA" "ARGENTO NURBURG"

Rif	Dis.N° Part.N°	Q.ty	Denominazione	Description
5	165558	2	FANALE LATERALE ANT. LUCI DIREZIONE -No per USA-	FRONT SIDE DIRECTION LIGHT -Not for USA-
6	157515	1	FANALE POST. ESTERNO DX. -No per USA-	R.H. OUTER REAR LIGHT -Not for USA-
-	157522	1	FANALE POST. ESTERNO DX. -Vale per USA-	R.H. OUTER REAR LIGHT -Valid for USA-
-	157516	1	FANALE POST. ESTERNO SX. -No per USA-	L.H. OUTER REAR LIGHT -Not for USA-
-	157523	1	FANALE POST. ESTERNO SX. -Vale per USA-	L.H. OUTER REAR LIGHT -Valid for USA-
7	157513	1	FANALE POST. INTERNO DX. -No per USA-	R.H. INNER REAR LIGHT -Not for USA-
-	157524	1	FANALE POST. INTERNO DX. -Vale per USA-	R.H. INNER REAR LIGHT -Valid for USA-
-	157514	1	FANALE POST. INTERNO SX. -No per USA-	L.H. INNER REAR LIGHT -Not for USA-
-	157525	1	FANALE POST. INTERNO SX. -Vale per USA-	L.H. INNER REAR LIGHT -Valid for USA-
8	63670800	1	COPRIFANALE POST. DX.	R.H. REAR LIGHT COVER
-	63671000	1	COPRIFANALE POST. SX.	L.H. REAR LIGHT COVER
9	15896414	4	DADO	NUT
10	12637824	4	ROSETTA	WASHER
11	102741	4	DADO	NUT
12	14496424	4	ROSETTA	WASHER
13	147365	8	VITE	SCREW
14	12638177	4	ROSETTA	WASHER
15	169407	2	LAMPADA	BULB
16	14151095	2	LAMPADA	BULB
17	102741	8	DADO	NUT
18	12643770	8	ROSETTA	WASHER
19	168492	1	STOP-LAMP COMPLETO -Vale per USA-	COMPLETE STOP-LAMP -Valid for USA-
20	62902800	1	FANALE SIDE-MARKER ANT. DX. -Vale per USA-	R.H. FRONT SIDE-MARKER LAMP -Valid for USA-
-	62902900	1	FANALE SIDE-MARKER ANT. SX. -Vale per USA-	L.H. FRONT SIDE-MARKER LAMP -Valid for USA-
21	14145890	4	LAMPADA -Vale per USA-	BULB -Valid for USA-
22	62738100	4	PORTALAMPADA -Vale per USA-	LAMP HOLDER -Valid for USA-



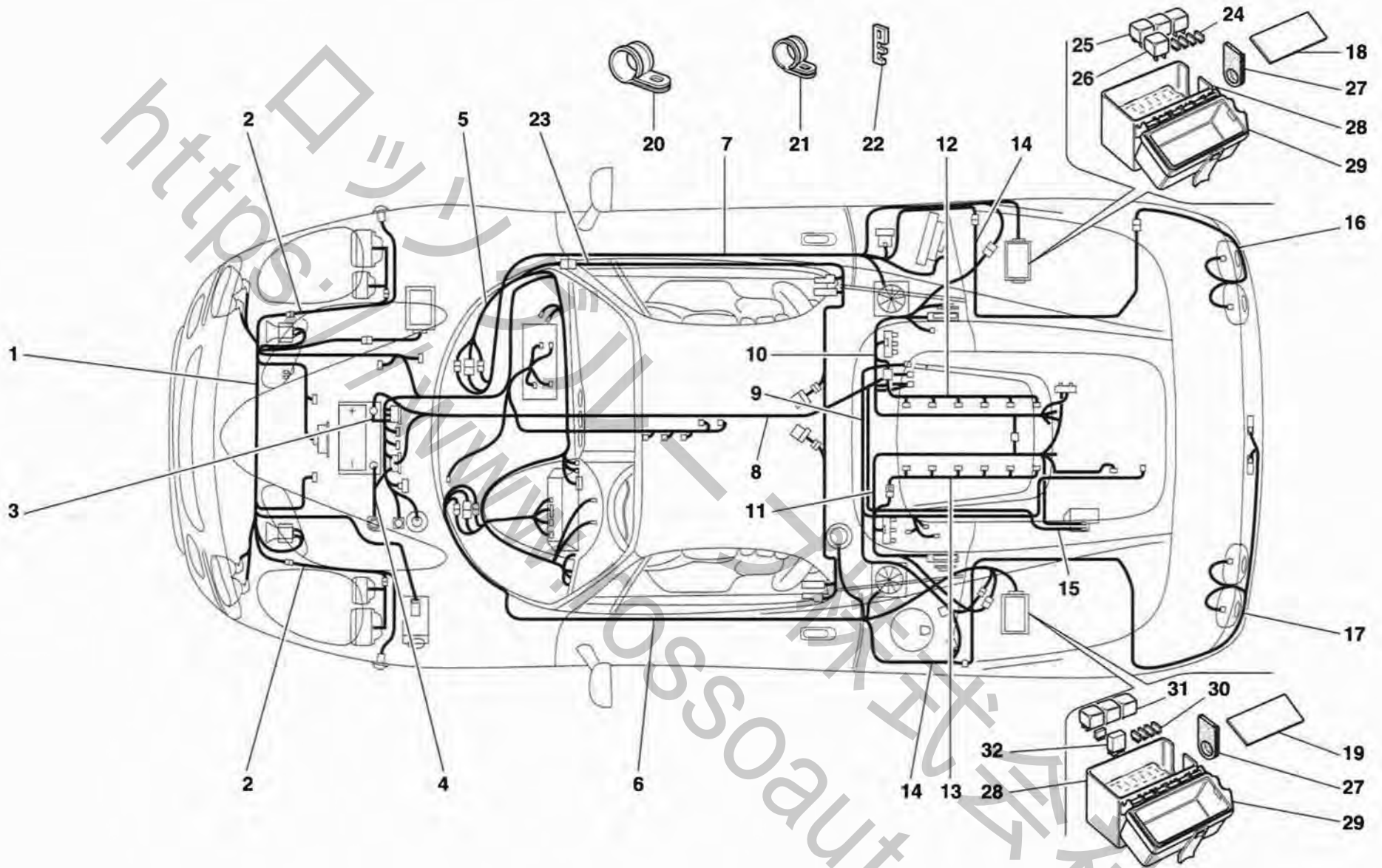
F50

FANALI ANTERIORI E POSTERIORI
FRONT AND REAR LIGHTS

TAV. 120
 DATA: NOVEMBRE '95

Rif	Dis.N° Part.N°	Q.ty	Denominazione	Description
23	113647	8	DADO -Vale per USA-	NUT -Valid for USA-
24	12637824	8	ROSETTA -Vale per USA-	WASHER -Valid for USA-
25	62903300	8	VITE -Vale per USA-	SCREW -Valid for USA-
26	163634	1	FANALE SIDE-MARKER POST. DX. -Vale per USA-	R.H. REAR SIDE-MARKER LAMP -Valid for USA-
-	163633	1	FANALE SIDE-MARKER POST. SX. -Vale per USA-	L.H. REAR SIDE-MARKER LAMP -Valid for USA-
27	61895400	1	GUARNIZIONE -Vale per USA-	GASKET -Valid for USA-
28	162606	2	CLIP -Per USA Q.tà 4-	CLIP -Q.ty 4 for USA-

Rif	Dis.N° Part.N°	Q.ty	Denominazione	Description
29	10519224	2	ROSETTA -Per USA Q.tà 6-	WASHER -Q.ty 6 for USA-
30	12574011	2	DADO -Per USA Q.tà 6-	NUT -Q.ty 6 for USA-
31	155751	2	CLIP -Vale per USA-	CLIP -Valid for USA-
32	13541324	2	PRIGIONIERO -Vale per USA-	STUD -Valid for USA-
33	132877	2	DADO -Vale per USA-	NUT -Valid for USA-
34	170654	4	CAPPUCCIO GOMMA	RUBBER BOOT



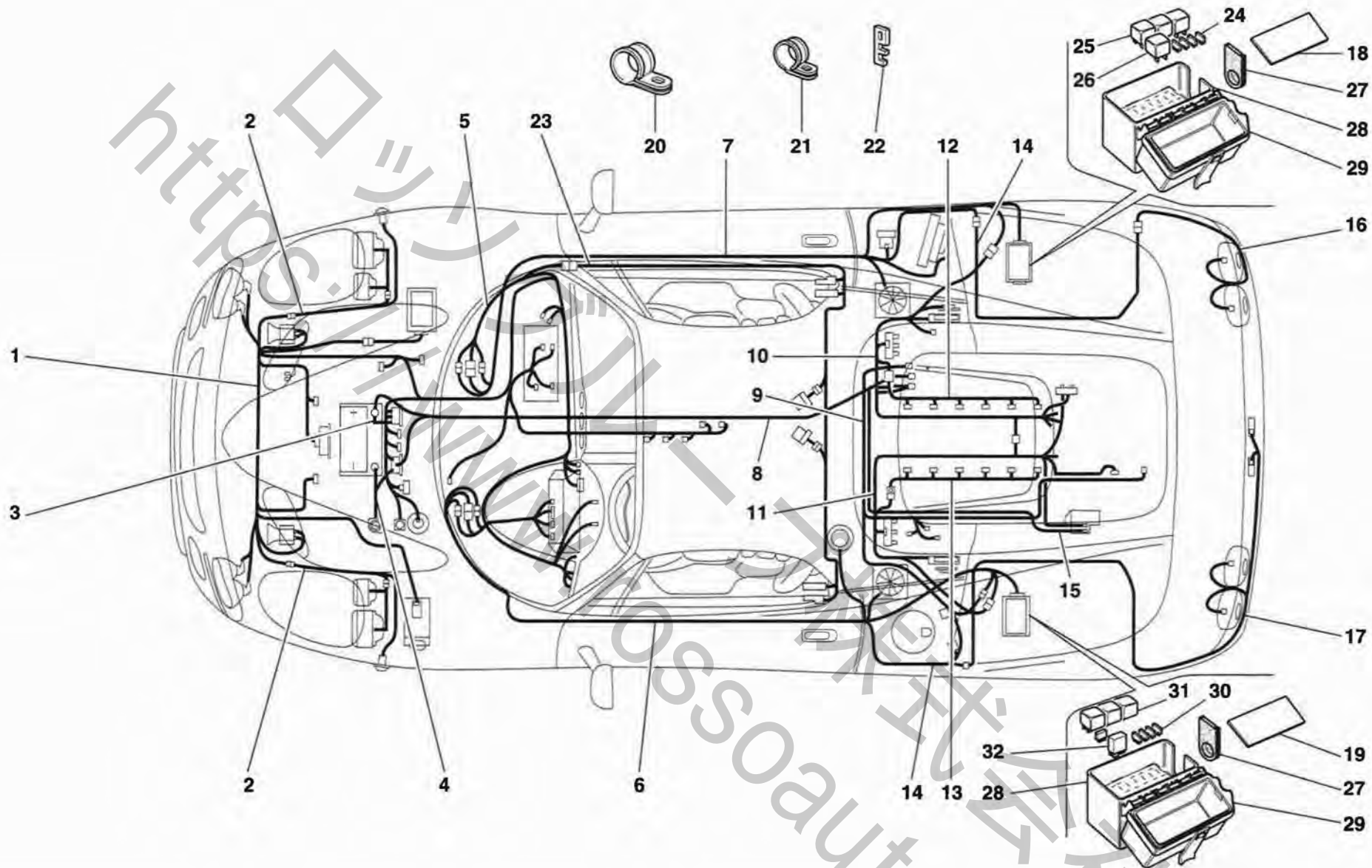
TEMpra 50

IMPIANTO ELETTRICO
ELECTRICAL SYSTEM

TAV. 121

DATA: NOVEMBRE '95

Rif	Dis.N° Part.N°	Q.ty	Denominazione	Description	Rif	Dis.N° Part.N°	Q.ty	Denominazione	Description
1	161423	1	CAVI COLLEG. PARTE ANTERIORE -No per USA-	FRONT PART CONNECTING CABLES -Not for USA-	16	161428	1	CAVI COLLEG. FANALI POST. DX.	R.H. REAR LIGHTS CONNECTING CABLES
-	168447	1	CAVI COLLEG. PARTE ANTERIORE -Vale per USA-	FRONT PART CONNECTING CABLES -Valid for USA-	-	163639	1	CAVI COLLEG. FANALI POST. DX.	R.H. REAR LIGHTS CONNECTING CABLES
2	161433	2	CAVI COLLEG. ABB/ANABB. E LUCI DI DIREZIONE	HIGH BEAM/LOW BEAM AND DIRECTION LIGHT CONNECTING LIGHT	17	161429	1	CAVI COLLEG. FANALI POST. SX.	L.H. REAR LIGHTS CONNECTING CABLES
3	161438	1	CORDA DI RAME	COPPER CABLE	-	163640	1	CAVI COLLEG. FANALI POST. SX.	L.H. REAR LIGHTS CONNECTING CABLES
4	164434	1	CORDA DI RAME COLLEG. STACCABATTERIA	CUT-OUT SWITCH CONNECTING COPPER PLAIT	18	167897	1	TARGHETTA IDENTIFICAZIONE RELAYS E FUSIBILI DX.	R.H. RELAYS AND FUSES NAMEPLATE
5	161424	1	CAVI COLLEGAMENTO PLANCIA -No per USA-	DASHBOARD CONNECTION CABLES -Not for USA-	19	167896	1	TARGHETTA IDENTIFICAZIONE RELAYS E FUSIBILI SX.	L.H. RELAYS AND FUSES NAMEPLATE
-	163638	1	CAVI COLLEGAMENTO PLANCIA -Vale per USA-	DASHBOARD CONNECTION CABLES -Valid for USA-	20	10442190	4	STAFFETTA	BRACKET
6	161426	1	CAVI COLLEG. POST. SX.	L.H. REAR CONNECTING CABLES	21	10441290	2	STAFFETTA	BRACKET
7	161425	1	CAVI COLLEG. POST. DX.	R.H. REAR CONNECTING CABLES	22	162606	2	CLIP	CLIP
8	161435	1	CAVO COLLEG. BATTERIA- MOTORINO AVVIAMENTO- ALTERNATORE	BATTERY-STARTING MOTOR- ALTERNATOR CONNECTING CABLE	23	168448	1	CAVI COLLEG. CINTURE PASSIVE -Vale per USA-	PASSIVE BELTS CONNECTING CABLES -Valid for USA-
9	161432	1	CAVI COLLEG. SERVIZI MOTORE	CONNECTION CABLES FOR MOTOR UTILITIES	24	125241	2	FUSIBILE 10 A.	10 A. FUSE
10	161430	1	CAVI INIEZIONE BANCATA DX. (CIL. 1-6) -No per USA-	R.H. SIDE INJECTION CONNECTING CABLES (CYL. 1-6) -Not for USA-	-	125242	2	FUSIBILE 15 A.	15 A. FUSE
-	168479	1	CAVI INIEZIONE BANCATA DX. (CIL. 1-6) -Vale per USA-	R.H. SIDE INJECTION CONNECTING CABLES (CYL. 1-6) -Valid for USA-	25	139361	1	TELERUTTORE COMANDO POMPA BENZINA DX.	R.H. FUEL PUMP CONTROL RELAY
11	161431	1	CAVI INIEZIONE BANCATA SX. (CIL. 7-12) -No per USA-	L.H. SIDE INJECTION CONNECTING CABLES (CYL. 7-12) -Not for USA-	-	139361	1	TELERUTTORE COMANDO INIETTORI DX.	R. H. INJECTOR CONTROL RELAY
-	168480	1	CAVI INIEZIONE BANCATA SX. (CIL. 7-12) -Vale per USA-	L.H. SIDE INJECTION CONNECTING CABLES (CYL. 7-12) -Valid for USA-	-	157802	1	TELERUTTORE COMANDO POMPA ARIA	AIR PUMP CONTROL RELAY
12	164428	1	CAVI COLLEG.INIETTORI (CIL. 1-6)	INJECTORS CONNECTING CABLES (CYL. 1-6)	26	123509	1	TEMPORIZZATORE PER VENTOLA VANO MOTORE	TIMER FOR ENGIN BONNET ELECTRO FAN
13	164537	1	CAVI COLLEG.INIETTORI (CIL. 7-12)	INJECTORS CONNECTING CABLES (CYL. 7-12)	27	162652	2	CAPPUCCIO GOMMA	RUBBER BOOT
14	161427	2	CAVI COLLEG. POST. CON CAVI FANALI	REAR CONNECTING CABLES WITH LIGHTS CABLES	28	162649	2	CONTENITORE RELE' E FUSIBILI	RELE' AND FUSE CONTAINER
15	166832	1	CAVO DA MOTORINO AVVIAMENTO AD ALTERNATORE	CABLE FROM STARTING MOTOR TO ALTERNATOR	29	162651	2	COPERCHIO	COVER
					30	125241	2	FUSIBILE 10 A.	10 A. FUSE
					-	125242	1	FUSIBILE 15 A.	15 A. FUSE
					-	126031	1	FUSIBILE 25 A.	25 A. FUSE
					-	131941	1	FUSIBILE 30 A.	30 A. FUSE
					31	157991	1	TELERUTTORE COMANDO MOTORINO DI AVVIAMENTO	STARTER MOTOR CONTROL RELAY



F50

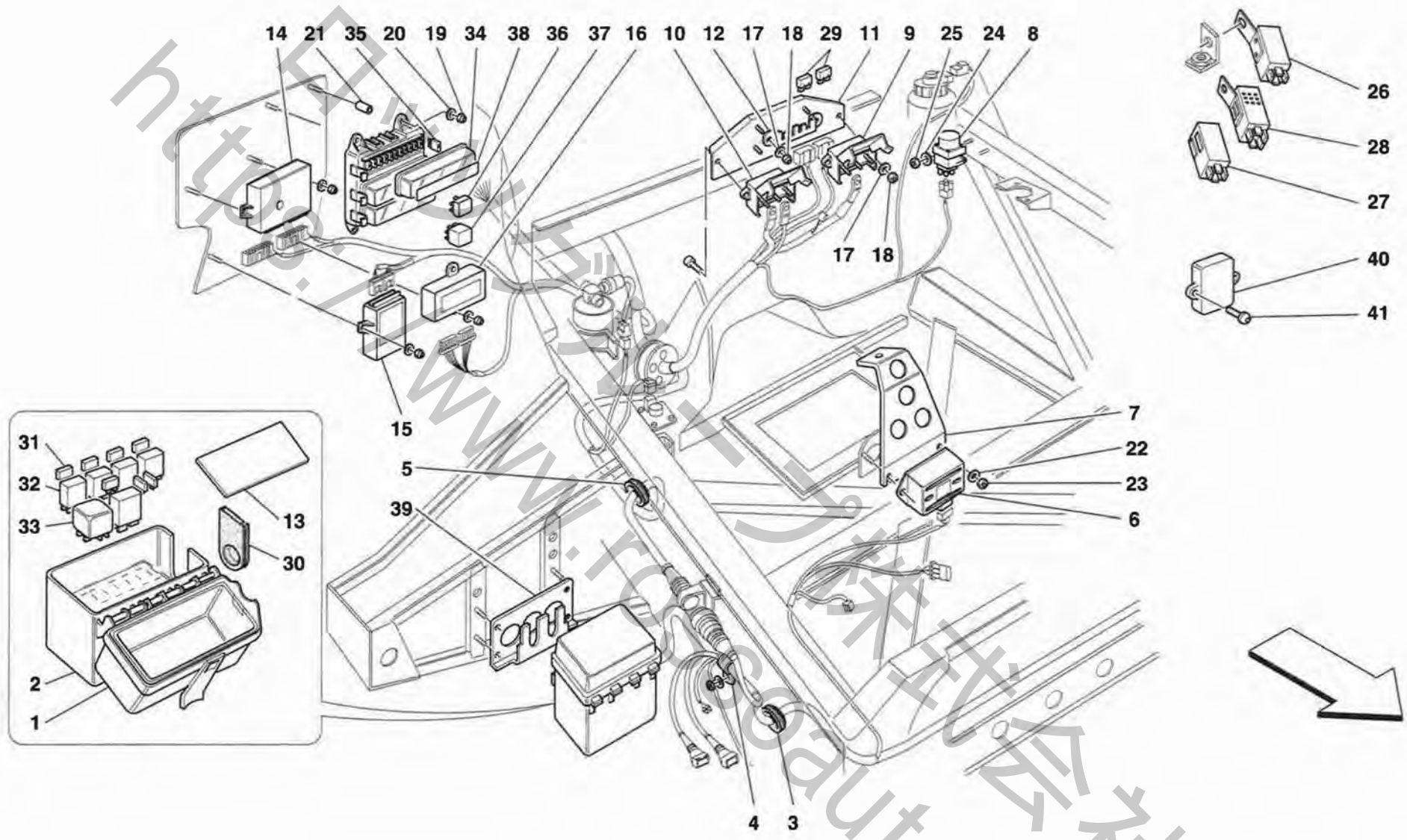
IMPIANTO ELETTRICO
ELECTRICAL SYSTEM

TAV. 121

DATA: NOVEMBRE '95

<i>Rif</i>	<i>Dis.N° Part.N°</i>	<i>Q.ty</i>	<i>Denominazione</i>	<i>Description</i>
-	139361	1	TELERUTTORE COMANDO INIETTORI SX.	L. H. INJECTOR CONTROL RELAY
-	139361	1	TELERUTTORE COMANDO POMPA BENZINA SX.	L.H. FUEL PUMP CONTROL RELAY

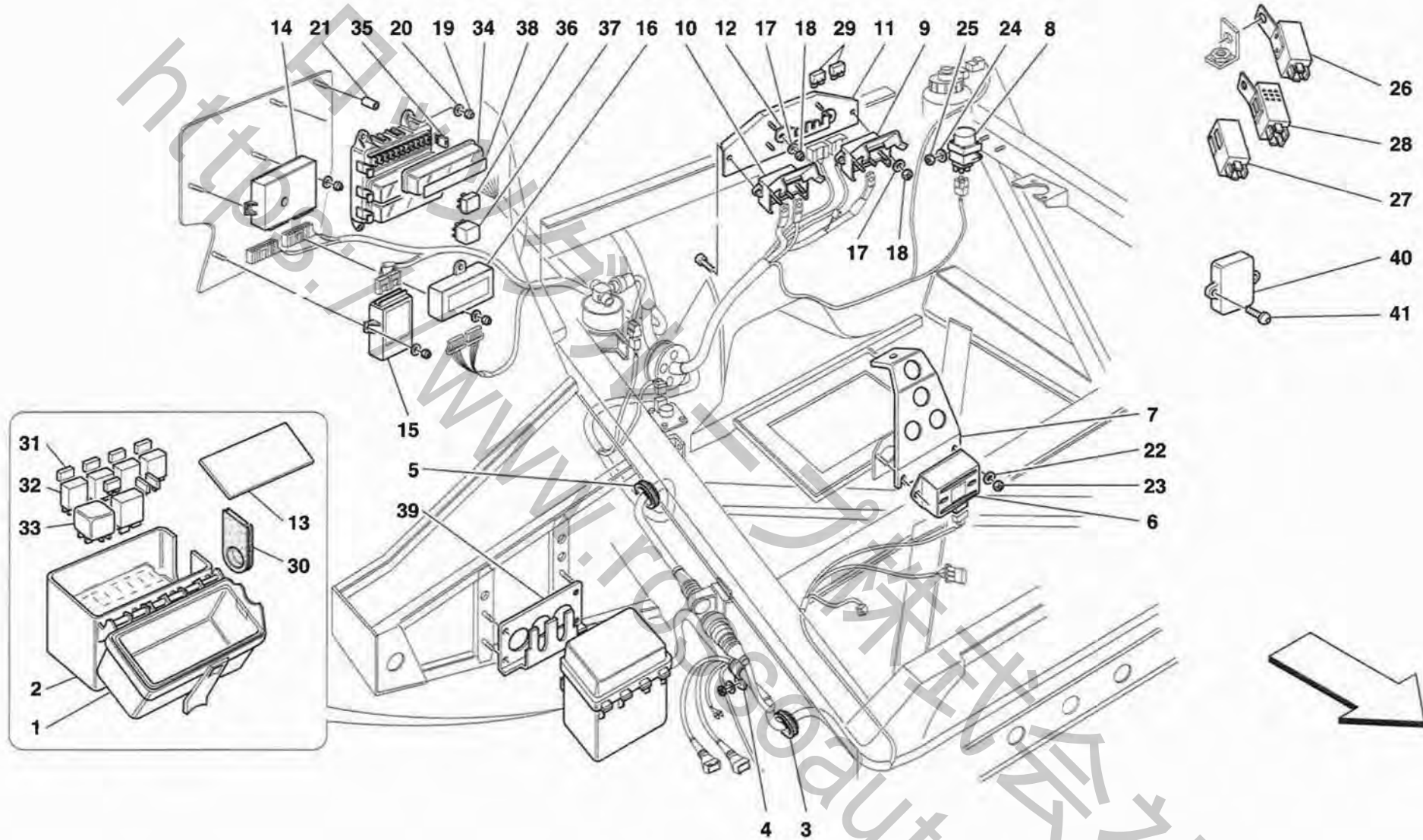
<i>Rif</i>	<i>Dis.N° Part.N°</i>	<i>Q.ty</i>	<i>Denominazione</i>	<i>Description</i>
32	161590	1	MICRORELE' COMANDO VENTOLA RADIATORE OLIO	OIL RADIATOR FAN CONTROL MICRORELAY



APPARATI ELETTRICI - CENTRALINE PARTE ANTERIORE/ABITACOLO
 ELECTRICAL DEVICES - FRONT PART/PASSENGERS COMPARTMENT ELECTRICAL BOARDS

TAV. 122

DATA: NOVEMBRE '95



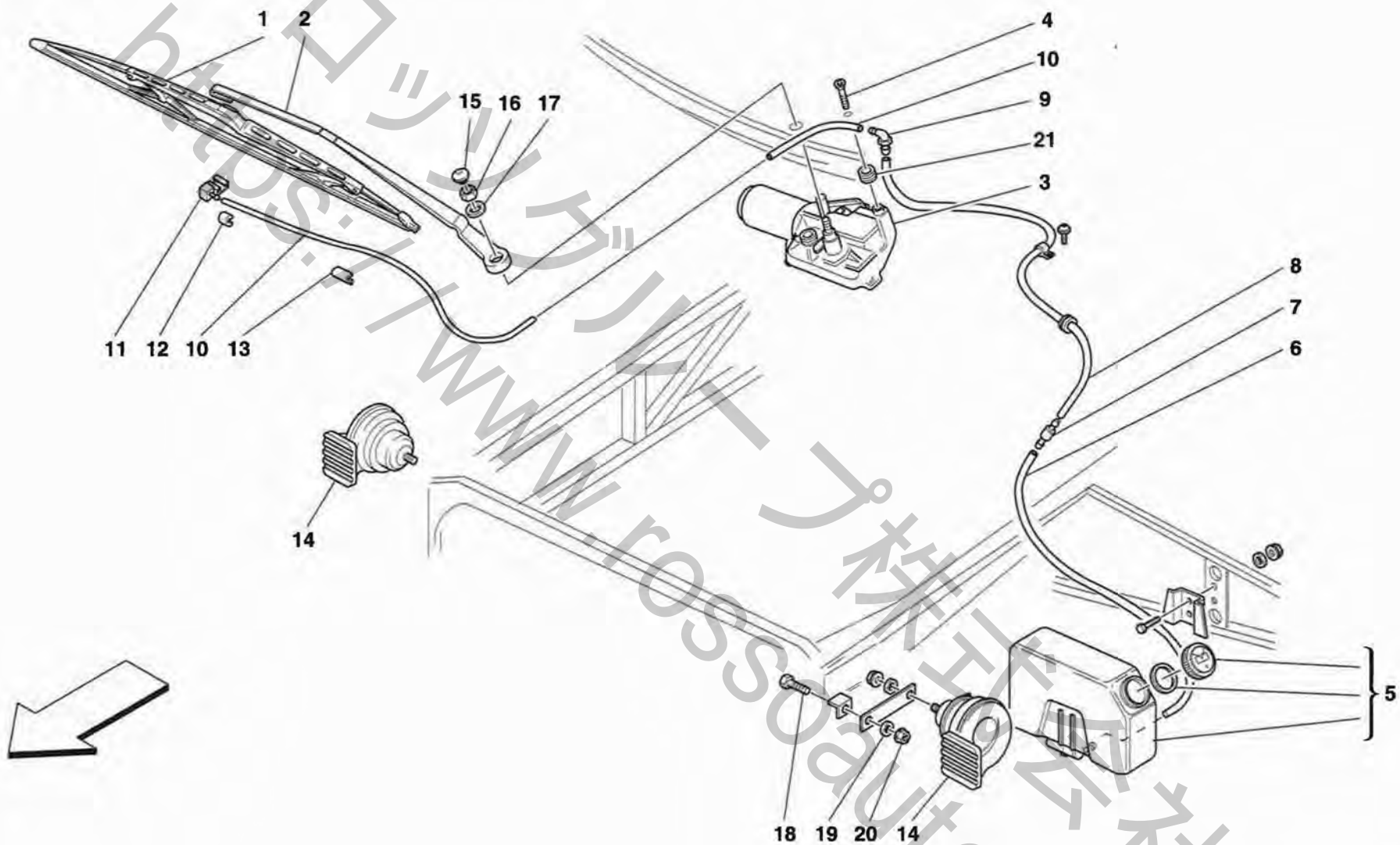
F 50

APPARATI ELETTRICI - CENTRALINE PARTE ANTERIORE/ABITACOLO
ELECTRICAL DEVICES - FRONT PART/PASSENGERS COMPARTMENT ELECTRICAL BOARDS

TAV. 122

DATA: NOVEMBRE '95

Rif	Dis.N° Part.N°	Q.ty	Denominazione	Description	Rif	Dis.N° Part.N°	Q.ty	Denominazione	Description
37	157991	1	TELERUTTORE COMANDO VENTOLA EVAPORATORE (CAVO POSITIVO)	A.C. ELECTRO FAN CONDENSER (POSITIVE CABLE) CONTROL RELAY	-	167894	1	TARGHETTA IDENTIFICAZIONE MICRORELE'	MICRORELAY NAMEPLATE
-	157991	1	TELERUTTORE COMANDO VENTOLA EVAPORATORE (CAVO NEGATIVO)	A.C. ELECTRO FAN CONDENSER (NEGATIVE CABLE) CONTROL RELAY	-	167895	1	TARGHETTA IDENTIFICAZIONE TELERUTTORI	RELAY NAMEPLATE
-	157802	1	TELERUTTORE COMANDO LUCI POSIZIONE	PARKING LIGHTS CONTROL RELAY	39	163021	1	STAFFA	BRACKET
-	157991	1	TELERUTTORE COMANDO SERVIZI CHIAVE INSERITA	LOCKED KEY SERVICES CONTROL RELAY	40	161589	1	CENTRALINA SOLLEVAMENTO VETTURA	LIFTING SYSTEM CONTROL STATION
38	167893	1	TARGHETTA IDENTIFICAZIONE FUSIBILI	FUSES NAMEPLATE	41	64727900	2	VITE	SCREW



F50

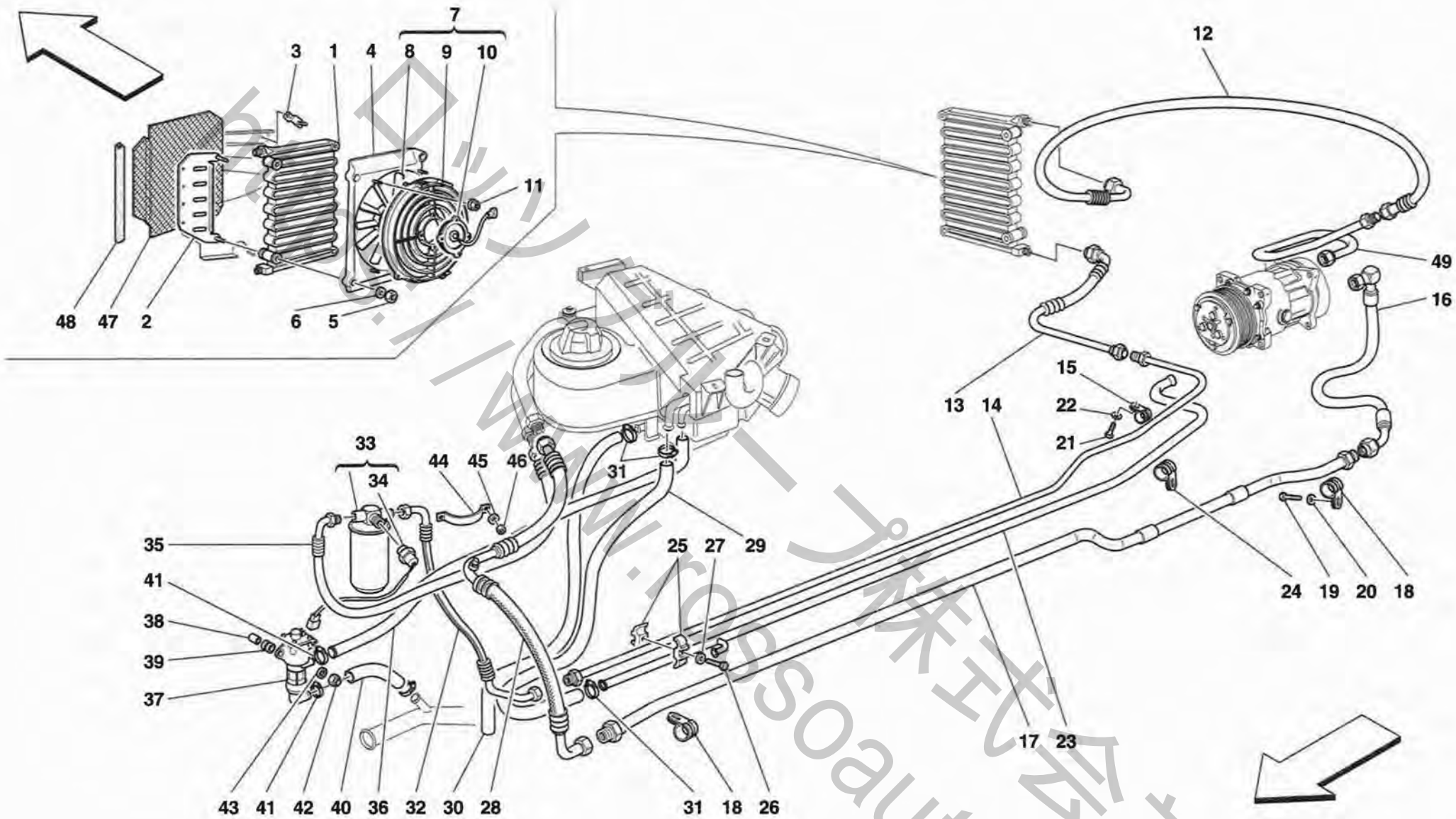
TERGICRISTALLO, LAVACRISTALLO E TROMBE

WINDSHIELD WIPER, WINDSHIELD WIPER CONTAINER AND HORNS

TAV. 123

DATA: NOVEMBRE '95

Rif	Dis.N° Part.N°	Q.ty	Denominazione	Description	Rif	Dis.N° Part.N°	Q.ty	Denominazione	Description
1	64764400	1	SPAZZOLA TERGICRISTALLO	WIPER BRUSH	11	61541500	1	GETTO LAVAVETRO	JET FOR WINDOW WASHING
2	64174000	1	BRACCIO TERGICRISTALLO	WINDSHIELD WIPER ARM	12	61559400	2	MOLLETTA	CLIP
3	142817	1	MOTORINO TERGICRISTALLO	WINDSHIELD WIPER MOTOR	13	62586200	1	STAFFETTA	BRACKET
4	64686900	2	VITE	SCREW	14	168717	1	AVVISATORE ACUSTICO	HORN
5	64699600	1	BORSA LAVACRISTALLO COMPLETA	COMPLETE BAG FOR WINDOW CLEANING	15	61537600	1	CAPPUCCIO	BOOT
6	62530900	1	TUBO LAVACRISTALLO DA POMPA A RACCORDO	GLASS WASHER PIPE FROM PUMP TO UNION	-	64608200	1	CAPPUCCIO	BOOT
7	50332402	1	VALVOLA DI NON RITORNO	NON-RETURN VALVE	16	16103928	1	DADO	NUT
8	64891500	1	TUBO LAVACRISTALLO DA VALVOLA A RACCORDO	GLASS WASHER PIPE FROM VALVE TO UNION	17	138183	1	ROSETTA	WASHER
9	64290900	1	ASSIEME RACCORDO	UNION ASSEMBLY	18	10902224	2	VITE	SCREW
10	62488800	1	TUBO LAVACRISTALLO DA RACCORDO A GETTO	GLASS WASHER PIPE FROM UNION TO JET	19	14496401	2	ROSETTA	WASHER
					20	102741	2	DADO	NUT
					21	103549	2	ANELLO PASSAFILO	CABLE GROMMET
								-Non più fornito per "F50" sostituito dal 64608200-	-Not as spare part for "F50" now replaced by 64608200-



F 50

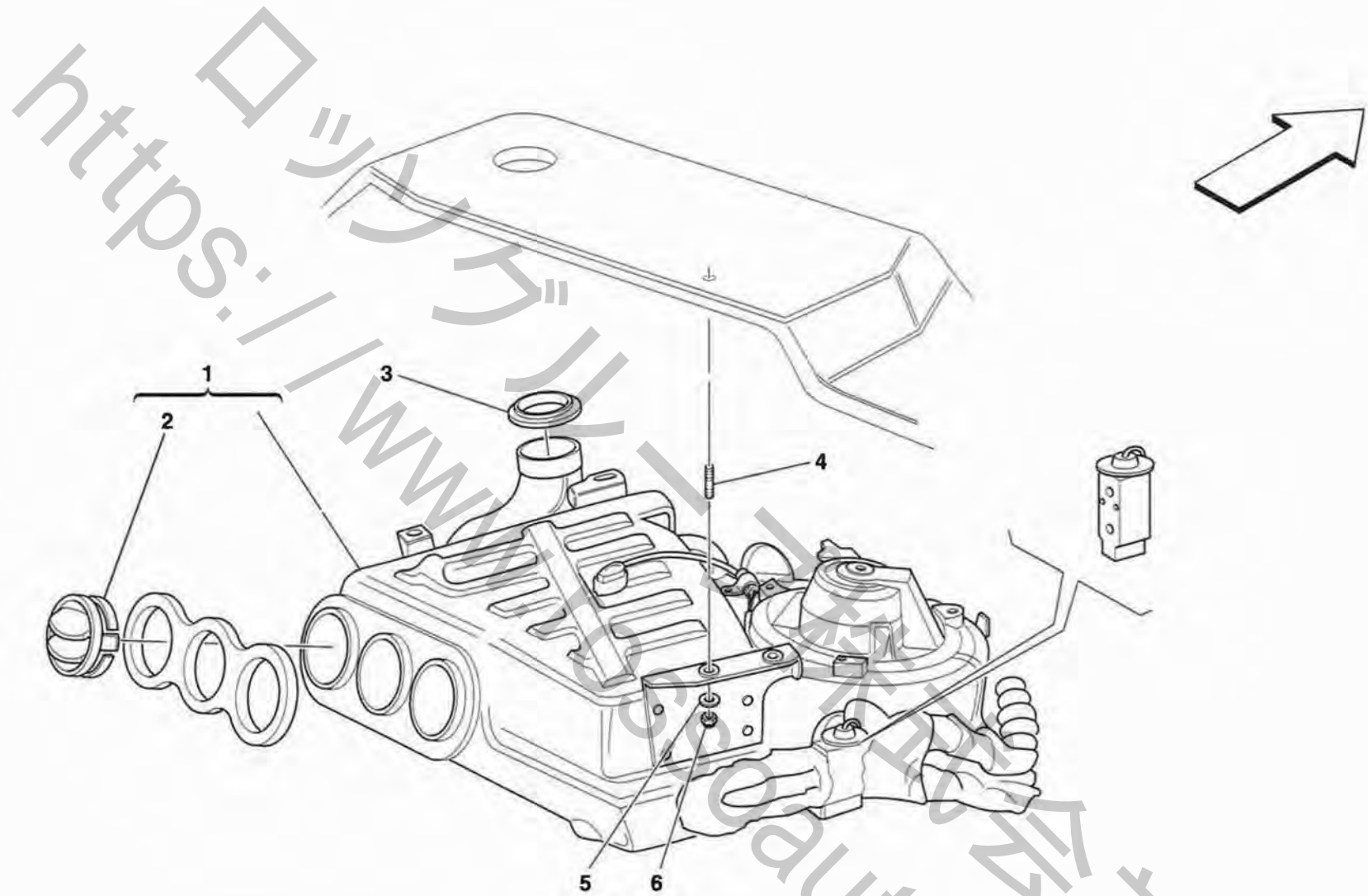
IMPIANTO ARIA CONDIZIONATA
AIR CONDITIONING SYSTEM

TAV. 124

DATA: NOVEMBRE '95

Rif	Dis.N° Part.N°	Q.ty	Denominazione	Description
1	63665600	1	CONDENSATORE A.C.	A.C. CONDENSER
2	64161100	1	PARATIA	SHIELD
3	64161700	2	STAFFA	BRACKET
4	64644500	1	CONVOGLIATORE ARIA	AIR CONVEYOR
5	102741	4	DADO	NUT
6	12643724	4	ROSETTA	WASHER
7	153431	1	ELETTOVENTILATORE COMPLETO	COMPLETE ELECTROFAN
8	154223	1	VENTOLA	BLOWER
9	154224	1	CONVOGLIATORE	CONVEYOR
10	154225	1	MOTORINO	MOTOR
11	102741	4	DADO	NUT
12	64761900	1	TUBO DA COMPRESSORE A CONDENSATORE	PIPE FROM COMPRESSOR TO CONDENSER
13	63665800	1	TUBO DA CONDENSATORE A TUBO NEL TUNNEL	PIPE FROM CONDENSER TO TUNNEL PIPE
14	63665900	1	TUBO DA CONDENSATORE A FILTRO	PIPE FROM CONDENSER TO FILTER
15	10441390	1	STAFFETTA CON GUAINA	BRACKET WITH SHEATH
16	63666400	1	TUBO DA TUNNEL A COMPRESSORE	PIPE FROM TUNNEL TO COMPRESSOR
17	63666300	1	TUBO EVAPORATORE A COMPRESSORE	PIPE FROM EVAPORATOR TO COMPRESSOR
18	10441690	3	STAFFETTA CON GUAINA	BRACKET WITH SHEATH
19	10977624	1	VITE	SCREW
20	11181574	1	ROSETTA	WASHER
21	10977624	1	VITE	SCREW
22	11181574	1	ROSETTA	WASHER
23	64774400	1	TUBO RISCALDAMENTO SOTTOTUNNEL	UNDERTUNNEL HEATING PIPE
24	10441490	3	STAFFETTA CON GUAINA	BRACKET WITH SHEATH
25	64290100	4	MOLLETTA	CLIP
26	10903024	2	VITE	SCREW
27	11181874	2	ROSETTA	WASHER

Rif	Dis.N° Part.N°	Q.ty	Denominazione	Description
28	63666200	1	TUBO DA EVAPORATORE A TUBO NEL TUNNEL	PIPE FROM EVAPORATOR TO TUNNEL PIPE
29	63666500	1	TUBO RISCALDAMENTO DA SOTTO TUNNEL A RISCALDATORE	HEATING PIPE FROM UNDER-TUNNEL TO HEATER
30	64628400	1	TUBO SCARICO CONDENSA	PIPE FOR CONDENSATE VENT
31	13000490	4	COLLARE A VITE	SCREW COLLAR
32	63666000	1	TUBO DA TUBO TUNNEL A DISIDRATATORE	PIPE FROM TUNNEL PIPE TO DEHYDRATOR
33	63934300	1	FILTRO DISIDRATATORE CON PRESSOSTATO	DEHYDRATOR FILTER WITH PRESSURE SWITCH
34	64278900	1	PRESSOSTATO	PRESSOSTAT
35	63666100	1	TUBO DAL DISIDRATATORE ALL' EVAPORATORE	PIPE FROM DEHYDRATOR TO EVAPORATOR
36	63666600	1	TUBO DAL RISCALDATORE A RUBINETTO	PIPE FROM HEATER TO TAP
37	61079000	1	VALVOLA ELETTROMAGNETICA	ELECTRO-MAGNETIC VALVE
38	103550	2	DISTANZIALE	SPACER
39	103549	2	ANELLO PASSAFILO	CABLE GROMMET
40	63666700	1	TUBO DALLA VALVOLA AL RITORNO -Non più fornito	PIPE FROM VALVE TO RETURN -Not as spare part
			sostituito dal 64892900-	replaced by 64892900-
-	64892900	1	TUBO DALLA VALVOLA AL RITORNO	PIPE FROM VALVE TO RETURN
41	13000490	6	COLLARE A VITE	SCREW COLLAR
42	15896211	2	DADO	NUT
43	12643701	2	ROSETTA	WASHER
44	62165800	1	STAFFA	BRACKET
45	12643777	2	ROSETTA	WASHER
46	102948	2	DADO	NUT
47	64690200	1	RETE DI PROTEZIONE CONDENSATORE A.C.	PROTECTION NET A.C. CONDENSER
48	64990400	4	GUARNIZIONE	GASKET
49	63666500	1	TUBO DA COMPRESSORE A TUBO CONDENSATORE A.C.	PIPE FROM COMPRESSOR TO A.C. CONDENSER PIPE



F50

CONDIZIONATORE
AIR CONDITIONER

TAV. 125

DATA: NOVEMBRE '95

<i>Rif</i>	<i>Dis.N° Part.N°</i>	<i>Q.ty</i>	<i>Denominazione</i>	<i>Description</i>	<i>Rif</i>	<i>Dis.N° Part.N°</i>	<i>Q.ty</i>	<i>Denominazione</i>	<i>Description</i>
1	63673900	1	CONDIZIONATORE COMPLETO	COMPLETE AIR CONDITIONER	4	13541124	4	PRIGIONIERO	STUD
2	60656500	3	BOCCHETTA DIFFUSORE ARIA	AIR DIFFUSOR OPENING	5	12643724	4	ROSETTA	WASHER
3	60188901	1	GUARNIZIONE	GASKET	6	102948	4	DADO	NUT