

## LIST OF TABLES

Table 1	- Crankcase	Table 21/A	- Single and double disc clutch
Table 2	- Crankshaft - Connecting rods and pistons	Table 21/B	- Electronic clutch - Controls
Table 3	- R.H. cylinder head	Table 22	- Clutch release control
Table 4	- L.H. cylinder head	Table 22/A	- Pedals case and support - <b>Valid for cars with F.E.-</b>
Table 5	- Timing tappet	Table 23	- Gearbox housing and interm. casing - <b>Valid for 3 point gearbox-</b>
Table 6	- Timing - Controls	Table 23/A	- Gearbox housing and interm. casing - <b>Valid for 4 point gearbox-</b>
Table 7	- Air injection ignition - <b>MOTRONIC 2.5-</b>	Table 24	- Gearbox covers - <b>Valid for 3 point gearbox-</b>
Table 7/A	- Engine ignition - <b>MOTRONIC 2.7-</b>	Table 24/A	- Gearbox covers - <b>Valid for 4 point gearbox-</b>
Table 7/B	- Engine ignition	Table 25	- Main shaft gears
Table 8	- Air injection device - <b>For cars with catalyst - MOTRONIC 2.5-</b>	Table 26	- Lay shaft gears
Table 8/A	- Air injection device - <b>For cars with catalyst - MOTRONIC 2.7-</b>	Table 27	- Inside gearbox controls
Table 9	- Fuel pump and pipes	Table 28	- Outside gearbox controls
Table 10	- Tank and fuel vent systems - <b>Coupé - Not for cars with catalyst-</b>	Table 29	- Differential and axle shafts
Table 10/A	- Fuel tank - <b>Coupé - For cars with catalysts SA and de-catalysts-</b>	Table 30	- Brake hydraulic system
Table 11	- Tank and fuel breather device - <b>Cabriolet - Not for cars with catalysts-</b>	Table 31	- Hydraulic system for ANTISKID
Table 11/A	- Fuel tank - <b>Cabriolet - For cars with catalysts and de-catalysts-</b>	Table 32	- ANTISKID system
Table 12	- Antieaporation device - <b>Coupé and Cabriolet - Fors cars with catalyst and SA-</b>	Table 33	- Front brakes calipers
Table 13	- Manifolds and air intake - <b>MOTRONIC 2.5-</b>	Table 33/A	- Calipers for rear brakes
Table 13/A	- Manifolds and cover - <b>MOTRONIC 2.7-</b>	Table 34	- Hand-brake control
Table 13/B	- Air intake - <b>MOTRONIC 2.7-</b>	Table 35	- Hydraulic steering box and linkage
Table 14	- Throttle housing and linkage	Table 36	- Hydraulic steering pumps and pipings
Table 15	- Exhaust system - <b>Not for cars with catalysts and 77DB-</b>	Table 37	- Steering column
Table 15/A	- Exhaust system - <b>For cars with catalysts and 77DB-</b>	Table 38	- Front susp. - Shock absorber and brake disc
Table 16	- Blow-by system	Table 39	- Front suspension - Wishbones
Table 17	- Lubrication - Pumps and oil sumps	Table 40	- Rear suspension - Shock absorber and brake disc
Table 18	- Lubrication system	Table 41	- Rear suspension - Wishbones
Table 19	- Cooling system	Table 42	- Wheels
Table 20	- Water pump	Table 43	- Electric generation system
Table 21	- Clutch and controls	Table 44	- Air conditioning compressor
		Table 45	- Equipment - Horizontal bag
		Table 45/A	- Equipment - Vertical bag
		Table 46	- Clutch release control
		Table 47	- Throttle pedal and brake hydraulic system

## ABBREVIAZIONI

**GS** - Vetture guida sinistra  
**GD** - Vetture guida destra  
**TA** - Tetto apribile  
**USA** - Versione USA  
**CH** - Versione Svizzera  
**F** - Versione Francia  
**E** - Versione Spagna  
**GB** - Versione Regno Unito  
**SA** - Versione Arabia Saudita  
**AUS** - Versione Australia  
**J** - Versione Giappone  
**CDN** - Versione Canada  
**EU** - Versione Europa  
**77 DB** - Vetture **non** catalizzate con impianto di scarico 77 Decibel  
**3P** - Vetture con motopropulsore a 3 punti di fissaggio  
**4P** - Vetture con motopropulsore a 4 punti di fissaggio  
**M. 2.5** - Vetture impianto motronic 2.5  
**M. 2.7** - Vetture impianto motronic 2.7  
**F.E.** - Vetture con Frizione Elettronica  
**Ass.Nr.** - Assembly Number

## ABBREVIATIONS

**GS** - L.H.D.  
**GD** - R.H.D.  
**TA** - Sun roof  
**USA** - US Version  
**CH** - For Switzerland  
**F** - For French  
**E** - For Spain  
**GB** - For British  
**SA** - For Saudi Arabia  
**AUS** - For Australian  
**J** - For Japanese  
**CDN** - For Canadian  
**EU** - For European  
**77 DB** - **Not** catalytic cars version with 77 DB exhaust system  
**3P** - Cars with propelling unit with 3 fixing points  
**4P** - Cars with propelling unit with 4 fixing points  
**M. 2.5** - 2.5 motronic installation car  
**M. 2.7** - 2.7 motronic installation car  
**F.E.** - Cars with electronic clutch  
**Ass.Nr.** - Assembly Number

## ABBREVIATIONS

**GS** - Conduite à gauche  
**GD** - Conduite à droite  
**TA** - Toit ouvrant  
**USA** - Version USA  
**CH** - Version Suisse  
**F** - Version France  
**E** - Version Espagne  
**GB** - Version U.K.  
**SA** - Version Arabie  
**AUS** - Version Australie  
**J** - Version Japon  
**CDN** - Version Canada  
**EU** - Version Europe  
**77 DB** - Voitures **pas** catalysées avec installation d'échappement 77 Decibel  
**3P** - Voitures avec moteur à 3 points de fixation  
**4P** - Voitures avec moteur à 4 points de fixation  
**M. 2.5** - Voiture avec installation motronic 2.5  
**M. 2.7** - Voiture avec installation motronic 2.7  
**F.E.** - Voitures avec embrayage électronique  
**Ass.Nr.** - Assembly Number

## ABKÜRZUNGEN

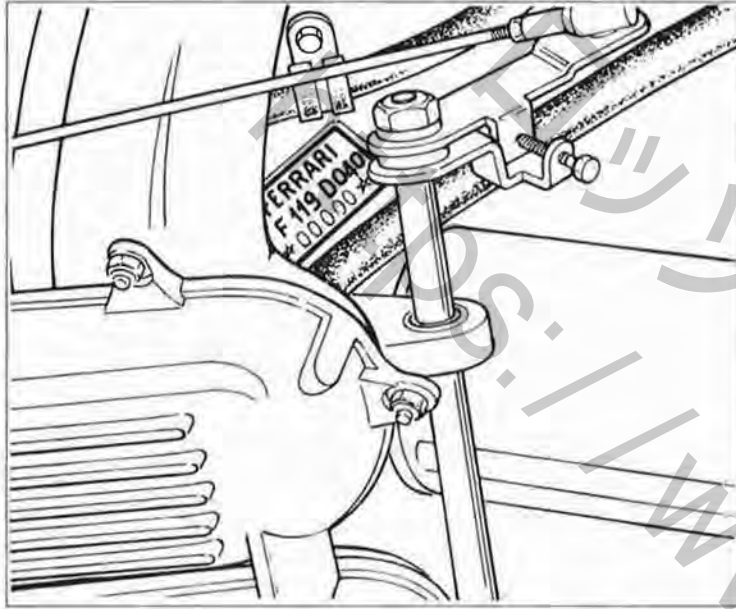
**GS** - Linkeslenkung  
**GD** - Rechtslenkung  
**TA** - Schiebedach  
**USA** - USA Ausführung  
**CH** - Schweizer Ausführung  
**F** - Ausführung Frankreich  
**E** - Ausführung Spanien  
**GB** - Ausführung G.B.  
**SA** - Arabien Ausführung  
**AUS** - Ausführung Australien  
**J** - Ausführung Japan  
**CDN** - Ausführung Kanada  
**EU** - Ausführung Europa  
**77 DB** - Fahrzeuge **ohne** Katalysator, mit 77 DB Auslasssystem  
**3P** - Wagen mit 3-Befestigungspunkt Motor  
**4P** - Wagen mit 4-Befestigungspunkt Motor  
**M. 2.5** - Wagen mit Motronic-Anlage 2.5  
**M. 2.7** - Wagen mit Motronic-Anlage 2.7  
**F.E.** - Fahrzeuge mit elektronischekupplung  
**Ass.Nr.** - Assembly Number

## ABREVIACIONES

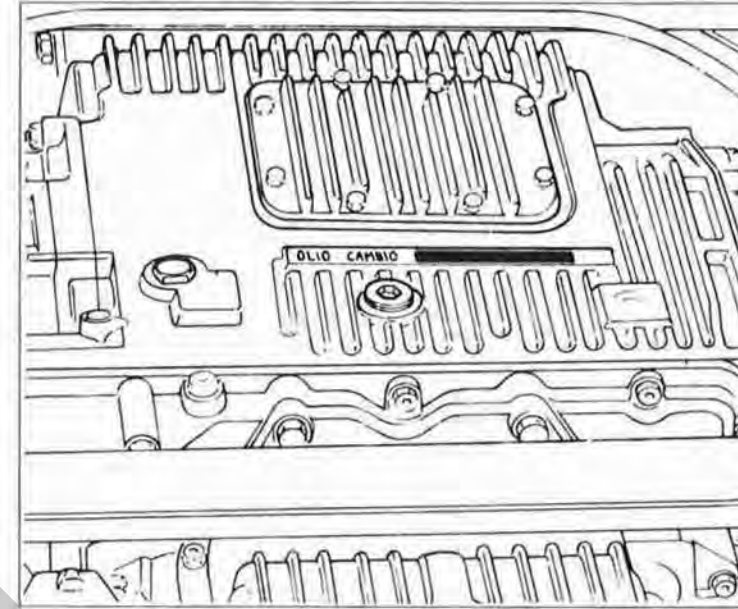
**GS** - Vehículos dirección a la izquierda  
**GD** - Vehículos dirección a la derecha  
**TA** - Techo abrible  
**USA** - Versión USA  
**CH** - Versión Suiza  
**F** - Versión Francia  
**E** - Versión España  
**GB** - Versión Reino Unido  
**SA** - Versión Arabia Saudita  
**AUS** - Versión Australia  
**J** - Versión Japón  
**CDN** - Versión Canadá  
**EU** - Versión Europa  
**77 DB** - Vehículos **no** catalizados con instalación de descarga 77 DECIBEL  
**3P** - Vehículos con motor 3 puntos de fijación  
**4P** - Vehículos con motor 3 puntos de fijación  
**M. 2.5** - Vehículos con instalación motronic 2.5  
**M. 2.7** - Vehículos con instalación motronic 2.7  
**F.E.** - Vehículos con embrague electrónico  
**Ass.Nr.** - Assembly Number



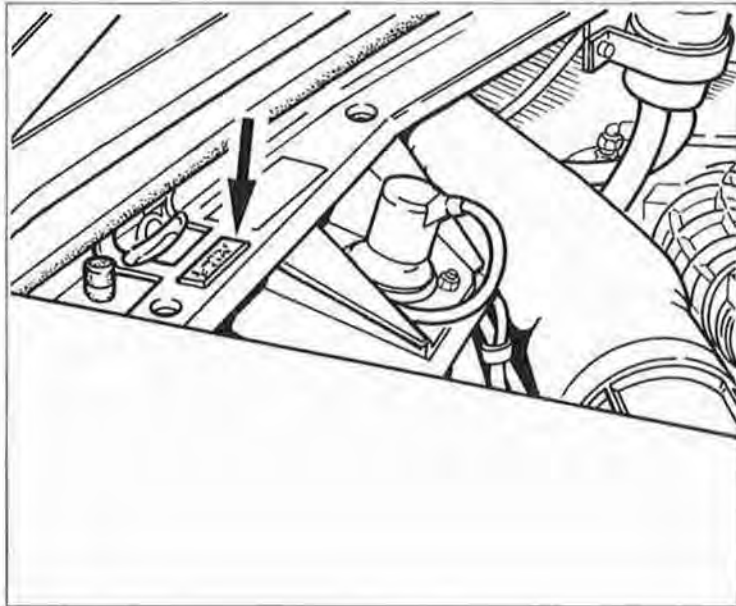
**NUMERI IDENTIFICAZIONE - IDENTIFICATION NUMBERS**  
**NUMEROS D'IDENTIFICACION - KENNZEICHNUNGSNUMMER - N. IDENTIFICACIÓN**



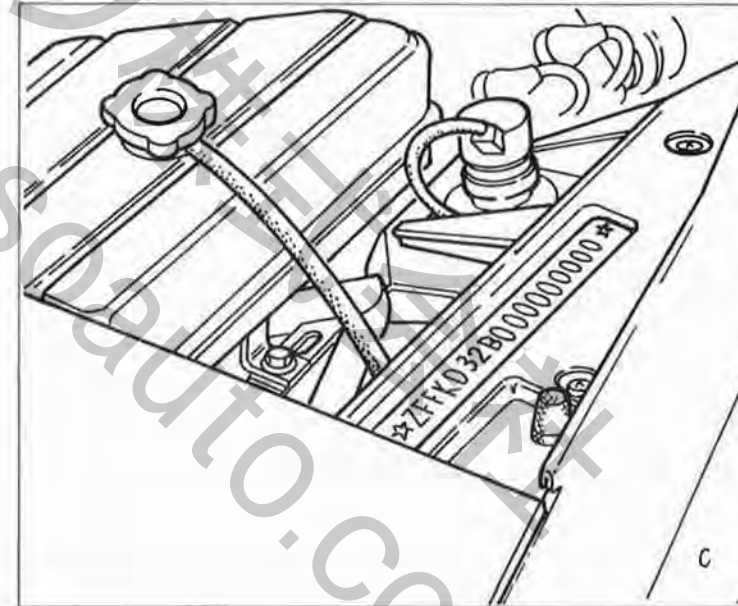
**N° Motore**  
**Engine no.**  
Nr. moteur  
Motornummer  
N. motor



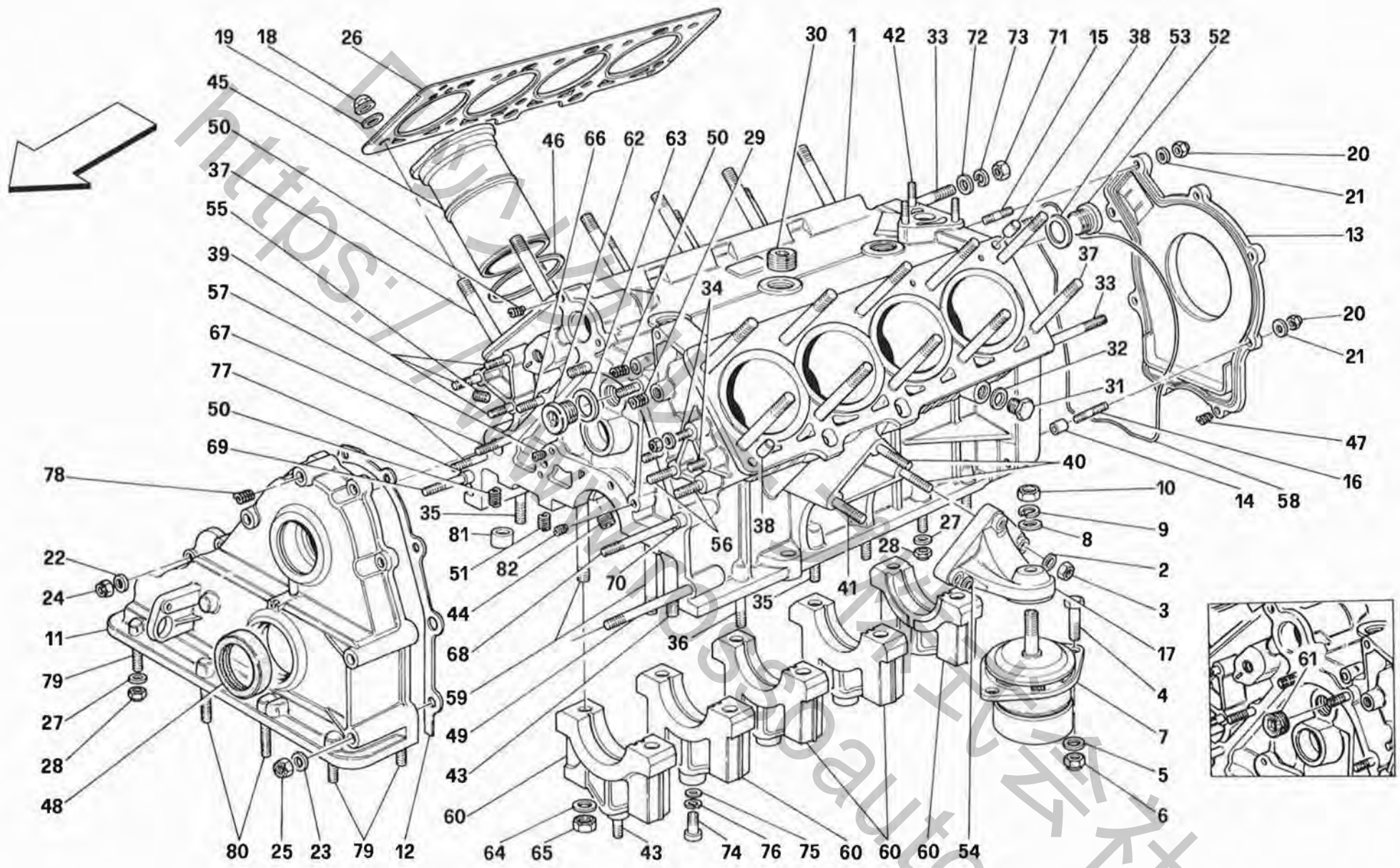
**N° Cambio**  
**Gearbox no.**  
Nr. boîte à vitesse  
Getriebenummer  
N. cambio



**Assembly number**



**N° Matricola**  
**Serial no.**  
Nr. matricule  
Kennnummer  
N. matrícula



**MONDIAL**<sub>T</sub>

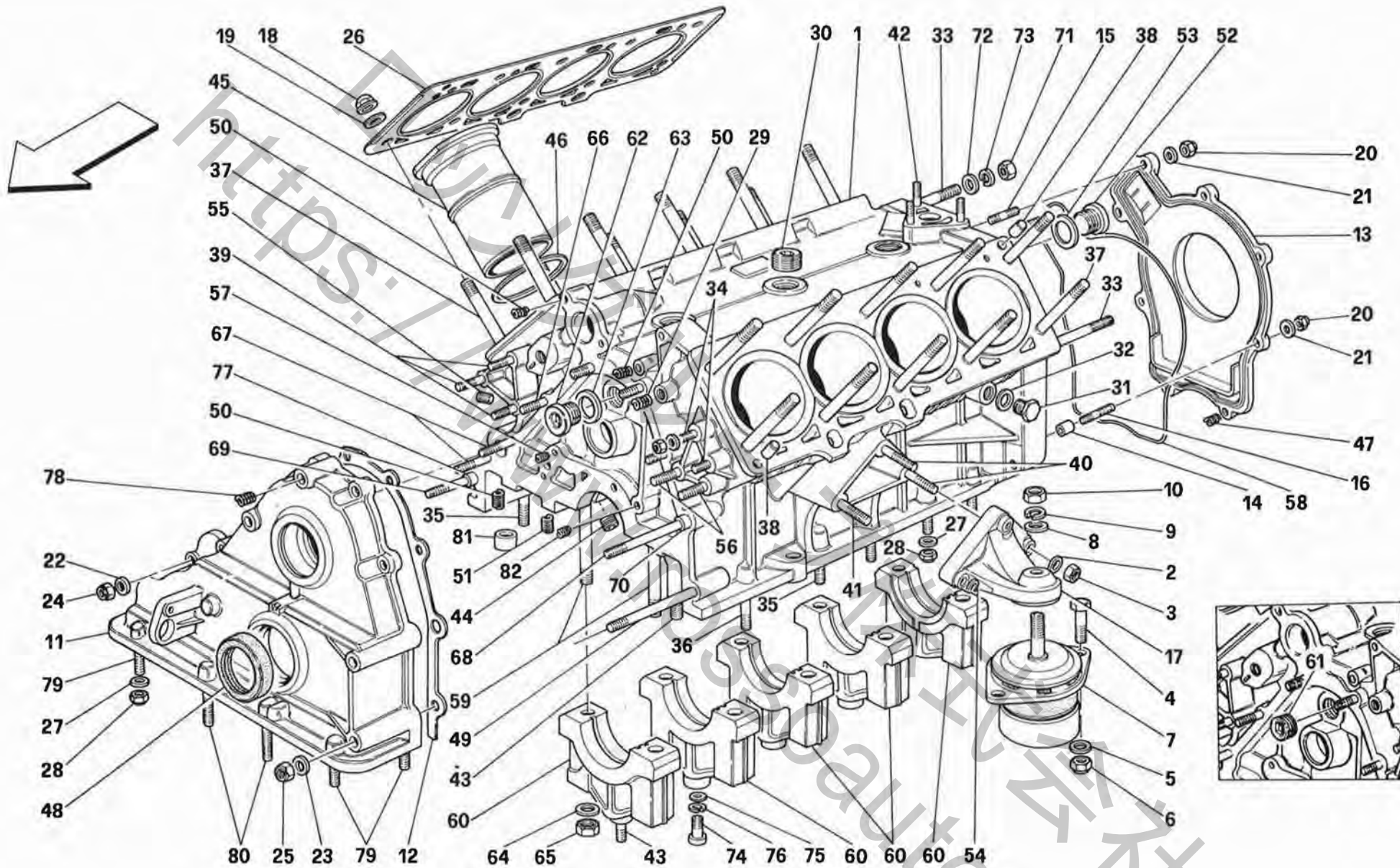
*BASAMENTO*  
*ENGINE BLOCK*

TAV. 1

DATA: NOVEMBRE '92



Rif	Dis.N° Part.N°	Q.ty	Denominazione	Description	Rif	Dis.N° Part.N°	Q.ty	Denominazione	Description
-	143272	1	<b>Basamento completo</b> -No per vetture catalizzate- -No per SA M. 2.7-	<b>Crankase, complete</b> -Not for cars with catalyst- -Not for SA M. 2.7-	24	16104411	7	Dado	Nut
-	144619	1	<b>Basamento completo</b> -Vale per SA M. 2.7-	<b>Crankase, complete</b> -Valid for SA M. 2.7-	25	12575625	2	Dado	Nut
-	139570	1	<b>Basamento completo</b> -Vale per vetture catalizzate fino al motore n° 24719-	<b>Crankase, complete</b> -Valid for cars with catalyst till engine n° 24719-	26	152029	2	Guarnizione	Gasket
-	150847	1	<b>Basamento completo</b> -Vale per vetture catalizzate dal motore n° 24720-	<b>Crankase, complete</b> -Valid for cars with catalyst from motor n° 24720-	27	12601374	18	Rosetta	Washer
1	—	1	Basamento -Non a ricambio- -Col basamento completo-	Crankase -Not as spare part- -With crankase complete-	28	16104411	18	Dado	Nut
2	11190579	6	Rosetta	Washer	29	13526070	2	Heli-coil	Heli-coil
3	15501121	6	Dado	Nut	30	14325540	3	Tappo superiore	Upper plug
4	15970624	4	Vite	Screw	31	150731	2	Tappo fori scarico acqua	Plug
5	14496601	4	Rosetta	Washer	32	10280060	2	Guarnizione	Gasket
6	12574511	4	Dado	Nut	33	13547135	4	Prigioniero	Stud
7	139469	2	Tampone	Mounting	34	13543324	2	Prigioniero	Stud
8	14496701	2	Rosetta	Washer	35	13543324	11	Prigioniero	Stud
9	127498	2	Rosetta	Washer	36	13543821	1	Prigioniero	Stud
10	16101521	2	Dado	Nut	37	137507	20	Prigioniero	Stud
11	—	1	Coperchio ant. -Non a ricambio- -Col basamento completo-	Front cover assy -Not as spare part- -With crankase complete-	38	152627	4	Grano	Dowel
12	150077	1	Guarnizione	Gasket	39	12354524	3	Prigioniero	Stud
13	142471	1	Coperchio posteriore	Rear cover	40	13546621	5	Prigioniero	Stud
14	103038	2	Grano	Dowel	41	13547021	1	Prigioniero	Stud
15	13540821	4	Prigioniero	Stud	42	13543521	3	Prigioniero	Stud
16	13541124	2	Prigioniero	Stud	43	13516621	4	Prigioniero	Stud
17	133285	2	Zampa fiss. motore	Support for motor fixing	44	10269650	2	Tappo	Plug
18	136269	20	Dado	Nut	45	136875	8	Canna cilindro	Cylinder barrel
19	136270	20	Rosetta	Washer	46	136258	8	Guarnizione	Gasket
20	15896211	6	Dado	Nut	47	13525570	2	Heli-coil	Heli-coil
21	12620479	6	Rosetta	Washer	48	133628	1	Anello di tenuta	Sealing ring
22	12601374	7	Rosetta	Washer	49	13953321	1	Prigioniero	Stud
23	12638601	2	Rosetta	Washer	50	13525870	7	Heli-coil fissaggio pompa acqua e pompa olio	Heli-coil securing water pump
					51	13525770	1	Heli-coil fissaggio pompa olio	Heli-coil securing water pump
					52	10275011	2	Tappo fori passaggio olio	Plug
					53	10263460	2	Guarnizione	Gasket
					54	14496621	2	Rosetta	Washer
					55	14326150	1	Tappo	Plug
					56	13449721	2	Prigioniero	Stud
					57	13525570	2	Heli-coil	Heli-coil
					58	142472	1	Anello O.R. di tenuta	O.R. ring
					59	104075	10	Prigioniero	Stud
					60	134977	1	Cappelli supporto albero motore -Non a ricambio- -Col basamento completo-	Crankshaft support caps -Not as spare part- -With crankcase complete-



**MONDIAL**

*BASAMENTO*  
*ENGINE BLOCK*

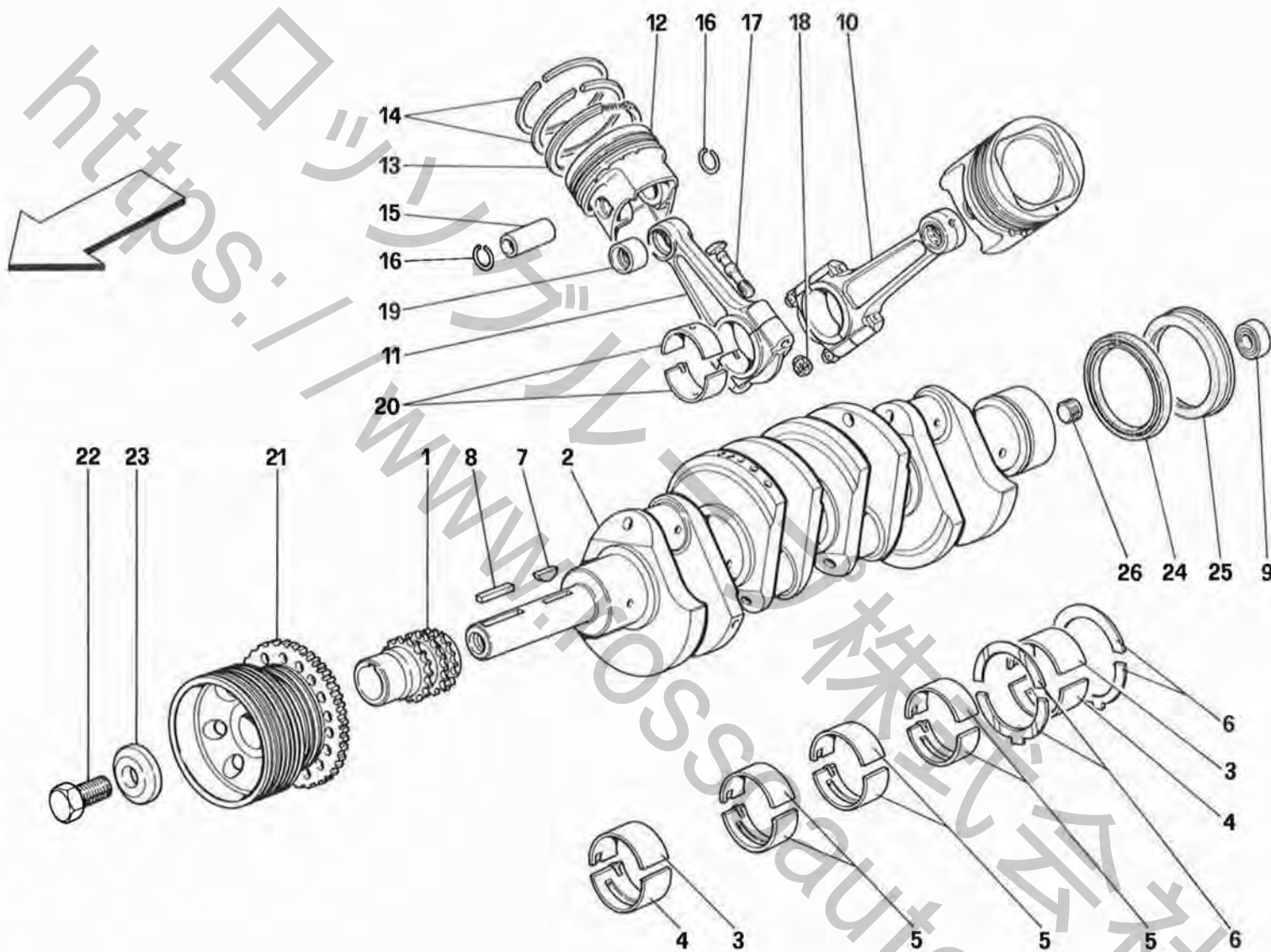
TAV. 1

DATA: NOVEMBRE '92



Rif	Dis.N° Part.N°	Q.ty	Denominazione	Description
61	10269850	1	Tappo - <b>Vale dal</b> motore n° 24720-	Plug - <b>Valid from</b> engine Nr. 24720-
62	10275011	1	Tappo - <b>Vale fino al</b> motore n° 24719-	Plug - <b>Valid till</b> engine Nr. 24719 -
63	10263460	1	Guarnizione - <b>Vale fino al</b> motore n° 24719-	Gasket - <b>Valid till</b> engine Nr. 24719-
64	103842	10	Rosetta	Washer
65	103841	10	Dado	Nut
66	13543421	4	Prigioniero	Stud
67	13543921	2	Prigioniero	Stud
68	13953521	1	Prigioniero	Stud
69	13544024	1	Prigioniero	Stud
70	100052	1	Grano	Dowel
71	133988	4	Dado	Nut
72	14496621	4	Rosetta	Washer

Rif	Dis.N° Part.N°	Q.ty	Denominazione	Description
73	127497	4	Rosetta	Washer
74	14305224	1	Vite - <b>Vale fino al</b> motore n° 26715-	Screw - <b>Valid till</b> engine Nr. 26715-
-	10902724	1	Vite - <b>Vale dal</b> motore n° 26716-	Screw - <b>Valid from</b> engine Nr. 26716-
75	12644421	1	Rosetta	Washer
76	127494	1	Rosetta	Washer
77	100041	1	Grano	Dowel
78	13525870	2	Heli-coil	Heli-coil
79	13543324	4	Prigioniero	Stud
80	13543821	2	Prigioniero	Stud
81	145326	1	Boccola - <b>Vale dal</b> motore n° 24720-	Bush - <b>Valid from</b> engine Nr. 24720-
82	13525470	2	Heli-coil	Heli-coil



**MONDIAL**  
T

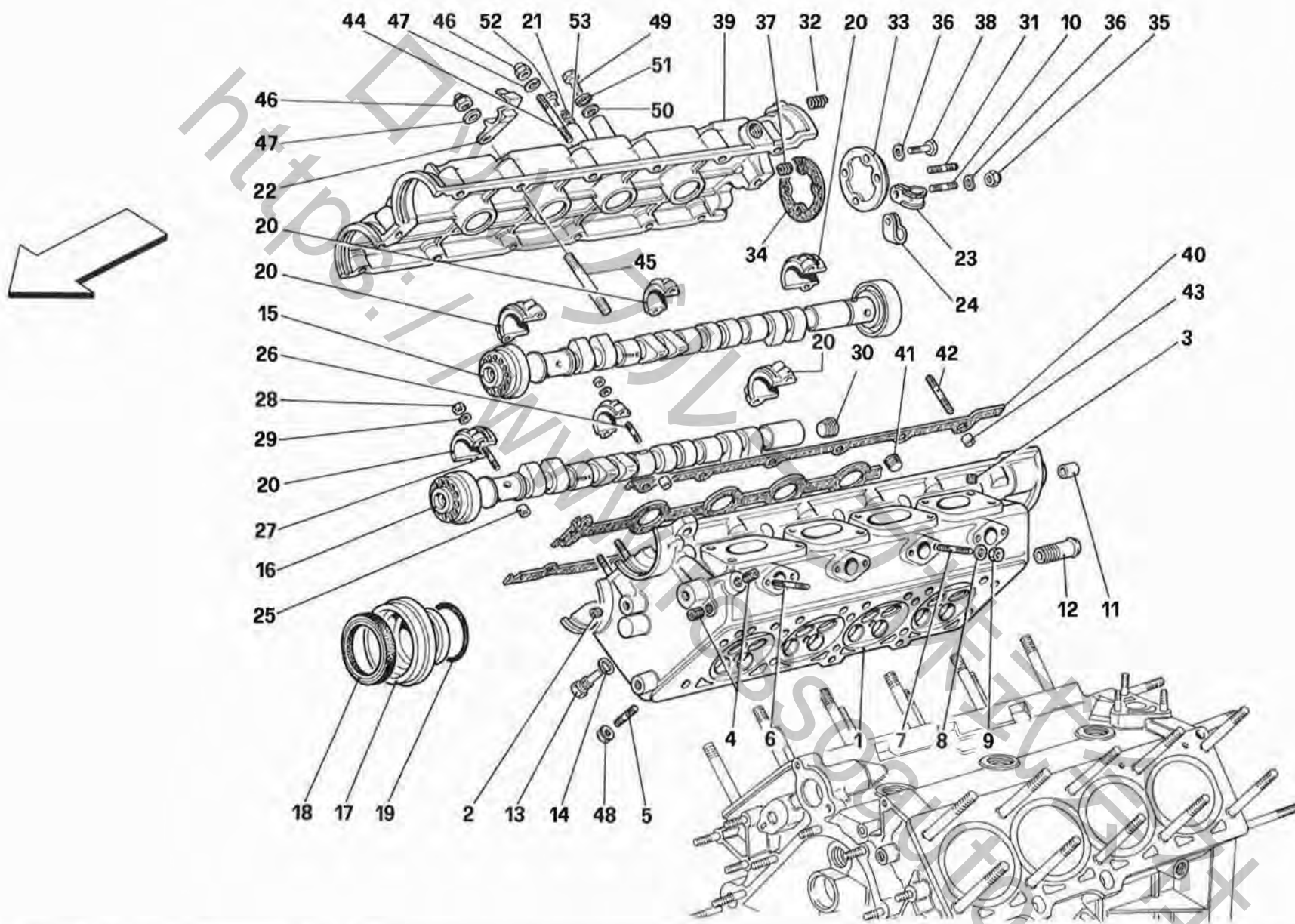
ALBERO MOTORE - BIELLE E PISTONI  
CRANKSHAFT - CONNECTING RODS AND PISTONS

TAV. 2

DATA: NOVEMBRE '92



Rif	Dis.N° Part.N°	Q.ty	Denominazione	Description	Rif	Dis.N° Part.N°	Q.ty	Denominazione	Description
1	132807	1	Ingranaggio comando distribuzione - pompa olio	Driving gear	-	<b>132959</b>	8	<b>Serie completa segmenti</b>	<b>Set of pistons rings</b>
2	138193	1	Albero motore	Crankshaft	13	132773	8	Anello raschiaolio ROF con molla (3ª gola)	ROF scraper ring with spring (3th groove)
3	100118	2	Semicuscinetto superiore	Upper half bearing				<b>-Non a ricambio-</b>	<b>-Not as spare part-</b>
-	100119	-	1ª minoraz. mm. 0,254 sul Ø	1st undersize 0,254 mm. on Ø				<b>-Con la serie completa</b>	<b>-With complete</b>
-	100120	-	2ª minoraz. mm. 0,508 sul Ø	2nd undersize 0,508 mm on Ø				<b>132959-</b>	set n. <b>132959-</b>
4	100122	2	Semicuscinetto inferiore	Lower half bearing	14	137763	16	Anello di tenuta AC torsionale (1ª e 2ª gola)	AC torsional seal ring (1st and 2nd groove)
-	100123	-	1ª minoraz. mm. 0,254 sul Ø	1st undersize 0,254 mm. on Ø				<b>-Non a ricambio-</b>	<b>-Not as spare part-</b>
-	100124	-	2ª minoraz. mm. 0,508 sul Ø	2nd undersize 0,508 mm. on Ø				<b>-Con la serie completa</b>	<b>-With complete</b>
5	104023	6	Semicuscinetto superiore e inferiore	Half bearing, upper and lower				<b>132959-</b>	set n. <b>132959-</b>
-	104024	-	1ª minoraz. mm. 0,254 sul Ø	1st undersize 0,254 mm on Ø	15	119537	8	Spinotto per pistone	Gudgeon pin
-	104025	-	2ª minoraz. mm. 0,508 sul Ø	2st undersize 0,508 mm on Ø	16	100174	16	Anello per spinotto	Ring
6	100146	2	Anello di rasamento per supporto posteriore	Shim for rear support	17	100156	16	Vite serraggio biella	Screw
-	113984	-	1ª maggiorazione mm. 0,127	1st oversize 0,127 mm	18	104011	16	Dado per vite biella	Nut
-	100147	-	2ª maggiorazione mm. 0,25	2nd oversize 0,25 mm	19	107100	8	Boccola per spinotto	Bush for gudgeon pin
7	10206020	1	Linguetta	Key	20	106183	16	Semicuscinetto di biella	Con. rod half bearing
8	14723320	1	Linguetta	Key	-	100151	-	1ª minoraz. mm. 0,254 sul Ø	1st undersize 0,254 on Ø
9	103877	1	Cuscinetto	Bearing	-	100152	-	2ª minoraz. mm. 0,508 sul Ø	2nd undersize 0,508 on Ø
10	109738	8	Biella completa	Connecting rod, compl.	21	137321	1	Ruota fonica con puleggia	Wheel
11	109688	8	Biella e cappello <b>-Non a ricambio-</b>	Connecting rod and cap <b>-Not as spare part-</b>	22	138793	1	Vite	Screw
			<b>-Col complessivo 109738-</b>	<b>-With assembly n. 109738-</b>	23	138792	1	Rosetta	Washer
12	137980	8	Pistone completo di segmenti	Piston with piston ring	24	148671	1	Anello di tenuta	Seal ring
					25	148672	1	Anello di tenuta	Seal ring
					26	10268450	1	Tappo	Plug



**MONDIAL**  
T

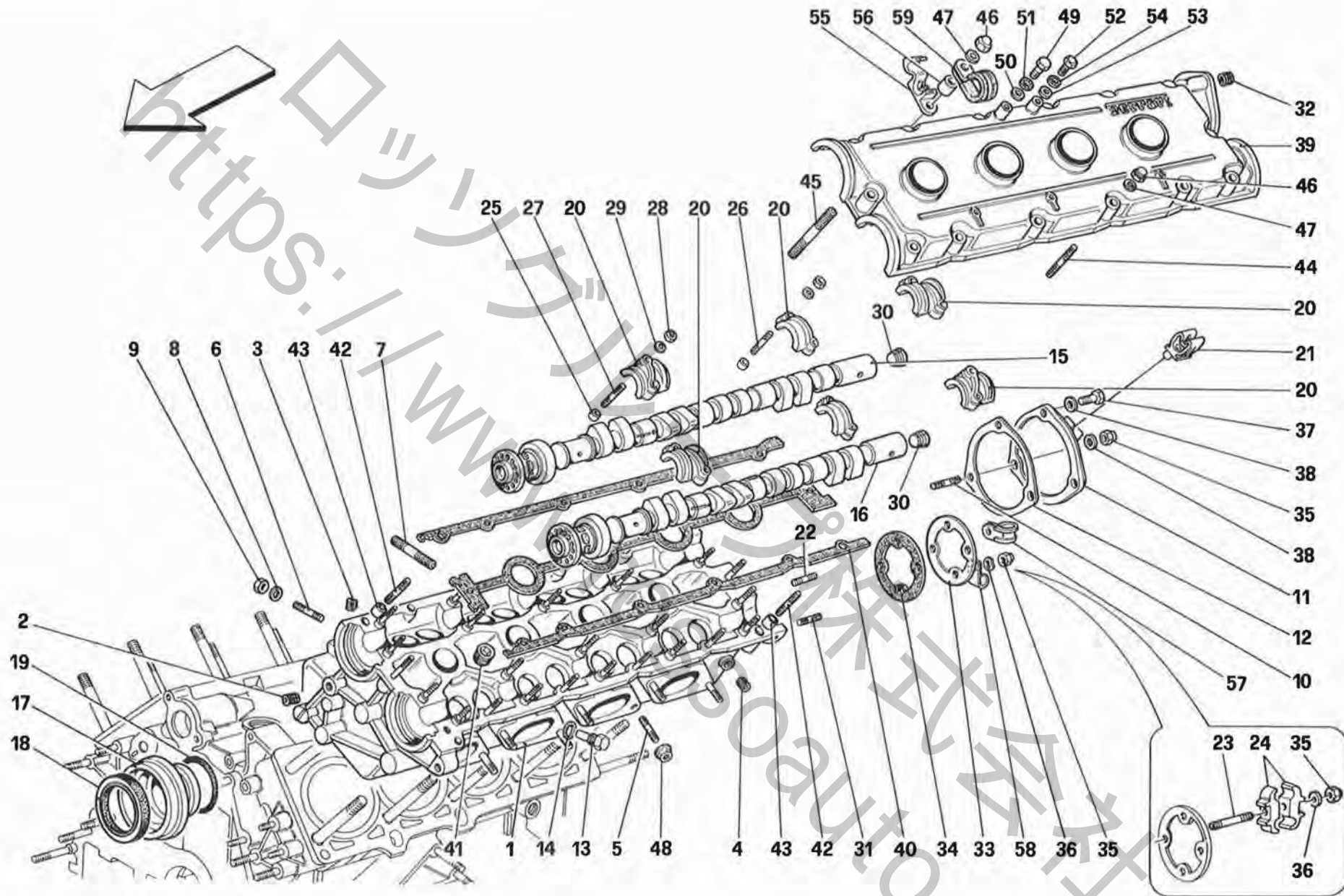
TESTA CILINDRI DESTRA  
R.H. CYLINDER HEAD

TAV. 3

DATA: NOVEMBRE '92



Rif	Dis.N° Part.N°	Q.ty	Denominazione	Description	Rif	Dis.N° Part.N°	Q.ty	Denominazione	Description
—	143273	1	Testa cilindri Dx. completa	Right cylinder head, compl.	24	10418401	1	Staffetta	Bracket
1	—	1	Testa Dx. -Non a ricambio- -Con la testa completa-	Right cylinder head -Not as spare part- -With compl. head-	25	102725	20	Grano	Dowel
2	13525870	3	Heli-coil	Heli-coil	26	102735	12	Prigioniero per cappelli intermedi	Stud
3	13525870	10	Heli-coil	Heli-coil	27	102754	8	Prigioniero per cappelli esterni	Stud
4	14326150	3	Tappo	Plug	28	15896211	20	Dado	Nut
5	12354524	8	Prigioniero fiss. collettori scarico	Stud securing exhaust manifold	29	11197774	20	Rosetta	Washer
6	13541621	4	Prigioniero fiss. collettori acqua (cil. 1,4)	Stud securing water manifold (cyl. 1,4)	30	10269750	1	Tappo	Plug
7	13541721	4	Prigioniero fiss. collettori acqua (cil. 2,3)	Stud securing water manifold (cyl. 2,3)	31	11500321	2	Prigioniero	Stud
8	11197774	8	Rosetta	Washer	32	13525470	3	Heli-coil	Heli-coil
9	15896211	8	Dado	Nut	33	103796	1	Coperchio posteriore	Rear plug
10	11500521	1	Prigioniero	Stud	34	150075	1	Guarnizione	Gasket
11	102725	2	Grano	Dowel	35	12575411	4	Dado	Nut
12	106227	1	Raccordo per riscaldatore	Union	36	12601274	4	Rosetta	Washer
13	139489	4	Tappo - No per vetture catalizzate-	Plug - Not for cars with catalyst-	37	13525470	2	Heli-coil	Heli-coil
14	10257060	4	Guarnizione - No per vetture catalizzate-	Gasket - Not for cars with catalyst-	38	10902221	2	Vite	Screw
15	139334	1	Albero distribuzione aspirazione Dx. completo	Right intake camshaft complete	39	—	1	Coperchio testa Dx. -Non a ricambio- -Con la testa cilindri compl.-	Right head cover -Not as spare part- -With compl. cylinder head-
16	139337	1	Albero distribuzione scarico Dx. completo	Right exhaust camshaft complete	40	150078	1	Guarnizione	Gasket
17	144973	2	Coperchietto anteriore	Front head	41	127635	5	Tappo	Plug
18	134714	2	Anello di tenuta	Seal ring	42	13541721	2	Prigioniero sul grano	Stud
19	117275	2	Anello O.R.	O.R. ring	43	102725	2	Grano	Dowel
20	—	1	Cappelli tenuta alberi distrib. -Non a ricambio- -Con la testa cilindri compl.-	Camshaft caps -Not as spare part- -With compl. cylinder head-	44	13541621	11	Prigioniero sul coperchio	Stud
21	149951	1	Rosetta	Washer	45	13541721	1	Prigioniero fiss. coperchio e fascetta	Stud
22	129544	1	Molletta	Spring	46	151230	14	Dado	Nut
23	10440990	1	Staffetta tubetto CO -No per vetture catalizzate-	Bracket -Not for cars with catalyst-	47	11197774	14	Rosetta	Washer
					48	138392	8	Dado	Nut
					49	10902024	1	Vite	Screw
					50	12648201	1	Rosetta	Washer
					51	10615479	1	Rosetta	Washer
					52	10977624	1	Vite	Screw
					53	10519377	1	Rosetta	Washer



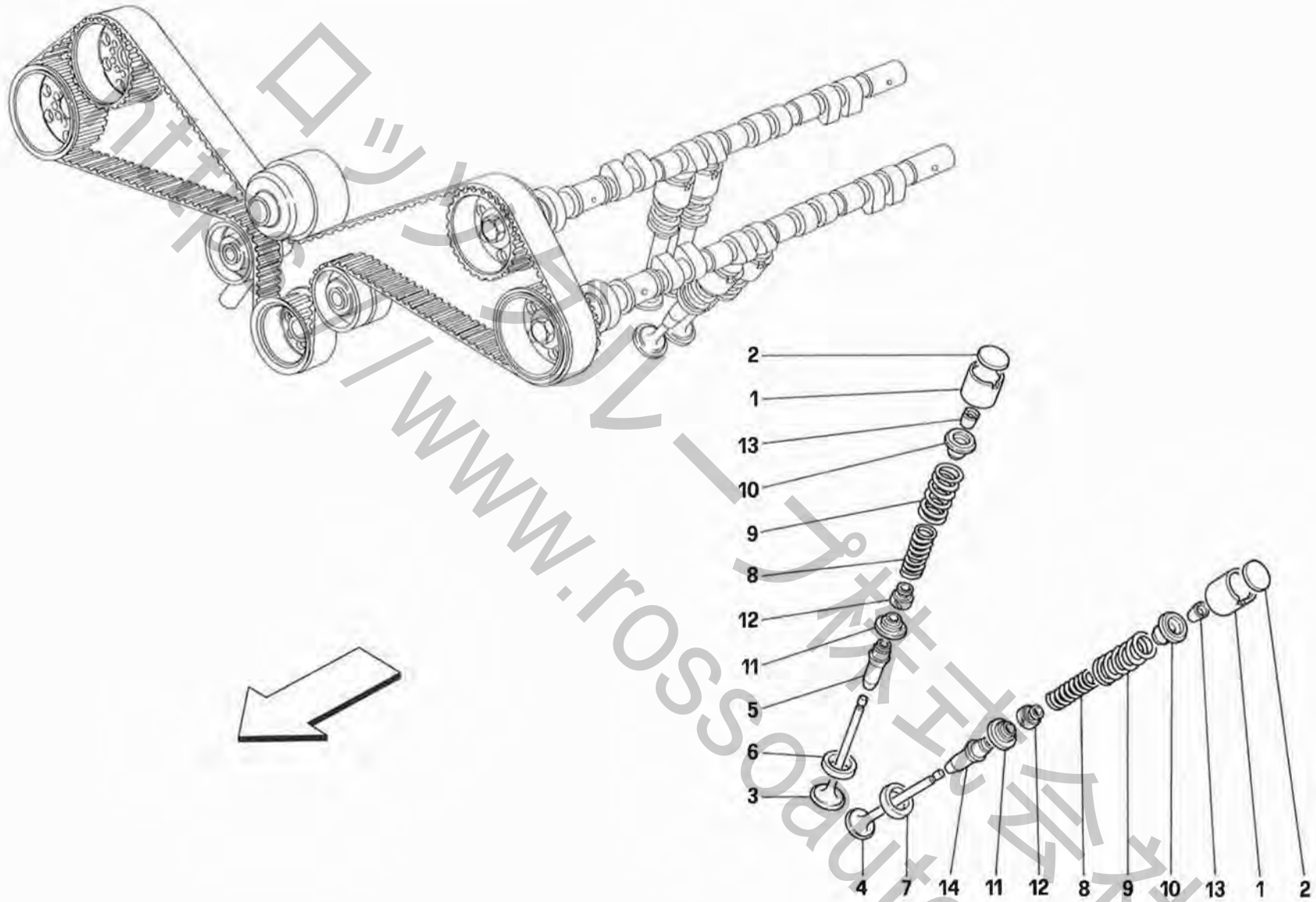
**MONDIAL**  


TESTA CILINDRI SINISTRA  
 L.H. CYLINDER HEAD

TAV. 4  
 DATA: NOVEMBRE '92



Rif	Dis.N° Part.N°	Q.ty	Denominazione	Description	Rif	Dis.N° Part.N°	Q.ty	Denominazione	Description
-	<b>143274</b>	1	<b>Testa cilindri Sx. completa</b>	<b>Left cylinder head, compl.</b>	27	102754	8	Prigioniero per cappelliest.	Stud
1	—	1	Testa Sx. -Non a ricambio- -Con la testa completa-	Left cylinder head -Not as spare part- -With compl. head-	28	15896211	20	Dado	Nut
2	13525870	2	Heli-coil	Heli-coil	29	11197774	20	Rosetta	Washer
3	13525870	10	Heli-coil	Heli-coil	30	10269750	2	Tappo	Plug
4	14326150	3	Tappo	Plug	31	11500321	3	Prigioniero	Stud
5	12354524	8	Prigioniero fiss. collettori scarico	Stud securing exhaust manifold	32	13525470	3	Heli-coil	Heli-coil
6	13541621	4	Prigioniero fiss. collettori acqua (cil. 5,8)	Stud securing water manifold (cyl. 5,8)	33	103796	1	Coperchio posteriore	Rear plug
7	13541721	4	Prigioniero fiss. collettori acqua (cil. 6,7)	Stud securing water manifold (cyl. 6,7)	34	150075	1	Guarnizione	Gasket
8	11197774	8	Rosetta	Washer	35	12575411	4	Dado	Nut
9	15896211	8	Dado	Nut	36	12601274	4	Rosetta	Washer
10	11500521	2	Prigioniero	Stud	37	10902324	3	Vite	Screw
11	133529	1	Coperchio post. lato aspiraz.	Rear cap	38	11197774	3	Rosetta	Washer
12	150074	1	Guarnizione	Gasket	39	—	1	Coperchio testa Sx. -Non a ricambio- -Con la testa cilindri compl.-	Left head cover -Not as spare part- -With compl. cylinder head-
13	139489	4	Tappo -No per vetture catalizzate-	Plug -Not for cars with catalyst-	40	150084	1	Guarnizione	Gasket
14	10257060	4	Guarnizione -No per vetture catalizzate-	Gasket -Not for cars with catalyst-	41	127635	5	Tappo	Plug
15	139336	1	Albero distribuzione aspirazione Sx. completo	Left intake camshaft complete	42	13541721	2	Prigioniero sul grano	Stud
16	139338	1	Albero distribuzione scarico Sx. completo	Left exhaust camshaft complete	43	102725	2	Grano	Dowel
17	144973	2	Coperchietto anteriore	Front head	44	13541621	11	Prigioniero sul coperchio	Stud
18	134714	2	Anello di tenuta	Seal ring	45	13541921	1	Prigioniero fiss. coperchio e fascetta	Stud
19	117275	2	Anello O.R.	O.R. ring	46	151230	14	Dado	Nut
20	—	1	Cappelli tenuta alberi distrib. -Non a ricambio- -Con la testa cilindri compl.-	Camshaft caps -Not as spare part- -With compl. cylinder head-	47	11197774	14	Rosetta	Washer
21	14573987	1	Molletta ritegno cavi	Spring	48	138392	8	Dado	Nut
22	11500521	1	Prigioniero	Stud	49	10902024	1	Vite	Screw
23	11501421	1	Prigioniero -Vale per M. 2.7-	Stud -Valid for M. 2.7-	50	12648201	1	Rosetta	Washer
24	62658700	2	Molletta -Vale per M. 2.7-	Spring -Valid for M. 2.7-	51	10615479	1	Rosetta	Washer
25	102725	20	Grano	Dowel	52	10977624	1	Vite	Screw
26	102735	12	Prigioniero per cappelli int.	Stud	53	10519377	1	Rosetta	Washer
					54	149951	1	Rosetta	Washer
					55	129544	1	Molletta	Spring
					56	140085	1	Distanziale	Spacer
					57	10440990	1	Staffetta tubetto CO - No per vetture catalizzate-	Bracket - Not for cars catalyst-
					58	10418401	1	Staffetta	Bracket
					59	10441290	1	Staffetta	Bracket



**MONDIAL**<sub>T</sub>

*DISTRIBUZIONE - PUNTERIE*

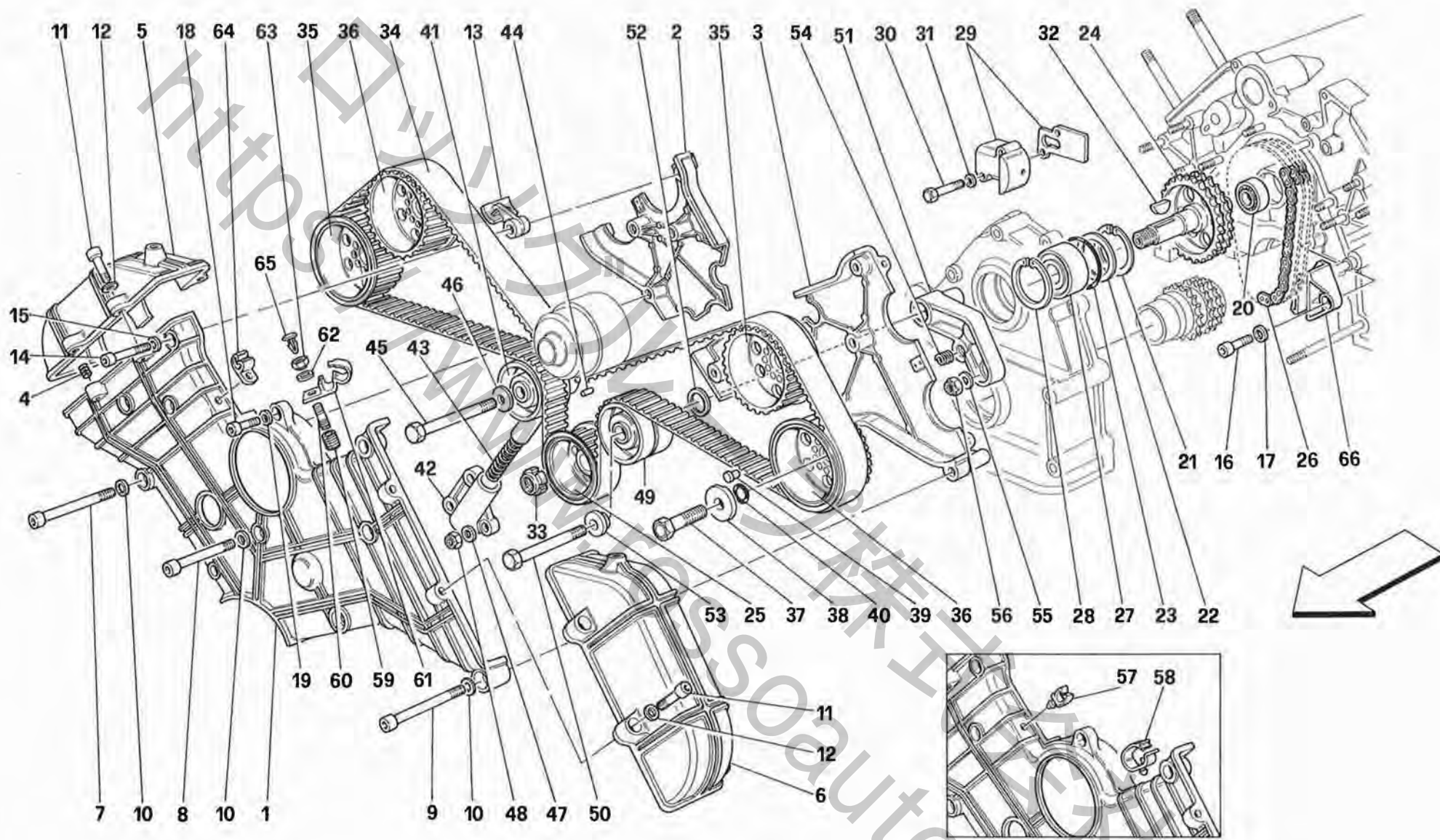
*TIMING - TAPPET*

**TAV. 5**

DATA: NOVEMBRE '92

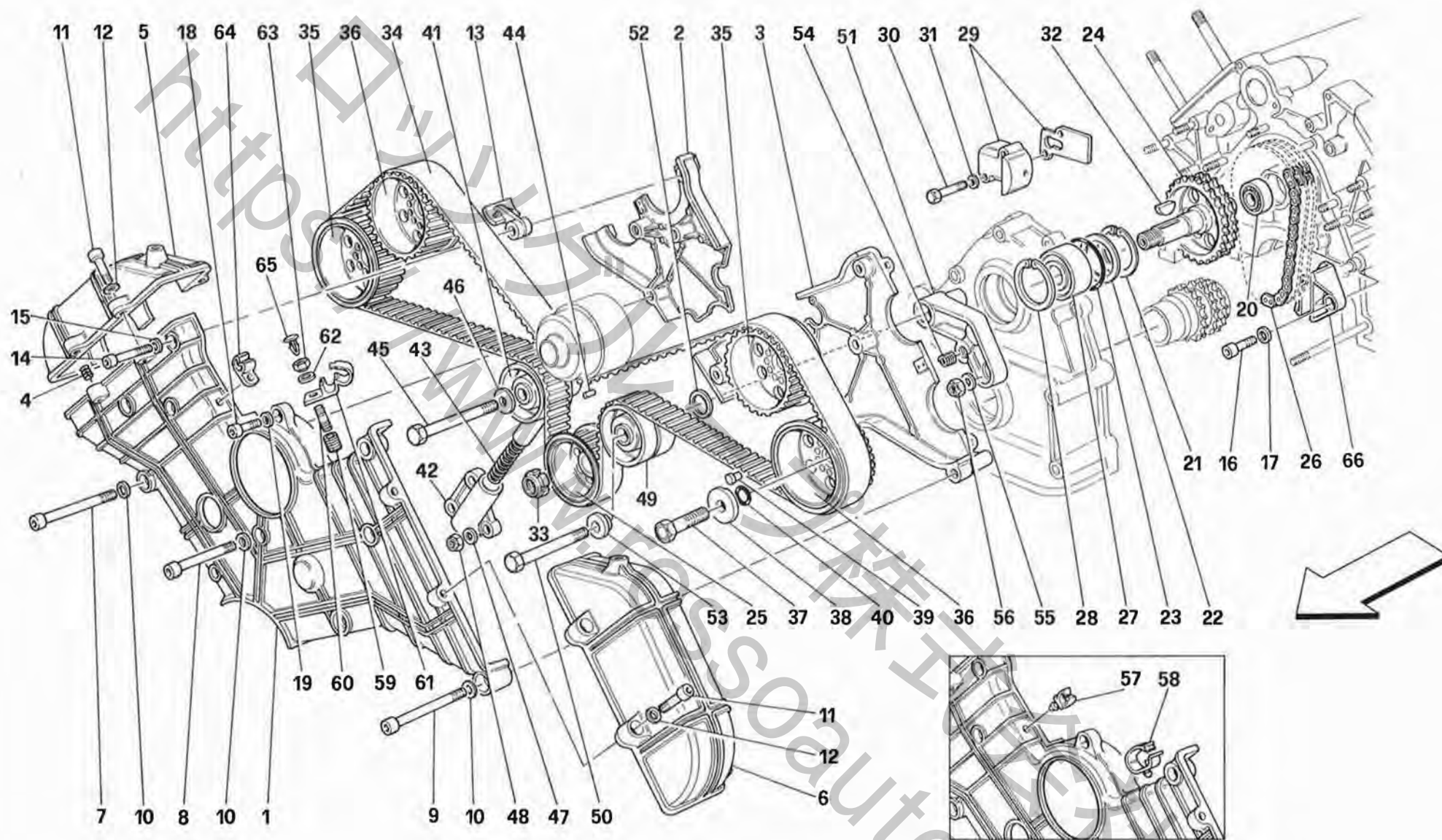


Rif	Dis.N° Part.N°	Q.ty	Denominazione	Description	Rif	Dis.N° Part.N°	Q.ty	Denominazione	Description
1	117562	32	Punteria comando valvola	Tappet for valve control	-	153740	32	Idem spessore mm. 4,175	Ditto, thickness 4,175 mm.
2	117569	32	Piattello reg. valvole spessore mm. 3,25	Shim for valve adjusting, thickness 3,25 mm.	-	117588	32	Idem spessore mm. 4,20	Ditto, thickness 4,20 mm.
-	117570	32	Idem spessore mm. 3,30	Ditto, thickness 3,30 mm.	-	153741	32	Idem spessore mm. 4,225	Ditto, thickness 4,225 mm.
-	117571	32	Idem spessore mm. 3,35	Ditto, thickness 3,35 mm.	-	117589	32	Idem spessore mm. 4,25	Ditto, thickness 4,25 mm.
-	117572	32	Idem spessore mm. 3,40	Ditto, thickness 3,40 mm.	-	153742	32	Idem spessore mm. 4,275	Ditto, thickness 4,275 mm.
-	117573	32	Idem spessore mm. 3,45	Ditto, thickness 3,45 mm.	-	117590	32	Idem spessore mm. 4,30	Ditto, thickness 4,30 mm.
-	117574	32	Idem spessore mm. 3,50	Ditto, thickness 3,50 mm.	-	117591	32	Idem spessore mm. 4,35	Ditto, thickness 4,35 mm.
-	117575	32	Idem spessore mm. 3,55	Ditto, thickness 3,55 mm.	-	117592	32	Idem spessore mm. 4,40	Ditto, thickness 4,40 mm.
-	117576	32	Idem spessore mm. 3,60	Ditto, thickness 3,60 mm.	-	117593	32	Idem spessore mm. 4,45	Ditto, thickness 4,45 mm.
-	117577	32	Idem spessore mm. 3,65	Ditto, thickness 3,65 mm.	-	117594	32	Idem spessore mm. 4,50	Ditto, thickness 4,50 mm.
-	117578	32	Idem spessore mm. 3,70	Ditto, thickness 3,70 mm.	-	117595	32	Idem spessore mm. 4,55	Ditto, thickness 4,55 mm.
-	153731	32	Idem spessore mm. 3,725	Ditto, thickness 3,725 mm.	-	117596	32	Idem spessore mm. 4,60	Ditto, thickness 4,60 mm.
-	117579	32	Idem spessore mm. 3,75	Ditto, thickness 3,75 mm.	3	137955	16	Valvola di aspirazione	Intake valve
-	153732	32	Idem spessore mm. 3,775	Ditto, thickness 3,775 mm.	4	137959	16	Valvola di scarico	Exhaust valve
-	117580	32	Idem spessore mm. 3,80	Ditto, thickness 3,80 mm.	5	117563	16	Guida valvola di aspirazione	Intake valve guide
-	153733	32	Idem spessore mm. 3,825	Ditto, thickness 3,825 mm.	-	117564	16	Guida valvola aspirazione maggiorata di 0,2 mm	Intake valve guide oversized of 0,2 mm
-	117581	32	Idem spessore mm. 3,85	Ditto, thickness 3,85 mm.	6	137936	16	Sede valvola aspirazione	Intake valve seat
-	153734	32	Idem spessore mm. 3,875	Ditto, thickness 3,875 mm.	7	137935	16	Sede valvola di scarico	Exhaust valve seat
-	117582	32	Idem spessore mm. 3,90	Ditto, thickness 3,90 mm.	8	117558	32	Molla interna richiamo valvola	Inner spring for valve return
-	153735	32	Idem spessore mm. 3,925	Ditto, thickness 3,925 mm.	9	117559	32	Molla est. richiamo valvola	Outer spring for valve return
-	117583	32	Idem spessore mm. 3,95	Ditto, thickness 3,95 mm.	10	117567	32	Scodellino sup. tenuta molle	Upper cup for retaining spring
-	153736	32	Idem spessore mm. 3,975	Ditto, thickness 3,975 mm.	11	117568	32	Scodellino inf. tenuta molle	Lower cup for retaining spring
-	117584	32	Idem spessore mm. 4,00	Ditto, thickness 4,00 mm.	12	141565	32	Paraolio sulla guida valvola	Oil retainer on valve guide
-	153737	32	Idem spessore mm. 4,025	Ditto, thickness 4,025 mm.	13	117283	64	Semicono per scodellino molla valvola	Keeper
-	117585	32	Idem spessore mm. 4,05	Ditto, thickness 4,05 mm.	14	117565	16	Guida valvola di scarico	Exhaust valve guide
-	153738	32	Idem spessore mm. 4,075	Ditto, thickness 4,075 mm.	-	117566	16	Guida valvola di scarico maggiorata di 0,2 mm.	Exhaust valve guide oversized of 0,2 mm.
-	117586	32	Idem spessore mm. 4,10	Ditto, thickness 4,10 mm.					
-	153739	32	Idem spessore mm. 4,125	Ditto, thickness 4,125 mm.					
-	117587	32	Idem spessore mm. 4,15	Ditto, thickness 4,15 mm.					



Rif	Dis.N° Part.N°	Q.ty	Denominazione	Description	Rif	Dis.N° Part.N°	Q.ty	Denominazione	Description
1	143118	1	Carter anteriore -Alluminio-	Front shield -Zinc sheet-	-	144489	1	Ingranaggio com. alberi	Gear
-	134216	1	Carter anteriore	Front shield				distrib. -Vale dal motore	-Valid from motor
			-Plastica nero-	-Black rubber-				n° 24720-	No. 24720-
2	133820	1	Carter posteriore Dx.	R.H. rear shield	25	132909	1	Ingranaggio com. alberi distrib.	Gear
			-Alluminio-	-Zinc sheet-				-Vale fino al motore	-Valid till motor
-	134217	1	Carter posteriore Dx.	R.H. rear shield				n° 24719-	No. 24719-
			-Plastica nero-	-Black rubber-				Ingranaggio com. alberi distrib.	Gear
3	133821	1	Carter posteriore Sx.	L.H. rear shield				-Vale dal motore	-Valid from motor
			-Alluminio-	-Zinc sheet-				n° 24720-	No. 24720-
-	134218	1	Carter posteriore Sx.	L.H. rear shield	26	132968	1	Catena comando distrib.	Chain
			-Plastica nero-	-Black rubber-	27	144690	1	Cuscinetto	Bearing
4	13525570	8	Heli-coil -Vale solo per	Heli-coil -Valid only for zinc	28	11060576	1	Seeger	Snap ring
			carter in alluminio-	sheet shield-	29	147338	1	Tendicatena	Chain pad
5	133822	1	Cappello Dx. -Alluminio-	R.H. cap -Zinc sheet-	30	10903021	2	Vite	Screw
-	134219	1	Cappello Dx.	R.H. cap	31	11197774	2	Rosetta	Washer
			-Plastica nero-	-Black rubber-	32	10206320	1	Linguetta	Key
6	133823	1	Cappello Sx. -Alluminio-	L.H. cap -Zinc sheet-	33	104919	1	Ghiera	Ring
-	134220	1	Cappello Sx.	L.H. cap	34	132843	1	Cinghia comando distrib.	Belt
			-Plastica nero-	-Black rubber-	35	136229	2	Ingranaggio condotto	Gear
7	14309021	3	Vite	Screw	36	136230	2	Ingranaggio condotto	Gear
8	14308921	2	Vite	Screw	37	146540	4	Vite	Screw
9	14359521	3	Vite	Screw	38	117274	4	Rosetta	Washer
10	12601374	8	Rosetta	Washer	39	106203	4	Grano	Dowel
11	14305321	8	Vite	Screw	40	114808	4	Anello di tenuta	Seal ring
12	12601274	8	Rosetta	Washer	41	149791	1	Puleggia tendicinghia Dx.	R.H. pulley
13	133824	2	Pattino	Pad	42	137632	1	Staffa supp. tendicinghia	Bracket
14	14305821	2	Vite	Screw	43	133867	1	Molla	Spring
15	12601274	2	Rosetta	Washer	44	10486110	1	Perno	Pin
16	14305721	2	Vite	Screw	45	134665	1	Vite	Screw
17	12604279	2	Rosetta	Washer	46	12626221	1	Rosetta	Washer
18	14305321	1	Vite	Screw	47	12601374	3	Rosetta	Washer
19	12601274	1	Rosetta	Washer	48	16104125	3	Dado	Nut
20	149241	1	Cuscinetto -Vale fino al	Bearing -Valid till motor	49	145807	1	Puleggia tendicinghia Sx.	L.H. pulley
			motore n° 24719-	No. 24719-	50	134663	1	Vite	Screw
-	144713	1	Cuscinetto -Vale dal	Bearing -Valid from	51	137473	1	Staffa -Vale fino	Bracket -Valid till stock
			motore n° 24720-	motor No. 24720-				ad esaurimento-	exhaustion-
21	11060576	1	Seeger	Snap ring	-	147132	1	Staffa -Vale dopo	Bracket -Valid after stock
22	133377	1	Rosetta	Washer				esaurimento del 137473-	exhaustion of 137473-
23	136140	1	Guarnizione	Gasket	52	137481	1	Rosetta	Washer
24	132808	1	Ingranaggio com. alberi	Gear	53	133385	1	Boccola	Bushing
			distrib. -Vale fino al	-Valid till motor	54	13525770	1	Heli-coil	Heli-coil
			motore n° 24719-	No. 24719-					





**MONDIAL**  
T

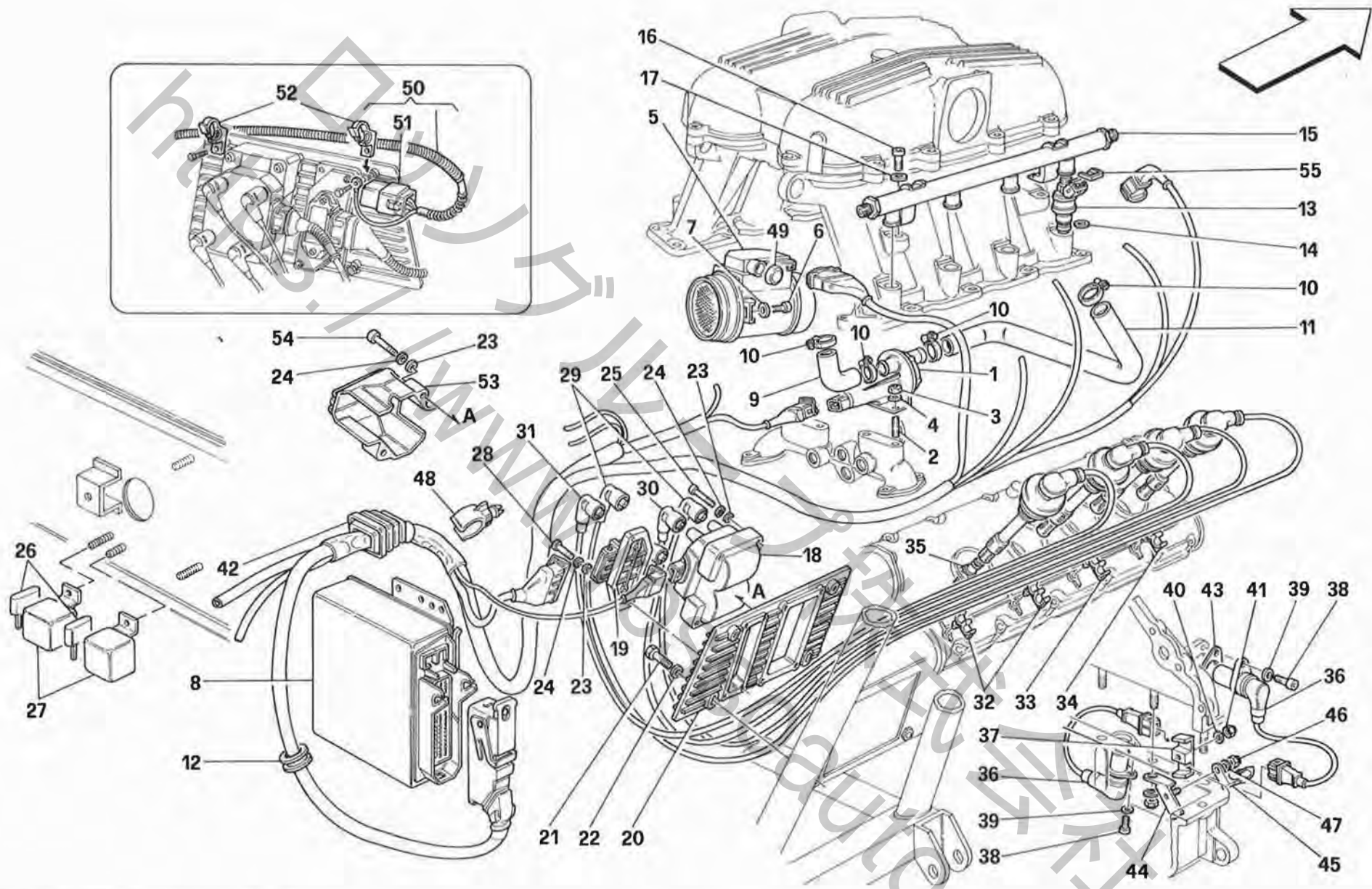
DISTRIBUZIONE - COMANDI

TIMING - CONTROLS

TAV. 6

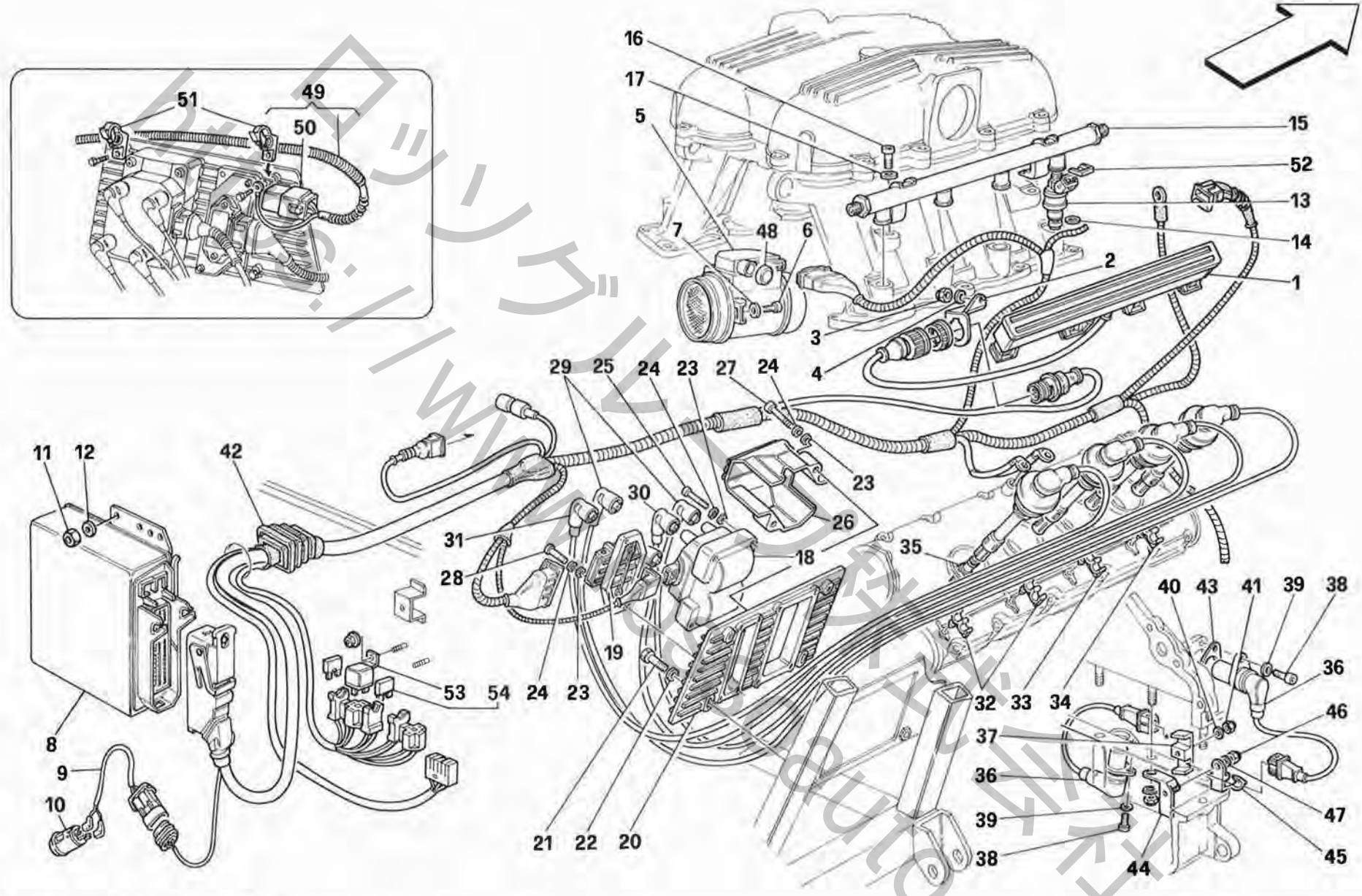
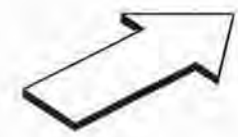
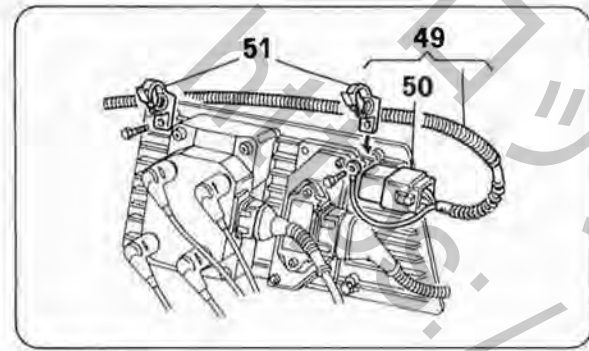
DATA: NOVEMBRE '92

Rif	Dis.N° Part.N°	Q.ty	Denominazione	Description	Rif	Dis.N° Part.N°	Q.ty	Denominazione	Description
55	12601374	2	Rosetta	Washer	62	12604279	2	Rosetta -Per carter 143118-	Washer - For shield 143118-
56	16104411	2	Dado	Nut				-No per Cabriolet-	-Not for Cabriolet-
57	139964	1	Molletta - Per carter 143118-	Spring - For shield 143118-	63	12574211	2	Dado - Per carter 143118-	Nut - For shield 143118-
58	61681500	1	Molletta - Per carter 143118-	Spring - For shield 143118-				-No per Cabriolet-	-Not for Cabriolet-
59	120711	2	Boccola filettata -Per carter 143118-	Bush - For shield 143118-	64	143121	1	Molletta fissaggio cavi lato Dx. Spring - For shield 143118 -	Spring - For shield 143118 -
60	11500521	2	Prigioniero - Per carter 143118 - No per Cabriolet-	Stud bolt -For shield 143118- -Not for Cabriolet-				-Per carter 143118-	-Not for Cabriolet-
61	143120	1	Molletta fissaggio cavi lato Sx. Spring - For shield 143118- -Per carter 143118- -No per Cabriolet-	Spring - For shield 143118- -Not for Cabriolet-	65	14590087	2	Bottone chiusura fori -Per carter 143118- -No per Coupè-	Button - For shield 143118- -Not for Coupè-
					66	143782	1	Pattino di contenimento	Guide shoe



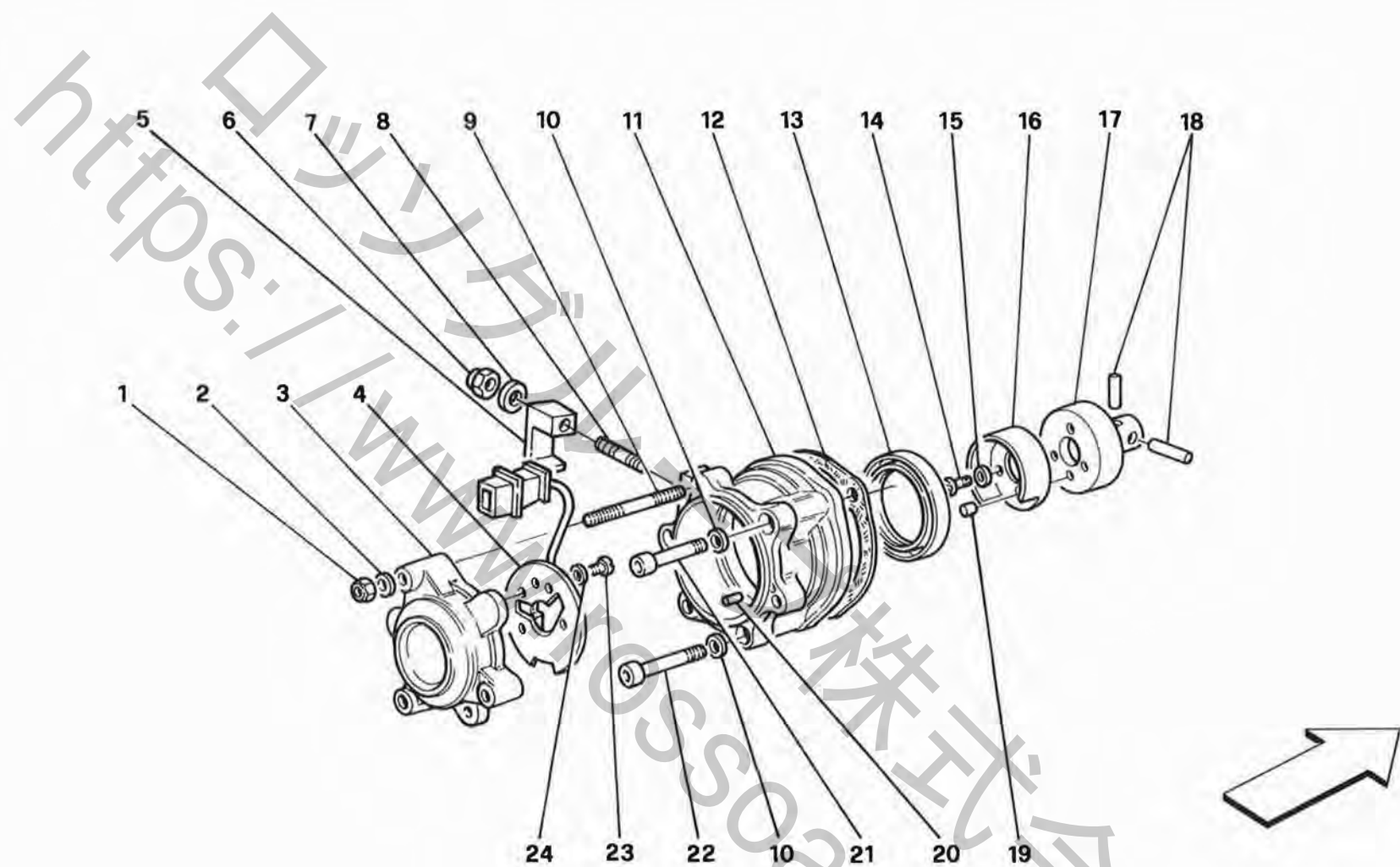


Rif	Dis.N° Part.N°	Q.ty	Denominazione	Description	Rif	Dis.N° Part.N°	Q.ty	Denominazione	Description
1	124802	2	Valvola aria supplementare	Additional air valve	30	137451	2	Cavo (per candele 3,6)	Cable (for sparking plugs 3,6)
2	11500021	4	Prigioniero	Stud bolt				-Con prolunga tipo	-With extension type
3	12575411	4	Dado	Nut				"BOSCH"-	"BOSCH"-
4	14496401	4	Rosetta	Washer	-	145501	2	Cavo (per candele 3,6)	Cable (for sparking plugs 3,6)
5	136374	2	Misuratore portata aria	Air flow meter				-Con prolunga tipo	-With extension type
6	10373677	4	Vite	Screw				"BERU"-	"BERU"-
7	12639978	4	Rosetta	Washer	31	137452	2	Cavo (per candele 4,5)	Cable (for sparking plugs 4,5)
8	132216	2	Centralina com. accensione - alimentazione	Ignition/supply control system				-Con prolunga tipo	-With extension type
9	139372	2	Tube coll. valvola aria/ collettore	Air/manifold valve connection pipe				"BOSCH"-	"BOSCH"-
10	13000390	8	Fascetta	Clamp	-	145502	2	Cavo (per candele 4,5)	Cable (for sparking plugs 4,5)
11	139451	1	Tube coll. valvola aria/ manicotto Dx.	Air/R.H. manifold valve connection pipe				-Con prolunga tipo	-With extension type
-	139452	1	Tube coll. valvola aria/ manicotto Sx.	Air/L.H. manifold valve connection pipe				"BERU"-	"BERU"-
12	10403480	2	Anello passafilo	Cable grommet	32	119402	4	Molletta 4 vani	Spring
13	130968	8	Iniettore	Injector	33	119403	2	Molletta 3 vani	Spring
14	133902	16	Guarnizione	Gasket	34	119404	2	Molletta 2 vani	Spring
15	137326	2	Tube completo di iniettori	Pipe with injectors	35	131922	8	Candela	Sparking plug
16	20293306	4	Vite	Screw	36	130975	2	Sensore velocità angolare	Angular speed sensor
17	12601374	4	Rosetta	Washer	37	139244	1	Supporto	Support
18	138255	2	Bobina	Coil	38	14305121	2	Vite	Screw
19	137511	2	Modulo di potenza	Power module	39	12601274	2	Rosetta	Washer
20	139434	2	Supporto bobina e modulo	Coil and module support	40	11199279	1	Rosetta	Washer
21	10902724	8	Vite	Screw	41	15896470	1	Dado	Nut
22	12639701	8	Rosetta	Washer	42	139465	2	Soffietto	Bellows
23	10519377	16	Rosetta	Washer	43	140621	2	Spessore per sensori	Shim for sensors
24	149951	16	Rosetta	Washer				-Di eventuale montaggio-	-Possibly assembled-
25	13274972	8	Vite	Screw	44	139949	1	Stafza	Bracket
26	125240	4	Valvola fusibile 7,5A	Valve 7,5A	45	129544	1	Molletta	Spring
27	138954	4	Teleruttore impianto iniezione	Injection system electromagnetic switch	46	12574211	1	Dado	Nut
28	13274672	4	Vite	Screw	47	12648201	1	Rosetta	Washer
29	137450	4	Cavo (per candele 1, 2, 7, 8) -Con prolunga tipo "BOSCH"-	Cable (for sparking plugs 1, 2, 7, 8) - With extension type "BOSCH"-	48	131181	2	Molletta	Spring
-	145500	4	Cavo (per candele 1, 2, 7, 8) -Con prolunga tipo "BERU"-	Cable (for sparking plugs 1, 2, 7, 8) - With extension type "BERU"-	49	144092	2	Tappo	Plug
					50	149441	1	Assieme cavo e teleruttore -Vale fino Ass. Nr. 7150-	Cable and electromagnetic switch assembly -Valid till ass. number 7150-
					51	150607	1	Teleruttore	Relay
					52	129544	2	Molletta	Clip
					53	150631	2	Protezione modulo	Module protective guard
					54	13274872	4	Vite	Screw
					55	144763	8	Molletta tenuta iniettori	Injectors retaining spring



Rif	Dis.N° Part.N°	Q.ty	Denominazione	Description	Rif	Dis.N° Part.N°	Q.ty	Denominazione	Description
1	142842	2	Contenitore connett. e cavi	Cable and connectors containers	30	137451	2	Cavo (per candele 3,6) -Con prolunga tipo "BOSCH"-	Cable (for sparking plugs 3,6) -With extension type "BOSCH"-
2	145477	1	Staffa Dx.	R.H. bracket	-	145501	2	Cavo (per candele 3,6) -Con prolunga tipo "BERU"-	Cable (for sparking plugs 3,6) -With extension type "BERU"-
-	145476	1	Staffa Sx.	L.H. bracket					
3	12574211	2	Dado	Nut	31	137452	2	Cavo (per candele 4,5) -Con prolunga tipo "BOSCH"-	Cable (for sparking plugs 4,5) -With extension type "BOSCH"-
4	10519401	2	Rosetta	Washer	-	145502	2	Cavo (per candele 4,5) -Con prolunga tipo "BERU"-	Cable (for sparking plugs 4,5) -With extension type "BERU"-
5	136374	2	Misuratore portata aria	Air flow meter	32	119402	4	Molletta 4 vani	Spring
6	10373677	4	Vite	Screw	33	119403	2	Molletta 3 vani	Spring
7	12639978	4	Rosetta	Washer	34	119404	2	Molletta 2 vani	Spring
8	142519	2	Centralina com. acc./aliment. -Rif. BOSCH 0261200457-	Ignition/supply control system -Ref. BOSCH 0261200457-	35	131922	8	Candela	Sparking plug
-	147176	2	Centralina com. acc./aliment. -Rif. BOSCH 0261200489-	Ignition/supply control system -Ref. BOSCH 0261200489-	36	130975	2	Sensore velocità angolare	Angular speed sensor
9	145991	1	Cavo pulsante autodiagnosi -Vale per USA-	Tester push cable -Valid for USA-	37	139244	1	Supporto	Support
10	145810	1	Pulsante autodiagnosi -Vale per USA-	Tester push -Valid for USA-	38	14305121	2	Vite	Screw
11	12575411	4	Dado	Nut	39	12601274	2	Rosetta	Washer
12	14496401	4	Rosetta	Washer	40	11199279	1	Rosetta	Washer
13	130968	8	Iniettore	Injector	41	15896470	1	Dado	Nut
14	133902	16	Guarnizione	Gasket	42	139465	2	Soffietto	Bellows
15	137326	2	Tubo completo di iniettori	Pipe with injectors	43	140621	2	Spessore per sensori -Di eventuale montaggio-	Shim for sensors -Possible mounting-
16	20293306	4	Vite	Screw	44	145550	1	Staffa	Bracket
17	12601374	4	Rosetta	Washer	45	129544	1	Molletta	Spring
18	138255	2	Bobina	Coil	46	12574211	1	Dado	Nut
19	137511	2	Modulo di potenza	Power module	47	12648201	1	Rosetta	Washer
20	139434	2	Supporto bobina e modulo	Coil and module support	48	144092	2	Tappo -No per vett. catalizzate-	Plug -Not for cars with catalyst-
21	10902724	8	Vite	Screw	-	140190	2	Tappo -Vale per vett. catalizzate-	Plug -Valid for cars with catalyst-
22	12639701	8	Rosetta	Washer	49	149441	1	Assieme cavo e teleruttore -Vale fino Ass. Nr. 7150 -	Cable and electromagnetic switch assembly -Valid till ass. Nr. 7150-
23	10519377	16	Rosetta	Washer	50	150607	1	Teleruttore	Relay
24	149951	16	Rosetta	Washer	51	129544	2	Molletta	Spring
25	13274972	8	Vite	Screw	52	144763	8	Molletta tenuta iniettori	Injector retaining spring
26	150631	2	Protezione modulo	Protection	53	138954	4	Teleruttore impianto iniezione	Injection system electromagnetic switch
27	13274872	4	Vite	Screw	54	125240	4	Valvola fusibile 7,5A	Valve 7,5A
28	13274672	4	Vite	Screw					
29	137450	4	Cavo (per candele 1, 2, 7, 8) -Con prolunga tipo "BOSCH"-	Cable (for sparking plugs 1, 2, 7, 8) -With extension type "BOSCH"-					
-	145500	4	Cavo (per candele 1, 2, 7, 8) -Con prolunga tipo "BERU"-	Cable (for sparking plugs 1, 2, 7, 8) -With extension type "BERU"-					





**MONDIAL**<sub>LT</sub>

ACCENSIONE MOTORE  
ENGINE IGNITION

TAV. 7/B

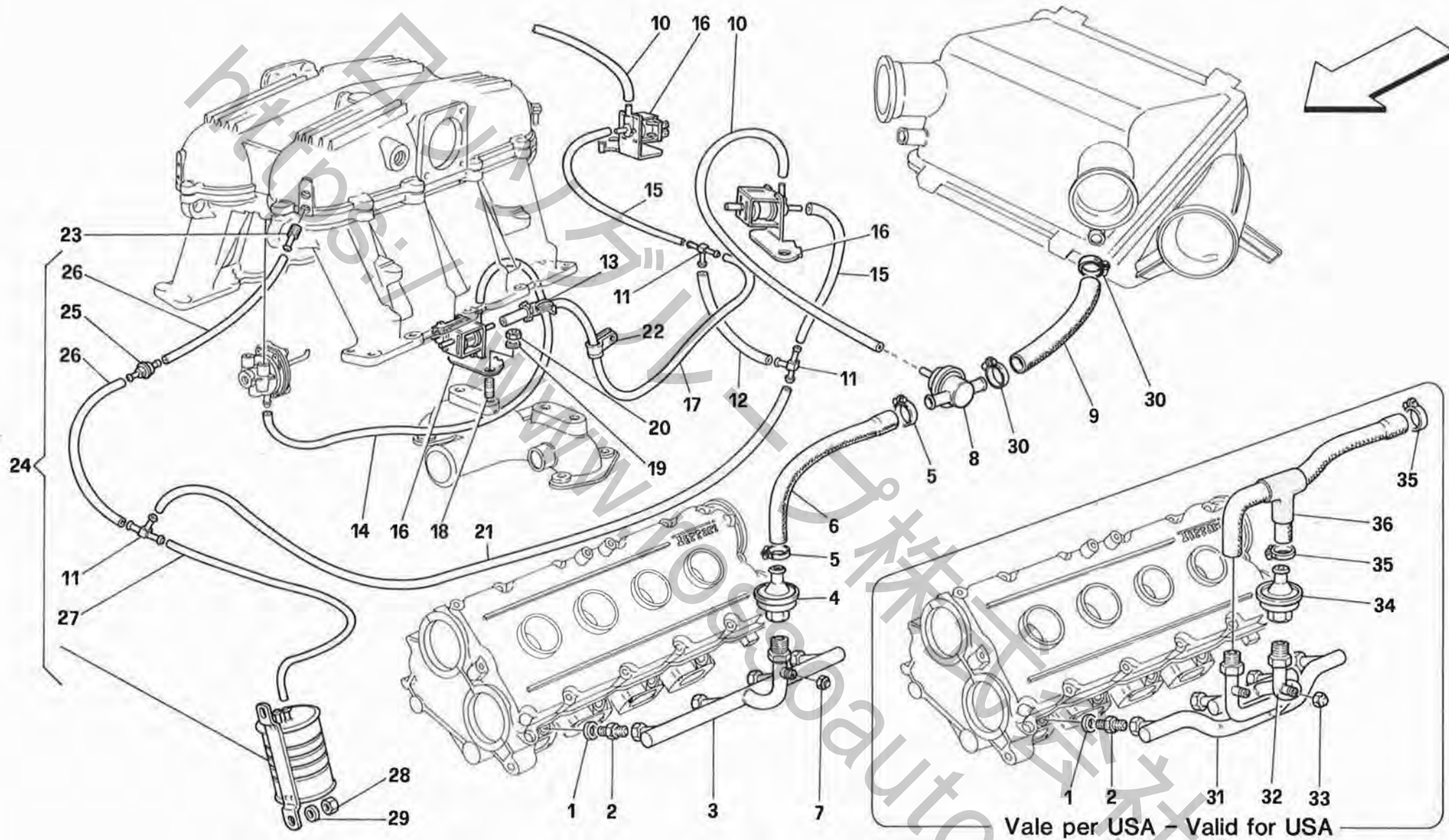
DATA: NOVEMBRE '92

Rif	Dis.N° Part.N°	Q.ty	Denominazione	Description	Rif	Dis.N° Part.N°	Q.ty	Denominazione	Description
1	12577811	3	Dado	Nut	14	10374721	3	Vite	Screw
2	10519377	3	Rosetta	Washer	15	12604070	3	Rosetta	Washer
3	137510	1	Coperchietto	Cover	16	—	1	Timer - Col sensore di fase <b>146312-</b>	Timer - With complete phase sensor <b>146312-</b>
4	146312	1	Sensore di fase	Phase sensor	17	133378	1	Innesto albero distribuzione	Camshaft joint
5	144805	1	Supporto	Support	18	132355	2	Spina	Pin
6	15896470	1	Dado	Nut	19	10486110	1	Perno	Pin
7	11199279	1	Rosetta	Washer	20	10331010	1	Perno	Pin
8	11001221	1	Prigioniero	Stud bolt	21	14305821	1	Vite	Screw
9	13539821	3	Prigioniero	Stud bolt	22	14305920	2	Vite	Screw
10	12604279	3	Rosetta	Washer	23	14418131	2	Vite	Screw
11	137508	1	Supporto sensore di fase	Phase sensor support	24	12600479	2	Rosetta	Washer
12	150076	1	Guarnizione supporto	Support gasket					
13	149917	1	Guarnizione	Gasket					





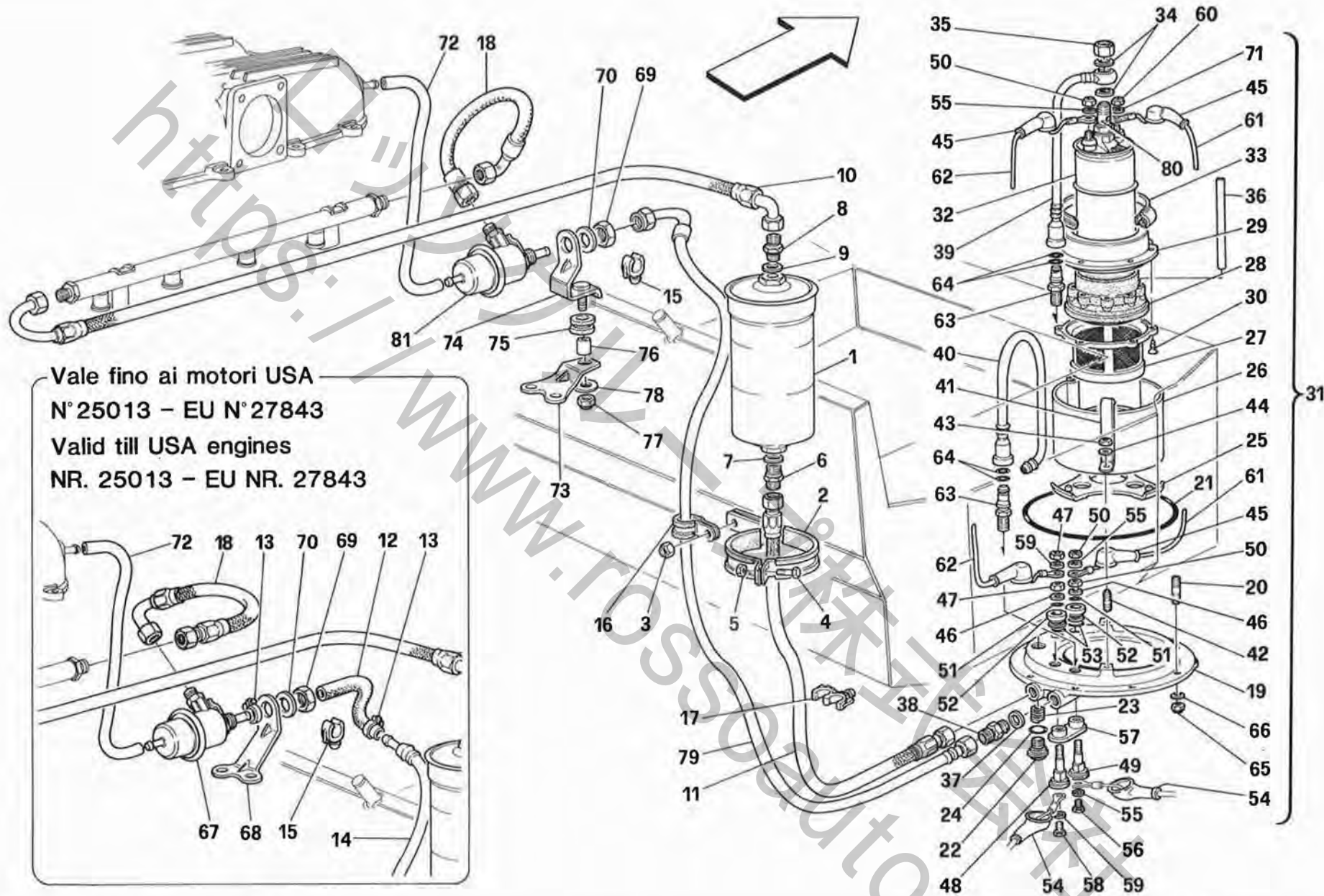
Rif	Dis.N° Part.N°	Q.ty	Denominazione	Description	Rif	Dis.N° Part.N°	Q.ty	Denominazione	Description
1	10257060	8	Guarnizione	Gasket	14	111704	2	Elettrovalvola	Solenoid valve
2	121718	8	Raccordo	Union	15	115412	1	Tubo da coperchio a elettrovalvola	Pipe from plug to solenoid valve
3	141195	2	Tubo immis. aria	Air inlet pipe	16	117348	1	Raccordo	Union
4	148494	2	Valvola di non ritorno	Check valve	17	135959	1	Tubo da elettrov. a tre vie	Pipe from solenoid valve to 3-ways
5	12180290	8	Collare a vite	Screw collar	18	62660700	1	Tubo da tre vie a serbatoio del vuoto	Pipe from 3-ways to vacuum tank
6	133962	2	Manicotto immis. aria	Air inlet sleeve	19	128959	1	Raccordo	Union
7	150595	2	Dado su racc. tubo aria	Nut on air pipe union	20	62507200	1	Valvola unidirezionale	Single-acting valve
8	147390	2	Valvola cut-off	Cut-off valve	21	62660800	2	Tubo su valvola unidirezionale	Pipe on single-acting valve
9	116787	2	Tubo da cut-off a presa aria	Pipe from cut-off to air inlet	22	62660600	1	Serbatoio del vuoto con tubi e valvola	Vacuum tank with pipes and valve
10	135959	2	Tubo da tre vie a cut-off	3-ways pipe to cut-off	23	10519401	2	Rosetta	Washer
11	121793	2	Raccordo	Union					
12	12574211	2	Dado	Nut					
13	118501	1	Tubo da elettrovalv. a tre vie	Pipe from solenoid valve to 3-ways					



Vale per USA - Valid for USA

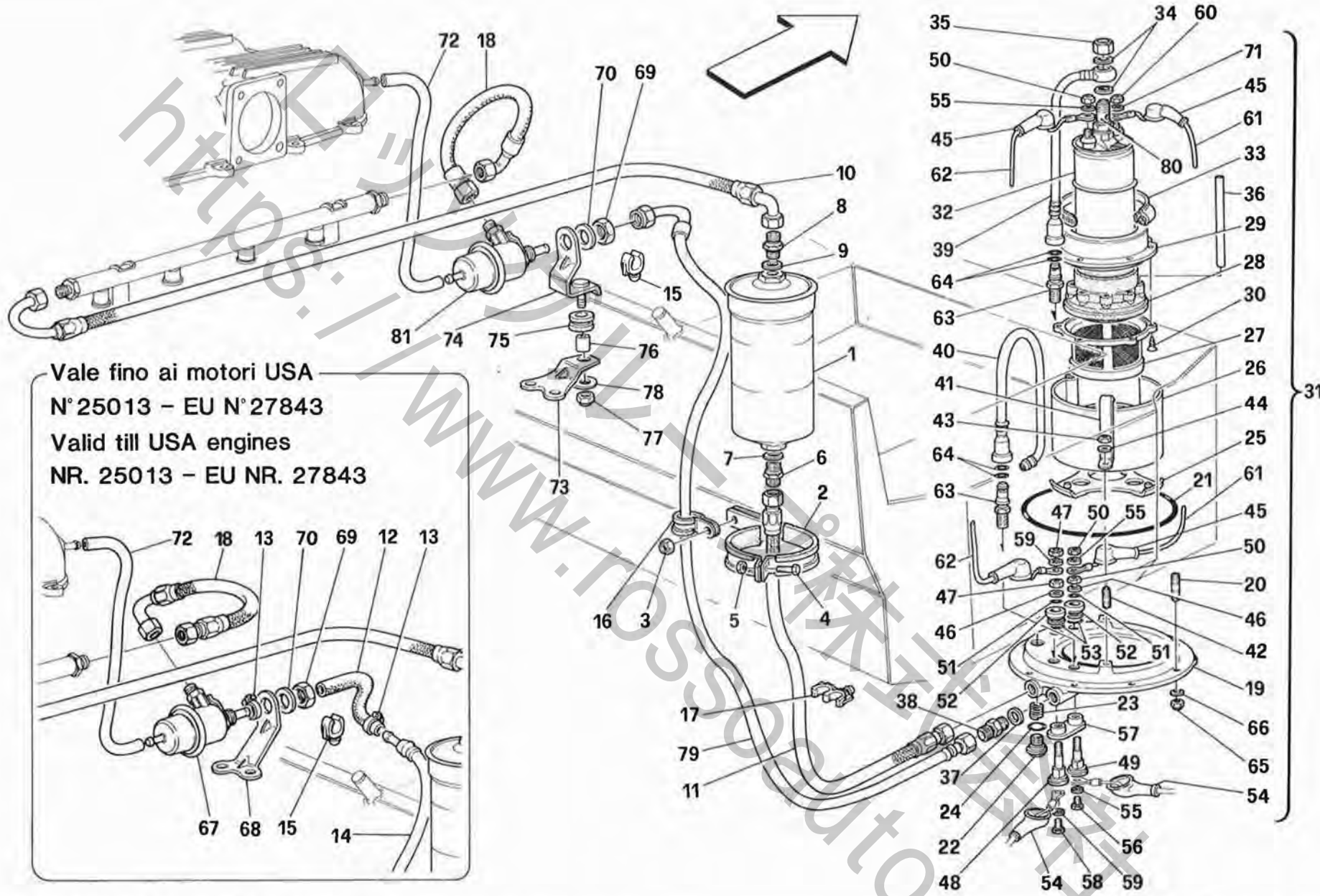
Rif	Dis.N° Part.N°	Q.ty	Denominazione	Description	Rif	Dis.N° Part.N°	Q.ty	Denominazione	Description
1	10257060	8	Guarnizione	Gasket	20	12575411	1	Dado	Nut
2	121718	8	Raccordo	Union	21	126342	1	Tubo collegamento tre vie	Three-way connection pipe
3	141195	2	Tubo immiss. aria	Air inlet pipe	22	10418301	4	Fascetta	Clamp
4	148494	2	Valvola di non ritorno	Check valve	23	113652	1	Raccordo	Union
5	12180290	4	Collare a vite	Screw collar	24	62660600	1	Serbatoio del vuoto con tubi e valvola	Vacuum tank with pipes and valve
6	133962	2	Manicotto immissione aria	Air inlet sleeve	25	62507200	1	Valvola unidirezionale	Single-acting valve
7	150595	2	Dado su racc. tubo aria	Nut on air pipe union	26	62660800	2	Tubo su valvola unidirezionale	Pipe on single-acting valve
8	147390	2	Valvola cut-off	Cut-off valve	27	62660700	1	Tubo da tre vie a serbatoio del vuoto	Pipe from 3-ways to vacuum tank
9	116787	2	Tubo da cut-off a presa aria	Pipe from cut-off to air inlet	28	12574211	2	Dado	Nut
10	115676	2	Tubo da elettrovalvola a cut-off	Pipe from solenoid valve to cut-off	29	10519401	2	Rosetta	Washer
11	121793	2	Raccordo tre vie	Union 3 ways	30	12180290	4	Collare a vite	Screw collar
12	141235	1	Tubo collegamento tre vie	Three-way connection pipe	31	147178	1	Tubo immiss. aria ant.-post. Dx. R.H. front-rear air inlet pipe	
13	145702	3	Molletta	Spring	-	147180	1	Tubo immiss. aria ant.-post. Sx. L.H. front-rear air inlet pipe	
14	115676	1	Tubo da elettrovalvola a capsula pneumatica	Pipe from solenoid valve to pneumatic capsule	32	147179	1	Tubo immiss. aria centrale Dx. R.H. central air inlet pipe	
15	125826	2	Tubo da elettrovalvola a tre vie	Pipe from solenoid valve to 3 ways	-	147181	1	Tubo immiss. aria centrale Sx. L.H. central air inlet pipe	
16	111704	3	Elettrovalvola	Solenoid valve	33	150595	4	Dado su racc. tubi aria	Nut on air pipe union
17	115147	1	Tubo da tre vie a elettrovalvola	Pipe from 3-ways to solenoid valve	34	148494	4	Valvola di non ritorno	Check valve
18	11500021	1	Prigioniero	Stud bolt	35	12180290	6	Collare a vite	Screw collar
19	14496401	1	Rosetta	Washer	36	147360	2	Manicotto immissione aria	Air inlet sleeve





Vale fino ai motori USA  
 N° 25013 - EU N° 27843  
 Valid till USA engines  
 NR. 25013 - EU NR. 27843

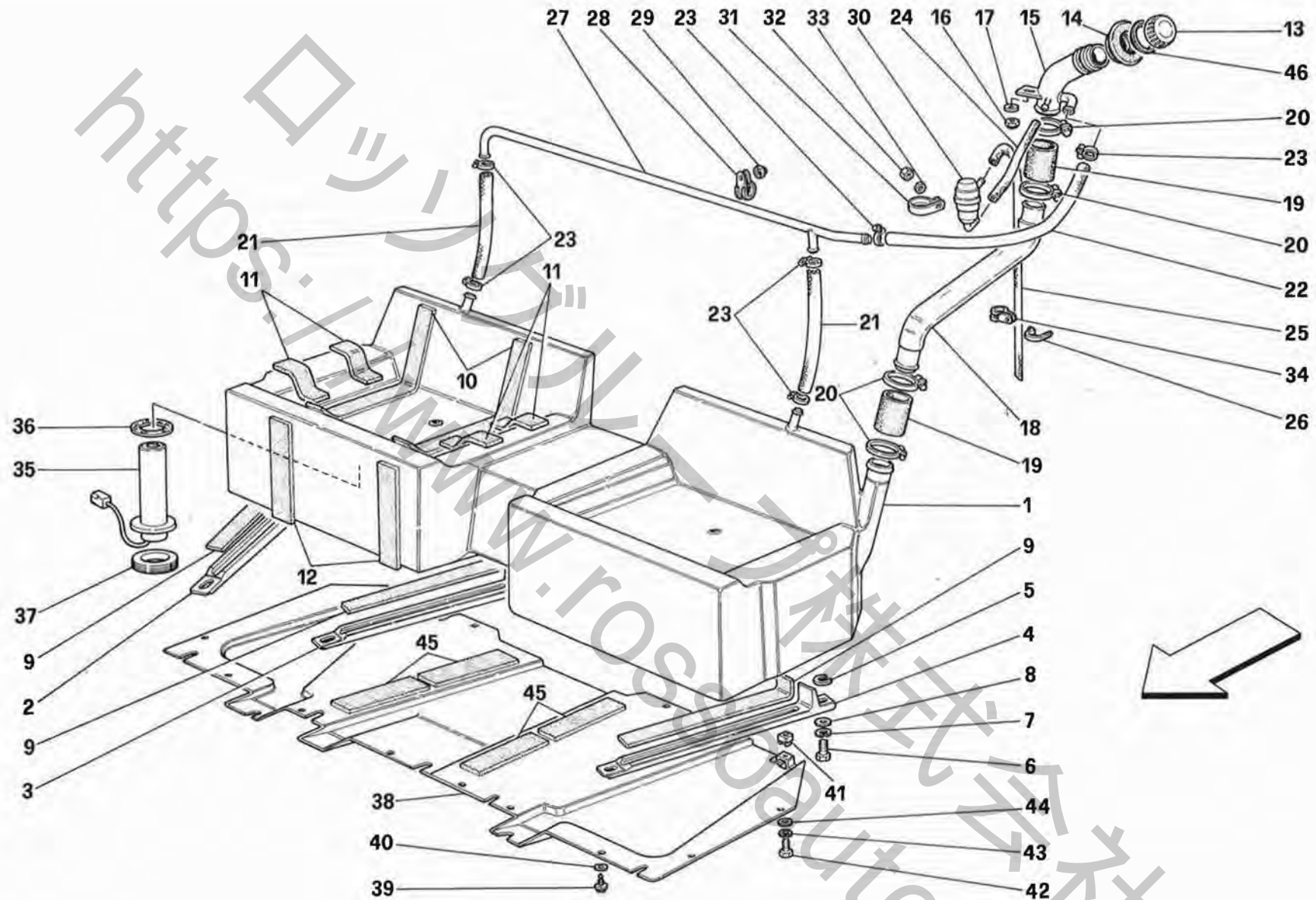
Rif	Dis.N° Part.N°	Q.ty	Denominazione	Description	Rif	Dis.N° Part.N°	Q.ty	Denominazione	Description
1	117792	2	Filtro benzina	Fuel filter	30	15671101	12	Vite	Screw
2	126352	2	Staffetta	Bracket	31	146663	2	Pompa benzina completa	Complete fuel pump
3	16104411	2	Dado	Nut	32	140317	2	Pompa benzina	Fuel pump
4	10902324	2	Vite	Screw	33	13000890	2	Fascetta	Clamp
5	12575411	2	Dado	Nut	34	11270160	4	Guarnizione	Gasket
6	109889	2	Raccordo entrata benzina	Fuel inlet union	35	10183217	2	Tappo	Cap
7	10280060	2	Guarnizione	Gasket	36	139205	2	Tubo sfiato	Exhaust pipe
8	109797	2	Raccordo uscita benzina	Fuel outlet union	37	113910	4	Guarnizione	Gasket
9	113910	2	Guarnizione	Gasket	38	109797	4	Raccordo per tubi mandata e riflusso	Union for delivery and recover pipes
10	143788	1	Tubo benzina da filtro Dx. a flauto Dx. - <b>Coupé-</b>	Fuel pipe from R.H. filter to R.H. flute - <b>Coupé-</b>	39	133967	2	Tubo alimentazione da pompa a coperchio	Feeding pipe from pump to cover
-	143789	1	Tubo benzina da filtro Sx. a flauto Sx. - <b>Coupé-</b>	Fuel pipe from L.H. filter to L.H. flute - <b>Coupé-</b>	40	133968	2	Tubo riflusso da coperchio a vaschetta	Recover pipe from cover to chamber
-	143784	1	Tubo benzina da filtro Dx. a flauto Dx. - <b>Cabriolet-</b>	Fuel pipe from R.H. filter to R.H. flute - <b>Cabriolet-</b>	41	137577	4	Staffetta	Bracket
-	143785	1	Tubo benzina da filtro Sx. a flauto Sx. - <b>Cabriolet-</b>	Fuel pipe from L.H. filter to L.H. flute - <b>Cabriolet-</b>	42	11000921	4	Prigioniero	Stud bolt
11	143790	2	Tubo benzina da pompa a filtro - <b>Coupé-</b>	Fuel pipe from pump to filter - <b>Coupé-</b>	43	13677911	4	Dado	Nut
-	143792	2	Tubo benzina da pompa a filtro - <b>Cabriolet-</b>	Fuel pipe from pump to filter - <b>Cabriolet-</b>	44	10730021	4	Rosetta	Washer
12	139932	2	Manicotto	Sleeve	45	130146	8	Cappuccio	Cap
13	13000190	4	Fascetta	Clamp	46	10519401	4	Rosetta	Washer
14	139472	2	Tubo benzina dal reg. di press. alla pompa	Fuel pipe from pressure adjuster to pump	47	15896211	4	Dado	Nut
15	14574287	2	Molletta	Spring	48	137610	2	Perno massa	Pin
16	10450290	2	Staffetta	Bracket	49	137611	2	Perno massa	Pin
17	139966	2	Molletta	Spring	50	15896470	6	Dado	Nut
18	149812	2	Tubo benzina da flauto a reg. di pressione	Fuel pipe from flute to pressure adjuster	51	134701	4	Guarnizione	Gasket
19	139454	2	Coperchio pompa benzina	Fuel pump cover	52	134672	4	Boccola	Bush
20	11500221	16	Prigioniero	Stud bolt	53	134705	4	Guarnizione	Gasket
21	138453	2	Guarnizione	Gasket	54	137612	4	Cappuccio	Cap
22	134713	2	Tappo	Cap	55	149951	6	Rosetta	Washer
23	103388	2	Heli-coil	Heli-coil	56	10856821	2	Vite	Screw
24	134233	2	Guarnizione	Gasket	57	137613	2	Flangia esterna	External flange
25	126807	2	Antivibrante per vaschetta	Chamber silent-block	58	11635721	2	Vite	Screw
26	126806	2	Vaschetta raccolta benzina	Fuel collection chamber	59	10615470	4	Rosetta	Washer
27	126808	2	Filtro nella vaschetta	Filter inside chamber	60	10794011	2	Dado	Nut
28	126809	2	Guarnizione	Gasket	61	139519	2	Cavo positivo	Positive cable
29	126810	2	Coperchio filtro vaschetta	Chamber filter cover	62	146660	2	Cavo negativo	Negative cable
					63	133950	4	Raccordo	Union
					64	133956	8	Guarnizione	Gasket
					65	12575421	16	Dado	Nut
					66	12601274	16	Rosetta	Washer
					67	137960	2	Regolatore press. benzina	Fuel pressure adjuster



Vale fino ai motori USA  
 N° 25013 - EU N° 27843  
 Valid till USA engines  
 NR. 25013 - EU NR. 27843

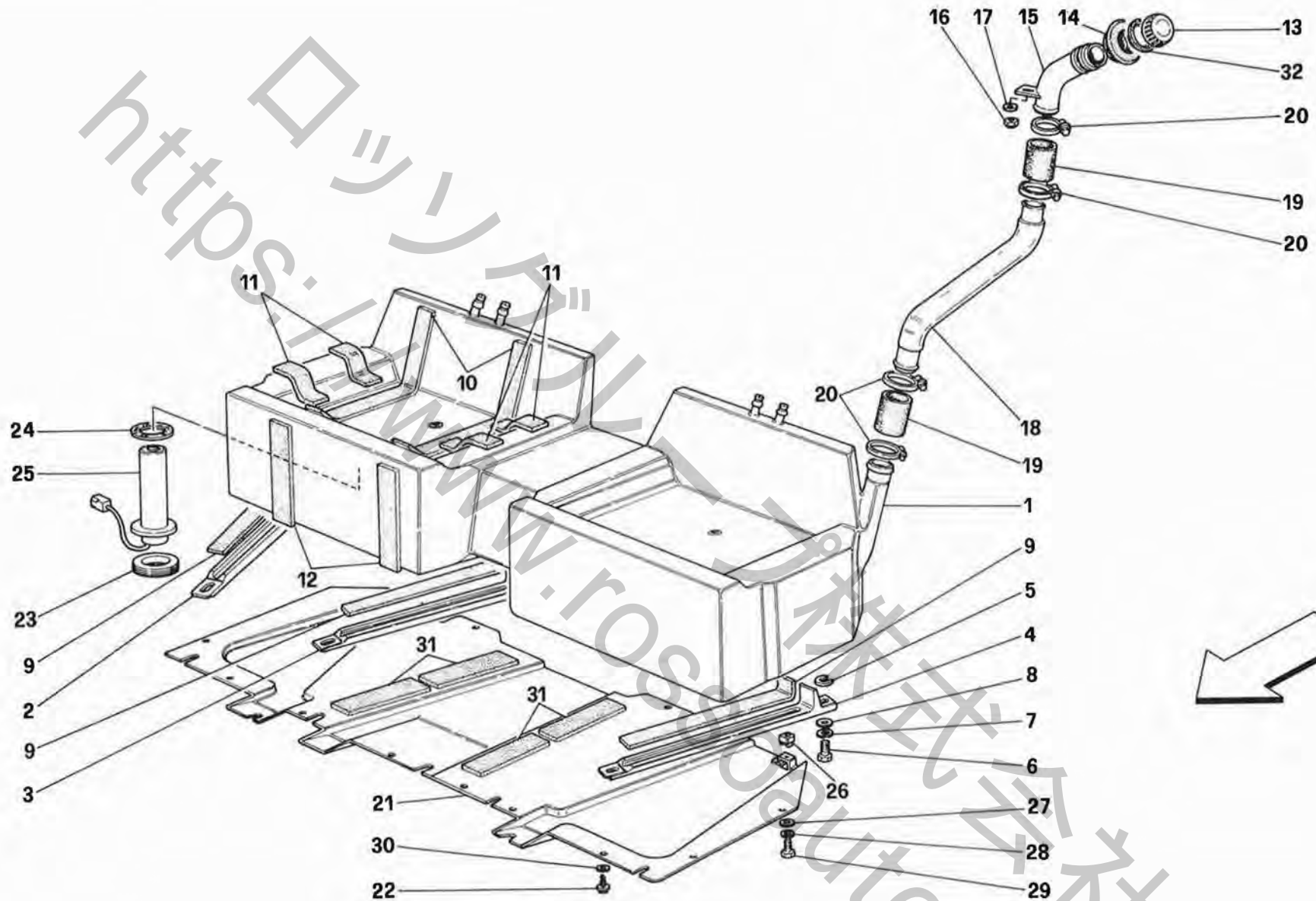


Rif	Dis.N° Part.N°	Q.ty	Denominazione	Description	Rif	Dis.N° Part.N°	Q.ty	Denominazione	Description
68	139427	1	Staffa Dx.	R.H. bracket	75	103549	2	Anello passafilo	Cable grommet
-	139428	1	Staffa Sx.	L.H. bracket	76	103550	2	Distanziale	Spacer
69	101413	2	Dado	Nut	77	12575411	2	Dado	Nut
70	12601779	2	Rosetta	Washer	78	106744	2	Rosetta	Washer
71	10615270	2	Rosetta	Washer	79	147357	1	Tubo Dx. da pompa a regolatore di pressione	R.H. fuel pipe from pump to pressure adjuster
72	115042	2	Tubo regolatore pressione- coperchio	Pressure-cover adjusting pipe	-	147358	1	Tubo Sx. da pompa a regolatore di pressione	L.H. fuel pipe from pump to pressure adjuster
73	148124	2	Staffa inferiore regolatore pressione	Pressure regulator lower bracket	80	120098	2	Valvola non ritorno	Not return valve
74	148125	1	Staffa sup. Dx. regolat. pressione	Pressure regulator upper righthand bracket	81	147281	2	Regolatore press. benzina	Regulator
-	148126	1	Staffa sup. Sx. regolat. pressione	Pressure regulator upper lefthand bracket					



Rif	Dis.N° Part.N°	Q.ty	Denominazione	Description	Rif	Dis.N° Part.N°	Q.ty	Denominazione	Description
1	135182	1	Serbatoio carburante	Fuel tank	22	139409	1	Tube sfiato al bocchettone	Breather pipe to the filler cap
2	137545	1	Staffa Dx.	R.H. bracket	23	13000390	6	Fascetta	Clamp
3	137976	1	Staffa centrale	Central bracket	24	121937	1	Tube sfiato da bocchettone a valvola	Breather pipe from filler cap to valve
4	137977	1	Staffa Sx.	L.H. bracket	25	140089	1	Tube sfiato esterno	External breather pipe
5	140745	-	Rosetta -Sp. 2- -Di eventuale montaggio-	Washer -Thick. 2- -Possibly assembled-	26	14560187	5	Fascetta	Clamp
-	140746	-	Rosetta -Sp. 3- -Di eventuale montaggio-	Washer -Thick. 3- -Possibly assembled-	27	137502	1	Tube sfiato coll. serbatoio	Tank conn. breather pipe
-	140747	-	Rosetta -Sp. 4- -Di eventuale montaggio-	Washer -Thick. 4- -Possibly assembled-	28	10441590	3	Staffetta	Bracket
6	11306921	6	Vite	Screw	29	12575411	3	Dado	Nut
7	127497	6	Rosetta	Washer	30	139568	1	Valvola antiribaltamento	Anti-tilting valve
8	14496621	6	Rosetta	Washer	31	139980	1	Fascetta	Clamp
9	139518	3	Spessore in gomma	Shim	32	12575411	1	Dado	Nut
10	125036	4	Spessore in gomma	Shim	33	106850	1	Rosetta	Washer
11	115330	8	Spessore in gomma	Shim	34	10115701	2	Staffetta	Bracket
12	139504	4	Spessore in gomma	Shim	35	137419	1	Indicatore livello carburante	Fuel level indicator
13	142790	1	Tappo	Cap	36	132132	1	Guarnizione	Gasket
14	101465	1	Guarnizione	Gasket	37	121435	1	Ghiera fiss. indicatore livello	Level indicator fastening ring nut
15	139506	1	Bocchettone di carico	Filler cap	38	139456	1	Lamiera protezione serbatoio	Tank protection sheet
16	12574221	1	Dado	Nut	39	15829001	8	Vite	Screw
17	109684	2	Rosetta	Washer	40	14497701	8	Rosetta	Washer
18	142862	1	Tube coll. bocchettone - serbatoio	Filler cap - tank connection pipe	41	60659100	2	Dado con gabbia	Nut with cage
19	114278	2	Manicotto	Sleeve	42	10902221	12	Vite	Screw
20	12174790	4	Fascetta	Clamp	43	127494	12	Rosetta	Washer
21	115137	2	Tube gomma	Rubber pipe	44	12643701	12	Rosetta	Washer
					45	115330	8	Spessore in gomma	Shim
					46	142792	1	Guarnizione per tappo	Gasket for cap





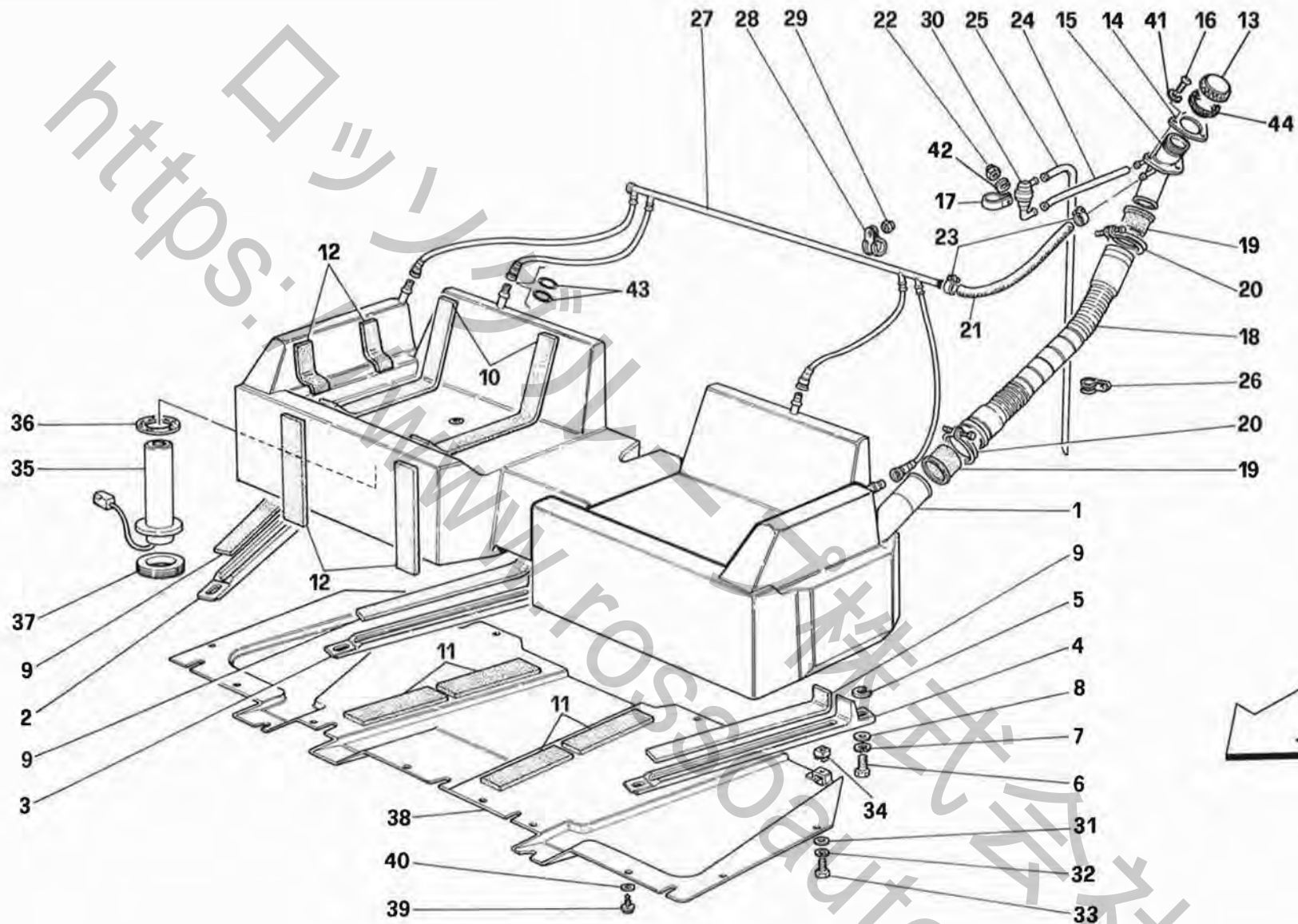
**MONDIAL** 

*SERBATOIO BENZINA - Coupé - Per vetture con catalizzatori SA e decatalizzate*  
*FUEL TANK - Coupé - For cars with catalyts SA and de-catalyts*

TAV. 10/A

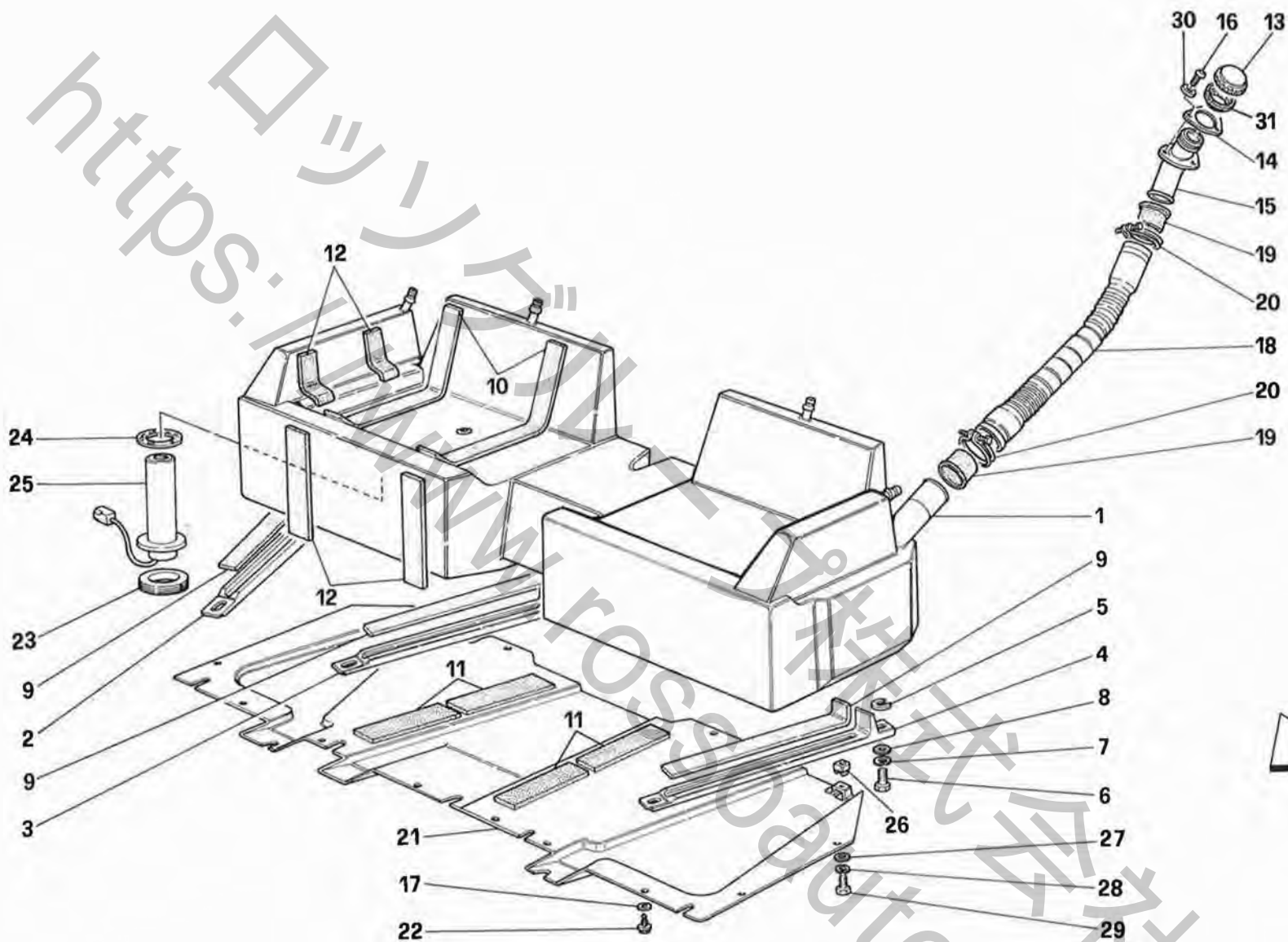
DATA: NOVEMBRE '92

Rif	Dis.N° Part.N°	Q.ty	Denominazione	Description	Rif	Dis.N° Part.N°	Q.ty	Denominazione	Description
1	138025	1	Serbatoio carburante	Fuel tank	-	144644	1	Bocchettone di carico	Filler cap
2	137545	1	Staffa Dx.	R.H. bracket				-Vale per SA - Vale per veiture decatalizzate-	-Valid for SA - Valid for de-catalyst cars-
3	137976	1	Staffa centrale	Central bracket					
4	137977	1	Staffa Sx.	L.H. bracket					
5	140745	-	Rosetta - Sp. 2 - Di eventuale montaggio-	Washer - th. 2 - For possible assembly-	16	12574221	1	Dado	Nut
-	140746	-	Rosetta - Sp. 3 - Di eventuale montaggio-	Washer - th. 3 - For possible assembly-	17	109684	2	Rosetta	Washer
-	140747	-	Rosetta - Sp. 4 - Di eventuale montaggio-	Washer - th. 4 - For possible assembly-	18	142862	1	Tubo coll. bocchettone - serbatoio	Filler cap - tank connection pipe
6	11306921	6	Vite	Screw	19	114278	2	Manicotto	Sleeve
7	127497	6	Rosetta	Washer	20	12174790	4	Fascetta	Clamp
8	14496621	6	Rosetta	Washer	21	139456	1	Lamiera protezione serbatoio	Tank guard plate
9	139518	3	Spessore in gomma	Rubber spacer	22	15829001	8	Vite	Screw
10	125036	4	Spessore in gomma	Rubber spacer	23	121435	1	Ghiera fiss. indicatore livello	Ring nut for level indicator fastening
11	115330	8	Spessore in gomma	Rubber spacer	24	132132	1	Guarnizione	Gasket
12	139504	4	Spessore in gomma	Rubber spacer	25	137419	1	Indicatore livello carburante	Fuel level gauge
13	142790	1	Tappo	Plug	26	60659100	2	Dado con gabbia	Nut with cage
14	101465	1	Guarnizione	Gasket	27	12643701	12	Rosetta	Washer
15	140364	1	Bocchettone di carico -No per SA - No per veiture decatalizzate-	Filler cap -Not for SA - Not for de-catalyst cars-	28	127494	12	Rosetta	Washer
					29	10902221	12	Vite	Screw
					30	14497701	8	Rosetta	Washer
					31	115330	8	Spessore in gomma	Rubber spacer
					32	142792	1	Guarnizione per tappo	Gasket for cap





Rif	Dis.N° Part.N°	Q.ty	Denominazione	Description	Rif	Dis.N° Part.N°	Q.ty	Denominazione	Description
1	133966	1	Serbatoio carburante	Fuel tank	21	140935	1	Tubo da sfiato a bocchettone	Pipe from breather to filler cap
2	139177	1	Staffa Dx.	R.H. bracket	22	12575411	1	Dado	Nut
3	139178	1	Staffa centrale	Central bracket	23	13000290	2	Fascetta	Clamps
4	139179	1	Staffa Sx.	L.H. bracket	24	141257	1	Tubo sfiato da bocchet. a valvola	Breather pipe from filler cap to valve
5	140745	-	Rosetta -Sp. 2- -Di eventuale montaggio-	Washer -Thick. 2- -For possible assembly-	25	141258	1	Tubo sfiato da valvola	Breather pipe from valve
-	140746	-	Rosetta -Sp. 3- -Di eventuale montaggio-	Washer -Thick. 3- -For possible assembly-	26	10115701	2	Staffetta con guaina	Bracket with sheath
-	140747	-	Rosetta -Sp. 4- -Di eventuale montaggio-	Washer -Thick. 4- -For possible assembly-	27	133964	1	Tubo sfiato	Breather pipe
6	11306921	6	Vite	Screw	28	10441290	2	Staffetta con guaina	Bracket with sheath
7	127497	6	Rosetta	Washer	29	12575411	2	Dado	Nut
8	14496621	6	Rosetta	Washer	30	139568	1	Valvola antiribaltamento	Anti-turnover valve
9	139518	3	Spessore in gomma	Rubber spacer	31	12643701	12	Rosetta	Washer
10	141256	4	Spessore in gomma	Rubber spacer	32	127494	12	Rosetta	Washer
11	115330	10	Spessore in gomma	Rubber spacer	33	10902221	12	Vite	Screw
12	139504	8	Spessore in gomma	Rubber spacer	34	60659100	2	Dado con gabbia	Nut with cage
13	142790	1	Tappo	Plug	35	137419	1	Comando indicatore livello	Level gauge switch
14	123897	1	Guarnizione	Gasket	36	132132	1	Guarnizione	Gasket
15	140930	1	Bocchettone	Filler cap	37	121435	1	Ghiera	Ring nut
16	14064511	3	Vite	Screw	38	140361	1	Lamiera protezione serbatoio	Tank guard plate
17	139980	1	Staffetta	Bracket	39	15829001	8	Vite	Screw
18	141032	1	Tubo coll. bocchettone - serbatoio	Filler cap - Tank connection pipe	40	14497701	8	Rosetta	Washer
19	141033	2	Guarnizione	Gasket	41	12601274	3	Rosetta	Washer
20	12182290	2	Fascetta	Clamp	42	106850	1	Rosetta	Washer
					43	133956	8	Anello O.R.	O-Ring
					44	142792	1	Guarnizione per tappo	Gasket for cap



**MONDIAL**  
T

*SERBATOIO BENZINA - Cabriolet - Per vett. catalizzate e decatalizzate*

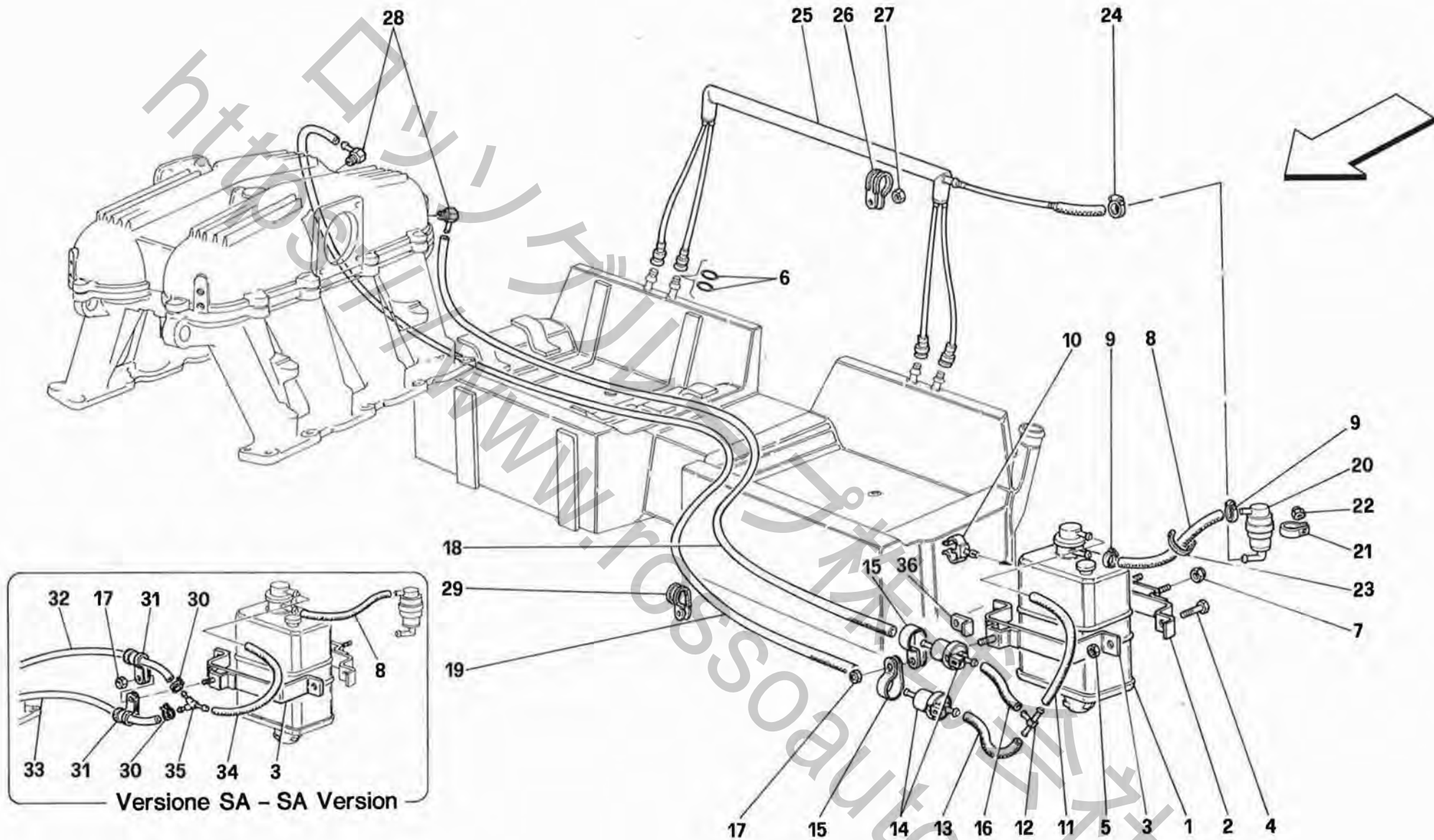
*FUEL TANK - Cabriolet - For cars with catalyts and de-catalyts*

TAV. 11/A

DATA: NOVEMBRE '92

Rif	Dis.N° Part.N°	Q.ty	Denominazione	Description	Rif	Dis.N° Part.N°	Q.ty	Denominazione	Description
1	133966	1	Serbatoio benzina	Gasoline tank	-	149717	1	Bocchettone -Vale per vetture decatalizzate-	Union -Valid for de-catalyst cars-
2	139177	1	Staffa Dx.	R.H. bracket	16	14064511	3	Vite	Screw
3	139178	1	Staffa centrale	Central bracket	17	14497701	8	Rosetta	Washer
4	139179	1	Staffa Sx.	L.H. bracket	18	141032	1	Tubo coll. bocchettone	Filler connection pipe
5	140745	-	Rosetta -Sp. 2- -Di eventuale montaggio-	Washer -Thick. 2- -For possible assembly-	19	141033	2	Guarnizione	Gasket
-	140746	-	Rosetta -Sp. 3- -Di eventuale montaggio-	Washer -Thick. 3- -For possible assembly-	20	12182290	2	Fascetta	Clamp
-	140747	-	Rosetta -Sp. 4- -Di eventuale montaggio-	Washer -Thick. 4- -For possible assembly-	21	140361	1	Lamiera protezione serbatoio	Tank guard plate
6	11306921	6	Vite	Screw	22	15829001	8	Vite	Screw
7	127497	6	Rosetta	Washer	23	121435	1	Ghiera	Ring nut
8	14496621	6	Rosetta	Washer	24	132132	1	Guarnizione	Gasket
9	139518	3	Spessore in gomma	Rubber spacer	25	137419	1	Comando indicatore livello	Level gauge switch
10	141256	4	Spessore in gomma	Rubber spacer	26	60659100	2	Dado con gabbia	Nut with cage
11	115330	10	Spessore in gomma	Rubber spacer	27	127494	12	Rosetta	Washer
12	139504	8	Spessore in gomma	Rubber spacer	28	12643701	12	Rosetta	Washer
13	142790	1	Tappo	Plug	29	10902221	12	Vite	Screw
14	123897	1	Guarnizione	Gasket	30	12601274	3	Rosetta	Washer
15	140931	1	Bocchettone -No per vetture decatalizzate-	Union -Not for de-catalyst cars-	31	142792	1	Guarnizione per tappo	Gasket for plug





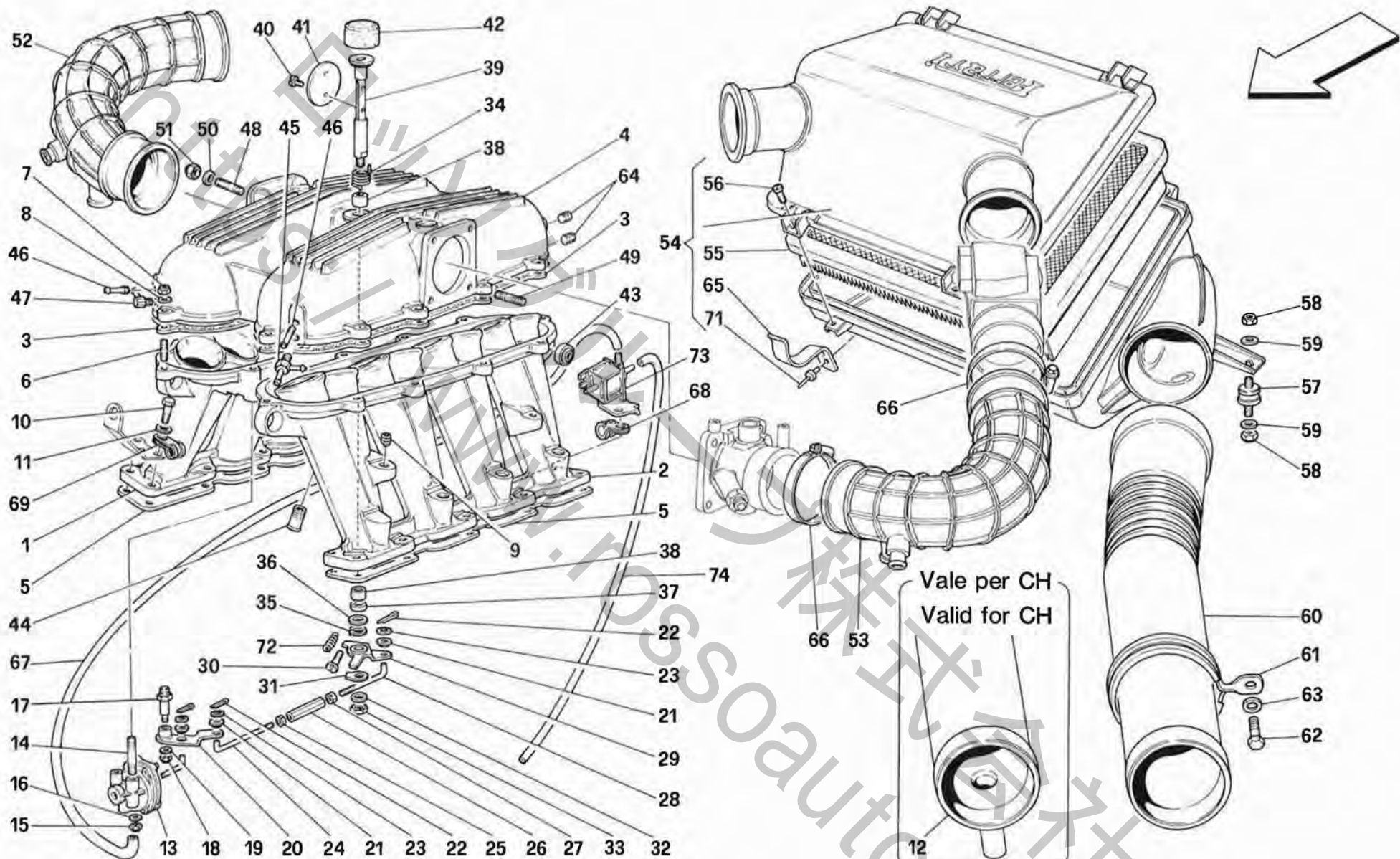
Rif	Dis.N° Part.N°	Q.ty	Denominazione	Description	Rif	Dis.N° Part.N°	Q.ty	Denominazione	Description
1	138419	1	Filtro vapori	Vapor filter	19	142410	1	Tubo da valv. a collettore Dx.	Pipe from valve to R.H. manifold
2	138494	1	Staffa fiss. filtro a telaio	Bracket for filter fastening to frame				<b>-No per SA-</b>	<b>-Not for SA-</b>
3	138496	1	Staffa	Bracket	20	139568	1	Valvola antiribaltamento	Anti turning-over valve
4	10902121	2	Vite	Screw	21	139980	1	Staffetta	Bracket
5	12575411	2	Dado	Nut	22	12575411	1	Dado	Nut
6	133956	8	Anello O.R.	O. Ring	23	145855	1	Fascetta in plastica	Rubber clamp
7	12575411	2	Dado	Nut	24	13000190	1	Fascetta	Clamp
8	116758	1	Tubo da filtro a valv. antiribaltamento	Pipe from filter to anti turning-over valve	25	141544	1	Separatore vapore	Vapor separator
9	13000190	2	Fascetta	Clamp				<b>-Vale per Coupè-</b>	<b>-Valid for Coupè-</b>
10	142406	1	Molletta	Spring	-	133963	1	Separatore vapore	Vapor separator
11	114874	1	Tubo da filtro a racc.	Pipe from filter to union				<b>-Vale per Cabriolet-</b>	<b>-Valid for Cabriolet-</b>
			<b>-No per SA-</b>	<b>-Not for SA-</b>	26	10442290	2	Staffetta con guaina	Bracket with sheath
12	105990	1	Raccordo <b>-No per SA-</b>	Union <b>-Not for SA-</b>	27	12575411	2	Dado	Nut
13	142408	1	Tubo da racc. a valvola antievaporazione	Pipe from union to antievaporation valve	28	142511	2	Raccordo	Union
			<b>-No per SA-</b>	<b>-Not for SA-</b>	29	126672	1	Staffetta con guaina	Bracket with sheath
14	130978	2	Valvola antievaporazione	Antievaporation valve	30	13422877	2	Collare elastico <b>-Vale per SA-</b>	Spring collar <b>-Valid for SA-</b>
			<b>-No per SA-</b>	<b>-Not for SA-</b>	31	10441290	2	Staffetta con guaina	Bracket with sheath
15	142196	2	Fascetta <b>-No per SA-</b>	Clamp <b>-Not for SA-</b>				<b>-Vale per SA-</b>	<b>-Valid for SA-</b>
16	142407	1	Tubo da racc. a valvola antievaporazione	Pipe from union to antievaporation valve	32	113437	1	Tubo da tre vie a collettore Sx.	Pipe from 3-way to L.H. manifold
			<b>-No per SA-</b>	<b>-Not for SA-</b>				<b>-Vale per SA-</b>	<b>-Valid for SA-</b>
17	14058411	1	Dado	Nut	33	147250	1	Tubo da tre vie a collettore Dx.	Pipe from 3-way to R.H. manifold
18	142409	1	Tubo da valv. a collettore Sx.	Pipe from valve to L.H. manifold				<b>-Vale per SA-</b>	<b>-Valid for SA-</b>
			<b>-No per SA-</b>	<b>-Not for SA-</b>	34	133951	1	Tubo da filtro a raccordo	Pipe from filter to union
								<b>-Vale per SA-</b>	<b>-Valid for SA-</b>
					35	146651	1	Raccordo <b>-Vale per SA-</b>	Union <b>-Valid for SA-</b>
					36	137716	1	Piastrina	Plate



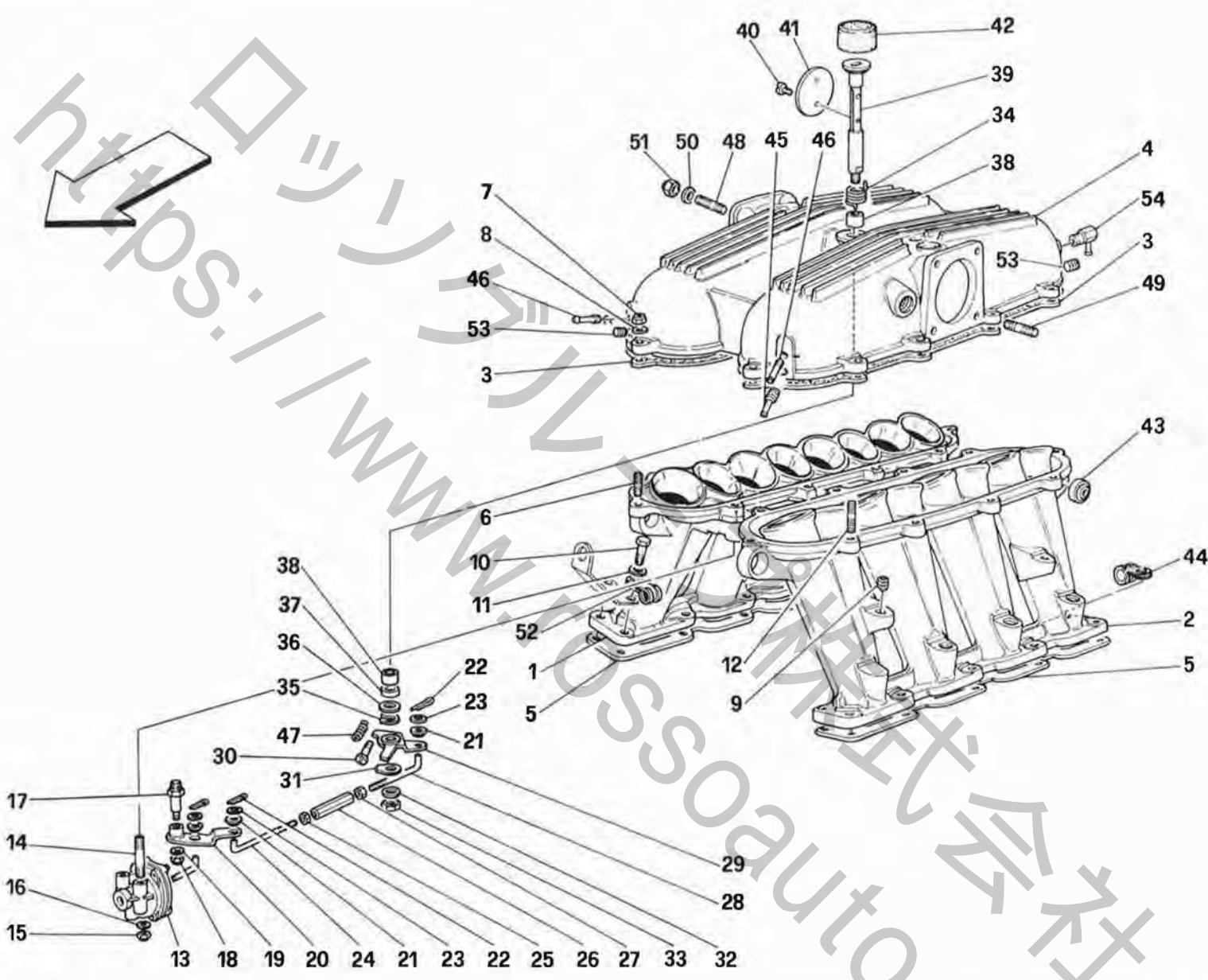


Rif	Dis.N° Part.N°	Q.ty	Denominazione	Description	Rif	Dis.N° Part.N°	Q.ty	Denominazione	Description
-	144508	1	Collettore di aspirazione Dx. completo	R.H. complete suction manifold	32	137126	1	Rosetta	Washer
1	—	1	Collettore di aspirazione Dx. -Col compless. 144508-	R.H. suction manifold - With assembly 144508-	33	16102311	1	Dado	Nut
-	144509	1	Collettore di aspirazione Sx. completo	L.H. complete suction manifold	34	138169	1	Molla	Spring
2	—	1	Collettore di aspirazione Sx. -Col compless. 144509-	L.H. suction manifold - With assembly 144509-	35	11065676	1	Seeger	Seeger
3	138045	2	Guarnizione	Gasket	36	136921	1	Rosetta	Washer
-	145365	1	Coperchio collettori asp. completo	Suction manifolds cover assy	37	129269	2	Anello tenuta	Seal ring
4	—	1	Coperchio collettori asp. -Col complessivo 145365-	Suction manifolds cover -With assembly 145365-	38	136922	2	Boccola	Bush
5	138029	2	Guarnizione	Gasket	39	138173	1	Alberino farfalla	Throttle shaft
6	11500321	20	Prigioniero	Stud bolt	40	136923	2	Vite	Screw
7	101239	20	Dado	Nut	41	137280	1	Farfalla	Throttle
8	12601274	20	Rosetta	Washer	42	139373	1	Cappuccio	Cap
9	13525770	4	Heli-coil	Heli-coil	43	100424	2	Snodo sferico	Ball joint
10	16043721	20	Vite	Screw	44	113636	2	Raccordo	Union
11	12601374	20	Rosetta	Washer	45	128959	1	Raccordo multiplo	Multipleunion
12	142492	1	Tubo collegam. presa aria -Vale per CH-	Tube -Valid for CH-	46	117348	2	Raccordo	Union
13	136815	1	Capsula pneumatica	Pneumatic capsule	47	128016	1	Raccordo	Union
14	11001721	2	Prigioniero	Stud bolt	48	13541124	4	Prigioniero fiss. superiore	Upper fastening stud bolt
15	12577811	2	Dado	Nut	49	11500421	4	Prigioniero fiss. inferiore	Lower fastening stud bolt
16	14496301	2	Rosetta	Washer	50	14496401	8	Rosetta	Washer
17	137277	1	Colonna per leva	Lever stud bolt	51	12574211	8	Dado	Nut
18	12577811	1	Dado	Nut	52	136317	1	Manicotto Dx.	R.H. sleeve
19	12637801	1	Rosetta	Washer	53	136318	1	Manicotto Sx.	L.H. sleeve
20	137135	1	Leva	Lever	54	137993	1	Presa aria completa -No per veicoli catalizzate-	Complete air inlet - Not for cars with catalyst-
21	137271	3	Boccola	Bush	-	141862	1	Presa aria completa -Vale per veicoli catalizzate-	Complete air inlet - Valid for cars with catalyst-
22	10794501	3	Copiglia	Split pin	55	133180	1	Filtro aria	Air filter
23	14496201	3	Rosetta	Washer	56	10376777	4	Vite	Screw
24	137270	1	Tirante filetto Sx	L.H. thread tie rod	57	102947	3	Tampone	Pad
25	10791111	1	Dado filetto Sx	L.H. thread nut	58	12575411	6	Dado	Nut
26	137273	1	Manicotto	Sleeve	59	14496401	6	Rosetta	Washer
27	10794011	1	Dado	Nut	60	140092	1	Tubo collegam. presa aria -Vale per USA - No per veicoli catalizzate-	Air inlet connection pipe -Valid for USA - Not for cars catalyst-
28	137276	1	Tirante filetto Dx	R.H. thread tie rod	-	143950	1	Tubo collegam. presa aria -Vale per veic. catalizzate e 77DB - No per USA e CH-	Air inlet connection pipe -Valid for cars catalyst and 77DB - Not for USA and CH-
29	137134	1	Leva farfalla	Throttle lever	61	140653	1	Fascetta	Clamp
30	153399	1	Vite registro	Register screw					
31	113566	1	Piastrina di sicurezza	Safety plate					



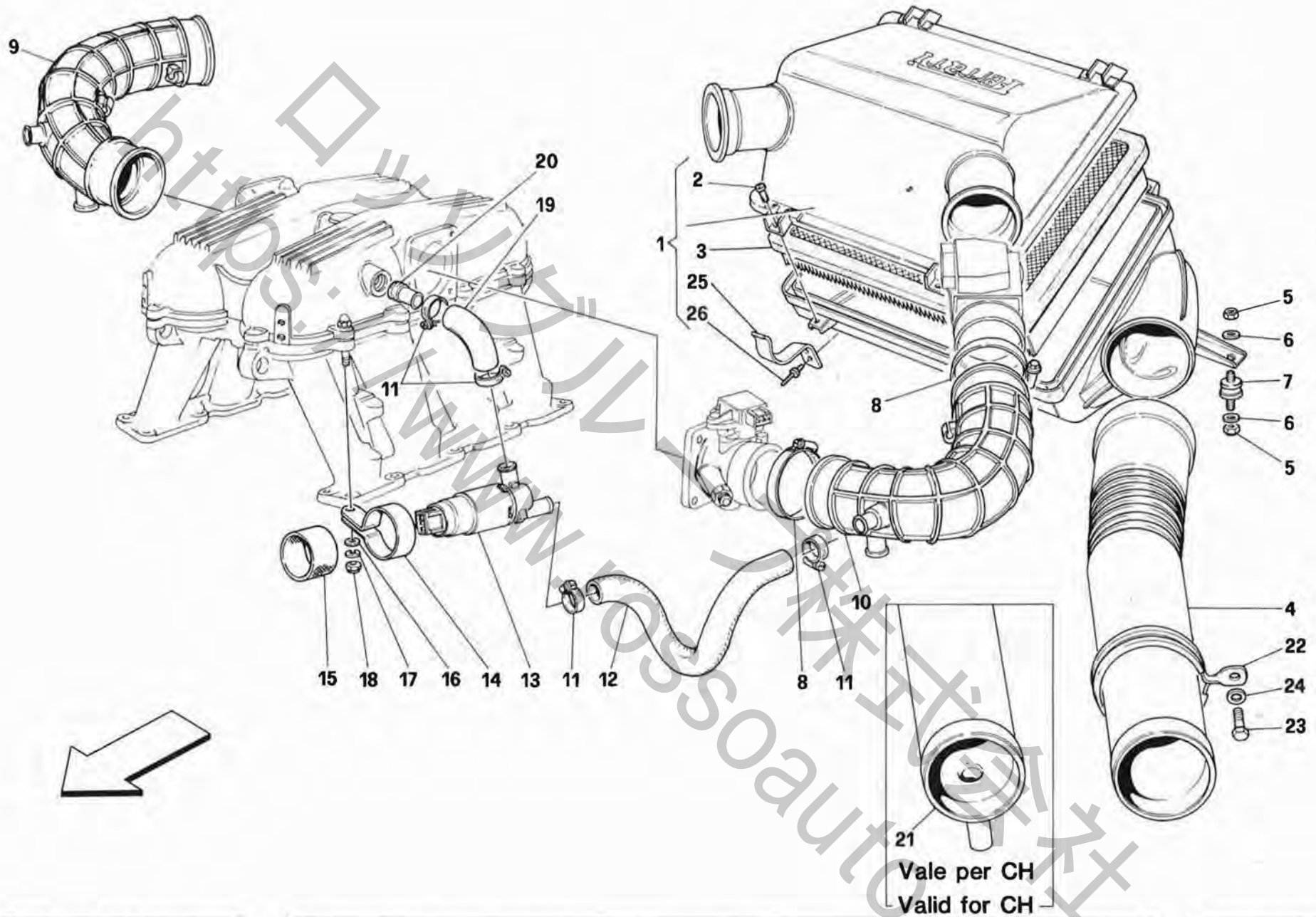


Rif	Dis.N° Part.N°	Q.ty	Denominazione	Description	Rif	Dis.N° Part.N°	Q.ty	Denominazione	Description
62	10902024	1	Vite	Screw	68	10450490	1	Staffetta Sx.	L.H. bracket
63	11193279	1	Rosetta	Washer	-	10450590	1	Staffetta Dx.	R.H. bracket
64	141563	4	Tappo - <b>No</b> per vetture <b>catalizzate-</b>	Cap - <b>Not</b> for cars <b>catalyst-</b>	69	10450290	2	Staffetta	Bracket
65	139550	2	Molletta	Spring	71	14640891	2	Rivetto	Rivet
66	12177290	4	Fascetta	Clamp	72	153400	1	Molla	Spring
67	128907	1	Tube da elettrovalvola a capsula pneumatica	Pneumatic capsule to solenoid valve pipe	73	129059	1	Elettrovalvola	Solenoid valve
					74	135959	1	Tube da elettrovalvola a raccordo tre vie	Pipe from solenoid valve to 3-way union

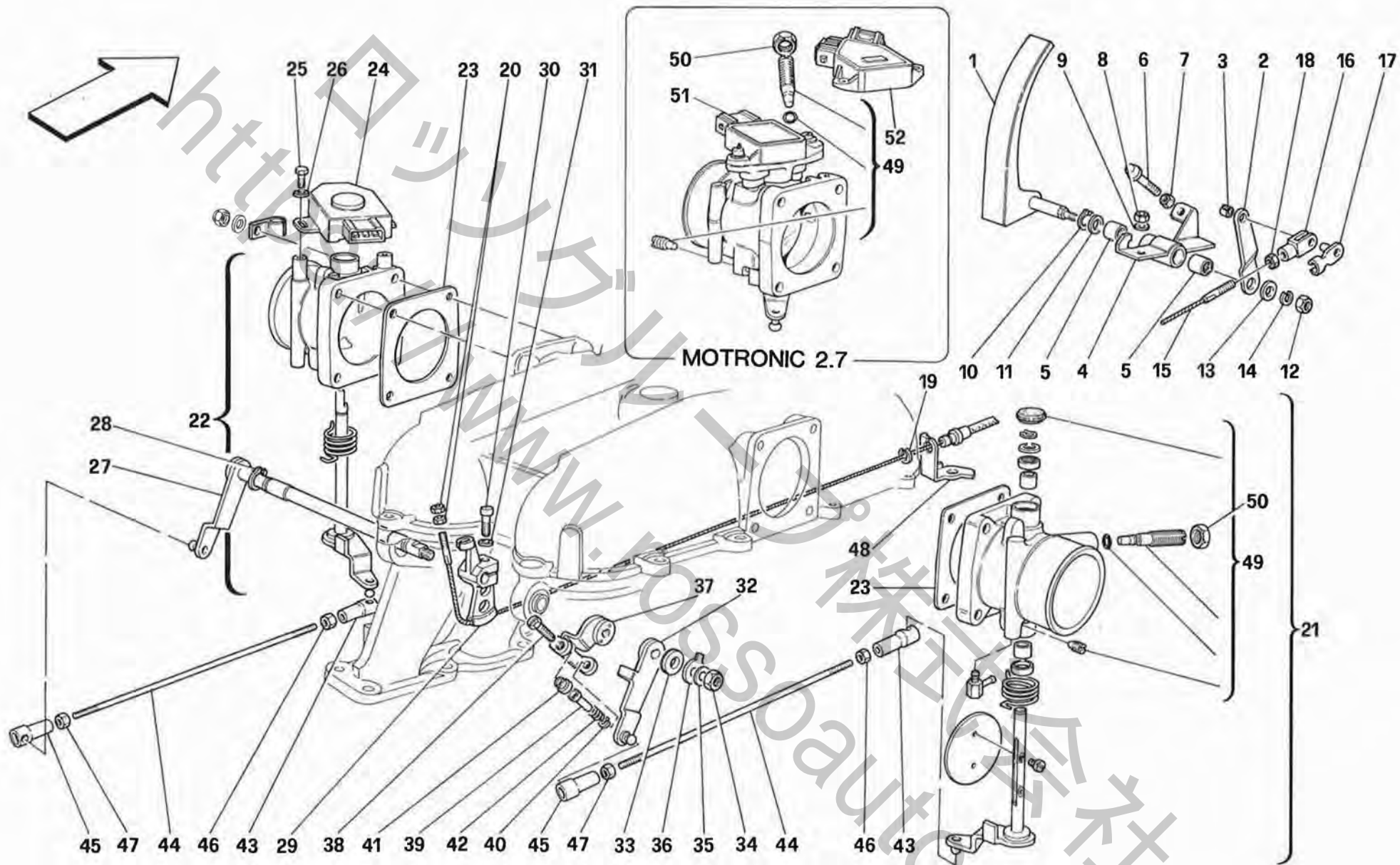


Rif	Dis.N° Part.N°	Q.ty	Denominazione	Description	Rif	Dis.N° Part.N°	Q.ty	Denominazione	Description
-	149503	1	<b>Collettore di aspirazione Dx. completo</b>	<b>R.H. complete suction manifold</b>	24	137270	1	Tirante filetto Sx.	L.H. thread tie rod
1	—	1	Collettore di aspirazione Dx. -Col complessivo 149503-	R.H. suction manifold -With assembly 149503-	25	10791111	1	Dado filetto Sx. ,	L.H. thread nut
-	149504	1	<b>Collettore di aspirazione Sx. completo</b>	<b>L.H. complete suction manifold</b>	26	137273	1	Manicotto	Sleeve
2	—	1	Collettore di aspirazione Sx. -Col complessivo 149504-	L.H. suction manifold -With assembly 149504-	27	10794011	1	Dado	Nut
3	138045	2	Guarnizione	Gasket	28	137276	1	Tirante filetto Dx.	R.H. thread tie rod
-	145216	1	<b>Coperchio collettori asp. compl.</b>	<b>Suction manifolds cover assy</b>	29	154270	1	Leva farfalla	Throttle lever
4	—	1	Coperchio collettori asp. -Col complessivo 145216-	Suction manifolds cover -With assembly 145216-	30	153399	1	Vite registro	Register screw
5	138029	2	Guarnizione	Gasket	31	113566	1	Piastrina di sicurezza	Safety plate
6	11500321	18	Prigioniero	Stud bolt	32	137126	1	Rosetta	Washer
7	101239	20	Dado	Nut	33	16102311	1	Dado	Nut
8	12601274	20	Rosetta	Washer	34	138169	1	Molla	Spring
9	13525770	4	Heli-coil	Heli-coil	35	11065676	1	Seeger	Seeger
10	16043721	20	Vite	Screw	36	136921	1	Rosetta	Washer
11	12601374	20	Rosetta	Washer	37	129269	2	Anello tenuta	Seal ring
12	143307	2	Prigioniero	Stud bolt	38	136922	2	Boccola	Bush
13	136815	1	Capsula pneumatica	Pneumatic capsule	39	138173	1	Alberino farfalla	Throttle shaft
14	11001721	2	Prigioniero	Stud bolt	40	136923	2	Vite	Screw
15	12577811	2	Dado	Nut	41	137280	1	Farfalla	Throttle
16	14496301	2	Rosetta	Washer	42	139373	1	Cappuccio	Cap
17	137277	1	Colonna per leva	Lever stud bolt	43	100424	2	Snodo sferico	Ball joint
18	12577811	1	Dado	Nut	44	10450690	2	Staffetta	Bracket
19	10730021	1	Rosetta	Washer	45	113652	1	Raccordo	Union
20	137135	1	Leva	Lever	46	117348	2	Raccordo	Union
21	137271	3	Boccola	Bush	47	153400	1	Molla	Spring
22	10794501	3	Copiglia	Split pin	48	13541121	4	Prigioniero fiss. superiore	Upper fastening stud bolt
23	14496201	3	Rosetta	Washer	49	11500421	4	Prigioniero fiss. inferiore	Lower fastening stud bolt
					50	14496401	8	Rosetta	Washer
					51	101239	8	Dado	Nut
					52	10450590	2	Staffetta	Bracket
					53	141563	3	Tappo	Plug
					54	142511	2	Raccordo	Union





Rif	Dis.N° Part.N°	Q.ty	Denominazione	Description	Rif	Dis.N° Part.N°	Q.ty	Denominazione	Description
1	141862	1	Pres a aria completa	Air inlet assy	-	143301	1	Staffetta Dx.	R.H. bracket
2	10376777	4	Vite	Screw	15	143291	2	Manicotto	Sleeve
3	133180	1	Filtro aria	Air filter	16	14496401	2	Rosetta	Washer
4	143950	1	Tubo collegamento presa aria	Pipe for air inlet connecting	17	127494	2	Rosetta	Washer
			-No per CH-	-Not for CH-	18	15896211	2	Dado	Nut
5	12575411	6	Dado	Nut	19	143270	2	Tubo da reg. giri min. a polmone aria	Pipe from regulator to air plenum chamber
6	14496401	6	Rosetta	Washer	20	143286	2	Raccordo	Union
7	102947	3	Tampone	Pad	21	142492	1	Tubo collegamento presa aria	Pipe for air inlet connecting
8	12177290	4	Fascetta	Clamp				-Vale per CH-	-Valid for CH-
9	143257	1	Manicotto Dx.	R.H. sleeve	22	140653	1	Fascetta	Clamp
10	143236	1	Manicotto Sx.	L.H. sleeve	23	10902024	1	Vite	Screw
11	12180290	8	Collare	Clamp	24	11193279	1	Rosetta	Washer
12	143201	1	Tubo a reg. giri min. Sx.	L.H. pipe	25	139550	2	Molletta	Spring
-	143202	1	Tubo a reg. giri min. Dx.	R.H. pipe	26	14640891	2	Rivetto	Rivet
13	142432	2	Regolatore giri minimo	Regulator					
14	143294	1	Staffetta Sx.	L.H. bracket					



**MONDIAL**<sub>T</sub>

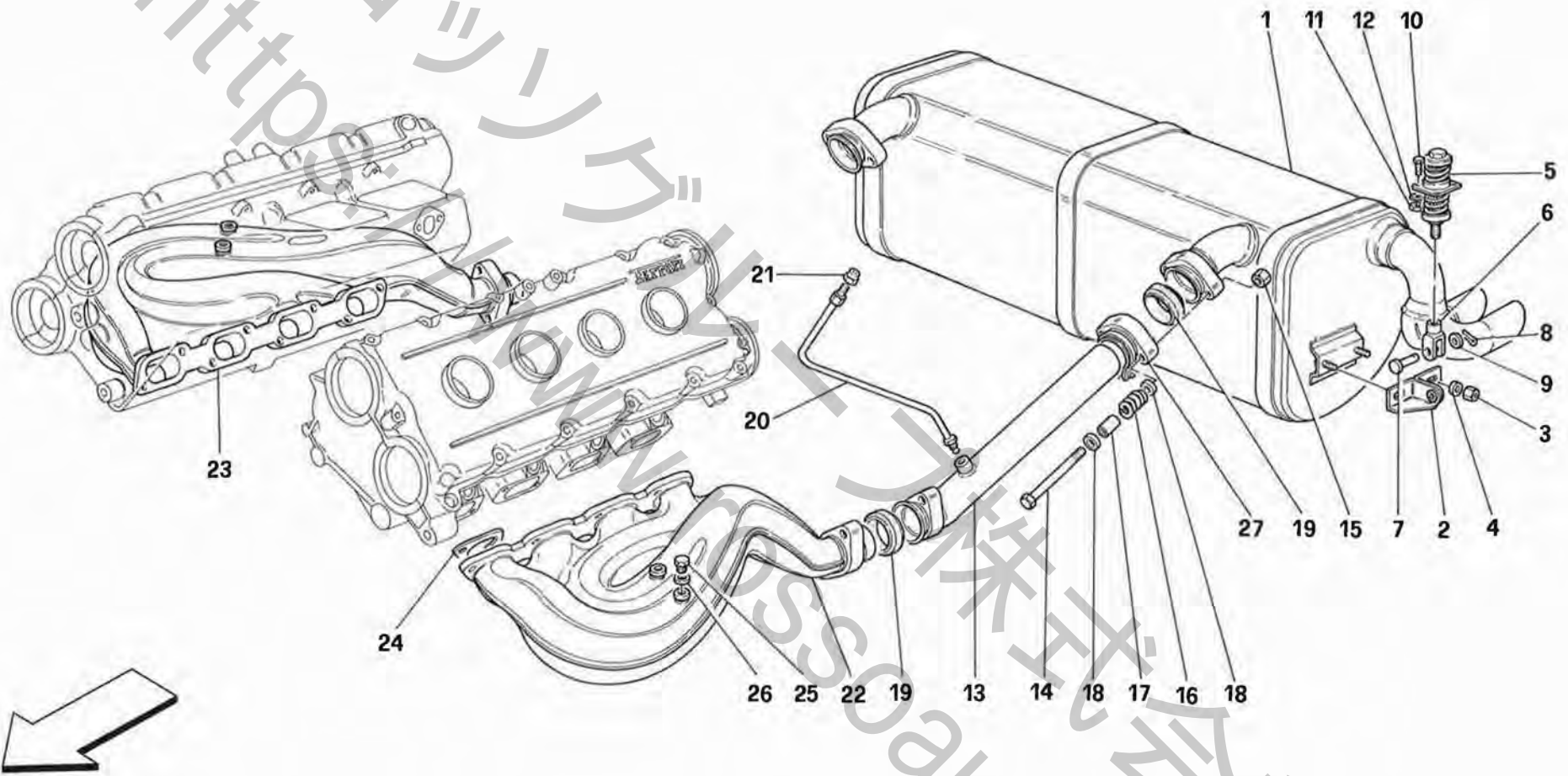
**CORPO FARFALLA E COMANDO ACCELERATORE**  
**THROTTLE HOUSING AND LINKAGE**

**TAV. 14**

DATA: NOVEMBRE '92

Rif	Dis.N° Part.N°	Q.ty	Denominazione	Description	Rif	Dis.N° Part.N°	Q.ty	Denominazione	Description
1	137203	1	Pedale acceleratore	Accelerator pedal	25	10444521	2	Vite -Vale per M. 2.7 Q.tà 4-	Screw -Valid for M. 2.7 Q.ty 4-
2	133751	1	Leva comando acceleratore	Accelerator control lever	26	12601070	2	Rosetta	Washer
3	132212	1	Boccola	Bushing				-Vale per M. 2.7 Q.tà 4-	-Valid for M. 2.7 Q.ty 4-
4	115396	1	Supporto pedale acceleratore	Accelerator pedal support	27	139925	1	Alberino com. farfalle	Throttle control shaft
5	101677	2	Cuscinetto	Bearing	28	11065976	2	Anello elastico	Ring
6	105232	1	Puntalino reg. pedale	Pedal adjustment push rod	29	139923	1	Eccentrico com. farfalle	Throttle control eccentric
7	16102311	1	Dado	Nut	30	14432221	1	Vite	Screw
8	16100811	2	Dado	Nut	31	12639701	1	Rosetta	Washer
9	127496	2	Rosetta	Washer	32	139929	1	Leva condotta	Driven lever
10	11066076	1	Seeger	Seeger	33	137053	1	Distanziale	Spacer
11	108576	1	Rosetta	Washer	34	16102311	1	Dado	Nut
12	16100811	1	Dado	Nut	35	13550301	1	Rosetta	Washer
13	10519624	1	Rosetta	Washer	36	113566	1	Piastrina sicurezza	Safety plate
14	127496	1	Rosetta	Washer	37	138358	1	Leva conduttrice	Leading lever
15	138429	1	Cavo comando acceleratore	Accelerator control cable	38	122909	1	Vite	Screw
16	132290	1	Forcella	Fork	39	122913	1	Perno	Pin
17	132291	1	Perno	Pin	40	11087571	1	Anello elastico	Ring
18	10725011	1	Dado	Nut	41	122910	1	Dado cilindrico	Cylindric nut
19	11087974	1	Anello elastico	Ring	42	122914	1	Molla	Spring
20	10725011	2	Dado	Nut	43	105617	2	Testina sferica fil. Dx.	R.H. thread spheric head
21	136958	1	Corpo farfalla Dx. completo	Complete R.H. throttle body	44	139551	2	Tirante	Tie rod
			-No per M. 2.7-	-Not for M. 2.7-	45	105619	2	Testina sferica fil. Sx.	L.H. thread spheric head
-	142498	1	Corpo farfalla Dx. completo	Complete R.H. throttle body	46	15896470	2	Dado fil. Dx.	R.H. thread nut
			-Vale per M. 2.7-	-Valid for M. 2.7-	47	105586	2	Dado fil. Sx.	L.H. thread nut
22	136959	1	Corpo farfalla Sx. completo	Complete L.H. throttle body	48	138422	1	Staffa cavo acceleratore	Bracket
			-No per M. 2.7-	-Not for M. 2.7-	49	70000610	2	Kit riparazione corpo farfalla	Throttle body repair kit
-	142499	1	Corpo farfalla Sx. completo	Complete L.H. throttle body	50	11691311	2	Dado	Nut
			-Vale per M. 2.7-	-Valid for M. 2.7-	51	142434	2	Potenziometro farfalla	Potentiometer for throttle valve
			-No per F.E.-	-Not for F.E.-				-Vale per M. 2.7-	-Valid for M. 2.7-
-	155997	1	Corpo farfalla Sx. completo	Complete L.H. throttle body	52	155980	1	Potenziometro farfalla Sx.	L.H. potentiometer for throttle valve
			-Vale per M. 2.7-	-Valid for M. 2.7-				-Vale per F.E. Q.tà 1 Dx.-	-Valid for F.E. R.H. Q.ty 1-
			-Vale per F.E.-	-Valid for F.E.-				-Vale per M. 2.7-	-Valid for M. 2.7-
23	136919	2	Guarnizione	Gasket				-Vale per F.E.-	-Valid for F.E.-
24	130974	1	Microinterruttore	Micro-switch					
			-No per M. 2.7-	-Not for M. 2.7-					





**MONDIAL** 

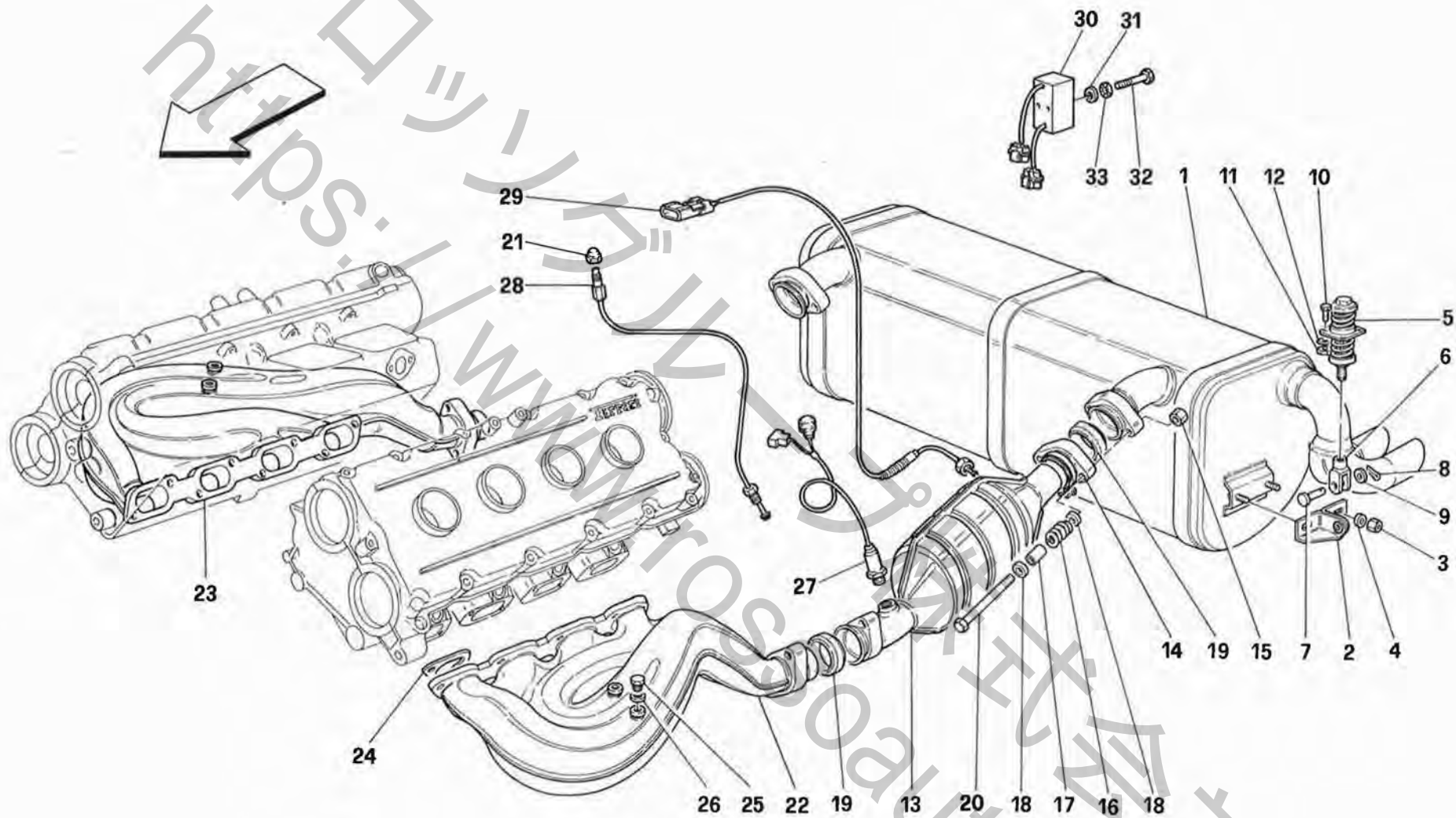
*IMPIANTO DI SCARICO - Non vale per vetture catalizzate e 77DB*

*EXHAUST SYSTEM - Not for cars with catalysts and 77DB*

**TAV. 15**

DATA: NOVEMBRE '92

Rif	Dis.N° Part.N°	Q.ty	Denominazione	Description	Rif	Dis.N° Part.N°	Q.ty	Denominazione	Description
1	138887	1	Silenziatore di scarico	Exhaust silencer	15	114748	8	Dado	Nut
2	139329	2	Staffa	Bracket	16	111743	8	Molla	Spring
3	114748	4	Dado	Nut	17	114749	8	Distanziale	Spacer
4	10519624	4	Rosetta	Washer	18	112761	16	Rosetta	Washer
5	139180	2	Tampone	Pad	19	141193	4	Guarnizione	Gasket
6	10007871	2	Forcella	Fork	20	139769	1	Tubetto Sx. prelievo CO	CO drawing L.H. pipe
7	10050811	2	Perno	Pin	-	139768	1	Tubetto Dx. prelievo CO	CO drawing R.H. pipe
8	10734301	2	Copiglia	Split pin	21	150595	2	Dado per tubetto	Pipe nut
9	10519624	2	Rosetta	Washer	22	136276	1	Collettore di scarico Sx.	L.H. exhaust manifold
10	10977624	8	Vite	Screw	23	136275	1	Collettore di scarico Dx.	R.H. exhaust manifold
11	15896470	8	Dado	Nut	24	138076	8	Guarnizione	Gasket
12	127493	8	Rosetta	Washer	25	110860	4	Tappo	Cap
13	141006	2	Prolunga fra collettore e silenziatore	Extension between manifold and silencer	26	10298460	4	Guarnizione	Gasket
14	137431	8	Vite	Screw	27	141874	2	Tronchetto	Stub pipe



**MONDIAL**<sub>+</sub>

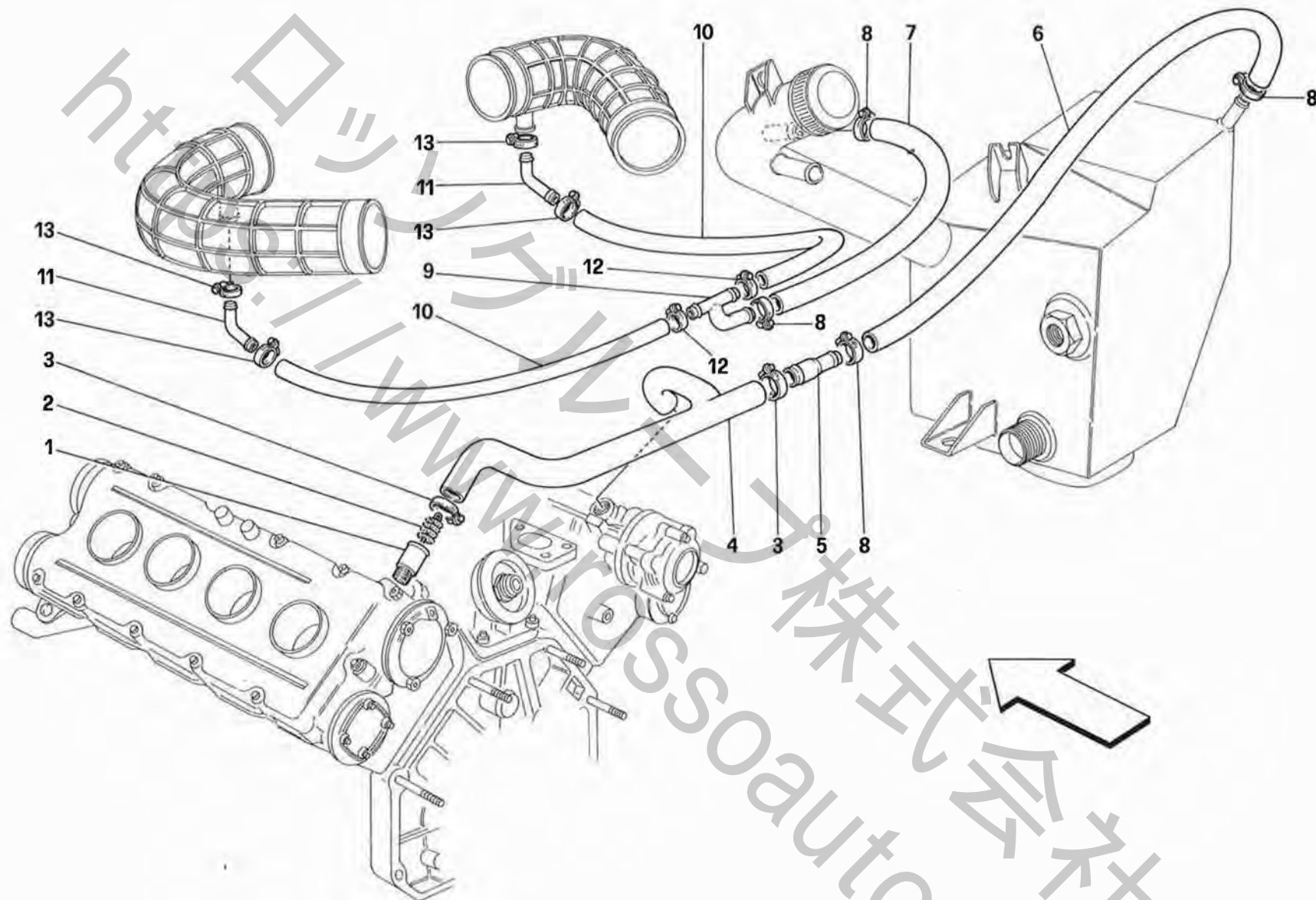
**IMPIANTO DI SCARICO - Per vetture catalizzate e 77DB**  
**EXHAUST SYSTEM - For cars with catalyts and 77DB**

TAV. 15/A

DATA: NOVEMBRE '92

Rif	Dis.N° Part.N°	Q.ty	Denominazione	Description	Rif	Dis.N° Part.N°	Q.ty	Denominazione	Description
1	138887	1	Silenziatore di scarico	Exhaust silencer	-	149948	1	Collettore di scarico Sx.	L.H. exhaust inlet duct
2	139329	2	Staffa per silenziatore	Bracket for silencer				-Senza tappi prelievo CO-	-Without plugs for CO suction
3	114748	4	Dado	Nut				-Vale per USA-CH-J-	-Valid for USA-CH-J-
4	10519624	4	Rosetta	Washer	23	136275	1	Collettore di scarico Dx.	R.H. exhaust inlet duct
5	139180	2	Tampone	Pad				-Con tappi prelievo CO-	-With plugs for CO suction-
6	10007871	2	Forcella	Fork	-	149947	1	Collettore di scarico Dx.	R.H. exhaust inlet duct
7	10050811	2	Perno	Pin				-Senza tappi prelievo CO-	-Without plugs for CO suction-
8	10734301	2	Copiglia	Split pin				-Vale per USA-CH-J-	-Valid for USA-CH-J-
9	10519624	2	Rosetta	Washer	24	138076	8	Guarnizione	Gasket
10	10977624	8	Vite	Screw	25	110860	4	Tappo	Plug
11	15896470	8	Dado	Nut	26	10298460	4	Guarnizione	Gasket
12	127493	8	Rosetta	Washer	27	121515	2	Sonda lambda	Lambda feeler
13	134002	1	Catalizzatore Sx. -Con	L.H. catalyst				-No per M. 2.7-	-Not for M. 2.7-
			paratia anticalore -Vale	-With anti-heat shield	-	142514	2	Sonda lambda	Lambda feeler
			per vetture catalizzate-	-Valid for catalyst cars-				-Vale per M. 2.7-	-Valid for M. 2.7-
-	134001	1	Catalizzatore Dx. -Con	R.H. catalyst				-Vale per centralina com.	-Valid for ignition/supply
			paratia anticalore -Vale	-With anti-heat shield-				acc./alimentazione 142519	control system 142519
			per vetture catalizzate-	-Valid for catalyst cars-				ref. BOSCH 0261 200457-	ref. BOSCH 0261 200457-
-	141274	2	Catalizzatore -Senza	Catalyst	-	146650	2	Sonda lambda	Lambda feeler
			paratia anticalore -Vale	-Not for anti-heat shield-				-Vale per M. 2.7-	-Valid for M. 2.7-
			per vetture catalizzate-	-Valid for catalyst cars-				-Vale per centralina com.	-Valid for ignition/supply
13	143871	2	Presilenziatore -Vale per	Pre-muffler -Valid for				acc./alimentazione 147176	control system 147176
			vetture non catalizzate-	not catalyst cars-				ref. BOSCH 0261 200489-	ref. BOSCH 0261 200489-
			-Con tubetti prelievo CO-	-With pipes for CO suction-	-	151667	2	Sonda lambda	Lambda feeler
-	151609	2	Presilenziatore -Vale per	Pre-muffler -Valid for				-Vale per vetture non	-Valid for not catalyst cars
			vetture non catalizzate-	not catalyst cars-				catalizzate con	with pre-muffler 151609-
			-Con sonda lambda	-With lambda feeler 151667-				presilenziatore 151609-	
			151667 - No per GB-	-Not for GB-	28	144516	1	Tubetto prelievo CO Sx.	L.H. CO suction pipe
-	149715	2	Presilenziatore -Vale per	Pre-muffler -Valid for				-Vale per vetture 77 DB-	-Valid for 77 DB versions-
			vetture decatalizzate-	de-catalyst cars-	-	144515	1	Tubetto prelievo CO Dx.	R.H. CO suction pipe
			-Vale per GB-	-Valid for GB-				-Vale per vetture 77 DB-	-Valid for 77 DB versions-
14	141874	2	Tronchetto	Stub pipe	29	141038	2	Termocoppia	Thermocouple
15	114748	8	Dado	Nut	30	141037	2	Centralina per catalizzatori	Device for catalysts
16	111743	8	Molla	Spring				-No per M. 2.7-	-Not for M. 2.7-
17	114749	8	Distanziale	Spacer	-	142581	2	Centralina per catalizzatori	Device for catalysts
18	112761	16	Rosetta	Washer				-Vale per M. 2.7-	-Valid for M. 2.7-
19	141193	4	Guarnizione	Gasket	31	14496201	4	Rosetta	Washer
20	137431	8	Vite	Screw	32	15210811	4	Vite	Screw
21	150595	2	Dado	Nut	33	10615279	4	Rosetta	Washer
22	136276	1	Collettore di scarico Sx.	L.H. exhaust inlet duct					
			-Con tappi prelievo CO-	-With plugs for CO suction-					





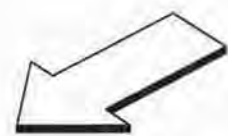
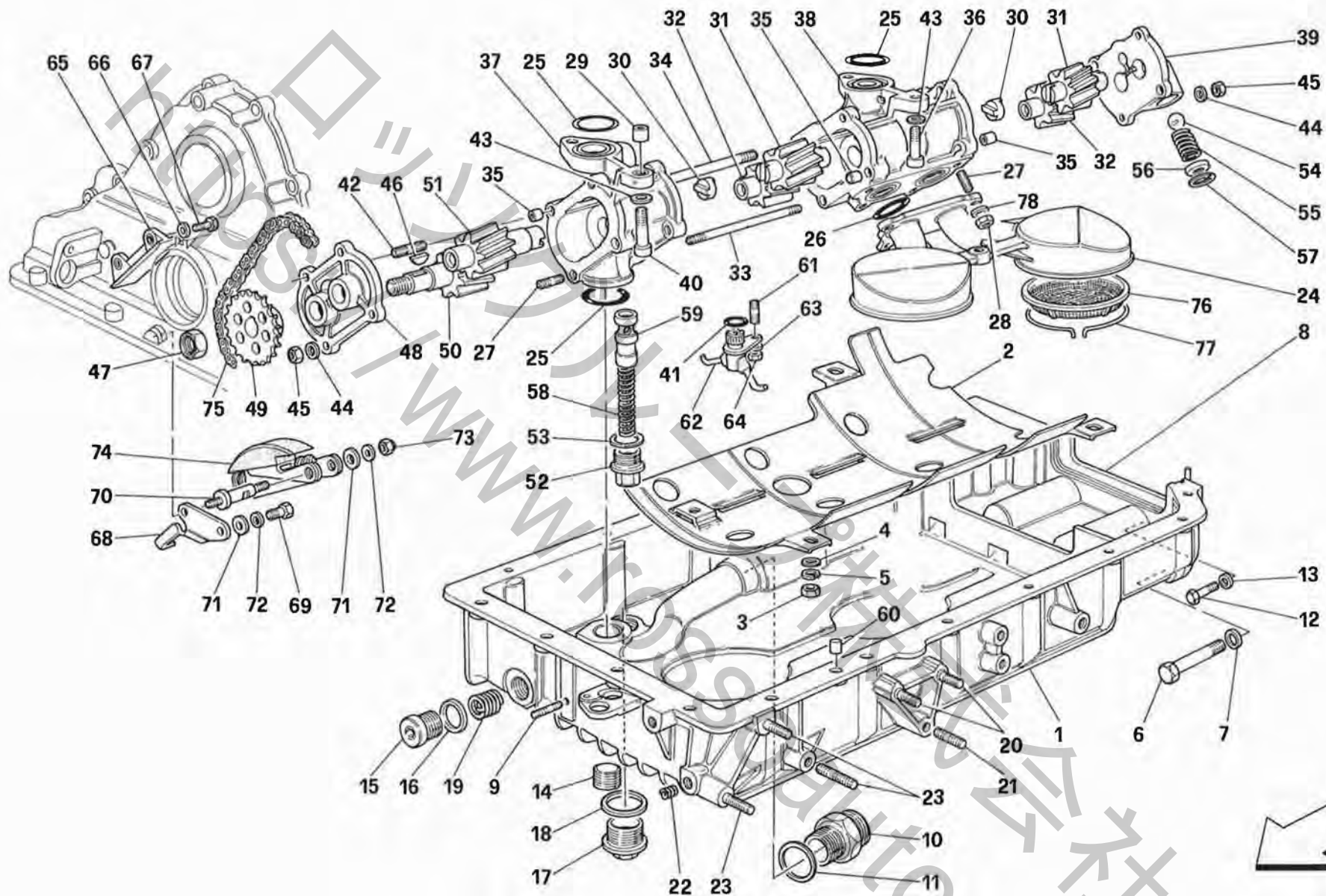
**MONDIAL**<sub>T</sub>

*RICICLO VAPORI OLIO*  
*BLOW-BY SYSTEM*

TAV. 16

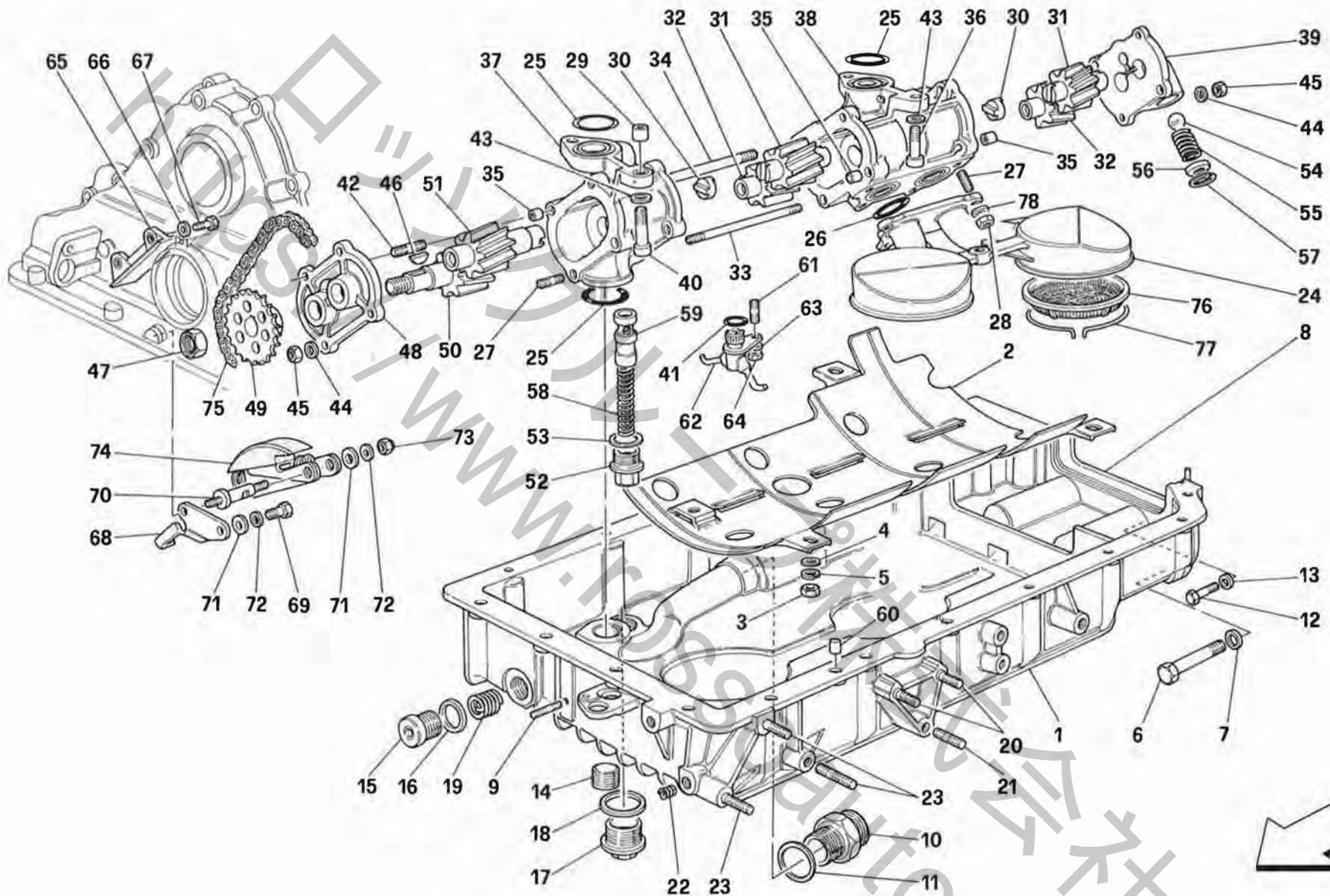
DATA: NOVEMBRE '92

<i>Rif</i>	<i>Dis.N° Part.N°</i>	<i>Q.ty</i>	<i>Denominazione</i>	<i>Description</i>	<i>Rif</i>	<i>Dis.N° Part.N°</i>	<i>Q.ty</i>	<i>Denominazione</i>	<i>Description</i>
1	119236	2	Raccordo	Union	8	13000390	4	Fascetta	Clamp
2	119237	2	Paraspruzzo	Splash guard	9	140096	1	Raccordo tre vie	Three-way union
3	13000490	3	Fascetta	Clamp	10	140360	2	Tubo al manicotto	Pipe to the sleeve
4	139525	1	Tubo collegamento teste	Heads connection pipe	11	140338	2	Raccordo	Union
5	140369	1	Raccordo	Union	12	13000190	2	Fascetta	Clamp
6	140370	1	Tubo	Pipe	13	12179490	4	Fascetta	Clamp
7	142496	1	Tubo	Pipe					



Rif	Dis.N° Part.N°	Q.ty	Denominazione	Description	Rif	Dis.N° Part.N°	Q.ty	Denominazione	Description
-	143277	1	<b>Coppa olio completa</b>	<b>Complete oil cup</b>	30	109309	2	Giunto	Joint
1	137767	1	Coppa olio	Oil cup	31	132458	2	Ingranaggio conduttore	Leading gear
			-Col complessivo	-With assembly	32	132460	2	Ingranaggio condotto	Driven gear
			<b>143277-</b>	<b>143277-</b>	33	133842	2	Prigioniero	Stud bolt
2	137817	1	Paratia antiscuotimento olio	Oil anti-shaking panel	34	133843	2	Prigioniero	Stud bolt
			-Metallo - <b>Vale fino ad</b>	-Metal - <b>Valid till</b> depletion-	35	102725	5	Grano	Dowel
			esaurimento-		36	14306421	3	Vite	Screw
-	149318	1	Paratia antiscuotimento olio	Oil anti-shaking panel	37	143479	1	Corpo pompa mandata	Delivery pump body
			-Plastica - <b>Vale dopo</b>	-Plastic - <b>After stock</b>				<b>-Vale fino al motore</b>	<b>-Valid till engine</b>
			esaurimento del <b>137817-</b>	exhaustion of <b>137817-</b>				<b>24719-</b>	<b>No. 24719-</b>
3	16102311	4	Dado	Nut	-	149530	1	Corpo pompa mandata	Delivery pump body
4	10519624	4	Rosetta	Washer				<b>-Vale dal motore 24720-</b>	<b>-Valid from motor No. 24720-</b>
5	127496	4	Rosetta	Washer	38	143276	1	Corpo pompa recupero	Recovery pump body
6	11288021	2	Vite	Screw	39	132436	1	Coperchio pompa recupero	Recovery pump cover
7	11190579	2	Rosetta	Washer	40	14306521	1	Vite	Screw
8	117036	1	Guarnizione	Gasket	41	137192	4	Anello di tenuta	Seal ring
9	11001221	1	Prigioniero	Stud bolt	42	13541021	2	Prigioniero	Stud bolt
10	138149	1	Raccordo	Union	43	11198079	4	Rosetta	Washer
11	144485	1	Guarnizione	Gasket	44	11197774	8	Rosetta	Washer
12	10902724	2	Vite	Screw	45	134041	8	Dado	Nut
13	12601374	2	Rosetta	Washer	46	10205820	1	Linguetta	Tongue
14	10268450	1	Tappo	Cap	47	132876	1	Dado	Nut
15	10275040	1	Tappo	Cap	48	132434	1	Coperchio anteriore	Front cover
16	10261860	1	Guarnizione	Gasket	49	132462	1	Ingranaggio esterno	External gear
17	133284	1	Tappo	Cap	50	132454	1	Ingranaggio conduttore	Leading gear
18	144485	1	Guarnizione	Gasket	51	132456	1	Ingranaggio condotto	Driven gear
19	112254	1	Heli-coil	Heli-coil	52	129322	1	Tappo valvola pressione	Pressure valve cap
20	12354524	2	Prigioniero	Stud bolt	53	10257460	1	Guarnizione	Gasket
21	13543121	1	Prigioniero	Stud bolt	54	121306	1	Sfera	Sphere
22	13525770	2	Heli-coil	Heli-coil	55	109980	1	Molla	Spring
23	12354524	3	Prigioniero	Stud bolt	56	132772	1	Distanziale	Spacer
24	132371	1	Pescante pompa	Pump floater	57	11057876	1	Seeger	Seeger
			<b>-Vale fino al motore</b>	<b>-Valid till engine</b>	58	137614	1	Molla	Spring
			<b>26715-</b>	<b>No. 26715-</b>	59	129324	1	Valvola	Valve
-	143797	1	Pescante pompa	Pump floater	60	102725	2	Grano	Dowel
			<b>-Vale dal motore 26716-</b>	<b>-Valid from motor No. 26716-</b>	61	11000821	4	Prigioniero	Stud bolt
25	133939	3	Guarnizione	Gasket	62	137607	4	Raccordo multiplo	Multiple union
26	133938	2	Guarnizione	Gasket	63	11199279	4	Rosetta	Washer
27	13540821	6	Prigioniero	Stud bolt	64	15896470	4	Dado	Nut
28	132877	4	Dado	Nut	65	136039	1	Pattino fisso	Fixed slider
29	102704	1	Grano	Dowel	66	12601274	2	Rosetta	Washer





**MONDIAL**<sub>T</sub>

LUBRIFICAZIONE - POMPE E COPPA OLIO

LUBRICATION - PUMPS AND OIL SUMPS

TAV. 17

DATA: NOVEMBRE '92

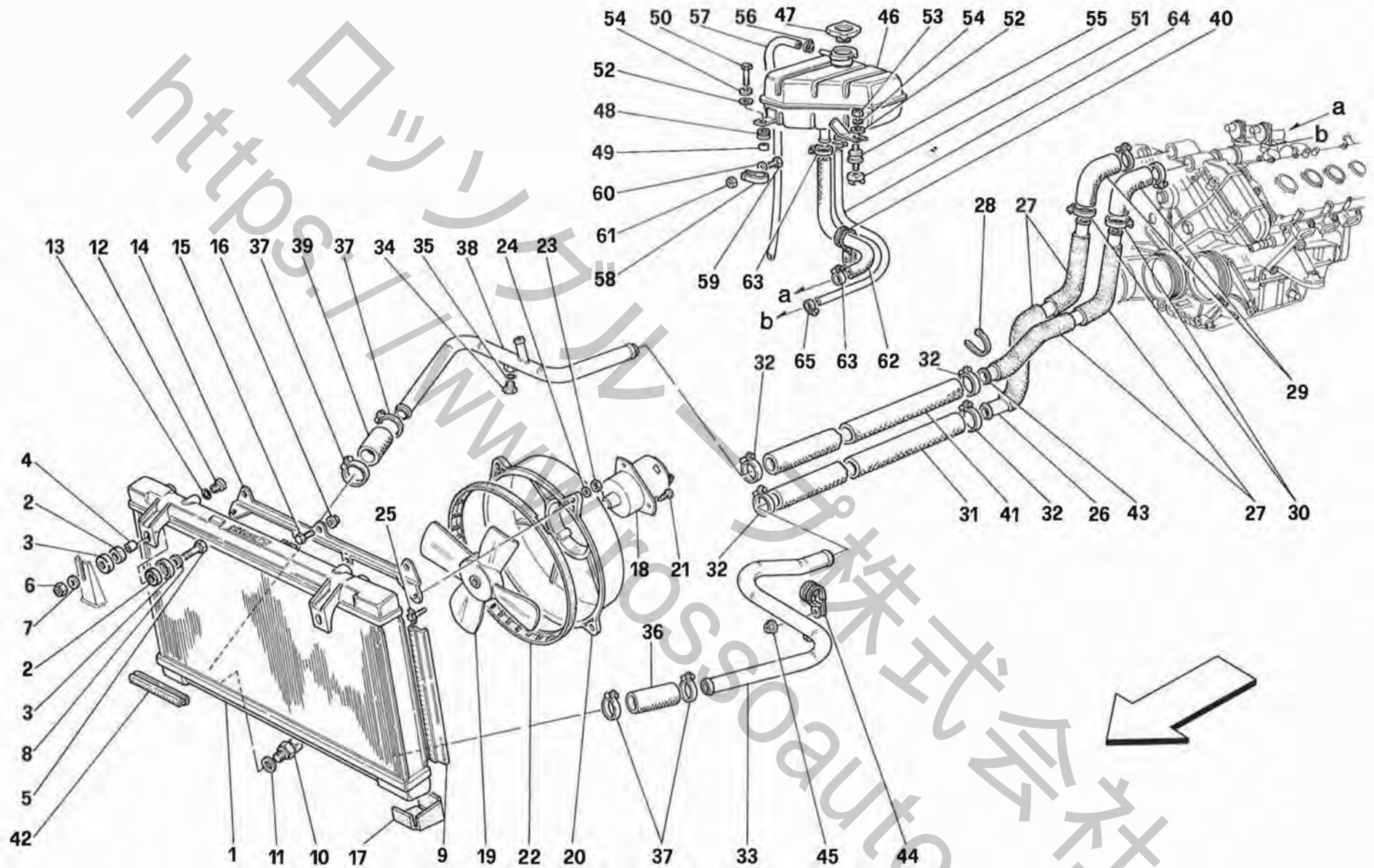
Rif	Dis.N° Part.N°	Q.ty	Denominazione	Description
67	10902324	2	Vite	Screw
68	133093	1	Piastrino per tendicatena	Chain tightener plate
69	10902211	1	Vite	Screw
70	134263	1	Colonna	Stud bolt
71	12646601	2	Rosetta	Washer
72	12601274	2	Rosetta	Washer
73	131837	1	Dado	Nut
74	147337	1	Tendicatena	Chain tightener

Rif	Dis.N° Part.N°	Q.ty	Denominazione	Description
75	133089	1	Catena pompa olio	Oil pump chain
76	122429	2	Filtro pescante	Filter
			-Vale dal motore 26716-	-Valid from motor No. 26716-
77	103944	2	Anello tenuta filtro	Seal ring
			-Vale dal motore 26716-	-Valid from motor No. 26716-
78	12604279	4	Rosetta	Washer
			-Vale dal motore 26716-	-Valid from motor No. 26716-



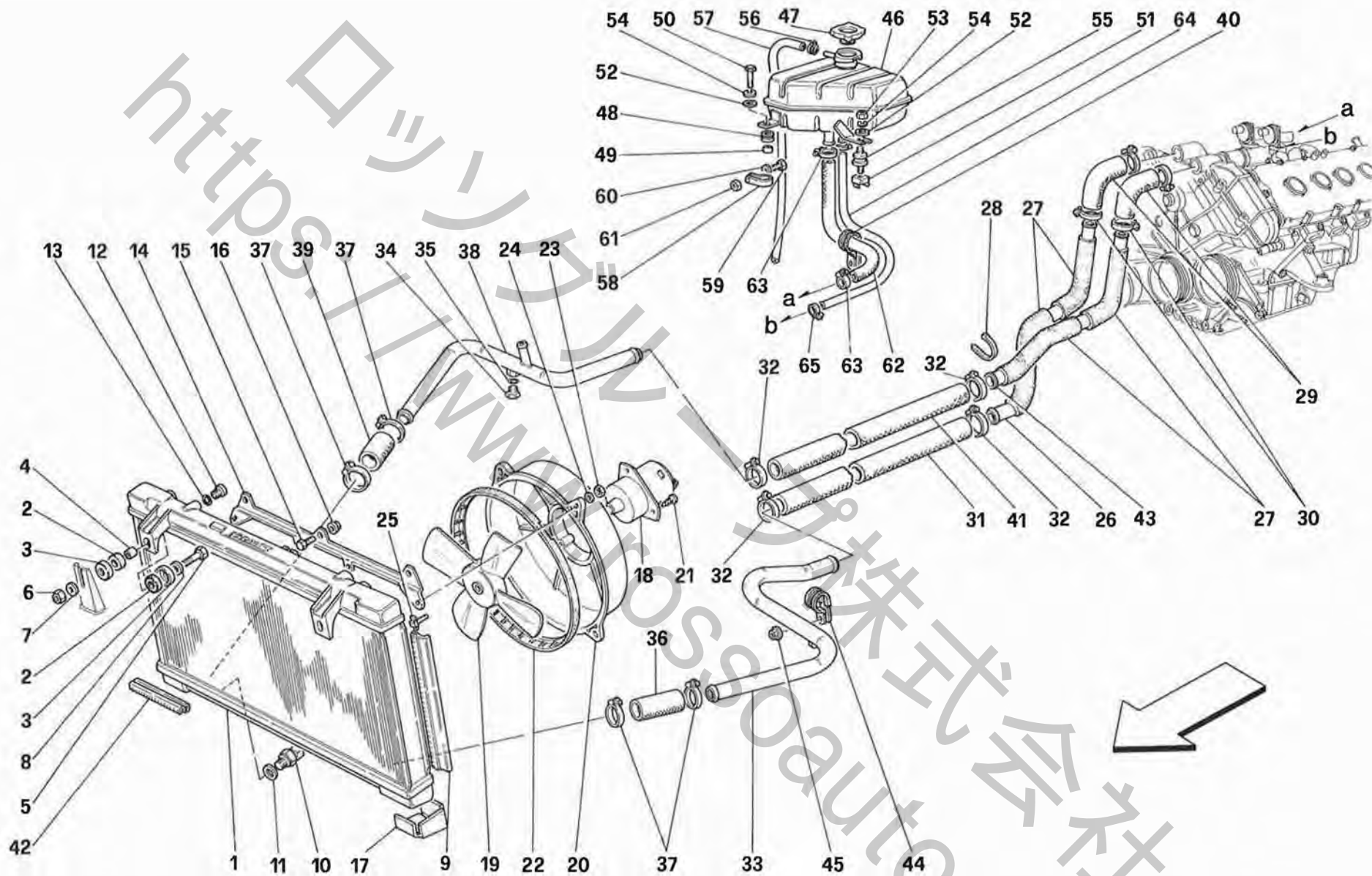
Rif	Dis.N° Part.N°	Q.ty	Denominazione	Description	Rif	Dis.N° Part.N°	Q.ty	Denominazione	Description
1	138348	1	Base filtro olio	Oil filter base	38	10902211	4	Vite	Screw
2	137579	1	Guarnizione	Gasket	39	106850	4	Rosetta	Washer
3	130623	1	Cartuccia filtro olio	Oil filter cartridge	40	14496401	4	Rosetta	Washer
4	12601374	3	Rosetta	Washer	41	140802	1	Staffa posteriore	Rear bracket
5	124229	1	Raccordo	Union	42	141963	1	Asta livello olio	Oil level rod
6	16104111	3	Dado	Nut	43	140313	1	Tubo da radiatore a serbatoio	Radiator to tank pipe
7	13539021	1	Prigioniero	Stud bolt	44	140311	1	Tubo collegamento serbatoio/ pompa mandata	Tank/delivery pump connection pipe
8	135940	1	Trasmettitore	Transmitter	45	140312	1	Tubo flessibile da motore a radiatore	Flexible pipe from motor to radiator
9	10259960	1	Guarnizione	Gasket	46	142198	1	Tubo rigido da motore a radiatore	Non-flexible pipe from motor to radiator
10	136380	1	Serbatoio olio	Oil tank	47	140723	1	Staffa	Bracket
11	142790	1	Tappo	Cap	48	10442090	2	Staffetta con guaina	Bracket with sheath
12	138150	1	Raccordo	Union	49	12574211	1	Dado	Nut
13	144487	1	Guarnizione	Gasket	50	10519421	1	Rosetta	Washer
14	107978	6	Tampone	Pad	51	129809	1	Bocchettone	Union
15	107979	6	Scodellino	Cup	52	144487	2	Guarnizione	Gasket
16	107980	3	Distanziale	Spacer	53	102947	3	Tampone	Pad
17	123029	3	Vite	Screw	54	12643701	6	Rosetta	Washer
18	107576	1	Termistore	Thermistor	55	12574211	6	Dado	Nut
19	122429	1	Filtro	Filter	56	143232	1	Staffetta -Vale fino alla vett. 81390-	Bracket -Valid till car No. 81390-
20	103944	1	Anello tenuta filtro	Filter seal ring	57	10902324	1	Vite	Screw
21	139631	1	Guarnizione	Gasket	58	12643701	1	Rosetta	Washer
22	139627	1	Coperchio	Cover	59	12575411	1	Dado	Nut
23	10300711	1	Tappo	Cap	60	143544	1	Ventola	Fan
24	10257060	1	Guarnizione	Gasket	61	143545	1	Convogliatore	Conveyor
25	11500621	4	Prigioniero	Stud bolt	62	143543	1	Motorino	Fan motor
26	12601274	4	Rosetta	Washer	63	141818	1	Blocchetto per impianto elettrico	Block
27	12574211	4	Dado	Nut	64	10902011	1	Vite	Screw
28	138385	1	Radiatore olio	Oil radiator	65	12644421	1	Rosetta	Washer
29	123277	1	Termointerruttore	Thermoswitch	66	140808	1	Elettroventilatore completo	Electrofan complete
30	107003	1	Cappuccio	Cap	67	142792	1	Guarnizione per tappo	Gasket for cap
31	140809	1	Cappa per elettroventilatore	Electro-fan cap	68	125365	1	Treccia di rame	Cable
32	14496401	4	Rosetta	Washer					
33	12574211	4	Dado	Nut					
34	10902324	4	Vite	Screw					
35	14496401	4	Rosetta	Washer					
36	12574211	4	Dado	Nut					
37	140801	1	Staffa anteriore	Front bracket					





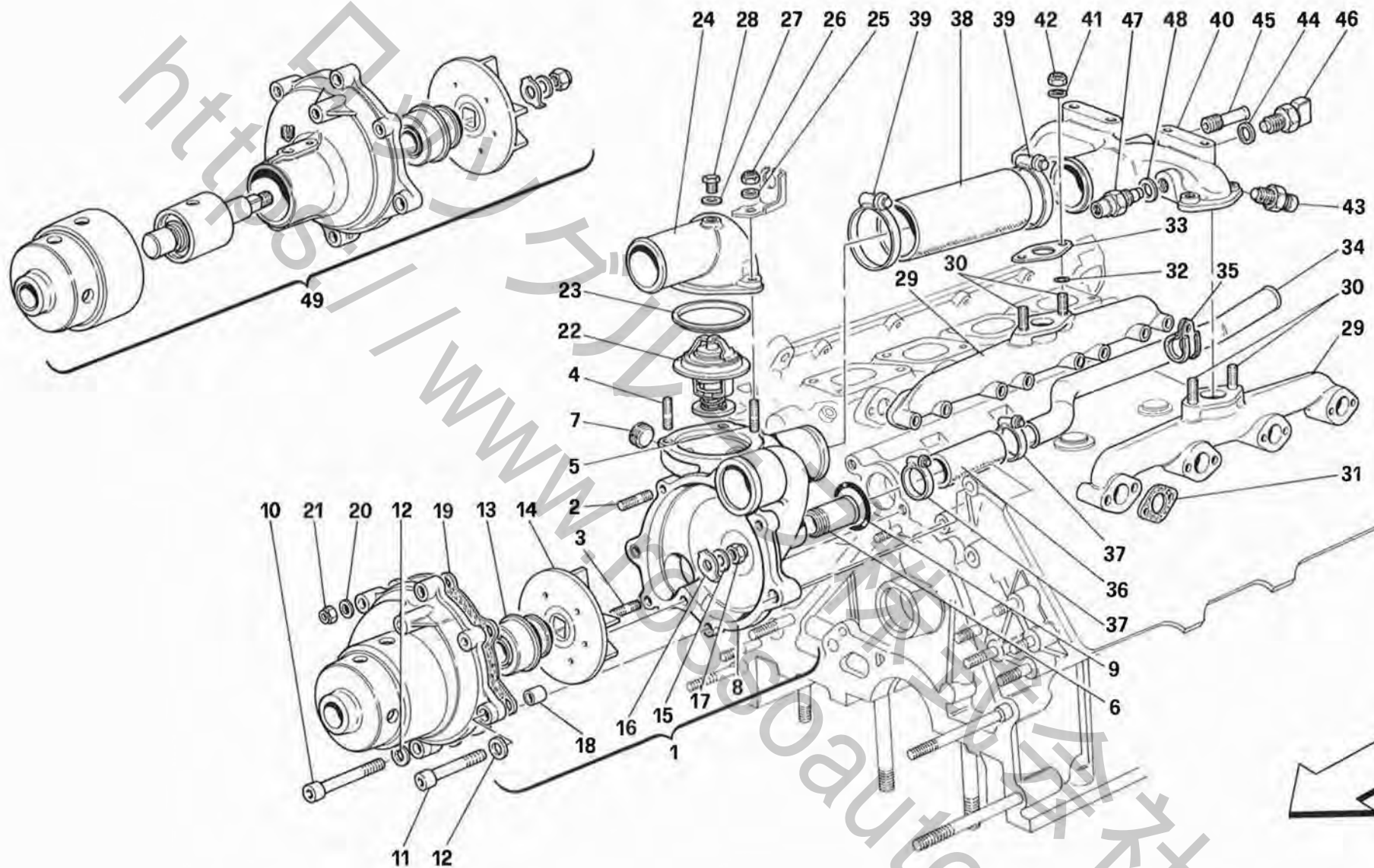
Rif	Dis.N° Part.N°	Q.ty	Denominazione	Description
1	138756	1	Radiatore acqua	Water radiator
2	107978	4	Tampone	Pad
3	107979	4	Scodellino	Cup
4	107980	2	Distanziale	Spacer
5	16043821	2	Vite	Screw
6	16104411	2	Dado	Nut
7	112761	2	Rosetta	Washer
8	108292	2	Rosetta	Washer
9	139650	1	Guarnizione Sx.	L.H. gasket
-	139651	1	Guarnizione Dx.	R.H. gasket
10	140314	1	Termocontatto	Thermoswitch
11	101508	1	Guarnizione	Gasket
12	140149	1	Tappo	Cap
13	140150	1	Anello OR	OR ring
14	138922	2	Supporto elettroventilatore	Electrofan support
15	10902121	6	Vite	Screw
16	14058411	6	Dado	Nut
17	138758	1	Spessore antivibrante Sx.	L.H. silent block shim
-	138757	1	Spessore antivibrante Dx.	R.H. silent block shim
18	117546	2	Motorino elettroventilatore	Electrofan motor
19	122953	2	Ventola	Fan
20	60870300	2	Convogliatore aria	Air conveyor
21	123298	6	Vite	Screw
22	126883	2	Guarnizione	Gasket
23	12575411	8	Dado	Nut
24	12643701	8	Rosetta	Washer
25	14664990	8	Vite con gabbia	Screw with cage
26	138065	1	Tubo mandata <b>-Coupé-</b>	Delivery pipe <b>-Coupé-</b>
-			<b>-No per GD-</b>	<b>-Not for GD-</b>
-	138067	1	Tubo mandata <b>-Cabriolet-</b>	Delivery pipe <b>-Cabriolet-</b>
-			<b>-No per GD-</b>	<b>-Not for GD-</b>
-	138188	1	Tubo mandata <b>-Coupé-</b>	Delivery pipe <b>-Coupé-</b>
-			<b>-Vale per GD-</b>	<b>-Valid for GD-</b>
-	138249	1	Tubo mandata <b>-Cabriolet-</b>	Delivery pipe <b>-Cabriolet-</b>
-			<b>-Vale per GD-</b>	<b>-Valid for GD-</b>
27	120445	4	Tubo di protezione	Protection pipe
28	145855	8	Fascetta	Clamp
29	139468	2	Manicotto	Sleeve
30	12177090	4	Fascetta	Clamp
31	139534	1	Tubo mandata sul pianale	Delivery pipe on the bottom
32	12177090	4	Fascetta	Clamp

Rif	Dis.N° Part.N°	Q.ty	Denominazione	Description
33	138759	1	Tubo mandata radiatore	Radiator delivery pipe
-			<b>-No per GD-</b>	<b>-Not for GD-</b>
-	138763	1	Tubo mandata radiatore	Radiator delivery pipe
-			<b>-Vale per GD-</b>	<b>-Valid for GD-</b>
34	139603	2	Tappo	Cap
35	100317	2	Guarnizione	Gasket
36	122819	1	Manicotto	Sleeve
37	12177090	4	Fascetta	Clamp
38	138760	1	Tubo ritorno radiatore	Radiator return pipe
-			<b>-No per GD-</b>	<b>-Not for GD-</b>
-	138764	1	Tubo ritorno radiatore	Radiator return pipe
-			<b>-Vale per GD-</b>	<b>-Valid for GD-</b>
39	122819	1	Manicotto	Sleeve
40	10442190	2	Staffetta	Bracket
41	139534	1	Tubo ritorno sul pianale	Return pipe on the bottom
42	62589100	2	Guarnizione inferiore	Lower gasket
43	138066	1	Tubo ritorno sul motore	Return pipe on the engine
-			<b>-Coupé - No per GD-</b>	<b>-Coupé - Not for GD-</b>
-	138068	1	Tubo ritorno sul motore	Return pipe on the engine
-			<b>-Cabriolet - No per GD-</b>	<b>-Cabriolet - Not for GD-</b>
-	138248	1	Tubo ritorno sul motore	Return pipe on the engine
-			<b>-Coupé - Vale per GD-</b>	<b>-Coupé - Valid for GD-</b>
-	138250	1	Tubo ritorno sul motore	Return pipe on the engine
-			<b>-Cabriolet - Vale per GD-</b>	<b>-Cabriolet - Valid for GD-</b>
44	107002	4	Staffetta	Bracket
45	13832201	4	Dado	Nut
46	136854	1	Nourice	Header-tank
47	101499	1	Tappo	Cap
48	103549	2	Passafilo	Fairlead
49	103550	2	Distanziale	Spacer
50	10902421	2	Vite	Screw
51	60758600	1	Dado	Nut
52	12643701	3	Rosetta	Washer
53	15896211	1	Dado	Nut
54	127494	3	Rosetta	Washer
55	102947	1	Tampone	Pad
56	13423379	1	Fascetta elastica	Clamp
57	139950	1	Tubo sfiato <b>-No per GD-</b>	Breather pipe <b>-Not for GD-</b>
-	126449	1	Tubo sfiato <b>-Vale per GD-</b>	Breather pipe <b>-Valid for GD-</b>
58	10418601	1	Staffetta	Bracket
59	10902121	1	Vite	Screw



<i>Rif</i>	<i>Dis.N° Part.N°</i>	<i>Q.ty</i>	<i>Denominazione</i>	<i>Description</i>	<i>Rif</i>	<i>Dis.N° Part.N°</i>	<i>Q.ty</i>	<i>Denominazione</i>	<i>Description</i>
60	12643701	1	Rosetta	Washer	64	122401	1	Tubo sfiato nourice-motore	Engine/header-tank breather pipe
61	12575411	1	Dado	Nut	65	12179490	2	Fascetta	Clamp
62	122400	1	Tubo nourice-motore	Engine/header-tank pipe					
63	12180190	2	Fascetta	Clamp					





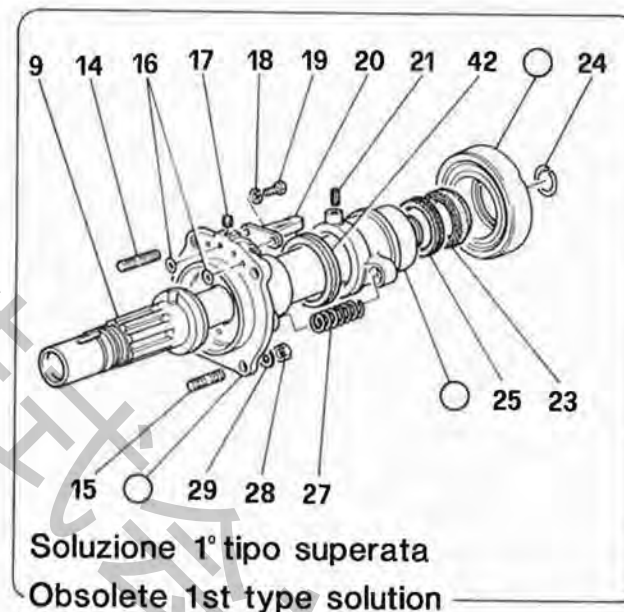
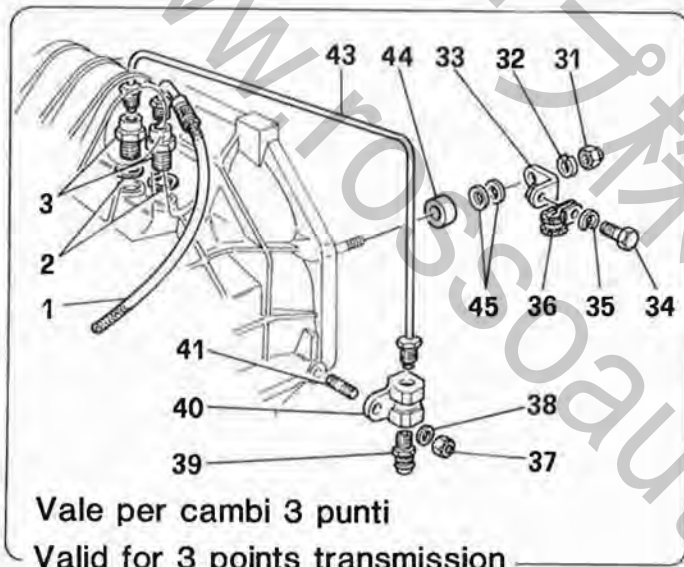
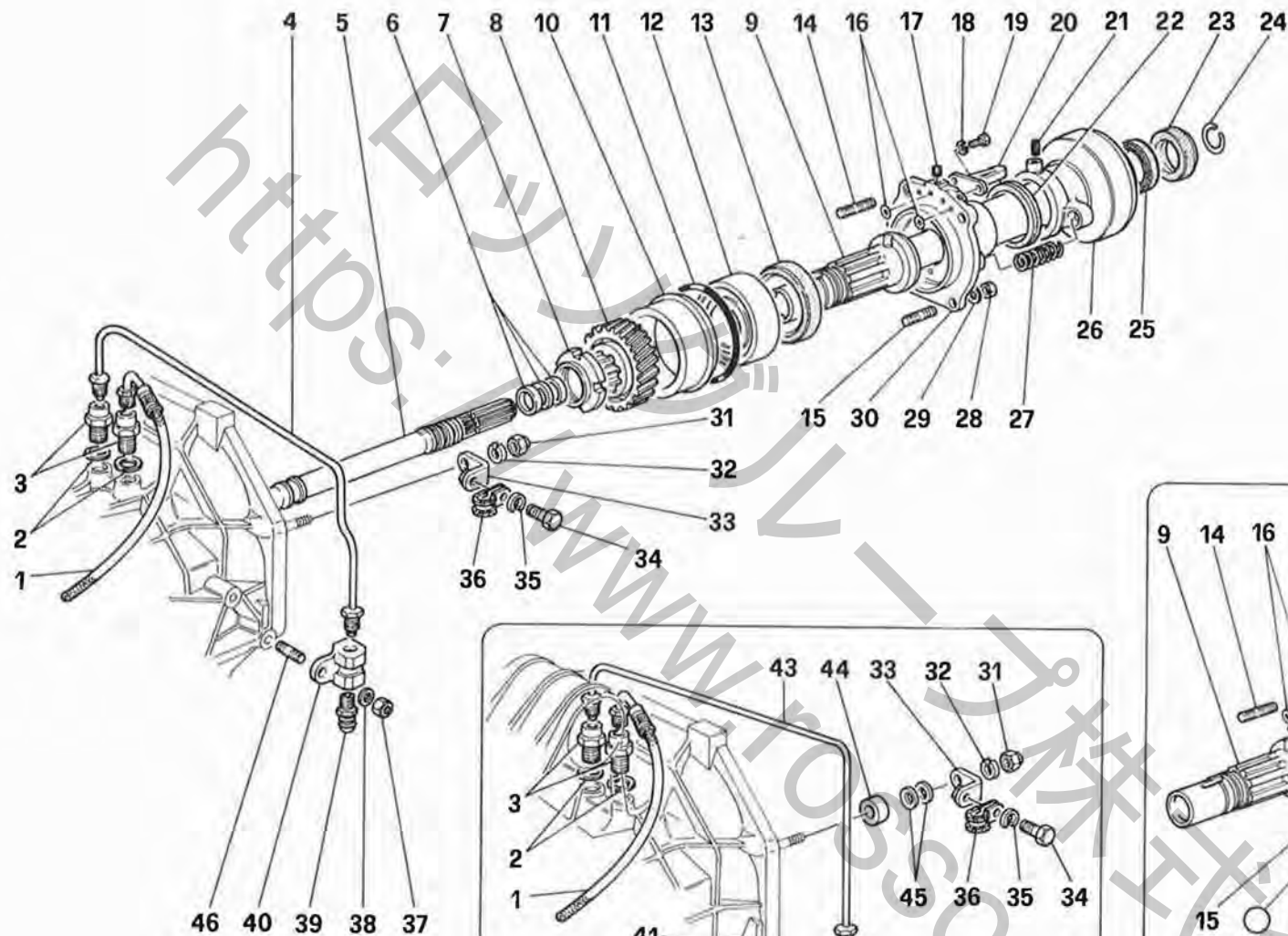
**MONDIAL**  
T

POMPA ACQUA  
WATER PUMP

TAV. 20

DATA: NOVEMBRE '92

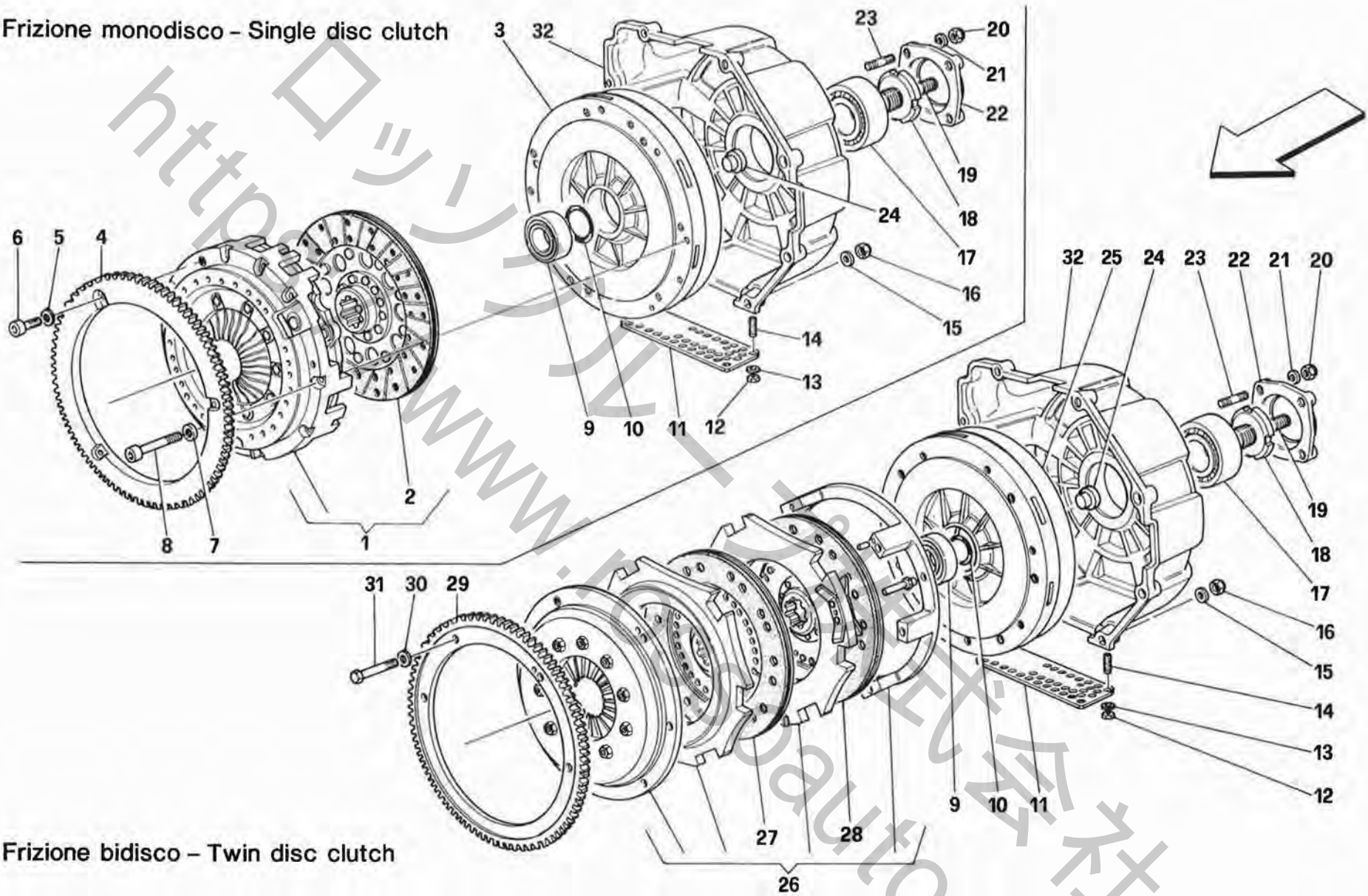
Rif	Dis.N° Part.N°	Q.ty	Denominazione	Description	Rif	Dis.N° Part.N°	Q.ty	Denominazione	Description
1	143616	1	<b>Pompa acqua completa</b>	<b>Complete water pump</b>	24	136571	1	Coperchio termostato	Thermostat cover
			-Vale fino ad esaurimento-	-Valid till stock exhaustion-	25	12639701	3	Rosetta	Washer
-	152652	1	<b>Pompa acqua completa</b>	<b>Complete water pump</b>	26	12574211	3	Dado	Nut
			-Vale dopo esaurimento del 143616-	-Valid after stock exhaustion of 143616-	27	10297760	1	Guarnizione	Gasket
2	13541321	3	Prigioniero	Stud bolt	28	132349	1	Raccordo spurgo	Drain union
3	13541124	1	Prigioniero	Stud bolt	29	138852	2	Collettore acqua teste	Heads water manifold
4	13541124	2	Prigioniero	Stud bolt	30	13516821	4	Prigioniero	Stud bolt
5	13541221	1	Prigioniero	Stud bolt	31	132980	8	Guarnizione	Gasket
6	141068	1	Raccordo	Union	32	103039	4	Guarnizione OR	OR gasket
7	10269750	1	Tappo	Plug	33	132981	2	Guarnizione	Gasket
8	132977	1	Corpo pompa completo di prigionieri -Vale fino ad esaurimento-	Pump body with stud bolts -Valid till stock exhaustion-	34	139461	1	Tube	Pipe
-	156350	1	Corpo pompa completo di prigionieri -Vale dopo esaurimento del 132977-	Pump body with stud bolts -Valid after stock exhaustion of 132977-	35	10441790	1	Staffetta	Bracket
9	101044	1	Guarnizione	Gasket	36	122842	1	Manicotto	Sleeve
10	14302221	2	Vite	Screw	37	12180290	2	Fascetta	Clamp
11	14306921	2	Vite	Screw	38	138981	1	Manicotto	Sleeve
12	12601374	4	Rosetta	Washer	39	12177090	2	Fascetta	Clamp
13	130932	1	Anello tenuta	Seal ring	40	138027	1	Condotto collegamento collettori uscita acqua -Vale per M. 2.5-	Water outlet manifold connection duct -Valid for M. 2.5-
14	132599	1	Girante	Rotor	-	144246	1	Condotto collegamento collettori uscita acqua -Vale per M. 2.7-	Water outlet manifold connection duct -Valid for M. 2.7-
15	10730321	1	Rosetta	Washer	41	11198079	4	Rosetta	Washer
16	139457	1	Piastrina	Plate	42	133989	4	Dado	Nut
17	100436	1	Dado	Nut	43	104628	1	Termistore	Thermistor
18	102704	2	Grano	Dowel	44	10298460	2	Guarnizione	Gasket
19	132979	1	Guarnizione	Gasket	45	106241	1	Raccordo	Union
20	12639701	4	Rosetta	Washer	46	125769	2	Sensore temperatura acqua	Water temperature sensor
21	12575411	4	Dado	Nut	47	136304	1	Interruttore termometrico	Thermometric switch
22	130346	1	Termostato	Thermostat	48	10298460	1	Guarnizione	Gasket
23	105192	1	Guarnizione	Gasket	49	143275	1	<b>Pompa acqua completa parte anteriore</b>	<b>Water pump with front part</b>



Rif	Dis.N° Part.N°	Q.ty	Denominazione	Description	Rif	Dis.N° Part.N°	Q.ty	Denominazione	Description
○	—	-	<b>Soluzione 1° tipo</b>	<b>1st type solution</b>	17	10267550	2	Tappo	Plug
			-Non più a ricambio-	-Not as spare parts-	18	127493	2	Rosetta	Washer
			-Sostituire con i particolari	-Replace with <b>22-26-30</b>	19	10977521	2	Vite	Screw
			n° <b>22-26-30</b> da montare	to assembly-	20	138382	1	Piastrina	Plate
			assieme-		21	14163670	1	Spina	Pin
1	137413	1	Tubo comando frizione	Clutch control pipe	22	144989	1	Anello di tenuta	Seal ring
2	10257060	2	Guarnizione	Gasket	23	138387	1	Anello	Ring
3	148604	2	Raccordo	Union	24	13398176	1	Anello di arresto	Stop ring
4	147839	1	Tubo spurgo	Pipe	25	139438	1	Anello di tenuta	Seal ring
5	136899	1	Albero di trasmissione	Driving shaft	26	144954	1	Cuscinetto cpl. reggispira	Thrust bearing
6	137249	3	Anello	Ring	27	121717	2	Molla precarico	Spring
7	131667	1	Ghiera	Ring nut	28	133989	4	Dado	Nut
-	<b>70000595</b>	1	<b>Coppia cil. rinvio albero</b>	<b>Clutch-pinion shaft transmis-</b>	29	127496	4	Rosetta	Washer
			<b>frizione-pignone</b>	<b>sion cylindric torque</b>	30	144984	1	Flangia supporto reggispira	Thrust supporting flange
8	—	1	Ingranaggio su albero frizione	Gear on clutch shaft	31	133989	1	Dado	Nut
			-Col complessivo	-With assembly	32	12601374	1	Rosetta	Washer
			<b>70000595-</b>	<b>70000595-</b>	33	142060	1	Staffa	Bracket
9	—	1	Albero frizione	Clutch shaft	34	10902011	1	Vite	Screw
			-Col complessivo	-With assembly	35	106850	1	Rosetta	Washer
			<b>70000595-</b>	<b>70000595-</b>	36	10440990	1	Staffetta con guaina	Bracket
10	131662	1	Busta portacuscinetto	Bearing-holder envelope	37	133988	1	Dado	Nut
11	143178	1	Anello di tenuta	Seal ring	38	14496601	1	Rosetta	Washer
12	131054	1	Cuscinetto	Bearing	39	121699	1	Vite spurgo	Screw
-	138338	1	Cuscinetto	Bearing	40	139921	1	Blocchetto	Block
			-In alternativa al <b>131054-</b>	-As an alternative <b>131054-</b>	41	13546021	1	Prigioniero	Stud
13	131651	1	Anello di tenuta	Seal ring	42	139436	1	Anello di tenuta	Seal ring
14	12354524	1	Prigioniero	Stud bolt	43	139924	1	Tubo spurgo	Bleeder pipe
15	13543221	3	Prigioniero	Stud bolt	44	147683	1	Distanziale	Spacer
16	121813	2	Anello di tenuta	Seal ring	45	12647121	2	Rosetta distanziale	Washer
					46	13546621	1	Prigioniero	Stud

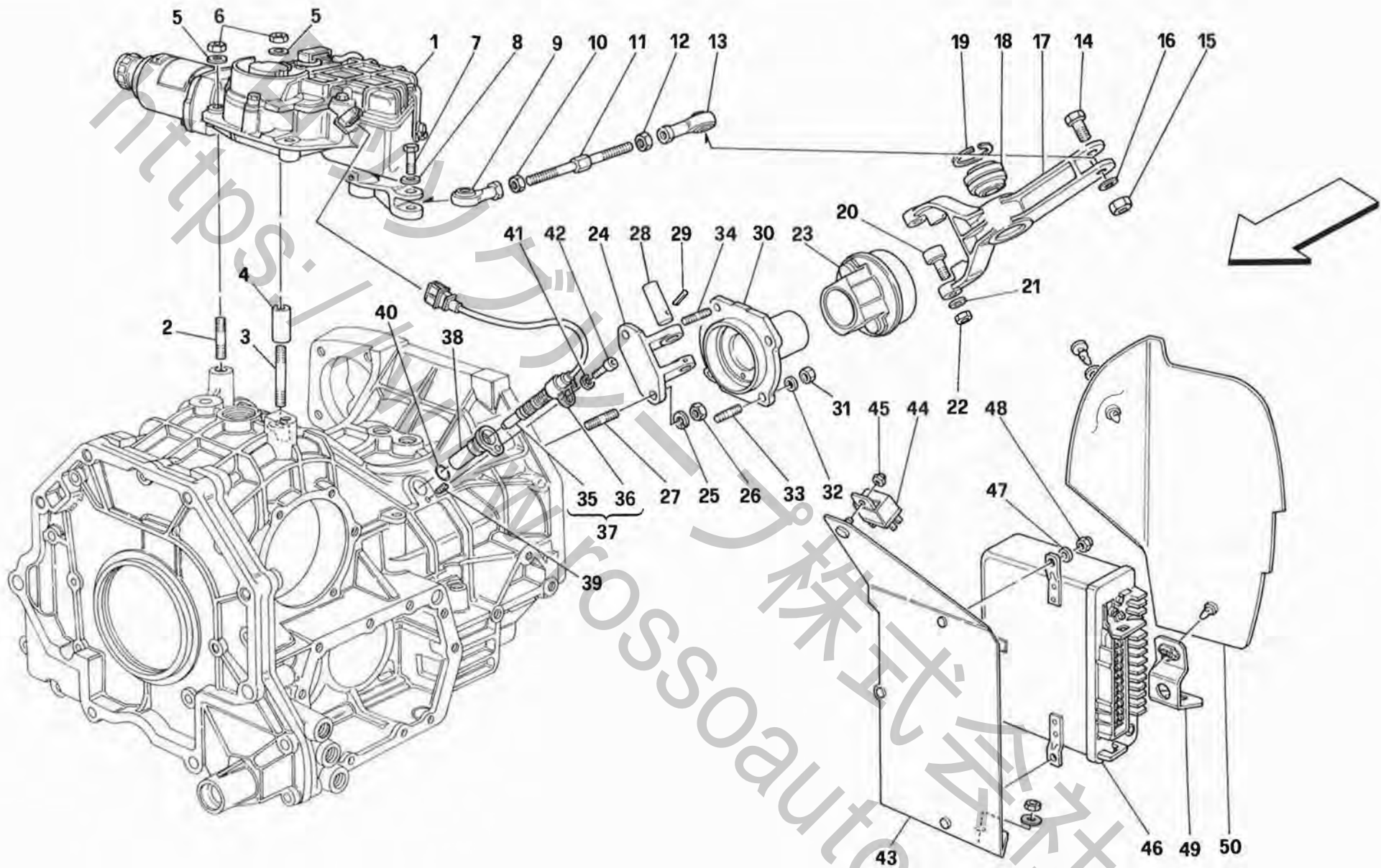


Frizione monodisco - Single disc clutch



Frizione bidisco - Twin disc clutch

Rif	Dis.N° Part.N°	Q.ty	Denominazione	Description	Rif	Dis.N° Part.N°	Q.ty	Denominazione	Description
1	146407	1	Frizione completa	Clutch compl.	16	133989	7	Dado	Nut
-	138978	1	-Tipo "AP" - No per F.E.-	-"AP" type - Not for F.E.-	17	136957	1	Cuscinetto	Bearing
-	143567	1	Frizione completa	Clutch compl.	18	136879	1	Vite fiss. volano	Screw
			-Tipo "VALEO"-	-"VALEO" type-	19	13813421	1	Vite	Screw
			-No per F.E.-	-Not for F.E.-	20	133989	4	Dado	Nut
			Frizione completa	Clutch compl.	21	12601374	4	Rosetta	Washer
			-Tipo "VALEO"-	-"VALEO" type-	22	139184	1	Coperchietto posteriore	Cover
			-Vale per F.E.-	-Valid for F.E.-	23	12354524	4	Prigioniero	Stud
2	146409	1	Disco frizione	Clutch disc	24	142989	1	Distanziale	Spacer
-	138979	1	-Tipo "AP"-	-"AP" type-	25	146571	1	Volano	Flywheel
			Disco frizione	Clutch disc	26	136800	1	Frizione completa bidisco	Double disc clutch compl.
			-Tipo "VALEO"-	-"VALEO" type-	27	136805	1	Disco frizione lato spingidisco	Clutch disc
			-Vale per frizione 138978	-Valid for clutch 138978	28	136804	1	Discro frizione lato volano	Clutch disc
			e 143567-	and 143567-	29	140413	1	Corona	Rim
3	146572	1	Volano	Flywheel	30	12601374	6	Rosetta	Washer
4	144015	1	Corona	Rim	31	16044431	6	Vite	Screw
5	10569279	3	Rosetta	Washer	-	143279	1	Campana frizione compl.	Clutch housing compl.
6	14305721	3	Vite fiss. corona	Screw				-Vale fino al motore	-Valid till engine
7	10569279	9	Rosetta	Washer				n° 24980-	Nr. 24980-
8	14306031	9	Vite fiss. frizione	Screw	-	150463	1	Campana frizione compl.	Clutch housing compl.
9	131051	1	Cuscinetto	Bearing				-Vale dal motore	-From engine
10	104984	1	Anello di tenuta	Seal ring				n° 24981-	Nr. 24981-
11	136058	1	Lamiera forata	Plate	32		1	Campana frizione	Clutch housing
12	15896470	4	Dado	Nut				-Non a ricambio-	-Not as spare parts-
13	12601179	4	Rosetta	Washer				-Con la campana	-With the clutch
14	13539021	4	Prigioniero	Stud				frizione compl.-	housing compl.-
15	12601374	7	Rosetta	Washer					



**MONDIAL**<sub>T</sub>

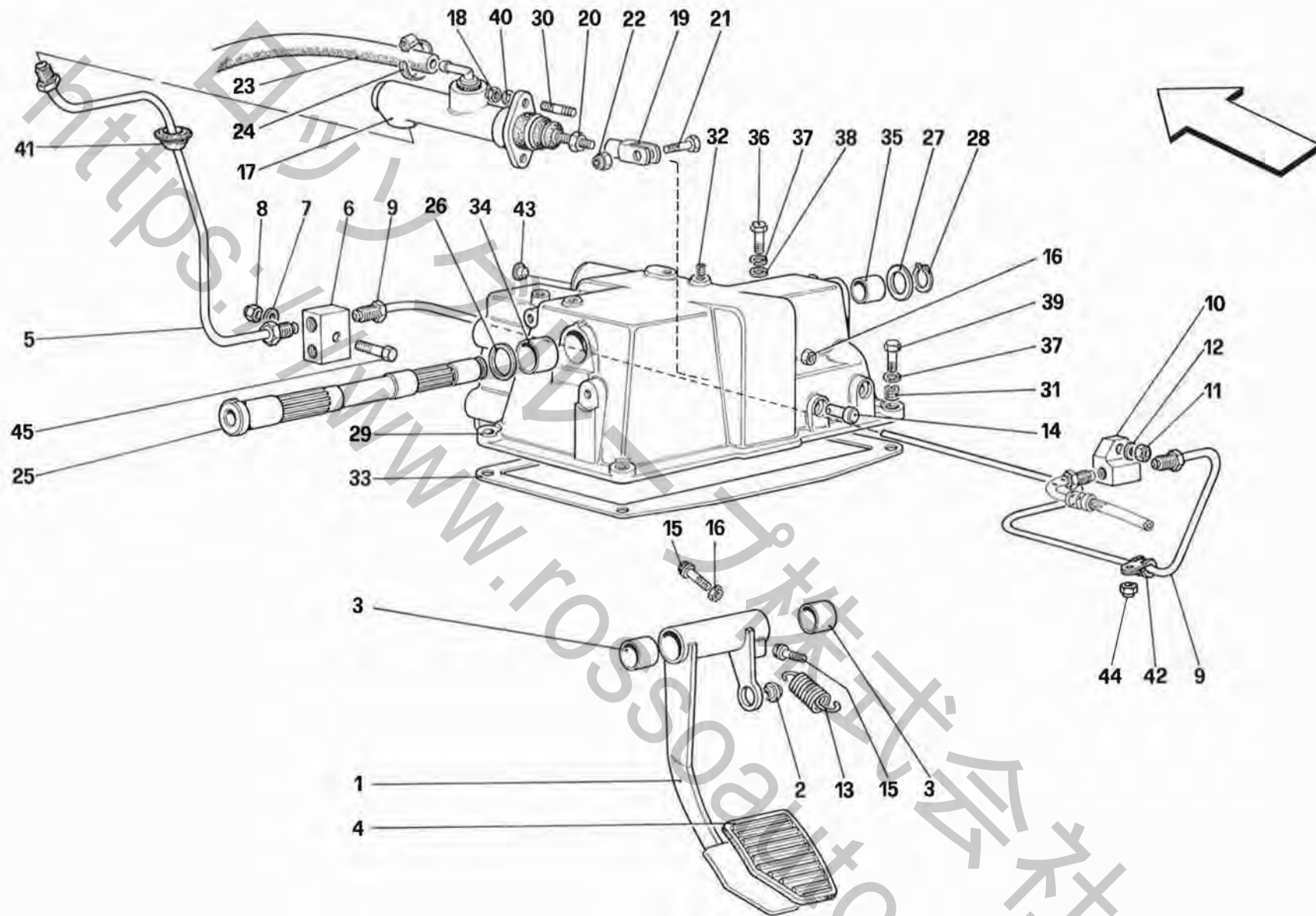
FRIZIONE ELETTRONICA - COMANDI  
ELECTRONIC CLUTCH - CONTROLS

TAV. 21/B

DATA: NOVEMBRE '92

Rif	Dis.N° Part.N°	Q.ty	Denominazione	Description	Rif	Dis.N° Part.N°	Q.ty	Denominazione	Description
1	150449	1	Azionatore completo comando frizione	Clutch control actuator complete	28	145475	1	Perno	Pin
2	13543521	2	Prigioniero	Stud	29	14162270	1	Spina elastica	Spring pin
3	13544121	1	Prigioniero	Stud	30	140725	1	Flangia supp. reggispinta	Flange
4	141496	1	Distanziale	Spacer	31	133989	4	Dado	Nut
5	12601374	3	Rosetta	Washer	32	127496	4	Rosetta	Washer
6	133989	3	Dado	Nut	33	13543221	3	Prigioniero	Stud
7	130926	1	Vite	Screw	34	12354524	1	Prigioniero	Stud
8	10519624	1	Rosetta	Washer	35	150450	1	Captatore di prossimità	Pick up
9	145482	1	Snodo sferico Dx.	R.H. ball joint	36	141571	1	Supporto captatore	Pick up support
10	133989	1	Dado	Nut	37	150541	1	Assieme supporto e captatore	Support and pick up assy
11	140759	1	Tirante	Tie rod	38	140749	1	Boccola per captatore	Pick up bush
12	16102111	1	Dado Sx.	L.H. nut	39	13525470	1	Heli-coil	Heli-coil
13	145483	1	Snodo sferico Sx.	L.H. ball joint	40	134233	1	Anello OR	O-Ring
14	137116	1	Vite	Screw	41	10615470	1	Rosetta	Washer
15	150978	1	Dado	Nut	42	14305224	1	Vite	Screw
16	12601374	1	Rosetta	Washer	43	144415	1	Piastra supporto centralina	Control unit support plate
17	140751	1	Leva comando frizione	Clutch control lever	44	138954	1	Teleruttore	Remote control switch
18	150453	1	Snodo sferico	Ball joint	45	12574117	1	Dado	Nut
19	148407	1	Anello di arresto	Stop ring	46	150393	1	Centralina comando frizione elettronica	Electronic clutch control unit
20	144975	2	Perno a rulli	Roller pin	47	14496377	3	Rosetta	Washer
21	12601374	2	Rosetta	Washer	48	12574117	3	Dado	Nut
22	133989	2	Dado	Nut	49	62863000	1	Staffa	Bracket
23	141575	1	Cuscinetto reggispinta	Bearing	50	62862100	1	Paratia ricoprimento centralina	Bulkhead for unit covering
24	145474	1	Supporto leva com. frizione	Clutch control lever support				-Coupé-	-Coupé-
25	12601374	2	Rosetta	Washer		62862200	1	Paratia ricoprimento centralina	Bulkhead for unit covering
26	133989	2	Dado	Nut				-Cabriolet-	-Cabriolet-
27	13543121	2	Prigioniero	Stud					





**MONDIAL**<sub>T</sub>

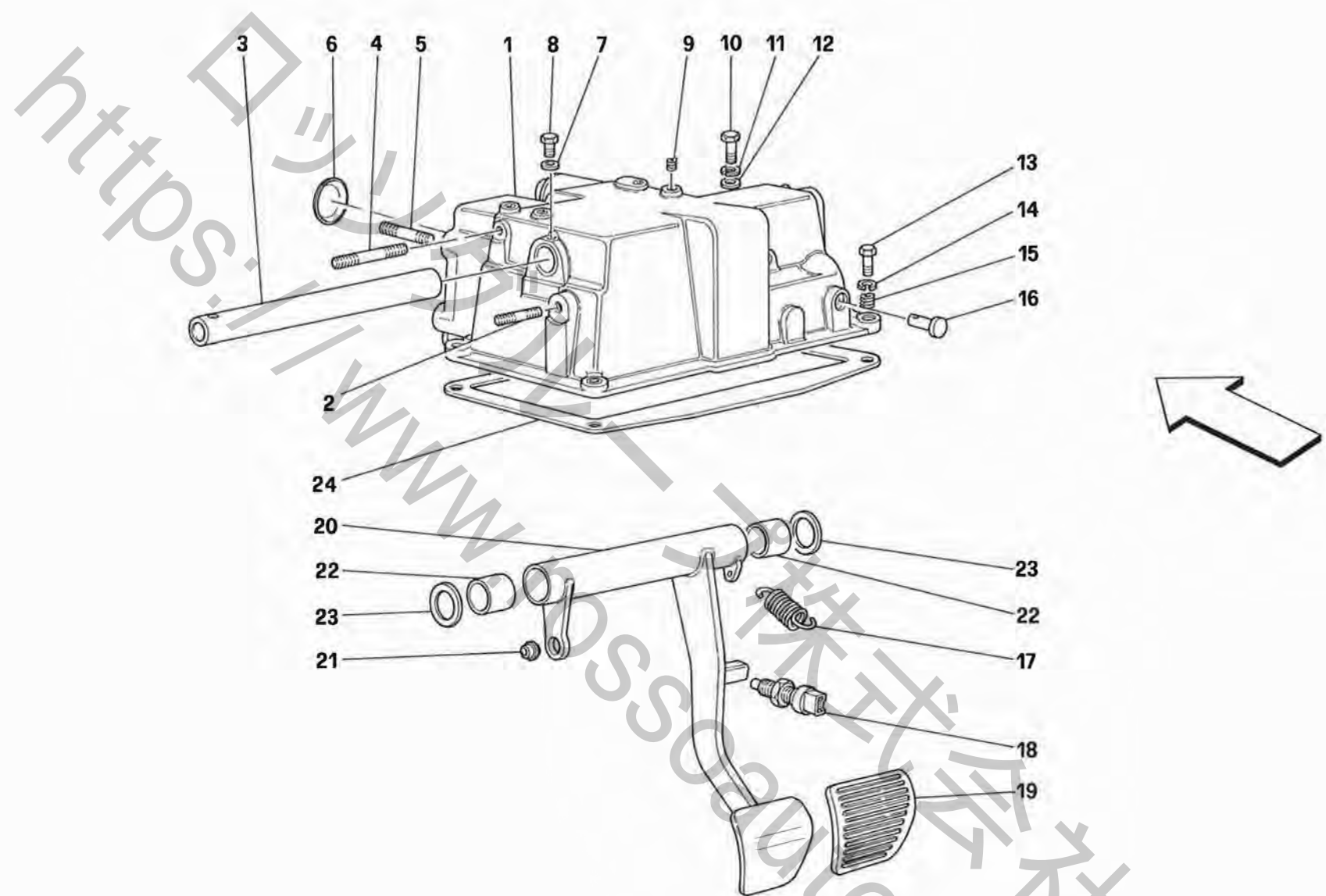
COMANDO DISINNESTO FRIZIONE  
 CLUTCH RELEASE CONTROL

TAV. 22

DATA: NOVEMBRE '92

Rif	Dis.N° Part.N°	Q.ty	Denominazione	Description
1	137410	1	Pedale frizione	Clutch pedal
2	109407	1	Snodo sferico	Ball joint
3	103163	2	Boccola	Bush
4	106949	1	Gommino copripedale	Pedal cover
5	137411	1	Tubo compl. da pompa frizione	Pipe
6	139375	1	Raccordo ant.	Union
7	12639701	1	Rosetta	Washer
8	12575411	1	Dado	Nut
9	137412	1	Tubo intermedio - <b>Coupé</b> -	Pipe - <b>Coupé</b> -
-	141057	1	Tubo intermedio - <b>Cabriolet</b> -	Pipe - <b>Cabriolet</b> -
10	139471	1	Raccordo post.	Union
11	12575411	1	Dado	Nut
12	12639701	1	Rosetta	Washer
13	101305	1	Molla richiamo pedale	Return spring
14	129612	1	Perno	Pin
15	144011	2	Puntalino d'arresto	Stop push rod
16	16102311	2	Dado	Nut
17	123416	1	Pompa comando frizione	Master cylinder
18	133215	2	Dado autobloccante	Selflocking nut
19	10248271	1	Forcellino	Fork
20	16102311	1	Controdado	Lock nut
21	130926	1	Vite	Screw
22	16104411	1	Dado autobloccante	Selflocking nut
23	120929	1	Tubo	Pipe
24	12179190	2	Fascetta	Clamp

Rif	Dis.N° Part.N°	Q.ty	Denominazione	Description
25	129613	1	Perno supporto pedali	Pin
26	112125	1	Rosetta di rasamento	Shim
27	112127	-	Rosetta - Sp. mm. 0,9-	Shim - Thick 0,9 mm.-
-	112128	-	Rosetta - Sp. mm. 1,0-	Shim - Thick 1,0 mm.-
-	112129	-	Rosetta - Sp. mm. 1,1-	Shim - Thick 1,1 mm.-
-	112130	-	Rosetta - Sp. mm. 1,2-	Shim - Thick 1,2 mm.-
-	112131	-	Rosetta - Sp. mm. 1,3-	Shim - Thick 1,3 mm.-
28	11066676	1	Anello seeger	Seeger ring
29	129614	1	Supporto pedaliera	Pedal case
30	13516821	2	Prigioniero	Stud
31	13525770	2	Heli-coil	Heli-coil
32	13525170	4	Heli-coil	Heli-coil
33	129615	1	Guarnizione	Gasket
34	101314	1	Boccola	Bush
35	112153	1	Boccola	Bush
36	16043621	2	Vite	Screw
37	127496	4	Rosetta	Washer
38	10519624	2	Rosetta	Washer
39	16043321	2	Vite	Screw
40	12638501	2	Rosetta	Washer
41	105369	1	Anello passafilo - <b>No per F.E.</b> -	Ring - <b>Not for F.E.</b> -
-	141457	1	Tappo - <b>Vale per F.E.</b> -	Plug - <b>Valid for F.E.</b> -
42	10440990	1	Staffetta	Bracket
43	139521	1	Tappo	Plug
44	12575411	1	Dado	Nut
45	10902821	1	Vite	Screw



**MONDIAL**  
t

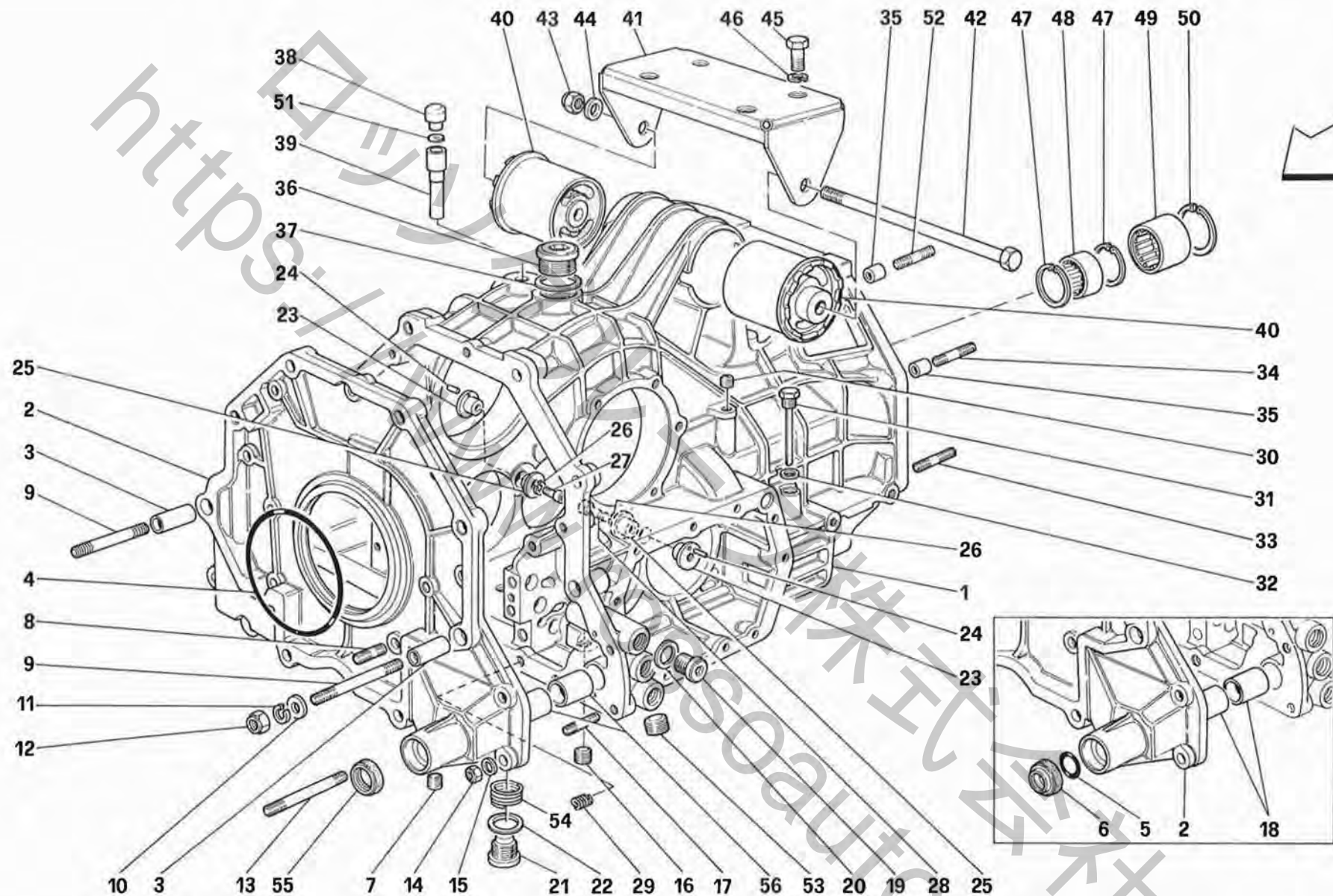
*PEDALIERA E SUPPORTO -Vale per vetture con F.E.-*  
*PEDALS CASE AND SUPPORT -Valid for cars with F.E.-*

**TAV. 22/A**

DATA: NOVEMBRE '92

Rif	Dis.N° Part.N°	Q.ty	Denominazione	Description	Rif	Dis.N° Part.N°	Q.ty	Denominazione	Description
1	144761	1	Supporto pedaliera -No per GD-	Pedal case support -Not for GD-	12	10519624	2	Rosetta	Washer
-	146225	1	Supporto pedaliera -Vale per GD-	Pedal case support -Valid for GD-	13	16043321	2	Vite	Screw
2	13517021	1	Prigioniero -No per GD-	Stud -Not for GD-	14	127496	2	Rosetta	Washer
-	13517121	1	Prigioniero -Vale per GD-	Stud -Valid for GD-	15	13525770	2	Heli-coil	Heli-coil
3	129954	1	Perno supporto pedale -No per GD-	Pedal support pin -Not for GD-	16	129612	1	Perno	Pin
-	131319	1	Perno supporto pedale -Vale per GD-	Pedal support pin -Valid for GD-	17	101305	1	Molla richiamo pedale	Pedal return spring
4	13517521	1	Prigioniero -No per GD-	Stud -Not for GD-	18	133555	1	Interruttore luci arresto	Stop lights switch
-	13517121	1	Prigioniero -Vale per GD-	Stud -Valid for GD-	19	144237	1	Gommino copripedale	Pedal protection
5	13543421	4	Prigioniero	Stud	20	144235	1	Pedale freno -No per GD-	Brake pedal -Not for GD-
6	10160401	1	Tappo espansione	Expansion plug	-	146226	1	Pedale freno -Vale per GD-	Brake pedal -Valid for GD-
7	12601274	1	Rosetta	Washer	21	109407	1	Snodo sferico	Ball joint
8	10902221	1	Vite	Screw	22	103163	2	Boccola	Bush
9	13525170	4	Heli-coil	Heli-coil	23	106083	2	Rosetta -Sp. mm. 1,0-	Washer -Thick. mm 1.0-
10	16043621	2	Vite	Screw	-	113833	-	Rosetta -Sp. mm. 1,1-	Washer -Thick. mm 1.1-
11	127496	2	Rosetta	Washer	-	113834	-	Rosetta -Sp. mm. 1,2-	Washer -Thick. mm 1.2-
					-	113835	-	Rosetta -Sp. mm. 1,3-	Washer -Thick. mm 1.3-
					-	113836	-	Rosetta -Sp. mm. 1,4-	Washer -Thick. mm 1.4-
					24	129615	1	Guarnizione	Gasket





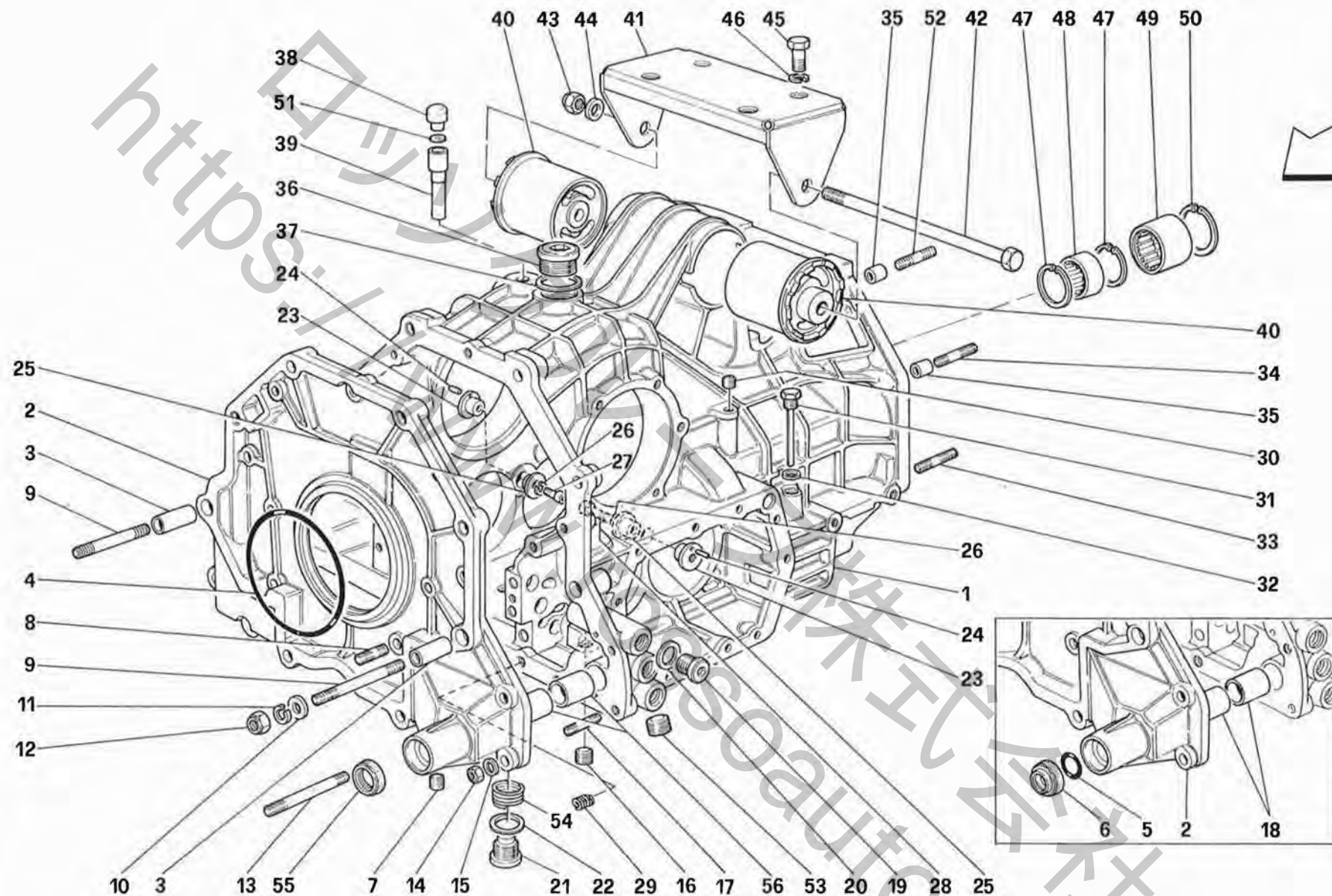
**MONDIAL**<sub>LT</sub>

SCATOLA CAMBIO E CORPO INTERMEDIO - Vale per cambi 3 punti -  
 GEARBOX HOUSING AND INTERM. CASING - Valid for 3 point gearbox -

TAV. 23

DATA: NOVEMBRE '92

Rif	Dis.N° Part.N°	Q.ty	Denominazione	Description	Rif	Dis.N° Part.N°	Q.ty	Denominazione	Description
-	143280	1	Scatola cambio-differenziale completa -No per cambio con flangia- -Part. 12 Tav. 24/A- -Non più fornito- -Sostituito dal 156299-	Gearchange box and differential gear complete -Not for gearbox with flange- -Part. 12 Draw. 24/A- -Not supplied- -Replaced with 156299-	6	131886	1	Guarnizione -Vale fino al cambio n° 694 e per CH fino al cambio n° 187-	Gasket -Valid till gearbox No. 694 and for CH till gearbox No.187-
-	156299	1	Scatola cambio-differenziale completa -Vale per cambio con flangia- -Part. 12 Tav. 24/A-	Gearchange box and differential gear complete -Valid for gearbox with flange- -Part. 12 Draw. 24/A-	7	10269550	1	Tappo	Plug
1	—	1	Scatola cambio-differenziale -Non a ricambio- -Con la scatola cambio-differenziale completa-	Gearchange box-differential gear -Not as spare parts- -With the gearchange box and differential gear complete-	8	13543121	1	Prigioniero	Stud bolt
-	143278	1	Corpo intermedio completo -Vale fino al cambio n° 568 e per CH fino al cambio n° 170- -Vale fino ad esaurimento-	Complete intermediate body -Valid till gearbox No. 568 and for CH till gearbox No. 170- -Valid till stock exhaustion-	9	13547535	2	Prigioniero	Stud bolt
2	—	1	Corpo intermedio -Non a ricambio - Con il corpo intermedio completo-	Intermediate body -Not as spare parts - With the complete intermediate body-	10	14496621	2	Rosetta	Washer
-	146950	1	Corpo intermedio -Vale dal cambio n° 569 e per CH n° 171 fino al cambio n° 694 e per CH fino al cambio n° 187- -Non a ricambio- -Sostituito dal 149584-	Intermediate body -Valid from gearbox No. 569 and for CH No.171 till gearbox No. 694 and for CH till gearbox No. 187- -Not as spare parts- -Replaced with 149584-	11	127497	2	Rosetta	Washer
-	149584	1	Corpo Intermedio completo -Vale dal cambio n° 695 e per CH dal cambio n° 188 e dopo esaurimento del 143278-	Complete intermediate body -Valid from gearbox No. 695 and for CH from gearbox No. 188 and after stock exhaustion of 143278-	12	133988	2	Dado	Nut
3	131749	2	Grano	Dowel	13	13544524	1	Prigioniero	Stud bolt
4	131736	1	Anello di tenuta	Seal ring	14	133989	14	Dado	Nut
5	105140	1	Anello di tenuta -Vale fino al cambio n° 694 e per CH fino al cambio n°187-	Seal ring -Valid till gearbox No. 694 and for CH till gearbox No.187-	15	12601374	14	Rosetta	Washer
					16	10269550	2	Tappo	Plug
					17	13543521	13	Prigioniero	Stud bolt
					18	112153	1	Boccola -Vale fino al cambio n° 694 e per CH fino al cambio n°187-	Bush -Valid till gearbox No. 694 and for CH till gearbox No. 187-
					19	10273140	3	Tappo	Plug
					20	10259960	3	Guarnizione	Gasket
					21	104280	1	Tappo	Plug
					22	10263460	1	Guarnizione	Gasket
					23	131756	2	Boccola filettata	Threaded bush
					24	14159470	2	Spina	Pin
					25	131757	2	Boccola	Bush
					26	10569273	2	Rosetta	Washer
					27	14305224	2	Vite	Screw
					28	14305327	1	Vite	Screw
					29	13526170	2	Heli-coil	Heli-coil
					30	14326050	3	Tappo	Plug
					31	140201	1	Asta livello olio	Oil level rod
					32	10261060	1	Guarnizione	Gasket
					33	13543421	5	Prigioniero	Stud bolt
					34	13543921	1	Prigioniero -Vale fino al motore n° 24980- -Per campana frizione 143279-	Stud bolt -Valid till gearbox No. 24980- -For clutch housing 143279-



**MONDIAL**<sub>T</sub>

SCATOLA CAMBIO E CORPO INTERMEDIO - Vale per cambi 3 punti -  
 GEARBOX HOUSING AND INTERM. CASING - Valid for 3 point gearbox -

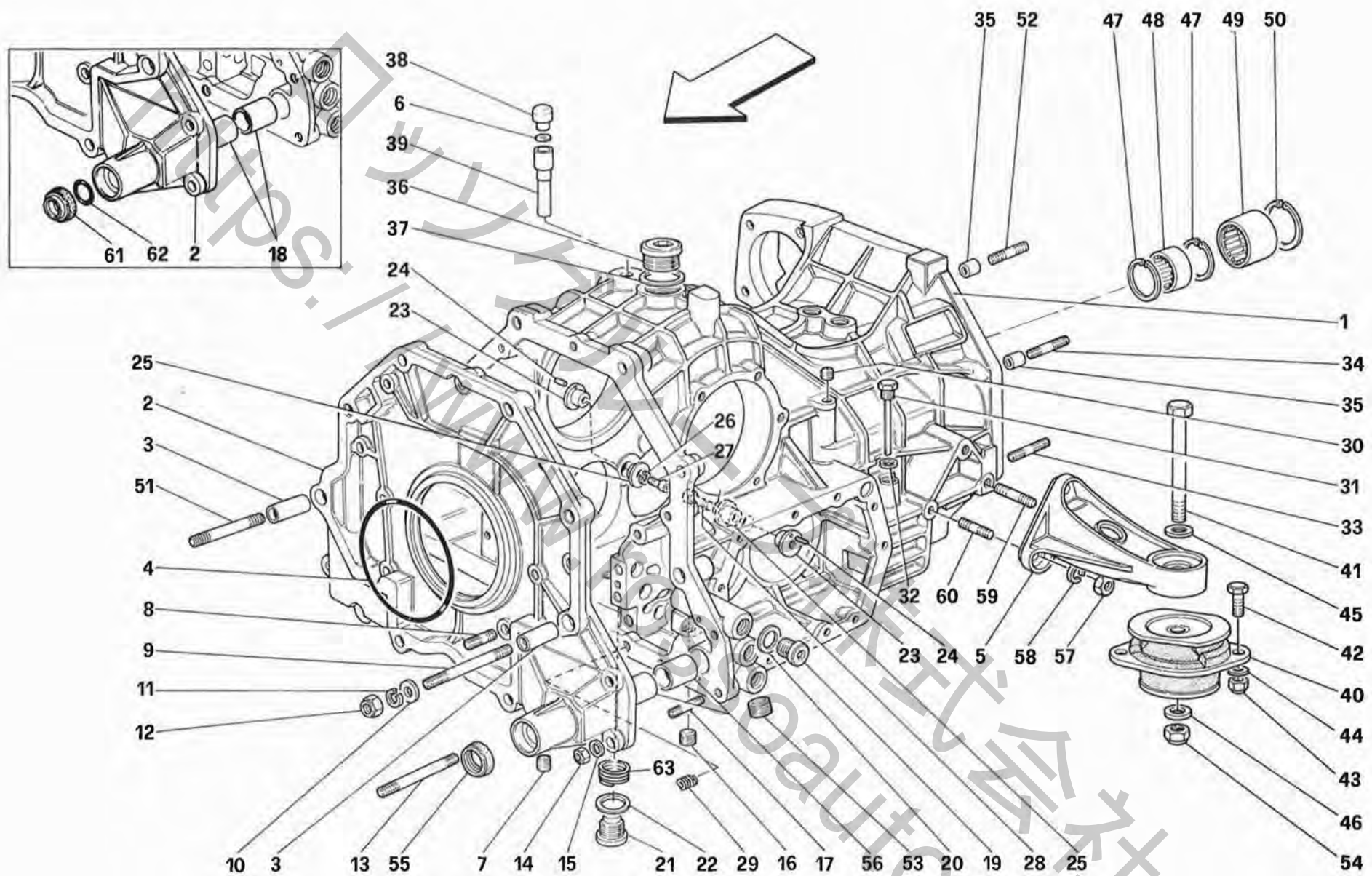
TAV. 23

DATA: NOVEMBRE '92



Rif	Dis.N° Part.N°	Q.ty	Denominazione	Description	Rif	Dis.N° Part.N°	Q.ty	Denominazione	Description
-	13543521	1	Prigioniero -Vale dal motore n° 24981- -Per campana frizione 150463-	Stud bolt -Valid from gearbox No. 24981 - For clutch housing 150463-	-	138341	1	Cuscinetto -In alternativa al 131049-	Bearing -In alternative to 131049-
35	100041	2	Grano	Dowel	49	131050	1	Cuscinetto per albero frizione	Bearing for clutch shaft
36	10276140	1	Tappo	Plug	-	138340	1	Cuscinetto -In alternativa al 131050-	Bearing -In alternative to 131050-
37	10265060	1	Guarnizione	Gasket	50	103096	1	Anello tenuta cuscinetto	Bearing seal ring
38	13414691	1	Sfiatatoio	Breather	51	13415400	1	Disco paraolio	Disc
39	142873	1	Prolunga per sfiato	Brather extension	52	13543721	1	Prigioniero	Stud bolt
40	139230	2	Tampone supporto cambio	Gearchange support pad	53	14326050	1	Tappo	Plug
41	134601	1	Staffa supporto cambio	Gearchange support bracket	54	112254	1	Heli-Coil	Heli-Coil
42	134512	1	Vite	Screw	55	146306	1	Guarnizione -Vale dal cambio n° 695 e per CH dal cambio n° 188-	Gasket -Valid from transmission No. 695 and for CH from gearbox No. 188-
43	16105125	1	Dado	Nut	56	149907	2	Boccola -Vale dal cambio n° 695 e per CH dal cambio n° 188-	Bush -Valid from transmission No. 695 and for CH from gearbox No. 188-
44	14496701	1	Rosetta	Washer					
45	15970631	4	Vite	Screw					
46	127497	4	Rosetta	Washer					
47	131958	2	Anello tenuta cuscinetto	Bearing seal ring					
48	131049	1	Cuscinetto per albero trasmiss.	Bearing for driving shaft					





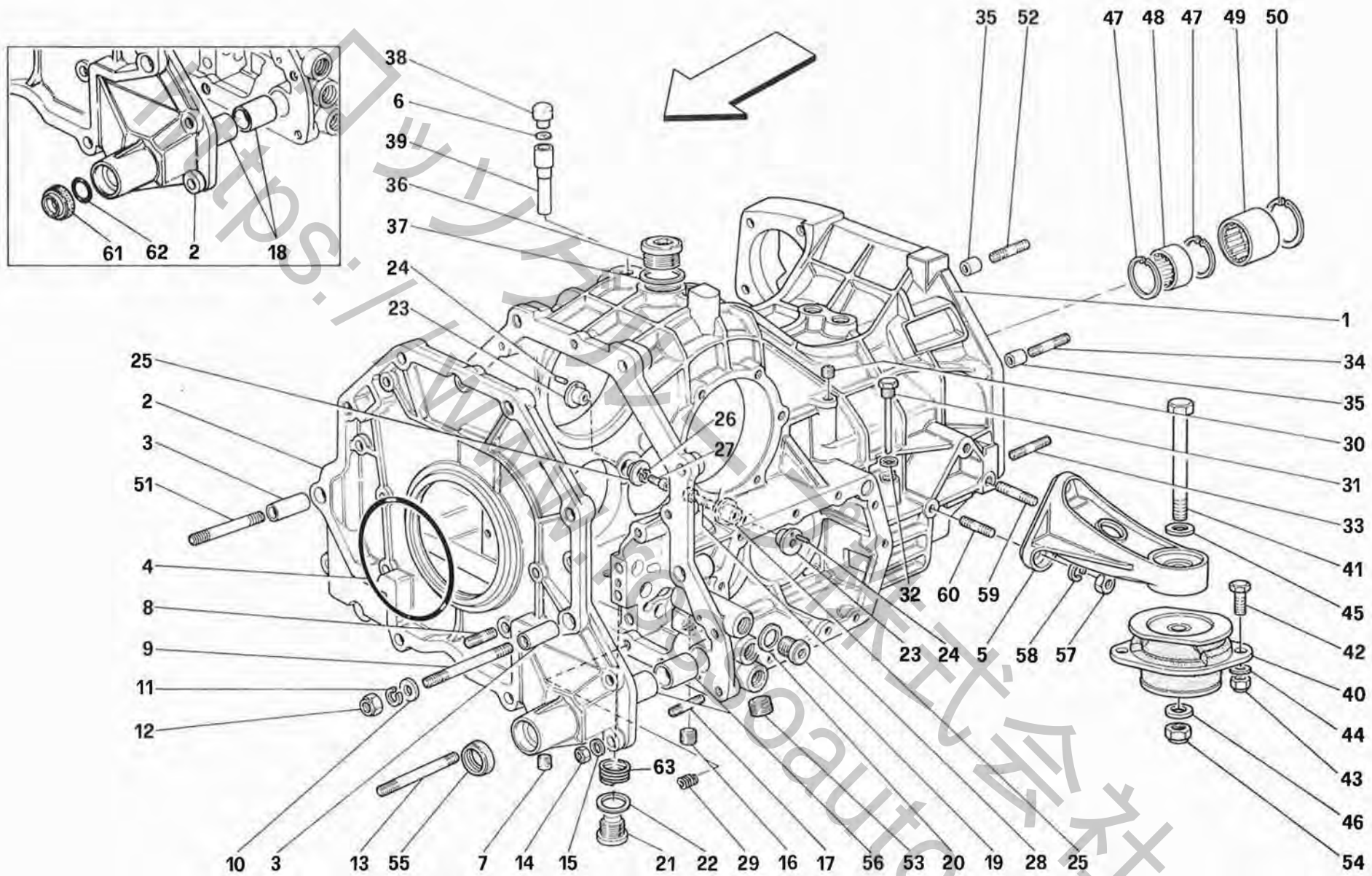
**MONDIAL**  


SCATOLA CAMBIO E CORPO INTERMEDIO - Vale per cambi 4 punti -  
 GEARBOX HOUSING AND INTERM. CASING - Valid for 4 point gearbox -

TAV. 23/A

DATA: NOVEMBRE '92

Rif	Dis.N° Part.N°	Q.ty	Denominazione	Description	Rif	Dis.N° Part.N°	Q.ty	Denominazione	Description
-	140812	1	Scatola cambio-differenziale	Gearchange box and differential gear	-	142756	1	Supporto Dx. fiss. scatola cambio	Gear-case righthand securing support
			-No per cambio con flangia-	-Not for gearbox with flange-	6	13415400	1	Disco paraolio	Oil deflector disc
			-Part. 12 Tav. 24/A-	-Part. 12 Draw. 24/A-	7	10269550	1	Tappo	Plug
			-Non più fornito - No per F.E.-	-Not supplied - Not for F.E.-	8	13543121	1	Prigioniero	Stud bolt
			-Sostituito dal 153904-	-Replaced with 153904-	9	13547535	2	Prigioniero	Stud bolt
-	153904	1	Scatola cambio-differenziale completa	Gearchange box and differential gear complete	10	14496621	2	Rosetta	Washer
			-Vale per cambio con flangia-	-Valid for gearbox with flange-	11	127497	2	Rosetta	Washer
			-Part. 12 Tav. 24/A-	-Part. 12 Draw. 24/A-	12	133988	2	Dado	Nut
			-No per F.E.-	-Not for F.E.-	13	13544521	1	Prigioniero	Stud bolt
-	143563	1	Scatola cambio-differenziale completa	Gearchange box and differential gear complete	14	133989	17	Dado	Nut
			-Vale per F.E.-	-Valid for F.E.-	15	12601374	21	Rosetta	Washer
1	—	1	Scatola cambio-differenziale	Gearchange box and differential gear	16	10269550	2	Tappo	Plug
			-Non a ricambio-	-Not as spare parts-	17	13543521	16	Prigioniero	Stud bolt
			-Con la scatola cambio-differenziale completa-	-With the gearchange box-complete differential gear-	18	112153	2	Boccola	Bush
-	143278	1	Corpo intermedio completo	Complete intermediate body	19	10273140	3	Tappo	Plug
			-Vale fino al cambio n°104-	-Valid till gearbox No. 104-	20	10259960	3	Guarnizione	Gasket
			-No per CH - No per F.E.-	-Not for CH - Not for F.E.-	21	104280	1	Tappo	Plug
			-Vale fino ad esaurimento-	-Valid till stock exhaustion-	22	10263460	1	Guarnizione	Gasket
-	146950	1	Corpo intermedio	Intermediate body	23	131756	2	Boccola filettata	Threaded bush
			-Vale fino al cambio n° 105 e fino al n° 180-	-Valid till gearbox No. 105 and till the No. 180-	24	14159470	2	Spina	Pin
			-No per CH - No per F.E.-	-Not for CH - Not for F.E.-	25	131757	2	Boccola	Bush
			-Non a ricambio-	-Not as spare parts-	26	10569273	3	Rosetta	Washer
			-Sostituito dal 149584-	-Replaced with 149584-	27	14305221	2	Vite	Screw
-	149584	1	Corpo intermedio completo	Complete intermediate body	28	14305327	1	Vite	Screw
			-Vale dal cambio n°181-	-Valid from gearbox No. 181-	29	13526170	2	Heli-coil	Heli-coil
			-Vale per CH - Vale per F.E.-	-Valid for CH - Valid for F.E.-	30	14326050	3	Tappo	Plug
			-Vale dopo esaurimento del 143278-	-Valid after stock exhaustion of 143278-	31	140201	1	Asta livello olio	Oil level rod
2	—	1	Corpo intermedio	Intermediate body	32	10261060	1	Guarnizione	Gasket
			-Non a ricambio-	-Not as spare parts-	33	13543421	4	Prigioniero	Stud bolt
			-Con corpo intermedio completo-	-With complete intermediate body-	34	13543721	1	Prigioniero	Stud bolt
3	131749	2	Grano	Dowel	35	100041	2	Grano	Dowel
4	131736	1	Anello di tenuta	Seal ring	36	10276140	1	Tappo	Plug
5	142757	1	Supporto Sx. fiss. scatola cambio	Gear-case lefthand securing support	37	10265060	1	Guarnizione	Gasket
					38	13414691	1	Sfiatatoio	Breather
					39	142873	1	Prolunga per sfiato	Brather extension
					40	142753	2	Tampone supporto cambio	Gearchange support pad
					41	15971821	2	Vite	Screw
					42	16043431	4	Vite	Screw
					43	16104425	4	Dado	Nut



**MONDIAL**  
T

SCATOLA CAMBIO E CORPO INTERMEDIO - Vale per cambi 4 punti -  
 GEARBOX HOUSING AND INTERM. CASING - Valid for 4 point gearbox -

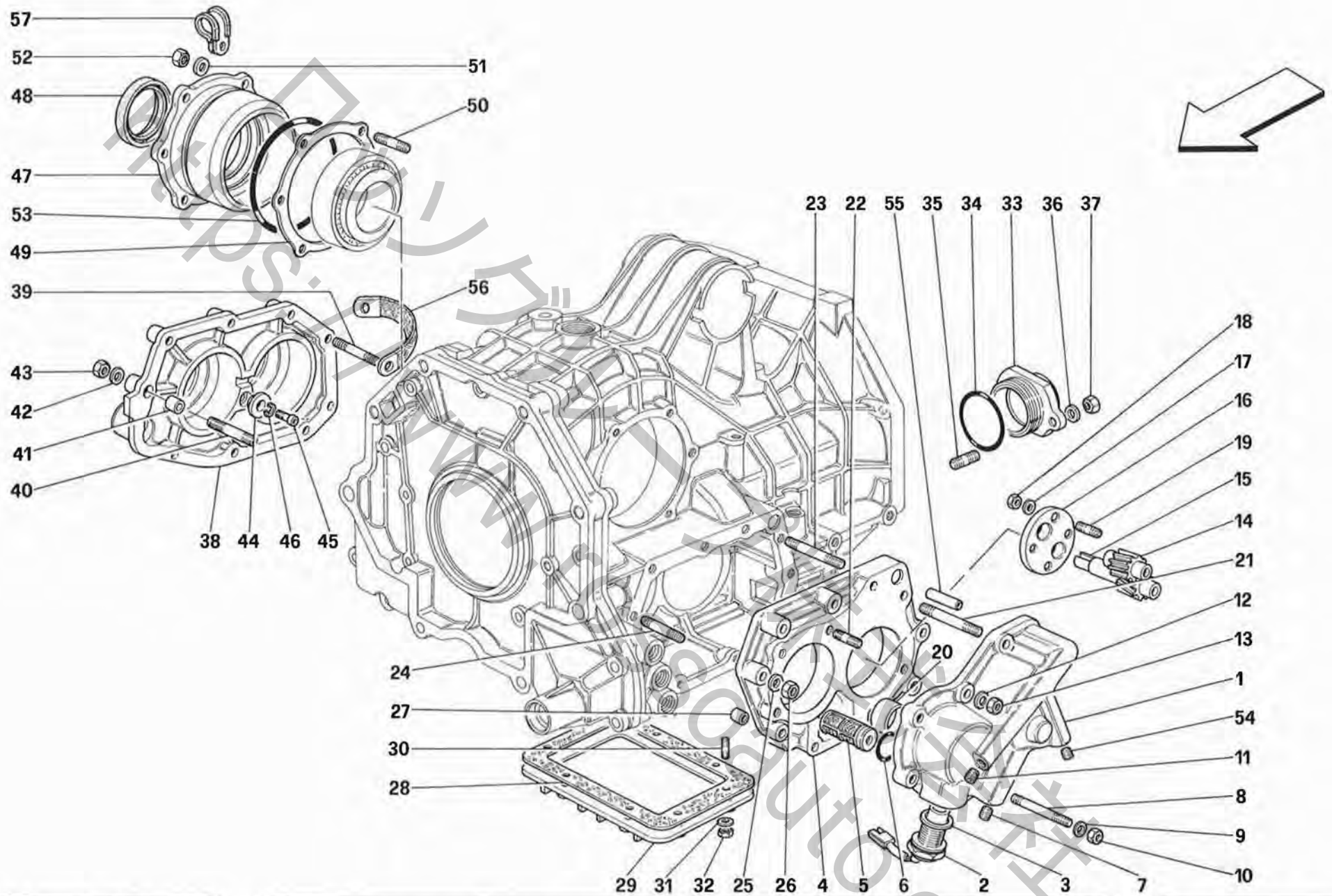
TAV. 23/A

DATA: NOVEMBRE '92

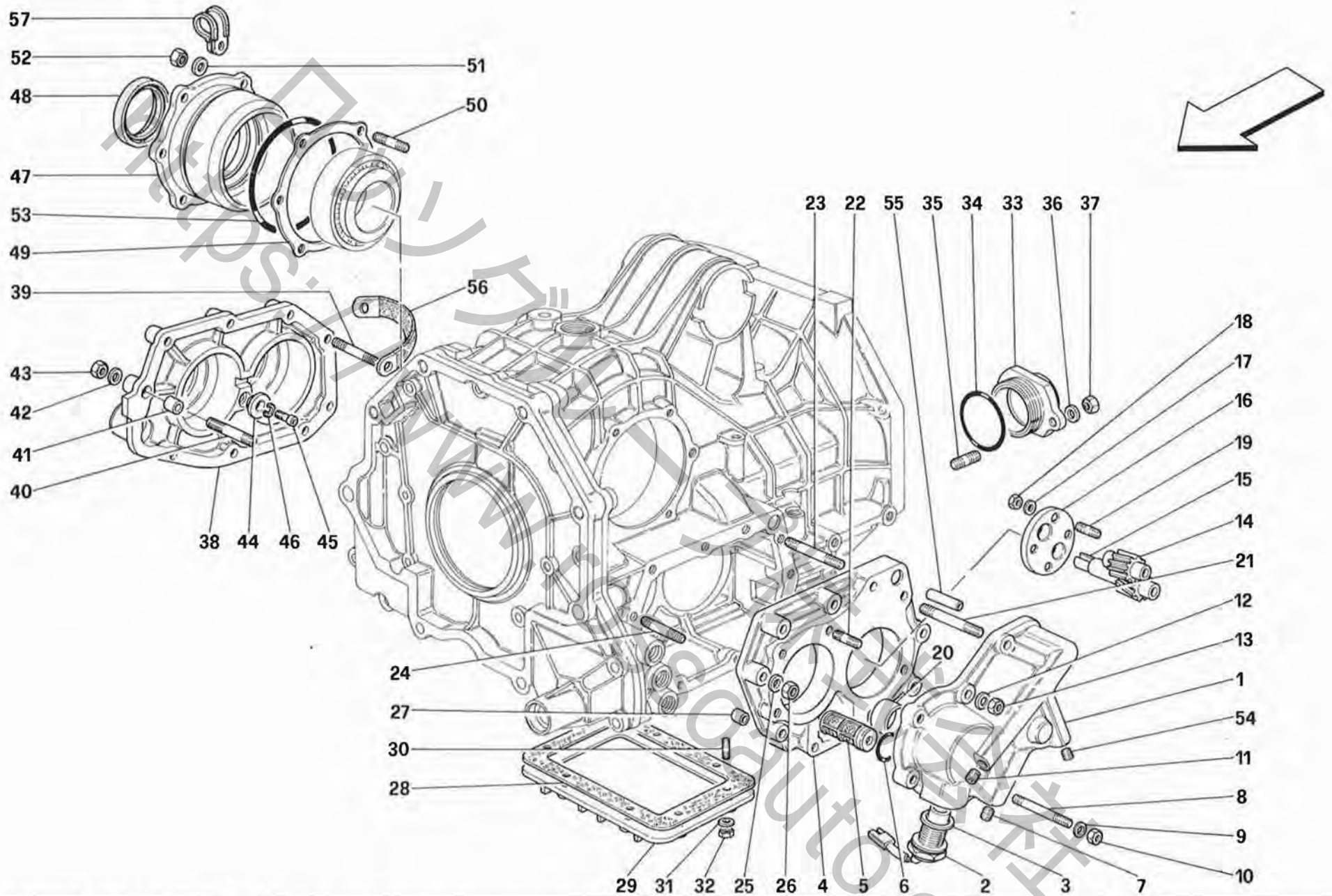


Rif	Dis.N° Part.N°	Q.ty	Denominazione	Description	Rif	Dis.N° Part.N°	Q.ty	Denominazione	Description
44	14496501	4	Rosetta	Washer	54	102742	2	Dado	Nut
45	12646801	2	Rosetta	Washer	55	146306	1	Guarnizione	Gasket
46	12642531	2	Rosetta	Washer				<b>-Vale dal cambio n° 105-</b>	<b>-Valid from gearbox No. 105-</b>
47	131958	2	Anello tenuta cuscinetto	Bearing seal ring	56	149907	2	Boccola	Bush
48	131049	1	Cuscinetto per albero trasmis.	Bearing for driving shaft				<b>-Vale dal cambio n° 105-</b>	<b>-Valid from gearbox No. 105-</b>
-	138341	1	Cuscinetto -In alternativa al <b>131049-</b>	Bearing -In alternative to <b>131049-</b>	57	133988	6	Dado	Nut
49	131050	1	Cuscinetto per albero frizione	Bearing for clutch shaft	58	10569479	6	Rosetta	Washer
-	138340	1	Cuscinetto -In alternativa al <b>131050-</b>	Bearing -In alternative to <b>131050-</b>	59	13546621	1	Prigioniero per supporto e blocchetto spurgo	Stud bolt for support and drainage block
50	103096	1	Anello tenuta cuscinetto	Bearing seal ring	60	13546221	5	Prigioniero	Stud
51	13415400	1	Disco paraolio	Disc	61	131886	1	Guarnizione	Gasket
52	13543721	1	Prigioniero	Stud bolt				<b>-Vale fino al cambio n°104-</b>	<b>-Valid till gearbox No. 104-</b>
53	14326050	1	Tappo	Plug	62	105140	1	Anello di tenuta	Seal ring
								<b>-Vale fino al cambio n°104-</b>	<b>-Valid till gearbox No. 104-</b>
					63	112254	1	Heli-coil	Heli-coil





Rif	Dis.N° Part.N°	Q.ty	Denominazione	Description	Rif	Dis.N° Part.N°	Q.ty	Denominazione	Description
1	135739	1	Coperchio laterale Sx. -Non più a ricambio- -Vedi nota-	L.H. Side cover -Not as spare part- -See note-	37	133989	2	Dado	Nut
2	116987	1	Captatore di impulsi	Pulses detector	38	135741	1	Coperchio laterale Dx.	R.H. side cover
3	10263460	1	Guarnizione	Gasket	39	13543621	6	Prigioniero	Stud bolt
4	139819	1	Corpo intermedio coperchio lat. Sx. -Non più a ricambio- -Vedi nota-	L.H. side cover intermediate body -Not as spare part- -See note-	40	13543721	3	Prigioniero	Stud bolt
5	115538	1	Filtro	Filter	41	100041	2	Grano	Dowel
6	101034	1	Guarnizione	Gasket	42	12601374	9	Rosetta	Washer
7	10275550	1	Tappo	Plug	43	133989	9	Dado	Nut
8	13544321	1	Prigioniero	Stud bolt	44	131757	1	Boccola	Bush
9	12601374	1	Rosetta	Washer	45	14305224	1	Vite	Screw
10	133989	1	Dado	Nut	46	10569273	1	Rosetta	Washer
11	14326050	1	Tappo	Plug	47	131497	2	Coperchio lat. differenziale -Vale fino al cambio 468 e per CH fino al cambio n° 162 - Vale fino ad esaurimento-	Differential sid cover -Valid till gearbox No. 468 and for CH till gearbox No. 162 - Valid till stock exhaustion-
12	12601374	4	Rosetta	Washer	-	143448	2	Coperchio lat. differenziale -Vale dal cambio 469 e per CH dal n° 163 e dopo esaurimento del 131497-	Differential sid cover -Valid from gearbox No. 469 and for CH from No. 163 and after exhaustion replace with 131497-
13	133989	4	Dado	Nut	48	125076	2	Anello di tenuta -Vale per coperchio lat. n° 131497-	Seal ring -Valid for side cover No. 131497-
14	109723	1	Ingranaggio condotto	Driven gear	-	133628	1	Anello di tenuta Dx. -Vale per coperchio lat. n° 143448-	R.H. seal ring -Valid for side cover No. 143448-
15	109722	1	Ingranaggio conduttore	Leader gear	-	141509	1	Anello di tenuta Sx. -Vale per coperchio lat. n° 143448-	L.H. seal ring -Valid for side cover No. 143448-
16	121962	1	Coperchietto pompa olio	Oil pump cover	49	132135	2	Rasamento - Sp. mm1,3-	Thrust - Thick. mm. 1,3-
17	12601274	4	Rosetta	Washer	-	132136	-	Rasamento - Sp. mm 1,4-	Thrust - Thick. mm. 1,4-
18	15896211	4	Dado	Nut	-	145457	-	Rasamento - Sp. mm 1,45-	Thrust - Thick. mm. 1,45-
19	11500021	4	Prigioniero	Stud bolt	-	132137	-	Rasamento - Sp. mm 1,5-	Thrust - Thick. mm. 1,5-
20	113088	1	Sede anello di tenuta	Seal ring seat	-	145458	-	Rasamento - Sp. mm 1,55-	Thrust - Thick. mm. 1,55-
21	13543921	1	Prigioniero	Stud bolt	-	132138	-	Rasamento - Sp. mm 1,6-	Thrust - Thick. mm. 1,6-
22	13543521	4	Prigioniero	Stud bolt	-	145459	-	Rasamento - Sp. mm 1,65-	Thrust - Thick. mm. 1,65-
23	13544024	2	Prigioniero	Stud bolt	-	132139	-	Rasamento - Sp. mm 1,7-	Thrust - Thick. mm. 1,7-
24	13543721	6	Prigioniero	Stud bolt	-	132140	-	Rasamento - Sp. mm 1,8-	Thrust - Thick. mm. 1,8-
25	12601374	6	Rosetta	Washer	-	132141	-	Rasamento - Sp. mm 1,9-	Thrust - Thick. mm. 1,9-
26	133989	6	Dado	Nut	50	13543324	12	Prigioniero	Stud bolt
27	100041	1	Grano	Dowel	51	12601374	12	Rosetta	Washer
28	146186	1	Guarnizione	Gasket	52	133989	12	Dado	Nut
29	135736	1	Coperchio inferiore	Lower cover					
30	13540821	8	Prigioniero	Stud bolt					
31	12601274	8	Rondella	Washer					
32	15896211	8	Dado	Nut					
33	139699	1	Coperchietto tenuta olio	Oil seal cover					
34	131747	1	Anello di tenuta	Seal ring					
35	13543221	2	Prigioniero	Stud bolt					
36	12601374	2	Rosetta	Washer					



**MONDIAL**  
T

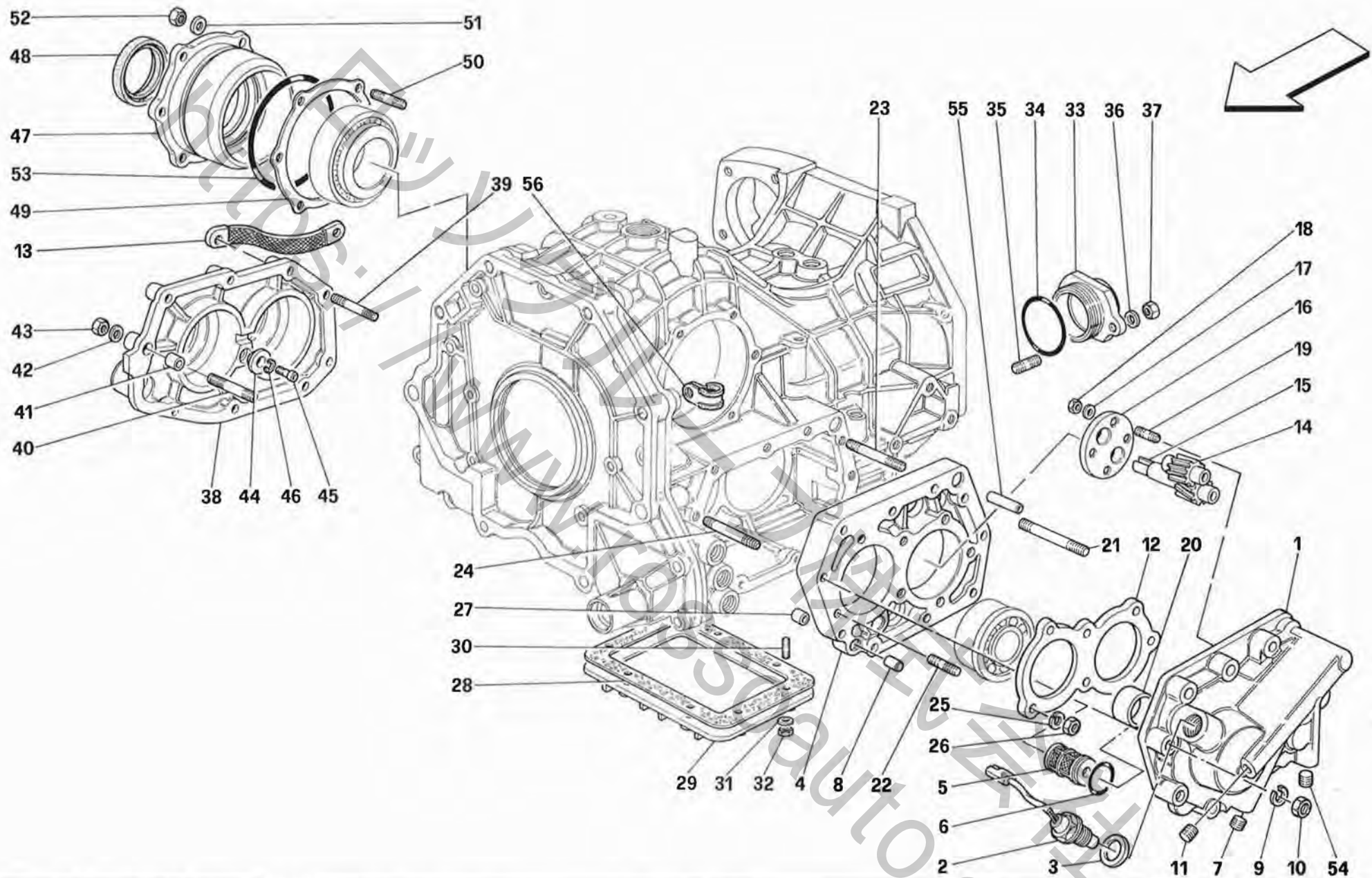
SCATOLA CAMBIO - COPERCHI - Vale per cambi 3 punti -  
GEARBOX COVERS - Valid for 3 point gearbox -

TAV. 24

DATA: NOVEMBRE '92

Rif	Dis.N° Part.N°	Q.ty	Denominazione	Description	Rif	Dis.N° Part.N°	Q.ty	Denominazione	Description
53	139453	2	Anello di tenuta	Seal ring	57	10450290	1	Staffetta	Bracket
54	14326150	1	Tappo	Plug				<div style="border: 1px solid black; padding: 5px; width: fit-content;"> <p><b>NOTA</b> Modificare come il cambio a 4 punti montando il coperchio, la flangia, il corpo intermedio e i relativi prigionieri.</p> </div>	<div style="border: 1px solid black; padding: 5px; width: fit-content;"> <p><b>NOTE</b> Assembly the cover, the flange, the intermediate body and its studs for 4 points modify.</p> </div>
55	131746	1	Grano	Dowel					
56	115668	1	Treccia massa motore	Motor mass plait					
-	155073	1	Treccia massa motore -Vale fino ad esaurimento-	Motor mass plait -Valid till stock exhaustion-					
			Treccia massa motore -Vale dopo esaurimento del 115668-	Motor mass plait -Valid after stock exhaustion of 115668-					





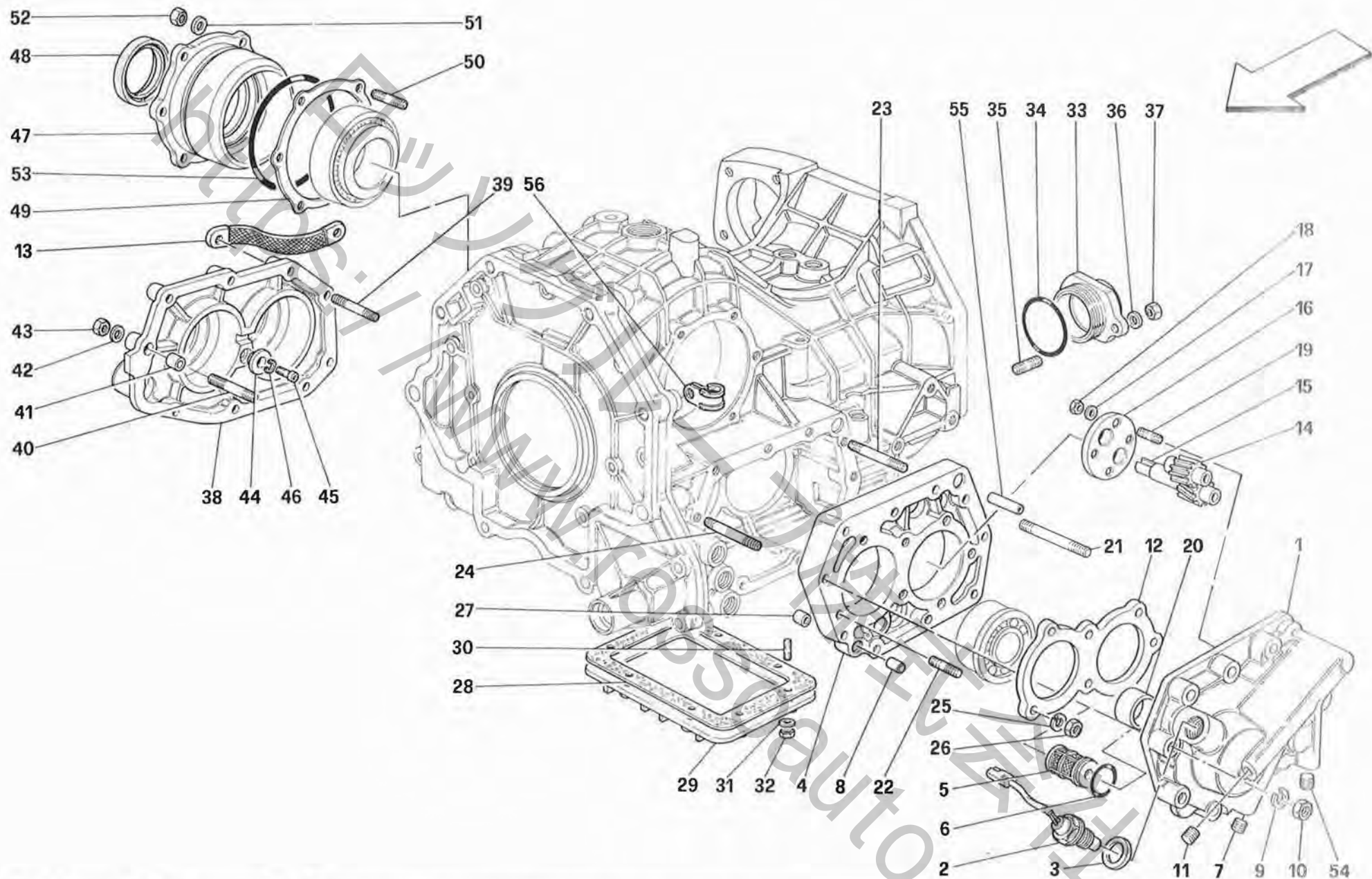
**MONDIAL**<sub>T</sub>

SCATOLA CAMBIO - COPERCHI - Vale per cambi 4 punti -  
 GEARBOX COVERS - Valid for 4 point gearbox -

TAV. 24/A

DATA: NOVEMBRE '92

Rif	Dis.N° Part.N°	Q.ty	Denominazione	Description	Rif	Dis.N° Part.N°	Q.ty	Denominazione	Description
1	135739	1	Coperchio laterale Sx. <b>-No per flangia 145272- -Non più a ricambio-</b>	L.H. Side cover <b>-Not for flange 145272- -Not as spare part-</b>	22	13543521	4	Prigioniero <b>-Vale per coperchio senza flangia 145272-</b>	Stud bolt <b>-Valid for flangeless cover 145272-</b>
-	153149	1	Coperchio laterale Sx. <b>-Vale per flangia 145272-</b>	L.H. Side cover <b>-Valid for flange 145272-</b>	-	13543221	7	Prigioniero tenuta flangia <b>145272</b>	Flange seal stud bolt <b>145272</b>
2	116987	1	Captatore di impulsi	Pulses detector	23	13544024	2	Prigioniero <b>-Vale per coperchio senza flangia 145272-</b>	Stud bolt <b>-Valid for flangeless cover 145272-</b>
3	10263460	1	Guarnizione	Gasket	24	13543721	6	Prigioniero <b>-Vale per coperchio senza flangia 145272-</b>	Stud bolt <b>-Valid for flangeless cover 145272-</b>
4	135740	1	Corpo intermedio lat. Sx. <b>-Vale per coperchio senza flangia 145272- -Non più a ricambio-</b>	L.H. side intermediate body <b>-Valid for cover without flange 145272- -Not as spare part-</b>	-	13544321	8	Prigioniero <b>-Vale per coperchio con flangia 145272-</b>	Stud bolt <b>-Valid for cover with flange 145272-</b>
-	150055	1	Corpo intermedio lat. Sx. <b>-Vale per coperchio con flangia 145272-</b>	L.H. side intermediate body <b>-Valid for cover with flange 145272-</b>	25	12601374	6	Rosetta <b>-Vale per coperchio senza flangia 145272-</b>	Washer <b>-Valid for flangeless cover 145272-</b>
5	115538	1	Filtro	Filter	-	127496	7	Rosetta <b>-Vale per coperchio con flangia 145272-</b>	Washer <b>-Valid for cover with flange 145272-</b>
6	101034	1	Guarnizione	Gasket	26	133989	6	Dado <b>-Vale per coperchio senza flangia 145272-</b>	Nut <b>-Valid for flangeless cover 145272-</b>
7	10275550	1	Tappo	Plug	-	133989	7	Dado <b>-Vale per coperchio con flangia 145272-</b>	Nut <b>-Valid for cover with flange 145272-</b>
8	125717	1	Grano	Dowel	27	100041	1	Grano	Dowel
9	12601374	10	Rosetta	Washer	28	146186	1	Guarnizione	Gasket
10	133989	10	Dado	Nut	29	135736	1	Coperchio inferiore	Lower cover
11	14326050	1	Tappo	Plug	30	13540821	8	Prigioniero	Stud bolt
12	145272	1	Flangia tenuta cuscinetti	Flange	31	12601274	8	Rosetta	Washer
13	115668	1	Treccia massa motore <b>-Vale fino ad esaurimento-</b>	Motor mass plait <b>-Valid till stock exhaustion-</b>	32	15896211	8	Dado	Nut
-	155073	1	Treccia massa motore <b>-Vale dopo esaurimento del 115668-</b>	Motor mass plait <b>-Valid after stock exhaustion of 115668-</b>	33	139699	1	Coperchietto tenuta olio	Oil seal cover
14	109723	1	Ingranaggio condotto	Driven gear	34	131747	1	Anello di tenuta	Seal ring
15	109722	1	Ingranaggio conduttore	Leader gear	35	13543221	2	Prigioniero	Stud bolt
16	121962	1	Coperchietto pompa olio	Oil pump cover	36	12601374	2	Rosetta	Washer
17	12601274	4	Rosetta	Washer	37	133989	2	Dado	Nut
18	15896211	4	Dado	Nut	38	135741	1	Coperchio laterale Dx.	R.H. side cover
19	11500021	4	Prigioniero	Stud bolt	39	13543621	6	Prigioniero	Stud bolt
20	113088	1	Sede anello di tenuta	Seal ring seat	40	13543721	3	Prigioniero	Stud bolt
21	13543921	1	Prigioniero <b>-Vale per coperchio senza flangia 145272-</b>	Stud bolt <b>-Valid for flangeless cover 145272-</b>	41	100041	2	Grano	Dowel
-	13544224	2	Prigioniero <b>-Vale per coperchio con flangia 145272-</b>	Stud bolt <b>-Valid for cover with flange 145272-</b>	42	12601374	9	Rosetta	Washer
					43	133989	9	Dado	Nut
					44	131757	1	Boccola	Bush



**MONDIAL**  
T

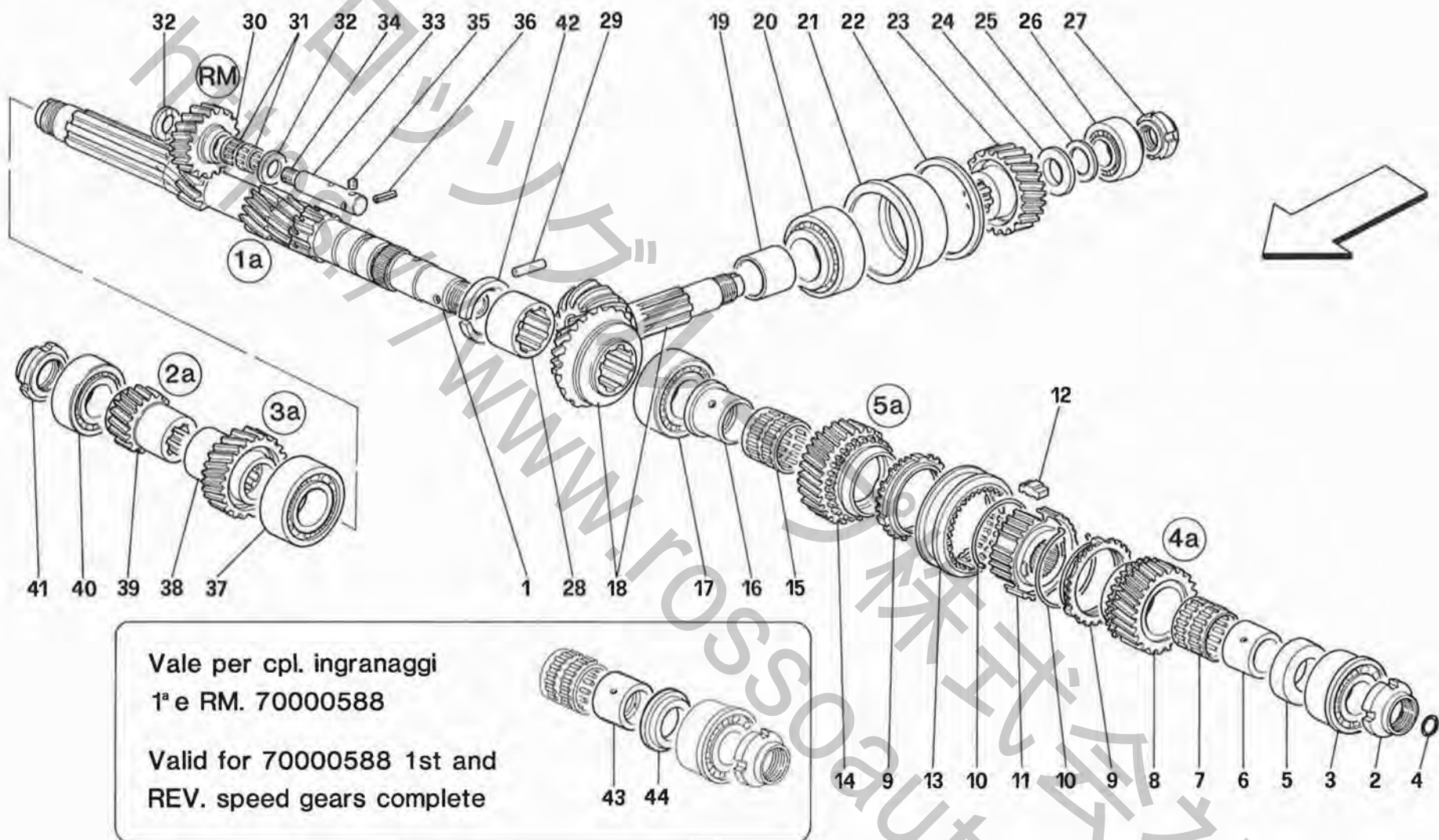
SCATOLA CAMBIO - COPERCHI - Vale per cambi 4 punti -  
 GEARBOX COVERS - Valid for 4 point gearbox -

TAV. 24/A

DATA: NOVEMBRE '92

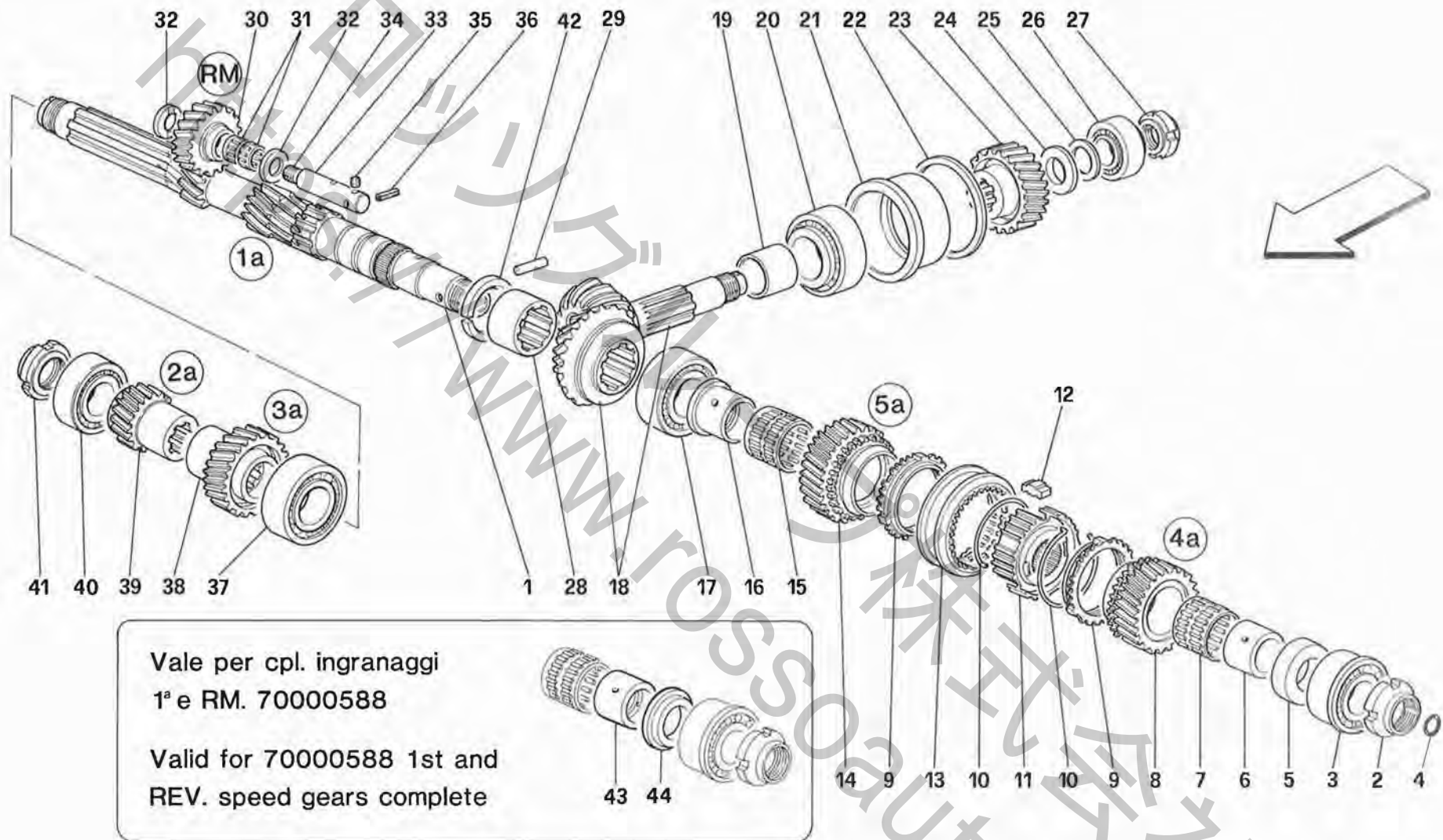
Rif	Dis.N° Part.N°	Q.ty	Denominazione	Description	Rif	Dis.N° Part.N°	Q.ty	Denominazione	Description
45	14305224	1	Vite	Screw	50	13543324	12	Prigioniero	Stud bolt
46	10569273	1	Rosetta	Washer	51	12601374	12	Rosetta	Washer
47	143448	2	Coperchio lat. differenziale	Differential sid cover	52	133989	12	Dado	Nut
48	133628	1	Anello di tenuta Dx.	R.H. seal ring	53	139453	2	Anello di tenuta	Seal ring
-	141509	1	Anello di tenuta Sx.	L.H. seal ring	54	14326150	1	Tappo	Plug
49	132135	2	Rasamento -Sp. mm. 1,3-	Thrust -Thick. mm. 1,3-	55	131746	1	Grano	Dowel
-	132136	-	Rasamento -Sp. mm 1,4-	Thrust -Thick. mm. 1,4-	56	145480	1	Staffetta -No per F.E.-	Bracket -Not for F.E.-
-	145457	-	Rasamento -Sp. mm 1,45-	Thrust -Thick. mm. 1,45-	-	145661	1	Staffetta -Vale per F.E.-	Bracket -Valid for F.E.-
-	132137	-	Rasamento -Sp. mm 1,5-	Thrust -Thick. mm. 1,5-					
-	145458	-	Rasamento -Sp. mm 1,55-	Thrust -Thick. mm. 1,55-					
-	132138	-	Rasamento -Sp. mm 1,6-	Thrust -Thick. mm. 1,6-					
-	145459	-	Rasamento -Sp. mm 1,65-	Thrust -Thick. mm. 1,65-					
-	132139	-	Rasamento -Sp. mm 1,7-	Thrust -Thick. mm. 1,7-					
-	132140	-	Rasamento -Sp. mm 1,8-	Thrust -Thick. mm. 1,8-					
-	132141	-	Rasamento -Sp. mm 1,9-	Thrust -Thick. mm. 1,9-					





Rif	Dis.N° Part.N°	Q.ty	Denominazione	Description
-	70000588	1	<b>Serie completa ingranaggi 1ª velocità e RM</b> -Vale per pista rullini con scanalatura pos. 43 e per distanziale pos. 44- -Vale fino ad esaurimento-	<b>Complete series of 1st and reverse gears</b> -Valid to grooved roller race to pos. 43 and spacer pos. 44- -Valid till stock exhaustion-
-	70000783	1	<b>Serie completa ingranaggi 1ª velocità e RM</b> -Vale per pista rullini senza scanalatura pos. 6 e per distanziale pos. 5- -Vale dopo esaurimento del 70000588-	<b>Complete series of 1st and reverse gears</b> -Valid to ungrooved roller race to pos. 6 and spacer pos. 5- -Valid after stock exhaustion of 70000588-
1	—	1	Albero primario cambio -Non a ricambio- -Con i complessivi 70000588 e 70000783-	Main shaft -Not as spare part- -With assembly 70000588 70000783-
2	153000	1	Ghiera	Ring nut
3	149774	1	Cuscinetto	Bearing
4	109724	1	Anello di tenuta	Seal ring
5	150893	1	Distanziale -Sp. mm. 4,7- -Vale per pista rullini senza scanalatura pos. 6-	Spacer -Thick mm. 4,7- -Valid for ungrooved roller races pos. 6-
-	150894	-	Distanziale -Sp. mm. 4,8- -Vale per pista rullini senza scanalatura pos. 6-	Spacer -Thick mm. 4,8- -Valid for ungrooved roller races pos. 6-
-	150895	-	Distanziale -Sp. mm. 4,9- -Vale per pista rullini senza scanalatura pos. 6-	Spacer -Thick mm. 4,9- -Valid for ungrooved roller races pos. 6-
-	150892	-	Distanziale -Sp. mm. 5,0- -Vale per pista rullini senza scanalatura pos. 6-	Spacer -Thick mm. 5,0- -Valid for ungrooved roller races pos. 6-
-	150902	-	Distanziale -Sp. mm. 5,1- -Vale per pista rullini senza scanalatura pos. 6-	Spacer -Thick mm. 5,1- -Valid for ungrooved roller races pos. 6-
-	150896	-	Distanziale -Sp. mm. 5,2- -Vale per pista rullini senza scanalatura pos. 6-	Spacer -Thick mm. 5,2- -Valid for ungrooved roller races pos. 6-
-	153885	-	Distanziale -Sp. mm. 5,3- -Vale per pista rullini senza scanalatura pos. 6-	Spacer -Thick mm. 5,3- -Valid for ungrooved roller races pos. 6-

Rif	Dis.N° Part.N°	Q.ty	Denominazione	Description
-	153886	-	Distanziale -Sp. mm. 5,4- -Vale per pista rullini senza scanalatura pos. 6-	Spacer -Thick mm. 5,4- -Valid for ungrooved roller races pos. 6-
-	154118	-	Distanziale -Sp. mm. 5,5- -Vale per pista rullini senza scanalatura pos. 6-	Spacer -Thick mm. 5,5- -Valid for ungrooved roller races pos. 6-
6	150899	1	Pista per rullini 4ª velocità - Senza scanalatura-	Track for 4th gear rollers -Ungrooved-
7	109002	1	Gabbia a rullini 4ª velocità	4th gear rollers cage
-	70000591	1	<b>Serie completa ingranaggi 4ª velocità</b> -Vale per pista con scanalatura pos. 43 e per distanziale pos. 44- -Vale fino ad esaurimento-	<b>4th gear complete series</b> -Valid to grooved race pos. 43 and spacer pos. 44 - -Valid till stock exhaustion-
-	70000784	1	<b>Serie completa ingranaggi 4ª velocità</b> -Vale per pista senza scanalatura pos. 6 e per distanziale pos. 5- -Vale dopo esaurimento del 70000591-	<b>4th gear complete series</b> -Valid to ungrooved race pos. 6 and spacer pos. 5- -Valid after stock exhaustion of 70000591-
8	—	1	Ingranaggio 4ª velocità -Non a ricambio- -Con i complessivi 70000591 e 70000784 -	4th gear -Not as spare parts- -With assembly 70000591 and 70000784-
9	150628	2	Anello flottante sincronizzat.	Synchronizer floating ring
10	145244	2	Molla ad anello	Ring spring
11	106046	1	Corpo sincronizzatore	Synchronizer body
12	126201	3	Tassello per sincronizzatore	Small block for synchronizer
13	131801	1	Manicotto per sincronizzatore	Sleeve for synchronizer
-	70000592	1	<b>Serie completa ingranaggi 5ª velocità</b>	<b>5th gear complete series</b>
14	—	1	Ingranaggio 5ª velocità -Non a ricambio- -Col complessivo 70000592-	5th gear -Not as spare parts- -With assembly 70000592-
15	109002	1	Gabbia a rullini 5ª velocità	5th roller cage
16	131358	1	Pista per rullini 5ª velocità	5th roller track
17	138714	1	Cuscinetto	Bearing
18	138745	1	Coppia conica completa	Complete bevel gear pair



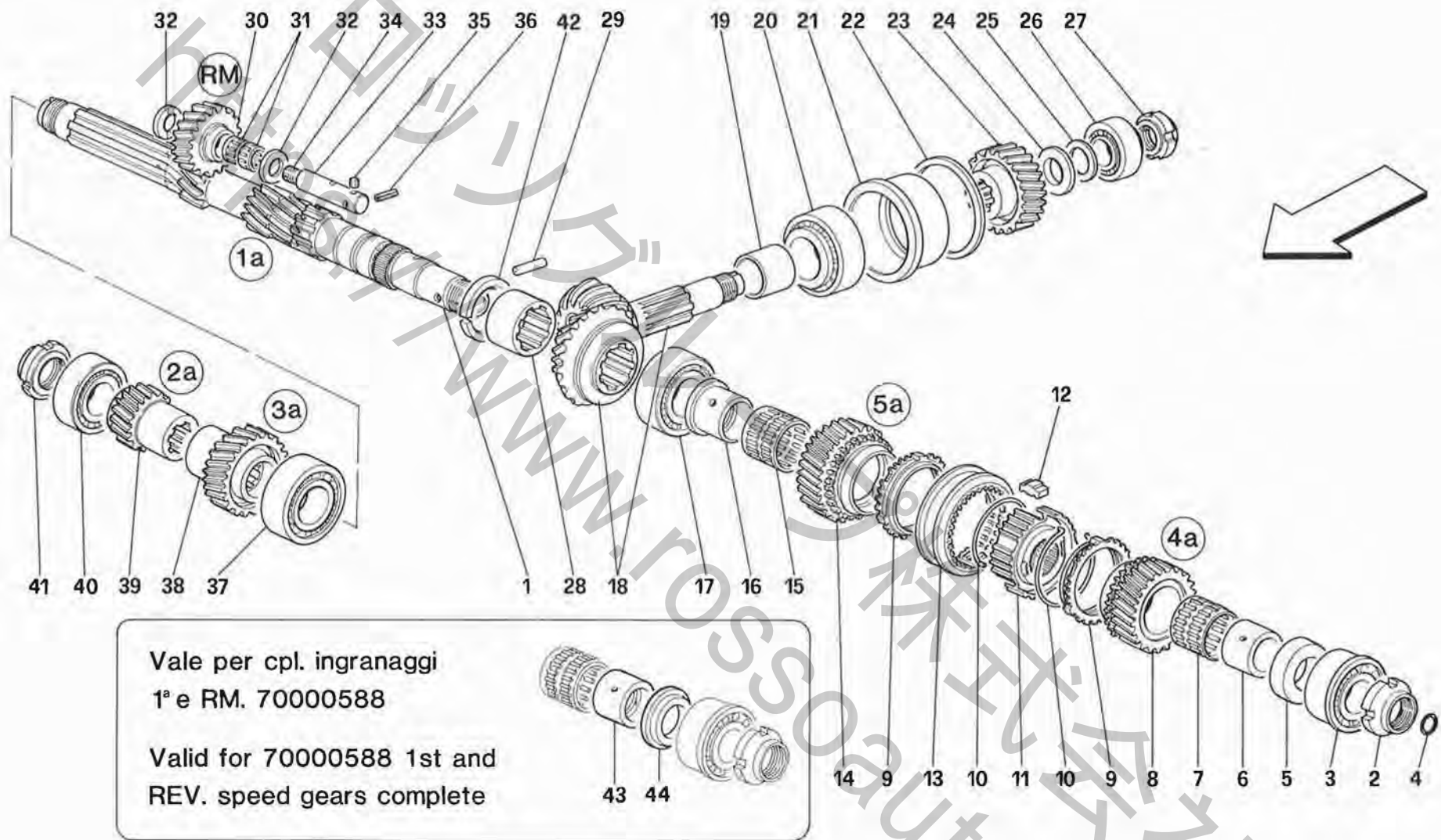
Vale per cpl. ingranaggi  
1ª e RM. 70000588

Valid for 70000588 1st and  
REV. speed gears complete

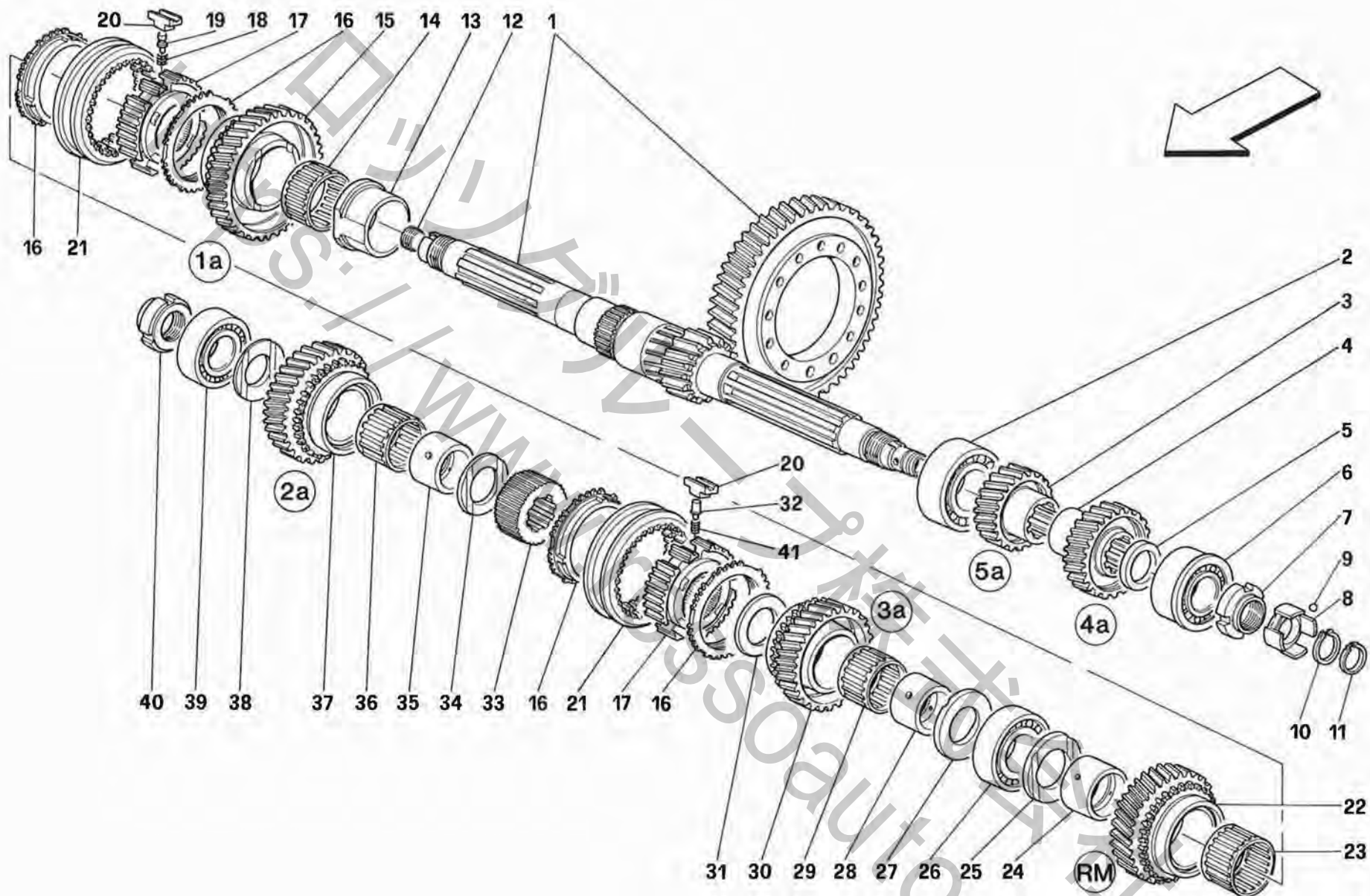


Rif	Dis.N° Part.N°	Q.ty	Denominazione	Description	Rif	Dis.N° Part.N°	Q.ty	Denominazione	Description
19	131335	1	Busta portacuscinetto	Bearing holder envelope	30	—	1	Ingranaggio folle RM -	Reverse idle gear
20	131015	1	Cuscinetto	Bearing				-Non a ricambio-	-Not as spare part-
21	131356	1	Busta porta cuscinetto	Bearing holder envelope				-Con i complessivi	-With assembly
22	131388	1	Rasamento - Sp. mm. 1,8-	Thrust - Thick. mm. 1,8-				<b>70000588 e 70000783-</b>	<b>70000588 and 70000783-</b>
-	131389	-	Rasamento - Sp. mm. 1,9-	Thrust - Thick. mm. 1,9-	31	104734	2	Gabbia rullini per ingr. folle	Roller cage for reverse
-	131390	-	Rasamento - Sp. mm. 2,0-	Thrust - Thick. mm. 2,0-				RM	idle gear
-	131391	-	Rasamento - Sp. mm. 2,1-	Thrust - Thick. mm. 2,1-	32	131425	2	Rasamento	Thrust bearing
-	131392	-	Rasamento - Sp. mm. 2,2-	Thrust - Thick. mm. 2,2-	33	131798	1	Perno ingranaggio folle RM	Reverse idle gear pin
-	131393	-	Rasamento - Sp. mm. 2,3-	Thrust - Thick. mm. 2,3-	34	10275550	1	Tappo	Plug
-	<b>70000595</b>	1	<b>Coppia cil. rinvio albero</b>	<b>Clutch shaft-pinion</b>	35	10267550	1	Tappo	Plug
			<b>frizione-pignone</b>	<b>transmission bevel gear pair</b>	36	14601470	1	Spina	Pin
23	—	1	Ingranaggio su pignone	Gear on pinion	37	131056	1	Cuscinetto	Bearing
			-Non a ricambio-	-Not as spare parts-	-	<b>70000590</b>	1	<b>Serie completa ingranaggio</b>	<b>3rd gear complete</b>
			-Col complessivo <b>70000595-</b>	-With assembly <b>70000595-</b>				<b>3ª velocità</b>	<b>series</b>
24	131372	1	Rasamento per ingranaggio	Gear thrust	38	—	1	Ingranaggio 3ª velocità	3rd gear
25	131374	1	Rasamento - Sp. mm. 1,8-	Thrust - Thick. mm. 1,8-				-Non a ricambio-	-Not as spare part-
-	131375	-	Rasamento - Sp. mm. 1,9-	Thrust - Thick. mm. 1,9-				-Col complessivo	-With assembly
-	141044	-	Rasamento - Sp. mm. 1,95-	Thrust - Thick. mm. 1,95-				<b>70000590-</b>	<b>70000590-</b>
-	131376	-	Rasamento - Sp. mm. 2,0-	Thrust - Thick. mm. 2,0-	-	<b>70000589</b>	1	<b>Serie completa ingranaggi</b>	<b>2nd gear complete</b>
-	141046	-	Rasamento - Sp. mm. 2,05-	Thrust - Thick. mm. 2,05-				<b>2ª velocità - No per CH-</b>	<b>series - Not for CH-</b>
-	131377	-	Rasamento - Sp. mm. 2,1-	Thrust - Thick. mm. 2,1-	-	<b>70000597</b>	1	<b>Serie completa ingranaggi</b>	<b>2nd gear complete</b>
-	141048	-	Rasamento - Sp. mm. 2,15-	Thrust - Thick. mm. 2,15-				<b>2ª velocità - Vale per CH-</b>	<b>series - Valid for CH-</b>
-	131378	-	Rasamento - Sp. mm. 2,2-	Thrust - Thick. mm. 2,2-	39	—	1	Ingranaggio 2ª velocità	2nd gear
-	131379	-	Rasamento - Sp. mm. 2,3-	Thrust - Thick. mm. 2,3-				-Non a ricambio-	-Not as spare part-
26	131016	1	Cuscinetto	Bearing				-Con i complessivi	-With assembly
27	105137	1	Ghiera	Ring nut				<b>70000589 e 70000597 -</b>	<b>70000589 and 70000597 -</b>
28	144616	1	Distanziale	Spacer	40	108656	1	Cuscinetto	Bearing
29	14601470	1	Spina	Pin	41	153002	1	Ghiera	Ring nut
-	<b>70000588</b>	1	<b>Serie completa ingranaggi</b>	<b>1st and reverse gear</b>	42	144617	1	Anello distanziale	Spacer ring
			<b>1ª velocità e RM</b>	<b>complete series</b>	43	131357	1	Pista per rullini 4ª velocità	4th gear roller races
			-Vale per pista con	-Valid to grooved race				-Con scanalatura-	-With grooving-
			scanalatura pos. 43 e	pos. 43 and spacer	44	145233	1	Distanziale - Sp. mm. 4,7-	Spacer - Thick mm. 4,7-
			per distanziale pos. 44-	pos. 44-				-Vale per pista rullini con	-Valid for grooved roller
			-Vale fino ad esaurimento-	-Valid till stock exhaustion-	-	145234	1	scanalatura pos. 6-	races pos. 6-
-	<b>70000783</b>	1	<b>Serie completa ingranaggi</b>	<b>Complete series of</b>				Distanziale - Sp. mm. 4,8-	Spacer - Thick mm. 4,8-
			<b>1ª velocità e RM</b>	<b>1st and reverse gears</b>				-Vale per pista rullini con	-Valid for grooved roller
			-Vale per pista senza	-Valid to ungrooved race				scanalatura pos. 6-	races pos. 6-
			scanalatura pos. 6 e	pos. 6 and spacer	-	145235	1	Distanziale - Sp. mm. 4,9-	Spacer - Thick mm. 4,9-
			per distanziale pos. 5 -	pos. 5-				-Vale per pista rullini con	-Valid for grooved roller
			-Vale dopo esaurimento	-Valid after stock				scanalatura pos. 6-	races pos. 6-
			del <b>70000588-</b>	exhaustion <b>70000588 -</b>					



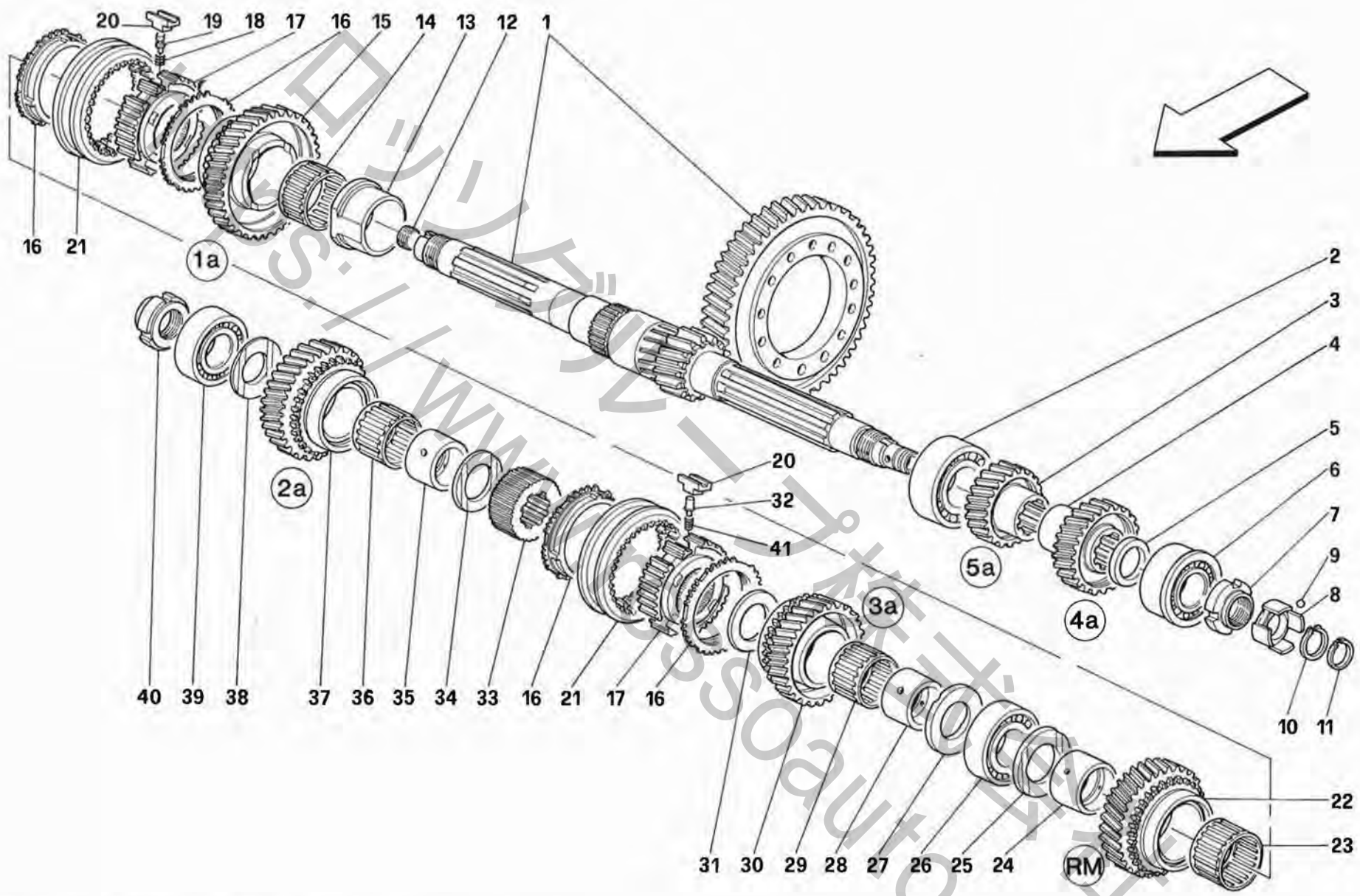


Rif	Dis.N° Part.N°	Q.ty	Denominazione	Description	Rif	Dis.N° Part.N°	Q.ty	Denominazione	Description
-	145232	1	Distanziale - Sp. mm. 5,0- -Vale per pista rullini con scanalatura pos. 6-	Spacer - Thick mm. 5,0- -Valid for <b>grooved</b> roller races pos. 6-	-	145237	1	Distanziale - Sp. mm. 5,2- -Vale per pista rullini con scanalatura pos. 6-	Spacer - Thick mm. 5,2- -Valid for <b>grooved</b> roller races pos. 6-
-	145236	1	Distanziale - Sp. mm. 5,1- -Vale per pista rullini con scanalatura pos. 6-	Spacer - Thick mm. 5,1- -Valid for <b>grooved</b> roller races pos. 6-					

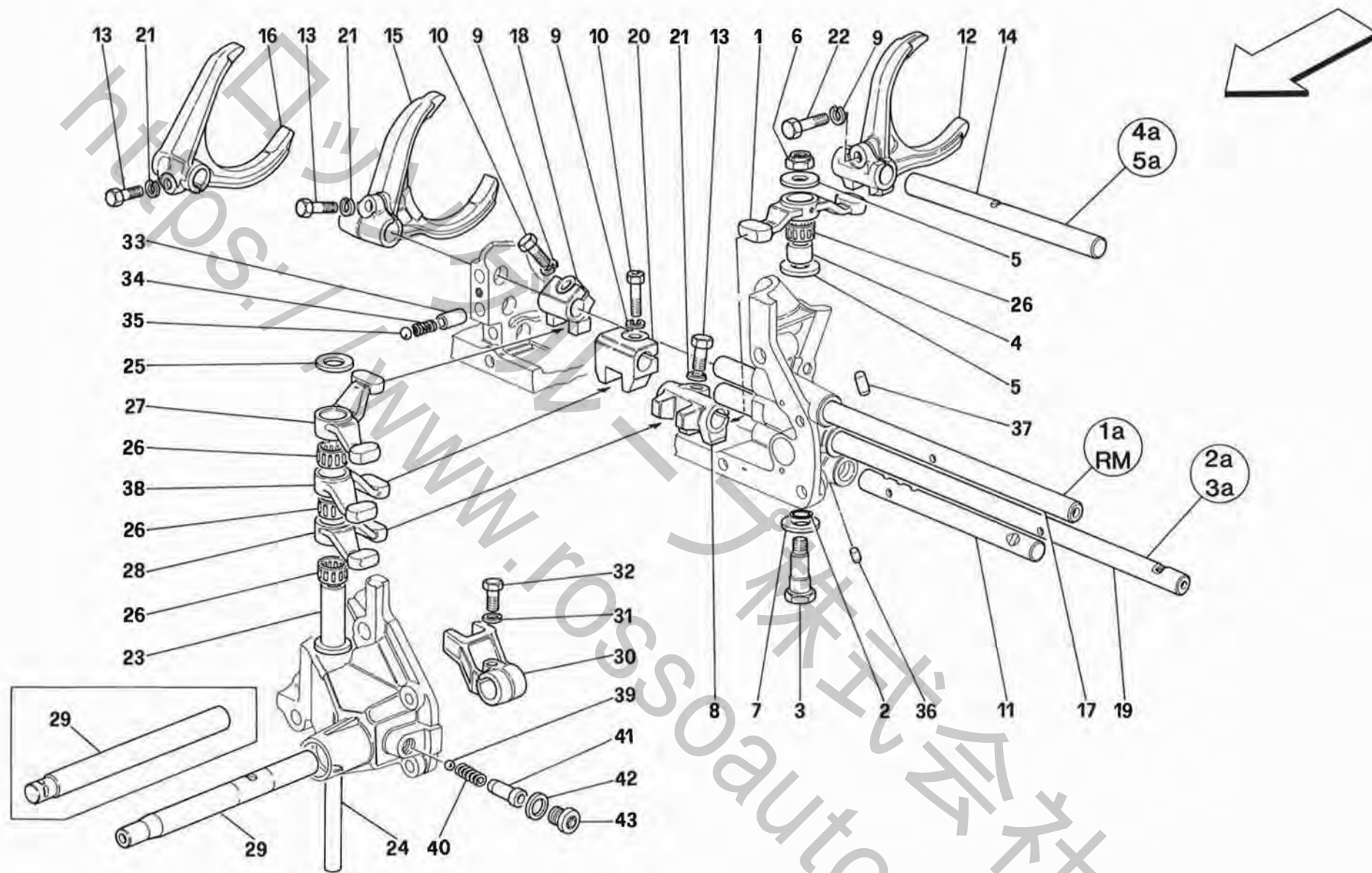


Rif	Dis.N° Part.N°	Q.ty	Denominazione	Description	Rif	Dis.N° Part.N°	Q.ty	Denominazione	Description
1	70000577	1	Coppia cilindrica completa -No per CH-	Complete bevel gear pair -Not for CH-	13	131737	1	Distanziale	Spacer
1	70000596	1	Coppia cilindrica completa -Vale per CH-	Complete bevel gear pair -Vale for CH-	14	104091	1	Gabbia a rullini 1ª velocità	1st gear roller cage
2	131334	1	Cuscinetto	Bearing	-	70000588	1	<b>Serie completa ingranaggi RM e 1ª velocità</b>	<b>Reverse and 1st gear complete series</b>
-	70000592	1	<b>Serie completa ingranaggi 5ª velocità</b>	<b>5th gear complete series</b>				-Vale per pista con scanalatura pos. 43 e dist. pos. 44 tav. 25-	-Valid to grooved race pos. 43 and spacer pos. 44 tab. 25-
3	—	1	Ingranaggio 5ª velocità -Non a ricambio- -Col complessivo 70000592-	5th gear -Not as spare parts- -With assembly 70000592-	-	70000783	1	<b>Serie completa ingranaggi RM e 1ª velocità</b>	<b>Reverse and 1st gear complete series</b>
-	70000591	1	<b>Serie completa ingranaggi 4ª velocità</b> -Vale per pista con scanalatura pos. 43 e dist. pos. 44 tav. 25- -Vale fino ad esaurimento-	<b>4th gear complete series</b> -Valid to grooved race pos. 43 and spacer pos. 44 tab. 25- -Valid till stock exhaustion-				-Vale per pista senza scanalatura pos. 6 e dist. pos. 5 tav. 25- -Vale dopo esaurimento del 70000588-	-Valid to ungrooved race pos. 6 and spacer pos. 5 tab. 25- -Valid after stock exhaustion of 70000588-
-	70000784	1	<b>Serie completa ingranaggi 4ª velocità</b> -Vale per pista senza scanalatura pos. 6 e dist. pos. 5 tav. 25- -Vale dopo esaurimento del 70000591-	<b>4th gear complete series</b> -Valid to ungrooved race pos. 6 and spacer pos. 5 tab. 25- -Valid after stock exhaustion of 70000591-	15	—	1	Ingranaggio 1ª velocità -Non a ricambio- -Con i complessivi 70000588 e 70000783-	1st gear -Not as spare parts- -With assembly 70000588 and 70000783-
4	—	1	Ingranaggio 4ª velocità -Non a ricambio- -Con i complessivi 70000591 e 70000784-	4th gear -Not as spare parts- -With assembly 70000591 and 70000784-	16	106040	4	Anello flottante sincronizz.	Synchronizer floating ring
5	145329	1	Rasamento - Sp. mm. 2,5-	Spacer - Thick mm. 2,5-	17	106039	2	Corpo sincronizzatore	Synchronizer body
-	145330	-	Rasamento - Sp. mm. 2,6-	Spacer - Thick mm. 2,6-	18	137435	3	Molla puntalino	Cap spring
-	145331	-	Rasamento - Sp. mm. 2,7-	Spacer - Thick mm. 2,7-	19	106044	3	Puntalino per tassello	Cap for small block
-	145332	-	Rasamento - Sp. mm. 2,8-	Spacer - Thick mm. 2,8-	20	106042	6	Tassello per sincronizzatore	Small block for synchronizer
-	145333	-	Rasamento - Sp. mm. 2,9-	Spacer - Thick mm. 2,9-	21	131804	2	Manicotto per sincronizzatore	Sleeve for synchronizer
6	149774	1	Cuscinetto	Bearing	22	—	1	Ingranaggio RM -Non a ricambio- -Con i complessivi 70000588 e 70000783-	Reverse gear -Not as spare parts- -With assembly 70000588 and 70000783-
7	153002	1	Ghiera	Ring nut	23	104091	1	Gabbia a rullini RM	Reverse gear roller cage
8	122145	1	Disco trasmettitore per generatore di impulsi	Trasmitter disc for pulses generator	24	131366	1	Pista per rullini RM	Reverse gear roller track
9	101611	1	Sfera	Sphere	25	131400	1	Rasamento	Thrust bearing
10	11067276	1	Anello seeger	Seeger ring	26	131056	1	Cuscinetto	Bearing
11	113087	1	Guarnizione	Gasket	27	131400	1	Rasamento	Thrust bearing
12	10269850	1	Tappo	Plug	28	131365	1	Pista per rullini 3ª velocità	3rd gear roller track
					29	104254	1	Gabbia a rullini 3ª velocità	3rd gear roller cage
					-	70000590	1	<b>Serie completa ingranaggi 3ª velocità</b>	<b>3rd gear complete series</b>
					30	—	1	Ingranaggio 3ª velocità -Non a ricambio- -Col complessivo 70000590-	3rd gear -Not as spare parts- -With assembly 70000590-



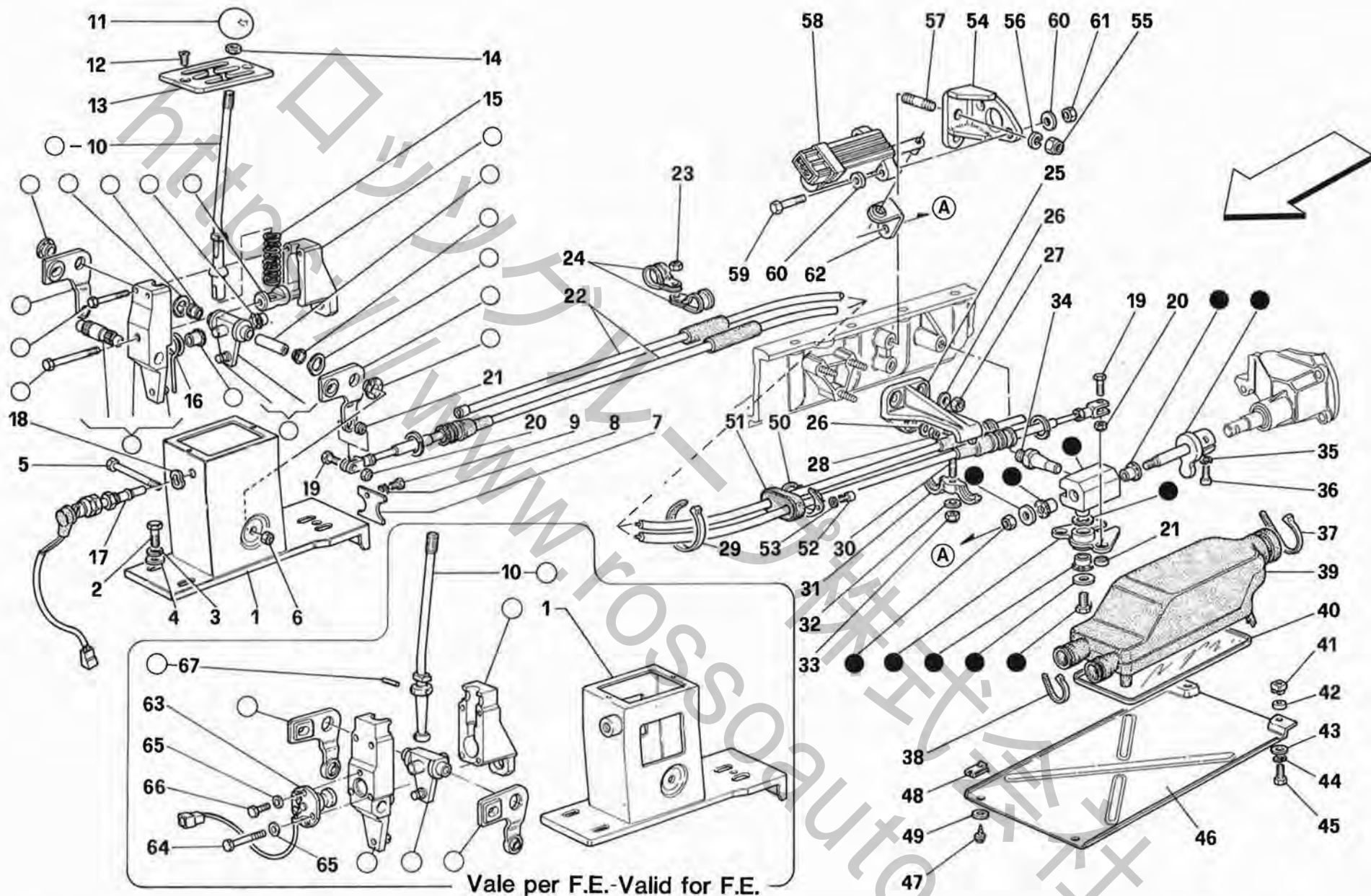


Rif	Dis.N° Part.N°	Q.ty	Denominazione	Description	Rif	Dis.N° Part.N°	Q.ty	Denominazione	Description
31	131421	1	Rasamento	Thrust bearing	-	70000597	1	<b>Serie completa ingranaggi</b>	<b>2nd gear complete</b>
32	144669	3	Puntalino per tassello	Cap for small block				<b>2ª velocità - Vale per CH-</b>	<b>series - Valid for CH-</b>
33	104711	1	Boccola di riduzione per sincronizzatore	Reduction bush for synchronizer	37	—	1	Ingranaggio 2a velocità	2nd gear
34	131421	1	Rasamento	Thrust bearing				-Non a ricambio-	-Not as spare parts-
35	131365	1	Pista per rullini 2ª velocità	2nd gear roller track				-Con i complessivi	-With assembly
36	104254	1	Gabbia a rullini 2ª velocità	2nd gear roller cage	38	131881	1	Rasamento	Thrust bearing
-	70000589	1	<b>Serie completa ingranaggi</b>	<b>2nd gear complete</b>	39	108656	1	Cuscinetto	Bearing
			<b>2ª velocità - No per CH-</b>	<b>series - No for CH-</b>	40	153000	1	Ghiera	Ring nut
					41	144670	3	Molla puntalino	Cap spring
								<b>70000589 e 70000597-</b>	<b>70000589 and 70000597-</b>

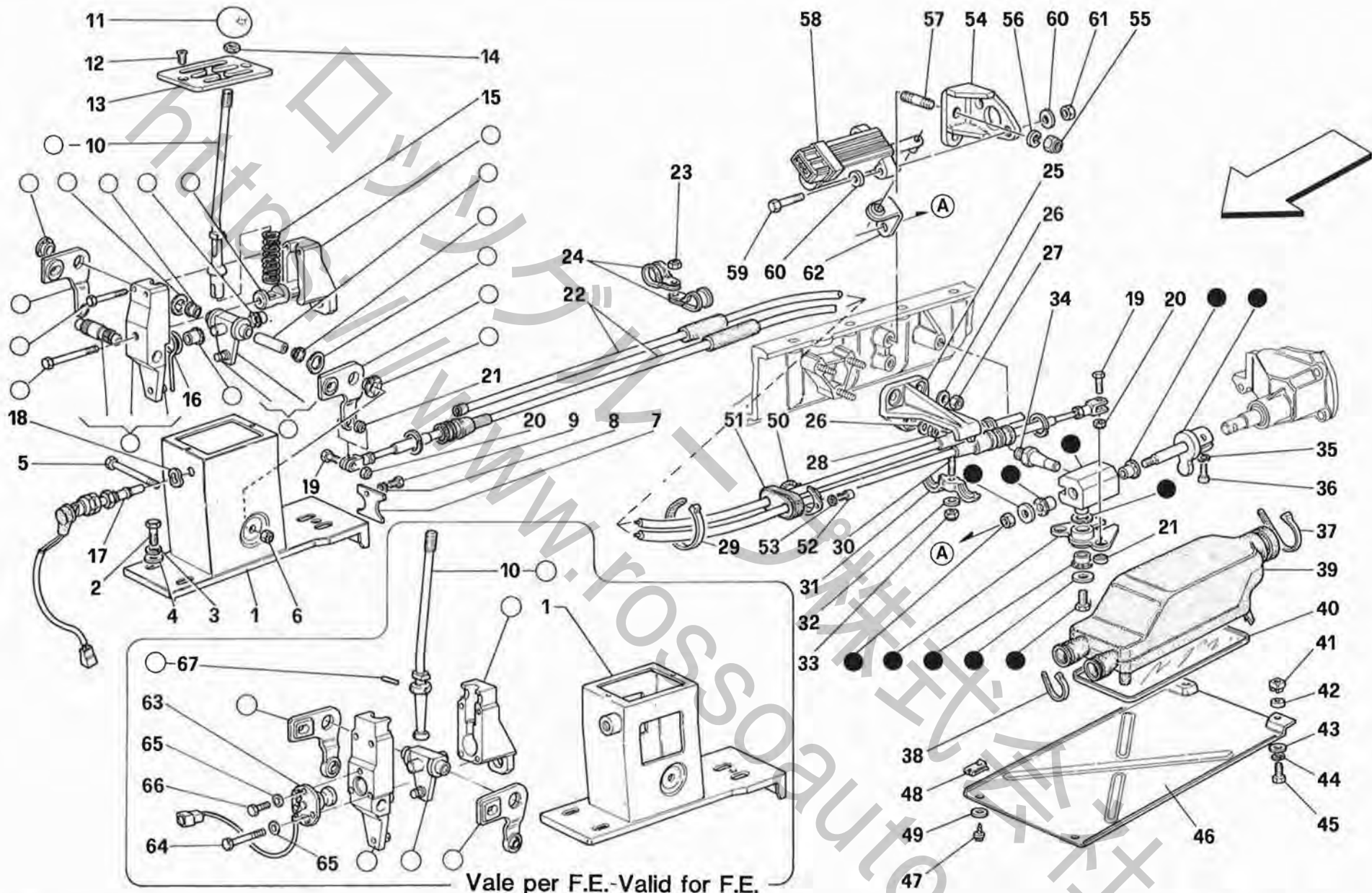


Rif	Dis.N° Part.N°	Q.ty	Denominazione	Description	Rif	Dis.N° Part.N°	Q.ty	Denominazione	Description
1	138743	1	Bilanciere forcella 4ª e 5ª velocità	4th and 5th gear fork rocker arm	17	131266	1	Asta per forcella 1ª vel. e RM	1st and Reverse gear fork rod
2	128702	1	Guarnizione OR	OR gasket	18	131075	1	Forcellino comando asta 1ª vel. e RM	1st and Reverse gear rod control fork
3	138739	1	Vite fissaggio bilanciere	Rocker arm fastening screw	19	131267	1	Asta per forcella 2ª e 3ª vel.	2nd and 3rd gear fork rod
4	138733	1	Boccola	Bush	20	131076	1	Forcellino comando asta 2ª e 3ª velocità	2nd and 3rd gear rod control fork
5	131930	2	Rosetta rasamento -Sp. mm. 2,0-	Thrust washer -Thick. mm. 2,0-	21	127496	3	Rosetta	Washer
-	141208	-	Rosetta rasamento -Sp. mm. 1,9-	Thrust washer -Thick. mm. 1,9-	22	16043721	1	Vite	Screw
-	141210	-	Rosetta rasamento -Sp. mm. 2,1-	Thrust washer -Thick. mm. 2,1-	23	131929	1	Pista per bilancieri	Track for rocker arms
-	141211	-	Rosetta rasamento -Sp. mm. 2,2-	Thrust washer -Thick. mm. 2,2-	24	131928	1	Perno tenuta bilancieri	Rocker arms seal pin
-	142187	-	Rosetta rasamento -Sp. mm. 2,3-	Thrust washer -Thick. mm. 2,3-	25	131930	1	Rosetta	Washer
-	142188	-	Rosetta rasamento -Sp. mm. 2,4-	Thrust washer -Thick. mm. 2,4-	26	131895	4	Gabbia a rullini	Rollers cage
-	139727	-	Rosetta rasamento -Sp. mm. 2,5-	Thrust washer -Thick. mm. 2,5-	27	131073	1	Bilanciere comando forcellino 1ª velocità e RM	1s gear and RM fork control rocker arm
-	139728	-	Rosetta rasamento -Sp. mm. 2,6-	Thrust washer -Thick. mm. 2,6-	28	131074	1	Bilanciere com. forcellino 4ª e 5ª velocità	4th and 5th gear fork control rocker arm
-	139729	-	Rosetta rasamento -Sp. mm. 2,7-	Thrust washer -Thick. mm. 2,7-	29	138755	1	Asta comando cambio -Vale per corpo intermedio 143278-	Gearbox control rod -Valid for intermediate body 143278-
-	139725	-	Rosetta rasamento -Sp. mm. 3,0-	Thrust washer -Thick. mm. 3,0-	-	143316	1	Asta comando cambio -Vale fino ad esaurimento-	Gearbox control rod -Valid till stock exhaustion-
-	139726	-	Rosetta rasamento -Sp. mm. 3,1-	Thrust washer -Thick. mm. 3,1-	30	131072	1	Asta comando cambio -Vale per corpo intermedio 146950 e 149584-	Gearbox control rod -Valid for intermediate body 146950 and 149584-
6	16109221	1	Dado	Nut	31	127496	1	Asta comando cambio -Vale dopo esaurimento del 138755-	Gearbox control rod -Valid after stock exhaustion of 138755-
7	128509	1	Rosetta	Washer	32	16043934	1	Leva comando bilancieri	Rocker arms control lever
8	138750	1	Forcellino comando bilanciere 4ª e 5ª velocità	4th and 5th gear rocker arm control fork	33	115376	3	Rosetta	Washer
9	10569373	3	Rosetta	Washer	34	100750	3	Vite	Screw
10	14306431	2	Vite	Screw	35	101612	3	Boccola	Bush
11	138727	1	Asta comando forcellino 4ª e 5ª velocità	4th and 5th gear fork control rod	36	104276	1	Molla	Spring
12	138696	1	Forcella 4ª e 5ª velocità	4th and 5th gear fork	37	131337	2	Sfera	Sphere
13	16043631	3	Vite	Screw	38	144018	1	Rullino arresto asta 2ª e 3ª velocità	2nd and 3rd gear rod stop roller
14	138723	1	Asta per forcella 4ª e 5ª velocità	4th and 5th gear fork rod	39	125858	1	Rullino arresto aste 1ª e RM 4ª e 5ª velocità	1st and RM - 4th and 5th gear rods stop roller
15	131077	1	Forcella 1ª vel. e RM	1st and reverse gear fork	40	142199	1	Bilanciere com. forcellino 2ª e 3ª velocità	2nd and 3rd gear fork control rocker arm
16	131078	1	Forcella 2ª e 3ª velocità	2nd and 3rd gear fork	41	143325	1	Sfera	Ball
					42	10259960	1	Molla	Spring
					43	10273140	1	Boccola	Bush
								Guarnizione	Gasket
								Tappo	Cap





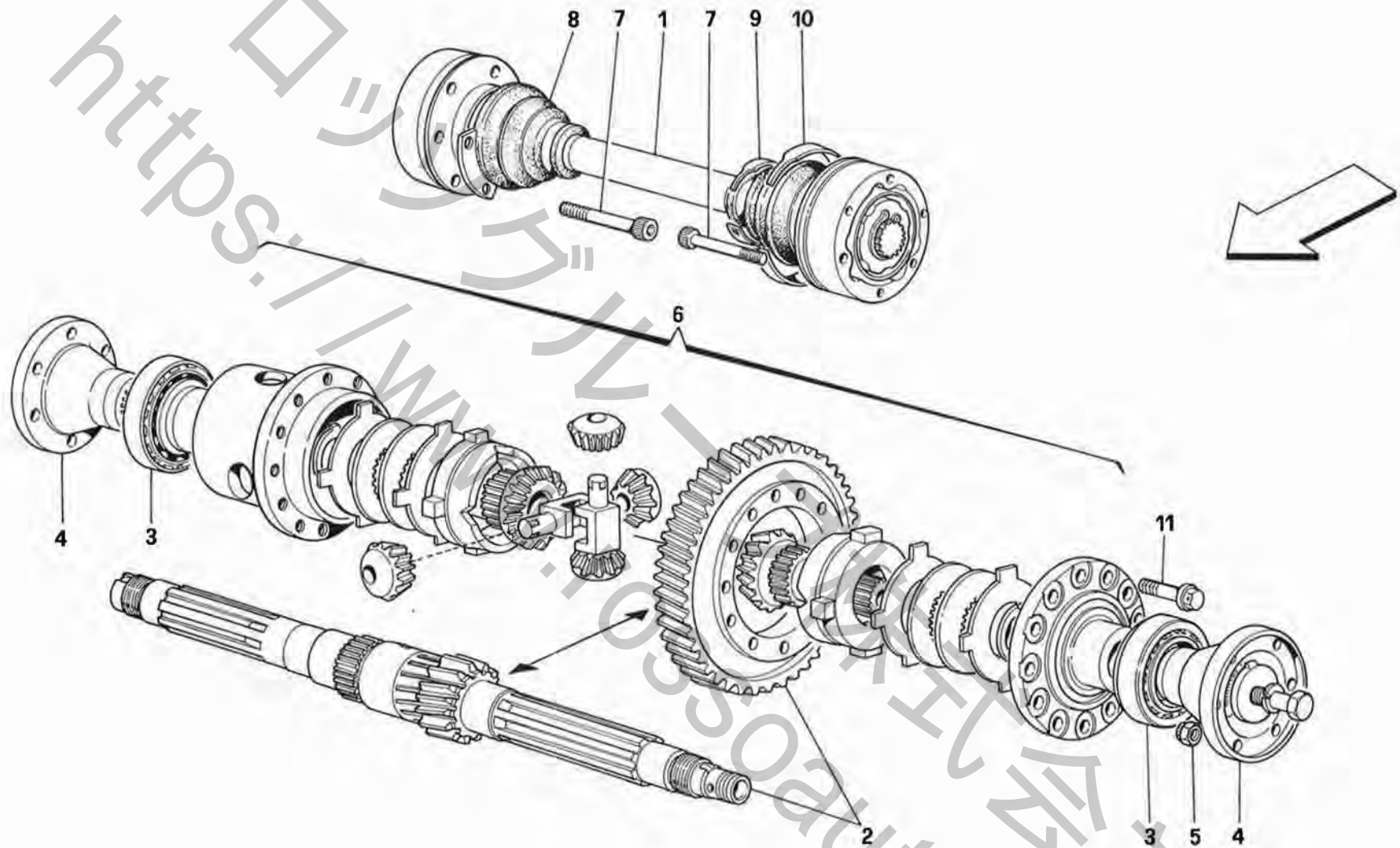
Rif	Dis.N° Part.N°	Q.ty	Denominazione	Description	Rif	Dis.N° Part.N°	Q.ty	Denominazione	Description
-	144742	1	Complessivo comando cambio -No per GD- -No per F.E.-	Gearbox control assembly -Not for GD- -Not for F.E.-	10	139805	1	Leva comando cambio -Vale fino ad esaurimento- -No per F.E.-	Gearbox control lever -Valid till stock exhaustion- -Not for F.E.-
-	144787	1	Complessivo comando cambio -No per GD- -Vale per F.E.-	Gearbox control assembly -Not for GD- -Valid for F.E.-	-	142880	1	Leva comando cambio -Vale dopo esaurimento del 139805 - No per F.E.-	Gearbox control lever -Valid after stock exhaustion of 139805 - Not for F.E.-
-	144744	1	Complessivo comando cambio -Vale per GD- -No per F.E.-	Gearbox control assembly -Valid for GD- -Not for F.E.-	-	141371	1	Leva comando cambio -Vale per F.E.-	Gearbox control lever -Valid for F.E.-
-	148424	1	Complessivo comando cambio -Vale per GD- -Vale per F.E.-	Gearbox control assembly -Valid for GD- -Valid for F.E.-	11	128529	1	Pomello	Knob
-	150746	1	Complessivo comandi interni torretta -No per F.E.-	Inner control driving gear assembly -Not for F.E.-	12	101619	2	Vite	Screw
-	156426	1	Complessivo comandi interni torretta -Vale per F.E.-	Inner control driving gear assembly -Valid for F.E.-	13	148452	1	Selettore marce	Gear selector
-	148077	1	Complessivo traslatore -No per F.E.-	Translator assembly -Not for F.E.-	14	108010	1	Controdado	Lock nut
-	156431	1	Complessivo traslatore -Vale per F.E.-	Translator assembly -Valid for F.E.-	15	139786	1	Molla per retromarcia	Reverse gear spring
○	—	-	Non a ricambio - Col complessivo 150746 o 156426-	Not as spare parts -With assembly drawing 150746 or 156426-	16	139785	1	Molla per innesto	Mouth piece spring
●	—	-	Non a ricambio - Col complessivo 148077 o 156431-	Not as spare parts -With assembly 148077 or 156431-	17	115980	1	Interruttore RM	Reverse gear switch
1	139857	1	Scatola comando cambio -No per F.E.-	Gearbox control box -Not for F.E.-	18	12601579	1	Rosetta	Washer
-	143056	1	Scatola comando cambio -Vale per F.E.-	Gearbox control box -Valid for F.E.-	19	141410	4	Vite	Screw
2	16043321	3	Vite	Screw	20	141411	4	Dado	Nut
3	127496	3	Rosetta	Washer	21	141408	4	Boccola per cavo	Bush
4	14499421	3	Rosetta	Washer	22	144738	2	Cavi comando cambio -No per GD -	Gearbox control cables -No for GD -
5	139846	1	Vite	Screw	-	144741	2	Cavi comando cambio -Vale per GD-	Gearbox control cables -Valid for GD-
6	139847	1	Dado	Nut	23	12575411	1	Dado	Nut
7	139784	1	Piastrina	Plate	24	10441590	2	Fascetta tenuta cavi	Cables fastening clamp
8	139843	1	Rosetta	Washer	25	137476	1	Supporto cavi	Cables support
9	139851	1	Vite	Screw	26	12601374	3	Rosetta	Washer
					27	16104111	2	Dado	Nut
					28	16102311	1	Dado	Nut
					29	105550	2	Fascetta	Clamp
					30	13540921	1	Prigioniero	Stud bolt
					31	152645	1	Supporto inferiore cavi	Cables lower support
					32	12601274	1	Rosetta	Washer
					33	15896211	1	Dado	Nut
					34	139800	1	Perno reazione traslatore	Translator reaction pin
					35	10569279	1	Rosetta	Washer
					36	141399	1	Vite -No per F.E.-	Screw -Not for F.E.-
					-	147366	1	Vite -Vale per F.E.-	Screw -Valid for F.E.-
					37	145855	1	Fascetta	Clamp
					38	139854	2	Fascetta	Clamp
					39	139802	1	Cuffia -No per F.E.-	Cover -Not for F.E.-
					-	147902	1	Cuffia -Vale per F.E.-	Cover -Valid for F.E.-



Vale per F.E.-Valid for F.E.

Rif	Dis.N° Part.N°	Q.ty	Denominazione	Description	Rif	Dis.N° Part.N°	Q.ty	Denominazione	Description
40	139803	1	Piastra cuffia	Cover plate	55	133989	2	Dado	Nut
41	60659100	2	Dado con gabbia	Nut with cage	56	127496	2	Rosetta	Washer
42	104339	2	Distanziale	Spacer	57	13516421	2	Prigioniero	Stud
43	12643701	2	Rosetta	Washer	58	150454	1	Potenziometro	Potentiometer
44	127494	2	Rosetta	Washer	59	10978221	2	Vite	Screw
45	10902221	2	Vite	Screw	60	12638101	4	Rosetta	Washer
46	140847	1	Lamiera protezione	Protection sheet	61	12574115	2	Dado	Nut
47	15687901	2	Vite	Screw	62	144447	1	Levetta comando potenziometro	Potentiometer control lever
48	60696300	2	Molletta	Spring	63	150455	1	Cartuccia	Pick-up
49	14497701	2	Rosetta	Washer	64	10978521	2	Vite	Screw
50	62596700	1	Copriguarnizione	Gasket cover	65	12601179	3	Rosetta	Washer
51	62532100	1	Guarnizione passaggio cavi	Gasket	66	10977624	1	Vite	Screw
52	14304121	2	Vite	Screw	67	10334520	2	Perno	Pin
53	149951	2	Rosetta	Washer					
54	152636	1	Supporto potenziometro	Potentiometer support					





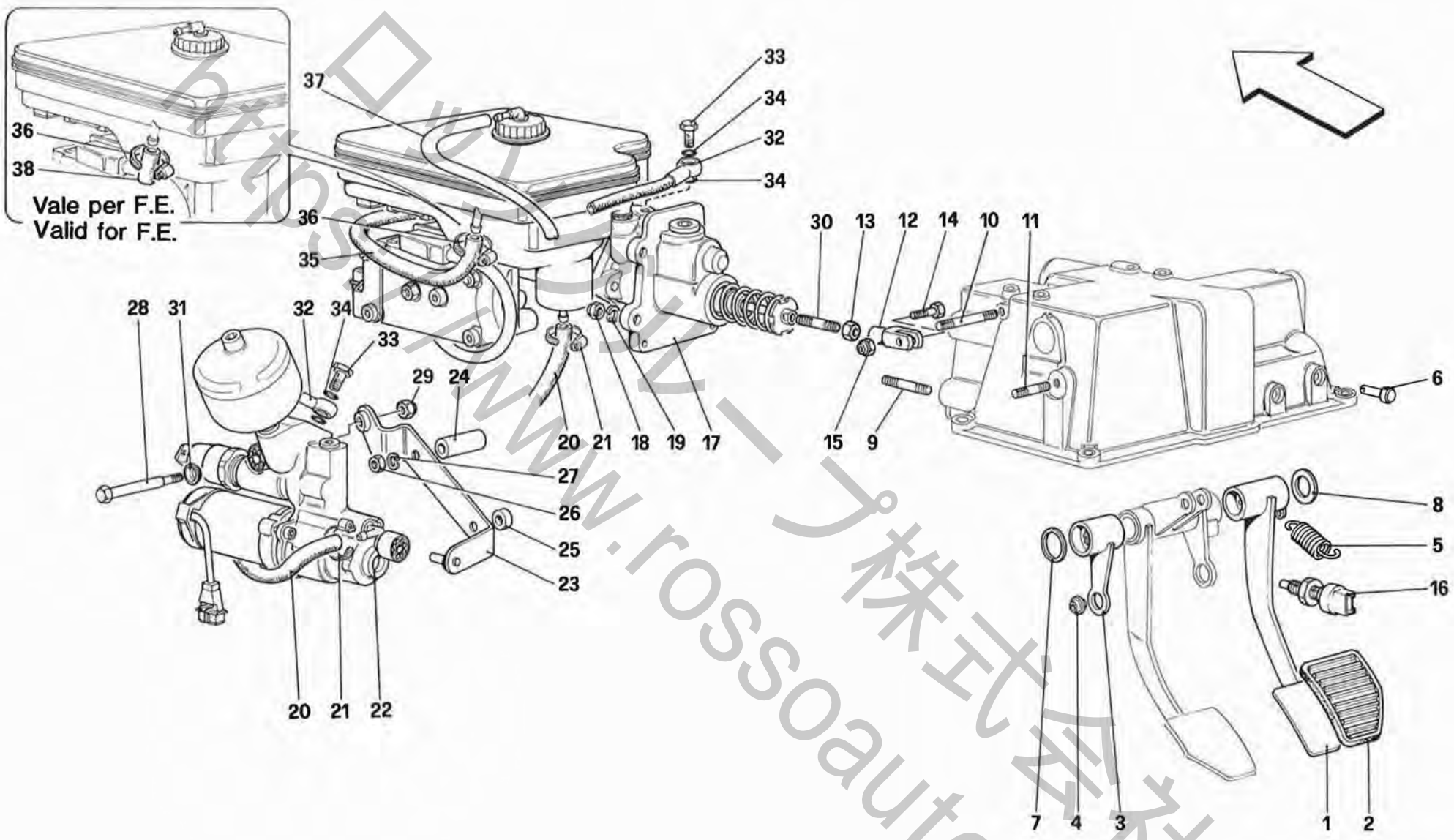
**MONDIAL**<sub>T</sub>

*DIFFERENZIALE E SEMIASSI*  
*DIFFERENTIAL AND AXLE SHAFTS*

**TAV. 29**

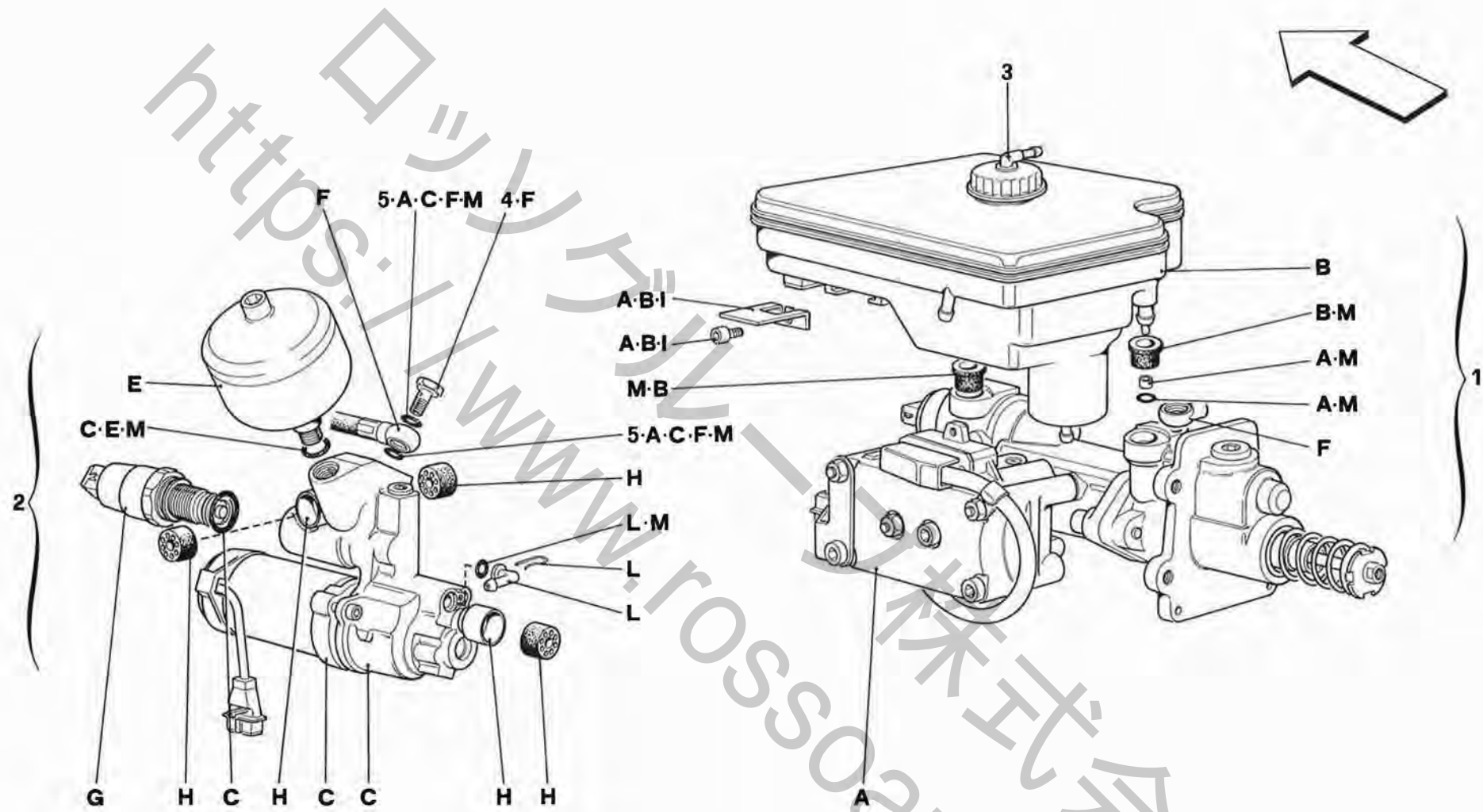
DATA: NOVEMBRE '92

Rif	Dis.N° Part.N°	Q.ty	Denominazione	Description	Rif	Dis.N° Part.N°	Q.ty	Denominazione	Description
1	134300	2	Assieme semiassse	Axle shaft assembly	-	147258	1	Differenziale	Differential
2	70000577	1	<b>Coppia cilindrica compl.</b> -No per CH-	<b>Complete cylindric pair</b> -Not for CH-				-Vale dopo esaurimento del 101626-	-Valid after stock exhaustion of 101626-
-	70000596	1	<b>Coppia cilindrica compl.</b> -Vale per CH-	<b>Complete cylindric pair</b> -Valid for CH-	7	101632	24	Vite	Screw
3	125390	2	Cuscinetto	Bearing	8	95860404	4	Cuffia semiassse	Axle shaft protection
4	128256	2	Flangia attacco semiassse	Axle shaft connection flange	9	117956	4	Fascetta piccola per cuffia semiassse	Little clamp for axle shaft protection
5	101633	24	Dado	Nut	10	117957	4	Fascetta grande per cuffia semiassse	Big clamp for axle shaft protection
6	101626	1	Differenziale - <b>Vale fino</b> ad esaurimento-	Differential -Valid till stock exhaustion-	11	152613	12	Vite serraggio differenziale	Screw



Rif	Dis.N° Part.N°	Q.ty	Denominazione	Description	Rif	Dis.N° Part.N°	Q.ty	Denominazione	Description
1	129606	1	Pedale freno	Brake pedal	18	16104111	4	Dado	Selflocking nut
2	106950	1	Gommino copripedale	Pedal cover	19	12601374	4	Rosetta	Washer
3	129609	1	Leva rinvio freno	Brake lever	20	136376	1	Tubo	Pipe
4	109407	1	Giunto sferico	Ball joint	21	12179190	2	Fascetta	Clamp
5	101305	1	Molla richiamo pedale	Pedal return spring	22	—	-	Pompa comando freni	Master cylinder
6	129612	1	Perno	Pin				<b>-Vedere tav. 31-</b>	<b>-See table 31-</b>
7	112125	1	Rosetta di rasamento	Washer	23	137327	1	Staffa	Bracket
8	112127	1	Rosetta -Sp. mm. 0,9-	Washer -Thick 0,9 mm.-	24	137417	1	Distanziale superiore	Upper spacer
-	112128	1	Rosetta -Sp. mm. 1,0-	Washer -Thick 1,0 mm.-	25	137416	1	Distanziale inferiore	Lower spacer
-	112129	1	Rosetta -Sp. mm. 1,1-	Washer -Thick 1,1 mm.-	26	133989	2	Dado	Nut
-	112130	1	Rosetta -Sp. mm. 1,2-	Washer -Thick 1,2 mm.-	27	127469	2	Rosetta	Washer
-	112131	1	Rosetta -Sp. mm. 1,3-	Washer -Thick 1,3 mm.-	28	129636	1	Vite	Screw
9	13543421	4	Prigioniero	Stud	29	12574211	1	Dado	Nut
10	13517521	1	Prigioniero	Stud	30	13517121	1	Prigioniero	Stud bolt
11	13517021	1	Prigioniero	Stud	31	130861	1	Rosetta	Washer
12	10007871	1	Forcellino	Fork	32	131872	1	Tubo flessibile	Hose
13	16102311	1	Controdado	Lock nut	33	131873	2	Bocchettone	Union
14	130926	1	Vite	Screw	34	131874	4	Anello di tenuta	Sealing ring
15	16104411	1	Dado autobloccante	Selflocking nut	35	120929	1	Tubo	Pipe
16	133555	1	Interruttore luci arresto	Stop light switch	36	12179190	2	Fascetta	Clamp
17	—	-	Centralina idraulica	Idraulic control unit	37	136192	1	Tubo	Pipe
			<b>-Vedere tav. 31-</b>	<b>-See table 31-</b>	38	136379	1	Tappo <b>-Vale per F.E.-</b>	Plug <b>-Valid for F.E.-</b>





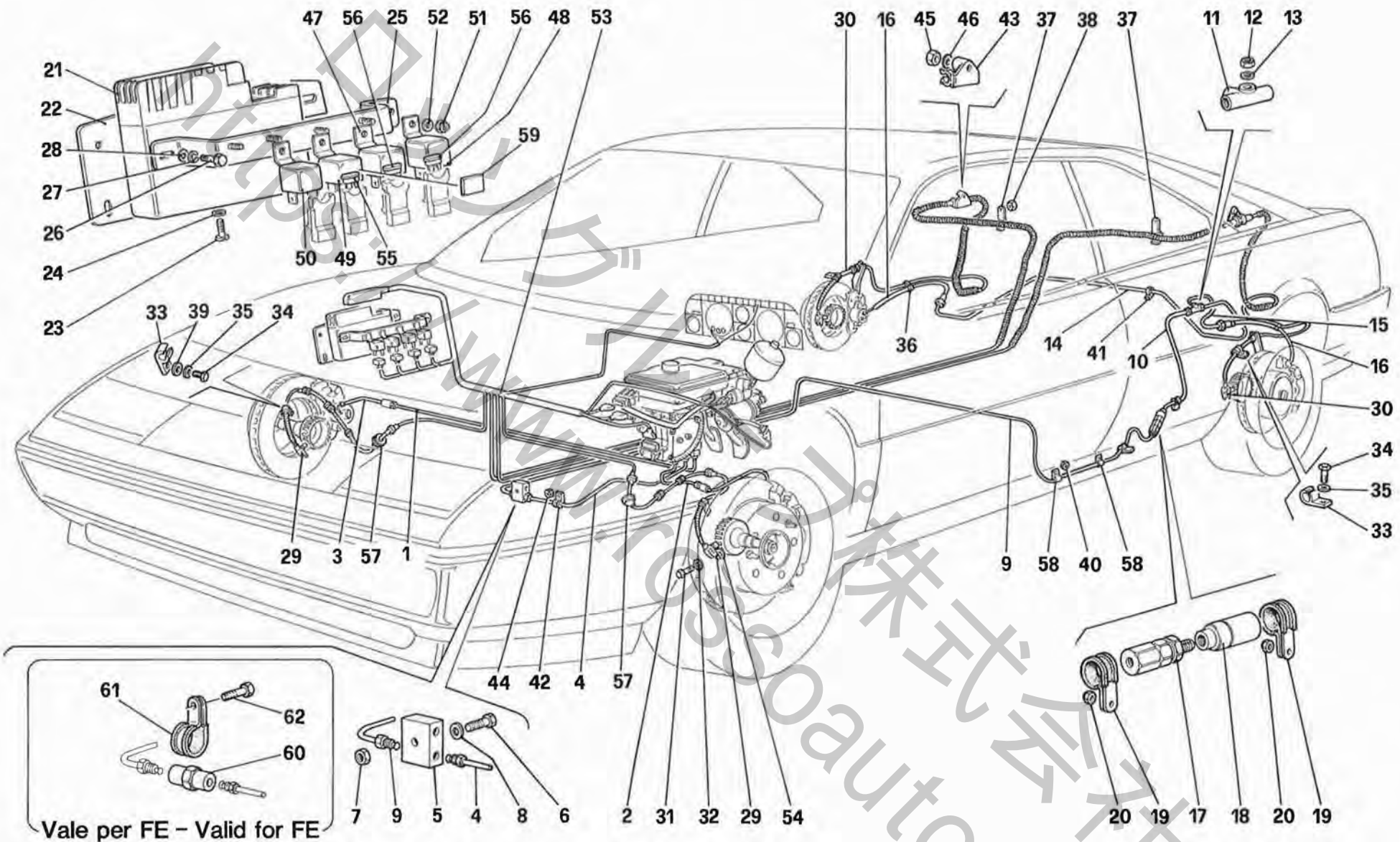
**MONDIAL**

APPARATO IDRAULICO PER IMPIANTO ANTISKID  
 HYDRAULIC SYSTEM FOR ANTISKID

TAV. 31

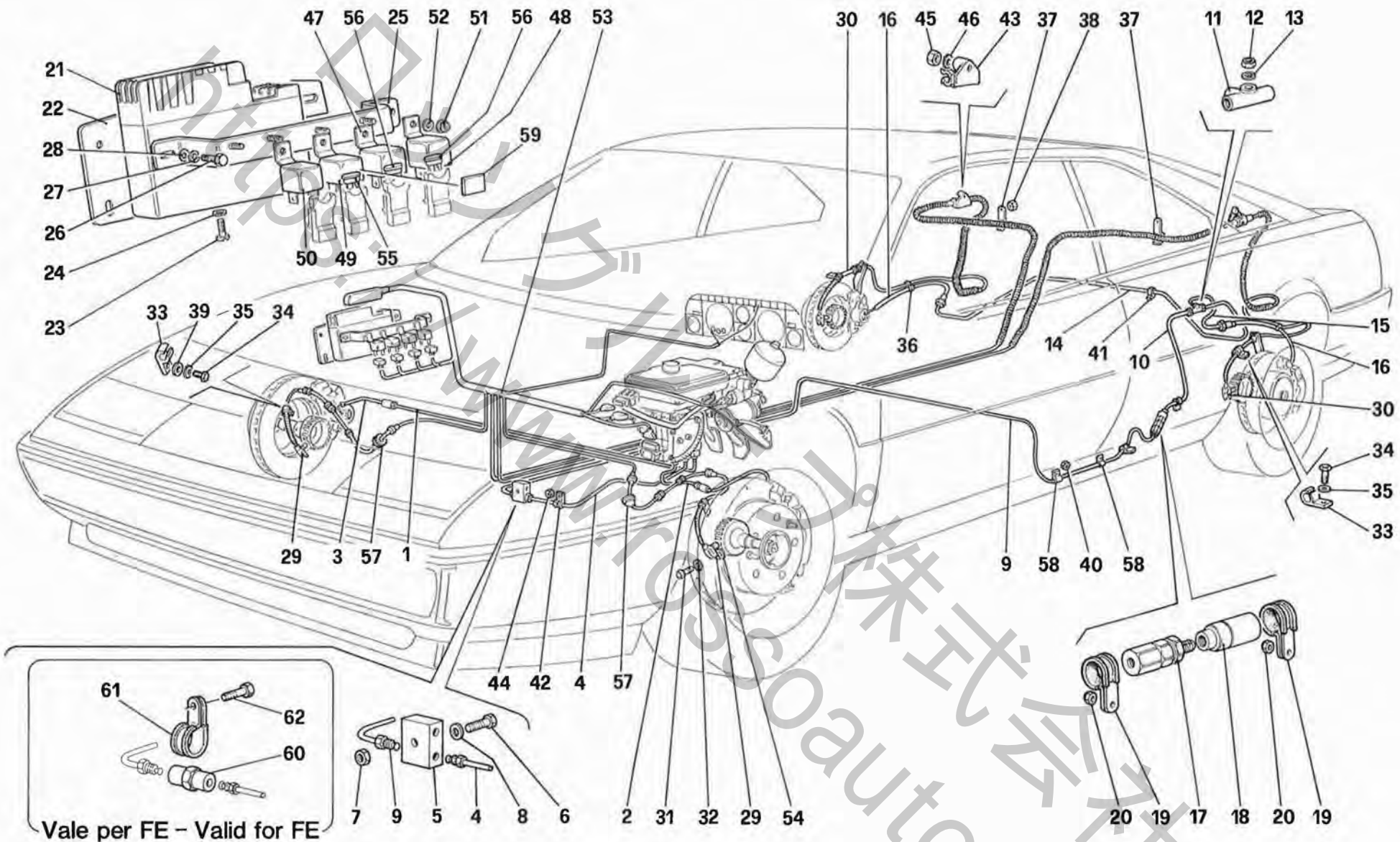
DATA: NOVEMBRE '92

Rif	Dis.N° Part.N°	Q.ty	Denominazione	Description	Rif	Dis.N° Part.N°	Q.ty	Denominazione	Description
1	70000537	1	Centralina idraulica	Hydraulic unit	4	131873	2	Bocchettone	Union
A	70000538	1	Kit aggregato idraulico	Kit hydraulic control unit	5	131874	4	Anello di tenuta	Sealing ring
B	70000502	1	Kit serbatoio	Kit reservoir	G	70000505	1	Kit pressostato	Kit pressostat
2	70000772	1	Kit pompa comando freni	Kit brake pump	H	70000506	1	Kit boccole	Kit bushing
C	70000774	1	Kit motore elettrico	Kit motor/pump	I	70000507	1	Kit fissaggio serbatoio	Kit reservoir installation
E	70000504	1	Kit accumulatore	Kit accumulator	L	70000509	1	Kit raccordo pompa	Kit pump connectors
F	135960	1	Kit flessibile	Kit hose	M	70000510	1	Kit O-Ring	Kit O-Ring
3	70000508	1	Tappo per serbatoio -Con sfiato-	Cap for reservoir -With breather-					
-	152238	1	Tappo per serbatoio -Senza sfiato-	Cap for reservoir -Without breather-					

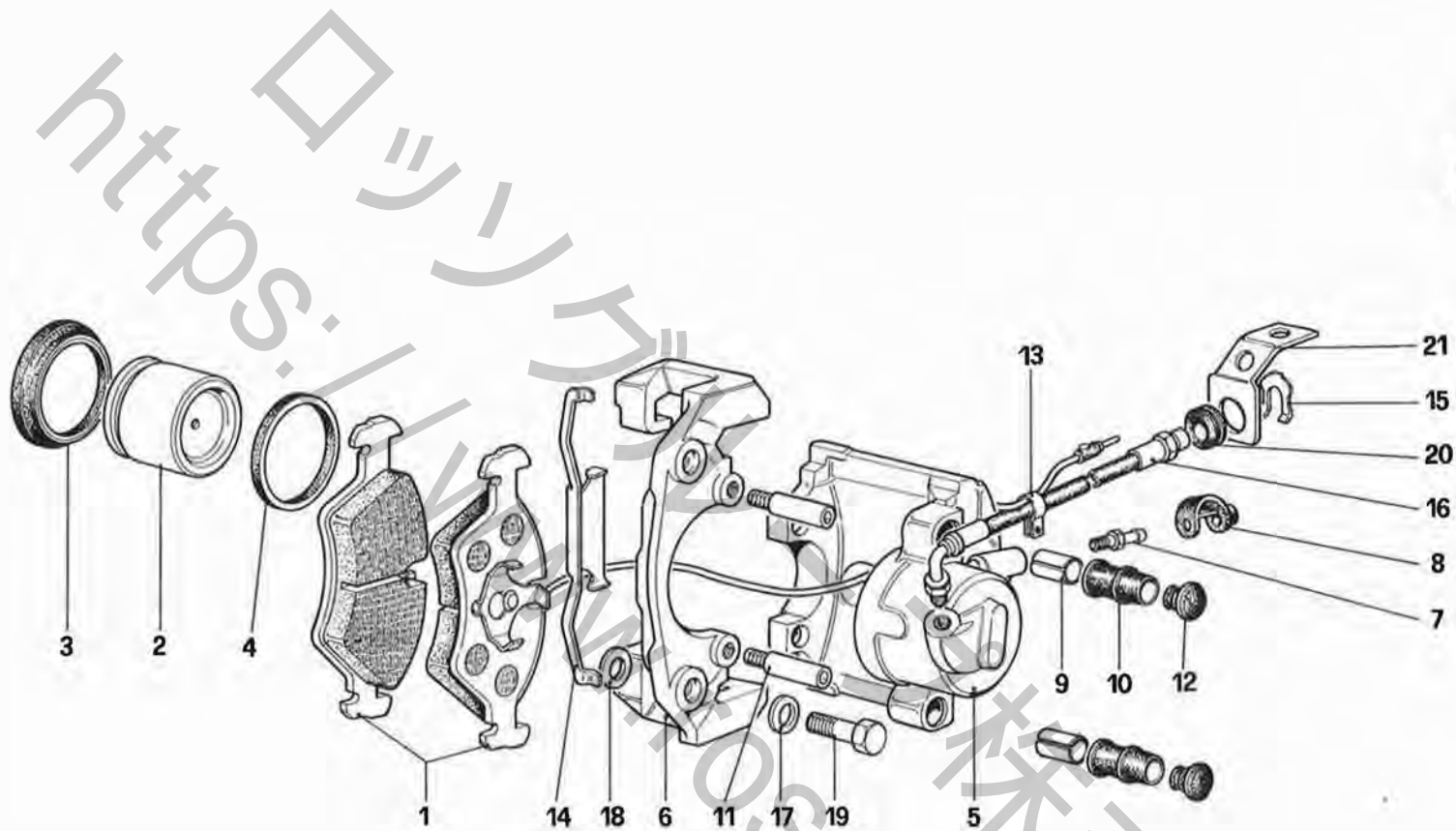


Rif	Dis.N° Part.N°	Q.ty	Denominazione	Description	Rif	Dis.N° Part.N°	Q.ty	Denominazione	Description
1	143621	1	Tubo dalla centralina al flessibile anteriore Dx. <b>-No per GD-</b>	Pipe from control unit to hose R.H. front <b>-Not for GD-</b>	10	143627	1	Tubo dal correttore di frenata al 3 vie	Pipe from pressure regulator to 3 way union
-	143631	1	Tubo dalla centralina al flessibile anteriore Dx. <b>-Vale per GD-</b>	Pipe from control unit to hose R.H. front <b>-Valid for GD-</b>	11	101394	1	Raccordo a 3 vie	3 way union
2	143624	1	Tubo dalla centralina al flessibile anteriore Sx. <b>-No per GD-</b>	Pipe from control unit to hose L.H. front <b>-Not for GD-</b>	12	12575411	1	Dado	Nut
-	143635	1	Tubo dalla centralina al flessibile anteriore Sx. <b>-Vale per GD-</b>	Pipe from control unit to hose L.H. front <b>-Valid for GD-</b>	13	12639701	1	Rosetta	Washer
3	118101	2	Tubo flessibile anteriore	Front hose	14	143628	1	Tubo dal 3 vie al flessibile posteriore Dx. <b>-Vale per 3P-</b>	Pipe from 3 way to hose R.H. rear <b>-Valid for 3P-</b>
4	143626	1	Tubo dalla centralina al raccordo a 2 vie <b>-No per GD-</b>	Pipe from control unit to 2 way union <b>-Not for GD-</b>	-	143630	1	Tubo dal 3 vie al flessibile posteriore Dx. <b>-Vale per 4P-</b>	Pipe from 3 way to hose R.H. rear <b>-Valid for 4P-</b>
-	140677	1	Tubo dalla centralina al raccordo a 2 vie <b>-Vale per GD - Vale fino ad esaurimento-</b>	Pipe from control unit to 2 way union <b>-Valid for GD - Valid till stock exhaustion-</b>	15	143629	1	Tubo dal 3 vie al flessibile posteriore Sx.	Pipe from 3 way to hose L.H. rear
-	143636	1	Tubo dalla centralina al raccordo a 2 vie - <b>Vale per GD -Vale dopo esaurimento del 140677-</b>	Pipe from control unit to 2 way union - <b>Valid for GD - Valid after stock exhaustion of 140677-</b>	16	118100	2	Tubo flessibile posteriore	Rear hose
5	139375	1	Raccordo 2 vie per tubi freno e frizione	2 way union brake and clutch pipe	17	134597	1	Valvola ritardatrice	Delay valve
6	10902821	1	Vite	Screw	18	131322	1	Correttore di frenata	Pressure regulator
7	12575411	1	Dado	Nut	19	10441990	2	Fascetta	Strap
8	12639701	1	Rosetta	Washer	20	12575411	2	Dado	Nut
9	139916	1	Tubo dal 2 vie al correttore di frenata - <b>Coupé -No per GD-</b>	Pipe from 2 way to pressure regulator - <b>Coupé -Not for GD-</b>	21	131325	1	Centralina elettronica	Electronic control unit
-	141058	1	Tubo dal 2 vie al correttore di frenata - <b>Cabriolet -No per GD-</b>	Pipe from 2 way to pressure regulator - <b>Cabriolet -Not for GD-</b>	22	131744	1	Staffa	Bracket
-	141866	1	Tubo dal 2 vie al correttore di frenata - <b>Coupé -Vale per GD-</b>	Pipe from 2 way to pressure regulator - <b>Coupé -Valid for GD-</b>	23	131745	2	Vite	Screw
-	143666	1	Tubo dal 2 vie al correttore di frenata - <b>Cabriolet -Vale per GD-</b>	Pipe from 2 way to pressure regulator - <b>Cabriolet -Valid for GD-</b>	24	10615279	2	Rosetta	Washer
					25	131945	1	Staffa	Bracket
					26	10977624	3	Vite	Screw
					27	149951	3	Rosetta	Washer
					28	12637801	3	Rosetta	Washer
					29	139478	2	Sensore anteriore	Front sensor
					30	139479	2	Sensore posteriore	Rear sensor
					31	10902121	4	Vite	Screw
					32	12601274	4	Rosetta	Washer
					33	131783	4	Molletta	Clip
					34	10902121	4	Vite	Screw
					35	12601274	4	Rosetta	Washer
					36	140130	8	Modulo fissaggio tubi	Module
					37	10418501	10	Fascetta	Strap
					38	12575411	10	Dado	Nut
					39	12648201	2	Rosetta	Washer
					40	12575411	5	Dado	Nut
					41	139474	5	Molletta	Clip
					42	10440890	3	Fascetta	Strap
					43	128292	2	Molletta	Clip





Rif	Dis.N° Part.N°	Q.ty	Denominazione	Description	Rif	Dis.N° Part.N°	Q.ty	Denominazione	Description
44	12575411	3	Dado	Nut	56	131941	2	Fusibile 30 Amp	30 Amp Fuse
45	12574011	2	Dado	Nut	57	105369	3	Passafilo	Cap
46	10519201	2	Rosetta	Washer	58	10440890	5	Fascetta	Clamp
47	131938	1	Relay centralina elettronica	Electronic control unit	59	61183200	1	Targhetta teleruttore	Remote control switch plate
48	131939	1	Relay motore pompa	Relay for motor pump				-Rosso-	-Red-
49	131940	1	Relay disinnesto impianto	Relay for system overriding	-	61183300	1	Targhetta teleruttore	Remote control switch plate
50	131785	1	Relay protezione impianto	Protection relay				-Giallo-	-Yellow-
51	12574111	4	Dado	Nut	-	61183400	1	Targhetta teleruttore	Remote control switch plate
52	10519377	4	Rosetta	Washer				-Verde-	-Green-
53	139543	1	Cavi colleg. Antiskid	Cables for Antiskid	-	61183600	1	Targhetta teleruttore	Remote control switch plate
			-No per GD-	-Not for GD-				-Nero-	-Black-
-	139667	1	Cavi colleg. Antiskid	Cables for Antiskid	60	127505	1	Raccordo a 2 vie	2-way union
			-Vale per GD-	-Valid for GD-				-Vale per F.E.-	-Valid for F.E.-
54	136401	-	Rosetta	Washer	61	10441490	1	Fascetta -Vale per F.E.-	Clamp -Valid for F.E.-
			-Di eventuale montaggio-	-Possible fitting-	62	10902024	1	Vite -Vale per F.E.-	Screw -Valid for F.E.-
55	131942	1	Fusibile 3 Amp	3 Amp Fuse					



**MONDIAL**

*PINZE FRENI ANTERIORI*  
*FRONT BRAKES CALIPERS*

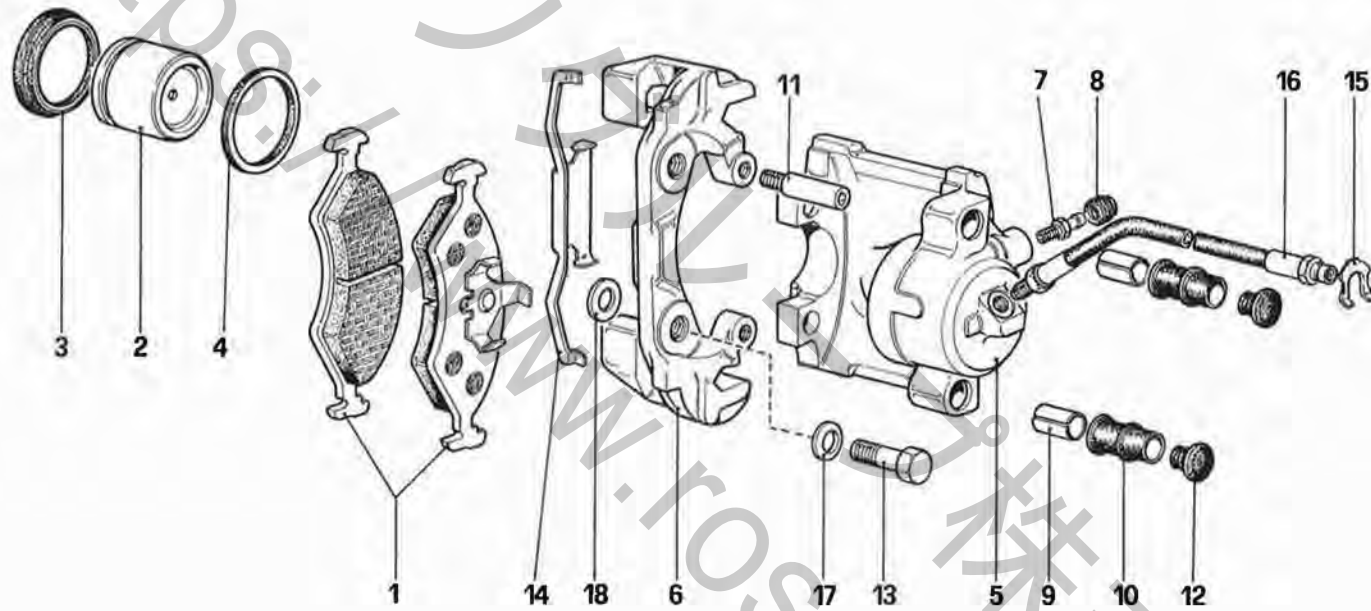
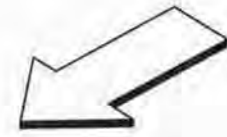
**TAV. 33**

DATA: NOVEMBRE '92

Rif	Dis.N° Part.N°	Q.ty	Denominazione	Description	Rif	Dis.N° Part.N°	Q.ty	Denominazione	Description
-	136600	1	Caliper anteriore Dx. con pastigile	Right front caliper unit with pads	9	ATE	4	Boccola di guida -Col kit n. 116927-	Guide bush -With kit no. 116927-
-	136601	1	Caliper anteriore Sx. con pastiglie	Left front calliper unit with pads	10	ATE	4	Anello parapolvere -Col kit n. 116927-	Dust protection ring -With kit no. 116927-
-	116927	-	Kit riparazione calipers anteriore	Overhaul kit front calipers	11	95691540	4	Spinotto filettato	Threaded pin
1	135704	1	Serie pastiglie anteriori FERODO 3416F	Set of FERODO 3416F front pads	12	ATE	4	Cappuccio -Col kit n. 116927-	Cap -With kit no. 116927-
2	ATE	2	Cilindretto -Con i complessivi 136600 e 136601-	Brake cylinder -With assembly 136600 and 136601-	13	14560187	6	Fascetta fiss. cavo pastiglie	Clamp for pad cable
3	ATE	2	Anello di tenuta - Col kit n. 116927-	Sealing ring -With kit no. 116927-	14	95691541	2	Molletta fissaggio pinza	Clip for caliper
4	ATE	2	Anello di fermo - Col kit n. 116927-	Stop ring -With kit no. 116927-	15	116374	2	Molletta per flessibile	Clamp for hose
5	ATE	2	Corpo cilindretto -Con i complessivi 136600 e 136601-	Cylinder body -With assembly 136600 and 136601-	16	118101	2	Tubo flessibile	Hose
6	ATE	2	Supporto pinza -Con i complessivi 136600 e 136601-	Support for caliper -With assembly 136600 and 136601-	17	106854	4	Rosetta	Washer
7	ATE	2	Valvola di spurgo -Con i complessivi 136600 e 136601-	Bleeder -With assembly 136600 and 136601-	18	108918	4	Rosetta di rasamento tra caliper e fuso a snodo sp. mm 0,2	Washer between caliper and stub axle, 0,2 mm. thickness
8	ATE	2	Cappuccio per valvola di spurgo -Con i complessivi 136600 e 136601-	Bleeder cap -With assembly 136600 and 136601-	-	108919	4	Idem sp. mm. 0,3	Ditto, thickness 0,3 mm.
					-	108920	4	Idem sp. mm. 0,5	Ditto, thickness 0,5 mm.
					-	108921	4	Idem sp. mm. 0,6	Ditto, thickness 0,6 mm.
					-	108922	4	Idem sp. mm. 0,7	Ditto, thickness 0,7 mm.
					-	108923	4	Idem sp. mm. 0,8	Ditto, thickness 0,8 mm.
					-	108924	4	Idem sp. mm. 1,0	Ditto, thickness 1,0 mm.
					19	117193	4	Vite fiss. caliper al fuso a snodo	Screw fixing caliper to stub axle
					20	40134801	2	Passafile	Fair-lead
					21	118102	2	Staffa ritegno flessibile	Bracket for hose



https://www.rossoauto.com



**MONDIAL**<sub>T</sub>

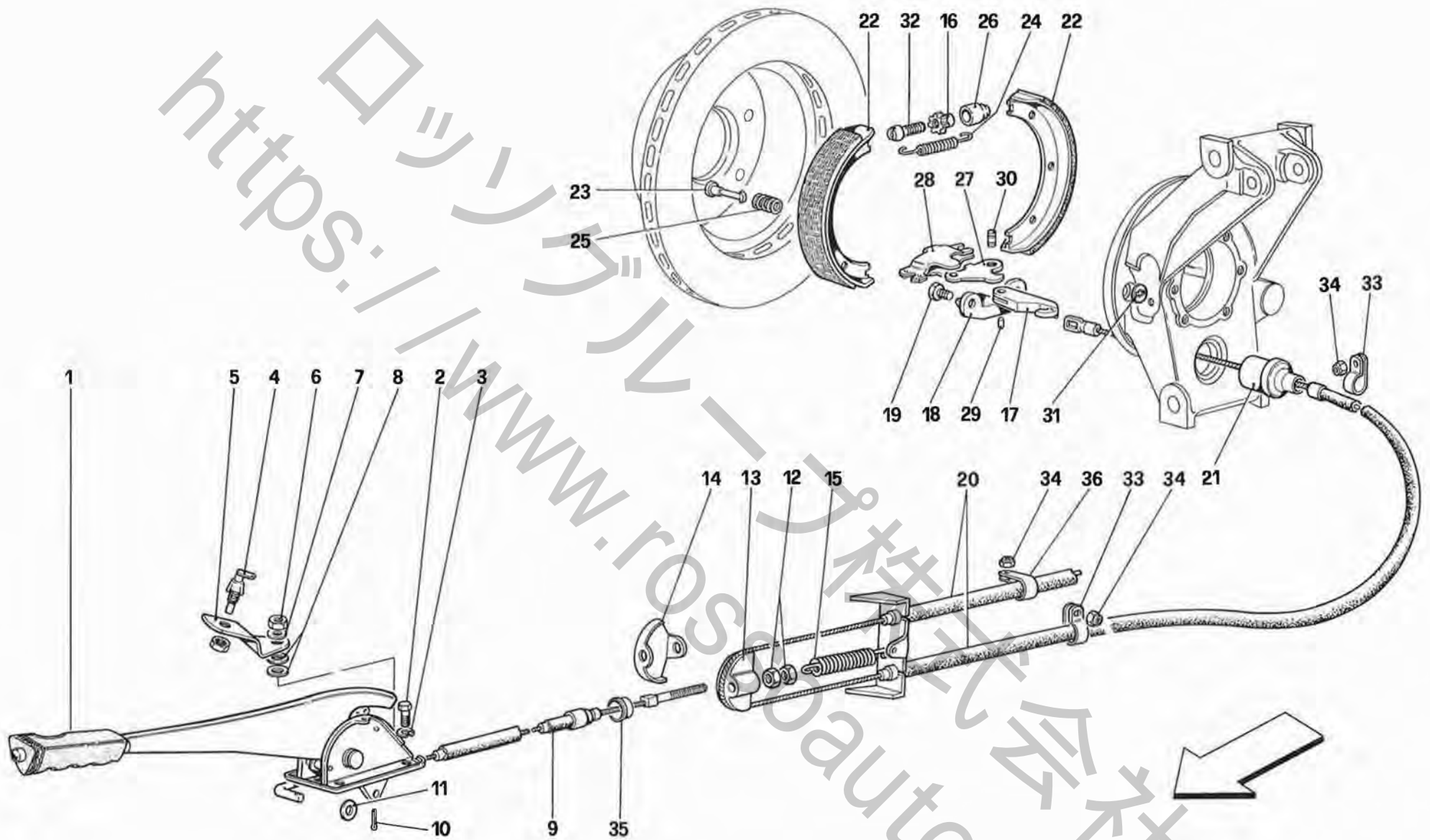
*PINZE FRENI POSTERIORI*  
*REAR BRAKES CALIPERS*

TAV. 33/A

DATA: NOVEMBRE '92

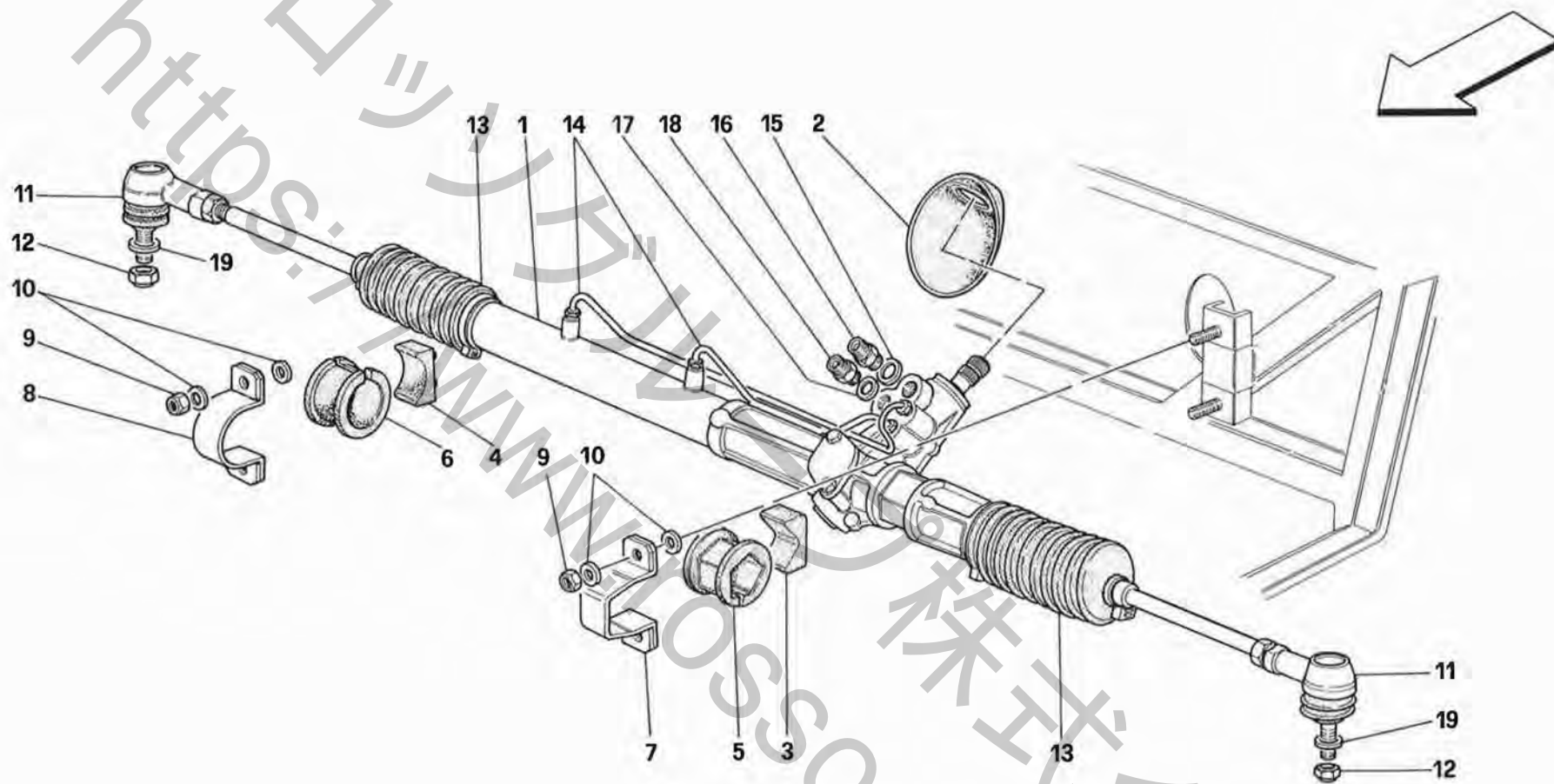
Rif	Dis.N° Part.N°	Q.ty	Denominazione	Description
-	136603	1	Caliper posteriore Dx. con pastiglie	Right rear caliper unit with pads
-	136602	1	Caliper posteriore Sx. con pastiglie	Left rear caliper unit with pads
-	116928	-	Kit riparazione calipers posteriori	Overhaul kit rear calipers
1	135705	1	Serie pastiglie posteriori FERODO 3416F	Set of FERODO 3416F rear pads
2	ATE	2	Cilindretto -Con i complessivi 136602 e 136603-	Brake cylinder -With assembly 136602 and 136603-
3	ATE	2	Anello di tenuta -Col kit n. 116928-	Sealing ring -With kit no. 116928-
4	ATE	2	Anello di fermo -Col kit n. 116928-	Stop ring -With kit no. 116928-
5	ATE	2	Corpo cilindretto -Con i complessivi 136602 e 136603-	Cylinder body -With assembly 136602 and 136603-
6	ATE	2	Supporto pinza -Con i complessivi 136602 e 136603-	Support for caliper -With assembly 136602 and 136603-
7	ATE	2	Valvola di spurgo -Con i complessivi 136602 e 136603-	Bleeder -With assembly 136602 and 136603-

Rif	Dis.N° Part.N°	Q.ty	Denominazione	Description
8	ATE	2	Cappuccio per valvola di spurgo -Con i complessivi 136602 e 136603-	Bleeder cap -With assembly 136602 and 136603-
9	ATE	4	Boccola di guida -Col kit n. 116928-	Guide bush -With kit no. 116928-
10	ATE	4	Anello parapolvere -Col kit n. 116928-	Dust protection ring -With kit no. 116928-
11	95691540	4	Spinotto filettato	Threaded pin
12	ATE	4	Cappuccio -Col kit n. 116928-	Cap -With kit no. 116928-
13	117194	4	Vite per caliper	Caliper fixing screw
14	95691542	2	Molletta fissaggio pinza	Clip for caliper
15	116374	2	Molletta per flessibile	Clamp for hose
16	118100	2	Tubo flessibile	Hose
17	11198379	4	Rosetta	Washer
18	117084	4	Rosetta di rasamento fra caliper e portamozzo sp. mm 0,2	Washer between caliper and hub holder 0,2 mm. thickness
-	117085	4	Idem sp. mm. 0,3	Ditto, thickness 0,3 mm.
-	108283	4	Idem sp. mm. 0,4	Ditto, thickness 0,4 mm.
-	117086	4	Idem sp. mm. 0,5	Ditto, thickness 0,5 mm.
-	107835	4	Idem sp. mm. 1	Ditto, thickness 1 mm.



Rif	Dis.N° Part.N°	Q.ty	Denominazione	Description	Rif	Dis.N° Part.N°	Q.ty	Denominazione	Description
1	139351	1	Leva comando freno a mano	Hand brake lever	-	142856	4	Vite fissaggio tassello	Screw
2	10902121	4	Vite	Screw				-Vale dalla vett.	-Valid from car
3	127494	4	Rosetta	Washer				Ass. Nr. 6501-	Ass. No. 6501-
4	114318	1	Interruttore	Switch	20	137926	1	Cavo posteriore	Rear cable
5	114320	1	Staffa per interruttore	Switch bracket	21	132129	2	Coperchietto protezione forcellino	Fork protection cap
6	15896470	1	Dado	Nut	22	134847	4	Ceppo freno	Brake shoe
7	12605270	1	Rosetta	Washer				-Vale fino alla vett.	-Valid till car
8	10519377	2	Rosetta	Washer				Ass. Nr. 6500-	Ass. No. 6500-
			-Di eventuale montaggio-	-Possible fitting-	-	142886	4	Ceppo freno	Brake shoe
9	137925	1	Cavo anteriore	Front cable				-Vale dalla vett.	-Valid from car
10	10796440	1	Copiglia	Split pin				Ass. Nr. 6501-	Ass. No. 6501-
11	10519624	1	Rosetta	Washer	23	101275	4	Perno fissaggio molla	Pin for spring
12	16102311	2	Controdado filetto Dx.	Locknut, right thread	24	101276	4	Molla richiamo ceppi	Return spring for shoes
13	118552	1	Ancoraggio per cavo posteriore	Anchorage for rear cable	25	101277	4	Molla	Spring
14	118553	1	Piastrina ritegno cavo	Plate	26	101279	2	Sede per vite di regolazione	Seat for adjust screw
15	104895	1	Molla di richiamo	Return spring	27	101280	2	Leva di comando interna	Inner control lever
16	101286	2	Dado per vite di regolazione	Nut	28	101281	2	Leva di comando esterna	Outer control lever
17	105270	2	Forcellino comando leva interna	Control fork for inner lever	29	101282	2	Perno fiss. forcellino alla leva interna	Pin fixing fork to inner lever
18	106243	2	Tassello sul portamozzo	Small block	30	101283	2	Perno per snodo	Pin for joint
			-Vale fino alla vett.	-Valid till car	31	101284	4	Piattello per molla	Plate for spring
			Ass. Nr. 6500-	Ass. No. 6500-	32	101285	2	Vite	Screw
-	142861	2	Tassello sul portamozzo	Small block	33	10418501	4	Fascetta	Clamp
			-Vale dalla vett.	-Valid from car	34	12575411	5	Dado	Nut
			Ass. Nr. 6501-	Ass. No. 6501-	35	118554	2	Boccola	Bush
19	106242	4	Vite fissaggio tassello	Screw	36	10418601	1	Fascetta	Clamp
			-Vale fino alla vett.	-Valid till car					
			Ass. Nr. 6500-	Ass. No. 6500-					





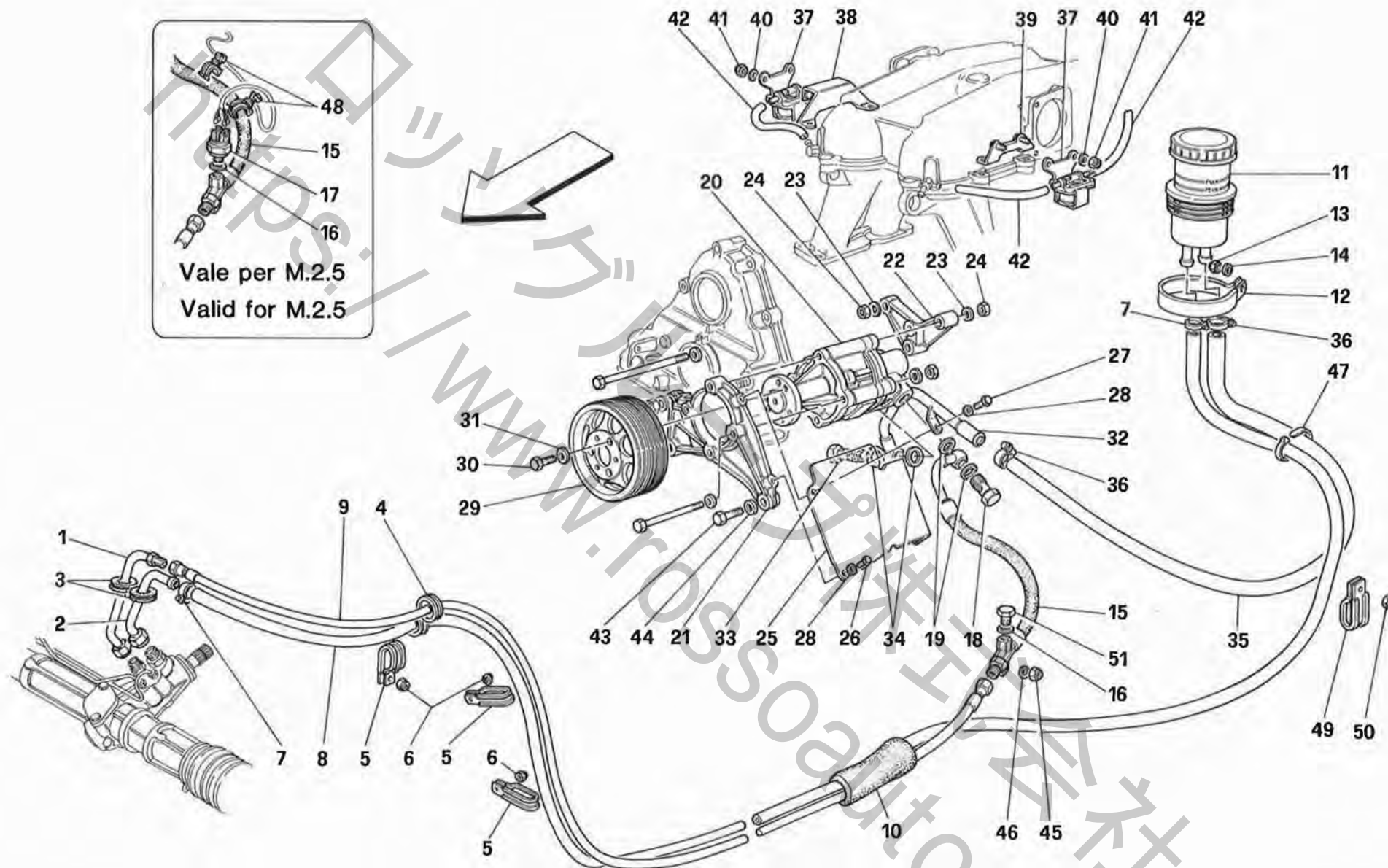
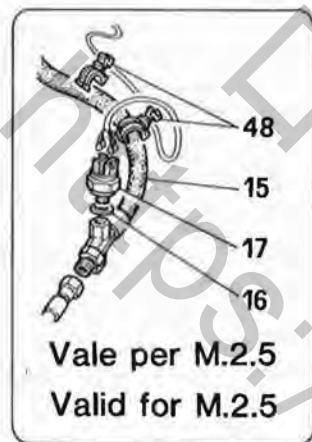
**MONDIAL** 

SCATOLA IDROGUIDA E ORGANI STERZO  
HYDRAULIC STEERING BOX AND LINKAGE

TAV. 35

DATA: NOVEMBRE '92

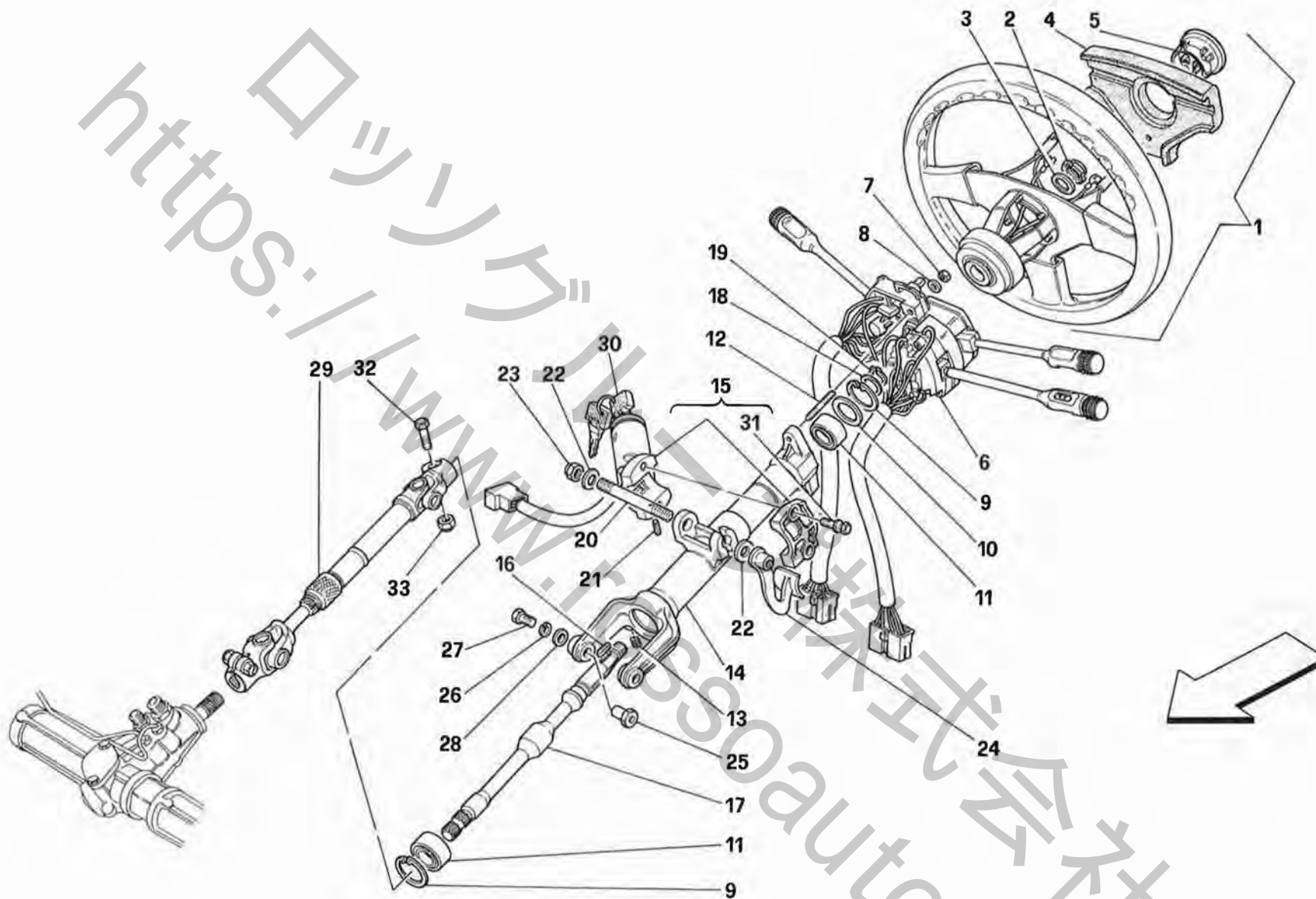
Rif	Dis.N° Part.N°	Q.ty	Denominazione	Description	Rif	Dis.N° Part.N°	Q.ty	Denominazione	Description
1	146709	1	Scatola guida servoassistita	Servocontrolled box	5	137527	1	Tampone lato pilota	Pilot side pad
-	146710	1	Scatola guida servoassistita	Servocontrolled box	6	137528	1	Tampone lato passeggero	Passenger side pad
			-No per GD-	-Not for GD-	7	137529	1	Staffa lato pilota	Pilot side bracket
			-Vale per GD-	-Valid for GD-	8	137530	1	Staffa lato passeggero	Passenger side bracket
			-Vale fino ad esaurimento-	-Valid till stock exhaustion-	9	16104125	4	Dado	Nut
-	154914	1	Scatola guida servoassistita	Servocontrolled box	10	117311	8	Rosetta	Washer
			-Vale per GD-	-Valid for GD-	11	103592	2	Giunto sferico	Ball joint
			-Vale dopo esaurimento	-Valid after stock exhaustion	12	134287	2	Dado	Nut
			del 146710-	of 146710-	13	70000575	1	Kit sostituzione soffietti	Bellows replacement kit
2	137525	1	Cuffia	Protection	14	70000576	1	Kit sostituzione tubetti	Pipes replacement kit
3	137531	1	Tassello lato pilota	Pilot side small block	15	10257060	1	Guarnizione	Gasket
			-Vale dalla vettura 80585-	-Valid from car No. 80585-	16	138813	1	Raccordo per tubo ritorno a	Union for tank return pipe
-	141436	1	Tassello lato pilota	Pilot side small block				serbatoio	
			-Vale fino alla vettura	-Valid till car No. 80551-	17	10280060	1	Guarnizione	Gasket
			80551-		18	138749	1	Raccordo per tubo dalla	Union for pipe from pump
4	137532	1	Tassello lato passeggero	Passenger side small block	19	122238	2	Rosetta	Washer
			-Vale dalla vettura	-Valid from car No.					
			80585-	80585-					
-	141542	1	Tassello lato passeggero	Passenger side small block					
			-Vale fino alla vettura	-Valid till car No. 80551-					
			80551-						



Rif	Dis.N° Part.N°	Q.ty	Denominazione	Description	Rif	Dis.N° Part.N°	Q.ty	Denominazione	Description
1	138867	1	Tubo entrata su scatola guida <b>-No per GD-</b>	Inlet pipe on drive box <b>-Not for GD-</b>	21	139507	1	Staffa ant. <b>-Non a ricambio-</b>	Front bracket <b>-Not as spare parts-</b>
-	138886	1	Tubo entrata su scatola guida <b>-Vale per GD-</b>	Inlet pipe on drive box <b>-Vale for GD-</b>				<b>-Col complessivo 139511-</b>	<b>-With assembly 139511-</b>
2	138868	1	Tubo uscita su scatola guida <b>-No per GD-</b>	Outlet pipe on drive box <b>-Not for GD-</b>	22	139426	1	Staffa post. <b>-Non a ricambio-</b>	Rear bracket <b>-Not as spare parts-</b>
-	138885	1	Tubo uscita su scatola guida <b>-Vale per GD-</b>	Outlet pipe on drive box <b>-Valid for GD-</b>				<b>-Col complessivo 139511-</b>	<b>-With assembly 139511-</b>
3	10396780	2	Anello isolante	Insulating ring	23	13550401	2	Rosetta	Washer
4	10396880	2	Passafilo	Fairlead	24	12575625	2	Dado	Nut
5	139512	3	Staffetta fiss. tubi	Pipes fastening bracket	25	140424	1	Paratia anticalore	Anti-heat panel
6	12575411	3	Dado	Nut	26	10979411	1	Vite	Screw
7	13000390	2	Fascetta	Clamp	27	10902011	1	Vite	Screw
8	137467	1	Tubo da scatola guida a serbatoio	Pipe from drive box to tank	28	11197774	2	Rosetta	Washer
-	141253	1	Tubo da scatola guida a serbatoio - <b>Cabriolet-</b> <b>-No per GD-</b>	Pipe from drive box to tank - <b>Cabriolet-</b> <b>-Not for GD-</b>	29	137436	1	Puleggia pompa	Pump pulley
-	138893	1	Tubo da scatola guida a serbatoio - <b>Vale per GD-</b>	Pipe from drive box to tank - <b>Valid for GD-</b>	30	16043124	3	Vite	Screw
9	137535	1	Tubo mandata dalla pompa <b>-Coupé - No per GD-</b>	Delivery pipe from pump <b>-Coupé - Not for GD-</b>	31	11193879	3	Rosetta	Washer
-	141246	1	Tubo mandata dalla pompa <b>-Cabriolet - No per GD-</b>	Delivery pipe from pump <b>-Cabriolet - Not for GD-</b>	32	139350	1	Tubo rigido coll. pompa a serbatoio	Non flexible pipe connecting pump to tank
-	138892	1	Tubo mandata dalla pompa <b>-Vale per GD-</b>	Delivery pipe from pump <b>-Valid for GD-</b>	33	10184411	1	Raccordo bocchettone	Pipe union
10	108031	1	Tubo protezione	Protection pipe	34	143311	2	Guarnizione	Gasket
11	144932	1	Serbatoio olio	Oil tank	35	140370	1	Tubo gomma coll. serbatoio - pompa	Tank-pump connection rubber pipe
12	143638	1	Staffetta fiss. serbatoio	Tank fastening bracket	36	13000390	2	Fascetta	Clamp
13	16104411	1	Dado	Nut	37	139595	2	Elettrovalvola per idroguida	Solenoid valve for hydraulic servo-control
14	14496501	1	Rosetta	Washer	38	139596	1	Staffa Dx.	R.H. bracket
15	138880	1	Tubo di mandata su pompa	Delivery pipe on pump	39	139597	1	Staffa Sx.	L.H. bracket
16	10261060	1	Guarnizione	Gasket	40	14496401	4	Rosetta	Washer
17	139376	1	Interruttore a pressione <b>-Vale per M. 2.5-</b>	Pressure switch <b>-Valid for M. 2.5-</b>	41	12574211	4	Dado	Nut
18	10185111	1	Raccordo bocchettone	Pipe union	42	141235	4	Tubo su elettrovalvola	Pipe on solenoid valve
19	10280060	2	Guarnizione	Gasket	43	16043821	1	Vite	Screw
20	139511	1	Pompa idroguida compl. di staffa	Hydraulic servo-control pump with bracket	44	11193879	1	Rosetta	Washer
					45	16104411	1	Dado	Nut
					46	14496501	1	Rosetta	Washer
					47	105550	1	Fascetta	Clamp
					48	139965	2	Molletta	Spring
					49	10441690	1	Staffetta fiss. tubo	Bracket
					50	12575411	1	Dado	Nut
					51	10300540	1	Tappo <b>-Vale per M. 2.7-</b>	Cap <b>-Valid for M. 2.7-</b>



<https://www.3sauto.com>



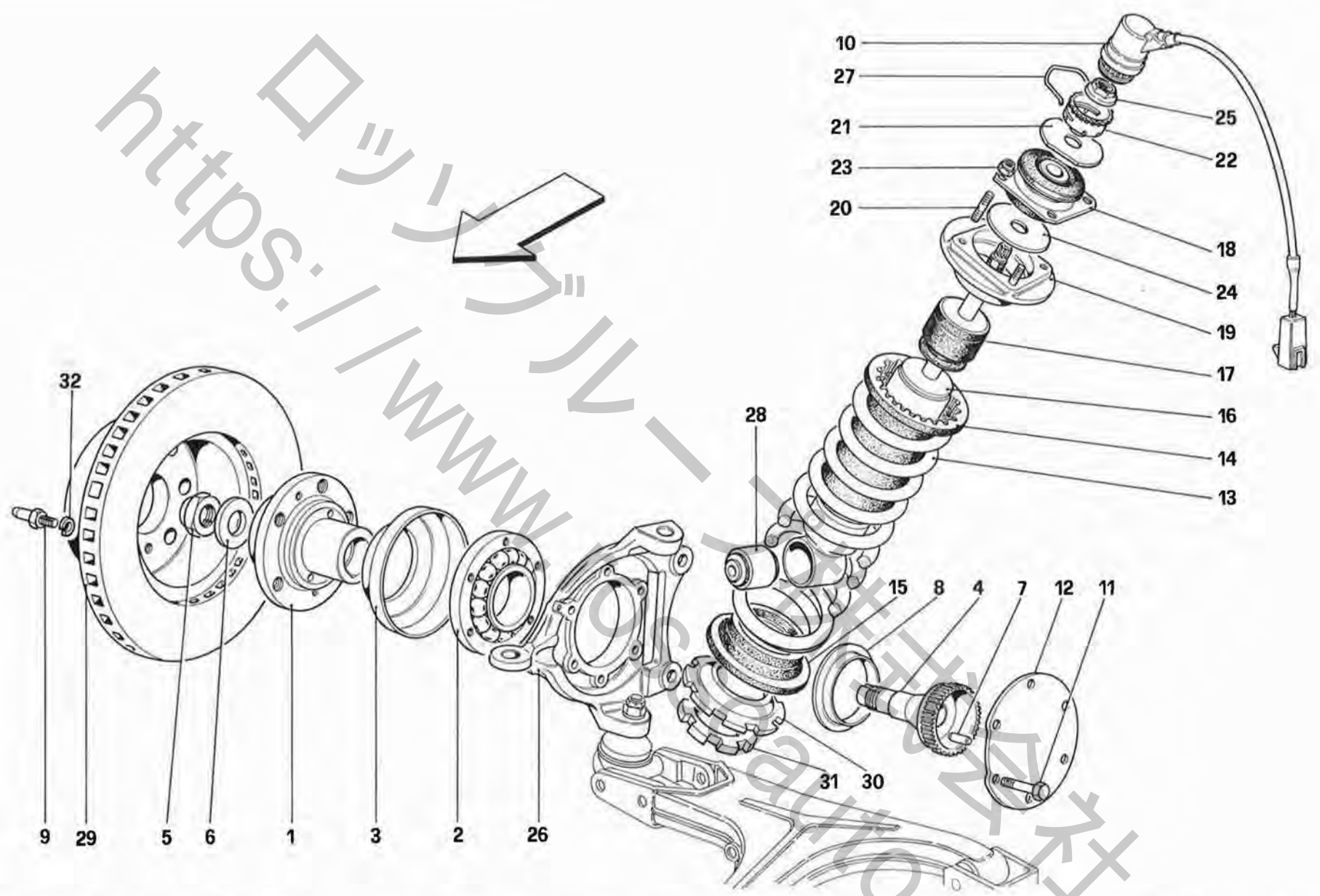
**MONDIAL**

COMANDO STERZO  
STEERING COLUMN

TAV. 37

DATA: NOVEMBRE '92

Rif	Dis.N° Part.N°	Q.ty	Denominazione	Description	Rif	Dis.N° Part.N°	Q.ty	Denominazione	Description
1	140944	1	Volante guida completo	Complete steering wheel	15	139403	1	Antifurto completo	Complete anti-theft system
2	106082	1	Ghiera	Ring nut				-No per USA - CDN - SA - J-	-Not for USA - CDN - SA - J-
3	12601779	1	Rosetta	Washer					
4	138048	1	Ricoprimento volante	Steering wheel coating	-	139404	1	Antifurto completo	Complete anti-theft system
5	137819	1	Pulsante clacson	Electric horn push-button				-Vale per USA - CDN - SA - J-	-Valid for USA - CDN - SA - J-
6	136274	1	Deviosgancio	Unhook-deviation	16	101106	1	Linguetta	Tongue
			-Vale fino alla vett.	-Valid till car	17	140939	1	Albero sup. comando sterzo	Steering control upper shaft
			Ass. Nr. 9988-	Ass. Nr. 9988-	18	134070	1	Rosetta rasamento	Thrust washer
			-No per USA-	-Not for USA-				-Sp. mm. 1,0-	-Thick. mm 1,0-
-	142755	1	Deviosgancio	Unhook-deviation	-	134071	-	Rosetta rasamento	Thrust washer
			-Vale fino alla vett.	-Valid till car				-Sp. mm. 1,1-	-Thick. mm 1,1-
			Ass. Nr. 11250-	Ass. Nr. 11250-	-	134072	-	Rosetta rasamento	Thrust washer
			-Vale per USA-	-Valid for USA-				-Sp. mm. 1,2-	-Thick. mm 1,2-
-	148643	1	Deviosgancio	Unhook-deviation	-	134073	-	Rosetta rasamento	Thrust washer
			-Vale dalla vett.	-Valid from car				-Sp. mm. 1,3-	-Thick. mm 1,3-
			Ass. Nr. 9989-	Ass. Nr. 9989-	-	134074	-	Rosetta rasamento	Thrust washer
			-No per USA-	-Not for USA-				-Sp. mm. 1,4-	-Thick. mm 1,4-
-	149296	1	Deviosgancio	Unhook-deviation	19	11066876	1	Anello seeger	Seeger ring
			-Vale dalla vett.	-Valid from car	20	133870	1	Alberino	Shaft
			Ass. Nr. 11251-	Ass. Nr. 11251-	21	14163870	1	Spina	Pin
			-Vale per USA-	-Valid for USA-	22	114865	2	Rosetta	Washer
7	15896470	2	Dado	Nut	23	16105125	1	Dado	Nut
8	12601179	2	Rosetta	Washer	24	125185	1	Leva	Lever
9	11060076	2	Anello seeger	Seeger ring	25	134504	2	Boccola	Bush
10	134065	1	Rosetta rasam. - Sp. 1,0-	Thrust washer. - Thick. 1,0-	26	127496	2	Rosetta	Washer
-	134066	-	Rosetta rasam. - Sp. 1,1-	Thrust washer. - Thick. 1,1-	27	16043321	2	Vite	Screw
-	134067	-	Rosetta rasam. - Sp. 1,2-	Thrust washer. - Thick. 1,2-	28	12638521	4	Rosetta	Washer
-	134068	-	Rosetta rasam. - Sp. 1,3-	Thrust washer. - Thick. 1,3-	29	138704	1	Albero inf. comando sterzo	Steering control lower shaft
-	134069	-	Rosetta rasam. - Sp. 1,4-	Thrust washer. - Thick. 1,4-	30	95401152	-	Chiave accensione grezza	Ignition key blank
11	134061	2	Cuscinetto	Bearing	31	121611	2	Vite	Screw
12	11001521	2	Prigioniero	Stud bolt	32	150427	1	Vite	Screw
13	13525170	2	Heli-coil	Heli-coil	33	150428	1	Dado	Nut
14	133903	1	Supporto piantone guida	Steering column support					



**MONDIAL** 

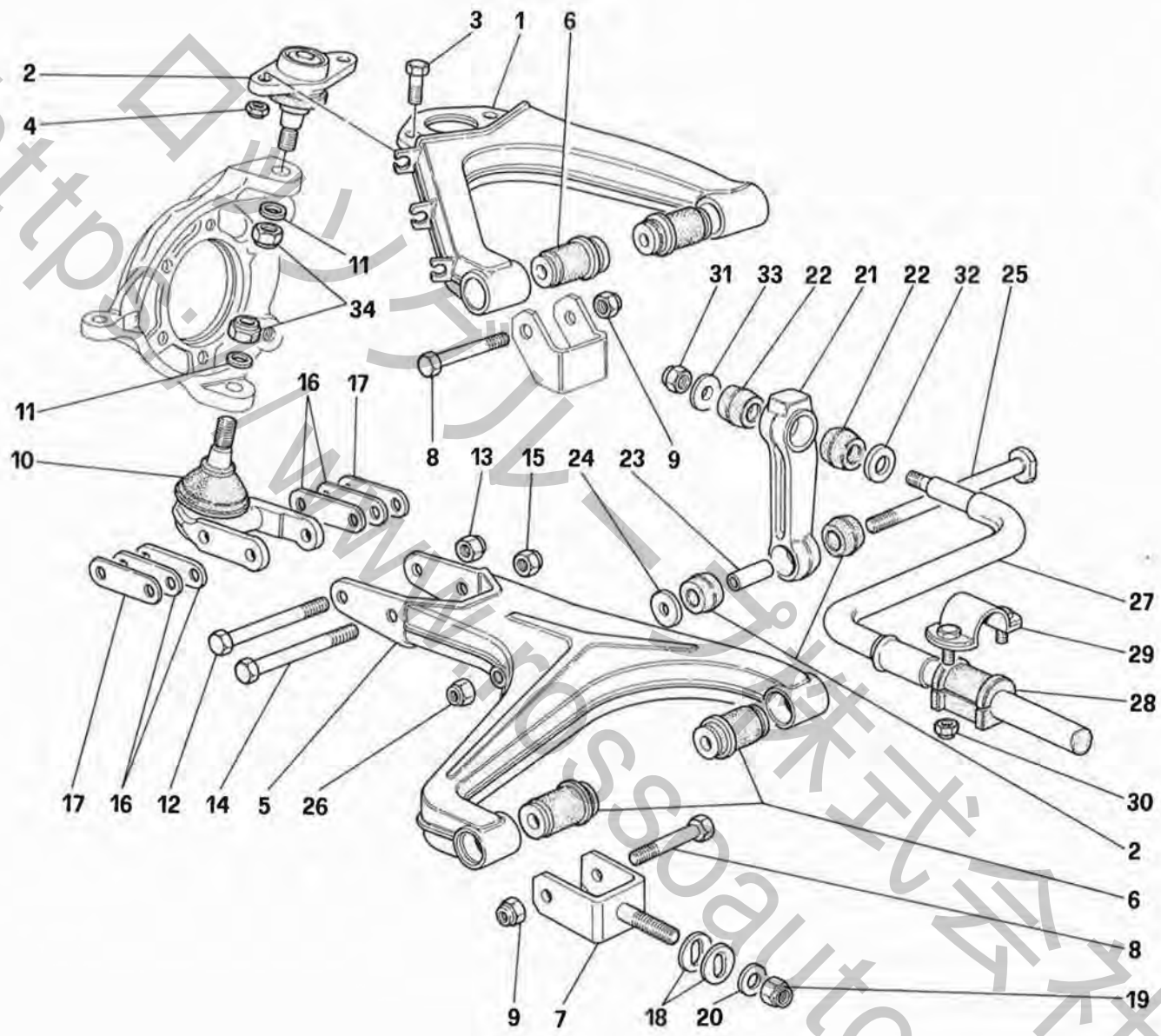
**SOSPENSIONE ANT. - AMMORTIZZATORE E DISCO FRENO**  
**FRONT SUSP. - SHOCK ABSORBER AND BRAKE DISC**

**TAV. 38**

DATA: NOVEMBRE '92

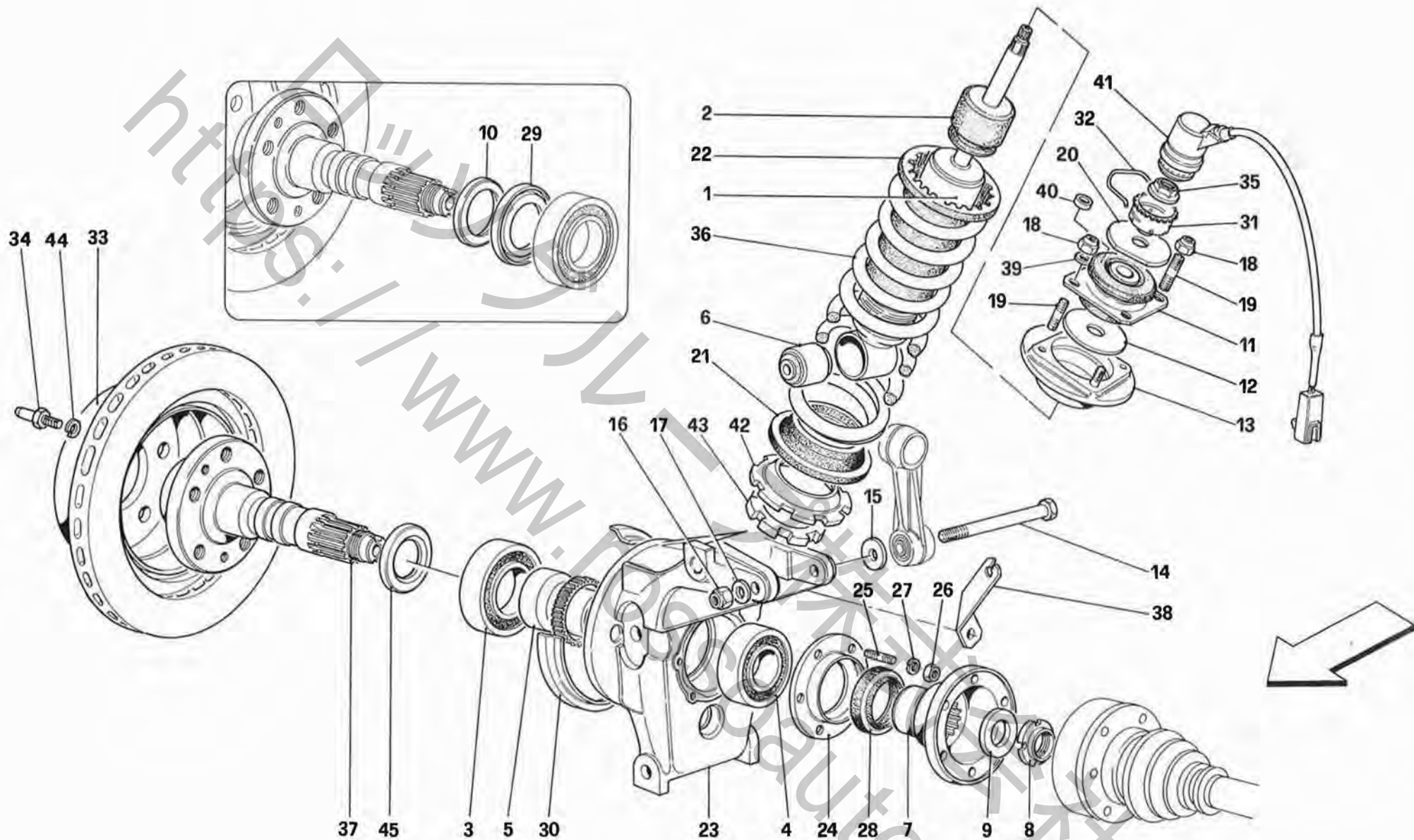
Rif	Dis.N° Part.N°	Q.ty	Denominazione	Description	Rif	Dis.N° Part.N°	Q.ty	Denominazione	Description
1	131738	2	Mozzo ruote	Front wheel hub	17	137827	2	Tampone	Pad
2	112799	2	Cuscinetto	Bearing	18	114812	2	Hyperblock	Hyperblock
3	112823	2	Coppetta	Bearing cover	19	151547	2	Scodellino tenuta molla	Cup, spring retainer
4	138426	2	Perno con ruota fonica	Stay bolt toothed wheel	20	13543324	8	Prigioniero	Stud
5	124642	2	Dado	Nut	21	137825	2	Rosetta	Washer
6	124464	2	Rosetta	Washer	22	137824	2	Supporto attuatore	Support
7	13909870	2	Spina	Pin	23	16104121	8	Dado	Nut
8	131279	2	Anello di protezione	Protection ring	24	114815	2	Rosetta	Washer
9	104370	4	Vite di centraggio	Screw	25	137826	2	Dado	Nut
10	137831	2	Attuatore sull'ammortizzatore	Actuator	26	130056	1	Fuso a snodo Dx.	Stub axle, right
11	14238931	12	Vite	Screw	-	130057	1	Fuso a snodo Sx.	Stub axle, left
12	131278	2	Coperchio	Cover	27	142079	2	Molletta	Spring
13	143042	2	Molla sospensione	Suspension spring	28	130516	2	Estendblock	Estendblock
			<b>-Si vendono in coppia-</b>	<b>-Sold in pair-</b>	29	117185	2	Disco freno	Brake disc
14	113582	2	Distanziale superiore	Upper spacer	30	141859	2	Piattello	Pad
15	113581	2	Distanziale inferiore	Inner spacer	31	141860	2	Ghiera filettata	Ring nut
16	140851	2	Ammortizzatore	Shock absorber	32	127496	4	Rosetta	Washer
			<b>-Si vendono in coppia-</b>	<b>-Sold in pair-</b>					





Rif	Dis.N° Part.N°	Q.ty	Denominazione	Description
1	139493	2	Leva superiore -Vale dalla vettura 79818-	Upper lever -Valid from car 79818-
-	141433	2	Leva superiore -Vale fino alla vettura 79807-	Upper lever -Valid till car 79807-
2	132776	2	Giunto sferico superiore	Upper ball joint
3	16043721	4	Vite	Screw
4	16104111	4	Dado	Nut
5	143005	2	Leva inferiore	Lower lever
6	154537	8	Flamblock	Flamblock
7	136858	4	Forcella inferiore	Lower fork
8	106419	8	Vite	Screw
9	16105125	8	Dado	Nut
10	133944	2	Giunto sferico inferiore	Lower ball joint
11	101445	2	Rosetta	Washer
12	15971621	2	Vite	Screw
13	12575625	2	Dado	Nut
14	132667	2	Vite	Screw
15	16105125	2	Dado	Nut
16	153963	12	Piastrina registrazione chasse	Chasse adjustment plate
17	115073	-	Piastrina registrazione chasse -Vale fino ad esaurimento- -Di eventuale montaggio-	Chasse adjustment plate -Valid till stock exhaustion- -Possible fitting-
-	153964	-	Piastrina registrazione chasse -Vale dopo esaurimento del 115073- - Di eventuale montaggio-	Chasse adjustment plate -Valid till stock exhaustion of 115073- -Possible fitting-
18	107025	8	Rosetta di rasamento -Sp. mm. 1-	Thrust washer -Thick. mm 1-
-	107418	-	Rosetta di rasamento -Sp. mm. 1,5-	Thrust washer -Thick. mm 1,5-

Rif	Dis.N° Part.N°	Q.ty	Denominazione	Description
-	107419	-	Rosetta di rasamento -Sp. mm. 2-	Thrust washer -Thick. mm. 2-
-	107420	-	Rosetta di rasamento -Sp. mm. 2,5-	Thrust washer -Thick. mm. 2,5-
-	107421	-	Rosetta di rasamento -Sp. mm. 3-	Thrust washer -Thick. mm. 3-
-	107422	-	Rosetta di rasamento -Sp. mm. 3,25-	Thrust washer -Thick. mm. 3,25-
19	12575821	4	Dado	Nut
20	103024	4	Rosetta	Washer
21	114691	2	Biscottino per barra	Bar link
22	100984	8	Tampone biscottino	Link pad
23	100985	2	Distanziale	Spacer
24	105334	2	Rosetta	Washer
25	132665	2	Perno fissaggio biscottino	Link fastening pin
26	16105125	2	Dado	Nut
27	140654	1	Barra stabilizzatrice Ø23	Stabilizer bar Ø23
27	136621	1	Barra stabilizzatrice Ø22 -Sostituita dalla barra 140654 con tampone 140655-	Stabilizer bar Ø22 -Replaced by bar 140654 with pad 140655-
28	140655	2	Tampone per barra Ø23	Pad for bar Ø23
28	130606	2	Tampone per barra Ø22	Pad for bar Ø22
29	138389	2	Piastrina tenuta tampone	Pad fastening plate
30	14058511	4	Dado	Nut
31	12575625	2	Dado per barra	Nut for bar
32	10520221	2	Rosetta	Washer
33	112874	2	Rosetta	Washer
34	12574725	4	Dado	Nut



**MONDIAL**<sub>T</sub>

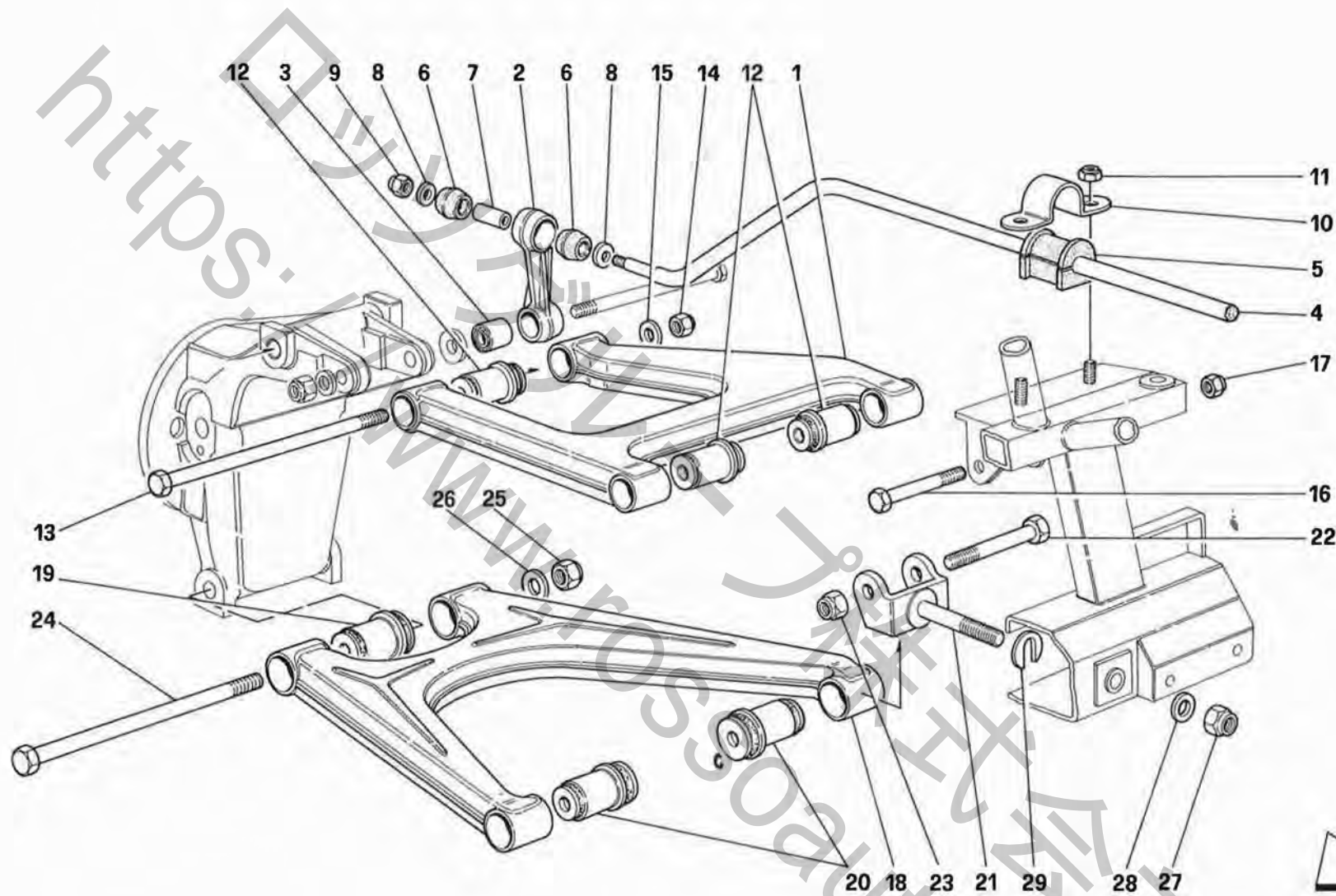
SOSPENSIONE POSTERIORE - AMMORTIZZATORE E DISCO FRENO  
 REAR SUSPENSION - SHOCK ABSORBER AND BRAKE DISC

TAV. 40

DATA: NOVEMBRE '92

Rif	Dis.N° Part.N°	Q.ty	Denominazione	Description	Rif	Dis.N° Part.N°	Q.ty	Denominazione	Description
1	137830	2	Ammortizzatore <b>-Si vendono in coppia-</b>	Shock absorber <b>-Sold in pair-</b>	27	127496	12	Rosetta	Washer
2	137827	2	Tampone	Plug	28	115968	2	Anello di tenuta	Sealing ring
3	144807	2	Cuscinetto esterno	Outer bearing	29	124966	2	Anello centrifugatore <b>-Non più a ricambio-</b>	Centrifugal ring <b>-Not as spare parts-</b>
4	145805	2	Cuscinetto interno	Inner bearing				<b>-Sostituire con 144858 eliminando il distanziale 124965-</b>	<b>-Replace with 144858 eliminating the ring 124965-</b>
5	145551	2	Distanziale con ruota fonica	Spacer with toothed wheel	30	103117	2	Coperchietto paraspruzzi	Splash guard
6	130516	2	Estendblock	Estendblock	31	137824	2	Supporto attuatore	Support
7	119372	2	Flangia attacco semiassi	Flange connecting axle shafts	32	142079	2	Molletta	Spring
8	102289	2	Ghiera	Ring nut	33	117186	2	Disco freno	Brake disc
9	105511	2	Rosetta	Washer	34	104370	4	Vite di centraggio	Centering screw
10	124965	2	Distanziale <b>-Non più a ricambio- -Sostituire con 144858 eliminando l'anello 124966-</b>	Spacer <b>-Not as spare parts- -Replace with 144858 eliminating the ring 124966-</b>	35	137826	2	Dado	Nut
11	114812	2	Hyperblock	Hyperblock	36	143043	2	Molla sospensione <b>-Si vendono in coppia-</b>	Suspension spring <b>-Sold in pair-</b>
12	114815	2	Rosetta	Washer	37	132408	2	Albero con mozzo post. <b>-Vale fino alla vett. Ass. Nr. 2180-</b>	Shaft <b>-Valid till car Ass. Nr. 2180-</b>
13	151547	2	Scodellino tenuta molla	Cap				<b>-Vale per distanziale 144858 eliminando l'anello 124966-</b>	<b>-Valid for spacer 144858 eliminating the ring 124966-</b>
14	105901	2	Vite	Screw	-	144951	2	Albero con mozzo post. <b>-Vale dalla vett. Ass. Nr. 2181-</b>	Shaft <b>-Valid from car Ass. Nr. 2181-</b>
15	132199	2	Rosetta	Washer	38	131869	1	Staffa Dx.	R.H. bracket
16	16105125	2	Dado	Nut	-	131870	1	Staffa Sx.	L.H. bracket
17	10520021	2	Rosetta	Washer	39	12646724	6	Rosetta	Washer
18	16104125	8	Dado	Nut	40	113113	2	Rosetta	Washer
19	13543521	8	Prigioniero	Stud bolt	41	137831	2	Attuatore variazione taratura	Actuator
20	137825	2	Rosetta	Washer	42	141859	2	Piattello	Plate
21	113581	2	Distanziale inferiore	Lower spacer	43	141860	2	Ghiera filettata	Threaded ring nut
22	113582	2	Distanziale superiore	Upper spacer	44	127496	4	Rosetta	Washer
23	136249	1	Portamozzo Dx. <b>-Vale fino alla vett. Ass. Nr. 6500-</b>	Right hub holder <b>-Valid till car Ass. Nr. 6500-</b>	45	144858	2	Distanziale <b>-Vale fino alla vett. Ass. Nr. 2180- -Per albero con mozzo 132408 -</b>	Spacer <b>-Valid till car Ass. Nr. 2180- -For hub shaft 132408-</b>
-	136250	1	Portamozzo Sx. <b>-Vale fino alla vett. Ass. Nr. 6500-</b>	Left hub holder <b>-Valid till car Ass. Nr. 6500-</b>	-	144907	2	Distanziale <b>-Vale dalla vett. Ass. Nr. 2181- -Per albero con mozzo 144951-</b>	Spacer <b>-Valid from car Ass. Nr. 2181- -For hub shaft 144951-</b>
-	151238	1	Portamozzo Dx. <b>-Vale dalla vett. Ass. Nr. 6501-</b>	Right hub holder <b>-Valid from car Ass. Nr. 6501-</b>					
-	151239	1	Portamozzo Sx. <b>-Vale dalla vett. Ass. Nr. 6501-</b>	Left hub holder <b>-Valid from car Ass. Nr. 6501-</b>					
24	125976	2	Flangia tenuta cuscinetto	Flange for bearing					
25	13543324	12	Prigioniero	Stud bolt					
26	16100811	12	Dado	Nut					





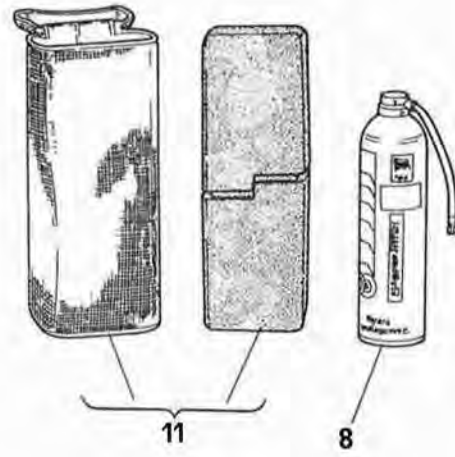
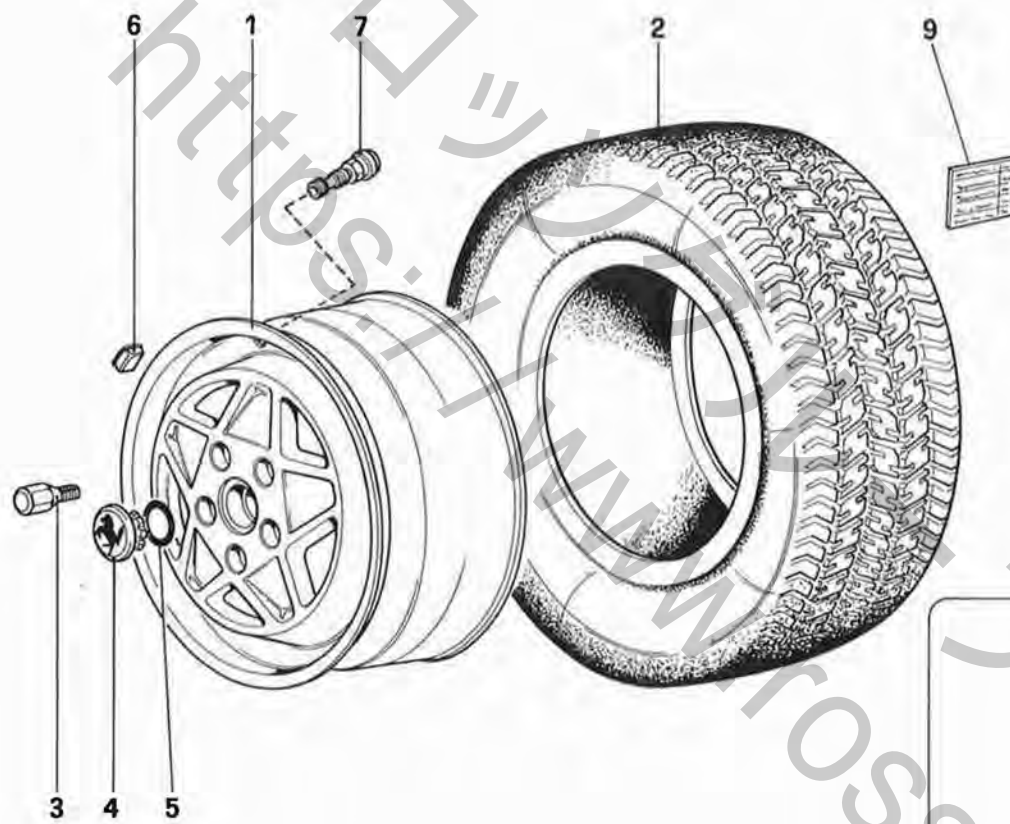
**MONDIAL**<sub>LT</sub>

*SOSPENSIONE POSTERIORE LEVE*  
*REAR SUSPENSION WISHBONES*

TAV. 41

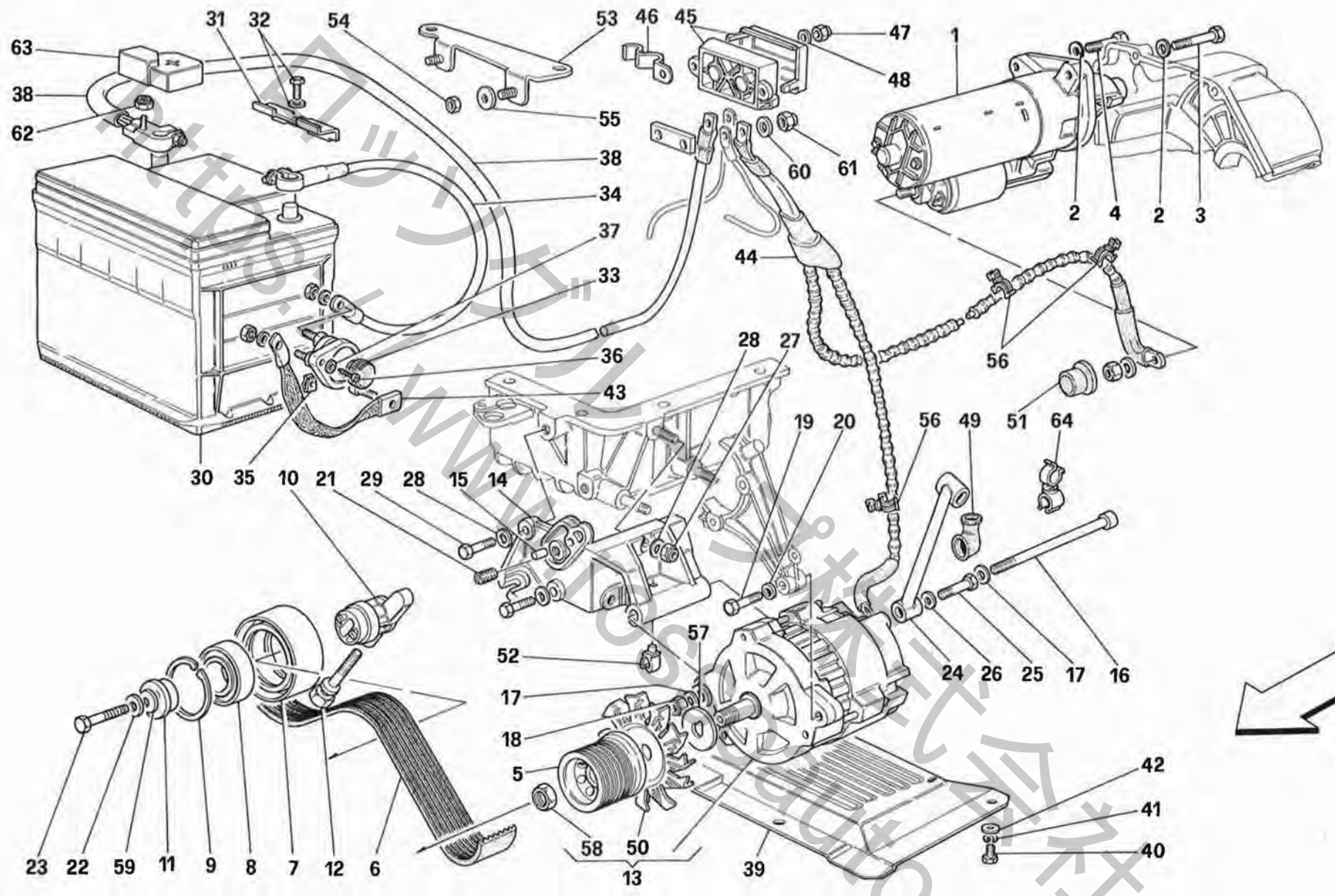
DATA: NOVEMBRE '92

Rif	Dis.N° Part.N°	Q.ty	Denominazione	Description	Rif	Dis.N° Part.N°	Q.ty	Denominazione	Description
1	131923	2	Leva superiore	Upper lever	21	100784	4	Forcella inf. - Gambo mm 80	Lower fork - Rod mm 80
2	108432	2	Biscottino per barra	Bar link	21	136189	4	Forcella inf. - Gambo mm 38	Lower fork - Rod mm 38
3	100773	2	Silentblock per biscottino	Silentblock for link	22	106422	4	Vite	Screw
4	137878	1	Barra stabilizzatrice	Stabilizer bar	23	12575821	4	Dado	Nut
5	116381	2	Tampone per barra	Bar pad	24	136218	2	Vite	Screw
6	107335	4	Tampone biscottino	Link pad	25	12575821	2	Dado	Nut
7	108294	2	Distanziale	Spacer	26	105434	2	Rosetta	Washer
8	117285	4	Rosetta	Washer	27	12575821	4	Dado	Nut
9	16104425	2	Dado	Nut	28	103024	4	Rosetta	Washer
10	133802	2	Piastrina tenuta tampone	Pad fastening plate	29	101039	4	Rosetta rasamento	Thrust washer
11	16104111	4	Dado	Nut				-Sp. mm 1-	-Thick. mm 1-
12	154537	8	Flamblock leva sup.	Upper lever flamblock	-	107338	-	Rosetta rasamento	Thrust washer
13	128904	2	Vite	Screw				-Sp. mm 1,5-	-Thick. mm 1,5-
14	16105125	2	Dado	Nut	-	107339	-	Rosetta rasamento	Thrust washer
15	106616	2	Rosetta	Washer				-Sp. mm 2-	-Thick. mm 2-
16	106419	4	Vite	Screw	-	107340	-	Rosetta rasamento	Thrust washer
17	16105125	4	Dado	Nut				-Sp. mm 2,5-	-Thick. mm 2,5-
18	136186	2	Leva inferiore	Lower lever	-	107341	-	Rosetta rasamento	Thrust washer
19	154538	4	Flamblock leva inf. - attacco al portamozzo	Lower lever flamblock - connection to hubholder				-Sp. mm 3-	-Thick. mm 3-
20	154539	4	Flamblock leva inf. - attacco al telaio	Lower lever flamblock - connection to frame	-	107342	-	Rosetta rasamento	Thrust washer
								-Sp. mm 3,25-	-Thick. mm 3,25-



Rif	Dis.N° Part.N°	Q.ty	Denominazione	Description	Rif	Dis.N° Part.N°	Q.ty	Denominazione	Description
1	138857	-	Cerchio per ruota ant. 7"J x 16"	Rim for front wheel 7"J x 16"	9	140981	1	Targhetta press. pneumatici -Goodyear - No per USA e AUS-	Tyre pressure plate -Goodyear - No for USA and AUS-
-	137087	-	Cerchio per ruota post. 8"J x 16"	Rim for rear wheel 8"J x 16"	-	143086	1	Targhetta press. pneumatici -Goodyear - Vale per USA-	Tyre pressure plate -Goodyear - Valid for USA-
2	129866	-	Pneumatico ant. - Goodyear Eagle 205/55 ZR16	Front tire - Goodyear Eagle 205/55 ZR16	-	147270	1	Targhetta press. pneumatici -Goodyear - Vale per AUS-	Tyre pressure plate -Goodyear - Valid for AUS-
-	129867	-	Pneumatico post. - Goodyear Eagle 225/55 ZR16	Rear tire - Goodyear Eagle 225/55 ZR16	-	140982	1	Targhetta press. pneumatici -Michelin - No per USA, AUS e J-	Tyre pressure plate -Goodyear - No for USA, AUS and J-
2	137140	-	Pneumatico ant. - Michelin MXX 205/55 ZR16 -No per AUS e J-	Front tire - Michelin MXX 205/55 ZR16 -No for AUS and J-	-	148115	1	Targhetta press. pneumatici -Michelin - Vale per USA-	Tyre pressure plate -Michelin - Valid for USA-
-	137141	-	Pneumatico post. - Michelin MXX 225/55 ZR 16 -No per AUS e J -	Rear tire - Michelin MXX 225/55 ZR 16 -No for AUS and J -	-	145393	1	Targhetta press. pneumatici -Pirelli - No per USA e AUS-	Tyre pressure plate -Pirelli - No for USA and AUS-
2	145438	-	Pneumatico ant. - Pirelli 205/55 ZR 16 -No per USA-	Rear tire - Pirelli 205/55 ZR 16 -No for USA-	-	147253	1	Targhetta press. pneumatici -Pirelli - Vale per AUS-	Tyre pressure plate -Pirelli - Valid for AUS-
-	145439	-	Pneumatico post. - Pirelli 225/55 ZR 16 -No per USA-	Rear tire - Pirelli 225/55 ZR 16 -No for USA-	-	145676	1	Targhetta press. pneumatici -Bridgestone - No per USA, AUS e J-	Tyre pressure plate -Bridgestone - No for USA, AUS and J-
2	145674	-	Pneumatico ant. -Bridgestone 205/55 ZR16 -No per USA, AUS e J-	Rear tire - Bridgestone- 205/55 ZR16 -No for USA, AUS and J-	10	145492	1	Custodia per bomboletta -Vale per trousse orizzontale-	Bomb portfolio -Valid for horizontal tool kit-
-	145675	-	Pneumatico ant. -Bridgestone 225/55 ZR16 -No per USA, AUS e J-	Rear tire - Bridgestone- 225/55 ZR16 -No for USA, AUS and J-	11	145506	1	Custodia per bomboletta -Vale per trousse verticale-	Bomb portfolio -Valid for vertical tool kit-
3	120503	20	Colonna fissaggio ruote	Wheels fastening column					
4	108947	4	Coppetta per ruota	Wheel cup					
5	120065	4	Anello di tenuta	Seal ring					
6	140966	-	Contrappeso	Counterweight					
7	105069	4	Valvola	Valve					
8	137724	1	Bomboletta ripara gomma	Tyre repair bomb					





**MONDIAL**

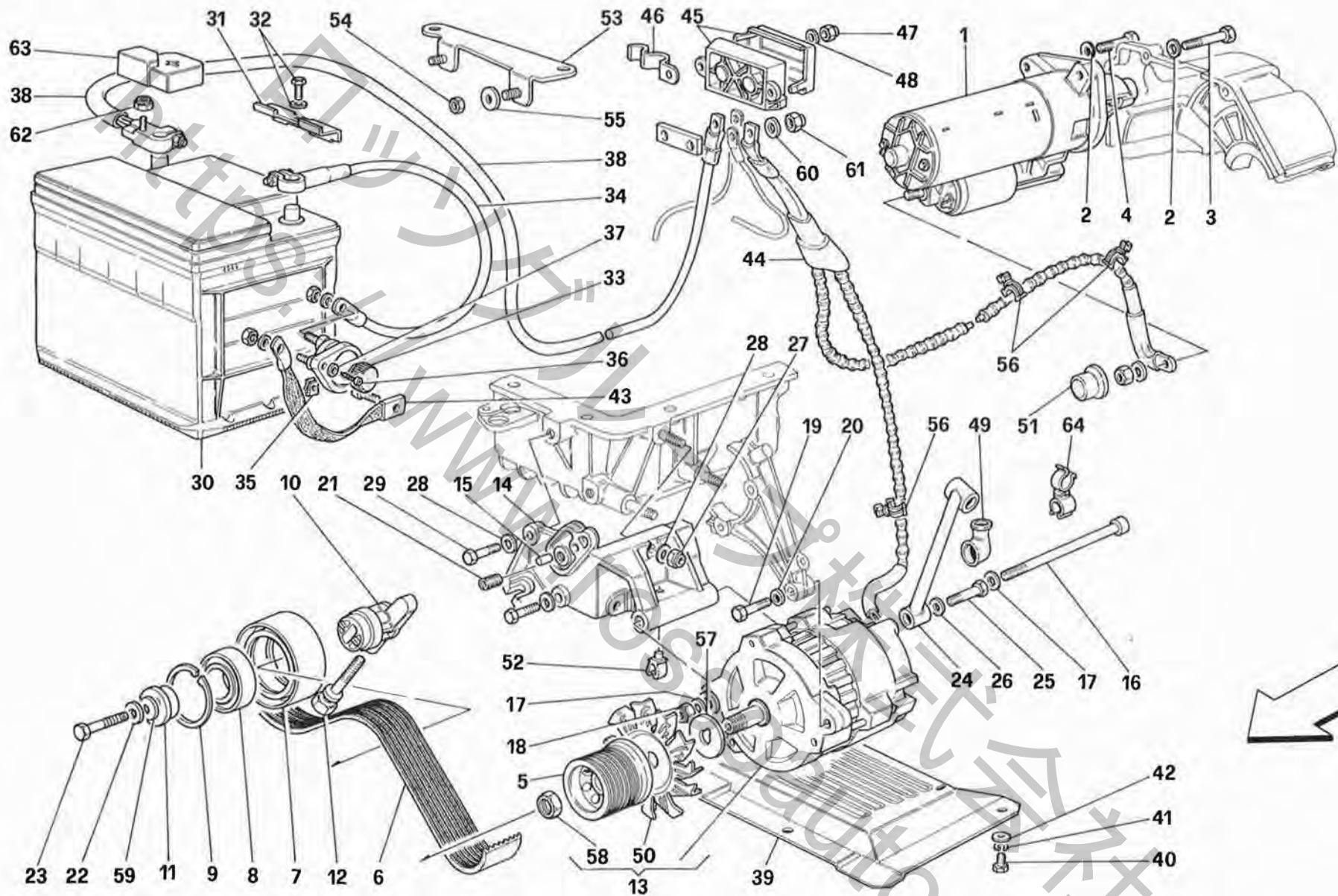
*GENERAZIONE DI CORRENTE*  
*ELECTRIC GENERATION SYSTEM*

TAV. 43

DATA: NOVEMBRE '92

Rif	Dis.N° Part.N°	Q.ty	Denominazione	Description
1	141706	1	Motorino avviamento	Starting motor
2	12601374	3	Rosetta	Washer
3	16044721	1	Vite	Screw
4	16044221	2	Vite	Screw
5	140643	1	Puleggia per generatore	Generator pulley
6	139449	1	Cinghia comando generatore	Generator control pulley
7	139323	1	Puleggia tendicinghia	Belt tightening pulley
8	139368	1	Cuscinetto	Bearing
9	11061076	1	Seeger	Seeger
10	139358	1	Mozzo tendicinghia	Belt tightening hub
11	142473	1	Distanziale per cuscinetto	Spacer for bearing
12	139309	1	Vite regolazione	Adjustment screw
13	139421	1	Generatore 105 A	Generator 105 A
14	139295	1	Supp. generatore e tendicinghia	Belt tightening and generator support
15	125717	1	Grano	Dowel
16	130431	1	Vite	Screw
17	13550401	2	Rosetta	Washer
18	12575625	1	Dado	Nut
19	16043821	1	Vite	Screw
20	11193879	1	Rosetta	Washer
21	13526070	1	Heli-coil	Heli-coil
22	138194	1	Rosetta	Washer
23	11288021	1	Vite	Screw
24	141027	1	Supporto posteriore generatore	Generator rear support
25	16043821	1	Vite	Screw
26	11193879	1	Rosetta	Washer
27	16104411	3	Dado	Nut
28	12601374	5	Rosetta	Washer
29	16043621	2	Vite	Screw
30	118060	1	Batteria 12V-66AH-300A	12V-66AH-300A Battery
-	61933900	1	Batteria 12V-70AH-420A -In alternativa-	12V-70AH-420A battery -In alternative-
31	62573400	1	Staffa fiss. batteria	Battery fastening bracket
32	13824514	1	Vite con rosetta	Screw with washer
33	139607	1	Interruttore stacca batteria	Battery disconnection switch
34	116754	1	Cavo da batteria a stacca batteria -Vale fino ad esaurimento-	Cable from battery to battery disconnection device -Valid till stock exhaustion -
-	155070	1	Treccia in rame -Vale dopo esaurimento del 116754-	Copper braid -Valid after stock exhaustion of 116754-

Rif	Dis.N° Part.N°	Q.ty	Denominazione	Description
35	61067800	2	Molletta	Spring
36	15688278	2	Vite	Screw
37	12637806	2	Rosetta	Washer
38	138109	1	Cavo da batteria a morsettiera -Vale fino ad esaurimento-	Cable from battery to terminal board -Valid till stock exhaustion-
-	144268	1	Cavo da batteria a morsettiera -Vale dopo esaurimento del 138109-	Cable from battery to terminal board -Valid after stock exhaustion of 138109-
39	139424	1	Lamiera protezione generatore -Coupé-	Generator protection sheet -Coupé-
-	140373	1	Lamiera protezione generatore -Cabriolet-	Generator protection sheet -Cabriolet-
40	10902221	4	Vite	Screw
41	127494	4	Rosetta	Washer
42	12643701	4	Rosetta	Washer
43	116753	1	Treccia coll. staccabatteria -Vale fino ad esaurimento-	Battery disconnection device connection plait -Valid till stock exhaustion -
-	155068	1	Treccia in rame -Vale dopo esaurimento del 116753-	Copper braid -Valid after stock exhaustion of 116753-
44	138110	1	Cavo da morsettiera a motorino di avviamento e generatore -Coupé-	Cable from terminal board to starting motor and generator -Coupé - Valid till
-	144271	1	Cavo da morsettiera a motorino di avviamento e generatore -Coupé- -Vale fino ad esaurimento-	Cable from terminal board to starting motor and generator -Coupé - Valid after stock exhaustion of 138110-
-	140670	1	Cavo da morsettiera a motorino di avviamento e generatore -Cabriolet- -Vale fino ad esaurimento-	Cable from terminal board to starting motor and generator -Cabriolet- -Valid till stock exhaustion-
-	144269	1	Cavo da morsettiera a motorino di avviamento e generatore -Cabriolet- -Vale dopo esaurimento del 140670-	Cable from terminal board to starting motor and generator -Cabriolet- -Valid after stock exhaustion of 140670-



**MONDIAL**

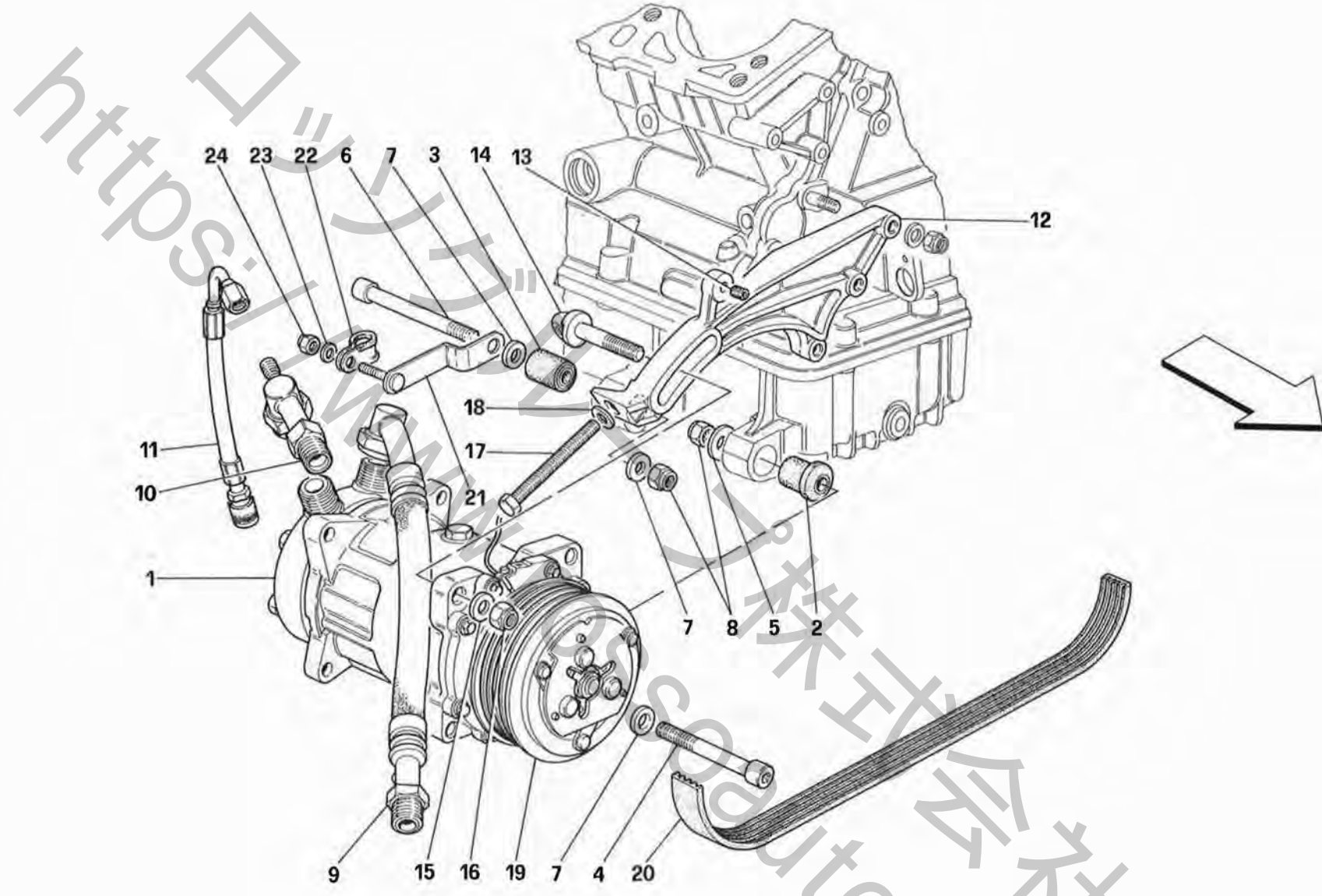
GENERAZIONE DI CORRENTE  
ELECTRIC GENERATION SYSTEM

TAV. 43

DATA: NOVEMBRE '92

Rif	Dis.N° Part.N°	Q.ty	Denominazione	Description	Rif	Dis.N° Part.N°	Q.ty	Denominazione	Description
45	140366	1	Morsettiera coll. cavi	Cable connec. terminal board	55	10519201	2	Rosetta	Washer
46	139954	1	Staffa	Bracket	56	139965	3	Molletta	Spring
47	12574115	2	Dado	Nut	57	140614	1	Rosetta	Washer
48	10519377	2	Rosetta	Washer	58	144255	1	Dado	Nut
49	125329	1	Cappuccio	Cap	59	11190579	1	Rosetta	Washer
50	143863	1	Ventola	Fan	60	12638501	3	Rosetta	Washer
51	124683	1	Tappo	Plug	61	16104411	3	Dado	Nut
52	14574287	1	Molletta	Spring	62	16104411	1	Dado	Nut
53	141243	1	Staffa	Bracket	63	144727	1	Cappuccio protezione morsetto positivo	Protection cap for positive clamp
			<b>-Vale solo per Cabriolet-</b>	<b>-Valid for Cabriolet only-</b>					
54	12574011	2	Dado	Nut	64	155669	1	Molletta <b>-Vale per F.E.-</b>	Spring <b>-Valid for F.E.-</b>





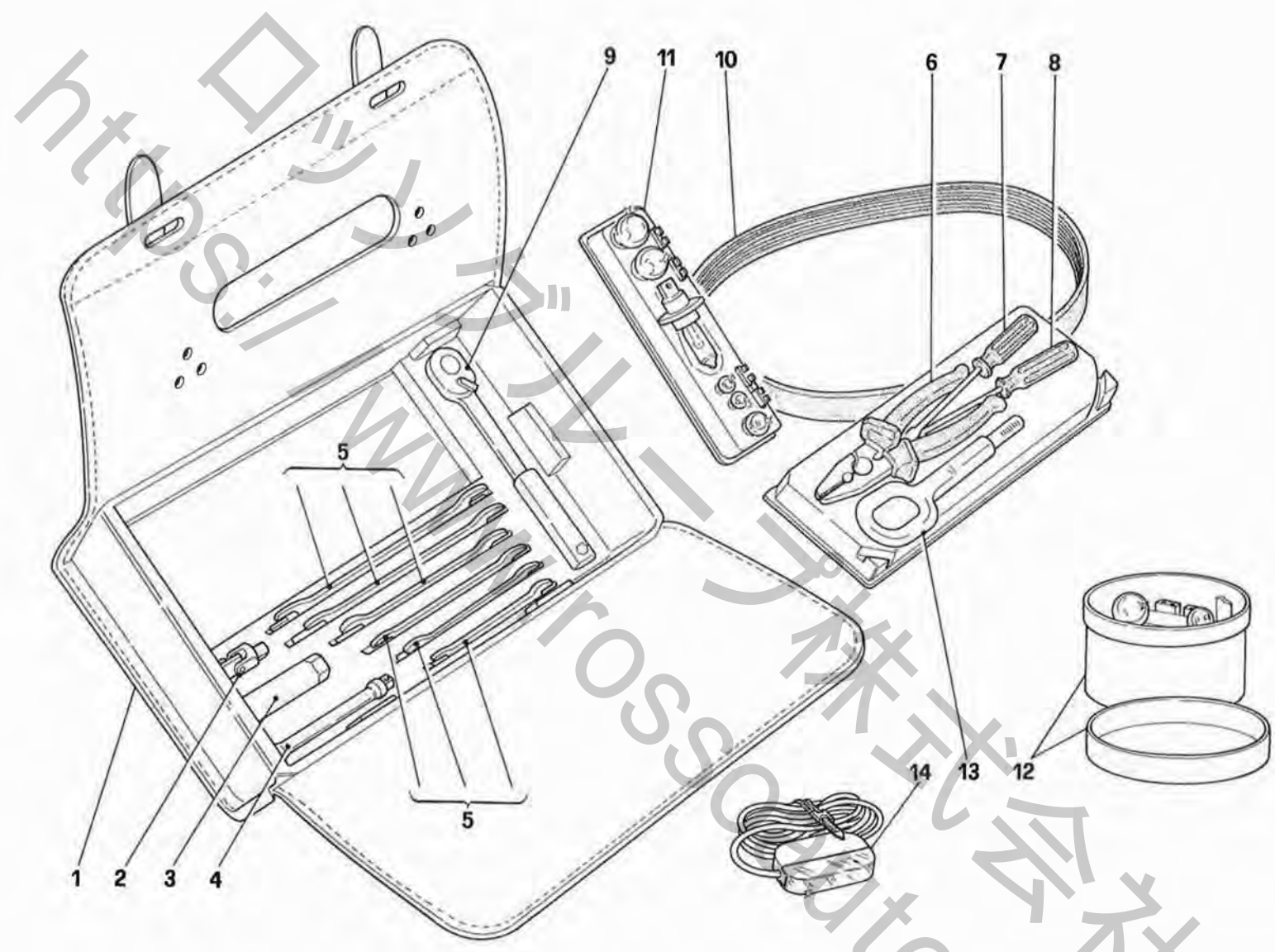
**MONDIAL**  
T

*COMPRESSORE ARIA CONDIZIONATA*  
*AIR CONDITIONING COMPRESSOR*

TAV. 44

DATA: NOVEMBRE '92

Rif	Dis.N° Part.N°	Q.ty	Denominazione	Description	Rif	Dis.N° Part.N°	Q.ty	Denominazione	Description
1	146619	1	Compressore (SANKYO SD709)	Compressor (SANKYO SD709)	11	62659700	1	Tubo per carica A.C. -Vale fino alla vett. <b>83417 Coupé e</b> <b>83647 Cabrio-</b>	A.C. load pipe -Valid till car <b>83417 Coupé and</b> <b>83647 Cabrio-</b>
2	137768	1	Estendblock su supporto inf. ant.	Estendblock on front lower support				-Non a ricambio-	-Not as spare parts-
3	135108	1	Estendblock su supporto inf. post.	Estendblock on rear lower support	-	62936000	1	Tubo per carica A.C. -Per raccordo <b>63006600-</b>	A.C. load pipe -For union <b>63006600-</b>
4	14308221	1	Vite supporto ant.	Front support screw	12	147639	1	Staffa	Bracket
5	12626221	1	Rosetta	Washer	13	13525470	1	Heli-coil	Heli-coil
6	14308121	1	Vite supporto post.	Rear support screw	14	139352	1	Perno filettato	Threaded pin
7	12642501	5	Rosetta	Washer	15	13550401	1	Rosetta	Washer
8	12575625	2	Dado	Nut	16	12575625	1	Dado	Nut
9	62606800	1	Tubo ritorno	Return pipe	17	125668	1	Vite regolazione cinghia	Belt adjustment screw
10	62607100	1	Raccordo con valvola -Vale fino alla vett. <b>83417 Coupé e 83647 Cabrio-</b> -Non a ricambio-	Union with valve -Valid till car <b>83417 Coupé and 83647 Cabrio-</b> -Not as spare parts-	18	14496501	1	Rosetta	Washer
-	63006600	1	Raccordo senza valvola -Per tubo <b>62936000-</b>	Union without valve -For pipe <b>62936000-</b>	19	138331	1	Giunto elettromagnetico	Electromagnetic joint
					20	133228	1	Cinghia com. compressore	Compressor control belt
					21	62883700	1	Staffa	Bracket
					22	10440990	1	Staffetta con guaina	Bracket with hose
					23	14496305	1	Rosetta	Washer
					24	12574117	1	Dado	Nut



**MONDIAL**<sub>T</sub>

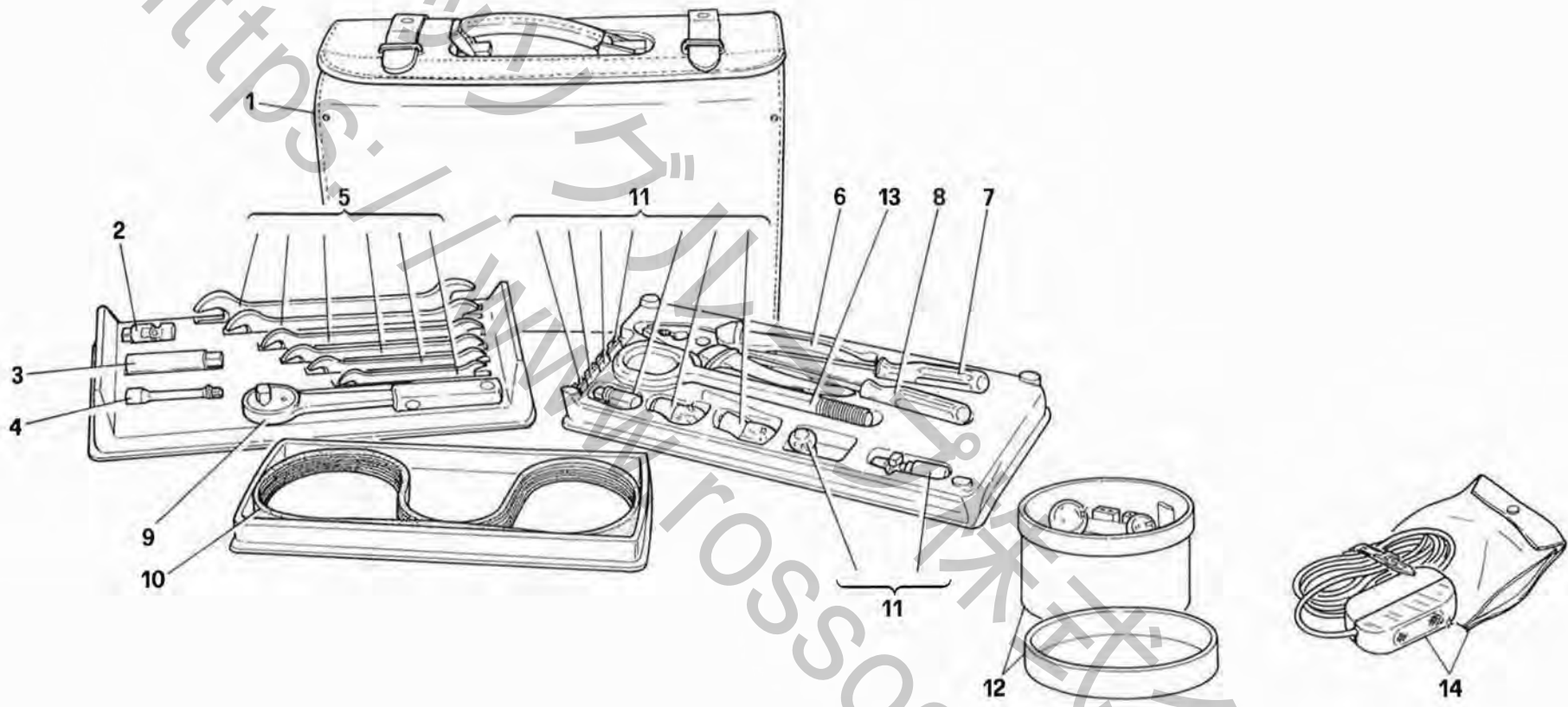
*DOTAZIONE ATTREZZI - BORSA ORIZZONTALE*  
*EQUIPMENT - HORIZONTAL BAG*

TAV. 45

DATA: NOVEMBRE '92

Rif	Dis.N° Part.N°	Q.ty	Denominazione	Description	Rif	Dis.N° Part.N°	Q.ty	Denominazione	Description
-	141010	1	Borsa per attrezzi compl. -No per USA-	Complete tool kit -Not for USA-	-	10857790	1	Lampada 12V-5W	12V-5W lamp
-	141300	1	Borsa per attrezzi compl. -Vale per USA-	Complete tool kit -Valid for USA-	-	14144690	1	Lampada 12V-5/21W	12V-5/21W lamp
1	137715	1	Borsa per attrezzi vuota	Empty tool bag	-	14148190	1	Lampada 12V-21W/P21W	12V-21W/P21W lamp
2	126780	1	Snodo per chiave candele	Joint for sparking plugs wrench	-	14151590	1	Lampada 12V-55W Tipo H3	H3 12V-55W lamp
3	126779	1	Chiave per candele	Sparking plug wrench	-	14151095	1	Lampada 12V-55W Tipo H1	H1 12V-55W lamp
4	143952	1	Prolunga per chiave candele	Extension for sparking plug wrench	-	11055190	1	Valvola fusibile 20 Amp	20 amp fuse
5	141188	1	Serie chiavi -Non a ricambio- -Con i complessivi 141010 e 141300-	Wrench set -Not as spare part - With assembly 141010 and 141300-	-	11055090	1	Valvola fusibile 15 Amp	15 amp fuse
6	101515	1	Pinza universale da 180 mm -Non a ricambio- -Con i complessivi 141010 e 141300-	180 mm cutting pliers -Not as spare part- -With assembly 141010 and 141300-	-	11054990	1	Valvola fusibile 10 Amp	10 amp fuse
7	101519	1	Cacciavite per viti a intaglio da 5 a 9 mm -Non a ricambio - Con i complessivi 141010 e 141300-	Screwdriver for 5-9 mm slot screws -Not as spare part- -With assembly 141010 and 141300-	-	125240	1	Valvola fusibile 7,5 Amp	7,5 amp fuse
8	101517	1	Cacciavite per viti a intaglio da 150 mm -Non a ricambio - Con i complessivi 141010 e 141300-	Screwdriver for 150 mm slot screws -Not as spare part- -With assembly 141010 and 141300-	12	70000601	1	Contenitore lampade e fusibili completo -Solo a ricambio- -Vale per USA-	Complete lamp and fuse holder case -Only as spare part- -Valid for USA-
9	141187	1	Cricchetto	Car jack	-	10857790	1	Lampada 12V-5W	12V-5W lamp
10	139449	1	Cinghia	Belt	-	14144690	1	Lampada 12V-5/21W	12V-5/21W lamp
11	-	-	Contenitore porta lampade -Non a ricambio-	Lamp-holder case -Not as spare parts-	-	14148190	1	Lampada 12V-21W/P21W	12V-21W/P21W lamp
12	70000600	1	Contenitore lampade e fusibili completo -Solo a ricambio- -No per USA-	Complete lamp and fuse holder case -Only as spare part- -Not for USA-	-	143165	1	Lampada 12V-55W Tipo HB4	HB4 12V-55W lamp
					-	143166	1	Lampada 12V-65W Tipo HB3	HB3 12V-65W lamp
					-	11055190	1	Valvola fusibile 20 Amp	20 amp fuse
					-	11055090	1	Valvola fusibile 15 Amp	15 amp fuse
					-	11054990	1	Valvola fusibile 10 Amp	10 amp fuse
					-	125240	1	Valvola fusibile 7,5 Amp	7,5 amp fuse
					13	128705	1	Gancio traino	Traction hook
					14	142397	1	Lampada soccorso	Help lamp
								<b>N.B.:</b> Le lampade e le valvole del contenitore 70000600 e 70000601 sono acquistabili anche singolarmente.	
								Lamps and fuses belonging to the case 70000600 and 70000601 can be bought separately.	



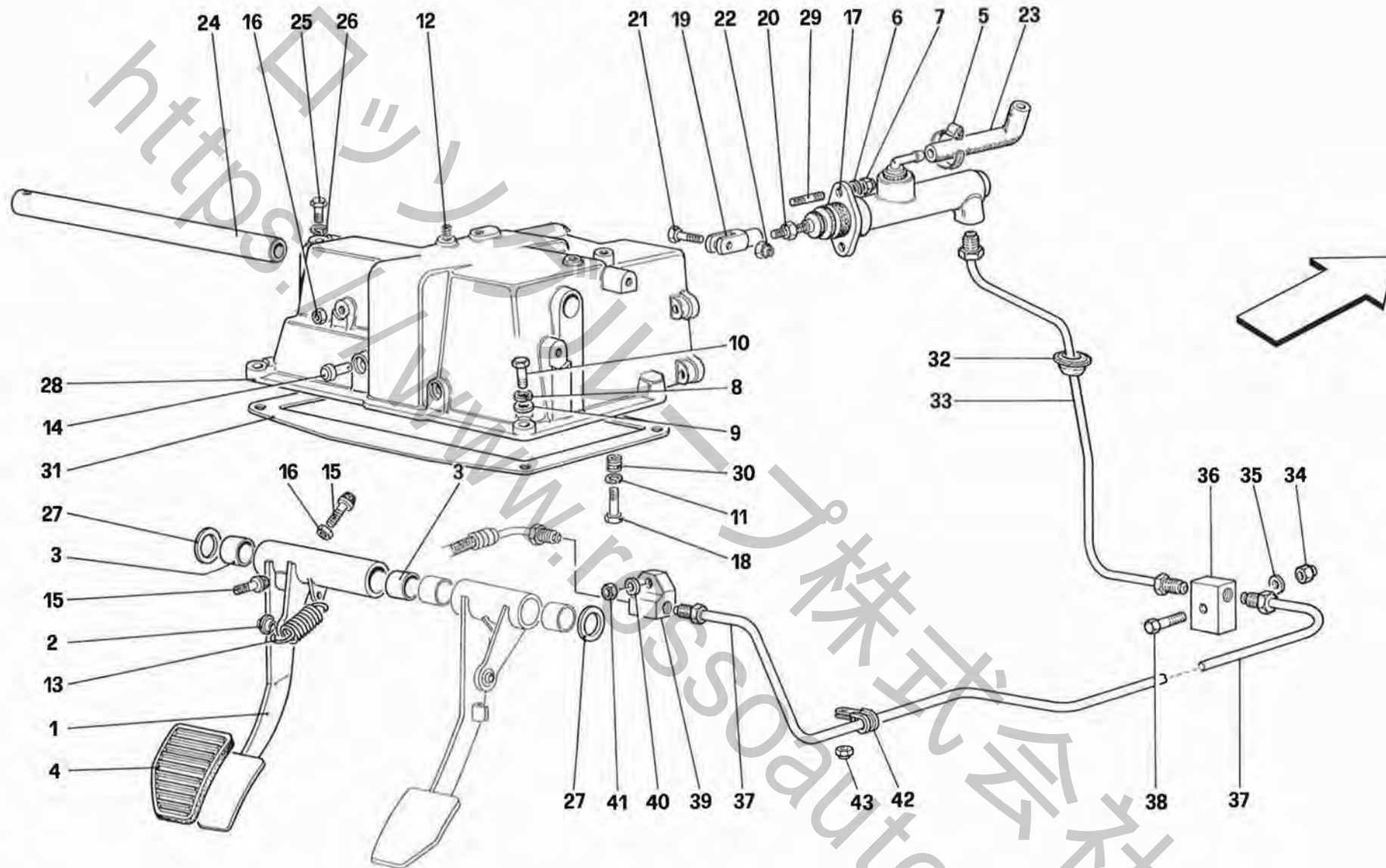


**MONDIAL**<sub>T</sub>

*DOTAZIONE ATTREZZI - BORSA VERTICALE*  
*EQUIPMENT - VERTICAL BAG*

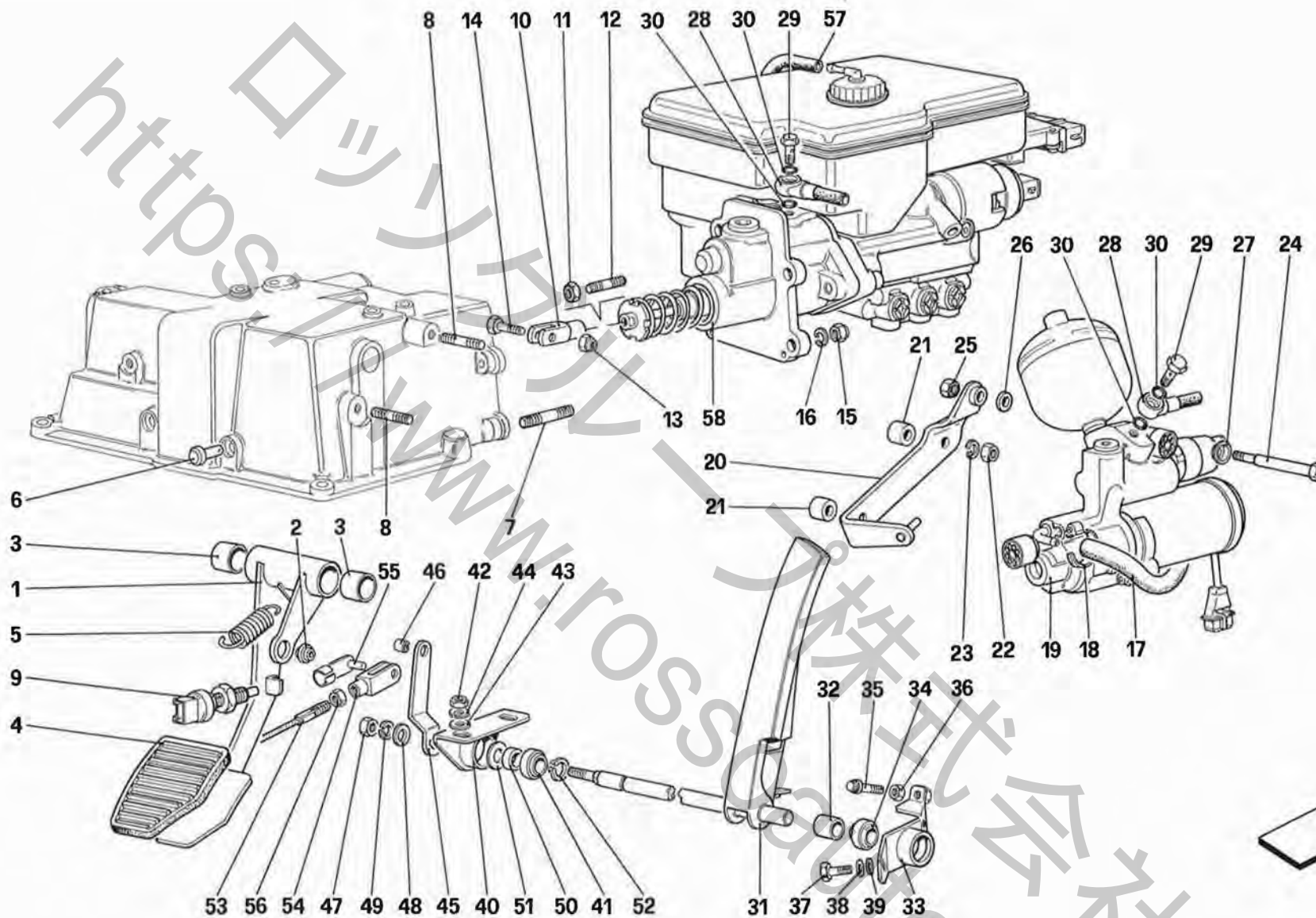
**TAV. 45/A**  
DATA: NOVEMBRE '92

Rif	Dis.N° Part.N°	Q.ty	Denominazione	Description	Rif	Dis.N° Part.N°	Q.ty	Denominazione	Description
-	152988	1	Borsa per attrezzi compl. -No per USA-	Complete tool kit -Not for USA-	-	10857790	1	Lampada 12V-5W	12V-5W lamp
-	152989	1	Borsa per attrezzi compl. -Vale per USA-	Complete tool kit -Valid for USA-	-	14144690	1	Lampada 12V-5/21W	12V-5/21W lamp
1	137722	1	Borsa per attrezzi vuota	Empty tool bag	-	14148190	1	Lampada 12V-21W/P21W	12V-21W/P21W lamp
2	126780	1	Snodo per chiave candele	Joint for sparking plugs wrench	-	14151590	1	Lampada 12V-55W Tipo H3	H3 12V-55W lamp
3	126779	1	Chiave per candele	Sparking plug wrench	-	14151095	1	Lampada 12V-55W Tipo H1	H1 12V-55W lamp
4	143952	1	Prolunga per chiave candele	Extension for sparking plug wrench	-	11055190	1	Valvola fusibile 20 Amp	20 amp fuse
5	141188	1	Serie chiavi -Non a ricambio- -Con i complessivi 141010 e 141300-	Wrench set -Not as spare part- -With assembly 141010 and 141300-	-	11055090	1	Valvola fusibile 15 Amp	15 amp fuse
6	101515	1	Pinza universale da 180 mm -Non a ricambio- -Con i complessivi 141010 e 141300-	180 mm cutting pliers -Not as spare part- -With assembly 141010 and 141300-	-	11054990	1	Valvola fusibile 10 Amp	10 amp fuse
7	101519	1	Cacciavite per viti a intaglio da 5 a 9 mm -Non a ricambio - Con i compl. 141010 e 141300-	Screwdriver for 5-9 mm slot screws -Not as spare part- -With assembly 141010 and 141300-	-	125240	1	Valvola fusibile 7,5 Amp	7,5 amp fuse
8	101517	1	Cacciavite per viti a intaglio da 150 mm -Non a ricambio - Con i complessivi 141010 e 141300-	Screwdriver for 150 mm slot screws -Not as spare part- -With assembly 141010 and 141300-	12	70000601	1	Contenitore lampade e fusibili completo -Solo a ricambio- -Vale per USA-	Complete lamp and fuse holder case -Only as spare part- -Valid for USA-
9	141187	1	Cricchetto	Car jack	-	10857790	1	Lampada 12V-5W	12V-5W lamp
10	139449	1	Cinghia	Belt	-	14144690	1	Lampada 12V-5/21W	12V-5/21W lamp
11	-	-	Lampade e fusibili -Vedi contenitore 12-	Lamp and fuses -See container 12-	-	14148190	1	Lampada 12V-21W/P21W	12V-21W/P21W lamp
12	70000600	1	Contenitore lampade e fusibili completo -Solo a ricambio- -No per USA-	Complete lamp and fuse holder case -Only as spare part- -Not for USA-	-	143165	1	Lampada 12V-55W Tipo HB4	HB4 12V-55W lamp
					-	143166	1	Lampada 12V-65W Tipo HB3	HB3 12V-65W lamp
					-	11055190	1	Valvola fusibile 20 Amp	20 amp fuse
					-	11055090	1	Valvola fusibile 15 Amp	15 amp fuse
					-	11054990	1	Valvola fusibile 10 Amp	10 amp fuse
					-	125240	1	Valvola fusibile 7,5 Amp	7,5 amp fuse
					13	128705	1	Gancio traino	Traction hook
					14	142397	1	Lampada soccorso	Help lamp
								<b>N.B.:</b> Le lampade e le valvole del contenitore 70000600 e 70000601 sono acquistabili anche singolarmente.	Lamps and fuses belonging to the case 70000600 and 70000601 can be bought separately.



Rif	Dis.N° Part.N°	Q.ty	Denominazione	Description	Rif	Dis.N° Part.N°	Q.ty	Denominazione	Description
1	140853	1	Pedale frizione	Clutch pedal	26	12601274	1	Rosetta	Washer
2	109407	1	Snodo sferico	Ball joint	27	106083	2	Rondella -Sp. mm. 1,0-	Thrust washer -Thick. mm. 1,0-
3	103163	2	Boccola	Bush	-	113833	-	Rondella -Sp. mm. 1,1-	Thrust washer -Thick. mm. 1,1-
4	106949	1	Protezione pedale frizione	Clutch pedal guard	-	113834	-	Rondella -Sp. mm. 1,2-	Thrust washer -Thick. mm. 1,2-
5	12179190	2	Fascetta	Clamp	-	113835	-	Rondella -Sp. mm. 1,3-	Thrust washer -Thick. mm. 1,3-
6	12638501	2	Rosetta	Washer	-	113836	-	Rondella -Sp. mm. 1,4-	Thrust washer -Thick. mm. 1,4-
7	133215	2	Dado	Nut	28	142094	1	Supporto pedaliera	Control pedal support
8	127496	3	Rosetta	Washer	29	13516821	2	Prigioniero	Stud bolt
9	10519624	2	Rosetta	Washer	30	13525770	2	Helicoil	Helicoil
10	16043621	2	Vite	Screw	31	129615	1	Guarnizione	Gasket
11	127496	2	Rosetta	Washer	32	105369	1	Anello passafilo -No per F.E.-	Cable grommet -Not for F.E.-
12	13525170	4	Helicoil	Helicoil	-	141457	1	Anello passafilo -Vale per F.E.-	Cable grommet -Valid for F.E.-
13	101305	1	Molla	Spring	33	138274	1	Tubo compl. da pompa frizione	Complete pipe from clutch pump
14	129612	1	Perno	Pin	34	12575411	1	Dado	Nut
15	144011	2	Puntalino registro frizione	Clutch adjustment cap	35	12639701	1	Rosetta	Washer
16	16102311	2	Dado	Nut	36	139375	1	Raccordo ant.	Front union
17	123416	1	Pompa frizione	Clutch pump	37	138275	1	Tubo intermedio -Coupè-	Intermediate pipe -Coupè-
18	16043321	2	Vite	Screw	-	142416	1	Tubo intermedio -Cabriolet-	Intermediate pipe -Cabriolet-
19	10248271	1	Forcella	Fork	38	10902821	1	Vite	Screw
20	16102311	1	Dado	Nut	39	139471	1	Raccordo post.	Rear union
21	130926	1	Vite	Screw	40	12639701	1	Rosetta	Washer
22	16104411	1	Dado	Nut	41	12575411	1	Dado	Nut
23	134903	1	Tubo da pompa a serbatoio	Pipe from pump to tank	42	10440990	1	Staffetta	Bracket
24	131319	1	Perno fissaggio pedali	Pedal fastening pin	43	12575411	1	Dado	Nut
25	10902221	1	Vite	Screw					





Rif	Dis.N° Part.N°	Q.ty	Denominazione	Description	Rif	Dis.N° Part.N°	Q.ty	Denominazione	Description
1	140854	1	Leva pedale freno	Brake pedal lever	31	138187	1	Pedale acceleratore	Throttle pedal
2	109407	1	Snodo sferico	Ball Joint	32	117991	1	Distanziale	Spacer
3	103163	2	Boccola	Bush	33	116526	1	Supporto	Support
4	106950	1	Protezione pedale freno	Brake pedal guard	34	122430	1	Snodo sferico	Ball joint
5	101305	1	Molla	Spring	35	116527	1	Vite registro	Screw
6	129612	1	Perno ancoraggio molla	Spring anchor pin	36	16102311	1	Dado	Nut
7	13543421	4	Prigioniero	Stud bolt	37	16043221	2	Vite	Screw
8	13517121	2	Prigioniero	Stud bolt	38	127496	2	Rosetta	Washer
9	133555	1	Interruttore comando stop	Stop control switch	39	10519624	2	Rosetta	Washer
10	10007871	1	Forcella	Fork	40	116528	1	Supporto	Support
11	16102311	1	Dado	Nut	41	122430	1	Snodo sferico	Ball joint
12	13517121	1	Prigioniero	Stud bolt	42	15896211	2	Dado	Nut
13	16104411	1	Dado	Nut	43	12643701	2	Rosetta	Washer
14	130926	1	Vite	Screw	44	127494	2	Rosetta	Washer
15	16104111	4	Dado	Nut	45	132206	1	Leva	Lever
16	12601374	4	Rosetta	Washer	46	132212	1	Boccola	Bush
17	143313	1	Tubo da pompa a serbatoio	Pipe from pump to tank	47	16100811	1	Dado	Nut
18	12179190	2	Fascetta	Clamp	48	10519624	1	Rosetta	Washer
19	—	1	Pompa comando freni -Vedere Tav. 31-	Brake pump -See draw. 31-	49	127496	1	Rosetta	Washer
20	138185	1	Staffa sostegno pompa freni	Brake pump support bracket	50	116529	1	Distanziale	Spacer
21	129635	2	Distanziale	Spacer	51	105929	1	Rondella -Sp. mm. 0,3-	Washer -Thick. mm. 0,3-
22	16100811	2	Dado	Nut	-	105930	1	Rondella -Sp. mm. 0,5-	Washer -Thick. mm. 0,5-
23	127496	2	Rosetta	Washer	-	105931	1	Rondella -Sp. mm. 0,7-	Washer -Thick. mm. 0,7-
24	129636	1	Vite	Screw	52	11066076	1	Anello seeger	Seeger ring
25	12574211	1	Dado	Nut	53	138429	1	Cavo comando acceleratore	Throttle control cable
26	121558	1	Rosetta	Washer	54	132290	1	Forcella	Fork
27	130861	1	Rosetta	Washer	55	132291	1	Perno con molletta	Pin with spring
28	131872	1	Tubo da pompa a centr. antiskid	Pipe from pump to antiskid switching unit	56	10725011	1	Dado	Nut
29	131873	2	Bocchettone	Union	57	136192	1	Tubo sfiato	Breathing Pipe
30	131874	4	Guarnizione	Gasket	58	—	1	Centralina antiskid -Vedere Tav. 31-	Antiskid switching unit -See draw. 31-